

ТИПОВЫЕ КОНСТРУКЦИИ, ИЗДЕЛИЯ И УЗЛЫ ЗДАНИЙ И СООРУЖЕНИЙ

ШИФР 1481

СТЕНЫ ИЗ ЖЕЛЕЗОБЕТОННЫХ ТРЕХСЛОЙНЫХ ПАНЕЛЕЙ
С ЭФФЕКТИВНОЙ ТЕПЛОИЗОЛЯЦИЕЙ ДЛЯ ЗДАНИЙ
ХРАНИЛИЩ ПЛОДООВОЩНОЙ ПРОДУКЦИИ

ВЫПУСК 1

ПАНЕЛИ. ОПАЛУБОЧНЫЕ ЧЕРТЕЖИ И АРМИРОВАНИЕ

РАБОЧИЕ ЧЕРТЕЖИ

ТИПОВЫЕ КОНСТРУКЦИИ, ИЗДЕЛИЯ И УЗЛЫ ЗДАНИЙ И СООРУЖЕНИЙ

ШИФР 1481

СТЕНЫ ИЗ ЖЕЛЕЗОБЕТОННЫХ ТРЕХСЛОЙНЫХ ПАНЕЛЕЙ
С ЭФФЕКТИВНОЙ ТЕПЛОИЗОЛЯЦИЕЙ ДЛЯ ЗДАНИЙ
ХРАНИЛИЩ ПЛОДООВОЩНОЙ ПРОДУКЦИИ

ВЫПУСК 1

ПАНЕЛИ. ОПАЛУБОЧНЫЕ ЧЕРТЕЖИ И АРМИРОВАНИЕ
РАБОЧИЕ ЧЕРТЕЖИ

Гипронисельхоз

Гл. инж. ин-та *Смирнов* В. А. Чермояров
Нач. отд. ОН ИСК *Смирнов* И. Н. Котов
Гл. констр. отд. *Смирнов* В. Н. Цыдечник
Гл. спец. *Смирнов* З. В. Люхина
Гл. инж. проекта *Смирнов* Н. В. Юдин

ЦНИИЭПсельстрой

Зам. директора *Смирнов* П. В. Чичков
Нач. комплекса
лабор. ж.б. констр. *Смирнов* А. И. Мангушев
Зав. лабораторией *Смирнов* В. Г. Ферджулян

Гипронисельпром

Зам. директора *Смирнов* Б. А. Болихов
Зав. лабор. стр. *Смирнов* В. И. Луганский
констр.
Зав. лабор. *Смирнов* В. П. Лусто
отопл. и вент.

Одобрены

Главным управлением
проектирования Госстроя СССР
письмо от 27.11.86 г. № 6/з-109
и от 02.10.84 г. № 2/з-338

НИИСК

Зам. директора *Смирнов* И. Н. Ткаченко
Зав. отд. *Смирнов* И. А. Рохлин
Зав. отд. *Смирнов* В. А. Бондарев
Гл. инж. Б. В. *Смирнов* Г. А. Овсепян

ОБОЗНАЧЕНИЕ	НАИМЕНОВАНИЕ	СТР.
1481.1-000ТО	ТЕХНИЧЕСКОЕ ОПИСАНИЕ	3
1481.1-000ТУ	ТЕХНИЧЕСКИЕ УСЛОВИЯ	4
1481.1-100	ПАНЕЛЬ ПСТ60.12. НЕСУЩАЯ РЯДОВАЯ	10
1481.1-100СБ	ПАНЕЛЬ ПСТ60.12. НЕСУЩАЯ РЯДОВАЯ. СБОРОЧНЫЙ ЧЕРТЕЖ	12
1481.1-200	ПАНЕЛЬ ПСТ60.6. САМОНЕСУЩАЯ РЯДОВАЯ	14
1481.1-200СБ	ПАНЕЛЬ ПСТ60.6. САМОНЕСУЩАЯ РЯДОВАЯ. СБОРОЧНЫЙ ЧЕРТЕЖ	15
1481.1-300	ПАНЕЛЬ ПСТ60.9. САМОНЕСУЩАЯ РЯДОВАЯ	17
1481.1-300СБ	ПАНЕЛЬ ПСТ60.9. САМОНЕСУЩАЯ РЯДОВАЯ. СБОРОЧНЫЙ ЧЕРТЕЖ	18
1481.1-400	ПАНЕЛЬ ПСТ60.12. САМОНЕСУЩАЯ РЯДОВАЯ	19
1481.1-400СБ	ПАНЕЛЬ ПСТ60.12. САМОНЕСУЩАЯ РЯДОВАЯ. СБОРОЧНЫЙ ЧЕРТЕЖ	20
1481.1-500	ПАНЕЛЬ ПСТ60.18. САМОНЕСУЩАЯ РЯДОВАЯ	21
1481.1-500СБ	ПАНЕЛЬ ПСТ60.18. САМОНЕСУЩАЯ РЯДОВАЯ. СБОРОЧНЫЙ ЧЕРТЕЖ	22
1481.1-600	ПАНЕЛЬ ПСТ10.24; ПСТ9.42; ПСТ18.24. САМОНЕСУЩАЯ ПРОСТЕНОЧНАЯ	23
1481.1-600СБ	ПАНЕЛЬ ПСТ10.24; ПСТ9.42; ПСТ18.24. САМОНЕСУЩАЯ ПРОСТЕНОЧНАЯ. СБОРОЧНЫЙ ЧЕРТЕЖ	27

ОБОЗНАЧЕНИЕ	НАИМЕНОВАНИЕ	СТР.
1481.1-700	ПАНЕЛЬ ПСТ30.12; ПСТ15.12; ПСТ12.12; ПСТ6.12. САМОНЕСУЩАЯ ПРОСТЕНОЧНАЯ	29
1481.1-700СБ	ПАНЕЛЬ ПСТ30.12; ПСТ15.12; ПСТ12.12; ПСТ6.12. САМОНЕСУЩАЯ ПРОСТЕНОЧНАЯ. СБОРОЧНЫЙ ЧЕРТЕЖ	32
1481.1-800	ПАНЕЛЬ ПСТ60.16,5. САМОНЕСУЩАЯ ТРАПЕЦЕДАЛЬНАЯ ФРОНТОННАЯ	34
1481.1-800СБ	ПАНЕЛЬ ПСТ60.16,5. САМОНЕСУЩАЯ ТРАПЕЦЕДАЛЬНАЯ ФРОНТОННАЯ. СБОРОЧНЫЙ ЧЕРТЕЖ	36
1481.1-900	ПАНЕЛЬ ПСТ60.21. САМОНЕСУЩАЯ ТРАПЕЦЕДАЛЬНАЯ ФРОНТОННАЯ	38
1481.1-900СБ	ПАНЕЛЬ ПСТ60.21. САМОНЕСУЩАЯ ТРАПЕЦЕДАЛЬНАЯ ФРОНТОННАЯ. СБОРОЧНЫЙ ЧЕРТЕЖ	40
1481.1-010	УГЛОВОЙ БЛОК УБ6, УБ9.	42
1481.1-010СБ	УГЛОВОЙ БЛОК УБ6, УБ9. СБОРОЧНЫЙ ЧЕРТЕЖ	43
1481.1-020	УГЛОВОЙ БЛОК УБ12, УБ18	44
1481.1-020СБ	УГЛОВОЙ БЛОК УБ12, УБ18. СБОРОЧНЫЙ ЧЕРТЕЖ	45
1481.1-030	ПАНЕЛЬ ОГРАЖДАЮЩЕЙ СТЕНКИ С025.12.12; С027.12.12	46
1481.1-001РС	ВЕДОМОСТЬ РАСХОДА СТАЛИ. (ПАНЕЛИ С УТЕПЛИТЕЛЕМ ИЗ ПЕНОПОЛИСТИРольНЫХ ПЛИТ)	47
1481.1-002РС	ВЕДОМОСТЬ РАСХОДА СТАЛИ. (ПАНЕЛИ С УТЕПЛИТЕЛЕМ ИЗ МИНЕРАЛОВАТНЫХ ПЛИТ)	51
1481.1-003РС	ВЕДОМОСТЬ РАСХОДА СТАЛИ. (БЛОКИ УГЛОВЫЕ И ПАНЕЛИ ОГРАЖДАЮЩИХ СТЕНОК)	55

ИНВ.И ПОДЛ. ПОДАРИТЬ И ДАТА ВЗАМ.ИИВ.И

ИНВ.И ПОДЛ. ПОДАРИТЬ И ДАТА ВЗАМ.ИИВ.И

1481.1-000

СОДЕРЖАНИЕ

СТАДИЯ	ЛИСТ	ЛИСТОВ
Р	1	2
ГИПРОНИСЕЛЬХОЗ		

НАЧ.ОТД.	КОТОВ	<i>[Signature]</i>
Н.КОНТР.	КУЗЬМИНА	<i>[Signature]</i>
ТИП	ЮДИН	<i>[Signature]</i>
РУК.ГР.	РАБИНОВИЧ	<i>[Signature]</i>
ПРОВЕР.	ВАРГИНА	<i>[Signature]</i>

1481.1-000

ЛИСТ
2

1. Выпуск 1 шифр 1481 содержит рабочие чертежи железобетонных трехслойных панелей, угловых легкобетонных блоков и железобетонных панелей стенок ограждения для стен зданий хранилищ плодовоощной продукции.

Арматурные и закладные изделия разработаны в выпуске 2 настоящей работы.

2. Железобетонные трехслойные панели должны изготавливаться по чертежам настоящего выпуска и соответствовать техническим условиям 1481. 1-000 ТУ.

3. Изготовление панелей предусматривается в условиях заводов железобетонных изделий с соблюдением следующих рекомендаций:

- изготовление панелей производится в горизонтальных формах с расположением внутреннего (толщиной 100 мм) слоя железобетона внизу;

- в подготовленную форму устанавливаются арматурные и закладные изделия внутреннего слоя железобетона, устанавливаются и закрепляются к арматуре вязальной проволокой монтажные петли, оборачиваются крафт-бумагой подъемные кольца;

- бетонируется внутренний слой;
- укладывается полиэтиленовая пленка (только при утеплителе из минераловатных плит);

- выполняется теплоизоляционный слой из плитного утеплителя;
- укладывается слой пергамина с загибом внахлест краев полиэтиленовой пленки (только при утеплителе из минераловатных плит);

- устанавливается арматурная сетка наружного слоя железобетона;

- устанавливаются гибкие связи;
- бетонируется наружный слой.

4. При укладке утеплителя следует обеспечить плотное примыкание плит друг к другу. Зазоры должны быть заполнены крошкой из утеплителя. Швы пенополистирольных плит проклеиваются полосой бумаги. Толщина исходного слоя минераловатных плит должна устанавливаться на основании опытных формований панелей с учетом сжимаемости.

5. Гибкие связи должны охватывать стержень арматурной сетки наружного слоя. Разница во времени между бетонированием внутреннего слоя и установкой гибких связей не должна превышать двух часов.

6. При термообработке панелей допускается воздействие на пенополистирольные плиты температуры 70 °С неограниченное время и температуры 85 °С не более 30 мин.

1481. 1-000 Т0

Техническое описание

СТАДИЯ	ЛИСТ	ЛИСТОВ
Р	1	2
ГИПРОНИСЕЛЬХОЗ		

Инд. № подл. Подпись и дата. Взам. инв. №

Нач. отд.	Котов	<i>[Подпись]</i>
Н. контр.	Кузьмина	<i>[Подпись]</i>
Гип	Юдин	<i>[Подпись]</i>
Рук. гр.	Равинович	<i>[Подпись]</i>

Инд. № подл. Подпись и дата. Взам. инв. №

1481. 1-000 Т0	ЛИСТ
	2

Настоящие технические условия распространяются на железобетонные трехслойные панели с эффективной теплоизоляцией для несущих и самонесущих стен зданий хранилищ плодово-овощной продукции при расчетной сейсмичности не выше 6 баллов, расчетной зимней температуре -20; -30; -40 °С, неагрессивной и слабоагрессивной степени воздействия газовой среды.

1. ТЕХНИЧЕСКИЕ ТРЕБОВАНИЯ

1.1. Основные параметры и размеры.

1.1.1. Железобетонные трехслойные панели с эффективной теплоизоляцией (в дальнейшем - панели) должны соответствовать требованиям настоящих технических условий, а также рабочим чертежам шифр 1481 и конкретного проекта (далее - проектной документации).

1.1.2. Панели разработаны применительно к зданиям хранилищ с унифицированными высотами 3,6; 4,2; 4,8; 6,0 и 7,2 м с плоской и скатной (< 0,25) кровлей.

Номенклатура панелей включает ребристые несущие рядовые и плоские самонесущие рядовые, простеночные, а также трапециевидальные фронтонные панели.

Номинальные размеры панелей в рабочем положении приняты:

- ребристые несущие - длина 6 м при высоте 1,2 м;
- плоские самонесущие рядовые - длина 6 м при высоте 0,6; 0,9; 1,2; 1,8 м;
- то же простеночные - длина 1,0; 0,9; 1,8 м при высоте 2,4; 4,2; 2,4 м соответственно и длина 0,6; 1,2; 1,5; 3,0 м при высоте 1,2 м;
- то же трапециевидальные фронтонов - длина 6 м при высоте 1,65 м и 2,1 м.

Инв. № подл. Подпись и дата

Нач. отд.	Котов	<i>Котов</i>
Н.контр.	Кузьмина	<i>Кузьмина</i>
ГИП	Юдин	<i>Юдин</i>

Технические условия

1481.1-000 ТУ

Стадия	Лист	Листов
Р	1	12

ГИПРОНИСЕЛЬХОЗ

Формат А4

1.1.3. Толщина несущего слоя железобетона, обращенного внутрь помещения назначается 100 мм, наружного - 50 мм.

Толщина слоя утеплителя в зависимости от условий эксплуатации и вида утеплителя принимается:

- при утеплителе из пенополистирольных плит - 100, 150 и 200 мм;
- при утеплителе из минераловатных плит - 200, 250 и 300 мм.

1.1.4. Внутренний железобетонный слой должен армироваться пространственными каркасами (только ребра несущих панелей) и сетками, наружный - сетками.

Соединение слоев между собой должно выполняться гибкими связями.

1.1.5. Панели должны удовлетворять требованиям ГОСТ 13015.0-83:

- по заводской готовности;
- по прочности, жесткости и трещиностойкости;
- по показателям фактической прочности бетона (проектной и отпускной);
- по показателям фактической массы;
- по морозостойкости и водонепроницаемости бетона;
- по качеству материалов, применяемых для приготовления бетона;
- к форме и размерам арматурных изделий и положению в панелях;
- к маркам сталей для арматурных изделий;
- по отклонению толщины защитного слоя;
- по качеству поверхностей и внешнему виду конструкций;
- по применению форм для изготовления панелей;
- по изготовлению панелей (с учетом документа 1481.1-000 ТУ).

1.2. Бетон

1.2.1. Внутренний и наружный слои должны выполняться из тяжелого либо легкого бетона класса по прочности на сжатие В 25 (несущие панели) и В 15 (самонесущие панели).

1.2.2. Коэффициент вариации прочности бетона панелей высшей категории качества должен составлять не более 10%, при 1-й категории качества - не более 12%.

1.2.3. Нормируемая отпускная прочность бетона панелей (в процентах от класса по прочности на сжатие) должна назначаться в конкретном проекте и указываться в заказе на конструкции.

Инв. № подл. Подпись и дата

1481.1-000 ТУ

ЛИСТ
2

22146-02 5 Формат А4

1. 2. 4. Марка тяжелого или легкого бетонов внутреннего слоя по водонепроницаемости и соответствующие ей характеристики, а также марка бетона по морозостойкости должны назначаться в конкретном проекте и указываются в заказе на конструкции.

1. 2. 5. Легкий бетон для железобетонных слоев должен иметь марку по средней плотности ρ 1800; тяжелый - средней плотности $\rho=2400\text{ кг/м}^3$

1. 2. 6. Отклонения объемной массы бетона на пористых заполнителях в высушенном до постоянной массы состоянии от марки по средней плотности не должны превышать $\pm 3\%$ - для высшей категории качества и $\pm 5\%$ - для 1-й категории.

1. 2. 7. Влажность (по объему) легкого бетона при отпуске потребителю не должна превышать 15%.

1. 2. 8. Состав бетонных смесей, определяемый изготовителем, должен обеспечивать выполнение требований к бетону, установленным настоящими ТУ и проектной документацией и соответствовать требованиям ГОСТ 7473-85 и ГОСТ 27006-86.

1. 2. 9. Качество материалов, применяемых для приготовления бетона, должно обеспечивать выполнение требований к бетону, установленных настоящими ТУ и проектной документацией и соответствовать требованиям ГОСТ 25192-82, ГОСТ 26633-85, а также требованиям соответствующих стандартов на эти материалы.

1. 3. Арматурные стали, арматурные и закладные изделия.

1. 3. 1. Сварные арматурные и закладные изделия должны удовлетворять требованиям ГОСТ 10922-75 и проектной документации.

1. 3. 2. Марки арматурной стали, а также марки углеродистой стали для закладных изделий должны соответствовать маркам, установленным проектной документацией.

1. 3. 3. Вид и техническая характеристика антикоррозионного покрытия арматуры гибких связей, а также закладных деталей должны соответствовать указанным в конкретном проекте и указываться в заказе на конструкции.

1.4. Теплоизолирующий слой.

1.4.1. Теплоизолирующий слой следует выполнять из пенополистирольных плит типа ПСБ-С плотностью $\rho=40\text{ кг/м}^3$ по ГОСТ 15588-86

или из жестких минераловатных плит на битумном связующем плотностью $\rho = 200\text{ кг/м}^3$ по ГОСТ 10140-80.

1. 4. 2. При теплоизолирующем слое из минераловатных плит следует предусматривать пароизоляцию со стороны внутреннего слоя железобетона из полиэтиленовой пленки по ГОСТ 10354-85. Минераловатный утеплитель должен быть защищен от намокания при укладке бетона наружного слоя слоем пергамина по ГОСТ 2697-83.

1. 5. Точность изготовления конструкций.

1. 5. 1. Точность (допуски) геометрических размеров панелей должны соответствовать требованиям ГОСТ 21778-84.

1. 5. 2. Значения действительных отклонений геометрических размеров панелей должны соответствовать требованиям ГОСТ 13015.0-83 и ГОСТ 21778-84 и не превышать предусмотренных:

по длине	$\pm 8\text{ мм}$
по высоте	$\pm 8\text{ мм}$
по толщине	$\pm 5\text{ мм}$
по разности длин диагоналей	16 мм
по плоскостности поверхности панелей	8 мм
по прямолинейности реального профиля на длине 2 м	3 мм
по размерам и положению выступов, отверстий, проемов	$\pm 5\text{ мм}$

1. 5. 3. Значения действительных отклонений от проектного положения закладных деталей не должно превышать:

в плоскости изделия	- 5 мм
из плоскости изделия	- 3 мм.

1. 6. Качество поверхности и внешний вид конструкций.

1. 6. 1. Категория фасадной и обращенной внутрь помещения поверхностей бетона должна назначаться в конкретном проекте по требованиям ГОСТ 13015.0-83.

1. 6. 2. Категория бетонной поверхности боковых граней панелей - А7.

Имя, № подл., Подпись и дата
Имя, инв. №

1481.1-000 ТУ
Лист 3

Имя, № подл., Подпись и дата
Имя, инв. №

1481.1-000 ТУ
Лист 4

1. 7. Маркировка конструкций.

1. 7. 1. Условные обозначения (марки) панелей должны назначаться по требованиям ГОСТ 23 009-78 и соответствовать проектной документации.

1. 7. 2. Основные и информационные (далее маркировочные) надписи на изделиях должны по содержанию и качеству нанесения отвечать требованиям ГОСТ 13015.2-84.

1. 7. 3. Места и способы нанесения маркировочных надписей определяются заводом-изготовителем по требованиям ГОСТ 13015.2-84.

2. Правила приемки

2. 1. Приемку панелей следует производить партиями в соответствии с требованиями ГОСТ 13015.1-84 и настоящих ТУ.

2. 2. Приемочный контроль панелей по результатам периодических испытаний должен производиться для показателей:

- прочности, жесткости и трещиностойкости изделий;
- морозостойкости и водонепроницаемости бетона;
- теплопроводности изделий;
- отпускной влажности легкого бетона.

2. 3. Приемочный контроль панелей по результатам приемосдаточных испытаний должен производиться для показателей:

- класса бетона по прочности на сжатие;
- отпускной прочности бетона;
- коэффициента вариации прочности бетона;
- средней плотности легкого бетона;
- соответствия арматурных и закладных изделий стандартам и проектной документации, прочности сварных соединений;
- линейных размеров;
- отклонения от непрямолинейности;
- отклонения от плоскостности;
- разности длин диагоналей;
- отклонения от перпендикулярности;
- толщины защитного слоя;
- массы изделий;
- категории бетонных поверхностей;

1481.1-000 ТУ

Лист 5

Инв. № подл. Подпись и дата Взам. инв. №

соответствия качества защитно-декоративных покрытий, отделки и цвета лицевых поверхностей изделий эталону.

2. 4. Приемка изделий по наличию закладных изделий и монтажных петель, правильности нанесения маркировочных знаков (для изделий высшей категории качества), соответствию защитно-декоративных покрытий и отделки установленным требованиям и эталону должна осуществляться по результатам сплошного контроля.

2. 5. Приемка изделий по показателям точности геометрических параметров, массы должна осуществляться по результатам выборочного одноступенчатого контроля.

3. Методы контроля

3. 1. Контроль и оценку показателей прочности, жесткости и трещиностойкости панелей следует осуществлять по требованиям ГОСТ 8829-85.

Испытание панелей нагружением следует производить перед началом их массового производства и в дальнейшем при изменении технологии изготовления, вида и качества применяемых материалов.

Схемы опирания и приложения контрольных нагрузок при испытаниях панелей нагружением приведены на рис. 1.

Полные контрольные нагрузки при проверке показателей прочности и жесткости панелей, а также контролируемые прогибы приведены в табл. 1.

3. 2. Контроль и оценку показателей фактической теплопроводности изделий следует осуществлять по требованиям ГОСТ 22024-76.

3. 3. Контроль и оценку показателей прочности, морозостойкости и водонепроницаемости бетона следует производить на серии образцов, изготовленных из бетонной смеси рабочего состава по требованиям ГОСТ 10180-78, 12730.0-78, 12730.5-84, 26134-84.

Отпускная влажность легкого бетона панелей определяется по ГОСТ 12730.2-78.

3. 4. Отпускная прочность бетона панелей должна определяться по требованиям ГОСТ 17624-78 или ГОСТ 22690.0-77 неразрушающими методами, устанавливаемыми заводом-изготовителем.

1481.1-000 ТУ

Лист 6

Инв. № подл. Подпись и дата Взам. инв. №

3.5. Показатели средней плотности легких бетонов следует определять по ГОСТ 27005-86

3.6. Методы контроля и испытаний арматурных и закладных изделий - по ГОСТ 10922-75

3.7. Методы контроля и испытаний исходных сырьевых материалов, применяемых для изготовления панелей, должны соответствовать установленным стандартам или техническим условиям на эти материалы.

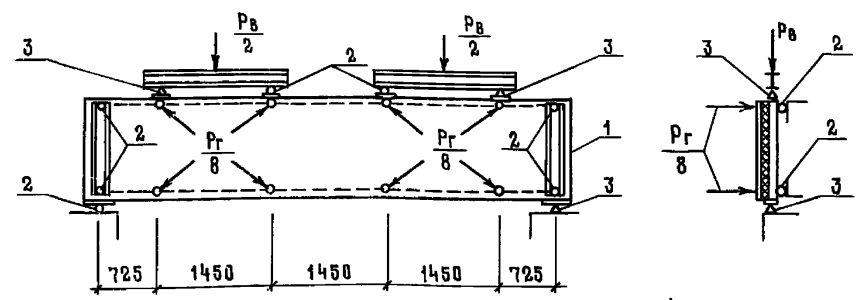
3.8. Контроль точности геометрических параметров, толщины защитного слоя, качества бетонных поверхностей и внешнего вида панелей должен осуществляться методами, установленными ГОСТ 13015-75

3.9. Для проведения испытаний головных образцов несущих панелей привлекать участников работы - НИИСК Госстроя СССР

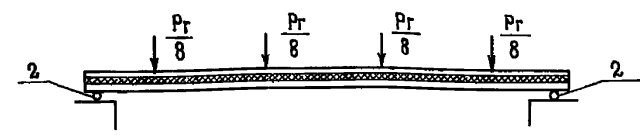
Рис. 1

Схема испытания самонесущих рядовых панелей

Расположение нагрузок по фасаду



Расположение нагрузок в плане



- 1 - испытываемая панель
- 2 - шаровые опоры
- 3 - неподвижные опоры

Изм. № подл. Подпись и дата

1481.1-000ТУ Лист 7

формат А4

Таблица 1

Марка панели	Контрольные нагрузки для проверки, Тс				Жесткости	Контрольный прогиб см $f_k \leq 2,8\sigma_m$	Примечание
	Прочности						
	Вертикальная (включая собственный вес) P_v		Горизонтальная P_g				
	$\sigma=1,25$	$\sigma=1,6$	$\sigma=1,25$	$\sigma=1,6$			
ПСТ 60.6.25	1,63 1,38	2,08 1,76	0,60	0,76	0,39	2,0	
ПСТ 60.9.25	2,38 2,13	3,04 2,72	0,74	0,95	0,49	1,9	
ПСТ 60.12.25	3,38 2,88	4,32 3,66	0,89	1,14	0,59	1,4	
ПСТ 60.18.25	4,75 4,25	6,08 5,44	1,19	1,52	0,79	0,8	
ПСТ 60.6.30	1,63 1,38	2,08 1,76	0,60	0,76	0,39	2,0	
ПСТ 60.9.30	2,38 2,13	3,04 2,72	0,74	0,95	0,49	1,9	
ПСТ 60.12.30	3,38 2,18	4,32 3,66	0,89	1,14	0,59	1,4	
ПСТ 60.18.30	4,88 4,25	6,24 5,44	1,19	1,52	0,79	0,8	
ПСТ 60.6.35	1,75 1,50	2,24 1,92	0,60	0,76	0,39	2,0	
ПСТ 60.9.35	2,63 2,25	3,36 2,86	0,74	0,95	0,49	1,9	
ПСТ 60.12.35	3,63 3,13	4,64 4,08	0,90	1,14	0,59	1,4	
ПСТ 60.18.35	5,25 4,63	6,72 5,92	1,19	1,52	0,79	0,8	
ПСТ 60.6.40	1,75 1,50	2,24 1,92	0,60	0,38	0,39	2,0	
ПСТ 60.9.40	2,73 2,38	3,52 3,04	0,74	0,57	0,49	1,9	
ПСТ 60.12.40	3,75 3,25	4,80 4,16	0,89	1,14	0,59	1,4	
ПСТ 60.18.40	5,38 4,75	6,88 6,08	1,19	1,52	0,79	0,8	
ПСТ 60.6.45	1,88 1,63	2,40 2,08	0,60	0,76	0,39	2,0	
ПСТ 60.9.45	2,75 2,38	3,52 3,04	0,74	0,95	0,49	1,9	
ПСТ 60.12.45	3,88 3,38	4,96 4,32	0,89	1,14	0,59	1,4	
ПСТ 60.18.45	5,50 4,88	7,04 6,24	1,19	1,52	0,79	0,8	

Изм. № подл. Подпись и дата

В числителе приведены данные для панелей из тяжелого бетона, в знаменателе - для панелей из легкого бетона при отпускной влажности 15%

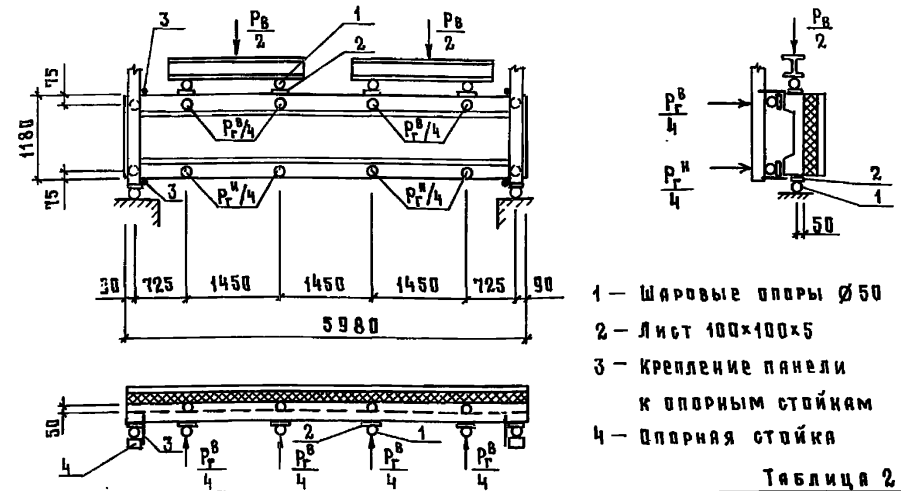
ВЗАМЕН стр. 7 27.04.89
гл. спец. Радк
/ Рабинович /

1481.1-000ТУ Лист 8

22146-02 8

формат А4

Рис. 2 Схема испытаний несущих рядовых панелей



- 1 — Шаровые опоры Ø50
- 2 — Лист 100×100×5
- 3 — Крепление панели к опорным стойкам
- 4 — Опорная стойка

Таблица 2

Марка панели	Контрольные нагрузки для проверки, Тс						Жёсткость горизонтальная	Контрольный прогиб, см $f_{к \leq 2,8}$
	Прочности							
	Вертикальная (включая собств. вес) P_v		Горизонтальная					
	$c=1,25$	$c=1,6$	P_g		P_H			
		$c=1,25$	$c=1,6$	$c=1,25$	$c=1,6$			
ПСТ 60.12.25-1	4,25 3,63	5,44 4,64	3,19	4,08	3,93	5,02	5,15	1,7
ПСТ 60.12.25-2	4,25 3,63	5,44 4,64	1,90	2,43	2,34	2,99	3,00	0,8
ПСТ 60.12.30-1	4,25 3,63	5,44 4,64	3,19	4,08	3,93	5,02	5,15	1,7
ПСТ 60.12.30-2	4,25 3,63	5,44 4,64	1,90	2,43	2,34	2,99	3,00	0,8
ПСТ 60.12.35-1	4,50 4,00	5,76 5,12	3,19	4,08	3,93	5,02	5,15	1,7
ПСТ 60.12.35-2	4,50 4,00	5,76 5,12	1,90	2,43	2,34	2,99	3,00	0,8
ПСТ 60.12.40-1	4,63 4,13	5,92 5,28	3,19	4,08	3,93	5,02	5,15	1,7
ПСТ 60.12.40-2	4,63 4,13	5,92 5,28	1,90	2,43	2,34	2,99	3,00	0,8
ПСТ 60.12.45-1	4,75 4,13	6,08 5,28	3,19	4,08	3,93	5,02	5,15	1,7
ПСТ 60.12.45-2	4,75 4,13	6,08 5,28	1,90	2,43	2,34	2,99	3,00	0,8

В числителе приведены данные для панелей из тяжелого бетона, в знаменателе — для панелей из легкого бетона при отпускной влажности 15%

1481.1-000 ТУ

Лист 9

формат А4

4. Транспортирование и хранение

- 4.1. Транспортировать и хранить панели следует в соответствии с требованиями ГОСТ 13015.4-84 и настоящих ТУ
- 4.2. Панели должны транспортироваться и храниться в рабочем положении на деревянных подкладках толщиной — не менее 40мм, шириной — не менее 150 мм, длиной — на 100мм больше толщины панели, устанавливаемых снизу на расстоянии 100 мм отторца панели.
- 4.3. Панели должны храниться в вертикальном (рабочем) положении в кассетах или пирамидах и располагаться по высоте в один ряд.

5. Указания по применению

- 5.1. Монтаж панелей должен производиться в соответствии с требованиями СНиП III-16-80
- 5.2. Панели нижнего ряда должны опираться на фундаментные балки по слою цементно-песчаного раствора горизонтальной гидроизоляции.
- 5.3. Крепление панелей к конструкциям каркаса должно осуществляться на сварке
- 5.4. Герметизация стыков и крепление панелей к элементам каркаса должны выполняться по чертежам шифра 1481 и соответствовать требованиям настоящих ТУ.
- 5.5. Горизонтальные нагрузки от несущих элементов (рам) ворот, а также простеночных панелей проёмов ворот должны восприниматься элементами фахверка, разрабатываемого в конкретном проекте
- 5.6. Вид и техническая характеристика антикоррозионного покрытия соединительных изделий и поверхностей монтажных сварных швов должны соответствовать указанным в конкретном проекте.

6. Гарантии поставщика

- 6.1. Панели должны быть приняты техническим контролем предприятия-изготовителя.
 - 6.2. Каждая партия изделий или группа изделий из разных партий должна сопровождаться документом о качестве либо записью данных о качестве в журнале отпуска изделий.
- Содержание и оформление документа (записи данных) о качестве должны соответствовать требованиям ГОСТ 13015.3-81 и включать в себя фактические показатели качества изделий, необходимость контроля которых установлена в разделе 2 „Правила приёмки“ настоящих ТУ.

ВЗАМЕН стр. 8 27.04.89

гл. спец. Род /РАБИНОВИЧ/

1481.1-000 ТУ

Лист 10

22146-2 9

формат А4

Изм. № подл. Подпись и дата. Взам. инв. №

ПЕРЕЧЕНЬ НОРМАТИВНО-ТЕХНИЧЕСКИХ ДОКУМЕНТОВ,
НА КОТОРЫЕ ДАНЫ ССЫЛКИ В ДАННЫХ ТУ

ГОСТ 2697-83	Пергамин кровельный. Технические условия
ГОСТ 7473-85	Смеси бетонные. Технические условия
ГОСТ 8829-85	Конструкции и изделия бетонные и железобетонные сборные. Методы испытаний нагружением и оценка прочности, жесткости и трещиностойкости
ГОСТ 10140-80	Плиты теплоизоляционные из минеральной ваты на битумном связующем. Технические условия
ГОСТ 10180-78	Бетоны. Методы определения прочности на сжатие и растяжение
ГОСТ 10354-82	Пленка полиэтиленовая. Технические условия
ГОСТ 10922-75	Арматурные изделия и закладные детали сварные для железобетонных конструкций. Технические требования и методы испытаний
ГОСТ 12730.0-78	Бетоны. Общие требования к методам определения плотности, влажности, водопоглощения, пористости и водонепроницаемости
ГОСТ 12730.2-78	Бетоны. Метод определения влажности
ГОСТ 12730.5-84	Бетоны. Методы определения водонепроницаемости
ГОСТ 13015-75	Изделия бетонные и железобетонные. Общие технические требования
ГОСТ 13015.0-83	Конструкции и изделия бетонные и железобетонные сборные. Общие технические требования
ГОСТ 13015.1-81	Изделия железобетонные и бетонные. Общие технические требования
ГОСТ 13015.2-81	Конструкции и изделия бетонные и железобетонные сборные. Правила маркировки
ГОСТ 13015.3-81	Конструкции и изделия бетонные и железобетонные сборные. Документ о качестве
ГОСТ 13015.4-84	Конструкции и изделия бетонные и железобетонные сборные. Правила транспортирования и хранения.

1481.1-000 ТУ

ЛИСТ

11

ФОРМАТ А4

Инв. № подл. Подпись и дата Взам. инв. №

ГОСТ 15588-86	Плиты пенополистирольные. Технические условия
ГОСТ 17624-78	Бетоны. Ультразвуковой метод определения прочности
ГОСТ 21778-81	Система обеспечения точности геометрических параметров в строительстве. Основные положения
ГОСТ 22024-76	Бетоны. Метод измерения теплопроводности цилиндрическим зондом
ГОСТ 22690.0-77	Бетон тяжелый. Общие требования к методам определения прочности без разрушения приборами механического действия
ГОСТ 23009-78	Конструкции и изделия бетонные и железобетонные сборные. Условные обозначения (марки)
ГОСТ 25192-82	Бетоны. Классификация и общие технические требования
ГОСТ 26134-84	Бетоны. Ультразвуковой метод определения морозостойкости
ГОСТ 26633-85	Бетон тяжелый. Технические условия
ГОСТ 27005-86	Бетоны легкие и ячеистые. Правила контроля средней плотности
ГОСТ 27006-86	Бетоны. Правила подбора состава
СНИП III-16-80	Бетонные и железобетонные конструкции сборные

1481.1-000 ТУ

ЛИСТ

12

22146-02 /0 ФОРМАТ А4

Инв. № подл. Подпись и дата Взам. инв. №

ФОРМАТ	ЗОНА	Поз.	ОБОЗНАЧЕНИЕ	НАИМЕНОВАНИЕ	КОД. НА ИСПОЛНЕНИЕ 1481.1-100-											ПРИМЕЧАНИЕ				
					—	01	02	03	04	05	06	07	08	09	10		11			
				<u>ДОКУМЕНТАЦИЯ</u>																
A3			1481.1-100 СБ	СБОРОЧНЫЙ ЧЕРТЕЖ																
A4			1481.1-000 ТУ	ТЕХНИЧЕСКИЕ УСЛОВИЯ																
A3			1481.1-001 РС	ВЕДОМОСТЬ РАСХОДА СТАЛИ																
A3			1481.1-002 РС	ВЕДОМОСТЬ РАСХОДА СТАЛИ																
				<u>СБОРОЧНЫЕ ЕДИНИЦЫ</u>																
A4	1		1481.2-1000	КАРКАС ПРОСТРАНСТВЕННЫЙ КР1			2	2			2	2								
			-01	КАРКАС ПРОСТРАНСТВЕННЫЙ КР2	2	2			2	2			2	2	2	2	2			
A4	2		1481.2-0100 -02	СЕТКА СЗ	2	2	2	2	2	2	2	2	2	2	2	2				
A4	3		1481.2-0040 -02	ПЕТЛЯ ДЛЯ ПОДЪЕМА ПЗ		2		2		2		2		2						
			-03	ПЕТЛЯ ДЛЯ ПОДЪЕМА П4	2		2		2		2		2		2	2				
A4	4		1481.2-0010	ИЗДЕЛИЕ ЗАКЛЮПОЕ М1	4	4	4	4	4	4	4	4	4	4	4	4				
				<u>ДЕТАЛИ</u>																
A4	5		1481.2-0060	СВЯЗЬ ГИБКАЯ К1	30	30	30	30												
			-01	СВЯЗЬ ГИБКАЯ К2					30	30	30	30								
			-02	СВЯЗЬ ГИБКАЯ К3									30	30	30	30				
				<u>МАТЕРИАЛЫ</u>																
	6			ТЯЖЕЛЫЙ БЕТОН КЛАССА В25	1,4		1,4		1,4		1,4		1,4		1,4					М3
				ЛЕГКИЙ БЕТОН КЛАССА В25		1,4		1,4		1,4		1,4		1,4		1,4				М3
	7			ПАНТЫ ПЕНОПОЛИСТИРОВАЛЬНЫЕ ГОСТ 15588-86	0,70	0,70	0,70	0,70	1,0	1,0	1,0	1,0	1,4	1,4						М3
				ПАНТЫ МИНЕРАЛОВАТНЫЕ																
				ГОСТ 10440-80											1,4	1,4				М3
	8			ПЕРГАМИН ГОСТ 2697-88											7,0	7,0				М2
	9			ПЛЕНКА ПОЛИЭТИЛЕНОВАЯ																
				ГОСТ 10354-88											11,6	11,6				М2

ИНВ.№ ПОДЛ. ПОДПИСЬ И ДАТА ВЗАМ.ИНВ.№

1. ИСПОЛНЕНИЯ 12... 23 см. ЛИСТ 2.
 2. ОБЪЕМ МИНЕРАЛОВАТНЫХ ПАНТ ДАН БЕЗ УЧЕТА СНИМАЕМОСТИ МАТЕРИАЛА. ПРИ ИЗГОТОВЛЕНИИ ПАНЕЛЕЙ ОБЪЕМ ДОЛЖЕН БЫТЬ СКОРРЕКТИРОВАН НА ОСНОВАНИИ ОПЫТНЫХ ФОРМОВАНИЙ (СМ. П.4 ТЕХНИЧЕСКОГО ОПИСАНИЯ).
 3. РАСХОД ПЛЕНКИ ПОЛИЭТИЛЕНОВОЙ УКАЗАН С УЧЕТОМ УКРЫТИЯ ЕЮ ТОРЦОВ УТЕПЛИТЕЛЯ ПО ВСЕМУ КОНТУРУ ПАНЕЛИ.

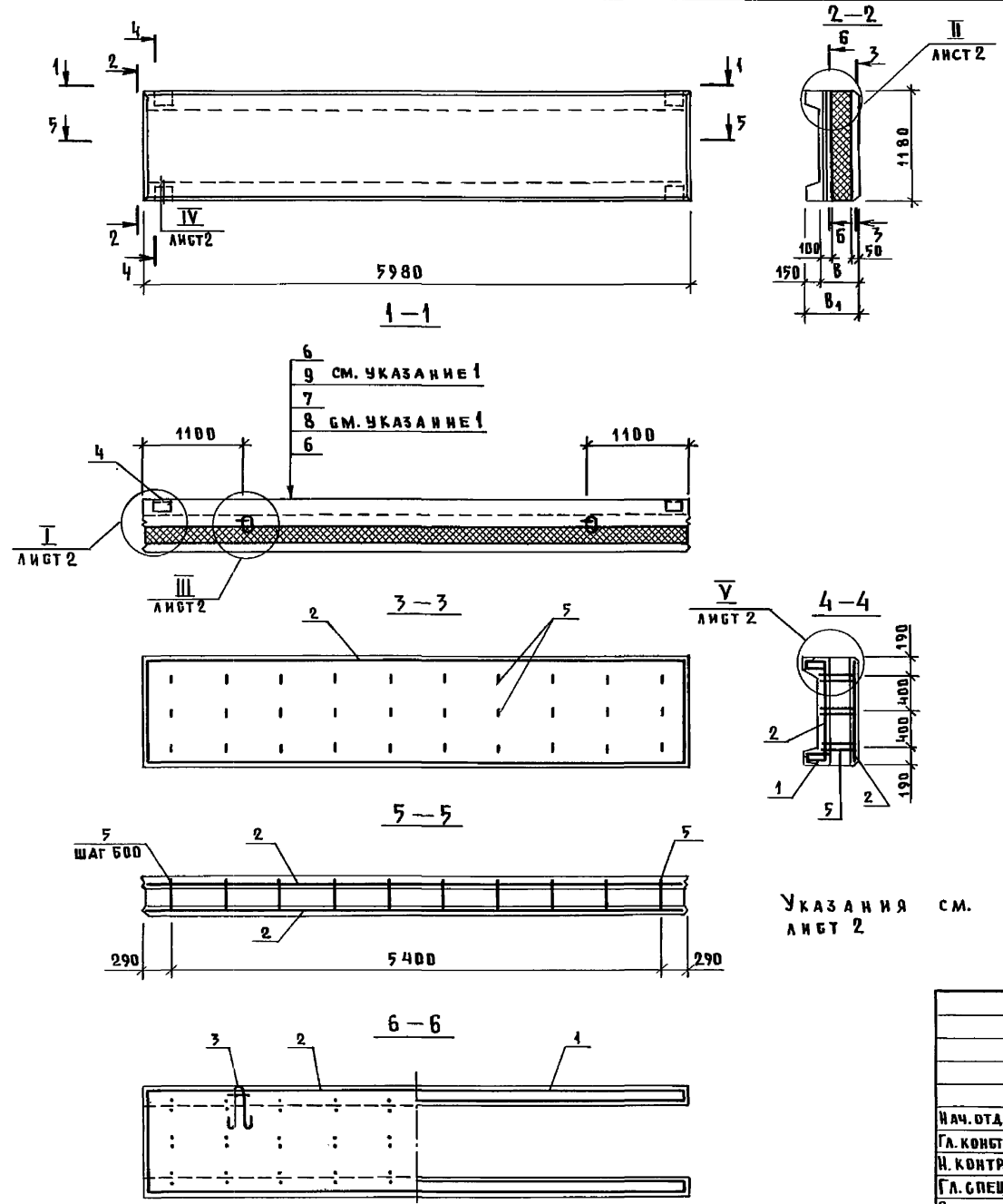
НАЧ. ОТД.	КОТОВ	<i>[Подпись]</i>
ГЛ. КОНСТ.	ЦУДЕЧКИНС	<i>[Подпись]</i>
Н. КОНТР.	КУЗЬМИНА	<i>[Подпись]</i>
ГЛ. СВЕЩ.	ЛЮХИНА	<i>[Подпись]</i>
СТ. ИНЖ.	КУЗЬМИНА	<i>[Подпись]</i>
ПРОВЕР.	ВАРГИНА	<i>[Подпись]</i>

1481.1 - 100		
ПАНЕЛЬ ПСТ 60.12 НЕСУЩАЯ РЯДОВАЯ.		
СТАДИЯ	ЛИСТ	ЛИСТОВ
Р	1	2
ГИПРОНИСЕЛЬХОЗ		

ФОРМАТ ЗОНА ПОЗ.	ОБОЗНАЧЕНИЕ	НАИМЕНОВАНИЕ	КОЛ. НА ИСПОЛНЕНИЕ 1481.1 - 100 -																ПРИМЕ- ЧАНИЕ					
			12	13	14	15	16	17	18	19	20	21	22	23										
		<u>ДОКУМЕНТАЦИЯ</u>																						
A3	1481.1 - 100 СБ	СБОРОЧНЫЙ ЧЕРТЕЖ	X X																					
A4	1481.1 - 000 ТУ	ТЕХНИЧЕСКИЕ УСЛОВИЯ	X X																					
A3	1481.1 - 001 РС	ВЕДОМОСТЬ РАСХОДА СТАЛИ	X X																					
A3	1481.1 - 002 РС	ВЕДОМОСТЬ РАСХОДА СТАЛИ	X X																					
		<u>СБОРОЧНЫЕ ЕДИНИЦЫ</u>																						
A4	1 1481.2 - 1000	КАРКАС ПРОСТРАНСТВЕННЫЙ КР1	2	2	2	2				2	2					2	2							
		- 01	КАРКАС ПРОСТРАНСТВЕННЫЙ КР2					2	2						2	2								
A4	2 1481.2 - 0100	- 02	СЕТКА С3	2	2	2	2	2	2	2	2	2	2	2	2	2	2	2	2	2	2	2	2	2
A4	3 1481.2 - 0040	- 02	ПЕТЛЯ ДЛЯ ПОДЪЕМА П3		2																			
		- 03	ПЕТЛЯ ДЛЯ ПОДЪЕМА П4	2		2	2	2	2	2	2	2	2	2	2	2	2	2	2	2	2	2	2	2
A4	4 1481.2 - 0010		ИЗДЕЛИЕ ЗАКЛАДНОЕ М1	4	4	4	4	4	4	4	4	4	4	4	4	4	4	4	4	4	4	4	4	
		<u>ДЕТАЛИ</u>																						
A4	5 1481.2 - 0060	- 02	СВЯЗЬ ГИБКАЯ К3	30	30	30	30																	
		- 03	СВЯЗЬ ГИБКАЯ К4					30	30	30	30													
		- 04	СВЯЗЬ ГИБКАЯ К5												30	30	30	30						
		<u>МАТЕРИАЛЫ</u>																						
	6		ТЯЖЕЛЫЙ БЕТОН КЛАССА В25	1,4		1,4		1,4		1,4		1,4		1,4		1,4		1,4					М3	
			ЛЕГКИЙ БЕТОН КЛАССА В25		1,4		1,4		1,4		1,4		1,4		1,4		1,4						М3	
	7		ПЛИТЫ ПЕНОПОЛИСТИРМАНОВЫЕ ГОСТ 15788-86	1,4	1,4																		М3	
			ПЛИТЫ МИНЕРАЛОВАТНЫЕ																					
			ГОСТ 10140-80			1,4	1,4	1,7	1,7	1,7	1,7	2,1	2,1	2,1	2,1	2,1	2,1	2,1	2,1	2,1	2,1	2,1	М3	
	8		ПЕРГАМИН ГОСТ 2697-83			7,0	7,0	7,0	7,0	7,0	7,0	7,0	7,0	7,0	7,0	7,0	7,0	7,0	7,0	7,0	7,0	7,0	М2	
	9		ПЛЕНКА ПОЛИЭТИЛЕНОВАЯ																					
			ГОСТ 10354-82			11,6	11,6	12,5	12,5	12,5	12,5	12,5	12,5	13,3	13,3	13,3	13,3	13,3	13,3	13,3	13,3	13,3	М2	

ИНВ. И ПОДАЛ. ПОДПИСЬ И ДАТА ВЗАИМ. ИСП.

1481.1 - 100	Лист 2
--------------	-----------

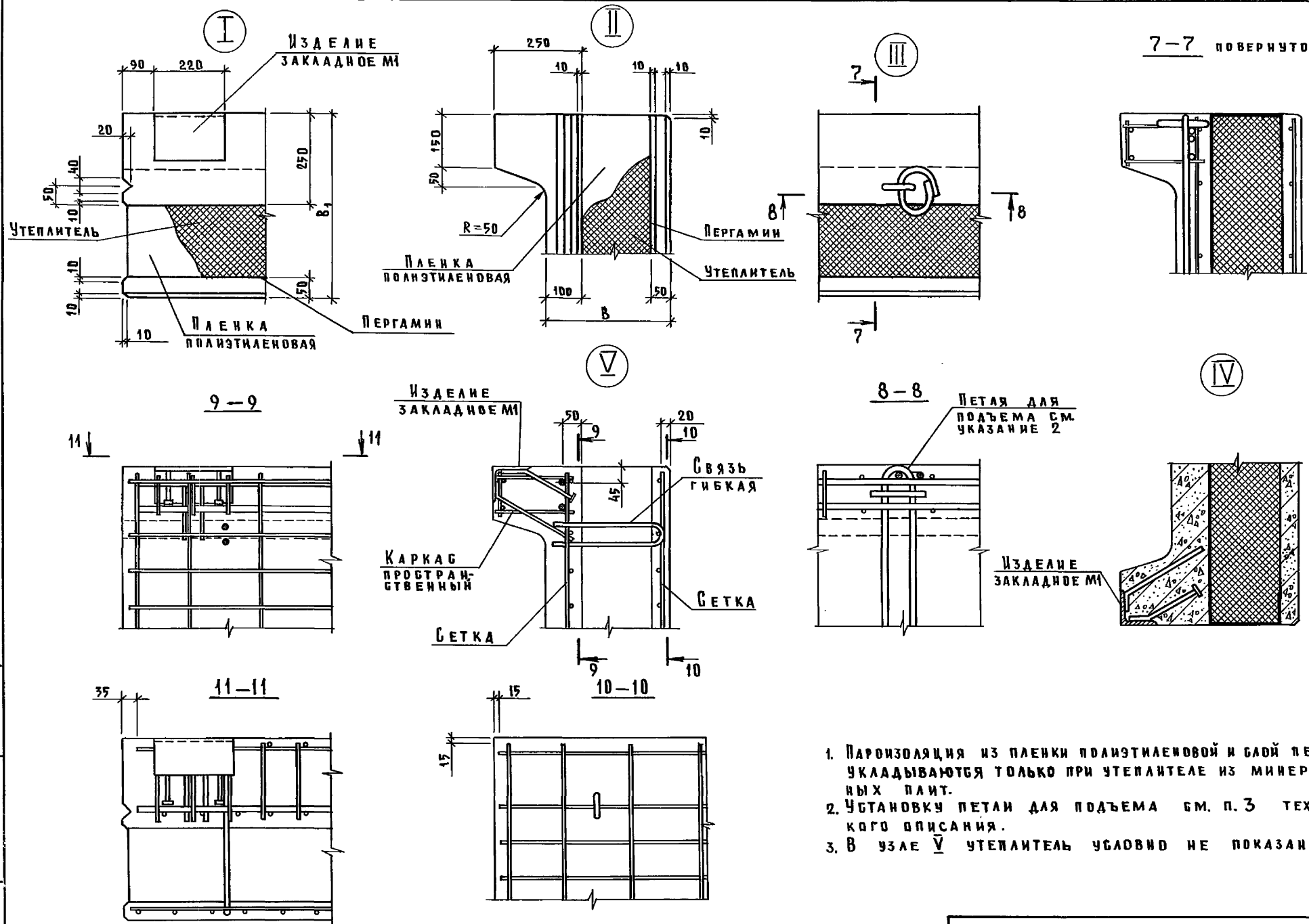


ОБОЗНАЧЕНИЕ	МАРКА	В, мм	В ₁ , мм	МАССА, т
1481.1-100	ПСТ 60.12.25-1-ТП	250	400	3,4
-01	ПСТ 60.12.25-1-ПП			2,9
-02	ПСТ 60.12.25-2-ТП			3,4
-03	ПСТ 60.12.25-2-ПП			2,9
-04	ПСТ 60.12.30-1-ТП	300	450	3,4
-05	ПСТ 60.12.30-1-ПП			2,9
-06	ПСТ 60.12.30-2-ТП			3,4
-07	ПСТ 60.12.30-2-ПП			2,9
-08	ПСТ 60.12.35-1-ТП	350	500	3,4
-09	ПСТ 60.12.35-1-ПП			3,0
-10	ПСТ 60.12.35-1-ТМ			3,6
-11	ПСТ 60.12.35-1-ПМ			3,2
-12	ПСТ 60.12.35-2-ТП			3,4
-13	ПСТ 60.12.35-2-ПП			3,0
-14	ПСТ 60.12.35-2-ТМ			3,6
-15	ПСТ 60.12.35-2-ПМ			3,2
-16	ПСТ 60.12.40-1-ТМ	400	550	3,7
-17	ПСТ 60.12.40-1-ПМ			3,3
-18	ПСТ 60.12.40-2-ТМ			3,7
-19	ПСТ 60.12.40-2-ПМ			3,3
-20	ПСТ 60.12.45-1-ТМ	450	600	3,8
-21	ПСТ 60.12.45-1-ПМ			3,3
-22	ПСТ 60.12.45-2-ТМ			3,8
-23	ПСТ 60.12.45-2-ПМ			3,3

УКАЗАНИЯ АНСТ 2 СМ.

ИЗМ. № ПОДА. ПОДРИБЬ И ДАТА ВСТАВ. ИВ. №

1481.1-100 СБ				
ПАНЕЛЬ ПСТ 60.12 КЕШУЩАЯ РЯДОВАЯ. СБОРОЧНЫЙ ЧЕРТЕЖ		СТАДИЯ	МАССА	МАСШТАБ
		Р	СМ. ТАБЛ.	—
		АНСТ 1	АНСТОВ 2	
		ГИПРОНИСЕЛЬХОЗ		
НАЧ. ОТД.	КОТОВ			
ГЛ. КОНСТР.	ЦУДЕЧКИС			
Н. КОНСТР.	КУЗЬМИНА			
ГЛ. СПЕЦ.	ЛЮХИНА			
СТ. ИНЖ.	КУЗЬМИНА			
ПРОВЕРИЛ	ВАРГИНА			



1. Пароизоляция из пленки полиэтиленовой и слоя пергамина укладываются только при утеплителе из минераловатных плит.
2. Установку петли для подъема см. п. 3 технического описания.
3. В узле V УТЕПАНТЕЛЬ УСЛОВНО НЕ ПОКАЗАН.

ИНВ. № 10441. Подпись и дата Взам. инв. №

1481.1-100 СБ Лист 2

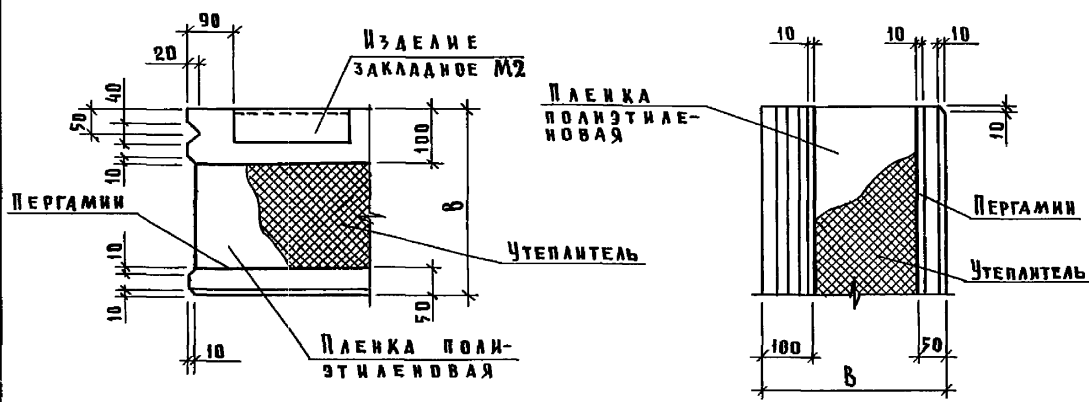
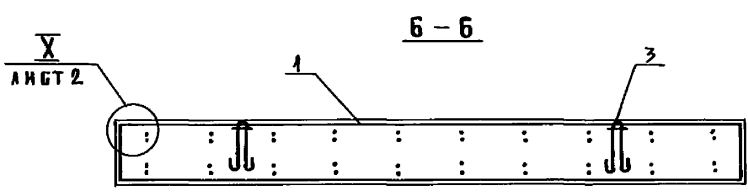
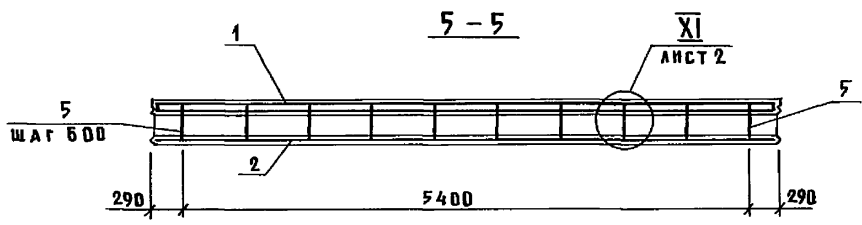
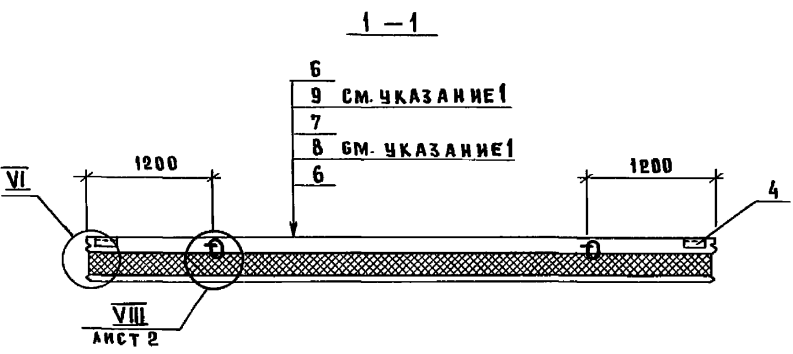
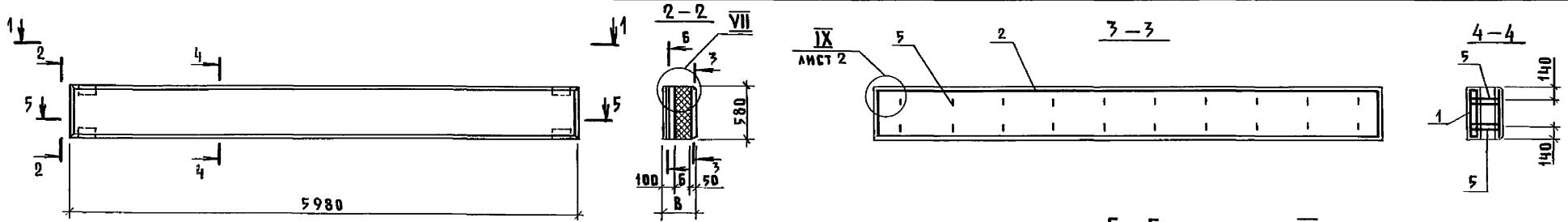
ФОРМАТ	ЗОНА	ПОЗ.	ОБОЗНАЧЕНИЕ	НАИМЕНОВАНИЕ	КОЛ. НА ИСПОЛНЕНИЕ 1481.1 - 200 -														ПРИМЕЧАНИЕ		
					-	01	02	03	04	05	06	07	08	09	10	11					
ДОКУМЕНТАЦИЯ																					
A3			1481.1 - 200 СБ	СБОРОЧНЫЙ ЧЕРТЕЖ	X																
A4			1481.1 - 000 ТУ	ТЕХНИЧЕСКИЕ УСЛОВИЯ	X																
A3			1481.1 - 001 РС	ВЕДОМОСТЬ РАСХОДА СТАЛИ	X																
A3			1481.1 - 002 РС	ВЕДОМОСТЬ РАСХОДА СТАЛИ	X																
СБОРОЧНЫЕ ЕДИНИЦЫ																					
A4	1		1481.2 - 2000	КАРКАС ПРОСТРАНСТВЕННЫЙ ИРЗ	1	1	1	1	1	1	1	1	1	1	1	1	1				
A4	2		1481.2 - 0100	РЕТКА С1	1	1	1	1	1	1	1	1	1	1	1	1	1				
A4	3		1481.2 - 0040	ПЕТЛЯ ДЛЯ ПОДЪЕМА П1	2	2	2	2	2	2	2	2	2	2	2	2	2				
			- 01	ПЕТЛЯ ДЛЯ ПОДЪЕМА П2													2				
A4	4		1481.2 - 0020	ИЗДЕЛИЕ ЗАКЛАДНОЕ М2	4	4	4	4	4	4	4	4	4	4	4	4	4	4			
ДЕТАЛИ																					
A4	5		1481.2 - 0060	СВЯЗЬ ГИБКАЯ К1	20	20															
			- 01	СВЯЗЬ ГИБКАЯ К2			20	20													
			- 02	СВЯЗЬ ГИБКАЯ К3					20	20	20	20									
			- 03	СВЯЗЬ ГИБКАЯ К4									20	20							
			- 04	СВЯЗЬ ГИБКАЯ К5												20	20				
МАТЕРИАЛЫ																					
	6			ТЯЖЕЛЫЙ БЕТОН КЛАССА В15	0,52	0,52	0,52	0,52	0,52	0,52	0,52	0,52	0,52	0,52	0,52	0,52					М3
				ЛЕГКИЙ БЕТОН КЛАССА В15		0,52	0,52	0,52	0,52	0,52	0,52	0,52	0,52	0,52	0,52	0,52					М3
	7			ЛИТЫ ПЕНОПЛАСТИРОВАННЫЕ ГОСТ 9588-86	0,34	0,34	0,50	0,50	0,67	0,67											М3
				ЛИТЫ МИНЕРАЛОВАТНЫЕ																	
				ГОСТ 10140-80						0,67	0,67	0,87	0,87	1,0	1,0						М3
	8			ПЕРГАМИН ГОСТ 2697-83						3,4	3,4	3,4	3,4	3,4	3,4	3,4					М2
	9			ПЕНКА ПОЛИЭТИЛЕНОВАЯ																	
				ГОСТ 10354-82						7,7	7,7	8,5	8,5	9,3	9,3						М2

ИВ. В ПОДЛ. ПОДАЛСЬ И ДАТА ВЗАМ. ИВ. И

1. ОБЪЕМ МИНЕРАЛОВАТНЫХ ЛИТ ДАН БЕЗ УЧЕТА СНИЖАЕМОСТИ МАТЕРИАЛА. ПРИ ИЗГОТОВЛЕНИИ ПАНЕЛЕЙ ОБЪЕМ ДОЛЖЕН БЫТЬ СКОРРЕКТИРОВАН НА ОСНОВАНИИ ОПЫТНЫХ ФОРМОВАНИЙ (СМ. П. 4 ТЕХНИЧЕСКОГО ОПИСАНИЯ).
 2. РАСХОД ПЕНКИ ПОЛИЭТИЛЕНОВОЙ УКАЗАН С УЧЕТОМ УКРЫТИЯ ВЮ ТОРЦОВ УТЕЛИТЕЛЯ ПО ВСЕМУ КОНТУРУ ПАНЕЛЕИ.

НАЧ. ОТД.	КОТОВ	<i>Котов</i>
ГЛ. КОНСТ.	ДУДЕЧКИС	<i>Дудечкис</i>
И. КОНТР.	КУЗЬМИНА	<i>Кузьмина</i>
ГЛ. СПЕЦ.	ЛЮЖИНА	<i>Люжина</i>
СТ. ИНЖ.	КУЗЬМИНА	<i>Кузьмина</i>
ПРОВЕР.	ВАРГИНА	<i>Варгина</i>

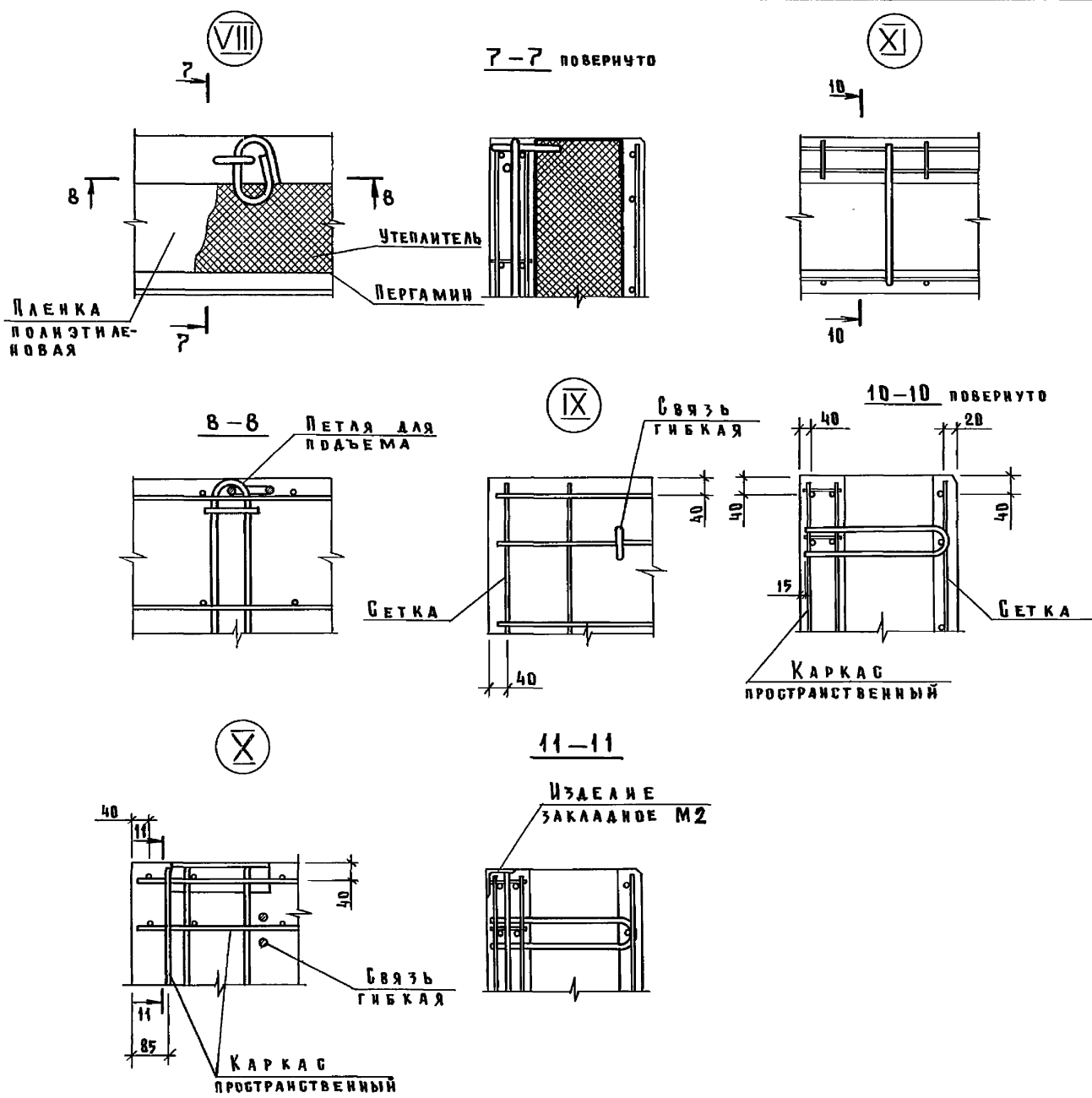
1481.1 - 200		
ПАНЕЛЬ ПСТ 60.6. САМОНЕСУЩАЯ РЯДОВАЯ		
СТАДИЯ	ЛИСТ	ЛИСТОВ
Р		1
ГИПРОНИСЕЛЬХОЗ		



1. Пароизоляция из пленки полиэтиленовой и слой пергамин укладываются только при утеплителе из минераловатных плит.
2. Таблицу исполнений см. на листе 2.
3. Установку петель для проема см. п. 3 технического описания.
4. В узлах X и XI утеплитель условно не показан.

ШВ. № ПОС.А. ПОДПИСЬ И ДАТА (ВЗМ. ИВ.Н.)

			1481.1-200 СБ		
			СТАЛИЯ	МАССА	МАШТАБ
НАЧ. ОТД.	КОТОВ	<i>[Signature]</i>	Р	СМ. ТАБЛ.	—
ГЛ. КОНСТР.	ЩУДЧКИС	<i>[Signature]</i>	Панель ПСТ 60.6 Самонесущая рядовая. Сборочный чертеж		
Н. КОНТР.	КУЗЬМИНА	<i>[Signature]</i>			
ГЛ. СПЕЦ.	ЛЮХИНА	<i>[Signature]</i>	Лист 1	Листов 2	
СТ. ИНЖ.	КУЗЬМИНА	<i>[Signature]</i>	ГИПРОНИСЕЛЬХОЗ		
ПРОВЕРИЛ	ВАРГИНА	<i>[Signature]</i>			



ОБОЗНАЧЕНИЕ	МАРКА	В, мм	МАССА, т
1481.1-200	ПГТ 60.6.25 - ТП	250	1,3
- 01	ПГТ 60.6.25 - ПП		1,1
- 02	ПГТ 60.6.30 - ТП	300	1,3
- 03	ПГТ 60.6.30 - ПП		1,1
- 04	ПСТ 60.6.35 - ТП	350	1,3
- 05	ПГТ 60.6.35 - ПП		1,1
- 06	ПГТ 60.6.35 - ТМ		1,4
- 07	ПГТ 60.6.35 - ПМ		1,2
- 08	ПСТ 60.6.40 - ТМ	400	1,4
- 09	ПСТ 60.6.40 - ПМ		1,2
- 10	ПГТ 60.6.45 - ТМ	450	1,5
- 11	ПГТ 60.6.45 - ПМ		1,3

Инв. № подл. Подпись и дата Взам. инв. №

1481.1 - 200 СБ 2

ФОРМАТ ЗОНА	ПОЗ.	ОБОЗНАЧЕНИЕ	НАИМЕНОВАНИЕ	КОЛ. НА ИСПОЛНЕНИЕ 1481.1-300-											ПРИМЕЧАНИЕ					
				-	01	02	03	04	05	06	07	08	09	10		11				
			<u>ДОКУМЕНТАЦИЯ</u>																	
А3		1481.1-300 СБ	СБОРОЧНЫЙ ЧЕРТЕЖ																	
А4		1481.1-000 ТУ	ТЕХНИЧЕСКИЕ УСЛОВИЯ																	
А3		1481.1-200 СБ	ПАНЕЛЬ ПСТ60.6.САМОНЕСУЩАЯ РАДОВАЯ. СБОРОЧНЫЙ ЧЕРТЕЖ																	
А3		1481.1-001 РС	ВЕДОМОСТЬ РАСХОДА СТАЛИ																	
А3		1481.1-002 РС	ВЕДОМОСТЬ РАСХОДА СТАЛИ																	
			<u>СБОРОЧНЫЕ ЕДИНИЦЫ</u>																	
А4	1	1481.2-2000-01	КАРКАС ПРОСТРАНСТВЕННЫЙ КПА	1	1	1	1	1	1	1	1	1	1	1	1	1				
А4	2	1481.2-0100-01	СЕТКА С2	1	1	1	1	1	1	1	1	1	1	1	1	1				
А4	3	1481.2-0040-01	ПЕТЛЯ ДЛЯ ПОДЪЕМА П2	2	2	2	2	2	2	2	2	2	2	2	2	2				
А4	4	1481.2-0020	ИЗДЕЛИЕ ЗАКЛАДНОЕ М2	4	4	4	4	4	4	4	4	4	4	4	4	4				
			<u>ДЕТАЛИ</u>																	
А4	5	1481.2-0060	СВЯЗЬ ГИБКАЯ К1	30	30															
		- 01	СВЯЗЬ ГИБКАЯ К2			30	30													
		- 02	СВЯЗЬ ГИБКАЯ К3					30	30	30	30									
		- 03	СВЯЗЬ ГИБКАЯ К4									30	30							
		- 04	СВЯЗЬ ГИБКАЯ К5											30	30					
			<u>МАТЕРИАЛЫ</u>																	
	6		ТЯЖЕЛЫЙ БЕТОН КЛАССА В15	0,79		0,79		0,79		0,79		0,79		0,79						М3
			ЛЕГКИЙ БЕТОН КЛАССА В15		0,79		0,79		0,79		0,79		0,79		0,79					М3
	7		ПЛИТЫ ПЕНОПОЛИСТИРІЛЬНЫЕ ГОСТ 15588-88	0,51	0,51	0,77	0,77	1,02	1,02											М3
			ПЛИТЫ МИНЕРАЛОВАТНЫЕ																	
			ГОСТ 10140-80							1,02	1,02	1,3	1,3	1,5	1,5					М3
	8		ПЕРГАМИН ГОСТ 2697-83							5,1	5,1	5,1	5,1	5,1	5,1					М2
	9		ПЛЕНКА ПОЛИЭТИЛЕНОВАЯ																	
			ГОСТ 10354-82							9,6	9,6	10,4	10,4	11,2	11,2					М2

ИМБ.И ПОДЛ. ПОДПИСЬ И ДАТА (ВЗАМ. ИМБ.И)

1. ОБЪЕМ МИНЕРАЛОВАТНЫХ ПЛИТ ДАН БЕЗ УЧЕТА СНИЖАЕМОСТИ МАТЕРИАЛА. ПРИ ИЗГОТОВЛЕНИИ ПАНЕЛЕЙ ОБЪЕМ ДОЛЖЕН БЫТЬ СКОРРЕКТИРОВАН НА ОСНОВАНИИ ОПЫТНЫХ ФОРМОВАНИЙ (СМ. П. 4 ТЕХНИЧЕСКОГО ОПИСАНИЯ).
2. РАСХОД ПЛЕНКИ ПОЛИЭТИЛЕНОВОЙ УКАЗАН С УЧЕТОМ УКРЫТИЯ ЕЮ ТОРЦОВ УТЕПЛИТЕЛЯ ПО ВСЕМУ КОНТУРУ ПАНЕЛИ.

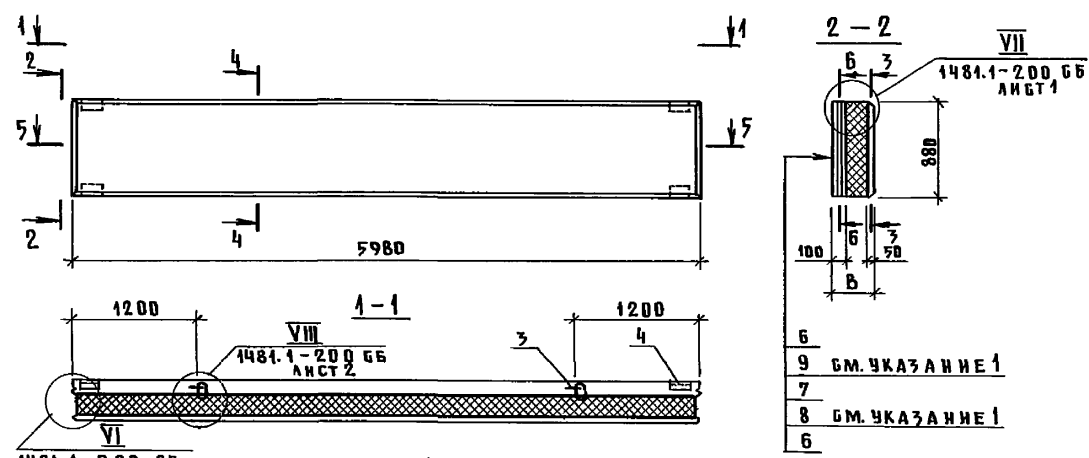
ИМБ.И	ПОДЛ.	ПОДПИСЬ	ДАТА
ИМБ.И	ПОДЛ.	ПОДПИСЬ	ДАТА
ИМБ.И	ПОДЛ.	ПОДПИСЬ	ДАТА
ИМБ.И	ПОДЛ.	ПОДПИСЬ	ДАТА

1481.1 - 300

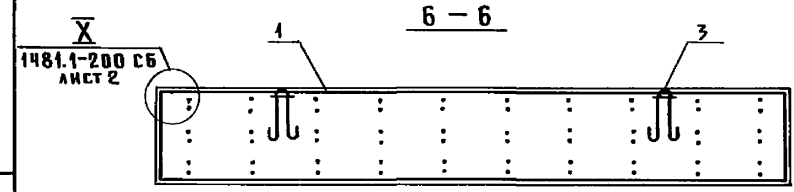
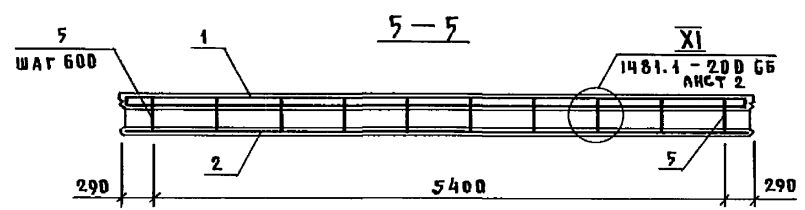
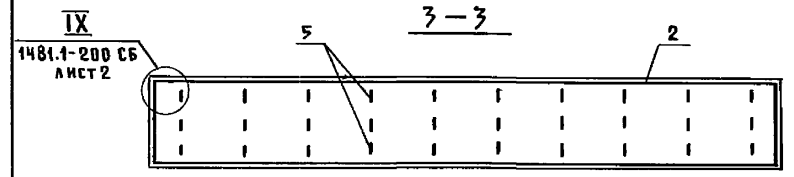
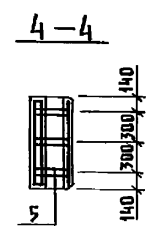
ПАНЕЛЬ ПСТ 60.9.
САМОНЕСУЩАЯ РАДОВАЯ

СТАДИЯ	ЛИСТ	ЛИСТОВ
Р		1

ГИПРОНИСЕЛЬХОЗ



- 6
- 9 СМ. УКАЗАНИЕ 1
- 7
- 8 СМ. УКАЗАНИЕ 1
- 6



ОБОЗНАЧЕНИЕ	МАРКА	В, мм	МАССА, т
1481.1-300	ПСТ 60.9.25 -ТП	250	1,9
-01	ПСТ 60.9.25 -ПП		1,7
-02	ПСТ 60.9.30 -ТП	300	1,9
-03	ПСТ 60.9.30 -ПП		1,7
-04	ПСТ 60.9.35 -ТП	350	1,9
-05	ПСТ 60.9.35 -ПП		1,7
-06	ПСТ 60.9.35 -ТМ		2,1
-07	ПСТ 60.9.35 -ПМ		1,8
-08	ПСТ 60.9.40 -ТМ	400	2,2
-09	ПСТ 60.9.40 -ПМ		1,9
-10	ПСТ 60.9.45 -ТМ	450	2,2
-11	ПСТ 60.9.45 -ПМ		1,9

1. Пароизоляция из пленки полиэтиленовой и слой пергамина укладываются только при утеплителе из минераловатных плит.
2. Установку петель для подъема см. п.3 технического описания.

Ш.№ ПОДЛ. ПОДПИСЬ И ДАТА

1481.1-300 СБ					
НАЧ.ОТД.	КОТОВ	ПАНЕЛЬ ПСТ 60.9 САМОДЕЮЩАЯ РЯДОВАЯ. СБОРОЧНЫЙ ЧЕРТЕЖ	СТАНИЯ	МАССА	МАСШТАБ
ГИП	ЮДИН			Р	СМ.ТАБА
И.КОНТР.	КУЗЬМИНА	ЛНСТ		ЛНСТОВ 1	
Р.УК.ГР.	РАБИНОВИЧ	ГИПРОНИСЕЛЬХОЗ			
СТ.ИИЖ.	ВАРГИНА				
ИИЖ.	ЕДАВЕШИНИКОВА				
ПРОВЕРИЛ	РАБИНОВИЧ				

ФОРМАТ	ЗОНА	ПОЗ.	ОБОЗНАЧЕНИЕ	НАИМЕНОВАНИЕ	КОЛ. НА ИСПОЛНЕНИЕ 1481.1-400-											ПРИМЕЧАНИЕ						
					—	01	02	03	04	05	06	07	08	09	10		11					
				<u>ДОКУМЕНТАЦИЯ</u>																		
A3			1481.1-400 СБ	СБОРОЧНЫЙ ЧЕРТЕЖ																		
A4			1481.1-000 ТУ	ТЕХНИЧЕСКИЕ УСЛОВИЯ																		
A3			1481.1-200 СБ	ПАНЕЛЬ ПСТ60.6.САМОНЕСУЩАЯ РЯДОВАЯ.СБОРОЧНЫЙ ЧЕРТЕЖ.																		
A3			1481.1-001 РС	ВЕДОМОСТЬ РАСХОДА СТАЛИ																		
A3			1481.1-002 РС	ВЕДОМОСТЬ РАСХОДА СТАЛИ																		
				<u>СБОРОЧНЫЕ ЕДИНИЦЫ</u>																		
A4	1		1481.2-2000-02	КАРКАС ПРОСТРАНСТВЕННЫЙ КР5	1	1	1	1	1	1	1	1	1	1	1	1	1	1	1	1	1	
A4	2		1481.2-0100-03	СЕТКА С4	1	1	1	1	1	1	1	1	1	1	1	1	1	1	1	1	1	
A4	3		1481.2-0040-02	ПЕТЛЯ ДЛЯ ПОДЪЕМА П3	2	2	2	2	2	2	2	2	2	2	2	2	2	2	2	2	2	
			-03	ПЕТЛЯ ДЛЯ ПОДЪЕМА П4																2		
A4	4		1481.2-0020	ИЗДЕЛИЕ ЗАКЛАДНОЕ М2	4	4	4	4	4	4	4	4	4	4	4	4	4	4	4	4	4	
				<u>ДЕТАЛИ</u>																		
A4	5		1481.2-0060	СВЯЗЬ ГИБКАЯ К1	30	30																
			-01	СВЯЗЬ ГИБКАЯ К2			30	30														
			-02	СВЯЗЬ ГИБКАЯ К3				30	30	30	30											
			-03	СВЯЗЬ ГИБКАЯ К4									30	30								
			-04	СВЯЗЬ ГИБКАЯ К5												30	30					
				<u>МАТЕРИАЛЫ</u>																		
	6			ТЯЖЕЛЫЙ БЕТОН КЛАССА В15	1,1		1,1		1,1		1,1		1,1		1,1		1,1					
				ЛЕГКИЙ БЕТОН КЛАССА В15		1,1		1,1		1,1		1,1		1,1		1,1		1,1				М3
	7			ПЛИТЫ ПЕНОПОЛИСТИРНОЛЬНЫЕ ГОСТ15588-86	0,70	0,70	1,1	1,1	1,4	1,4												М3
				ПЛИТЫ МИНЕРАЛОВАТНЫЕ ГОСТ10408							1,4	1,4	1,8	1,8	2,1	2,1						М3
	8			ПЕРГАМИН ГОСТ 2697-83							7,0	7,0	7,0	7,0	7,0	7,0						М2
	9			ПЛЕНКА ПОЛИЭТИЛЕНОВАЯ ГОСТ 10354-82							11,6	11,6	12,5	12,5	13,3	13,3						М2

ИМ. И ПОДЛ. ПОДПИСЬ И ДАТА ВЗЯТИИ ИМ. И ПОДЛ.

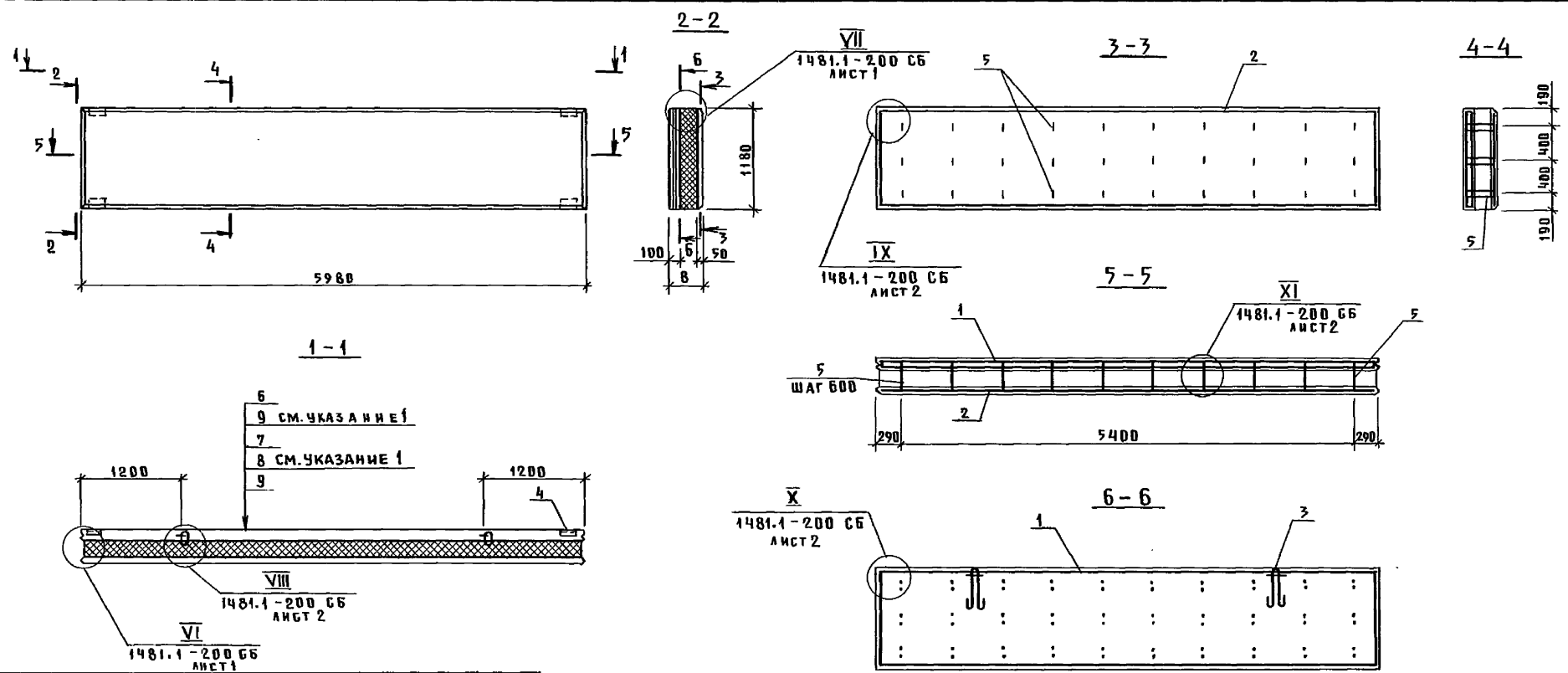
1. ОБЪЕМ МИНЕРАЛОВАТНЫХ ПЛИТ ДАН БЕЗ УЧЕТА СНИМАЕМОСТИ МАТЕРИАЛА. ПРИ ИЗГОТОВЛЕНИИ ПАНЕЛЕЙ ОБЪЕМ ДОЛЖЕН БЫТЬ СКОРРЕКТИРОВАН НА ОСНОВАНИИ ОПЫТНЫХ ФОРМОВАННИЙ (СМ. П. 4 ТЕХНИЧЕСКОГО ОПИСАНИЯ).
 2. РАСХОД ПЛЕНКИ ПОЛИЭТИЛЕНОВОЙ УКАЗАН С УЧЕТОМ УКРЫТИЯ ЕЮ ТОРЦОВ УТЕПЛИТЕЛЯ ПО ВСЕМУ КОНТУРУ ПАНЕЛИ.

НАЧ. ОТД.	КОТОВ	<i>[Подпись]</i>
ГЛ. КОНСТ.	ЩУДЕЧКИС	<i>[Подпись]</i>
Н. КОНТР.	КУЗЬМИНА	<i>[Подпись]</i>
ГЛ. СПЕЦ.	ЛЮХИНА	<i>[Подпись]</i>
СТ. ИНЖ.	КУЗЬМИНА	<i>[Подпись]</i>
ПРОВЕР.	ВАРГИНА	<i>[Подпись]</i>

1481.1-400

ПАНЕЛЬ ПСТ 60.12.
САМОНЕСУЩАЯ РЯДОВАЯ.

СТАДИЯ	ЛИСТ	ЛИСТОВ
Р		1
ГИПРОНИСЕЛЬХОЗ		



1. Пароизоляция из пленки полиэтиленовой и слой пергамина укладываются только при утепителе из минераловатных плит.
2. Установку петель для подъема см. п. 3 технического описания.

				1481.1-400 СБ		
				Панель ПСТ 60.12 Самонесущая рядовая.		СТАДИЯ Р
				СБОРОЧНЫЙ ЧЕРТЕЖ		МАССА СМ.ТАБЛ
				ГИПРОНИСЕЛЬХОЗ		МАСШТАБ —
				ЛИСТ		ЛИСТОВ 1
НАЧ.ОТД.	КОТОВ	<i>Васильев</i>				
ТА.КОНСТ.	ЦУДЕЧКИНС	<i>Цудечкин</i>				
И.КОНТР.	КУЗЬМИНА	<i>Кузьмина</i>				
ТА.СПЕЦ.	ЛЮХИНА	<i>Люхина</i>				
СТ.ИИИ	КУЗЬМИНА	<i>Кузьмина</i>				
ПРОВЕРИЛ	ВАРГИНА	<i>Варгина</i>				

ОБОЗНАЧЕНИЕ	МАРКА	В, ММ	МАССА, Т
1481.1-400	ПСТ 60.12.25-ТП	250	2,7
- 01	ПСТ 60.12.25-ПП	300	2,3
- 02	ПСТ 60.12.30-ТП	300	2,7
- 03	ПСТ 60.12.30-ПЯ	300	2,3
- 04	ПСТ 60.12.35-ТП	350	2,7
- 05	ПСТ 60.12.35-ПП	350	2,3
- 06	ПСТ 60.12.35-ТМ	350	2,9
- 07	ПСТ 60.12.35-ПМ	350	2,5
- 08	ПСТ 60.12.40-ТМ	400	3,0
- 09	ПСТ 60.12.40-ПМ	400	2,6
- 10	ПСТ 60.12.45-ТМ	450	3,1
- 11	ПСТ 60.12.45-ПМ	450	2,7

ИЗМ. № ПОДЛ. ПОДАРИТЬ И ДАТА ВЗАМ.КНВ.№

ФОРМАТ	ЗОНА	Поз.	ОБОЗНАЧЕНИЕ	НАИМЕНОВАНИЕ	КОЛ. НА ИСПОЛНЕНИЕ 1481.1-500-											ПРИМЕЧАНИЕ		
					-	01	02	03	04	05	06	07	08	09	10		11	
				<u>Документация</u>														
A3			1481.1-500 СБ	СБОРОЧНЫЙ ЧЕРТЕЖ														
A4			1481.1-000ТУ	ТЕХНИЧЕСКИЕ УСЛОВИЯ														
A3			1481.1-200 СБ	ПАНЕЛЬ ПСТ60-6.САМОНЕСУЩАЯ														
				РЯДОВАЯ. СБОРОЧНЫЙ ЧЕРТЕЖ														
A3			1481.1-001 РС	ВЕДОМОСТЬ РАСХОДА СТАЛИ														
A3			1481.1-002 РС	ВЕДОМОСТЬ РАСХОДА СТАЛИ														
				<u>СБОРОЧНЫЕ ЕДИНИЦЫ</u>														
A4	1		1481.2-2000 -03	НАРКАЕ ПРОЕКТРАНСТВЕННЫЙ КИБ	1	1	1	1	1	1	1	1	1	1	1			
A4	2		1481.2-0100 -04	СЕТКА С5	1	1	1	1	1	1	1	1	1	1	1			
A4	3		1481.2-0040 -03	ПЕТЛЯ ДЛЯ ПОДЪЕМА П4	2	2	2	2	2	2		2		2		2		
			-04	ПЕТЛЯ ДЛЯ ПОДЪЕМА П5							2		2		2			
A4	4		1481.2-0020	ИЗДЕЛИЕ ЗАКЛАДНОЕ М2	4	4	4	4	4	4	4	4	4	4	4	4		
				<u>ДЕТАЛИ</u>														
A4	5		1481.2-0060	СВЯЗЬ ГИБКАЯ К1	50	50												
			-01	СВЯЗЬ ГИБКАЯ К2			50	50										
			-02	СВЯЗЬ ГИБКАЯ К3				50	50	50	50							
			-03	СВЯЗЬ ГИБКАЯ К4								50	50					
			-04	СВЯЗЬ ГИБКАЯ К5										50	50			
				<u>МАТЕРИАЛЫ</u>														
	6			ТЯЖЕЛЫЙ БЕТОН КЛАССА В15	1,6		1,6		1,6		1,6		1,6		1,6		М3	
				ЛЕГКИЙ БЕТОН КЛАССА В15		1,6		1,6		1,6		1,6		1,6		1,6	М3	
	7			ПАНТЫ ПЕНОПОЛИСТИРЕННЫЕ ГОСТ 9578-86	1,1	1,1	1,6	1,6	2,1	2,1							М3	
				ПАНТЫ МИНЕРАЛОВАТНЫЕ ГОСТ 10354-82							2,1	2,1	2,6	2,6	3,1	3,1	М3	
	8			ПЕРГАМИН ГОСТ 2697-83							10,5	10,5	10,5	10,5	10,5	10,5	М2	
	9			ПЛЕНКА ПОЛИЭТИЛЕНОВАЯ														
				ГОСТ 10354-82							15,5	15,5	16,4	16,4	17,3	17,3	М2	

ИМЬ И ПОДПИСЬ И ДАТА ВЗЛМ.ИИВ.И

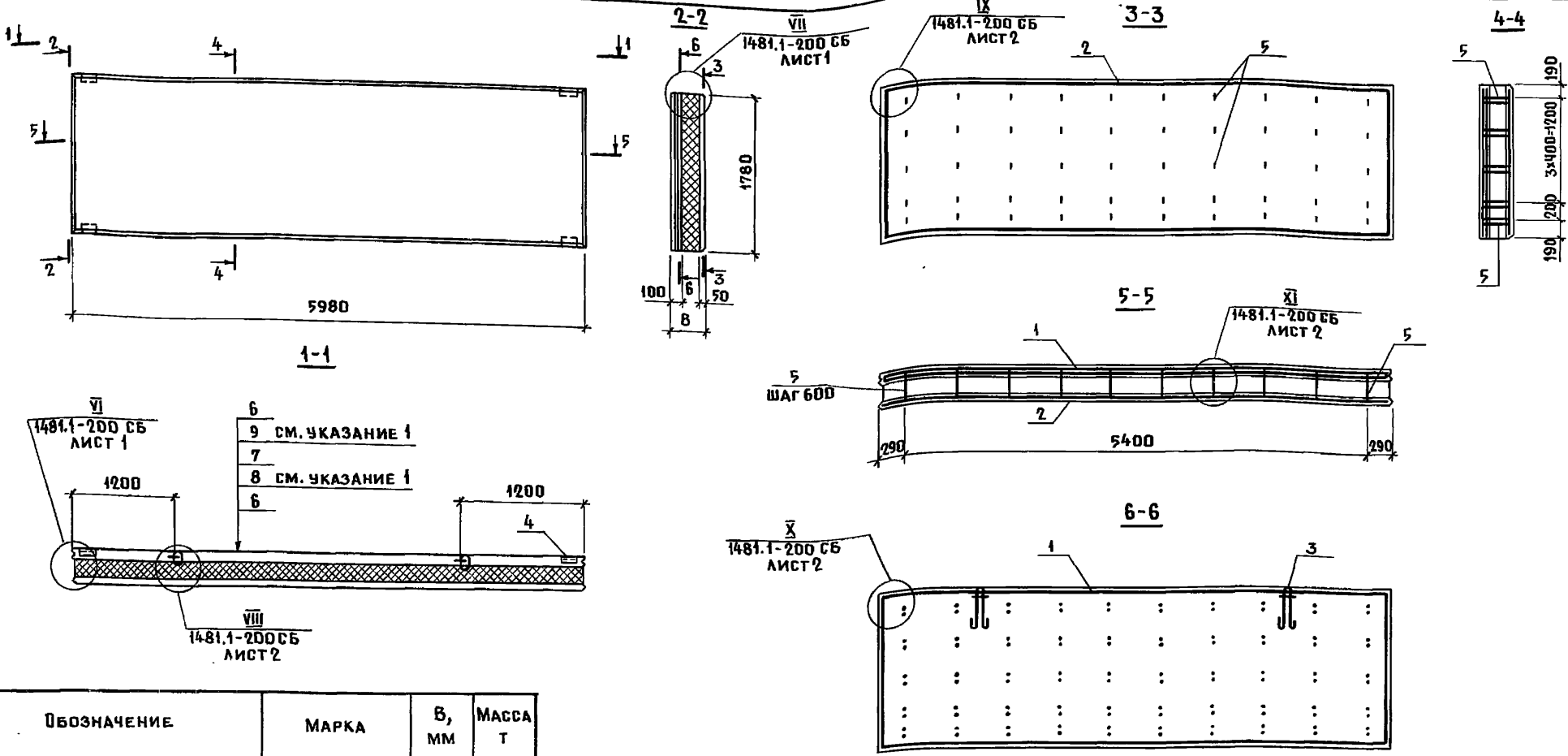
1. ОБЪЕМ МИНЕРАЛОВАТНЫХ ПАНТ ДАН БЕЗ УЧЕТА СНИМАЕМОСТИ МАТЕРИАЛА. ПРИ ИЗГОТОВЛЕНИИ ПАНТЕЙ ОБЪЕМ ДВАЖЕН БЫТЬ СКОРРЕКТИРОВАН НА ОСНОВАНИИ ОПЫТНЫХ ФОРМОВАНИЙ (СМ. П. 4 ТЕХНИЧЕСКОГО ОПИСАНИЯ).
 2. РАСХОД ПАНКИ ПОЛИЭТИЛЕНОВОЙ УКАЗАН С УЧЕТОМ УКРЫТИЯ ЕЮ ТОРЦОВ УТЕПЛИТЕЛЯ ПО ВСЕМУ КОНТУРУ ПАНТЕИ.

НАЧ. СТО. КОТОВ *[Подпись]*
 ГЛ. КОНСТ. ЦУАЕЧКИС *[Подпись]*
 П. КОНТР. КУЗЬМИНА *[Подпись]*
 ГЛ. СПЕЦ. ЛЮДИНА *[Подпись]*
 СТ. ИИИ. КУЗЬМИНА *[Подпись]*
 ПРОВЕР. ВАРГИНА *[Подпись]*

1481.1-500

ПАНЕЛЬ ПСТ60.18. САМОНЕСУЩАЯ РЯДОВАЯ

СТАДИЯ	ЛИСТ	ЛИСТОВ
Р		1
ГИПРОНИСЕЛЬХОЗ		



1. ПАРДИЗОЛЯЦИЯ ИЗ ПЛЕНКИ ПОЛИЭТИЛЕНОВОЙ И СЛОЙ ПЕРГАМИНА УКЛАДЫВАЮТСЯ ТОЛЬКО ПРИ УТЕПЛИТЕЛЕ ИЗ МИНЕРАЛОВАТНЫХ ПЛИТ.
2. УСТАНОВКУ ПЕТАИ ДЛЯ ПОДЪЕМА СМ. П. 3 ТЕХНИЧЕСКОГО ОПИСАНИЯ.

ОБОЗНАЧЕНИЕ	МАРКА	В, ММ	МАССА Т
1481.1- 500	ПСТ 60.18.25-ТП	250	3,8
- 01	ПСТ 60.18.25-ПП		3,4
- 02	ПСТ 60.18.30-ТП	300	3,9
- 03	ПСТ 60.18.30-ПП		3,4
- 04	ПСТ 60.18.35-ТП	350	3,9
- 05	ПСТ 60.18.35-ПП		3,4
- 06	ПСТ 60.18.35-ТМ		4,2
- 07	ПСТ 60.18.35-ПМ		3,7
- 08	ПСТ 60.18.40-ТМ	400	4,3
- 09	ПСТ 60.18.40-ПМ		3,8
- 10	ПСТ 60.18.45-ТМ	450	4,4
- 11	ПСТ 60.18.45-ПМ		3,9

ИНВ.Н. ПОДЛ. ПОДПИСЬ И ДАТА (ВЗАМ. ИНВ.Н)

1481.1-500 СБ				
НАЧ.ОТД. КОТОВ ГЛ.КОНСТР. ЦУДЕЧКИС Н.КОНТР. КУЗЬМИНА ГЛ.СПЕЦ. ЛЮХИНА СТ.ИНЖ. КУЗЬМИНА ПРОВЕР. ВАРГИНА		ПАНЕЛЬ ПСТ 60.18 САМОНЕСУЩАЯ РЯДОВАЯ. СБОРОЧНЫЙ ЧЕРТЕЖ		
		СТАДИЯ	МАССА	МАСШТАБ
		Р	СМ.ТАБА	—
		ЛИСТ	ЛИСТОВ 1	
ГИПРОНИСЕЛЬХОЗ				

ФОРМАТ ЗОНА	ПОЗ.	ОБОЗНАЧЕНИЕ	НАИМЕНОВАНИЕ	КОЛ. НА ИСПОЛНЕНИЕ 1481.1-600-																	ПРИМЕЧАНИЕ						
				01	02	03	04	05	06	07	08	09	10	11	12	13	14	15	16	17							
			<u>ДОКУМЕНТАЦИЯ</u>																								
A3		1481.1-600 СБ	СБОРОЧНЫЙ ЧЕРТЕЖ																								
A4		1481.1-000 ТУ	ТЕХНИЧЕСКИЕ УСЛОВИЯ																								
A3		1481.1-200 СБ	ПАНЕЛЬ ПСТ60.6.САМОНЕСУЩАЯ РАДОВАЯ.СБОРОЧНЫЙ ЧЕРТЕЖ																								
A3		1481.1-001 РС	ВЕДОМОСТЬ РАСХОДА СТАЛИ																								
A3		1481.1-002 РС	ВЕДОМОСТЬ РАСХОДА СТАЛИ																								
			<u>СБОРОЧНЫЕ ЕДИНИЦЫ</u>																								
A4	1	1481.2-3000	КАРКАС ПРОСТРАНСТВЕННЫЙ К07	1	1					1	1							1	1	1	1						
		- 01	КАРКАС ПРОСТРАНСТВЕННЫЙ К08			1	1					1	1										1	1			
		- 02	КАРКАС ПРОСТРАНСТВЕННЫЙ К09					1	1					1	1												
A4	2	1481.2-0100 - 05	СЕТКА С6	1	1					1	1							1	1	1	1						
		- 06	СЕТКА С7			1	1					1	1										1	1			
		- 07	СЕТКА С8					1	1					1	1												
A4	3	1481.2-0040	ПЕТЛЯ ДЛЯ ПОДЪЕМА П1	4	4		2		4	4	4		2		4	4	4	4	4	4	4		2				
		- 01	ПЕТЛЯ ДЛЯ ПОДЪЕМА П2				2		4				2		4								2				
		- 03	ПЕТЛЯ ДЛЯ ПОДЪЕМА П4				1	1					1	1									1	1			
A4	4	1481.2-0020	ИЗДЕЛИЕ ЗАКЛАДНОЕ М2	4	4	4	4	4	4	4	4	4	4	4	4	4	4	4	4	4	4	4	4	4	4	4	
			<u>ДЕТАЛИ</u>																								
A4	5	1481.2-0060	СВЯЗЬ ГИБКАЯ К1	12	12	17	17	18	18																		
		- 01	СВЯЗЬ ГИБКАЯ К2							12	12	17	17	18	18												
		- 02	СВЯЗЬ ГИБКАЯ К3															12	12	12	12	17	17				

ИНВ. И ПОДА. ПОДПИСЬ И ДАТА ВЗАМ. ИНВ. И

УКАЗАНИЯ СМ. ЛИСТ 2

НАЧ. ОУДА.	КОТОВ	<i>[Подпись]</i>
ГЛ. КОНСТ.	КУЗЬМИН	<i>[Подпись]</i>
Н. КОНТР.	КУЗЬМИНА	<i>[Подпись]</i>
ГЛ. СПЕЦ.	ЛЮХИНА	<i>[Подпись]</i>
СТ. ИНЖ.	КУЗЬМИНА	<i>[Подпись]</i>
ПРОВЕР.	ВАРГИНА	<i>[Подпись]</i>

1481.1-600

ПАНЕЛЬ
ПСТ10.24, ПСТ9.42, ПСТ18.24.
САМОНЕСУЩАЯ ПРОСТЕНОЧНАЯ

ВСТАВКА	ЛИСТ	ЛИСТОВ
Р	1	4

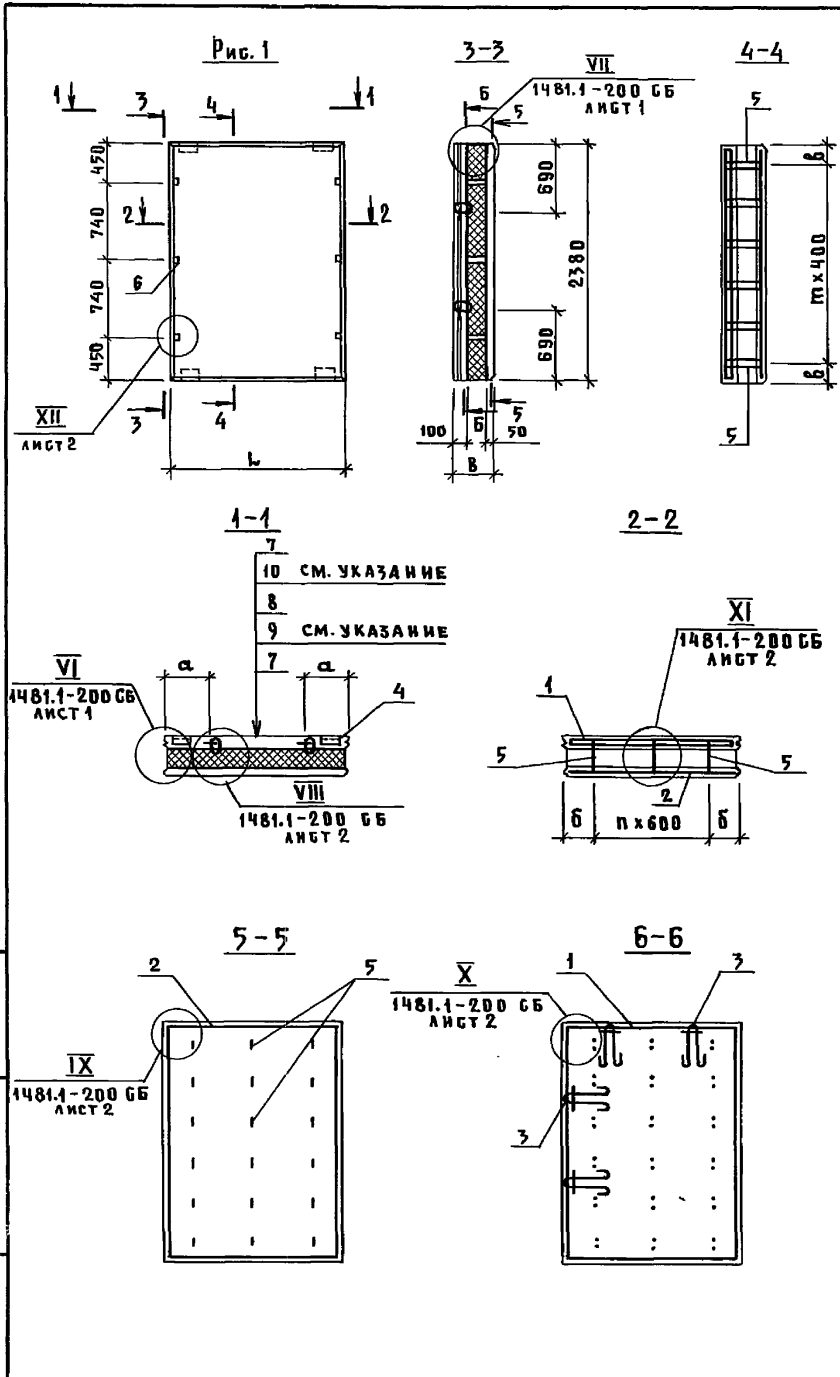
ГИПРОНИСЕЛЬХОЗ

ФОРМАТ	ЗОНА	ПДЗ.	ОБОЗНАЧЕНИЕ	НАИМЕНОВАНИЕ	КОЛ. НА ИСПОЛНЕНИЕ 1481.1 - 600 -																	ПРИМЕЧАНИЕ			
					-	01	02	03	04	05	06	07	08	09	10	11	12	13	14	15	16		17		
				БРУСОК 60x60 ГОСТ 8486 - 66 СОСНА ИЛИ ЕЛЬ $\Psi \leq 20\%$																					
Б4	6		1481.1 - 601	$\ell = 110$	6	6			6	6															0,0004 м ³
			- 01	$\ell = 160$						6	6			6	6										0,0006 м ³
			- 02	$\ell = 210$											6	6	6	6							0,0008 м ³
				<u>МАТЕРИАЛЫ</u>																					
	7			ТЯЖЕЛЫЙ БЕТОН КЛАССА В15	0,35		0,55		0,64		0,35		0,55		0,64		0,35		0,35		0,55				м ³
				ЛЕГКИЙ БЕТОН КЛАССА В15		0,35		0,55		0,64		0,35		0,55		0,64		0,35		0,35		0,55			м ³
	8			ПЛИТЫ ПЕНОПОЛИСТИРОЛЬ-																					
				НЫЕ ГОСТ 15588-86	0,23	0,23	0,37	0,37	0,43	0,43	0,35	0,35	0,55	0,55	0,64	0,64	0,47	0,47				0,74	0,74		м ³
				ПЛИТЫ МИНЕРАЛОВАТ-																					
				НЫЕ ГОСТ 10140-80																0,47	0,47				м ³
	9			ПЕРГАМИН ГОСТ 2697-83																2,3	2,3				м ²
	10			ПЛЕНКА ПОЛИЭТИЛЕ-																					
				НОВАЯ ГОСТ 10354-82																		4,6	4,6		м ²

- Исполнения 18...35 см. листы 3;4.
- Объем минераловатных плит дан без учета сжимаемости материала. При изготовлении панелей объем должен быть скорректирован на основании опытных формований (см. п.4 технического описания).
- Расход пленки полиэтиленовой указан с учетом укрытия ею торцов утеплителя по всему контуру панели.

ИНВ.Н ПОДЛ. ПОДПИСЬ И ДАТА ВЗАМ. ИНВ.Н

ФОРМАТ ЗОНА ПОЗ.	ОБОЗНАЧЕНИЕ	НАИМЕНОВАНИЕ	КОЛ. НА ИСПОЛНЕНИЕ 1481.1-600-																	ПРИМЕЧАНИЕ																	
			18	19	20	21	22	23	24	25	26	27	28	29	30	31	32	33	34		35																
			<u>ДОКУМЕНТАЦИЯ</u>																																		
A3	1481.1-600 СБ	СБОРОЧНЫЙ ЧЕРТЕЖ	X	X	X	X	X	X	X	X	X	X	X	X	X	X	X	X	X																		
A4	1481.1-000ТУ	ТЕХНИЧЕСКИЕ УСЛОВИЯ	X	X	X	X	X	X	X	X	X	X	X	X	X	X	X	X	X	X																	
A3	1481.1-200 СБ	ПАНЕЛЬ ПСТ60.6.САМОНЕСУЩАЯ РАДОВАЯ.СБОРОЧНЫЙ ЧЕРТЕЖ	X	X	X	X	X	X	X	X	X	X	X	X	X	X	X	X	X	X																	
A3	1481.1-001 РС	ВЕДОМОСТЬ РАСХОДА СТАЛИ	X	X	X	X	X	X	X	X	X	X	X	X	X	X	X	X	X	X																	
A3	1481.1-002 РС	ВЕДОМОСТЬ РАСХОДА СТАЛИ	X	X	X	X	X	X	X	X	X	X	X	X	X	X	X	X	X	X																	
			<u>СБОРОЧНЫЕ ЕДИНИЦЫ</u>																																		
A4	1 1481.2-3000	КАРКАС ПРОСТРАНСТВЕННЫЙ КП7									1	1									1	1															
		- 01	КАРКАС ПРОСТРАНСТВЕННЫЙ КР8	1	1									1	1														1	1							
		- 02	КАРКАС ПРОСТРАНСТВЕННЫЙ КР9			1	1	1	1																												
A4	2 1481.2-0100	- 05 СЕТКА С6									1	1												1	1												
		- 06	СЕТКА С7	1	1									1	1											1	1										
		- 07	СЕТКА С8			1	1	1	1																							1	1				
A4	3 1481.2-0040	ПЕТЛЯ ДЛЯ ПОДЪЕМА П1									4	4												4	4												
		- 01	ПЕТЛЯ ДЛЯ ПОДЪЕМА П2	2	2	4			4	4				2	2													2	2		4	4					
		- 03	ПЕТЛЯ ДЛЯ ПОДЪЕМА П4	1	1										1	1													1	1							
A4	4 1481.2-0020	ИЗДЕЛИЕ ЗАКАЛАННОЕ М2	4	4	4	4	4	4	4	4	4	4	4	4	4	4	4	4	4	4	4	4	4	4	4	4	4	4	4	4	4	4	4	4	4	4	
			<u>ДЕТАЛИ</u>																																		
A4	5 1481.2-0060	- 02 СВЯЗЬ ГИБКАЯ К3	17	17	18	18	18	18																													
		- 03	СВЯЗЬ ГИБКАЯ К4								12	12	17	17	18	18																					
		- 04	СВЯЗЬ ГИБКАЯ К5																													12	12	17	17	18	18

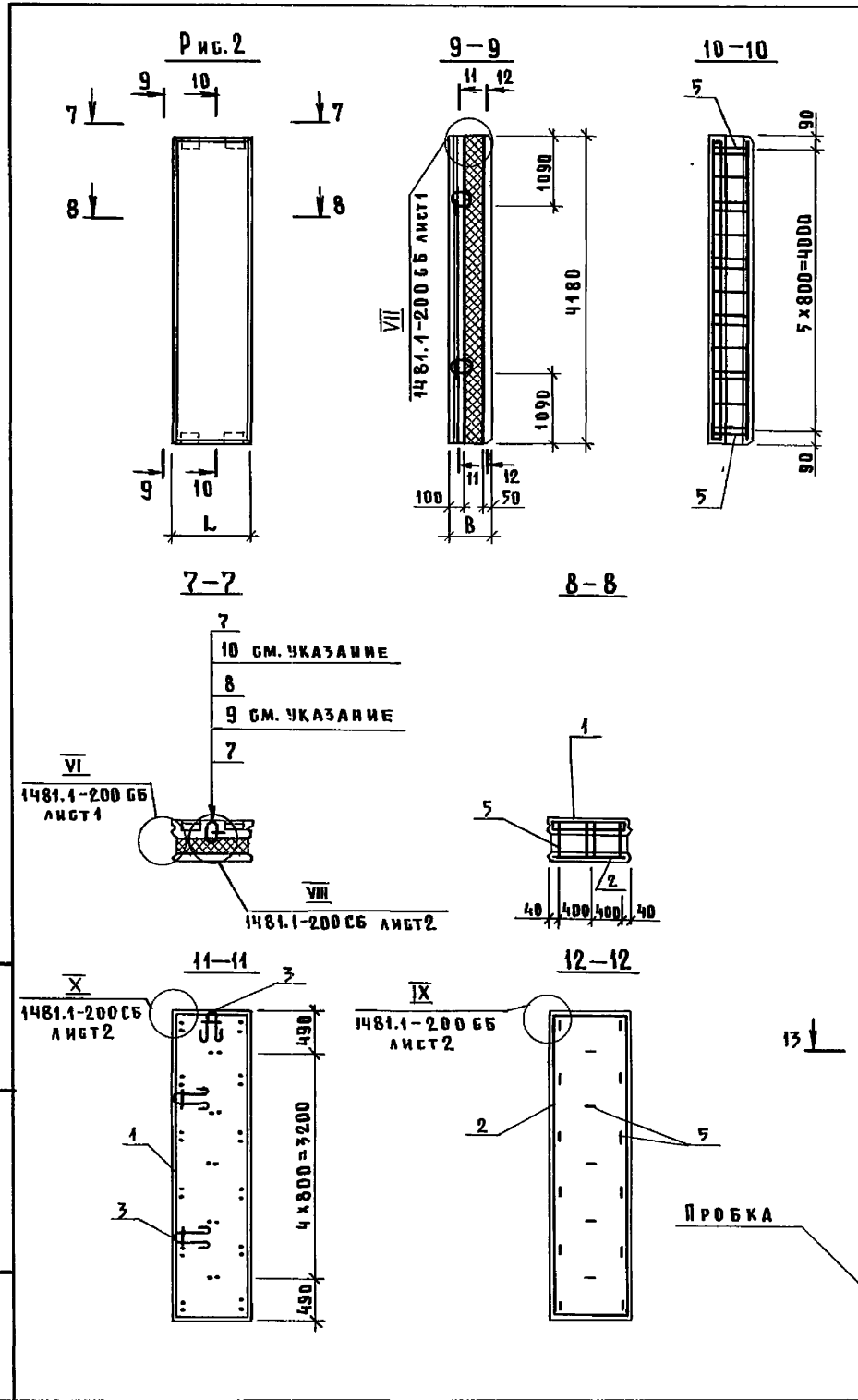


ОБОЗНАЧЕНИЕ	МАРКА	Рис.	РАЗМЕРЫ, ММ					п	м	МАССА, Т
			В	Л	а	б	в			
1481.1-600	ПСТ 10.24.25-ТП	1	250	980	300	190	190	1	5	0,85
-01	ПСТ 10.24.25-ПП									0,73
-02	ПСТ 9.42.25-ТП									1,4
-03	ПСТ 9.42.25-ПП	2	880	—	—	—	—	—	—	1,2
-04	ПСТ 18.24.25-ТП									1,6
-05	ПСТ 18.24.25-ПП	1	1780	450	290	190	190	2	5	1,3
-06	ПСТ 10.24.30-ТП									0,85
-07	ПСТ 10.24.30-ПП	1	300	980	300	190	190	1	5	0,73
-08	ПСТ 9.42.30-ТП									1,4
-09	ПСТ 9.42.30-ПП									1,2
-10	ПСТ 18.24.30-ТП	1	1780	450	290	190	190	2	5	1,6
-11	ПСТ 18.24.30-ПП									1,3
-12	ПСТ 10.24.35-ТП	1	350	980	300	190	190	1	5	0,86
-13	ПСТ 10.24.35-ПП									0,74
-14	ПСТ 10.24.35-ТМ									0,93
-15	ПСТ 10.24.35-ПМ									0,81

- Продолжение таблицы исполнений см. на листе 2.
- Пароизоляция из пленки полиэтиленовой и слой пергамина укладываются только при утеплителе из минераловатных плит.
- Установку петель для подъема см. п. 3 технического описания.

Имя, № подл. Подпись и дата. Взам. инв. №

		1481.1-600 СБ				
		Панель		СТАДИЯ	МАССА	МАСШТАБ
НАЧ. ОТД.	КОТОВ	ПСТ 10.24, ПСТ 9.42, ПСТ 18.24		Р	СМ. ТАБЛ.	—
Н. КОНТР.	КУЗЬМИНА	САМОДЕЮЩАЯ ПРОСТЕНОЧНАЯ СБОРОЧНЫЙ ЧЕРТЕЖ				
ГИП	ЮДИН			АНСТ 1	АНСТОВ 2	
РУК. ГР.	РАБИНОВИЧ			ГИПРОНИСЕЛЬХОЗ		
СТ. НИЖ.	ВАРГИНА					
ПРОВЕРИЛ	РАБИНОВИЧ					



ОБОЗНАЧЕНИЕ	МАРКА	Рис.	РАЗМЕРЫ, ММ					л	м	МАССА, г					
			В	Л	а	б	в								
1481.1-600-16	ПСТ 9.42.35-ТН	2	350	880	—	—	—	—	1,4						
-17	ПСТ 9.42.35-ПН								1,2						
-18	ПСТ 9.42.35-ТМ								1,6						
-19	ПСТ 9.42.35-ПМ								1,3						
-20	ПСТ 18.24.35-ТН	1	1780	450	290	190	2	5	1,6						
-21	ПСТ 18.24.35-ПН								1,4						
-22	ПСТ 18.24.35-ТМ								1,7						
-23	ПСТ 18.24.35-ПМ								1,5						
-24	ПСТ 10.24.40-ТМ	1	400	980	300	190	1	5	0,95						
-25	ПСТ 10.24.40-ПМ								0,83						
-26	ПСТ 9.42.40-ТМ								2	880	—	—	—	—	1,6
-27	ПСТ 9.42.40-ПМ														1,3
-28	ПСТ 18.24.40-ТМ	1	1780	450	290	190	2	5	1,8						
-29	ПСТ 18.24.40-ПМ								1,5						
-30	ПСТ 10.24.45-ТМ	1	450	980	300	190	1	5	0,98						
-31	ПСТ 10.24.45-ПМ								0,86						
-32	ПСТ 9.42.45-ТМ	2	880	—	—	—	—	—	1,6						
-33	ПСТ 9.42.45-ПМ								1,4						
-34	ПСТ 18.24.45-ТМ	1	1780	450	290	190	2	5	1,8						
-35	ПСТ 18.24.45-ПМ								1,5						

ИМЬ. N ПОДЛ. ПОДПИСЬ И ДАТА ВЗАМ. ИМЬ. N

1481.1-600 СБ	АНСТ
	2

ФОРМАТ	ЗОНА	ПОР.	ОБОЗНАЧЕНИЕ	НАИМЕНОВАНИЕ	КОЛ. НА ИСПОЛНЕНИЕ 1481.1-700-																	ПРИМЕЧАНИЕ				
					—	01	02	03	04	05	06	07	08	09	10	11	12	13	14	15						
				<u>ДОКУМЕНТАЦИЯ</u>																						
A3			1481.1-700 СБ	СБОРОЧНЫЙ ЧЕРТЕЖ																						
A4			1481.1-000 ТУ	ТЕХНИЧЕСКИЕ УСЛОВИЯ																						
A3			1481.1-200 СБ	ПАНЕЛЬ ПСТ60.6.САМОНЕСУЩАЯ РЯДОВАЯ.СБОРОЧНЫЙ ЧЕРТЕЖ																						
A3			1481.1-001 РС	ВЕДОМОСТЬ РАСХОДА СТАЛИ																						
				<u>СБОРОЧНЫЕ ЕДИНИЦЫ</u>																						
A4	1		1481.2-4000	КАРКАС ПРОСТРАНСТВЕННЫЙ КР11	1	1							1	1												
			-01	КАРКАС ПРОСТРАНСТВЕННЫЙ КР12			1	1								1	1									
			-02	КАРКАС ПРОСТРАНСТВЕННЫЙ КР13					1	1							1	1								
			1481.2-3000 -03	КАРКАС ПРОСТРАНСТВЕННЫЙ КР10								1	1								1	1				
A4	2		1481.2-0400	СЕТКА С11	1	1							1	1												
			-01	СЕТКА С12			1	1								1	1									
			-02	СЕТКА С13					1	1							1	1								
			-03	СЕТКА С14								1	1								1	1				
A4	3		1481.2-0040	ПЕТЛЯ П1	2	2	2	2	2	2	2	2	2	2	2	2	2	2	2	2	2	2	2	2	2	2
A4	4		1481.2-0020	ИЗДЕЛИЕ ЗАКАЛАННОЕ М2	4	4	4	4	4	4	2	2	4	4	4	4	4	4	4	4	2	2				
				<u>ДЕТАЛИ</u>																						
A4	5		1481.2-0060	СВЯЗЬ ГИБКАЯ К1	15	15	9	9	9	9	6	6														
			-01	СВЯЗЬ ГИБКАЯ К2									15	15	9	9	9	9	9	9	6	6				
				<u>МАТЕРИАЛЫ</u>																						
	6			ТЯЖЕЛЫЙ БЕТОН КЛАССА В15	0,53	0,26	0,21	0,10	0,53	0,26	0,21	0,10	0,53	0,26	0,21	0,10	0,53	0,26	0,21	0,10	0,53	0,26	0,21	0,10	МЗ	
				ЛЕГКИЙ БЕТОН КЛАССА В15	0,53	0,26	0,21	0,10	0,53	0,26	0,21	0,10	0,53	0,26	0,21	0,10	0,53	0,26	0,21	0,10	0,53	0,26	0,21	0,10	МЗ	
	7			ПАНТЫ ПЕНОПОЛИСТИРНЫЕ ГОСТ5588-86	0,34	0,34	0,17	0,17	0,13	0,13	0,06	0,06	0,52	0,52	0,25	0,25	0,20	0,20	0,10	0,10	0,52	0,52	0,25	0,25	МЗ	

ИМЬ-И ПОДЛ. ПОДПИСЬ И ДАТА (ВЗАМ-ИМЬ-И)

Исполнения : 16...31 см.лист 2
32...47 см.лист 3

НАЧ.ОТД.	КОТОВ	<i>В.Иванов</i>
ГЛАВ.КОНСТ.	ЦУАЕЧКИС	<i>Цуачкис</i>
И.КОНТР.	КУЗЬМИНА	<i>Кузьмина</i>
ГЛА.СПЕЦ.	ЛЮХИНА	<i>Люхина</i>
ИНЖЕН.	РУТБЕРГ	<i>Рутберг</i>
ПРОВЕР.	ВАРГИНА	<i>Варгина</i>

1481.1 - 700

Панель ПСТ30.12, ПСТ15.12,
ПСТ12.12, ПСТ6.12.
САМОНЕСУЩАЯ ПРОСТЕНОЧНАЯ.

СТАДИЯ	ЛИСТ	ЛИСТОВ
Р	1	3
ГИПРОНИСЕЛЬХОЗ		

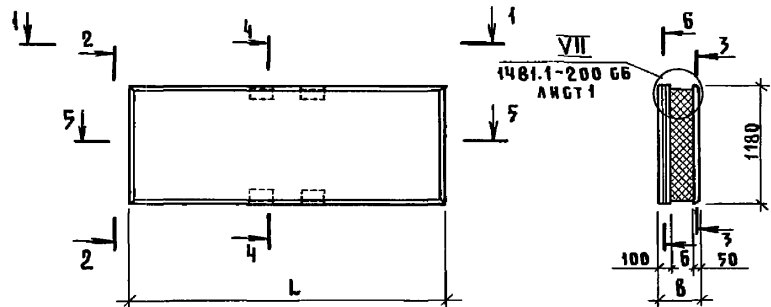
ФОРМАТ ЗОНА	ПОЗ.	ОБОЗНАЧЕНИЕ	НАИМЕНОВАНИЕ	КОЛ. НА ИСПОЛН. 1481.1-700 -																ПРИМЕ- ЧАНИЕ			
				32	33	34	35	36	37	38	39	40	41	42	43	44	45	46	47				
			<u>ДОКУМЕНТАЦИЯ</u>																				
A7		1481.1-700 СБ	СБОРОЧНЫЙ ЧЕРТЕЖ																				
A4		1481.1-000 ТУ	ТЕХНИЧЕСКИЕ УСЛОВИЯ																				
A7		1481.1-200 СБ	ПАНЕЛЬ ПСТ60.6.САМОНЕСУЩАЯ РЯДОВАЯ.СБОРОЧНЫЙ ЧЕРТЕЖ																				
A7		1481.1-002 РС	ВЕДОМОСТЬ РАСХОДА СТАЛИ																				
			<u>СБОРОЧНЫЕ ЕДИНИЦЫ</u>																				
A4	1	1481.2-4000	КАРКАС ПРОСТРАНСТВЕННЫЙ КР11	1	1							1	1										
		-01	КАРКАС ПРОСТРАНСТВЕННЫЙ КР12			1	1						1	1									
		-02	КАРКАС ПРОСТРАНСТВЕННЫЙ КР13					1	1							1	1						
		1481.2-3000 -03	КАРКАС ПРОСТРАНСТВЕННЫЙ КР10							1	1									1	1		
A4	2	1481.2-0400	СЕТКА С11	1	1							1	1									1	1
		-01	СЕТКА С12			1	1						1	1									
		-02	СЕТКА С13					1	1							1	1						
		-03	СЕТКА С14							1	1										1	1	
A4	3	1481.2-0040	ПЕТЛЯ П1	2	2	2	2	2	2	2	2	2	2	2	2	2	2	2	2	2	2	2	2
		-01	ПЕТЛЯ П2									2											
A4	4	1481.2-0020	ИЗДЕЛИЕ ЗАКЛАДНОЕ М2	4	4	4	4	4	4	2	2	4	4	4	4	4	4	4	4	2	2		
			<u>ДЕТАЛИ</u>																				
A4	5	1481.2-0060 -03	СВЯЗЬ ГИБКАЯ К4	15	15	9	9	9	9	6	6												
		-04	СВЯЗЬ ГИБКАЯ К5									15	15	9	9	9	9	6	6				
			<u>МАТЕРИАЛЫ</u>																				
	6		ТЯЖЕЛЫЙ БЕТОН КЛАССА В15	0,57		0,26		0,21		0,10		0,53		0,26		0,21		0,10					М ³
			ЛЕГКИЙ БЕТОН КЛАССА В15		0,57		0,26		0,21		0,10		0,53		0,26		0,21		0,10				М ³
	7		ПЛИТЫ МИНЕРАЛОВАТНЫЕ ГОСТ 10140-80	0,86	0,86	0,42	0,42	0,34	0,34	0,16	0,16	1,0	1,0	0,51	0,51	0,40	0,40	0,19	0,19				М ³
	8		ПЕРГАМИН ГОСТ 2697-83	3,4	3,4	1,7	1,7	1,3	1,3	0,65	0,65	3,4	3,4	1,7	1,7	1,3	1,3	0,65	0,65				М ²
	9		ПЛЕНКА ПОЛИЭТИЛЕНОВАЯ ГОСТ 10374-82	6,8	6,8	4,0	4,0	3,5	3,5	2,3	2,3	7,4	7,4	4,4	4,4	3,8	3,8	2,7	2,7				М ²

1481.1-700

Лист

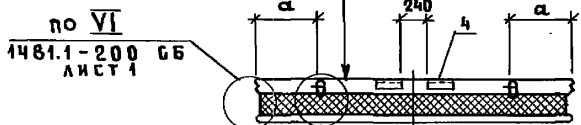
3

Рис. 1



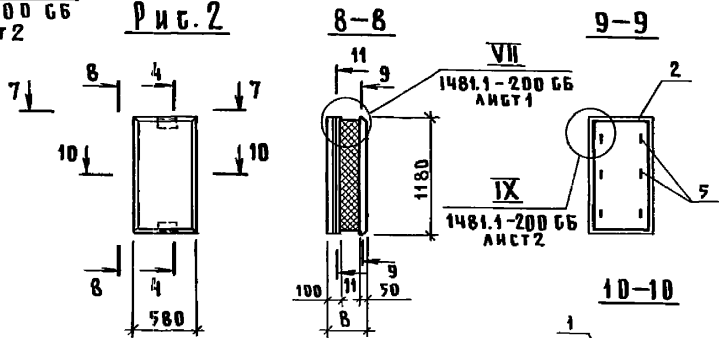
1-1

6
9 см. указание 1
7
8 см. указание 1
6



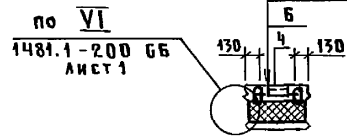
по VI
1481.1-200 GB
АНСТ 1

Рис. 2

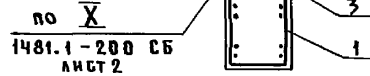


7-7

6
9 см. указание 1
7
8 см. указание 1
6

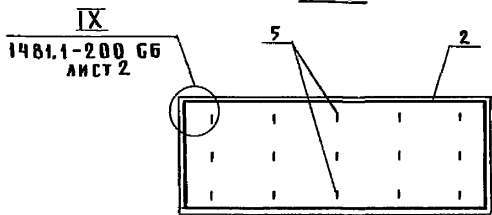


по VI
1481.1-200 GB
АНСТ 1



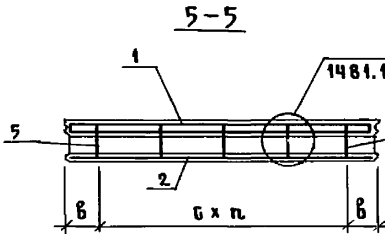
по X
1481.1-200 GB
АНСТ 2

2-2



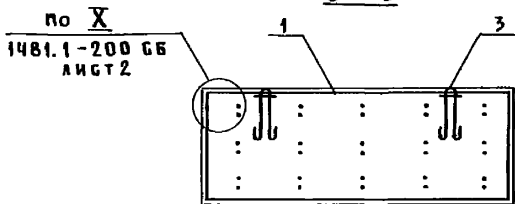
IX
1481.1-200 GB
АНСТ 2

3-3



5-5

XI
1481.1-200 GB
АНСТ 2



по X
1481.1-200 GB
АНСТ 2

6-6

4-4

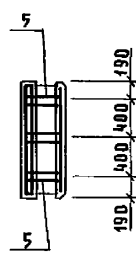
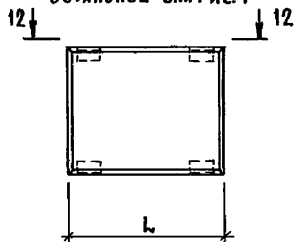
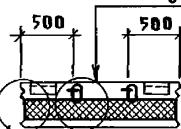


Рис. 3

ОСТАЛЬНОЕ - СМ. РИС. 1



12-12 см. 1-1



VI
1481.1-200 GB
АНСТ 1

VIII
1481.1-200 GB
АНСТ 2

1. Пароизоляция из пленки полиэтиленовой и войлочной пергамина укладываются только при утеплителе из минераловатных плит.
2. Установку петель для подъема см. п. 3 технического описания.
3. Таблицу исполнений см. на листе 2.

ИВ. № ПОДА. ПОДПИСЬ И ДАТА ВЗАМ. ИВ. №

1481.1-700 GB					
НАЧ. ОТА.	КОТОВ			ПАНЕЛЬ ПСТ 30.12; ПСТ 15.12; ПСТ 12.12; ПСТ 6.12	СТАДИЯ
ГЛ. КОНСТ.	ЦУДЕЧКИС			САМОНЕСУЩАЯ ПРОСТЕНОВАЯ.	МАССА
Н. КОНТЯ.	КУЗЬМИНА			СБОРОЧНЫЙ ЧЕРТЕЖ	МАШТАБ
ГЛ. СПЕЦ.	ЛЮХИНА				Р
СГ. ИИИ.	КУЗЬМИНА				СМ. ТАБЛ.
ИНЖЕНЕР	ЕПАНЕШИКОВА				—
ПРОВЕРИЛА	ВАРГИНА				ЛИСТ 1
					ЛИСТОВ 2
					ГИПРОНИСЕЛЬХОЗ

ОБОЗНАЧЕНИЕ	МАРКА	Рис.	РАЗМЕРЫ, мм						МАССА Т	ОБОЗНАЧЕНИЕ	МАРКА	Рис.	РАЗМЕРЫ, мм						МАССА Т
			В	L	а	Б	с	п					В	L	а	Б	с	п	
1481.1-700	ПСТ 30.12.25-ТП	1	250	1480	600	290	600	4	1,3	1481.1-700 - 24	1	350	1180	300	190	400	2	0,52	
- 01	ПСТ 30.12.25-ПП								1,1	- 25								ПСТ 12.12.35-ПП	0,45
- 02	ПСТ 15.12.25-ТП	3	1480	—	140	—	—	2	0,63	- 26	3	400	—	—	—	—	—	0,56	
- 03	ПСТ 15.12.25-ПП								0,55	- 27								ПСТ 12.12.35-ПМ	0,49
- 04	ПСТ 12.12.25-ТП	1	1180	300	190	400	—	2	0,51	- 28	2	—	—	—	—	—	—	0,25	
- 05	ПСТ 12.12.25-ПП								0,44	- 29								ПСТ 6.12.35-ПП	0,21
- 06	ПСТ 6.12.25-ТП	2	—	—	—	—	—	—	0,24	- 30	2	—	—	—	—	—	—	0,27	
- 07	ПСТ 6.12.25-ПП								0,21	- 31								ПСТ 6.12.35-ПМ	0,23
- 08	ПСТ 30.12.30-ТП	1	2980	600	290	600	—	4	1,3	- 32	1	400	2980	600	290	600	4	1,4	
- 09	ПСТ 30.12.30-ПП								1,1	- 33								ПСТ 30.12.40-ПМ	1,3
- 10	ПСТ 15.12.30-ТП	3	1480	—	140	—	—	2	0,63	- 34	3	400	1480	—	140	—	2	0,71	
- 11	ПСТ 15.12.30-ПП								0,55	- 35								ПСТ 15.12.40-ПМ	0,62
- 12	ПСТ 12.12.30-ТП	1	1180	300	190	400	—	2	0,51	- 36	1	400	1180	300	190	400	2	0,57	
- 13	ПСТ 12.12.30-ПП								0,44	- 37								ПСТ 12.12.40-ПМ	0,51
- 14	ПСТ 6.12.30-ТП	2	—	—	—	—	—	—	0,24	- 38	2	—	—	—	—	—	—	0,27	
- 15	ПСТ 6.12.30-ПП								0,21	- 39								ПСТ 6.12.40-ПМ	0,24
- 16	ПСТ 30.12.35-ТП	1	2980	600	290	600	—	4	1,3	- 40	1	450	2980	600	290	600	4	1,5	
- 17	ПСТ 30.12.35-ПП								1,1	- 41								ПСТ 30.12.45-ПМ	1,3
- 18	ПСТ 30.12.35-ТМ	3	1480	—	140	—	—	2	1,4	- 42	3	450	1480	—	140	—	2	0,73	
- 19	ПСТ 30.12.35-ПМ								1,2	- 43								ПСТ 15.12.45-ПМ	0,64
- 20	ПСТ 15.12.35-ТП	3	1480	—	140	—	—	2	0,64	- 44	1	450	1180	300	190	400	2	0,58	
- 21	ПСТ 15.12.35-ПП								0,55	- 45								ПСТ 12.12.45-ПМ	0,52
- 22	ПСТ 15.12.35-ТМ	3	1480	—	140	—	—	2	0,69	- 46	2	—	—	—	—	—	—	0,28	
- 23	ПСТ 15.12.35-ПМ								0,61	- 47								ПСТ 6.12.45-ПМ	0,25

ИНВ. И ПОДАЛ. ПЕЧАТЬ И ДАТА

ВЗЯМ. ИНВ. И

1481.1-700 СБ

Лист

2

ФОРМАТ	ЗОНА	ПОЗ.	ОБОЗНАЧЕНИЕ	НАИМЕНОВАНИЕ	КОЛ. НА ИСПОЛНЕНИЕ 1481.1 - 800 -											ПРИМЕЧАНИЕ	
					01	02	03	04	05	06	07	08	09	10	11		
<u>Документация</u>																	
A3			1481.1 - 800 СБ	СБОРОЧНЫЙ ЧЕРТЕЖ													
A4			1481.1 - 000 ТУ	ТЕХНИЧЕСКИЕ УСЛОВИЯ													
A3			1481.1 - 200 СБ	ПАНЕЛЬ ПСТ60.6.САМОНЕСУЩАЯ													
				РАДОВАЯ.СБОРОЧНЫЙ ЧЕРТЕЖ													
A3			1481.1 - 900 СБ	ПАНЕЛЬ ПСТ60.21.													
				САМОНЕСУЩАЯ ТРАПЕЦЕДАЛЬНАЯ													
				ФРОНТОННАЯ.СБОРОЧНЫЙ ЧЕРТЕЖ													
A3			1481.1-001 РС	ВЕДОМОСТЬ РАСХОДА СТАЛИ													
A3			1481.1-002 РС	ВЕДОМОСТЬ РАСХОДА СТАЛИ													
<u>СБОРОЧНЫЕ ЕДИНИЦЫ</u>																	
A4	1		1481.2-5000	КАРКАС ПРОСТРАНСТВЕННЫЙ КППЧ	1	1	1	1	1	1	1	1	1	1	1	1	
A4	2		1481.2-5100	СЕТКА С17	1	1	1	1	1	1	1	1	1	1	1	1	
A4	3		1481.2-0040 - 02	ПЕТЛЯ ДЛЯ ПОДЪЕМА П3	2	2	2	2	2	2	2		2		2		
			- 03	ПЕТЛЯ ДЛЯ ПОДЪЕМА П4								2		2			
A4	4		1481.2-0020	ИЗДЕЛИЕ ЗАКЛАДНОЕ М2	2	2	2	2	2	2	2	2	2	2	2	2	
<u>ДЕТАЛИ</u>																	
A4	5		1481.2-0060	СВЯЗЬ ГИБКАЯ К1	39	39											
			- 01	СВЯЗЬ ГИБКАЯ К2			39	39									
			- 02	СВЯЗЬ ГИБКАЯ К3				39	39	39	39						
			- 03	СВЯЗЬ ГИБКАЯ К4								39	39				
			- 04	СВЯЗЬ ГИБКАЯ К5										39	39		

ИНВ. И ПОДА. ПОДАРИТЬ И ДАТА ВЗАМ. ИВВ. И

1. ОБЪЕМ МИНЕРАЛОВАТНЫХ ПЛАНТ ДАН БЕЗ УЧЕТА СНИМАЕМОСТИ МАТЕРИАЛА. ПРИ ИЗГОТОВЛЕНИИ ПАНЕЛЕЙ ОБЪЕМ ДОЛЖЕН БЫТЬ СКОРРЕКТИРОВАН НА ОСНОВАНИИ ОПЫТНЫХ ФОРМОВАНИЙ (СМ. П.4 ТЕХНИЧЕСКОГО ОПИСАНИЯ).
 2. РАСХОД ПЛЕНКИ ПОЛИЭТИЛЕНОВОЙ УКАЗАН С УЧЕТОМ УКРЫТИЯ ЕЩЕ ТОРЦОВ УТЕПЛИТЕЛЯ ПО ВСЕМУ КОНТУРУ ПАНЕЛИ.

КАЧ. ОТД.	КОТОВ	<i>Котов</i>
ТА. КОНСТ.	ЦУДЕЧКИНС	<i>Цудечкин</i>
Н. КОНТР.	КУЗЬМИНА	<i>Кузьмина</i>
ТА. СПЕЦ.	ЛЮХИНА	<i>Люхина</i>
СТ. ИНЖ.	ВАРГИНА	<i>Варгина</i>
ПРОБЕР.	ЛЮХИНА	<i>Люхина</i>

1481.1 - 800

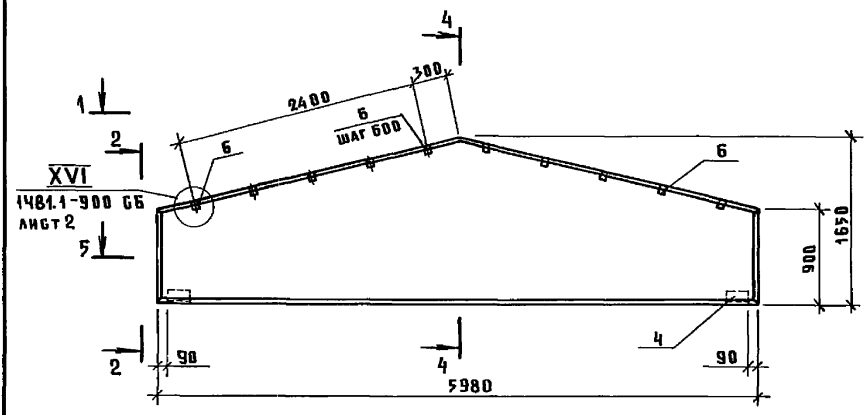
ПАНЕЛЬ ПСТ60.16.5.
САМОНЕСУЩАЯ ТРАПЕЦЕДАЛЬНАЯ
ФРОНТОННАЯ

СТАДИЯ	ЛИСТ	ЛИСТОВ
Р	1	2

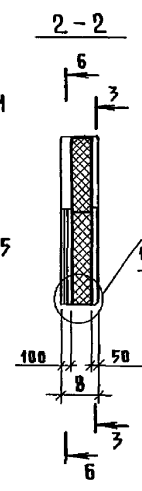
ГИПРОИНСЕЛЬХОЗ

ФОРМАТ	ЗОНА	Поз.	ОБОЗНАЧЕНИЕ	НАИМЕНОВАНИЕ	КОЛ. НА ИСПОЛНЕНИЕ 1481.1-800-														ПРИМЕЧАНИЕ			
					-	01	02	03	04	05	06	07	08	09	10	11						
					Брусok	60x60 ГОСТ 8486-66 сосна или ель $\varphi \leq 20\%$																
БЧ		6	1481.1-601	$\varphi = 110$	10	10															0,0004 м³	
			- 01	$\varphi = 160$			10	10													0,0006 м³	
			- 02	$\varphi = 210$					10	10	10	10									0,0008 м³	
			- 03	$\varphi = 260$									10	10							0,001 м³	
			- 04	$\varphi = 310$											10	10					0,001 м³	
				<u>МАТЕРИАЛЫ</u>																		
		7		ТЯЖЕЛЫЙ БЕТОН КЛАССА В15	1,1		1,1		1,1		1,1		1,1		1,1						м³	
				ЛЕГКИЙ БЕТОН КЛАССА В15		1,1		1,1		1,1		1,1		1,1		1,1					м³	
		8		ПЛИТЫ ПЕНОПОЛИСТИРОЛЬНЫЕ																		
				ГОСТ 15588-86	0,75	0,75	1,1	1,1	1,5	1,5											м³	
				ПЛИТЫ МИНЕРАЛОВАТНЫЕ																		
				ГОСТ 10140-80							1,5	1,5	1,9	1,9	2,2	2,2					м³	
		9		ПЕРГАМИН ГОСТ 2697-83							7,5	7,5	7,5	7,5	7,5	7,5					м²	
		10		ПЛЕНКА ПОЛИЭТИЛЕНОВАЯ																		
				ГОСТ 10354-82							13,2	13,2	14,3	14,3	15,4	15,4					м²	

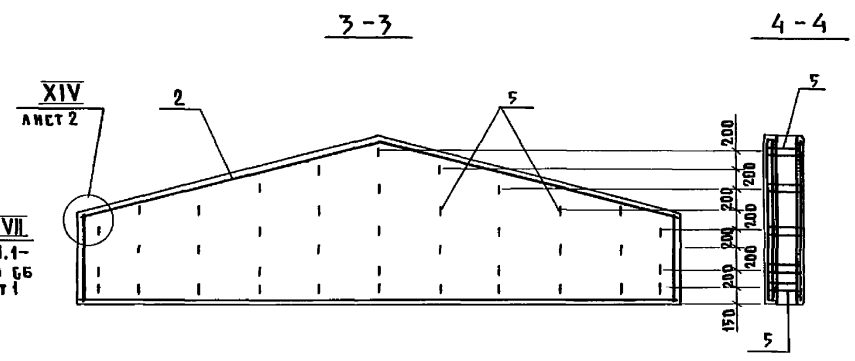
ИНВ. N ПОДЛ. ПОДПИСЬ И ДАТА ВЗАМ. ИНВ. N



1-1

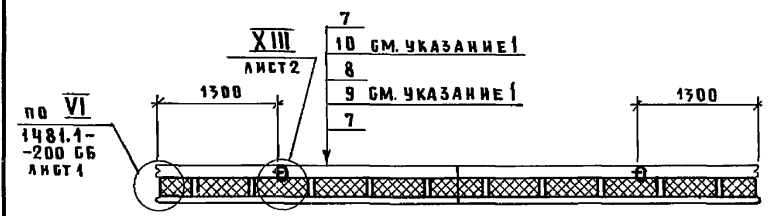


2-2

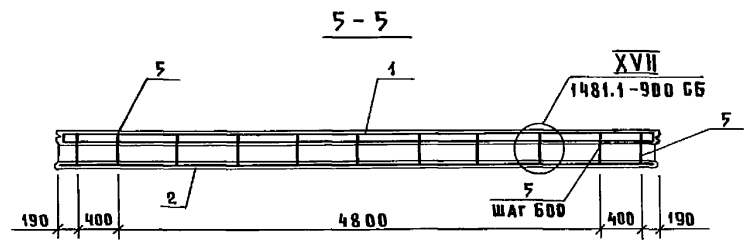


3-3

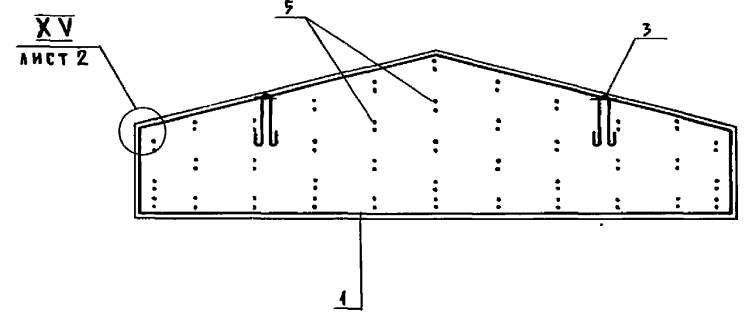
4-4



6-6



5-5



XV
ЛИСТ 2

1. Пароизоляция из пленки полиэтиленовой и слой пергамина укладываются только при утеплителе из минераловатных плит.
2. Таблицы исполнений см. на листе 2.
3. Установку пети для подъема см. п. 3 технического описания.

№, № подл. Подпись и дата
ВЗМ, ИВБ, №

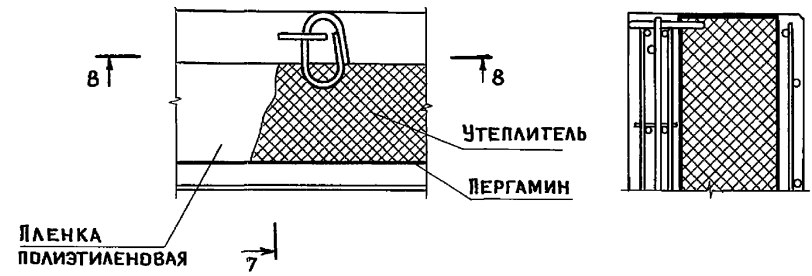
1481.1-800 СБ					
Нач. отд.	Котов	САМОНЕБУЩАЯ ТРАПЕЦЕДАЛЬНАЯ ФРОНТОННАЯ СБОРОЧНЫЙ ЧЕРТЕЖ	СТАНДА	МАССА	МАШТАБ
Гл. констр.	Цудечкин		Р	ГМ. ТАБЛ.	—
Н. контр.	Кузьмина		ЛИСТ 1 ЛИСТОВ 2		
Гл. спец.	Ляхина		ГИПРОНИСЕЛЬХОЗ		
Ст. инж.	Правова				
Ст. инж.	Варгина				
Проверил	Ляхина				

ОБОЗНАЧЕНИЕ	МАРКА	В, мм	МАССА, т
1481.1-800	ПСТ 60. 16,5. 25-ТП-Ф	250	2,8
- 01	ПСТ 60. 16,5. 25-ПП-Ф		2,3
- 02	ПСТ 60. 16,5. 30-ТП-Ф	300	2,8
- 03	ПСТ 60, 16,5. 30-ПП-Ф		2,3
- 04	ПСТ 60. 16,5. 35-ТП-Ф	350	2,8
- 05	ПСТ 60. 16,5. 35- ПП-Ф		2,3
- 06	ПСТ 60. 16,5. 35- ТМ-Ф		3,0
- 07	ПСТ 60. 16,5. 35- ПМ-Ф	400	2,6
- 08	ПСТ 60. 16,5. 40- ТМ-Ф		3,1
- 09	ПСТ 60. 16,5. 40- ПМ-Ф		2,7
- 10	ПСТ 60. 16,5. 45- ТМ-Ф	450	3,2
- 11	ПСТ 60. 16,5. 45- ПМ-Ф		2,7

ⓧ XIII

7-7 ПОВЕРНУТО

7-7

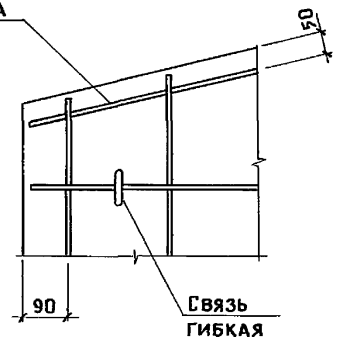
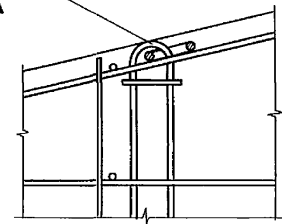


ⓧ XIV

8-8

ПЕТЛЯ ДЛЯ ПОДЪЕМА

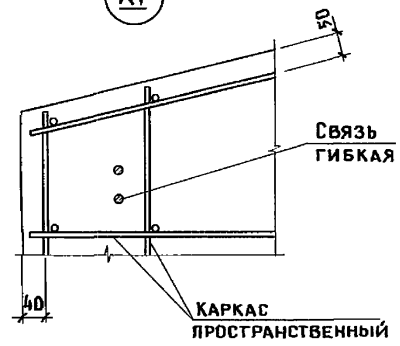
СЕТКА



ⓧ XV

СВЯЗЬ ГИБКАЯ

КАРКАС ПРОСТРАНСТВЕННЫЙ



ИНВ. N ПОДЛ. ПОДАТЬСЯ И ДАТА ВЗАМ. ИНВ. N

1481.1-800 СБ

Лист
2

ФОРМАТ	ЗОНА	ПОЗ.	ОБОЗНАЧЕНИЕ	НАИМЕНОВАНИЕ	КОЛ. НА ИСПОЛНЕНИЕ 1481.1-900-											ПРИМЕЧАНИЕ				
					—	01	02	03	04	05	06	07	08	09	10		11			
				<u>ДОКУМЕНТАЦИЯ</u>																
A3			1481.1 - 900 СБ	СБОРОЧНЫЙ ЧЕРТЕЖ																
A4			1481.1 - 000 ТУ	ТЕХНИЧЕСКИЕ УСЛОВИЯ																
A3			1481.1 - 200 СБ	ПАНЕЛЬ ПСТ 60.6. САМОНЕСУЩАЯ РЯДОВАЯ. СБОРОЧНЫЙ ЧЕРТЕЖ																
A3			1481.1 - 800 СБ	ПАНЕЛЬ ПСТ 60.16,5. САМОНЕСУЩАЯ ТРАПЕЦЕДАЛЬНАЯ ФРОНТОННАЯ. СБОРОЧНЫЙ ЧЕРТЕЖ																
A3			1481.1 - 001 РС	ВЕДОМОСТЬ РАСХОДА СТАЛИ СБОРОЧНЫЕ ЕДИНИЦЫ																
A4	1		1481.2 - 6000	КАРКАС ПРОСТРАНСТВЕННЫЙ КП15	1	1	1	1	1	1	1	1	1	1	1	1	1	1	1	1
A4	2		1481.2 - 6100	СЕТКА С18	1	1	1	1	1	1	1	1	1	1	1	1	1	1	1	1
A4	3		1481.2 - 004В - 02	ПЕТЛЯ ДЛЯ ПОДЪЕМА ПЗ	2	2	2	2	2	2	2	2	2	2	2	2	2	2	2	2
A4	4		1481.2 - 0020	ИЗДЕЛИЕ ЗАКЛАДНОЕ М2	2	2	2	2	2	2	2	2	2	2	2	2	2	2	2	2
				<u>ДЕТАЛИ</u>																
A4	5		1481.2 - 0060	СВЯЗЬ ГИБКАЯ К1	36	36	36	36												
			- 01	СВЯЗЬ ГИБКАЯ К2					36	36	36	36								
			- 02	СВЯЗЬ ГИБКАЯ К3									36	36	36	36				
				БРУСВК 60x60 ГОСТ 8486-66 СВЕСА ИЛИ ВЕЛ'Ф ≤ 20%																
Б4	6		1481.1 - 601	ℓ = 110	10	10	10	10												0,0004 м³
			- 01	ℓ = 160					10	10	10	10								0,0006 м³
			- 02	ℓ = 210									10	10	10	10				0,0008 м³
				<u>МАТЕРИАЛЫ</u>																
	7			ТЯЖЕЛЫЙ БЕТОН КЛАССА В15	1,2		1,2	1,2		1,2	1,2	1,2	1,2		1,2					м³
				ЛЕГКИЙ БЕТОН КЛАССА В15		1,2	1,2	1,2		1,2	1,2	1,2	1,2		1,2					м³
	8			ПЛИТЫ ПЕНОПОЛИСТИРОВАЛЬНЫЕ																
				ГОСТ 15588-86	0,79	0,79	0,79	0,79	1,2	1,2	1,2	1,2	1,6	1,6	1,6	1,6				м³

ИНВ. № ПОДА. ПОДПИСЬ И ДАТА ВЗАМ. ИНВ. №

1. ОБЪЕМ МИНЕРАЛОВАТНЫХ ПЛИТ ДАН БЕЗ УЧЕТА СЖИМАЕМОСТИ МАТЕРИАЛА. ПРИ ИЗГОТОВЛЕНИИ ПАНЕЛЕЙ ОБЪЕМ ДОЛЖЕН БЫТЬ СКОРРЕКТИРОВАН НА ОСНОВАНИИ ОПЫТНЫХ ФОРМОВАНИЙ (СМ. П. 4 ТЕХНИЧЕСКОГО ОПИСАНИЯ).
2. РАСХОД ПЛЕНКИ ПОЛИЭТИЛЕНОВОЙ УКАЗАН С УЧЕТОМ УКРЫТИЯ ЕЮ ТОРЦОВ УТЕПЛИТЕЛЯ ПО ВСЕМУ КОНТУРУ ПАНЕЛИ.

НАЧ. ОТД.	КОТОВ	<i>М. Котов</i>
ГЛ. КОНСТР.	ЦУДЕЧКИС	<i>И. Цудечкис</i>
Н. КОНТР.	КУЗЬМИНА	<i>Н. Кузьмина</i>
ГЛ. СПЕЦ.	ЛЮХИНА	<i>З. Люхина</i>
СТ. ИНЖ.	КУЗЬМИНА	<i>Н. Кузьмина</i>
СТ. ИНЖ.	ОРАОВА	<i>В. Ораова</i>
ПРОВЕРИЛ	ВАРГИНА	<i>В. Варгина</i>

1481.1 - 900

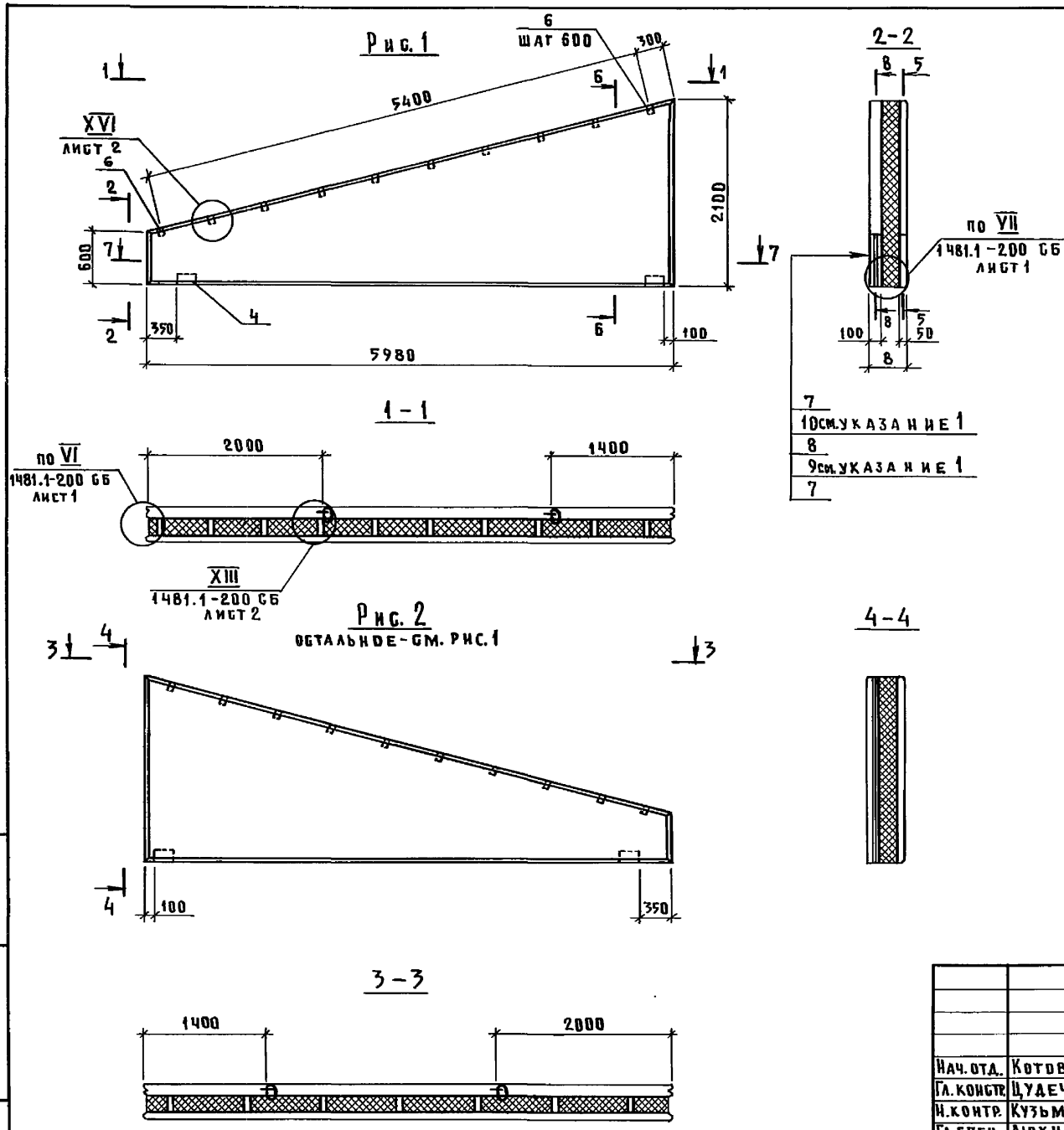
ПАНЕЛЬ ПСТ 60.21.
САМОНЕСУЩАЯ ТРАПЕЦЕДАЛЬНАЯ
ФРОНТОННАЯ

СТАДИЯ	ЛИСТ	ЛИСТОВ
Р	1	2

ГИПРОНИСЕЛЬХОЗ

ФОРМАТ	ЗОНА	ПОЗ.	ОБОЗНАЧЕНИЕ	НАИМЕНОВАНИЕ	КОЛ. НА ИСПОЛНЕНИЕ 1481.1-900-													ПРИМЕЧАНИЕ
					12	13	14	15	16	17	18	19	20	21	22	23		
				<u>ДОКУМЕНТАЦИЯ</u>														
A3			1481.1-900 СБ	СБОРОЧНЫЙ ЧЕРТЕЖ														
A4			1481.1-000 ТУ	ТЕХНИЧЕСКИЕ УСЛОВИЯ														
A3			1481.1-200 СБ	ПАНЕЛЬ ПСТ 60.Б. САМОНЕСУЩАЯ РАДОВАЯ. СБОРОЧНЫЙ ЧЕРТЕЖ.														
A3			1481.1-800 СБ	ПАНЕЛЬ ПСТ 60.16,7. САМОНЕСУЩАЯ ТРАПЕЦЕИДАЛЬНАЯ ФРОНТОННАЯ. СБОРОЧНЫЙ ЧЕРТЕЖ														
A3			1481.1-002 РС	ВЕДОМОСТЬ РАСХОДА СТАЛИ														
				<u>СБОРОЧНЫЕ ЕДИНИЦЫ</u>														
A4	1		1481.2-6000	КАРКАС ПРОСТРАНСТВЕННЫЙ КНЗ	1	1	1	1	1	1	1	1	1	1	1	1	1	
A4	2		1481.2-6100	СЕТКА С18	1	1	1	1	1	1	1	1	1	1	1	1	1	
A4	3		1481.2-0040-02	ПЕЛЯ ДЛЯ ПОДЪЕМА ПЗ		2		2		2		2						
			-03	ПЕЛЯ ДЛЯ ПОДЪЕМА П4	2		2		2		2		2	2	2	2		
A4	4		1481.2-0020	ИЗДЕЛИЕ ЗАКЛАДНОЕ М2	2	2	2	2	2	2	2	2	2	2	2	2	2	
				<u>ДЕТАЛИ</u>														
A4	5		1481.2-0060-02	СВЯЗЬ ГИБКАЯ К7	36	36	36	36										
			-03	СВЯЗЬ ГИБКАЯ К4					36	36	36	36						
			-04	СВЯЗЬ ГИБКАЯ К5									36	36	36	36		
				БРУСОК 60x60 ГОСТ 8486-66 СОСНА ИЛИ ЕЛЬ $\psi \leq 20\%$														
B4	6		1481.1-601-02	z=210	10	10	10	10									0,0008 м³	
			-03	z=260					10	10	10	10					0,001 м³	
			-04	z=310									10	10	10	10	0,001 м³	
				<u>МАТЕРИАЛЫ</u>														
			7	ТЯЖЕЛЫЙ БЕТОН КЛАССА В15	1,2		1,2		1,2		1,2		1,2		1,2		м³	
				ЛЕГКИЙ БЕТОН КЛАССА В15		1,2		1,2		1,2		1,2		1,2		1,2	м³	
			8	ПЛИТЫ МИНЕРАЛВАТНЫЕ														
				ГОСТ 10140-80	1,6	1,6	1,6	1,6	2,0	2,0	2,0	2,0	2,4	2,4	2,4	2,4	м³	
			9	ПЕРГАМИН ГОСТ 2697-83	7,9	7,9	7,9	7,9	7,9	7,9	7,9	7,9	7,9	7,9	7,9	7,9	7,9	м²
			10	ПЛЕНКА ПОЛИЭТИЛЕНОВАЯ														
				ГОСТ 10354-82	12,7	12,7	12,7	12,7	13,5	13,5	13,5	13,5	14,4	14,4	14,4	14,4	14,4	м²

ИНВ.№ ПОДЛ. ПОДАТЬ И ДАТА ВЗАМ. ИВВ.№



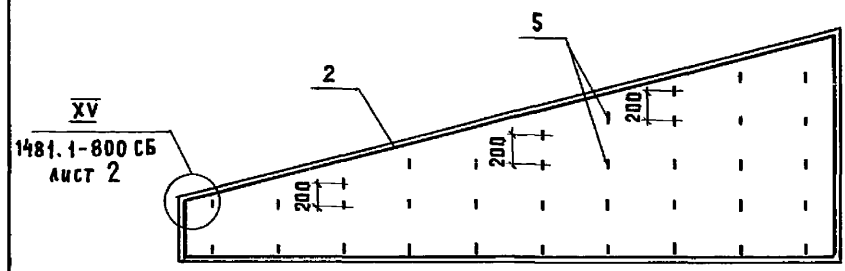
ОБОЗНАЧЕНИЕ	МАРКА	Рис.	В, мм	МАССА, Т
1481.1-900	ПСТ60.21.25-ТП-ФА	1	250	2,9
— 01	ПСТ60.21.25-ПП-ФА	1		2,5
— 02	ПСТ60.21.25-ТП-ФП	2		2,9
— 03	ПСТ60.21.25-ПП-ФП	2	2,5	
— 04	ПСТ60.21.30-ТП-ФА	1	300	2,9
— 05	ПСТ60.21.30-ПП-ФА	1		2,5
— 06	ПСТ60.21.30-ТП-ФП	2		2,9
— 07	ПСТ60.21.30-ПП-ФП	2	2,5	
— 08	ПСТ60.21.35-ТП-ФА	1	350	2,9
— 09	ПСТ60.21.35-ПП-ФА	1		2,5
— 10	ПСТ60.21.35-ТП-ФП	2		2,9
— 11	ПСТ60.21.35-ПП-ФП	2	2,5	
— 12	ПСТ60.21.35-ТМ-ФА	1	400	3,2
— 13	ПСТ60.21.35-ПМ-ФА	1		2,8
— 14	ПСТ60.21.35-ТМ-ФП	2		3,2
— 15	ПСТ60.21.35-ПМ-ФП	2	2,8	
— 16	ПСТ60.21.40-ТМ-ФА	1	400	3,3
— 17	ПСТ60.21.40-ПМ-ФА	1		2,9
— 18	ПСТ60.21.40-ТМ-ФП	2		3,3
— 19	ПСТ60.21.40-ПМ-ФП	2	2,9	
— 20	ПСТ60.21.45-ТМ-ФА	1	450	3,4
— 21	ПСТ60.21.45-ПМ-ФА	1		3,0
— 22	ПСТ60.21.45-ТМ-ФП	2		3,4
— 23	ПСТ60.21.45-ПМ-ФП	2	3,0	

УКАЗАНИЯ СМ. ЛИСТ 2

ИВ. № ПОДА. ПОДПИСЬ И ДАТА

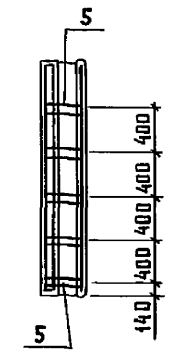
1481.1-900 СБ				
НАЧ. ОТА.	КОТОВ		ПАНЕЛЬ ПСТ60.21	
ГЛ. КОНСТ.	ДУДЕЧКИС		САМОНЕСУЩАЯ ТРАПЕЦИДАЛЬНАЯ ФРОНТОННАЯ.	
И. КОНТР.	КУЗЬМИНА		СБОРОЧНЫЙ ЧЕРТЕЖ	
ГЛ. СПЕЦ.	ЛЮХИНА		СТАДИЯ	МАССА
СТ. ИИИ.	КУЗЬМИНА	Р	СМ. ТАБЛ.	—
СТ. ИИИ.	ОРАОВА	ЛИСТ 1	ЛИСТОВ 2	
ПРОВЕРИЛ	ВАРГИНА	ВАРГИНА	ГИПРОНИСЕЛЬХОЗ	

5 - 5

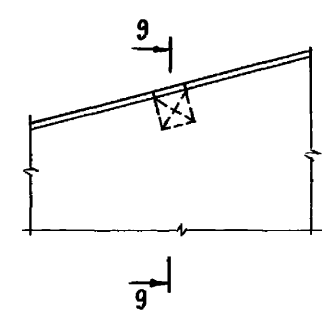


XV
1481.1-800 СБ
Лист 2

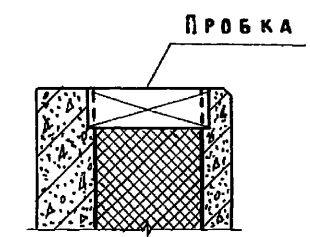
6 - 6



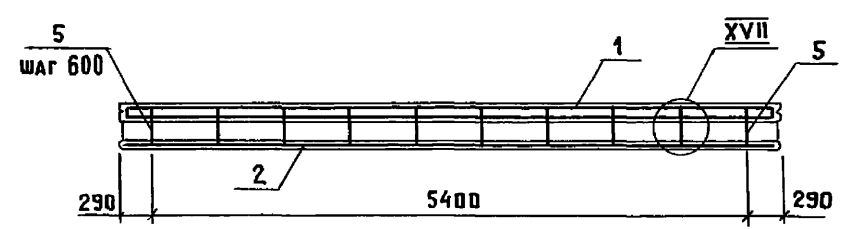
XVI



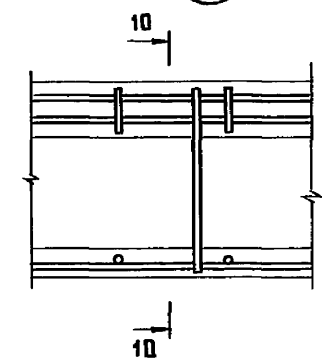
9 - 9



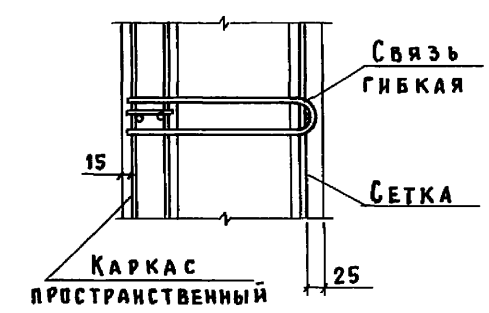
7 - 7



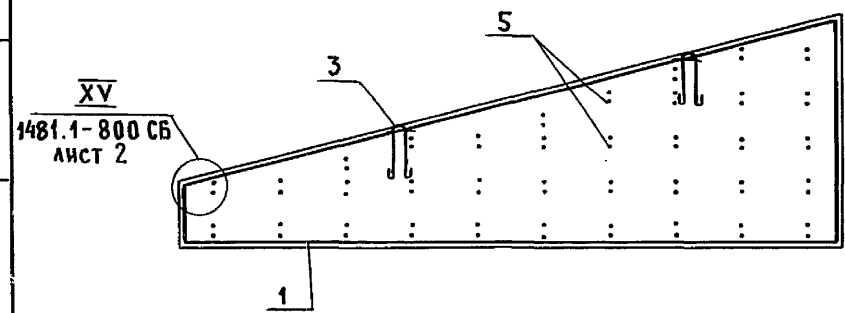
XVII



10 - 10 ПОВЕРНУТО



8 - 8



XV
1481.1-800 СБ
Лист 2

1. Пароизоляция из пленки полиэтиленовой и слой пергамина укладываются только при утеплителе из минераловатных плит.
2. Установку петли для подъема см. п.3 технического описания.
3. В узле XVII утеплитель условно не показан.

ИНВ. № ПОСЛ. ПОДПИСЬ И ДАТА ВЗАМ. ИНВ. №

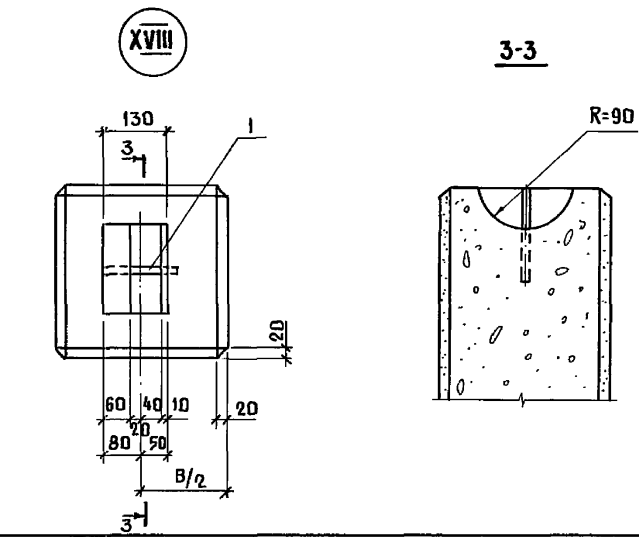
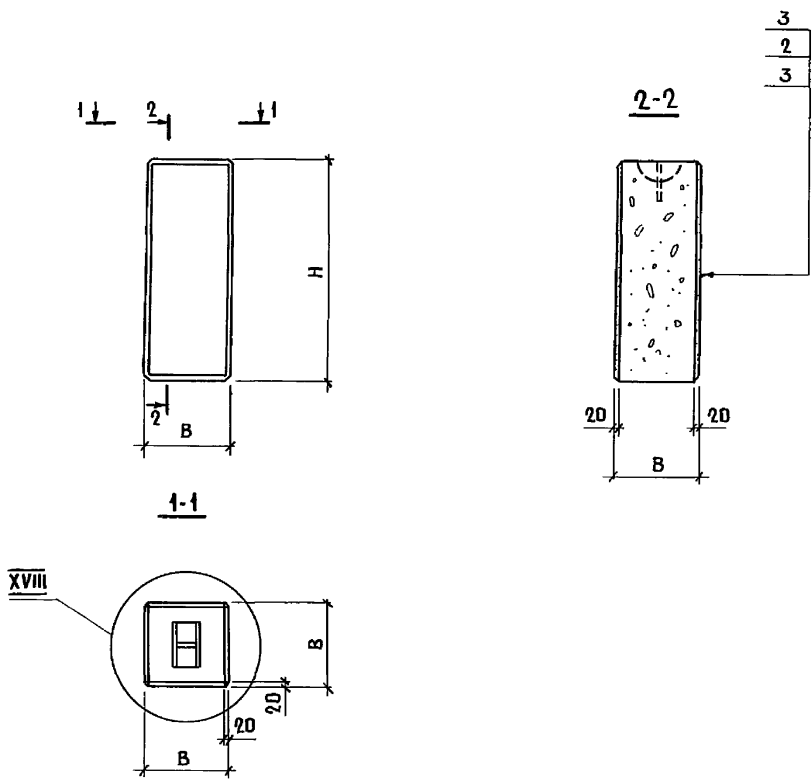
1481.1 - 900 СБ

Лист
2

ФОРМАТ	ЗОНА	ПОЗ.	ОБОЗНАЧЕНИЕ	НАИМЕНОВАНИЕ	КОЛ. НА ИСПОЛН. 1481.1-010-																	ПРИМЕЧАНИЕ				
					-	01	02	03	04	05	06	07	08	09	10	11	12	13	14	15						
				<u>ДОКУМЕНТАЦИЯ</u>																						
A3			1481.1-010 СБ	СБОРОЧНЫЙ ЧЕРТЕЖ																						
A4			1481.1-000 ТУ	ТЕХНИЧЕСКИЕ УСЛОВИЯ																						
A3			1481.1-003 РС	ВЕДОМОСТЬ РАСХОДА СТАЛИ																						
				<u>ДЕТАЛИ</u>																						
		1	Серия 3.400-7 вып.1 лист 2	УНИФИЦИРОВАННАЯ МОНТАЖ-																						
				НАЯ ПЕТЛЯ М6-300	1	1	1	1	1																	
				М8-300						1	1	1	1	1	1	1	1	1	1							
				М10-300																		1				
				<u>МАТЕРИАЛЫ</u>																						
		2		ЛЕГКИЙ БЕТОН КЛАССА В3,5	0,02	0,04	0,04	0,05	0,05	0,08	0,07	0,11	0,09	0,14	0,12	0,18	0,15	0,22	0,17	0,27						м ³
		3		ЦЕМЕНТНО-ПЕСЧАНЫЙ																						
				РАСТВОР М 100	0,01	0,01	0,01	0,02	0,01	0,02	0,02	0,02	0,02	0,03	0,02	0,03	0,02	0,04	0,03	0,04						м ³

ИНВ.Н ПОДЛ. ПОДПИСЬ И ДАТА ВЗАМ. ИНВ.Н

1481.1-010					
НАЧ. ОТД. КОТОВ	<i>[Подпись]</i>	УГЛОВОЙ БЛОК УБ6, УБ9	СТАДИЯ	ЛИСТ	ЛИСТОВ
ГЛ. КОНСТ. ЦУДЕЧКИС	<i>[Подпись]</i>		Р		1
И. КОНТР. КУЗЬМИНА	<i>[Подпись]</i>	ГИПРОНИСЕЛЬХОЗ			
ГЛ. СПЕЦ. ЛЮХИНА	<i>[Подпись]</i>				
ИНЖЕНЕР РУТБЕРГ	<i>[Подпись]</i>				
ПРОВЕРИЛА ВАРГИНА	<i>[Подпись]</i>				



ОБОЗНАЧЕНИЕ	МАРКА	РАЗМЕРЫ, мм		МАССА, т
		В	Н	
1481.1 - 010	УБ 6. 24	240	580	0,04
- 01	УБ 9. 24		880	0,06
- 02	УБ 6. 29	290	580	0,06
- 03	УБ 9. 29		880	0,09
- 04	УБ 6. 34	340	580	0,08
- 05	УБ 9. 34		880	0,12
- 06	УБ 6. 39	390	580	0,10
- 07	УБ 9. 39		880	0,15
- 08	УБ 6. 44	440	580	0,13
- 09	УБ 9. 44		880	0,20
- 10	УБ 6. 49	490	580	0,16
- 11	УБ 9. 49		880	0,24
- 12	УБ 6. 54	540	580	0,19
- 13	УБ 9. 54		880	0,30
- 14	УБ 6. 59	590	580	0,23
- 15	УБ 9. 59		880	0,35

МАССА УГЛОВОГО БЛОКА ДАНА ПРИ ОТПУСКНОЙ ВЛАЖНОСТИ БЕТОНА НА ПОРИСТЫХ ЗАПОЛНИТЕЛЯХ 15%.

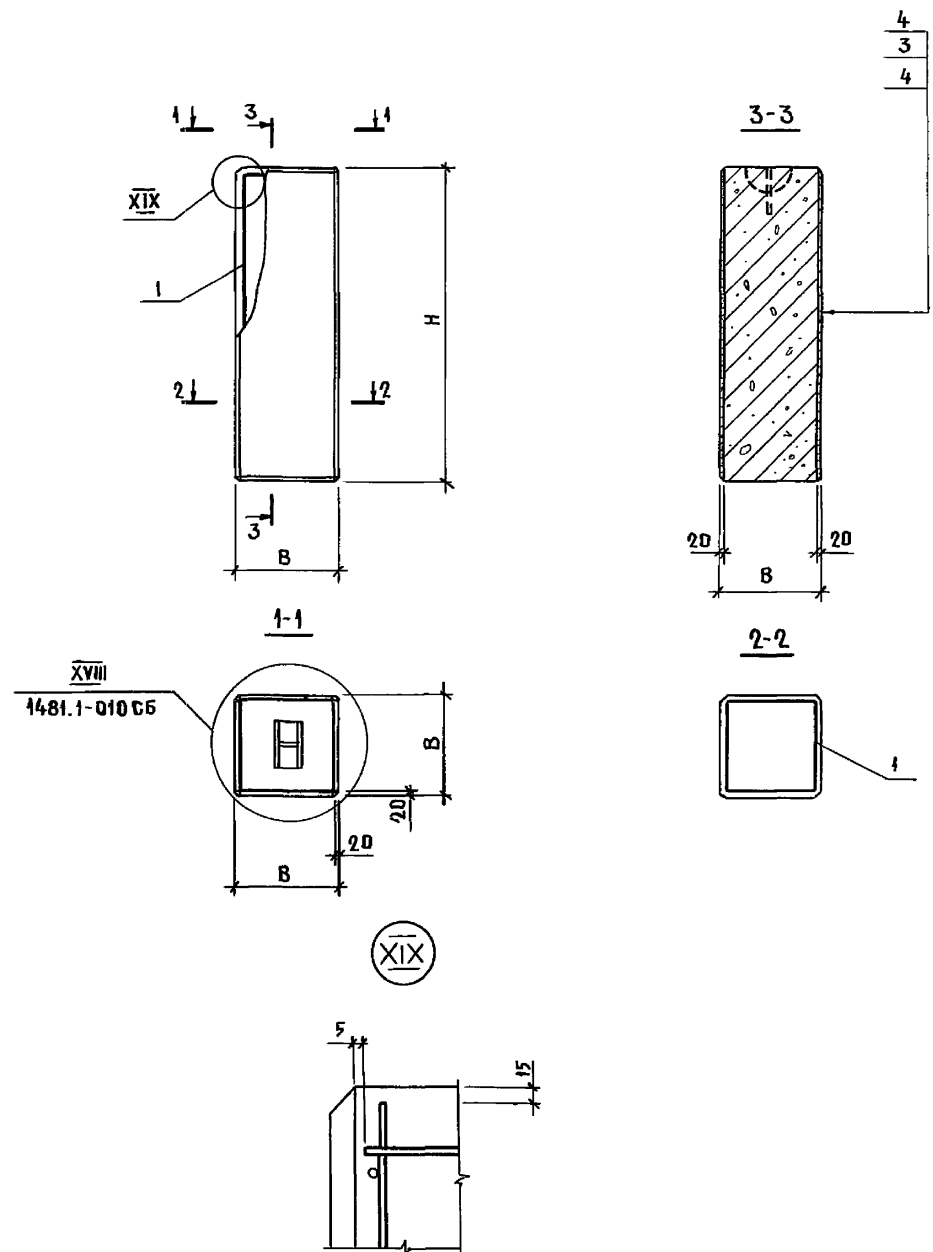
ИНВ. И ПОДЛ. ПОДПИСЬ И ДАТА ВЗАМ. ИНВ. И

1481.1-010 СБ			
НАЧ. ОТД. КОТОВ ГЛ. КОНСТ. ЦУДЕЧКИС Н. КОНТР. КУЗЬМИНА ГЛ. СПЕЦ. ЛЮХИНА ИНЖЕНЕР РУТБЕРГ ПРОВЕРИЛА ВАРГИНА		УГЛОВОЙ БЛОК УБ6, УБ9. СБОРОЧНЫЙ ЧЕРТЕЖ	
		СТАДИЯ	МАССА
		Р	СМ. ТАБ.
		ЛИСТ	ЛИСТОВ 1
ГИПРОНИС ЕЛЬХОЗ			

ФОРМАТ	ЗОНА	ПОЗ.	ОБОЗНАЧЕНИЕ	НАИМЕНОВАНИЕ	КОЛ. НА ИСПОЛНЕНИЕ 1481.1 - 020 -												ПРИМЕЧАНИЕ				
					-	01	02	03	04	05	06	07	08	09	10	11		12			
				<u>ДОКУМЕНТАЦИЯ</u>																	
A3			1481.1 - 020 СБ	СБОРОЧНЫЙ ЧЕРТЕЖ																	
A3			1481.1 - 003 РС	ВЕДОМОСТЬ РАСХОДА СТАЛИ																	
				<u>СБОРОЧНЫЕ ЕДИНИЦЫ</u>																	
A4			1481.2 - 7000	КАРКАС ПРОСТРАНСТВЕННЫЙ КН16	1																
			-01	КАРКАС ПРОСТРАНСТВЕННЫЙ КН17			1														
			-02	КАРКАС ПРОСТРАНСТВЕННЫЙ КН18				1													
			-03	КАРКАС ПРОСТРАНСТВЕННЫЙ КН19						1											
			-04	КАРКАС ПРОСТРАНСТВЕННЫЙ КН20								1									
			-05	КАРКАС ПРОСТРАНСТВЕННЫЙ КН21									1								
			-06	КАРКАС ПРОСТРАНСТВЕННЫЙ КН22										1							
			-07	КАРКАС ПРОСТРАНСТВЕННЫЙ КН23											1						
			-08	КАРКАС ПРОСТРАНСТВЕННЫЙ КН24		1															
			-09	КАРКАС ПРОСТРАНСТВЕННЫЙ КН25				1													
			-10	КАРКАС ПРОСТРАНСТВЕННЫЙ КН26						1											
			-11	КАРКАС ПРОСТРАНСТВЕННЫЙ КН27								1									
			-12	КАРКАС ПРОСТРАНСТВЕННЫЙ КН28									1								
				<u>ДЕТАЛИ</u>																	
	2		СЕРИЯ 3.400-7, вып.1 лист 2	УНИФИЦИРОВАННА МОНТАЖНАЯ																	
				ПЕЛЯ М6-300	1																
				М8-300		1	1	1	1	1	1		1								
				М10-300									1	1	1	1	1				
				<u>МАТЕРИАЛЫ</u>																	
	3			ЛЕГКИЙ БЕТОН КЛАССА В3,5	0,05	0,07	0,07	0,11	0,11	0,16	0,14	0,22	0,19	0,28	0,24	0,30	0,36				М³
	4			ЦЕМЕНТНО-ПЕСЧАНЫЙ																	М³
				РАСТВОР М100	0,02	0,03	0,02	0,04	0,03	0,05	0,03	0,05	0,04	0,06	0,04	0,05	0,05				М³

ИНВ.-Н.ПРА. ПОДПИСЬ И ДАТА ВЗАМ. ИИВ.И

НАЧ.ОТД. КОТОВ			1481.1 - 020	
ГЛ.КОНСТ. КУДАЧНИК			УГЛОВОЙ БЛОК	
Н.КОНТР. КУЗЬМИНА			УБ12,УБ18	
ГЛ.СПЕЦ. ЛЮХИНА			СТАЯЯ ЛИСТ	ЛИСТОВ
ИНЖЕН. РУТБЕРГ			Р	1
ПРОВЕР. КУЗЬМИНА		ГИПРОНИСЕЛЬХОЗ		

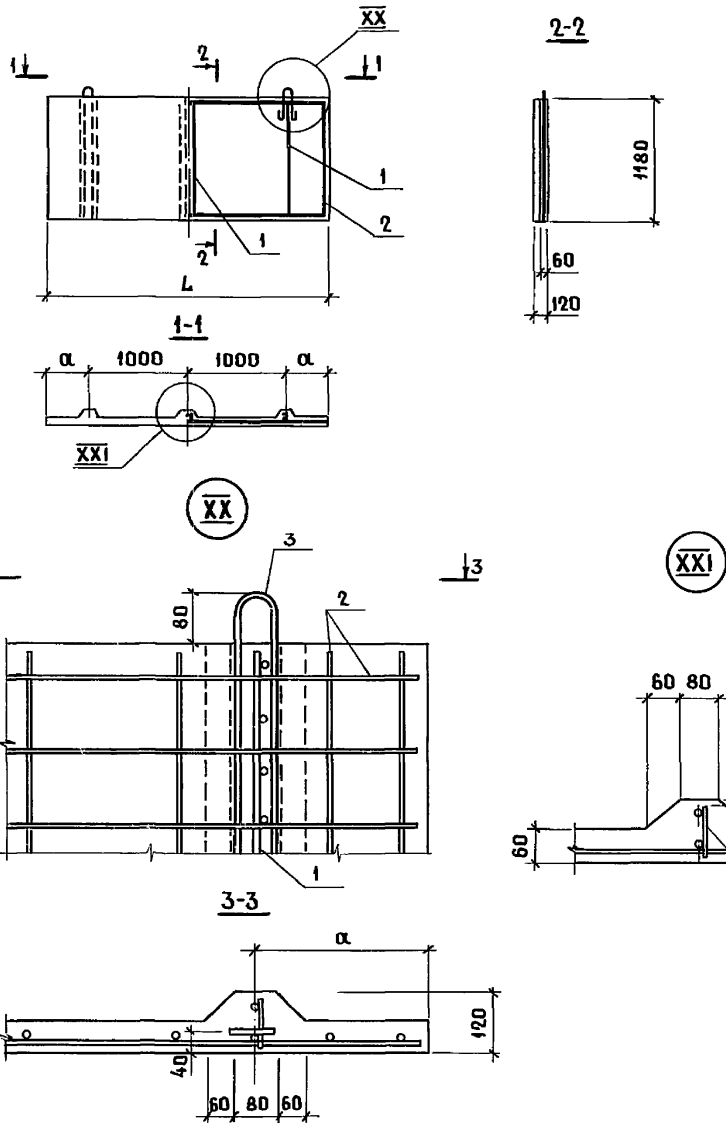


ОБОЗНАЧЕНИЕ	МАРКА	РАЗМЕРЫ, мм		МАССА, т
		В	Н	
1481.1-020	УБ 12.24	240	1180	0,09
- 01	УБ 18.24		1780	0,13
- 02	УБ 12.29	290	1180	0,11
- 03	УБ 18.29		1780	0,19
- 04	УБ 12.34	340	1180	0,17
- 05	УБ 18.34		1780	0,26
- 06	УБ 12.39	390	1180	0,20
- 07	УБ 18.39		1780	0,32
- 08	УБ 12.44	440	1180	0,27
- 09	УБ 18.44		1780	0,40
- 10	УБ 12.49	490	1180	0,32
- 11	УБ 12.54	540	1180	0,40
- 12	УБ 12.59	590	1180	0,46

МАССА УГЛОВОГО БЛОКА ДАНА ПРИ ОТПУСКНОЙ ВЛАЖНОСТИ БЕТОНА НА ПОРИСТЫХ ЗАПОЛНИТЕЛЯХ 15%.

ИНВ. И ПОДЛ. ПОДПИСЬ И ДАТА ВЗАМ. ИНВ. И

				1481.1-020 СБ			
				УГЛОВОЙ БЛОК УБ12, УБ18.		СТАДИЯ	
				СБОРОЧНЫЙ ЧЕРТЕЖ		МАССА	
НАЧ. ОТД.	КОТОВ			Р		МАСШТАБ	
ГЛ. КОНСТ.	ЦУДЕЧКИС			СМ. ТАБЛ.		—	
Н. КОНТР.	КУЗЬМИНА			ЛИСТ		ЛИСТОВ 1	
ГЛ. СПЕЦ.	ЛЮХИНА			ГИПРОНИСЕЛЬХОЗ			
ИНЖЕНЕР	РУТБЕРГ						
ПРОВЕР.	КУЗЬМИНА						



ФОРМАТ	ЗОНА	ПОЗ.	ОБОЗНАЧЕНИЕ	НАИМЕНОВАНИЕ	КОЛ. НА ИСПОЛН. 1481.1-030-			ПРИМЕЧАНИЕ
					-	01		
				ДОКУМЕНТАЦИЯ				
A4			1481.1-000 ТУ	ТЕХНИЧЕСКИЕ УСЛОВИЯ				
A4			1481.1-003 РС	ВЕДОМОСТЬ РАСХОДА СТАЛИ				
				СБОРОЧНЫЕ ЕДИНИЦЫ				
A4	1		1481.2-7100	КАРКАС ПЛОСКИЙ КР9	3	3		
A4	2		1481.2-0400-04	СЕТКА С15	1			
			-05	СЕТКА С16		1		
				ДЕТАЛИ				
A4	3		1481.2-0050	ПЕТАЯ ДЛЯ ПОДЪЕМА П6	2	2		
				МАТЕРИАЛЫ				
				ТЯЖЕЛЫЙ БЕТОН КЛАССА В15	0,20	0,22		м ³

ИНВ. И ПОДАЛ. ПОДАРИТЬ И ДАТА ВЗЯМ. ИНВ. И

ОБОЗНАЧЕНИЕ	МАРКА	РАЗМЕРЫ, ММ		МАССА, Т
		L	α	
1481.1-030	С0 25. 12. 12	2450	225	0,48
-01	С0 27. 12. 12	2700	350	0,53

1481.1-030				
НАЧ. ОТД. КОТОВ	ПАНЕЛЬ ОГРАЖДЯЮЩЕЙ СТЕНКИ С0 25. 12. 12, С0 27. 12. 12	СТАДИЯ	МАССА	МАСШТАБ
ГЛ. КОНСТ. ЦУДЕЧКИС		Р	СМ. ТАБЛ.	-
И. КОНТР. КУЗЬМИНА		ЛИСТ	ЛИСТОВ 1	
ГЛ. СПЕЦ. ЛЮХИНА		ГИПРОНИСЕЛЬХОЗ		
ИНЖЕН. РУТБЕРГ				
ПРОВЕР. ВАРГИНА				

МАРКА ЭЛЕМЕНТА	ИЗДЕЛИЯ АРМАТУРНЫЕ, КГ										ИЗДЕЛИЯ ЗАКЛАДНЫЕ, КГ													ОБЩИЙ РАСХОД, КГ			
	АРМАТУРА КЛАССА										АРМАТУРА КЛАССА						ПРОКАТ МАРКИ										
	А-III					А-II			ВР-1		А-I			А-III			В СТ 3 кл 2										
	ГОСТ 5781-82					ГОСТ 6727-80					ГОСТ 5781-82						ГОСТ 19003-74		ГОСТ 8509-72								
	Ф6	Ф8	Ф12	Ф16	ИТОГО	Ф12	ИТОГО	Ф4	Ф5	ИТОГО	Ф10	Ф12	Ф14	Ф16	Ф18	ИТОГО	Ф10	Ф12	ИТОГО	-8x4	ИТОГО	16,3x5	110x8		ИТОГО		
ПСТ 60.12.25-1-ТП		9,2		37,2	46,4	13,2	13,2	4,6	29,4	34,0	93,6				4,3	1,8	6,1		3,7	3,7	0,8	0,8		10,8	10,8	21,4	115,0
ПСТ 60.12.25-1-ПП		9,2		37,2	46,4	13,2	13,2	4,6	29,4	34,0	93,6			3,2	1,3		4,5		3,7	3,7	0,8	0,8		10,8	10,8	19,8	113,4
ПСТ 60.12.25-2-ТП															4,3	1,8	6,1		3,7	3,7	0,8	0,8		10,8	10,8	21,4	94,6
ПСТ 60.12.25-2-ПП	5,2		20,8		26,0	13,2	13,2	4,6	29,4	34,0	73,2			3,2	1,3		4,5		3,7	3,7	0,8	0,8		10,8	10,8	19,8	93,0
ПСТ 60.12.30-1-ТП		9,2		37,2	46,4	15,6	15,6	4,6	29,4	34,0	96,0				4,3	1,8	6,1		3,7	3,7	0,8	0,8		10,8	10,8	21,4	117,4
ПСТ 60.12.30-1-ПП		9,2		37,2	46,4	15,6	15,6	4,6	29,4	34,0	96,0			3,2	1,3		4,5		3,7	3,7	0,8	0,8		10,8	10,8	19,8	115,8
ПСТ 60.12.30-2-ТП															4,3	1,8	6,1		3,7	3,7	0,8	0,8		10,8	10,8	21,4	97,0
ПСТ 60.12.30-2-ПП	5,2		20,8		26,0	15,6	15,6	4,6	29,4	34,0	75,6			3,2	1,3		4,5		3,7	3,7	0,8	0,8		10,8	10,8	19,8	95,4
ПСТ 60.12.35-1-ТП		9,2		37,2	46,4	18,3	18,3	4,6	29,4	34,0	98,7				4,3	1,8	6,1		3,7	3,7	0,8	0,8		10,8	10,8	21,4	120,1
ПСТ 60.12.35-1-ПП		9,2		37,2	46,4	18,3	18,3	4,6	29,4	34,0	98,7			3,2	1,3		4,5		3,7	3,7	0,8	0,8		10,8	10,8	19,8	118,5
ПСТ 60.12.35-2-ТП															4,3	1,8	6,1		3,7	3,7	0,8	0,8		10,8	10,8	21,4	99,7
ПСТ 60.12.35-2-ПП	5,2		20,8		26,0	18,3	18,3	4,6	29,4	34,0	78,3			3,2	1,3		4,5		3,7	3,7	0,8	0,8		10,8	10,8	19,8	98,1
ПСТ 60.6.25-ТП		19,2			19,2	8,8	8,8	6,1	1,3	7,4	35,4	1,5			1,3		2,8	1,4				4,4		4,4	8,6	44,0	
ПСТ 60.6.25-ПП		19,2			19,2	8,8	8,8	6,1	1,3	7,4	35,4	1,5			1,3		2,8	1,4				4,4		4,4	8,6	44,0	
ПСТ 60.6.30-ТП		19,2			19,2	10,4	10,4	6,1	1,3	7,4	37,0	1,5			1,3		2,8	1,4				4,4		4,4	8,6	45,6	
ПСТ 60.6.30-ПП		19,2			19,2	10,4	10,4	6,1	1,3	7,4	37,0	1,5			1,3		2,8	1,4				4,4		4,4	8,6	45,6	
ПСТ 60.6.35-ТП		19,2			19,2	12,2	12,2	6,1	1,3	7,4	38,8	1,5			1,3		2,8	1,4				4,4		4,4	8,6	47,4	
ПСТ 60.6.35-ПП		19,2			19,2	12,2	12,2	6,1	1,3	7,4	38,8	1,5			1,3		2,8	1,4				4,4		4,4	8,6	47,4	
ПСТ 60.9.25-ТП		19,2			19,2	13,2	13,2	7,0	1,9	8,9	41,3		2,3		1,3		3,6	1,4				4,4		4,4	9,4	50,7	
ПСТ 60.9.25-ПП		19,2			19,2	13,2	13,2	7,0	1,9	8,9	41,3		2,3		1,3		3,6	1,4				4,4		4,4	9,4	50,7	
ПСТ 60.9.30-ТП		19,2			19,2	15,6	15,6	7,0	1,9	8,9	43,7		2,3		1,3		3,6	1,4				4,4		4,4	9,4	53,1	
ПСТ 60.9.30-ПП		19,2			19,2	15,6	15,6	7,0	1,9	8,9	43,7		2,3		1,3		3,6	1,4				4,4		4,4	9,4	53,1	
ПСТ 60.9.35-ТП		19,2			19,2	18,3	18,3	7,0	1,9	8,9	46,4		2,3		1,3		3,6	1,4				4,4		4,4	9,4	55,8	
ПСТ 60.9.35-ПП		19,2			19,2	18,3	18,3	7,0	1,9	8,9	46,4		2,3		1,3		3,6	1,4				4,4		4,4	9,4	55,8	

ИНВ.Н. ПОДАЛ. ПОДПИСЬ И ДАТА ВЗАМ. ИНВ.Н

НАЧ. ОТА. КОТОВ		1481.1-001 РС	
Н. КОНТР. КУЗЬМИНА		ВЕДОМОСТЬ РАСХОДА СТАЛИ.	
ТИП ЮДИН		(ПАНЕЛИ С УТЕЛЛИТЕЛЕМ ИЗ	
РУК. ГР. РАБИНОВИЧ		ПЕНОПОЛИСТИРДЛЬНЫХ ПЛИТ)	
СТ. ИНЖ. ВАРГИНА		СТАДИЯ Р ЛИСТ ЛИСТОВ	
ПРОВЕР. РАБИНОВИЧ		Р 1 4	
		ГИПРОНИСЕЛЬХОЗ	

МАРКА ЭЛЕМЕНТА	ИЗДЕЛИЯ АРМАТУРНЫЕ, КГ								ИЗДЕЛИЯ ЗАКЛАДНЫЕ, КГ											ВЫЩИЙ РАСХОД, КГ	
	АРМАТУРА КЛАССА								АРМАТУРА КЛАССА						ПРОКАТ МАРКИ		ВСЕГО				
	А-III		А-II		Bp-1		ВСЕГО	А-I			А-III			BCTЗ кл 2		ВСЕГО					
	ГОСТ 5781-82				ГОСТ 6727-80				ГОСТ 5781-82						ГОСТ 8509-72						
	Ф8	Итого	Ф12	Итого	Ф4	Ф5		Итого	Ф10	Ф12	Ф14	Ф16	Ф18	Итого	Ф10				Итого		Л6,3x5
ПСТ 60.12.25-ТП	24,0	24,0	13,2	13,2	8,8	2,7	11,5	48,7			3,2	1,3		4,5	1,4	1,4	4,4		4,4	10,3	59,0
ПСТ 60.12.25-ПП																					
ПСТ 60.12.30-ТП	24,0	24,0	15,6	15,6	8,8	2,7	11,5	51,1			3,2	1,3		4,5	1,4	1,4	4,4	4,4	10,3	61,4	
ПСТ 60.12.30-ПП																					
ПСТ 60.12.35-ТП	24,0	24,0	18,3	18,3	8,8	2,7	11,5	53,8			3,2	1,3		4,5	1,4	1,4	4,4	4,4	10,3	64,1	
ПСТ 60.12.35-ПП																					
ПСТ 60.18.25-ТП	28,8	28,8	22,0	22,0	12,3	4,0	16,3	67,1				4,3	1,8		6,1	1,4	1,4	4,4	4,4	11,9	79,0
ПСТ 60.18.25-ПП																					
ПСТ 60.18.30-ТП	28,8	28,8	26,0	26,0	12,3	4,0	16,3	71,1				4,3	1,8		6,1	1,4	1,4	4,4	4,4	11,9	83,0
ПСТ 60.18.30-ПП																					
ПСТ 60.18.35-ТП	28,8	28,8	30,5	30,5	12,3	4,0	16,3	75,6				4,3	1,8		6,1	1,4	1,4	4,4	4,4	11,9	87,5
ПСТ 60.18.35-ПП																					
ПСТ 10.24.25-ТП	5,6	5,6	5,3	5,3	2,9	2,0	4,9	15,8	3,0			2,6			5,6	1,4	1,4	4,4	4,4	11,4	27,2
ПСТ 10.24.25-ПП																					
ПСТ 10.24.30-ТП	5,6	5,6	6,2	6,2	2,9	2,0	4,9	16,7	3,0			2,6			5,6	1,4	1,4	4,4	4,4	11,4	28,1
ПСТ 10.24.30-ПП																					
ПСТ 10.24.35-ТП	5,6	5,6	7,3	7,3	2,9	2,0	4,9	17,8	3,0			2,6			5,6	1,4	1,4	4,4	4,4	11,4	29,2
ПСТ 10.24.35-ПП																					
ПСТ 9.42.25-ТП	12,8	12,8	7,5	7,5	4,5	2,6	7,1	27,4		2,3		3,5	0,9		6,7	1,4	1,4	4,4	4,4	12,5	39,9
ПСТ 9.42.25-ПП									1,5			3,5	0,9		5,9	1,4	1,4	4,4	4,4	11,7	39,1
ПСТ 9.42.30-ТП	12,8	12,8	8,8	8,8	4,5	2,6	7,1	28,7		2,3		3,5	0,9		6,7	1,4	1,4	4,4	4,4	12,5	41,2
ПСТ 9.42.30-ПП									1,5			3,5	0,9		5,9	1,4	1,4	4,4	4,4	11,7	40,2
ПСТ 9.42.35-ТП	12,8	12,8	10,4	10,4	4,5	2,6	7,1	30,3		2,3		3,5	0,9		6,7	1,4	1,4	4,4	4,4	12,5	42,8
ПСТ 9.42.35-ПП									1,5			3,5	0,9		5,9	1,4	1,4	4,4	4,4	11,7	42,0
ПСТ 18.24.25-ТП	11,2	11,2	7,9	7,9	5,1	3,5	8,6	27,7		4,6		2,6			7,2	1,4	1,4	4,4	4,4	13,0	40,7
ПСТ 18.24.25-ПП									3,0			2,6			5,6	1,4	1,4	4,4	4,4	11,4	39,1
ПСТ 18.24.30-ТП	11,2	11,2	9,4	9,4	5,1	3,5	8,6	29,2		4,6		2,6			7,2	1,4	1,4	4,4	4,4	13,0	42,2

ИНВ. И ПОДЛ. ПОДПИСЬ И ДАТА

ВЗАМ. ИНВ. И

1481.1-001 РС

ЛИСТ

2

МАРКА ЭЛЕМЕНТА	ИЗДЕЛИЯ АРМАТУРНЫЕ, КГ									ИЗДЕЛИЯ ЗАКЛАДНЫЕ, КГ									ОБЩИЙ РАСХОД, КГ		
	АРМАТУРА КЛАССА									АРМАТУРА КЛАССА						ПРОКАТ МАРКИ				ВСЕГО	
	А-III			А-II			Bp-1			ВСЕГО	А-I			А-III			BCT 3 кп 2				
	ГОСТ 5781-82						ГОСТ 6727-80				ГОСТ 5781-82						ГОСТ 8509-72				
	Ф6	Ф8	Итого	Ф12	Итого	Ф4	Ф5	Итого	Ф10		Ф12	Ф16	Итого	Ф10	Итого	Л63x5	Итого				
ПСТ 18.24.30-ПП		11,2	11,2	9,4	9,4	5,1	3,5	8,6	29,2	3,0		2,6	5,6	1,4	1,4	4,4		4,4	11,4	40,6	
ПСТ 18.24.35-ТП		11,2	11,2	11,0	11,0	5,1	3,5	8,6	30,8		4,6	2,6	7,2	1,4	1,4	4,4		4,4	13,0	43,8	
ПСТ 18.24.35-ПП										3,0		2,6	5,6	1,4	1,4	4,4		4,4	11,4	42,2	
ПСТ 30.12.25-ТП	5,2		5,2	6,6	6,6	4,3	2,0	6,3	18,1	1,5		1,3	2,8	1,4	1,4	4,4		4,4	8,6	26,7	
ПСТ 30.12.25-ПП																					
ПСТ 30.12.30-ТП	5,2		5,2	7,8	7,8	4,3	2,0	6,3	19,3	1,5		1,3	2,8	1,4	1,4	4,4		4,4	8,6	27,9	
ПСТ 30.12.30-ПП																					
ПСТ 30.12.35-ТП	5,2		5,2	9,2	9,2	4,3	2,0	6,3	20,7	1,5		1,3	2,8	1,4	1,4	4,4		4,4	8,6	29,3	
ПСТ 30.12.35-ПП																					
ПСТ 15.12.25-ТП	2,6		2,6	4,0	4,0	2,2	1,4	3,6	10,2	1,5		1,3	2,8	1,4	1,4	4,4		4,4	8,6	18,8	
ПСТ 15.12.25-ПП																					
ПСТ 15.12.30-ТП	2,6		2,6	4,7	4,7	2,2	1,4	3,6	10,9	1,5		1,3	2,8	1,4	1,4	4,4		4,4	8,6	19,5	
ПСТ 15.12.30-ПП																					
ПСТ 15.12.35-ТП	2,6		2,6	5,5	5,5	2,2	1,4	3,6	11,7	1,5		1,3	2,8	1,4	1,4	4,4		4,4	8,6	20,3	
ПСТ 15.12.35-ПП																					
ПСТ 12.12.25-ТП	2,1		2,1	4,0	4,0	1,8	1,4	3,2	9,3	1,5		1,3	2,8	1,4	1,4	4,4		4,4	8,6	17,9	
ПСТ 12.12.25-ПП																					
ПСТ 12.12.30-ТП	2,1		2,1	4,7	4,7	1,8	1,4	3,2	10,0	1,5		1,3	2,8	1,4	1,4	4,4		4,4	8,6	18,6	
ПСТ 12.12.30-ПП																					
ПСТ 12.12.35-ТП	2,1		2,1	5,5	5,5	1,8	1,4	3,2	10,8	1,5		1,3	2,8	1,4	1,4	4,4		4,4	8,6	19,4	
ПСТ 12.12.35-ПП																					
ПСТ 6.12.25-ТП	1,6		1,6	2,6	2,6	1,0	0,6	1,6	5,8	1,5		1,3	2,8	0,7	0,7	2,2		2,2	5,7	11,5	
ПСТ 6.12.25-ПП																					
ПСТ 6.12.30-ТП	1,6		1,6	3,1	3,1	1,0	0,6	1,6	6,3	1,5		1,3	2,8	0,7	0,7	2,2		2,2	5,7	12,0	
ПСТ 6.12.30-ПП																					
ПСТ 6.12.35-ТП	1,6		1,6	3,7	3,7	1,0	0,6	1,6	6,9	1,5		1,3	2,8	0,7	0,7	2,2		2,2	5,7	12,6	
ПСТ 6.12.35-ПП																					

ИНВ.И ПОДАЛ. ПОДПИСЬ И ДАТА ВЗАМ. ИМБ.И

1481.1-001 РС

ЛИСТ
3

МАРКА ЭЛЕМЕНТА	ИЗДЕЛИЯ АРМАТУРНЫЕ, КГ								ИЗДЕЛИЯ ЗАКЛАДНЫЕ, КГ										Общий РАСХОД, КГ	
	АРМАТУРА КЛАССА								АРМАТУРА КЛАССА					ПРОКАТ МАРКИ						
	А-III		А-II		Bp-1		Всего	А-I			А-III		BCT 3кп2							
	ГОСТ 5781-82				ГОСТ 6727-80				ГОСТ 5781-82					ГОСТ 8509-72						
	Ф8	ИТОГО	Ф12	ИТОГО	Ф4	ИТОГО		Ф12	Ф14	Ф16	Ф18	ИТОГО	Ф10	ИТОГО	Л6,3x5	ИТОГО				
пст 60.16,5.25-тп-ф	24,5	24,5	17,2	17,2	13,8	13,8	55,5		3,2	1,3		4,5	0,7	0,7	2,2	2,2	7,4	62,9		
пст 60.16,5.25-пп-ф								2,3		1,3		3,6	0,7	0,7	2,2	2,2	6,5	62,0		
пст 60.16,5.30-тп-ф	24,5	24,5	20,3	20,3	13,8	13,8	58,6		3,2	1,3		4,5	0,7	0,7	2,2	2,2	7,4	66,0		
пст 60.16,5.30-пп-ф								2,3		1,3		3,6	0,7	0,7	2,2	2,2	6,5	65,1		
пст 60.16,5.35-тп-ф	24,5	24,5	23,8	23,8	13,8	13,8	62,1		3,2	1,3		4,5	0,7	0,7	2,2	2,2	7,4	69,5		
пст 60.16,5.35-пп-ф																				
пст 60.21.25-тп-фл	26,2	26,2	15,8	15,8	12,6	12,6	54,6		3,2	1,3		4,5	0,7	0,7	2,2	2,2	7,4	62,0		
пст 60.21.25-пп-фл								2,3		1,3		3,6	0,7	0,7	2,2	2,2	6,5	61,1		
пст 60.21.25-тп-фп	26,2	26,2	15,8	15,8	12,6	12,6	54,6		3,2	1,3		4,5	0,7	0,7	2,2	2,2	7,4	62,0		
пст 60.21.25-пп-фп								2,3		1,3		3,6	0,7	0,7	2,2	2,2	6,5	61,1		
пст 60.21.30-тп-фл	26,2	26,2	18,7	18,7	12,6	12,6	57,5		3,2	1,3		4,5	0,7	0,7	2,2	2,2	7,4	64,9		
пст 60.21.30-пп-фл								2,3		1,3		3,6	0,7	0,7	2,2	2,2	6,5	64,0		
пст 60.21.30-тп-фп	26,2	26,2	18,7	18,7	12,6	12,6	57,5		3,2	1,3		4,5	0,7	0,7	2,2	2,2	7,4	64,9		
пст 60.21.30-пп-фп								2,3		1,3		3,6	0,7	0,7	2,2	2,2	6,5	64,0		
пст 60.21.35-тп-фл	26,2	26,2	22,0	22,0	12,6	12,6	60,8			4,3	1,8	6,1	0,7	0,7	2,2	2,2	9,0	69,8		
пст 60.21.35-пп-фл									3,2	1,3		4,5	0,7	0,7	2,2	2,2	7,4	68,2		
пст 60.21.35-тп-фп	26,2	26,2	22,0	22,0	12,6	12,6	60,8			4,3	1,8	6,1	0,7	0,7	2,2	2,2	9,0	69,8		
пст 60.21.35-пп-фп									3,2	1,3		4,5	0,7	0,7	2,2	2,2	7,0	68,2		

ИНВ. И ПОДАЛ. ПОДПИСЬ И ДАТА

1481.1-001 PC

Лист 4

МАРКА ЭЛЕМЕНТА	ИЗДЕЛИЯ АРМАТУРНЫЕ, КГ										ИЗДЕЛИЯ ЗАКЛАДНЫЕ, КГ													Общий расход кг			
	АРМАТУРА КЛАССА										АРМАТУРА КЛАССА						ПРОКАТ МАРКИ										
	А-III					А-II			Вр*1		Всего	А-I			А-III			В Ст 3 кл 2									
	ГОСТ 5781-82					ГОСТ 6727-80						ГОСТ 5781-82						ГОСТ 19903-74		ГОСТ 8509-72							
	Ф6	Ф8	Ф12	Ф16	Итого	Ф12	Итого	Ф4	Ф5	Итого		Ф10	Ф12	Ф16	Ф18	Итого	Ф10	Ф12	Итого	-8x4	Итого	16,3x5	10x8		Итого		
ПСТ 60.12.35-1-ТМ		9,2		37,2	46,4	18,3	18,3	4,6	29,4	34,0		98,7			4,3	1,8	6,1		3,7	3,7	0,8	0,8		10,8	10,8	21,4	120,1
ПСТ 60.12.35-1-ПМ																											
ПСТ 60.12.35-2-ТМ	5,2		20,8		26,0	18,3	18,3	4,6	29,4	34,0	78,3			4,3	1,8	6,1		3,7	3,7	0,8	0,8		10,8	10,8	21,4	99,7	
ПСТ 60.12.35-2-ПМ																											
ПСТ 60.12.40-1-ТМ		9,2		37,2	46,4	21,0	21,0	4,6	29,4	34,0	101,4			4,3	1,8	6,1		3,7	3,7	0,8	0,8		10,8	10,8	21,4	122,8	
ПСТ 60.12.40-1-ПМ																											
ПСТ 60.12.40-2-ТМ	5,2		20,8		26,0	21,0	21,0	4,6	29,4	34,0	81,0			4,3	1,8	6,1		3,7	3,7	0,8	0,8		10,8	10,8	21,4	102,4	
ПСТ 60.12.40-2-ПМ																											
ПСТ 60.12.45-1-ТМ		9,2		37,2	46,4	23,7	23,7	4,6	29,4	34,0	104,1			4,3	1,8	6,1		3,7	3,7	0,8	0,8		10,8	10,8	21,4	125,5	
ПСТ 60.12.45-1-ПМ																											
ПСТ 60.12.45-2-ТМ	5,2		20,8		26,0	23,7	23,7	4,6	29,4	34,0	83,7			4,3	1,8	6,1		3,7	3,7	0,8	0,8		10,8	10,8	21,4	105,1	
ПСТ 60.12.45-2-ПМ																											
ПСТ 60.6.35-ТМ		19,2			19,2	12,2	12,2	6,1	1,3	7,4	38,8	1,5		1,3		2,8	1,4		1,4			4,4		4,4	8,6	47,4	
ПСТ 60.6.35-ПМ																											
ПСТ 60.6.40-ТМ		19,2			19,2	14,0	14,0	6,1	1,3	7,4	40,6	1,5		1,3		2,8	1,4		1,4			4,4		4,4	8,6	49,2	
ПСТ 60.6.40-ПМ																											
ПСТ 60.6.45-ТМ		19,2			19,2	15,8	15,8	6,1	1,3	7,4	42,4	1,5		1,3		2,8	1,4		1,4			4,4		4,4	8,6	51,0	
ПСТ 60.6.45-ПМ																											
ПСТ 60.9.35-ТМ		19,2			19,2	18,3	18,3	7,0	1,9	8,9	46,4		2,3	1,3		3,6	1,4		1,4			4,4		4,4	9,4	55,8	
ПСТ 60.9.35-ПМ																											
ПСТ 60.9.40-ТМ		19,2			19,2	21,0	21,0	7,0	1,9	8,9	49,1		2,3	1,3		3,6	1,4		1,4			4,4		4,4	9,4	58,5	
ПСТ 60.9.40-ПМ																											
ПСТ 60.9.45-ТМ		19,2			19,2	23,7	23,7	7,0	1,9	8,9	51,8		2,3	1,3		3,6	1,4		1,4			4,4		4,4	9,4	61,2	
ПСТ 60.9.45-ПМ																											

ИНВ. Н. ПРАД. ПОДПИСЬ И ДАТА ВЗАМ. ИНВ.Н.

НАЧ. ОТА. КОТОВ			1481.1-002 РС		
И. КОНТР. КУЗЬМИНА			ВЕДОМОСТЬ РАСХОДА СТАЛИ.		
ГИП ЮДИН			(ПАНЕЛИ С УТЕПЛИТЕЛЕМ ИЗ		
РУК. ГР. РАБИНОВИЧ			МИНЕРАЛОВАТНЫХ ПЛИТ)		
СТ. ИНЖ. ВАРГИНА			СТАДИЯ Р		
ПРОВЕР. РАБИНОВИЧ			ЛИСТ 1		
			ЛИСТОВ 4		
			ГИПРОНИСЕЛЬХОЗ		

МАРКА ЭЛЕМЕНТА	ИЗДЕЛИЯ АРМАТУРНЫЕ, КГ										ИЗДЕЛИЯ ЗАКЛАДНЫЕ, КГ										Общий РАСХОД, КГ					
	АРМАТУРА КЛАССА										АРМАТУРА КЛАССА											ПРОКАТ МАРКИ				
	А-III			А-II			Bp-1				Всего	А-I					А-III					В СТ 3 КЛ 2				
	ГОСТ 5781-82						ГОСТ 6727-80					ГОСТ 5781-82										ГОСТ 8509-72				
	Ф8		Итого	Ф12		Итого	Ф4	Ф5		Итого		Ф10	Ф12	Ф14	Ф16	Ф18	Ф20	Итого	Ф10			Итого	Л6,3x5		Итого	
ПСТ 60.12.35 - ТМ	24,0		24,0	18,3		18,3	8,8	2,7		11,5		53,8			3,2	1,3			4,5	1,4		1,4	4,4		4,4	10,3
ПСТ 60.12.35 - ПМ																										
ПСТ 60.12.40 - ТМ	24,0		24,0	21,0		21,0	8,8	2,7		11,5	56,5			3,2	1,3			4,5	1,4		1,4	4,4		4,4	10,3	66,8
ПСТ 60.12.40 - ПМ																										
ПСТ 60.12.45 - ТМ	24,0		24,0	23,7		23,7	8,8	2,7		11,5	59,2			4,3	1,8			6,1	1,4		1,4	4,4		4,4	11,9	71,1
ПСТ 60.12.45 - ПМ														3,2	1,3			4,5	1,4		1,4	4,4		4,4	10,3	69,5
ПСТ 60.18.35 - ТМ	28,8		28,8	30,5		30,5	12,3	4,0		16,3	75,6				6,2	2,6		8,8	1,4		1,4	4,4		4,4	14,6	90,2
ПСТ 60.18.35 - ПМ														4,3	1,8			6,1	1,4		1,4	4,4		4,4	11,9	87,5
ПСТ 60.18.40 - ТМ	28,8		28,8	35,0		35,0	12,3	4,0		16,3	80,1				6,2	2,6		6,8	1,4		1,4	4,4		4,4	14,6	94,7
ПСТ 60.18.40 - ПМ														4,3	1,8			6,1	1,4		1,4	4,4		4,4	11,9	92,0
ПСТ 60.18.45 - ТМ	28,8		28,8	39,5		39,5	12,3	4,0		16,3	84,6				6,2	2,6		8,8	1,4		1,4	4,4		4,4	14,6	99,2
ПСТ 60.18.45 - ПМ														4,3	1,8			6,1	1,4		1,4	4,4		4,4	11,9	96,5
ПСТ 10.24.35 - ТМ	5,6		5,6	7,3		7,3	2,9	2,0		4,9	17,8	3,0		2,6				5,6	1,4		1,4	4,4		4,4	11,4	29,2
ПСТ 10.24.35 - ПМ																										
ПСТ 10.24.40 - ТМ	5,6		5,6	8,4		8,4	2,9	2,0		4,9	18,9	3,0		2,6				5,6	1,4		1,4	4,4		4,4	11,4	30,3
ПСТ 10.24.40 - ПМ																										
ПСТ 10.24.45 - ТМ	5,6		5,6	9,5		9,5	2,9	2,0		4,9	20,0	3,0		2,6				5,6	1,4		1,4	4,4		4,4	11,4	31,4
ПСТ 10.24.45 - ПМ																										
ПСТ 9.42.35 - ТМ	12,8		12,8	10,4		10,4	4,5	2,6		7,1	30,3		2,3	3,5	0,9			6,7	1,4		1,4	4,4		4,4	12,5	42,8
ПСТ 9.42.35 - ПМ																										
ПСТ 9.42.40 - ТМ	12,8		12,8	11,9		11,9	4,5	2,6		7,1	31,8		2,3	3,5	0,9			6,7	1,4		1,4	4,4		4,4	12,5	44,3
ПСТ 9.42.40 - ПМ																										
ПСТ 9.42.45 - ТМ	12,8		12,8	13,4		13,4	4,5	2,6		7,1	33,3		2,3	3,5	0,9			6,7	1,4		1,4	4,4		4,4	12,5	45,8
ПСТ 9.42.45 - ПМ																										
ПСТ 18.24.35 - ТМ	11,2		11,2	11,0		11,0	5,1	3,5		8,6	30,8		4,6	2,6				7,2	1,4		1,4	4,4		4,4	13,0	43,8
ПСТ 18.24.35 - ПМ																										
ПСТ 18.24.40 - ТМ	11,2		11,2	12,6		12,6	5,1	3,5		8,6	32,4		4,6	2,6				7,2	1,4		1,4	4,4		4,4	13,0	45,4
ПСТ 18.24.40 - ПМ																										

1481.1-002 РС

Лист

2

МАРКА ЭЛЕМЕНТА	ИЗДЕЛИЯ АРМАТУРНЫЕ, КГ										ИЗДЕЛИЯ ЗАКЛАДНЫЕ, КГ										ВШЕДИЙ РАСХОД, КГ				
	АРМАТУРА КЛАССА										АРМАТУРА КЛАССА					ПРОКАТ МАРКИ									
	А-III			А-II			Bp-1				ВСЕГО	А-I			А-III		В СТ ЗКП2								
	ГОСТ 5781-82						ГОСТ 6727-80					ГОСТ 5781-82					ГОСТ 8509-72								
	Ф6	Ф8		ИТОГО	Ф12		ИТОГО	Ф4	Ф5			ИТОГО	Ф10	Ф12	Ф16		ИТОГО	Ф10		ИТОГО		Л63x5		ИТОГО	
ПСТ 18.24.40 - ПМ		12,2		12,2	12,6		12,6	5,1	3,5			8,6	32,4		4,6	2,6		7,2	1,4		1,4	4,4		4,4	13,0
ПСТ 18.24.45 - ТМ		11,2		11,2	14,2		14,2	5,1	3,5		8,6	34,0		4,6	2,6		7,2	1,4		1,4	4,4		4,4	13,0	47,0
ПСТ 18.24.45 - ПМ																									
ПСТ 30.12.35 - ТМ	5,2			5,2	9,2		9,2	4,3	2,0		6,3	20,7	1,5		1,3		2,8	1,4		1,4	4,4		4,4	8,6	29,3
ПСТ 30.12.35 - ПМ																									
ПСТ 30.12.40 - ТМ	5,2			5,2	10,5		10,5	4,3	2,0		6,3	22,0	1,5		1,3		2,8	1,4		1,4	4,4		4,4	8,6	30,6
ПСТ 30.12.40 - ПМ																									
ПСТ 30.12.45 - ТМ	5,2			5,2	11,9		11,9	4,3	2,0		6,3	23,4		2,3	1,3		3,6	1,4		1,4	4,4		4,4	9,4	32,8
ПСТ 30.12.45 - ПМ													1,5		1,3		2,8	1,4		1,4	4,4		4,4	8,6	32,0
ПСТ 15.12.35 - ТМ	2,6			2,6	5,5		5,5	2,2	1,4		3,6	11,7	1,5		1,3		2,8	1,4		1,4	4,4		4,4	8,6	20,3
ПСТ 15.12.35 - ПМ																									
ПСТ 15.12.40 - ТМ	2,6			2,6	6,3		6,3	2,2	1,4		3,6	12,5	1,5		1,3		2,8	1,4		1,4	4,4		4,4	8,6	21,1
ПСТ 15.12.40 - ПМ																									
ПСТ 15.12.45 - ТМ	2,6			2,6	7,1		7,1	2,2	1,4		3,6	13,3	1,5		1,3		2,8	1,4		1,4	4,4		4,4	8,6	21,9
ПСТ 15.12.45 - ПМ																									
ПСТ 12.12.35 - ТМ	2,1			2,1	5,5		5,5	1,8	1,4		3,2	10,8	1,5		1,3		2,8	1,4		1,4	4,4		4,4	8,6	19,4
ПСТ 12.12.35 - ПМ																									
ПСТ 12.12.40 - ТМ	2,1			2,1	6,3		6,3	1,8	1,4		3,2	11,6	1,5		1,3		2,8	1,4		1,4	4,4		4,4	8,6	20,2
ПСТ 12.12.40 - ПМ																									
ПСТ 12.12.45 - ТМ	2,1			2,1	7,1		7,1	1,8	1,4		3,2	12,4	1,5		1,3		2,8	1,4		1,4	4,4		4,4	8,6	21,0
ПСТ 12.12.45 - ПМ																									
ПСТ 6.12.35 - ТМ	1,6			1,6	3,7		3,7	1,0	0,6		1,6	6,9	1,5		1,3		2,8	0,7		0,7	2,2		2,2	5,7	12,6
ПСТ 6.12.35 - ПМ																									
ПСТ 6.12.40 - ТМ	1,6			1,6	4,2		4,2	1,0	0,6		1,6	7,4	1,5		1,3		2,8	0,7		0,7	2,2		2,2	5,7	13,1
ПСТ 6.12.40 - ПМ																									
ПСТ 6.12.45 - ТМ	1,6			1,6	4,7		4,7	1,0	0,6		1,6	7,9	1,5		1,3		2,8	0,7		0,7	2,2		2,2	5,7	13,6
ПСТ 6.12.45 - ПМ																									

1481.1-002 РС

ЛИСТ
3

МАРКА ЭЛЕМЕНТА	ИЗДЕЛИЯ АРМАТУРНЫЕ, КГ								ИЗДЕЛИЯ ЗАКАДНЫЕ, КГ									ОБЩИЙ РАСХОД, КГ					
	АРМАТУРА КЛАССА								АРМАТУРА КЛАССА						ПРОКАТ МАРКИ								
	А-III			А-II			Bp-1		ВСЕГО	А-I			А-III			B Ст 3 кл 2			ВСЕГО				
	ГОСТ 5781-82				ГОСТ 6727-80					ГОСТ 5781-82						ГОСТ 8509-72							
	Ф8		ИТОГО	Ф12		ИТОГО	Ф4		ИТОГО	Ф14	Ф16	Ф18		ИТОГО	Ф10		ИТОГО		Л63x5		ИТОГО		
ПСТ 60. 16,5,35-ТМ-Ф	24,5		24,5	23,8		23,8	13,8		13,8	62,1	3,2	1,3			4,5	0,7		0,7	2,2		2,2	7,4	69,5
ЛСТ 60. 16,5,35-ПМ-Ф																							
ПСТ 60. 16,5,40-ТМ-Ф	24,5		24,5	27,3		27,3	13,8		13,8	65,6		4,3	1,8		6,1	0,7		0,7	2,2		2,2	9,0	74,6
ЛСТ 60. 16,5,40-ПМ-Ф											3,2	1,3			4,5	0,7		0,7	2,2		2,2	7,4	73,0
ПСТ 60. 16,5,45-ТМ-Ф	24,5		24,5	30,8		30,8	13,8		13,8	69,1		4,3	1,8		6,1	0,7		0,7	2,2		2,2	9,0	78,1
ЛСТ 60. 16,5,45-ПМ-Ф											3,2	1,3			4,5	0,7		0,7	2,2		2,2	7,4	76,5
ПСТ 60. 21,35-ТМ-ФА	26,2		26,2	22,0		22,0	12,6		12,6	60,8		4,3	1,8		6,1	0,7		0,7	2,2		2,2	9,0	69,8
ЛСТ 60. 21,35-ПМ-ФА											3,2	1,3			4,5	0,7		0,7	2,2		2,2	7,4	68,2
ПСТ 60. 21,35-ТМ-ФП	26,2		26,2	22,0		22,0	12,6		12,6	60,8		4,3	1,8		6,1	0,7		0,7	2,2		2,2	9,0	69,8
ЛСТ 60. 21,35-ПМ-ФП											3,2	1,3			4,5	0,7		0,7	2,2		2,2	7,4	68,2
ПСТ 60. 21,40-ТМ-ФА	26,2		26,2	25,2		25,2	12,6		12,6	64,0		4,3	1,8		6,1	0,7		0,7	2,2		2,2	9,0	73,0
ЛСТ 60. 21,40-ПМ-ФА																							
ПСТ 60. 21,40-ТМ-ФП																							
ЛСТ 60. 21,40-ПМ-ФП																							
ПСТ 60. 21,45-ТМ-ФА	26,2		26,2	28,4		28,4	12,6		12,6	67,2		4,3	1,8		6,1	0,7		0,7	2,2		2,2	9,0	76,2
ЛСТ 60. 21,45-ПМ-ФА																							
ПСТ 60. 21,45-ТМ-ФП																							
ЛСТ 60. 21,45-ПМ-ФП																							

ИНВ. И ПОДАЛ. ПОДПИСЬ И ДАТА ВЗАМ. ИНВ. И

1481.1-002 РС

Лист 4

МАРКА ЭЛЕМЕНТА	ИЗДЕЛИЯ АРМАТУРНЫЕ, КГ			ИЗДЕЛИЯ ЗАКЛАДНЫЕ, КГ				Общий расход, КГ	
	АРМАТУРА КЛАССА			АРМАТУРА КЛАССА					
	Вр-1		Всего	А-I					
	ГОСТ 6727-80			ГОСТ 5781-82					
	Ф4	Итого		Ф6	Ф8	Ф10	Итого		
ЧБ 6. 24				0,27			0,27	0,27	0,27
ЧБ 9. 24				0,27			0,27	0,27	0,27
ЧБ 12. 24	0,92	0,92	0,92	0,27			0,27	0,27	1,2
ЧБ 18. 24	1,4	1,4	1,4		0,47		0,47	0,47	1,9
ЧБ 6. 29				0,27			0,27	0,27	0,27
ЧБ 9. 29				0,27			0,27	0,27	0,27
ЧБ 12. 29	0,92	0,92	0,92		0,47		0,47	0,47	1,4
ЧБ 18. 29	1,4	1,4	1,4		0,47		0,47	0,47	1,9
ЧБ 6. 34				0,27			0,27	0,27	0,27
ЧБ 9. 34					0,47		0,47	0,47	0,47
ЧБ 12. 34	1,2	1,2	1,2		0,47		0,47	0,47	1,7
ЧБ 18. 34	1,7	1,7	1,7		0,47		0,47	0,47	2,2
ЧБ 6. 39					0,47		0,47	0,47	0,47
ЧБ 9. 39					0,47		0,47	0,47	0,47
ЧБ 12. 39	1,2	1,2	1,2		0,47		0,47	0,47	1,7
ЧБ 18. 39	1,7	1,7	1,7			0,75	0,75	0,75	2,5
ЧБ 6. 44					0,47		0,47	0,47	0,47
ЧБ 9. 44					0,47		0,47	0,47	0,47
ЧБ 12. 44	1,4	1,4	1,4		0,47		0,47	0,47	1,9

МАРКА ЭЛЕМЕНТА	ИЗДЕЛИЯ АРМАТУРНЫЕ, КГ						ИЗДЕЛИЯ ЗАКЛАДНЫЕ, КГ				Общий расход, КГ		
	АРМАТУРА КЛАССА						АРМАТУРА КЛАССА						
	А-III		Вр-1		Всего	А-I							
	ГОСТ 5781-82		ГОСТ 6727-80			ГОСТ 5781-82							
	Ф10	Итого	Ф4	Ф5		Итого	Ф8	Ф10	Ф14	Итого			
ЧБ 18. 44				2,1		2,1	2,1		0,75		0,75	0,75	2,9
ЧБ 6. 49									0,47		0,47	0,47	0,47
ЧБ 9. 49									0,47		0,47	0,47	0,47
ЧБ 12. 49				1,4		1,4	1,4		0,75		0,75	0,75	2,2
ЧБ 6. 54									0,47		0,47	0,47	0,47
ЧБ 9. 54									0,47		0,47	0,47	0,47
ЧБ 12. 54				1,6		1,6	1,6		0,75		0,75	0,75	2,4
ЧБ 6. 59									0,47		0,47	0,47	0,47
ЧБ 9. 59									0,75		0,75	0,75	0,75
ЧБ 12. 59				1,6		1,6	1,6		0,75		0,75	0,75	2,4
СД 25. 12. 12	4,3	4,3	0,36	4,3	4,7	9,0			1,6	1,6	1,6	1,6	10,6
СД 27. 12. 12	4,3	4,3	0,36	5,0	5,4	9,7			1,6	1,6	1,6	1,6	11,3

ИНВ. И ПОДА. ПОДПИСЬ И ДАТА ВЗАМ. ИНВ. N

НАЧ. ОТД. КОТОВ
 ГЛ. КОНСТР. ЦУДЕЧКИС
 Н. КОНТР. КУЗЬМИНА
 ГЛ. СПЕЦ. ЛЮХИНА
 СТ. ИНЖ. КУЗЬМИНА
 СТ. ИНЖ. ДРАЛОВА
 СТ. ИНЖ. ВАРГИНА

1481.1 - 003 РС

ВЕДОМОСТЬ РАСХОДА СТАЛИ.
 (БЛОКИ УГЛОВЫЕ И ПАНЕЛИ
 ОГРАЖДЯЮЩИХ СТЕНОК)
 ГИПРОНИСЕЛЬХОЗ

СТАДИЯ	ЛИСТ	ЛИСТОВ
Р	1	2

ИНВ. И ПОДА. ПОДПИСЬ И ДАТА ВЗАМ. ИНВ. N

1481.1 - 003 РС