

ГОСУДАРСТВЕННЫЙ КОМИТЕТ СОВЕТА МИНИСТРОВ СССР  
ПО ДЕЛАМ СТРОИТЕЛЬСТВА

ТИПОВЫЕ ДЕТАЛИ И КОНСТРУКЦИИ ЗДАНИЙ И СООРУЖЕНИЙ

Серия СТ-02-10/61

ПАНЕЛЬНЫЕ СТЕНЫ ДЛЯ НЕОТАПЛИВАЕМЫХ  
ПРОИЗВОДСТВЕННЫХ ЗДАНИЙ

ЖЕЛЕЗОБЕТОННЫЕ ПАНЕЛИ ДЛИНОЙ 6 м

РАБОЧИЕ ЧЕРТЕЖИ

**ЦЕНТРАЛЬНЫЙ ИНСТИТУТ ТИПОВЫХ ПРОЕКТОВ  
ГЛАВСТРОЙПРОЕКТА ПРИ ГОССТРОЕ СССР**

**Москва, Б-66, Спартаковская ул. 2а, корпус В**

**Сдано в печать 29 <sup>II</sup> - 62 г.**

**Заказ №1545 Тираж 300 экз.**

**Цена 0-99 к.**

ГОСУДАРСТВЕННЫЙ КОМИТЕТ СОВЕТА МИНИСТРОВ СССР  
ПО ДЕЛАМ СТРОИТЕЛЬСТВА

ТИПОВЫЕ ДЕТАЛИ И КОНСТРУКЦИИ ЗДАНИЙ И СООРУЖЕНИЙ

Серия СТ-02-10/61

ПАНЕЛЬНЫЕ СТЕНЫ ДЛЯ НЕОТАПЛИВАЕМЫХ  
ПРОИЗВОДСТВЕННЫХ ЗДАНИЙ  
ЖЕЛЕЗОБЕТОННЫЕ ПАНЕЛИ ДЛИНОЙ 6 м

РАБОЧИЕ ЧЕРТЕЖИ

РАЗРАБОТАНЫ

Государственным институтом типового и экспериментального  
проектирования и технических исследований /ГИПРОТИС/

УТВЕРЖДЕНЫ

Государственным Комитетом Совета Министров СССР  
по делам строительства  
29 мая 1962 г. Приказ № 109

ЦЕНТРАЛЬНЫЙ ИНСТИТУТ ТИПОВЫХ ПРОЕКТОВ

МОСКВА 1962

*Отпечатано в ЦИТП  
г. Москва. Спартаковская 2а*

Гл. инженер	Сережев	Рук. группы	Барко	Мягко
Гл. констр. ОТИС	Балюков			
Гл. ср.х. проекта	Добромыслов			
Рук. группы	Салнис			

Содержание

	Стр.		Лист
Пояснительная записка	3-5		
Схема компоновки панелей продольных стен при любых высотах зданий . . . . .	1	Детали крепления пожарной лестницы . . . . .	15
Маркировочная схема деталей продольных стен. Номенклатура стеновых панелей . . . . .	2	Опалубочный чертеж панелей ПС6-1, ПС6-1А. Показатели расхода материалов . . . . .	16
Маркировочная схема деталей торцевых стен.	3	Опалубочный чертеж панелей ПС6-3, ПС6-3А, ПС6-4. Показатели расхода материалов . . . . .	17
Детали стен . . . . .	4	Опалубочный чертеж панелей ПС6-5, ПС6-6. Показатели расхода материалов . . . . .	18
Детали стен . . . . .	5	Опалубочный чертеж панели ПС6-7. Показатели расхода материалов . . . . .	19
Детали оконных проемов . . . . .	6	Детали опалубки панелей. Спецификация марок арматурных изделий . . . . .	20
Детали карнизов . . . . .	7	Армирование панелей продольный и поперечные разрезы . . . . .	21
Детали стен . . . . .	8	Армирование панелей. Детали 1-3 . . . . .	22
Детали стен и карниза с привязкой 500 мм.	9	Арматурные каркасы КР1 - КР10 . . . . .	23
Крепление парапетных панелей продольных стен . . . . .	10	Арматурные каркасы КР11, КР12. Сетки С1-С4 . . . . .	24
Детали парапетов торцевых стен . . . . .	11	Спецификация и выборка стали на одноарматурное изделие . . . . .	25
Детали стен . . . . .	12	Спецификация и выборка стали на одноарматурное изделие (продолжение) . . . . .	26
Крепление парапетов торцевых стен	13		
Деталь крепления стеновых панелей к железобетонным колоннам.			
Конструкции швов . . . . .	14		

Гл. инженер	Сергеев		
Гл. констр. ОУС	Блинов		
Гл. арх. проекта	Добромислов	Ст. техник	Иванова
Рук. эргопы	Солус	Проверил	Бажанова
			Вторич



## Пояснительная записка

1. Настоящий выпуск содержит рабочие чертежи железобетонных стеновых панелей и детали стен производственных зданий с железобетонным или стальным каркасом при шаге крайних рядов колонн 6,0 м.
2. Панели предназначены для стен одноэтажных неотопливаемых производственных зданий и зданий с большими производственными тепловыделениями.
3. Панели разработаны для зданий, возводимых в I и II географических районах ветровых нагрузок.  
Высота стен принята до 30,0 м. Для зданий, возводимых в I-м географическом районе ветровых нагрузок, при использовании панелей, предназначенных для II географического района ветровых нагрузок, высота стен может быть увеличена до 50 м.
4. Конструкция панелей представляет собой железобетонную ребристую плиту с высотой окаймляющих ребер 200 мм с поперечными промежуточными ребрами высотой 140 мм, расположенными через 1500 мм. Толщина полки плиты 30 мм.
5. Установлены следующие типоразмеры и марки панелей:

таблица 1

Типоразмеры панелей (в номинальных размерах)	Марка панели	Назначение панели	Географический район ветровых нагрузок
2,4 x 6,0 м	ПСБ - 1	рядовая	I район
	ПСБ - 1А	рядовая	II район
1,8 x 6,0 м	ПСБ - 3	рядовая	I район
	ПСБ - 3А	рядовая	II район
	ПСБ - 4	перемычка	I и II район
1,2 x 6,0 м	ПСБ - 5	рядовая	I район
	ПСБ - 6	перемычка	I и II район
0,8 x 6,0 м	ПСБ - 7	рядовая	I и II район

6. При решении стен, как правило, применять панели наибольших типоразмеров 2,4 x 6,0 м и 1,8 x 6,0 м. Панели 1,2 x 6,0 м применять преимущественно для стен высотой менее 12,0 м, панели 0,8 x 6,0 м применяются в качестве доборных для стен, высота которых не кратна модулю 0,6 м, а также для устройства парапетов и фронтонов.
7. Цокольная часть стен, как правило, должна выполняться из панелей размером 1,2 x 6,0 или 1,8 x 6,0 м с опиранием их на фундаментную балку.  
В целях унификации элементов стен и деталей креплений отметка верхней стеновой панели во всех случаях должна совпадать с отметкой верха фермы или балки на опоре.
8. Установленные типоразмеры панелей определяют решения стен с проемами ленточного остекления или с проемами, имеющими простенки равные по ширине шагу колонн 6,0 м.
9. Для заполнения оконных проемов могут применяться стальные переплеты по ГОСТ 8126-56, а также панельные переплеты длиной 6,0 м, изготавливаемые из стальных гнутых профилей (панельные переплеты).  
Крепление вертикальных импостов переплетов к панелям - перемычкам производится с помощью болтов, пропускаемых через отверстия, предусмотренные в продольных ребрах панелей.  
В отдельных случаях допускается применение панельных деревянных переплетов, а также деревянных переплетов по ГОСТу.
10. При решении оконных проемов должны быть учтены следующие требования:
  - а) наибольшая высота остекленного проема не должна превышать 12,0 м;
  - б) двухрусные проемы, разделенные поясом

Корпус

Барка

Руч группы

Серегеев

Болжнев

Гл. инженер

Васильев

Добрымыслов

Солмс

Гл. констр. ОМС

Гл. арх. проекта

Руч. группы



- из одной панели — перемычки, допускаются при условии, если высота верхнего яруса проемов не более 7,2 м;
- в) расстояние между горизонтальным ветровым ригелем и панелью — перемычкой, в зависимости от расположения их по высоте здания, не должно превышать величин, указанных в таблице 2.

Таблица 2

Расположение оконного проема по высоте в пределах	Расстояние между панелью — перемычкой и горизонтальным ветровым ригелем в м	
	I географический район ветровых нагрузок	II географический район ветровых нагрузок
от 0 до 20 м	7,2	3,6
от 20 до 30 м	6,0	2,4
от 30 до 50 м	4,8	—

11. Типовые детали разработаны для стен с привязками 250 и 500 мм. В углах зданий при различных привязках продольных стен предусматривается применение блоков; при нулевой привязке стен 1200 x 200 x 200 мм, при привязке "250" — 1200 x 450 x 200 мм, при привязке "500" — 1200 x 700 x 200 мм (в номинальных размерах).
12. Для стен зданий с наружными водосточными каналами должны применяться карнизные панели по серии СТ-02-12/61 "Карнизные панели для стен производственных зданий."
13. Толщина горизонтальных швов между панелями принята равной 15 мм, вертикальных — 20 мм.  
Для заделки швов применяются упругие прокладки из поризованной пены или пенопласта, наклеиваемые на верхнюю и одну из боковых граней каждой панели. После установки и закрепления панелей производится расшивка швов цементным раствором.
14. Крепление панелей к колоннам осуществляется с помощью болтов обеспечивающих деформации

стен в вертикальном и продольном направлениях независимо от деформаций каркаса здания.

15. Для опирания стеновых панелей, расположенных над оконным проемом, в колоннах должны предусматриваться опорные столики, изготовляемые из стальных листов и привариваемые к закладным элементам колонн. Опорные столики должны также устраиваться и на глухих участках стен. Расстояние между ними по высоте определяется расчетом (из условий прочности столиков).  
При опирании панелей на фундаментные балки высота глухого участка стен без опорных столиков должна быть не более 20,0 м.  
Верхние стеновые панели при опирании на них карнизных панелей должны устанавливаться на опорные столики.
16. Расчет панелей произведен по СНиП и „Техническим Условиям и Нормам проектирования бетонных и железобетонных конструкций“ (НЧТУ 123-55).  
Панели рассчитаны:
- 1) На усилия от собственного веса, возникающие в процессе распалубки и транспортирования;
  - 2) На усилия, возникающие при возведении здания (монтажный случай);
  - 3) На эксплуатационный случай нагрузки.  
На усилия от собственного веса (при распалубке) панели рассчитаны на изгиб из своей плоскости; при транспортировании панели рассчитаны из условий работы их в своей плоскости.  
На монтажный случай нагрузок, панели рассчитаны на нагрузку от собственного веса и скоростного напора ветра  $Q_w$  с учетом аэродинамического коэффициента  $K=1,4$  (положительное + отрицательное, давление ветра).  
Величина скоростного напора ветра  $Q_w$  принята равной:  
45 кг/м<sup>2</sup> — для рядовых панелей, предназначенных для I географического района ветровых нагрузок;  
75 кг/м<sup>2</sup> для рядовых панелей, предназначенных для II географического района и для панельно-перемычек.

А.С.П.

Барко

рук. группы

Сергеев

Балюнов

Гл. инженер

В.В.В.

Добрымыслов

Гл. констр. отдел

И.И.И.

Салнас

Гл. арх. проект



На эксплуатационный случай нагрузок рядовые панели рассчитаны на нагрузку от собственного веса и скоростного напора ветра  $Q$  с учетом аэродинамического коэффициента  $K=0,8$  (положительное давление ветра) или  $K=-0,6$  (отрицательное давление ветра).

Величины скоростного напора ветра  $Q$  приняты такими же, как и при расчете на монтажный случай нагрузок.

При расчете панелей - перемычек, кроме того, дополнительно учтен вес переплетов с остеклением и ветровая нагрузка от остекленной поверхности высотой 1,8 м. по II<sup>му</sup> географическому району с величиной скоростного напора ветра  $Q_w=70 \text{ кг/м}^2$ .

17. Бетон для панелей принят марки 200. В качестве рабочей арматуры принята горячекатаная сталь периодического профиля марки 35ГС по ГОСТ 5058-57, сортамент по ГОСТ 5781-61.
18. Кантовка стеновых панелей в вертикальное положение „на ребро” осуществляется захватом в двух точках по длине панели за отверстия, расположенные в продольных ребрах (рис.1).
19. Транспортировка и складирование панелей производится в вертикальном положении (в положении „на ребро”):

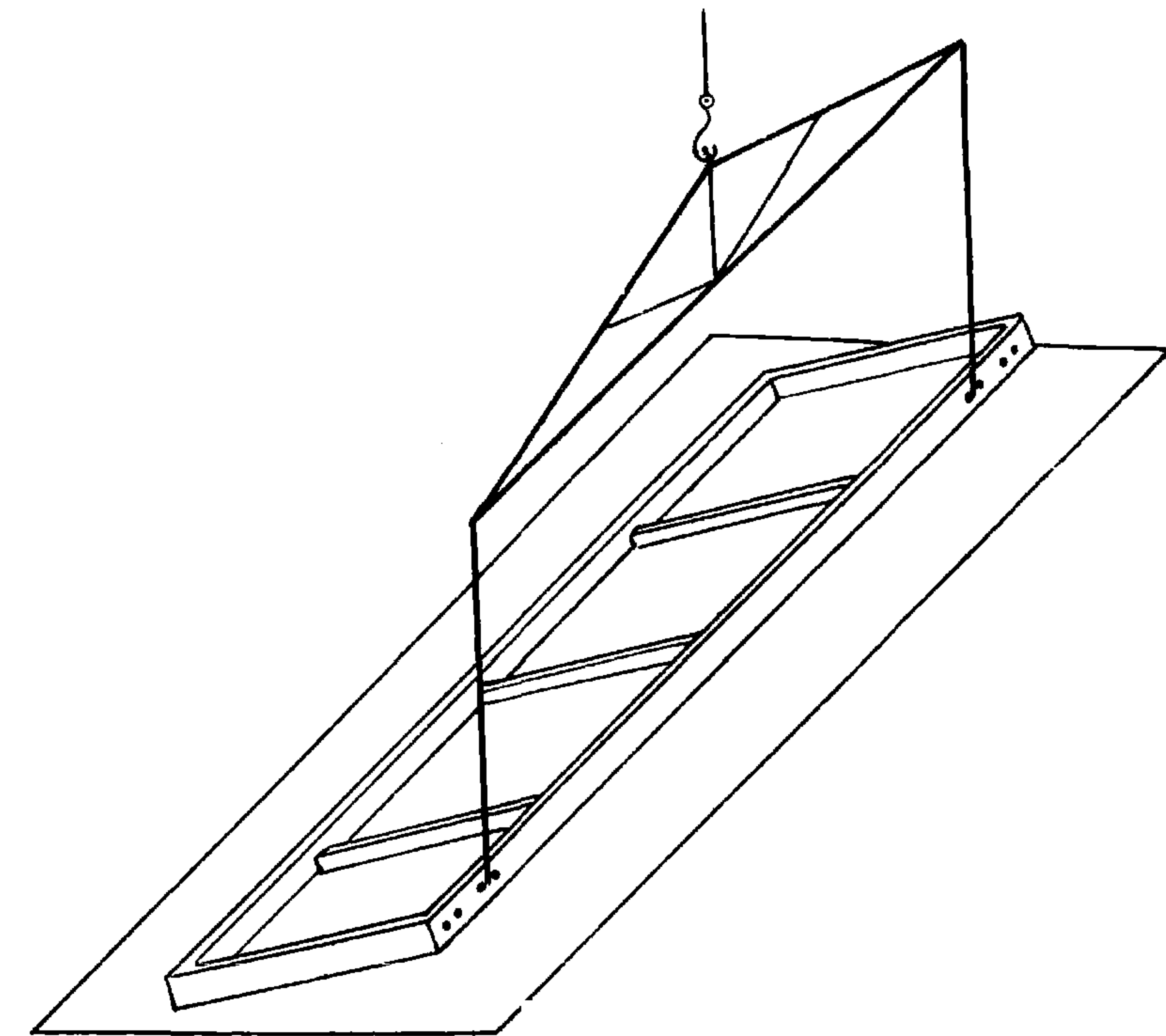
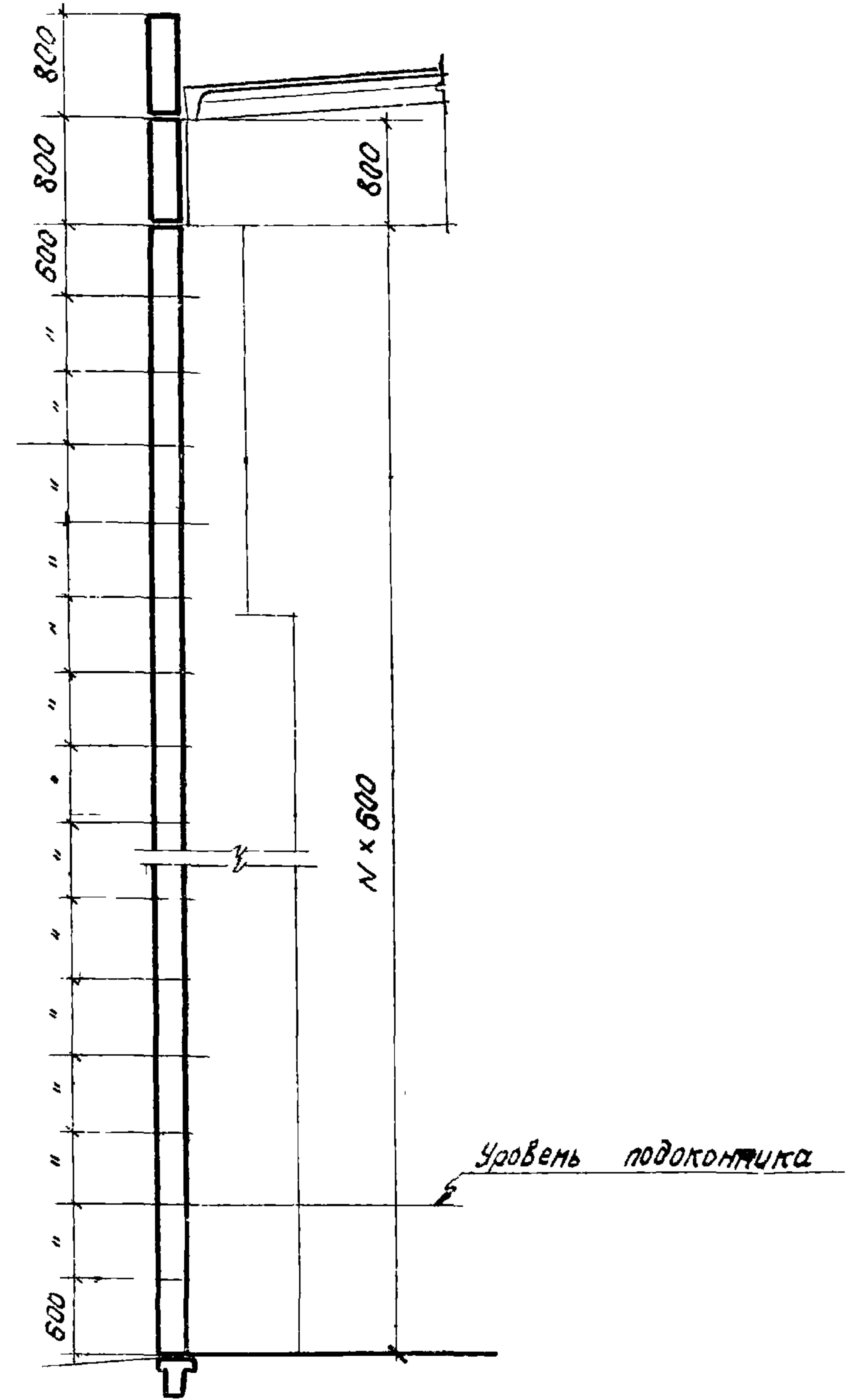
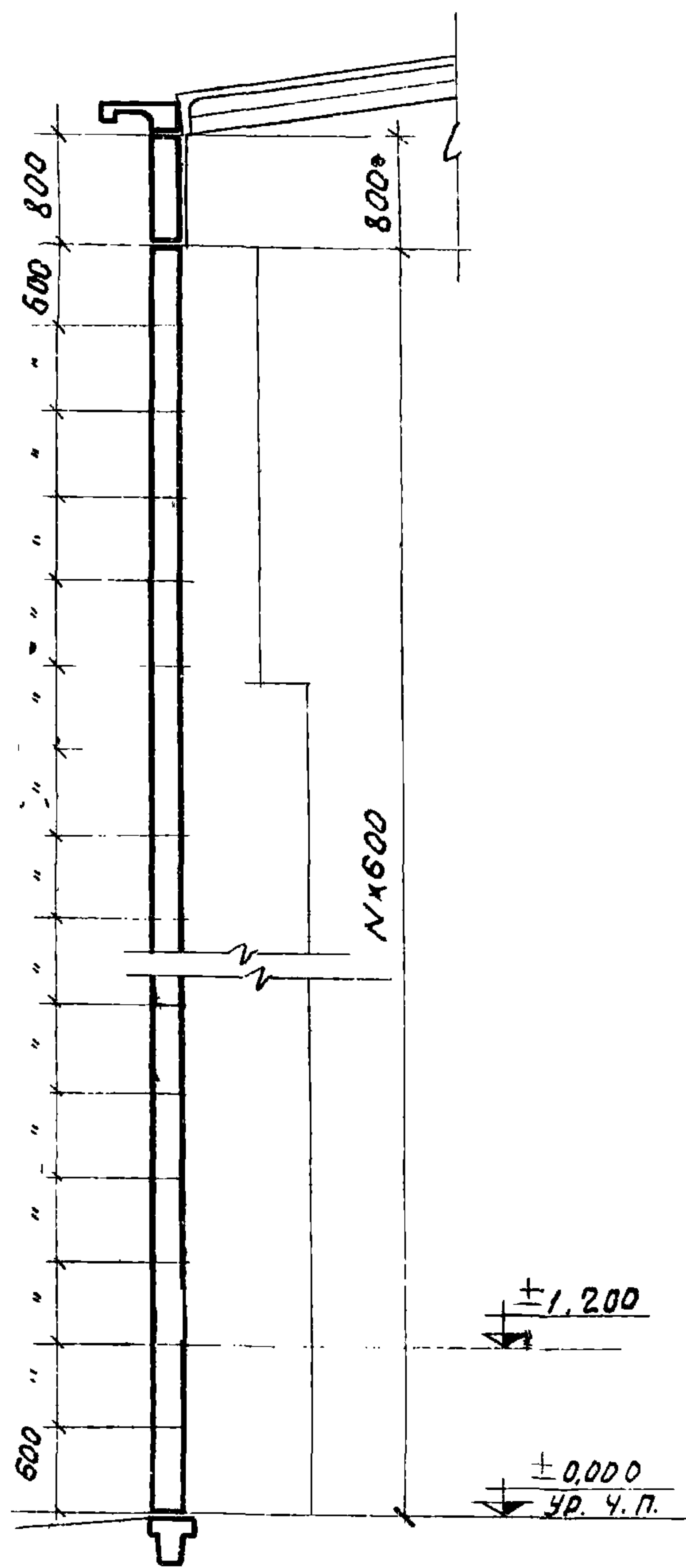


Рис. 1 Схема кантовки панели

Гл. инженер	Сергеев	Рук. группы	Барко	Добров
Гл. констр. отдела	Балыков			
Гл. арх. проекта	Добровыслов			
Рук. группы	Солжес			



Примечания

1. При больших высотах стен рекомендуется максимальное использование панелей размером 2,4 x 6,0 м и 1,8 x 6,0 м
2. Для парапетов и фронтонов торцевых стен, как правило применяются панели размером 0,8 x 6,0 м

Гл. инженер	Сергеев	Рук. группы	Волнос	Гл. арх. проекта	Молодин
Гл. констр.	Балюнов	Проверили	Бажанова		
Гл. арх. проекта	Добромыслов		Иванова		
Рук. группы	Барко				
	Власов				
	Иванов				
	Молодин				



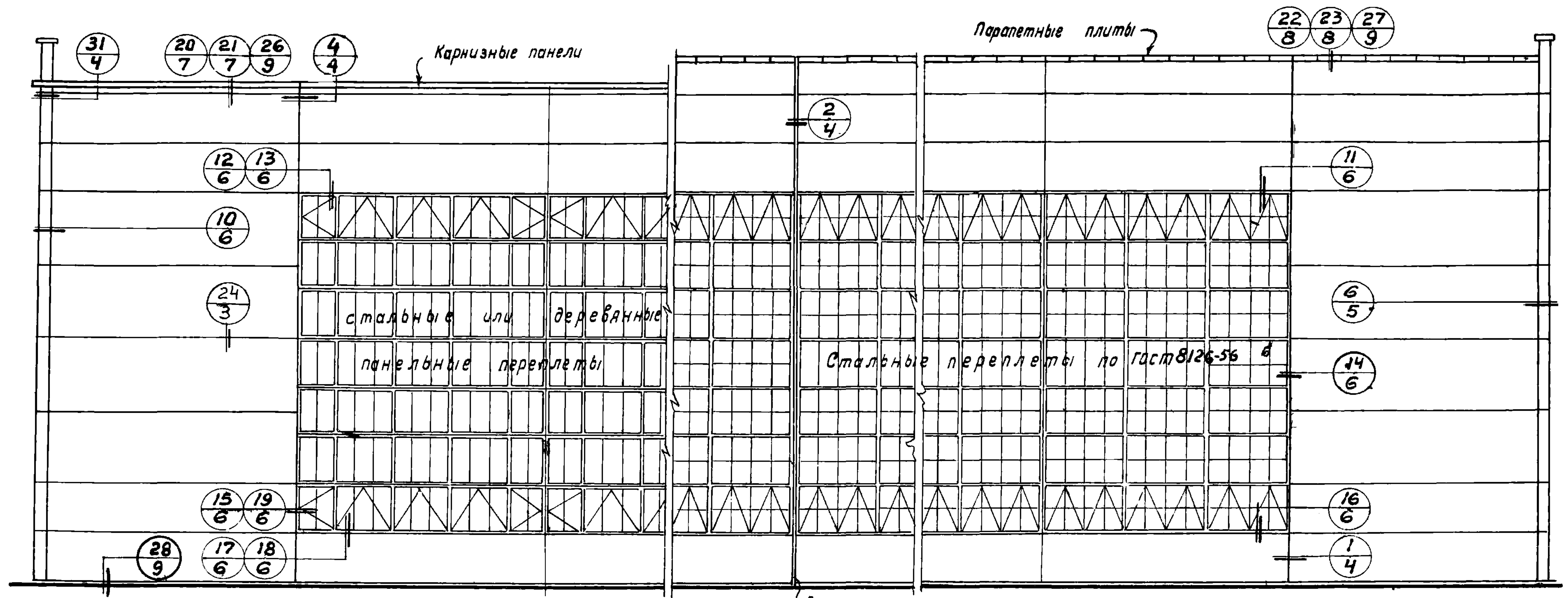
Панели железобетонные длиной 6 м

ст-02-10/61

Схема компоновки панелей продольных стен при любых высотах зданий

Лист 1





Номенклатура стеновых панелей

Типоразмеры (в номинальных размерах) мм	Марка панели	Назначение	вес т	Бетон марки 200 м <sup>3</sup>	Расход стали кг	Географический район ветровой нагрузки
	ПСБ-1	рядовая	1,7	0,67	44,0	I
	ПСБ-1А	рядовая			51,6	II
	ПСБ-3	рядовая	1,3	0,52	33,3	I
	ПСБ-3А	рядовая			39,7	II
	ПСБ-4	для перемычек			57,1	I и II
	ПСБ-5	рядовая	1,0	0,40	27,4	I
	ПСБ-6	для перемычек			51,2	I и II
	ПСБ-7	рядовая - добор- ная и параллельная	0,8	0,30	23,7	I и II

Примечание.

Карнизные панели приняты по серии СТ-02-12/61 «Карнизные панели для стен производственных зданий».

Гл. инженер  
Гл. констр. отс  
Гл. арх. проекта  
Рук. группы

Сергеев  
Балажков  
Добромослов  
Барко

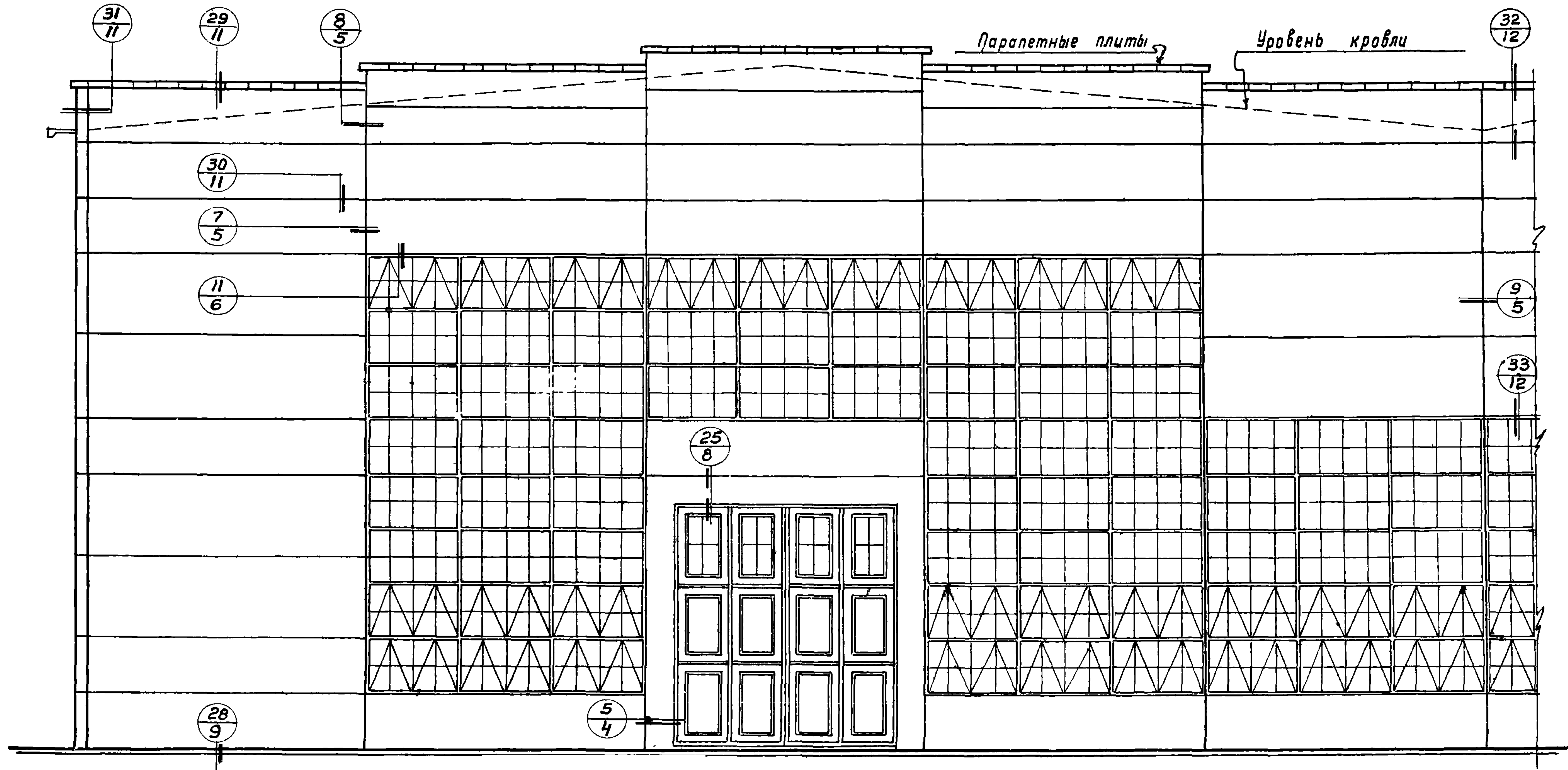
Рук. группы  
Проверил:

Соловьев  
Бажанова  
Цванова

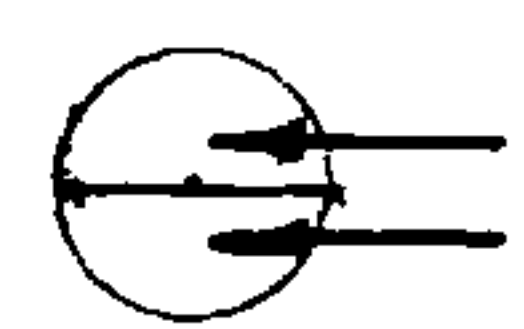

Гос. инж. проект  
И.И.И.И.И.  
И.И.И.И.И.

ГД 1961	Панели железобетонные длиной 6 м	СТ-02-10/61
	Маркировочная схема деталей продольных стен. Номенклатура стеновых панелей	Лист 2





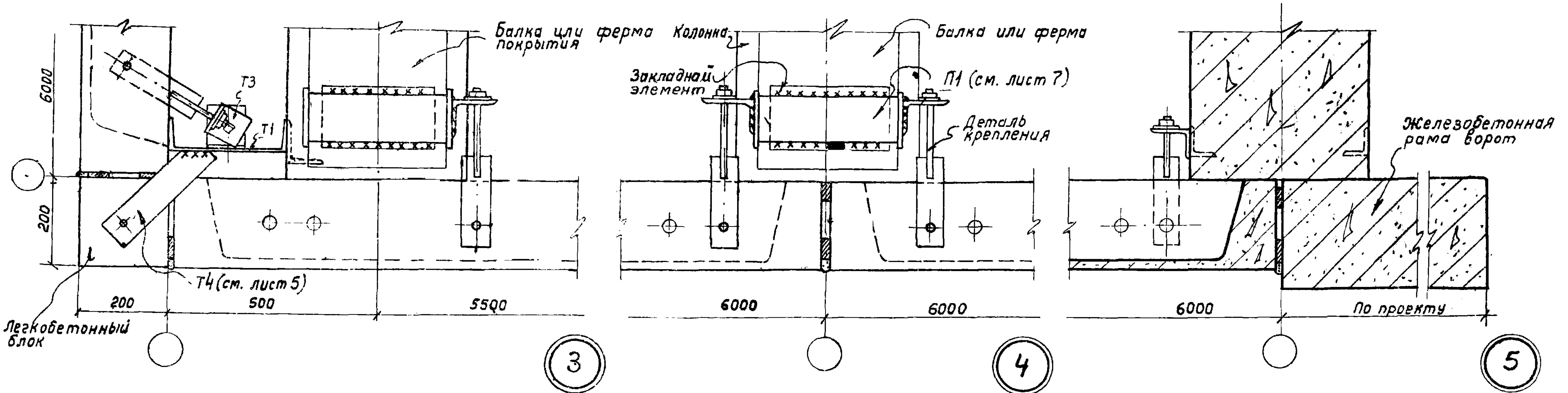
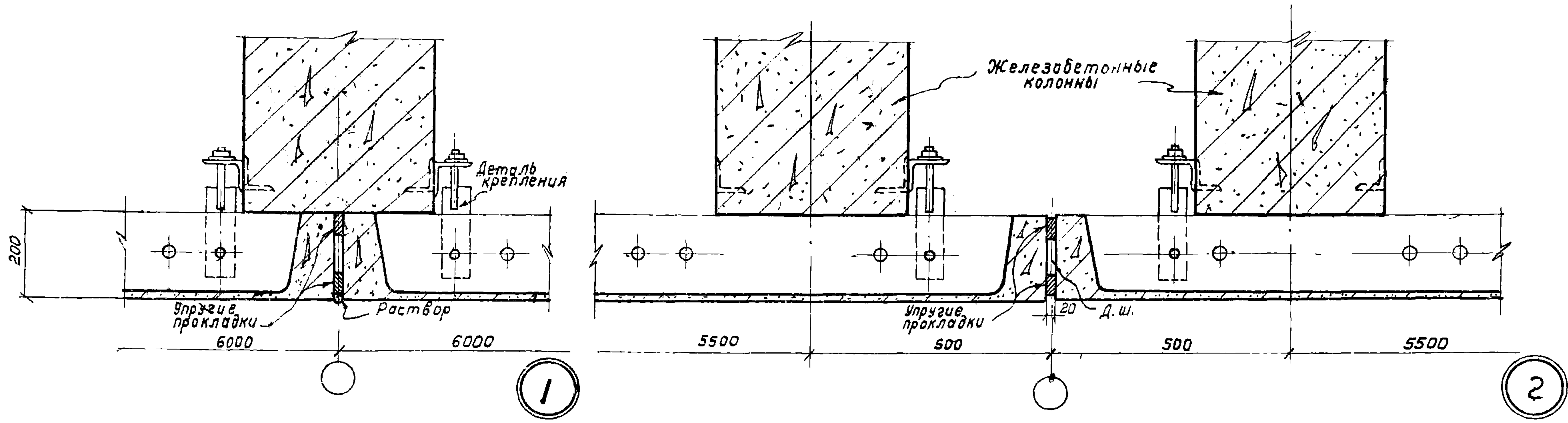
Условное обозначение

 N детали  
 N листа, в котором  
 деталь помещена

Гл. инженер	Сергеев	Рук. группы	Солжас	Господин
Гл. констр. отис	Балюков	Проверил:	Бажанова	Вражники
Гл. арх. проекта	Добромыслов		Цванова	Швайтц
Рук. группы	Барко			

<b>ТД</b> 1961	Панели железобетонные длиной 6м	СТ-02-10/61
	Маркировочная схема деталей торцевых стен	Лист 3



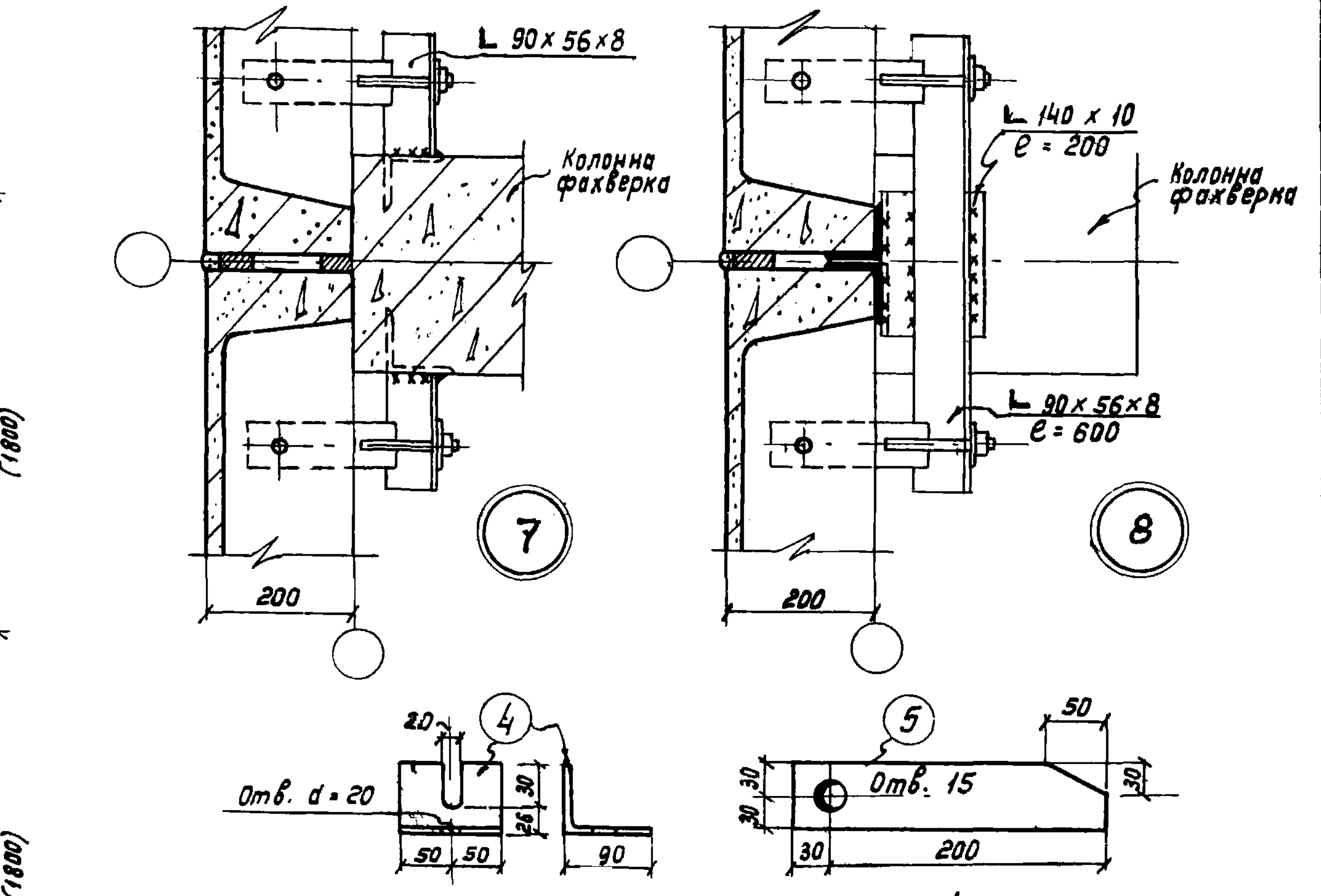
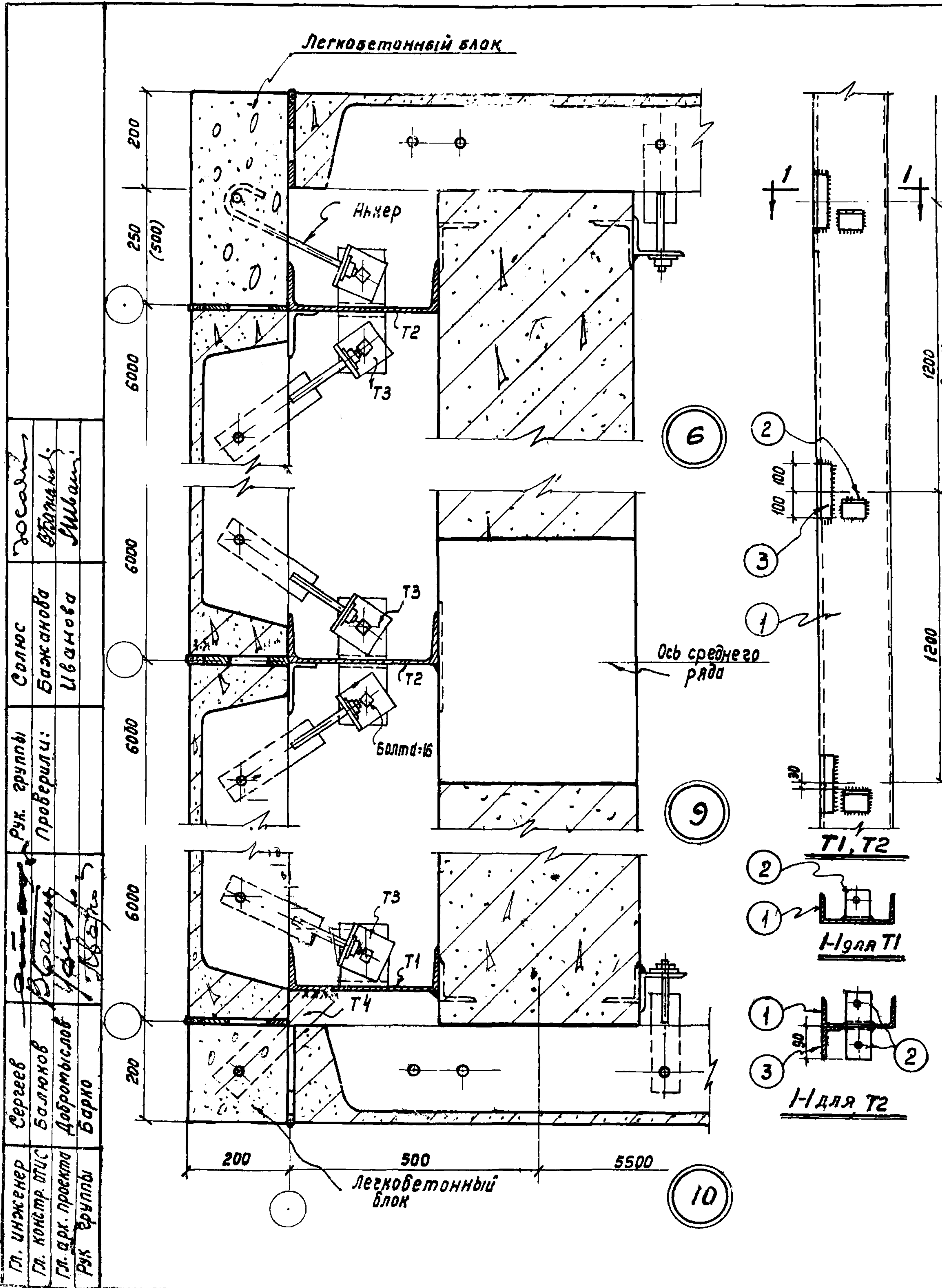


Примечание  
 Все монтажные сварные швы приняты  $h = 6\text{мм}$

Гл. инженер	Сергеев	Рук. группы	Солов	Зелен
Гл. констр. отдел	Балюков	Проверили:	Бажанова	Браун
Гл. арх. проекта	Добромыслов		Цванова	Шкин
Рук. группы	Барко			

	Панели железобетонные длиной 6м	СТ-02-10/61
	Детали стен	лист 4





Т3  
Т4  
Спецификация стали на одну марку

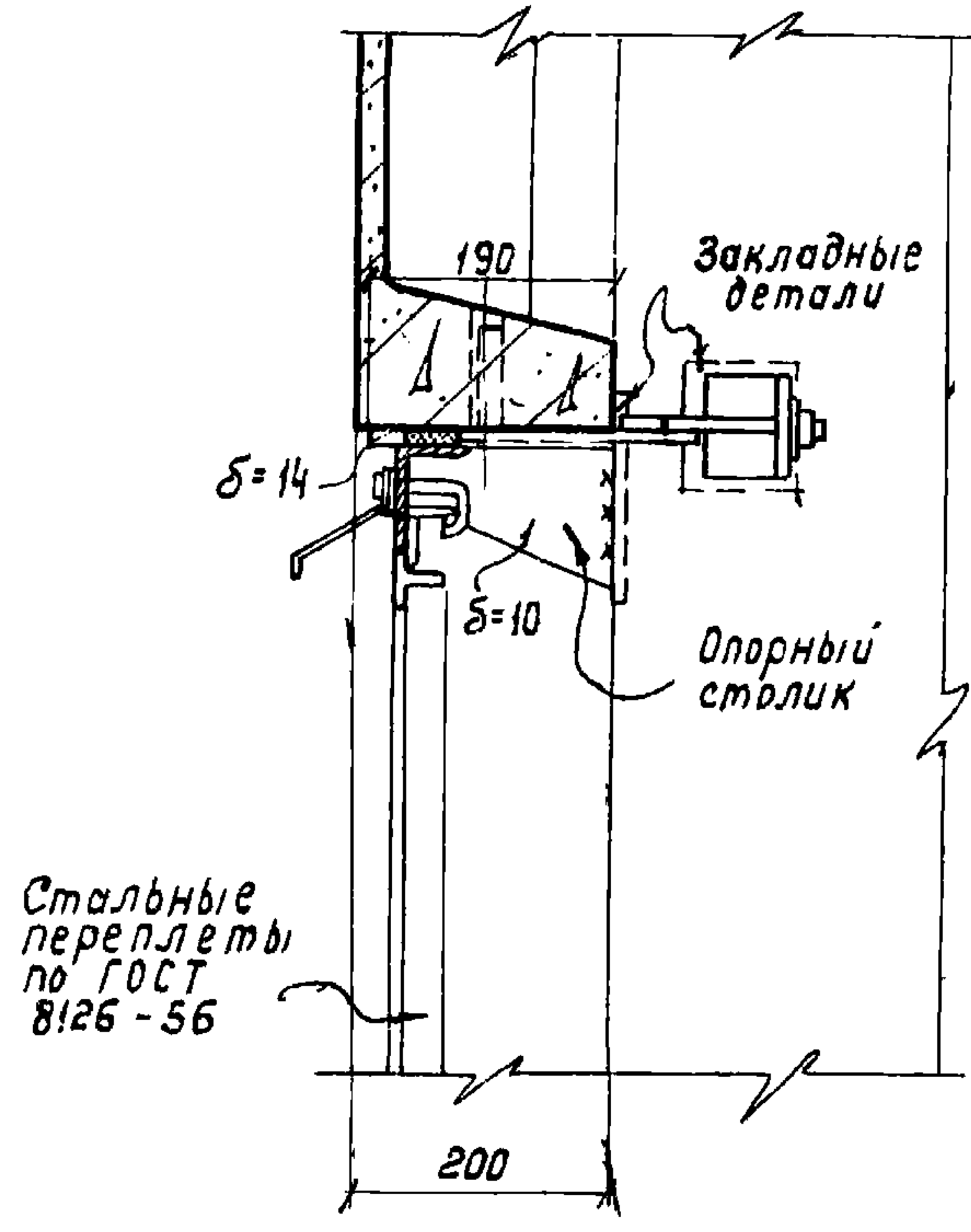
Марка	№ поз.	Профиль	Длина м	Колич. шт.	Вес в кг		Примечания
					Одной позиции	Всего	
Т1	1	С N 30	10,8	1	343,4	343,4	357,8 Просверлить отв. d = 20 мм
	2	Л 125 x 80 x 10	0,1	9	1,65	14,4	
Т2	1	С N 30	10,8	1	343,4	343,4	388,4 Просверлить отв. d = 20 мм
	2	Л 125 x 80 x 10	0,1	18	1,65	27,8	
	3	Л 90 x 56 x 8	0,2	9	1,8	16,2	
Т3	4	Л 90 x 56 x 8	0,1	1	0,9	1,8	1,8 Отв. = 20 мм Прорезь 20 мм
Т4	5	- 60 x 8	0,23	1	0,8	0,8	0,8 Просверлить отв. d = 15 мм

Примечания: 1. Сварные швы приняты h = 6 мм.  
 2. Сварку производят электродами типа Э42.  
 3. Все элементы выполняются из стали марки Ст.3.  
 4. Вес позиции 1 условно дан для здания высотой в 10,8 м и модуле 1,2 м при толщине колонн 400 мм.  
 5. Поз 1 опирается на обрез фундамента колонн через стальной башмак. Узел опирания разрабатывается в каждом конкретном проекте.

Гл. инженер Сергей Балюков  
 Гл. констр. отдел Добромислов Барно  
 Рук. группы  
 Проверил: Иванова  
 Союз Бажанова Иванова  
 Госплан Ворончихина Мван

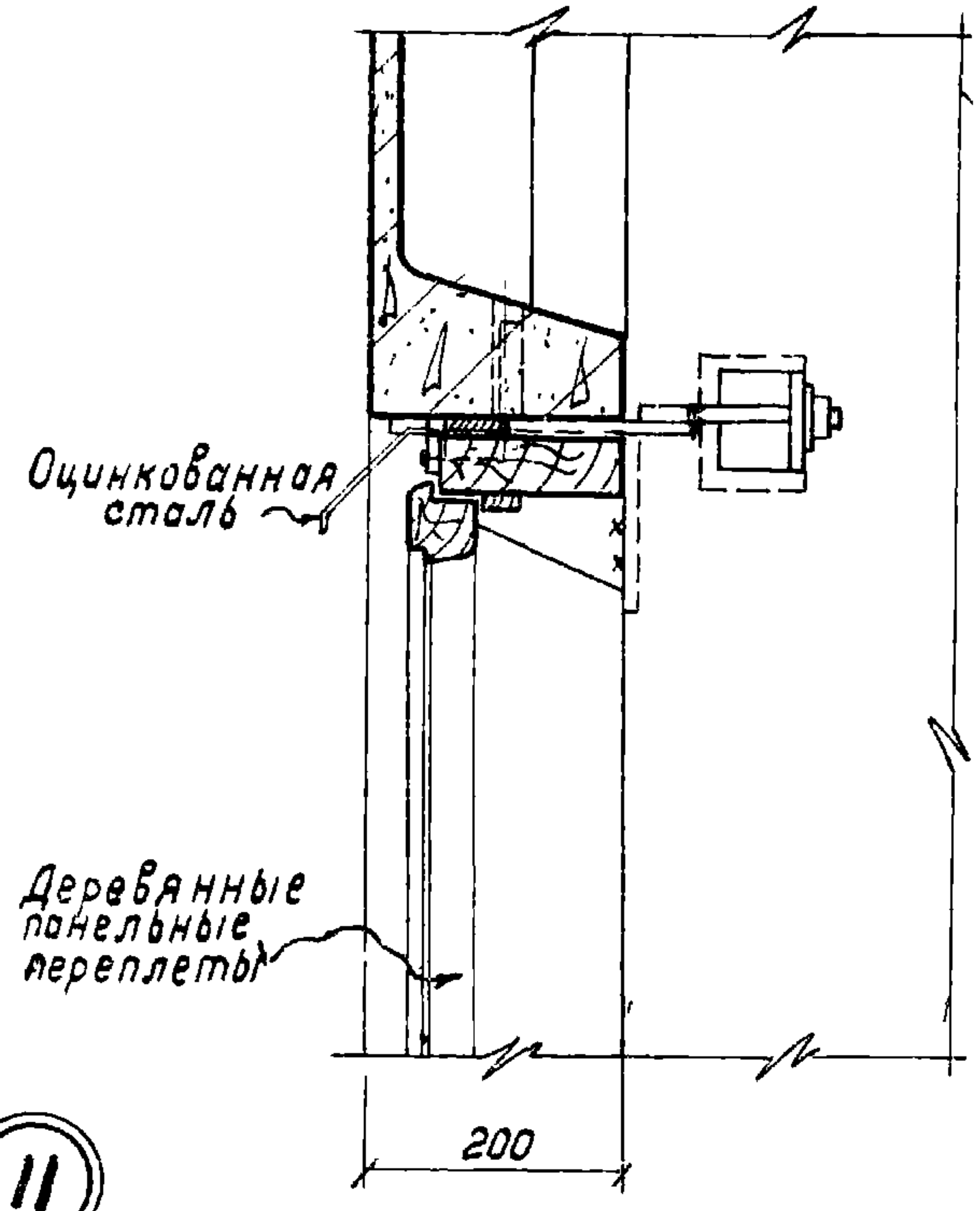


Гос. инж. инженер	Солжус	Досаев
Гл. констр. ОПИС	Бажанова	Абжанов
Гл. арх. проекта	Иванова	Мамант
Рук. группы	Проверил:	
Сергеев	Возмуж	Азарин
Балюков		
Добромыслов		
Барко		

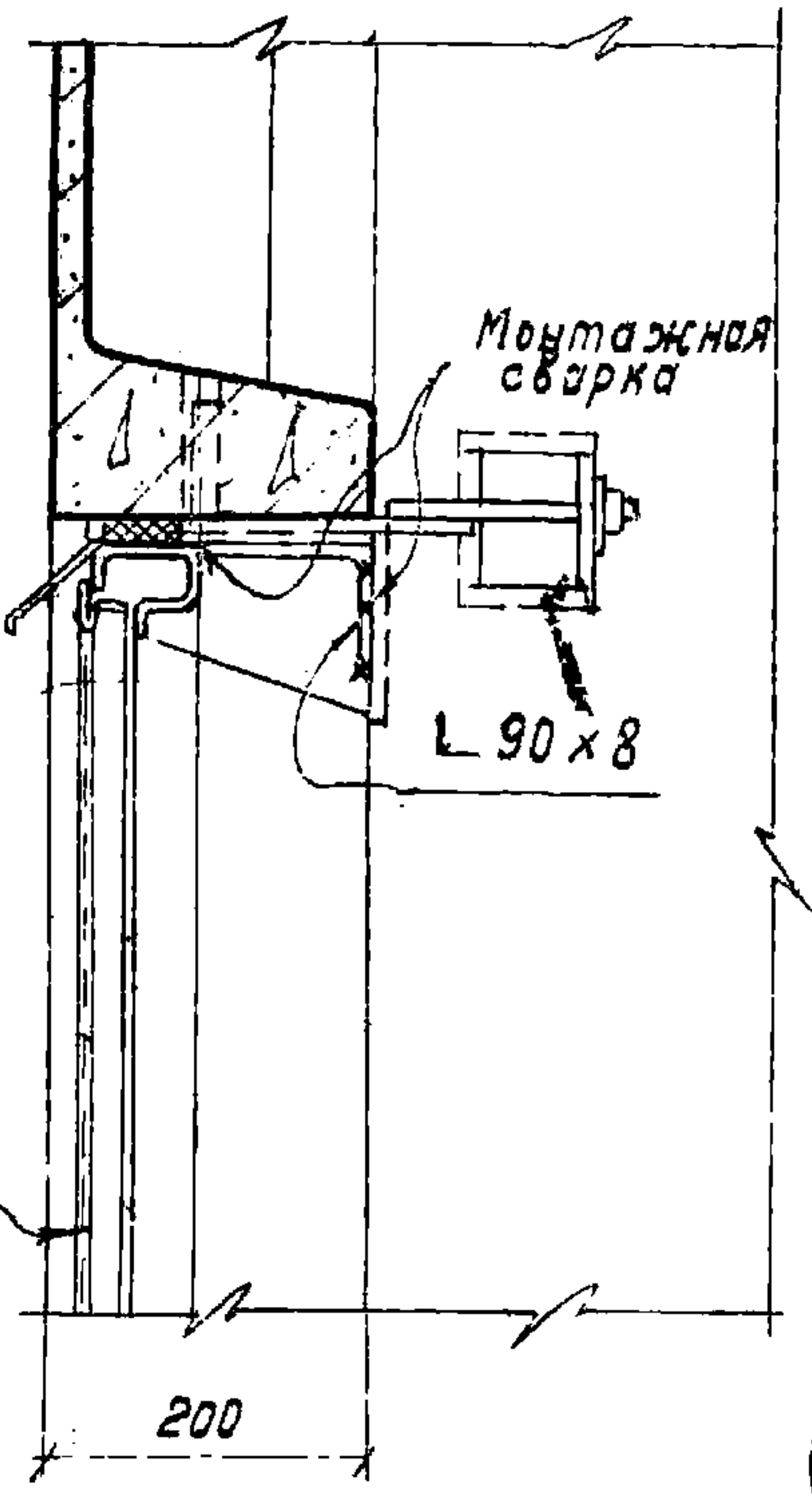


Стальные переплеты по ГОСТ 8126-56

11

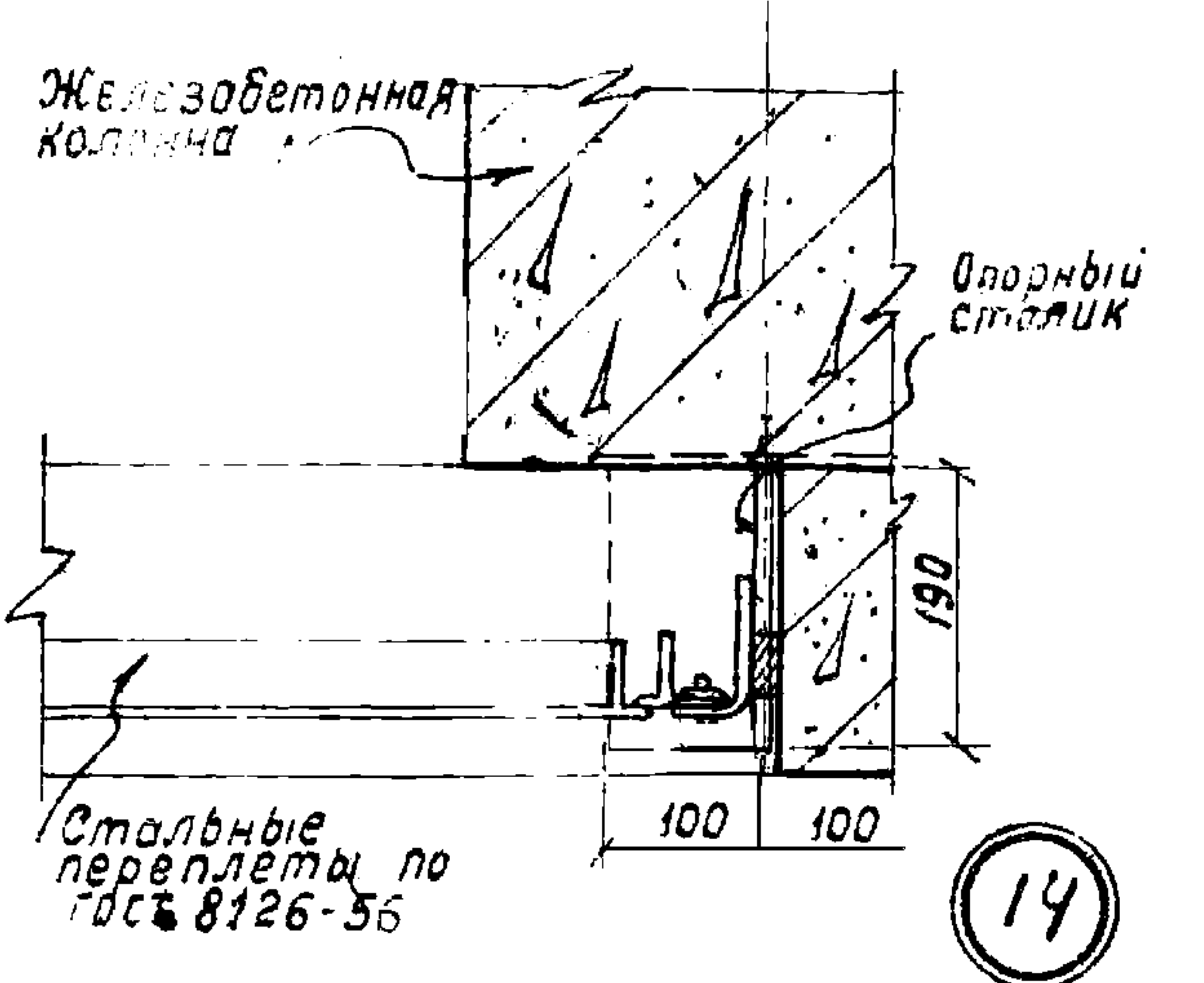


12

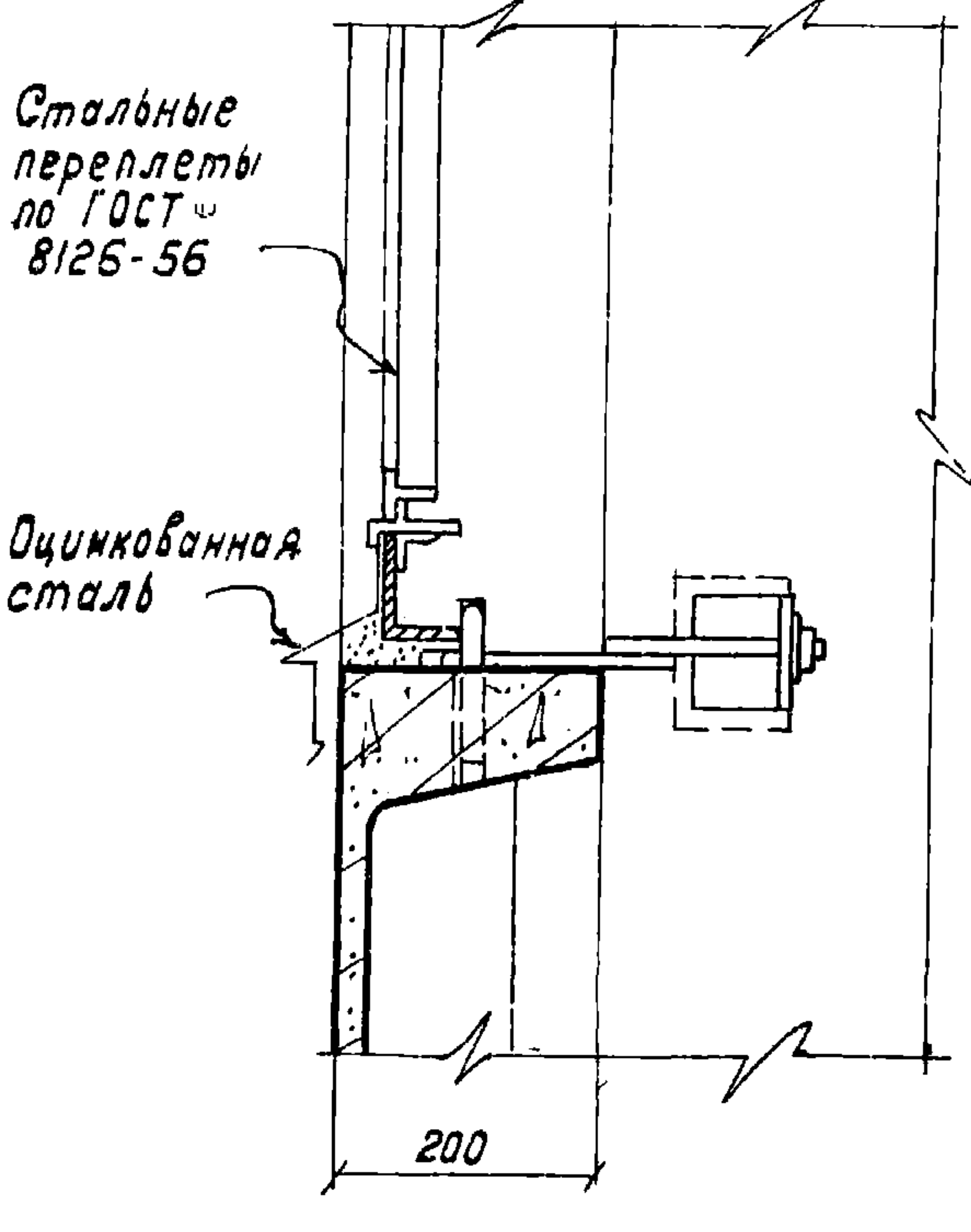


Стальные панельные переплеты

13



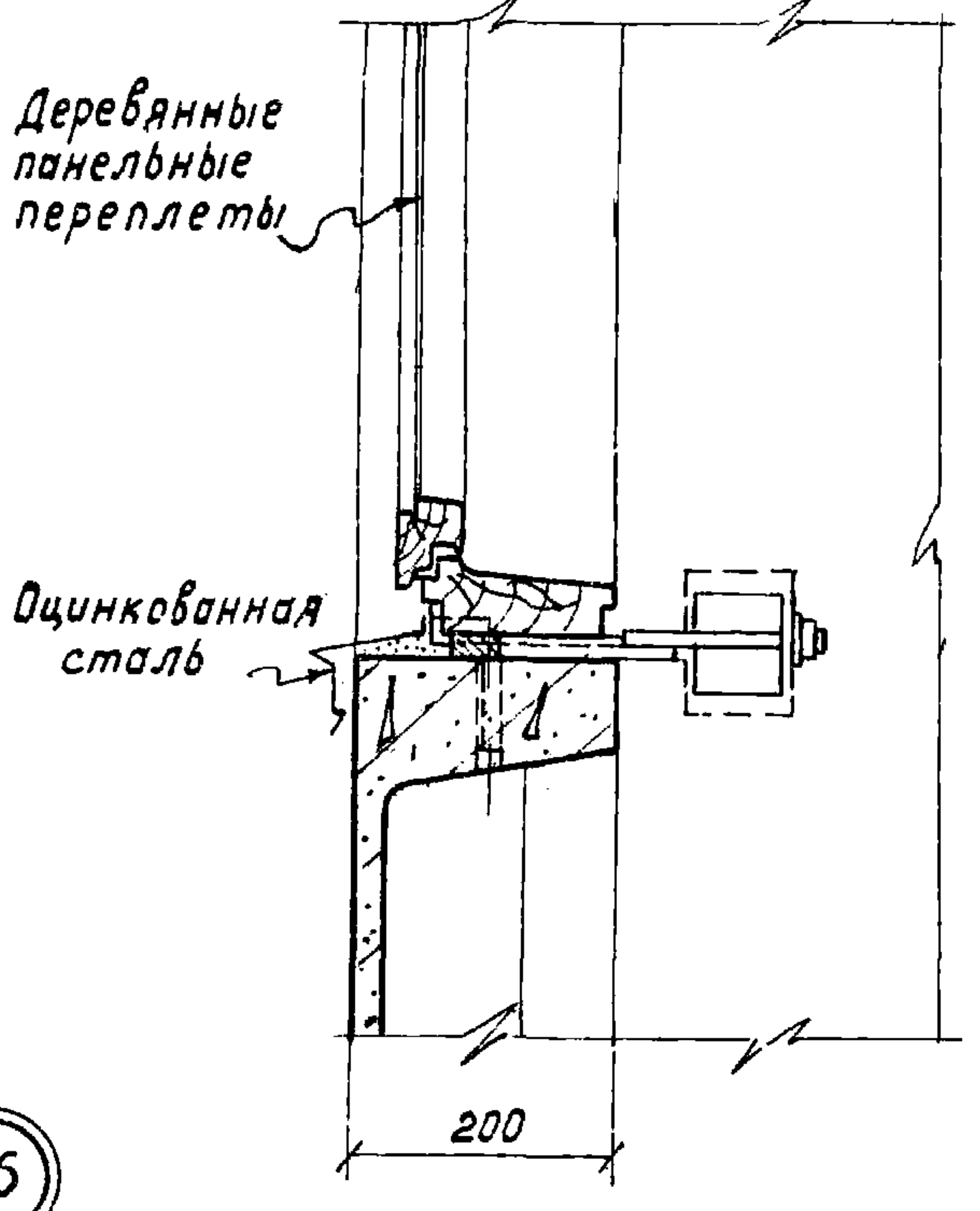
14



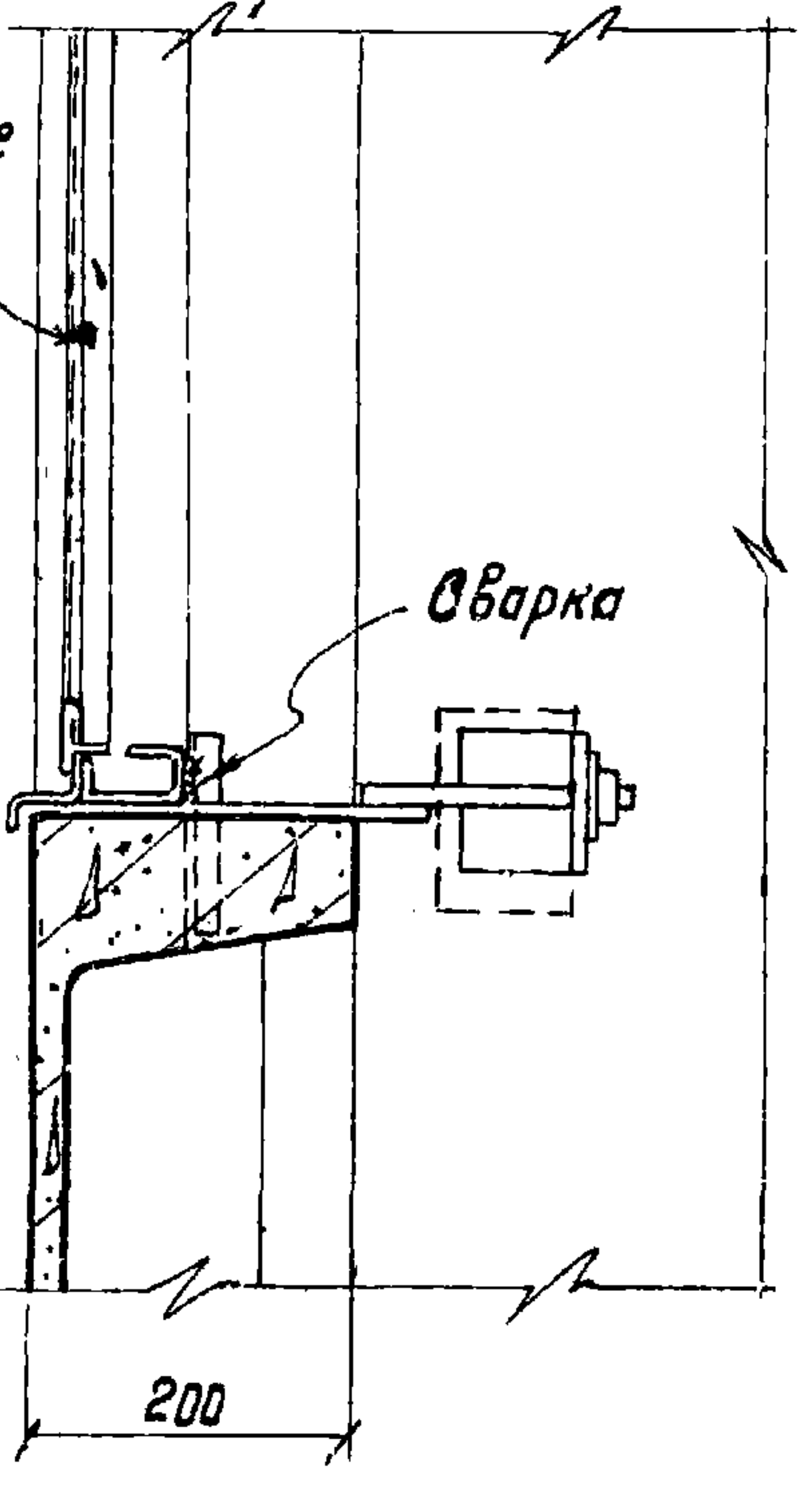
Стальные переплеты по ГОСТ 8126-56

Оцинкованная сталь

16

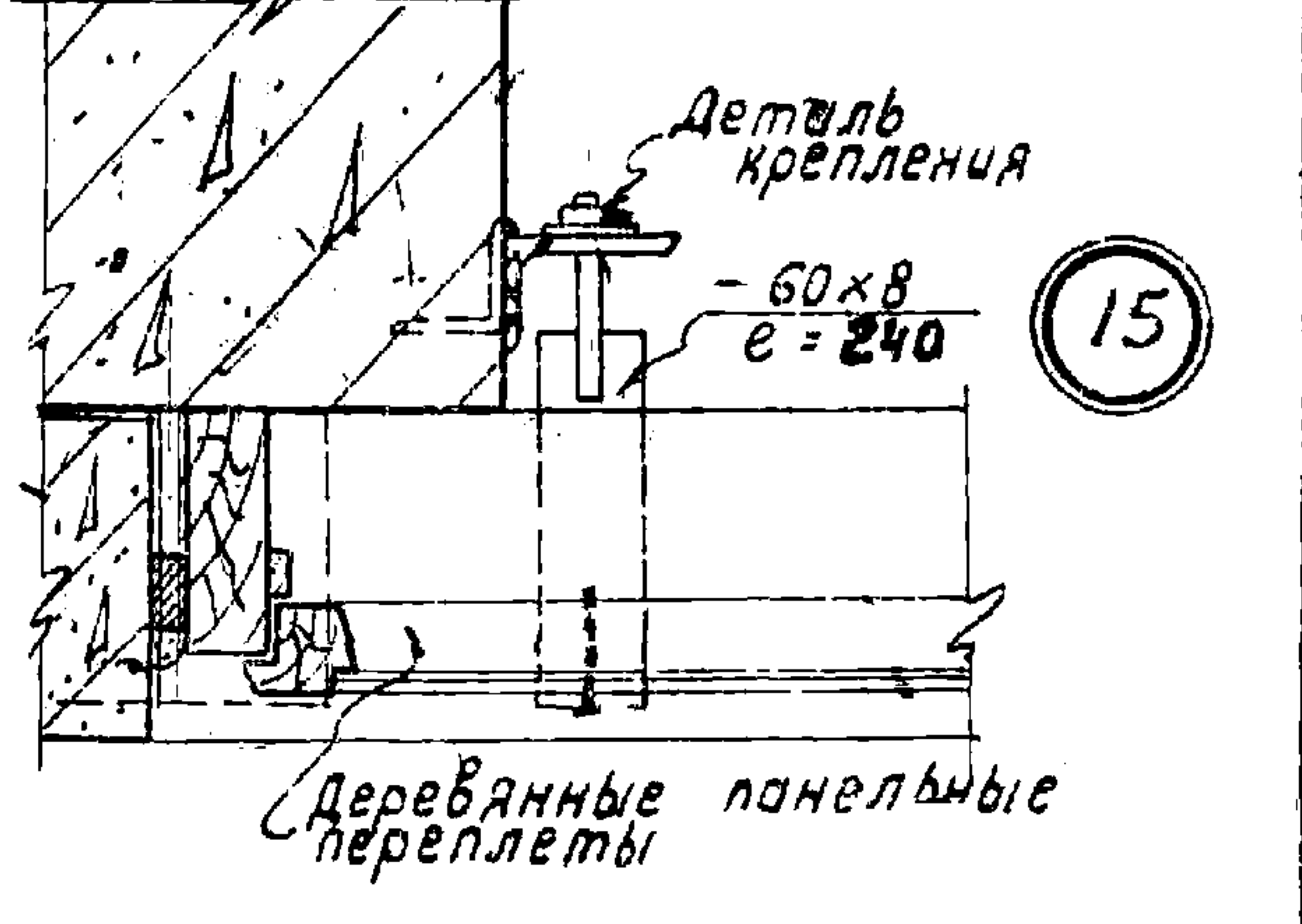


17

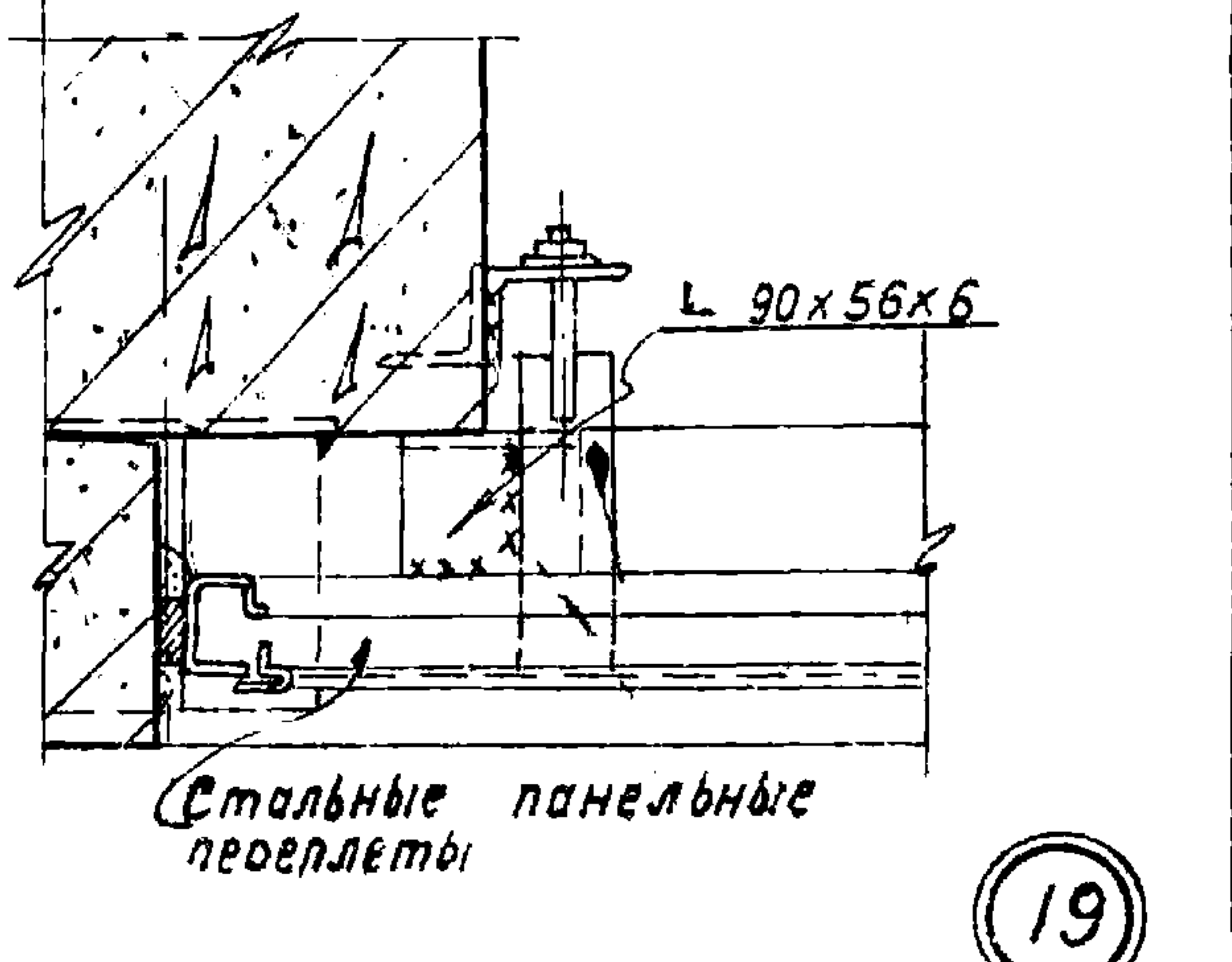


Стальные панельные переплеты

18



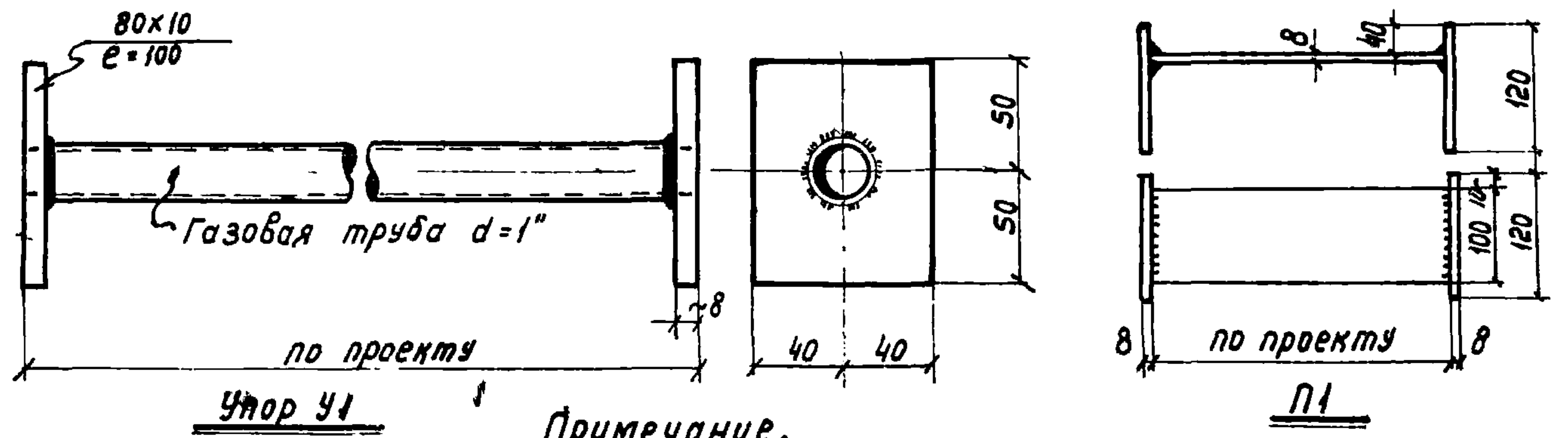
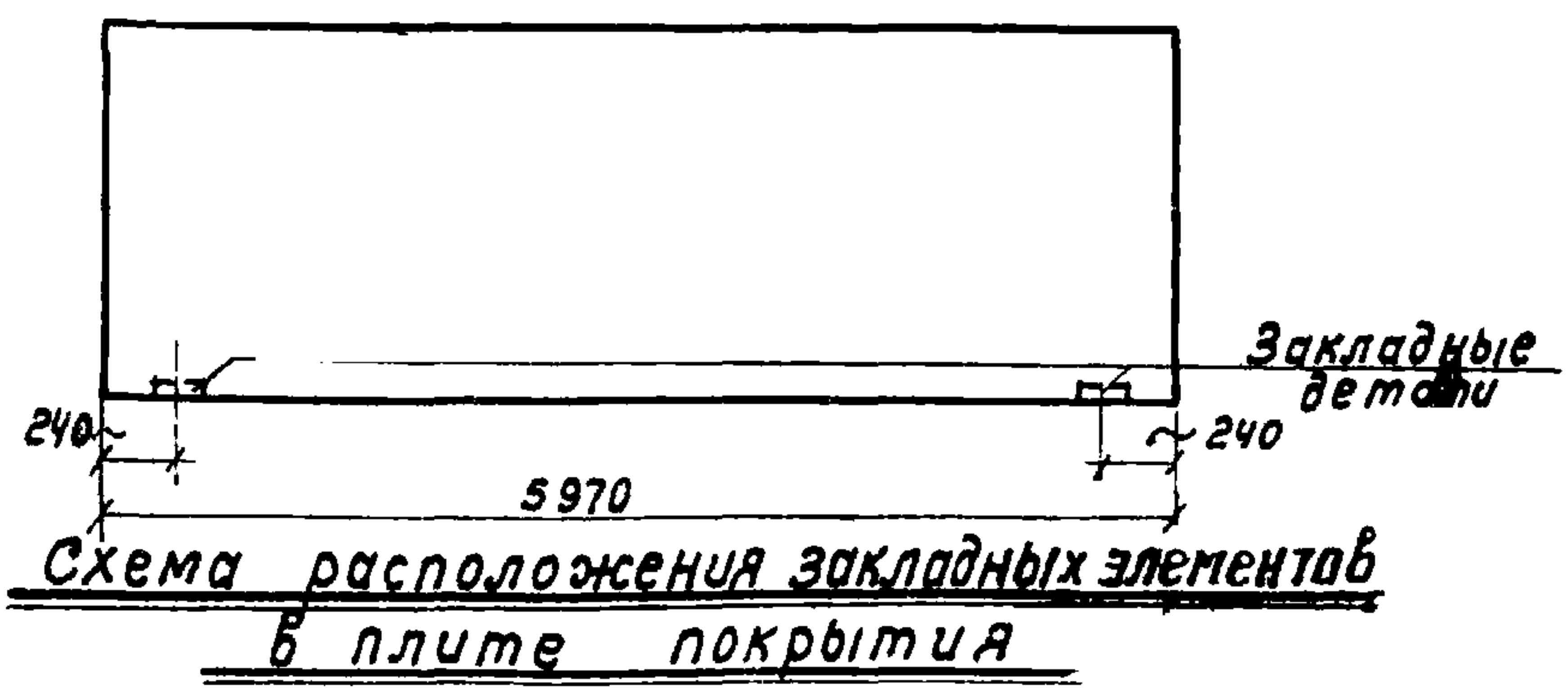
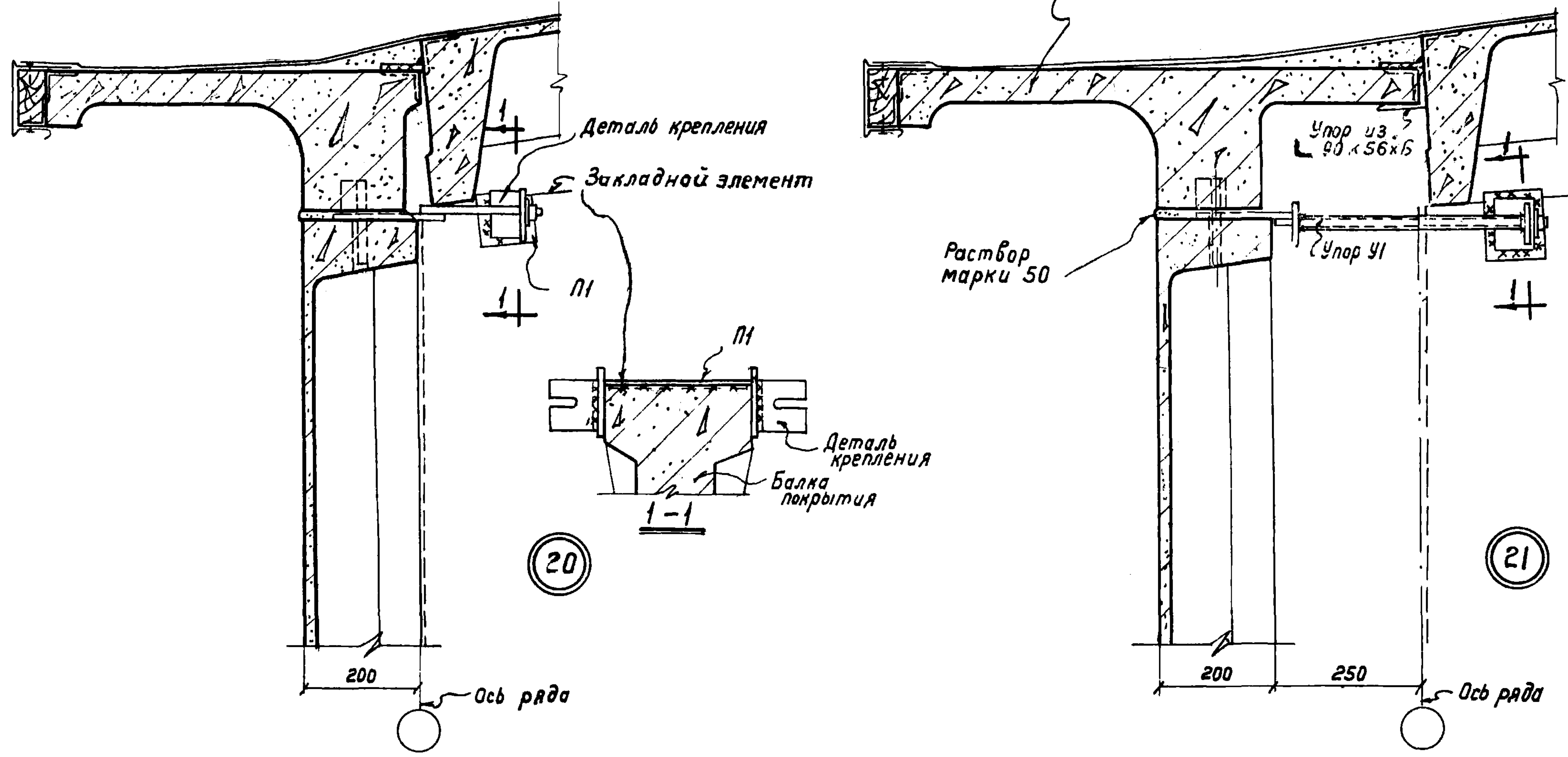
15



Стальные панельные переплеты

19

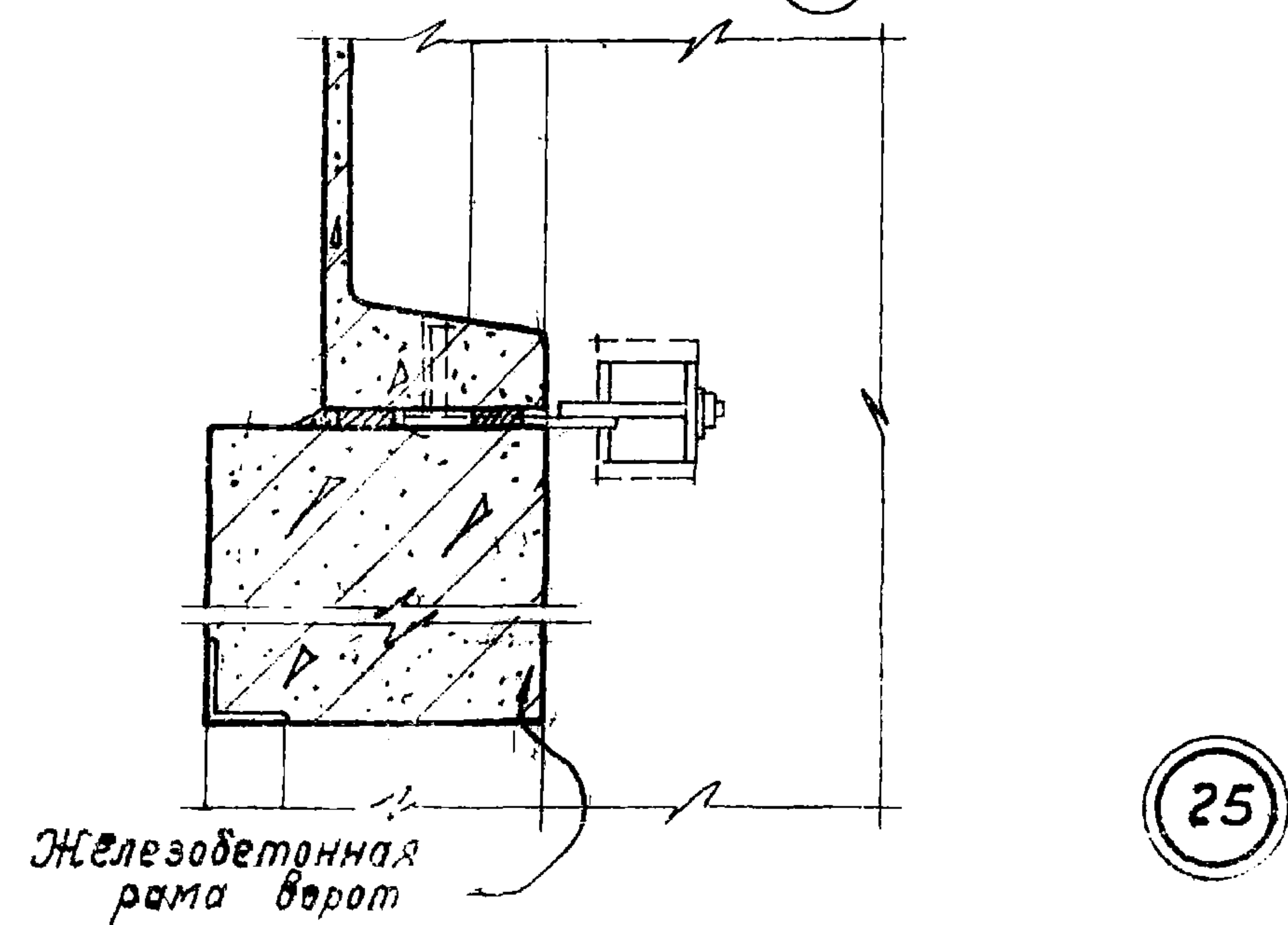
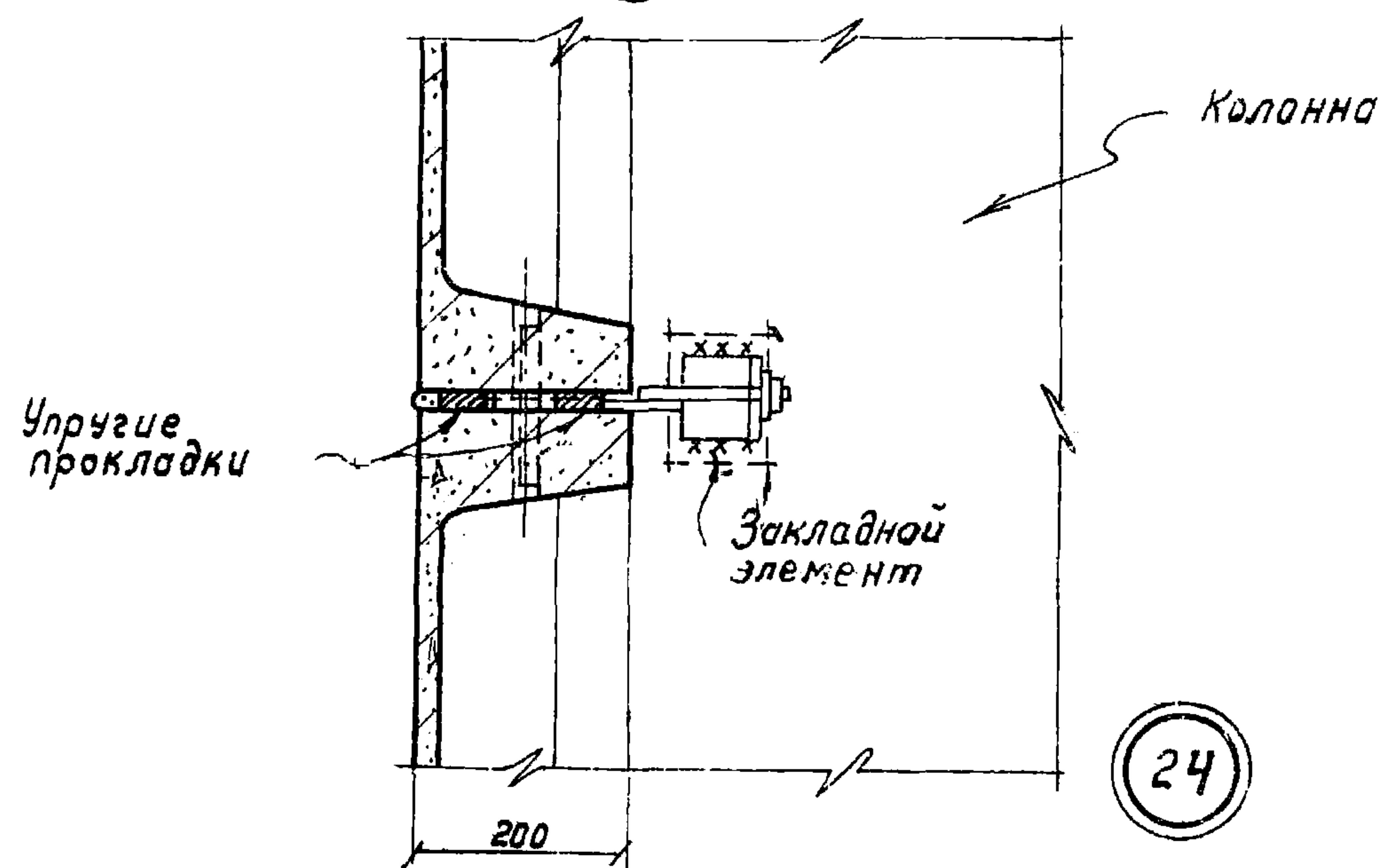
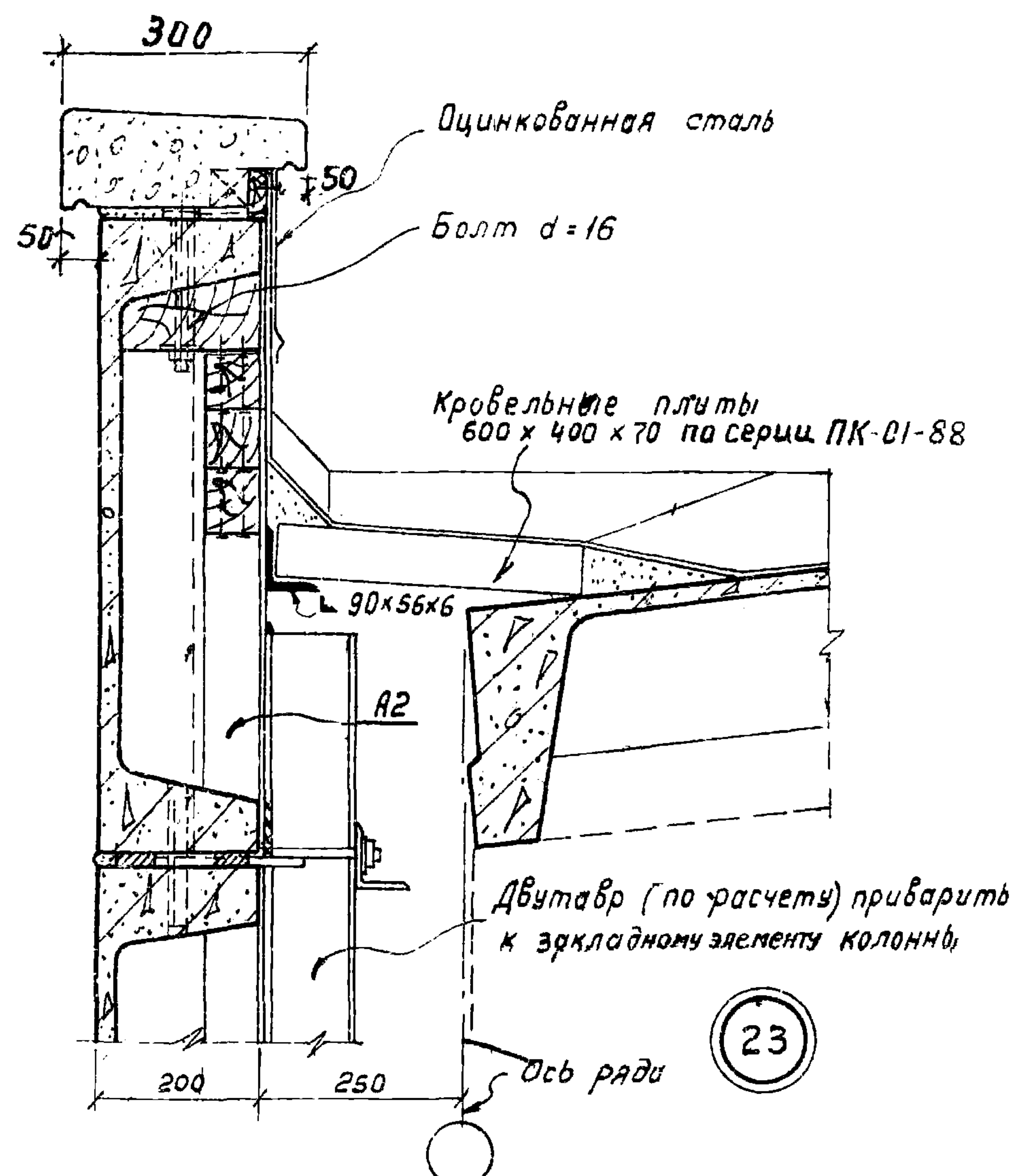
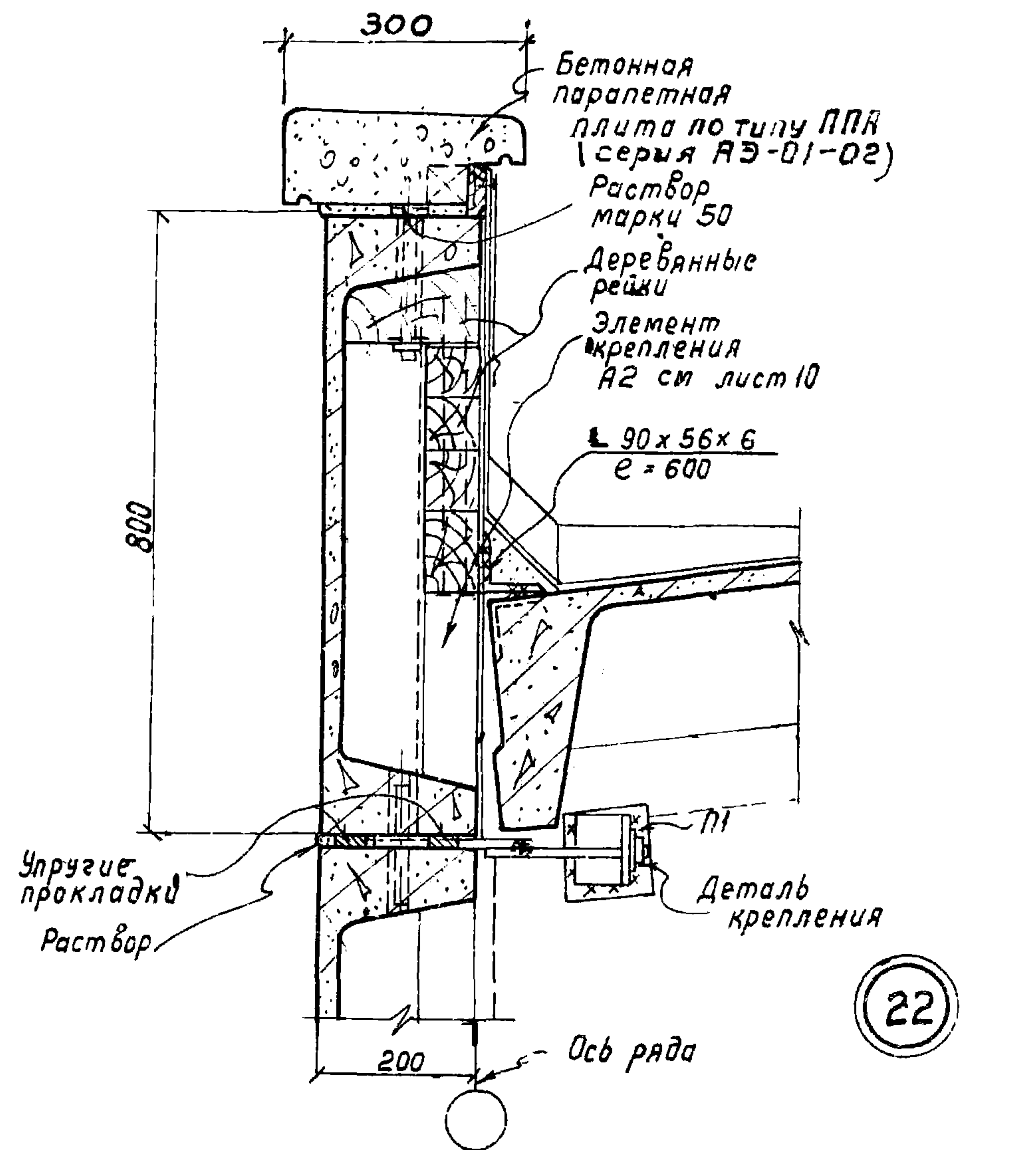
Карнизная панель по серии СТ 02-12/61



**Примечание.**  
 1 Верхние /подкарнизные/ стеновые панели устанавливаются на опорные столчки.  
 2 Все сварные швы h-6мм.

инженер	Сергеев	Рук. группы	Салус	Точаль
с.х.проект	Балюков	Проверил:	Бажанова Уванова	Фролкин Миван
с.х.проект	Добромыслов			
группы	Барко			

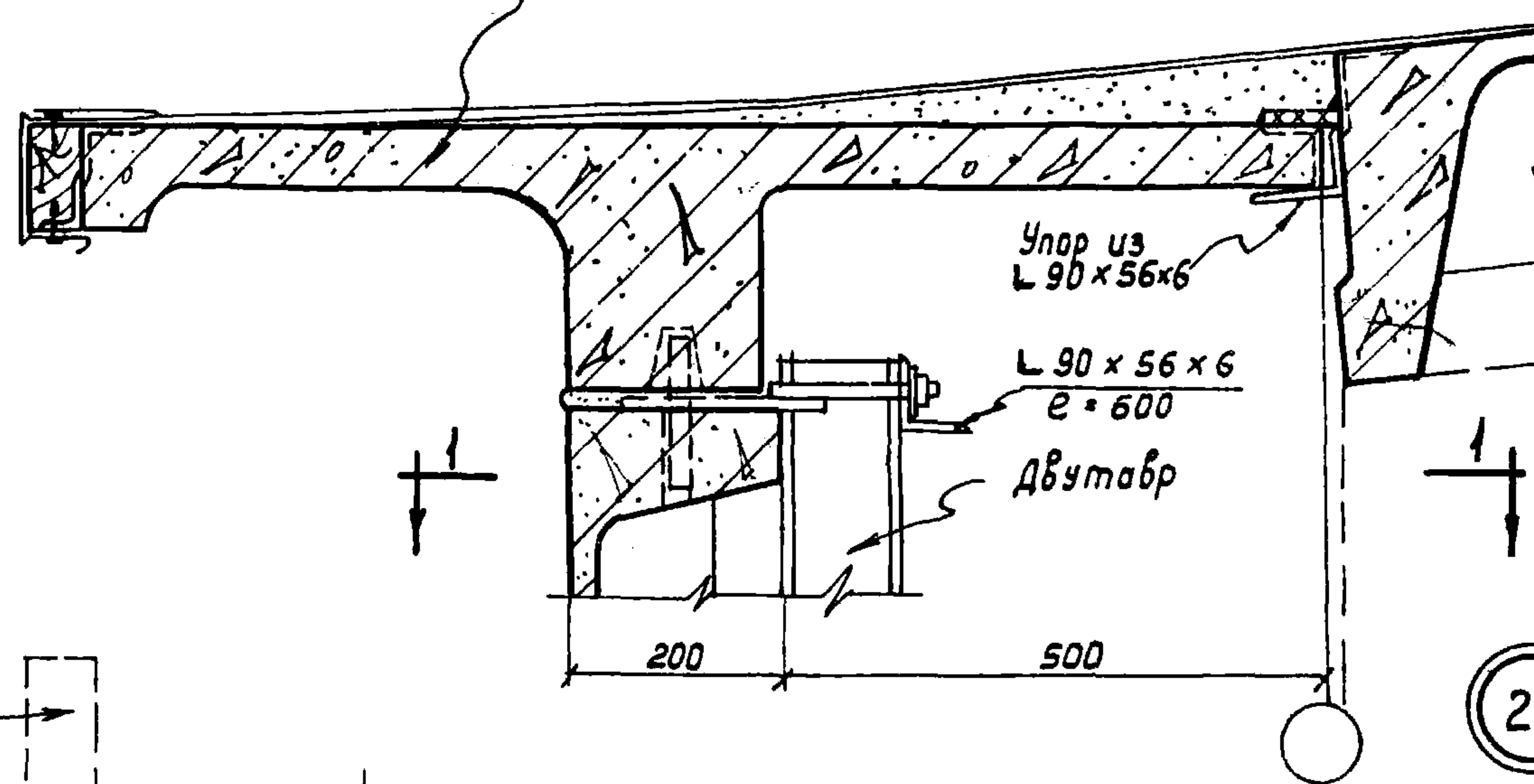




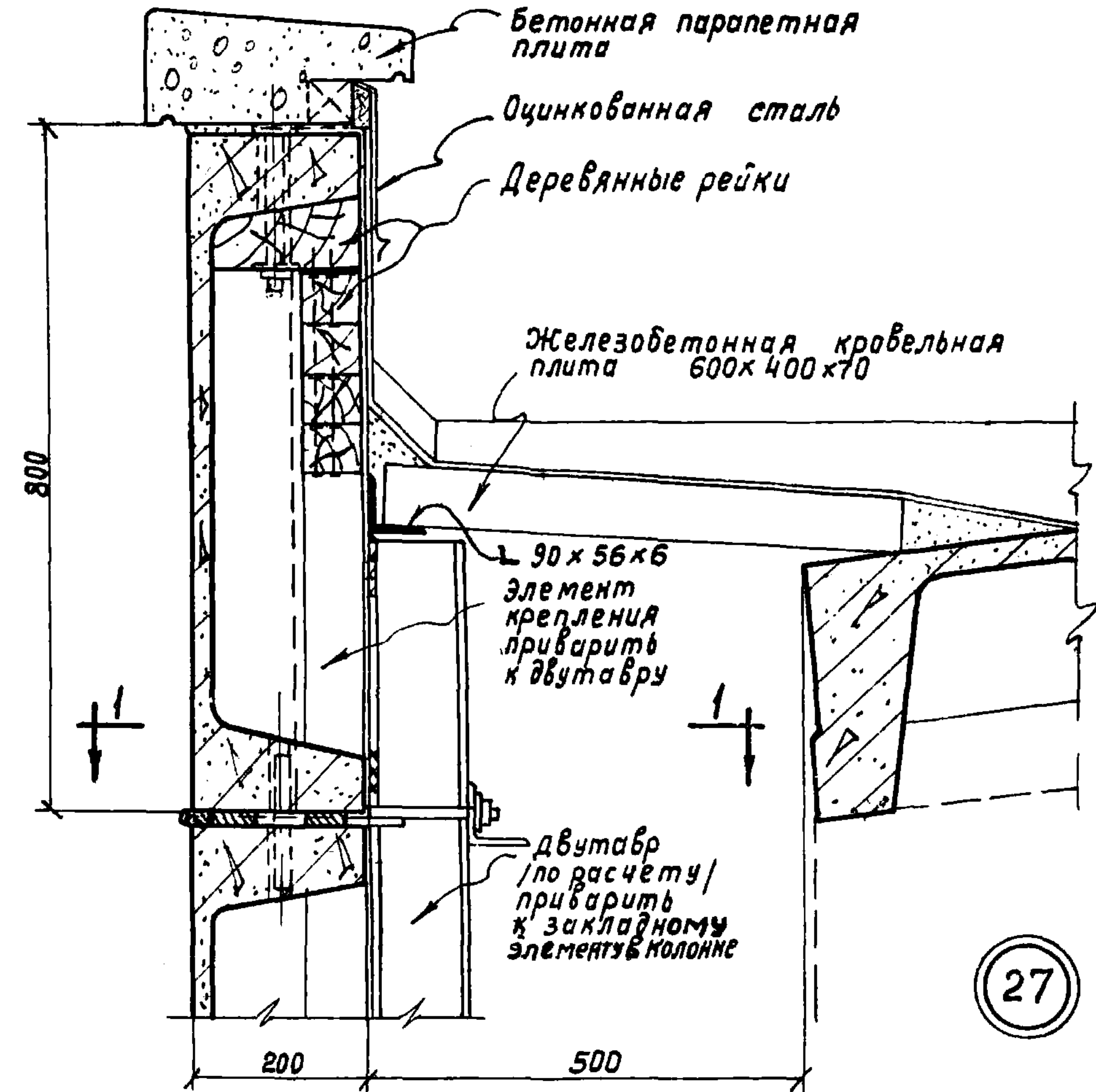
Гос. инженер	Соловьев	Соловьев	Гос. инженер
Гл. констр. ОТС	Бажанова	Бажанова	Гл. констр. ОТС
Гл. арх. проекта	Цыганова	Цыганова	Гл. арх. проекта
Рук. группы			Рук. группы
Серегеев			Серегеев
Балюков			Балюков
Добромыслов			Добромыслов
Барко			Барко
Рук. группы			Рук. группы

ТД 1961	Панели железобетонные длиной 6м	СТ-02-10/61
	Детали стен	лист 8

Карнизная панель по серии СТ-02-12/61



26



27

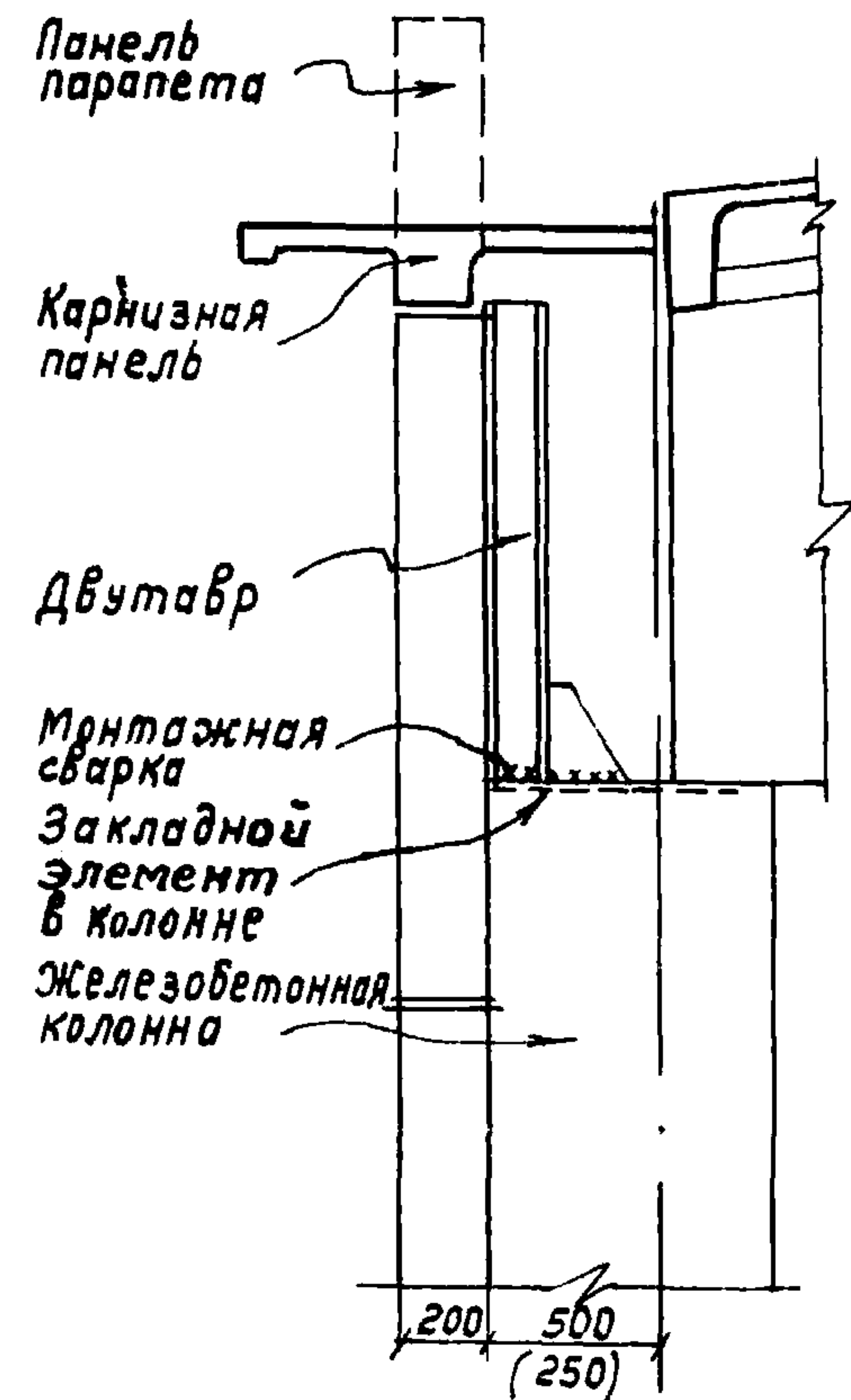
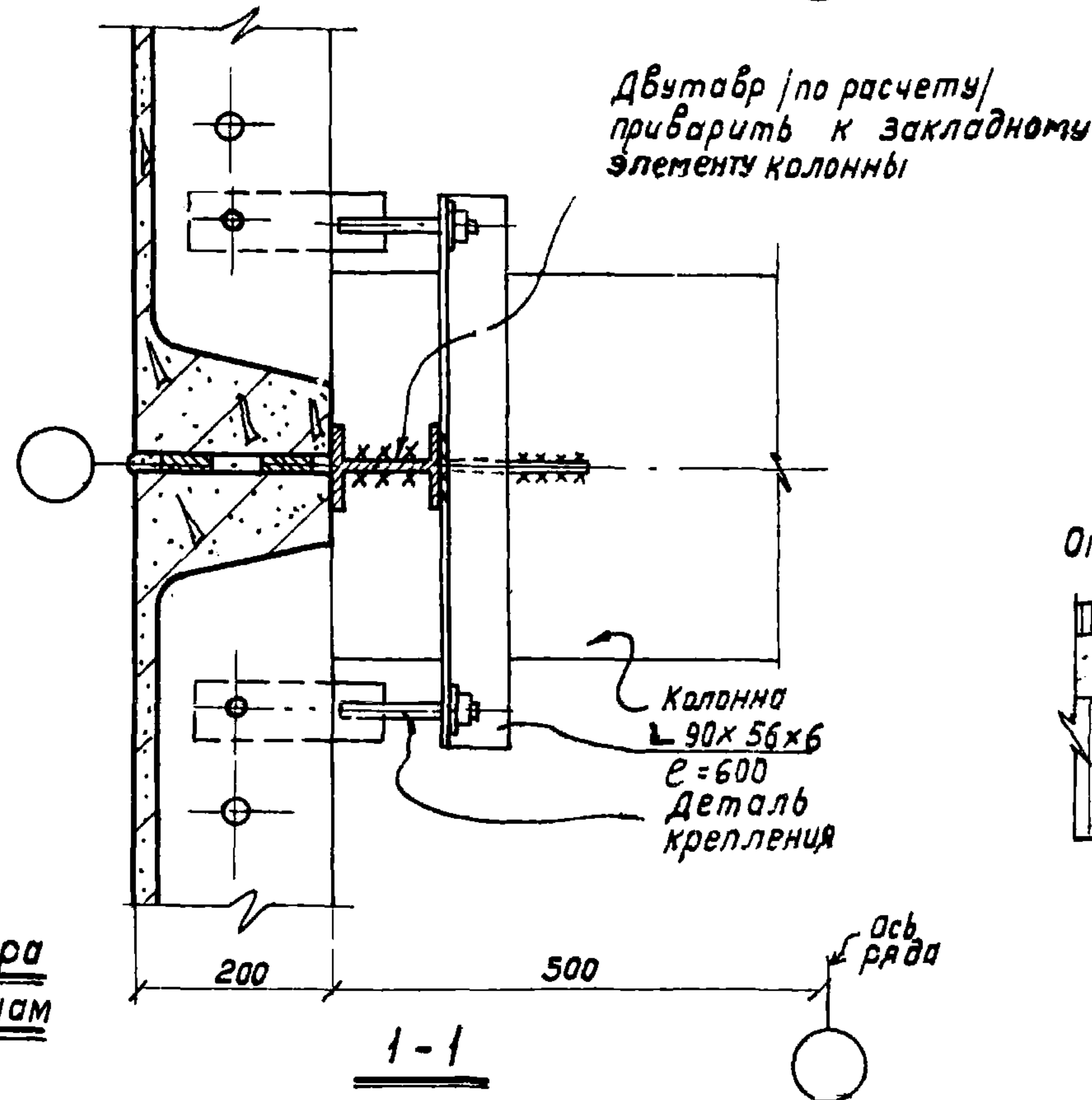
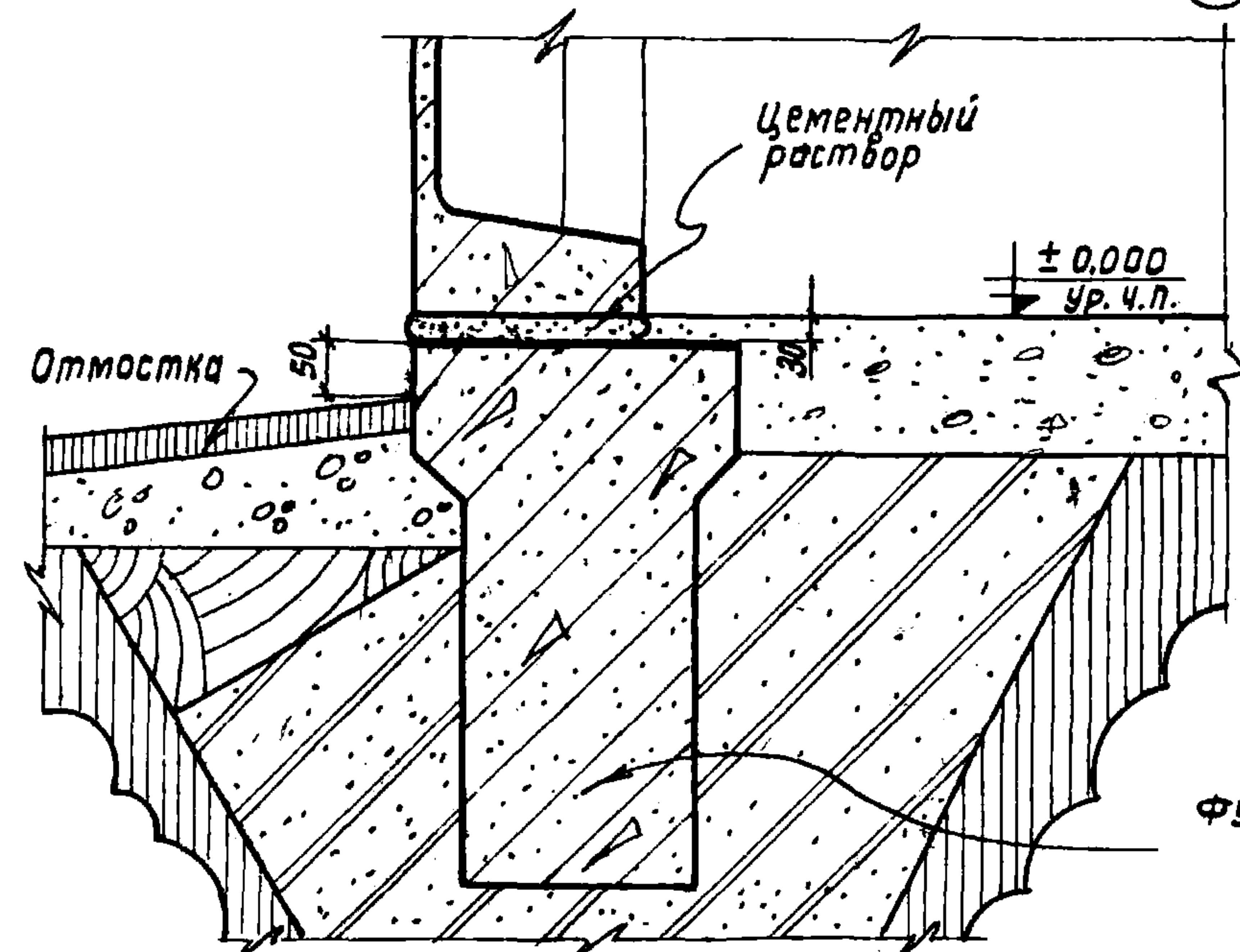


Схема крепления двутавра к железобетонным колоннам



1-1



28

Л. инженер	Сергеев	Рук. группы	Салус	Исполн.
Л. констр. отдел	Балынов	Проверил	Бажанова	Абрамова
Л. арх. проекта	Добромислов		Шванова	Шванов
Зук. группы	Барко			

ТД  
1961

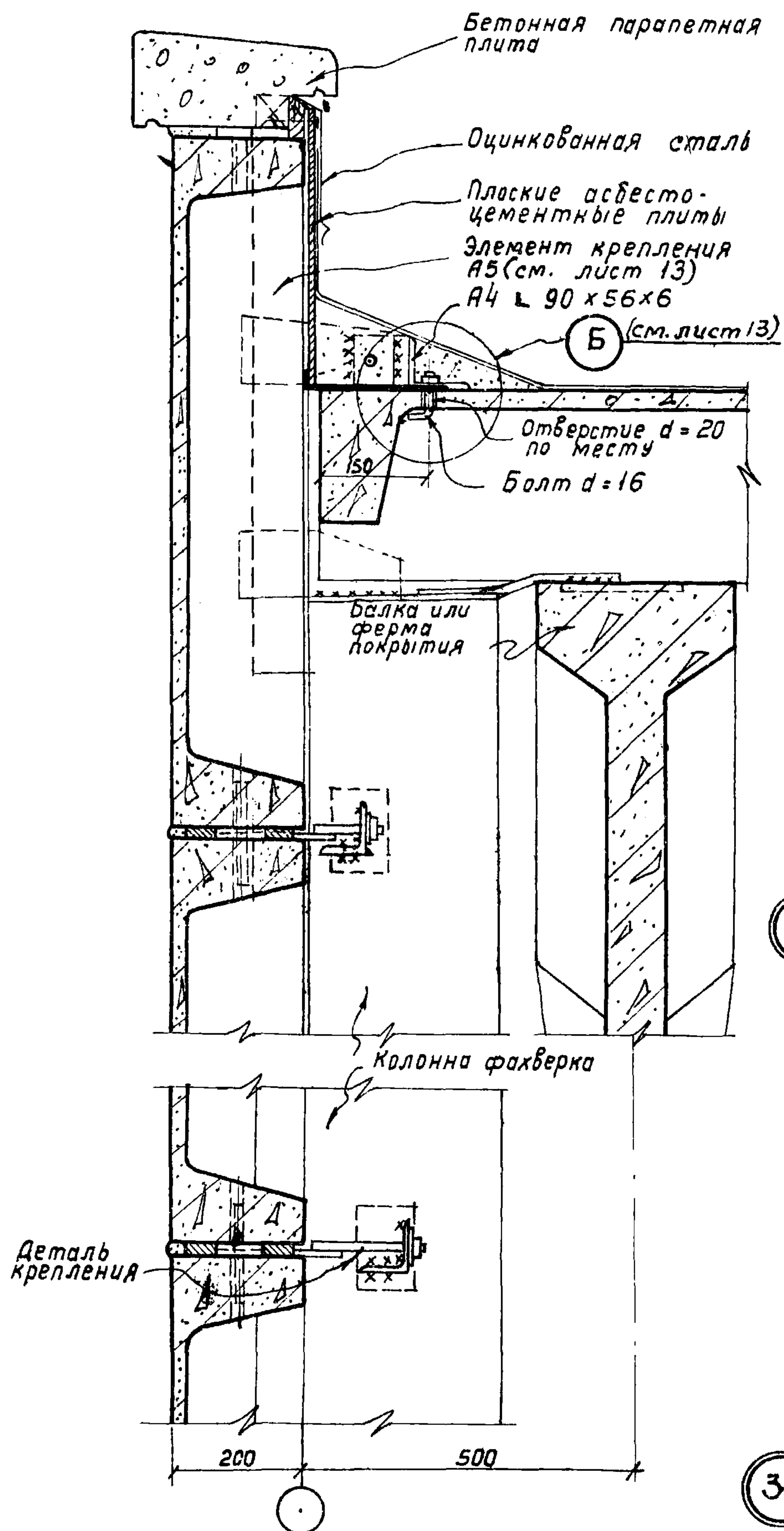
Панели железобетонные длиной 6м  
Детали стен и карниза с привязкой 500 мм

СТ-02-10/61  
лист 9



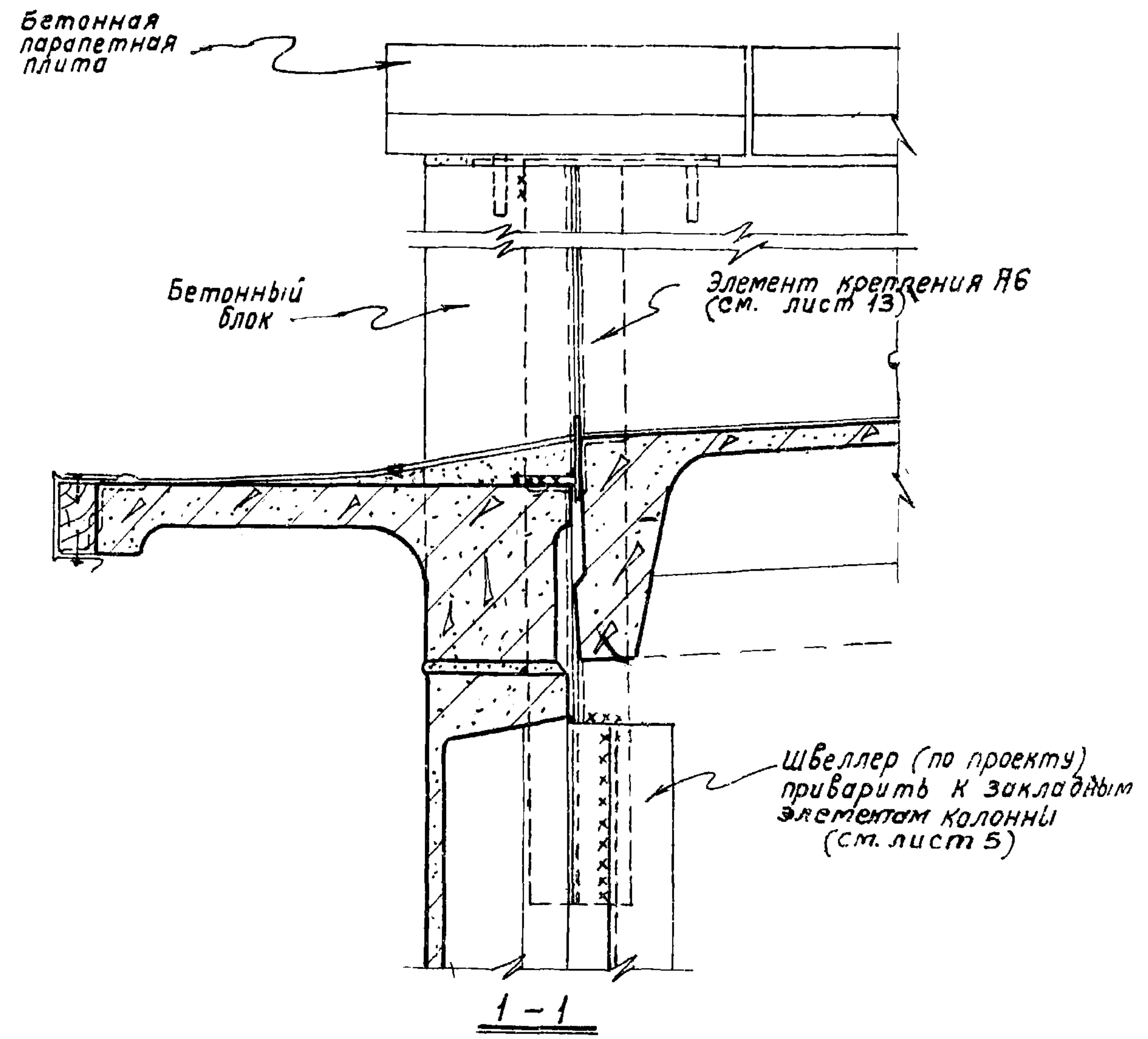






29

30



31

**Примечание**  
Все монтажные сварные швы 6 мм.

Гос. инженер	Соловьев	Соловьев	Соловьев
Гл. констр. Отис	Балюков	Бажанова	Бажанова
Гл. архит. проекта	Добромыслов	Иванова	Иванова
Рук. группы	Барко		

ТД  
1961

Панели железобетонные длиной 6м

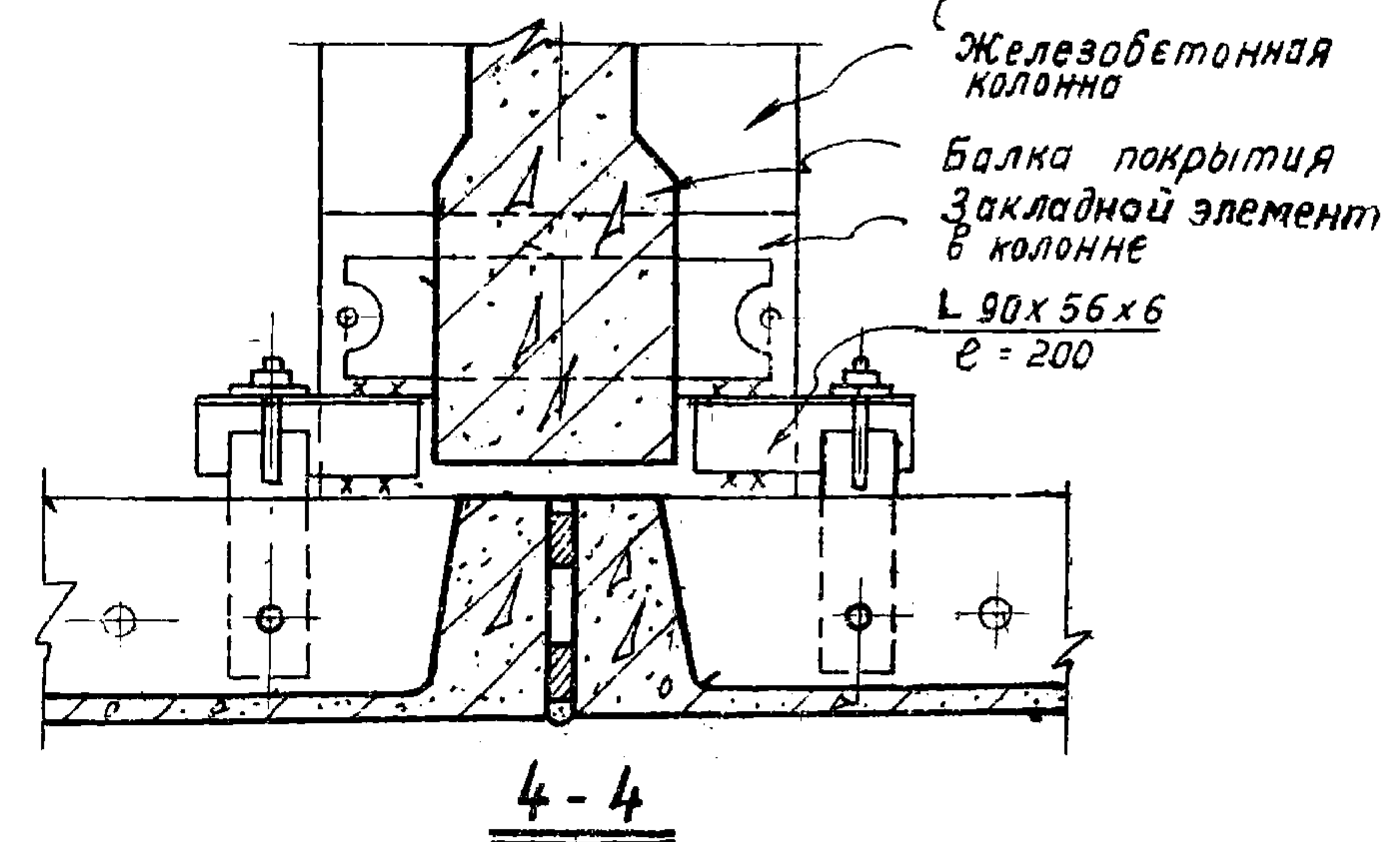
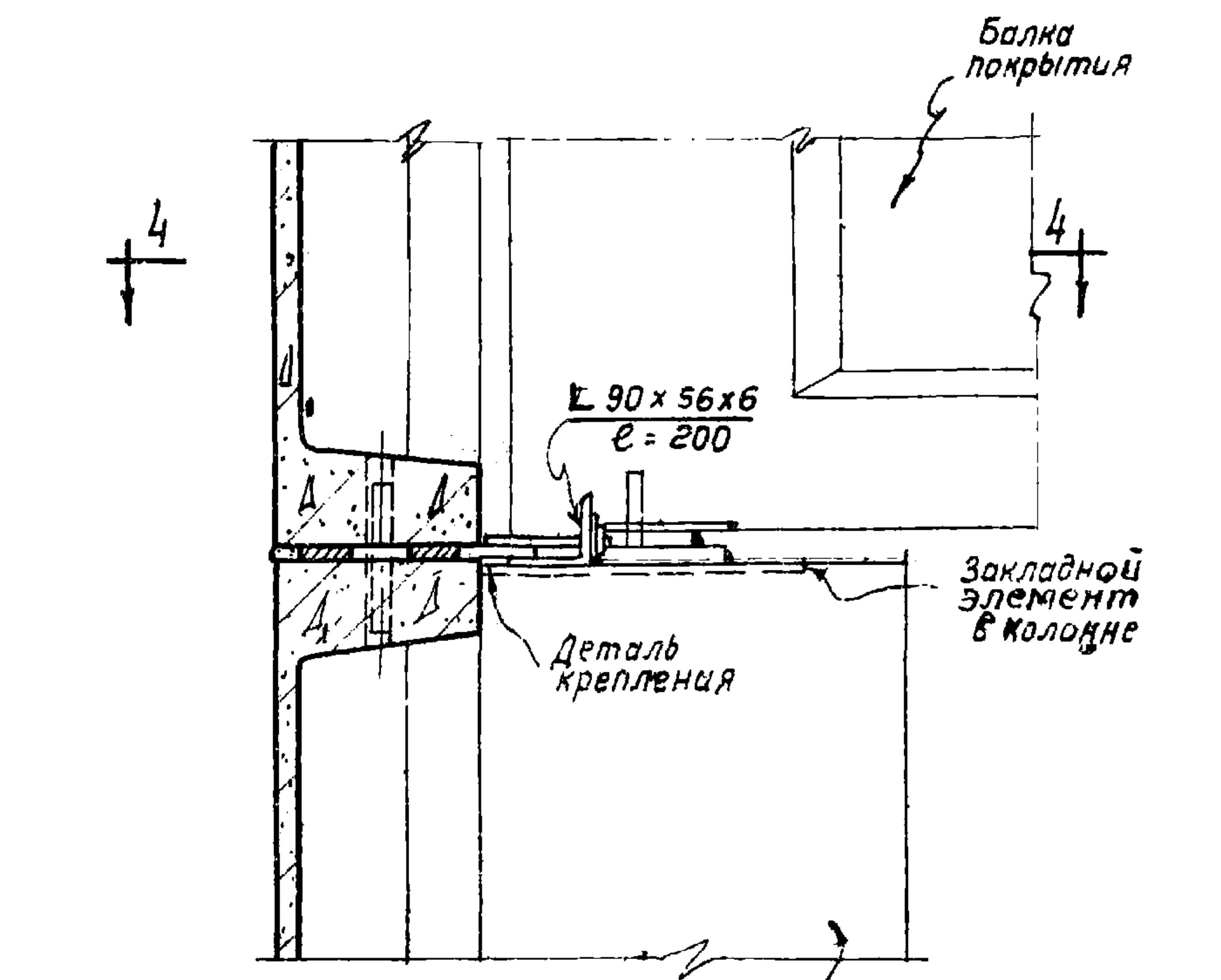
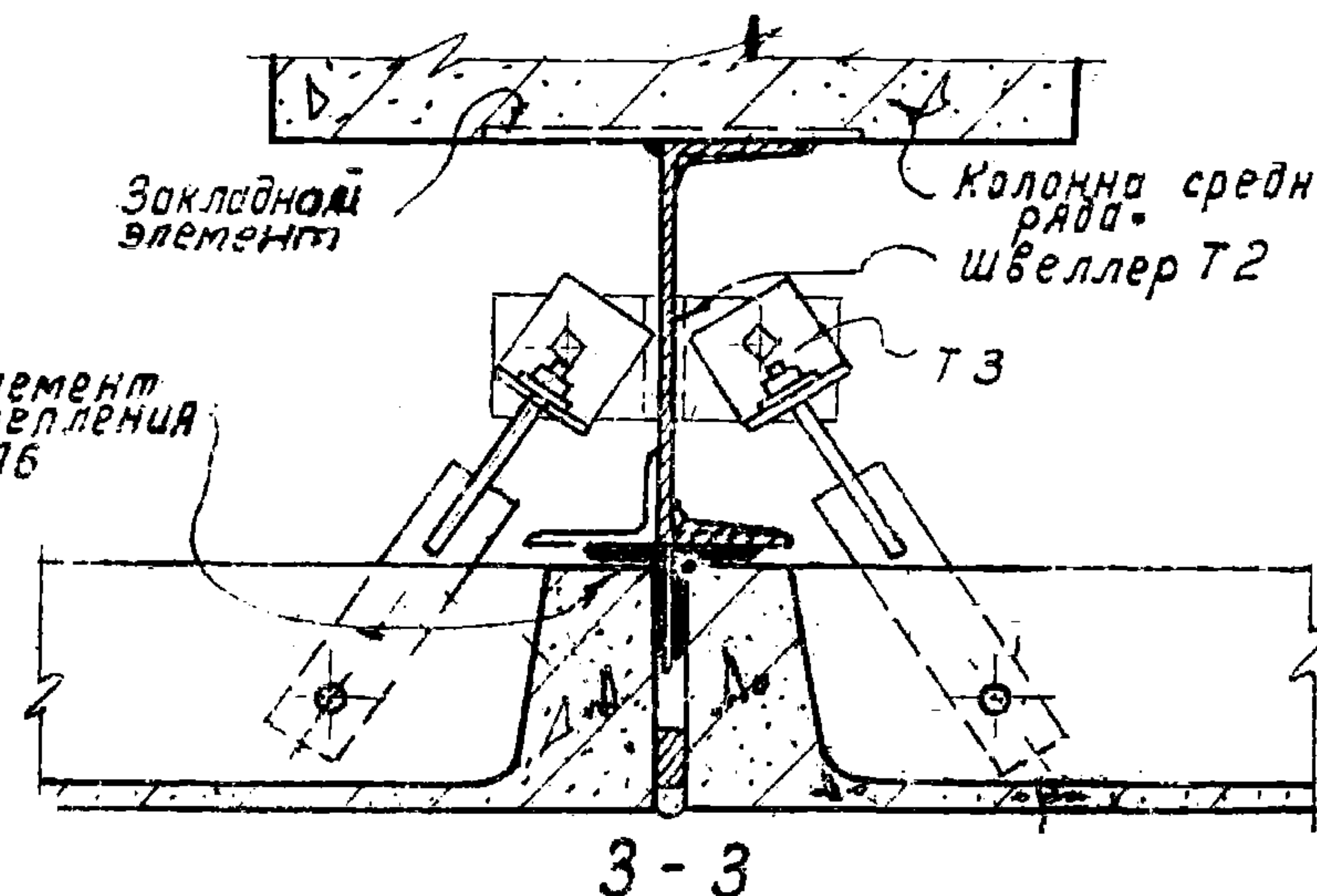
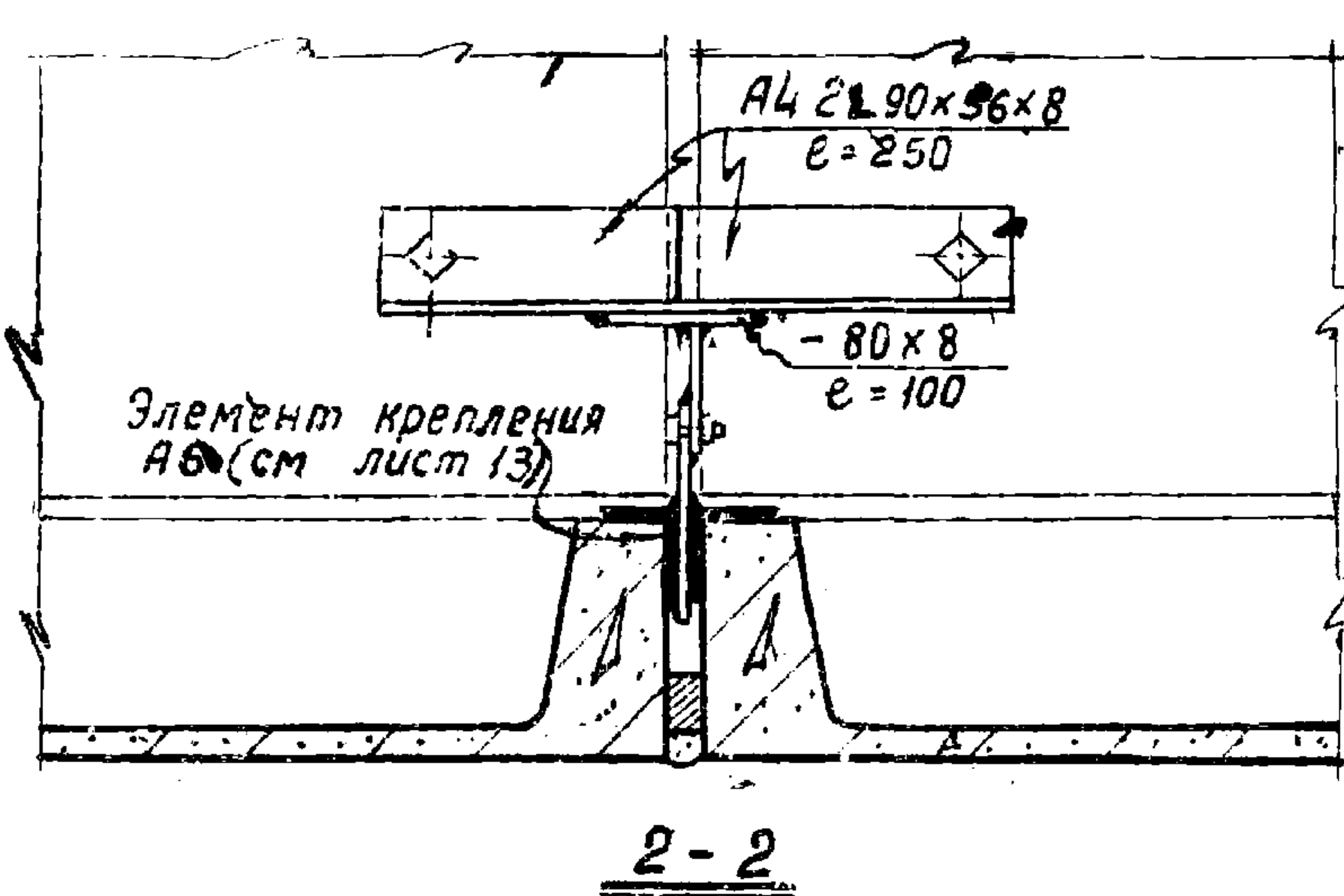
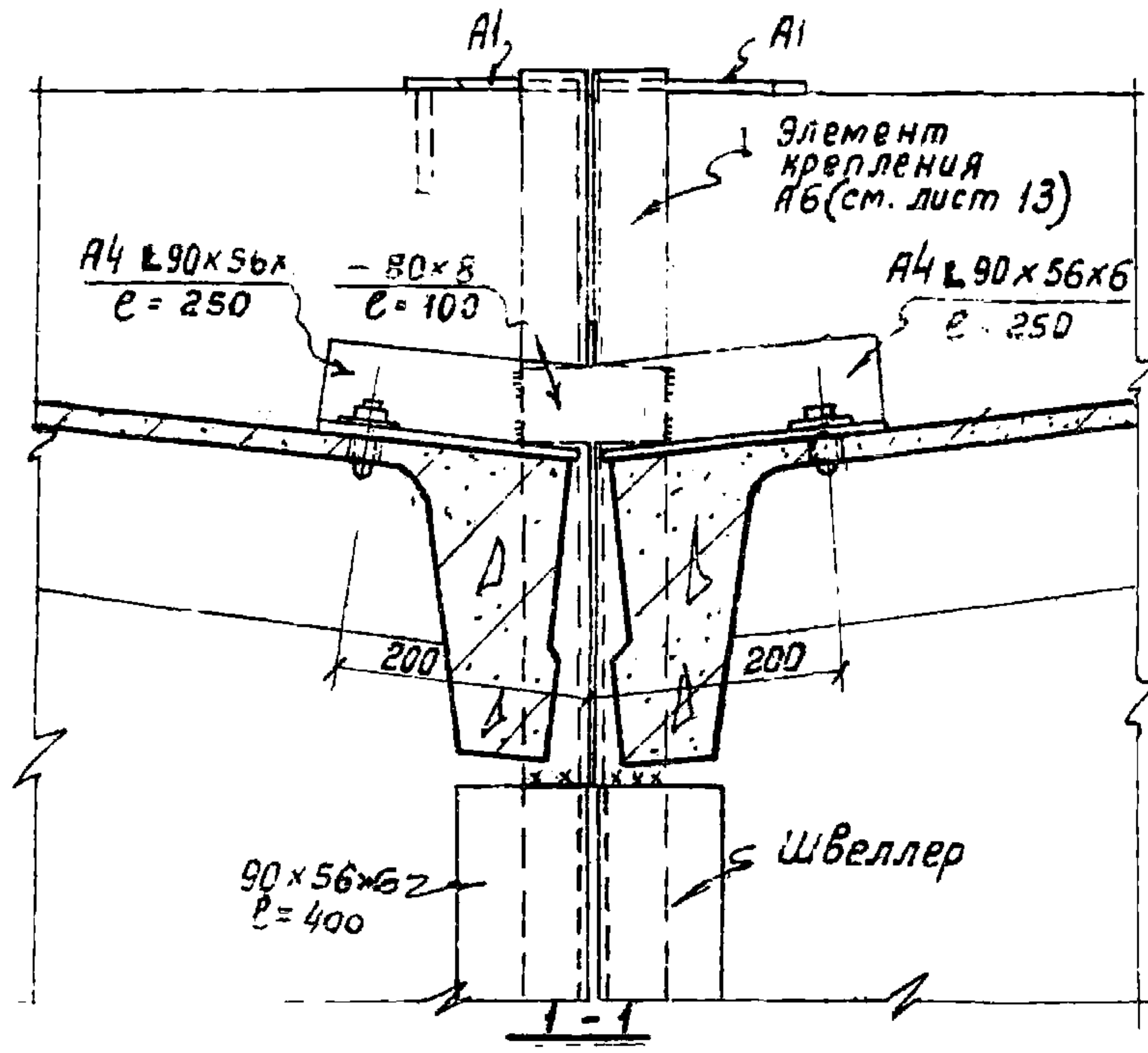
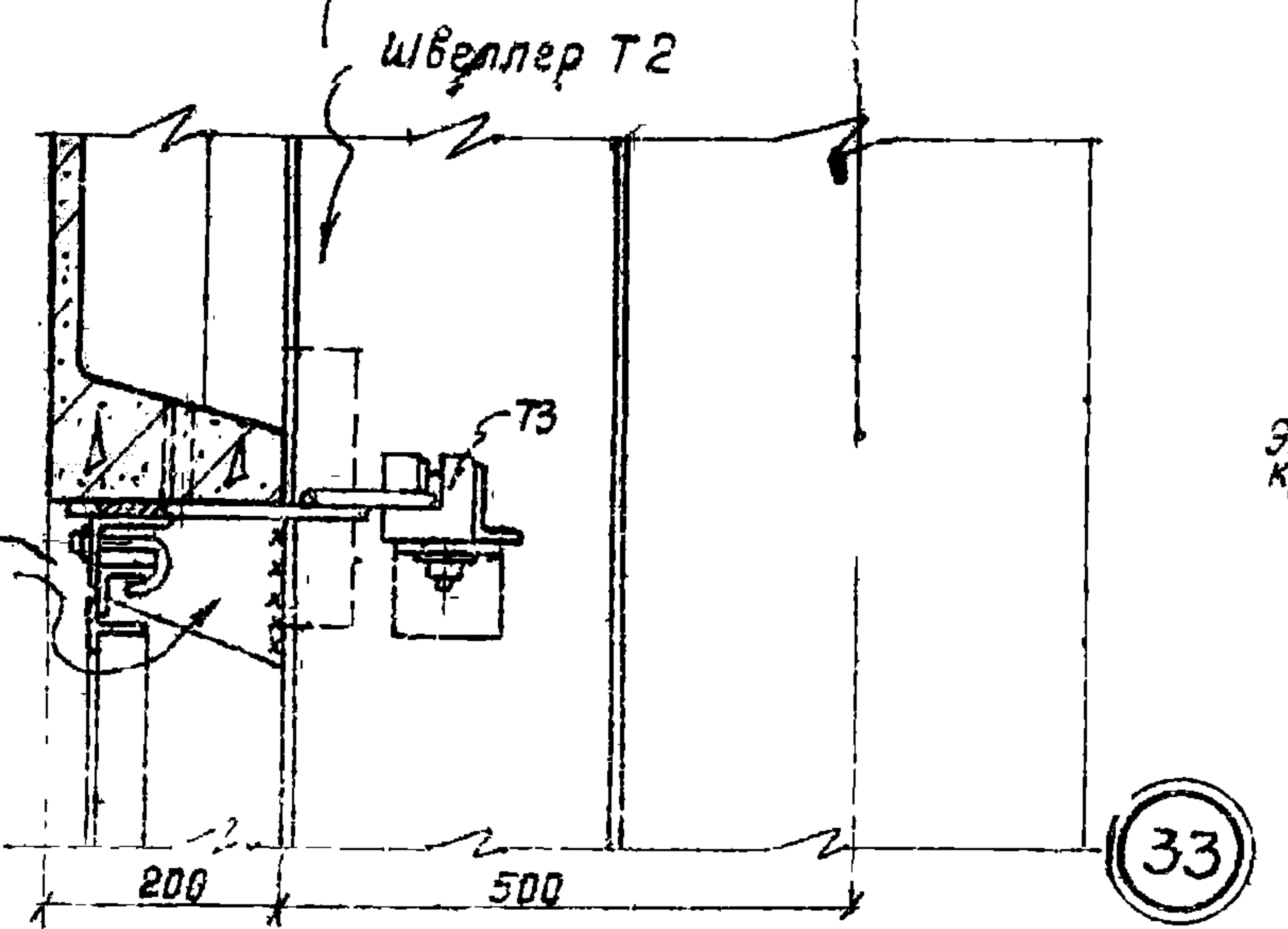
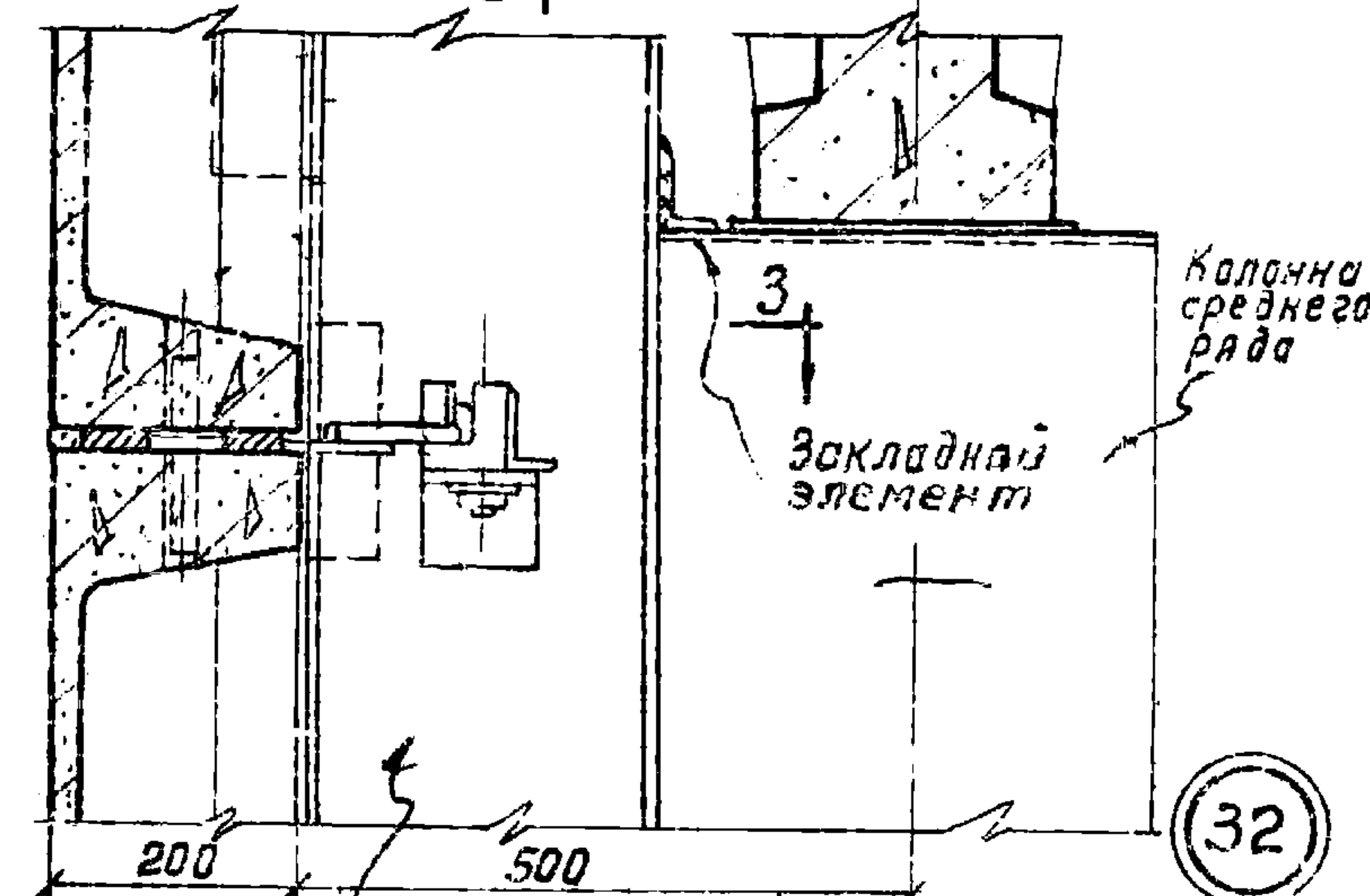
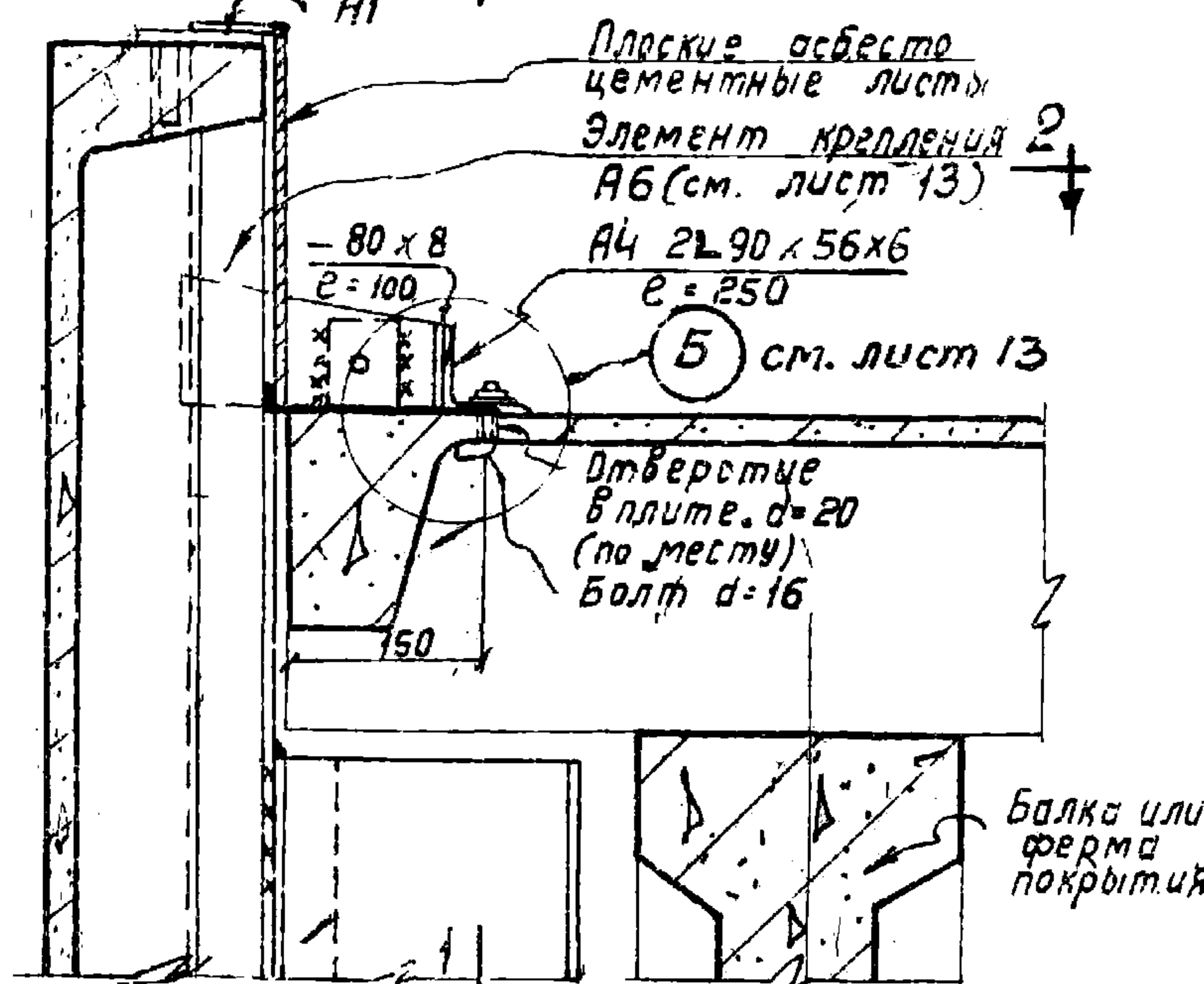
Детали парапетов торцевых стен

СТ-02-10/61

Лист 11



Параметры плиты  
здесь не показаны



Деталь крепления панелей на уровне верха колонн

Примечание.  
Все монтажные сварные швы приняты h=6мм.

Гл. инженер	Сергей	Рук. группы	Солас	Поселин
Гл. констр. отдел	Б. В. Юхов	Проверил:	Бажанова	В. В. Юхов
Гл. арх. проекта	Добрянский		Иванова	М. И. Юхов
Рук. группы	Барна			

ТД  
1961

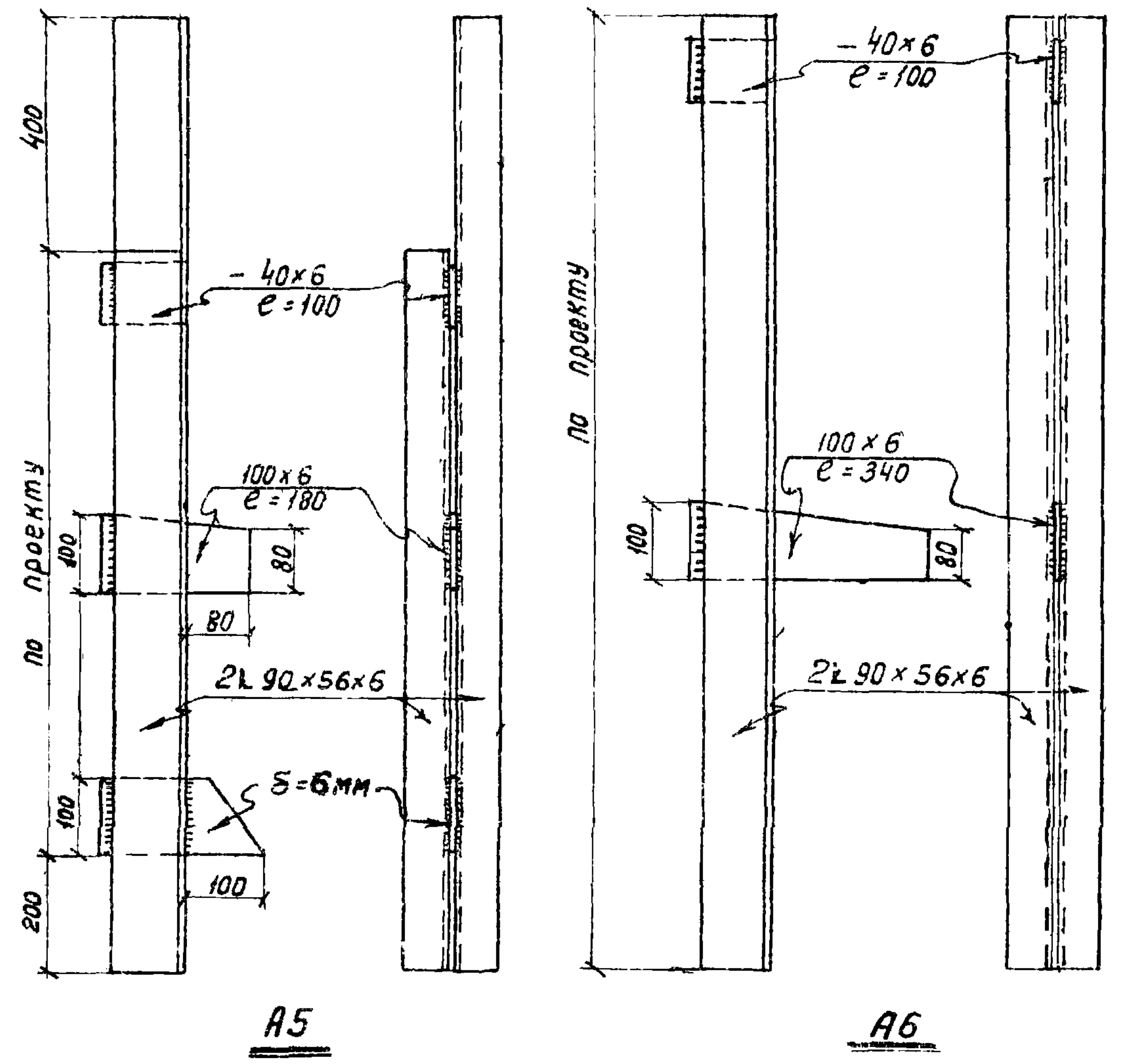
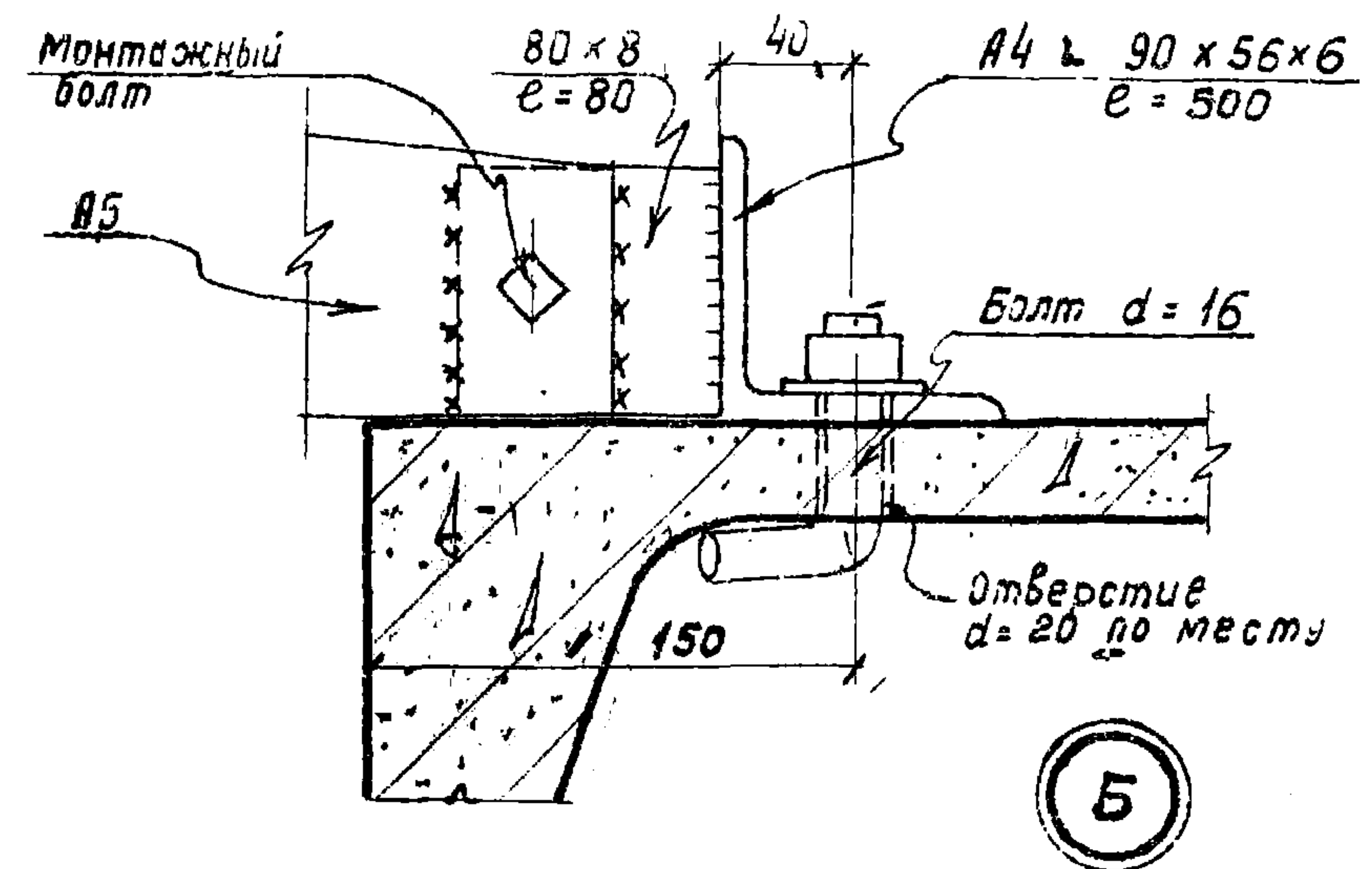
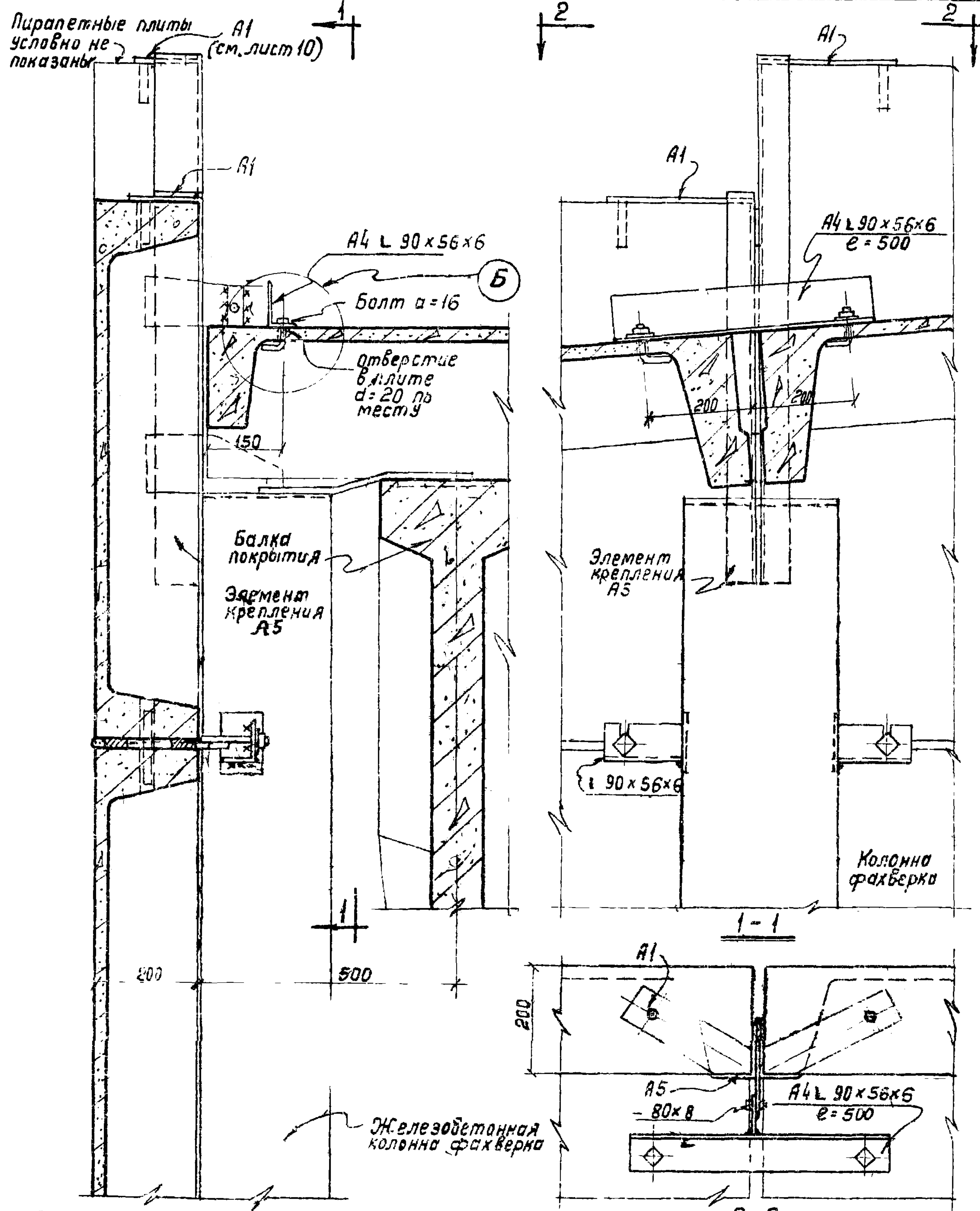
Панели железобетонные длиной 6м

Детали стен

СТ-02-10/61

Лист 12





**Примечания:**

1. Все сварные швы  $h = 6 \text{ мм}$ .
2. На участках перелома кривли деталь А4 состоит из двух уголков, сваренных пластинкой /см. деталь на листе 12/.

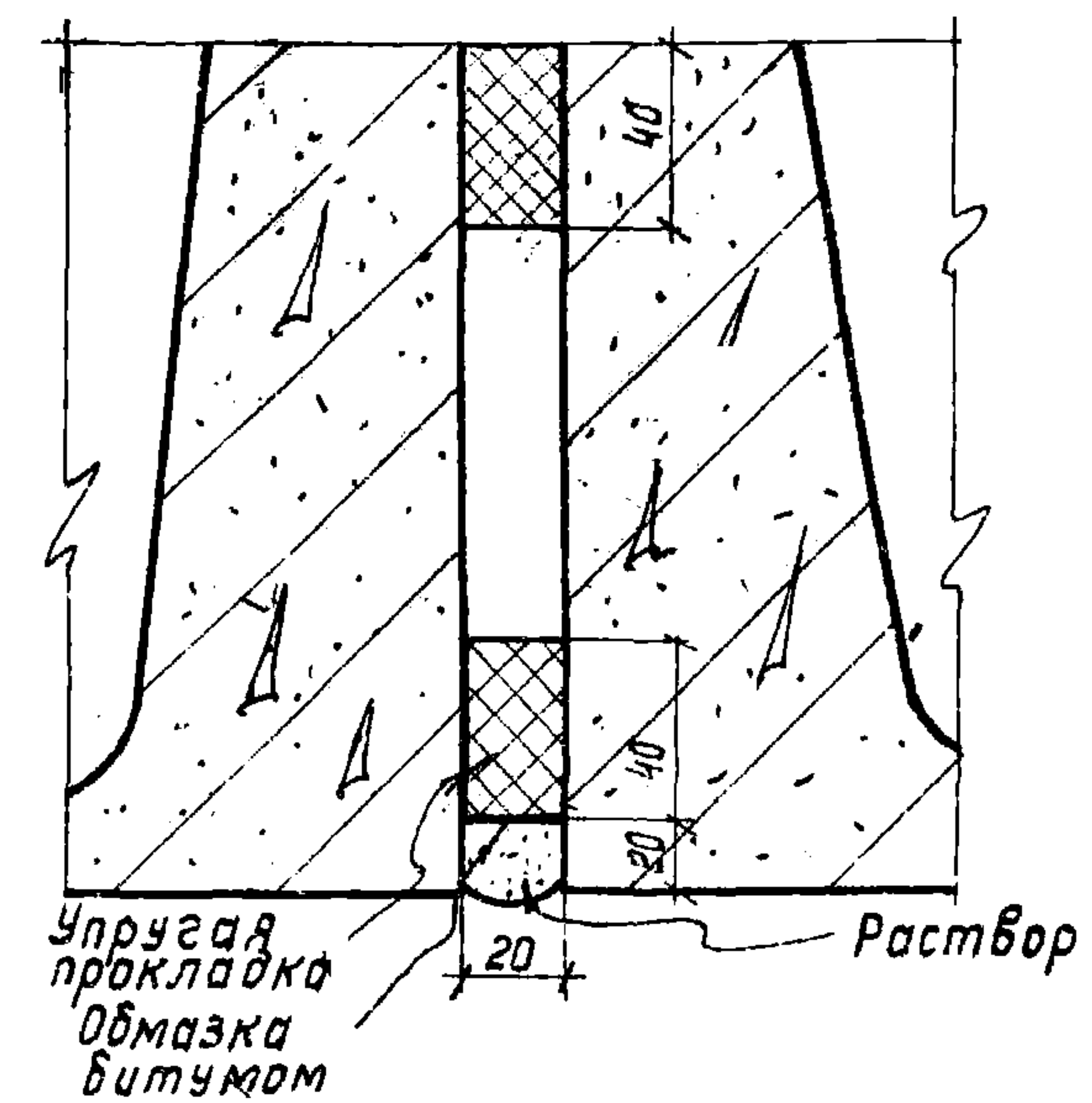
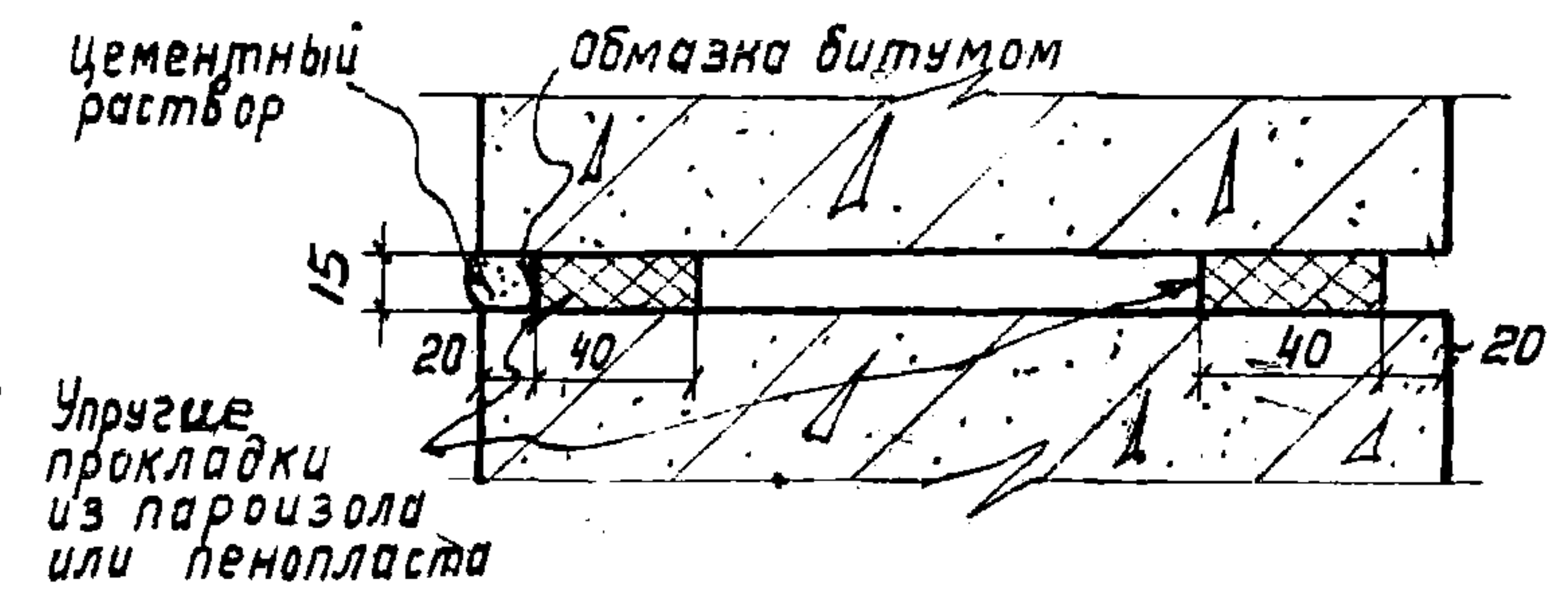
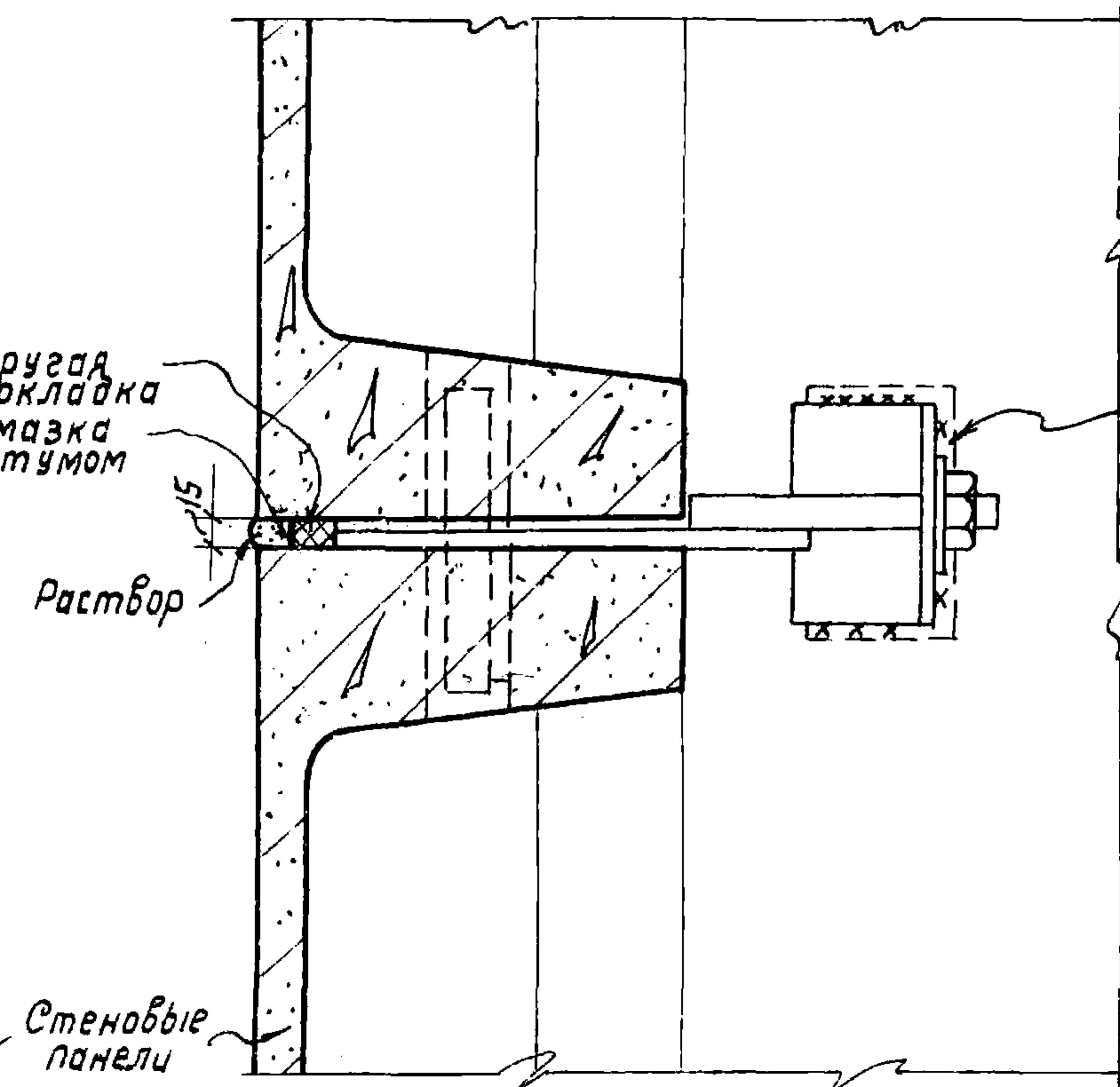
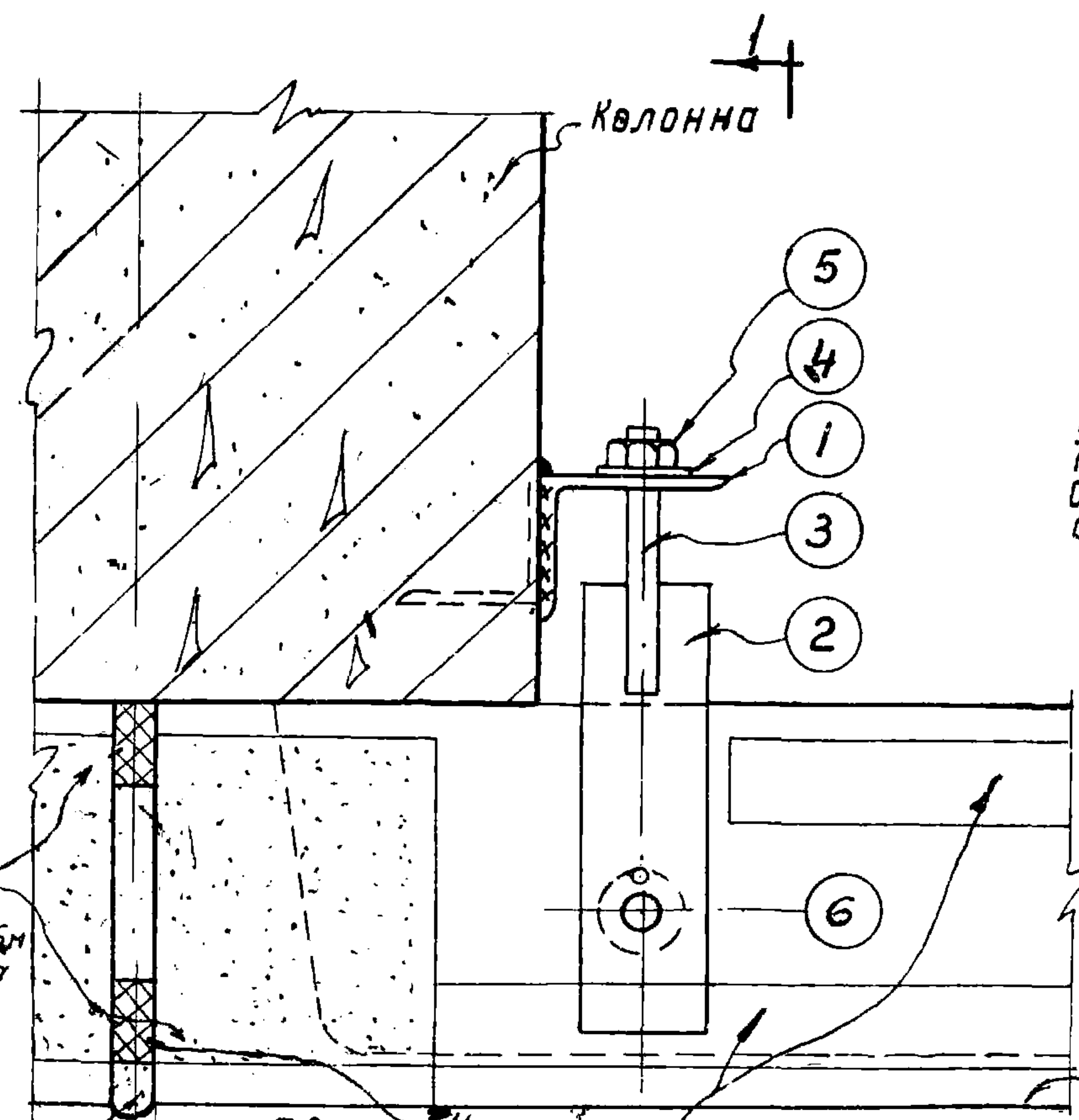
Гл. инженер	Салас	Гос. инж. институт
Гл. констр. отдела	Бажанова	В. Бажанов
Гл. тех. прораб	Шванова	Шванов
Рук. группы		
Проверил:		
Саргеев		
Балюков		
Абрамцов		
Барко		

ТД  
1961

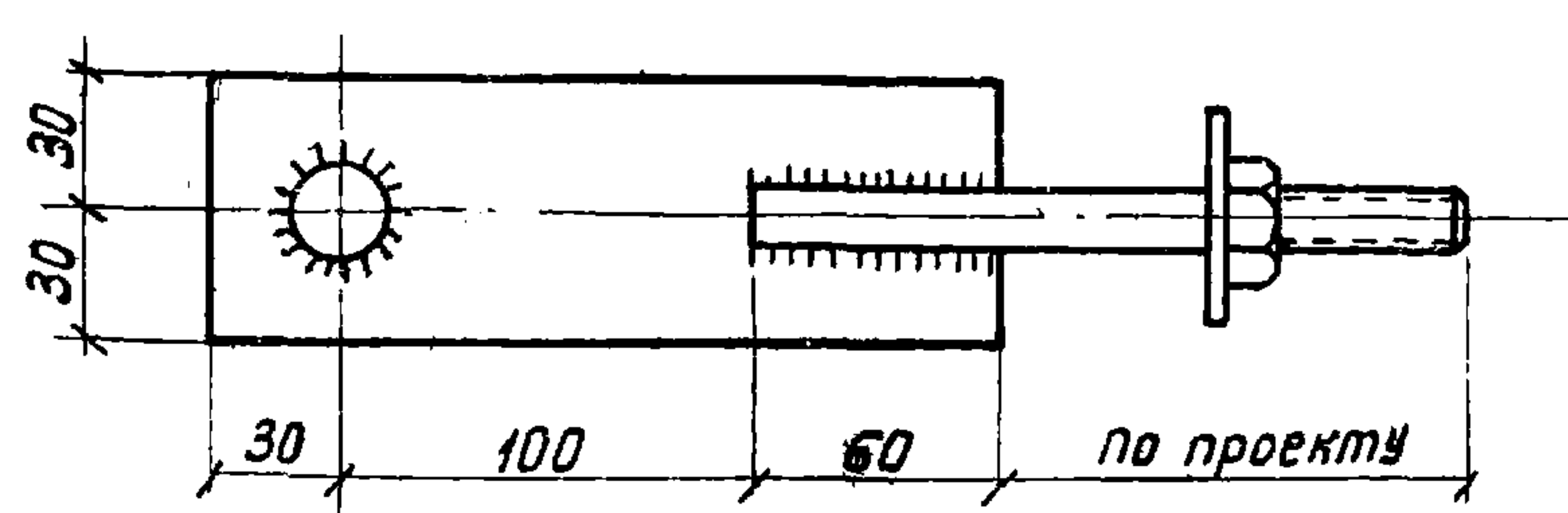
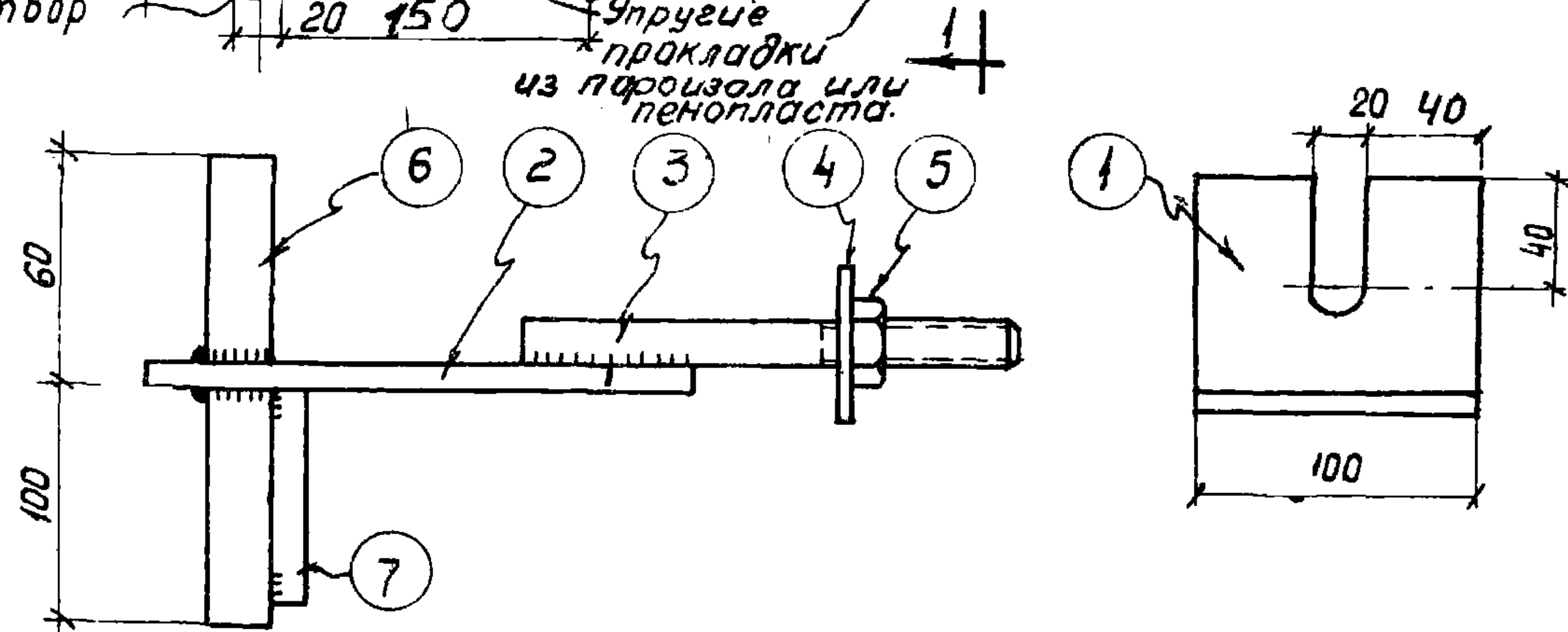
Панели железобетонные длиной 6м  
Крепление паралетов торцевых стен

СТ-02-10/61  
лист 13





Конструкции горизонтальных и вертикальных швов



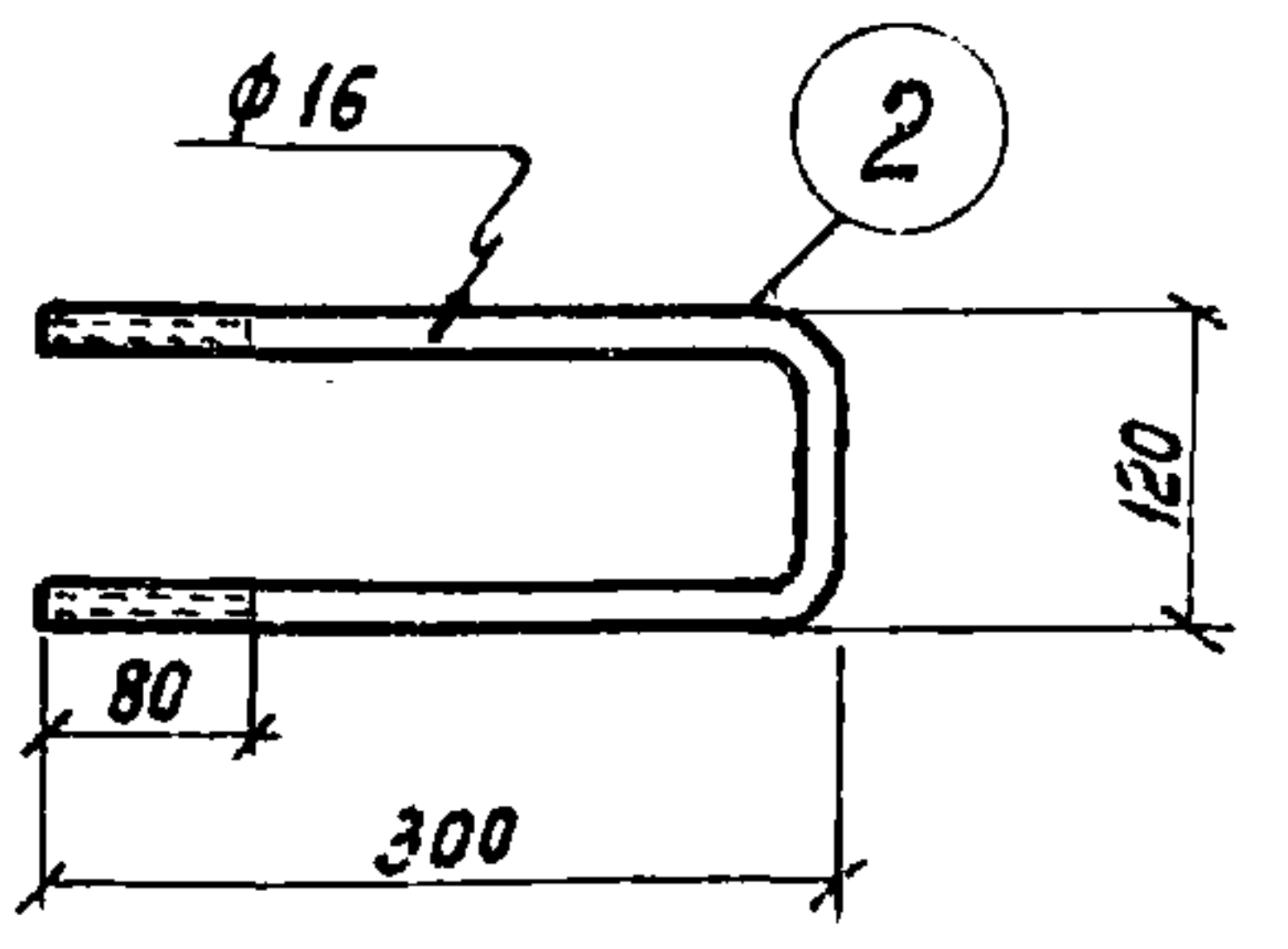
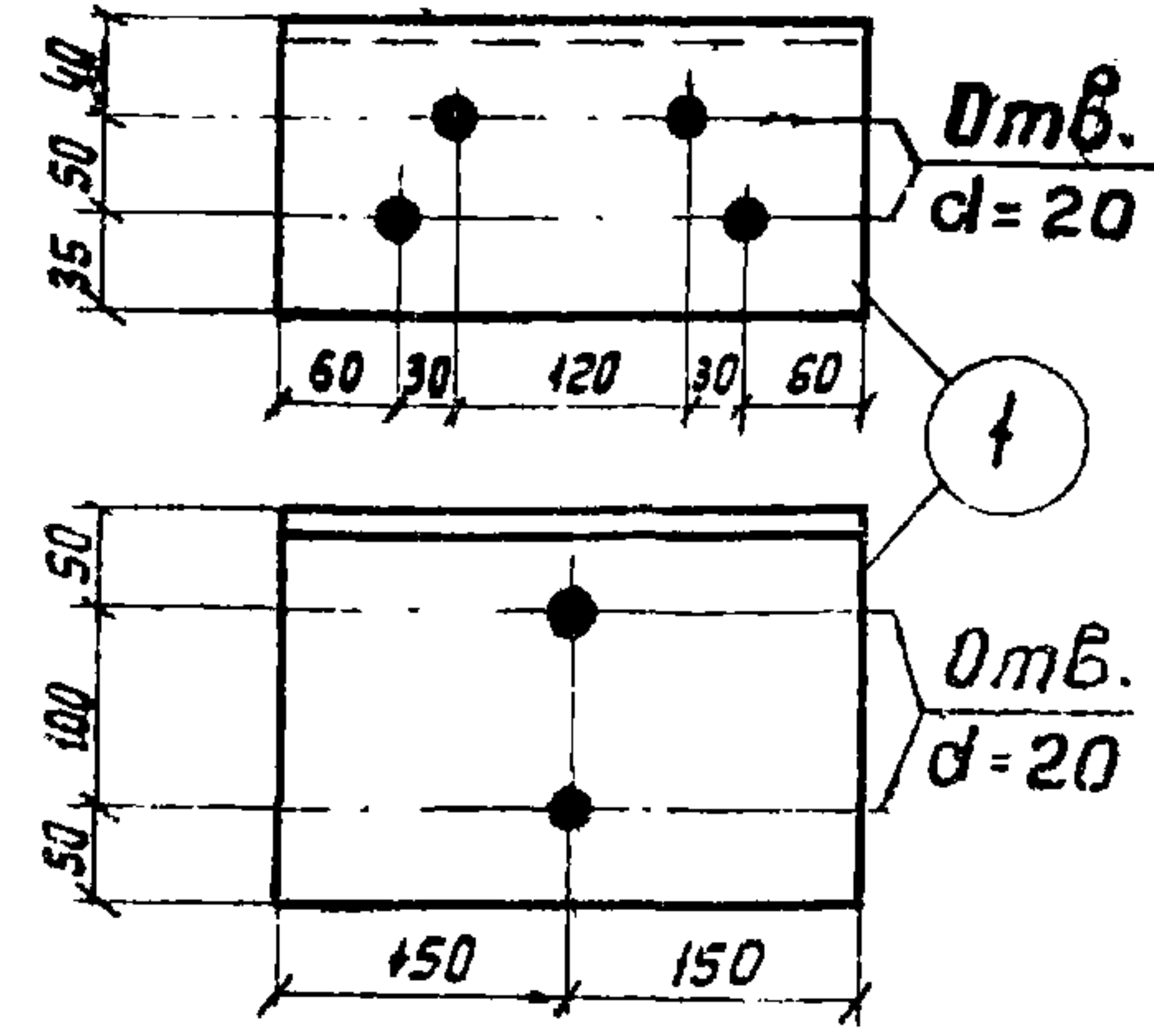
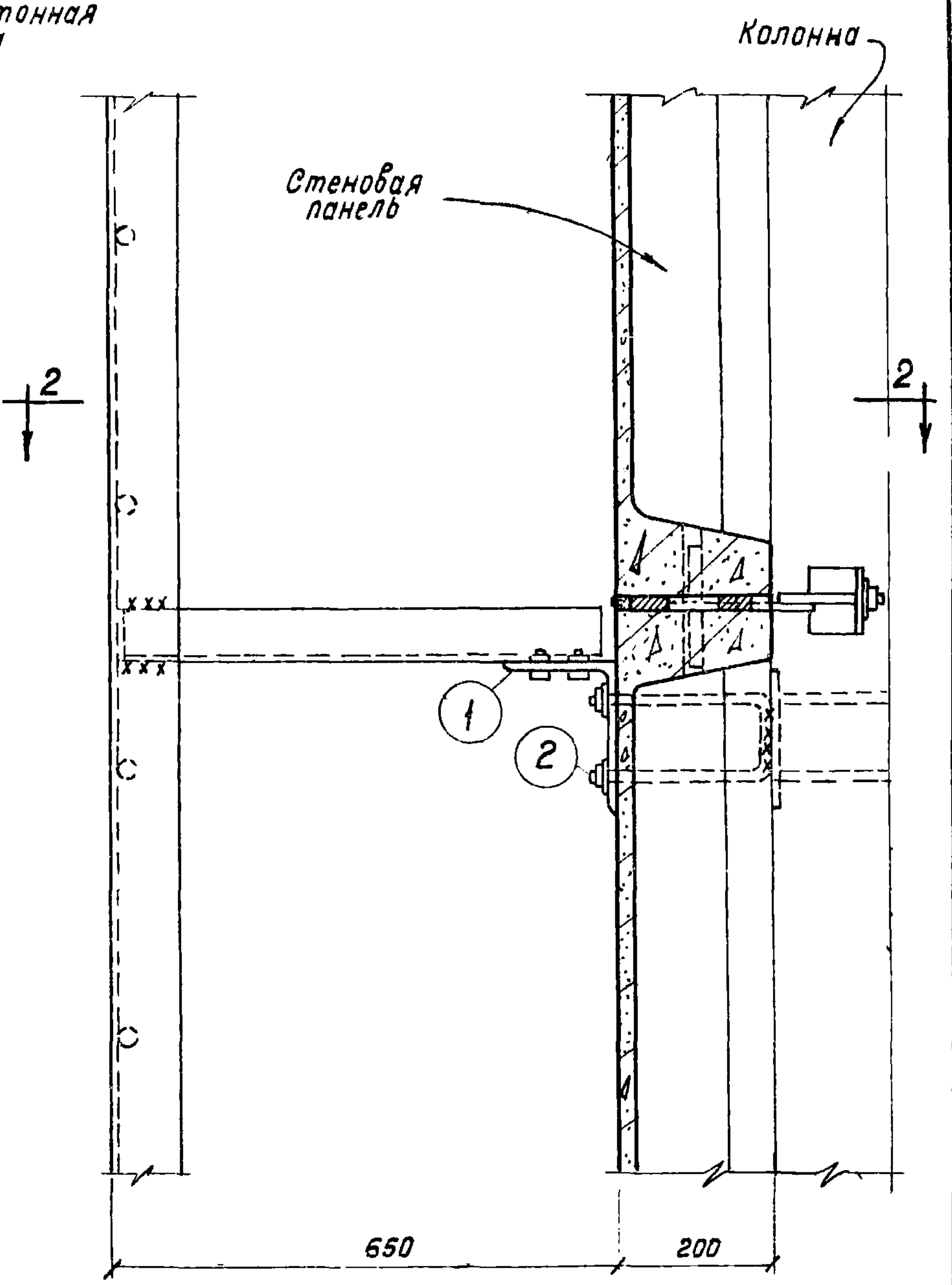
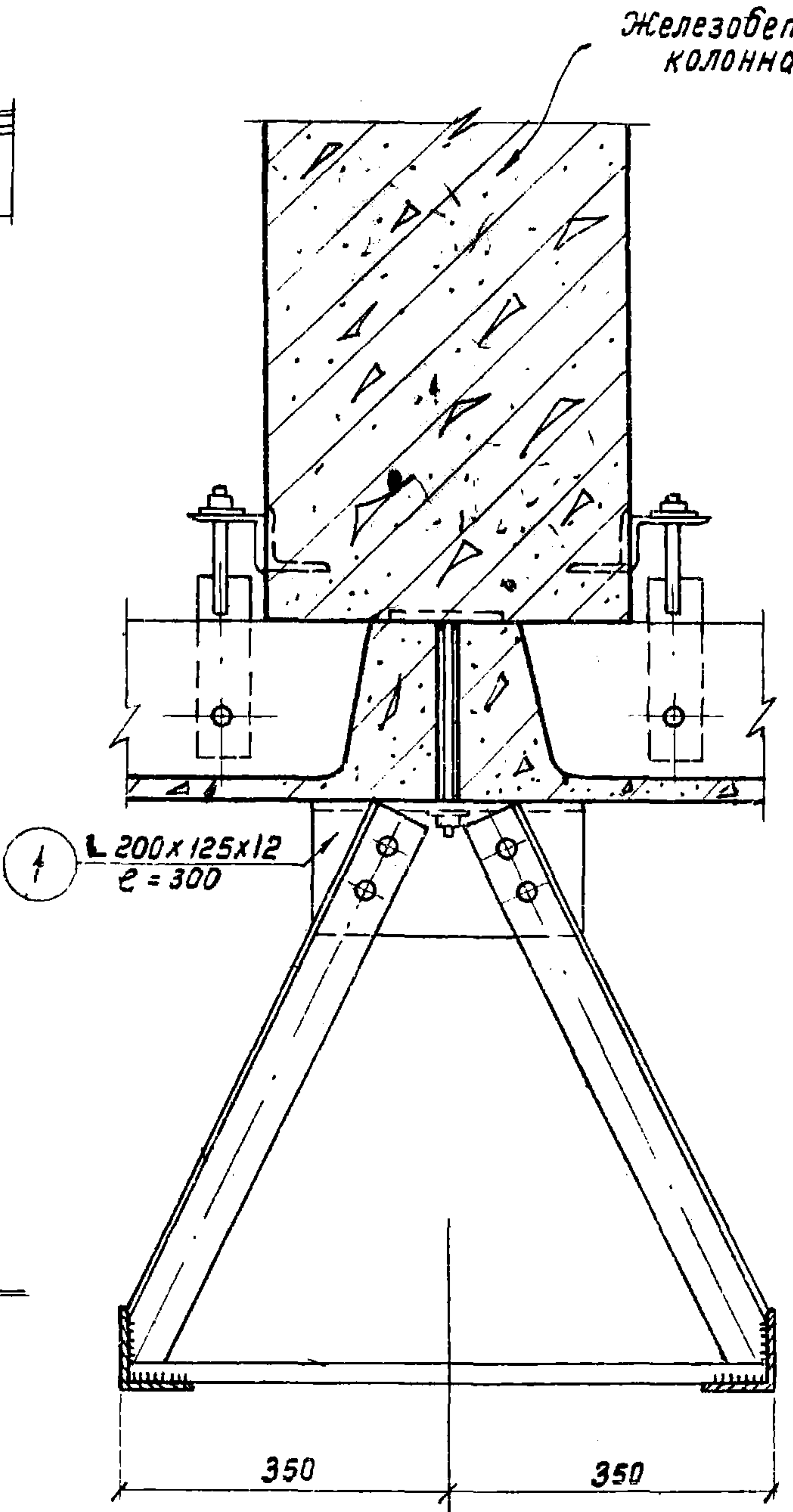
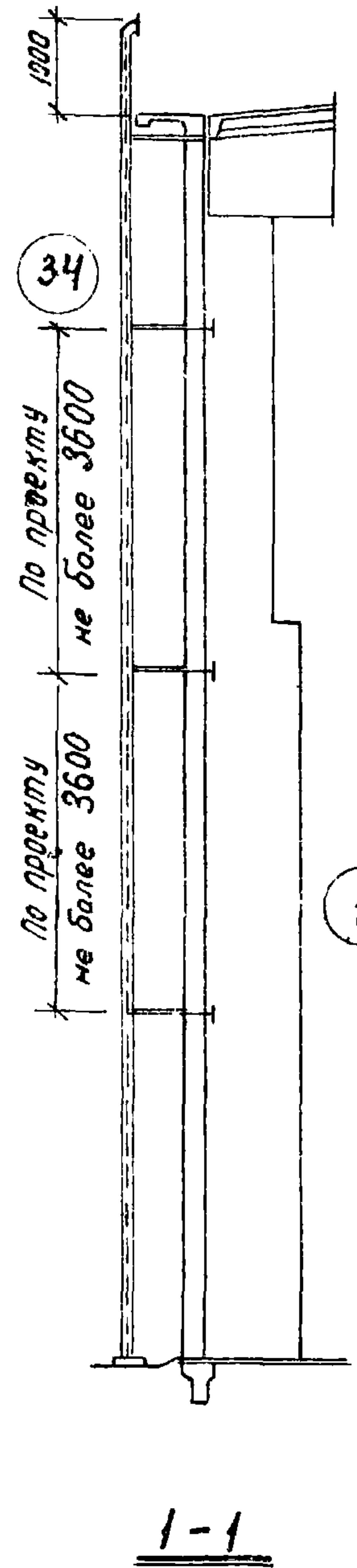
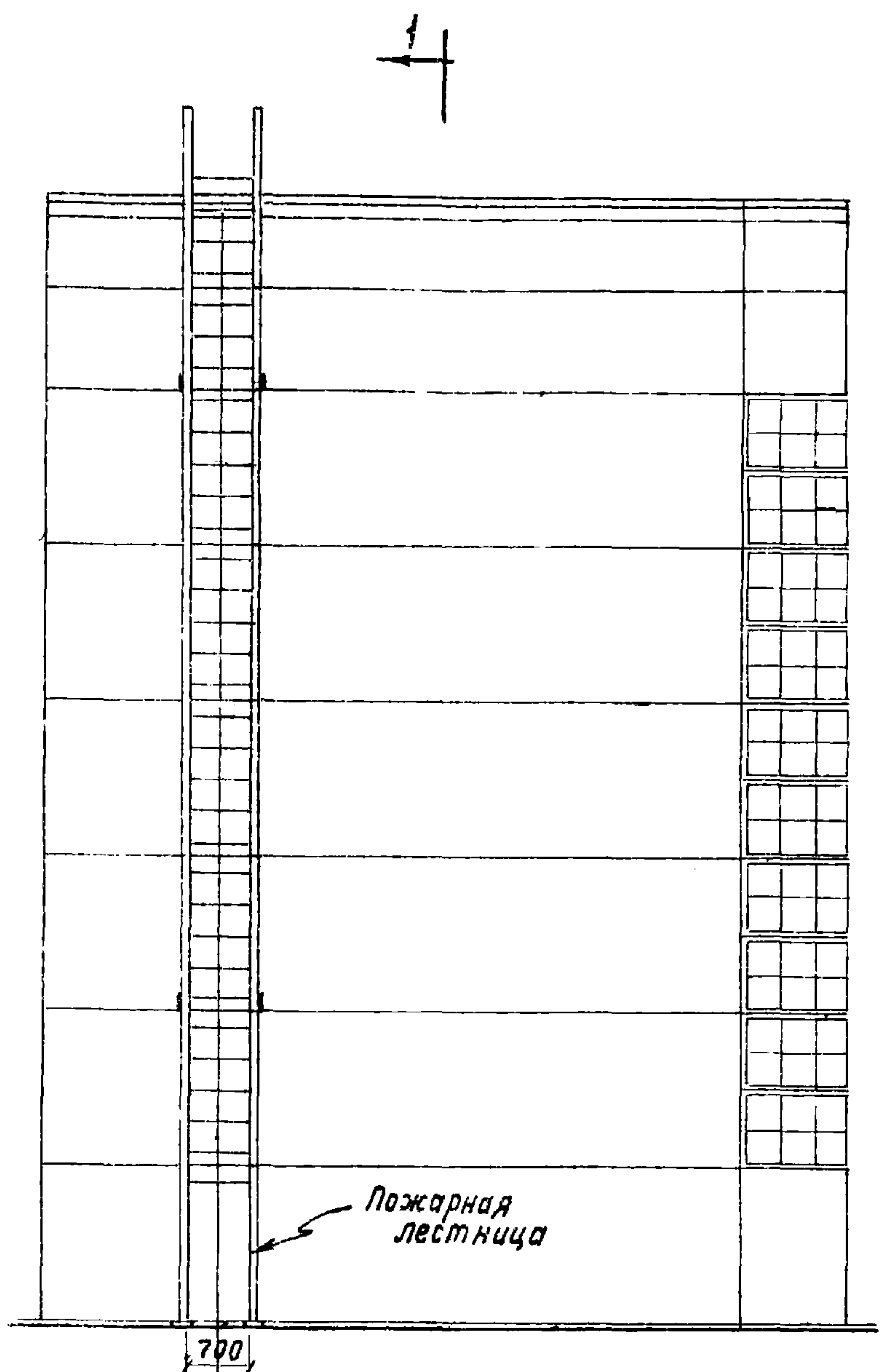
- Примечания:
1. Сварные швы приняты толщиной  $h = 8$  мм.
  2. Сварку произвести электродами типа Э42.
  3. Все элементы креплений выполняются из стали марки Ст.3.
  4. Вес марки крепления дан при длине поз.3  $l = 200$  мм.

Спецификация стали на одно крепление

№ поз.	Профиль	Длина мм	Вес, кг			Примечание
			Одной поз.	Всего	Марки	
1	L 90 × 8	100	1,09	1,09	2,5	Сделать на-резку $l = 60$ мм
2	- 60 × 8	190	0,71	0,71		
3	φ 16	200	0,31	0,31		
4	Шайба M16	-	0,02	0,02		
5	Гайка M16	-	0,04	0,04		
6	φ 20	160	0,29	0,29		
7	φ 10	60	0,04	0,04		

Гос. инж. Сергей Балмоков  
 Гл. констр. отдел Балмоков  
 Гл. арх. проекта Добрымыслов  
 Рук. группы Барко  
 Проверил: Иванова  
 Рук. группы Иванова

Гл. инж. инженер	Сергеев	Проектировщик	Савлюк	Сотрудник	Госадмин
Гл. констр. отдел	Балюков	Проверил	Бажанова	Вторичный	Вторичный
Гл. арх. проект	Добромыслов		Иванова	МШМ	
Рук. группы	Барко	С. Савлюк			

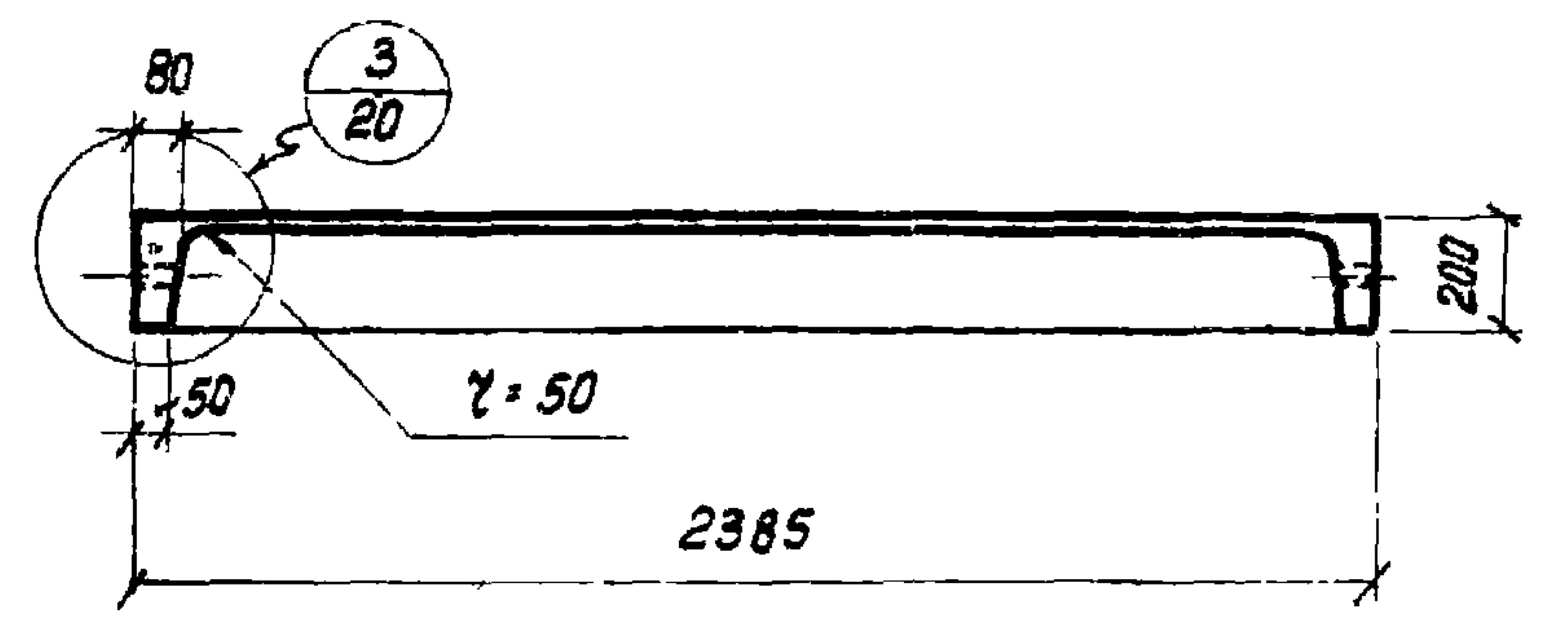
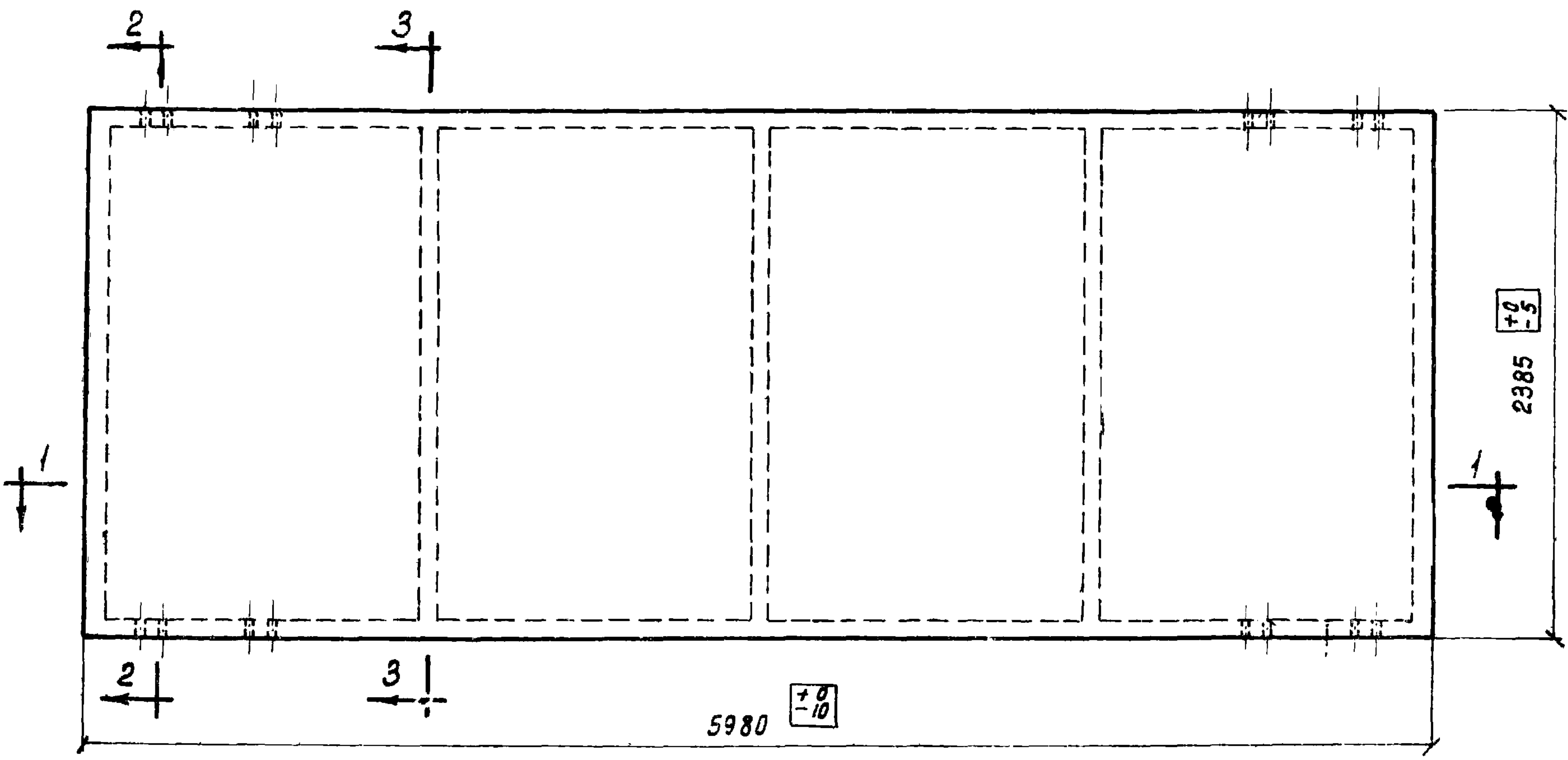


ТД  
1961

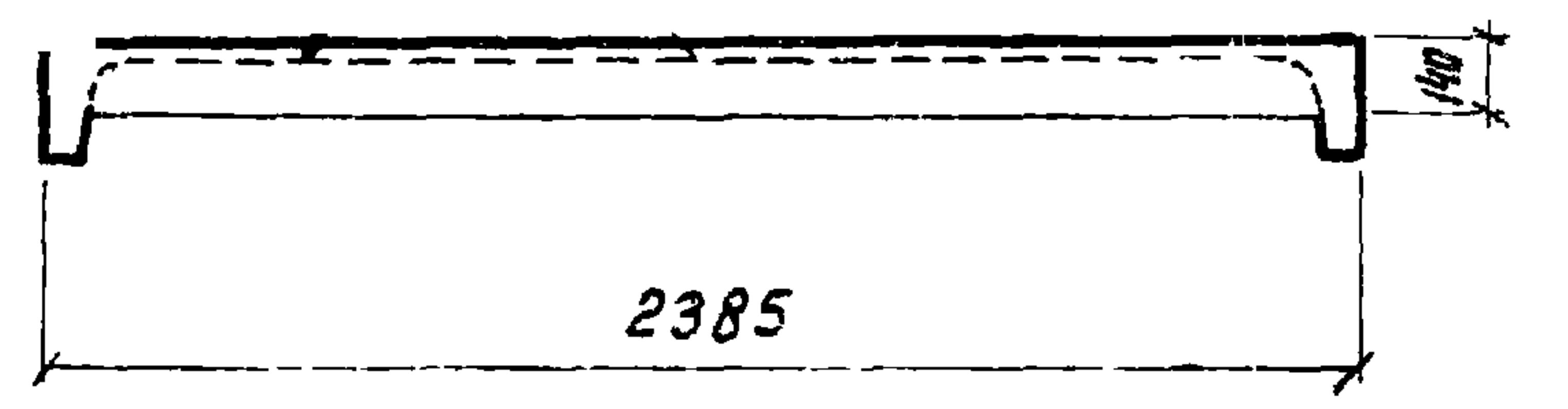
Панели железобетонные длиной 6м  
 Детали крепления пожарной лестницы

СТ-02-10/61  
 Лист 15



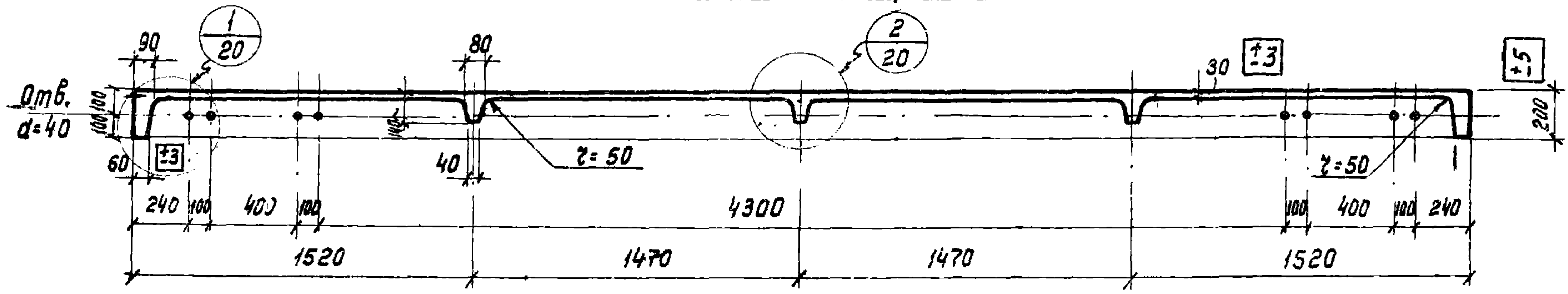


2 - 2



3 - 3

ПСБ-1, ПСБ-1А



1 - 1

Показатели на одну панель

Марка панели	Вес Т	Марка бетона	Объем бетона м³	Расход стали кг
ПСБ-1	1,7	200	0,67	44,0
ПСБ-1А				51,6

Выборка стали на одну панель, кг

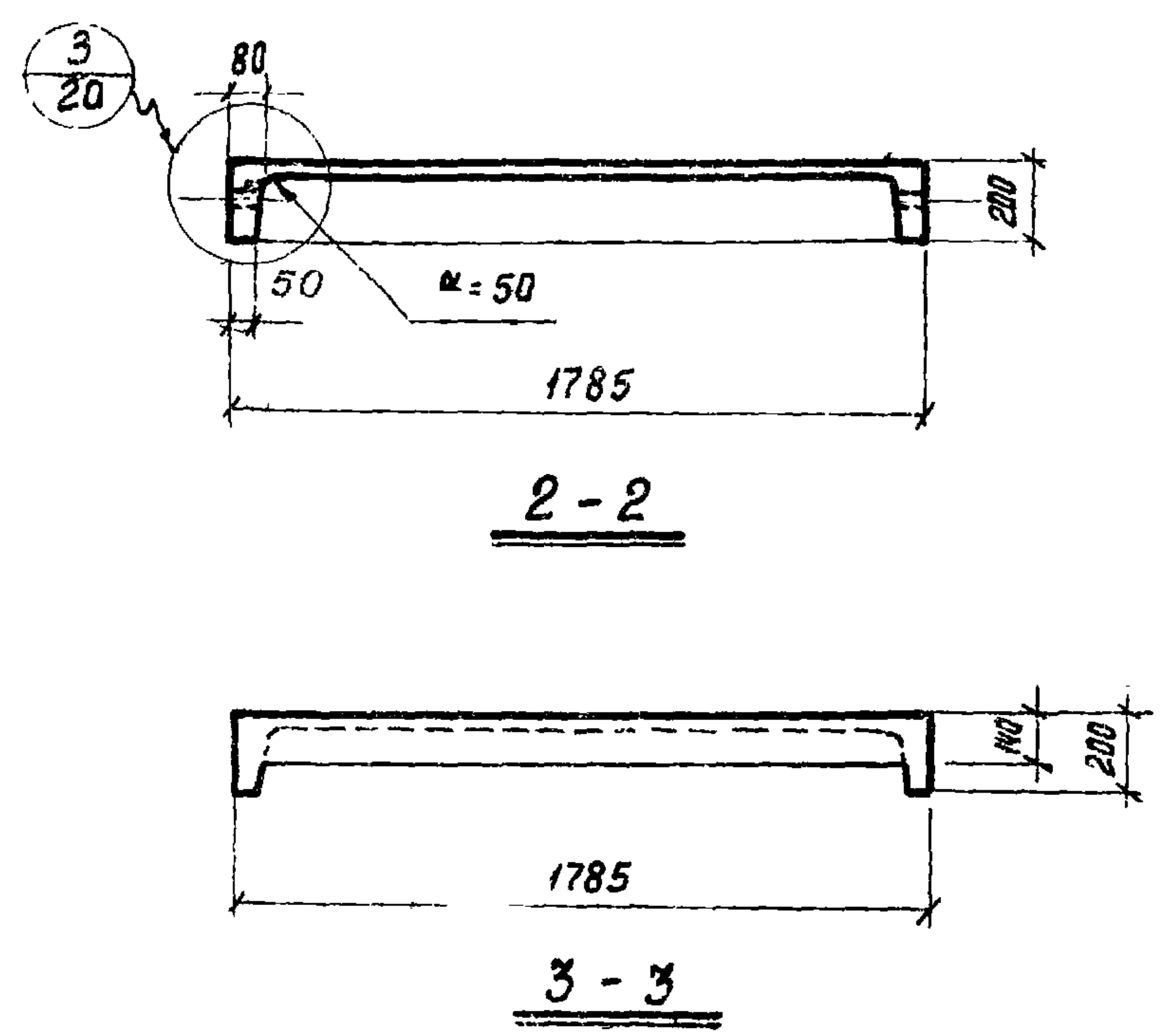
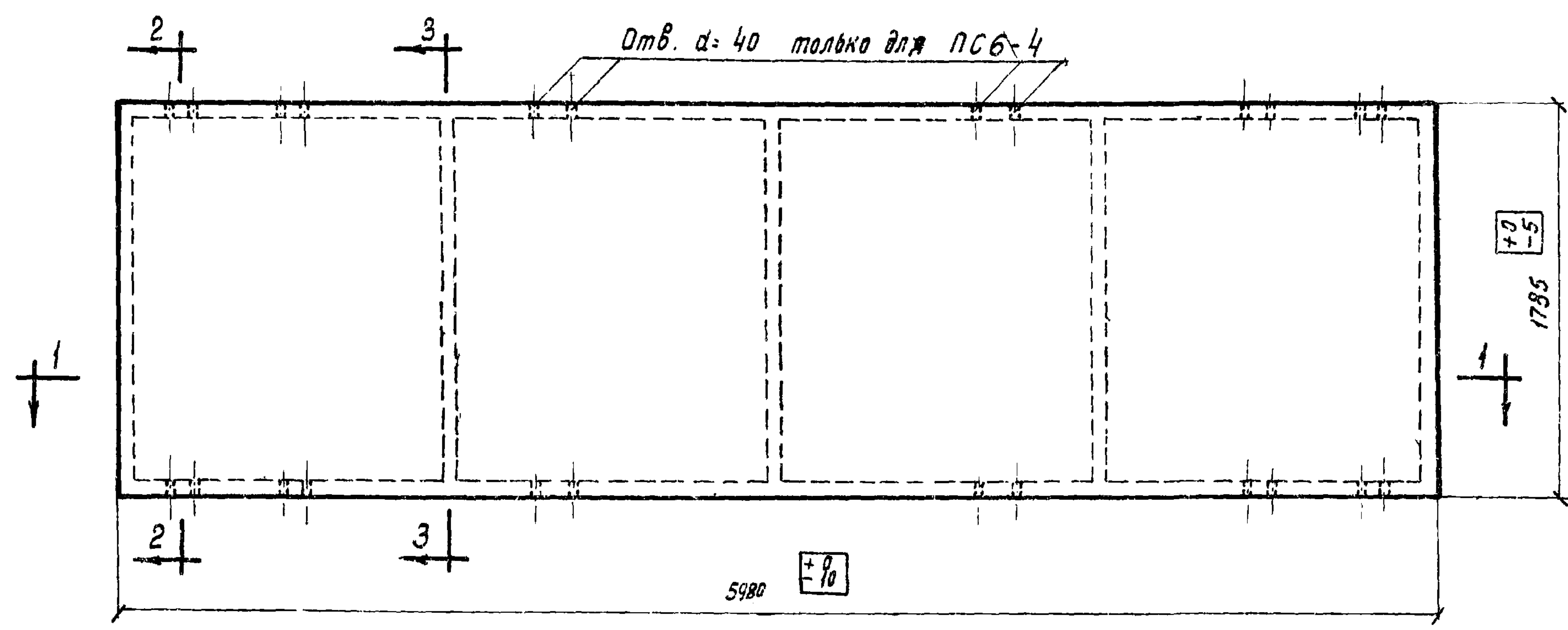
Марка панели	Горячекатаная периодического профиля марки 35ГС по ГОСТ 5781-53, сортамент по ГОСТ 5781-53				Холоднокатаная проволока ГОСТ 6727-53, сортамент по ГОСТ 2771-57			Прокат марки Ст 3 ГОСТ 380-60, сортамент по ГОСТ 5681-57	
	φ, мм			Итого	φ, мм		Итого	Профиль мм δ=5	Итого
	14ПЛ	12ПЛ	10ПЛ		5Т	3Т			
ПСБ-1	—	21,0	5,8	26,8	7,9	8,7	16,6	0,6	0,6
ПСБ-1А	28,6	—	5,8	34,4	7,9	8,7	16,6	0,6	0,6

Примечания:

- Продольные и поперечные ребра панели армированы сварными каркасами, полка - сварной сеткой. Рабочая продольная арматура каркасов принята из стали периодического профиля марки 35ГС.
- Армирование панелей дано на листах 21, 22.

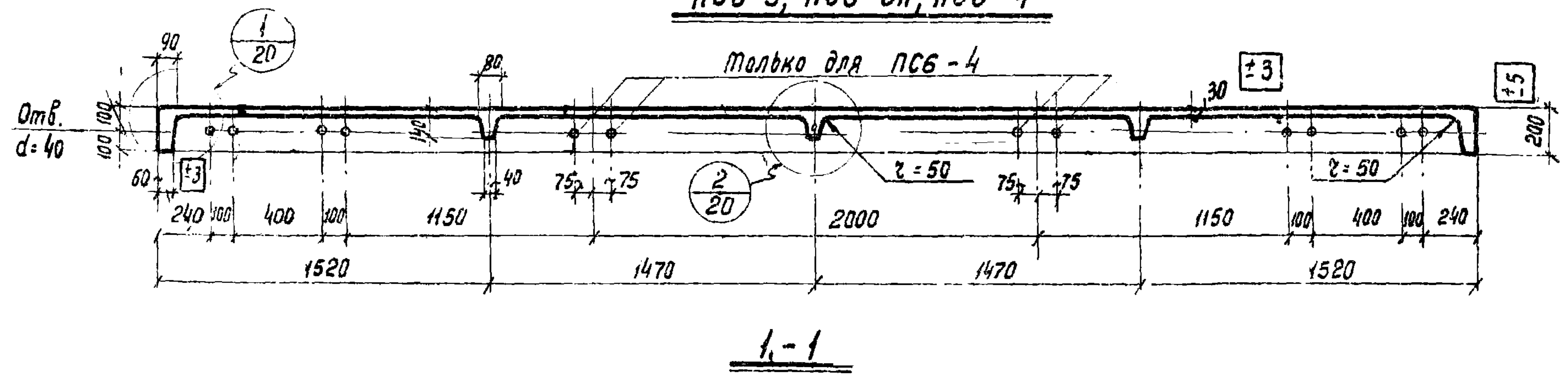
М. инженер Сергей Балюков  
 Гл. констр. ОТС Балюков  
 Гл. арх. проект Дворомыслов  
 Рук. группы Салис  
 Ст. техник Иванива  
 Проверил Бажанова  
 М.В.Моло  
 В.Тамара





Показатели на одну панель

Марка панели	Вес т	Марка бетона	Объем бетона м <sup>3</sup>	Расход стали кг
ПСБ-3				33,3
ПСБ-3А	1,3	200	0,52	39,7
ПСБ-4				57,1



Выборка стали на одну панель, кг

Марка панели	Горячекатаная периодического профиля марки 35ГС по ГОСТ 5058-57, сортament по ГОСТ 5781-61				Холоднотянутая проволока ГОСТ 6727-53, сортament по ГОСТ 2771-57			Горячекатаная крученая марки ст. 3 ГОСТ 380-60, сортament по ГОСТ 2590-57		Прокат марки Ст. 3 ГОСТ 380-60, сортament по ГОСТ 5581-57	
	Ф, мм			Итого	Ф, мм		Итого	Ф, мм	Итого	Профиль мм <sup>2</sup>	Итого
	16ПЛ	12ПЛ	10ПЛ		5Т	3Т					
ПСБ-3	-	-	19,0	19,0	7,1	6,6	13,7	-	-	0,6	0,6
ПСБ-3А	-	21,0	4,4	25,4	7,1	6,6	13,7	-	-	0,6	0,6
ПСБ-4	37,6	-	4,4	42,0	5,3	6,6	1,9	2,6	2,6	0,6	0,6

Примечания:

1. Продольные и поперечные ребра панели армированы сварными каркасами, полка - сварной сеткой. Рабочая продольная арматура принята из стали периодического профиля марки 35ГС.
2. Армирование панелей дано на листах 21, 22.

Исполнитель: Иванова Бажамова  
 Ст. техник: Проверил  
 Сергей Балжков  
 Проект: Добрымыслов  
 Проверил: Солнас

ТД 1951

Панели железобетонные длиной 6 м

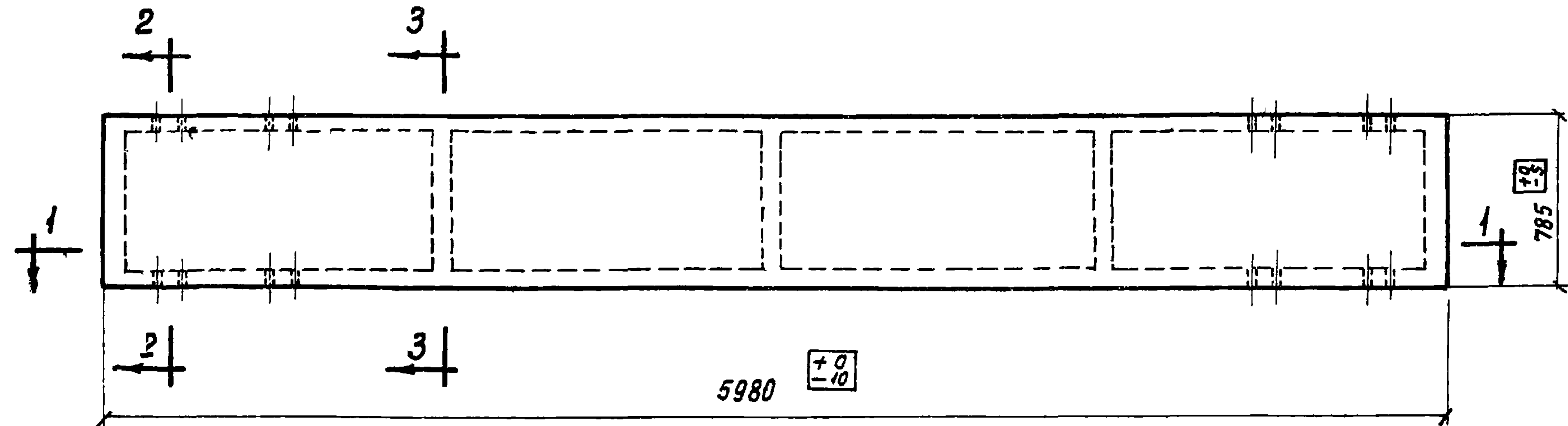
Опалубочный чертеж панелей ПСБ-3, ПСБ-3А, ПСБ-4. Показатели расхода материалов

СТ-02-10/61

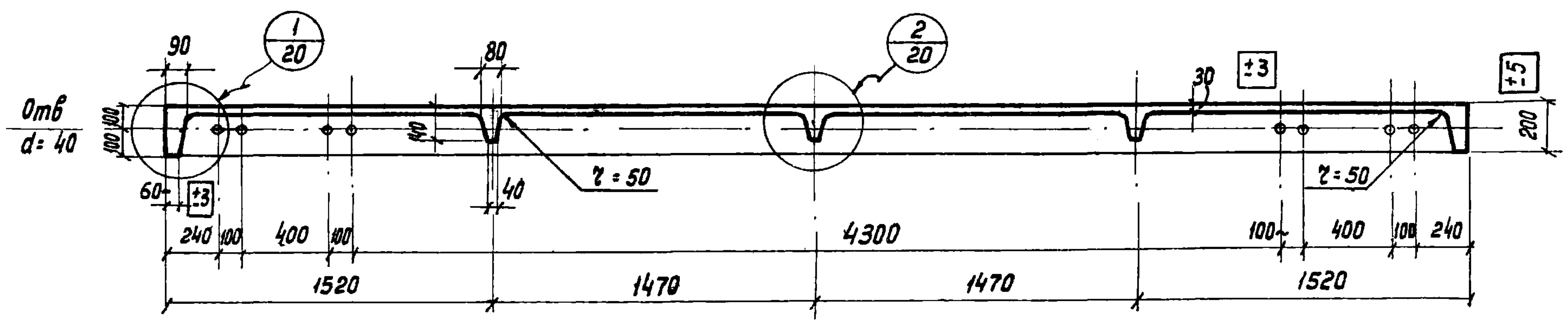
Лист 17



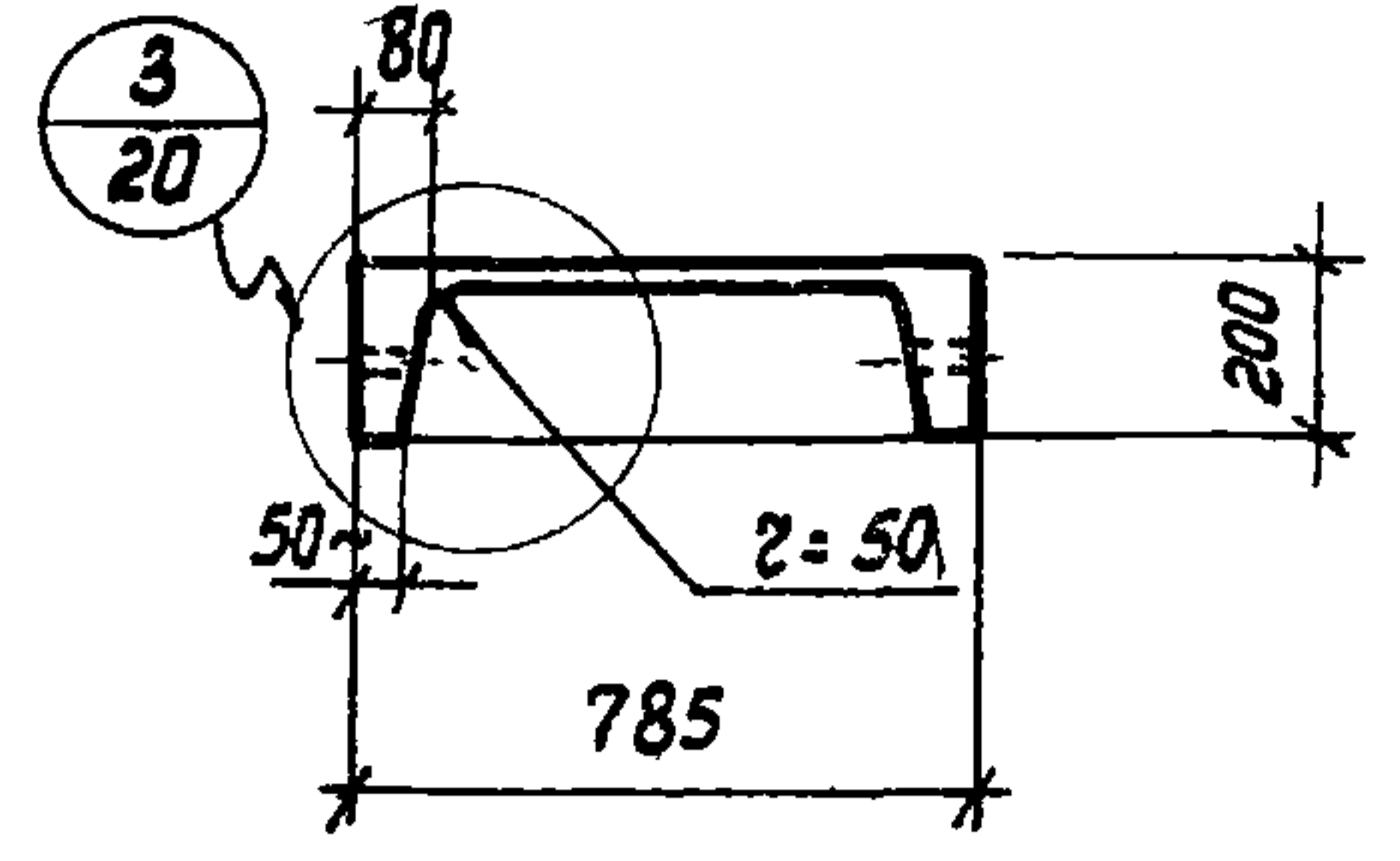




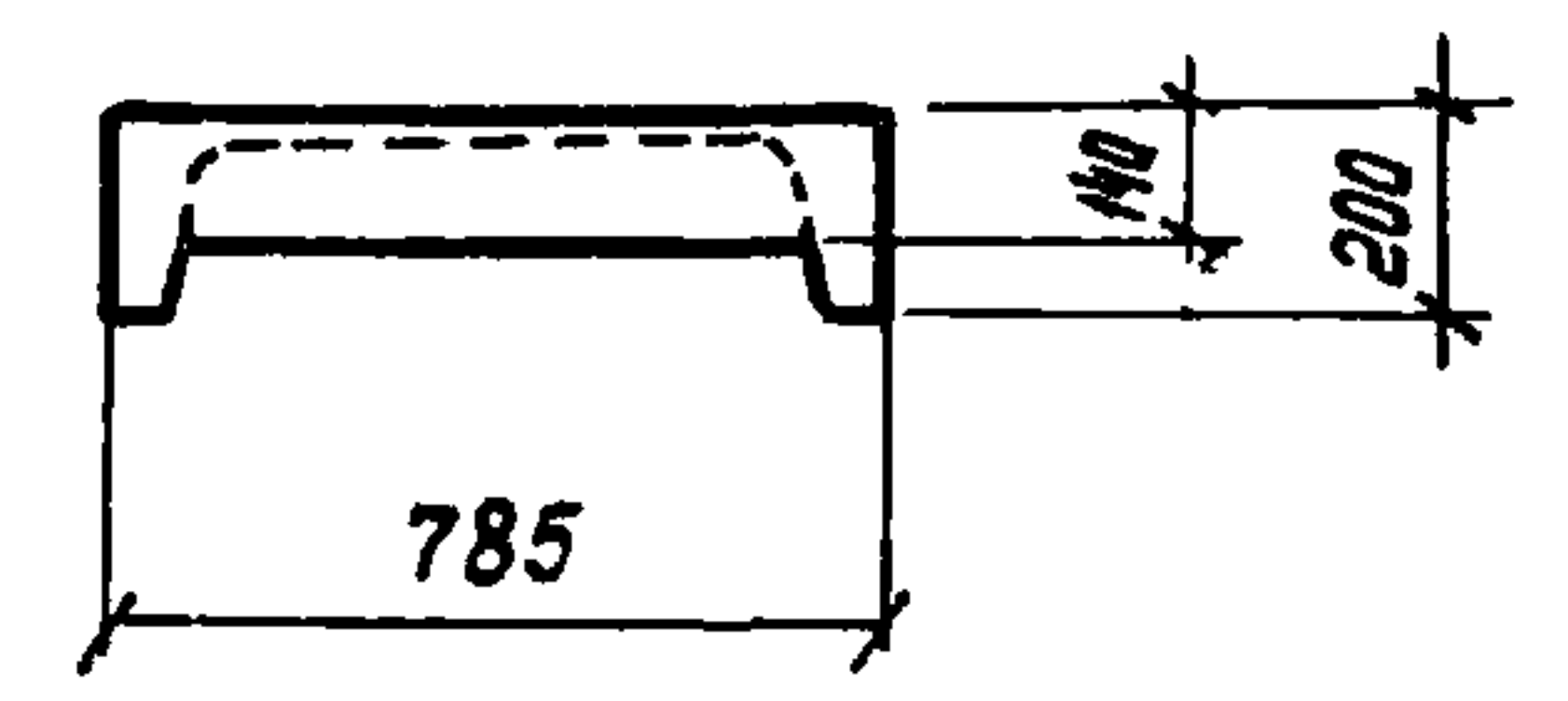
PC6-7



1-1



2-2



3-3

Показатели на одну панель

Марка панели	Вес Т	Марка бетона	Объем бетона м <sup>3</sup>	Расход стали кг
PC6-7	0,8	200	0,3	23,7

Выборка стали на одну панель, кг

Марка панели	Горячекатанная периодического профиля марки 35ГС по ГОСТ 5058-59, сортамент по ГОСТ 5781-61		Холодотянутая проволока ГОСТ 6727-53, сортамент по ГОСТ 2771-57		Прокат марки Ст.3 ГОСТ 380-60, сортамент по ГОСТ 5681-57	
	Ф, мм	Итого	Ф, мм		Итого	Профиль, мм Б=5
	10ПЛ		5Т	3Т		
PC6-7	16,4	16,4	3,7	3,0	6,7	0,6

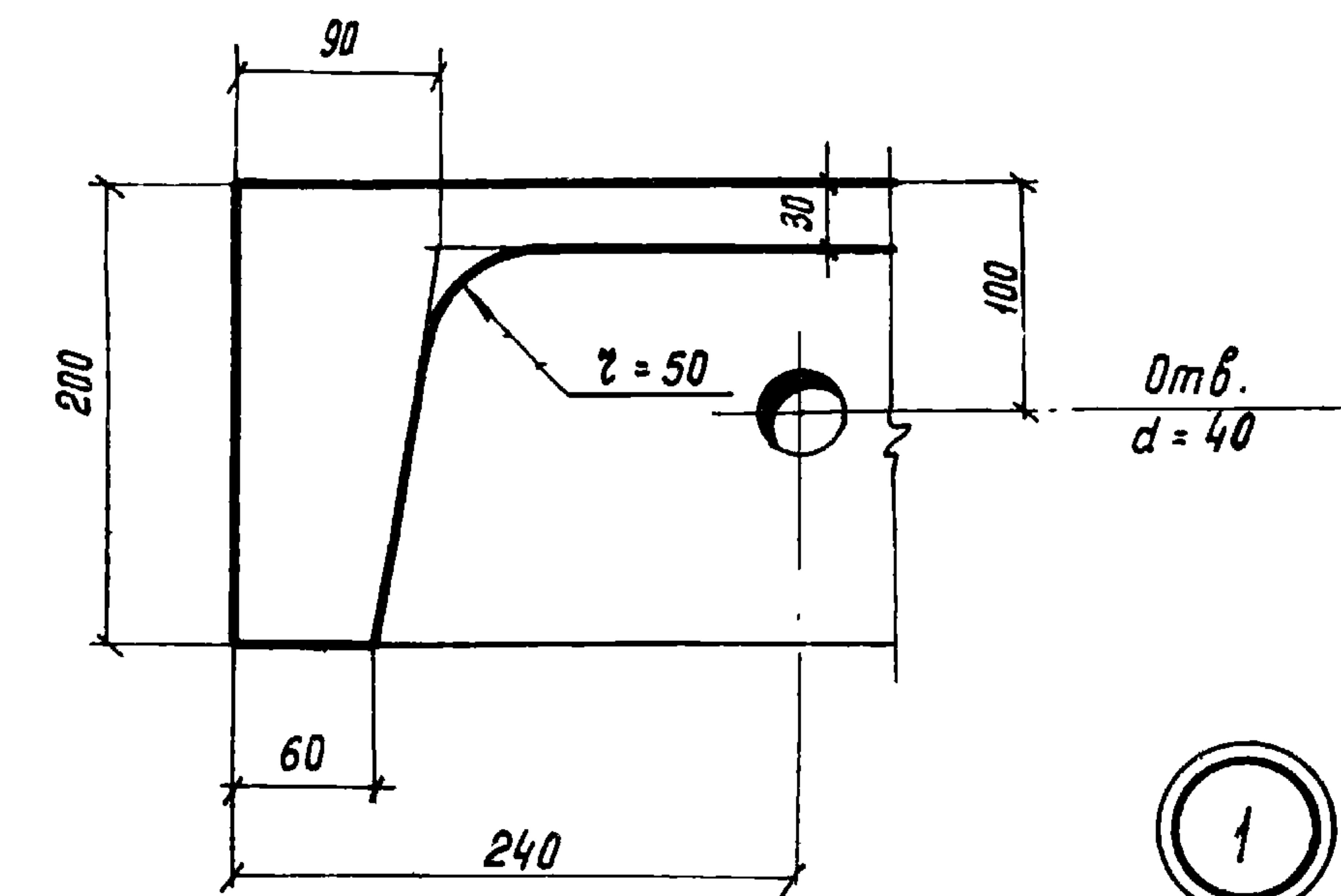
Примечания:

1. Продольные и поперечные ребра панели армированы сварными каркасами, полка - сварной сеткой. Рабочая продольная арматура каркасов принята из стали периодического профиля марки 35ГС.
2. Армирование панели дано на листах 21, 22.

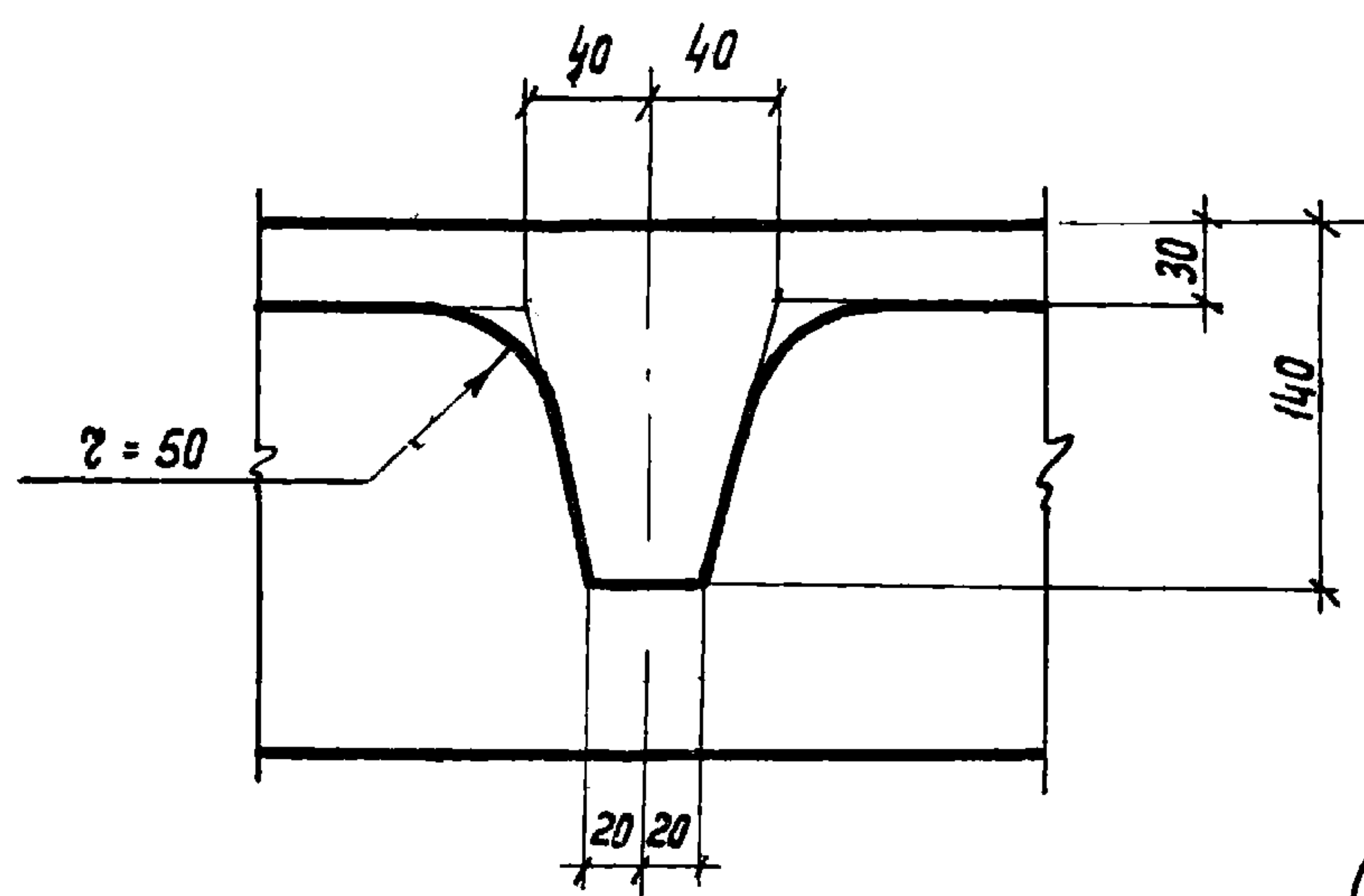
Исполнитель: Иванова Божана  
 ст. техник: Проверил  
 Сергей Балюков  
 Добрымыслов  
 Солюс  
 Гл. инженер: Гл. констр. отдел: Гл. арх. проекта: Рук. группой:



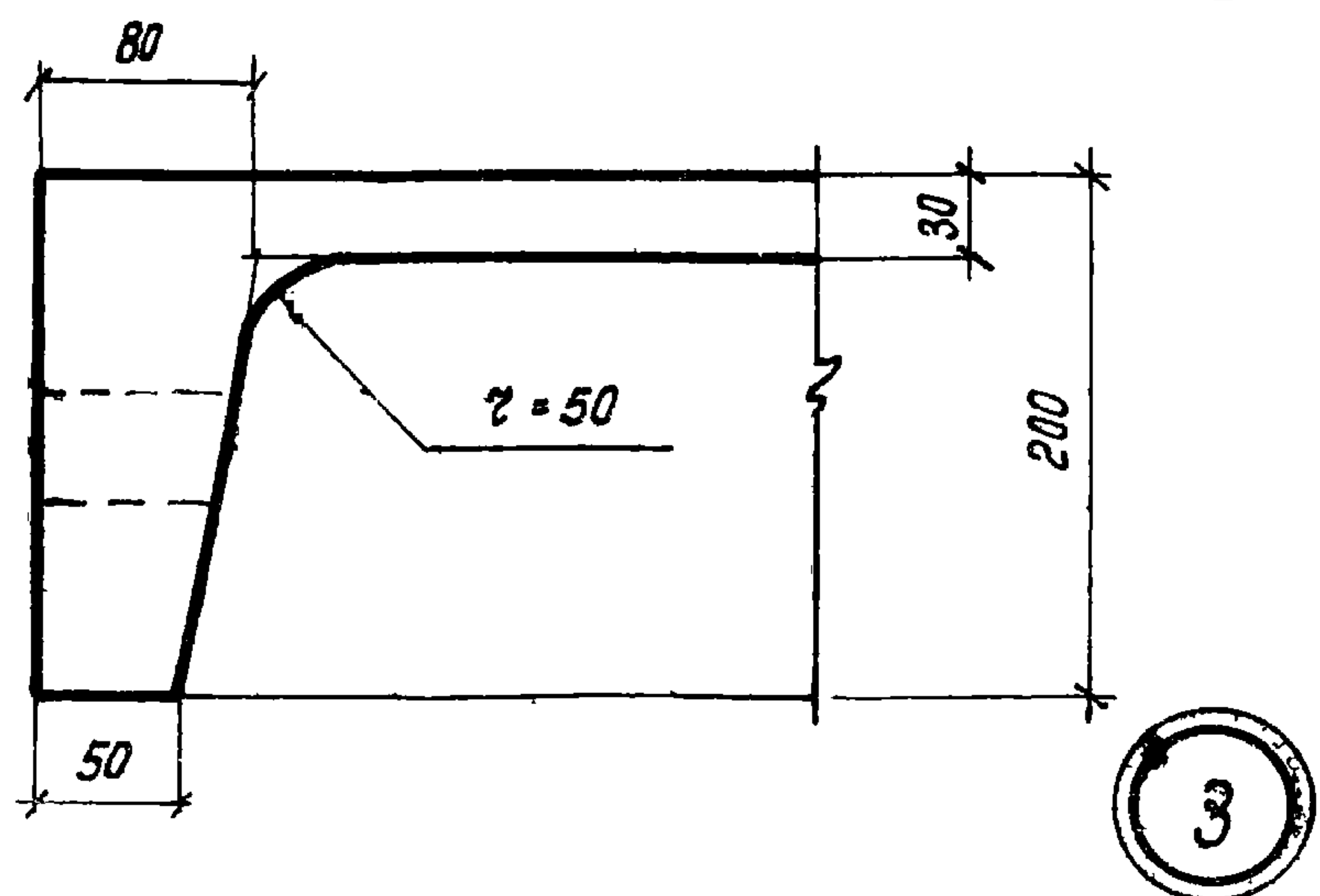
Спецификация марок арматурных изделий на одну панель



1



2



3

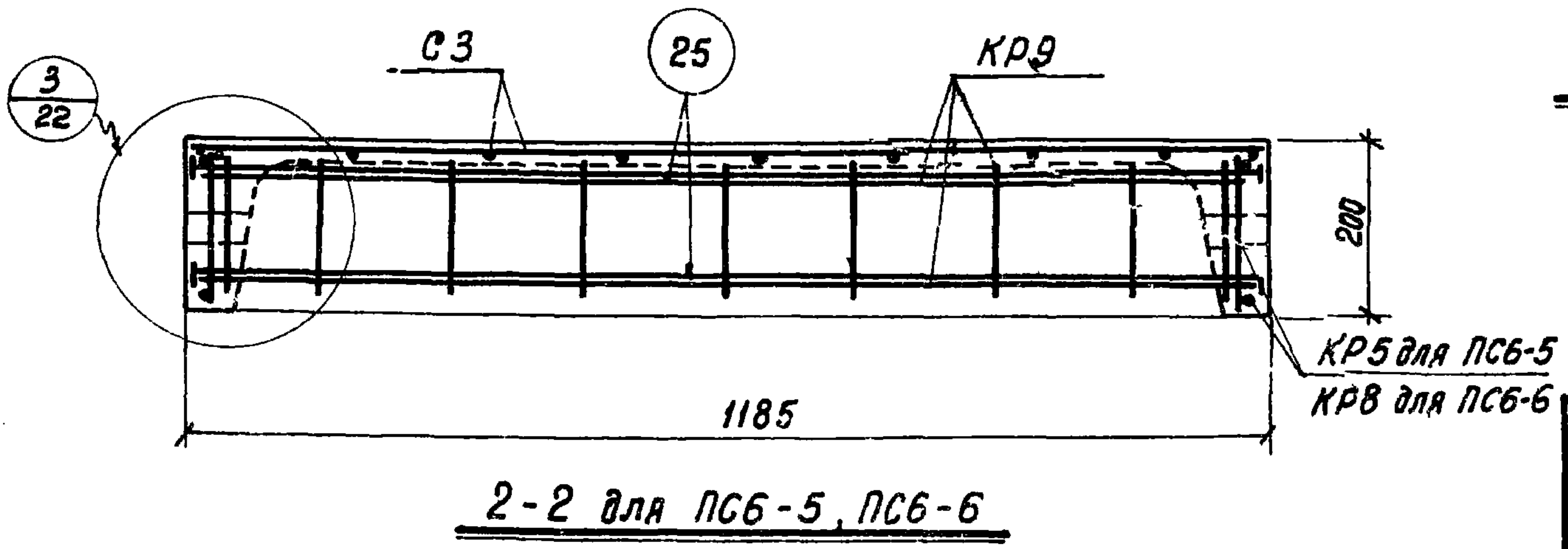
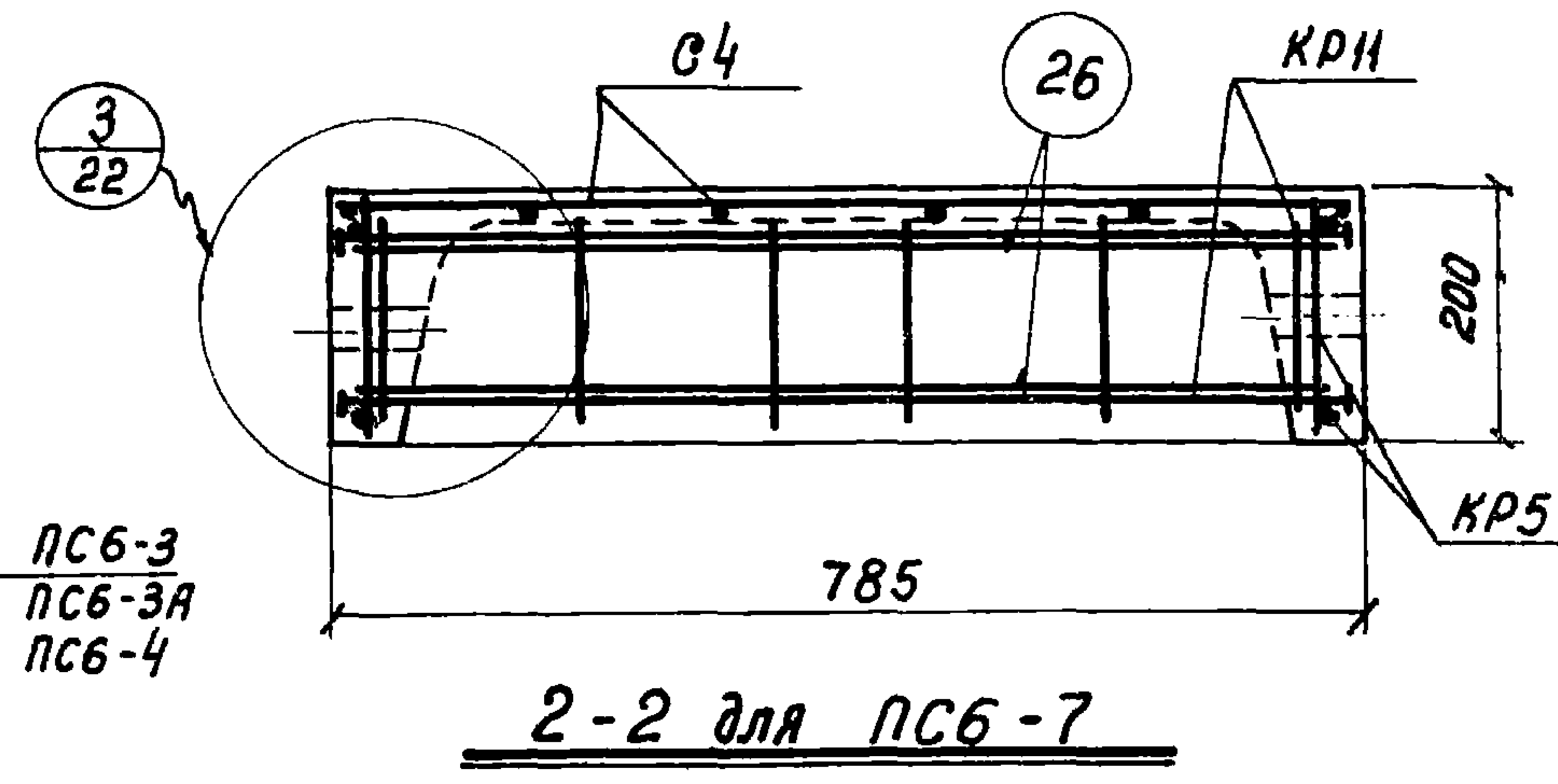
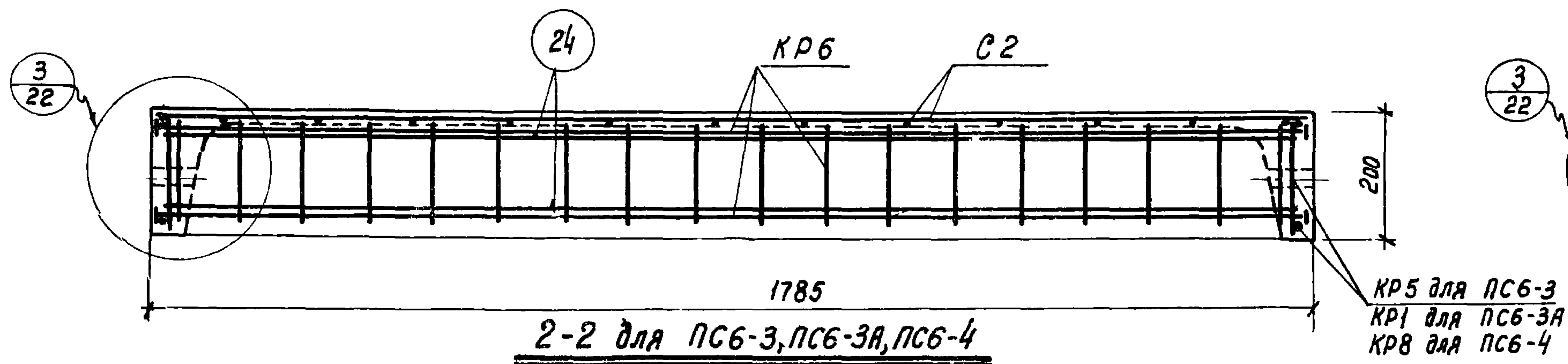
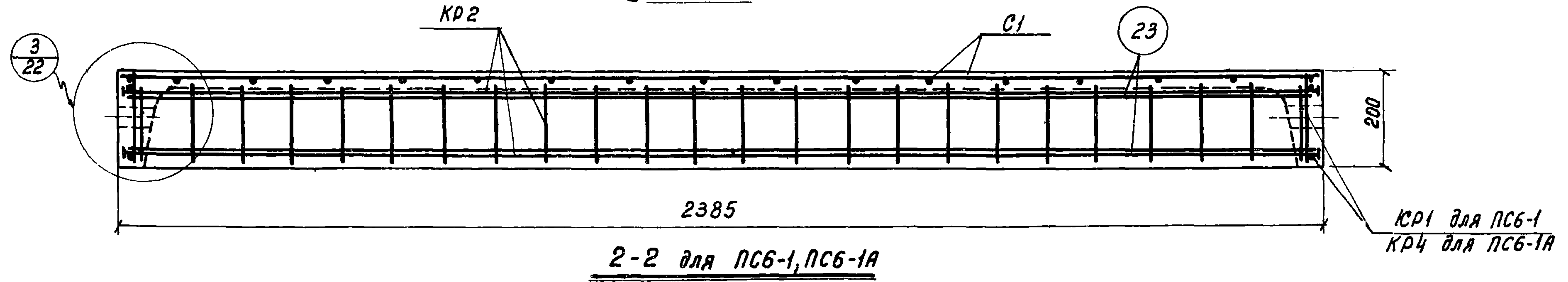
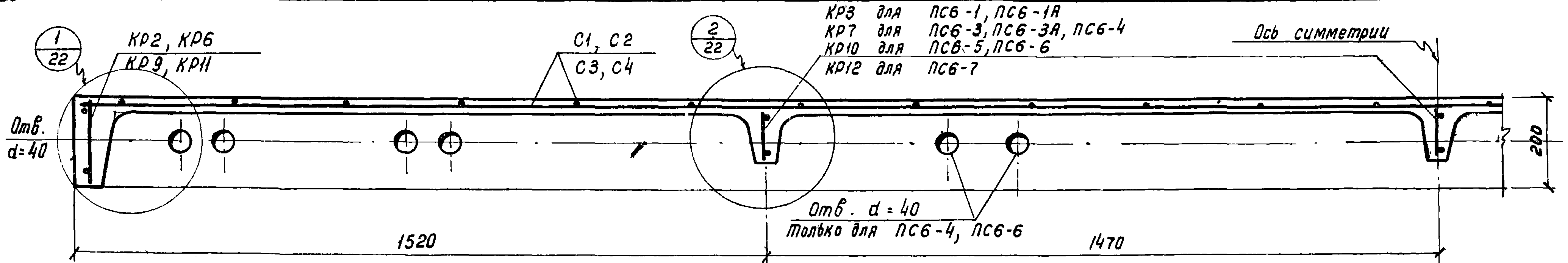
Марка панели	Марка изделия	Жолич. шт.	№ листа
ПСБ-1	КР1	2	23,24
	КР2	2	
	КР3	3	
	С1	1	
	23	4	
ПСБ-1А	КР2, КР3, С1, поз. 23 см. ПСБ-1		
	КР4	2	
ПСБ-3	КР5	2	
	КР6	2	
	КР7	3	
	С2	1	
	24	4	
ПСБ-3А	КР6, КР7, С2, поз. 24 см. ПСБ-3		
	КР1	2	

Марка панели	Марка изделия	Жолич. шт.	№ листа
ПСБ-4	КР6, КР7, С2 поз. 24 см. ПСБ-3		23,24
	КР8	2	
ПСБ-5	КР5	2	
	КР9	2	
	КР10	3	
	С3	1	
ПСБ-6	25	4	
	КР9, КР10, С3, поз. 25 см. ПСБ-5		
	КР8	2	
ПСБ-7	КР5	2	
	КР11	2	
	КР12	3	
	С4	1	
	26	4	

Примечание.

Опалубочные чертежи панелей - см. листы 16-19, армирование панелей дано на листах 21,22.

Гл. инженер Сергей Балюков  
 Гл. констр. отдел Добромислов  
 Гл. арх. проекта Салас  
 Рук. группы  
 Ст. техник Проверил  
 Цванга Бажаева  
 Швайнц В.Тамельова

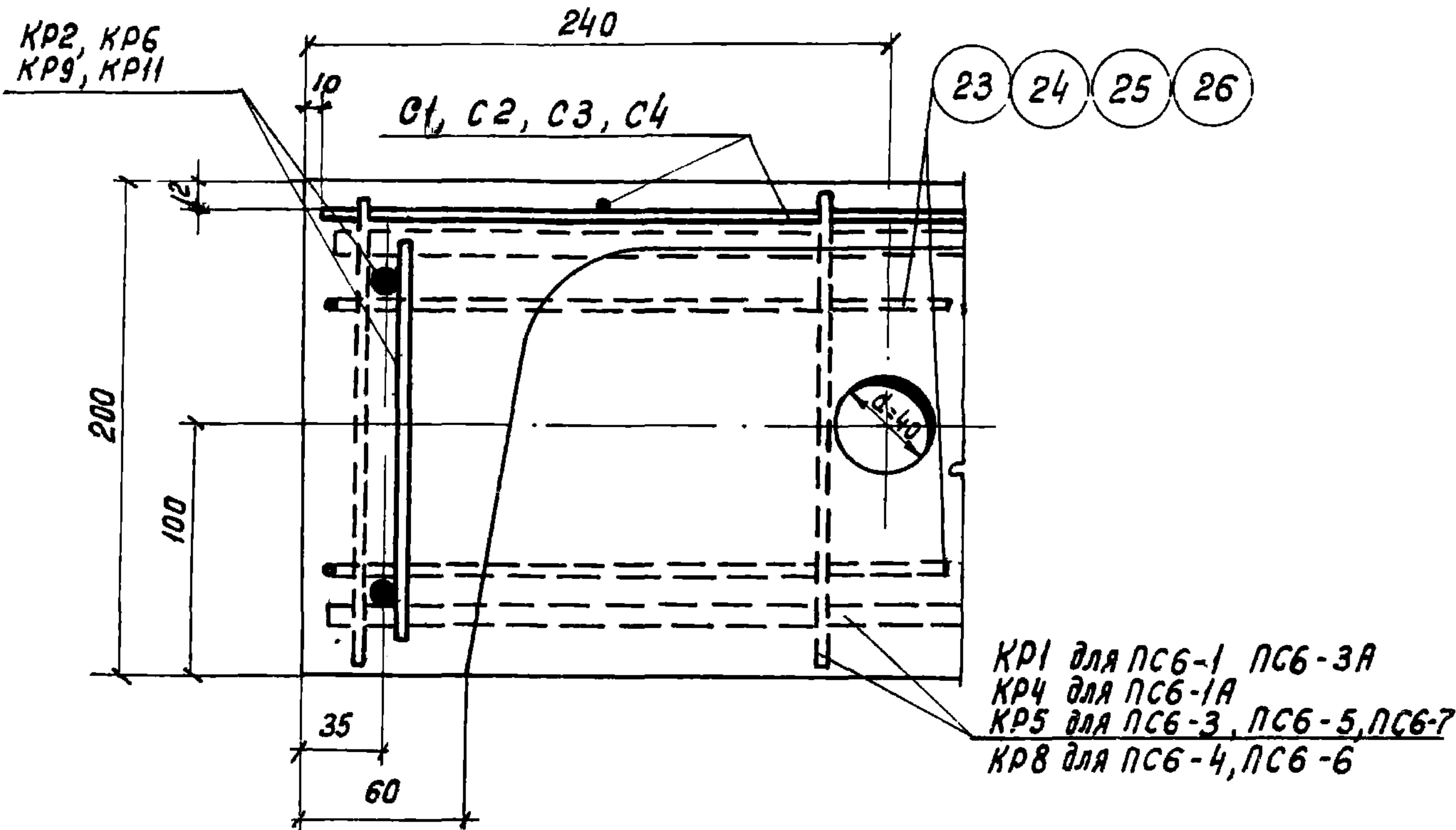


Примечание.  
 Арматурные каркасы, сетки, отдельные стержни даны на листах 23, 24, 26.

Гл. инженер	Сергеев	Ст. техник	Иванова	Монтаж
Тех. консульт.	Балюнов	Проектировщик	Бажанова	Визуализация
Гл. арх. проекта	Добрымыслов	Проверил		
Рук. группы	Солуя			

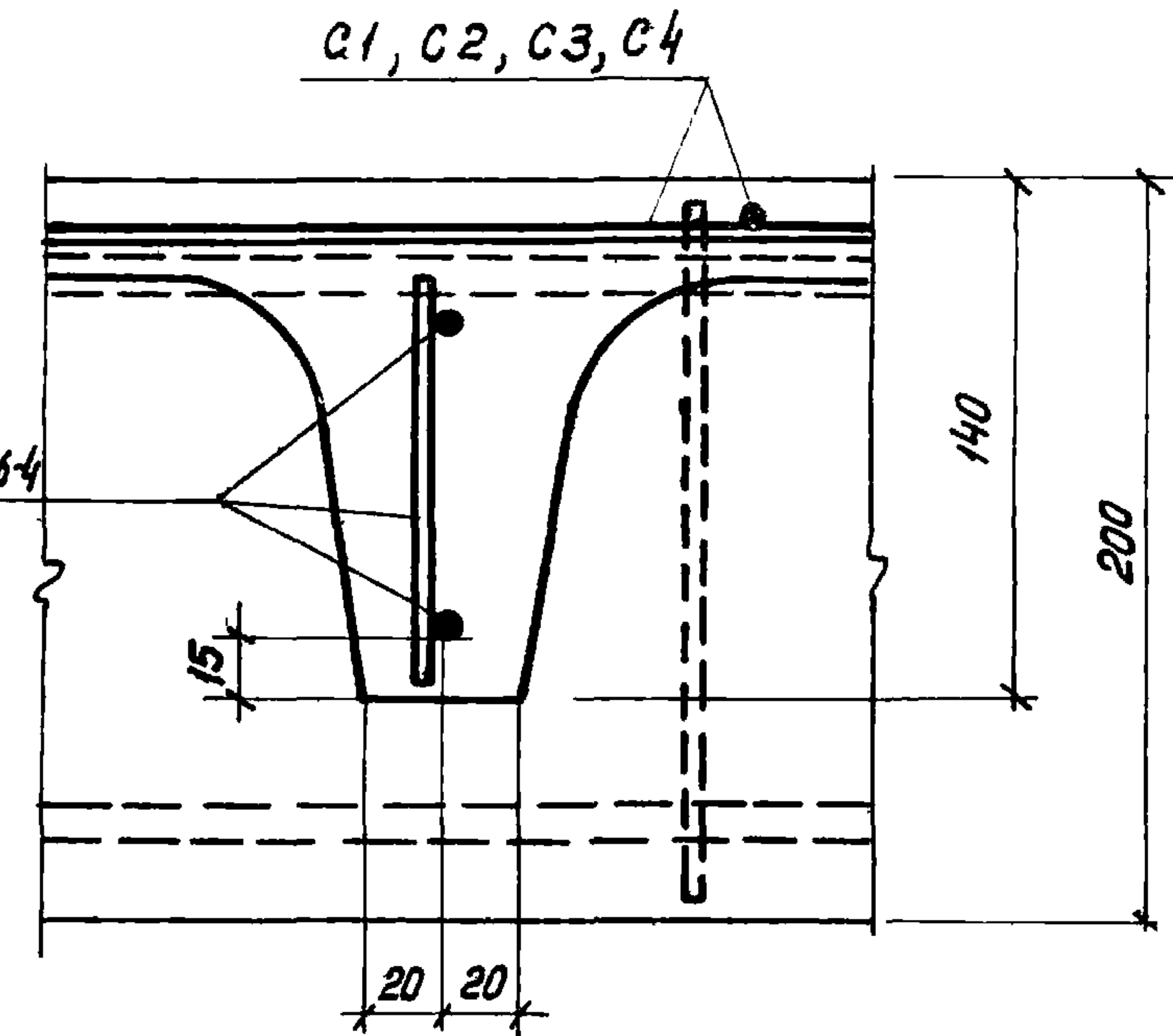
ТД 1961	Панели железобетонные длиной 6м	СТ-02-10/61
	Армирование панелей. Продольный и поперечные разрезы	Лист 21





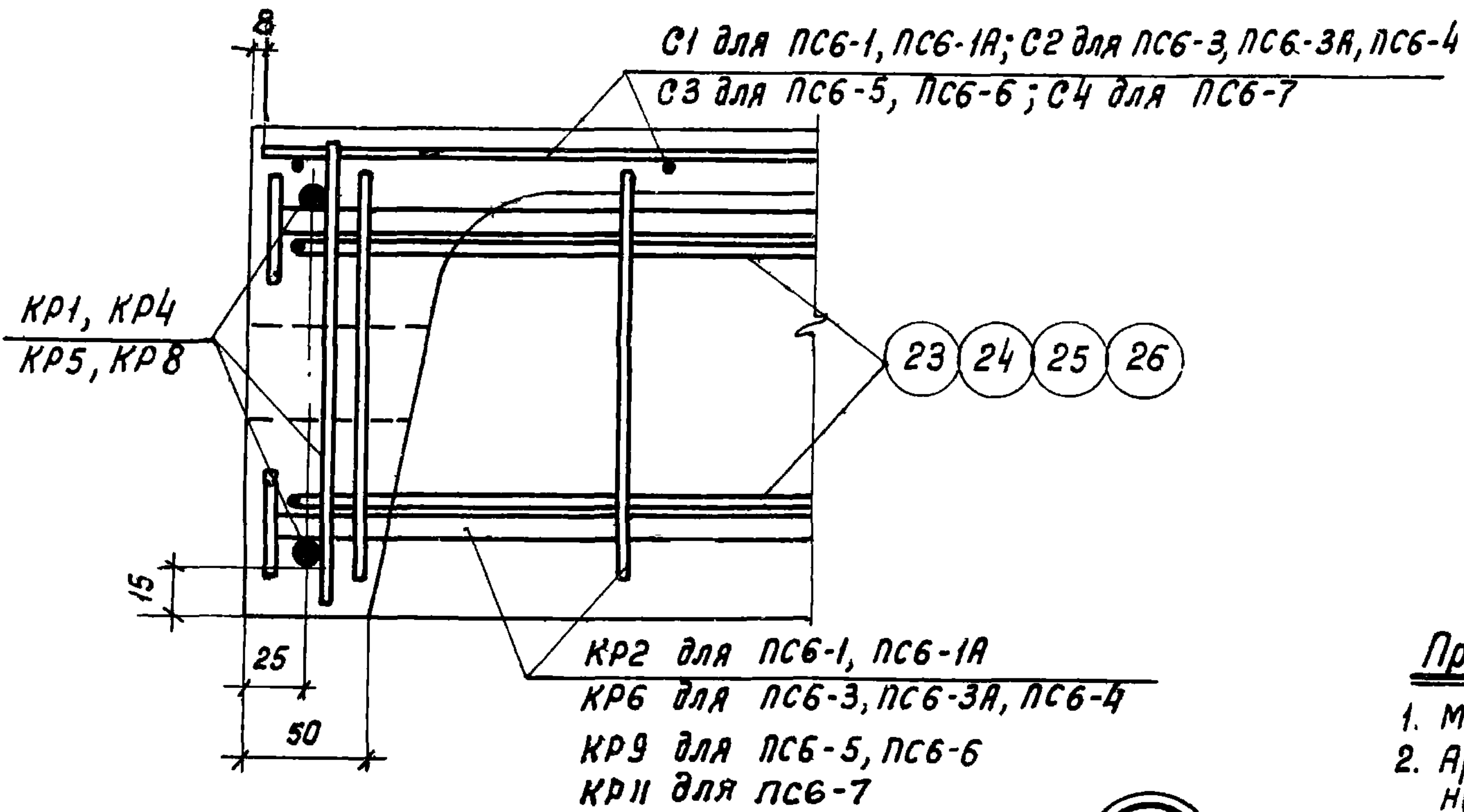
1

KR3 для ПСБ-1, ПСБ-1А  
KR7 для ПСБ-3, ПСБ-3А, ПСБ-4  
KR10 для ПСБ-5, ПСБ-6  
KR12 для ПСБ-7

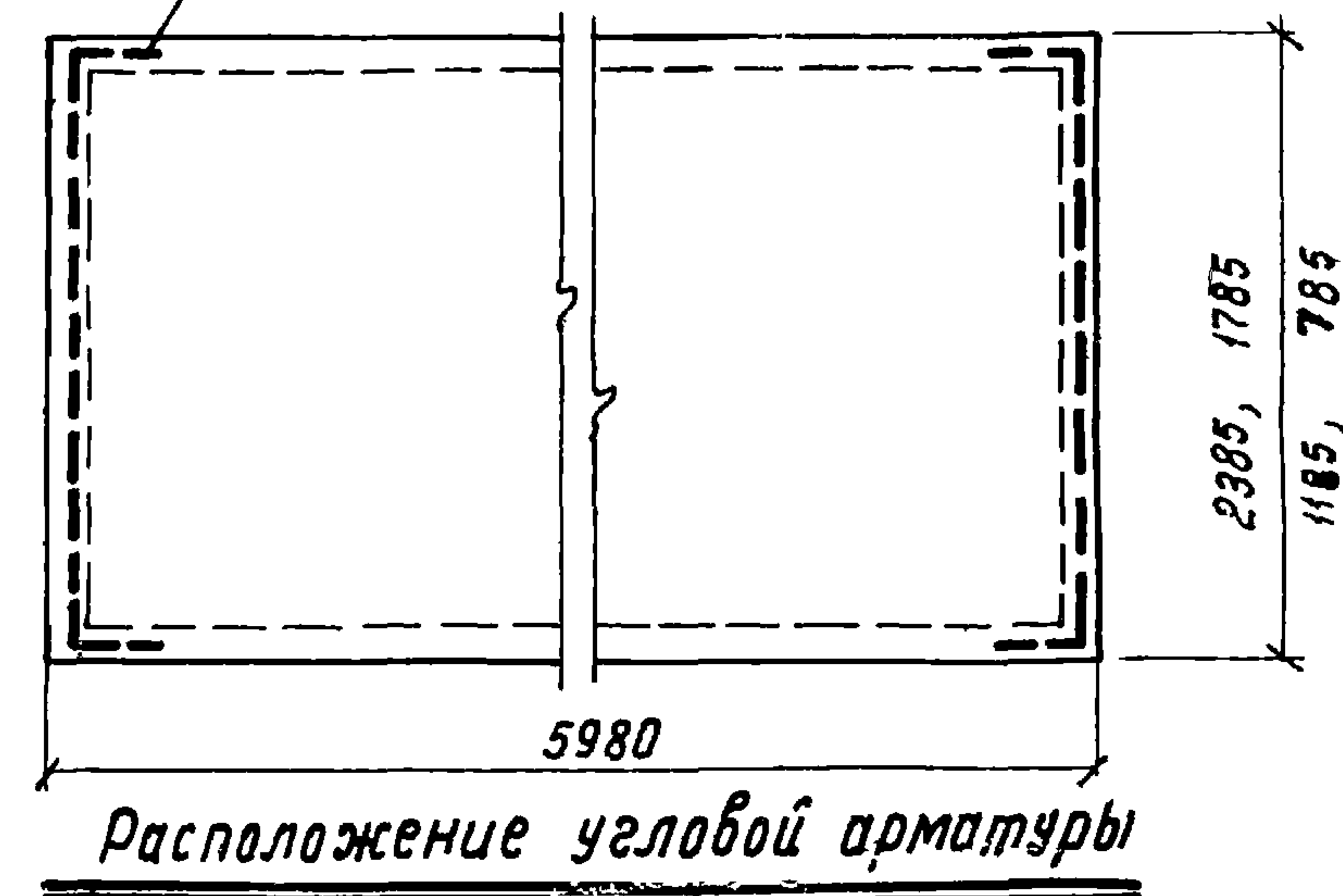


2

- 23 для ПСБ-1, ПСБ-1А
- 24 для ПСБ-3, ПСБ-3А, ПСБ-4
- 25 для ПСБ-5, ПСБ-6
- 26 для ПСБ-7



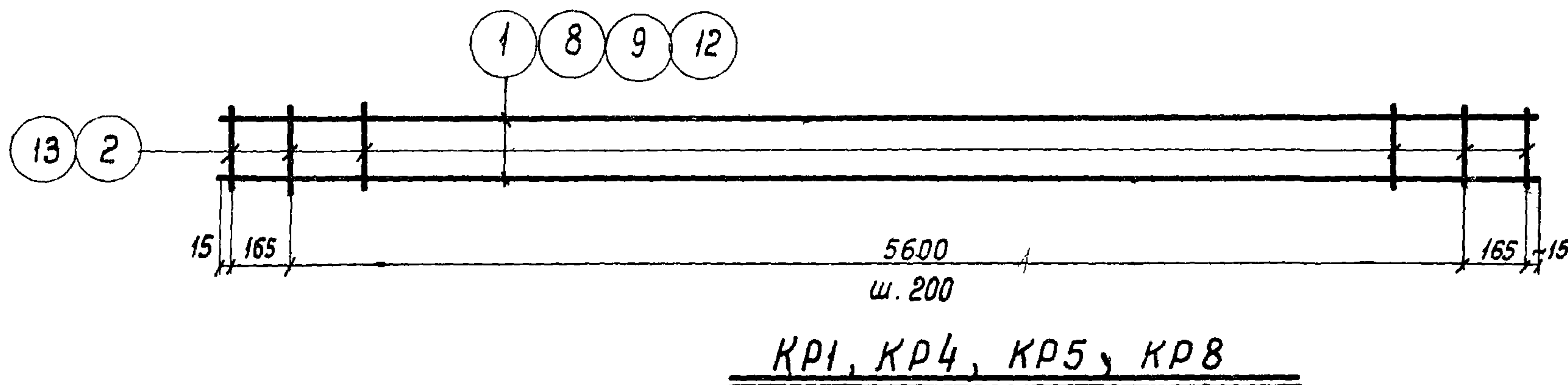
3



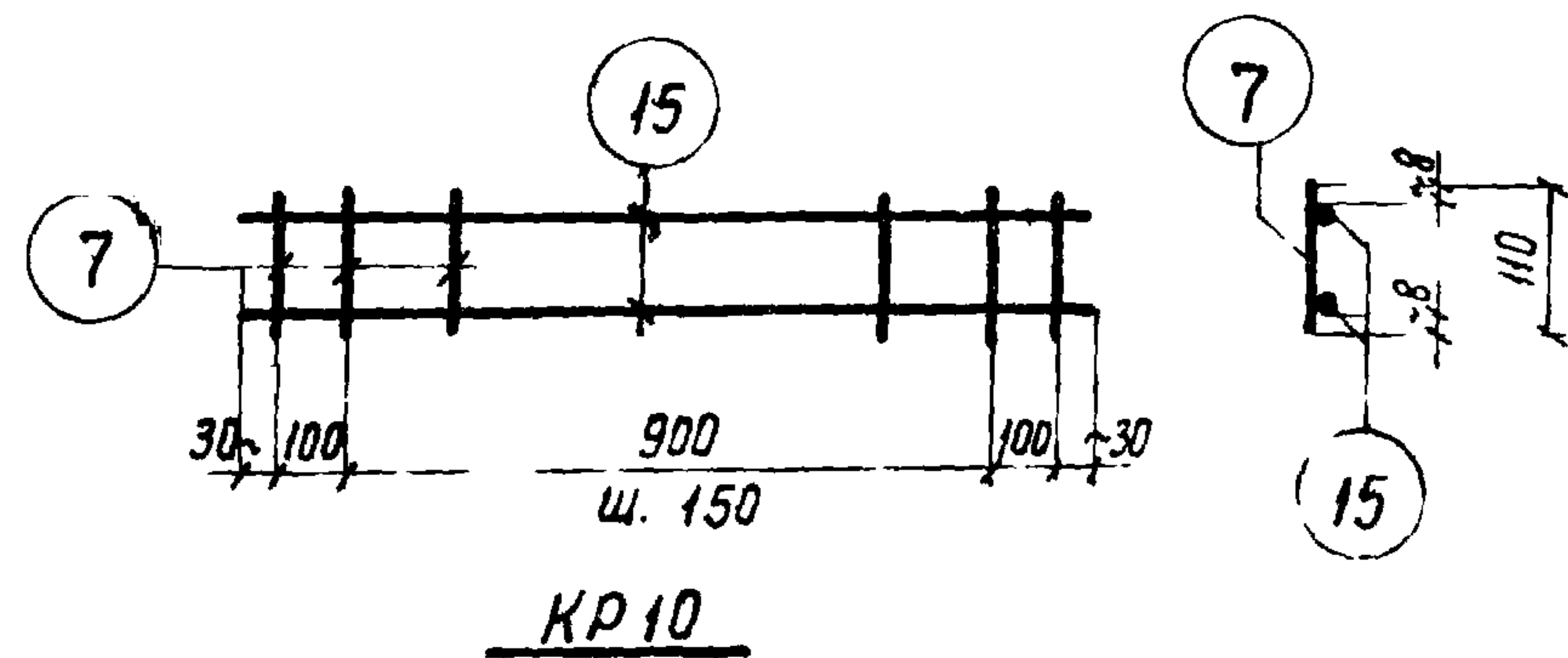
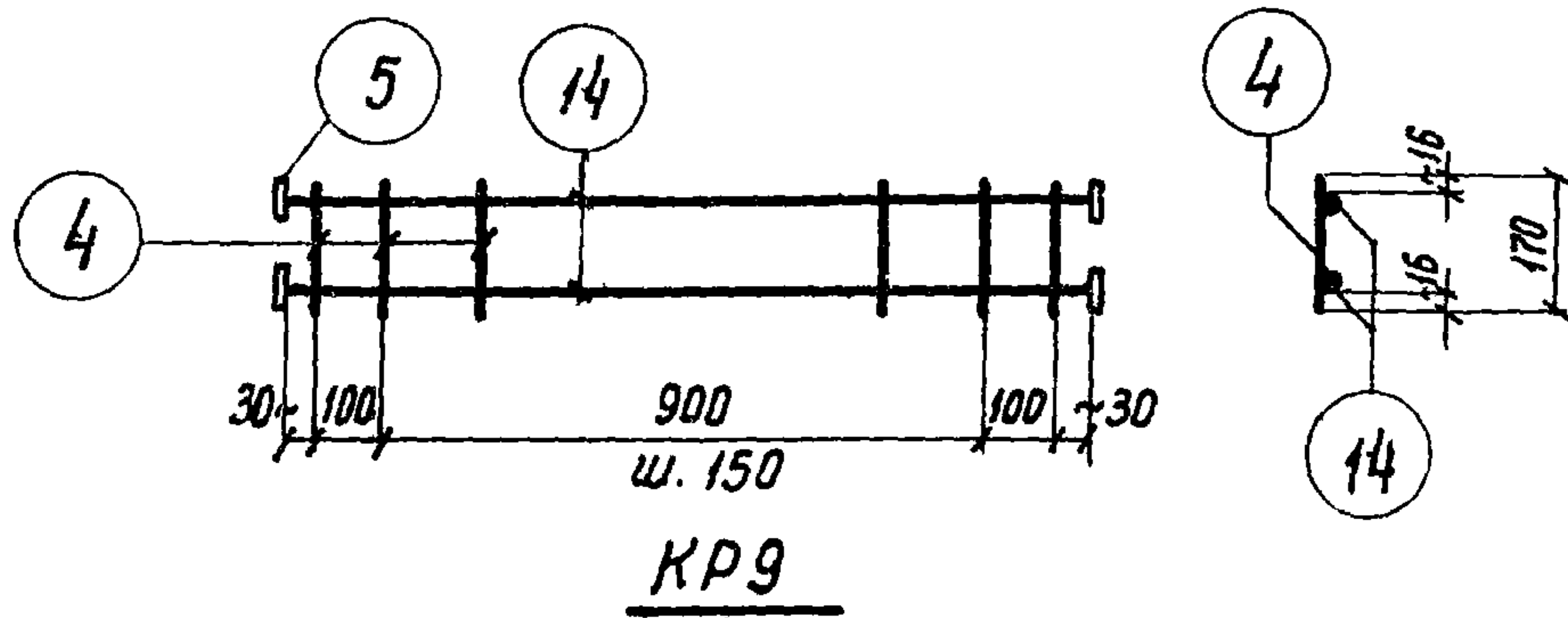
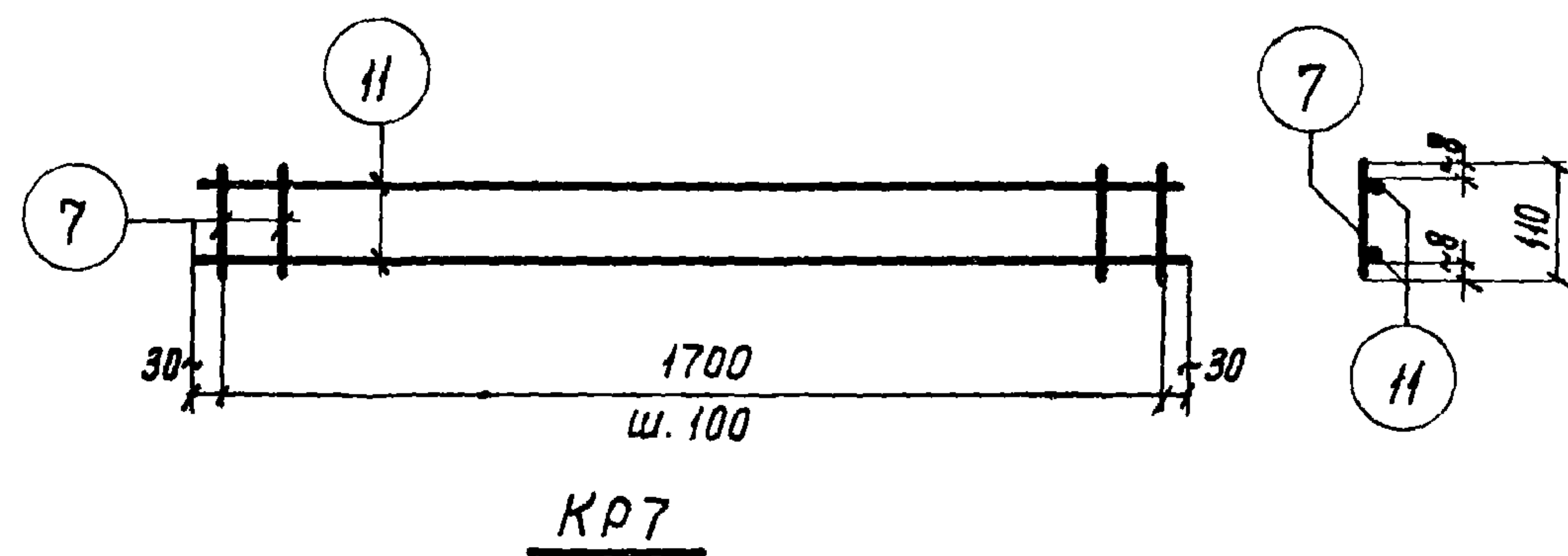
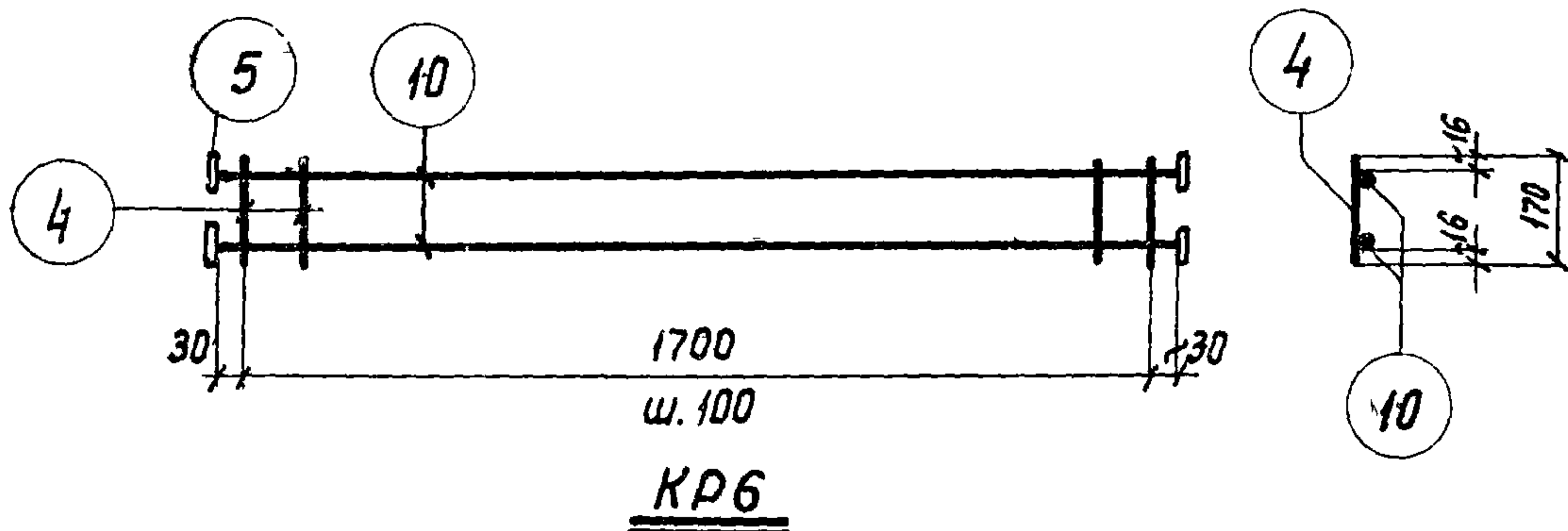
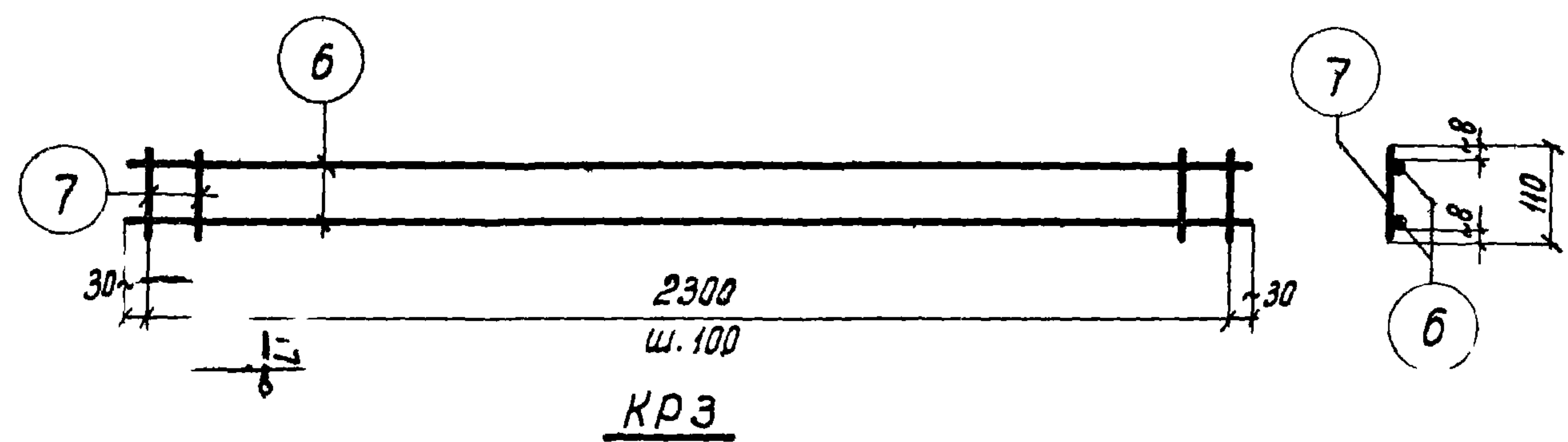
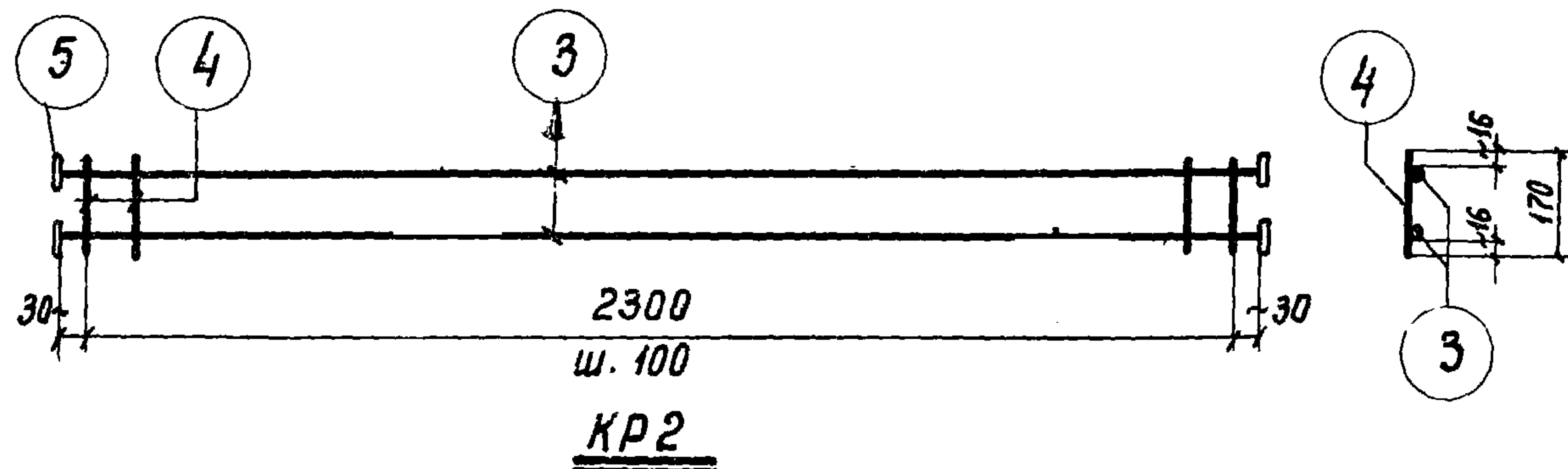
Примечания:

1. Маркировка деталей дана на листе 21.
2. Арматурные каркасы, сетки и спецификацию на них см. листы 23 - 26.

Гл. инженер	Сергеев	С.м. техник	Иванова	М.К. Ковалев
Гл. констр. отдел	Балюков	Проберил	Бажанова	В.А. Ковалев
Гл. арх. проекта	Добрымыслов			
Рук. группы	Солюс			



- 13 для КР8
- 2 для КР1, КР4, КР5
- 1 для КР1
- 8 для КР4
- 9 для КР5
- 12 для КР8

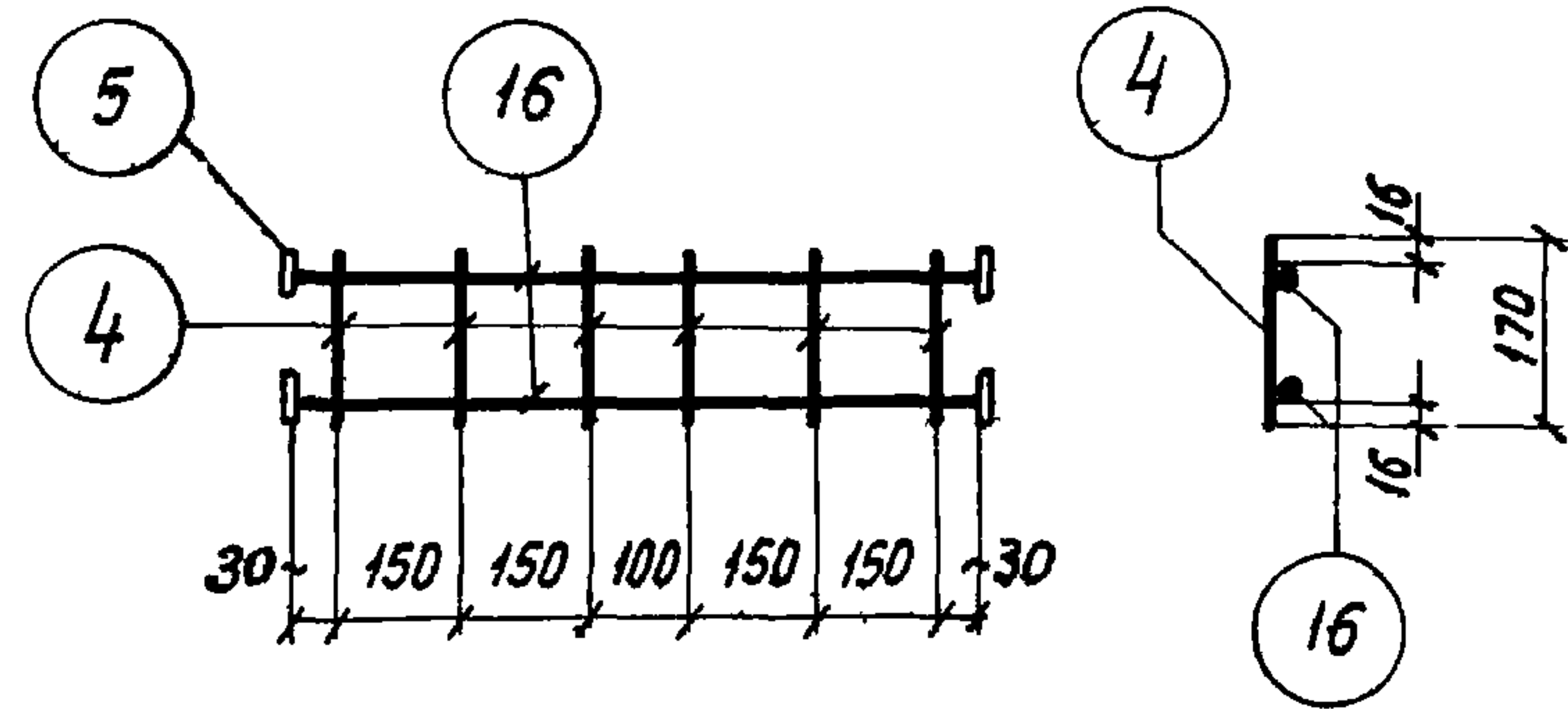


Примечания см. на листе 24

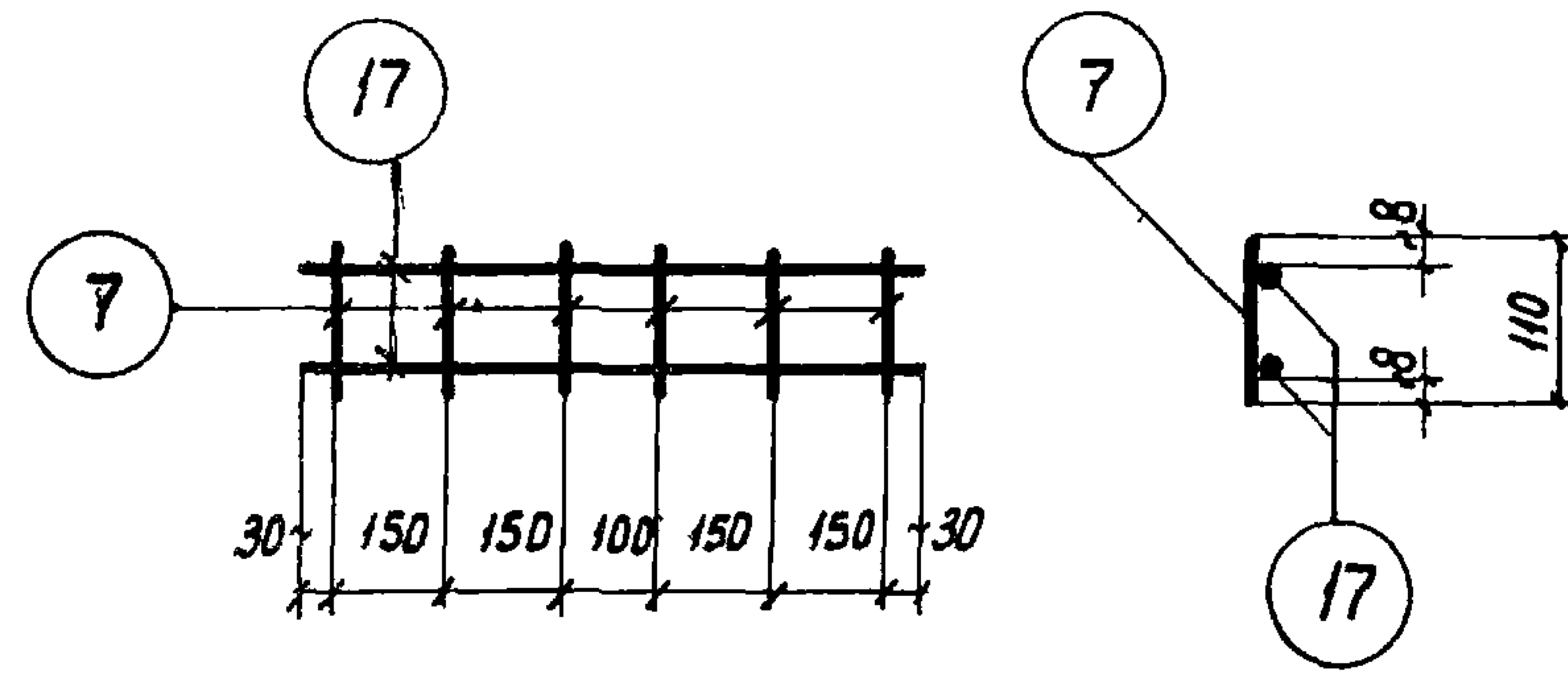
Инженер	Сергеев	Инженер	Савлюк
М. пр.	Балажков	Инженер	Добрымыслов
М. пр.	Салус	Инженер	Соснов
М. пр.	Проверил	Ст. техник	Иванова
М. пр.	Бажанова	Инженер	Александров

ТД	Панели железобетонные длиной 6м	СТ - 02-10/61
	Арматурные каркасы КР1 - КР10	Лист 23

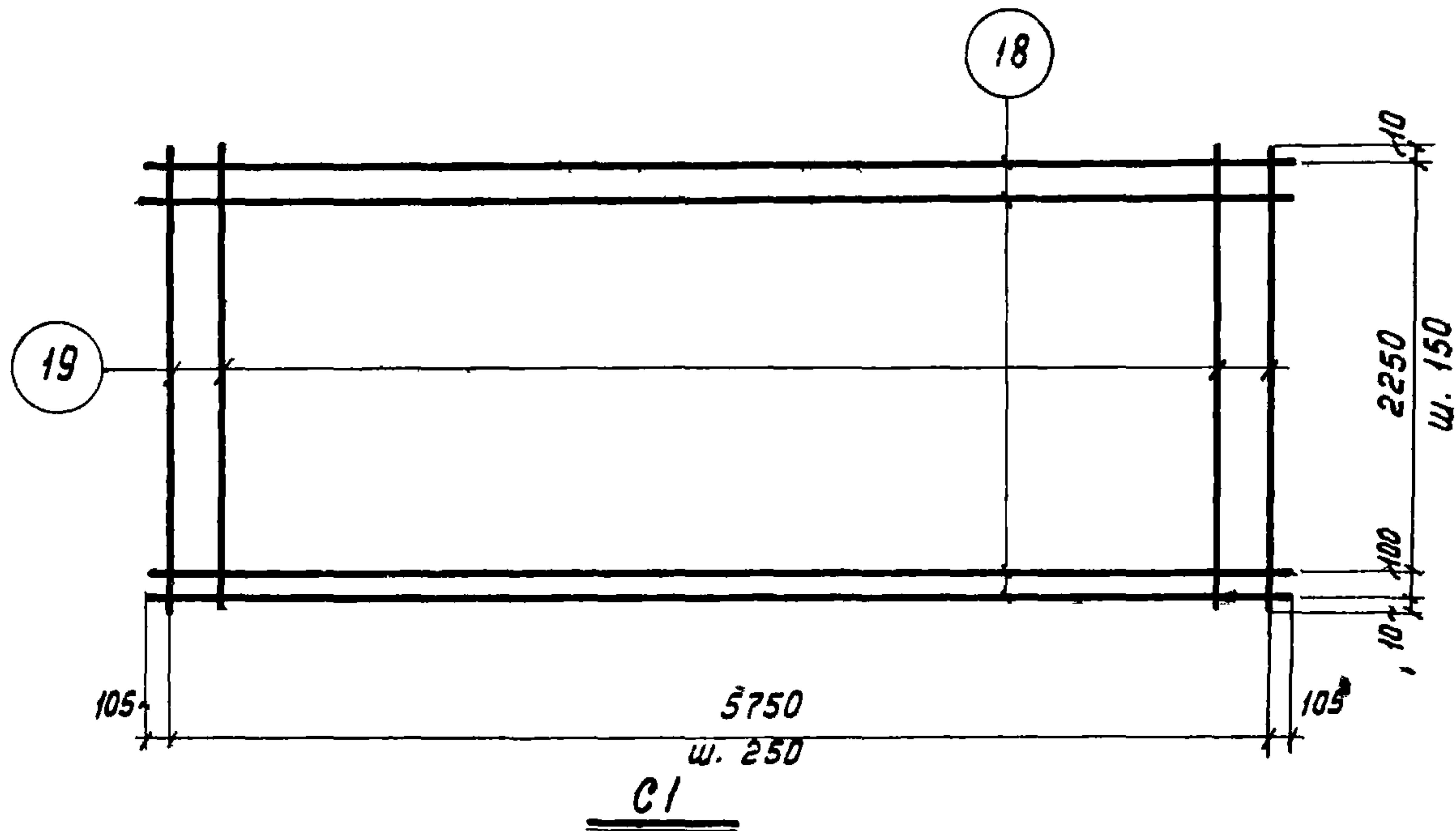




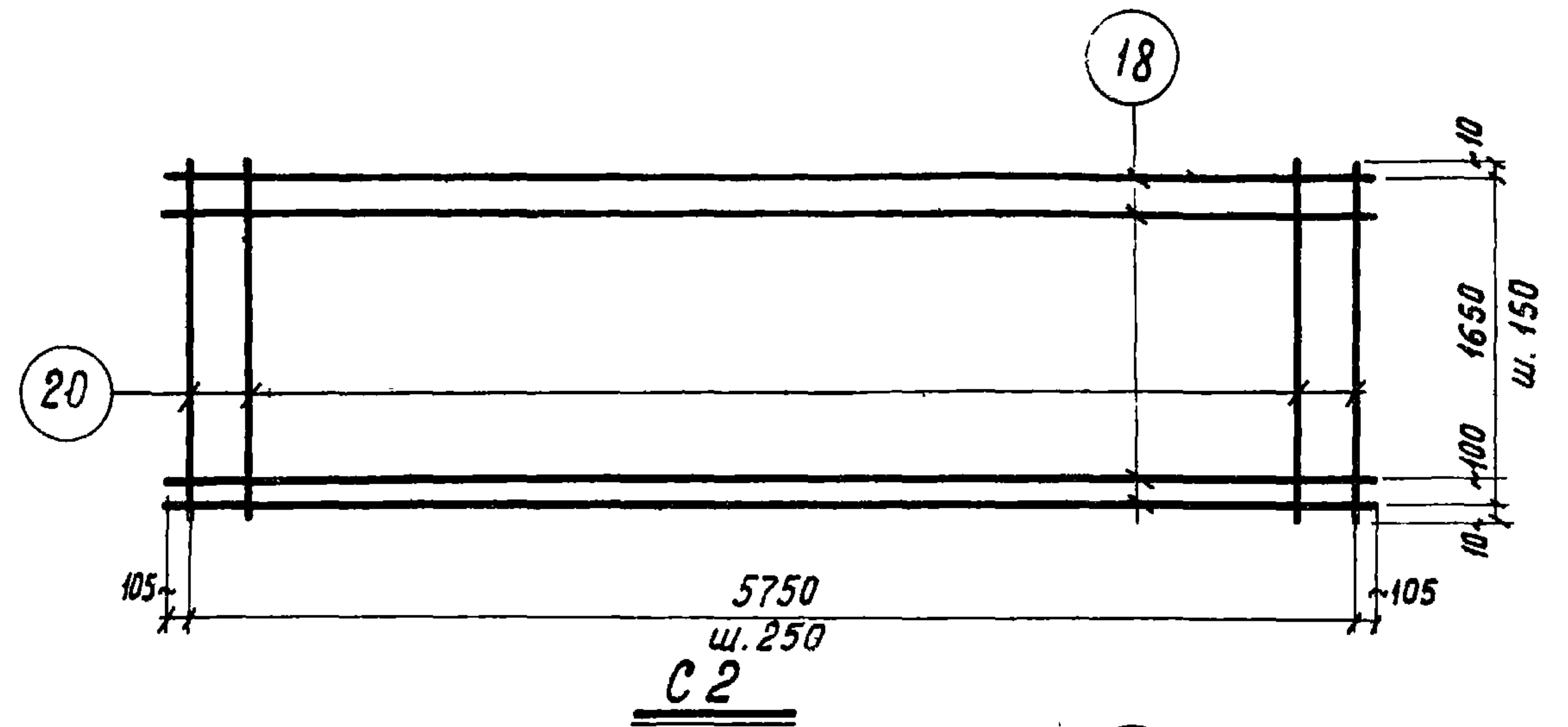
KP11



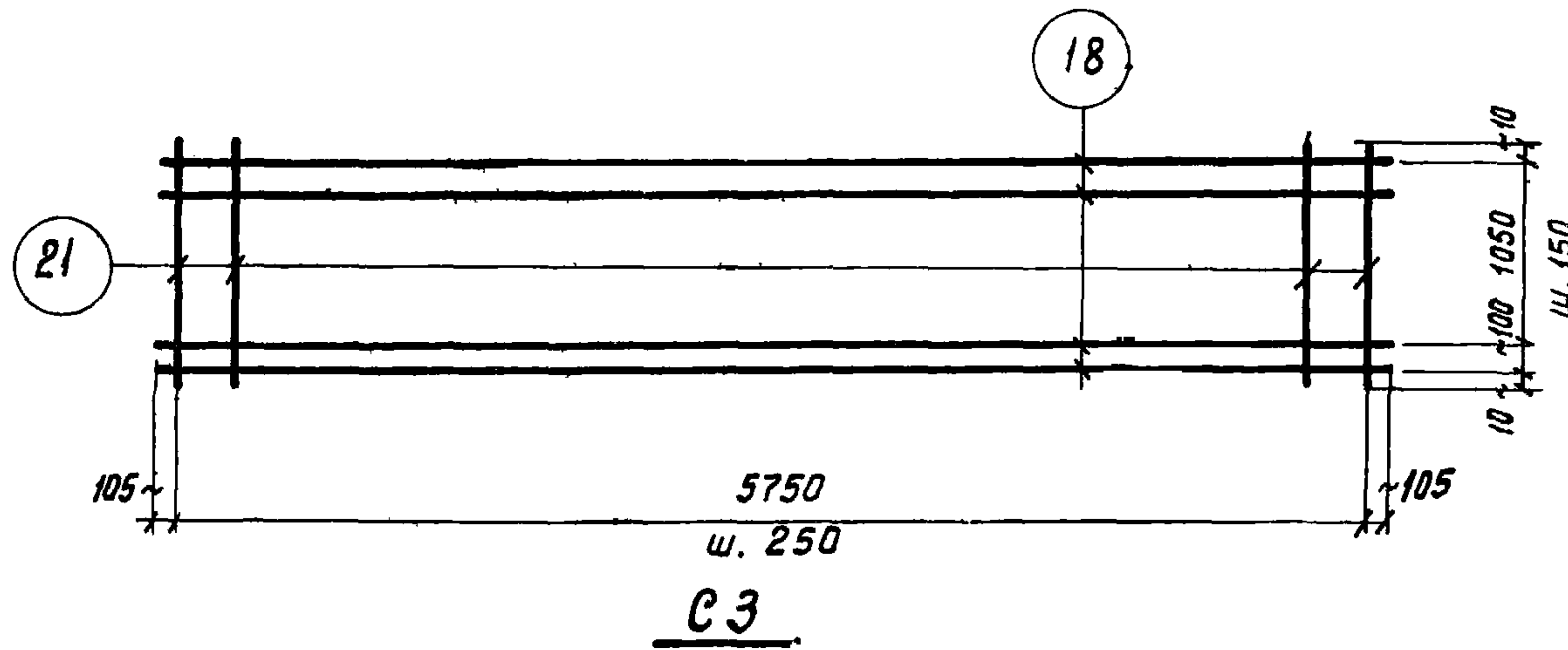
KP12



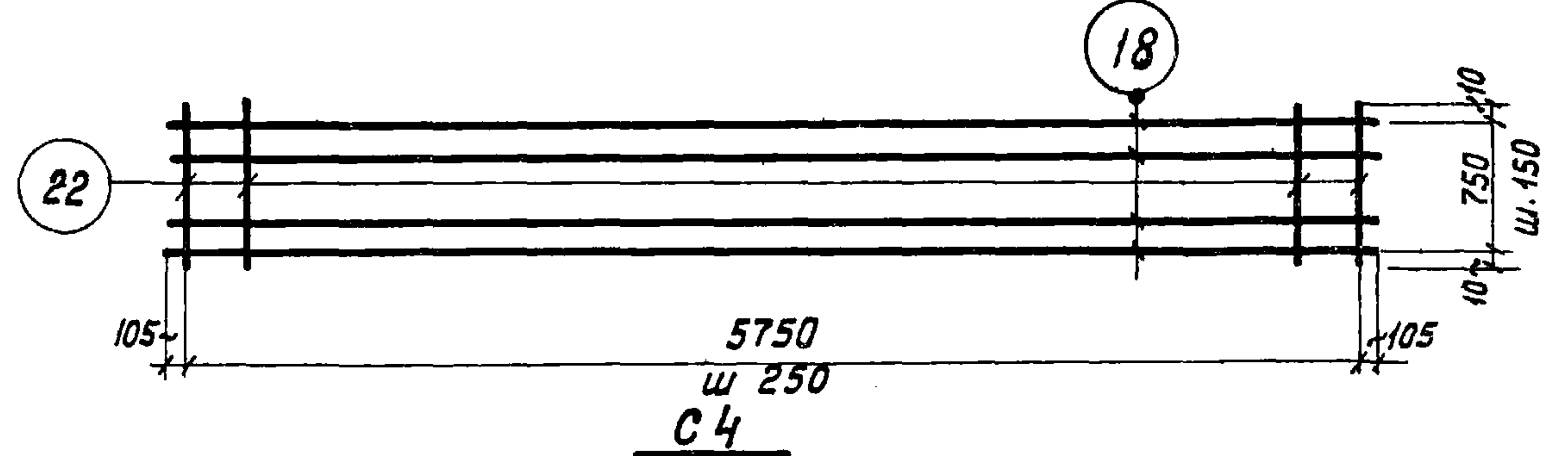
C1



C2



C3



C4

Примечания:

1. Арматурные каркасы и сетки изготавливать с применением точечной сварки в соответствии с Техническими Условиями на сварную арматуру для железобетонных конструкций (ТУ73-56).
2. Сварку производить электродами типа Э42.
3. Спецификация и выборка стали на арматурные изделия даны на листах 25, 26.
4. Рулонные сетки С4-С6 принимать по ГОСТ 8478-57.

Гл. инженер	Сергеев	Ст. техник	Иванова	Инж. Шаманов
Гл. констр. ОТЦ	Балахов	Проберил	Бажанова	Шаманов
Гл. арх. проекта	Добромислов			
Рук. группы	Солтус			

ТД 1961	Панели железобетонные длиной 6 м	СТ-02-10/61
	Арматурные каркасы КР11, КР12. Сетки С1-С4	Лист 24

Спецификация и выборка стали на одно арматурное изделие

Марка изделия	№ поз.	Эскиз	Ф мм	Длина мм	Кол-ч шт	Общая длина м	Выборка стали		
							Ф мм	Общая длина м	Вес кг
КР1	1		12ПЛ	5960	2	11,9	12ПЛ	11,9	10,5
	2		5Т	190	31	5,9	5Т	5,9	0,9
							Итого		11,4
КР2	3		10ПЛ	2360	2	4,7	10ПЛ	4,7	2,9
	4		5Т	170	24	4,1	5Т	4,1	0,6
	5	Шайба	-40x5	40	4	0,2	δ=5	0,2	0,3
							Итого		3,8
КР3	6		5Т	2360	2	4,7	5Т	7,3	1,1
	7		5Т	110	24	2,6			
							Итого		1,1
КР4	2		5Т	190	31	5,9	14ПЛ	11,9	14,3
	8		14ПЛ	5960	2	11,9	5Т	5,9	0,9
							Итого		15,2
КР5	2		5Т	190	31	5,9	10ПЛ	11,9	7,3
	9		10ПЛ	5960	2	11,9	5Т	5,9	0,9
							Итого		8,2
КР6	5	См. выше	-40x5	40	4	0,2	10ПЛ	3,5	2,2
	4		5Т	170	18	3,1	5Т	3,1	0,5
	10		10ПЛ	1760	2	3,5	δ=5	0,2	0,3
							Итого		3,0

Марка изделия	№ поз.	Эскиз	Ф мм	Длина мм	Кол-ч шт.	Общая длина м	Выборка стали		
							Ф мм	Общая длина м	Вес кг
КР7	7		5Т	110	18	2,0	5Т	5,5	0,9
	11		5Т	1760	2	3,5			
							Итого		0,9
КР8	12		16ПЛ	5960	2	11,9	16ПЛ	11,9	18,8
	13		6	190	31	5,9	6	5,9	1,3
							Итого		20,1
КР9	5	См. выше	-40x5	40	4	0,2	10ПЛ	2,3	1,4
	4		5Т	170	9	1,5	5Т	1,5	0,2
	14		10ПЛ	1160	2	2,3	δ=5	0,2	0,3
						Итого		1,9	
КР10	7		5Т	110	9	1,0	5Т	3,3	0,5
	15		5Т	1160	2	2,3			
							Итого		0,5

Примечание.

Конструкцию каркасов см. на листе 23.

Гл. инженер	Сергеев	Гл. констр. ОТС	Балюков	Гл. арх. проекта	Добрымыслов	Рук. группы	Солос
		Ст. техник	Иванова	М.С.С.	М.С.С.	М.С.С.	М.С.С.
		Проверил	Бажанова	М.С.С.	М.С.С.	М.С.С.	М.С.С.

ТД  
1961

Панели железобетонные длиной 6 м  
Спецификация и выборка стали на одно арматурное изделие

СТ-02-10/61

Лист 25



Спецификация и выборка стали на одно арматурное изделие (продолжение)

Марка изделия	№ поз.	Эскиз	φ мм	Длина мм	Кол-ч шт.	Общая длина м	Выборка стали		
							φ мм	Общая длина м	Вес кг
КРН	5	Шайба	40x5	40	4	0,2	10Пл	1,5	0,9
	4	—	5Т	170	6	1,0	5Т	1,0	0,1
	16	—	10Пл	760	2	1,5	δ=5	0,2	0,3
	Итого								1,3
КР12	7	—	5Т	110	6	0,7	5Т	2,2	0,3
	17	—	5Т	760	2	1,5			
	Итого								0,3
С1	18	—	3Т	5960	17	101,0	3Т	157,9	8,7
	19	—	3Т	2370	24	56,9			
	Итого								8,7
С2	18	—	3Т	5960	13	77,5	3Т	120,0	6,6
	20	—	3Т	1770	24	42,5			
	Итого								6,6

Марка изделия	№ поз.	Эскиз	φ мм	Длина мм	Кол-ч шт.	Общая длина м	Выборка стали		
							φ мм	Общая длина м	Вес кг
С3	18	—	3Т	5960	9	53,6	3Т	81,6	4,5
	21	—	3Т	1170	24	28,0			
	Итого								4,5
С4	18	—	3Т	5960	6	35,8	3Т	54,3	3,0
	22	—	3Т	770	24	18,5			
	Итого								3,0
Отдельные стержни	23		5Т	2910	1	2,9	5Т	2,9	0,4
	24		5Т	2310	1	2,3	5Т	2,3	0,4
	25		5Т	1710	1	1,7	5Т	1,7	0,3
	26		5Т	1300	1	1,3	5Т	1,3	0,2
	Итого								

Примечание

Конструкцию каркасов и сеток см. на листах 23,24.

Сергеев  
Гл. инженер  
Гл. констр. отис  
Гл. арх. проекта  
Рун. группы

Валентин  
Гл. констр. отис  
Гл. арх. проекта  
Рун. группы

Иванова  
Бажанова

Ст. техник  
Проверил

Миланович  
Варнаков