

---

МЕЖГОСУДАРСТВЕННЫЙ СОВЕТ ПО СТАНДАРТИЗАЦИИ, МЕТРОЛОГИИ И СЕРТИФИКАЦИИ  
(МГС)

INTERSTATE COUNCIL FOR STANDARDIZATION, METROLOGY AND CERTIFICATION  
(ISC)

---

МЕЖГОСУДАРСТВЕННЫЙ  
СТАНДАРТ

**ГОСТ**  
**9818—**  
**2015**

---

**МАРШИ И ПЛОЩАДКИ ЛЕСТНИЦ**  
**ЖЕЛЕЗОБЕТОННЫЕ**  
**Технические условия**

Издание официальное



Москва  
Стандартинформ  
2015

## Предисловие

Цели, основные принципы и основной порядок проведения работ по межгосударственной стандартизации установлены ГОСТ 1.0—92 «Межгосударственная система стандартизации. Основные положения» и ГОСТ 1.2—009 «Межгосударственная система стандартизации. Стандарты межгосударственные, правила и рекомендации по межгосударственной стандартизации. Правила разработки, принятия, применения, обновления и отмены»

### Сведения о стандарте

1 РАЗРАБОТАН АО «ЦНИИЭП жилища — институт комплексного проектирования жилых и общественных зданий»

2 ВНЕСЕН Техническим комитетом по стандартизации ТК 465 «Строительство»

3 ПРИНЯТ Межгосударственным советом по стандартизации, метрологии и сертификации (протокол от 29 мая 2015 г. № 77-П)

За принятие проголосовали:

Краткое наименование страны по МК (ИСО 3166) 004—97	Код страны по МК (ИСО 3166) 004—97	Сокращенное наименование национального органа по стандартизации
Армения	AM	Минэкономики Республики Армения
Казахстан	KZ	Госстандарт Республики Казахстан
Киргизия	KG	Кыргызстандарт
Россия	RU	Росстандарт
Таджикистан	TJ	Таджикстандарт

4 Приказом Федерального агентства по техническому регулированию и метрологии от 29 июля 2015 г. № 1015-ст межгосударственный стандарт ГОСТ 9818—2015 введен в действие в качестве национального стандарта Российской Федерации с 1 января 2016 г.

5 ВЗАМЕН ГОСТ 9818—85

*Информация об изменениях к настоящему стандарту публикуется в ежегодном информационном указателе «Национальные стандарты», а текст изменений и поправок — в ежемесячном информационном указателе «Национальные стандарты». В случае пересмотра (замены) или отмены настоящего стандарта соответствующее уведомление будет опубликовано в ежемесячном информационном указателе «Национальные стандарты». Соответствующая информация, уведомление и тексты размещаются также в информационной системе общего пользования — на официальном сайте Федерального агентства по техническому регулированию и метрологии в сети Интернет*

© Стандартиформ, 2015

В Российской Федерации настоящий стандарт не может быть полностью или частично воспроизведен, тиражирован и распространен в качестве официального издания без разрешения Федерального агентства по техническому регулированию и метрологии

## Содержание

1	Область применения .....	1
2	Нормативные ссылки .....	1
3	Термины и определения .....	2
4	Типы, основные параметры и размеры .....	2
5	Технические требования .....	19
6	Правила приемки .....	21
7	Методы контроля и испытаний .....	21
8	Маркировка, транспортирование и хранение .....	22
	Библиография .....	23

**МАРШИ И ПЛОЩАДКИ ЛЕСТНИЦ ЖЕЛЕЗОБЕТОННЫЕ****Технические условия**

Reinforced concrete flights of steps and stair landings. General specifications

Дата введения — 2016—01—01

**1 Область применения**

Настоящий стандарт устанавливает типы, основные параметры маршей и площадок лестниц, общие технические требования к ним, общие правила их приемки, методы контроля испытаний, маркировку, правила транспортирования и хранения.

Настоящий стандарт распространяется на железобетонные марши, площадки и накладные проступи (далее — элементы лестниц), изготавливаемые из тяжелого бетона или легкого бетона (средней плотности от 1600 до 2000 кг/м<sup>3</sup> включительно) и предназначенные для устройства лестниц в зданиях различного назначения.

Элементы лестниц, предназначенные для эксплуатации в среде с агрессивной степенью воздействия на железобетонные конструкции, должны удовлетворять требованиям настоящего стандарта и дополнительным указаниям проектной документации на здание, установленным с учетом действующих нормативных документов и технической документации\*.

Требования настоящего стандарта следует учитывать при разработке нормативных документов и рабочей документации на марши и площадки и накладные проступи.

**2 Нормативные ссылки**

В настоящем стандарте использованы ссылки на следующие межгосударственные стандарты:

ГОСТ 5781—82 Сталь горячекатаная для армирования железобетонных конструкций. Технические условия

ГОСТ 6727—80 Проволока из низкоуглеродистой стали холоднотянутая для армирования железобетонных конструкций. Технические условия

ГОСТ 10060—2012 Бетоны. Методы определения морозостойкости

ГОСТ 10180—2012 Бетоны. Методы определения прочности по контрольным образцам

ГОСТ 10884—94 Сталь арматурная термомеханически упрочненная для железобетонных конструкций. Технические условия

ГОСТ 10922—2012 Арматурные и закладные изделия, их сварные, вязаные и механические соединения для железобетонных конструкций. Общие технические условия

ГОСТ 12730.0—78 Бетоны. Общие требования к методам определения плотности, влажности, водопоглощения, пористости и водонепроницаемости

ГОСТ 12730.1—78 Бетоны. Методы определения плотности

ГОСТ 12730.5—84 Бетоны. Методы определения водонепроницаемости

ГОСТ 13015—2012 Изделия бетонные и железобетонные для строительства. Общие технические требования. Правила приемки, маркировки, транспортирования и хранения

ГОСТ 13087—81 Бетоны. Методы определения истираемости

\* На территории Российской Федерации действует СП 28.13330.2012 «СНиП 2.03.11—85 Защита строительных конструкций от коррозии»

ГОСТ 17624—2012 Бетоны. Ультразвуковой метод определения прочности  
ГОСТ 17625—83 Конструкции и изделия железобетонные. Радиационный метод определения толщины защитного слоя бетона, размеров и расположения арматуры  
ГГОСТ 18105—2010 Бетоны. Правила контроля и оценки прочности  
ГОСТ 22690—88 Бетоны. Определение прочности механическими методами неразрушающего контроля  
ГОСТ 22904—93 Конструкции железобетонные. Магнитный метод определения толщины защитного слоя бетона и расположения арматуры  
ГОСТ 23009—78 Конструкции и изделия бетонные и железобетонные сборные. Условные обозначения (марки)  
ГОСТ 23858—79 Соединения сварные стыковые и тавровые арматуры железобетонных конструкций. Ультразвуковые методы контроля качества. Правила приемки  
ГОСТ 25820—2014 Бетоны легкие. Технические условия  
ГОСТ 26433.0—85 Система обеспечения точности геометрических параметров в строительстве. Правила выполнения измерений. Общие положения  
ГОСТ 26433.1—89 Система обеспечения точности геометрических параметров в строительстве. Правила выполнения измерений. Элементы заводского изготовления  
ГОСТ 26633—2012 Бетоны тяжелые и мелкозернистые. Технические условия

**Примечание** — При пользовании настоящим стандартом целесообразно проверить действие ссылочных стандартов в информационной системе общего пользования — на официальном сайте Федерального агентства по техническому регулированию и метрологии в сети Интернет или по ежегодно издаваемому информационному указателю «Национальные стандарты», который опубликован по состоянию на 1 января текущего года, и по выпускам ежемесячно издаваемого информационного указателя «Национальные стандарты» за текущий год. Если ссылочный стандарт заменен (изменен), то при пользовании настоящим стандартом следует руководствоваться заменяющим (измененным) стандартом. Если ссылочный стандарт отменен без замены, то положение, в котором дана ссылка на него, применяется в части, не затрагивающей эту ссылку.

### 3 Термины и определения

В настоящем стандарте применены следующие термины с соответствующими определениями:

- 3.1 **лестница**: Функциональный и конструктивный элемент строительной конструкции в виде ряда ступеней, служащий для подъема или спуска, а также взаимосвязи помещений.
- 3.2 **лестничная клетка**: Пространство внутри здания или сооружения, предназначенное для размещения лестницы.
- 3.3 **лестничный марш**: Наклонный элемент лестницы, состоящий из ряда ступеней, связывающий между собой этажные и междуэтажные лестничные площадки.
- Примечание** — Прямой проход по лестнице между этажами здания.
- 3.4 **этажная лестничная площадка**: Горизонтальная платформа — площадка, расположенная в верхней или нижней части лестничного марша, на уровне пола любого этажа.
- 3.5 **междуэтажная (промежуточная) лестничная площадка**: Площадка, расположенная между этажами.
- 3.6 **ребристая лестничная площадка**: Площадка в виде ребристой плиты, несущие ребра которой расположены перпендикулярно лестничному маршу.
- 3.7 **полуплощадка лестничного марша**: Лестничная площадка в виде квадрата, сторона которого равна ширине лестничной ступени.
- 3.8 **ступень лестничного марша**: Часть лестничного марша, предназначенная для подъема и спуска, имеющая вертикальную и горизонтальную плоскости.
- 3.9 **проступь**: Горизонтальный элемент лестничной ступени.
- 3.10 **накладная проступь**: Облицовочный элемент, устанавливаемый на ступень и защищающий ступень от механических повреждений и разрушения.
- 3.11 **фризовая ступень**: Ступень лестничного марша, примыкающая к лестничной площадке и создающая с лестничной площадкой единую плоскость.

### 4 Типы, основные параметры и размеры

- 4.1 Лестничные марши (далее — марши) подразделяют на следующие типы:  
ЛМ — плоские без фризовых ступеней (см. рисунок 1);

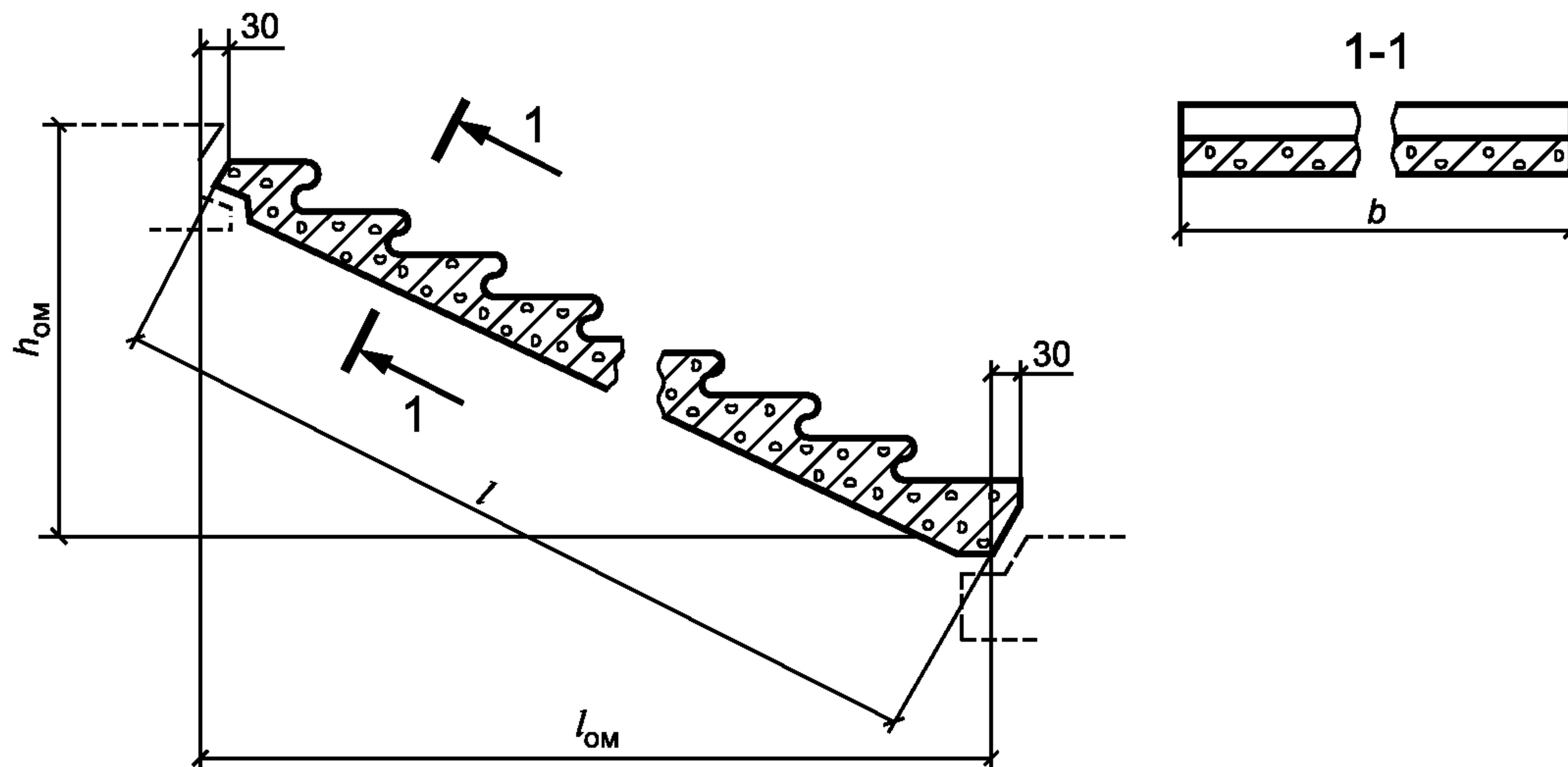


Рисунок 1 — Марш типа ЛМ

ЛМФ — ребристые с фризowymi ступенями (см. рисунок 2);

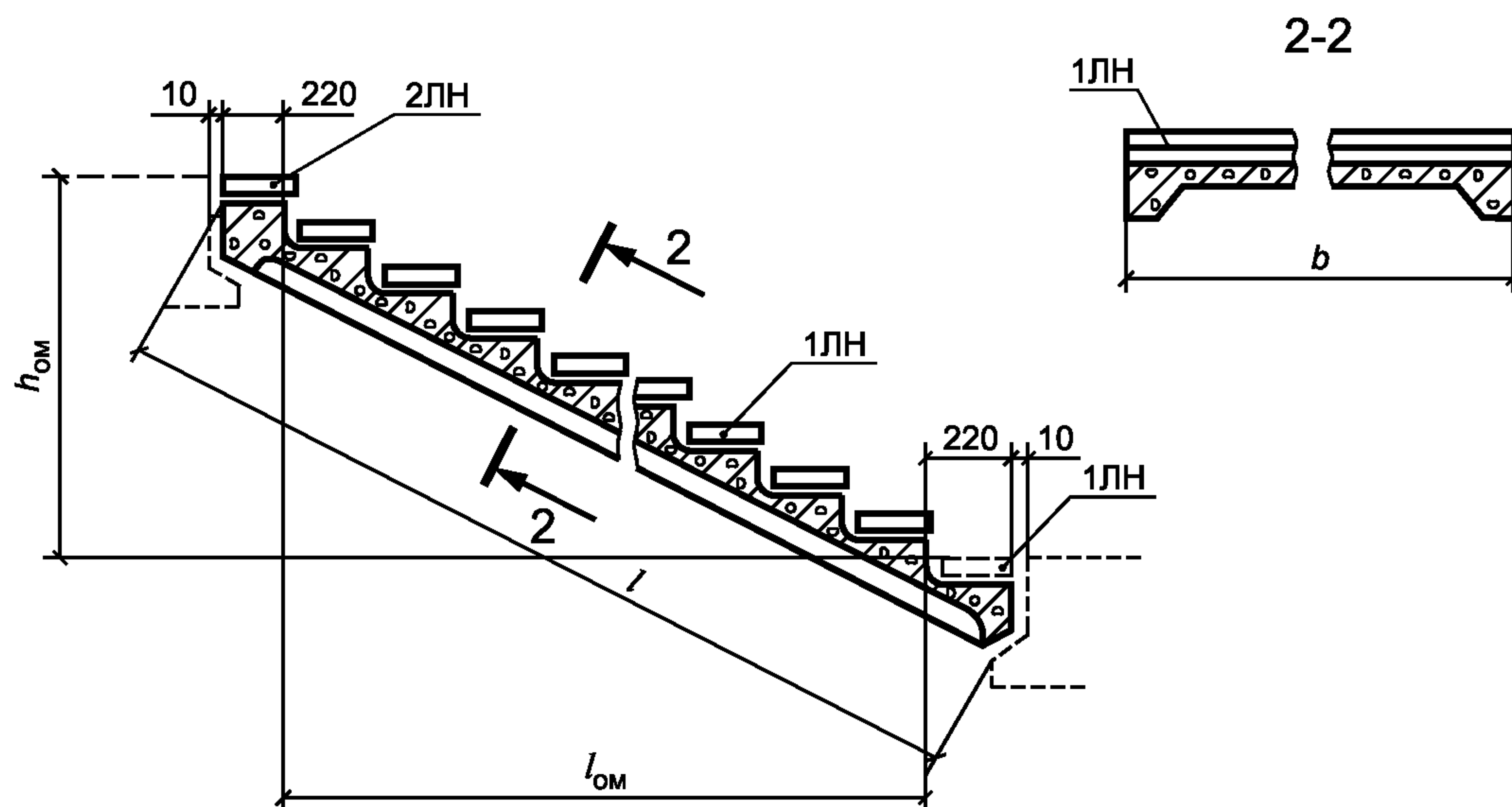
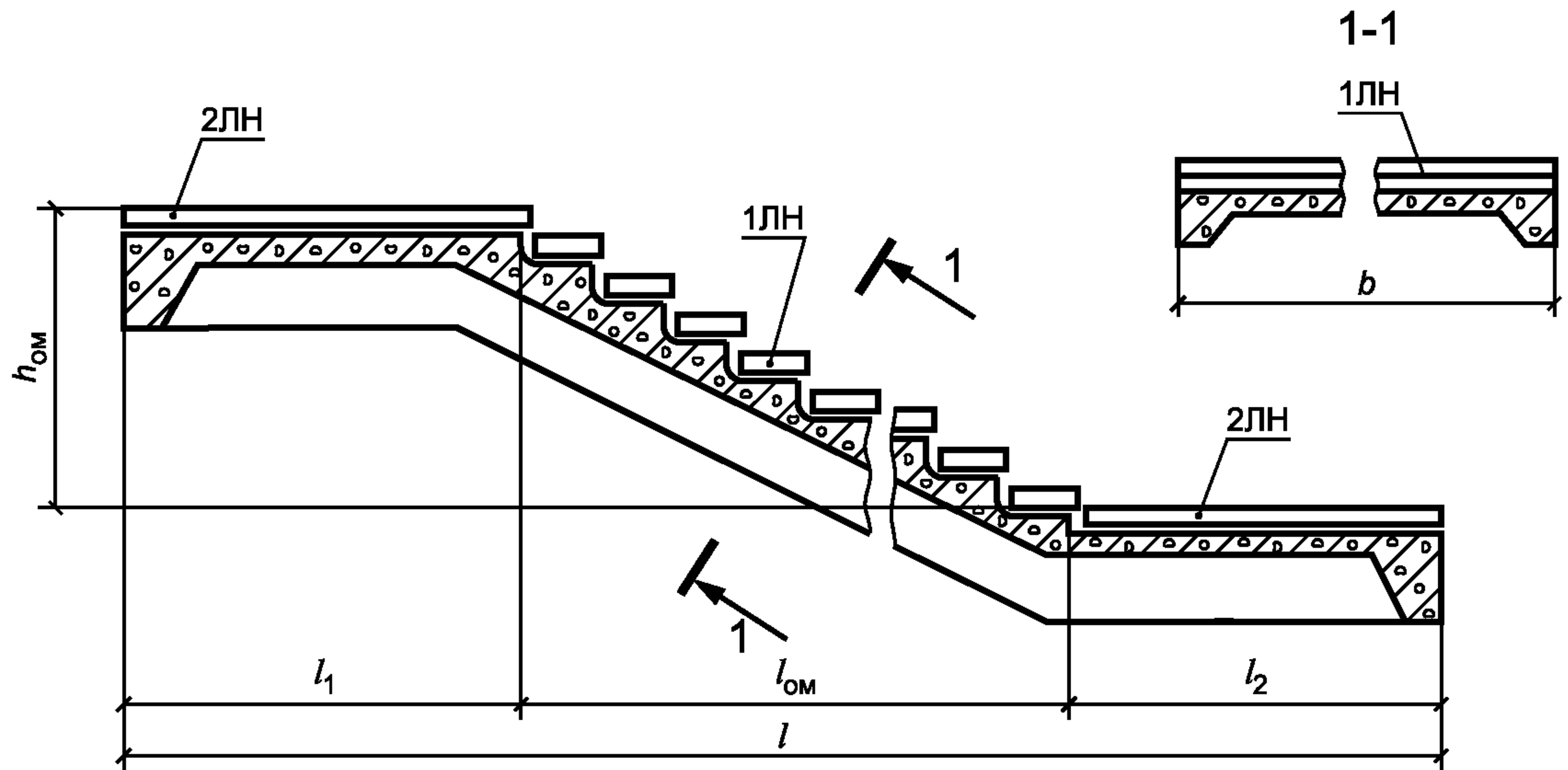
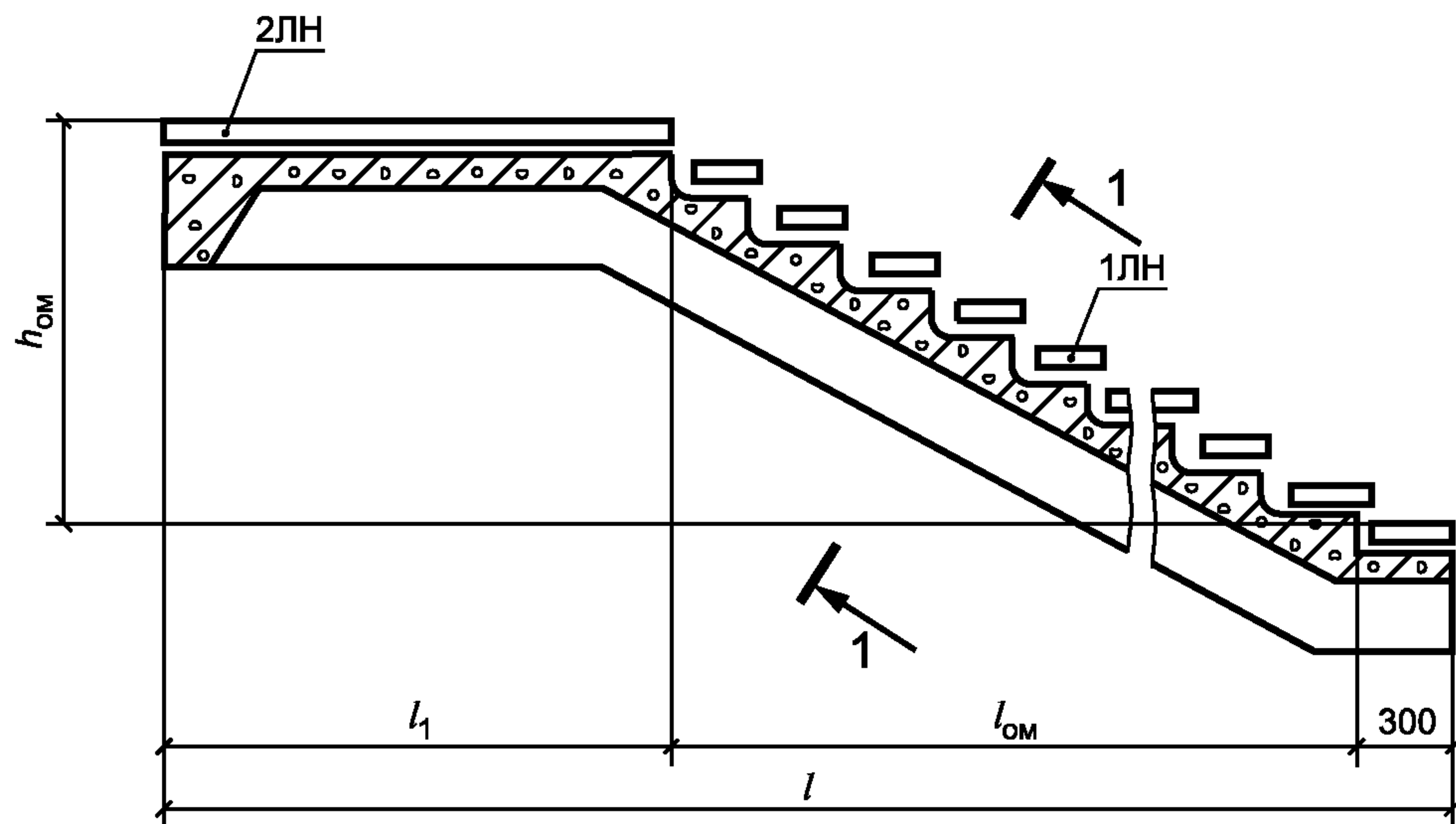


Рисунок 2 — Марш типа ЛМФ

ЛМП — ребристые с полуплощадками (см. рисунок 3);



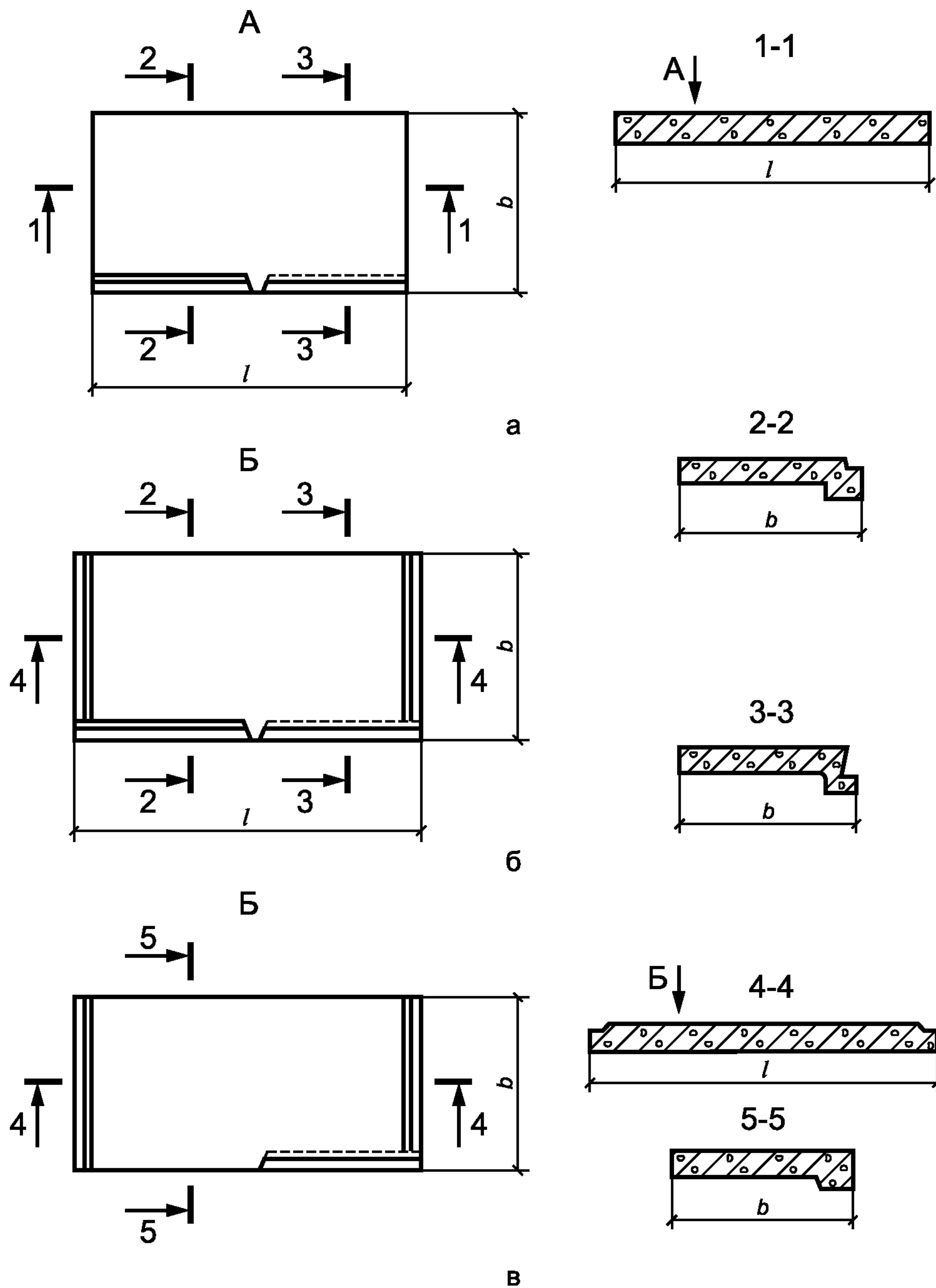
а) с двумя полуплощадками



б) без нижней полуплощадки

Рисунок 3 — Марш типа ЛМП

4.2 Лестничные площадки (далее — площадки) подразделяют на следующие типы:  
 1ЛП — плоские для маршей типа ЛМ (см. рисунок 4);

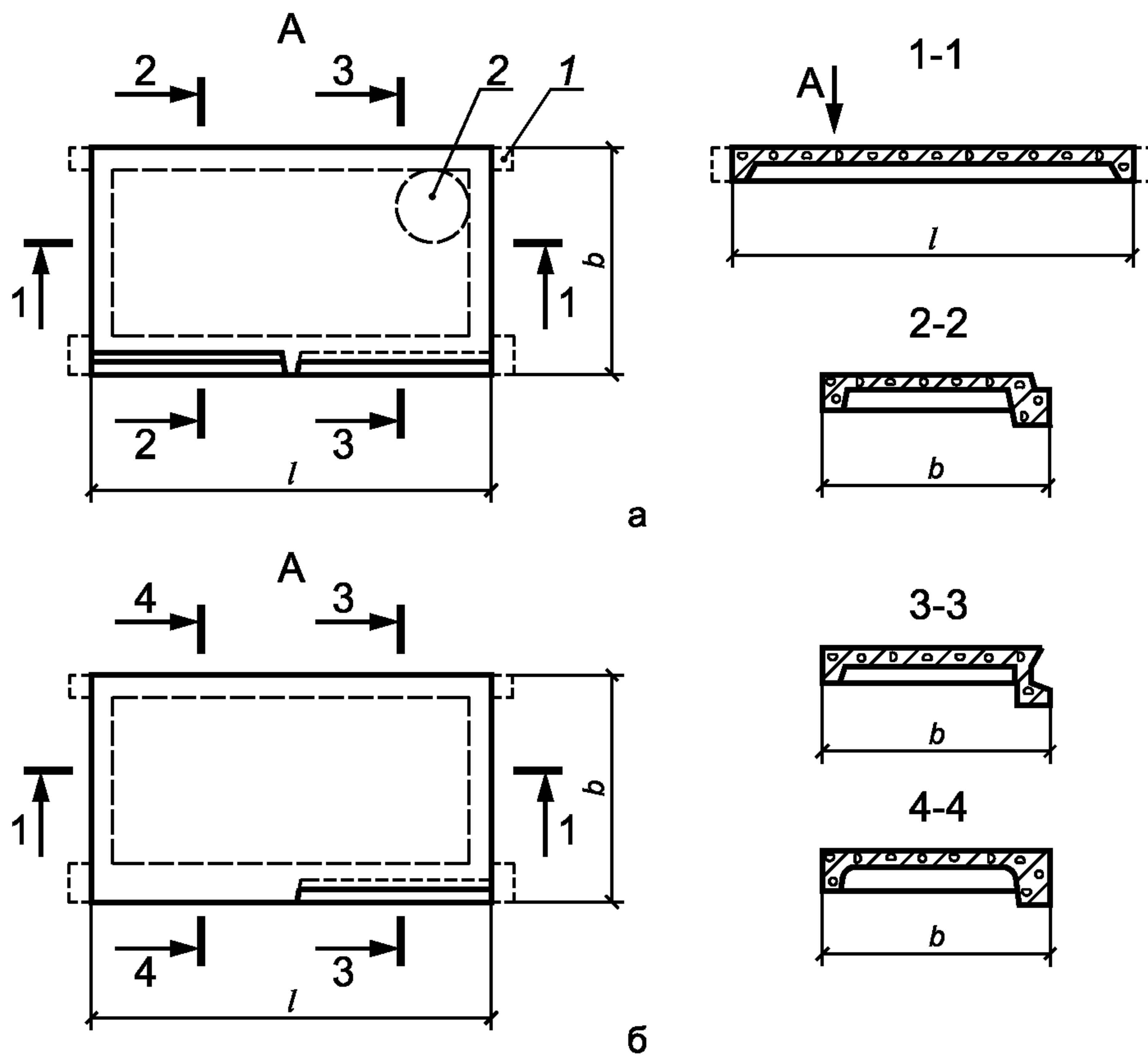


- а) — площадки длиной 2200 и 2800 мм;  
 б) — площадка длиной 2380 и 2980 мм;  
 в) — конечная площадка

Рисунок 4 — Площадки типа 1ЛП

2ЛП — ребристые для маршей типа ЛМ (см. рисунок 5);

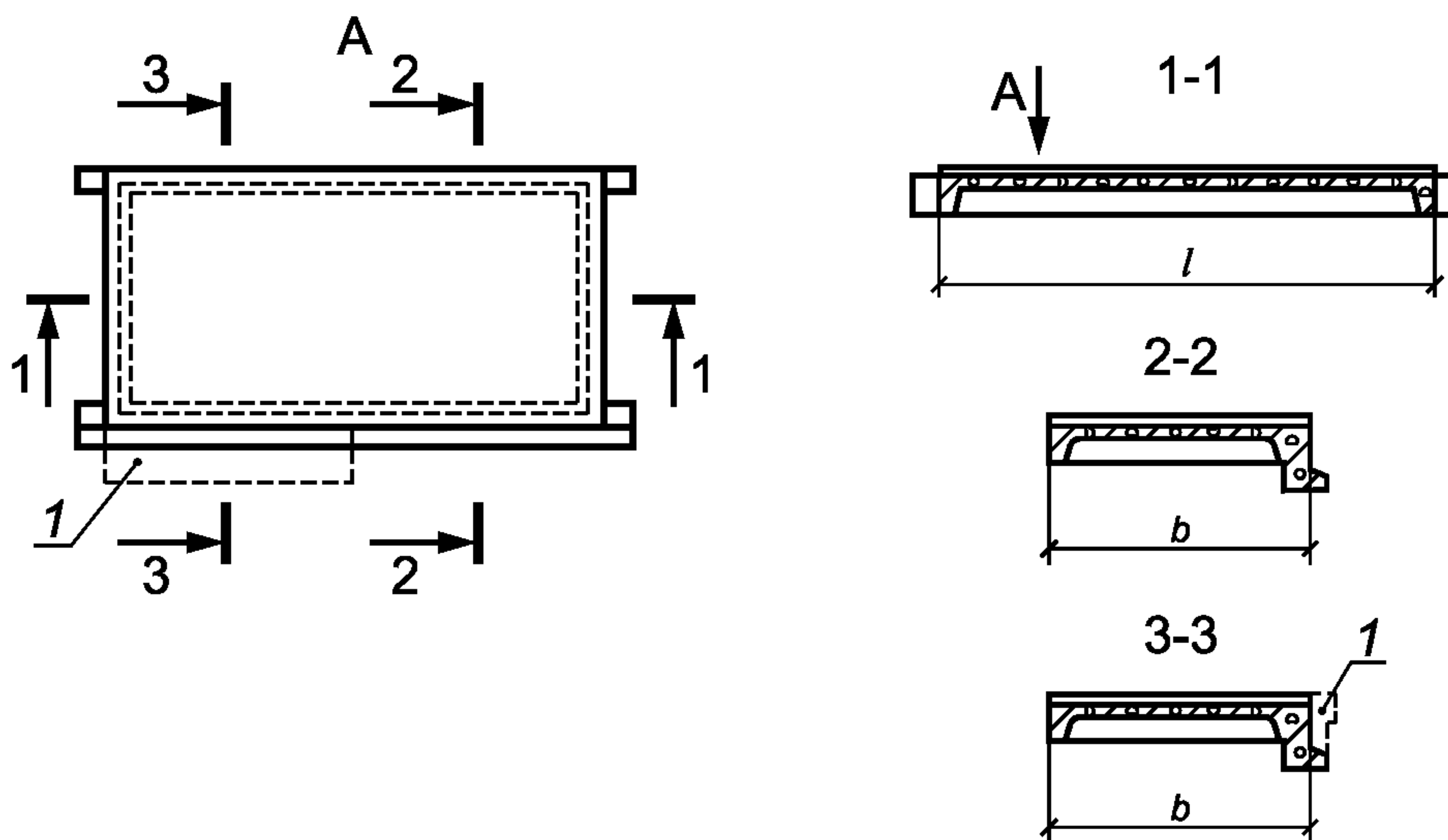




а) — этажная или промежуточная площадка;  
 б) — конечная площадка;  
 1 — консоль для опирания площадки на кирпичную стену; 2 — отверстие для мусоропровода

Рисунок 5 — Площадка типа 2ЛП

ЛПФ — ребристые для маршей типа ЛМФ (см. рисунок 6);



1 — консоль в конечной площадке

Рисунок 6 — Площадка типа ЛПФ

ЛПП — ребристые площадки и полуплощадки для маршей типа ЛМП (см. рисунок 7).

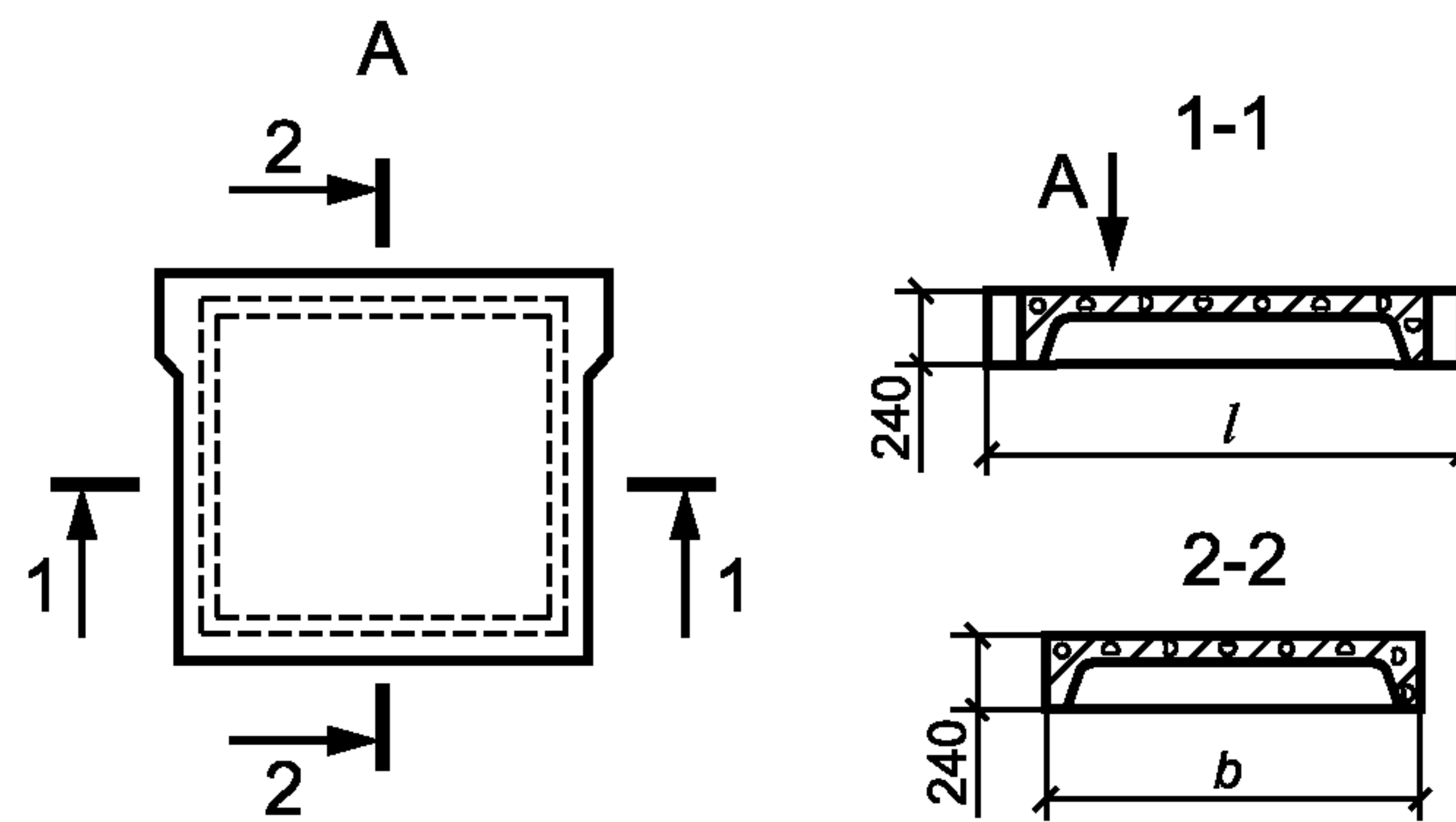
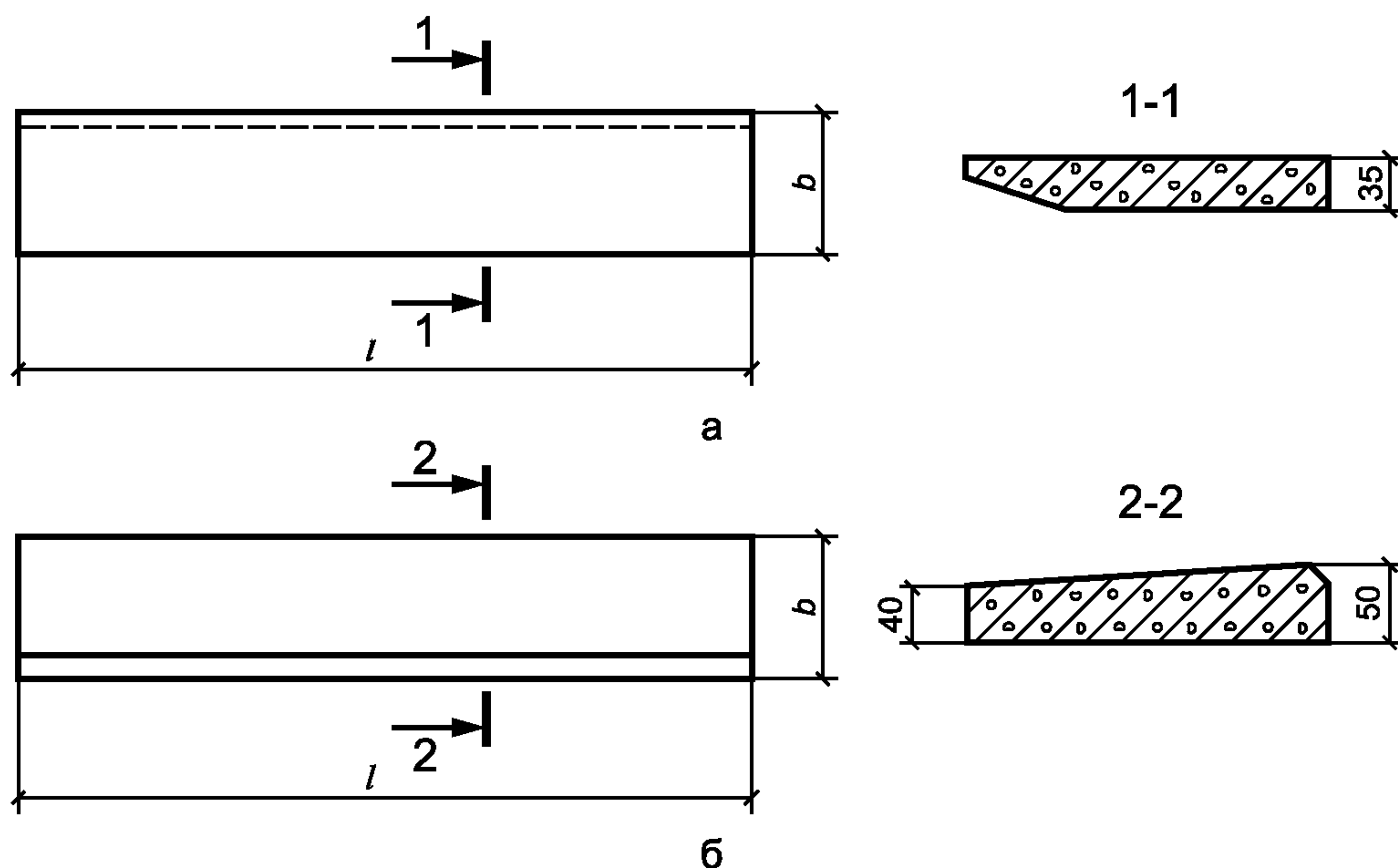


Рисунок 7 — Площадка типа ЛПП

4.3 Накладные проступи подразделяют на следующие типы:

1ЛН — для укладки на нижние и рядовые ступени маршей (см. рисунок 8);

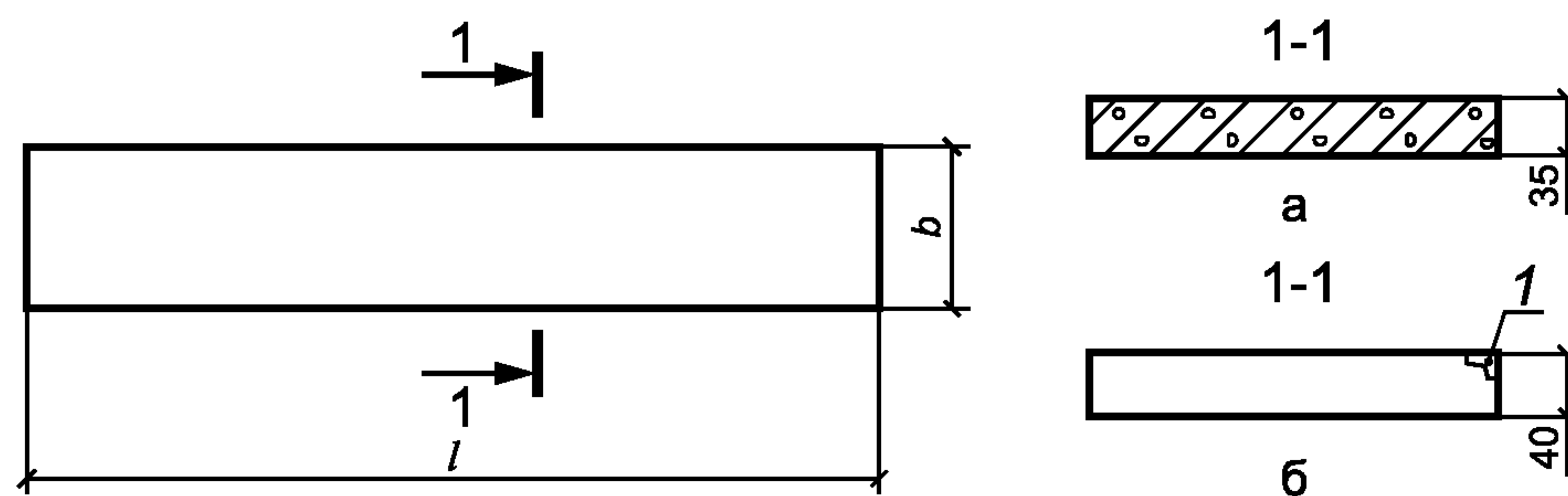


а) — накладная проступь, выполненная в соответствии с серией [1] типовых рабочих чертежей;

б) — накладная проступь, выполненная в соответствии с серией [2] типовых рабочих чертежей (см. примечание 2 к таблицам 1—8)

Рисунок 8 — Накладная проступь типа 1ЛН

2ЛН — для укладки на площадки и верхние ступени маршей (см. рисунок 9).



а) — накладная проступь, выполненная в соответствии с серией [1] типовых рабочих чертежей;

б) — накладная проступь, выполненная в соответствии с серией [2] типовых рабочих чертежей (см. примечание 2 к таблицам 1—8);

1 — скос для конечной проступи

Рисунок 9 — Накладная проступь типа 2ЛН

4.4 Форма и основные размеры маршей должны соответствовать:

типа ЛМ — указанным на рисунке 1 и в таблице 1;

» ЛМФ — » » » 2 » » » 2;

» ЛМП — » » » 3 » » » 3.

4.5 Форма и основные размеры площадок должны соответствовать:

типа 1ЛП — указанным на рисунке 4 и в таблице 4;

» 2ЛП — » » » 5 » » » 5;

» ЛПФ — » » » 6 » » » 6;

» ЛПП — » » » 7 » » » 7.

4.6 Форма и основные размеры накладных проступей должны соответствовать:

типа 1ЛН — указанным на рисунке 8 и в таблице 8;

» 2ЛН — » » » 9 » » » 8.

4.7 Марши и площадки предназначены для применения в лестницах на расчетные временные нагрузки (при коэффициенте надежности по нагрузке  $\eta=1,2$  и без учета собственного веса):

- 3,5 кПа (360 кгс/м<sup>2</sup>) — для жилых зданий;

- 4,7 кПа (480 кгс/м<sup>2</sup>) — для общественных и производственных зданий, вспомогательных зданий промышленных предприятий.

4.8 Элементы лестниц, при необходимости, изготавливают в двух вариантах исполнения: правом и левом — для лестниц с подъемом против хода и по ходу часовой стрелки соответственно.

4.9 Элементы лестниц изготавливают с отделкой верхних лицевых поверхностей следующих видов:

- с гладкой поверхностью из тяжелого бетона на обычном цементе;

- с шлифованной мозаичной поверхностью декоративного конструкционного слоя из бетона на обычном, белом или цветном цементе и на мраморном щебне (для площадок и накладных проступей);

- с облицовкой керамической плиткой (для площадок).

4.10 Элементы лестниц обозначают марками в соответствии с требованиями ГОСТ 23009.

Марка элементов лестниц состоит из буквенно-цифровых групп, разделенных дефисами.

Первая группа содержит обозначение типа элемента лестницы и габаритные размеры: длину и ширину в дециметрах (значения которых округляют до целого числа), а для маршей дополнительно указывают координационную высоту марша (высоту вертикальной проекции) в дециметрах.

Таблица 1

Марка марша	Основные конструктивные и координационные размеры марша, мм				Расход материалов (справочный)		Масса марша (справочная), т	Типовая проектная документация
	$l$	$b$	$h_{\text{ом}}$	$l_{\text{ом}}$	Бетон, м <sup>3</sup>	Сталь, кг		
ЛМ27.11.14-4 ЛМ27.12.14-4	2720	1050	1400	2400	0,53	14,77	1,33	[3]
		1200			0,61	17,16	1,53	
ЛМ27.11.14-4Л ЛМ27.12.14-4 Л	2720	1050	1400	2400	0,53	14,91	1,14	[4]
		1200			0,61	16,36	1,30	
ЛМ30.11.15-4 ЛМ30.12.15-4	3030	1050	1500	2700	0,59	16,25	1,48	[5]
		1200			0,68	18,31	1,70	

Таблица 2

Марка марша	Основные конструктивные и координационные размеры марша, мм				Расход материалов (справочный)		Масса марша (справочная), т	Типовая проектная документация
	<i>l</i>	<i>b</i>	<i>h</i> <sub>ом</sub>	<i>l</i> <sub>ом</sub>	Бетон, м <sup>3</sup>	Сталь, кг		
ЛМФ39.12.17-5 ЛМФ39.14.17-5 ЛМФ39.15.17-5	3913	1200	1650	3000	0,52	28,49	1,30	[1]
1350		0,57			28,94	1,43		
1500		0,62			35,79	1,55		
ЛМФ42.12.18-5 ЛМФ42.14.18-5 ЛМФ42.15.18-5	4249	1200	1800	3300	0,56	40,32	1,40	
1350		0,61			40,80	1,53		
1500		0,67			43,63	1,68		
ЛМФ49.14.21-5 ЛМФ49.15.21-5 ЛМФ49.17.21-5	4946	1350	2100	3900	0,77	40,90	1,93	
1500		0,83			48,94	2,08		
1650		0,89			50,16	2,23		

Таблица 3

Марка марша	Основные конструктивные и координационные размеры марша, мм						Расход материалов (справочный)		Масса марша (справочная), т	Типовая проектная документация		
	<i>l</i>	<i>b</i>	<i>h</i> <sub>ом</sub>	<i>l</i> <sub>ом</sub>	<i>l</i> <sub>1</sub>	<i>l</i> <sub>2</sub>	Бетон, м <sup>3</sup>	Сталь, кг				
ЛМП57.11.14-5 ЛМП57.11.15-5	5650	1150	1400	2700	1475	1475	0,90	78,0	2,25	[2]		
1500			0,92				78,2	2,30				
ЛМП57.11.17-5 ЛМП57.11.17-5-1 ЛМП57.11.17-5-2			1650	3000	1325	1325	79,0	80,0	78,7			
ЛМП57.11.18-5 ЛМП57.11.18-5-1 ЛМП57.11.18-5-2			1800	3300	1175	1175	79,5	80,4	79,6		2,38	
ЛМП57.11.18-5-1 ЛМП57.11.18-5-2			900	1450	0,95	79,6	2,38					
ЛМП60.11.15-5 ЛМП60.11.17-5			5980	1500	2700	1640	1640	1,00	101,9		104,3	2,50
ЛМП60.11.17-5			1650	3000	1490	1490	1,00	104,3	2,50			
ЛМП57.11.14-5-3 ЛМП57.11.15-5-3			4475	1400	2700	1475	—	0,73	54,3		1,83	
ЛМП57.11.15-5-3			1500	2700	1475	—	0,77	54,5	1,93			
ЛМП57.11.17-5-3 ЛМП57.11.17-5-13	4625 4750	1650	3000	1325	—	0,80	55,8	2,00				
ЛМП57.11.17-5-13	4750	1450	—	0,86	56,6	2,15						
ЛМП57.11.18-5-3 ЛМП57.11.18-5-13	4775 5050	1800	3300	1175	—	0,83	57,1	2,08				
ЛМП57.11.18-5-13	5050	1450	—	0,84	70,5	2,10						
ЛМП60.11.15-5-3 ЛМП60.11.17-5-3	4640 4790	1500	2700	1640	—	0,81	55,0	2,03				
ЛМП60.11.17-5-3	4790	1650	3000	1490	—	0,83	56,2	2,08				

Таблица 4

Марка площадки	Основные конструктивные и координационные размеры марша, мм		Расход материалов (справочный)		Масса марша (справочная), т	Типовая проектная документация
	<i>l</i>	<i>b</i>	Бетон, м <sup>3</sup>	Сталь, кг		
1ЛП22.13-4 1ЛП22.13-4-Ш 1ЛП22.13-4-К	2200	1300	0,59	15,79	1,48	[6]
1ЛП22.16-4 1ЛП22.16-4-Ш 1ЛП22.16-4-К		1600	0,73	16,47	1,83	
1ЛП22.19-4 1ЛП22.19-4-Ш 1ЛП22.19-4-К		1900	0,86	18,79	2,15	
1ЛП22.22-4 1ЛП22.22-4-Ш 1ЛП22.22-4-К		2200	0,95	19,35	2,38	
1ЛП28.13-4 1ЛП28.13-4-Ш 1ЛП28.13-4-К	2800	1300	0,76	24,52	1,90	
1ЛП28.16-4 1ЛП28.16-4-Ш 1ЛП28.16-4-К		1600	0,93	26,91	2,33	
1ЛП28.19-4 1ЛП28.19-4-Ш 1ЛП28.19-4-К		1900	1,10	28,60	2,75	
1ЛП28.22-4 1ЛП28.22-4-Ш 1ЛП28.22-4-К		2200	1,21	29,52	3,03	
1ЛП24.13-4 1ЛП24.13-4-Ш 1ЛП24.13-4-К	2380	1300	0,64	20,45	1,60	
1ЛП24.16-4 1ЛП24.16-4-Ш 1ЛП24.16-4-К		1600	0,78	21,52	1,95	
1ЛП24.19-4 1ЛП24.19-4-Ш 1ЛП24.19-4-К		1900	0,92	23,91	2,30	
1ЛП24.22-4 1ЛП24.22-4-Ш 1ЛП24.22-4-К		2200	1,01	24,85	2,53	
1ЛП30.13-4 1ЛП30.13-4-Ш 1ЛП30.13-4-К	2980	1300	0,81	28,09	2,03	
1ЛП30.16-4 1ЛП30.16-4-Ш 1ЛП30.16-4-К		1600	0,98	31,21	2,45	
1ЛП30.19-4 1ЛП30.19-4-Ш 1ЛП30.19-4-К		1900	1,16	33,01	2,90	
1ЛП30.22-4 1ЛП30.22-4-Ш 1ЛП30.22-4-К		2200	1,28	34,65	3,20	

Продолжение таблицы 4

Марка площадки	Основные конструктивные и координационные размеры марша, мм		Расход материалов (справочный)		Масса марша (справочная), т	Типовая проектная документация
	<i>l</i>	<i>b</i>	Бетон, м <sup>3</sup>	Сталь, кг		
1ЛП24.13В-4 1ЛП24.13В-4-Ш 1ЛП24.13В-4-К	2380	1300	0,65	21,51	1,63	[6]
1ЛП24.16В-4 1ЛП24.16В-4-Ш 1ЛП24.16В-4-К		1600	0,79	22,58	1,98	
1ЛП24.19В-4 1ЛП24.19В-4-Ш 1ЛП24.19В-4-К		1900	0,93	24,97	2,33	
1ЛП24.22В-4 1ЛП24.22В-4-Ш 1ЛП24.22В-4-К		2200	1,02	25,91	2,55	
1ЛП30.13В-4 1ЛП30.13В-4-Ш 1ЛП30.13В-4-К	2980	1300	0,82	29,68	2,05	[7]
1ЛП30.16В-4 1ЛП30.16В-4-Ш 1ЛП30.16В-4-К		1600	0,99	32,80	2,48	
1ЛП30.19В-4 1ЛП30.19В-4-Ш 1ЛП30.19В-4-К		1900	1,17	34,60	2,93	
1ЛП30.22В-4 1ЛП30.22В-4-Ш 1ЛП30.22В-4-К		2200	1,29	36,24	3,23	
1ЛП22.13-4Л 1ЛП22.13-4Л-Ш 1ЛП22.13-4Л-К	2200	1300	0,59	15,79	1,27	[7]
1ЛП22.16-4Л 1ЛП22.16-4Л-Ш 1ЛП22.16-4Л-К		1600	0,73	16,47	1,55	
1ЛП22.19-4Л 1ЛП22.19-4Л-Ш 1ЛП22.19-4Л-К		1900	0,86	17,47	1,83	
1ЛП22.22-4Л 1ЛП22.22-4Л-Ш 1ЛП22.22-4Л-К		2200	0,95	18,03	2,02	
1ЛП28.13-4Л 1ЛП28.13-4Л-Ш 1ЛП28.13-4Л-К	2800	1300	0,76	22,04	1,64	[7]
1ЛП28.16-4Л 1ЛП28.16-4Л-Ш 1ЛП28.16-4Л-К		1600	0,93	23,11	1,99	
1ЛП28.19-4Л 1ЛП28.19-4Л-Ш 1ЛП28.19-4Л-К		1900	1,10	24,80	2,35	
1ЛП28.22-4Л 1ЛП28.22-4Л-Ш 1ЛП28.22-4Л-К		2200	1,21	27,04	2,59	

Окончание таблицы 4

Марка площадки	Основные конструктивные и координационные размеры марша, мм		Расход материалов (справочный)		Масса марша (справочная), т	Типовая проектная документация
	<i>l</i>	<i>b</i>	Бетон, м <sup>3</sup>	Сталь, кг		
1ЛП24.13-4Л 1ЛП24.13-4Л-Ш 1ЛП24.13-4Л-К	2380	1300	0,64	17,57	1,36	[7]
1ЛП24.16 -4Л 1ЛП24.16-4Л-Ш 1ЛП24.16-4Л-К		1600	0,78	18,64	1,67	
1ЛП24.19 -4Л 1ЛП24.19-4Л-Ш 1ЛП24.19-4Л-К		1900	0,92	19,71	1,96	
1ЛП24.22 -4Л 1ЛП24.22-4Л-Ш 1ЛП24.22-4Л-К		2200	1,01	21,97	2,16	
1ЛП30.13 -4Л 1ЛП30.13-4Л-Ш 1ЛП30.13-4Л-К	2980	1300	0,81	24,87	1,73	
1ЛП30.16 -4Л 1ЛП30.16-4Л-Ш 1ЛП30.16-4Л-К		1600	0,98	26,67	2,10	
1ЛП30.19 -4Л 1ЛП30.19-4Л-Ш 1ЛП30.19-4Л-К		1900	1,16	29,79	2,48	
1ЛП30.22 -4Л 1ЛП30.22-4Л-Ш 1ЛП30.22-4Л-К		2200	1,28	31,43	2,73	
1ЛП24.13В -4Л 1ЛП24.13В-4Л-Ш 1ЛП24.13В-4Л-К	2380	1300	0,65	18,63	1,38	
1ЛП24.16В -4Л 1ЛП24.16В-4Л-Ш 1ЛП24.16В-4Л-К		1600	0,79	19,70	1,69	
1ЛП24.19В -4Л 1ЛП24.19В-4Л-Ш 1ЛП24.19В-4Л-К		1900	0,93	20,77	1,98	
1ЛП24.22В -4Л 1ЛП24.22В-4Л-Ш 1ЛП24.22В-4Л-К		2200	1,02	23,03	2,18	
1ЛП30.13В-4Л 1ЛП30.13В-4Л-Ш 1ЛП30.13В-4Л-К	2980	1300	0,82	26,46	1,75	
1ЛП30.16В-4Л 1ЛП30.16В-4Л-Ш 1ЛП30.16В-4Л-К		1600	0,99	28,26	2,13	
1ЛП30.19В-4Л 1ЛП30.19В-4Л-Ш 1ЛП30.19В-4Л-К		1900	1,17	31,38	2,40	
1ЛП30.22В-4Л 1ЛП30.22В-4Л-Ш 1ЛП30.22В-4Л-К		2200	1,29	33,02	2,75	

Таблица 5

Марка площадки	Основные размеры площадки, мм		Расход материалов (справочный)		Масса площадки (справочная), т	Типовая проектная документация
	<i>l</i>	<i>b</i>	Бетон, м <sup>3</sup>	Сталь, кг		
2ЛП22.13-4-к 2ЛП22.13-4-кШ 2ЛП22.13-4-кК	2200	1300	0,41	16,27	1,03	[8]
2ЛП22.16-4-к 2ЛП22.16-4-кШ 2ЛП22.16-4-кК		1600	0,48	18,33	1,20	
2ЛП22.19-4-к 2ЛП22.19-4-кШ 2ЛП22.19-4-кК		1900	0,55	20,52	1,38	
2ЛП22.13в-4-к 2ЛП22.13в-4-кШ 2ЛП22.13в-4-кК		1300	0,42	16,27	1,05	
2ЛП22.16в-4-к 2ЛП22.16в-4-кШ 2ЛП22.16в-4-кК		1600	0,49	18,33	1,23	
2ЛП22.19в-4-к 2ЛП22.19в-4-кШ 2ЛП22.19в-4-кК		1900	0,56	20,52	1,40	
2ЛП25.13-4-к 2ЛП25.13-4-кШ 2ЛП25.13-4-кК	2500	1300	0,46	18,66	1,15	
2ЛП25.16-4-к 2ЛП25.16-4-кШ 2ЛП25.16-4-кК		1600	0,54	22,13	1,35	
2ЛП25.19-4-к 2ЛП25.19-4-кШ 2ЛП25.19-4-кК		1900	0,61	25,46	1,53	
2ЛП25.13в-4-к 2ЛП25.13в-4-кШ 2ЛП25.13в-4-кК		1300	0,47	18,66	1,18	
2ЛП25.16в-4-к 2ЛП25.16в-4-кШ 2ЛП25.16в-4-кК		1600	0,55	22,13	1,38	
2ЛП25.19в-4-к 2ЛП25.19в-4-кШ 2ЛП25.19в-4-кК		1900	0,62	25,46	1,55	
2ЛП25.19-4-кМ 2ЛП25.19-4-кМШ 2ЛП25.19-4-кМК	1900	0,60	26,08	1,50		
2ЛП22.13-4Л-к 2ЛП22.13-4Л-кШ 2ЛП22.13-4Л-кК	2200	1300	0,41	15,47	0,90	[9]
2ЛП22.16-4Л-к 2ЛП22.16-4Л-кШ 2ЛП22.16-4Л-кК		1600	0,48	17,62	1,04	
2ЛП22.19-4Л-к 2ЛП22.19-4Л-кШ 2ЛП22.19-4Л-кК		1900	0,55	19,88	1,19	



Продолжение таблицы 5

Марка площадки	Основные размеры площадки, мм		Расход материалов (справочный)		Масса площадки (справочная), т	Типовая проектная документация
	<i>l</i>	<i>b</i>	Бетон, м <sup>3</sup>	Сталь, кг		
2ЛП22.13в-4Л-к 2ЛП22.13в-4Л-кШ 2ЛП22.13в-4Л-кК	2200	1300	0,42	16,25	0,92	[9]
2ЛП22.16в-4Л-к 2ЛП22.16в-4Л-кШ 2ЛП22.16в-4Л-кК		1600	0,49	17,62	1,06	
2ЛП22.19в-4Л-к 2ЛП22.19в-4Л-кШ 2ЛП22.19в-4Л-кК		1900	0,56	19,88	1,21	
2ЛП25.13-4Л-к 2ЛП25.13-4Л-кШ 2ЛП25.13-4Л-кК	2500	1300	0,46	18,66	1,01	
2ЛП25.16-4Л-к 2ЛП25.16-4Л-кШ 2ЛП25.16-4Л-кК		1600	0,54	20,13	1,17	
2ЛП25.19-4Л-к 2ЛП25.19-4Л-кШ 2ЛП25.19-4Л-кК		1900	0,61	21,86	1,33	
2ЛП25.13в-4Л-к 2ЛП25.13в-4Л-кШ 2ЛП25.13в-4Л-кК		1300	0,47	18,66	1,03	
2ЛП25.16в-4Л-к 2ЛП25.16в-4Л-кШ 2ЛП25.16в-4Л-кК		1600	0,55	20,13	1,19	
2ЛП25.19в-4Л-к 2ЛП25.19в-4Л-кШ 2ЛП25.19в-4Л-кК		1900	0,62	21,86	1,35	
2ЛП25.19-4Л-кМ 2ЛП25.19-4Л-кМШ 2ЛП25.19-4Л-кМК	1900	0,60	22,48	1,30		
2ЛП22.13-4 2ЛП22.13-4-Ш 2ЛП22.13-4-К	2200	1300	0,39	17,02	0,98	[10]
2ЛП22.16-4 2ЛП22.16-4-Ш 2ЛП22.16-4-К		1600	0,45	20,53	1,13	
2ЛП22.19-4 2ЛП22.19-4-Ш 2ЛП22.19-4-К		1900	0,52	23,39	1,30	
2ЛП22.13в-4 2ЛП22.13в-4-Ш 2ЛП22.13в-4-К		1300	0,40	17,02	1,00	
2ЛП22.16в-4 2ЛП22.16в-4-Ш 2ЛП22.16в-4-К		1600	0,46	20,53	1,15	
2ЛП22.19в-4 2ЛП22.19в-4-Ш 2ЛП22.19в-4-К		1900	0,53	23,39	1,33	

Продолжение таблицы 5

Марка площадки	Основные размеры площадки, мм		Расход материалов (справочный)		Масса площадки (справочная), т	Типовая проектная документация
	<i>l</i>	<i>b</i>	Бетон, м <sup>3</sup>	Сталь, кг		
2ЛП25.13-4 2ЛП25.13-4-Ш 2ЛП25.13-4-К	2500	1300	0,44	20,72	1,10	[10]
2ЛП25.16-4 2ЛП25.16-4-Ш 2ЛП25.16-4-К		1600	0,51	22,95	1,28	
2ЛП25.19-4 2ЛП25.19-4-Ш 2ЛП25.19-4-К		1900	0,58	25,30	1,45	
2ЛП25.13в-4 2ЛП25.13в-4-Ш 2ЛП25.13в-4-К		1300	0,45	20,72	1,13	
2ЛП25.16в-4 2ЛП25.16в-4-Ш 2ЛП25.16в-4-К		1600	0,52	22,95	1,30	
2ЛП25.19в-4 2ЛП25.19в-4-Ш 2ЛП25.19в-4-К		1900	0,60	25,30	1,50	
2ЛП25.19-4-м 2ЛП25.19-4-мШ 2ЛП25.19-4-мК		1900	0,57	25,92	1,43	
2ЛП22.13-4Л 2ЛП22.13-4Л-Ш 2ЛП22.13-4Л-К	2200	1300	0,39	16,20	0,84	[11]
2ЛП22.16-4Л 2ЛП22.16-4Л-Ш 2ЛП22.16-4Л-К		1600	0,45	18,35	0,99	
2ЛП22.19-4Л 2ЛП22.19-4Л-Ш 2ЛП22.19-4Л-К		1900	0,52	20,54	1,13	
2ЛП22.13в-4Л 2ЛП22.13в-4Л-Ш 2ЛП22.13в-4Л-К		1300	0,40	6,20	0,86	
2ЛП22.16в-4Л 2ЛП22.16в-4Л-Ш 2ЛП22.16в-4Л-К		1600	0,46	18,35	1,01	
2ЛП22.19в-4Л 2ЛП22.19в-4Л-Ш 2ЛП22.19в-4Л-К		1900	0,53	20,54	1,15	
2ЛП25.13-4Л 2ЛП25.13-4Л-Ш 2ЛП25.13-4Л-К	2500	1300	0,44	20,72	0,95	
2ЛП25.16-4Л 2ЛП25.16-4Л-Ш 2ЛП25.16-4Л-К		1600	0,51	22,95	1,12	
2ЛП25.19-4Л 2ЛП25.19-4Л-Ш 2ЛП25.19-4Л-К		1900	0,58	25,30	1,28	

Окончание таблицы 5

Марка площадки	Основные размеры площадки, мм		Расход материалов (справочный)		Масса площадки (справочная), т	Типовая проектная документация
	<i>l</i>	<i>b</i>	Бетон, м <sup>3</sup>	Сталь, кг		
2ЛП25.13в-4Л 2ЛП25.13в-4Л-Ш 2ЛП25.13в-4Л-К	2500	1300	0,45	20,72	0,98	[11]
2ЛП25.16в-4Л 2ЛП25.16в-4Л-Ш 2ЛП25.16в-4Л-К		1600	0,52	22,95	1,14	
2ЛП25.19в-4Л 2ЛП25.19в-4Л-Ш 2ЛП25.19в-4Л-К		1900	0,60	25,30	1,30	
2ЛП25.19-4Л-м 2ЛП25.19-4Л-мШ 2ЛП25.19-4Л-мК		1900	0,57	25,92	1,25	

Таблица 6

Марка площадки	Основные размеры площадки, мм		Расход материалов (справочный)		Масса площадки (справочная), т	Типовая проектная документация
	<i>l</i>	<i>b</i>	Бетон, м <sup>3</sup>	Сталь, кг		
ЛПФ 25.10-5 ЛПФ 25.10в-5	2500	990	0,36 0,42	14,73 16,15	0,90 1,05	[12]
ЛПФ 25.11-5 ЛПФ 25.11в-5		1140	0,39 0,45	15,53 16,96	0,98 1,13	
ЛПФ 25.13-5 ЛПФ 25.13в-5		1290	0,43 0,49	16,91 18,53	1,08 1,23	
ЛПФ 28.11-5 ЛПФ 28.11-5-у ЛПФ 28.11в-5 ЛПФ 28.11в-5-у	2800	1140	0,44 0,46 0,50 0,53	18,87 17,23 20,27 18,63	1,10 1,15 1,25 1,33	
ЛПФ 28.13-5 ЛПФ 28.13в-5			1290	0,48 0,54	20,38 22,00	
ЛПФ 31.13-5 ЛПФ 31.13-5-у ЛПФ 31.13в-5 ЛПФ 31.13в-5-у	3100	1290	0,53 0,55 0,60 0,63	22,98 23,30 24,59 24,91	1,33 1,38 1,50 1,58	
ЛПФ 34.13-5-у ЛПФ 34.13в-5-у			3400	1290	0,60 0,69	

Таблица 7

Марка площадки	Основные размеры площадки, мм		Расход материалов (справочный)		Масса площадки (справочная), т	Типовая проектная документация
	<i>l</i>	<i>b</i>	Бетон, м <sup>3</sup>	Сталь, кг		
ЛПП 14.12в-5	1440	1200	0,20	12,30	0,50	[2]
ЛПП 14.13в-5 ЛПП 14.15в-5		1325 1475	0,24	14,40 13,60	0,60	
ЛПП 15.15в-5	1540	1490	0,30	14,80	0,75	
ЛПП 16.15в-5 ЛПП 16.16в-5	1610	1490 1640	0,31 0,29	16,40 16,90	0,78 0,73	

Таблица 8

Марка накладной проступи	Основные размеры накладной проступи, мм		Расход материалов (справочный)		Масса накладной проступи (справочная), т	Типовая проектная документация
	<i>l</i>	<i>b</i>	Бетон, м <sup>3</sup>	Сталь, кг		
1ЛН 12.3 1ЛН 12.3-Ш	1200	325	0,014	0,21	35,0	[1]
1ЛН 12.2 1ЛН 12.2-Ш		220	0,009	0,18	23,0	
1ЛН 14.3 1ЛН 14.3-Ш	1350	325	0,015	0,24	38,0	
1ЛН 14.2 1ЛН 14.2-Ш		220	0,010	0,20	25,0	
1ЛН 15.3 1ЛН 15.3-Ш	1500	325	0,017	0,27	43,0	
1ЛН 15.2 1ЛН 15.2-Ш		220	0,012	0,22	30,0	
1ЛН 17.3 1ЛН 17.3-Ш	1650	325	0,019	0,30	48,0	
1ЛН 17.2 1ЛН 17.2-Ш		220	0,013	0,25	33,0	
2ЛН 13.2 2ЛН 13.2-Ш	1310	245	0,011	0,21	28,0	
2ЛН 12.2В 2ЛН 12.2В-Ш	1200		0,010	0,19	25,0	
2ЛН 15.2 2ЛН 15.2-Ш	1470		0,013	0,24	33,0	
2ЛН 14.2В 2ЛН 14.2В-Ш	1350		0,012	0,22	30,0	
2ЛН 16.2 2ЛН 16.2-Ш	1620		0,014	0,26	35,0	
2ЛН 15.2В 2ЛН 15.2В-Ш	1500		0,013	0,25	33,0	
2ЛН 19.2 2ЛН 19.2-Ш	1870		0,016	0,31	40,0	
2ЛН 16.2В 2ЛН 16.2В-Ш	1650		0,014	0,27	35,0	
1ЛН 12.3 1ЛН 12.3-Ш	1210		320	0,017	0,30	44,0
1ЛН 13.3 1ЛН 13.3-Ш	1350			0,019	0,40	49,0
2ЛН 14.3 2ЛН 14.3-Ш	1385	330	0,018	45,0		
2ЛН 14.5 2ЛН 14.5-Ш		470	0,026	65,0		
2ЛН 13.3 2ЛН 13.3-Ш	1335	330	0,018	45,0		
2ЛН 13.5 2ЛН 13.5-Ш		470	0,025	63,0		

Окончание таблицы 8

Марка накладной проступи	Основные размеры накладной проступи, мм		Расход материалов (справочный)		Масса накладной проступи (справочная), т	Типовая проектная документация
	<i>l</i>	<i>b</i>	Бетон, м <sup>3</sup>	Сталь, кг		
2ЛН 12.3 2ЛН 12.3-Ш	1285	330	0,017		43,0	
2ЛН 12.5 2ЛН 12.5-Ш	1285	470	0,024	0,40	60,0	[2]
2ЛН 9.5 2ЛН 9.5-Ш	930	460	0,017	0,30	43,0	
2ЛН 9.6 2ЛН 9.6-Ш		535	0,020		50,0	
2ЛН 14.3в 2ЛН 14.3в-Ш	1385	330	0,018	0,40	45,0	
2ЛН 14.5в 2ЛН 14.5в-Ш		470	0,026		65,0	
2ЛН 13.3в 2ЛН 13.3в-Ш	1335	330	0,018		45,0	
2ЛН 13.5в 2ЛН 13.5в-Ш		470	0,025		63,0	
2ЛН 12.3в 2ЛН 12.3в-Ш	1285	330	0,017	0,30	43,0	
2ЛН 12.5в 2ЛН 12.5в-Ш		470	0,024	0,40	60,0	
2ЛН 9.5в 2ЛН 9.5в-Ш	930	460	0,017	0,30	43,0	

Примечания — к таблицам 1—8

1 Марки элементов лестниц в таблицах даны без указания варианта исполнения (см. 4.8).

2 Типовая проектная серия [2], указанная в таблицах 3, 7, 8, действует на территории Российской Федерации.

3 Масса элементов лестниц приведена для элементов из тяжелого бетона средней плотности 2500 кг/м<sup>3</sup>, из легкого бетона — 1800 кг/м<sup>3</sup>.

Длину маршей типа ЛМП без нижней полуплощадки указывают в марке равной длине основного марша этого типа, т. е. с двумя полуплощадками. Для конечных площадок и накладных проступей, укладываемых на верхние конечные ступени маршей, в обозначении марки первую группу дополняют строчной буквой «в».

Во второй группе обозначения марки указывают:

- для маршей и площадок — расчетную временную нагрузку, обозначаемую цифрами 4 при нагрузке 3,5 кПа (360 кгс/м<sup>2</sup>) и 5 при нагрузке 4,7 кПа (480 кгс/м<sup>2</sup>), а для маршей и площадок, изготовляемых из легкого бетона, — вид бетона, обозначаемый прописной буквой «Л»;

- для накладных проступей — левое исполнение и вид отделки верхней лицевой поверхности.

В третьей группе обозначения марки указывают:

- для маршей и площадок — левое исполнение и вид отделки верхней лицевой поверхности;

- для площадок — наличие опорных консолей (при необходимости), отверстий для пропуска мусоропроводов и усиления узла для опирания маршей, обозначаемое строчными буквами «к», «м» и «у» соответственно;

- для маршей типа ЛМП — цифрами обозначают: 1 — марш с верхней удлиненной полуплощадкой, 2 — марш с нижней удлиненной полуплощадкой, 3 — марш без нижней полуплощадки.

Виды отделки верхней лицевой поверхности элементов лестниц (за исключением гладкой бетонной поверхности, которую в марке не указывают) в марке обозначают следующими прописными буквами:

Ш — шлифованная мозаичная поверхность;

К — поверхность, облицованная керамической плиткой.

Левое исполнение элементов лестниц обозначают строчной буквой «л».

Для элементов лестниц, предназначенных для эксплуатации в среде с агрессивной степенью воздействия на железобетонные конструкции, в марке дополнительно указывают показатель проницаемости бетона (например, П — пониженной проницаемости), а для элементов лестниц, предназначенных для зданий с расчетной сейсмичностью 7–9 баллов, — строчную букву «с».

Допускается принимать обозначения марок элементов лестниц в соответствии с рабочими чертежами конструкций до их пересмотра.

Пример условного обозначения (марки) марша типа ЛМ длиной 2720 мм, шириной 1050, высотой вертикальной проекции 1400 мм, под расчетную нагрузку 3,5кПа (360 кгс/м<sup>2</sup>), из легкого бетона, с гладкой бетонной поверхностью:

*ЛМ 27.11.14-4Л*

То же, марша типа ЛМФ длиной 4946 мм, шириной 1500 мм, высотой вертикальной проекции 2100 мм, под расчетную нагрузку 4,7 кПа (480 кгс/м<sup>2</sup>), из тяжелого бетона:

*ЛМФ 49.15.21-5*

То же, марша типа ЛМП, длиной 5650 мм, шириной 1150 мм, высотой вертикальной проекции 1650 мм, под расчетную нагрузку 4,7 кПа (480 кгс/м<sup>2</sup>), из тяжелого бетона, с верхней удлиненной полуплощадкой:

*ЛМП 57.11.17-5-1*

То же, площадки типа 1ЛП длиной 2980 мм, шириной 1300 мм, под расчетную нагрузку 3,5 кПа (360 кгс/м<sup>2</sup>), верхней, со шлифованной мозаичной поверхностью:

*1ЛП 30.13в-4-Ш*

То же, площадки типа ЛПФ длиной 2500 мм, шириной 990 мм, под расчетную нагрузку 4,7 кПа (480 кгс/м<sup>2</sup>), с консолями, облицованной керамической плиткой:

*ЛПФ 25.10-5-кК*

То же, накладной проступи типа 1ЛН длиной 1350 мм, шириной 320 мм, со шлифованной мозаичной поверхностью:

*1ЛН 14.32-Ш*

## 5 Технические требования

5.1 Элементы лестниц следует изготавливать в соответствии с требованиями настоящего стандарта и технологической документации, утвержденной в установленном порядке, по типовой проектной документации, указанной в таблицах 1—8.

Допускается изготавливать элементы лестниц по проектной документации, утвержденной в установленном порядке, отличающиеся типами, основными размерами и показателями материалоемкости от указанных в таблицах 1—8.

5.2 Элементы лестниц должны удовлетворять требованиям ГОСТ 13015:

- по показателям фактической прочности бетона (в проектном возрасте и отпускной);
- по морозостойкости и водонепроницаемости бетона;
- по плотности легкого бетона;
- по истираемости бетона;
- к маркам сталей для арматурных и закладных изделий, в том числе для монтажных петель;
- по отклонению толщины защитного слоя бетона до рабочей арматуры;
- по защите от коррозии.

Элементы лестниц должны удовлетворять установленным при проектировании требованиям по прочности, жесткости и трещиностойкости.

5.3 Марши и площадки должны выпускаться с законченной отделкой верхних лицевых поверхностей, указанной в 4.9.

Допускается по согласованию с потребителем производить поставку маршей и площадок без уложенных накладных проступей, которые должны поставляться в комплекте с маршами или отдельно с предприятия — изготовителя накладных проступей и устанавливаться на марши на строительной площадке.

**Примечание** — Для лестниц общественных зданий в установленном порядке допускается применять накладные проступи из плит природного камня.

5.4 Элементы лестниц следует изготавливать из тяжелого бетона по ГОСТ 26633 или из легкого бетона плотной структуры по ГОСТ 25820.

5.5 Нормируемая отпускная прочность бетона элементов лестниц должна составлять (в процентах от класса или марки бетона по прочности на сжатие):

70 — при поставке элементов лестниц в теплый период года;

80 — при поставке накладных проступей в холодный период года;

85 — при поставке маршей и площадок в холодный период года.

5.6 Истираемость мозаичного декоративного конструкционного слоя бетона элементов лестниц на щебне из мрамора не должна превышать 1,8 т/см<sup>2</sup>.

5.7 Для армирования элементов лестниц следует применять:

- стержневую горячекатаную арматурную сталь классов А240 (А-I), А400 (А-III) по ГОСТ 5781 и А400в (А-IIIв), изготавливаемую из арматурной стали класса (А400) А-III, упрочнением вытяжкой, с контролем величины напряжения и предельного удлинения;

- стержневую термомеханически упрочненную арматурную сталь классов А400С (Ат- IIIС), А600С (Ат –IVС) по ГОСТ 10884;

- проволоку класса В500 (Вр-1) по ГОСТ 6727 и класса В500 (Врп-1) в соответствии с требованиями технических условий\*.

5.8 Значения действительных отклонений геометрических параметров элементов лестниц не должны превышать предельных, указанных в таблице 9.

Таблица 9

Наименование отклонения геометрического параметра	Наименование геометрического параметра, мм	Предельное отклонение, мм
Отклонение от линейного размера	Марши и площадки	
	Длина:	
	- до 4000	± 5
	- свыше 4000	± 6
	Ширина	± 5
	Толщина	± 3
	Размеры ребер, полок, выступов, отверстий и каналов	± 5
	Положение выступов, выемок и отверстий	5
	Положение закладных изделий:	
	- в плоскости поверхности для закладных изделий размерами до 100	5
	- в плоскости поверхности для закладных изделий размерами свыше 100	10
	- из плоскости поверхности	3
	Накладные проступи	
	Длина	± 5
	Ширина	± 3
	Толщина	± 2

\* ТУ 14-4-1322-85 «Проволока из низкоуглеродистой стали холоднотянутая периодического профиля повышенной прочности для армирования железобетонных конструкций».

Окончание таблицы 9

Наименование отклонения геометрического параметра	Наименование геометрического параметра, мм	Предельное отклонение, мм
Отклонение от прямолинейности	Прямолинейность профиля лицевой поверхности:	
	- ступени марша, площадки или накладной проступи длиной до 2 500 на участке 1 000	2
	- марша или площадки длиной свыше 2 500 до 4 000 на всей длине	± 3
	- марша или площадки длиной свыше 4 000 на всей длине	± 4

5.9 В площадках с каналами для скрытой электропроводки диаметр канала должен быть не более 25 мм, а расстояние от поверхности канала до арматуры площадок — не менее 10 мм.

5.10 Требования к качеству поверхностей и внешнему виду элементов лестниц — по ГОСТ 13015. При этом качество поверхностей конструкций (кроме поверхностей, отделяемых в процессе изготовления) должно удовлетворять требованиям, установленным для категорий:

A2 — лицевой, верхней;

A3 — лицевой, нижней и боковых;

A7 — нелицевой, невидимой в условиях эксплуатации.

По согласованию между изготовителем и потребителем могут быть установлены вместо указанных следующие категории поверхностей:

A1 — лицевой верхней, полной заводской готовности;

A5 — лицевой верхней, подготовленной под облицовку керамическими плитками;

A6 — лицевых, нижней и боковых, к которым не предъявляют требования по качеству отделки.

5.10.1 В бетоне элементов лестниц, поставляемых потребителю, трещины не допускаются, за исключением усадочных и других поверхностных технологических трещин на нижней и торцовых поверхностях элементов, ширина которых не должна превышать 0,2 мм.

5.10.2 Поверхность мозаичного декоративного конструкционного слоя площадок и накладных проступей должна иметь равномерное (или предусмотренное проектной документацией) распределение (например, мраморного щебня). Участки с неравномерным распределением конструкционного слоя площадью более 3 см<sup>2</sup> не допускаются.

5.10.3 На поверхностях площадок, облицованных керамической плиткой, перепад между керамическими плитками по высоте и отклонение по толщине растворных швов не должны превышать 1 мм.

5.11 Изделия и материалы, применяемые для отделки элементов лестниц, должны удовлетворять требованиям стандартов или технических условий на эти изделия и материалы.

## 6 Правила приемки

6.1 Приемку элементов лестниц следует проводить партиями в соответствии с требованиями ГОСТ 13015 и настоящего стандарта.

6.2 Приемку элементов лестниц по показателям их прочности, жесткости и трещиностойкости, по морозостойкости и истираемости бетона, а также по водонепроницаемости бетона элементов лестниц, предназначенных для эксплуатации в среде с агрессивной степенью воздействия, следует производить по результатам периодических испытаний.

6.3 Приемку элементов лестниц по показателям прочности (классу или марке по прочности на сжатие, отпускной прочности) бетона, средней плотности легкого бетона, соответствия арматурных и закладных изделий типовой проектной документации, прочности сварных соединений, точности геометрических параметров и толщины защитного слоя бетона до арматуры, ширины раскрытия трещин, категорий бетонной поверхности элементов лестниц следует проводить по результатам приемо-сдаточных испытаний и контроля.

## 7 Методы контроля и испытаний

7.1 Прочность бетона на сжатие следует определять по ГОСТ 10180 на серии образцов, изготовленных из бетонной смеси рабочего состава и хранившихся в условиях, установленных ГОСТ 18105.



7.2 При испытании элементов лестниц неразрушающими методами фактическую отпускную прочность бетона на сжатие следует определять ультразвуковым методом по ГОСТ 17624 или приборами механического действия по ГОСТ 22690, а также другими методами, предусмотренными стандартами на методы испытания бетона.

7.3 Морозостойкость бетона следует определять по ГОСТ 10060 на серии образцов, изготовленных из бетонной смеси рабочего состава.

7.4 Водонепроницаемость бетона элементов лестниц, предназначенных для эксплуатации в среде с агрессивной степенью воздействия, следует определять по ГОСТ 12730.0 и ГОСТ 12730.5 на серии образцов, изготовленных из бетонной смеси рабочего состава.

7.5 Среднюю плотность легкого бетона следует определять по ГОСТ 12730.0 и ГОСТ 12730.1 на серии образцов, изготовленных из бетонной смеси рабочего состава.

7.6 Истираемость бетона элементов лестниц следует определять по ГОСТ 13087.

7.7 Контроль и испытания сварных арматурных изделий и закладных деталей проводят по ГОСТ 10922 или ГОСТ 23858.

7.8 Размеры и отклонения от прямолинейности поверхностей, ширину раскрытия технологических трещин, размеры раковин, наплывов и околос бетона элементов лестниц следует проверять методами, установленными ГОСТ 26433.0 и ГОСТ 13015.

7.9 Положение арматурных и закладных изделий, а также толщину защитного слоя бетона следует определять по ГОСТ 17625 и ГОСТ 22904. При отсутствии необходимых приборов допускаются вырубка борозд и обнажение арматуры конструкции с последующей заделкой борозд.

## 8 Маркировка, транспортирование и хранение

8.1 Маркировка элементов лестниц — по ГОСТ 13015. Маркировочные надписи и знаки следует наносить на боковых гранях маршей и площадок, обращенных к стене лестничной клетки, и на нелицевых поверхностях накладных проступей.

8.2 Транспортировать и хранить элементы лестниц следует в соответствии с требованиями ГОСТ 13015 и настоящего стандарта.

8.2.1 Марши и площадки (кроме маршей типа ЛМП) следует транспортировать и хранить в штабелях в горизонтальном положении, при этом марши следует располагать ступенями вверх. Высота штабеля при хранении маршей и площадок не должна превышать 2,5 м.

Марши с полуплощадками (типа ЛМП) следует транспортировать и хранить в положении «на ребро». Допускается хранить марши других типов в положении «на ребро» при надежном их закреплении в этом положении.

Подкладки и прокладки между рядами маршей и площадок должны быть толщиной не менее 30 мм и установлены в местах расположения строповочных отверстий или монтажных петель.

8.2.2 Накладные проступи следует транспортировать и хранить в контейнерах или пакетах.

Допускается хранить накладные проступи без применения контейнеров. В этом случае они должны быть уложены в штабель попарно лицевыми поверхностями вплотную одна к другой. Подкладки под нижний ряд накладных проступей и прокладки между рядами должны быть толщиной не менее 25 мм и расположены на расстоянии 200 мм от торцов накладных проступей.

8.3 Подъем, погрузку и разгрузку маршей и площадок следует проводить с захватом монтажных петель или специальных захватных устройств, предусмотренных нормативными документами на марши и площадки.

## Библиография

- [1] Типовая проектная серия 1.251.1—4, выпуск 1 Лестничные марши для общественных зданий. Выпуск 1. Лестничные марши для высоты этажей 3,3; 3,6; 4,2 м шириной 120, 135, 150 и 165 см ребристой конструкции с фризowymi ступенями. Накладные проступи
- [2] Типовая проектная серия 1.050.9—4.93, выпуск 1 Лестницы для многоэтажных общественных, административных и бытовых зданий и производственных зданий промышленных предприятий. Выпуск 1. Железобетонные изделия
- [3] Типовая проектная серия 1.151.1—6, выпуск 1 Типовые конструкции, изделия и узлы зданий и сооружений. Марши лестничные железобетонные плоские для жилых зданий с высотой этажа 2,8 м. Выпуск 1. Марши шириной 105 и 120 см с бетонной поверхностью без фризowych ступеней
- [4] Типовая проектная серия 1.151.1—6, выпуск 2 Марши лестничные железобетонные плоские для жилых зданий с высотой этажа 2,8 м. Выпуск 2. Марши шириной 105 и 120 см с бетонной поверхностью без фризowych ступеней из бетонов на пористых заполнителях
- [5] Типовая проектная серия 1.151.1—7, выпуск 1 Типовые конструкции, изделия и узлы зданий и сооружений. Марши лестничные железобетонные для жилых зданий с высотой этажа 3,0 м. Выпуск 1. Марши плоские без фризowych ступеней для зданий в I климатическом районе
- [6] Типовая проектная серия 1.152.1—8, выпуск 5 Площадки лестничные железобетонные к плоским маршам для жилых зданий с высотой этажа 2,8 м. Выпуск 5. Площадки плоские длиной 220 и 280 см к маршам шириной 105 и 120 см для крупнопанельных зданий
- [7] Типовая проектная серия 1.152.1—8, выпуск 6 Площадки лестничные железобетонные к плоским маршам для жилых зданий с высотой этажа 2,8 м. Выпуск 6. Площадки плоские длиной 220 и 280 см к маршам шириной 105 и 120 см из бетонов на пористых заполнителях для крупнопанельных зданий
- [8] Типовая проектная серия 1.152.1—8, выпуск 1 Площадки лестничные железобетонные к плоским маршам для жилых зданий с высотой этажа 2,8 м. Выпуск 1. Площадки ребристые длиной 220 и 250 см к маршам шириной 105 и 120 см для кирпичных зданий
- [9] Типовая проектная серия 1.152.1—8, выпуск 2 Площадки лестничные железобетонные к плоским маршам для жилых зданий с высотой этажа 2,8 м. Выпуск 2. Площадки ребристые длиной 220 и 250 см к маршам шириной 105 и 120 см из бетонов на пористых заполнителях для кирпичных зданий
- [10] Типовая проектная серия 1.152.1—8, выпуск 3 Площадки лестничные железобетонные к плоским маршам для жилых зданий с высотой этажа 2,8 м. Выпуск 3. Площадки ребристые длиной 220 и 250 см к маршам шириной 105 и 120 см для крупноблочных зданий
- [11] Типовая проектная серия 1.152.1—8, выпуск 4 Площадки лестничные железобетонные к плоским маршам для жилых зданий с высотой этажа 2,8 м. Выпуск 4. Площадки ребристые длиной 220 и 250 см к маршам шириной 105 и 120 см из бетонов на пористых заполнителях для крупноблочных зданий
- [12] Типовая проектная серия 1.252.1—4, выпуск 1 Лестничные площадки для общественных зданий. Выпуск 1. Лестничные площадки ребристой конструкции шириной 120, 135, 150 и 165 см

Ключевые слова: марши и площадки, элементы лестниц, ребристая площадка, полуплощадка, ступень, накладная проступь, технические требования, приемка, методы контроля, транспортирование и хранение

---

Редактор *Т.Т. Мартынова*  
Технический редактор *В.Н. Прусакова*  
Корректор *М.С. Кабацова*  
Компьютерная верстка *К.Л. Чубанова*

Сдано в набор 10.12.2015. Подписано в печать 27.12.2015. Формат 60 × 84<sup>1</sup>/<sub>8</sub>. Гарнитура Ариал.  
Усл. печ. л. 3,26. Уч.-изд. л. 2,70. Тираж 57 экз. Зак. 4272.

---