

ТИПОВЫЕ КОНСТРУКЦИИ И ДЕТАЛИ ЗДАНИЙ И СООРУЖЕНИЙ
УНИФИЦИРОВАННЫЕ СБОРНЫЕ ЖЕЛЕЗОБЕТОННЫЕ КОНСТРУКЦИИ
ДЛЯ ВОДОХОЗЯЙСТВЕННОГО СТРОИТЕЛЬСТВА

СЕРИЯ 3.820-9

КОНСТРУКЦИИ КОЛОДЦЕВ И УСТЬЕВ

ВЫПУСК 1

КОНСТРУКЦИИ КОЛОДЦЕВ, ПЛИТЫ УПОРНЫЕ И ПЛИТА ГИДРАНТА

*Разработаны институтами „Укрелпроводхоз“
и „Средлзгипроводхлопок“*

*Утверждены Минводхозом СССР
Протокол № 132 от 8 июля 1975 г.
Введены в действие с I квартала 1976 г.
Минводхозом СССР
Приказ № 388 от 8 августа 1975 г.*

ТГ.05.561

КФ ЦИТЛ. Инв. 6916

Наименование	№ листов	№ стр.
1	2	3
1. Пояснительная записка		3-8
2. Технико-экономические показатели		9-10
3. Кольцо стеновое КС 10-1. Арматурно-опалубочный чертеж	1	11
4. Кольцо стеновое КС 15-1. Арматурно-опалубочный чертеж	2	12
5. Кольцо стеновое КС 20-1. Арматурно-опалубочный чертеж	3	13
6. Кольцо стеновое КС 10-2. Арматурно-опалубочный чертеж	4	14
7. Кольцо стеновое КС 15-2. Арматурно-опалубочный чертеж	5	15
8. Кольцо стеновое КС 20-2. Арматурно-опалубочный чертеж	6	16
9. Кольцо стеновое КС 10-2-1А. Арматурно-опалубочный чертеж	7	17
10. Кольцо стеновое КС 15-2-1А. Арматурно-опалубочный чертеж	8	18
11. Кольцо стеновое КС 20-2-1А. Арматурно-опалубочный чертеж	9	19
12. Кольцо стеновое с днищем КСД 10-1. Арматурно-опалубочный чертеж	10	20
13. Кольцо стеновое с днищем КСД 10-2. Арматурно-опалубочный чертеж	11	21
14. Кольцо стеновое с днищем КСД 10-1-1А. Арматурно-опалубочный чертеж	12	22
15. Кольцо стеновое с днищем КСД 10-2-1А. Арматурно-опалубочный чертеж	13	23
16. Кольцо стеновое с днищем КСД 15-2-1А. Арматурно-опалубочный чертеж	14	24
17. Кольцо стеновое с днищем КСД 20-2-1А. Арматурно-опалубочный чертеж	15	25
18. Плита перекрытия ПП 10-1-1Б. Арматурно-опалубочный чертеж	16	26
19. Плита перекрытия ПП 15-1-1Б. Арматурно-опалубочный чертеж	17	27
20. Плита перекрытия ПП 20-1-1Б. Арматурно-опалубочный чертеж	18	28

Наименование	№ листов	№ стр.
1	2	3
21. Плита перекрытия ПП 10-1-2Б. Арматурно-опалубочный чертеж	19	29
22. Плита перекрытия ПП 15-1-2Б. Арматурно-опалубочный чертеж	20	30
23. Плита перекрытия ПП 20-1-2Б. Арматурно-опалубочный чертеж	21	31
24. Плита днища ПД 10-1. Арматурно-опалубочный чертеж	22	32
25. Плита днища ПД 15-1. Арматурно-опалубочный чертеж	23	33
26. Плита днища ПД 20-1. Арматурно-опалубочный чертеж	24	34
27. Плита упорная ПУ 2,5-6,0. Арматурно-опалубочный чертеж	25	35
28. Плита упорная ПУ 2,5-6,0. Спецификация и выборка стали	26	36
29. Плита упорная ПУ 3,0-6,0. Арматурно-опалубочный чертеж	27	37
30. Плита упорная ПУ 3,0-6,0. Спецификация и выборка стали	28	38
31. Плита упорная ПУ 3,5-6,0. Арматурно-опалубочный чертеж	29	39
32. Плита упорная ПУ 3,5-6,0. Спецификация и выборка стали	30	40
33. Плита упорная ПУ 4,0-6,0. Арматурно-опалубочный чертеж	31	41
34. Плита упорная ПУ 4,0-6,0. Спецификация и выборка стали	32	42
35. Плита упорная ПУ 5,0-6,0. Арматурно-опалубочный чертеж	33	43
36. Плита упорная ПУ 5,0-6,0. Спецификация и выборка стали	34	44
37. Плита гидранта. Арматурно-опалубочный чертеж	35	45
38. Плита гидранта. Спецификация и выборка стали	36	46

Проектант: В. Чалый
 Проверил: С. Стеродов
 Проверил: Чужикова
 Проектант: С. Стеродов
 Проверил: Чужикова
 Проверил: Г. Киса

ТК
1974

Конструкции колодцев, плиты упорные и плиты гидранта
Содержание альбома

6916
Серия
3.820-9
Выпуск Лист
1

1. Общая часть

Типовой проект „Унифицированные сборные железобетонные конструкции для водохозяйственного строительства“. Серия 3.820-9 Конструкции круглых колодцев и устьев. Выпуск 1 „Конструкции колодцев, плиты упорные и плита гидранта“ разработан институтами „Укрспроводхоз“ и „Средспроводхоз“ на стадии рабочих чертежей по техническому заданию, выданному в/о „Союзводпроект“ согласно плана типового проектирования на 1974 год, утвержденному постановлением Госстроя СССР № 214 от 21 ноября 1973 года

Разработка рабочих чертежей блоков для колодцев, плит упорных и плиты гидранта выполнена в соответствии с „Каталогом унифицированных железобетонных конструкций для водохозяйственного строительства“, составленным в/о „Союзводпроект“ /г. Москва, 1973 г./.

Каждому изделию присвоен шифр, состоящий из буквенных и цифровых индексов. Буквы означают наименование изделия:

- КС — кольцо стеновое;
- КСД — кольцо стеновое с днищем;
- ПП — плита перекрытия;
- ПД — плита днища;
- ПУ — плита упорная;
- ПГ — плита гидранта;

Цифровые индексы в шифрах означают:

- а) для блоков колодцев

- первая цифра — внутренний диаметр стеновых колец в дециметрах;
- вторая цифра — порядковый номер типоразмера;
- третья цифра — несущую способность.

Для блоков, в которых имеются отверстия и вырезы или закладные детали, к обозначению шифра добавлен буквенный индекс.

- б) для плит упорных
 - первая цифра — диаметр условного прохода трубопровода в мм;
 - вторая цифра — рабочее давление в трубопроводе в кгс/см².

2. Назначение изделий и область их применения

Разработанные в настоящем выпуске железобетонные изделия предназначены для применения в гидротехнических сооружениях различного функционального назначения на закрытой оросительной и осушительной сети.

Кольца стеновые, плиты днища и плиты перекрытия служат для устройства колодцев, в которых устанавливается трубопроводная арматура и регулирующие устройства на закрытой оросительной и осушительной сети, а также колодцев, выполняющих функции отстойников, перепадов, после штелей на коллекторах закрытой осушительной сети.

Проект А. Чижикова

ТК

Конструкции колодцев, плиты упорные и плита гидранта

5916

Серия 3.820-9

1974

Пояснительная записка

Выпуск лист 1

Упорные плиты служат для передачи на грунт сдвигающих усилий, возникающих от воздействия внутреннего давления в трубопроводе на закрытую задвижку.

Областью применения упорных плит являются напорные трубопроводы с рабочим давлением не превышающим 6 кгс/см^2 , стыки которых не рассчитаны на восприятие усилий, направленных вдоль оси трубопровода.

Плита гидранта служит для обрешетки стояка гидрантов, устанавливаемых на трубопроводах закрытой распределительной сети.

Плиты укладываются попарно на поверхность земли в обхват стояка гидранта.

3. Основные расчетные положения

В соответствии с требованиями глав СНиП II-A.10-71 II-B.1-62 расчет конструкций произведен по первому и третьему предельным состояниям по СНиП II-И.14-69,

Конструкции колодцев - кольца стеновые, плиты перекрытия и днища рассчитаны на постоянную и временную подвижную вертикальную нагрузки.

В качестве постоянной нагрузки приняты собственный вес конструкций и давление грунта.

Давление грунта на конструкции определено в соответствии с указаниями ГН 200-62.

Характеристики грунтов приняты по „Инструкции по типовому проектированию для промышленного строительства“ (СН 227-70), при этом объемный вес грунта принят равным 1.8 т/м^3 и угол внутреннего трения $\varphi = 30^\circ$.

В качестве временной подвижной нагрузки в соответствии с указаниями СНиП II-31-74 и СНиП II-Д.7-62 приняты:

1. равномерно-распределенная нагрузка $q = 500 \text{ кг/м}^2$ и случайные проезды автомашин весом до 5т - для колодцев на трубопроводах, укладываемых на участках, где систематическое движение автотранспорта исключено (этот случай в шифре плит перекрытия обозначен цифрой „2“);

2. Нагрузки по схеме Н-30 - для колодцев на трубопроводах, укладываемых на участках, где возможно движение автотранспорта, но движение особо тяжелых машин исключено (этот случай в шифре плит перекрытия обозначен цифрой „1“).

При расчете конструкций расчетные нагрузки определены путем умножения нормативных значений на следующие коэффициенты перегрузки:

- от собственного веса конструкций $K_1 = 1.1$;
- от давления грунта $K_2 = 1.2$;
- от автомобильной нагрузки $K_3 = 1.4$.

Несущая способность стеновых колец и плит днища определена с учетом временной нагрузки по схеме Н-30 при заглублении в грунт до 6м.

Плиты перекрытия по несущей способности разработаны двух марок с учетом указанных выше временных нагрузок.

Исполнитель: А. Чужикова
 Проектант: В. Чужикова
 Проверил: А. Чужикова

Институт
 Г. Киев

ТК	Конструкции колодцев, плиты упорные и плита гидранта	6916	
1974		Пояснительная записка	Серия 3.820-9 Выпуск 1 Лист 1

Расчет упорных плит произведен на два случая: эксплуатационный и монтажный, а плиты гидранта - на монтажный.

Нагрузки, возникающие при монтаже конструкций взяты с учетом коэффициента динамичности равного $K = 1.3$.

Упорные плиты в эксплуатационном случае рассчитаны на сдвигающие усилия, возникающие от воздействия внутреннего давления в трубопроводе на закрытую задвижку при $P_H = 10 \text{ кгс/см}^2$ ($P_p = 6.0 \text{ кгс/см}^2$) с коэффициентом перегрузки $K = 1.0$.

Значение P_H определено в соответствии со СНиП III-Г. 9-62^а.

Передача сдвигающих усилий на упорные плиты производится через металлическую реборду.

Гидротехнический бетон по несущей способности принят марки 200, а по морозостойкости марка бетона принята в соответствии с ГОСТ 4795-68 для умеренных климатических условий с числом циклов замораживания и оттаивания в течение года от 75 до 100.

4. Технология изготовления изделий

Изготовление сборных железобетонных конструкций предусмотрено по поточно-переводной технологии с выполнением всех операций на специализированных постах с последующим прогревом изделий в прогречных камерах. Для наиболее эффективного использования технологических линий при производстве изделий необходимо

соблюдать пропорциональность производства, ритмичность и непрерывность процесса, а также точность развития процесса.

Технологический процесс производства изделий состоит из следующих основных операций: изготовление арматурных элементов, подготовка форм, установка арматурных сеток и закладных деталей, приготовление бетонной смеси, укладка и уплотнение бетонной смеси, термовлажностная обработка, опалубка и складирование.

Сталь для арматурных элементов должна отвечать требованиям ГОСТов 5781-61^а и 6727-53^а.

Чистку, правку и резку арматуры рекомендуется производить на правильно-отрезных станках типа С-338, СМ-759 и др. с последующей подгонкой длины на пресс-ножницах. Допустимое отклонение от расчетной длины заготовки должно составлять не более $\pm 5 \text{ мм}$.

Подготовка форм включает в себя очистку формовочной поверхности, проверку исправности основных элементов и смазку рабочих поверхностей форм. Формы очищают пневмоскребок. Для смазки рабочих поверхностей форм рекомендуется обратная эмульсия на основе эмульсора кислого синтетического. Смазка наносится тонким равномерным слоем путем распыления. Чистка и смазка форм производится после каждого цикла формования. Во время укладки арматурных сеток в формы необходимо следить,

В. Мазела	В. Чалый	В. Чалый	Я. Чижикова
Б. Чалый	Б. Чалый	Б. Чалый	Б. Чалый
Б. Чалый	Б. Чалый	Б. Чалый	Б. Чалый
Б. Чалый	Б. Чалый	Б. Чалый	Б. Чалый

Укр. гидроавтостроительное предприятие
Г. Киев

чтобы сетки не касались смазанной поверхности формы и был обеспечен проектный размер защитного слоя бетона. После укладки сеток, установки монтажных и рабочих петель форму подают на пост формовки.

Загрузка форм бетонной смесью должна производиться с помощью бетоноукладчика за два прохода без перерыва в бетонировании.

Уплотнение бетонной смеси рекомендуется вести на виброплощадках грузоподъемностью не менее 5т (типа СМЖ-187А, СМЖ-200А) или с помощью подвесных вибраторов С-412А (для стеновых колец). Виброплощадки должны иметь устройства для крепления форм. Продолжительность уплотнения бетонной смеси на виброплощадках должна быть не менее 3-5 минут. Бетон считается достаточно уплотненным, если после выступления на его поверхности цементного молока вибрация продолжается еще 30-60 сек.

Режим работы виброплощадки /2400-3000 кол/мин, арматура 0.6 мм/должен поддерживаться путем изменения величин кинетического момента дебалансов в соответствии с техническими условиями на их эксплуатацию. Для увеличения плотности бетонной смеси рекомендуется применять гидропригрузки.

Тепловую обработку бетона изделий рекомендуется выполнять в ямных пропарочных камерах до прочности, равной 70% от проектной марки бетона.

Режим термовлажностной обработки изделий (на основании опыта работы треста „Укрводжелезобетон“) рекомендуется следующий:

- а) выдержка перед термообработкой после формовки 4-6 часов;
- б) подъем температуры до 60-70°С в течение 3-4 часов;
- в) изотермический прогрев бетона при температуре 60-70°С — 9-10 часов;
- г) охлаждение бетона — 3-4 часа;
- д) выдержка форм перед распалубкой — 1-2 часа.

В пределах указанного времени заводами-изготовителями может быть уточнена продолжительность отдельных операций с учетом технологии, качества сырья и др. факторов.

Изготовление изделий, приемка, их хранение и транспортировка должны выполняться в соответствии с утвержденными „Техническими условиями“.

В изделиях, представленных в данном выпуске, технологические и монтажные петли приняты по типовому проекту „Унифицированные строповочные петли для подъема сборных железобетонных конструкций зданий и сооружений промышленных предприятий“ (Серия 1.400-9. Выпуск 1, 1971 г.).

5. Технические требования на изготовление блоков

5.1. Блоки должны изготавливаться из гидротехнического бетона переменного уровня марки 200, В-4, Мрз-150.

Материалы, применяемые для приготовления бетона, должны

ОКР И ПРОЕКТИРОВАНИЕ
 г. Киев
 Нац. аттестация
 ГИП
 Проектировщик
 Проверен
 В. Мазепа
 В. Чалый
 Б. Чалый
 А. Чукчиба

ТК	Конструкции колодцев, плиты упорные и плита гидранта	696
1974		Серия 3.820-9 Выпуск 1 Лист 1

Пояснительная записка

отвечать требованиям действующих стандартов и обеспечить получение бетона заданной марки.

5.2. Величина отпускной прочности бетона в момент отгрузки изделий с предприятия-изготовителя должна быть не менее: для стеновых колец 70%, для плит 100% от проектной марки по прочности на сжатие.

Предприятие-изготовитель обязано гарантировать, что прочность бетона, определяемая по результатам испытаний контрольных образцов-кубов в соответствии с ГОСТ 10180-67, достигнет проектной марки в возрасте 28 суток со дня изготовления блоков.

5.3. Для армирования изделий рекомендуется применять:

а) холоднокатаную высокопрочную арматурную проволоку класса Вр-1 (ГОСТ 8480-63);

б) горячекатаную арматурную сталь периодического профиля класса А-III (ГОСТ 5781-61).

Допускается замена арматурной стали по согласованию с проектной организацией-автором разработки данного изделия или автором привязки.

5.4. Монтажные петли должны изготавливаться из горячекатаной гладкой арматурной стали класса А-1 по ГОСТ 5781-61 марок ВМ Ст. Зсп, ВК Ст. Зсп, ВМ Ст. Зпс. и ВК Ст. Зпс по ГОСТ 380-71.

5.5. Арматура и монтажные петли должны изготавливаться по рабочим чертежам изделий для колодцев и удовлетворять требованиям ГОСТ 10922-64.

5.6. кольца стеновые должны иметь по всей высоте правильную цилиндрическую форму. Отклонение прямой линии боковой поверхности кольца от образующей цилиндра не должно превышать 5 мм на всю высоту кольца.

5.7. Торцовые плоскости кольца должны быть перпендикулярны к его продольной оси. Перекас торцовых плоскостей кольца не должен превышать 10 мм.

5.8. Горизонтальные поверхности плит перекрытия, днища, упорных и для обрамления гидранта должны быть равными. Искривление горизонтальной плоскости, измеряемое по диаметру плиты не должно превышать 5 мм.

5.9. Отклонения толщины защитного слоя бетона от проектного не должно превышать 5 мм. Проектная толщина защитного слоя равна 20 мм.

Облажения арматуры не допускаются.

5.10. Расстояния от концов арматурных стержней до наружных граней изделия должны быть не менее 10 мм. Применение стальных фиксаторов арматуры, выходящих на поверхность бетона, не допускается.

5.11. Внешний вид изделий для колодцев должен удовлетворять следующим требованиям:

а) на поверхностях изделий не допускаются раковины диаметром более 10 мм и глубиной более 5 мм, а также местные наплывы бетона высотой более 5 мм;

б) трещины в изделиях не допускаются, за исключением местных несквозных усадочных трещин шириной до 0,1 мм;

в) околы бетона по кромкам изделий глубиной более 8 мм и длиной более 30 мм не допускаются; общая длина околов бетона меньших размеров на одном изделии не должна превышать 150 мм;

г) открытые поверхности стальных закладных деталей, монтажные петли (строповочные отверстия) и ходовые скобы должны быть очищены от наплывов бетона.

5.12. Дефекты на блоках, превышающие допустимые, могут быть устранены путем заделки их цементно-песчаным раствором состава 1:3.

в. Чалый
б. Чалый
в. Чужикова
Р. К.
А. В.
С. Г.
И. Ш.
Проектировщик
Проверил

ТК	Конструкции колодцев, плиты упорные и плиты гидранта	Серия	6916
1974		Пояснительная записка	3.820-9
		Выпуск	Лист
		1	1

5.13. Стальные закладные детали и ходовые скобы должны иметь антикоррозийное покрытие.

5.14. На наружной поверхности блоков должны быть нанесены несмываемой краской следующие маркировочные записи: предприятие-изготовитель, марка блока, дата изготовления, штамп ОТК, масса блока.

6. Правила приемки

6.1. Готовые изделия должны быть приняты отделом технического контроля предприятия-изготовителя.

6.2. Приемка блоков должна производиться партиями. Размер партии устанавливается в количестве 100 штук однотипных блоков. Блоки одной партии должны быть изготовлены по одной технологии из материала одного качества, в течение не более 10 суток.

6.3. Приемка готовых блоков отделом технического контроля должна производиться в соответствии с настоящими требованиями и рабочими чертежами.

При приемке блоков должны проверяться:

- соответствие геометрических размеров изделий проектным,
- состояние поверхности,
- соответствие конструкции и расположения монтажных петель чертежам,
- толщина защитного слоя бетона.

Расположение арматуры и толщина защитного слоя бетона проверяются приборами, осуществляющими контроль без разрушения изделия. При отсутствии таких приборов допускается выработка борозд до обнажения арматуры с последующей их заделкой.

6.4. Контрольной проверке подлежат 5% блоков от партии, но не менее 5шт.

6.5. Если при проверке хотя бы одно изделие не будет отвечать

требованиям, то производят проверку удвоенного количества изделий. При неудовлетворительных результатах повторной проверки приемку изделий производят поштучно.

7. Методы контроля

7.1. Контроль качества материалов, применяемых для приготовления гидротехнического бетона для блоков, должен соответствовать требованиям ГОСТ 4797-69, бетон гидротехнический. Технические требования к материалам для его приготовления. Испытания материалов производятся по ГОСТ 4798-69., бетон гидротехнический. Методы испытаний материалов для его приготовления."

7.2. Контроль приготовления бетонной смеси и испытания должны производиться по ГОСТ 4799-69., бетон гидротехнический. Методы испытаний бетонной смеси. Контроль за подвижностью (по осадке конуса) и жесткостью (по стандартному вискозиметру) определяется по ГОСТ 10131-62., бетон тяжелый. Методы определения подвижности и жесткости бетонной смеси."

7.3. Арматура должна соответствовать рабочим чертежам, а контроль качества арматурных изделий должен производиться согласно настоящим требованиям, СНиП 1-8.5-62, железобетонные изделия. Общие указания" и ГОСТ 10922-64, Арматура и закладные детали сварные для железобетонных конструкций."

7.4. Контроль формы и размеров блоков должен производиться по рабочим чертежам и настоящим требованиям.

7.5. Контроль качества бетона (прочность, морозостойкость, водонепроницаемость) должен производиться по рабочим чертежам, настоящим требованиям и ГОСТ 4800-59., бетон гидротехнический. Методы испытания бетона" и ГОСТ 10060-62, Бетон тяжелый. Методы определения морозостойкости."

7.6. Проверку фактической массы допускается не производить.

В.Мозел
 Б.Чалый
 Б.Чалый
 А.Чукалова
 И.М.Игнатов
 Г.М.Игнатов
 Проектировал
 Проверил
 г. Киев

ТК	Конструкции колодцев, плиты угорные и плиты гидранта	серия
1974		Э.820-9

Пояснительная записка

6916

N п/п	Наименование изделий	Шифр блока	Эскиз	Размеры, см						Марка бетона	Объем бетона	Масса блока, кг	Арматура, кг			Закладные детали, кг	Стоимость руб	Примечание
				Д	Н	h	б	б ₁	δ/δ ₁				A-I	A-III	Bp-I			
1	Кольца стеновые	КС-10-1		100	59	-				5	0.16	400	1.7	-	2.3		12	
2		КС-15-1		150	59					9	0.27	675	1.7	-	5.8		21	
3		КС-20-1		200	59					10	0.39	915	1.7	-	7.5		30	
4		КС-10-2		100	89					8	0.24	600	2.7	-	3.1		18	
5		КС-15-2		150	89					9	0.40	1000	2.7	-	8.7		30	
6		КС-20-2		200	89					10	0.59	1480	2.7	-	11.3		43	
7		КС-10-2-1A		100	89	40	32	-	8	0.22	550	9.4	-	3.7		18		
8		КС-15-2-1A		150	89	50	60	-	9	0.35	875	20.3	-	2.7		29		
9		КС-20-2-1A		200	89	50	90	40	10	0.50	1250	31.9	-	3.6		43		
10	Кольца стеновые с днищем	КСД-10-1		100	59	-	-	-	8/10	0.28	700	2.6	6.3	2.7		22		
11		КСД-10-2		100	89	-	-	-	8/10	0.37	925	3.6	6.3	6.2		28		
12		КСД-10-1-1A		100	59	35	32	-	8/10	0.26	659	2.6	6.3	2.5		20		
13		КСД-10-2-1A		100	89	40	32	-	8/10	0.35	875	3.6	6.3	7.6		30		
14		КСД-15-2-1A		150	89	50	60	-	9/12	0.54	1600	4.5	11.9	9.4		49		
15	КСД-20-2-1A	200		89	50	90	40	10/12	1.0	2500	5.2	46.8	12.5		83			

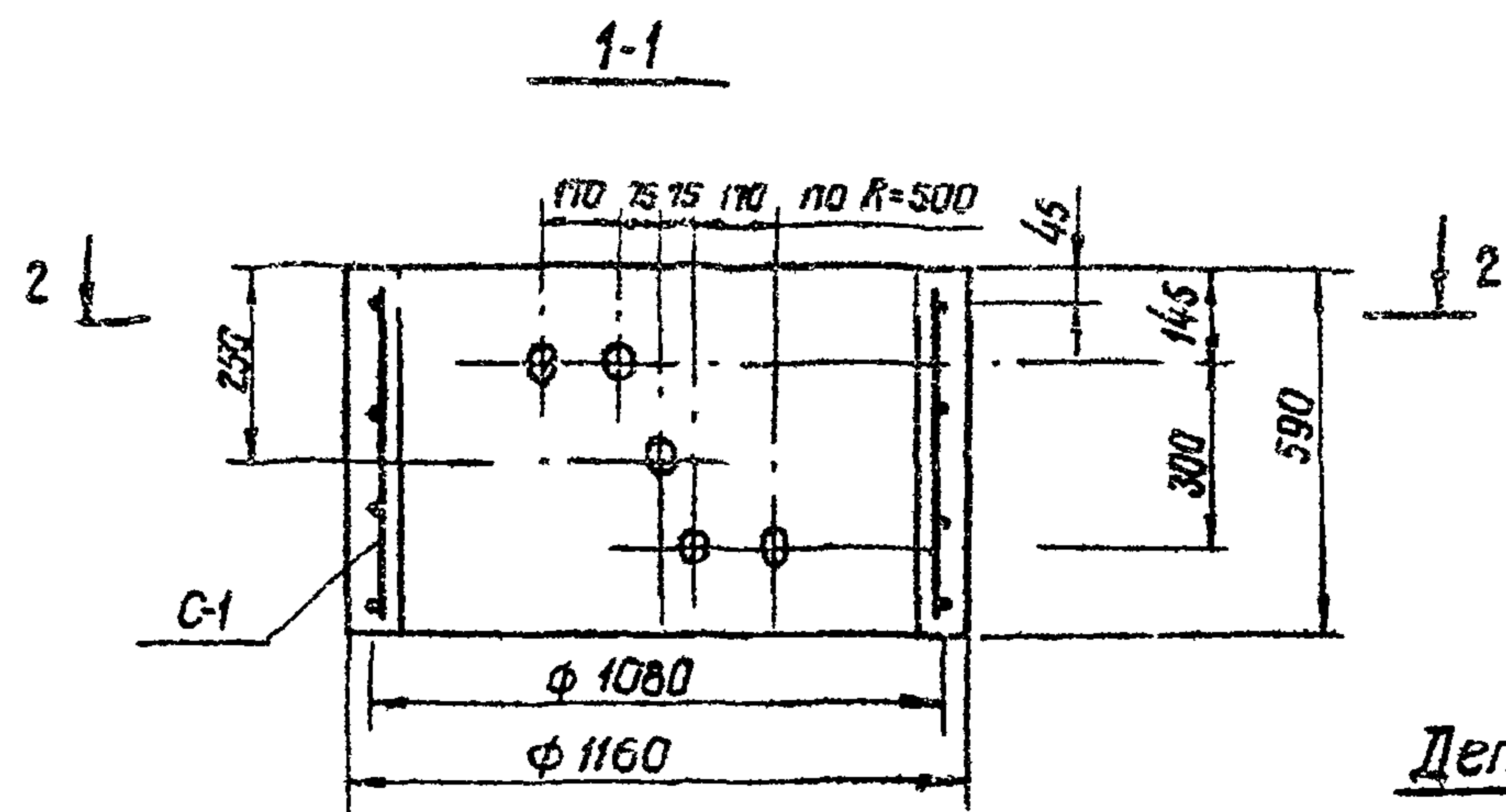
БГТ-200 В-4 Мрз ≥ 150

Руч. пы Пров Л. Ловол Пров Л. Л. Стародуб Г. Матюк

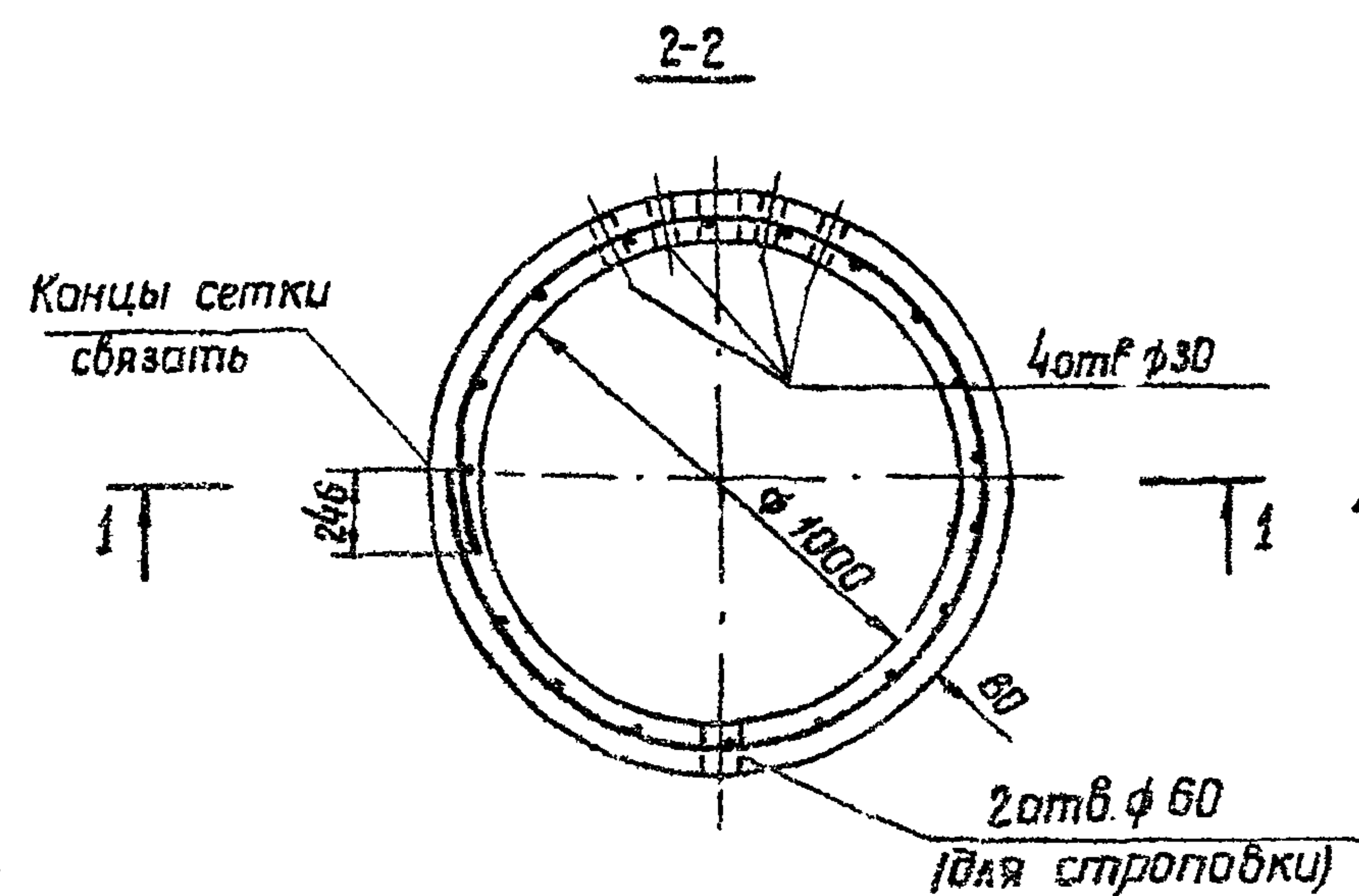
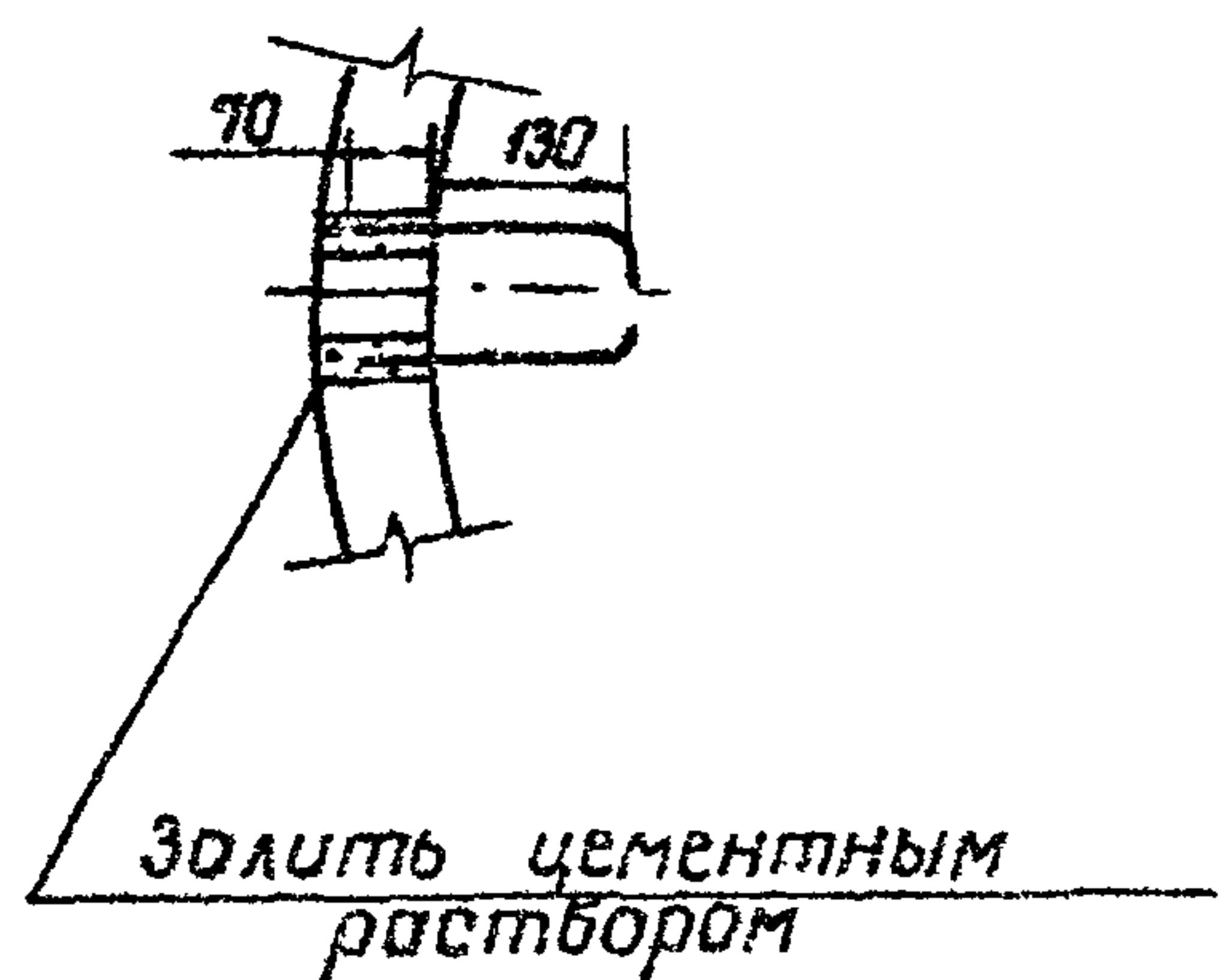
г. Киев

ГИП
 Проектировал
 Проверил
 А. Усупов
 В. Чалый
 В. Самародов
 Р. Гнатюк
 В. С.
 г. Киев
 1974

N п.п.	Наименование изделий	Шифр блока	Эскиз	Размеры, см					Марка бетона	Объем бетона м ³	Масса блока кг	Арматура			Запасные детали, кг	Стоимость руб.	Примечания
				Д	δ	В	ℓ	d				A-I	A-II	A-III			
16	Плиты перекрытия	ПП10-1-16		120	10	-	-	-	БГТ-200, В-4, Мрз ≥ 150	0.08	200	7,5	2,3	-	69	25,3	В стоимость плит перекрытия включена стоимость люка чугунного легкого - 18 руб.
17		ПП15-1-16		172	10	-	-	-		0.20	500	7,2	-	20,2	69	37,0	
18		ПП20-1-16		224	10	-	-	-		0.36	900	16,0	-	29,2	69	52,0	
19		ПП10-1-2Б		120	10	-	-	-		0.08	200	6,3	1,5	-	69	25,0	
20		ПП15-1-2Б		172	10	-	-	-		0.20	500	16,9	1,5	-	69	35,0	
21		ПП20-1-2Б		224	10	-	-	-		0.36	900	28,7	2,3	-	69	49,0	
22	Плиты днища	ПД10-1		150	10	-	-	-	БГТ-200, В-4, Мрз ≥ 150	0.17	425	0,9	-	7,4		13,5	
23		ПД15-1		200	12	-	-	-		0.37	925	1,8	-	24,8		31,0	
24		ПД20-1		250	12	-	-	-		0.58	1450	1,8	-	45,5		50,0	
25	Плиты узорные	ПУ2,5-6,0		-	10	100	210	32	БГТ-200, В-4, Мрз ≥ 150	0.20	500	11,6	-	34,4		23,0	
26		ПУ3,0-6,0		-	12	110	240	37		0.30	750	14,80	-	55,6		34,4	
27		ПУ3,5-6,0		-	14	110	270	42		0.40	1000	16,6	-	64,8		43,4	
28		ПУ4,0-6,0		-	16	120	310	48		0.57	1425	21,6	-	94,4		62,0	
29		ПУ5,0-6,0		-	20	150	360	57		1,03	2575	34,8	-	178,2		113,0	
30	Плита гидранта	ПГ		-	10	80	100	40	БГТ-200, В-4, Мрз ≥ 150	0.074	185	2,7	-	-		6,0	



Деталь заделки скобы



Расход материалов на 1 конструкцию

Марка конструкции	Бетон		Масса стали		Содерж. армат. в м ³ /бет.	Масса констр. кг
	Марка	Кол-во м ³	Арматура			
			Вр-1	А-1		
КС10-1	М 200 Нрз 150 В-4	0.16	23	17	25 ⁷	400

Выборка стали

Вр-1	А-1	Общая масса кг
φ 4	φ 16	
23	17	40

Спецификация стали

Марка изд. и кол-во	N поз.	Эскиз	Сечение мм	Длина позиции мм	Количество шт.	Общая длина м	Масса, кг	
							на издел.	на констр.
С-1 1 шт.	1		4Вр-1	3640	4	14.6	1.5	1.3
	2		4Вр-1	570	19	10.8	1.0	1.0
			Итого			25.4	2.3	2.3
Скоба 2 шт.	3		15А-1	570	2	1.1	1.7	1.7

Примечания

1. Арматурные сетки сварные.
2. Защитный слой 35 мм.

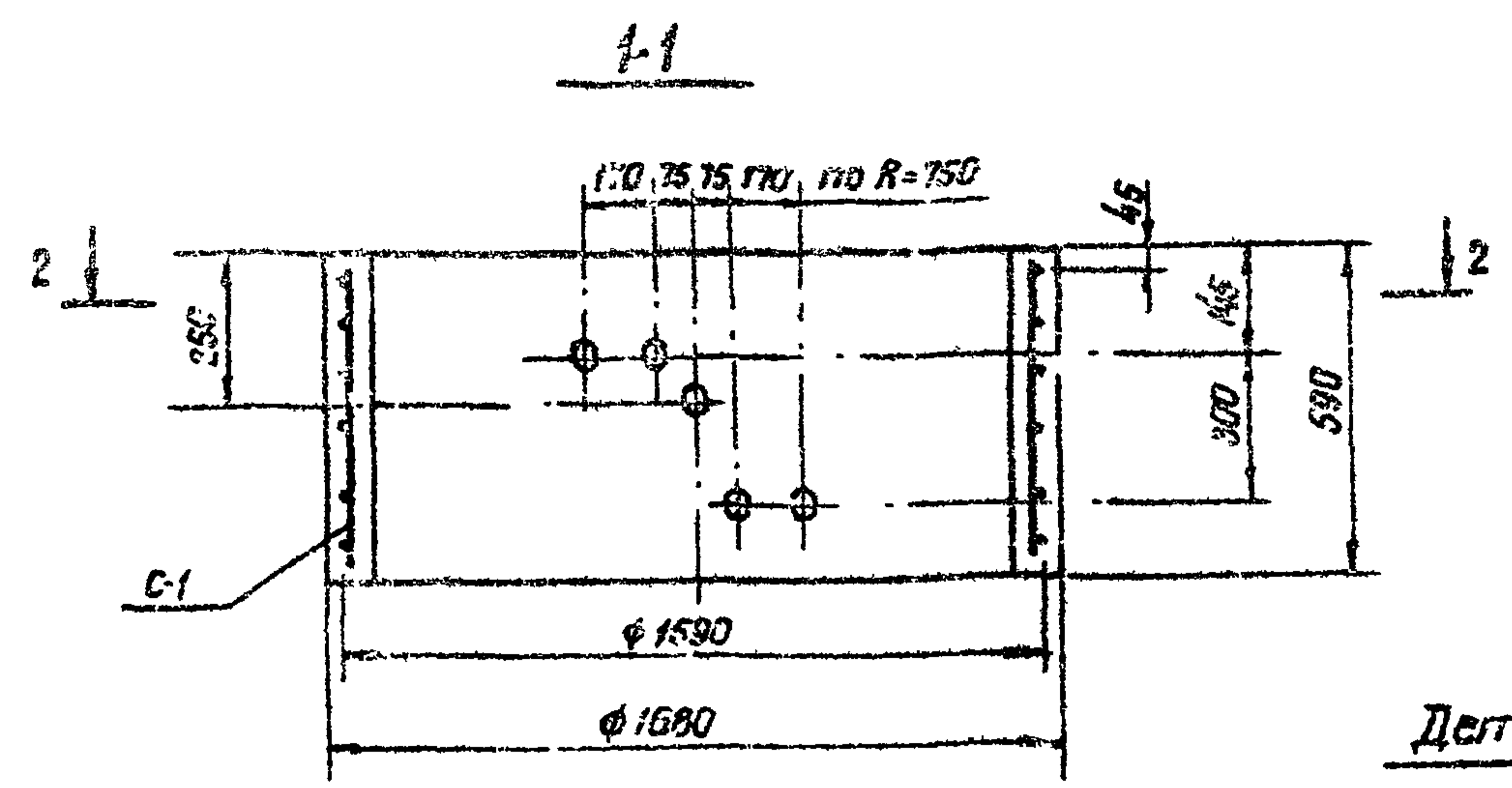
Руководитель: Г. Чужинава
 Проектировал: В. Стародуб
 Проверил: [Signature]

Г. Мисев

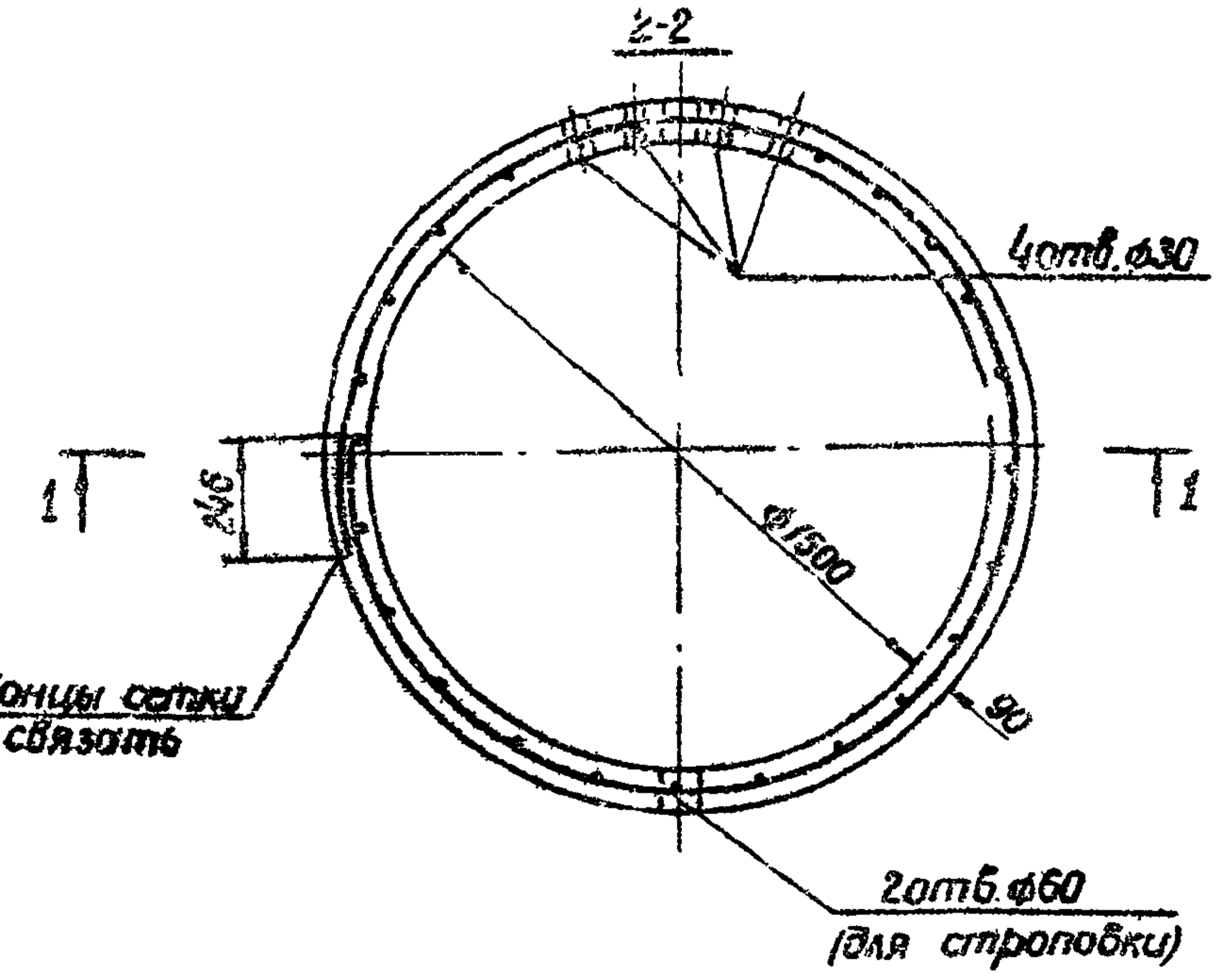
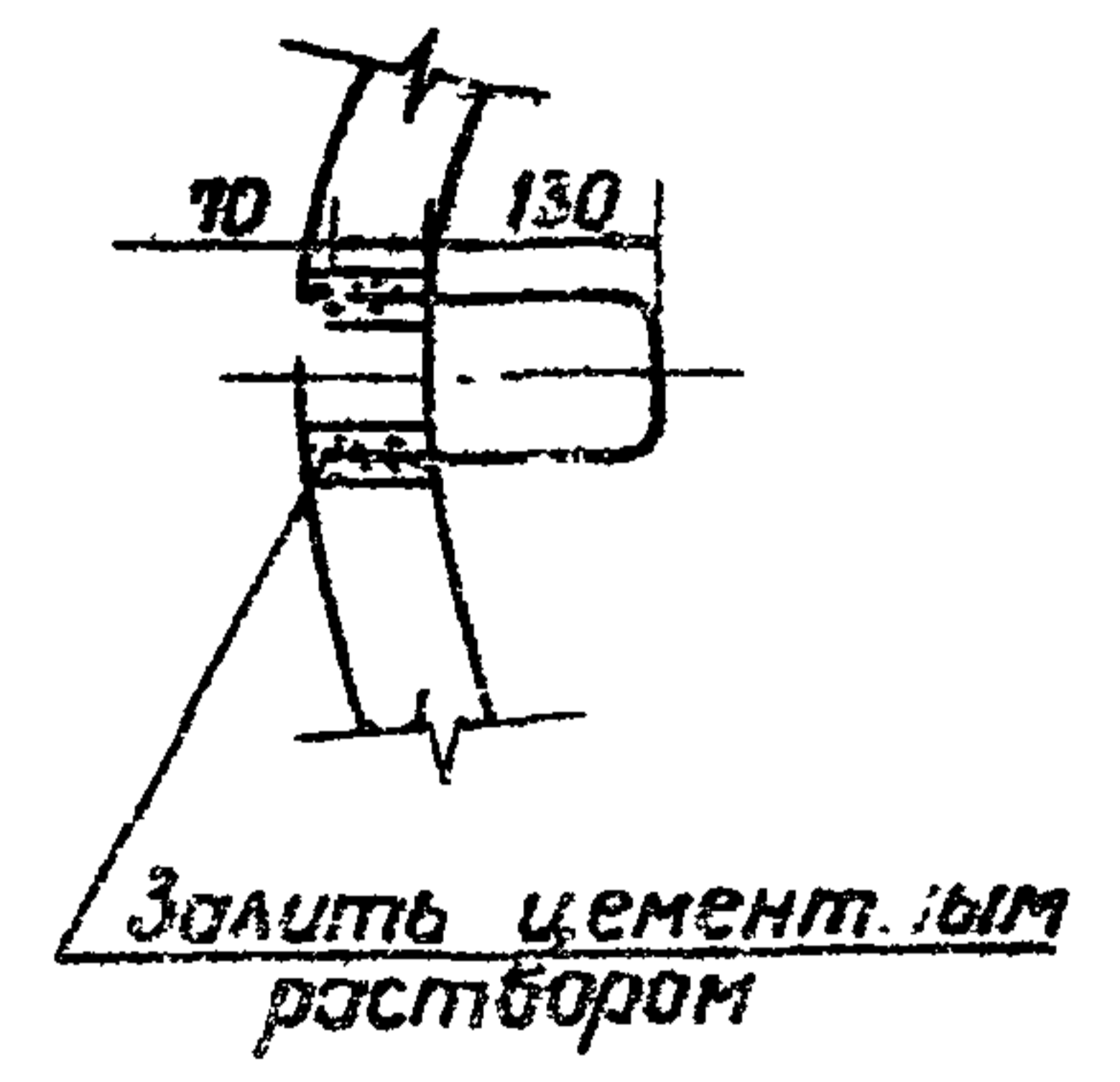
ТК
1974

Кольцо стеновое КС 10-1
 Арматурно-опалубочный чертеж

6916
 серия 3820-9
 Выпуск 1 Лист 1



Деталь заделки скобы



Спецификация стали								
Марка и № по каталогу	№ поз.	Эскиз	Сечение мм	Длина позиции мм	Количество шт.	Общая длина м	Масса, кг	
							на издел.	на констр.
С-1	1		5Вр-1	5240	6	31.4	4.4	4.4
	2		4Вр-1	570	27	15.4	1.4	1.4
	Итого		46.8	5.8	5.8			
Скобы	3		16 А-1	570	2	1.1	1.7	1.7

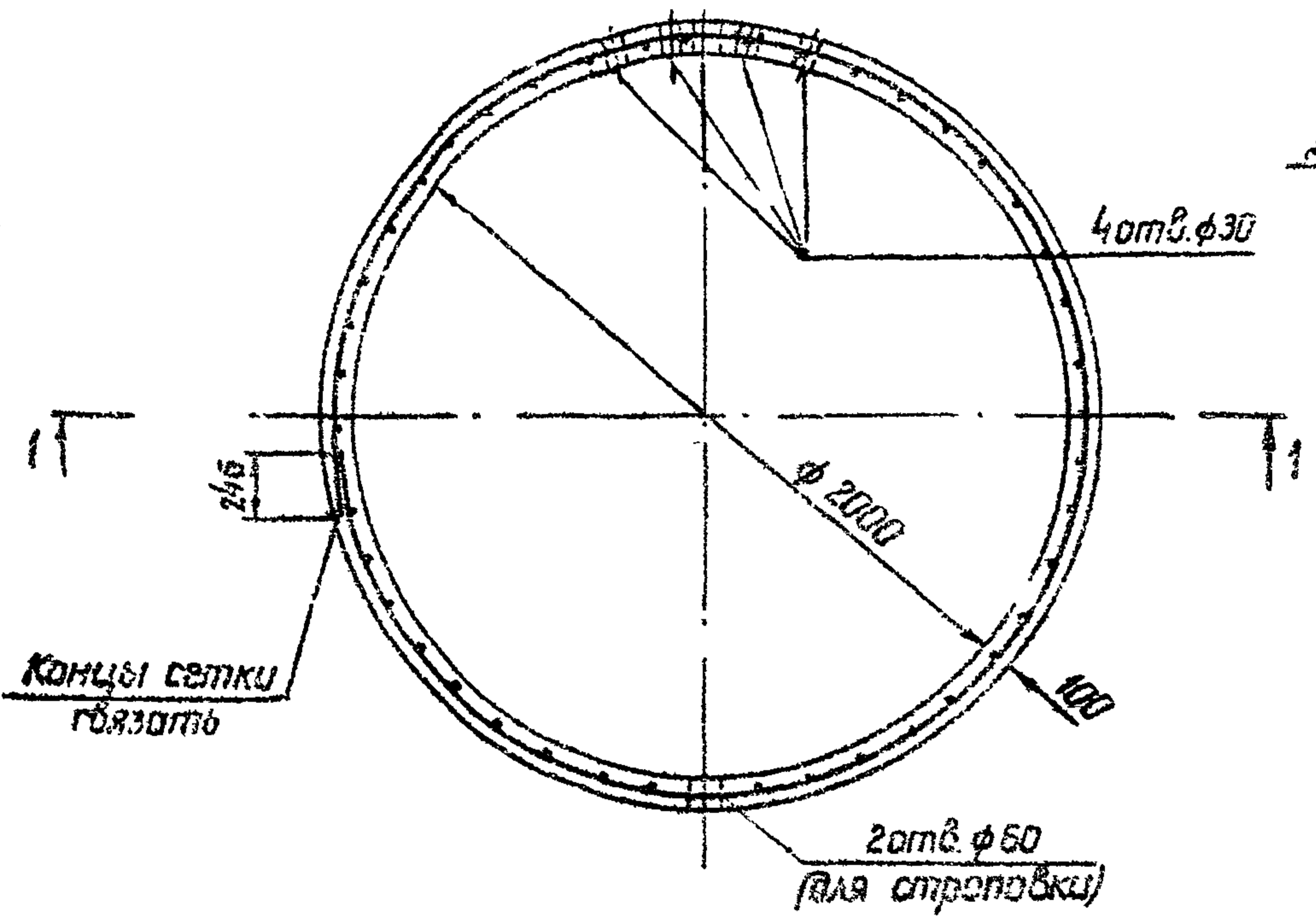
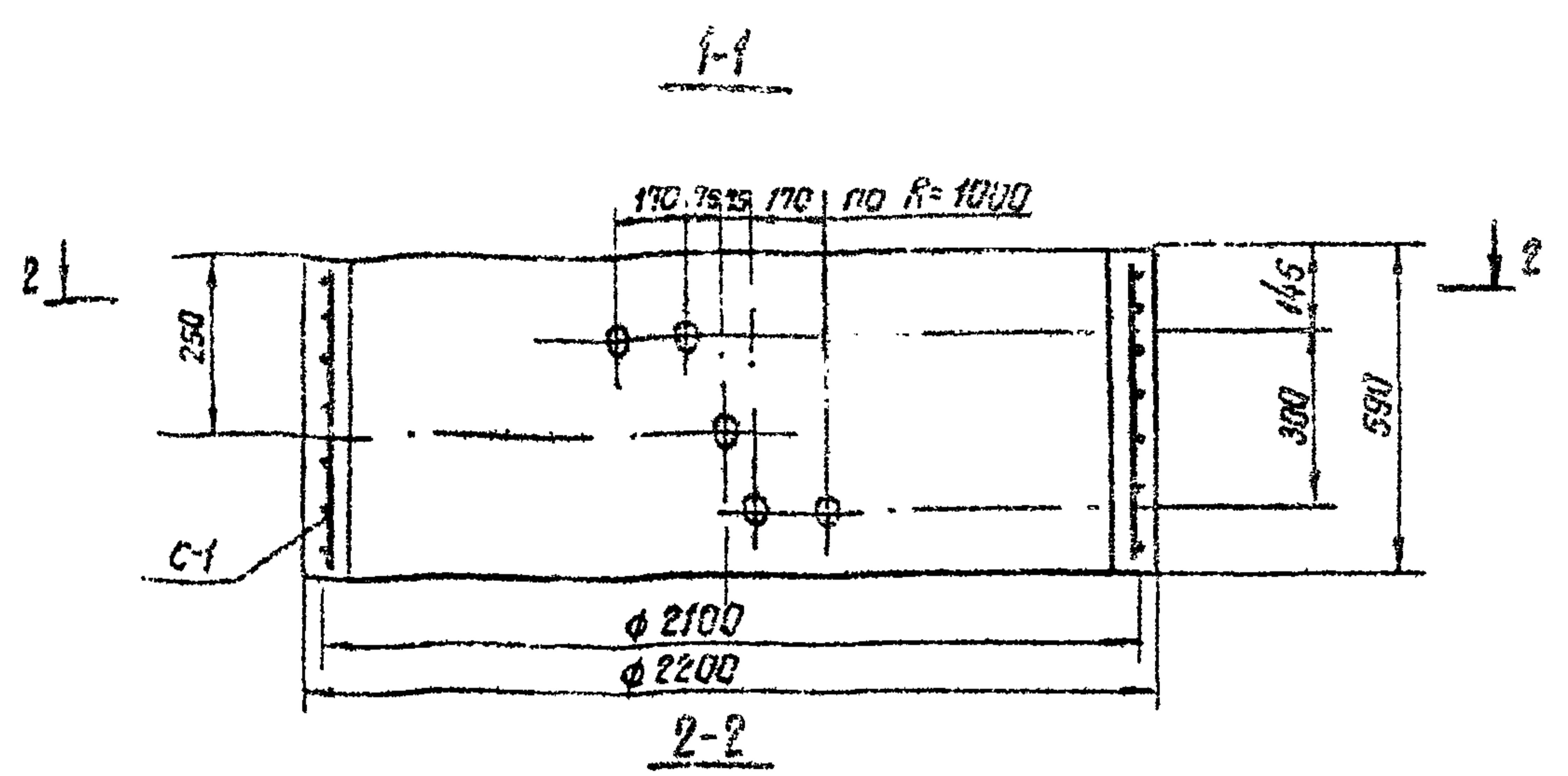
Примечания:

1. Арматурные сетки сварные.
2. Защитный слой 40 мм.

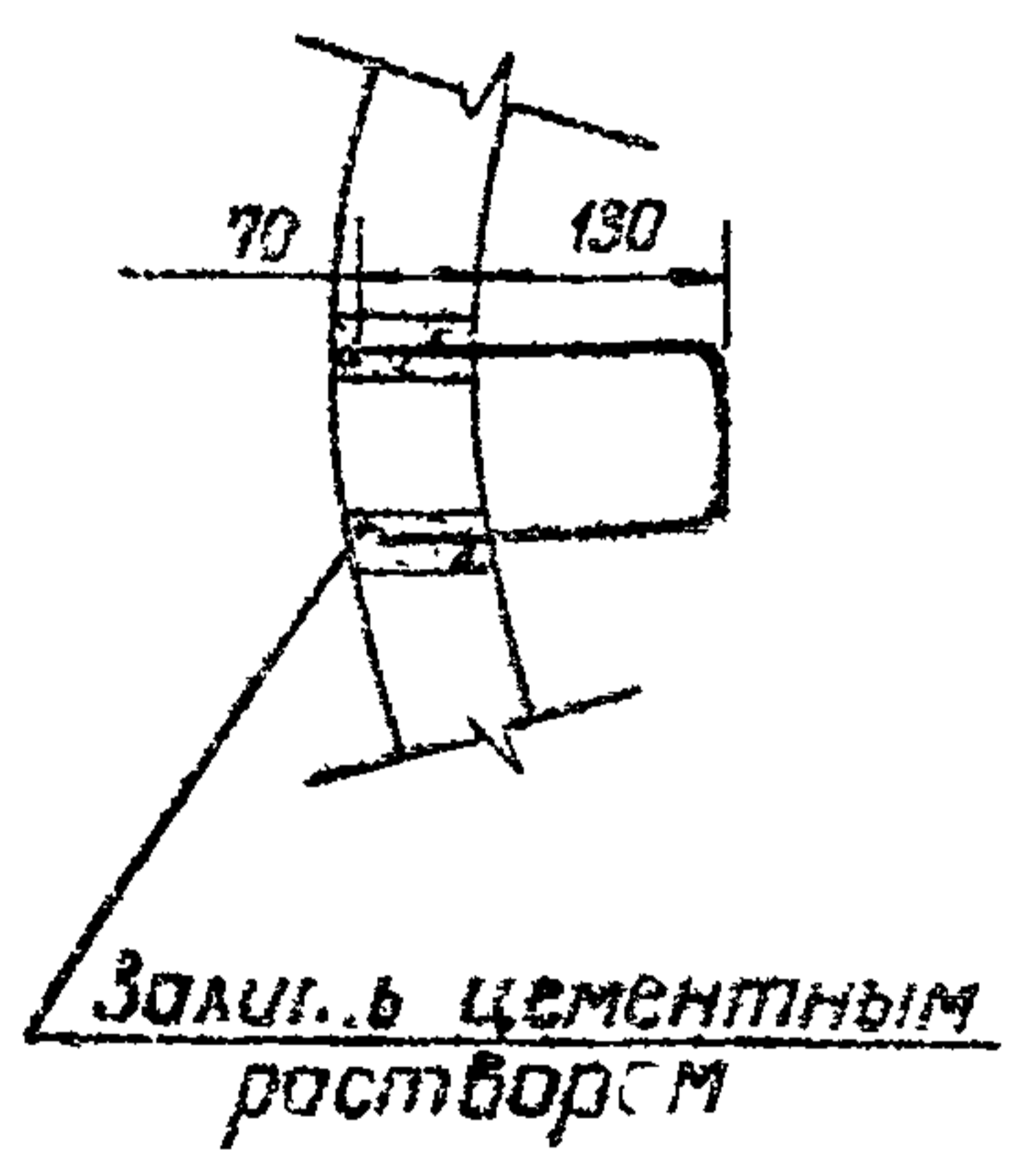
Расход материалов на 1 конструкцию						
Марка конструкции	Бетон		Масса стали, кг		Содерж. армат. в 1 м ² /лет	Масса констр. кг
	Марка	Кол-во м ³	Арматура			
			Вр-1	А-1		
КС 15-1	М 200 Прз > 150 В-4	0.2	5.8	1.7	27.8	675

Выборка стали				
Вр-1		А-1		Общая масса, кг
φ4	φ5	φ16	φ18	
1.4	4.6	1.7	7.5	

Б. Чалый
 Г. Чижнова
 В. Стародуб
 Р. Коф.
 Г. П.
 Руч. группы
 Проектно-сметная
 Проверка
 ОКР
 1974



Деталь заделки скобы



Спецификация стали

Марка, №, кол-во	N поз.	Эскиз	Сечение, мм	Длина, мм	Кол-во, шт.	Общая длина, м	Масса, кг	
							на издел.	на констр.
1 шт.	1		58p-I	6840	6	41.0	5.7	5.7
	2		48p-I	570	35	20.0	1.8	1.8
	Итого					61.0	7.5	7.5
3 шт.	3		16A-I	570	2	1.1	1.7	1.7

Примечания

1. Арматурные сетки сварные.
2. Защитный слой 15 мм.

Расход материалов на 1 конструкцию

Марка конструкции	Бетон		Масса стали		Содерж. армат. в фундам.	Масса констр.
	Марка	Кол-во	ф. и тип	ф. и тип		
КС 20-1	M 200	0.39	58p-I	16A-I	23.6	9.75

Выборка стали

Bp-I		A-I		Общая масса, кг
ф 4	ф 5	ф 16	ф 15	
1.8	5.7	1.7	9.2	

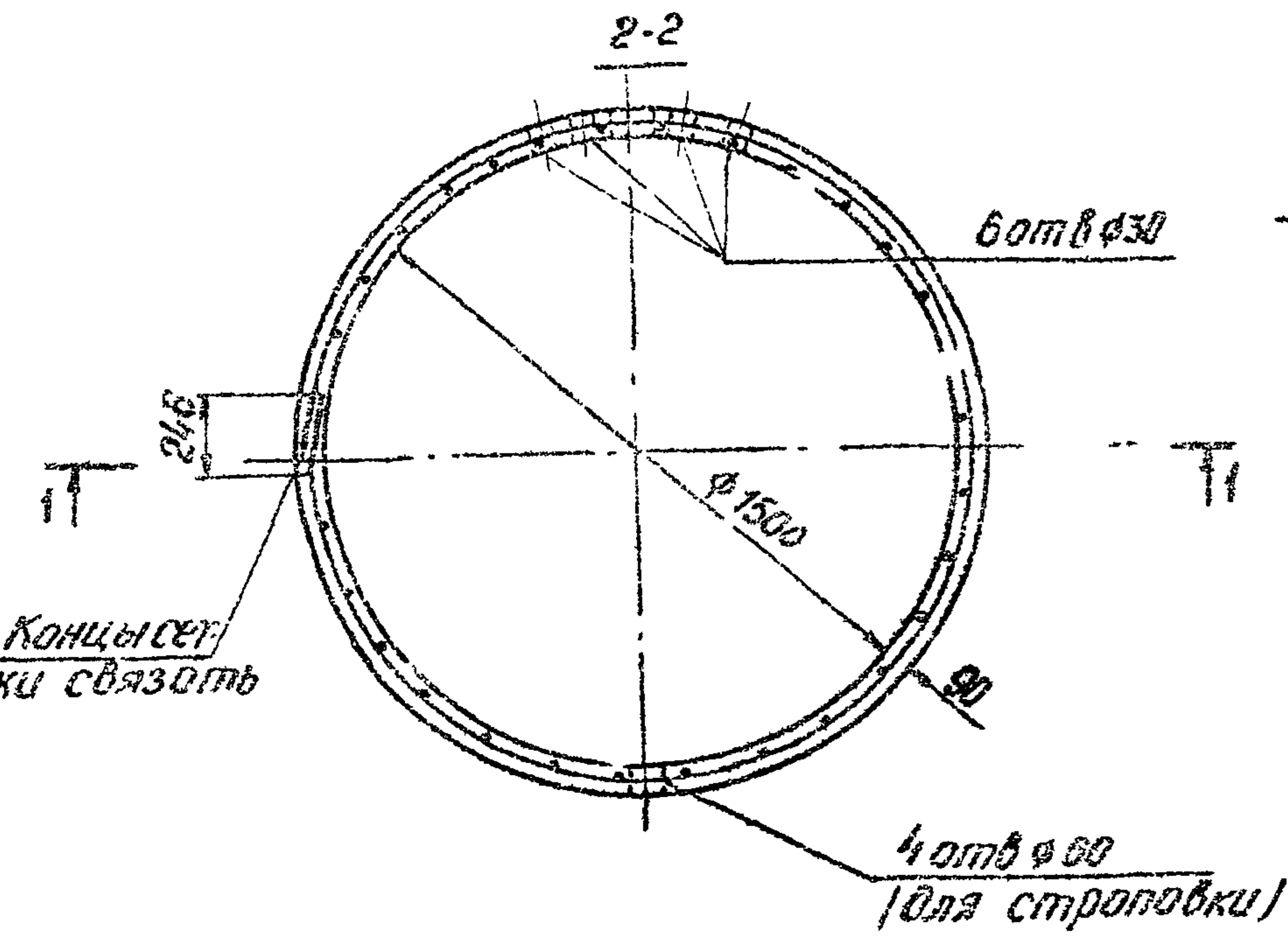
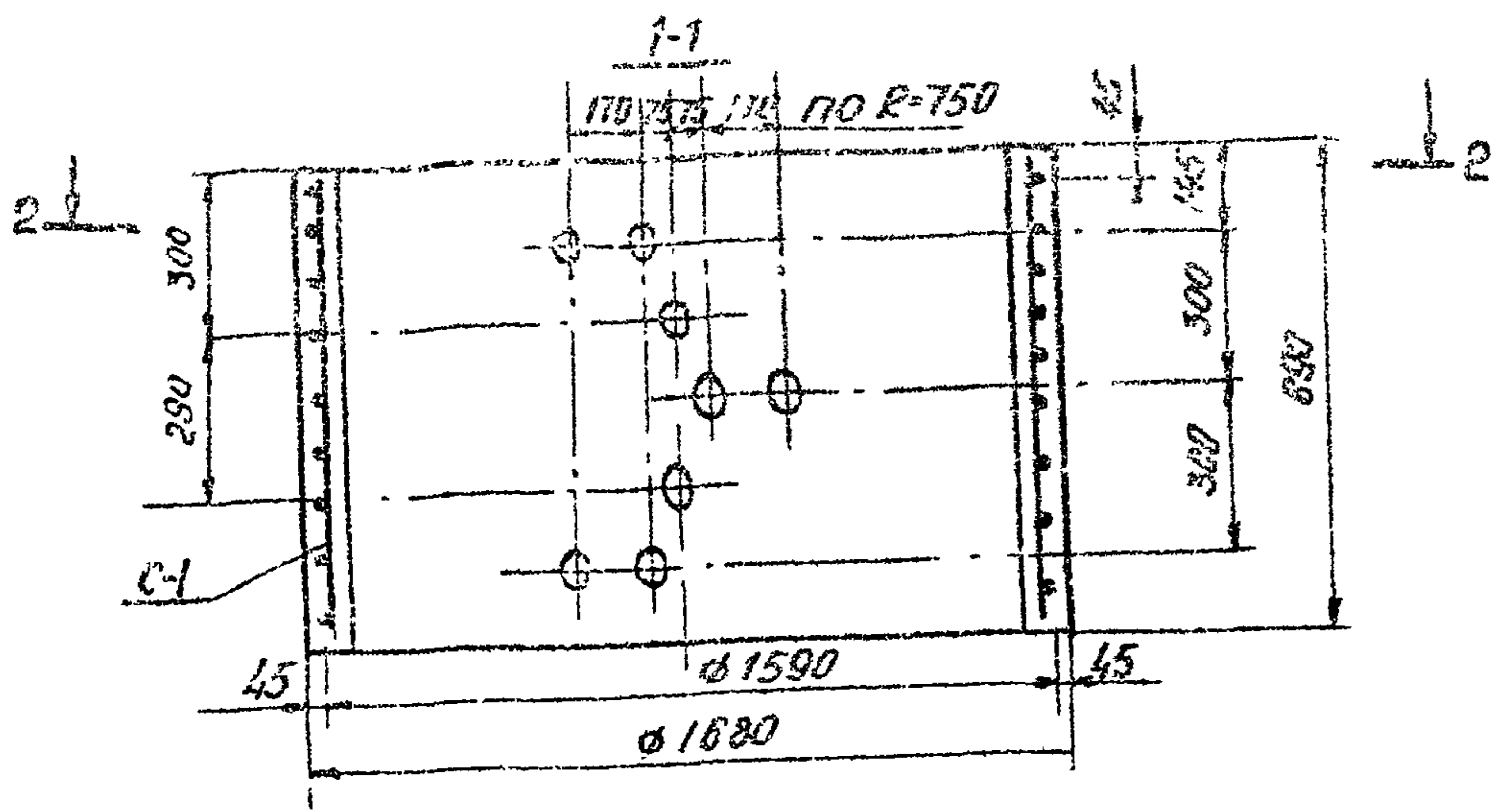
Рук. группы
Проектировал
Проверил

Г. Куев

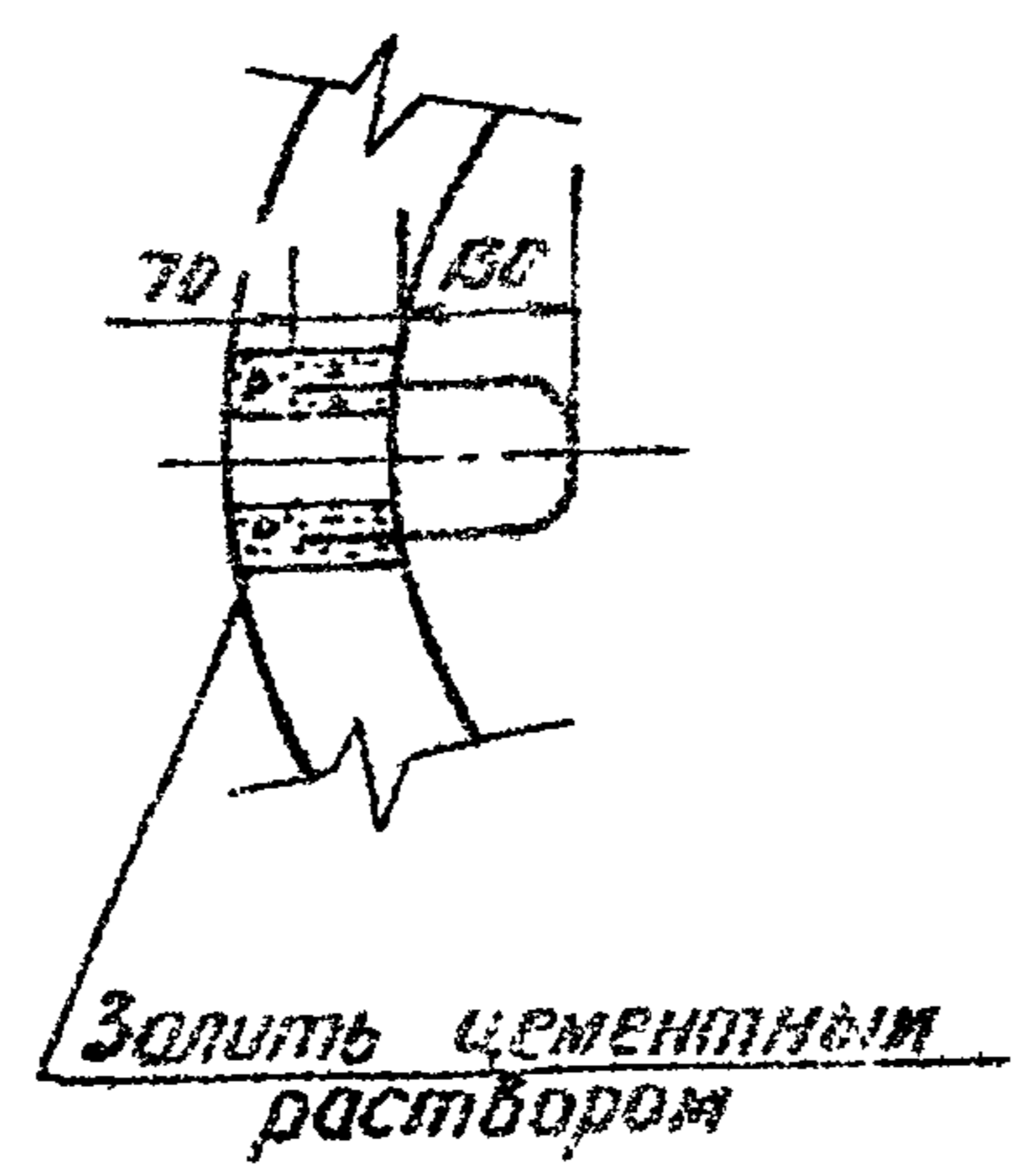
ТК
1974

Массив стеновое КС 20-1
Арматурно-опалубочный чертёж

6916
Серия 3820-3
Выпуск 1 Лист 3



Деталь заделки скобы



Марка стали С. № 7	N ПОЗ.	Эскиз	Сечен. мм	Длина позиц. мм	Кол- чест- во шт.	Общая масса, кг	
						на здания	на конст.
I	1		58р-I	5240	9	47.2	6.8
	2		48р-I	870	27	23.5	2.1
					Итого	70.7	8.9
скоба 3 шт.	II		16A-I	570	3	1.7	2.7

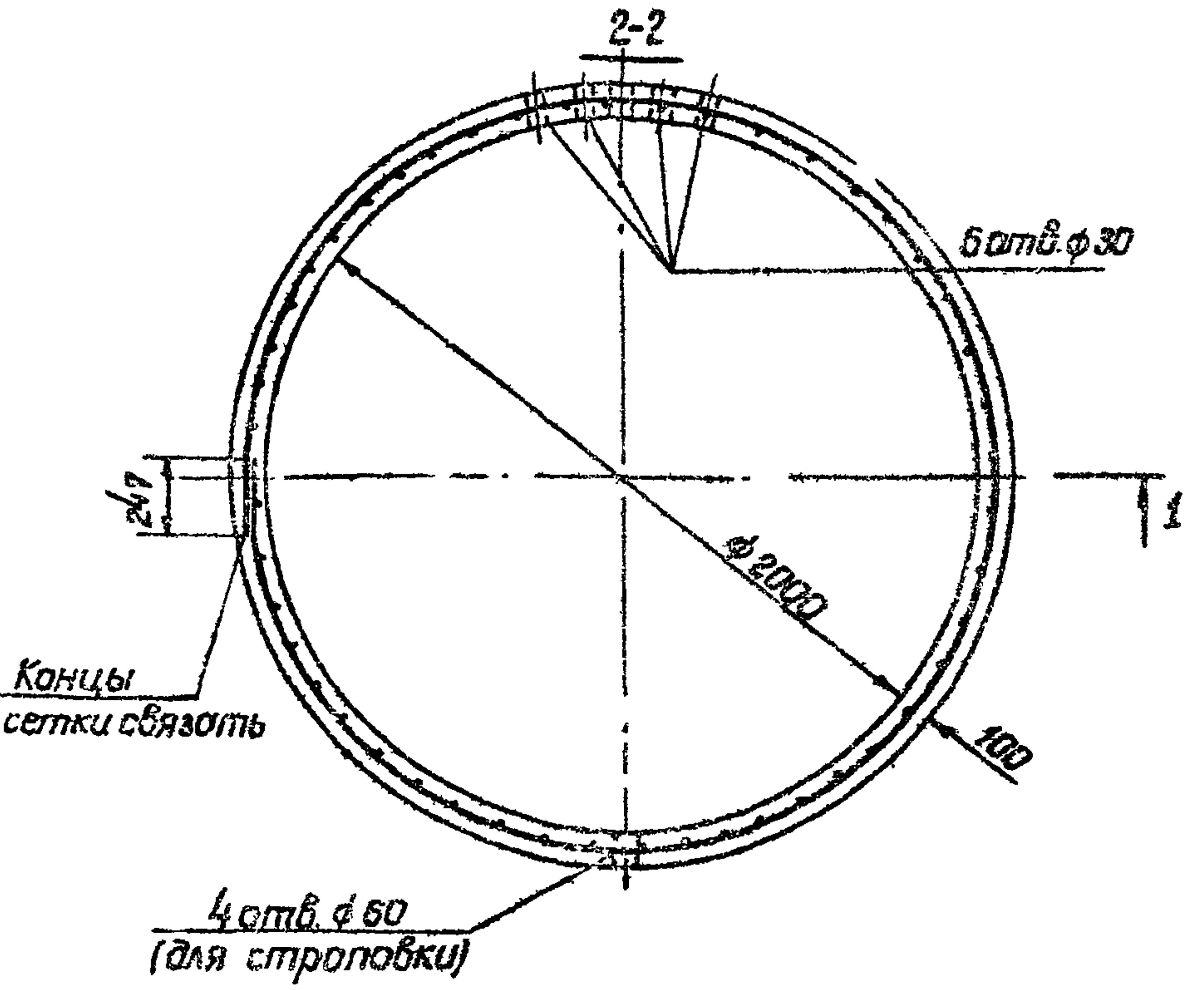
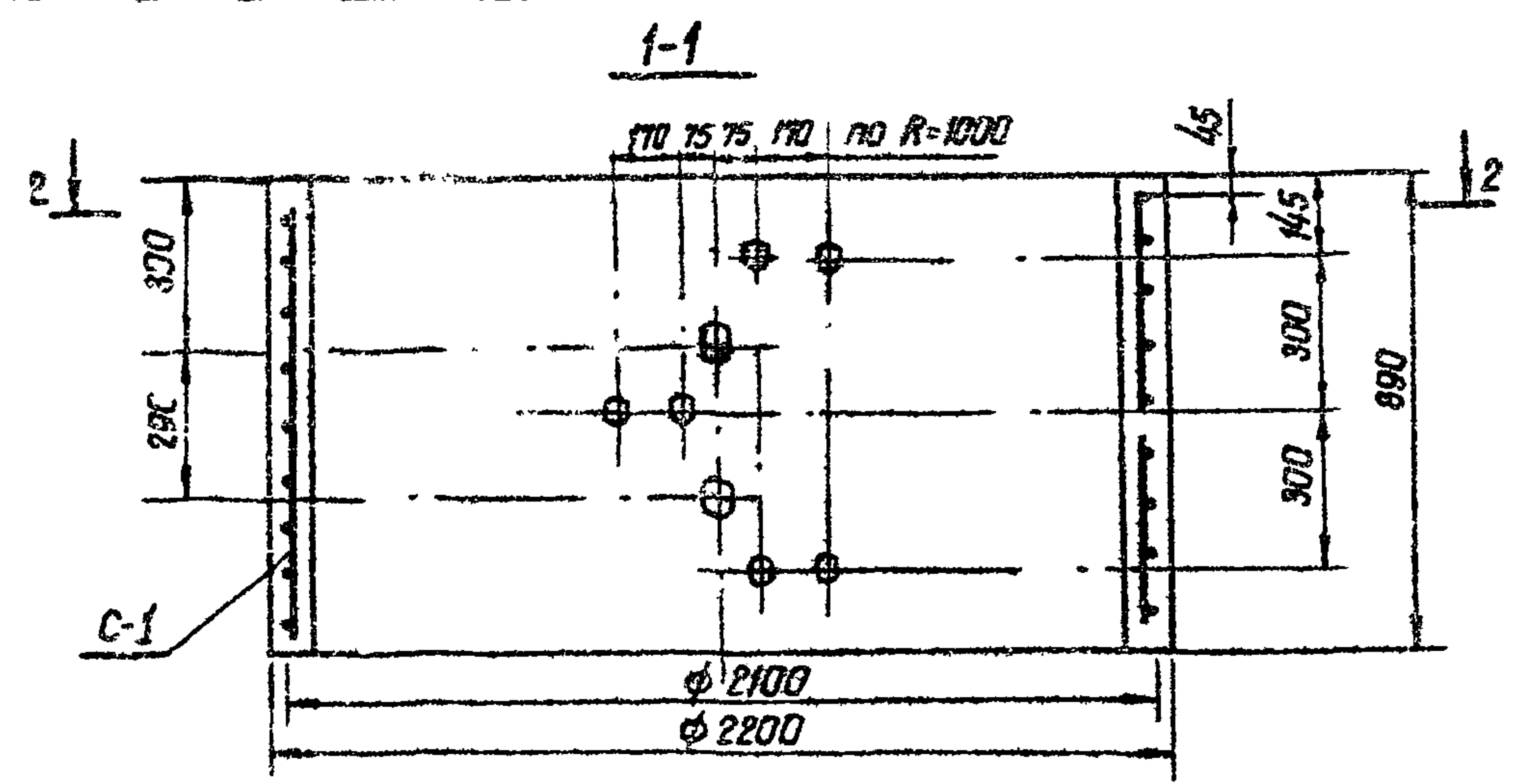
Марка конст-рукц. ил	Бетон		Масса стали, кг		Содер-жание армат. в 1 м³ бет.	Масса конст-рукц. кг.
	Марка	Кол. м	Арматура			
			Вр-I	A-I		
КС15-2	M200 Mрз>150 B-4	0.40	8.7	2.7	28.5	1000

Вр-I		A-I		Общая масса кг
φ4	φ5	φ16	φ18	
21	6.8	2.7	11.4	

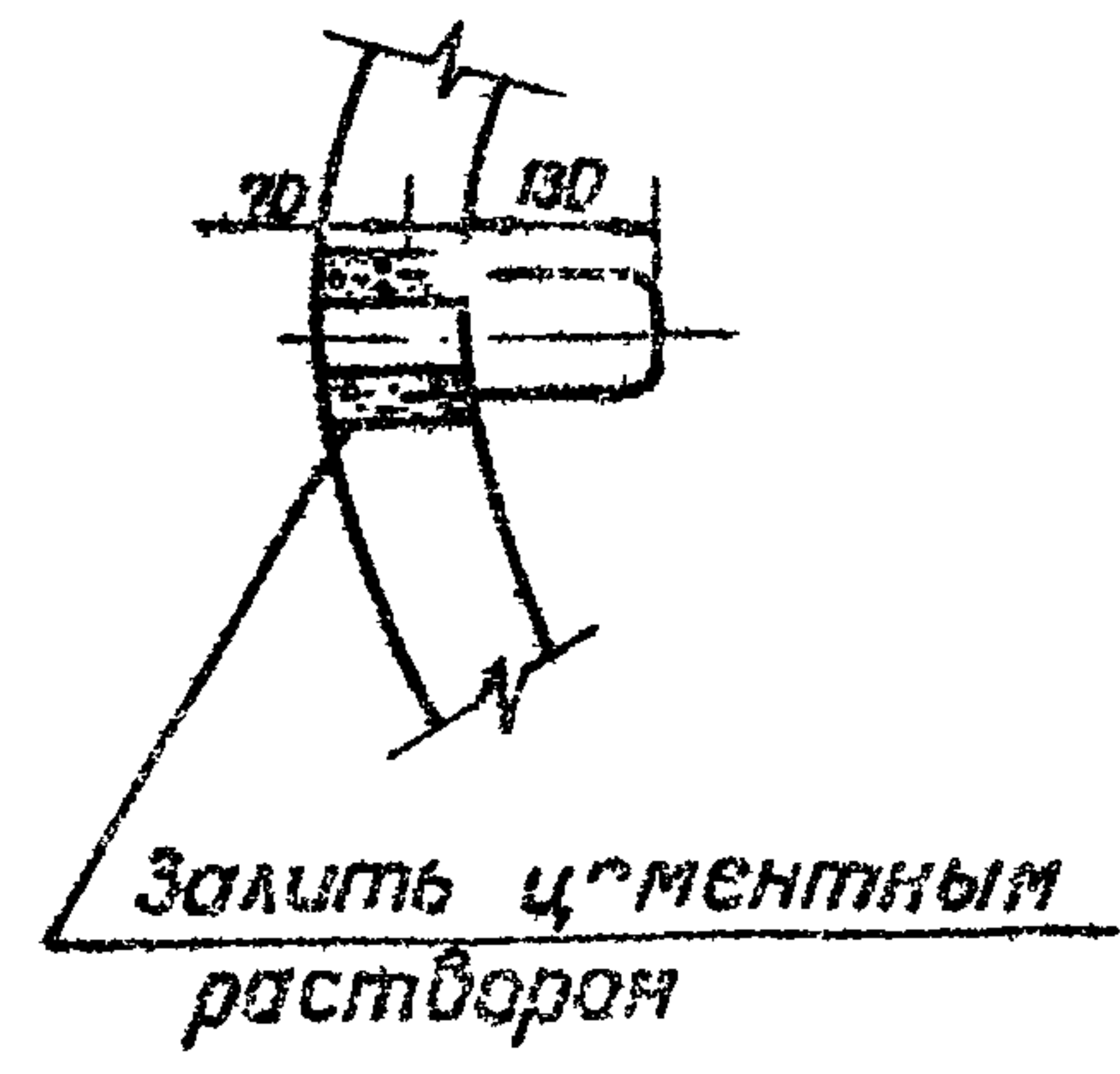
Примечания

1. Арматурные сетки сварные
2. Защитный слой 40 мм

ГИИ
 Рук. группы
 Проектировщик
 Проверил
 в. Киев
 Скрепляющий
 А. Буз
 Д. Чолоп
 Г. Чижикова
 С. Стрелков



Деталь заделки скобы



Марка ст. и кол-во	И поз.	Эскиз	Сечение мм	Длина позиции мм	Кол-во шт.	Общая длина м	Масса, кг	
							на г/дес.	на констр.
С-1	1		5Вр-I	6840	9	61.6	8.5	8.5
	2		4Вр-I	870	35	30.5	2.	2.7
Итого			92.1	11.3	11.3			
скоба	3		16А-I	570	3	1.7	2.7	2.7

Марка конструкции	Бетон		Масса стале. арма.		Содерж. армат. в 1 м³ бетона	Масса констр. кг
	Марка	Кол-во м³	Армс. пучка			
			Вр-I	А-I		
КС 20-2	М 20, Мпрз 150 В-4	0.59	11.3	2.7	23.7	1480

Вр-I		А-I		Общая масса кг
φ4	φ6	φ15	φ16	
2.7	8.5	2.7	14.0	

Примечания
 1. Арматурные сетки сварные
 2. Защитный слой 45 мм

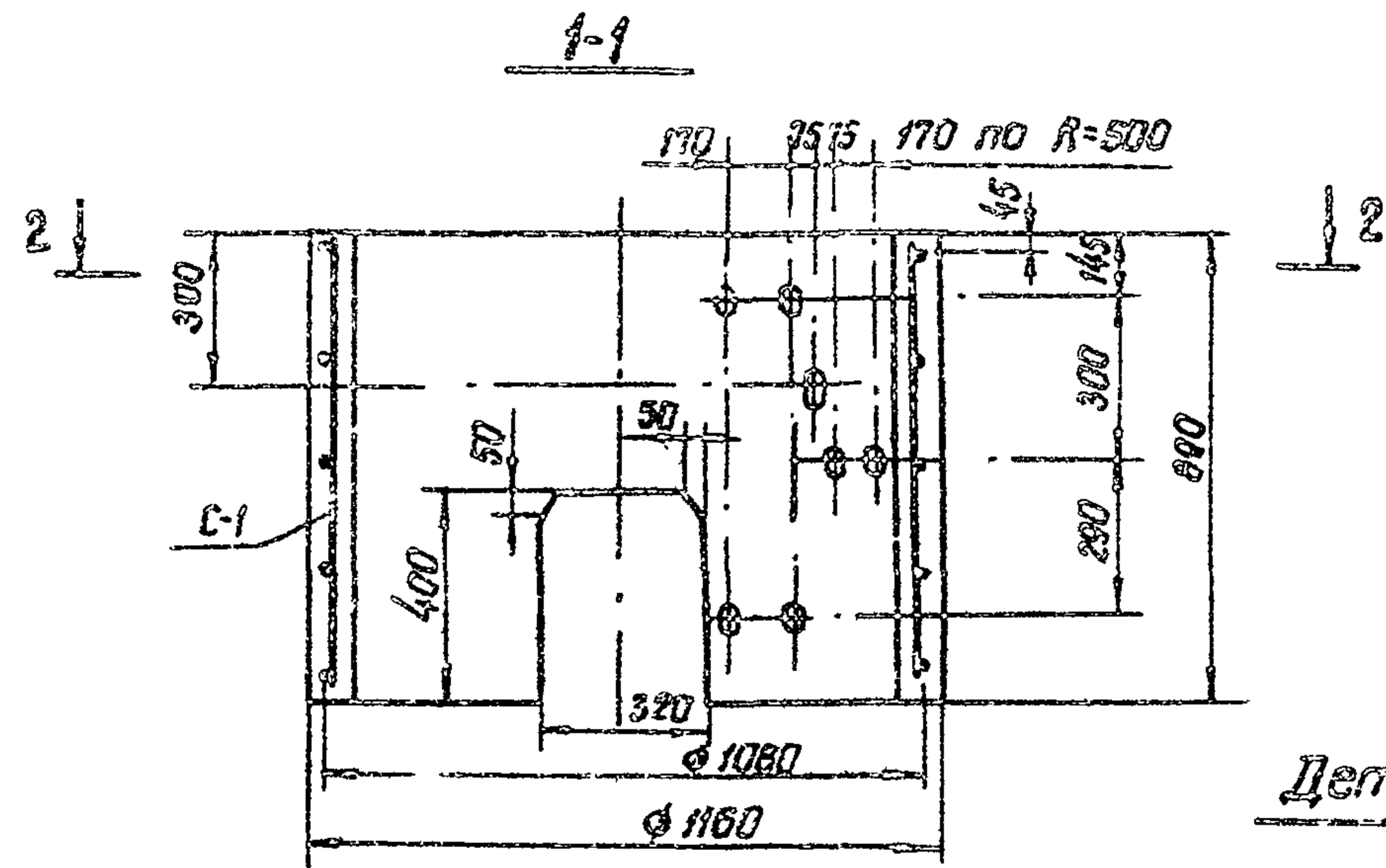
И.И. В. Чалый
 Рук. группы Г. Чужикова
 Проектировал В. Стародуб
 Проверил

г. Киев

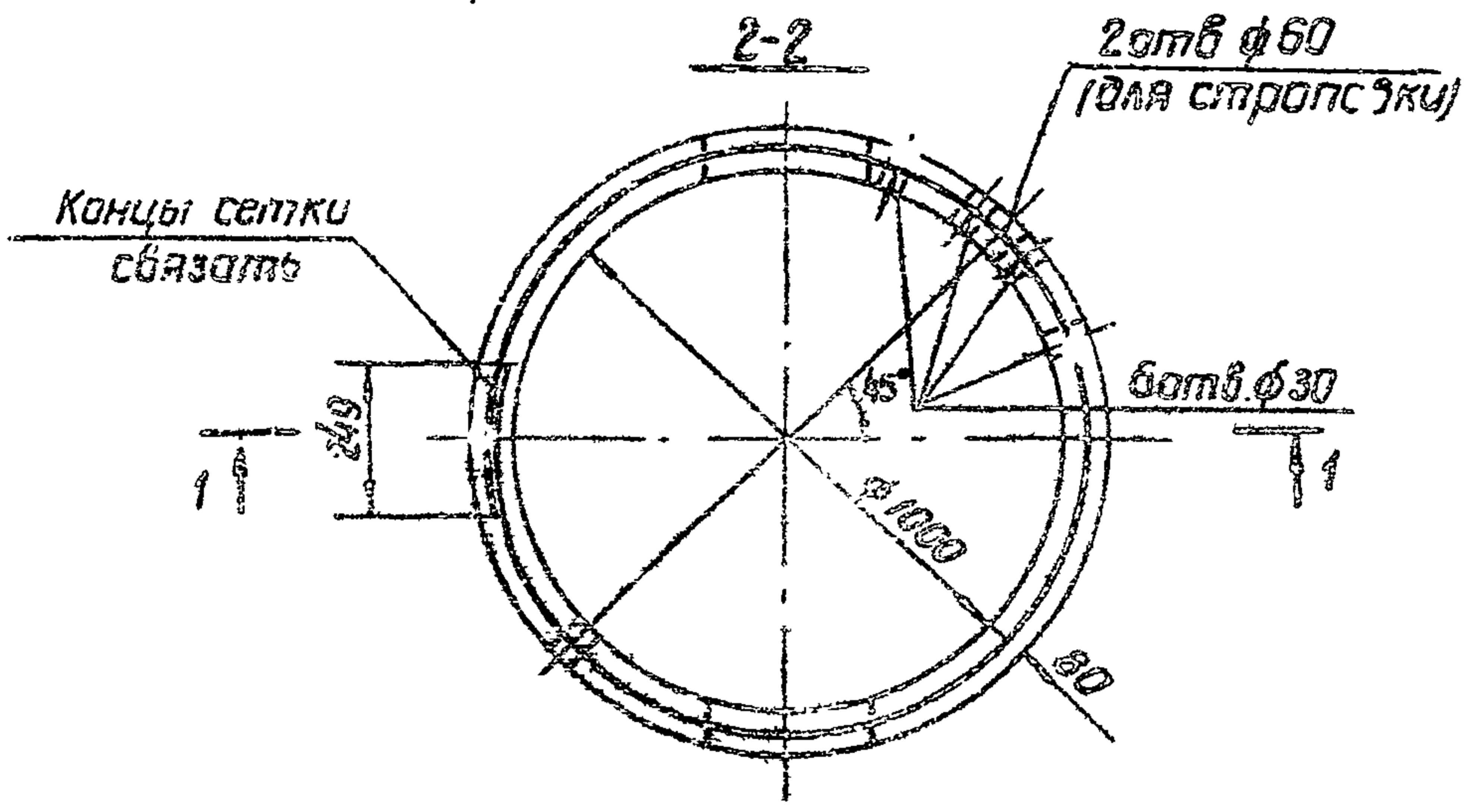
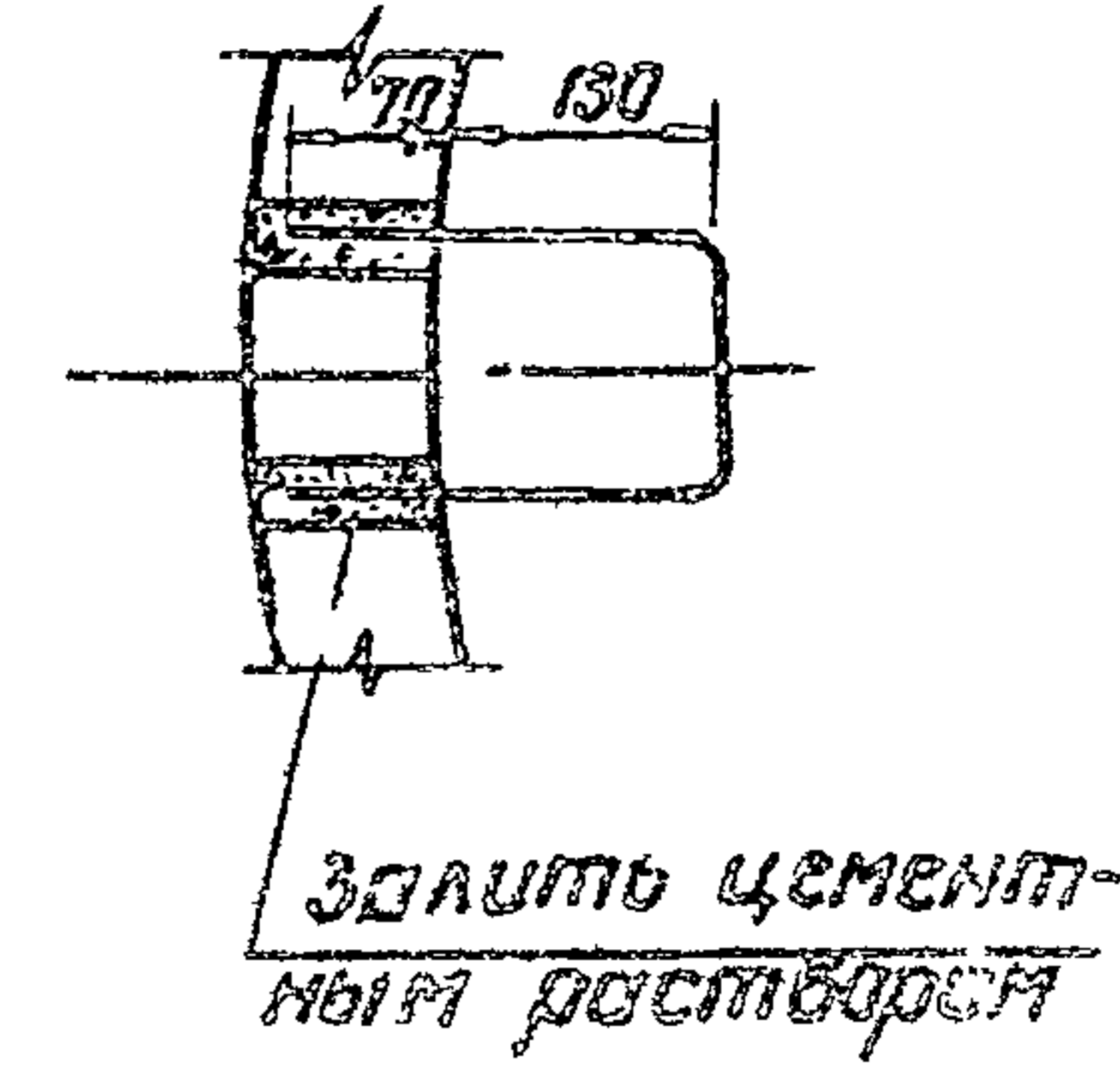
ТК
 1974

Кольцо стеновое КС 20-2
 Арматурно-опалубочный чертеж

6916
 Серия 3520-9
 Выпуск 1 Лист 5



Деталь заделки скобы



Спецификация стали								
Марка и к. изд.	Н поз.	Эскиз	Сечение мм	Длина позиции мм	Кол-во шт.	Общая длина м	Масса, кг	
							на издел.	на констр.
10А-I	1		10А-I	3640	3	10.9	6.7	6.7
	2		5Вр-I	1370	2	2.7	0.4	0.4
	3		5Вр-I	805	4	3.3	0.5	0.5
	4		5Вр-I	870	21	18.3	2.5	2.5
	5		5Вр-I	470	4	1.9	0.3	0.3
					Итого	37.1	10.4	10.4
16А-I	6		16А-I	570	3	1.7	2.7	2.7

Расход материалов на 1 конструкцию						
Марка конструкции	Бетон		Масса, тонны		Содерж. армат. в (м³ бет.)	Масса констр. кг
	Марка	Кол-во м³	Арматура			
			Бр-I	А-I		
КС10-2-1А	М200 Мр>150 В-4	0.22	37	94	59.6	550

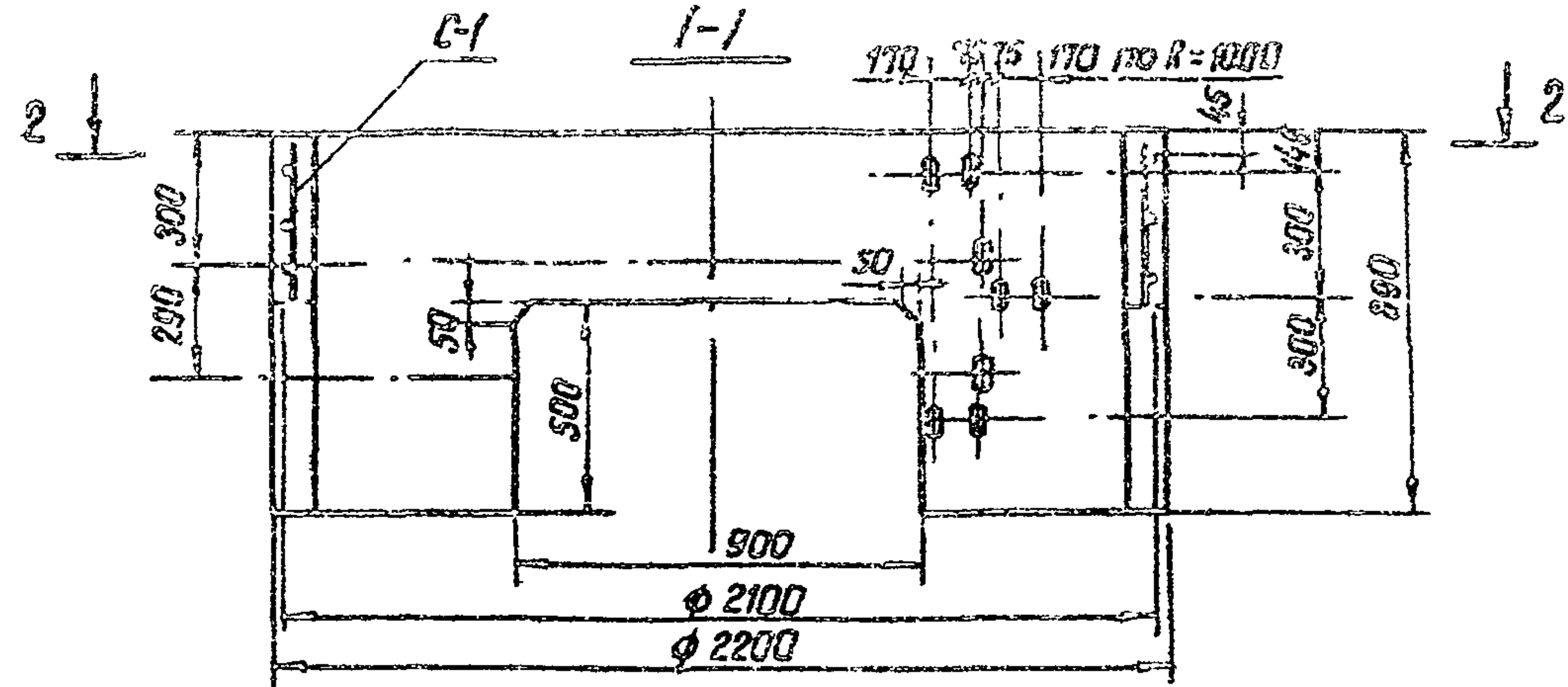
Выборка стали			
Бр-I	А-I		Общая масса кг
	ф5	ф10	
37	67	27	13.1

Примечания:

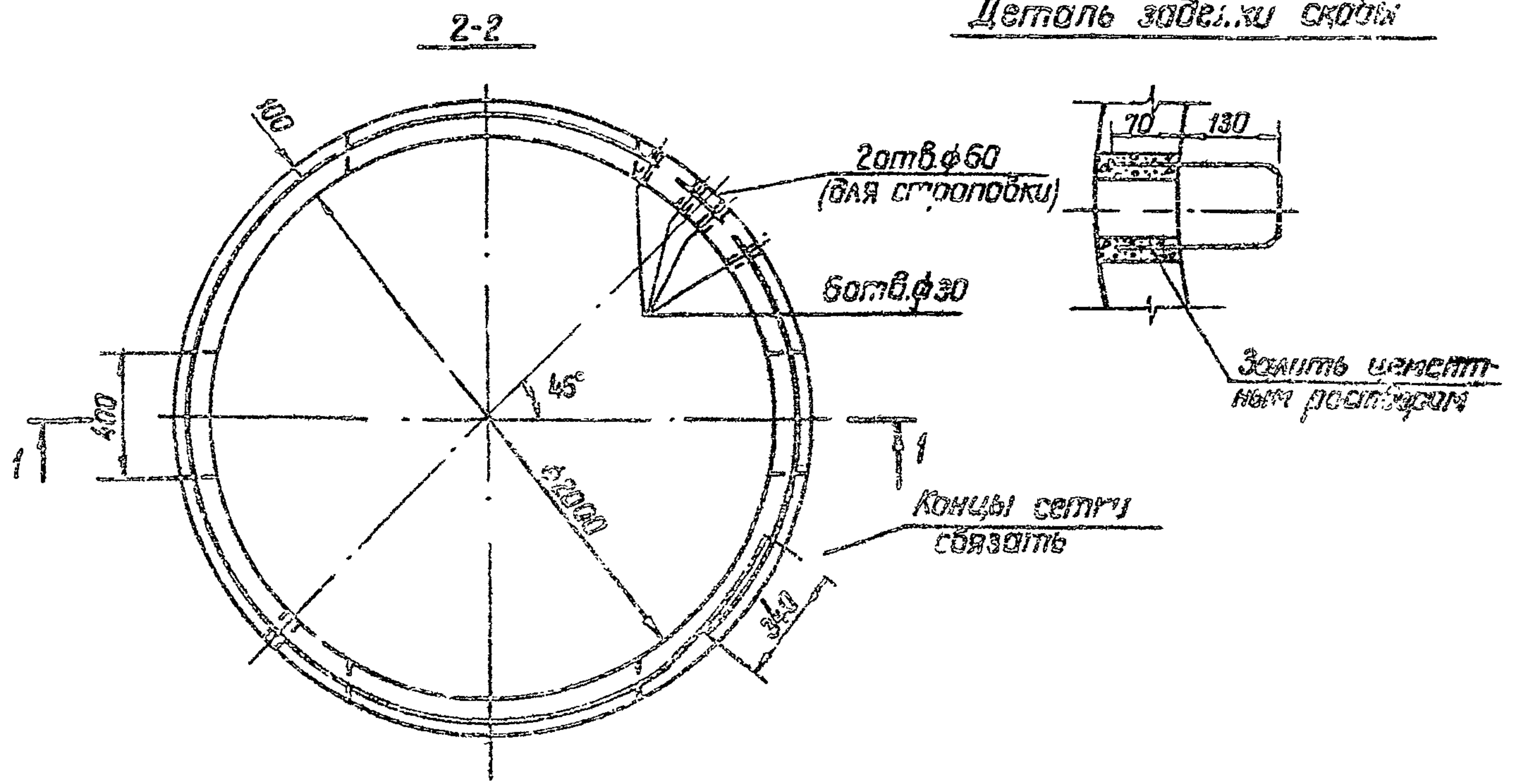
1. Арматурные сетки сварные.
2. Защитный слой 35мм.

Рук. группы: *В. Кувш*
 Проектировал: *В. Кувш*
 Проверил: *В. Кувш*

в. Кувш



Деталь заделки скобы



Спецификация стали								
Марка, вид, кол-во	N поз.	Эскиз	Сечение мм	Длина мм	Кол-во шт.	Общая длина м	Масса, кг	
							на издел.	на констр.
C-I 1 шт.	1		12A-I	6340	3	20.8	18.5	18.5
	2		5Bp-I	670	10	6.6	0.9	0.9
	3		5Bp-I	960	15	14.4	2.0	2.0
	4		5Bp-I	360	14	5.0	0.7	0.7
	5		8A-I	870	31	27	10.7	10.7
					Итого	73.8	32.8	32.8
Скоба 3 шт.	6		15A-I	570	3	1.7	2.7	2.7

Примечания

1. Арматурные сетки сварные.
2. Защитный слой 45 мм.
3. Блок изготавливается с двумя отверстиями размерами 900 мм, по заказу можно изготовить с четырьмя.

Б. Чалый
Р. Г. Митяк
В. Стародуб
Г. И. Кувшнов
Г. Кувшнов

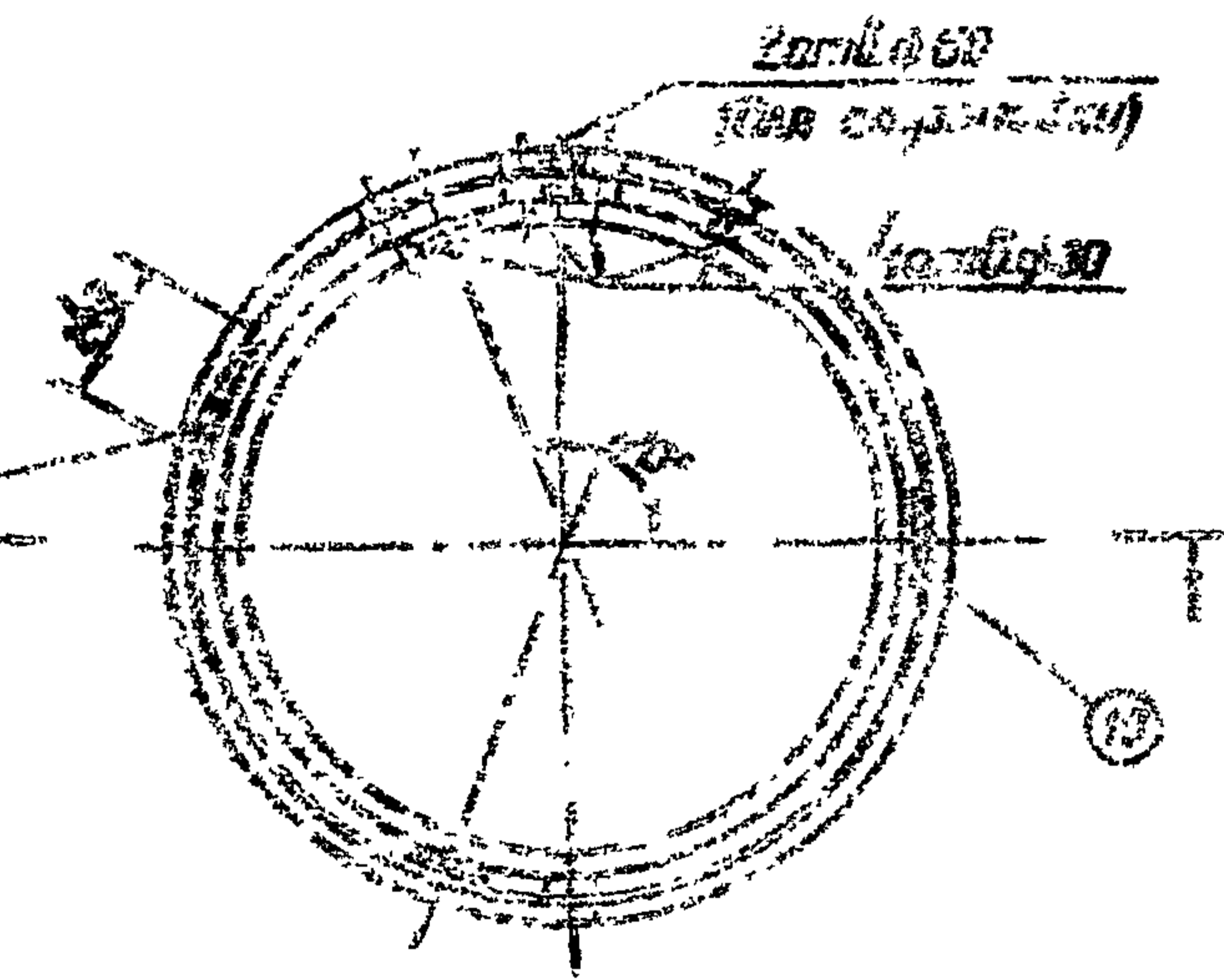
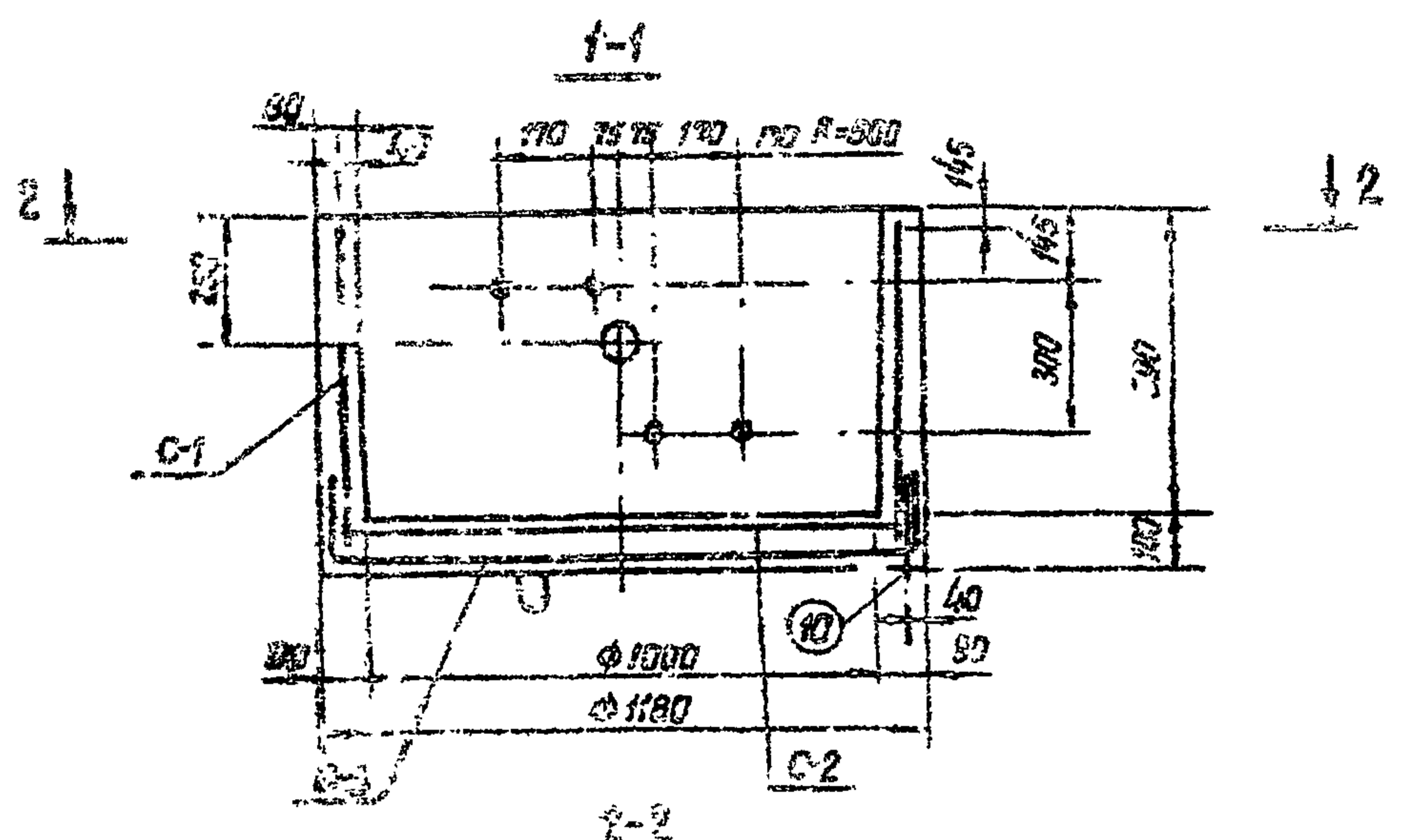
Расход материалов на 1 конструкцию							
Марка конструкции	Бетон		Масса стали, кг		Содерж. армат. в бет. 1 м ³ /бет.	Масса констр. кг	
	Марка	Кл. бет.	Г. мату. а	Б			
КС 20-2-1А	М 200	В-4	0.50	2.8	31.9	71.0	1250

Выборка стали				
Bp-I	A-I			Общая масса кг
	φ5	φ8	φ12	
3.5	10.7	18.5	2.7	35.5

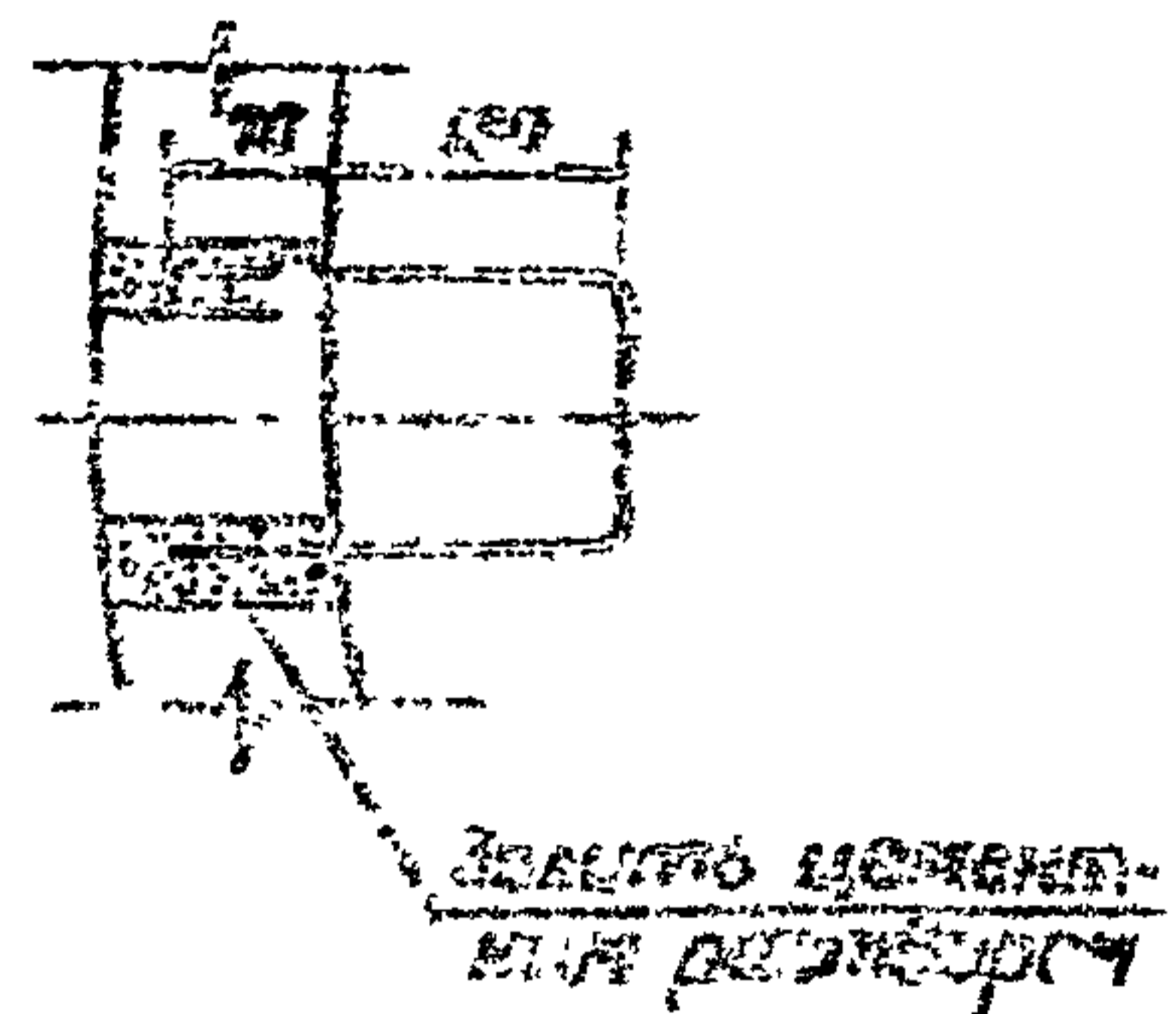
ТК
1974

Кольцо стеновое КС 20-2-1А
Арматурно-опалубочный чертеж

6916
Серия 3920-9
Выпуск 1 Лист 9



Чертеж железной арматуры



Проектировщик: [Signature]
 Проверено: [Signature]
 Инженер: [Signature]

Расход материалов на 1 конструкцию							
Марка конструкции	Бетон		Масса стали, кг			Масса канатр.	
	Марка	Кол-во м³	Арматура				
			Ар-I	Ар-II	Ар-III		
КСД 10-1	М200 Мрз-150 В-4	0.18	27	3.3	26	1.4	210

Выборка стали				
Ар-I	Ар-II	Ар-III	Общая масса кг	
φ1	φ2	φ3	φ18	кв
27	3.3	0.3	17	1.0

Спецификация стали

Марка и кол-во	№ п/п	Эскиз	Сечение мм	Длина позиции мм	Кол-во шт.	Общая длина м	Масса, кг	
							на шпильку	на канатр.
С-1 1 шт.	1		4Ар-I	3540	4	14.6	1.3	1.3
	2		4Ар-I	630	25	15.8	1.4	1.4
	Итого		30.4	2.7	2.7			
С-2 5 шт.	3		6Ар-II	300	4	1.2	0.3	0.3
	4		6Ар-II	670	6	3.5	0.8	0.8
	5		6Ар-II	1030	4	4.1	0.9	0.9
	Итого		8.8	2.0	2.0			
	Итого		8.8	2.0	2.0			
С-3 5 шт.	6		6Ар-II	1610	4	6.4	1.4	1.4
	7		6.1-II	1420	6	5.7	1.3	1.3
	8		6Ар-II	530	4	3.7	0.8	0.8
	9		6Ар-II	3640	1	3.6	0.8	0.8
	Итого		19.4	4.3	4.3			
С-4 2 шт.	10		8Ар-I	780	3	2.3	0.9	0.9
	11		15Ар-I	570	2	1.1	1.7	1.7

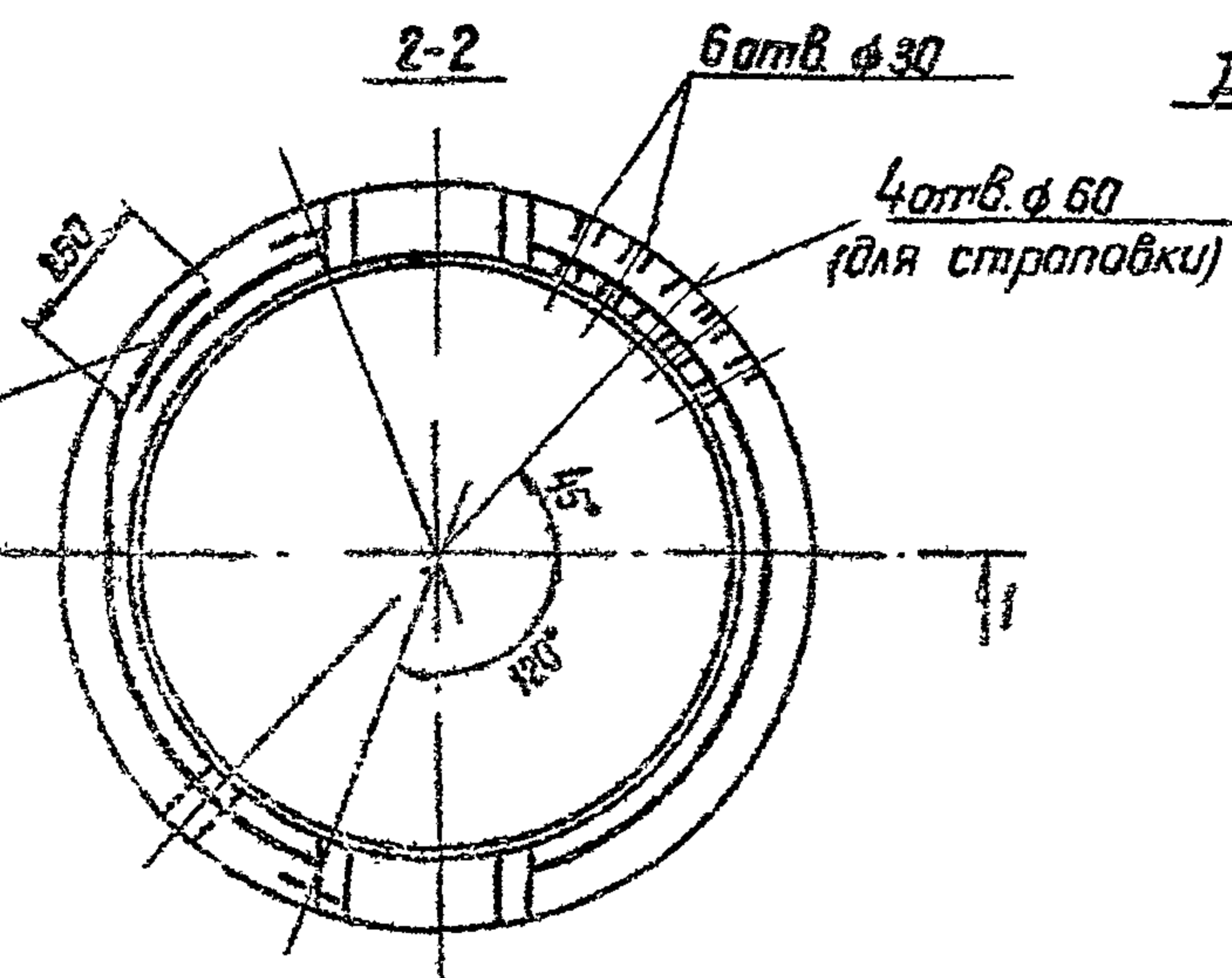
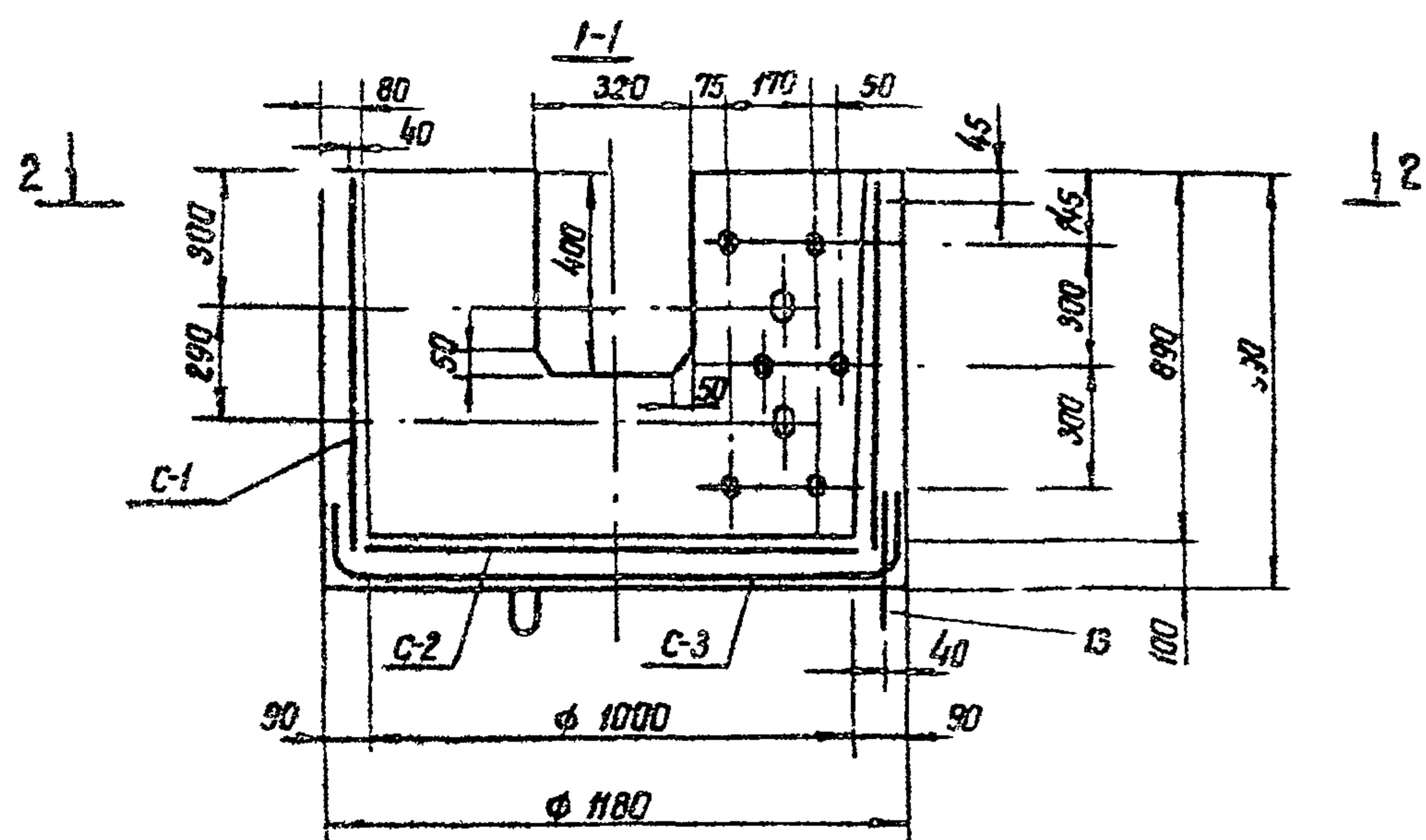
Примечания

1. Арматурные сетки сварные.
2. Защитный слой 20 мм.

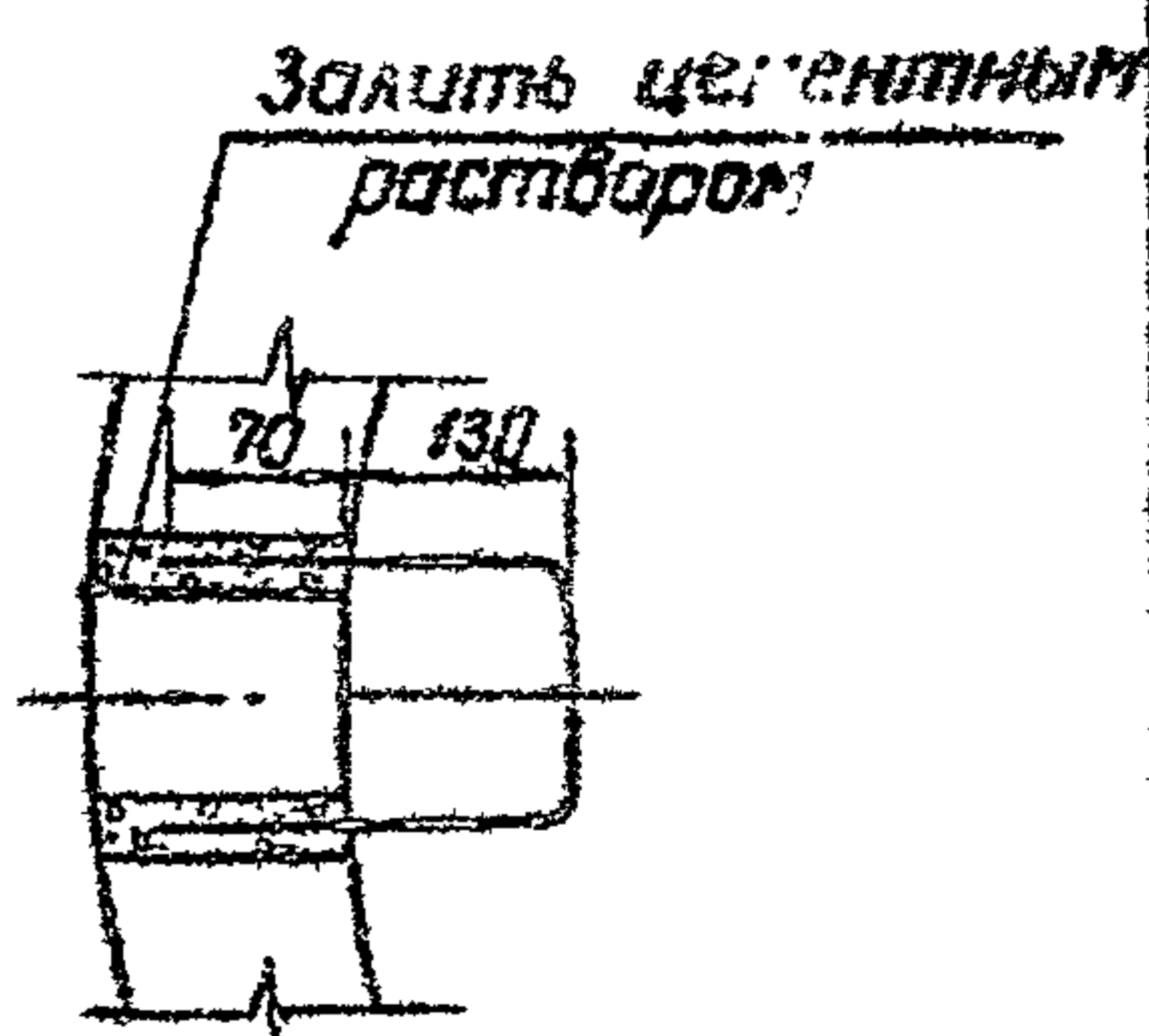
ТК
1974

Кольцо стальной с диаметром КСД 10-1
Арматурно-опалубочный чертеж

6916
серия
3820-9
Выпуск Лист



Деталь заделки скобы



Спецификация стали

Марка ст. и кол. бр.	N поз.	Эскиз	Сечение мм	Длина позиции мм	Количество шт.	Общая длина м	Масса, кг	
							на издел.	на констр.
С-1 шт.	1		5Вр-I	3640	5	18.2	2.5	2.5
	2		5Вр-I	1370	5	6.85	1.0	1.0
	3		5Вр-I	805	10	8.15	1.1	1.1
	4		5Вр-I	930	21	19.5	2.7	2.7
	5		5Вр-I	530	4	2.1	0.3	0.3
Итого						54.8	7.6	7.6
С-2 шт.	6		6А-III	300	4	1.2	0.3	0.3
	7		6А-III	870	4	3.5	0.8	0.8
	8		6А-III	1030	4	4.1	0.9	0.9
	Итого						8.8	2.0
С-3 шт.	9		6А-III	930	4	3.7	0.8	0.8
	10		6А-III	1420	4	5.7	1.3	1.3
	11		6А-III	1510	4	6.4	1.4	1.4
	12		6А-III	3640	1	3.6	0.8	0.8
	Итого						19.4	4.3
Петля шт.	13		6А-I	780	3	2.3	0.9	0.9
Скоба шт.	14		15А-I	570	3	1.7	2.7	2.7

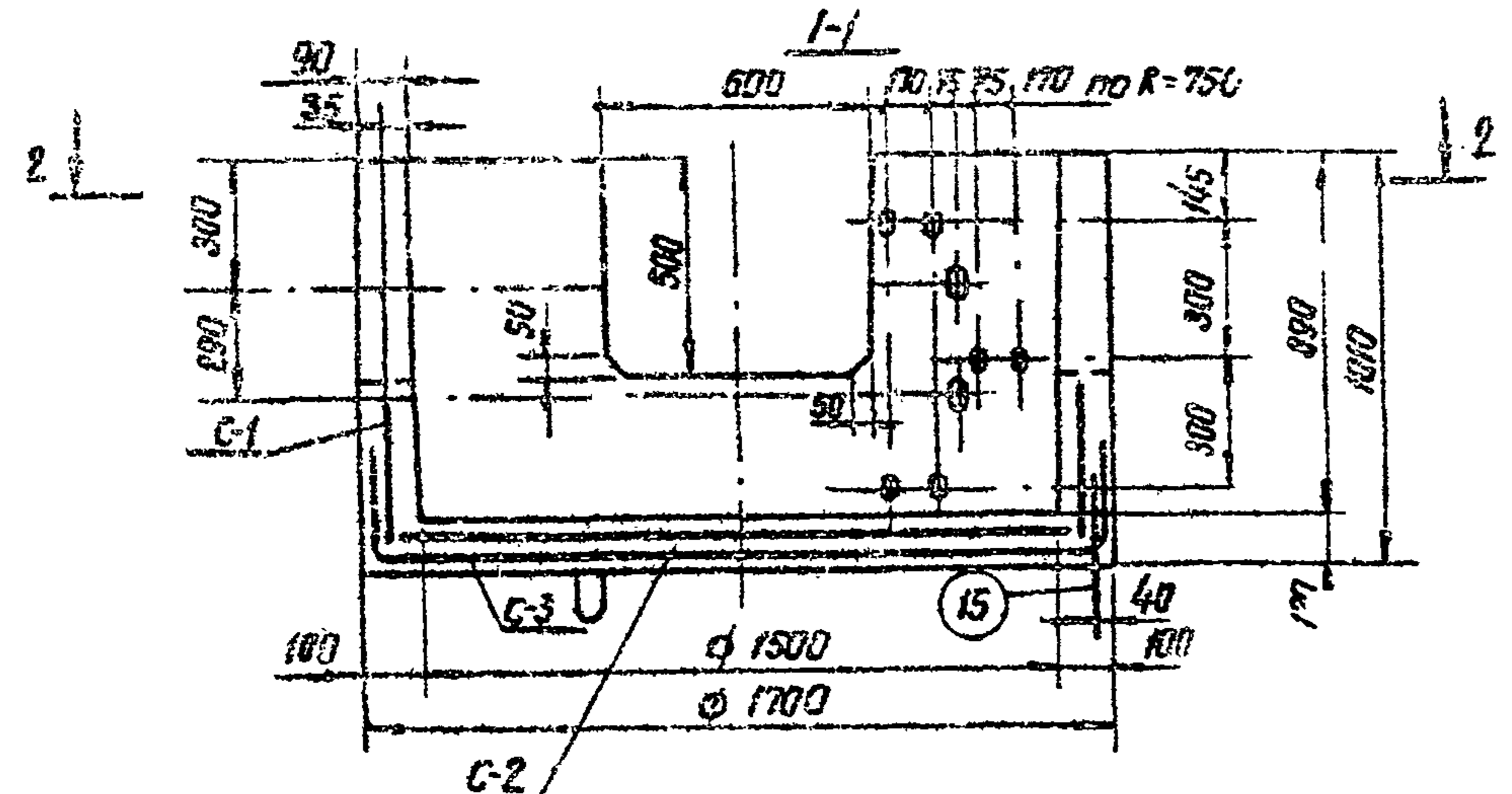
Примечания

1. Арматурные сетки сварные.
2. Защитный слой 20 мм.

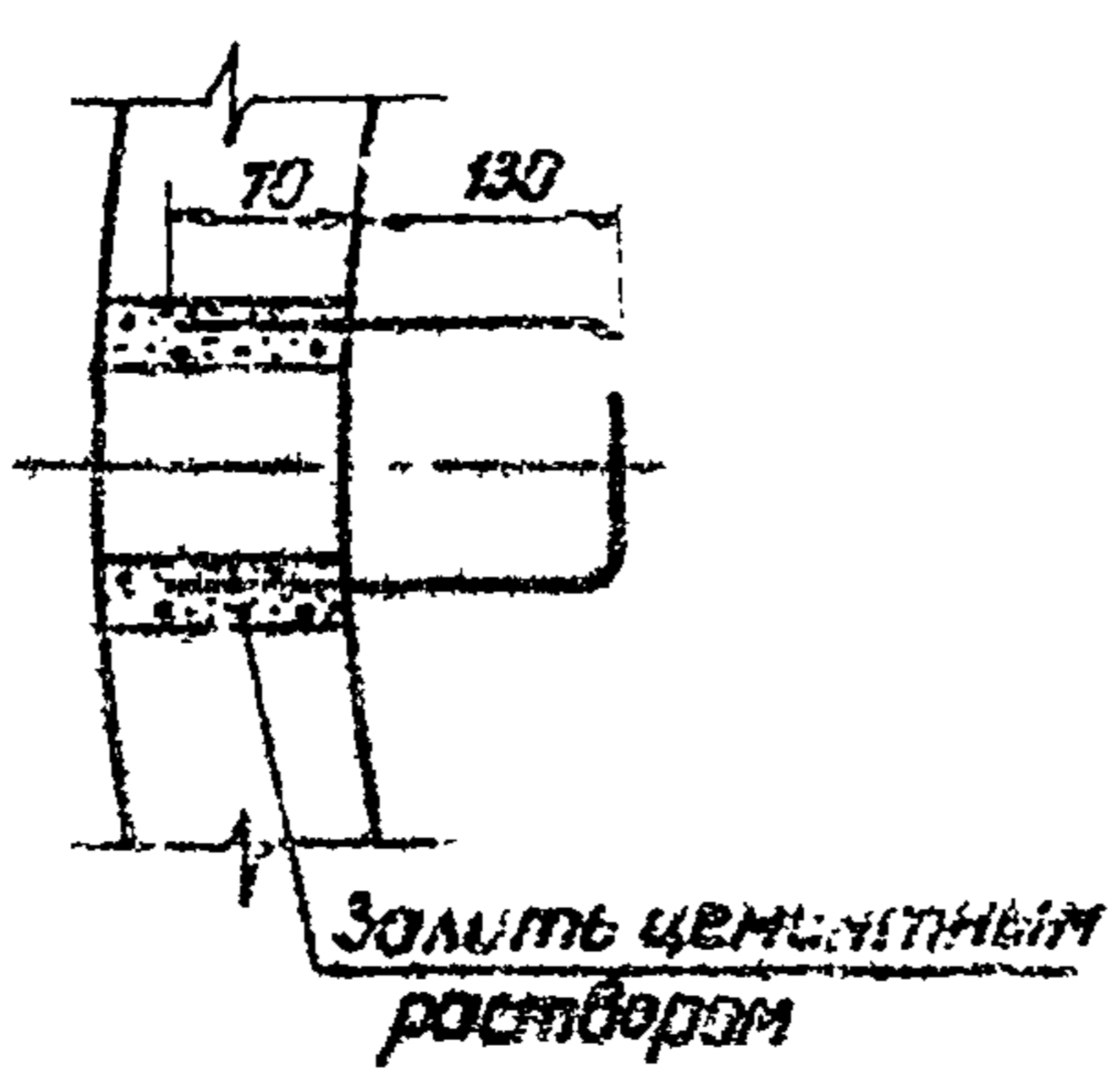
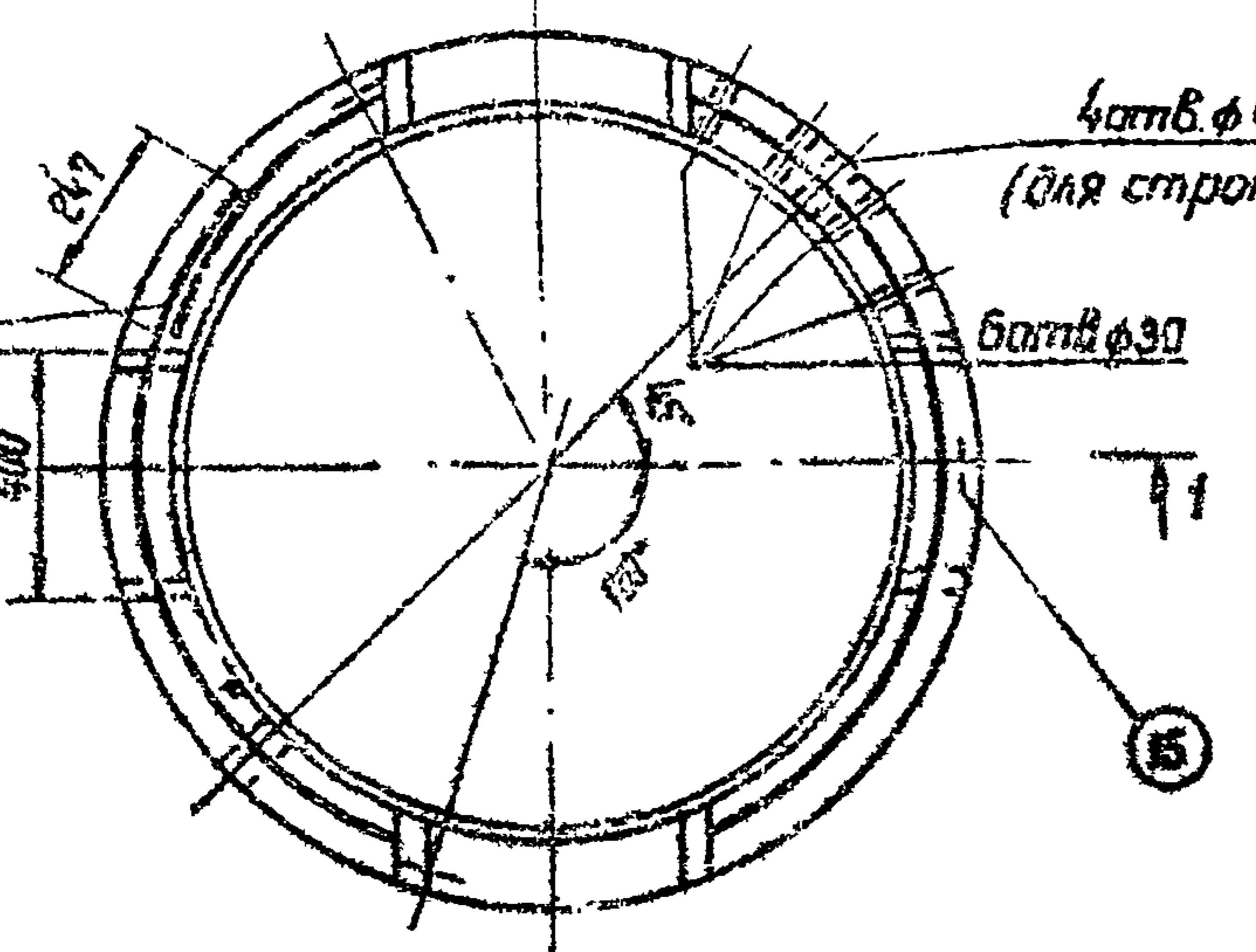
Расход материалов на 1 конструкцию							Выборка стали									
Марка конструкции	Бетон		Масса стали, кг			Содерж. армат. в 1м³ бет.	Масса констр. кг.	Вр-I	А-III	А-I	Общая масса кг					
	Марка	Кол-во м³	Арматура													
			Вр-I	А-III	А-I											
КСД 10-2-1А	М 200	0.35	7.6	6.3	3.6	50.0	875	φ 5	φ 6	φ 8	φ 15	7.6	6.3	0.9	2.7	17.5

Инженер
Проектировал
Проверил
Директор
В. Стерлягов

г. Киев



Деталь заделки скобы



Расход материалов на 1 конструкцию							
Марка конструкции	Бетон		Масса стали, кг			Содерж. армат. в 1м ³ бетона	Масса констр. кг
	Марка	Кол-во м ³	Арматура				
			Вр-I	А-III	А-I		
КСД 15-2-1А	М 200 Мрз 150 Б-4	0.64	9.4	11.9	4.5	140.3	1600

Выборка стали					
Вр-I	А-III	А-I		Общая масса кг	
φ5	φ5	φ10	φ16		
9.4	11.9	1.0	2.7	2.5	25.8

Спецификация стали

Марка изд. у кат. ст.	№ поз.	Эскиз	Сечение мм	Длина позиции мм	Кол-во шт.	Общая длина м	Масса, кг		
							на изд.	на констр.	
С-1	1		5Вр-I	5240	5	26.2	3.6	3.6	
	2		5Вр-I	719	15	10.8	1.5	1.5	
	3		5Вр-I	485	10	4.8	0.7	0.7	
	4		5Вр-I	930	23	21.4	3.0	3.0	
	5		5Вр-I	420	10	4.2	0.6	0.6	
						Итого:	57.4	9.4	9.4
С-2	6		6А-III	600	4	2.4	0.5	0.5	
	7		6А-III	1150	4	4.6	1.0	1.0	
	8		6А-III	1410	4	5.6	1.3	1.3	
	9		6А-III	1520	4	6.1	1.4	1.4	
							Итого:	18.7	4.2
С-3	10		6А-III	1340	4	5.4	1.2	1.2	
	11		6А-III	1820	4	7.3	1.6	1.6	
	12		6А-III	2060	4	8.2	1.8	1.8	
	13		6А-III	2170	4	8.7	1.9	1.9	
	14		6А-III	5240	1	5.2	1.2	1.2	
						Итого:	34.8	7.7	7.7
Попер. зашт.	15		10А-I	947	3	2.8	1.8	1.8	
	16		6А-I	570	3	1.7	2.7	2.7	

Примечания

1. Арматурные сетки сварные. 2. блок изготавливается с двумя отверстиями размером 600мм, по заказу можно изготовить с четырьмя.

6916

ТК

1974

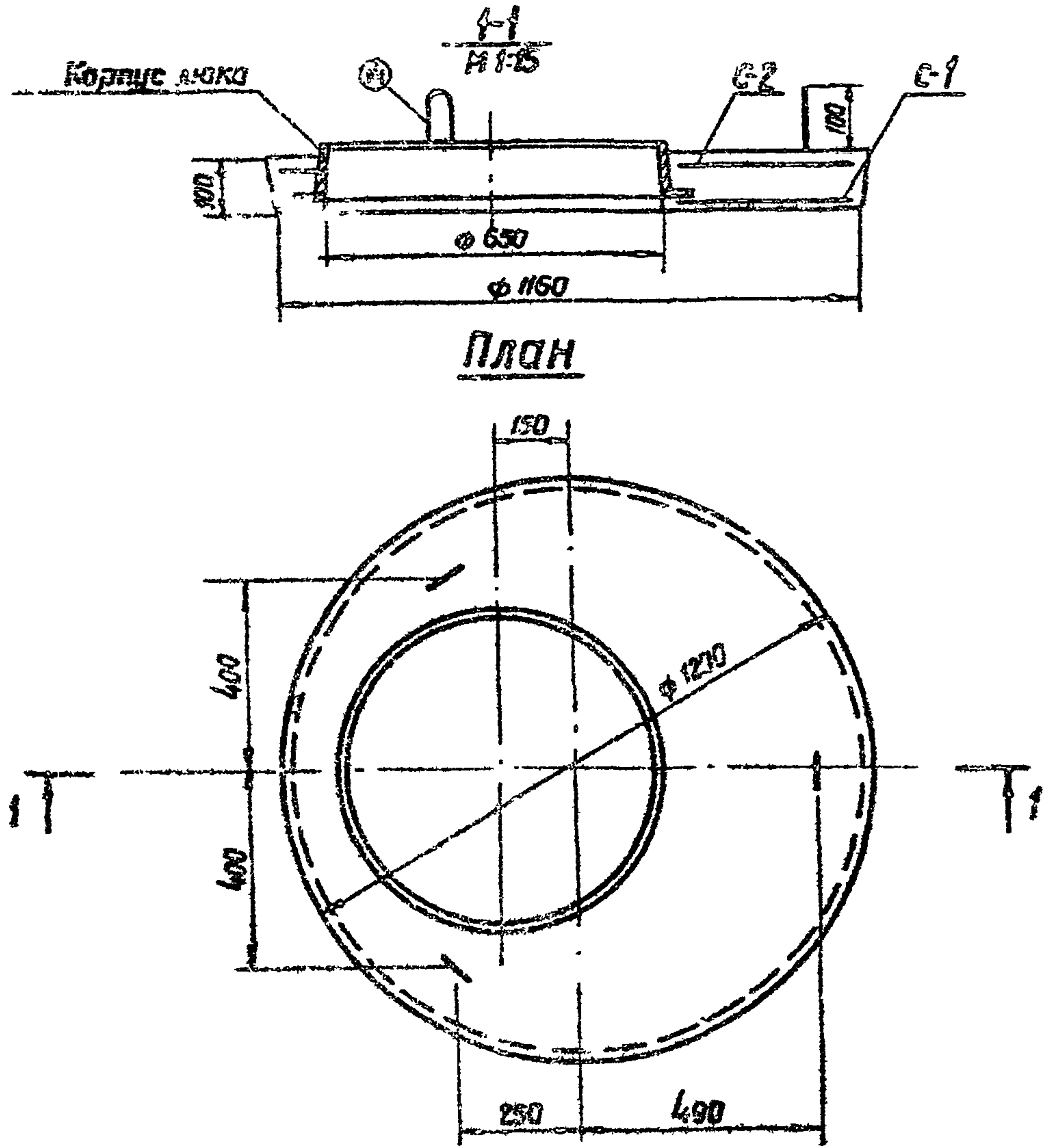
Кольцо стеновое с днищем КСД 15-2-1А

Арматурно-опалубочный чертеж

Серия ЗР 20-9

Выпуск 1

Лист 14



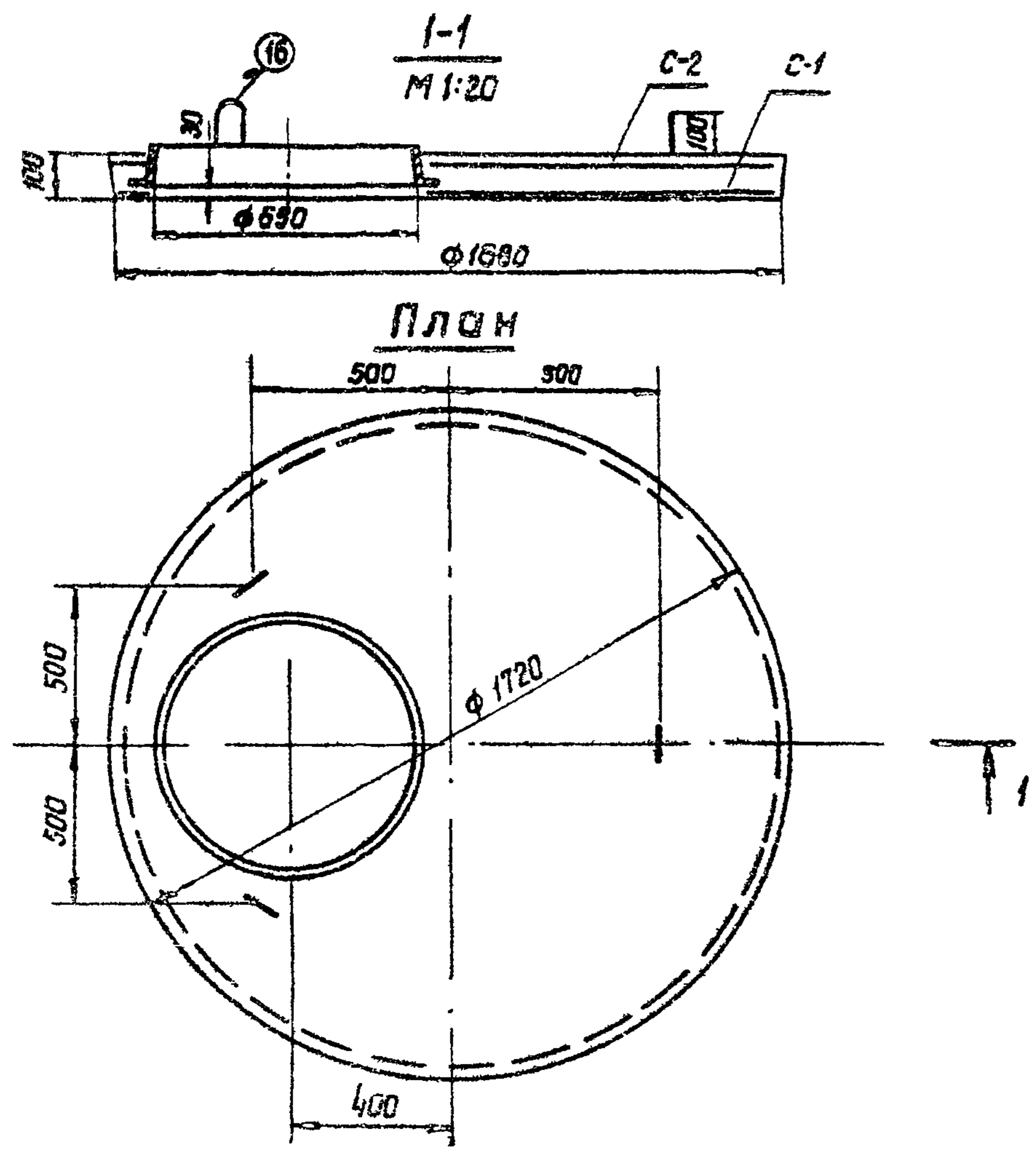
Спецификация стали								
Марка изд. и кол-во	№ пос.	Эскиз	Сечение мм	Длина позиции мм	Кол-во шт.	Общая длина м	Масса, кг	
							на издел.	на констр.
С-1 шт.	1		6A-I	1030	1	1.0	0.2	0.2
	2		6A-I	910	1	0.9	0.2	0.2
	3		6A-I	710	1	0.7	0.2	0.2
	4		6A-I	820	2	1.6	0.4	0.4
	5		6A-I	430	13	5.6	1.2	1.2
	6		6A-I	130	5	0.7	0.2	0.2
	7		6A-I	210	10	2.1	0.5	0.5
	8		6A-I	3730	1	3.7	0.8	0.8
	9		12A-II	2560	1	2.6	2.3	2.3
Итого						18.9	6.0	6.0
С-2 шт.	10		6A-I	1100	1	1.1	0.2	0.2
	11		6A-I	850	3	2.6	0.6	0.6
	5		6A-I	430	5	2.1	0.5	0.5
	6		6A-I	130	3	0.4	0.1	0.1
	7		6A-I	210	4	0.8	0.2	0.2
	12		6A-I	3790	1	3.8	0.8	0.8
	13		6A-I	2380	1	2.4	0.5	0.5
	Итого						13.2	2.9
Плита шт.	14		8A-I	180	3	2.9	0.9	0.9

Расход материалов на 1 конструкцию							Выборка стали				
Марка конструкции	Бетон		Масса стали, кг			Содерж. армат. в 1м³ бет.	Масса констр. кг	Общая масса кг			
	Марка	кол-во м³	Арматура		Корпус люка с крышкой макс. л. ГОСТ 3634-61			φ6	φ8	φ12	
Пл 10-1-1Б	М 200 Мрз > 150 В-4	0.06	7.5	2.3	6.9	122.5	200	6.6	0.9	2.3	9.8

- Примечания**
1. Арматурные сетки сварные.
 2. Защитный слой бетона 20 мм.
 3. Все перерезаемые при устройстве отверстия стержни приварить к акцентурирующему внутреннему кольцу.

Рук. проект. А. Чижикова
 Проверил: [Signature]
 Проектирован в Стройбюро

Г. Кув



Спецификация стали								
Марка ст. и кол-во	№ поз.	Эскиз	Сечение мм	Длина позиции мм	Кол-во шт	Масса, кг		
						Общая длина м	на издел.	на констр.
С-1 1шт	1		8A-III	1460	5	7.3	2.9	2.9
	2		8A-III	1330	3	4.0	1.6	1.6
	3		8A-III	1150	7	6.1	3.2	3.2
	4		8A-III	910	7	6.4	2.5	2.5
	5		8A-III	540	10	5.4	2.1	2.1
	6		8A-III	1650	3	5.0	2.0	2.0
	7		8A-III	200	7	1.4	0.6	0.6
	8		8A-III	5420	1	5.4	2.1	2.1
	9		14A-III	2620	1	2.6	3.2	3.2
				Итого		45.6	20.2	20.2
С-2 1шт	10		6A-I	1690	2	3.4	0.8	0.8
	11		6A-I	1640	4	6.6	1.5	1.5
	12		6A-I	1480	4	5.9	1.3	1.3
	13		6A-I	1180	4	4.7	1.0	1.0
	14		6A-I	5420	1	5.4	1.2	1.2
	15		6A-I	2380	1	2.4	0.5	0.5
				Итого		28.4	6.3	6.3
Плита 3шт	13		8A-I	780	3	2.3	0.9	0.9

Укрепительных
Г. Киев
ТИП
Рук. группы
Проектировщик
Проверил
Б. Козл.
В. Чижикова
В. Стародуб

Расход материалов на 1 конструкцию							
Марка конструкции	Бетон		Масса стали, кг			Содерж. арматуры в (м³/бет.)	Масса констр. кг
	Марка	Кол-во м³	Арматура А-I	А-III	Карпус мост с крышкой Лок Л ГОСТ 3631-61		
ПП15-1-16	M200 ρ _{рз} ≥ 150 3-4	0.2	7.2	20.2	69	137	500

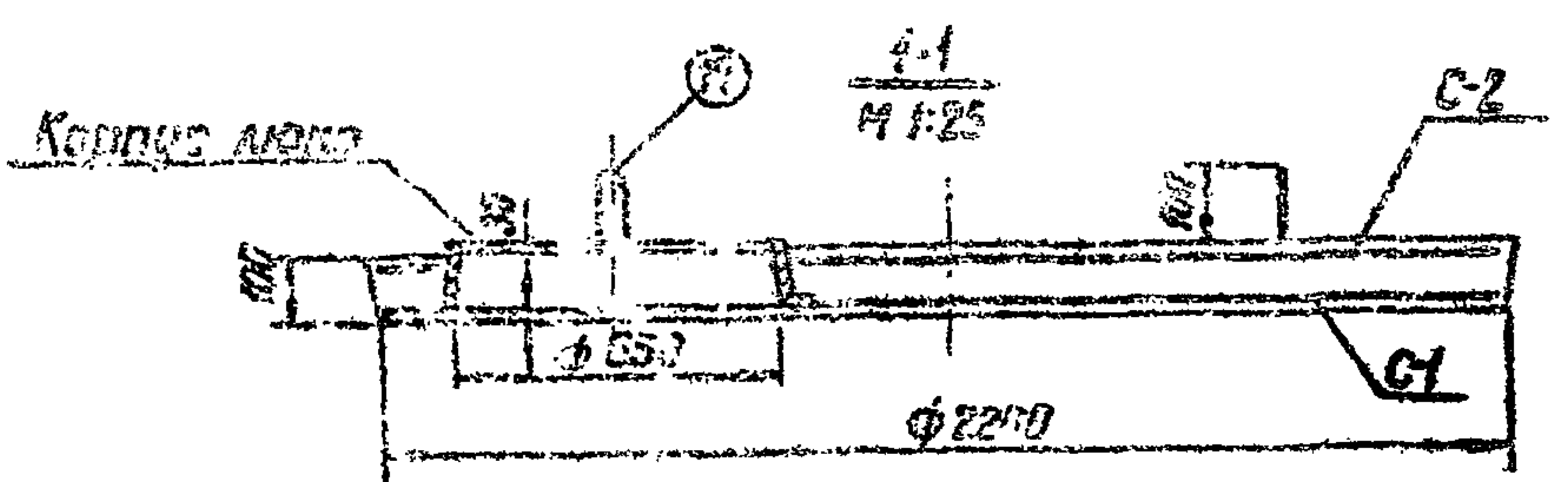
Выборка стали				
А-I		А-III		Общая масса кг
φ6	φ8	φ8	φ14	
6.3	0.9	17.0	3.2	27.4

- Примечания**
1. Арматурные сети сварные
 2. Защитный слой бетона 20мм.
 3. Все перерезаемые при устройстве отверстия стержни приварить к огибающему внутреннему кольцу

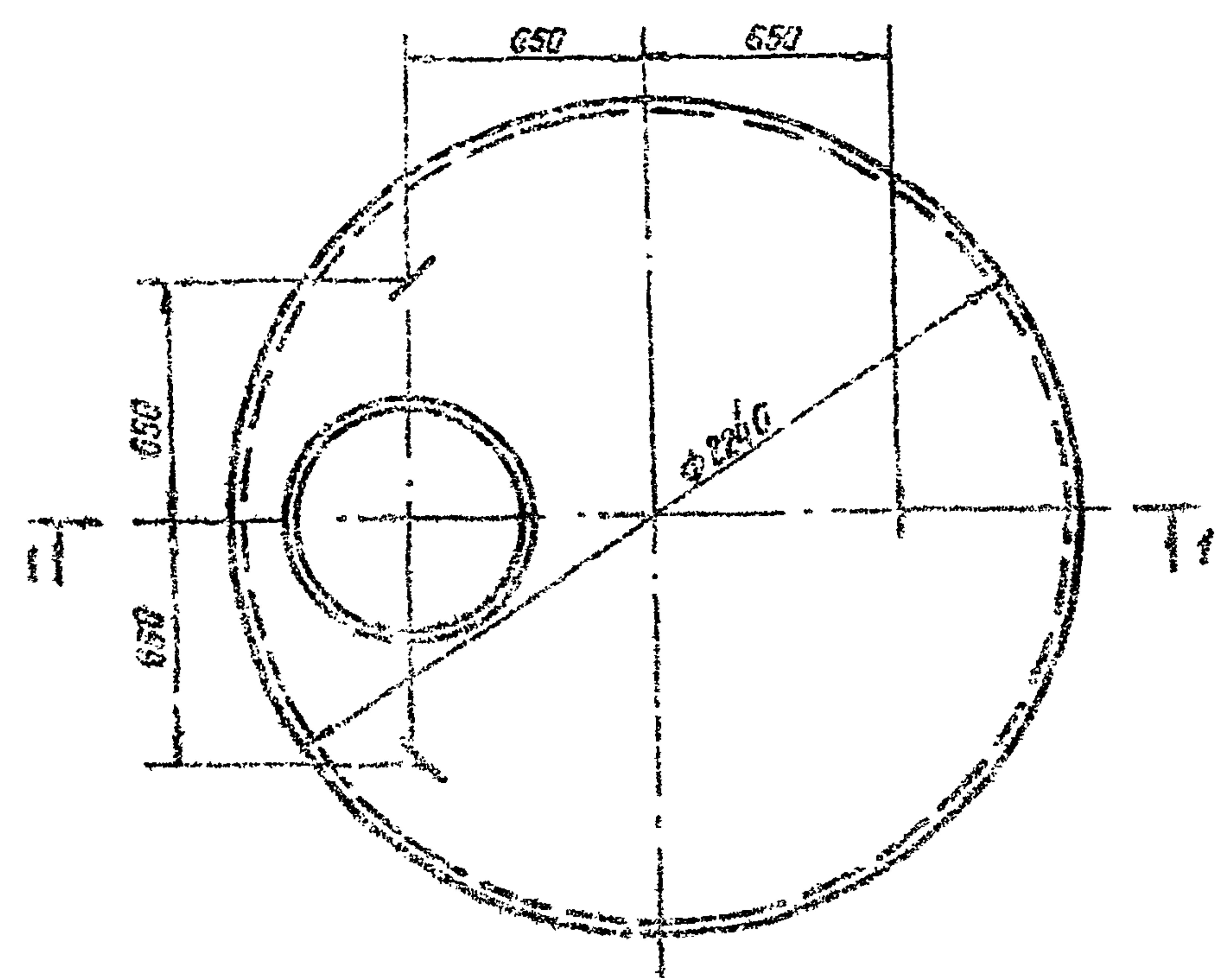
ТК
1974

Плита перекрытия ПП15-1-16
Арматурно-свалубочный чертеж

6916
серия 3820-9
Выпуск 1
Лист 17



План



Инженеры
 Проектировщик
 Проверил

Расход материалов на 1 конструкцию						
Марка конструкции	Бетон		Масса стали, кг		Сверх. армат. в 1 м ² бет.	Масса констр. кг
	Марка	Кол-во м ³	Арматура А-I	А-III		
ПД 20-1-15	В-200 В-4	0.35	15.0	29.2	98	550

Выборка стали					
А-I		А-III		Общая масса кг	
φ6	φ10	φ8	φ12		
19.2	5.0	26.0	3.2	45.2	

Спецификация стали

Размер судо. и кол-во	N поз.	Эскиз	Сечение мм	Длина позиции мм	Кол-во шт.	Общая длина м	Масса, кг		
							на издел.	на констр.	
С-1	1		8A-III	1080	5	5.4	21	21	
	2		8A-III	1490	10	14.9	5.9	5.9	
	3		8A-III	1590	9	15.2	6.0	6.0	
	4		8A-III	220	7	1.5	0.6	0.6	
	5		8A-III	2040	9	18.4	7.3	7.3	
	6		8A-III	620	8	5.0	2.0	2.0	
	7		8A-III	850	6	5.3	2.1	2.1	
	8		10A-I	7120	1	7.1	4.4	4.4	
	9		14A-III	2520	1	2.6	3.2	3.2	
						Итого	75.4	33.6	33.6
С-2	10		6A-I	2050	6	12.3	2.8	2.8	
	11		6A-I	910	8	7.3	1.6	1.6	
	12		6A-I	1360	3	3.6	1.2	1.2	
	13		6A-I	1520	7	10.6	2.4	2.4	
	14		6A-I	120	3	0.5	0.1	0.1	
	15		6A-I	7050	1	7.1	1.6	1.6	
	16		6A-I	2380	1	2.4	0.5	0.5	
							Итого	45.9	10.2
Итого	17	10A-I	730	3	2.3	1.4	1.4		
						Итого	45.2	10.2	10.2

Примечания

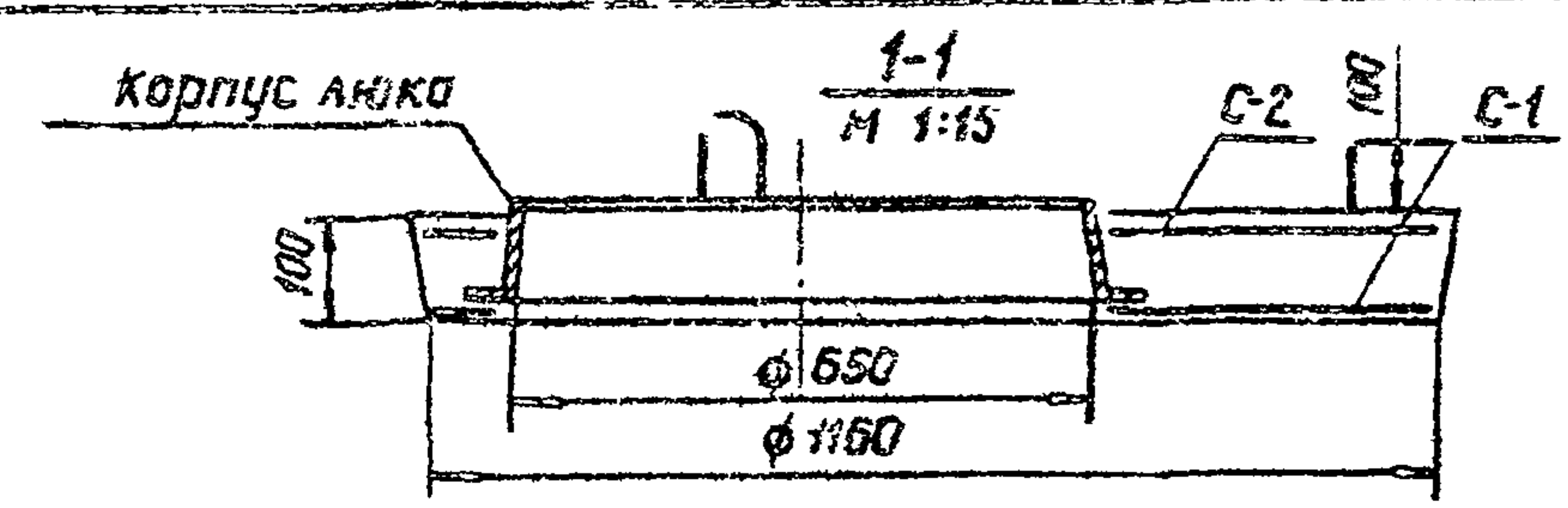
1. Арматурные сетки сварные.
2. Защитный слой бетона 20мм.
3. Все перерезаемые при устройстве отверстия стержни приварить к окантовывающему внутреннему кольцу.

Г. Мисей

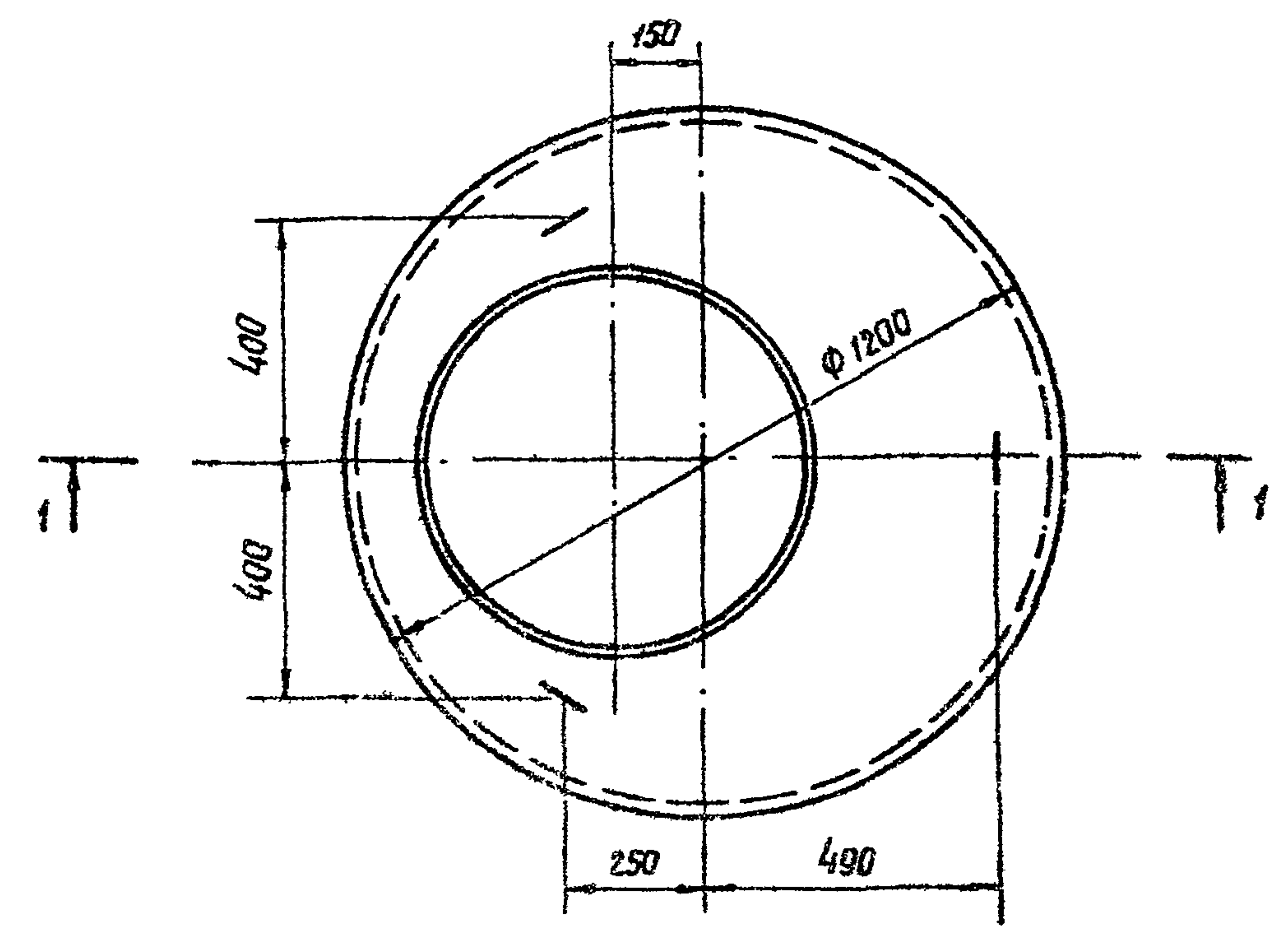
ТК
1974

Плита перекрытия ПД 20-1-15
Автоматично-сборочный чертеж

6916
Серия
3820-9
Великий Новгород



План



Расход материалов на 1 конструкцию

Марка конструкции	Бетон		Масса стали, кг			Содерж. армат. в 1 м ³ бет.	Масса констр. кг
	Марка	кол-во м ³	Арматура		Корпус кольца с крышкой Мак Л ГОСТ 3634-61		
ПП10-1-25	М 200 Мрз 7-150 В-4	0.06	А-II	А-I	69	97.5	200

Выборка стали

А-II	А-I		Общая масса кг
	φ10	φ6 φ8	
15	5.4	0.9	7.8

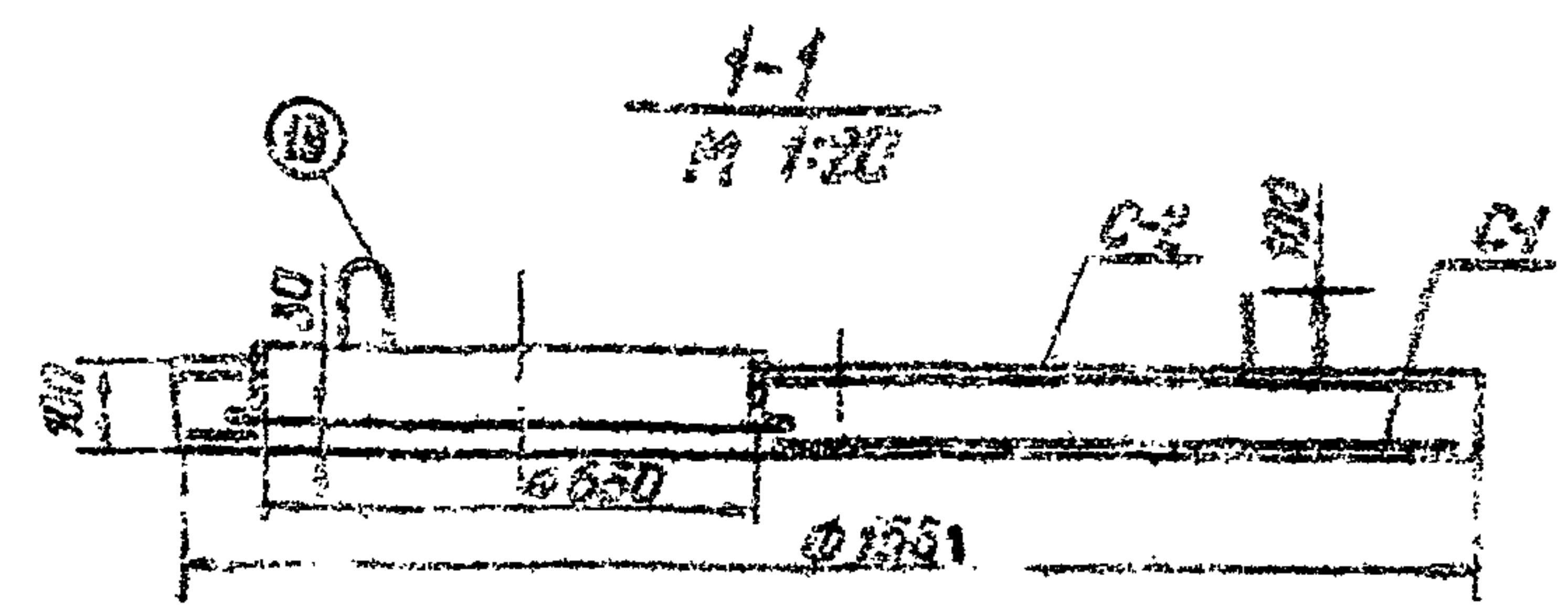
Спецификация стали

Марка стд. и кол-во	№ поз.	Эскиз	Сечение мм	Длина позиции мм	Кол-во шт.	Общая длина м	Масса, кг	
							на издел.	на констр.
С-1 1 шт.	1		6A-I	430	3	1.3	0.3	0.3
	2		6A-I	820	3	2.5	0.6	0.6
	3		6A-I	280	5	1.7	0.4	0.4
	4		3A-I	150	3	0.4	0.1	0.1
	5		3A-I	1070	1	1.1	0.2	0.2
	6		6A-I	3730	1	3.7	0.8	0.8
	7		10A-II	2500	1	2.5	1.5	1.5
					Итого	13.2	3.9	3.9
С-2 1 шт.	1		6A-I	430	3	1.3	0.3	0.3
	8		6A-I	850	3	2.6	0.6	0.6
	9		6A-I	300	5	1.8	0.4	0.4
	4		6A-I	150	3	0.5	0.1	0.1
	10		6A-I	1100	1	1.1	0.2	0.2
	11		6A-I	2500	1	2.5	0.6	0.6
	7		6A-I	3730	1	3.7	0.8	0.8
					Итого	13.5	3.0	3.0
Летняя шт.	12		8A-I	780	3	2.3	0.9	0.9

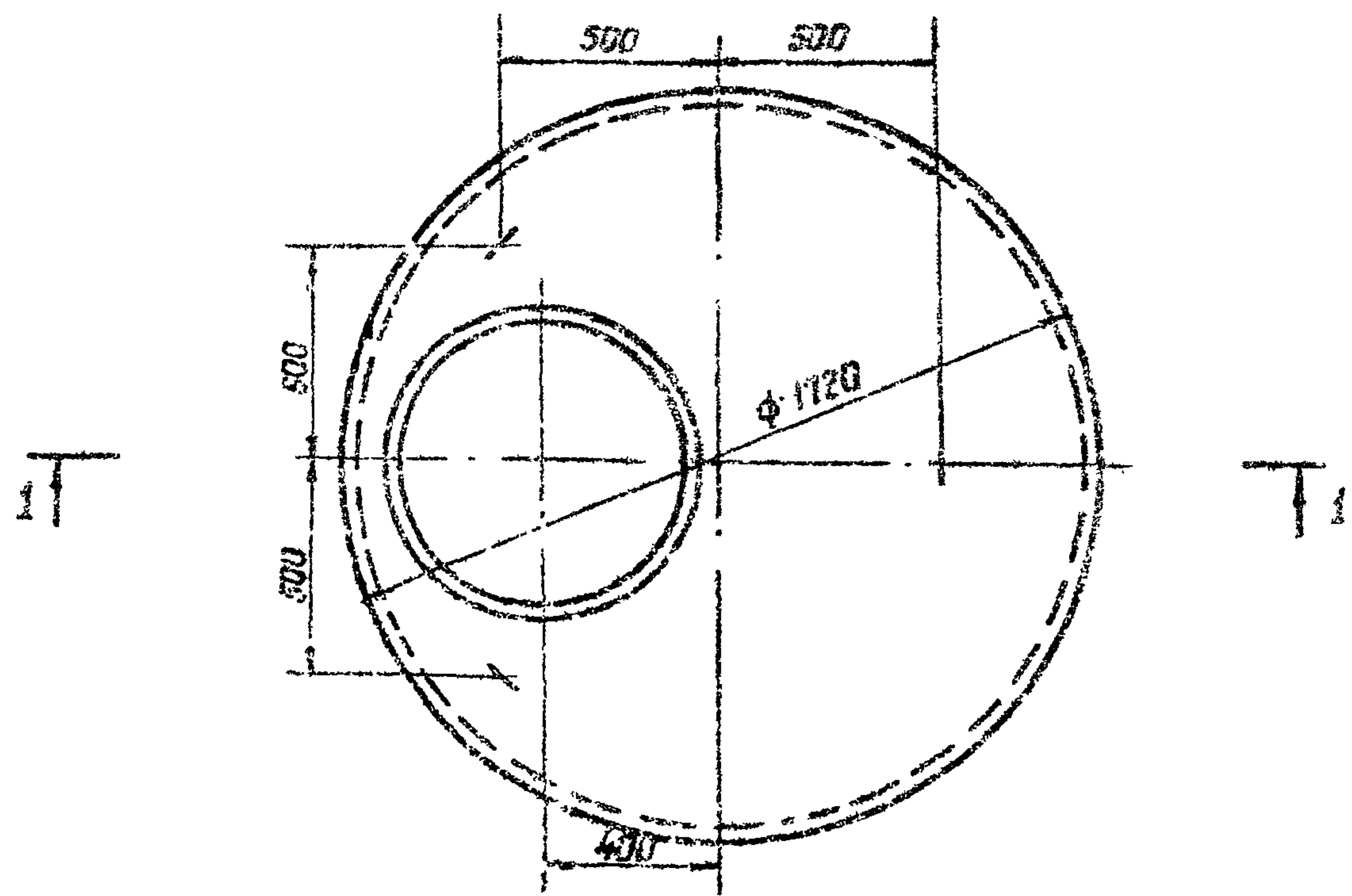
Примечания:

1. Арматурные сетки сварные.
2. Защитный слой бетона 20 мм.
3. Все перерезываемые при устройстве отверстия стержни приварить к окантовывающему внутреннему кольцу. 6916

Рук. проект. В. Стародуб
 Проектировщик Р. Гнатюк
 Проверил
 е. Киев



План



Спецификация стали

Марка, вид, № кон-ста	Эскиз	Сечение мм	Длина позиции мм	Кол-во шт.	Общая длина м	Масса, кг		
						на издел.	на констр.	
1		8A-I	450	8	2.7	1.1	1.1	
2		8A-I	1140	3	3.4	1.3	1.3	
3		8A-I	1450	3	4.4	1.7	1.7	
4		8A-I	1660	2	3.3	1.3	1.3	
5		8A-I	950	3	2.9	1.1	1.1	
6		8A-I	540	4	2.2	0.9	0.9	
7		8A-I	170	3	0.5	0.2	0.2	
8		8A-I	5500	1	5.5	2.2	2.2	
9		10A-II	2500	1	2.5	1.5	1.5	
					Итого	27.4	11.3	11.3
10		6A-I	480	6	2.9	0.6	0.6	
11		6A-I	1170	3	3.5	0.8	0.8	
12		6A-I	1480	3	4.5	1.0	1.0	
13		6A-I	1690	2	3.4	0.8	0.8	
14		6A-I	970	3	2.9	0.6	0.6	
15		6A-I	530	4	2.2	0.5	0.5	
16		6A-I	190	3	0.6	0.2	0.2	
17		6A-I	2380	1	2.4	0.5	0.5	
18		6A-I	5530	1	5.5	1.2	1.2	
					Итого	27.9	6.2	6.2
19		8A-I	780	3	2.3	0.9	0.9	

Примечания

1. Арматурные сетки сварные.
2. Защитный слой бетона 20мм.
3. Все перерезаемые при устройстве отверстия стержни приварить к окантовывающему внутреннему кольцу.

Руководитель: В. Стародуб
 Проектировщик: Р. Натан
 Проверил: [Signature]

Расход материалов на 1 конструкцию

Марка конструкции	Бетон		Масса стали, кг		Содерж. армат. в 1 м³ бет.	Масса констр. кг
	Марка	Кол-во м³	Арматура	Каркас		
Пл 15-1-2Б	М-200 Мрз≥150 В-4	0.2	А-I	Каркас с крышкой по кл. ГОСТ 5334	69	92
			А-II	500		

Выборка стали

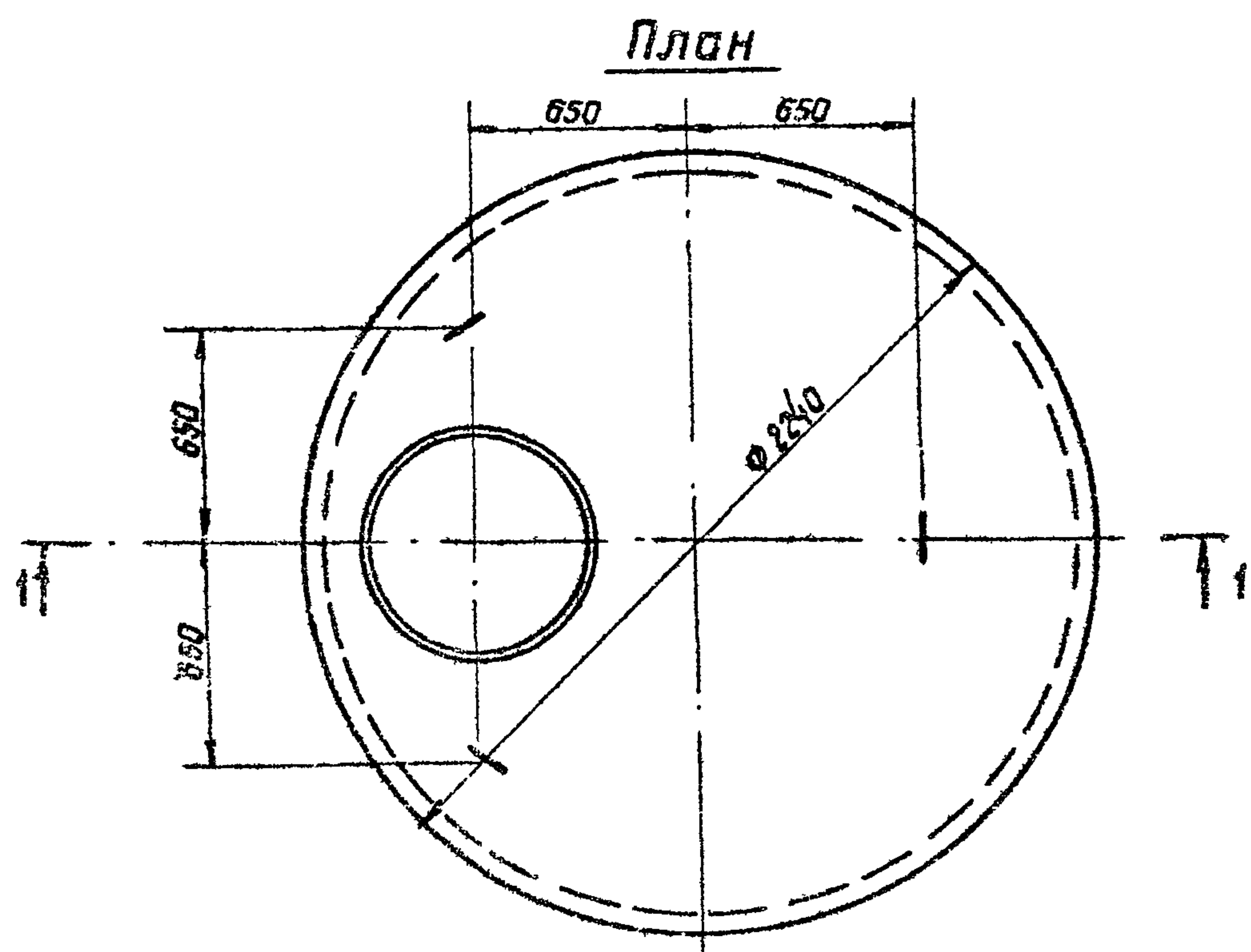
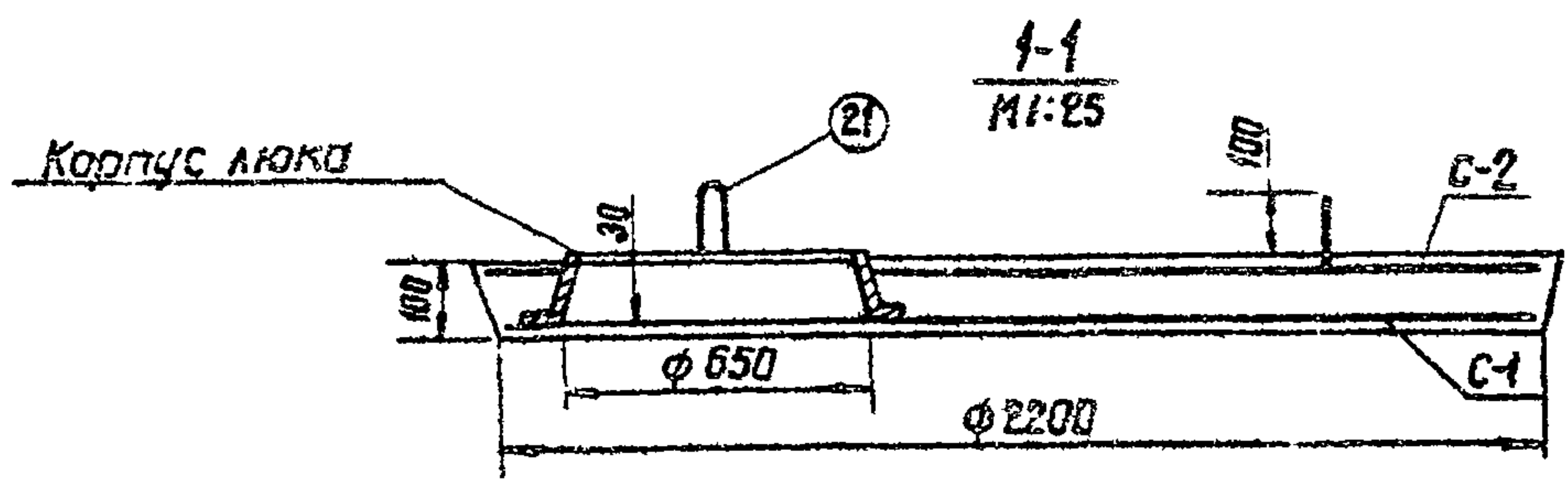
А-I		А-II		Общая масса кг
φ5	φ8	φ10	φ12	
6.2	10.7	1.5	18.4	

Г. Мяс

ТК
1974

Плита перекрытия ПЛ 15-1-2Б
 Арматурно-опалубочный чертеж

69/6
 Серия 8820-9
 Выпуск 1 Лист 20



Рук. группы
Проектировал
Проверил

В. Стародуб
С.С. - Р. Калиток

Специализация
Г. Ишев

Расход материалов на 1 конструкцию						
Марка конст. рукции	Бетон		Масса стали, кг		Содерж. армат. в 1м ³ /бет.	Масса констр. кг
	Марка	кол-во м ³	Арматура			
			A-I	A-II		
ПП 20-1-25	M 200 Pзз 150 B-4	0.36	22.7	2.3	69	86.1

Выборка стали					
A-I			A-II		Общая масса кг
φ6	φ8	φ10	φ12	φ14	
10.2	17.1	1.4	2.3		31.0

Спецификация стали								
Марка изд и кол-во	МН поз.	Эскиз	Сечение мм	Длина позиции мм	Количество шт.	Масса, кг		
						Общая длина м	но издеа	но констр.
C-1 шт.	1		8A-I	900	6	5.4	21	21
	2		8A-I	1600	3	4.8	19	19
	3		8A-I	1830	3	5.5	22	22
	4		8A-I	2070	3	6.2	25	25
	5		8A-I	2200	3	6.6	2.6	2.6
	6		8A-I	1500	3	4.5	1.8	1.8
	7		8A-I	600	4	2.4	1.0	1.0
	8		8A-I	200	3	0.6	0.2	0.2
	9		8A-I	7040	1	7.0	2.8	2.8
	10		12A-II	2560	1	2.6	2.3	2.3
				Итого	45.6	19.4	19.4	
C-2 шт.	11		8A-I	920	5	5.5	12	12
	12		8A-I	1620	3	4.9	1.1	1.1
	13		8A-I	1850	3	5.6	1.2	1.2
	14		8A-I	2090	3	6.3	1.4	1.4
	15		8A-I	2220	3	6.7	1.5	1.5
	16		8A-I	1520	3	4.6	1.0	1.0
	17		8A-I	620	4	2.5	0.6	0.6
	18		8A-I	210	3	0.6	0.1	0.1
	19		8A-I	2400	1	2.4	0.5	0.5
	20		8A-I	7080	1	7.1	1.6	1.6
				Итого	46.2	10.2	10.2	
Листья шт.	21		10A-I	780	3	2.3	1.4	1.4

ПРИМЕЧАНИЯ

1. Арматурные сетки сварные.
2. Защитный слой бетона 20мм.
3. Все перерезываемые при устройстве отверстия стержни приварить к оконтуривающему кольцу.

ТК
1974

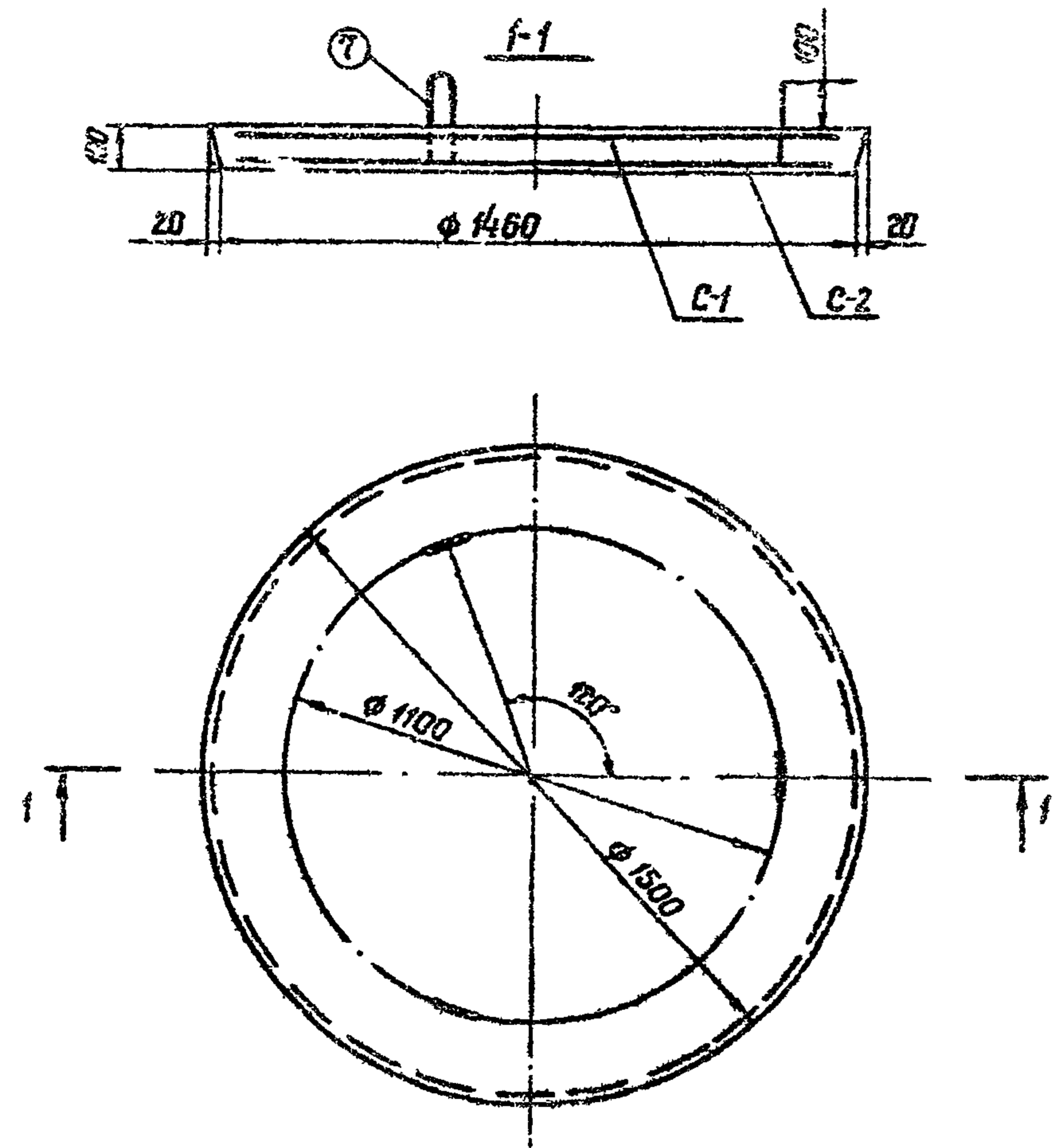
Плита перекрытия ПП 20-1-25
Арматурно-опалубочный чертеж

6916
серия
3820-9
Выпуск 1
Лист 21

ИЛИ
 Руководитель
 Проектировщик
 Проверил

Укрепрооохоз
 Г. Киев

Р. Куч.
 Р. Гнатюк
 В. Старосёв



Расход материалов на 1 конструкцию

Марка конструкции	Бетон		Масса стали, кг		Содержание армат. в 1м ³ /бет. кг	Масса констр. кг
	Марка	Кол-во м ³	Арматура			
ПД 10-1	М. 200 Мрз 7/150 В-4	0.17	0.9	7.4	48.8	425

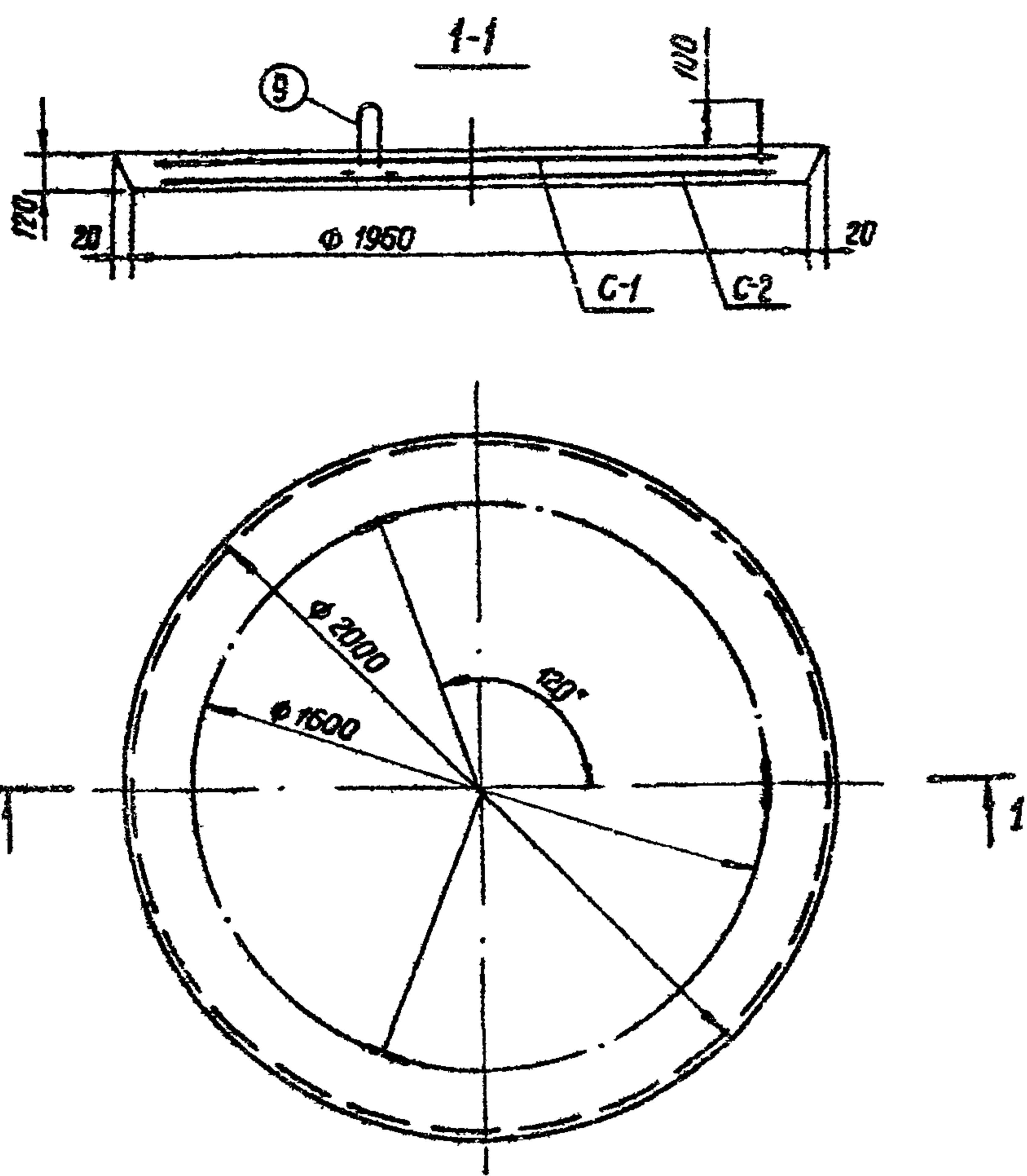
Выборка стали

А-I	А-III	Общая масса, кг
φ 8	φ 6	
0.9	7.4	8.3

Спецификация стали

Марка и кол-во	№ поз.	Эскиз	Сечение мм	Длина позиции мм	Кол-во шт.	Общая длина м	Масса, кг		
							на издел.	на констр.	
С1 1 шт.	1		6A-III	1420	6	8.5	1.9	1.9	
	2		6A-III	1240	4	5.0	1.1	1.1	
	3		6A-III	850	4	3.4	0.7	0.7	
						Итого	16.9	3.7	3.7
С2 1 шт.	4		6A-III	1400	6	8.4	1.9	1.9	
	5		6A-III	1200	4	4.8	1.1	1.1	
	6		6A-III	820	4	3.3	0.7	0.7	
						Итого	16.5	3.7	3.7
Летняя зима	7		8A-I	780	3	2.3	0.9	0.9	

Примечания
 1. Арматурные сетки сварные.
 2. Защитный слой 20 мм.



Расход материалов на 1 конструкцию

Марка конструкции	Бетон		Масса стали, кг		Содерж. армат. в 1м ³ /бет.	Масса констр. кг
	Марка	Кол-во м ³	Арматура			
			A-I	A-III		
ПД 15-1	M200 Мрз > 150 B-4	0.37	1.8	24.8	71.8	925

Выборка стали

A-III		A-I	Общая масса кг
φ6	φ10	φ10	
6.6	19.2	1.8	26.6

Спецификация стали

Марка изд. и кол-во	N поз.	Эскиз	Сечение мм	Длина мм	Количество шт.	Общая длина м	Масса, кг		
							на изделие	на констр.	
C-1 1 шт.	1		6A III	1920	6	11.5	2.6	2.6	
	2		6A III	1800	4	7.2	1.5	1.6	
	3		6A III	1560	4	6.2	1.4	1.4	
	4		6A III	1150	4	4.6	1.0	1.0	
						Итого	29.5	6.6	5.6
C-2 1 шт.	5		10A III	1900	6	11.4	2.1	2.1	
	6		10A III	1790	4	7.2	4.5	4.5	
	7		10A III	1550	4	6.2	3.8	3.8	
	8		10A III	1140	4	4.6	2.8	2.8	
						Итого	29.4	18.2	18.2
Плита 3 шт.	9		10A-I	950	3	2.9	1.8	1.8	

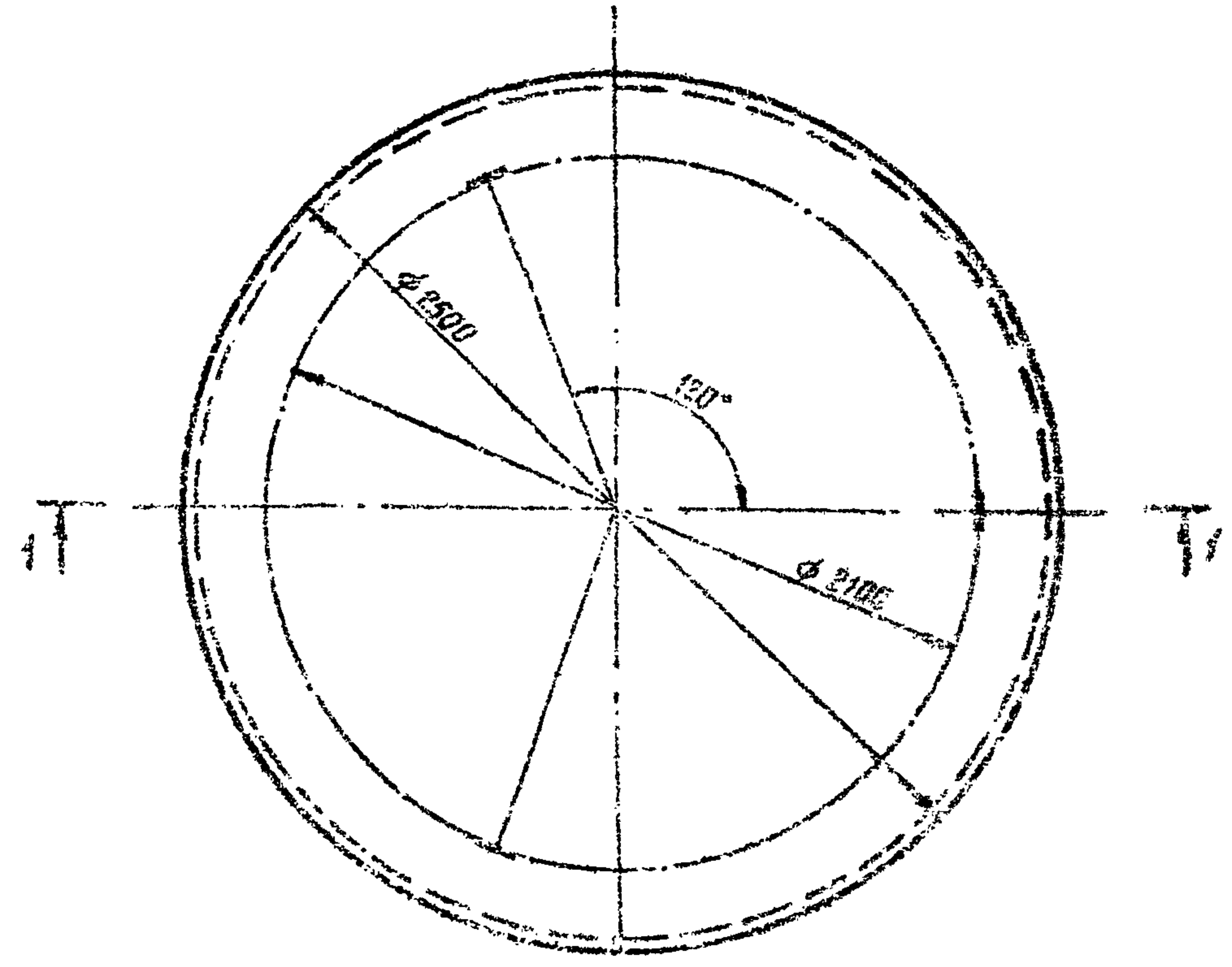
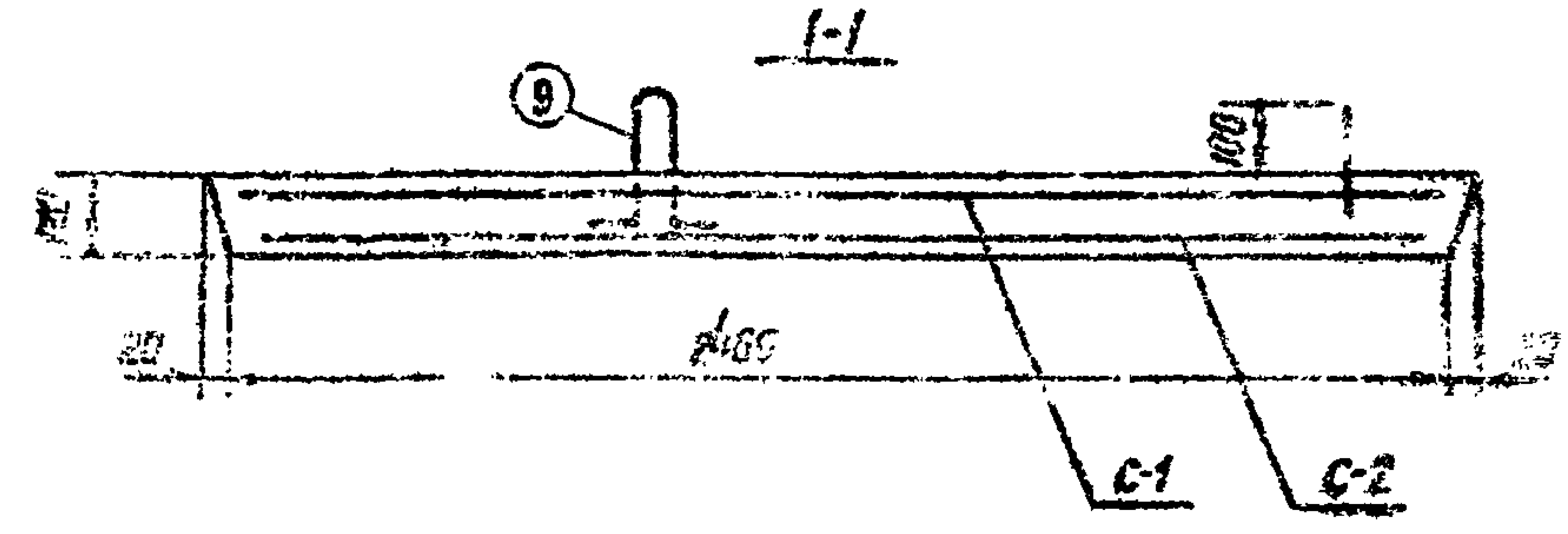
Примечания
 1. Арматурные сетки сварные.
 2. Защитный слой 20 мм.

ГИП
 Рук. группы
 Проектировал
 Проверил
 Б. В. П.
 Р. Г. Натяк
 Б. Стародуб
 Укрспирободхоз
 г. Киев

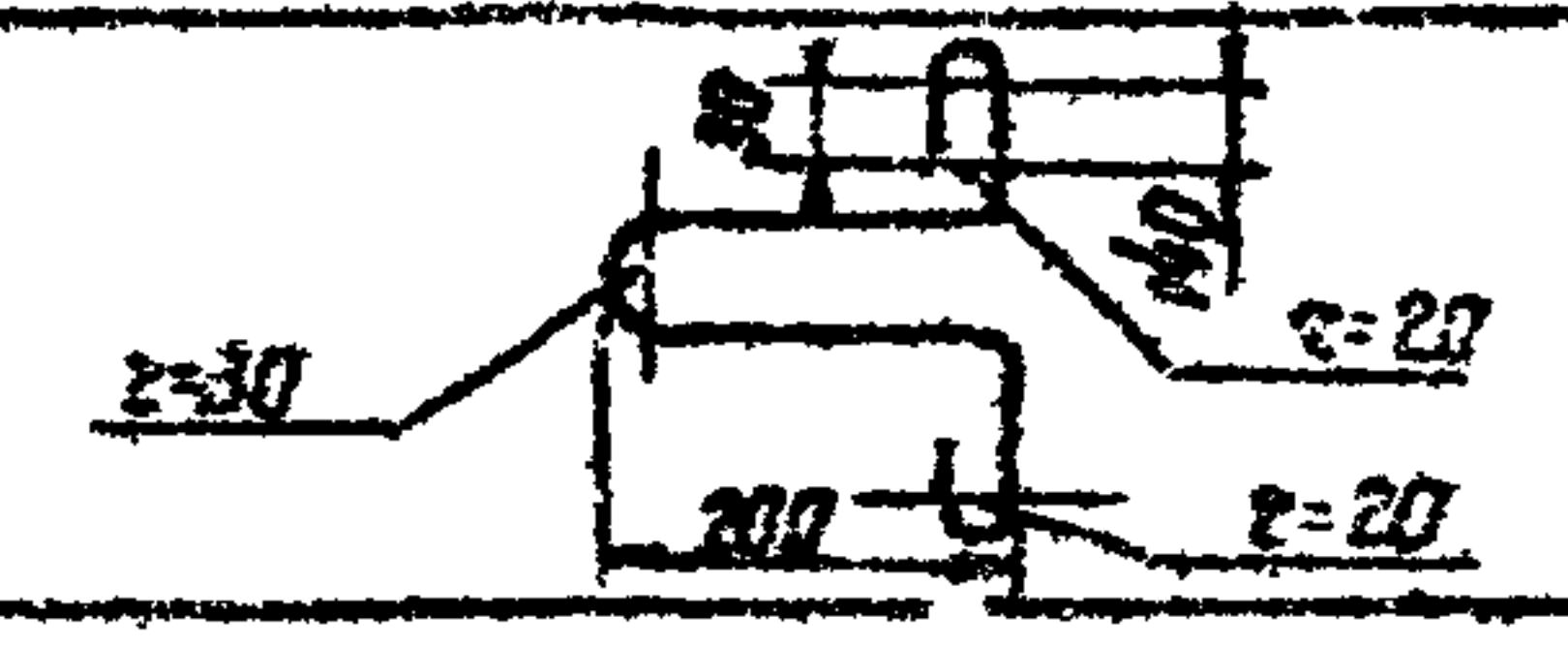
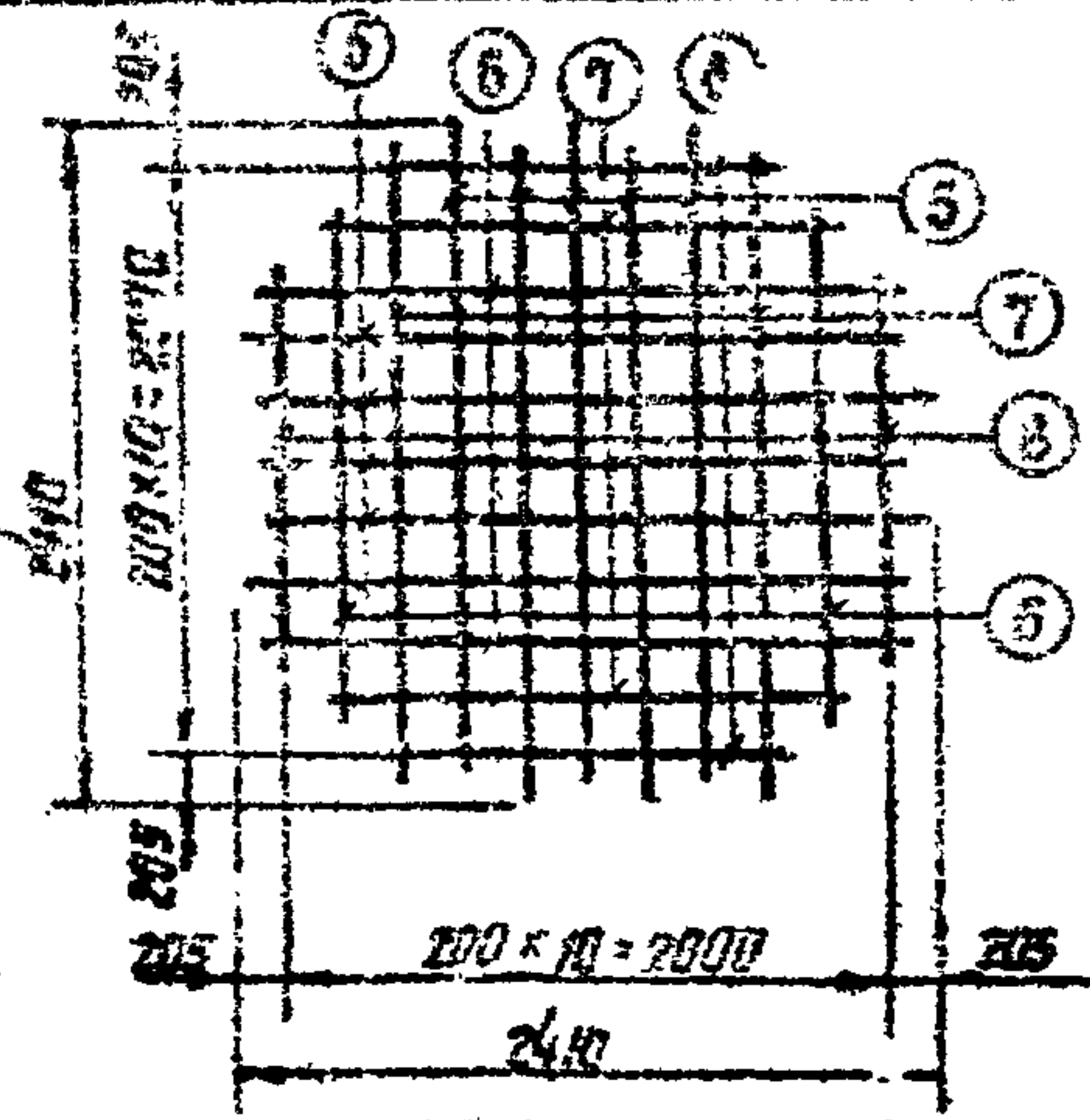
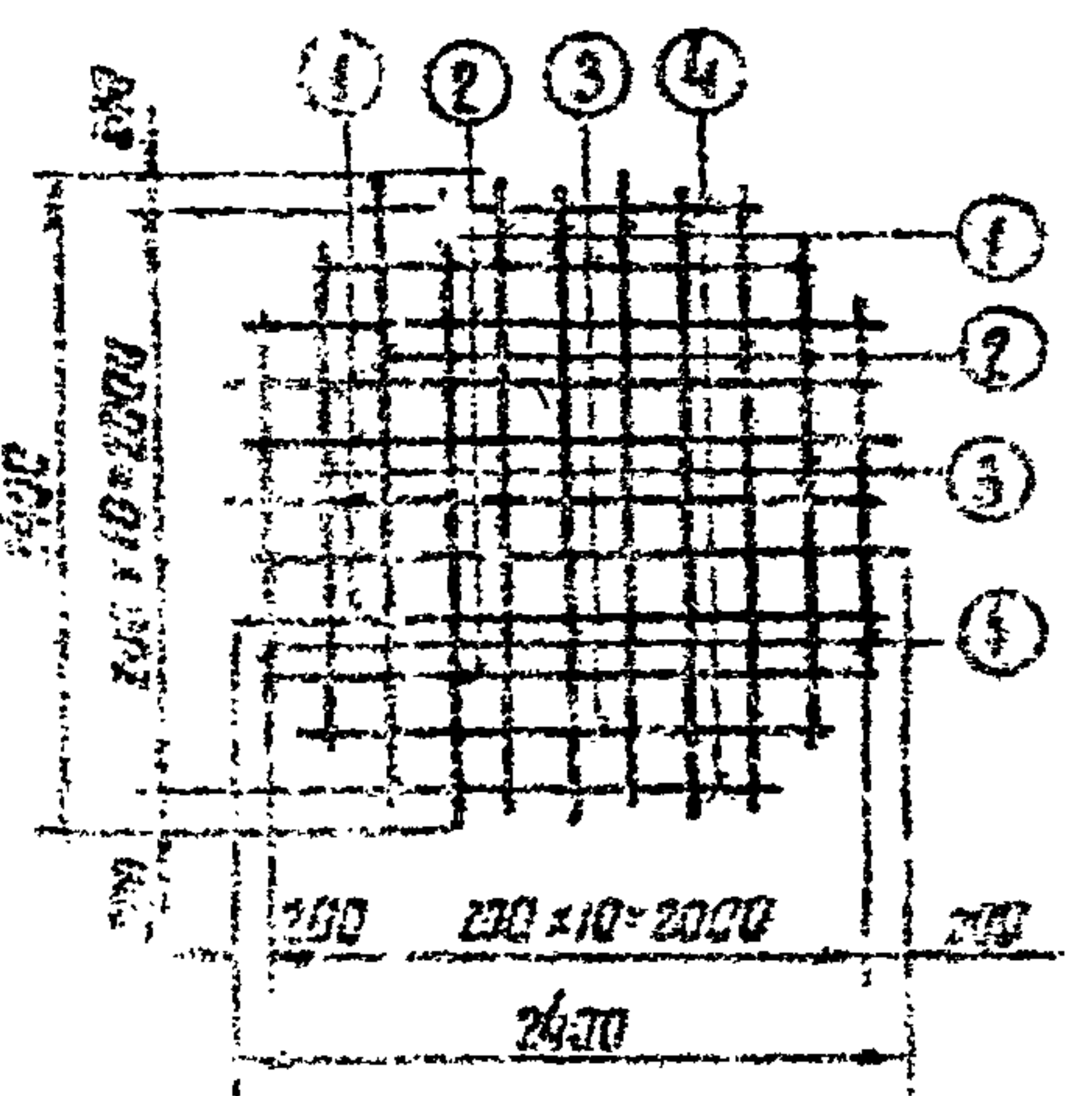
ТК
1974

Плита днища ПД 15-1
 Арматурно-опалубочный чертеж

6916
 Серия
 3820-9
 Эскиз
 Лист
 23



Спецификация стали											
Марка ст. по ГОСТ	Н по ГОСТ	Сечение мм	Длина позиции мм	Кол-во шт.	Общая длина м	Масса, кг					
						на изделие	на констр.				
А-III	1	8А-III	2400	10	240	94	94				
						8А-III	2150	4	86	34	34
						8А-III	1630	4	75	30	30
						8А-III	1450	4	58	23	23
				Итого	459	181	181				
А-III	1	10А-III	2300	10	230	142	142				
						10А-III	2150	4	86	53	53
						10А-III	1630	4	73	45	45
						10А-III	1370	4	55	34	34
				Итого	464	274	274				
А-III	1	10А-III	950	3	285	18	18				

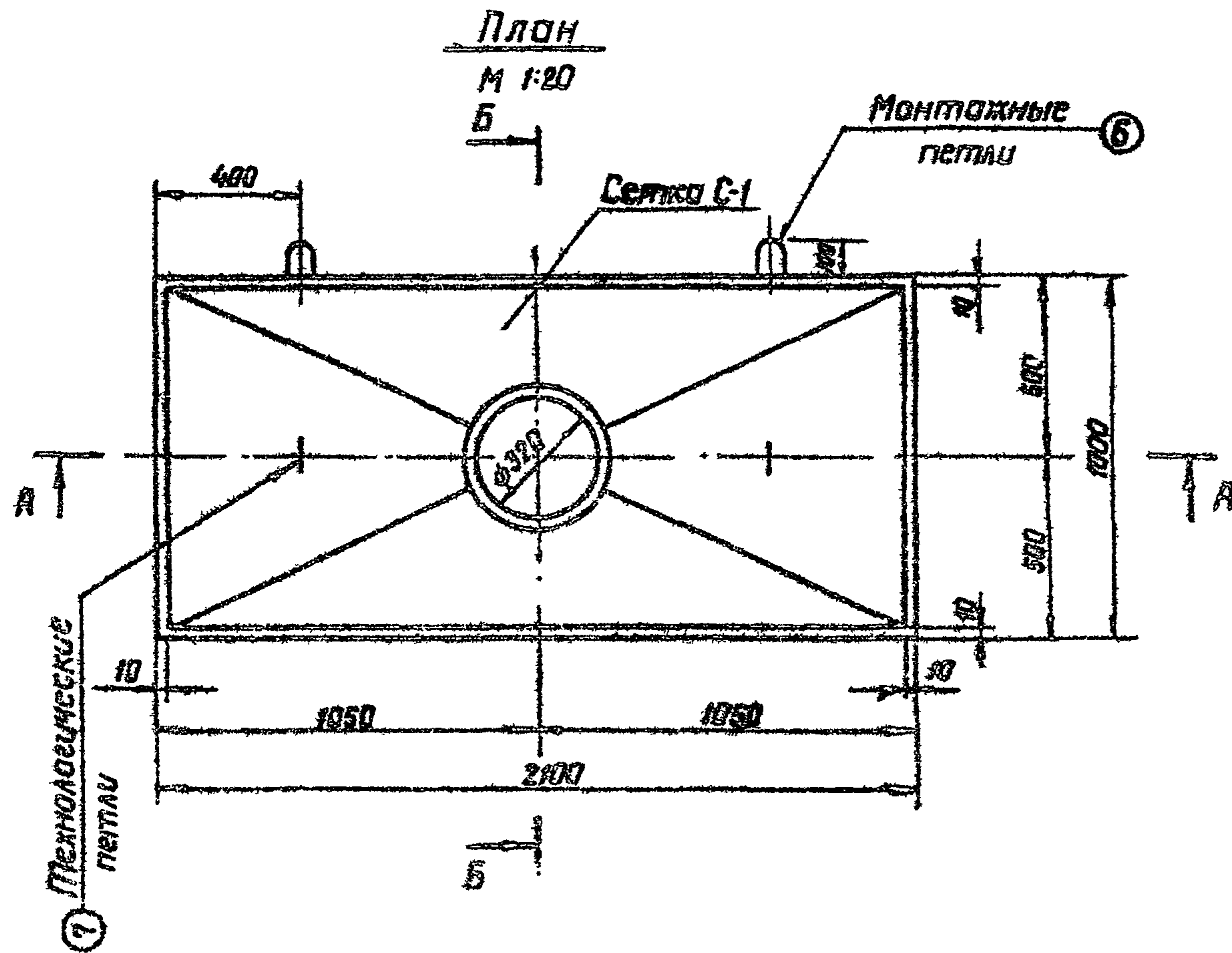
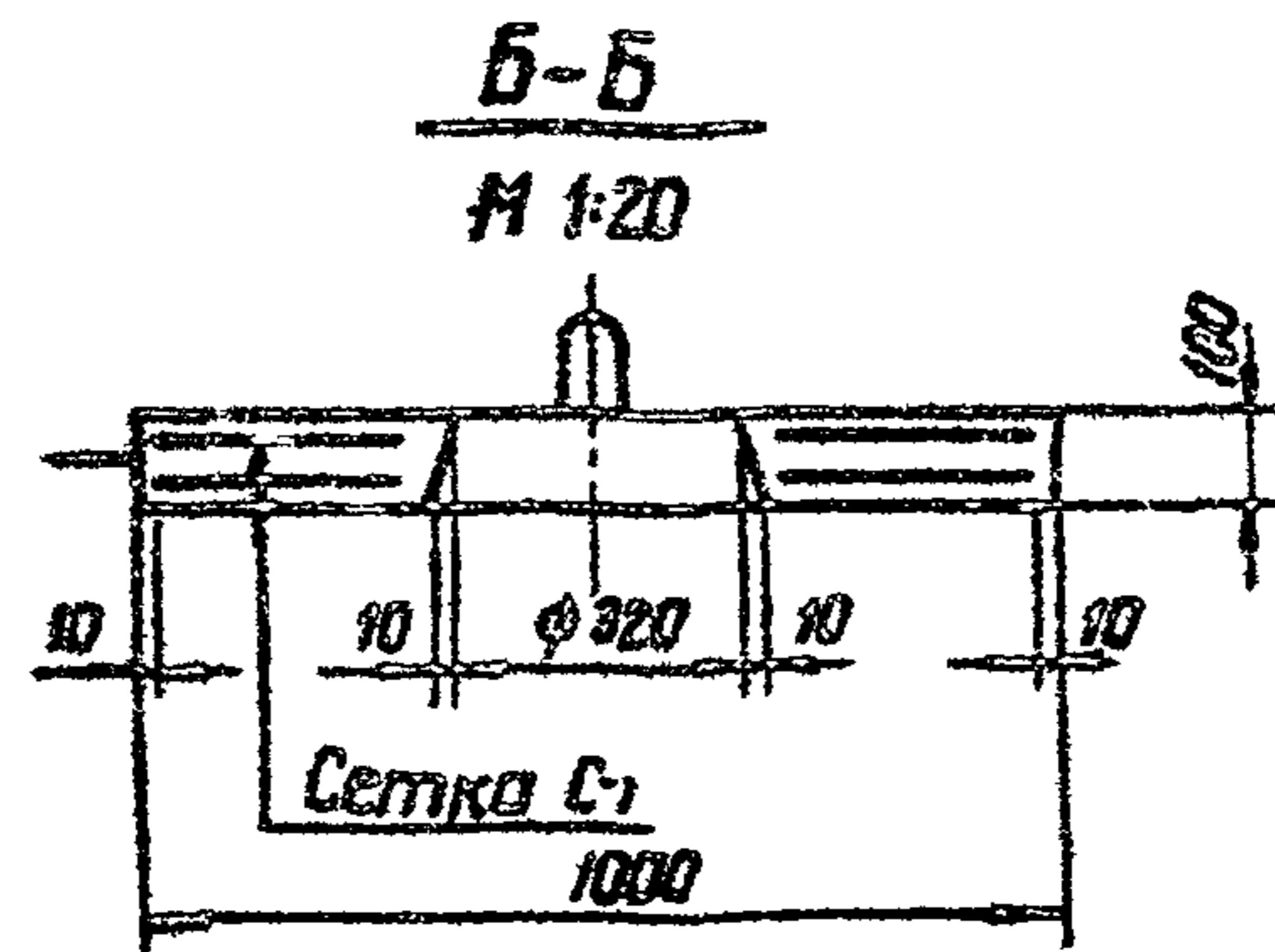
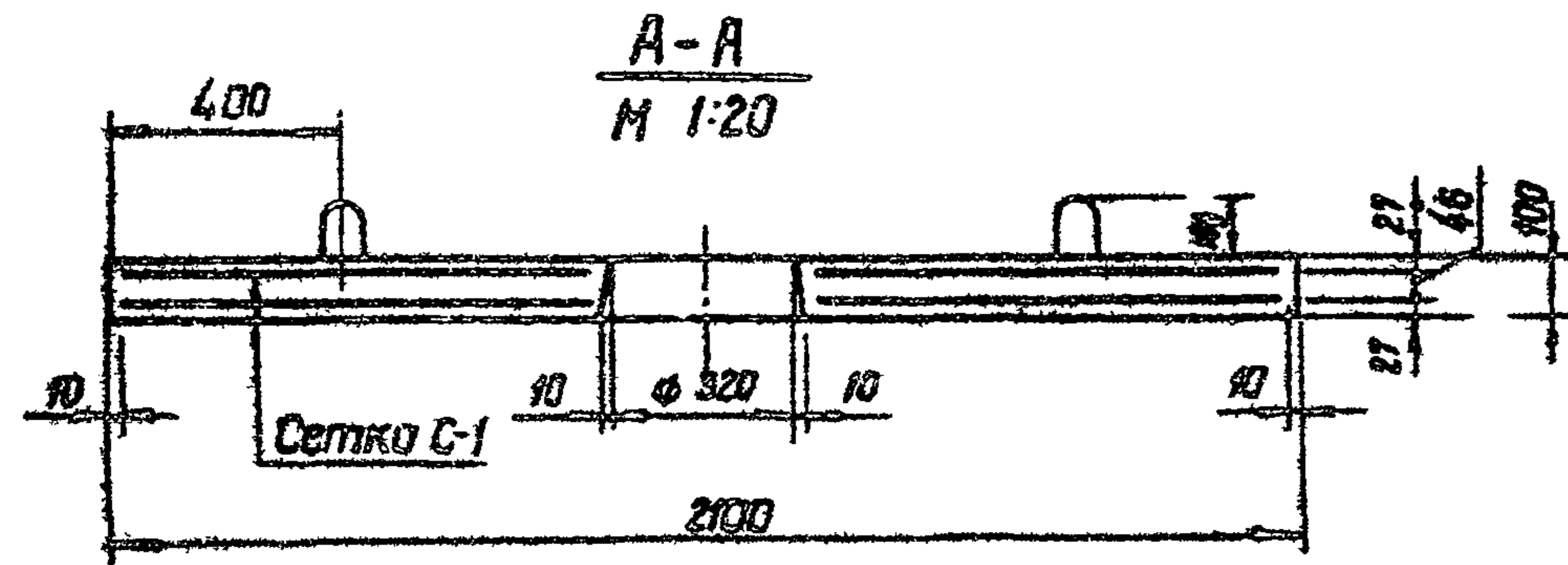


Марка конструкции	Бетон		Масса стали, кг		Содерж. армат. в (м³/бегл)	Масса констр. кг
	Марка	кол-во м³	Арматура А-III	А-III		
ПД 20-1	М 200 Прз > 150 В-4	0,58	45,5	18	81,6	1450

Н-1	А-III		Общая масса кг
	φ 10	φ 8	
18	10,1	27,4	413

Примечания
 1. Арматурные сетки сварные.
 2. Защитный слой 20мм.

Исполн. Р. Натяк В. Стародуб
 Проектчик
 Проверил
 С. Киев
 1974



Расход материалов						
Марка конструкции	Бетон		Масса стали кг		Содержание арматуры в 1 м ² бетона, кг	Масса конструкции кг
	Марка	Кол-во м ³	арматура			
			A-I	A-III		
ПУ 2.5-6.0	200 8x6 Mps ± 150	0.20	11.60	34.40	230.0	500

Примечания

1. Армирование блока производится сварными сетками.
2. Петли привариваются или привязываются к арматурной сетке.
3. Спецификация и выборку стали см. лист № 36.
4. Размеры на чертеже в мм.
5. По одной из сторон плиты допускается устройство технологического скоса 10 мм.

Гл. инж. проекта
Г. К. Зулпы
Ст. инженер

Инж. С.Е.
Дукина Л.И.
Кыкова Т.А.

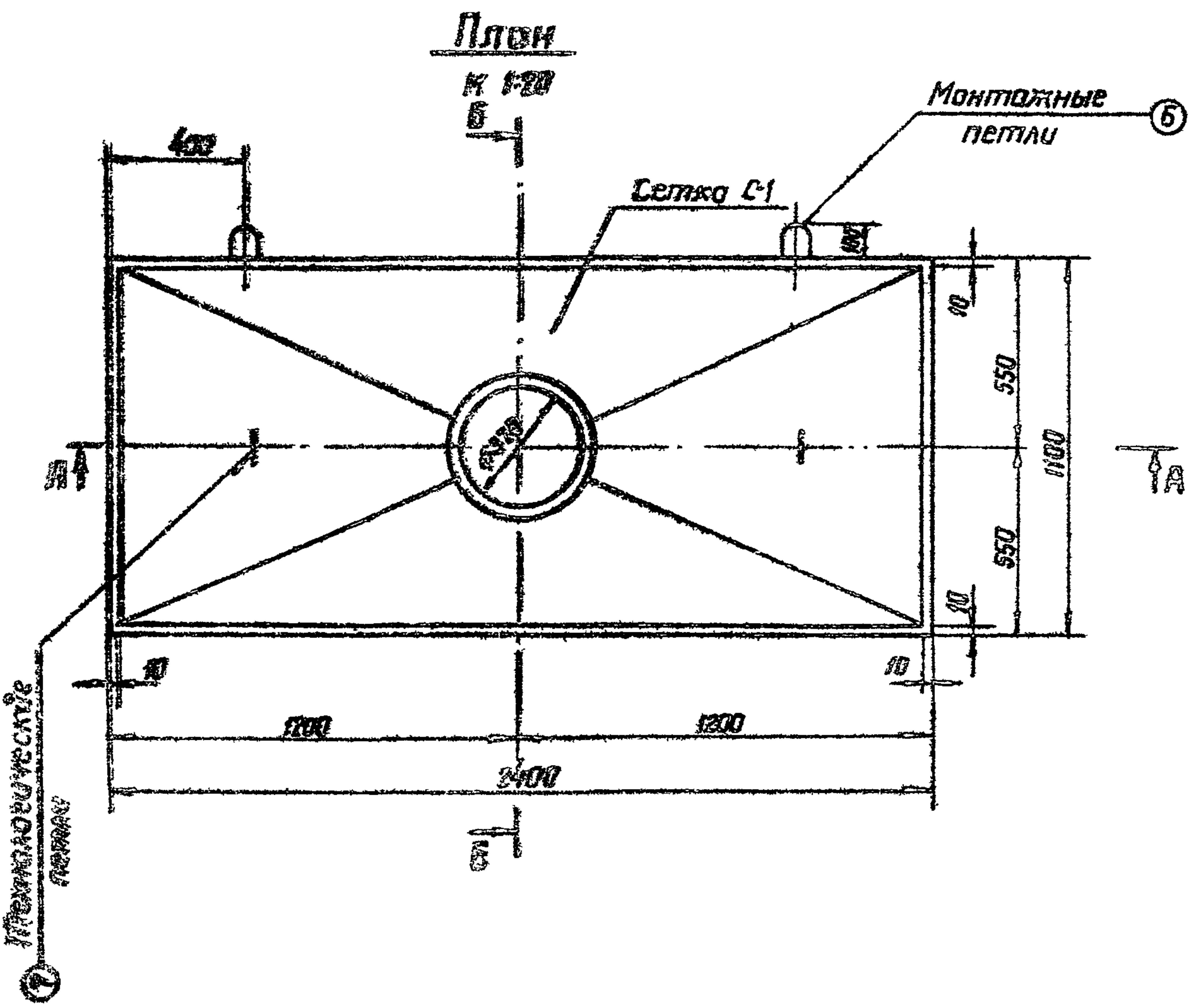
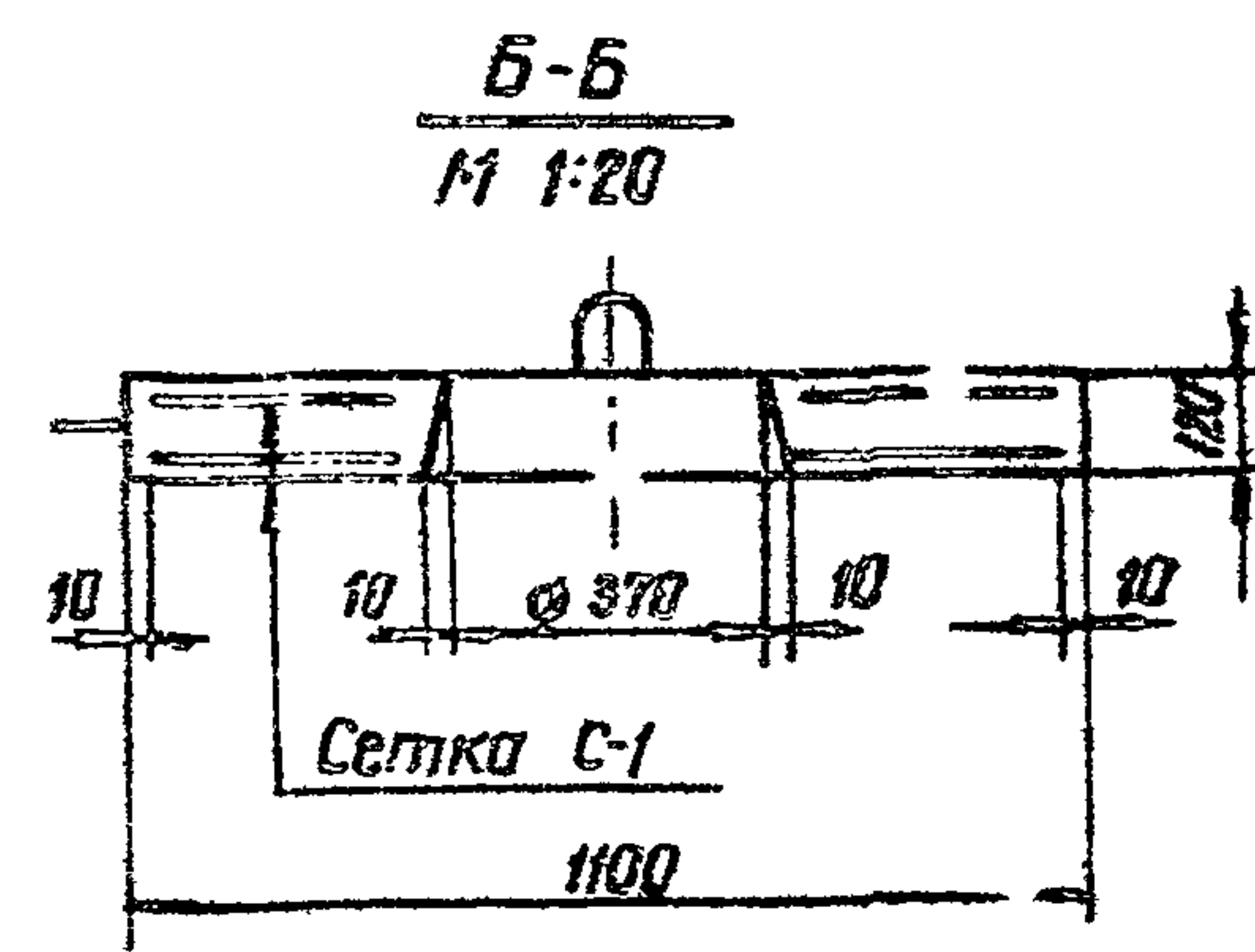
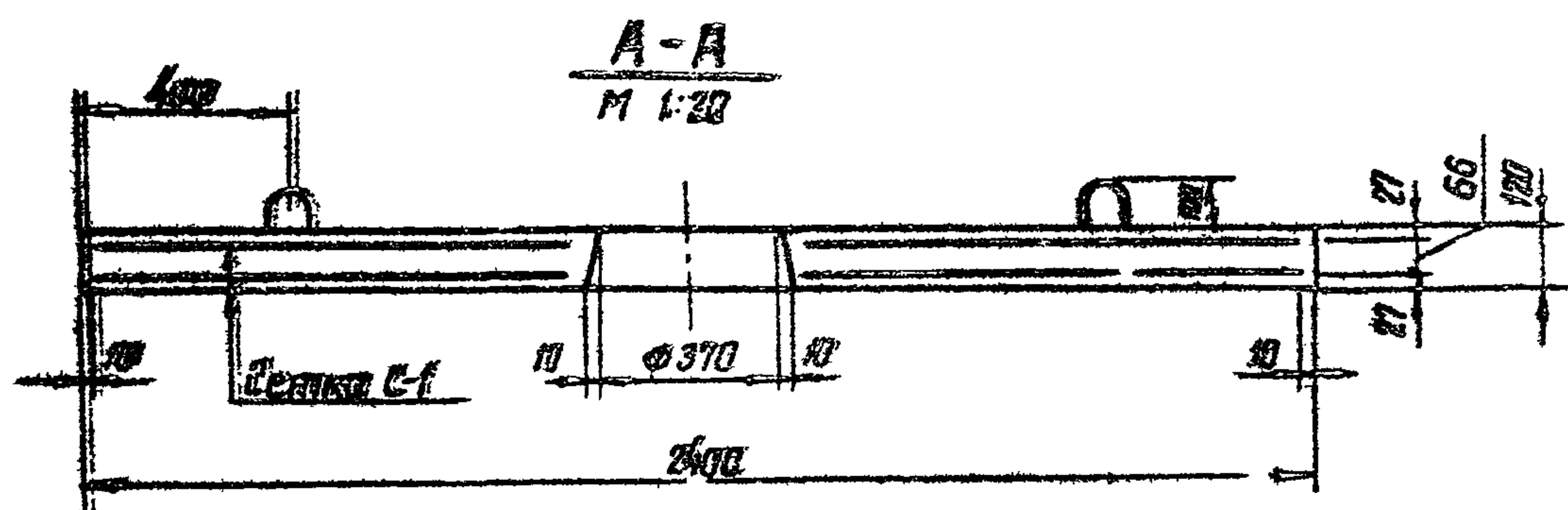
Т.С.С.
Т.С.С.

г. Ташкент

ТК
1974

Плита упорная ПУ 2.5-6.0
Арматурно-опалубочный чертеж

6916
Серия
3.828-9
Выпуск
1
Лист
25



Расход материалов						
Марка конструкции	Бетон		Масса стали, кг		Средняя стоимость арматуры в 1 м ² бетона, руб	Масса конструкции, кг
	Марка	кол-во, м ³	арматура			
			A-I	A-III		
ПУ 3.0-6.0	200 B25 Mpa ≥ 150	0.30	14.60	55.60	235.0	750

Примечания :

1. Армирование блока производится сварными сетками.
2. Петли прибариваются или привязываются к арматурной сетке.
3. Спецификацию и выборку стали см. лист № 36.
4. Размеры на чертеже в мм.
5. По одной из сторон плиты допускается устройство технологического скоса 10 мм.

Г. Тошкент
 И.А. инж. отдела
 Гла. инж. проекта
 Рук. группой
 Ст. инженер

Отдел
 Комарницкий Р.А.
 Мирецкий С.Е.
 Дунина Л.И.
 Кускоба Т.А.
 Мухоморов С.И.

ТК
 1974

Плита уперная ПУ 3.0-6.0
 Арматурно - опалубочный чертеж

6916
 серия
 3.820-9
 Выпуск 1 Лист 27

Исполнитель: Мирецкий С.Е.
 Проектировщик: Дунчино Л.Н.
 Инженер: Кускова Т.Д.

Исполнитель: Мирецкий С.Е.
 Проектировщик: Дунчино Л.Н.
 Инженер: Кускова Т.Д.

г. Ташкент

Спецификация стали

Материал для и лан-бл	Эскиз	Позиция	Сечение мм	Длина, мм	Количество в узелке шт.	Масса, кг	
						на одну узелку	на одну конст- рукцию
Ст (2шт)		1	φ14 AII	2380	8	230	450
		2	φ14 AII	990	4	4,90	9,60
		3	φ8 A I	1000	12	5,10	10,20
		4	φ8 A I	340	4	0,50	1,00
		5	φ8 A I	1540	1	0,60	1,20
		Всего:				24,90	68,60
Стальные стержни (сталь)		6	φ10 A I	990	2	0,80	1,20
		7	φ10 A I	990	2	0,50	1,20

Выборка стали

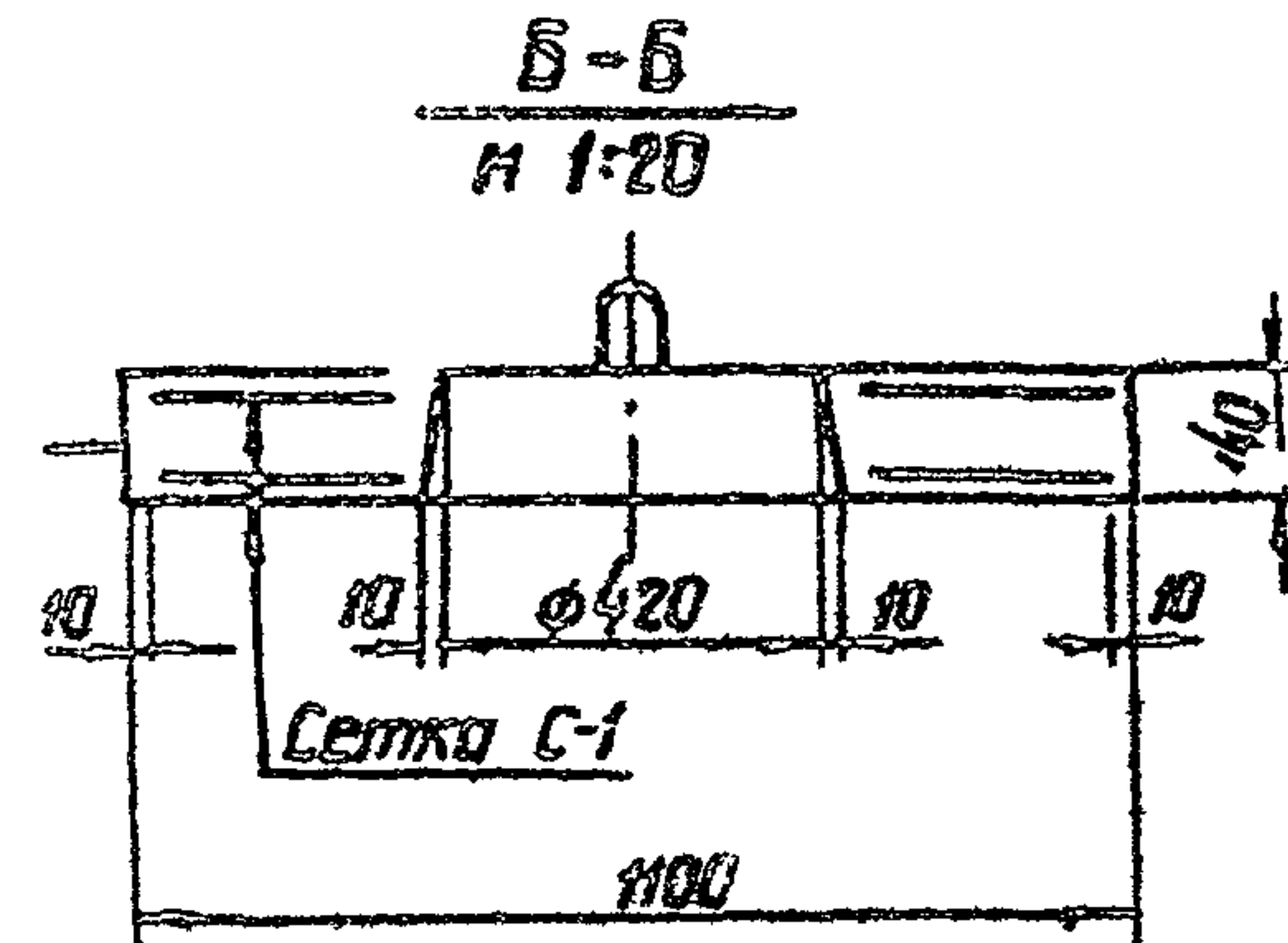
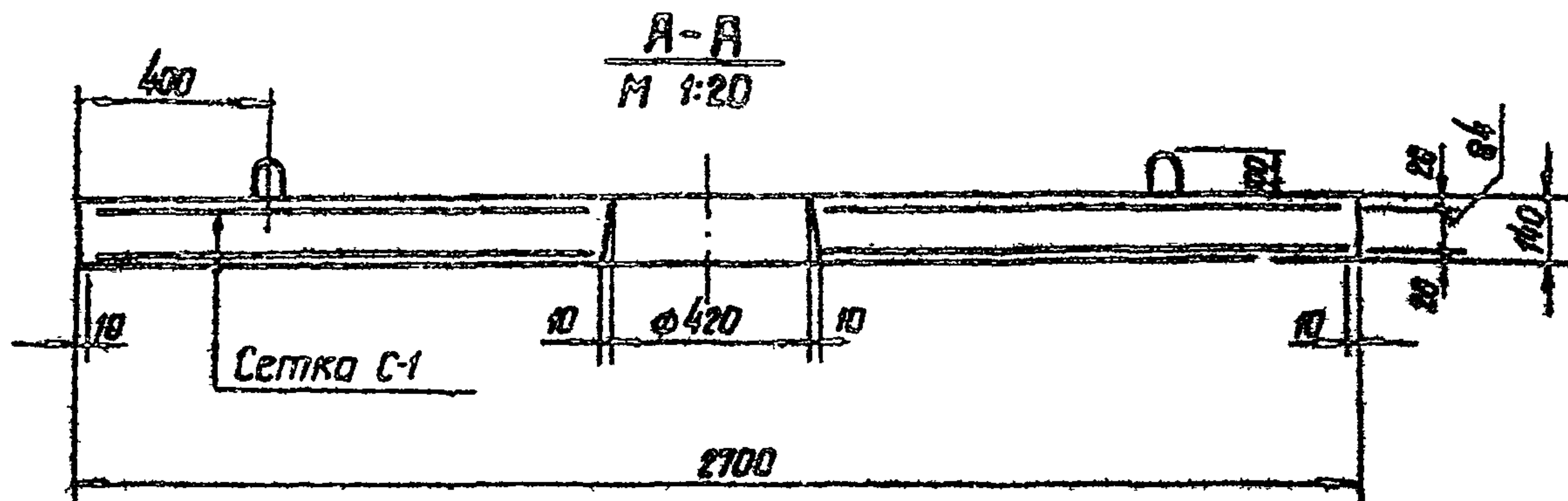
A-I		A-III	Общая масса, кг
φ A	φ 10	φ 14	
1240	240	53,60	70,40

Примечание
 Архитектурно-опалубочный чертеж см. лист №37.

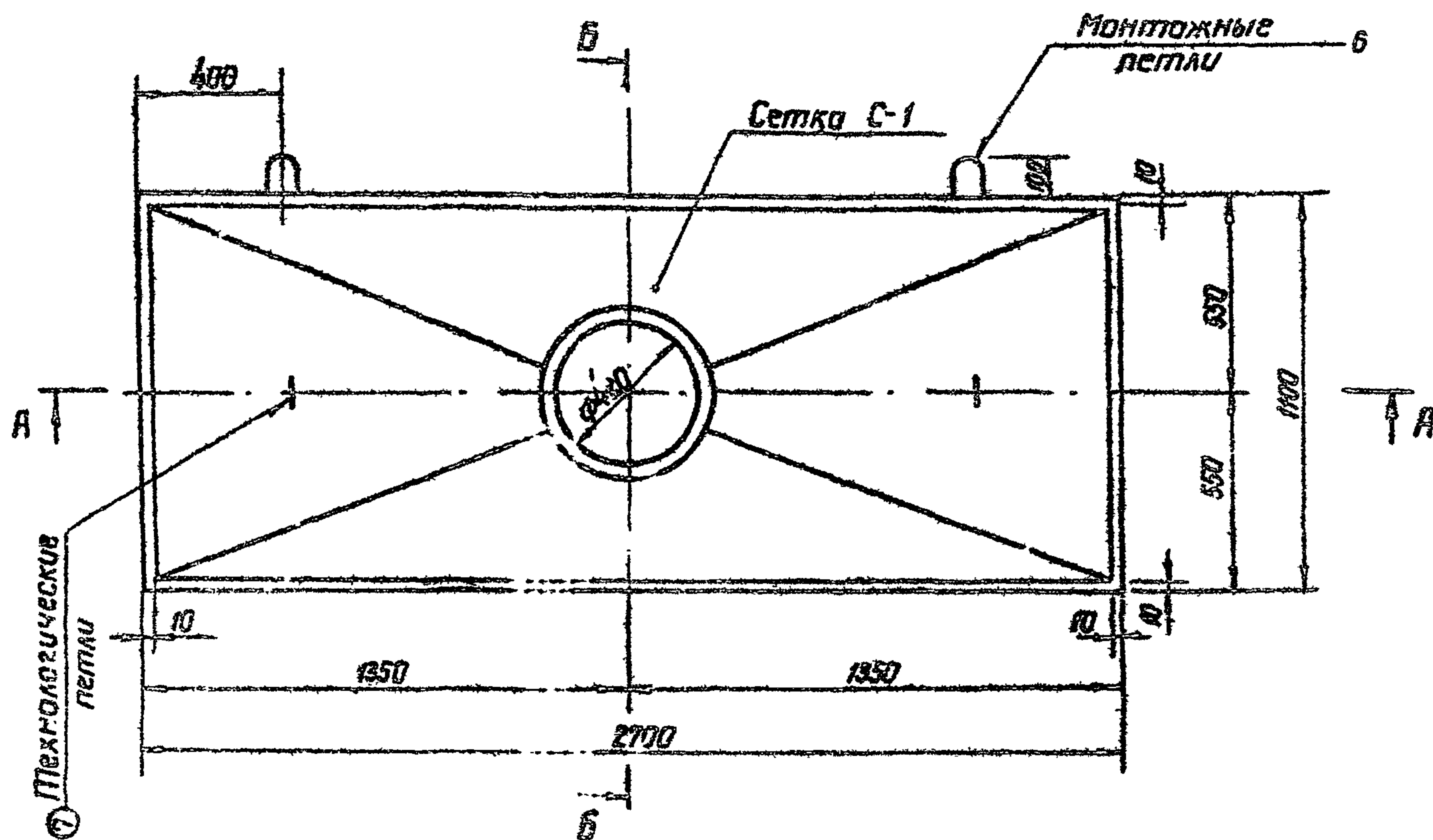
ТН
 1974

Плита упорная ПУ 3.0-6.0
 Спецификация и выборка стали

6916
 серия
 3.820-9
 Вып. № 1 Лист
 28



План
М 1:20



Расход материалов						
Марка конструкции	Бетон		Масса стали, кг		Содержание арматуры в 1 м ³ бетона	Масса конструкции, кг
	Марка	коэф	арматура			
		м ³	A-I	A-III		
ПУ 3.5-6.0	200 B ≥ 6 M _{рз} ≥ 150	0.40	16.60	64.80	204.0	1000

Примечания:

1. Армирование блока производится сварными сетками.
2. Петли привариваются или привязываются к арматурной сетке.
3. Спецификацию и выборку стали см лист №40.
4. Размеры на чертеже в мм.
5. На одной из сторон плиты допускается устройство технологического скоса 10 мм

Исполнитель: Морецкий С.Е.
 Проверил: Дунина Л.И.
 Конструктор: Кускова Т.А.
 Руководитель проекта: [Signature]
 Руководитель: [Signature]
 Инженер: [Signature]

ТК
1974

Плита упорная ПУ 3.5-6.0
 Арматурно-стальбачный чертеж

6916
 Серия 3.820-9
 Выпуск 1 Лист 29

Спецификация стали

Марка изобр. или изобр.-ва	Эскиз	Позиция	Сечение, мм	Длина, мм	Количество в сборке, шт	Масса, кг	
						по одному изобраз.	по количеству
С-1 (2 шт)		1	φ16AIII	2500	6	2540	57.00
		2	φ16AIII	110	4	300	4.00
		3	φ8AII	1000	12	350	15.20
		4	φ8AII	30	4	250	1.00
		5	φ8AII	1700	1	370	1.40
Итого:						38.70	77.40
Отделочные стержни (4 шт)		6	φ12AII	1000	2	1.00	2.00
		7	φ12AII	1000	2	1.00	2.00

A-I		A-III	Общая масса кг
φ8	φ12	φ.8	
12.60	4.0	64.80	81.40

Примечание

1. Арматурно-опалубочный чертеж см. лист №39.

Г. И. Ж. Опделен
 Рук. группы
 Ст. инженер

С. И. Г.
 Юрков -
 П. С. К.

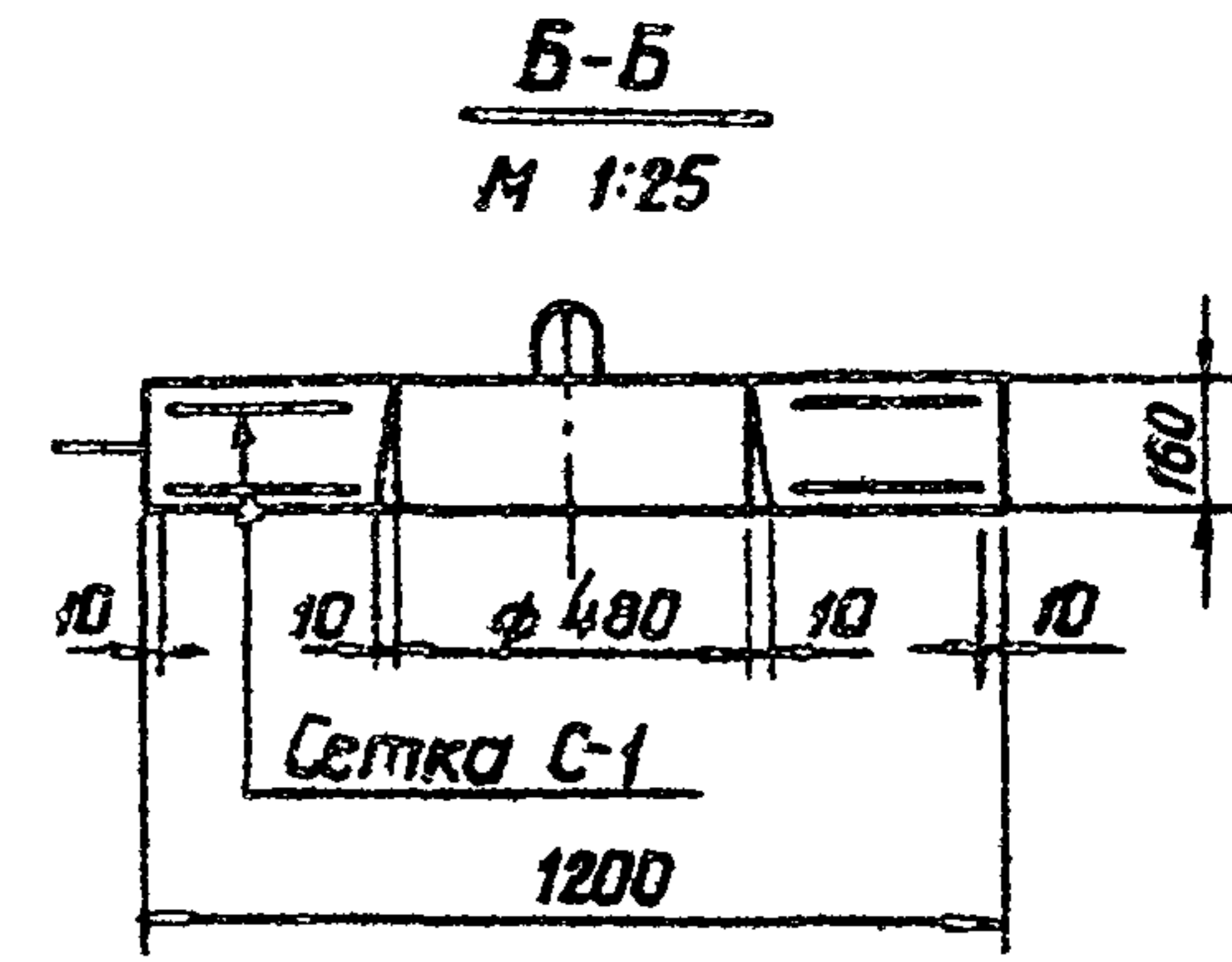
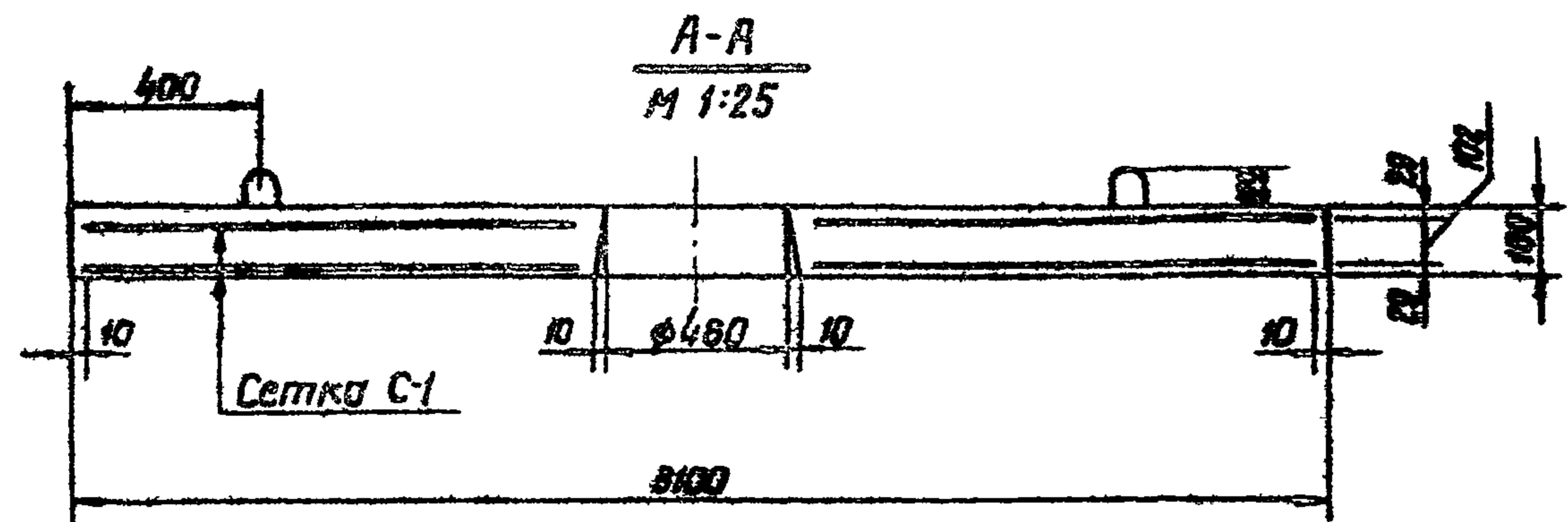
Комарничкий Ф. П.
 Дунина Л. И.
 Кулькова Т. Д.

г. Ташкент

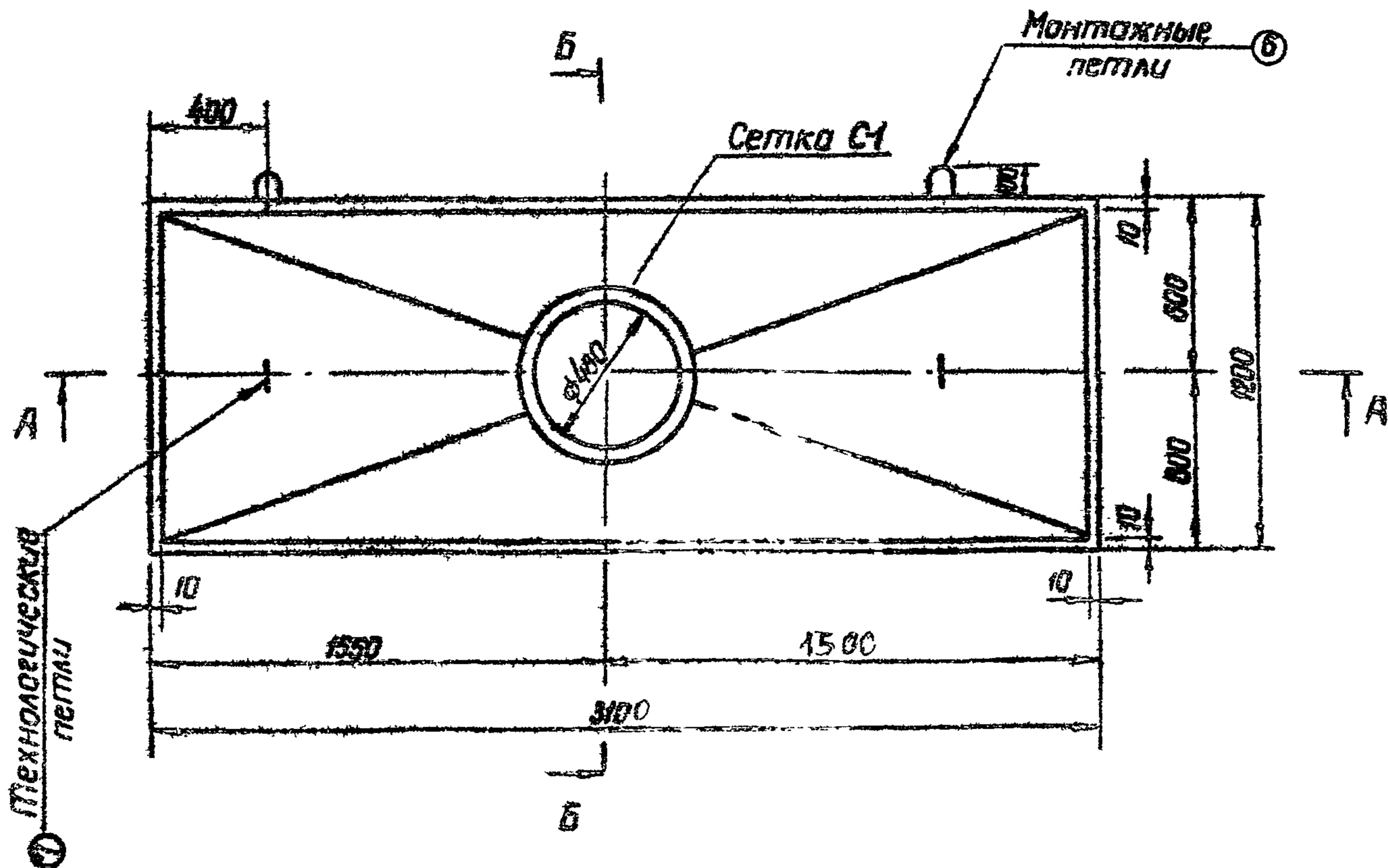
ТК
 1974

Плита цистерная пу 3.5-6.0
 Спецификация и выборка стали

6916
 Серия 3800-9
 Выпуск Листа
 30



План
М 1:25



Расход материалов						
Марка конструкции	Бетон		Масса стали, кг		Содержание арматуры в 1 м ³ бет, кг	Масса конструкции, кг
	Марка	Кол-во м ³	арматура			
			A-I	A-III		
пу 4.0-6.0	200 B26 Мрз ≥ 150	0.57	21.60	94.40	204.0	1425

Примечания

1. Армирование блока производится сварными сетками.
2. Петли привариваются или привязываются к арматурной сетке.
3. Спецификацию и выборку стали см. лист №42.
4. Размеры на чертеж в мм.
5. По одной из сторон плиты допускается устройство технологического скоса 10 мм.

г. Ташкент
Инж. отдел
Инж. проекта
Рук. группы
Ст. инженер
С. Мамедов
Мирзочий С.Е.
Дурина Л.И.
Кускова Т.Д.

ТК
1974

Плита упорная пу 4.0-6.0
Арматурно-окалужочный чертеж

6916
Серия 3.820-9
Выпуск 1
Лист 31

Спецификация стали

Марка и номер	Эскиз	Позиция	Сечение, мм	Дл. изг, мм	Количество в изделии, шт.	Масса, кг	
						по общей длине	по конструктивной
С-1 (2шт)		1	φ18 А II	3000	8	36.90	73.80
		2	φ18 А II	1200	4	18.30	73.60
		3	φ8 А I	1100	16	6.50	18.00
		4	φ8 А I	330	4	2.50	1.00
		5	φ8 А I	1920	1	0.90	1.60
Итого:						55.00	110.00
Дополнительные сведения (штук)		6	φ14 А I	1200	2	1.50	3.00
		7	φ14 А I	1200	2	1.50	3.00

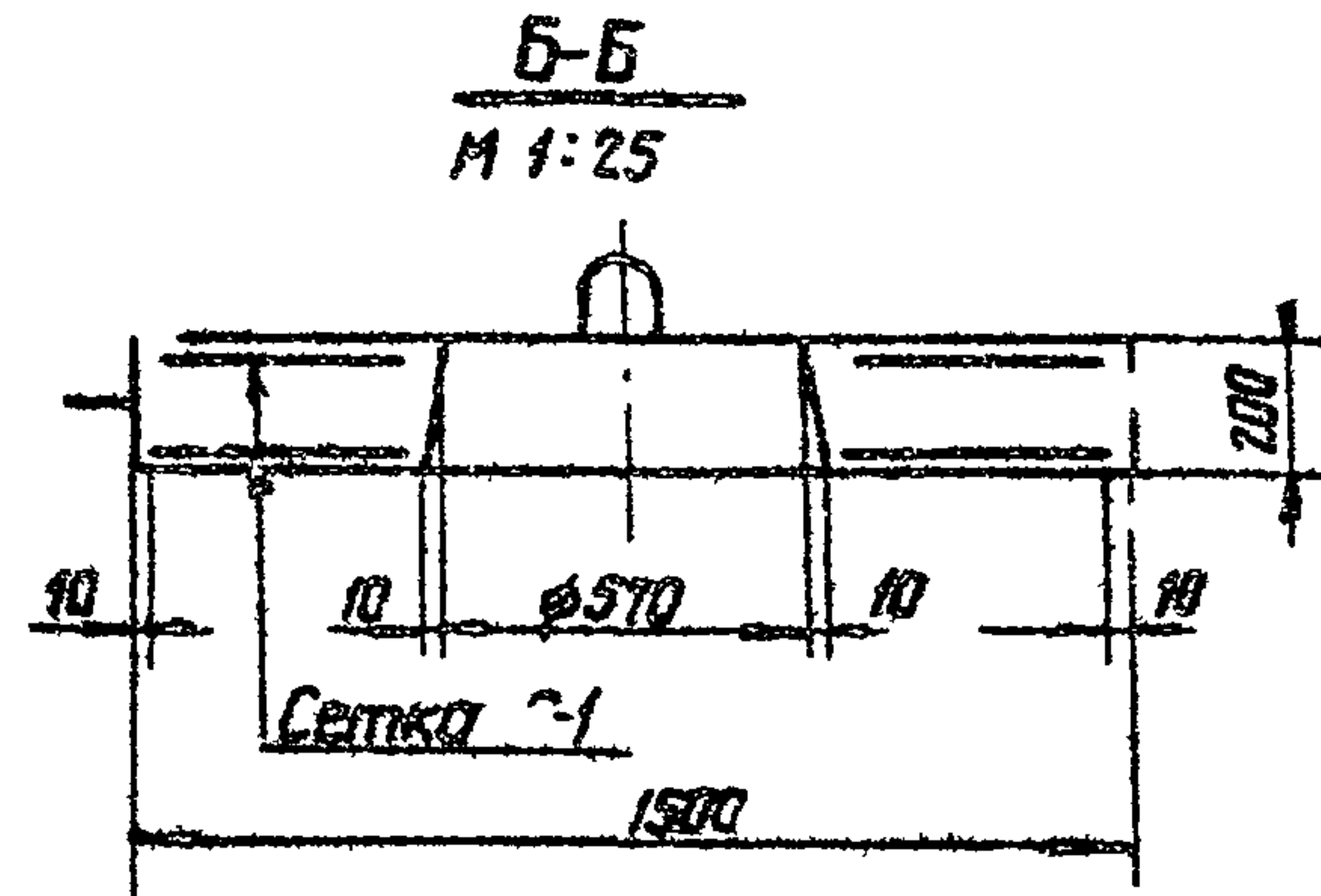
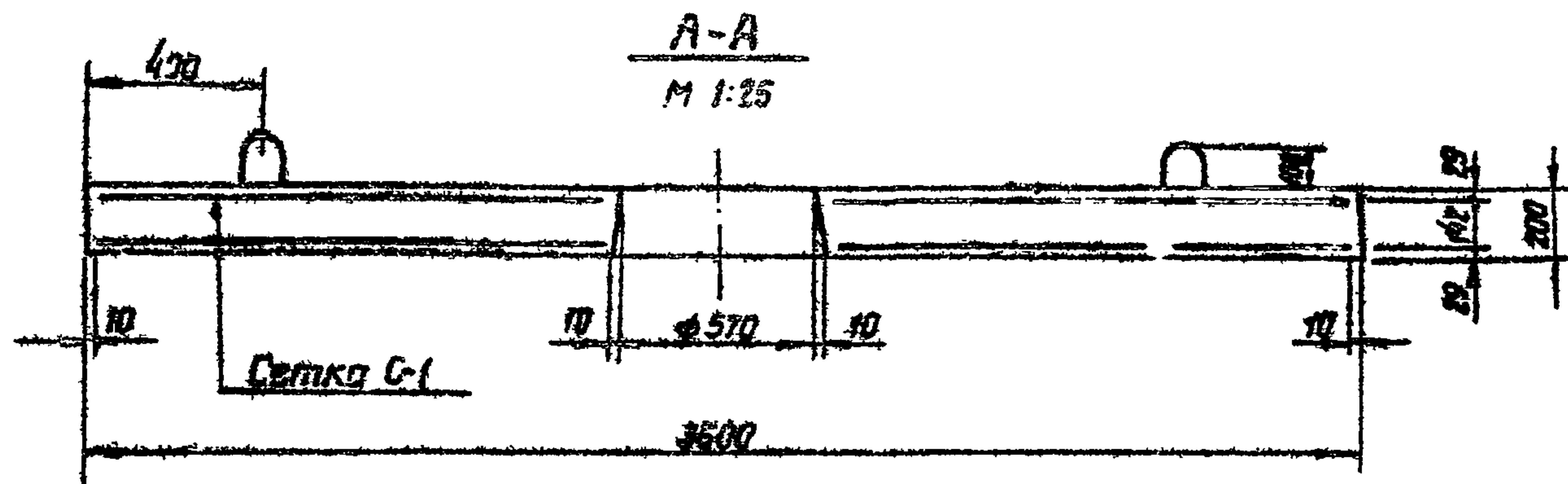
Выборка стали

А-I		А-III	Общая масса, кг
φ8	φ14	φ18	
15.60	6.00	9.40	116.00

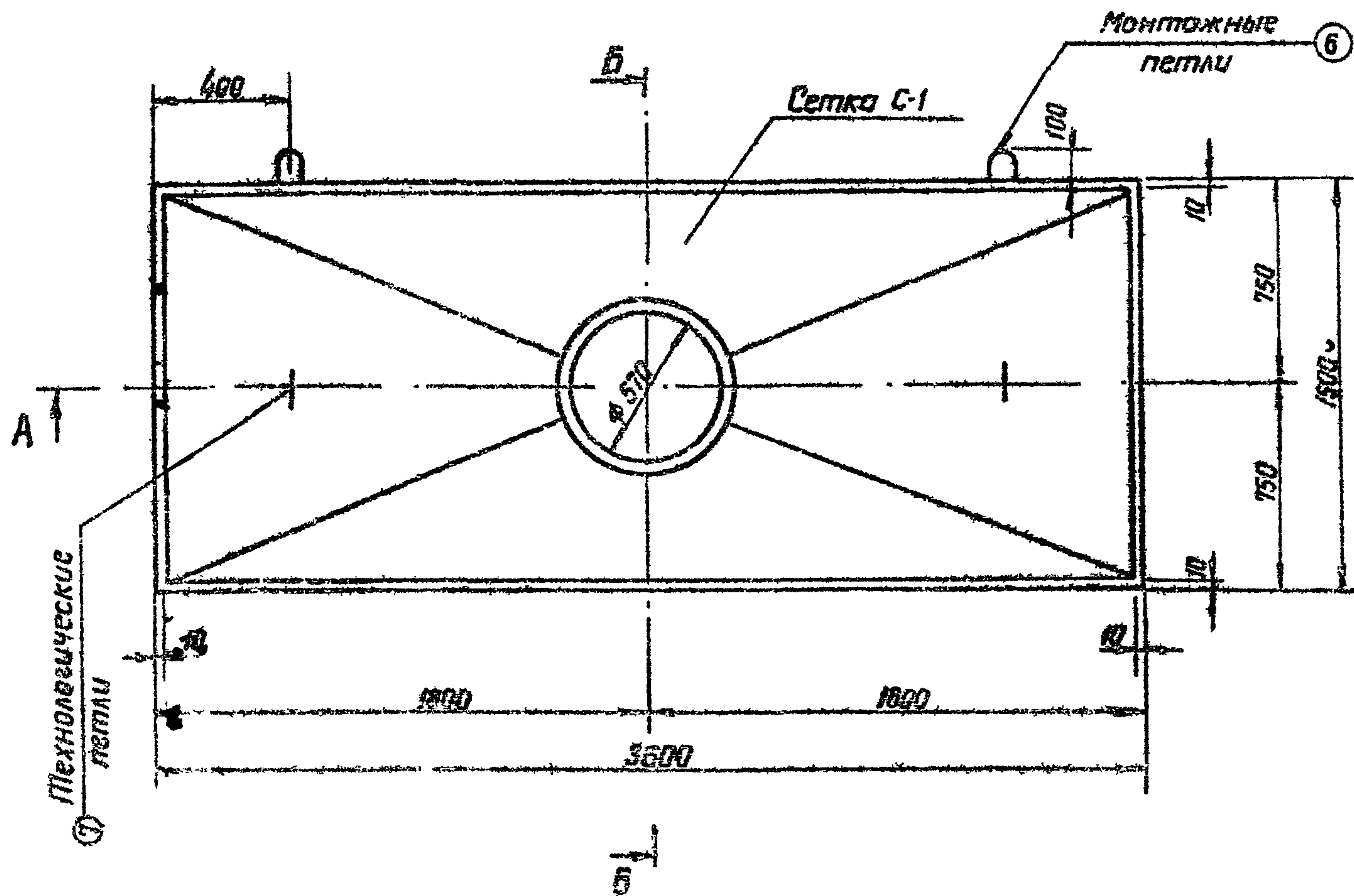
Примечание:
1. Арматурно-опалубочный чертеж см. лист №41.

Мирецкий С.Е.
Дунай Л.И.
Кулькова Т.А.
Мухометов
Дунай Л.И.
Кулькова Т.А.

г. Ташкент



План
М 1:25



Расход материалов						
Марка конструкции	Бетон		Масса стали, кг		Содержание арматуры в м ³ бетона	Масса конструкции
	Марка	кол-во м ³	арматура			
			A-I	A-III		
ПУ 5.0-6.0	200 B25 Mpa ≥ 150	1.03	34.80	178.20	203.0	2575

Примечания

1. Армирование блока производится сварными сетками.
2. Петли привариваются или привязываются к арматурной сетке.
3. Спецификацию и выборку стали см. лист №44.
4. Размеры на чертеже в мм.
5. По одной из сторон плиты допускается устройство технологического скоса 10мм

Комарницкий Ф.П.
Мирецкий С.Е.
Дунина Л.И.
Курбава Т.А.
Инж.проект
Рук. группы
Ст. инженер

г. Ташкент

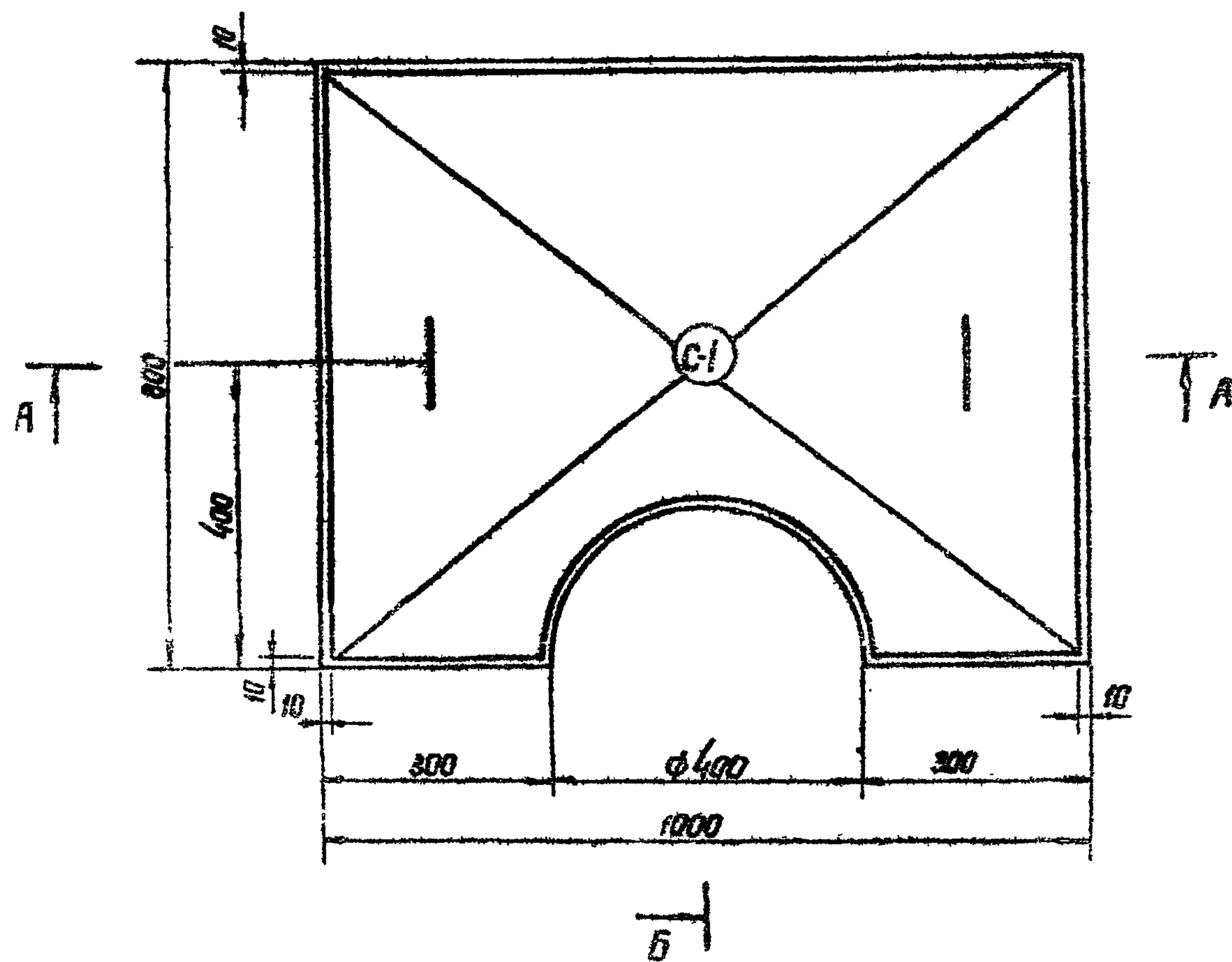
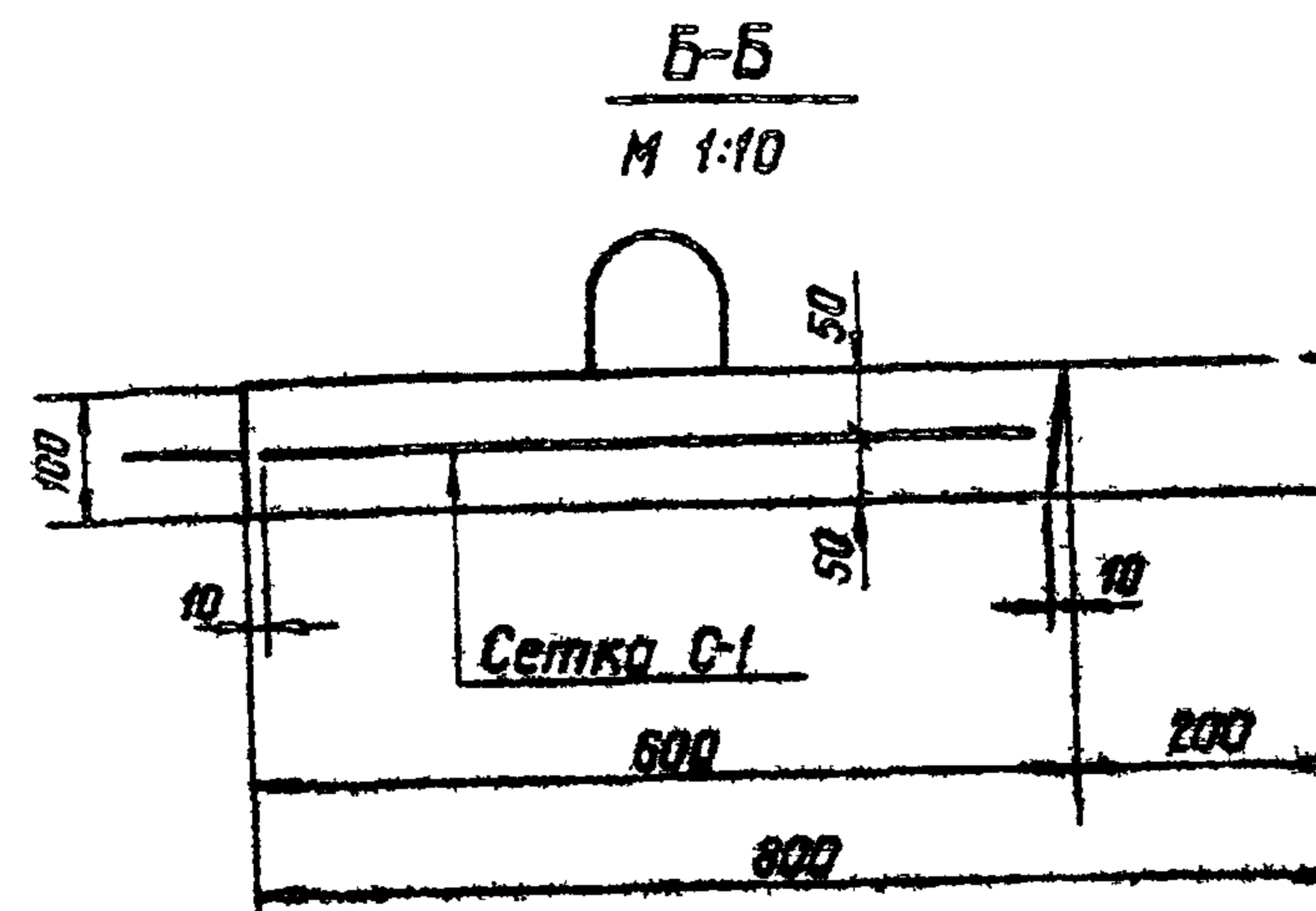
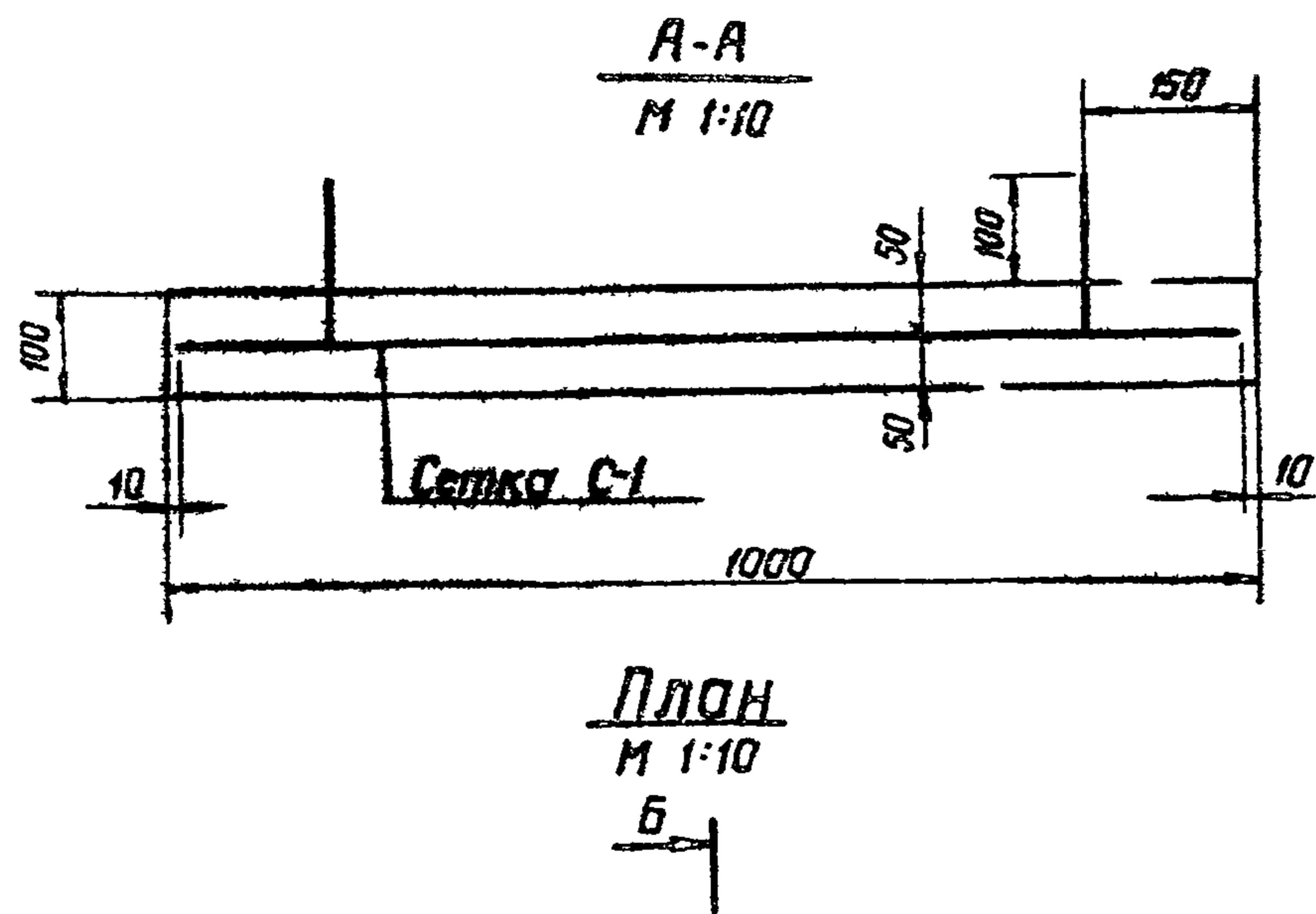
ТК	Плита упорная ПУ 5.0-6.0	6916
1974	Арматурно-столубочный чертеж	серия 3.820-9
		Выпуск 1 Лист 33

Г. Ташкент
 Инж. проекта
 Рук. группы
 Ст. инженер
 Мирецкий С.Е.
 Дунино Л.И.
 Кускоба Т.А.
 Дуриев
 Мух

Спецификация стали							
Марка изделия и кол-во	Эскиз	№ позиции	Сечение, мм	Длина, мм	Количество в изделии, шт.	Масса, кг	
						на одно изделие	на все изделия
С-1 (2 шт)		1	φ 18 А III	3580	10	7.50	143.00
		2	φ 18 А III	1490	6	17.50	35.20
		3	φ 8 А I	1480	16	9.40	18.80
		4	φ 8 А I	440	6	1.10	2.20
		5	φ 8 А I	2170	1	0.90	1.80
		Итого:				100.5	201.0
Отдельные стержни (4 шт)		6	φ 18 А I	1500	2	3.00	6.00
		7	φ 18 А I	1500	2	3.00	6.00

А-I		А-III		Общая масса, кг
φ 8	φ 18	φ 8	φ 18	
22.80	12.00	178.20	213.00	

Примечание
 Арматурно-опалубочный чертеж см лист № 43.



Расход материалов						
Марка конструкции	Бетон		Масса стали, кг		Содержание арматуры в 1 м ³ бетона, кг	Масса конструкции, кг
	Марка	кол-во м ³	арматура			
			A-I	A-III		
ПГ	200 B≥6 Mpa≥150	0.074	27	-	37.0	105

Примечания

1. Армирование блока производится сварными сетками.
2. Петли привариваются или привязываются к арматурной сетке.
3. Спецификацию и выборку стали см. лист №46.
4. Размеры на чертеже в мм.
5. С одной из сторон плиты допускается устройство технологического скоса 10 мм

Ф.И.О. автора	Комарницкий Ф.П.
Гл. инж. проекта	Мирецкий С.Е.
Рук. группы	Долгина Л.И.
Ст. инженер	Кускова Т.Д.

г. Ташкент

ТК
1974

Плита гидранта
Арматурно-опалубочный чертеж

6916
Серия
3.320-9
Выпуск 1 Лист 35

