

ТИПОВЫЕ КОНСТРУКЦИИ, ИЗДЕЛИЯ И УЗЛЫ ЗДАНИЙ И СООРУЖЕНИЙ

СЕРИЯ 1.020-1/83

КОНСТРУКЦИИ КАРКАСА МЕЖВИДОВОГО ПРИМЕНЕНИЯ
ДЛЯ МНОГОЭТАЖНЫХ ОБЩЕСТВЕННЫХ ЗДАНИЙ, ПРОИЗВОДСТВЕННЫХ И
ВСПОМОГАТЕЛЬНЫХ ЗДАНИЙ ПРОМЫШЛЕННЫХ ПРЕДПРИЯТИЙ

ВЫПУСК 2-3

КОЛОННЫ СЕЧЕНИЕМ 400X400 мм
ДЛЯ ЗДАНИЙ С ВЫСОТОЙ ЭТАЖА 28 м

РАБОЧИЕ ЧЕРТЕЖИ

{ 9833

ЦЕНА 1-44

ТИПОВЫЕ КОНСТРУКЦИИ, ИЗДЕЛИЯ И УЗЛЫ ЗДАНИЙ И СООРУЖЕНИЙ

СЕРИЯ 1.020-1/83

КОНСТРУКЦИИ КАРКАСА МЕЖВИДОВОГО ПРИМЕНЕНИЯ
ДЛЯ МНОГОЭТАЖНЫХ ОБЩЕСТВЕННЫХ ЗДАНИЙ, ПРОИЗВОДСТВЕННЫХ И
ВСПОМОГАТЕЛЬНЫХ ЗДАНИЙ ПРОМЫШЛЕННЫХ ПРЕДПРИЯТИЙ

ВЫПУСК 2-3

КОЛОННЫ СЕЧЕНИЕМ 400X400 мм
ДЛЯ ЗДАНИЙ С ВЫСОТОЙ ЭТАЖА 28 м

РАБОЧИЕ ЧЕРТЕЖИ

РАЗРАБОТАНЫ

ЦНИИЭП ТОРГОВО-БЫТОВЫХ

ЗДАНИЙ И ТУРИСТСКИХ КОМПЛЕКСОВ

ДИРЕКТОР ИН-ТА *В. Лепский* В. ЛЕПСКИЙ

НАЧ. ОТДЕЛА *В. Волынский* В. ВОЛЫНСКИЙ

ГЛ. ИНЖ. ПРОЕКТА *А. Колдашева* А. КОЛДАШЕВА

РУК. СЕКТОРА *В. Довгалоук* В. ДОВГАЛЮК

ЦНИИ ПРОМЗДАНИЙ

/ ГЛ. ИНЖ. ИН-ТА *В. Гранев* В. ГРАНЕВ

НАЧ. ОТДЕЛА *Э. Козыш* Э. КОЗЫШ

НИИЖБ Госотроя СССР

ЗАМ. ДИРЕКТОРА ИН-ТА *Н. Коровин* Н. КОРОВИН

РУК. ЛАБОРАТОРИИ *В. Васильев* В. ВАСИЛЬЕВ

Гипростроммаш

ГЛ. ИНЖЕНЕР ИН-ТА *В. Бузинов* В. БУЗИНОВ

НАЧ. ТЕХНОЛОГ. ОТДЕЛА *Ю. Волконский* Ю. ВОЛКОНСКИЙ

ГЛ. ТЕХНОЛОГ. ОТДЕЛА Т. ЗАНЕВСКАЯ

АРМАТУРНЫХ РАБОТ *Т. Заневская*

УТВЕРЖДЕНЫ Госстроем СССР

ПОСТАНОВЛЕНИЕ ОТ 13.07.1984г N 112

ВВЕДЕНЫ В ДЕЙСТВИЕ С 01.09.1984г.

Обозначение	Наименование	Стр.
1.020-1/83.2-3 00	СОДЕРЖАНИЕ	2
1.020-1/83.2-3 0000	ТЕХНИЧЕСКОЕ ОПИСАНИЕ	4
1.020-1/83.2-3 01	Колодка 1КВД 4.28-1.1	
- 01	1КВО 4.28-1.1	
- 02	1КВ 4.28-1	7
1.020-1/83.2-3 02	3КВД 4.28-1.1	
- 01	3КВО 4.28-1.1	
- 02	3КВ 4.28-1	9
1.020-1/83.2-3 03	4КВД 4.28-1.1	
- 01	4КВО 4.28-1.1	
- 02	4КВ 4.28-1	11
1.020-1/83.2-3 04	5КВО 4.28-1.1	
- 01	5КВ 4.28-1	
- 02	5КВД 4.28-1.2	
- 03	5КВО 4.28-1.2	13
1.020-1/83.2-3 05	1КСД 4.28-1.1	
- 01	1КСО 4.28-1.1	
- 02	1КС 4.28-1	
- 03	1КСД 4.28-1.2	
- 04	1КСО 4.28-1.2	
- 05	1КС 4.28-2	
- 06	1КСД 4.28-1.3	
- 07	1КСО 4.28-1.3	
- 08	1КС 4.28-3	
- 09	1КСД 4.28-1.4	
- 10	1КСО 4.28-1.4	
- 11	1КС 4.28-4	
1.020-1/83.2-3 00		
ИЗМ. ОТД.	ВОЛЫНСКИЙ	
И. КОМП. Р.	ПРИГОРЕВ	
ГЛАВ. КАНСТР.	ШОУ	
ГЛАВ.	КОЛОДШЕВА	
РАЗРАБ.	ХИТЕНКО	
ПРОФЕР.	ЧУКАНОВ	
Содержание		
		Страница Лист Листов
		Р Т С
ЦНИИЭП		
		ПОРТОВАЯ ЭЛЕКТРО ТРИСТЕРНАЯ КОМПЛЕКТОВ

Обозначение	Наименование	Стр.
1.020-1/83.2-3 05-12	Колодка 1КСД 4.28-1.5	
- 13	1КСО 4.28-1.5	15
1.020-1/83.2-3 06	3КСО 4.28-1.1	
- 01	3КС 4.28-1	
- 02	3КСД 4.28-1.2	
- 03	3КСО 4.28-1.2	
- 04	3КС 4.28-2	
- 05	3КСД 4.28-1.3	
- 06	3КСО 4.28-1.3	
- 07	3КСД 4.28-1.4	
- 08	3КСО 4.28-1.4	18
1.020-1/83.2-3 07	1КНД 4.28-1.1	
- 01	1КНО 4.28-1.1	
- 02	1КН 4.28-1	
- 03	1КНД 4.28-1.2	
- 04	1КНО 4.28-1.2	
- 05	1КН 4.28-2	
- 06	1КНД 4.28-1.3	
- 07	1КНО 4.28-1.3	
- 08	1КН 4.28-3	
- 09	1КНД 4.28-1.4	
- 10	1КНО 4.28-1.4	
- 11	1КН 4.28-4	
- 12	1КНД 4.28-1.5	
- 13	1КНО 4.28-1.5	
- 14	1КНД 4.28-1.6	
- 15	1КНО 4.28-1.6	20
1.020-1/83.2-3 00		
Содержание		
		Страница Лист Листов
		Р Т С
ЦНИИЭП		
		ПОРТОВАЯ ЭЛЕКТРО ТРИСТЕРНАЯ КОМПЛЕКТОВ

ИЗМ. ИЛИ В. ПОД. ИЛИ С. ВЗМ. ИЛИ И.

Обозначение	Наименование		Стр.
1.020-1/83 2-3 00	КВАРНА	2 КНО 4.28-1.1	
- 01	"	2 КН 4.28-1	
- 02	"	2 КНА 4.28-1.2	
- 03	"	2 КНО 4.28-1.2	
- 04	"	2 КН 4.28-2	
- 05	"	2 КНА 4.28-1.3	
- 06	"	2 КНО 4.28-1.3	
- 07	"	2 КН 4.28-3	
- 08	"	2 КНА 4.28-1.4	
- 09	"	2 КНО 4.28-1.4	
- 10	"	2 КН 4.28-4	
- 11	"	2 КНО 4.28-1.5	
- 12	"	2 КН 4.28-5	
- 13	"	2 КНА 4.28-1.6	
- 14	"	2 КНО 4.28-1.6	
- 15	"	2 КНА 4.28-1.7	
- 16	"	2 КНО 4.28-1.7	
- 17	"	2 КНА 4.28-1.8	
- 18	"	2 КНО 4.28-1.8	23
1.020-1/83 2-3 00 00	ВЫБОРКА СТАЛК		27
1.020-1/83 2-3 00 У	УЗБА		31
1.020-1/83 2-3 00 У1	УЗБА		35

1.020-1/83 2-3 00

Лист
3

ФОРМАТ А4

19833 4

Выполск 2-3 содержит в своем составе колонны сечением 400 x 400 мм для зданий с высотой этажа 2,8 м.

Номенклатура содержит следующие типы колонн:

Верхние (устанавливаемые в верхних этажах зданий);

Средние (устанавливаемые в средних этажах зданий);

Нижние (устанавливаемые в нижних этажах зданий);

В соответствии с положением колонн в каркасе здания (при примыкании к стенам, к диафрагмам жесткости и лестничным клеткам), предусмотрены двухконсольные, одноконсольные и бесконсольные колонны.

Расчет колонн выполнен в соответствии со СНиП II-21-75. Колонны относятся к 3-й категории трещиностойкости. Предел огнестойкости колонн 2,5 часа.

Маркировка колонн

В соответствии с ГОСТ 23009-78 маркировка колонн:

где: ① К ② ③ ④ ⑤ - ⑥ ⑦

① количество этажей в колонне

К - наименования изделия - колонна

② тип колонны в зависимости от её положения по высоте здания.

Тип колонны	Верхняя	Средняя	Нижняя
Индекс марки	В	С	Н

③ тип колонны в зависимости от количества консолей

Тип колонны	двухконсольная	одноконсольная	бесконсольная
Индекс марки	Д	О	—

④ тип колонны в зависимости от сечения колонны; для колонны сечением 400 x 400 мм - индекс 4.

⑤ высота этажа в дециметрах

⑥ тип колонны по несущей способности консоли

Несущ. способн. консоли ТС	21	33
Индекс марки	1	2

⑦ Условная марка по типу армирования стержней колонны в пределах одного типоразмера:

Пример:

2 КНО 4.28-1.4

2 - двухэтажная

К - колонна

Н - нижняя

О - одноконсольная

4 - сечением 400 x 400 мм.

28 - в высоте типового этажа 2,8 м.

1 - несущая способность консоли 21.0 тс.

4 - четвертый тип армирования стержней, нижних двухэтажных колонн данной высоты.

Колонны армируются пространственными каркасами.

Номенклатура изделий предусматривает колонны, имеющие основные закладные детали для крепления ригелей покрытий и перекрытий. Для крепления лестничных ригелей диафрагм жесткости, поворотных ригелей, пристенных и связевых плит в торцевых рядах, для крепления лестничных маршей и стеновых панелей устанавливаются дополнительные закладные детали.

И.о.д. Ста. Колынский		1.020-1/83. 2-3 0070	Техническое описание	Страниц	Лист	Листов
И.о.контр. Пригорев				Р	1	3
Сл.какт. Шац				ЦНИИЭП		
И.п. Колдашева						
Разраб. Силина						
Пров.в. Нухоморова		ГОРГАЗО-СТАЛЬПРОДАКТОВЫЙ ЗАВОД И.П. КУРСКИЙ				
Исполн. Богданов						

В данном разделе приведены примеры установки дополнительных закладных деталей в рабочих чертежах колонн, разрабатываемых в конкретных проектах (см. документ ОСУ1).

Технические требования по изготовлению и приемке колонн смотри в выпуске 0-7. Указания по заводской технологии изготовления изделий.

Мероприятия по защите закладных деталей от коррозии должны быть указаны в конкретном проекте, в зависимости от условий эксплуатации зданий согласно СНиП II-28-73.

Указания по монтажу колонн приведены в выпуске 0-8. Указания по монтажу каркаса.

Скандирование колонн.

Скандирование колонн производить в зоне действия монтажного крана на скандированном и уплотненном основании в один ряд или штабелем.

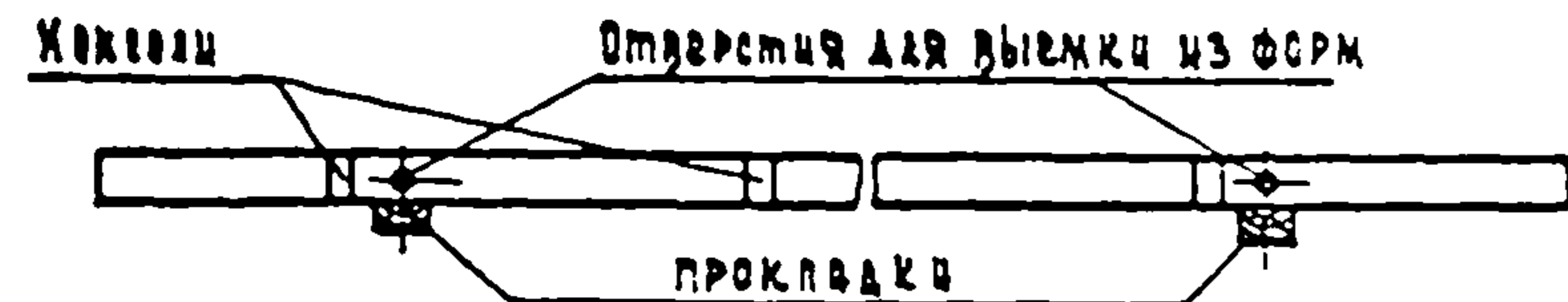
При укладке в один ряд высота подкладки должна составлять с учетом возможности кантовки колонны не менее 200 мм. Расстояние между колоннами должно составлять 40-50 см.

При укладке в штабеля колонны должны опираться на прокладки высотой не менее 40 мм.

Высота штабеля не более 2 м.

Прокладки и подкладки должны располагаться под отверстиями, предназначенными для выемки колонн из форм.

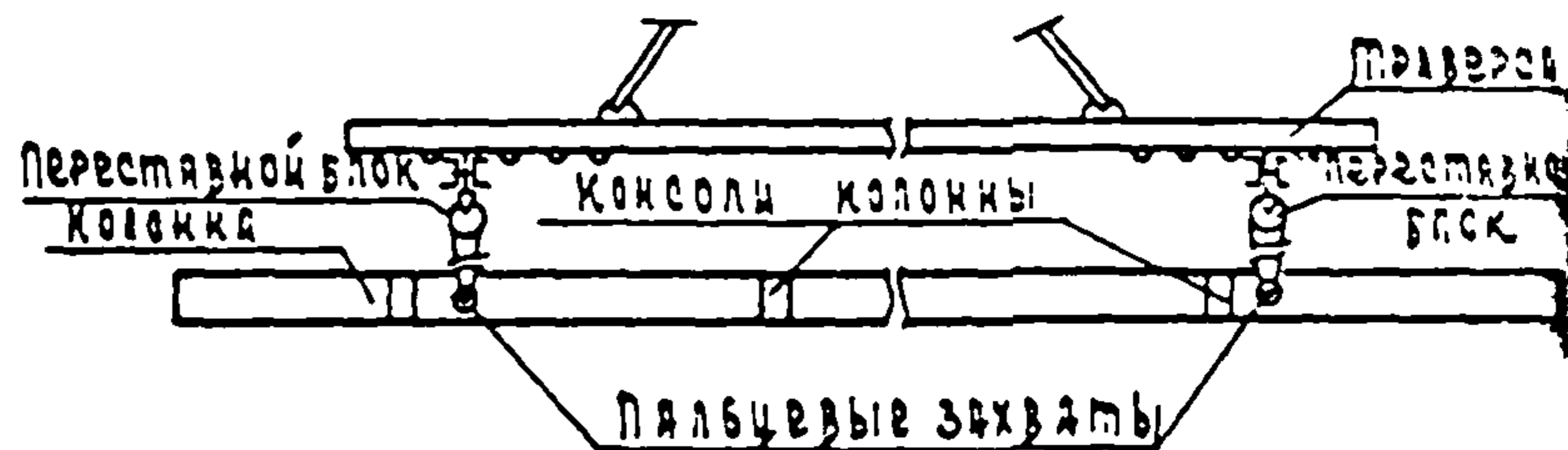
Схема скандирования колонн:



Строповка колонн при разгрузке транспортных средств.

Строповку колонн при разгрузке с транспортных средств производить с помощью балансовой траверсы и пальцевых захватов, пропущенных в отверстия, служащие для выемки колонн из форм.

Схема строповки колонн при разгрузке и погрузке



Транспортирование колонн

Перевозка колонн производится автомобильным транспортом на автопоездах с прицепами и полуприцепами общего назначения или специализированным преимущественно в виде площадок стяжками типа ЗД-130В1; КАМАЗ-5410; МАЗ-504А или КРАЗ-258.

Рекомендуемые автотранспортные средства:

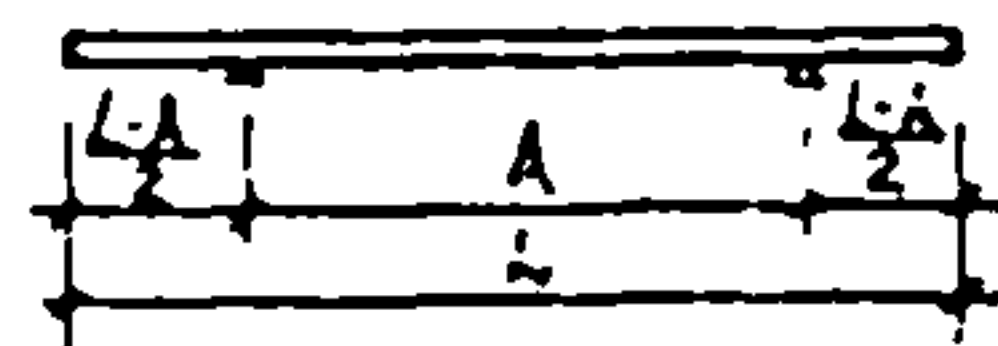
Длина колонн, мм	Марка транспортных средств
2000 - 4550	КАМАЗ-5320; КРАЗ-257; ОДАЗ-885; УРАЛ-406; ЗДЛ-130
4550 - 8400	ОДАЗ-9370; МАЗ-5245; МАЗ-5205
8400 - 13250	УПР-12; Б-12; УПР-12П; ПЛ-1212; УРАЛ-1412

1.020-1/83. 2-3 0070

2

В процессе транспортирования координаты должны опираться на деревянные прокладки из бруса толщиной 200 мм, располагаемые в местах, указанных на схеме.

СХЕМА РАСПОЛОЖЕНИЯ ОПОР.



№:	L	A
1	2050	4050
2	2800	4800
3	4550	7950
4	7350	11350
5	7650	11650
6	8400	12400
7	10450	14450
8	13250	17250

1.020-1/83.2-3 00Т0

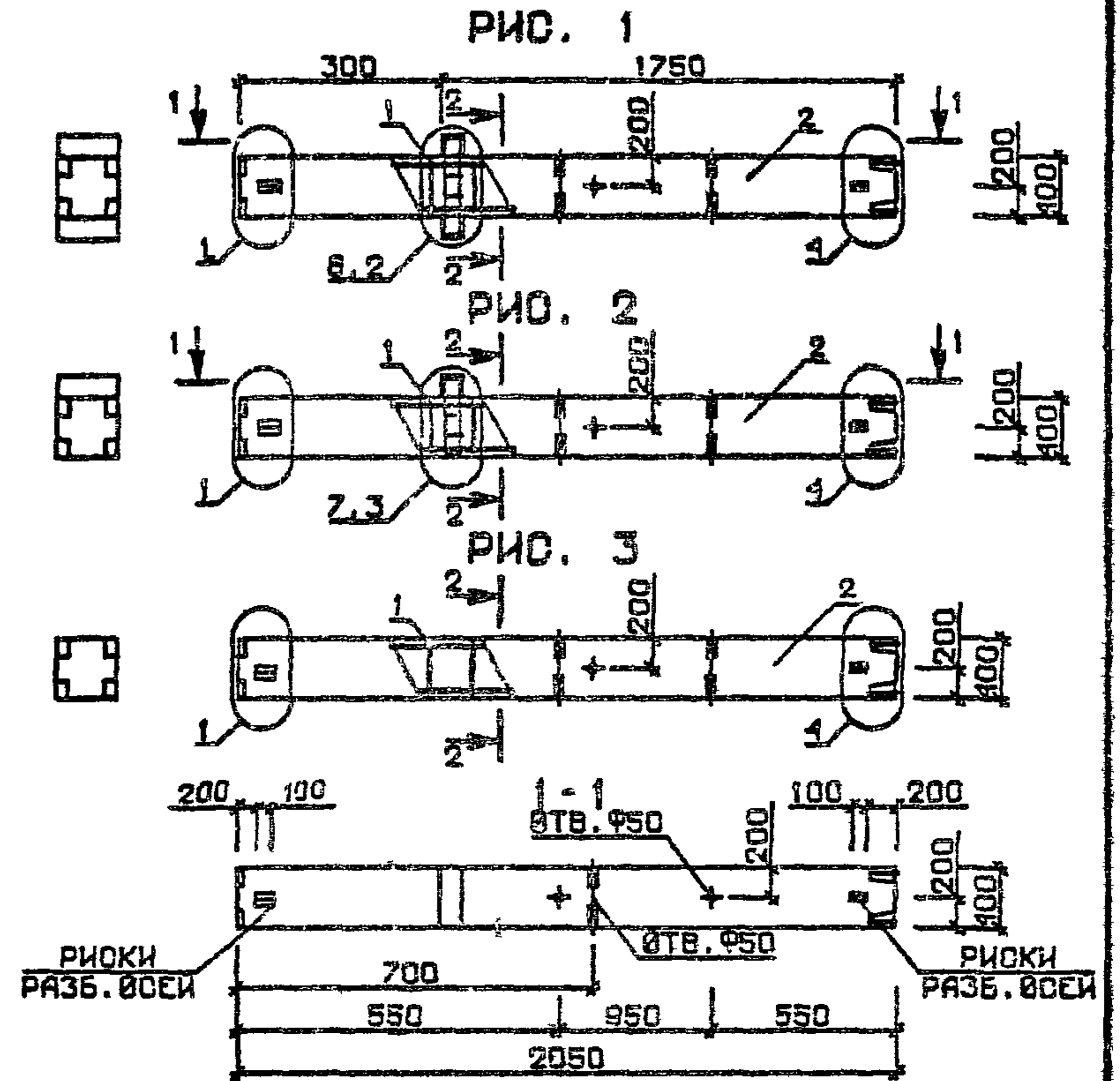
Лист
3

1983 7

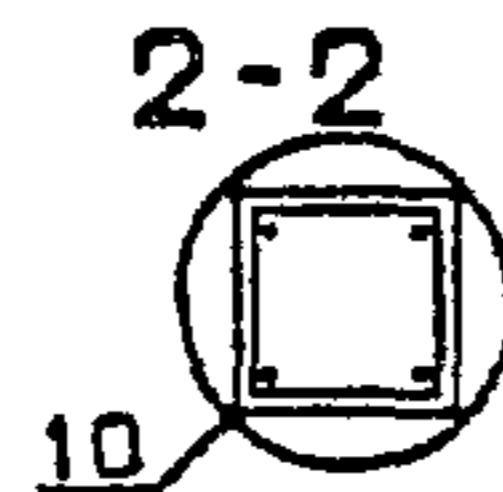
ФОРМАТ	ЗОНА	ПОЗ	ОБОЗНАЧЕНИЕ	НАИМЕНОВАНИЕ	КОЛ	ПРИМЕЧАНИЕ	1.020-1/83.2-3 01		
							МАСШТАБ	КОЛ	ЛИСТ
А3			1.020-1/83.2-3 01СВ	ДОКУМЕНТАЦИЯ					
А3			1.020-1/83.2-3 00ВС	СВОРОЧНЫЙ ЧЕРТЕЖ					
А3			1.020-1/83.2-3 00У	ВЫБОРКА СТАЛИ					
А3			1.020-1/83.2-3 00ТО	УЗЛЫ ОПАЛУБОЧНЫЕ					
ПЕРЕМЕННЫЕ ДАННЫЕ				ДЛЯ ИСПОЛНЕНИЙ:					
А4	1	2	1.020-1/83.2-4 01	1.020-1/83.2-3 01 1КВ 4.28-1.1 СВОРОЧНЫЕ ЕДИНИЦЫ КАРКАС ПР. КП-1 МАТЕРИАЛЫ БЕТОН ТЯЖЕЛЫЙ М300	1	0.34М3			
А4	1	2	1.020-1/83.2-4 01-01	1.020-1/83.2-3 01-01 1КВ 4.28-1.1 СВОРОЧНЫЕ ЕДИНИЦЫ КАРКАС ПР. КП-2 МАТЕРИАЛЫ БЕТОН ТЯЖЕЛЫЙ М300	1	0.33М3			
А4	1	2	1.020-1/83.2-4 01-02	1.020-1/83.2-3 01-02 1КВ 4.28-1 СВОРОЧНЫЕ ЕДИНИЦЫ КАРКАС ПР. КП-3 МАТЕРИАЛЫ БЕТОН ТЯЖЕЛЫЙ М300	1	0.32М3			
1.020-1/83.2-3 01									
МАШТАБ	БОЛЬШИНСКИЙ	КОЛ		СТАДИЯ	ЛИСТ	ЛИСТОВ			
ИСПОЛН	ПРИГОРЕВ			Р		1			
УЧАСТК	ЩАЦ			ЦНИИЭП					
УЧАСТК	НИКОЛОРОВА		КОЛОННА 1КВ	ГОР.ОБО-БЫТ.ЭКО-НИИЭП УД.УЛ. 42 ТУРИСТСКИХ КОММУНИКАЦИЙ					
УЧАСТК	СЛИБИНА								
УЧАСТК	КОДАШЕВА								
УЧАСТК	БОГДАНОВА								

ФОРМАТ	ЗОНА	ПОЗ	ОБОЗНАЧЕНИЕ	НАИМЕНОВАНИЕ	КОЛ	ПРИМЕЧАНИЕ	1.020-1/83.2-3 01		
							МАСШТАБ	КОЛ	ЛИСТ

ОБОЗНАЧЕНИЕ	МАРКА	РИС	МАССА, Г
1.020-1/83.2-3 01	КВД 4.28-1.1	1	0,87
-01	КВ0 4.28-1.1	2	0,84
-02	КВ 4.28-1	3	0,82



№ УЗЛА	№ ДОКУМЕНТА
1	1.020-1/83.2-3 00У П 1
2	П 1
3	П 2
4	П 2
6	П 3
7	П 3
10	П 4



1.020-1/83.2-3 01 06			СТАДИЯ	МАССА	МАСШТАБ
КВЛОННА 1КВ			Р	СМ ТАБЛ	
			ЛИСТ	ЛИСТОВ 1	
			ЦНИИЭП		
			торгово-бытовых зданий и туристских комплексов		

НАЧ. ОТД.	ВОЛЫНСКИЙ	
И. КОНТР.	ПРИГОРЕВ	
П. КОНСТР.	ШАЦ	
ГИП	НИКОНОРОВА	
РАЗРАБ.	СЛИВИНА	
ПРОВЕРИЛ	КОЛАКШЕВА	
ИСПОЛНИЛ	БОГДАНОВА	

ФОРМАТ	ЗОНА	ПОЗ	ОБОЗНАЧЕНИЕ	НАИМЕНОВАНИЕ	КОЛ.	ПРИМЕЧАНИЕ
А3			1.020-1/83.2-3 02СВ	ДОКУМЕНТАЦИЯ		
А3			1.020-1/83.2-3 00ВС	СВАРОЧНЫЙ ЧЕРТЕЖ		
А3			1.020-1/83.2-3 00У	ВВЕВКА СТАЛИ		
А3			1.020-1/83.2-3 00ТО	УЗЛЫ ОПАЛУВОЧНЫЕ		
				ТЕХНИЧЕСКОЕ ОПИСАНИЕ		
			ПЕРЕМЕННЫЕ ДАННЫЕ	ДЛЯ ИСПОЛНЕНИЙ:		
А4	1	2	1.020-1/83.2-4 02	1.020-1/83.2-3 02 ЭКВ 4.28-1.1 СВАРОЧНЫЕ ЕДИНИЦЫ КАРКАС ПР. КП-4 МАТЕРИАЛЫ БЕТОН ТЯЖЕЛЫЙ М300	1	1.28М3
А4	1	2	1.020-1/83.2-4 02-01	1.020-1/83.2-3 02-01 ЭКВ 4.28-1.1 СВАРОЧНЫЕ ЕДИНИЦЫ КАРКАС ПР. КП-5 МАТЕРИАЛЫ БЕТОН ТЯЖЕЛЫЙ М300	1	1.25М3
А4	1	2	1.020-1/83.2-4 02-02	1.020-1/83.2-3 02-02 ЭКВ 4.28-1 СВАРОЧНЫЕ ЕДИНИЦЫ КАРКАС ПР. КП-6 МАТЕРИАЛЫ БЕТОН ТЯЖЕЛЫЙ М300	1	1.22М3

ИЗДАТЕЛЬСТВО	ТИП КОРТ	КИЕВНИИЭП	ОПЕРАТОР	ТИП КОРТ	ЭПВЦ	КИЕВНИИЭП
--------------	----------	-----------	----------	----------	------	-----------

МАНОТД.	ВОЛЫНСКИЙ		1.020-1/83.2-3 02
ЕКОНТР	ПРИГОРЕВ		
ЭЛКОНСТР	ШАЦ		
ТИП	КОЛАШЕВА		КОЛОННА ЭКВ
РАЗРАБ	БОГДАНОВА		
ПРОВЕРИЛ	НИКОМОРОВА		
ИСПОЛНИЛ	ЛАКБЕВА		

СТАДИЯ	ЛИСТ	ЛИСТОВ
Р		1

ЦНИИЭП ГОРОДСКО-БУДОВАТЕЛЬСКО-ТУРИСТСКИЙ КОМПЛЕКС

ФОРМАТ А4

ФОРМАТ	ЗОНА	ПОЗ	ОБОЗНАЧЕНИЕ	НАИМЕНОВАНИЕ	КОЛ.	ПРИМЕЧАНИЕ

ИЗДАТЕЛЬСТВО	ТИП КОРТ	КИЕВНИИЭП	ОПЕРАТОР	ТИП КОРТ	ЭПВЦ	КИЕВНИИЭП
--------------	----------	-----------	----------	----------	------	-----------

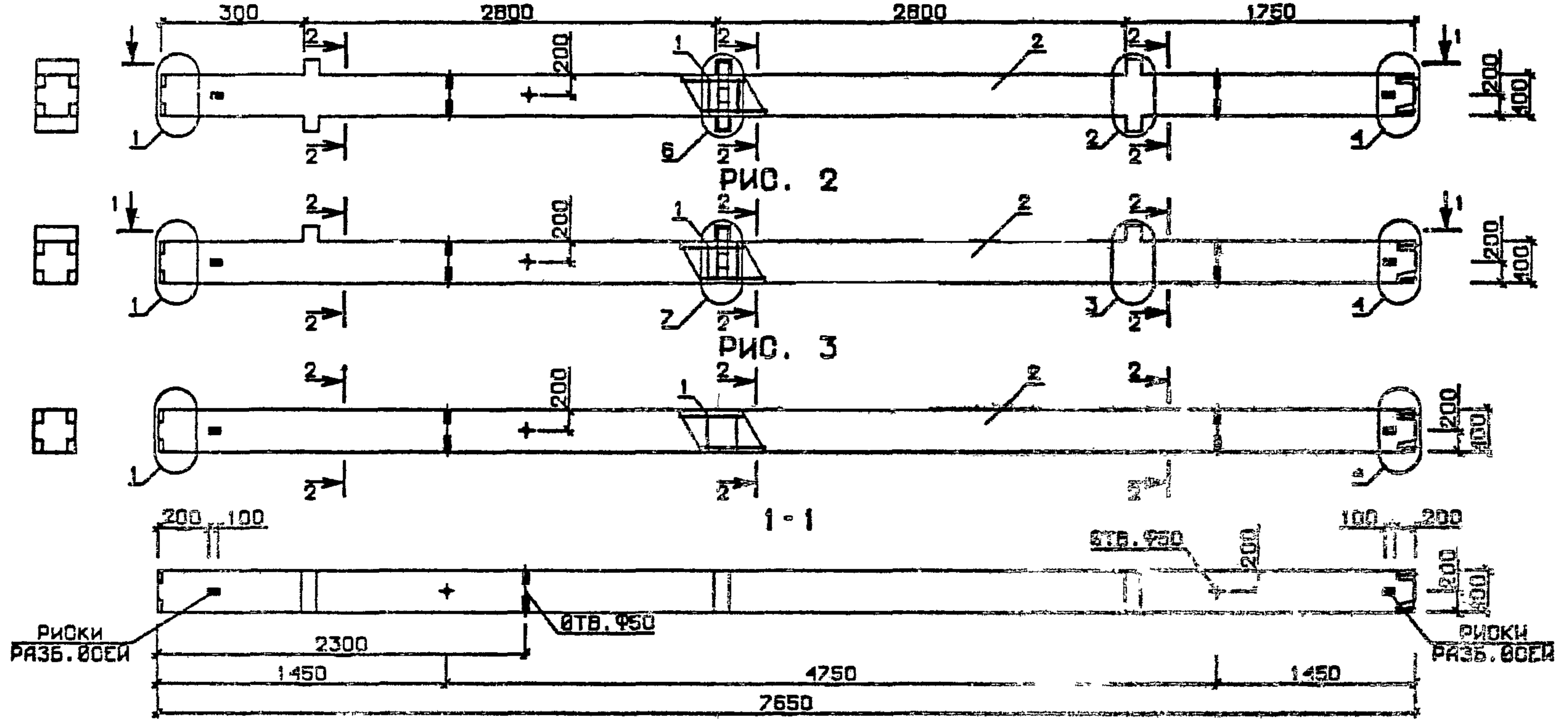
ПОДПИСЬ И ДАТА	ВЗАИМНОВ

ИНВ № ПОДЛ	ЛИСТ

19833 10

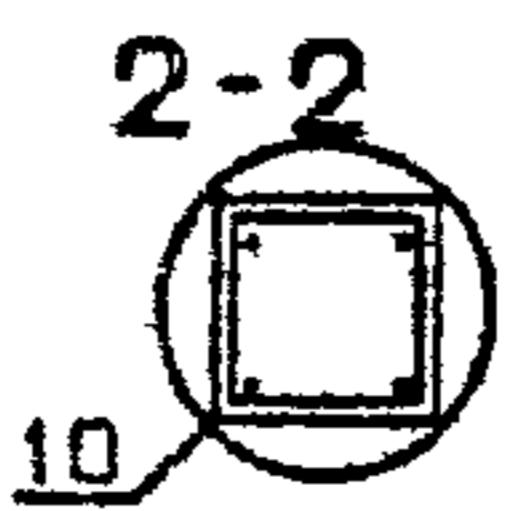
ФОРМАТ А4

РИС. 1



ОБОЗНАЧЕНИЕ	МАРКА	РИС	МАССА, Г
I.020-I/83.2-3 02	ЭКВД 4.28-I.I	1	3,20
-01	ЭКВО 4.28-I.I	2	3,13
-02	ЭКВ 4.28-I	3	3,05

N УЗЛА	N ДОКУМЕНТА
1	I.020-I/83.2-3 004 П1
2	П1
3	П2
4	П2
6	П3
7	П3
10	П4



I.020-I/83.2-3 02 05		
КАЧ ОТД	ВОЛЫНСКИЙ	
ИХОНТР	ПРИГОРЕВ	
ПТКОНСТР	ШАЦ	
ГИП	КОДАШЕВА	
РАЗРАБ	БОГДАНОВА	
ПРОВЕРИЛ	НИКОЛОВА	
ИСПОЛНИЛ	ЛАКЕЕВА	
КВЛОННА ЗКВ		СТАДИЯ П
		МАССА СМ ТАБЛ
		МАСШТАБ
		ЛИСТ
		ЛИСТОВ 1
		ЦНИИЭП
		ТОРГОВО-БЫТОВЫЙ ЗАДАНИИ И ТУРИСТСКИЕ КОМПЛЕКСОВ

РИС. 1

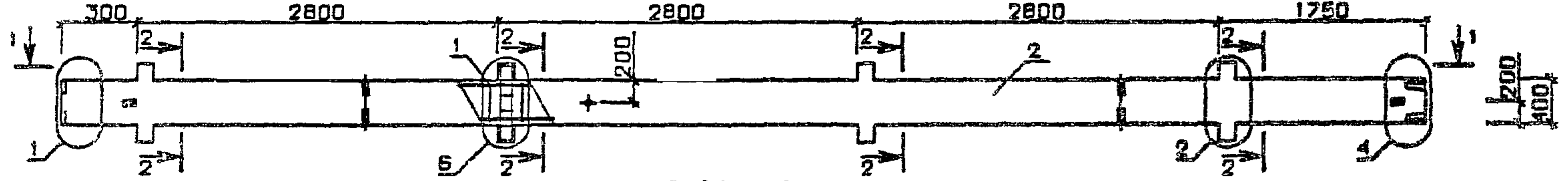


РИС. 2

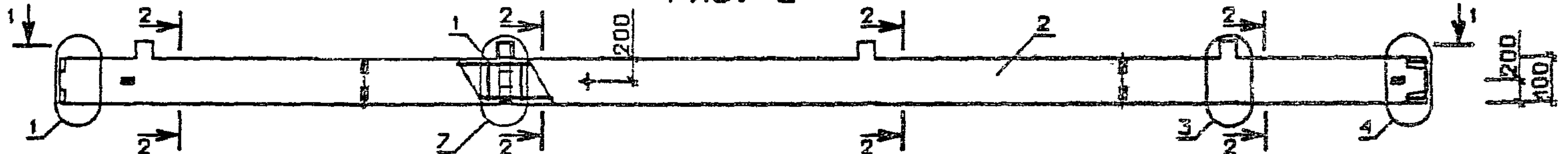
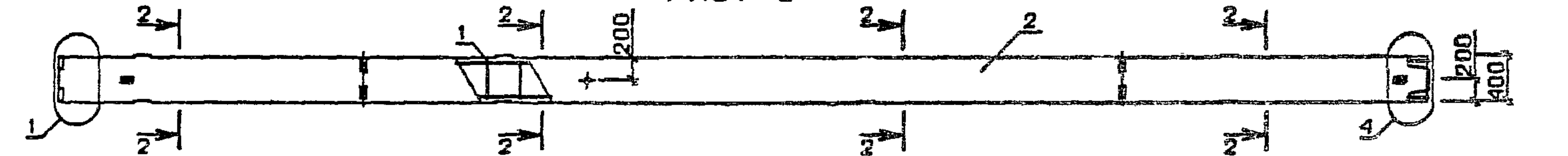
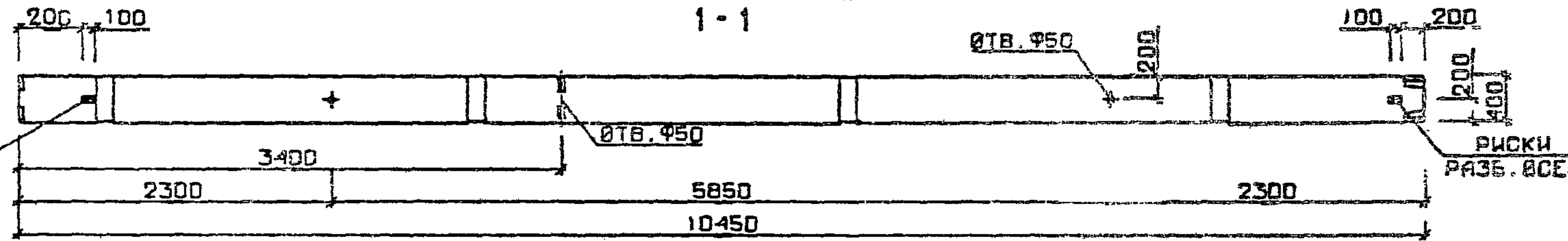


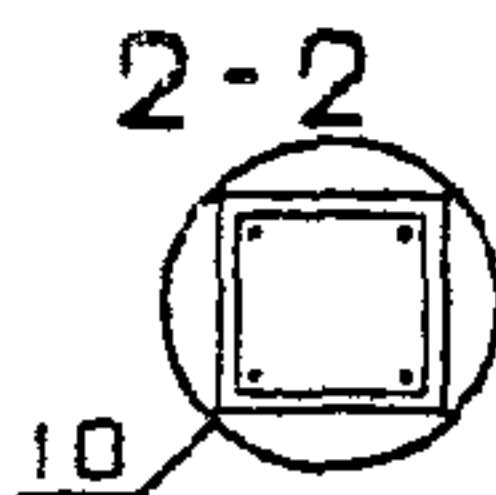
РИС. 3



1-1



№ УЗЛА	№ ДОКУМЕНТА
1	1.020-1/83. 2-3 004 п 1
2	п 1
3	п 2
4	п 2
6	п 3
7	п 3
10	п 4



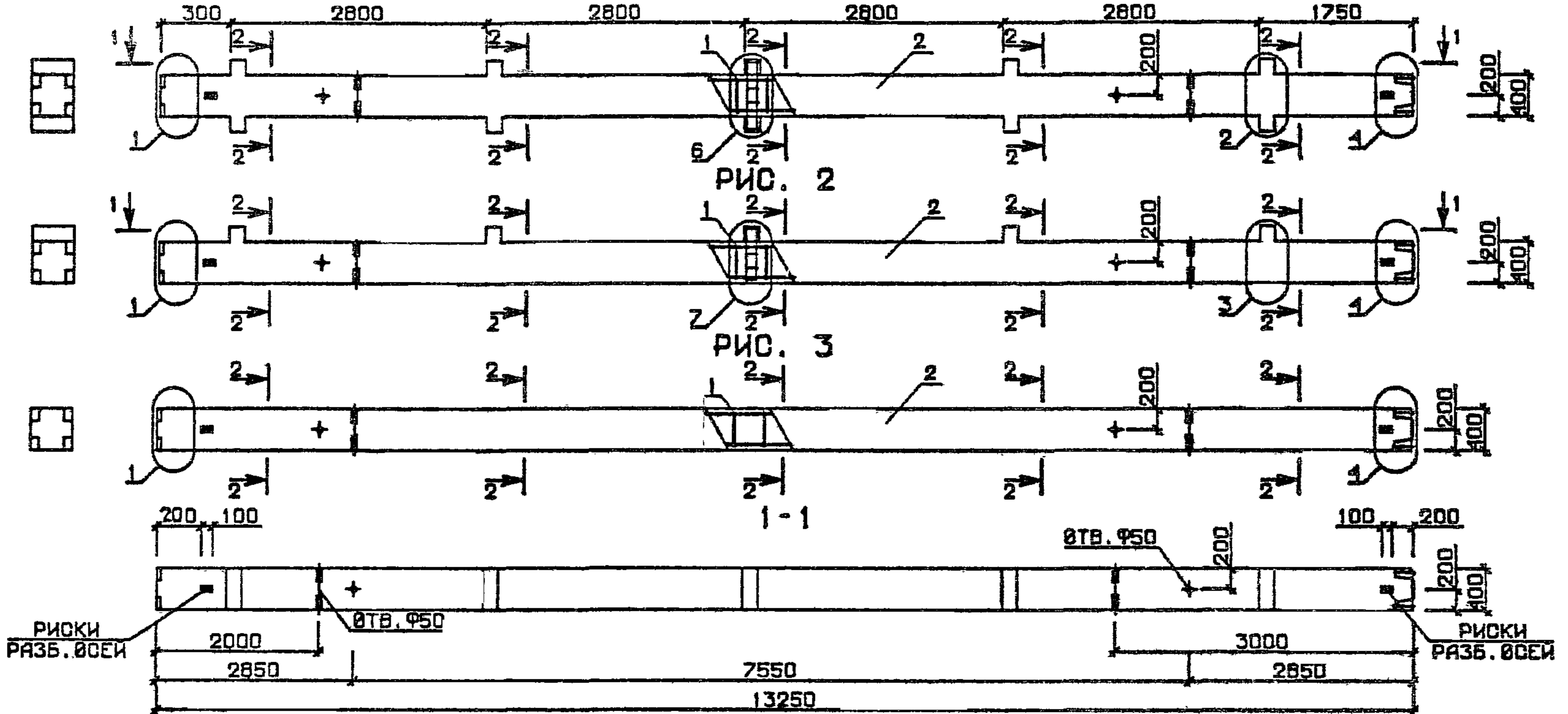
ОБОЗНАЧЕНИЕ	МАРКА	РИС	МАССА, г
1.020-1/83.2-3 03	4КВД 4.28-1.1	1	4,35
-01	4КВО 4.28-1.1	2	4,28
-02	4КВ 4.28-1	3	4,18

1.020-1/83.2-3 03 05				
НАЧ ОТД	ВОДИТЕЛЬ	СТАДИЯ	МАССА	МАСШТАБ
И. КОМТР	ПРИГОРЕВ	Р	СМ ТАБЛ	
П. КОНСТР	ШАЦ			
ГИП	КОЛАШЕВА			
РАЗРАБ	СЛИВИНА	ЛИСТ	ЛИСТОВ 1	
ПРОВЕРИЛ	НИКОЛОРОВА	КВЛВННА 4КВ		
ИСПОЛНИЛ	БОГДАНОВА			
ЦНИИЭП				
торгово-бытовых зданий и туристских комплексов				

ОПЕРАТОР ТЛП КОРТ		ФОРМАТ	ЗОНА	ПОЗ.	ОБОЗНАЧЕНИЕ	НАИМЕНОВАНИЕ	КОЛ.	ПРИМЕЧАНИЕ																																					
ЭПВЦ КиевЗНИИЭП	ОПЕРАТОР ТЛП КОРТ	А3			1.020-1/83.2-3 04СВ	ДОКУМЕНТАЦИЯ СБОРОЧНЫЙ ЧЕРТЕЖ ВЫБОРКА СТАЛИ УЗЛЫ ОПАЛУБОВОЧНЫЕ ТЕХНИЧЕСКОЕ ОПИСАНИЕ																																							
					1.020-1/83.2-3 00ВС																																								
					1.020-1/83.2-3 00У																																								
					1.020-1/83.2-3 00ТО																																								
					1.020-1/83.2-3 00ТО																																								
ПЕРЕМЕННЫЕ ДАННЫЕ					ДЛЯ ИСПОЛНЕНИЙ:																																								
А4	1	1.020-1/83.2-4 04	1	2	1.020-1/83.2-3 04	КАРКАС ПР. КИ-10 МАТЕРИАЛЫ БЕТОН ТЯЖЕЛЫЙ М300	1	2.17М3																																					
					5КВ 4.28-1.1 СБОРОЧНЫЕ ЕДИНИЦЫ																																								
А4	1	1.020-1/83.2-4 04-01	1	2	1.020-1/83.2-3 04-01	КАРКАС ПР. КИ-11 МАТЕРИАЛЫ БЕТОН ТЯЖЕЛЫЙ М300	1	2.12М3																																					
					5КВ 4.28-1 СБОРОЧНЫЕ ЕДИНИЦЫ																																								
А4	1	1.020-1/83.2-4 04-02	1	2	1.020-1/83.2-3 04-02	КАРКАС ПР. КИ-12 МАТЕРИАЛЫ БЕТОН ТЯЖЕЛЫЙ М400	1	2.21М3																																					
					5КВД 4.28-1.2 СБОРОЧНЫЕ ЕДИНИЦЫ																																								
А4	1	1.020-1/83.2-4 04-03	1	2	1.020-1/83.2-3 04-03	КАРКАС ПР. КИ-13 МАТЕРИАЛЫ БЕТОН ТЯЖЕЛЫЙ М400	1	2.17М3																																					
					5КВО 4.28-1.2 СБОРОЧНЫЕ ЕДИНИЦЫ																																								
<table border="1"> <tr> <td>НАЧ.ОТД.</td> <td>ВОЯНСКИЙ</td> <td></td> <td colspan="3">1.020-1/83.2-3 04</td> </tr> <tr> <td>И.КОНТР.</td> <td>ПРИГОРЕВ</td> <td></td> <td colspan="3"></td> </tr> <tr> <td>ГЛ.КОНСТР.</td> <td>ШАЦ</td> <td></td> <td>СТАДИЯ</td> <td>ЛИСТ</td> <td>ЛИСТОВ</td> </tr> <tr> <td>ГИП</td> <td>НИКОНОВА</td> <td></td> <td>Р</td> <td></td> <td>1</td> </tr> <tr> <td>РАЗРАБ.</td> <td>БОГДАНОВА</td> <td></td> <td colspan="3" rowspan="3"> КОЛОННА 5КВ ЦНИИЭП торгово-бытовое здание в туристском комплексе </td> </tr> <tr> <td>ПРОВЕРИЛ</td> <td>КОДАШЕВА</td> <td></td> </tr> <tr> <td>ИСПОЛНИЛ</td> <td>ЛАКЕЕВА</td> <td></td> </tr> </table>					НАЧ.ОТД.	ВОЯНСКИЙ		1.020-1/83.2-3 04			И.КОНТР.	ПРИГОРЕВ					ГЛ.КОНСТР.	ШАЦ		СТАДИЯ	ЛИСТ	ЛИСТОВ	ГИП	НИКОНОВА		Р		1	РАЗРАБ.	БОГДАНОВА		КОЛОННА 5КВ ЦНИИЭП торгово-бытовое здание в туристском комплексе			ПРОВЕРИЛ	КОДАШЕВА		ИСПОЛНИЛ	ЛАКЕЕВА						
НАЧ.ОТД.	ВОЯНСКИЙ		1.020-1/83.2-3 04																																										
И.КОНТР.	ПРИГОРЕВ																																												
ГЛ.КОНСТР.	ШАЦ		СТАДИЯ	ЛИСТ	ЛИСТОВ																																								
ГИП	НИКОНОВА		Р		1																																								
РАЗРАБ.	БОГДАНОВА		КОЛОННА 5КВ ЦНИИЭП торгово-бытовое здание в туристском комплексе																																										
ПРОВЕРИЛ	КОДАШЕВА																																												
ИСПОЛНИЛ	ЛАКЕЕВА																																												

ОПЕРАТОР ТЛП КОРТ		ФОРМАТ	ЗОНА	ПОЗ.	ОБОЗНАЧЕНИЕ	НАИМЕНОВАНИЕ	КОЛ.	ПРИМЕЧАНИЕ							
ЭПВЦ КиевЗНИИЭП	ОПЕРАТОР ТЛП КОРТ														
<table border="1"> <tr> <td>ИНВ.ИМПЛУДТ</td> <td>ПОДПИСЬ И ДАТА</td> <td>ВЗАИМНВ.ИМ</td> <td colspan="3"></td> </tr> </table>					ИНВ.ИМПЛУДТ	ПОДПИСЬ И ДАТА	ВЗАИМНВ.ИМ								
ИНВ.ИМПЛУДТ	ПОДПИСЬ И ДАТА	ВЗАИМНВ.ИМ													
					Л.ИСТ										

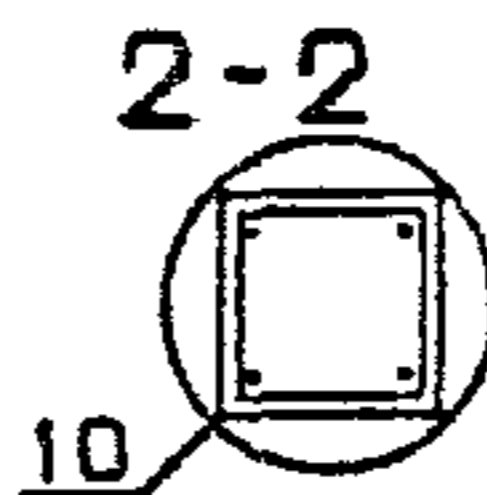
РИС. 1



РИСКИ РАЗБ. ØСЕЙ

РИСКИ РАЗБ. ØСЕЙ

№ УЗЛА	№ ДОКУМЕНТА
1	1.020-1/83 2-3 00У П 1
2	П 1
3	П 2
4	П 2
6	П 3
7	П 3
10	П 4



ОБОЗНАЧЕНИЕ	МАРКА	РИС	МАССА, Т
1.020-1/83.2-3 04	5КВ0 4.28-1.1	2	5.43
-01	5КВ 4.28-1	3	5.30
-02	5КВ1 4.28-1.2	1	5.53
-03	5КВ0 4.28-1.2	2	5.43

1.020-1/83.2-3 04 05		
НАЧ. ОТД	ВОЛЫНСКИЙ	
И.КОНТР	ПРИГОРЕВ	
П.КОНСТР	ШАЦ	
ГИП	НИКОЛОРОВА	
РАЗРАБ	ЛАКЕЕВА	
ПРОВЕРИЛ	КОДАШЕВА	
ИСПОЛНИЛ	СЛИВИНА	
КОЛОННА 5КВ		СТАДИЯ П
		МАСША СМ ТАБЛ
		МАСШТАБ
		ЛИСТ ПИСТОВ 1
		ЦНИИЭП
		торгово-бытовых зданий и туристских комплексов

ФОРМАТ	ЗОНА	ПОЗ	ОБОЗНАЧЕНИЕ	НАИМЕНОВАНИЕ	КОП	ПРИМЕЧАНИЕ
A3			1.020-1/83.2-3 05СБ	ДОКУМЕНТАЦИЯ		
A3			1.020-1/83.2-3 00ВС	СВОРОЧНЫЙ ЧЕРТЕЖ		
A3			1.020-1/83.2-3 00У	ВЫБОРКА СТАЛИ		
A3			1.020-1/83.2-3 00ТО	УЗЛЕ СПАИВАЮЩИЕ		
				ТЕХНИЧЕСКОЕ ОПИСАНИЕ		
			ПЕРЕМЕННЫЕ ДАННЫЕ	ДЛЯ ИСПОЛНЕНИЙ:		
A4	1	2	1.020-1/83.2-4 05	1.020-1/83.2-3 05 1КСД 4.28-1.1 СВОРОЧНЫЕ ЕДИНИЦЫ КАРКАС ПР. КП-14 МАТЕРИАЛЫ БЕТОН ТЯЖЕЛЫЙ М300	1	0.46М3
A4	1	2	1.020-1/83.2-4 05-01	1.020-1/83.2-3 05-01 1КСО 4.28-1.1 СВОРОЧНЫЕ ЕДИНИЦЫ КАРКАС ПР. КП-15 МАТЕРИАЛЫ БЕТОН ТЯЖЕЛЫЙ М300	1	0.45М3
A4	1	2	1.020-1/83.2-4 05-02	1.020-1/83.2-3 05-02 1КС 4.28-1 СВОРОЧНЫЕ ЕДИНИЦЫ КАРКАС ПР. КП-16 МАТЕРИАЛЫ БЕТОН ТЯЖЕЛЫЙ М300	1	0.44М3
A4	1	2	1.020-1/83.2-4 05-03	1.020-1/83.2-3 05-03 1КСД 4.28-1.2 СВОРОЧНЫЕ ЕДИНИЦЫ КАРКАС ПР. КП-17 МАТЕРИАЛЫ БЕТОН ТЯЖЕЛЫЙ М400	1	0.46М3
A4	1	2	1.020-1/83.2-4 05-04	1.020-1/83.2-3 05-04 1КСО 4.28-1.2 СВОРОЧНЫЕ ЕДИНИЦЫ КАРКАС ПР. КП-18 МАТЕРИАЛЫ БЕТОН ТЯЖЕЛЫЙ М400	1	0.45М3
			1.020-1/83.2-3 05	НАЧСД		
				НАКОНТР		
				ОЛКОНСТР		
				ГИП		
				РАЗРАБ		
				ПРОВЕРИЛ		
				ИСПОЛНИЛ		
			КОЛОБНА	ИКС		
				СТАДИЯ	ЛИСТ	ЛИСТОВ
				2	1	3
				ЦНИИЭП		
				госово-бытовых зданий и туристских комплексов		

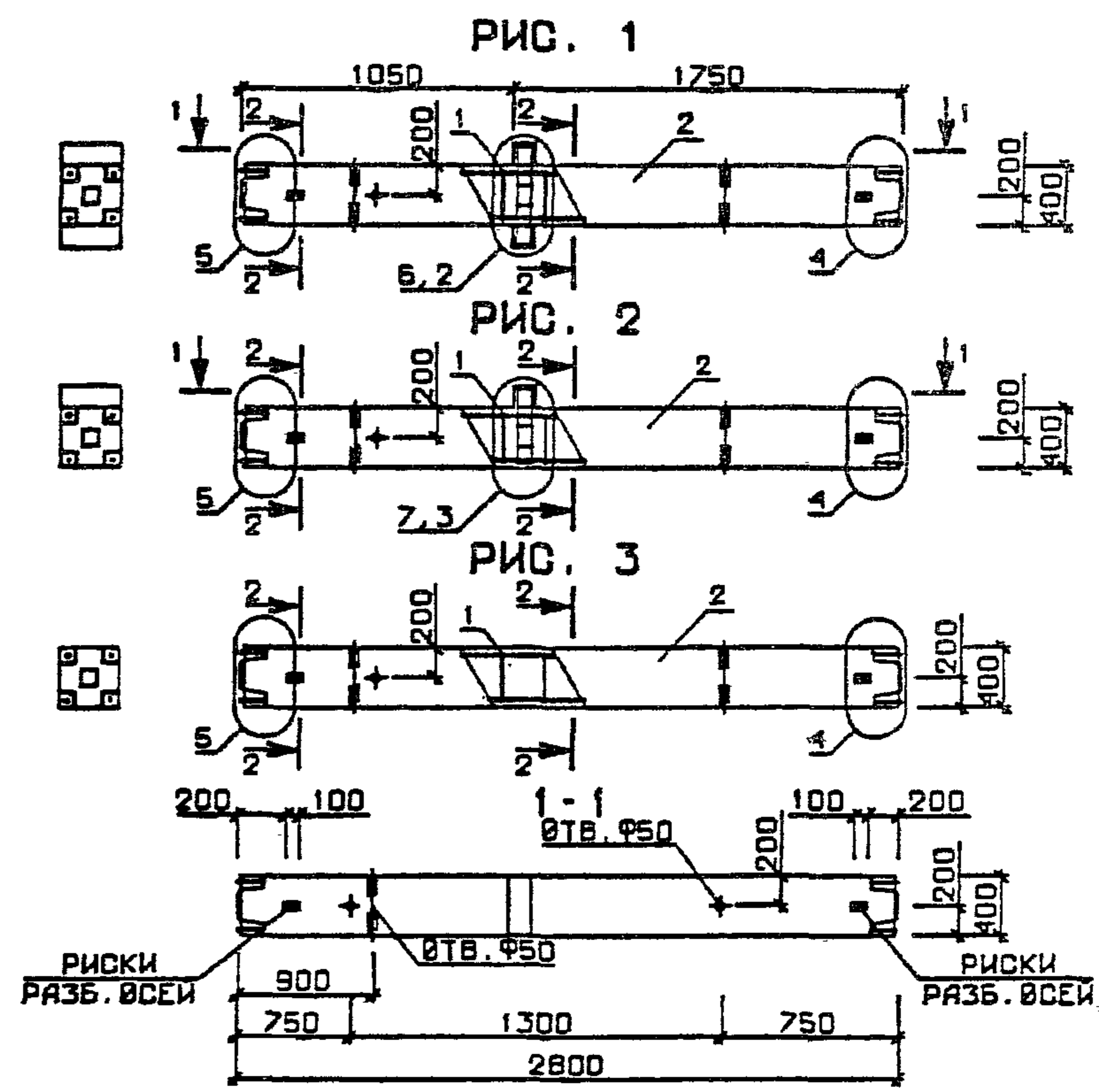
ФОРМАТ	ЗОНА	ПОЗ	ОБОЗНАЧЕНИЕ	НАИМЕНОВАНИЕ	КОП	ПРИМЕЧАНИЕ
A4	1	2	1.020-1/83.2-4 05-05	1.020-1/83.2-3 05-05 1КС 4.28-2 СВОРОЧНЫЕ ЕДИНИЦЫ КАРКАС ПР. КП-19 МАТЕРИАЛЫ БЕТОН ТЯЖЕЛЫЙ М400	1	0.44М3
A4	1	2	1.020-1/83.2-4 05-03	1.020-1/83.2-3 05-06 1КСД 4.28-1.3 СВОРОЧНЫЕ ЕДИНИЦЫ КАРКАС ПР. КП-17 МАТЕРИАЛЫ БЕТОН ТЯЖЕЛЫЙ М500	1	0.46М3
A4	1	2	1.020-1/83.2-4 05-04	1.020-1/83.2-3 05-07 1КСО 4.28-1.3 СВОРОЧНЫЕ ЕДИНИЦЫ КАРКАС ПР. КП-18 МАТЕРИАЛЫ БЕТОН ТЯЖЕЛЫЙ М500	1	0.45М3
A4	1	2	1.020-1/83.2-4 05-05	1.020-1/83.2-3 05-08 1КС 4.28-3 СВОРОЧНЫЕ ЕДИНИЦЫ КАРКАС ПР. КП-19 МАТЕРИАЛЫ БЕТОН ТЯЖЕЛЫЙ М500	1	0.44М3
A4	1	2	1.020-1/83.2-4 05-06	1.020-1/83.2-3 05-09 1КСД 4.28-1.4 СВОРОЧНЫЕ ЕДИНИЦЫ КАРКАС ПР. КП-20 МАТЕРИАЛЫ БЕТОН ТЯЖЕЛЫЙ М500	1	0.46М3
A4	1	2	1.020-1/83.2-4 05-07	1.020-1/83.2-3 05-10 1КСО 4.28-1.4 СВОРОЧНЫЕ ЕДИНИЦЫ КАРКАС ПР. КП-21 МАТЕРИАЛЫ БЕТОН ТЯЖЕЛЫЙ М500	1	0.45М3
A4	1	2	1.020-1/83.2-4 05-08	1.020-1/83.2-3 05-11 1КС 4.28-4 СВОРОЧНЫЕ ЕДИНИЦЫ КАРКАС ПР. КП-22 МАТЕРИАЛЫ БЕТОН ТЯЖЕЛЫЙ М500	1	0.44М3
			1.020-1/83.2-3 05			
				ЛИСТ		
				2		

ФОРМАТ	ЗОНА	ПОЗ.	ОБОЗНАЧЕНИЕ	НАИМЕНОВАНИЕ	КОЛ	ПРИМЕЧАНИЕ
А4	1	2	1.020-1/83.2-4 05-09	1.020-1/83.2-3 05-12 1КСД 4.28-1.5 СБОРОЧНЫЕ ЕДИНИЦЫ КАРКАС ПР. КП-23 МАТЕРИАЛЫ БЕТОН ТЯЖЕЛЫЙ М500	1	0.46М3
				1.020-1/83.2-3 05-13 1КСО-4.28-1.5 СБОРОЧНЫЕ ЕДИНИЦЫ КАРКАС ПР. КП-24 МАТЕРИАЛЫ БЕТОН ТЯЖЕЛЫЙ М500	1	0.45М3
А4	1	2	1.020-1/83.2-4 05-10			
						ЛИСТ
1.020-1/83.2-3 05						3

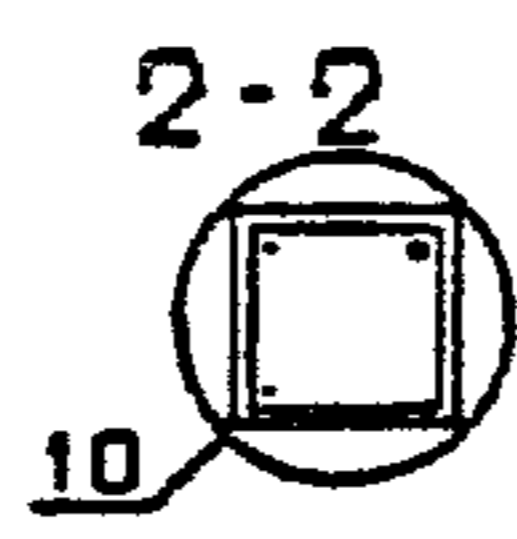
ФОРМАТ	ЗОНА	ПОЗ.	ОБОЗНАЧЕНИЕ	НАИМЕНОВАНИЕ	КОЛ	ПРИМЕЧАНИЕ
<div style="display: flex; justify-content: space-between;"> <div style="border: 1px solid black; padding: 2px;"> ОПЕРАТОР ТЛП КОРТ </div> <div style="border: 1px solid black; padding: 2px;"> ЭПВЦ ЦЕННИК К.ч.в. Э.И.Э.Э.Э. </div> </div>						
						ЛИСТ

Колонна 1КС

ОБОЗНАЧЕНИЕ	МАРКА	РИС	МАССА, г
I.020-1/83.2-3 05	ИКСД 4.28-1.1	1	1,17
-01	ИКСО 4.28-1.1	2	1,14
-02	ИКС 4.28-1	3	1,12
-03	ИКСД 4.28-1.2	1	1,17
-04	ИКСО 4.28-1.2	2	1,14
-05	ИКС 4.28-2	3	1,12
-06	ИКСД 4.28-1.3	1	1,17
-07	ИКСО 4.28-1.3	2	1,14
-08	ИКС 4.28-3	3	1,12
-09	ИКСД 4.28-1.4	1	1,17
-10	ИКСО 4.28-1.4	2	1,14
-11	ИКС 4.28-4	3	1,12
-12	ИКСД 4.28-1.5	1	1,17
-13	ИКСО 4.28-1.5	2	1,14



№ УЗЛА	№ ДОКУМЕНТА
2	1.020-1/83.2-3 004 п 1
3	п 2
4	п 2
5	п 2
6	п 3
7	п 3
10	п 4



1.020-1/83.2-3 05 05			
КОЛОННА 1КС		СТАДИЯ	МАССА
		Р	СМ ТАБЛ
		ЛИСТ	ЛИСТОВ 1
		ЦНИИЭП	
НАЧ. ОТД	ВОЛЫНСКИЙ		
И.КОНТР	ПРИГОРЕВ		
ГЛАВ. КОНСТР	ШАЦ		
ГИП	КОДАШЕВА		
РАЗРАБ	БОГДАНОВА		
ПРОВЕРИЛ	НИКОДРОВА		
ИСПОЛНИЛ	СЛИВИНА		

ФОРМАТ	ЗОНА	ПОЗ.	ОБОЗНАЧЕНИЕ	НАИМЕНОВАНИЕ	КОЛ.	ПРИМЕЧАНИЕ
ДОКУМЕНТАЦИЯ						
A3			1.020-1/83.2-3 06СВ	СБОРОЧНЫЙ ЧЕРТЕЖ		
A3			1.020-1/83.2-3 00ВС	ВЫБОРКА СТАЛИ		
A3			1.020-1/83.2-3 00У	УЗЛЫ ОПАЛУБОЧНЫЕ		
A3			1.020-1/83.2-3 00ТО	ТЕХНИЧЕСКОЕ ОПИСАНИЕ		
ПЕРЕМЕННЫЕ ДАННЫЕ						
ДЛЯ ИСПОЛНЕНИЙ:						
A4	1	2	1.020-1/83.2-4 06	1.020-1/83.2-3 06 ЭКСО 4.28-1.1 СБОРОЧНЫЕ ЕДИНИЦЫ КАРКАС ПР. КП-25 МАТЕРИАЛЫ БЕТОН ТЯЖЕЛЫЙ М400	1	1.37М3
A4	1	2	1.020-1/83.2-4 06-01	1.020-1/83.2-3 06-01 ЭКС 4.28-1 СБОРОЧНЫЕ ЕДИНИЦЫ КАРКАС ПР. КП-26 МАТЕРИАЛЫ БЕТОН ТЯЖЕЛЫЙ М400	1	1.34М3
A4	1	2	1.020-1/83.2-4 06-02	1.020-1/83.2-3 06-02 ЭКСД 4.28-1.2 СБОРОЧНЫЕ ЕДИНИЦЫ КАРКАС ПР. КП-27 МАТЕРИАЛЫ БЕТОН ТЯЖЕЛЫЙ М500	1	1.40М3
A4	1	2	1.020-1/83.2-4 06	1.020-1/83.2-3 06-03 ЭКСО 4.28-1.2 СБОРОЧНЫЕ ЕДИНИЦЫ КАРКАС ПР. КП-25 МАТЕРИАЛЫ БЕТОН ТЯЖЕЛЫЙ М500	1	1.37М3
A4	1	2	1.020-1/83.2-4 06-01	1.020-1/83.2-3 06-04 ЭКС 4.28-2 СБОРОЧНЫЕ ЕДИНИЦЫ КАРКАС ПР. КП-26 МАТЕРИАЛЫ БЕТОН ТЯЖЕЛЫЙ М500	1	1.34М3

НАЧОТД	ВОЛЫНСКИЙ					
НКОНТР	ПРИГОРЕЗ					
ГЛКОНСТР	ШАЦ					
ГИП	КОДАШЕВА					
РАЗРАБ	ЛАКЕЕВА					
ПРОВЕРИЛ	НИКОНОРОВА					
ИСПОЛНИЛ	БОГДАНОВА					

1.020-1/83.2-3 06		
СТАДИЯ	ЛИСТ	ЛИСТОВ
Р	1	2

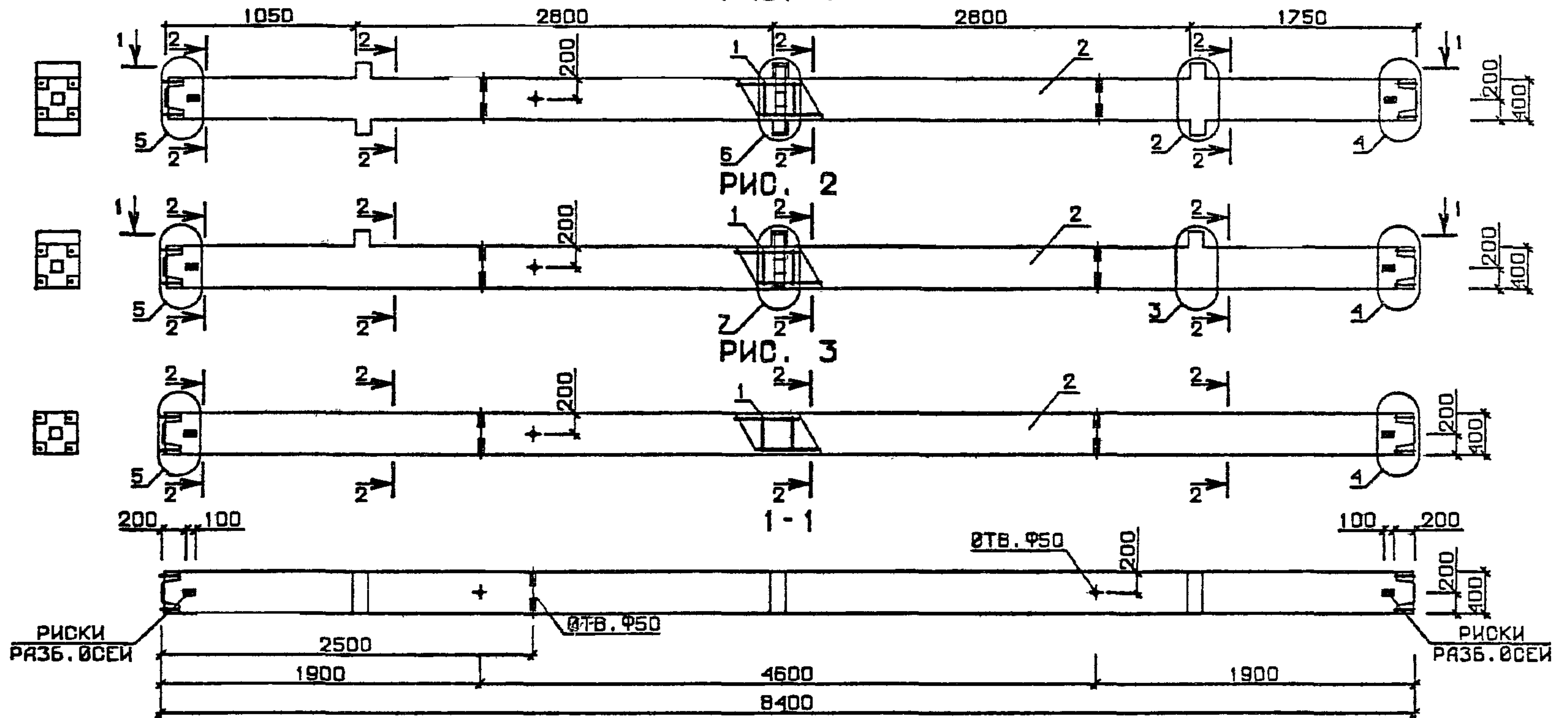
КОЛОННА	ЭКС
ЦНИИЭП	
горгово бытовых зданий и туристских комплексов	

ФОРМАТ	ЗОНА	ПОЗ.	ОБОЗНАЧЕНИЕ	НАИМЕНОВАНИЕ	КОЛ.	ПРИМЕЧАНИЕ
A4	1	2	1.020-1/83.2-4 06-03	1.020-1/83.2-3 06-05 ЭКСД 4.28-1.3 СБОРОЧНЫЕ ЕДИНИЦЫ КАРКАС ПР. КП-28 МАТЕРИАЛЫ БЕТОН ТЯЖЕЛЫЙ М500	1	1.40М3
A4	1	2	1.020-1/83.2-4 06-04	1.020-1/83.2-3 06-06 ЭКСО 4.28-1.3 СБОРОЧНЫЕ ЕДИНИЦЫ КАРКАС ПР. КП-29 МАТЕРИАЛЫ БЕТОН ТЯЖЕЛЫЙ М500	1	1.37М3
A4	1	2	1.020-1/83.2-4 06-05	1.020-1/83.2-3 06-07 ЭКСД 4.28-1.4 СБОРОЧНЫЕ ЕДИНИЦЫ КАРКАС ПР. КП-30 МАТЕРИАЛЫ БЕТОН ТЯЖЕЛЫЙ М500	1	1.40М3
A4	1	2	1.020-1/83.2-4 06-06	1.020-1/83.2-3 06-08 ЭКСО 4.28-1.4 СБОРОЧНЫЕ ЕДИНИЦЫ КАРКАС ПР. КП-31 МАТЕРИАЛЫ БЕТОН ТЯЖЕЛЫЙ М500	1	1.37М3

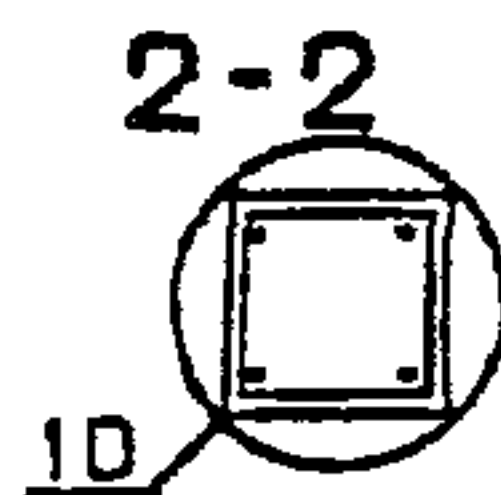
ИНВ №ПОДЛ	ПОДПИСЬ И ДАТА	ВЗАИМ. №

1.020-1/83.2-3 06	
ЛИСТ	2

РИС. 1



№ УЗЛА	№ ДОКУМЕНТА
2	1.020-1/83.2-3 00У П 1
3	П 2
4	П 2
5	П 2
6	П 3
7	П 3
10	П 4



1.020-1/83.2-3 06 06				
НАЧ. ОТД.	ВОДИНСКИЙ	<i>[Signature]</i>		
И. КОНТР.	ПРИГОРЕВ	<i>[Signature]</i>		
П. КОНСТР.	ЩАЦ	<i>[Signature]</i>		
ГИП.	КОДАШЕВА	<i>[Signature]</i>		
РАЗРАБ.	БОГДАНОВА	<i>[Signature]</i>		
ПРОВЕРИЛ	НИКОЛОВА	<i>[Signature]</i>		
ИСПОЛНИЛ	ЛАКЕЕВА	<i>[Signature]</i>		
КОЛОННА ЗКС		СТАДИЯ	МАССА	МАСШТАБ
		Р	СМ ТАБЛ	
		ЛИСТ 1	ЛИСТОВ 2	
		ЦНИИЭП		
		торгово-бытовых зданий и туристских комплексов		

ОБОЗНАЧЕНИЕ	МАРКА	РИС	МАССА, г
I.020-I/83.2-3 06	ЗКСО 4.28-I.1	2	3,43
-01	ЗКС 4.28-I	3	3,35
-02	ЗКСД 4.28-I.2	1	3,50
-03	ЗКСО 4.28-I.2	2	3,43
-04	ЗКС 4.28-2	3	3,35
-05	ЗКСД 4.28-I.3	1	3,50
-06	ЗКСО 4.28-I.3	2	3,43
-07	ЗКСД 4.28-I.4	1	3,50
-08	ЗКСО 4.28-I.4	2	3,43

I.020-I/83.2-3 06 СБ ЛИСТ
2

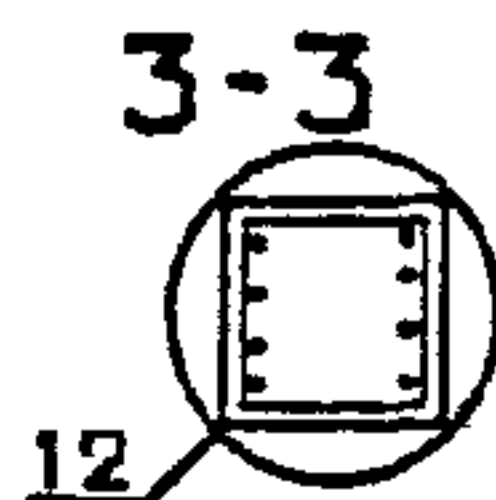
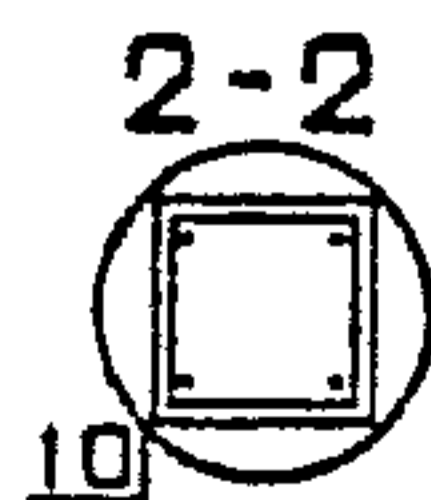
ИНВ № ПОДЛ	ПОДПИСЬ И ДАТА	ВЗЯТ ИМЕН	ОБЪЕМ	ЗОНА	КОЛ	ОБОЗНАЧЕНИЕ	НАИМЕНОВАНИЕ	КОЛ	ФИЗМЕ ЧАСТИ
						1.020-1/83.2-3 0706 1.020-1/83.2-3 0080 1.020-1/83.2-3 0089 1.020-1/83.2-3 0070	ДОКУМЕНТАЦИЯ СВОРОЧНИЙ ЧЕРТЕЖ ВЫБОРКА СТАЛИ УЗЛЫ ОПЛУВЧЕНИЯ ТЕХНИЧЕСКИЕ ОПИСАНИЯ		
						ПЕРЕЧЕННЫЕ ДАННЫЕ	ДЛЯ ИСПОЛНЕНИЯ:		
			A4	1	2	1.020-1/83.2-4 07	1.020-1/83.2-3 07 1 КНД 4.28-1.1 СВОРОЧНЫЕ ЕДИНИЦЫ КАРКАС ПР. КИ-32 МАТЕРИАЛЫ БЕТОН ТЯЖЕЛЫЙ М300	1	0.74М3
			A4	1	2	1.020-1/83.2-4 07-01	1.020-1/83.2-3 07-01 1 КНО 4.28-1.1 СВОРОЧНЫЕ ЕДИНИЦЫ КАРКАС ПР. КИ-33 МАТЕРИАЛЫ БЕТОН ТЯЖЕЛЫЙ М300	1	0.73М3
			A4	1	2	1.020-1/83.2-4 07-02	1.020-1/83.2-3 07-02 1 КН 4.28-1 СВОРОЧНЫЕ ЕДИНИЦЫ КАРКАС ПР. КИ-34 МАТЕРИАЛЫ БЕТОН ТЯЖЕЛЫЙ М300	1	0.72М3
			A4	1	2	1.020-1/83.2-4 07-03	1.020-1/83.2-3 07-03 1 КНД 4.28-1.2 СВОРОЧНЫЕ ЕДИНИЦЫ КАРКАС ПР. КИ-35 МАТЕРИАЛЫ БЕТОН ТЯЖЕЛЫЙ М400	1	0.74М3
			A4	1	2	1.020-1/83.2-4 07-04	1.020-1/83.2-3 07-04 1 КНО 4.28-1.2 СВОРОЧНЫЕ ЕДИНИЦЫ КАРКАС ПР. КИ-36 МАТЕРИАЛЫ БЕТОН ТЯЖЕЛЫЙ М400	1	0.73М3
						1.020-1/83.2-3 07			
						НАЧОТД. ВОЛЫНСКИЙ			
						И КОНТР. ПРИГОРЕВ			
						ГЛ КОНСТР. ШИЩ			
						ГИП. КОЛАШЕВА			
						РАЗРАБ. САНЦИНА			
						ПРОВЕРИЛ. НИКОЛОВА			
						ИСПОЛНИЛ. БОГДАНОВА			
						КОЛОННА ИЖН			
						СТАДИЯ	ЛИСТ	ЛИСТОВ	
						Р	Т	З	
						ЦНИИЭП			торгово-бытовой заказ и туристская конструкция

ФОРМАТ	ЗОНА	ПОЗ.	ОБОЗНАЧЕНИЕ	НАИМЕНОВАНИЕ	КОЛ	ПРИМЕЧАНИЕ
A4	1	2	1.020-1/83.2-4 07-05	1.020-1/83.2-3 07-05 1КН 4.28-2 СВОРОЧНЫЕ ЕДИНИЦЫ КАРКАС ПР. КП-37 МАТЕРИАЛЫ БЕТОН ТЯЖЕЛЫЙ М400	1	0.72МЗ
A4	1	3	1.020-1/83.2-4 07-03	1.020-1/83.2-3 07-06 1КНД 4.28-1.3 СВОРОЧНЫЕ ЕДИНИЦЫ КАРКАС ПР. КП-35 МАТЕРИАЛЫ БЕТОН ТЯЖЕЛЫЙ М500	1	0.74МЗ
A4	1	2	1.020-1/83.2-4 07-04	1.020-1/83.2-3 07-07 1КНО 4.28-1.3 СВОРОЧНЫЕ ЕДИНИЦЫ КАРКАС ПР. КП-36 МАТЕРИАЛЫ БЕТОН ТЯЖЕЛЫЙ М500	1	0.73МЗ
A4	1	2	1.020-1/83.2-4 07-05	1.020-1/83.2-3 07-08 1КН 4.28-3 СВОРОЧНЫЕ ЕДИНИЦЫ КАРКАС ПР. КП-37 МАТЕРИАЛЫ БЕТОН ТЯЖЕЛЫЙ М500	1	0.72МЗ
A4	1	2	1.020-1/83.2-4 07-06	1.020-1/83.2-3 07-09 1КНД 4.28-1.4 СВОРОЧНЫЕ ЕДИНИЦЫ КАРКАС ПР. КП-38 МАТЕРИАЛЫ БЕТОН ТЯЖЕЛЫЙ М500	1	0.74МЗ
A4	1	2	1.020-1/83.2-4 07-07	1.020-1/83.2-3 07-10 1КНО 4.28-1.4 СВОРОЧНЫЕ ЕДИНИЦЫ КАРКАС ПР. КП-39 МАТЕРИАЛЫ БЕТОН ТЯЖЕЛЫЙ М500	1	0.73МЗ
A4	1	2	1.020-1/83.2-4 07-08	1.020-1/83.2-3 07-11 1КН 4.28-4 СВОРОЧНЫЕ ЕДИНИЦЫ КАРКАС ПР. КП-40 МАТЕРИАЛЫ БЕТОН ТЯЖЕЛЫЙ М500	1	0.72МЗ
						ЛИСТ
1.020-1/83.2-3 07						2

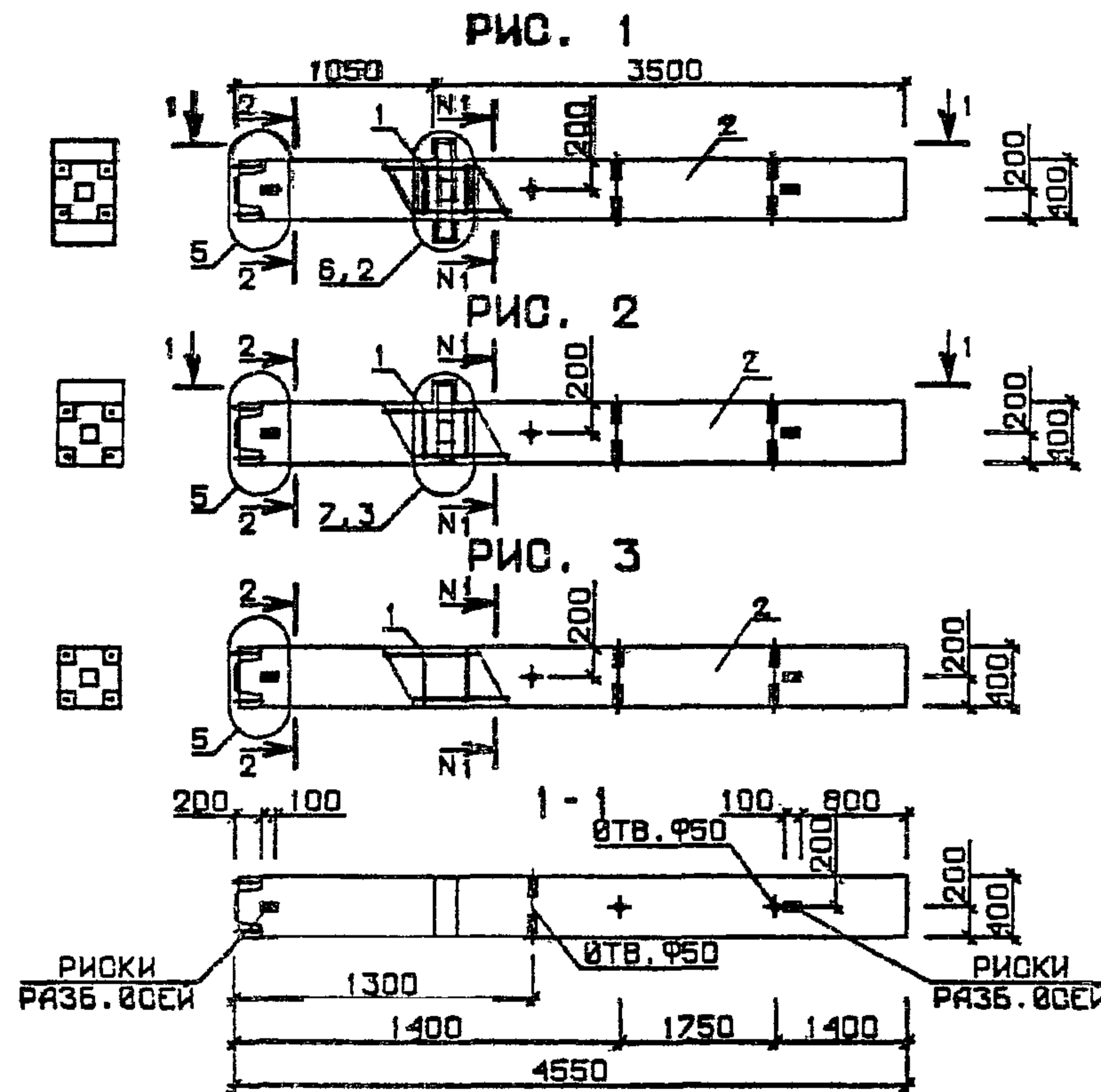
ФОРМАТ	ЗОНА	ПОЗ.	ОБОЗНАЧЕНИЕ	НАИМЕНОВАНИЕ	КОЛ	ПРИМЕЧАНИЕ
A4	1	2	1.020-1/83.2-4 07-09	1.020-1/83.2-3 07-12 1КНД 4.28-1.5 СВОРОЧНЫЕ ЕДИНИЦЫ КАРКАС ПР. КП-41 МАТЕРИАЛЫ БЕТОН ТЯЖЕЛЫЙ М500	1	0.74МЗ
A4	1	2	1.020-1/83.2-4 07-10	1.020-1/83.2-3 07-13 1КНО 4.28-1.5 СВОРОЧНЫЕ ЕДИНИЦЫ КАРКАС ПР. КП-42 МАТЕРИАЛЫ БЕТОН ТЯЖЕЛЫЙ М500	1	0.73МЗ
A4	1	2	1.020-1/83.2-4 08	1.020-1/83.2-3 07-14 1КНД 4.28-1.6 СВОРОЧНЫЕ ЕДИНИЦЫ КАРКАС ПР. КП-43 МАТЕРИАЛЫ БЕТОН ТЯЖЕЛЫЙ М500	1	0.74МЗ
A4	1	2	1.020-1/83.2-4 08-01	1.020-1/83.2-3 07-15 1КНО 4.28-1.6 СВОРОЧНЫЕ ЕДИНИЦЫ КАРКАС ПР. КП-44 МАТЕРИАЛЫ БЕТОН ТЯЖЕЛЫЙ М500	1	0.73МЗ
						ЛИСТ
1.020-1/83.2-3 07						3

ОБОЗНАЧЕНИЕ	МАРКА	РИС	НИ-НИ	МАССА, Г
I.020-I/83.2-3 07	ИКНД 4.28-I.I	1	2-2	1,87
-01	ИКНО 4.28-I.I	2	2-2	1,84
-02	ИКН 4.28-I	3	2-2	1,82
-03	ИКНД 4.28-I.2	1	2-2	1,87
-04	ИКНО 4.28-I.2	2	2-2	1,84
-05	ИКН 4.28-2	3	2-2	1,82
-06	ИКНД 4.28-I.3	1	2-2	1,87
-07	ИКНО 4.28-I.3	2	2-2	1,84
-08	ИКН 4.28-3	3	2-2	1,82
-09	ИКНД 4.28-I.4	1	2-2	1,87
-10	ИКНО 4.28-I.4	2	2-2	1,84
-II	ИКН 4.28-4	3	2-2	1,82
-I2	ИКНД 4.28-I.5	1	2-2	1,87
-I3	ИКНО 4.28-I.5	2	2-2	1,84
-I4	ИКНД 4.28-I.6	1	3-3	1,87
-I5	ИКНО 4.28-I.6	2	3-3	1,84

№ УЗЛА	№ ДОКУМЕНТА
2	1.020-1/83.2-3 004 П 1
3	П 2
5	П 2
6	П 3
7	П 3
10	П 4
12	П 4



1.020-1/83.2-3 07 06		
НАЧ. ОТД.	ВОЛЫНСКИЙ	
И.КОНТР.	ПРИГОРЕВ	
П.Т.КОНСТР.	ШАЦ	
ТИП	НИКОНОВОА	
РАЗРАБ.	СЛЫВИНА	
ПРОВЕРИЛ	КОДАШЕВА	
ИСПОЛНИЛ	БОГДАНОВА	
КОЛОННА ИКН		СТАДИЯ
		Р
		МАССА
		СМ
		ТАБЛ
		МАСШТАБ
		ЛИСТ
		ЛИСТОВ 1
		ЦНИИЭП
		Торгово-бытовых зданий и туристских комплексов



ФОРМАТ	ЗОНА	ПОЗ.	ОБОЗНАЧЕНИЕ	НАИМЕНОВАНИЕ	КОЛ.	ПРИМЕЧАНИЕ
A3			1.020-1/83.2-3 08СВ	ДОКУМЕНТАЦИЯ		
A3			1.020-1/83.2-3 00ВС	СБОРОЧНЫЙ ЧЕРТЕЖ		
A3			1.020-1/83.2-3 00У	ВЫБОРКА СТАЛИ		
A3			1.020-1/83.2-3 00ТО	УЗЛЫ ОПАЛУБОЧНЫЕ		
				ТЕХНИЧЕСКОЕ ОПИСАНИЕ		
			ПЕРЕМЕННЫЕ ДАННЫЕ	ДЛЯ ИСПОЛНЕНИЙ:		
A4	1	2	1.020-1/83.2-4 09	1.020-1/83.2-3 08 2КНО 4.28-1.1 СБОРОЧНЫЕ ЕДИНИЦЫ КАРКАС ПР. КП-45 МАТЕРИАЛЫ БЕТОН ТЯЖЕЛЫЙ М300	1	1.19М3
A4	1	2	1.020-1/83.2-4 09-01	1.020-1/83.2-3 08-01 2КН-4.28-1 СБОРОЧНЫЕ ЕДИНИЦЫ КАРКАС ПР. КП-46 МАТЕРИАЛЫ БЕТОН ТЯЖЕЛЫЙ М300	1	1.18М3
A4	1	2	1.020-1/83.2-4 09-02	1.020-1/83.2-3 08-02 2КНД 4.28-1.2 СБОРОЧНЫЕ ЕДИНИЦЫ КАРКАС ПР. КП-47 МАТЕРИАЛЫ БЕТОН ТЯЖЕЛЫЙ М400	1	1.21М3
A4	1	2	1.020-1/83.2-4 09-03	1.020-1/83.2-3 08-03 2КНО 4.28-1.2 СБОРОЧНЫЕ ЕДИНИЦЫ КАРКАС ПР. КП-48 МАТЕРИАЛЫ БЕТОН ТЯЖЕЛЫЙ М400	1	1.19М3
A4	1	2	1.020-1/83.2-4 09-04	1.020-1/83.2-3 08-04 2КН 4.28-2 СБОРОЧНЫЕ ЕДИНИЦЫ КАРКАС ПР. КП-49 МАТЕРИАЛЫ БЕТОН ТЯЖЕЛЫЙ М400	1	1.18М3
ИМЯ ОТД.	ВОЛЫНСКИЙ		1.020-1/83.2-3 08			
ИМЯ КОНТР.	ПРИГОРЕВ					
ИМЯ ГЛАВНОГО СТРОИТЕЛЯ	ШАЦ					
ИМЯ ПРОЕКТИРОВАТЕЛЯ	КОДАШЕВА					
ИМЯ ИСПОЛНИТЕЛЯ	БОГДАНОВА					
ИМЯ ПРОВЕРИТЕЛЯ	НИКОЛОРОВА					
ИМЯ ИСПОЛНИТЕЛЯ	ЛАКЕЕВА					
СТАДИЯ	П	ЛИСТ	1	ЛИСТОВ	3	
КОЛОННА 2КН				ЦНИИЭП		
				ГОРОВО-БЫТОВЫХ ЗДАНИЙ И ТУРИСТСКИХ КОМПЛЕКСОВ		

ФОРМАТ А4

ФОРМАТ	ЗОНА	ПОЗ.	ОБОЗНАЧЕНИЕ	НАИМЕНОВАНИЕ	КОЛ.	ПРИМЕЧАНИЕ
A4	1	2	1.020-1/83.2-4 09-02	1.020-1/83.2-3 08-05 2КНД 4.28-1.3 СБОРОЧНЫЕ ЕДИНИЦЫ КАРКАС ПР. КП-47 МАТЕРИАЛЫ БЕТОН ТЯЖЕЛЫЙ М500	1	1.21М3
A4	1	2	1.020-1/83.2-4 09-03	1.020-1/83.2-3 08-06 2КНО 4.28-1.3 СБОРОЧНЫЕ ЕДИНИЦЫ КАРКАС ПР. КП-48 МАТЕРИАЛЫ БЕТОН ТЯЖЕЛЫЙ М500	1	1.19М3
A4	1	2	1.020-1/83.2-4 09-04	1.020-1/83.2-3 08-07 2КН-4.28-3 СБОРОЧНЫЕ ЕДИНИЦЫ КАРКАС ПР. КП-49 МАТЕРИАЛЫ БЕТОН ТЯЖЕЛЫЙ М500	1	1.18М3
A4	1	2	1.020-1/83.2-4 10	1.020-1/83.2-3 08-08 2КНД 4.28-1.4 СБОРОЧНЫЕ ЕДИНИЦЫ КАРКАС ПР. КП-50 МАТЕРИАЛЫ БЕТОН ТЯЖЕЛЫЙ М500	1	1.21М3
A4	1	2	1.020-1/83.2-4 10-01	1.020-1/83.2-3 08-09 2КНО 4.28-1.4 СБОРОЧНЫЕ ЕДИНИЦЫ КАРКАС ПР. КП-51 МАТЕРИАЛЫ БЕТОН ТЯЖЕЛЫЙ М500	1	1.19М3
A4	1	2	1.020-1/83.2-4 10-02	1.020-1/83.2-3 08-10 2КН 4.28-4 СБОРОЧНЫЕ ЕДИНИЦЫ КАРКАС ПР. КП-52 МАТЕРИАЛЫ БЕТОН ТЯЖЕЛЫЙ М500	1	1.18М3
A4	1	2	1.020-1/83.2-4 10-03	1.020-1/83.2-3 08-11 2КНО 4.28-1.5 СБОРОЧНЫЕ ЕДИНИЦЫ КАРКАС ПР. КП-53 МАТЕРИАЛЫ БЕТОН ТЯЖЕЛЫЙ М500	1	1.19М3
				1.020-1/83.2-3 08		ЛИСТ 2

19833 24

ФОРМАТ А4

КОЛ	ПРИМЕЧАНИЕ	ОБОЗНАЧЕНИЕ	НАИМЕНОВАНИЕ	КОЛ	ПРИМЕЧАНИЕ
А4 1		1.020-1/83.2-4 10-04	1.020-1/83.2-3 08-12 2КН 4.28-5 СВОРОЧНЫЕ ЕДИНИЦЫ КАРКАС ПР. КП-54 МАТЕРИАЛЫ БЕТОН ТЯЖЕЛЫЙ М500	1	1.18М3
2					
А4 1		1.020-1/83.2-4 10-05	1.020-1/83.2-3 08-13 2КНД 4.28-1.6 СВОРОЧНЫЕ ЕДИНИЦЫ КАРКАС ПР. КП-55 МАТЕРИАЛЫ БЕТОН ТЯЖЕЛЫЙ М500	1	1.21М3
2					
А4 1		1.020-1/83.2-4 10-06	1.020-1/83.2-3 08-14 2КНО 4.28-1.6 СВОРОЧНЫЕ ЕДИНИЦЫ КАРКАС ПР. КП-56 МАТЕРИАЛЫ БЕТОН ТЯЖЕЛЫЙ М500	1	1.19М3
2					
А4 1		1.020-1/83.2-4 10-07	1.020-1/83.2-3 08-15 2КНД 4.28-1.7 СВОРОЧНЫЕ ЕДИНИЦЫ КАРКАС ПР. КП-57 МАТЕРИАЛЫ БЕТОН ТЯЖЕЛЫЙ М500	1	1.21М3
2					
А4 1		1.020-1/83.2-4 10-08	1.020-1/83.2-3 08-16 2КНО 4.28-1.7 СВОРОЧНЫЕ ЕДИНИЦЫ КАРКАС ПР. КП-58 МАТЕРИАЛЫ БЕТОН ТЯЖЕЛЫЙ М500	1	1.19М3
2					
А4 1		1.020-1/83.2-4 10-09	1.020-1/83.2-3 08-17 2КНД 4.28-1.8 СВОРОЧНЫЕ ЕДИНИЦЫ КАРКАС ПР. КП-59 МАТЕРИАЛЫ БЕТОН ТЯЖЕЛЫЙ М500	1	1.21М3
2					
А4 1		1.020-1/83.2-4 10-10	1.020-1/83.2-3 08-18 2КНО 4.28-1.8 СВОРОЧНЫЕ ЕДИНИЦЫ КАРКАС ПР. КП-60 МАТЕРИАЛЫ БЕТОН ТЯЖЕЛЫЙ М500	1	1.19М3
2					
				Лист	3

КОЛ	ПРИМЕЧАНИЕ	ОБОЗНАЧЕНИЕ	НАИМЕНОВАНИЕ	КОЛ	ПРИМЕЧАНИЕ
<div style="display: flex; justify-content: space-between;"> <div style="border: 1px solid black; padding: 2px;"> ЭПВЦ К. ИВ. ЗНИИЭП </div> <div style="border: 1px solid black; padding: 2px;"> ОПЕРАТОР ТЩ КОРТ </div> </div>					
<div style="display: flex; justify-content: space-between;"> <div style="border: 1px solid black; padding: 2px;"> ИВ. АПОДЛ. </div> <div style="border: 1px solid black; padding: 2px;"> ПОДПИСЬ И ДАТА </div> <div style="border: 1px solid black; padding: 2px;"> ВЗАИМН. </div> </div>					
				Лист	

Колонна 2КН ЦНИИЭП

РИС. 1

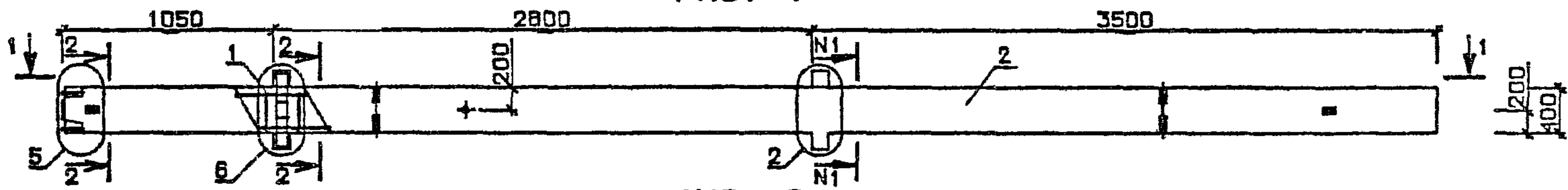


РИС. 2

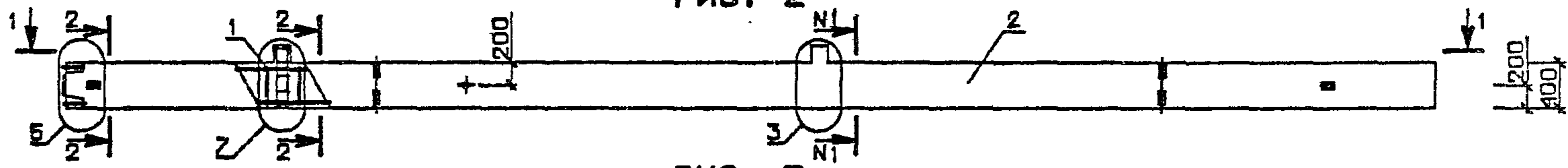
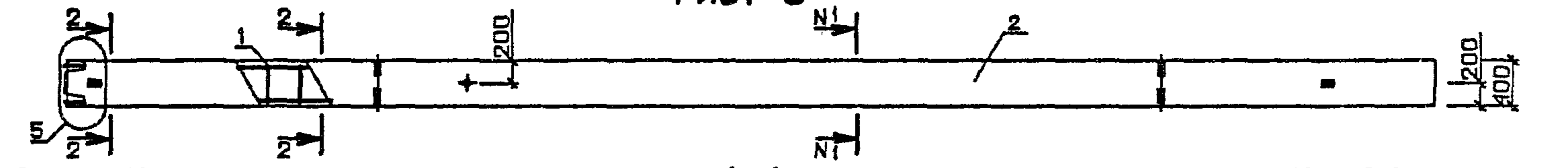
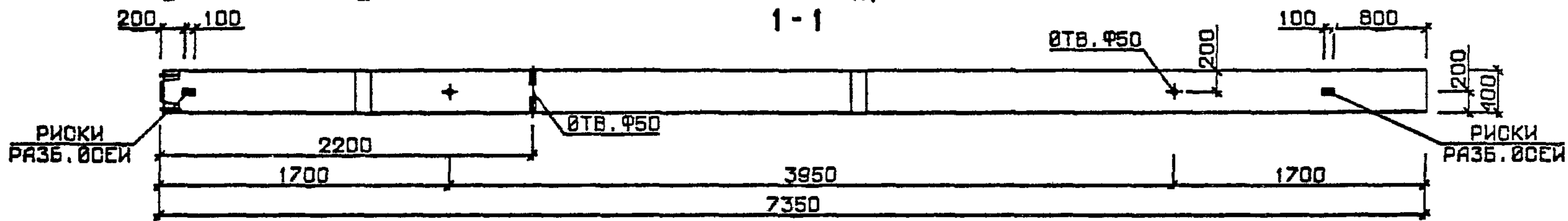


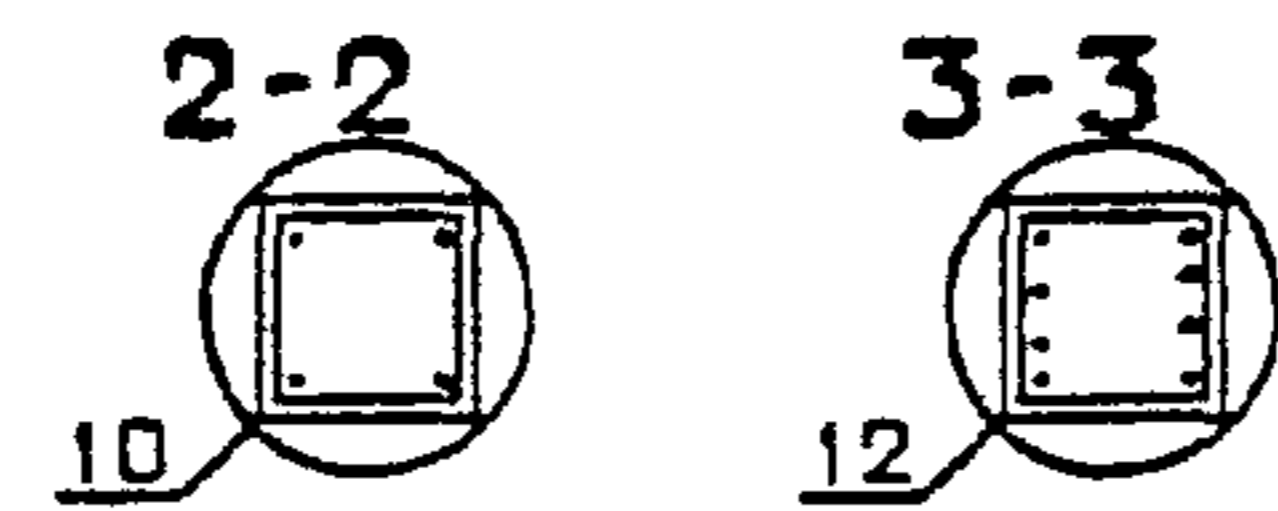
РИС. 3



1-1



№ УЗЛА	№ ДОКУМЕНТА
2	1.020-1/83.2-3 00У п 1
3	п 2
5	п 2
6	п 3
7	п 3
10	п 4
12	п 4



1.020-1/83.2-3 08 СБ		
НАЧ ОТД	ВОЛЫНСКИЙ	
М.КОНТР	ПРИГОРЕВ	
П.КОНСТР	ШАЦ	
Г.ИП	КОДАШЕВА	
РАЗРАБ	БОГДАНОВА	
ПРОВЕРИЛ	НИКОНОВА	
ИСПОЛНИЛ	ЛАКЕЕВА	
КОЛОННА 2КН		СТАДИЯ Р
		МАСШТАБ СМ ТАБЛ
		ЛИСТ 1 ЛИСТОВ 2
		ЦНИИЭП
		торгово-бытовых зданий и туристских комплексов

Генеральный директор

ОБОЗНАЧЕНИЕ	МАРКА	РИС	№ I- № I	МАССА, т
I.020-I/83.2-3 08	2КНО 4.28-I.1	2	2-2	2,98
-01	2КН 4.28-I	3	2-2	2,95
-02	2КНД 4.28-I.2	1	2-2	3,03
-03	2КНО 4.28-I.2	2	2-2	2,98
-04	2КН 4.28-2	3	2-2	2,95
-05	2КНД 4.28-I.3	1	2-2	3,03
-06	2КНО 4.28-I.3	2	2-2	2,98
-07	2КН 4.28-3	3	2-2	2,95
-08	2КНД 4.28-I.4	1	3-3	3,03
-09	2КНО 4.28-I.4	2	3-3	2,98
-10	2КН 4.28-4	3	3-3	2,95
-11	2КНО 4.28-I.5	2	3-3	2,98
-12	2КН 4.28-5	3	3-3	2,95
-13	2КНД 4.28-I.6	1	3-3	3,03
-14	2КНО 4.28-I.6	2	3-3	2,98
-15	2КНД 4.28-I.7	1	3-3	3,03
-16	2КНО 4.28-I.7	2	3-3	2,98
-17	2КНД 4.28-I.8	1	3-3	3,03
-18	2КНО 4.28-I.8	2	3-3	2,98

I.020-I/83.2-3 08 СБ

ЛИСТ
2

ЭПВЦ
КиевЗНИИЭП

ОПЕРАТОР
ТЛП КОРТ

ИМВ № ПОДП

ПОДП И ДАТА

ВЗАМ. ИМВ №

ЛИСТ

ДЕКАТОР
 КОМПЬЮТЕР
 ТПП КОРТ
 КИЕВЗНИИЭП

НАИМЕНОВАНИЕ	КОЛИЧЕСТВО НА МАРКУ																			
	1КВД	1КВО	1КВ 4	3КВД	3КВО	3КВ 4	4КВД	4КВО	4КВ 4	5КВО	5КВ 4	5КВД	5КВО	1КСД	1КСО	1КС 4	1КСД	1КСО	1КС 4	1КСД
	4.28-1.1	4.28-1.1	.28-1	4.28-1.1	4.28-1.1	.28-1	4.28-1.1	4.28-1.1	.28-1	4.28-1.1	.28-1	4.28-1.2	4.28-1.2	4.28-1.1	4.28-1.1	.28-1	4.28-1.2	4.28-1.2	.28-2	4.28-1.3

МАССА СТАЛИ кг	51.88	46.20	36.83	145.5	128.5	100.4	192.3	169.6	132.2	210.8	163.9	244.0	215.6	64.55	58.87	49.50	74.22	68.54	59.17	74.22
АРМАТУРНЫЕ ИЗДЕЛИЯ	32.43	32.43	32.43	95.99	95.99	95.99	127.8	127.8	127.8	159.5	159.5	164.4	164.4	49.50	49.50	49.50	59.17	59.17	59.17	59.17
АРМАТУРНАЯ СТАЛЬ	32.43	32.43	32.43	95.99	95.99	95.99	127.8	127.8	127.8	159.5	159.5	164.4	164.4	49.50	49.50	49.50	59.17	59.17	59.17	59.17
КЛАСС А-I	2.737	2.737	2.737	8.907	8.907	8.907	11.99	11.99	11.99	15.08	15.08	15.08	15.08	3.622	3.622	3.622	3.622	3.622	3.622	3.622
Φ6 А-I ГОСТ 5781-82	2.737	2.737	2.737	8.907	8.907	8.907	11.99	11.99	11.99	15.08	15.08	15.08	15.08	3.622	3.622	3.622	3.622	3.622	3.622	3.622
КЛАСС А-III	29.69	29.69	29.69	87.08	87.08	87.08	115.8	115.8	115.8	144.5	144.5	149.3	149.3	45.88	45.88	45.88	55.55	55.55	55.55	55.55
Φ8 А-III ГОСТ 5781-82	8.594	8.594	8.594	8.594	8.594	8.594	8.594	8.594	8.594	8.594	8.594	-	-	17.19	17.19	17.19	-	-	-	-
Φ10 А-III ГОСТ 5781-82	1.073	1.073	1.073	3.218	3.218	3.218	4.291	4.291	4.291	5.364	5.364	18.79	18.79	1.073	1.073	1.073	27.93	27.93	27.93	27.93
Φ20 А-III ГОСТ 5781-82	20.03	20.03	20.03	75.27	75.27	75.27	102.9	102.9	102.9	130.5	130.5	130.5	130.5	27.62	27.62	27.62	27.62	27.62	27.62	27.62
ЗАКЛАДНЫЕ ИЗДЕЛИЯ	19.45	13.77	4.403	49.54	32.50	4.403	64.58	41.87	4.403	51.23	4.403	79.62	51.23	15.04	9.366	-	15.04	9.366	-	15.04
ПРОФИЛЬНАЯ СТАЛЬ	11.79	7.465	3.140	29.09	16.11	3.140	37.74	20.44	3.140	24.76	3.140	46.39	24.76	8.650	4.325	-	8.650	4.325	-	8.650
ПОЛОСОВАЯ	11.79	7.465	3.140	29.09	16.11	3.140	37.74	20.44	3.140	24.76	3.140	46.39	24.76	8.650	4.325	-	8.650	4.325	-	8.650
-10X70 ГОСТ 103-76	1.868	0.934	-	5.604	2.802	-	7.472	3.736	-	4.670	-	9.340	4.670	1.868	0.934	-	1.868	0.934	-	1.868
ВСТЭКП2 ГОСТ 380-71	3.140	3.140	3.140	3.140	3.140	3.140	3.140	3.140	3.140	3.140	3.140	3.140	3.140	3.140	3.140	3.140	3.140	3.140	3.140	3.140
-10X100 ГОСТ 103-76	6.782	3.391	-	20.35	10.17	-	27.13	13.56	-	16.95	-	33.91	16.95	6.782	3.391	-	6.782	3.391	-	6.782
ВСТЭКП2 ГОСТ 380-71	7.657	6.304	1.263	20.45	16.39	1.263	26.84	21.43	1.263	26.47	1.263	33.23	26.47	6.394	5.041	-	6.394	5.041	-	6.394
АРМАТУРНАЯ СТАЛЬ	0.947	0.474	-	2.841	1.421	-	3.788	1.894	-	2.368	-	4.735	2.368	0.947	0.474	-	0.947	0.474	-	0.947
КЛАСС А-I	0.947	0.474	-	2.841	1.421	-	3.788	1.894	-	2.368	-	4.735	2.368	0.947	0.474	-	0.947	0.474	-	0.947
Φ8 А-I ГОСТ 5781-82	6.710	5.830	1.263	17.60	14.97	1.263	23.05	19.53	1.263	24.10	1.263	28.50	24.10	5.447	4.568	-	5.447	4.568	-	5.447
КЛАСС А-III	0.259	0.580	-	0.777	1.739	-	1.036	2.318	-	2.898	-	1.295	2.898	0.259	0.580	-	0.259	0.580	-	0.259
Φ10 А-III ГОСТ 5781-82	1.190	0.914	-	3.569	2.743	-	4.759	3.658	-	4.572	-	5.948	4.572	1.190	0.914	-	1.190	0.914	-	1.190
Φ12 А-III ГОСТ 5781-82	1.263	1.263	1.263	1.263	1.263	1.263	1.263	1.263	1.263	1.263	1.263	1.263	1.263	1.263	1.263	1.263	1.263	1.263	1.263	1.263
Φ16 А-III ГОСТ 5781-82	3.999	3.074	-	12.00	9.221	-	15.99	12.29	-	15.37	-	19.99	15.37	3.999	3.074	-	3.999	3.074	-	3.999
Φ22 А-III ГОСТ 5781-82																				

			I.020-I/83 2-3 ООБС			
НАЧОТД	СИТНИК	<i>[Signature]</i>	ВЫБОРКА СТАЛИ	СТАДИЯ	ЛИСТ	ЛИСТОВ
И.КОНТР	БЕГУНОВ	<i>[Signature]</i>		г	I	4
ГЛ СПЕЦ	ПИНЧУК	<i>[Signature]</i>		ГОСГРАЖДАНСТРОЙ		
ПРОВЕРИЛ	ПОПОВ	<i>[Signature]</i>		КиевЗНИИЭП		
РАЗРАБ	САВЧЕНКО	<i>[Signature]</i>				

НАИМЕНОВАНИЕ	КОЛИЧЕСТВО НА МАРКУ																			
	1КС0 4.28- 1.3	1КС-4 4.28-3	1КСД 4.28- 1.4	1КС0 4.28- 1.4	1КС-4 4.28-4	1КСД 4.28- 1.5	1КС0 4.28- 1.5	3КС0 4.28- 1.1	3КС-4 4.28-1	3КСД 4.28- 1.2	3КС0 4.28- 1.2	3КС-4 4.28-2	3КСД 4.28- 1.3	3КС0 4.28- 1.3	3КСД 4.28- 1.4	3КС0 4.28- 1.4	1КСД 4.28- 1.1	1КС0 4.28- 1.1	1КС-4 4.28-1	1КСД 4.28- 1.2
МАССА СТАЛИ кг	68.54	59.17	125.0	119.3	109.9	180.2	174.6	150.8	122.7	167.9	150.8	122.7	221.6	204.6	309.9	292.9	75.01	69.33	59.97	79.84
АРМАТУРНЫЕ ИЗДЕЛИЯ	59.17	59.17	109.9	109.9	109.9	165.2	165.2	122.7	122.7	122.7	122.7	122.7	176.5	176.5	264.8	264.8	59.97	59.97	59.97	64.80
АРМАТУРНАЯ СТАЛЬ	59.17	59.17	109.9	109.9	109.9	165.2	165.2	122.7	122.7	122.7	122.7	122.7	176.5	176.5	264.8	264.8	59.97	59.97	59.97	64.80
КЛАСС А-I	3.622	3.622	4.540	4.540	4.540	6.592	6.592	9.793	9.793	9.793	9.793	9.793	16.95	16.95	15.82	15.82	5.513	5.513	5.513	5.513
Ø6 А-I ГОСТ 5781-82	3.622	3.622	1.154	1.154	1.154	1.154	1.154	9.793	9.793	9.793	9.793	9.793	1.154	1.154	1.154	1.154	5.513	5.513	5.513	5.513
Ø8 А-I ГОСТ 5781-82	-	-	3.386	3.386	3.386	-	-	-	-	-	-	-	15.80	15.80	14.67	14.67	-	-	-	-
Ø10 А-I ГОСТ 5781-82	-	-	-	-	-	5.438	5.438	-	-	-	-	-	-	-	-	-	-	-	-	-
КЛАСС А-III	55.55	55.55	105.4	105.4	105.4	158.6	158.6	112.9	112.9	112.9	112.9	112.9	159.5	159.5	248.9	248.9	54.45	54.45	54.45	59.29
Ø8 А-III ГОСТ 5781-82	-	-	-	-	-	-	-	-	-	-	-	-	-	-	-	-	8.594	8.594	8.594	-
Ø10 А-III ГОСТ 5781-82	27.93	27.93	34.66	34.66	34.66	48.13	48.13	30.07	30.07	30.07	30.07	30.07	30.07	30.07	36.81	36.81	1.073	1.073	1.073	14.50
Ø20 А-III ГОСТ 5781-82	27.62	27.62	-	-	-	-	-	82.86	82.86	82.86	82.86	82.86	-	-	-	-	44.79	44.79	44.79	44.79
Ø25 А-III ГОСТ 5781-82	-	-	-	-	-	-	-	-	-	-	-	-	129.5	129.5	-	-	-	-	-	-
Ø32 А-III ГОСТ 5781-82	-	-	70.71	70.71	70.71	-	-	-	-	-	-	-	-	-	212.1	212.1	-	-	-	-
Ø40 А-III ГОСТ 5781-82	-	-	-	-	-	110.5	110.5	-	-	-	-	-	-	-	-	-	-	-	-	-
ЗАКЛАДНЫЕ ИЗДЕЛИЯ	9.366	-	15.04	9.366	-	15.04	9.366	28.10	-	45.13	28.10	-	45.13	28.10	45.13	28.10	15.04	9.366	-	15.04
ПРОФИЛЬНАЯ СТАЛЬ	4.325	-	8.650	4.325	-	8.650	4.325	12.97	-	25.95	12.97	-	25.95	12.97	25.95	12.97	8.650	4.325	-	8.650
ПОЛОСОВАЯ	4.325	-	8.650	4.325	-	8.650	4.325	12.97	-	25.95	12.97	-	25.95	12.97	25.95	12.97	8.650	4.325	-	8.650
-10X70 ГОСТ 103-76	-	-	-	-	-	-	-	-	-	-	-	-	-	-	-	-	-	-	-	-
ВСТЭКП2 ГОСТ 380-71	0.934	-	1.868	0.934	-	1.868	0.934	2.802	-	5.604	2.802	-	5.604	2.802	5.604	2.802	1.868	0.934	-	1.868
-10X120 ГОСТ 103-76	-	-	-	-	-	-	-	-	-	-	-	-	-	-	-	-	-	-	-	-
ВСТЭКП2 ГОСТ 380-71	3.391	-	6.782	3.391	-	6.782	3.391	10.17	-	20.35	10.17	-	20.35	10.17	20.35	10.17	6.782	3.391	-	6.782
АРМАТУРНАЯ СТАЛЬ	3.041	-	6.394	3.041	-	6.394	3.041	15.12	-	19.18	15.12	-	19.18	15.12	19.18	15.12	6.394	3.041	-	6.394
КЛАСС А-I	0.474	-	0.947	0.474	-	0.947	0.474	1.421	-	2.841	1.421	-	2.841	1.421	2.841	1.421	0.947	0.474	-	0.947
Ø8 А-I ГОСТ 5781-82	0.474	-	0.947	0.474	-	0.947	0.474	1.421	-	2.841	1.421	-	2.841	1.421	2.841	1.421	0.947	0.474	-	0.947
КЛАСС А-III	4.568	-	5.447	4.568	-	5.447	4.568	13.70	-	16.34	13.70	-	16.34	13.70	16.34	13.70	5.447	4.568	-	5.447
Ø10 А-III ГОСТ 5781-82	0.580	-	0.259	0.580	-	0.259	0.580	1.739	-	0.777	1.739	-	0.777	1.739	0.777	1.739	0.259	0.580	-	0.259
Ø12 А-III ГОСТ 5781-82	0.914	-	1.190	0.914	-	1.190	0.914	2.743	-	3.569	2.743	-	3.569	2.743	3.569	2.743	1.190	0.914	-	1.190
Ø22 А-III ГОСТ 5781-82	3.074	-	3.999	3.074	-	3.999	3.074	9.221	-	12.00	9.221	-	12.00	9.221	12.00	9.221	3.999	3.074	-	3.999

1.020-1/83.2-3 00BC

ЛИСТ

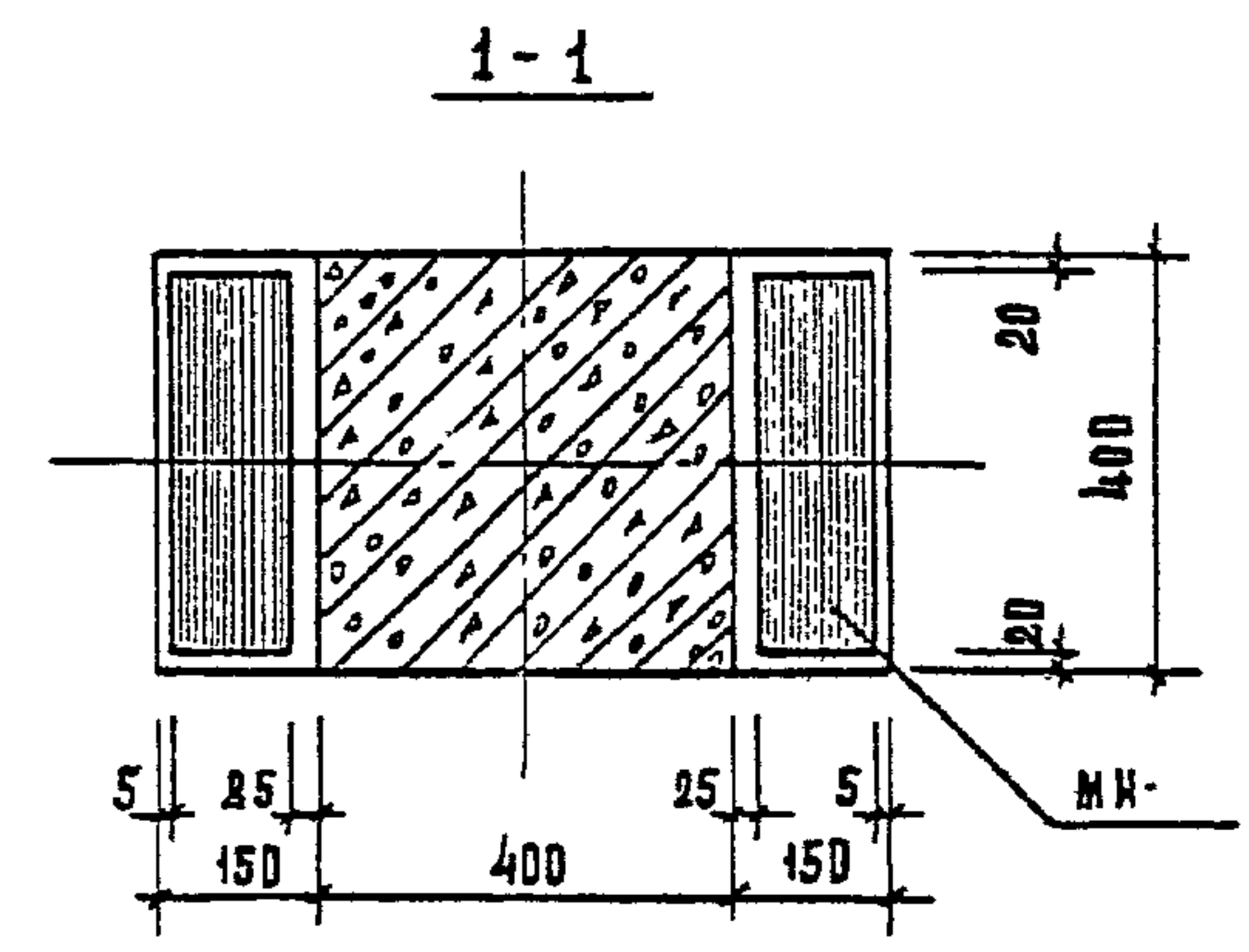
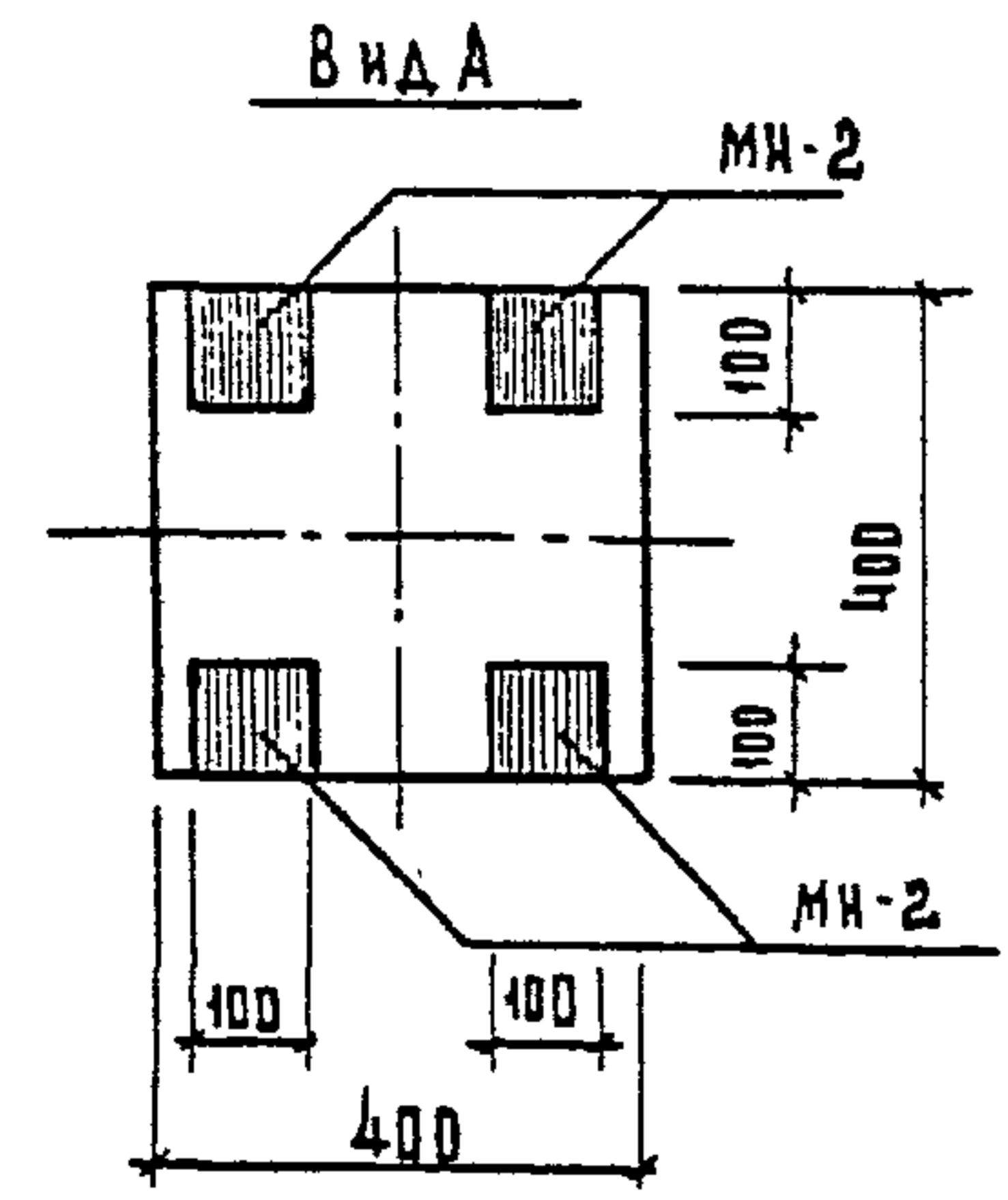
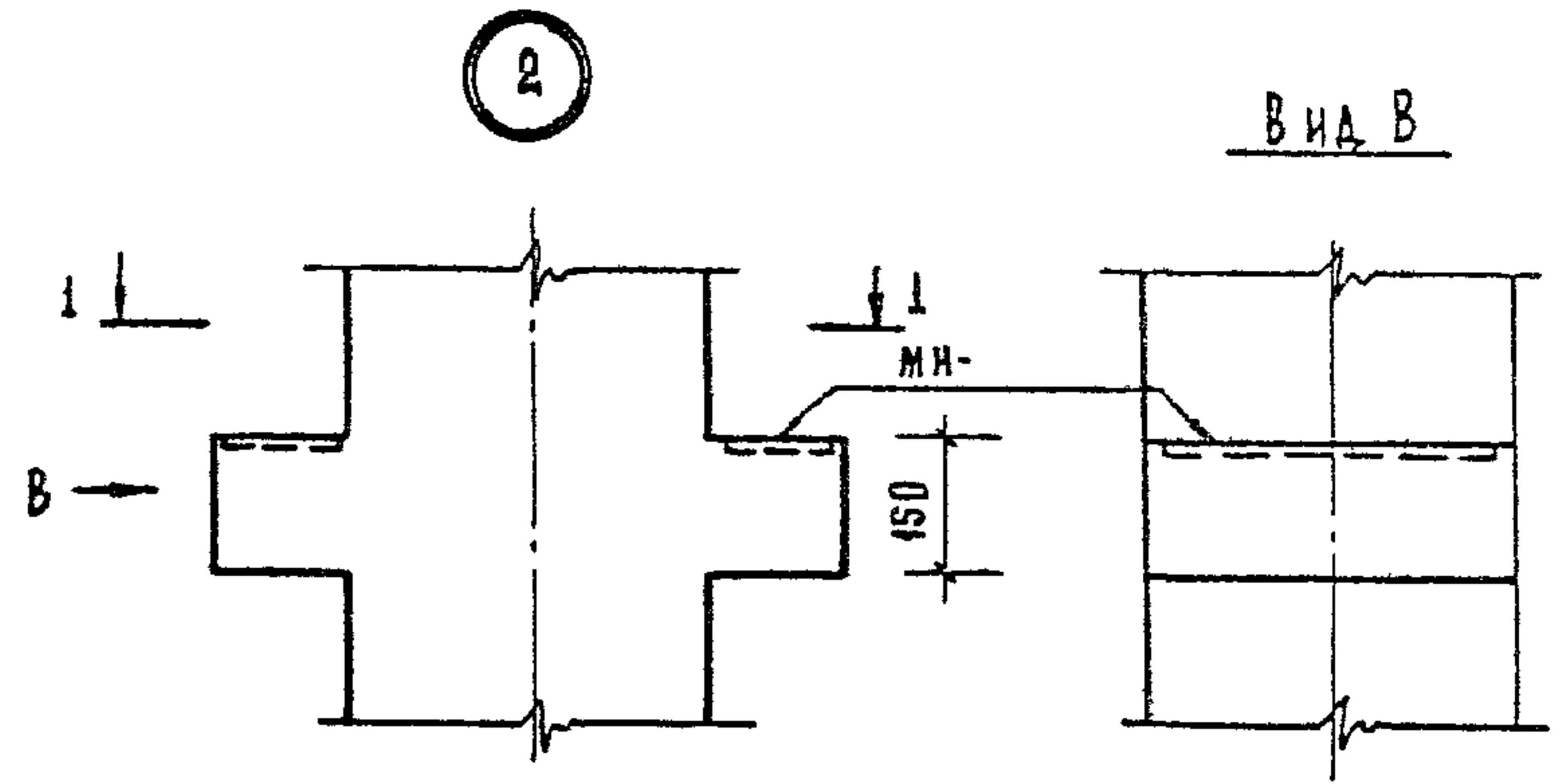
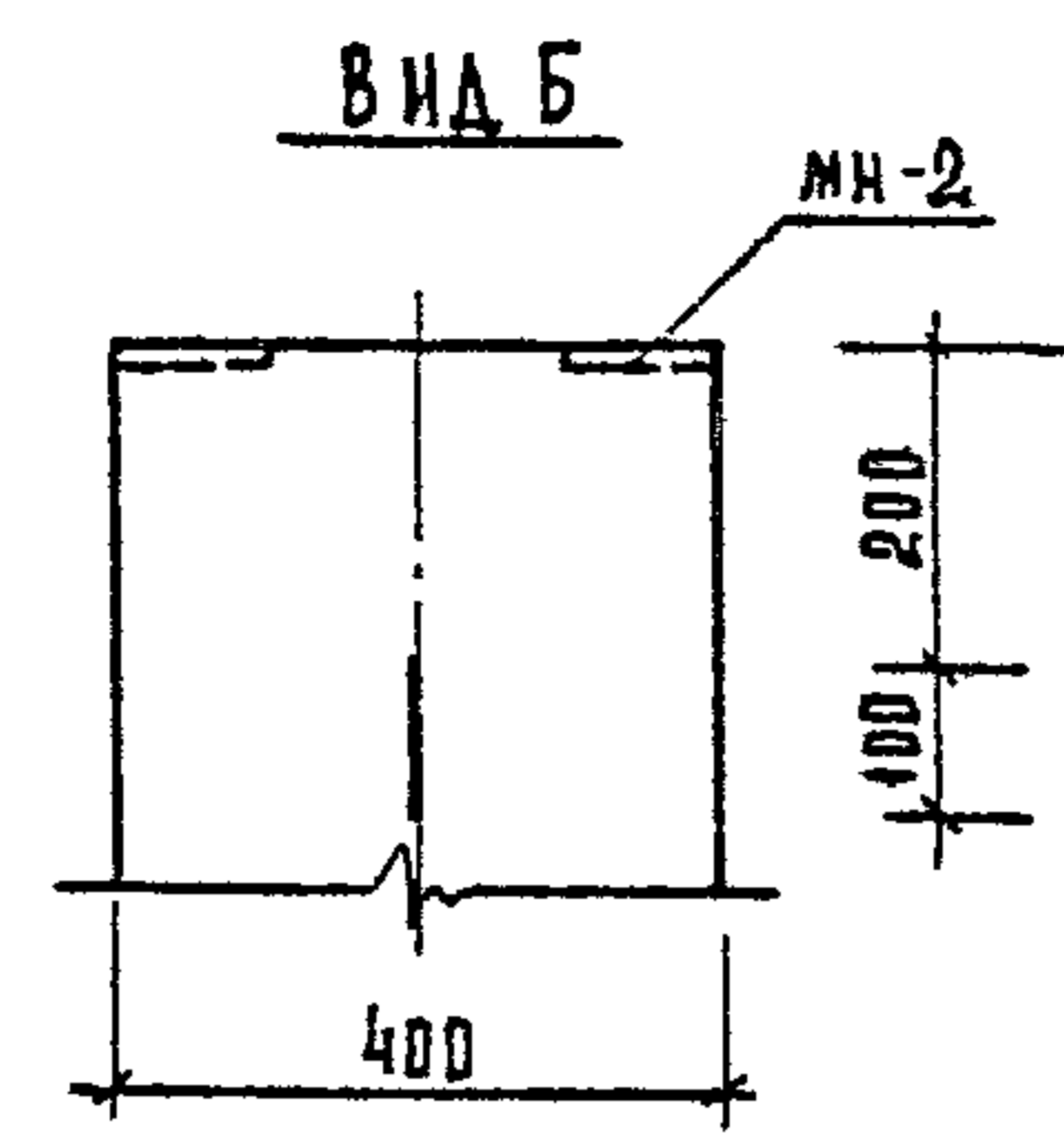
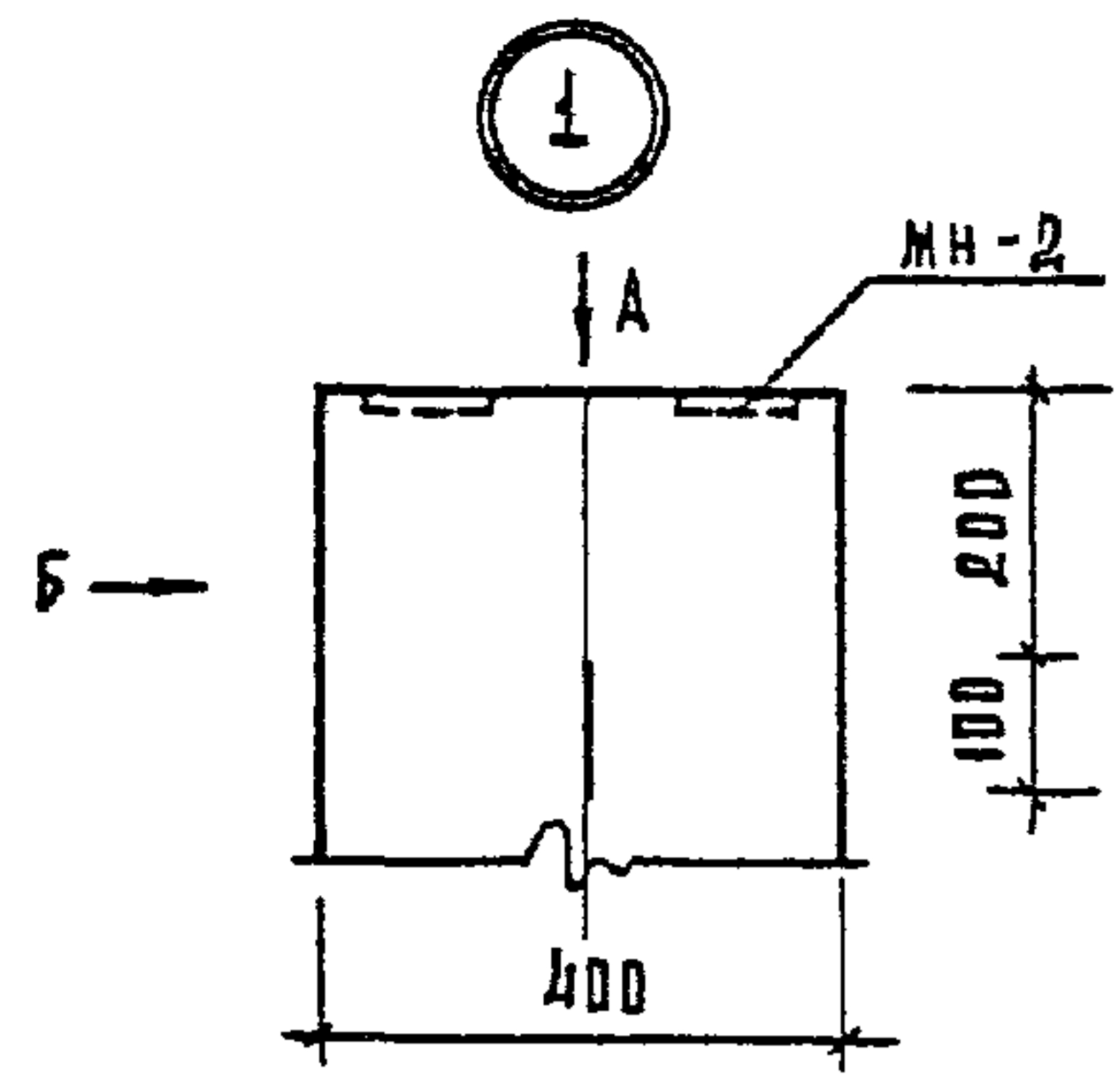
2

НАИМЕНОВАНИЕ	КОЛИЧЕСТВО НА МАРКУ																			
	1КНО 4.28- 1.2	1КН 4 .28-2	1КНД 4.28- 1.3	1КНО 4.28- 1.3	1КН 4 .28-3	1КНД 4.28- 1.4	1КНО 4.28- 1.4	1КН 4 .28-4	1КНД 4.28- 1.5	1КНО 4.28- 1.5	1КНД 4.28- 1.6	1КНО 4.28- 1.6	2КНО 4.28- 1.1	2КН 4 .28-1	2КНД 4.28- 1.2	2КНО 4.28- 1.2	2КН 4 .28-2	2КНД 4.28- 1.3	2КНО 4.28- 1.3	2КН 4 .28-3
МАССА СТАЛИ КГ	74.17	64.80	79.84	74.17	64.80	156.6	150.9	141.6	233.0	227.3	273.3	267.6	110.5	91.74	126.7	115.3	96.58	126.7	115.3	96.58
АРМАТУРНЫЕ ИЗДЕЛИЯ	64.80	64.80	64.80	64.80	64.80	141.6	141.6	141.6	217.9	217.9	258.3	258.3	91.74	91.74	96.58	96.58	96.58	96.58	96.58	96.58
АРМАТУРНАЯ СТАЛЬ	64.80	64.80	64.80	64.80	64.80	141.6	141.6	141.6	217.9	217.9	258.3	258.3	91.74	91.74	96.58	96.58	96.58	96.58	96.58	96.58
КЛАСС А-I	5.513	5.513	5.513	5.513	5.513	9.041	9.041	9.041	14.17	14.17	14.17	14.17	8.598	8.598	8.598	8.598	8.598	8.598	8.598	8.598
Φ6 А-I ГОСТ 5781-82	5.513	5.513	5.513	5.513	5.513	0.577	0.577	0.577	0.577	0.577	0.577	0.577	8.598	8.598	8.598	8.598	8.598	8.598	8.598	8.598
Φ8 А-I ГОСТ 5781-82	-	-	-	-	-	8.464	8.464	8.464	-	-	-	-	-	-	-	-	-	-	-	-
Φ10 А-I ГОСТ 5781-82	-	-	-	-	-	-	-	-	13.59	13.59	13.59	13.59	-	-	-	-	-	-	-	-
КЛАСС А-III	59.29	59.29	59.29	59.29	59.29	132.5	132.5	132.5	203.7	203.7	244.1	244.1	83.15	83.15	87.98	87.98	87.98	87.98	87.98	87.98
Φ8 А-III ГОСТ 5781-82	-	-	-	-	-	-	-	-	8.594	8.594	-	-	8.594	8.594	-	-	-	-	-	-
Φ10 А-III ГОСТ 5781-82	14.50	14.50	14.50	14.50	14.50	17.87	17.87	17.87	24.60	24.60	24.60	24.60	2.146	2.146	15.57	15.57	15.57	15.57	15.57	15.57
Φ20 А-III ГОСТ 5781-82	44.79	44.79	44.79	44.79	44.79	-	-	-	-	-	40.35	40.35	72.41	72.41	72.41	72.41	72.41	72.41	72.41	72.41
Φ32 А-III ГОСТ 5781-82	-	-	-	-	-	114.7	114.7	114.7	-	-	-	-	-	-	-	-	-	-	-	-
Φ40 А-III ГОСТ 5781-82	-	-	-	-	-	-	-	-	179.1	179.1	179.1	179.1	-	-	-	-	-	-	-	-
ЗАКЛАДНЫЕ ИЗДЕЛИЯ	9.366	-	15.04	9.366	-	15.04	9.366	-	15.04	9.366	15.04	9.366	18.73	-	30.09	18.73	-	30.09	18.73	-
ПРОФИЛЬНАЯ СТАЛЬ	4.325	-	8.650	4.325	-	8.650	4.325	-	8.650	4.325	8.650	4.325	8.650	-	17.30	8.650	-	17.30	8.650	-
ПОЛОСОВАЯ	4.325	-	8.650	4.325	-	8.650	4.325	-	8.650	4.325	8.650	4.325	8.650	-	17.30	8.650	-	17.30	8.650	-
-10X70 ГОСТ 103-76	-	-	-	-	-	-	-	-	-	-	-	-	-	-	-	-	-	-	-	-
ВСТЭКП2 ГОСТ 380-71	0.934	-	1.868	0.934	-	1.868	0.934	-	1.868	0.934	1.868	0.934	1.868	-	3.736	1.868	-	3.736	1.868	-
-10X120 ГОСТ 103-76	-	-	-	-	-	-	-	-	-	-	-	-	-	-	-	-	-	-	-	-
ВСТЭКП2 ГОСТ 380-71	3.391	-	6.782	3.391	-	6.782	3.391	-	6.782	3.391	6.782	3.391	6.782	-	13.56	6.782	-	13.56	6.782	-
АРМАТУРНАЯ СТАЛЬ	5.041	-	6.394	5.041	-	6.394	5.041	-	6.394	5.041	6.394	5.041	10.08	-	12.79	10.08	-	12.79	10.08	-
КЛАСС А-I	0.474	-	0.947	0.474	-	0.947	0.474	-	0.947	0.474	0.947	0.474	0.947	-	1.894	0.947	-	1.894	0.947	-
Φ8 А-I ГОСТ 5781-82	0.474	-	0.947	0.474	-	0.947	0.474	-	0.947	0.474	0.947	0.474	0.947	-	1.894	0.947	-	1.894	0.947	-
КЛАСС А-III	4.568	-	5.447	4.568	-	5.447	4.568	-	5.447	4.568	5.447	4.568	9.135	-	10.89	9.135	-	10.89	9.135	-
Φ10 А-III ГОСТ 5781-82	0.580	-	0.259	0.580	-	0.259	0.580	-	0.259	0.580	0.259	0.580	1.159	-	0.518	1.159	-	0.518	1.159	-
Φ12 А-III ГОСТ 5781-82	0.914	-	1.190	0.914	-	1.190	0.914	-	1.190	0.914	1.190	0.914	1.829	-	2.379	1.829	-	2.379	1.829	-
Φ22 А-III ГОСТ 5781-82	3.074	-	3.999	3.074	-	3.999	3.074	-	3.999	3.074	3.999	3.074	6.147	-	7.997	6.147	-	7.997	6.147	-

1.020-1/83. 2-3 00BC

ЛИСТ
3

НАИМЕНОВАНИЕ	КОЛИЧЕСТВО НА МАРКУ																					
	2КНД	2КНО	2КН 4	2КНО	2КН 4	2КНД	2КНО	2КНД	2КНО	2КНД	2КНО											
	4.28- 1.4	4.28- 1.4	.28-4	4.28- 1.5	.28-5	4.28- 1.6	4.28- 1.6	4.28- 1.7	4.28- 1.7	4.28- 1.8	4.28- 1.8											
МАССА СТАЛИ КГ	152.5	141.1	122.4	156.3	137.6	238.3	227.0	312.1	300.8	409.0	397.6											
АРМАТУРНЫЕ ИЗДЕЛИЯ	122.4	122.4	122.4	137.6	137.6	208.2	208.2	282.0	282.0	378.9	378.9											
АРМАТУРНАЯ СТАЛЬ	122.4	122.4	122.4	137.6	137.6	208.2	208.2	282.0	282.0	378.9	378.9											
КЛАСС А-I	8.598	8.598	8.598	8.598	8.598	14.68	14.68	14.68	14.68	23.23	23.23											
Φ6 А-I ГОСТ 5781-82	8.598	8.598	8.598	8.598	8.598	0.577	0.577	0.577	0.577	0.577	0.577											
Φ8 А-I ГОСТ 5781-82	-	-	-	-	-	14.11	14.11	14.11	14.11													
Φ10 А-I ГОСТ 5781-82	-	-	-	-	-	-	-	-	-	22.66	22.66											
КЛАСС А-III	113.8	113.8	113.8	129.0	129.0	193.5	193.5	267.3	267.3	355.6	355.6											
Φ10 А-III ГОСТ 5781-82	15.57	15.57	15.57	15.57	15.57	18.94	18.94	18.94	18.94	25.67	25.67											
Φ16 А-III ГОСТ 5781-82	25.82	25.82	25.82	25.82	25.82																	
Φ18 А-III ГОСТ 5781-82	-	-	-	-	-	32.68	32.68															
Φ20 А-III ГОСТ 5781-82	72.41	72.41	72.41	-	-	-	-	-	-	40.35	40.35											
Φ22 А-III ГОСТ 5781-82	-	-	-	87.61	87.61																	
Φ25 А-III ГОСТ 5781-82	-	-	-	-	-	-	-	63.04	63.04													
Φ28 А-III ГОСТ 5781-82	-	-	-	-	-	141.9	141.9															
Φ32 А-III ГОСТ 5781-82	-	-	-	-	-	-	-	185.4	185.4													
Φ40 А-III ГОСТ 5781-82	-	-	-	-	-	-	-	-	-	289.6	289.6											
ЗАКЛАДНЫЕ ИЗДЕЛИЯ	30.09	18.73	-	18.73	-	30.09	18.73	30.09	18.73	30.09	18.73											
ПРОФИЛЬНАЯ СТАЛЬ	17.30	8.650	-	8.650	-	17.30	8.650	17.30	8.650	17.30	8.650											
ПОЛОСОВАЯ	17.30	8.650	-	8.650	-	17.30	8.650	17.30	8.650	17.30	8.650											
-10X70 ГОСТ 103-76																						
ВСТЭКП2 ГОСТ 380-71	3.736	1.868	-	1.868	-	3.736	1.868	3.736	1.868	3.736	1.868											
-10X120 ГОСТ 103-76																						
ВСТЭКП2 ГОСТ 380-71	13.56	6.782	-	6.782	-	13.56	6.782	13.56	6.782	13.56	6.782											
АРМАТУРНАЯ СТАЛЬ	12.79	10.08	-	10.08	-	12.79	10.08	12.79	10.08	12.79	10.08											
КЛАСС А-I	1.894	0.947	-	0.947	-	1.894	0.947	1.894	0.947	1.894	0.947											
Φ8 А-I ГОСТ 5781-82	1.894	0.947	-	0.947	-	1.894	0.947	1.894	0.947	1.894	0.947											
КЛАСС А-III	10.89	9.135	-	9.135	-	10.89	9.135	10.89	9.135	10.89	9.135											
Φ10 А-III ГОСТ 5781-82	0.518	1.159	-	1.159	-	0.518	1.159	0.518	1.159	0.518	1.159											
Φ12 А-III ГОСТ 5781-82	2.379	1.829	-	1.829	-	2.379	1.829	2.379	1.829	2.379	1.829											
Φ22 А-III ГОСТ 5781-82	7.997	6.147	-	6.147	-	7.997	6.147	7.997	6.147	7.997	6.147											

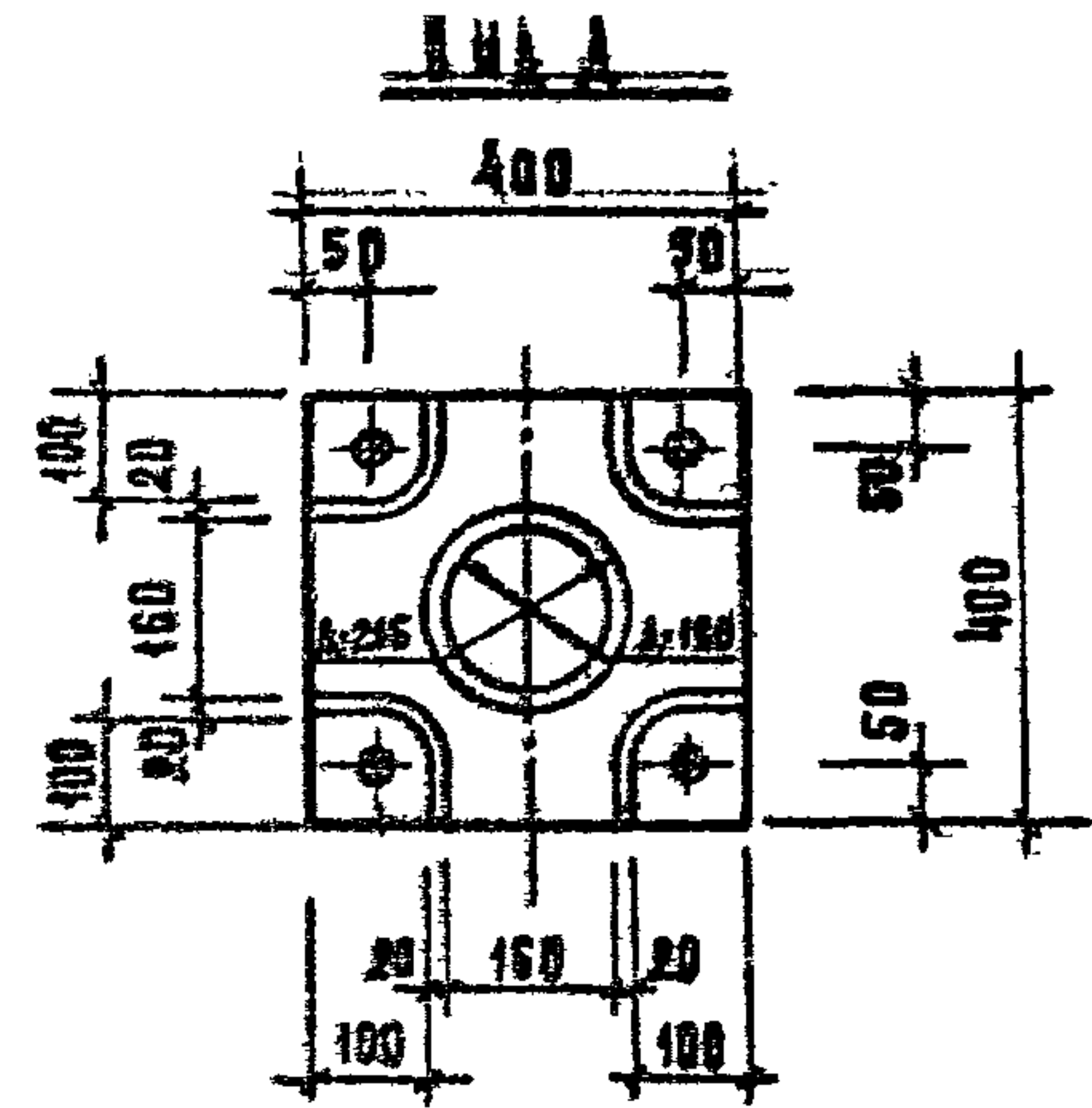
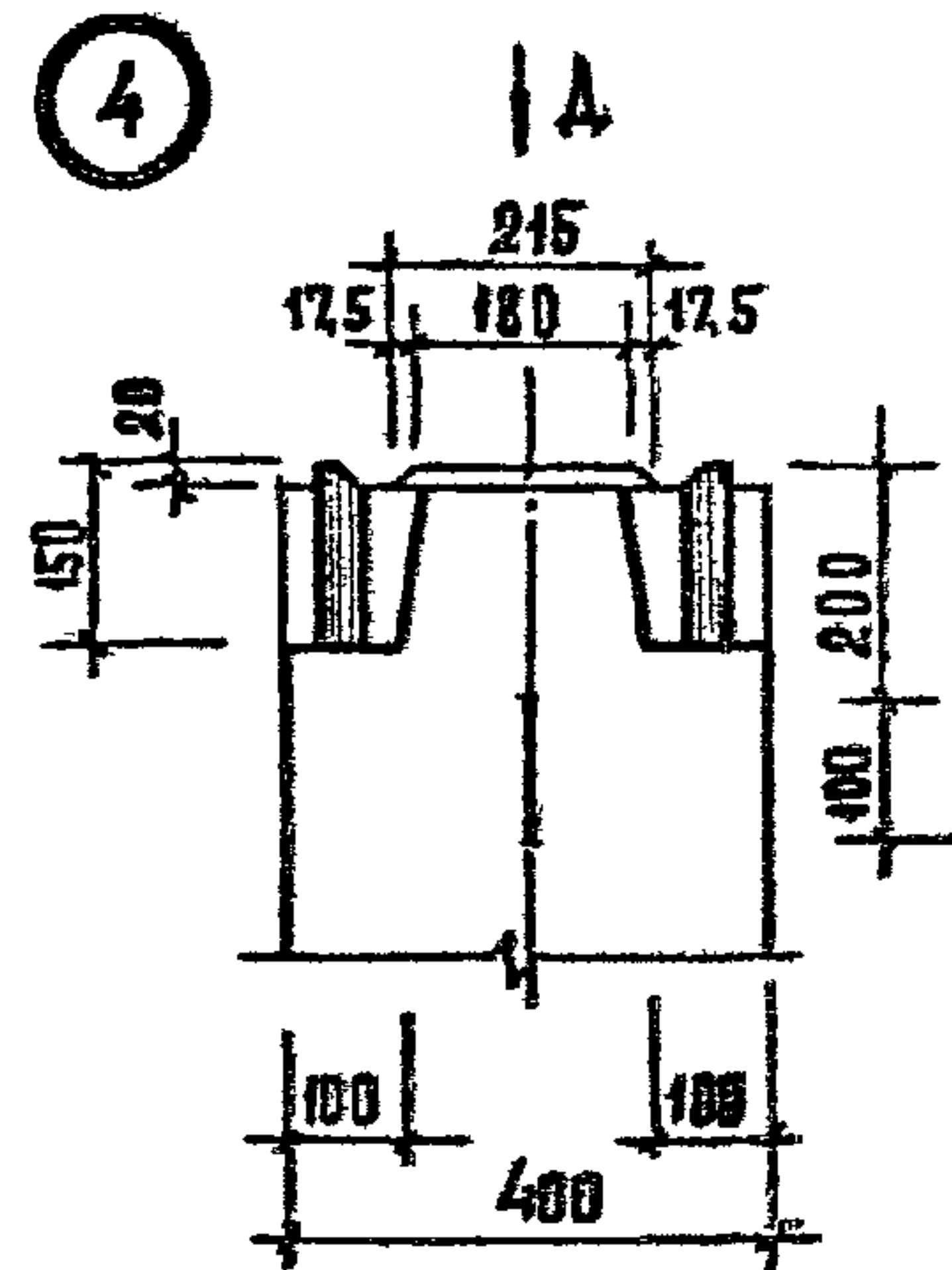
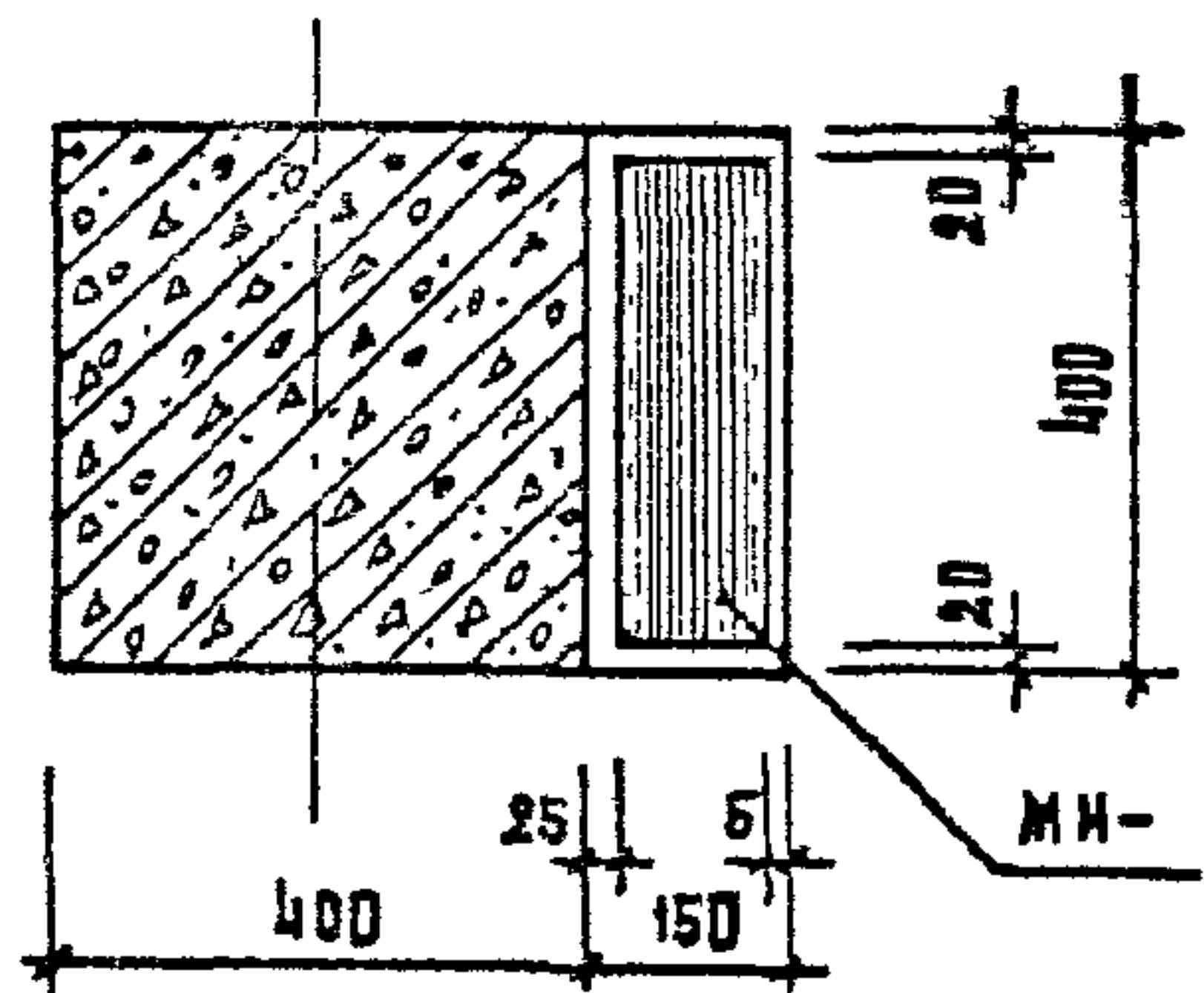
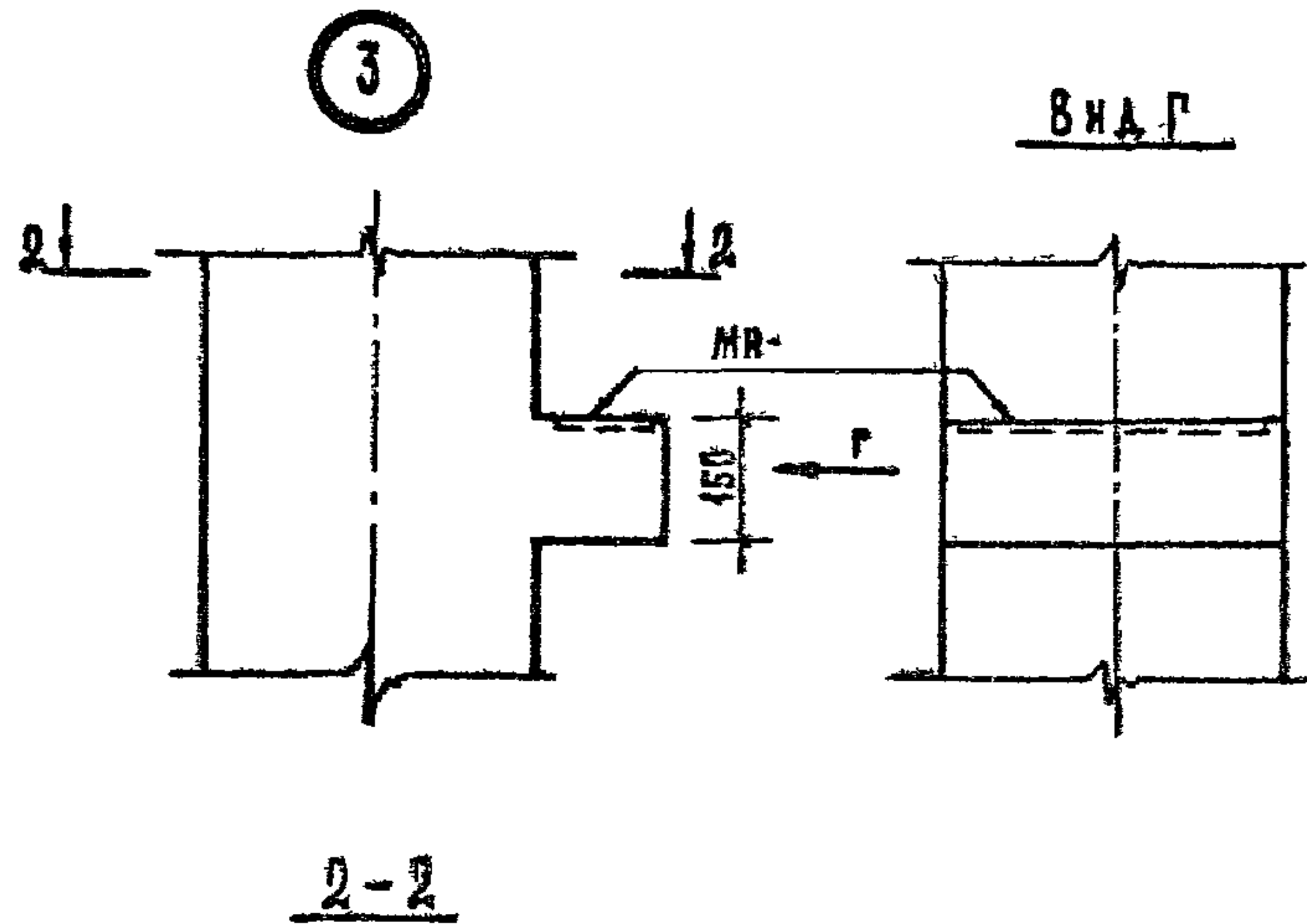


НАЧ. ОУА	ВОЛЫНСКИЙ	<i>[Signature]</i>	1. 020 - 1/83. 2-3 004		
И. КОНТР.	ПРИГОРЕВ	<i>[Signature]</i>			
ГЛ. КОНСТ.	ШАЦ	<i>[Signature]</i>			
Г. И. П.	ИВАНОВА	<i>[Signature]</i>			
РАЗРАБ.	СЛИВИНА	<i>[Signature]</i>			
ПРОВЕР.	КОДАШЕВА	<i>[Signature]</i>			
ИСПОЛН.	СТЕПАНОВА	<i>[Signature]</i>			
УЗЕЛ			СТАДИЯ	ЛИСТ	ЛИСТОВ
			В	1	4
			ЦНИИЭП		
			ТОРГОВО-СЫТОВЫХ ЗАДАНИЙ И ТЕХНИЧЕСКОГО КОМПЛЕКСА		

КОПИРОВАЛ: СУЗОВА

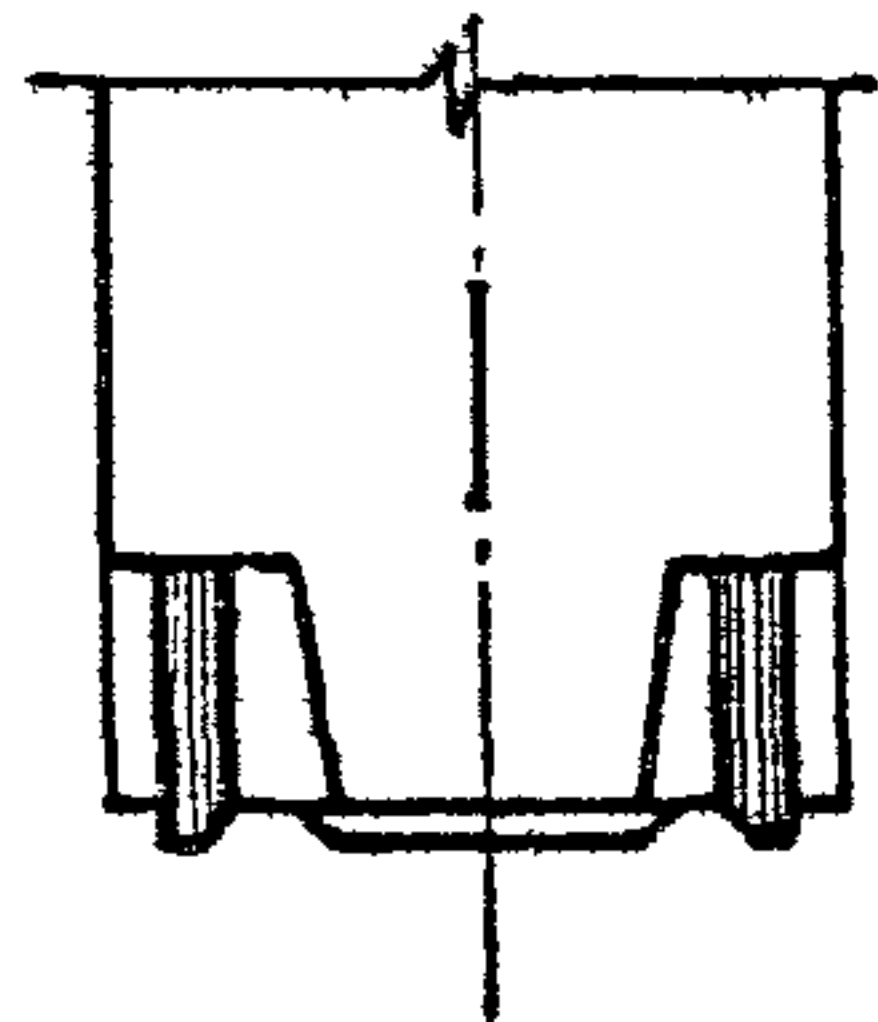
19833 32

ФОРМАТ А3

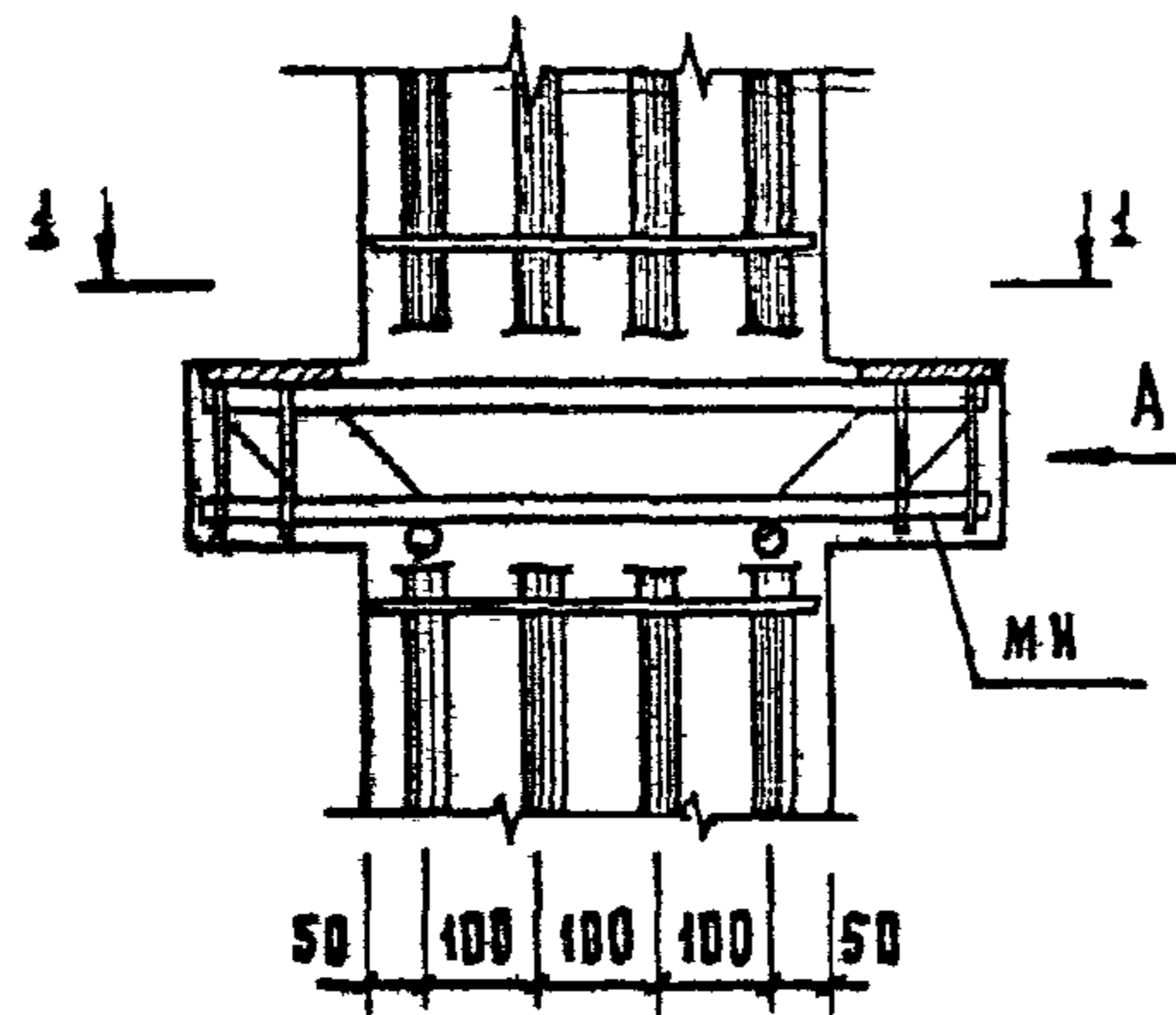


5

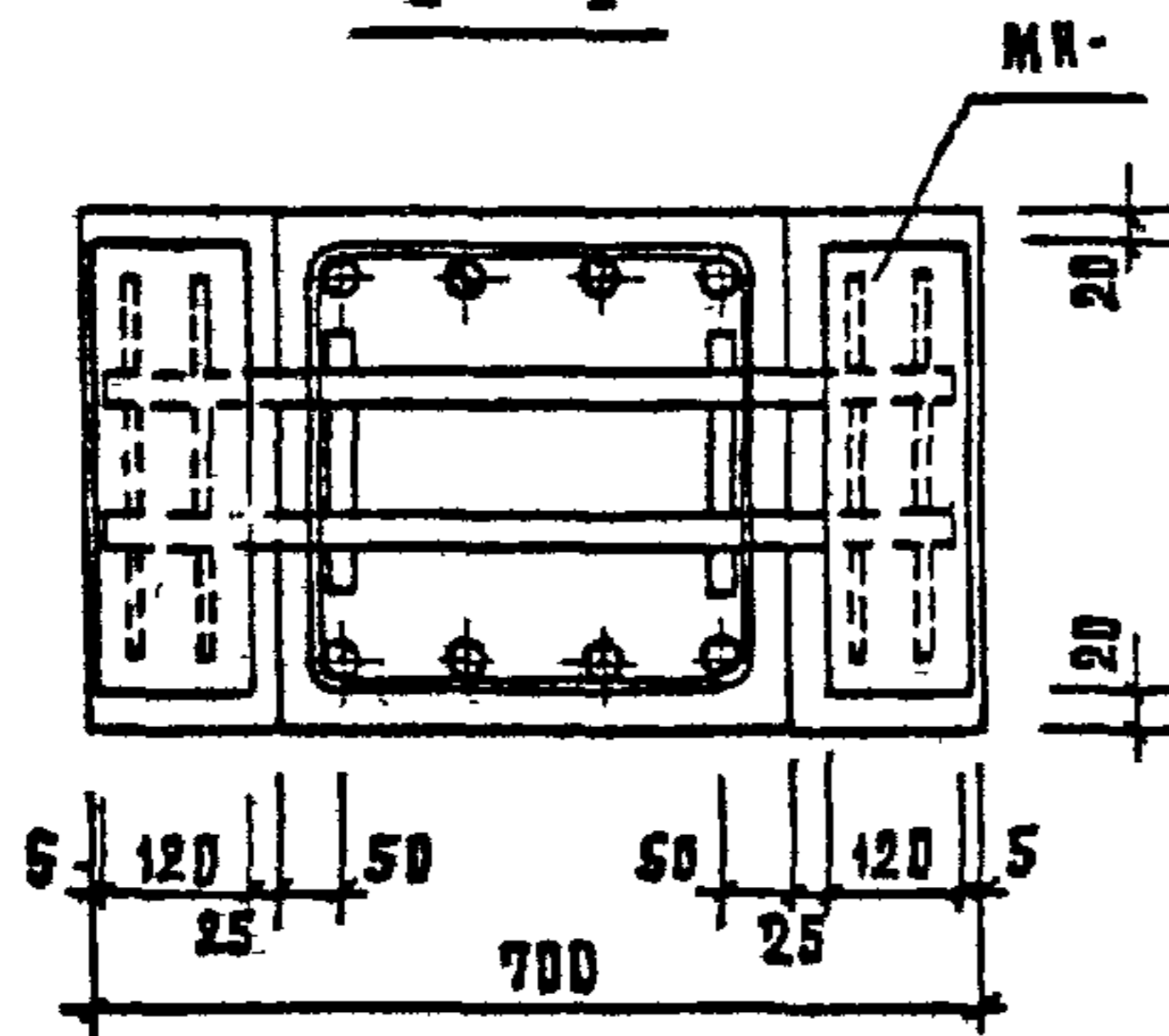
ЗЕРКАЛНОЕ ОТРАЖЕНИЕ
ОТРАЖЕНИЕ СМ. УЗЕЛ 4.



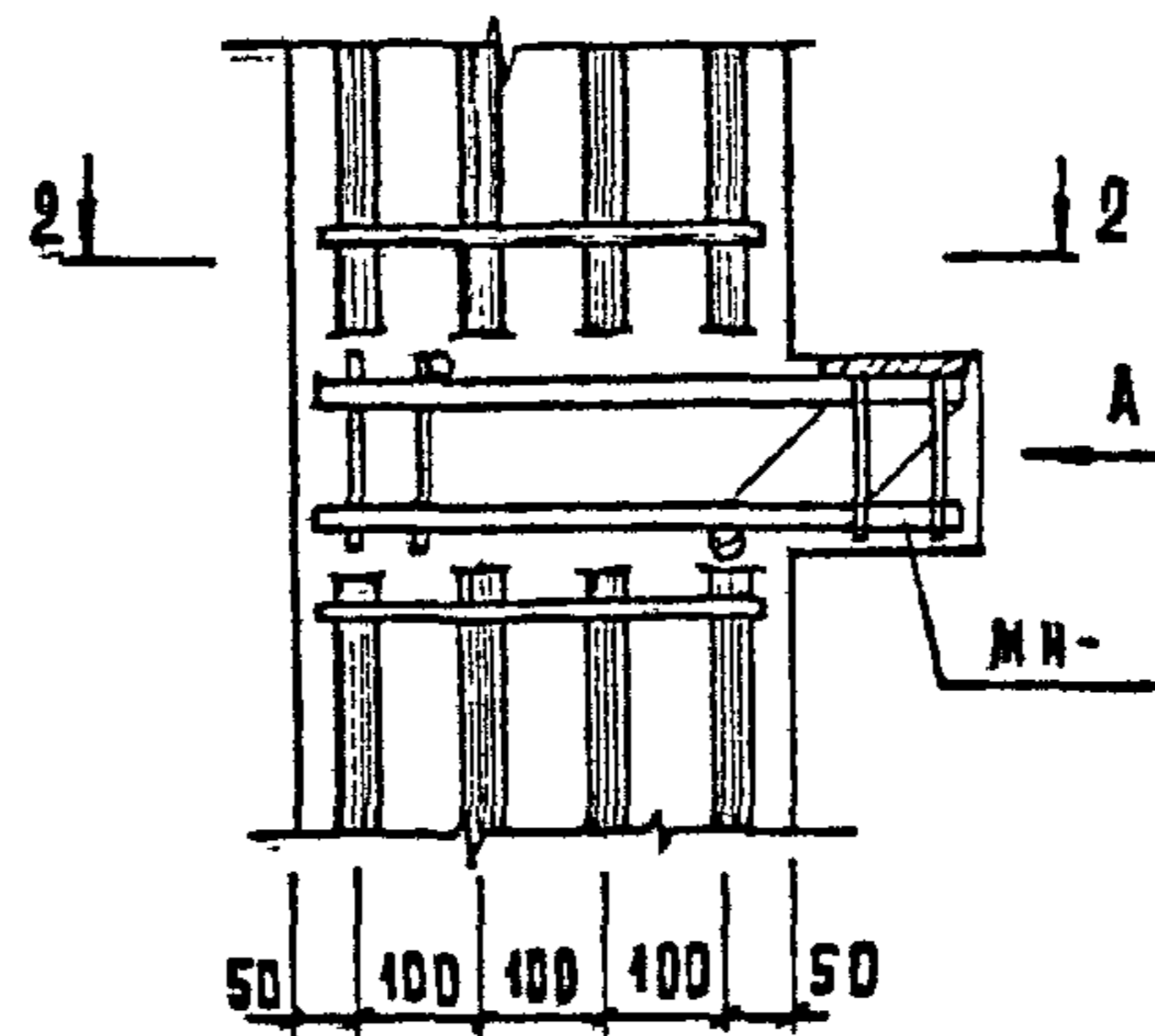
6



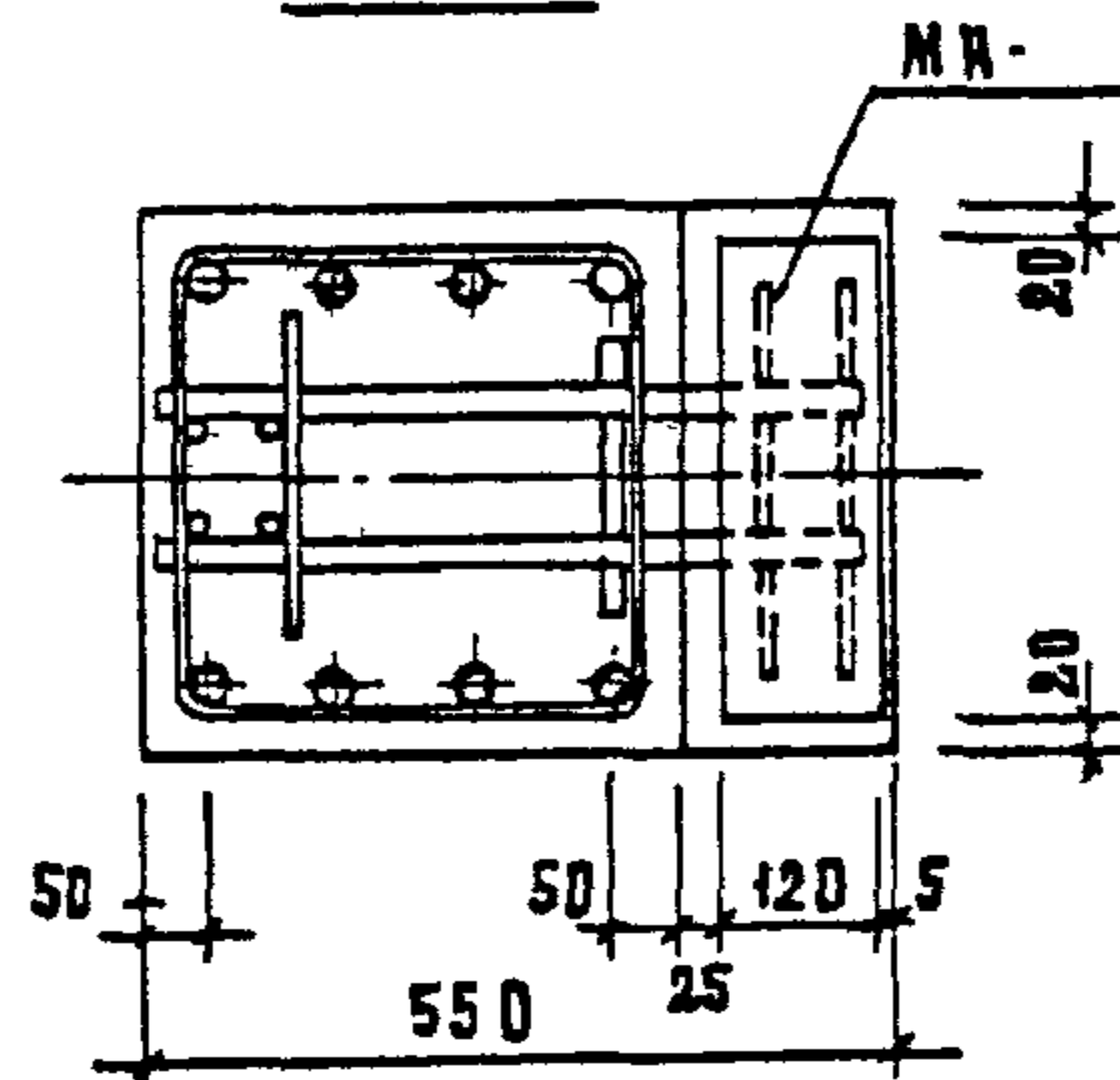
1-1



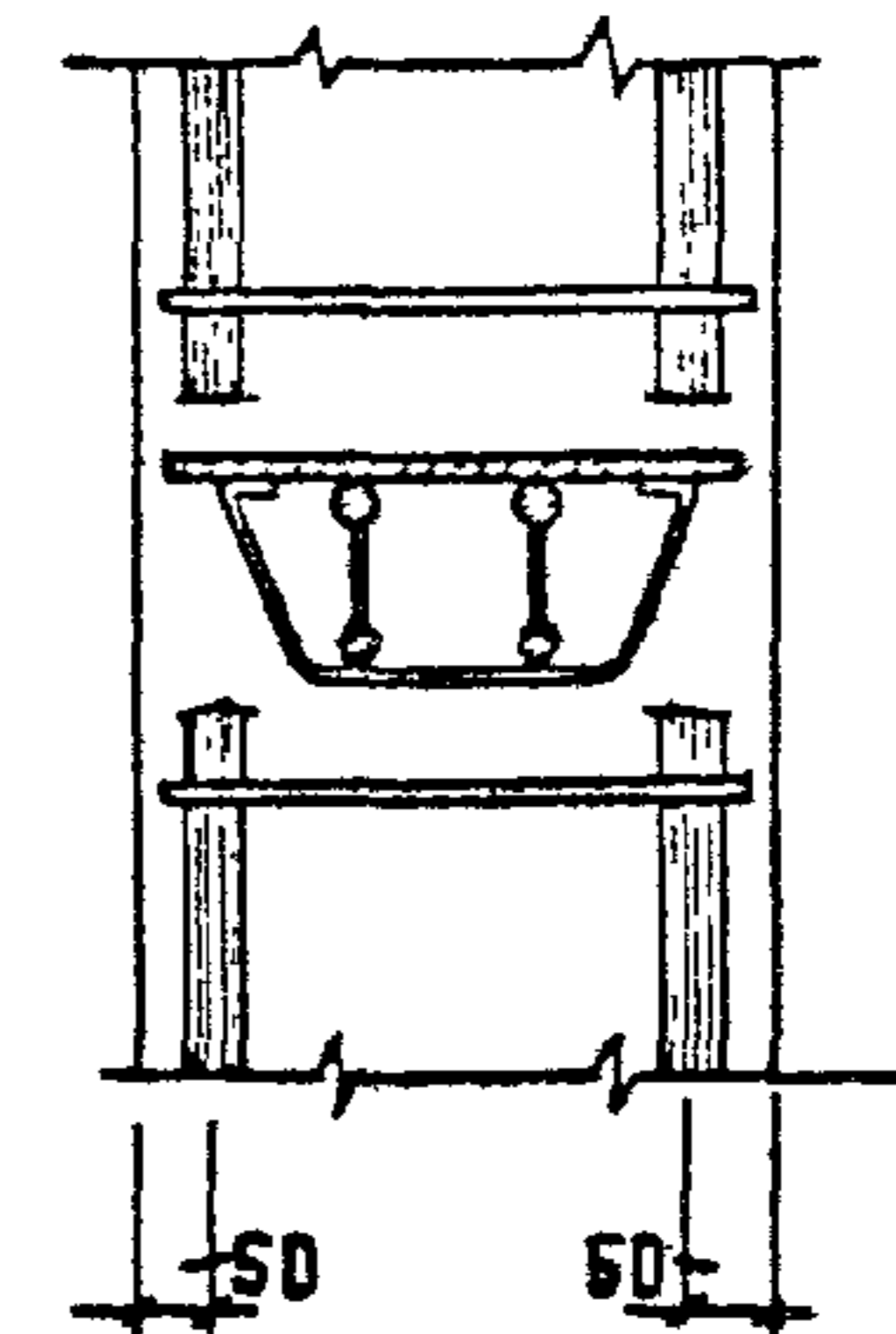
7



2-2



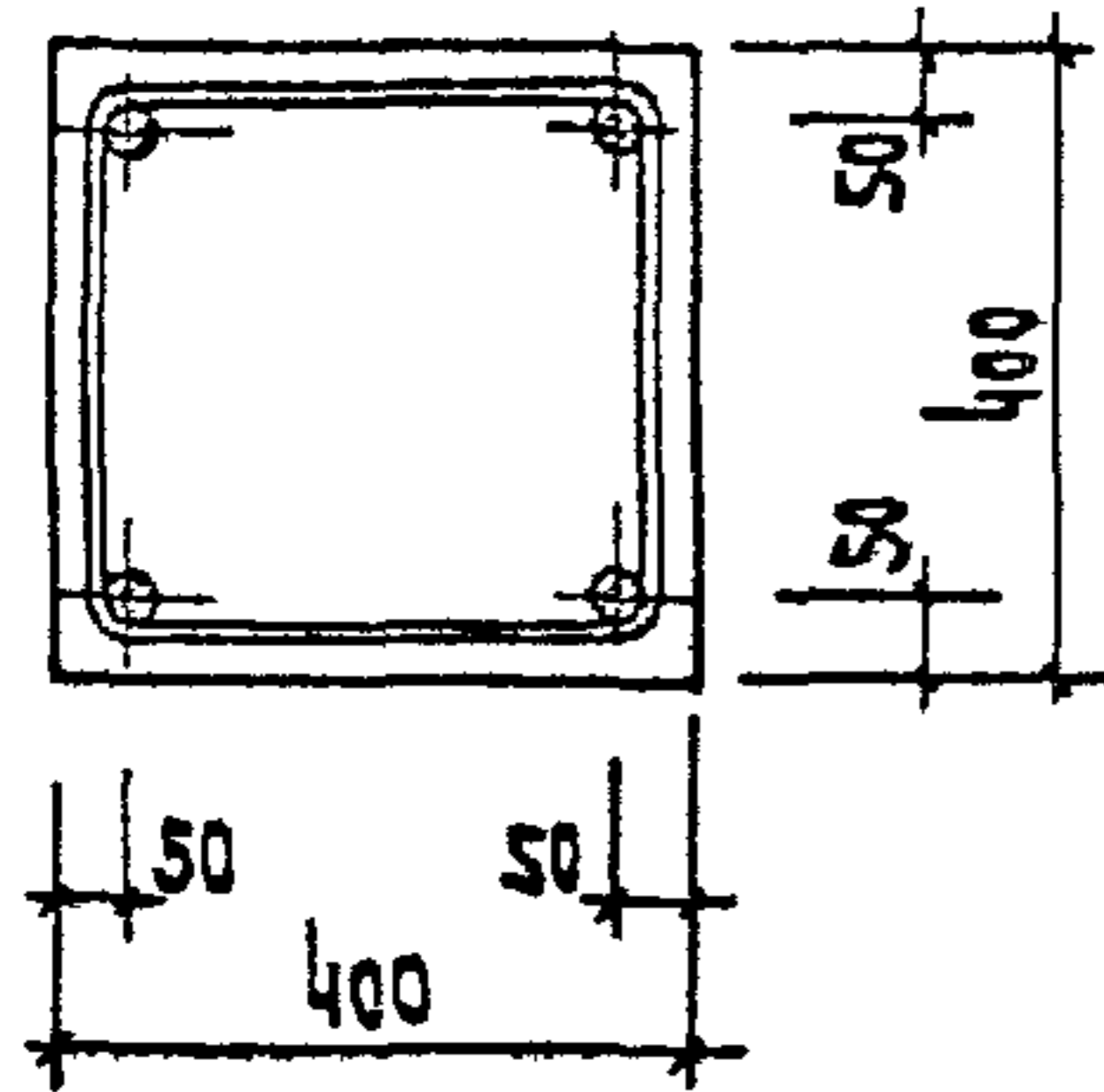
ВНА А



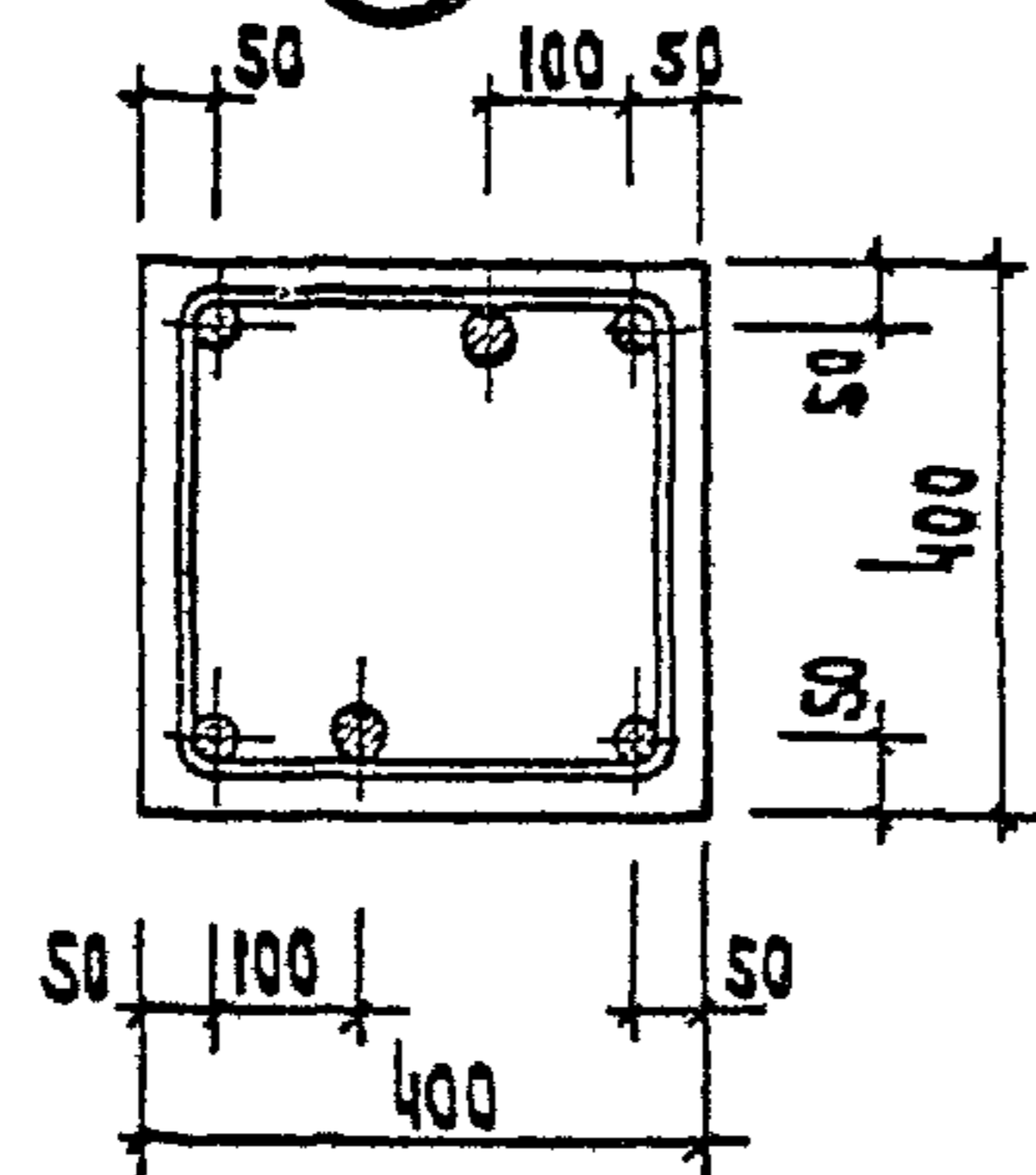
1. 020 - 1/83. 2-3 004

ЛН
3

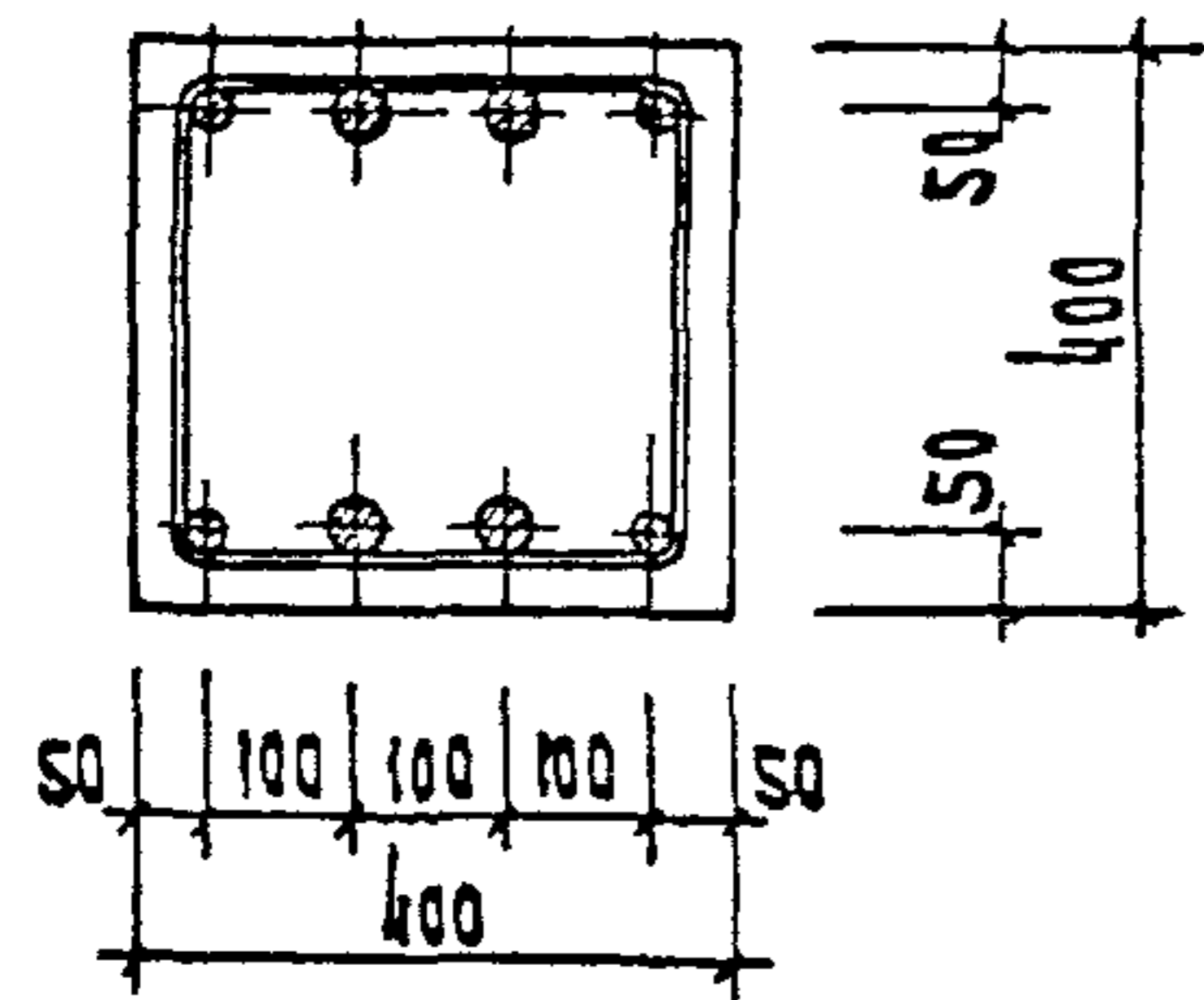
10



11



12

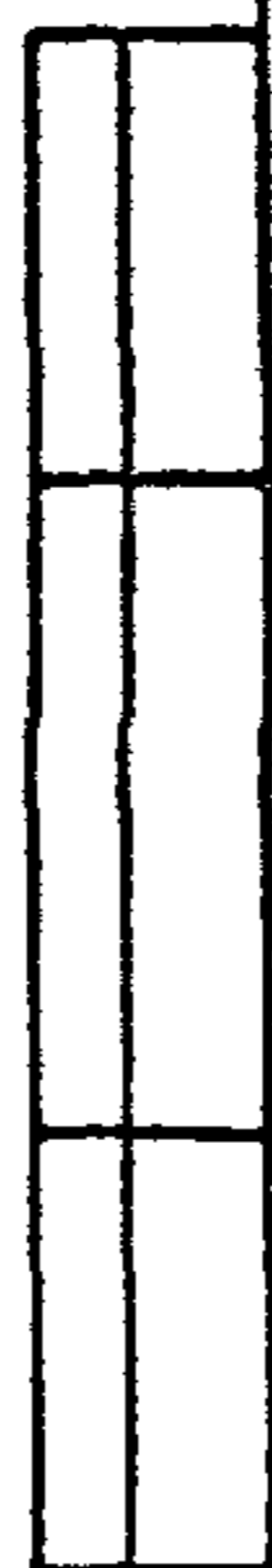


1.020-1/83. 2-3 ОДУ

Лист

4

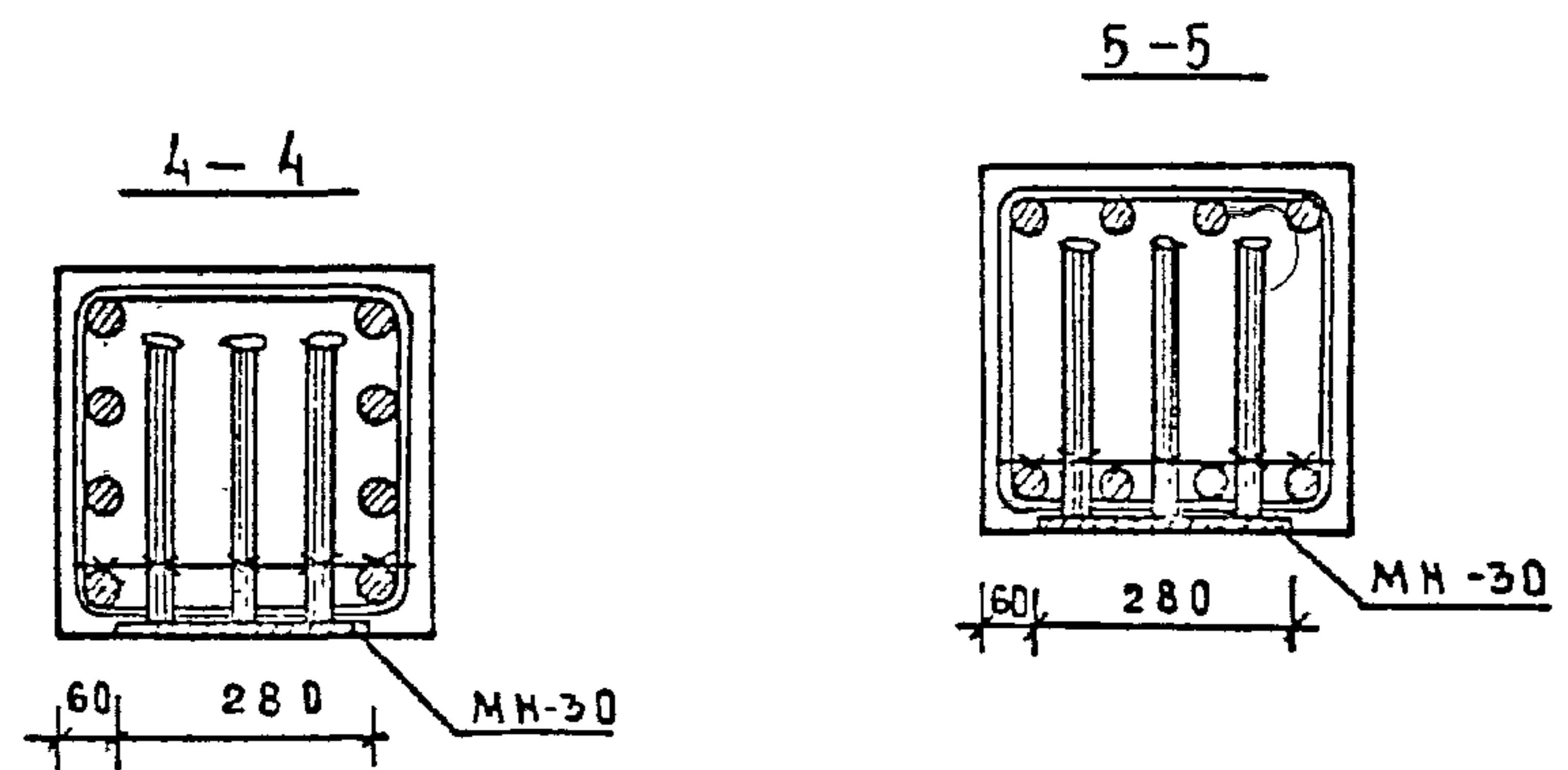
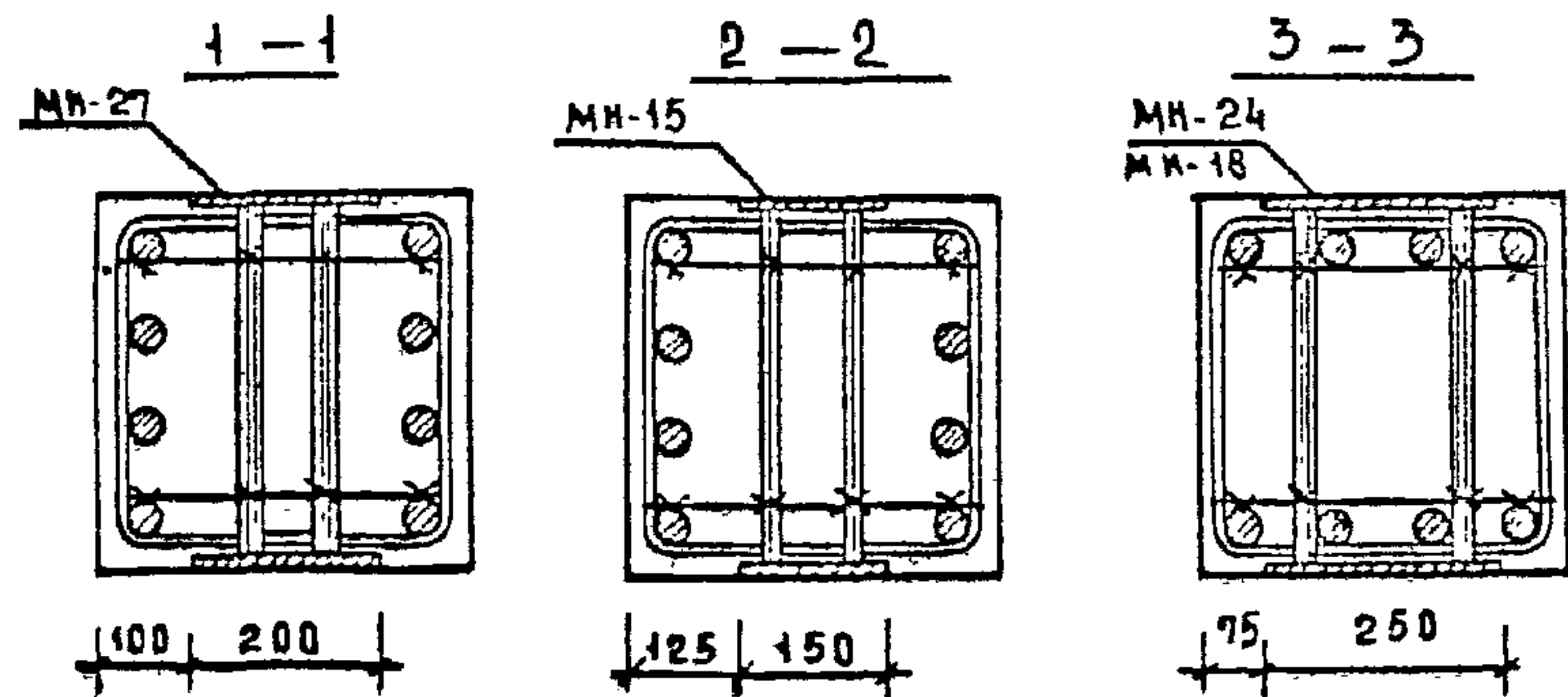
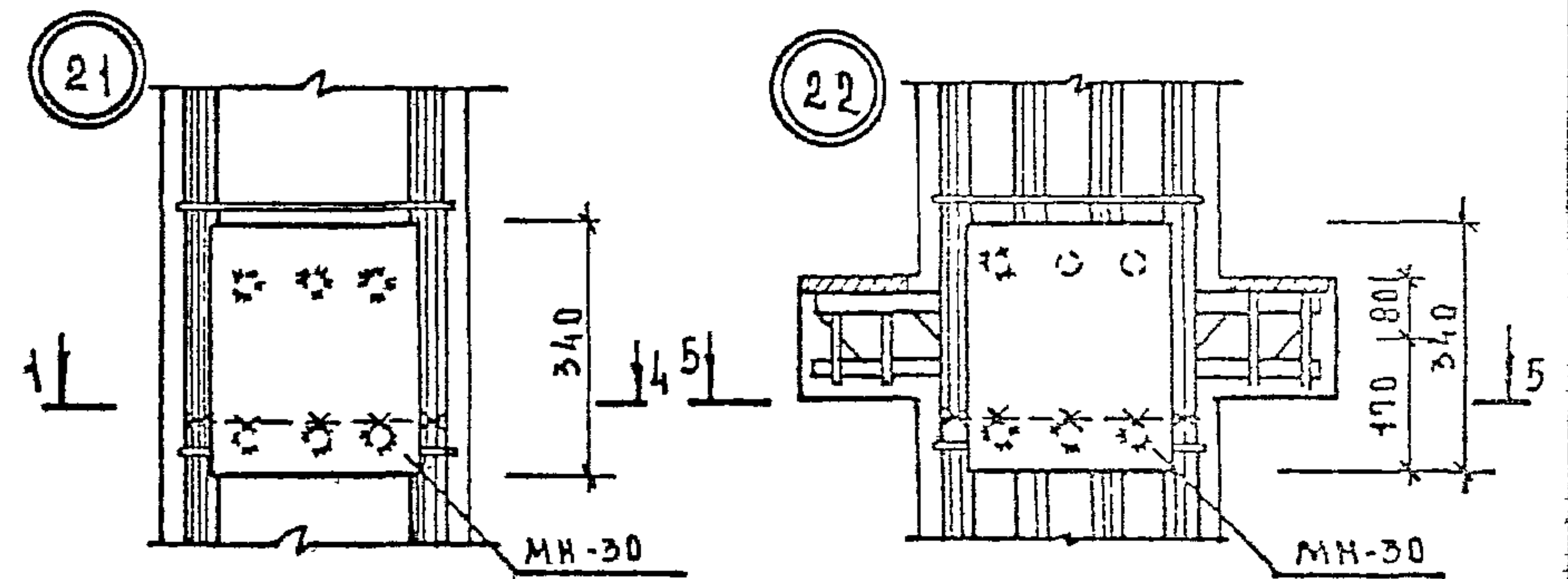
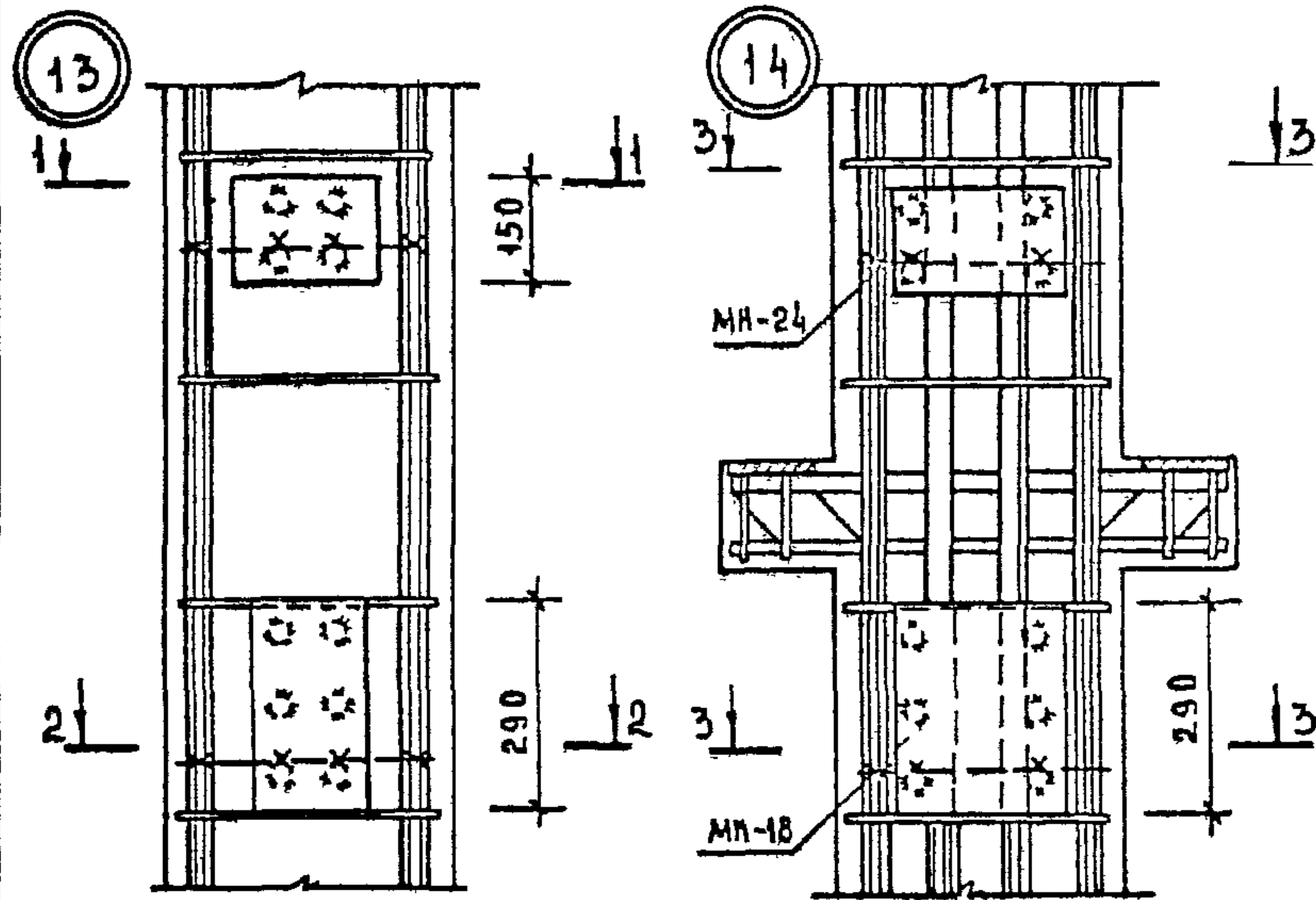
ФОРМАТ А4



Лист

19833 35

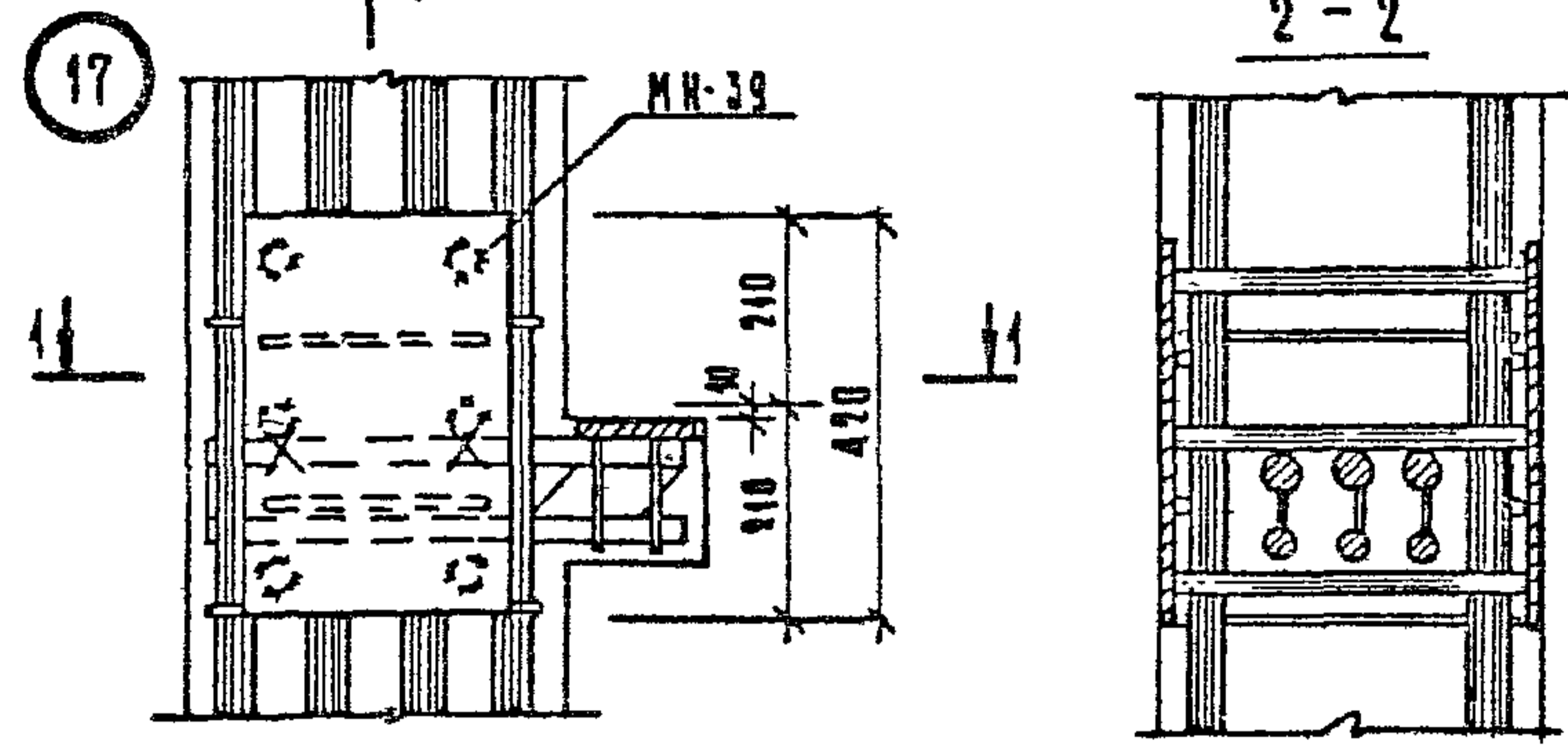
ПРИМЕРЫ УСТАНОВКИ ДОПОЛНИТЕЛЬНЫХ ЗАКЛАДНЫХ ИЗДЕЛИЙ
 ДЛЯ КРЕПЛЕНИЯ ДИАФРАГМ
 ДЛЯ КРЕПЛЕНИЯ СТЕНОВЫХ ПАНЕЛЕЙ



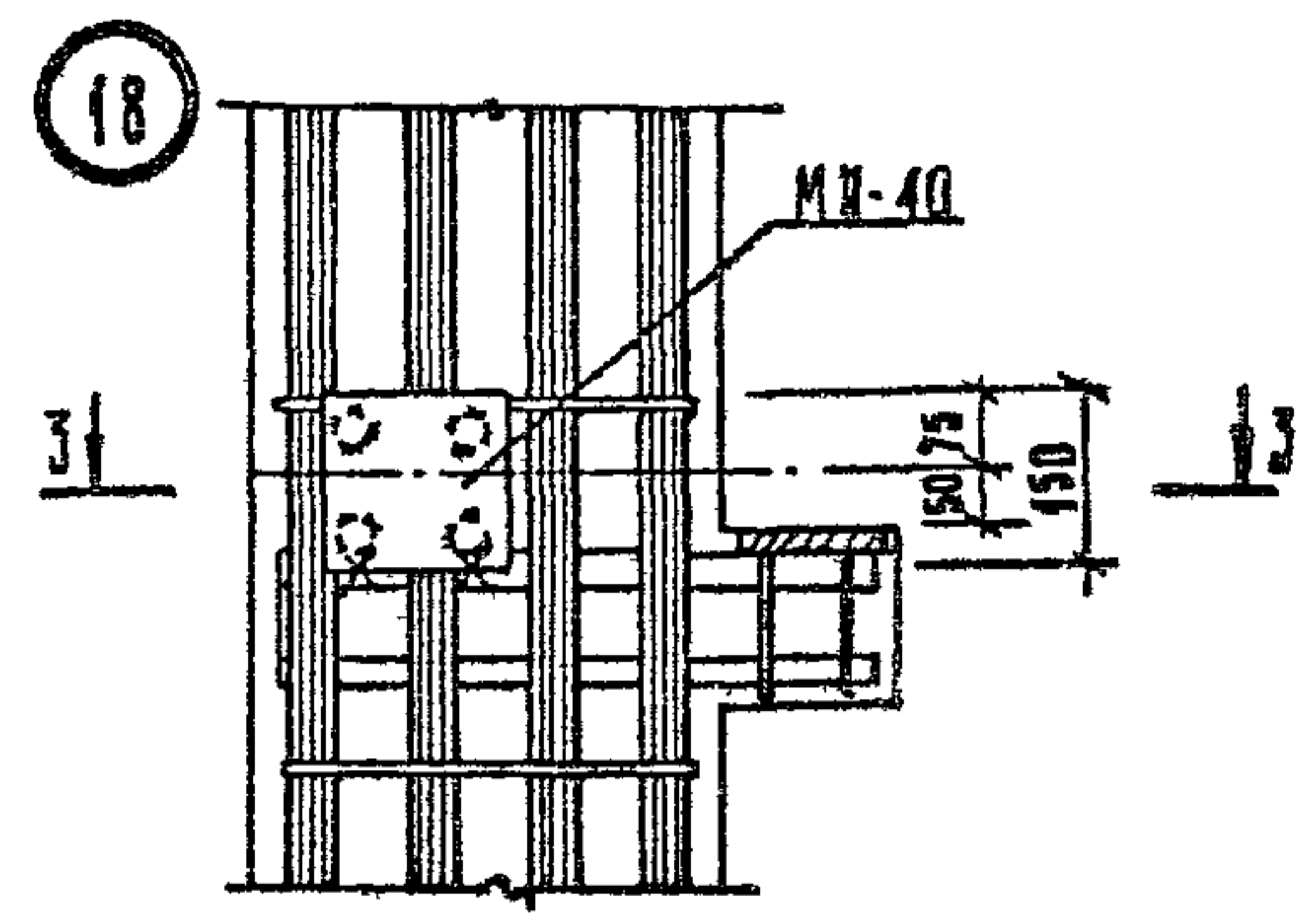
ИЛЧ. ОТА	ВОЛЫНСКИЙ	<i>ЕЛ</i>	1. 020 - 1/83. 2-3 0041	СТАДНЯ	ЛНСТ	ЛНСТОВ
И. КОИТР.	ПРЦГОРЕВ	<i>ЕЛ</i>	УЗЕЛ	Р	1	2
ГЛА. КОИСТ.	ШАЦ	<i>ЕЛ</i>		ЩИИЭП	ГОРГО ВО- ВЫТОВИХ ЗАКАМНН ТУРИСТСКИХ КОМПЛЕКСОВ	
ГЧП	НИКОНОРОВА	<i>ЕЛ</i>				
РАЗРАБ.	САВВИНА	<i>ЕЛ</i>				
ПРОВЕР.	КОЛАШЕВА	<i>ЕЛ</i>				
ИСПОЛН.	СТЕПАНОВА	<i>ЕЛ</i>				

Примеры установки дополнительных закладных изделий

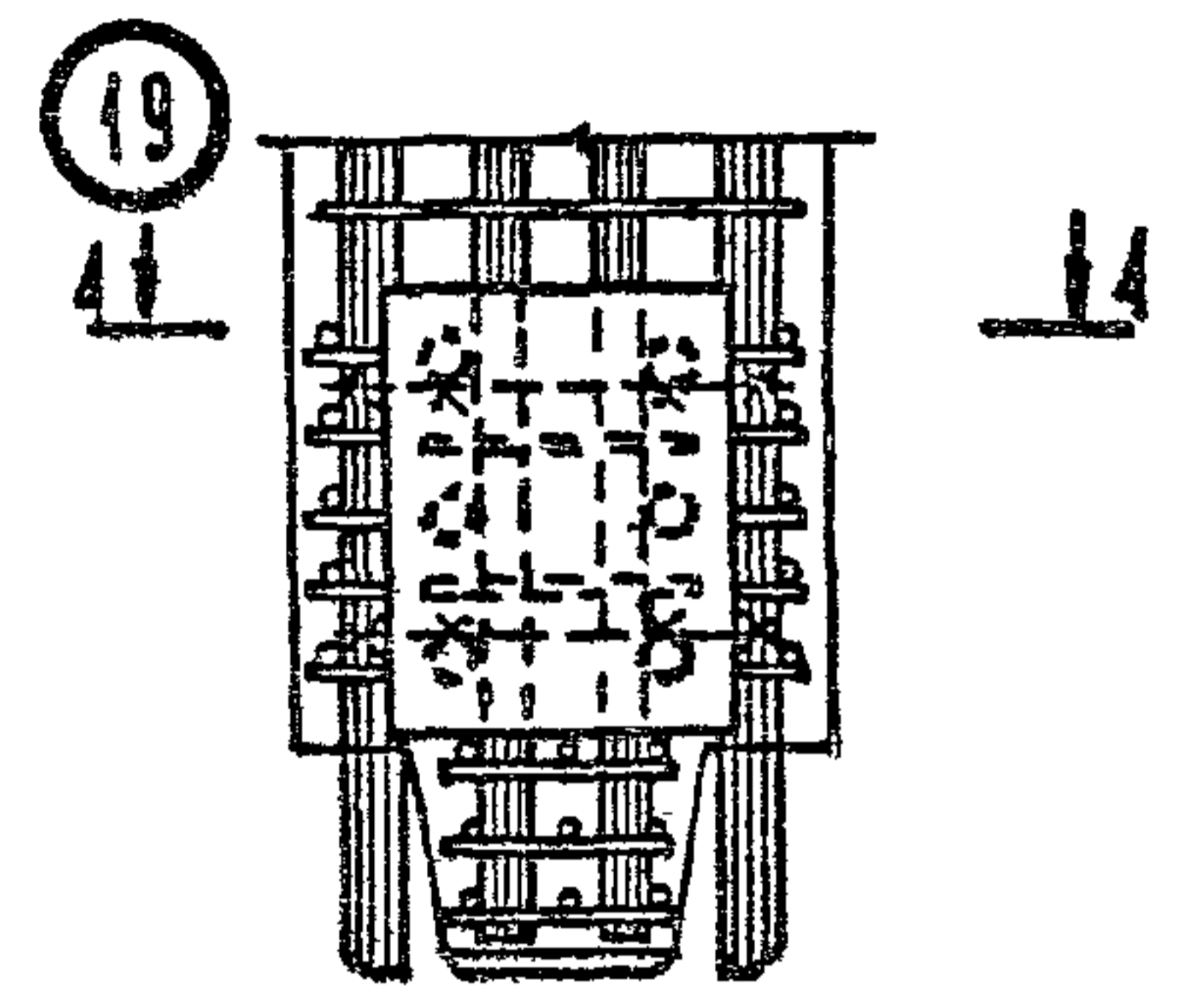
Для поворотного ригеля



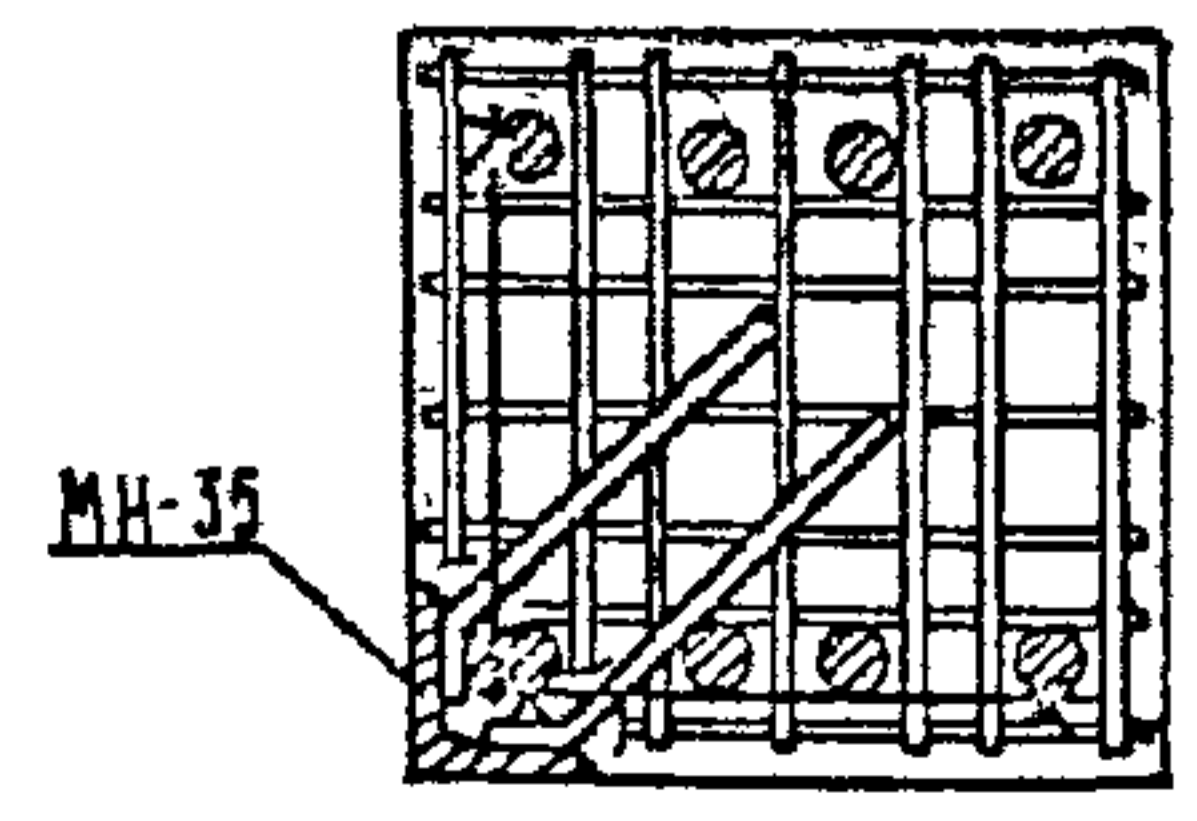
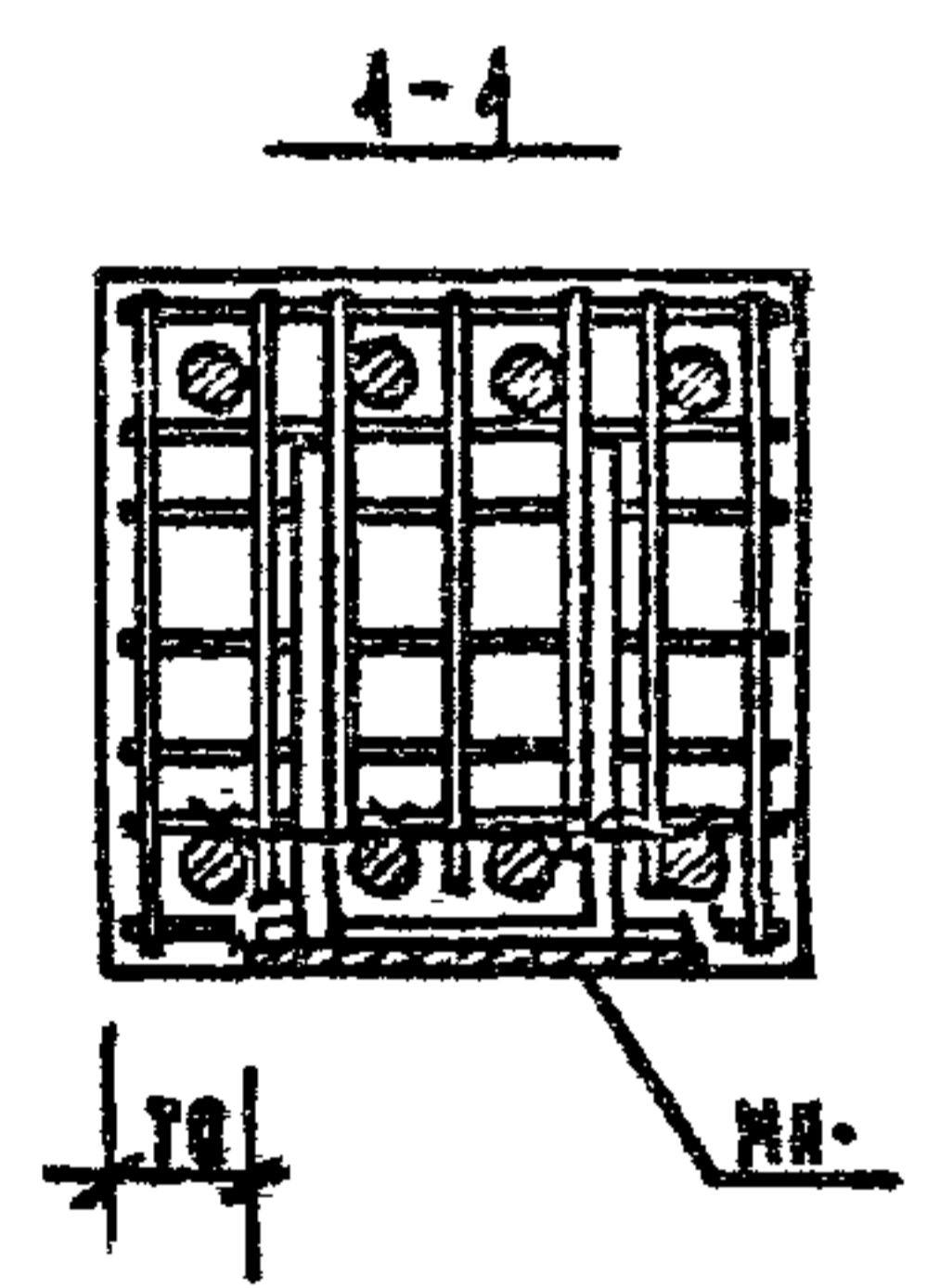
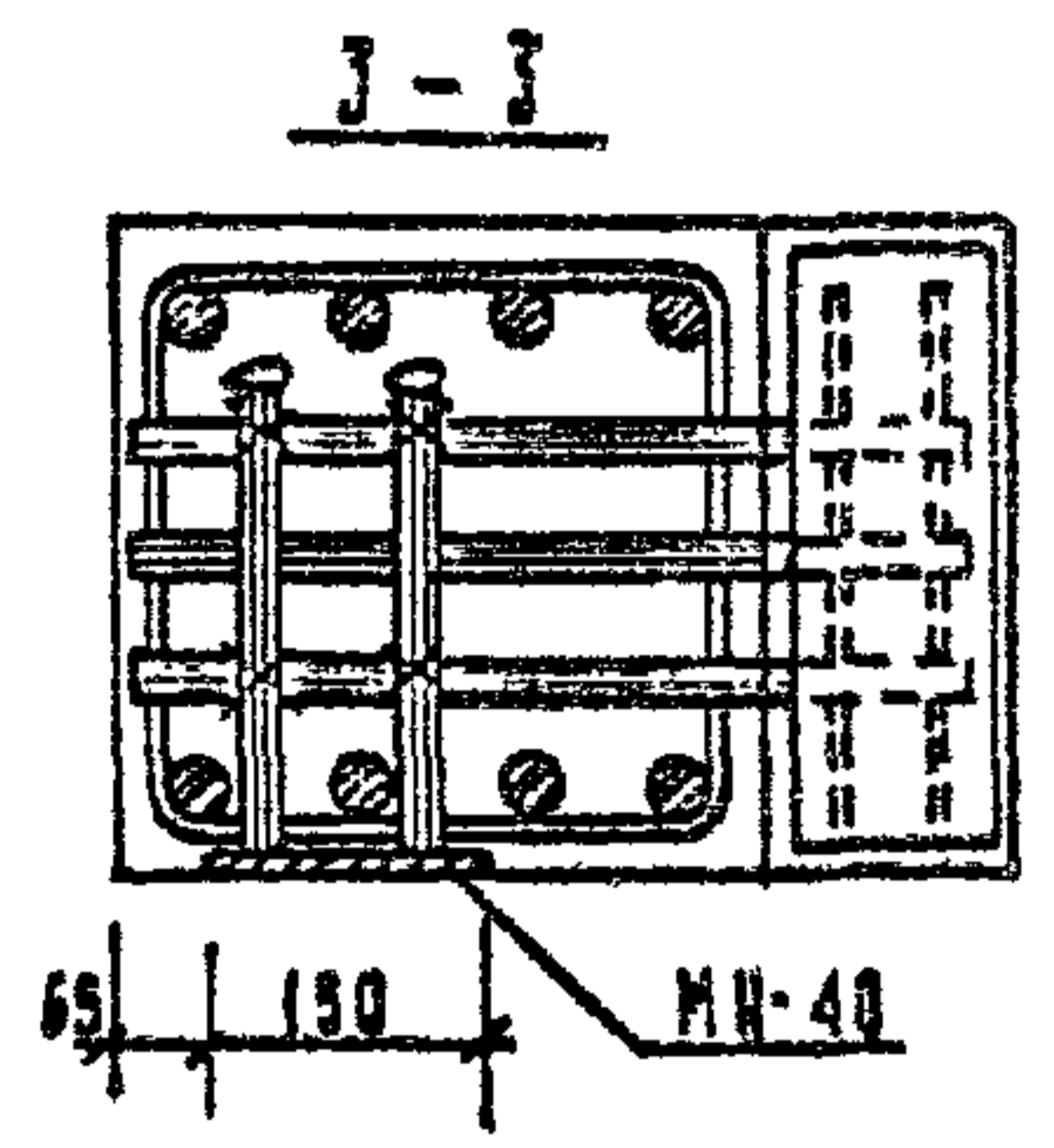
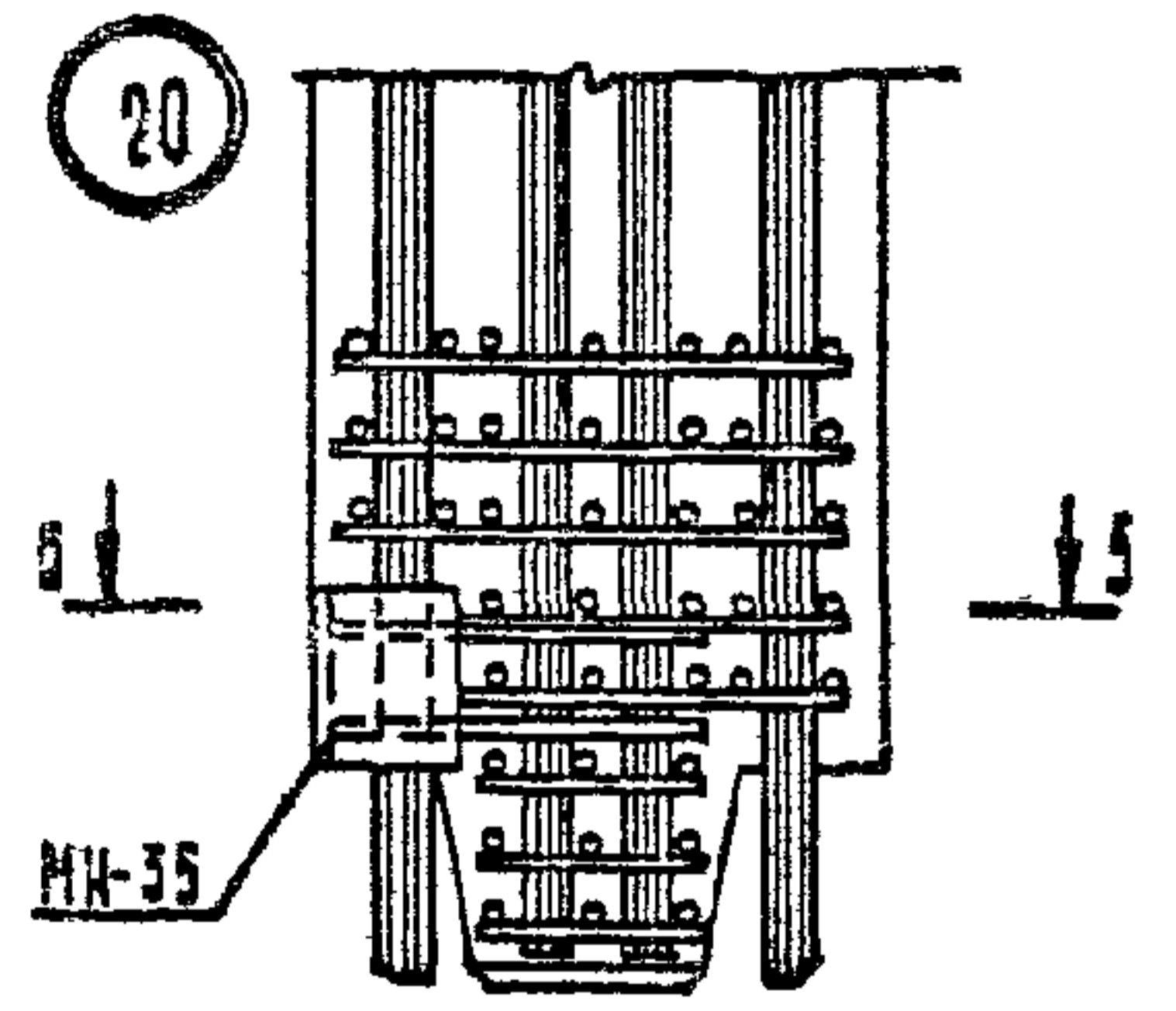
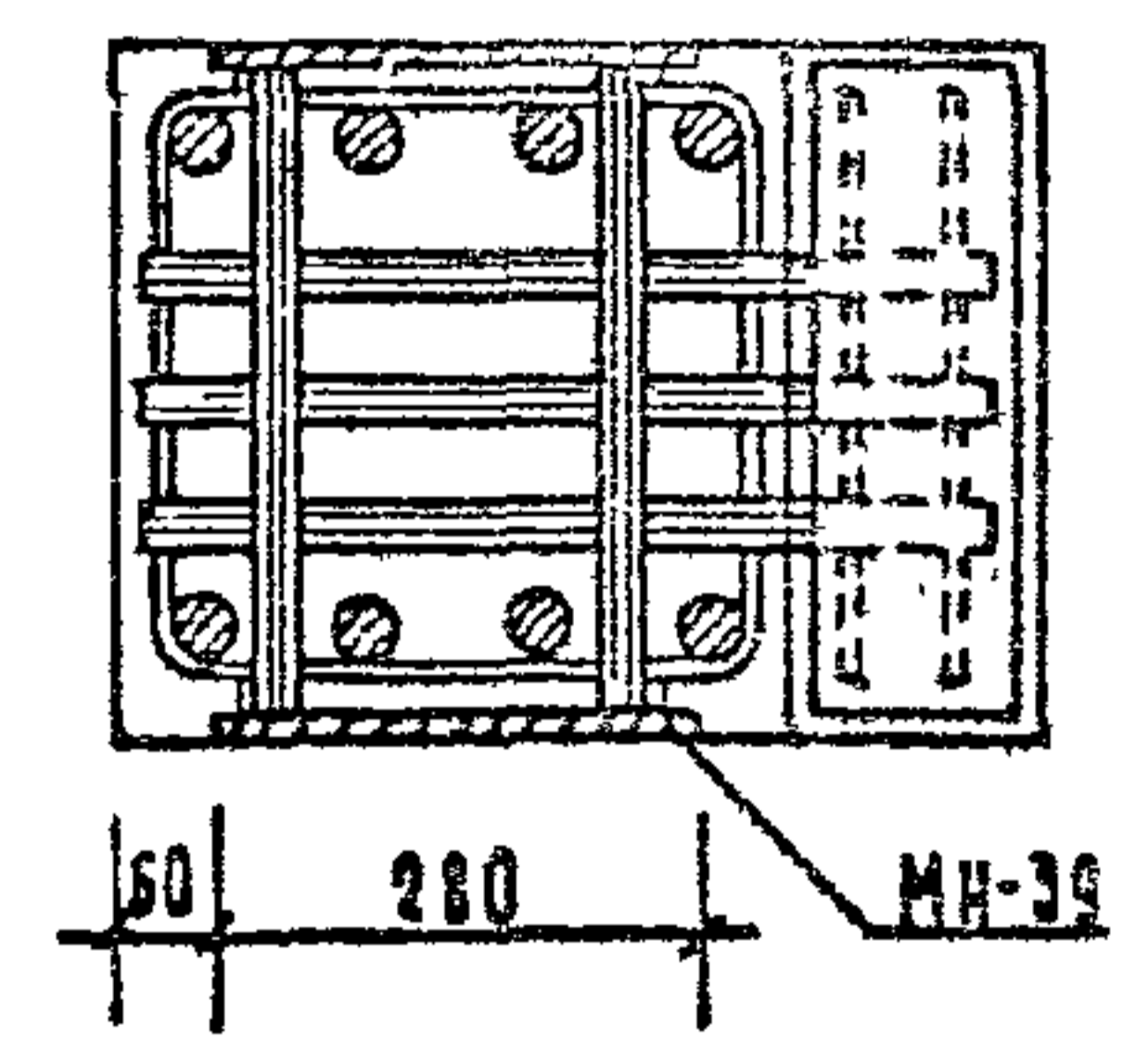
Для опорного столика
крайней плиты



В зоне сеток
косвенного армирования



В зоне сеток
косвенного армирования



Дополнительные закладные изделия крепятся к пространственному каркасу с помощью вязальной проволоки

1.020 - 1/83. 2-3 0041

Лист 2

1983 37

ФОРМАТ 3