

**Утяжелители сборные железобетонные  
охватывающего типа УБО-УМ  
ТУ 5853-003-89632342-2009 (с изм. № 1)**

**Руководство по эксплуатации  
УБО-УМ-0000 00.00РЭ**

2013

## **1 Введение**

1.1 Требования настоящего руководства по эксплуатации распространяются на балластировку трубопроводов утяжелителями сборными железобетонными охватывающего типа УБО-УМ.

1.2 Балластировку трубопровода следует осуществлять в соответствии с требованиями проекта, разработанными проектной организацией, СНиП III-42 «Магистральные трубопроводы», ВСН 39-1.9-003 Газпром и настоящего руководства по эксплуатации.

1.3 Расстановку УБО-УМ на магистральном трубопроводе определяет проектная организация с учетом требований, изложенных в документах, перечисленных в п.1.2.

1.4 Организацию и технологию работ по балластировке магистральных трубопроводов с применением УБО-УМ устанавливает строительная организация в зависимости от условий строительства, и требований документов, перечисленных в п.1.2.

1.5 Погрузочно-разгрузочные работы должны вестись в соответствии с ГОСТ 12.3.009 способами, обеспечивающими сохранность утяжелителей типа УБО-УМ. При этом должны быть соблюдены все требования, указанные на упаковочной таре.

1.6 Строповку утяжелителей типа УБО-УМ при подъёме, погрузке и разгрузке следует производить за петли монтажные.

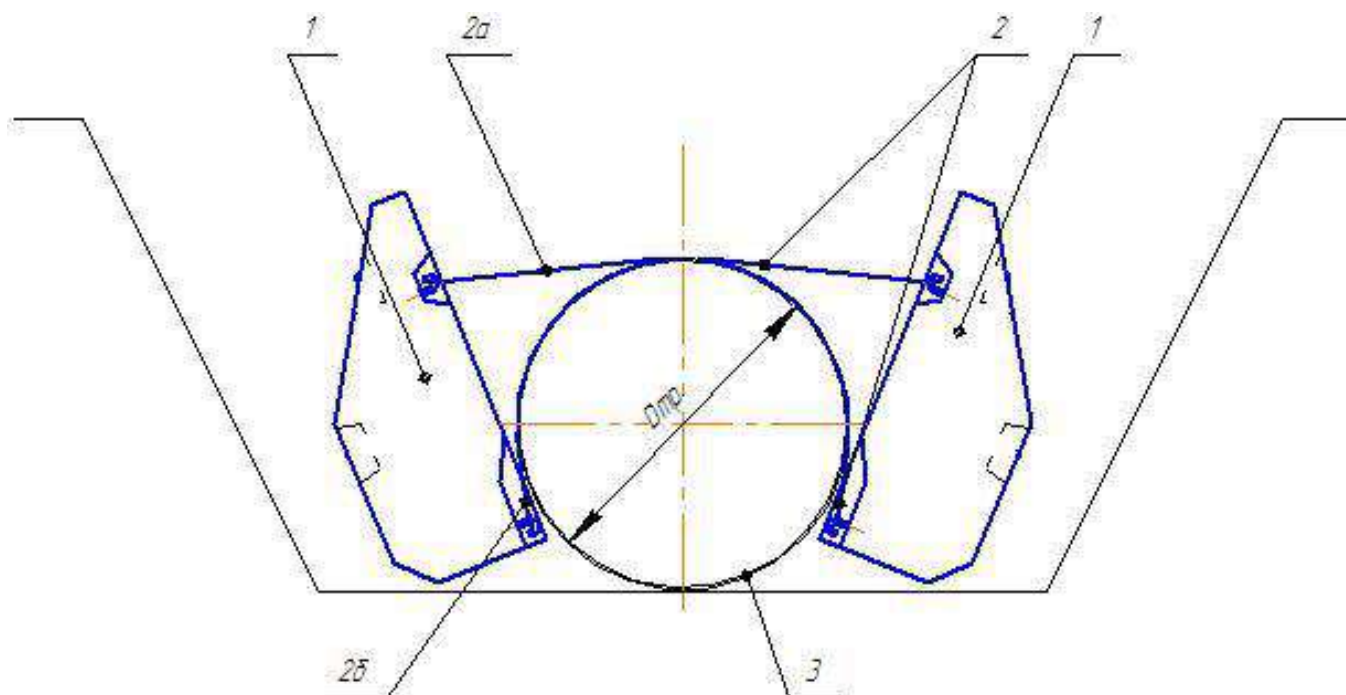
1.7 Разгрузку утяжелителей типа УБО-УМ сбрасыванием запрещается.

1.8 При хранении и транспортировке не допускается пригибать монтажные петли.

## 2 Технические требования

2.1 УБО-УМ должны соответствовать требованиям ТУ 5853-003-89632342-2009 (с изм. № 1) «Утяжелители сборные железобетонные охватывающего типа УБО-УМ».

2.2 Утяжелитель типа УБО-УМ (рисунок 1) состоит из двух железобетонных блоков (рисунок 1, поз. 1) с прикреплёнными к ним в месте контакта с трубой защитными ковриками из скального листа полимерного СЛП ТУ 2246-004-56755147-2006 и двух пар мягких соединительных поясов (далее по тексту МСП) из технической ткани или из тканых лент (рисунок 1, поз. 2), при помощи которых железобетонные блоки фиксируются на трубопроводе (рисунок 1, поз. 3). Характеристики УБО-УМ представлены в таблице 1.



1 – железобетонный блок; 2 – мягкий соединительный пояс (МСП);  
2а – верхний МСП; 2б – нижний МСП; 3 – балластируемый трубопровод

Рисунок 1 – расположение УБО-УМ на трубопроводе

Таблица 1 – Характеристики УБО-УМ

№ п/п	Марка утяжелителя	Диаметр трубопровода, мм	Объем утяжелителя, м <sup>3</sup>	Масса утяжелителя, т	Максимальная величина балластирующей способности утяжелителя, тс
1	УБО-УМ-1420	1420	2,42	6,10	3,68
2	УБО-УМ-1220	1220	2,33	5,87	3,54
3	УБО-УМ-1020	1020	1,63	4,10	2,47
4	УБО-УМ-820	820	1,09	2,75	1,66
5	УБО-УМ-720	720	0,86	2,16	1,20
6	УБО-УМ-530	530	0,37	0,93	0,56

### **3 Подготовка изделия к монтажу**

3.1 Установить ж/б блоки друг напротив друга и зацепить петли МСП за крюки монтажные железобетонных блоков утяжелителей типа УБО-УМ. Обратить внимание, что короткий МСП должен зацепляться на верхние крюки монтажные ж/б блоков, длинные МСП – на нижние крюки монтажные ж/б блоков.

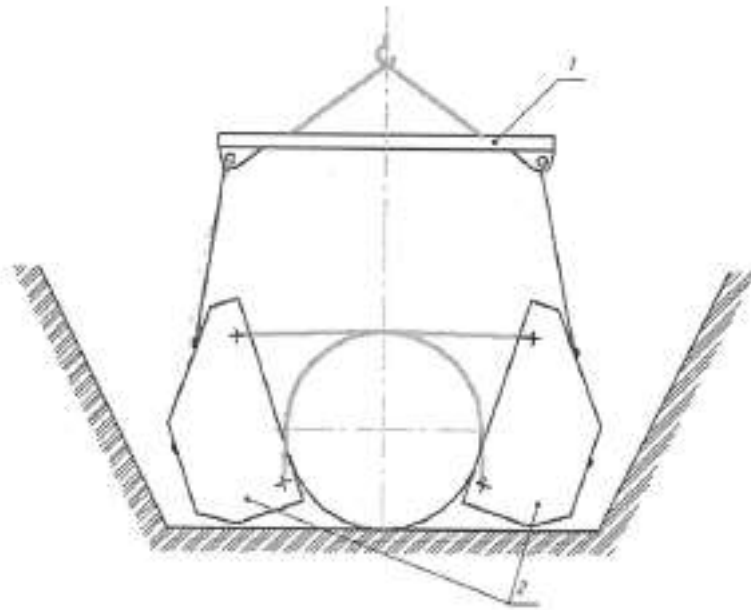
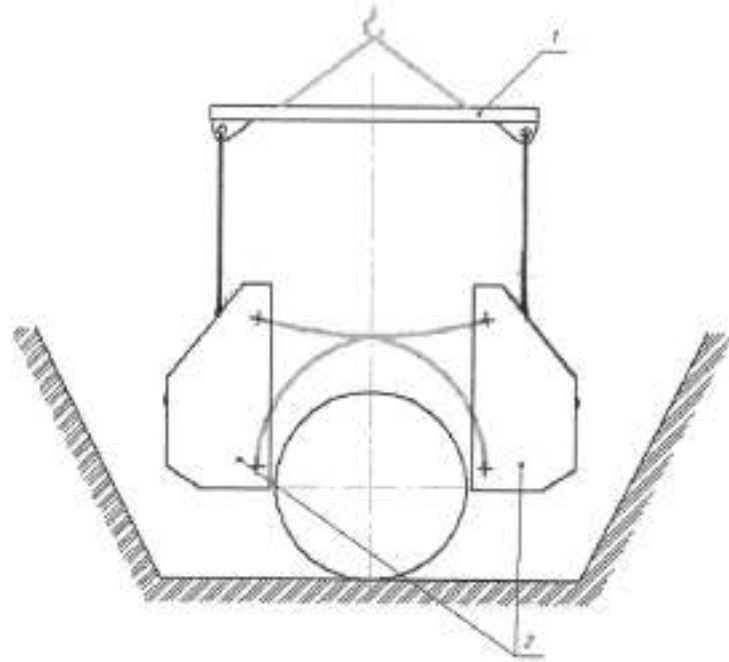
### **4 Монтаж изделия**

4.1 Монтаж утяжелителей типа УБО-УМ на трубопровод производить в собранном виде (с закрепленными МСП) при помощи траверсы (рисунок 2, поз.1).

4.2 Перед установкой утяжелителей типа УБО-УМ на трубопровод под МСП укладывать защитный коврик из скального листа полимерного (СЛП) ТУ 2246-001-96017324-2010.

4.3 Установку утяжелителей типа УБО-УМ на трубопровод производить без рывков и качаний, чтобы исключить повреждение изоляции.

4.4 Расстояние в свету между висящими на траверсе ж/б блоками утяжелителей должно быть больше диаметра трубы на 100 мм (не менее).



1 – траверса;

2 – утяжелитель сборный железобетонный охватывающего типа УБО-УМ

Рисунок 2 – Схема монтажа утяжелителя сборного железобетонного охватывающего типа УБО-УМ на трубопровод

## **5 Контроль качества и хранение**

5.1 При производстве и приемке работ по балластировке трубопроводов должны выполняться требования проекта, СНиП 2.05.06 «Магистральные трубопроводы», СНиП III-42 «Магистральные трубопроводы», ВСН 39-1.9-003 «Конструкция и способы балластировки и закрепления подземных газопроводов», ВСН 012-88 Миннефтегазстрой «Строительство магистральных и промысловых трубопроводов. Контроль качества и приемка работ».

5.2 Условия хранения УБО-УМ должны гарантировать сохранность изделий со времени их поступления на склады до монтажа (навески) на трубопровод.

Утяжелители типа УБО-УМ должны храниться рассортированными по маркам в штабелях на складских площадках с плотным выровненным основанием. Изделия укладывают в штабеля высотой в два ряда. Нижний и верхний ряд железобетонных блоков утяжелителей типа УБО-УМ укладывают на ровное бетонное основание на прокладки.

МСП должны храниться в упакованном виде на складских площадках на поддонах в штабелях высотой не более 2,5 м и защищены от попадания прямых солнечных лучей. Не допускается намокание и промерзание МСП.

## **6 Охрана труда**

6.1 При производстве работ по балластировке трубопроводов УБО-УМ следует руководствоваться правилами безопасности, изложенными в проектной документации с учетом следующих документов:

- ГОСТ Р 12.3.048 ССБТ Строительство. Производство земляных работ способом гидромеханизации. Требования безопасности;
- СНиП III-42 Магистральные трубопроводы;
- СНиП 12-03 Безопасность труда в строительстве. Часть 1. Общие требования;
- СНиП 12-04 Безопасность труда в строительстве. Часть 2. Строительное производство;

- Правила техники безопасности при строительстве магистральных трубопроводов;
- ВСН 39-1.9-003 Конструкция и способы балластировки и закрепления подземных газопроводов;
- ПБ 10-382–00 Правила устройства и безопасной эксплуатации грузоподъёмных кранов.

6.2 К самостоятельной работе в качестве стропальщика должны допускаться лица, не моложе 18 лет, прошедшие медицинское освидетельствование и вводный инструктаж по технике безопасности, инструктаж на рабочем месте, прошедшие обучение в учебном комбинате и сдавшие экзамены, имеющие удостоверение стропальщика.

6.3 Все работники, занятые в производстве обязаны выполнять работу в спецодежде, защитных касках и рукавицах.

6.4 Перемещение железобетонных блоков не должно производиться при нахождении на нем или под ним людей. Стropальщик может находиться возле груза на расстоянии 1 метра во время его подъема или опускания, если груз поднят на высоту не более 1 метра от уровня площадки. Запрещается оттягивать груз руками при его перемещении и поправлять стропы на весу.

6.5 К работам по монтажу утяжелителей типа УБО-УМ на трубопровод допускаются рабочие, прошедшие инструктаж на рабочем месте, обеспеченные спецодеждой.

6.6 В зоне работ по балластировке не допускается присутствие посторонних лиц.

6.7 При строповке утяжелителей типа УБО-УМ особое внимание обратить на надёжность зацепления утяжелителей типа УБО-УМ крюками стропов траверсы.

6.8 Эксплуатацию утяжелителей типа УБО-УМ следует производить только в соответствии с нормативными документами, регламентирующими производство работ по применению утяжелителей типа УБО-УМ и руководством по эксплуатации.