

ТИПОВЫЕ СТРОИТЕЛЬНЫЕ КОНСТРУКЦИИ, ИЗДЕЛИЯ И УЗЛЫ

СЕРИЯ 1.432.1 - 34.94

СТЕНЫ ИЗ ЖЕЛЕЗОБЕТОННЫХ ПАНЕЛЕЙ ДЛИНОЙ ДО 6М
ДЛЯ ОДНОЭТАЖНЫХ НЕОТАПЛИВАЕМЫХ ПРОИЗВОДСТВЕННЫХ ЗДАНИЙ

ВЫПУСК 1

ПАНЕЛИ СТЕНОВЫЕ.

РАБОЧИЕ ЧЕРТЕЖИ

ТИПОВЫЕ СТРОИТЕЛЬНЫЕ КОНСТРУКЦИИ, ИЗДЕЛИЯ И УЗЛЫ

СЕРИЯ 1.432.1 - 34.94

СТЕНЫ ИЗ ЖЕЛЕЗОБЕТОННЫХ ПАНЕЛЕЙ ДЛИНОЙ ДО 6М
ДЛЯ ОДНОЭТАЖНЫХ НЕОТАПЛИВАЕМЫХ ПРОИЗВОДСТВЕННЫХ ЗДАНИЙ

выпуск 1

ПАНЕЛИ СТЕНОВЫЕ.

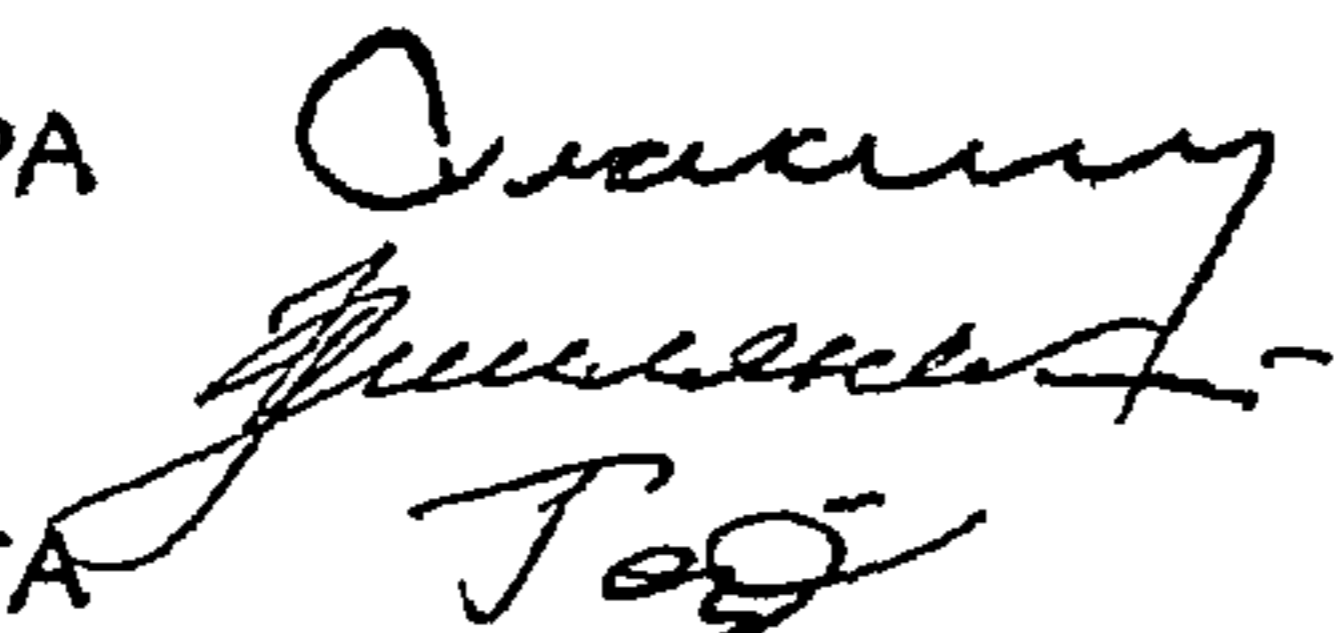
РАБОЧИЕ ЧЕРТЕЖИ

РАЗРАБОТАНЫ
ЦНИИПРОМЗДАНИЙ

ЗАМ. ДИРЕКТОРА

ЗАВ. ОТДЕЛОМ

ГЛ. ИНЖ. ПРОЕКТА



С.М. ГЛИКИН

Г.М. СМЛЯНСКИЙ

Л.М. ГАДАЕВА

УТВЕРЖДЕНЫ

ГЛАВНЫМ УПРАВЛЕНИЕМ ПРОЕКТИРОВАНИЯ
И ИНЖЕНЕРНЫХ ИЗЫСКАНИЙ Минстроя России,

ПИСЬМО ОТ 20.09.94 № 9-3-1/128;

ВВЕДЕНЫ В ДЕЙСТВИЕ

ЦНИИПРОМЗДАНИЙ С 1 ЯНВАРЯ 1995,

ПРИКАЗ ОТ 25.10.94 № 55

Обозначение документа	Наименование	Стр.
1.432.1-34.94.1-70	Техническое описание	3
1.432.1-34.94.1-1	Панель стеновая угловая	6
1.432.1-34.94.1-2	Панель стеновая рядовая для углов и температурных швов	7
1.432.1-34.94.1-3	Панель надоконная при шаге импостов окна $E = 1,2м$	9
1.432.1-34.94.1-4	Панель надоконная при шаге импостов окна $E = (0,6 + 1,2 \times 4 + 0,6)м$	10
1.432.1-34.94.1-5	Панель надоконная при ширине проема $E = 3,0м$	11
1.432.1-34.94.1-6	Панель надоконная при ширине проема $E = 4,8м$	12
1.432.1-34.94.1-7	Панель подоконная при шаге импостов окна $E = 1,2м$	13
1.432.1-34.94.1-8	Панель подоконная при шаге импостов окна $E = (0,6 + 1,2 \times 4 + 0,6)м$	14
1.432.1-34.94.1-9	Панель подоконная при ширине проема $E = 3,0м$	15
1.432.1-34.94.1-10	Панель подоконная при ширине проема $E = 4,8м$	16
1.432.1-34.94.1-11	Панель межоконная при шаге импостов окна $E = 1,2м$	17
1.432.1-34.94.1-12	Панель межоконная при шаге импостов окна $E = (0,6 + 1,2 \times 4 + 0,6)м$	18
1.432.1-34.94.1-13	Панель межоконная при ширине проема $E = 3,0м$	19
1.432.1-34.94.1-14	Панель межоконная при ширине проема $E = 4,8м$	20

Обозначение документа	Наименование	Стр.
1.432.1-34.94.1-15	Панель парпетная	21
1.432.1-34.94.1-16	Панель парпетная надоконная при шаге импостов окна $E = 1,2$ и $(0,6 + 1,2 \times 4 + 0,6)м$	22
1.432.1-34.94.1-17	Панель парпетная надоконная при ширине проема $E = 3,0$ и $4,8м$	23
1.432.1-34.94.1-18	Панель подкарнизная	24
1.432.1-34.94.1-19	Панель подкарнизная надоконная при шаге импостов окна $E = 1,2$ и $(0,6 + 1,2 \times 4 + 0,6)м$	25
1.432.1-34.94.1-20	Панель подкарнизная надоконная при ширине проема $E = 3,0$ и $4,8м$	26
1.432.1-34.94.1-21	Панель простеночная при ширине проема $E = 3,0м$	27
1.432.1-34.94.1-22	Панель простеночная при ширине проема $E = 4,8м$	28
1.432.1-34.94.1-23	Узлы 1...5	29
1.432.1-34.94.1-РС	Ведомость расхода стали	30

Инв. № подл. Подпись и дата Взам. инв. №

1.432.1-34.94.1					
Изм.	Кол. экз.	Лист	№ докум.	Подпись	Дата
Зав. отд.	Спилянский	15	18		
Н.контр.	Гадяева	1	94г.		
ГИП	Гадяева	1	94г.		
Зав. гр.	Кузнецова	1			
Содержание				Листов	1
				ЦНИИПРОМЭДАНИИ	

1. Общие данные

Выпуск 1 "Стеновые панели. Рабочие чертежи" входит в состав серии 1.432.1-34.94, Стены из железобетонных панелей длиной до 6м для одноэтажных неотопливаемых производственных зданий."

В выпуске приведены рабочие чертежи панелей и рекомендации по их изготовлению, испытанию, транспортированию и складированию. Указания по расчету и применению панелей, а также нomenclатура панелей приведены в выпуске 0 "Материалы для проектирования."

Арматурные и закладные изделия приведены в выпуске 2. Расшифровка марок панелей дана в выпуске 0, раздел 7 пояснительной записки.

2. Конструкция и изготовление панелей

2.1. Стеновые панели представляют плоскую однослойную конструкцию прямоугольного сечения толщиной 10 см, высотой 90, 120, 150 и 180 см, длиной 600 см (рядовая панель), 615 см (для углов торцевого ряда при привязке "0"), 640 см (для углов торцевого ряда при привязке "250°") и 60, 120, 150, 300 см (простеночные панели).

2.2. Панели запроектированы в соответствии с требованиями СНиП 2.03.01-84 "Бетонные и железобетонные конструкции".

2.3. Панели разработаны из тяжелого и мелкозернистого бетона. Класс бетона по прочности на сжатие принят В15 (М200). Плотность тяжелого бетона - 2400 кг/м³, плотность мелкозернистого - 2200 кг/м³, плотность железобетона на 100 кг/м³ выше.

2.4. Расчетные показатели бетона приведены в СНиП 2.03.01-84*.

2.5. Панели должны при изготовлении удовлетворять требованиям ГОСТ 13015.0-83*, ГОСТ 13015.1-81*.

2.6. В соответствии с требованием ГОСТ 13015.0-83 значение нормированной отпускной прочности бетона в процентах от класса или марки бетона по прочности на сжатие должно быть не менее 50%.

2.7. Армирование панелей осуществляется пространственными каркасами, состоящими из продольных плоских каркасов и отдельных поперечных стержней, которые соединяют плоские каркасы с помощью контактной точечной сварки во всех местах пересечения в пространственный каркас.

2.8. Плоские каркасы изготавливаются из арматурной стали классов А-III по ГОСТ 5781-82 и проволоки класса Вр-I по ГОСТ 6727-80*.

2.9. При изготовлении панелей должно быть обеспечено проектное положение арматуры и закладных изделий. Толщина защитного слоя бетона до рабочей арматуры должна отвечать требованиям рабочих чертежей.

2.10. Монтажные петли изготавливаются из гладкой горячекатаной арматурной стали класса А-I марок СтЗспЕ или СтЗпс2 по ГОСТ 5781-82*.

						1.432.1-34.94.1-70			
Изм.	Сод.	Искт.	Марк.	Подпись	Дата	Техническое описание	Листов	Листов	Листов
Зав. отд.	Силиванский	Акс	15.11.				Р	1	3
Н.контр.	Голова	150	94г.				ЦНИИПРОМЗДАНИЙ		
Гип	Голова	150							
Зав. гр.	Кузнецов	150							

Инв. № 1.432.1-34.94.1-70

Петли следует устанавливать в соответствии с рабочими чертежами. Монтажные петли при установке должны быть привязаны к рабочим стержням пространственного каркаса вязальной проволокой.

2.11. Изготовление панелей рекомендуется производить в кассетных формах в соответствии с требованиями ГОСТ 13015.0-83 "Конструкции и изделия бетонные и железобетонные сборные. Общие технические требования".

3. Правила приемки и маркировки

3.1. Приемку панелей следует производить партиями в соответствии с требованиями ГОСТ 13015.1-81 "Конструкции и изделия бетонные и железобетонные сборные. Приемка".

Маркировочные надписи на панелях следует наносить в соответствии с требованиями ГОСТ 13015.2-81 "Конструкции и изделия бетонные и железобетонные сборные. Маркировка".

4. Хранение и транспортирование

4.1. Хранение и транспортирование панелей следует выполнять в соответствии с требованиями ГОСТ 13015.4-84 "Конструкции и изделия бетонные и железобетонные сборные. Правила транспортирования и хранения".

4.2. Панели должны храниться на специально оборудованных складах в вертикальном положении.

4.3. Каждая панель должна опираться на деревянные подкладки толщиной не менее 30 мм. Подкладки располагаются на расстоянии 1/3 м от торцов.

4.4. Транспортирование панелей производят на панелевозах в вертикальном или с небольшим уклоном (~8°) положении с закреплением их в кассетных стойках, обеспечивающих неподвижность панелей и сохранность лицевых поверхностей.

5. Методы испытаний и контроля

5.1. Испытание панелей по прочности, жесткости и трещиностойкости и оценка качества изделий должны производиться в соответствии с требованиями ГОСТ 8829-85 "Конструкции и изделия бетонные и железобетонные сборные. Методы испытаний нагрузкой и оценка прочности, жесткости и трещиностойкости".

5.2. Схема опирания и загрузки панелей при испытаниях приведена на рис. 1.

5.3. Контрольные нагрузки по проверке прочности, жесткости и контролируемые прогибы приведены на листе 4.

5.4. Правила и методы контроля для оценки качества бетона, применяемого при изготовлении панелей надлежит выполнять в соответствии с требованиями следующих стандартов:

ГОСТ 10180-90, ГОСТ 12730.0-78... ГОСТ 12730.4-78; ГОСТ 18105-86, ГОСТ 10181.0-81... ГОСТ 10181.4-81.

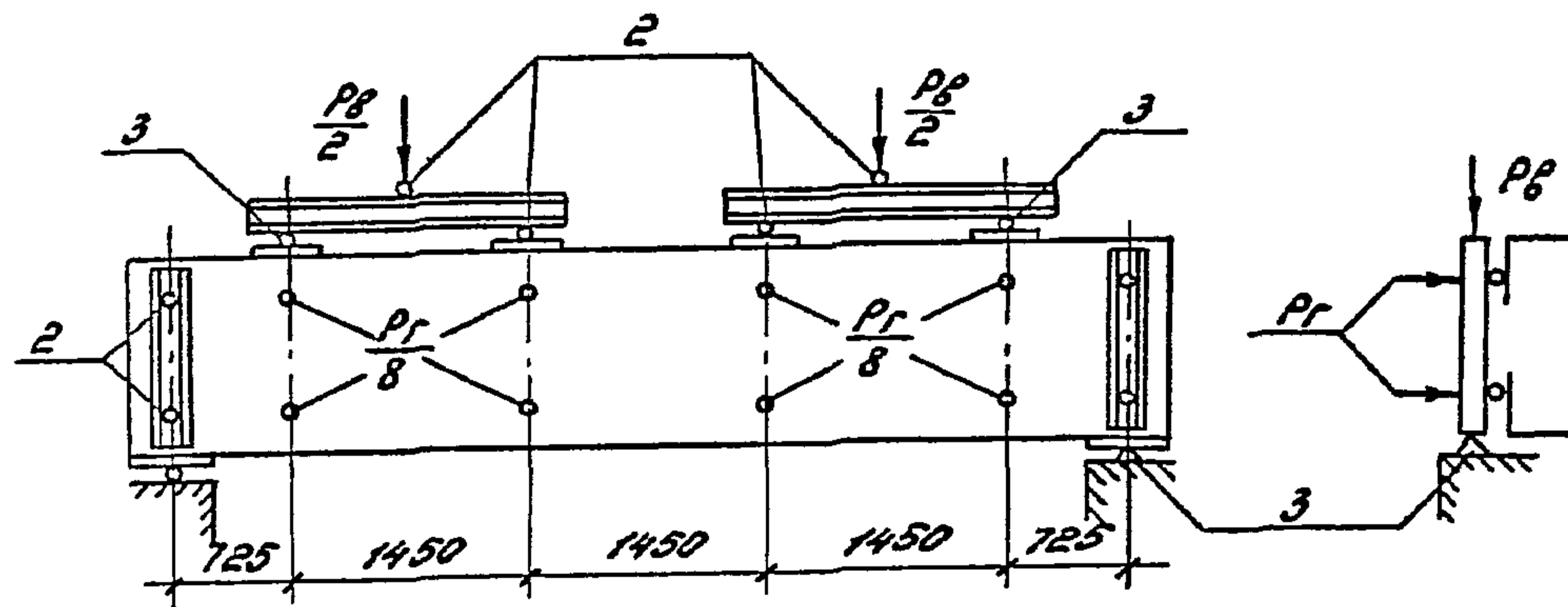
5.5. Панели должны сопровождаться документом о качестве по ГОСТ 13015.3-81.*

Изм. №1

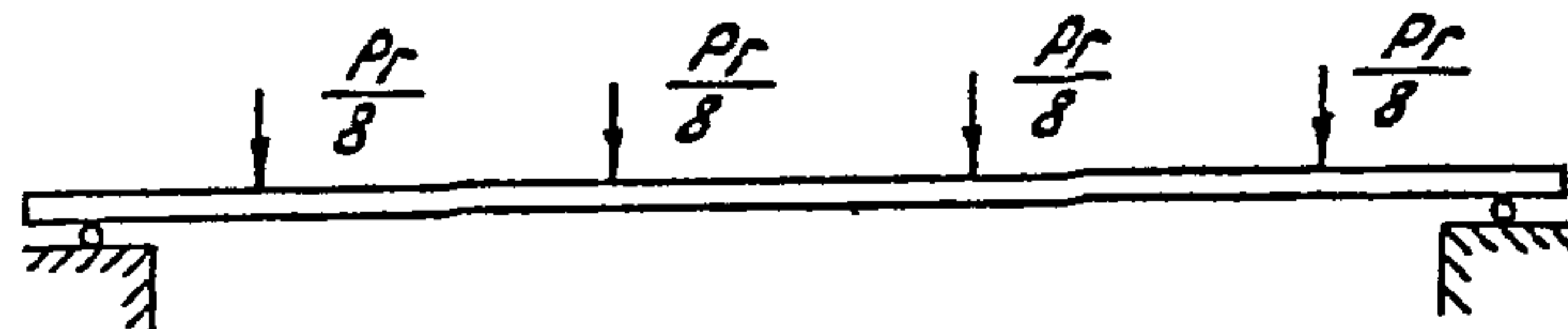
Марка панели	Контрольные нагрузки при испытании панелей на прочность						Контрольные нагрузки при испытании панелей на жесткость и трещиностойкость		Контрольный прогиб, см	Допускаемые отклонения, см	
	Вертикальная, тс включая собств. вес		Горизонтальная, тс				Вертикальная (включая собств. вес), тс	Горизонтальная, тс		f _{дп} < 0,85 f _{пред}	f _{дп} > 0,85 f _{пред}
	c=1,25	c=1,6	c=1,25		c=1,6						
			Контрольр. нагрузка	Допускаемые отклонения	Контрольр. нагрузка	Допускаемые отклонения					
ПС 60.9.1 - 1.	3,70	4,74	0,52	0,08	0,67	0,10	2,81	0,30	0,42	0,06	—
ПС 60.9.1 - 2.	3,70	4,74	0,85	0,13	1,09	0,16	2,81	0,49	1,83	0,27	—
ПС 60.12.1 - 1.	4,32	5,53	0,69	0,10	0,88	0,13	3,26	0,40	0,42	0,06	—
ПС 60.12.1 - 2.	4,32	5,53	1,13	0,17	1,45	0,22	3,26	0,65	1,83	0,27	—
ПС 60.15.1 - 2.	4,94	6,32	1,42	0,21	1,82	0,27	3,71	0,81	1,94	0,29	—
ПС 60.18.1 - 1.	5,56	7,11	1,04	0,16	1,33	0,20	4,16	0,50	0,42	0,06	—
ПС 60.18.1 - 2.	5,56	7,11	1,70	0,26	2,18	0,33	4,16	0,97	2,05	0,30	—
ПС 30.12.1 - 2.	1,21	1,55	0,57	0,09	0,73	0,11	0,90	0,32	0,06	0,01	—
ПС 30.18.1 - 2.	1,83	2,34	0,85	0,13	1,09	0,10	1,35	0,49	0,06	0,01	—

Рис. 1

Расположение нагрузок по фасаду



Расположение нагрузок в плане



1. В марке панелей номер местоположения панелей в стене и цифровое обозначение исполнения панелей опущены.

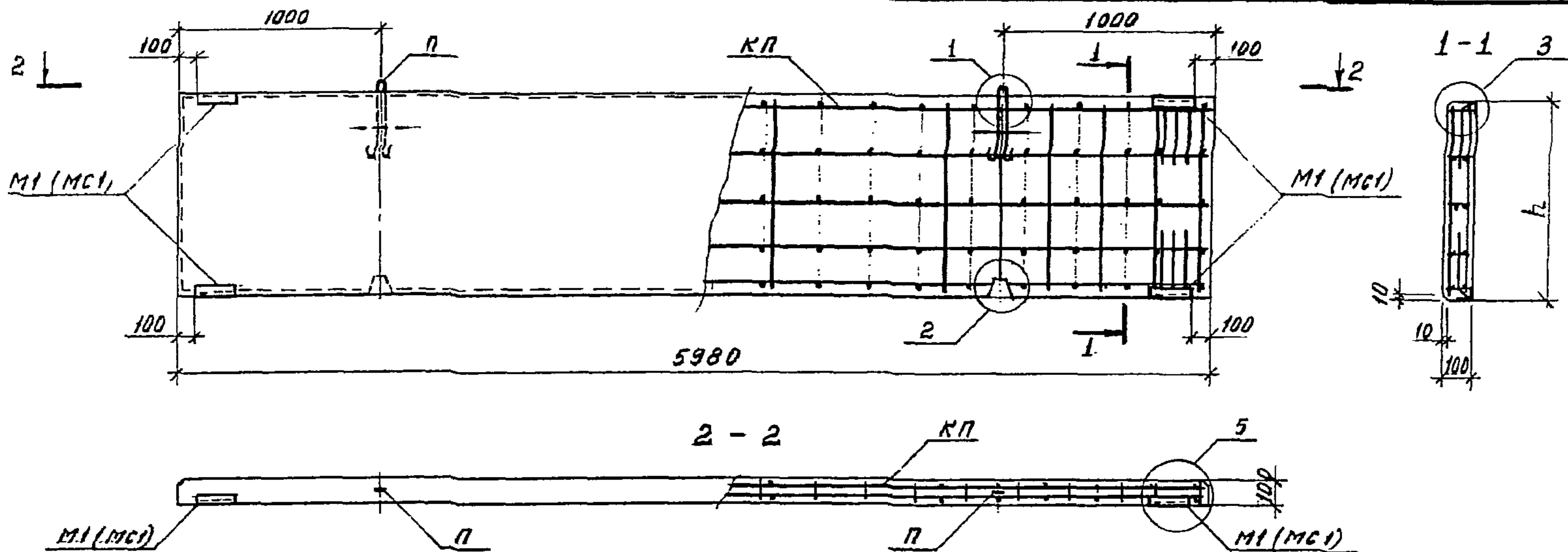
2. При проверке трещиностойкости панелей на контрольные нагрузки величина раскрытия трещин не должна превышать 0,25 мм.

- 1 - Испытываемая панель
- 2 - Шаровые опоры
- 3 - неподвижные опоры

Изм.	Кол. изм.	Исполн.	Дата

1.432.1-34.94.1-70

Инв. № подл. Подпись и дата изм. инв. №

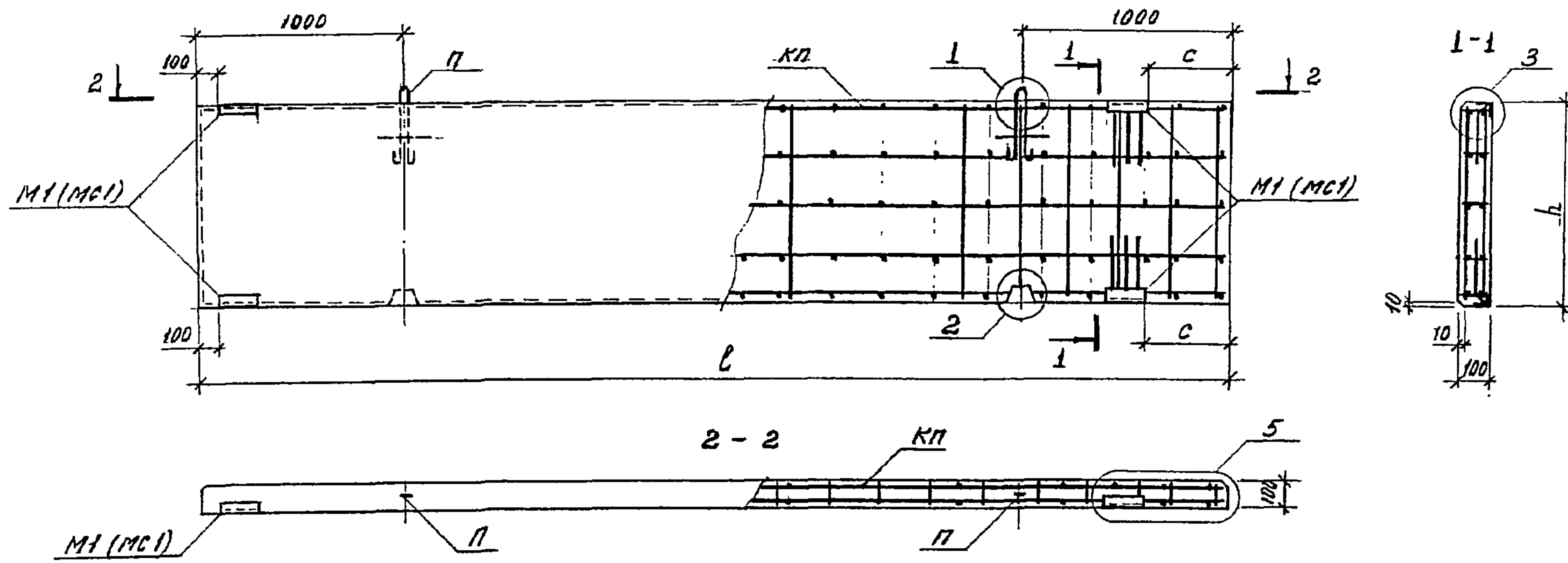


№ п/п	МАРКА ПАНЕЛИ	ВЫСОТА h, мм	ОБЪЕМ БЕТОНА, м³	МАССА ПАНЕЛИ, т		СПЕЦИФИКАЦИЯ АРМАТУРНЫХ И ЗАКЛАДНЫХ УЗДЕЛИЙ НА ПАНЕЛЬ						ПРИМЕЧАНИЕ
				из ТЯЖЕ- ЛОГО БЕТОНА	из МЕЛКО- ЗЕРНИСТОГО БЕТОНА	ПРОСТРАНСТВЕН- НЫЙ КАРКАС		ПЕТЛЯ ДЛЯ ПОДЪЕМА		ЗАКЛАДНЫЕ УЗДЕЛИЯ		
						МАРКА	КОЛ.	МАРКА	КОЛ.	МАРКА	КОЛ.	
1	ПС 60 9.1 - 1.10	885	0,53	1,33	1,22	КП1	1	П2	2	М1 (МС1)	4	
2	ПС 60. 9.1 - 2.10					КП2	1					
3	ПС 60. 12.1 - 1.10	1185	0,71	1,78	1,63	КП3	1	П3	2			
4	ПС 60. 12.1 - 2.10					КП4	1					
5	ПС 60. 18.1 - 1.10	1785	1,07	2,68	2,46	КП7	1	П4	2			
6	ПС 60. 18.1 - 2.10					КП8	1					

- № п/п соответствует порядковому номеру панели в номенклатуре, приведенной в ввп. 0.
- Марка вяж. для панелей из тяжелого бетона. В марку панелей из мелкозернистого бетона в конце добавляется буква, М* (ПС60.9.1-1.10М).
- Узлы см. докум. 1.432.1-34.94.1-23.
- Ведомость расхода стали см. докум. 1.432.1-34.94.1-РС
- Арматурные и закладные изделия приведены в ввп. 2.
- В скобках указано закладное изделие МС1 панелей стен зданий, строящихся в сейсмических районах.

						1.432.1-34.94.1-1		
ИЗМ.	КМ.ЗУ	ЛИСТ	НАРК	ПОДПИСЬ	ДАТА			
ЗЯВ. ОТД.	СМУЛАНСКИЙ				15.10.	ПАНЕЛЬ СТЕНОВАЯ РЯДОВАЯ		
И.КОНТР.	ГЯДЯЕВА			Тср	94г.			
ГИП	ГЯДЯЕВА			Тср				
ЗЯВ. ГР.	КУЗНЕЦОВА			ТЖУ				
						СТАНЦИЯ	ЛИСТ	ЛИСТОВ
						Р		1
						ЦНИИПРОМЗДАНИЙ		

ИЗМ. П. ПОДЛ. ПОВЫШЕНО И ДАТА ДВАДЦАТЬ И ДВА



№ п/п	МАРКА ПАНЕЛИ	РАЗМЕРЫ, мм			ОБЪЕМ БЕТОНА, м ³	МАССА ПАНЕЛИ, т		СПЕЦИФИКАЦИЯ АРМАТУРНЫХ И ЗАКЛАДНЫХ УЗДЕЛИЙ НА ПАНЕЛЬ						ПРИМЕЧАНИЕ
		ДЛИНА l	ВЫСОТА h	с		из тяже- лого бетона	из мелко- зернистого бетона	ПРОСТРАНСТВЕН- НЫЙ КАРКАС		ПЕТЛЯ ДЛЯ ПОДЪЕМА		ЗАКЛАДНЫЕ УЗДЕЛИЯ		
							МАРКА	КОЛ.	МАРКА	КОЛ.	МАРКА	КОЛ.		
7	ПС 61. 9. 1 - 1. 11	6120	885	250	0,54	1,35	1,24	КП9	1	П2	2	М1 (МС1)	4	ЗЕРКАЛЬНО
8	ПС 61. 9. 1 - 1. 12							КП10	1					
9	ПС 61. 9. 1 - 2. 11													
10	ПС 61. 9. 1 - 2. 12													
11	ПС 61. 12. 1 - 1. 11	1185		250	0,73	1,83	1,68	КП11	1	П3	2	М1 (МС1)	4	ЗЕРКАЛЬНО
12	ПС 61. 12. 1 - 1. 12							КП12	1					
13	ПС 61. 12. 1 - 2. 11													
14	ПС 61. 12. 1 - 2. 12													

1. ПРИМЕЧАНИЯ СМ. ДОКУМ. 1.432.1-34.94.1-1.
 2. НА ЧЕРТЕЖЕ ИЗОБРАЖЕНА ПАНЕЛЬ ПРЯМОГО ИСПОЛ-
 НЕНИЯ - ИНДЕКС 11, ПАНЕЛЬ С ИНДЕКСОМ В МАРКЕ
 12 - ЗЕРКАЛЬНАЯ ЧЕРТЕЖУ.

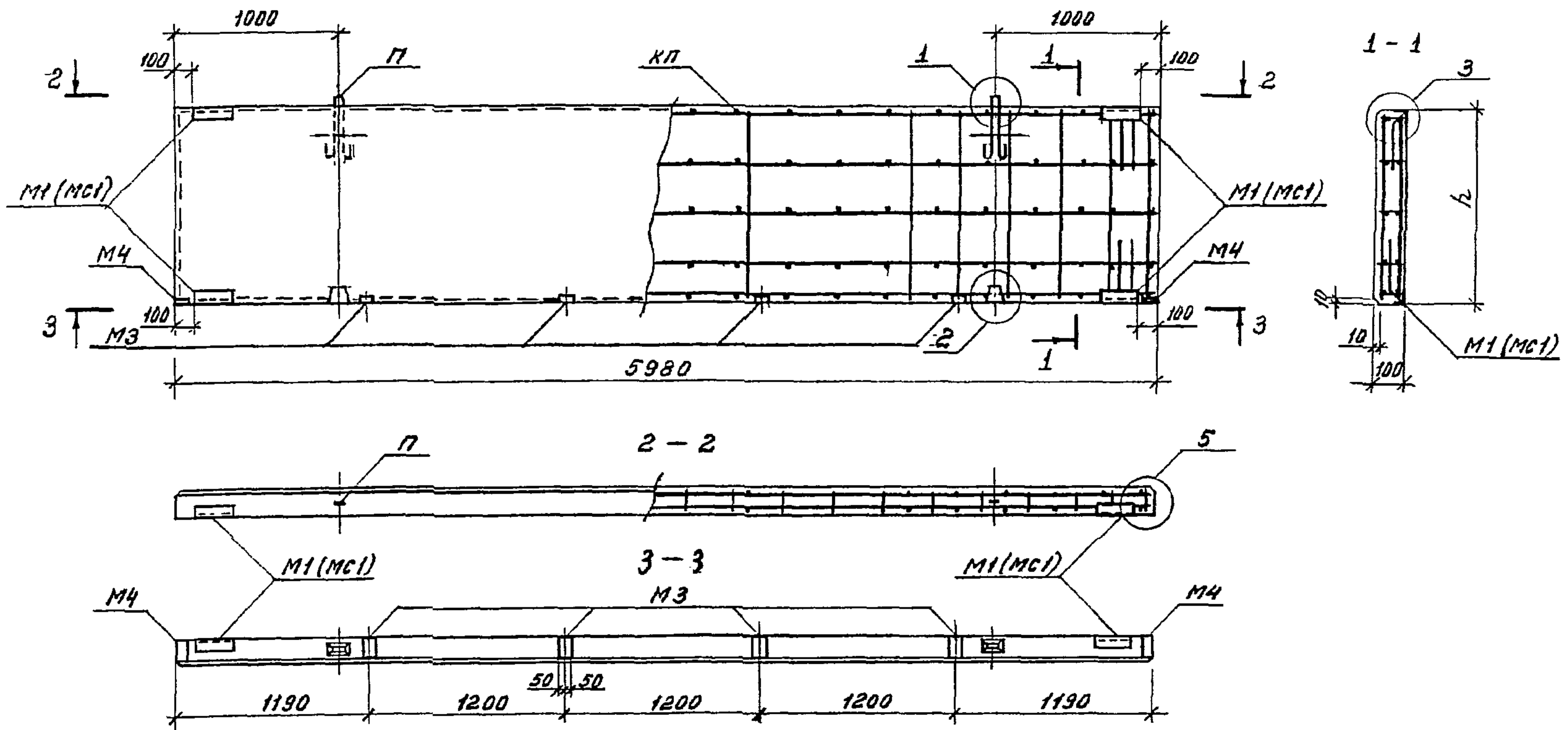
						1.432.1-34.94.1-2			
ИЗМ.	КОМУ	ЛИСТ	МАШК	ПОДПИСЬ	ДАТА				
ЗАВ. ОТД.	СМУЛЯНКО	15		15.12.		ПАНЕЛЬ СТЕНОВАЯ		СТАНДА	
Н. КОНТР.	ГАДРЕВА	7		94г.		РЯДОВАЯ ДЛЯ УГЛОВ		Лист	
ГИП	ГАДРЕВА	7				И ТЕМПЕРАТУРНЫХ ШВОВ		1	
ЗАВ. ГР.	КУЗНЕЦОВА	7						Листов	
									2
								ЦНИИПРОМЗДАНИЙ	

№ п/п	МАРКА ПАНЕЛИ	РАЗМЕРЫ, мм			ОБЪЕМ БЕТОНА, м ³	МАССА ПАНЕЛИ, т		СПЕЦИФИКАЦИЯ АРМАТУРНЫХ И ЗАКЛАДНЫХ УЗДЕЛИЙ НА ПАНЕЛЬ						ПРИМЕЧАНИЕ
		ДЛИНА l	ВЫСОТА h	с		из тЯЖЕ- ЛОГО БЕТОНА	из МЕЛКО- ЗЕРНИСТОГО БЕТОНА	ПРОСТРАНСТВЕН- НЫЙ КАРКАС		ПЕТЛЯ ДЛЯ ПОДЪЕМА		ЗАКЛАДНЫЕ УЗДЕЛИЯ		
								МАРКА	КОЛ.	МАРКА	КОЛ.	МАРКА	КОЛ.	
15	ПС 61.18.1 - 1.11	6120	1785	250	1,09	2,73	2,51	КП13	1	ПЧ	2	М1 (МС1)	4	ЗЕРКАЛЬНО
16	ПС 61.18.1 - 1.12													
17	ПС 61.18.1 - 2.11							КП14	1					
18	ПС 61.18.1 - 2.12													
19	ПС 64.9.1 - 1.11	6370	885	500	0,56	1,40	1,29	КП15	1	ПЗ	2	М1 (МС1)	4	ЗЕРКАЛЬНО
20	ПС 64.9.1 - 1.12													
21	ПС 64.9.1 - 2.11							КП16	1					
22	ПС 64.9.1 - 2.12													
23	ПС 64.12.1 - 1.11	6370	1185	500	0,75	1,88	1,73	КП17	1	ПЗ	2	М1 (МС1)	4	ЗЕРКАЛЬНО
24	ПС 64.12.1 - 1.12													
25	ПС 64.12.1 - 2.11							КП18	1					
26	ПС 64.12.1 - 2.12													
27	ПС 64.18.1 - 1.11	6370	1785	500	1,14	2,85	2,62	КП19	1	ПЧ	2	М1 (МС1)	4	ЗЕРКАЛЬНО
28	ПС 64.18.1 - 1.12													
29	ПС 64.18.1 - 2.11							КП20	1					
30	ПС 64.18.1 - 2.12													

Лист № 001. Подписи и даты

ИЗМ.	РАБОЧ.	АУСТ.	НАЧ.	ПОДПИС.	ДАТА

1.432.1-34.94.1-2



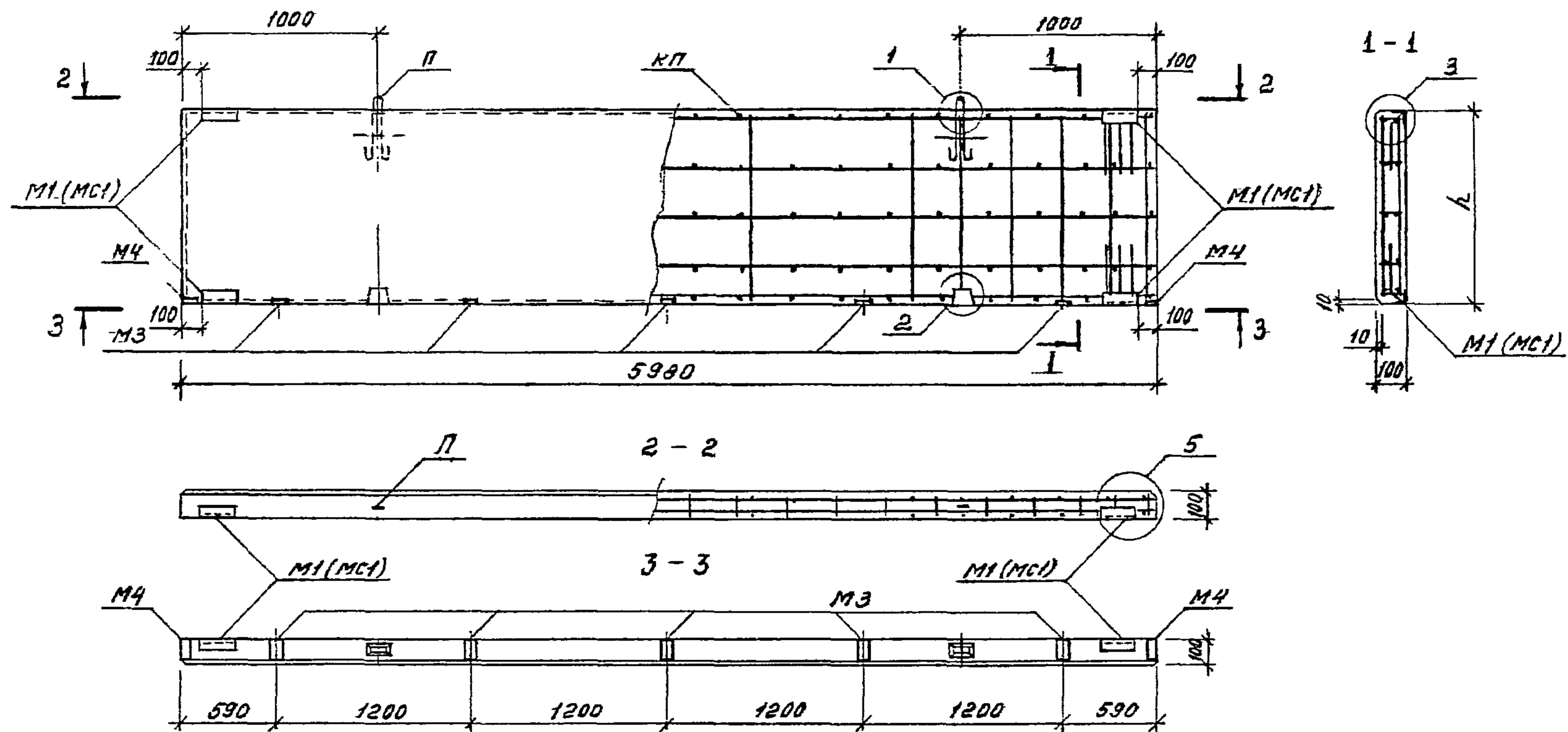
№ П/П	МАРКА ПАНЕЛИ	Высота h, мм	Объем бетона, м³	Масса панели, т		СПЕЦИФИКАЦИЯ АРМАТУРНЫХ И ЗАКЛАДНЫХ УЗДЕЛОВ НА ПАНЕЛЬ						Примечание
				из тяжелого бетона	из мелко- зернистого бетона	пространствен- ный каркас		петля для подъема		закладные узлы		
						марка	кол.	марка	кол.	марка	кол.	
31	ПС 60. 9. 1 - 2. 22	885	0,53	1,33	1,22	КП2	1	П2	2	М1 (МС1)	4	
32	ПС 60. 12. 1 - 2. 22	1185	0,71	1,78	1,63	КП4	1	П3	2	М3	4	
33	ПС 60. 18. 1 - 2. 22	1785	1,07	2,68	2,46	КП8	1	П4	2	М4	2	

Примечания см. докум. 1.432.1-34.94.1-1

1.432.1-34.94.1-3

Изм.	Км.ш	Лист	М.др.	Подпись	Дата	ПАНЕЛЬ НАДКОННАЯ ПРИ ШАГЕ ИМПОСТОВ ОКНА $\varnothing = 1200$	Стр.	Лист	Листов
Зав. отд.	СМИЛЯНСКИЙ						Р		1
Н. контр.	Гадяева						ЦНИИПРОМЗДАНИЙ		
Т. и. п.	Гадяева								
Зав. гр.	Кузнецова								

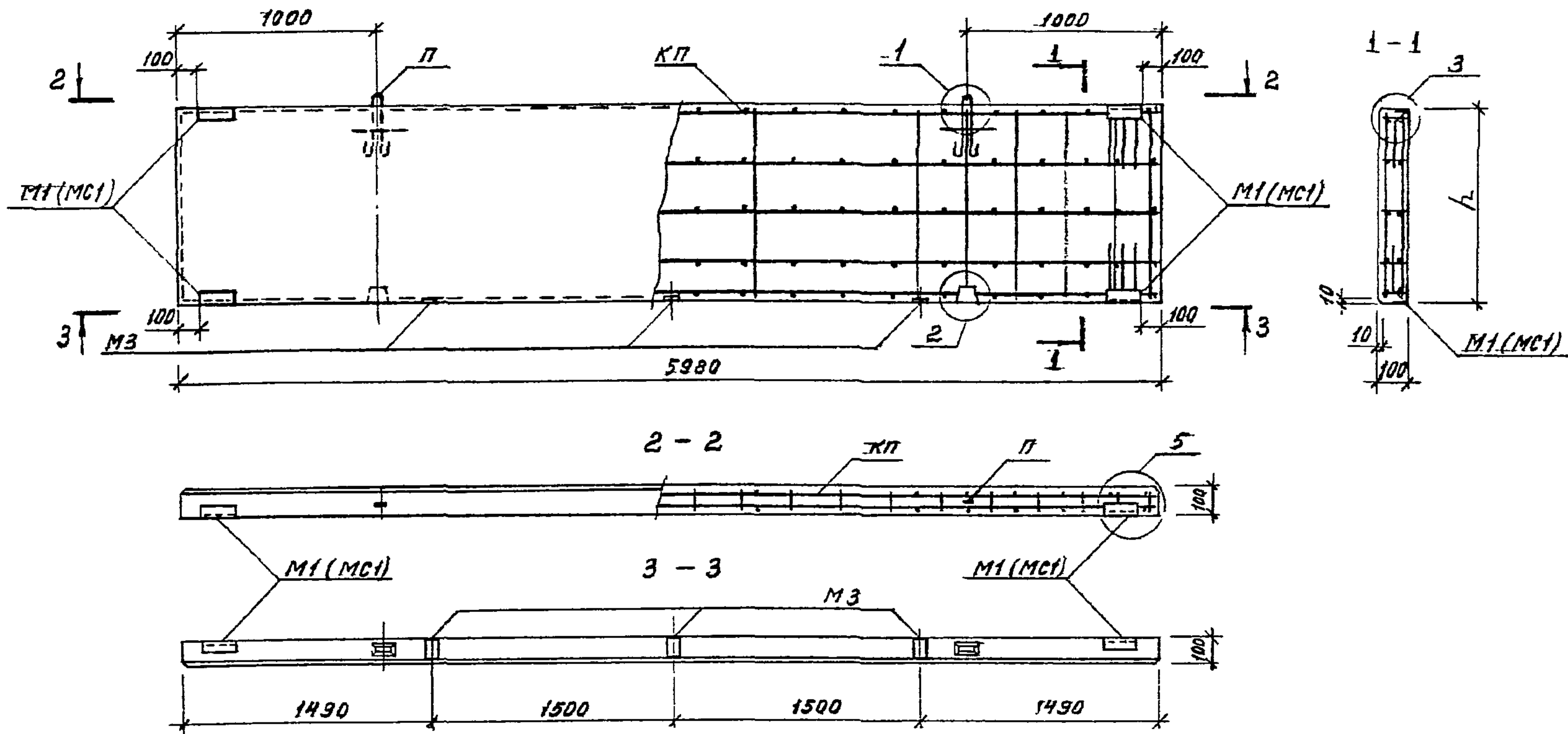
ИЗВ. И ПОДЛ. ПОДПИСЬ И ДАТА. ОБЪЕМ. ШИВ. №



№ п/п	МАРКА ПАНЕЛИ	ВЫСОТА h, мм	ОБЪЕМ БЕТОНА, м³	МАССА ПАНЕЛИ, т		СПЕЦИФИКАЦИЯ АРМАТУРНЫХ И ЗАКЛАДНЫХ ИЗДЕЛИЙ НА ПАНЕЛИ						ПРИМЕЧАНИЕ
				ИЗ ТЯЖЕЛОГО БЕТОНА	ИЗ МЕЛКОЗЕРНИСТОГО БЕТОНА	ПРОСТРАНСТВЕННЫЙ КАРКАС		ПЕТЛЯ ДЛЯ ПОДЪЕМА		ЗАКЛАДНЫЕ ИЗДЕЛИЯ		
						МАРКА	КОЛ.	МАРКА	КОЛ.	МАРКА	КОЛ.	
34	ПС 60. 9. 1 - 2.23	885	0,53	1,33	1,22	КП2	1	П2	2	М1 (МС1)	4	
35	ПС 60. 12. 1 - 2.23	1185	0,71	1,78	1,63	КП4	1	П3	2	М3	4	
36	ПС 60. 18. 1 - 2.23	1785	1,07	2,68	2,46	КП8	1	П4	2	М4	2	

ПРИМЕЧАНИЯ см. докум. 1.432.1-34.94.1-1

						1.432.1-34.94.1-4		
Изм.	Колуч	Лист	Надк.	Подпись	Дата			
ЗЯВ. ОТД.	СМИЛЯНСКИЙ				15.10.	ПАНЕЛЬ НАДОКОННАЯ ПРИ ШАГЕ ИМПОСТОВ ОКНА $B = (96 + 12 \times 4 + 96) \text{ м}$		
Н. КОНТР	ГЛАДКОВА				94г.			
ГИП	ГЛАДКОВА							
ЗЯВ. ГР	КУЗНЕЦОВА							
						СТАДИЯ	Лист	Листов
						Р	1	1
						ЦНИИПРОМЗДАНИЙ		



№ п/п	МАРКА ПАНЕЛИ	ВЫСОТА h, мм	ОБЪЕМ БЕТОНА, м ³	МАССА ПАНЕЛИ, т		СПЕЦИФИКАЦИЯ АРМАТУРНЫХ И ЗАКЛАДНЫХ УЗДЕЛИЙ НА ПАНЕЛЬ						ПРИМЕЧАНИЕ
				ИЗ ТЯЖЕ- ЛОГО БЕТОНА	ИЗ МЕЛКО- ЗЕРНИСТОГО БЕТОНА	ПРОСТРАНСТВЕННЫЙ КАРКАС		ПЕТЛЯ ДЛЯ ПОДЪЕМА		ЗАКЛАДНЫЕ УЗДЕЛИЯ		
						МАРКА	КОЛ.	МАРКА	КОЛ.	МАРКА	КОЛ.	
37	ПС 60. 9. 1 - 2. 24	885	0,53	1,33	1,22	КП2	1	П2	2			
38	ПС 60. 12. 1 - 2. 24	1185	0,71	1,78	1,63	КП4	1	П3	2	М1(МС1)	4	
39	ПС 60. 18. 1 - 2. 24	1785	1,07	2,68	2,46	КП8	1	П4	2	М3	3	

Примечания см. докум. 1.432.1-34.94.1-1

1.432.1-34.94.1-5

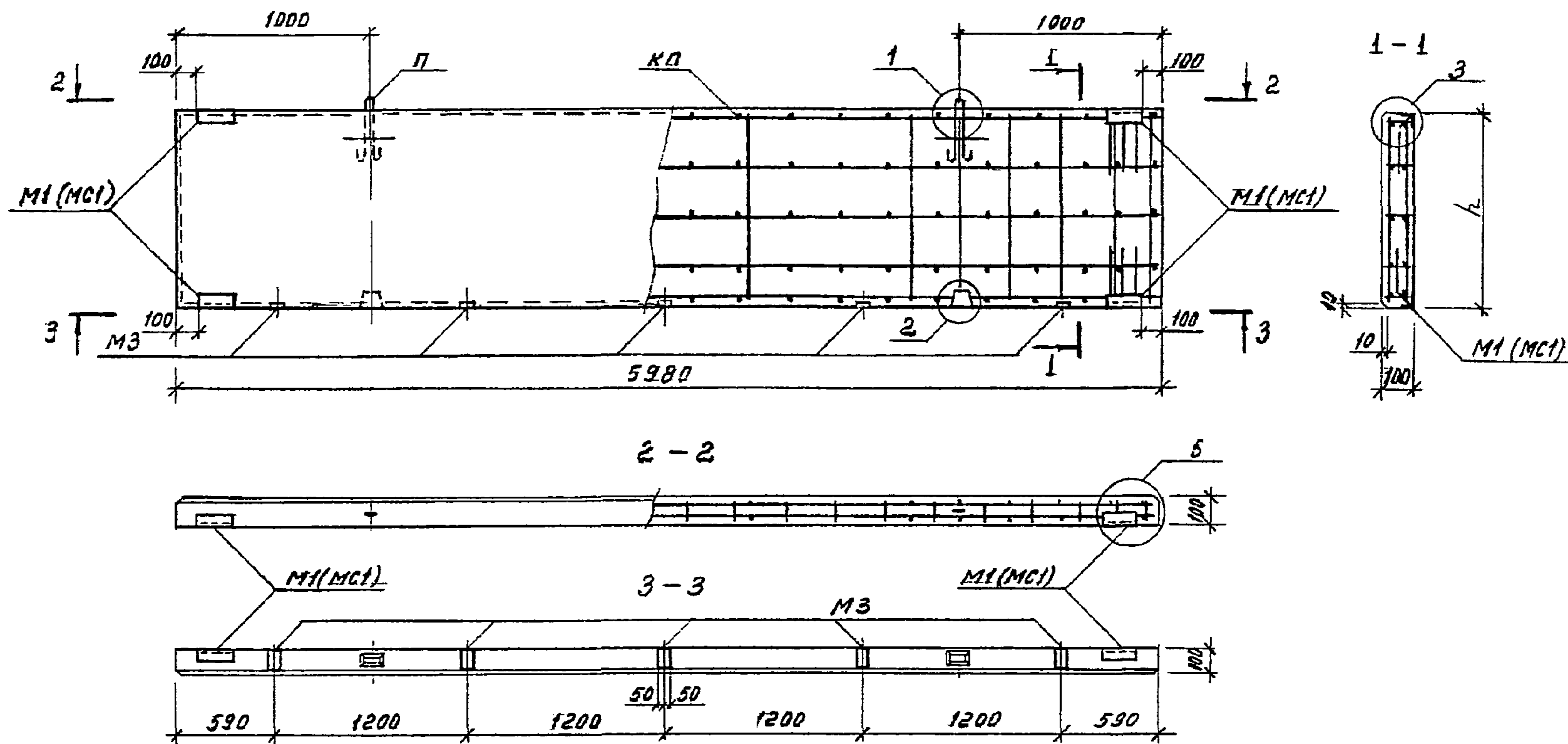
Изм	Кол.уч.	Лист	Давк.	Подпись	Дата
Зав. отд.	СМУЛЯНКИН				
Н. контр.	ГАДАЕВА				
ГИП	ГАДАЕВА				
Зав. гр.	КУЗНЕЦОВА				

ПАНЕЛЬ НАДОКОННАЯ
при ширине проема
с = 3,0 м

Стация	Лист	Листов
Р		1

ЦНИИПРОМЗДАНИЙ

ЦНИИПРОМЗДАНИЙ ПОДПИСЬ И ДАТА



№ П/П	МАРКА ПАНЕЛИ	ВЫСОТА h , мм	ОБЪЕМ БЕТОНА, м ³	МАССА ПАНЕЛИ, т		СПЕЦИФИКАЦИЯ АРМАТУРНЫХ И ЗАКЛАДНЫХ ИЗДЕЛИЙ НА ПАНЕЛЬ						ПРИМЕЧАНИЕ
				из тяже- лого бетона	из мелко- зернистого бетона	ПРОСТРАНСТВЕН- НЫЙ КАРКАС		ПЕТЛЯ ДЛЯ ПОДЪЕМА		ЗАКЛАДНЫЕ ИЗДЕЛИЯ		
						МАРКА	КОЛ.	МАРКА	КОЛ.	МАРКА	КОЛ.	
40	ПС 60. 9 1 - 2. 25	885	0,53	1,33	1,22	КП2	1	П2	2	M1 (MCI) M3	4 5	
41	ПС 60. 12. 1 - 2. 25	1185	0,71	1,78	1,63	КП4	1	П3	2			
42	ПС 60. 18. 1 - 2. 25	1785	1,07	2,65	2,46	КП8	1	П4	2			

ПРИМЕЧАНИЯ СМ. ДОКУМ. 1.432.1-34.94.1-1

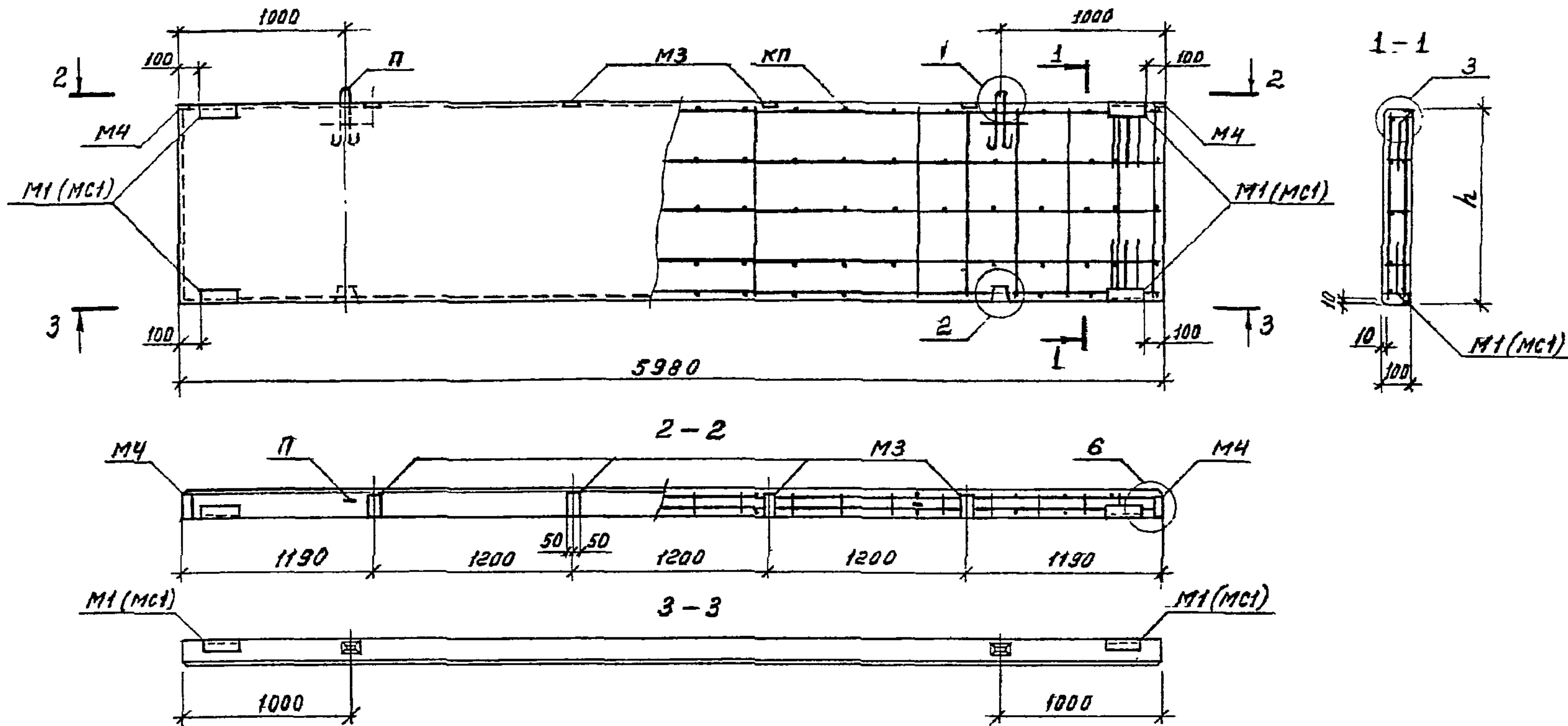
ИЗМ.	КОМУ	ЛИСТ	НАОК.	ПОДПИСЬ	ДАТА
Зав. отд.	СМОЛАНСКИЙ				
Н.контр.	ГАДАЕВА				
ГИП	ГАДАЕВА				
Эв. гр	КУЗНЕЦОВА				

1.432.1-34.94.1-6

ПАНЕЛЬ НАДКОМНАЯ
ПРИ ШИРИНЕ ПРОЕМА
 $l = 4,6$ м

СТРАНА ЛИСТ ЛИСТОВ
Р 1

ЦНИИПРОМЗДАНИЙ



№ п/п	МАРКА ПАНЕЛИ	ВЫСОТА h, мм	ОБЪЕМ БЕТОНА, м ³	МАССА ПАНЕЛИ, т		СПЕЦИФИКАЦИЯ АРМАТУРНЫХ И ЗАКЛАДНЫХ ИЗДЕЛИЙ НА ПАНЕЛЬ						ПРИМЕЧАНИЕ
				из тяже- лого бетона	из мелко- зернистого бетона	ПРОСТРАНСТВЕН- НЫЙ КАРКАС		ПЕТЛЯ ДЛЯ ПОДЪЕМА		ЗАКЛАДНЫЕ ИЗДЕЛИЯ		
						МАРКА	КОЛ.	МАРКА	КОЛ.	МАРКА	КОЛ.	
43	ПС 60. 9. 1 - 2.32	885	0,53	1,33	1,22	кп2	1	п2	2	М1 (МСт)	4	
44	ПС 60. 12. 1 - 2.32	1185	0,71	1,78	1,63	кп4	1	п3	2	М3	4	
45	ПС 60. 18. 1 - 2.32	1785	1,07	2,68	2,46	кп8	1	п4	2	М4	2	

ПРИМЕЧАНИЯ см. докум. 1.432.1-34.94.1-1

ИЗМ.	КОЛ. ИЗМ.	ЛИСТ	МАШК.	ПОДПИСЬ	ДАТА
ЭЛ. ОТД.		СМИЛАНСКО			
Н. КОНТР.		ГЯДЛЕВА			
ГИП		ГЯДЛЕВА			
ЭЛ. ГР.		КУЗНЕЦОВА			

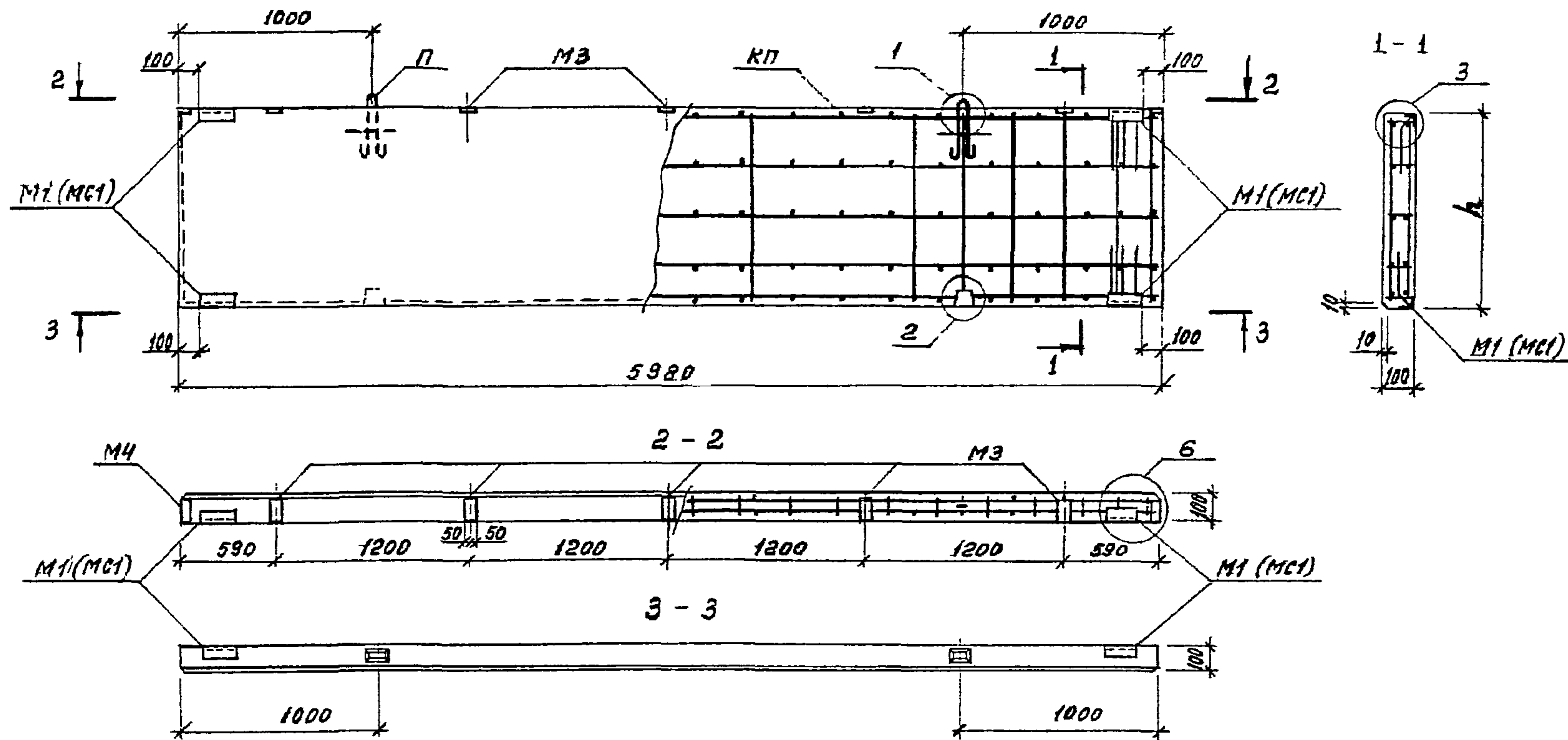
1.432.1-34.94.1-7

ПАНЕЛЬ ПОДОКОННАЯ
ПРИ ШАГЕ ИМПОСТОВ
ОКНА B=1,2 м

СТАДИЯ	ЛИСТ	ЛИСТОВ
Р		1

ЦНИИПРОМЗДАНИЙ

ЦНИИПРОМЗДАНИЙ ПОДПИСЬ И ДАТА

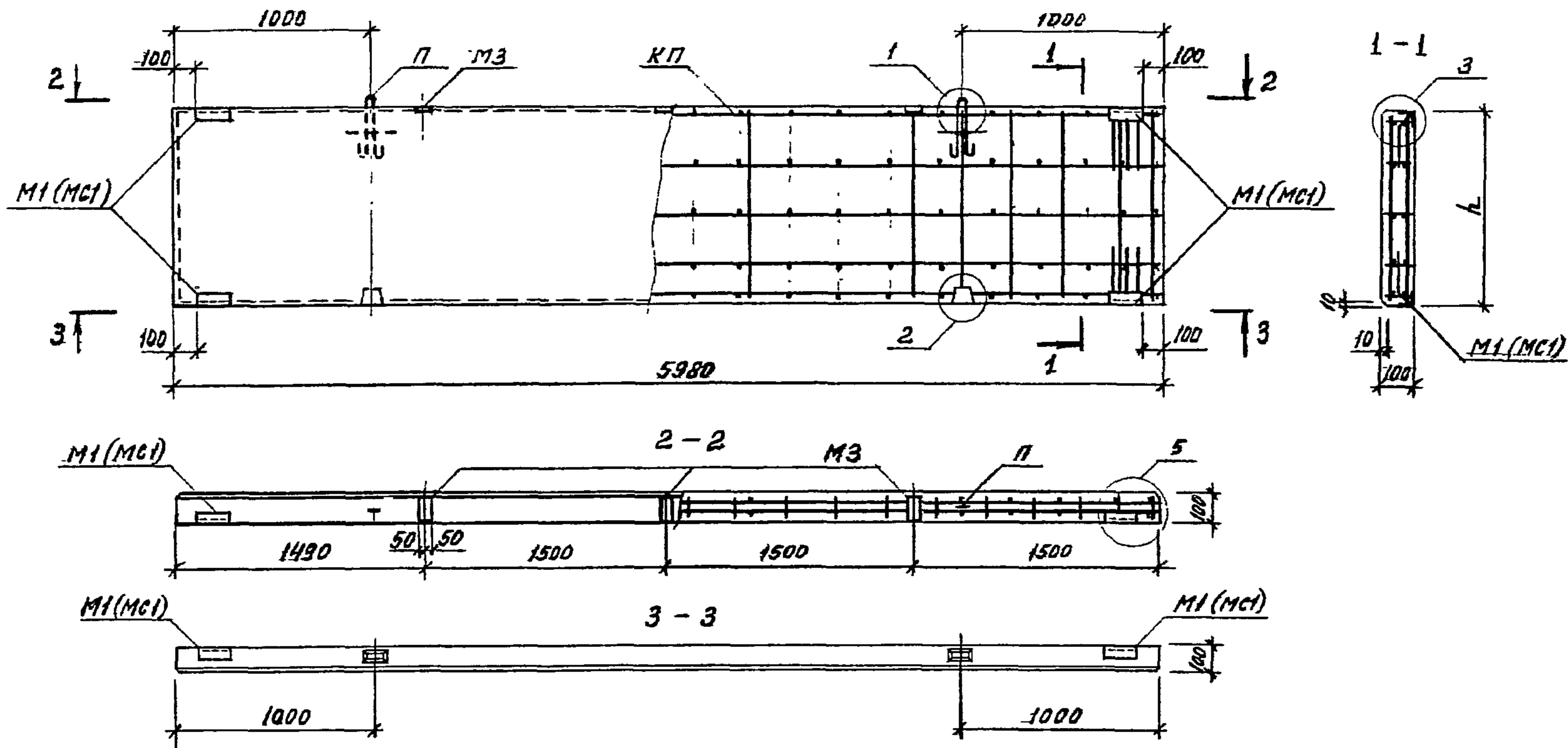


№ п/п	МАРКА ПАНЕЛИ	ВЫСОТА h, мм	ОБЪЕМ БЕТОНА, м³	МАССА ПАНЕЛИ, т		СПЕЦИФИКАЦИЯ АРМАТУРНЫХ И ЗАКЛАДНЫХ ИЗДЕЛИЙ НА ПАНЕЛЬ						ПРИМЕЧАНИЕ
				ИЗ ТЯЖЕЛОГО БЕТОНА	ИЗ МЕЛКОЗЕРНИСТОГО БЕТОНА	ПРОСТРАНСТВЕННЫЕ КАРКАС		ПЕТЛЯ ДЛЯ ПОВЪЕМА		ЗАКЛАДНЫЕ ИЗДЕЛИЯ		
						МЯДКА	КОЛ.	МАРКА	КОЛ.	МАРКА	КОЛ.	
46	ПС 60. 9. 1 - 2. 33	885	0,53	1,33	1,22	КП2	1	П2	2	М1 (МСт)	4	
47	ПС 60. 12. 1 - 2. 33	1185	0,71	1,78	1,63	КП4	1	П3	2	М3	5	
48	ПС 60. 18. 1 - 2. 33	1785	1,07	2,68	2,46	КП8	1	П4	2	М4	2	

Примечания см. докум. 1.432.1-34.94.1-1

						1.4321-34.94 1-8		
Изм.	Кол.уч.	Лист	Надк.	Подпись	Дата			
Зав. отд.	Свилянская				15.11.	ПАНЕЛЬ ПОДОКОННАЯ ПРИ ШАГЕ УМПРСТОВ ОКНА $\varnothing = (0,6 + 1,2 \cdot 4 + 0,6) \text{ м}$		
Н. контр.	Гудяева				94г.			
Гип	Гудяева							
Зав. гр.	Кузнецова							
						Стандия	Лист	Листов
						Р		1
						ЦНИИПРОМЗДАНИЙ		

ЦНБ, А. ПРАМ. ПИРАДИСЬ И ДАТА ОБНМ. ЦНБ. А. ПРАМ.



№ п/п	МАРКА ПАНЕЛИ	Высота h, мм	Объем бетона, м ³	Масса панели, т		СПЕЦИФИКАЦИЯ АРМАТУРНЫХ И ЗАКЛАДНЫХ УЗЛОВ НА ПАНЕЛЬ						Примечание
				из тяже- лото бетона	из мелко- зернистого бетона	Пространственный каркас		Петля для подъема		Закладные узлы		
						Марка	кол.	Марка	кол.	Марка	кол.	
49	ПС 60. 9. 1 - 2. 34	885	0,53	1,33	1,22	КП2	1	П2	2			
50	ПС 60. 12. 1 - 2. 34	1185	0,71	1,78	1,63	КП4	1	П3	2	М1(МС1)	4	
51	ПС 60. 18. 1 - 2. 34	1785	1,07	2,68	2,46	КП8	1	П4	2	МЗ	3	

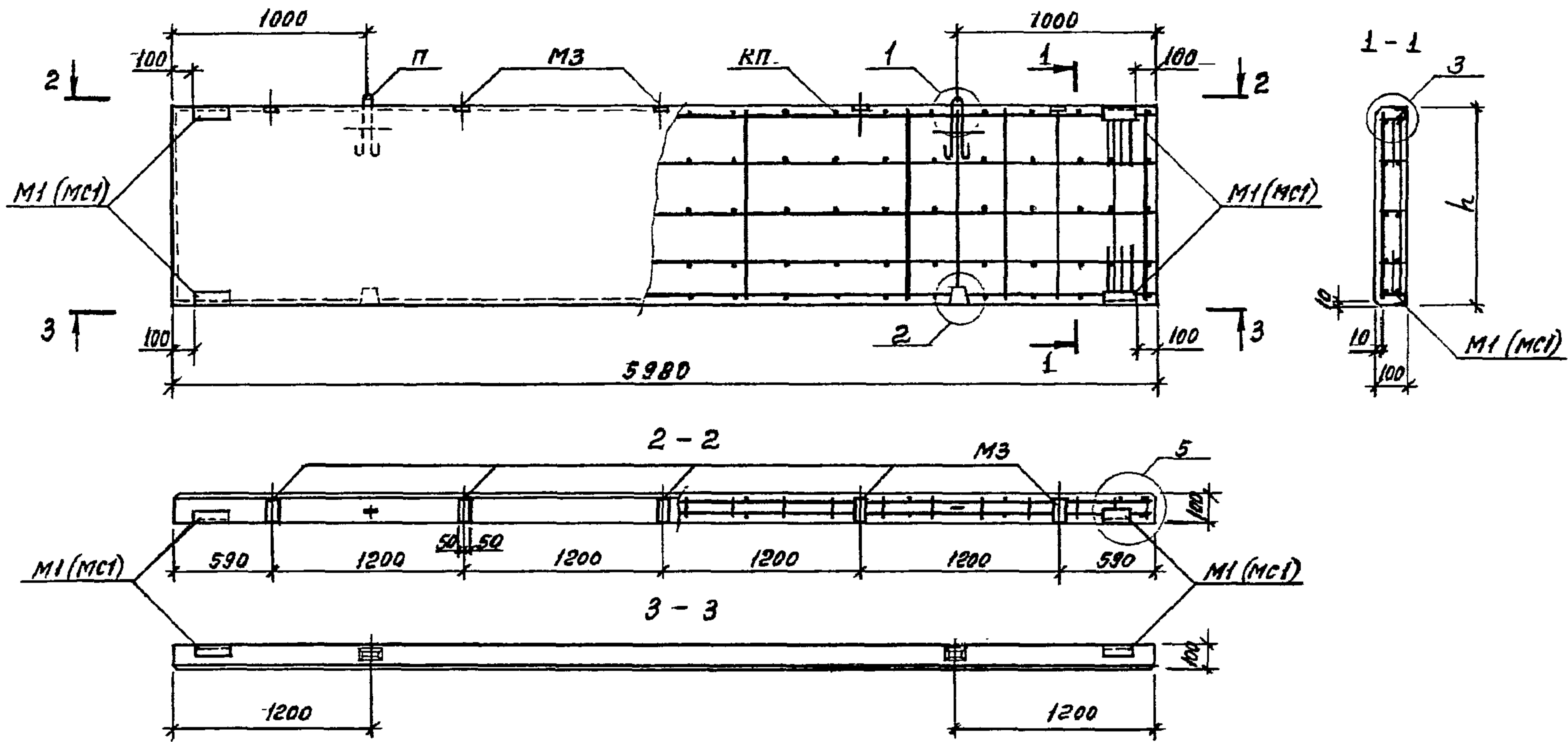
Примечания см. докум. 1.432.1-34.94.1-1

Изм	Кто	Лист	Док.	Подпись	Дата
	Зав. отд.	СМИЛЯНОВ			
	Н. контр.	ГДАЕВА			
	Гип	ГДАЕВА			
	Зав. гр.	КУЗНЕЦОВА			

1.432.1-34.94.1-9

ПАНЕЛЬ ПОДОКОННАЯ
при ширине проема
b = 3,0 м

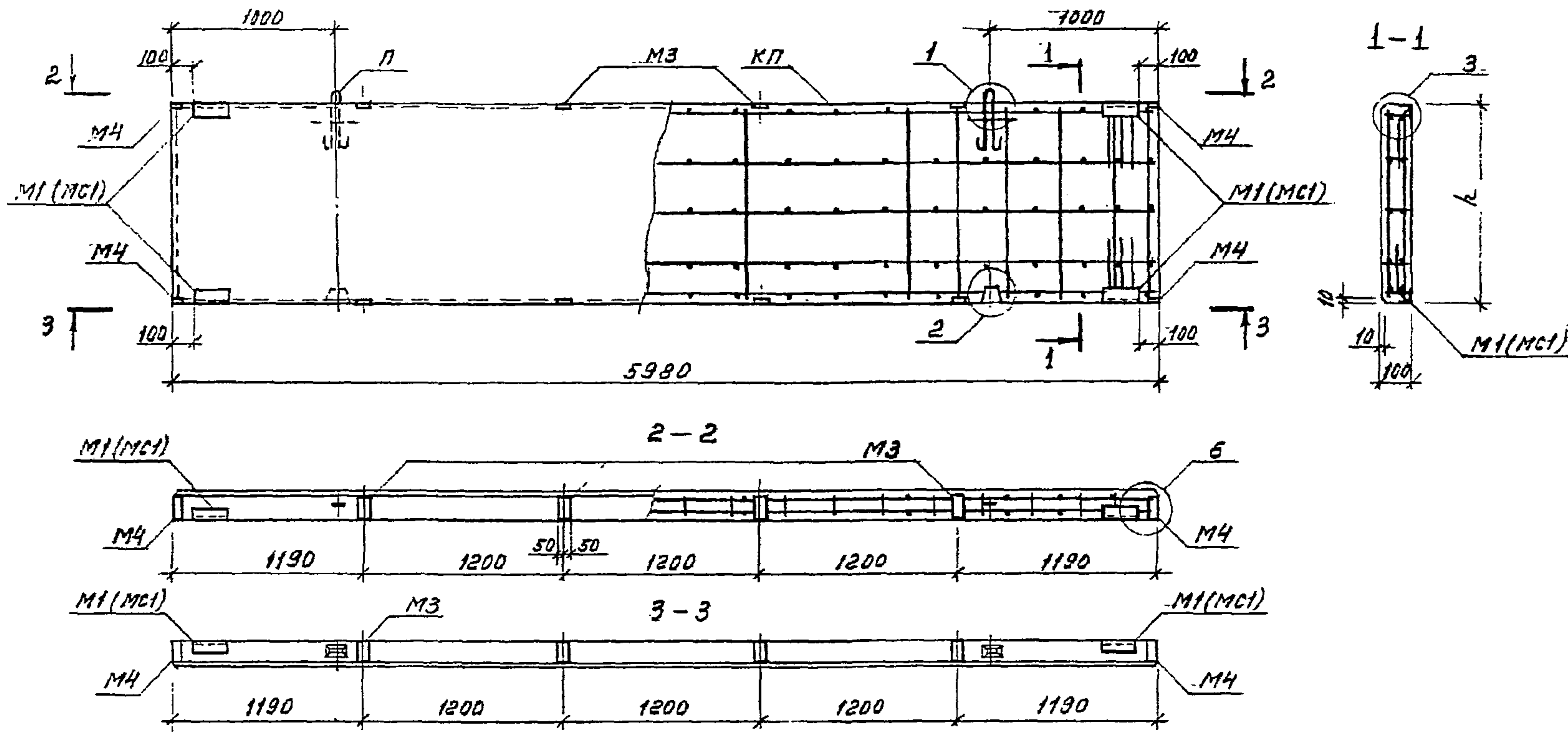
Стадия	Лист	Листов
Р		1
ЦНИИПРОМЗДАНИЙ		



№ п/п	МАРКА ПАНЕЛИ	ВЫСОТА h, мм	ОБЪЕМ БЕТОНА, м ³	МАССА ПАНЕЛИ, т		СПЕЦИФИКАЦИЯ АРМАТУРНЫХ И ЗАКЛАДНЫХ УЗЛОВ НА ПАНЕЛЬ						ПРИМЕЧАНИЕ
				ИЗ ТЯЖЕ- ЛОГО БЕТОНА	ИЗ МЕЛКО- ЗЕРНИСТОГО БЕТОНА	ПРОСТРАНСТВЕН- НЫЙ КАРКАС		ПЕТЛЯ ДЛЯ ПОДЪЕМА		ЗАКЛАДНЫЕ УЗЛЫ		
						МАРКА	КОЛ.	МАРКА	КОЛ.	МАРКА	КОЛ.	
52	ПС 60. 9. 1 - 2. 35	885	0,53	1,33	1,22	КП2	1	П2	2	М1 (МСТ) МЗ	4 5	
53	ПС 60. 12. 1 - 2. 35	1185	0,71	1,78	1,63	КП4	1	П3	2			
54	ПС 60. 18. 1 - 2. 35	1785	1,07	2,68	2,46	КП8	1	П4	2			

ПРИМЕЧАНИЯ СМ. ДОКУМ. 1.432.1-34.94.1-1

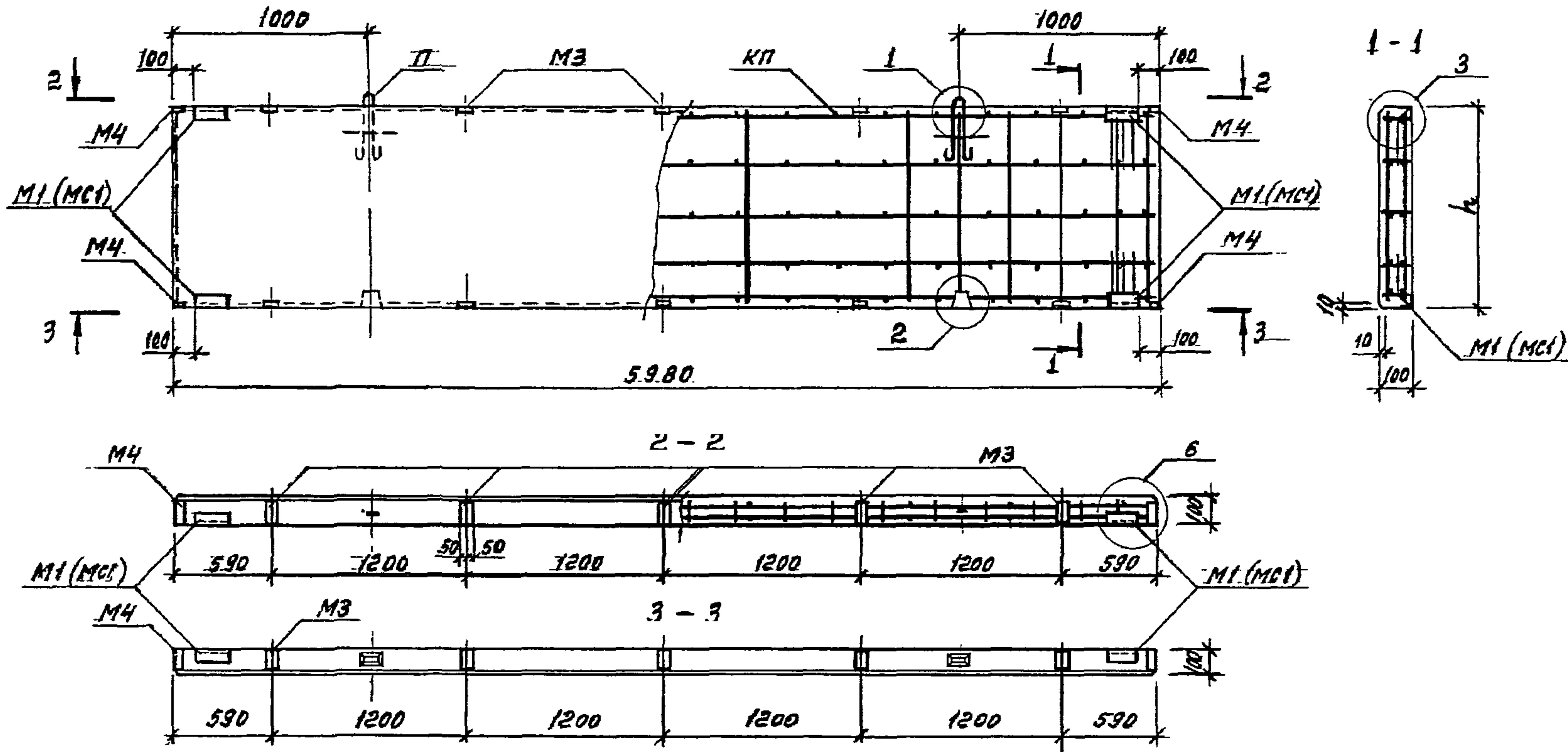
						1.432.1-34.94.1-10				
ЗЕР.	КОЛ	УЧ	ЛИСТ	НАИМ.	ПОДПИСЬ	ДАТА				
ЗЯВ. ОТА.	СМИЛАНСКИЙ					15.11.	ПАНЕЛЬ ПОДОКОННАЯ ПРИ ШИРИНЕ ПРОЕМА b = 4,6 м	СТРАНА	ЛИСТ	ЛИСТОВ
Н. КОНТР.	ГАДАЕВА					94г.		Р		1
ГМП	ГАДАЕВА							ЦНИИПРОМЗДАНИЙ		
ЗЯВ. ГР.	КУЗНЕЦОВА									



№ п/п	МАРКА ПАНЕЛИ	ВЫСОТА h, мм	ОБЪЕМ БЕТОНА, м³	МАССА ПАНЕЛИ, Т		СПЕЦИФИКАЦИЯ АРМАТУРНЫХ И ЗАКЛАДНЫХ УЗДЕЛОВ НА ПАНЕЛЬ						ПРИМЕЧАНИЕ
				ИЗ ТЯЖЕ- ЛОГО БЕТОНА	ИЗ МЕЛКО- ЗЕРНИСТОГО БЕТОНА	ПРОСТРАНСТВЕН- НЫЙ КАРКАС		ПЕТЛЯ ДЛЯ ПОВЕЩА		ЗАКЛАДНЫЕ УЗДЕЛЫ		
						МАРКА	КОЛ.	МАРКА	КОЛ.	МАРКА	КОЛ.	
55	ПС 60. 9. 1 - 2. 42	885	0,53	1,33	1,22	КП2	1	П2	2	М1(МС1)	4	
56	ПС 60. 12. 1 - 2. 42	1185	0,71	1,78	1,63	КП4	1	П3	2	М3	8	
57	ПС 60. 18. 1 - 2. 42	1785	1,07	2,68	2,46	КП8	1	П4	2	М4	4	

ПРИМЕЧАНИЯ см. докум. 1.432.1-34.94. 1-1

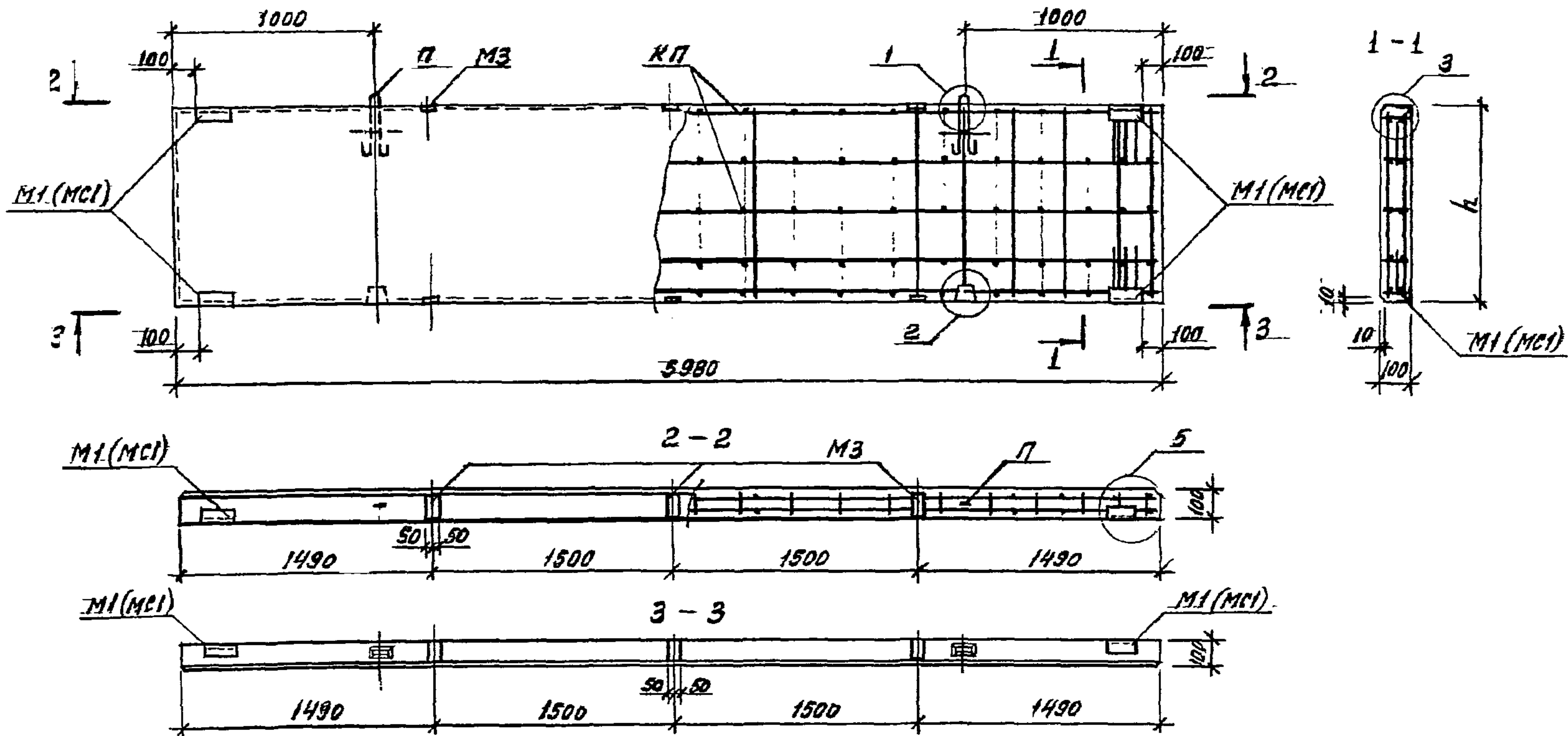
					1.432.1-34.94. 1-11					
ИЗМ.	КОЛ. ИЗМ.	ЛИСТ	ИЗМ.	ПОДПИСЬ ДАТА						
ЗЯВ. ОТЯ.	СМИЯНСКАЯ	15.12.	ПАНЕЛЬ МЕЖОКОННАЯ ПРИ ШАГЕ УМПОСТОВ ОКНА b = 12 м					СТАЛИЯ	ЛИСТ	ЛИСТОВ
Н. КОНТР.	ГДАЯЕВА	94г.						Р		1
ГИП	ГДАЯЕВА							ЦНИИПРОМЗДАНИИ		
ЗЯВ. ГР.	КУЗНЕЦОВА									



№ п/п	МАРКА ПАНЕЛИ	ВЫСОТА h, мм	ОБЪЕМ БЕТОНА, м³	МАССА ПАНЕЛИ, т		СПЕЦИФИКАЦИЯ АРМАТУРНЫХ И ЗАКЛАДНЫХ УЗДЕЛОВ НА ПАНЕЛЬ						ПРИМЕЧАНИЕ
				ИЗ ТЯЖЕ- ЛОГО БЕТОНА	ИЗ МЕЛКО- ЗЕРНИСТОГО БЕТОНА	ПРОСТРАНСТВЕН- НЫЙ КАРКАС		ПЕТЛЯ ДЛЯ ПОДЪЕМА		ЗАКЛАДНЫЕ УЗДЕЛЫ		
						МАРКА	КОЛ	МАРКА	КОЛ	МАРКА	КОЛ	
58	ПС 60. 9. 1 - 2. 43	885	0,53	1,33	1,22	КП2	1	П2	2	М1(МС1)	4	
59	ПС 60. 12. 1 - 2. 43	1185	0,71	1,78	1,63	КП4	1	П3	2	М3	10	
60	ПС 60. 18. 1 - 2. 43	1785	1,07	2,66	2,46	КПВ	1	П4	2	М4	4	

ПРИМЕЧАНИЯ СМ. ДОКУМ. 1.432. 1-34.94. 1-1

						1.432. 1-34.94. 1-12		
ИЗМ.	КОЛ	ЛИСТ	ИДЕНТ.	ПОДПИСЬ	ДАТА			
ЗАВ. ОТД.	СМЫЛАНОВА	5/8	15.11.			ПАНЕЛЬ МЕЖОКОННАЯ		
Н. КОНТР.	ТАРАКОВА	7/8	94г.			ПРИ ШАГЕ ИМПЛОСТОВ		
ГЦП	ГАДЛОВА	7/8				ОКНА $l = (0,6 + 1,2 \times 4 + 0,6) м$		
ЗАВ. ГР.	КУЗНЕЦОВА	ЯИО				СТРАНА	ЛИСТ	ЛИСТОВ
						Р		1
						ЦНИИПРОМЗДАНИЙ		



№ п/п	МАРКА ПАНЕЛИ	Высота h, мм	Объем бетона, м ³	Масса панели, т		СПЕЦИФИКАЦИЯ АРМАТУРНЫХ И ЗАКЛАДНЫХ УЗДЕЛИЙ НА ПАНЕЛЬ						ПРИМЕЧАНИЕ
				из тяже- лого бетона	из мелко- зернистого бетона	Пространственный каркас		Петля для подъема		Закладные узделия		
						Марка	Кол.	Марка	Кол.	Марка	Кол.	
51	ПС 60. 9. 2 - 2. 44	885	0,53	1,33	1,22	КП2	1	П2	2	М1(МС1) МЗ	4 6	
52	ПС 60. 12. 2 - 2. 44	1185	0,71	1,78	1,63	КП4	1	П3	2			
53	ПС 60. 18. 2 - 2. 44	1785	1,07	2,68	2,46	КП8	1	П4	2			

Примечания см. докум. 1.432.1-34.94.1-1

1.432.1-34.94.1-13

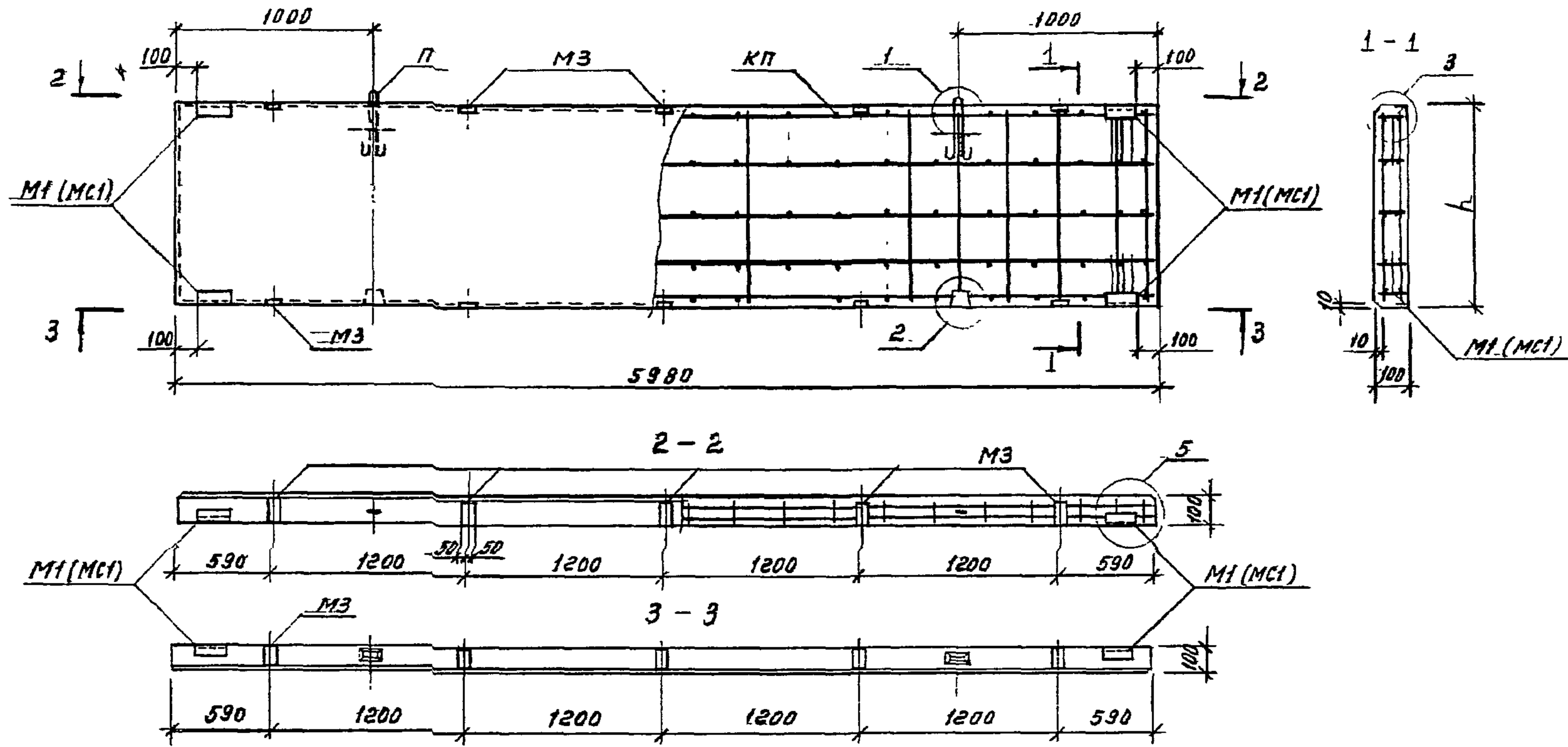
Изм.	Кол.	Лист	Изд.	Подпись	Дата
Зав. отд.	Сущанский				
Н. контр.	Гадяева				
Г.И.П.	Гадяева				
Зав. тр.	Кузнецова				

Панель межоконная
при ширине проема
b = 3,0 м

Стация	Лист	Листов
Р		1

ЦНИИПРОМЗДАНИЙ

Шифр панели, Подпись и дата, Взам. инв. №



№ п/п	МАРКА ПАНЕЛИ	ВЫСОТА h, мм	ОБЪЕМ БЕТОНА, м³	МАССА ПАНЕЛИ, т		СПЕЦИФИКАЦИЯ АРМАТУРНЫХ И ЗАКЛАДНЫХ ИЗДЕЛИЙ НА ПАНЕЛЬ						ПРИМЕЧАНИЕ
				ИЗ ТЯЖЕ- ЛОГО БЕТОНА	ИЗ МЕЛКО- ЗЕРНИСТОГО БЕТОНА	ПРОСТРАНСТВЕН- НЫЙ КАРКАС		ПЕТЛЯ ДЛЯ ПОДЪЕМА		ЗАКЛАДНЫЕ ИЗДЕЛИЯ		
						МАРКА	КОЛ.	МАРКА	КОЛ.	МАРКА	КОЛ.	
64	ПС 60. 9. 1 - 2. 45	885	0,53	1,33	1,22	КП2	1	П2	2	М1(Мст) М3	4 10	
65	ПС 60. 12. 1 2. 45	1185	0,71	1,78	1,63	КП4	1	П3	2			
66	ПС 60. 18. 1 - 2. 45	1785	1,07	2,68	2,46	КП8	1	П4	2			

ПРИМЕЧАНИЯ СМ. ДОКУМ. 1.432.1-34.94.1-1

ИЗМ.	КОЛ. ЧИ	ЛИСТ	ИДЕНТ.	ПОДПИСЬ	ДАТА
Зав. отд.	СМИЛЯНСКИЙ	7	2	15. IX.	
Н. КОНТР.	ГДАЕВА	7	1	94г.	
ГИП	ГДАЕВА	7	1		
Зав. гр.	КУЗНЕЦОВА	7	1		

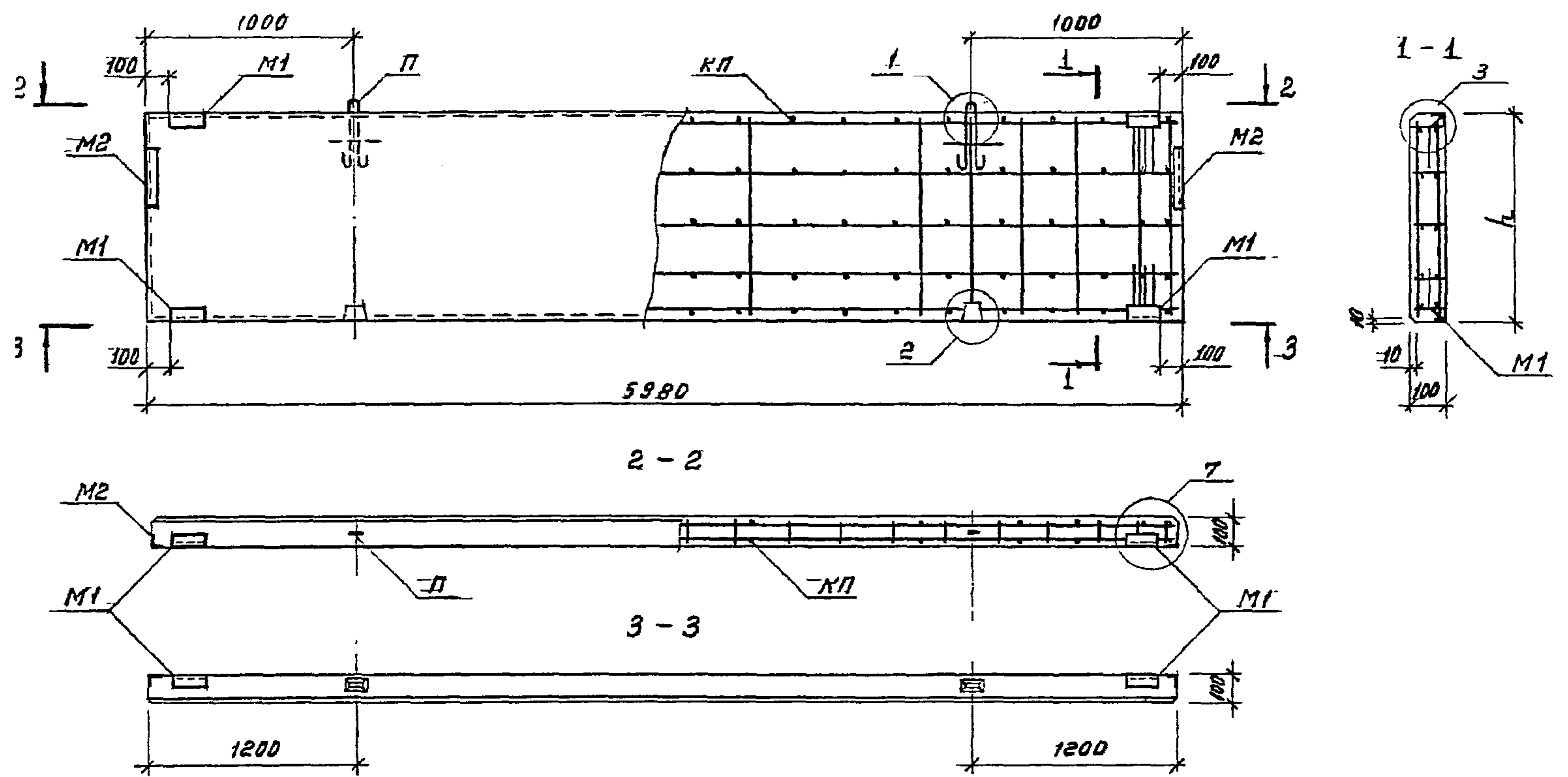
1.432.1-34.94.1-14

ПАНЕЛЬ МЕЖОКОННАЯ
ПРИ ШИРИНЕ ПРОЕМА
b = 4,8 м

СТАНЦИЯ	ЛИСТ	ЛИСТОВ
Р		1

ЦНИИПРОМЗДАНИЙ

ИЗВ. И. ПРАД. ПОДПИСЬ И ДАТА. ВЗАМ. ДИВ. И.



№ п/п	МАРКА ПАНЕЛИ	ВЫСОТА h, мм	ОБЪЕМ БЕТОНА, м³	МАССА ПАНЕЛИ, т		СПЕЦИФИКАЦИЯ АРМАТУРНЫХ И ЗАКЛАДНЫХ УЗДЕЛИЙ НА ПАНЕЛЬ						ПРИМЕЧАНИЕ
				из тяжё- лого бетона	из мелко- зернистого бетона	ПРОСТРАНСТВЕН- НЫЙ КАРКАС		ПЕТЛЯ ДЛЯ ПОДЪЕМА		ЗАКЛАДНЫЕ УЗДЕЛИЯ		
						МАРКА	КОЛ.	МАРКА	КОЛ.	МАРКА	КОЛ.	
67	ПС 60. 9. 1 - 1.50	885	0,53	1,33	1,22	КП1	1	П2	2	М1 М2	4 2	
68	ПС 60. 9. 1 - 2.50					КП2	1					
69	ПС 60. 12. 1 - 1.50	1185	0,71	1,78	1,63	КП3	1	П3	2			
70	ПС 60. 12. 1 - 2.50					КП4	1					

ПРИМЕЧАНИЯ см. докум. 1.432.1-34.94.1-1

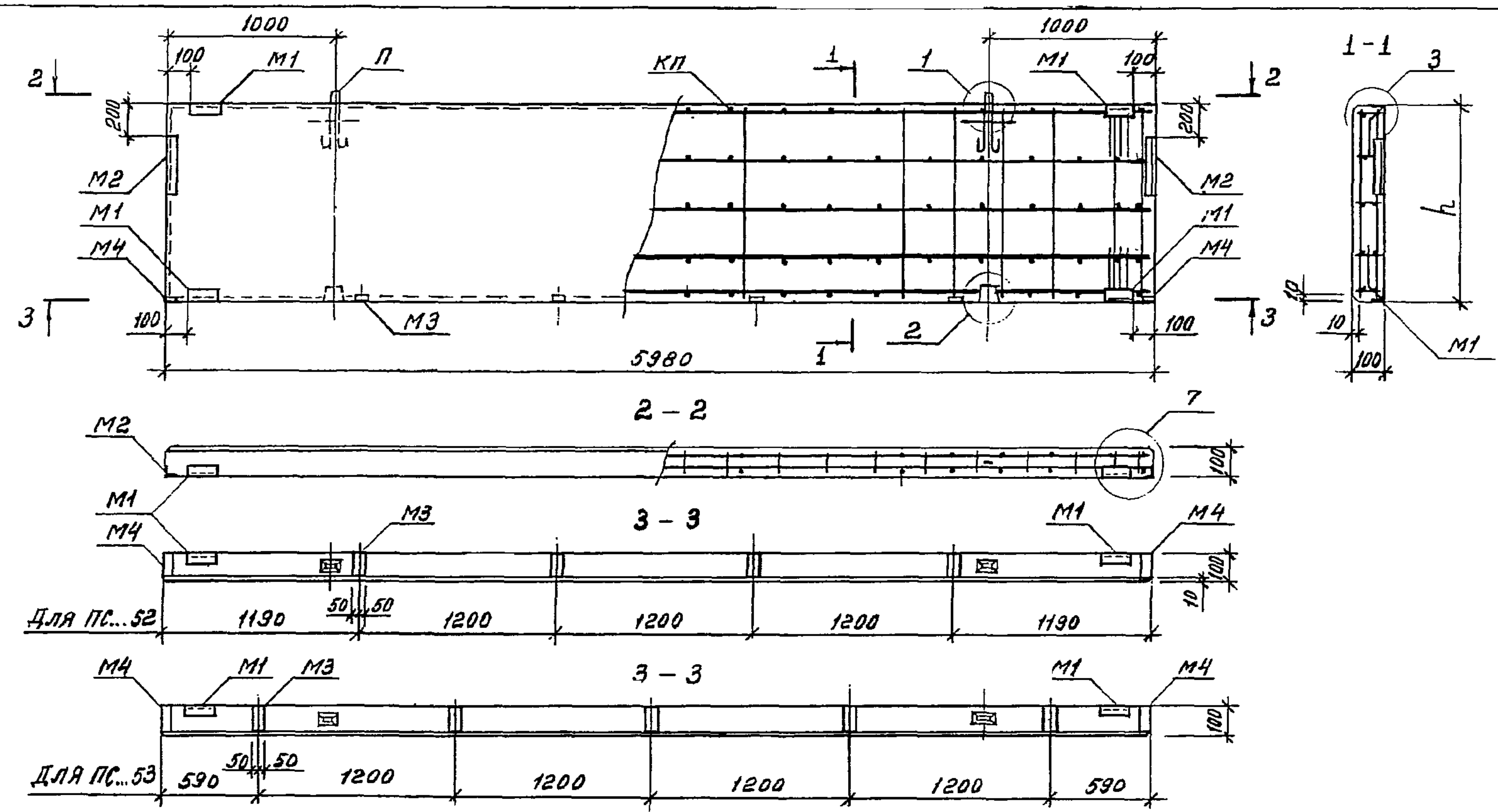
1.432.1-34.94.1-15

ИЗМ.	КМ. №	Лист	№ дьяк.	Подпись	ДАТА
Зав. отд.	Смелянский				15. IX.
Н. контр.	Гадяева				94-
Гип	Гадяева				
Зав. гр.	Кузнецова				

ПАНЕЛЬ ПЯРЯПЕТНАЯ

Старая Р	Лист	Листов
		1

ЦНИИПРОМЗДАНИЙ



№ п/п	МАРКА ПАНЕЛИ	ВЫСОТА h, мм	ОБЪЕМ БЕТОНА, м³	МАССА ПАНЕЛИ, т		СПЕЦИФИКАЦИЯ АРМАТУРНЫХ И ЗАКЛАДНЫХ ИЗДЕЛИЙ НА ПАНЕЛЬ						ПРИМЕЧАНИЕ
				из тяне- лого бетона	из мелко- зернистого бетона	ПРОСТРАНСТВЕН- НЫЙ КАРКАС		ПЕТЛЯ ДЛЯ ПОДЪЕМА		ЗАКЛАДНЫЕ ИЗДЕЛИЯ		
						МАРКА	КОЛ.	МАРКА	КОЛ.	МАРКА	КОЛ.	
71	ПС 60. 9. 1 - 2. 52	885	0,53	1,33	1,22	КП2	1	П2	2	М1 М2	4 2	При шаге импостов окна $\ell = 1,2$ м
72	ПС 60. 12. 1 - 2. 52	1185	0,71	1,78	1,63	КП4	1	П3	2	М3 М4	4 2	
73	ПС 60. 9. 1 - 2. 53	885	0,53	1,33	1,22	КП2	1	П2	2	М1 М2	4 2	При шаге импостов окна $\ell = (0,6 + 1,2 \times 4 + 0,6)$ м
74	ПС 60. 12. 1 - 2. 53	1185	0,71	1,78	1,63	КП4	1	П3	2	М3 М4	5 2	

1. 432. 1 - 34. 94. 1 - 16

ПРИМЕЧАНИЯ см. докум. 1.432.1-34.94.1-1

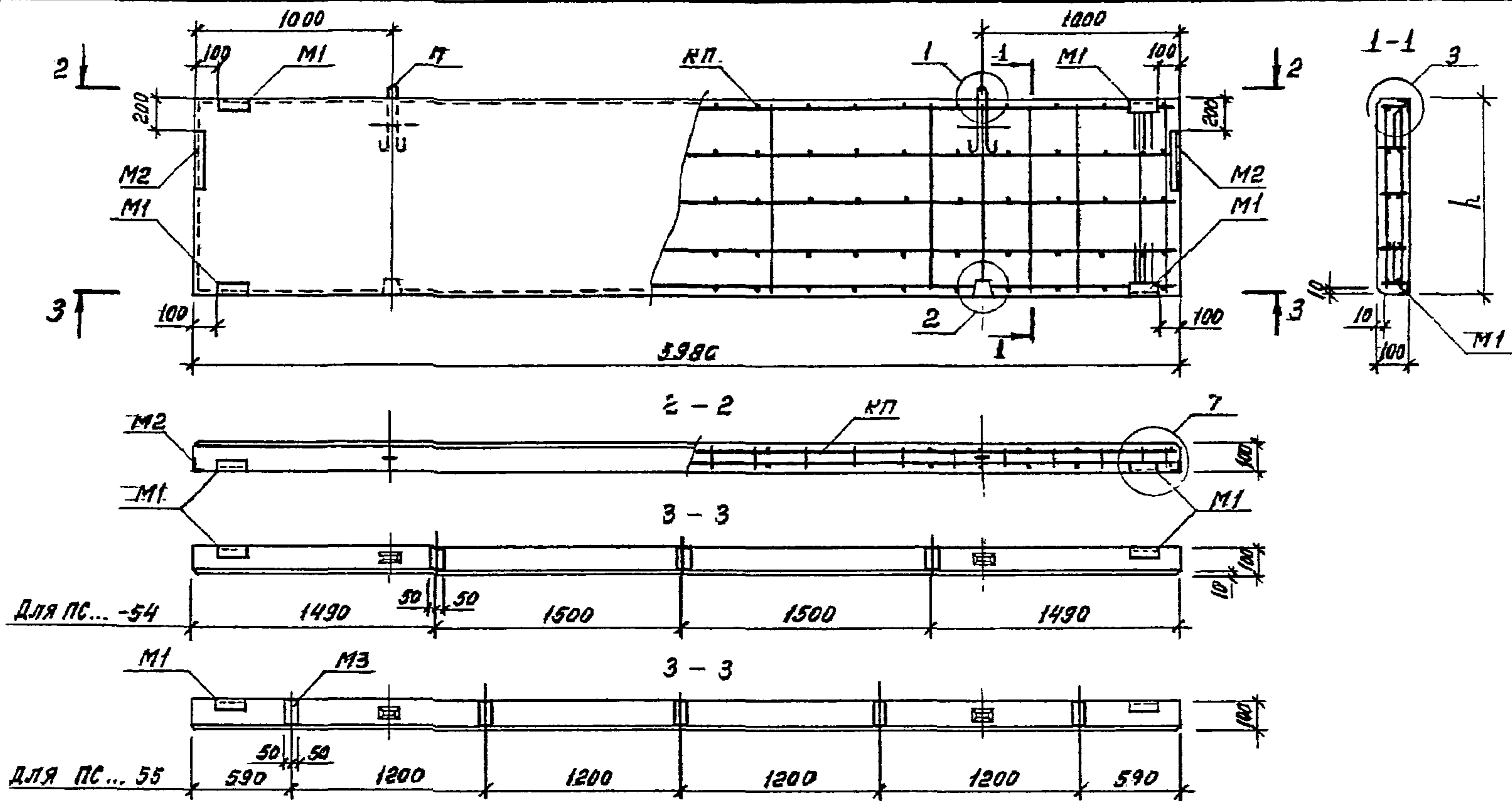
ИЗМ.	КМ.	Л.	И.	Д.	ПОДПИСЬ	ДАТА
Зав. отд.	СМОЛЯНИКОВ					
И. контр.	ГЛАДЯЕВА	7	32			
ГИП	ГЛАДЯЕВА	7	32			
Зав. гр.	КУЗНЕЦОВА					

ПАНЕЛЬ ПАРЯПЕТНАЯ
НАДОКОННАЯ ПРИ ШАГЕ
ИМПОСТОВ ОКНА $\ell = 1,2$
и $(0,6 + 1,2 \times 4 + 0,6)$ м

СТАДИЯ	ЛИСТ	ЛИСТОВ
Р		1

ЦНИИПРОМЗАДАНИЙ

ШП. IV 11441. ПИДАИСО И ДАН. ФЭЯМ. ШИО. №

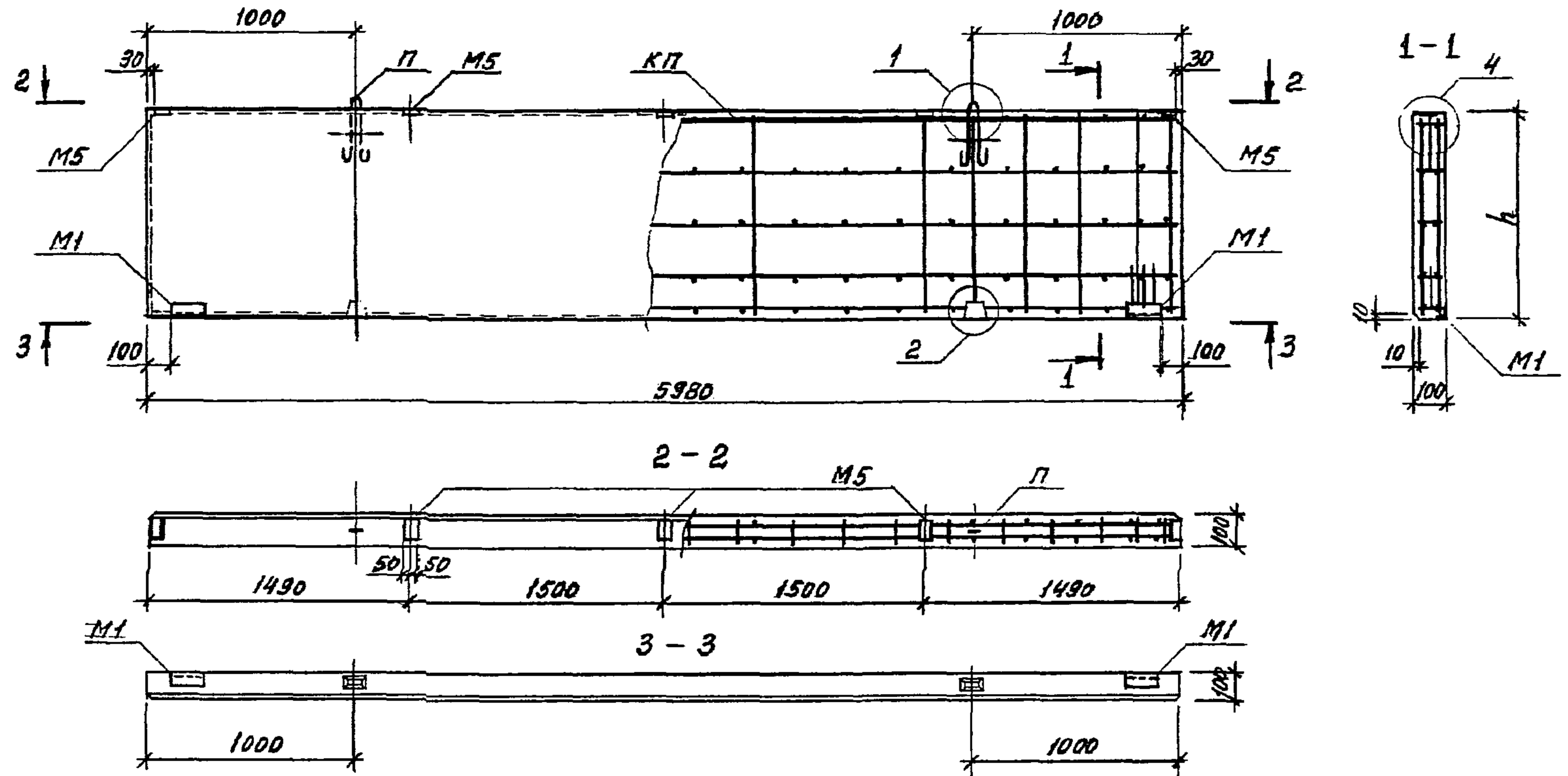


№ п/п	МАРКА ПАНЕЛИ	Высота h, мм	Объем бетона, м ³	МАССА ПАНЕЛИ, Т		СПЕЦИФИКАЦИЯ АРМАТУРНЫХ И ЗАКЛАДНЫХ ИЗДЕЛИЙ НА ПАНЕЛЬ						ПРИМЕЧАНИЕ
				из Тяже- лого бетона	из мелко- зернисто бетона	ПРОСТРАНСТВЕН- НЫЙ КАРКАС		ПЕТЛЯ ДЛЯ ПОДЪЕМА		ЗАКЛАДНЫЕ ИЗДЕЛИЯ		
						МАРКА	КОЛ.	МАРКА	КОЛ.	МАРКА	КОЛ.	
75	ПС 60. 9. 1 - 2. 54	885	0,53	1,33	1,22	КП2	1	П2	2	М1	4	При ширине проема b=3,0 м
76	ПС 60. 12. 1 - 2. 54	1185	0,71	1,78	1,63	КП4	1	П3	2	М2	2	
77	ПС 60. 9. 1 - 2. 55	885	0,53	1,33	1,22	КП2	1	П2	2	М1	4	При ширине проема b=4,8 м
78	ПС 60. 12. 1 - 2. 55	1185	0,71	1,78	1,63	КП4	1	П3	2	М2	2	

Примечания см. докум. 1.432.1-34.94.1-1

1.432.1-34.94.1-17					
ИЗМ.	КОМУ	ЛИСТ	ИЛЛЮС.	ПОДПИСЬ	ДАТА
ЗАВ. ОТЯ.	СМИЛАНСКИЙ				
Н. КОНТР.	ГАДАЕВА				
ГИП	ГАДАЕВА				
ЗАВ. ГР.	КУЗНЕЦОВА				
ПАНЕЛЬ ПАРАЛЕТНАЯ НАДОКОННАЯ ПРИ ШИРИНЕ ПРОЕМА b=3,0 и 4,8 м					СТАДИЯ Р
					ЛИСТ 1
					ЛИСТОВ 1
ЦНИИПРОМЗДАНИЙ					

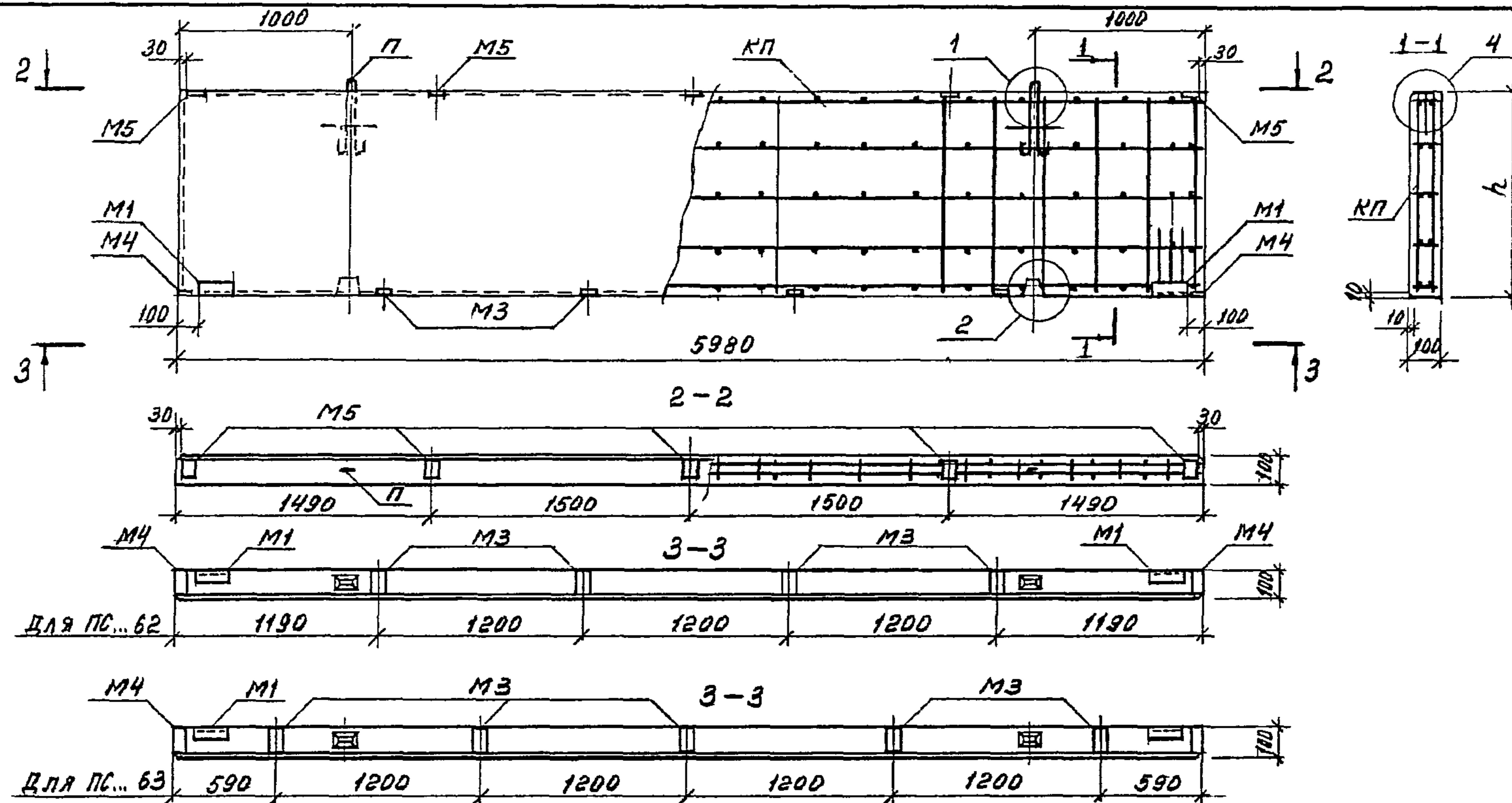
СНЧВ.Н ПОДЛ. УДОБЛЕНИЕ И ДАТА. ОБЪЕМ. ШИРИНА. №



№ П/П	МАРКА ПАНЕЛИ	ВЫСОТА <i>h</i> , мм	ОБЪЕМ БЕТОНА, м ³	МАССА ПАНЕЛИ, т		СПЕЦИФИКАЦИЯ АРМАТУРНЫХ И ЗАКЛАДНЫХ УЗДЕЛИЙ НА ПАНЕЛЬ						ПРИМЕЧАНИЕ
				ИЗ ТЯЖЕ- ЛОГО БЕТОНА	ИЗ МЕЛКО- ЗЕРНИСТОГО БЕТОНА	ПРОСТРАНСТВЕННЫЙ КАРКАС		ПЕТЛЯ ДЛЯ ПОВЫСЬЯ		ЗАКЛАДНЫЕ УЗДЕЛИЯ		
						МАРКА	КОЛ.	МАРКА	КОЛ.	МАРКА	КОЛ.	
79	ПС 60.12.1 - 2.60	1185	0,71	1,78	1,53	КП4	1	П3	2			
80	ПС 60.15.1 - 2.60	1485	0,89	2,23	2,05	КП6	1	П4	2	М1	2	
81	ПС 60.18.1 - 2.60	1785	1,07	2,68	2,46	КП8	1	П4	2	М5	5	

Примечания см. докум. 1.432.1-34.94.1-1

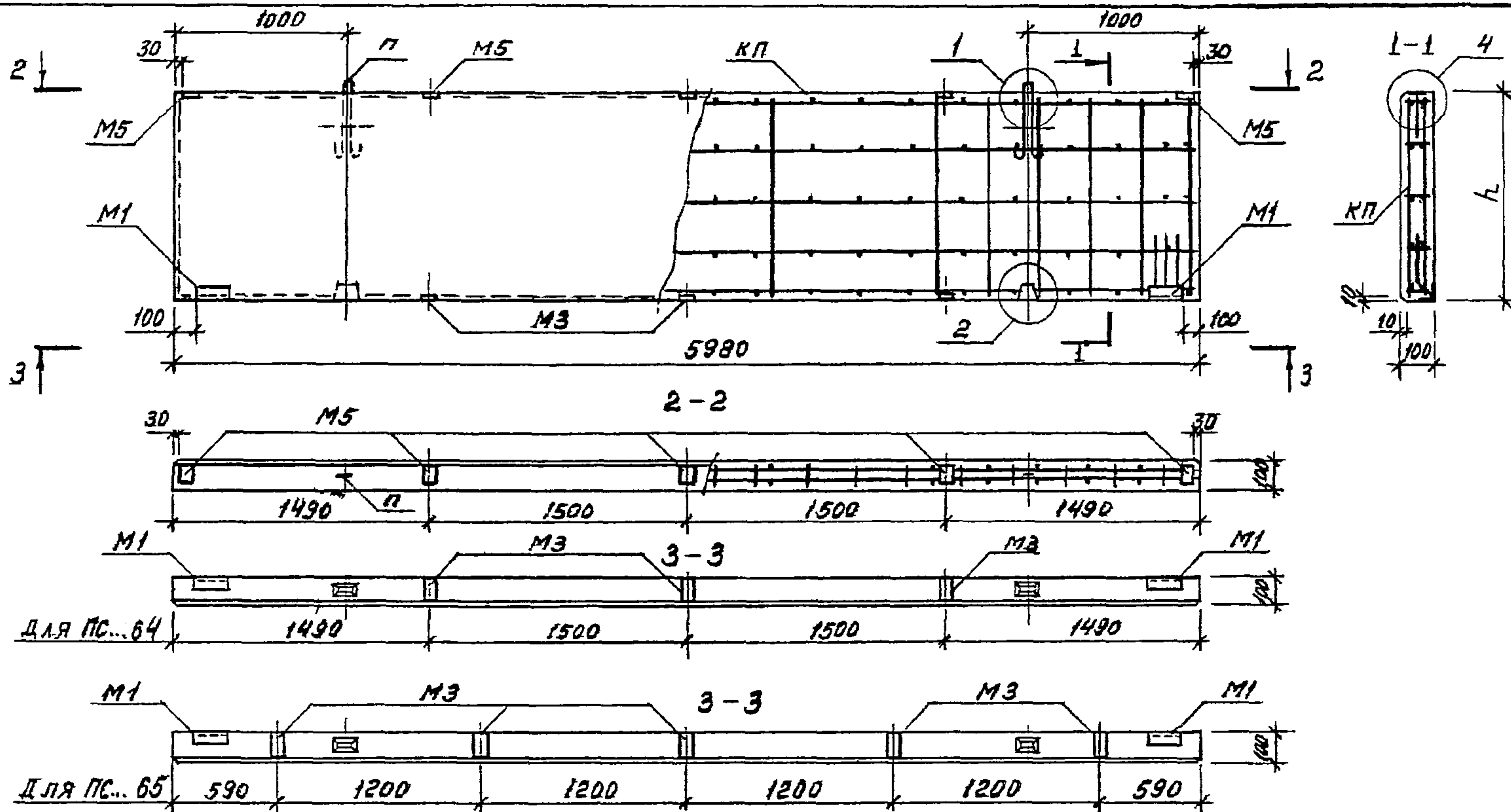
						1.432.1-34.94.1-18		
Узм.	Колуч.	Лист	Нарк.	Подпись	Дата			
Зав. отд.	СМИЛАНСКИЙ				15. IX.			
Н. контр.	ГДАРЕВА				9. IX.	ПАНЕЛЬ ПОДКАРНИЗНАЯ		
ГМП	ГАРЯЕВА							
Зав. гр.	КУЗНЕЦОВА							
						Ставия	Лист	Листов
						Р		1
						ЦНИПРОМЗДАНИЙ		



№ п/п	МАРКА ПАНЕЛИ	ВЫСОТА h, мм	ОБЪЕМ БЕТОНА, м³	МАССА ПАНЕЛИ		СПЕЦИФИКАЦИЯ, ВРМАТУРНЫХ И ЗАКЛАДНЫХ УЗДЕЛИЙ НА ПАНЕЛЬ						ПРИМЕЧАНИЕ
				УЗ ТЯЖЕ- ЛОГО БЕТОНА	УЗ МЕЛКО- ЗЕРНИСТОГО БЕТОНА	ПРОСТРАНСТВЕН- НЫЙ КАРКАС		ПЕТЛЯ ДЛЯ ПОДЪЕМА		ЗАКЛАДНЫЕ УЗДЕЛИЯ		
						МАРКА	КОЛ.	МАРКА	КОЛ.	МАРКА	КОЛ.	
82	ПС 60. 12. 1 - 2.62	1185	0,71	1,78	1,63	КП4	1	П3	2	М1	2	ПРИ ШАГЕ УМПОСТОВ ОКНА B=1,2 М
83	ПС 60. 15. 1 - 2.62	1485	0,89	2,23	2,05	КП6	1	П4	2	М3	4	
84	ПС 60. 18. 1 - 2.62	1785	1,07	2,68	2,46	КП8	1	П4	2	М4	2	
85	ПС 60. 12. 1 - 2.63	1185	0,71	1,78	1,63	КП4	1	П3	2	М5	5	ПРИ ШАГЕ УМПОСТОВ ОКНА B=(0,6+1,2x4+0,6) М
86	ПС 60. 15. 1 - 2.63	1485	0,89	2,23	2,05	КП6	1	П4	2	М1	2	
87	ПС 60. 18. 1 - 2.63	1785	1,07	2,68	2,46	КП8	1	П4	2	М3	5	

ПРИМЕЧАНИЯ СМ. ДОКУМ. 1.432.1-34.94.1-1

				1.432.1-34.94.1-19				
ИЗМ.	КРАЙ	ЛИСТ	НДС	ПОДПИСЬ	ДАТА			
ЗАВ.ОТД.	СМИЛАНСКИЙ				15.11.	ПАНЕЛЬ ПОДКАРНИЗНАЯ НАДОКОННАЯ ПРИ ШАГЕ УМПОСТОВ ОКНА B=1,2 И (0,6+1,2x4+0,6) М		
И.КОНТР.	ГАДЯЕВА				94			
ГМП	ГАДЯЕВА							
ЗАВ.ГР.	КУЗНЕЦОВА							
						СТАДИЯ	ЛИСТ	ЛИСТОВ
						Р		1
						ЦНИИПРОМЗДАНИЙ		



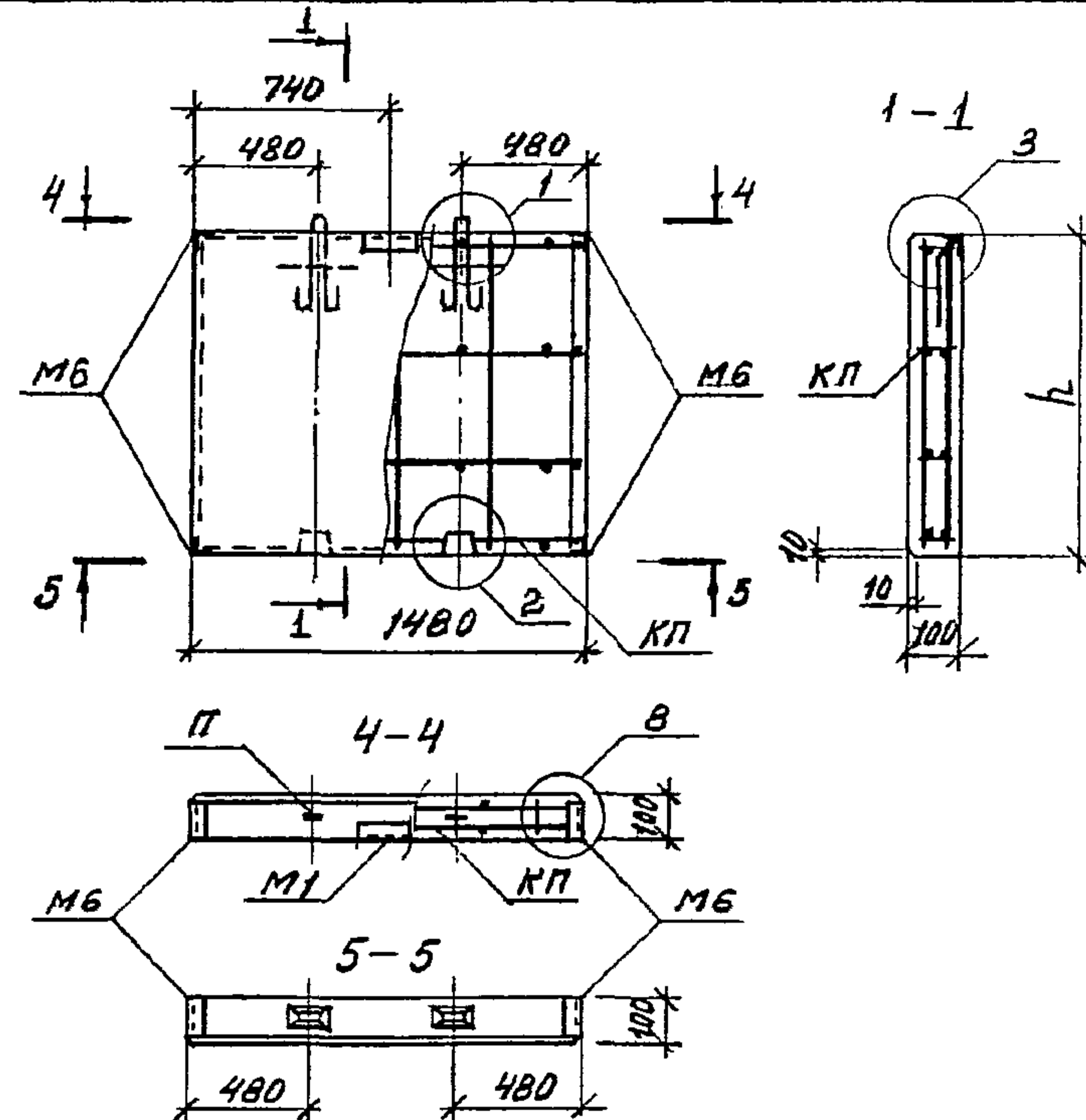
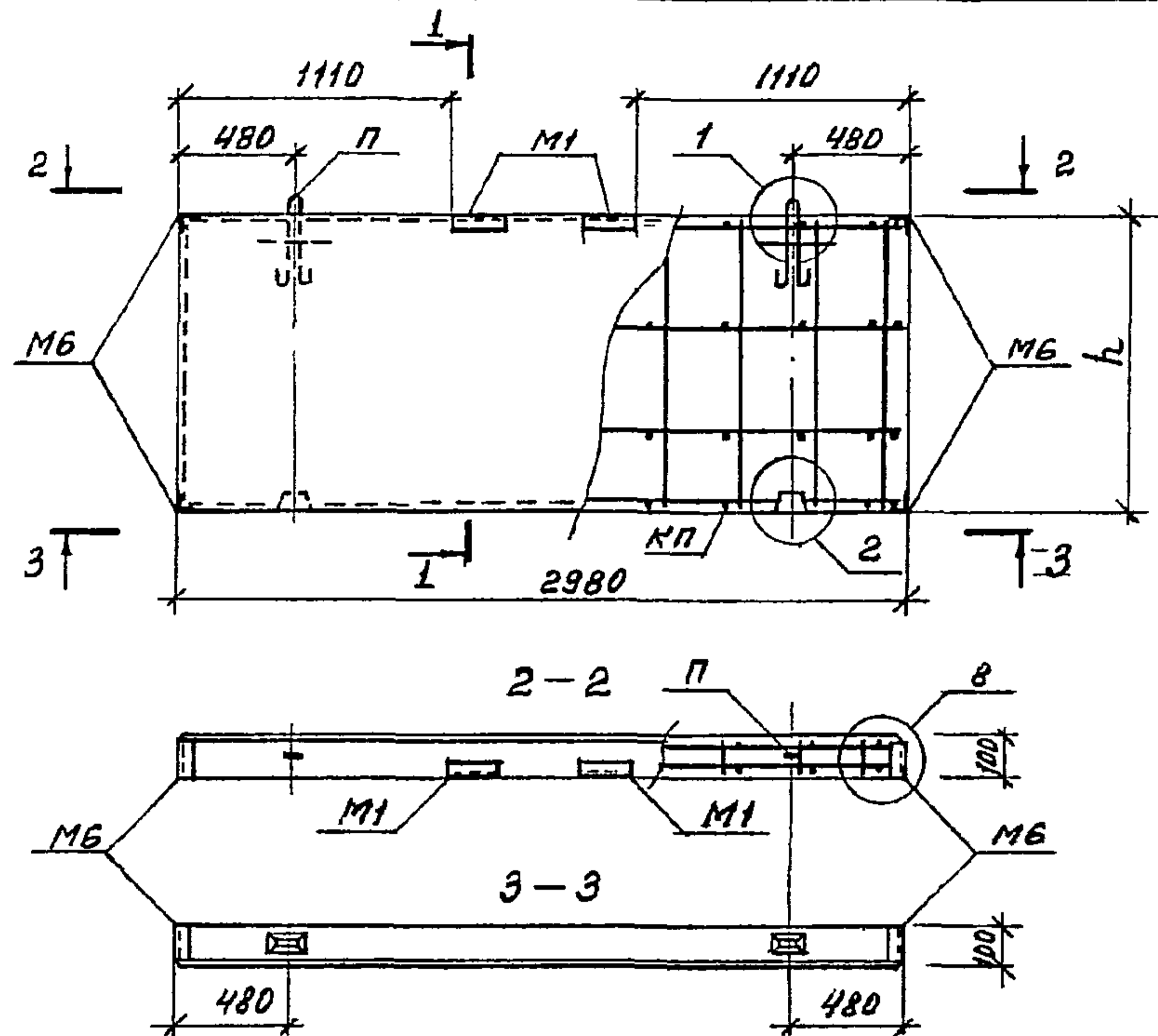
№ п/п	МАРКА ПАНЕЛИ	ВЫСОТА h, мм	ОБЪЕМ БЕТОНА, м³	МАССА ПАНЕЛИ		СПЕЦИФИКАЦИЯ АРМАТУРНЫХ И ЗАКЛАДНЫХ ИЗДЕЛИЙ НА ПАНЕЛЬ						ПРИМЕЧАНИЕ
				ИЗ ТЯЖЕЛОГО БЕТОНА	ИЗ МЕЛКОЗЕРНИСТОГО БЕТОНА	ПРОСТРАНСТВЕННЫЙ КАРКАС		ПЕТЛЯ ДЛЯ ПОДЪЕМА		ЗАКЛАДНЫЕ ИЗДЕЛИЯ		
						МАРКА	КОЛ.	МАРКА	КОЛ.	МАРКА	КОЛ.	
88	ПС 60. 12. 1 - 2.64	1185	0,71	1,78	1,63	КП4	1	П3	2	М1	2	При ширине проема b = 3,0 м
89	ПС 60. 15. 1 - 2.64	1485	0,89	2,23	2,05	КП6	1	П4	2	М3	3	
90	ПС 60. 18. 1 - 2.64	1785	1,07	2,68	2,46	КП8	1	П4	2	М5	5	
91	ПС 60. 12. 1 - 2.65	1185	0,71	1,78	1,63	КП4	1	П3	2	М1	2	При ширине проема b = 4,8 м
92	ПС 60. 15. 1 - 2.65	1485	0,89	2,23	2,05	КП6	1	П4	2	М3	3	
93	ПС 60. 18. 1 - 2.65	1785	1,07	2,68	2,46	КП8	1	П4	2	М5	5	

Примечания см. докум. 1.432.1-34.94.1-1

1.432.1-34.94.1-20

ИЗМ.	КОМУ	ЛИСТ	ИЗМ.	ПОДПИСЬ	ДАТА	ПАНЕЛЬ ПОДКАРНИЗНАЯ НАДОКОННАЯ ПРИ ШИРИНЕ ПРОЕМА b=3,0 и 4,8 м	СТАДИЯ	ЛИСТ	ЛИСТОВ
ЗАВ.ОТД.	СМИЛЯНИН				15.11.		Р		1
Ч.КОНТР.	ГАДАЕВА				94г				
ГИП	ГАДАЕВА								
ЗАВ.ПР	КУЗНЕЦОВА								ЦНИИПРОМЗДАНИЙ

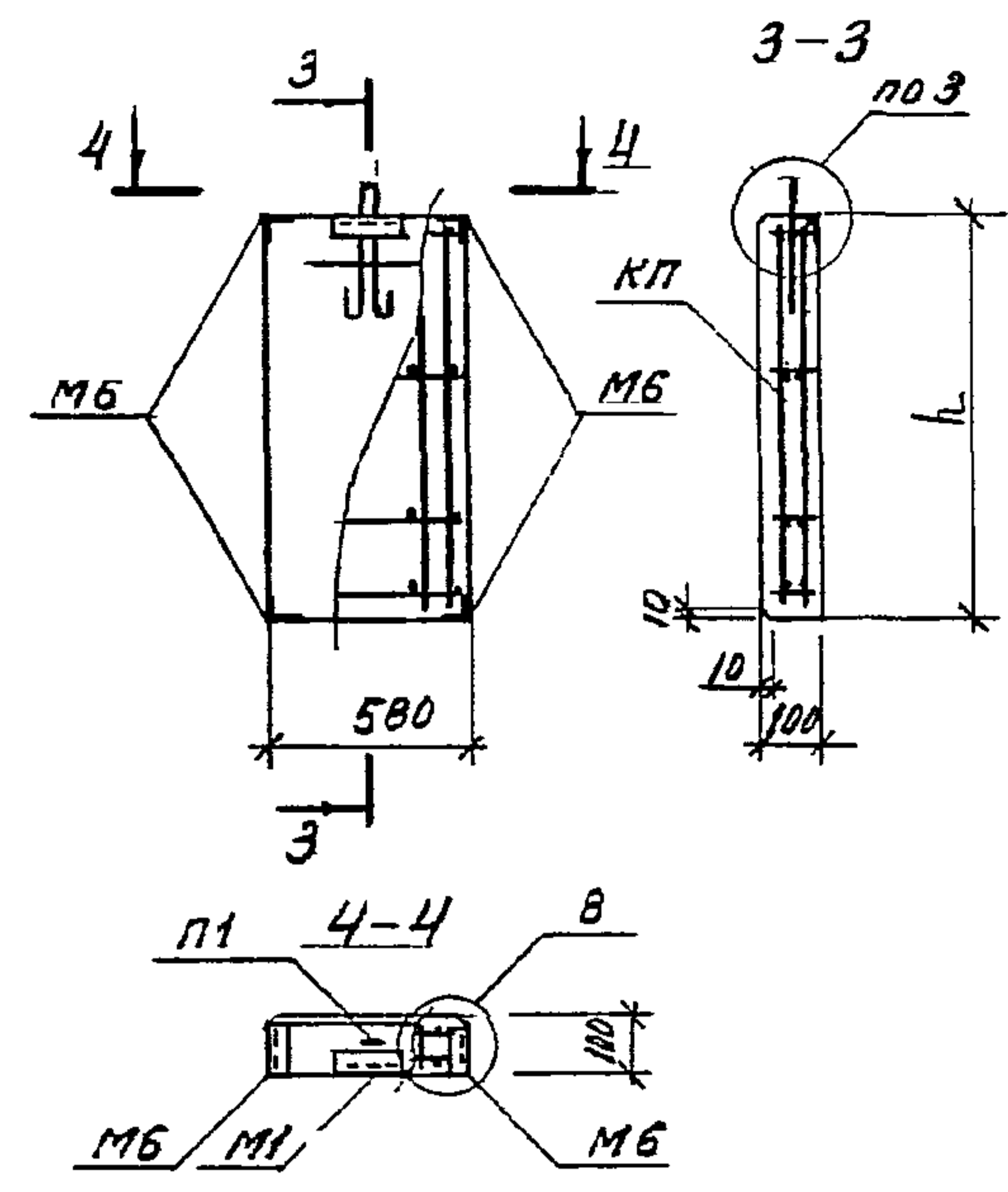
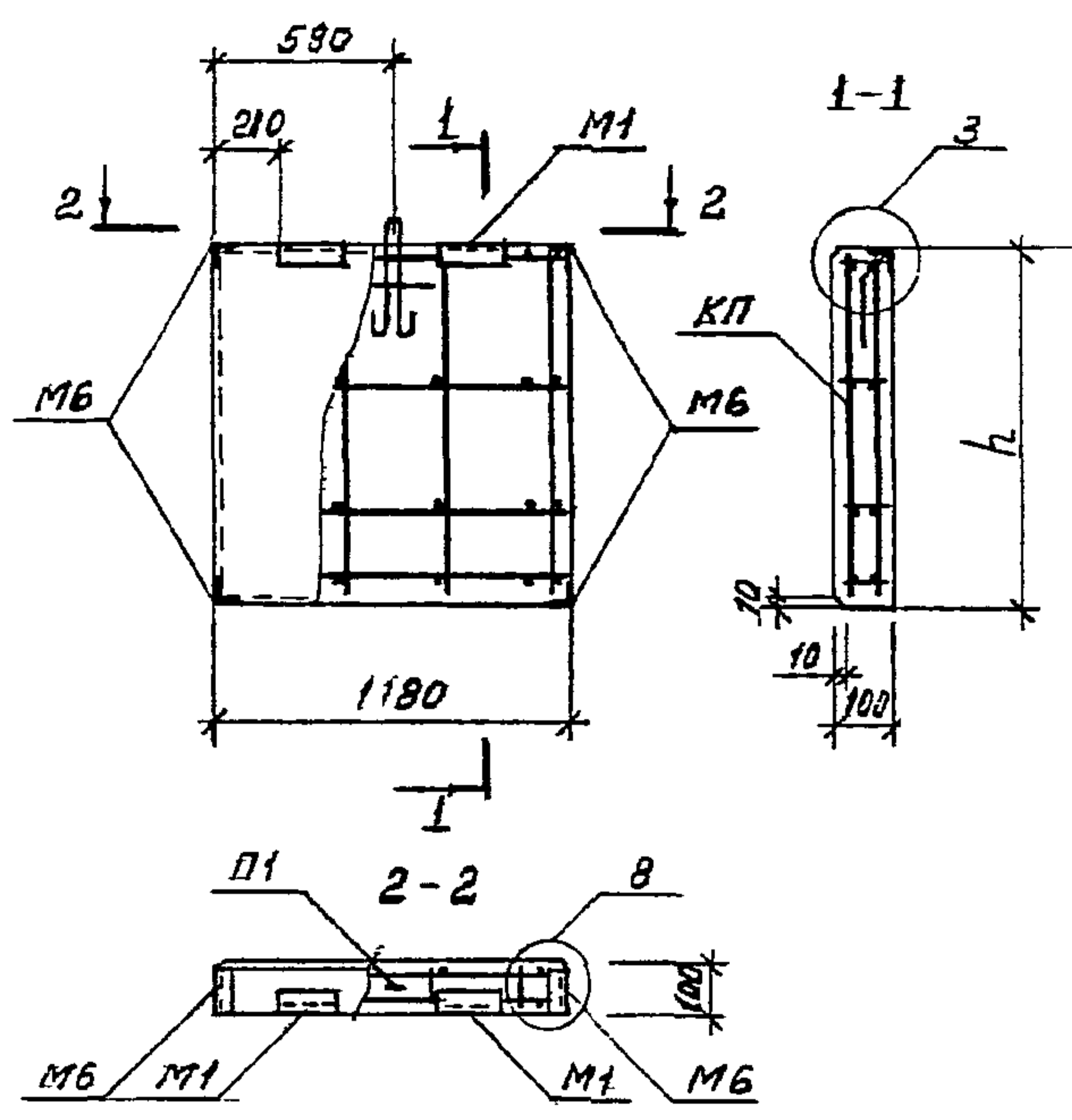
ИЗМ. ПР. ПОДПИСЬ И ДАТА



№ п/п	МАРКА ПАНЕЛИ	Высота h, мм	Объем БЕТОНА, м ³	МАССА ПАНЕЛИ, т		СПЕЦИФИКАЦИЯ АРМАТУРНЫХ И ЗАКЛАДНЫХ УЗДЕЛИЙ НА ПАНЕЛЬ						ПРИМЕЧАНИЕ
				из тяжё- лого бетона	из мелко- зернистого бетона	Пространствен- ный каркас		Петля для подъёма		Закладные узделя		
						Марка	кол.	Марка	кол.	Марка	кол.	
94	ПС 30. 12. 1 - 2. 70	1185	0,35	0,88	0,81	ЧП21	1	П2	2	М1	2	
95	ПС 30. 18. 1 - 2. 70	1785	0,53	1,33	1,22	КП22	1	П2	2	М6	4	
96	ПС 15. 12. 1 - 2. 70	1185	0,18	0,45	0,41	КП23	1	П1	2	М1	1	
97	ПС 15. 18. 1 - 2. 70	1785	0,26	0,65	0,60	КП24	1	П2	2	М6	4	

Примечания см. докум. 1.432.1-34.94.1-1.

					1.432.1-34.94.1-21			
ИЗМ	Кли.уч.	лист	№ док	Подпись	Дата			
ЗЯВ. ОИД	СМИЛАНСКИЙ				15.11.	ПАНЕЛЬ ПРОСТЕНОЧНАЯ при ширине проема с=3,0 м		
И.КОНТР.	ГАДЯЕВА				94.			
ГИП	ГАДЯЕВА				ТБ			
ЗЯВ. ГР.	КУЗНЕЦОВА				ЛЖУ-			
						СТАДИЯ	ЛИСТ	ЛИСТОВ
						Р		1
						ЦНИИПРОМЗДАНИЙ		

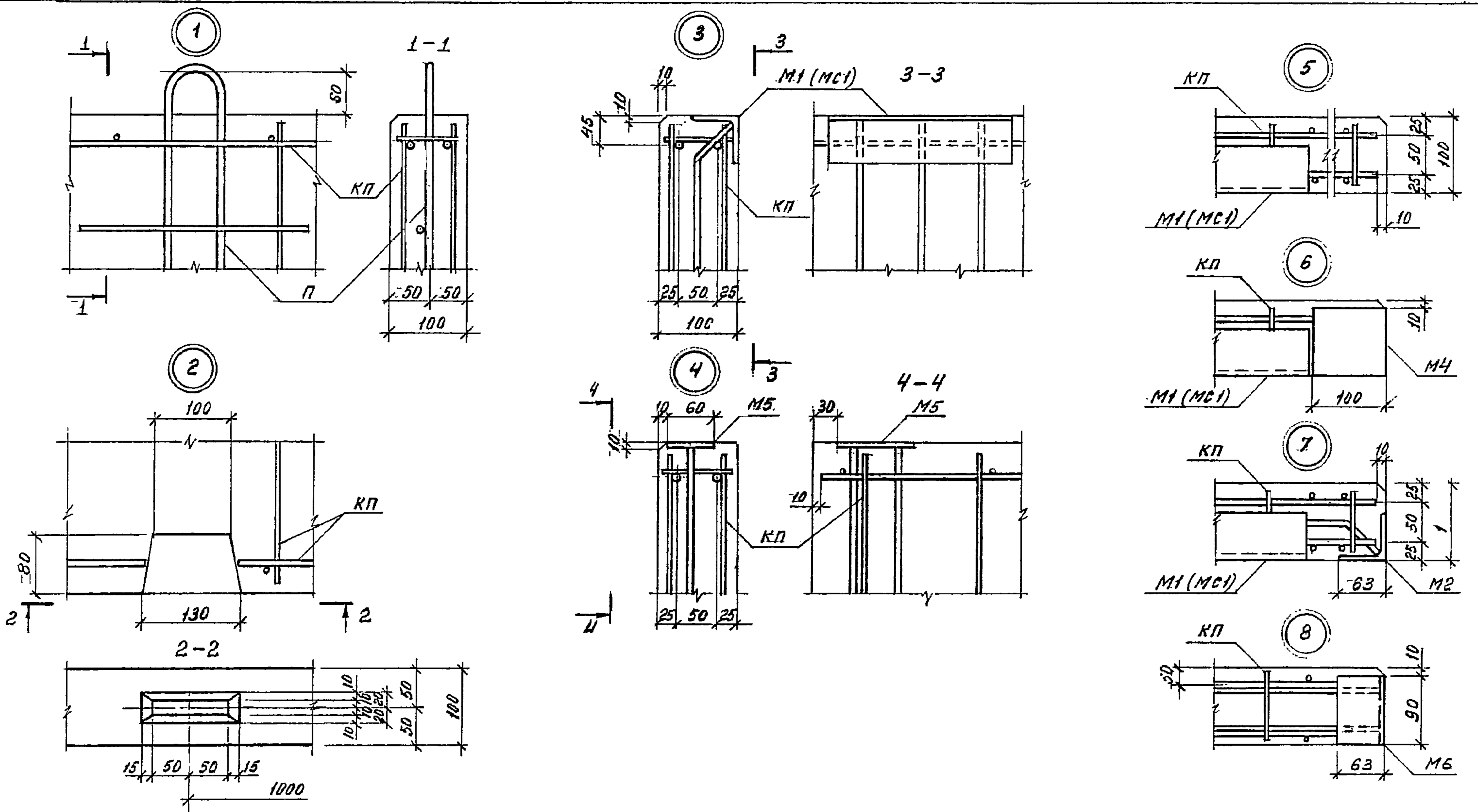


№ п/п	МАРКА ПАНЕЛИ	ВЫСОТА h, мм	ОБЪЕМ БЕТОНА, м ³	МАССА ПАНЕЛИ, т		СПЕЦИФИКАЦИЯ АРМАТУРНЫХ И ЗАКЛАДНЫХ УЗДЕЛИЙ ИЛИ ПАНЕЛЕЙ						ПРИМЕЧАНИЕ
				из тяжелого бетона	из мелкозернистого бетона	Пространственный каркас		Петля для подъема		Закладные изделия		
						Марка	кол.	Марка	кол.	Марка	кол.	
98	ПС 12. 12. 1 - 2.70	1185	0,14	0,35	0,32	КП 25	1			М1	2	
99	ПС 12. 18. 1 - 2.70	1785	0,21	0,53	0,48	КП 26	1	117	1	М6	4	
100	ПС 6. 12. 1 - 2.70	1185	0,07	0,18	0,16	КП 27	1			М1	1	
101	ПС 6. 18. 1 - 2.70	1785	0,10	0,25	0,23	КП 28	1			М6	4	

Примечания см. документ 1.432.1-34.94.1-1

1.432.1-34.94.1-22					
Изм.	Класс	Лист	Илок	Подпись	Дата
Зав. отд.	СМУХАНСКО				
Н. контр.	ГАДЯЕВА				
Гип.	ГАДЯЕВА				
Зав. гр.	КУЗНЕЦОВА				
ПАНЕЛЬ ПРОСТЕНОЧНАЯ					
при ширине проема					
P=4,8 м					
Страна	Лист	Листов			
Р		1			
ДНИПРОМЗДАНИЙ					

Инв. и подл. Подпись и дата Взам. инв. №



УЗМ. КЛАУУ. ЛУСТ. НАЗВ. ПОДПИСЬ. ДАТА
 ЗАВ. ОТД. СМУДАНСКИ
 И. КОНТР. ГИДАНСКИ
 ГИП. ГИДАНСКИ
 ЗАВ. ГР. КУЗНЕЦОВА

					1.432.1-34.94.1-23	
УЗМ.	КЛАУУ.	ЛУСТ.	НАЗВ.	ПОДПИСЬ	ДАТА	
ЗАВ. ОТД.	СМУДАНСКИ					Узел 1...в.
И. КОНТР.	ГИДАНСКИ					
ГИП.	ГИДАНСКИ					
ЗАВ. ГР.	КУЗНЕЦОВА					
					СТАНЦИЯ	ЛУСТ
					Р	1
					ЦВИПРОМЗДАНИИ	

№ п/п	МАРКА ПАЧЕЛЦ	УЗДЕЛИЯ АРМАТУРНЫЕ											УЗДЕЛИЯ ЗАКЛЯДНОЕ				Общий расход стали, кг		
		АРМАТУРА КЛАССА											АРМАТУРА КЛАССА		ПРОКАТ МАРКИ			ВСЕГО	
		А-III				А-I				Вр-I			Г-III		СТЭКА				
		ГОСТ 5781-82				ГОСТ 5781-82				ГОСТ 6727-80			ГОСТ 5781-82		ГОСТ 8509-86				
φ 8	φ 10	φ 12	Итого	φ 10	φ 12	φ 14	Итого	φ 4	φ 5	Итого	φ 10	—	163*63*5	—					
1	ПС 60.9.1 - 1.10	14,1	0,4	—	14,5	1,3	—	—	1,3	0,7	3,7	4,4	20,2	3,0	—	4,6	—	7,6	27,8
2	ПС 60.9.1 - 2.10	—	0,4	42,4	42,8	1,3	—	—	1,3	0,9	3,7	4,6	48,7	3,0	—	4,6	—	7,6	56,3
3	ПС 60.12.1 - 1.10	18,8	0,4	—	19,2	—	2,1	—	2,1	0,9	5,1	6,0	27,3	3,0	—	4,6	—	7,6	34,9
4	ПС 60.12.1 - 2.10	—	0,4	53,0	53,4	—	2,1	—	2,1	1,1	5,1	6,2	61,7	3,0	—	4,6	—	7,6	69,3
5	ПС 60.18.1 - 1.10	23,5	0,4	—	23,9	—	—	3,4	3,4	1,1	7,6	8,7	36,0	3,0	—	4,6	—	7,6	43,6
6	ПС 60.18.1 - 2.10	—	0,4	74,2	74,6	—	—	3,4	3,4	1,6	7,6	9,2	87,2	3,0	—	4,6	—	7,6	94,8
7	ПС 61.9.1 - 1.11	14,5	0,4	—	14,9	1,3	—	—	1,3	0,7	3,7	4,4	20,6	3,0	—	4,6	—	7,6	28,2
8	ПС 61.9.1 - 1.12	14,5	0,4	—	14,9	1,3	—	—	1,3	0,7	3,7	4,4	20,6	3,0	—	4,6	—	7,6	28,2
9	ПС 61.9.1 - 2.11	—	0,4	43,4	43,8	1,3	—	—	1,3	0,9	3,7	4,6	49,7	3,0	—	4,6	—	7,6	57,3
10	ПС 61.9.1 - 2.12	—	0,4	43,4	43,8	1,3	—	—	1,3	0,9	3,7	4,6	49,7	3,0	—	4,6	—	7,6	57,3
11	ПС 61.12.1 - 1.11	19,3	0,4	—	19,7	—	2,1	—	2,1	0,9	5,1	6,0	27,8	3,0	—	4,6	—	7,6	35,4
12	ПС 61.12.1 - 1.12	19,3	0,4	—	19,7	—	2,1	—	2,1	0,9	5,1	6,0	27,8	3,0	—	4,6	—	7,6	35,4
13	ПС 61.12.1 - 2.11	—	0,4	54,2	54,6	—	2,1	—	2,1	1,1	5,1	6,2	62,9	3,0	—	4,6	—	7,6	70,5
14	ПС 61.12.1 - 2.12	—	0,4	54,2	54,6	—	2,1	—	2,1	1,1	5,1	6,2	62,9	3,0	—	4,6	—	7,6	70,5
15	ПС 61.18.1 - 1.11	24,1	0,4	—	24,5	—	—	3,4	3,4	1,1	7,6	8,7	36,6	3,0	—	4,6	—	7,6	44,2
16	ПС 61.18.1 - 1.12	24,1	0,4	—	24,5	—	—	3,4	3,4	1,1	7,6	8,7	36,6	3,0	—	4,6	—	7,6	44,2
17	ПС 61.18.1 - 2.11	—	0,4	75,9	76,3	—	—	3,4	3,4	1,6	7,6	9,2	88,9	3,0	—	4,6	—	7,6	96,5
18	ПС 61.18.1 - 2.12	—	0,4	75,9	76,3	—	—	3,4	3,4	1,6	7,6	9,2	88,9	3,0	—	4,6	—	7,6	96,5
19	ПС 64.9.1 - 1.11	15,1	0,4	—	15,5	1,3	—	—	1,3	0,7	3,7	4,4	21,2	3,0	—	4,6	—	7,6	28,8
20	ПС 64.9.1 - 1.12	15,1	0,4	—	15,5	1,3	—	—	1,3	0,7	3,7	4,4	21,2	3,0	—	4,6	—	7,6	28,8
21	ПС 64.9.1 - 2.11	—	0,4	45,1	45,5	1,3	—	—	1,3	0,9	3,9	4,8	51,6	3,0	—	4,6	—	7,6	59,2
22	ПС 64.9.1 - 2.12	—	0,4	45,1	45,5	1,3	—	—	1,3	0,9	3,9	4,8	51,6	3,0	—	4,6	—	7,6	59,2
23	ПС 64.12.1 - 1.11	20,1	0,4	—	20,5	—	2,1	—	2,1	0,9	5,4	6,3	28,9	3,0	—	4,6	—	7,6	36,5
24	ПС 64.12.1 - 1.12	20,1	0,4	—	20,5	—	2,1	—	2,1	0,9	5,4	6,3	28,9	3,0	—	4,6	—	7,6	36,5

1.432.1-34.94.1-РС

ИЗМ.	КОЛ.УЧ	ЛИСТ	МАРК.	ПОДПИСЬ	ДАТА
ЭНБ. ОТД.	СНИЛАНСКОУ				15.11.
Н. КОНТР.	ГАДЯЕВА				94.
ГИП	ГАДЯЕВА				
ЗЯВ. ГР.	КУЗНЕЦОВА				

ВЕДОМОСТЬ РАСХОДА
СТАЛИ

СТАНЦИЯ	ЛИСТ	ЛИСТОВ
Р	1	4
ЦНИПРОМЗДАНИИ		

ПРОДОЛЖЕНИЕ ВЕДОМОСТИ

№ п/п	МАРКА ПАНЕЛИ	УЗДЕЛИЯ АРМАТУРНЫЕ											УЗДЕЛИЯ ЗАКЛАДНЫЕ					ОБЩИЙ РАСХОД СТАЛИ, кг	
		АРМАТУРА КЛАССА											АРМАТУРА КЛАССА		ПРОКАТ МАРКИ		ВСЕГО		
		А-III				А-I				Вр-I			А-III		СТЗКП				
		ГОСТ 5781-82				ГОСТ 5781-82				ГОСТ 6727-80			ГОСТ 5781-82		ГОСТ 8509-86	ГОСТ 103-76			
		φ8	φ10	φ12	Итого	φ10	φ12	φ14	Итого	φ4	φ5	Итого	φ10	-	163x63x5	-8x90			
25	ПС 64.12.1 - 2.11	-	0,4	56,4	56,8	-	2,1	-	2,1	1,2	5,4	6,6	65,5	3,0	-	4,6	-	7,6	73,1
26	ПС 64.12.1 - 2.12	-	0,4	56,4	56,8	-	2,1	-	2,1	1,2	5,4	6,6	65,5	3,0	-	4,6	-	7,6	73,1
27	ПС 64.18.1 - 1.11	25,1	0,4		25,5	-	-	3,4	3,4	1,2	8,1	9,3	38,2	3,0	-	4,6	-	7,6	45,8
28	ПС 64.18.1 - 1.12	25,1	0,4		25,5	-	-	3,4	3,4	1,2	8,1	9,3	38,2	3,0	-	4,6	-	7,6	45,8
29	ПС 64.18.1 - 2.11	-	0,4	79,0	79,4	-	-	3,4	3,4	1,6	8,1	9,7	92,5	3,0	-	4,6	-	7,6	100,1
30	ПС 64.18.1 - 2.12	-	0,4	79,0	79,4	-	-	3,4	3,4	1,6	8,1	9,7	92,5	3,0	-	4,6	-	7,6	100,1
31	ПС 60.9.1 - 2.22	-	0,4	42,4	42,8	1,3	-	-	1,3	0,9	3,7	4,6	48,7	5,6	-	4,6	3,6	13,8	62,5
32	ПС 60.12.1 - 2.22	-	0,4	53,0	53,4	-	2,1	-	2,1	1,1	5,1	6,2	61,7	5,6	-	4,6	3,6	13,8	75,5
33	ПС 60.18.1 - 2.22	-	0,4	74,2	74,6	-	-	3,4	3,4	1,6	7,6	9,2	87,2	5,6	-	4,6	3,6	13,8	101,0
34	ПС 60.9.1 - 2.23	-	0,4	42,4	42,8	1,3	-	-	1,3	0,9	3,7	4,6	48,7	6,0	-	4,6	4,2	14,8	63,5
35	ПС 60.12.1 - 2.23	-	0,4	53,0	53,4	-	2,1	-	2,1	1,1	5,1	6,2	61,7	6,0	-	4,6	4,2	14,8	76,5
36	ПС 60.18.1 - 2.23	-	0,4	74,2	74,6	-	-	3,4	3,4	1,6	7,6	9,2	87,2	6,0	-	4,6	4,2	14,8	102,0
37	ПС 60.9.1 - 2.24	-	0,4	42,4	42,8	1,3	-	-	1,3	0,9	3,7	4,6	48,7	4,2	-	4,6	1,8	10,6	59,3
38	ПС 60.12.1 - 2.24	-	0,4	53,0	53,4	-	2,1	-	2,1	1,1	5,1	6,2	61,7	4,2	-	4,6	1,8	10,6	72,3
39	ПС 60.18.1 - 2.24	-	0,4	74,2	74,6	-	-	3,4	3,4	1,6	7,6	9,2	87,2	4,2	-	4,6	1,8	10,6	97,8
40	ПС 60.9.1 - 2.25	-	0,4	42,4	42,8	1,3	-	-	1,3	0,9	3,7	4,6	48,7	5,0	-	4,6	3,0	12,6	61,3
41	ПС 60.12.1 - 2.25	-	0,4	53,0	53,4	-	2,1	-	2,1	1,1	5,1	6,2	61,7	5,0	-	4,6	3,0	12,6	74,3
42	ПС 60.18.1 - 2.25	-	0,4	74,2	74,6	-	-	3,4	3,4	1,6	7,6	9,2	87,2	5,0	-	4,6	3,0	12,6	99,8
43	ПС 60.9.1 - 2.32	-	0,4	42,4	42,8	1,3	-	-	1,3	0,9	3,7	4,6	48,7	5,6	-	4,6	3,6	13,8	62,5
44	ПС 60.12.1 - 2.32	-	0,4	53,0	53,4	-	2,1	-	2,1	1,1	5,1	6,2	61,7	5,6	-	4,6	3,6	13,8	75,5
45	ПС 60.18.1 - 2.32	-	0,4	74,2	74,6	-	-	3,4	3,4	1,6	7,6	9,2	87,2	5,6	-	4,6	3,6	13,8	101,0
46	ПС 60.9.1 - 2.33	-	0,4	42,4	42,8	1,3	-	-	1,3	0,9	3,7	4,6	48,7	6,0	-	4,6	4,2	14,8	63,5
47	ПС 60.12.1 - 2.33	-	0,4	53,0	53,4	-	2,1	-	2,1	1,1	5,1	6,2	61,7	6,0	-	4,6	4,2	14,8	76,5
48	ПС 60.18.1 - 2.33	-	0,4	74,2	74,6	-	-	3,4	3,4	1,6	7,6	9,2	87,2	6,0	-	4,6	4,2	14,8	102,0
49	ПС 60.9.1 - 2.34	-	0,4	42,4	42,8	1,3	-	-	1,3	0,9	3,7	4,6	48,7	4,2	-	4,6	1,8	10,6	59,3
50	ПС 60.12.1 - 2.34	-	0,4	53,0	53,4	-	2,1	-	2,1	1,1	5,1	6,2	61,7	4,2	-	4,6	1,8	10,6	72,3
51	ПС 60.18.1 - 2.34	-	0,4	74,2	74,6	-	-	3,4	3,4	1,6	7,6	9,2	87,2	4,2	-	4,6	1,8	10,6	97,8
													1.432.1-34.94.1-PC					2	
													УЗМ.	Кол.уз	АУСТ	МАР.	ПОДПИСЬ	ДАТА	

УЗМ. КОЛ.УЗ АУСТ МАР. ПОДПИСЬ ДАТА

ПРОДОЛЖЕНИЕ ВЕДОМОСТИ

№ П/п	МАРКА ПАНЕЛИ	УЗДЕЛИЯ АРМАТУРНЫЕ											УЗДЕЛИЯ ЗАКЛАДНЫЕ						Общий расход стали, кг
		АРМАТУРА КЛАССА											ВСЕГО	АРМАТУРА КЛАССА		ПРОКАТ МАРКУ		ВСЕГО	
		А-III				А-I				Вр-I				А-III		D73кп			
		ГОСТ 5781-82				ГОСТ 5781-82				ГОСТ 6727-80*				ГОСТ 5781-82*		ГОСТ 8509-86	ГОСТ 103-76*		
		φ8	φ10	φ12	Итого	φ10	φ12	φ14	Итого	φ4	φ5	Итого		φ10	-	63x63x5	-8x90		
52	ПС 60. 9. 1 - 2. 35	-	0,4	42,4	42,8	1,3	-	-	1,3	0,9	3,7	4,6	48,7	5,0	-	4,6	3,0	12,6	61,3
53	ПС 60. 12. 1 - 2. 35	-	0,4	53,0	53,4	-	2,1	-	2,1	1,1	5,1	6,2	61,7	5,0	-	4,6	3,0	12,6	74,3
54	ПС 60. 18. 1 - 2. 35	-	0,4	74,2	74,6	-	-	3,4	3,4	1,6	7,6	9,2	87,2	5,0	-	4,6	3,0	12,6	99,8
55	ПС 60. 9. 1 - 2. 42	-	0,4	42,4	42,8	1,3	-	-	1,3	0,9	3,7	4,6	48,7	8,2	-	4,6	7,2	20,0	68,7
56	ПС 60. 12. 1 - 2. 42	-	0,4	53,0	53,4	-	2,1	-	2,1	1,1	5,1	6,2	61,7	8,2	-	4,6	7,2	20,0	81,7
57	ПС 60. 18. 1 - 2. 43	-	0,4	74,2	74,6	-	-	3,4	3,4	1,6	7,6	9,2	87,2	8,2	-	4,6	7,2	20,0	107,2
58	ПС 60. 9. 1 - 2. 43	-	0,4	42,4	42,8	1,3	-	-	1,3	0,9	3,7	4,6	48,7	9,0	-	4,6	8,4	22,0	70,7
59	ПС 60. 12. 1 - 2. 43	-	0,4	53,0	53,4	-	2,1	-	2,1	1,1	5,1	6,2	61,7	9,0	-	4,6	8,4	22,0	83,7
60	ПС 60. 18. 1 - 2. 43	-	0,4	74,2	74,6	-	-	3,4	3,4	1,6	7,6	9,2	87,2	9,0	-	4,6	8,4	22,0	109,2
61	ПС 60. 9. 1 - 2. 44	-	0,4	42,4	42,8	1,3	-	-	1,3	0,9	3,7	4,6	48,7	5,4	-	4,6	3,6	13,6	62,3
62	ПС 60. 12. 1 - 2. 44	-	0,4	53,0	53,4	-	2,1	-	2,1	1,1	5,1	6,2	61,7	5,4	-	4,6	3,6	13,6	75,3
63	ПС 60. 18. 1 - 2. 44	-	0,4	74,2	74,6	-	-	3,4	3,4	1,6	7,6	9,2	87,2	5,4	-	4,6	3,6	13,6	100,8
64	ПС 60. 9. 1 - 2. 45	-	0,4	42,4	42,8	1,3	-	-	1,3	0,9	3,7	4,6	48,7	7,0	-	4,6	6,0	17,6	66,3
65	ПС 60. 12. 1 - 2. 45	-	0,4	53,0	53,4	-	2,1	-	2,1	1,1	5,1	6,2	61,7	7,0	-	4,6	6,0	17,6	79,3
66	ПС 60. 18. 1 - 2. 45	-	0,4	74,2	74,6	-	-	3,4	3,4	1,6	7,6	9,2	87,2	7,0	-	4,6	6,0	17,6	104,8
67	ПС 60. 9. 1 - 1. 50	14,1	0,4	-	14,5	1,3	-	-	1,3	0,7	3,7	4,4	20,2	4,5	-	8,0	-	12,5	32,7
68	ПС 60. 9. 1 - 2. 50	-	0,4	42,4	42,8	1,3	-	-	1,3	0,9	3,7	4,6	48,7	4,5	-	8,0	-	12,5	61,2
69	ПС 60. 12. 1 - 1. 50	18,8	0,4	-	19,2	-	2,1	-	2,1	0,9	5,1	6,0	27,3	4,5	-	8,0	-	12,5	39,8
70	ПС 60. 12. 1 - 2. 50	-	0,4	53,0	53,4	-	2,1	-	2,1	1,1	5,1	6,2	61,7	4,5	-	8,0	-	12,5	74,2
71	ПС 60. 9. 1 - 2. 52	-	0,4	42,4	42,8	1,3	-	-	1,3	0,9	3,7	4,6	48,7	7,1	-	8,0	3,6	18,7	67,4
72	ПС 60. 12. 1 - 2. 52	-	0,4	53,0	53,4	-	2,1	-	2,1	1,1	5,1	6,2	61,7	7,1	-	8,0	3,6	18,7	80,4
73	ПС 60. 9. 1 - 2. 53	-	0,4	42,4	42,8	1,3	-	-	1,3	0,9	3,7	4,6	48,7	7,5	-	8,0	4,2	19,7	68,4
74	ПС 60. 12. 1 - 2. 53	-	0,4	53,0	53,4	-	2,1	-	2,1	1,1	5,1	6,2	61,7	7,5	-	8,0	4,2	19,7	81,4
75	ПС 60. 9. 1 - 2. 54	-	0,4	42,4	42,8	1,3	-	-	1,3	0,9	3,7	4,6	48,7	5,7	-	8,0	1,8	15,5	64,2
76	ПС 60. 12. 1 - 2. 54	-	0,4	53,0	53,4	-	2,1	-	2,1	1,1	5,1	6,2	61,7	5,7	-	8,0	1,8	15,5	77,2
77	ПС 60. 9. 1 - 2. 55	-	0,4	42,4	42,8	1,3	-	-	1,3	0,9	3,7	4,6	48,7	6,5	-	8,0	3,0	17,5	66,2
78	ПС 60. 12. 1 - 2. 55	-	0,4	53,0	53,4	-	2,1	-	2,1	1,1	5,1	6,2	61,7	6,5	-	8,0	3,0	17,5	79,2

УТВ. И ПОДП. ПОДГОТОВИЛ И ЗАРЕГИСТРИРОВАНО

ИЗМ. КОЛ-ВО Лист № 306. Подпись ДАТА

1.432.1-34.94.1-РС

Лист
3

Продолжение ведомости

№ п/п	МАРКА ПАНЕЛЬ	УЗДЕЛИЯ АРМАТУРНЫЕ												УЗДЕЛИЯ ЗАКЛЯДНЫЕ						Общий расход стали, кг	
		АРМАТУРА КЛАССА												АРМАТУРА КЛАССА		ПРОКАТ МАРКИ					
		А-III				А-I				Вр-I				ВСЕГО	А-III		СТЗ КП				
		ГОСТ 5781-82*				ГОСТ 5781-82*				ГОСТ 6727-80*					ГОСТ 5781-82*		ГОСТ 8509-86		ГОСТ 103-76		
		φ8	φ10	φ12	Итого	φ8	φ10	φ12	φ14	Итого	φ4	φ5	Итого		φ10	—	63×63×5	8×90	6×60		
79	ПС 60.12.1-2.60	-	0,4	53,0	53,4	-	-	2,1	-	2,1	1,1	5,1	6,2	61,7	3,0	-	2,3	-	1,5	6,8	68,5
80	ПС 60.15.1-2.60	-	0,4	63,6	64,0	-	-	-	3,4	3,4	1,3	6,5	7,8	75,2	3,0	-	2,3	-	1,5	6,8	82,0
81	ПС 60.18.1-2.60	-	0,4	74,2	74,6	-	-	-	3,4	3,4	1,6	7,6	9,2	87,2	3,0	-	2,3	-	1,5	6,8	94,0
82	ПС 60.12.1-2.62	-	0,4	53,0	53,4	-	-	2,1	-	2,1	1,1	5,1	6,2	61,7	5,6	-	2,3	3,6	1,5	13,0	74,7
83	ПС 60.15.1-2.62	-	0,4	63,6	64,0	-	-	-	3,4	3,4	1,3	6,5	7,8	75,2	5,6	-	2,3	3,6	1,5	13,0	88,2
84	ПС 60.18.1-2.62	-	0,4	74,2	74,6	-	-	-	3,4	3,4	1,6	7,6	9,2	87,2	5,6	-	2,3	3,6	1,5	13,0	100,2
85	ПС 60.12.1-2.63	-	0,4	53,0	53,4	-	-	2,1	-	2,1	1,1	5,1	6,2	61,7	6,0	-	2,3	4,2	1,5	14,0	75,4
86	ПС 60.15.1-2.63	-	0,4	63,6	64,0	-	-	-	3,4	3,4	1,3	6,5	7,8	75,2	6,0	-	2,3	4,2	1,5	14,0	89,2
87	ПС 60.18.1-2.63	-	0,4	74,2	74,6	-	-	-	3,4	3,4	1,6	7,6	9,2	87,2	6,0	-	2,3	4,2	1,5	14,0	101,2
88	ПС 60.12.1-2.64	-	0,4	53,0	53,4	-	-	2,1	-	2,1	1,1	5,1	6,2	61,7	4,2	-	2,3	1,8	1,5	9,8	71,5
89	ПС 60.15.1-2.64	-	0,4	63,6	64,0	-	-	-	3,4	3,4	1,3	6,5	7,8	75,2	4,2	-	2,3	1,8	1,5	9,8	85,0
90	ПС 60.18.1-2.64	-	0,4	74,2	74,6	-	-	-	3,4	3,4	1,6	7,6	9,2	87,2	4,2	-	2,3	1,8	1,5	9,8	97,0
91	ПС 60.12.1-2.65	-	0,4	53,0	53,4	-	-	2,1	-	2,1	1,1	5,1	6,2	61,7	5,0	-	2,3	3,0	1,5	11,8	73,5
92	ПС 60.15.1-2.65	-	0,4	63,6	64,0	-	-	-	3,4	3,4	1,3	6,5	7,8	75,2	5,0	-	2,3	3,0	1,5	11,8	87,0
93	ПС 60.18.1-2.65	-	0,4	74,2	74,6	-	-	-	3,4	3,4	1,6	7,6	9,2	87,2	5,0	-	2,3	3,0	1,5	11,8	99,0
94	ПС 30.12.1-2.70	9,4	0,4	-	9,8	-	1,3	-	-	1,3	0,5	2,9	3,4	14,5	3,3	-	4,0	-	-	7,3	21,8
95	ПС 30.18.1-2.70	11,7	0,4	-	12,1	-	1,3	-	-	1,3	0,6	4,3	4,9	18,3	3,3	-	4,0	-	-	7,3	25,6
96	ПС 15.12.1-2.70	-	0,4	-	0,4	0,8	-	-	-	0,8	0,3	3,6	3,9	5,1	2,6	-	2,9	-	-	5,5	10,6
97	ПС 15.18.1-2.70	-	0,4	-	0,4	-	1,3	-	-	1,3	0,4	5,0	5,4	7,1	2,6	-	2,9	-	-	5,5	12,6
98	ПС 12.12.1-2.70	-	0,4	-	0,4	0,8	-	-	-	0,8	0,3	3,0	3,3	4,5	3,3	-	4,0	-	-	7,3	11,8
99	ПС 12.18.1-2.70	-	0,4	-	0,4	0,8	-	-	-	0,8	0,3	4,0	4,3	5,5	3,3	-	4,0	-	-	7,3	12,8
100	ПС 6.12.1-2.70	-	0,4	-	0,4	0,8	-	-	-	0,8	0,2	2,2	2,4	3,6	2,6	-	2,9	-	-	5,5	9,1
101	ПС 6.18.1-2.70	-	0,4	-	0,4	0,8	-	-	-	0,8	0,2	3,1	3,3	4,5	2,6	-	2,9	-	-	5,5	10,0

УТВЕРЖДЕНО: _____

ИЗМ.	КОМУС	ИЗМ.	ПОДПИСА	ДАТА	1.432.1-34.94.1-РС	Лист 4
------	-------	------	---------	------	--------------------	-----------