

ТИПОВЫЕ КОНСТРУКЦИИ, ИЗДЕЛИЯ И УЗЛЫ
ЗДАНИЙ И СООРУЖЕНИЙ.

СЕРИЯ 8.005-1

КОНСТРУКЦИИ ПЛАСТОВЫХ ДРЕНАЖЕЙ

ВЫПУСК 1

ИЗДЕЛИЯ ЗАВОДСКОГО ИЗГОТОВЛЕНИЯ

РАБОЧИЕ ЧЕРТЕЖИ

ТИПОВЫЕ КОНСТРУКЦИИ, ИЗДЕЛИЯ И УЗЛЫ
ЗДАНИЙ И СООРУЖЕНИЙ.

СЕРИЯ 8.005-1

КОНСТРУКЦИИ ПЛАСТОВЫХ ДРЕНАЖЕЙ

ВЫПУСК 1

ИЗДЕЛИЯ ЗАВОДСКОГО ИЗГОТОВЛЕНИЯ

РАБОЧИЕ ЧЕРТЕЖИ

РАЗРАБОТАН ИНСТИТУТОМ

ФУНДАМЕНТПРОЕКТ

ГЛАВНЫЙ ИНЖЕНЕР ИНСТИТУТА *Решаев* Пинк М.Н.

ГЛАВНЫЙ ИНЖЕНЕР ПРОЕКТА *Фомин* Фомин Б.Н.

УТВЕРЖДЕН И ВВЕДЕН

В ДЕЙСТВИЕ

МИНМОНТАЖСПЕЦСТРОЕМ СССР

ПРОТОКОЛ ОТ 3 ИЮНЯ

1986 г

Обозначение	Наименование	Стр.
В.005-1.1-000 ТО	Техническое описание	3
-100	Плита пристенного дренажа ПД1... ПД3	4
-100 СБ	Плита пристенного дренажа ПД1 Сборочный чертеж	5
-100 СБ	Плита пристенного дренажа ПД2; ПД3. Сборочный чертеж	6
-200	Кольцо стеновое усиленное КС15у, КС20у	7
-200 СБ	Кольцо стеновое усиленное КС15у, КС20у. Сборочный чертеж.	8
-300	Плита днища усиленная ПД15у, ПД20у.	9
-300 СБ	Плита днища усиленная ПД15у, ПД20у. Сборочный чертеж	10
-310	Сетка арматурная С-1	11
-320	Сетка арматурная С-2	12
-400	Крепление трубопровода КТ Сборочный чертеж	13
-410	Крепежное изделие	14
-500	Крышка металлическая Кр.	15
-000 РС	Ведомость расхода стали	16
-000 РМ	Ведомость расхода материалов	17

В.005 - 1.1			
Гл. спец. н. контр.	Пронин	Вя	12.86
Нач. ПО-1	Лаш	Лаш	12.86
Гл. констр.	Зубчевская	Зубчевская	12.86
ГИП	Фомин	Фомин	12.86
Гл. спец.	Финк	Финк	12.86
Содержание			
Стадия	Лист	Листов	
Р		1	
Фундамент проект г Москва			

Техническое описание

Выпуск 1 содержит рабочие чертежи железобетонных и металлических изделий для конструкций пластового дренажа.

Плиты пристенного дренажа изготавливаются из беспесчаного бетона состава 1:6 по массе с водоцементным отношением 0,34 при марке цемента 500.

Рекомендуемые размеры фракций щебеночного и гравийного заполнителя 2,5-5,0 мм и 5,0-11,0 мм по 50% каждой фракции. Коэффициент неоднородности для заполнителя не должен превышать 3. Расход цемента - 269 кг на 1 м³ бетона при плотности заполнителя 1700 - 1600 кг/м³.

Изделия для смотровых колодцев КС15У, КС20У, ПД15У, ПД20У используются при заглублении от 7 до 14 м. Требования к изделиям для смотровых колодцев смотри серию 3.900-3 выпуски 7, 8.

Плиты пристенного дренажа и изделия для смотровых колодцев армируются сетками по ГОСТ 23279-85 и индивидуального изготовления.

Сварку арматурных изделий производить контактной точечной сваркой в соответствии ГОСТ 14098-85 и СН 393-78. Сварку производить в местах пересечения всех стержней. Сварку металлических изделий производить в соответствии ГОСТ 5264-80.

Металлические изделия окрашиваются масляной краской (ГОСТ 8292-75*) за 2 раза по железному сурику на олифе "Оксоль".

Име. и подл. Пополн. и дата Взам. инв.и

Гл. спец. и контр.	ПРОХИМ	<i>Филиппов</i>	11.86
Нач. ПО 1	Лаш	<i>Лаш</i>	11.86
Гл. констр.	Зубчевская	<i>Зубчевская</i>	11.86
ГИП	Филипп	<i>Филипп</i>	11.86
Гл. спец.	Филипп	<i>Филипп</i>	11.86
вед. инж.	Карякина	<i>Карякина</i>	11.86
инженер	Павлова	<i>Павлова</i>	11.86
проверил	Филипп	<i>Филипп</i>	11.86

8.005-1.1-000 Т0

Техническое
описание

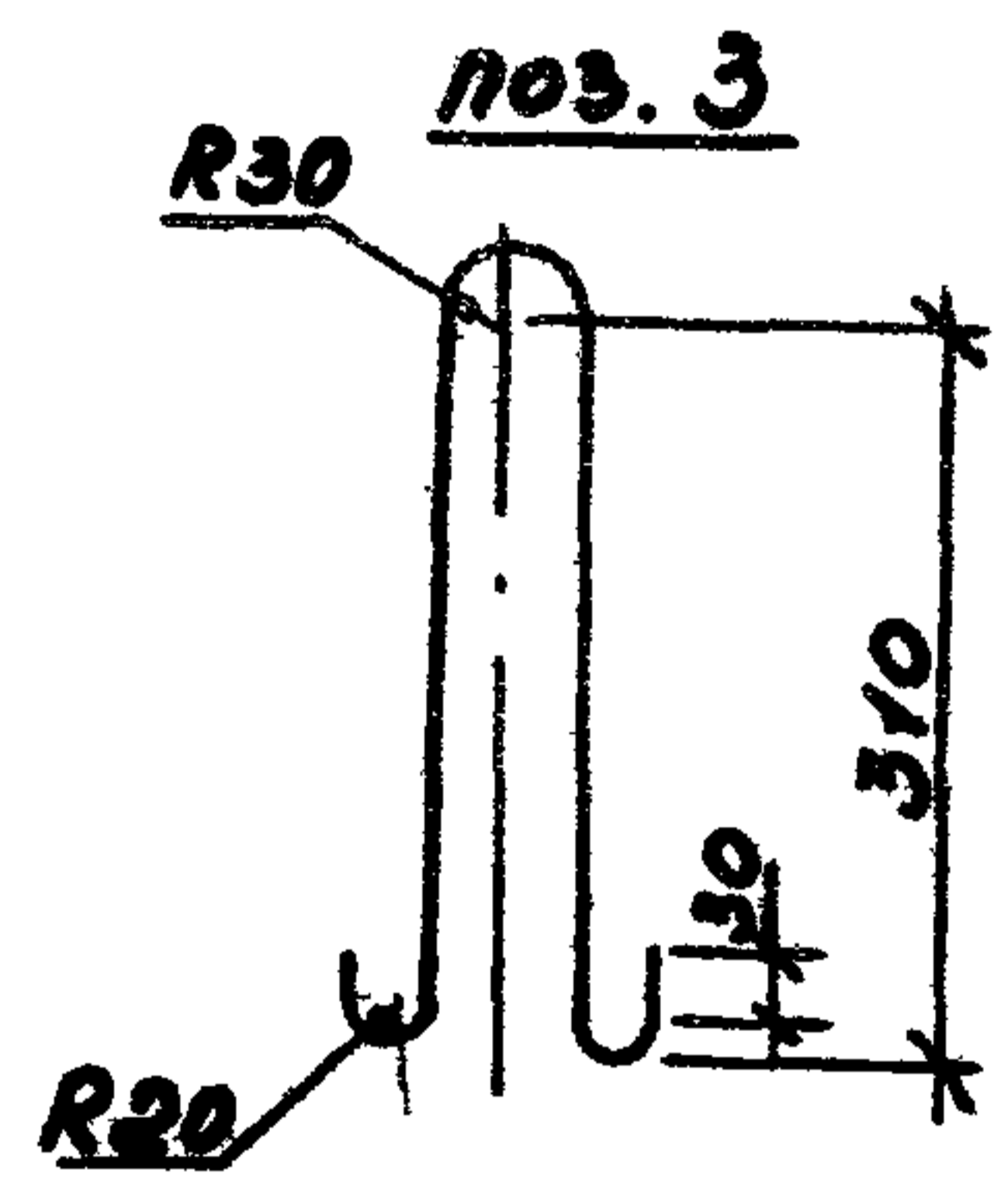
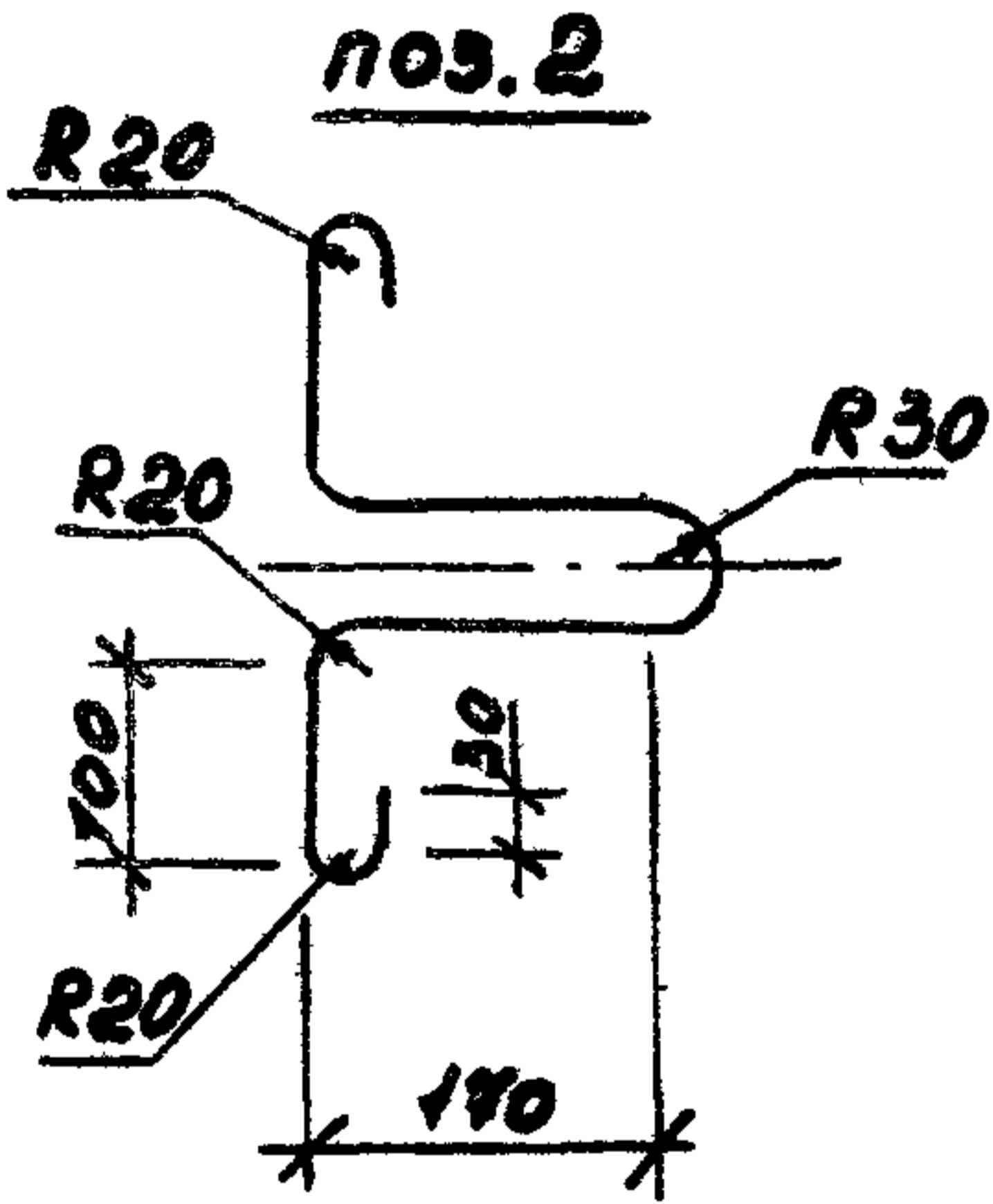
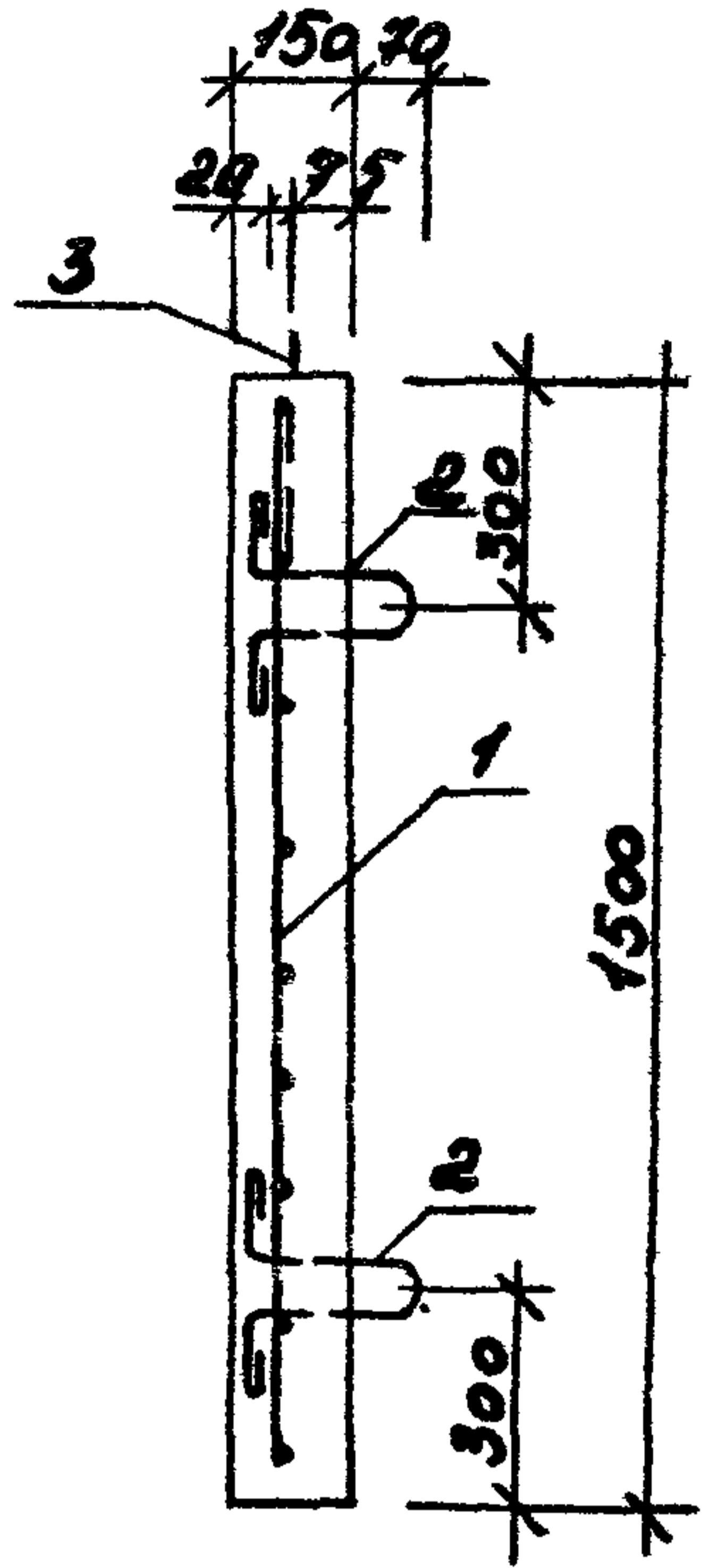
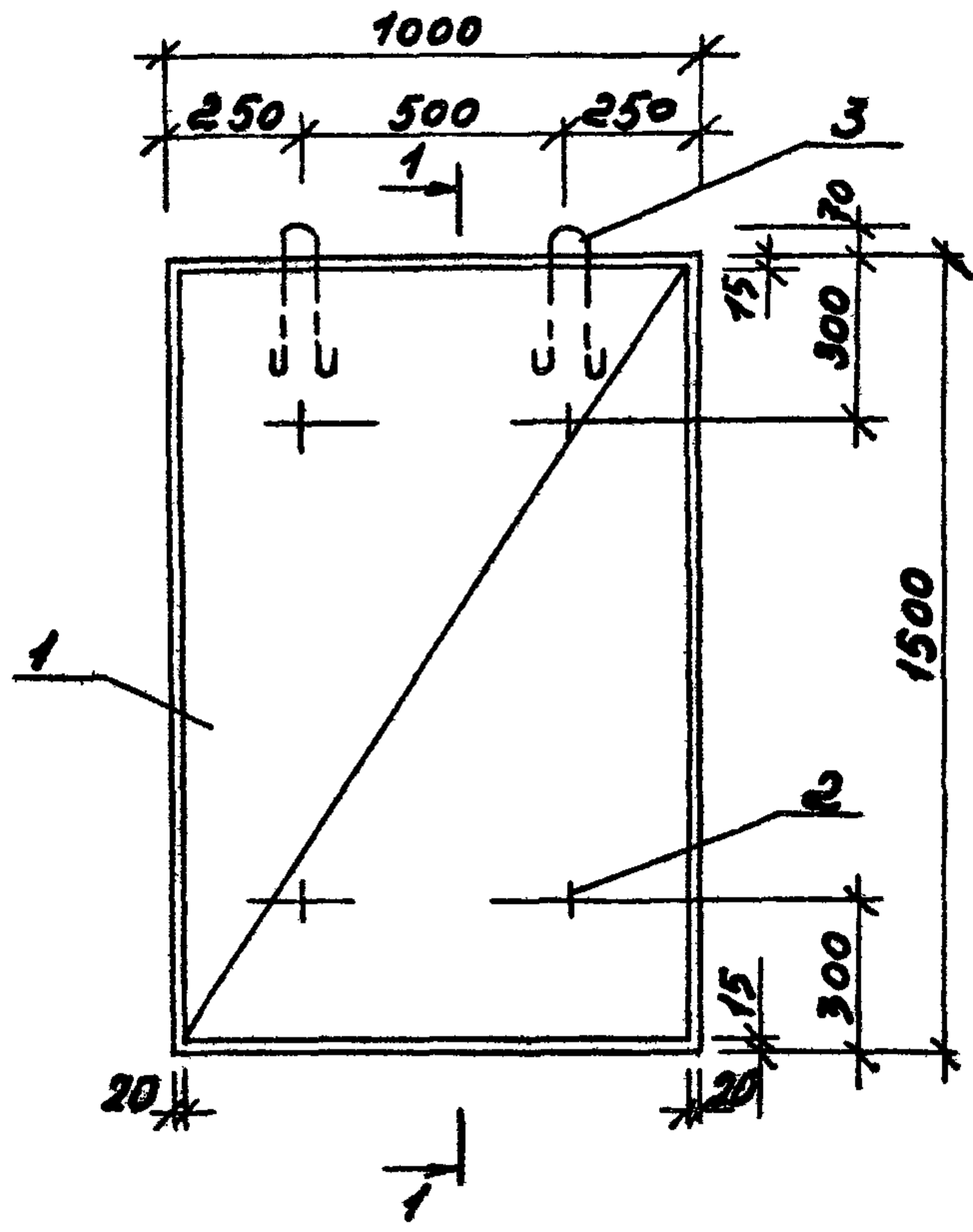
Стодия	Лист	Листов
Р		1
Фундаментпроект г. Москва		

21908-02 4

Обозначение	Наименование	АКЖ-88 на исполнение			Примечание	
		-	01	02		
	Документация					
8.005-1.1-000 Т0	Техническое описание	X	X	X		
-100 СБ	Сборочный чертеж	X				
-100 СБ	Сборочный чертеж		X	X		
	Сборочные единицы					
ГОСТ 23279-85	4ср 3Вр I-100 96x147 110 3Вр I-250 30	1			1,29 кг	
ГОСТ 23279-85	4ср 3Вр I-200 147x46 35 3Вр I-700 30		1		0,78 кг	
ГОСТ 23279-85	4ср 3Вр I-200 97x46 85 3Вр I-700 30	1		1	0,50 кг	
	Детали					
	A-I-8 ГОСТ 5781-82* e=805		4	2	2	0,33 кг
	A-I-8 ГОСТ 5781-82* e=860		2	1	1	0,34 кг
	Материал					
	Бетон В 7,5; 10	0,23	0,11	0,08	м ³	

Гл. спец. ПРОДУН	Вир	11.86	8.005-1.1-100
Нач. ПО1	Лав	11.86	
Гл. конс. Соболевская	Лав	11.86	Плита пристенного дренажа под 1-под 3
Гл. инж. Фомин	Лав	11.86	
Гл. спец. Фомин	Лав	11.86	Фундамент проект г. Москва
Инженер. Коваленко	Лав	11.86	
Инженер. Полякова	Лав	11.86	
Провер. Фомин	Лав	11.86	

Разрез 1-1



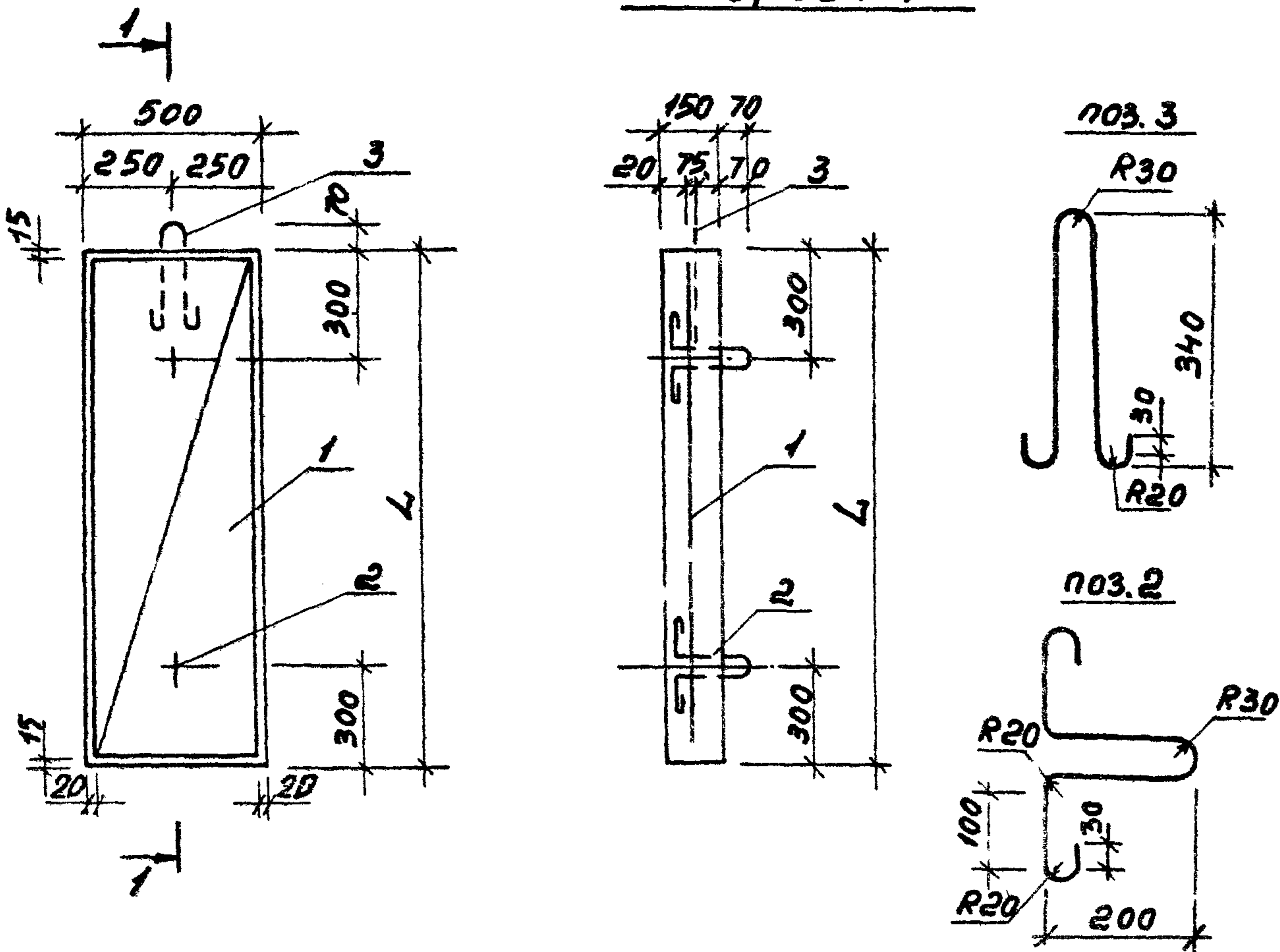
8.005-1.1-100 СБ

Плита пристенного дренажа ПД1
Сборочный чертеж

Стадия	Масса	Машшт.
Р	540	
Лист	Листов 1	
Фундаментпроект в. Москва		

Сл. №	Имя	Фамилия	Дата
Гл. инж.	Пронин	В.И.	11.86
Нач. ПОТ	Лаш	А.А.	11.86
Гл. конст.	Зубуевская	Людм.	11.86
ГИП	Фомин	В.И.	11.86
Гл. спец.	Функ	Л.И.	11.86
Вед. инж.	Карякина	В.И.	11.86
Инж.	Павлова	Т.А.	11.86
Провер.	Функ	Л.И.	11.86

Разрез 1-1



Обозначение	Марка	L мм	Масса, кг
8.005-1.1-100-01	ПД2	4500	270
8.005-1.1-100-02	ПД3	1000	180

8.005-1.1-100 СБ

Гл. спец. и. констр.	Пронин	<i>[Signature]</i>	11.86
Нач. раб.	Лаш	<i>[Signature]</i>	11.86
Гл. констр.	Зубчевская	<i>[Signature]</i>	11.86
ГНП	Фомин	<i>[Signature]</i>	11.86
Гл. спец.	Функ	<i>[Signature]</i>	11.86
Вед. инж.	Карякина	<i>[Signature]</i>	11.86
Инж.	Павлова	<i>[Signature]</i>	11.86
Провер.	Функ	<i>[Signature]</i>	11.86

Плита пристенного дренажа ПД2; ПД3 сборочный чертеж

Стадия	Масса	Масшт.
Р	см. табл.	
лист	листов 1	
Фундаментпроект г. Москва		

Форм.	Зона	Позыч.	Обозначение	Наименование	Кол.	Примеч.
				<u>Документация</u>		
А4			В.005-1.1-000 ТО	Техническое описание		
А4			В.005-1.1-200 СБ	Сборочный чертеж		
				<u>Детали</u>		
Б4	1			А-I-16 ГОСТ 5781-82*		
				с = 550	3	0,87 кг
			Переменные данные	для исполнения		
				В.005-1.1-200		
				<u>Сборочные единицы</u>		
Б4	2		ГОСТ 23279-85	4с $\frac{3Br1-100}{3Br1-200} 87 \times 515 \frac{75}{35}$	1	3,54 кг
				<u>Материал</u>		
				Бетон В15 F100 W4		0,53 м ³
				В.005-1.1-200-01		
				<u>Сборочные единицы</u>		
Б4	2		ГОСТ 23279-85	4с $\frac{3Br1-100}{3Br1-200} 87 \times 670 \frac{50}{35}$	1	4,58 кг
				<u>Материал</u>		
				Бетон В15 F100 W4		0,71 м ³

Инв. № подл. Подпись и дата. Взам. инв. №

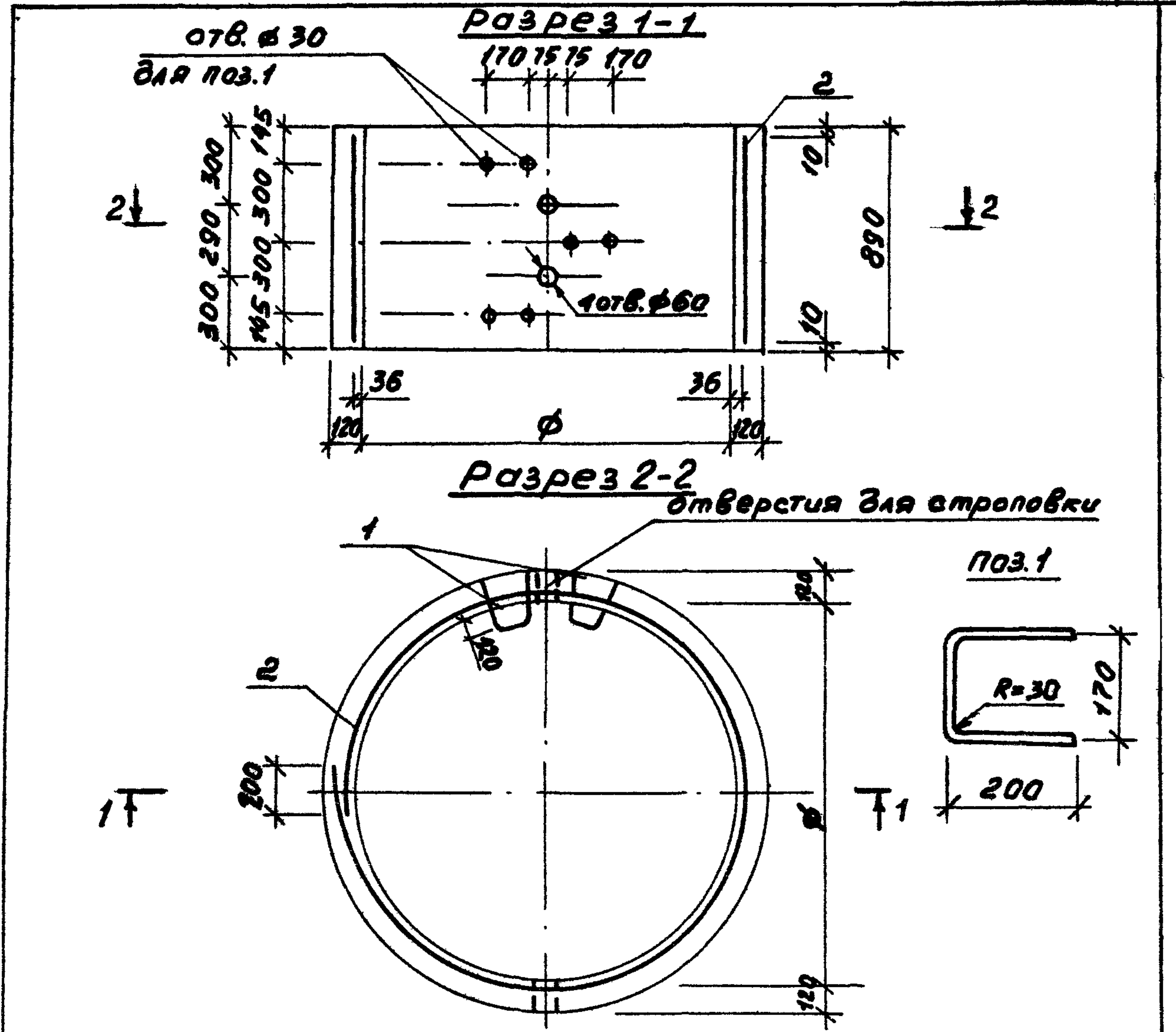
Гл спец и контр	Пронин	<i>[подпись]</i>	12.86
Нач. под	Лаш	<i>[подпись]</i>	12.86
Гл констр	Зубчевская	<i>[подпись]</i>	12.86
ГИП	Фомин	<i>[подпись]</i>	12.86
Гл спец	Финк	<i>[подпись]</i>	12.86
Вед. инж	Карякина	<i>[подпись]</i>	12.86
Инженер	Павлова	<i>[подпись]</i>	12.86
Проверил	Финк	<i>[подпись]</i>	12.86

В. 005 - 1.1 - 200

Колыца стеновое
усиленное
КС 15У, КС 20У.

Стадия	Лист	Листов
Р		1
Фундамент проект		
г. Москва		

21908-02 8



поз.1 заделывается в бетон цементным раствором после снятия опалубки.

Обозначение	Марка	φ мм	Масса кг
8.005-1.1-200	КС15У	1500	1,28
8.005-1.1-200-01	КС20У	2000	1,71

8.005-1.1-200 СБ

Гл. спец. И. контр.	Пронин	Вед.	11.86	Кольцо стеновое усиленное КС15У ; КС20У. СБОРОЧНЫЙ ЧЕРТЕЖ.	стадия Масса Масшт.		
					Р	СМ ТАБЛ.	
лист		листов 1					
Нач. ПО1	Лаш	Таш	11.86				
Гл. констр.	Зубчевская	Цурт	11.86				
ГНП	Фомин	Сам	11.86				
Гл. спец.	Функ	Брине	11.86				
Ведущ.	Карякина	Корда	11.86				
Инж.	Павлова	Тал	11.86				
Провер	Функ	Функ	11.86				

Фундамент проект
г. Москва

Форм.	Зона	Позиц.	Обозначение	Наименование	Кол.	Примеч.	
				<u>Документация</u>			
А4			8.005-1.1-000	ТО		Техническое описание	
А4			-300	СБ		Сборочный чертеж	
			Переменные данные для исполнения				
						8.005-1.1-300	
						<u>Сборочные единицы</u>	
А4	1		-310	Сетка арматурная С1	2	22,7 кг	
				<u>Детали</u>			
Б4	2			А1-10-Гост 5781-82*			
				ℓ=860	4	0,53 кг	
				<u>Материал</u>			
				Бетон В15, F100, W4		0,63 м ³	
				8.005-1.1-300-01			
				<u>Сборочные единицы</u>			
А4	1		-320	Сетка арматурная С2	2	34,1 кг	
				<u>Детали</u>			
Б4	2			А-1-12 Гост 5781-82*			
				ℓ=860	4	0,76 кг	
				<u>Материал</u>			
				Бетон В15, F100, W4		0,98 м ³	

Инв. и подл. подписи и даты

Гл. спец.	ПРОНИН	В.С.	11.86
Нач. подл.	Лаш	Лаш	11.86
Гл. конст.	Зубчевская	Зубчевская	11.86
ГЧП	Фомин	Фомин	11.86
Гл. спец.	Функ	Функ	11.86
Вед. инж.	Карякина	Карякина	11.86
Инженер	Павлова	Павлова	11.86
Провер.	Функ	Функ	11.86

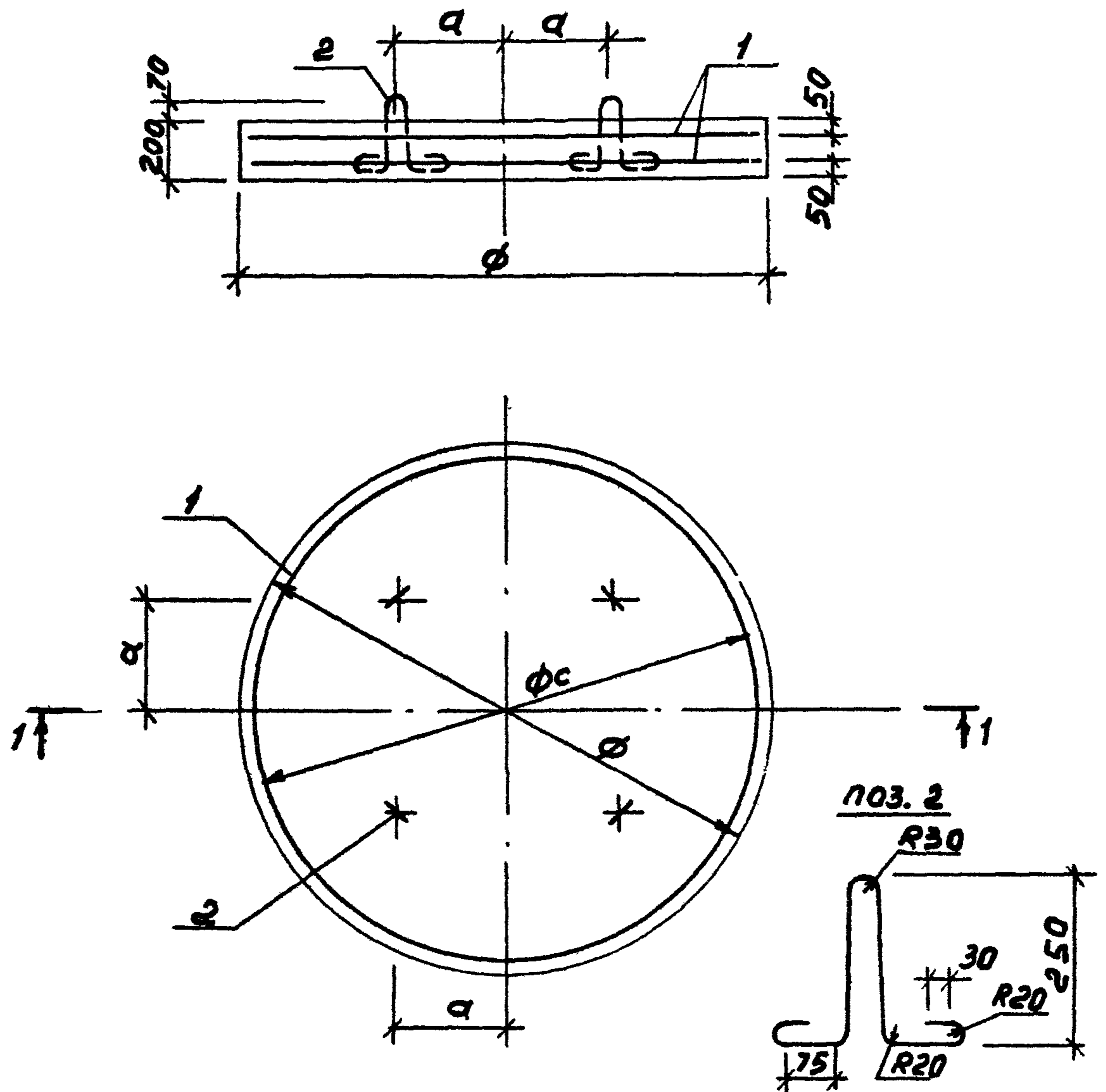
8.005-1.1-300

Плита днища усиленная
ПД 15У, ПД 20У

Стадия	Лист	Листов
Р		1
Фундамент проект г. Москва		

21908-02 10

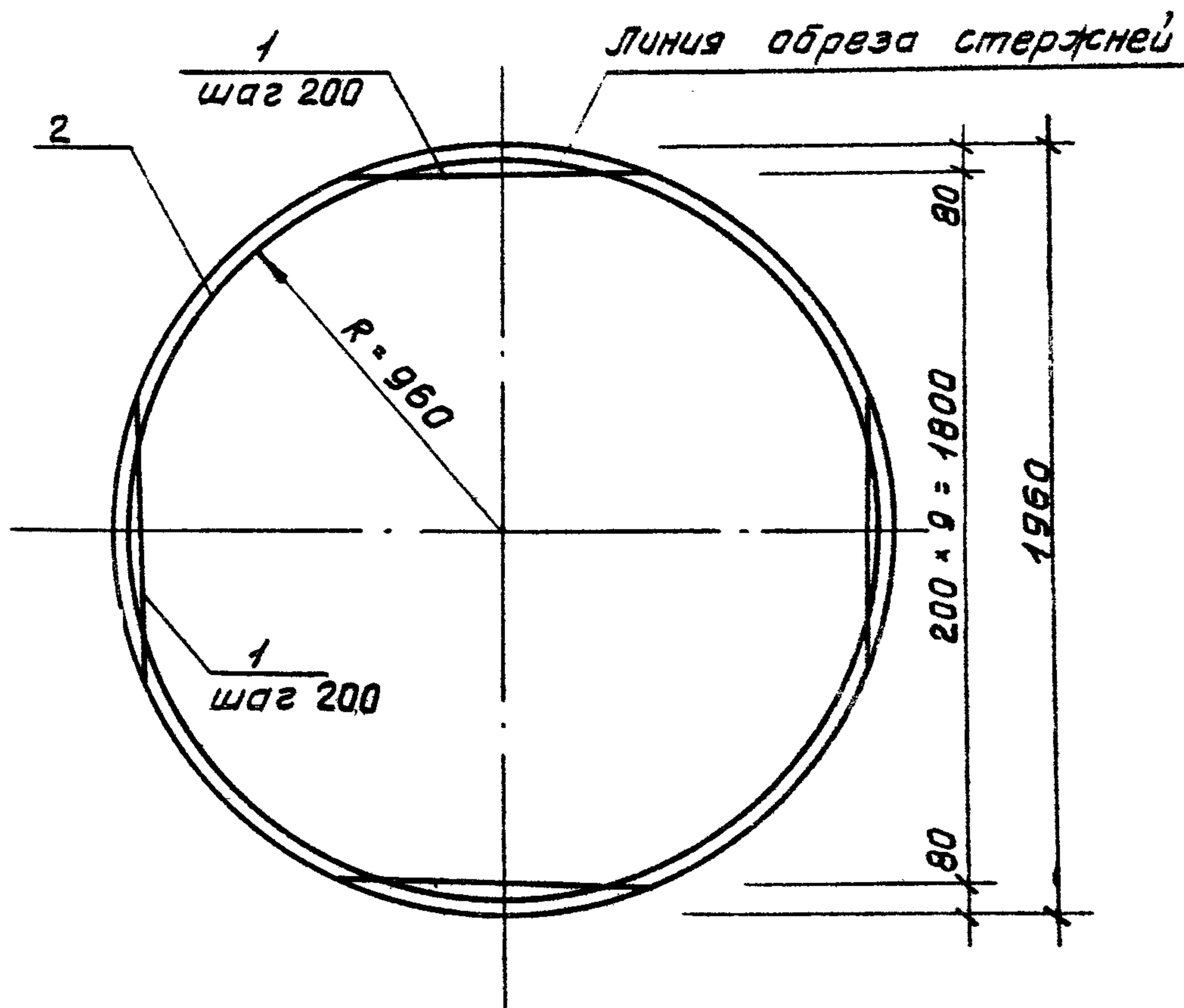
Разрез 1-1



Обозначение	Марка	ϕ мм	ϕ_c мм	a мм	Масса, т
8.005-1.1-300	ПД15У	2000	1960	400	1.51
8.005-1.1-300-01	ПД20У	2500	2460	500	2.35

				8.005-1.1-300СБ			
Гл. спец. Н. контр.	Пронин	<i>[Signature]</i>	11.86	Плита днища Усиленная ПД 15У; ПД 20У Сборочный чертеж	Стадия	Масса	Масшт.
Нач. пр.	Лаш	<i>[Signature]</i>	11.86		Р	см.	
Гл. конст.	Зубчевская	<i>[Signature]</i>	11.86		табл.		
Гл. инж.	Фомин	<i>[Signature]</i>	11.86		лист		листов 1
Гл. спец.	Функ	<i>[Signature]</i>	11.86		Фундаментпроект г. Москва		
Вед. инж.	Карякина	<i>[Signature]</i>	11.86				
Инж.	Павлова	<i>[Signature]</i>	11.86				
Провер.	Функ	<i>[Signature]</i>	11.86				

21908-02 11



Форм. Зона	Позиц.	Обозначение	Наименование	Кол.	Примеч.
<u>Детали</u>					
Б4	1		А-III-10-ГОСТ 5781-82*		
			ℓ = 770 ÷ 1950	20	18,9 кг
Б4	2		А-III-10-ГОСТ 5781-82*		
			ℓ = 6200	1	3,8 кг

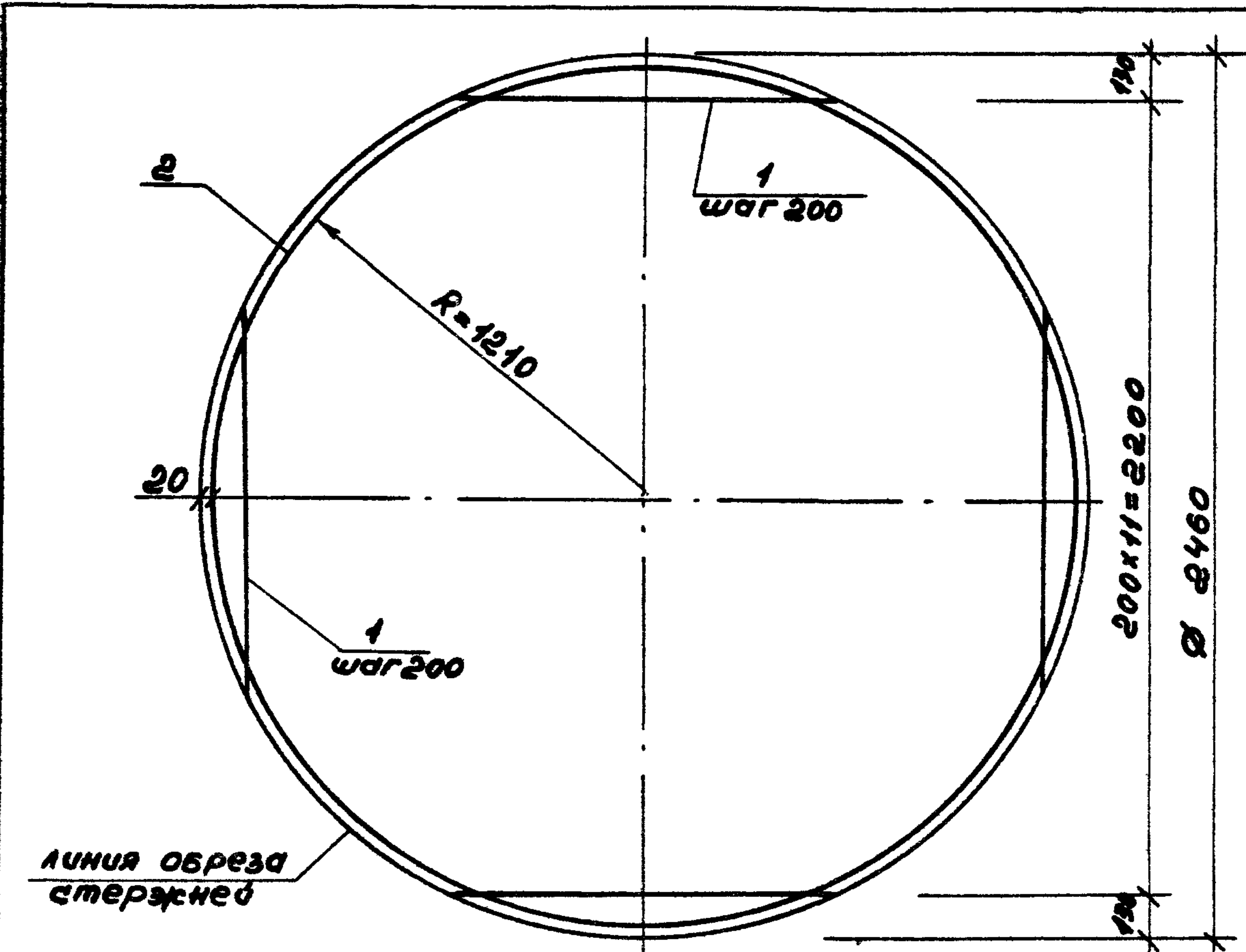
В. 005 - 1.1 - 310

Гл. спец. н. контр.	Пронин	<i>[Signature]</i>	12.86
Нач. ПОЧ	Лаш	<i>[Signature]</i>	12.86
Гл. конст.	Зубчевская	<i>[Signature]</i>	12.86
ГИП	Фамин	<i>[Signature]</i>	12.86
Гл. спец.	Финн	<i>[Signature]</i>	12.86
Вед. инж.	Марякина	<i>[Signature]</i>	12.86
Инж.	Павлова	<i>[Signature]</i>	12.86
Провер.	Финн	<i>[Signature]</i>	12.86

Сетка
арматурная С1

Стадия	Масса	Масштаб
Р	22,7	1:20
Лист	листов 1	
ФУНДАМЕНТПРОЕКТ		
г. Москва		

Имя, Подпись и дата

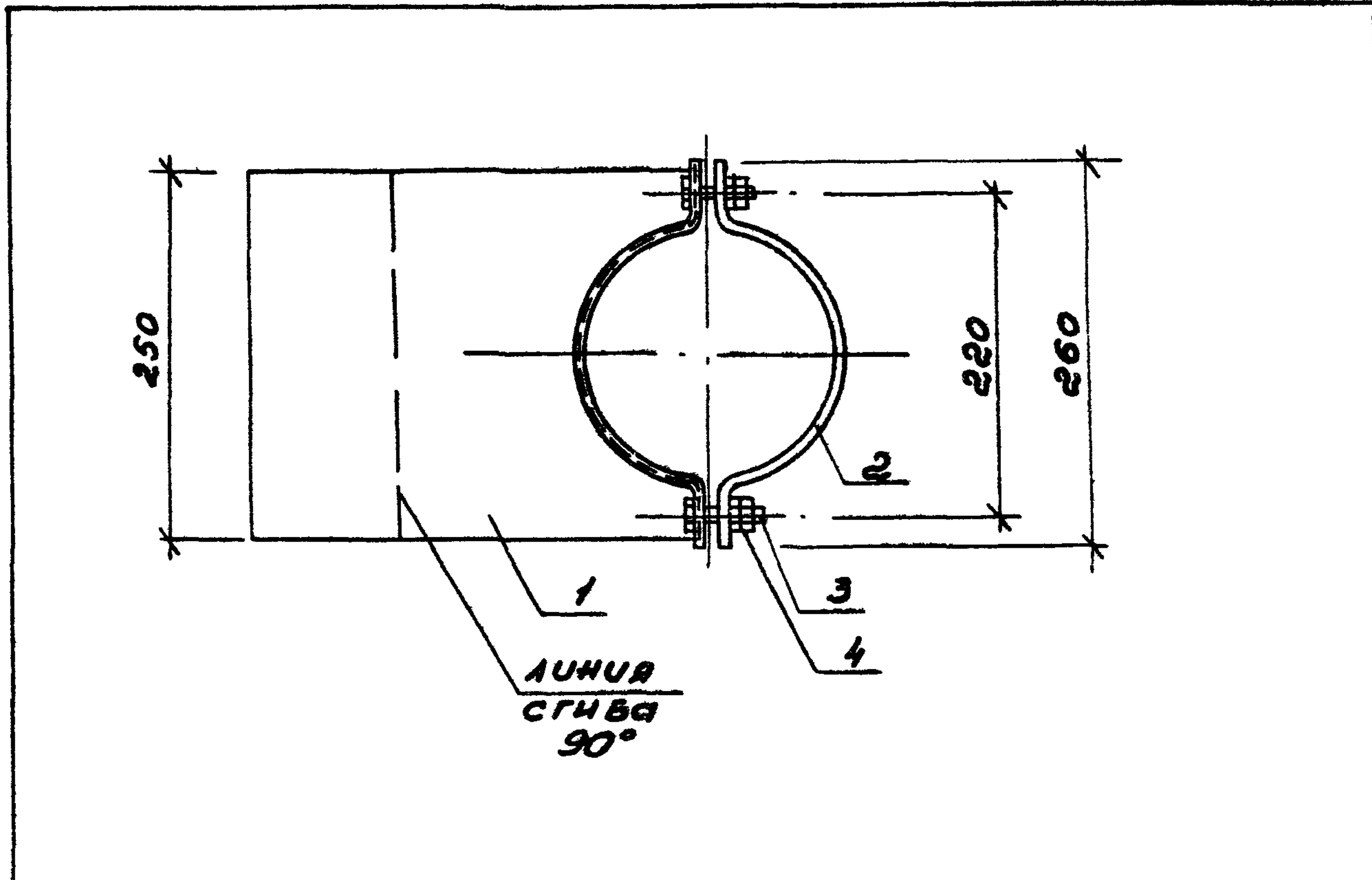


Форм. зона	Позиц.	Обозначение	Наименование	Кол.	Примеч.
			<u>Детали</u>		
БЧ	1		А-III-10 ГОСТ 5781-82*		
			ℓ = 1100 + 2450	24	29,37кг
БЧ	2		А-III-10 ГОСТ 5781-82*		
			ℓ = 7800	1	4,80кг

8.005-1.1-320

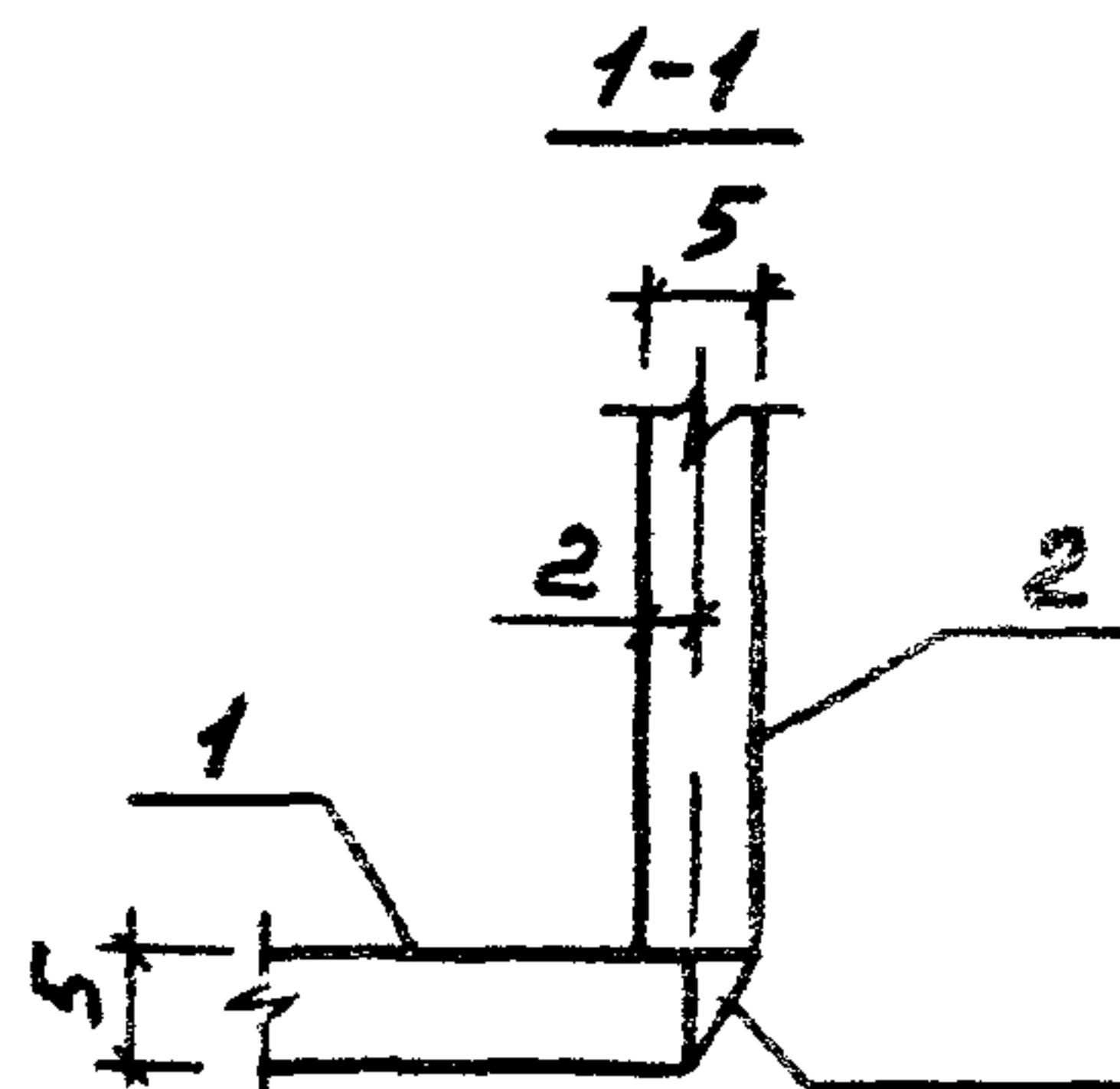
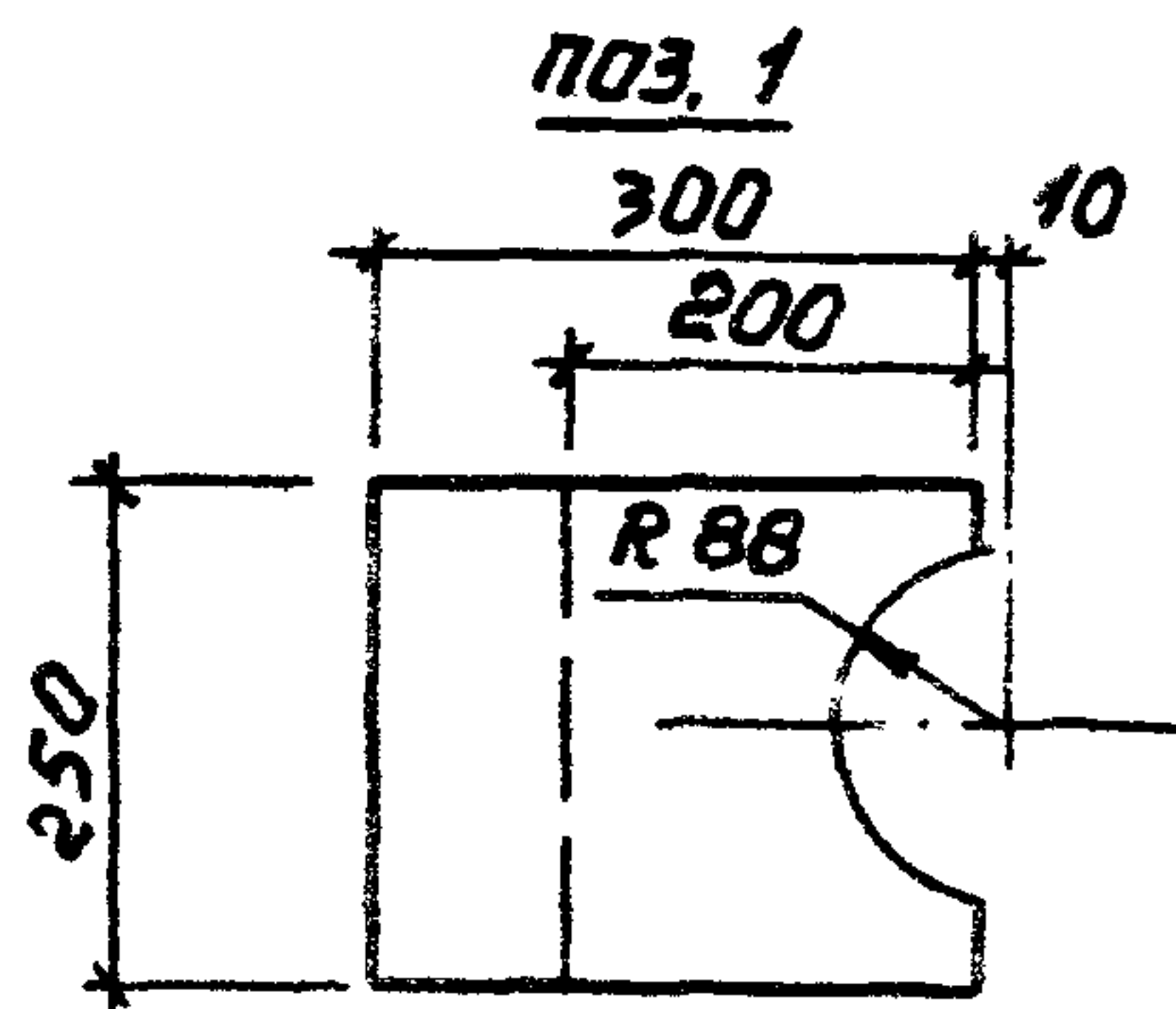
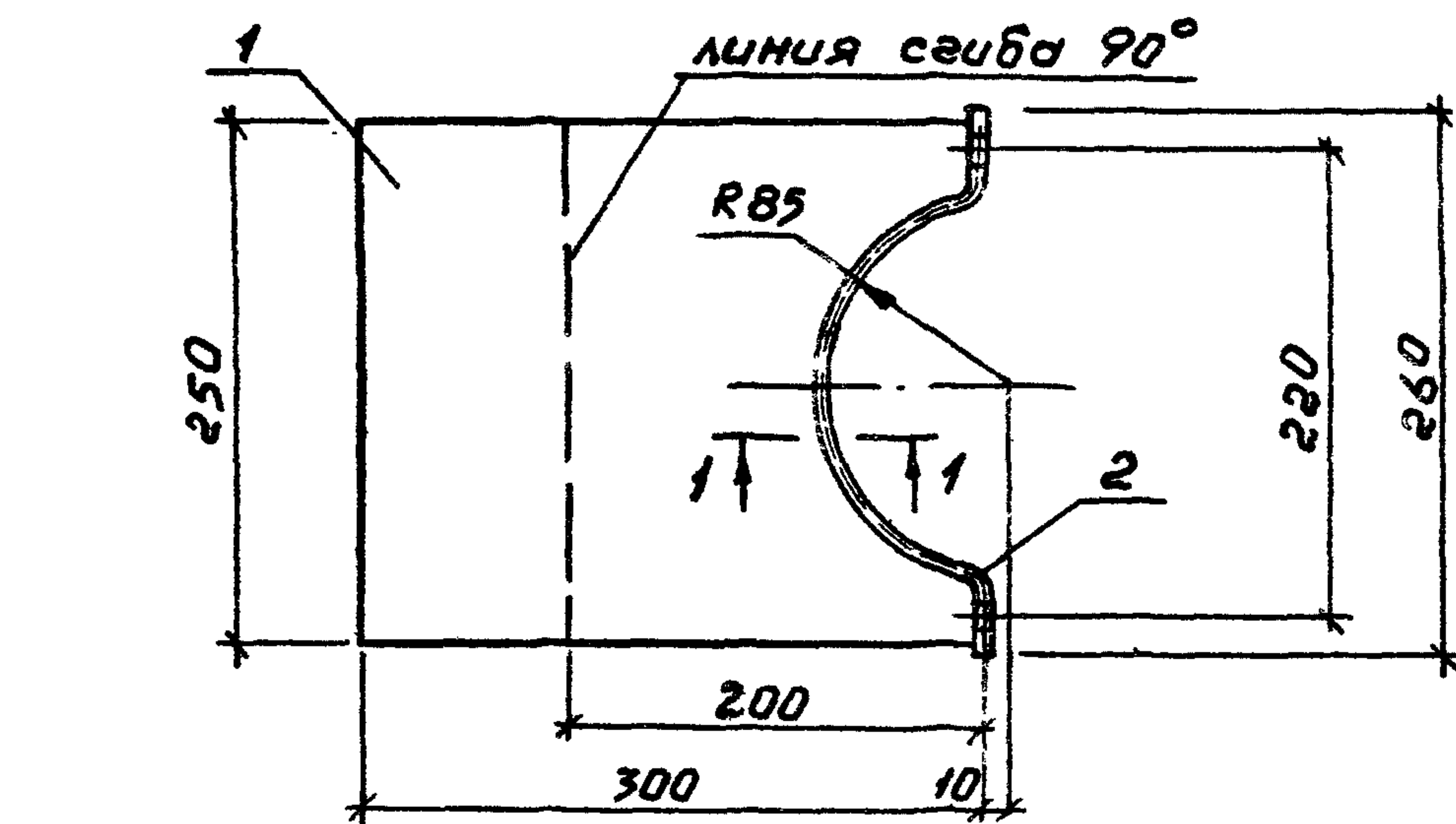
Гл. спец. и. контр.	Пронин	11.86	Сетка арматурная С2	Стадия	Масштаб	
Нач.пр.	Лаш	11.86		Р	34,10	1:20
Гл. конст.	Зубчевская	11.86		Лист	Листов 1	
ГИП	Фонин	11.86		Фундаментпроект		
Гл. спец.	Функ	11.86		г. Москва		
Вед. инж.	Карякина	11.86				
Инж.	Павлова	11.86				
Провер.	Функ	11.86				

21908-02 13



Форм	Зона	Позиц.	Обозначение	Наименование	Кол.	Примеч.
				<u>Документация</u>		
А4			8.005-1.1-000 ТО	Техническое описание		
А4			-400 СБ	Сборочный чертеж		
				<u>Сборочные единицы</u>		
А4		1	-410	Крепежное изделие	1	3,426кг
		2		Скоба 170-08 кл-49,1р	1	0,526кг
				ГОСТ 24132-80		
				<u>Стандартные изделия</u>		
Б4		3		Болт М16х50,58 ГОСТ 7798-70*	2	0,094кг
Б4		4		Гайка М16,5 ГОСТ 5916-70*	2	0,039кг

Изм. и подл.	Подпись и дата	Взам. инв. н.	8.005-1.1-400					
			Гл. спец. и. комп.	Пронин	В.П.	11.86	Крепление трубопровода кТ Сборочный чертеж	Стадия
Нач. ПО1	Аш	Аш	11.86	Крепление трубопровода кТ Сборочный чертеж	Р	4,9		1:50
Гл. констр.	Зубчевская	Зубчевская	11.86		Крепление трубопровода кТ Сборочный чертеж	Лист	Листов 1	
ГНП	Фомин	Фомин	11.86	Крепление трубопровода кТ Сборочный чертеж		Фундаментпроект Г. Москва		
Гл. спец.	Функ	Функ	11.86					
Вед. инж.	Карякина	Карякина	11.86					
инж.	Павлова	Павлова	11.86					
Провер.	Функ	Функ	11.86					



ГОСТ 5264-80-45дб

ФОРМ.	ЭЛОНА	ПОЗИЦ.	Обозначение	Наименование	Кол.	Примеч.
				<u>Документация</u>		
АА			8.005-1.1-000 ТО	Техническое описание		
				<u>Детали</u>		
Б4	1			Лист Б-ПН-5 ГОСТ 19903-74* В ст 3 кл 2 ГОСТ 14637-79*	1	2,900 кг
Б4	2			Скоба 170-08 кл-49 ХР ГОСТ 24132-80	1	0,526 кг

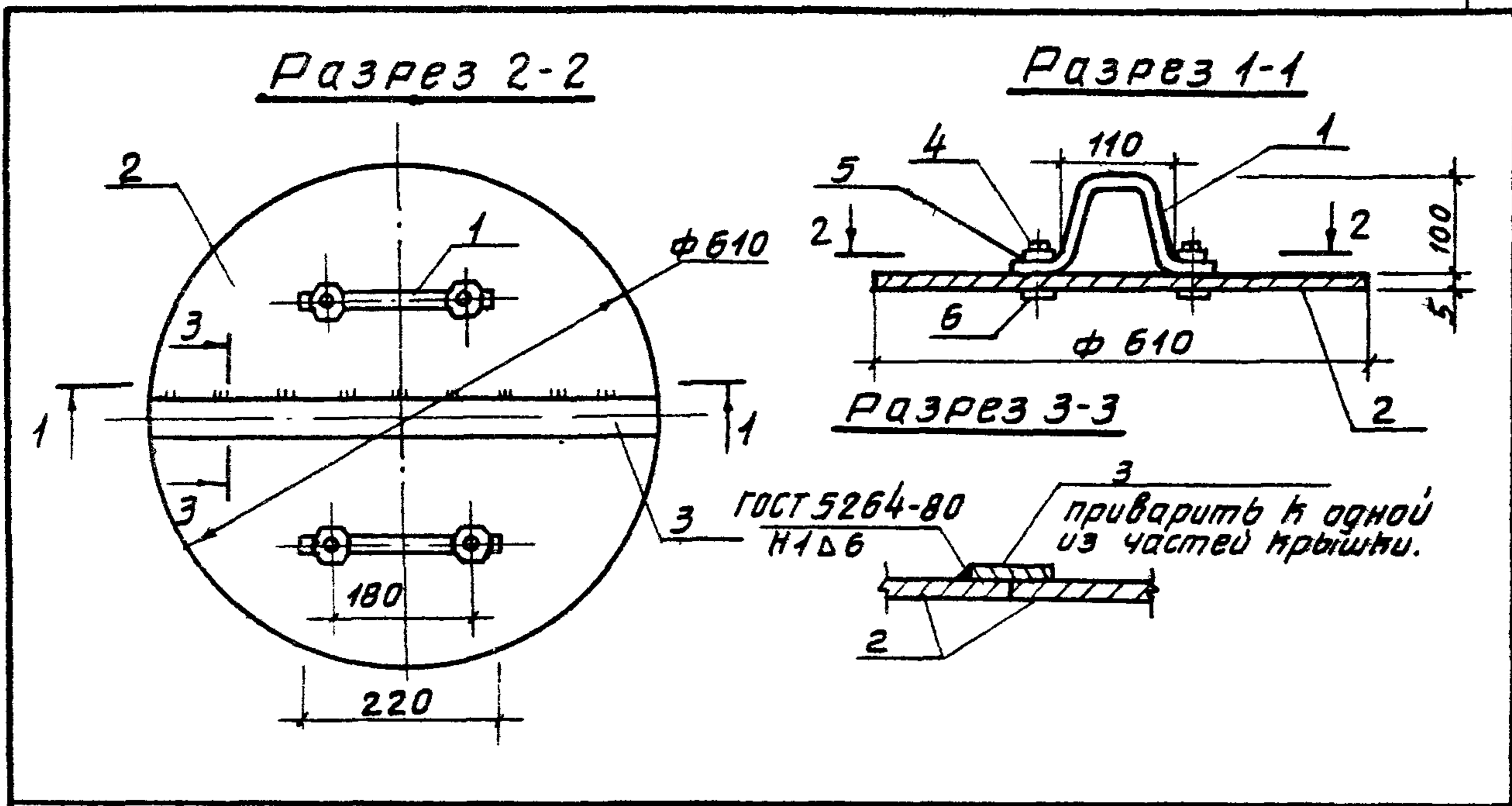
8.005-1.1-410

Гл. инж. Н. КОНТ.	ПРОНИН	<i>[Signature]</i>	11.86
Нач. ПО1	Лаш	<i>[Signature]</i>	11.86
Гл. констр.	Зубчевская	<i>[Signature]</i>	11.86
ГИП	Фомин	<i>[Signature]</i>	11.86
Гл. спец.	Финк	<i>[Signature]</i>	11.86
вед. инж.	Карякина	<i>[Signature]</i>	11.86
инженер	Павлова	<i>[Signature]</i>	11.86
пробер.	Финк	<i>[Signature]</i>	11.86

Крепежное изделие

Стадия	Масса	Масшт.
Р	3,42	1:50
лист	листов 1	
Фундаментпроект г. Москва		

21908-02 15



Форм. зона	Лист	Обозначение	Наименование	кол.	Примеч.
			<u>Документация</u>		
А4		В.005-1.1-000 Т0	Техническое описание		
			<u>Детали</u>		
Б4	1		Полоса Б-210×30 ГОСТ 103-76* Вст 3 кт 2-й ГОСТ 535-79* L=400	2	0,78 кг
Б4	2		Лист Б-ПН-5 ГОСТ 19903-74* Вст 3 кт 2 ГОСТ 14637-79 L=610	2	7,3 кг
Б4	3		Полоса Б-25×50 ГОСТ 103-76* Вст 3 кт 2-й ГОСТ 535-79* L=600	1	1,18 кг
			<u>Стандартные изделия</u>		
Б4	4		Болт М6×25,58 ГОСТ 7796-70*	4	0,02 кг
Б4	5		Шайба 2,6×2,01 ГОСТ 11371-78	4	0,04 кг
Б4	6		Гайка М6,5 ГОСТ 5915-70*	4	0,04 кг

Инв. и подлин. Подпись и дата. Взам. инв. н.

В. 005 - 1.1 - 500		
Гл. спец. и контр.	Пронин	12.86
Нач. по-1	Лаш	12.86
Гл. констр.	Зубчевская	12.86
ГИП	Фомин	12.86
Гл. спец.	Финк	12.86
Вед. инж.	Парякина	12.86
Ст. инж.	Прасовская	12.86
Проверил	Финк	12.86

Крышка металлическая Кр		
Стадия	Масса	Масшт.
Р	17,5	1:10
Лист	Листов 1	
Фундамент проект г. Москва		

№ строки	Наименование материала и единица измерения	Код		КС15У	КС20У	ПД15У	ПД20У	ПД1	ПД2	ПД3
		материала	ед. изм.							
1	Сортовой прокат									
2	обыкновенного качест.									
3	вс	093000								
4	Сталь арматурная									
5	класса А-I, кг	093009	116	2,6	2,6	2,1	3,1	2,0	1,0	1,0
6	Сталь мелкосортная, кг	093300	116	2,6	2,6	2,1	3,1	-	-	-
7	φ16, кг		116	2,6	2,6	-	-	-	-	-
8	φ12, кг		116	-	-	-	3,1	-	-	-
9	φ10, кг		116	-	-	2,1	-	-	-	-
10	Катанка, φ8, кг	093400	116	-	-	-	-	2,0	-	-
11	Сталь арматурная класс-									
12	са А-III, кг	09300У	116	-	-	229	34,4	-	-	-
13	Сталь мелкосортная,									
14	φ10, кг	093300	116	-	-	229	34,4	-	-	-
15	Итого сортового про-									
16	ката обыкновенного									
17	качества, кг		116	2,6	2,6	250	37,5	2,0	1,0	1,0
18	В том числе по укрупнен-									
19	ному сортаменту:									
20	Сталь мелкосортная, кг	093300	116	2,6	2,6	250	37,5	-	-	-
21	Катанка, кг	093400	116	-	-	-	-	2,0	1,0	1,0
22	Металлоизделия про-									

8.005-1.1-000 РМ

**Ведомость
расхода материалов**

Стация	Лист	Листов
Р	1	2

Фундаментпроект
г. Москва

21908-02 18

Инв. Лист. Подпись и дата

Гл. спец.	Пронин	В.П.	11.86
Нач. ПО	Лаш	Г.П.	11.86
Гл. конст.	Зубчевская	Л.В.	11.86
ГНП	Фомин	А.В.	11.86
Гл. спец.	Функ	В.В.	11.86

Кстропы	Наименование матери- ала и единица измерения	Код		КС15У	КС20У	ПД15У	ПД20У	ПД1	ПД2	ПД3
		матери- ала	Ед. изм.							
1	мышленного назначения	120000								
2	Сетка стальная свар-									
3	ная арматурная, кг	127600	116	-	-	-	-	1,3	0,8	0,5
4	Итого металлоизделий									
5	промышленного назна-									
6	чения, кг		116	-	-	-	-	1,2	0,6	0,1
7	Итого стали, приведен									
8	ной к стали класса									
9	A-I, кг		116	2,6	2,6	34,8	52,3	3,9	2,1	1,7
10	Бетон В15, м3	585000	113	0,53	0,71	0,63	0,98	-	-	-
11	Бетон В7,5		113	-	-	-	-	0,23	0,11	0,08
12										
13										
14										
15										
16										
17										
18										
19										
20										
21										
22										

Унв. № подл. | Подпись и дата | Взам. инв. №

8.005-1.1-000 PM ИУСТ
2