

ТИПОВЫЕ КОНСТРУКЦИИ, ИЗДЕЛИЯ И УЗЛЫ ЗДАНИЙ И СООРУЖЕНИЯ

СЕРИЯ 1.266.1-3

**СКЛАДЧАТЫЕ АРМОЦЕМЕНТНЫЕ И ЖЕЛЕЗОБЕТОННЫЕ
КОНСТРУКЦИИ ПОКРЫТИЙ ПРОЛЕТАМИ ДО 18 М
ДЛЯ ОБЩЕСТВЕННЫХ ЗДАНИЙ**

ВЫПУСК I

АРМОЦЕМЕНТНЫЕ ИЗДЕЛИЯ

РАБОЧИЕ ЧЕРТЕЖИ

РАЗРАБОТАНЫ ЛЕНЗНИИЭП

ГЛ. ИНЖ. ИНСТИТУТА

НИКИФОРОВ Е.Б.

НАЧ. ОТДЕЛА

КУРБАТОВ О.А.

ГЛ. КОНСТРУКТОР ОТДЕЛА

МИРОНКОВ Б.А.

ГЛ. ИНЖ. ПРОЕКТА

НЕОФИТОВ Б.К.

УТВЕРЖДЕНЫ ГОСГРАЖДАНСТРОЕМ

ПРИКАЗ ОТ 23.12.83 № 409

ВВЕДЕНА В ДЕЙСТВИЕ С 01.01.84

Обозначение	Наименование	Стр.
I.266.I-3.I-000T0	Техническое описание	3,4
I.266.I-3.I-010	Складка СК 9-IVрIIM...СК 9-7ВрIIM	5,6
I.266.I-3.I-010CB	Складка СК 9-IVрIIM...СК 9-7ВрIIM.	
	Сборочный чертёж	7,8,9
I.266.I-3.I-020	Складка СК 12-IVрIIM...СК 12-8ВрIIM	10,11
I.266.I-3.I-020CB	Складка СК 12-IVрIIM...СК 12-8ВрIIM.	
	Сборочный чертёж	12,13,14
I.266.I-3.I-030	Складка СК 18-IVрIIM, СК 18-2ВрIIM	15
I.266.I-3.I-030CB	Складка СК 18-IVрIIM, СК 18-2ВрIIM.	
	Сборочный чертёж	16,17,18
I.266.I-3.I-040	Сечение 2-2, 3-3, 4-4, 5-5, 9-9.	
	Узел А	19
I.266.I-3.I-050	Складка СК 9-IVрIIM-I...СК 9-3ВрIIM-I	20
I.266.I-3.I-050CB	Складка СК 9-IVрIIM-I...СК 9-3ВрIIM-I.	
	Сборочный чертёж	21,22
I.266.I-3.I-060	Складка СК 12-IVрIIM-I...СК 12-4ВрIIM-I	23
I.266.I-3.I-060CB	Складка СК 12-IVрIIM-I...СК 12-4ВрIIM-I.	
	Сборочный чертёж	24,25
I.266.I-3.I-070	Складка СК 18-IVрIIM-I, СК 18-2ВрIIM-I	26
I.266.I-3.I-070CB	Складка СК 18-IVрIIM-I, СК 18-2ВрIIM-I.	
	Сборочный чертёж	27,28,29
I.266.I-3.I-080	Складка СК 9-IVрIIM-2...СК 9-3ВрIIM-2	30
I.266.I-3.I-080CB	Складка СК 9-IVрIIM-2...СК 9-3ВрIIM-2.	
	Сборочный чертёж	31,32
I.266.I-3.I-090	Складка СК 12-IVрIIM-2...СК 12-4ВрIIM-2	33
I.266.I-3.I-090CB	Складка СК 12-IVрIIM-2...СК 12-4ВрIIM-2.	
	Сборочный чертёж	34,35,36
I.266.I-3.I-100	Складка СК 18-IVрIIM-2, СК 18-2ВрIIM-2	37

Обозначение	Наименование	Стр.
I.266.I-3.I-100CB	Складка СК 18-IVрIIM-2, СК 18-2ВрIIM-2.	
	Сборочный чертёж	38,39,40
I.266.I-3.I-110	Сечение 2-2, 3-3, 4-4, 5-5, 6-6,	
	11-11, 12-12. Узел А, Б	41
I.266.I-3.I-120	Плита ПВ1-1...ПВ1-3, ПВ1-1-а, ПВ1-2-а	42
I.266.I-3.I-120CB	Плита ПВ1-1...ПВ1-3, ПВ1-1-а, ПВ1-2-а.	
	Сборочный чертёж	43
I.266.I-3.I-130	Плита ПВ2-1, ПВ2-2	44
I.266.I-3.I-130CB	Плита ПВ2-1, ПВ2-2. Сборочный чертёж	45
I.266.I-3.I-140	Плита ПВ3-1, ПВ3-2	46
I.266.I-3.I-140CB	Плита ПВ3-1, ПВ3-2. Сборочный чертёж	47

				I.266.I-3.I-000		
				Содержание выпуска		
НАЧ.СКО	КУРБАТОВ	С	2005	СТАДИЯ	ЛИСТ	ЛИСТОВ
				Р		1

В данном выпуске представлены ^{ОБЩИЕ ПОЛОЖЕНИЯ} армоцементные изделия (складки и плиты).

Область применения складчатых армоцементных конструкций для покрытий общественных зданий; ведомости расхода стали, бетона, цемента и инертных заполнителей; нагрузки и расчетные положения и другие руководящие материалы, предназначенные для использования при проектировании, приведены в выпуске 0 настоящей серии.

Арматурные и закладные изделия см. выпуск 3 настоящей серии.

В ссылках на документы по выпуску условно опущены обозначения серии и выпуска.

Обозначение марок складок приведено в пояснительной записке выпуска 0.

Обозначение марок плит состоит из трех буквенно-цифровых групп, разделенных дефисами. Первая группа характеризует тип конструкции и типоразмер. Вторая - числовые индексы, характеризующие несущую способность. Третья - буквенные индексы, указывающие на наличие дополнительных закладных деталей.

Например, обозначение марки плиты второго типоразмера, первой несущей способности имеет вид ПВ2-1; обозначение марки верхней плиты первого типоразмера, второй несущей способности с дополнительными закладными деталями имеет вид ПВ1-2-а.

1. ТЕХНИЧЕСКИЕ ТРЕБОВАНИЯ

1.1. Бетон.

1.1.1. Для изготовления армоцементных складок применяется мелкозернистый бетон М400. Состав бетона рассчитывается на основании "Инструкции по приготовлению мелкозернистых (песчаных) бетонов" СН 488-76.

1.1.2. Материалы, применяемые для приготовления бетона, должны соответствовать действующим стандартам или техническим условиям на эти материалы.

1.1.3. Прочность бетона должна соответствовать проектной марке бетона по прочности на сжатие.

1.1.4. Прочность бетона к моменту его облагораживания должна достигать не менее 320 кгс/см².

1.1.5. Бетон по морозостойкости и водонепроницаемости должен соответствовать маркам, назначаемым в проектах зданий согласно главе СНиП II-21-75 и "Инструкции по проектированию армоцементных конструкций" СН 366-77 в зависимости от режима эксплуатации и климатических условий района строительства.

1.2. Арматура.

1.2.1. В качестве рабочей напрягаемой арматуры складок применяется арматурная проволока периодического профиля класса Вр-II по ГОСТ 7348-81.

Натяжение арматуры производится механическим способом на упоры. Усилие натяжения на I проволоку $\phi 6$ Вр-II = 3,0 т.

1.2.2. Наклонные грани и полки складок армируются сварными сетками из проволоки Вр-I по ГОСТ 6727-80 и ткаными сетками по ГОСТ 3826-82. Тканые сетки должны быть оцинкованными.

1.3. Арматурные и закладные изделия.

1.3.1. Сварные арматурные и закладные изделия должны удовлетворять требованиям ГОСТ 10922-75.

1.3.2. Открытые поверхности закладных деталей должны быть защищены антикоррозионными покрытиями согласно требованиям главы СНиП II-28-73^М.

2. УКАЗАНИЯ ПО ИЗГОТОВЛЕНИЮ

2.1. Складки изготавливаются на заводах железобетонных конструкций с применением специальных установок для формования. Установка для изготовления складок состоит из формы и формующей тележки. На одной технологической формооснастке могут изготавливаться складки для любых применяемых вариантов и пролетов. Установка снабжается натяжными устройствами и связанными с ним приспособлениями.

2.2. Изготовление складок ведется следующим образом: на раскрытую форму (крылья установлены горизонтально) укладывается арматура и натягивается на упоры напрягаемая проволоочная арматура; из бункера, установленного на формующей тележке, перемещающейся по направляющим рельсам, подается бетон, который с помощью виброоргана и стабилизирующей балки укладывается на форму.

				I.266.I-3.I-00010		
				СТАДИЯ	ЛИСТ	ЛИСТОВ
				Р	1	2
ИЗДАТЕЛЬСТВО	ИЗДАТЕЛЬ	ИЗДАТЕЛЬСТВО	ИЗДАТЕЛЬСТВО	Техническое описание		
ИЗДАТЕЛЬСТВО	ИЗДАТЕЛЬ	ИЗДАТЕЛЬСТВО	ИЗДАТЕЛЬСТВО			

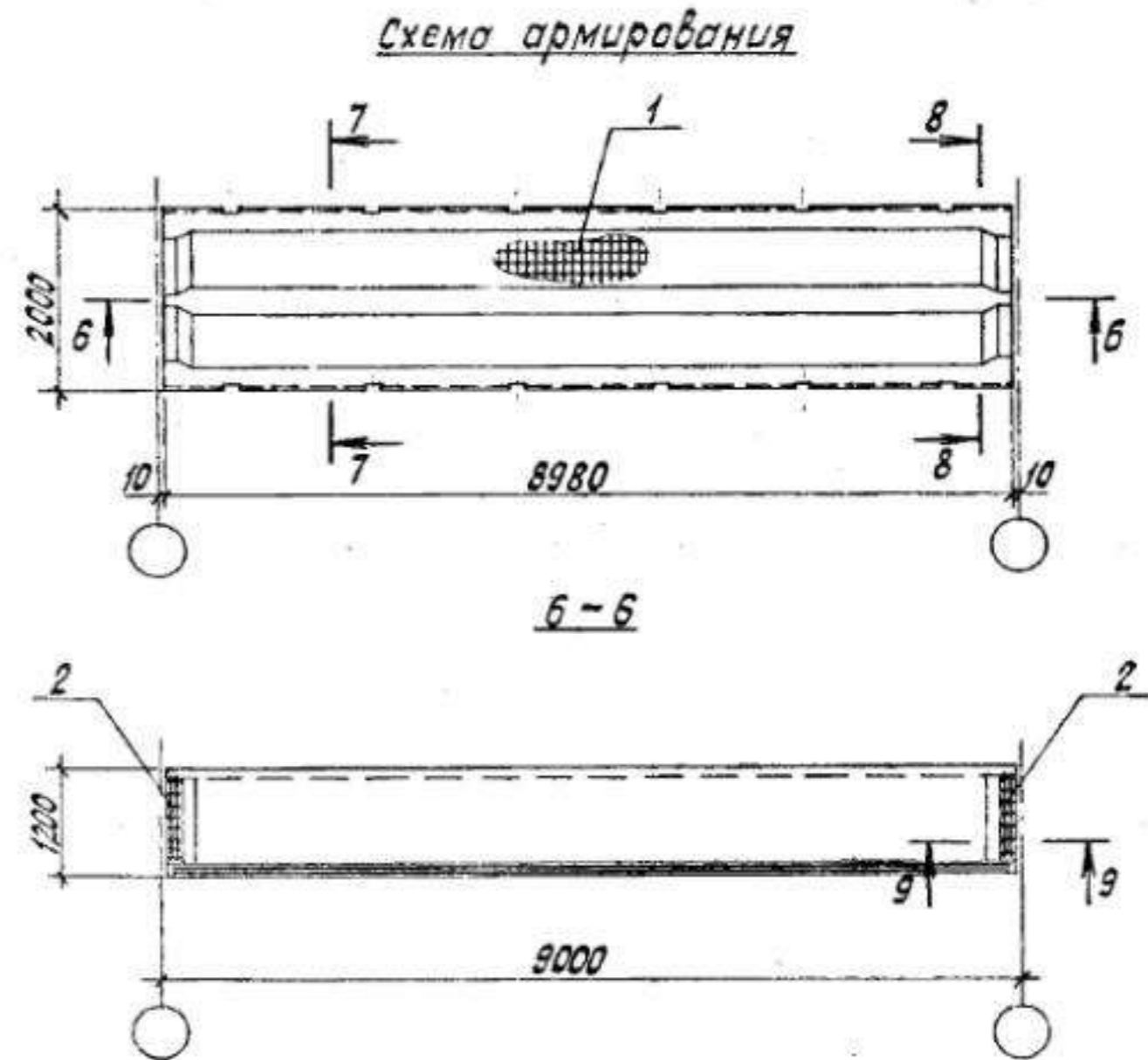
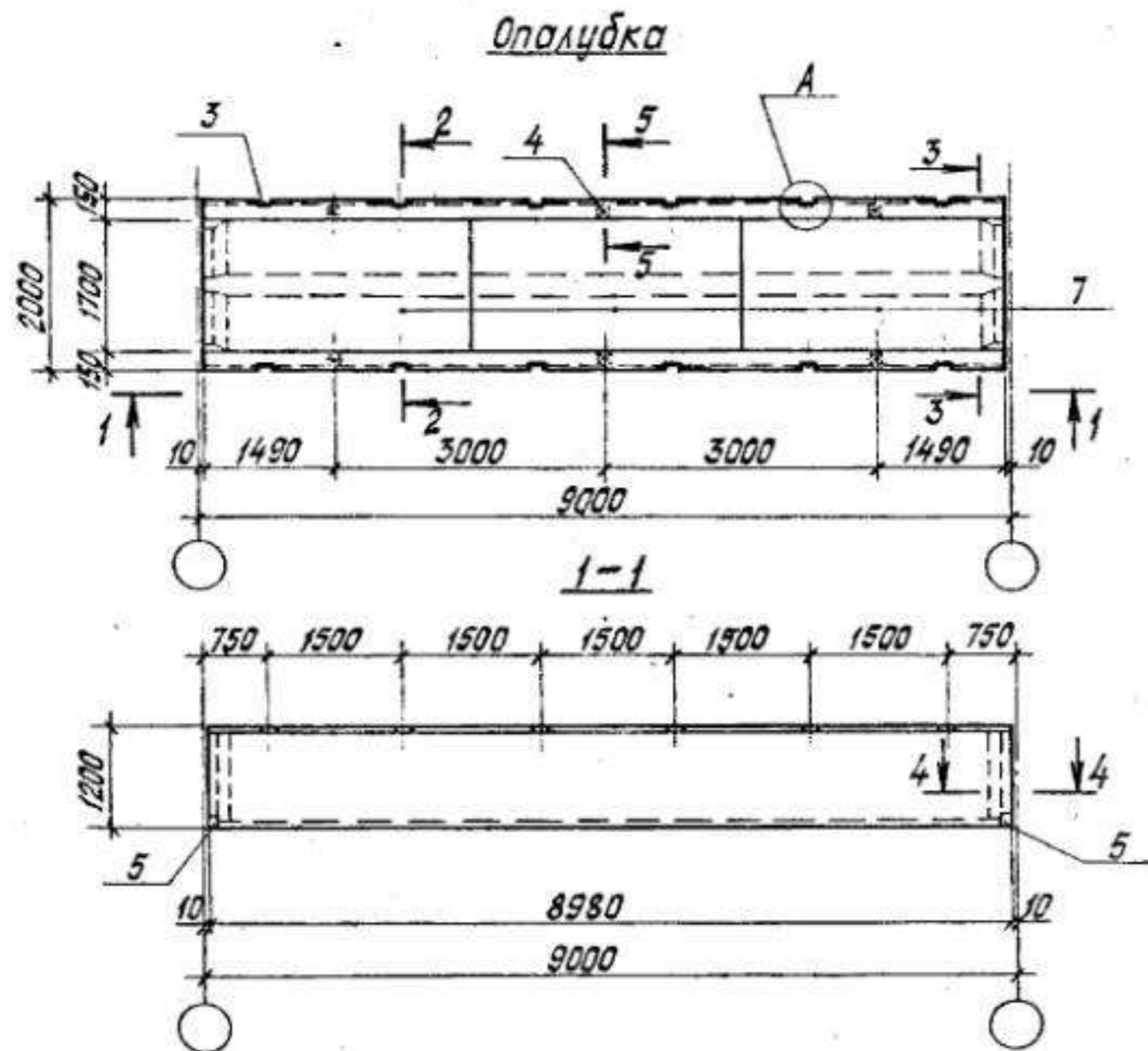
Формат	Зона	Поз.	Обозначение	Наименование	Кол.	Примечание
				<u>Документация</u>		
A3			1.266.1-3.1-010СБ	Сборочный чертеж		
A3			1.266.1-3.1-000ТО	техническое описание		
				<u>Сборочные единицы</u>		
A4	1		1.266.1-3.3-0100	Сетка С1	2	
A4	2		1.266.1-3.3-0600	Каркас Кр1	4	
A4	3		1.266.1-3.3-1500	Изделие закладное М1	12	
A4	4		1.266.1-3.3-1600	То же М5	6	
A4	5		1.266.1-3.3-1700	" М9	4	
				<u>Стандартные изделия</u>		
Б4	6			Тканая сетка N10-1.0 ГОСТ 3826-82	18,0	м ²
				<u>Материал</u>		
				Бетон М400	1,79	м ³
			<u>Переменные данные для исполнений:</u>			
			1.266.1-3.1-010			для СК 9-16рМ
				<u>Сборочные единицы</u>		
A4	7		1.266.1-3.1-120	Плита ПВ1-1	3	
				<u>Детали</u>		
Б4	8		1.266.1-3.1-011	φ6вр II ГОСТ 7348-81 ℓ=8970	4	2,0 кг

НАЧ.СКО Курбатов

1.266.1-3.1-010

Формат	Зона	Поз.	Обозначение	Наименование	Кол.	Примечание
				1.266.1-3.1-010-01		для СК 9-26рМ
				<u>Сборочные единицы</u>		
A4	7		1.266.1-3.1-120	Плита ПВ1-1	3	
				<u>Детали</u>		
Б4	8		1.266.1-3.1-011	φ6вр II ГОСТ 7348-81 ℓ=8970	5	2,0 кг
				1.266.1-3.1-010-02		для СК 9-36рМ
				<u>Сборочные единицы</u>		
A4	7		1.266.1-3.1-120-01	Плита ПВ1-2	3	
				<u>Детали</u>		
Б4	8		1.266.1-3.1-011	φ6вр II ГОСТ 7348-81 ℓ=8970	6	2,0 кг
				1.266.1-3.1-010-03		для СК 9-46рМ
				<u>Сборочные единицы</u>		
A4	7		1.266.1-3.1-120-02	Плита ПВ1-3	3	
				<u>Детали</u>		
Б4	8		1.266.1-3.1-011	φ6вр II ГОСТ 7348-81 ℓ=8970	7	2,0 кг
				1.266.1-3.1-010-04		для СК 9-56рМ
				<u>Сборочные единицы</u>		
A4	7		1.266.1-3.1-120-02	Плита ПВ1-3	3	
				<u>Детали</u>		
Б4	8		1.266.1-3.1-011	φ6вр II ГОСТ 7348-81 ℓ=8970	8	2,0 кг

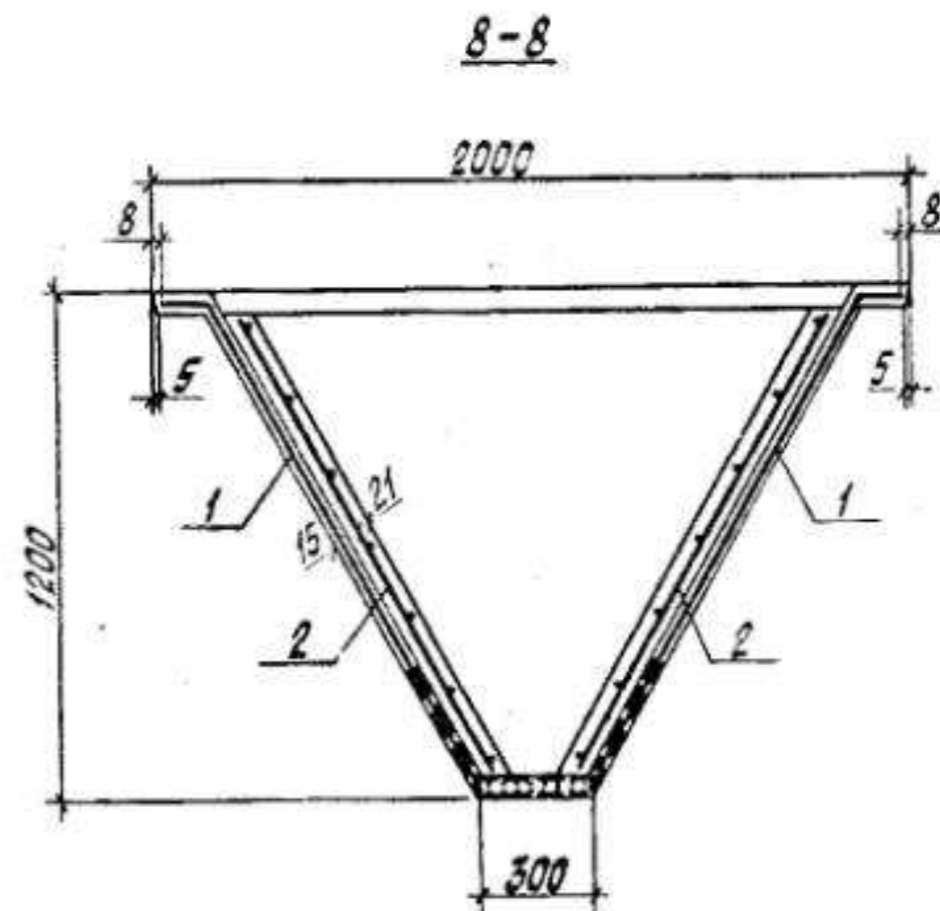
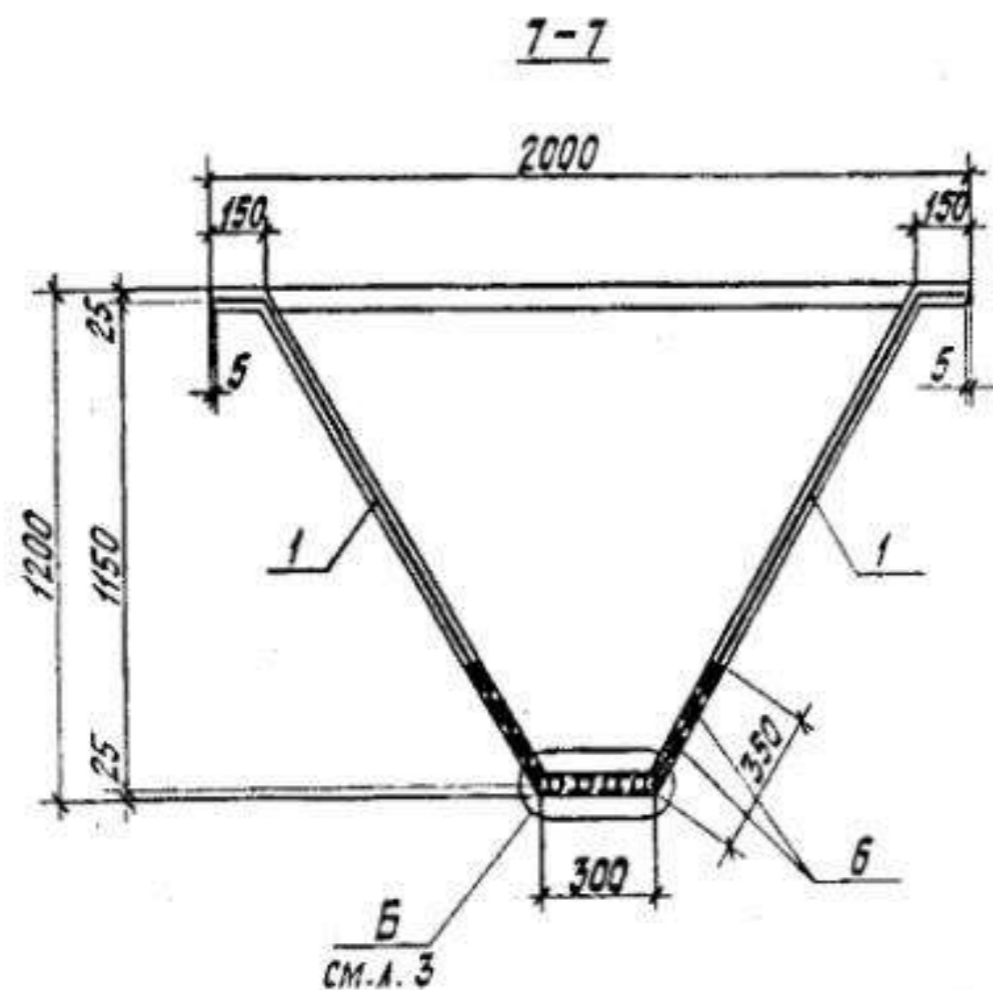
ПОДПИСЬ И ДАТА ВЗАМ. ИМ. И.В.М.



Сечения 2-2, 3-3, 4-4, 5-5, 9-9, узел А см. докум. 040

Обозначение	Марка	Рис. узла Б
1.266.1-3.1-010	СК 9-1ВрІІМ	1
-01	СК 9-2ВрІІМ	2
-02	СК 9-3ВрІІМ	3
-03	СК 9-4ВрІІМ	4
-04	СК 9-5ВрІІМ	5
-05	СК 9-6ВрІІМ	6
-06	СК 9-7ВрІІМ	7

1.266.1-3.1-010СБ				СТАДИЯ	МАССА	МЛ
НАЧ.СКО	КУРБАТОВ	С.С.	23.06.05	Р	4470	
Ч.КОНСТР	НЕОФИТОВ	С.С.	23.06.05			
ТА.КОНСТР	МИРОНКОВ	С.С.	23.06.05	ЛИСТ 1	ЛИСТОВ	
ГИП	НЕОФИТОВ	С.С.	23.06.05			
РУК.ГР.				ЛенЗНИИ		
СП.ИНЖ.	МИНИНА	С.С.	23.06.05			
ИНЖЕНЕР	САВЕНКОВА	С.С.	23.06.05			



Ведомость расхода стали на элемент, кг

Марка элемента	Напрягаемая арматура класса			Изделия арматурные								Тканая сетка №10-1.0 ГОСТ 3826-82	Изделия закладные								Общий расход					
				Арматура класса				Всего	Арматура класса				Прокат марки													
	Вр-II		Всего	Вр-I		А-I			А-II		А-I		А-II		В ст 3 кп 2											
	ГОСТ 7348-81			ГОСТ 6727-80		ГОСТ 5781-82			ГОСТ 5781-82		ГОСТ 5781-82		ГОСТ 5781-82		ГОСТ 103-76		ГОСТ 3262-79									
	φ5	Итого		φ5	Итого	φ8	Итого		φ6	φ8	φ10		Итого	φ8	φ10	Итого	δ=6	δ=8	δ _н 20	Итого						
СК 9-1ВрII М	8,0	8,0	8,0	82,8	82,8	3,9	3,9	77,1	4,2		81,3	168,0	21,6	3,7	3,7	1,6	3,2		4,8	5,6	2,0	0,4		8,0	16,5	214,1
СК 9-2ВрII М	10,0	10,0	10,0	82,8	82,8	3,9	3,9	77,1	4,2		81,3	168,0	21,6	3,7	3,7	1,6	3,2		4,8	5,6	2,0	0,4		8,0	16,5	216,1
СК 9-3ВрII М	12,0	12,0	12,0	82,8	82,8	3,9	3,9			140,7	140,7	227,4	21,6	3,7	3,7	1,6	3,2		4,8	5,6	2,0	0,4		8,0	16,5	277,5
СК 9-4ВрII М	14,0	14,0	14,0	82,8	82,8	3,9	3,9		4,2	213,9	218,1	304,8	21,6	3,7	3,7	1,6	3,2		4,8	5,6	2,0	0,4		8,0	16,5	356,9
СК 9-5ВрII М	16,0	16,0	16,0	82,8	82,8	3,9	3,9		4,2	213,9	218,1	304,8	21,6	3,7	3,7	1,6	3,2		4,8	5,6	2,0	0,4		8,0	16,5	358,9
СК 9-6ВрII М	18,0	18,0	18,0	82,8	82,8	3,9	3,9		4,2	213,9	218,1	304,8	21,6	3,7	3,7	1,6	3,2		4,8	5,6	2,0	0,4		8,0	16,5	360,9
СК 9-7ВрII М	20,0	20,0	20,0	82,8	82,8	3,9	3,9		4,2	213,9	218,1	304,8	21,6	3,7	3,7	1,6	3,2		4,8	5,6	2,0	0,4		8,0	16,5	362,9

Рис 1
Узел Б

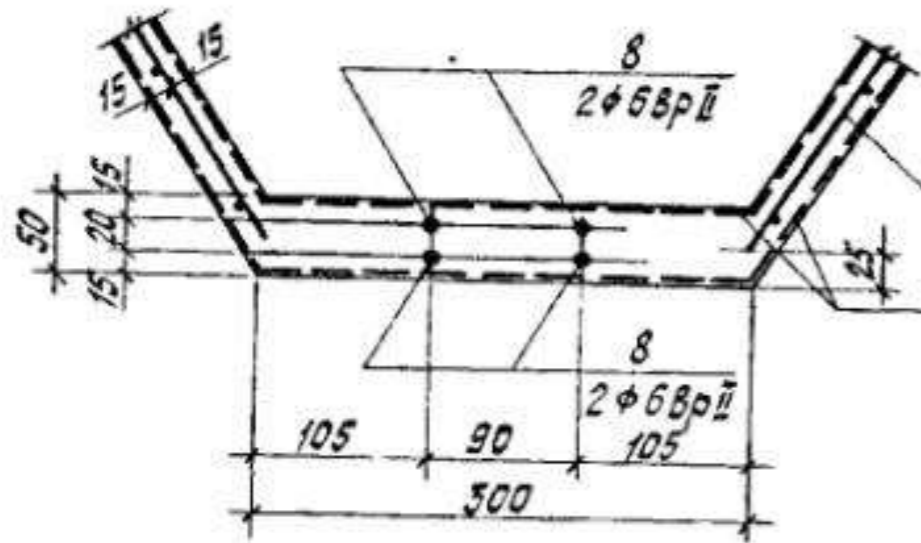


Рис 2
Узел Б

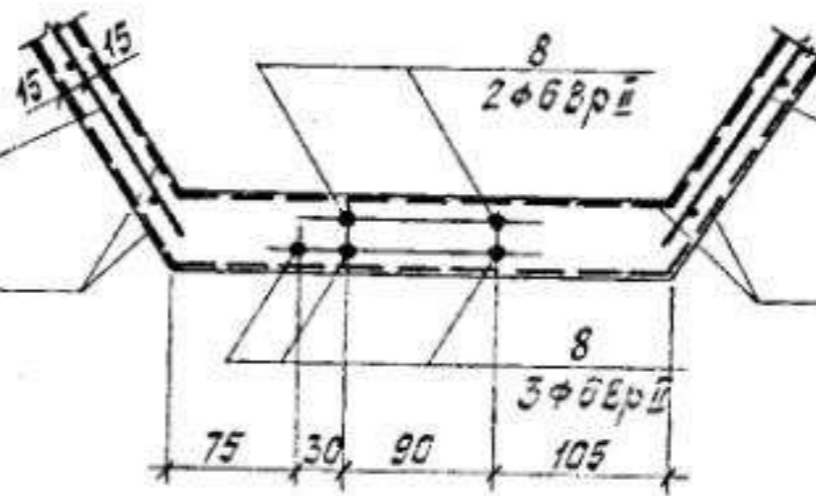


Рис 3
Узел Б

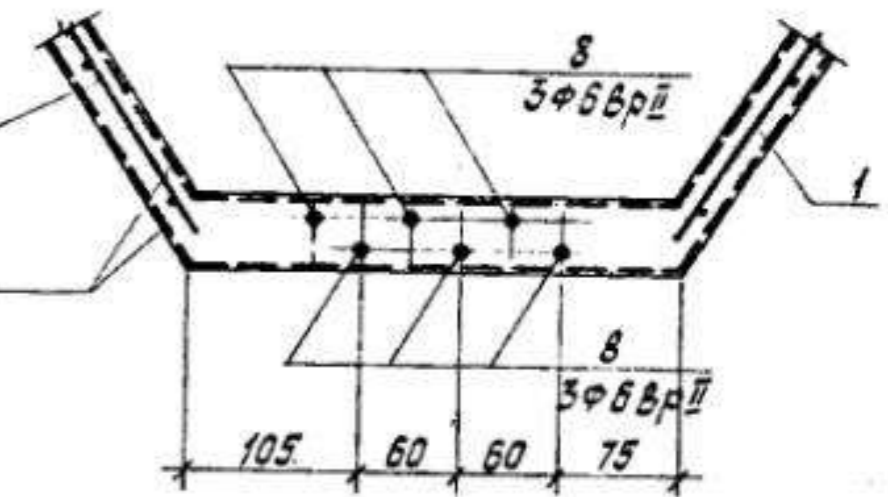


Рис 4
Узел Б

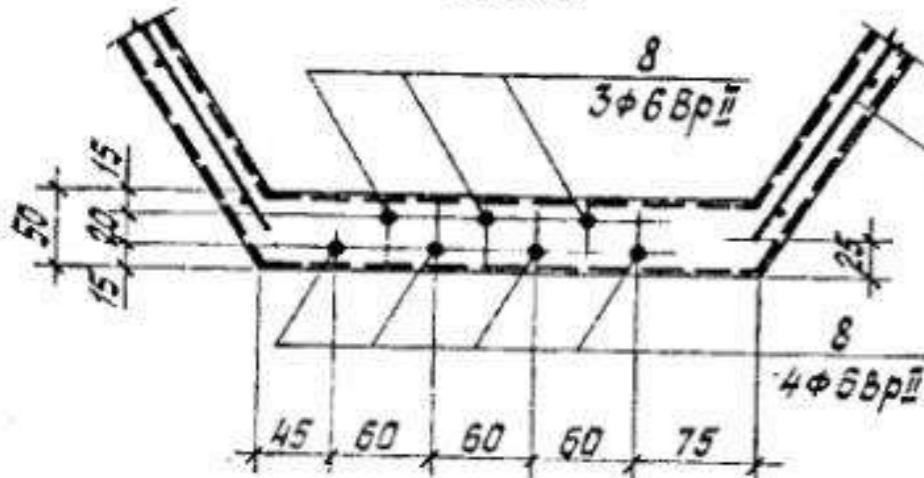


Рис 5
Узел Б

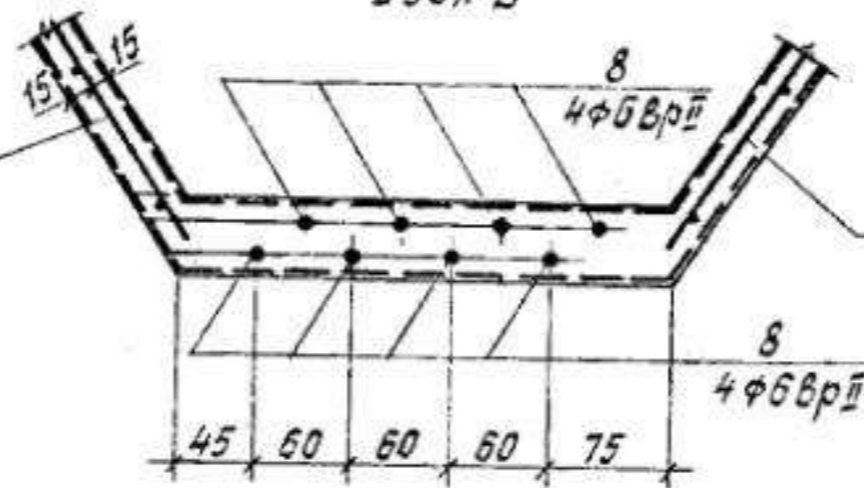


Рис 6
Узел Б

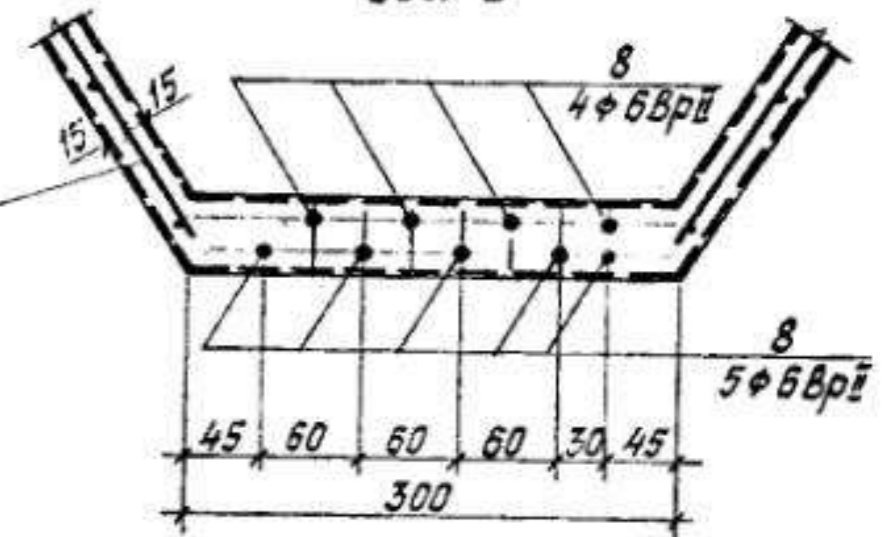
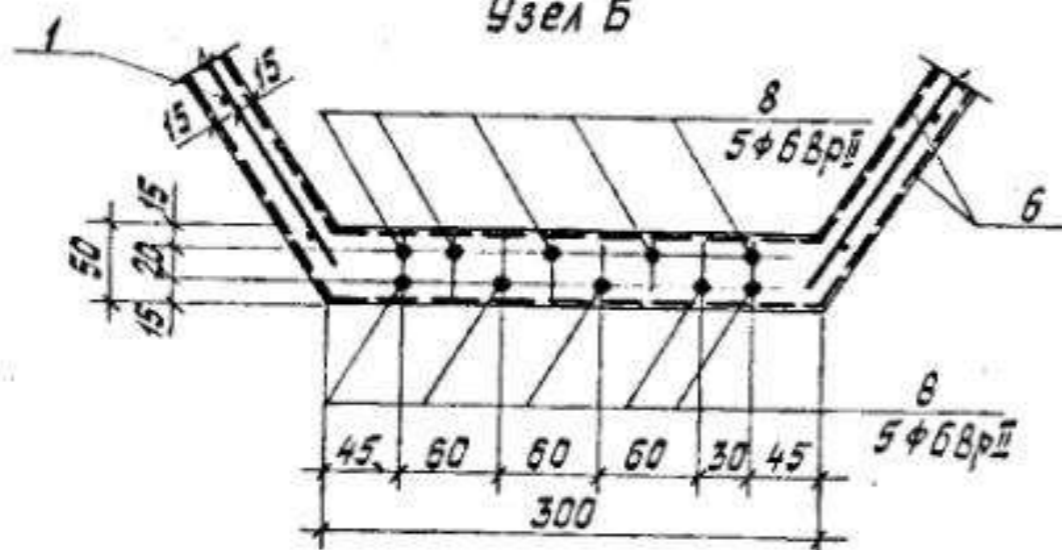


Рис 7
Узел Б



Формат	Зона	Поз.	Обозначение	Наименование	Кол.	Примечание
				<u>Документация</u>		
A3			1.266.1-3.1-02005	Сборочный чертеж		
A3			1.266.1-3.1-00070	Техническое описание		
				<u>Сборочные единицы</u>		
A4	1		1.266.1-3.3-0100-01	Сетка С2	2	
A4	2		1.266.1-3.3-0600	Каркас Кр1	4	
A4	3		1.266.1-3.3-1500	Изделие закладное М1	16	
A4	4		1.266.1-3.3-1600	то же М5	8	
A4	5		1.266.1-3.3-1700	" М9	4	
				<u>Стандартные изделия</u>		
B4	6			Тканая сетка N10-1.0 ГОСТ 3826-82	24	м ²
				<u>Материал</u>		
				Бетон М400	237	м ³
			<u>Переменные данные для исполнений:</u>			
			1.266.1-3.1-020		СК	для 12-18р/м
				<u>Сборочные единицы</u>		
A4	7		1.266.1-3.1-120	Плита ПВ1-1	4	
				<u>Детали</u>		
B4	8		1.266.1-3.1-021	φ6Вр II ГОСТ 7348-81 ℓ=11970	7	2,66 кг

Формат	Зона	Поз.	Обозначение	Наименование	Кол.	Примечание
				1.266.1-3.1-020-01	СК	для 12-28р/м
				<u>Сборочные единицы</u>		
A4	7		1.266.1-3.1-120	Плита ПВ1-1	4	
				<u>Детали</u>		
B4	8		1.266.1-3.1-021	φ6Вр II ГОСТ 7348-81 ℓ=11970	8	2,66 кг
				1.266.1-3.1-020-02	СК	для 12-38р/м
				<u>Сборочные единицы</u>		
A4	7		1.266.1-3.1-120-01	Плита ПВ1-2	4	
				<u>Детали</u>		
B4	8		1.266.1-3.1-021	φ6Вр II ГОСТ 7348-81 ℓ=11970	9	2,66 кг
				1.266.1-3.1-020-03	СК	для 12-48р/м
				<u>Сборочные единицы</u>		
A4	7		1.266.1-3.1-120-01	Плита ПВ1-2	4	
				<u>Детали</u>		
B4	8		1.266.1-3.1-021	φ6Вр II ГОСТ 7348-81 ℓ=11970	10	2,66 кг
				1.266.1-3.1-020-04	СК	для 12-58р/м
				<u>Сборочные единицы</u>		
A4	7		1.266.1-3.1-120-02	Плита ПВ1-3	4	
				<u>Детали</u>		
B4	8		1.266.1-3.1-021	φ6Вр II ГОСТ 7348-81 ℓ=11970	12	2,66 кг

ПОДПИСЬ И ДАТА ВЗАМ. ИНВ. №

СКО Курбатов
ИПР Неофитов

1.266.1-3.1-020

Формат	Зона	Поз.	Обозначение	Наименование	Кол.	Примечание
				<u>1.266.1-3.1-020-05</u>	СК	для 12-68рДМ
				<u>Сборочные единицы</u>		
А4		7	1.266.1-3.1-120-02	Плита ПВ1-3	4	
				<u>Детали</u>		
Б4		8	1.266.1-3.1-021	φ68р II ГОСТ 7348-81 ℓ=11970	14	2,66 кг
				<u>1.266.1-3.1-020-06</u>	СК	для 12-78рДМ
				<u>Сборочные единицы</u>		
А4		7	1.266.1-3.1-120-02	Плита ПВ1-3	4	
				<u>Детали</u>		
Б4		8	1.266.1-3.1-021	φ68р II ГОСТ 7348-81 ℓ=11970	15	2,66 кг
				<u>1.266.1-3.1-020-07</u>	СК	для 12-88рДМ
				<u>Сборочные единицы</u>		
А4		7	1.266.1-3.1-120-02	Плита ПВ1-3	4	
				<u>Детали</u>		
Б4		8	1.266.1-3.1-021	φ68р II ГОСТ 7348-81 ℓ=11970	16	2,66 кг

Опалубка

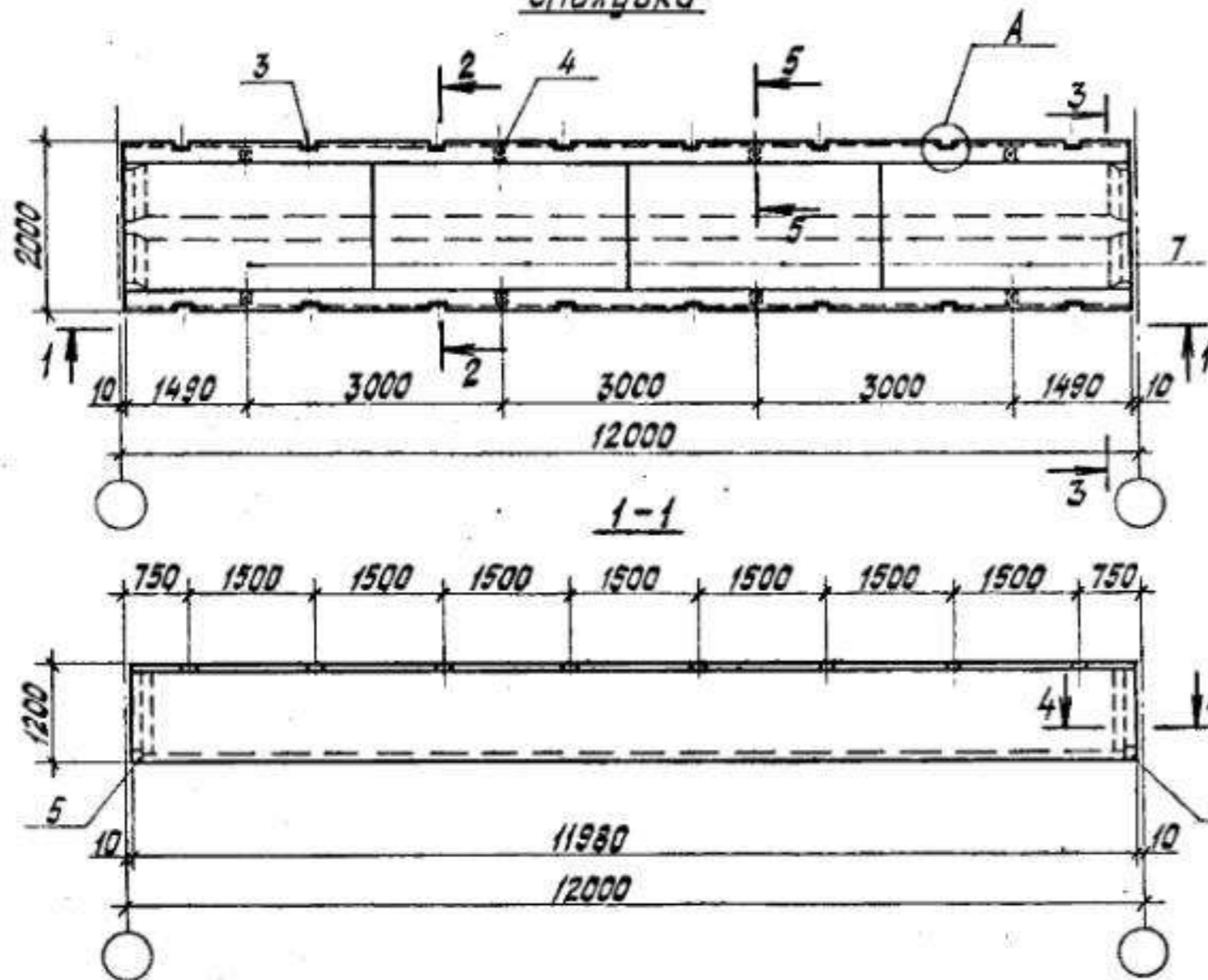
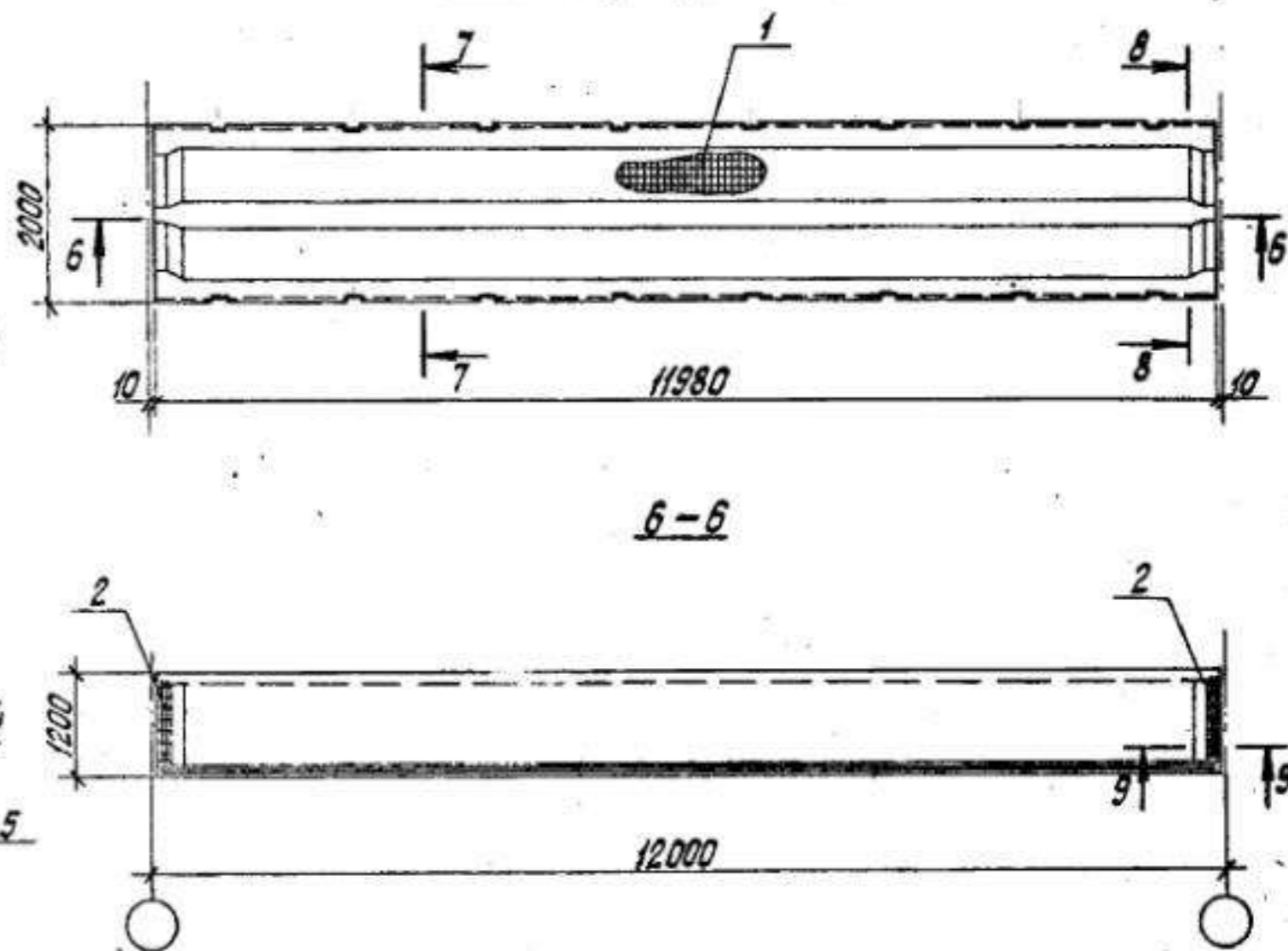


Схема армирования



Сечения 2-2, 3-3, 4-4, 5-5, 9-9, узел А см. докум. 040

Обозначение	Марка	Рис. узла Б
1.266.1-3.1-020	СК 12-1ВрИМ	1
- 01	СК 12-2ВрИМ	2
- 02	СК 12-3ВрИМ	3
- 03	СК 12-4ВрИМ	4
- 04	СК 12-5ВрИМ	5
- 05	СК 12-6ВрИМ	6
- 06	СК 12-7ВрИМ	7
- 07	СК 12-8ВрИМ	8

1.266.1-3.1-020СБ				СТАДИЯ	МАССА	МАСШТАБ	
НАЧ. СКО	КУРБАТОВ	23.08		Складка СК 12-1ВрИМ...СК 12-8ВрИМ. Сборочный чертеж	Р	5780	1:75
Н. КОНТР.	НЕОФИТОВ	23.08					
ГЛ. КОНСТ.	МИРОНКОВ	23.08		ЛИСТ 1	ЛИСТОВ 3		
ГЛ. ИНЖ.	САВЕНКОВА	23.08		ЛенЗНИИЭП.			
ИНЖЕНЕР	САВЕНКОВА	23.08					

Рис 1
Узел Б

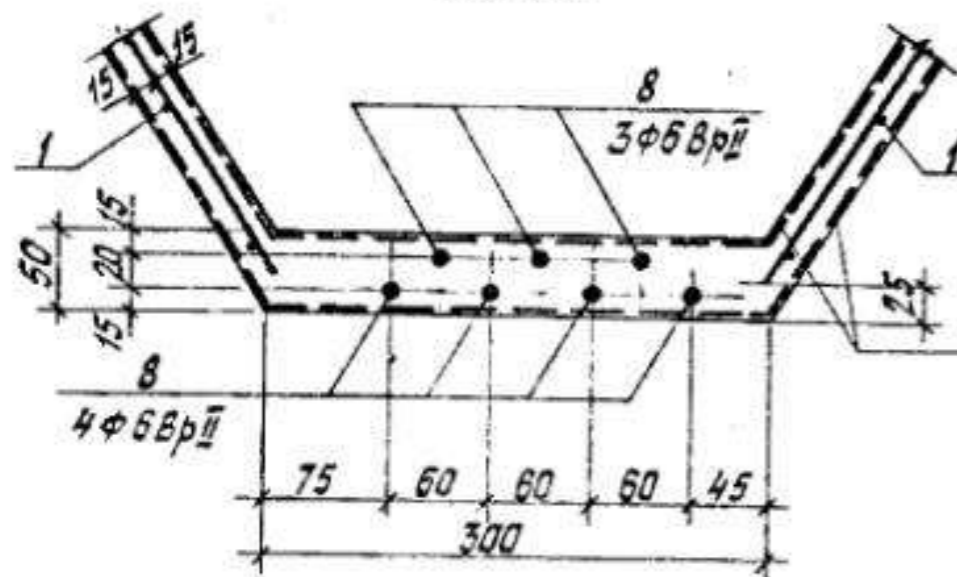


Рис 2
Узел Б

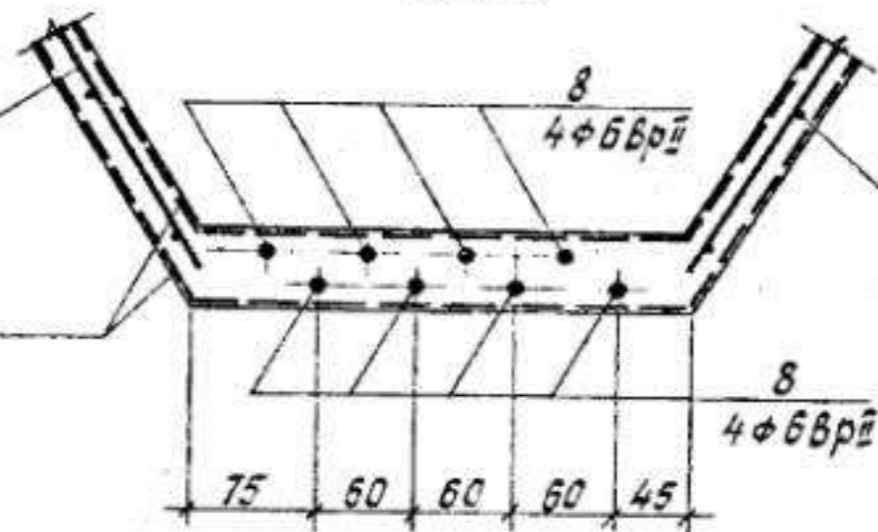


Рис 3
Узел Б

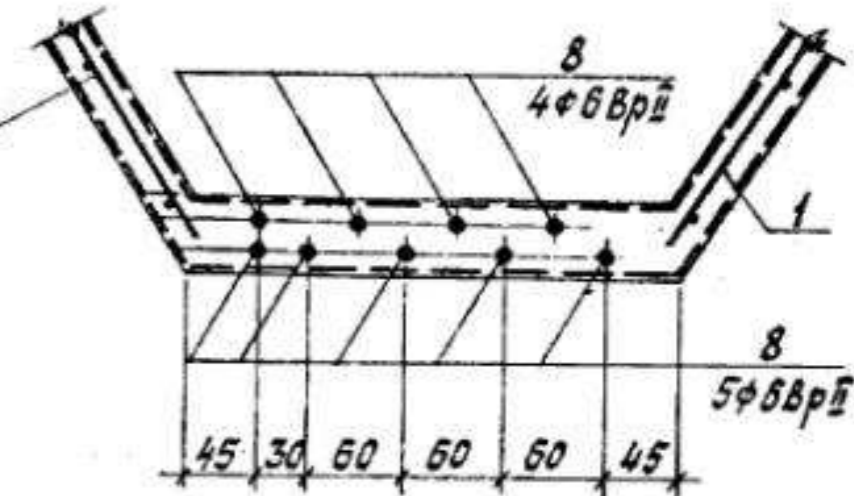


Рис 4
Узел Б

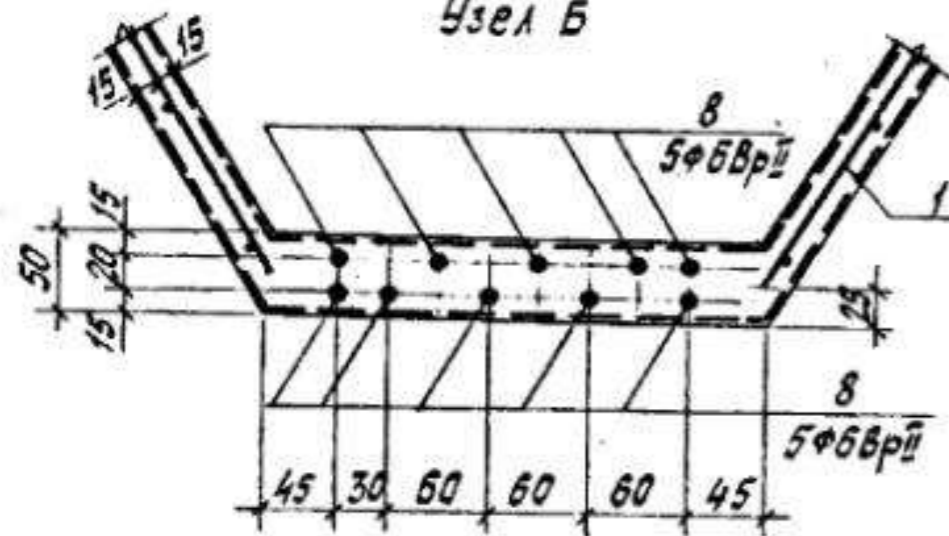


Рис 5
Узел Б

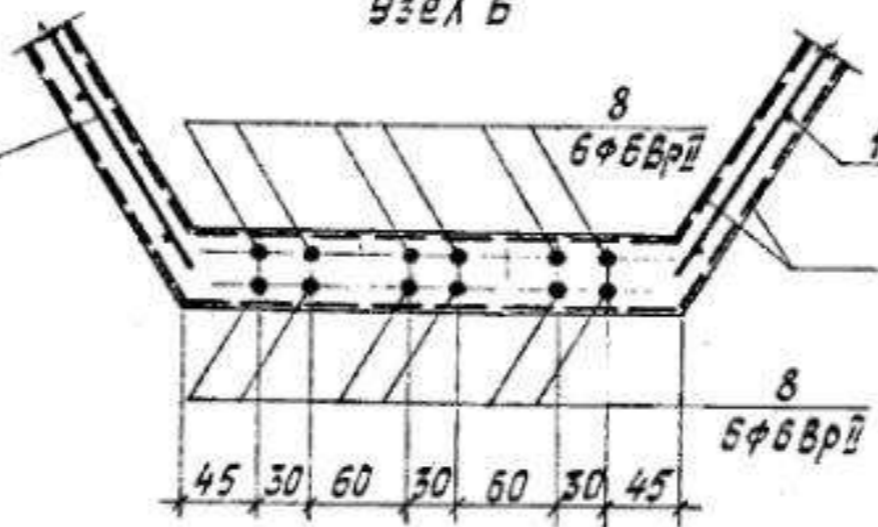


Рис 6
Узел Б

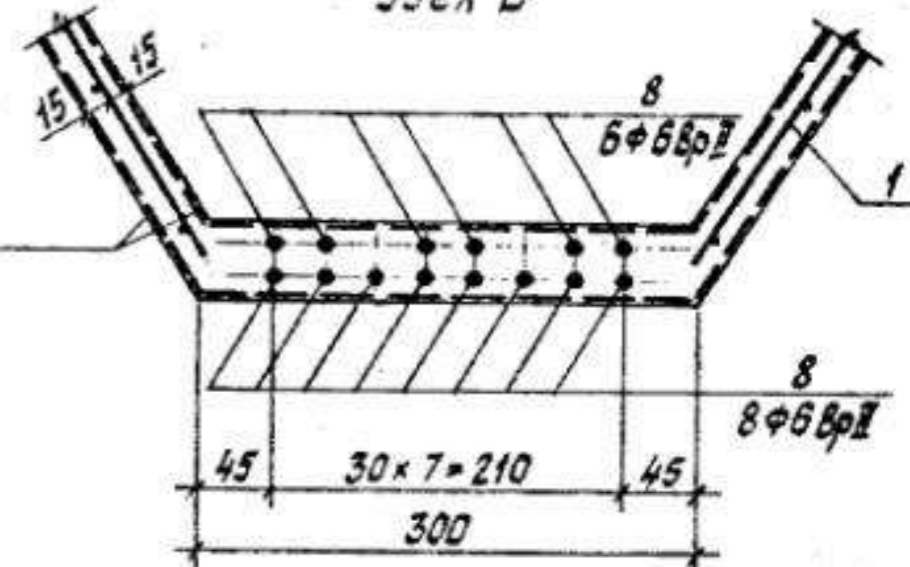


Рис 7
Узел Б

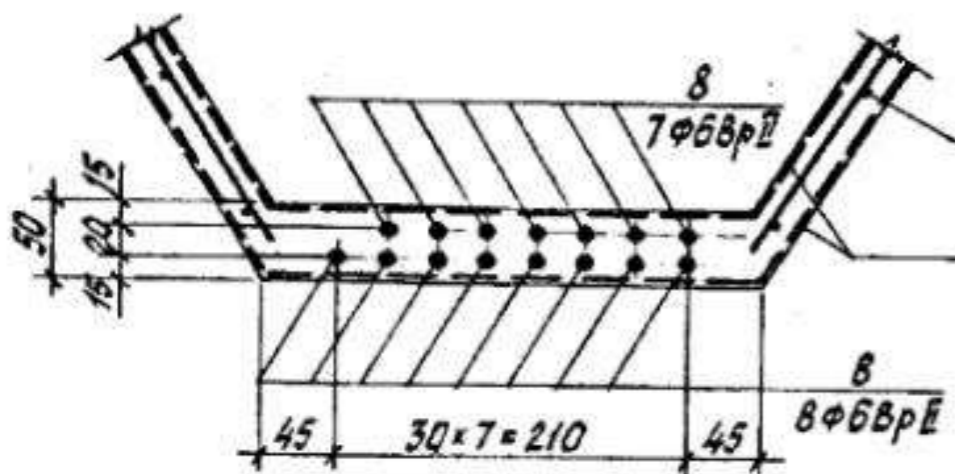
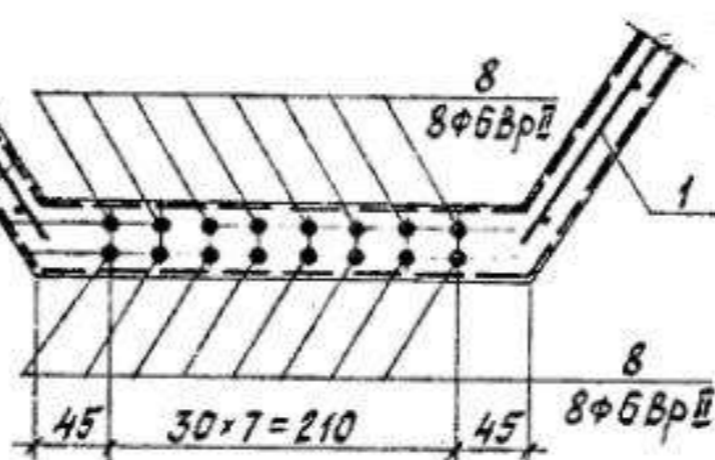


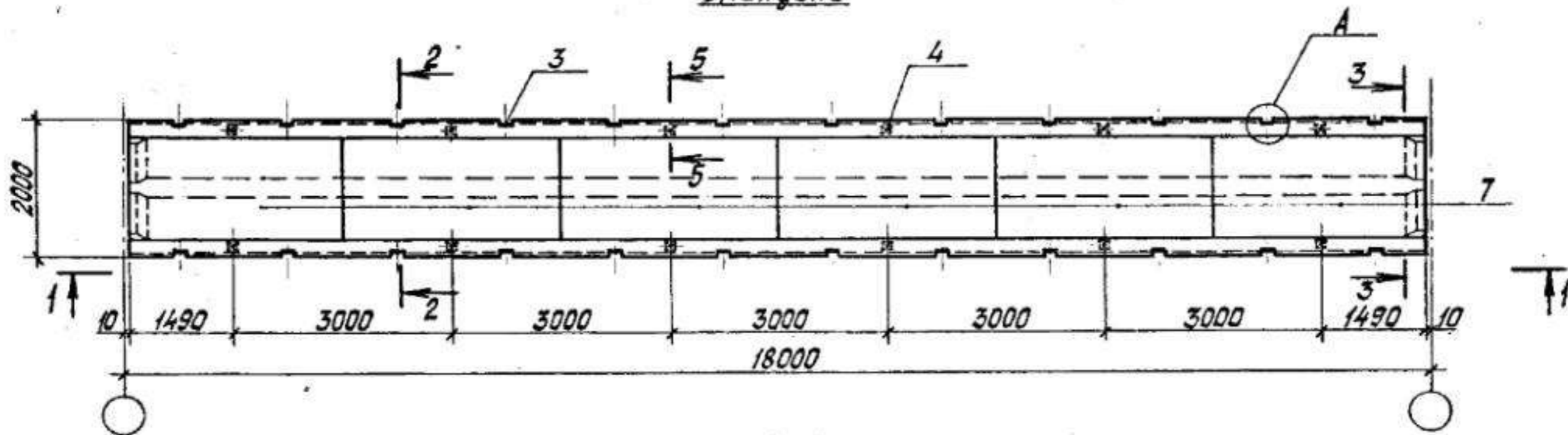
Рис 8
Узел Б



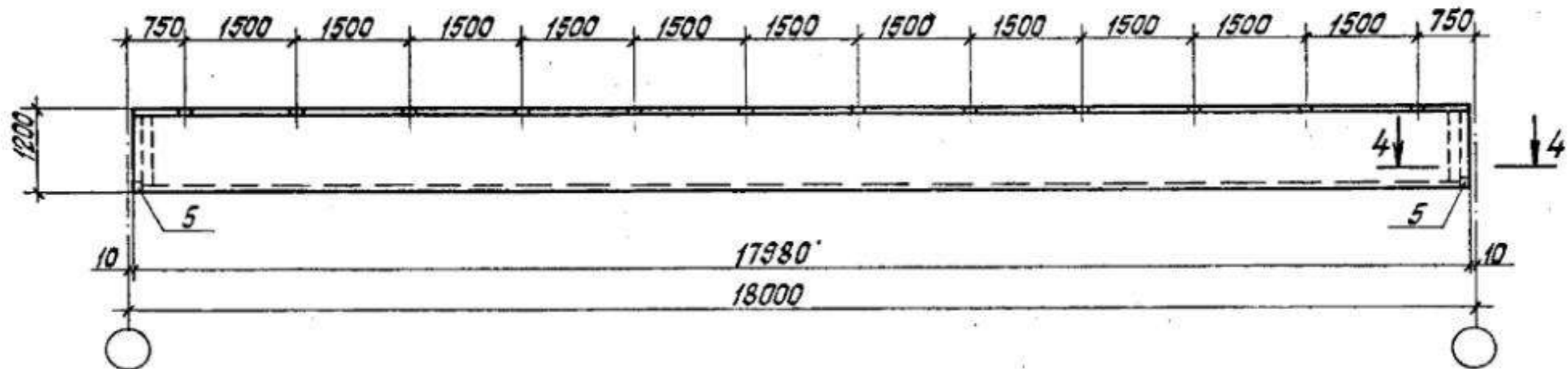
Формат	Зона	Поз.	Обозначение	Наименование	Кол.	Примечание
				<u>Документация</u>		
A3			1.266.1-3.1-030СБ	Сборочный чертеж		
A3			1.266.1-3.1-000ТО	техническое описание		
				<u>Сборочные единицы</u>		
A4	1		1.266.1-3.3-0100-02	Сетка С3	2	
A4	2		1.266.1-3.3-0500	Каркас Кр1	4	
A4	3		1.266.1-3.3-1500	Изделие закладное М1	24	
A4	4		1.266.1-3.3-1600	То же М5	12	
A4	5		1.266.1-3.3-1700	" М9	4	
A4	7		1.266.1-3.1-120	Плита ПВ1-1	6	
				<u>Стандартные изделия</u>		
B4	6			Тканая сетка N10-1.0 ГОСТ 3826-82	36,0	м ²
				<u>Материалы</u>		
				Бетон М400	3,52	м ³
				<u>Переменные данные для исполнений:</u>		
				1.266.1-3.1-030	СК	для 18-18рДМ
				<u>Детали</u>		
B4	8		1.266.1-3.1-031	Ф68рД ГОСТ 7348-81 L-17970	15	3,99 кг
<p>НАЧ.СКО Курбатов С.И. 23.06.83 Н.КОНТ. Нефкизов И.И. 23.06.83 ГЛА.КОНСТ. Миронков В.И. 23.06.83</p> <p style="text-align: center;">1.266.1-3.1-030</p> <p style="text-align: right;">Стадия Лист Листов</p>						

Формат	Зона	Поз.	Обозначение	Наименование	Кол.	Примечание
				1.266.1-3.1-030-01	СК	для 18-28рДМ
				<u>Детали</u>		
B4	8		1.266.1-3.1-031	Ф68рД ГОСТ 7348-81 L-17970	16	3,99 кг
<p>ЗЛ. ПОДПИСЬ И ДАТА Взам. инв. №</p>						

Опалубка



1-1

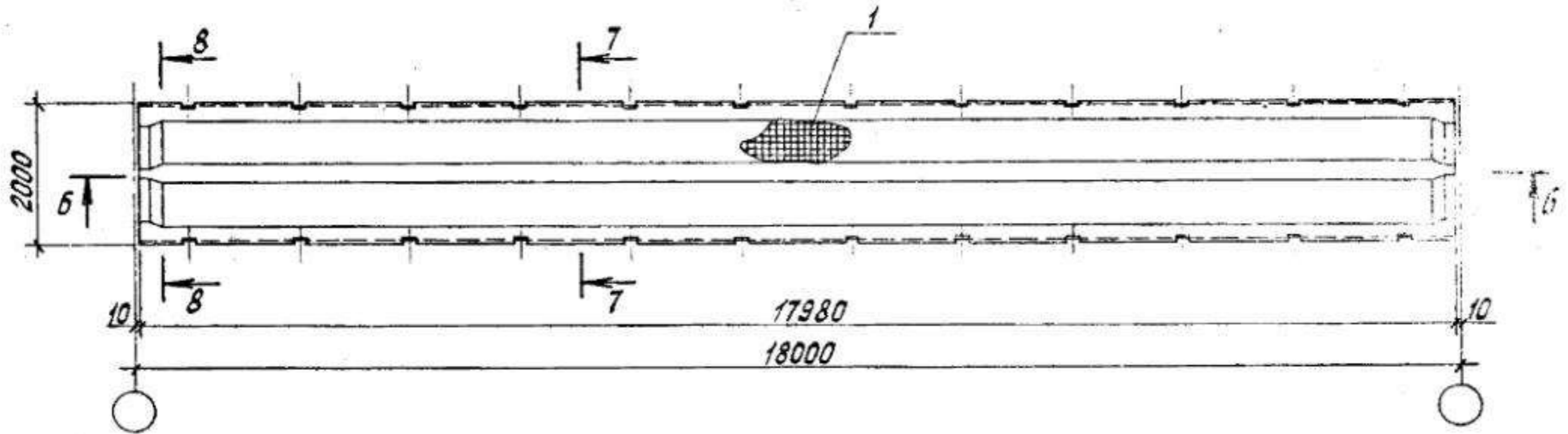


Сечения 2-2, 3-3, 4-4, 5-5, узел А см. докум. 040

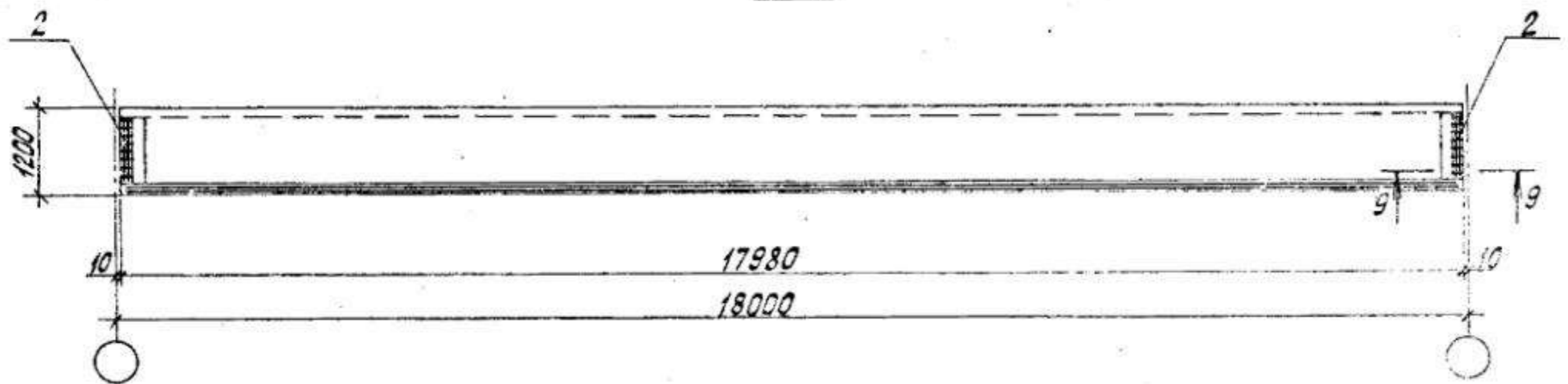
Обозначение	Марка	Рис. узла Б
1.266.1-3.1-030	СК 18-1ВрДМ	1
-01	СК 18-2ВрДМ	2

				I.266.I-3.I-030СБ	
				Складка	
Нач.СКО	Курбатов	С	29.04.75	СТАДИЯ	МАССА
				П	8610

Схема армирования



5-5



Сечение 9-9 см. докум. 040

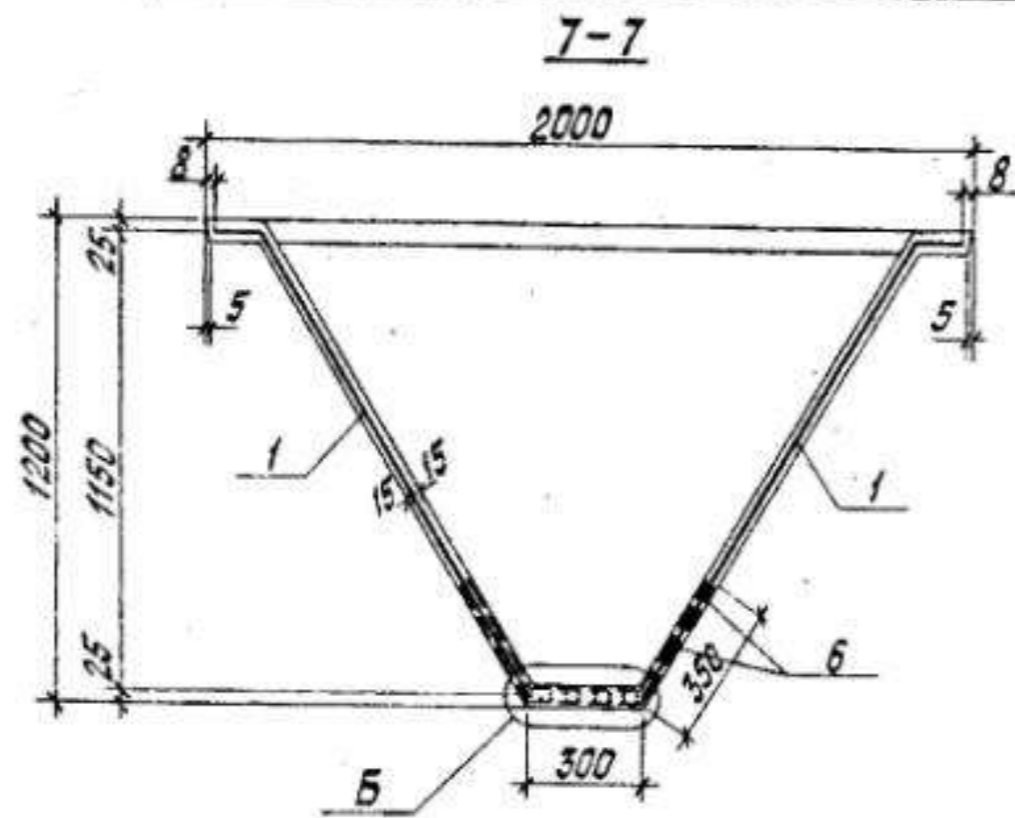


Рис 1
Узел Б

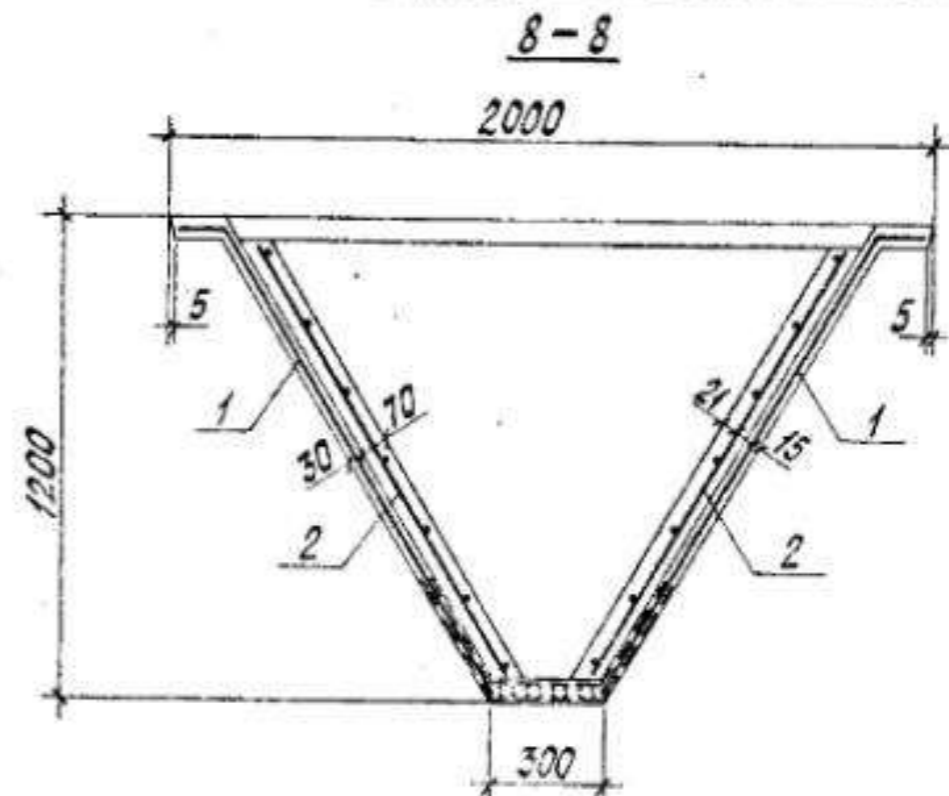
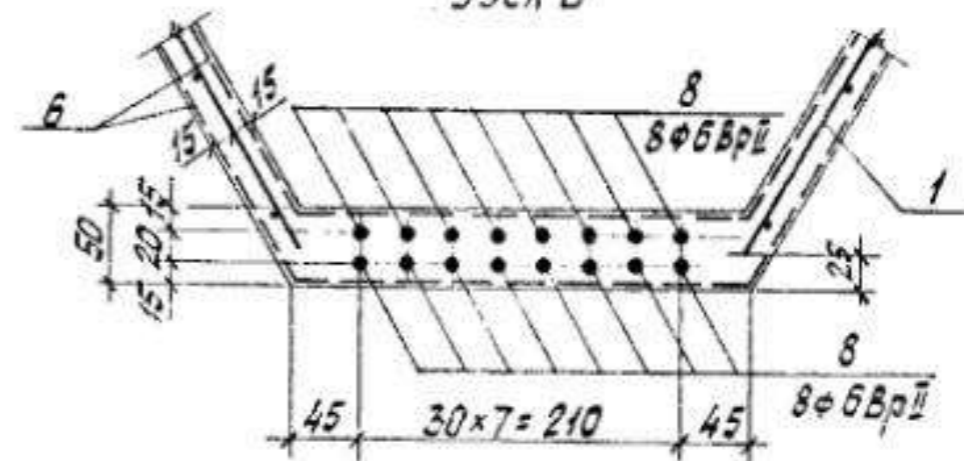
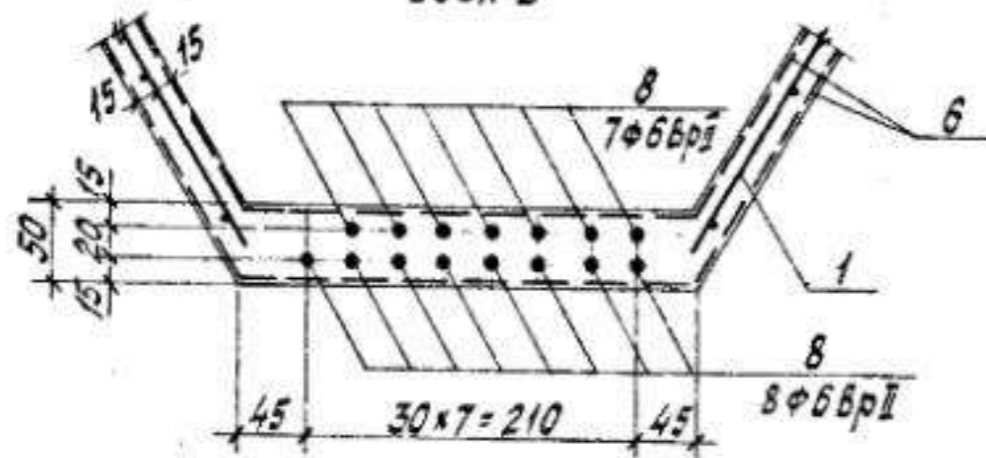
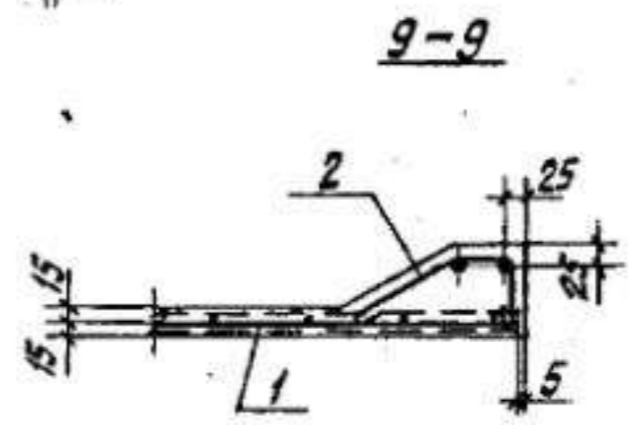
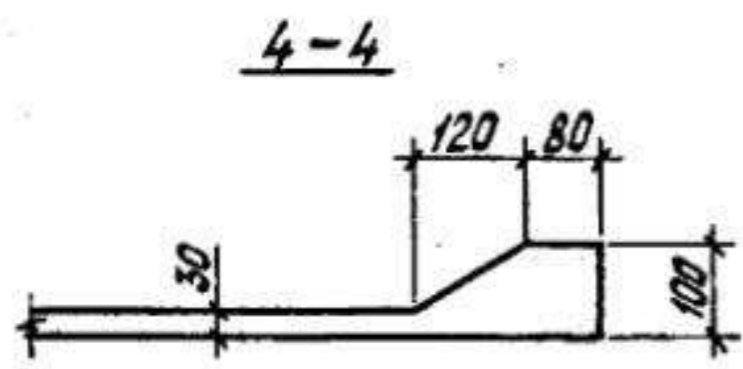
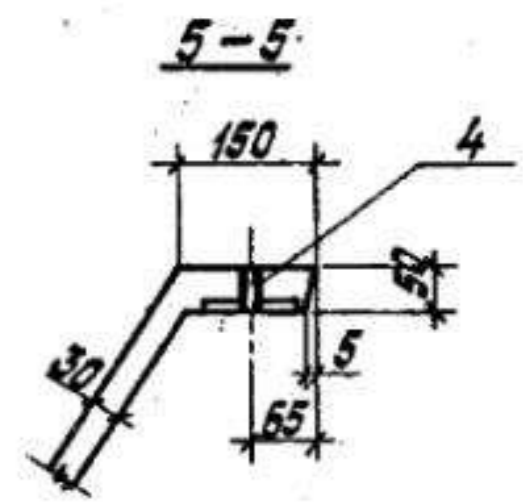
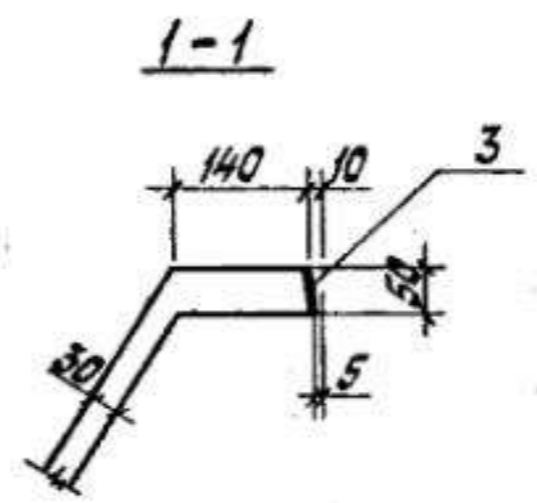
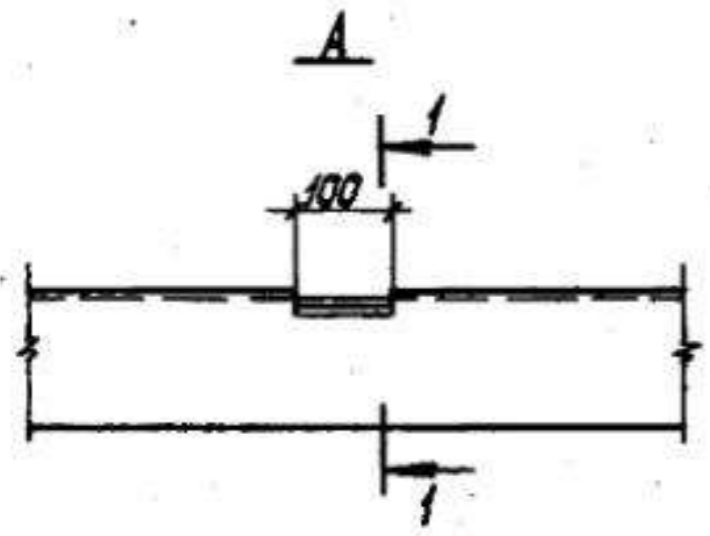
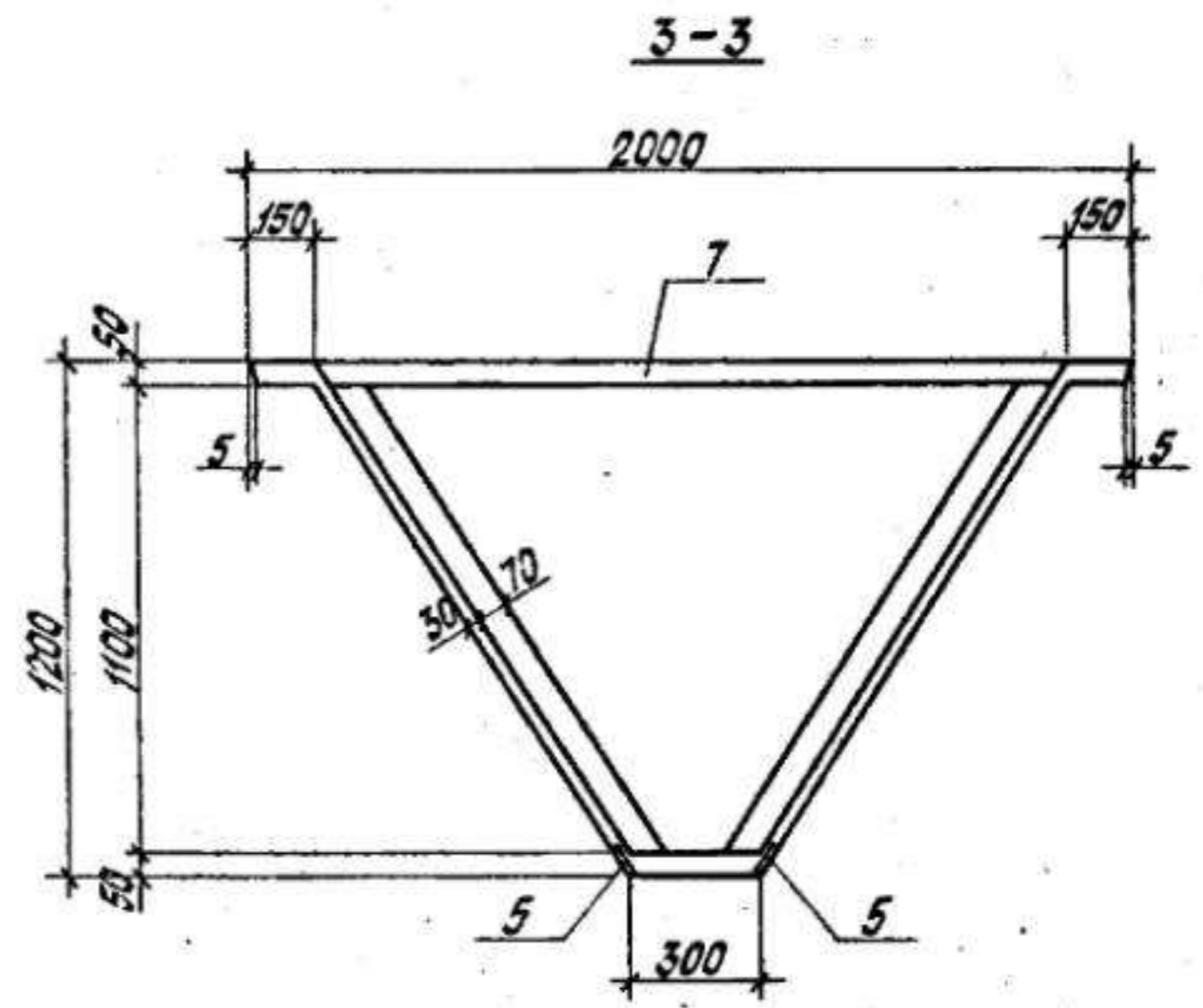
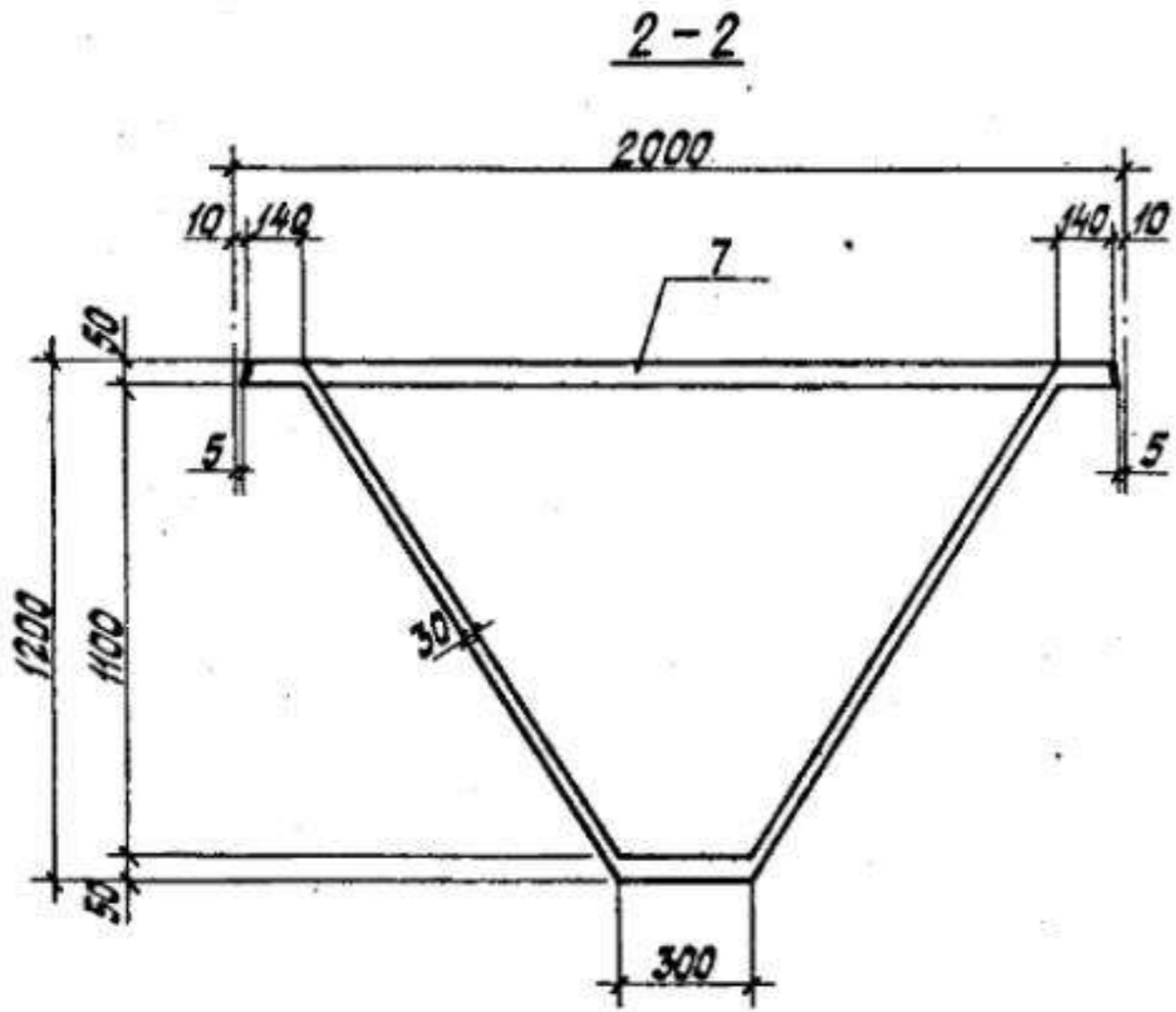


Рис 2
Узел Б



Ведомость расхода стали на элемент, кг

Марка элемента	Напрягаемая арматура класса		Изделия арматурные								Тканая сетка №10-10 ГОСТ 3826-82	Изделия закладные								Общий расход			
			Арматура класса				Всего	Арматура класса				Прокат марки											
	Вр I		Вр I		А-I			А-II		А-I		А-II		В ст. 3 кл 2									
	ГОСТ 7348-81	φ 6	φ 5	φ 8	φ 6	φ 8		φ 6	φ 8	φ 8		φ 10	φ 8	φ 10	φ 8	φ 10							
СК 18-18 Вр I М	59.9	59.9	59.9	166.0	166.0	3.9	3.9	154.2	4.2	158.4	328.5	43.2	7.4	7.4	3.1	3.2	6.3	11.2	2.0	0.7	13.9	27.6	459.0
СК 18-2 Вр I М	63.8	63.8	63.8	166.0	166.0	3.9	3.9	154.2	4.2	158.4	328.5	43.2	7.4	7.4	3.1	3.2	6.3	11.2	2.0	0.7	13.9	27.6	462.9



Формат	Зона	Поз.	Обозначение	Наименование	Кол.	Примечание
				<u>Документация</u>		
A3			1.266.1-3.1-05005	Сборочный чертеж		
A3			1.266.1-3.1-000Т0	Техническое описание		
				<u>Сборочные единицы</u>		
A4	1		1.266.1-3.3-0100-03	Сетка С4	2	
A4	2		1.266.1-3.3-0600	Каркас Кр1	2	
A4	3		1.266.1-3.3-0700	" Кр2	2	
A4	4		1.266.1-3.3-0800	" Кр3	2	
A4	5		1.266.1-3.3-1500	Изделие закладное М1	14	
A4	6		1.266.1-3.3-1600	то же М5	6	
A4	7		1.266.1-3.3-1700	" М9	2	
A4	8		1.266.1-3.3-2000	" М12	2	
A4	9		1.266.1-3.3-2100	" М13	1	
				<u>Стандартные изделия</u>		
Б4	10			Тканая сетка М10-1,0 ГОСТ 3826-82	21	М2
				<u>Материалы</u>		
				Бетон М 400	1,99	М3
				<u>Переменные данные для исполнений:</u>		
				1.266.1-3.1-050	СК 9-	для ВРДМ-1
				<u>Сборочные единицы</u>		
A4	11		1.266.1-3.1-120	Плита ПВ1-1	2	
A4	12		1.266.1-3.1-130	" ПВ2-1	1	
A4	13		1.266.1-3.1-140	" ПВ3-1	1	
I.266.I-3.I-050						
Нач.СКО	Курбатов					
Н.контр.	Неофитов					
Гл.констр.	Миронков					
ГИП	Неофитов					
				Стадия	Лист	Листов
				Р	1	2

Формат	Зона	Поз.	Обозначение	Наименование	Кол.	Примечание
				<u>Детали</u>		
Б4	14		1.266.1-3.1-051	ФБВРЭ ГОСТ 7348-81 L=10480	4	2,33 кг
				1.266.1-3.1-050-01	СК 9-	для ВРДМ-1
				<u>Сборочные единицы</u>		
A4	11		1.266.1-3.1-120	Плита ПВ1-1	2	
A4	12		1.266.1-3.1-130	" ПВ2-1	1	
A4	13		1.266.1-3.1-140	" ПВ3-1	1	
				<u>Детали</u>		
Б4	14		1.266.1-3.1-051	ФБВРЭ ГОСТ 7348-81 L=10480	5	2,33 кг
				1.266.1-3.1-050-02	СК 9-	для ВРДМ-1
				<u>Сборочные единицы</u>		
A4	11		1.266.1-3.1-120-01	Плита ПВ1-2	2	
A4	12		1.266.1-3.1-130-01	" ПВ2-2	1	
A4	13		1.266.1-3.1-140-01	" ПВ3-2	1	
				<u>Детали</u>		
Б4	14		1.266.1-3.1-051	ФБВРЭ ГОСТ 7348-81 L=10480	6	2,33 кг
I.266.I-3.I-050						
ТОДЛ ПОДПИСЬ И ДАТА ВЗАМ. ИВБМ						

Опалубка

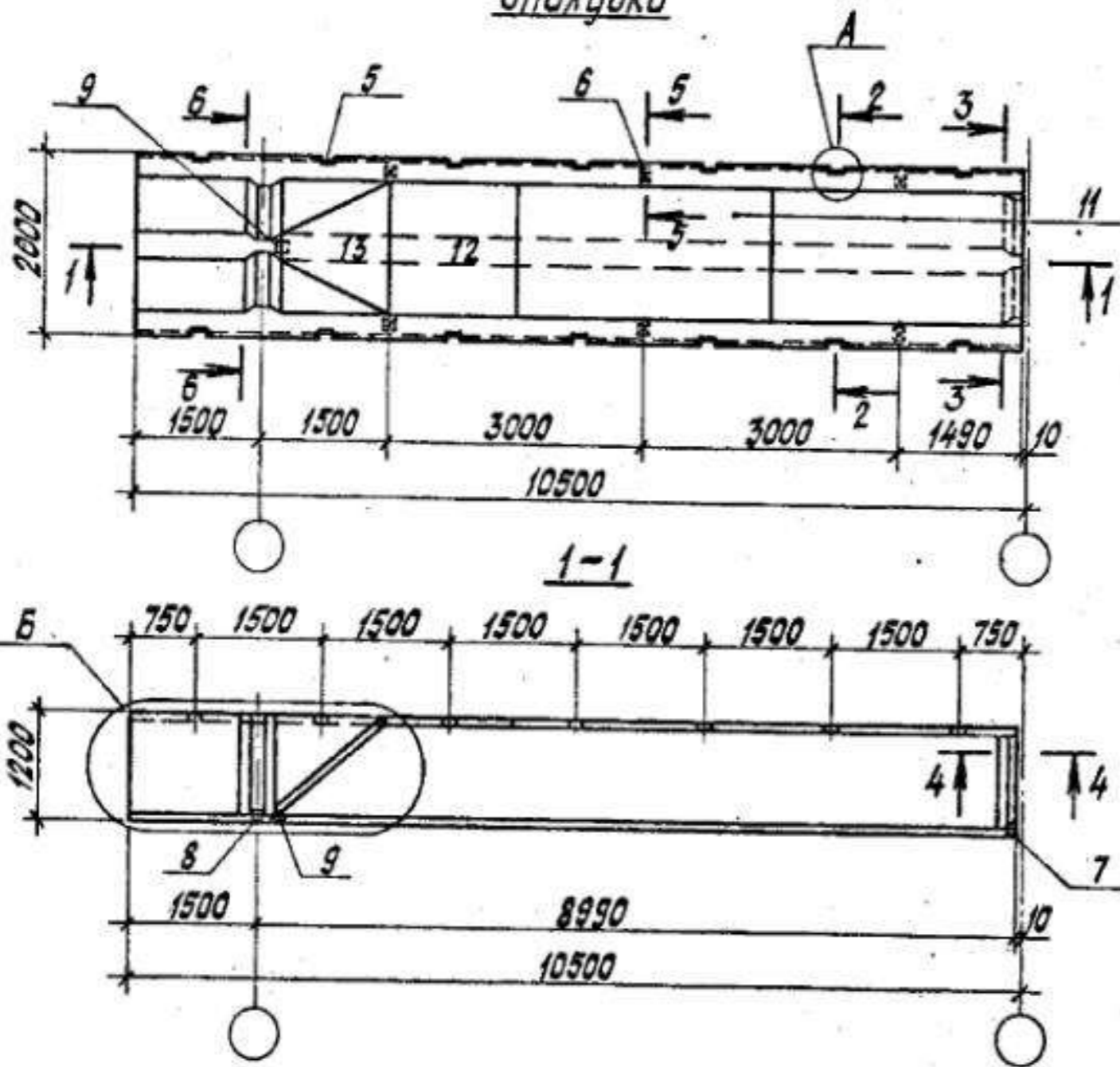
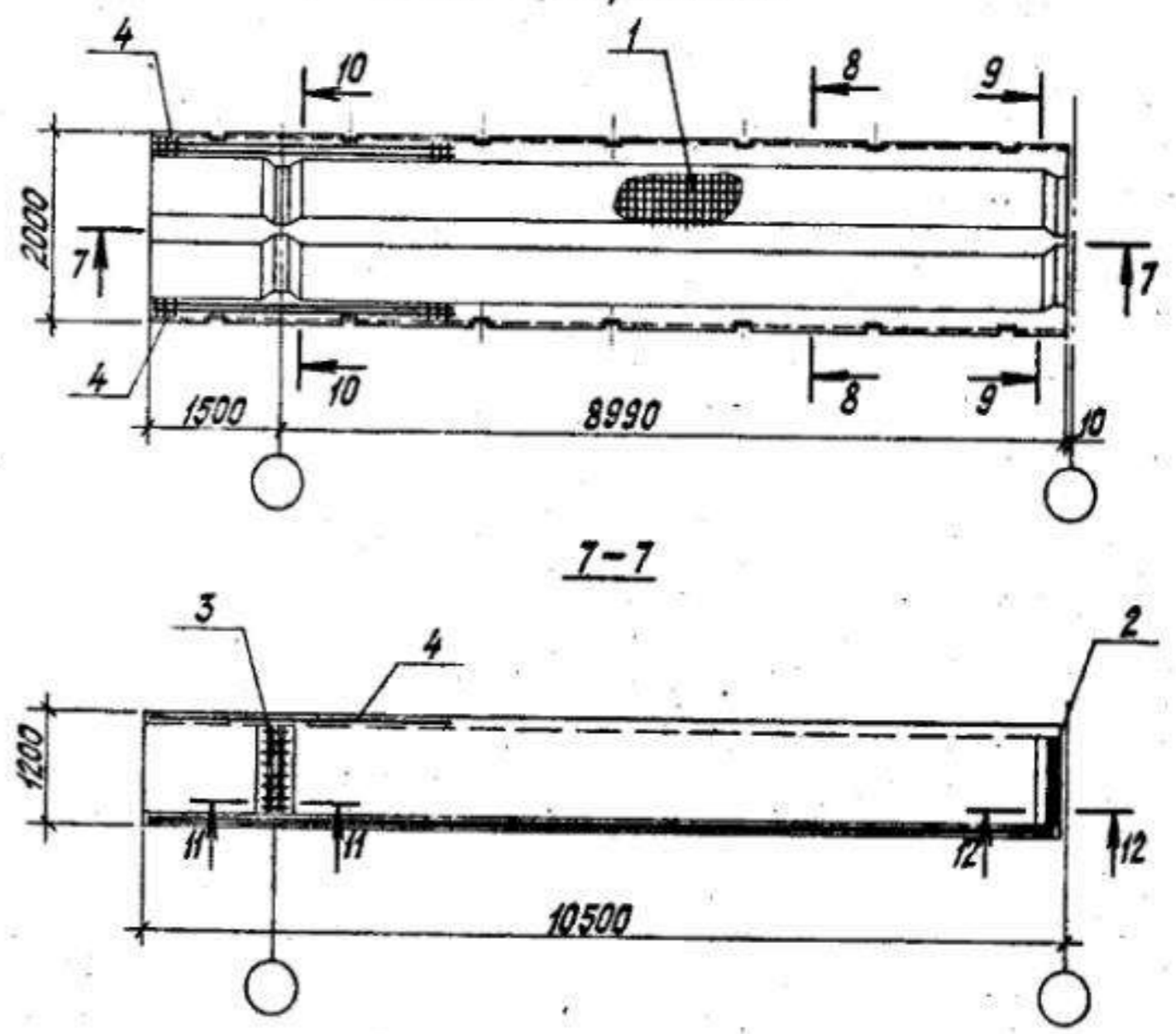


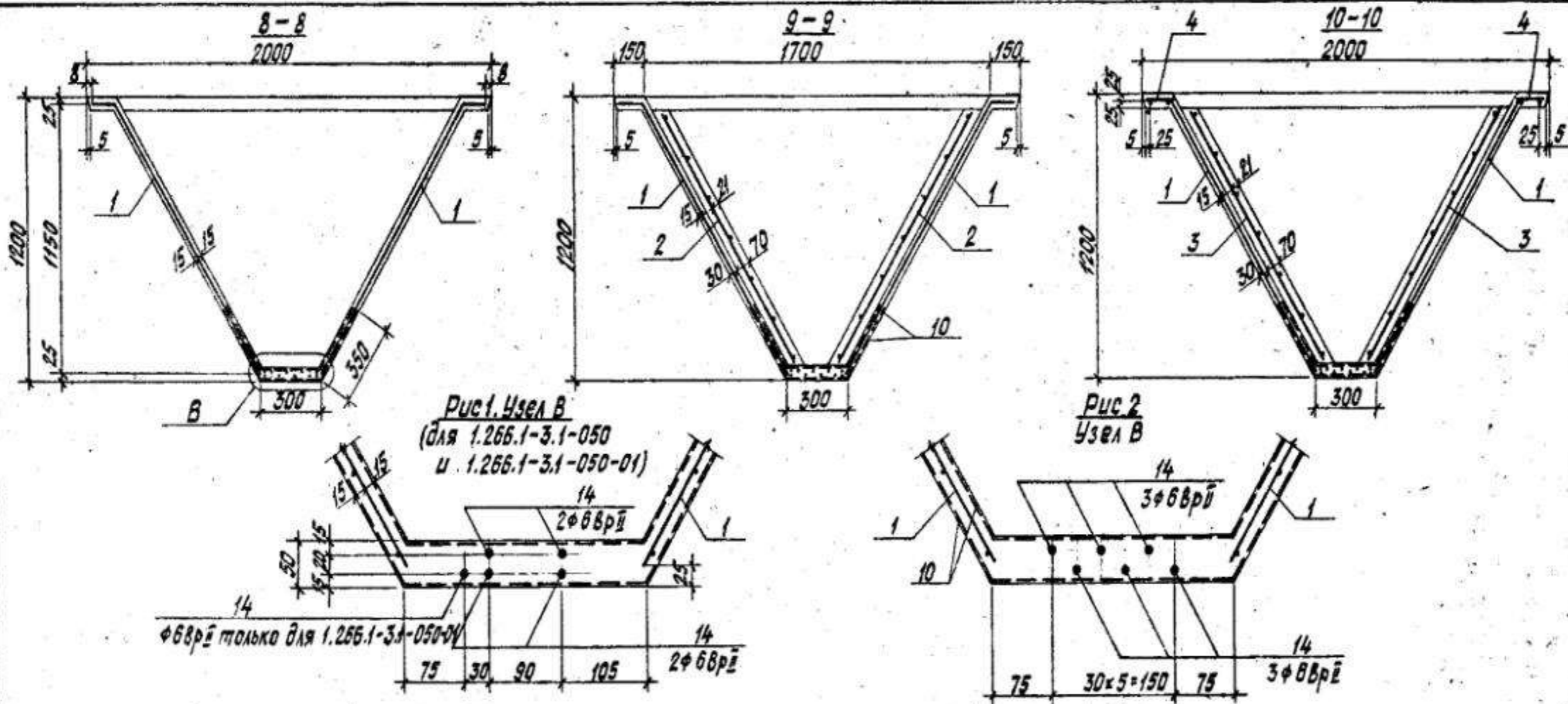
Схема армирования



Сечения 2-2, 3-3, 4-4, 5-5, 6-6, 11-11, 12-12, узлы А и Б см. докум. 110

Обозначение	Марка	Рис. узла В
1.266.1-3.1-050	СК 9-1ВрПМ-1	1
1.266.1-3.1-050-01	СК 9-2ВрПМ-1	1
1.266.1-3.1-050-02	СК 9-3ВрПМ-1	2

I.266.I-3.I-050СБ				СТАДИЯ	МАССА	МАСШТА
НАЧ.СКО	КУРБАТОВ	С.И.	23.04.81	Р	4711	1:75
В.КОНСТ.	НЕОФИТОВ	С.И.	23.04.81			
П.КОНСТ.	МИРОНКОВ	С.И.	23.04.81			



Ведомость расхода стали на элемент, кг

Марка элемента	Напрягаемая арматура класса		Узделя арматурные							Тканая сетка N10-10 ГОСТ 3826-82	Узделя закладные										Общий расход			
	Всего		Арматура класса			Всего	Арматура класса		Всего		Арматура класса		Прокат марки						Всего					
	ВрI		ВрI		A-I		A-II		A-I		A-II		B ст 3 кп 2											
	φ6	Итого	φ5	Итого	φ8		Итого	φ6	φ8		Итого	φ8	φ10	Итого	δ=6	δ=8	50x5	φ12=20		Итого				
СК 9-18рIМ-1	9,3	9,3	9,3	96,6	96,6	6,6	6,6	71,4	9,7	81,1	184,3	25,2	5,9	5,9	2,2	3,2	5,4	6,5	2,0	2,7	0,4	11,6	22,9	241,7
СК 9-28рIМ-1	11,7	11,7	11,7	96,6	96,6	6,6	6,6	71,4	9,7	81,1	184,3	25,2	5,9	5,9	2,2	3,2	5,4	6,5	2,0	2,7	0,4	11,6	22,9	244,1
СК 9-38рIМ-1	14,0	14,0	14,0	96,6	96,6	6,6	6,6		135,7	135,7	238,9	25,2	5,9	5,9	2,2	3,2	5,4	6,5	2,0	2,7	0,4	11,6	22,9	301,0

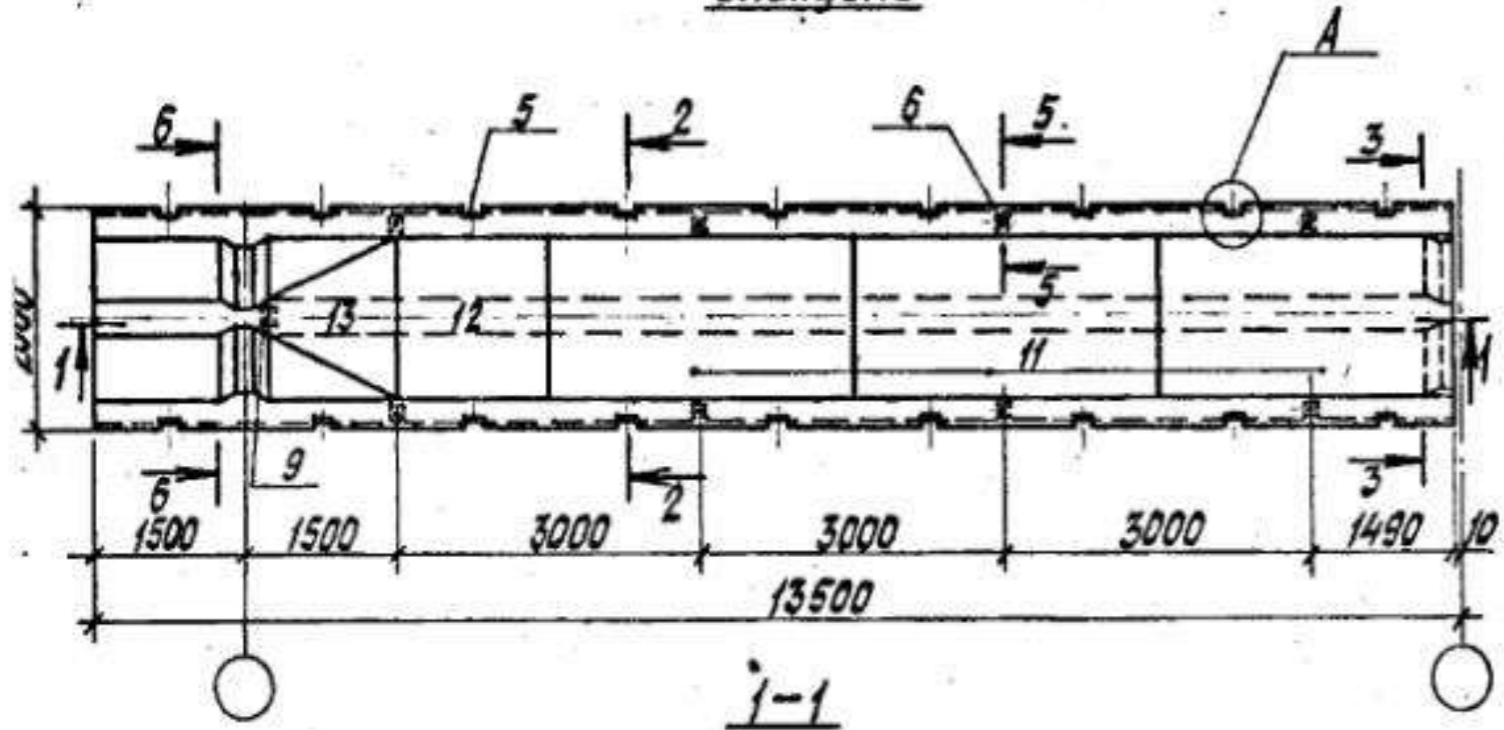
Формат	Зона	Поз.	Обозначение	Наименование	Кол.	Примечание
				<u>Документация</u>		
A3			1.266.1-3.1-060СБ	Сборочный чертеж		
A3			1.266.1-3.1-000ТО	Техническое описание		
				<u>Сборочные единицы</u>		
A4	1		1.266.1-3.3-0100-04	Сетка С5	2	
A4	2		1.266.1-3.3-0600	Каркас Кр 1	2	
A4	3		1.266.1-3.3-0700	" Кр 2	2	
A4	4		1.266.1-3.3-0800	" Кр 3	2	
A4	5		1.266.1-3.3-1500	Изделие закладное М1	18	
A4	6		1.266.1-3.3-1600	то же М5	8	
A4	7		1.266.1-3.3-1700	" М9	2	
A4	8		1.266.1-3.3-2000	" М12	2	
A4	9		1.266.1-3.3-2100	" М13	1	
				<u>Стандартные изделия</u>		
B4	10			Тканая сетка №10-1,0 ГОСТ 3826-82	27,0	м ²
				<u>Материалы</u>		
				Бетон М400	2,51	м ³
				<u>Переменные данные для исполнений:</u>		
				1.266.1-3.1-060	СК 12-1ВРМ-1	для
				<u>Сборочные единицы</u>		
A4	11		1.266.1-3.1-120	Плита ПВ1-1	3	
A4	12		1.266.1-3.1-130	" ПВ2-1	1	
A4	13		1.266.1-3.1-140	" ПВ3-1	1	
				I.266.I-3.I-060		
Нач.СКО	Курбатов					
Н.контр.	Неофитов					
Гл.констр.	Миронков					
				СТАДИЯ	ЛИСТ	ЛИСТОВ

Формат	Зона	Поз.	Обозначение	Наименование	Кол.	Примечание
				<u>Детали</u>		
B4	14		1.266.1-3.1-061	φ8Вр в ГОСТ 7348-81 L=13480	7	2,99 кг
				1.266.1-3.1-060-01	СК 12-1ВРМ-1	для
				<u>Сборочные единицы</u>		
A4	11		1.266.1-3.1-120	Плита ПВ1-1	3	
A4	12		1.266.1-3.1-130	" ПВ2-1	1	
A4	13		1.266.1-3.1-140	" ПВ3-1	1	
				<u>Детали</u>		
B4	14		1.266.1-3.1-061	φ8Вр в ГОСТ 7348-81 L=13480	8	2,99 кг
				1.266.1-3.1-060-02	СК 12-1ВРМ-1	для
				<u>Сборочные единицы</u>		
A4	11		1.266.1-3.1-120-01	Плита ПВ1-2	3	
A4	12		1.266.1-3.1-130-01	" ПВ2-2	1	
A4	13		1.266.1-3.1-140-01	" ПВ3-2	1	
				<u>Детали</u>		
B4	14		1.266.1-3.1-061	φ8Вр в ГОСТ 7348-81 L=13480	9	2,99 кг
				1.266.1-3.1-060-03	СК 12-1ВРМ-1	для
				<u>Сборочные единицы</u>		
A4	11		1.266.1-3.1-120-01	Плита ПВ1-2	3	
A4	12		1.266.1-3.1-130-01	" ПВ2-2	1	
A4	13		1.266.1-3.1-140-01	" ПВ3-2	1	
				<u>Детали</u>		
B4	14		1.266.1-3.1-061	φ8Вр в ГОСТ 7348-81 L=13480	10	2,99 кг

ДЛ. ПОДПИСЬ И ДАТА

ВЗАМ. ИНВ №

Опалубка



1-1

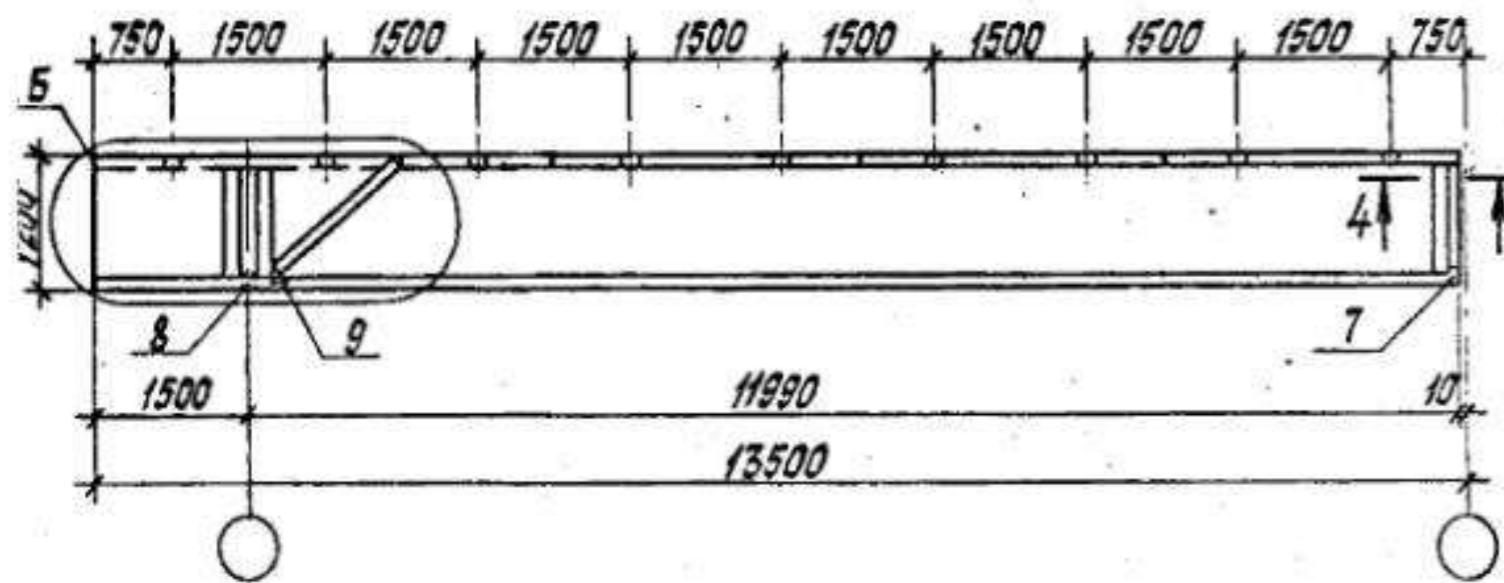
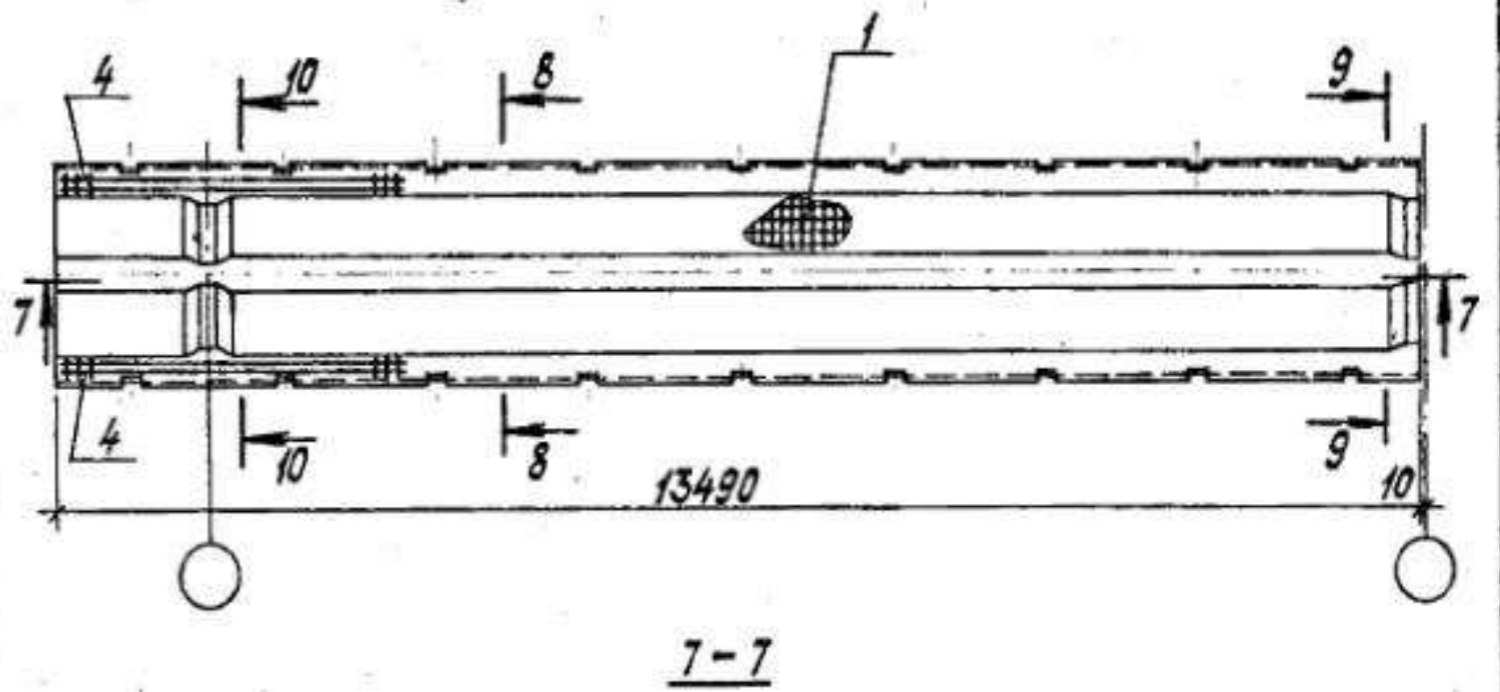
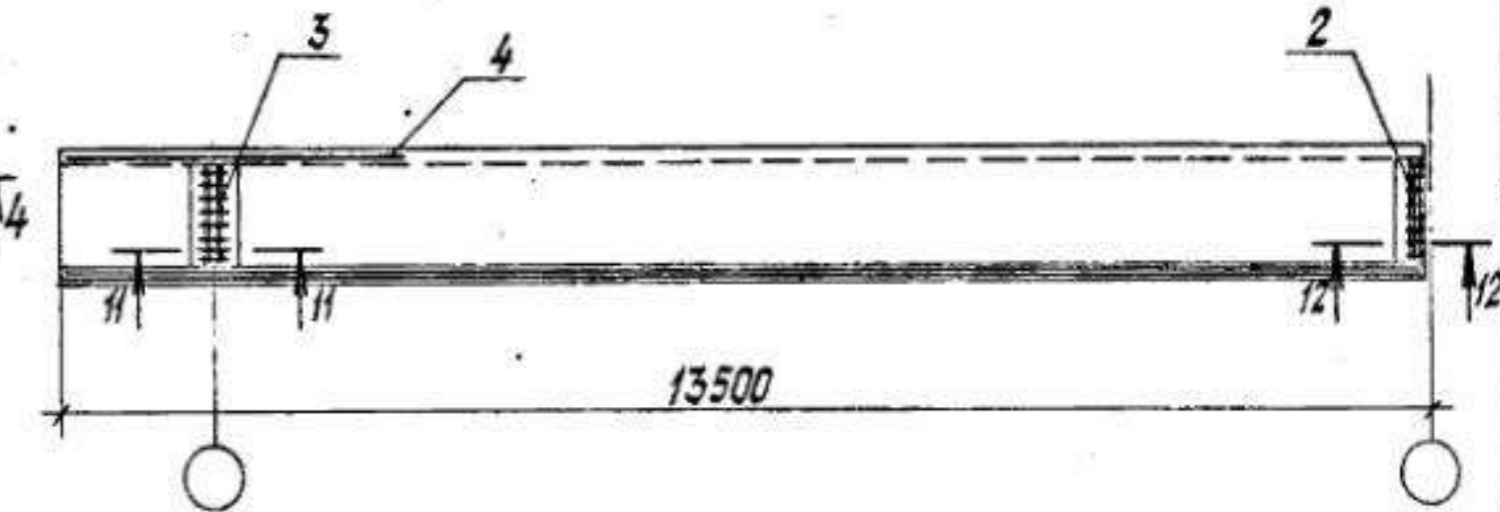


Схема армирования



7-7



Сечения 2-2, 3-3, 4-4, 5-5, 6-6, 11-11, 12-12, узлы А и Б см. док. 110

Обозначение	Марка	Рис. узлов
1.266.1-3.1-060	СК 12-1ВрПМ-1	1
1.266.1-3.1-060-01	СК 12-2ВрПМ-2	1
1.266.1-3.1-060-02	СК 12-3ВрПМ-3	2
1.266.1-3.1-060-03	СК 12-4ВрПМ-4	2

1.266.1-3.1-060СБ			
СТАДИЯ	МАССА	МАСШТАБ	
Р	6128	1:75	
Лист 1	Листов 2		

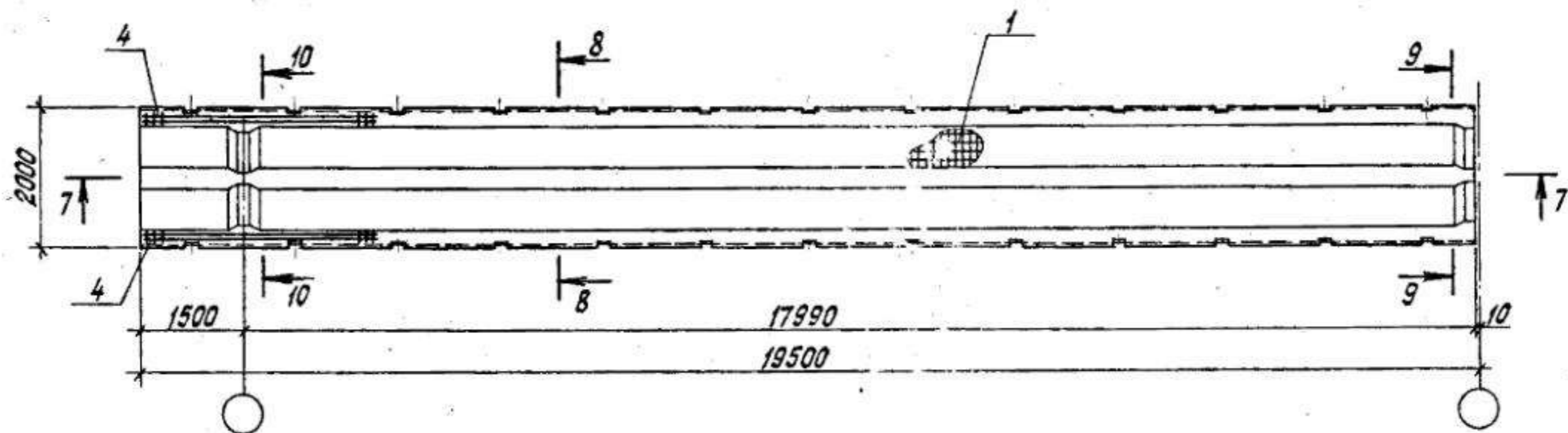
НАЧ.СКО	КУРБАТОВ	23.01.73	
Н.КОНТР.	НЕОФИТОВ	23.01.73	
ГЛА.КОНСТ.	МИРОНКОВ	23.01.73	
ГИП	НЕОФИТОВ	23.01.73	
РУК.ГР.			

Складка СК 12-1ВрПМ-1...
СК 12-4ВрПМ-1.
Сборочный чертеж

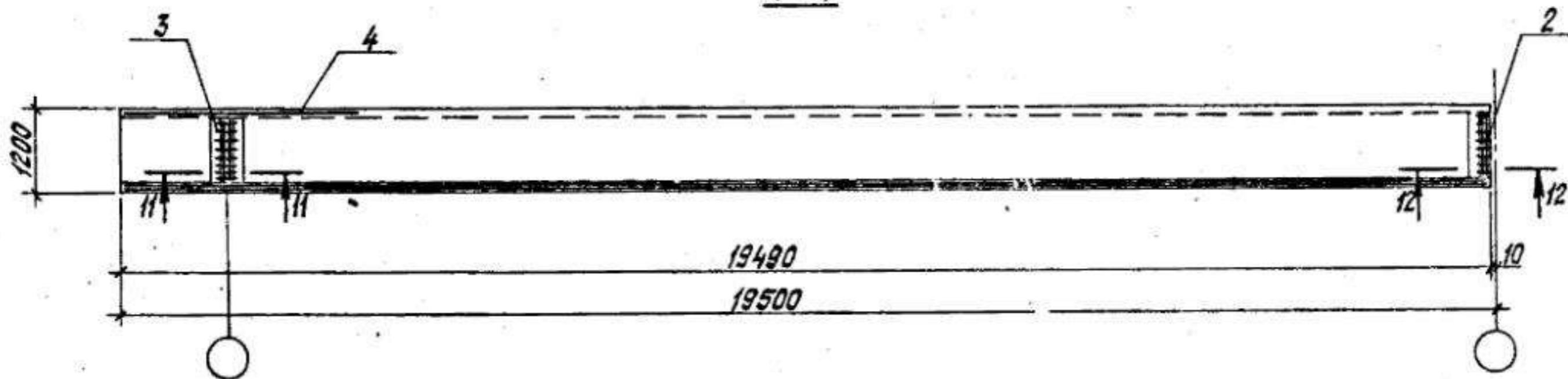
Формат	Зона	Поз.	Обозначение	Наименование	Кол.	Примечание
				<u>Документация</u>		
A3			1.266.1-3.1-0700Б	Сборочный чертеж		
A3			1.266.1-3.1-00070	техническое описание		
				<u>Сборочные единицы</u>		
A4		1	1.266.1-3.3-0100-05	Сетка С6	2	
A4		2	1.266.1-3.3-0600	Каркас Кр1	2	
A4		3	1.266.1-3.3-0700	" Кр2	2	
A4		4	1.266.1-3.3-0800	" Кр3	2	
A4		5	1.266.1-3.3-1500	Изделие закладное М1	26	
A4		6	1.266.1-3.3-1600	то же	М5 12	
A4		7	1.266.1-3.3-1700	"	М9 2	
A4		8	1.266.1-3.3-2000	"	М12 2	
A4		9	1.266.1-3.3-2100	"	М13 1	
A4		11	1.266.1-3.1-120	Плита ПВ1-1	5	
A4		12	1.266.1-3.1-130	" ПВ2-1	1	
A4		13	1.266.1-3.1-140	" ПВ3-1	1	
				<u>Стандартные изделия</u>		
Б4		10		Тканая сетка N10-1.0 ГОСТ 3826-82	39,0	М2
				<u>Материалы</u>		
				Бетон М400	3,67	М3

Формат	Зона	Поз.	Обозначение	Наименование	Кол.	Примечание
				<u>Переменные данные для исполнений:</u>		
				1.266.1-3.1-070	СК 18	для 1ВрИИ-1
				<u>Детали</u>		
Б4		14	1.266.1-3.1-071	Ф6ВрИ ГОСТ 7348-81 L=19480	15	4,32кг
				1.266.1-3.1-070-01	СК 18	для 2ВрИИ-1
				<u>Детали</u>		
Б4		14	1.266.1-3.1-071	Ф6ВрИ ГОСТ 7348-81 L=19480	16	4,32кг

Схема армирования



7-7



Сечение 11-11, 12-12 см. докум. 110

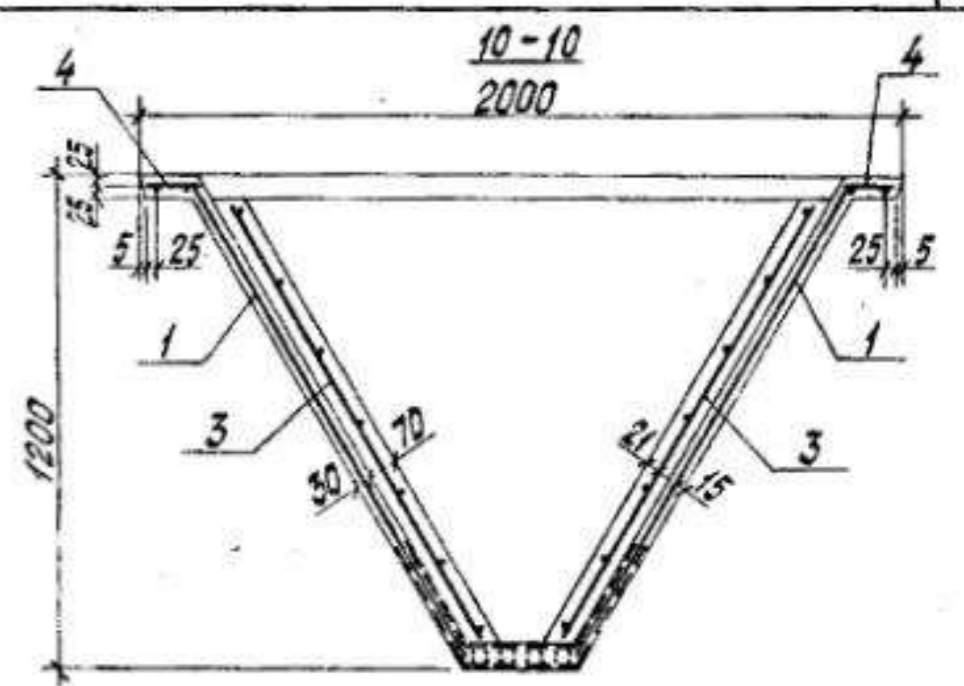
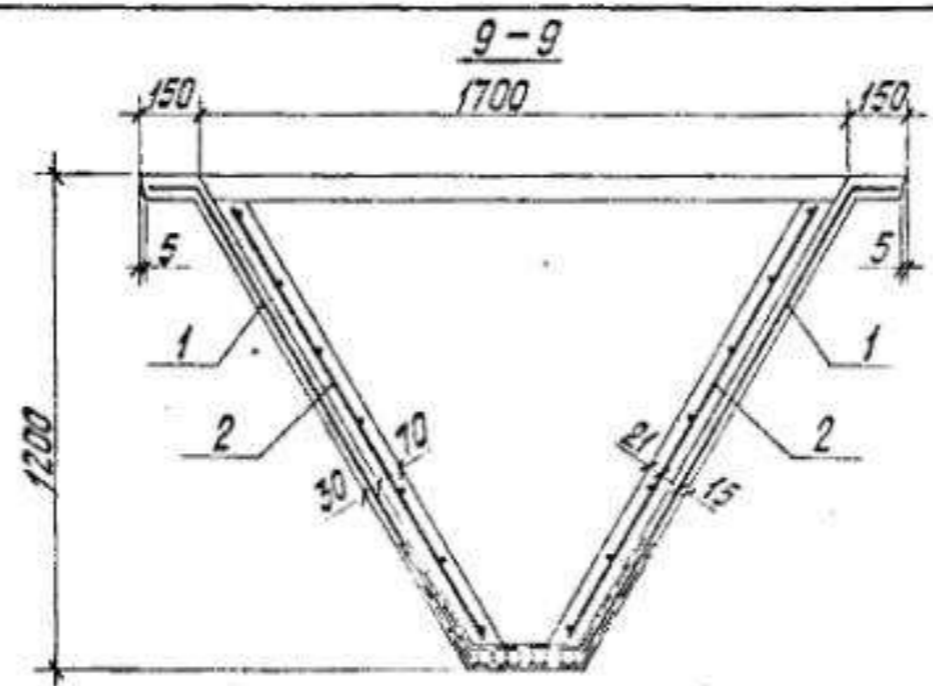
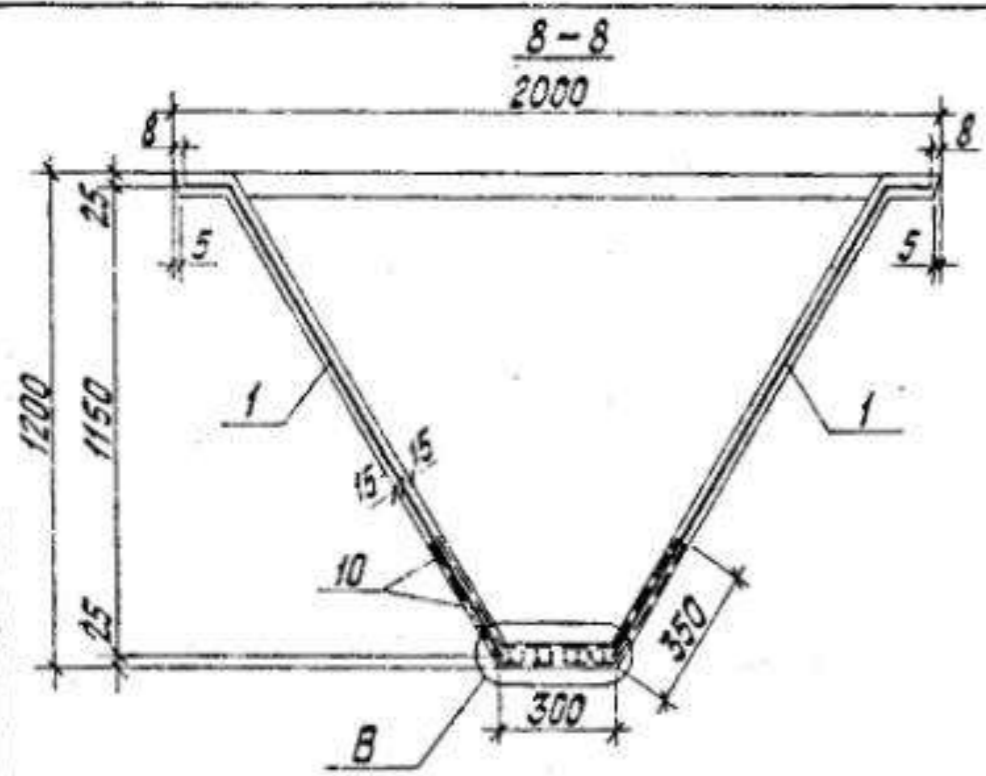
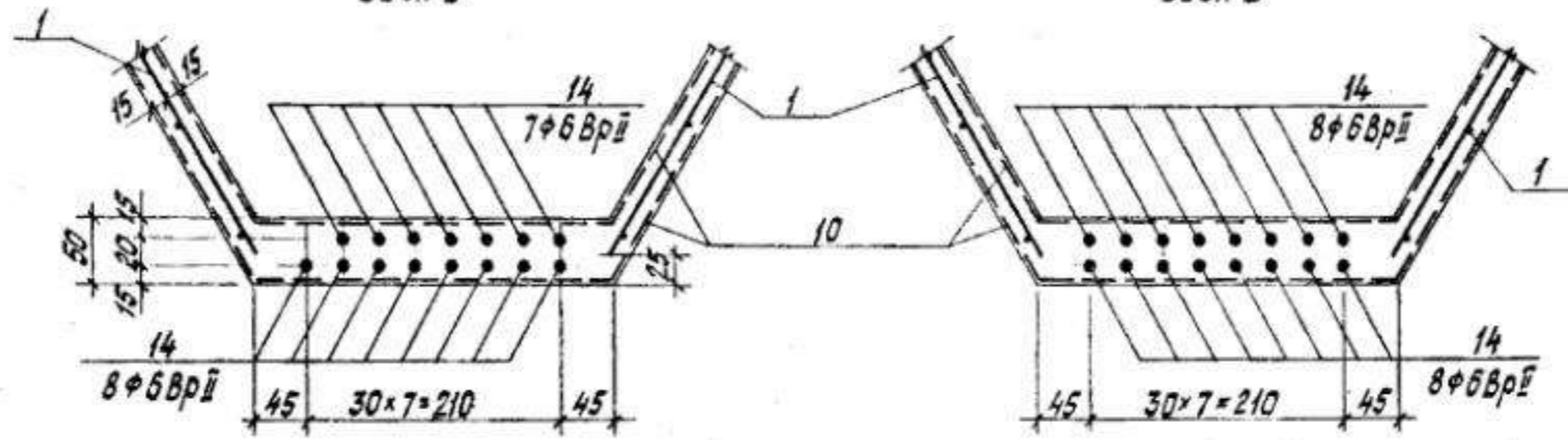


Рис 1
Узел В

Рис 2
Узел В



Ведомость расхода стали на элемент, кг

Марка элемента	Напрягаемая арматура класса		Изделия арматурные							Плотная сетка №10-1.0 ГОСТ 3826-82	Изделия закладные										Общий расход			
	Вр-II		Арматура класса			Всего	Арматура класса		Прокат марки				Всего	решет										
	ГОСТ 7348-81		Вр-I		A-I		A-II		В ст 3 кл 2															
	φ6	Итого	ГОСТ 6727-80		ГОСТ 5781-82		ГОСТ 5781-82		ГОСТ 5781-82		ГОСТ 5781-82				ГОСТ 103-76		ГОСТ 5262-75							
СК 18-1ВрIIМ-1	64,8	64,8	64,8	179,8	179,8	6,6	6,6	148,5	9,7	158,2	344,6	46,8	9,6	9,6	3,8	3,2	7,0	12,1	2,0	2,7	0,7	17,5	34,1	490,3
СК 18-2ВрIIМ-1	69,1	69,1	69,1	179,8	179,8	6,6	6,6	148,5	9,7	158,2	344,6	46,8	9,6	9,6	3,8	3,2	7,0	12,1	2,0	2,7	0,7	17,5	34,1	494,6

Формат	Зона	Поз.	Обозначение	Наименование	Кол.	Примечание
				<u>Документация</u>		
A3			1.266.1-3.1-080CB	Сборочный чертеж		
A3			1.266.1-3.1-000TO	Техническое описание		
				<u>Сборочные единицы</u>		
A4	1		1.266.1-3.3-0100-01	Сетка С2	2	
A4	3		1.266.1-3.3-0700	Каркас Кр2	4	
A4	4		1.266.1-3.3-0800	" Кр3	4	
A4	5		1.266.1-3.3-1500	Изделие закладное М1	16	
A4	6		1.266.1-3.3-1600	то же М5	6	
A4	8		1.266.1-3.3-2000	" М12	4	
A4	9		1.266.1-3.3-2100	" М13	2	
				<u>Стандартные изделия</u>		
Б4	2			тканая сетка №10-1,0 ГОСТ 3826-82	24,0	м ²
				<u>Материалы</u>		
				Бетон М400	2,08	м ³
				<u>Переменные данные для исполнений:</u>		
				1.266.1-3.1-080	СК 9-16	для ВрИМ-2
				<u>Сборочные единицы</u>		
A4	11		1.266.1-3.1-120-03	Плита ПВ1-1-а	2	
A4	13		1.266.1-3.1-140	" ПВ3-1	2	
<p>И.266.1-3.1-080</p> <p>Нач.СКО Курбатов Н.контр. Нефитов</p>						

Формат	Зона	Поз.	Обозначение	Наименование	Кол.	Примечание
				<u>Детали</u>		
Б4	7		1.266.1-3.1-081	ФБВр II ГОСТ 7348-81 L-11990	4	2,66 кг
				1.266.1-3.1-080-01	СК 9-28	для ВрИМ-2
				<u>Сборочные единицы</u>		
A4	11		1.266.1-3.1-120-03	Плита ПВ1-1-а	2	
A4	13		1.266.1-3.1-140	" ПВ3-1	2	
				<u>Детали</u>		
Б4	7		1.266.1-3.1-081	ФБВр II ГОСТ 7348-81 L-11990	5	2,66 кг
				1.266.1-3.1-080-02	СК 9-38	для ВрИМ-3
				<u>Сборочные единицы</u>		
A4	11		1.266.1-3.1-120-04	Плита ПВ1-1-а	2	
A4	13		1.266.1-3.1-140-01	" ПВ3-2	2	
				<u>Детали</u>		
Б4	7		1.266.1-3.1-081	ФБВр II ГОСТ 7348-81 L-11990	6	2,66 кг

ПОДПИСЬ И ДАТА ВЗЯТ. ИНВ. №

Опалубка

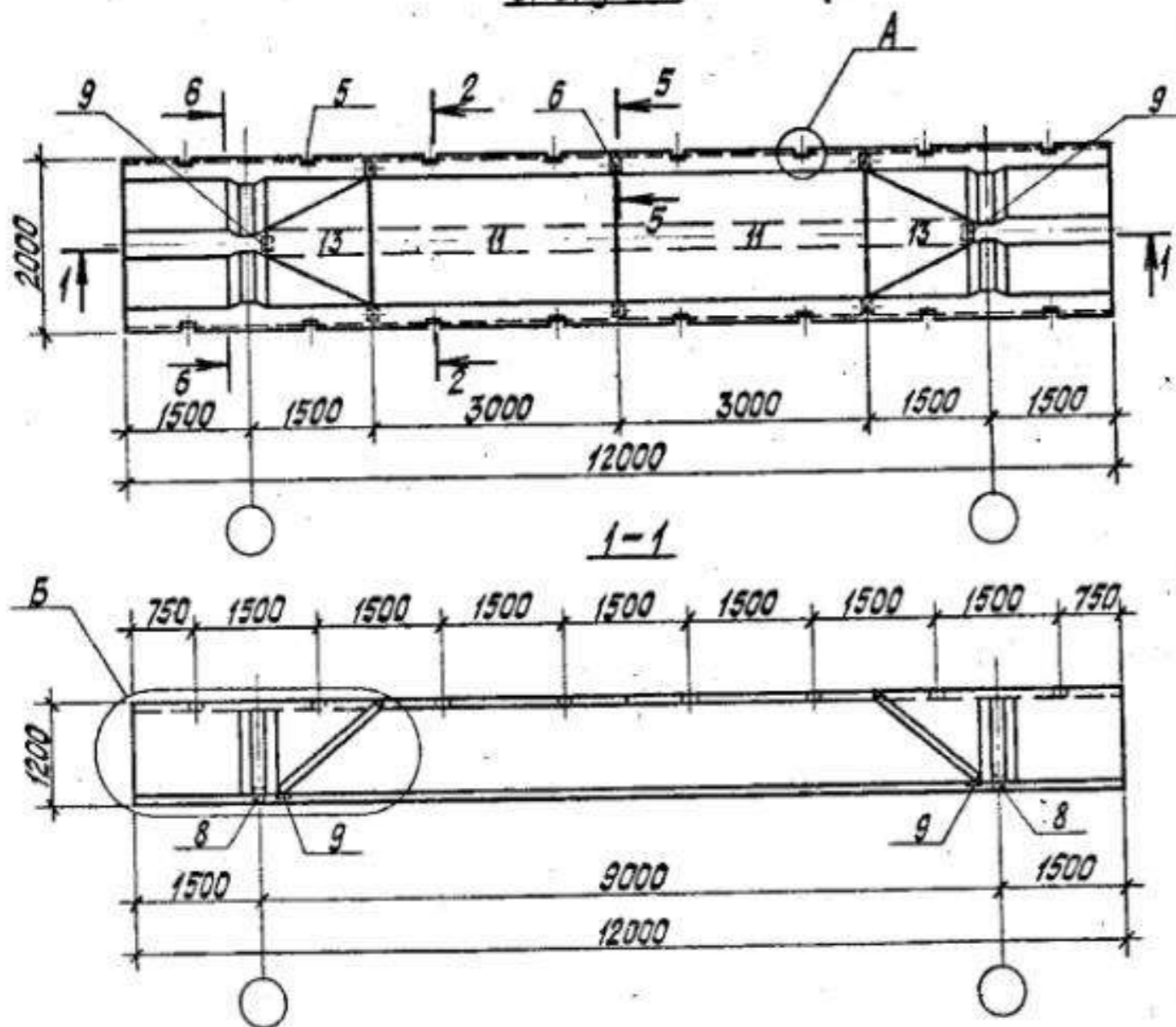
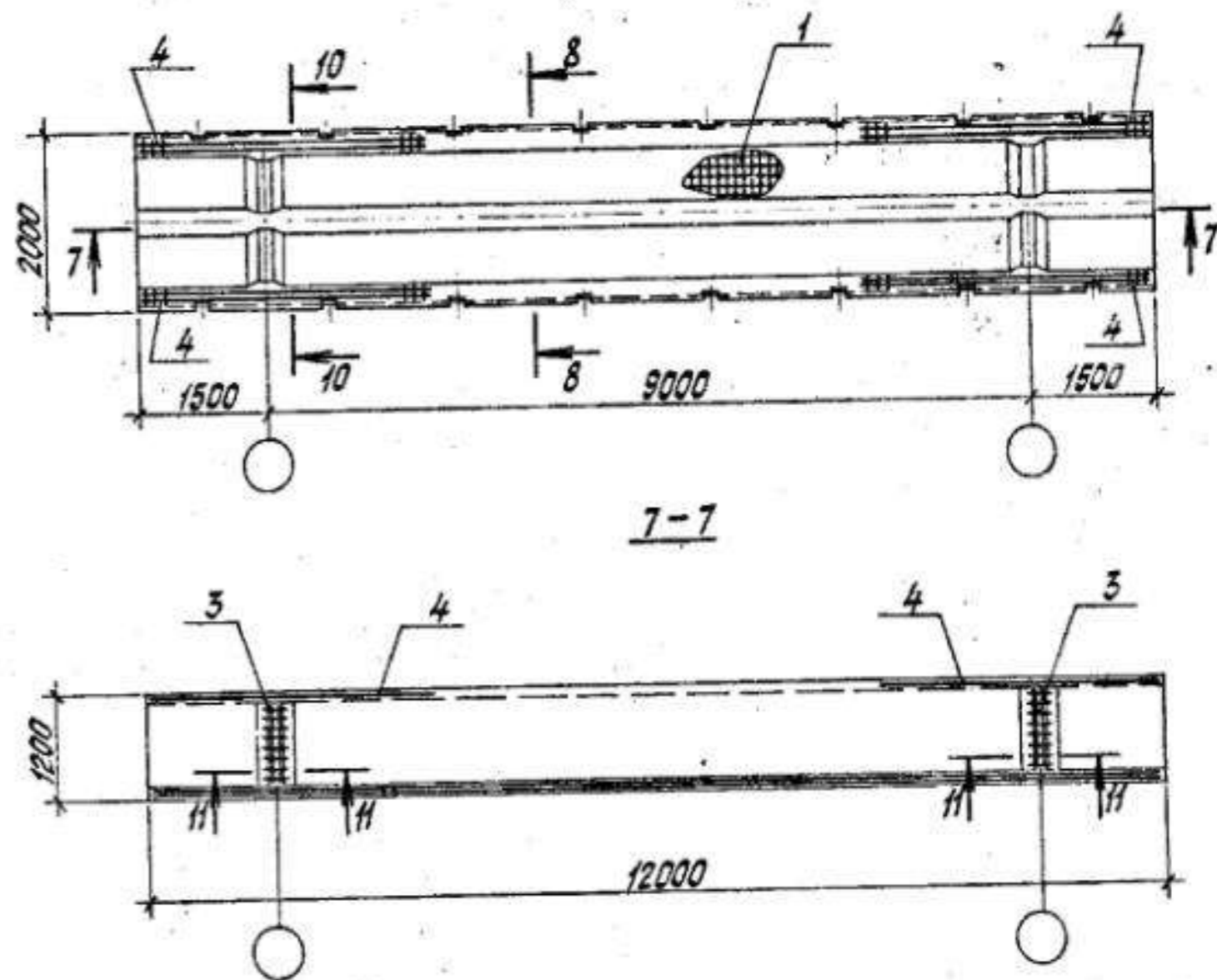


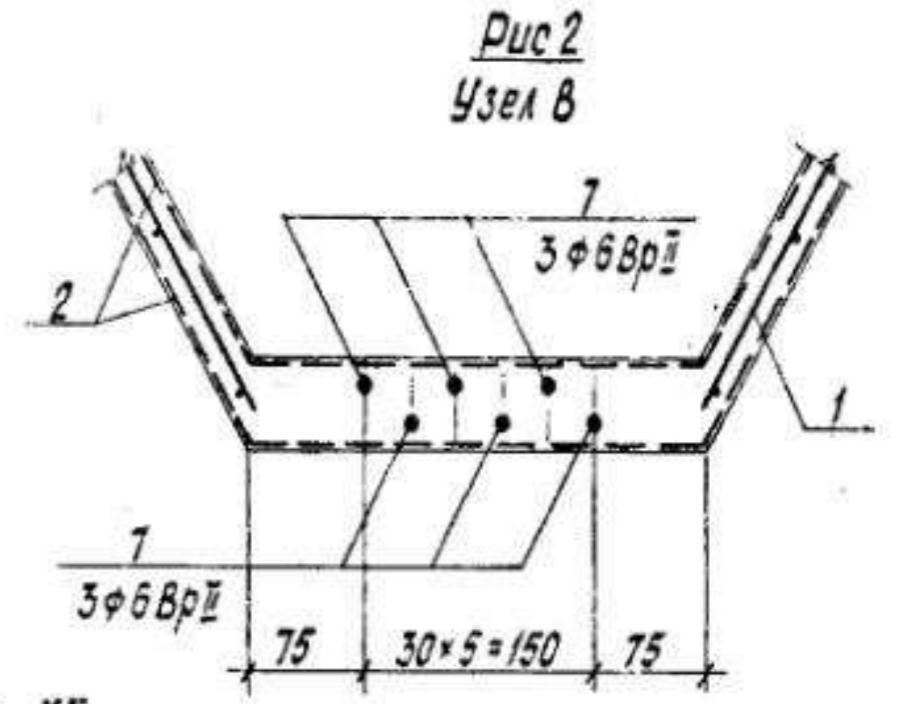
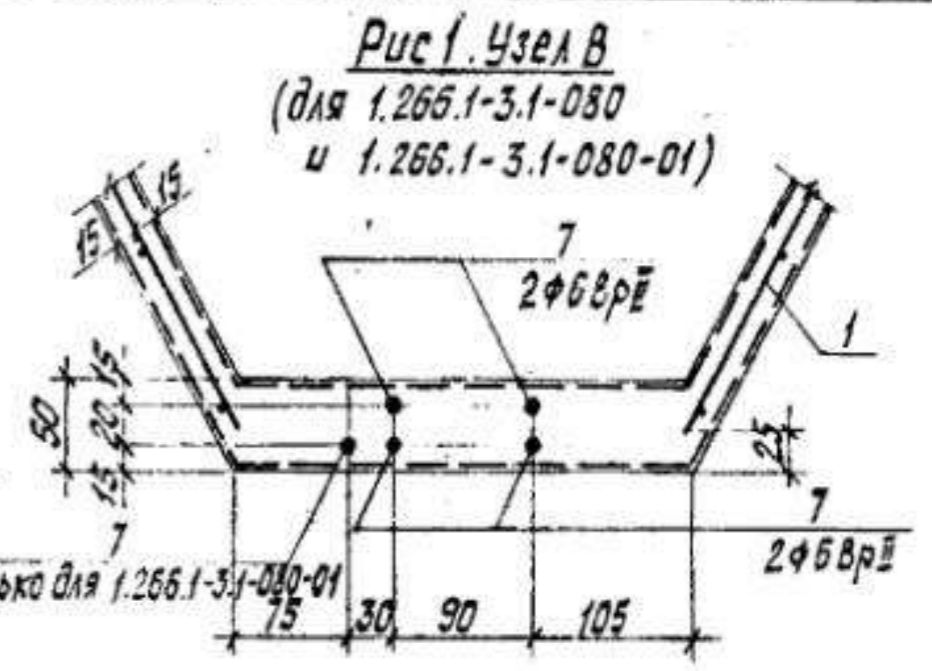
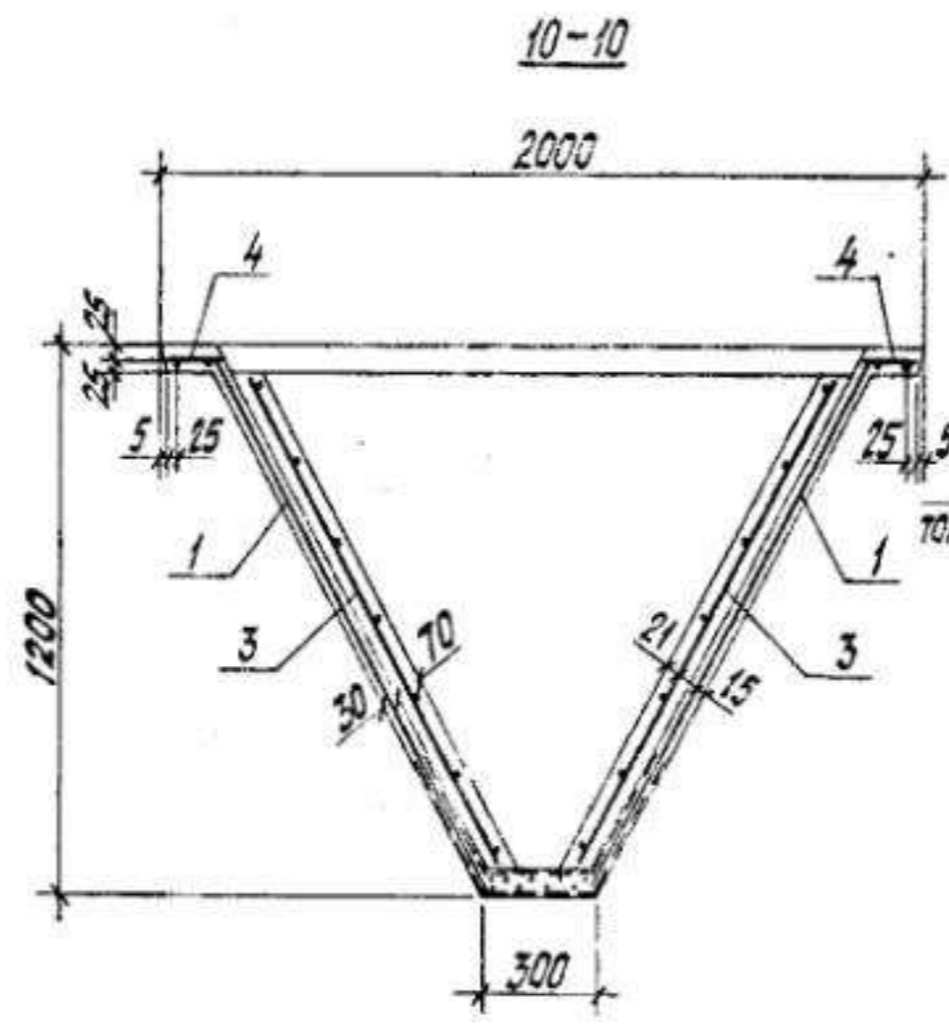
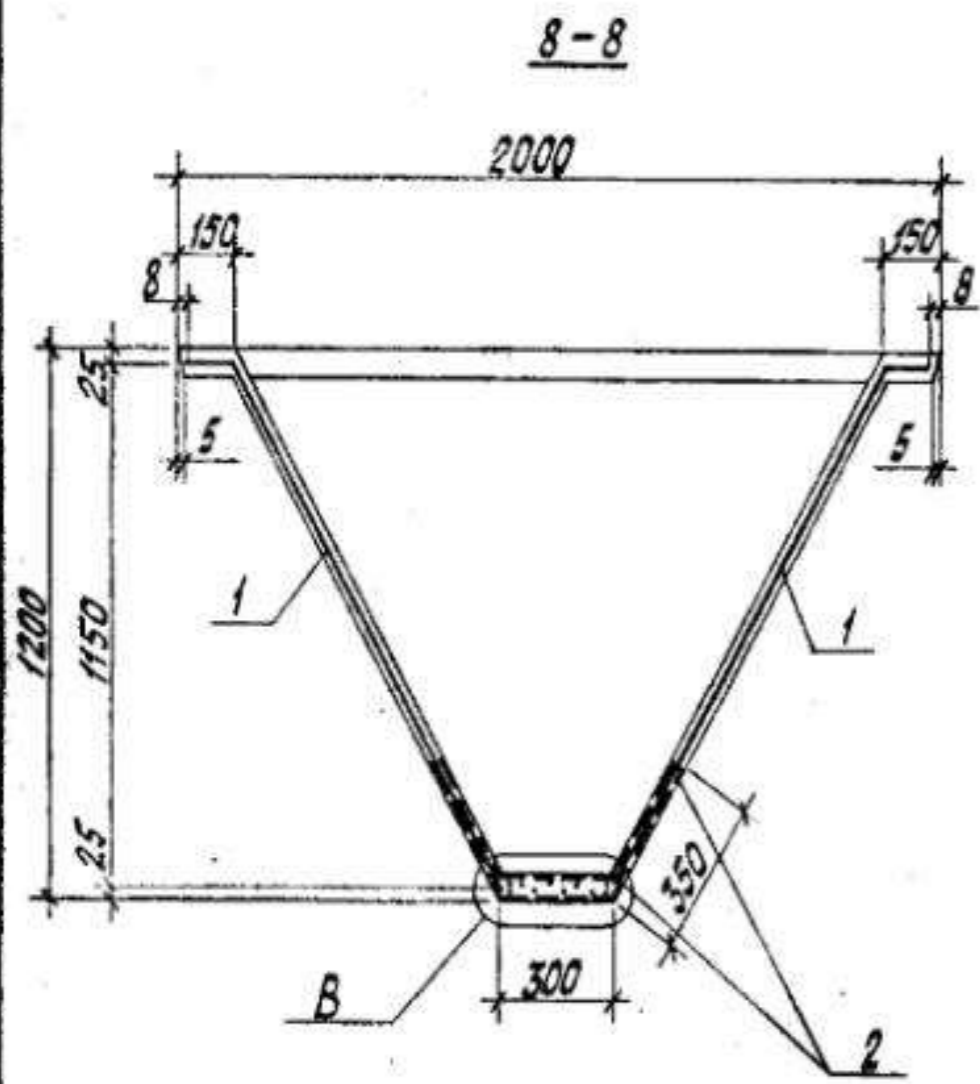
Схема армирования



Сечения 2-2, 3-3, 5-5, 6-6, И-И, узлы А и Б см. докум. ИО

Обозначение	Марка	Рис. узлов
1.266.1-3.1-080	СК 9-1ВрМ-2	1
1.266.1-3.1-080-01	СК 9-2ВрМ-2	1
1.266.1-3.1-080-02	СК 9-3ВрМ-3	2

I.266.I-3.I-080СВ				СТАДИЯ	МАССА	МАСШТАБ
Нач.СКО	Курбаатов	23.04	СК 9-1ВрМ-2...СК 9-3ВрМ-2	Р	5064	1:75
Н.контр.	Неофитов	23.04				
Т.а.контр.	Миронков	23.04				
Г.И.П.	Неофитов	23.04				
Р.к.г.р.						
С.т.н.к.	Минина	23.04	Сборочный чертёж			
Инженер	Савенкова	23.04				
				ЛИСТ 1	ЛИСТОВ 2	
ЛенЗНИИЭП						



Ведомость расхода стали на элемент, кг

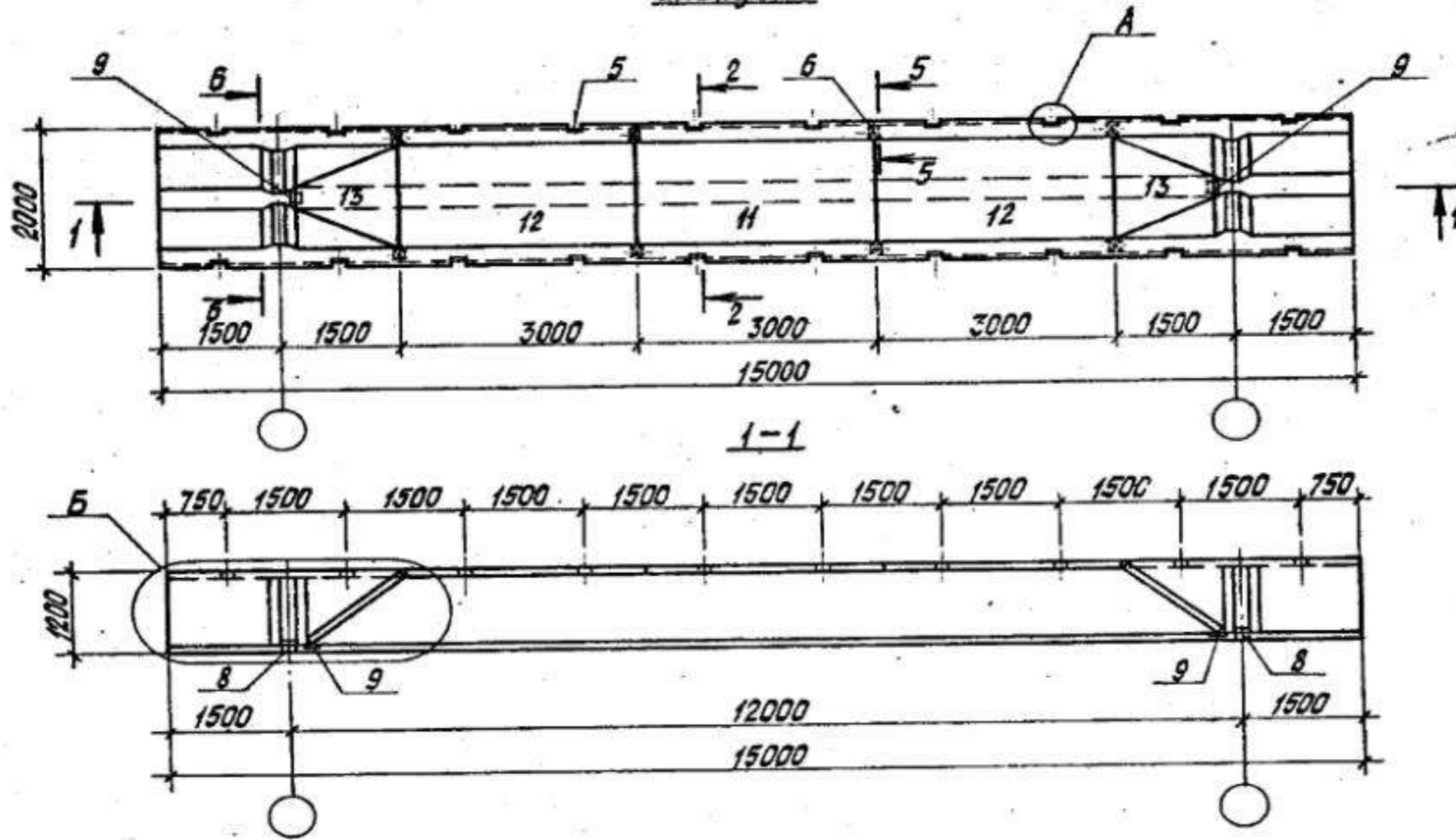
Марка элемента	Напрягаемая арматура класса		Изделия арматурные								Тканая сетка №10-1.0 ГОСТ 3826-82	Изделия закладные										Общий расход		
	ВрI		Арматура класса									Арматура класса		Прокат марки						Всего				
			ВрI		A-I		A-III					A-I	A-III	B ст 3 кп 2										
	ГОСТ 7348-81	φ6	φ5	φ8	φ8	φ8	φ8	φ8	φ8	φ8		φ8	φ10	φ8	φ8	φ8	φ8	φ8	φ8	φ8	φ8		φ8	φ8
СК 9-1ВрIМ-2	10,6	10,6	10,6	110,4	110,4	9,2	9,2	65,6	15,2	80,8	200,4	28,8	8,0	8,0	2,9	3,2	6,1	7,4	2,0	5,3	0,4	15,1	29,2	269,0
СК 9-2ВрIМ-2	13,3	13,3	13,3	110,4	110,4	9,2	9,2	65,6	15,2	80,8	200,4	28,8	8,0	8,0	2,9	3,2	6,1	7,4	2,0	5,3	0,4	15,1	29,2	271,7
СК 9-3ВрIМ-2	16,0	16,0	16,0	110,4	110,4	9,2	9,2		131,0	131,0	250,6	28,8	8,0	8,0	2,9	3,2	6,1	7,4	2,0	5,3	0,4	15,1	29,2	324,6

Формат	Зона	Поз.	Обозначение	Наименование	Кол.	Примечание
				<u>Документация</u>		
A3			1.266.1-3.1-090СБ	Сборочный чертеж		
A3			1.266.1-3.1-000ТО	Техническое описание		
				<u>Сборочные единицы</u>		
A4	1		1.266.1-3.3-0100-06	Сетка С7	2	
A4	3		1.266.1-3.3-0700	Каркас Кр2	4	
A4	4		1.266.1-3.3-0800	" Кр3	4	
A4	5		1.266.1-3.3-1500	Изделие закладное М1	20	
A4	6		1.266.1-3.3-1600	То же М5	8	
A4	8		1.266.1-3.3-2000	" М12	4	
A4	9		1.266.1-3.3-2100	" М13	2	
				<u>Стандартные изделия</u>		
B4	2			Тканая сетка №10-1,0 ГОСТ 3826-82	30,0	м ²
				<u>Материалы</u>		
				Бетон М400	266	м ³
				<u>Переменные данные для исполнений:</u>		
				1.266.1-3.1-090	СК 12-18	для ВрМ-2
				<u>Сборочные единицы</u>		
A4	11		1.266.1-3.1-120	Плита ПВ1-1	1	
A4	12		1.266.1-3.1-120-03	" ПВ1-1-а	2	
A4	13		1.266.1-3.1-140	" ПВ3-1	2	

ЛИСЬ И ДАТА ВЗАМ. ИМВ №

Формат	Зона	Поз.	Обозначение	Наименование	Кол.	Примечание
				<u>Детали</u>		
B4	7		1.266.1-3.1-091	ФБВр II ГОСТ 7348-81 L=14990	7	3,33кг
				1.266.1-3.1-090-01	СК 12-26	для ВрМ-2
				<u>Сборочные единицы</u>		
A4	11		1.266.1-3.1-120	Плита ПВ1-1	1	
A4	12		1.266.1-3.1-120-03	" ПВ1-1-а	2	
A4	13		1.266.1-3.1-140	" ПВ3-1	2	
				<u>Детали</u>		
B4	7		1.266.1-3.1-091	ФБВр II ГОСТ 7348-81 L=14990	8	3,33кг
				1.266.1-3.1-090-02	СК 12-38	для ВрМ-2
				<u>Сборочные единицы</u>		
A4	11		1.266.1-3.1-120-01	Плита ПВ1-2	1	
A4	12		1.266.1-3.1-120-04	" ПВ1-2-а	2	
A4	13		1.266.1-3.1-140-01	" ПВ3-2	2	
				<u>Детали</u>		
B4	7		1.266.1-3.1-091	ФБВр II ГОСТ 7348-81 L=14990	9	3,33кг
				1.266.1-3.1-090-03	СК 12-48	для ВрМ-2
				<u>Сборочные единицы</u>		
A4	11		1.266.1-3.1-120-01	Плита ПВ1-2	1	
A4	12		1.266.1-3.1-120-04	" ПВ1-2-а	2	
A4	13		1.266.1-3.1-140-01	" ПВ3-2	2	
				<u>Детали</u>		
B4	7		1.266.1-3.1-091	ФБВр II ГОСТ 7348-81 L=14990	10	3,33кг

Опалубка

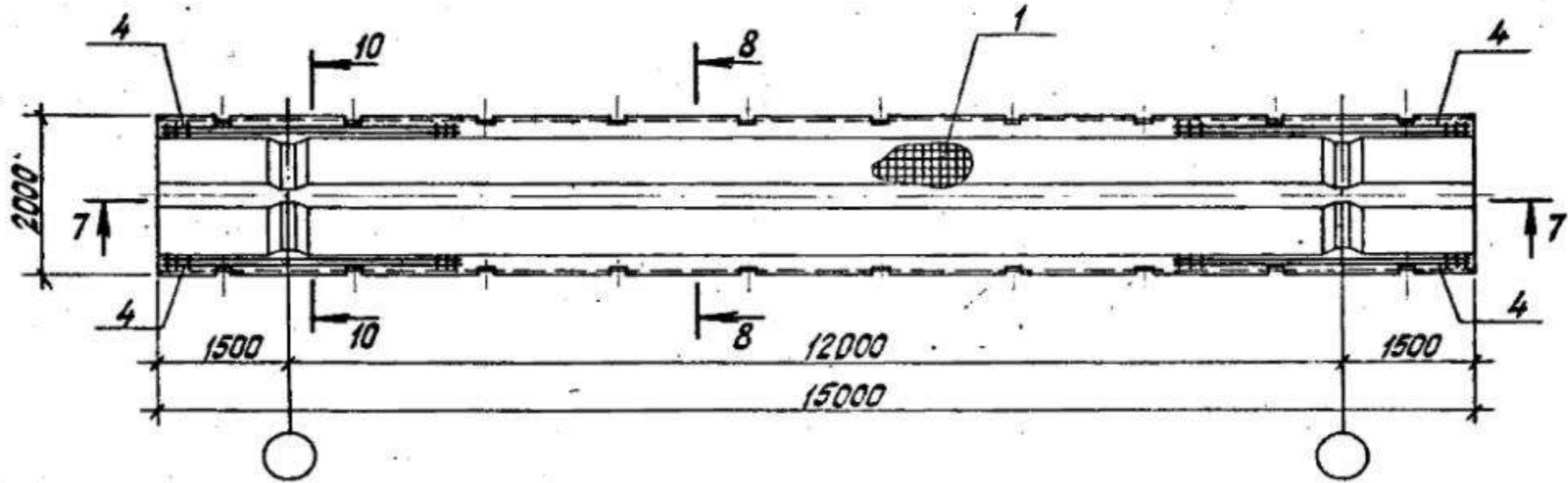


Сечения 2-2, 3-3, 5-5, 6-6, узлы А и Б см. докум. 110

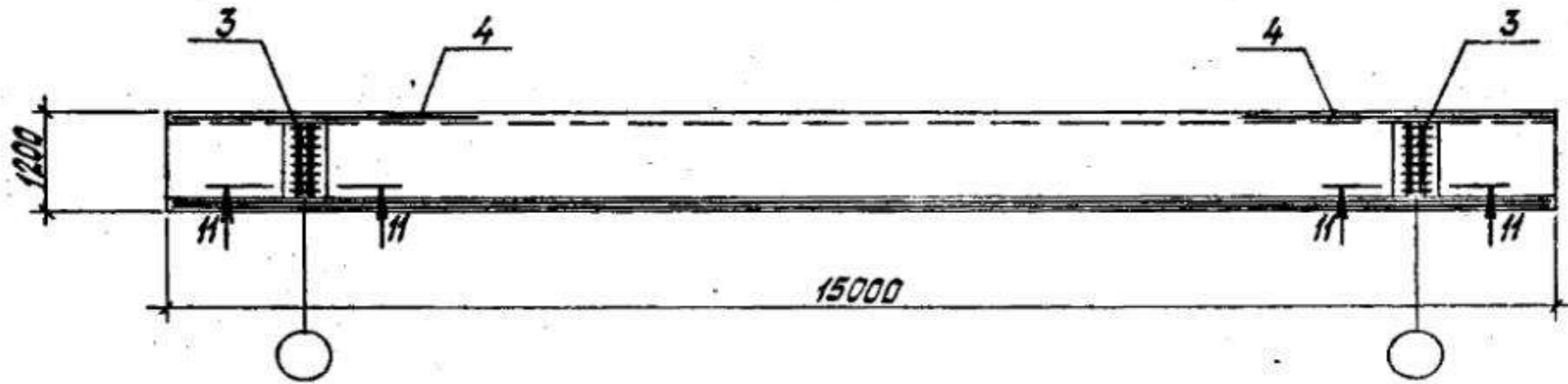
Обозначение	Марка	Рис. узла В
1.266.1-3.1-090	СК 12-1ВрПМ-2	1
1.266.1-3.1-090-01	СК 12-2ВрПМ-2	1
1.266.1-3.1-090-02	СК 12-3ВрПМ-2	2
1.266.1-3.1-090-03	СК 12-4ВрПМ-2	3

				1.266.1-3.1-090СБ		
				Складка СК 12-1ВрПМ-2... СК 12-4ВрПМ-2. Сборочный чертеж		
СТАДИЯ	МАССА	МАСШТАБ				
Р	6479	1:75				
ЛИСТ 1		ЛИСТОВ 3				
				ЛенЗНИИЭП		

Схема армирования



7-7



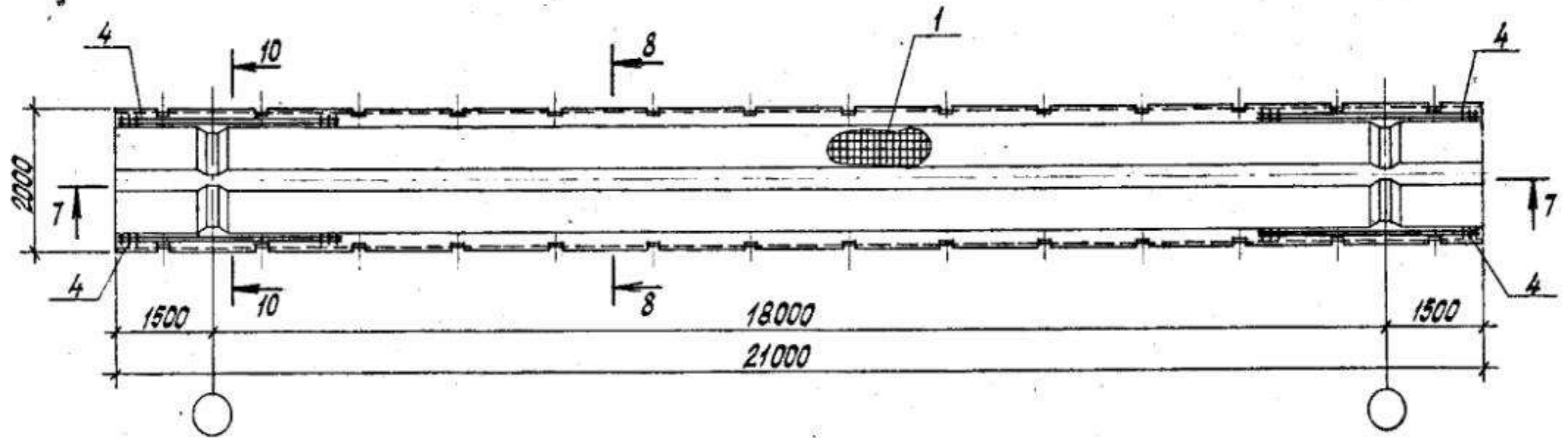
Сечение 11-11 см. докум. 110

Формат	Зона	Поз.	Обозначение	Наименование	Кол.	Примечание
				<u>Документация</u>		
A3			1.266.1-3.1-10005	Оборочный чертеж		
A3			1.266.1-3.1-00070	техническое описание		
				<u>Оборочные единицы</u>		
A4		1	1.266.1-3.3-0100-07	Сетка С8	2	
A4		3	1.266.1-3.3-0700	Каркас Кр2	4	
A4		4	1.266.1-3.3-0800	" Кр3	4	
A4		5	1.266.1-3.3-1500	Изделие закладное М1	28	
A4		6	1.266.1-3.3-1600	" М5	12	
A4		8	1.266.1-3.3-2000	" М12	4	
A4		9	1.266.1-3.3-2100	" М13	2	
A4		11	1.266.1-3.1-120	Плита ПВ1-1	3	
A4		12	1.266.1-3.1-120-03	" ПВ1-1-а	2	
A4		13	1.266.1-3.1-140	" ПВ3-1	2	
				<u>Стандартные изделия</u>		
Б4		2		Тканая сетка N 10-10 ГОСТ 3826-82	42,0	м ²
				<u>Материалы</u>		
				Бетон М400	3,82	м ³
				<u>Переменные данные для исполнений:</u>		
				1.266.1-3.1-100		СК 18-1ВрДМ-2
				<u>Детали</u>		
Б4		7	1.266.1-3.1-101	φ5ВрД ГОСТ 7348-81 L-20990	15	4,66кг

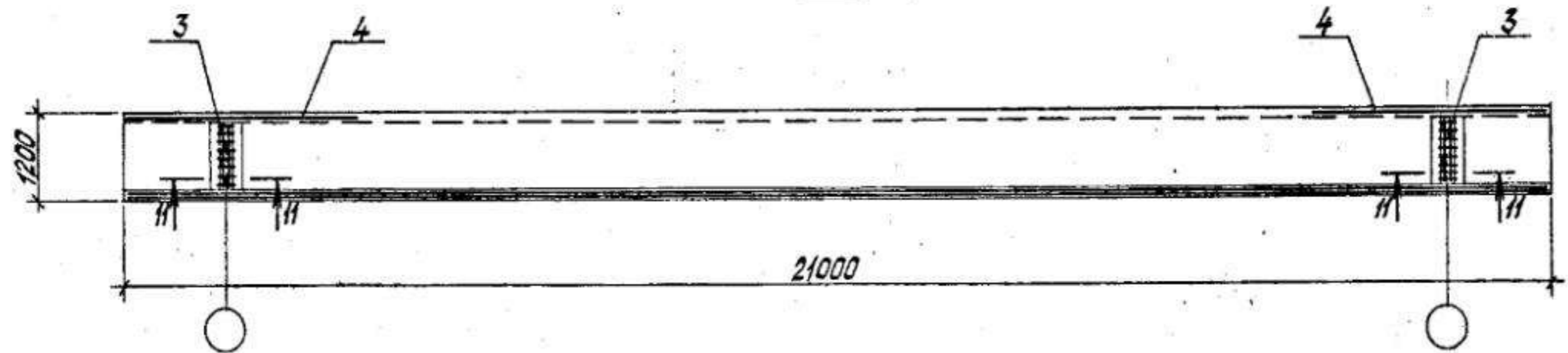
Формат	Зона	Поз.	Обозначение	Наименование	Кол.	Примечание
				1.266.1-3.1-100-01		СК 18-2ВрДМ-2
				<u>Детали</u>		
Б4		7	1.266.1-3.1-101	φ6ВрД ГОСТ 7348-81 L-20990	16	4,66кг

СЫ И ДАТА ВЗАМ. ИСП. ИЛИ

Схема армирования



7-7



Сечение 11-11 см. докум. 110

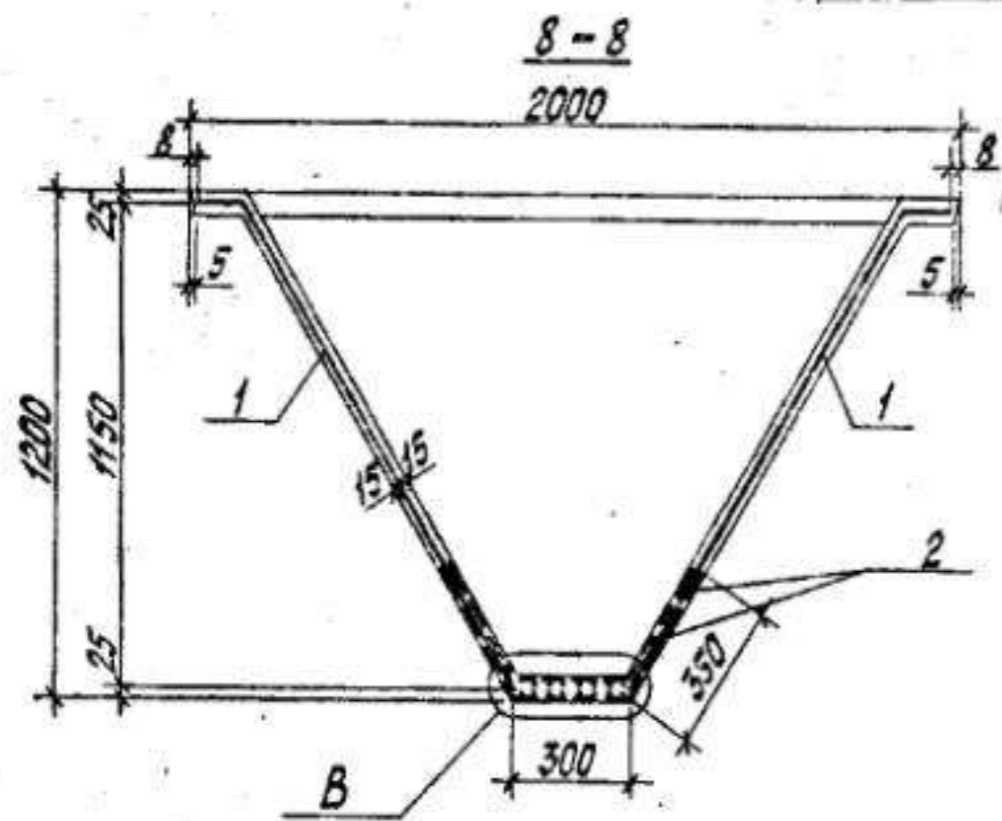


Рис 1
Узел В

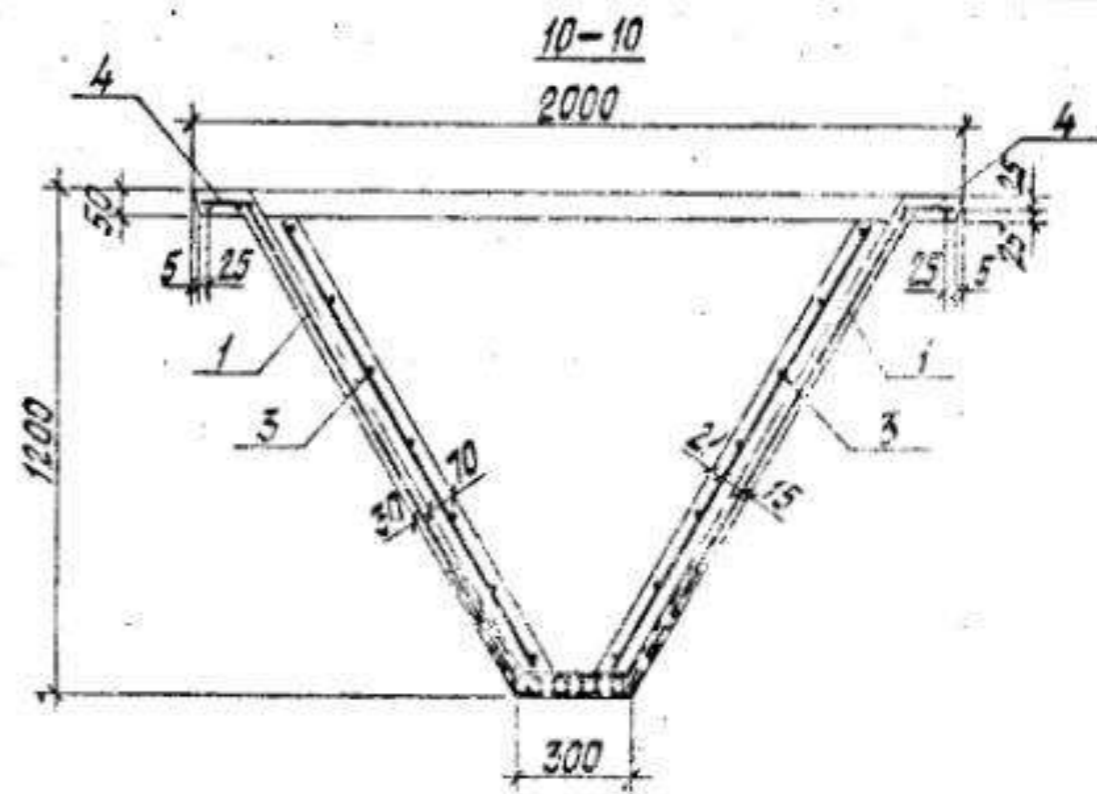
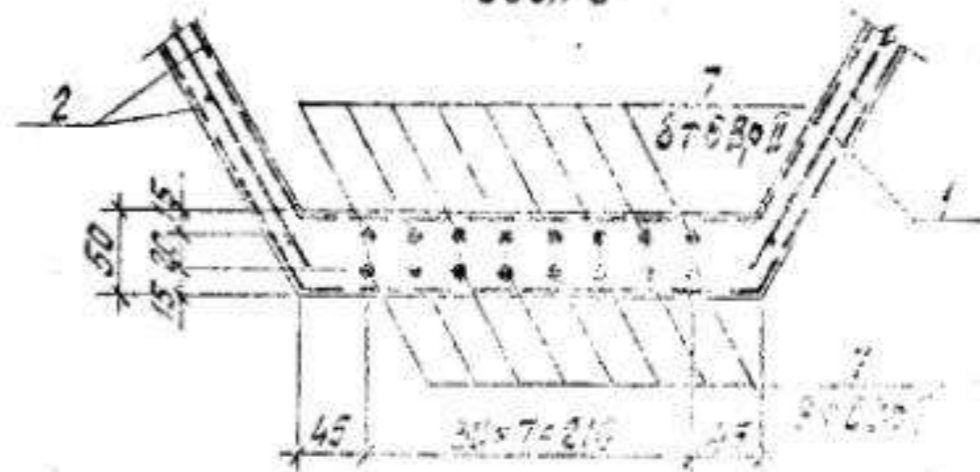
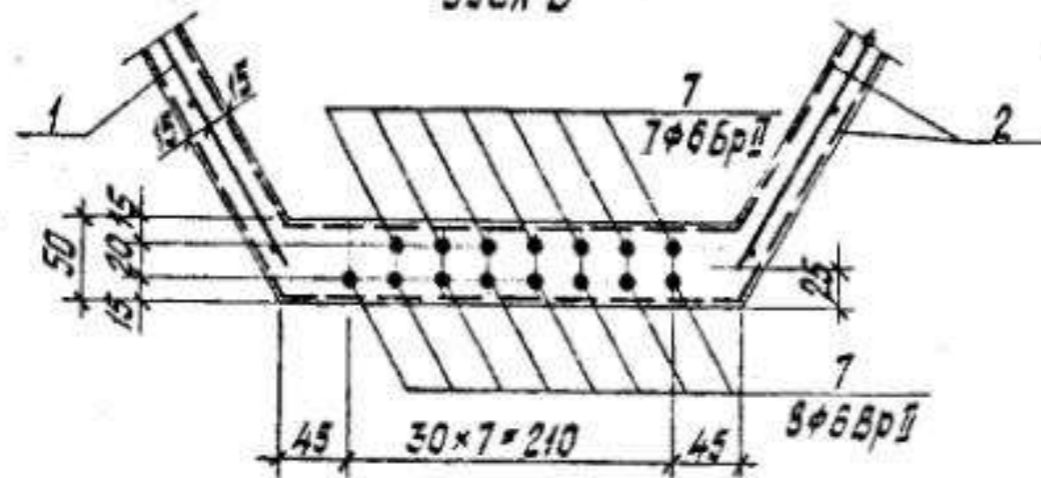
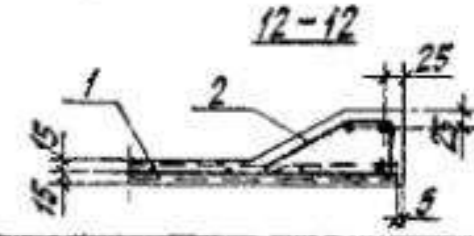
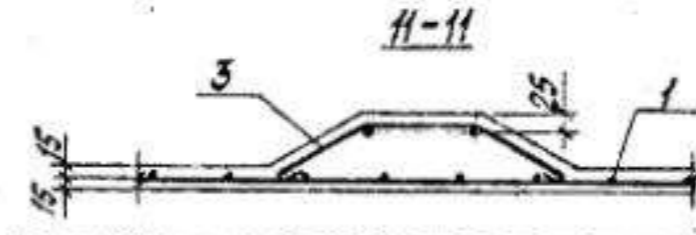
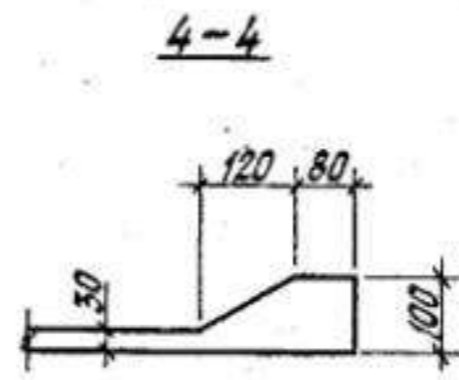
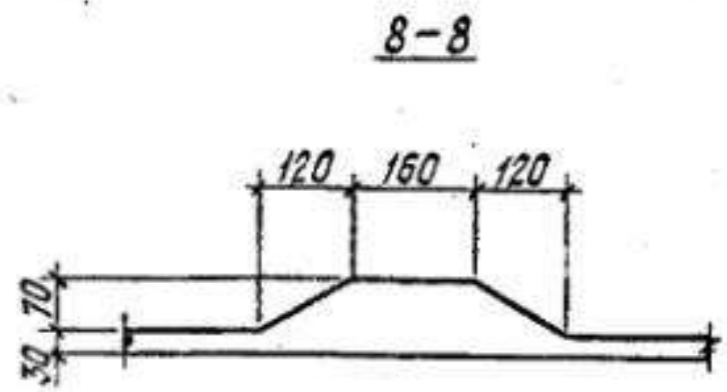
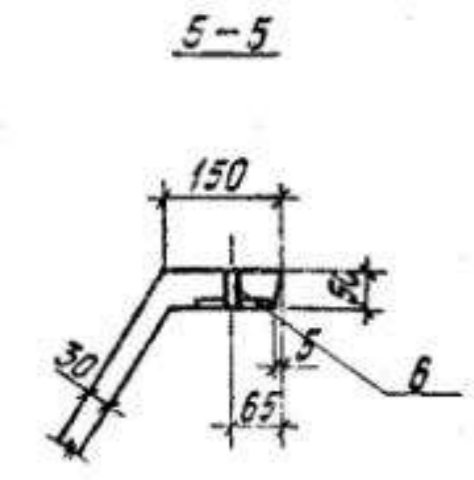
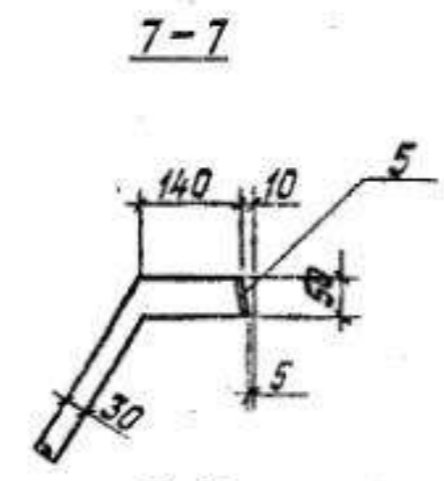
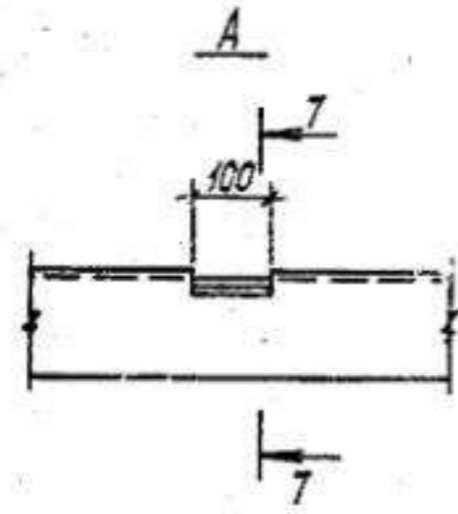
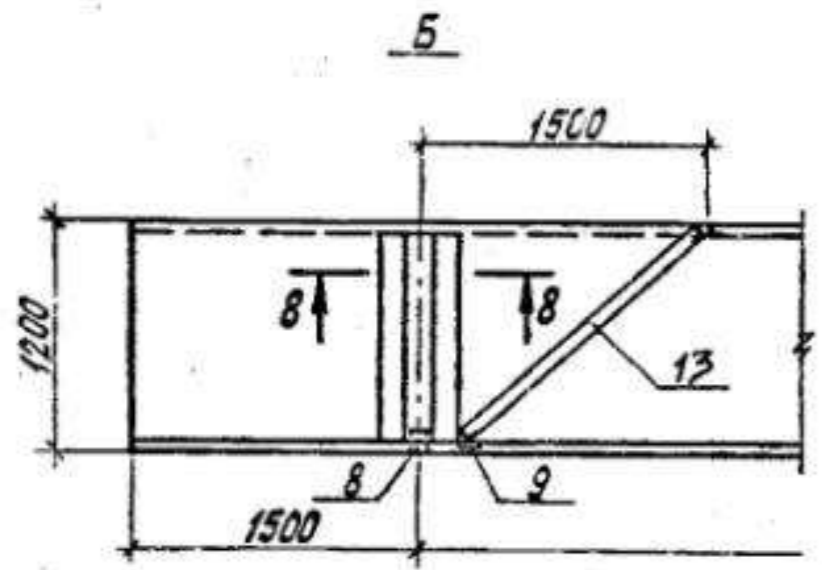
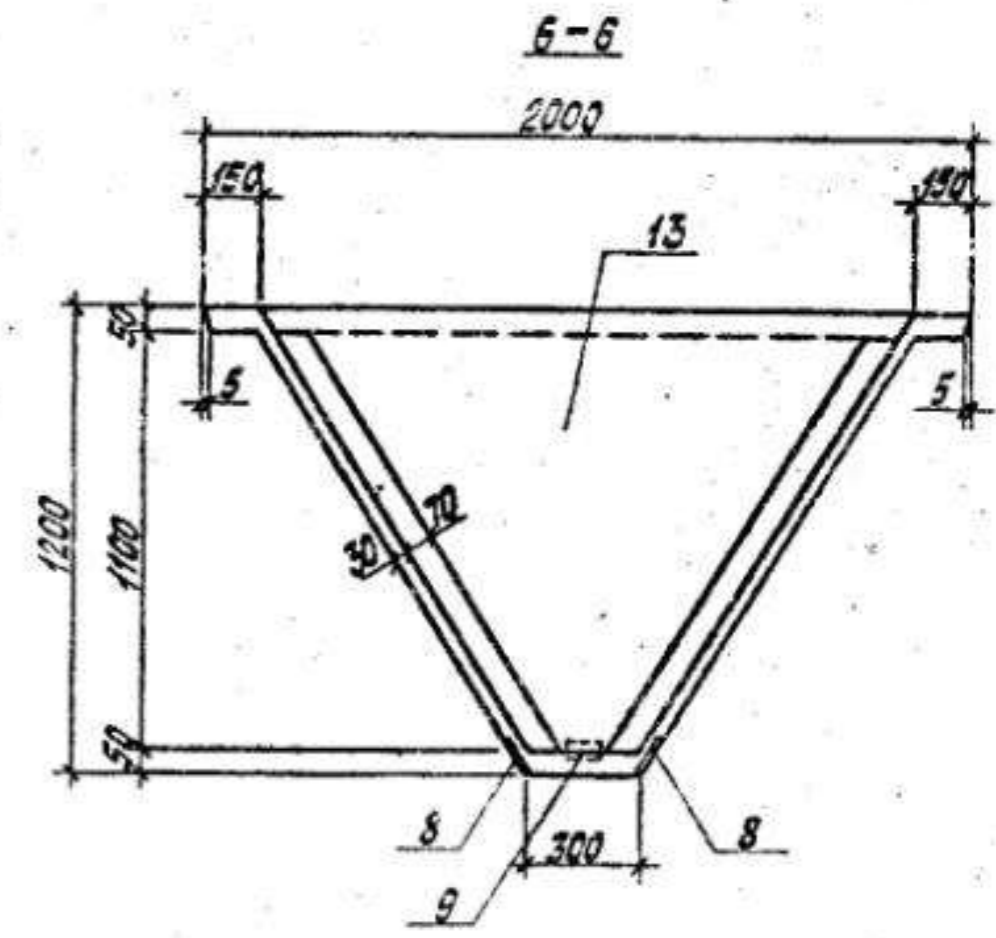
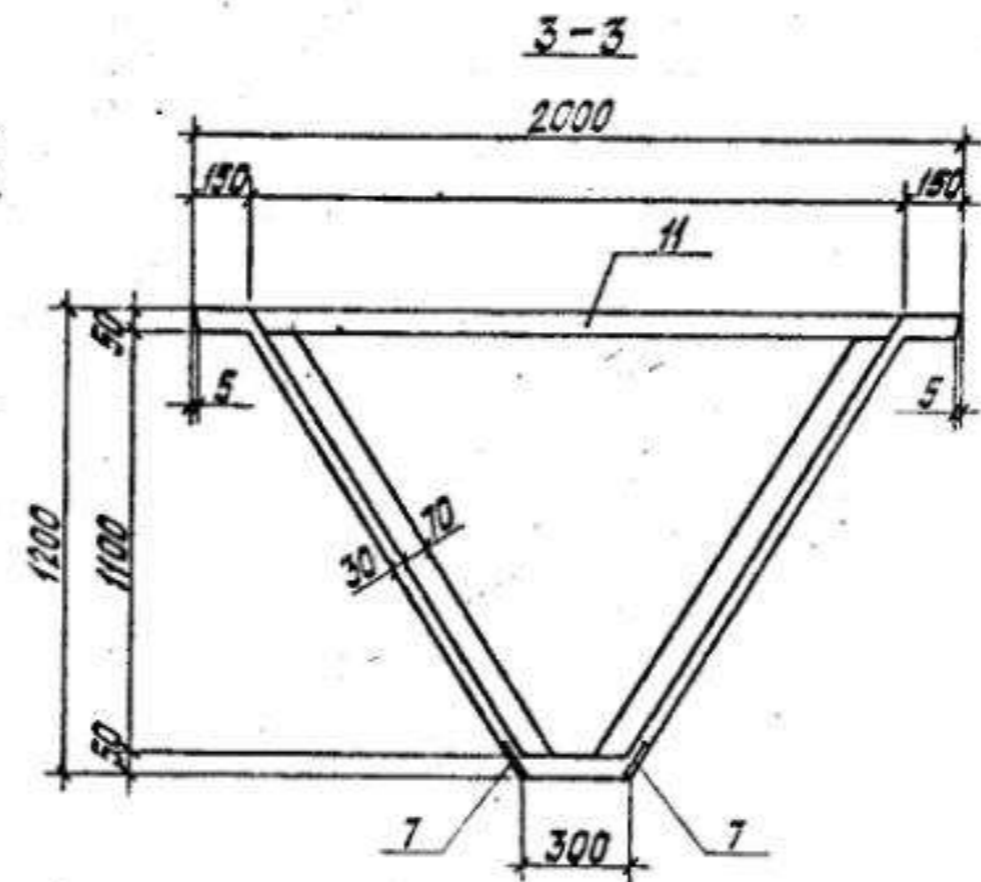
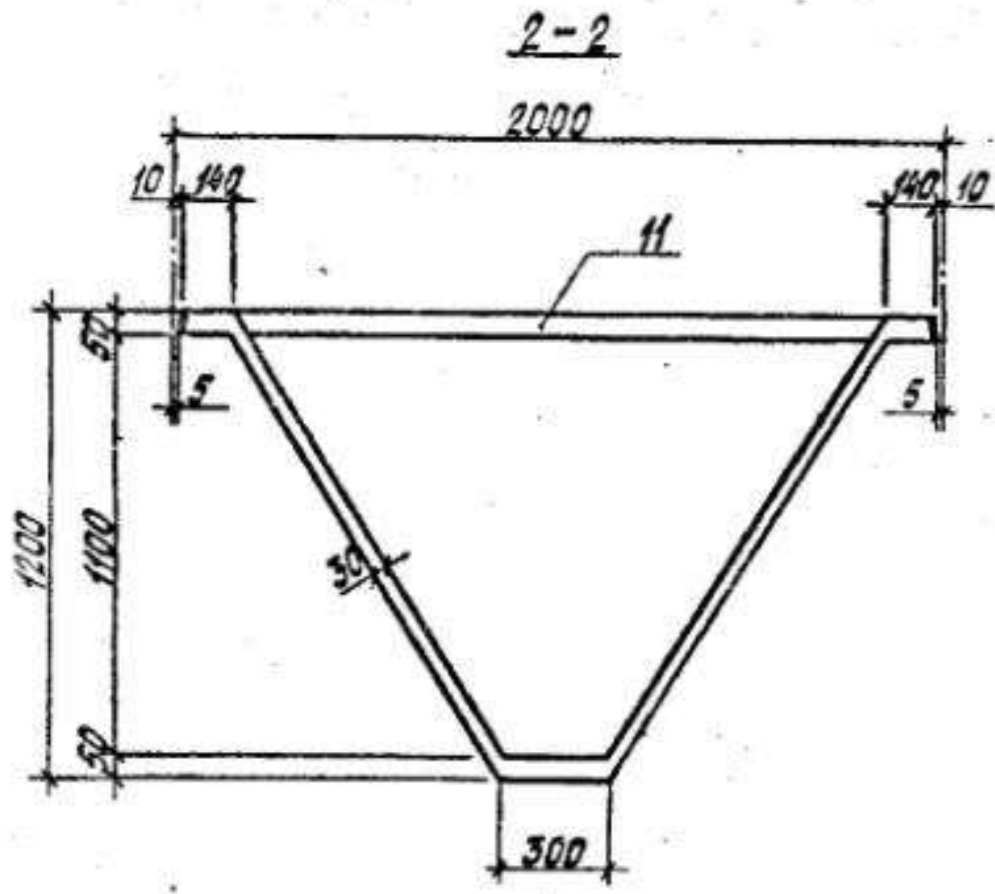


Рис 2
Узел В



Ведомость расхода стали на элемент, кг

Марка элемента	Напрягаемая арматура класса		Изделия арматурные								Тканая сетка №10-1.0 ГОСТ 3826-82	Узел В										Общий расход		
			Арматура класса									Арматура класса		Процент массы										
	Bp-II		Bp-I		A-I		A-II					A-I		A-II		ГОСТ 5781-82		ГОСТ 5781-82		ГОСТ 5781-82			ГОСТ 5781-82	
	ГОСТ 7348-81	Всего	ГОСТ 6727-80	ГОСТ 5781-82	ГОСТ 5781-82				ГОСТ 5781-82			ГОСТ 5781-82		ГОСТ 5781-82		ГОСТ 5781-82		ГОСТ 5781-82						
φ6	Итого	φ5	Итого	φ8	Итого	φ6	φ8	Итого		φ8	Итого	φ8	φ10	Итого	φ8	φ10	Итого	φ8	φ10	Итого	φ8	φ10	Итого	
СК 18-1BpII-M-2	69,9	69,9	69,9	193,6	193,6	9,2	9,2	142,7	15,2	157,9	360,7	50,4	11,7	11,7	4,2	3,2	7,4	13,0	2,0	5,3	0,7	21,0	40,1	521,1
СК 18-2BpII-M-2	74,6	74,6	74,6	193,6	193,6	9,2	9,2	142,7	15,2	157,9	360,7	50,4	11,7	11,7	4,2	3,2	7,4	13,0	2,0	5,3	0,7	21,0	40,1	525,8

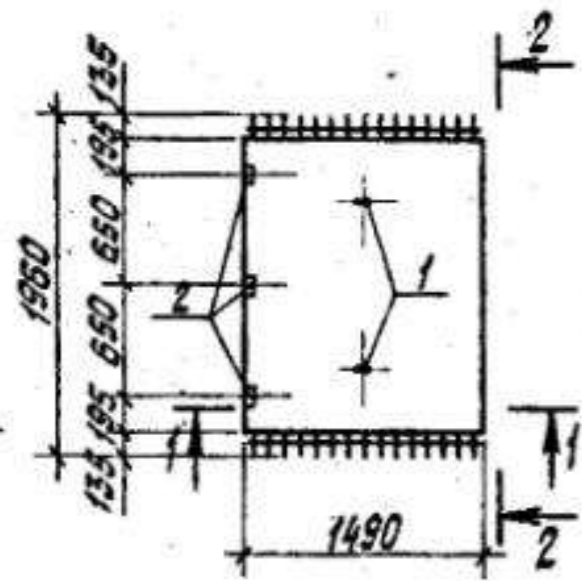


НАЧ.СКО	КУРБАТОВ	23.06.57		I.266.I-3.I-II0			
Н.КОНТР.	НЕОФИТОВ	23.06.57					
ТА.КОНСТ.	МИРОНКОВ	23.06.57		Сечение 2-2, 3-3, 4-4, 5-5, 6-6, 11-11, 12-12. Узел А, Б	СТАДИЯ	ЛИСТ	ЛИСТОВ
ГИП	НЕОФИТОВ	23.06.57			Р		1
РУК.ГР.				ЛенЗНИИЭП			
СП.ИНЖ.	МИНИНА	23.06.57					
ИНЖЕНЕР	САВЕНКОВА	23.06.57					

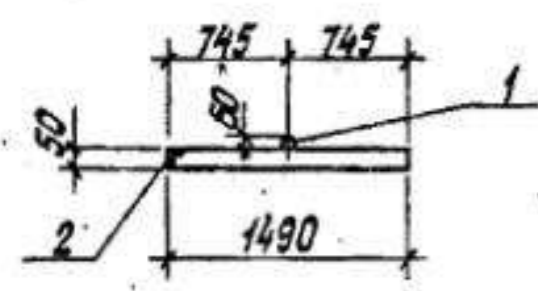
Формат	Зона	Поз.	Обозначение	Наименование	Кол.	Примечание
				<u>Документация</u>		
A3			1.266.1-3.1-120 СБ	Сборочный чертеж		
A3			1.266.1-3.1-000ТО	Техническое описание		
				<u>Детали</u>		
B4	1		1.266.1-3.1-121	ФВАГ ГОСТ 5781-82 $\varnothing=780$	4	0,31 кг
				<u>Материалы</u>		
				Бетон М400	0,25	м ³
				<u>Переменные данные для исполнений:</u>		
				1.266.1-3.1-120		для ПВ1-1
				<u>Сборочные единицы</u>		
A4	2		1.266.1-3.3-0200	Сетка С9-1	1	
				1.266.1-3.1-120-01		для ПВ1-2
				<u>Сборочные единицы</u>		
A4	2		1.266.1-3.3-0200-01	Сетка С9-2	1	
				1.266.1-3.1-120-02		для ПВ1-3
				<u>Сборочные единицы</u>		
A4	2		1.266.1-3.3-0200-02	Сетка С9-3	1	

Формат	Зона	Поз.	Обозначение	Наименование	Кол.	Примечание
				1.266.1-3.1-120-03		для ПВ1-1-а
				<u>Сборочные единицы</u>		
A4	2		1.266.1-3.3-0200	Сетка С9-1	1	
A4	3		1.266.1-3.3-2300	Изделие закладное М15	3	
				1.266.1-3.1-120-04		для ПВ1-2-а
				<u>Сборочные единицы</u>		
A4	2		1.266.1-3.3-0200-01	Сетка С9-2	1	
A4	3		1.266.1-3.3-2300	Изделие закладное М15	3	

Формат	Зона	Поз.	Обозначение	Наименование	Кол.	Примечание
				<u>Документация</u>		
A3			1.266.1-3.1-1300Б	Сборочный чертеж		
A3			1.266.1-3.1-00070	техническое описание		
				<u>Сборочные единицы</u>		
A4	2		1.266.1-3.3-2300	Швеллер закладной М15	3	
				<u>Детали</u>		
B4	1		1.266.1-3.1-121	φ8A1 ГОСТ 5781-82 L=780	2	0,31кг
				<u>Материалы</u>		
				Бетон М400	0,124	м ³
				<u>Переменные данные для исполнений:</u>		
				1.266.1-3.1-130		для ПБ2-1
				<u>Сборочные единицы</u>		
A4	3		1.266.1-3.3-0300	Сетка С10-1	1	
				1.266.1-3.1-130-01		для ПБ2-2
				<u>Сборочные единицы</u>		
A4	3		1.266.1-3.3-0300-01	Сетка С10-2	1	



1-1



2-2

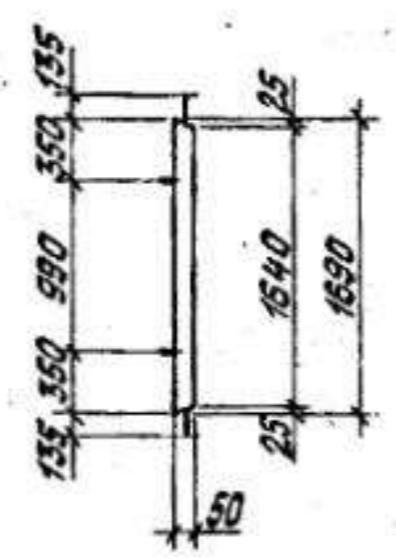
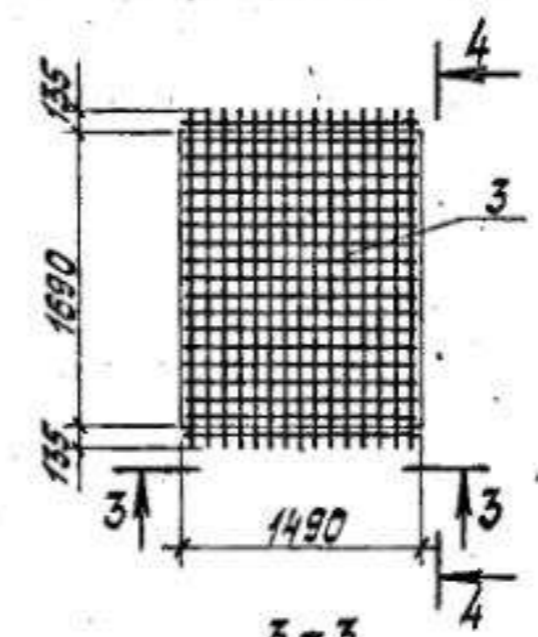
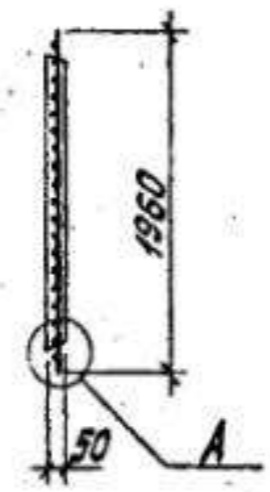
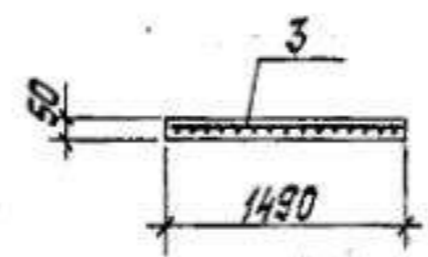


Схема армирования

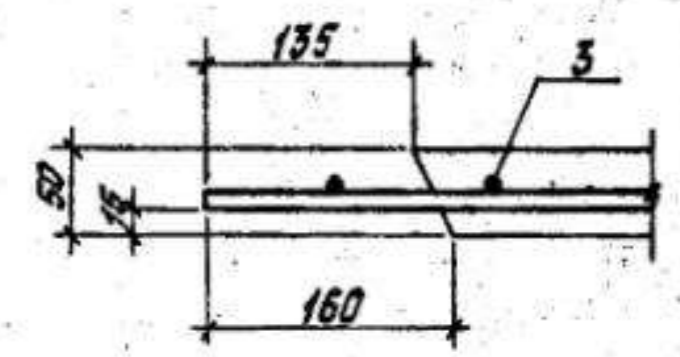
4-4



3-3



A



Ведомость расхода стали на элемент, кг

Обозначение	Марка
1.266.1-3.1-130	ПВ2-1
1.266.1-3.1-130-01	ПВ2-2

Марка элемента	Изделия арматурные					Изделия закладные					Общий расход
	Арматура класса А-III					Арматура кл. А-I		Прокат марки Вст 3кп 2			
	ГОСТ 5781-82					ГОСТ 5781-82		ГОСТ 8509-72*			
	φ6	φ8			Итого	φ8	Итого	50x5	Итого		
ПВ2-1	12,9			12,9	12,9	1,4	1,4	1,14	1,14	2,54	15,44
ПВ2-2		22,5		22,5	22,5	1,4	1,4	1,14	1,14	2,54	25,14

Позицию 1 см. докум. 120СБ

ИЛЧ.СКО	КУРБАТОВ	С	В	З	А
---------	----------	---	---	---	---

1.266.1-3.1-130СБ

Плита ПВ2-1, ПВ2-2

СТАДИЯ	МАССА	МАСШТАБ

Формат	Зона	Поз.	Обозначение	Наименование	Кол.	Примечание
				<u>Документация</u>		
A3			1.266.1-3.1-140СБ	Сборочный чертеж		
A3			1.266.1-3.1-000ТО	техническое описание		
				<u>Сборочные единицы</u>		
A4	2		1.266.1-3.3-2300	Изделие закладное М15	4	
				<u>Детали</u>		
B4	1		1.266.1-3.1-121	ФВА-Т ГОСТ 5781-81 L=780	3	0,31 кг
				<u>Материалы</u>		
				Бетон М 400	0,08	м ³
				<u>Переменные данные для исполнения:</u>		
				1.266.1-3.1-140		для ПВЗ-1
				<u>Сборочные единицы</u>		
A4	3		1.266.1-3.3-0400	Сетка С11-1	1	
				1.266.1-3.1-140-01		для ПВЗ-2
				<u>Сборочные единицы</u>		
A4	3		1.266.1-3.3-0400-01	Сетка С11-2	1	

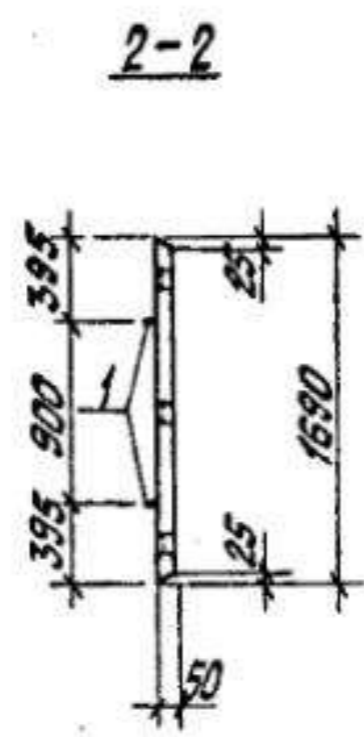
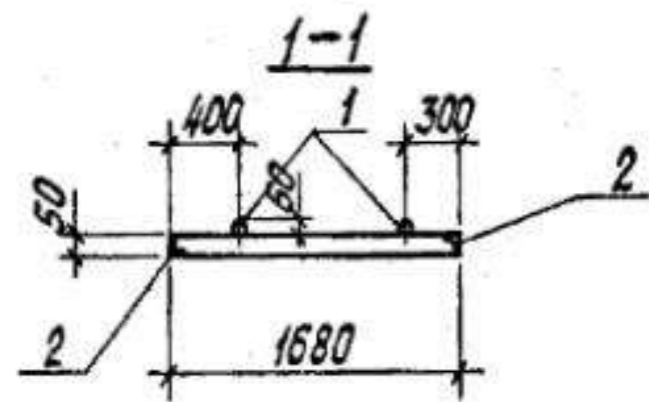
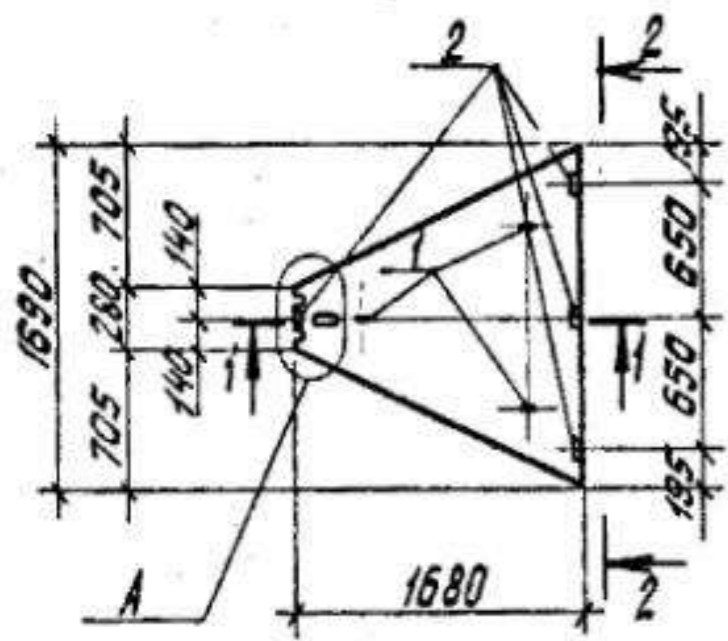
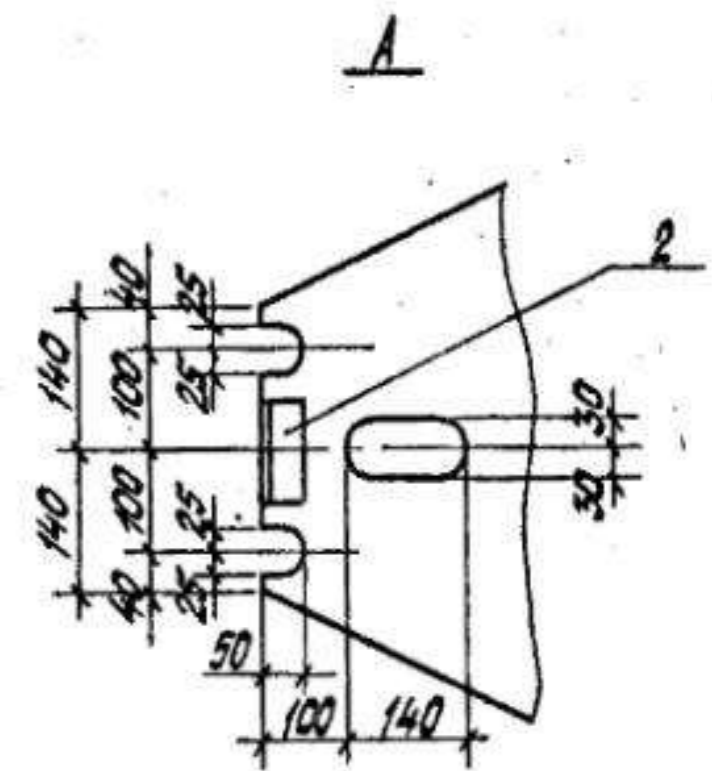
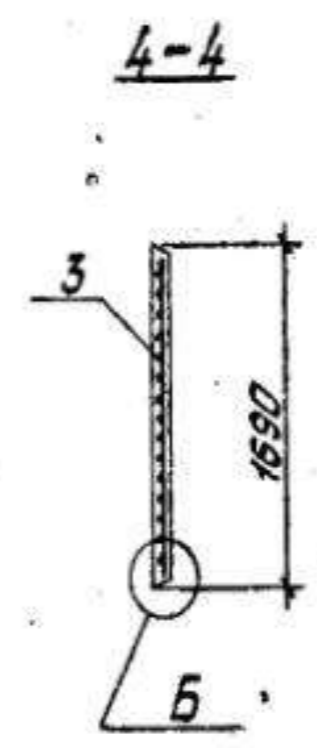
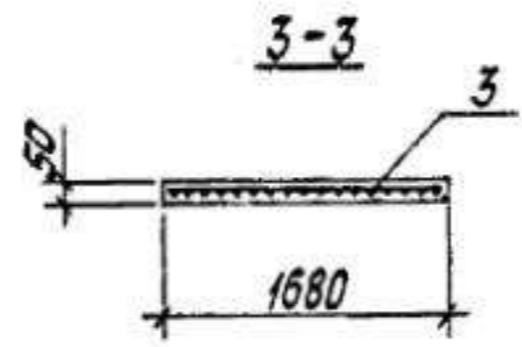
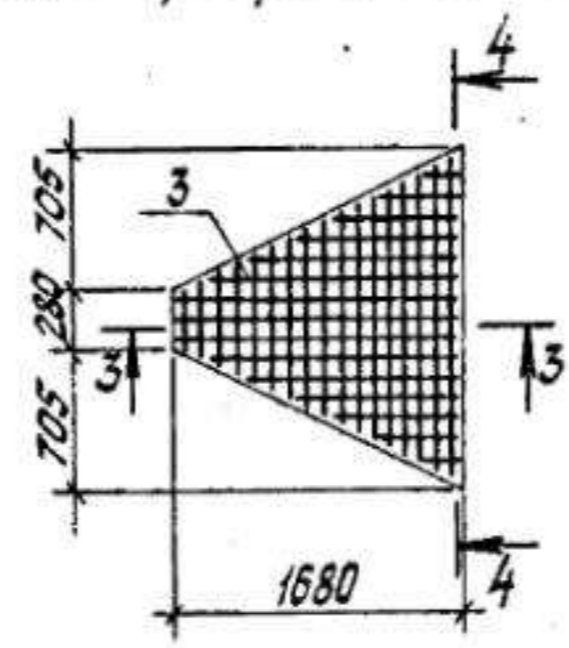


Схема армирования



Ведомость расхода стали на элемент, кг

Обозначение	Марка
1.266.1-3.1-140	ПВ3-1
1.266.1-3.1-140-01	ПВ3-2

Марка элемента	Изделия арматурные					Изделия закладные					Общий расход	
	Арматура класса А-III					Арматура кл. А-I		Прокат марки В ст 3 кл 2				
	ГОСТ 5781-82					ГОСТ 5781-82		ГОСТ 8509-72*				
	φ6	φ8			Итого	φ8	Итого	50×5	Итого	Итого		
ПВ3-1	7,1				7,1	7,1	1,97	1,97	1,52	1,52	3,49	10,6
ПВ3-2		12,4			12,4	12,4	1,97	1,97	1,52	1,52	3,49	15,9