

ТИПОВЫЕ ПРОЕКТНЫЕ РЕШЕНИЯ
709-09-29.84

ОТКРЫТЫЙ ЦЕХ ПО ПЕРЕРАБОТКЕ
СЫПУЧИХ НАВАЛОЧНЫХ ГРУЗОВ

АЛЬБОМ III
СТРОИТЕЛЬНЫЕ ИЗДЕЛИЯ.

20198/03

цена 2-20

ТИПОВЫЕ ПРОЕКТНЫЕ РЕШЕНИЯ
709-09-29.84

ОТКРЫТЫЙ ЦЕХ ПО ПЕРЕРЕРАБОТКЕ
СЫПУЧИХ НАВАЛОЧНЫХ ГРУЗОВ

АЛЬБОМ III
Строительные изделия.

РАЗРАБОТАН ПРОЕКТНЫМ ИНСТИТУТОМ
„ГИПРОПРОМТРАНССТРОЙ“

Главный инженер института *А.С. Рождественский* А.С. Рождественский

Главный инженер проекта *К.Г. Силаева* К.Г. Силаева

Проект утвержден МПС
приказ № М-20810 от 29.06.1982 г.
Введен в действие Гипропромтрансстроем
приказ № 191 от 25.09.84 г.

Содержание альбома

Обозначение	Наименование	Стр.
	Содержание альбома	2-3
КЖИ-ТТ1	Технические требования	4-5
КЖИ-01.00.00.00	Блок шпальный (Б. 24.20.7,5)	6-7
КЖИ-01.01.00.00	Каркас пространственный (КП1)	8
КЖИ-01.01.01.00	Каркас плоский (КР1)	8
КЖИ-01.02.00.00	Каркас пространственный (КП2)	9
КЖИ-01.02.01.00	Каркас плоский (КР2)	10
КЖИ-01.03.00.00	Сетка (С1)	10
КЖИ-01.04.00.00	Сетка (С2)	11
КЖИ-01.05.00.00	Сетка (С3)	11
КЖИ-01.06.00.00	Закладная деталь (ЗД1)	12
КЖИ-01.06.00.01	Фланец	12
КЖИ-01.07.00.00	Закладная деталь (ЗД2)	13
КЖИ-02.00.00.00	Плита фундаментная (Ф.П10-24-3и)	13
КЖИ-02.01.00.00	Закладная деталь (ЗД1)	14
КЖИ-03.00.00.00	Плита фундаментная (ФЛ10.12-3и)	14
КЖИ-04.00.00.00	Блок бетонный (ФБ1; 12.4.6-Т-и)	15
КЖИ-05.00.00.00	Блок бетонный (ФБ.С 24.4.6-Т-и)	15
КЖИ-06.00.00.00	Блок фундаментный (ФБ-1, ФБ2)	16-18
КЖИ-06.01.00.00	Сетка арматурная (С-1, С-2)	19
КЖИ-06.02.00.00	Сетка арматурная (С-3, С-4)	20
КЖИ-06.03.00.00	Сетка арматурная (С-5, С-6)	21

Обозначение	Наименование	Стр.
КЖИ-06.05.00.00	Упор (левый и правый У-л; У-п)	22
КЖИ-06.05.01.00	Планка упора	22
КЖИ-06.06.00.00	Петля строповочная (ПС-1; ПС-2; ПС-3)	23
КЖИ-06.07.00.00	Трубка	23
КЖИ-07.00.00.00	Блок фундаментный (ФБ-3, ФБ-4)	24-25
КЖИ-07.01.00.00	Сетка арматурная (С1; С-2)	26
КЖИ-07.02.00.00	Сетка арматурная (С-3; С-4)	27
КЖИ-07.03.00.00	Сетка арматурная (С-5 ÷ С-9)	28
КЖИ-07.04.00.00	Закладная деталь (ЗД-1; ЗД-2)	29
КЖИ-08.00.00.00	Ригель (РЭ-1)	30-31
КЖИ-08.01.00.00	Каркас пространственный (КП-1)	32
КЖИ-08.07.00.00	Закладная деталь (ЗД-4)	32
КЖИ-08.02.00.00	Сетка арматурная (С-1)	33
КЖИ-08.03.00.00	Сетка арматурная (С-2)	33
КЖИ-08.04.00.00	Закладная деталь (ЗД-1)	34
КЖИ-08.05.00.00	Закладная деталь (ЗД-2)	34
КЖИ-08.06.00.00	Закладная деталь (ЗД-3)	35
КЖИ-08.08.00.00	Петля строповочная (ПС1)	35
КЖИ-09.00.00.00	Балка подкрановая (БК-12-5А-ІУ-С-и)	36
КЖИ-09.01.00.00	Каркас пространственный (КП4и)	37
КЖИ-09.01.01.00	Сетка арматурная (С13и)	37
КЖИ-09.01.02.00	Каркас плоский (КР-4и)	38

Содержание альбома

Обозначение	Наименование	Стр
КЖИ-09.01.02.03	Труба	38
КЖИ-09.02.00.00	Закладная деталь (ЗД-1)	39
КЖИ-09.03.00.00	Закладная деталь (ЗД-2)	39'
КЖИ-10.00.00.00	Диафрагма (Д-1)	40-41
КЖИ-10.01.00.00	Сетка арматурная (С-1)	41
КЖИ-10.02.00.00	Закладная деталь (ЗД-1)	42
КЖИ-10.03.00.00	Закладная деталь (ЗД-2)	42
КЖИ-10.04.00.00	Шпилька	43
КЖИ-10.05.00.00	Петля строповочная (ПС-1)	43
КЖИ-11.00.00.00	Насадка промежуточной опоры (НП1)	44-45
КЖИ-11.01.00.00	Сетка арматурная (С-1)	46
КЖИ-11.02.00.00	Сетка арматурная (С-2)	46
КЖИ-11.03.00.00	Хомут	47
КЖИ-11.04.00.00	Петля строповочная (ПС-1)	47
КЖИ-12.00.00.00	Подферменник (ПФ1)	48
КЖИ-12.01.00.00	Сетка арматурная (С-1)	49
КЖИ-12.02.00.00	Петля строповочная (ПС-1)	49

Обозначение	Наименование	Стр.
КЖИ-13.00.00.00	Сетка (С1; С4)	50
КЖИ-14.00.00.00	Сетка (С2; С3)	51
КЖИ-15.00.00.00	Прокладка клиновидная (Пр)	52
КЖИ-18.00.00.00	Шайба квадратная (ШК2)	52
КЖИ-15.01.00.00	Лист прокладки	53
КЖИ-15.02.00.00	Упор	53
КЖИ-16.00.00.00	Каркас (КП1÷КП3)	54
КЖИ-17.00.00.00	Шайба квадратная (ШК1)	54
КЖИ-ВРС 1	Ведомость расхода стали	55-56

1. Общие требования.

Изготовление, приемку, паспортизацию, транспортирование и складирование сборных ж.б. изделий, арматурных каркасов и сеток осуществлять в соответствии с требованиями СНиП III-16-80 „Бетонные и железобетонные конструкции сборные“, СНиП III-43-75 „Мосты и трубы“, ГОСТ 13015.0-83 „Конструкции и изделия бетонные и железобетонные. Общие технические требования“, ГОСТ 10922-75 „Арматурные изделия и закладные детали сварные для железобетонных конструкций. Технические требования и методы испытаний“, СН 393-78 „Инструкция по сварке соединению арматуры и закладных деталей железобетонных конструкций.“

2. Материалы.

2.4 Для изготовления типовых сборных элементов с индексом „U“ материалы даны в серии типового проектной документации.

2.2 Для изготовления индивидуальных сборных железобетонных элементов приняты:

- Бетон марки 400 Мрз 200
- Бетон марки 300 Мрз 150

Марка бетона конструкции указана на чертеже.

Поставка сборных железобетонных изделий потребителю должно производиться после достижения бетоном отпускной прочности, которая назначается в соответствии с ГОСТ 13015.3-81. При этом величина отпускной прочности бетона должна быть не менее 70% его проектной марки по прочности на сжатие.

Железобетонные элементы запроектированы с применением ненапрягаемой арматуры класса А III по ГОСТ 5781-82 марки стали 35ГС при температуре наружного воздуха до -30°C. Включительно и 25Г2С при t°=-40°C включительно, класса А I по ГОСТ 5781-82 марки ВстЗсп2, Вр I по ГОСТ 6727-80.

Для закладных деталей принята сталь углеродистая обыкновенного качества, для проката сортового по ТУ 14-1-3023-80 марки ВстЗсп, для проката толстолистового

по ТУ 14-1-3023-80 марки ВстЗсп, строповочные петли изготавливаются из арматуры класса А I по ГОСТ 5781-82 марки ВстЗсп5.

Сетки и каркасы изготавливаются с применением контактной точечной электросварки. Электродуговая сварка производится электродами Э42 по ГОСТ 9467-75.

Все стальные закладные детали покрываются цинковым покрытием толщиной - 60 мкм.

При бетонировании особое внимание обращать на заполнение бетоном опорных зон элементов.

3 Методы контроля и испытаний.

Железобетонные элементы должны приниматься и проверяться техническим контролем предприятия-изготовителя и передаваться потребителю поштучно.

Контроль качества бетона по прочности выполнять по ГОСТ 18105.0-80, ГОСТ 18105.1-80, ГОСТ 18105.2-80 по морозостойкости по ГОСТ 10060-76.

Испытание сварной арматуры, закладных деталей и оценку их качества проводить по ГОСТ 10922-75.

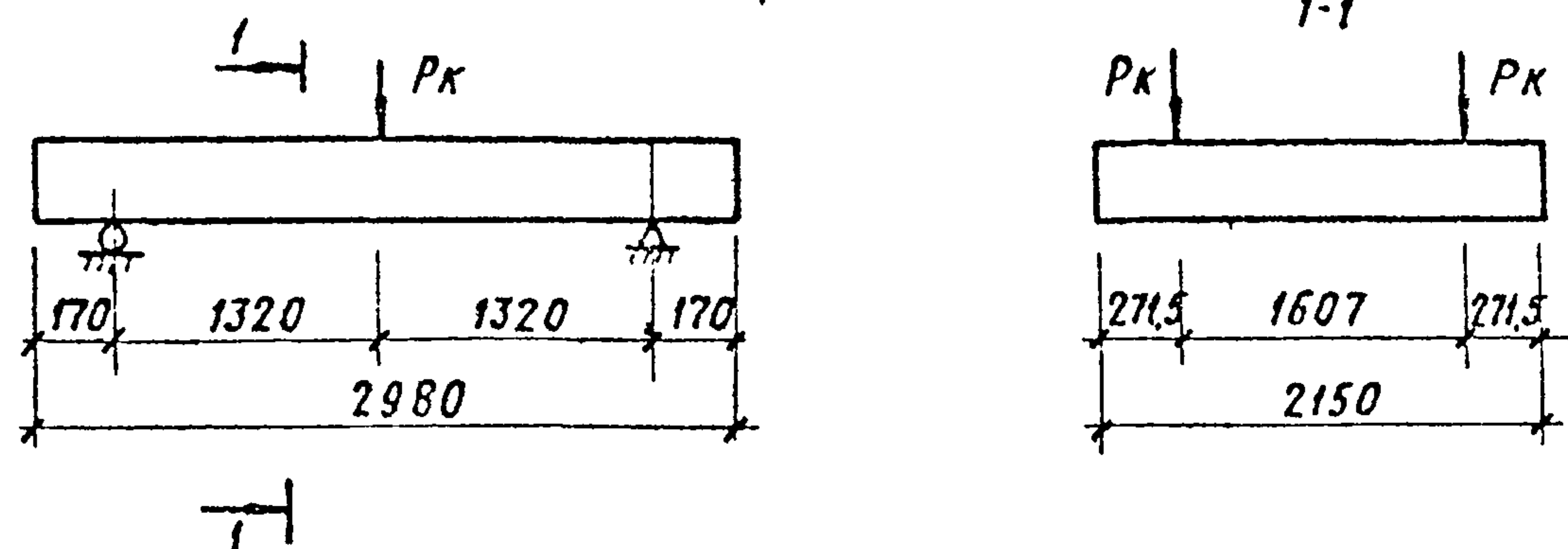
Испытание и оценку конструкций на прочность, жесткость и трещиностойкость выполнять в соответствии с ГОСТ 8829-77 по схемам испытаний приведенным на листе 2.

			709-09-29.84	КЖИ-ТТ 1		
ГМП	Билаева	<i>[Handwritten]</i>	Технические требования.	Стадия	Лист	Листов
Н.контр.	Гордеев	<i>[Handwritten]</i>		Р	1	2
Нач.отд.	Глезнев	<i>[Handwritten]</i>		2упропромтранспроу		
Зл.спец.	Гордеев	<i>[Handwritten]</i>				
ГМП	Кочкин	<i>[Handwritten]</i>				
Рук.ар.	Осипенко	<i>[Handwritten]</i>				

Копировал: *[Handwritten]*

Формат А3

Схема испытания ригеля Рэ-1



1. Контрольная нагрузка $P_k = 29 \cdot 10^4 \text{ Н} = 29 \text{ тс}$.
В величину контрольной нагрузки входит вес домкратов, траверс и др. приспособлений
2. Величина раскрытия нормальных и наклонных трещин $\leq 0,3 \text{ мм}$

Схема испытания блока шпального Б 24.20.7,5

Схема 1

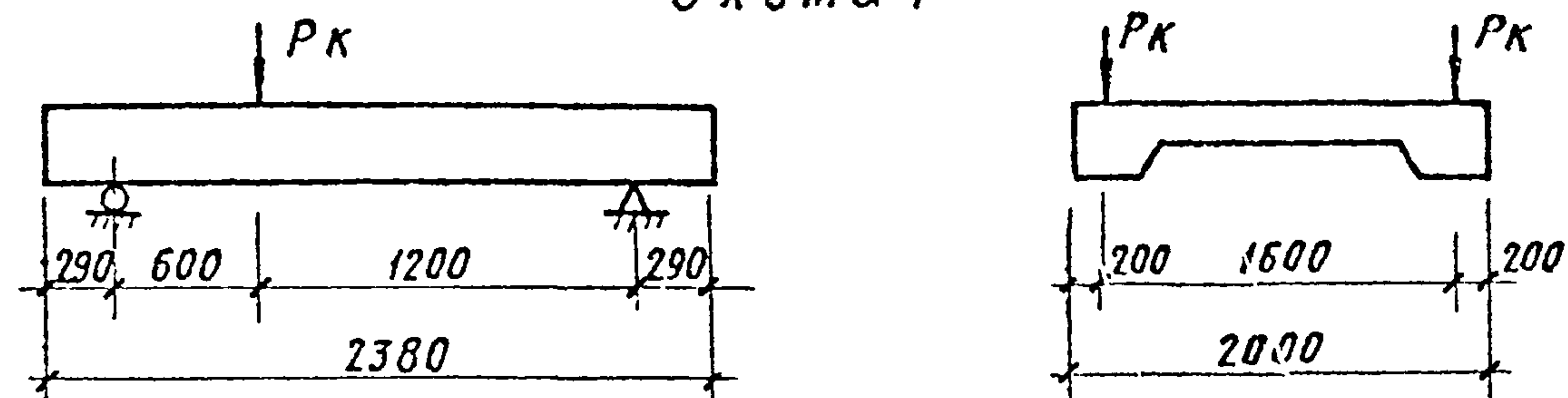
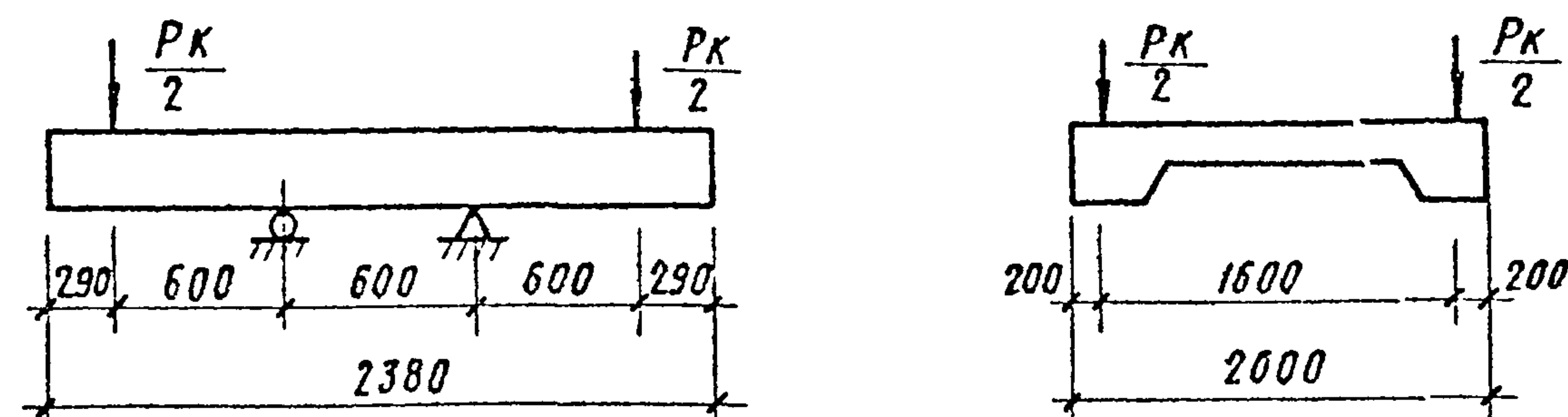


Схема 2



1. Контрольная нагрузка $P_k = 29 \cdot 10^4 \text{ Н} = 29 \text{ тс}$, в величину контрольной нагрузки входит вес домкратов, траверс и др. приспособлений. Испытание на жесткость и трещиностойкость не производится. Для остальных конструкций испытания не проводятся.

4. Правила хранения и транспортирования

Изделия должны храниться и транспортироваться в рабочем положении с опиранием на деревянные прокладки. Прокладки должны быть толщиной не менее 40 мм, шириной не менее 100 мм и длиной не менее ширины опорной плоскости. При этом должна быть обеспечена возможность захвата и подъема каждого изделия для погрузки и монтажа.

Допускается хранение и транспортирование ригелей Рэ-1 и блока шпального Б 24.20.7,5 в штабелях высотой не более 2,0 м.

Транспортирование изделий должно производиться при надежном закреплении, исключающем возможность смещения и опрокидывания.

Погрузка, транспортирование, разгрузка и хранение должны производиться с соблюдением мер, исключающих возможность повреждения изделий.

Каркасы и сетки транспортируются с применением траверс и подкладок. Остаточные деформации в изделиях не допускаются. Металлические изделия укладываются на поддоны или выравненную сухую площадку под навесом в штабели высотой $\leq 2 \text{ м}$.

Для устойчивости штабелей устанавливаются опорные стойки.

НЛОДОМ III

ЦМК Ч. 100/11
Год выпуска и дата
Взам. инв. N

709-09-29.84 КЖСИ-ТТ1

Копировал Р. Соколов

Формат

Дальбом III

Схема раскладки каркасов

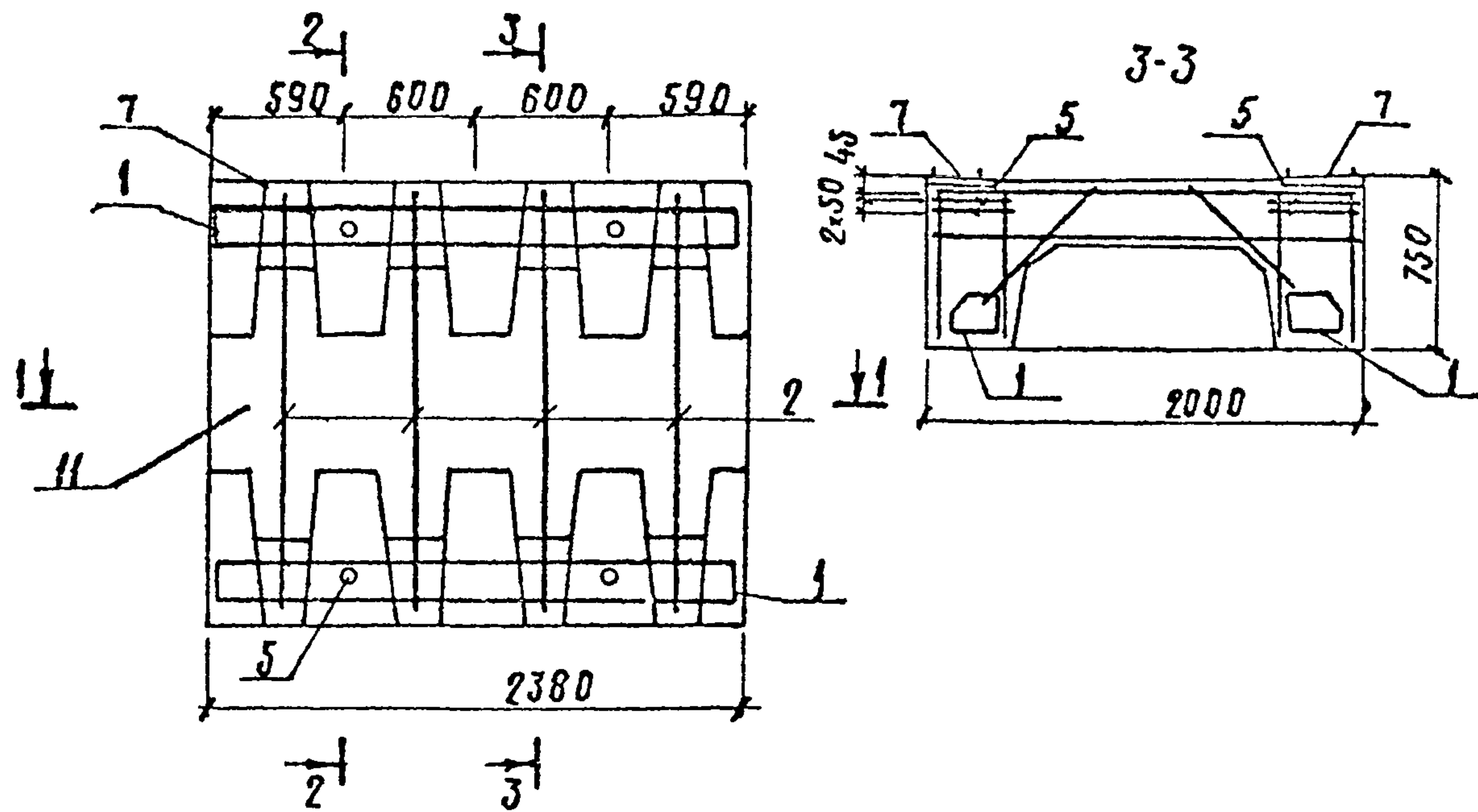
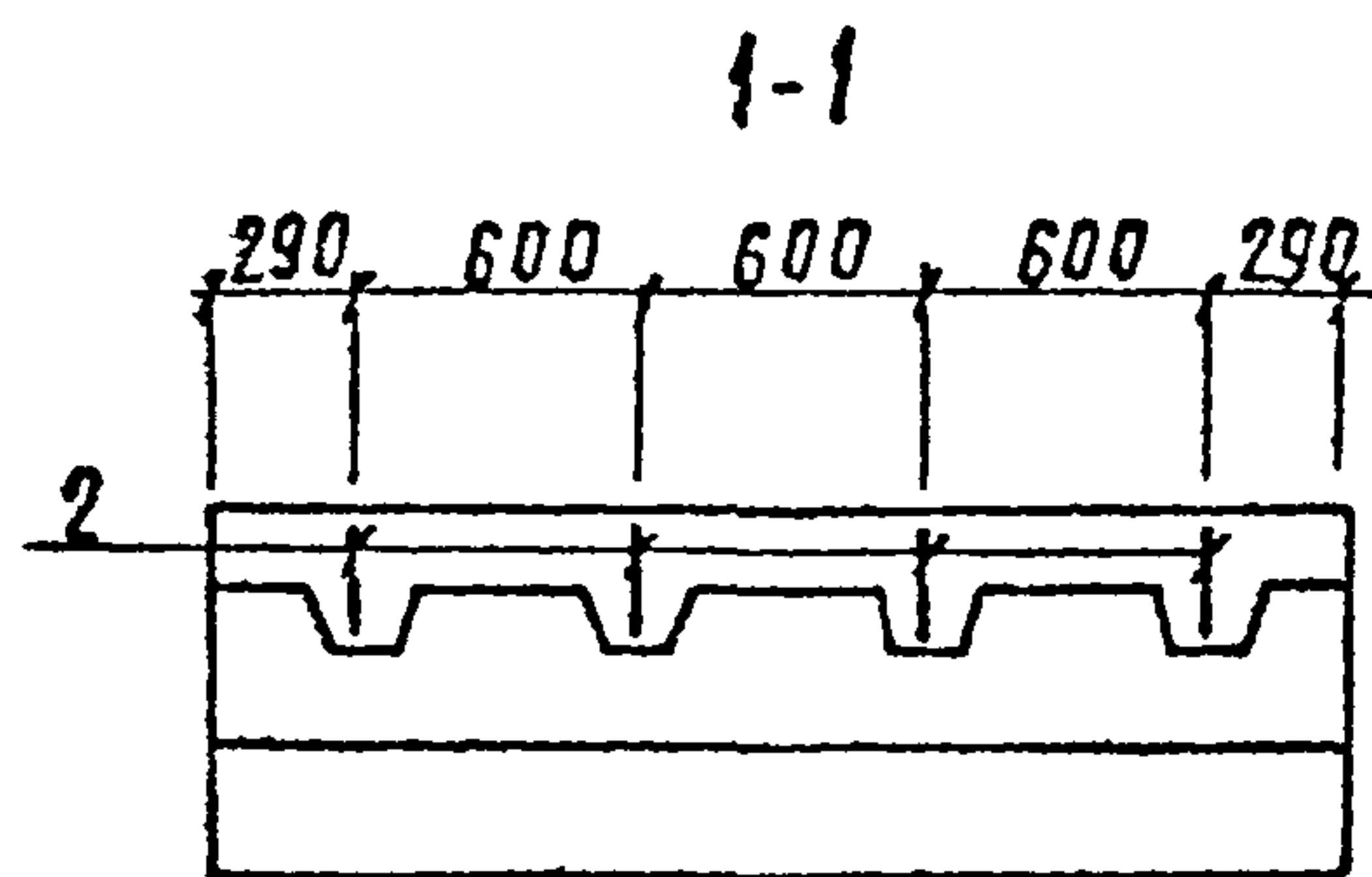
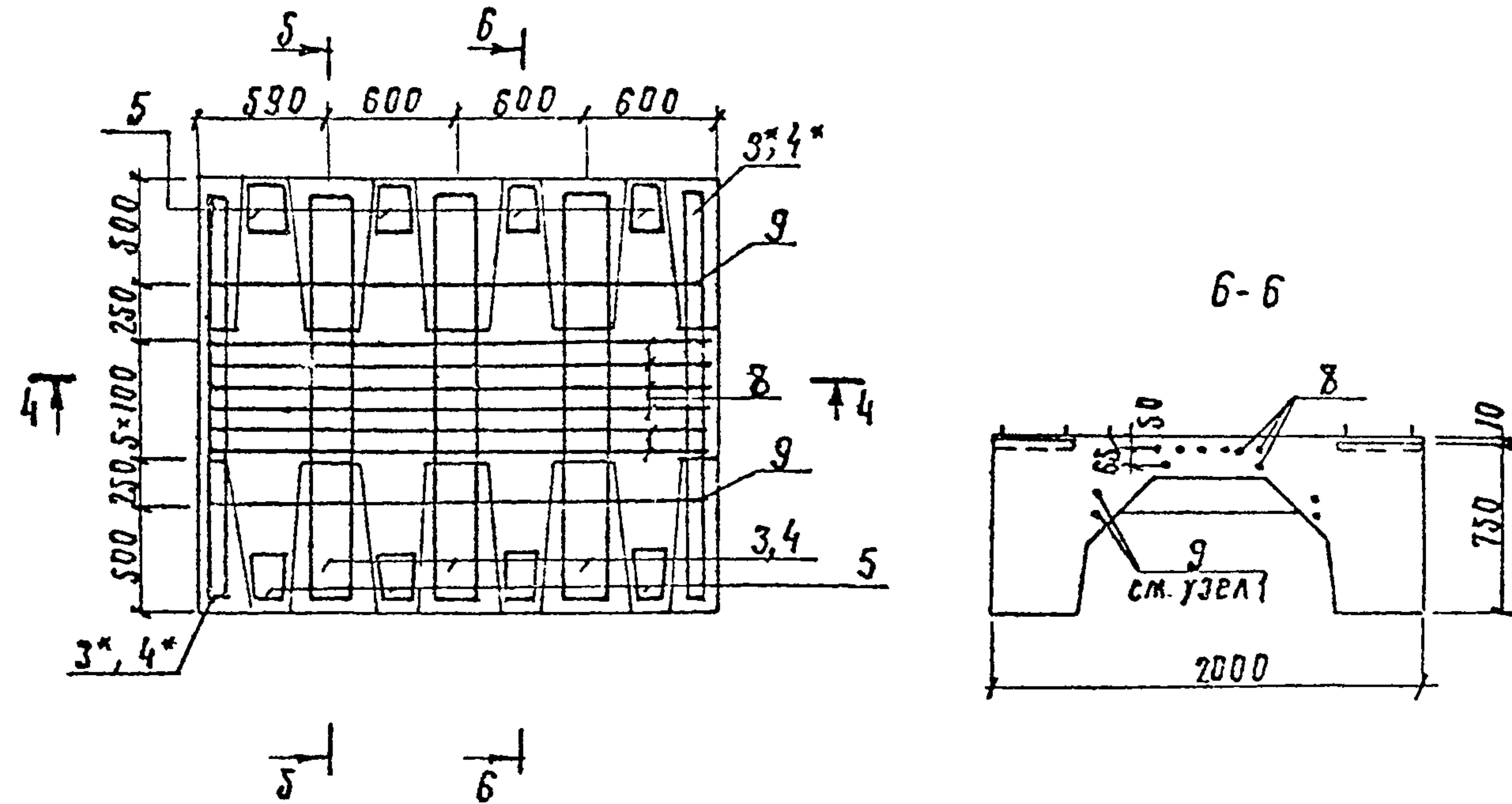
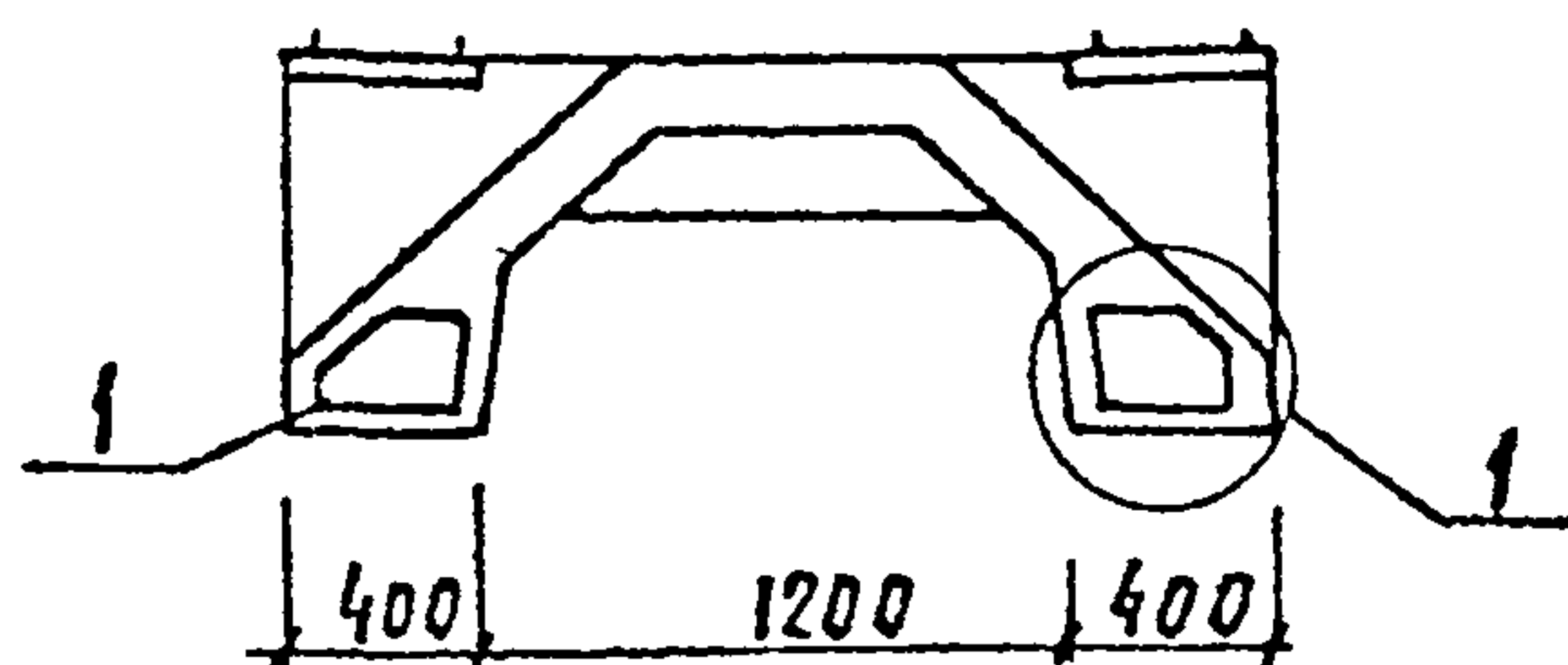


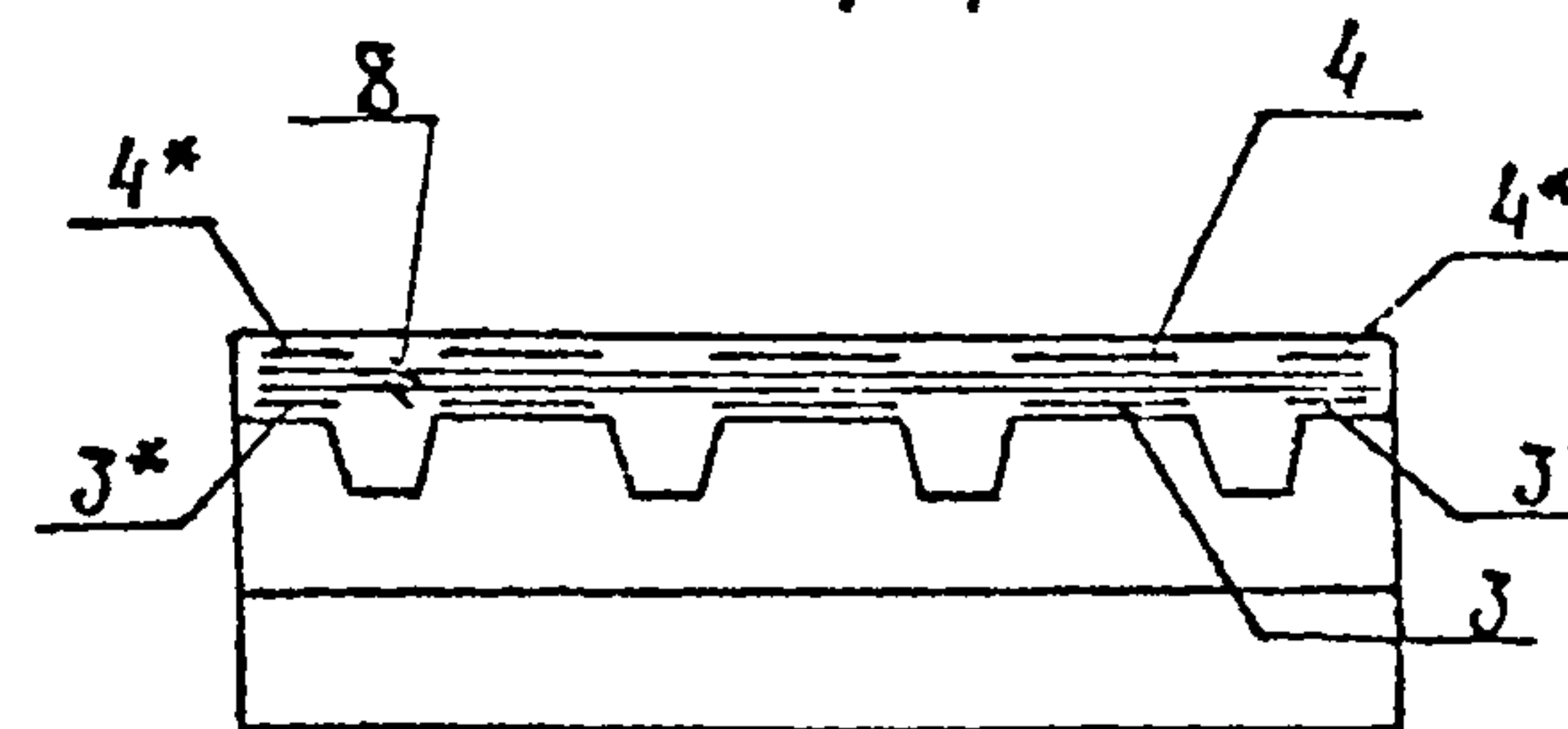
Схема раскладки сеток



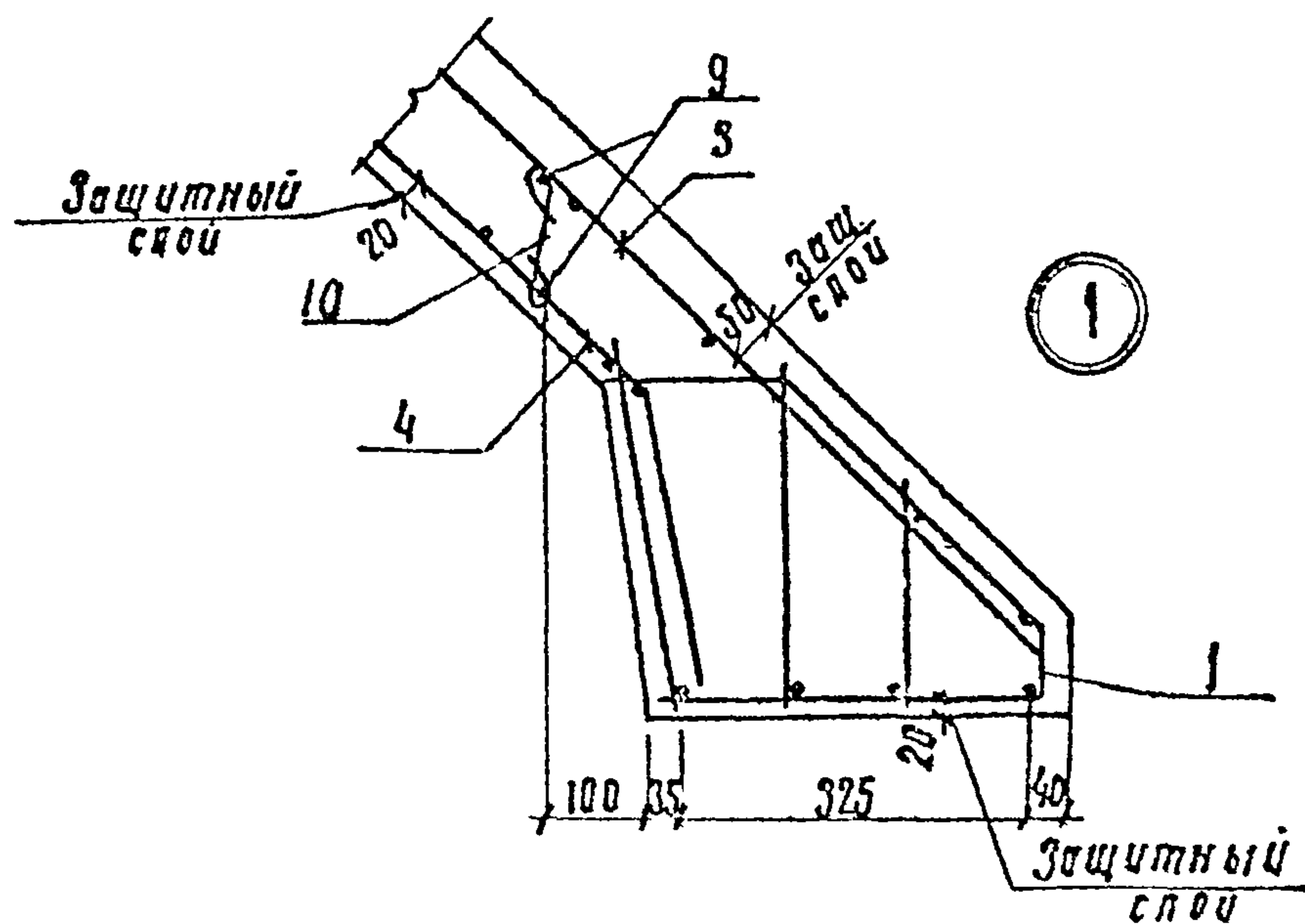
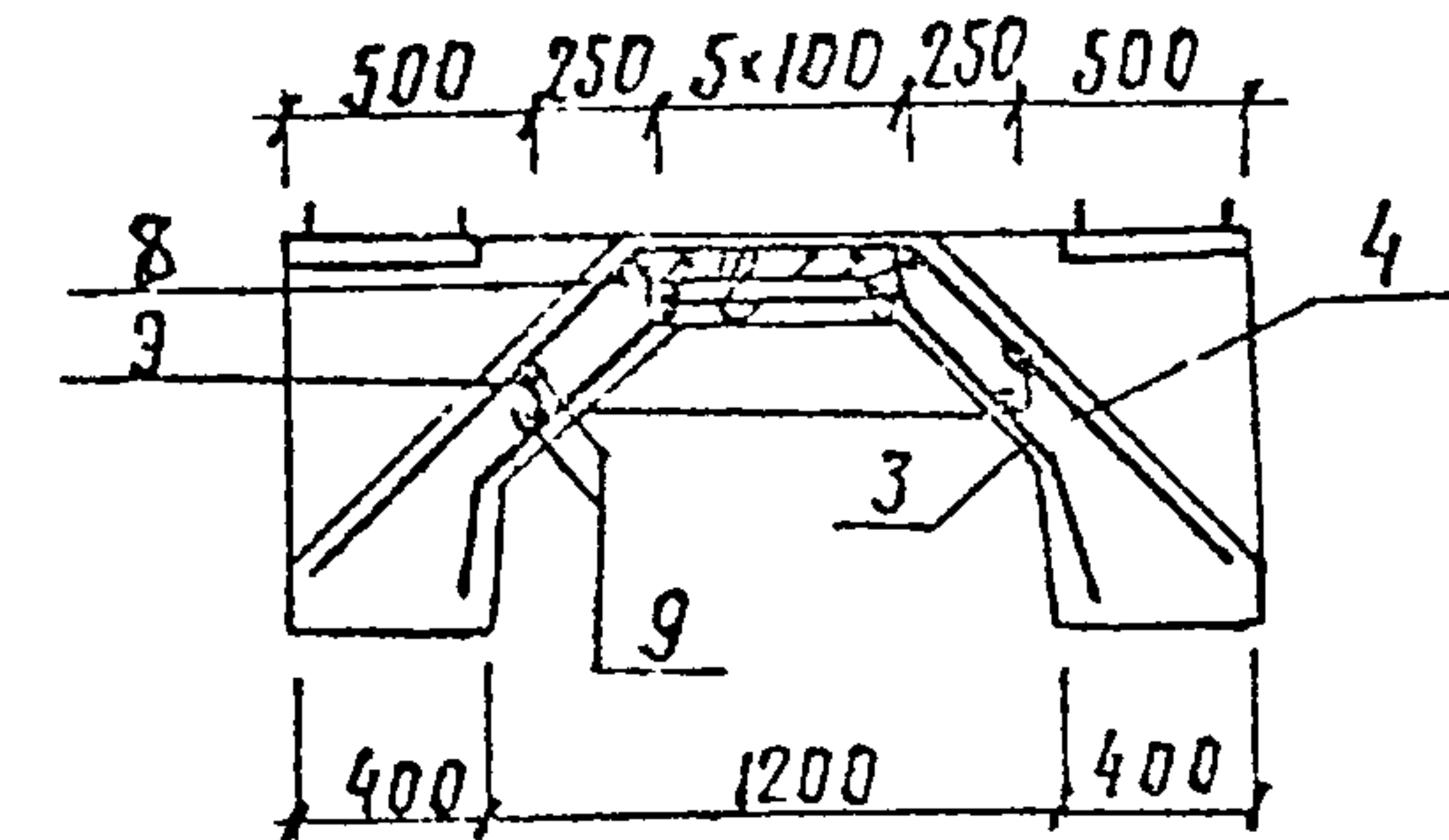
2-2



4-4



5-5

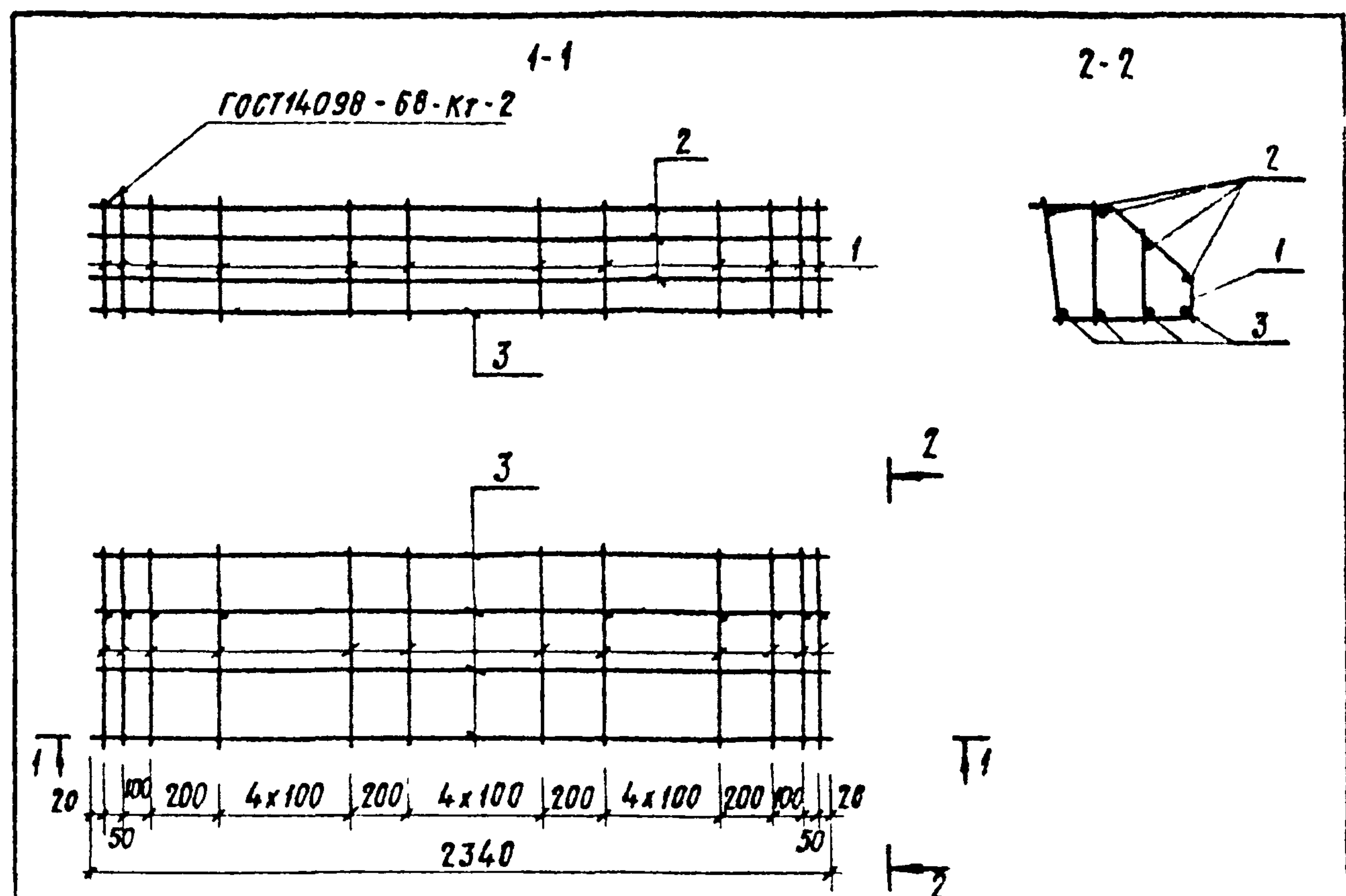


Поз. 8 и 9 прибить контактной точечной сваркой к каркасам КП2 и сеткам С5 в местах пересечений стержней.

709-09-29.84	КЖУ-01.00.00	Лис 2
--------------	--------------	----------

Копировал: Трихаева

Формат А3



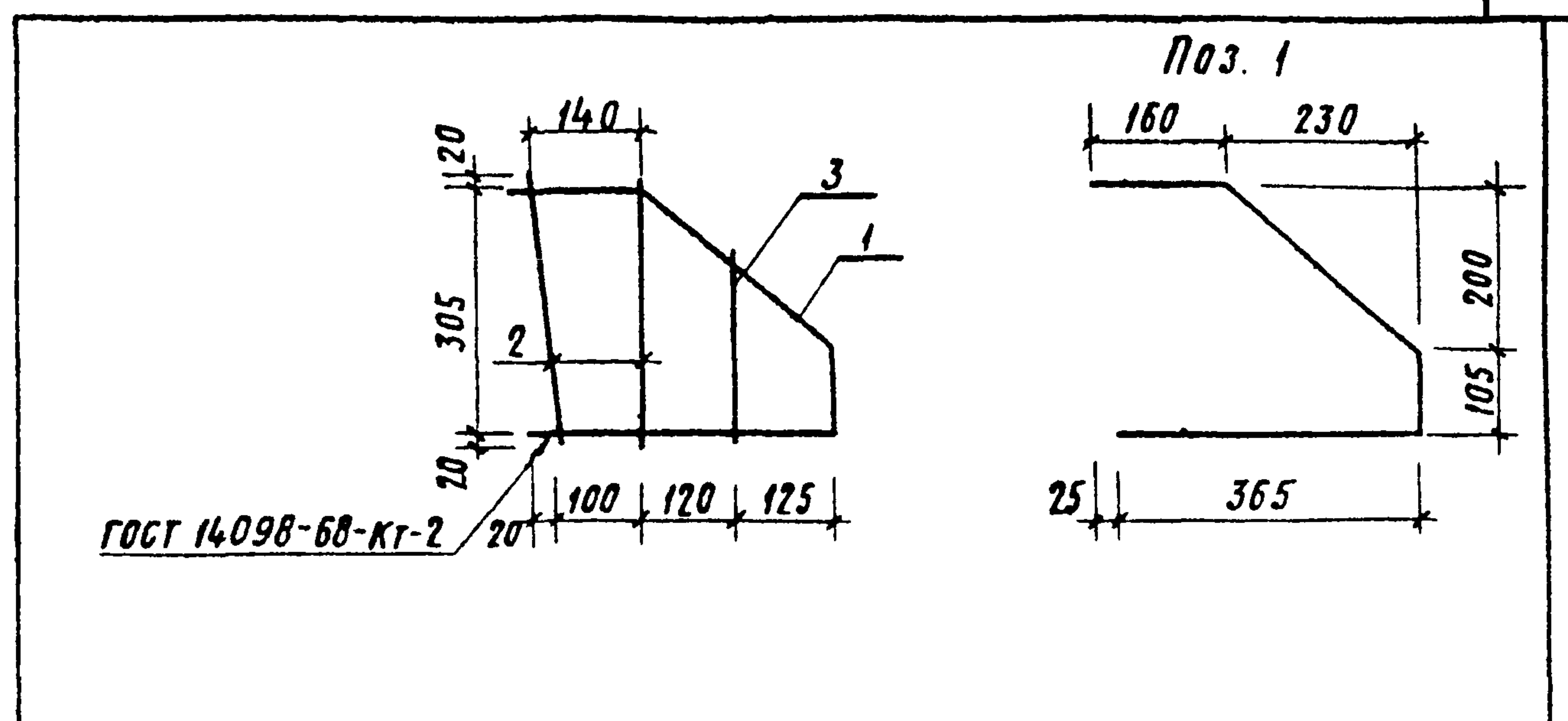
Формат	Зона	Поз.	Обозначение	Наименование	Кол.	Примечание
				<u>Документация</u>		
А3			КЖИ-ТТ1	Технические требования		
				<u>Сборочные единицы</u>		
А4	1		КЖИ-01.01.01.00	КР1	21	
				<u>Детали</u>		
Б4	2		КЖИ-01.01.02.00	ФВЯГ ГОСТ 5781-82, В-2340	4	0,92 кг
Б4	3		КЖИ-01.01.03.00	Ф12ЯIII, ГОСТ 5781-82, В-2340	4	2,08 кг

			709-09-29.84	КЖИ-01.01.01.00			
Гл инж.пр.	Билаева	Свт	Каркас пространственный (КР1)	Стадия	Масса	Масштаб	Гипропроттрансстрой
Н контр.	Соколова	Свт		Р	20,66	-	
Нач отд.	Одиноков	Свт		Лист	Листов 1		
Гл спец.	Корневский	Свт					
Рук.гр.	Кравцунов	Свт					
Ст.инж.	Сергиенко	Свт					
Инженер	Козлова	Свт					

Копировал Р.Сокоф

Формат

Альбом III



Формат	Зона	Поз.	Обозначение	Наименование	Кол.	Примечание
				<u>Документация</u>		
А3			КЖИ-ТТ1	Технические требования		
				<u>Детали</u>		
Б4	1		КЖИ-01.01.01.01	ФВЯГ ГОСТ 5781-82, В-935	1	0,21 кг
Б4	2		КЖИ-01.01.01.02	" В-345	2	0,08 кг
Б4	3		КЖИ-01.01.01.03	" В-245	1	0,05 кг

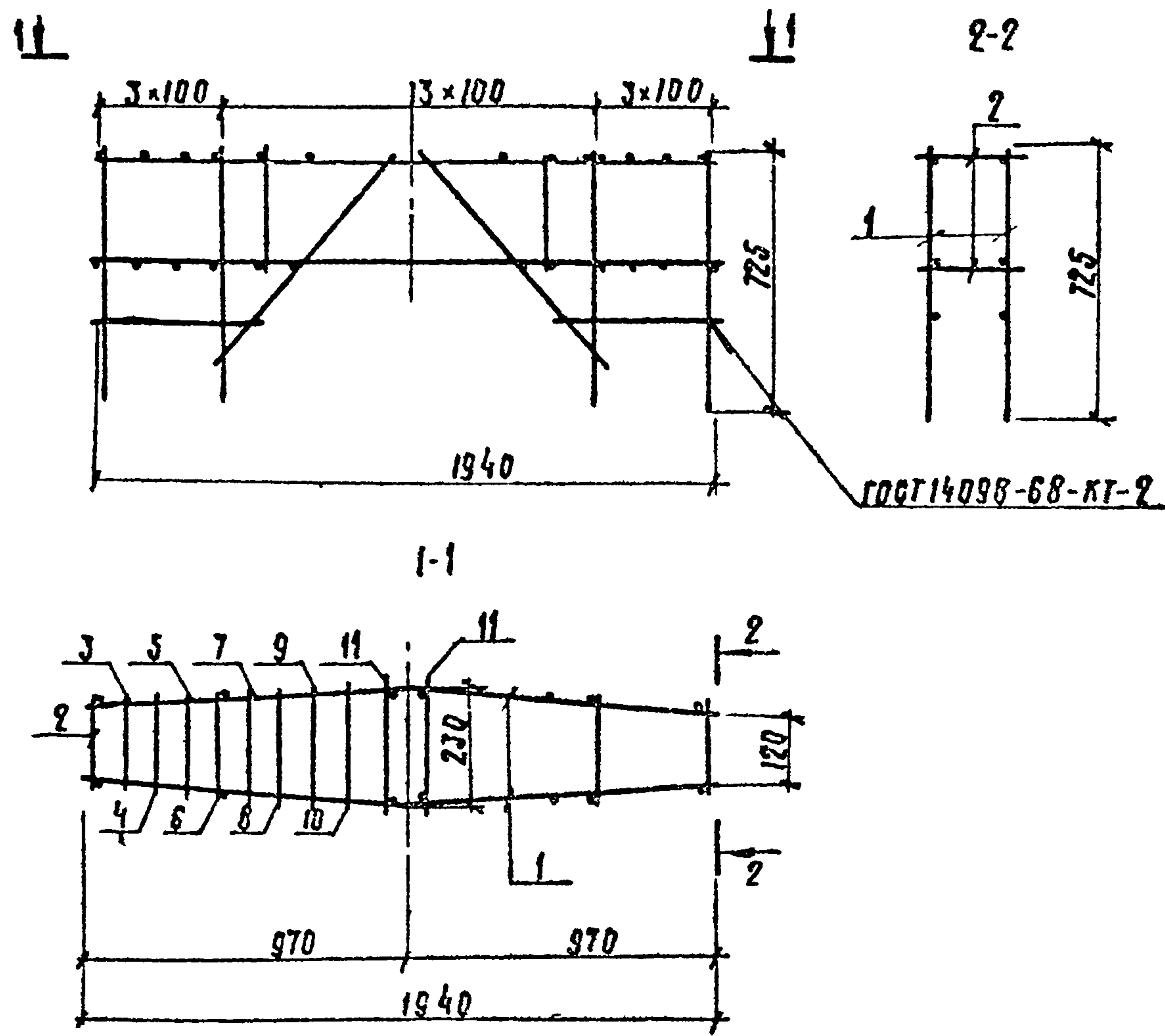
Инв. и подл. Подпись и дата

			709-09-29.84	КЖИ-01.01.01.00			
Гл инж.пр.	Билаева	Свт	Каркас плоский (КР1)	Стадия	Масса	Масштаб	Гипропроттрансстрой
Н контр.	Соколова	Свт		Р	0,42	-	
Нач отд.	Одиноков	Свт		Лист	Листов 1		
Гл спец.	Корневский	Свт					
Рук.гр.	Кравцунов	Свт					
Ст.инж.	Сергиенко	Свт					
Инженер	Козлова	Свт					

Копировал Р.Сокоф

Формат

Арбом III



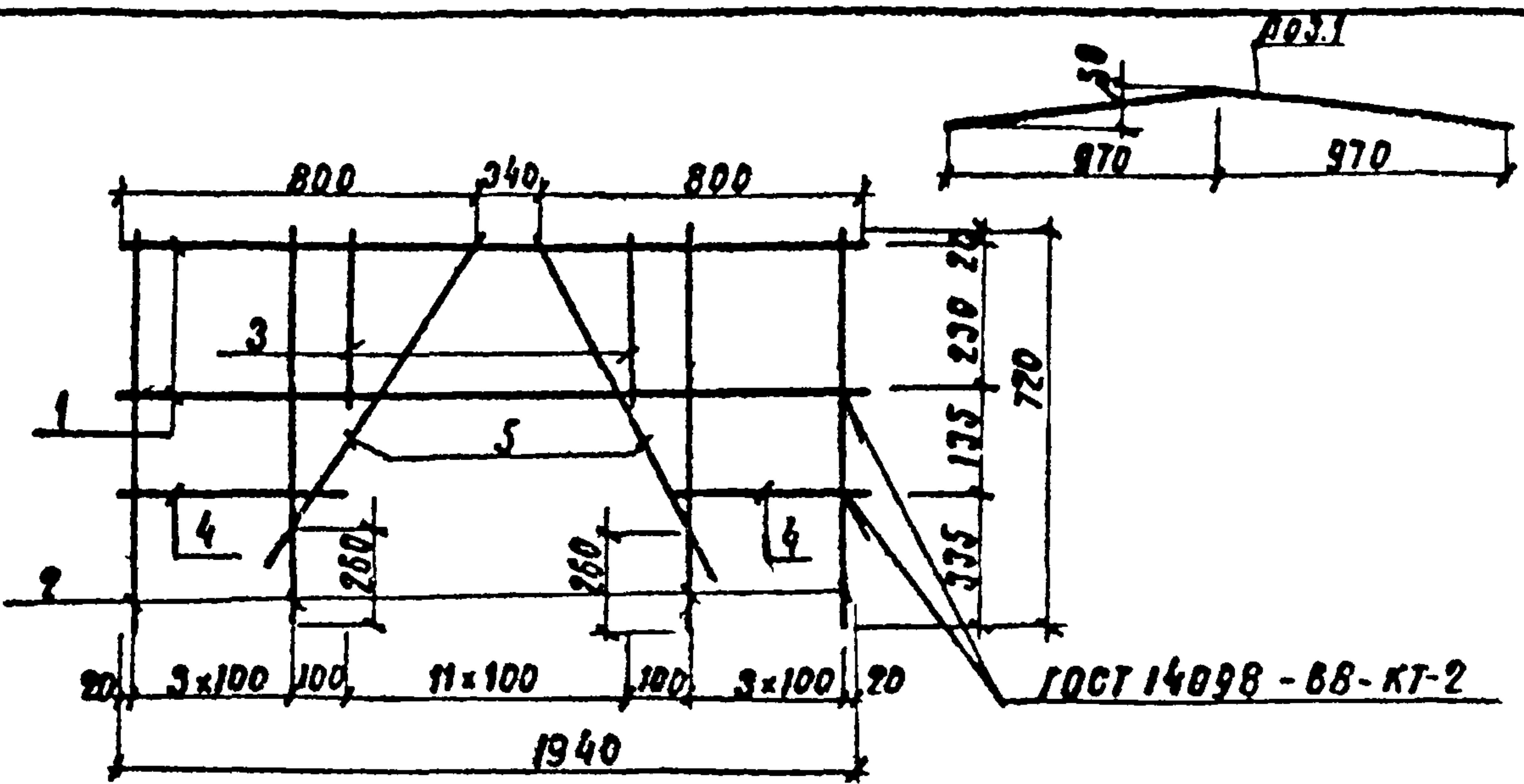
Формат	Лист	Код	Обозначение	Наименование	Кол.	Примеч.
				<u>Документация</u>		
А3			КЭСИ - ТТ1	Технические требования		
				<u>Сборочные единицы</u>		
А4	1		КЭСИ-01.02.01.00	Каркас кр 2	2	
				<u>Детали</u>		
Б4	2		КЖУ-01.02.02.00	ФБА I ГОСТ 5781-82, r=170	4	0,04 кг
Б4	3		КЭСИ-01.02.03.00	r=180	4	0,04 кг
Б4	4		КЭСИ-01.02.04.00	r=190	4	0,04 кг
Б4	5		КЭСИ-01.02.05.00	r=200	4	0,04 кг
Б4	6		КЭСИ-01.02.06.00	r=210	4	0,05 кг
Б4	7		КЭСИ-01.02.07.00	r=220	4	0,05 кг
Б4	8		КЭСИ-01.02.08.00	r=230	4	0,05 кг
Б4	9		КЭСИ-01.02.09.00	r=240	4	0,05 кг
Б4	10		КЭСИ-01.02.10.00	r=250	4	0,06 кг
Б4	11		КЭСИ-01.02.11.00	r=260	4	0,06 кг

			709-09-29.84	КЭСИ-01.02.00.00			
Гл. инж. пр.	Силаева	Сил	Каркас пространственный (кп 2)	Стация	Масса	Масштаб	
Инж. контр.	Соколов	Соко		р	27,72 кг	—	
Инж. нач.	Одинок	Оди		Лист	Листов 1		
Гл. спец.	Коренева	Кор		Гипропромтрансстр			
Инж. гр.	Кривцов	Крив					
Ст. инж.	Серваенко	Сер					
Инженер	Козлова	Коз					

Копировал: Тришасва

Формат А3

А 1000 III



Формат лист	Лист	Обозначение	Наименование	Код	Примечание
			<u>Документация</u>		
А3		КЖУ-ТТ1	Технические требования		
			<u>Детали</u>		
Б4	1	КЖУ-01.02.01.01	Ф16АШ ГОСТ 5781-82, L-1940	2	3,06 кг
Б4	2	КЖУ-01.02.01.02	Ф12АШ ГОСТ 5781-82, L=720	8	0,64 кг
Б4	3	КЖУ-01.02.01.03	Ф8АШ ГОСТ 5781-82; L=270	12	0,06 кг
Б4	4	КЖУ-01.02.01.04	Ф8АШ ГОСТ 5781-82; L=420	2	0,17 кг
Б4	5	КЖУ-01.02.01.05	" L=750	2	0,30 кг

709-09-29.84 КЖУ-01.02.01.00

Каркас явский
(кр 2)

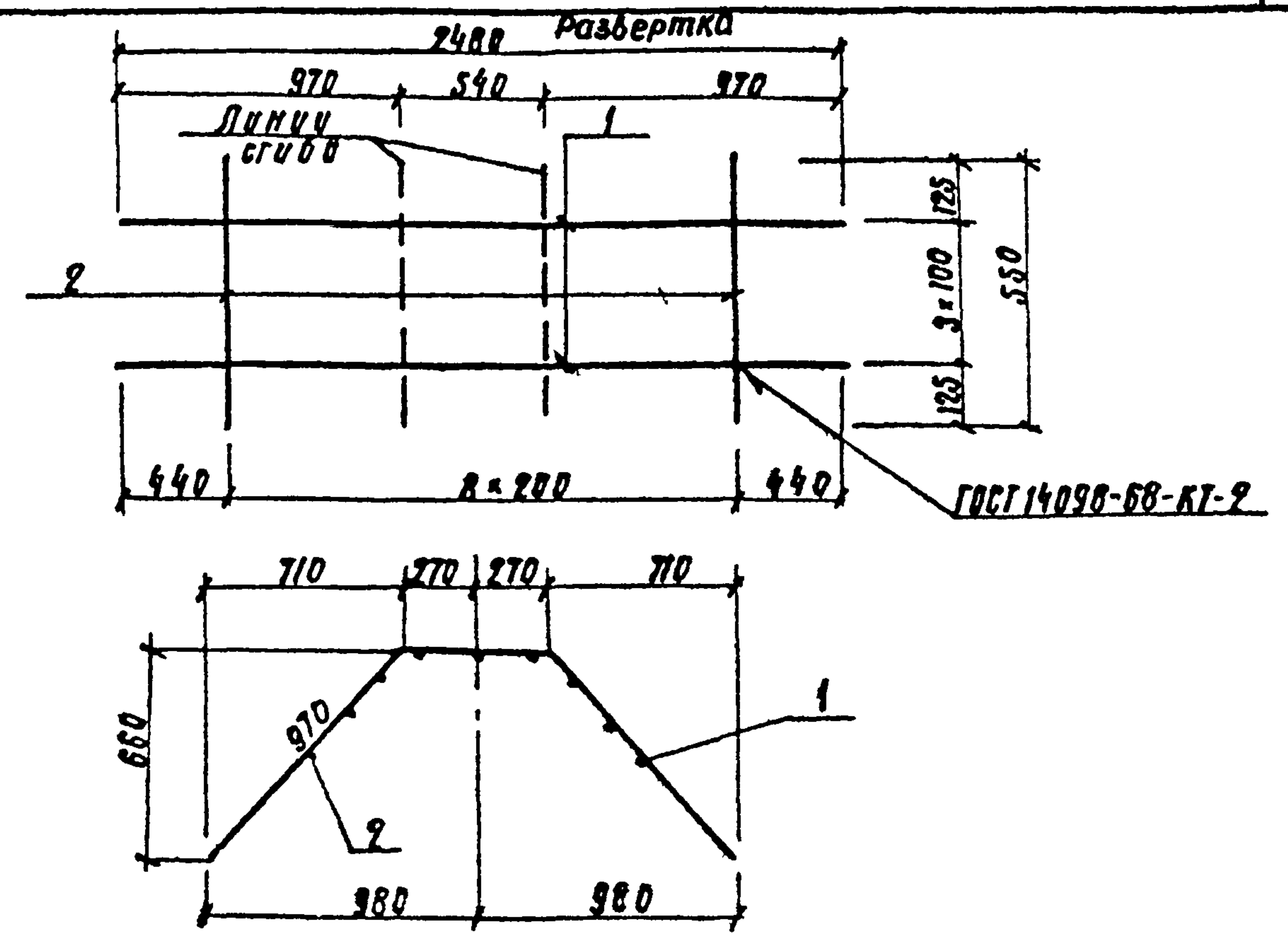
Студия	Масса	Масштаб
р	12,90	-
Лист	Листов 1	

Ул. инж. С. Сясева
И. контр. Соколова
Нач. отд. Одиноков
Гл. спец. Кореневский
Дук. гр. Крабцуноб
Ст. инж. Сергиенко
Инж. Козяева

С. Сясева
С. Соколова
И. Одиноков
А. Кореневский
В. Крабцуноб
С. Сергиенко
С. Козяева

Гипропромтрансстрой

А 1000 III



Формат лист	Лист	Обозначение	Наименование	Кол.	Примеч.
			<u>Документация</u>		
А3		КЖУ-ТТ1	Технические требования		
			<u>Детали</u>		
Б4	1	КЖН-01.03.00.01	Ф8АШ ГОСТ 5781-82, L=2480	4	0,98 кг
Б4	2	КЖН-01.03.00.02	Ф8АШ ГОСТ 5781-82, L=550	9	0,12 кг

709-09-29.84 КЖУ-01.03.00.00

Сетка
(с1)

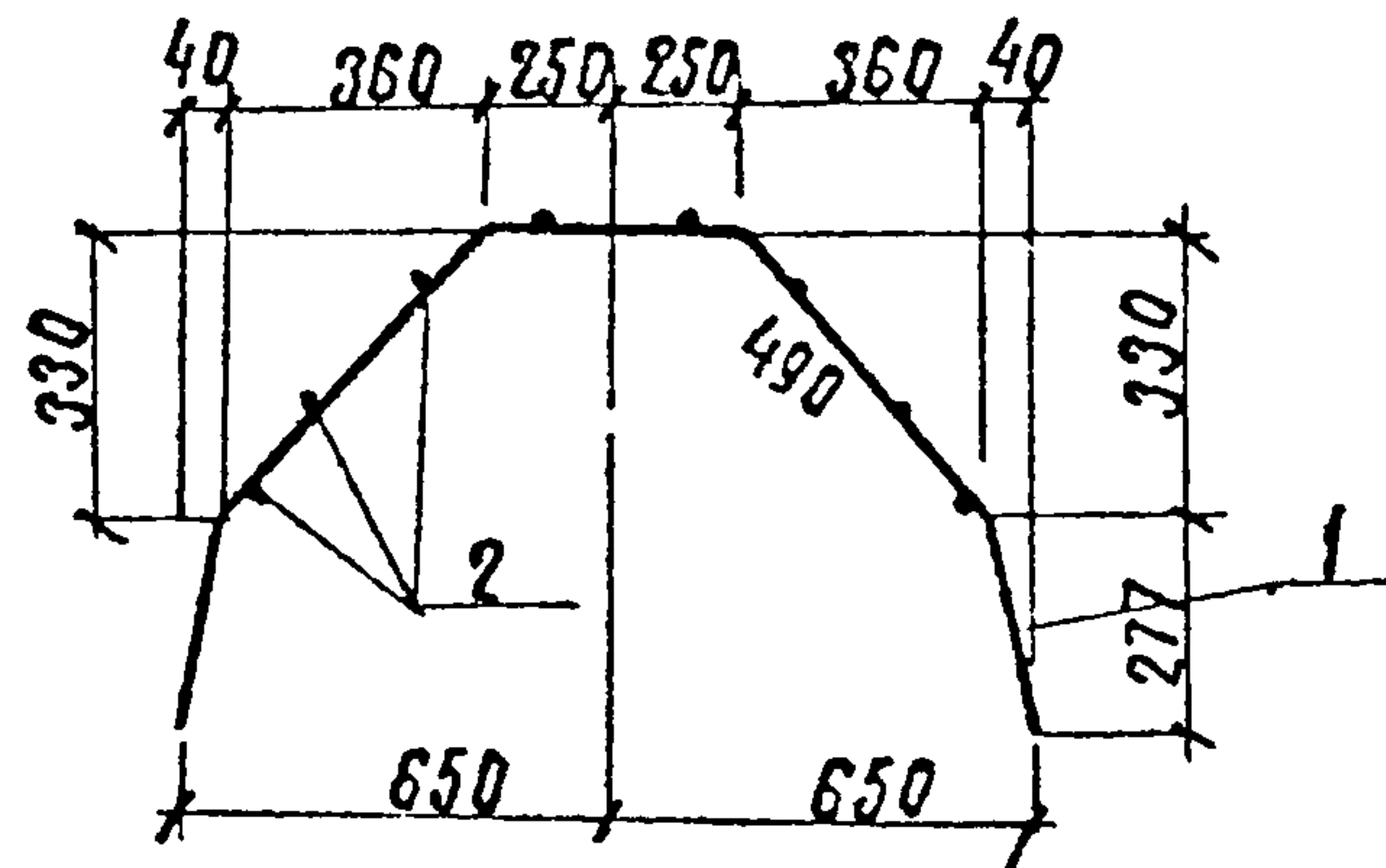
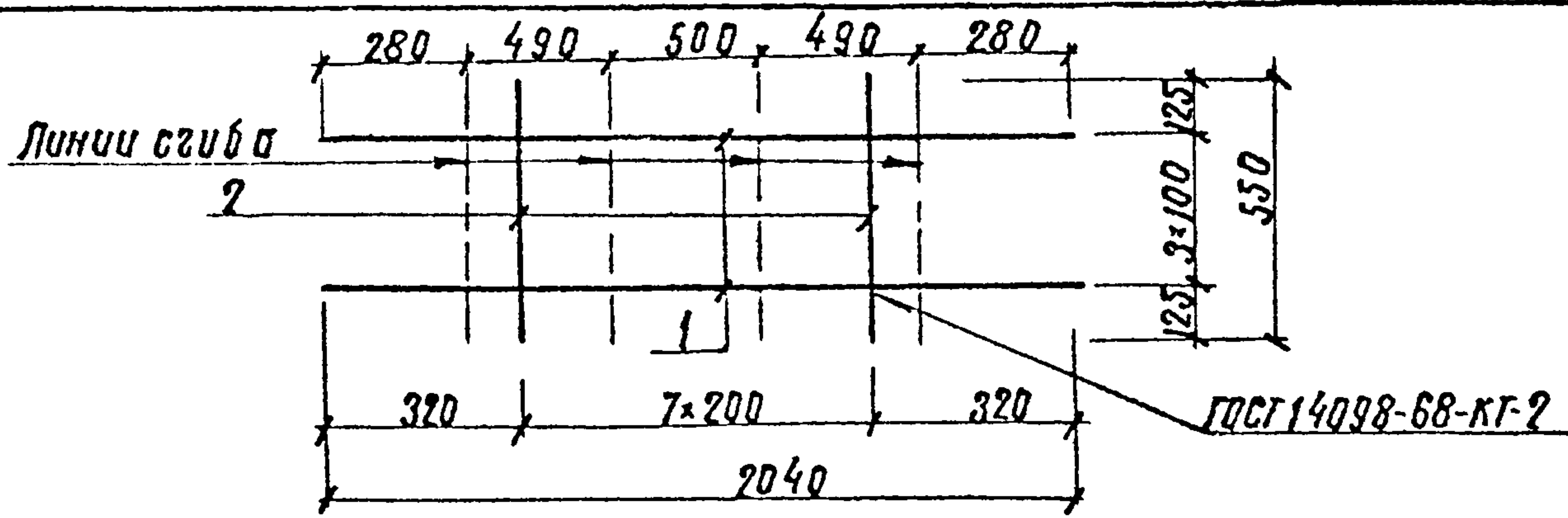
Студия	Масса	Масштаб
р	5,00	-
Лист	Листов 1	

Ул. инж. пр. Сясева
И. контр. Соколова
Нач. отд. Одиноков
Гл. спец. Кореневский
Дук. гр. Крабцуноб
Ст. инж. Сергиенко
Инженер Козяева

С. Сясева
С. Соколова
И. Одиноков
А. Кореневский
В. Крабцуноб
С. Сергиенко
С. Козяева

Гипропромтрансстрой

Инж. и конст. Подпись и дата Взам. инв. №



Формат ЗОНА	ПОЗ.	Обозначение	Наименование	Кол	Примеч.
			<u>Документация</u>		
ЯЗ		КЖУ-ТТ1	Технические требования		
			<u>Детали</u>		
БЧ	1	КЖУ-01.04.00.01	ФБЯГ ГОСТ 5781-82; R=2040	4	0,81 кг
БЧ	2	КЖУ-01.04.00.02	ФБЯГ ГОСТ 5781-82; R=550	8	0,12 кг

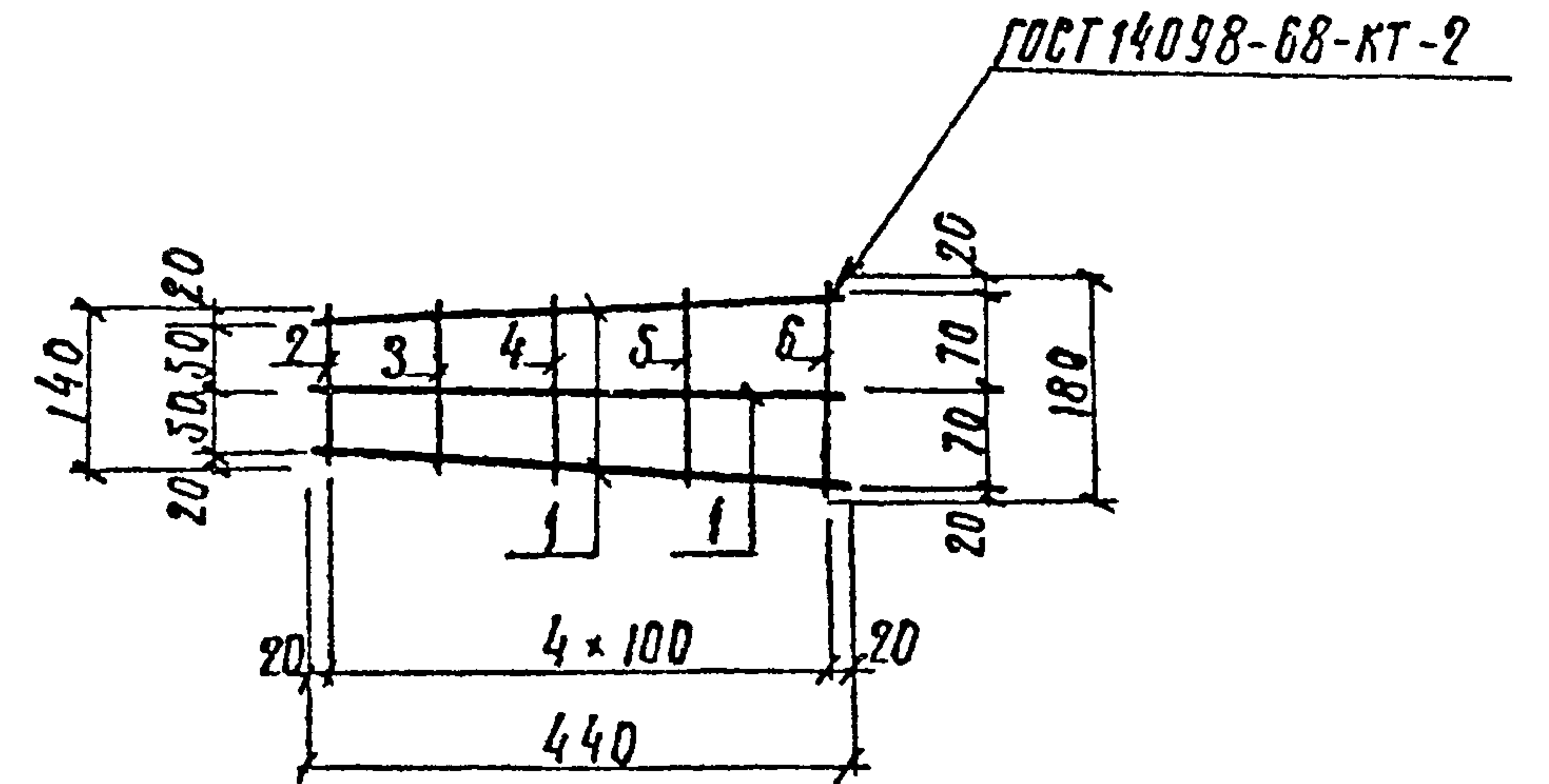
709-09-29.84 КЖУ-01.04.00.00

Сетка (С2)

Стадия	Масса	Масштаб
р	4,20 кг	-
Лист	Листов 1	

Гипропромтрансстрой

Директор	Биласева	Син
Инженер	Соколова	Син
Маш. отд.	Одиноков	Син
Гл. спец.	Коренева	Син
Инженер	Кравченко	Син
Инженер	Сергеев	Син
Инженер	Козлова	Син



Формат ЗОНА	ПОЗ.	Обозначение	Наименование	Кол	Примеч.
			<u>Документация</u>		
ЯЗ		КЖН-ТТ1	Технические требования		
			<u>Детали</u>		
БЧ	1	КЖН-01.05.00.01	ФБЯГ ГОСТ 5781-82 R=440	3	0,10 кг
БЧ	2	КЖН-01.05.00.02	" R=140	1	0,03 кг
БЧ	3	КЖН-01.05.00.03	" R=150	1	0,03 кг
БЧ	4	КЖН-01.05.00.04	" R=160	1	0,04 кг
БЧ	5	КЖН-01.05.00.05	" R=170	1	0,04 кг
БЧ	6	КЖН-01.05.00.06	" R=180	1	0,04 кг

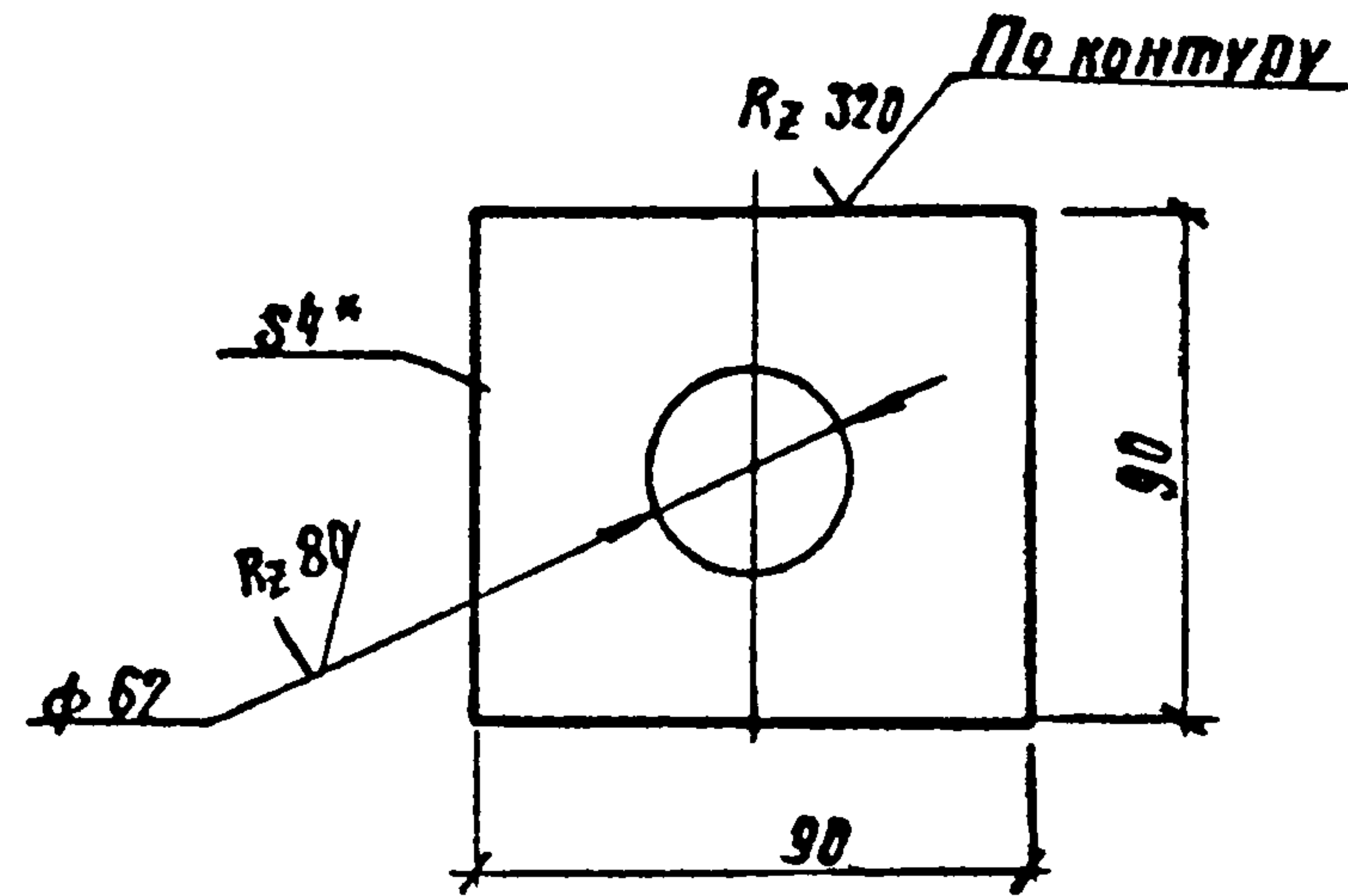
709-09-29.84 КЖН-01.05.00.00

Сетка (С3)

Стадия	Масса	Масштаб
р	0,48 кг	-
Лист	Листов 1	

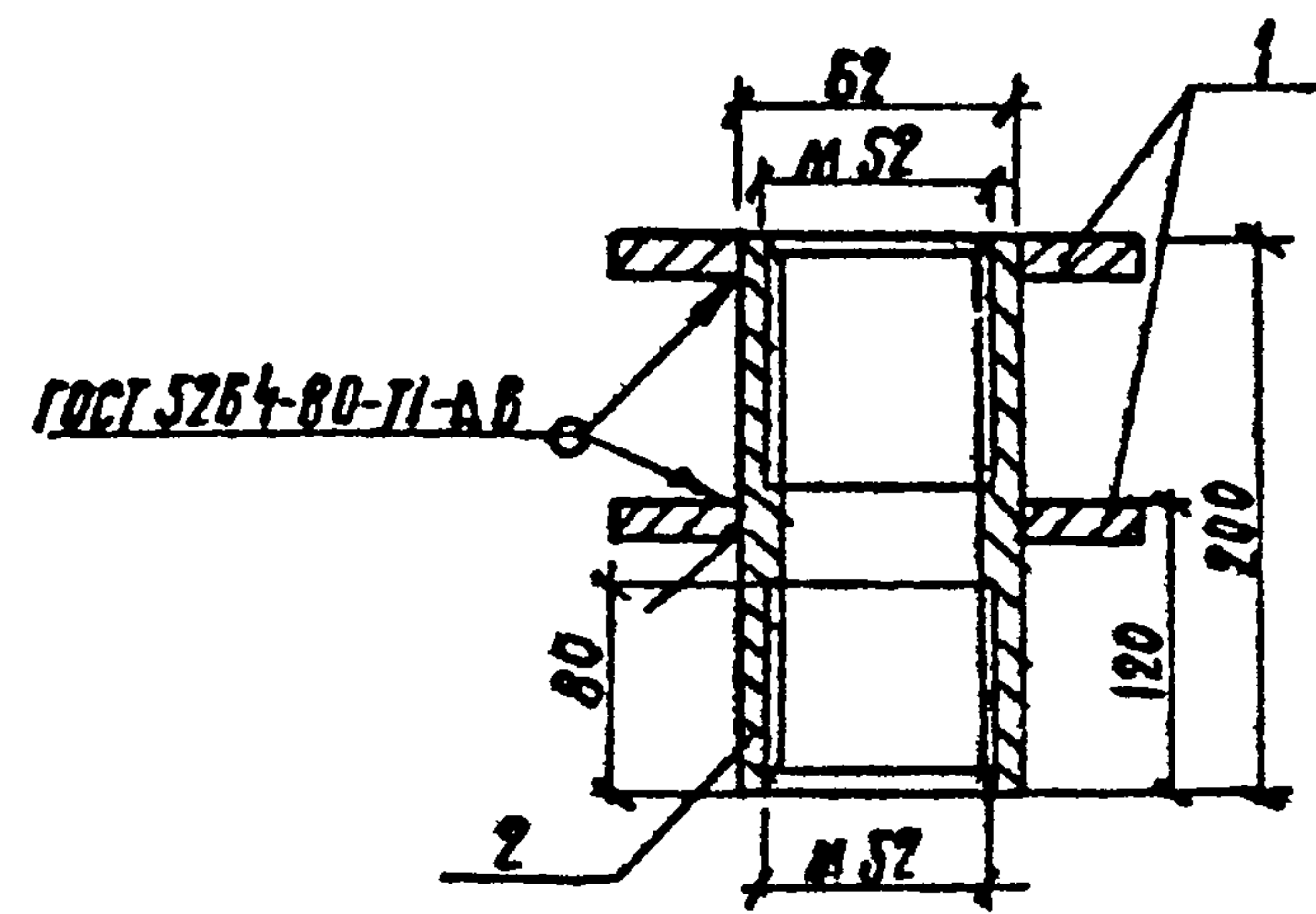
Гипропромтрансстрой

Директор	Биласева	Син
Инженер	Соколова	Син
Маш. отд.	Одиноков	Син
Гл. спец.	Коренева	Син
Инженер	Кравченко	Син
Инженер	Сергеев	Син
Инженер	Козлова	Син



- 1*. Размеры для справок
2. Предельные отклонения размеров отверстий по Н14, вылов по Н14, остальные $\pm \frac{IT14}{2}$.

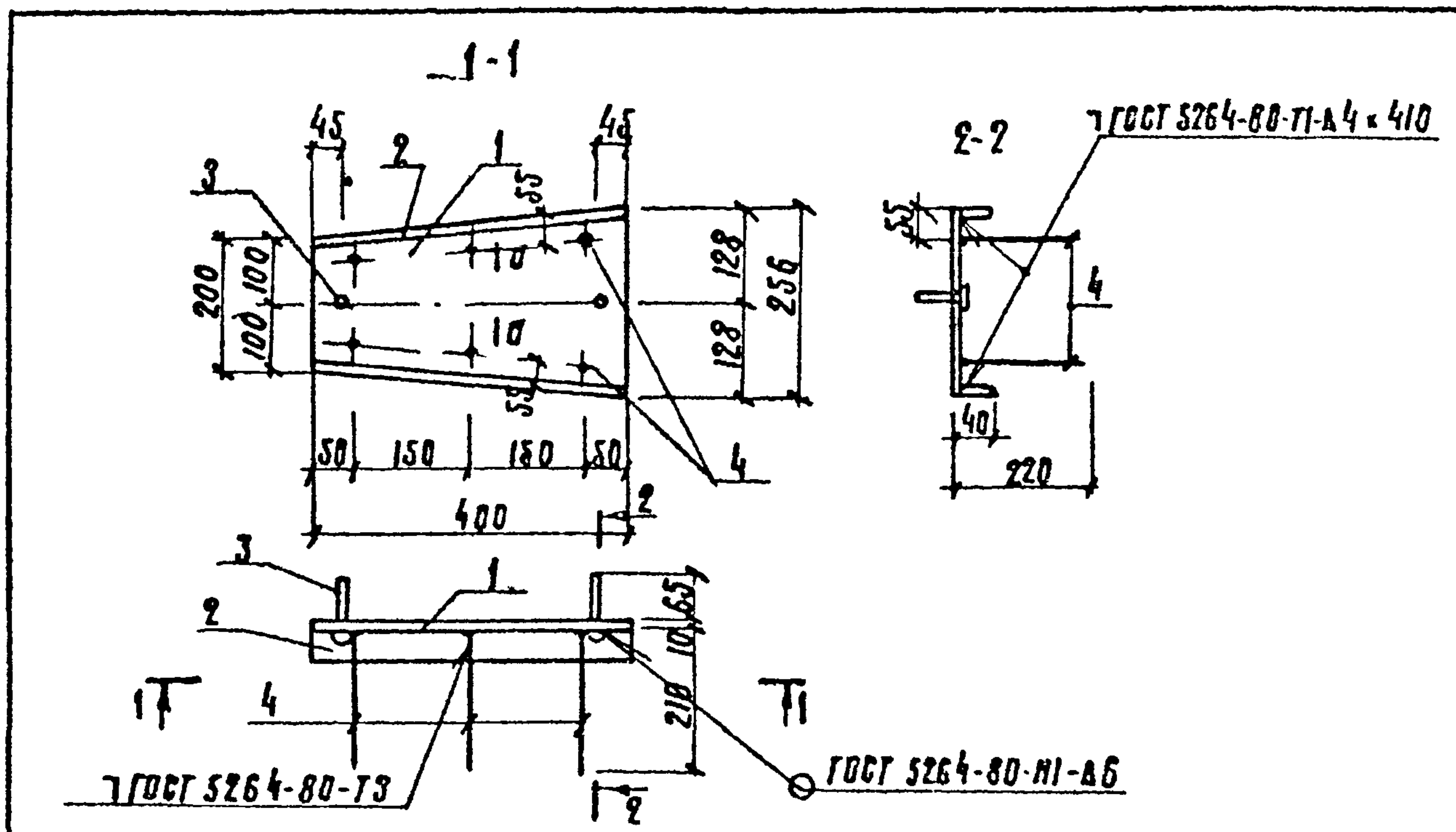
			709-09-29.84	КЖУ-01.06.00.01
Гл.инж.пр. Силаева	Сек.		Фланец	Стадия
Н.контр. Соколова	Инж.			р
Нач.отд. Одинокоб	Инж.			Масштаб
Гл.спец. Кореневский	Инж.		Лист	Листов 1
Рук.гр. Крабцуноб	Инж.		Лист Б-ПН-4 ГОСТ 19903-74	
Ст.инж. Сергиенко	Инж.		Вст ЗСПСТУ14-1-3025-80	
Инженер Козлов	Инж.		Инпропромтрансстрой	



Формат	Зона	Поз.	Обозначение	Наименование	Кол.	Примеч.
				<u>Документация</u>		
Я3			КЖУ ТТ1	Технические требования		
				<u>Детали</u>		
Я4	1		КЖУ-01.06.00.01	Фланец	2	
Б4			КЖУ-01.06.00.02	Труба 60-6, ГОСТ 8732-78 Вст ЗСП, ГОСТ 8731-74*		
	2				С=200 ± $\frac{IT14}{2}$	1

Инж. и подл. Подпись и дата Взам. инв. N

			709-09-29.84	КЖУ-01.06.00.00
Гл.инж.пр. Силаева	Сек.		Закладная деталь (ЗД1)	Стадия
Н.контр. Соколова	Инж.			р
Нач.отд. Одинокоб	Инж.			Масштаб
Гл.спец. Кореневский	Инж.		Лист	Листов 1
Рук.гр. Крабцуноб	Инж.		Лист Б-ПН-4 ГОСТ 19903-74	
Ст.инж. Сергиенко	Инж.		Вст ЗСПСТУ14-1-3025-80	
Инженер Козлов	Инж.		Инпропромтрансстрой	

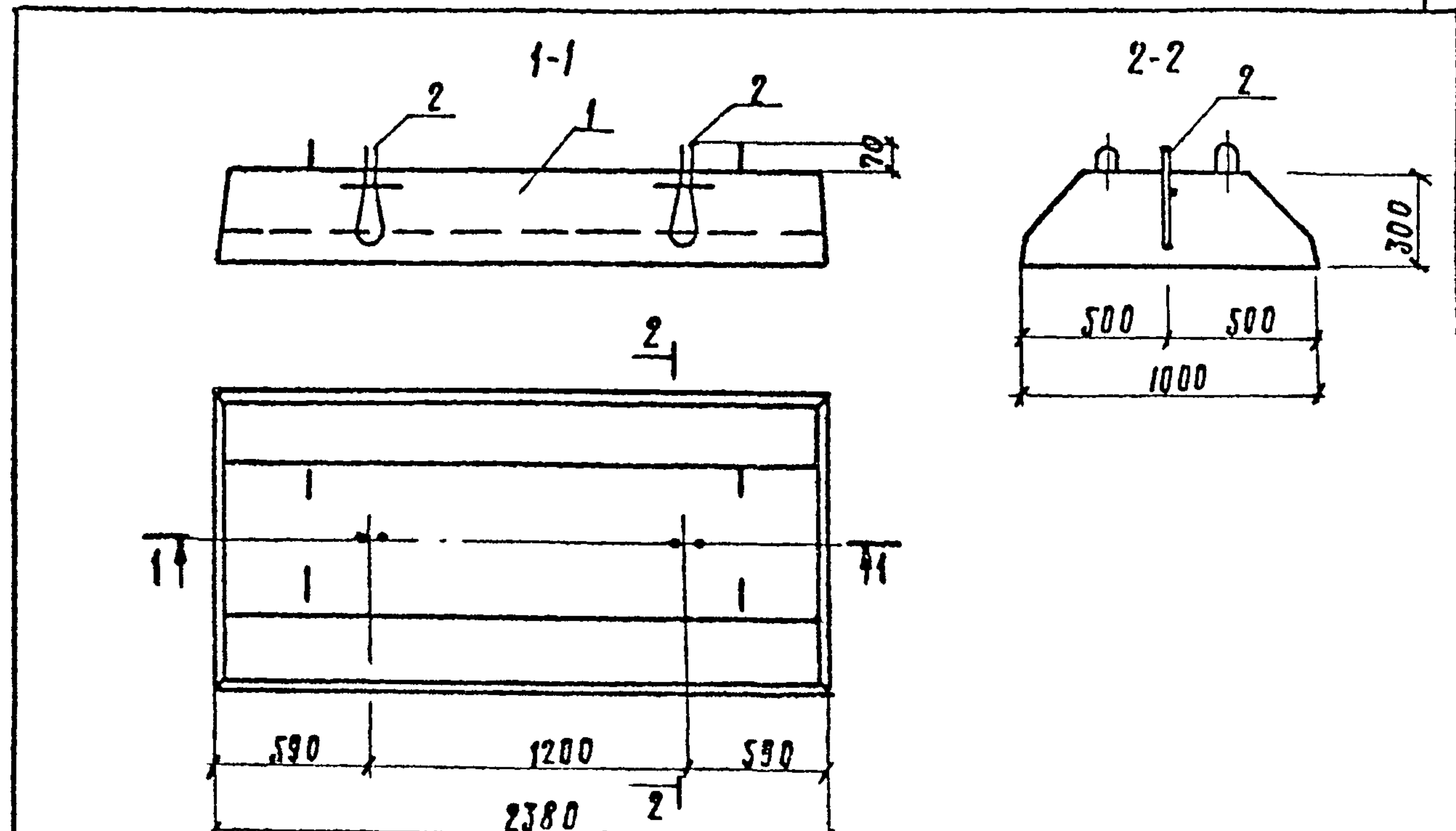


Формат	ДНОС	Пол.	Обозначение	Наименование	Кол.	Примечание
				<u>Документация</u>		
А3			КЖУ-ТТ1	Технические требования		
				<u>Детали</u>		
Б7		1	КЖУ-01.07.00.01	Лист Б-ПН-10 ГОСТ 19903-74 Всг 3 сп 5ТУ 14-1-3023-80	1	7,16 кг
Б7		2	КЖУ-01.07.00.02	Лист Б-ПН-4 ГОСТ 19903-74 Всг 3 сп 5ТУ 14-1-3023-80	2	0,38 кг
Б7		4	КЖУ-01.07.00.03	φ14яШ ГОСТ 5781-82, Е-210	6	0,25 кг
				<u>Стандартные изделия</u>		
Б7		3		Болт М22×75, 48 ГОСТ 16016-79	2	

709-09-29.84 КЖУ-01.07.00.00

Гл. инж. пр.	Инженер	Нач. отд.	Гл. спец.	Доктр.	Ст. инж.	Инженер	Стаж	Масса	Масштаб
Силаева	Соколова	Одиноков	Кореневский	Кривцун	Сергиенко	Козлова	р	10,12 кг	—
							Лист	Листов 1	
							Гипропромтрансстрой		

Копировал: Трихачева

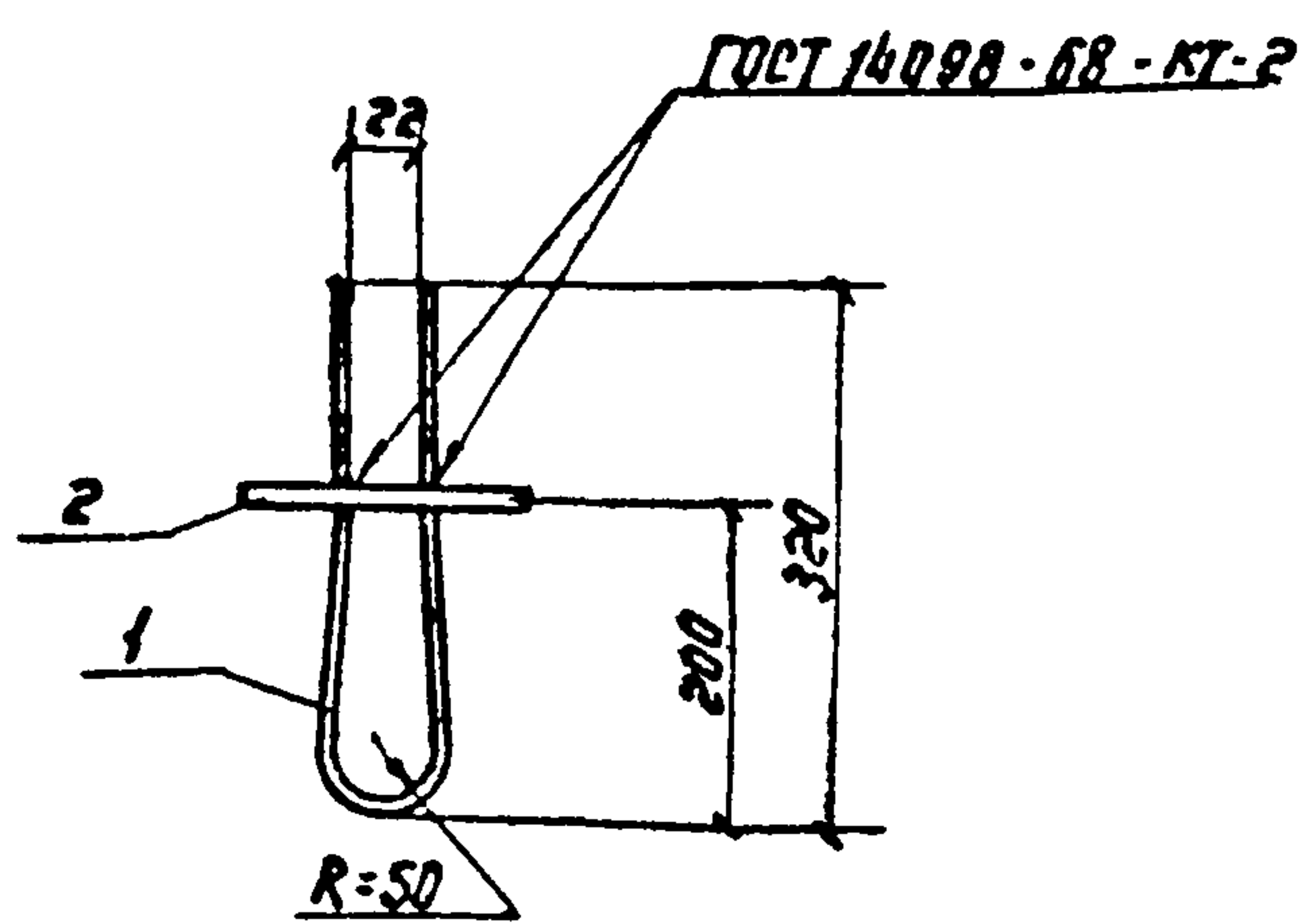


Формат	ДНОС	Пол.	Обозначение	Наименование	Кол.	Примечание
				<u>Документация</u>		
			1.112-5 б.0	Пояснительная записка		
А3			КЖУ-ВРС1	Ведомость расхода стали		
				<u>Сборочные единицы</u>		
		1	1.112-5 б.3	Плита фундаментная фл10-24-3	1	
				<u>Детали</u>		
А4		2	КЖУ-02.01.00.00	Закладная деталь ЗД1	2	

709-09-29.84 КЖУ-02.00.00.00

Гл. инж. пр.	Инженер	Нач. отд.	Гл. спец.	Доктр.	Ст. инж.	Инженер	Стаж	Масса	Масштаб
Силаева	Соколова	Одиноков	Кореневский	Кривцун	Сергиенко	Козлова	р	1,52 т	—
							Лист	Листов 1	
							Гипропромтрансстрой		

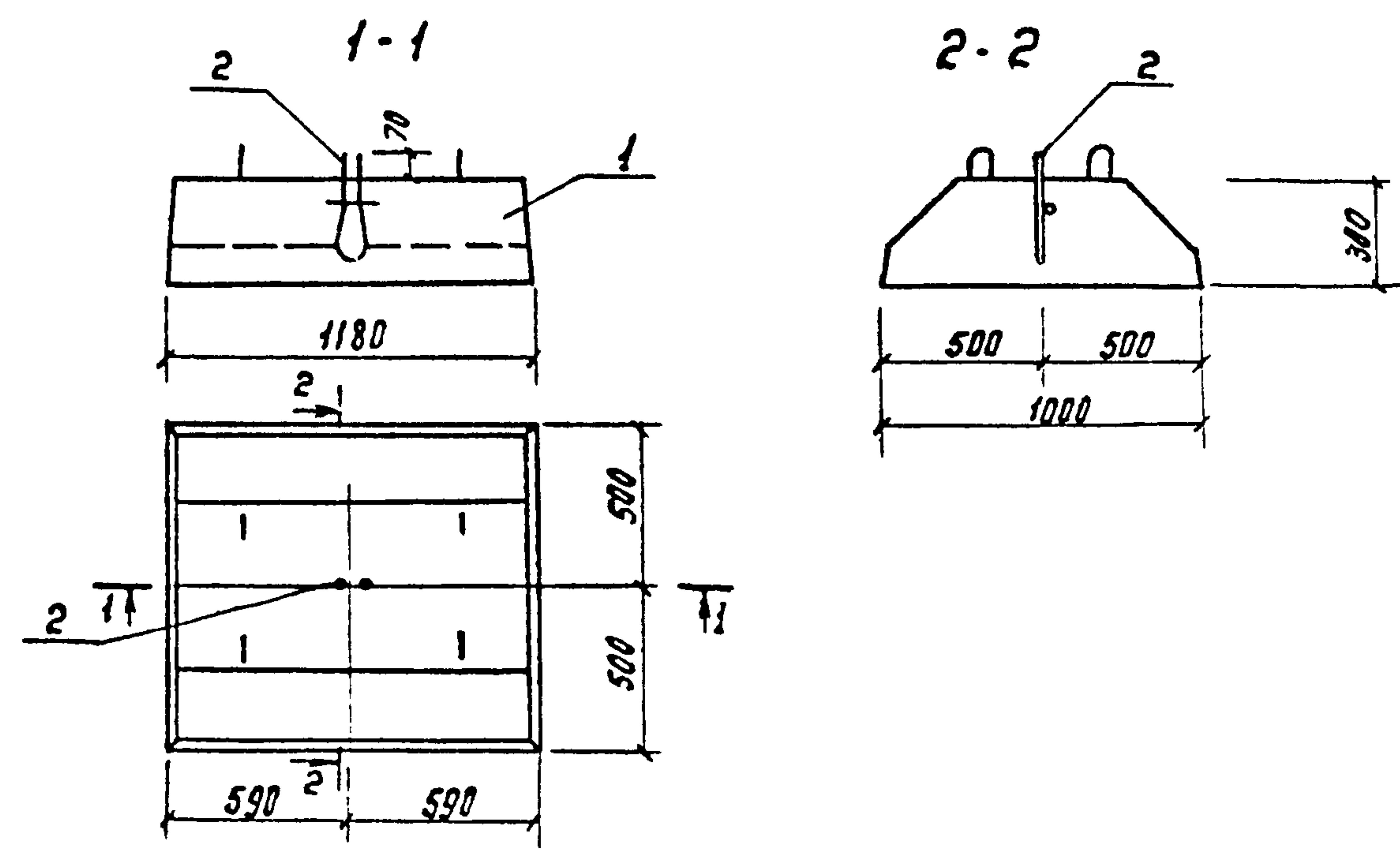
Копировал: Трихачева



Формат	Зона	Поз.	Обозначение	Наименование	Кол.	Примечание
				<u>Документация</u>		
A3			КЖИ-ТТ1	Технические требования		
				<u>Детали</u>		
B4	1		КЖИ-02.01.01.00	Ф 12 А1 ГОСТ 5781-82, R=700	1	0,62 кг
B4	2		КЖИ-02.01.02.00	" R=120	1	0,11 кг

709-09-29.84			КЖИ-02.01.00.00			
Гл. инж. пр.	Кулаева	Син	Закладная деталь (ЗД1)	Стадия	Масса	Масштаб
Н. контр.	Соколова	Росса		Р	0,73 кг	-
Нач. отд.	Пайнаков	Тичи		Лист	Листов 1	
Гл. спец.	Кореньевский	Мор		Гипропромтрансстрой		
Рук. груп.	Кравчинов	Кравч				
Ст. инж.	Сергиенко	Серг				
Инж.	Козлова	Козл				

Альбом №



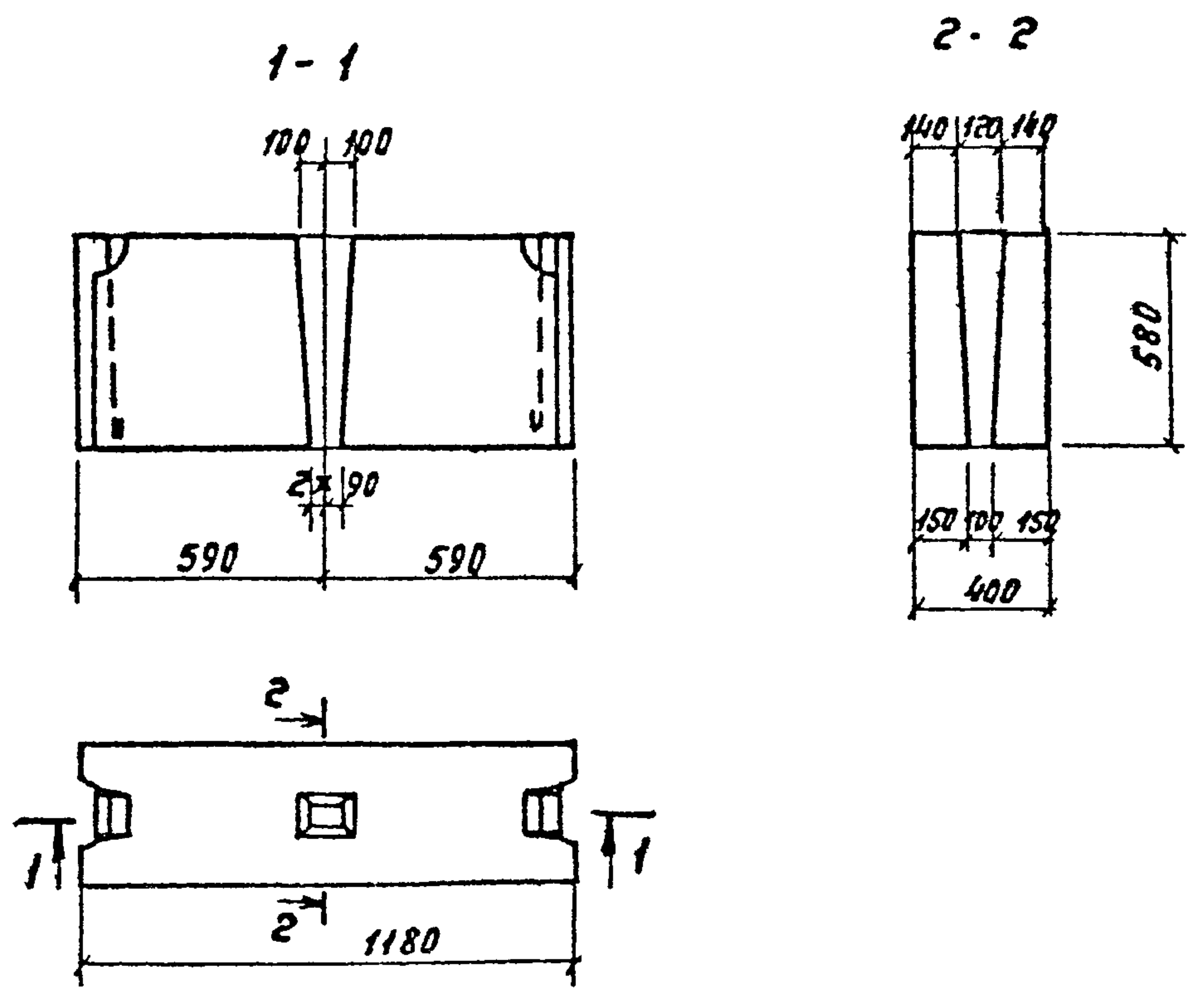
Формат	Зона	Поз.	Обозначение	Наименование	Кол.	Примечание
				<u>Документация</u>		
			1.112-5 В.0	Пояснительная записка		
A4			КЖИ-ВРС1	Ведомость расхода стали		
				на дополнительные закладные изделия.		
				<u>Оборочные единицы</u>		
		1	1.112-5 В.3	Плита фундаментная ФЛ10-12-3	1	
				<u>Детали</u>		
A4	2		КЖИ-02.01.00.00	Закладная деталь ЗД1	1	

Инд. стад. Подпись и дата. Взвешивание

709-09-29.84			КЖИ-03.00.00.00			
Гл. инж. пр.	Кулаева	Син	Плита фундаментная (ФЛ10-12-3И)	Стадия	Масса	Масштаб
Н. контр.	Соколова	Росса		Р	0,75 т	-
Нач. отд.	Пайнаков	Тичи		Лист	Листов 1	
Гл. спец.	Кореньевский	Мор		Гипропромтрансстрой		
Рук. груп.	Кравчинов	Кравч				
Ст. инж.	Сергиенко	Серг				
Инж.	Козлова	Козл				

Копир. Водя

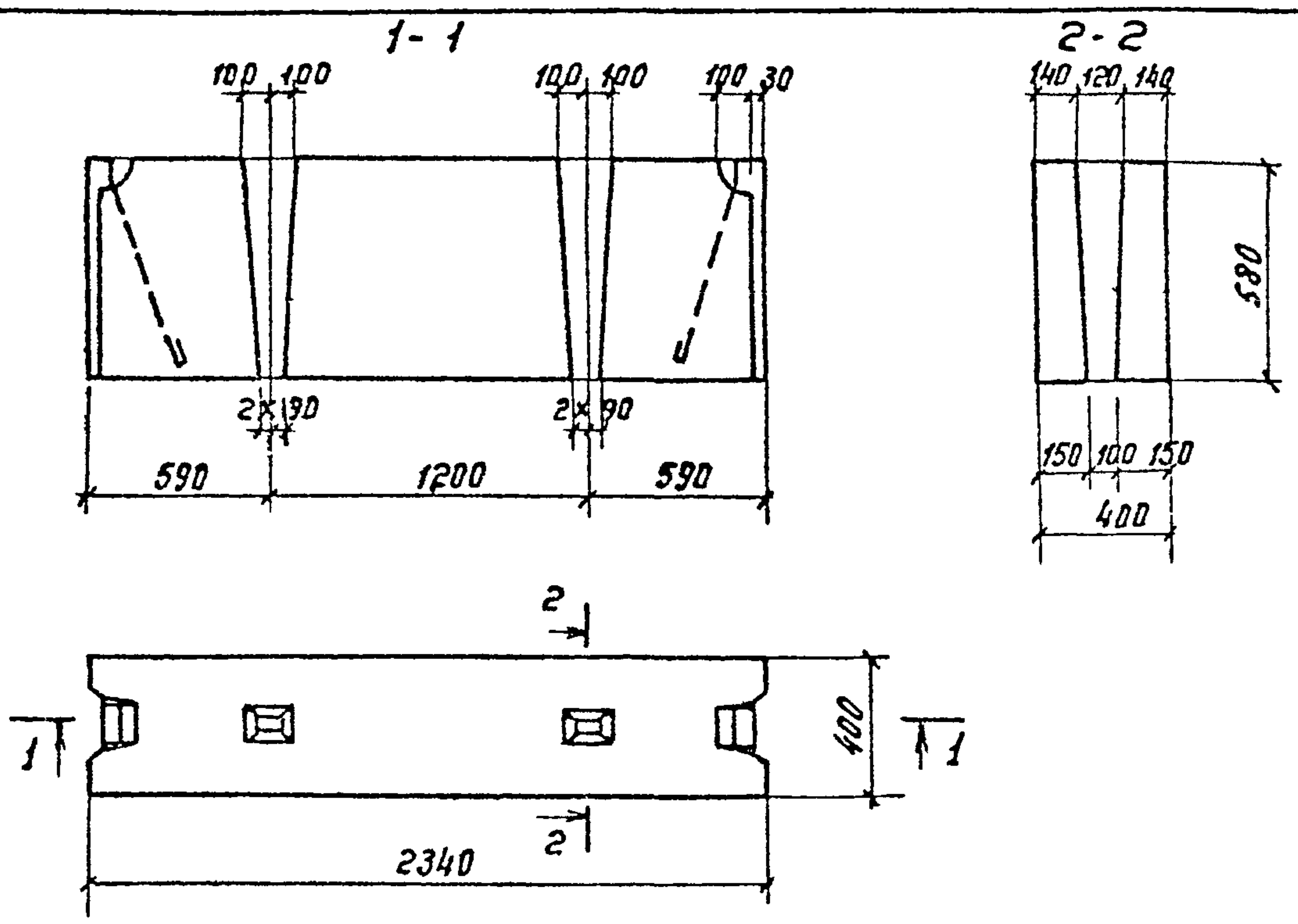
Формат



Формат	Зона	Поз.	Обозначение	Наименование	Кол.	Примеч.
				<u>Документация</u>		
			ГОСТ 13579-78	Технические требования		
				<u>Сборочные единицы</u>		
				Блок ФБС 12.4.6-Т, ГОСТ 13579-78	1	
				<u>Материалы</u>		
				Бетон марки 200, Мрз 75	0,253	

Инт. № подл. Подпись и дата. Взам. инв. №

				709-09-29.84	КЖН-04.00.00.00		
Гл. инж. пр.	Рилаева	Сев		Блок бетонный (ФБС 12.4.6-Т-Н)	Стадия	Масса	Масштаб
Н. контр.	Соколова	Росин			Р	0,64т	-
Нач. отд.	Обинокоб	Росин			Лист		Листов 1
Гл. спец.	Кореневский	Молч			Гипропромтрансстрой		
Рук. груп.	Кравцов	Кравцов			Формат		
Ст. инж.	Сергиенко	Сев					
Инж.	Козлова	Козлова					



Формат	Зона	Поз.	Обозначение	Наименование	Кол.	Примеч.
				<u>Документация</u>		
			ГОСТ 13579-78	Технические требования		
				<u>Сборочные единицы</u>		
				Блок ФБС 24.4.6-Т, ГОСТ 13579-78	1	
				<u>Материалы</u>		
				Бетон марки 200, Мрз 75	0,519	

Инт. № подл. Подпись и дата. Взам. инв. №

				709-09-29.84	КЖН-05.00.00.00		
Гл. инж. пр.	Рилаева	Сев		Блок бетонный (ФБС 24.4.6-Т-И)	Стадия	Масса	Масштаб
Н. контр.	Соколова	Росин			Р	1,3т	-
Нач. отд.	Обинокоб	Росин			Лист		Листов
Гл. спец.	Кореневский	Молч			Гипропромтранс.		
Рук. груп.	Кравцов	Кравцов			Формат		
Ст. инж.	Сергиенко	Сев					
Инж.	Козлова	Козлова					

Копир. Вож

Формат	Зона	Поз.	Обозначение	Наименование	Кол.	Примечание
				<u>Документация</u>		
A3			КЖИ-ТТ1	Технические требования	×	
			КЖИ-06.00.00.00 СБ	Сборочный чертеж.	×	
			КЖИ-ВРС1	Ведомость расхода стали	×	
				<u>Сборочные единицы</u>		
A4	1		КЖИ-07.04.00.00-01	Закладная ветвь ЗД-2	2	
A4	2		КЖИ-06.05.00.00	Упор левый У-Л	2	
A4	3		КЖИ-06.05.00.00-01	пробы У-П	2	
				<u>Детали.</u>		
A4	4		КЖИ-06.06.00.00	Тепля отроповочная ПС-1	4	
A4	5		КЖИ-06.07.00.00	Трубка	4	
Б4	6		КЖИ-06.08.00.00	φ10AIII ГОСТ 5781-82; l=1050	4	0.65 кг
Б4	7		КЖИ-06.09.00.00	l=500	12	0.31 кг
Б4	8		КЖИ-06.10.00.00	l=170÷370	150	0.16 кг
			<u>Переменные данные для исполнения</u>			
				КЖИ-06.00.00.00 (ФБ-1)		
				<u>Сборочные единицы</u>		
A4	9		КЖИ-06.01.00.00	Ветка арматурная С-1	2	
A3	10		КЖИ-06.02.00.00	С-3	1	
A3	11		КЖИ-06.03.00.00	С-5	1	
				<u>Детали.</u>		
Б4	12		КЖИ-06.04.00.00	φ10AIII ГОСТ 5781-82; l=350÷450	38	0.25 кг
				<u>Материалы</u>		
				Бетон М300	3.61	м ³

ГИП	Сулаева					
Н. контр.	Гордеев	<i>Гордеев</i>				
Нач. отд.	Склянев	<i>Склянев</i>				
Гл. спец.	Зордеев	<i>Зордеев</i>				
ГИП	Кочкин	<i>Кочкин</i>				
Рук. вр.	Осипенко	<i>Осипенко</i>				
Инженер	Добыдова	<i>Добыдова</i>				
Ст. инж.	Алексеева	<i>Алексеева</i>				
			709-09-29.84	КЖИ-06.00.00.00		
			Блок фундаментный (ФБ-1; ФБ-2)	Стация	Лист	Листов
				Р	1	2
			Запропромтрансстрой			

Копировал: *JK*

Формат: А4

Альбом III

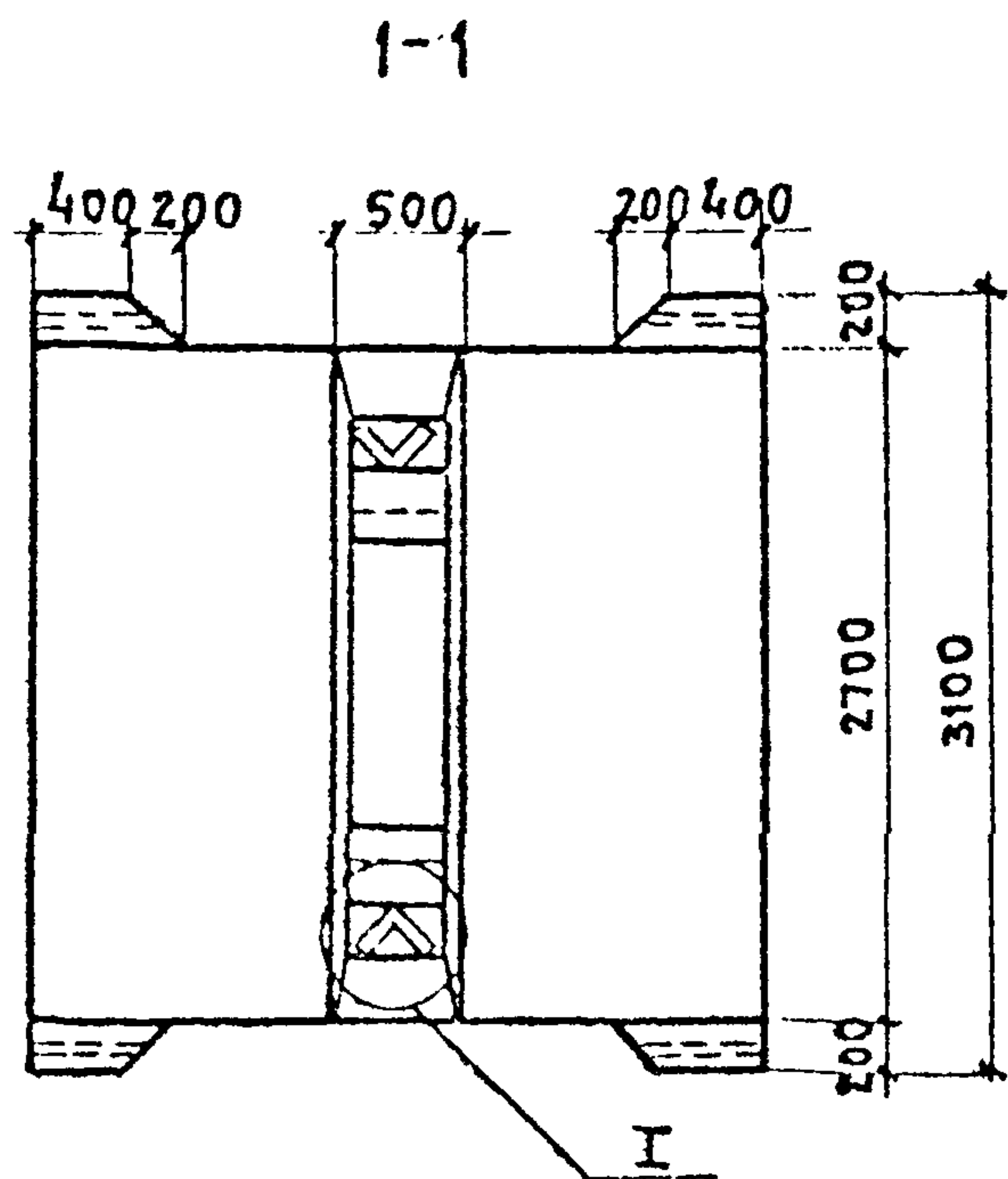
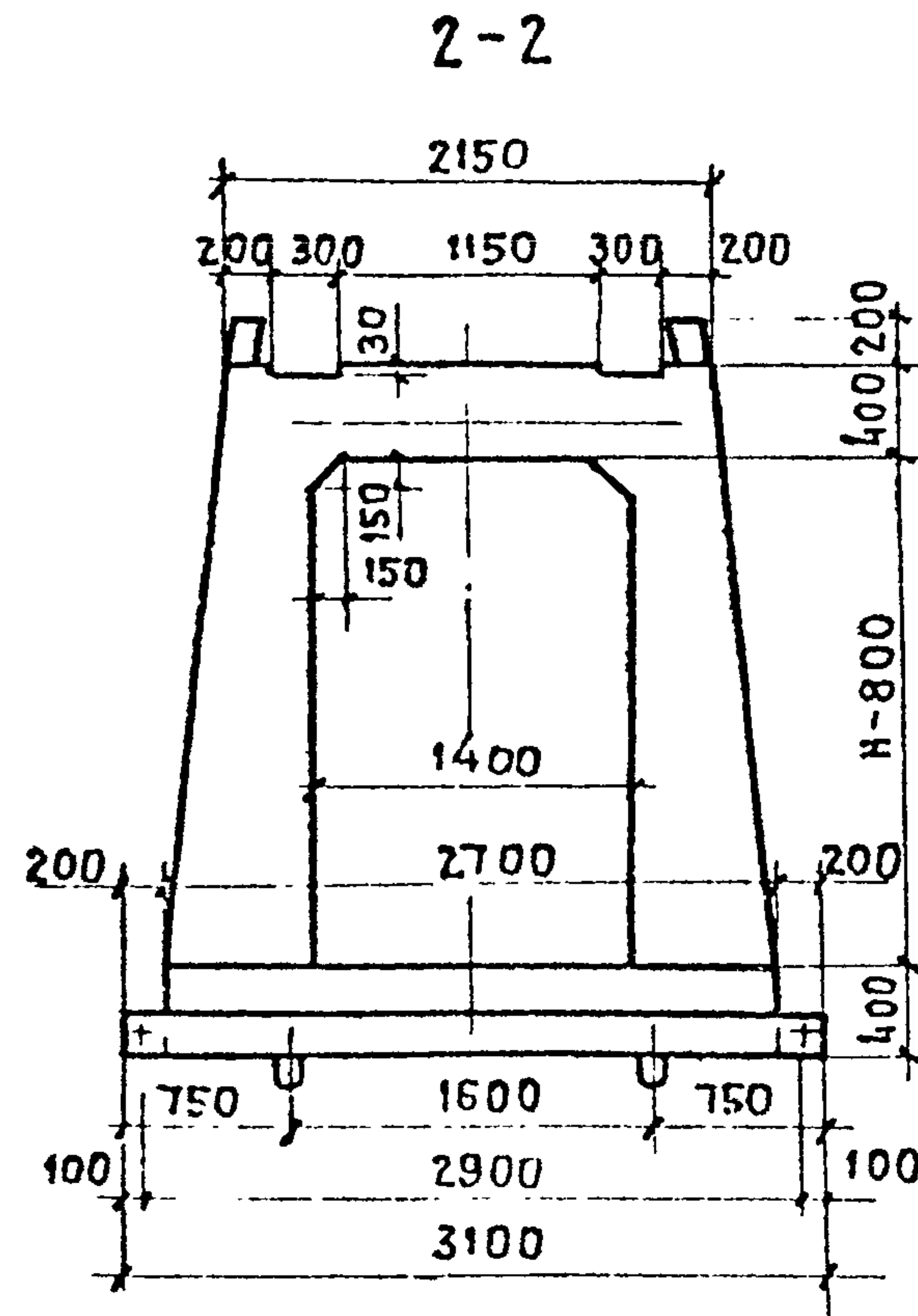
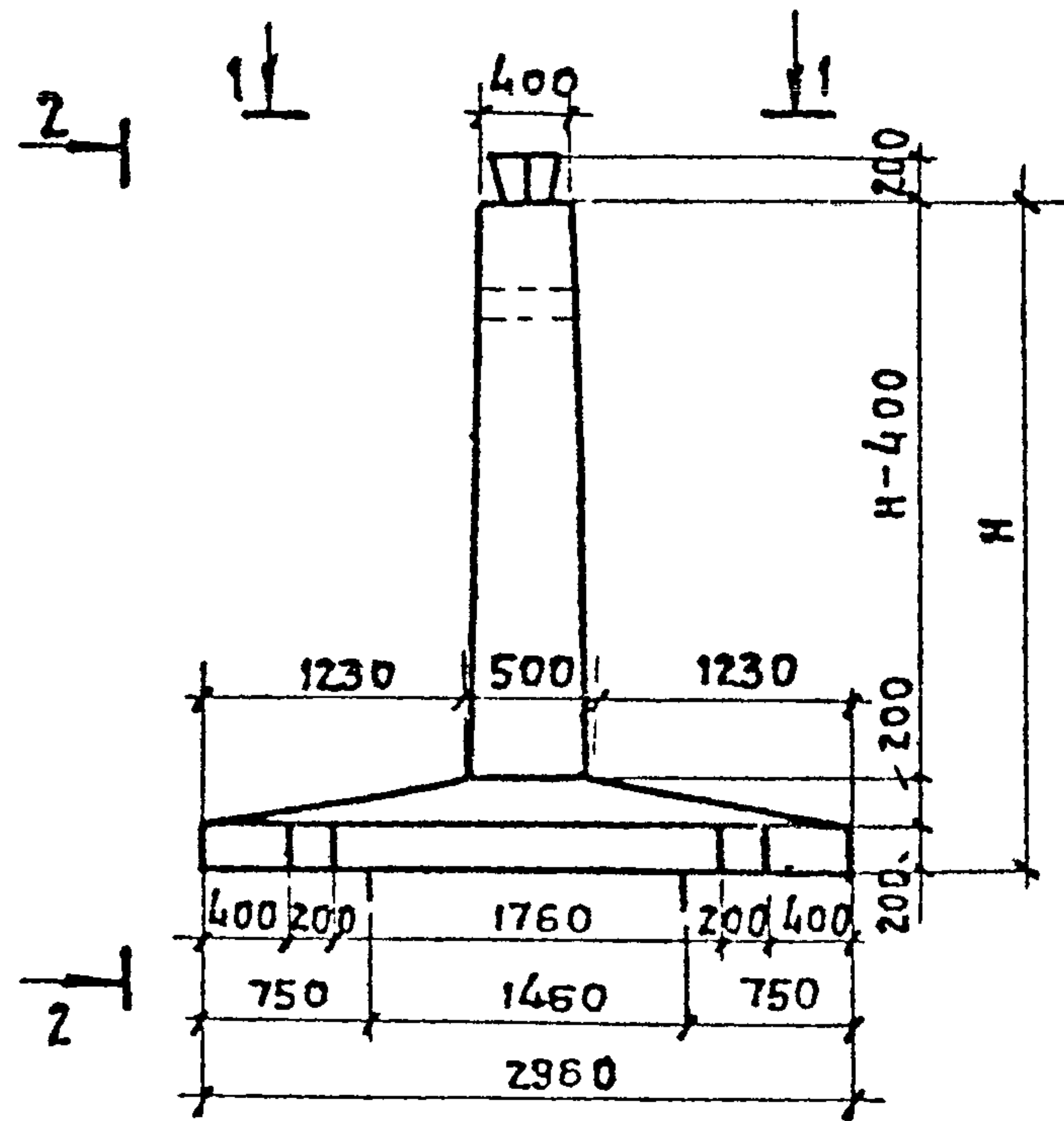
Формат	Зона	Поз.	Обозначение	Наименование	Кол.	Примечание
				-01 (ФБ-2)		
				<u>Сборочные единицы</u>		
A4	13		КЖИ-06.01.00.00-01	Ветка арматурная С-2	2	
A3	14		КЖИ-06.02.00-01	С-4	1	
A3	15		КЖИ-06.03.00-01	С-6	1	
				<u>Детали.</u>		
Б4	16		КЖИ-06.04.00.00	φ10AIII ГОСТ 5781-82; l=350÷450	58	0.25 кг
				<u>Материалы.</u>		
				Бетон М300	4.21	м ³

Инв. и подл. Подпись и дата Взам. инв. и подл.

			709-09-29.84	КЖИ-06.00.00.00		Лист 2
--	--	--	--------------	-----------------	--	--------

Копировал: *JK*

Формат А4



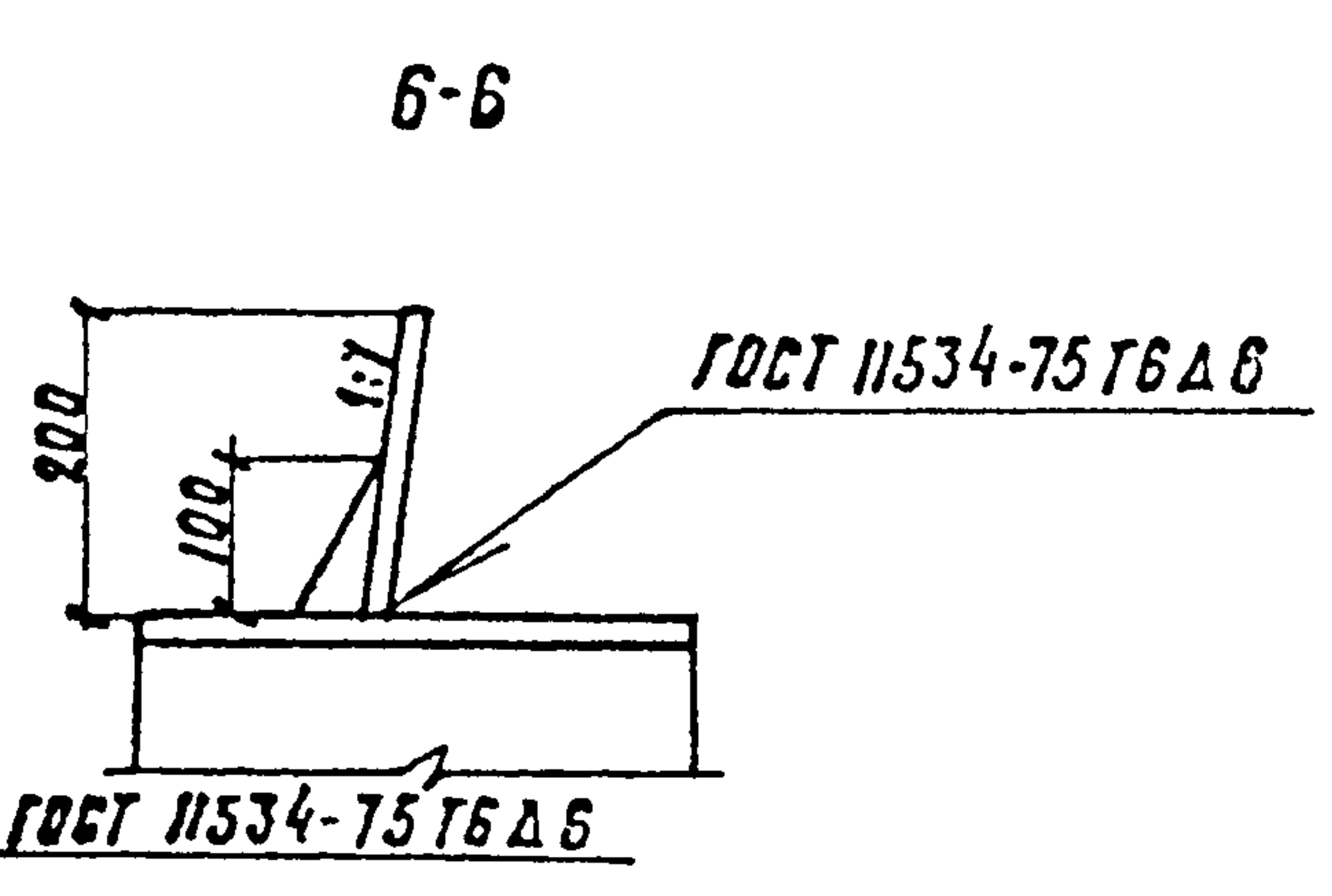
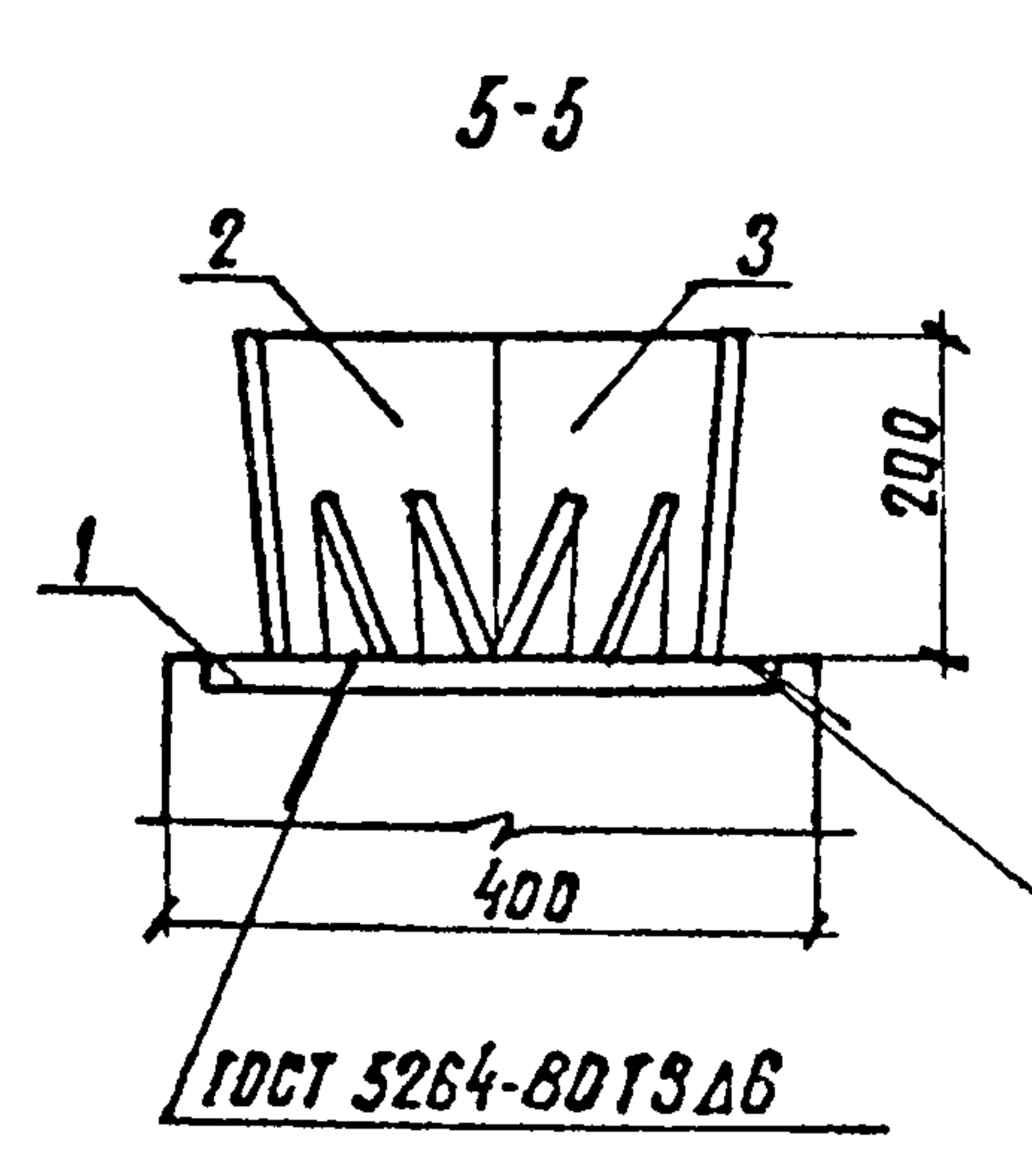
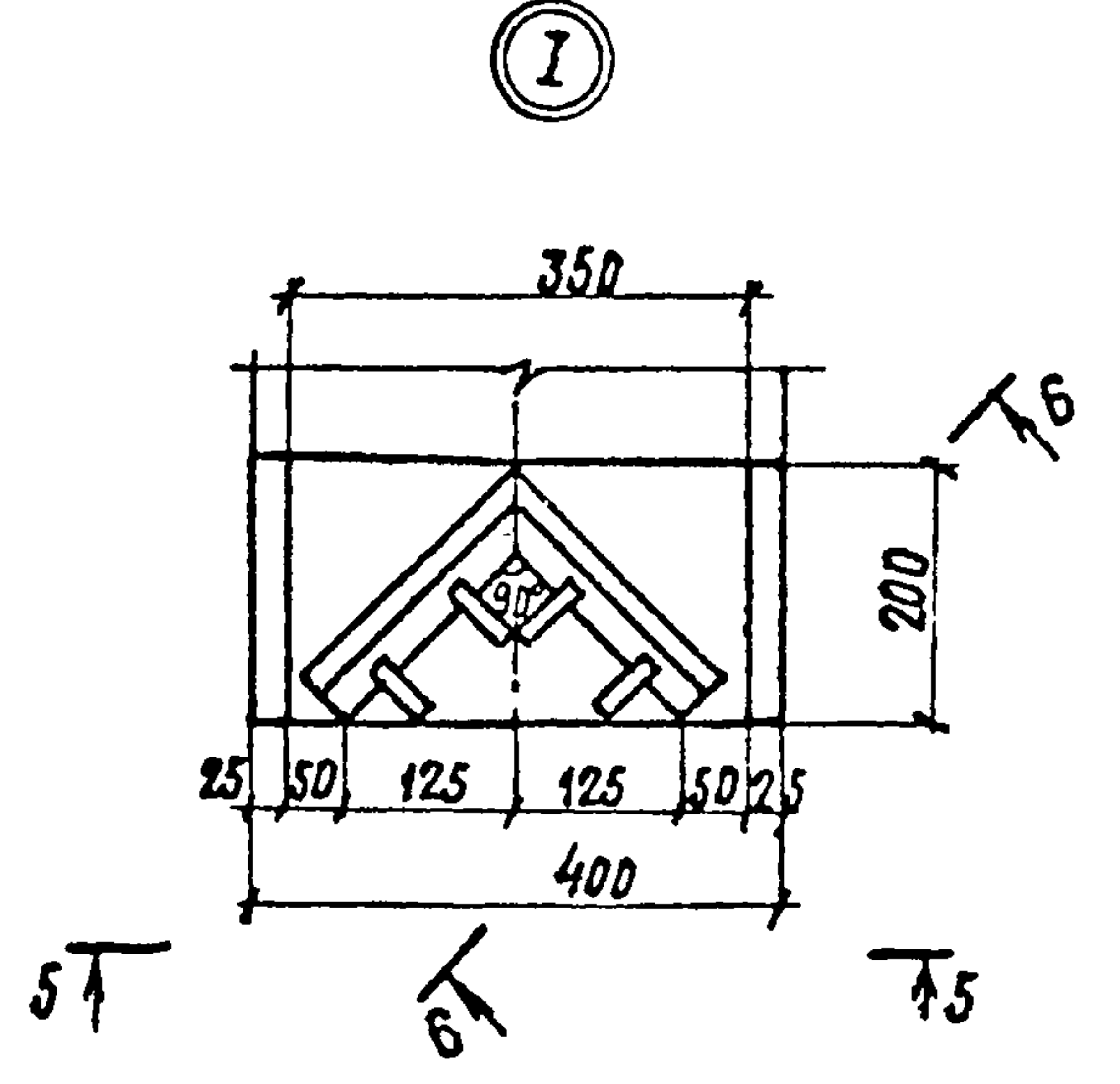
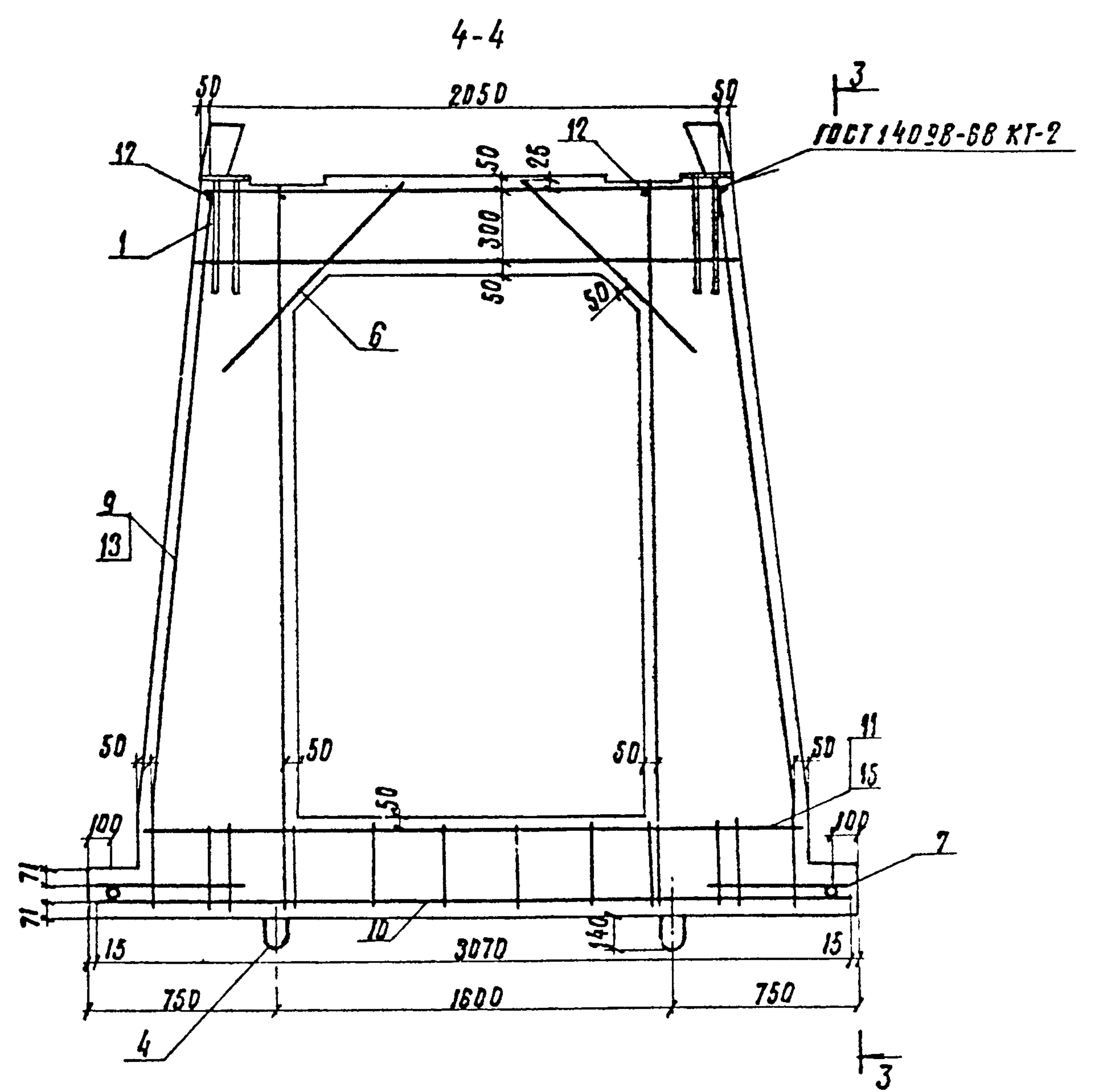
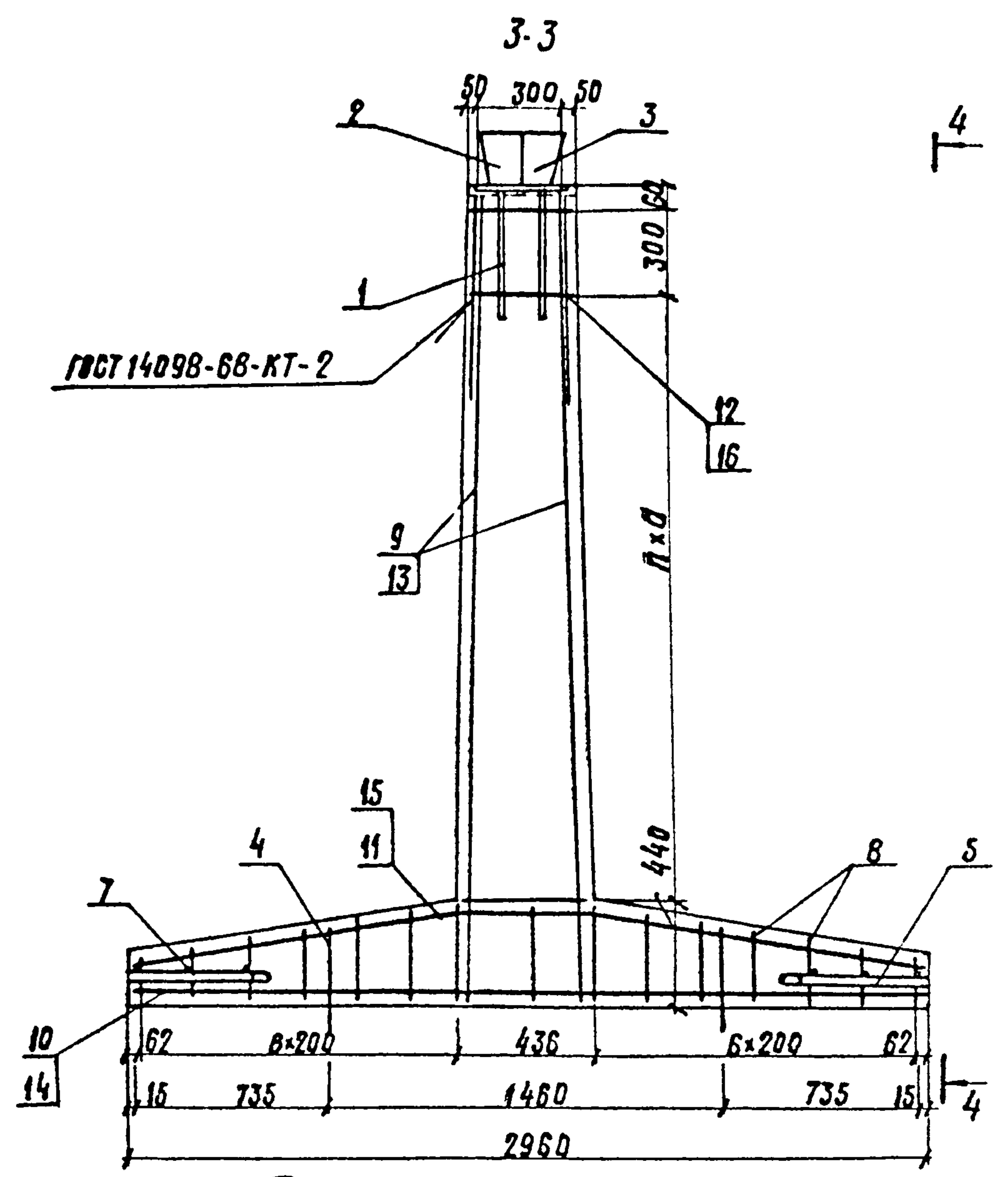
Обозначение	Марка	Размеры, мм		п, шт.	Масса т.
		н	а		
КЖИ-06.00.00.00	ФБ-1	1800	200	5	9.03
-01	ФБ-2	3000	220	10	10.5

		709-09-29.84		КЖИ-06.00.00.00 ФБ		
ГИП	Сулаева	<i>Сул</i>	Блок фундаментный (ФБ-1; ФБ-2) Сборочный чертеж.	Стандия	Масса	Масштаб
И.контр	Гордеев			Р	Ст.	1:50
Нач.отд	Бхлезнев			табл.		
Гл. спец	Гордеев			Лист 1	Листов 2	
ГИП	Кочкин	<i>Коч</i>		Зипропромтранс		
Рук.гр.	Осипенко	<i>Осип</i>				
Вед.инж	Панина	<i>Пани</i>				
Ст. инж	Алексеева	<i>Алек</i>				

Копировал: *JK*

Формат А3

МНД ЖМ III



709-09-29.84 КЖИ-06.00.00.00.06 Лист 2

Копировал: Трихаева формат А3

ЛЛЛЛЛЛЛЛЛЛ

Формат	Зона	Поз.	Обозначение	Наименование	Кол.	Примечание
<u>Документация</u>						
А3			КЖИ-ТТ1	Технические требования	1	
			КЖИ-06.01.00.00 СБ	Сборочный чертеж	1	
<u>Детали</u>						
Б4	1		КЖИ-06.01.11.00	Ф10А-III ГОСТ 5781-82, В-2120	1	1,31 кг
<u>Переменные данные для исполнений</u>						
КЖИ-06.01.00.00 (С-1)						
<u>Детали</u>						
Б4	2		КЖИ-06.01.01.00	Ф10А-III ГОСТ 5781-82, В-450-620	10	0,33 кг
Б4	3		КЖИ-06.01.02.00	В-2250	1	1,39 кг
Б4	4		КЖИ-06.01.03.00	В-370	5	0,23 кг
Б4	5		КЖИ-06.01.04.00	В-1770	2	1,09 кг
А4	6		КЖИ-06.01.05.00	В-1800	2	1,11 кг
КЖИ-06.01.00.00-01 (С-2)						
<u>Детали</u>						
Б4	7		КЖИ-06.01.06.00	Ф10А-III ГОСТ 5781-82 В-400-620	20	0,31 кг
Б4	8		КЖИ-06.01.07.00	В-2170	1	1,34 кг
Б4	9		КЖИ-06.01.08.00	Ф14А-III ГОСТ 5781-82, В-370	5	0,45 кг
Б4	10		КЖИ-06.01.09.00	В-2970	2	3,59 кг
А4	11		КЖИ-06.01.10.00	В-2985	2	3,61 кг

Инв. и подл. Подпись и дата Взам. инв. и подл.

ГИП	Силава	Сил		
Н. контр.	Гордеев	Гор		
Нач. отд.	Склезнев	Ск		
Гл. спец.	Гордеев	Гор		
ГИП	Кочкин	Коч		
Рук. гр.	Осипенко	Ос		
Инженер	Давыдова	Дав		
Ст. инж.	Алексеева	Ал		

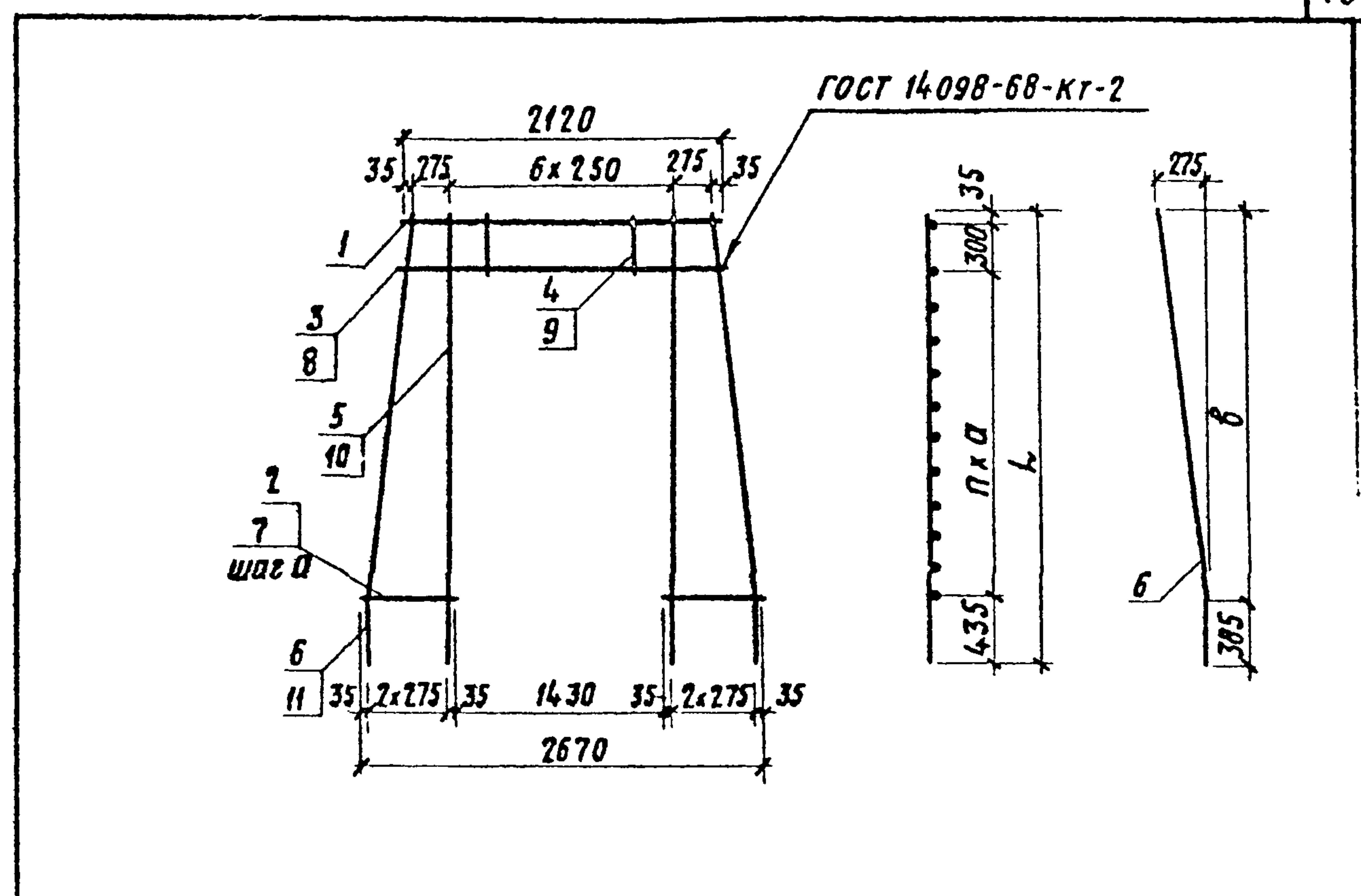
709-09-29.84 КЖИ-06.01.00.00

Сетка арматурная (С-1; С-2)	Стадия	Лист	Листов
	Р		1
Гипропромтрансстрой			

Копировал Ф. Сокар.

Формат А4

Альбом III



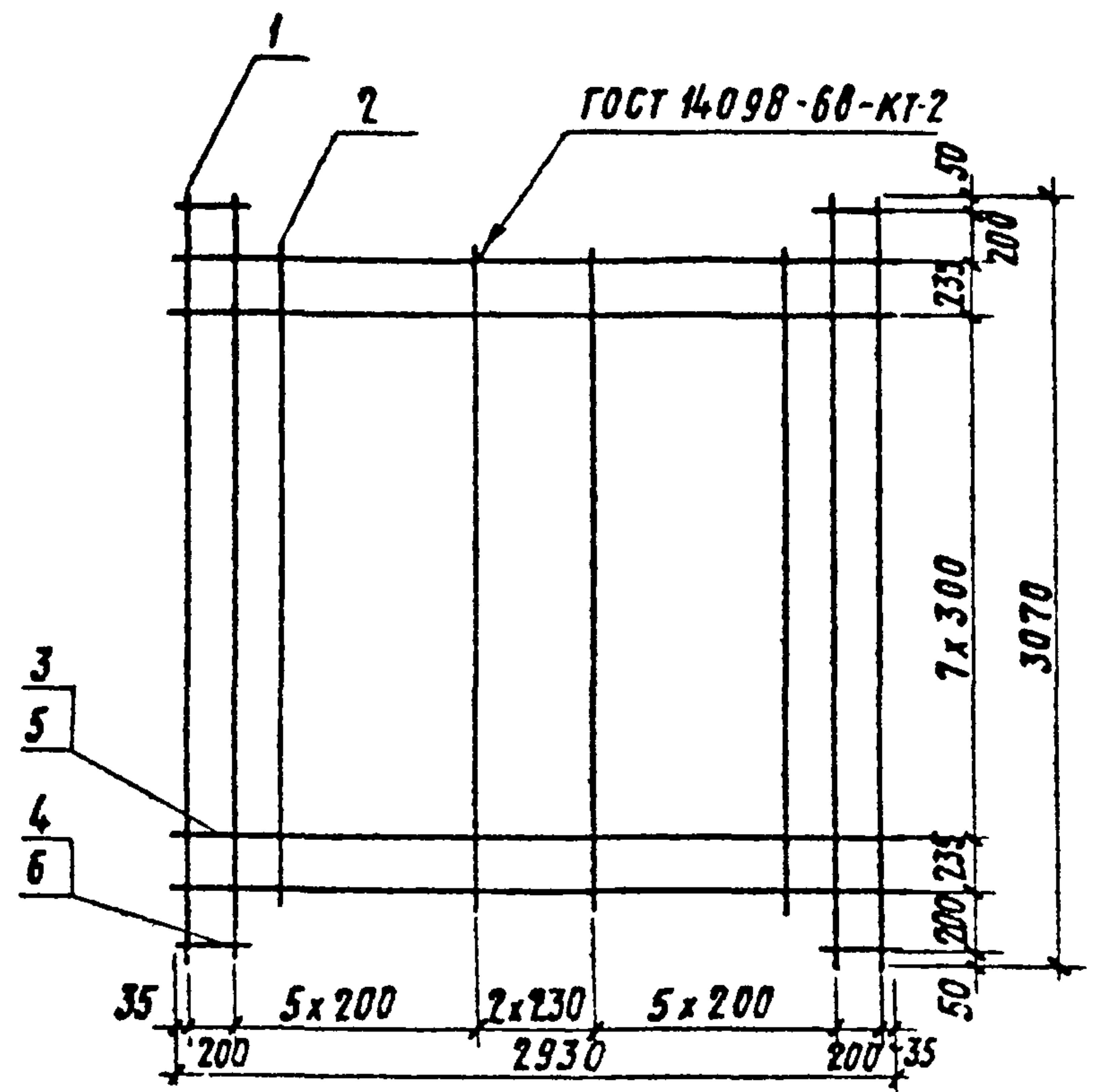
Обозначение	Марка	Размеры, мм			п шт.	Масса, кг
		а	б	л		
КЖИ-06.01.00.00	С-1	200	1385	1770	5	11,55
-01	С-2	220	2585	2970	10	25,50

Инв. и подл. Подпись и дата Взам. инв. и подл.

		709-09-29.84		КЖИ-06.01.00.00	
ГИП	Силава	Сил		Сетка арматурная (С-1; С-2)	Стадия
Н. контр.	Гордеев	Гор		Сборочный чертеж	Масса
Нач. отд.	Склезнев	Ск			См. табл.
Гл. спец.	Гордеев	Гор		Лист	Листов
ГИП	Кочкин	Коч		Гипропромтрансстрой	
Рук. гр.	Осипенко	Ос			
Инженер	Давыдова	Дав			
Ст. инж.	Алексеева	Ал			

Копировал Ф. Сокар.

Формат



Обозначение	Марка	Масса, кг
КЖИ - 06.02.00.00	С-3	86,50
- 01	С-4	100,71

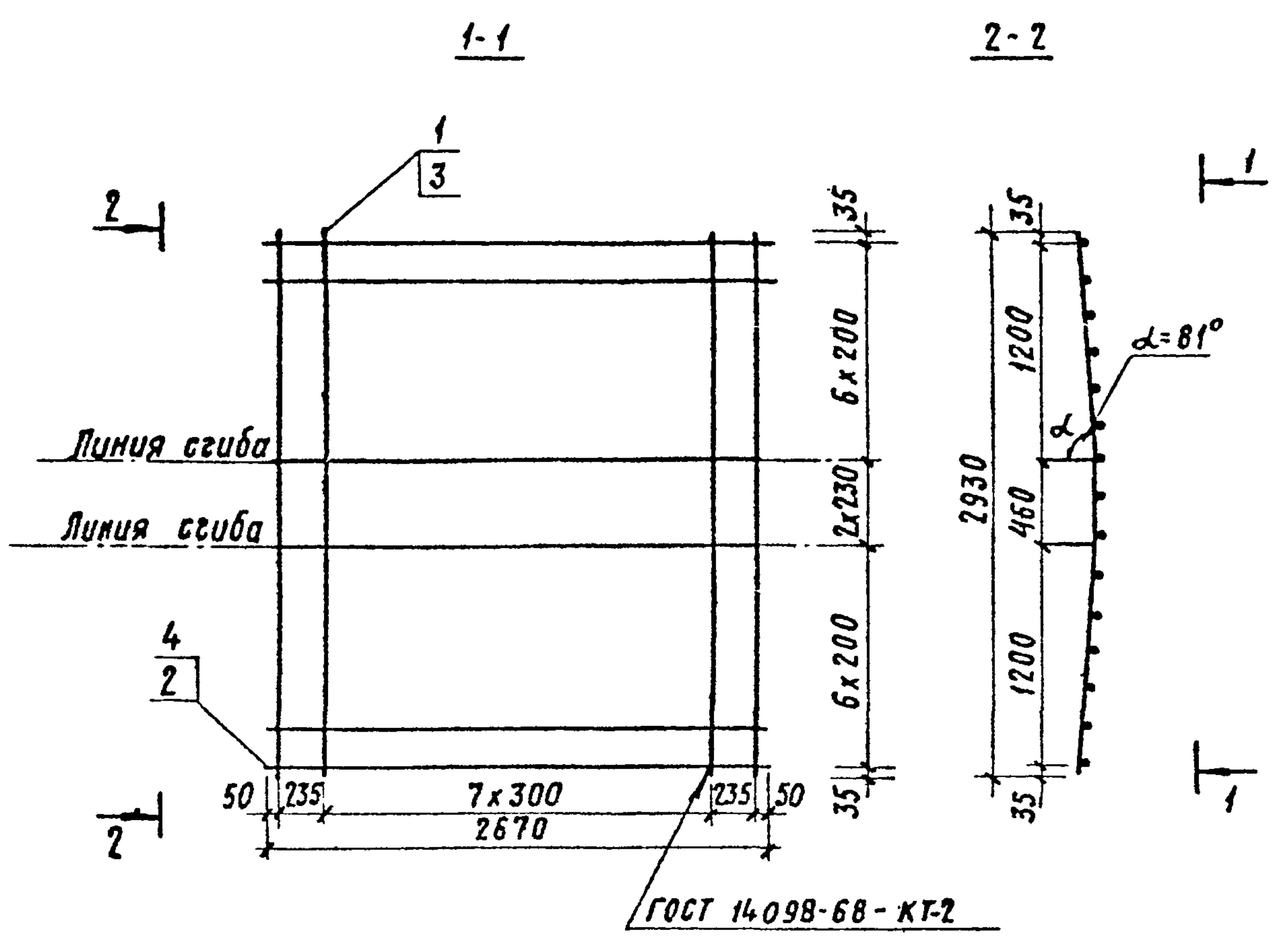
Формат	Зона	Поз.	Обозначение	Наименование	Кол.	Примечание
				<u>Документация</u>		
А3			КЖИ - ТТ1	Технические требования		
				<u>Детали</u>		
Б4	1		КЖИ - 06.02.01.00	φ10 А II ГОСТ 5781-82, В-3070	4	1,89 кг
Б4	2		КЖИ - 06.02.02.00	В-2670	11	1,65 кг
			<u>Переменные данные для исполнений</u>			
				КЖИ - 06.02.00.00 (С-3)		
				<u>Детали</u>		
Б4	3		КЖИ - 06.02.03.00	φ18 А III ГОСТ 5781-82, В-2930	10	5,85 кг
Б4	4		КЖИ - 06.02.04.00	В-285	4	0,57 кг
				КЖИ - 06.02.00.00-01 (С-4)		
				<u>Детали</u>		
Б4	5		КЖИ - 06.02.05.00	φ20 А III ГОСТ 5781-82, В-2930	10	7,22 кг
Б4	6		КЖИ - 06.02.06.00	В-285	4	0,70 кг

			709-09-29.84	КЖИ-06.02.00.00			
Гип	Силаева	Сил	Сетка арматурная (С-3; С-4)	Стадия	Масса	Масштаб	
Н.контр.	Гордеев	Влг		Р	Ст. табл.	-	
Нач. отд.	Склезнев	Влг		Лист	Листов	1	
Гл. спец.	Гордеев	Влг					
Инж. пр.	Кочкин	Ж.Рос		Гипропромтрансстрой			
Рук. гр.	Осипенко	Ж.Рос					
Инженер	Давыдова	Влг					
Инженер	Богданова	Влг					

Копировал Ф.Сокор.

Формат А3

Альбом III



Обозначение	Марка	Масса кг
КЖИ - 06. 03. 00. 00	С-5	109. 85
- 01	С-6	139. 05

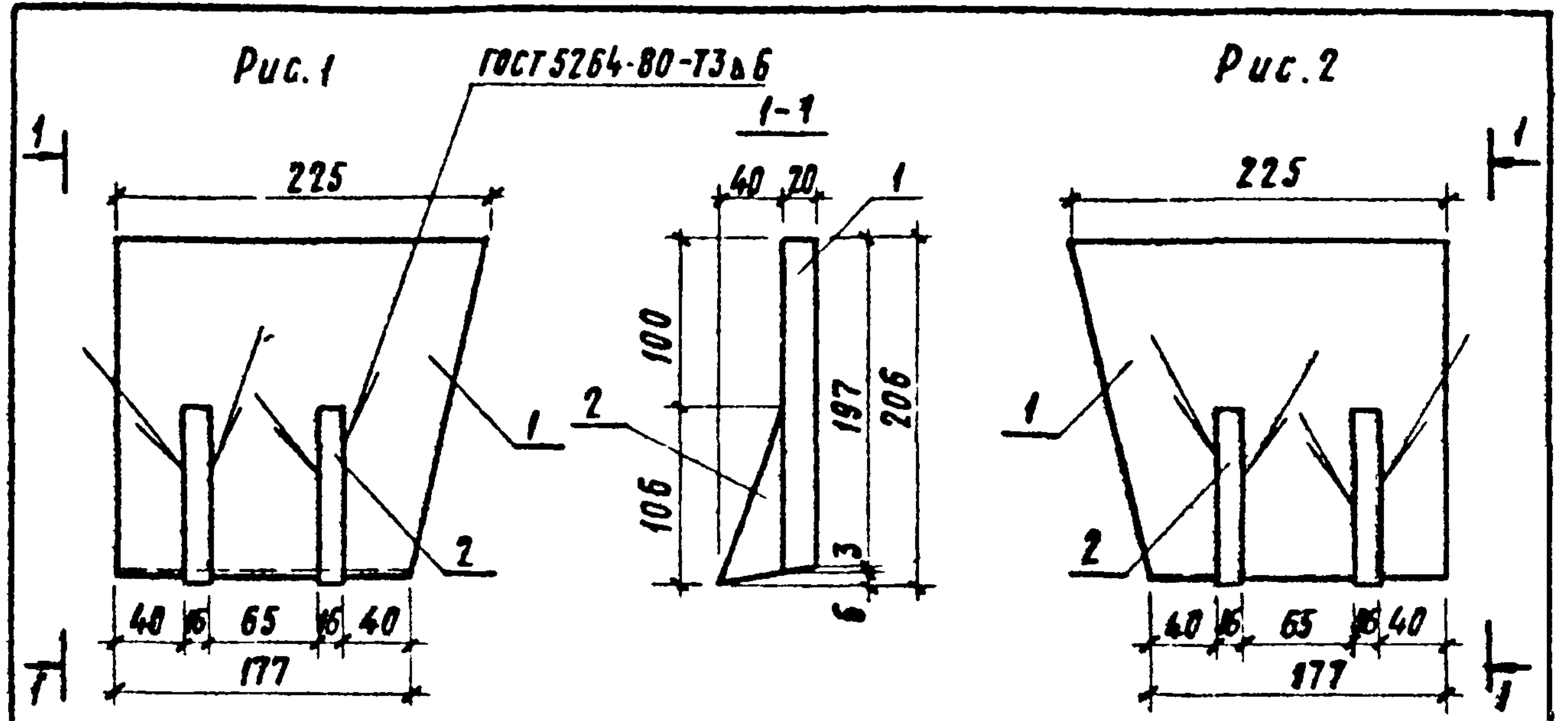
Формат	Зона	Поз.	Обозначение	Наименование	Кол.	Примечание
				Документация		
ЯЗ			КЖИ-ТТ1	Технические требования		
			Переменные данные для исполнений			
				КЖИ-06.03.00.00 (С5)		
			Детали			
Б.Ч.		1	КЖИ-06.03.01.00	φ16ЯIII ГОСТ5781-82, В-2960	10	4,67 кг
Б.Ч.		2	КЖИ-06.03.02.00	В-2670	15	4,21 кг
				КЖИ-06.03.00.00-01 (С6)		
			Детали			
Б.Ч.		3	КЖИ-06.03.04.00	φ18ЯIII ГОСТ5781-82 В-2960	10	5,91 кг
Б.Ч.		4	КЖИ-06.03.05.00	В-2670	15	5,33 кг

Инв. № подл. Подпись и дата. Взам. Инв. №

		709-09-29.84		КЖИ-06.03.00.00		
Гип	Силаева	Силаева	Сетка арматурная (С-5; С-6)	Стадия	Масса	
Н.контр.	Гордеев	Гордеев		Р	Ст.табл.	—
Нач.отд.	Склезнев	Склезнев		Лист	Листов	1
Гл.спец.	Гордеев	Гордеев		Гипропромтрансстр.		
Гл.инж.пр.	Кочкин	Кочкин				
Рук.гр.	Осипенко	Осипенко				
Инженер	Давыдова	Давыдова				
Инженер	Богданова	Богданова				

Копировал Р.Сосар

Формат



Обозначение	Рис.	Марка
КЖИ-06-05.00.00	1	У-л
-01	2	У-п

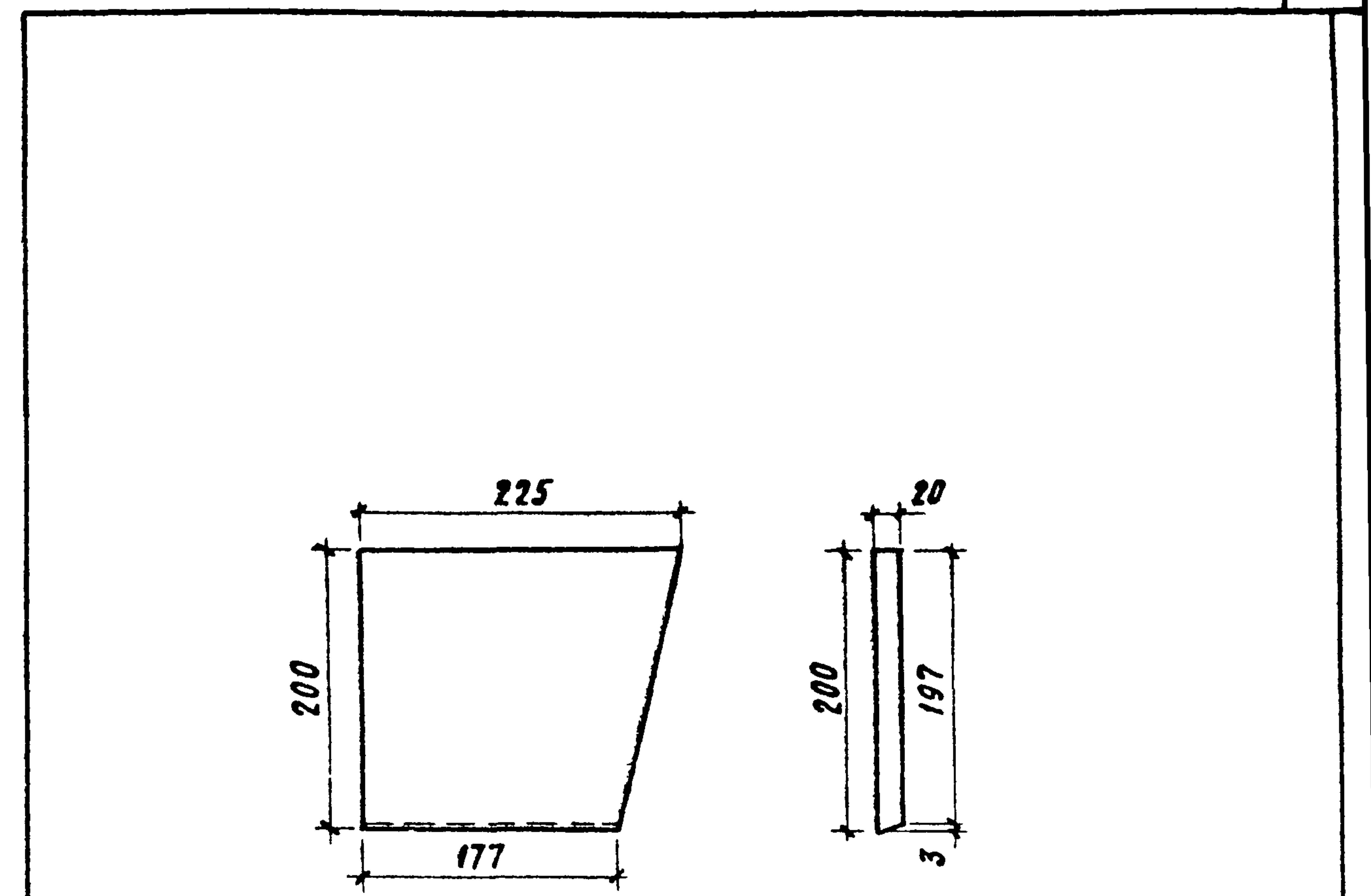
Формат	Зона	Поз.	Обозначение	Наименование	Кол.	Примечание
				<u>Документация</u>		
А3			КЖИ-ТТ1	Технические требования		
				<u>Детали</u>		
А4	1		КЖИ-06.05.01.00	Планка упора	1	
Б4	2		КЖИ-06.05.02.00	Лист Б-ПН-16 ГОСТ 19903-74* ВСГЗсп2 ТУ14-1-3023-80	2	2,5 кг

709-09-29.84			КЖИ-06.05.00.00		
Гип	Силаева	<i>[Signature]</i>	Стадия	Масса	Масштаб
Н.контр	Гордеев	<i>[Signature]</i>			
Нач.отд	Склезнев	<i>[Signature]</i>	Р	11,3	1:5
Гл. спец.	Гордеев	<i>[Signature]</i>	Лист	Листов	1
Гл. инж. пр.	Кочкин	<i>[Signature]</i>			
Рук. гр.	Осипенко	<i>[Signature]</i>	Гипропромтрансстрой		
Инженер	Давыдова	<i>[Signature]</i>			
Ст. инж.	Алексеева	<i>[Signature]</i>			

Копировал Р. Сокоф

Формат А4

Лябом III

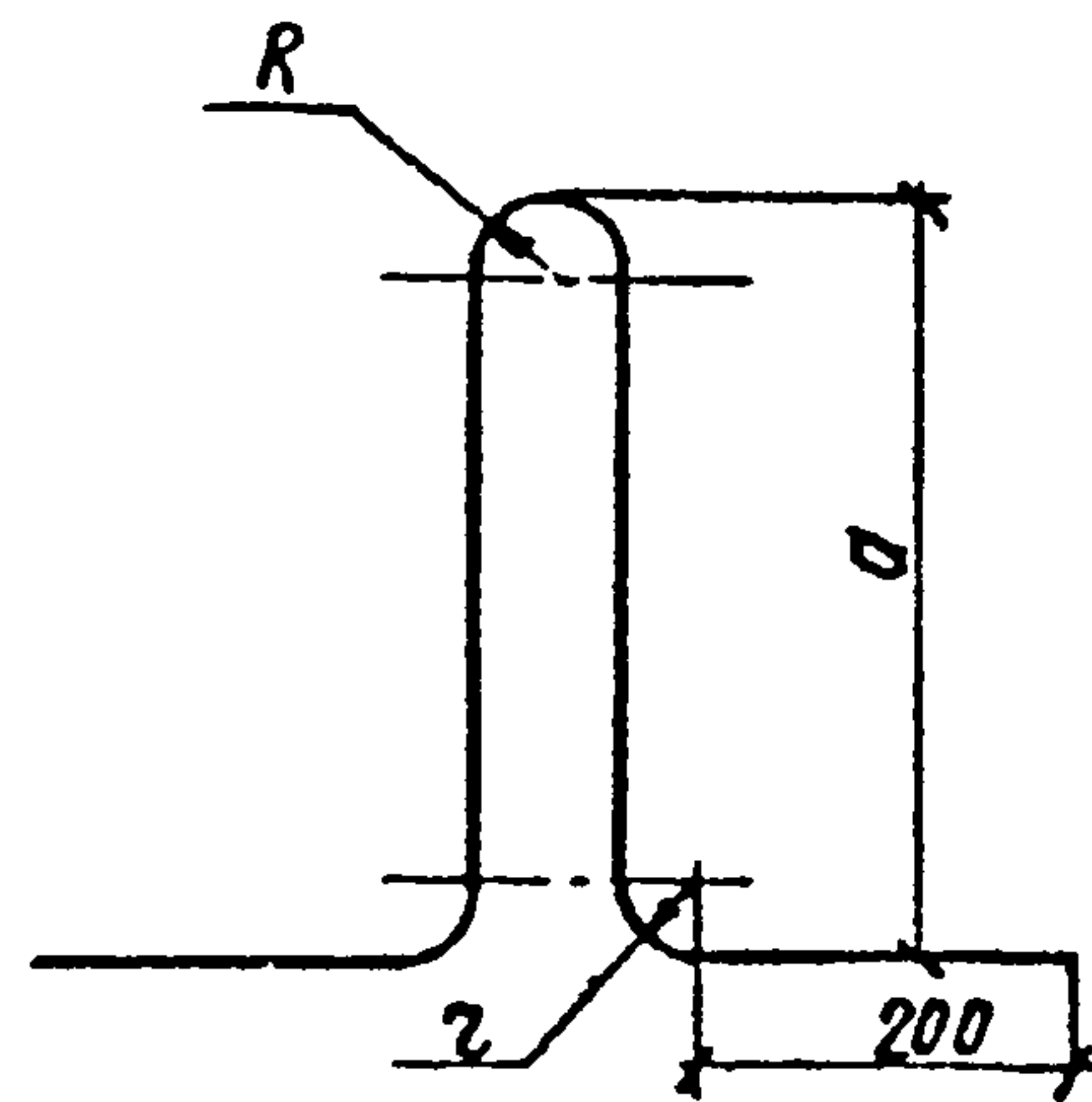


Инв. и подл. Подпись и дата. Взам. инв. н.

709-09-29.84			КЖИ-06.05.01.00		
Гип	Силаева	<i>[Signature]</i>	Стадия	Масса	Масштаб
Н.контр	Гордеев	<i>[Signature]</i>			
Нач.отд	Склезнев	<i>[Signature]</i>	Р	6,3	1:5
Гл. спец.	Гордеев	<i>[Signature]</i>	Лист	Листов	1
Гл. инж. пр.	Кочкин	<i>[Signature]</i>			
Рук. гр.	Осипенко	<i>[Signature]</i>	Гипропромтрансстрой		
Инженер	Давыдова	<i>[Signature]</i>			
Ст. инж.	Алексеева	<i>[Signature]</i>			

Копировал Р. Сокоф

Формат А4

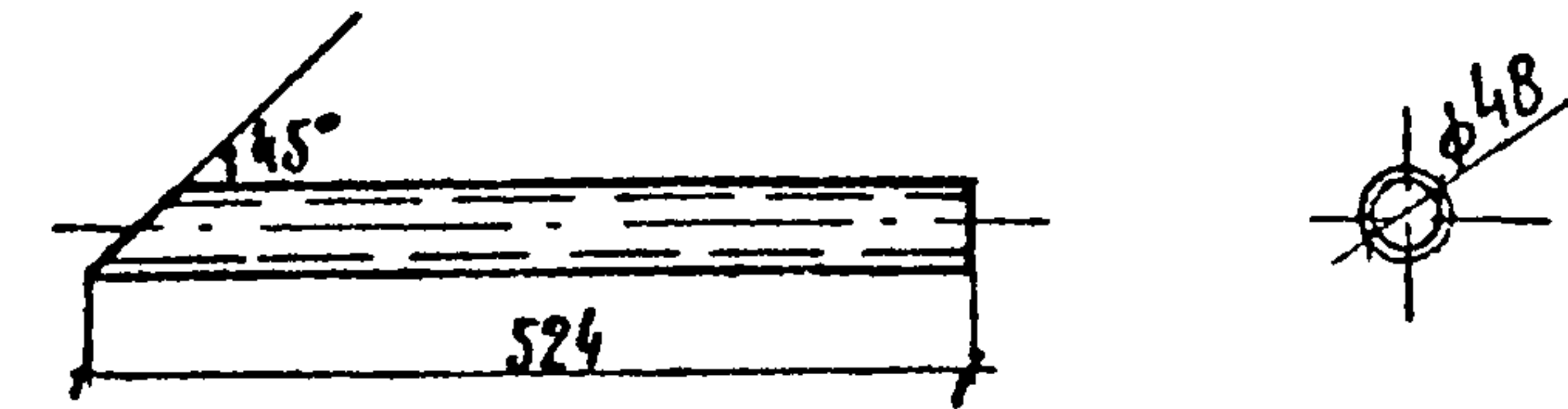


Обозначение	Марка	Размеры в мм				Длина развертки мм	Масса кг
		d	R	z	σ		
КЖУ-06.06.00.00	ПС-1	22	40	40	410	1310	3,91
-01	ПС-2	25	60	60	445	1430	5,5
-02	ПС-3	28	60	60	450	1440	6,95

			709-09-29.84	КЖУ-06.06.00.00		
ГНП	Силаева	Сил	Петля строповочная (ПС-1; ПС-2; ПС-3)	стадия	масса	масштаб
Н.контр.	Гордеев	Гор		ρ	см. табл.	1:10
Нач.отд.	Склезнев	Ск		Лист	Листов	1
Гл.спец.	Гордеев	Гор		А1 фд ГОСТ 5781-82		
Личн.пр.	Кочкин	Коч		Гипропромтрансстрой		
Рук.гр.	Осипенко	Ос				
Сл.инж.	Алексеева	Алек				
Инженер	Давыдова	Дав				

Копировал: Трихеева

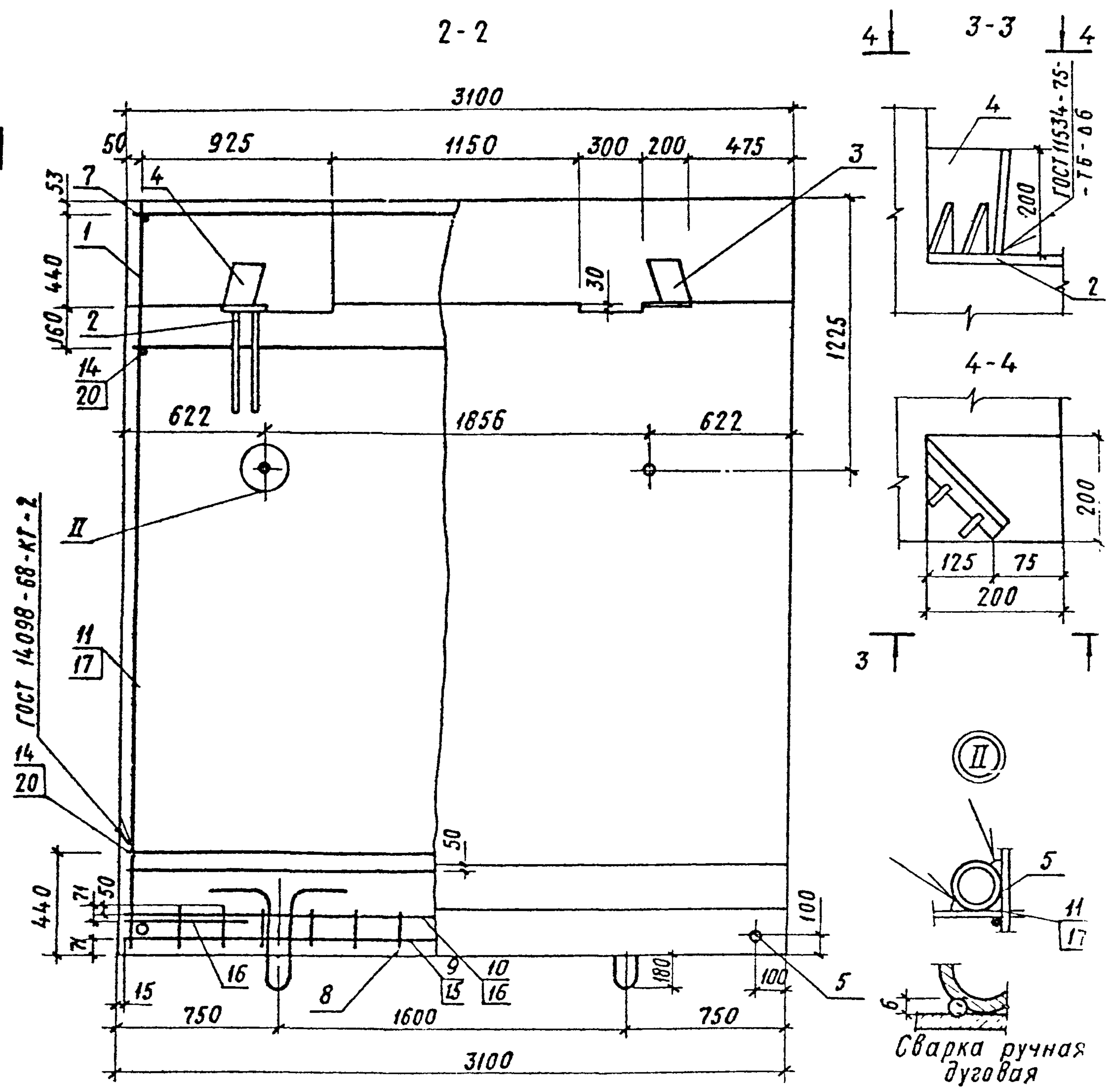
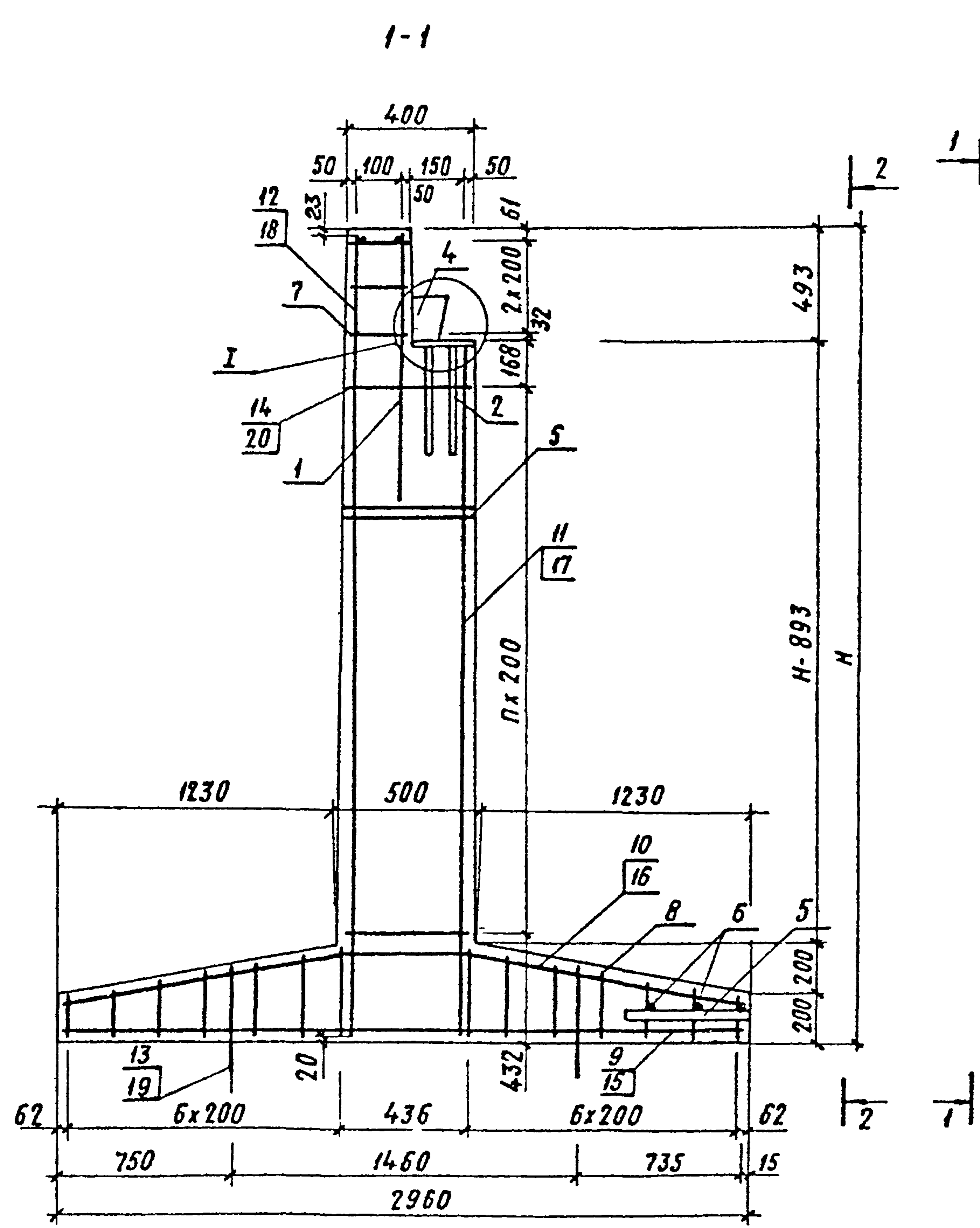
формат А4



			709-09-29.84	КЖУ-06.07.00.00		
ГНП	Силаева	Сил	Трубка	стадия	масса	масштаб
Н.контр.	Гордеев	Гор		ρ	2,0	1:10
Нач.отд.	Склезнев	Ск		Лист	Листов	1
Гл.спец.	Гордеев	Гор		Труба 40x35 ГОСТ 3262-75		
Личн.пр.	Кочкин	Коч		Гипропромтрансстрой		
Рук.гр.	Осипенко	Ос				
Инженер	Давыдова	Дав				
Сл.инж.	Алексеева	Алек				

Копировала: Трихеева

формат А4



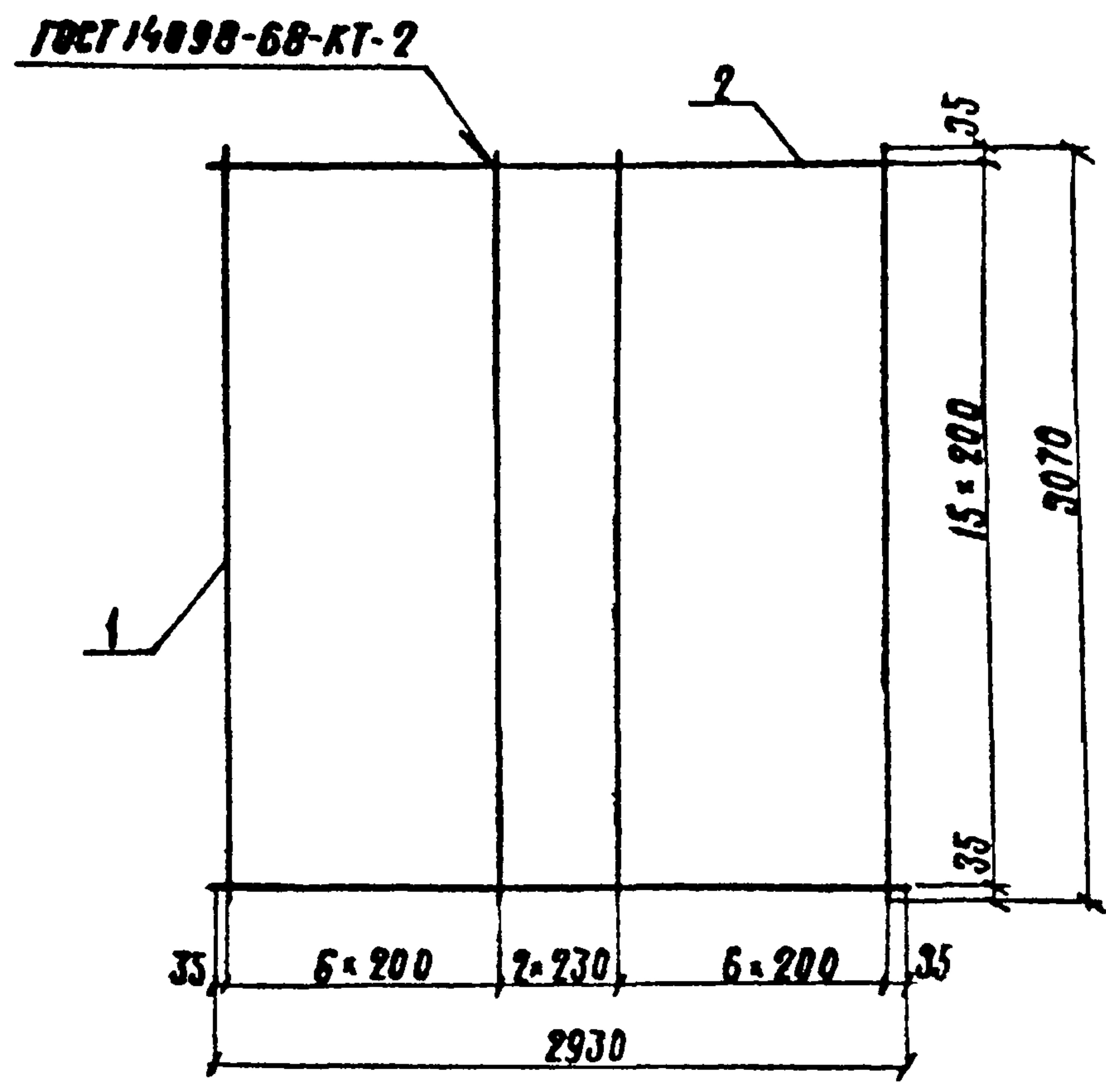
Обозначение	Марка	Высота блока Н мм	п шт	Масса, т
кжи-07.00.00.00	ФБ-3	2293	6	13,7
-01	ФБ-4	3493	12	18,0

709-09-29.84			КЖИ-07.00.00.00			
Гип	Силаева	Сол.	Блок фундаментный (ФБ-3; ФБ-4)	Стадия	масса	Масшр
Н.контр.	Гордеев	Вл.		Р	гм.	-
Нач.отд.	Склезнев	Вл.		Сборочный чертеж.		
Гл. спец.	Гордеев	Вл.				
Линж.пр.	Кочкин	Л.С.				
Рук.груп.	Осипенко	Л.С.	Лист	Листов		
Инженер	Давыдова	В.В.	Гипропромтрансстр			
Ст.инж.	Алексеева	Л.С.				

Копировал Р.Соня.

Формат

Л. 14098-68-КТ-2



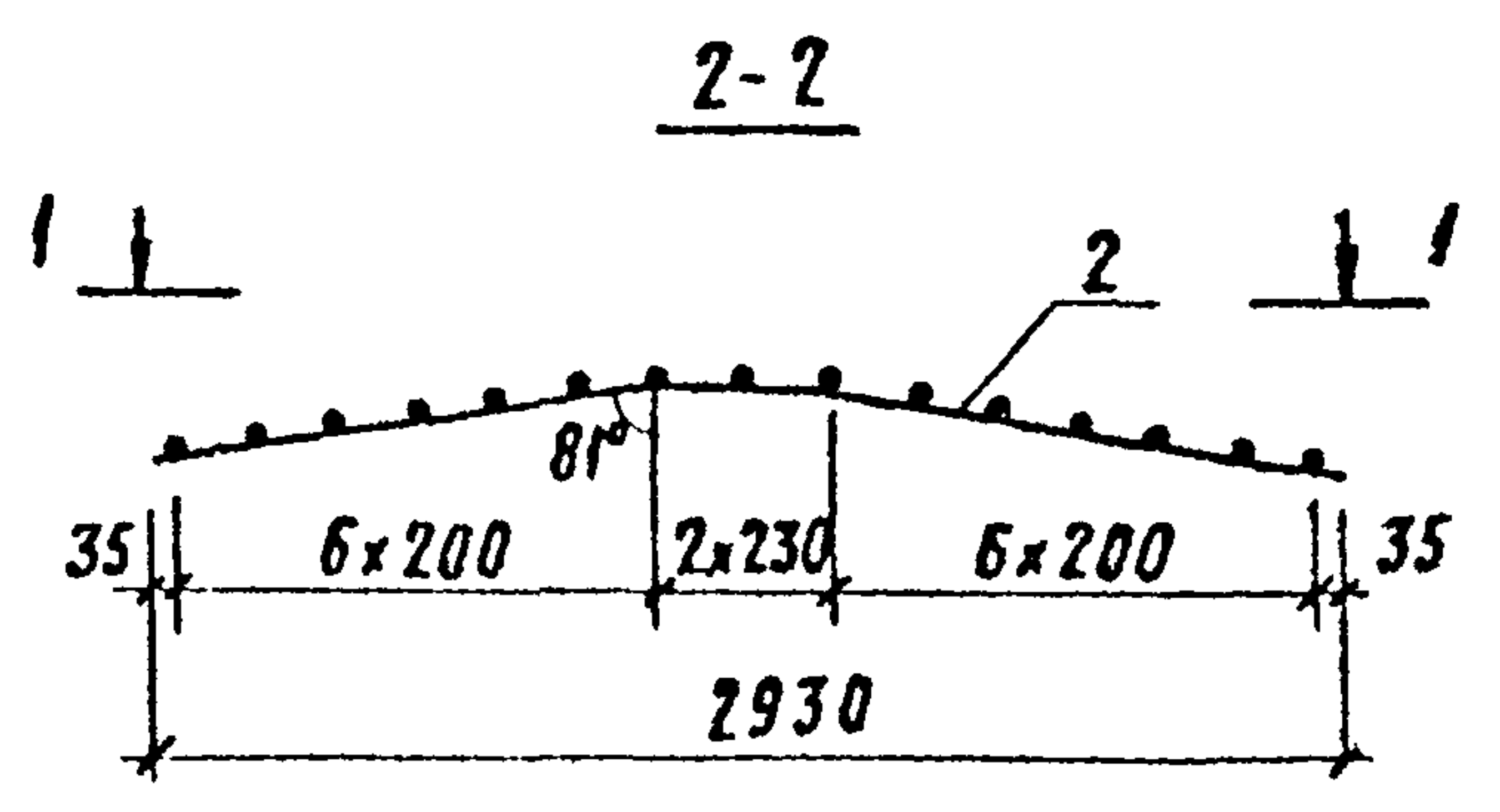
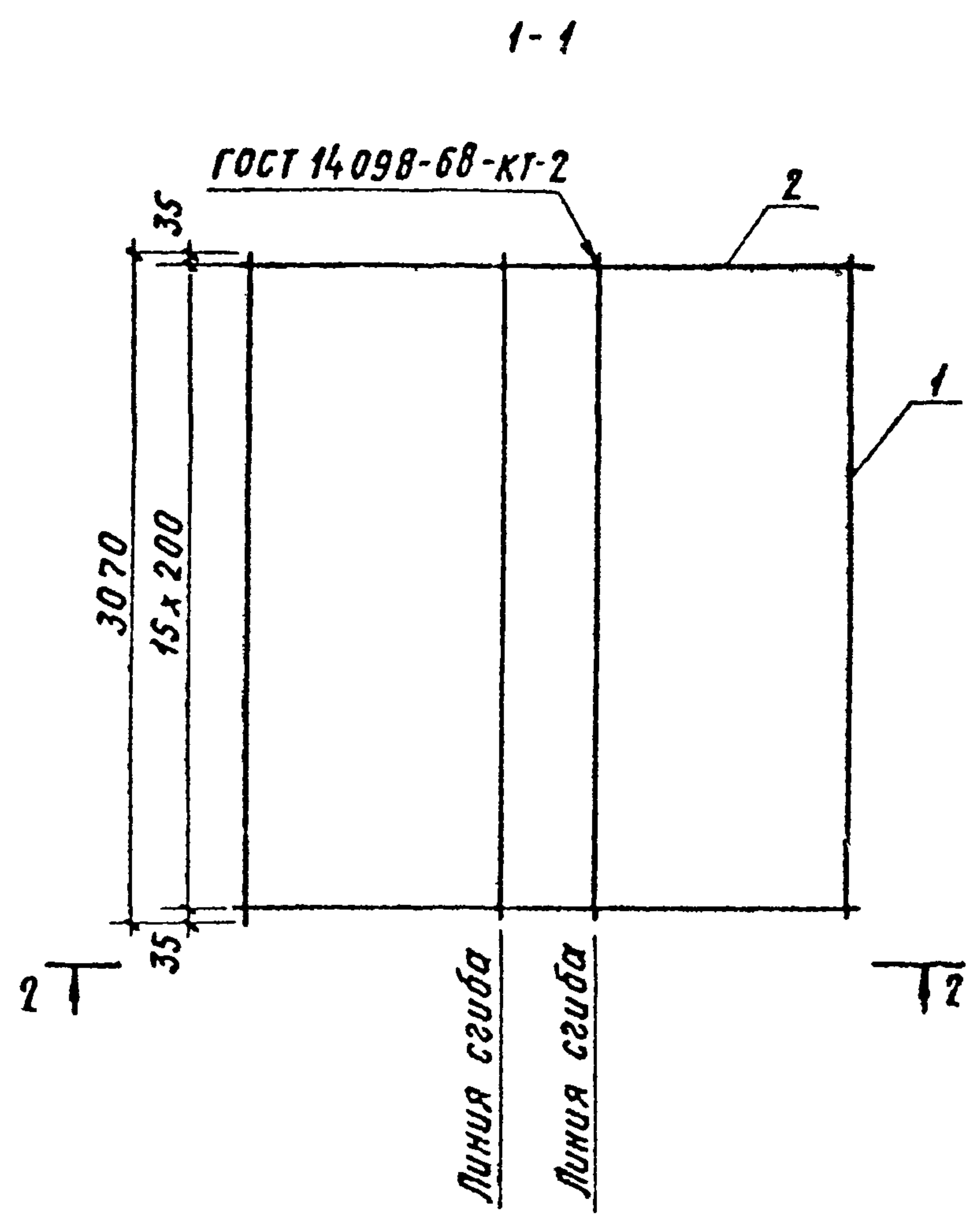
Формат листа	Поз.	Обозначение	Наименование	Кол.	Приме- чание
			<u>Документация</u>		
А3		КЖУ-ТТ1	Технические требования		
			<u>Детали</u>		
Б4	1	КЖУ-07.01.01.00	Ф10А-Ш ГОСТ 5781-82, Р-3070	16	1,89 кг
		<u>Переменные данные для исполнения</u>			
			КЖУ-07.01.00.00 (С1)		
			<u>Детали</u>		
Б4	2	КЖУ-07.01.02.00	Ф18А-Ш ГОСТ 5781-82, Р-2930	15	5,85 кг
			КЖУ-07.01.00.00-01 (С2)		
			<u>Детали</u>		
Б4	2	КЖУ-07.01.03.00	Ф20А-Ш ГОСТ 5781-82, Р-2930	15	7,22 кг

Обозначение	Марка	Масса, кг
КЖУ-07.01.00.00	С-1	117,99
-01	С-2	138,54

		709-09-29.84		КЖУ-07.01.00.00		
ГНП	Силаева	Сил	Сетка арматурная (С-1; С-2)	Стадия	Масса	Масштаб
Н.контр.	Гордеев	Гор		р	см. табл.	-
Нач.отд.	Склезнев	Ск				
Гл. спец.	Гордеев	Гор		лист	листов	1
Млч.экспр.	Кочкин	Коч				
Диктор	Осипенко	Ос				
Инженер	Давыдова	Дав		Гипропромтрансстрой		
Инженер	Таранова	Тар				

Копировал: Трихасва

Формат А3



Формат	Зона	Поз.	Обозначение	Наименование	Кол.	Примечание
				<u>Документация</u>		
ДЗ			КЖИ-ТТ1	Технические требования		
			<u>Переменные данные для исполнений</u>			
				КЖИ-07.02.00.00 (С-3)		
				<u>Детали</u>		
БЧ	1		КЖИ-07.02.01.00	φ16 А-III ГОСТ5781-82; Р-3070	15	4,84
БЧ	2		КЖИ-07.02.03.00	Р-2960	16	4,67
				КЖИ-07.02.00.00 -01 (С4)		
				<u>Детали</u>		
БЧ	1		КЖИ-07.02.03.00	φ18 А-III ГОСТ5781-82; Р-3070	15	6,13
БЧ	2		КЖИ-07.02.04.00	Р-2960	16	5,91

Обозначение	Марка	Масса кг
КЖИ-07.02.00.00	С3	147,3
- 01	С4	186,5

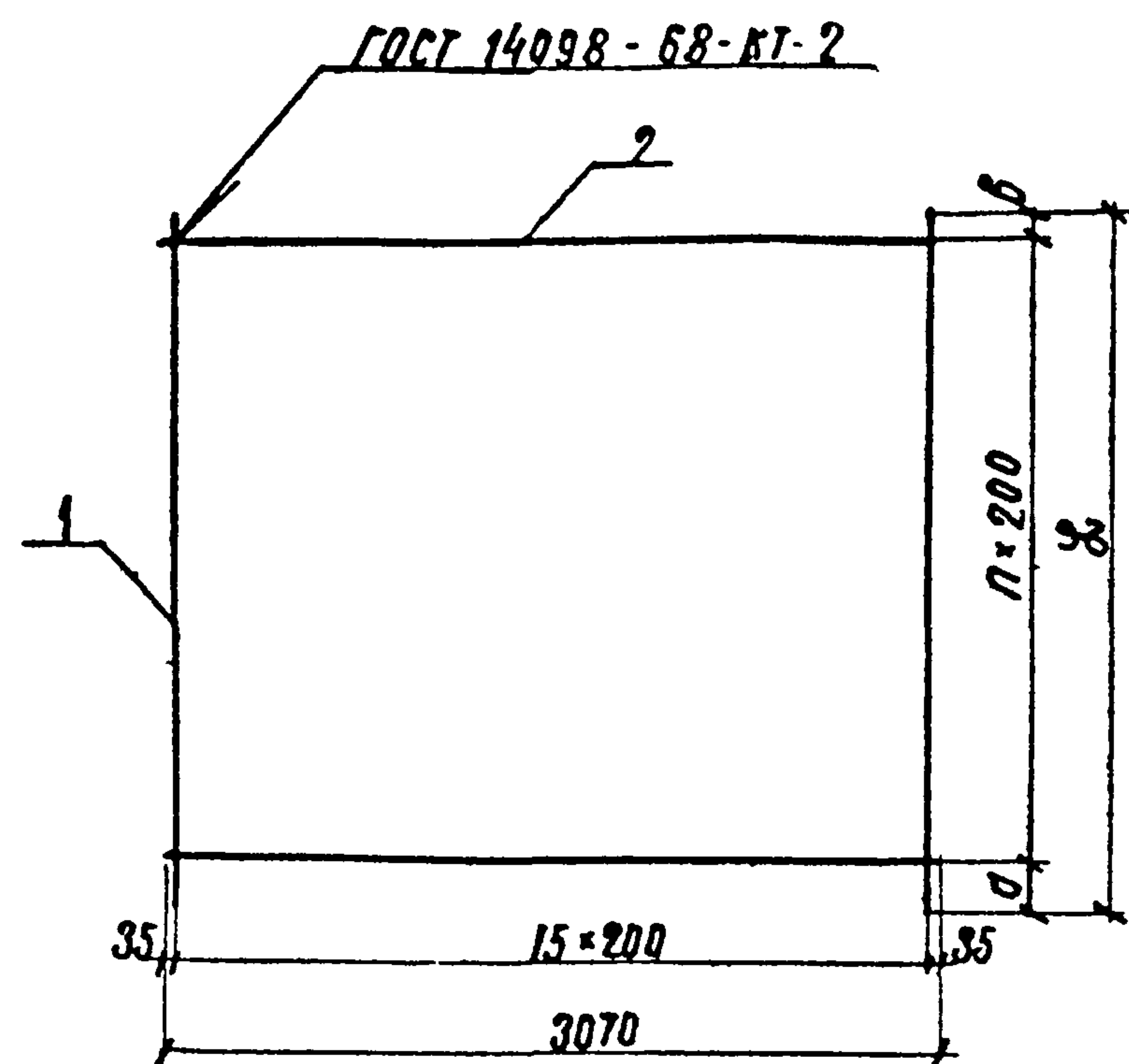
			709-09-29.84	КЖИ-07.02.00.00		
ГИП	Силаева	Сил	Сетка арматурная (С-3; С-4)	Стадия	Масса	масшт.
Н.контр.	Гордеев	Влг		Р	Ст. табл.	-
Нач.отд.	Склезнев	Влг		Лист	Листов	
Гл. спец.	Гордеев	Влг		Гипропроттрансстр		
Гл. инж. пр.	Кочкин	Н.В.С.				
Рук. гр.	Осипенко	Н.В.С.				
Ст. инж.	Алексеева	Алф				
Инженер	Давыдова	В.В.В.				

Копировал Ф.Сохор

Формат 1

Имя и подл. (подпись и дата) исполнителя

НЛДВМ II



Обозначение	Марка	Размеры, мм			П	Масса кг
		φ	а	б		
КЖН-07.03.00.00	С-5	1130	100	30	5	23,3
-01	С-6	1740	420	120	6	33,3
-02	С-7	2250	420	30	9	44,1
-03	С-8	2940	420	120	12	57,5
-04	С-9	3450	420	30	15	68,3

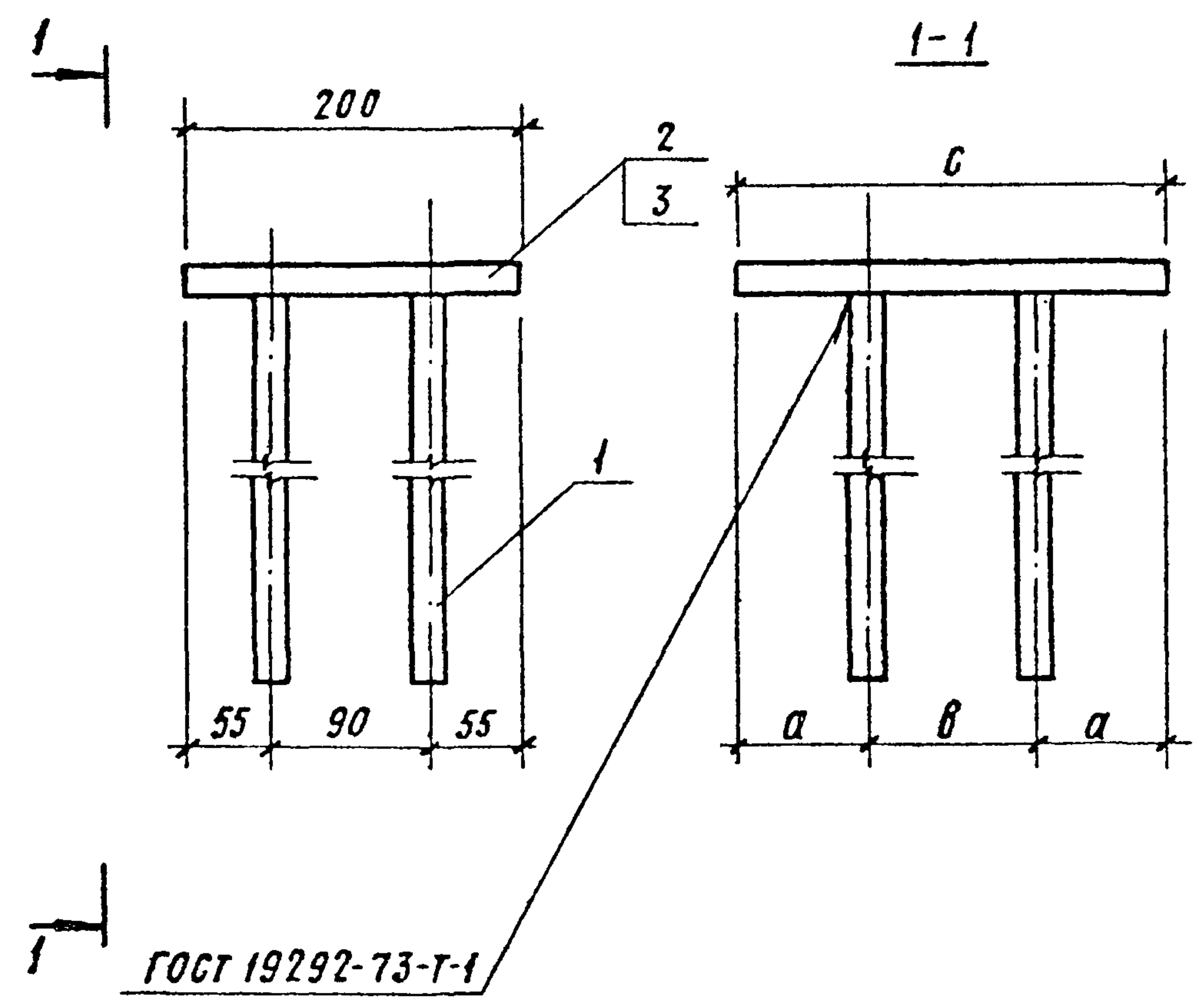
Формат	Сонд	Поз.	Обозначение	Наименование	Кол.	Примечание
				<u>Документация</u>		
А3			КЖН-ТТ 1	Технические требования		
			<u>Переменные данные для исполнения</u>			
				КЖН-07.03.00.00 (С-5)		
				<u>Детали</u>		
Б4	1		КЖН-07.03.01.00	φ12А-III ГОСТ 5781-82, В-1130	16	1,00 кг
Б4	2		КЖН-07.03.02.00	φ8А-III ГОСТ 5781-82, В-3070	6	1,21 кг
				-01 (С-6)		
				<u>Детали</u>		
Б4	1		КЖН-07.03.03.00	φ12А-III ГОСТ 5781-82, В-1740	16	1,55 кг
Б4	2		КЖН-07.03.02.00	φ8А-III ГОСТ 5781-82, В-3070	7	1,21 кг
				-02 (С-7)		
				<u>Детали</u>		
Б4	1		КЖН-07.03.04.00	φ12А-III, ГОСТ 5781-82, В-2250	16	2,00 кг
Б4	2		КЖН-07.03.02.00	φ8А-III ГОСТ 5781-82, В-3070	10	1,21 кг
				-03 (С-8)		
				<u>Детали</u>		
Б4	1		КЖН-07.03.05.00	φ12А-III ГОСТ 5781-82, В-2940	16	2,61 кг
Б4	2		КЖН-07.03.02.00	φ8А-III ГОСТ 5781-82, В-3070	13	1,21 кг
				-04 (С-9)		
				<u>Детали</u>		
Б4	1		КЖН-07.03.06.00	φ12А-III ГОСТ 5781-82, В-3450	16	3,06 кг
Б4	2		КЖН-07.03.02.00	φ8А-III ГОСТ 5781-82, В-3070	16	1,21 кг

			709-09-29.84	КЖН-07.03.00.00			
Гип	Силаева	<i>Силаева</i>	Сетка арматурная (С5÷С9)	Лист	Листов	1	
Нач. отд.	Склезнев	<i>Склезнев</i>		ρ	см	табл	-
Н.контр.	Гордеев	<i>Гордеев</i>		Гипропромтрансстрой			
Гл. спец.	Гордеев	<i>Гордеев</i>		формат А3			
Гл. инж. пр.	Качкин	<i>Качкин</i>					
Дир. зр.	Осипенко	<i>Осипенко</i>					
Ст. инж.	Алексеева	<i>Алексеева</i>					
Инженер	Давыдова	<i>Давыдова</i>					

Копировал Трихаева

формат А3

ИЛЮСТРИИ



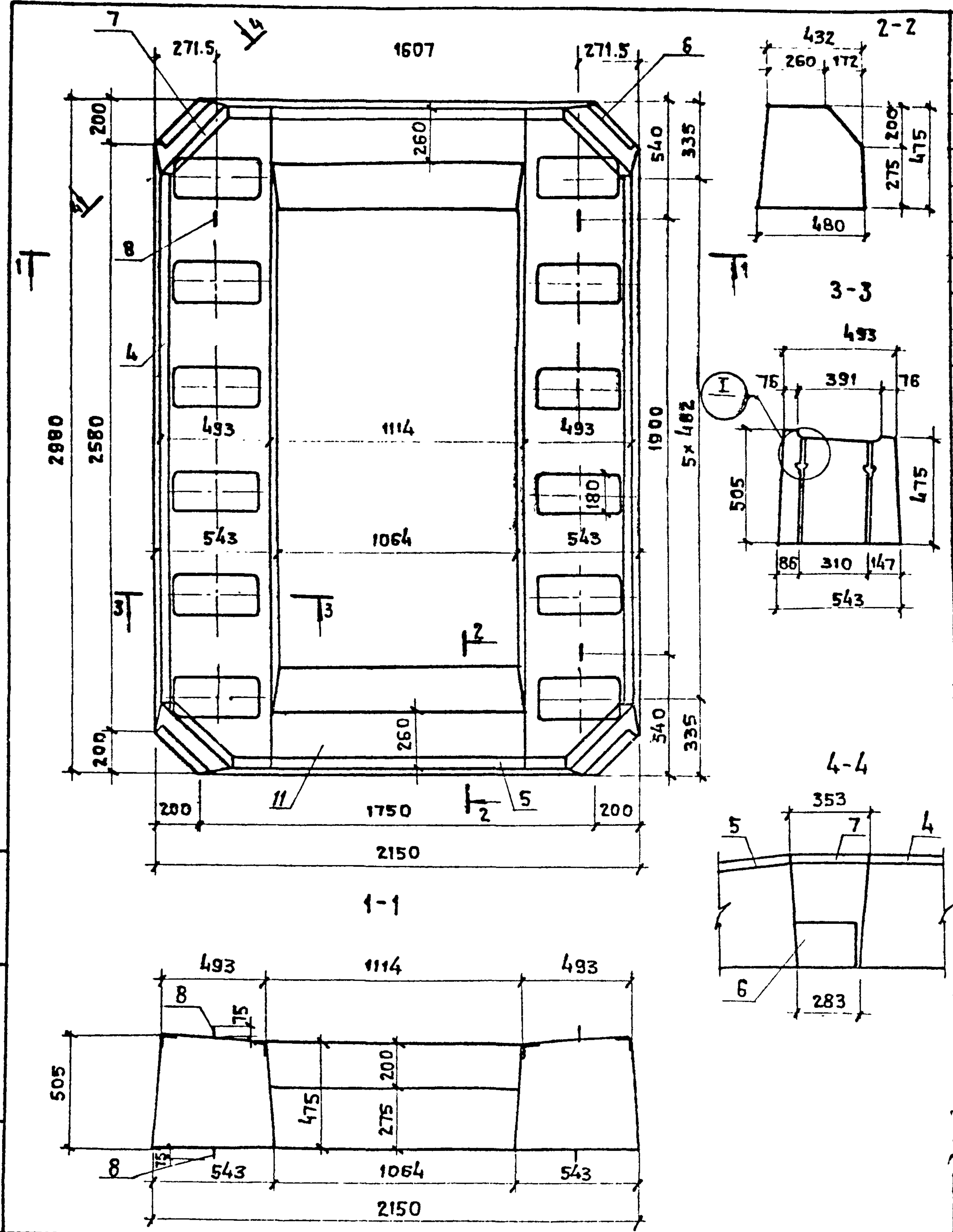
Обозначение	Марка	Размеры, мм			Масса кг
		а	в	с	
КЖИ-07.04.00.00	ЗД-1	55	90	200	9,2
-01	ЗД-2	100	150	350	13,9

Формат	Зона	Поз.	Обозначение	Наименование	Кол.	Примечание
				<u>Документация</u>		
А3			КЖИ-ТТ1	Технические требования		
				<u>Детали</u>		
Б4	1		КЖИ-07.04.01.00	Ф16А-III ГОСТ5781-82, В-460	4	0,72 кг
			<u>Переменные данные для исполнений</u>			
				КЖИ-07.04.00.00 (ЗД-1)		
				<u>Детали</u>		
Б4	2		КЖИ-07.04.02.00	Лист Б-ПН-20 ГОСТ19903-74* ВСтЗсп2ТУ14-1-3023-80		
				В-200	1	6,28 кг
				КЖИ-07.04.00.00 -01(ЗД-2)		
				<u>Детали</u>		
Б4	3		КЖИ-07.04.03.00	Лист Б-ПН-20 ГОСТ19903-74* ВСтЗсп2ТУ14-1-3023-80		
				В-350	1	11,0 кг

			709-09-29.84	КЖИ-07.04.00.00		
ГИП	Силаева	<i>Силаева</i>	Закладная деталь (ЗД-1; ЗД-2)	Стадия	Масса	Масштаб
Н.контр	Гордеев	<i>Гордеев</i>		Р	см.	-
Нач.отд	Склезнев	<i>Склезнев</i>		табл.		
Гл. спец	Гордеев	<i>Гордеев</i>		Лист	Листов	
Гл. инж. пр.	Кочкин	<i>Кочкин</i>				
Рук. гр.	Осипенко	<i>Осипенко</i>				
Ст. инж.	Алексеева	<i>Алексеева</i>	Гипропромтрансстро			
Инженер	Давыдова	<i>Давыдова</i>				

Копировал Р. Соколов

Формат А



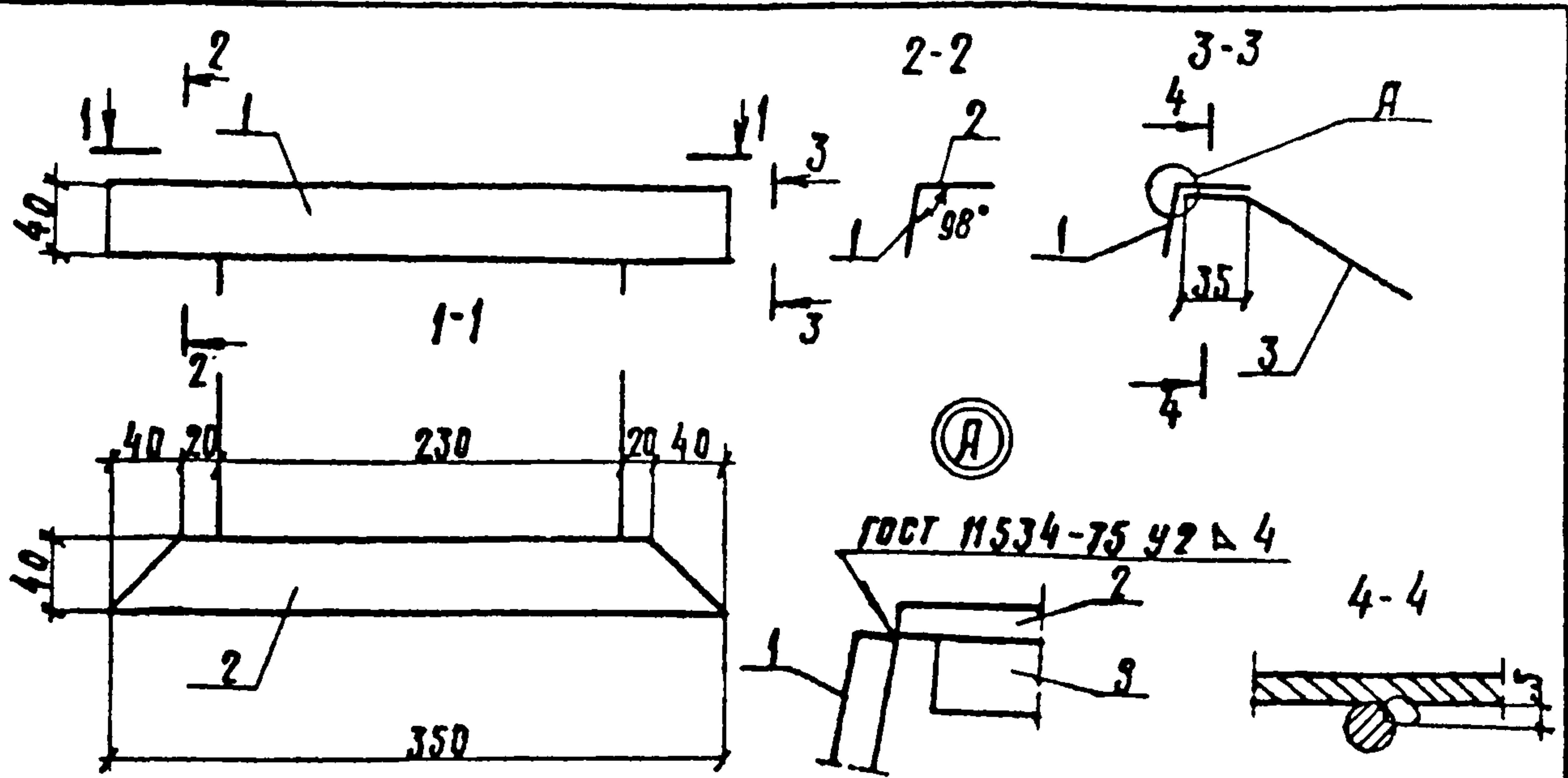
Формат	Зона	Пос.	Обозначение	Наименование	Кол.	Примечание
				<u>Документация</u>		
			кжи-ТТ1	Технические требования		
А3			кжи-ВРС1	Ведомость расхода		
				сталь.		
А4				сборочные единицы.		
А4	1		кжи-08.01.00.00	Каркас КП1	2	
А4	2		кжи-08.02.00.00	Сетка С-1	2	
А3	3		кжи-08.03.00.00	С-2	2	
А3	4		кжи-08.04.00.00	Закладная деталь ЗД-1	2	
А4	5		кжи-08.05.00.00	ЗД-2	2	
А4	6		кжи-08.06.00.00	ЗД-3	4	
	7		кжи-08.07.00.00	ЗД-4	4	
				<u>Детали</u>		
А4	8		кжи-08.08.00.00	Петля строповочная ПС1	8	
Б4	9		кжи-08.09.00.00	ФБА-III ГОСТ 5781-82, $\varnothing=455$	36	0.10 кг
Б4	10		кжи-08.10.00.00	$\varnothing=485$	24	0.11 кг
				<u>Материалы</u>		
	11			Бетон М400	1.83	м ³

		709-09-29.84		КЖИ-08.00.00.00	
ГИП	Сулаева	Ригель (РЭ-1)	Стадия	Масса	Масштаб
Н. контр.	Горвеев		Р	4.58т.	1:20
Нач. отд.	Склезнев		Лист 1	Листов 2	
Зл. спец.	Гордеев		Гипропромтрансстрой		
ГИП	Кочкин				
Рук. зр.	Осипенко				
Инженер	Добыдoba				
Ст. инж.	Панина				

Копировал: *fm*

Формат А3

Альбом III



Формат	Зона	Поз.	Обозначение	Наименование	Кол.	Примечание
				<u>Документация</u>		
А3			КЖУ-ТТ 1	Технические требования		
				<u>Детали</u>		
Б4	1		КЖУ-08.07.01.00	Лист Б-ПН-4 ГОСТ 19903-74* ВСГЗКП 2:ТУ14-1-3023-80	1	0,44 кг
Б4	2		КЖУ-08.07.02.00	Лист Б-ПН-4 ГОСТ 19903-74* ВСГЗКП 2:ТУ14-1-3023-80	1	0,39 кг
Б4	3		КЖУ-08.07.03.00	Ф8А III ГОСТ 5781-82; R-150	2	0,06 кг

7109-09-29.84 КЖУ-08.07.00.00

ГНП	Салаева	Сал
Н.контр	Гордеев	Гор
Нач.отд.	Склезнев	Ск
Т.спец	Гордеев	Гор
ГНП	Кочкин	Коч
Рук.гр.	Осипенко	Ос
Инженер	Добьдоба	Доб
Ст.инж.	Панина	Пан

Закладная деталь
(ЗД-4)

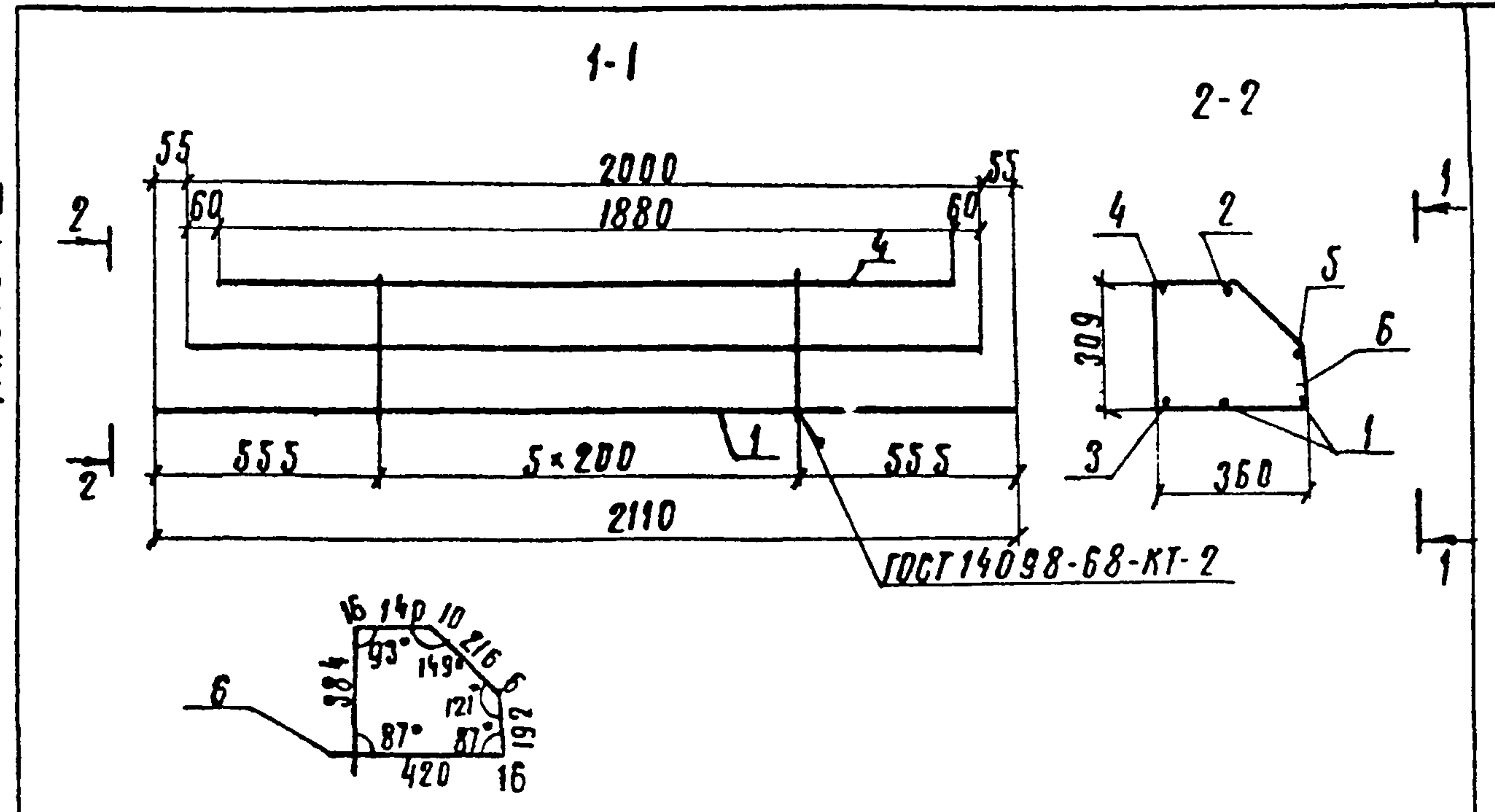
Стадия	Масса	Масштаб
р	0,95	1:5
Лист	Листов 1	

Гипропромтрансстрой

Копировал: Трихасева

формат А4

Альбом III



Формат	Зона	Поз.	Обозначение	Наименование	Кол.	Примечание
				<u>Документация</u>		
А3			КЖУ-ТТ 1	Технические требования		
				<u>Детали</u>		
Б4	1		КЖУ-08.01.01.00	Ф12А III ГОСТ 5781-82; R-2110	2	1,87 кг
Б4	2		КЖУ-08.01.02.00	R-1880	1	1,67 кг
Б4	3		КЖУ-08.01.03.00	R-1720	1	1,53 кг
Б4	4		КЖУ-08.01.04.00	R-1680	1	1,49 кг
Б4	5		КЖУ-08.01.05.00	Ф6А III ГОСТ 5781-82; R-2000	1	0,44 кг
Б4	6		КЖУ-08.01.06.00	R-1390	6	0,31 кг

709-09-29.84 КЖУ-08.01.00.00

Инв.номер
Подпись и дата
Взам.инв.н

ГНП	Салаева	Сал
Н.контр	Гордеев	Гор
Нач.отд.	Склезнев	Ск
Т.спец	Гордеев	Гор
ГНП	Кочкин	Коч
Рук.гр.	Осипенко	Ос
Ст.инж.	Панина	Пан
Инженер	Добьдоба	Доб

Каркас пространственный
(КП 1)

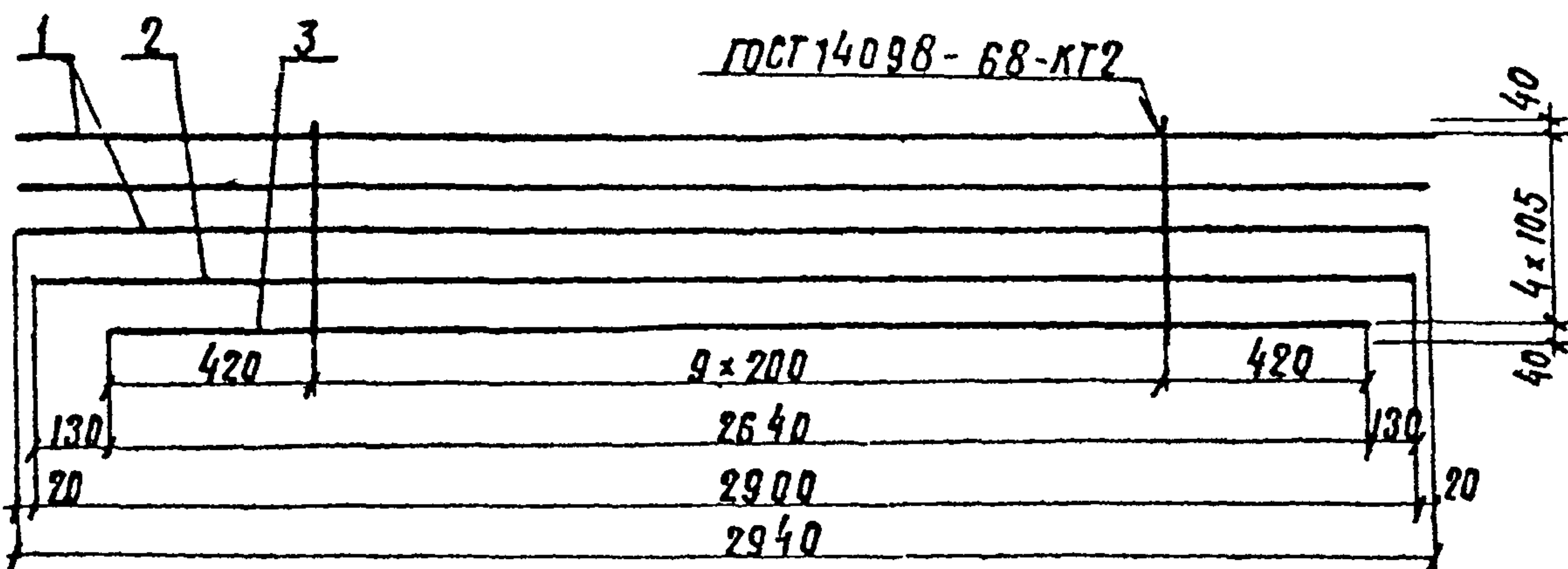
Стадия	Масса	Масштаб
р	10,7	1:20
Лист	Листов 1	

Гипропромтрансстрой

Копировал: Трихасева

формат А4

Альбом III



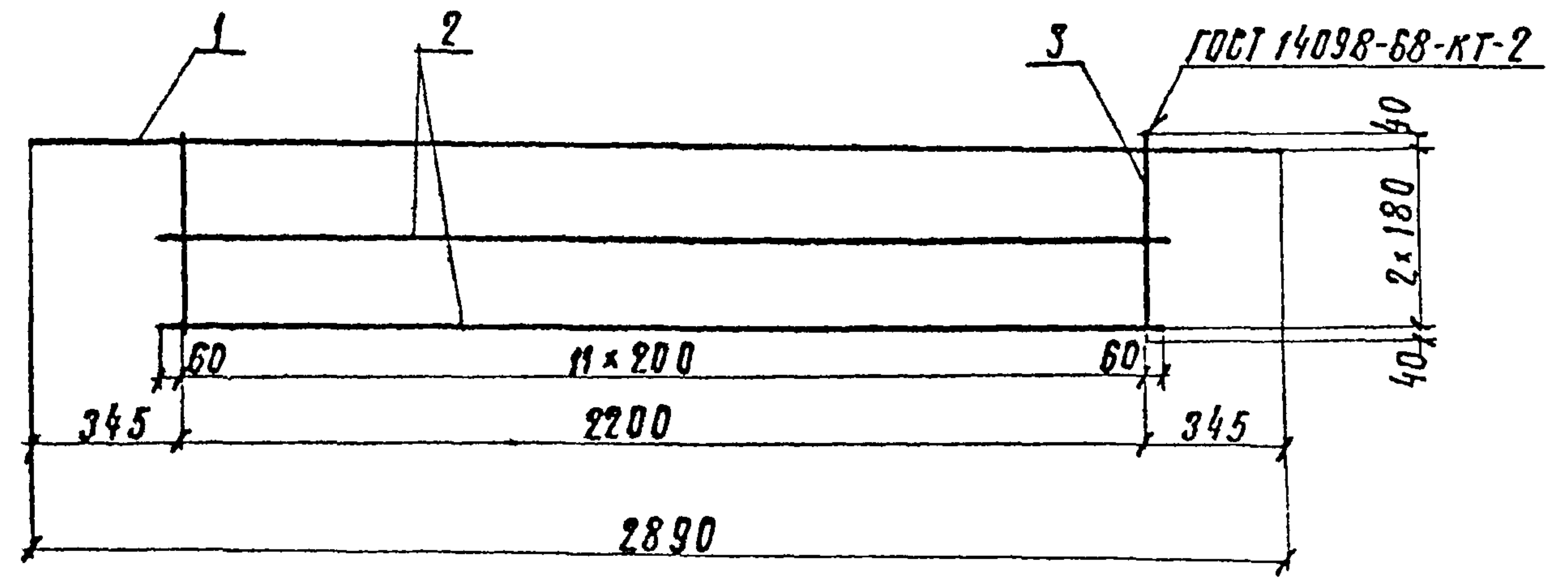
Формат	Зона	Поз.	Обозначение	Наименование	Кол.	Примечание
				<u>Документация</u>		
А3			КЖУ-ТТ1	Технические требования		
				<u>Детали</u>		
Б4	1		КЖУ-08.02.01.00	φ32 А-III ГОСТ 5781-82, R-2940	3	18,55 кг
Б4	2		КЖУ-08.02.02.00	R-2900	1	18,30 кг
Б4	3		КЖУ-08.02.03.00	R-2640	1	16,66 кг
Б4	4		КЖУ-08.02.04.00	φ10 А-III ГОСТ 5781-82, R-500	10	0,31 кг

Исполнитель: Тихонова И.И.

709-09-29.84			КЖУ-08.02.00.00			
ГИП	Сиваева	Сив	Сетка арматурная (с-1)	Стадия	Масса	Масштаб
И.контр.	Гордеев	Гор		Р	93,71	1:20
Исполтд.	Склезнев	Ск	Лист	Листов	1	Гипропромтрансстрой
Гл. спец.	Гордеев	Гор				
И.контр.	Кочкин	Коч				
Инженер	Осипенко	Ос				
Инженер	Давыдова	Дав				
Студент	Ланина	Лан				

Копировал: Тихонова И.И. Формат А4

Альбом III



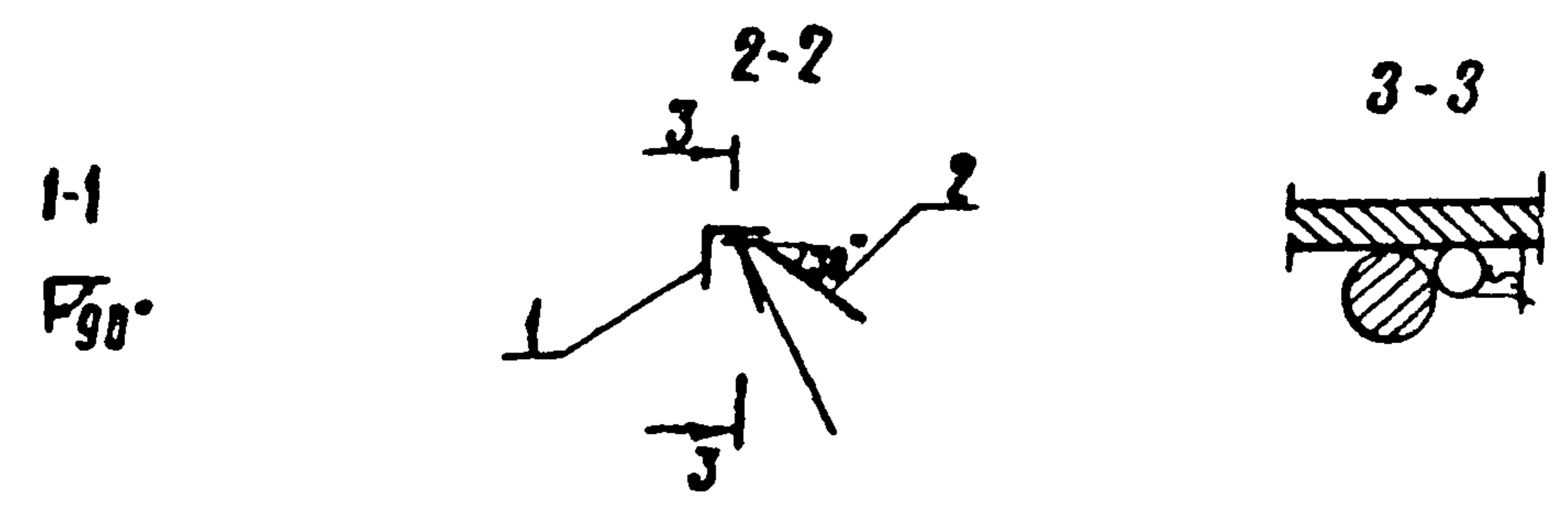
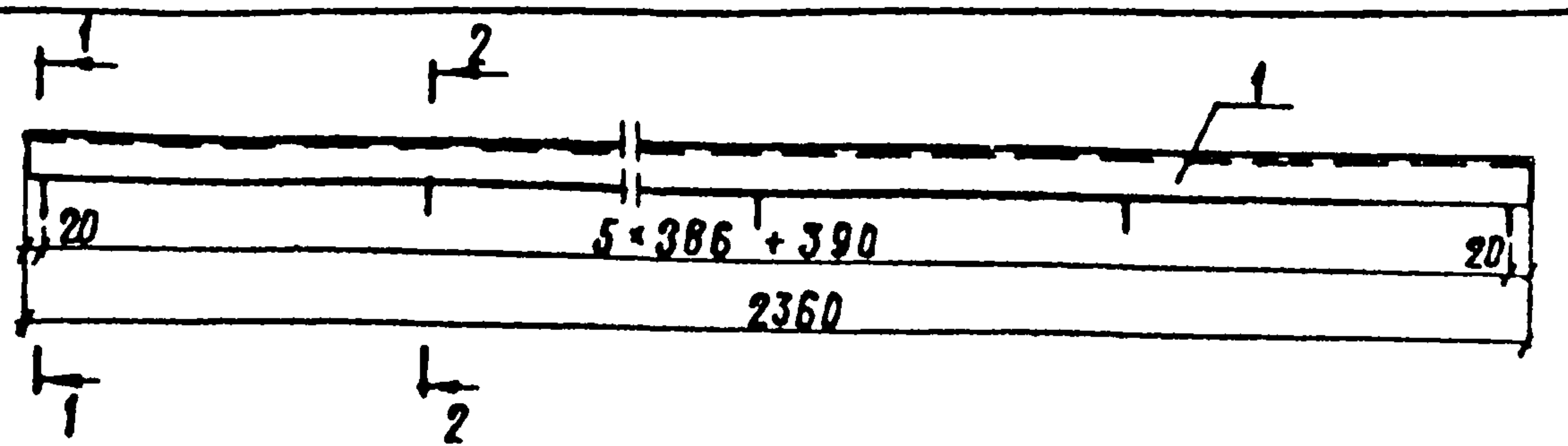
Формат	Зона	Поз.	Обозначение	Наименование	Кол.	Примечание
				<u>Документация</u>		
А3			КЖУ-ТТ1	Технические требования		
				<u>Детали</u>		
Б4	1		КЖУ-08.03.01.00	φ8 А-III ГОСТ 5781-82, R-2890	1	1,14 кг
Б4	2		КЖУ-08.03.02.00	R-2320	2	0,92 кг
Б4	3		КЖУ-08.03.03.00	φ6 А-III ГОСТ 5781-82, R-440	12	0,10 кг

Исполнитель: Тихонова И.И.

709-09-29.84			КЖУ-08.03.00.00			
ГИП	Сиваева	Сив	Сетка арматурная (с-2)	Стадия	Масса	Масштаб
И.контр.	Гордеев	Гор		Р	4,18	1:20
Исполтд.	Склезнев	Ск	Лист	Листов	1	Гипропромтрансстрой
Гл. спец.	Гордеев	Гор				
И.контр.	Кочкин	Коч				
Инженер	Осипенко	Ос				
Инженер	Давыдова	Дав				
Студент	Ланина	Лан				

Копировал: Тихонова И.И. Формат А4

Лист III



Сварка ручная дуговая

Формат	Зона	Поз.	Обозначение	Наименование	Кол.	Примечание
				<u>Документация</u>		
ЯЗ			КЖУ-ТТ1	Технические требования		
				<u>Детали</u>		
БЧ	1		КЖУ-08.04.01.00	Уголок 40x40x4 ГОСТ 8509-72; L2360 ВсгЗКП 21914-1-3023-80	1	5,71 кг
БЧ	2		КЖУ-08.04.02.00	ФВЯ III ГОСТ 5781-82; L=150	7	0,06 кг

709-09-29.84 КЖУ-08.04.00.013

Закладная деталь (ЗД-1)

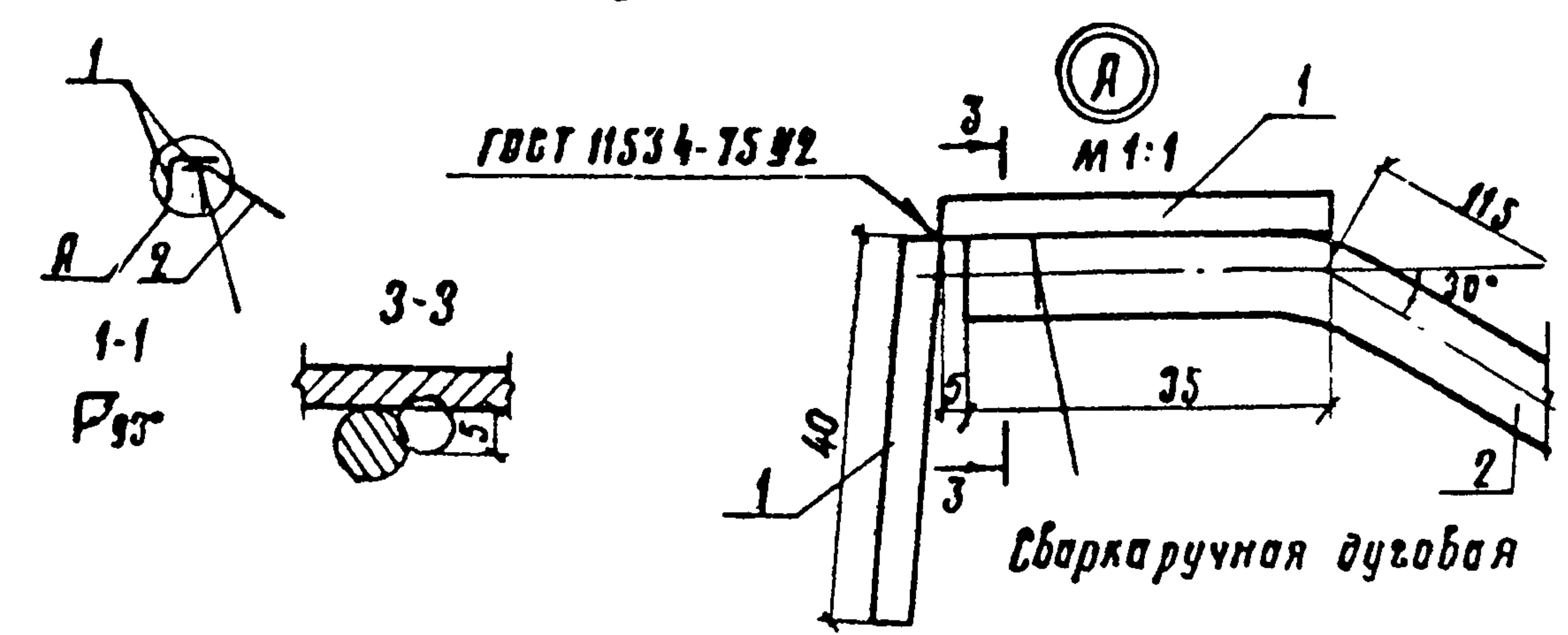
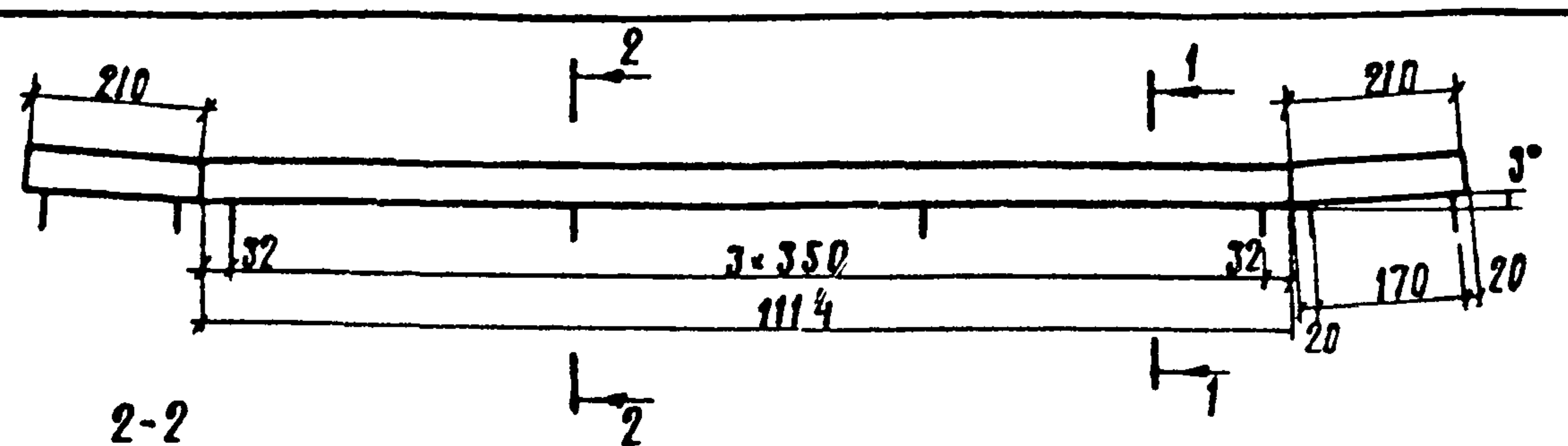
Стадия	Масса	Масштаб
р	6,13	1:10
Лист	Листов 1	

ГНП	Сияева	Сия
Н.контр	Гордеев	Вл
Нач.отд.	Скляезнев	Вл
Гл. спец.	Гордеев	Вл
ГНП	Кочкин	Н.О.
Рук. зр.	Осипенко	Н.О.
Инженер	Лавыдова	В.В.
Вед. инж.	Панина	С.А.

Копировал: Трихасева

Формат А4

Лист III



ГОСТ 11534-75 92

М 1:1

Сварка ручная дуговая

Формат	Зона	Поз.	Обозначение	Наименование	Кол.	Примечание
				<u>Документация</u>		
ЯЗ			КЖУ-ТТ1	Технические требования		
				<u>Детали</u>		
БЧ	1		КЖУ-08.05.01.00	Лист Б-ПН-4 ГОСТ 19903-74* ВсгЗКП 21914-1-3023-80	2	1,93 кг
БЧ	2		КЖУ-08.05.02.00	ФВЯ III ГОСТ 5781-82, L=150	8	0,06 кг

709-09-29.84 КЖУ-08.05.00.00

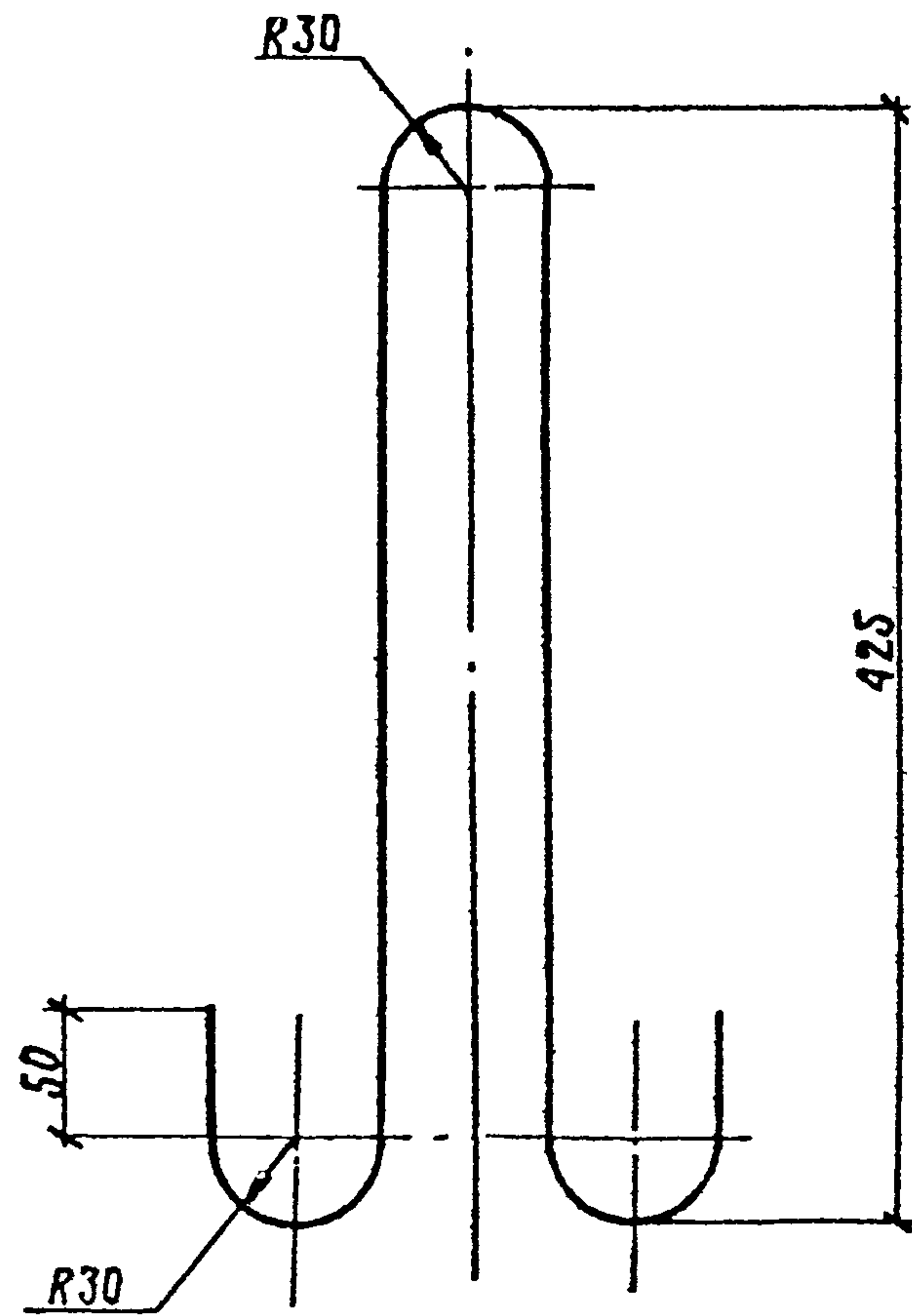
Закладная деталь (ЗД-2)

ГНП	Сияева	Сия
Н.контр	Гордеев	Вл
Нач.отд.	Скляезнев	Вл
Гл. спец.	Гордеев	Вл
ГНП	Кочкин	Н.О.
Рук. зр.	Осипенко	Н.О.
Инженер	Лавыдова	В.В.
Вед. инж.	Панина	С.А.

Копировал: Трихасева

Формат А4

Инв. № подл. Подпись и дата. Взам. инв. №



Длина заготовки 1120 мм.

709-09-29.84

КЖИ-08.08.00.00

Петля строповочная
(пс 1)

Стандия Масса Масштаб

р 1.3 1:4

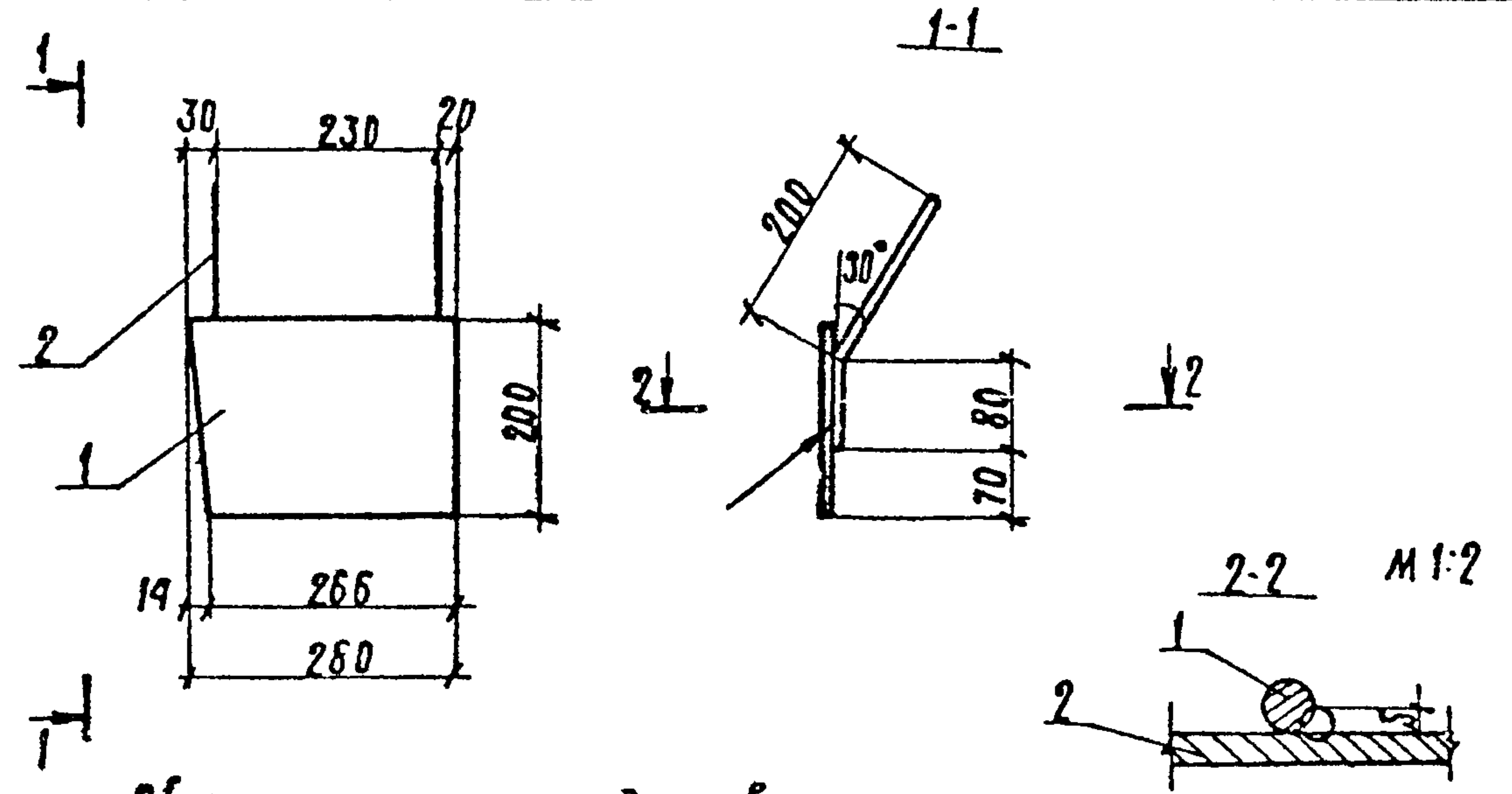
Лист Листов 1

φ 14 А-1 гост 5781-82.

Гипропромтрансстрой

Копировал: Трихаева

формат А4



сварка ручная дуговая

Формат листа	Зона	Поз.	Обозначение	Наименование	Кол.	Примечание
				<u>Документация</u>		
А3			КЖИ-ТТ 1	Технические требования		
				<u>Детали</u>		
Б4	1		КЖИ-08.06.01.00	Лист Б-ПН-6 гост 19903-74 * ВСтЗкл 2Г514-13023-80		
				В-280	1	2,60 кг
Б4	2		КЖИ-08.06.02.00	φ 8 А-Ш гост 5781-82, В-280	2	0,11 кг

Инв. и подл. Подпись и дата Взам. инв. н.

709-09-29.84

КЖИ-08.06.00.00

Закладная деталь
(зк-3)

Стандия Масса Масштаб

р 2.82 1:10

Лист Листов 1

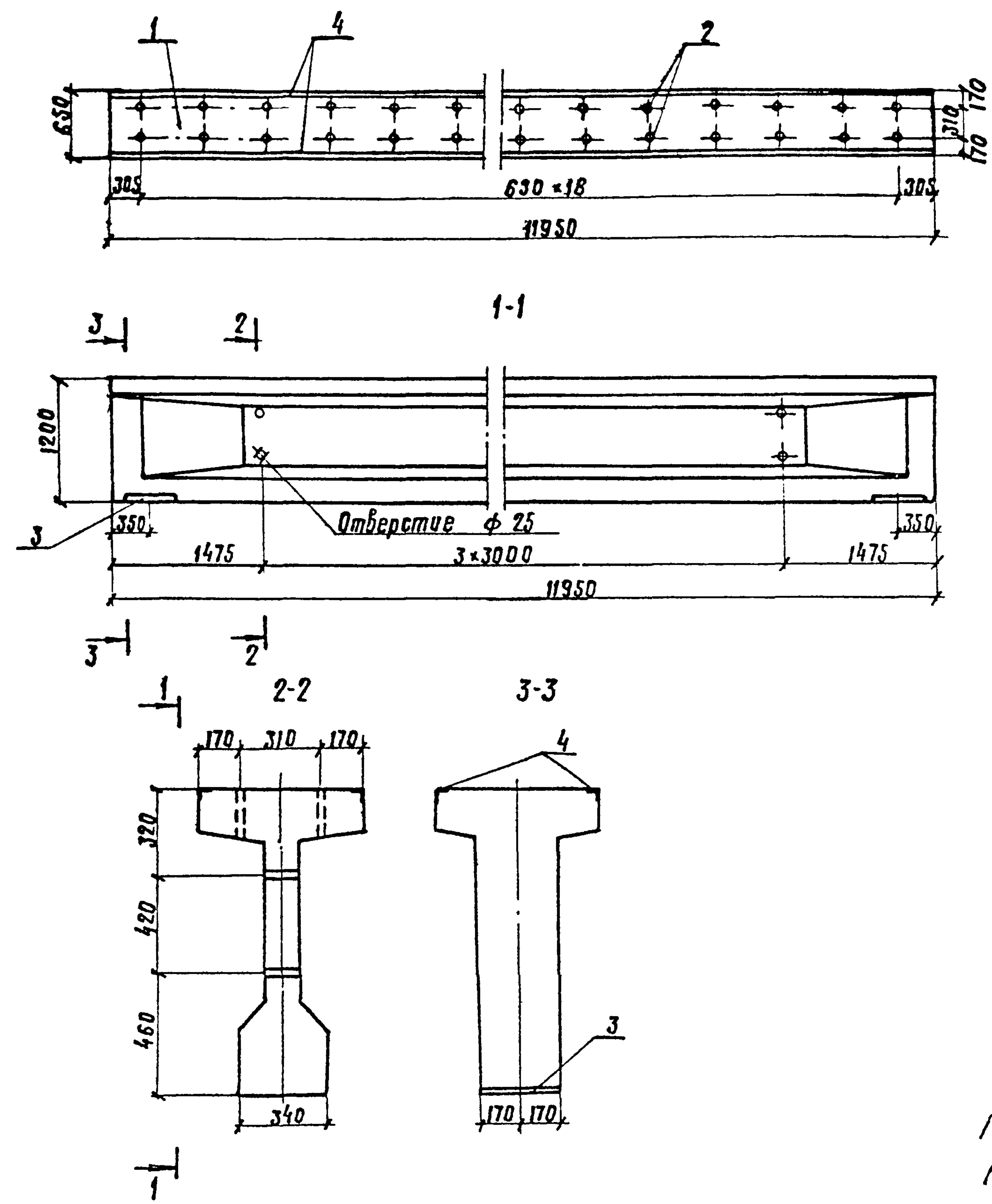
Гипропромтрансстрой

Копировал: Трихаева

формат А4

Альбом III

разбивка закладных деталей



Формат	Зона	Поз.	Обозначение	Наименование	Кол.	Примеч.
				<u>Документация</u>		
			1.426.1-4	Пояснительная записка		
Я3			кжс-врс 1	Ведомость расхода стали		
				<u>Сборочные единицы</u>		
		1	1.426.1-4	Балка БК 12-5Я IV-C	1	
Я4		2	кжс-09.01.00.00	Каркас кп4и	1	
Я4		3	кжс-09.02.00.00	Закладная деталь ЗД-1	2	
Я4		4	кжс-09.03.00.00	ЗД-2	2	

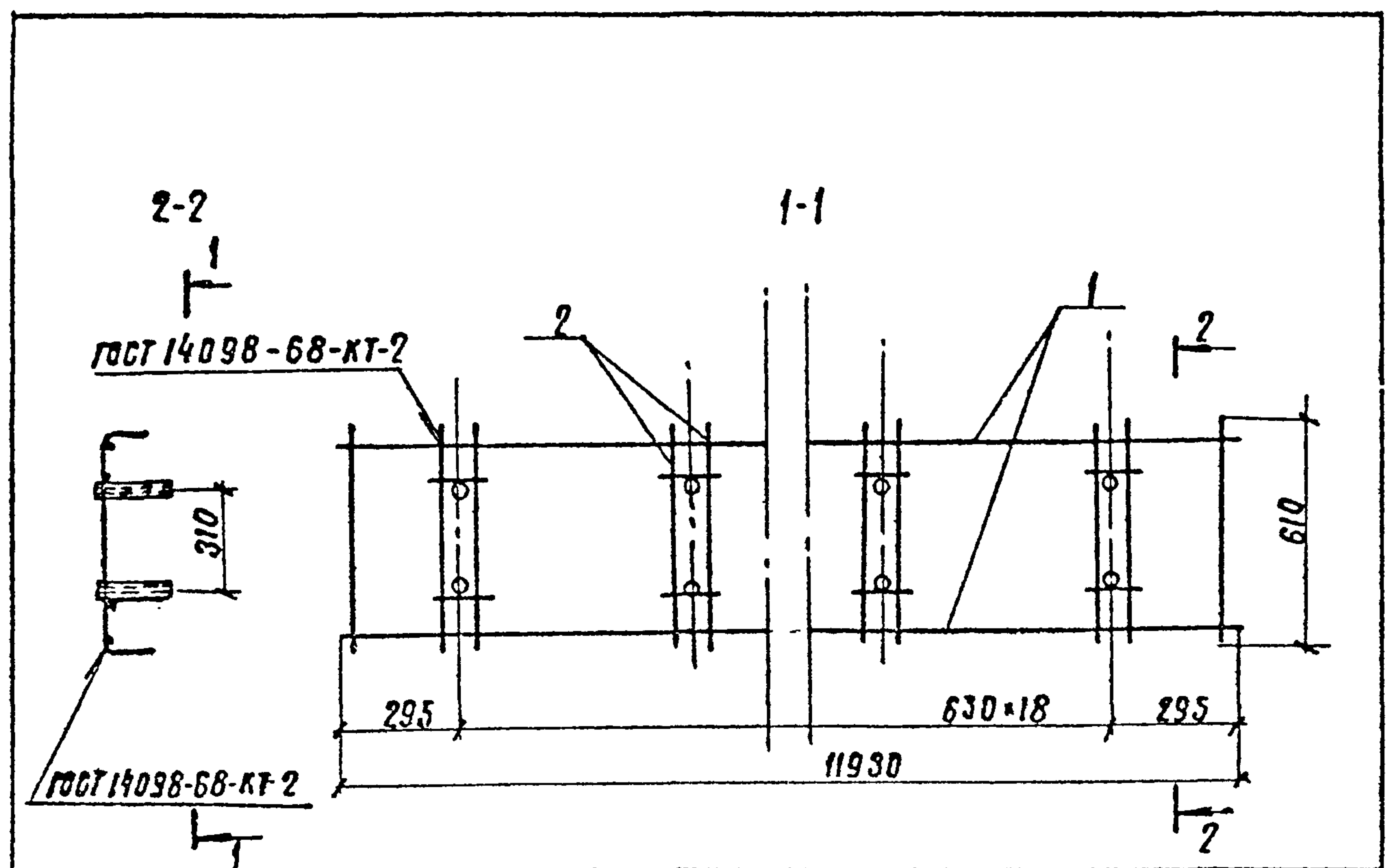
Инв. и подл. Подпись и дата. Взам. инв. и

			709-09-29.84	кжс-09.00.00.00			
Гип	Силанова	Силанова	Балка подкрановая (БК 12-5Я IV-C-II)	Стдия	Масса	Масштаб	
Н.контр.	Гордеев	Гордеев		р	10.3т	1:50	
Нач.отд.	Склезнев	Склезнев		Лист	Листов 1		
Гл. спец.	Гордеев	Гордеев		Гипропромтрансстрой			
Гл. инж. пр.	Кочкин	Кочкин					
Рук. гр.	Осипенко	Осипенко					
Проверил	Гарина	Гарина					
Разраб.	Бирюкова	Бирюкова					

Копировал: Трихалева

формат Я4

Альбом III



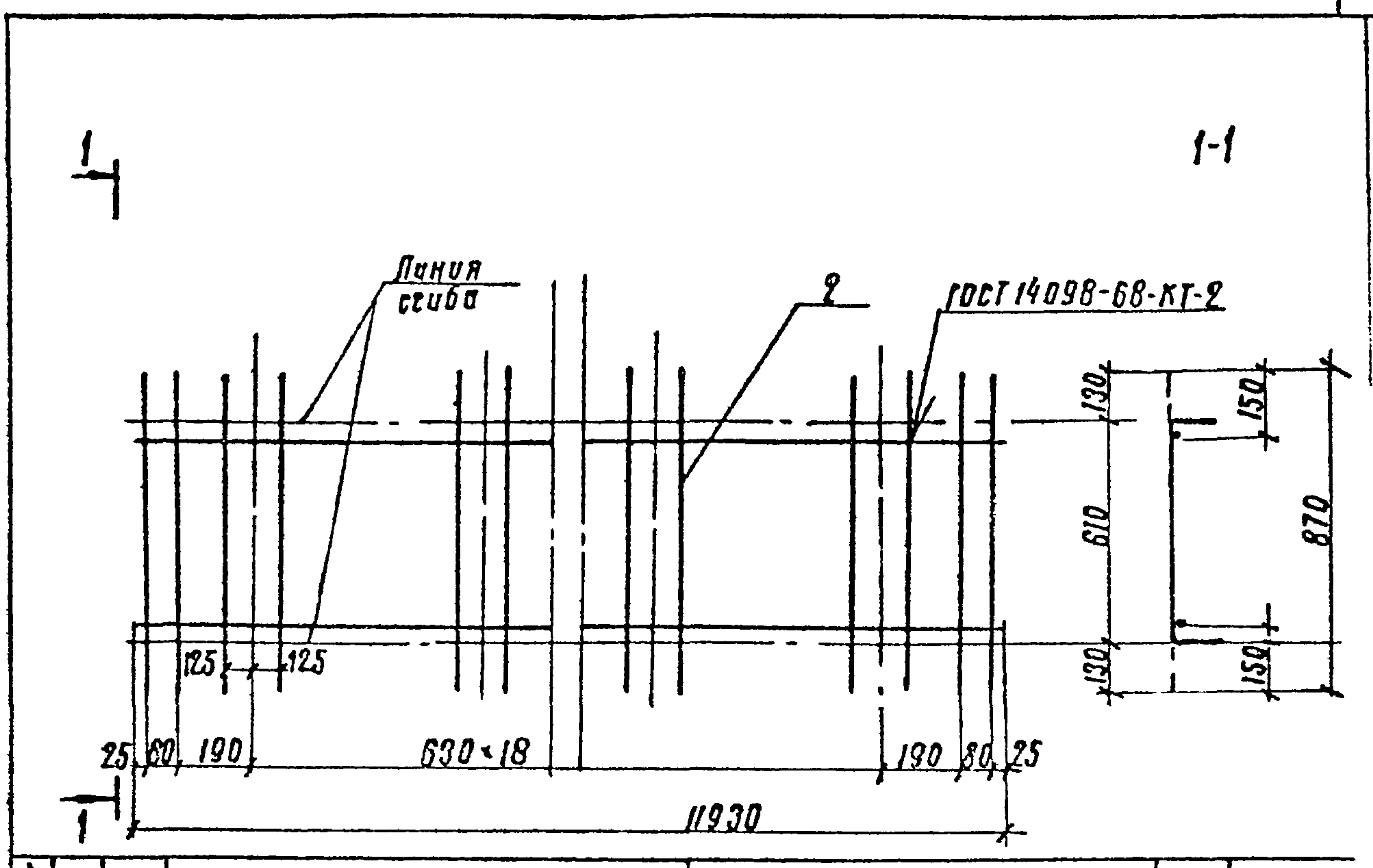
Формат	Зона	Поз.	Обозначение	Наименование	Кол.	Примечание
				<u>Документация</u>		
			1.426.1-4	Пояснительная записка		
				<u>Сборочные единицы</u>		
Я4		1	КЖУ 09.01.01.00	Сетка арматурная С13И	1	29.0 кг
Я4		2	КЖУ 09.01.02.00	Каркас кр 4и	19	2.53 кг

Исполнители: ГИП, И.контр., Нач.отд., Гл.спец., Гл.инж.пр., Рук.гр., Инженер, Инженер

709-09-29.84			КЖУ-09.01.02.00			
ГИП	Силаева	Сил	Каркас пространственный (кр 4и)	Стадия	Масса	Масштаб
И.контр.	Гордеев	В.б.г.		р	77.1	1:20
Нач.отд.	Склезнев	В.б.г.	Лист	Листов	1	
Гл.спец.	Гордеев	В.б.г.				
Гл.инж.пр.	Кочкин	А.б.г.	Гипропромтрансстрой			
Рук.гр.	Осипенко	А.б.г.				
Инженер	Богданова	В.б.г.	формат А4			
Инженер	Гаранова	В.б.г.				

Копировал: Трикаева

Альбом III



Формат	Зона	Поз.	Обозначение	Наименование	Кол.	Примечание
				<u>Документация</u>		
			1.426.1-4	Пояснительная записка		
				<u>Сборочные единицы</u>		
		1	1.426.1-4	Сетка арматурная С13	1	
				<u>Детали</u>		
Б4		2	КЖУ-09.01.01.01	Ф8А-III ГОСТ 5781-82. P-870	8	п. 34к

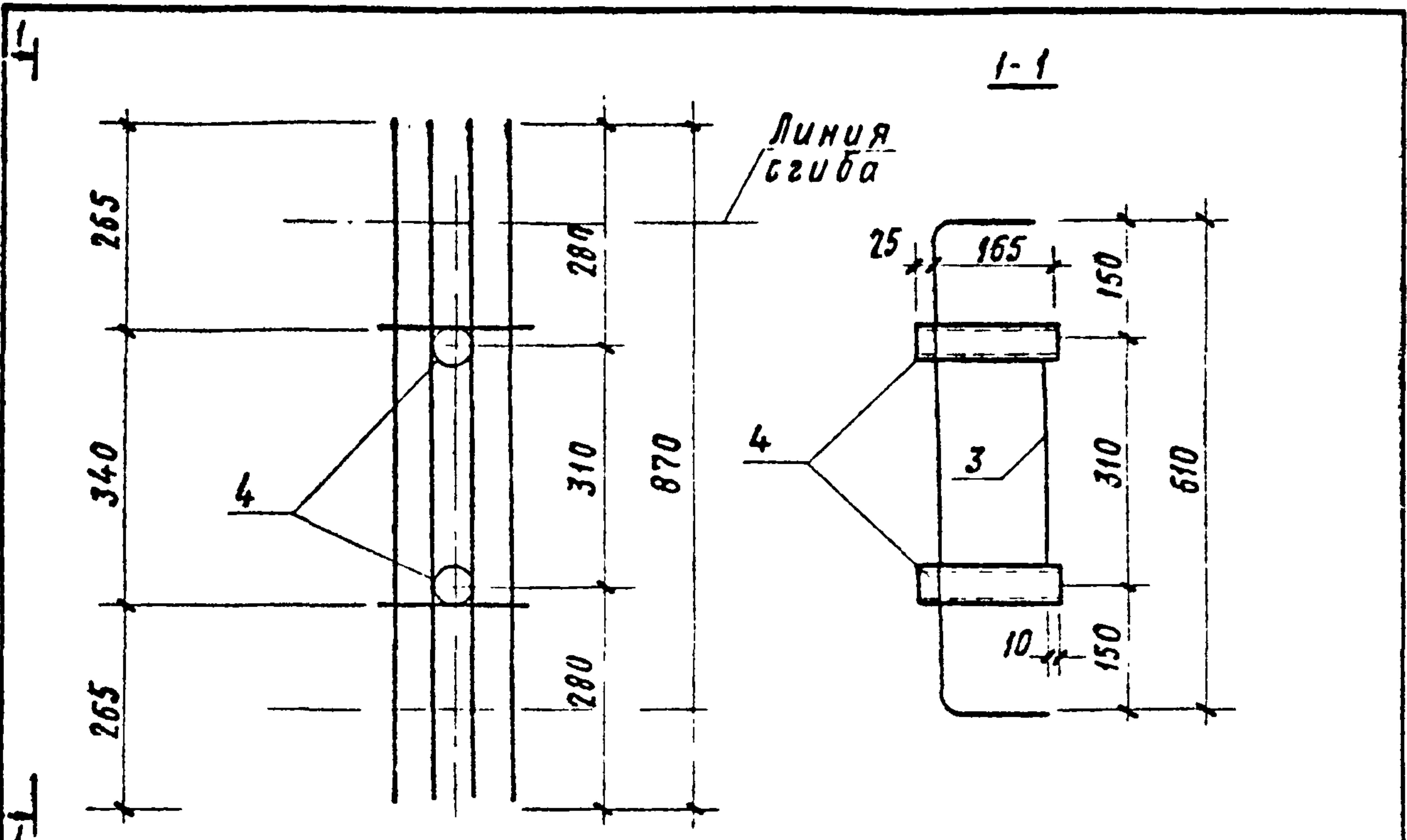
В спецификацию включены дополнительные детали.

Исполнители: ГИП, И.контр., Нач.отд., Гл.спец., Гл.инж.пр., Рук.гр., Инженер, Инженер

709-09-29.84			КЖУ-09.01.01.00			
ГИП	Силаева	Сил	Сетка арматурная (С13И)	Стадия	Масса	Масштаб
И.контр.	Гордеев	В.б.г.		р	29.0	1:20
Нач.отд.	Склезнев	В.б.г.	Лист	Листов	1	
Гл.спец.	Гордеев	В.б.г.				
Гл.инж.пр.	Кочкин	А.б.г.	Гипропромтрансстрой			
Рук.гр.	Осипенко	А.б.г.				
Инженер	Богданова	В.б.г.	формат А4			
Инженер	Гаранова	В.б.г.				

Копировал: Трикаева

Альбом II



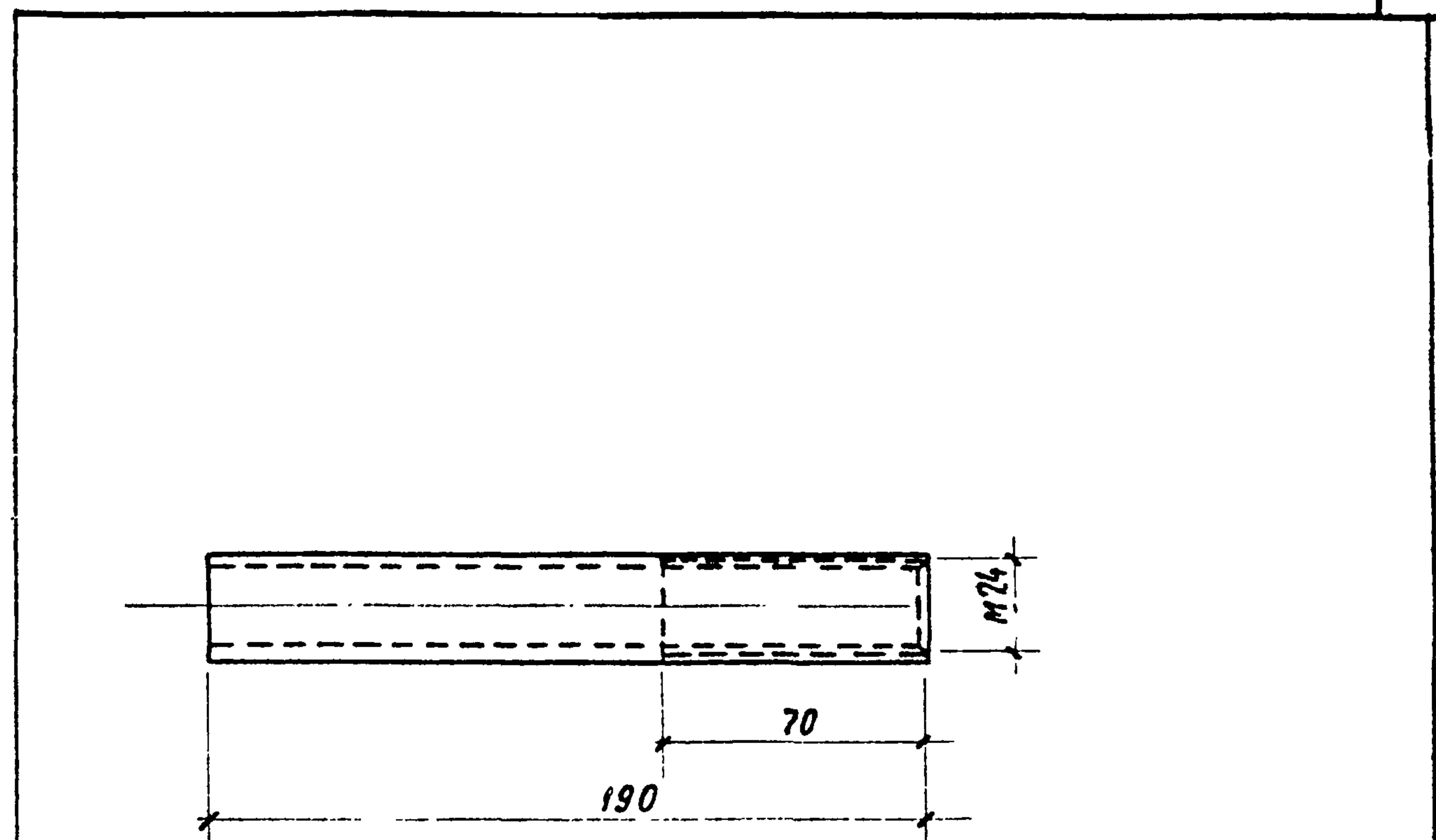
Формат зона	Поз.	Обозначение	Наименование	Кол.	Примечание
			<u>Документация</u>		
		1.426.1-4	Пояснительная записка		
		1.426.1-4	Сборочные единицы		
		1.426.1-4	Каркас КР4		
			<u>Детали</u>		
бч	3	КЖИ-09.01.02.01	ФВЯ-III ГОСТ 5781-82, В-340	1	0,13 кг
дч	4	КЖИ-09.01.02.03	Труба	2	

Инв. и подл.	Подпись и дата	Взам. инв. и дата	709-09-29.84 КЖИ-09.01.02.00			
ГИП	Билаева	Смб	Каркас плоский (КР4и)	Стадия	Масштаб	
Н.контр.	Гордеев	Влн		Р	2.53	1:10
Нач.отд.	Склезнев	Влн		Лист	Листов 1	
Гл. спец.	Гордеев	Влн		Гипропромтрансстрой		
Гл.инж.пр.	Кочкин	Аос				
Рук.гр.	Осипенко	Аос				
Инж.	Багданова	Влн				
Инж.	Таранова	Влн				

Копировал Ф.Сокар.

Формат А4

Альбом III

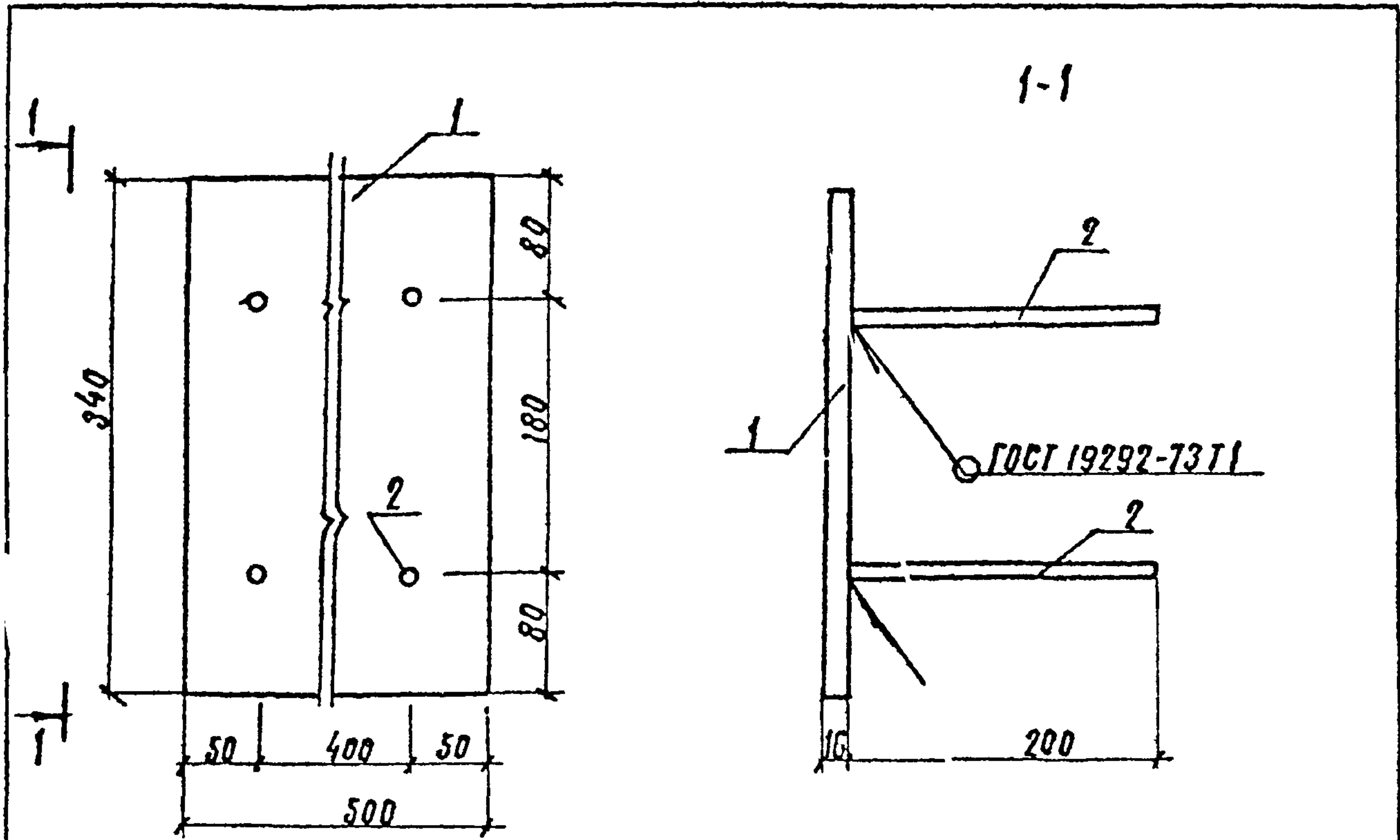


Инв. и подл.	Подпись и дата	Взам. инв. и дата	709-09-29.84 КЖИ-09.01.02.03			
ГИП	Билаева	Смб	Труба	Стадия	Масштаб	
Н.контр.	Гордеев	Влн		Р	0,45	1:2
Нач.отд.	Склезнев	Влн		Лист	Листов 1	
Гл. спец.	Гордеев	Влн		Гипропромтрансстрой		
ГИП	Кочкин	Аос				
Рук.гр.	Осипенко	Аос				
Инженер	Багданова	Влн	Труба	28x4 ГОСТ 8732-78*-	Гипропромтрансстрой	
Инженер	Таранова	Влн		Б-10 ГОСТ 8731-74		

Копировал Ф.Сокар.

Формат А4

Альбом III



Формат Зона	Поз.	Обозначение	Наименование	Кол.	Приме- чание
			<u>Документация</u>		
А3		КЖУ-ТТ1	Технические требования		
			<u>Детали</u>		
Б4	1	КЖУ-09.02.01.00	Лист Б-ПН-16 ГОСТ 19903-74* ВСТЗКП 27914-1-3023-80	1	21,3 кг
Б4	2	КЖУ-09.02.02.00	Ф10хШ ГОСТ 5781-82; E-200	4	0,12 кг

709-09-29.84 КЖУ-09.02.00.00

Закладная деталь
(ЗД-1)

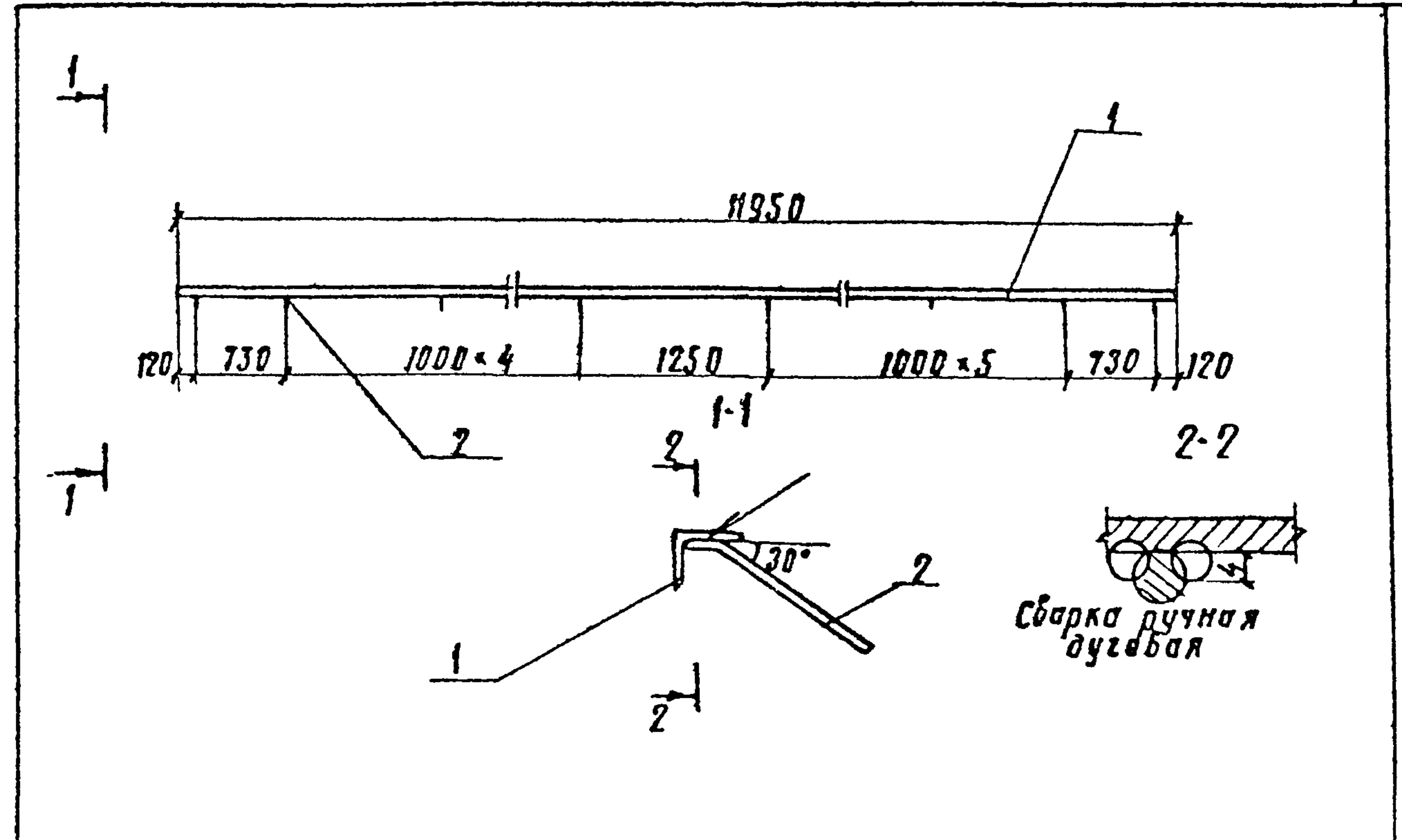
Стадия	Масса	Масштаб
р	2179	1:5
Лист	Листов 1	

Гипропромтрансстрой

Копировал: Трихасва

формат А4

Альбом III



Формат Зона	Поз.	Обозначение	Наименование	Кол.	Приме- чание
			<u>Документация</u>		
А3		КЖУ-ТТ1	Технические требования		
			<u>Детали</u>		
Б4	1	КЖУ-09.03.01.00	Уголок 45x45x5 ГОСТ 8509-72* ВСТЗКП 27914-1-3023-80	1	40,27 кг
Б4	2	КЖУ-09.03.02.00	Ф8хШ ГОСТ 5781-82; E-150	13	0,06 кг

709-09-29.84 КЖУ-09.03.00.00

Закладная деталь
(ЗД-2)

Стадия	Масса	Масштаб
р	41,05	1:50
Лист	Листов 1	

Гипропромтрансстрой

Копировал: Трихасва

формат А4

БЧМ

ГНП	Силаева	Сил
Н.контр.	Гордеев	Вл
Нач.отд.	Склезнев	Вл
Гл.спец.	Гордеев	Вл
М.инж.пр.	Кочкин	И.В.
Р.к.гр.	Осипенко	И.В.
Инженер	Таранова	И.В.
Инженер	Давыдова	И.В.

Инв. и подл. Подпись и дата. Взам. инв. н.

ГНП	Силаева	Сил
Н.контр.	Гордеев	Вл
Нач.отд.	Склезнев	Вл
Гл.спец.	Гордеев	Вл
М.инж.пр.	Кочкин	И.В.
Р.к.гр.	Осипенко	И.В.
Инженер	Таранова	И.В.
Инженер	Баранова	И.В.

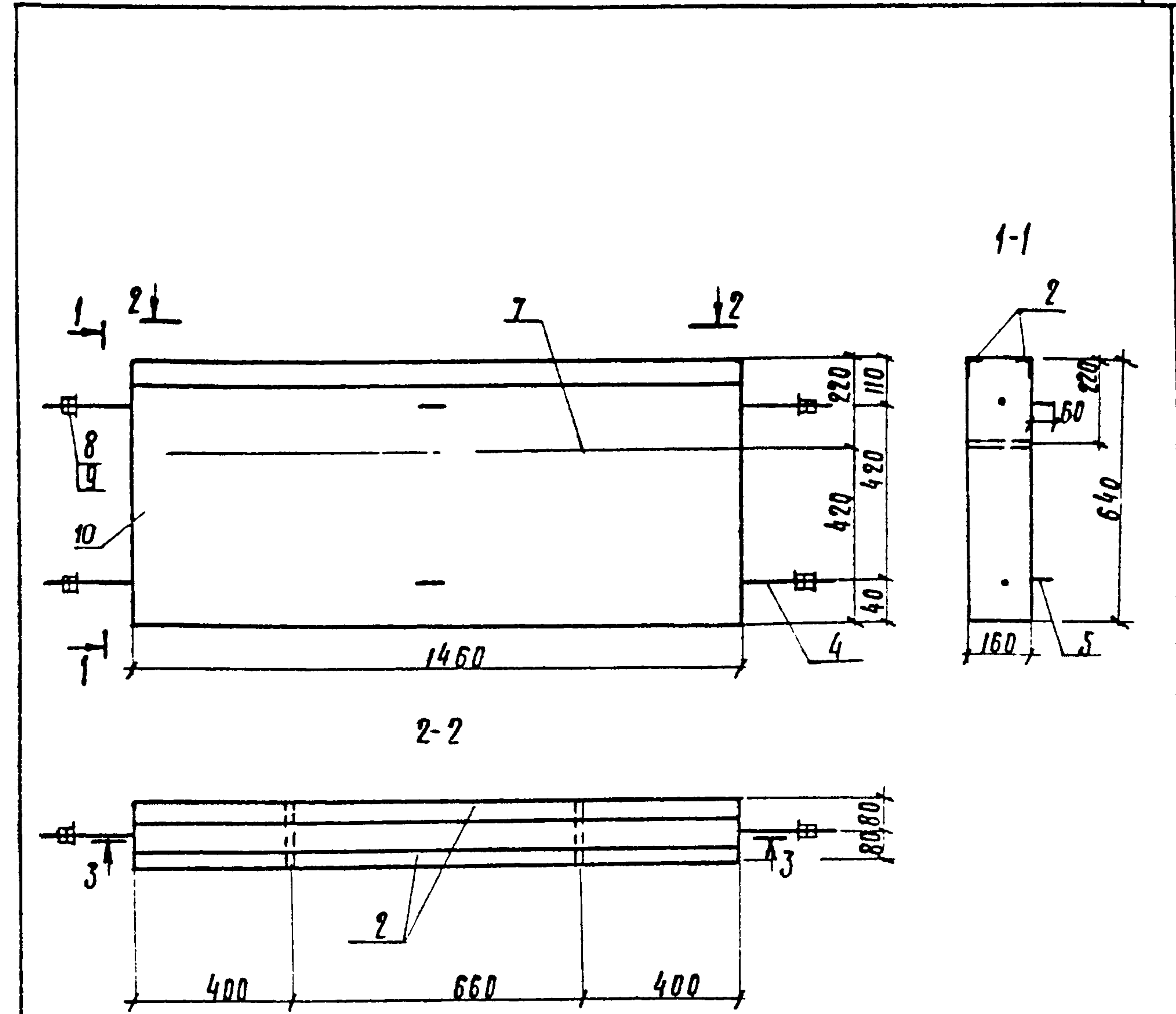
Формат Зона Поз.	Обозначение	Наименование	Кол.	Приме- чание
		<u>Документация</u>		
Я3	кжу-ТГ1	Технические требования	1	
Я4	кжу-10.00.00.00 СБ	Сборочный чертеж	1	
	кжу-ВРС1	Ведомость расхода стали	1	
		<u>Сборочные единицы</u>		
Я4	1	кжу-10.01.00.00	Сетка арматурная С-1	2
Я4	2	кжу-10.02.00.00	Закладная деталь ЗД-1	2
Я4	3	кжу-10.03.00.00	ЗД-2	4
		<u>Детали</u>		
Я4	4	кжу-10.04.00.00	Шпилька	4
Я4	5	кжу-10.05.00.00	Петля стропобочная ПС-1	2
Я4	6	кжу-10.06.00.00	фюяШ ГОСТ 5781-82; В-140	26 0,78кг
Я4	7	кжу-10.07.00.00	Трубка Ш Т8-50-355-25x1,15 черная ГОСТ 19034-82; В-160	2
		<u>Стандартные изделия</u>		
	8	Гайка М 22 ГОСТ 5915-70*	8	
	9	Шайба 22 ГОСТ 6958-78	4	
		<u>Материалы</u>		
	10	Бетон М 300	0,15	м ³

ГНП	Силаева	Сил			
Н.контр	Гордеев	В.Гор			
Нач.отд.	Склезнев	В.Ск			
Гл.спец.	Гордеев	В.Гор			
ГНП	Кочкин	Н.Коч			
Рук.гр.	Осипенко	Н.Ос			
Ст.инж.	Панина	С.Пан			
Инженер	Давыдова	В.Дав			
709-09-29.84			кжу-10.00.00.00		
Диафрагма (А1)			Лист	Листов	
			р	1	
			Гипропромтрансстрой		

Копировал: Трихаева

формат А4

Альбом Ш

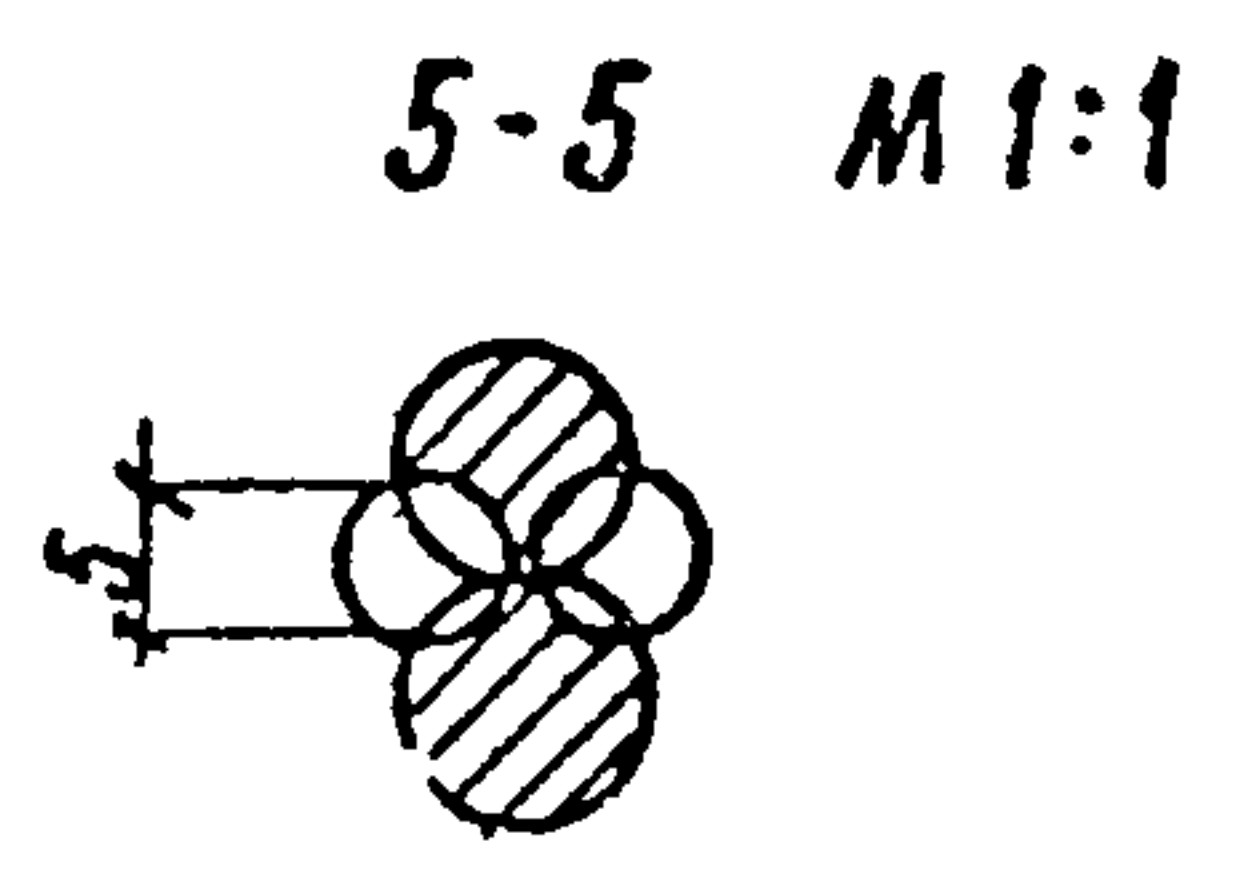
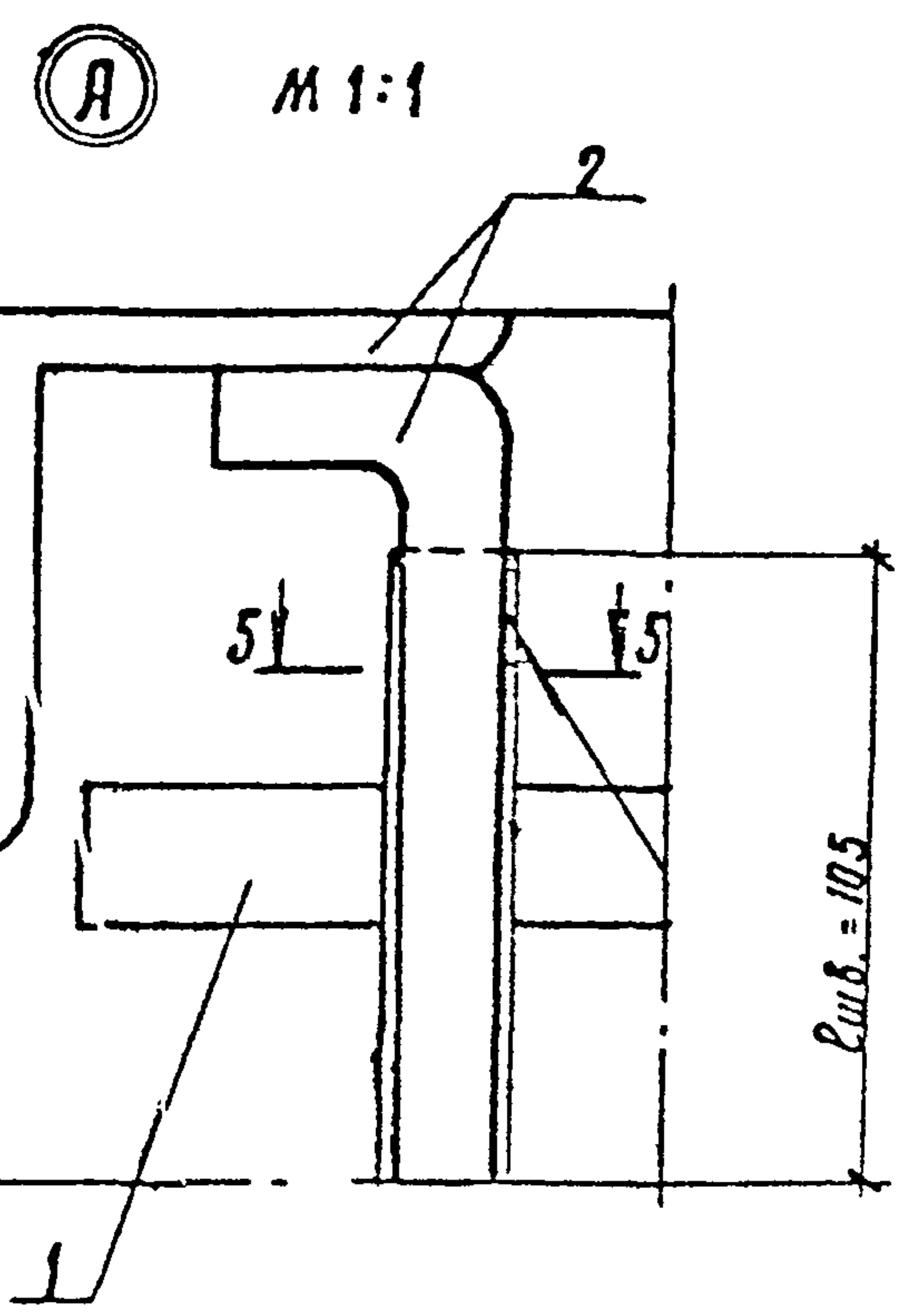
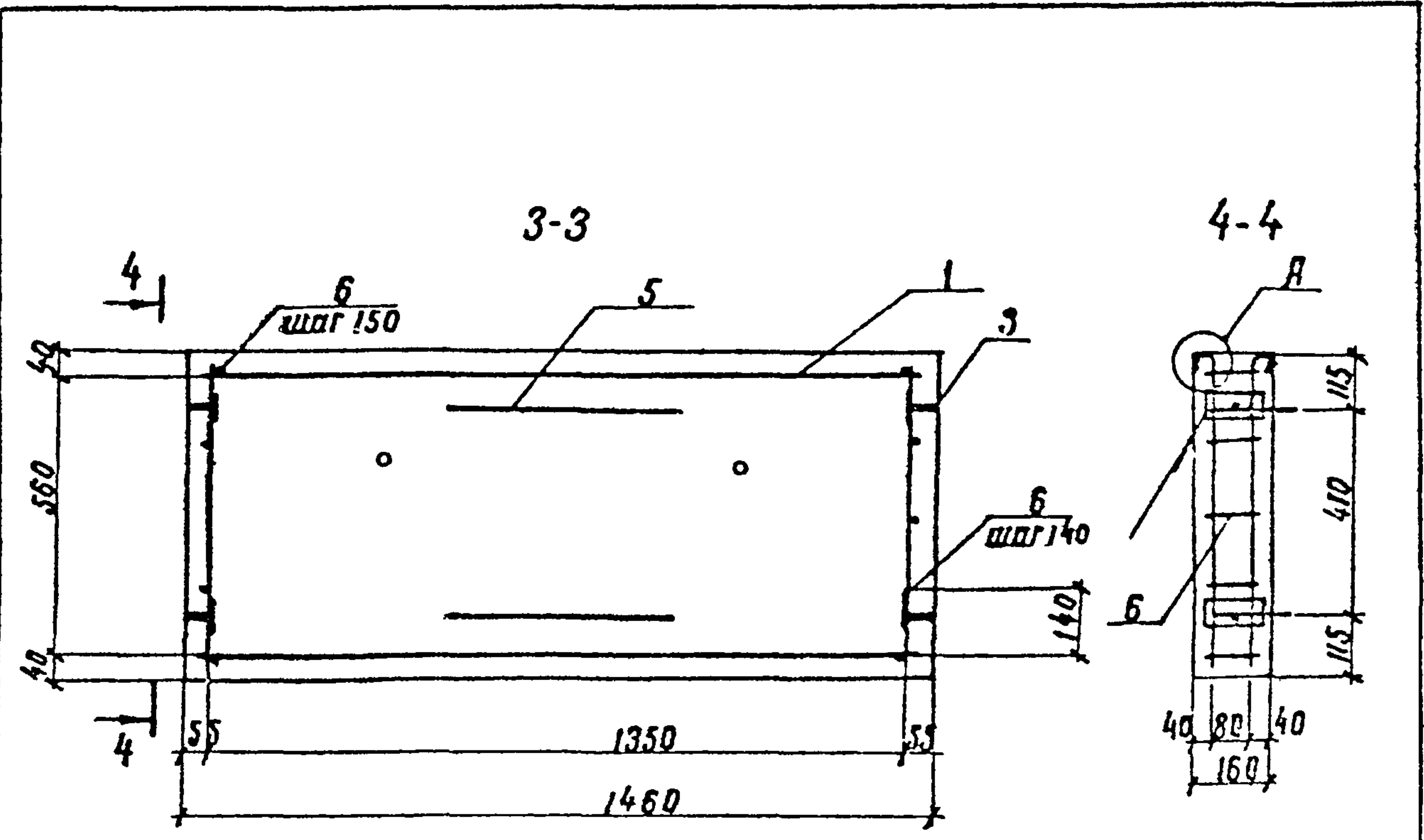


ГНП	Силаева	Сил			
Н.контр	Гордеев	В.Гор			
Нач.отд.	Склезнев	В.Ск			
Гл.спец.	Гордеев	В.Гор			
ГНП	Кочкин	Н.Коч			
Рук.гр.	Осипенко	Н.Ос			
Ст.инж.	Панина	С.Пан			
Инженер	Давыдова	В.Дав			
709-09-29.84			кжу-10.00.00.00 СБ		
Диафрагма (А-1)			Лист	Листов	
Сборочный чертеж			р	375	1:15
			Лист 1	Листов 2	
			Гипропромтрансстрой		

Копировал: Трихаева

формат А4

Лист № 1



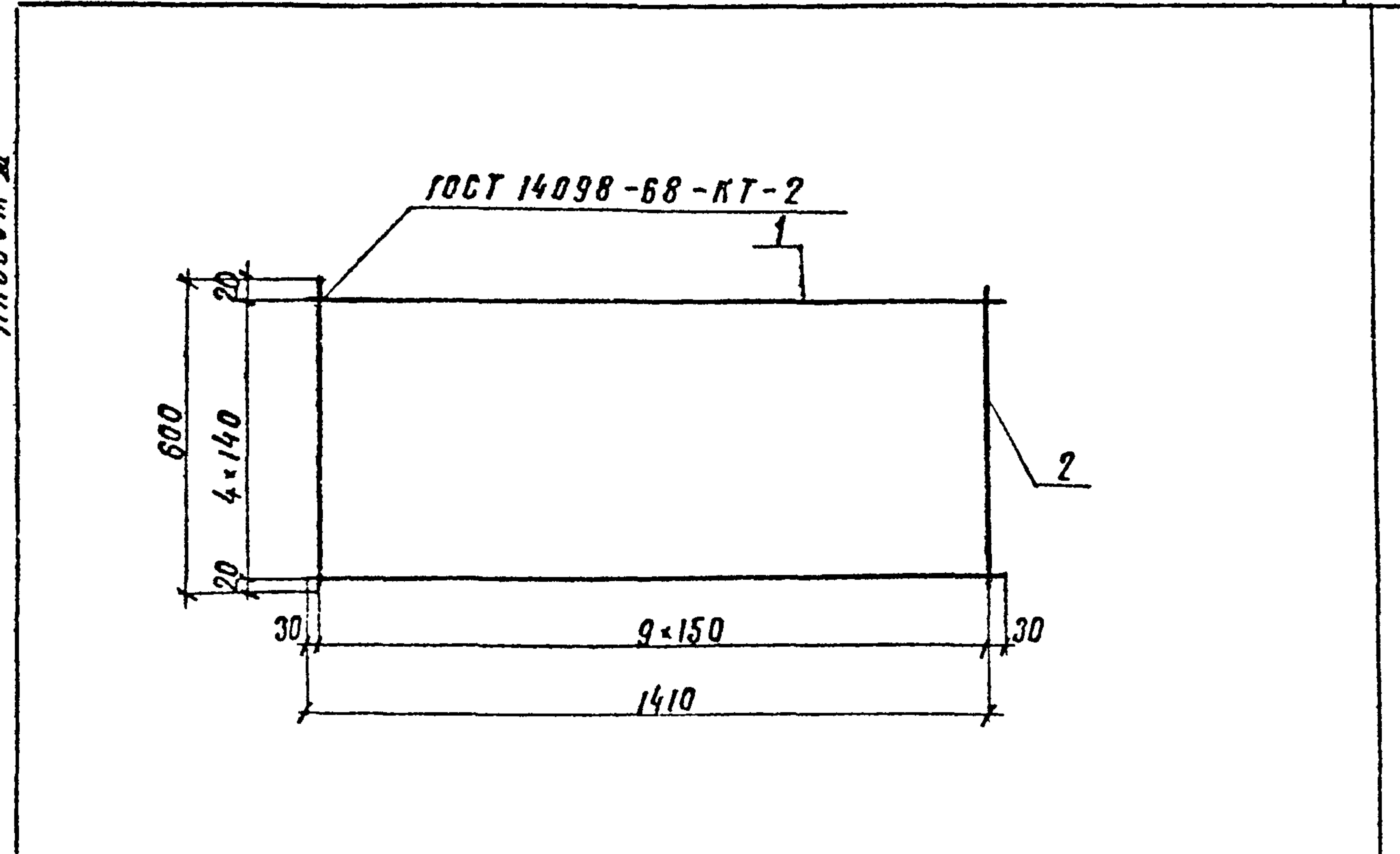
Сварка ручная дуговая

709-09-29.84	кэсч 10.00.00.00 СБ	Лист 2
--------------	---------------------	--------

Копировал: Трихасева

формат А4

Альбом №



Формат листа	Зона	Поз.	Обозначение	Наименование	Кол.	Примечание
				<u>Документация</u>		
А3			кэсч-ТТ1	Технические требования		
				<u>Детали</u>		
Б4	1		кэсч 10.01.01.00	фюля ГОСТ 5781-82, l=1410	5	0,86 кг
Б4	2		кэсч 10.01.02.00	l=600	10	0,37 кг

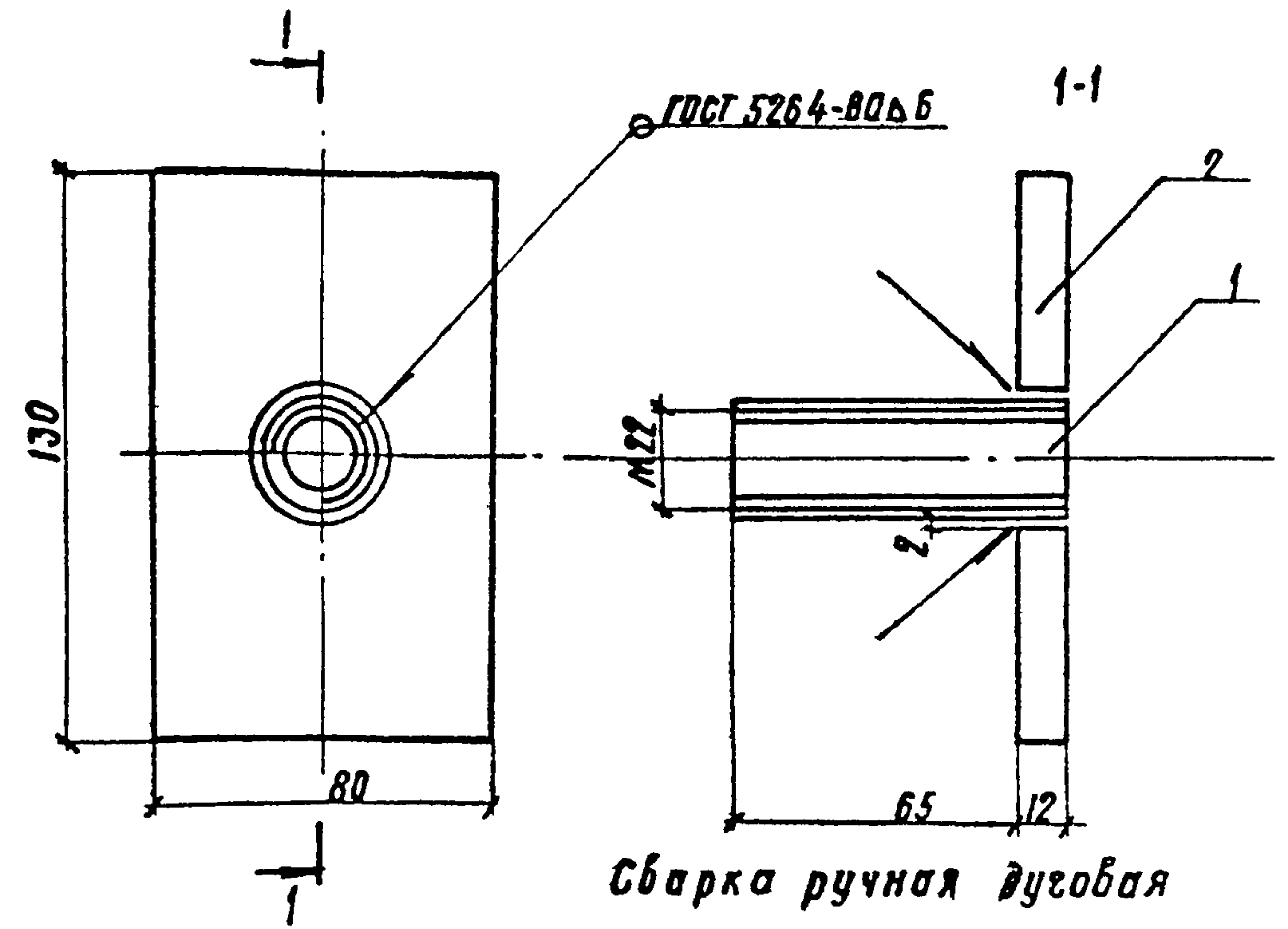
Инв. № подл. Подпись и дата. Взам инв. №

			709-09-29.84	Кэсч-10.01.00.00			
ГНП	Виласева	Сав	Сетка арматурная (С-1)	Стадия	Масса	Масштаб	
Н.контр.	Гордеев	В.С.		р	8,0	1:15	
Нач.отд.	Склезнев	К.С.		Лист	Листов 1		
Гл.спец.	Гордеев	А.С.					
ГИП	Кочкин	З.С.					
Рук.вр.	Осипенко	З.С.					
Ст.инженер	Панина	С.С.	Гипропромтрансстрой				
Инженер	Давыдова	З.С.					

Копировал: Трихасева

формат А4

Альбом III



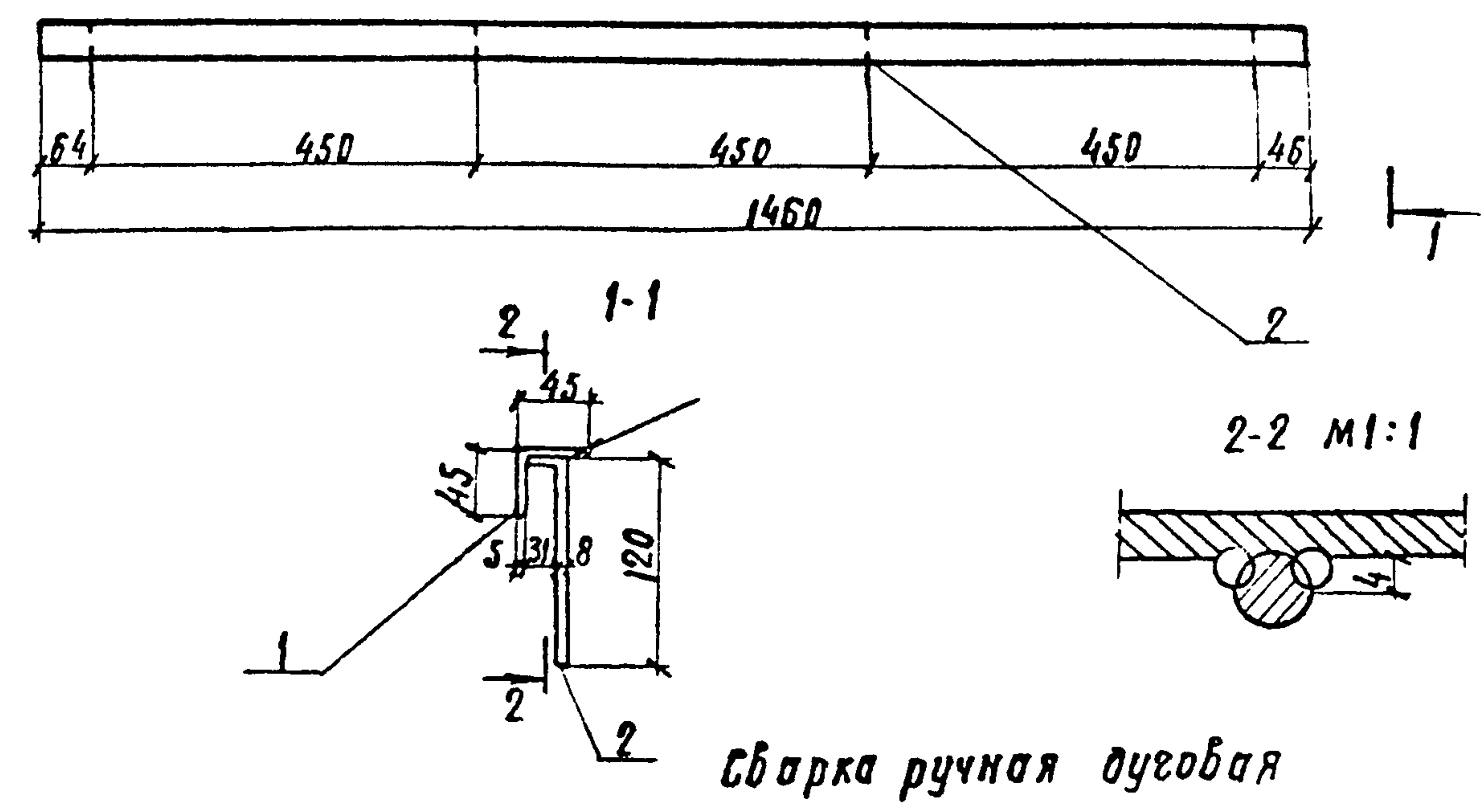
Сварка ручная дуговая

Формат доч. кол	Обозначение	Наименование	Кол.	Приме- чание
		<u>Документация</u>		
ЯЗ	КЖУ - ТТ 1	Технические требования		
		<u>Детали</u>		
БЧ	1	КЖУ 10.03.01.00	Труба 24x4 ГОСТ 8734-75; Б.77 ГОСТ 8733-74*	1 0,17кг
БЧ	2	КЖУ 10.03.02.00	Лист Б.П.Н-12 ГОСТ 19903-74* Вет ЗСП 219-14-1-3023-80	1 1,0кг

ШКО. И ПОДП. ПОСТАВИТЬ С ДАТОЙ ВЗАМ. ИЛИ В. И.

			709-09-29.84	КЖУ 10.03.00.00		
ГНП	Сялаева	См	Закладная деталь (ЗД-2)	Стадия	Масса	Масштаб
Нач. отд	Склезнев	В.П.		р	1,2	1:2
Н.контр	Зордеев	В.П.		Лист	Листов 1	
Гл. спец	Зордеев	В.П.		Гипропромтрансстрой		
ГНП	Кочкин	А.С.				
Дук. зр.	Осипенко	А.С.	Копировал: Трихавба			
Ст. инженер	Панина	С.И.				
Инженер	Албыдова	В.С.				

Альбом III



Сварка ручная дуговая

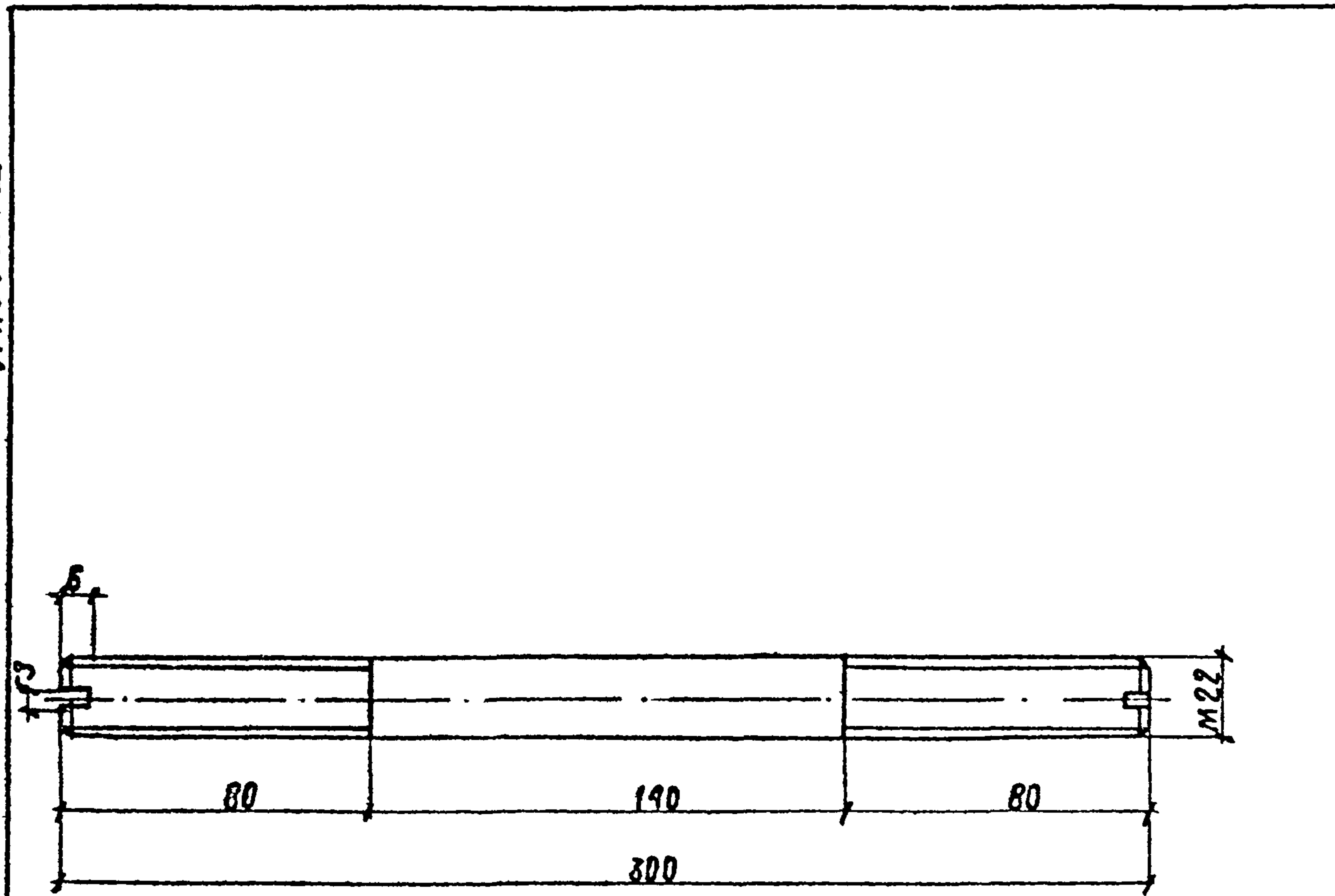
Формат доч. кол	Обозначение	Наименование	Кол.	Приме- чание
		<u>Документация</u>		
ЯЗ	КЖУ - ТТ 1	Технические требования		
		<u>Детали</u>		
БЧ	1	КЖУ - 10.02.01.00	Уголок 45x45x5 ГОСТ 8509-72, Б.1460 Вет ЗСП 21914-1-3023-80	1 4,92кг
БЧ	2	КЖУ - 10.02.02.00	Ф8x12 ГОСТ 5781-82, В-150	4 0,06кг

ШКО. И ПОДП. ПОСТАВИТЬ С ДАТОЙ ВЗАМ. ИЛИ В. И.

			709-09-29.84	КЖУ - 10.02.00.00		
ГНП	Сялаева	См	Закладная деталь (ЗД-1)	Стадия	Масса	Масштаб
Н.контр	Зордеев	В.П.		р	5,16	1:10
Нач. отд	Склезнев	В.П.		Лист	Листов 1	
Гл. спец	Зордеев	В.П.		Гипропромтрансстрой		
ГНП	Кочкин	А.С.				
Дук. зр.	Осипенко	А.С.	Копировал: Трихавба			
Ст. инженер	Панина	С.И.				
Инженер	Таранова	Т.С.				

Копировал: Трихавба

Альбом III



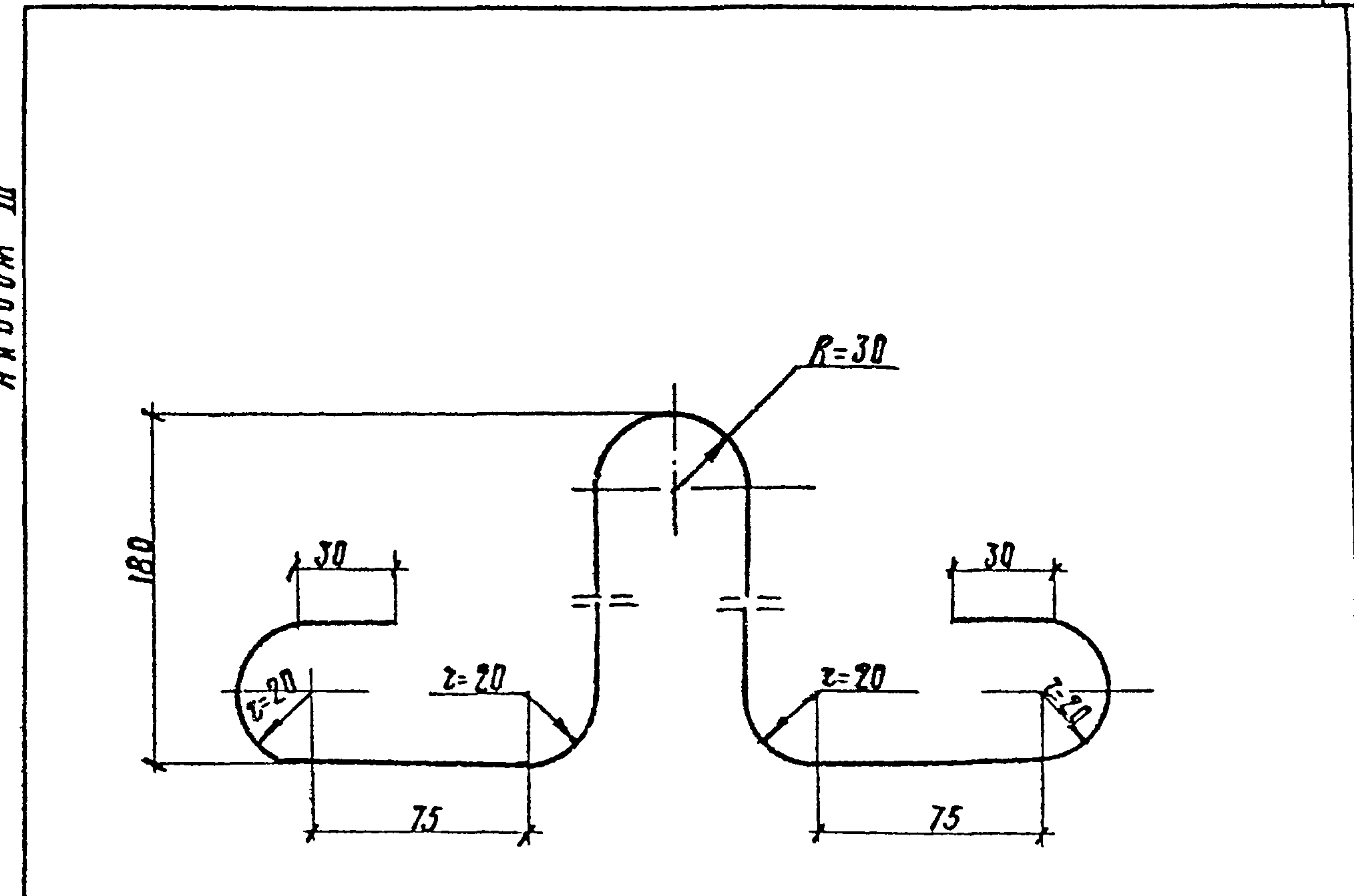
Исполнитель: [Signature]

			709-09-29.84 КЖИ-10.04.00.00			
ГНП	Силаева	Сил	Шпилька	Стадия	Масса	Масштаб
Н.контр.	Гордеев	Вл		р	0,89	1:2
Нач.отд.	Склезнев	Вл	Лист	Листов	1	Гипропромтрансстрой
Сп.спец.	Гордеев	Вл				
ГНП	Кочкин	Ж.О.С.	ДИФ 22 ГОСТ 5781-82			
Рук.гр.	Осипенко	Ж.О.С.	Гипропромтрансстрой			
Инженер	Панина	С.А.С.				
Инженер	Давыдова	В.А.С.				

Копировал: Трихаева

формат А4

Альбом III



Длина заготовки L=750мм

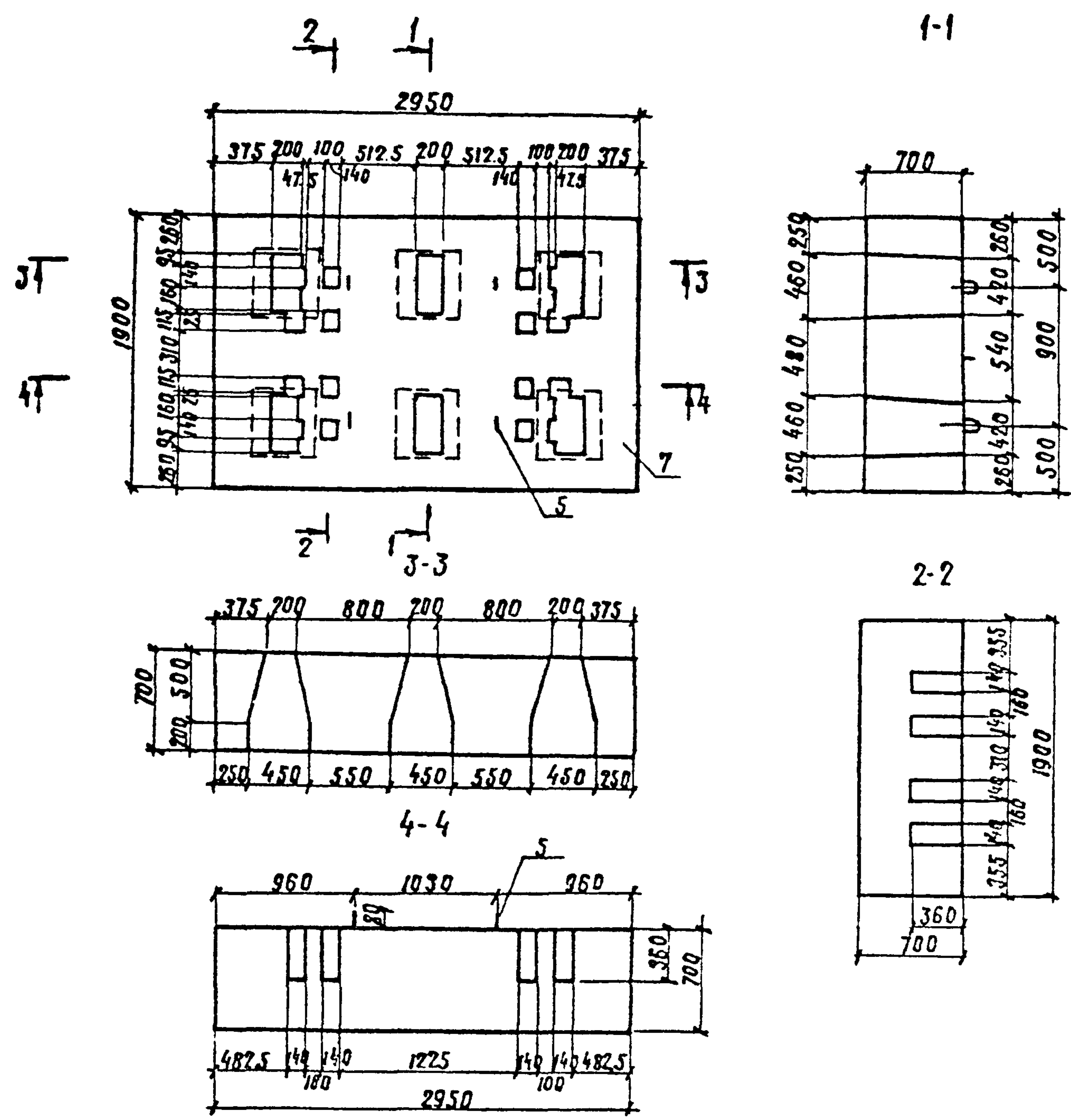
Исполнитель: [Signature]

			709-09-29.84 КЖИ-10.05.00.00			
ГНП	Силаева	Сил	Петля стропобочная (пс-1)	Стадия	Масса	Масштаб
Нач.отд.	Склезнев	Вл		р	0,3	1:2,5
Н.контр.	Гордеев	Вл	Лист	Листов	1	Гипропромтрансстрой
Сп.спец.	Гордеев	Вл				
ГНП	Кочкин	Ж.О.С.	ДИФ 8 ГОСТ 5781-82			
Рук.гр.	Осипенко	Ж.О.С.	Гипропромтрансстрой			
Инженер	Панина	С.А.С.				
Инженер	Давыдова	В.А.С.				

Копировал: Трихаева

формат А4

Работы III



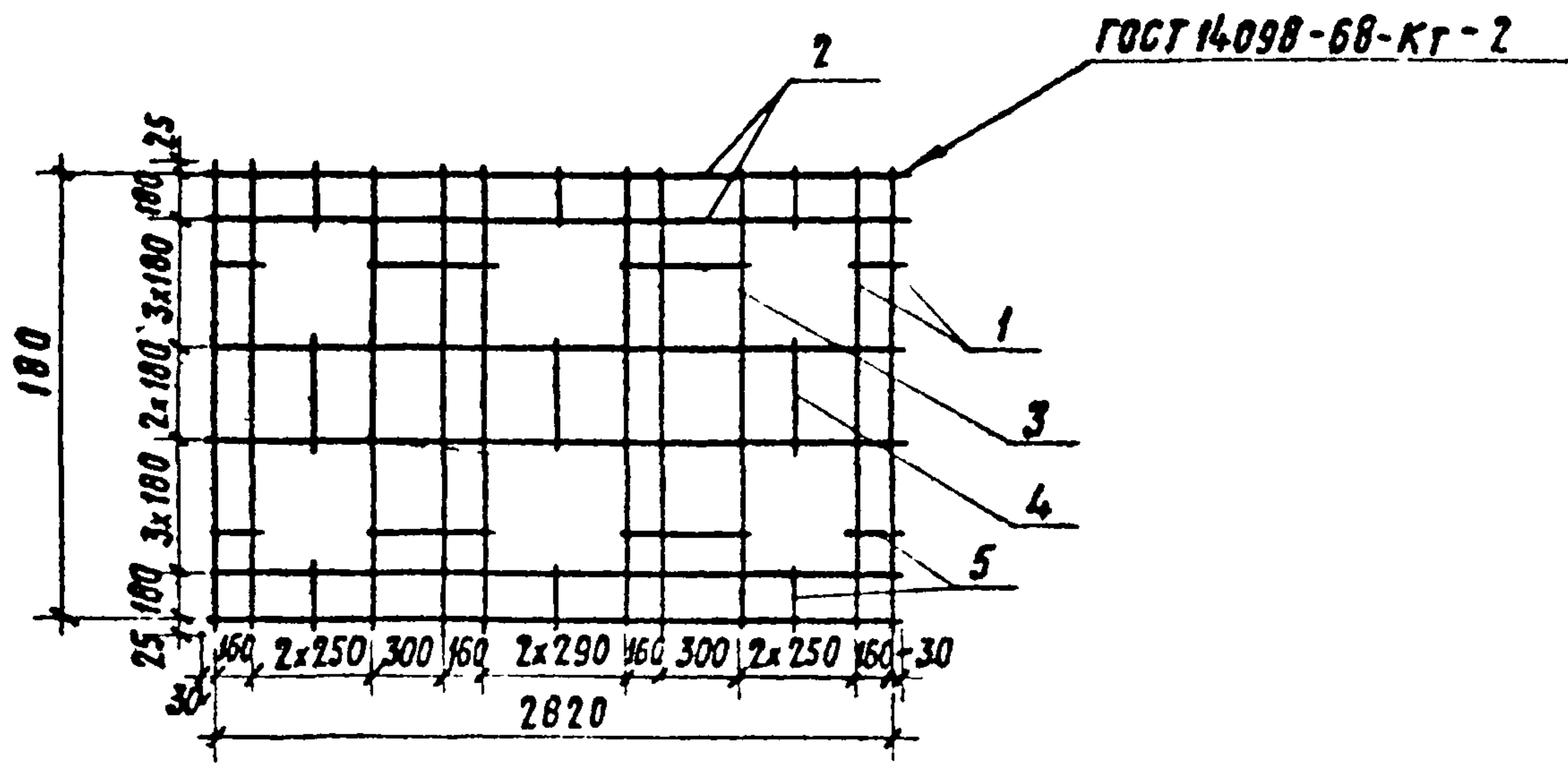
Формат Зона	Поз.	Обозначение	Наименование	Кол.	Приме- чание
			<u>Документация</u>		
ЯЗ		КЖУ - ТТ 1	Технические требования		
ЯЗ		КЖУ - ВРС 1	Ведомость расхода стали		
			<u>Сборочные единицы</u>		
ЯЧ	1	КЖУ-11.01.00.00	Бетка арматурная С-1	1	
ЯЧ	2	КЖУ-11.02.00.00	С-2	1	
			<u>Детали</u>		
ЯЧ	3	КЖИ-11.03.00.00	Хомут	3	
ЯЧ	4	-01	Хомут	6	
ЯЧ	5	КЖИ-11.04.00.00	Стропобочная петля	4	
БЧ	6	КЖИ-11.05.00.00	φ5 Вр 1 гост 6727-80, В-620	18	0,09 кг
			<u>Материалы</u>		
	7		Бетон м 300	2,9	м ³

		709-09-29.84	КЖУ-11.00.00.00			
Гип	Силаева	Сил	Насадка промежуточной опоры (нп 1)	Стадия	Масса	Масштаб
И контр.	Гордеев	Вит		р	7,3	—
Нач. отд.	Склезнев	Кис		Лист 1	Листов 2	
Гл. спец.	Гордеев	В.С.		Гипропромтрансстрой		
Гл. инж. пр.	Кочкин	Нокс				
Дук. гр.	Осипенко	Х.В.				
Инженер	Параноба	Лит				
Инженер	Давыдова	В.В.				

Копировал: Трихалева

формат ЯЗ

Лист III



Формат	Зона	Поз.	Обозначение	Наименование	Кол.	Примечание
				<u>Документация</u>		
ЯЗ			КЖИ-ТТ1	Технические требования		
				<u>Детали</u>		
Б4	1		КЖИ-Н.01.01.00	φ18 Я III, ГОСТ 5781-82, В-1850	10	3,70 кг
Б4	2		КЖИ-Н.01.02.00	φ12 Я III, ГОСТ 5781-82, В-2880	7	2,56 кг
Б4	3		КЖИ-Н.01.03.00	В-480	8	0,43 кг
Б4	4		КЖИ-Н.01.04.00	В-400	3	0,35 кг
Б4	5		КЖИ-Н.01.05.00	В-210	14	0,19 кг

709-09-29.84 КЖИ-Н.01.00.00

Сетка арматурная (С-1)

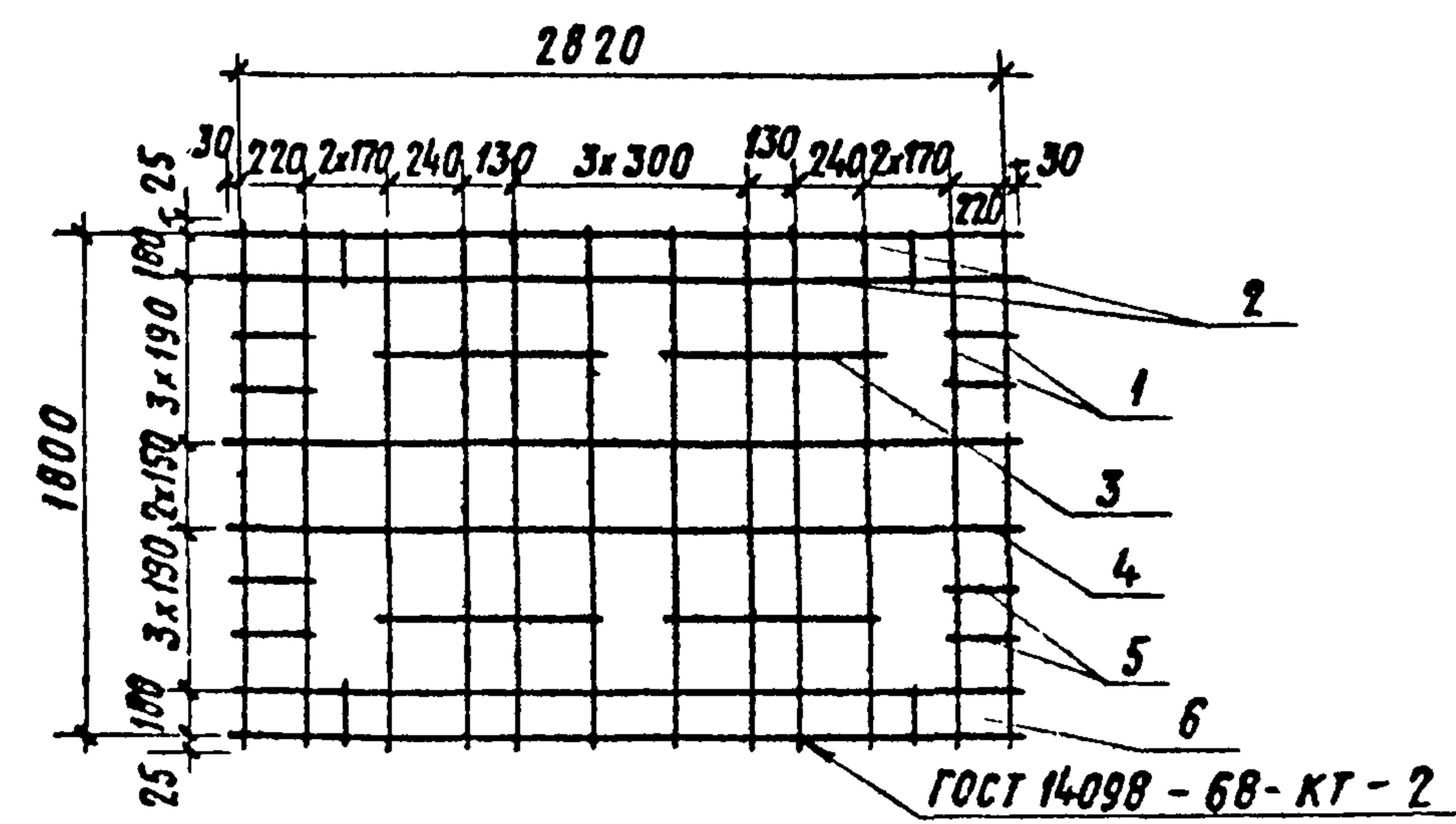
Стадия	Масса	Масштаб
Р	62,1	—
Лист	Листов 1	

Гипропромтрансстрой

Копировал Р. Сокар

Формат Я4

Альбом III



Формат	Зона	Поз.	Обозначение	Наименование	Кол.	Примечание
				<u>Документация</u>		
ЯЗ			КЖИ-ТТ1	Технические требования		
				<u>Детали</u>		
Б4	1		КЖИ-Н.02.01.00	φ16 Я III, ГОСТ 5781-82, В-1850	12	2,92 кг
Б4	2		КЖИ-Н.02.02.00	φ12 Я III, ГОСТ 5781-82, В-2880	7	2,56 кг
Б4	3		КЖИ-Н.02.03.00	В-700	4	0,62 кг
Б4	4		КЖИ-Н.02.04.00	В-330	2	0,29 кг
Б4	5		КЖИ-Н.02.05.00	В-280	8	0,25 кг
Б4	6		КЖИ-Н.02.06.00	В-210	4	0,19 кг

709-09-29.84 КЖИ-Н.02.00.00

Сетка арматурная (С-2)

Стадия	Масса	Масштаб
Р	58,8	—
Лист	Листов 1	

Гипропромтрансстрой

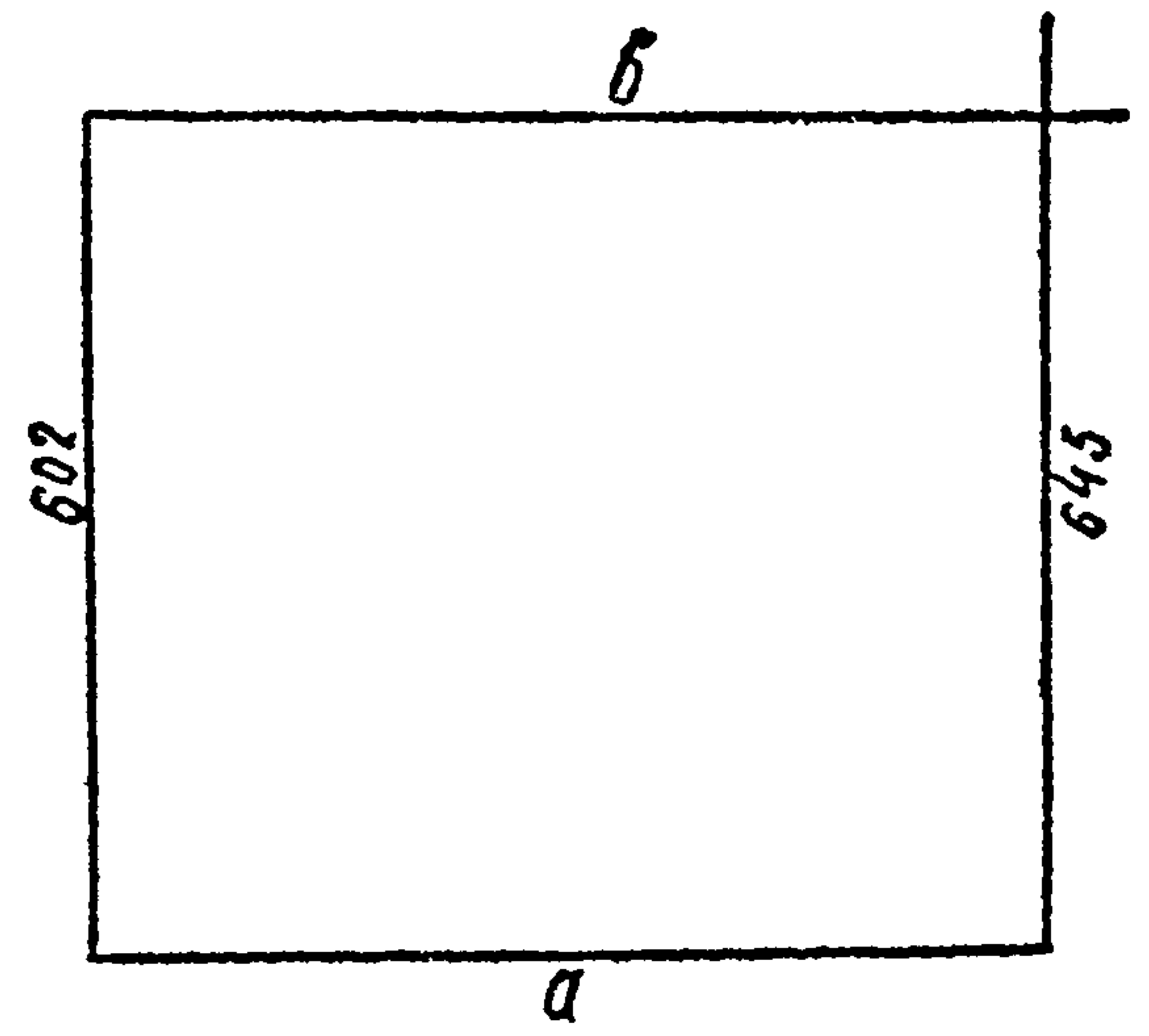
Копировал Р. Сокар

Формат Я4

Исполнитель: Р. Сокар

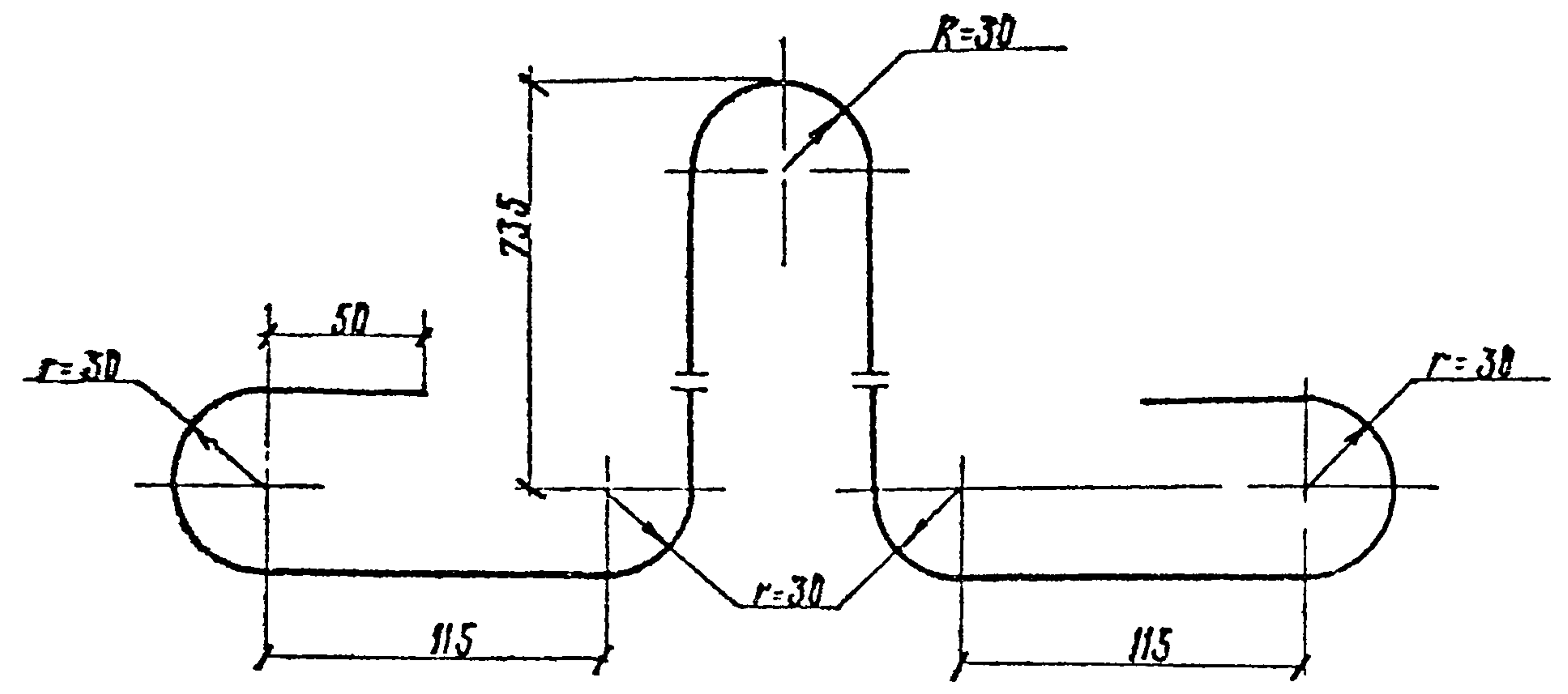
Исполнитель: Р. Сокар

Альбом III



Обозначение	a	b	Масса кг
КЖУ-11.03.00.00	923	975	0.48
-01	983	1035	0.50

Альбом III



Длина заготовки 2117 мм.

Инв. № подл. Подпись и дата. Взам инв. №

			709-09-29.84	КЖУ-11.03.00.00		
ГНП	Силаева	Сил	Хомут	Формат	Масса	Масштаб
Н. контр.	Горбеев	Гор		р	см.	1:10
Нач. отд.	Скляев	Ск		Лист	Листов	1
Ин. спец.	Горбеев	Гор				
Инженер	Качкин	Кач		Проволока 5 Вр ГОСТ 6727-80		
Инженер	Осипенко	Ос	Гипропромтрансстрой			
Инженер	Таранова	Тар				
Инженер	Абдылова	Аб				

Копировал: Трихасева

формат АЧ

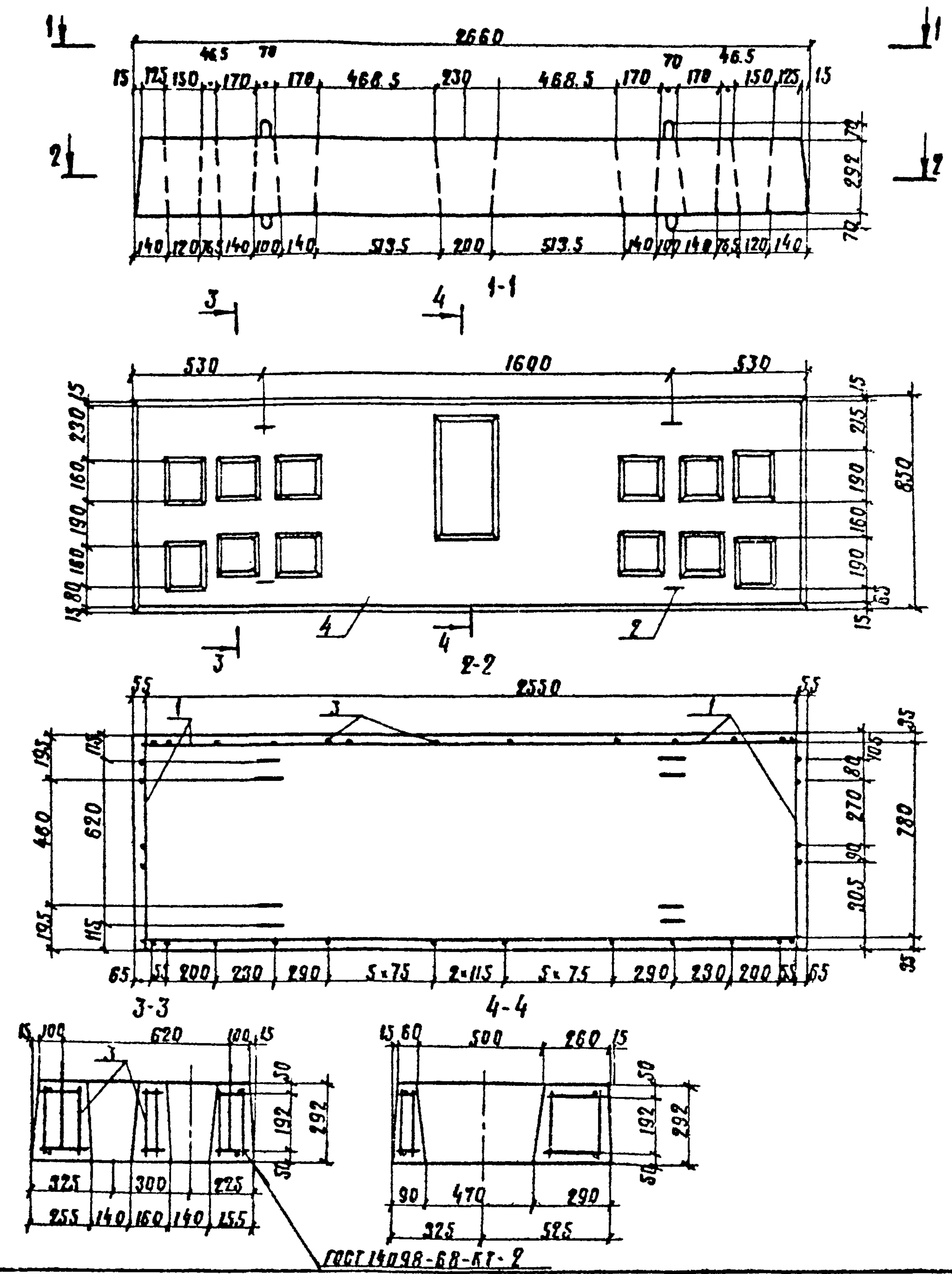
Инв. № подл. Подпись и дата. Взам инв. №

			709-09-29.84	КЖУ-11.04.00.00		
ГНП	Силаева	Сил	Петля строповочная (пс-1)	Формат	Масса	Масштаб
Н. контр.	Горбеев	Гор		р	42	1:4
Нач. отд.	Скляев	Ск		Лист	Листов	1
Ин. спец.	Горбеев	Гор				
Инженер	Качкин	Кач		Фланец ГОСТ-5781-82		
Инженер	Осипенко	Ос	Гипропромтрансстрой			
Инженер	Таранова	Тар				
Инженер	Абдылова	Аб				

Копировал: Трихасева

формат АЧ

Лист III



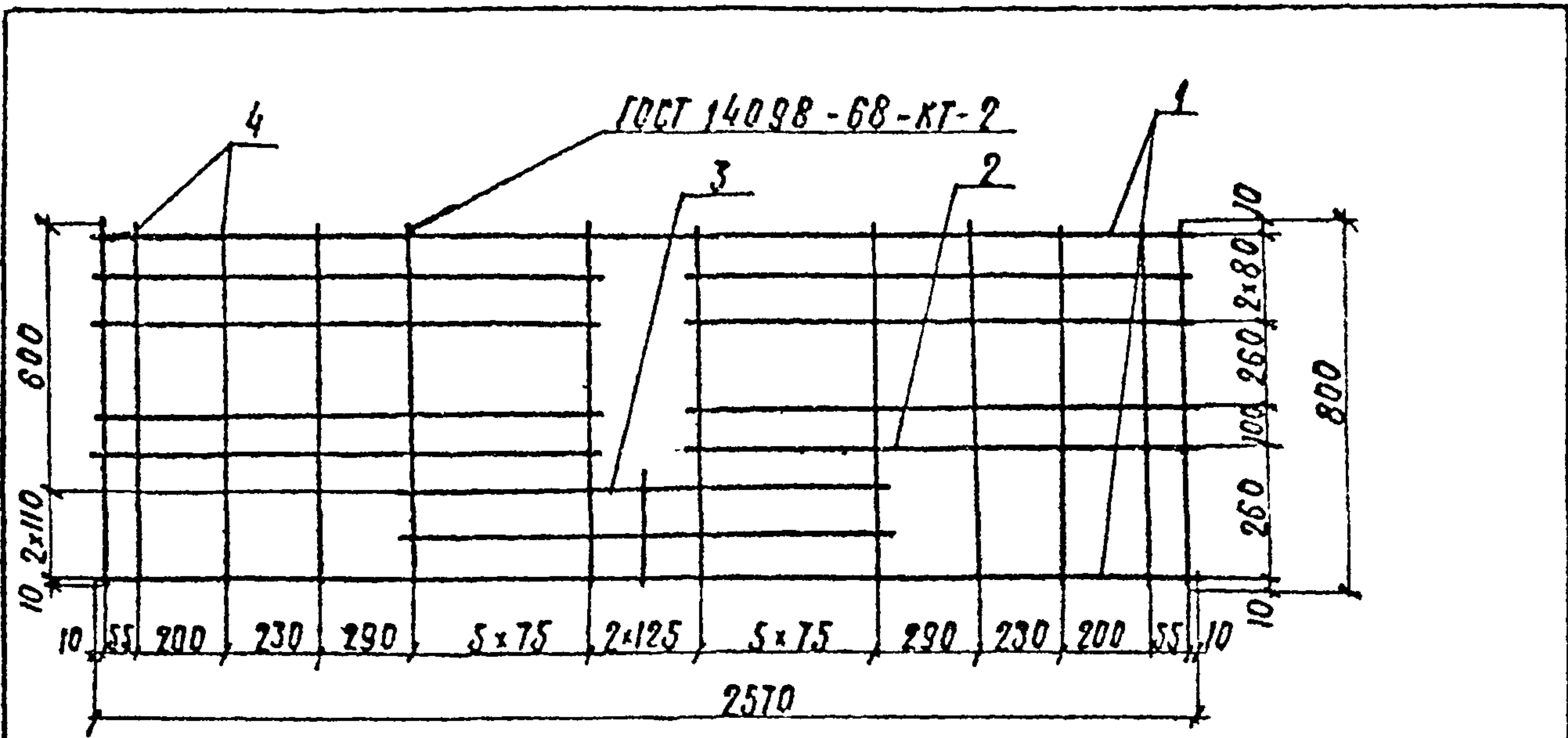
Формат	Зона	Поз.	Обозначение	Наименование	Кол.	Примечание
				<u>Документация</u>		
А3			КЖУ-ТТ1	Технические требования		
А3			КЖУ-ВРС1	Ведомость расхода стали		
				<u>Сборочные единицы</u>		
А4		1	КЖУ-12.01.00.00	Сетка арматурная С-1	2	
				<u>Детали</u>		
А4		2	КЖУ-12.02.00.00	Петля строповочная ПС-1	8	
Б4		3	КЖУ-12.03.00.00	ФЮЯШ ГОСТ 5781-82; E-240	102	0,15 кг
				<u>Материалы</u>		
		4		Бетон м300	0,53	м ³

			709-09-29.84	КЖУ-12.00.00.00			
ГНП	Силаева	Сил	Подферменник	Стадия	Масса	Масштаб	
Н.контр.	Гордеев	В.Г.		р	1325	1:20	
Нач.отд.	Склезнев	В.И.		Лист	Листов 1		
Гл.спец.	Зордеев	В.И.					
/ГНП	Кочкин	Л.О.					
Дук.гр.	Осипенко	Л.О.					
Вед.инж.	Панина	О.А.	Гипропромтрансстрой				
Инженер	Давыдова	В.И.	Формат А3				

Копирова: Грехасва

ГОСТ 14098-68-КТ-2

Альбом III



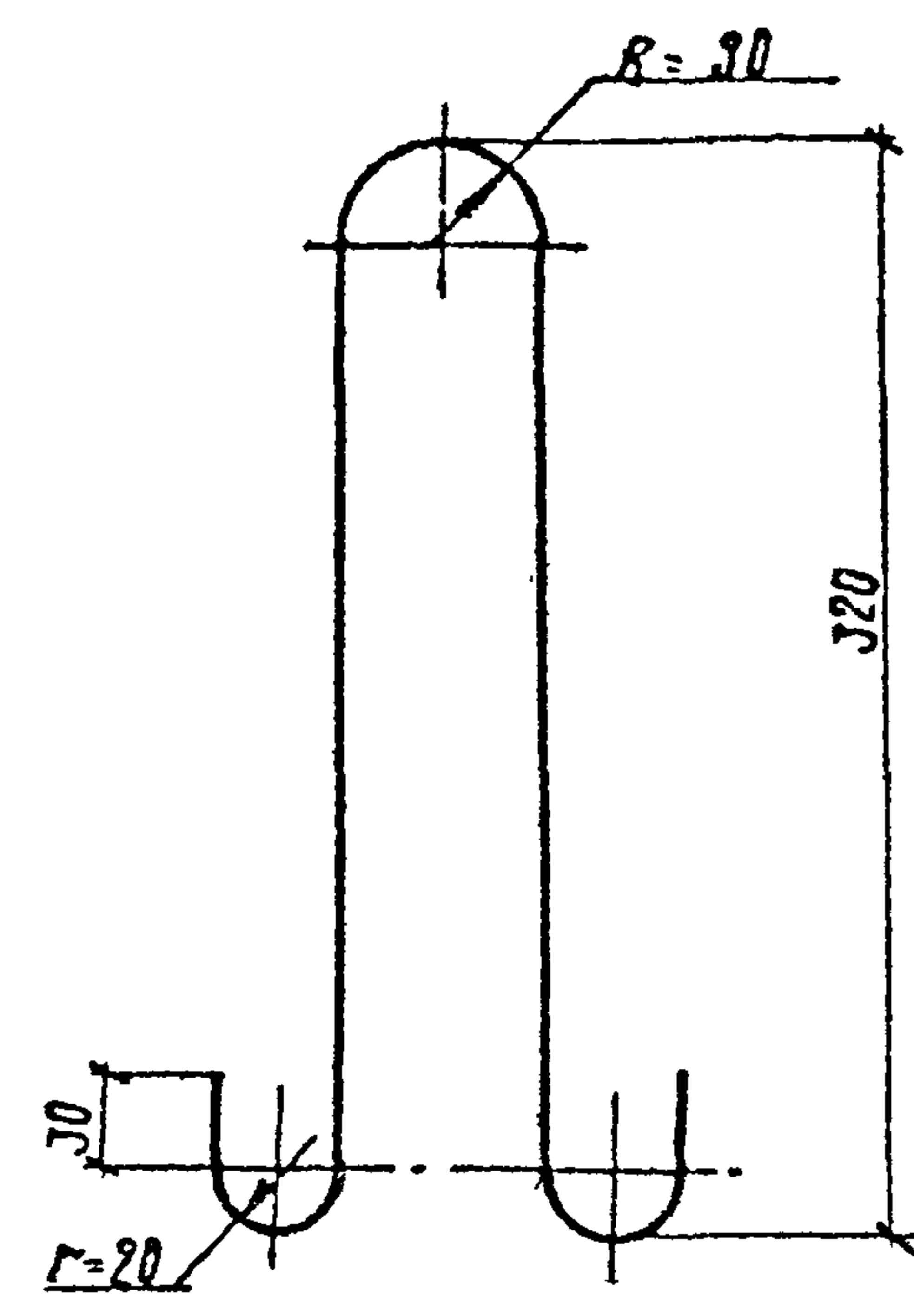
Формат листа	№	Обозначение	Наименование	Кол.	Примечание
			<u>Документация</u>		
А3		КЖУ - ГТ1	Технические требования		
			<u>Детали</u>		
Б4	1	КЖУ-12.01.01.00	ФЮА-III ГОСТ 5781-82; R=2570	2	1,59 кг
Б4	2	КЖУ-12.01.02.00	R=1170	8	0,72 кг
Б4	3	КЖУ-12.01.03.00	R=1020	2	0,63 кг
Б4	4	КЖУ-12.01.04.00	R=800	20	0,49 кг
Б4	5	КЖУ-12.01.05.00	R=240	1	0,15 кг

			709-09-29.84	КЖУ-12.01.00.00				
ГНП	Силаева	Сил	Сетка арматурная (С-1)	р	20,15	-	Лист	Листов 1
И.контр.	Гордеев	В.Л.						
И.уч.пр.	Склезнев	В.Л.						
И.пр.	Гордеев	В.Л.						
И.пр.	Кочкин	В.Л.						
И.пр.	Осипенко	В.Л.						
И.пр.	Ланина	Сил	Гипропромтрансстрой					
И.пр.	Добьдубов	В.Л.						

Копировал: Пирхасева

Формат А4

Альбом III



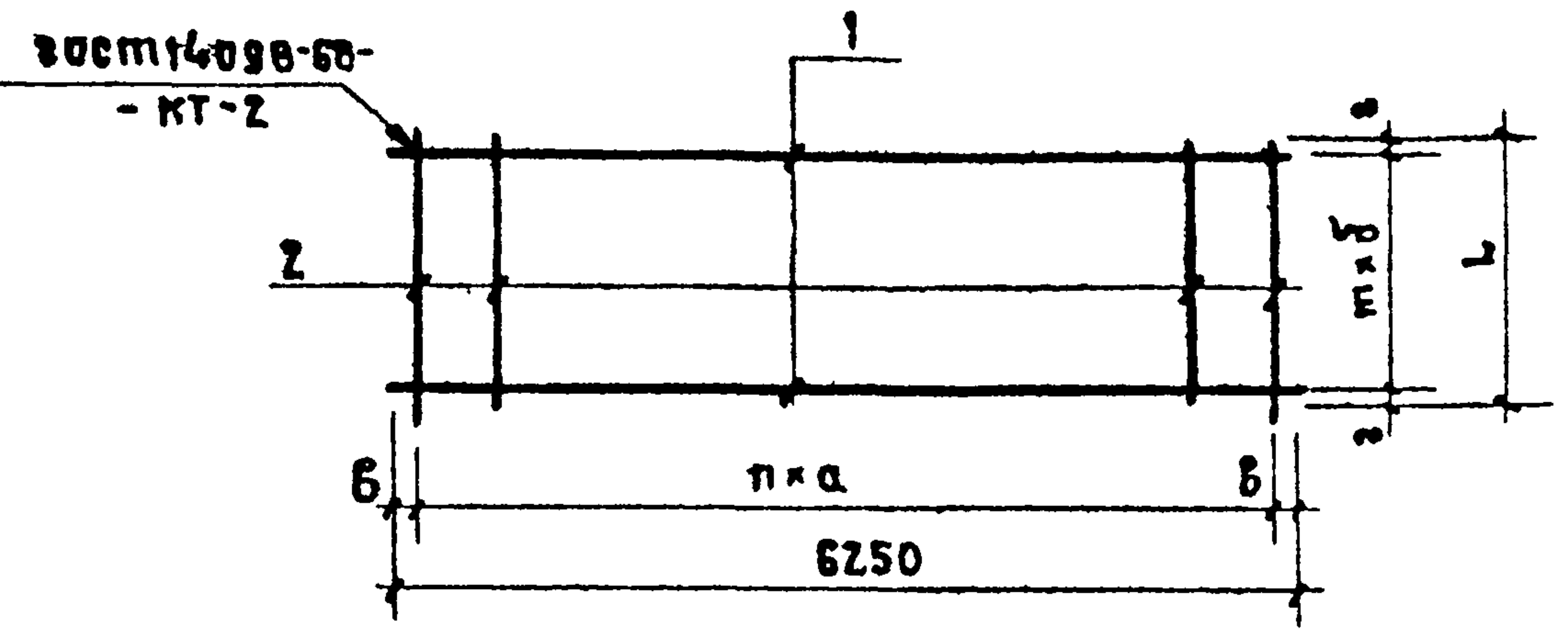
Длина заготовки R=820 мм.

			709-09-29.84	КЖУ-12.02.00.00				
ГНП	Силаева	Сил	Петля строповочная (ПС-1)	р	0,51	-	Лист	Листов 1
И.контр.	Гордеев	В.Л.						
И.уч.пр.	Склезнев	В.Л.						
И.спеч.	Гордеев	В.Л.						
И.пр.	Кочкин	В.Л.						
И.пр.	Осипенко	В.Л.						
И.пр.	Ланина	Сил	ФЮА I ГОСТ 5781-82			Гипропромтрансстрой		
И.пр.	Добьдубов	В.Л.						

Копировал: Пирхасева

Формат А4

Льбом



Обозначение	Марка	Размеры, мм.							Масса кг
		а	б	п	л	б	z	L	
кжи-13.00.00.00	с1	200	100	31	3	25	20	340	17.84
- 01	с4	150	150	41	5	50	25	800	28.26

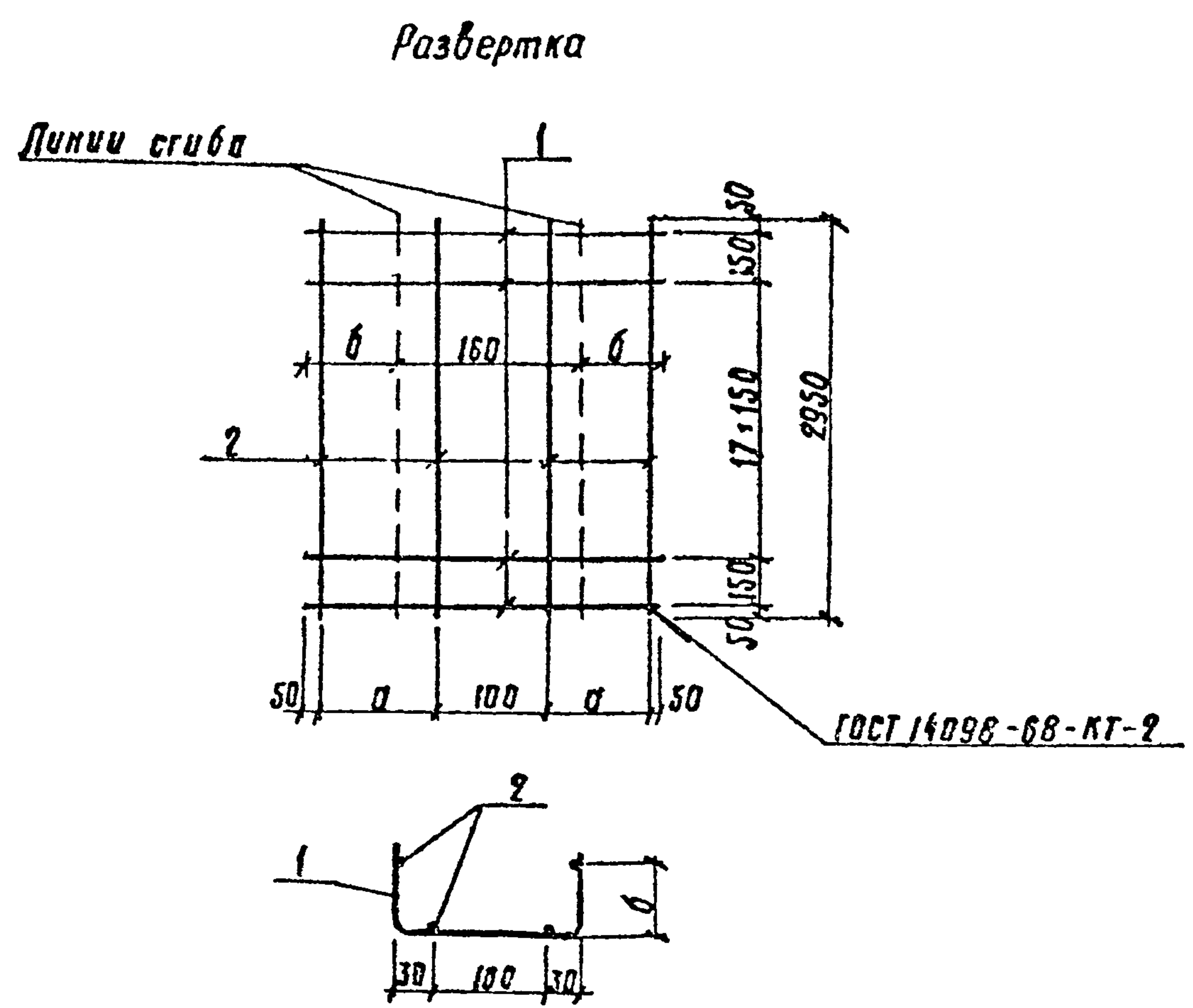
Формат	Зона	Поз.	Обозначение	Наименование	Кол.	Примечание
				Документация.		
			КЖИ-ТТ1	Технические требования		
			Переменные данные для исполнения.			
				кжи-13.00.00.00 (с-1)		
				Детали.		
БЧ		1	КЖИ-13.01.00.00	Ф10А П ГОСТ 5781-82 l=6250	4	3.86 кг
БЧ		2	КЖИ-13.02.00.00	Ф6А I ГОСТ 5781-82 l=340	32	0.08 кг
				кжи-13.00.00.00-01 (с-4)		
				Детали.		
БЧ		1	КЖИ-13.03.00.00	Ф8А I ГОСТ 5781-82 l=6250	6	2.47 кг
БЧ		2	КЖИ-13.04.00.00	l=800	42	0.32 кг

			709-09-29.84	КЖИ-13.00.00.00		
ГИП	Силаева	Силь	Сетка	Стация	Масса	Масштаб
Н. контр.	Соколова	Томас		Р	Ст. табл.	-
Нач. отд.	Одиноков	Игорь	(с1; с4)	Лист		Листов
Зл. спец.	Кореневский	Александр		Дипропромтрансстрой		
Рук. зр.	Кривунов	Кравец				
Ст. инж.	Сергиенко	Сергей				
Инж.	Козлова	Людмила				

Копировал: Ира

Формат: А4

Лист III



Обозначение	Марка	Размеры, мм		Масса, кг
		а	б	
кжс-14.00.00.00	С2	75	45	4,24
—01	С3	105	75	4,44

Формат	Зона	Поз.	Обозначение	Наименование	Кол.	Примечание
				<u>Документация</u>		
А3			кжс-ТТ1	Технические требования		
				<u>Детали</u>		
Б4	2		кжс-14.01.00.00	ФВАГ; ГОСТ 5781-82; В-2950	4	0,65 кг
				Переменные данные для исполнений		
				кжс-14.00.00.00 (С-2)		
				<u>Детали</u>		
Б4	1		кжс-14.02.00.00	ФВАГ; ГОСТ 5781-82; В-350	20	0,08 кг
				кжс-14.00.00.00-01 (С-3)		
				<u>Детали</u>		
Б4	1		кжс-14.03.00.00	ФВАГ; ГОСТ 5781-82; В-410	20	0,09

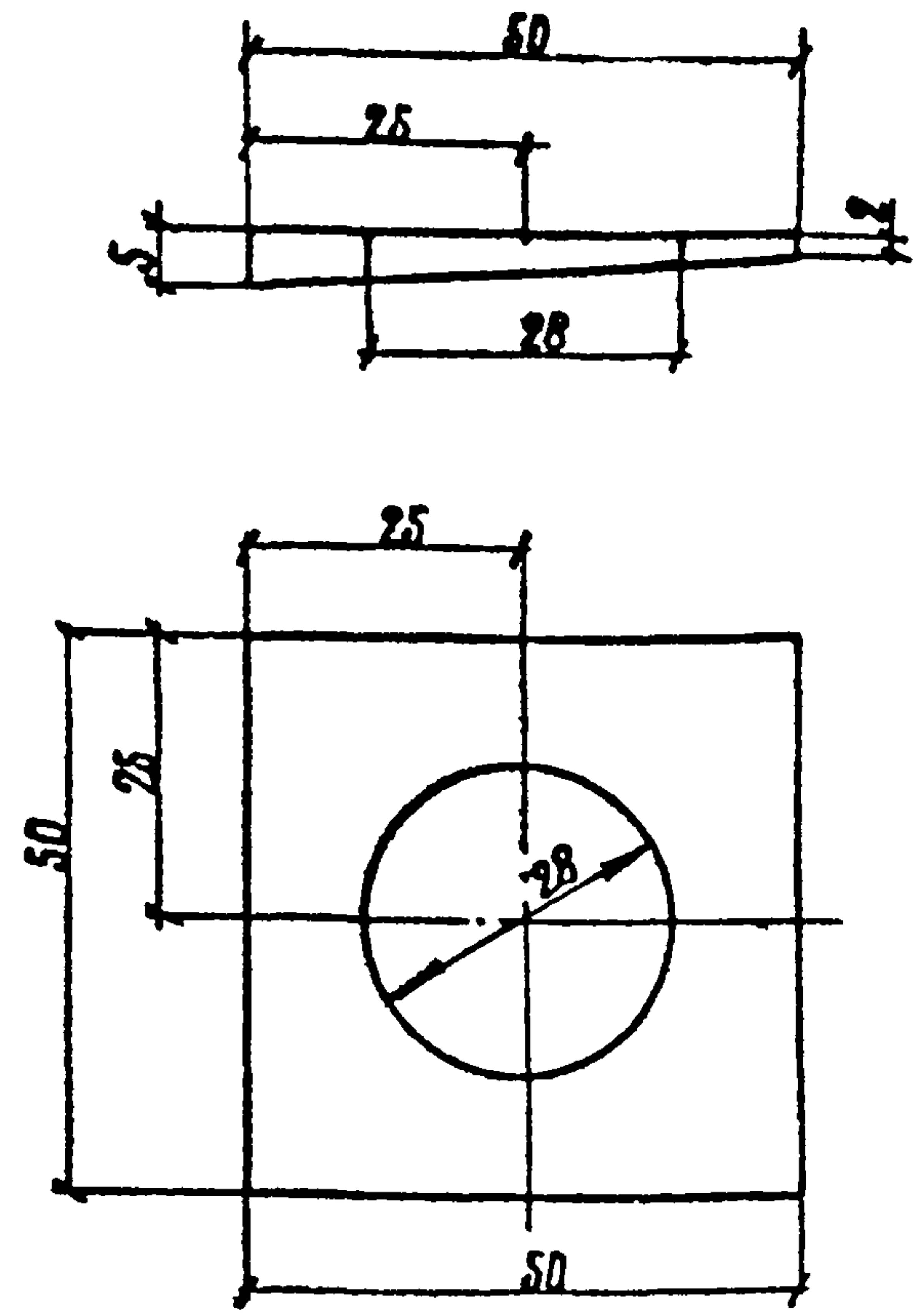
Итого листов 2

			709-09-29.84	кжс-14.00.00.00		
Гл. инж. пр.	Билалова	Севт	Сетка (С-2; С-3)	Стадия	Масса	Масш
Н. контр.	Соколова	Федина		р	см. табл.	—
Нач. отд.	Одиноков	Иванов		Лист	Листов	
Гл. спец.	Корсаков	Михайлов		Гипропромтранс		
рук. зр.	Корсаков	Корсаков				
Ст. инж.	Сергиенко	Сергиенко				
Инженер	Козлова	Козлова				

Копировал: Трикаева

формат А3

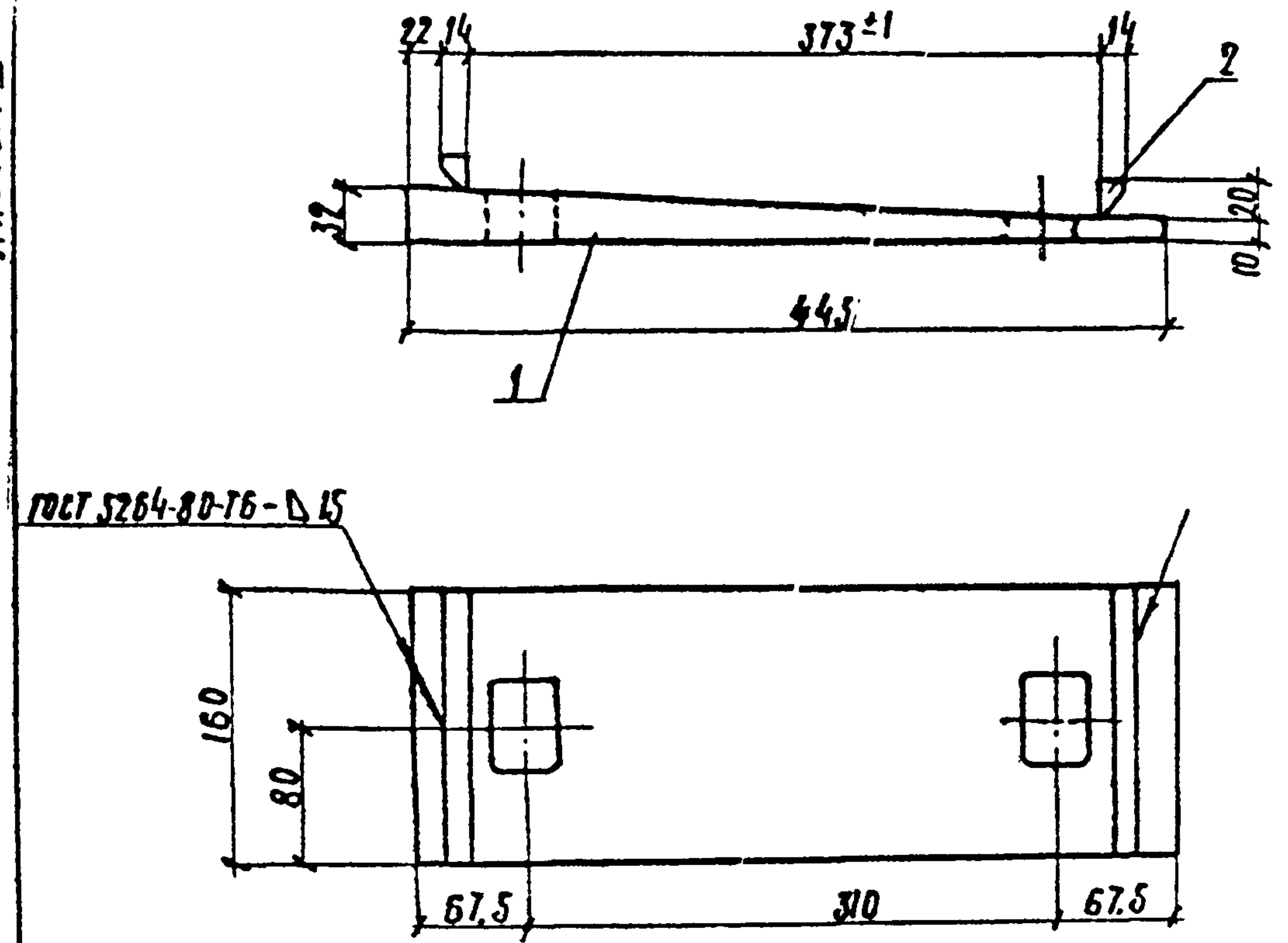
Альбом №



Имя, подпись и дата

			709-09-29.84	КЖН-18.00.00.00		
ГНП	Силаева	Сил	Шпiтiба квадратная (ШК2)	Стадия	Масса	Масштаб
Инж.контр	Гордеев	Гор		р	0,06	1:1
Инж.отд	Склезнев	Ск		Лист	Листов	1
Инж.спец	Гордеев	Гор				
Инж.инж.пр	Качкин	Кач				
Инж.рук.групп	Осипенко	Ос	Лист	Б-ПН-5 ГОСТ 19903-74*		
Инженер	Добьидова	Доб	Лист	ВСТ ЗСП ТУ 14-1-3023-80		
Инженер	Бирюкова	Бир	Копирован: Трихасева			формат А4

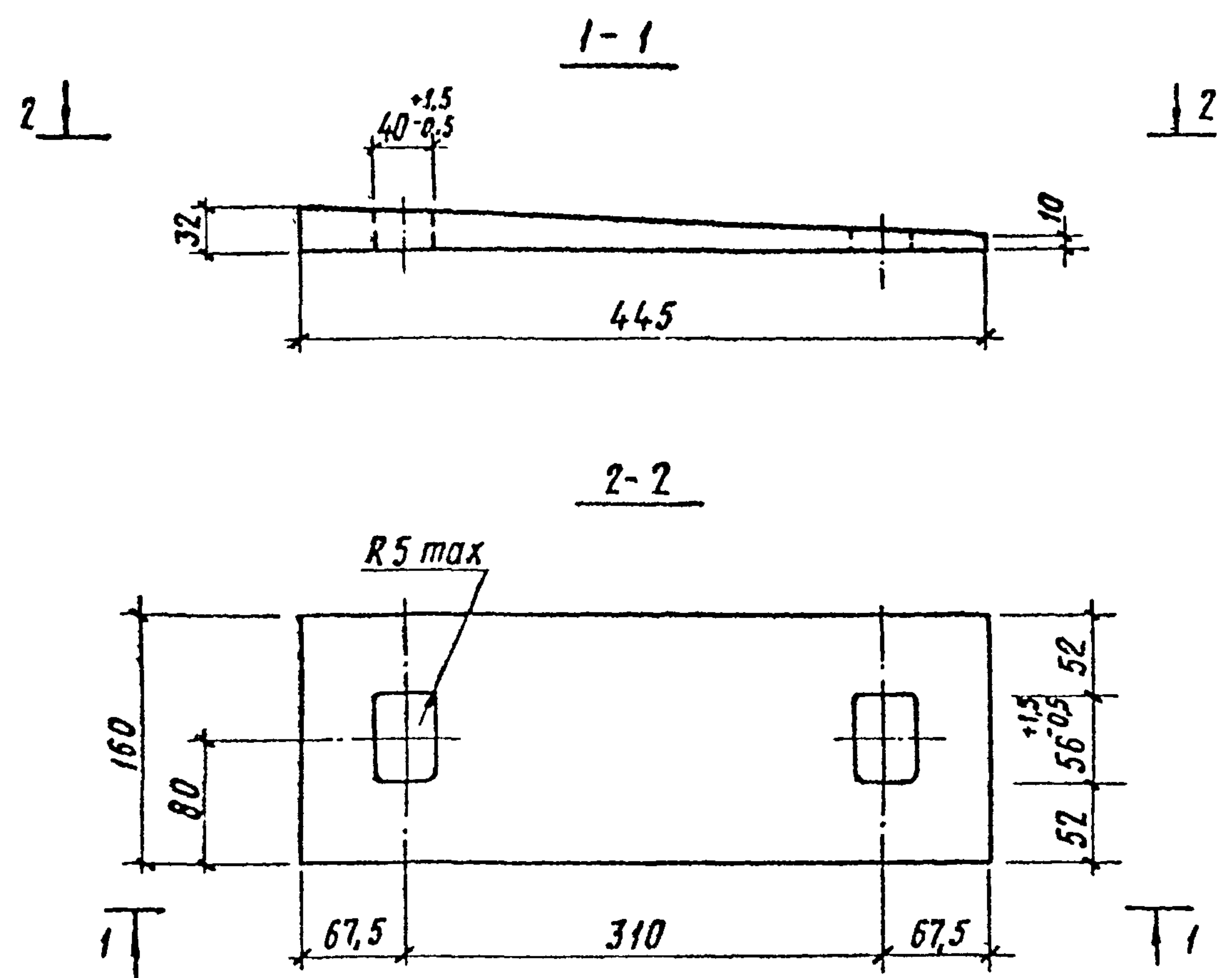
Альбом №



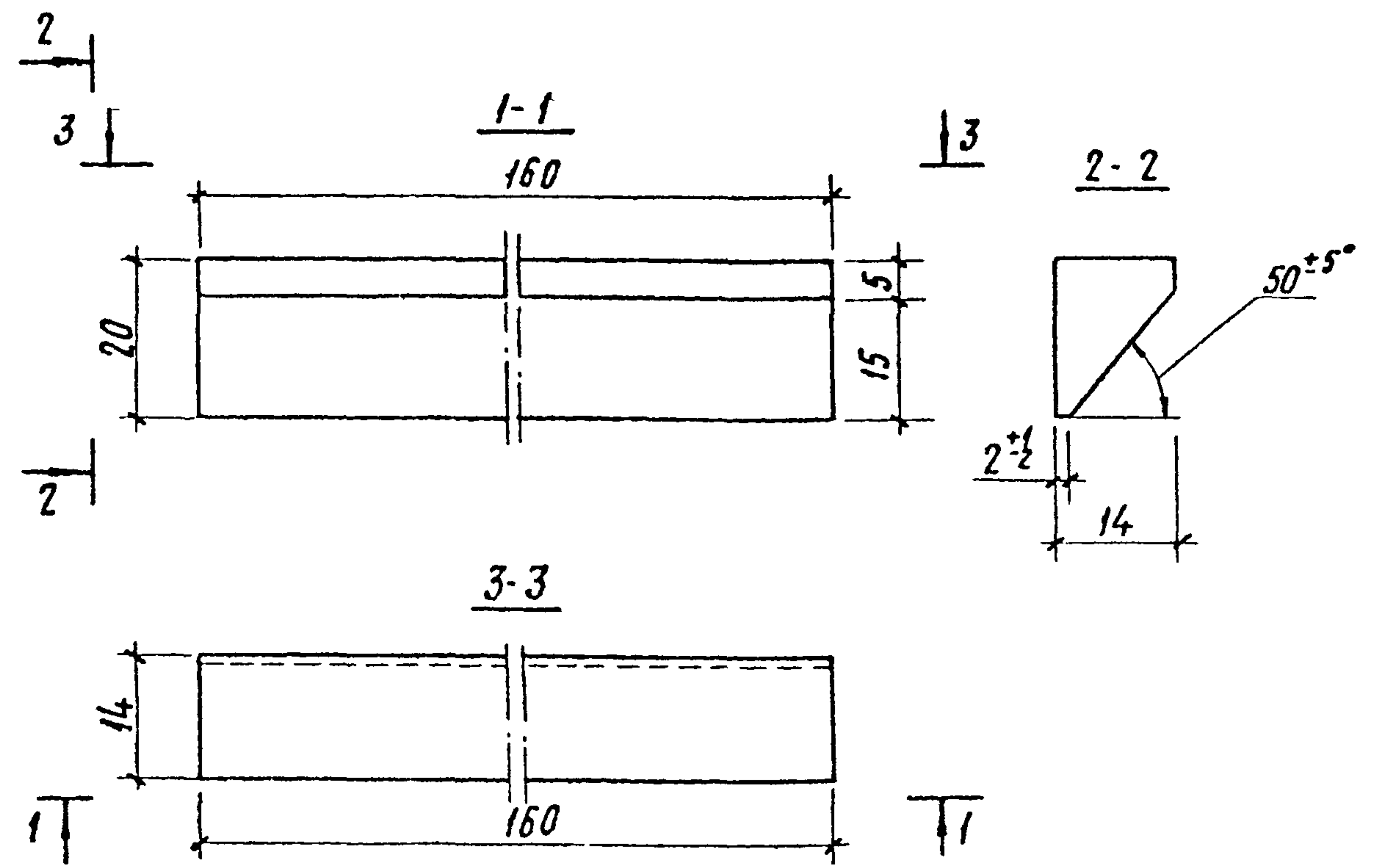
Имя, подпись и дата

			709-09-29.84	КЖН-15.00.00.00		
формат	зона	поз.	Обозначение	Наименование	кол.	Примечание
А3			КЖН-771	Технические требования		
				Документация		
				Детали		
А4	1		КЖН-15.01.00.00	Лист прокладки	1	
А4	2		КЖН-15.02.00.00	Упор	2	
			709-09-29.84	КЖН-15.00.00.00		
ГНП	Силаева	Сил	Прокладка клиновидная (Пр)	Стадия	Масса	Масштаб
Инж.контр	Гордеев	Гор		р	10,48	1:5
Инж.отд	Склезнев	Ск		Лист	Листов	1
Инж.спец	Гордеев	Гор				
Инж.инж.пр	Качкин	Кач				
Инж.рук.групп	Осипенко	Ос	Лист	Гипропромтрансстрой		
Инженер	Добьидова	Доб	Копирован: Трихасева			формат А4
Инженер	Бирюкова	Бир				

Альбом III



Альбом III



Лист и дата
Взам. инв. N

			709-09-29.84	КЖСИ-15.01.00.00		
ГИП	Силаева	Смр	Лист прокладки	Стадия	Масса	Масштаб
Н. контр.	Гордеев	Влч		Р	10,0	1:5
Нач. отд.	Склезнев	Влч		Лист	Листов 1	
Гл. спец.	Гордеев	Влч				
Инж. пр.	Кочкин	А.О.С.				
Рук. зр.	Осиленко	А.О.С.	Лист Б-ПН-32 ГОСТ 19903-74*		Гипропромтрансстрой	
Инженер	Давыдова	Влад	В Ст. Зсп ТУ 14-1-3023-80			
Инженер	Бирюкова	Общ.				

Копировал Ф. Соколов

Формат А4

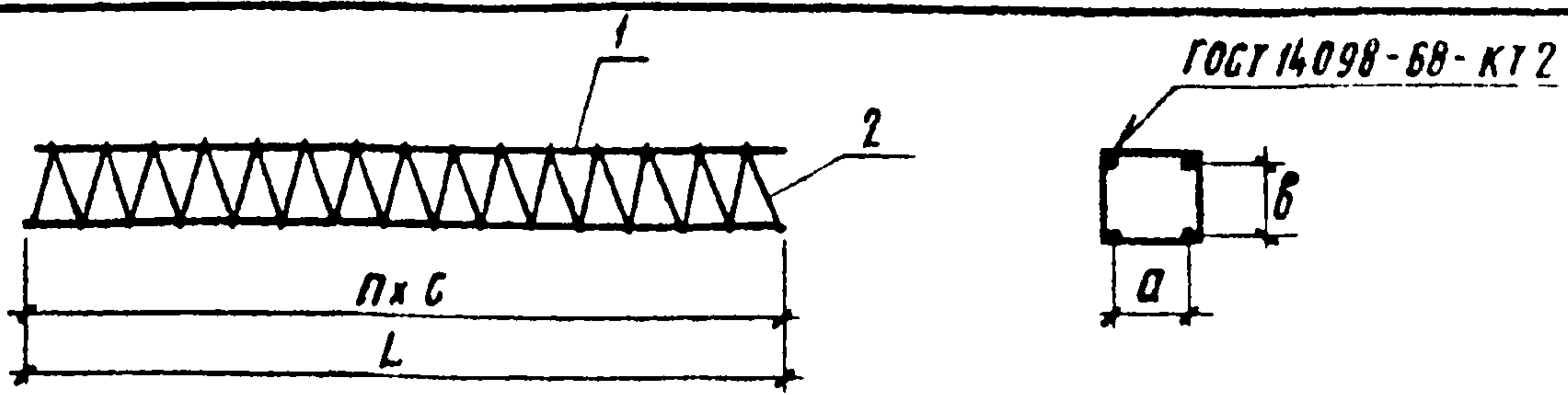
Лист и дата
Взам. инв. N

			709-09-29.84	КЖСИ-15.02.00.00		
ГИП	Силаева	Смр	Упор	Стадия	Масса	Масштаб
Н. контр.	Гордеев	Влч		Р	0,24	1:1
Нач. отд.	Склезнев	Влч		Лист	Листов 1	
Гл. спец.	Гордеев	Влч				
Инж. пр.	Кочкин	А.О.С.				
Рук. зр.	Осиленко	А.О.С.	Лист Б-ПН-14 ГОСТ 19903-74*		Гипропромтрансстрой	
Инженер	Давыдова	Влад	В Ст. Зсп ТУ 14-1-3023-80			
Инженер	Бирюкова	Общ.				

Копировал Ф. Соколов

Формат А4

Альбом III



Формат	Зона	Поз.	Обозначение	Наименование	Кол.	Примечание
				<u>Документация</u>		
А3			КЖИ-ТТ1	Технические требования		
			<u>Переменные данные для исполнений</u>			
				КЖИ-16.00.00.00 (КП1)		
			<u>Детали</u>			
Б4	1		КЖИ-16.01.00.00	φ10АIII ГОСТ 5781-82, P=300	4	0,19 кг
Б4	2		КЖИ-16.02.00.00	φ8АI ГОСТ 5781-82, P=2900	1	1,15 кг
				КЖИ-16.00.00.00 -01(КП2)		
			<u>Детали</u>			
Б4	1		КЖИ-16.03.00.00	φ10АIII ГОСТ 5781-82, P=500	4	0,31 кг
Б4	2		КЖИ-16.04.00.00	φ8АI ГОСТ 5781-82, P=4800	1	1,90 кг
				КЖИ-16.00.00.00 -02(КП3)		
			<u>Детали</u>			
Б4	1		КЖИ-16.05.00.00	φ10АIII ГОСТ 5781-82, P=780	4	0,48 кг
Б4	2		КЖИ-16.06.00.00	φ8АI ГОСТ 5781-82, P=6530	1	2,60 кг

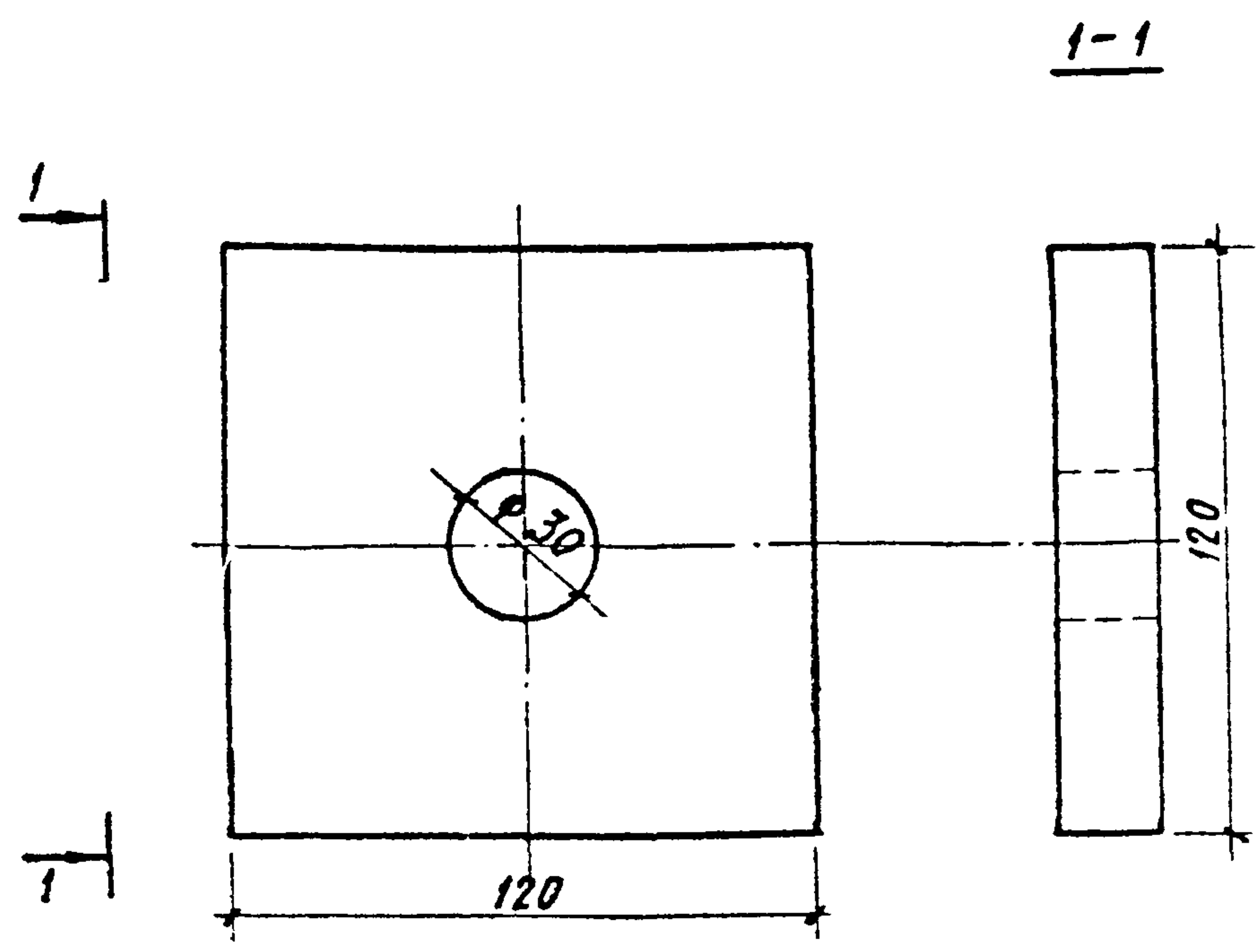
Обозначение	Марка	Размеры, мм				n	Масса кг
		a	b	c	L		
КЖИ-16.00.00.00	КП1	30	30	30	300	10	1,91
-01	КП2	30	30	30	500	17	3,14
-02	КП3	100	228	50	980	20	4,52

709-09-29.84			КЖИ-16.00.00.00			
Гип	Силаева	Сил	Каркас (КП1 ÷ КП3)	Стадия	Масса	Масштаб
Н.контр.	Гордеев	Гор		Р	эм. табл.	1:4
Нач.отд.	Склезнев	Слз	Лист	Листов	1	
Гл. спец.	Гордеев	Гор				
Гип	Кочкин	Коч				
Рук.гр.	Осипенко	Осип				
Инженер	Беляева	Бел				
Инженер	Давыдова	Дав	Гипропромтрансстрой			

Копировал Ф.Сотар

Формат А4

Альбом II



Инв. и подл. Подпись и дата Взам. инв. N

709-09-29.84			КЖИ-17.00.00.00			
Гип	Силаева	Сил	Шайба квадратная	Стадия	Масса	Масштаб
Н.контр.	Гордеев	Гор		Р	2,2	1:2
Нач.отд.	Склезнев	Слз	Лист	Листов	1	
Гл. спец.	Гордеев	Гор				
Гип	Кочкин	Коч				
Рук.гр.	Осипенко	Осип				
Инженер	Беляева	Бел				
Инженер	Давыдова	Дав	Лист 6-ПН20 ГОСТ 19903-74* В Ст 3 с 2 ТУ 14-1-3023-80			
			Гипропромтрансстрой			

Копировал Ф.Сотар

Формат А4

Марка элемента	Изделия арматурные																Изделия закладные																			
	Арматура класса																Арматура класса																			
	А-I			А-II						А-IV			Вр-I		Всего	А-I																				
	ГОСТ 5781-82												ГОСТ 5781-82			ГОСТ 6727-80		ГОСТ 5781-82																		
	φ6	φ8	Итого	φ6	φ8	φ10	φ12	φ14	φ16	φ18	φ20	φ32	Итого	φ16	φ18	Итого	φ5	Итого	φ8	φ10	φ12	φ14	φ18	φ22	φ25	φ28	Итого									
БК12-5АIV-СИ				4,8	80,1	252,0	4,6		16,6				358,1	75,6	525,8	601,4											959,5	0,96								0,96
ПФ I						55,6							55,6													55,6	4,08								4,08	
РЭ I				13,24	5,96	6,2	16,8					181,22	223,42										10,4			223,42									10,4	
Д I						36,28							36,28							0,60				3,56		36,28									4,16	
НП I							48,81		35,04	37,0			120,85				6,0	6,06					16,8			126,91									16,8	
ФБ-1						88,63			109,85	60,78			259,26											15,64		259,26									15,64	
ФБ-2						88,23		33,3		139,05	75,0		335,58											15,64		335,58									15,64	
ФБ-3					78,31	30,24	72,6		147,32	87,75			416,22												22,0	416,22									22,0	
ФБ-4					109,15	30,24	106,72			186,51	108,3		540,92													540,92								27,8	27,8	
Б24.20.7,5	49,32	47,26	96,58				74,24		48,96				123,20													123,20										
Фл10-12-3и																																				
Фл10-24-3и																																				

Для Фл10-12-3и и Фл10-24-3и расход стали дан на дополнительные закладные детали.

Гл. инж. пр.	Силаева	Сил	709-09-29.84	КЖС - ВРС I		
Н. контр.	Гордеев	Гор				
Нач. отд.	Склезнев	Ск				
Гл. спец.	Гордеев	Гор				
Гл. инж. пр.	Кочкин	Коч				
Рук. гр.	Осипенко	Ос				
Ст. инж.	Алексеева	Ал	Ведомость расхода стали	Стадия	Лист	Листов
Инж.	Козлова	Коз		Р-	1	2
				Гипропромтрансстр		

Копировал Ф. Соколов

Формат А3

Продолжение

Албом III

Марка элемента	Изделия заводные																						Всего	Общий расход			
	Арматура класса				Прокат									Труба				Крепежные изделия									
	А-Ш				ВСтЗ кп 2			ВСтЗ сп 2						ВСтЗ кп 2													
	ГОСТ 5781-82				ГОСТ 19903-74									ГОСТ 8509-72			ГОСТ 8734-78	ГОСТ 8782-78	ГОСТ 3762-75	ГОСТ 5915-78, 6958-78, 23157-78							
φ8	φ14	φ16	Итого	δ-4	δ-6	Итого	δ-4	δ-10	δ-12	δ-16	δ-20	Итого	Л40х4	Л45х5	Итого	25х4	28х4	60х6	40х35	Итого	М 22	22	Ш 3	Итого			
БК12-5А1У - Сп	1,56			1,56							42,6		42,6		80,54	80,54		4,9			4,9				130,56	1090,1	
Пф 1																									4,08	59,68	
РЭ 1	3,16			3,16	11,04	10,4	21,44							11,42		11,42								7,06	7,06	53,48	276,9
Д 1	0,48			0,48					4,0				4,0		9,84	9,84	0,68				0,68	0,61	0,45		1,06	20,22	56,50
НП 1																									16,8	143,71	
ФБ-1			5,76	5,76						20,0	47,2	67,2									8,0	8,0				96,6	355,86
ФБ-2			5,76	5,76						20,0	47,2	67,2									8,0	8,0				96,6	432,18
ФБ-3			5,76	5,76						10,0	25,2	35,2									8,0	8,0				70,96	487,18
ФБ-4			5,76	5,76						10,0	25,2	35,2									8,0	8,0				76,76	617,68
Б 24. 20. 7,5		12,0		12,0				7,36	57,28				64,64					6,4			6,4					83,04	302,84
Фл 10-12-3и																										0,73	0,73
Фл 10-24-3и																										1,46	1,46

Учб и подл. Подпись и дата