

ТИПОВЫЕ КОНСТРУКЦИИ, ИЗДЕЛИЯ И УЗЛЫ ЗДАНИИ И СООРУЖЕНИЙ.

СЕРИЯ 3.501.1—150.2.

ОПОРЫ УНИФИЦИРОВАННЫЕ ЖЕЛЕЗНОДОРОЖНЫХ МОСТОВ  
С ПРИМЕНЕНИЕМ ИЗДЕЛИЙ ЗАВОДСКОГО ИЗГОТОВЛЕНИЯ.

ВЫПУСК 2.  
НАСАДКИ ОПОР.  
РАБОЧИЕ ЧЕРТЕЖИ.

РАЗРАБОТАНЫ  
ЛЕНГИПРОТРАНСМОСТОМ  
МИНТРАНССТРОЯ

УТВЕРЖДЕНЫ  
УКАЗАНИЕМ

ВВЕДЕНЫ В ДЕЙСТВИЕ

ГЛАВНЫЙ ИНЖЕНЕР ИНСТИТУТА *Дамин* А.К. ВАСИН  
НАЧАЛЬНИК ОТДЕЛА  
ТИПОВОГО ПРОЕКТИРОВАНИЯ *С.С.Ткаченко* С.С. ТКАЧЕНКО  
ГЛАВНЫЙ ИНЖЕНЕР ПРОЕКТА *Солд* А.И. СЕРЕБРЯНСКИЙ.

(1)

ТИПОВЫЕ КОНСТРУКЦИИ, ИЗДЕЛИЯ И УЗЛЫ ЗДАНИИ И СООРУЖЕНИЙ.

СЕРИЯ 3.501.1 — 150.2

ОПОРЫ УНИФИЦИРОВАННЫЕ ЖЕЛЕЗНОДОРОЖНЫХ МОСТОВ

С ПРИМЕНЕНИЕМ ИЗДЕЛИЙ ЗАВОДСКОГО ИЗГОТОВЛЕНИЯ.

ВЫПУСК 2.

НАСАДКИ ОПОР.

РАБОЧИЕ ЧЕРТЕЖИ.

РАЗРАБОТАНЫ  
ЛЕНГИПРОТРАНСМОСТОМ  
МИНТРАНССТРОЯ

УТВЕРЖДЕНЫ  
УКАЗАНИЕМ

ВВЕДЕНЫ В ДЕЙСТВИЕ

ГЛАВНЫЙ ИНЖЕНЕР ИНСТИТУТА *Дамин* А.К.ВАСИН

НАЧАЛЬНИК ОТДЕЛА  
ТИПОВОГО ПРОЕКТИРОВАНИЯ *Ткаченко* С.С.ТКАЧЕНКО

ГЛАВНЫЙ ИНЖЕНЕР ПРОЕКТА *Серебрянский* А.И.СЕРЕБРЯНСКИЙ.

*2*

Обозначение	Наименование	Стр.
3.501.1-150 .2 1НУ00.00	Насадка 1НУ, 1НУ-13, 1НУ-16 1НУЦ, 1НУЦ-13, 1НУЦ-16	4
3.501.1-150 .2 1НУ00.0006	Насадка 1НУ, 1НУ-13, 1НУ-16, 1НУЦ, 1НУЦ-13, 1НУЦ-16	6
3.501.1-150.2 1НУ01.00	Каркас пространственный КП1	9
3.501.1-150.2 1НУ02.00	Каркас пространственный КП2	10
3.501.1-150.2 1НУ03.00	Каркас пространственный КП3	10
3.501.1-150 .2 1НУ04.00	Каркас пространственный КП4	11
3.501.1-150 .2 1НУ05.00	Каркас пространственный КП5	12
3.501.1-150.2 1НУ06.00	Каркас пространственный КП6	12
3.501.1-150 .2 1НУ07.00	Каркас плоский КР1, КР1Ц	13
3.501.1-150.2 2НУ00.00	Насадка 2НУ, 2НУ-13, 2НУ-16, 2НУЦ, 2НУЦ-13, 2НУЦ-16	14
3.501.1-150 .2 2НУ00.0006	Насадка 2НУ, 2НУ-13, 2НУ-16, 2НУЦ, 2НУЦ-13, 2НУЦ-16	16
3.501.1-150 .2 2НУ01.00	Каркас пространственный КП1	19
3.501.1-150 .2 2НУ02.00	Каркас пространственный КП2	19
3.501.1-150 .2 2НУ03.00	Сетка С1	20
3.501.1-150 .2 2НУ04.00	Сетка С2	20
3.501.1-150 .2 2НУ05.00	Каркас пространственный КП3	21
3.501.1-150 .2 2НУ06.00	Каркас пространственный КП4	21
3.501.1-150 .2 2НУ00.00	Насадка 2НУ1, 2НУ1-13, 2НУ1-16, 2НУ1Ц, 2НУ1Ц-13, 2НУ1Ц-16	22
3.501.1-150 .2 2НУ10.0006	Насадка 2НУ1, 2НУ1-13, 2НУ1-16, 2НУ1Ц, 2НУ1Ц-13, 2НУ1Ц-16	24

Обозначение	Наименование	Стр.
3.501.1-150.2 2НУ1 01.00	Сетка С1	27
3.501.1-150.2 2НУ1 02.00	Сетка С2	27
3.501.1-150.2 2НУ1 03.00	Каркас пространственный КП3	28
3.501.1-150.2 2НУ1 04.00	Каркас пространственный КП4	28
3.501.1-150 .2 3НУ00.00	Насадка 3НУ; 3НУ-1; 3НУ-27; 3НУ-27-1; 3НУ-34; 3НУ-34-1	29
3.501.1-150 .2 3НУ00.0006	Насадка 3НУ; 3НУ-1; 3НУ-27; 3НУ-27-1; 3НУ-34; 3НУ-34-1	32
3.501.1-150 .2 3НУ01.00	Каркас пространственный КП1	38
3.501.1-150.2 3НУ02.00	Каркас пространственный КП2	38
3.501.1-150 .2 3НУ03.00	Каркас пространственный КП3	39
3.501.1-150 .2 3НУ04.00	Каркас пространственный КП4	39
3.501.1-150.2 3НУ05.00	Каркас пространственный КП5	40
3.501.1-150 .2 3НУ06.00	Каркас пространственный КП6	40
3.501.1-150 .2 3НУ07.00	Каркас пространственный КП7	41
3.501.1-150.2 3НУ08.00	Каркас пространственный КП8	41
3.501.1-150 .2 3НУ09.00	Каркас пространственный КП9	42
3.501.1-150 .2 3НУ10.00	Каркас плоский КР1, КР2, КР3, КР4, КР5, КР6	43

Шиб.Н.Тр.А. Поляков и др. Взам.инв.А

3

3.501.1-150 .2			
И.И.И.И.И.	Т.И.И.И.И.	С.И.И.И.И.	
И.К.И.И.И.	И.И.И.И.И.	И.И.И.И.И.	
И.И.И.И.И.	С.И.И.И.И.	И.И.И.И.И.	
И.И.И.И.И.	А.И.И.И.И.	И.И.И.И.И.	
Содержание		Страниц	Лист
		Р	1
		Листов	2
Ленгипротракторост			

Обозначение	Наименование	Стр.
3.501.1-150 .2 ЗНУ1.00.00	Насадка ЗНУ1, ЗНУ1-1, ЗНУ1-27, ЗНУ1-27-1, ЗНУ1-34, ЗНУ1-34-1	44
3.501.1-150 .2 ЗНУ1.00.00СБ	Насадка ЗНУ1, ЗНУ1-1, ЗНУ1-27, ЗНУ1-27-1, ЗНУ1-34, ЗНУ1-34-1	47
3.501.1-150 .2 ЗНУ1.01.00	Каркас пространственный КП1	53
3.501.1-150 .2 ЗНУ1.02.00	Каркас пространственный КП2	53
3.501.1-150 .2 ЗНУ1.03.00	Каркас пространственный КП3	54
3.501.1-150 .2 ЗНУ1.04.00	Каркас пространственный КП4	54
3.501.1-150 .2 ЗНУ1.05.00	Каркас пространственный КП5	55
3.501.1-150 .2 ЗНУ1.06.00	Каркас пространственный КП6	55
3.501.1-150 .2 ЗНУ1.07.00	Каркас пространственный КП7	56
3.501.1-150 .2 1Н.00.00	Насадка 1Н, 1НЩ	57
3.501.1-150 .2 1Н.00.00СБ	Насадка 1Н, 1НЩ	58
3.501.1-150 .2 1Н.01.00	Каркас пространственный КП1, КП1Щ	60
3.501.1-150 .2 1Н.02.00	Каркас пространственный КП2, КП2Щ	60
3.501.1-150 .2 1Н.03.00	Каркас пространственный КП3	61

Обозначение	Наименование	Стр.
3.501.1-150 .2 1Н.04.00	Каркас пространственный КП4	61
3.501.1-150 .2 2Н.00.00	Насадка 2Н, 2НЩ	62
3.501.1-150 .2 2Н.00.00СБ	Насадка 2Н, 2НЩ	63
3.501.1-150 .2 2Н.01.00	Каркас пространственный КП1	65
3.501.1-150 .2 2Н.02.00	Каркас пространственный КП2	65
3.501.1-150 .2 2Н.03.00	Каркас пространственный КП3	66
3.501.1-150 .2 2Н.04.00	Каркас пространственный КП4	66
3.501.1-150 .2 2Н.05.00	Каркас пространственный КП5	67
3.501.1-150 .2 2Н.06.00	Каркас плоский КР1	67
3.501.1-150 .2 3Н.00.00	Насадка 3Н	68
3.501.1-150 .2 3Н.00.00СБ	Насадка 3Н	69
3.501.1-150 .2 3Н.01.00	Сетка С1	69
3.501.1-150 .2 3Н.02.00	Сетка С2	71
3.501.1-150 .2 3Н.03.00	Сетка С3	71
3.501.1-150 .2 3Н.04.00	Сетка С4	72
3.501.1-150 .2 3Н.05.00	Каркас пространственный КП1	72

4

Элемент	Поз.	Обозначение	Наименование	Кол. на исполн. 3.501.1-150.2 1НУ00.00					Примеч.
				01	02	03	04	05	
			Документация						
			Технические условия	×	×	×	×	×	
3		3.501.1-150.2 1НУ00.00сб	Сборочный чертеж	×	×	×	×	×	
			Сборочные единицы						
1		3.501.1-150.2 1НУ01.00	Каркас пространств.КП1	1	1	1	1	1	
2		3.501.1-150.2 1НУ02.00	Каркас пространств.КП2	1	1	1	1	1	

ДЮЛОР  
 БОЛОП  
 1НУ  
 1НУ-13  
 1НУ-16  
 1НУЦ  
 1НУЦ-13  
 1НУЦ-16

			3.501.1-150.2	1НУ00.00				
Нач. отд.	Ткаченко	В.И.	Насадка 1НУ, 1НУ-13, 1НУ-16, 1НУЦ, 1НУЦ-13, 1НУЦ-16			Стр.	Лист	Листов
Н. контр.	Миронов	В.И.				Р	7	4
Т. инж. пр.	Серебрянский	В.Я.				Ленгипротрансмост		
Рук. гр.	Алябьева	А.В.						
Проверит.	Брчк	Б.Р.						
Исполнит.	Яценко	С.М.						

№ подл.	Подпись и дата	Взам инв. №

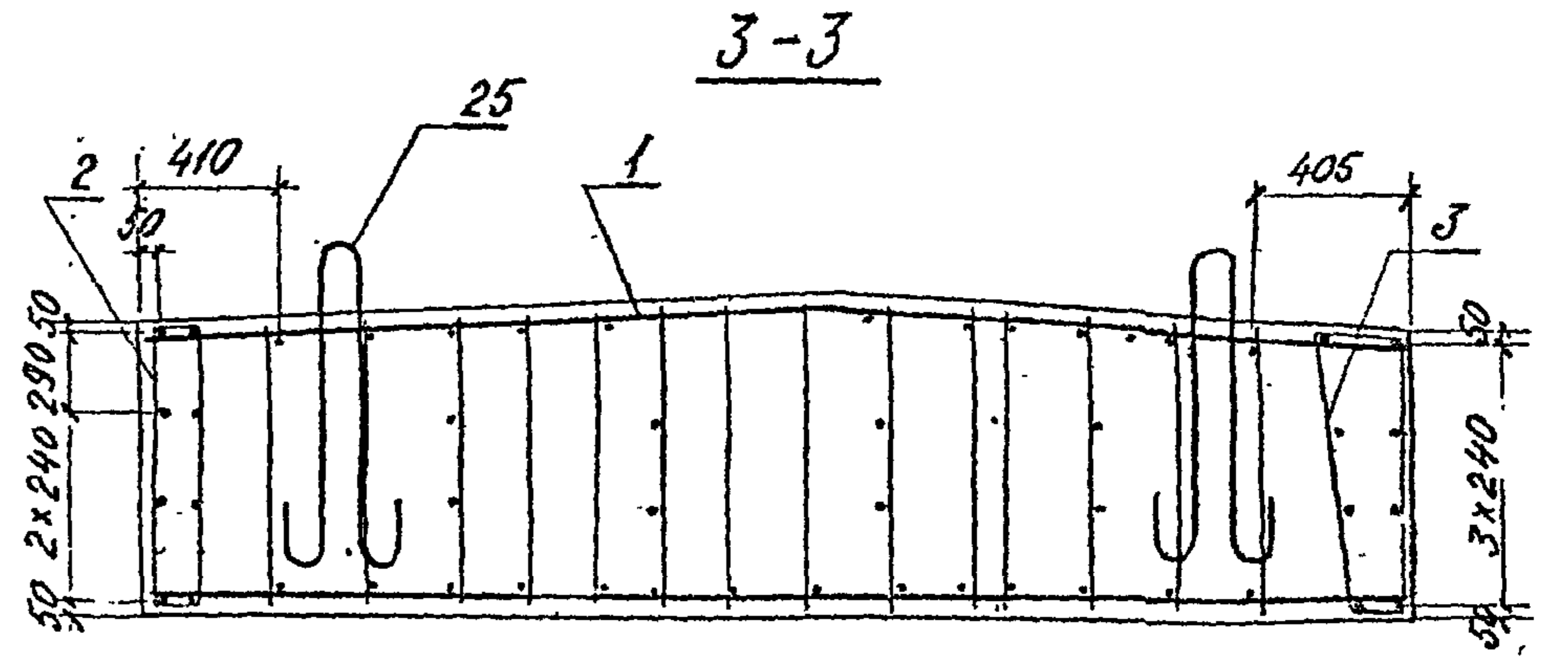
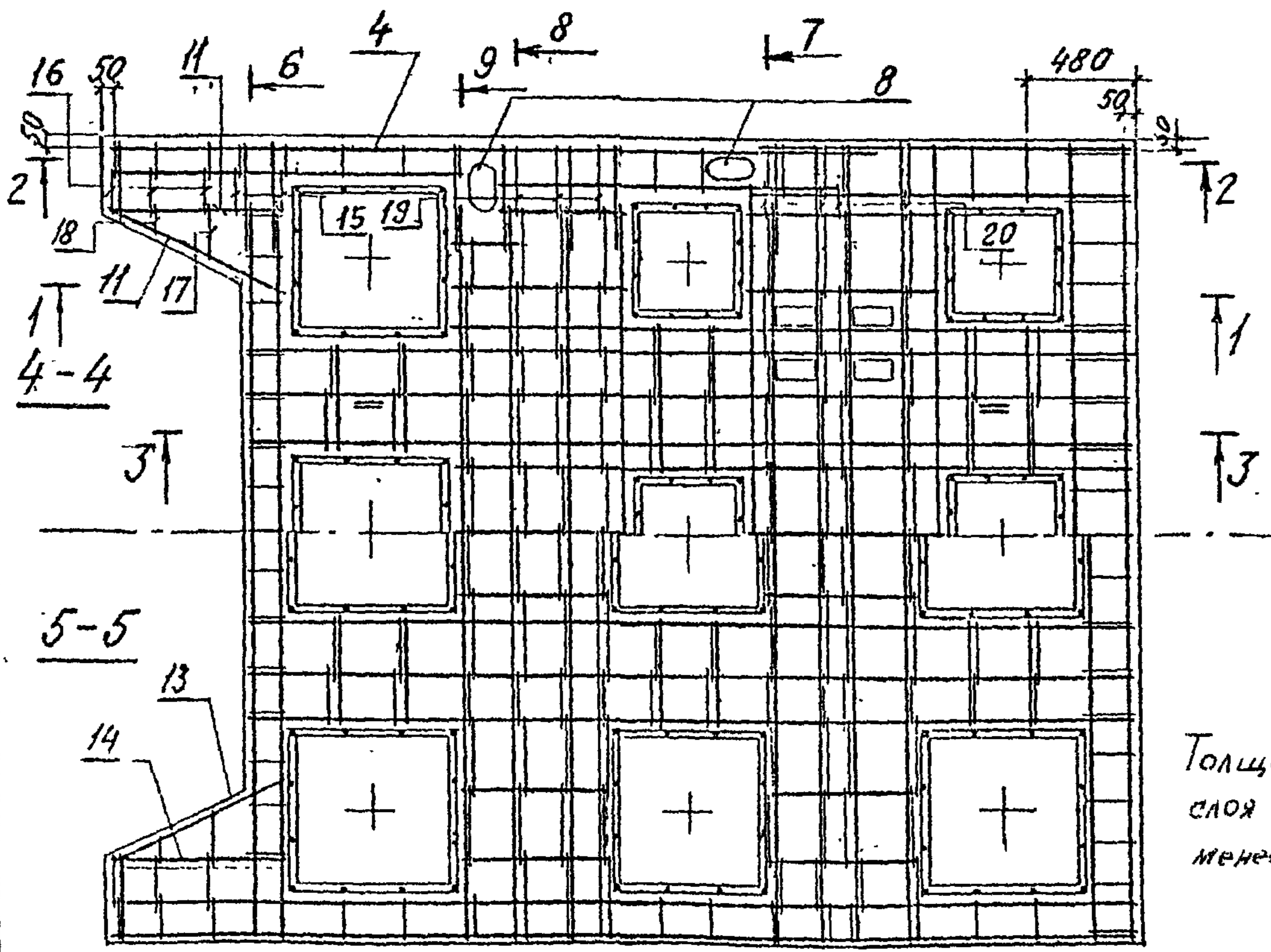
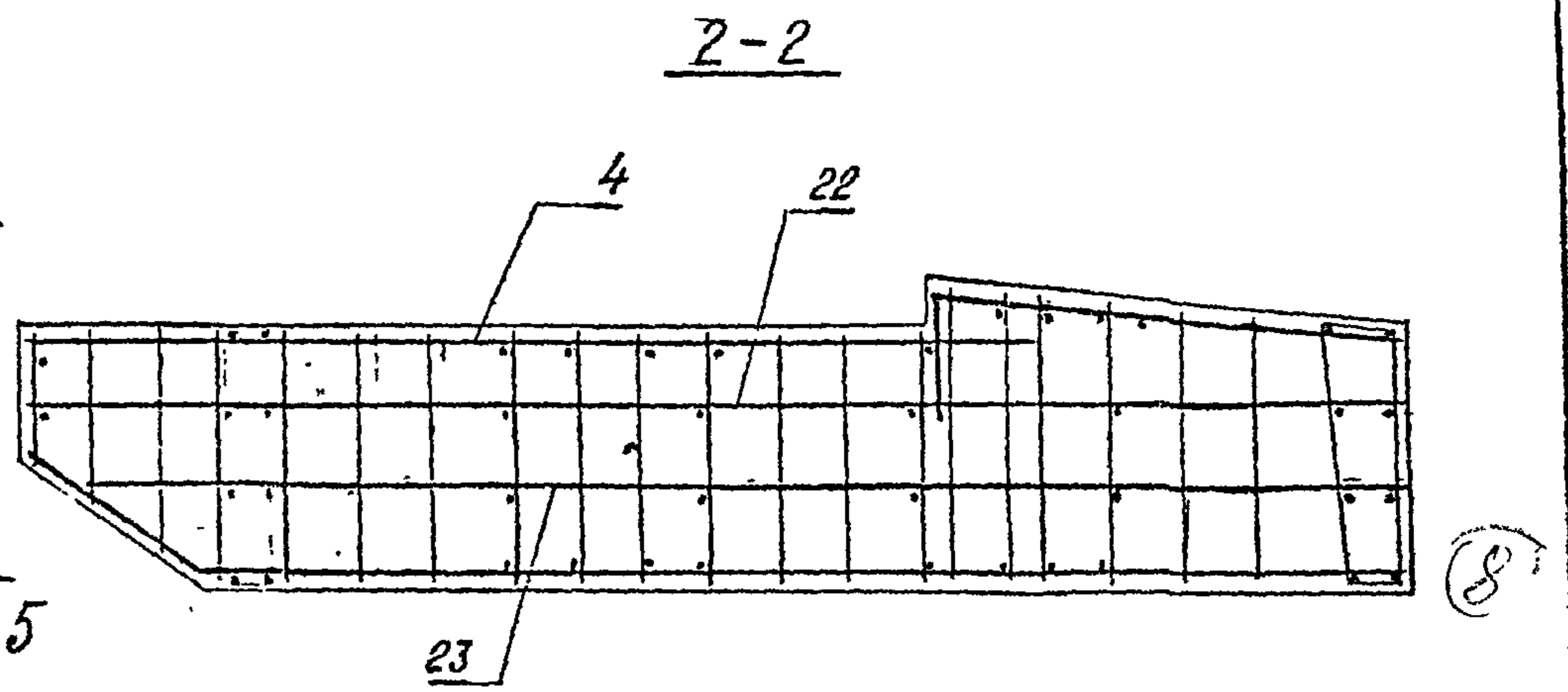
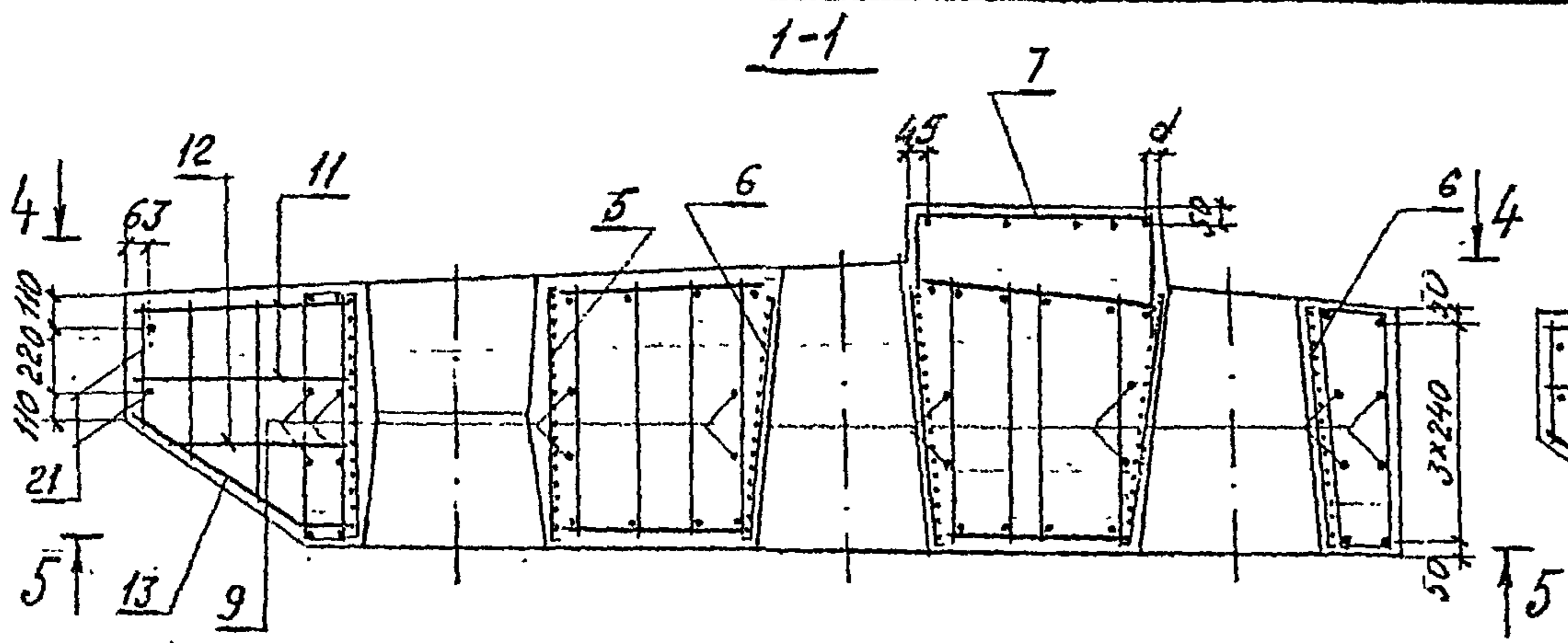
Элемент	Поз.	Обозначение	Наименование	Кол. на исполн. 3.501.1-150.2 1НУ00.00						Примеч.
				01	02	03	04	05		
3		3.501.1-150.2 1НУ.03.00	Каркас пространств.КП3	1	1	1	1	1		
4		3.501.1-150.2 1НУ.04.00	Каркас пространств.КП4	1	1	1	1	1		
		- 01	КП4н	1	1	1	1	1		
5		3.501.1-150.2 1НУ05.00	Каркас пространств.КП5	3	3	3	3	3		
6		3.501.1-150.2 1НУ06.00	Каркас пространств.КП6	6	6	6	6	6		
7		3.501.1-150.2 1НУ07.00	Каркас плоский КР1	2						
		- 01	КР1-1	2						
		- 02	КР1-2		2					
		- 03	КР1Ц			2				
		04	КР1Ц-1				2			
		- 05	КР1Ц-2					2		
8		3.501.1-150.6 МН5 00	Изделие закладн. МН5	4	4	4	4	4		
			Детали							
9			φ16А ГОСТ 5781-82 l=3220	16	16	16	16	16	5,1кг	
10			l=3600	10	10	10	10	10	5,7кг	
11			l=1000	8	8	8	8	8	1,6кг	
12			l=800	2	2	2	2	2	1,3кг	

5

3.501.1-150.2	- 1НУ.00.00	Лист
		2







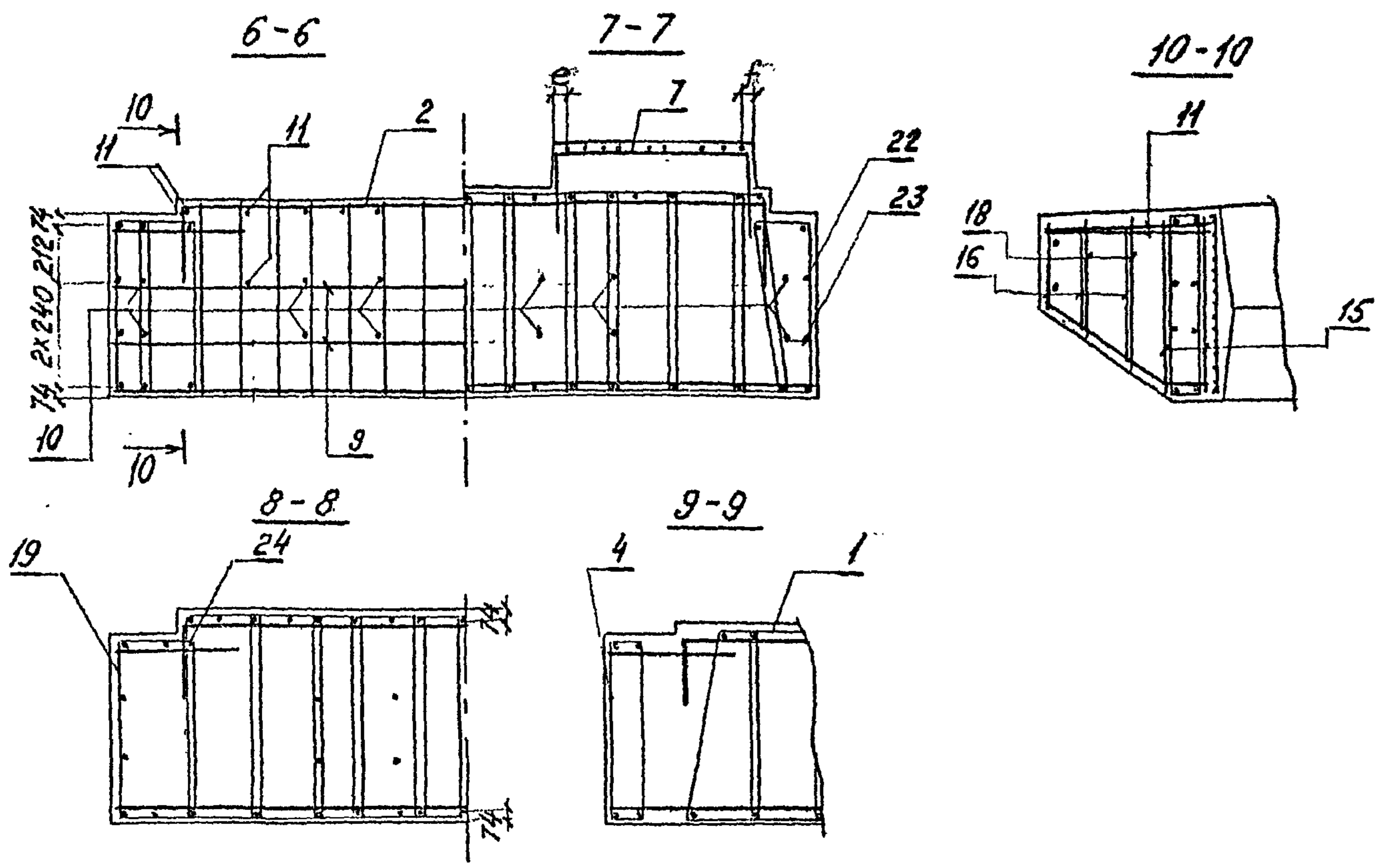
Продолжение таблицы

Обозначение	Марка блока	Размеры, мм			
		d	e	f	
3.501.1-150.2	1НУ00.00	1НУ	50	45	50
	-01	1НУ-13	45	40	45
	-02	1НУ-16	65	60	65
	-03	1НУЦ	50	45	50
	-04	1НУЦ-13	45	40	45
	-05	1НУЦ-16	65	60	65

Толщина защитного слоя бетона - не менее 40мм

Каркас поз. 7 устанавливается после размещения анкерных колодцев.





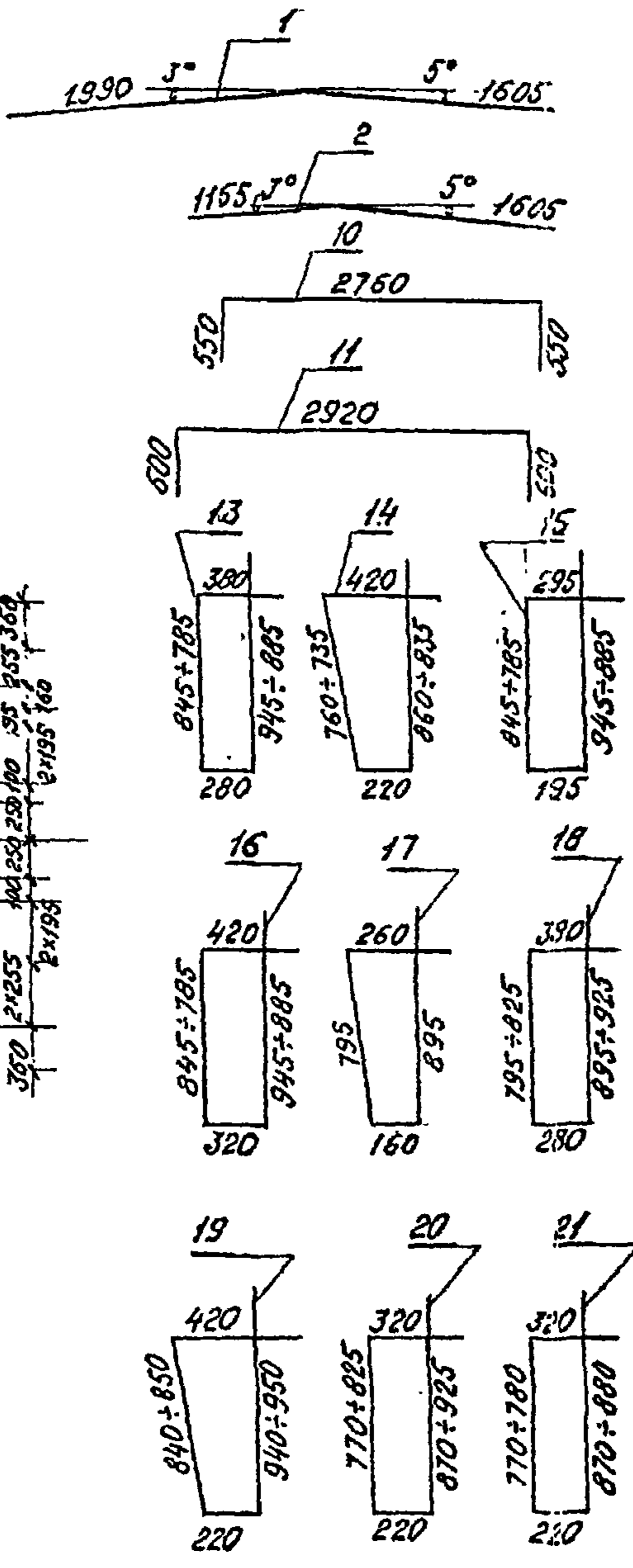
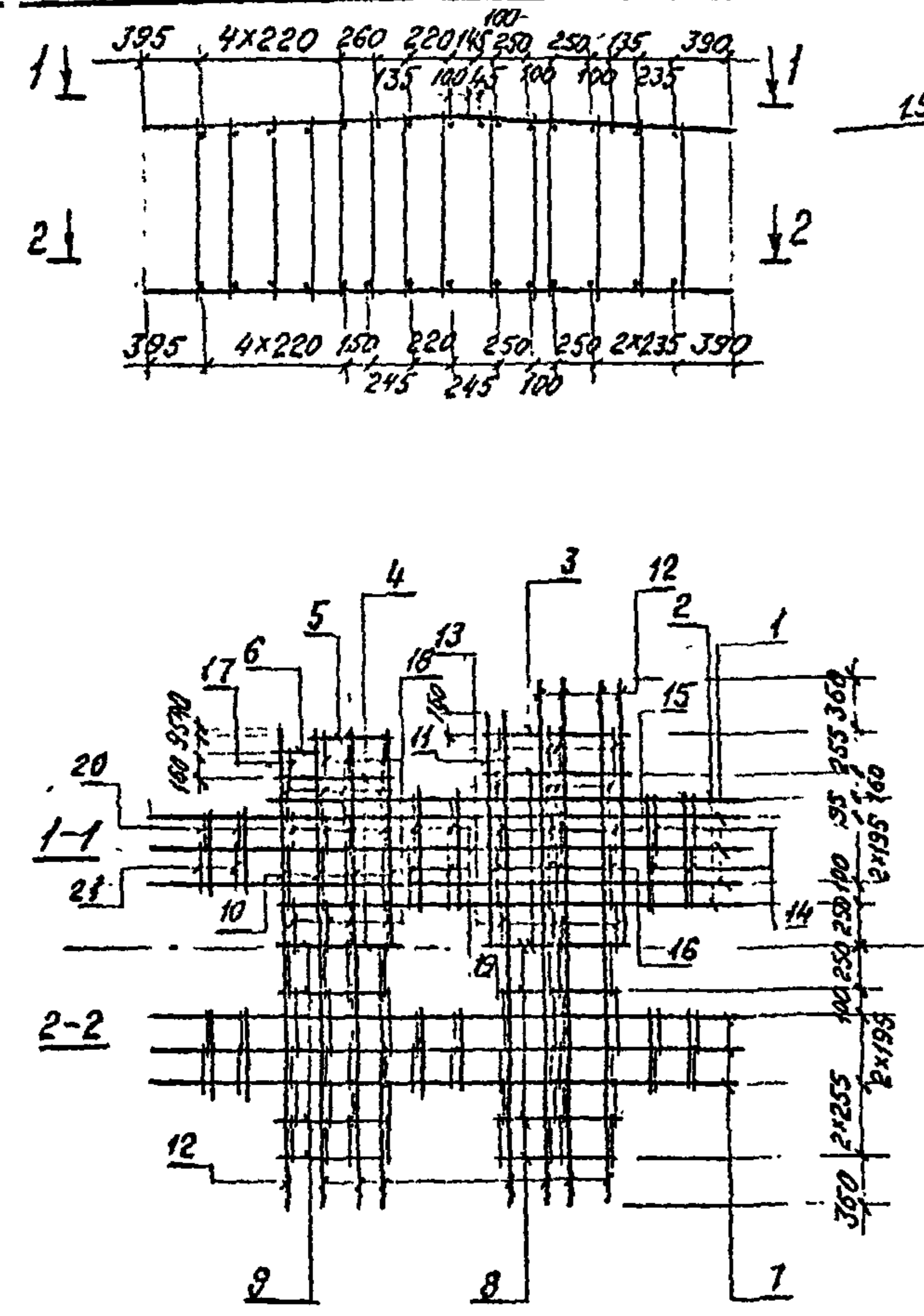
Ведомость деталей

Поз.	Эскиз
13	
14	
15	
16	
17	
18	
19	
20	
25	

Ведомость расхода стали на элемент, кг

Марка-элемент	Изделия арматурные								Изделия закладные			Общий расход	
	Арматура класса								Арматура класса				
	A I				A II				Всего	A I			Всего
	ГОСТ 5781-82									ГОСТ 5781-82			
φ6	φ8	φ25	Утого	φ10	φ16	φ22	Утого	φ6	φ10	Всего			
1НУ, 1НУЩ	89,1	197,2	64,8	351,1	40,2	180,4	607,3	827,9	1179,0	2,8	5,6	8,4	1187,4
1НУ-13, 1НУЩ-13	89,1	197,2	54,8	351,1	42,2	180,4	607,3	829,9	1181,0	2,8	5,6	8,4	1189,4
1НУ-16, 1НУЩ-16	89,1	197,2	64,8	351,1	34,4	180,4	607,3	822,1	1173,2	2,8	5,6	8,4	1181,6

С. 501.1-150

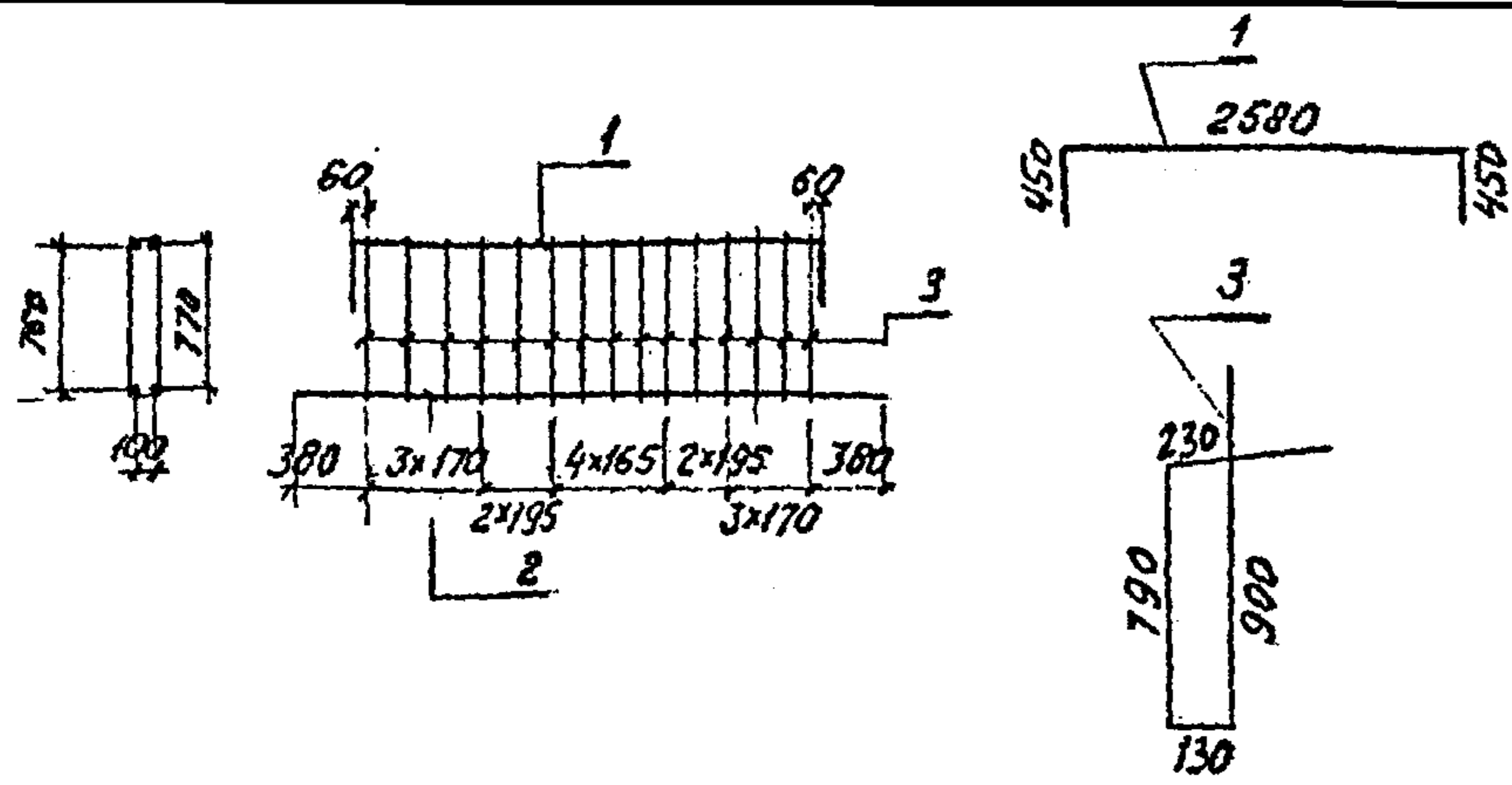


Формы	Зона	Поз.	Обозначение	Наименование	Кол.	Прим.
				Детали		
84		1		Ф22А ГОСТ 5781-82 $l=3595$	6	
84		2		$l=2760$	4	
84		3		$l=830$	5	
84		4		$l=730$	3	
84		5		$l=510$	2	
84		6		$l=250$	2	
84		7		$l=3595$	6	
84		8		$l=670$	7	
84		9		$l=640$	7	
84		10		$l=3860$	2	
84		11		$l=4120$	2	
84		12		$l=3220$	12	
84		13		Ф8А ГОСТ 5781-82 $l_{ср.}=2390$	24	
84		14		$l_{ср.}=2235$	8	
84		15		$l_{ср.}=2220$	8	
84		16		$l_{ср.}=2470$	8	
84		17		$l=2110$	2	
84		18		$l_{ср.}=2380$	22	
84		19		$l_{ср.}=2430$	8	
84		20		$l_{ср.}=2235$	12	
84		21		$l_{ср.}=2190$	4	

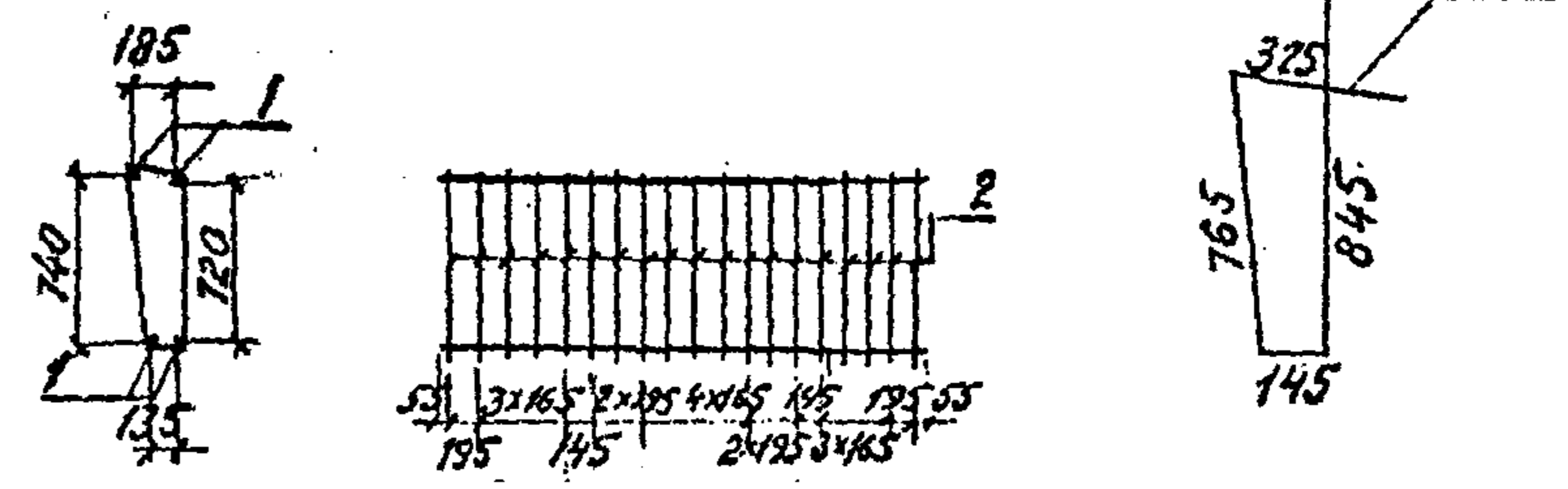
ОБЩАЯ ЧАСТЬ

3.501.1-150 .2 1НУ 01.00		
Каркас пространственный КП1	Стадия	Масштаб
	P	463,5 1:50
Лист		Листов 1
Ленгипротрансмост		

Над. обл. Точилка  
 М. контр. Миронов  
 Ш. инж. Сердобинский  
 Рук. гр. Яковлева  
 Проверил Брчк.  
 Исходный чертеж



Формат	Зона	Поз.	Обозначение	Наименование	Кол.	Прим.
б4		1		Ф22А ГОСТ 5781-82 l=3480	2	
б4		2		Ф22А ГОСТ 5781-82 l=3220	2	
б4		3		Ф8А ГОСТ 5781-82 l=2050	15	

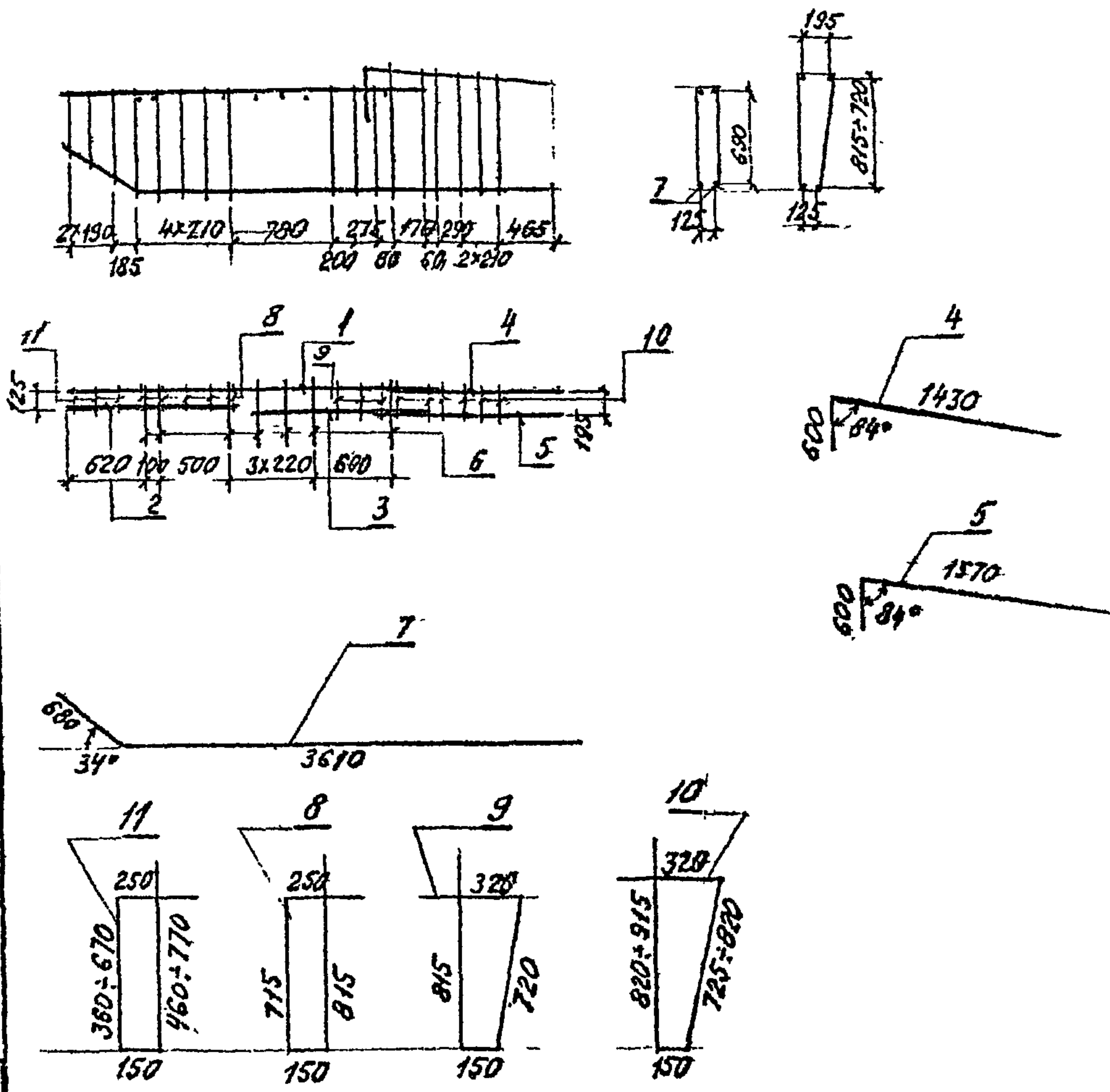


Формат	Зона	Поз.	Обозначение	Наименование	Кол.	Прим.
б4		1		Ф22А ГОСТ 5781-82 l=3220	4	
б4		2		Ф8А ГОСТ 5781-82 l=2080	19	

(11)

на. № подл.	Подпись и дата	Взам. инв. №	3.501.1-150	.2	1.НУ 02.00
Исполн. Яценко	Проверил Брчк	Рук. гр. Алябьева	Каркас пространственный К172		
Гл. инж. Сердобянский	Н. контр. Миронова	Нач. отд. Ткаченко			
Ленгипротрансмос	Лист	Листов	Р	52,2	—

на. № подл.	Подпись и дата	Взам. инв. №	3.501.1-150	.2	1.НУ 03.00
Исполн. Яценко	Проверил Брчк	Рук. гр. Алябьева	Каркас пространственный К173		
Гл. инж. Сердобянский	Н. контр. Миронова	Нач. отд. Ткаченко			
Ленгипротрансмос	Лист	Листов	Р	54,0	—



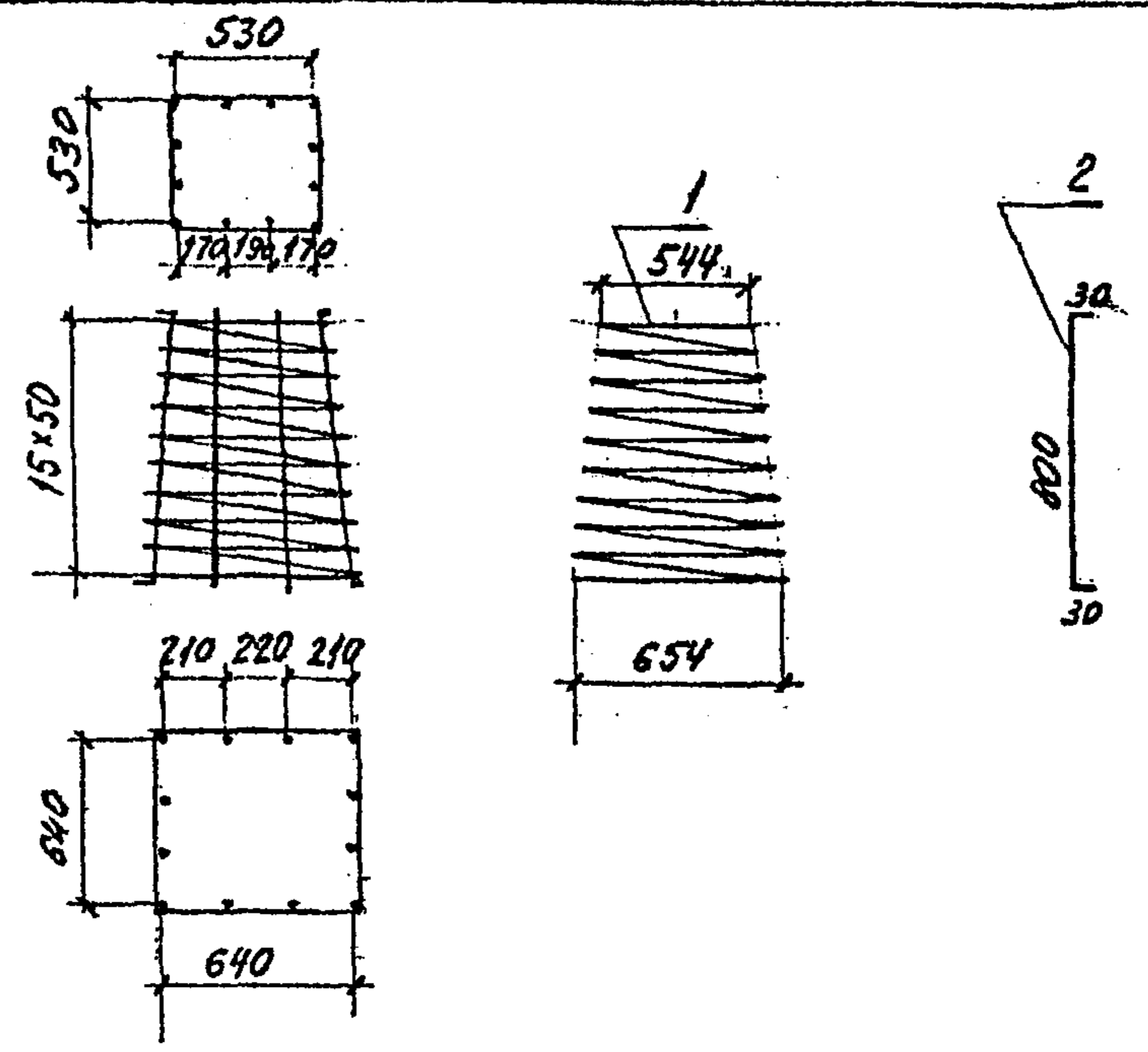
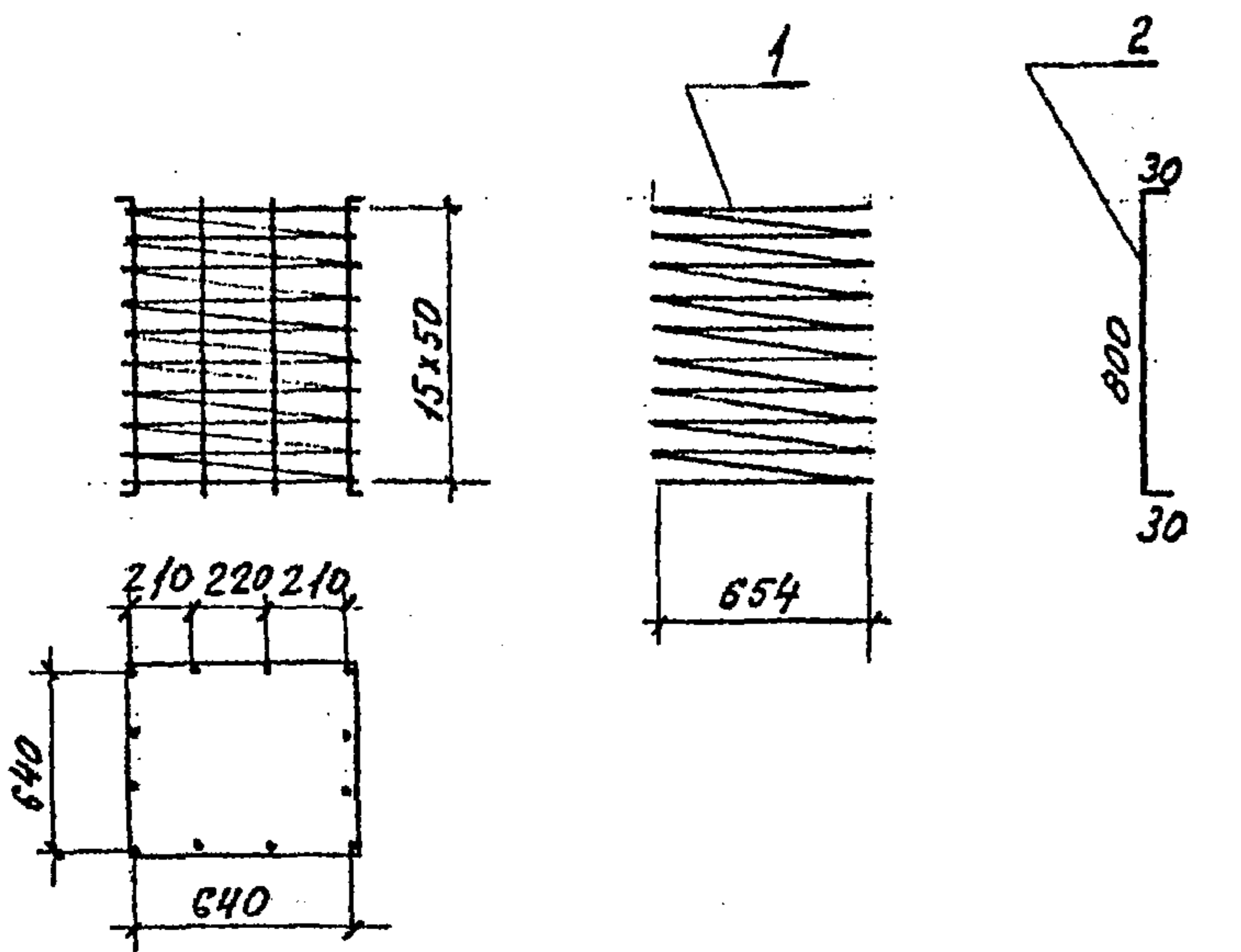
Формат	Зона	Поз.	Обозначение	Наименование	Кол.	Прим.
б4		1		Ф22А ГОСТ 5781-82 L=3000	1	
б4		2		L=1430	1	
б4		3		L=1530	1	
б4		4		L=2030	1	
б4		5		L=2170	1	
б4		6		L=690	7	
б4		7		L=4290	2	
б4		8		Ф8А ГОСТ 5781-82 L=1930	5	
б4		9		L=2005	3	
б4		10		L <sub>ср</sub> =2110	6	
б4		11		L <sub>ср</sub> =1530	3	

Каркас КП4, зеркален каркасу КП4.  
Изображено 3. 501.1-150-2 1НУ.04.00

Инв. № подл. Подпись и дата. Возм. инв. №

3.501.1-150 .2 1НУ 04.00		
Каркас пространственный КП4	Стария	Масса
	Р	83,7
	Лист	Листов 1
Ленгипротрансмот		

Нач. отд. Ткаченко  
Н.конт. Илюшкова  
Техн.к. Забаскина  
Рук. гр. Яковлева  
Проект. Брик  
Исполн. Яценко

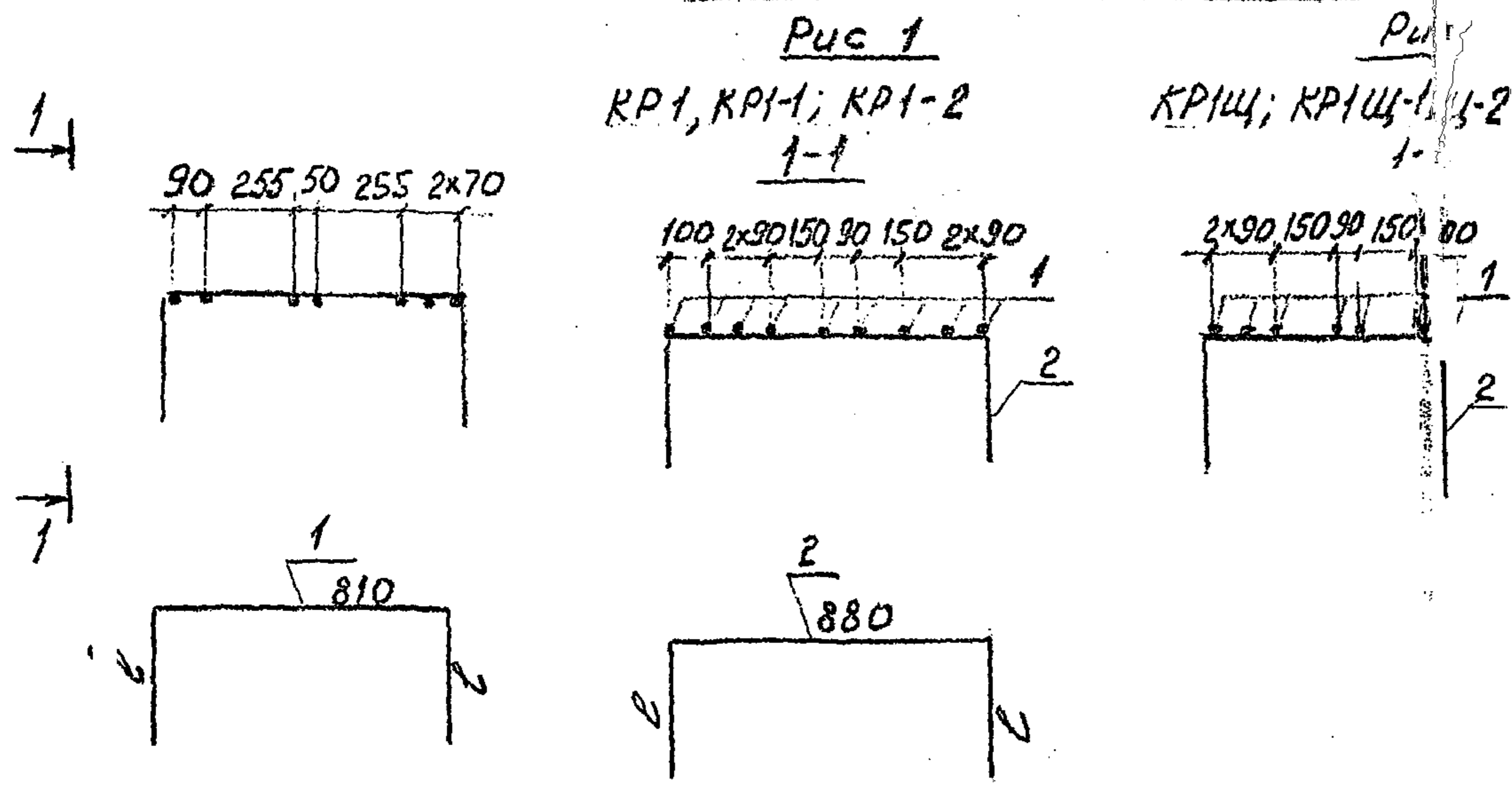


Форма	Зона	Поз.	Обозначение	Наименование	Кол.	Прим.
64		1		ФБА I ГОСТ 5781-82 L=47090	1	
64		2		ФБА I ГОСТ 5781-82 L=860	12	

Форма	Зона	Поз.	Обозначение	Наименование	Кол.	Прим.
64		1		ФБА I ГОСТ 5781-82 L=43130	1	
64		2		ФБА I ГОСТ 5781-82 L=860	12	

Изм. № подл.	Подпись и дата	Взам. инв. №	3.501.1-150 .2	ИНЧ 05.00
Исполн. Яценко	Провел брук	Проверил брук	Рек. гр. Алябьева	Инж. Бездьянских
И.контр. Миронов	Нач. отд. Ткаченко	И.контр. Миронов	Нач. отд. Ткаченко	И.контр. Миронов
Лист	Листов	1	Каркас пространственный КП.5	Стадия Р
			Масса 14,1	Масштаб —
			Ленгипротрансмос	

Изм. № подл.	Подпись и дата	Взам. инв. №	3.501.1-150 .2	ИНЧ 06.00
Исполн. Яценко	Провел брук	Проверил брук	Рек. гр. Алябьева	Инж. Бездьянских
И.контр. Миронов	Нач. отд. Ткаченко	И.контр. Миронов	Нач. отд. Ткаченко	И.контр. Миронов
Лист	Листов	1	Каркас пространственный КП.6	Стадия Р
			Масса 13,2	Масштаб —
			Ленгипротрансмос	



Обозначение	Марка	Рис	е	Масса каркаса кг
3.501.1-150.2 1НУ.07.00	KP1	1	600	20,1
-01	KP1-1		650	21,1
-02	KP1-2		450	17,2
-03	KP1Ц	2	600	20,1
-04	KP1Ц-1		650	21,1
-05	KP1Ц-2		450	17,2

Вид	Зона	Поз	Обозначение	Наименование	Кол	Прим
				3.501.1-150.2 1НУ.07.00		
БУ		1		Ф10АII ГОСТ5781-82 e=2010	9	
БУ		2		e=2080	7	
				3.501.1-150.2 1НУ07.00-01		
БУ		1		Ф10АII ГОСТ5781-82 e=2110	9	
БУ		2		e=2180	7	
				3.501.1-150.2 1НУ07.00-02		
БУ		1		Ф10АII ГОСТ5781-82 e=1710	9	
БУ		2		e=1780	7	
				3.501.1-150.2 1НУ07.00-03		
БУ		1		Ф10АII ГОСТ5781-82 e=2010	9	
БУ		2		e=2080	7	
				3.501.1-150.2 1НУ07.00-04		
БУ		1		Ф10АII ГОСТ5781-82 e=2110	9	
БУ		2		e=2180	7	
				3.501.1-150.2 1НУ07.00-05		
БУ		1		e=1710	9	
БУ		2		e=1780	7	

ВНШ/ИШ/ВЗР/ВЛ/ВД и др.

(И)

3.501.1-150.2 1НУ07.00				
Нач. отд. Ткаченко И. Кондр. Миронов Т. Сух. пр. Еребранский Рук. гр. Алябьева Исполн. Брук Исполн. Яценко	Каркас плоский KP1, KP1Ц	Стация	Масса	Масштаб
		Р	см тоба	-
		Лист	Листов	
		Ленинградский		

Уч. инв. №	Зона	Поз.	Обозначение	Наименование	Кол. на исполн. 3.501.1-150.2 2НУ00.00						Примеч.	
					01	02	03	04	05			
				Документация								
				Технические условия	×	×	×	×	×			
13			3.501.1-150.2 2НУ00.00	Сборочный чертеж	×	×	×	×	×			
				Сборочные единицы								
24	1		3.501.1-150.2 2НУ01.00	Каркас пространств КП1	1	1	1	1	1			
24	2		3.501.1-150.2 2НУ02.00	Каркас пространств КП2	1	1	1	1	1			
					2НУ	2НУ-13	2НУ-16	2НУЩ	2НУЩ-13	2НУЩ-16		

				3.501.1-150.2 2НУ00.00				
Нач. отд.	Ткаченко			Насадка 2НУ, 2НУ-13,			Стр. 1	Лист 5
Н. контр.	Муромов			2НУЩ-13, 2НУ-16,				
Гл. инж. пр.	Евдокимов			2НУЩ, 2НУЩ-16				
Рук. гр.	Ялябьева							
Проверка	Брук							
Сметчик	Яценко							

Зона	Поз.	Обозначение	Наименование	Кол. на исполн. 3.501.1-150.2 2НУ00.00						Примеч.	
				01	02	03	04	05			
	3	3.501.1-150.2 2НУ03.00	Сетка С1	1	1	1	1	1			
	4	3.501.1-150.2 2НУ04.00	Сетка С2	1	1	1	1	1			
	5	3.501.1-150.2 2НУ05.00	Каркас пространств КТ3	2	2	2	2	2			
	6	3.501.1-150.2 2НУ06.00	Каркас пространств КТ4	2	2	2	2	2			
	7	3.501.1-150.2 1НУ07.00	Каркас плоский КР1	2							
		-01	КР1-1	2							
		-02	КР1-2		2						
		-03	КР1Щ			2					
		-04	КР1Щ-1				2				
		-05	КР1Щ-2					2			
	8	3.501.1-150.6-МН5.00	Изделие закладное МН5	4	4	4	4	4			
			детали								
	9		Ф32АII ГОСТ 5781-82 e=2520	4	4	4	4	4			
	10		Ф16АII ГОСТ 5781-82 e=2630	2	2	2	2	2			
	11		e=2400	2	2	2	2	2			
	12		e=3080	4	4	4	4	4			
	13		Ф32АII ГОСТ 5781-82 e=3570	6	6	6	6	6			
	14		Ф16АII ГОСТ 5781-82 e=1670	14	14	14	14	14			

15

3.501.1-150.2 2НУ00.00				Лист
------------------------	--	--	--	------

Изм. № подл.			Подпись и дата		Взам. инв. №		Кол. на исполн. 3.501.1-150 .2 2НУ00.00							Примеч.
№	Зона	Поз.	Обозначение		Наименование		01	02	03	04	05			
64	15		Ф16АII ГОСТ 5781-82		В-1410	2	2	2	2	2	2			
64	16				В-1680	2	2	2	2	2	2			
64	17				В-160	8	8	8	8	8	8			
64	18				В-1360	2	2	2	2	2	2			
64	19				В-2310	2	2	2	2	2	2			
64	20				В-670	2	2	2	2	2	2			
64	21				В-3370	8	8	8	8	8	8			
64	22				В-5010	2	2	2	2	2	2			
64	23				В-3570	10	10	10	10	10	10			
64	24		Ф8АI ГОСТ 5781-82		В <sub>ср</sub> =2655	20	20	20	20	20	20			
64	25				В <sub>ср</sub> =2680	30	30	30	30	30	30			
64	26				В <sub>ср</sub> =2660	10	10	10	10	10	10			
64	27				В <sub>ср</sub> =2620	10	10	10	10	10	10			
64	28				В <sub>ср</sub> =2785	10	10	10	10	10	10			
64	29				В <sub>ср</sub> =2795	10	10	10	10	10	10			
64	30				В <sub>ср</sub> =2460	10	10	10	10	10	10			
64	31				В <sub>ср</sub> =2210	10	10	10	10	10	10			

3.501.1-150 .2 2НУ00.00 Лист 3

Изм. № подл.			Подпись и дата		Взам. инв. №		Кол. на исполн. 3.501.1-150 .2 2НУ00.00							Примеч.
№	Зона	Поз.	Обозначение		Наименование		01	02	03	04	05			
		32				В-2700	12	12	12	12	12			
		33				В-2480	14	14	14	14	14			
		34				В <sub>ср</sub> =1240	18	18	18	18	18			
		35				В <sub>ср</sub> =1720	18	18	18	18	18			
		36				В <sub>ср</sub> =1600	14	14	14	14	14			
		37				В <sub>ср</sub> =2820	10	10	10	10	10			
		38				В <sub>ср</sub> =2845	15	15	15	15	15			
		39	Ф28АI ГОСТ 5781-82		В-2570	8	8	8	8	8	8			
					<u>Материалы</u>									
					Бетон класса В30	н.7	н.7	н.5	н.7	н.7	н.5			н.3

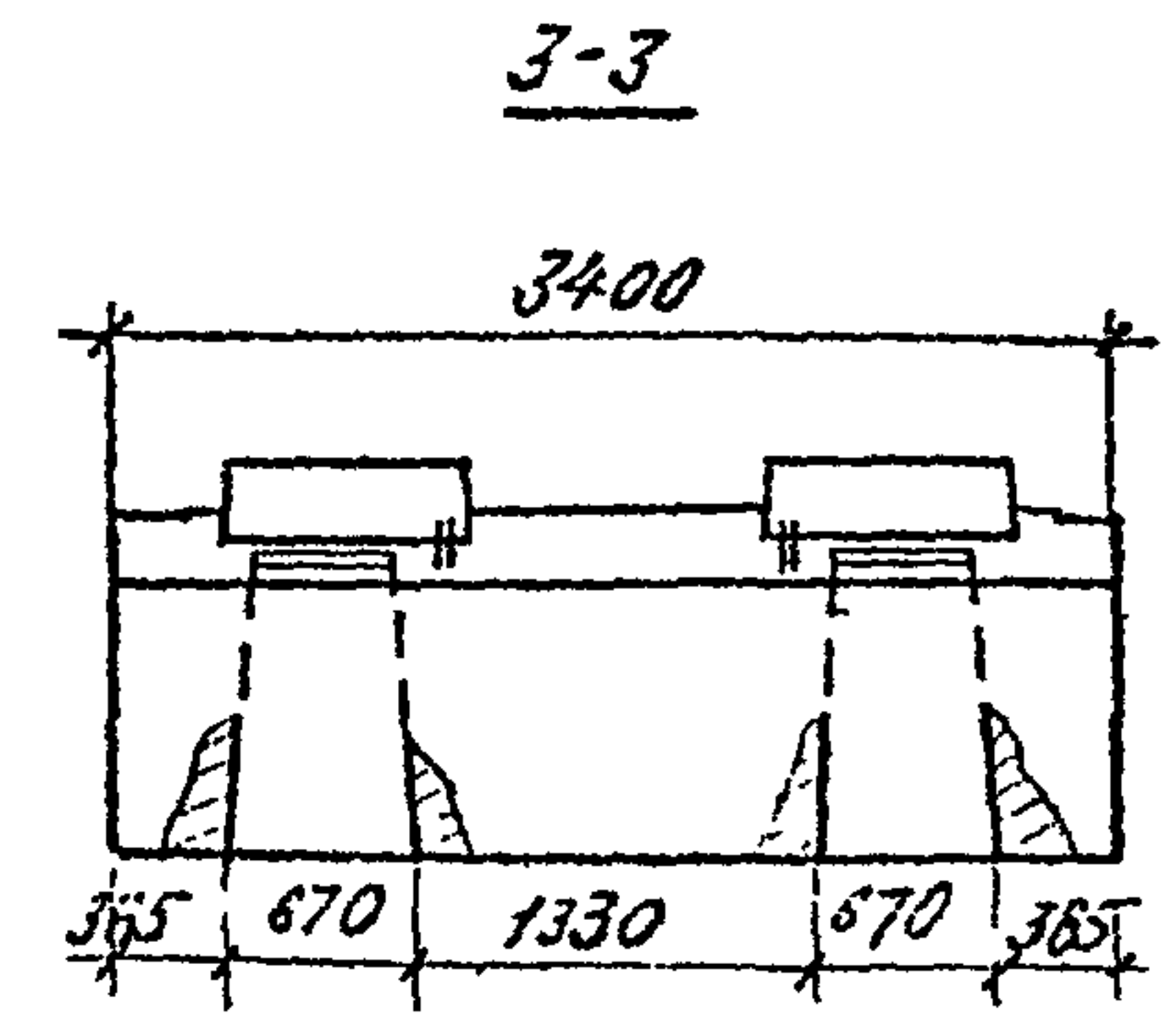
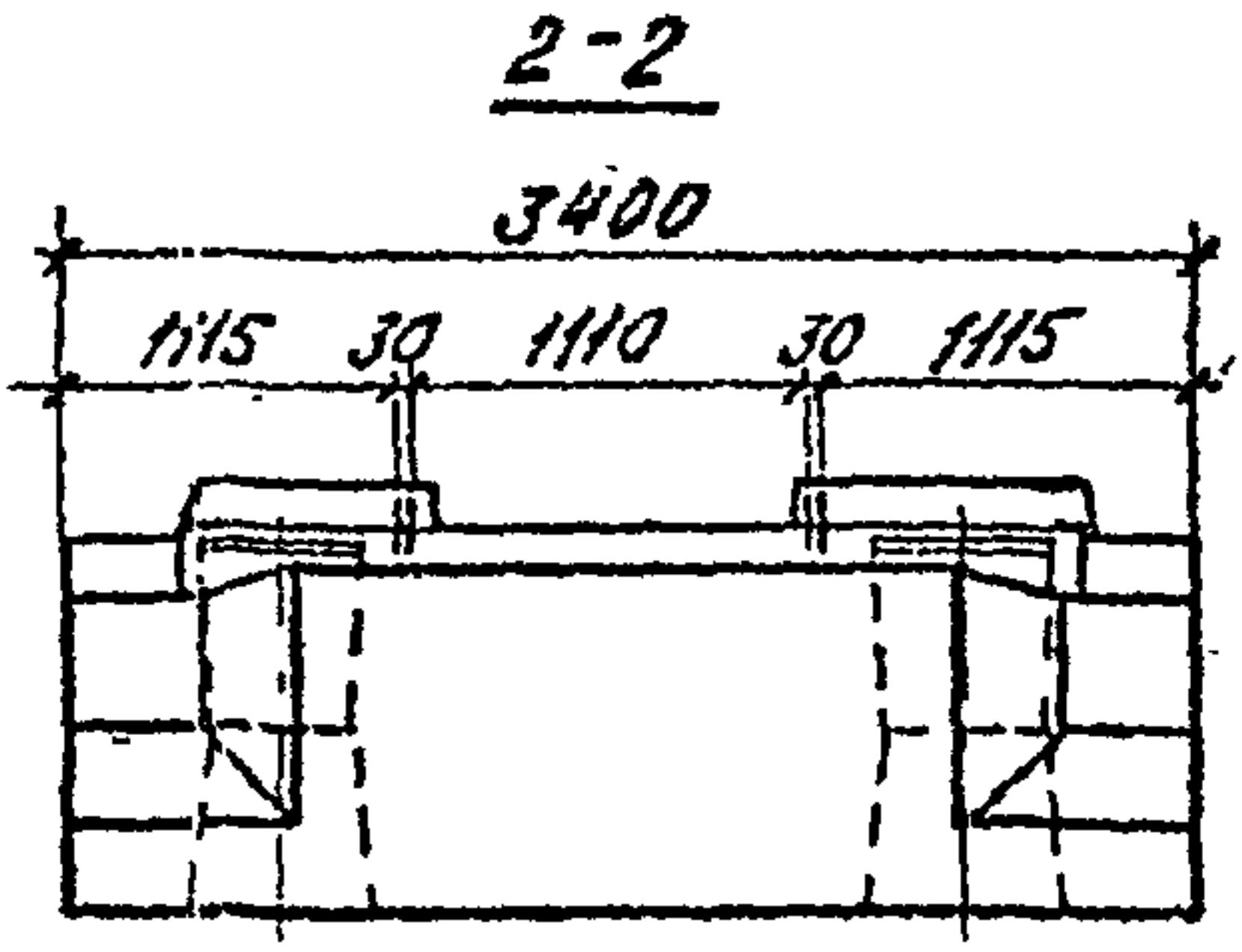
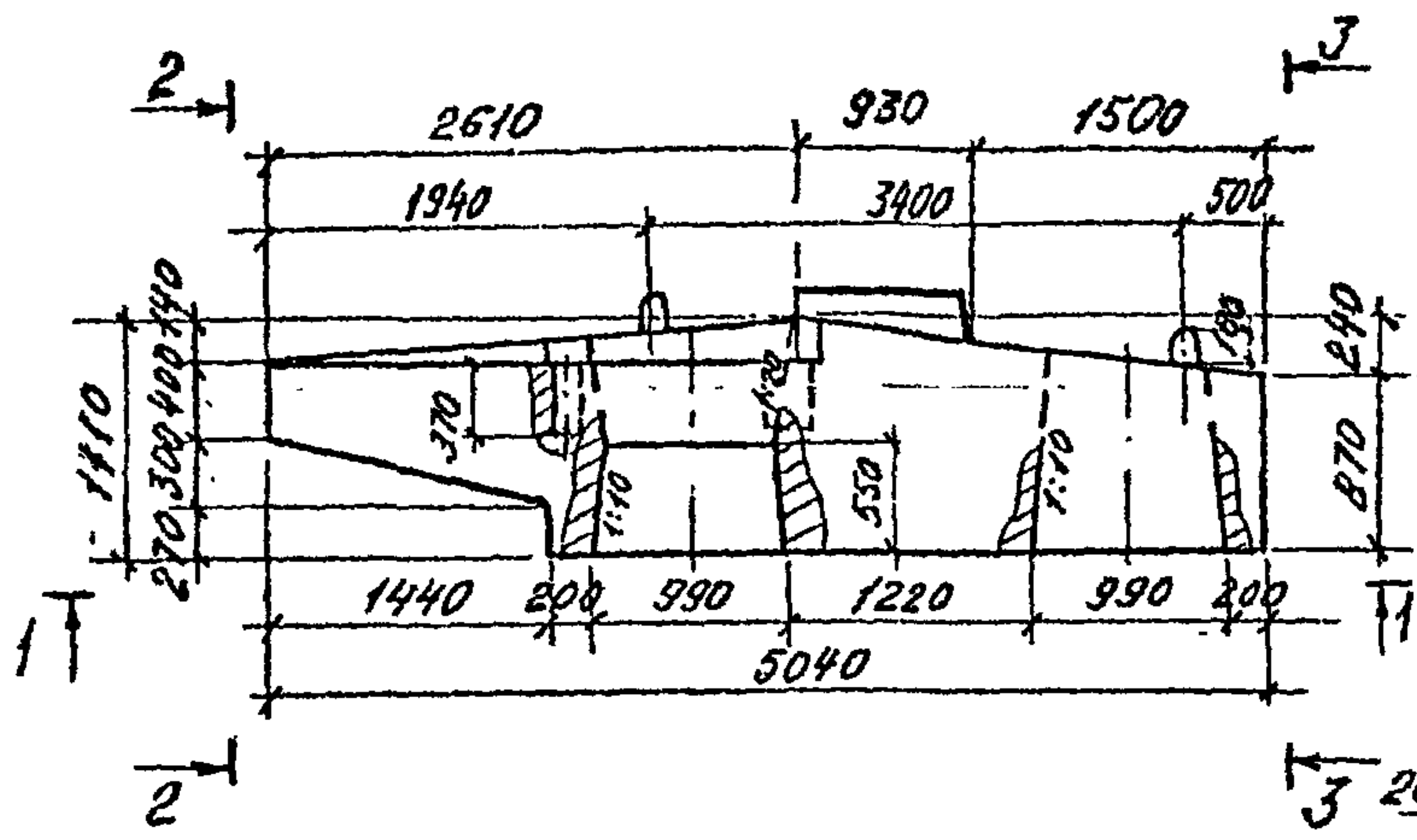
Поз. 9, 10, 24-39 - см. ведомость деталей  
 40 листе 3.501.1-150 .2 2НУ00.00 СБ

16

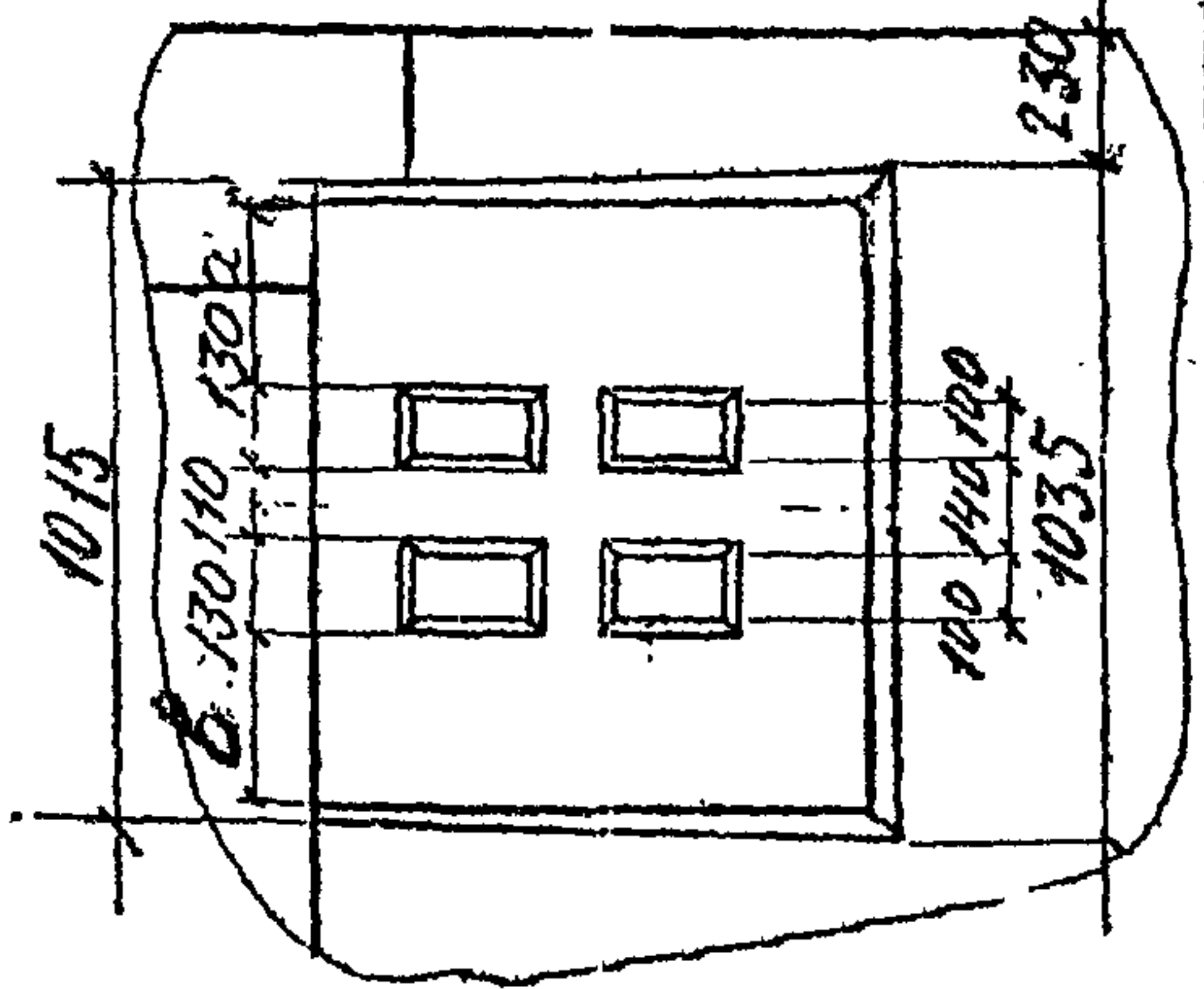
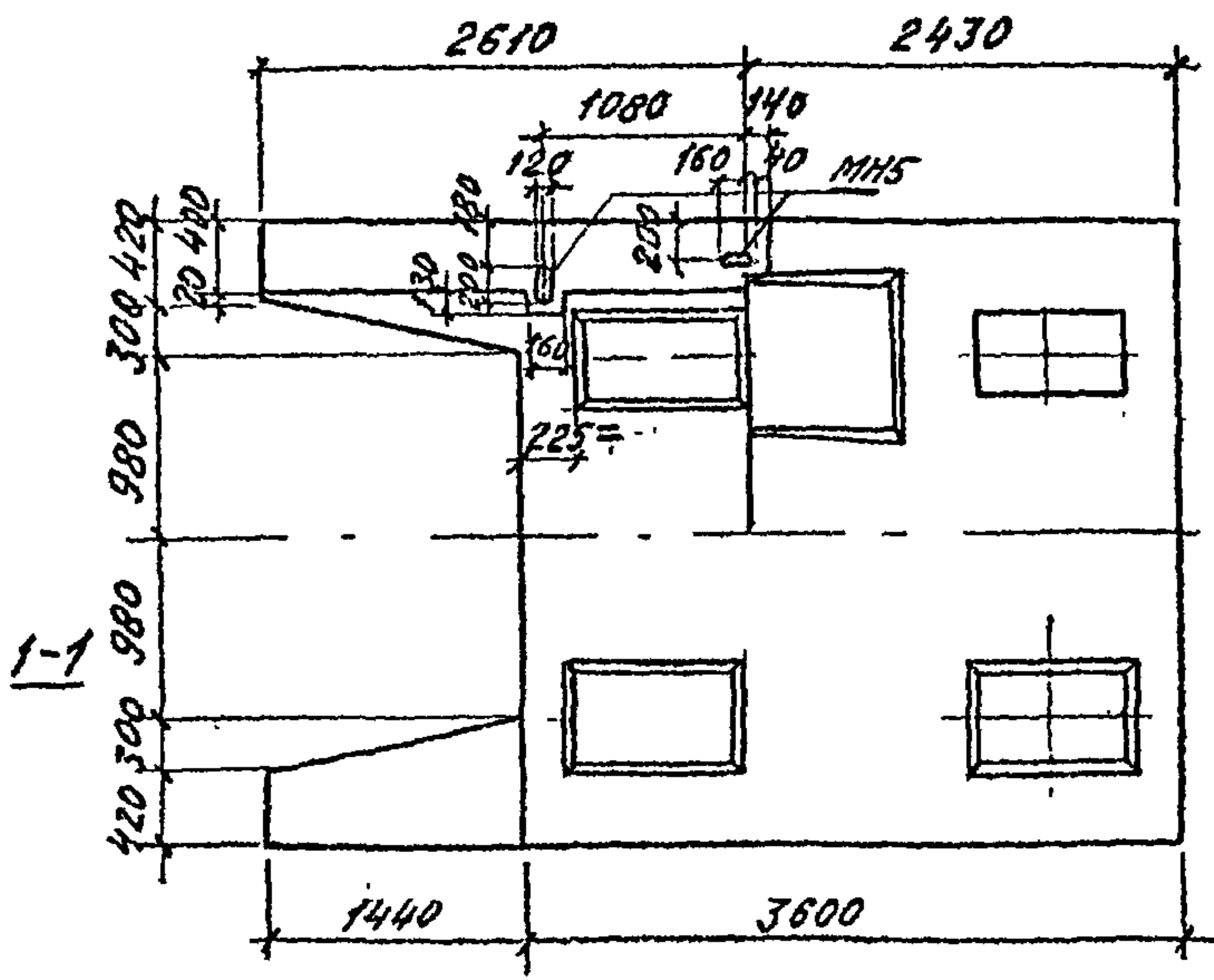
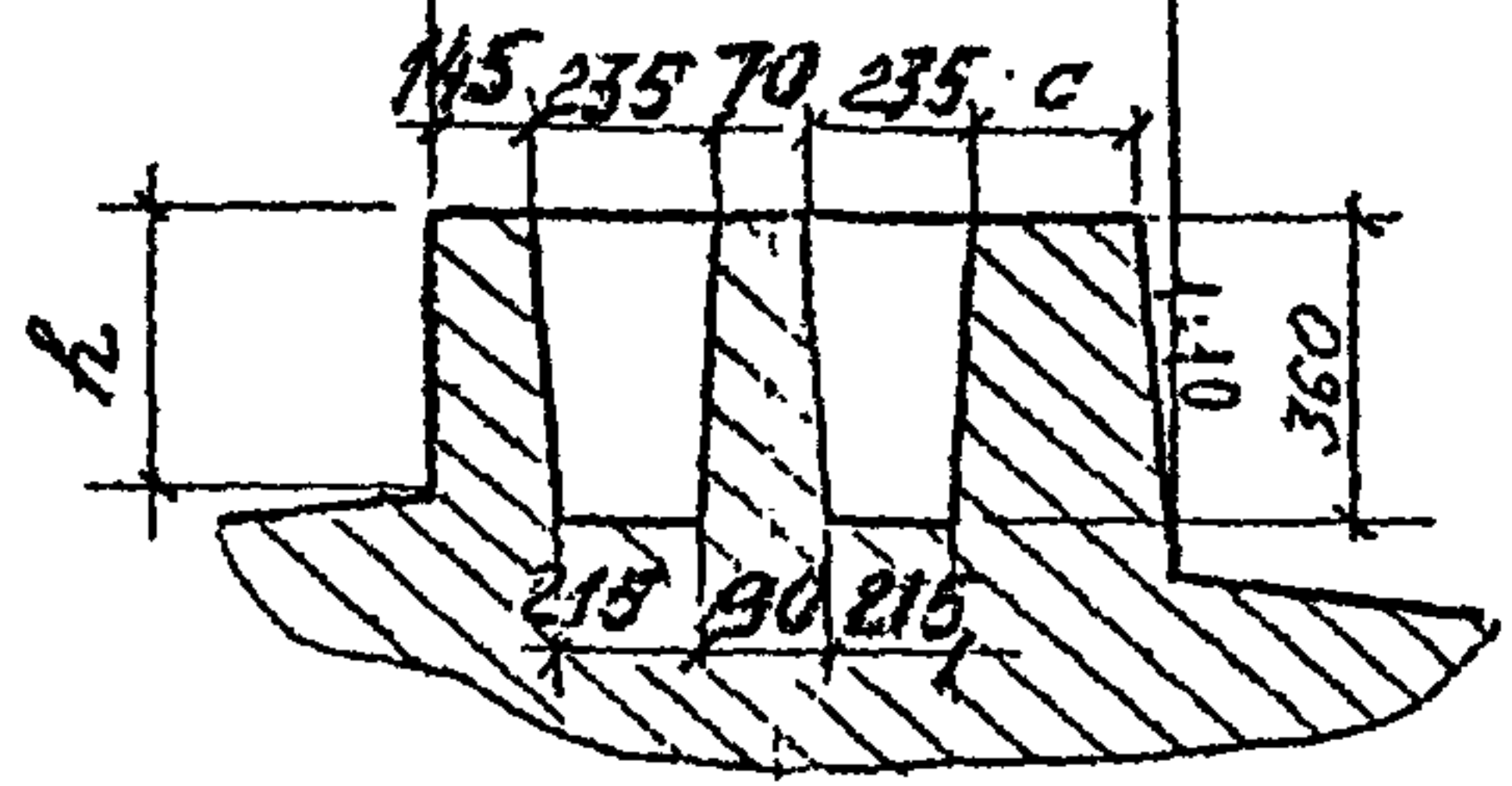
Требования к материалам для изготовления  
 блоков в зависимости от условий их исполь-  
 зования принимаются по ТУ на блоки и фикси-  
 руются дополнительным индексом в  
 марке блока, оговоренным в ТУ.

3.501.1-150 .2 2НУ00.00 Лист 4





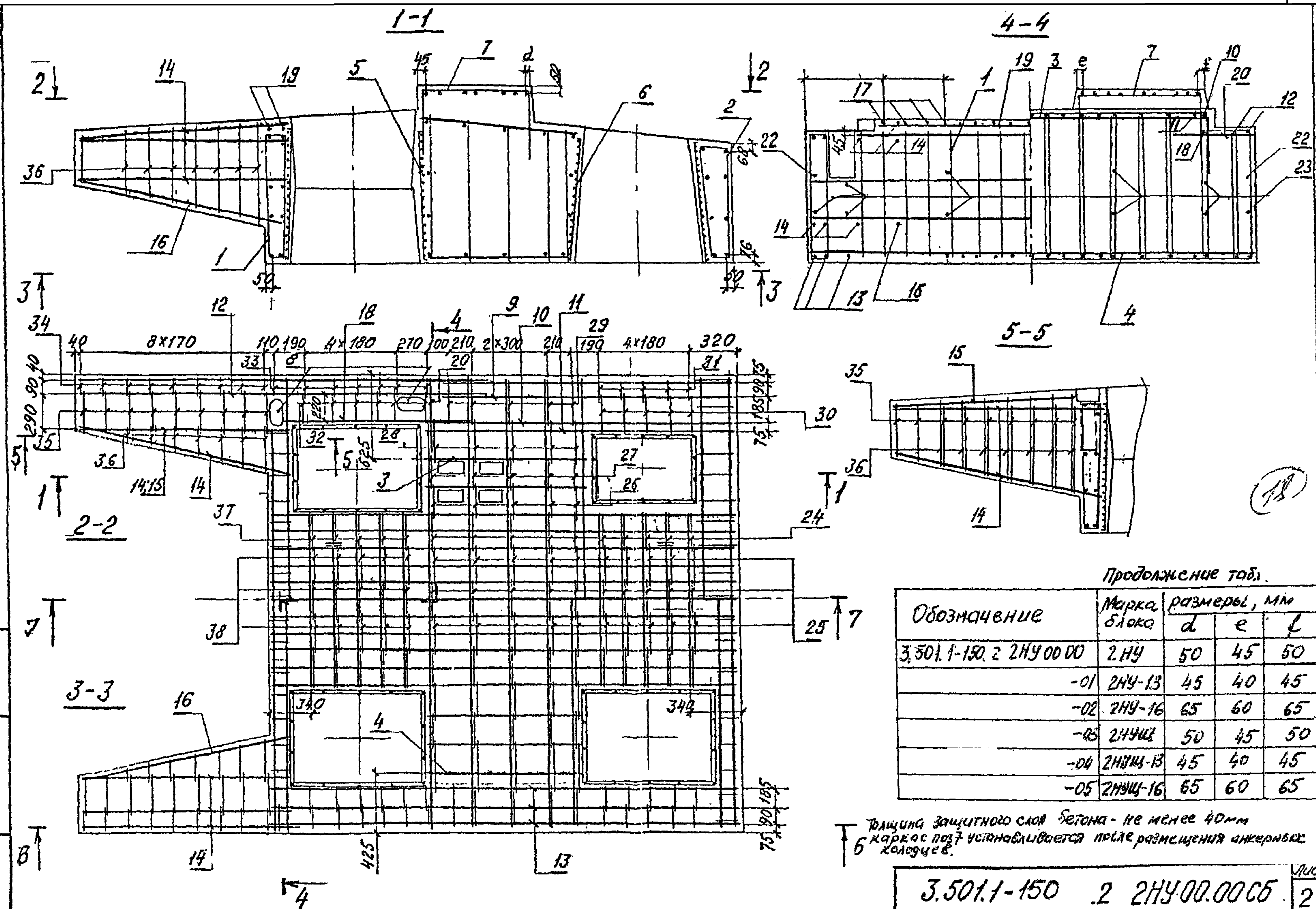
Расположение гнезд в подкрепляющей под анкеры опорных частей, м.б 1:20



Обозначение	Марка блока	Размеры, мм				Масса блока, т
		h	a	b	c	
3.501.1-150.2 2НУ00.00	2НУ	340	340	235	200	29,2
-01 2НУ-13	2НУ-13	390	335	230	195	29,3
-02 2НУ-16	2НУ-16	190	355	250	215	28,8
-03 2НУЦ	2НУЦ	340	240	335	200	29,2
-04 2НУЦ-13	2НУЦ-13	390	255	330	195	29,3
-05 2НУЦ-16	2НУЦ-16	190	255	350	215	28,8

Имя, № подл. Подпись и дата. Взам. инв. №

3.501.1-150.2 2НУ00.00 СБ		Статус	Масса	Масштаб
Насадка		Р	см. табл.	1:50
2НУ, 2НУ-13, 2НУ-16		лист 1 / листов 3		
2НУЦ, 2НУЦ-13, 2НУЦ-16		Ленгипротракторост		
Нач. отд.	Ткаченко			
Н.контр.	Муромова			
Гл.инж.пр.	Сергейчук			
Рук. гр.	Алябьева			
Проверил	Брух			
Установил	Яценко			



Имя, № подл. Подпись и дата Взам. инв. №

Продолжение табл.

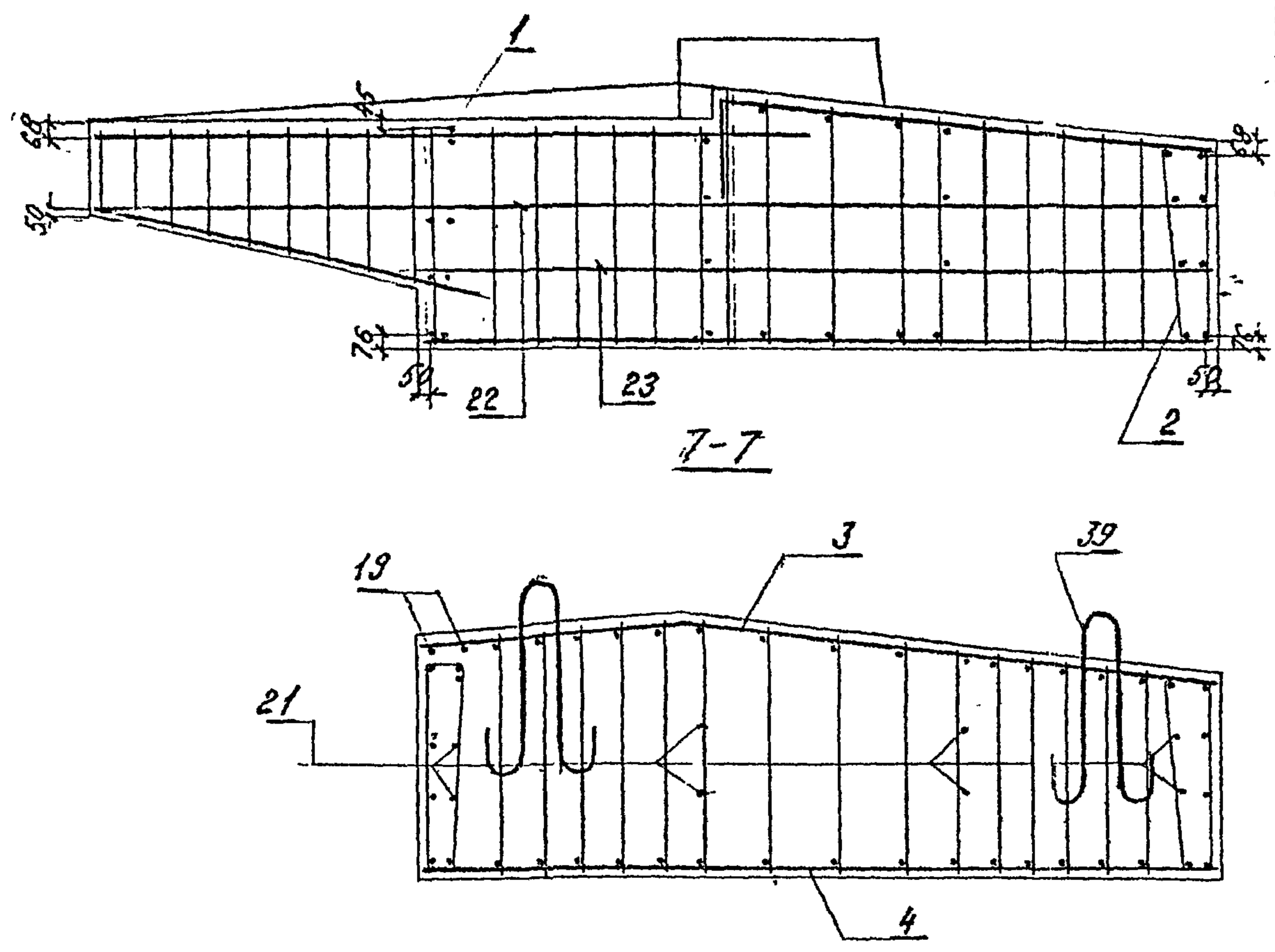
Обозначение	Марка блока	размеры, мм		
		d	e	z
3.501.1-150.2 2НУ0000	2НУ	50	45	50
-01	2НУ-13	45	40	45
-02	2НУ-16	65	60	65
-03	2НУЩ	50	45	50
-04	2НУЩ-13	45	40	45
-05	2НУЩ-16	65	60	65

Толщина защитного слоя бетона - не менее 40мм  
 6 каркас поз. устанавливается после размещения арматуры в  
 колодце в.

3.501.1-150 .2 2НУ00.00СБ .2

В-6

Ведомость деталей



№№	ЗСКУЗ	№№	ЗСКУЗ
9		33	
10		34	
24		35	
25		36	
26		37	
27		38	
28		39	
29			
30			
31			
32			

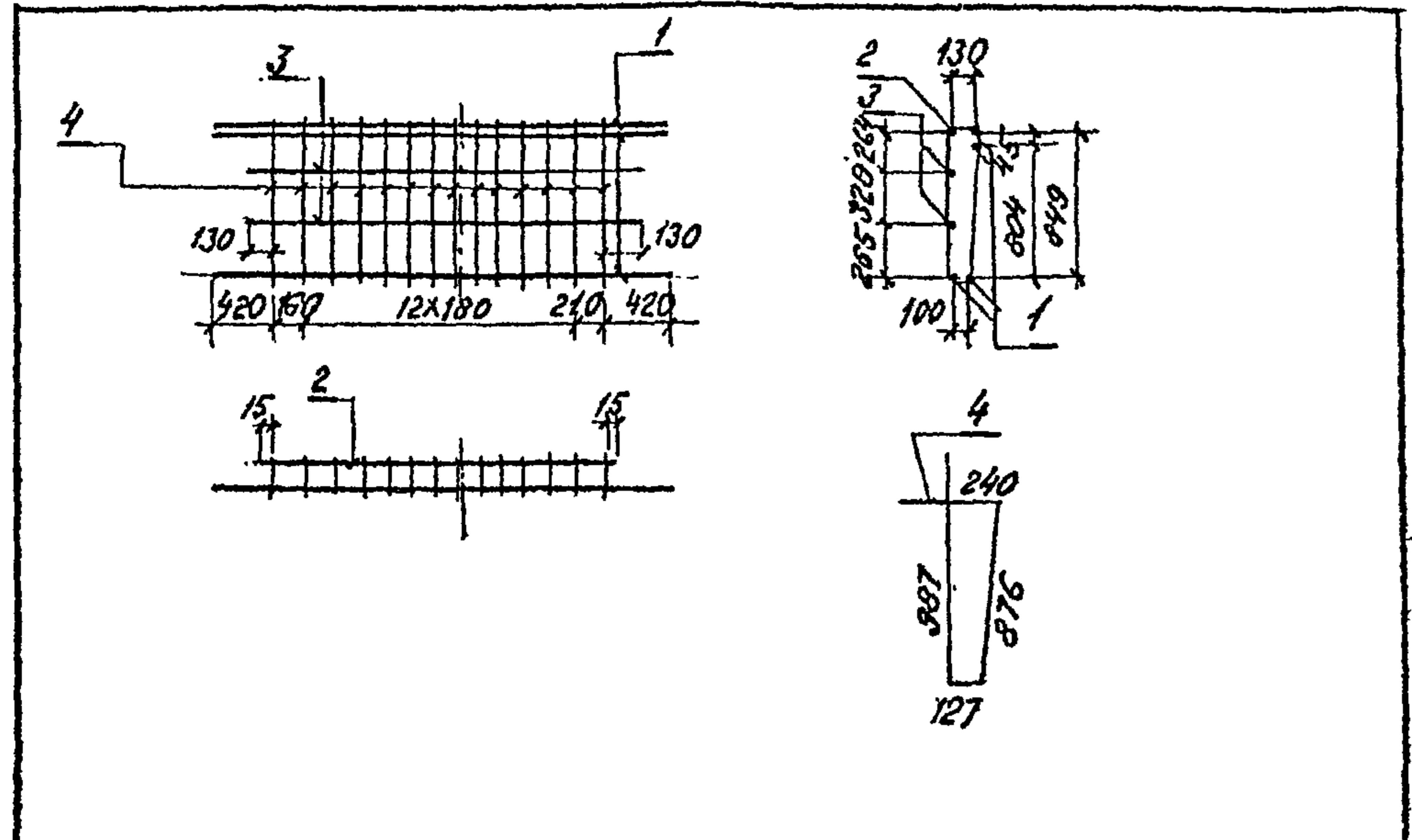
Ведомость расхода стали на элемент, кг.

Марка элемента	Узеловая арматурные									Узеловая закладные			Итого расход	
	Арматура класса									Арматура класса				
	A I			A II			Всего	A I		Всего				
	ГОСТ 5781-82										ГОСТ 5781-82			
φ6	φ8	φ28	Умнож	φ10	φ16	φ25	φ32	Умнож	φ6	φ10				
2НУ, 2НУЩ	59,8	249,2	99,3	408,3	40,2	291,8	241,6	694,4	1268,0	1676,3	2,8	5,6	8,4	1684,7
2НУ-13, 2НУЩ-13	59,8	249,2	99,3	408,3	42,2	291,8	241,6	694,4	1270,0	1678,3	2,8	5,6	8,4	1686,7
2НУ-16, 2НУЩ-16	59,8	249,2	99,3	408,3	34,4	291,8	241,6	634,4	1258,6	1672,5	2,8	5,6	8,4	1678,9

3.501.1-150 .2 . 2НУ.00.00065 3

19

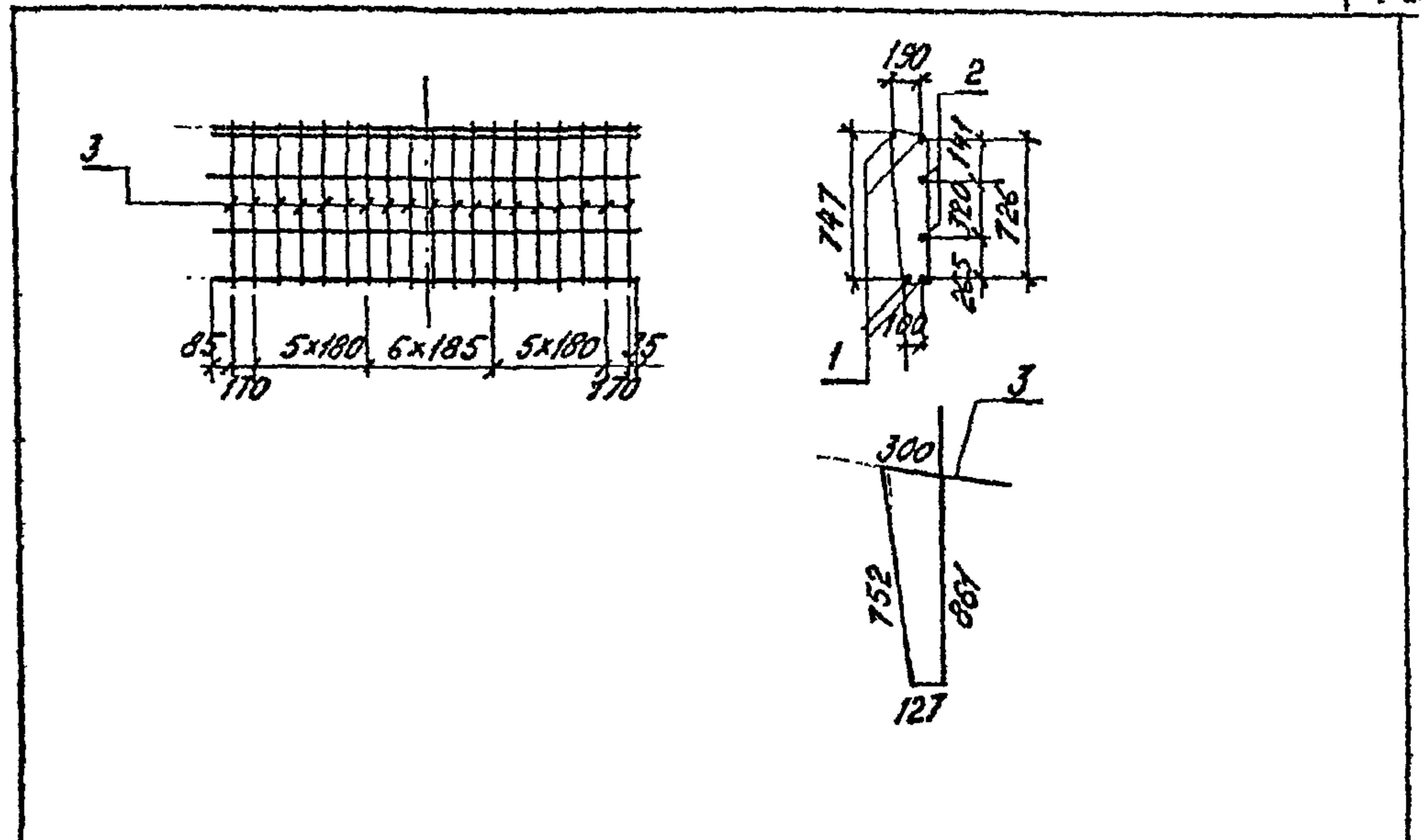
Имя, № подл. Подпись и дата. Взам. инв. №



Формат	Зона	Поз.	Обозначение	Наименование	Кол.	Прим.
84		1		Ф25А-II ГОСТ 5781-82 L=3370	4	
84		2		L=2560	1	
84		3		Ф16А-II ГОСТ 5781-82 L=2790	2	
84		4		Ф8А-I ГОСТ 5781-82 L=2230	15	

Имя, инв. №	Подпись и дата	Взам. инв. №	3.501.1-150 .2 2НУ 01.00										
Имя, инв. №	Подпись и дата	Взам. инв. №	Каркас пространственный КП1	<table border="1"> <tr> <th>Статус</th> <th>Масса</th> <th>Масштаб</th> </tr> <tr> <td>Р</td> <td>83,0</td> <td>-</td> </tr> <tr> <td>Лист</td> <td colspan="2">Листов 1</td> </tr> </table>	Статус	Масса	Масштаб	Р	83,0	-	Лист	Листов 1	
Статус	Масса	Масштаб											
Р	83,0	-											
Лист	Листов 1												
Имя, инв. №	Подпись и дата	Взам. инв. №	Ленгипротрансмос										

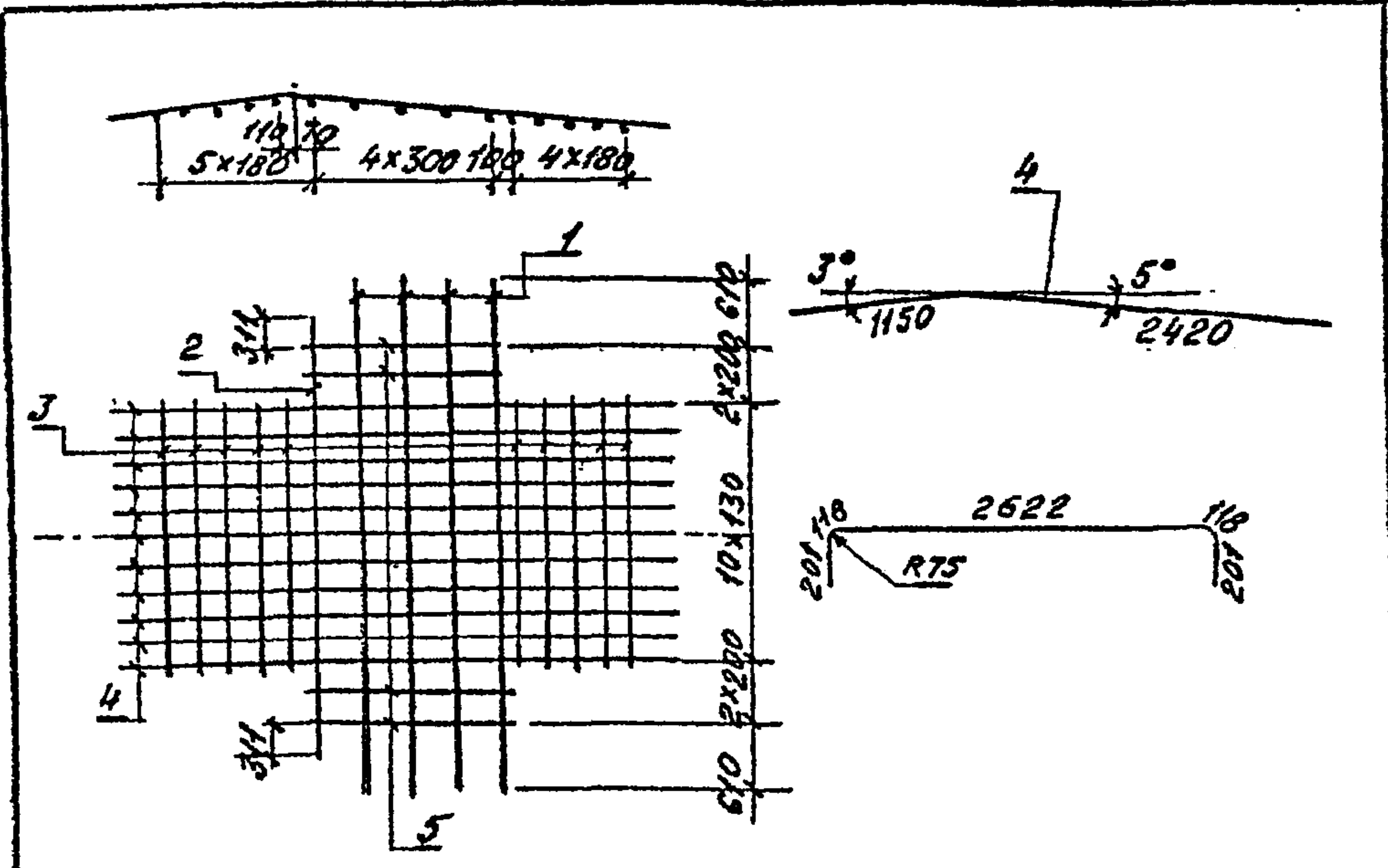
Имя, инв. №: Нач. отд. Ткаченко, Н.контр. Муромова, Гл. инж. пр. Семеновский, Рук. гр. Алябьева, Проверил Брчук, Уполном. Яценко



Формат	Зона	Поз.	Обозначение	Наименование	Кол.	Прим.
84		1		Ф25А-II ГОСТ 5781-82 L=3370	4	
84		2		Ф16А-II ГОСТ 5781-82 L=3370	2	
84		3		Ф8А-I ГОСТ 5781-82 L=2040	19	

Имя, инв. №	Подпись и дата	Взам. инв. №	3.501.1-150 .2 2НУ 02.00										
Имя, инв. №	Подпись и дата	Взам. инв. №	Каркас пространственный КП2	<table border="1"> <tr> <th>Статус</th> <th>Масса</th> <th>Масштаб</th> </tr> <tr> <td>Р</td> <td>78,5</td> <td>-</td> </tr> <tr> <td>Лист</td> <td colspan="2">Листов 1</td> </tr> </table>	Статус	Масса	Масштаб	Р	78,5	-	Лист	Листов 1	
Статус	Масса	Масштаб											
Р	78,5	-											
Лист	Листов 1												
Имя, инв. №	Подпись и дата	Взам. инв. №	Ленгипротрансмос										

Имя, инв. №: Нач. отд. Ткаченко, Н.контр. Муромова, Гл. инж. пр. Семеновский, Рук. гр. Алябьева, Проверил Брчук, Уполном. Яценко



Формат	Зона	Поз.	Обозначение	Наименование	Кол.	Прим.
б4		1		Р25 А II ГОСТ 5781-82 L=3370	4	
б4		2		L=3260	1	
б4		3		Ф16 А II ГОСТ 5781-82 L=330	10	
б4		4		Ф32 А II ГОСТ 5781-82 L=3570	11	
б4		5		Ф16 А II ГОСТ 5781-82 L=1280	4	

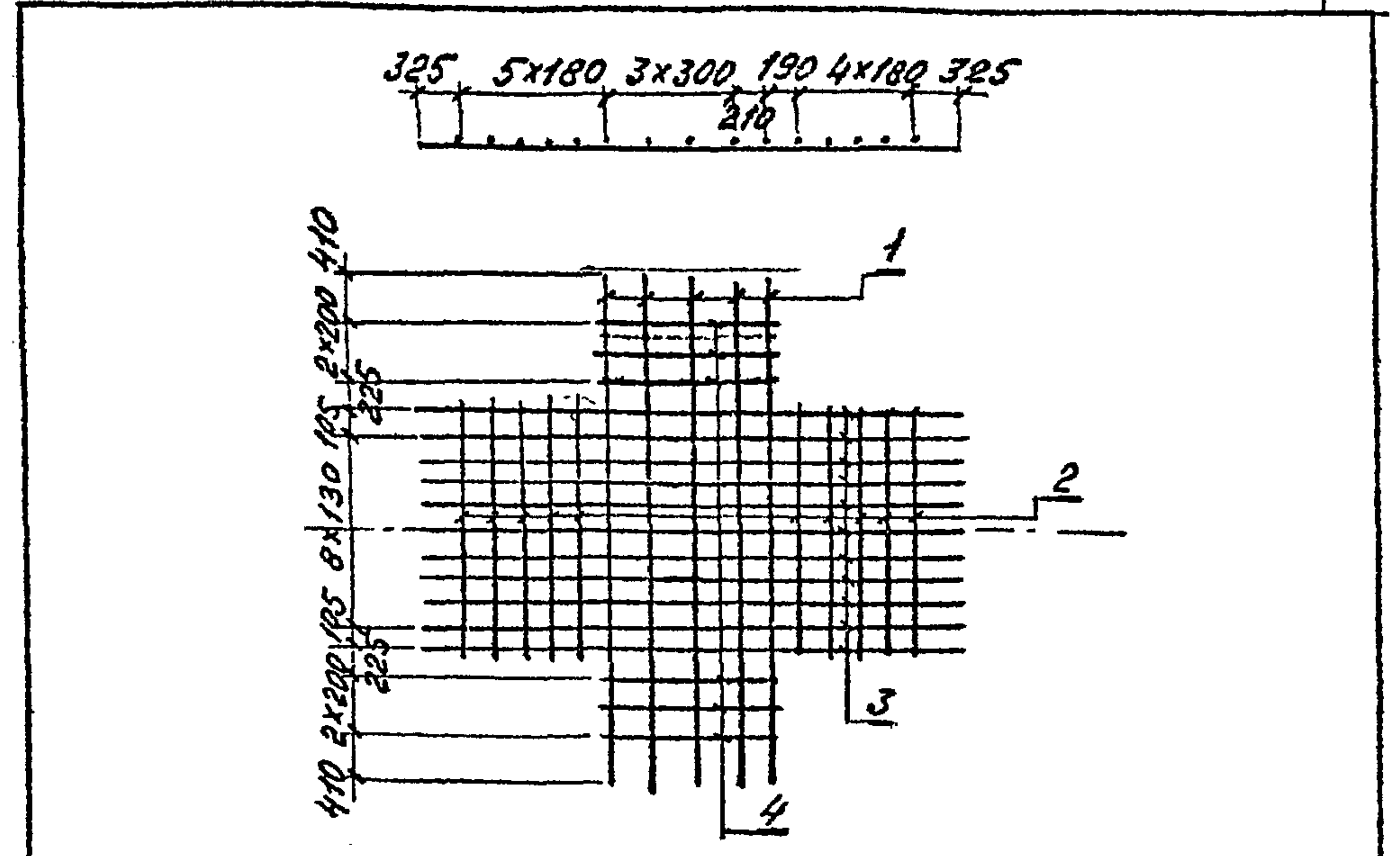
Ивл. № подл. Подпись и дата Взам. инв. №

3.501.1-150 2 2НУ 03.00

Сетка С1

Стадион	Массов	Масштаб
Р	341,5	-
Лист	Листов 1	
Ленгипротрансмост		

Нач. отд. Ткаченко  
Н. контр. Миронов  
Инж. п. Березняк  
Рук. гр. Ялыбева  
Проверит. Брук  
Исполнит. Яценко



Формат	Зона	Поз.	Обозначение	Наименование	Кол.	Прим.
б4		1		Ф25 А II ГОСТ 5781-82 L=3370	5	
б4		2		Ф16 А II ГОСТ 5781-82 L=1280	10	
б4		3		Ф32 А II ГОСТ 5781-82 L=3570	11	
б4		4		Ф16 А II ГОСТ 5781-82 L=1280	6	

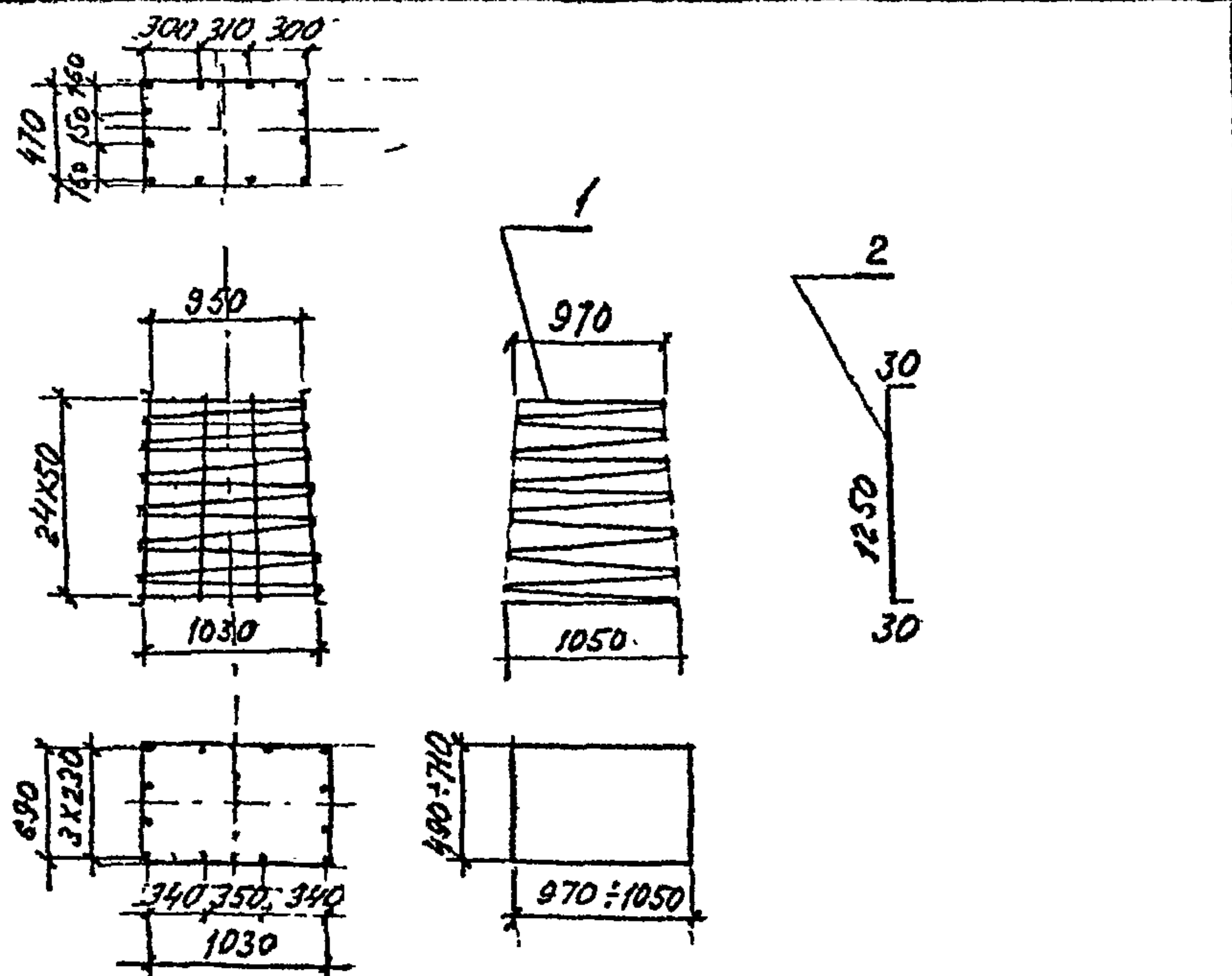
Ивл. № подл. Подпись и дата Взам. инв. №

3.501.1-150 2 2НУ 04.00

Сетка С2

Стадион	Массов	Масштаб
Р	345,0	-
Лист	Листов 1	
Ленгипротрансмост		

Нач. отд. Ткаченко  
Н. контр. Миронов  
Инж. п. Березняк  
Рук. гр. Ялыбева  
Проверит. Брук  
Исполнит. Яценко



Формат	Зона	Поз.	Обозначение	Наименование	Кол.	Прим.
БУ		1		ФБА I ГОСТ 5781-82 E-80500	1	
БУ		2		ФБА I ГОСТ 5781-82 E-1310	12	

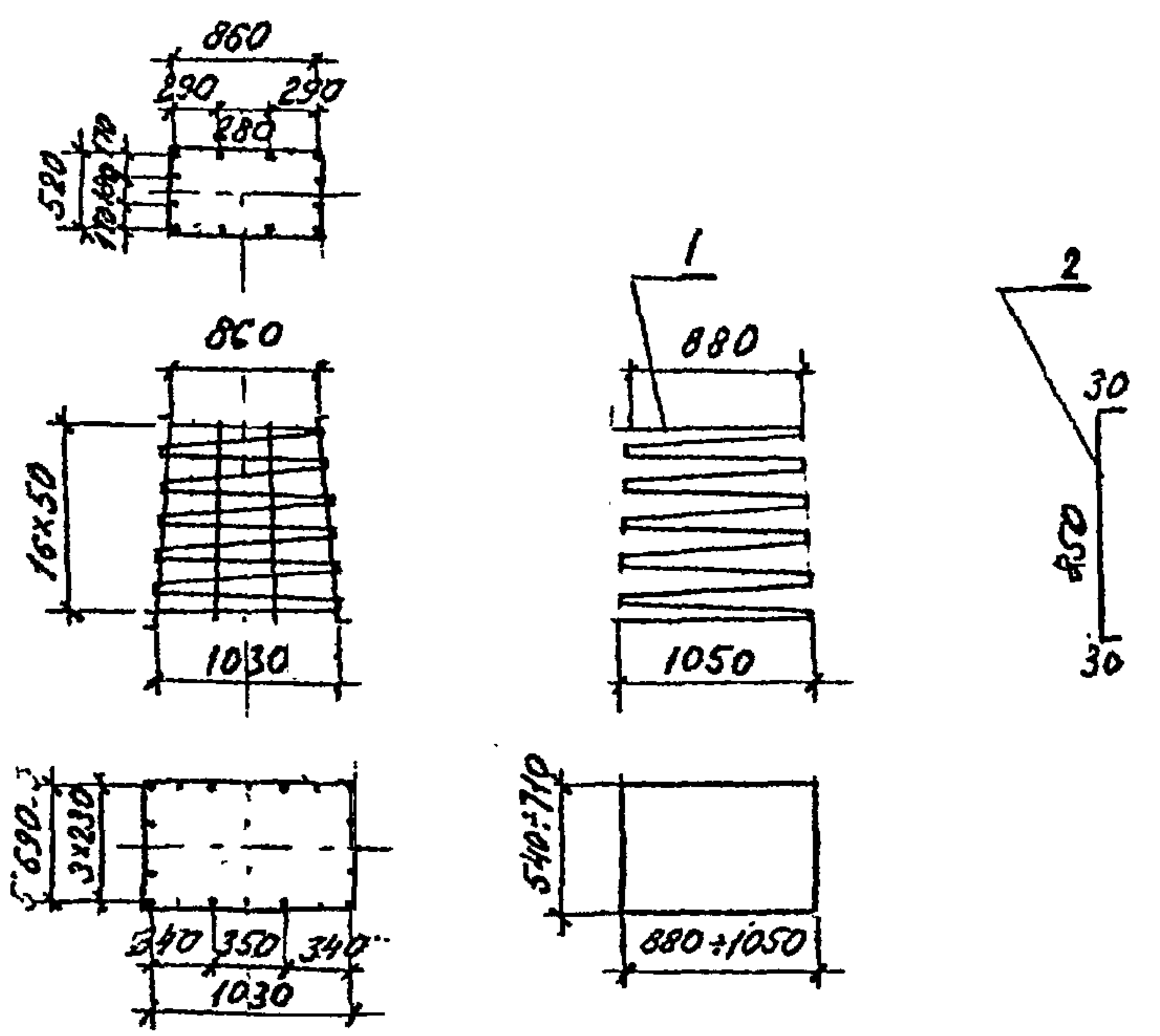
3.501.1-150 .2 2НУ 05.00

Каркас пространственной КТЗ

Статус	Масса	Масштаб
Р	24,1	-
ЛИСТ	ЛИСТОВ 1	

Ленгипротрансмод

Имя, № подл. Подпись и дата  
 Нач. отд. Ткаченко  
 И. КОНТ. Миронова  
 Пл. инж. п. Серебрянских  
 Рук. гр. Алябьева  
 Проверил Брчук  
 Усполнил Яценко



Формат	Зона	Поз.	Обозначение	Наименование	Кол.	Прим.
БУ		1		ФБА I ГОСТ 5781-82 E-54060	1	
БУ		2		ФБА I ГОСТ 5781-82 E-910	12	

3.501.1-150 .2 2НУ 06.00

Каркас пространственный КТ4

Статус	Масса	Масштаб
Р	16,3	-
ЛИСТ	ЛИСТОВ 1	

Ленгипротрансмод

Имя, № подл. Подпись и дата  
 Нач. отд. Ткаченко  
 И. КОНТ. Миронова  
 Пл. инж. п. Серебрянских  
 Рук. гр. Алябьева  
 Проверил Брчук  
 Усполнил Яценко

Изм. № подл.	Подпись и дата	Взам. инв. №

Формат	Зона	№03	Обозначение	Наименование	Кол. на исполн. 3.501.1-150 .2 2НУ1 00.00					Примеч.
					01	02	03	04	05	
				Документация						
				Технические условия	X	X	X	X	X	
А3			3.501.1-150 .2 2НУ1 00.00	Сборочный чертеж	X	X	X	X	X	
				Сборочные единицы						
А4	1		3.501.1-150 .2 2НУ01.00	Каркас пространств КТ1	1	1	1	1	1	
А4	2		3.501.1-150 .2 2НУ 02.00	Каркас пространств КТ2	1	1	1	1	1	

Марка стали	2НУ1	2НУ1-13	2НУ1-16	2НУ1-12	2НУ1-13	2НУ1-16
-------------	------	---------	---------	---------	---------	---------

			3.501.1-150 .2 2НУ1.00.00		
Изм. № подл.	Подпись и дата	Взам. инв. №	Насадка		Листов
			2НУ1-2НУ1-13; 2НУ1-16		Р 1 5
Нач. отд. Ткаченко Н. контр. Мухоморова Т. инж. пр. Семенов Рук. гр. Ялыбева Проверил Брык Уполном. Яценко			2НУ1-13; 2НУ1-16		Ленгипротрэнности

Изм. № подл.	Подпись и дата	Взам. инв. №

Формат	Зона	№03	Обозначение	Наименование	Кол. на исполн. 3.501.1-150 .2 2НУ1 00.00					Примеч.
					01	02	03	04	05	
4	3		3.501.1-150.2 2НУ1 01.00	Сетка С1	1	1	1	1	1	
4	4		3.501.1-150.2 2НУ1 02.00	Сетка С2	1	1	1	1	1	
4	5		3.501.1-150.2 2НУ1 03.00	Каркас пространств КТ3	2	2	2	2	2	
4	6		3.501.1-150.2 2НУ1 04.00	Каркас пространств КТ4	2	2	2	2	2	
4	7		3.501.1-150.2 2НУ1 07.00	Каркас плоский КР1	2					
			-01	КР1-1	2					
			-02	КР1-2		2				
			-03	КР1Ш			2			
			-04	КР1Ш-1				2		
			-05	КР1Ш-2					2	
	8		3.501.1-150.6 МН 5.00	Узелце закладное МН5	4	4	4	4	4	
				И стали						
	9			Ф32АII ГОСТ 5781-82 R=2520	4	4	4	4	4	
	10			Ф16АII ГОСТ 5781-82 R=2630	2	2	2	2	2	
	11			R=160	12	12	12	12	12	
	12			R=3080	4	4	4	4	4	
	13			Ф32АII ГОСТ 5781-82 R=3570	4	4	4	4	4	

(23)

3.501.1-150 .2 2НУ1 00.00 СБ	Лист 2
------------------------------	--------

Формат	ЗОНА	Поз.	Обозначение	Наименование	Кол. на исполн. 3.501.1-150 .2 2НУ1 00.00						Примеч.
					01	02	03	04	05		
84		14		Ф16А ГОСТ 5781-82 L=1610	14	14	14	14	14		
84		15		L=1440	2	2	2	2	2		
84		16		L=1680	2	2	2	2	2		
84		17		L=570	2	2	2	2	2		
84		18		L=3370	8	8	8	8	8		
84		19		L=5010	2	2	2	2	2		
84		20		L=3570	10	10	10	10	10		
84		21		L=1000	32	32	32	32	32		
84		22		Ф8А ГОСТ 5781-82 L=2515	25	25	25	25	25		
84		23		L <sub>ср</sub> =2390	15	15	15	15	15		
84		24		L <sub>ср</sub> =2490	10	10	10	10	10		
84		25		L <sub>ср</sub> =2685	20	20	20	20	20		
84		26		L <sub>ср</sub> =2580	38	38	38	38	38		
84		27		L <sub>ср</sub> =2295	8	8	8	8	8		
84		28		L <sub>ср</sub> =2535	10	10	10	10	10		
84		29		L=2780	2	2	2	2	2		
84		30		L <sub>ср</sub> =2480	14	14	14	14	14		

3.501.1-150 .2 2НУ1 00.00.00 СБ Лист 3

Формат	ЗОНА	Поз.	Обозначение	Наименование	Кол. на исполн. 3.501.1-150 .2 2НУ1 00.00						Примеч.
					01	02	03	04	05		
84		31		L <sub>ср</sub> =1240	18	18	18	18	18		
84		32		L <sub>ср</sub> =1720	18	18	18	18	18		
84		33		L <sub>ср</sub> =1600	14	14	14	14	14		
84		34		L <sub>ср</sub> =2505	25	25	25	25	25		
84		35		Р25А ГОСТ 5781-82 L=2010	8	8	8	8	8		
			<u>Материалы</u>								
			Бетон класса В30		11,3	11,3	11,2	11,3	11,3	11,2	м <sup>3</sup>

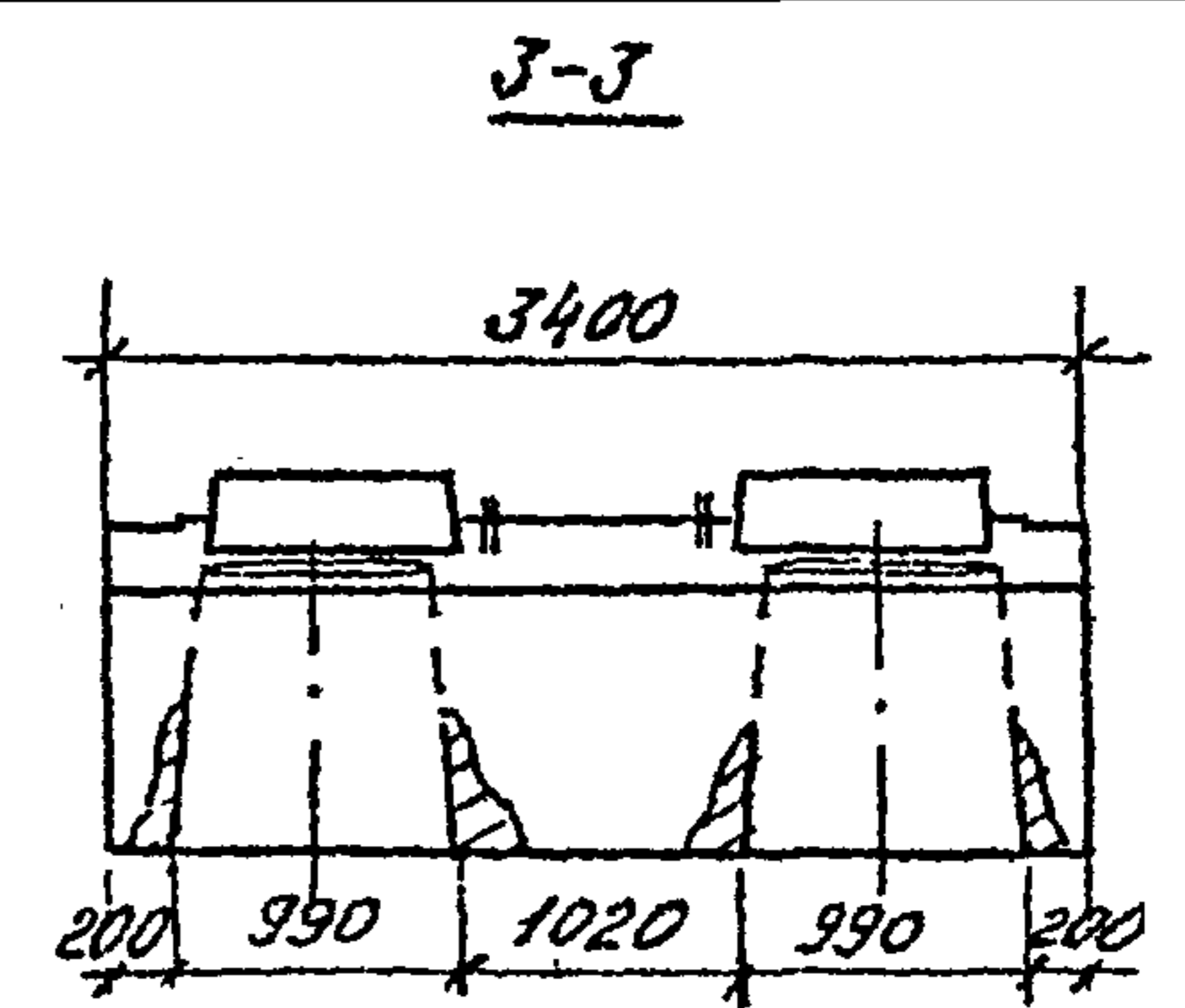
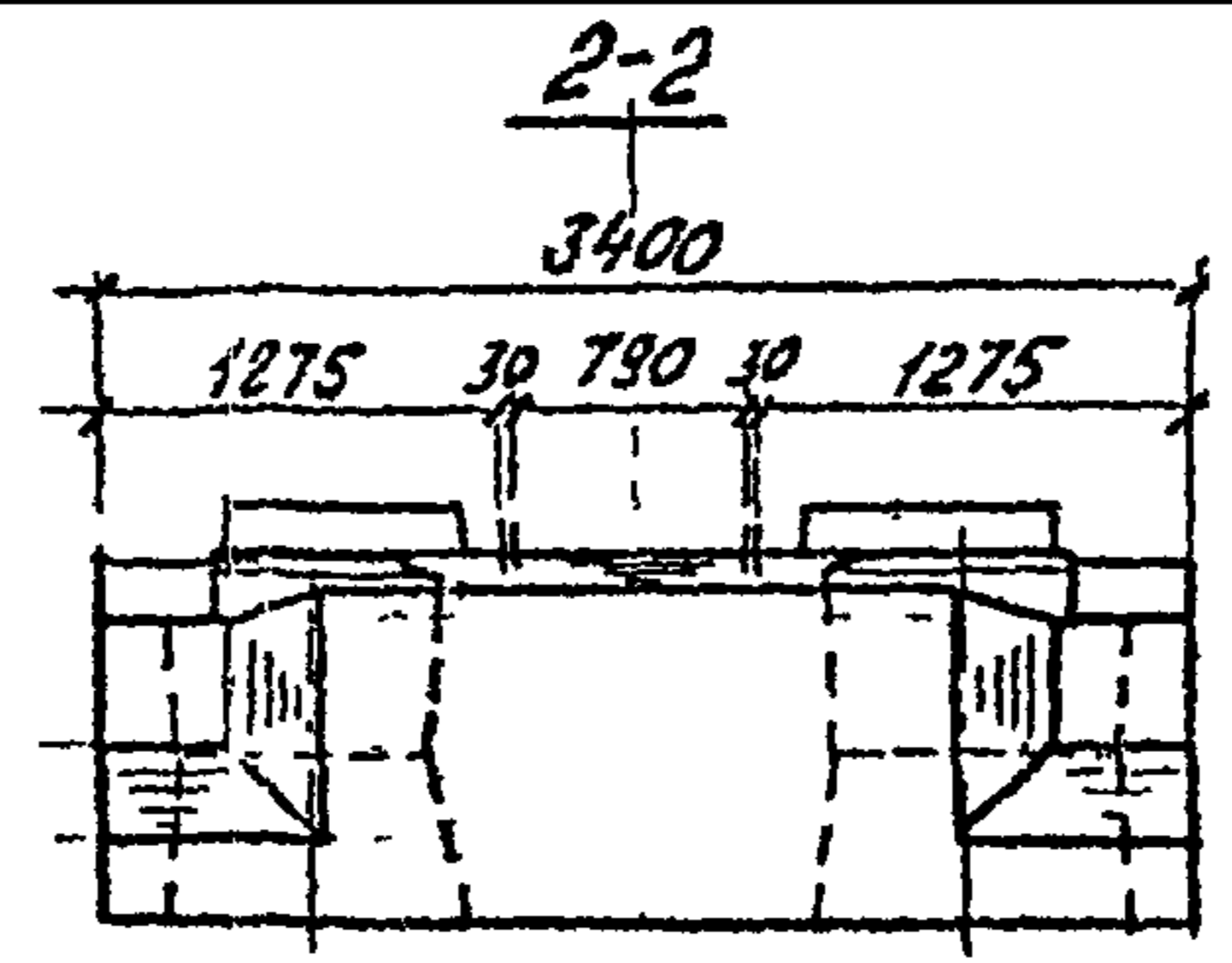
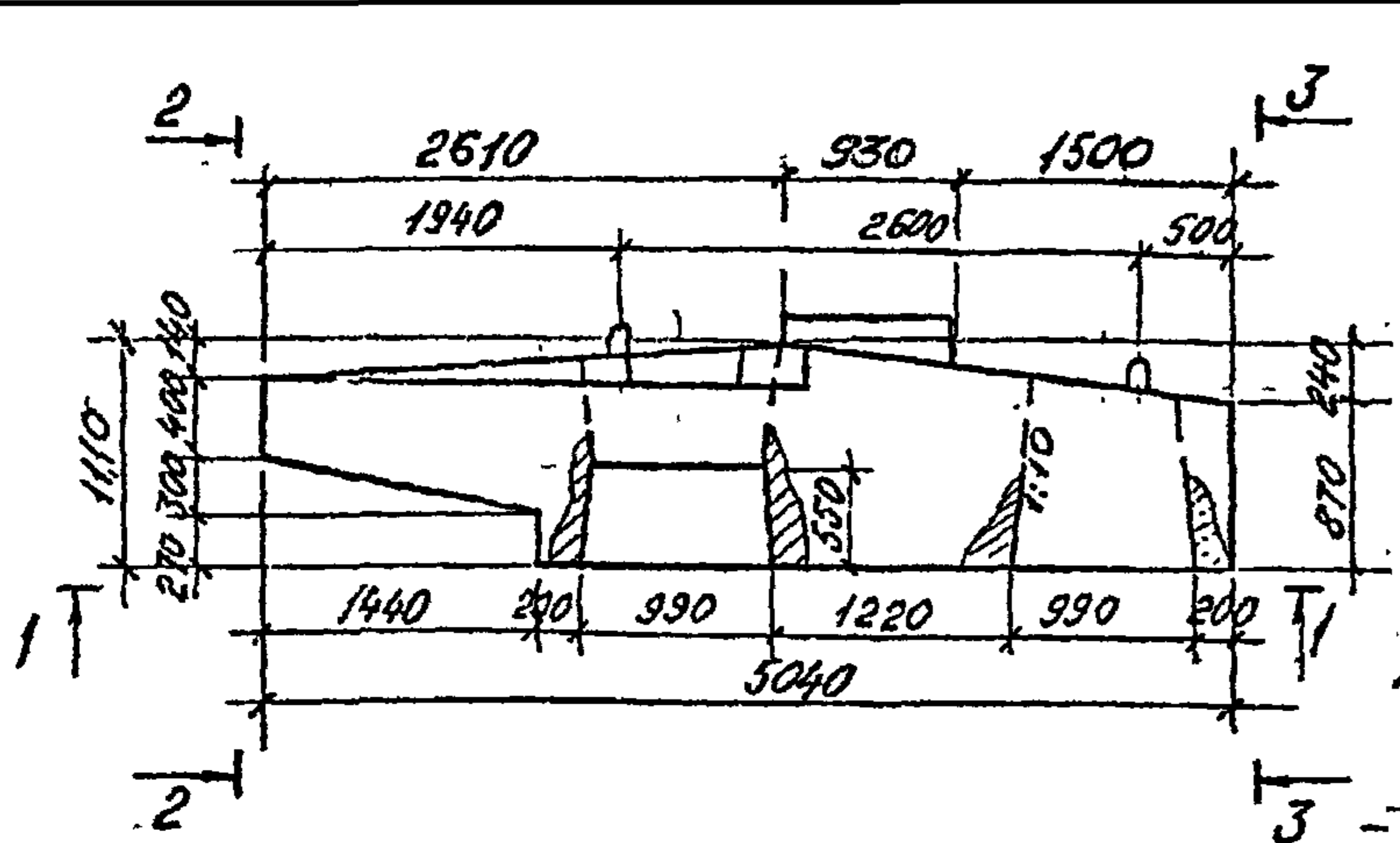
(24)

\* Поз. 22-29, 34 - см. ведомость деталей на листе 3.501.1-150 .2 2НУ1 00.00.00 СБ

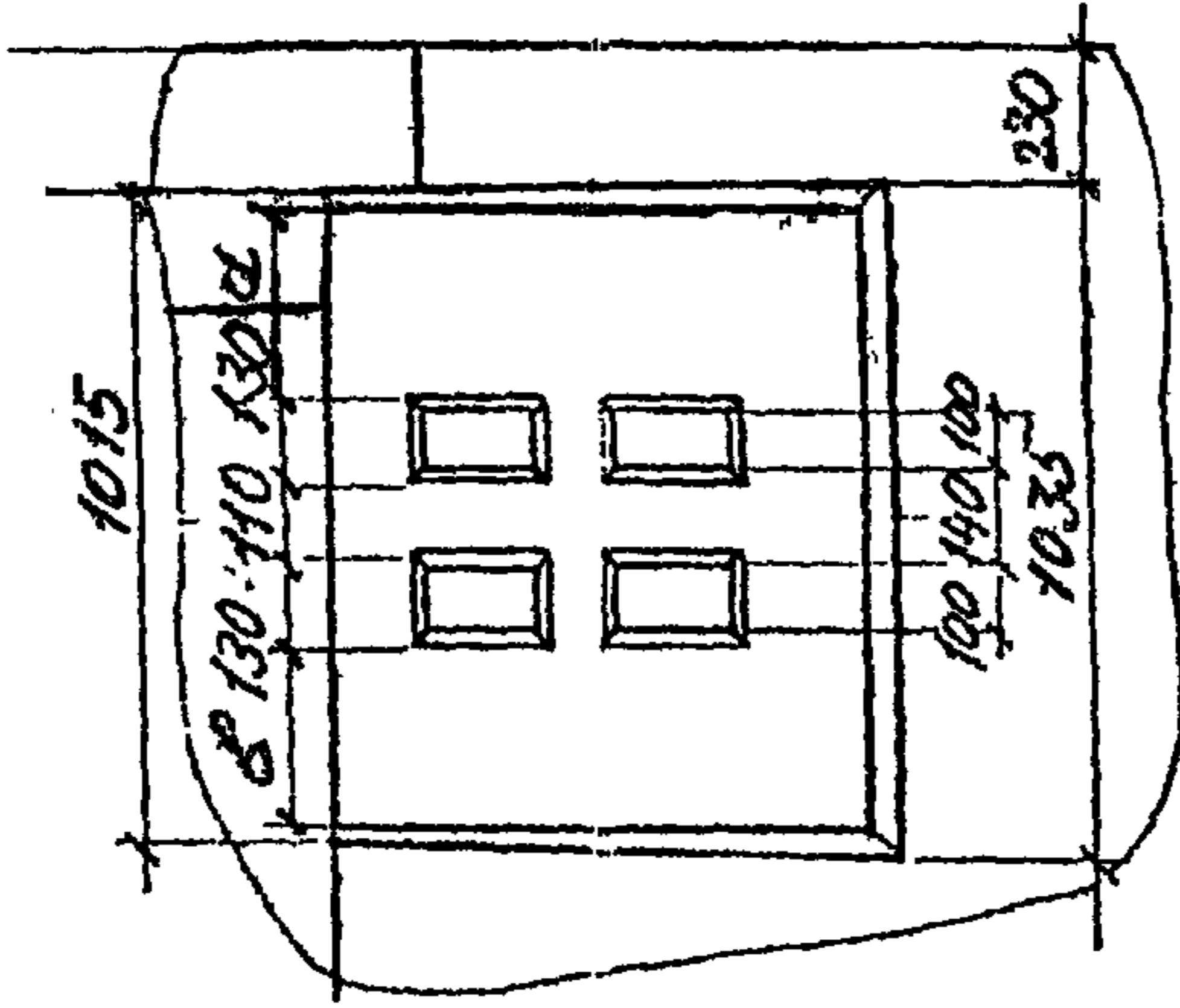
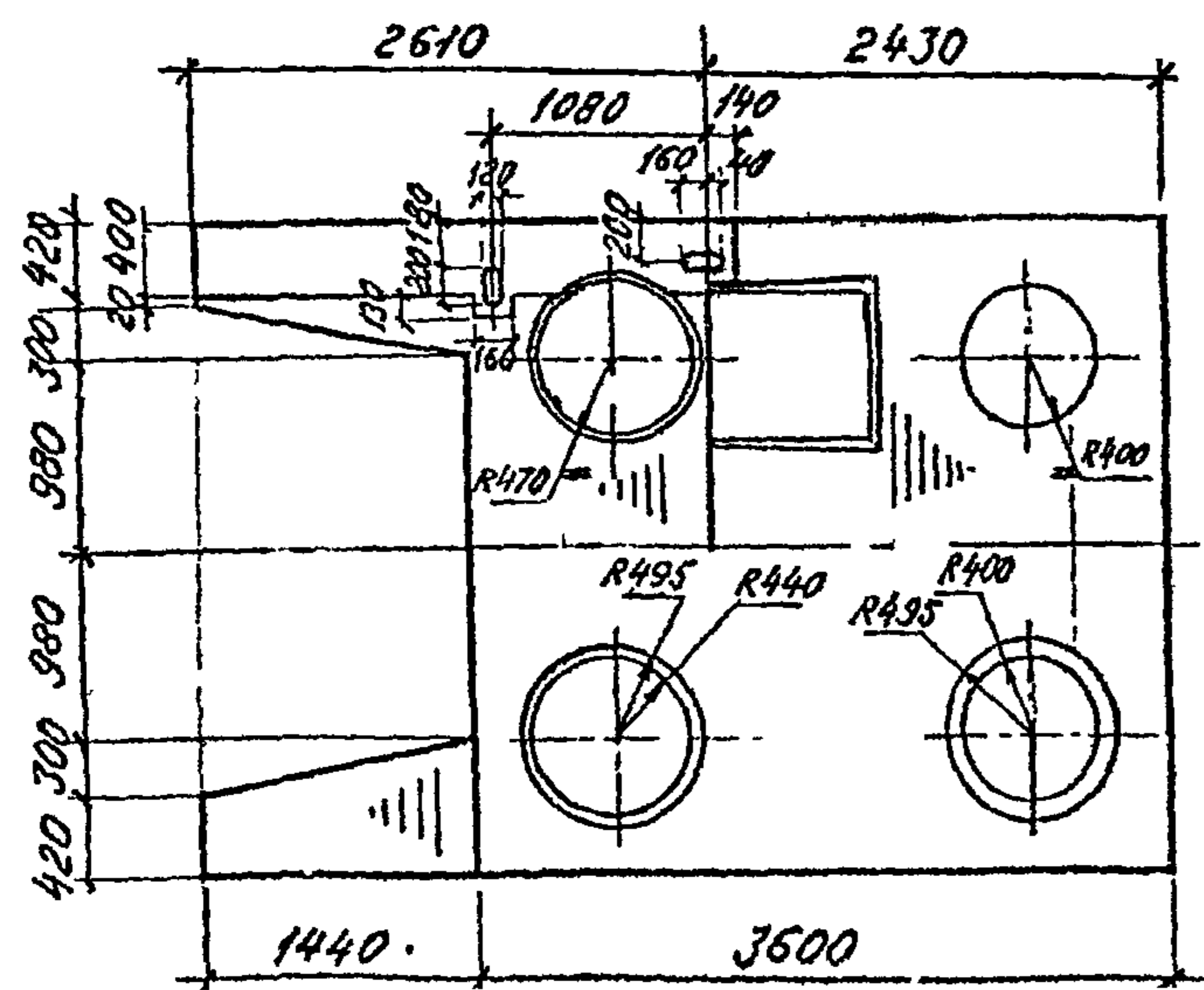
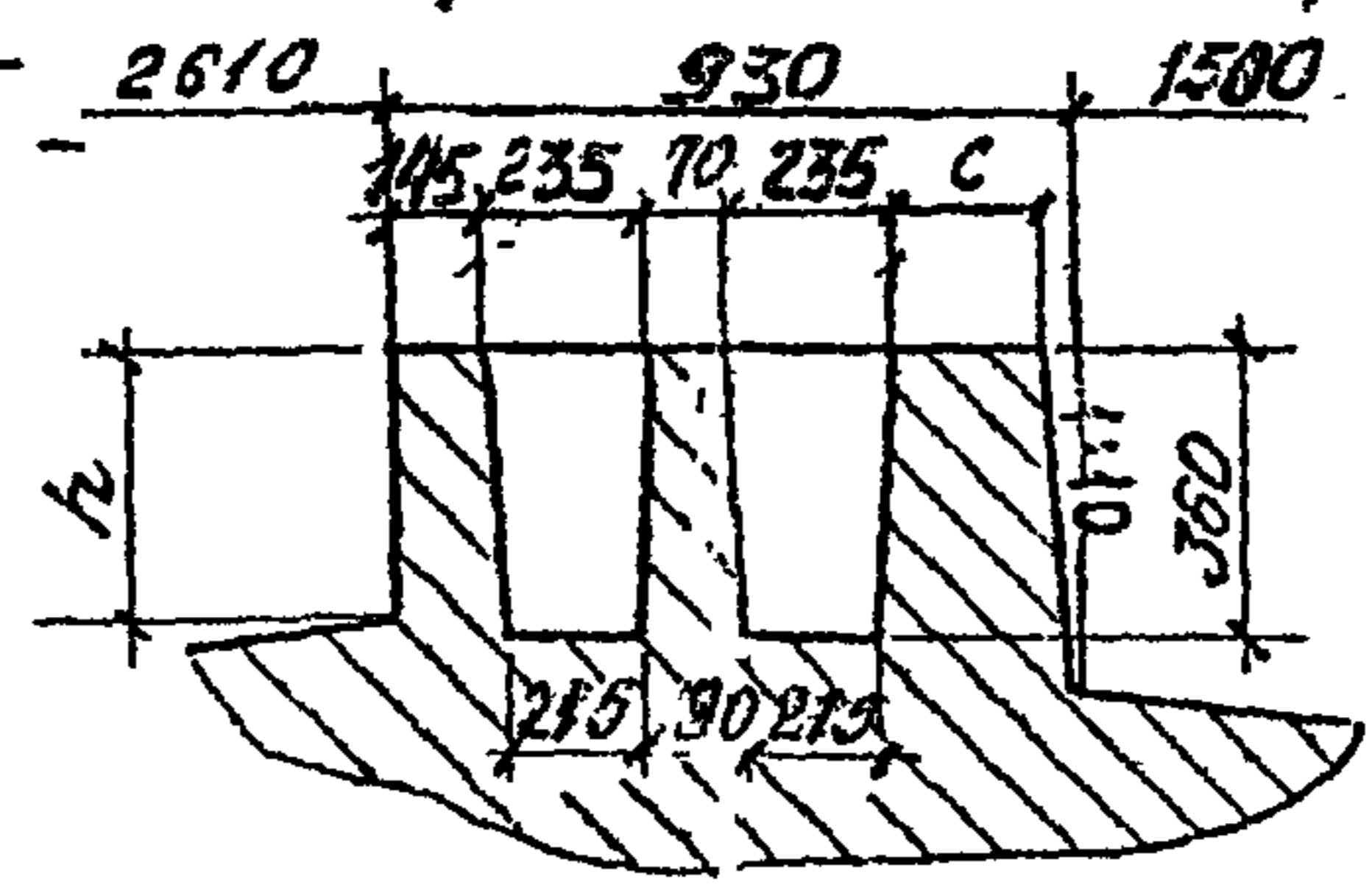
Требования к материалам в зависимости от условий использования блоков приведены в ТУ 35- и фиксируются дополнительным индексом в марке блока, оговоренным в ТУ.

3.501.1-150 .2 2НУ1 00.00.00 СБ Лист 4





Расположение гнезд в  
поддерженнике под анкера  
опорных частей, м-б 1:20



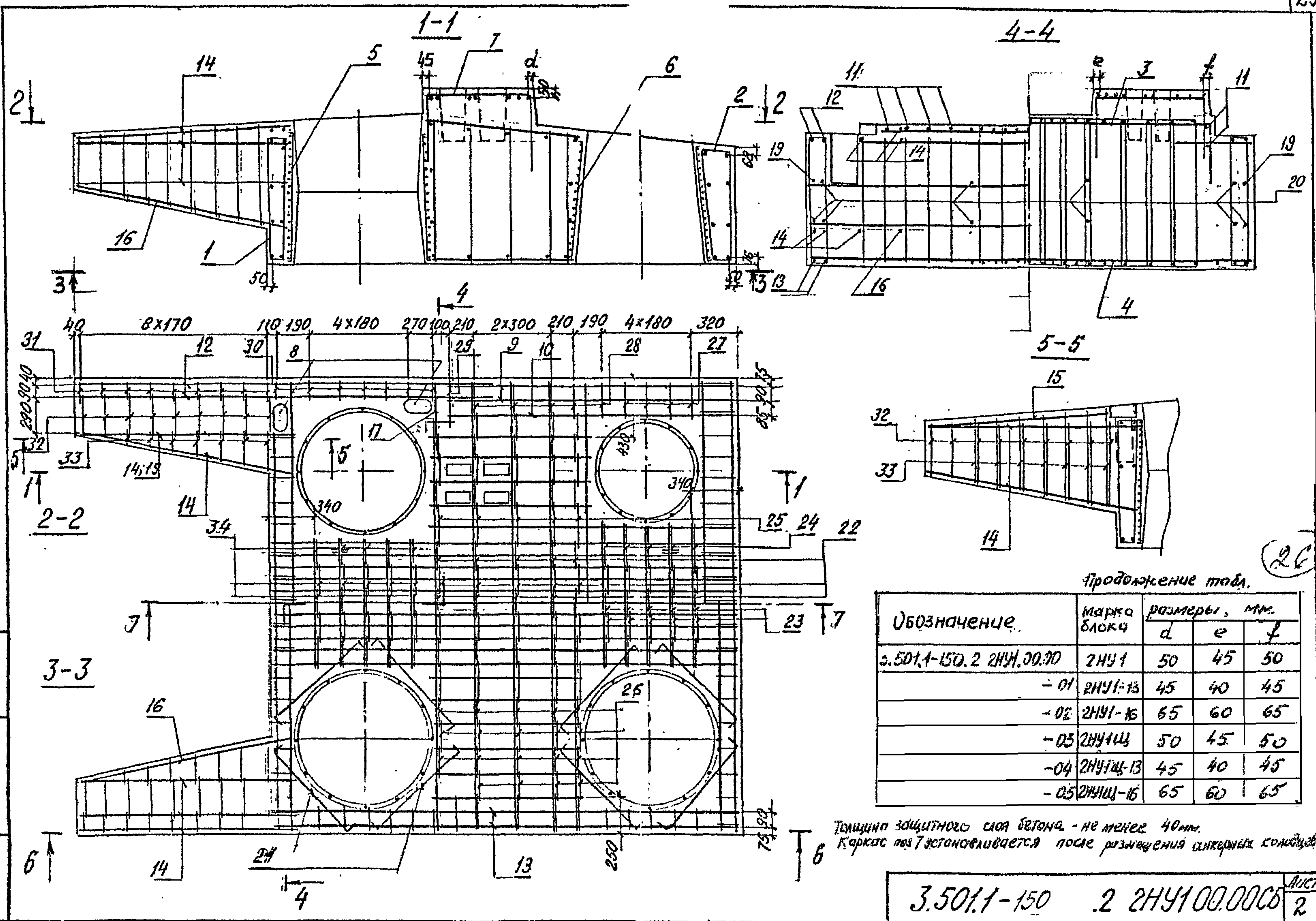
Обозначение	Марка блока	Размеры, мм				Масса блока - т
		а	б	в	г	
3.501.1-150.2 2НУ1 00.00	2НУ1	340	340	235	200	28,2
-01	2НУ1-13	390	335	230	195	28,3
-02	2НУ1-16	190	355	250	215	27,9
-03	2НУ1Щ	340	240	335	200	28,2
-04	2НУ1Щ-13	390	235	330	195	28,3
-05	2НУ1Щ-16	190	255	350	215	27,9

25

Имя, № подл. Подпись и дата Взам. инв. №

3.501.1-150 .2 2НУ1 00.00 СБ		
Насадка		Страницы
2НУ1; 2НУ1-13; 2НУ1-16	Р	Масса см.
2НУ1Щ; 2НУ1Щ-13; 2НУ1Щ-16	Лист 1	Табл. 1:50
		Листов 3
Ленгипротрансмост		

Чел. отд. Ткаченко  
И. контр. Миронова  
Гл. инж. пр. Сергеевский  
Рук. гр. Нладьева  
Проверил Брук  
Установил Яценко



26

Продолжение табл.

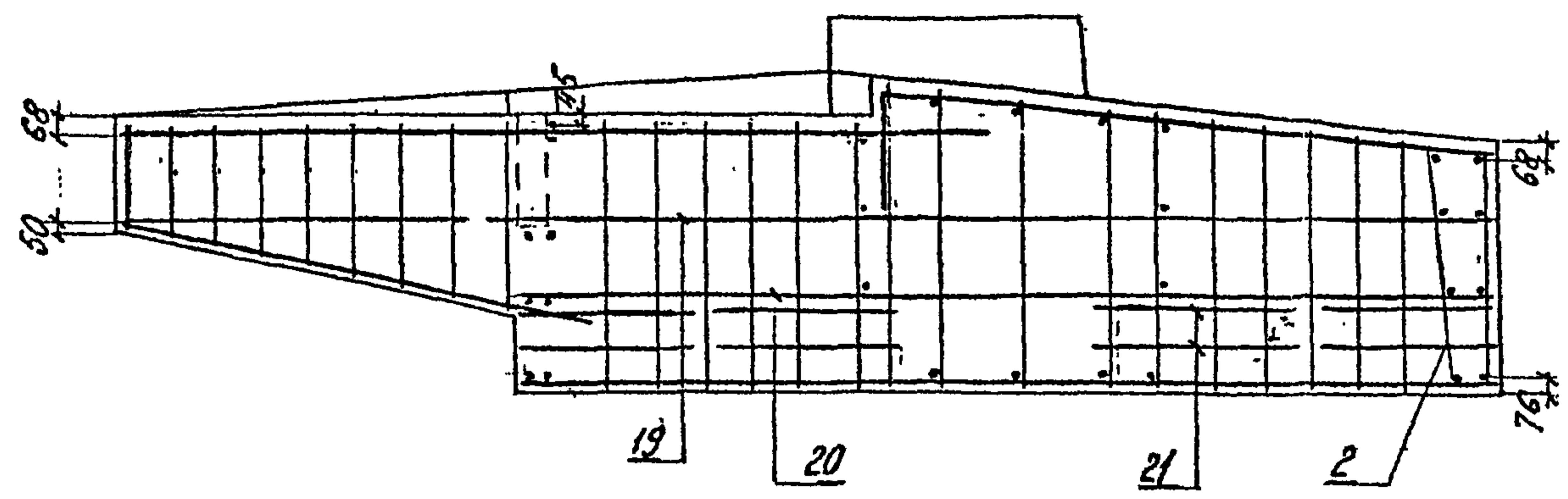
Обозначение	Марка блока	размеры, мм.		
		d	e	φ
3.501.1-150.2 2НУ1.00.70	2НУ1	50	45	50
-01	2НУ1-13	45	40	45
-02	2НУ1-15	65	60	65
-03	2НУ1Ц	50	45	50
-04	2НУ1Ц-13	45	40	45
-05	2НУ1Ц-15	65	60	65

Толщина защитного слоя бетона - не менее 40 мм.  
Каркас по 7 устанавливается после размещения стержневых колоды

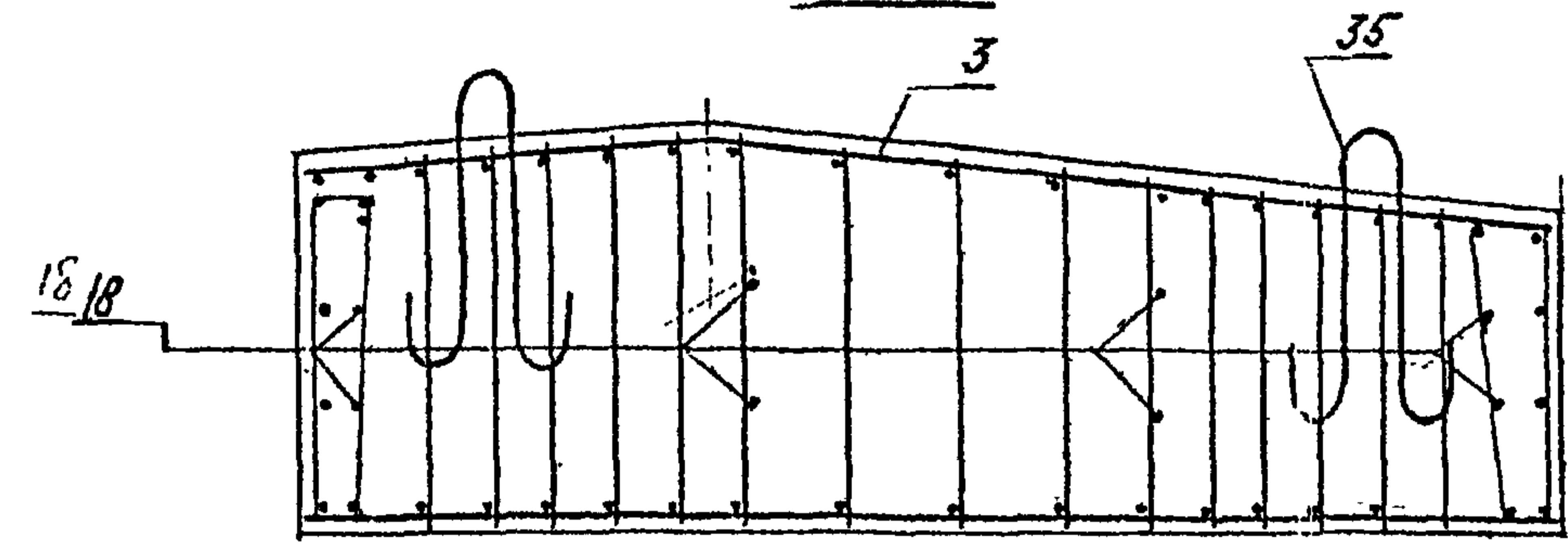
3.501.1-150 .2 2НУ1.00.000СВ 2

№. № подл. Подпись и дата Взам. инв. №

6-6



7-7



Ведомость деталей

№	ЭСКУЗ	№	ЭСКУЗ
22		34	
23		21	
24		35	
25			
26			
27			
28			
29			

Ведомость расхода стали на элемент, кг

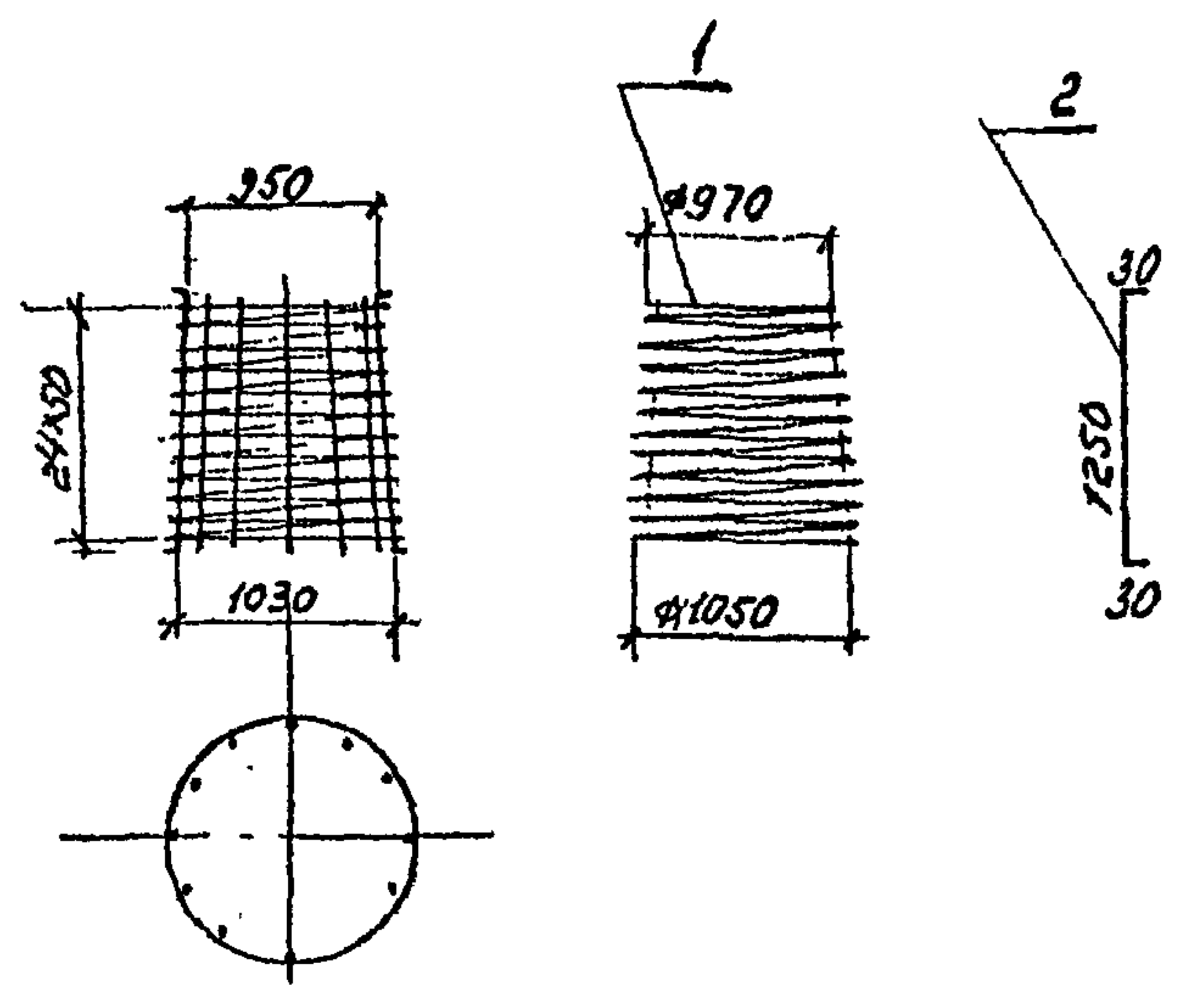
Марка блока	Узделя арматурные									Узделя закладные			Общий расход	
	Арматура класса									Арматура класса				
	A I			A II			Всего	A I		Всего				
	ГОСТ 5781-82										ГОСТ 5781-82			
φ6	φ8	φ25	Умова	φ10	φ16	φ25	φ32	Умова	φ6	φ10				
2НУ1; 2НУ1Щ	58,0	247,5	63,8	369,3	40,2	341,9	241,6	649,3	1273,0	1692,3	2,8	5,6	8,4	1650,7
2НУ1-13; 2НУ1Щ-13	58,0	247,5	63,8	369,3	42,2	341,9	241,6	649,3	1275,0	1694,3	2,8	5,6	8,4	1652,7
2НУ1-16; 2НУ1Щ-16	58,0	247,5	63,8	369,3	34,4	341,9	241,6	649,3	1267,2	1636,5	2,8	5,6	8,4	1644,9

3.501.1-150 .2. 2НУ1 00 00 СБ

Имя, № подл., Подпись и дата, Взам. инв. №

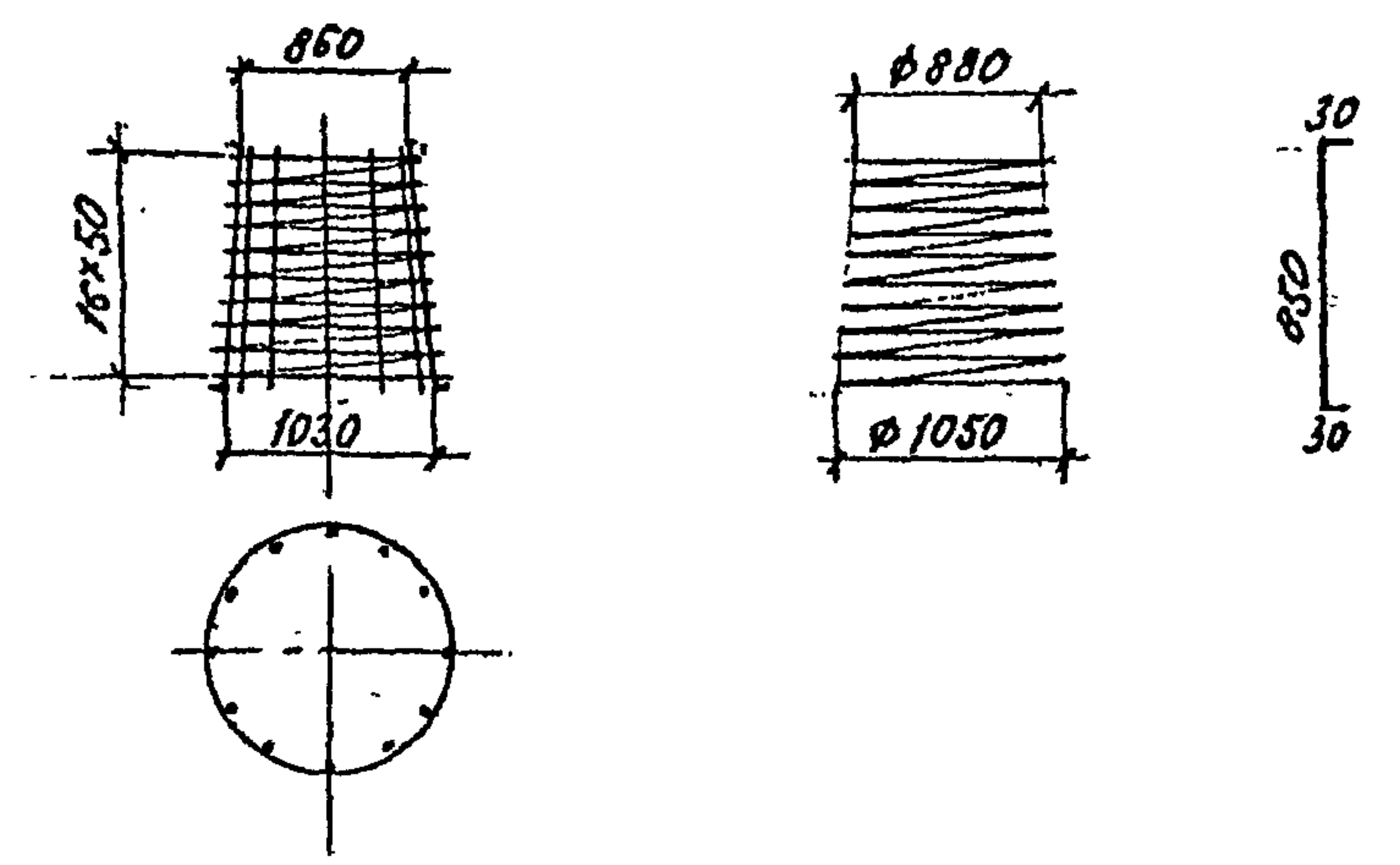
24





Формат	Зона	Поз.	Обозначение	Наименование	Кол.	Прим.
Б4		1		ФБАТГОСТ5781-82С-79290	1	
Б4		2		ФБАТГОСТ5781-82С-1310	12	

Изм. № подл.	Подпись и дата	Взам. инв. №	3.501.1-150 .2 2НУ1 03.00.		
Изм. № подл.	Подпись и дата	Взам. инв. №	Каркас	Стадия	Масса
			пространственный КТН	Р	23,8
				Лист	Листов 1
			Ленгипротрансмост		
Нач. отд.	Ткаченко				
Н.контр.	Миронов				
Гл. инж. п.	Семенов				
Рук. гр.	Алябьева				
Проверил	Бучк				
Установил	Яценко				



Формат	Зона	Поз.	Обозначение	Наименование	Кол.	Прим.
Б4		1		ФБАТГОСТ5781-82С-51520	1	
Б4		2		ФБАТГОСТ5781-82С-910	12	

Изм. № подл.	Подпись и дата	Взам. инв. №	3.501.1-150 .2 2НУ1 04.00.		
Изм. № подл.	Подпись и дата	Взам. инв. №	Каркас	Стадия	Масса
			пространственный КТН	Р	25,7
				Лист	Листов 1
			Ленгипротрансмост		
Нач. отд.	Ткаченко				
Н.контр.	Миронов				
Гл. инж. п.	Семенов				
Рук. гр.	Алябьева				
Проверил	Бучк				
Установил	Яценко				

Уровень Зона	103.	Обозначение	Наименование	Кол. на исполн. 3.501.1-150.2 ЗНУ 00.00											Примеч.	
				01	02	03	04	05	06	07	08	09	10	11		
			Документация													
			Технические условия													
13		3.501.1-150.2 ЗНУ 00.00	Сборочный чертеж													
			Сборочные единицы													
			Каркас пространств													
14	1	3.501.1-150.2 ЗНУ 01.00	КП1	1	1	1	1	1	1	1	1	1	1	1	1	
		-01	КП1Н	1	1	1	1	1	1	1	1	1	1	1	1	
14	2	3.501.1-150.2 ЗНУ 02.00	КП2	1	1	1	1	1	1	1	1	1	1	1	1	
		-01	КП2Н	1	1	1	1	1	1	1	1	1	1	1	1	
14	3	3.501.1-150.2 ЗНУ 03.00	КП3	1	1	1	1	1	1	1	1	1	1	1	1	
		-01	КП3Н	1	1	1	1	1	1	1	1	1	1	1	1	
14	4	3.501.1-150.2 ЗНУ 04.00	КП4	1	1	1	1	1	1	1	1	1	1	1	1	
		-01	КП4Н	1	1	1	1	1	1	1	1	1	1	1	1	
14	5	3.501.1-150.2 ЗНУ 05.00	КП5	1	1	1	1	1	1	1	1	1	1	1	1	
		-01	КП5Н	1	1	1	1	1	1	1	1	1	1	1	1	
14	6	3.501.1-150.2 ЗНУ 06.00	КП6	1	1	1	1	1	1	1	1	1	1	1	1	
		-01	КП6Н	1	1	1	1	1	1	1	1	1	1	1	1	
14	7	3.501.1-150.2 ЗНУ 07.00	КА7	1	1	1	1	1	1	1	1	1	1	1	1	
	8	3.501.1-150.2 ЗНУ 08.00	КА8	1	1	1	1	1	1	1	1	1	1	1	1	

Место  
блока  
ЗНУ  
ЗНУ-1  
ЗНУ-1  
ЗНУ-27  
ЗНУ-27  
ЗНУ-27-1  
ЗНУ-27-1  
ЗНУ-34  
ЗНУ-34  
ЗНУ-34-1  
ЗНУ-34-1

(30)

Инв. лист. Подпись и дата. Взам. инв. л.

3.501.1-150 2 ЗНУ 00.00		Стор. лист	Листов
Носитель		Р	3
ЗНУ; ЗНУ-1; ЗНУ-27; ЗНУ-27-1; ЗНУ-34; ЗНУ-34-1		Ленгипротракторост	

Код	ЗОНА	№3.	Обозначение	Наименование	Кол. на исполн. 3.501.1-150.2 ЗНУ 00.00											Примеч.
					01	02	03	04	05	06	07	08	09	10	11	
А4	9		3.501.1-150.2 ЗНУ 09.00	Каркас пространств	1	1	1	1	1	1	1	1	1	1	1	
				Каркас плоский												
А3	10		3.501.1-150.2 ЗНУ 10.00	КР 1	1	1										
			-01	КР 2		1	1									
			-02	КР 3				1	1							
			-03	КР 4						1	1					
			-04	КР 5								1	1			
			-05	КР 6										1	1	
А4	11		3.501.1-150.6 МН5.00	Изделие закладное МН5	2	2	2	2	2	2	2	2	2	2	2	
				Детали												
Б4	12			РБАНГО675781-82 P=1460	8	8	8	8	8	8	8	8	8	8	8	2,31кг
Б4	13			P=1510	12	12	12	12	12	12	12	12	12	12	12	2,39кг
Б4	14			P=4210	2	2	2	2	2	2	2	2	2	2	2	6,65кг
Б4	15			P=6670	2	2	2	2	2	2	2	2	2	2	2	10,54кг
Б4	16			P=6370	2	2	2	2	2	2	2	2	2	2	2	10,06кг
Б4	17			P=6070	4	4	4	4	4	4	4	4	4	4	4	9,59кг
Б4	18			P=900	14	14	14	14	14	14	14	14	14	14	14	1,42кг
Б4	19			P=1570	2	2	2	2	2	2	2	2	2	2	2	2,48кг
Б4	20			P=1170	1	1	1	1	1	1	1	1	1	1	1	1,85кг
Б4	21			P=1680	2	2	2	2	2	2	2	2	2	2	2	2,65кг
Б4	22			P=1330	2	2	2	2	2	2	2	2	2	2	2	3,32кг

81

3.501.1-150.2 ЗНУ 00.00

ИСТ

2

Формы ЗОН	Поз.	Обозначение	Наименование	Кол. на исполн. 3.501.1-150.2 ЗНУ 00.00											Примеч.			
				01	02	03	04	05	06	07	08	09	10	11				
84	23		Ф16А ГОСТ 5781-82 L=4410	1	1	1	1	1	1	1	1	1	1	1	1	1	6,97 кг	
84	24		L=480	1	1	1	1	1	1	1	1	1	1	1	1	1	0,76 кг	
84	25		L=850	1	1	1	1	1	1	1	1	1	1	1	1	1	1,34 кг	
84	26		L=1040	1	1	1	1	1	1	1	1	1	1	1	1	1	1,64 кг	
84	27		L=1120	1	1	1	1	1	1	1	1	1	1	1	1	1	1,77 кг	
84	28		Ф8А ГОСТ 5781-82 L <sub>ср</sub> =2755	6	6	6	6	6	6	6	6	6	6	6	6	6	1,09 кг	
84	29		L <sub>ср</sub> =3100	9	9	9	9	9	9	9	9	9	9	9	9	9	1,22 кг	
84	30		L <sub>ср</sub> =3000	5	5	5	5	5	5	5	5	5	5	5	5	5	1,19 кг	
84	31		L <sub>ср</sub> =2510	7	7	7	7	7	7	7	7	7	7	7	7	7	0,99 кг	
84	32		L <sub>ср</sub> =1335	6	6	6	6	6	6	6	6	6	6	6	6	6	0,53 кг	
84	33		L <sub>ср</sub> =2510	3	3	3	3	3	3	3	3	3	3	3	3	3	0,99 кг	
84	34		L <sub>ср</sub> =2670	4	4	4	4	4	4	4	4	4	4	4	4	4	1,05 кг	
84	35		L=3240	6	6	6	6	6	6	6	6	6	6	6	6	6	1,28 кг	
84	36		L=3340	6	6	6	6	6	6	6	6	6	6	6	6	6	1,32 кг	
84	37		L <sub>ср</sub> =2945	6	6	6	6	6	6	6	6	6	6	6	6	6	1,16 кг	
84	38		L=3290	5	5	5	5	5	5	5	5	5	5	5	5	5	1,30 кг	
84	39		L <sub>ср</sub> =2400	5	5	5	5	5	5	5	5	5	5	5	5	5	0,95 кг	
84	40		L <sub>ср</sub> =2450	5	5	5	5	5	5	5	5	5	5	5	5	5	0,97 кг	
84	41		L <sub>ср</sub> =2410	5	5	5	5	5	5	5	5	5	5	5	5	5	0,95 кг	
84	42		Ф16А ГОСТ 5781-82 L=2750	1	1	1	1	1	1	1	1	1	1	1	1	1	1,09 кг	
84	43		L=3610	1	1	1	1	1	1	1	1	1	1	1	1	1	5,70 кг	
<b>Материалы</b>																		
Бетон класса В30				11,47	11,47	11,55	11,55	10,90	10,90	11,50	11,50	10,71	10,71	10,80	10,80			м3

Требования к материалам см. ТУ

Марка блока	ЗНУ	ЗНУ <sub>н</sub>	ЗНУ-1	ЗНУ <sub>н</sub> -1	ЗНУ-21	ЗНУ <sub>н</sub> -21	ЗНУ-211	ЗНУ <sub>н</sub> -211	ЗНУ-34	ЗНУ <sub>н</sub> -34	ЗНУ-34-1	ЗНУ <sub>н</sub> -34-1
----------------	-----	------------------	-------	---------------------	--------	----------------------	---------	-----------------------	--------	----------------------	----------	------------------------

\* Поз. 18; 21; 23; 26 ÷ 41 - см. ведомость деталей на листе 3.501.1-150.2 ЗНУ 00.00 СБ

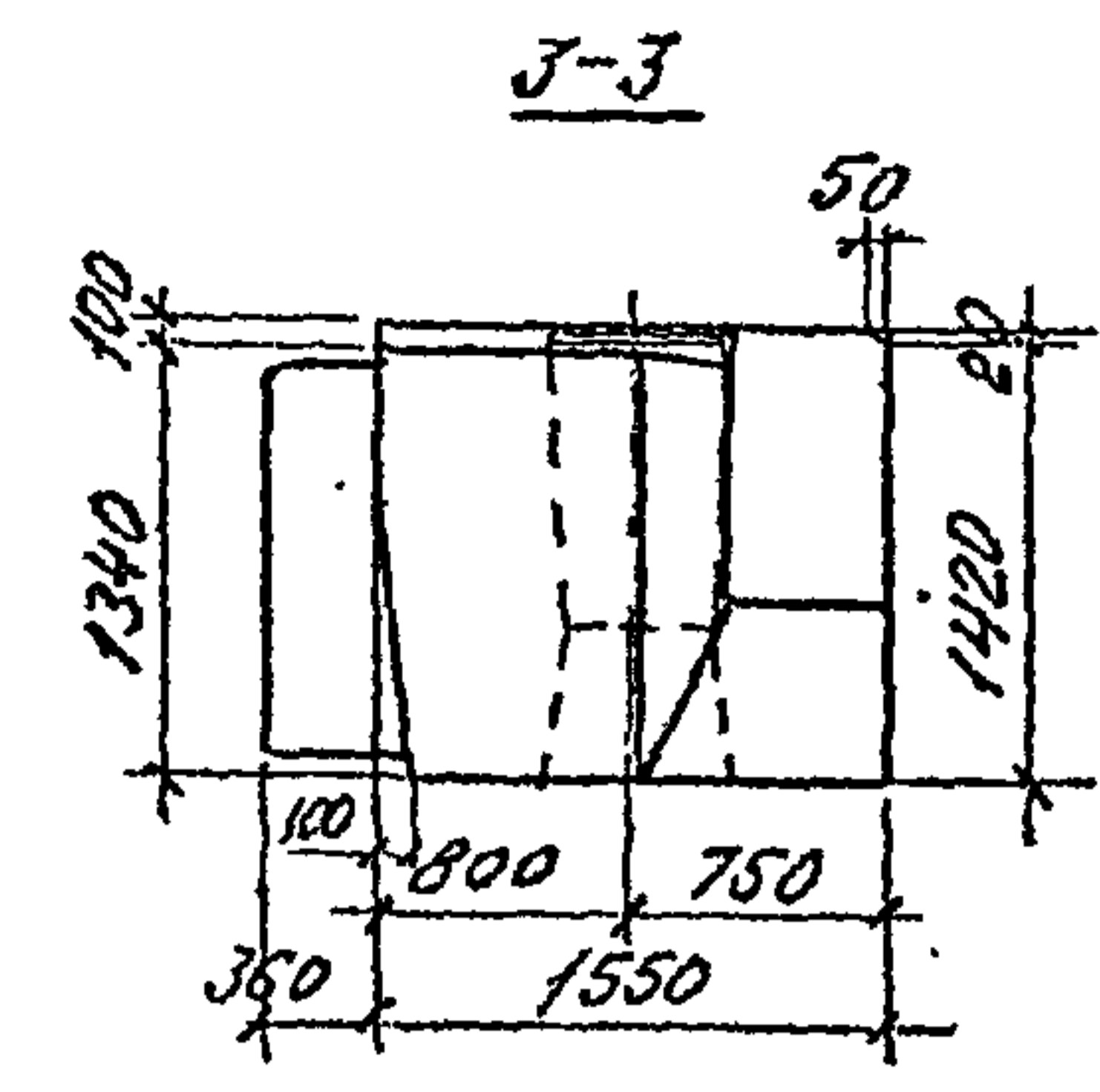
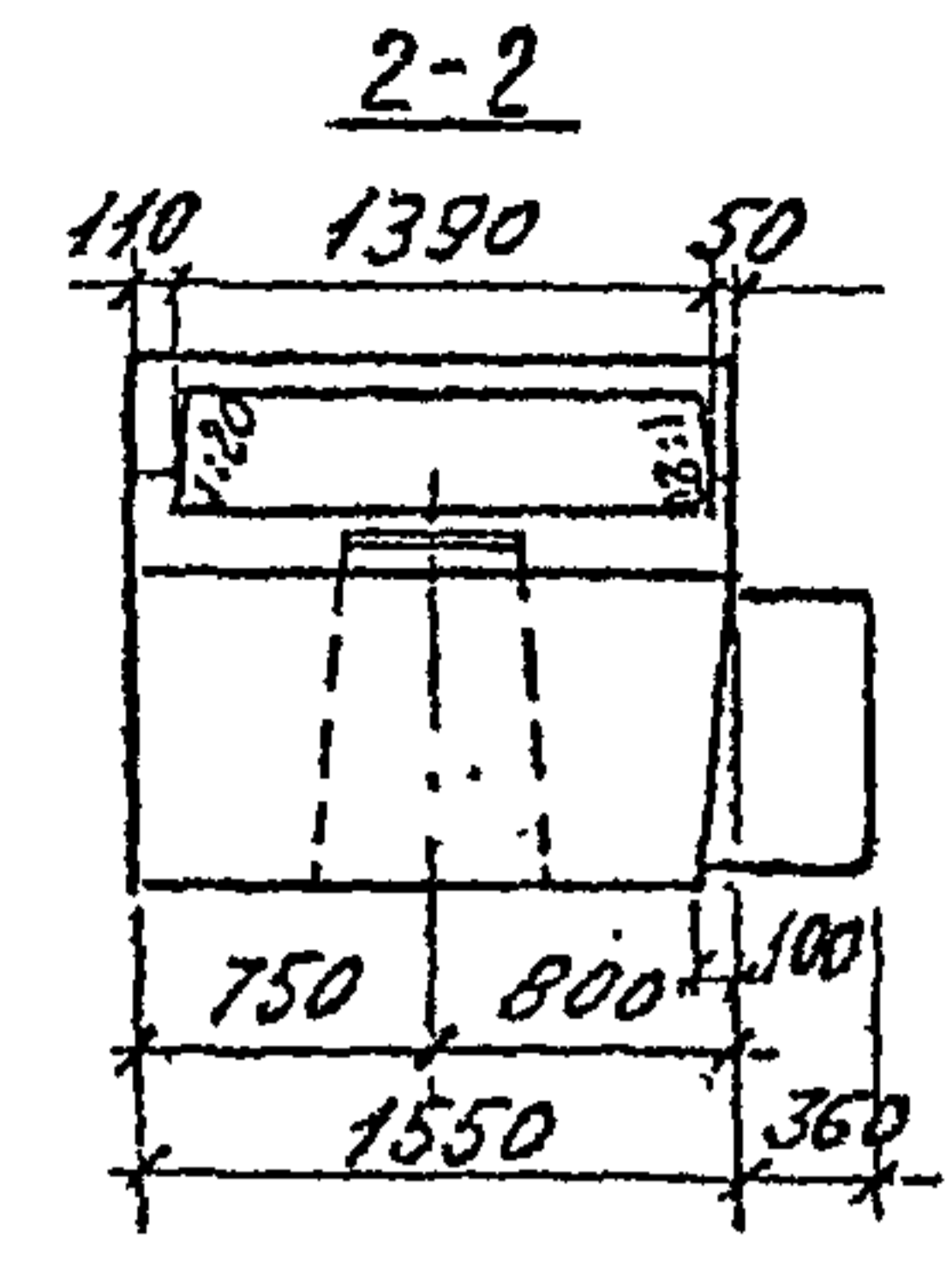
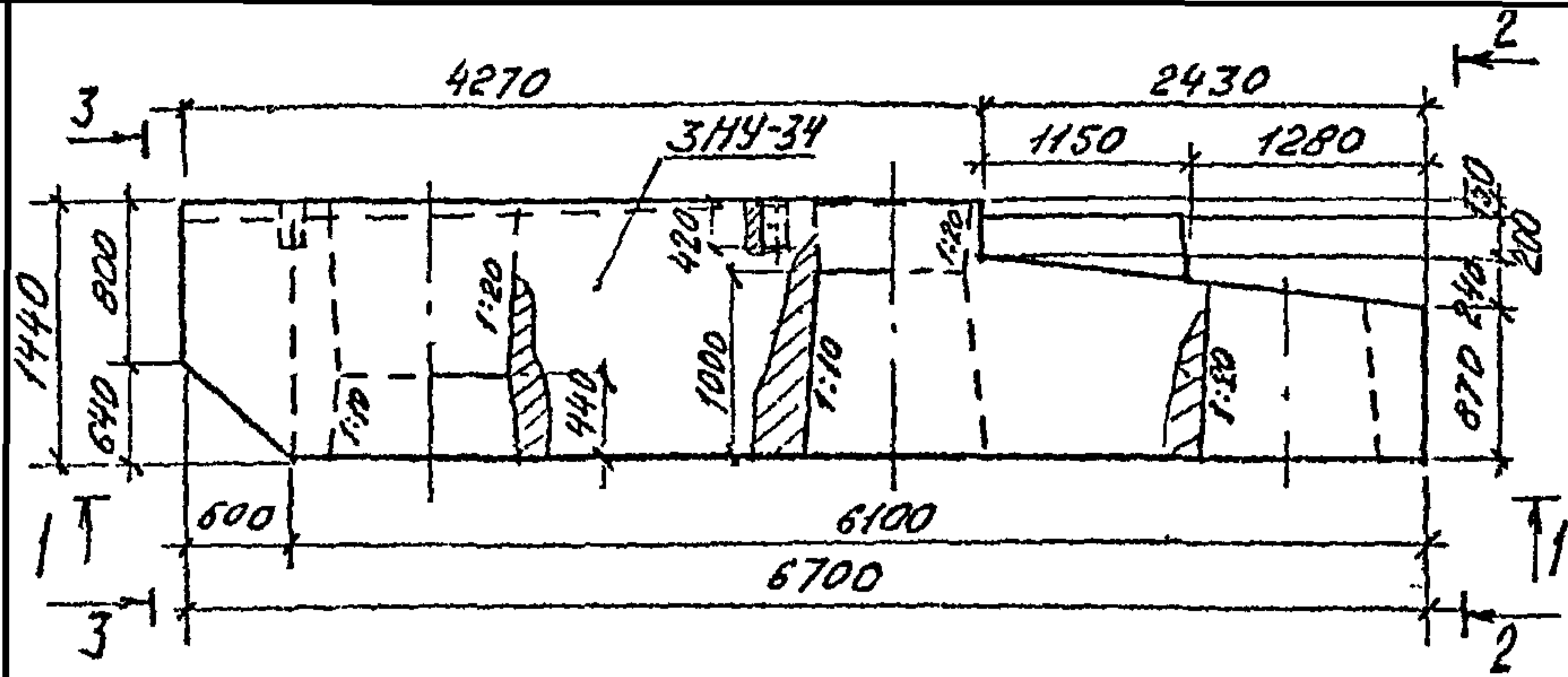
3.501.1-150	.2	ЗНУ 00.00	Лист
			3

50

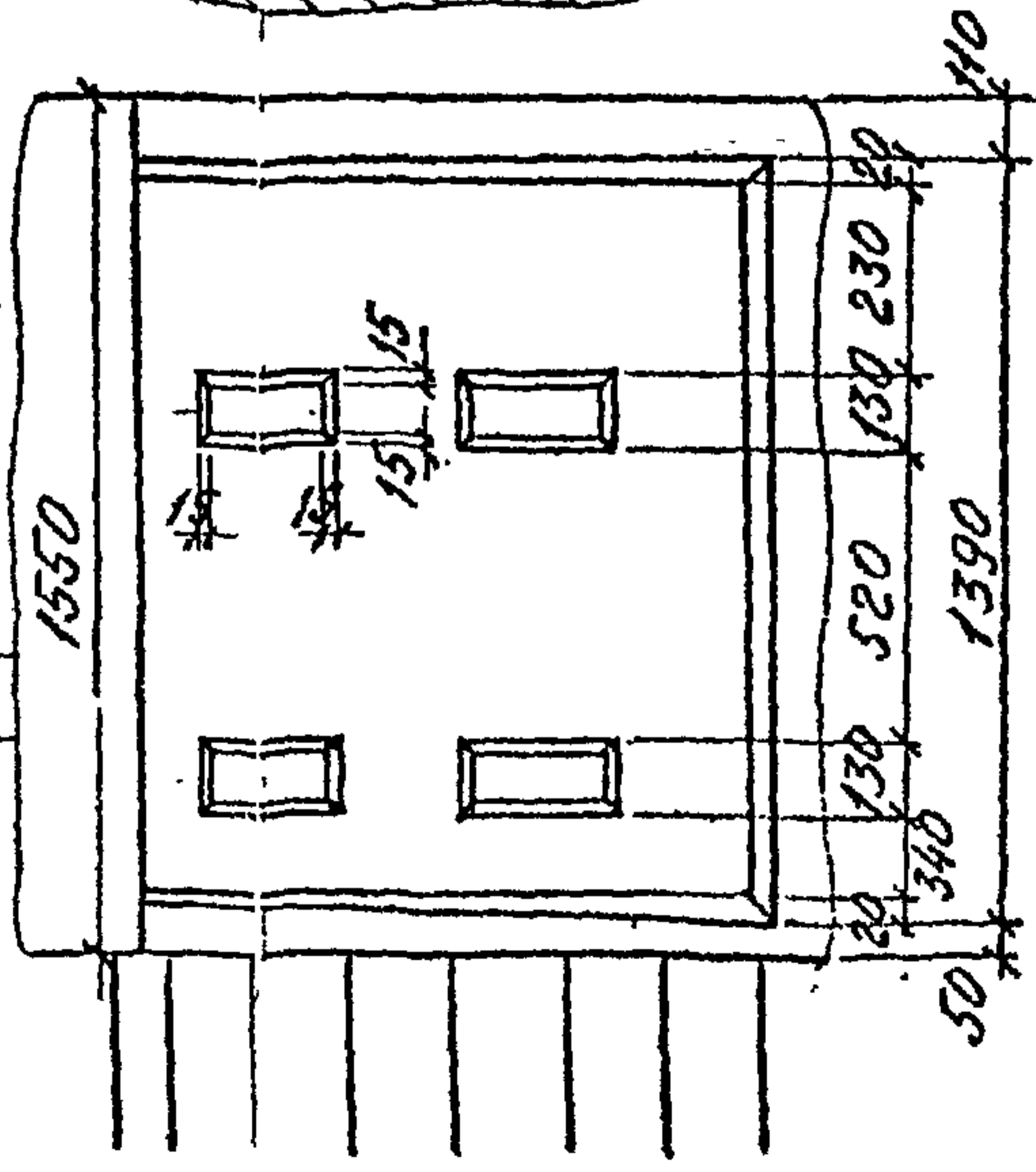
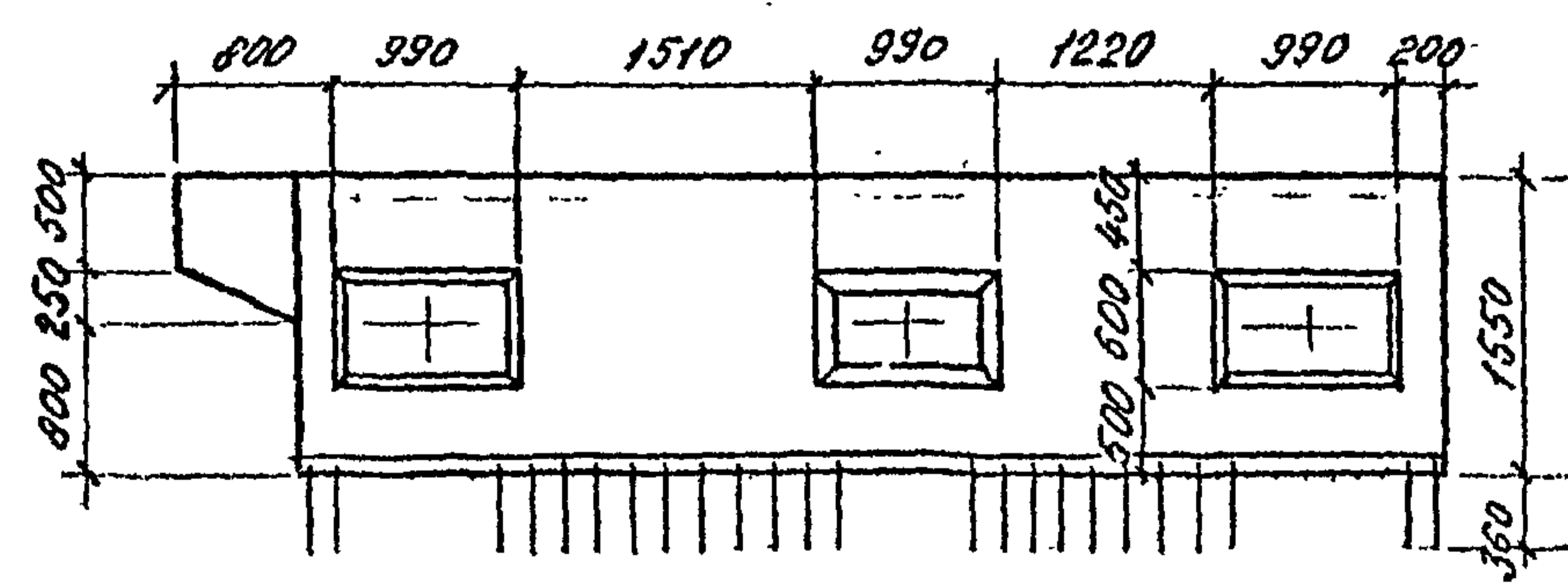
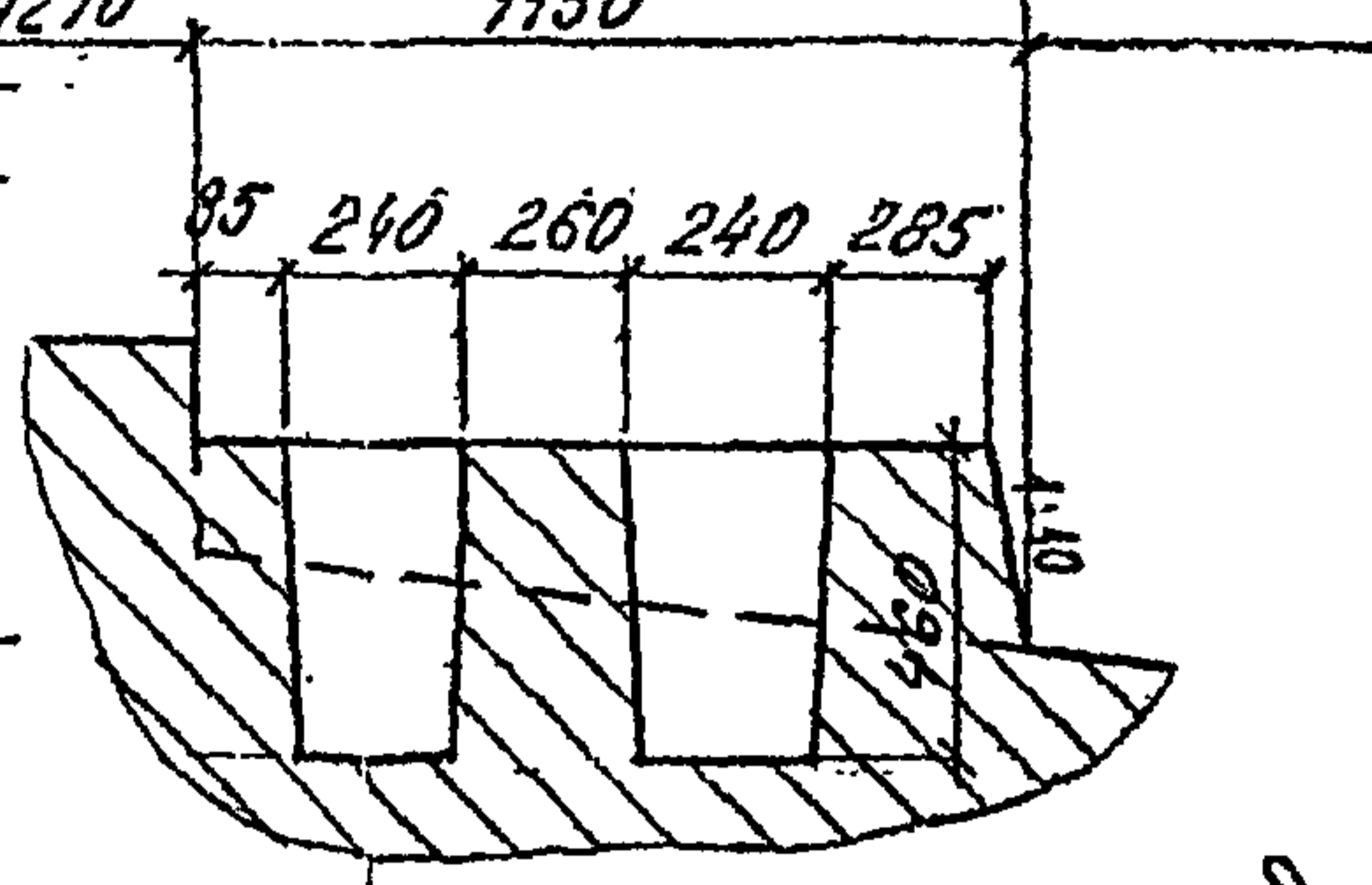
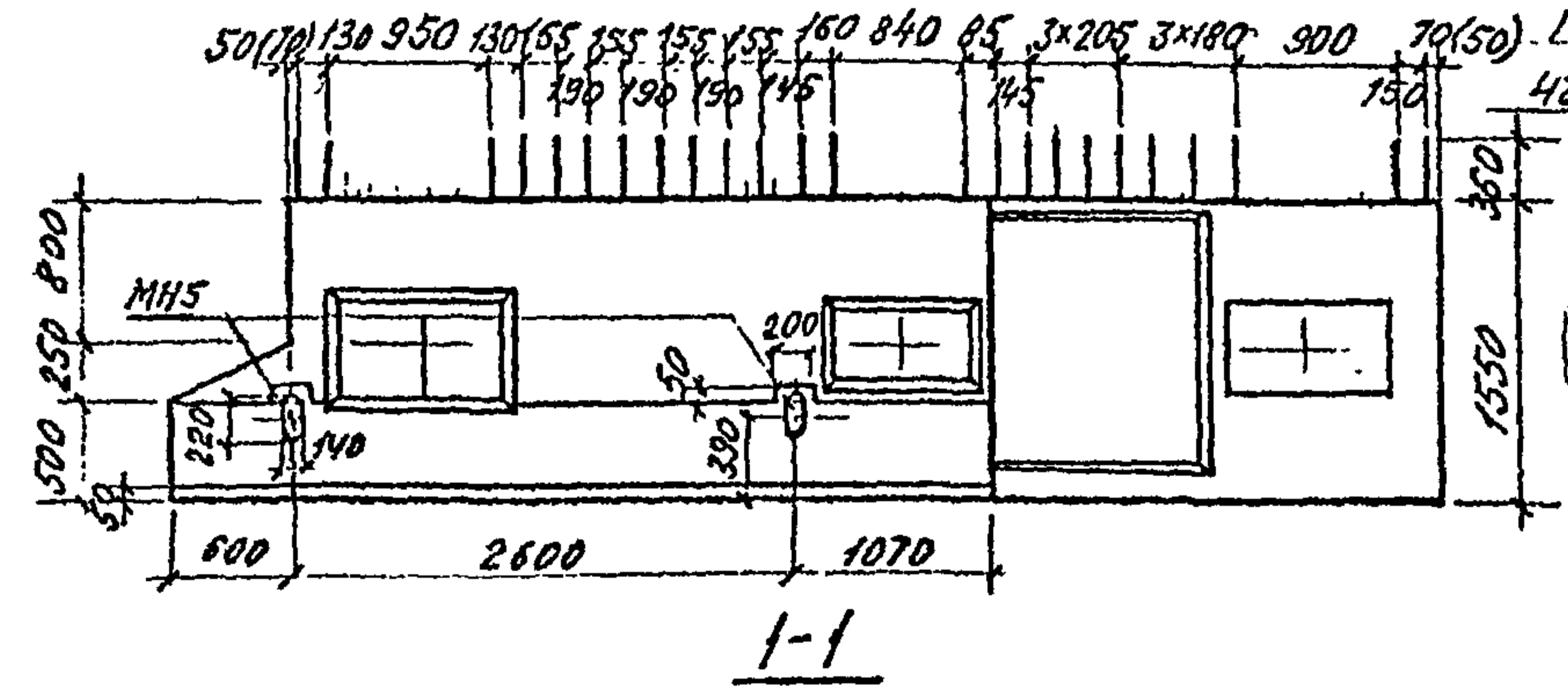
Имя, Инициалы, Подпись и дата: ВЗСМ.СМ.ВН







Расположение  
гнезд в подферменнике  
под анкера опорных частей



УТВ. И ПОДП. ПРОЕКТА И ОТВ. ЗАКАЗЧИКА

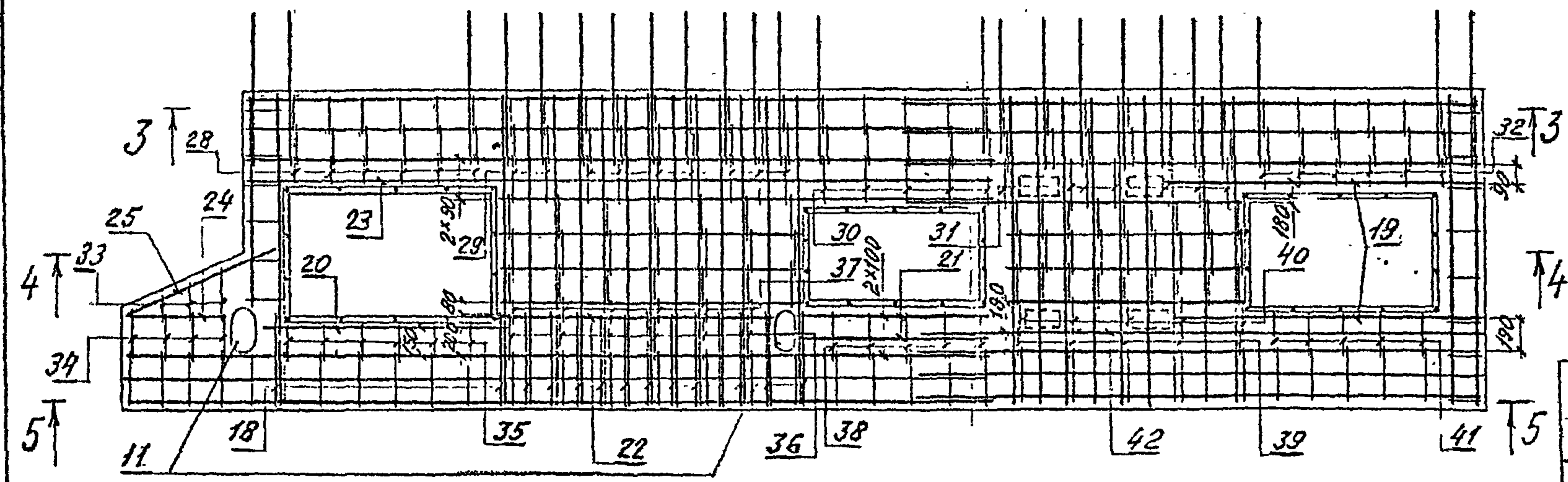
34

Обозначение	Марка блока	Размеры, мм								Масса блока, т
		κ	e	c	d	z	i	p	h	
3.501.1-150.2 ЗНУ 00.00	ЗНУ	48	302	212	212	250	250	75	490	28,7
-01	ЗНУ <sub>H</sub>									
-02	ЗНУ-1	50	200	310	335	130	370	65	580	28,9
-03	ЗНУ-1 <sub>H</sub>									
-04	ЗНУ-27	26	324	234	232	270	230	75	90	27,3
-05	ЗНУ-27 <sub>H</sub>									
-06	ЗНУ-27-1	48	202	312	339	130	370	65	520	28,8
-07	ЗНУ-27-1 <sub>H</sub>									
-08	ЗНУ-34	20	230	340	285	240	260	85	200	26,8
-09	ЗНУ-34 <sub>H</sub>									
-10	ЗНУ-34-1	23	227	337	389	130	370	65	20	27,0
-11	ЗНУ-34-1 <sub>H</sub>									

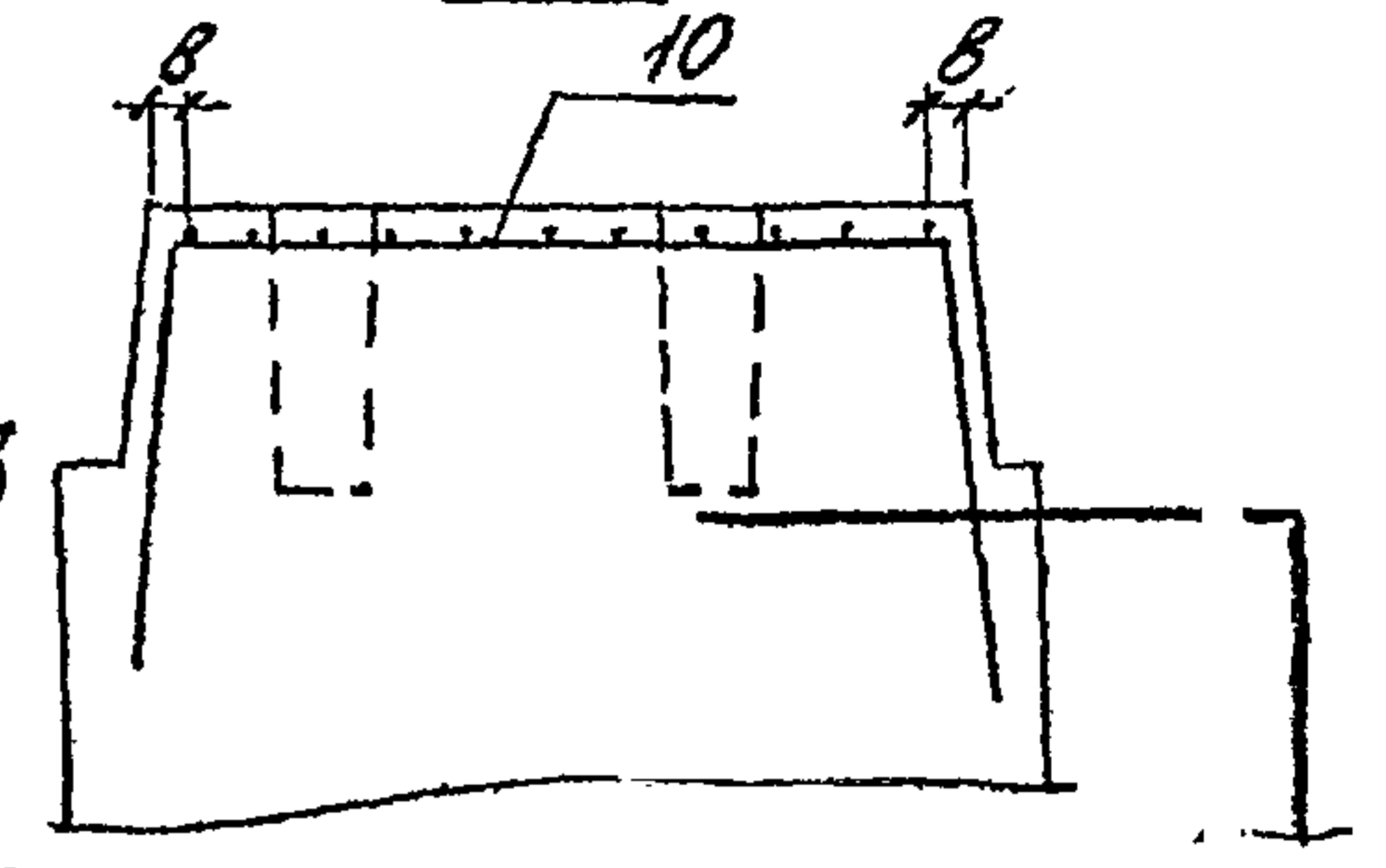
35

Ш.В. Н.П.О.В.И. Подпись и дата. В.З.О.М.С.И.В.М.

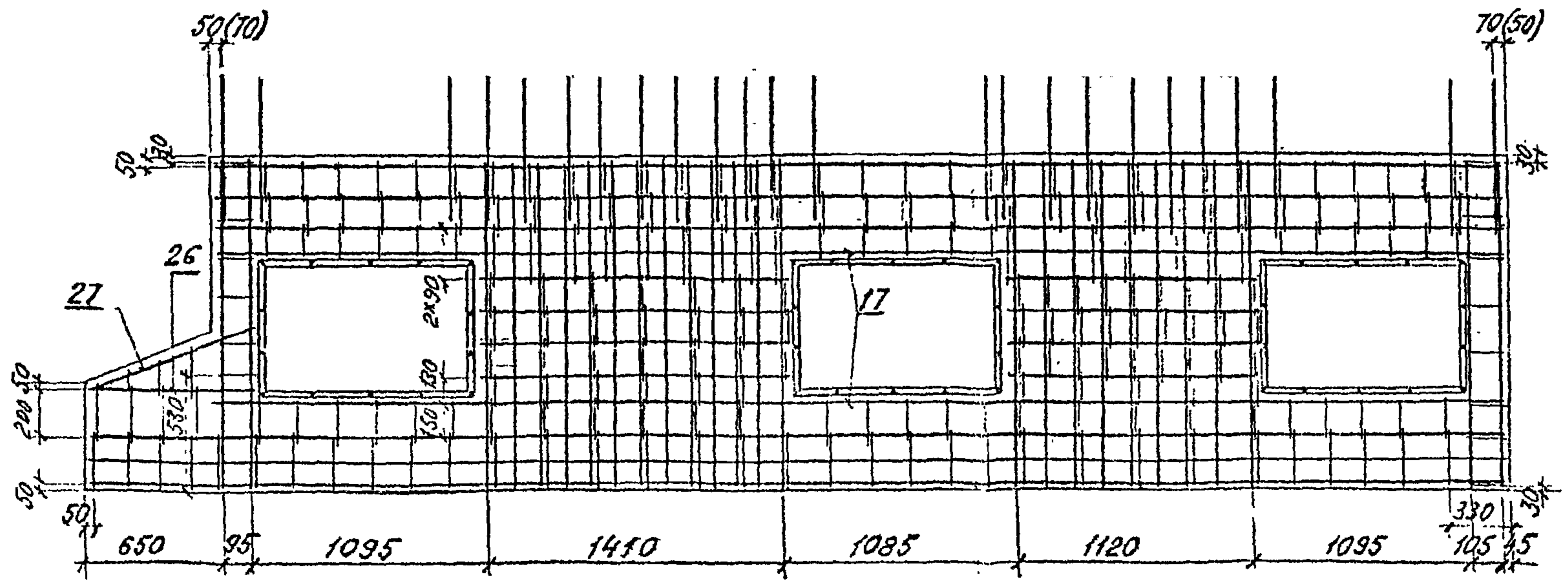
1-1



9-9



2-2



Марка блока	Размеры, мм	
	а	б
ЗНУ	55	48
ЗНУ <sub>н</sub>	42	45
ЗНУ-1	33	69
ЗНУ <sub>н</sub> -1	68	47
ЗНУ-27	67	75
ЗНУ <sub>н</sub> -27	65	72
ЗНУ-27-1		
ЗНУ <sub>н</sub> -27-1		
ЗНУ-34		
ЗНУ <sub>н</sub> -34		
ЗНУ-34-1		
ЗНУ <sub>н</sub> -34-1		

36

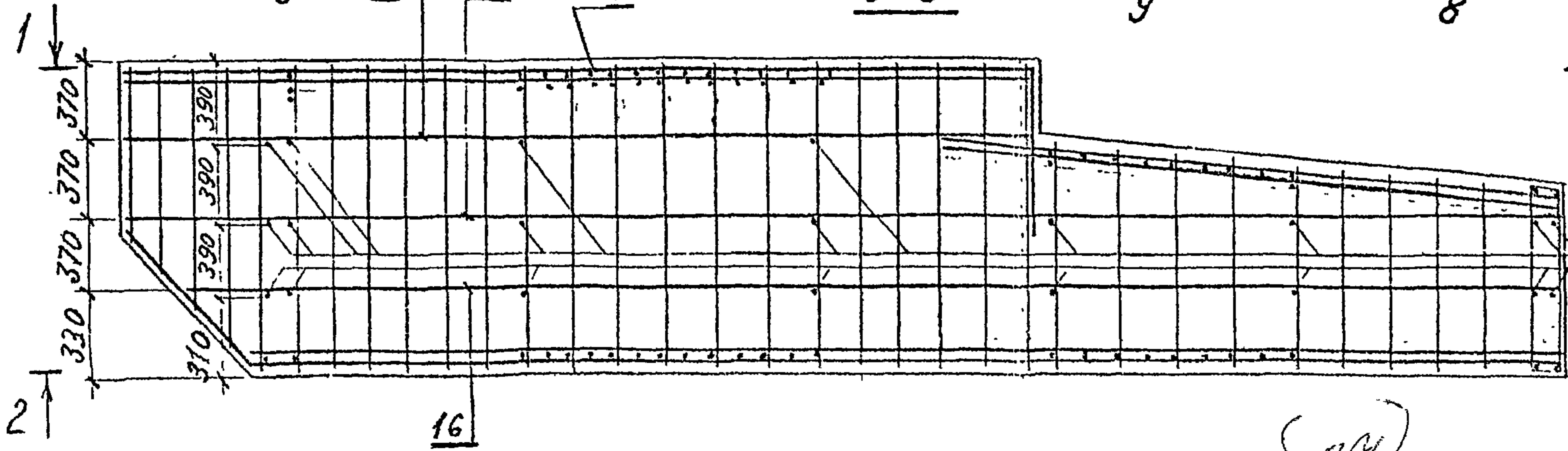
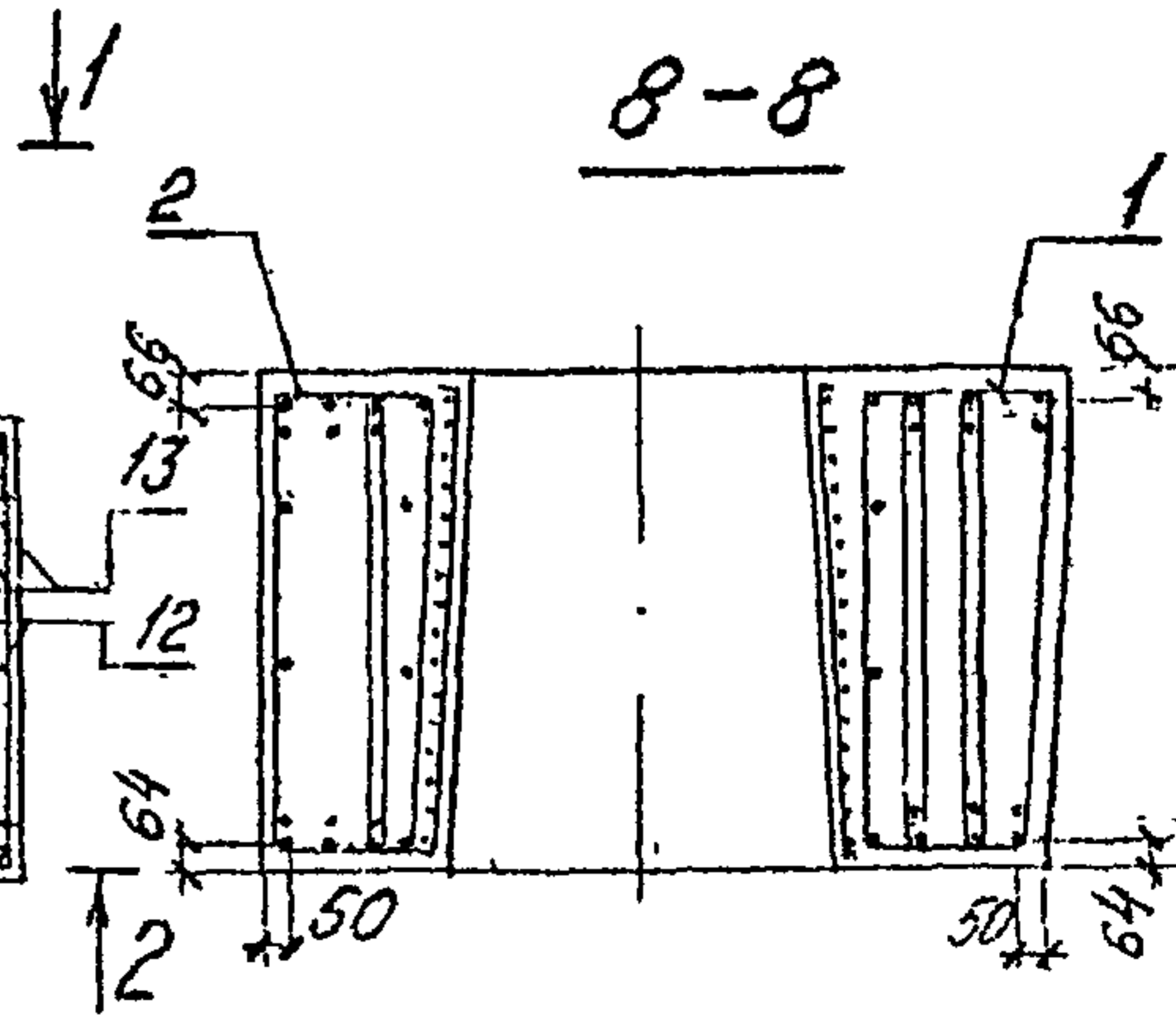
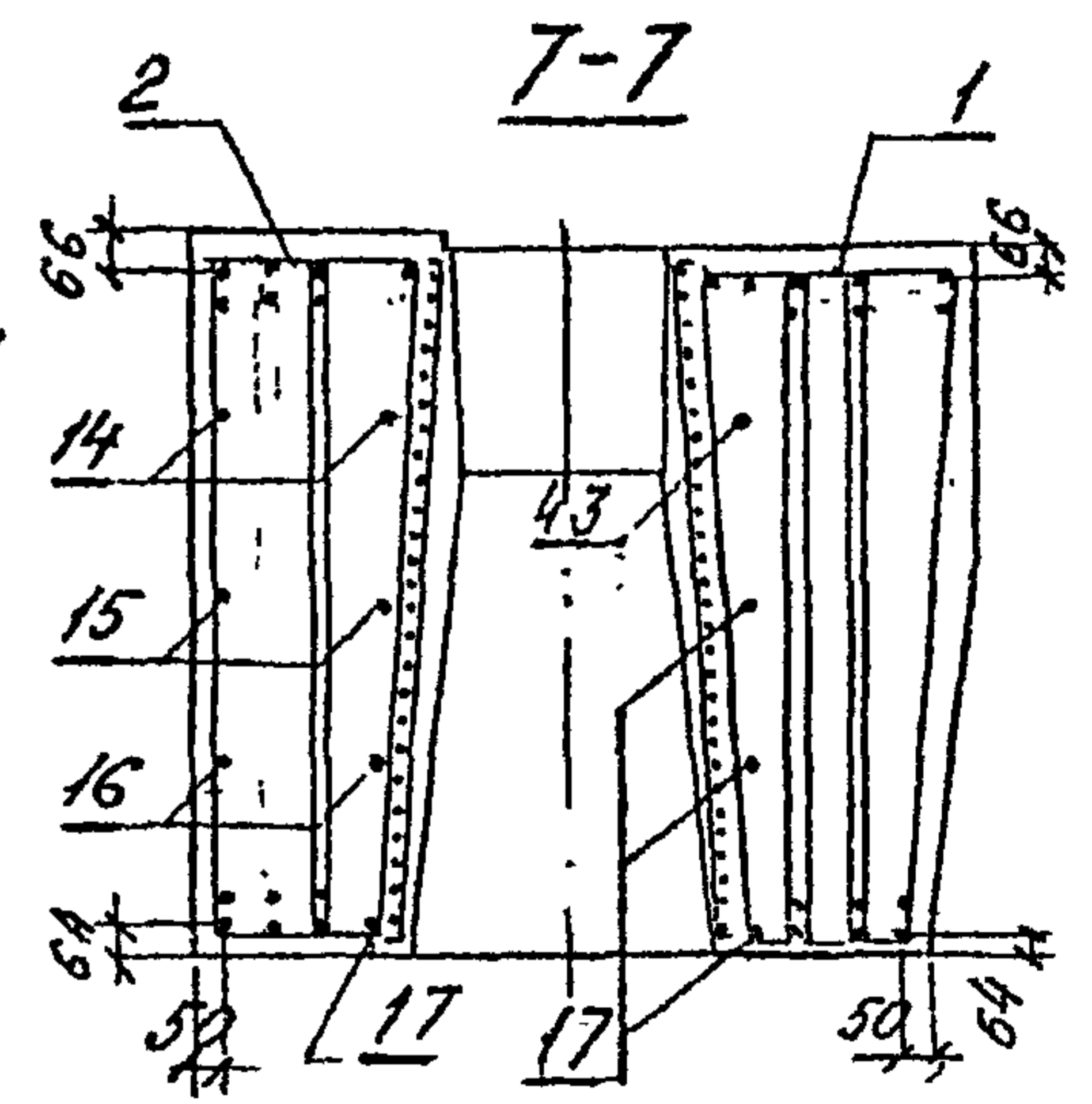
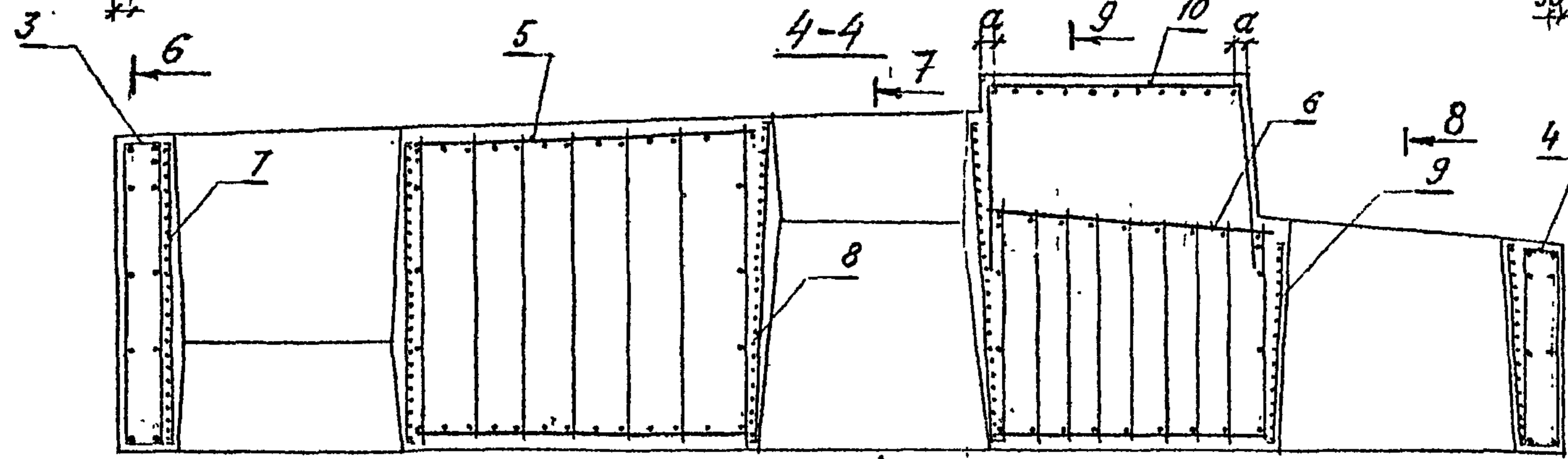
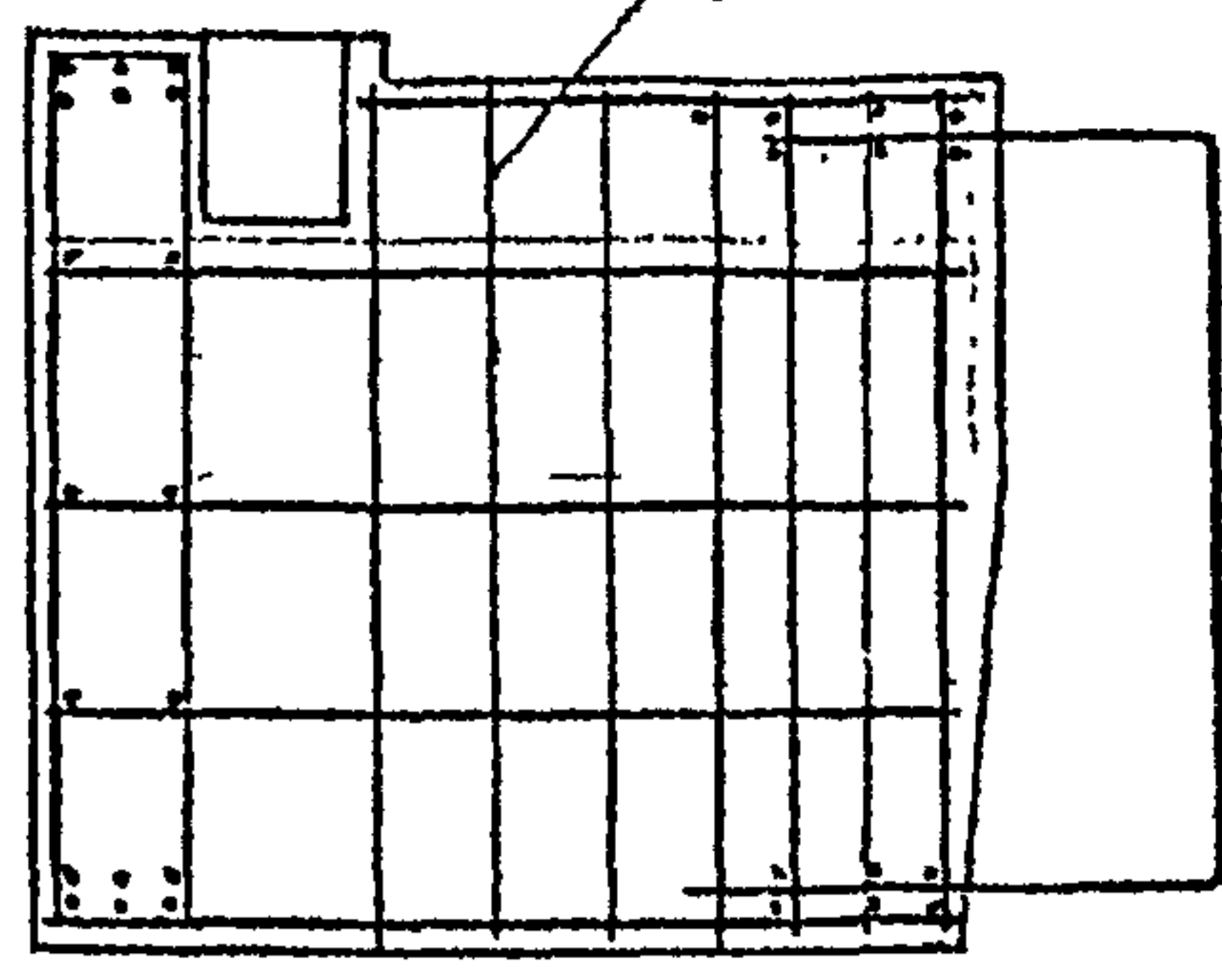
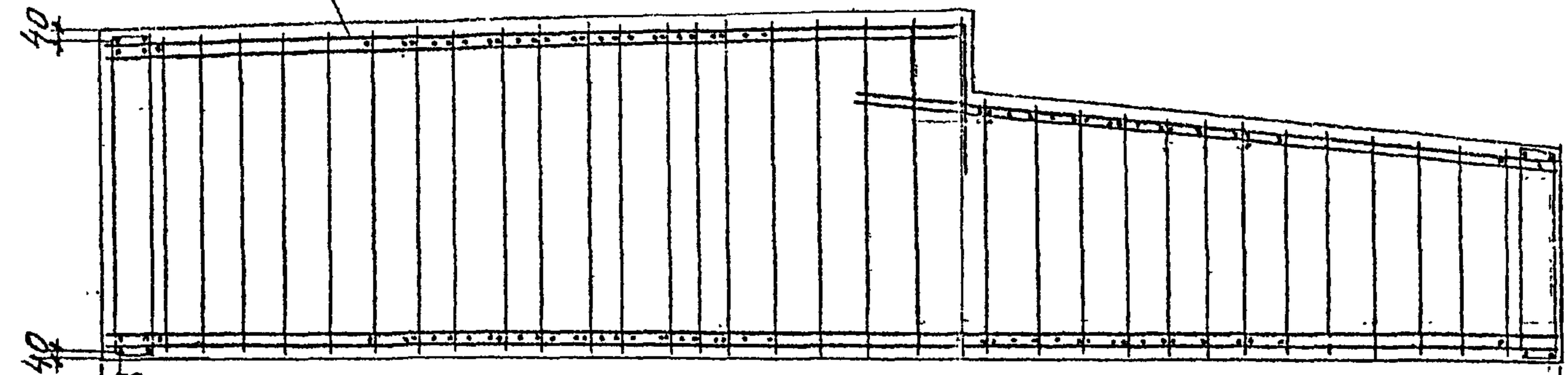
Толщина защитного слоя бетона - не менее 40 мм

Для гнезд под анкера опорных частей (насадка ЗНУ-34; ЗНУ<sub>н</sub>-34) в каркасах поз. 6 и поз. 10 обрезать стержни по месту. Размеры в скобках относятся к блокам с индексом "н".

3.501.1-150 .2 ЗНУ 00.0006 4

3-3

6-6



34  
37

Мин. № подл.	Подпись и дата	Взам инв. №

3.501.1-150 .2 3HY 00.00005 5

Ведомость деталей

Поз	ЭСКУЗ
18	
23	
26	
27	
28	

Поз	ЭСКУЗ
29	
30	
31	
32	
33	

Поз	ЭСКУЗ
34	
35	
36	
37	
38	

Поз	ЭСКУЗ
39	
40	
41	
21	

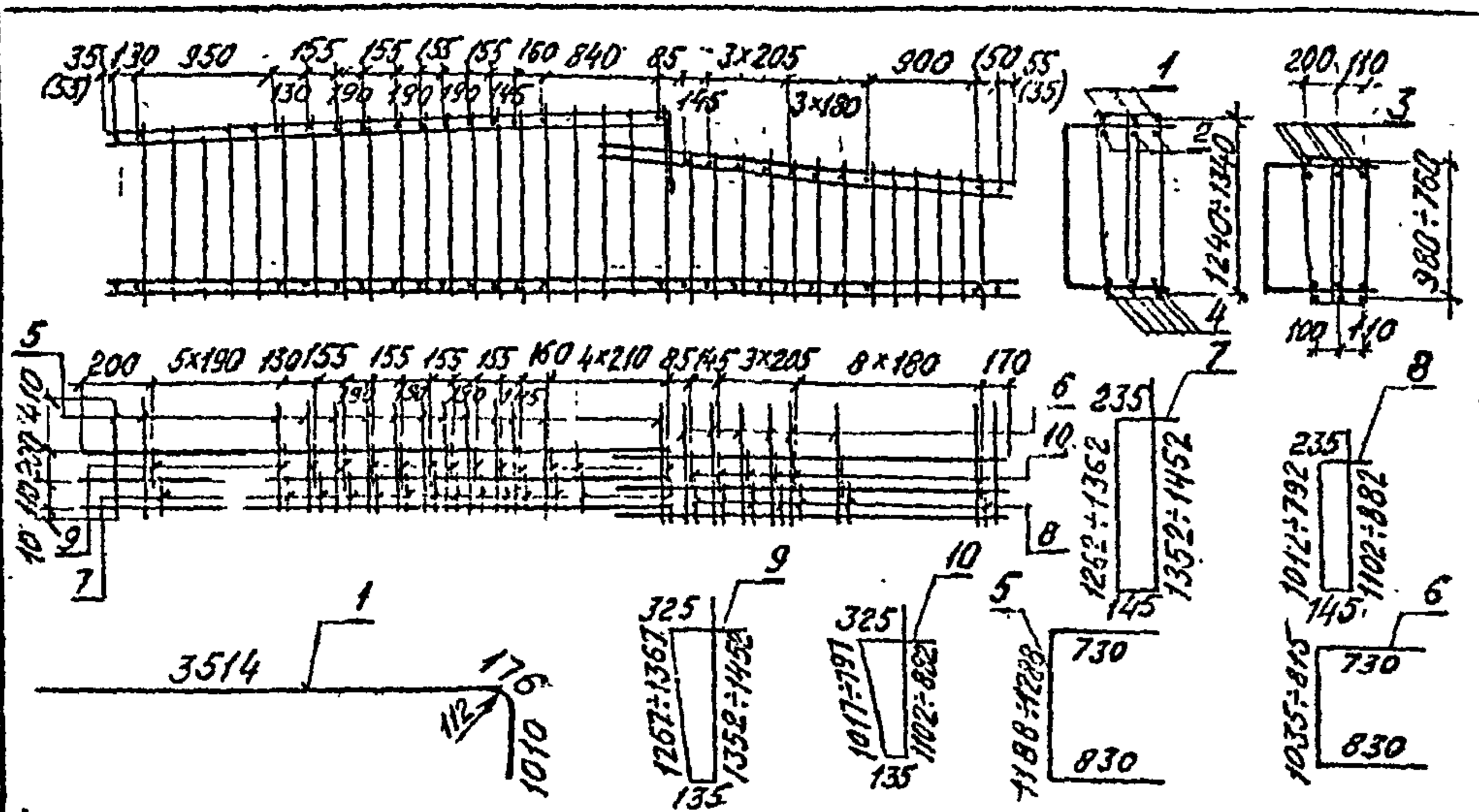
Ведомость расхода стали на элемент, кг

Марка элемента	Узлы арматурные									Узлы закладные				Общий расход
	Арматура класса									Арматура класса			Всего	
	А I			А II			—			А I		А II		
	ГОСТ 5781-82									ГОСТ 5781-82		Всего		
φ6	φ8	Утого	φ10	φ16	φ28	φ32	Утого	—	φ6	φ10	Всего			
ЗНУ-3НУн	50,4	281,0	331,4	47,1	463,0	363,4	574,3	1447,8	—	1779,2	15,7	3,9	19,6	1798,8
ЗНУ-1;3НУн-1	50,4	281,0	331,4	49,9	463,0	363,4	574,3	1450,6	—	1782,0	15,7	3,9	19,6	1801,6
ЗНУ-27;3НУн-27	50,4	281,0	331,4	38,8	463,0	363,4	574,3	1439,5	—	1770,9	15,7	3,9	19,6	1790,5
ЗНУ-27-1;3НУн-27-1	50,4	281,0	331,4	48,5	463,0	363,4	574,3	1449,2	—	1780,6	15,7	3,9	19,6	1800,2
ЗНУ-34;3НУн-34	50,4	281,0	331,4	35,2	463,0	363,4	574,3	1435,9	—	1767,3	15,7	3,9	19,6	1786,9
ЗНУ-34-1;3НУн-34-1	50,4	281,0	331,4	36,6	463,0	363,4	574,3	1437,3	—	1768,7	15,7	3,9	19,6	1788,3

38

3.501.1-150 .2 ЗНУ 00.0006 6

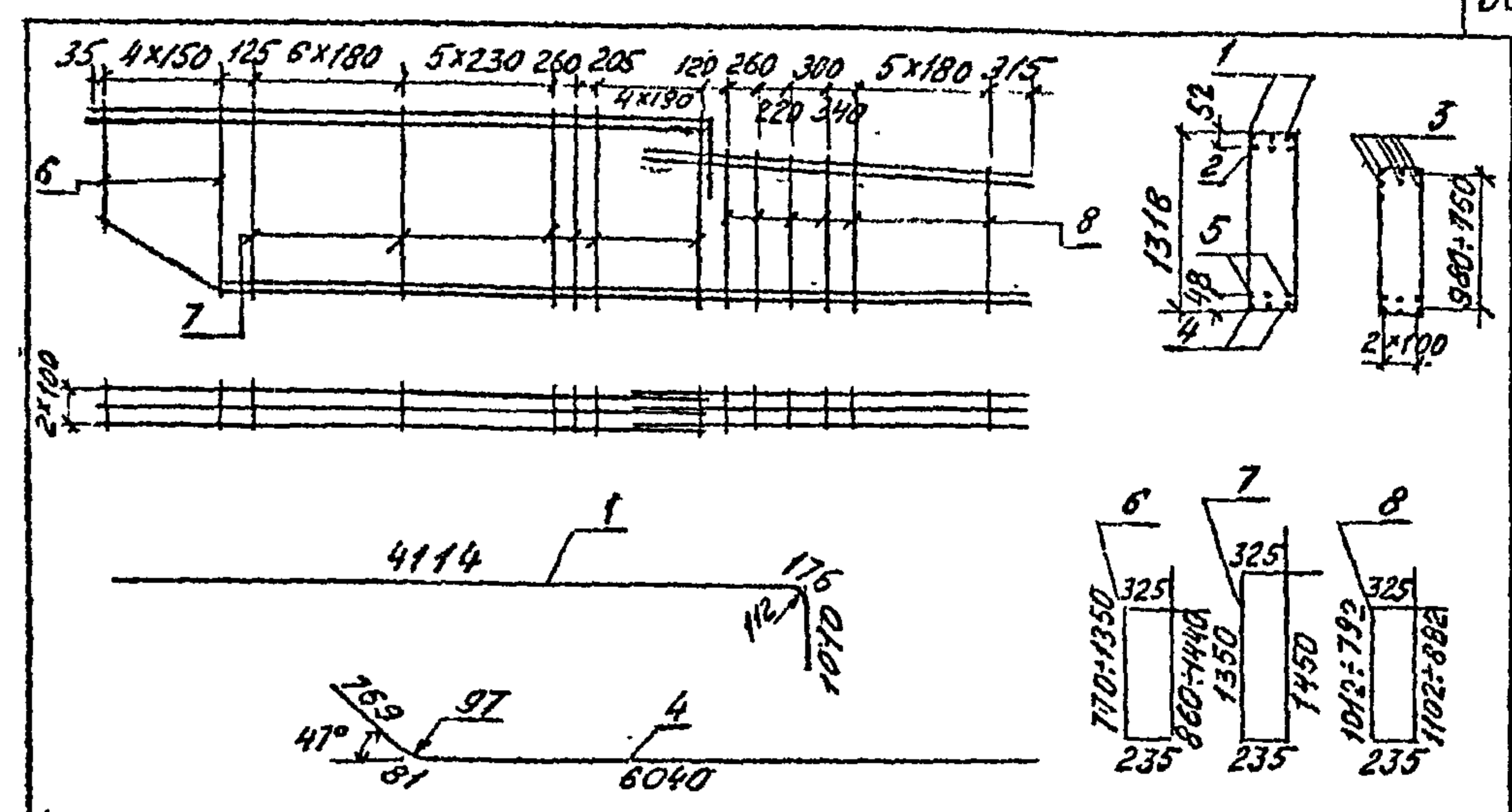
Класс, № лавки, Подпись и дата, Объем, шифр, №



Формат	Зона	Поз.	Обозначение	Наименование	Кол.	Примеч.
84		1		Ф32АII ГОСТ 5781-82 $l=4700$	3	29,66кг
84		2		$l=3570$	3	22,53кг
84		3		$l=3150$	6	19,88кг
84		4		Ф28АII ГОСТ 5781-82 $l=6060$	6	29,27кг
84		5		Ф16АII ГОСТ 5781-82 $l_{ср}=2800$	14	4,42кг
84		6		$l_{ср}=2485$	10	3,93кг
84		7		Ф8АI ГОСТ 5781-82 $l_{ср}=3095$	20	1,22кг
84		8		$l_{ср}=2275$	13	0,9кг
84		9		$l_{ср}=3180$	20	1,26кг
84		10		$l_{ср}=2360$	13	0,93кг

3.501.1-150 .2 ЗНУ 01.00 - изображено (КПН)  
- зеркальное отражение (КПН)

3.501.1-150 .2 ЗНУ 01.00				Стация	Масса	Масштаб
Каркас пространственный КПН				Р	626,0	-
Инв. № подл.				Лист	Листов 1	
Инв. № подл. и дата				Ленгипротрансмост		
Исполн.	Провер.	Инж. пр.	Нач. отд.			
Яценко	Брук	Среднянский	Ткаченко			
Миронсов	Алябьева	Миронсов	Миронсов			



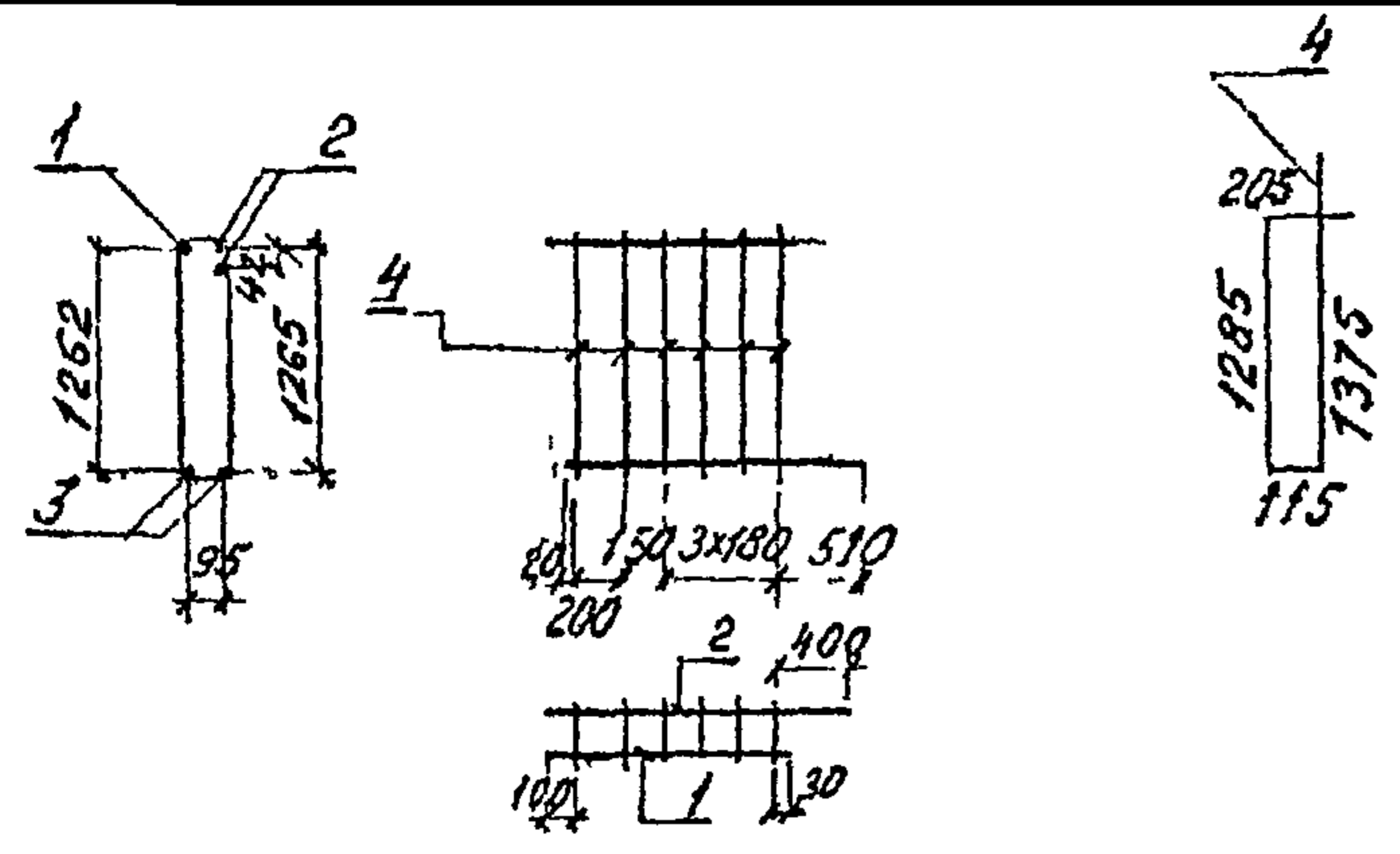
Формат	Зона	Поз.	Обозначение	Наименование	Кол.	Примеч.
84		1		Ф32АII ГОСТ 5781-82 $l=5700$	3	33,44кг
84		2		$l=4170$	3	26,31кг
84		3		$l=3150$	6	19,88кг
84		4		Ф28АII ГОСТ 5781-82 $l=6890$	3	33,28кг
84		5		$l=6070$	3	29,32кг
84		6		Ф8АI ГОСТ 5781-82 $l_{ср}=2770$	5	1,09кг
84		7		$l=3360$	18	1,33кг
84		8		$l_{ср}=2455$	10	0,97кг

3.501.1-150 .2 ЗНУ 02.00 - изображено (КПЗ)  
- зеркальное отражение (КПЗ)

3.501.1-150 .2 ЗНУ 02.00				Стация	Масса	Масштаб
Каркас пространственный КПЗ				Р	525,4	-
Инв. № подл.				Лист	Листов 1	
Инв. № подл. и дата				Ленгипротрансмост		
Исполн.	Провер.	Инж. пр.	Нач. отд.			
Яценко	Брук	Среднянский	Ткаченко			
Миронсов	Алябьева	Миронсов	Миронсов			

Инв. № подл. и дата

39



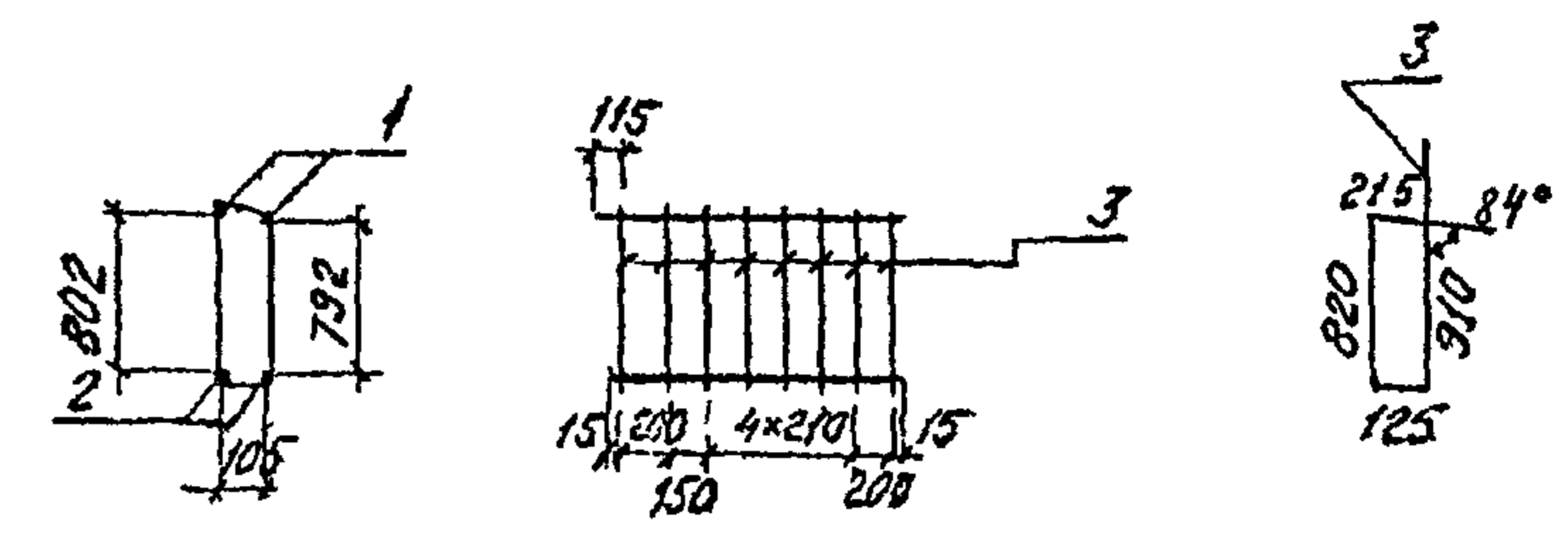
Вид	Зона	Поз.	Обозначение	Наименование	Кол.	Примеч.
бч		1		Ф16 А1 ГОСТ 5781-82 L=1020	1	1,61 кг
бч		2		L=1490	2	2,35 кг
бч		3		L=1420	2	2,24 кг
бч		4		Ф8 А1 ГОСТ 5781-82 L=2980	6	1,18 кг

3.501.1-150 .2 ЗНУ 03.00 - изображено (кпз)  
- зеркальное отражение (кпзн)

3.501.1-150 .2 ЗНУ 03.00

Каркас пространственный КПЗ	Стадия	Масса	Масштаб
	Р	17,9	-
	Пист	Пистов /	
Лентипротрансмиссия			

И.ст. Ткаченко  
Н.контр. Миронова  
Гл.инж.пр. Серебрянская  
Рук.гр. Алябьева  
Проектир. Брук  
Исполнит. Яценко



Вид	Зона	Поз.	Обозначение	Наименование	Кол.	Примеч.
бч		1		Ф16 А1 ГОСТ 5781-82 L=1520	2	2,4 кг
бч		2		L=1420	2	2,24 кг
бч		3		Ф8 А1 ГОСТ 5781-82 L=2070	8	0,82 кг

3.501.1-150 .2 ЗНУ 04.00 - изображено (кп4)  
- зеркальное отражение (кп4н)

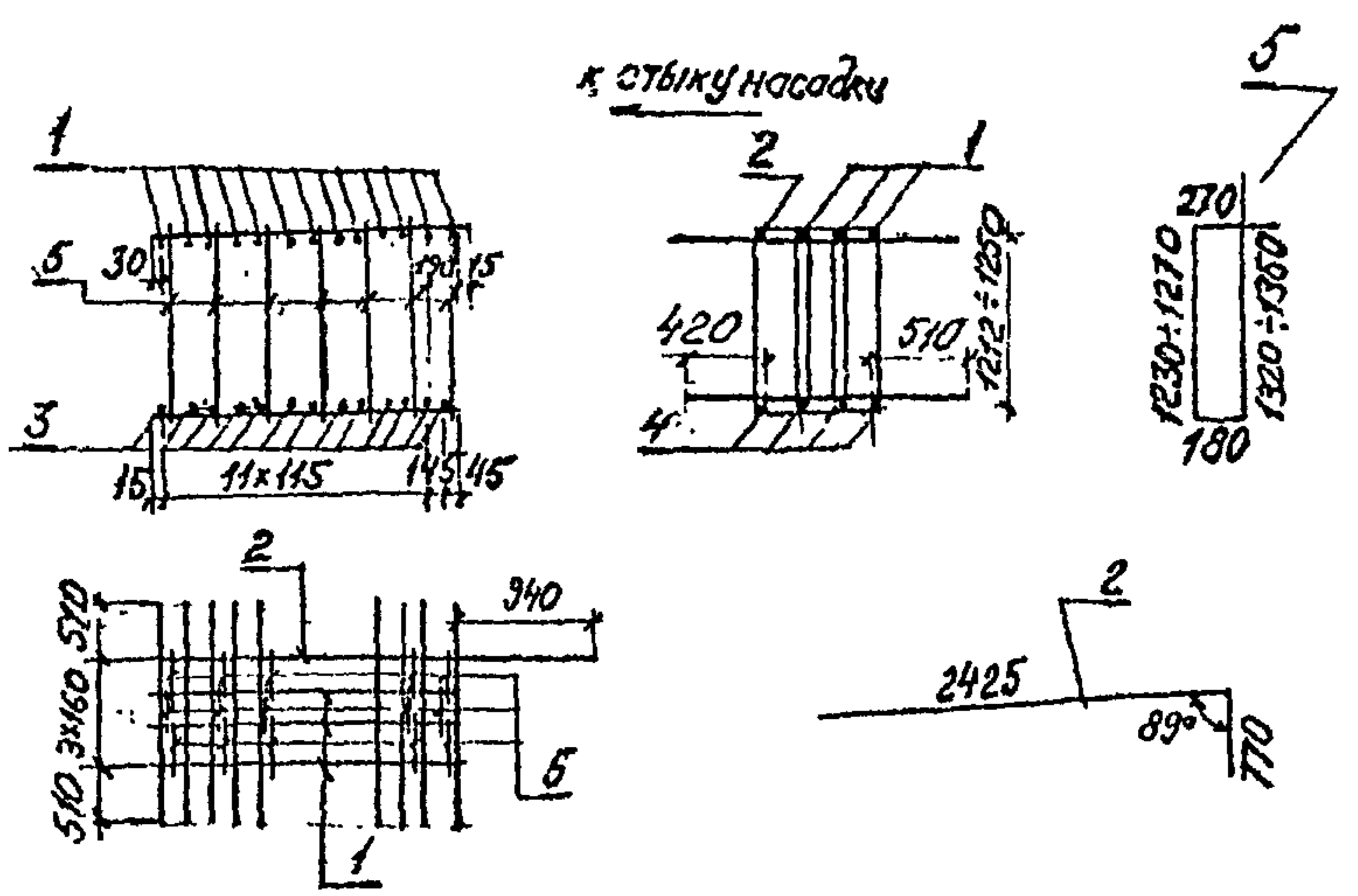
3.501.1-150 .2 ЗНУ 04.00

Каркас пространственный КП4	Стадия	Масса	Масштаб
	Р	15,9	-
	Пист	Пистов /	
Лентипротрансмиссия			

И.ст. Ткаченко  
Н.контр. Миронова  
Гл.инж.пр. Серебрянская  
Рук.гр. Алябьева  
Проектир. Брук  
Исполнит. Яценко

(40)





Формат	Зона	Поз.	Обозначение	Наименование	Кол.	Прим.
б4	1			Ф16А ГОСТ 5781-82 $\ell=1500$	16	2,37кг
б4	2			$\ell=3195$	1	5,05кг
б4	3			$\ell=1410$	13	2,23кг
б4	4			$\ell=1470$	4	2,32кг
б4	5			Ф8А ГОСТ 5781-82 $\ell_{ср}=3040$	21	1,20кг

3.501.1-150 .2 ЗНУ 05.00 - изображено (КП5)  
-отражение зеркальное (КП5н)

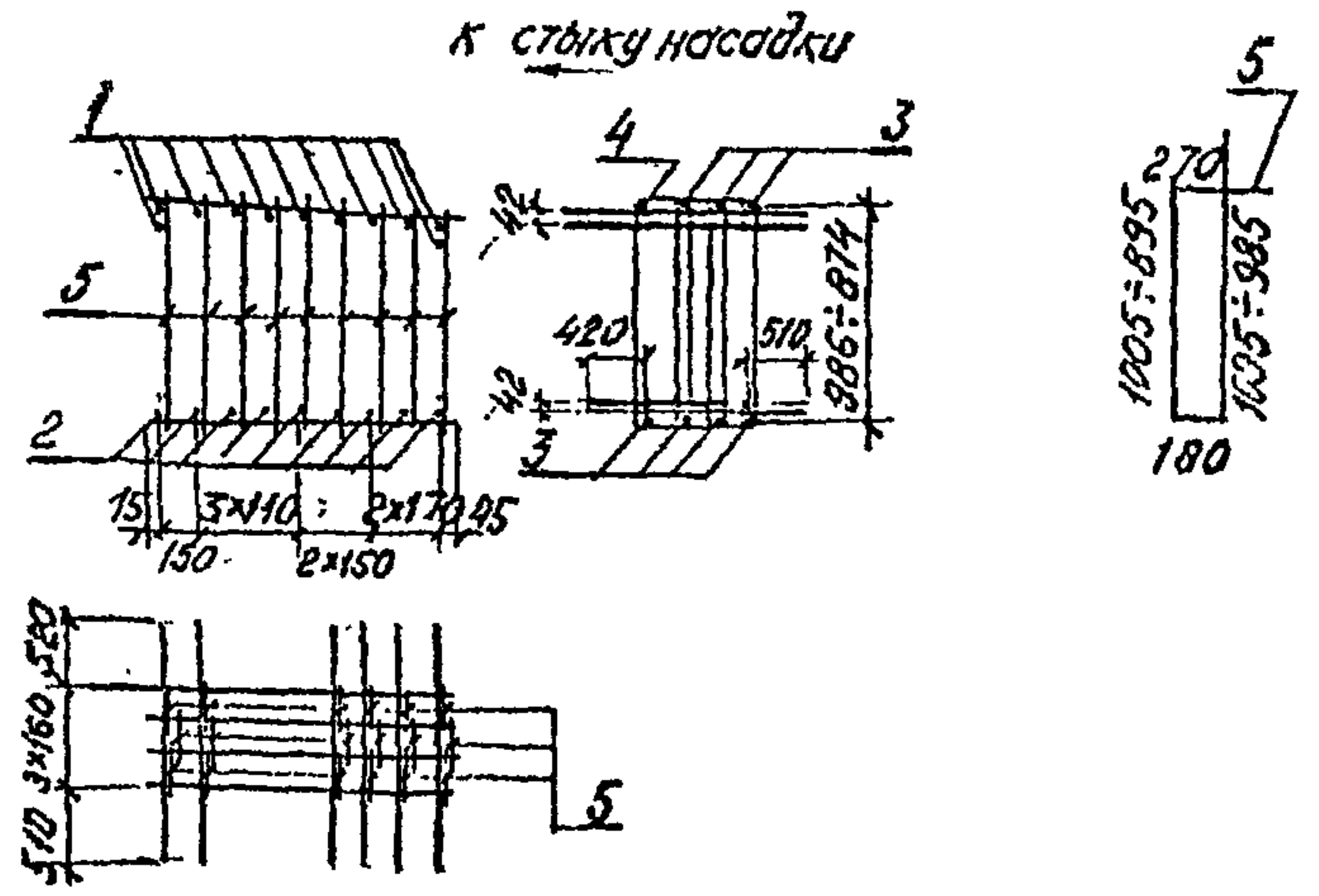
3.501.1-150 .2 ЗНУ 05.00

Каркас пространственный КП5

Стадия	Масса	Масштаб
Р	106,4	—
Лист	Листов 1	

Ленгипротрансмос

Нач. отд. Ткаченко  
Н. контр. Миронова  
Г. инж. пр. Семеновский  
Рук. гр. Алябьева  
Проверил Брук  
Исполнитель Яценко



Формат	Зона	Поз.	Обозначение	Наименование	Кол.	Примеч.
б4	1			Ф16А ГОСТ 5781-82 $\ell=1510$	11	2,39кг
б4	2			$\ell=1410$	9	2,23кг
б4	3			$\ell=1180$	7	1,86кг
б4	4			$\ell=1650$	1	2,61кг
б4	5			Ф8А ГОСТ 5781-82 $\ell_{ср}=2440$	27	0,97кг

3.501.1-150 .2 ЗНУ 06.00 - изображено (КП6)  
-отражение зеркальное (КП6н)

3.501.1-150 .2 ЗНУ 06.00

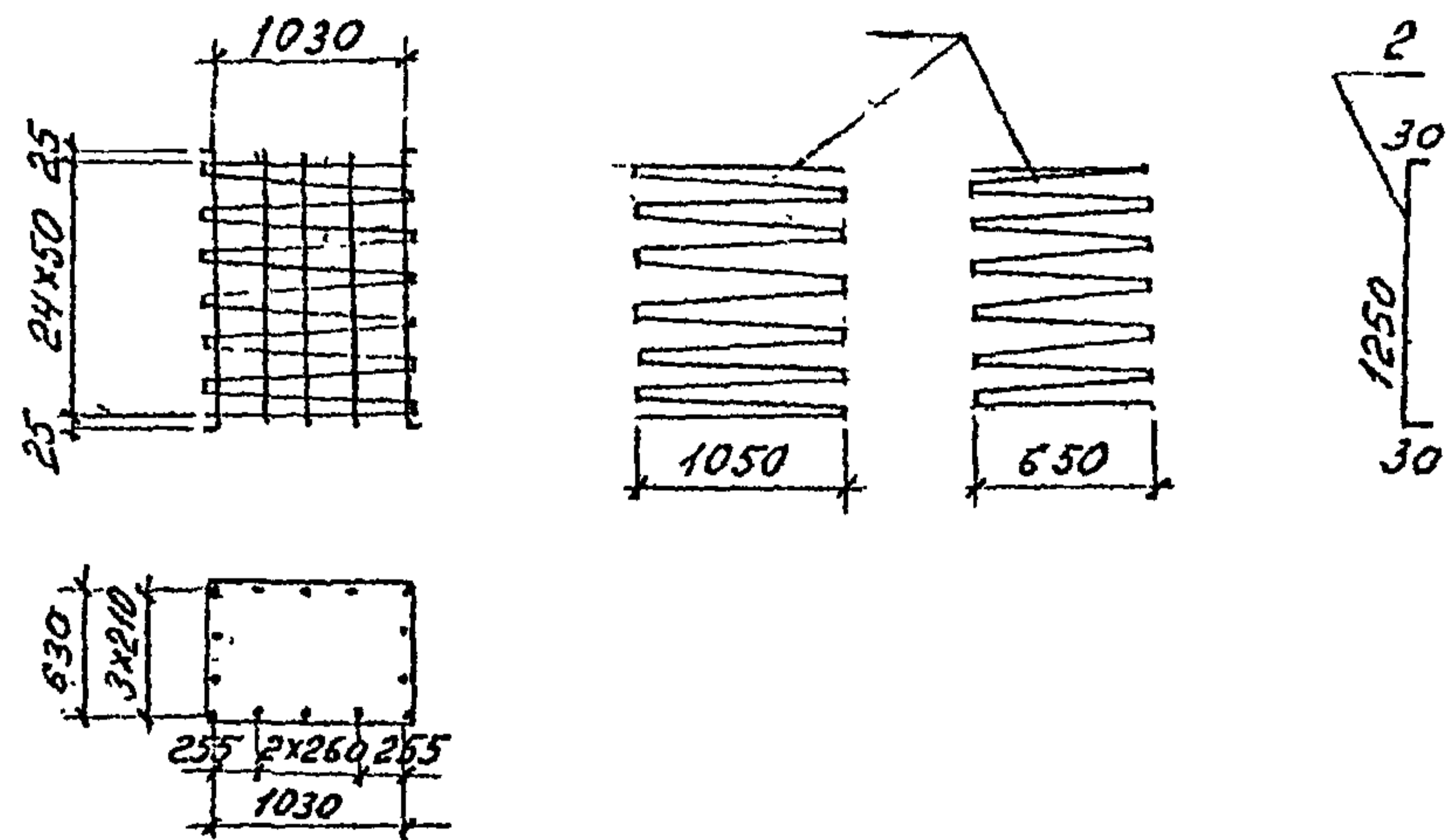
Каркас пространственный КП6

Стадия	Масса	Масштаб
Р	88,2	—
Лист	Листов 1	

Ленгипротрансмос

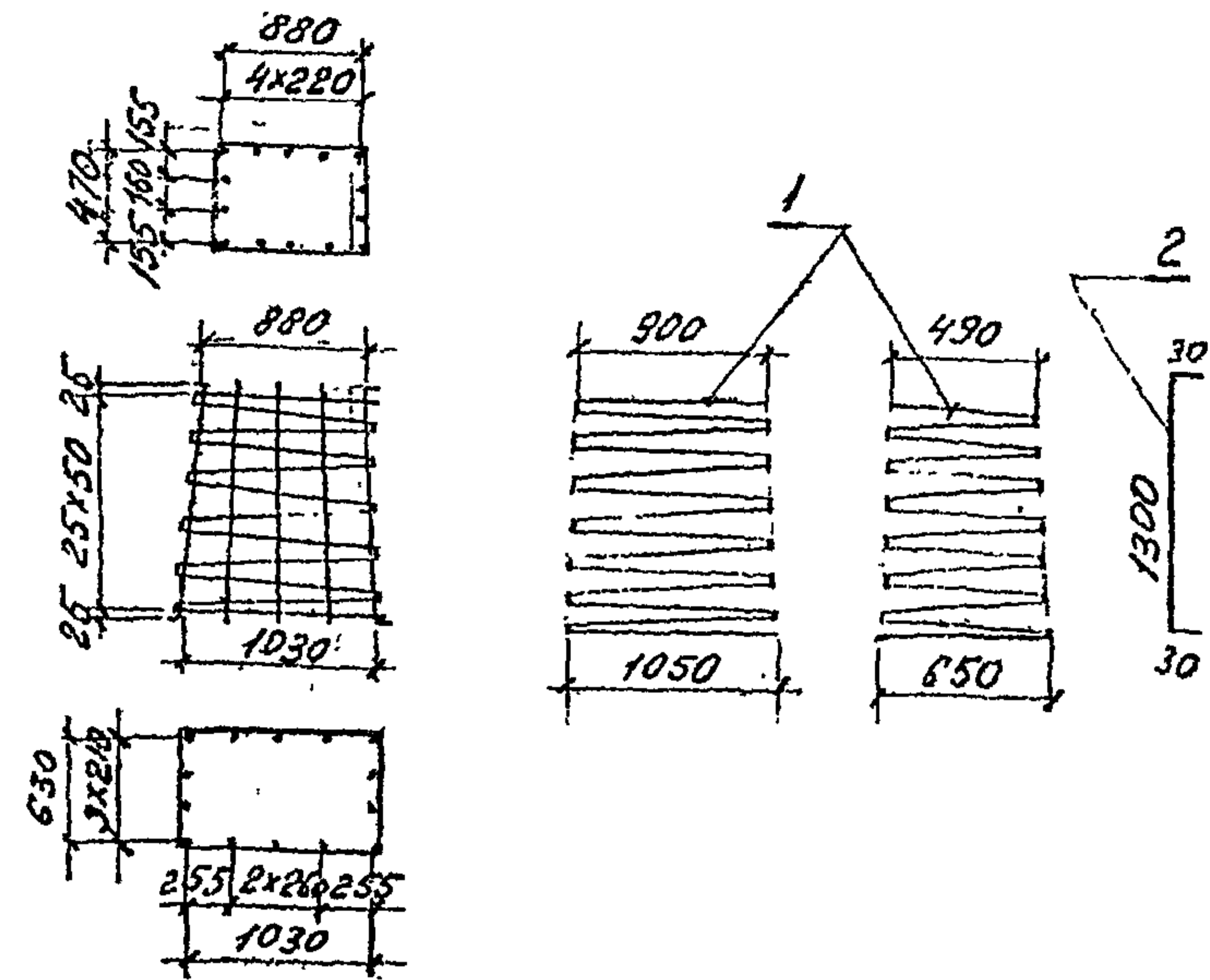
Нач. отд. Ткаченко  
Н. контр. Миронова  
Г. инж. пр. Семеновский  
Рук. гр. Алябьева  
Проверил Брук  
Исполнитель Яценко

Листы, выходящие за пределы формата, не являются частью чертежа



Форма	Зона	Поз.	Обозначение	Наименование	Кол.	Примеч.
б4		1		Ф6А1 ГОСТ 5781-82 R-88400	1	19,62 кг
б4		2		Ф8А1 ГОСТ 5781-82 R-1310	14	0,52 кг

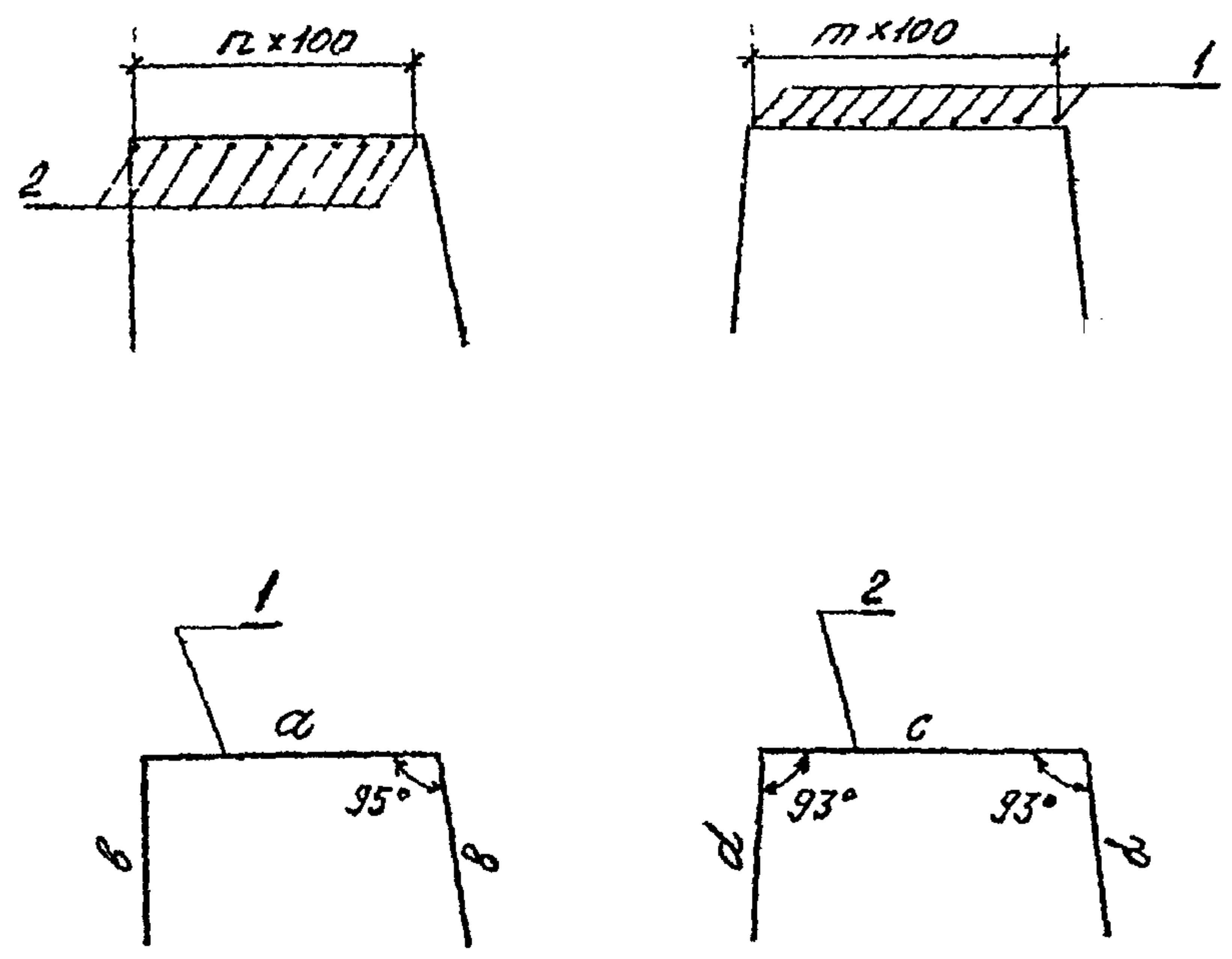
Изм. № подл.	Подпись и дата	Взам. инв. №	3.501.1-150 .2 ЗНУ 07.00		
Изм. № подл.	Подпись и дата	Взам. инв. №	Каркас пространственный КИТТ	Стадия	Масса
				Р	26,8
				Лист	Листов 1
			Ленгипротрансмоскт		
Изм. № подл.	Подпись и дата	Взам. инв. №	Нач. отд. Ткаченко	Исполн. Яценко	
			Н.контр. Миронова		
			Линх.п. Серебрянский		
			Рук. гр. Ялябзев		
			Проверк. Брук		
			Исполн. Яценко		



Форма	Зона	Поз.	Обозначение	Наименование	Кол.	Примеч.
б4		1		Ф6А1 ГОСТ 5781-82 R-83430	1	18,52 кг
б4		2		Ф8А1 ГОСТ 5781-82 R-1360	14	0,54 кг

Изм. № подл.	Подпись и дата	Взам. инв. №	3.501.1-150 .2 ЗНУ 08.00		
Изм. № подл.	Подпись и дата	Взам. инв. №	Каркас пространственный КИТТ	Стадия	Масса
				Р	26,1
				Лист	Листов 1
			Ленгипротрансмоскт		
Изм. № подл.	Подпись и дата	Взам. инв. №	Нач. отд. Ткаченко	Исполн. Яценко	
			Н.контр. Миронова		
			Линх.п. Серебрянский		
			Рук. гр. Ялябзев		
			Проверк. Брук		
			Исполн. Яценко		





Форм. зона	Поз.	Обозначение	Наименование	Кол.	Прим.
			3.501.1-150 .2 ЗНУ 10.00		
84	1		Ф10АДГОСТ5781-82L=3170	13	1,97кг
84	2		L=3470	10	2,15кг
			3.501.1-150 .2 ЗНУ 10.00-01		
84	1		Ф10АДГОСТ5781-82L=3370	13	2,09кг
84	2		L=3670	10	2,28кг
			3.501.1-150 .2 ЗНУ 10.00-02		
84	1		Ф10АДГОСТ5781-82L=2510	13	1,56кг
84	2		L=2710	11	1,68кг
			3.501.1-150 .2 ЗНУ 10.00-03		
84	1		Ф10АДГОСТ5781-82L=3210	13	2,03кг
84	2		L=3570	10	2,21кг
			3.501.1-150 .2 ЗНУ 10.00-04		
84	1		Ф10АДГОСТ5781-82L=2270	13	1,41кг
84	2		L=2470	11	1,53кг
			3.501.1-150 .2 ЗНУ 10.00-05		
84	1		Ф10АДГОСТ5781-82L=2370	13	1,47кг
84	2		L=2570	11	1,59кг

Обозначение	Марка	РАЗМЕРЫ, мм				КОЛ., шт.		Масса корксы кг
		a	b	c	d	n	m	
3.501.1-150.2 ЗНУ.10.00	КР1	330	1120	1230	1120	9	12	47,1
-01	КР2	330	1220	1230	1220	9	12	49,9
-02	КР3	1030	740	1230	740	10	12	38,8
-03	КР4	330	1170	1230	1170	9	12	48,5
-04	КР5	1030	620	1230	620	10	12	35,2
-05	КР6	1030	670	1230	670	10	12	36,6

44

3.501.1-150 .2 ЗНУ 10.00		
И.контр. Ткаченко	И.контр. Миронов	И.контр. Березняк
Рук. гр. Янышева	Проверка Брук	Исполн. Яценко
Корксы плоские КР1, КР2, КР3, КР4, КР5, КР6		Стандарты Масса Масса
		лист 1
		Листов 1
Ленгипротракторост		

И.контр. Подпись и дата

Формат	Зона	Проз.	Обозначение	Наименование	Кол. на условн. 3.501.1-150.2 ЗНУ 00.00											Примеч.	
					01	02	03	04	05	06	07	08	09	10	11		
				<u>Документация</u>													
				Технические условия													
A3			3.501.1-150.2 ЗНУ 00.00	Сборочный чертеж													
				<u>Сборочные единицы</u>													
				Корпус пространств.													
A4	1		3.501.1-150.2 ЗНУ 01.00	КП1	1	1	1	1	1	1	1	1	1	1	1	1	
			-01	КП1Н	1	1	1	1	1	1	1	1	1	1	1	1	
A4	2		3.501.1-150.2 ЗНУ 02.00	КП2	1	1	1	1	1	1	1	1	1	1	1	1	
			-01	КП2Н	1	1	1	1	1	1	1	1	1	1	1	1	
A4	3		3.501.1-150.2 ЗНУ 03.00	КП3	1	1	1	1	1	1	1	1	1	1	1	1	
			-01	КП3Н	1	1	1	1	1	1	1	1	1	1	1	1	
A4	4		3.501.1-150.2 ЗНУ 04.00	КП4	1	1	1	1	1	1	1	1	1	1	1	1	
			-01	КП4Н	1	1	1	1	1	1	1	1	1	1	1	1	
A4	5		3.501.1-150.2 ЗНУ 03.00	КП3	1	1	1	1	1	1	1	1	1	1	1	1	
			-01	КП3Н	1	1	1	1	1	1	1	1	1	1	1	1	
A4	6		3.501.1-150.2 ЗНУ 04.00	КП4	1	1	1	1	1	1	1	1	1	1	1	1	
			-01	КП4Н	1	1	1	1	1	1	1	1	1	1	1	1	
A4	7		3.501.1-150.2 ЗНУ 05.00	КП5	1	1	1	1	1	1	1	1	1	1	1	1	
A4	8		3.501.1-150.2 ЗНУ 06.00	КП6	1	1	1	1	1	1	1	1	1	1	1	1	
A4	9		3.501.1-150.2 ЗНУ 07.00	КП7	1	1	1	1	1	1	1	1	1	1	1	1	

МДРО  
 ДРО  
 ЗНУ  
 ЗНУН  
 ЗНУ-1  
 ЗНУН-1  
 ЗНУ-27  
 ЗНУН-27  
 ЗНУ-27-1  
 ЗНУН-27-1  
 ЗНУ-34  
 ЗНУН-34  
 ЗНУ-34-1  
 ЗНУН-34-1

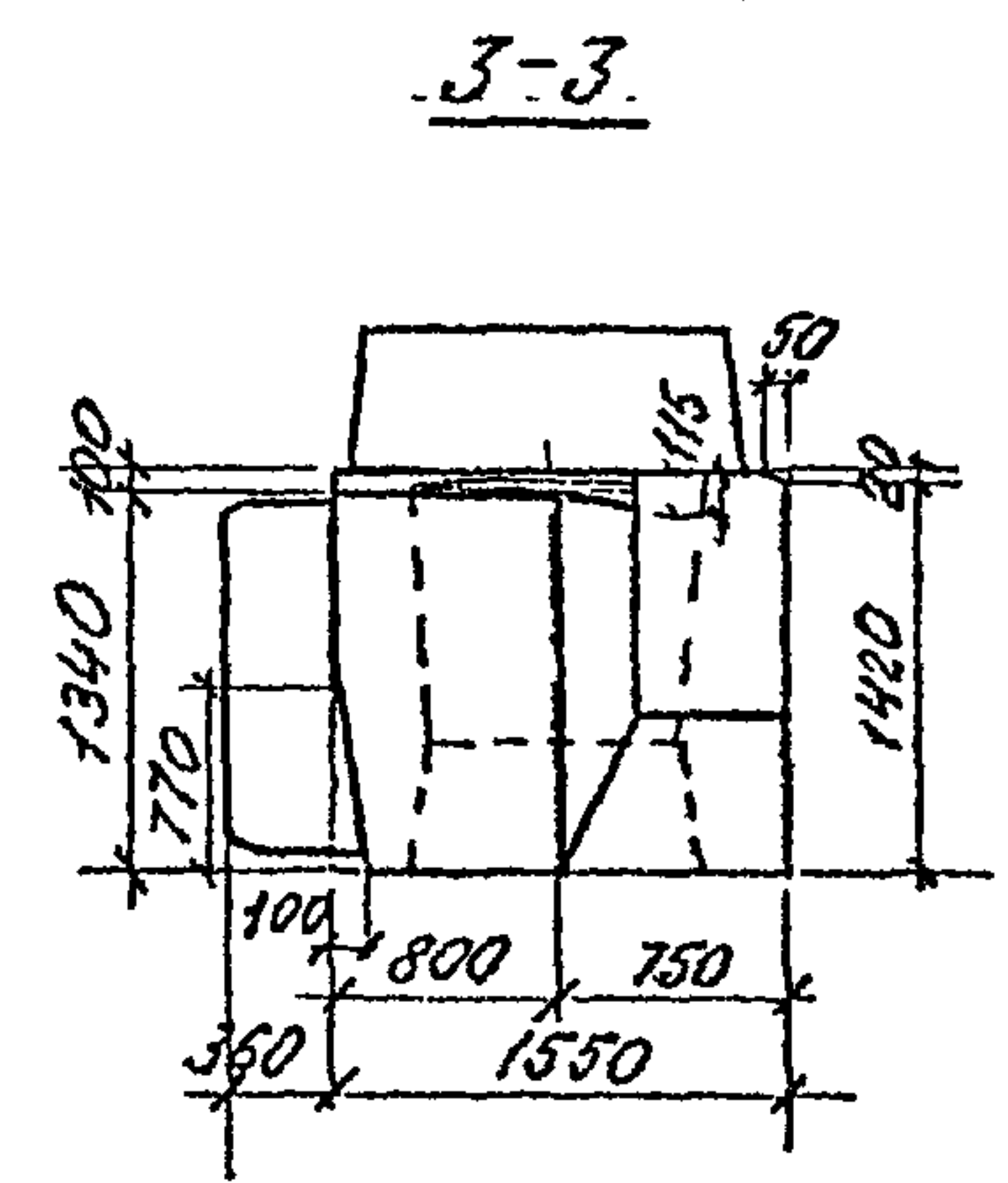
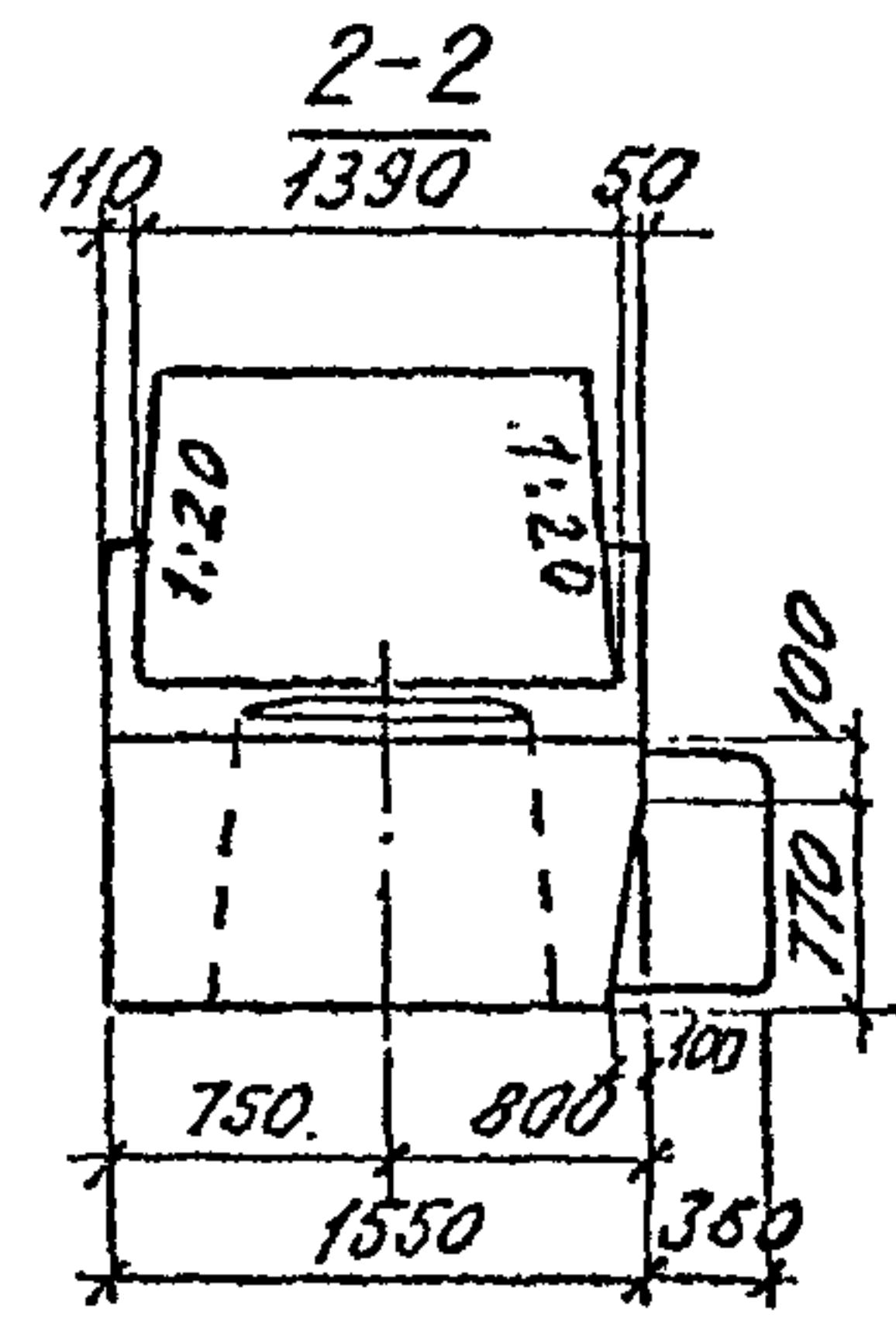
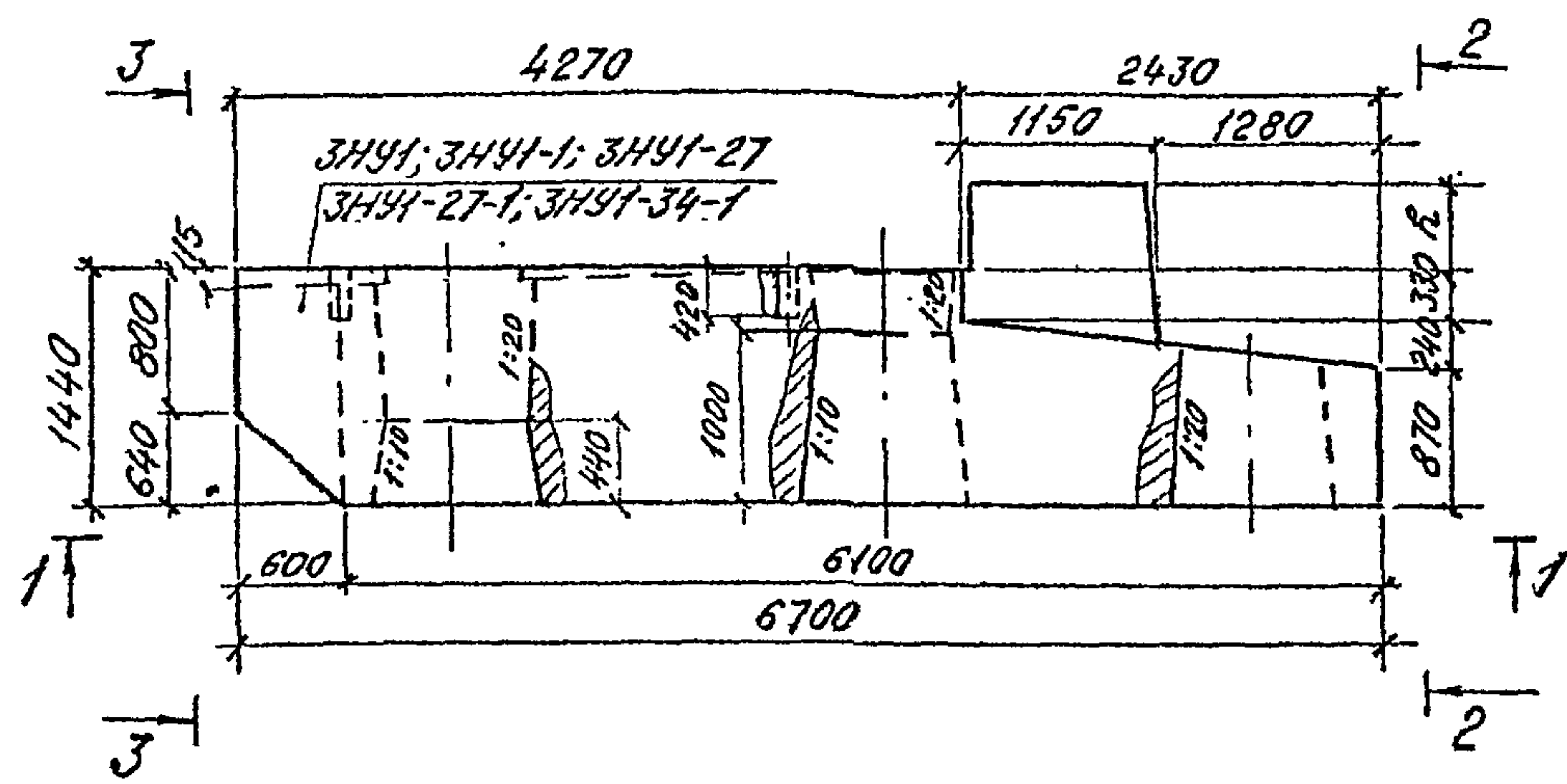
45

ШВ. В ПОСЛ. ПОДПИСЬ И ДАТА ВЗЛОМ. ШВ. В

3.501.1-150.2 ЗНУ 00.00		
ИЗЧ. ОТЗ	Григоренко	Григоренко
Ч. КОНТР.	Миронов	Миронов
ГЛАВ. ИНЖ. ПРОЕКТА	Борисов	Борисов
РУК. ГР.	Алябьева	Алябьева
ПРОВЕРИТЕЛЬ	Брук	Брук
УСТАНОВЩИК	Яценко	Яценко
Насадка		СТОД. ЛУСТ ЛУСТОВ
ЗНУ1; ЗНУ1-1; ЗНУ1-27;		Р 1 3
ЗНУ1-27-1; ЗНУ1-34; ЗНУ1-34-1		Лентипространство

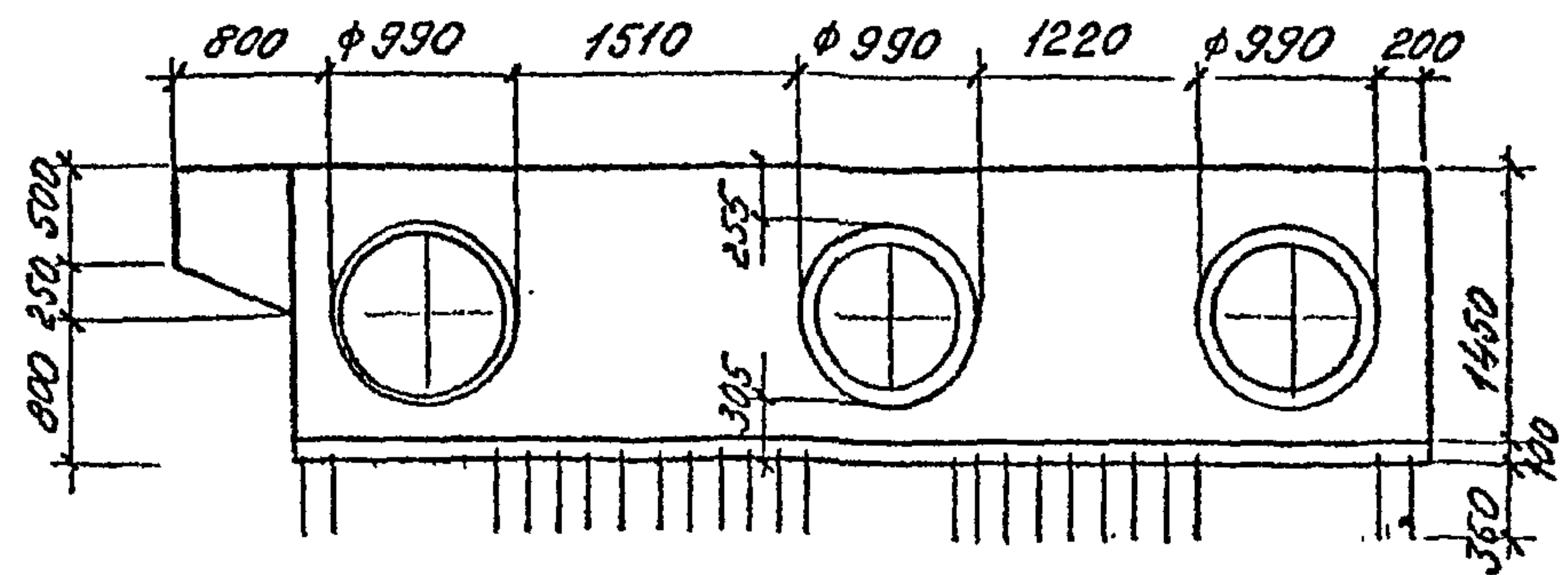
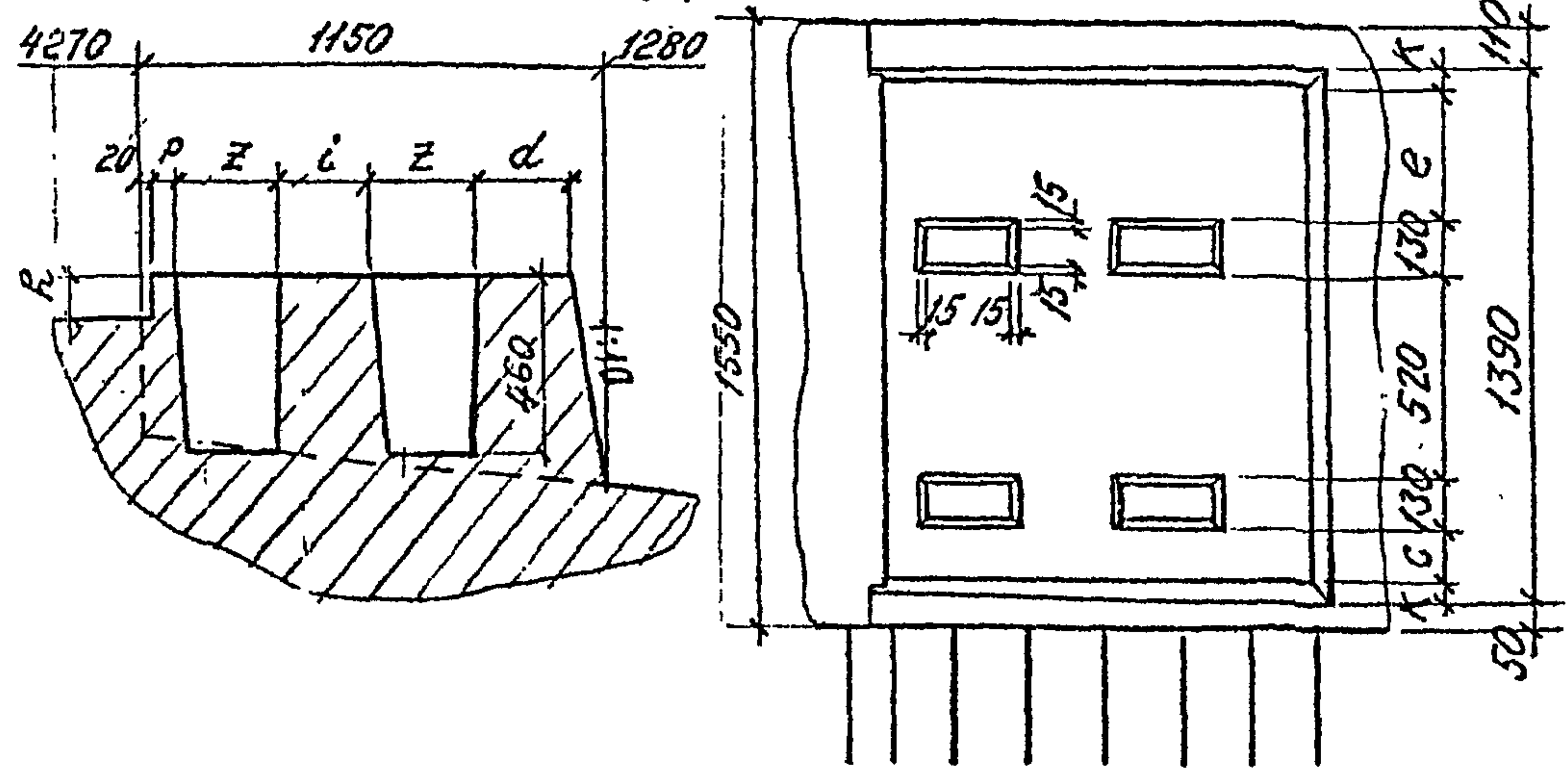
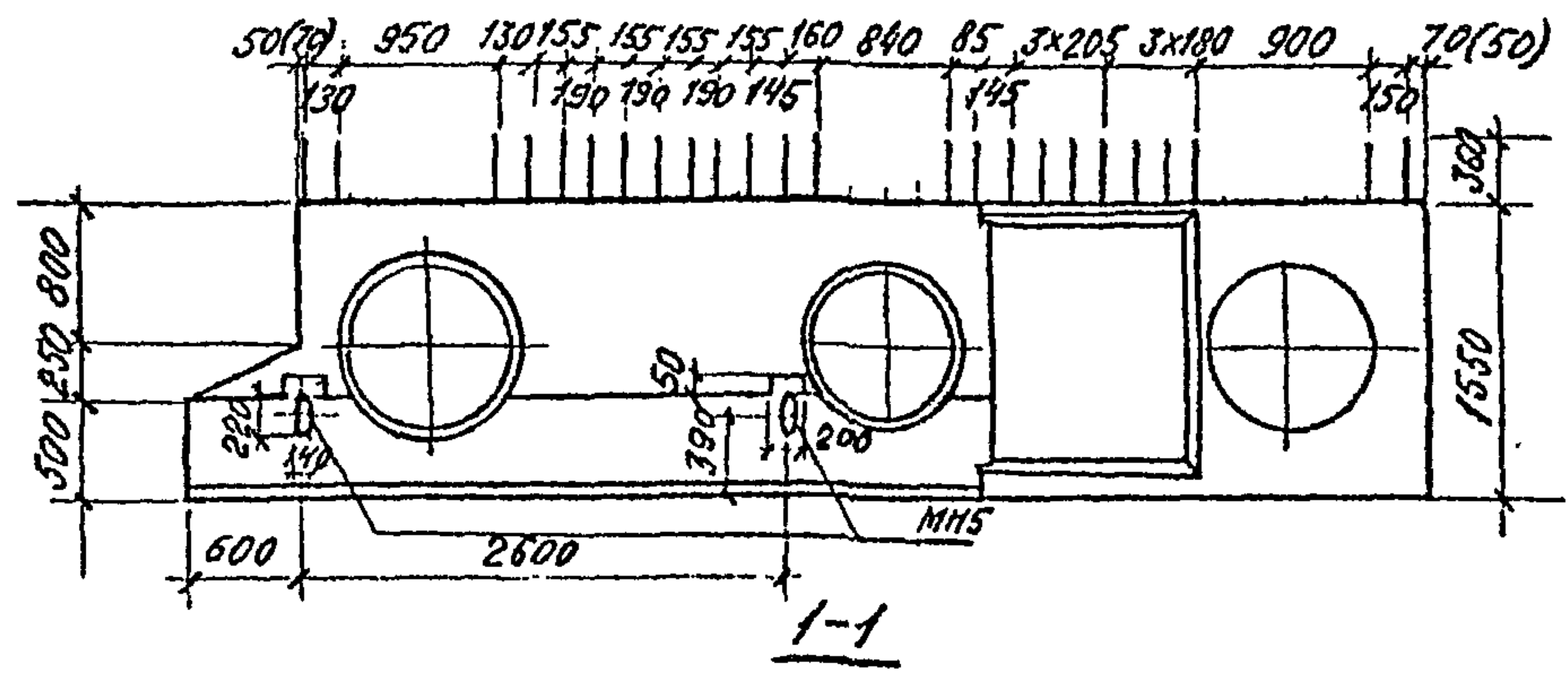






48

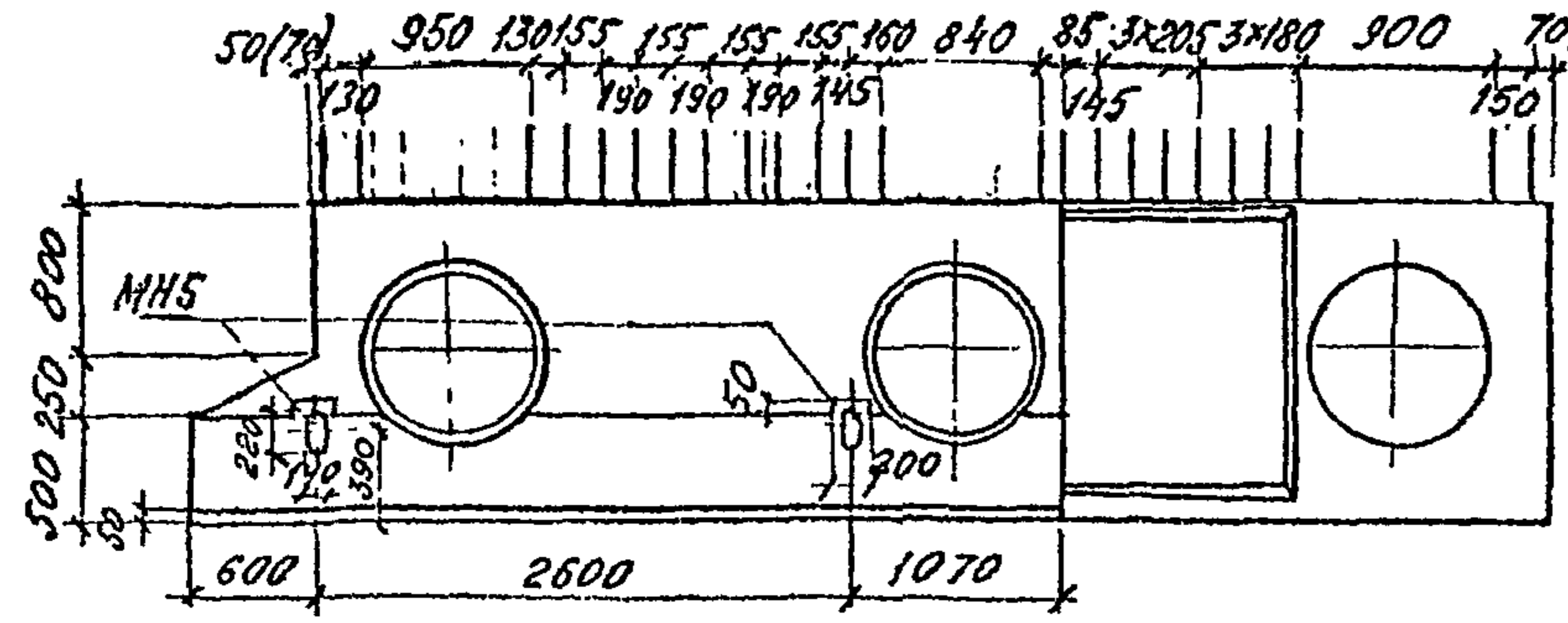
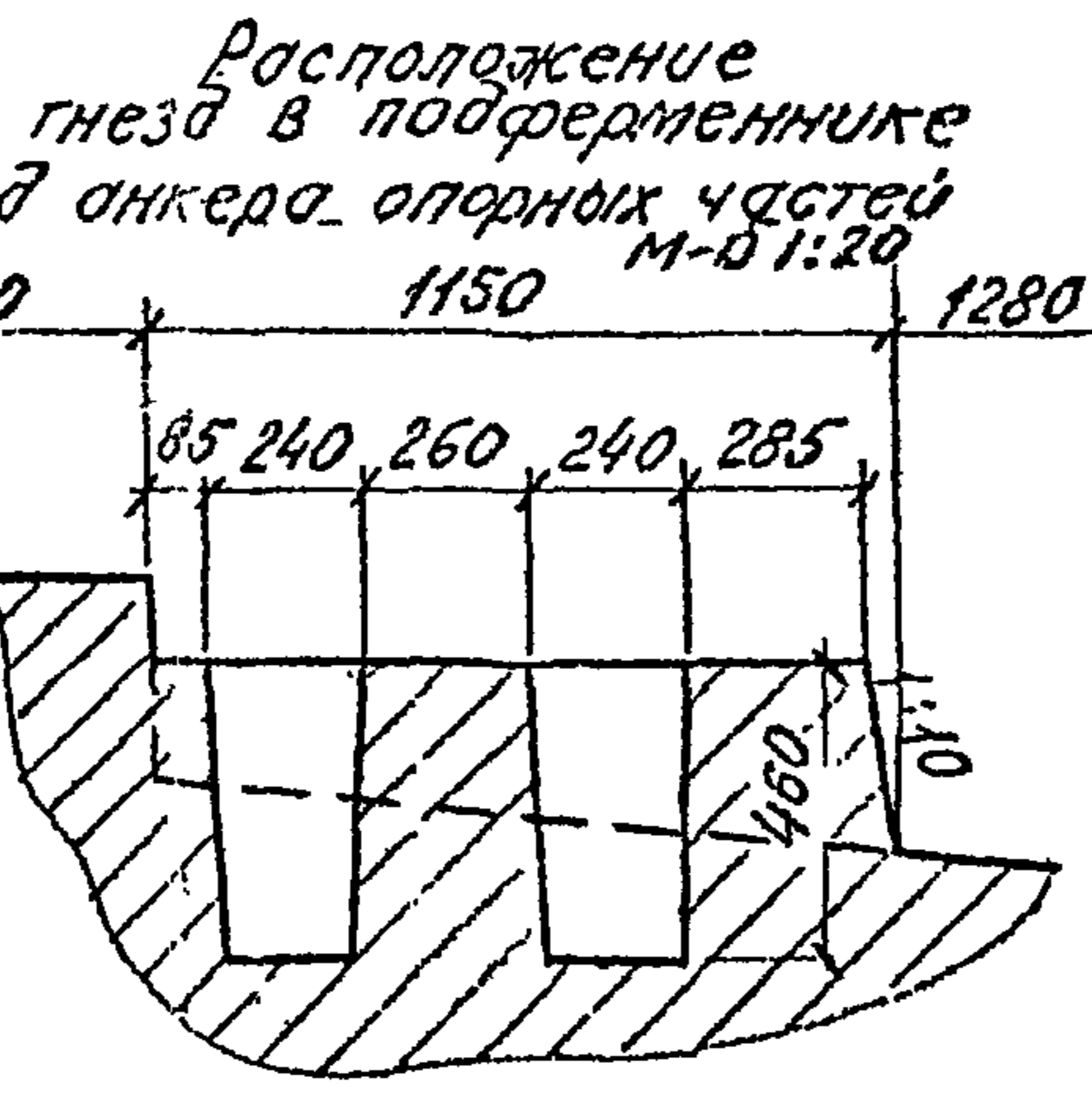
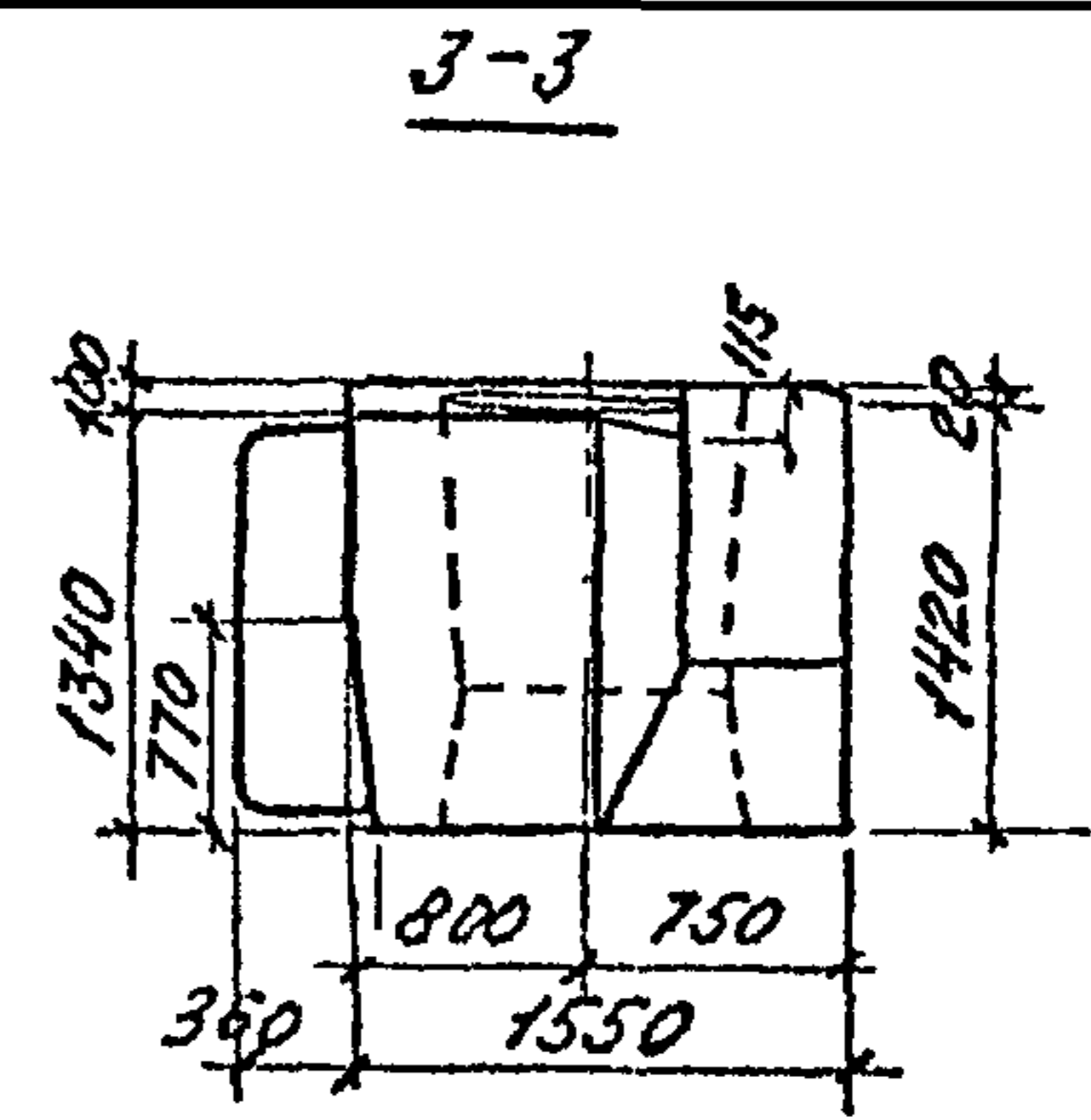
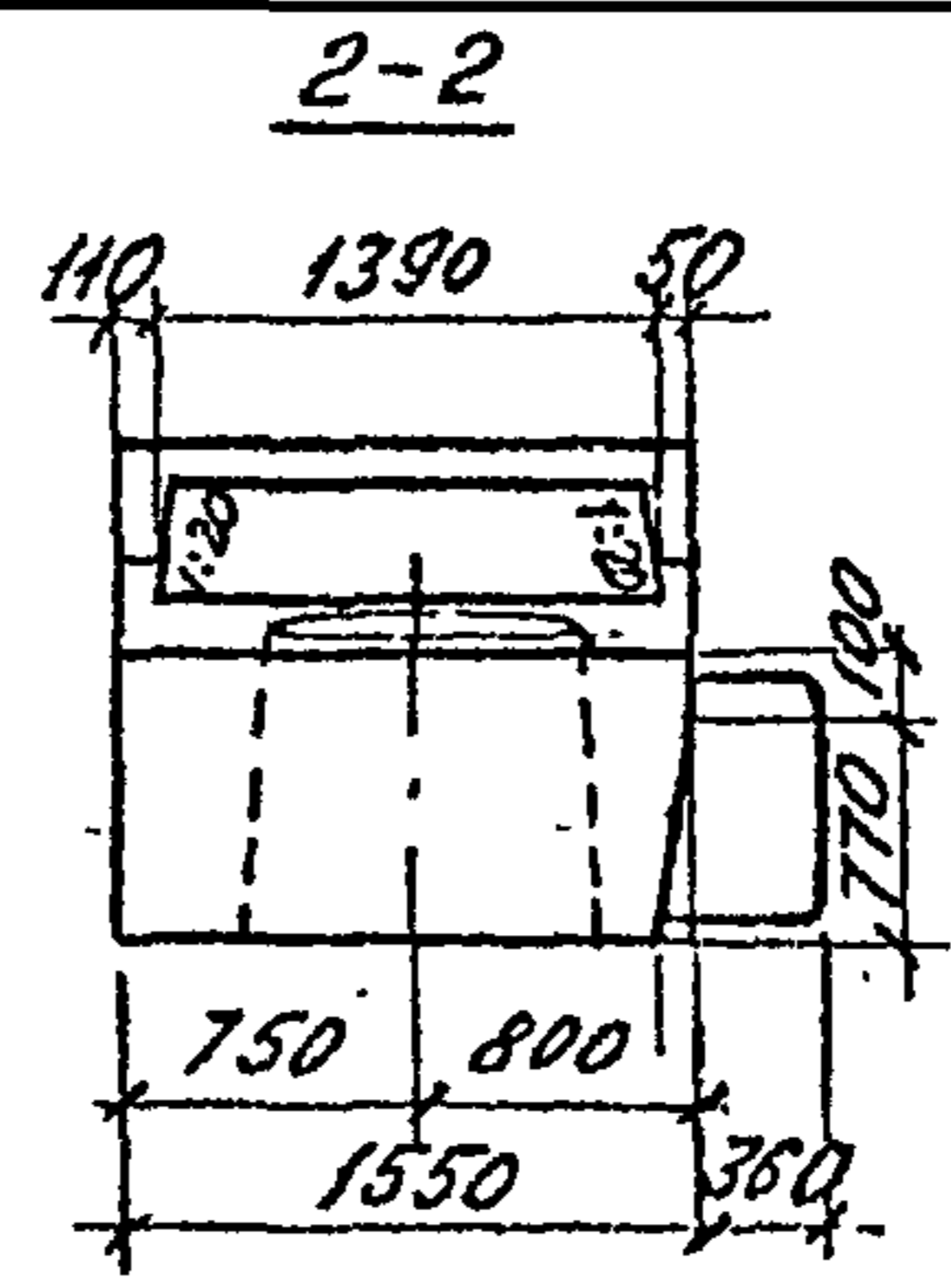
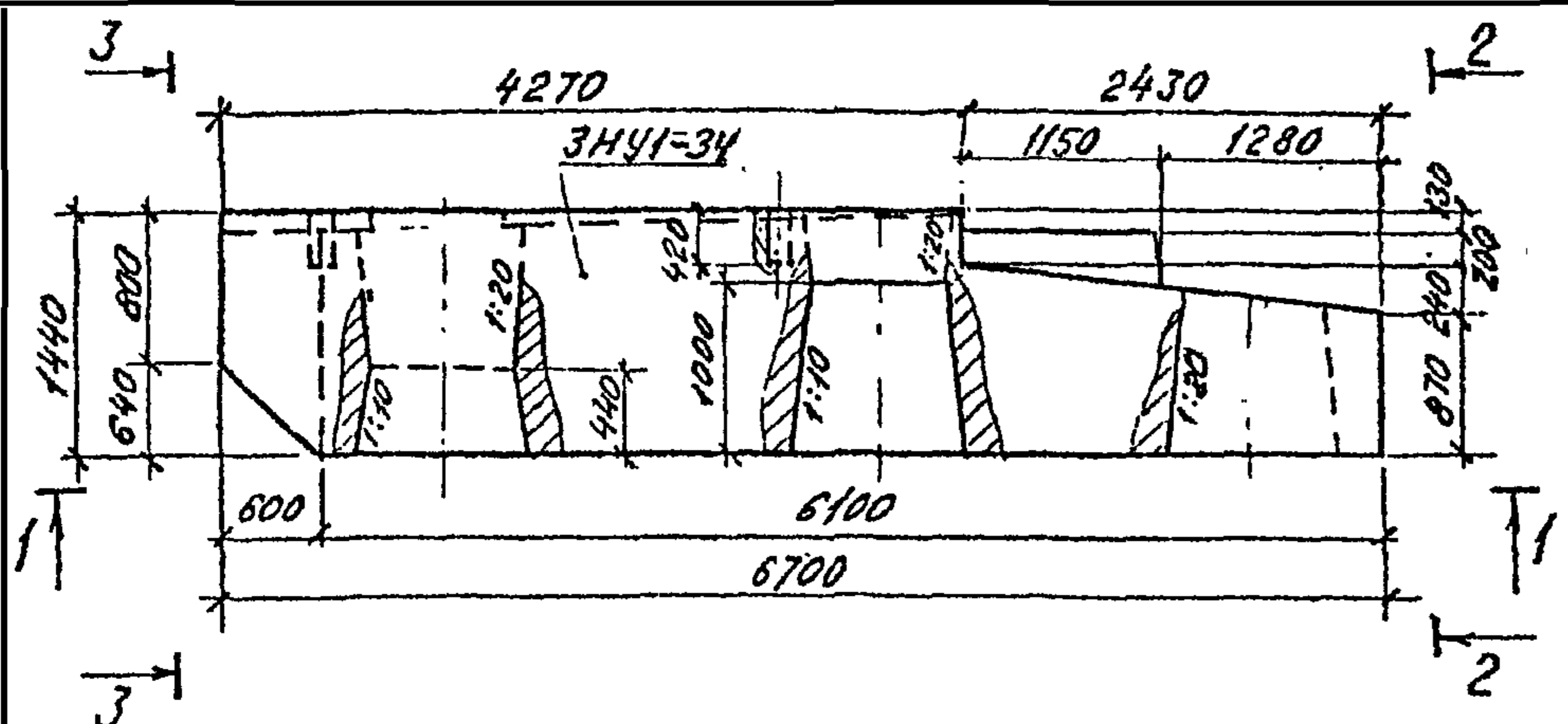
Расположение гнезд в подферменнике под анкера опорных частей М-6 1:20



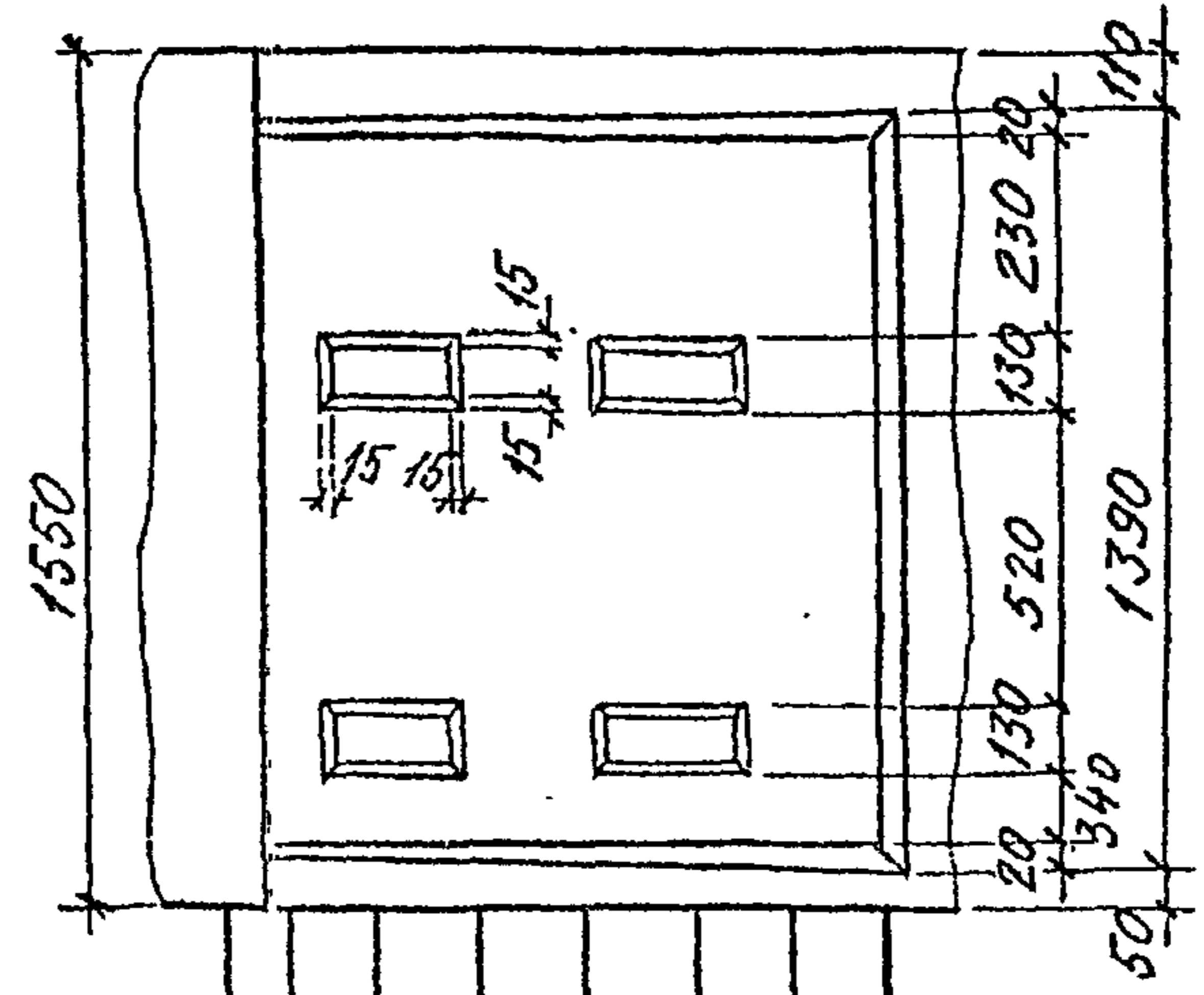
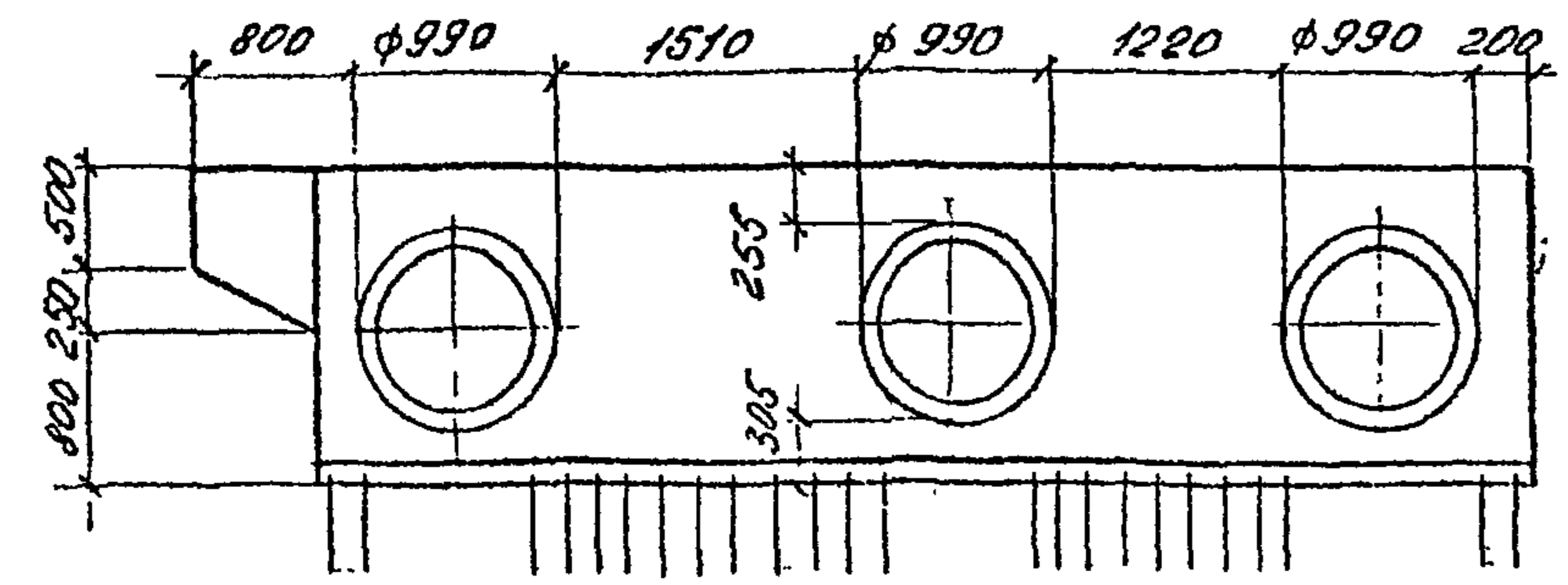
Размеры в скобках даны для насадок с индексом "Н"

		3.501.1-150 .2		ЗНУ1 00.0000	
		Насадка		ГОСУД	МАСС
		ЗНУ1; ЗНУ1-1; ЗНУ1-27; ЗНУ1-27-1; ЗНУ1-34; ЗНУ1-34-1		Р	СМ. 1:25 Табл.
				Лист 1	Листов 6
				Ленгипространмост	
Нач. отд.	Ткаченко	Инж.			
Н. контр.	Миронова	Инж.			
Гл. инж. г.	Серебрянский	Инж.			
рук. гр.	Алядьёво	Инж.			
Прозорил	Брук	Инж.			
Исполн.	Яценко	Инж.			





1-1



40

Указание под чертой: 3.501.1-150.2 ЗНУ1 00.00.06

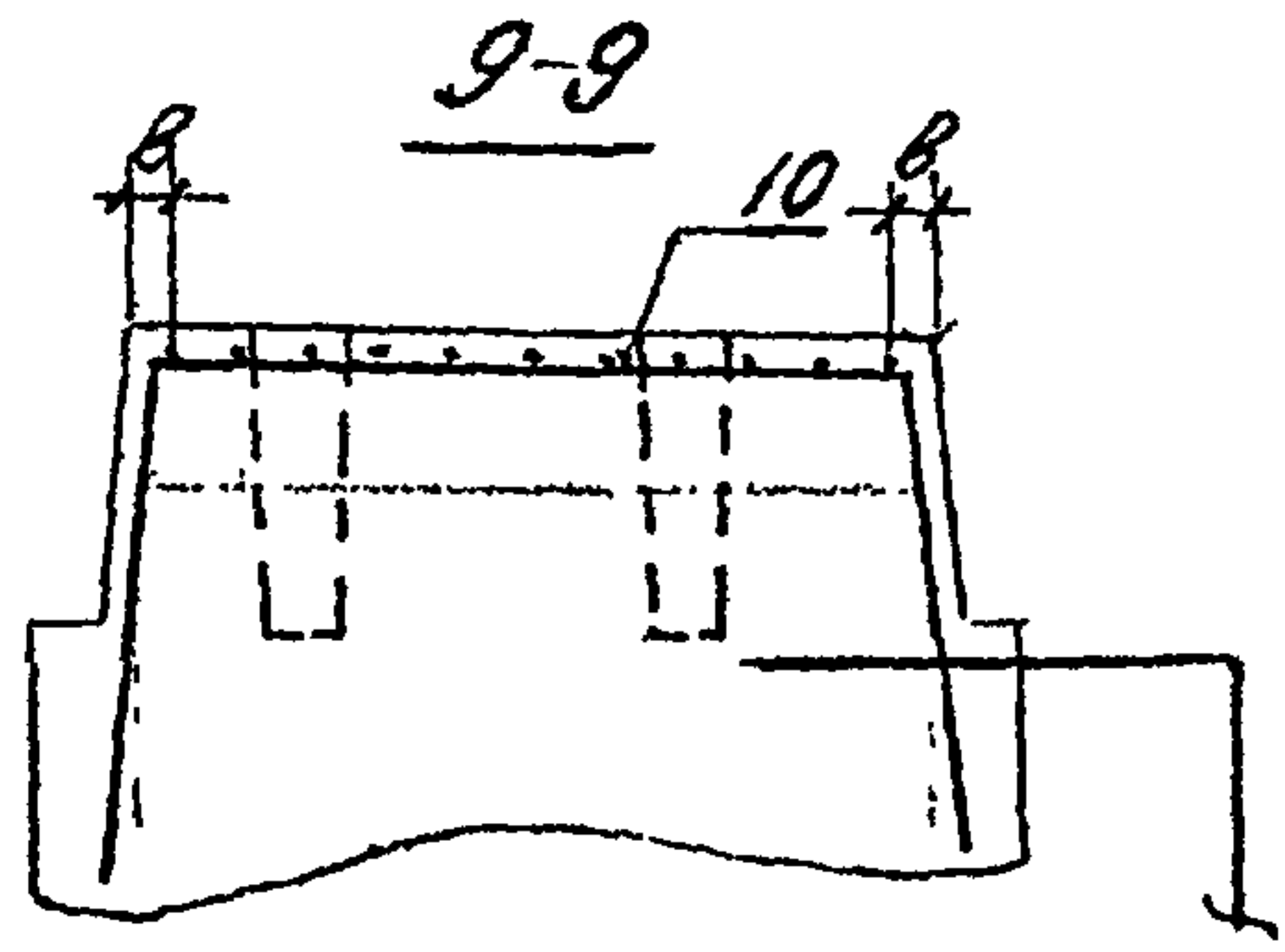
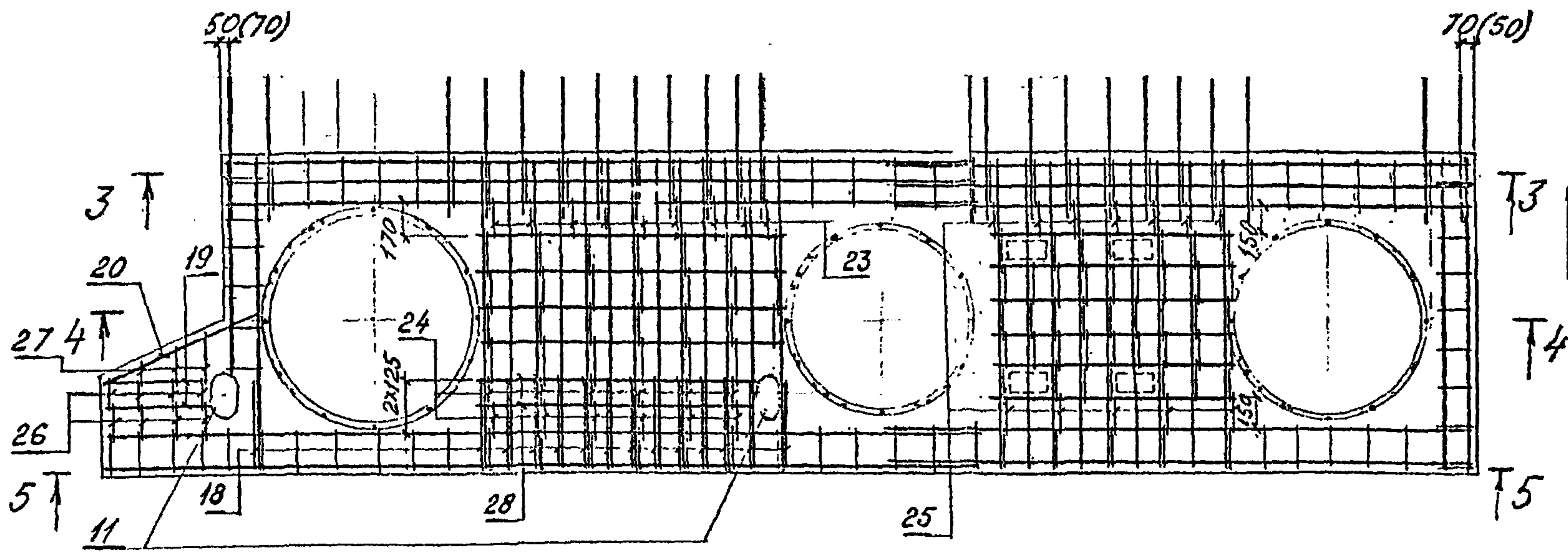
Обозначение	Марка блока	Размеры, мм								Масса блока
		к	е	с	д	z	ι	ρ	h	
3.501.1-150.2 ЗНУ1 00.00	ЗНУ1	48	302	212	212	250	250	75	490	26,6
-01	ЗНУ1Н									
-02	ЗНУ1-1	50	280	310	335	130	370	65	560	26,8
-03	ЗНУ1-1Н									
-04	ЗНУ1-27	26	324	234	232	270	230	75	90	25,1
-05	ЗНУ1-27Н									
-06	ЗНУ1-27-1	48	202	312	339	130	370	65	520	26,6
-07	ЗНУ1-27-1Н									
-08	ЗНУ1-34	20	230	340	285	240	260	85	200	24,7
-09	ЗНУ1-34Н									
-10	ЗНУ1-34-1	23	227	337	389	130	370	65	20	24,9
-11	ЗНУ1-34-1Н									

(57)

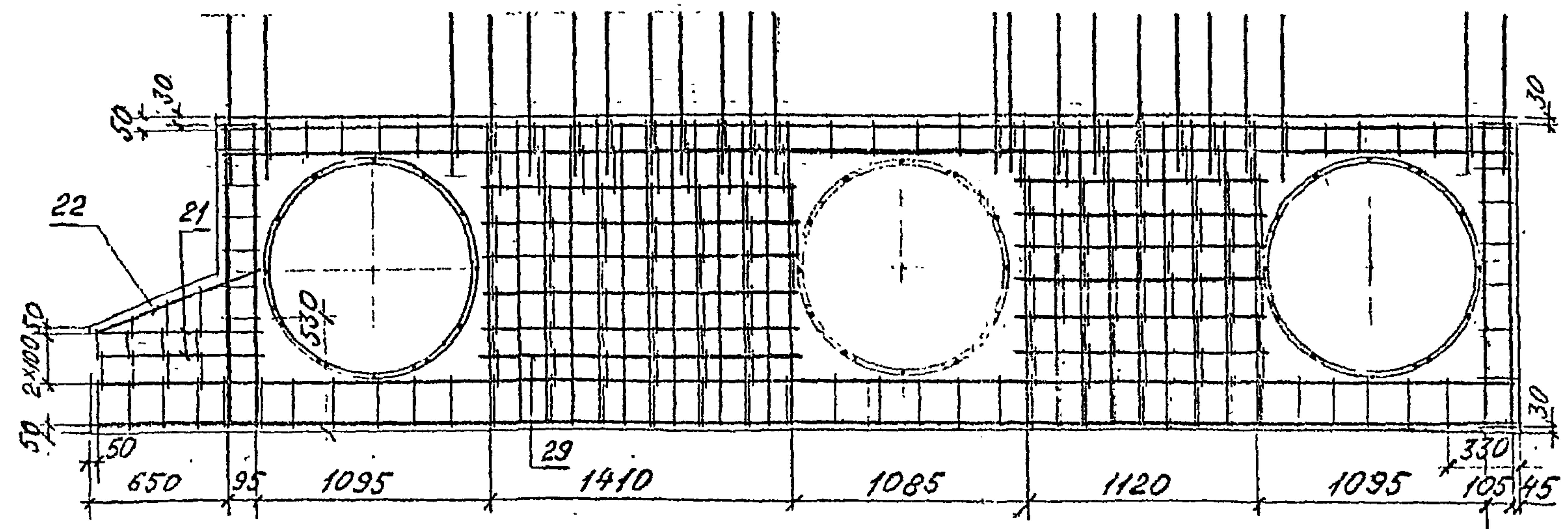
3.501.1-150.2 ЗНУ1 00.00

3.501.1-150 .2 ЗНУ1 00.00 05

1-1



2-2  
(зеркальное отражение)



Марка блока	Размеры, мм	
	а	б
ЗНУ1	55	48
ЗНУ1н		
ЗНУ1-1	42	45
ЗНУ1н-1		
ЗНУ1-27	33	69
ЗНУ1н-27		
ЗНУ1-27-1	68	47
ЗНУ1н-27-1		
ЗНУ1-34	67	75
ЗНУ1н-34		
ЗНУ1-34-1	65	72
ЗНУ1н-34-1		

57

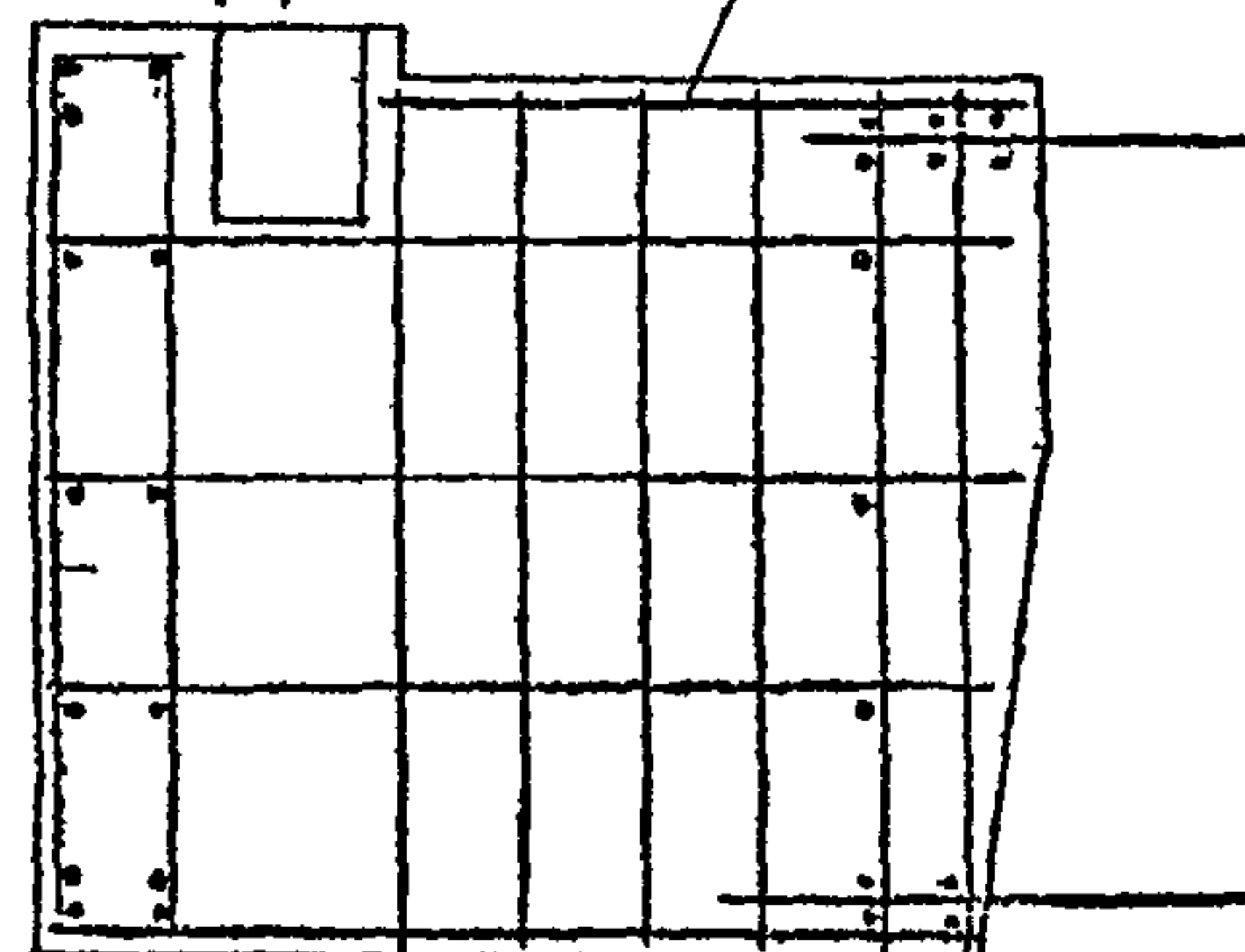
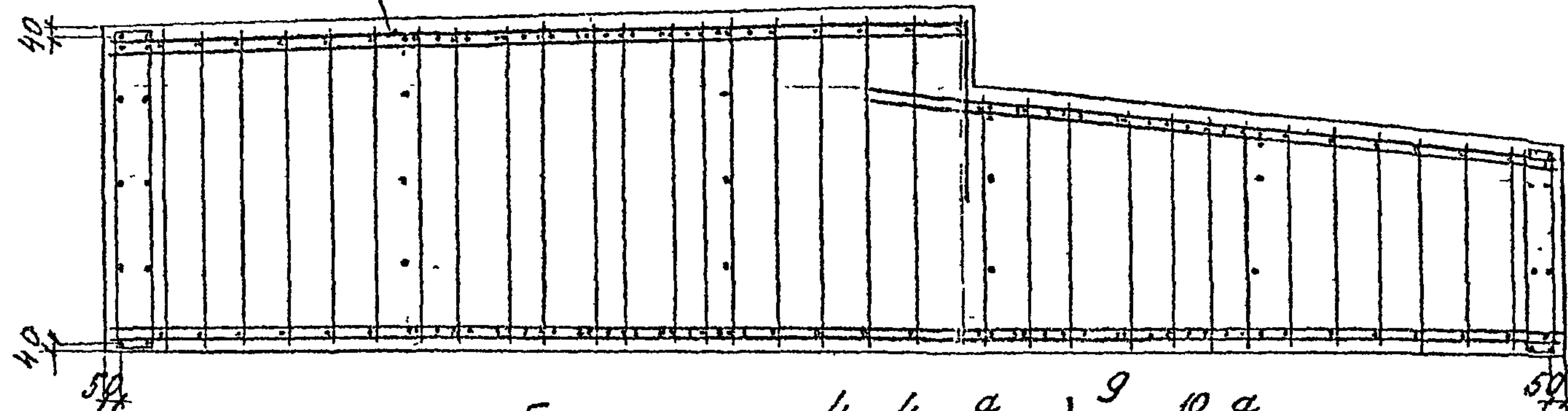
Толщина защитного слоя бетона - не менее 40 мм

Для гнезд под анкера опорных частей (насадка ЗНУ1-34; ЗНУ1н-34) в каркасах поз. 6 и поз. 10 обрезать стержни по месту.

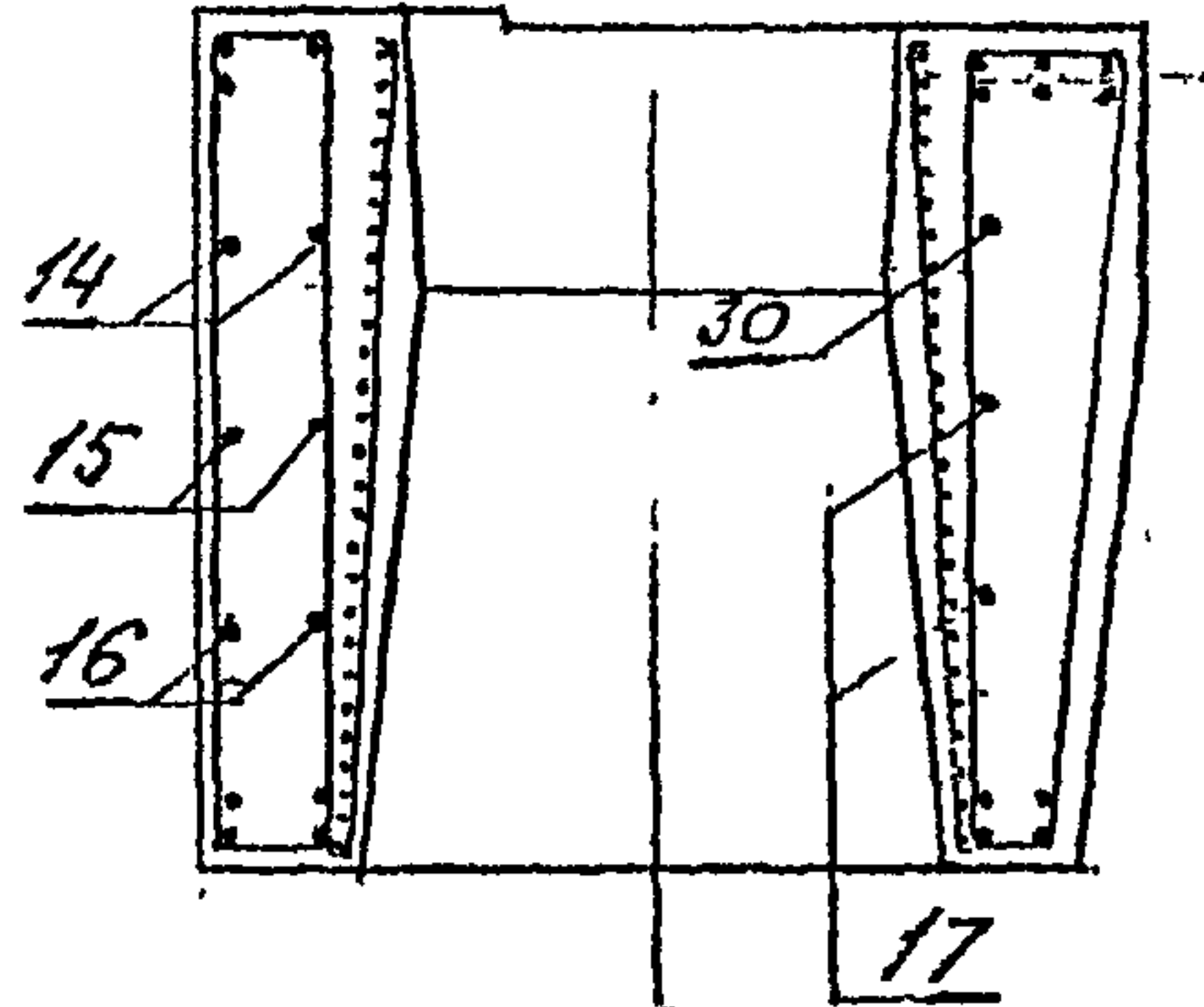
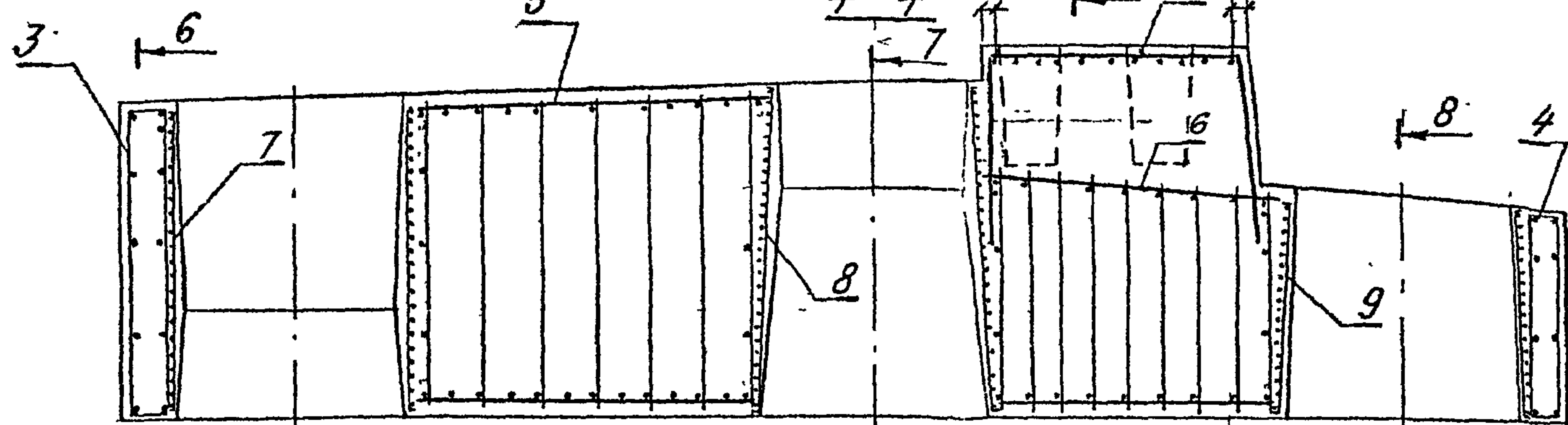
Инв. № подл. Подпись и дата. Взам. инв. №

3-3

6-6

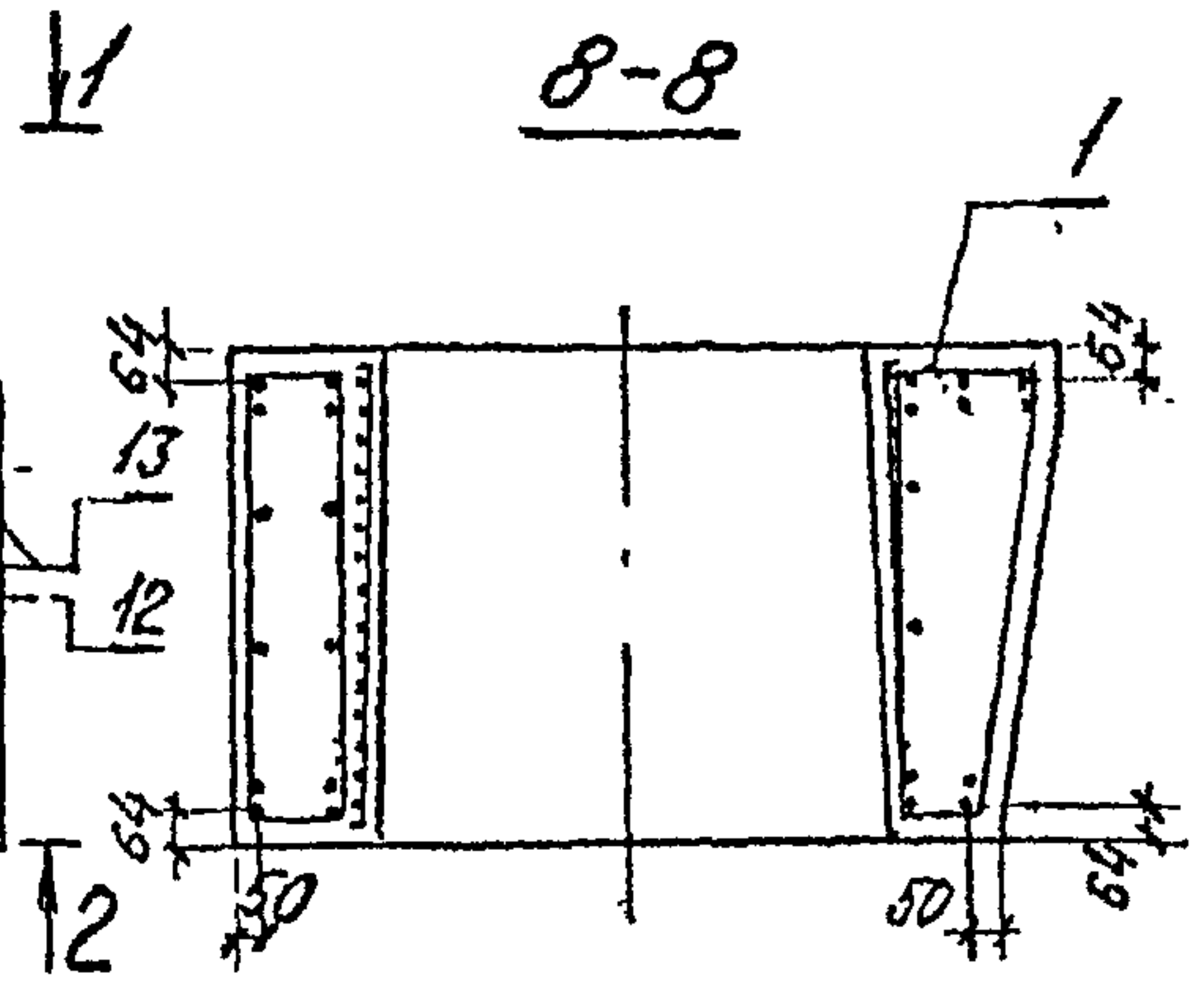
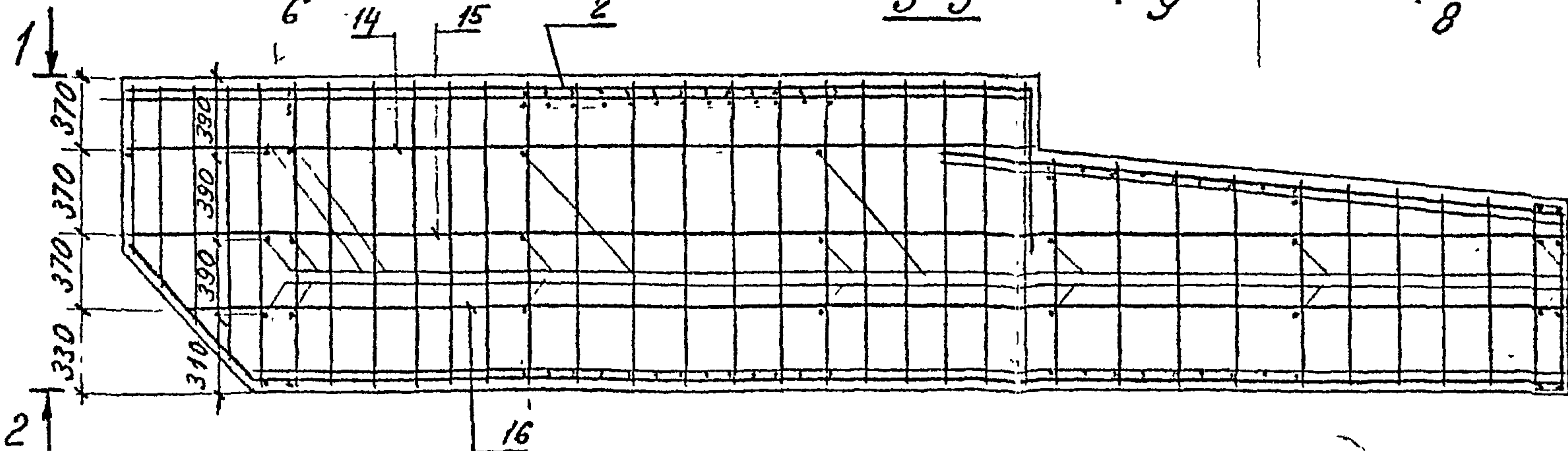


7-7



5-5

8-8



Имя № подл. Подпись и дата Взам инв №

(52)

3.501.1-150 .2 3ИУ1 00.000СВ 5

Ведомость деталей

Поз.	Эскиз
23	
24	
25	
18	

Ведомость расхода стали на элемент, кг

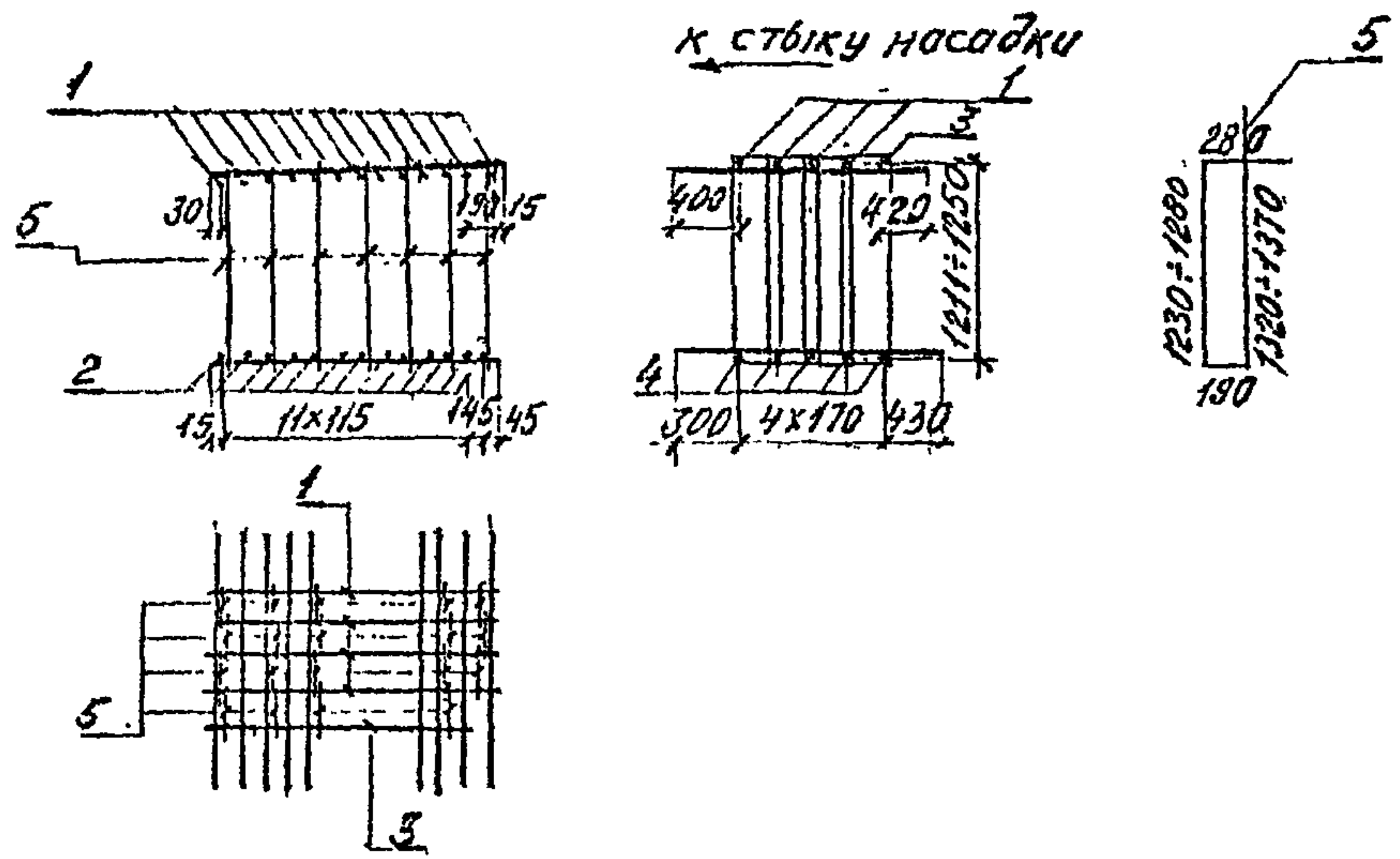
Марка элемента	Узеля арматурные									Узеля закладные			Общий расход	
	Арматура класса									Арматура класса				
	А I				А II					Всего	ГОСТ 5781-82			Всего
	ГОСТ 5781-82										ГОСТ 5781-82			
	φ6	φ8	φ10	Утого	φ10	φ16	φ28	—	Утого	φ6	φ10	Всего		
ЗНУ1; ЗНУ1Н	49,4	150,9	116,7	317,0	47,1	433,8	598,5	—	1079,4	1396,4	15,7	3,9	19,6	1416,0
ЗНУ1-1; ЗНУ1Н-1	49,4	150,9	116,7	317,0	49,9	433,8	598,5	—	1082,2	1399,2	15,7	3,9	19,6	1418,8
ЗНУ1-27; ЗНУ1Н-27	49,4	150,9	116,7	317,0	38,8	433,8	598,5	—	1071,1	1388,1	15,7	3,9	19,6	1407,7
ЗНУ1-27-1; ЗНУ1Н-27-1	49,4	150,9	116,7	317,0	48,5	433,8	598,5	—	1080,8	1397,8	15,7	3,9	19,6	1417,4
ЗНУ1-34; ЗНУ1Н-34	49,4	150,9	116,7	317,0	35,2	433,8	598,5	—	1067,5	1384,5	15,7	3,9	19,6	1404,1
ЗНУ1-34-1; ЗНУ1Н-34-1	49,4	150,9	116,7	317,0	36,6	433,8	598,5	—	1068,9	1385,9	15,7	3,9	19,6	1405,5

Имя, № подл. Подпись и дата Взам. инв. №

3.501.1-150 .2 ЗНУ1 00.00.СБ 5

53





Формат	Зона	Поз.	Обозначение	Наименование	Кол.	Примеч.
б4	1			Ф16А ГОСТ 5781-82 $l=1500$	17	2,37кг
б4	2			$l=1410$	13	2,23кг
б4	3			$l=1310$	1	2,07кг
б4	4			$l=1470$	5	2,32кг
б4	5			Ф8А ГОСТ 5781-82 $l_{ср}=3070$	27	1,21кг

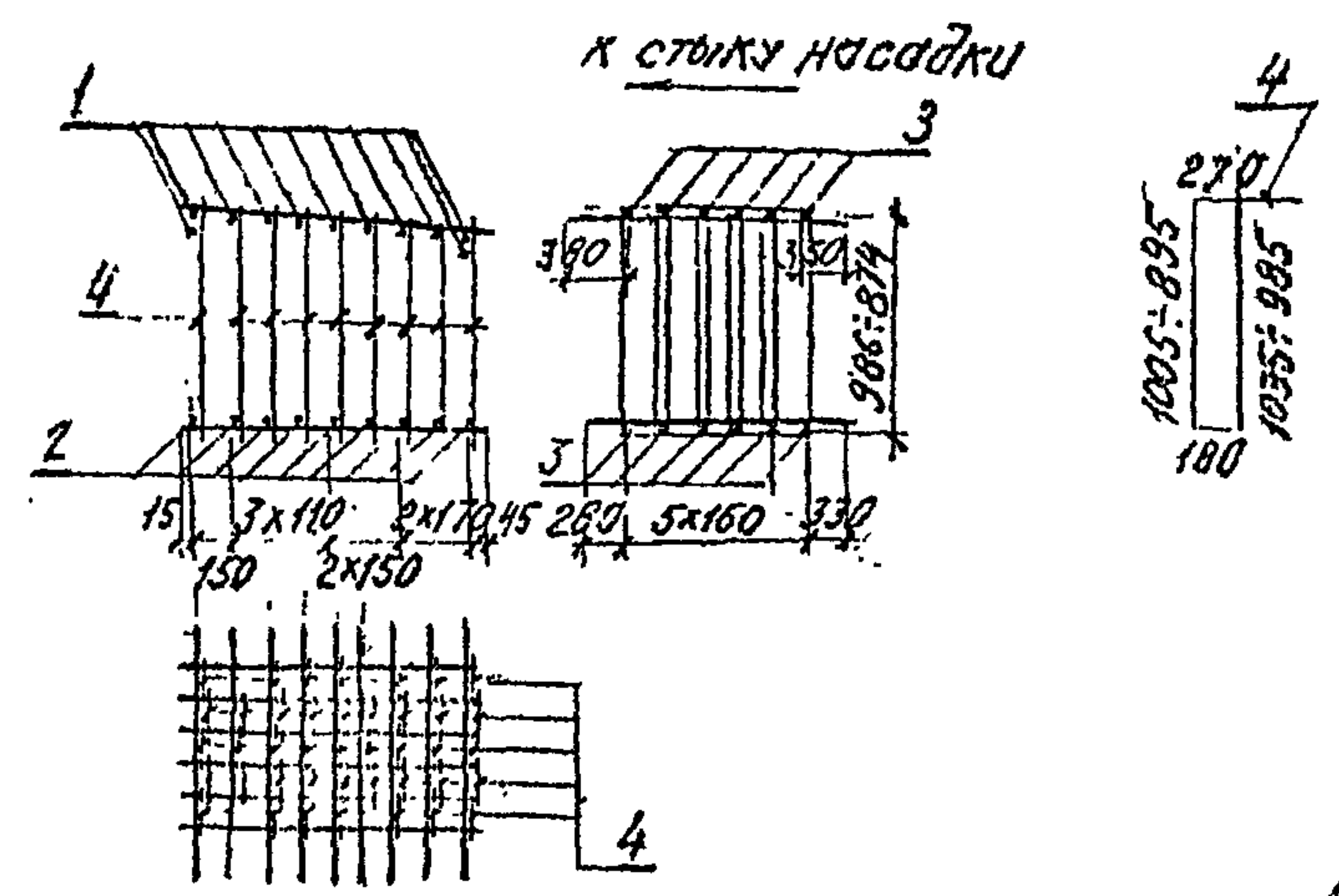
3.501.1-150 .2 ЗНУ1 03.00 - изображено (КПЗ)  
- зеркальн. отраж. (КПЗ<sub>в</sub>)

3.501.1-150 .2 ЗНУ1 03.00

Каркас пространственный КПЗ	Стадия	Масса	Масштаб
	Р	115,7	-
	Лист	Листов /	

Ленгипротрансмост

Инт. № подл.	Подпись и дата	Взам. инв. №
Инт. № подл.	Подпись и дата	Взам. инв. №
Инт. № подл.	Подпись и дата	Взам. инв. №
Инт. № подл.	Подпись и дата	Взам. инв. №
Инт. № подл.	Подпись и дата	Взам. инв. №
Инт. № подл.	Подпись и дата	Взам. инв. №
Инт. № подл.	Подпись и дата	Взам. инв. №
Инт. № подл.	Подпись и дата	Взам. инв. №
Инт. № подл.	Подпись и дата	Взам. инв. №
Инт. № подл.	Подпись и дата	Взам. инв. №



Формат	Зона	Поз.	Обозначение	Наименование	Кол.	Примеч.
б4	1			Ф16А ГОСТ 5781-82 $l=1510$	11	2,39кг
б4	2			$l=1410$	9	2,23кг
б4	3			$l=1180$	12	1,86кг
б4	4			Ф8А ГОСТ 5781-82 $l_{ср}=2440$	41	0,96кг

3.501.1-150 .2 ЗНУ1 04.00 - изображено (КП4)  
- зеркальн. отраж. (КП4<sub>в</sub>)

3.501.1-150 .2 ЗНУ1 04.00

Каркас пространственный КП4	Стадия	Масса	Масштаб
	Р	108,1	-
	Лист	Листов /	

Ленгипротрансмост

Инт. № подл.	Подпись и дата	Взам. инв. №
Инт. № подл.	Подпись и дата	Взам. инв. №
Инт. № подл.	Подпись и дата	Взам. инв. №
Инт. № подл.	Подпись и дата	Взам. инв. №
Инт. № подл.	Подпись и дата	Взам. инв. №
Инт. № подл.	Подпись и дата	Взам. инв. №
Инт. № подл.	Подпись и дата	Взам. инв. №
Инт. № подл.	Подпись и дата	Взам. инв. №
Инт. № подл.	Подпись и дата	Взам. инв. №
Инт. № подл.	Подпись и дата	Взам. инв. №

55







Формат	Зона	Поз.	Обозначение	Наименование	Кол. на		Примечание
					-	01	
				Документация			
				Технические условия	×	×	
A3			3.501.1-150.2 ИН 00 00 СБ	Сборочный чертеж	×	×	
				Сборочные единицы			
A4	1		3.501.1-150.2 ИН 01 00	Каркас пространственный			
				КП1	1		
				КП1Ц		1	
A4	2		3.501.1-150.2 ИН 02 00	Каркас пространственный			
				КП2	2		
				КП2Ц		2	
A4	3		3.501.1-150.2 ИН 03 00	Каркас пространственный			
				КП3	2	2	
A4	4		3.501.1-150.2 ИН 04 00	Каркас пространственный			
				КП4	4	4	

\* Позиции 8-11 - см. ведомость деталей на листе 3.501.1-150.2 ИН 00 00 СБ

3.501.1-150.2 ИН 00 00

Нач. отд. Ткаченко  
Н. контр. Мирнова  
Гл. инж. пр. Сребрянский  
Рук. гр. Алябьева  
Пробверил Гуськов  
Исполнил Иванова

Насадка  
ИН, ИНЦ

Стадия	Лист	Листов
Р	1	2

Ленгипротрансост

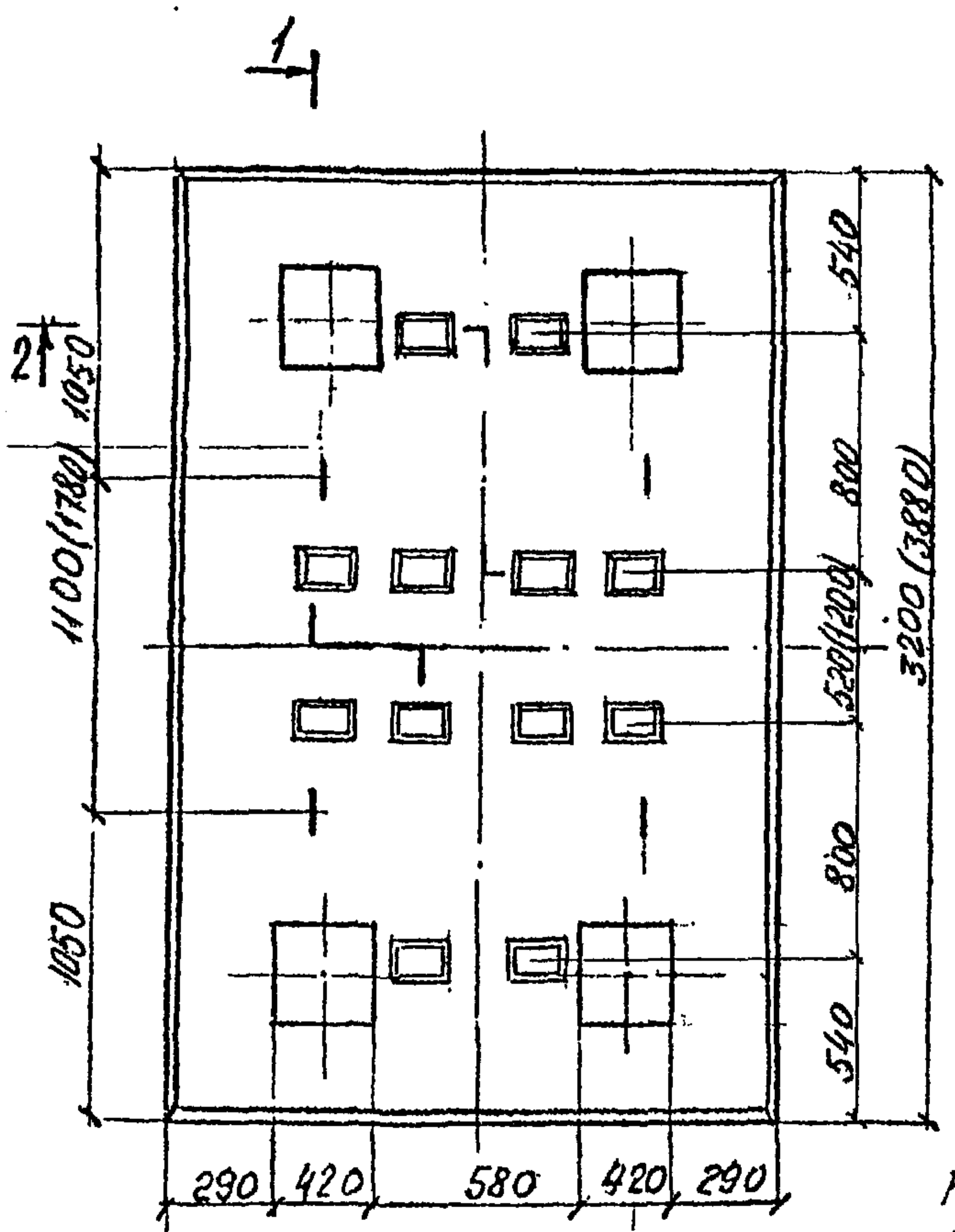
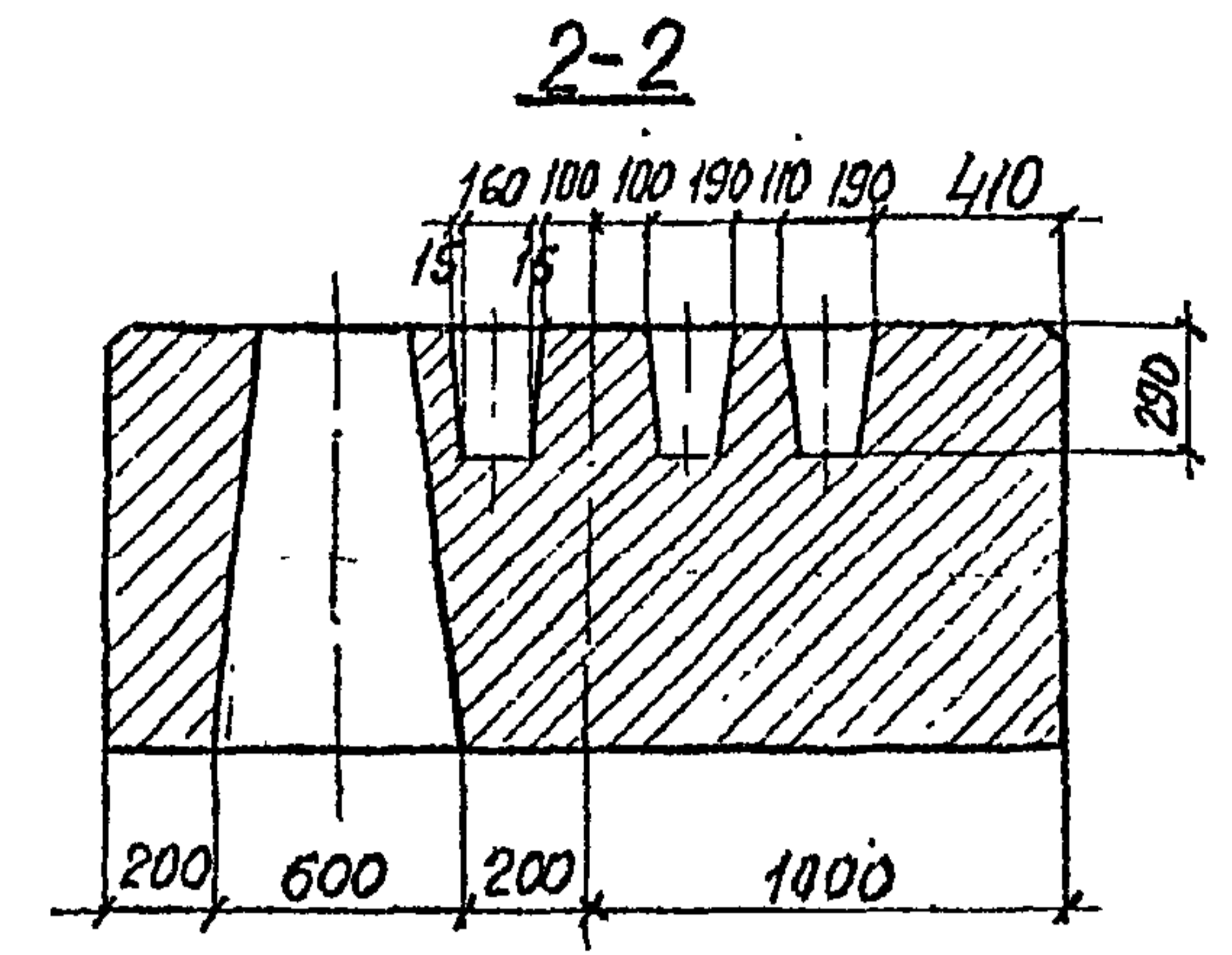
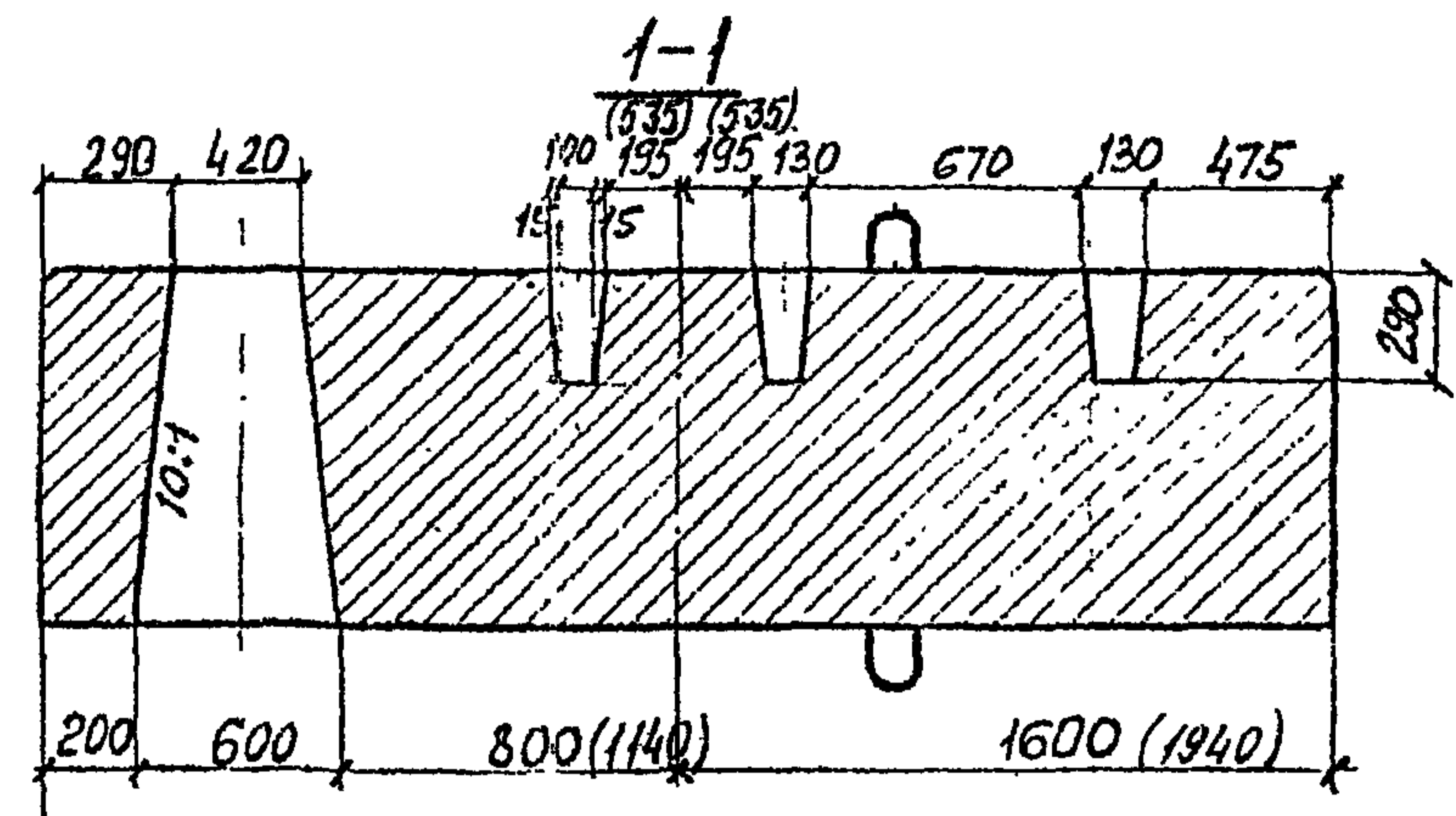
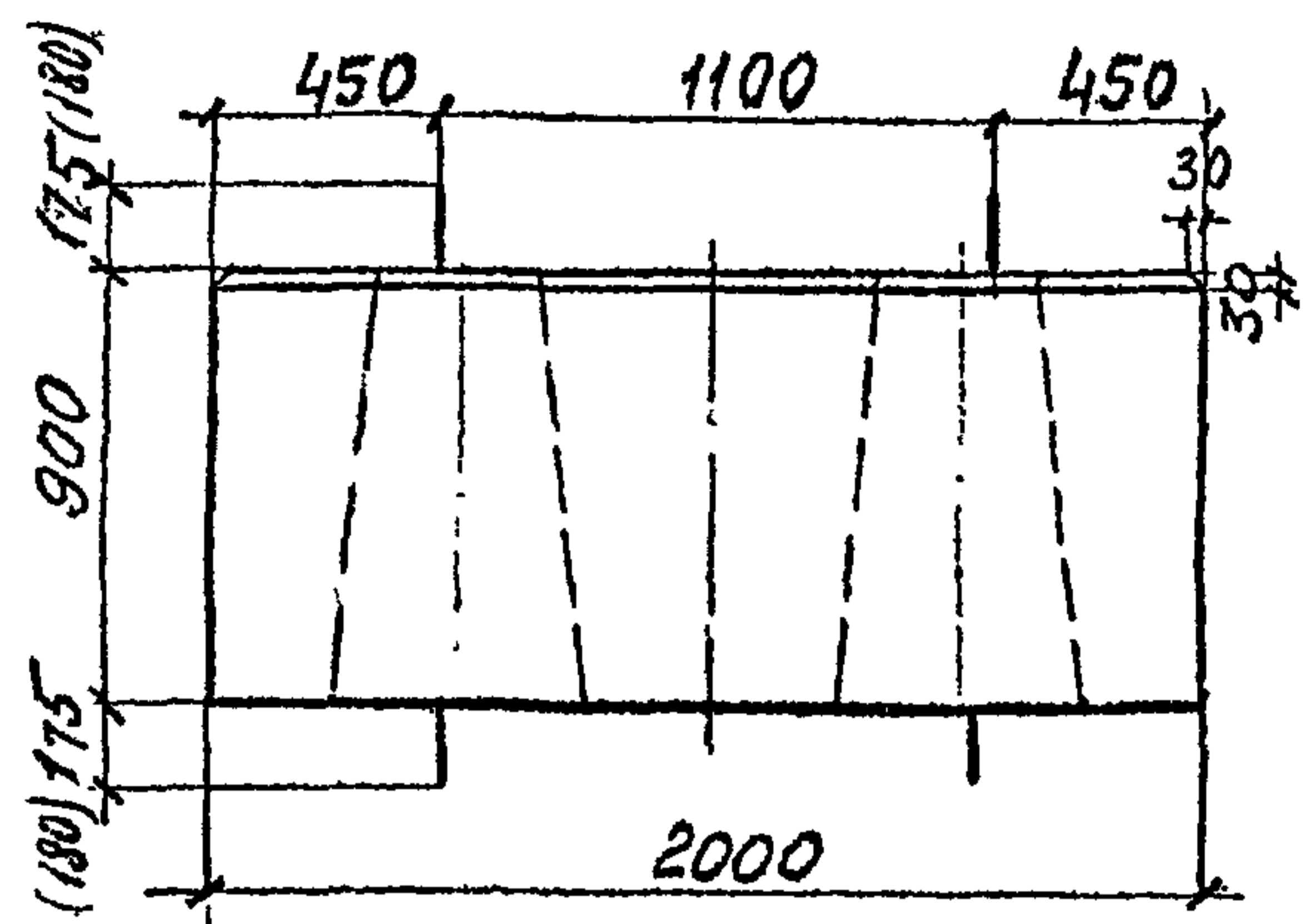
Формат	Зона	Поз.	Обозначение	Наименование	Кол. на		Примечание
					-	01	
				Детали			
Б4		5		φ20А II ГОСТ 5781-82 L=1730	8		
				φ22А II ГОСТ 5781-82 L=2410		8	
Б4		6		φ20А II ГОСТ 5781-82 L=1560	8		
				φ22А II ГОСТ 5781-82 L=2240		8	
Б4		7		φ16А II ГОСТ 5781-82 L=1960	20	26	
Б4		8*		φ8А I ГОСТ 5781-82 L=2180	32	32	
Б4		9*		L=2260	16	56	
Б4		10*		L=2500	8		
Б4		11*		φ25А I ГОСТ 5781-82 L=2380	8		
				φ28А I ГОСТ 5781-82 L=2570		8	
				Материалы			
				Бетон класса В30	4,766,04	м <sup>3</sup>	
				Требования к материалам для изготовления блоков в зависимости от условий их использования принимаются по ТУ на блоки и фиксируются дополнительными индексами в марке блока, оговоренными в ТУ			

Инв. № подл. Подпись и дата Взаминв. №

58

3.501.1-150.2 ИН 00 00

Лист 2



F2

Размеры в скобках даны для насадки ИЦЦ

Ведомость расхода стали на элемент, кг.

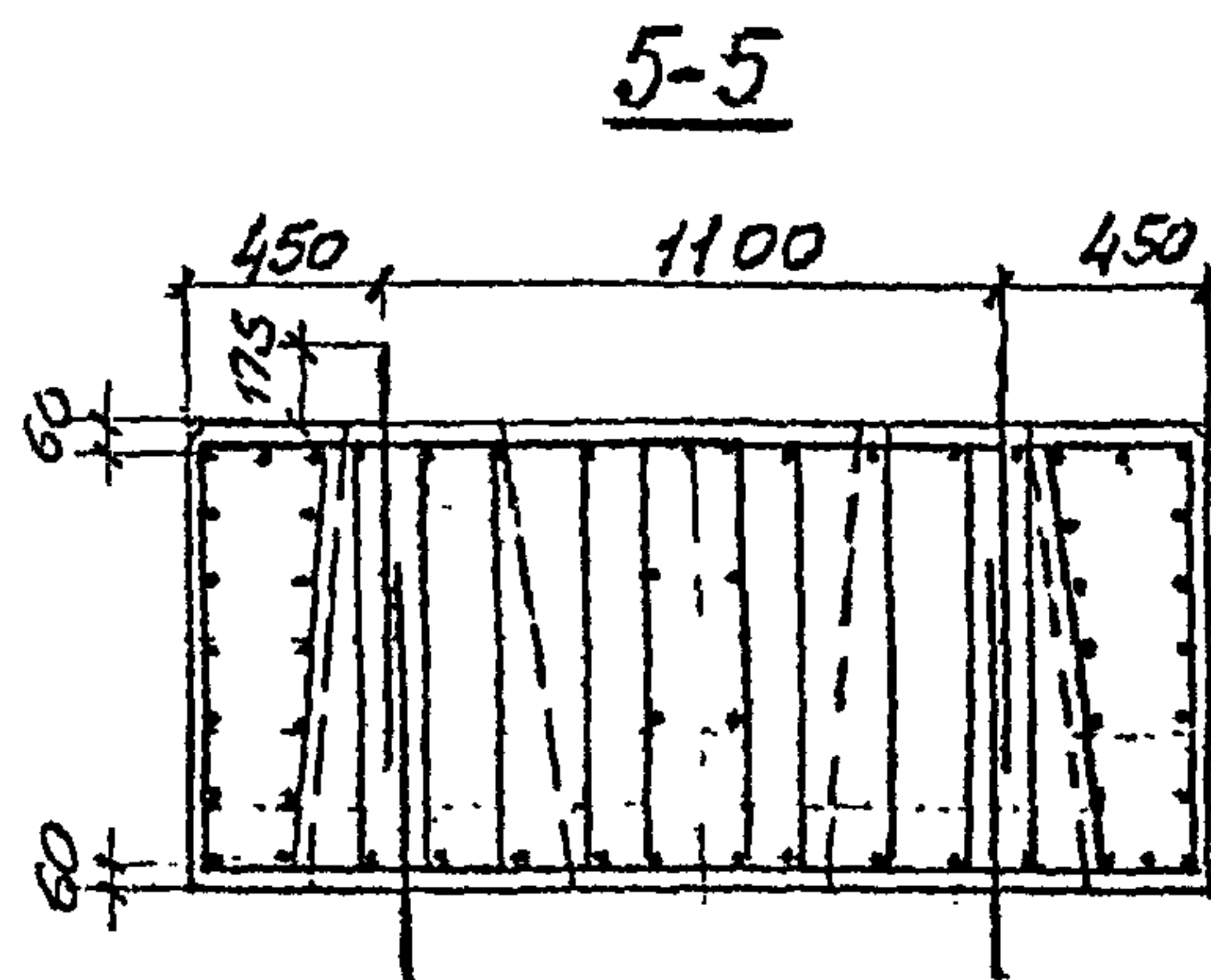
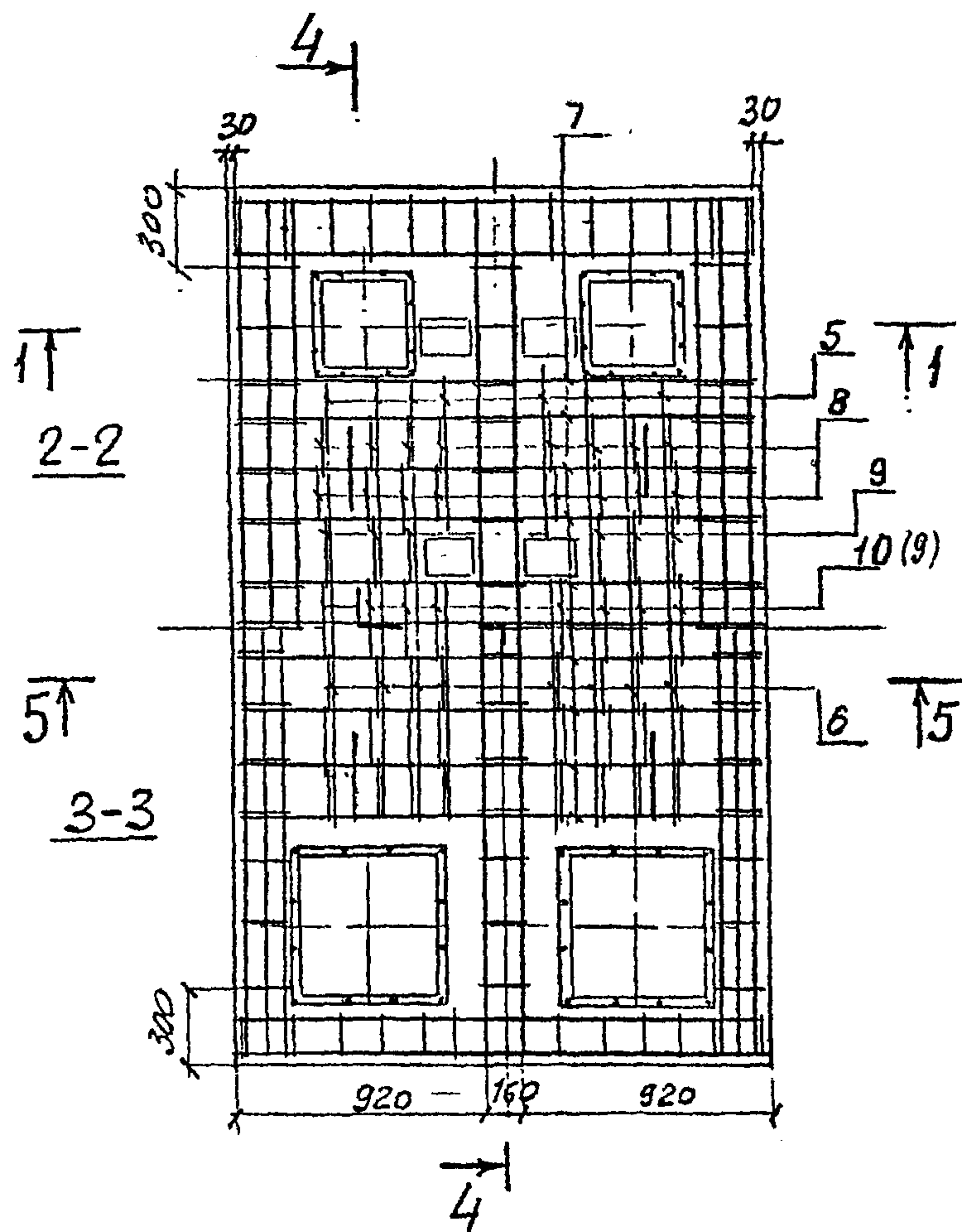
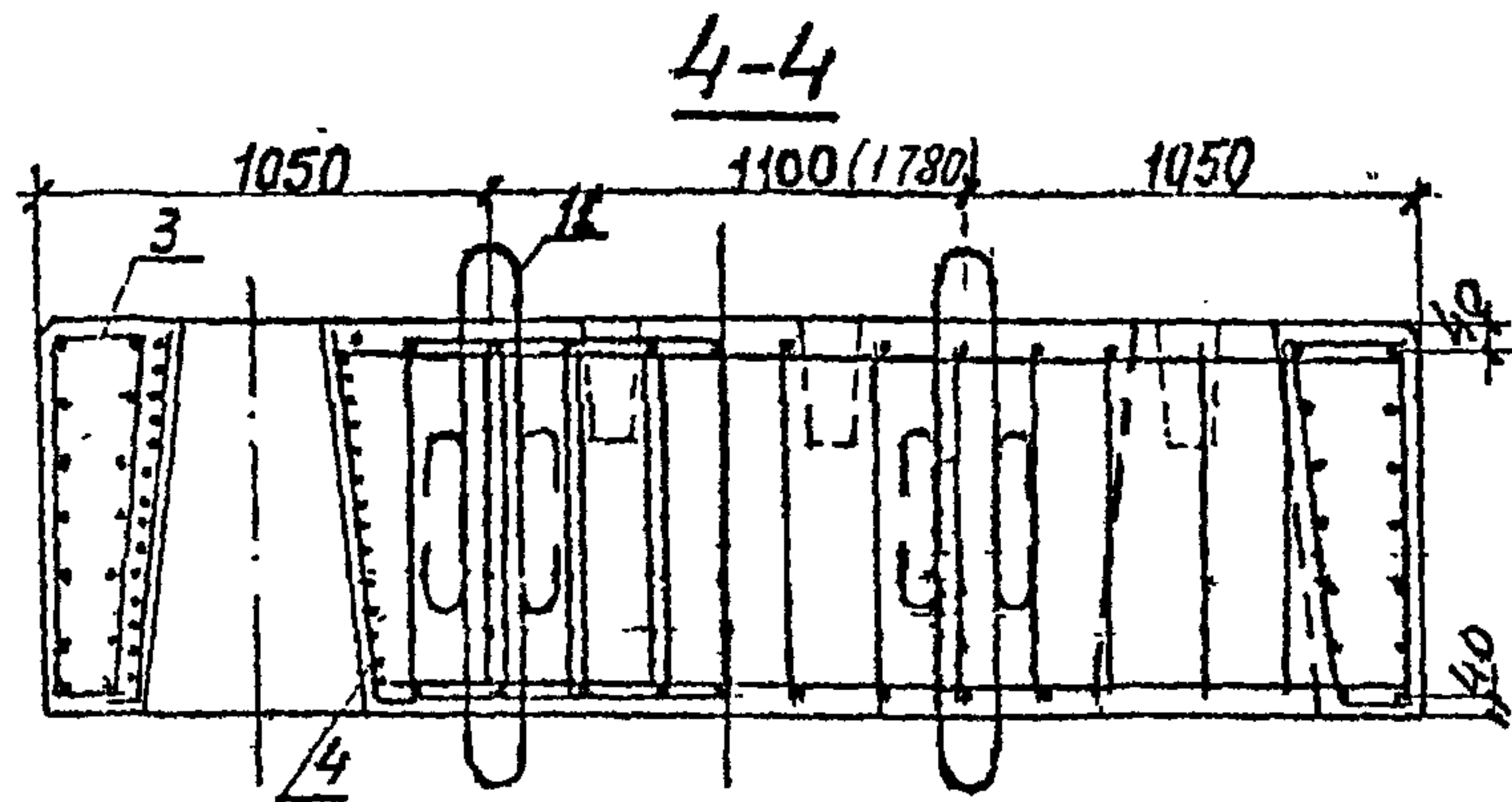
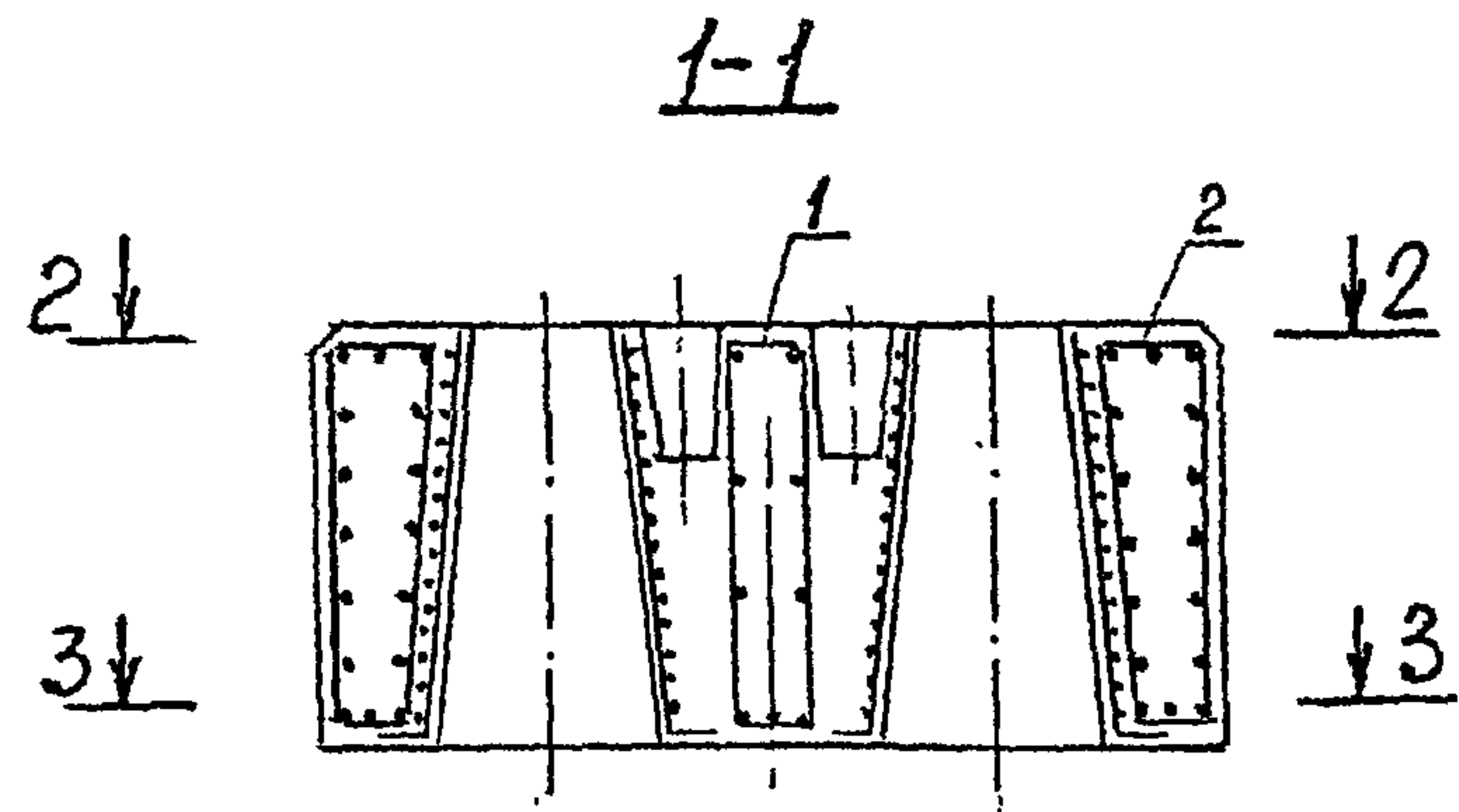
Марка блока	Изделия арматурные										
	Арматура класса										
	A I					A II					Всего
	ГОСТ 5781-82										
	φ6	φ8	φ25	φ28	Итого	φ10	φ16	φ20	φ22	Итого	
ИИ	31.6	88.3	7.32	-	193.1	58.9	14.91	38.50	-	593.0	786.1
ИИЦ	31.6	116.1	-	99.3	247.0	70.3	16.25	-	58.0	818.6	1065.5

Обозначение	Марка блока	Масса блока т.
3.501.1-150.2 ИИ 00.00	ИИ	11.9
- 01.	ИИЦ	15.1

59

3.501.1-150 .2 ИИ 00.00 СБ		
ИИЦ	ИИ	ИИЦ
Стадия	Масса	Масштаб
Р	см. табл.	1:25
Лист 1	Листов 2	
Ленгипротрансмот		

ИИЦ от Ткаченко  
И.контр. Миронова  
Л.И.Ж. пр. Серсбрянский  
Рук. проекта Алябьева  
Проверил Брчук  
Исполнил Станкевич

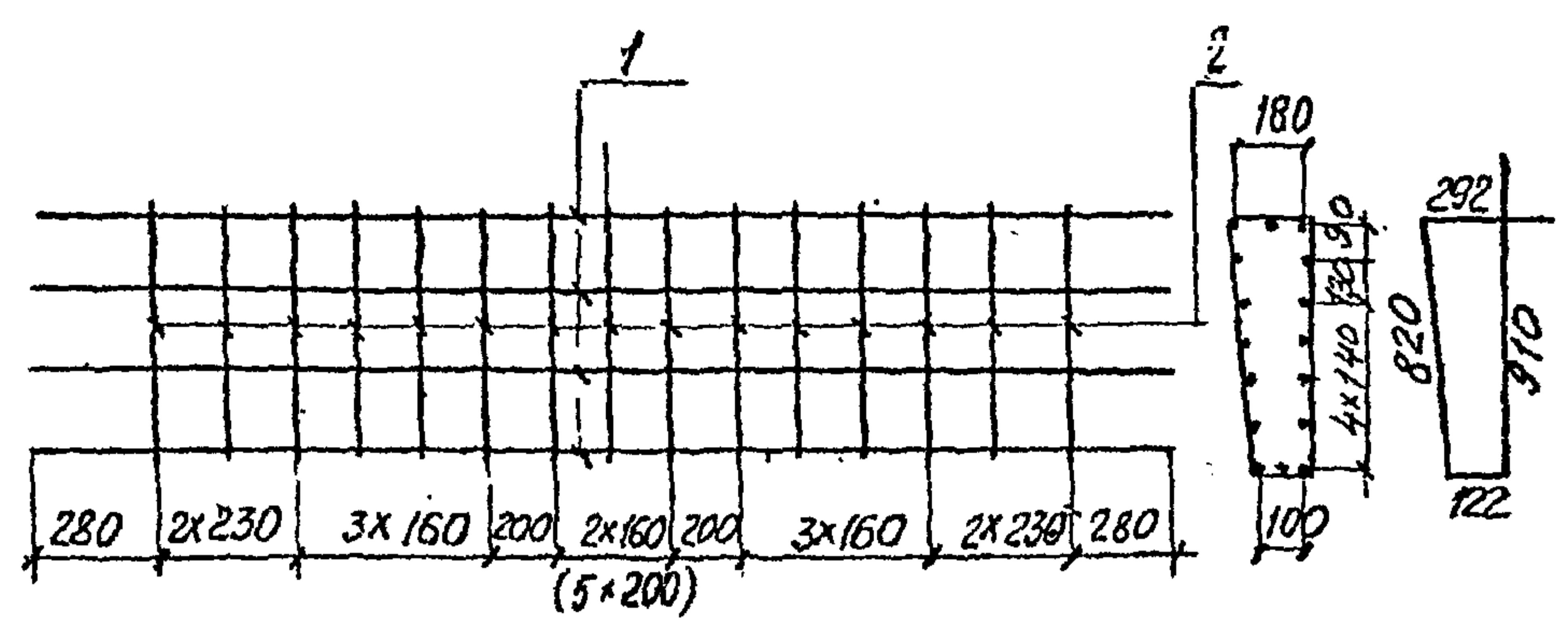
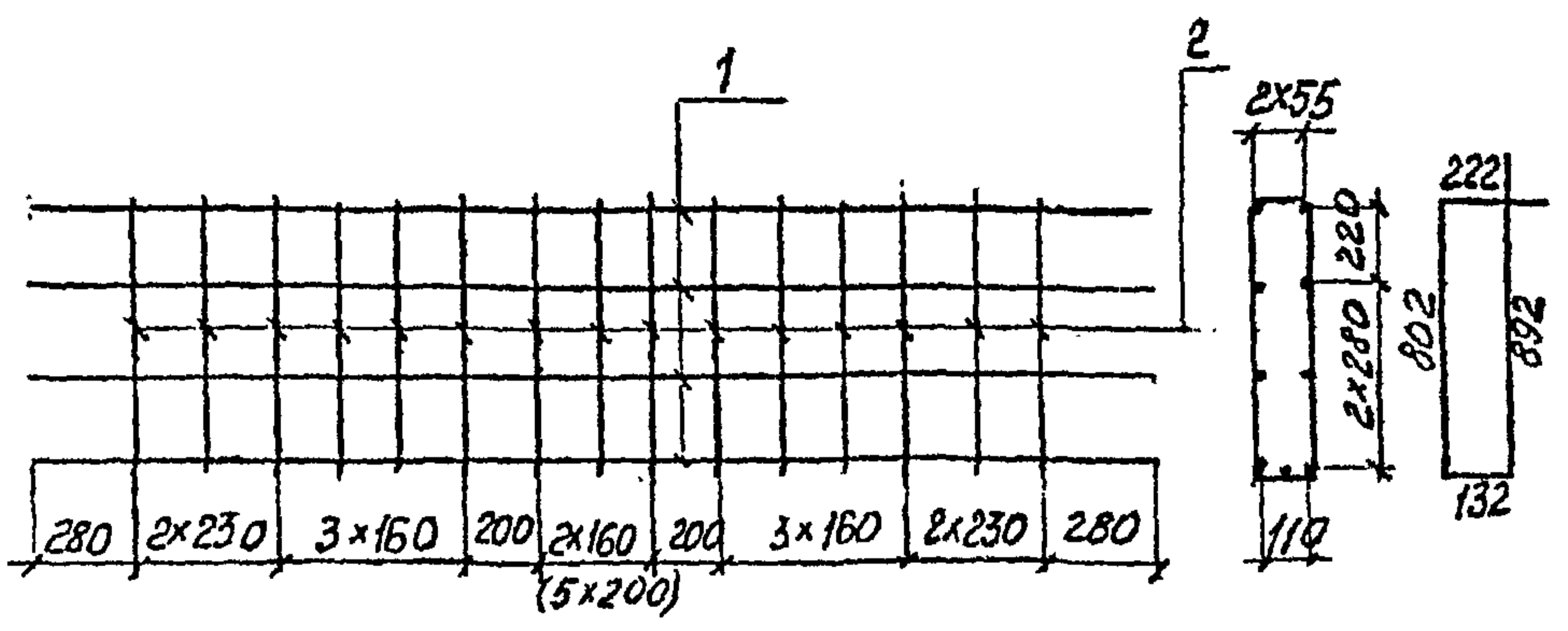


Ведомость деталей

Поз	Эскиз
8	
9	
10	
11	

Толщина защитного слоя бетона - не менее 40 мм  
 Стержни поз. 5 в местах пересечения с анкерным колдобцом обрезаются по месту

60



62

Размер в скобках относится к каркасу КП1Ц.

Размер в скобках относится к каркасу КП2Ц.

Формат	Зона	Поз	Обозначение	Наименование	Кол	Примеч.
				Каркас КП1		
Б4	1			Ф20А II ГОСТ 5781-82 L=3160	9	
Б4	2			Ф10А II ГОСТ 5781-82 L=2050	15	
				Каркас КП1Ц		
Б4	1			Ф22А II ГОСТ 5781-82 L=3840	9	
Б4	2			Ф10А II ГОСТ 5781-82 L=2050	18	

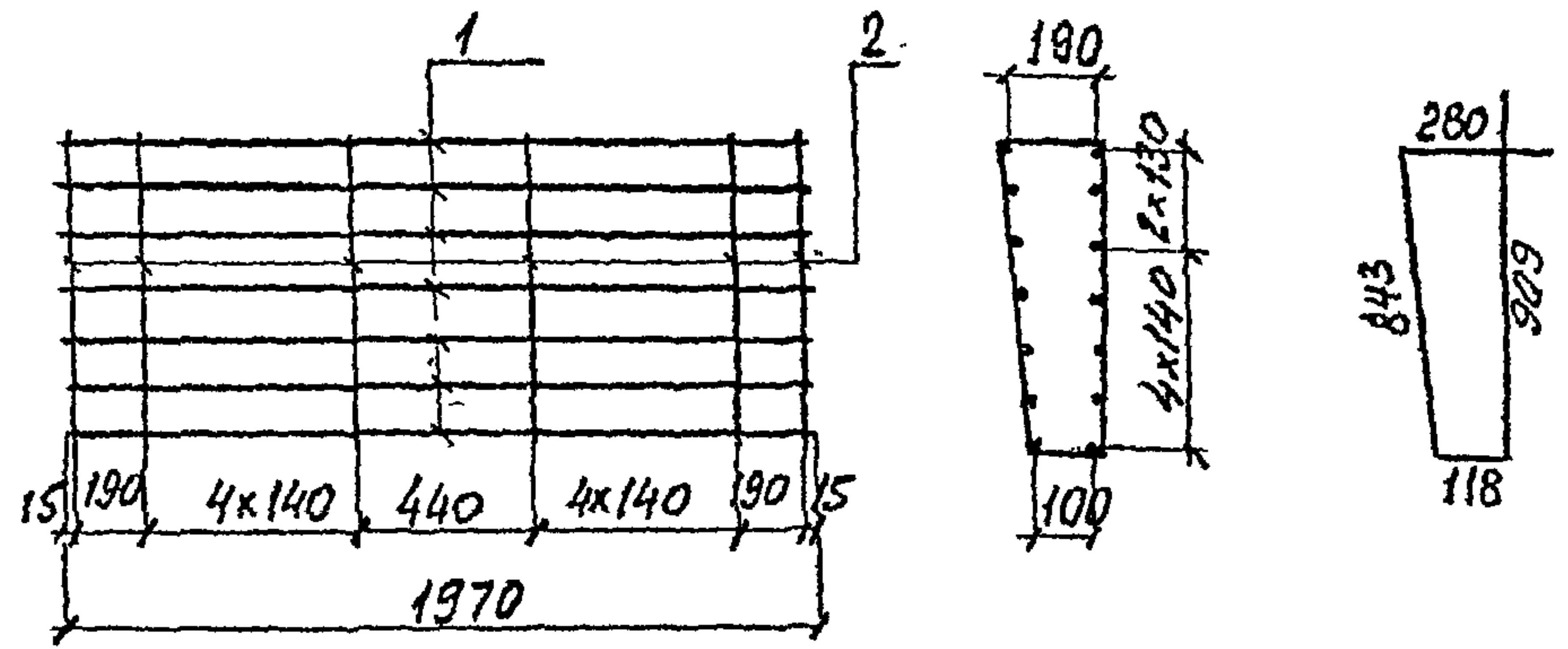
Формат	Зона	Поз	Обозначение	Наименование	Кол	Примеч.
				Каркас КП2		
Б4	1			Ф20А II ГОСТ 5781-82 L=3160	16	
Б4	2			Ф10А II ГОСТ 5781-82 L=2140	15	
				Каркас КП2Ц		
Б4	1			Ф22А II ГОСТ 5781-82 L=3840	16	
Б4	2			Ф10А II ГОСТ 5781-82 L=2140	18	

Масса каркаса КП1-89,3 кг; КП1Ц-129,9 кг

Масса каркаса КП2-144,8 кг; КП2Ц-207,1 кг

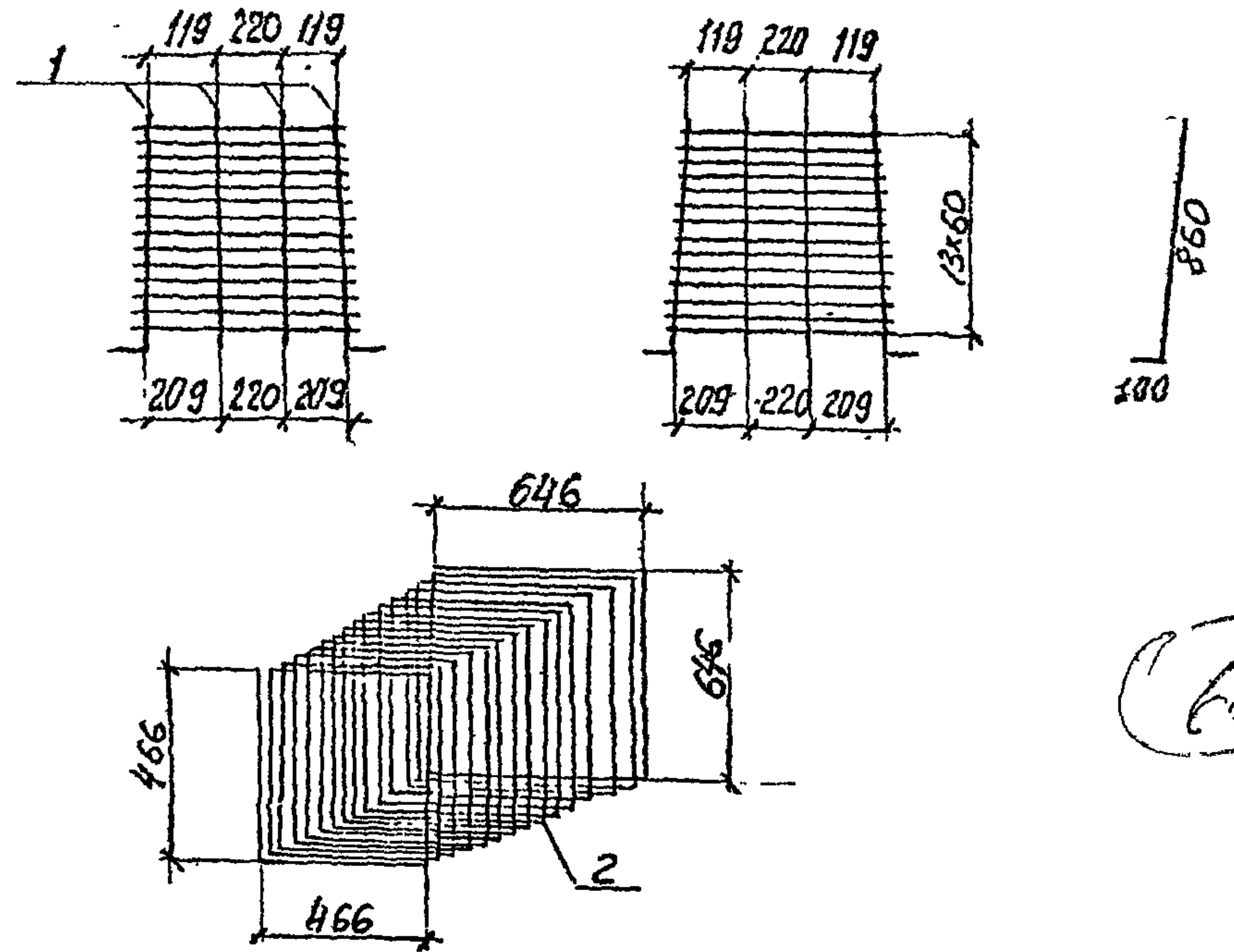
3.501.1-150 .2 1Н 01 00		
Каркас пространственный КП1, КП1Ц		
Стадия	Масса	Масштаб
Р		-
Лист	Листов 1	
Ленгипротрансмост		
Исполн	Станкевич	Сайт
Проверил	Брун	Брун
Рук. групп	Алябьева	Алябьева
И.и.ж.пр.	Серебрянский	Серебрянский
И.контр.	Миронова	Миронова
Исполн.	Ткаченко	Ткаченко

3.501.1-150 .2 1Н 02 00		
Каркас пространственный КП2, КП2Ц		
Стадия	Масса	Масштаб
Р		-
Лист	Листов 1	
Ленгипротрансмост		
Исполн	Станкевич	Сайт
Проверил	Брун	Брун
Рук. групп	Алябьева	Алябьева
И.и.ж.пр.	Серебрянский	Серебрянский
И.контр.	Миронова	Миронова
Исполн.	Ткаченко	Ткаченко



Формат	Зона	Лист	Обозначения	Наименование	Кол	Примеч
БУ	1			Ф16АII ГОСТ 5781-82 e=1970	14	
БУ	2			Ф8АI ГОСТ 5781-82 e=2150	12	

3.501.1-150 .2 ИИ 03 00		
Каркас пространственный КПЗ.		
Стадия	Масса	Масштаб
Р	53,8	-
Лист	Листов 1	
Ленгипротрансмост		
Науч. орг.	Ткаченко	Ткаченко
Н. контр.	Миронова	Миронова
И. инж. пр.	Северьянский	Северьянский
Рук. групп.	Алябьева	Алябьева
Позверин	Брчук	Брчук
Исполнит.	Сонсевич	Сонсевич



Формат	Зона	Лист	Обозначения	Наименование	Кол	Примеч.
БУ	1			Ф8АI ГОСТ 5781-82 e=960	12	
БУ	2			Ф6АI ГОСТ 5781-82 e=35580	1	

3.501.1-150 .2 ИИ 04 00		
Каркас пространственный КП4.		
Стадия	Масса	Масштаб
Р	12,4	-
Лист	Листов 1	
Ленгипротрансмост		
Науч. орг.	Ткаченко	Ткаченко
Н. контр.	Миронова	Миронова
И. инж. пр.	Северьянский	Северьянский
Рук. групп.	Алябьева	Алябьева
Позверин	Брчук	Брчук
Исполнит.	Сонсевич	Сонсевич

62

Формы	Зона	Позиция	Обозначение	Наименование	Кол.	Примечание
				<u>Документация</u>		
				Технические условия	×	
АЭ			3.501.1-150 .2 2Н 00 00 СБ	Сборочный чертеж	×	
				<u>Сборочные единицы</u>		
НУ	1		3.501.1-150 .2 2Н 01.00	Каркас пространственный КП1	2	
АУ	2		3.501.1-150 .2 2Н 02.00	Каркас пространственный КП2	2	
АУ	3		3.501.1-150 .2 2Н 03.00	Каркас пространственный КП3	1	
АУ	4		3.501.1-150 .2 2Н 04.00	Каркас пространственный КП4	2	
АУ	5		3.501.1-150 .2 2Н 05.00	Каркас пространственный КП5	4	
АУ	6		3.501.1-150 .2 2Н 06.00	Каркас плоский КР1	2	
				<u>Детали</u>		
БУ		7		Ф25А II ГОСТ 5781-82 R=1960	10	
БУ		8*		Ф22А II ГОСТ 5781-82 R=1950	4	
БУ		9		R=1960	10	

\* Позиции 8, 14, 21, 24 - см. ведомость деталей на листе 3.501.1-150 .2 2Н 00 00 СБ

3.501.1-150 .2 2Н 00 00

Насадка 2Н,  
2НЦ

Стадия	Лист	Листов
Р	1	2
ЛЕНГИПРОСТРАНМОСТ		

Формы	Зона	Позиция	Обозначение	Наименование	Кол.	Примечание
БУ		12		Ф16А II ГОСТ 5781-82 R=1030	8	
БУ		13		R=810	8	
БУ		14		Ф10А II ГОСТ 5781-82 R=1960	24	
БУ		15		R=1900	16	
БУ		16		R=1930	2	
БУ		17		R=1940	2	
БУ		18		R=1970	2	
БУ		19		R=1980	2	
БУ		20		Ф8А I ГОСТ 5781-82 R=1830	4	
БУ		21*		R=840	3	
БУ		22		R=890	2	
БУ		23		R=300	16	
БУ		24		Ф25А I ГОСТ 5781-82 R=2040	8	
				<u>Материалы</u>		
				Бетон класса В30	5,6	м <sup>3</sup>

Требования к материалам для изготовления блоков в зависимости от условий их использования принимаются по ТУ на блоки и фиксируются дополнительным индексом в марке блока, оговоренным в ТУ.

(65)

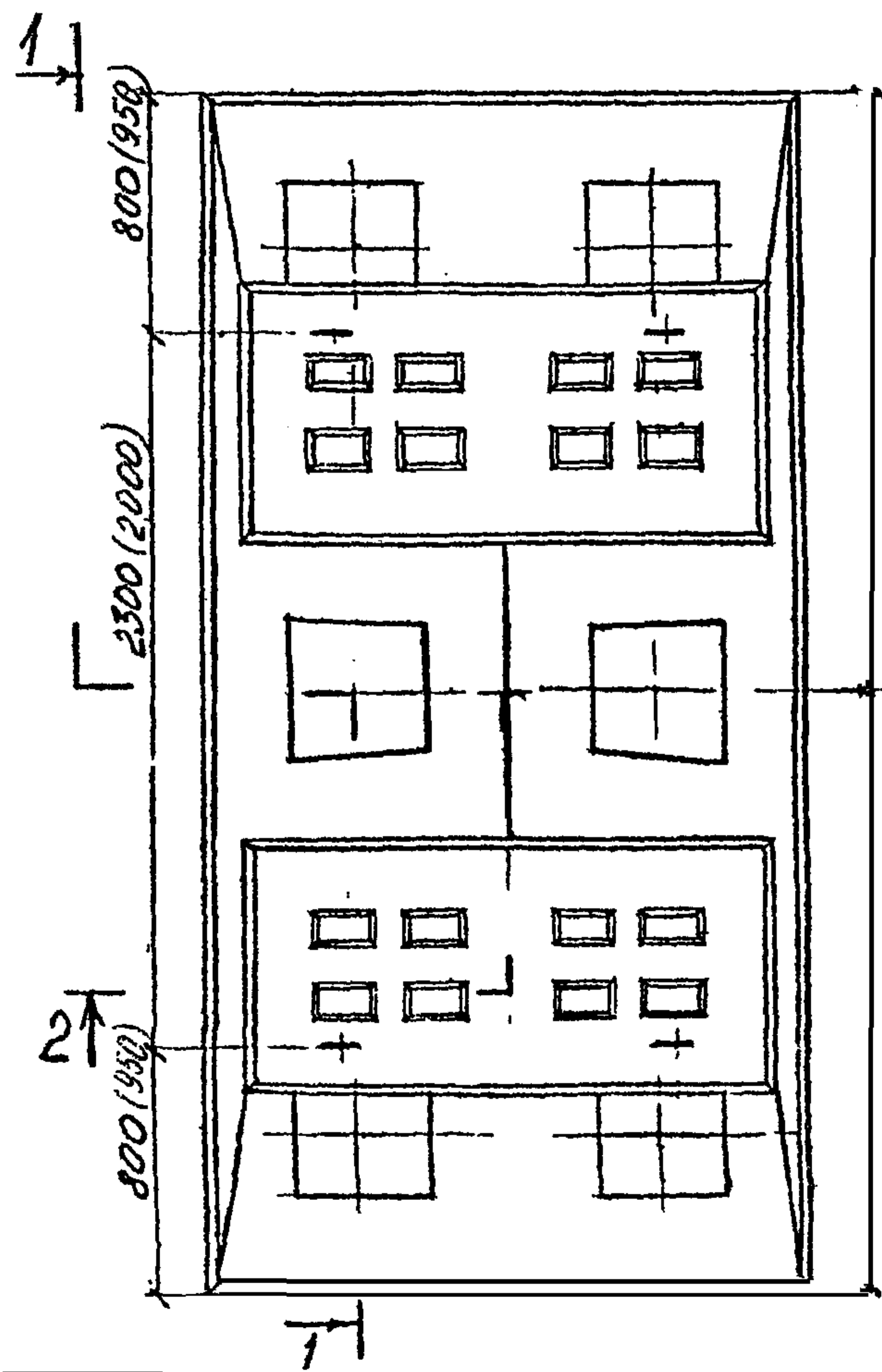
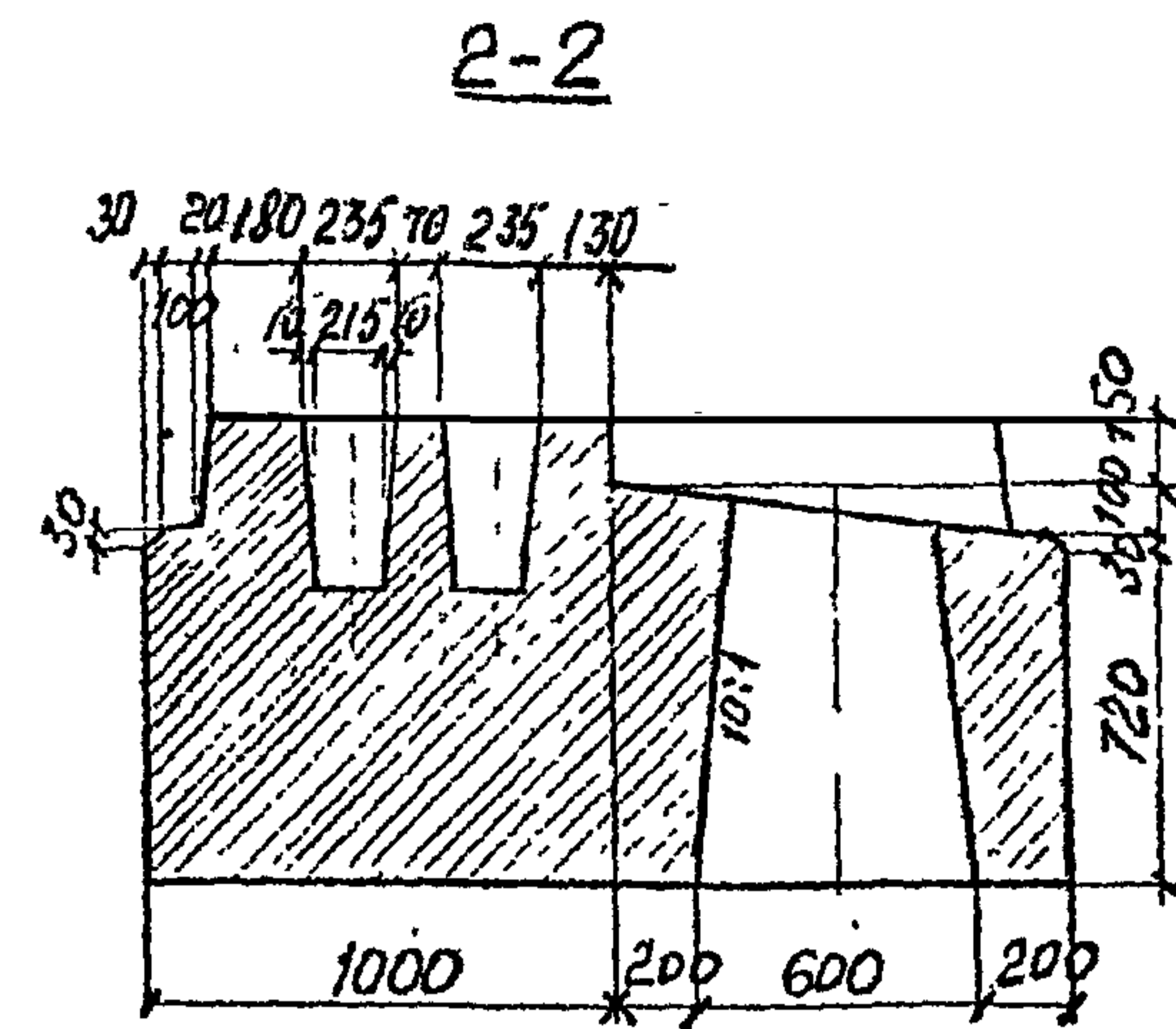
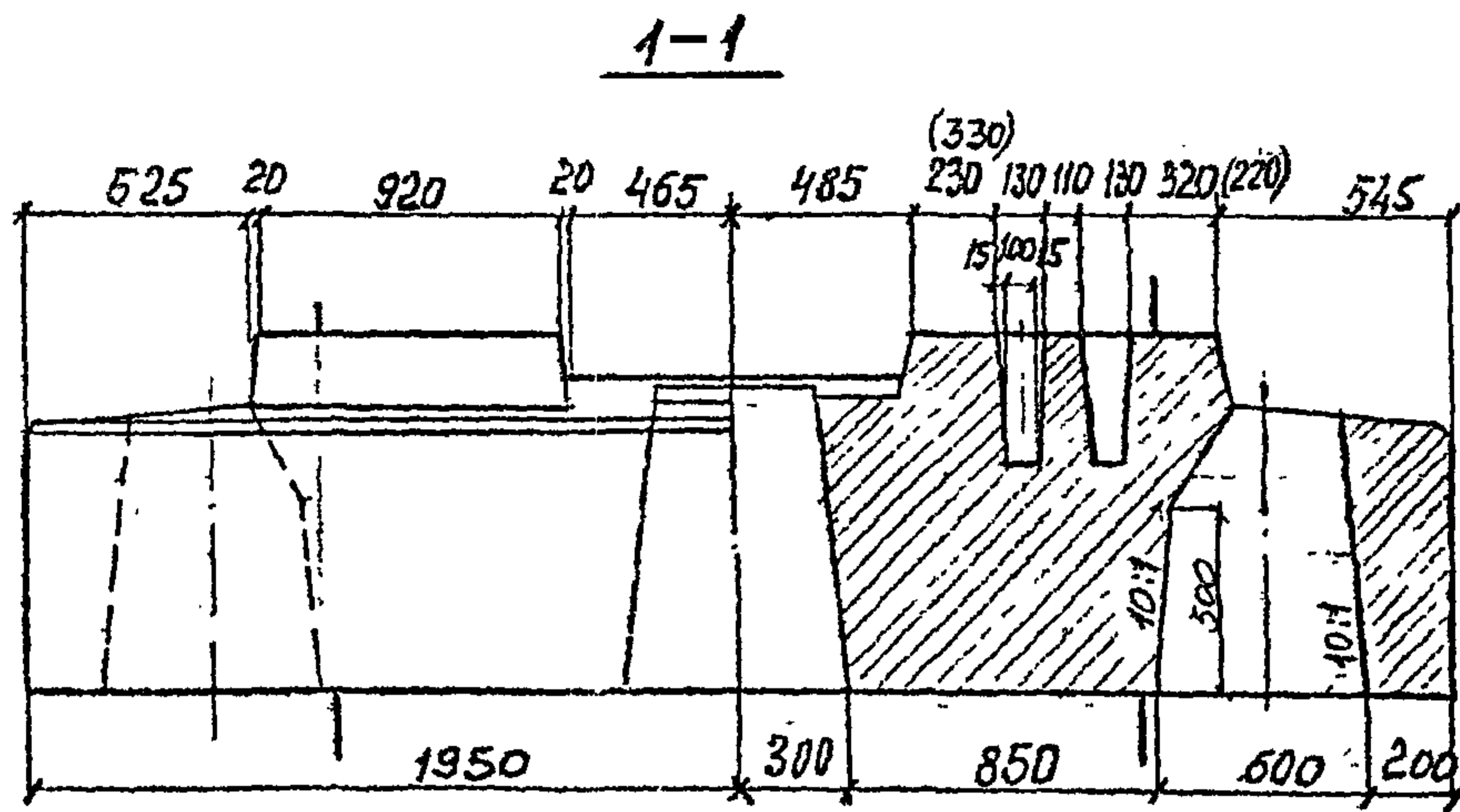
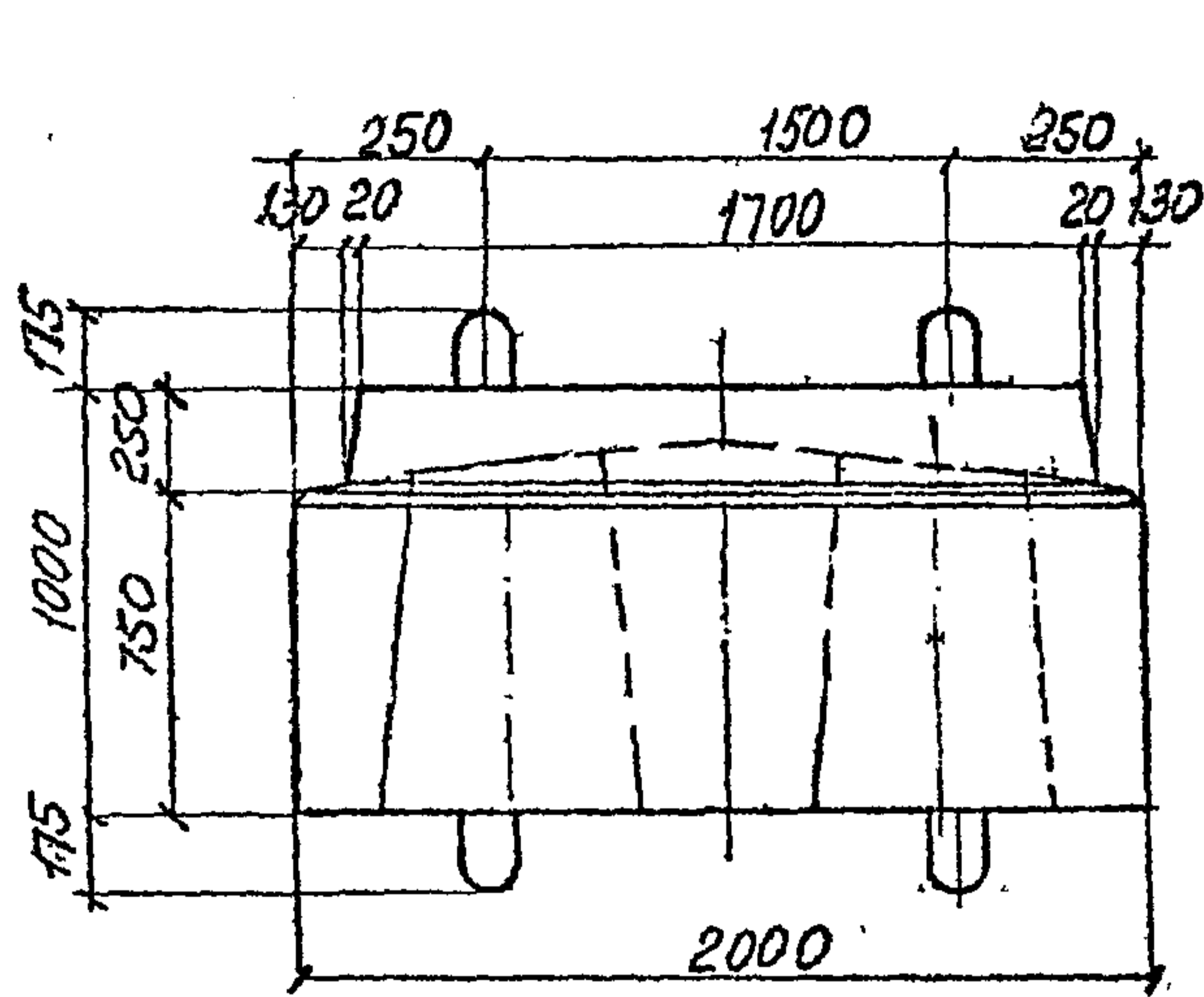
3.501.1-150 .2 2Н 00 00

Лист
2

Имя, № подл., Подпись и дата, Взам. инв. №

Исполнил	Борук	С/У
Проверил	Алябьева	АЭ
Рук. гр.	Алябьева	АЭ
Гл. инж. ЦА	Среданский	С/У
Н. конт.	Миронов	С/У
Исполн.	Ткаченко	С/У

Имя, № подл., Подпись и дата, Взам. инв. №



Ведомость расхода стали на элемент, кг.

Марка блока	Изделия арматурные										Всего
	Арматура класса										
	А I					А II					
	ГОСТ 5781-82										
	φ6	φ8	φ25	Итого	φ10	φ16	φ22	φ25	φ28	Итого	
2Н, 2НЦ	34,8	26,5	72,8	134,1	187,6	182,8	68,8	203,8	205,1	854,1	988,2

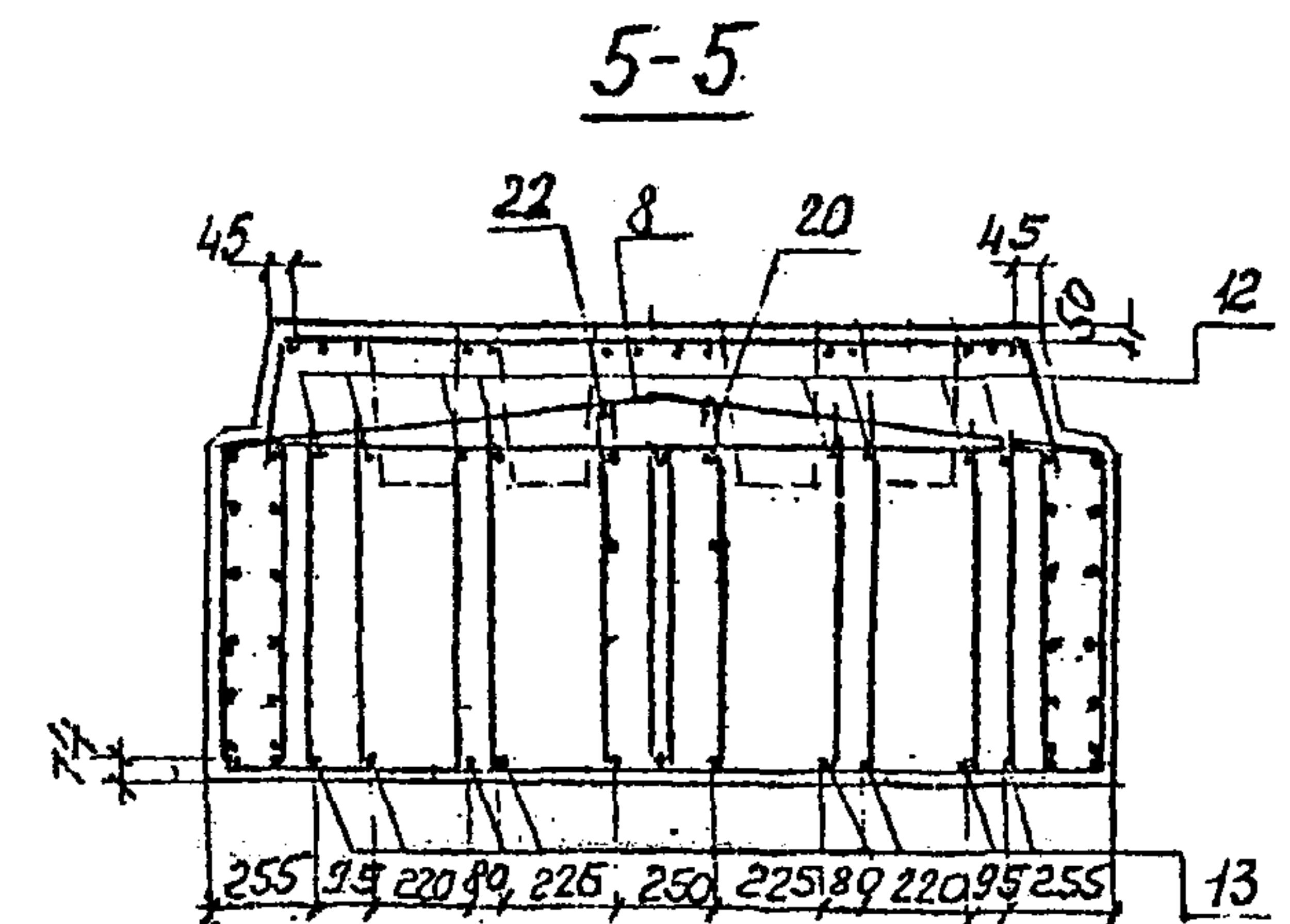
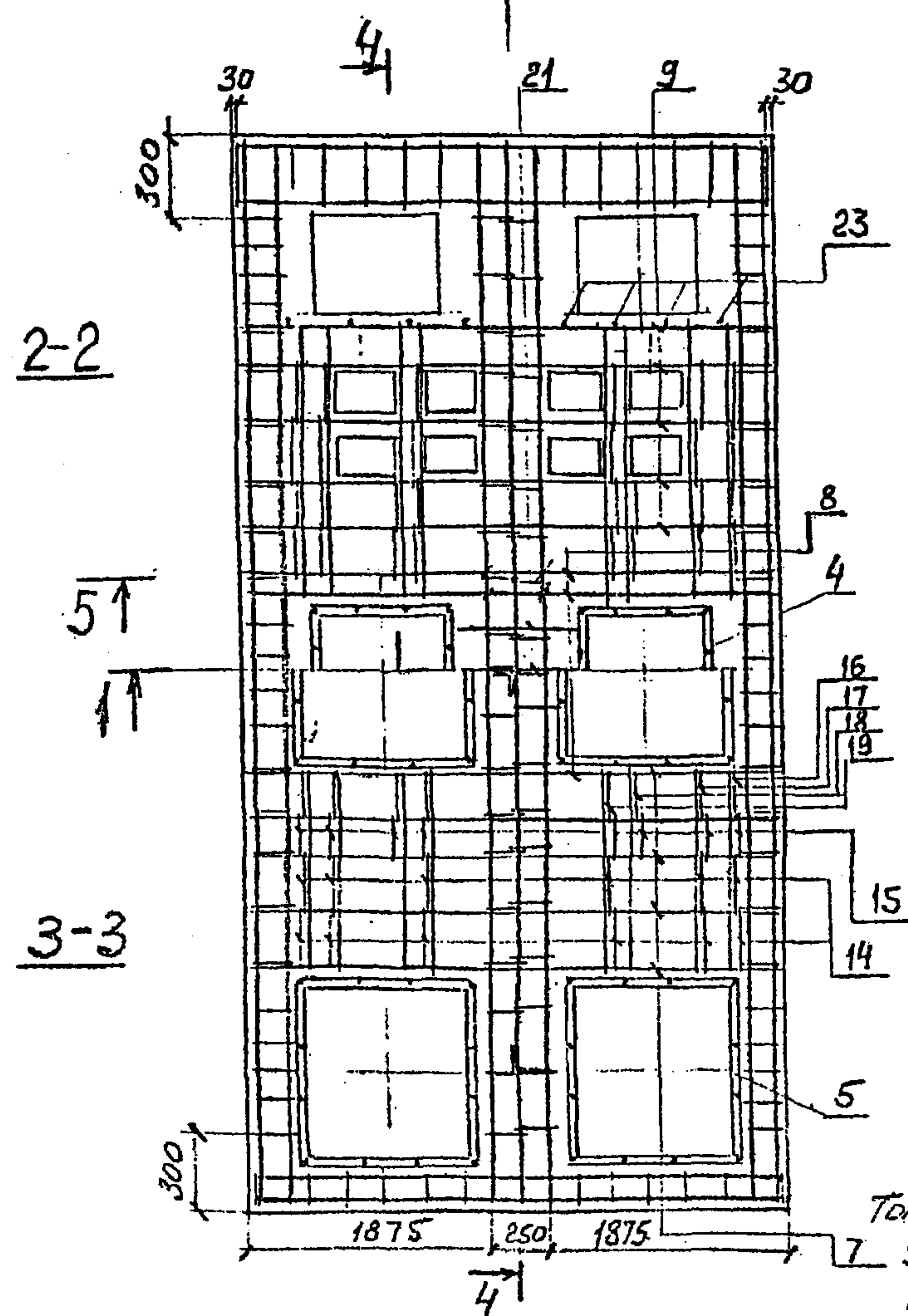
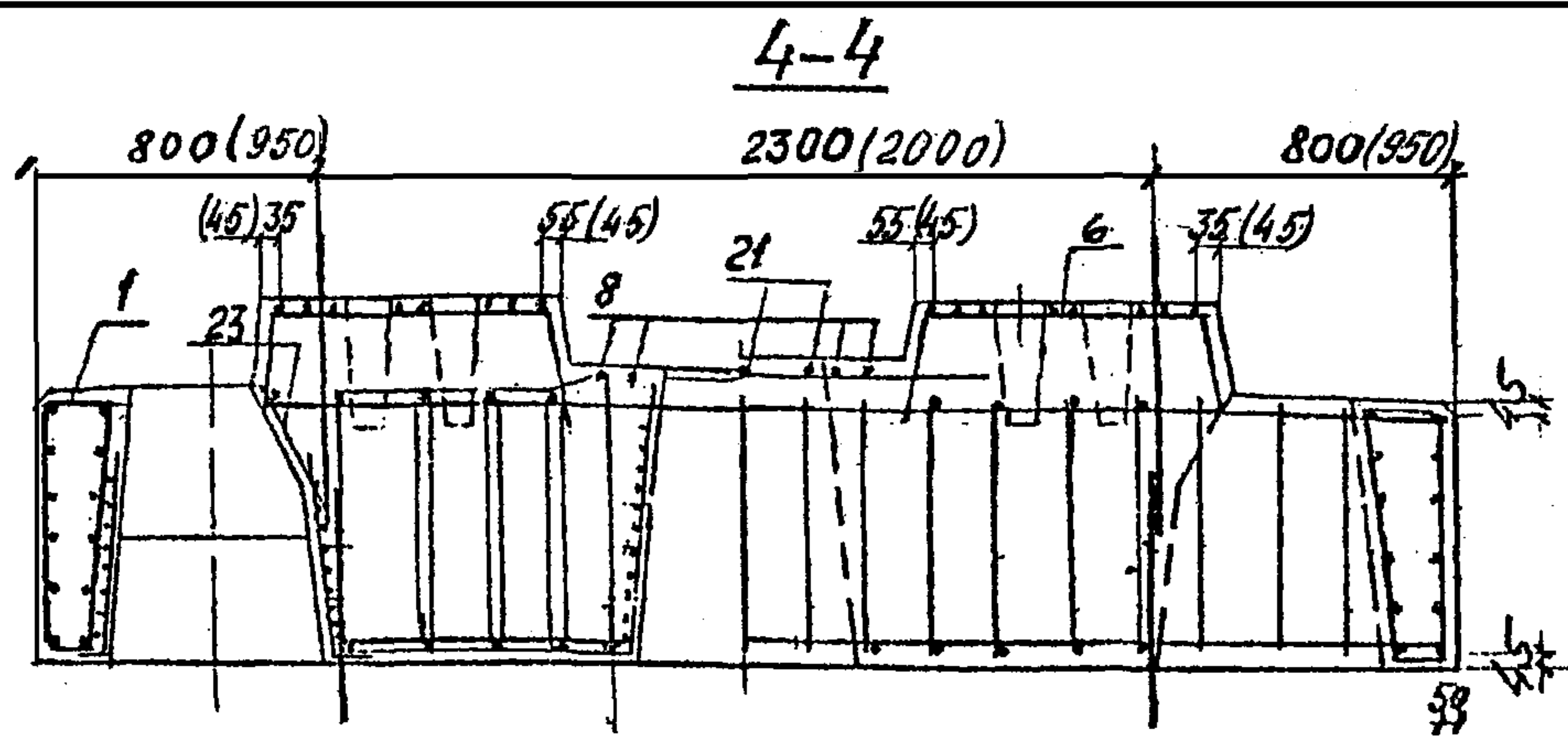
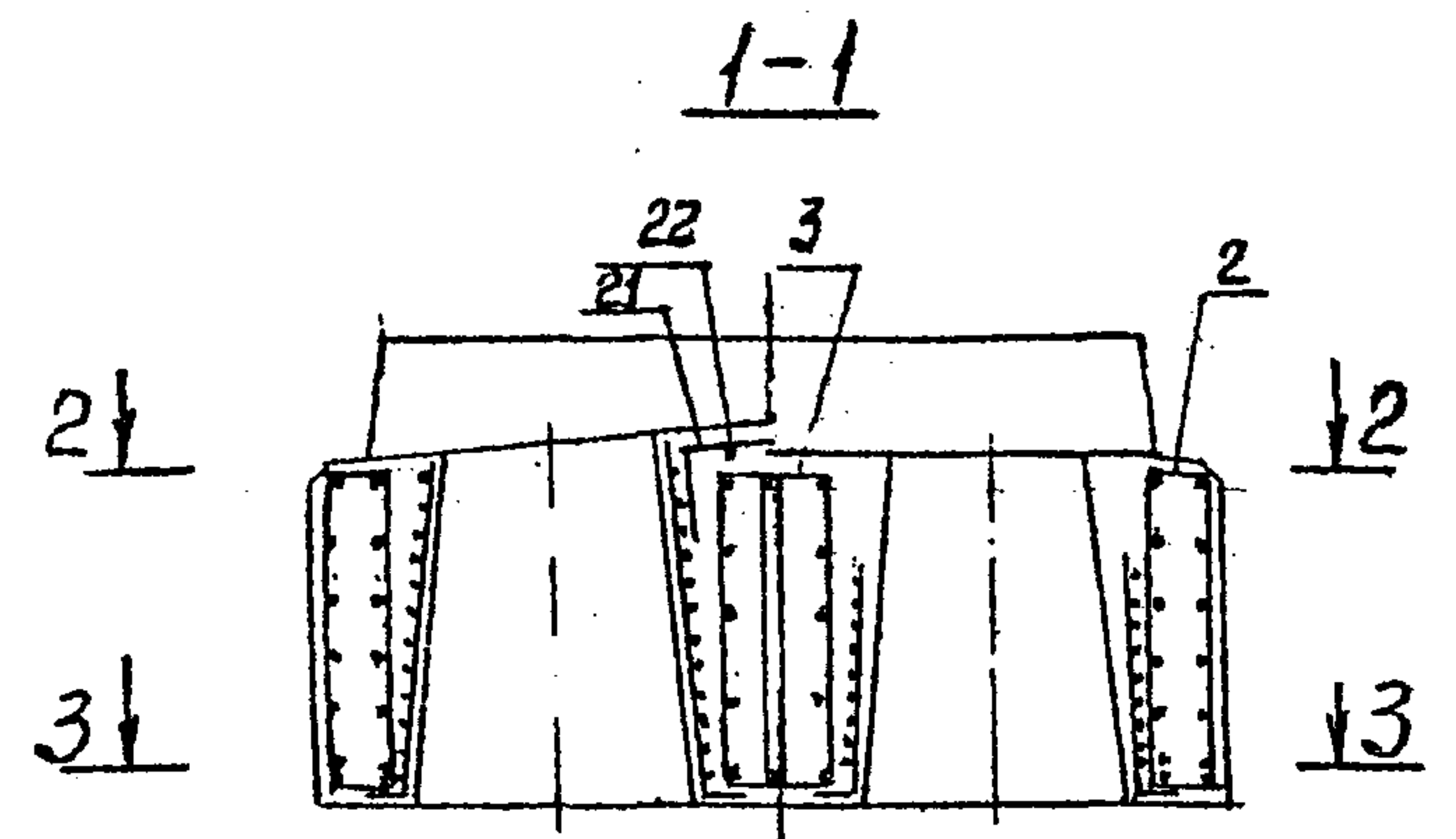
(64)

Размеры в скобках относятся к насадке 2НЦ

3.501.1-150 .2		2Н 00 00 СБ	
Стадия	Масса	Масштаб	
Р	140т	-	
Лист 1	Листов 2		
Ленгипротранспорт			

Имя, № подл. Подпись и дата. Взам инв. №





Ведомость деталей.

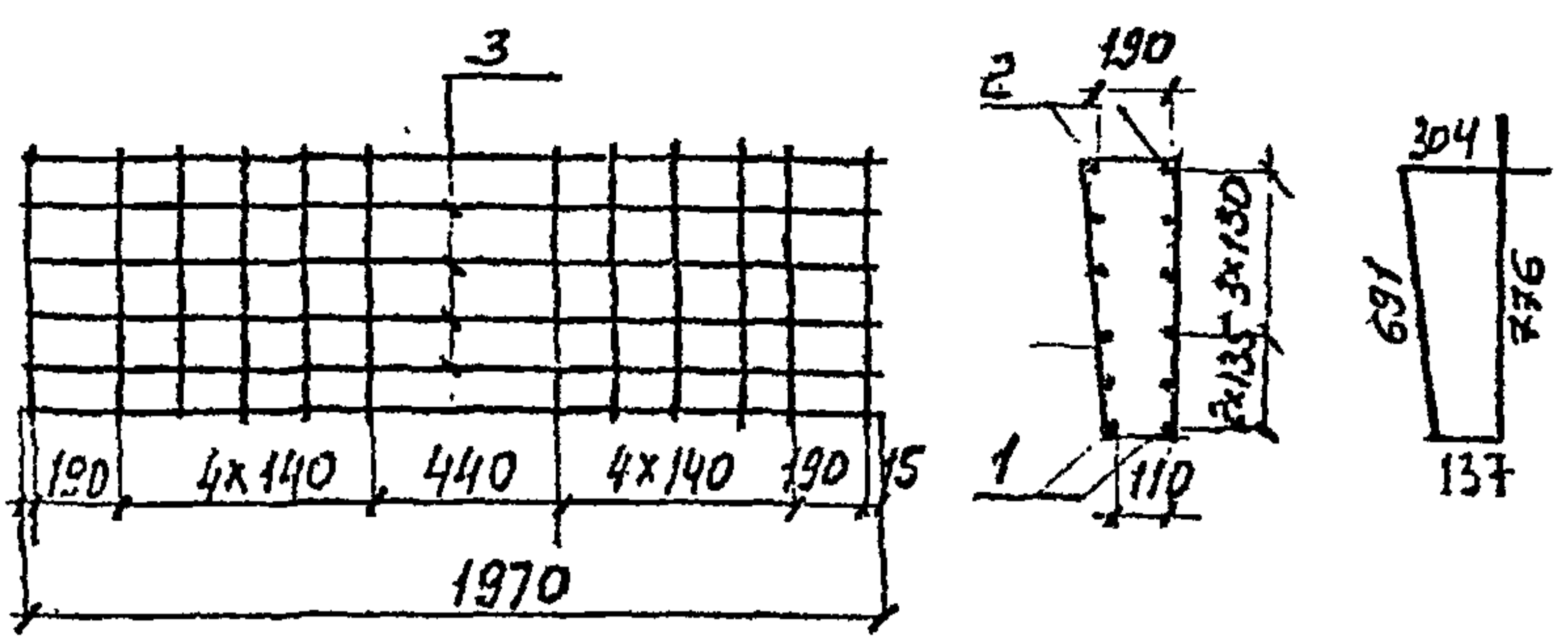
Поз.	Эскиз
8	
14	
15	
16	
17	
18	
19	

Поз	Эскиз
20	
21	
24	

Имя, № подл. Подпись и дата Взам. инв. №

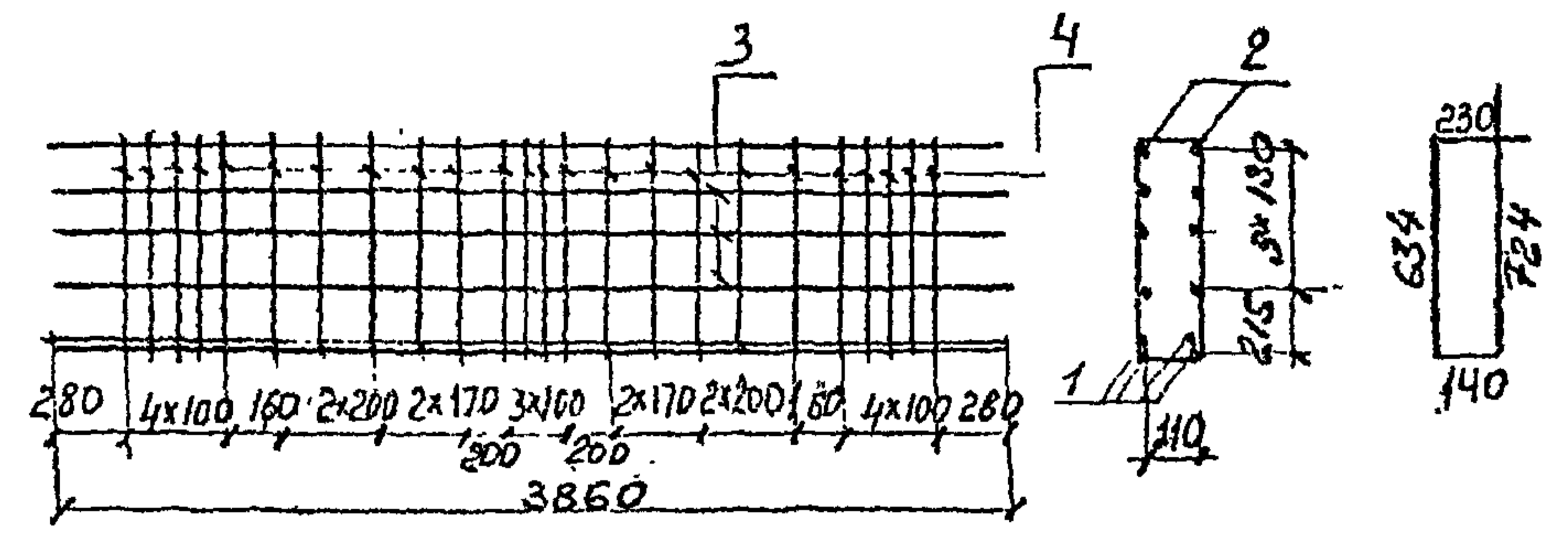
Толщина защитного слоя бетона - не менее 40мм  
 7 Установка каркаса поз. б. осуществляется после размещения анкерных колодцев.

3.501.1-150 .2 2Н 00 00СБ



Формат	Зона	Поз.	Обозначение	Наименование	Кол.	Примеч.
				<u>Детали</u>		
54	1		Ф25А II ГОСТ 5781-82 e=1970		2	
54	2		Ф22А II ГОСТ 5781-82 e=1970		2	
54	3		Ф16А II ГОСТ 5781-82 e=1970		8	
54	4		Ф10А II ГОСТ 5781-82 e=1910		12	

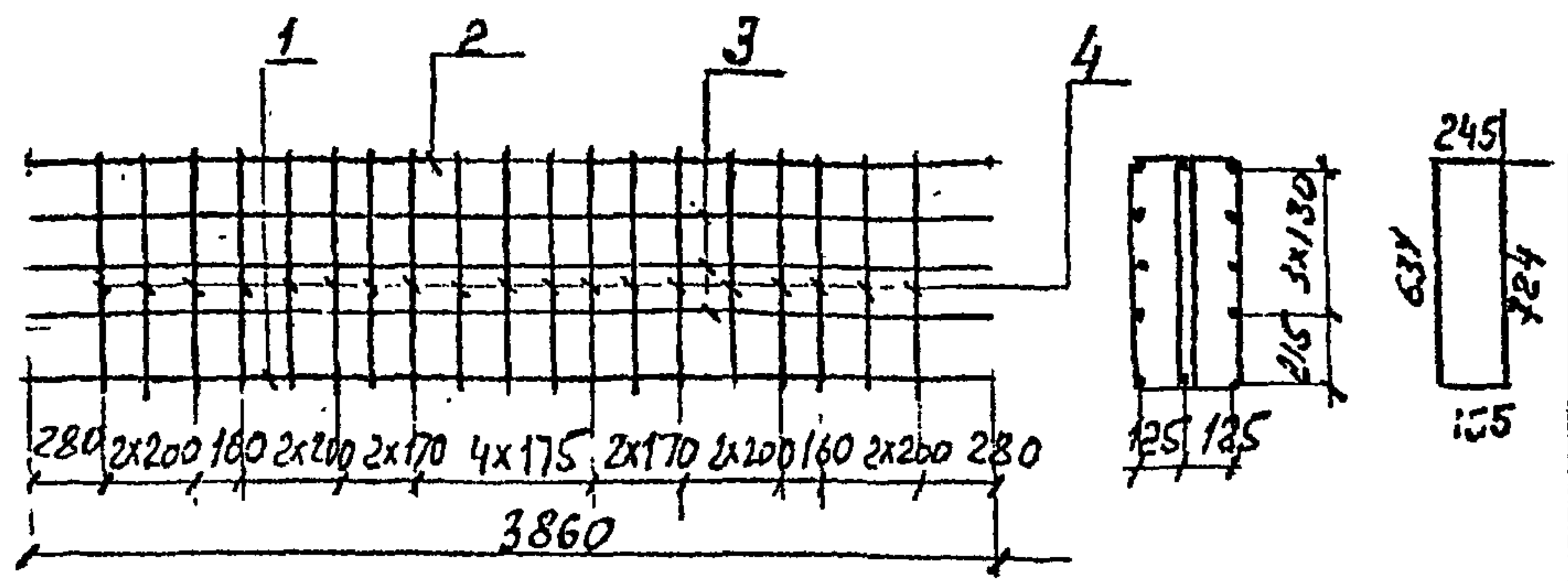
Имя, № подл.	Подпись и дата	Взам. инв. №	3.501.1-150 .2 2Н. 01 00	Стадия	Масса	Масштаб	
И.о.отд.	Ткаченко		Каркас пространственный КП1	Р	60.9	—	
И.контр.	Миронова			Лист	Листов 1		
И.инж.пр.	Серебрянский			Ленгипротрансмост			
Рук. группа	Алябьева						
Рисовщик	Бруцк						
Исполнитель	Станкевич						



Формат	Зона	Поз.	Обозначение	Наименование	Кол.	Примеч.
				<u>Детали</u>		
54	1		Ф28А II ГОСТ 5781-82 e=3860		4	
54	2		Ф25А II ГОСТ 5781-82 e=3860		2	
54	3		Ф16А II ГОСТ 5781-82 e=3860		6	
54	4		Ф10А II ГОСТ 5781-82 e=1730		24	

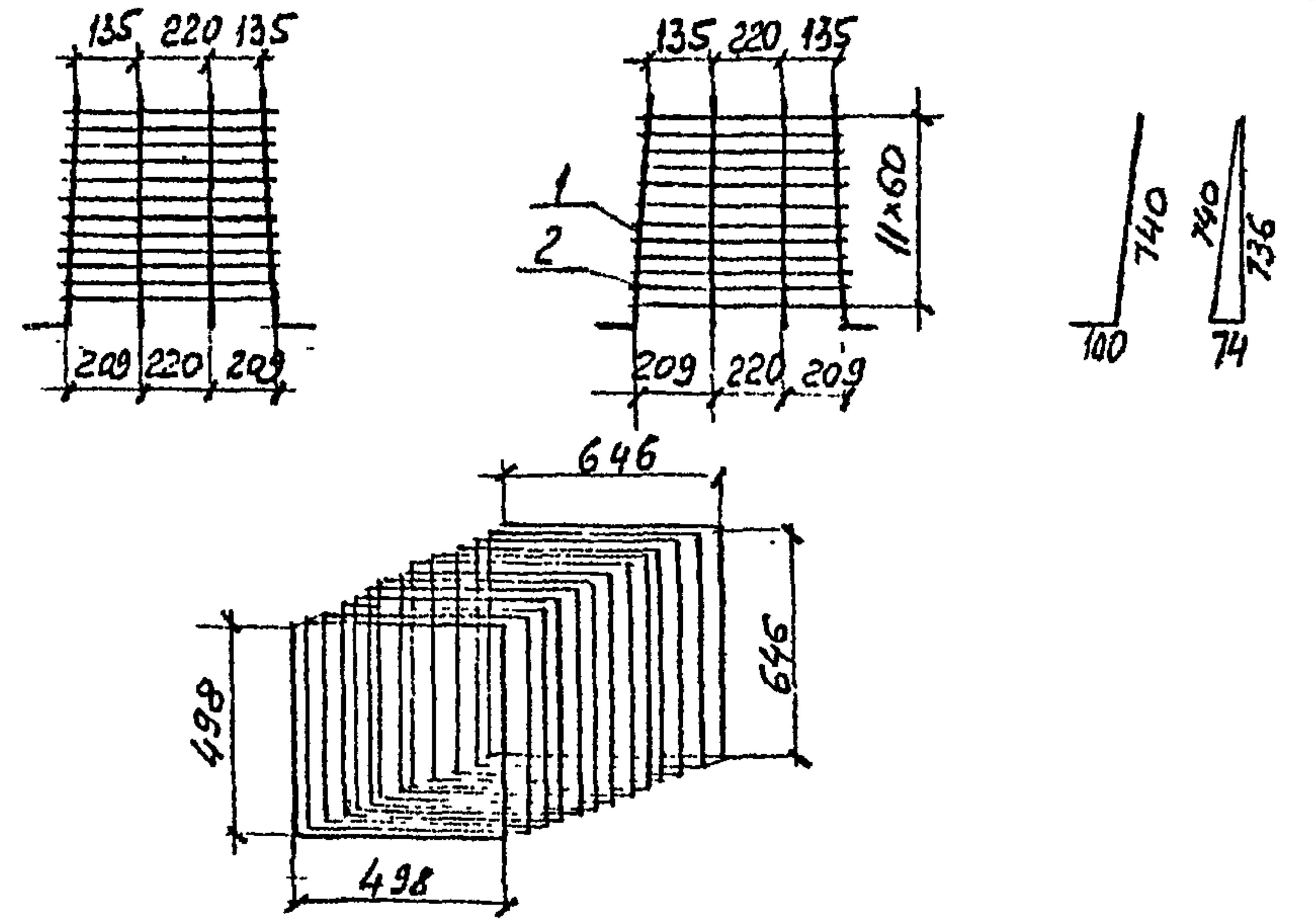
Имя, № подл.	Подпись и дата	Взам. инв. №	3.501.1-150 .2 2Н 02 00	Стадия	Масса	Масштаб	
И.о.отд.	Ткаченко		Каркас пространственный КП2	Р	157,3	—	
И.контр.	Миронова			Лист	Листов 1		
И.инж.пр.	Серебрянский			Ленгипротрансмост			
Рук. группа	Алябьева						
Рисовщик	Бруцк						
Исполнитель	Станкевич						

(66)



Формат Зона	Поз	Обозначение	Наименование	Кол	Примеч.
БУ	1		Ф28А ГОСТ 5781-82 L=3860	3	
БУ	2		Ф25А ГОСТ 5781-82 L=3860	3	
БУ	3		Ф16А ГОСТ 5781-82 L=3860	6	
БУ	4		Ф10А ГОСТ 5781-82 L=1760	38	

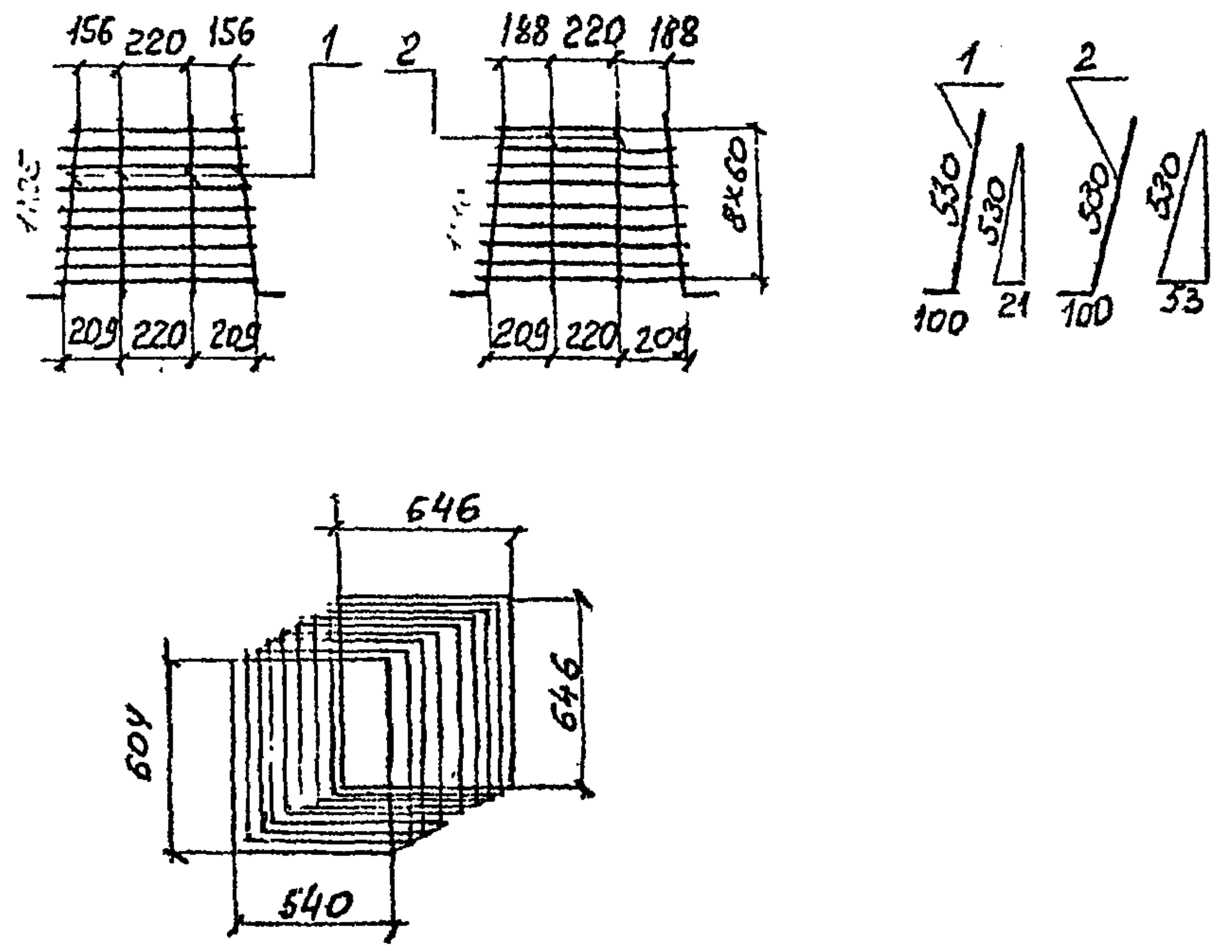
Изм. № подл.	Подпись и дата	Взам. инв. №	3.501.1-150 .2 2Н.03.00	Каркас пространственный КПЗ	Стадия	Масса	Масштаб
					Р	163,5	-
Исполнил	С. И. К. В.	С. И. К. В.			Лист	Листов 1	
Проверил	Б. И. К.	Б. И. К.			Ленгипротрансмос		
Эк. группа	А. Л. Б. В.	А. Л. Б. В.					
Инж.	С. С. Б. А. Н. С. К.	С. С. Б. А. Н. С. К.					
Н. контр.	М. И. Р. О. Н. О. В. А.	М. И. Р. О. Н. О. В. А.					
Нач. отд.	Т. К. А. Ч. Е. Н. К. О.	Т. К. А. Ч. Е. Н. К. О.					



Формат Зона	Поз	Обозначение	Наименование	Кол	Примеч.
БУ	1		Ф8А ГОСТ 5781-82 L=840	12	
БУ	2		Ф6А ГОСТ 5781-82 L=29740	1	

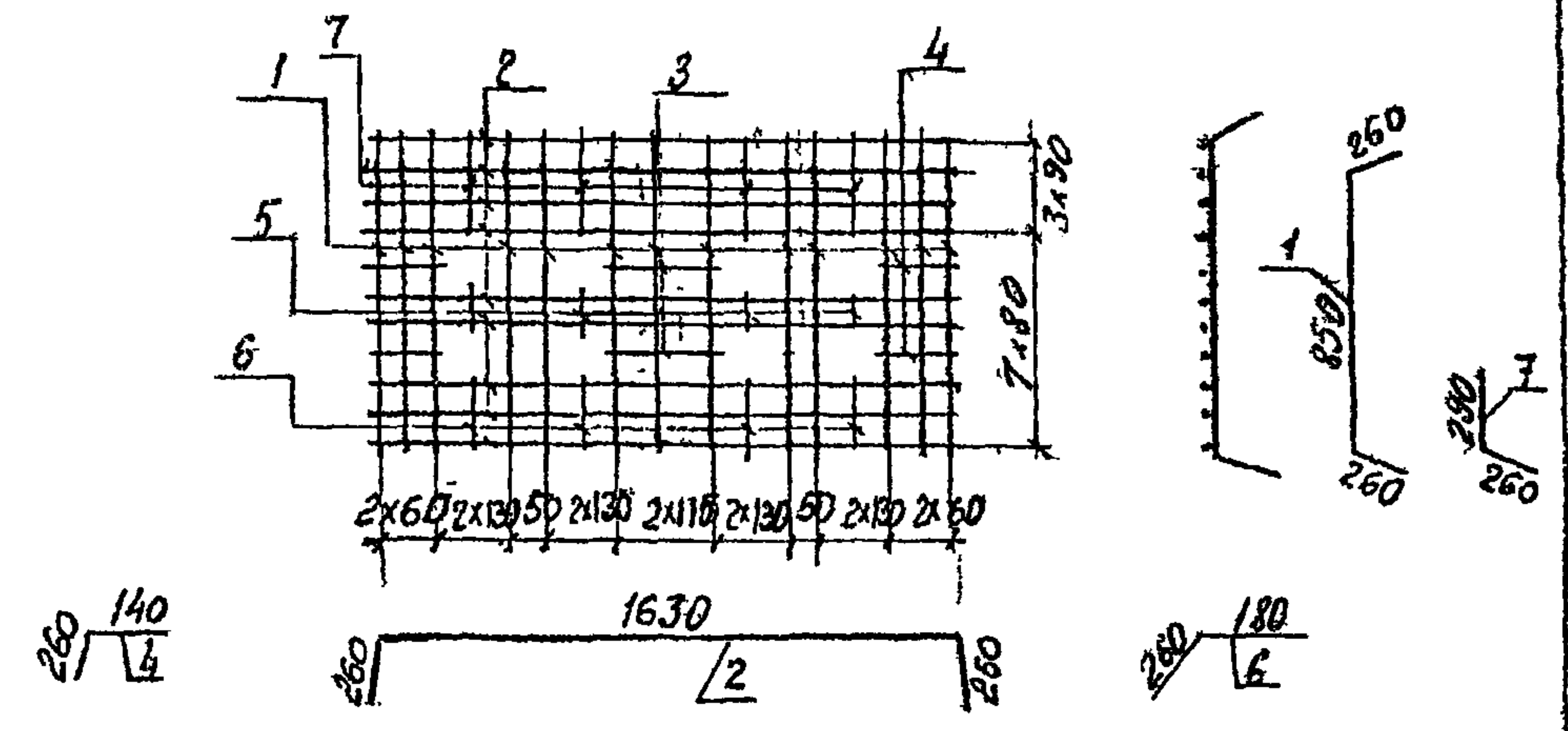
Изм. № подл.	Подпись и дата	Взам. инв. №	3.501.1-150 .2 2Н.04.00	Каркас пространственный КП4	Стадия	Масса	Масштаб
					Р	10,6	-
Исполнил	С. И. К. В.	С. И. К. В.			Лист	Листов 1	
Проверил	Б. И. К.	Б. И. К.			Ленгипротрансмос		
Эк. группа	А. Л. Б. В.	А. Л. Б. В.					
Инж.	С. С. Б. А. Н. С. К.	С. С. Б. А. Н. С. К.					
Н. контр.	М. И. Р. О. Н. О. В. А.	М. И. Р. О. Н. О. В. А.					
Нач. отд.	Т. К. А. Ч. Е. Н. К. О.	Т. К. А. Ч. Е. Н. К. О.					

67



Формат Зона	Лос	Обозначение	Наименование	Кол	Примеч
Б4	1		Ф8 АИ ГОСТ 5781-82 R=630	8	
Б4	2		R=630	4	
Б4	3		Ф6АГ ГОСТ 5781-82 R=24360	1	

Имя № подл	Подпись и дата	Взам инв. №	3.501.1-150 .2	2Н 05 00		
Нач.отд	Тручешник		Каркас пространственный КП 5	Стадия	Масса	Масштаб
Н.контр.	Муромова			Р	8,4	-
Инж. по	Резебрянский			Лист	Листов 1	
Инж. групп	Ниязбева			Лентипротрансност		
Пробирш	Бриц					
Инженер	Станкевич					



Формат Зона	Лос	Обозначение	Наименование	Кол	Примеч.
Б4	1		Ф10 АИ ГОСТ 5781-82 R=1370	13	
Б4	2		R=2150	9	
Б4	3		R=250	2	
Б4	4		R=400	4	
Б4	5		R=90	4	
Б4	6		R=440	4	
Б4	7		R=550	4	

Имя № подл	Подпись и дата	Взам инв. №	3.501.1-150 .2	2Н 06 00		
Нач.отд	Тручешник		Каркас плоский КР 1	Стадия	Масса	Масштаб
Н.контр.	Муромова			Р	26,9	-
Инж. по	Резебрянский			Лист	Листов 1	
Инж. групп	Ниязбева			Лентипротрансност		
Пробирш	Бриц					
Инженер	Станкевич					

ФОРМА	ЗОНА	Поз.	ОБОЗНАЧЕНИЕ	НАИМЕНОВАНИЕ	КОЛ.	ПРИМ.
				<u>ДОКУМЕНТАЦИЯ</u>		
				ТЕХНИЧЕСКИЕ УСЛОВИЯ	×	
			3.501.1-150.2 ЗН 00 00 00	СБОРОЧНЫЙ ЧЕРТЕЖ	×	
				<u>СБОРОЧНЫЕ ЕДИНИЦЫ</u>		
АУ		1	3.501.1-150.2 ЗН 01 00	СЕТКА С1	4	
АУ		2	3.501.1-150.2 ЗН 02 00	С2	2	
АУ		3	3.501.1-150.2 ЗН 03 00	С3	4	
АУ		4	3.501.1-150.2 ЗН 04 00	С4	1	
АУ		5	3.501.1-150.2 ЗН 05 00	КАРКАС ПРОСТРАНСТВА	2	
				<u>ДЕТАЛИ</u>		
БУ		6		Р16 АП ГОСТ 5781-82, L=950	16	
БУ		7		Ф22 АП ГОСТ 5781-82, L=3360	10	
БУ		8		L=1250-1100	7	
БУ		9		L=310-230	7	
БУ		10		L=1960	15	
БУ		11		L=610-530	14	

ФОРМА	ЗОНА	Поз.	ОБОЗНАЧЕНИЕ	НАИМЕНОВАНИЕ	КОЛ.	ПРИМ.
БУ		12		Ф20 АП ГОСТ 5781-82, L=1570	4	
				<u>МАТЕРИАЛЫ:</u>		
				БЕТОН КЛАССА В30	3,52	м <sup>3</sup>

ИНВ. ПОДЛ. ПОДПИСЬ И ДАТА ВЗАМ. ИНВ. И

Исполнитель	Поляков	Подпись	Толст
Проверил	Брук	Подпись	Брук
Рук. гр.	Хазьбева	Подпись	Хазьбева
С. инж. пр.	Серебрянский	Подпись	Серебрянский
Н. контр.	Миронов	Подпись	Миронов
Нац. штаб	Ткачев	Подпись	Ткачев

3.501.1-150 2 ЗН 00 00

Насадка ЗН

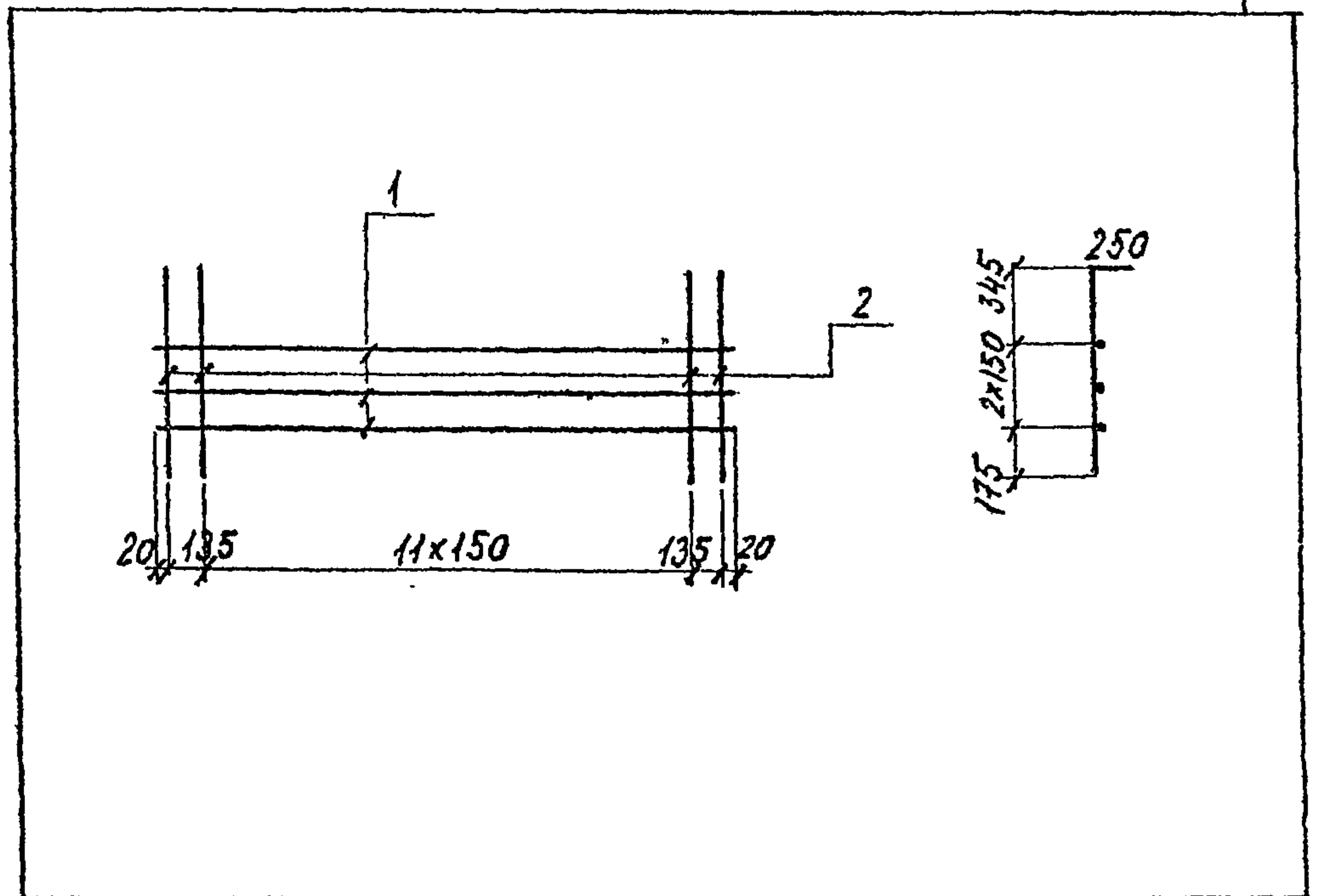
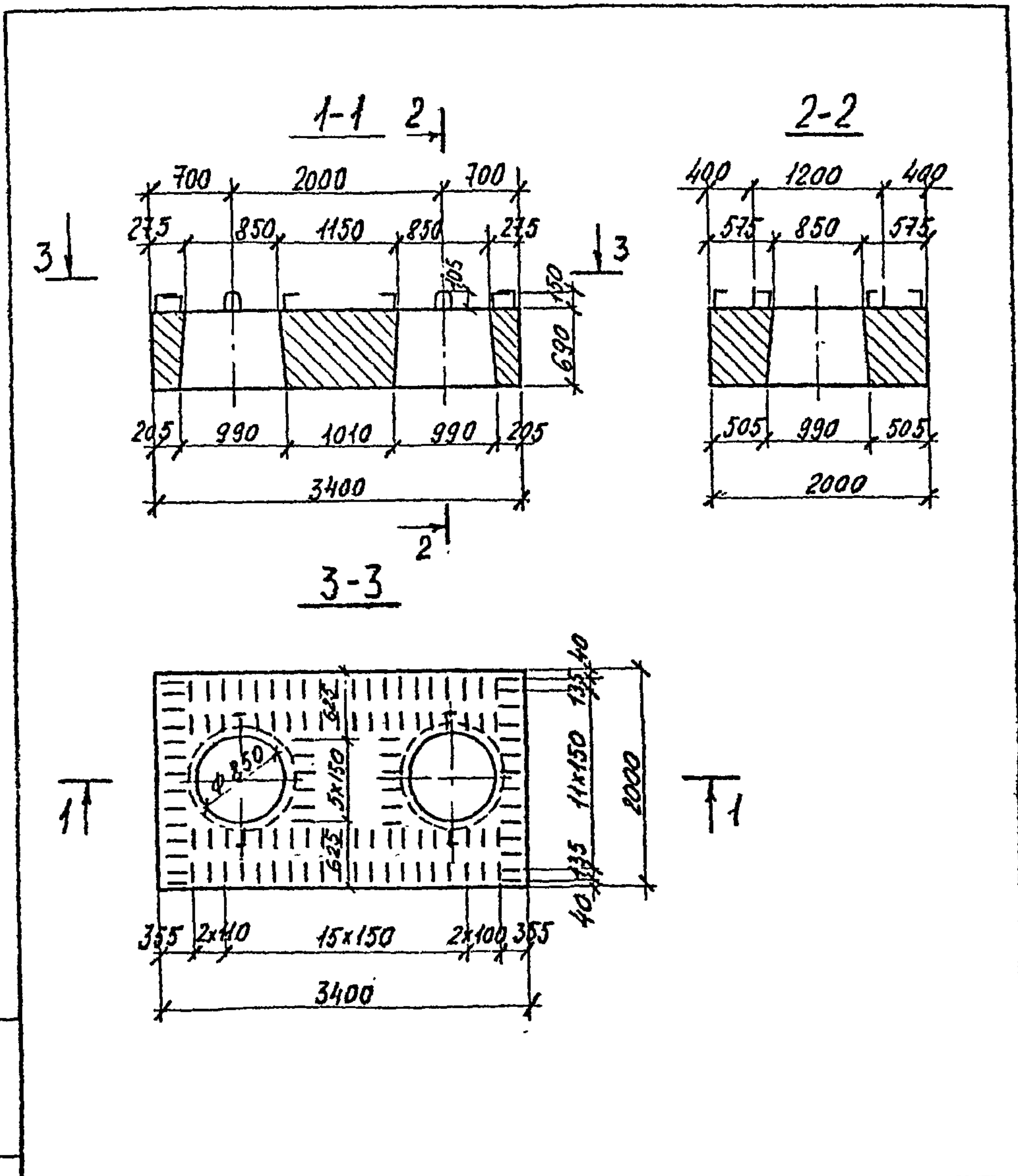
Страниц	Лист	Листов
Р	1	2

ЛЕНПРОТРАНСМОСТ

ИНВ. ПОДЛ. ПОДПИСЬ И ДАТА ВЗАМ. ИНВ. И

Требования к материалам для изготовления блоков в зависимости от условий их использования принимаются по ТУ на блоки и фиксируются дополнительными индексами в марке блока, оговоренными в ТУ.

3.501.1-150 2 ЗН 00 00 Лист 2

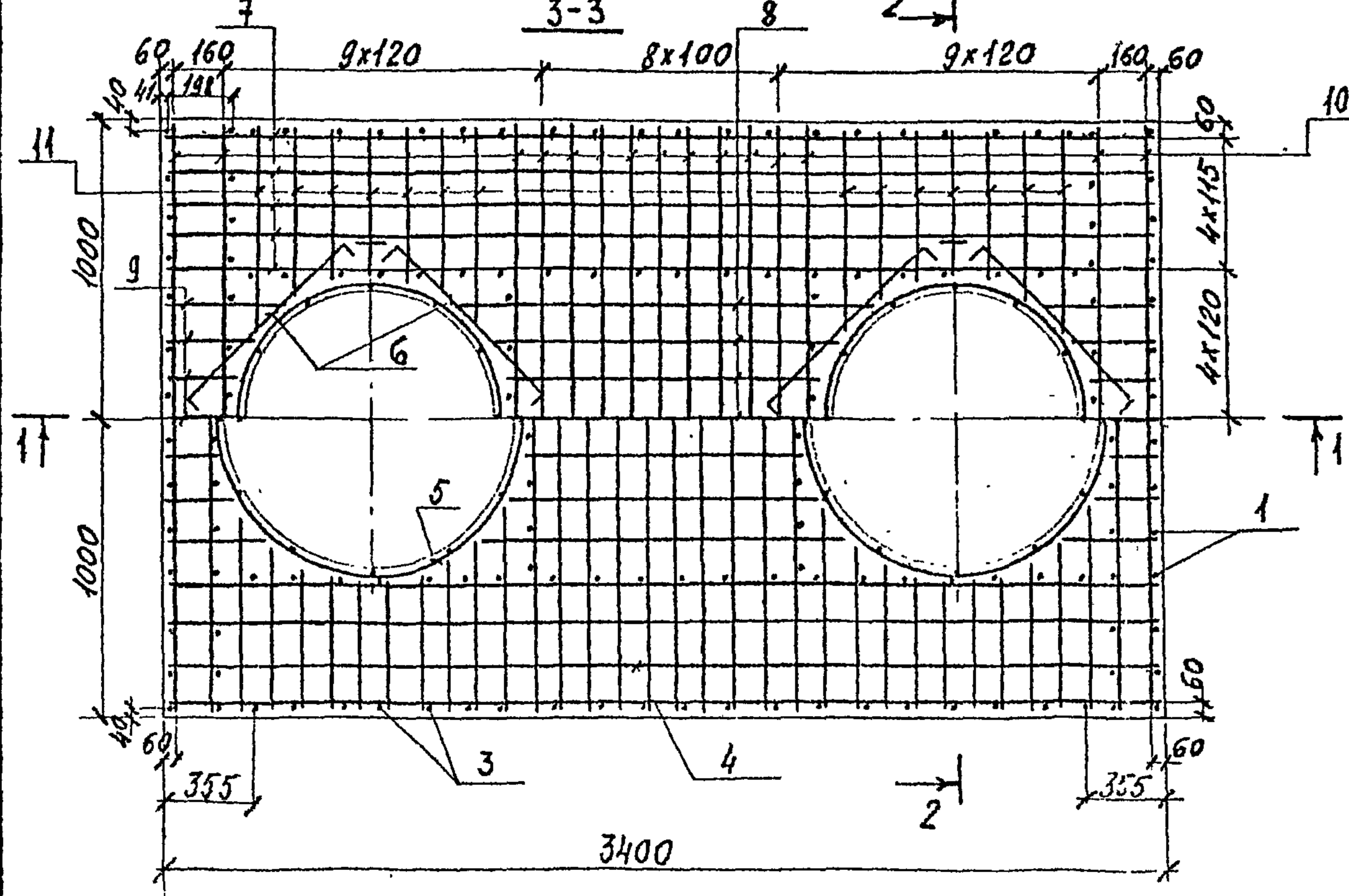
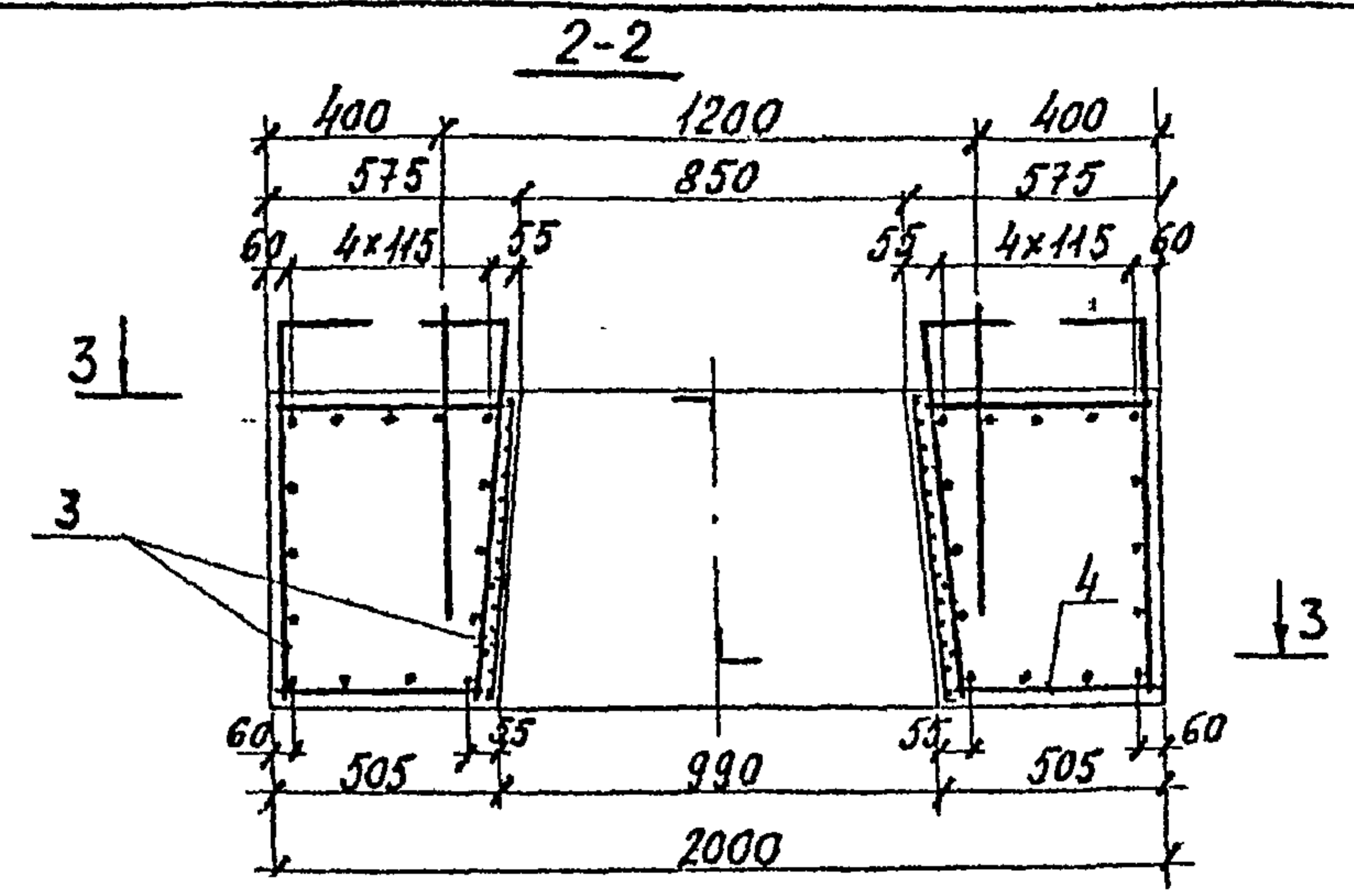
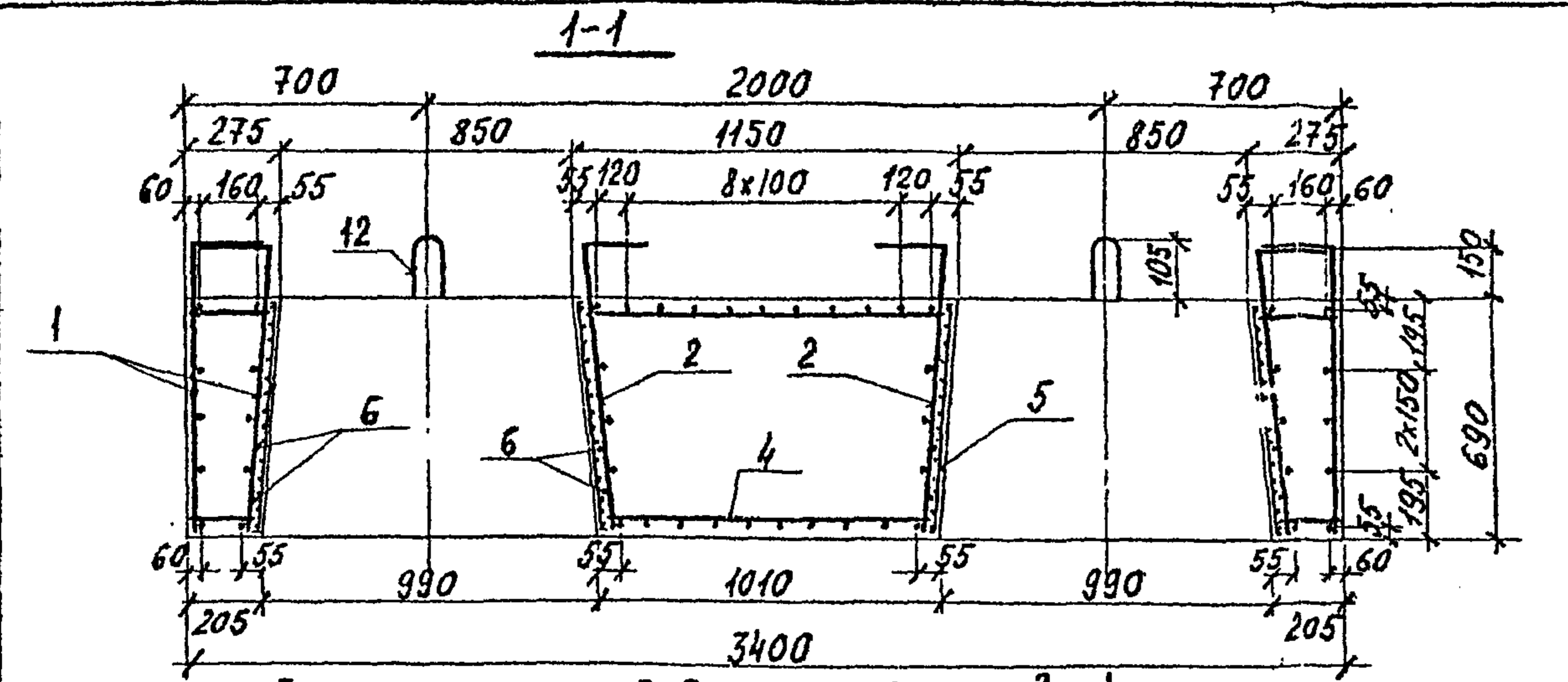


ФОРМАТ	ЗОНА	ПОЗ.	ОБОЗНАЧЕНИЕ	НАИМЕНОВАНИЕ	КОЛ.	ПРИМ.
БУ	1			ФРАГМЕНТ ГОСТ 5781-82, L=1960	3	
БУ	2			L=1070	14	

№ 27

ИЗМ. И ПОДЛ.	ПОДПИСЬ И ДАТА	ВЗМ. ИЗМ. И ПОДЛ.	3.501.1-150 2 3Н 00 00 СБ	СТАДИЯ	МАСШ	МАШТАБ
ИЗМ. И ПОДЛ.	ПОДПИСЬ И ДАТА	ВЗМ. ИЗМ. И ПОДЛ.	Насадка 3Н	Р	8,8 м	1:50
ИЗМ. И ПОДЛ.	ПОДПИСЬ И ДАТА	ВЗМ. ИЗМ. И ПОДЛ.		Лист 1	Листов 2	
ИЗМ. И ПОДЛ.	ПОДПИСЬ И ДАТА	ВЗМ. ИЗМ. И ПОДЛ.		ЛЕНГИПРОТРАНСМОСТ		
ИЗМ. И ПОДЛ.	ПОДПИСЬ И ДАТА	ВЗМ. ИЗМ. И ПОДЛ.	ИЛЧ. ОТА ТКАЧЕНКО			
ИЗМ. И ПОДЛ.	ПОДПИСЬ И ДАТА	ВЗМ. ИЗМ. И ПОДЛ.	Н. КОНІР. МИРОНОВ			
ИЗМ. И ПОДЛ.	ПОДПИСЬ И ДАТА	ВЗМ. ИЗМ. И ПОДЛ.	І. І. І. ПР. СЕРЕБРЯНСКИ			
ИЗМ. И ПОДЛ.	ПОДПИСЬ И ДАТА	ВЗМ. ИЗМ. И ПОДЛ.	Р. У. К. ГР. АЛЯБЬЕВА			
ИЗМ. И ПОДЛ.	ПОДПИСЬ И ДАТА	ВЗМ. ИЗМ. И ПОДЛ.	ПРОБЕРНИ БРУК			
ИЗМ. И ПОДЛ.	ПОДПИСЬ И ДАТА	ВЗМ. ИЗМ. И ПОДЛ.	ИСПОЛНИЛА ПОЛЯКОВА			

ИЗМ. И ПОДЛ.	ПОДПИСЬ И ДАТА	ВЗМ. ИЗМ. И ПОДЛ.	3.501.1-150 2 3Н. 0 1,00	СТАДИЯ	МАСШ	МАШТАБ
ИЗМ. И ПОДЛ.	ПОДПИСЬ И ДАТА	ВЗМ. ИЗМ. И ПОДЛ.	СЕТКА СІ	Р	18,5	-
ИЗМ. И ПОДЛ.	ПОДПИСЬ И ДАТА	ВЗМ. ИЗМ. И ПОДЛ.		Лист	Листов 1	
ИЗМ. И ПОДЛ.	ПОДПИСЬ И ДАТА	ВЗМ. ИЗМ. И ПОДЛ.		ЛЕНГИПРОТРАНСМОСТ		
ИЗМ. И ПОДЛ.	ПОДПИСЬ И ДАТА	ВЗМ. ИЗМ. И ПОДЛ.	ИЛЧ. ОТА ТКАЧЕНКО			
ИЗМ. И ПОДЛ.	ПОДПИСЬ И ДАТА	ВЗМ. ИЗМ. И ПОДЛ.	Н. КОНІР. МИРОНОВ			
ИЗМ. И ПОДЛ.	ПОДПИСЬ И ДАТА	ВЗМ. ИЗМ. И ПОДЛ.	І. І. І. ПР. СЕРЕБРЯНСКИ			
ИЗМ. И ПОДЛ.	ПОДПИСЬ И ДАТА	ВЗМ. ИЗМ. И ПОДЛ.	Р. У. К. ГР. АЛЯБЬЕВА			
ИЗМ. И ПОДЛ.	ПОДПИСЬ И ДАТА	ВЗМ. ИЗМ. И ПОДЛ.	ПРОБЕРНИ БРУК			
ИЗМ. И ПОДЛ.	ПОДПИСЬ И ДАТА	ВЗМ. ИЗМ. И ПОДЛ.	ИСПОЛНИЛА ПОЛЯКОВА			



ВЕДОМОСТЬ ДЕТАЛЕЙ.

Поз.	Эскиз.
12	
6	

*(Handwritten signature)*

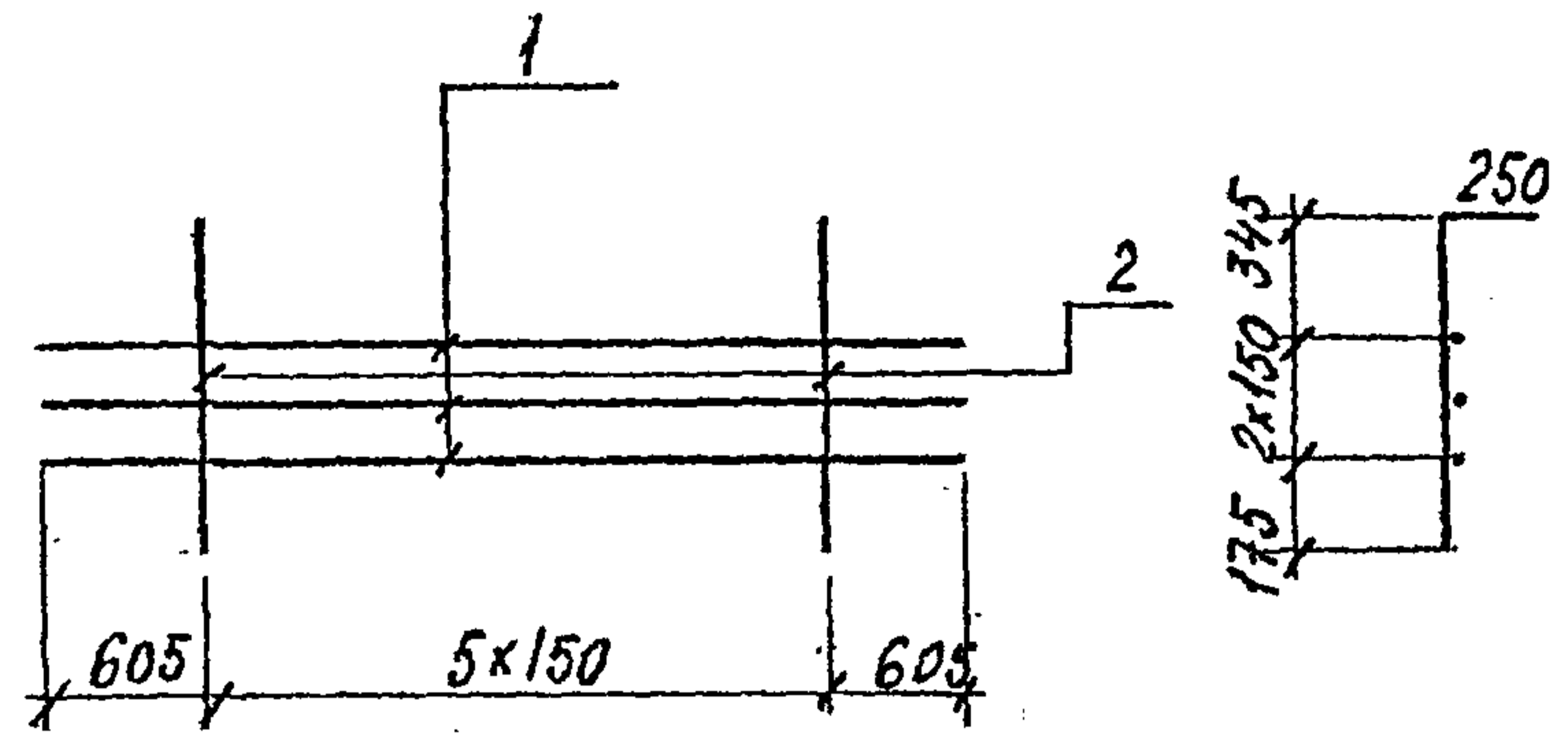
ВЕДОМОСТЬ РАСХОДА СТАЛИ НА ЭЛЕМЕНТ, КГ.

МАРКА БЛОКА	УДЕЛЯ АРМАТУРНЫЕ							ВСЕГО
	АРМАТУРА КЛАССА							
	А I			А II			-	
	ГОСТ 5781-82							
φ6	φ8	Итого	φ12	φ16	φ22	φ20	Итого	
3Н	17,8	6,8	24,6	207,8	24,0	510,8	15,5	758,1782,7

Толщина защитного слоя бетона - не менее 40мм.

3.501.1 - 150 .2 3Н.00.00.СБ 2

ИНВ. ИТОГА. ПОДПИСЬ И ДАТА ВЗЯМ. ИНФ. И



ФОРМАТ	ЗОНА	Поз.	ОБОЗНАЧЕНИЕ	НАИМЕНОВАНИЕ	КОЛ.	ПРИМ.
БУ		1		Р12А II ГОСТ 5781-82, l=1960	3	
БУ		2		1070	6	

ЧИС. ПОДЛ. ПОДПИСЬ И ДАТА ВЗЯМ. ЧИС. И

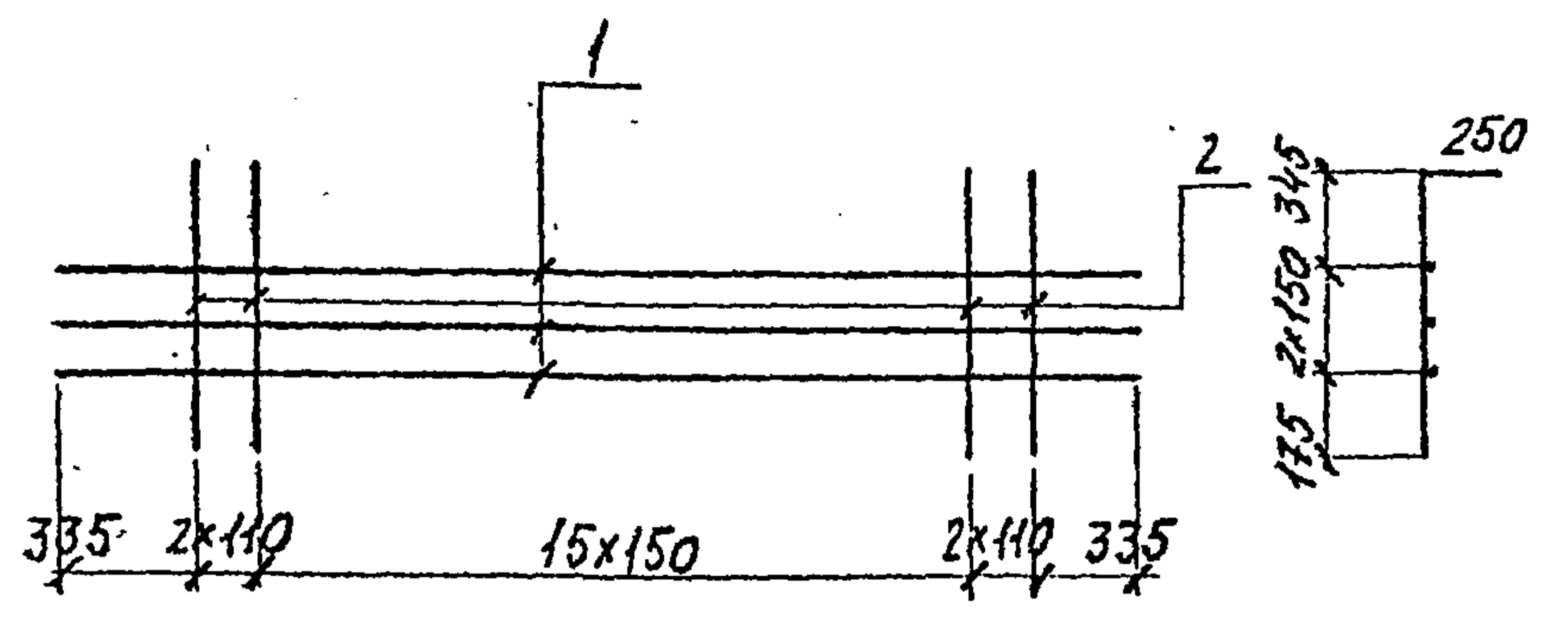
3.501.1-150 .2 ЗН 02 00

СЕТКА С2

СТАНДАРТ	МАССА	МАШТАБ
Р	10,9	-
ЛИСТ	Листов 1	

ЛЕНГИПРОТРАНСМОСІ

НАЧ. ОТД. ТКАЧЕНКО  
 И. КОНТР. МИРОНОВА  
 С. И. И. ПР. РЕБЕРЯНСКИЙ  
 РУК. ГР. КАЗЬБЕВА  
 ПРОБЕРНА БРУК  
 ИСПОЛНИТЕЛЬ ПОЛЯКОВА



ФОРМАТ	ЗОНА	Поз.	ОБОЗНАЧЕНИЕ	НАИМЕНОВАНИЕ	КОЛ.	ПРИМ.
БУ		1		Р12А II ГОСТ 5781-82, l=3360	3	
БУ		2		l=1070	20	

ЧИС. ПОДЛ. ПОДПИСЬ И ДАТА ВЗЯМ. ЧИС. И

3.501.1-150 .2 ЗН 03 00

СЕТКА С3

СТАНДАРТ	МАССА	МАШТАБ
Р	28,0	-
ЛИСТ	Листов 1	

ЛЕНГИПРОТРАНСМОСІ

НАЧ. ОТД. ТКАЧЕНКО  
 И. КОНТР. МИРОНОВА  
 С. И. И. ПР. РЕБЕРЯНСКИЙ  
 РУК. ГР. КАЗЬБЕВА  
 ПРОБЕРНА БРУК  
 ИСПОЛНИТЕЛЬ ПОЛЯКОВА





