

ТИПОВЫЕ ПРОЕКТНЫЕ РЕШЕНИЯ

503-7-015.90

ТРУБЫ ВОДОПРОПУСКНЫЕ КРУГЛЫЕ ЖЕЛЕЗОБЕТОННЫЕ
ИЗ ДЛИННОМЕРНЫХ ЗВЕНЬЕВ ОТВЕРСТИЕМ 1,0; 1,2; 1,4 И 1,6 М
ПОД АВТОМОБИЛЬНЫЕ ДОРОГИ

АЛЬБОМ 3

КЖИ СТРОИТЕЛЬНЫЕ ИЗДЕЛИЯ

24315/03

ТИПОВЫЕ ПРОЕКТНЫЕ РЕШЕНИЯ

503-7-015.90

ТРУБЫ ВОДОПРОПУСКНЫЕ КРУГЛЫЕ ЖЕЛЕЗОБЕТОННЫЕ
ИЗ ДЛИННОМЕРНЫХ ЗВЕНЬЕВ ОТВЕРСТИЕМ 1,0, 1,2; 1,4 И 1,6 М
ПОД АВТОМОБИЛЬНЫЕ ДОРОГИ

Альбом 3

ПЕРЕЧЕНЬ АЛЬБОМОВ

Альбом 1 ПЗ	ПОЯСНИТЕЛЬНАЯ ЗАПИСКА
Альбом 2 КЖ	СХЕМЫ РАСПОЛОЖЕНИЯ ТРУБ, УЗЛЫ И ДЕТАЛИ
Альбом 3 КЖИ	СТРОИТЕЛЬНЫЕ ИЗДЕЛИЯ

РАЗРАБОТАНЫ

Воронежским филиалом ГипродорНИИ

Главный инженер филиала *Воронеж* К.П. Иевлева

Главный инженер проекта *Мажаров* А.В. Мажаров

УТВЕРЖДЕНЫ И ВВЕДЕНЫ В ДЕЙСТВИЕ

МИНИСТЕРСТВОМ АВТОМОБИЛЬНЫХ

Дорог РСФСР с 01.04.91

протокол N 18 от 05.04.90

Содержание альбома №3

Продолжение

№№ листов	Наименование и обозначение документов	Стр.
-	Содержание.	2
1-3	Техническое описание 503-7-015 90-кж.и 000070	3
1,2	Номенклатура железобетонных изделий 503-7-015 90-кж.и 000-НН	6
1,2	Портальная стенка П10 14; П10 15 503-7-015 90-кж.и 1000	8, 10
1,2	Портальная стенка П12 17; П12 18 503-7-015 90-кж.и 2000	9
1,2	Портальная стенка П14 16; П14 19; П14 20 503-7-015.90-кж.и.3000	11, 13
1,2	Портальная стенка П16 18; П16 21; П16 22 503-7-015.90-кж.и.4000	12
1,2	Откосное крыло К14П; К14Л; К16П; К16Л 503-7-015.90-кж.и.5000	14
1	Блок фундамента Ф12.1; Ф12.2; Ф12.3; Ф12.4. 503-7-015.90-кж.и.6000	16
1	Блок фундамента Ф20.1; Ф20.2; Ф20.3; Ф20.4 503-7-015.90-кж.и.7000	17
1	Блок фундамента ФП14.1; ФП14.2; ФП14.3. 503-7-015.90-кж.и.8000	18
1	Блок фундамента ФП22.1; ФП22.2; ФП22.3. 503-7-015.90-кж.и.9000	19
1	Каркас пространственный КП1-КП4. 503-7-015.90-кж.и.0100	20
1	Каркас пространственный КП5Л-КП14П. 503-7-015.90-кж.и.0200	21
1	Каркас пространственный КП15-КП24. 503-7-015.90-кж.и.0300	22
1	Каркас пространственный КП25-КП34. 503-7-015.90-кж.и.0400	23
1	Каркас пространственный КП35-КП38. 503-7-015.90-кж.и.0500	24
1	Каркас пространственный КП39-КП42. 503-7-015.90-кж.и.0600	25
1	Каркас плоский КР1-КР10. 503-7-015.90-кж.и.0010	26
1	Каркас декоративный КЛ1-КЛ8. 503-7-015.90-кж.и.0020	27
1	Сетка С-1-С-10. 503-7-015.90-кж.и.0030	28
1	Сетка С-11-С-14. 503-7-015.90-кж.и.0040	29
1	Сетка С-15-С-18. 503-7-015.90-кж.и.0050	30
1	Сетка С-19-С-26 503-7-015.90-кж.и.0060	31
1	Сетка С-27-С-32. 503-7-015.90-кж.и.0070	32
1	Отогнутый стержень. 503-7-015.90-кж.и.0001	15
1	Отогнутый стержень 503-7-015.90-кж.и.0002	33

№№ листов	Наименование и обозначение документов	Стр.
1	Отогнутый стержень 503-7-015 90-кж.и.0003	33
1	Шпилька 503-7-015.90-кж.и.0004	34
1	Отогнутый стержень 503-7-015.90-кж.и.0005	34
1,2	Ведомость расхода стали на 503-7-015.90-кж.и.0005	35
	портальные стенки, открьлки,	
	блоки фундаментов.	

со следующим соответствием: 1 - 1000 мм, 2 - 1200 мм, 3 - 1400 мм и 4 - 1600 мм

Например, марка Ф20 3 обозначает лекальный блок фундамента длиной 2000 мм, предназначенный для трубы диаметром 1400 мм

Марка фундаментной плиты состоит из одной буквенно-цифровой группы. Буквы "ФП" обозначают изделие, первая цифра определяет длину блока (округленно в см), вторая цифра - внутренний диаметр звена трубы, сопрягающегося с фундаментной плитой и соответственно равная 1 - для звеньев труб диаметром 1000 мм, 2 - для 1200 мм; 3 - для 1400 мм и 1600 мм

Например, марка ФП 14 2 обозначает фундаментную плиту длиной 1450 мм, предназначенную для звеньев труб диаметром 1200 мм

5 Требования по приемке изделий

Приемка готовых железобетонных изделий осуществляется в соответствии с требованиями ГОСТ 13015 1-81

Каждая партия изделий снабжается техническим паспортом о качестве, оформленным в соответствии с ГОСТ 13015 3-81.

В указанном документе, кроме обязательных показателей, должны быть приведены следующие фактические показатели качества железобетонных изделий: марка бетона по морозостойкости и водонепроницаемости, марка стали арматурных изделий, средняя плотность бетона

7 Требования по транспортировке и хранению изделий

Принятые ОТК железобетонные изделия должны храниться и транспортироваться в соответствии с требованиями ГОСТ 13015 4-84

Уж отгрузка потребителям допускается при достижении бетоном 70% проектной прочности на сжатие. Для выполнения работ в зимнее время изготовитель должен отгружать изделия с прочностью 90% от проектной

При транспортировке блоки необходимо надежно закрепить для предотвращения падений, стеснений и ударов с учетом возможных воздействий ветровых, динамических и центробежных нагрузок

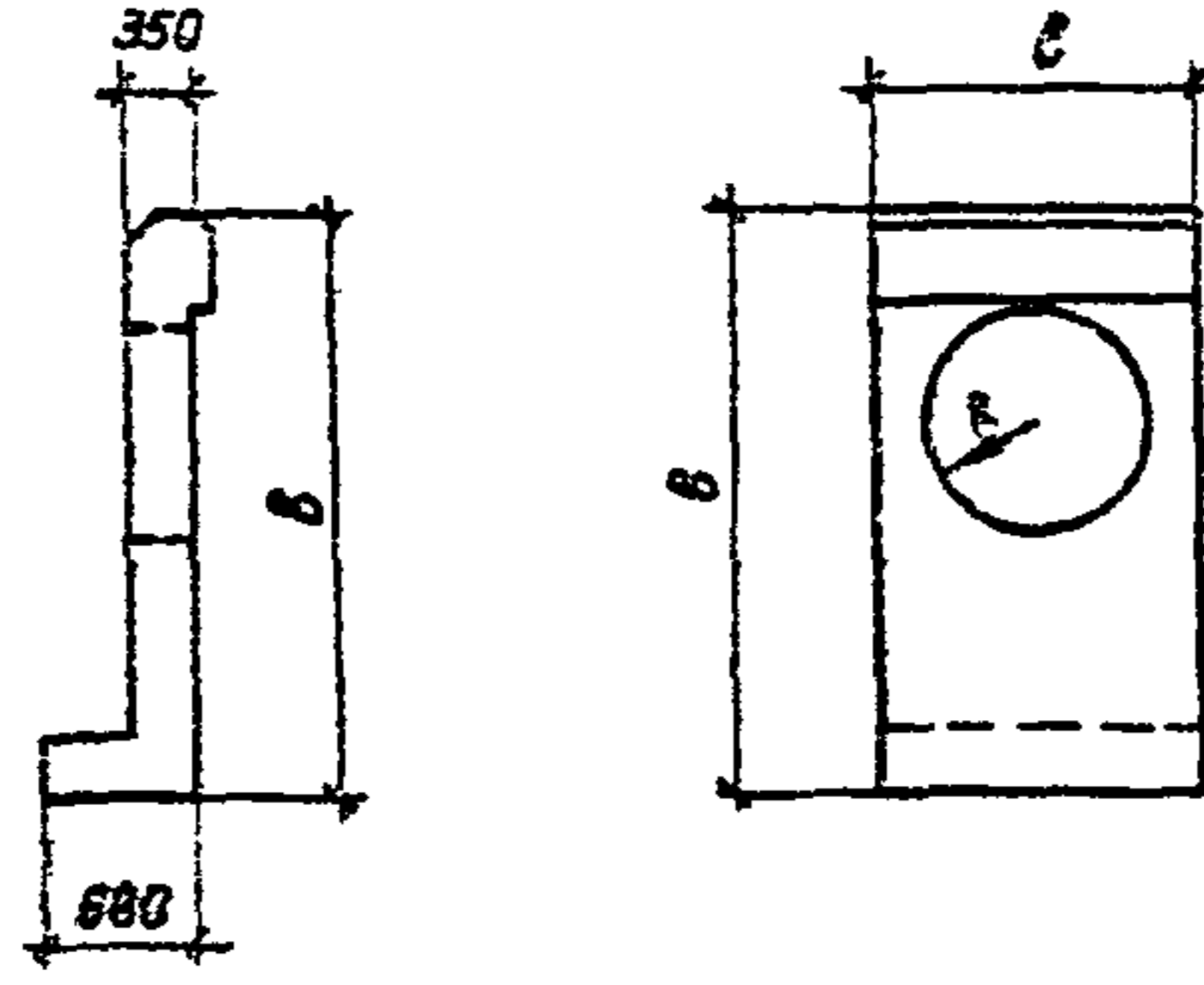
При складировании блоки должны быть рассортированы по маркам

По высоте между железобетонными изделиями должны быть уложены деревянные прокладки толщиной, превышающей на 20 мм высоту монтажных петель

Укладка блоков должна обеспечить возможность свободного захвата при погрузке. Ширина проходов и проездов должна соответствовать ОНП 7-80

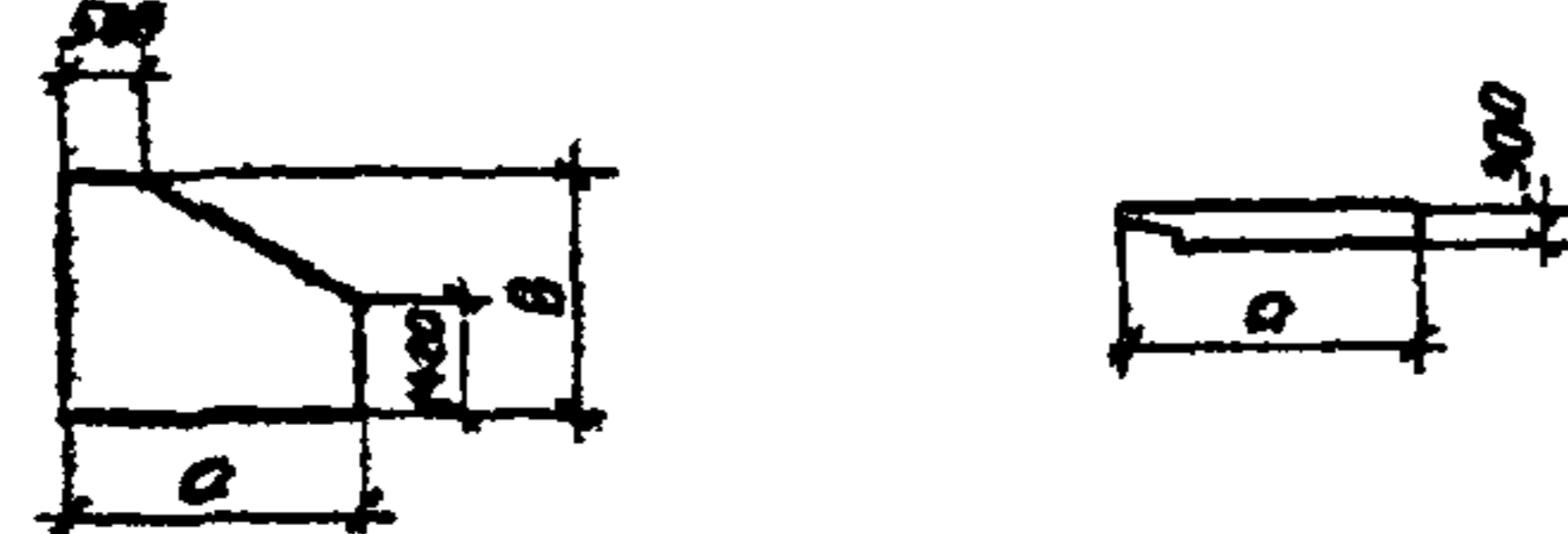
Номенклатура блоков порталных стенок

Таблица 1

Эскиз	Марка	Размеры, мм				Класс бетона	Расход материалов		Масса т
		a	b	l	R		Бетон, м ³	Сталь, кг	
	П10,14	—	2720	1450	500	B25	125	83,5	3,13
	П10,15	—	2720	1500	500	B25	129	84,2	3,23
	П12,17	—	2930	1700	600	B25	1,51	94,2	3,78
	П12,18	—	2930	1750	600	B25	1,56	94,7	3,90
	П14,16	—	3150	1620	700	B25	146	92,2	3,65
	П14,19	—	3150	1900	700	B25	1,73	101,5	4,33
	П14,20	—	3150	1950	700	B25	1,83	102,3	4,58
	П16,18	—	3350	1840	800	B25	1,50	93,3	4,00
	П16,21	—	3350	2140	800	B25	2,02	108,7	5,05
	П16,22	—	3350	2200	800	B25	2,08	109,1	5,15

Номенклатура блоков открылок

Таблица 2

Эскиз	Марка	Размеры, мм				Класс бетона	Расход материалов		Масса, т
		a	b	l	R		Бетон, м ³	Сталь, кг	
	К14П	2550	2700	—	—	B25	1,55	82,0	3,88
	К14Л	2550	2700	—	—	B25	1,55	82,0	3,88
	К16П	2860	2900	—	—	B25	1,83	93,3	4,58
	К16Л	2860	2900	—	—	B25	1,83	93,3	4,58

Лабора

Шиб № подл. Подпись и дата

Разраб	Штин	Сидим		503-7-015 90-КЖИ. 0000 НИ
Проверил	Помазкова	Ломы		
Нач. гр.	Помазкова	Ломы		
Лиц. по	Манжаров	Алиев		
Нач. отд.	Шатира	Сул		
Н. контр.	Рукосуева	Алиев		
Номенклатура железобетонных изделий				Студия Лист
				Листов
				Э 1 2
				Воронежский филиал ГИПРОДОРНИИ

Альбом 3

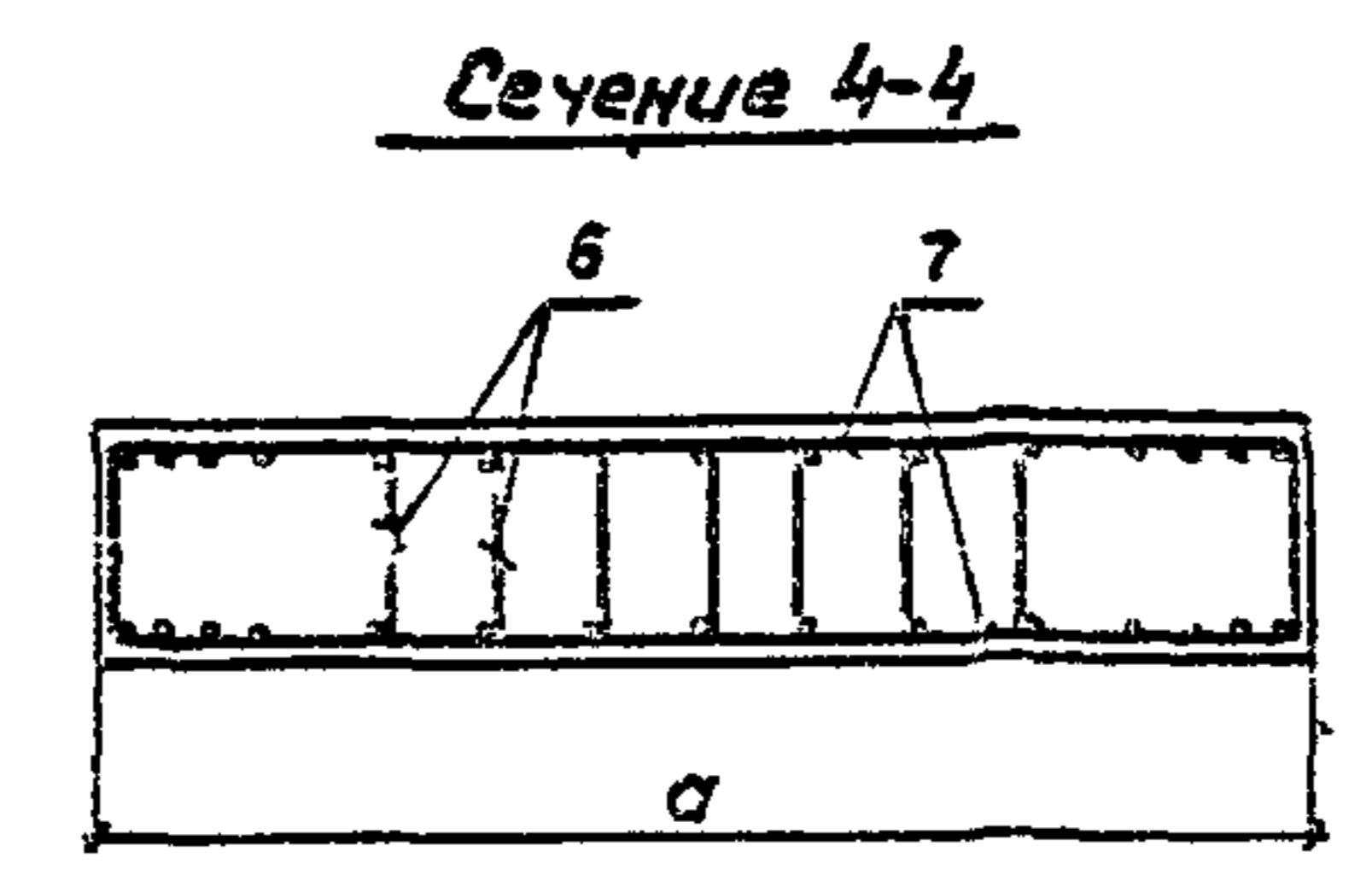
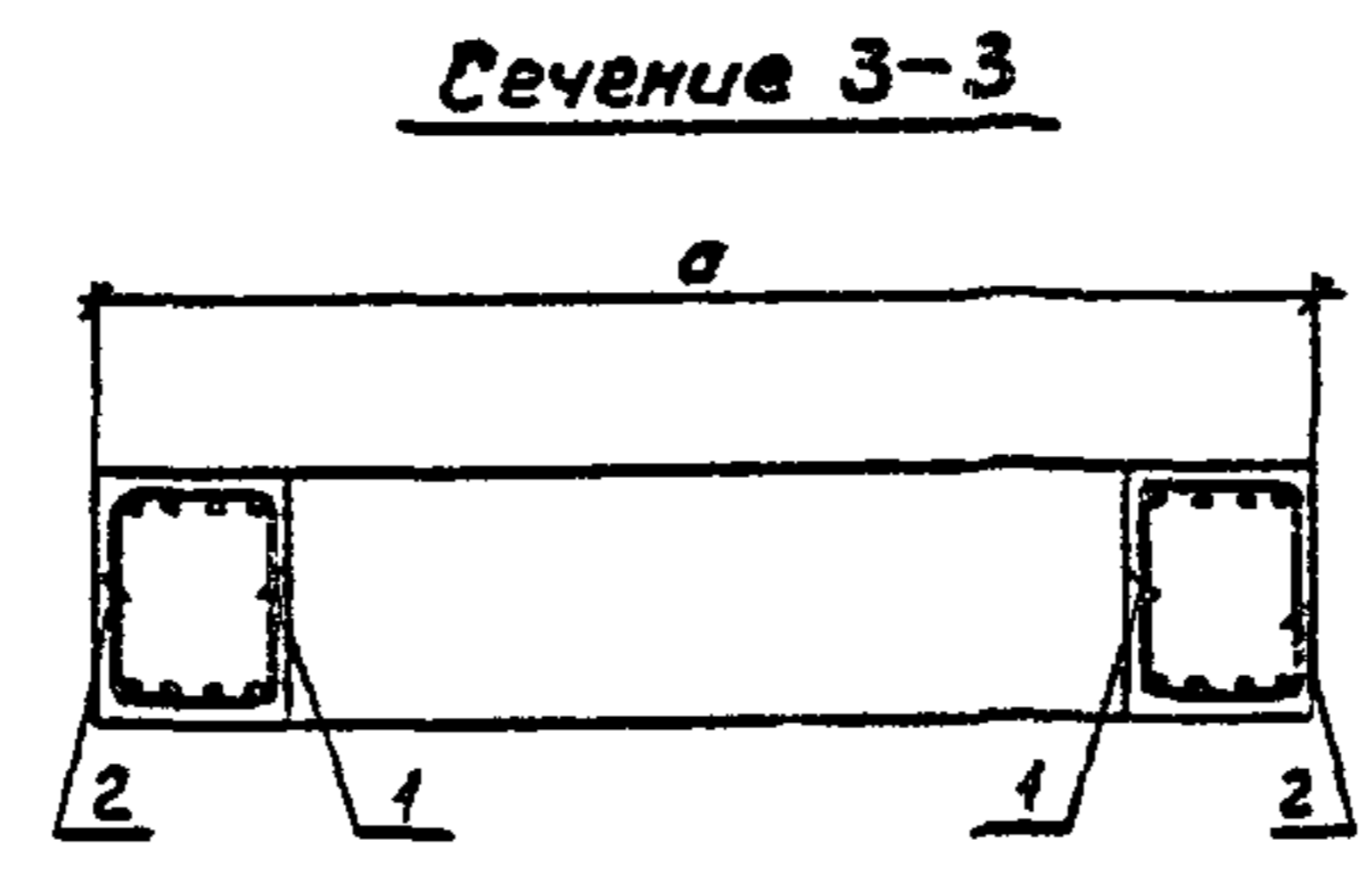
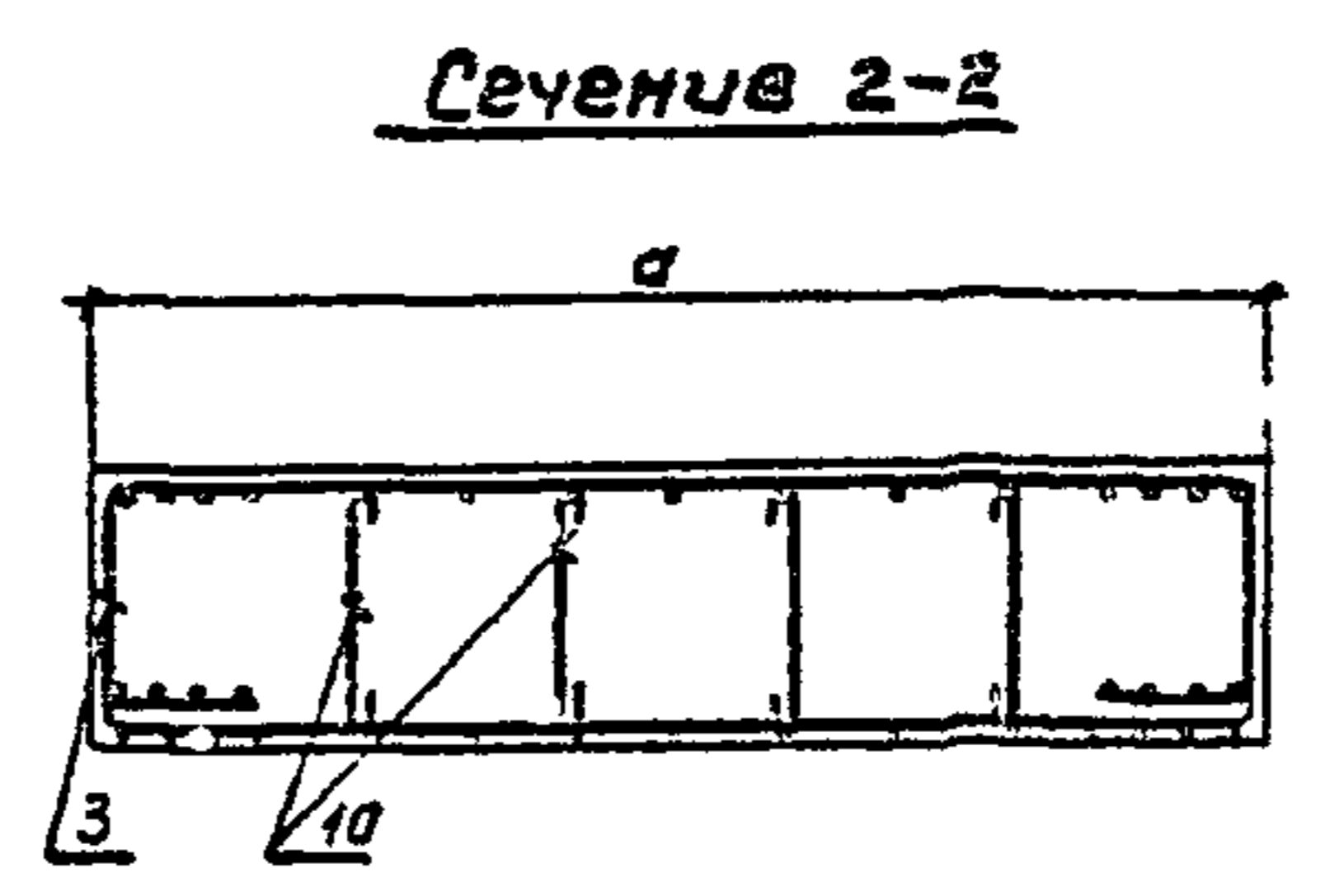
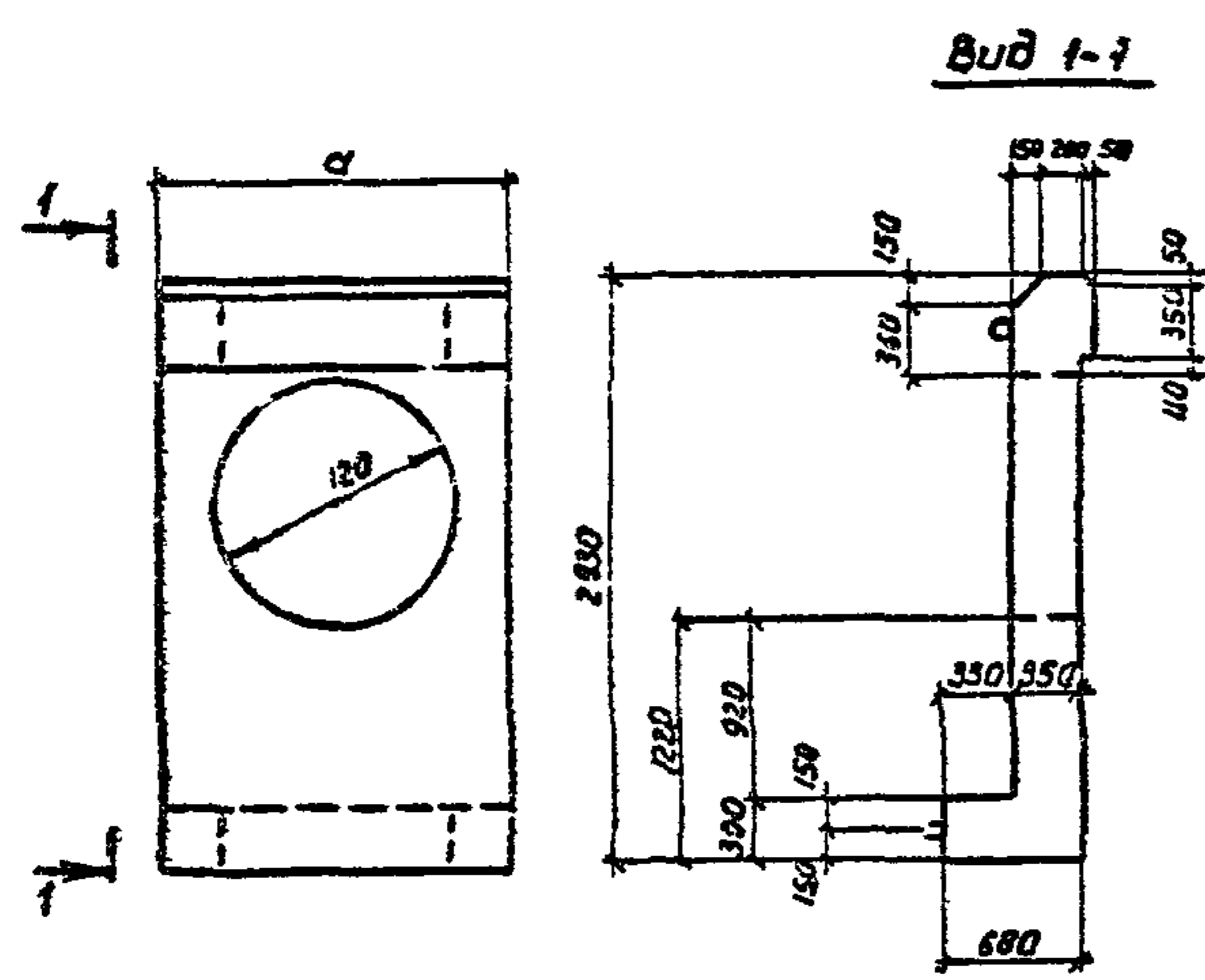
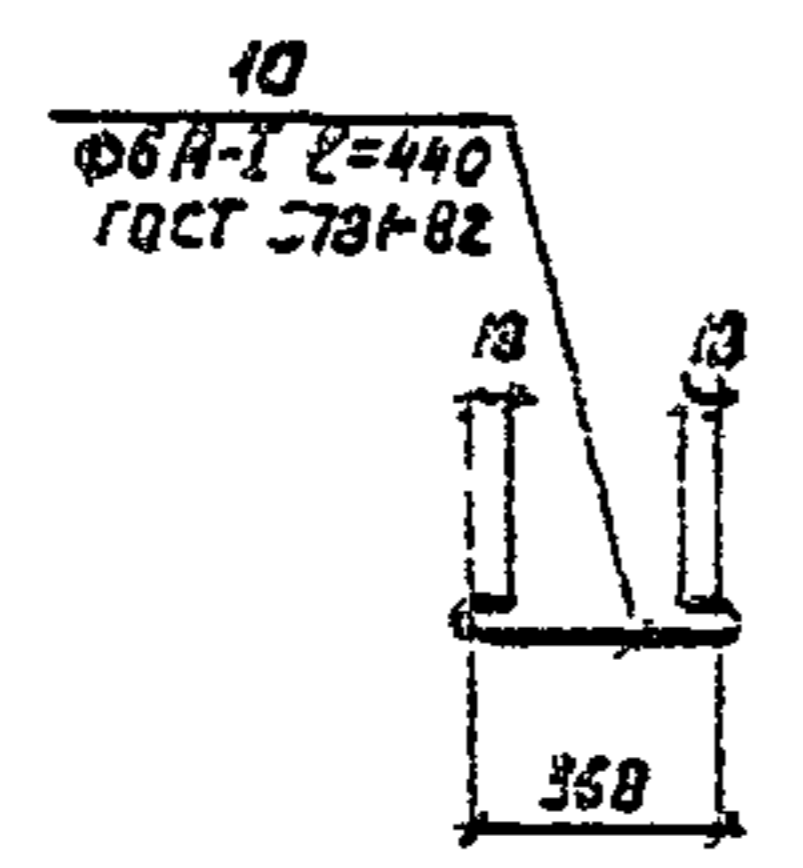
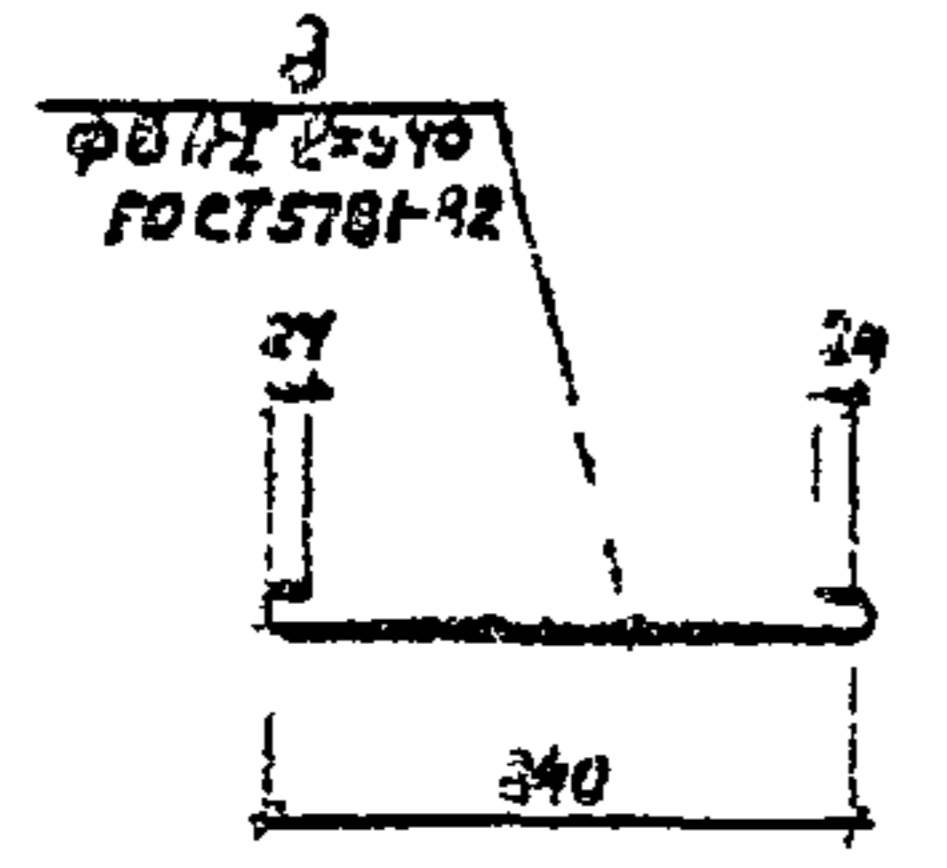
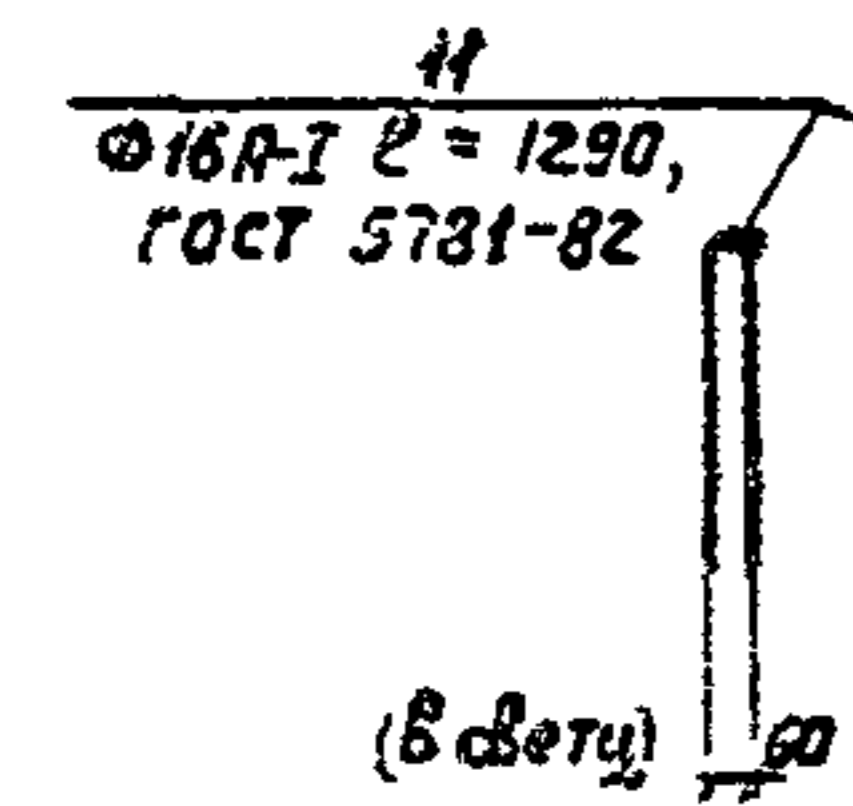
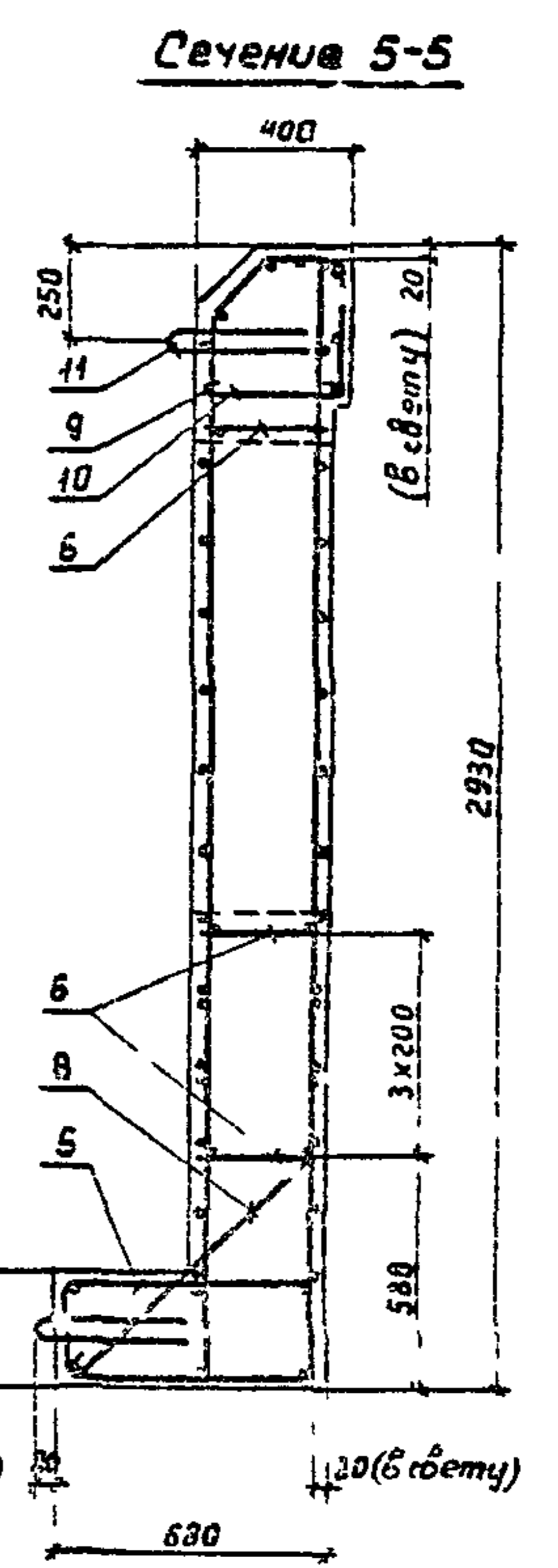
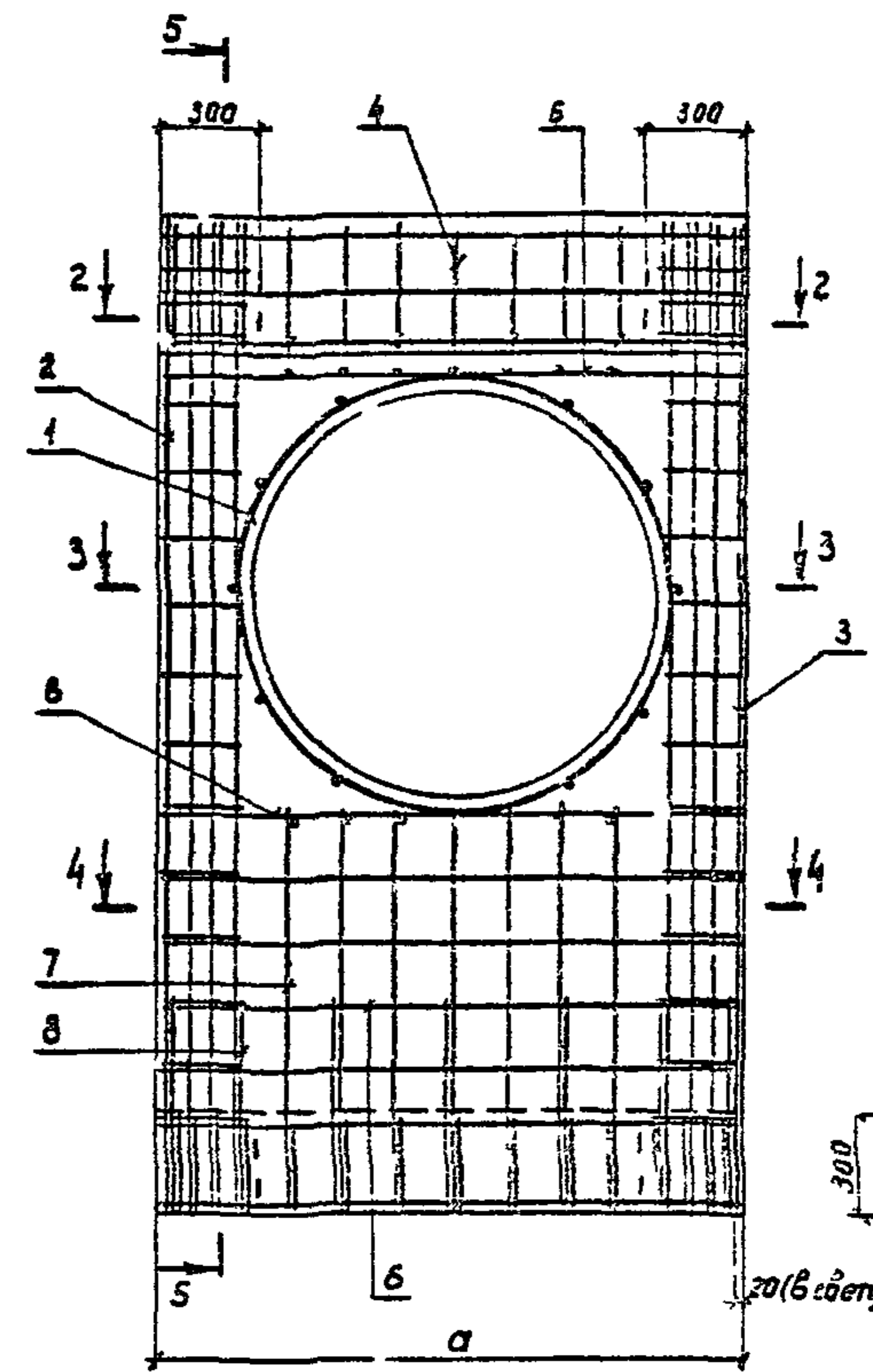


Схема армирования



1. Арматурные изделия в каркас соединяются точечной электросваркой по ГОСТ 14098-05
2. Применение ручной дуговой сварки электродами не zulпскается
3. Соединение арматурных изделий в каркас zulпскается вчзальной проволочкой
4. Спецификацию см лист 2

Марка блока	а, мм	бетон класс В25	Обозначение документа
П 12 17	1700	1,51	503-7-015 90-кж и 2000
П 12 18	1750	1,56	- 01

Разраб	Штин	Пиния
Проберина	Потазкова	Паш
Нач гр	Потазкова	Паш
Ди инж.пр.	Мажаров	Паш
Нач ста	Шалиро	Паш
И конто	Ручкошева	Паш

503-7-015 90-кж и 2000	
Портальная стенка П 12 17, П 12 18	Сталь-Масса (Маштсо)
	Р см шты 1 50
	1 25
	Лист 1 Листов 2
	Восанежский филиал ГИПРОРИИИ

Копир Автоуз-

Состав 1 3

№ в № паспа Ладпис и дата Виза инж. Паш

№ п/п	Наименование	Количество		Обозначение документа
		шт.	кг	
1	Каркас пространственный	1	1	503-7-015.90-КЖ.Н.0100
	КП1 ;		5,3кг	
2	КП5 Л;	1		503-7-015.90-КЖ.Н.0200
	КП6 В;		11,9кг	-01
3	КП5 П;	1		503-7-015.90-КЖ.Н.0200
	КП6 П;		11,9кг	-01
4	КП15 ;	1		503-7-015.90-КЖ.Н.0300
	КП16 ;		10,8кг	-01
5	КП25 ;	1		503-7-015.90-КЖ.Н.0400
	КП26 ;		13,0кг	-01
6	Каркас плоский	3		503-7-015.90-КЖ.Н.0010
	КР1 ;		1,8кг	
	КР2 ;		1,8кг	-01
7	Сетка С-1 ;	2		503-7-015.90-КЖ.Н.0030
	С-2 ;		4,1кг	-01
8	Шпилька ;	7	7	503-7-015.90-КЖ.Н.1000
9	Ф8А1 ГОСТ 5781-82; P-1410; 0,56кг	1		без черт.
	0,58кг		1	без черт.
10	Шпилька ;	3	3	503-7-015.90-КЖ.Н.1000
11	Монтажная петля	4	4	503-7-015.90-КЖ.Н.1000
	Масса блока,	кг	3130	3230

УТВ. № 12345. Подпись и дата

503-7-015.90-КЖ.Н.1000				шт.
				2

Копирован в формате А4

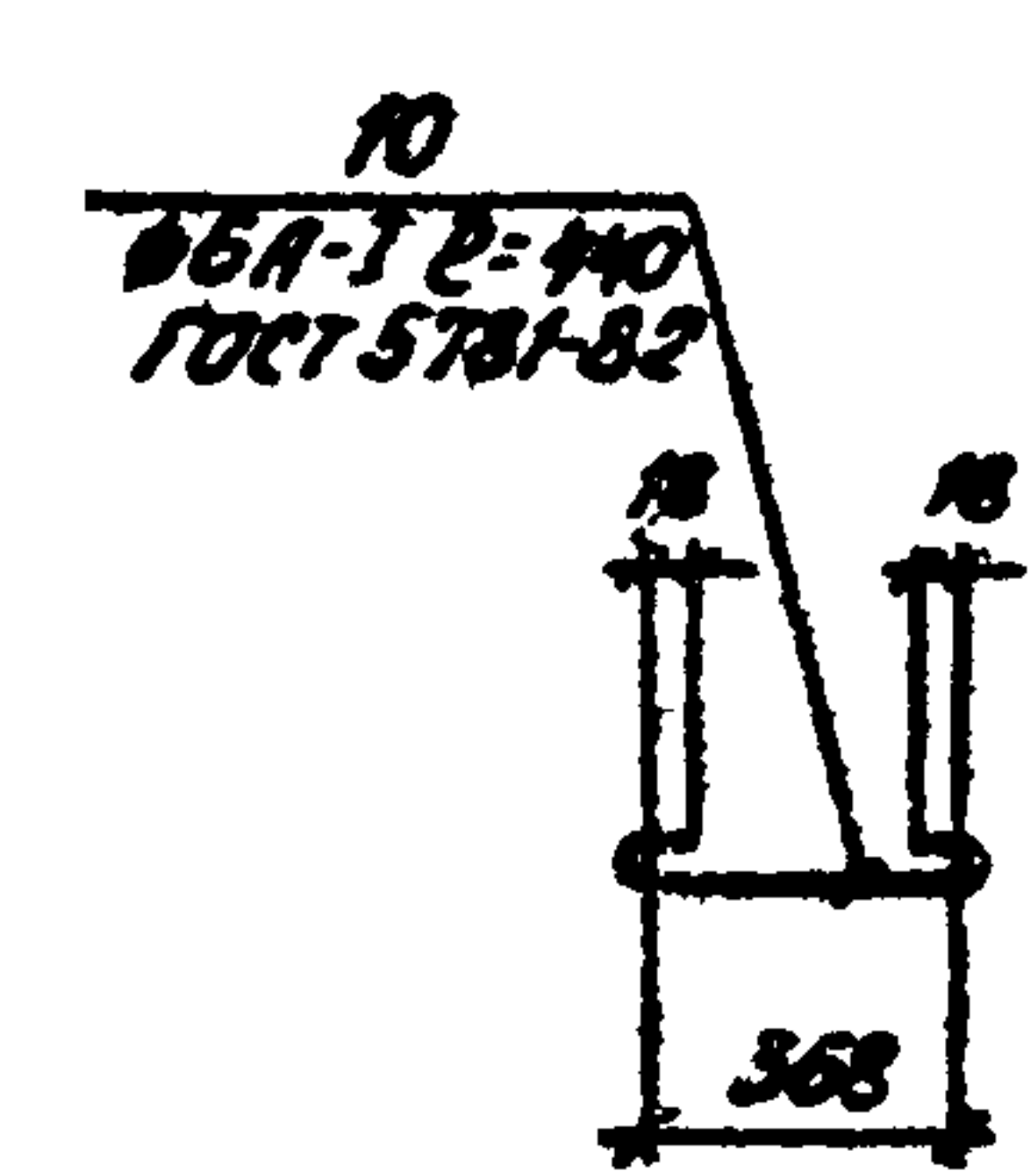
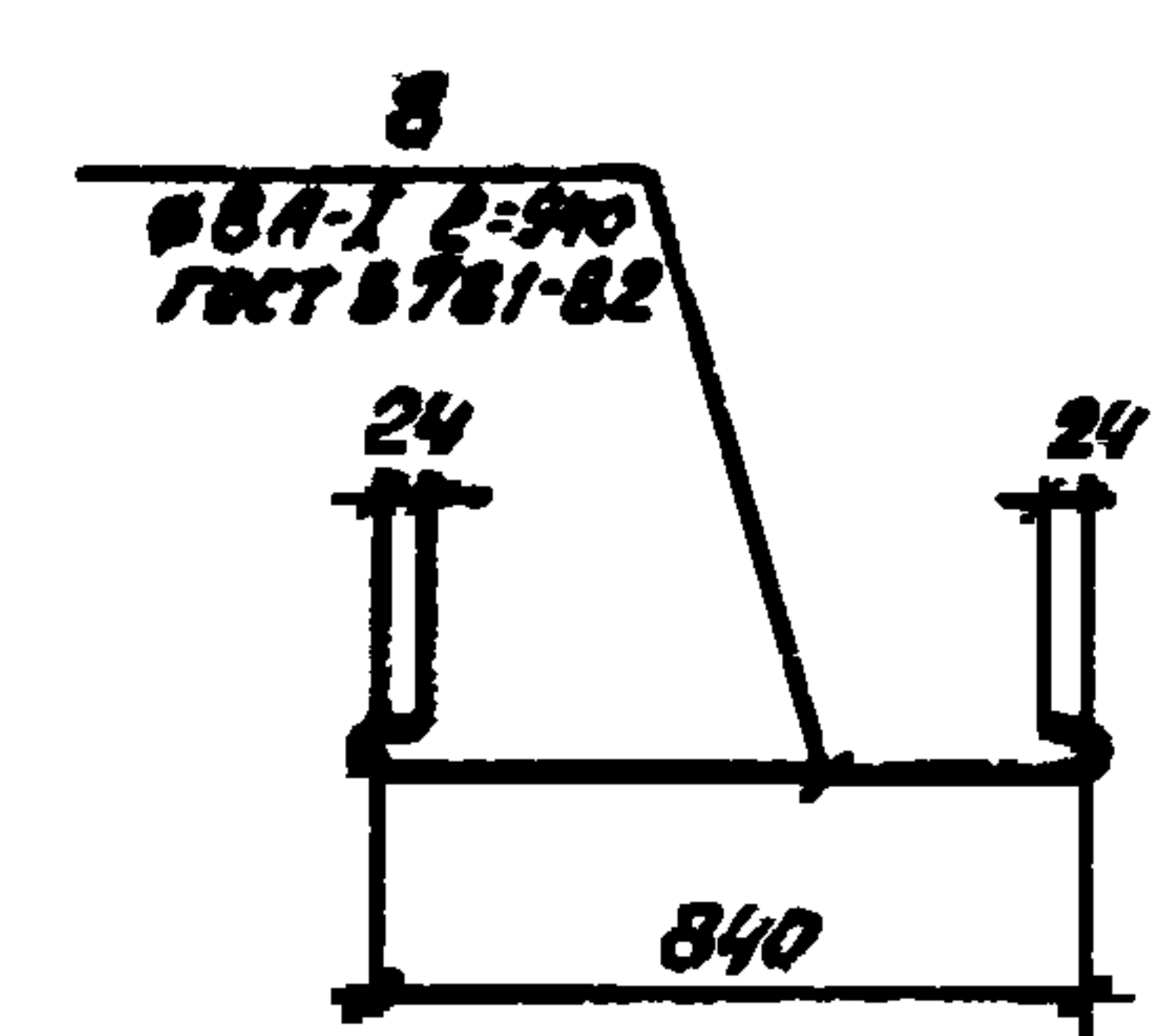
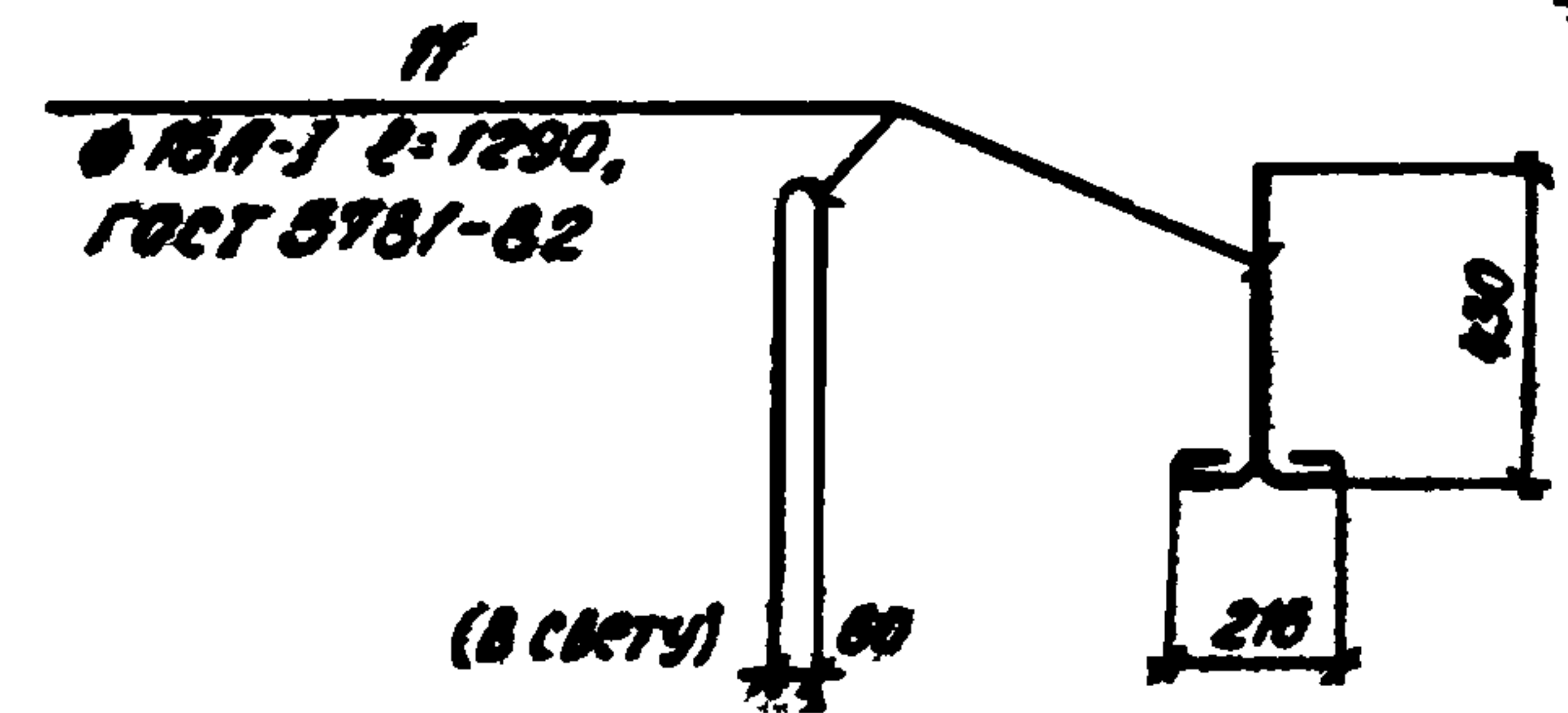
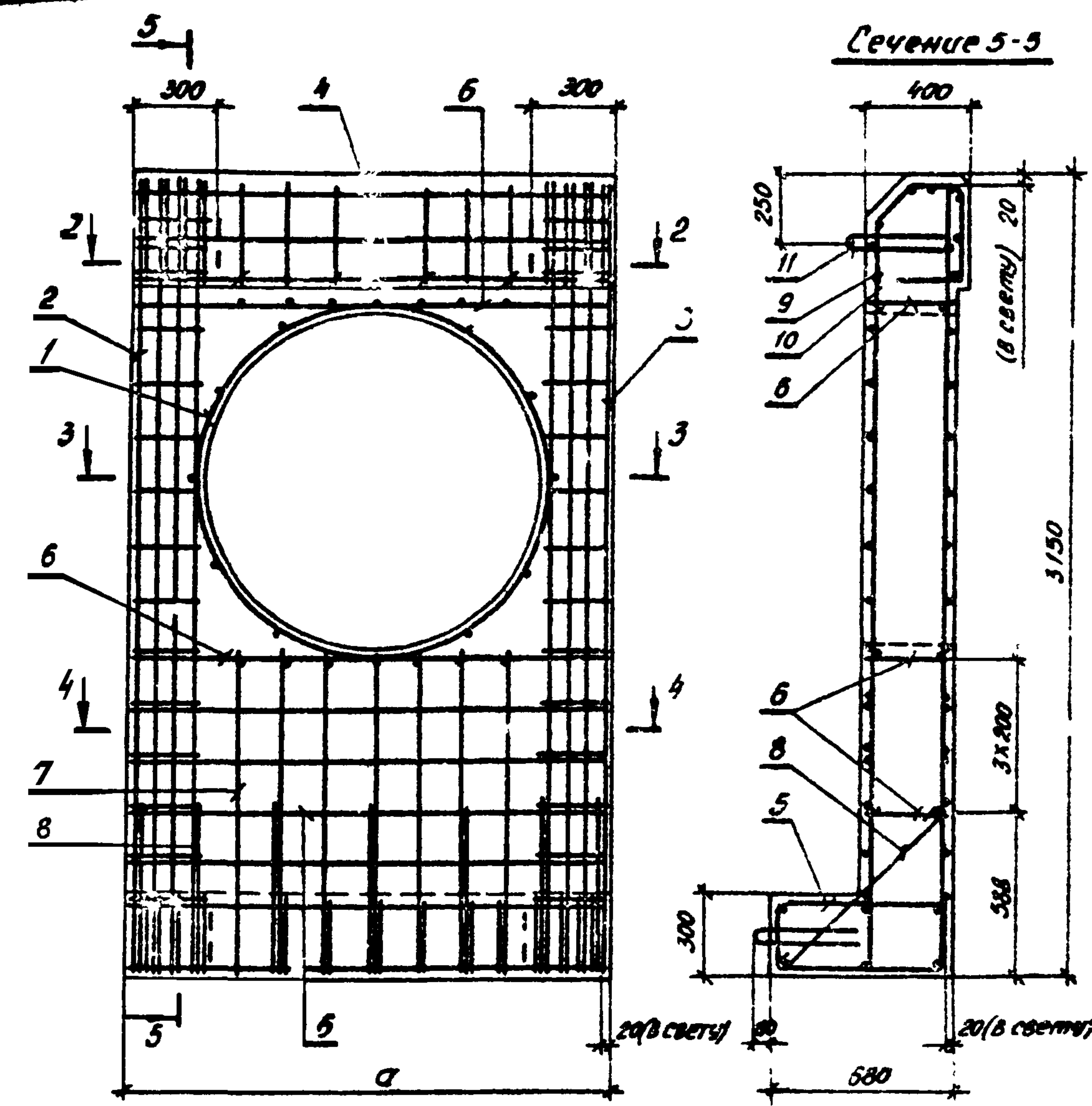
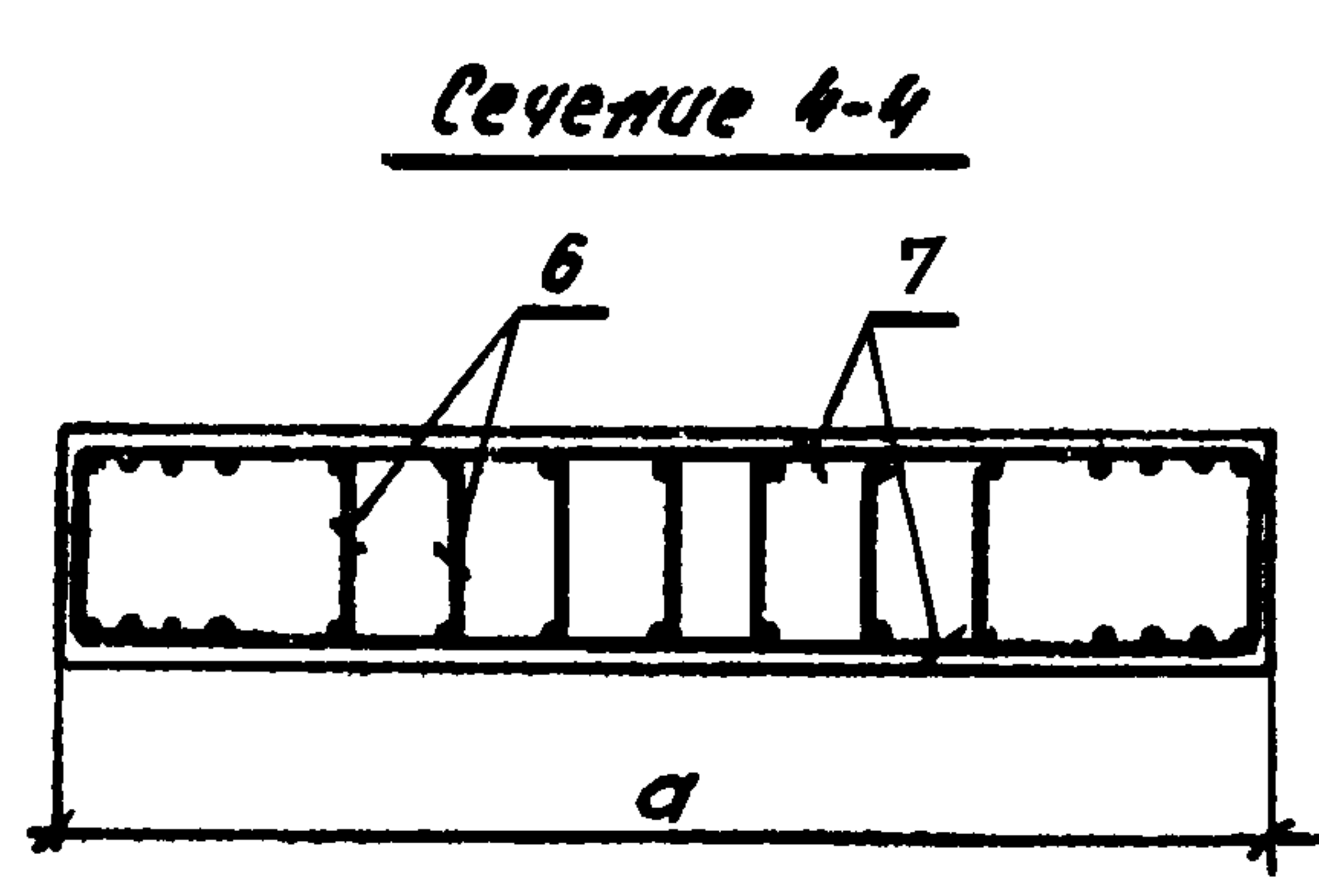
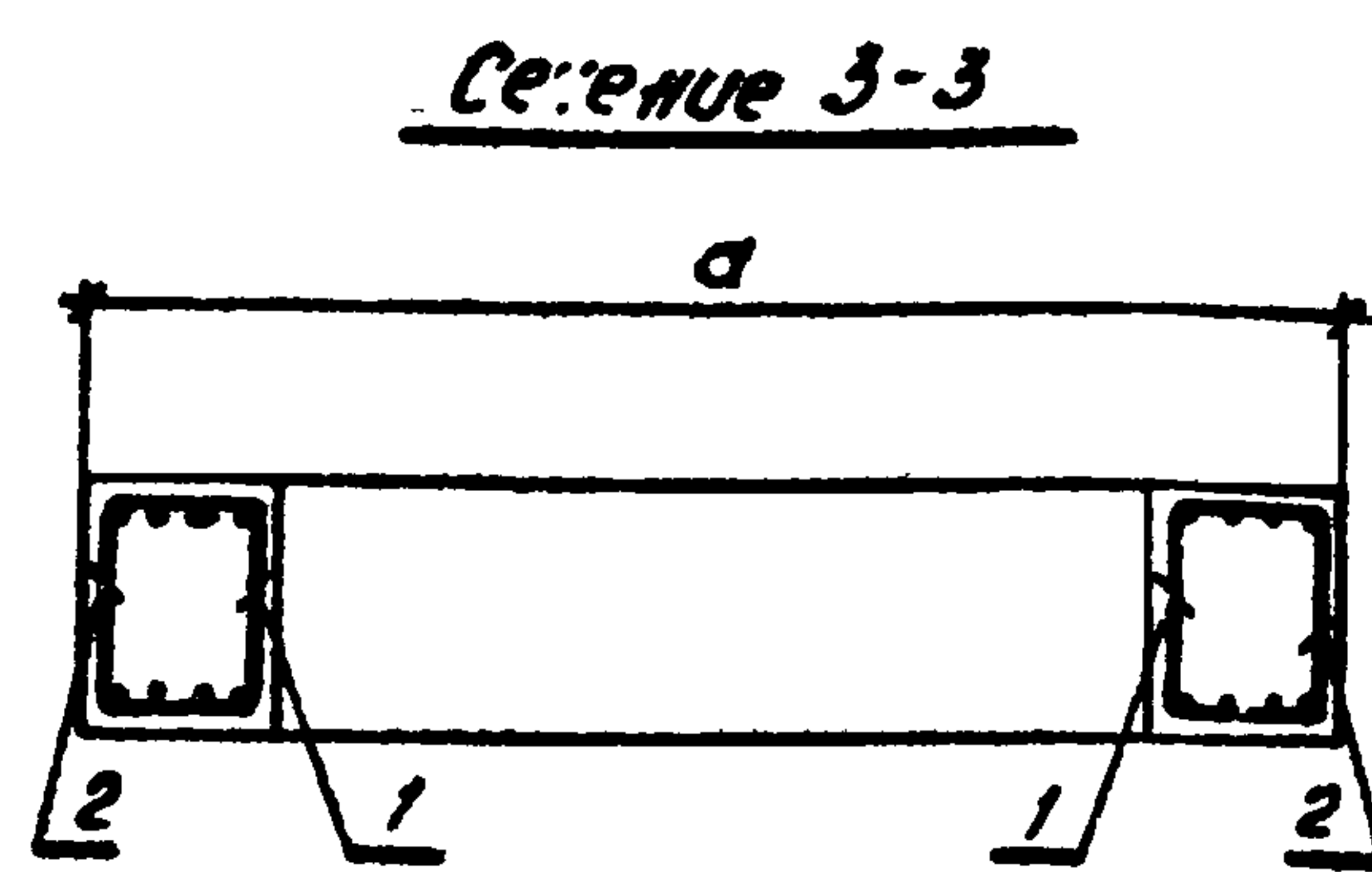
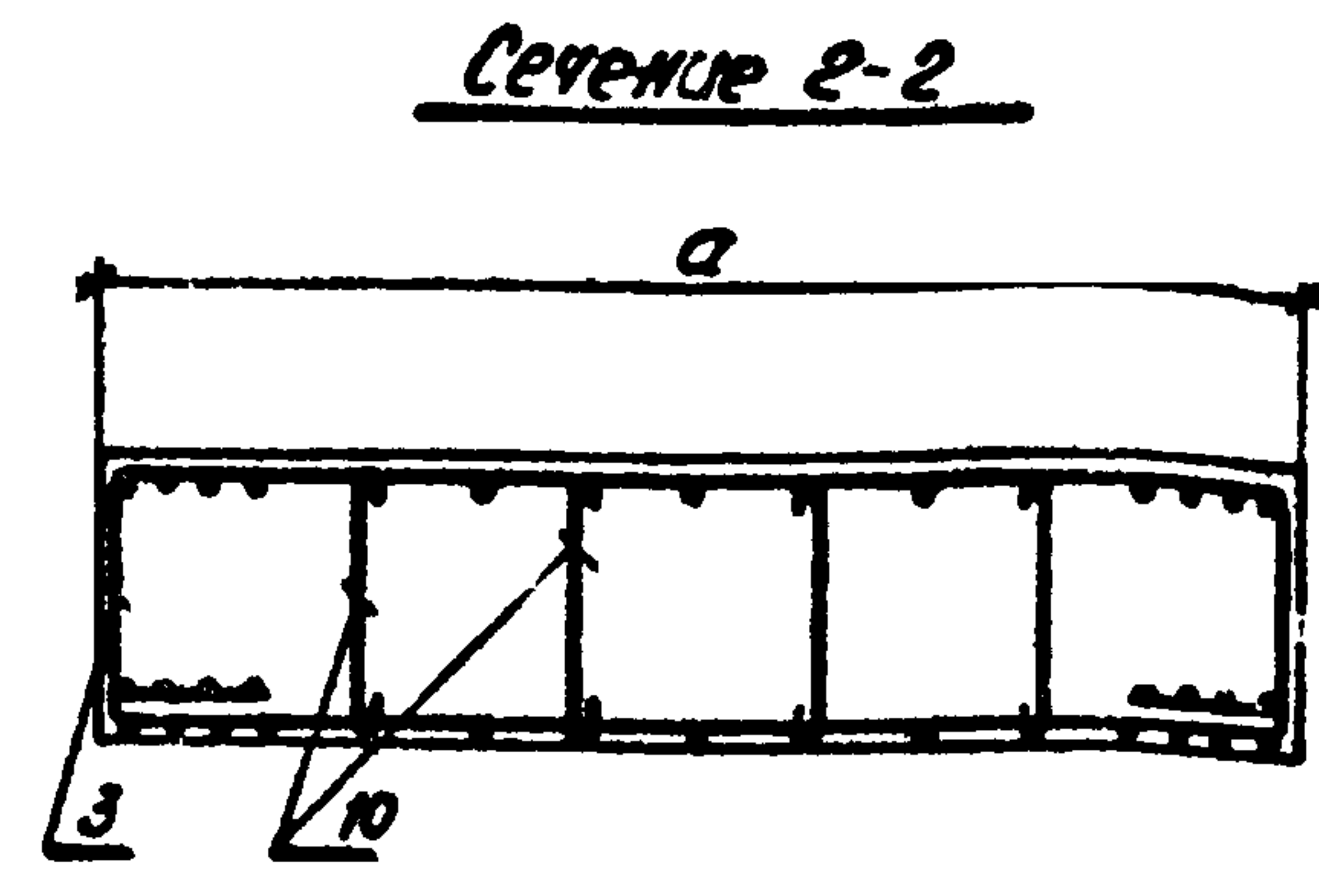
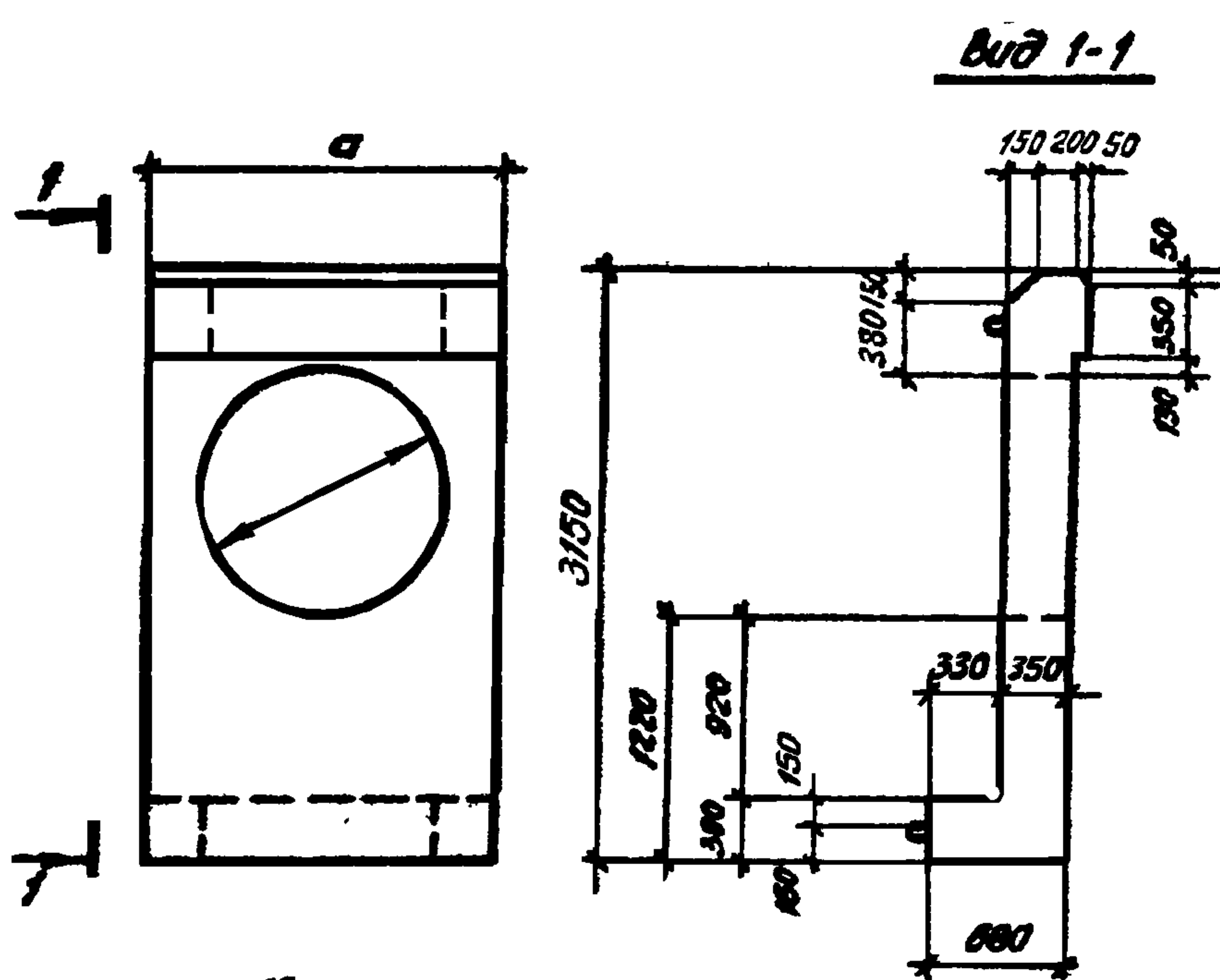
№ п/п	Наименование	Количество		Обозначение документа
		шт.	кг	
1	Каркас пространственный	1	1	503-7-015.90-КЖ.Н.0100-01
	КП2 ;		6,5кг	
2	КП7 Л;	1		503-7-015.90-КЖ.Н.0200-02
	КП8 Л;		15,7кг	-03
3	КП7 П;	1		503-7-015.90-КЖ.Н.0200-02
	КП8 П;		16,7кг	-03
4	КП17 ;	1		503-7-015.90-КЖ.Н.0300-02
	КП18 ;		12,3кг	-03
5	КП27 ;	1		503-7-015.90-КЖ.Н.0400-02
	КП28 ;		14,3кг	-03
6	Каркас плоский	3		503-7-015.90-КЖ.Н.0010-02
	КР3 ;		2,1кг	
	КР4 ;		2,1кг	-03
7	Сетка С-3 ;	2		503-7-015.90-КЖ.Н.0030-02
	С-4 ;		4,3кг	-03
8	Шпилька ;	8	8	503-7-015.90-КЖ.Н.2000
9	Ф8А1 ГОСТ 5781-82; P-1410; 0,66кг	1		без черт.
	0,63кг		1	без черт.
10	Шпилька ;	4	4	503-7-015.90-КЖ.Н.2000
11	Монтажная петля ;	4	4	503-7-015.90-КЖ.Н.2000
	Масса блока,	кг	3780	3900

УТВ. № 12345. Подпись и дата

503-7-015.90-КЖ.Н.2000				шт.
				2

Копирован в формате А4

Схема армирования



1. Арматурные изделия в каркас соединяются точечной электросваркой по ГОСТ 19038-85.
2. Применение ручной дуговой сварки электродами не допускается.
3. Соединение арматурных изделий в каркас допускается вязальной проволокой.
4. Спецификацию см лист 2.

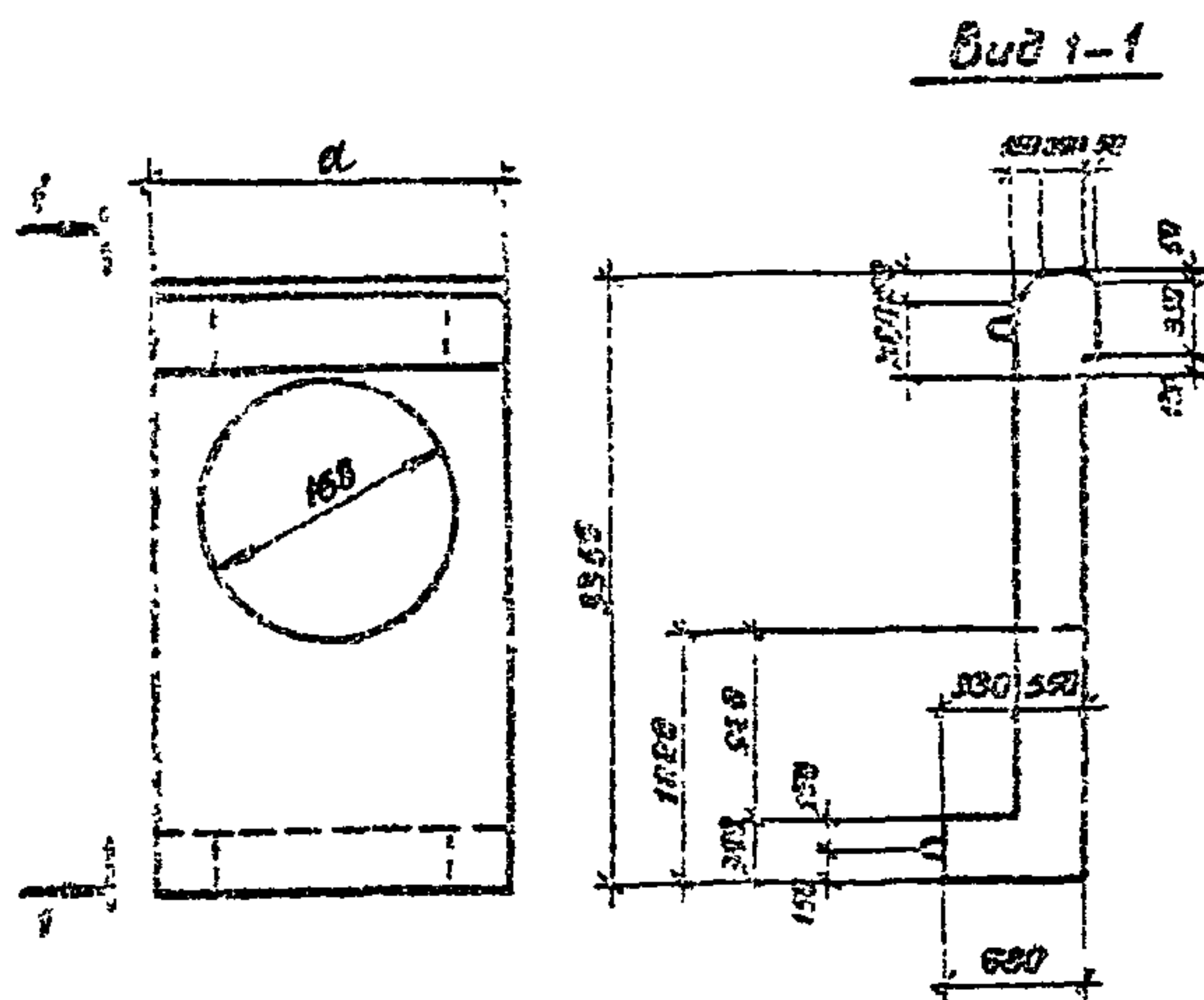
Марка блока	а, мм	Бетонная масса в 25, м ³	Обозначение документа
П № 16	1620	1,46	503-7-015.90-КЖ.Н.3000
П № 19	1900	1,73	-01
П № 20	1950	1,83	-02

Разраб.	Штук	Техник
Провер.	Помазкова	Толы
Нач. гр.	Помазкова	Толы
Гл. инж. пр.	Мажаров	Толы
Нач. отд.	Шопин	Толы
Инж. контр.	Ряжко	Толы

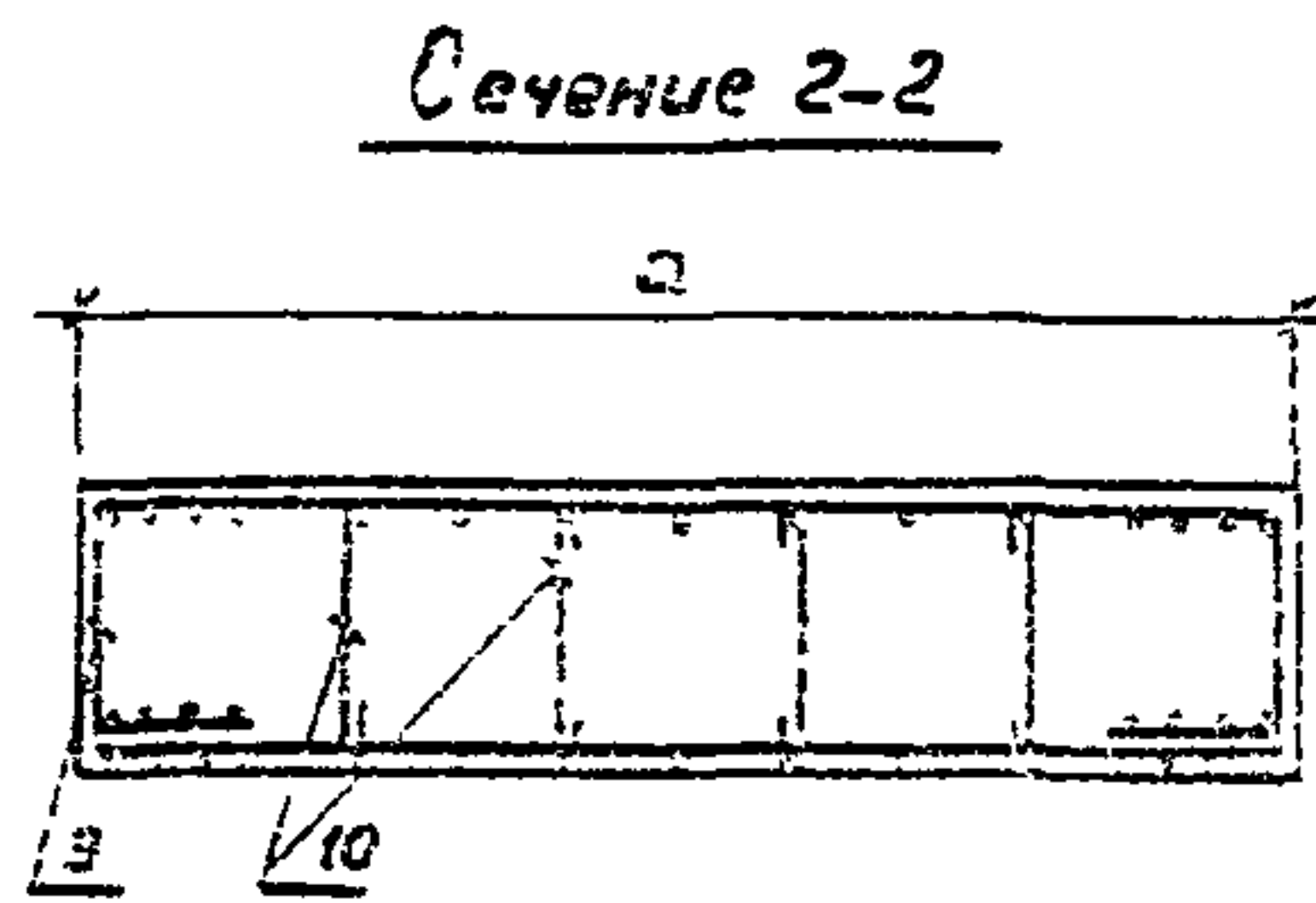
503-7-015.90-КЖ.Н.3000		
Страна	Масса	Масштаб
Р	0,115000	1:50
Лист 1		Листов 2
Воронежский филиал РАЙПРОЕКТИ		

КОМПЛЕКТ КР-1. Состояние 12

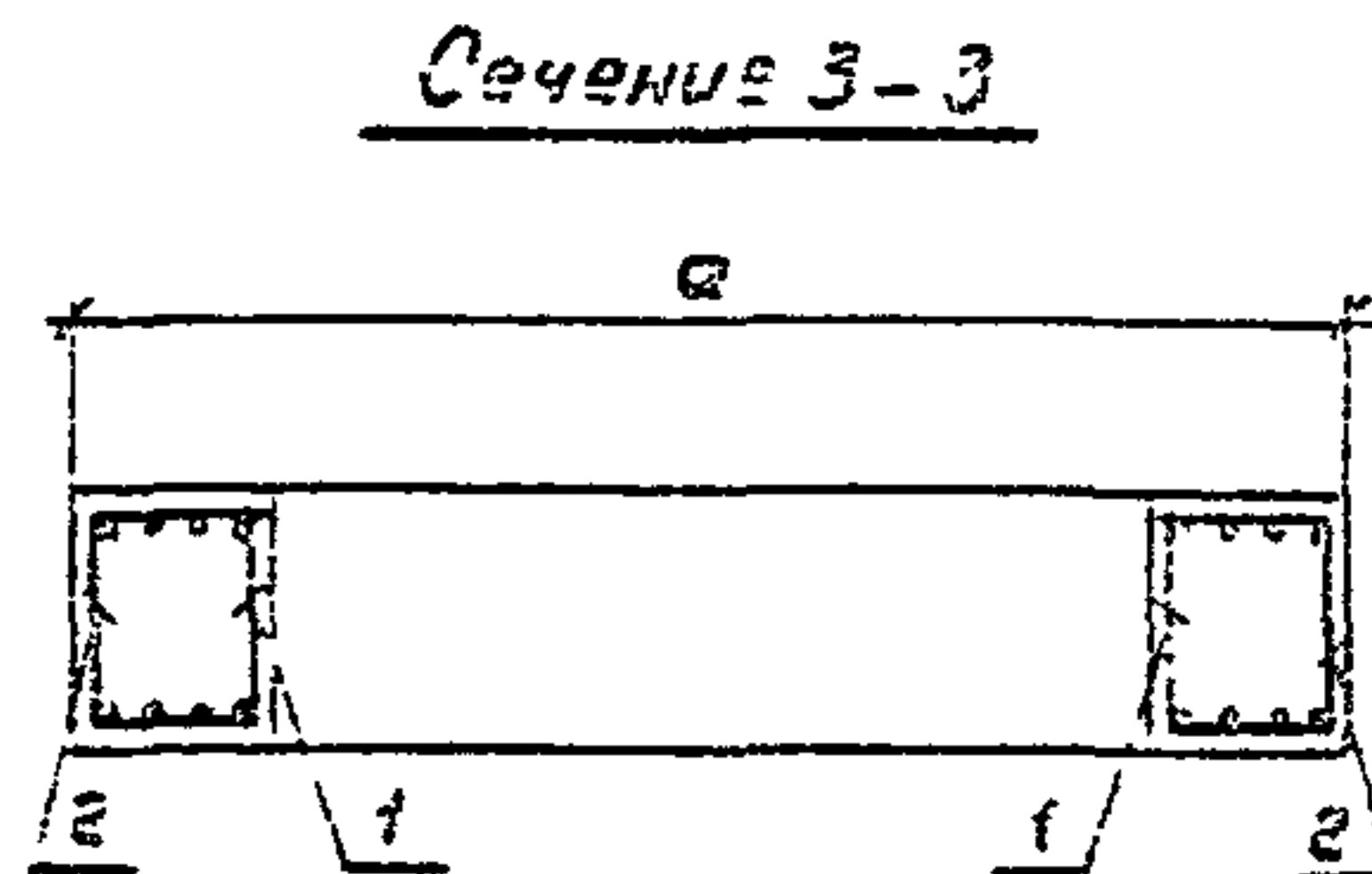
Лобовин



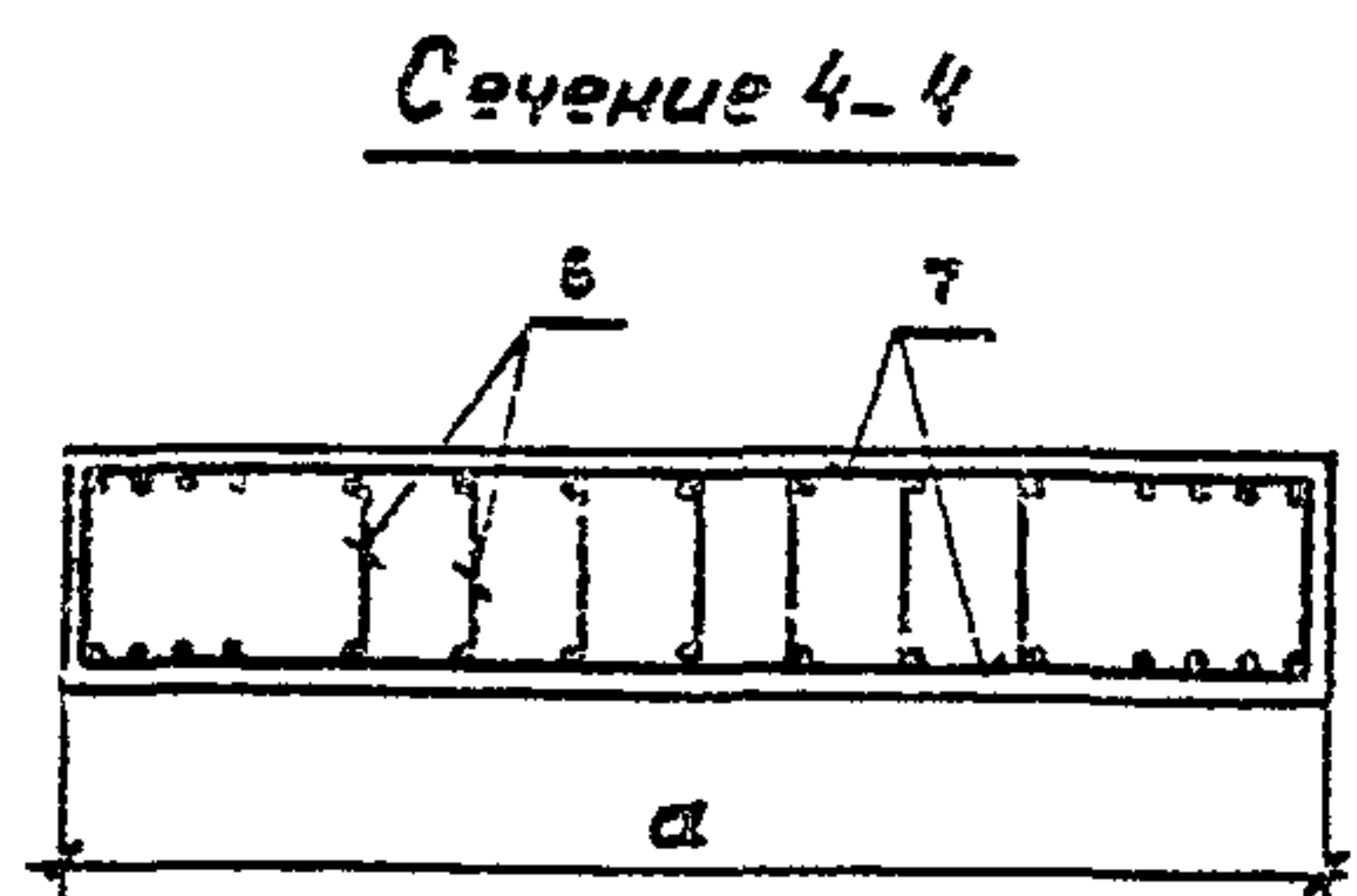
Вид 1-1



Сечение 2-2

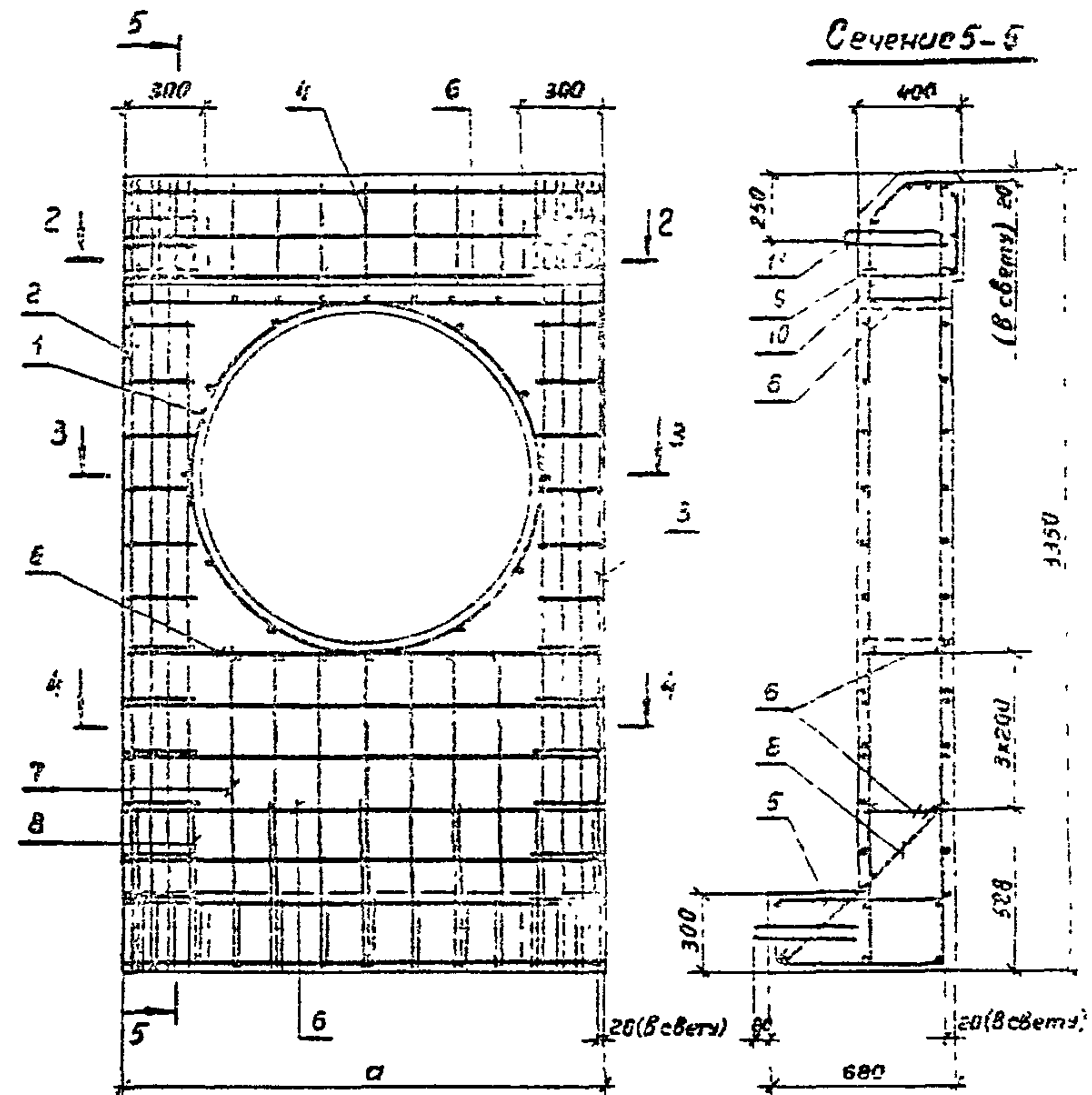


Сечение 3-3

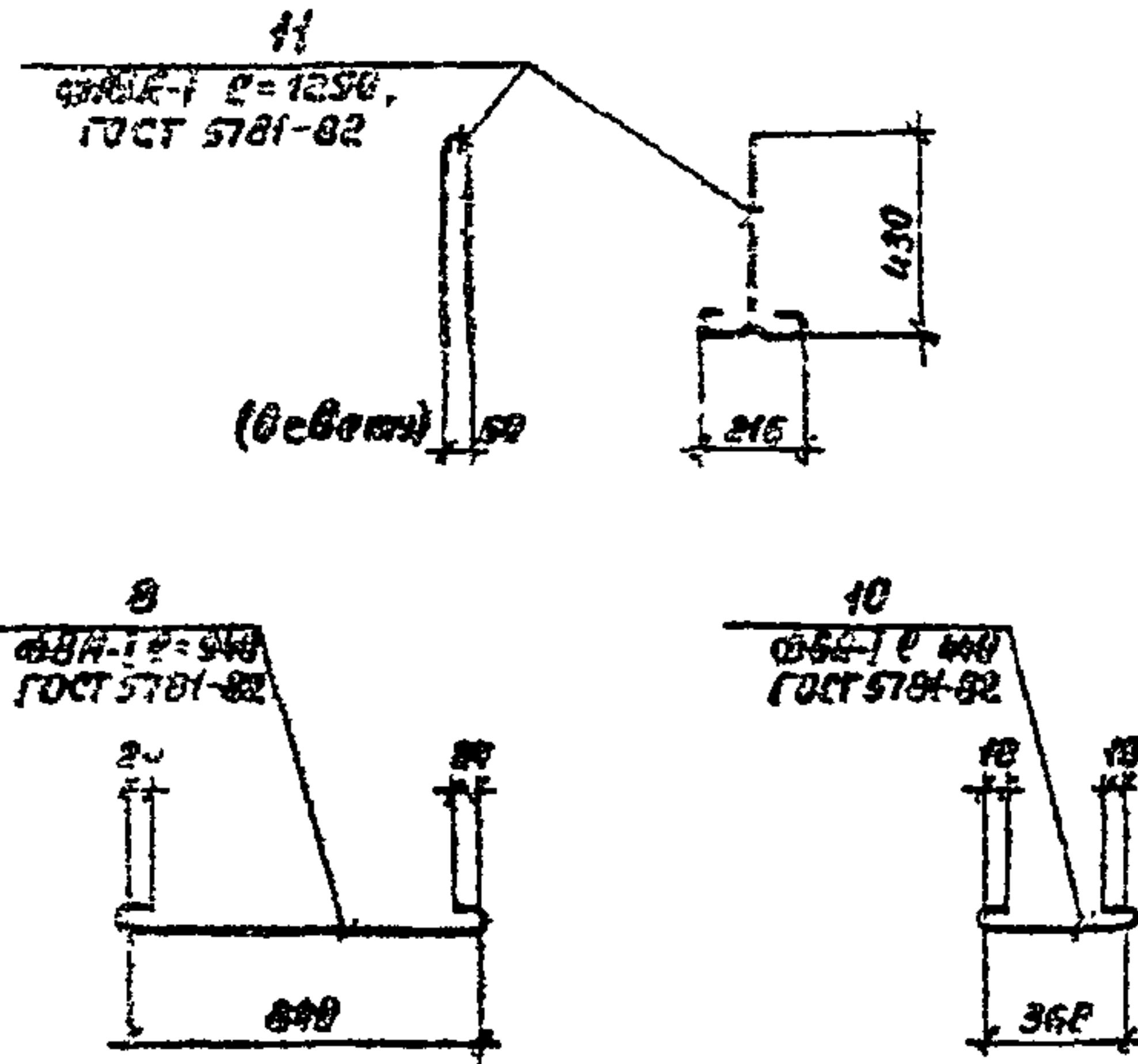


Сечение 4-4

Схема армирования



Сечение 5-5



1. Арматурные изделия в каркас соединяются точечной электросваркой по ГОСТ 14998-85
2. Применение ручной дуговой сварки электродами не допускается
3. Соединение арматурных изделий в каркас допускается вязальной проволокой.
4. Спецификацию см. лист 2.

Коды блока	д, мм	Бетон марка В25	Обозначение документа
П15.20	1840	160	503-015.90-КЖ.114006
П16.21	2140	202	-01
П16.22	2200	208	-02

ИЗРАБ.	Исполн	Провер
Л.И.Иванов	И.И.Иванов	И.И.Иванов
Нач.г.о.	Л.И.Иванов	И.И.Иванов
Техник	И.И.Иванов	И.И.Иванов
Нач.отд.	И.И.Иванов	И.И.Иванов
И.И.Иванов	И.И.Иванов	И.И.Иванов

503-7-015.90-КЖ И 4000

Горьковская станция
П16.18; П16.21; П15.22

Сталь	марка	100
Сетка	марка	125
Лист 1	Листов	2
Донецкий филиал		
ГИПРОДОРРЕК		

Копировать не разрешается

Лист 13

Льбом 3

Поз.	Наименование	Кол. на блок			Обозначение документа
		ПЧ15	ПЧ19	ПЧ20	
1	Каркас пространственный	1	1	1	503-7-015.90-КЖ.И.0100 - 02
	КПЗ ; 7,3кг				
2	КП9Л ; 16,5кг	1			503-7-015.90-КЖ.И. 0200 - 04
	КП9А ; 17,3кг		1		-05
	КП11Л ; 17,5кг			1	-06
3	КП9П ; 16,5кг	1			503-7-015.90-КЖ.И.0200 - 04
	КП10П ; 17,3кг		1		-05
	КП11П ; 17,5кг			1	-06
4	КП19 ; 10,6кг	1			503-7-015.90-КЖ.И.0300 -04
	КП20 ; 13,4кг		1		-05
	КП21 ; 13,6кг			1	-06
5	КП29 ; 11,8кг	1			503-7-015.90-КЖ.И.0400 -04
	КП30 ; 15,4кг		1		-05
	КП31 ; 15,5кг			1	-06
6	Каркас плоский	3			503-7-015.90-КЖ.И.0010 -04
	КР5 ; 2,2кг				
	КР6 ; 2,4кг		3		-05
	КР7 ; 2,4кг			3	-05
7	Сетка С-5 ; 5,2кг	2			503-7-015.90-КЖ.И.0030 -04
	С-6 ; 5,5кг		2		-05
	С-7 ; 5,5кг			2	-06
8	Шпилька ; 0,37кг	9	9	9	503-7-015.90-КЖ.И.3000
9	Ф8А-ГОСТ5781-82: L=1580; 0,62кг	1			без черт.
	L=1360; 0,74кг		1		
	L=1910; 0,75кг			1	
10	Шпилька ; 0,1кг	4	4	4	503-7-015.90-КЖ.И.3000
11	Монтажная петля ; 2,04кг	4	4	4	503-7-015.90-КЖ.И.3000
	Масса блока, кг	3650	4330	4580	
					Лист 2
503-7-015.90 - КЖ.И. 3000					

Инд. № подл. Подпись и дата. Взам. инв. №

Копировать не рекомендуется

Инд. № подл. Подпись и дата. Взам. инв. №

Поз.	Наименование	Кол. на блок			Обозначение документа
		ПЧ18	ПЧ21	ПЧ22	
1	Каркас пространственный	1	1	1	503-7-015.90-КЖ.И.0100 - 03
	КП4 ; 8,1кг				
2	КП12Л ; 17,6кг	1			503-7-015.90-КЖ.И.0200 - 07
	КП13Л ; 17,7кг		1		-08
	КП14Л ; 17,7кг			1	-09
3	КП12П ; 17,6кг	1			503-7-015.90-КЖ.И.0200 -07
	КП13П ; 17,7кг		1		-08
	КП14П ; 17,7кг			1	-09
4	КП22 ; 11,4кг	1			503-7-015.90-КЖ.И.0300 -07
	КП23 ; 14,7кг		1		-08
	КП24 ; 14,9кг			1	-09
5	КП32 ; 12,3кг	1			503-7-015.90-КЖ.И.0400 -07
	КП33 ; 16,7кг		1		-08
	КП34 ; 16,8кг			1	-09
6	Каркас плоский	3			503-7-015.90-КЖ.И.0010 -07
	КР8 ; 2,5кг				
	КР9 ; 2,7кг		3		-08
	КР10 ; 2,7кг			3	-09
7	Сетка С-8 ; 5,9кг	2			503-7-015.90-КЖ.И.0030 -07
	С-9 ; 6,3кг		2		-08
	С-10 ; 6,3кг			2	-09
8	Шпилька ; 0,37кг	10	10	10	503-7-015.90-КЖ.И.3000
9	Ф8А-ГОСТ5781-82: L=1800; 0,71кг	1			без черт.
	L=2100; 0,83кг		1		
	L=2160; 0,85кг			1	
10	Шпилька ; 0,1кг	4	6	6	503-7-015.90-КЖ.И.3000
11	Монтажная петля ; 2,04кг	4	4	4	503-7-015.90-КЖ.И.3000
	Масса блока, кг	4000	5050	5150	
					Лист 2
503-7-015.90 - КЖ.И. 4000					

Лист 3

Рис.1

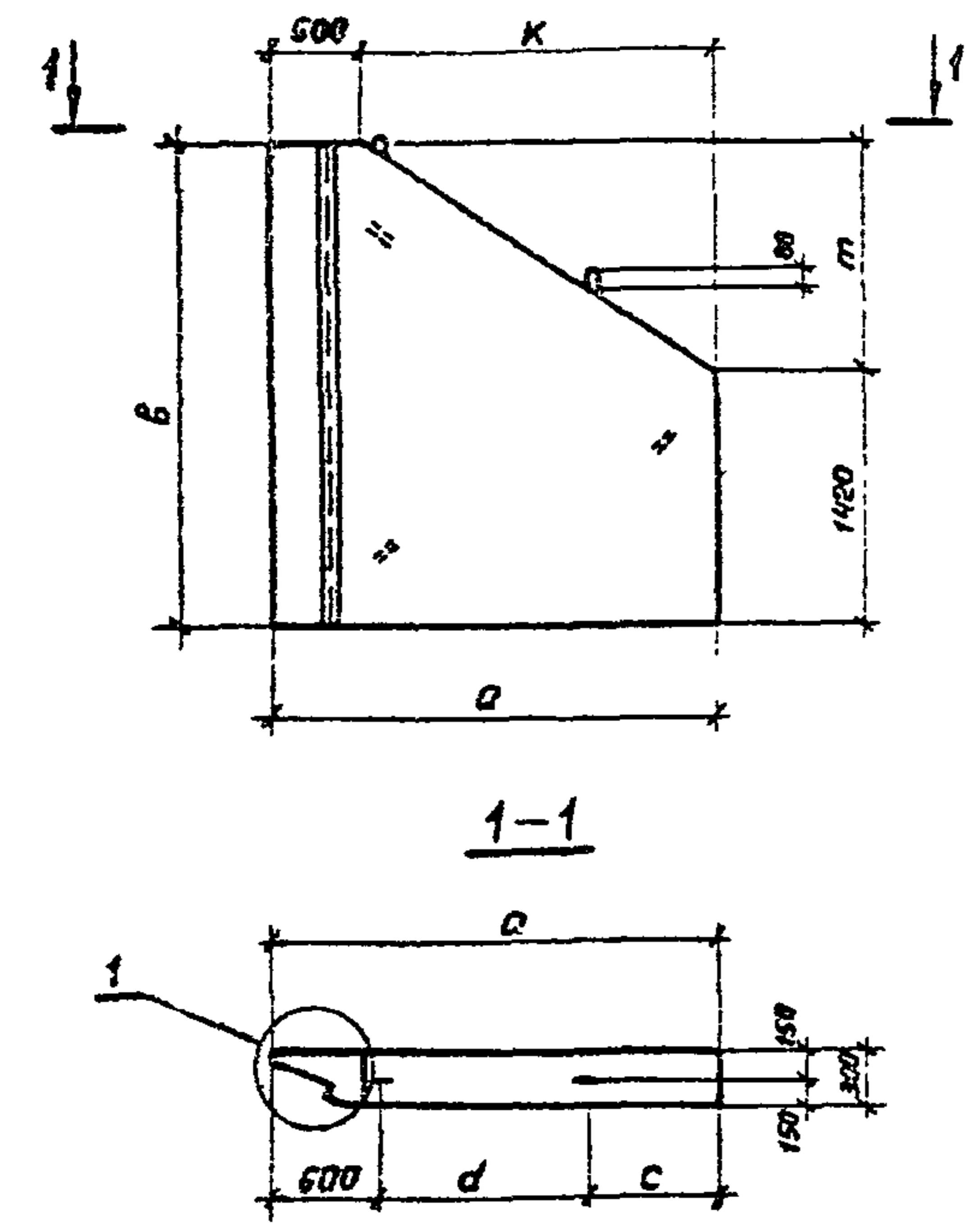


Рис.2 - зеркальное отражение
(остальное см. Рис.1)

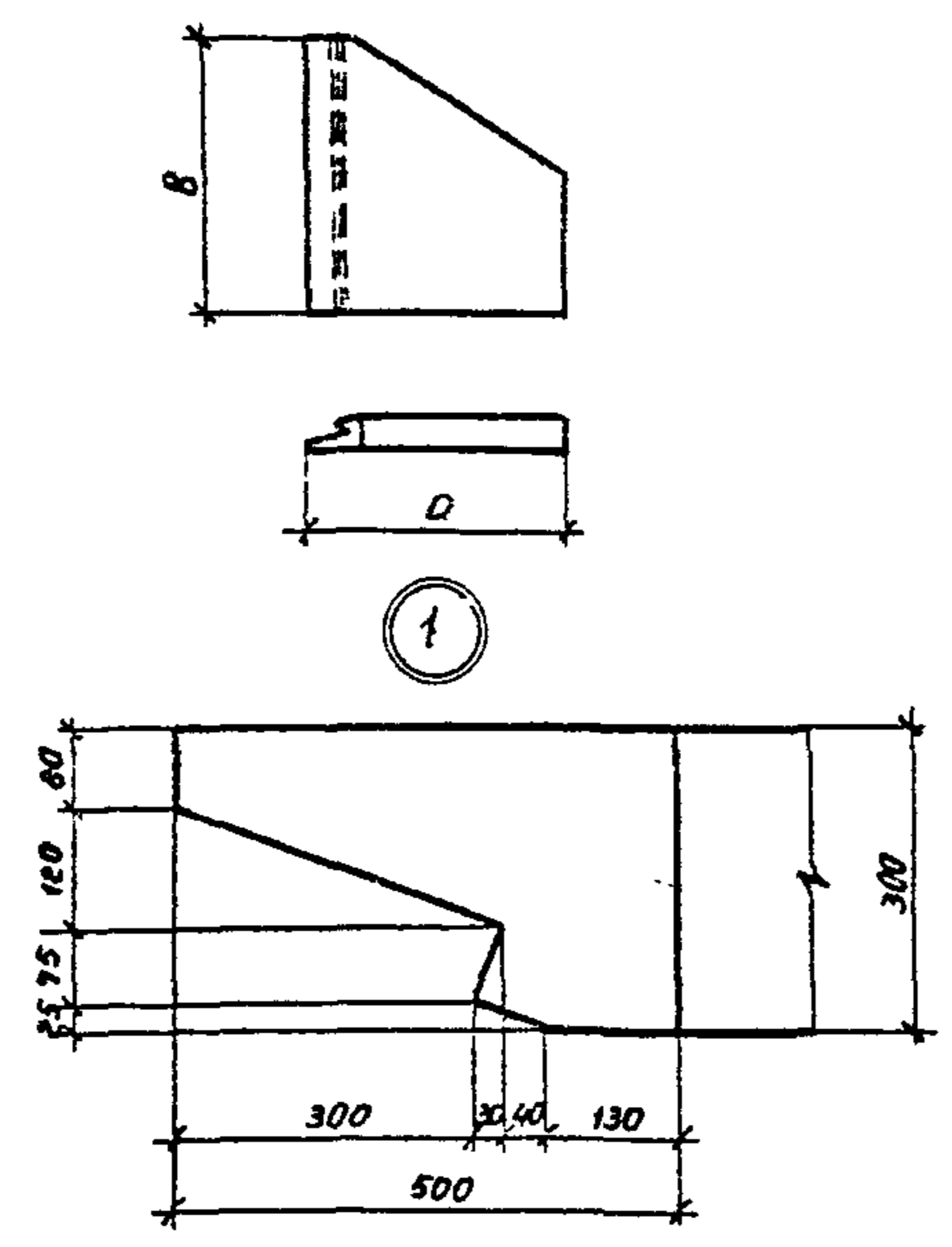
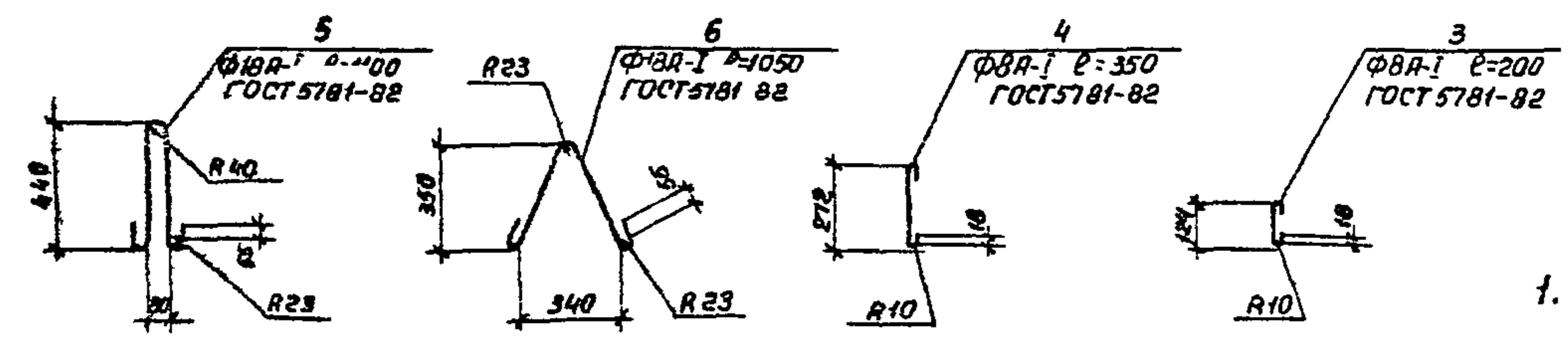
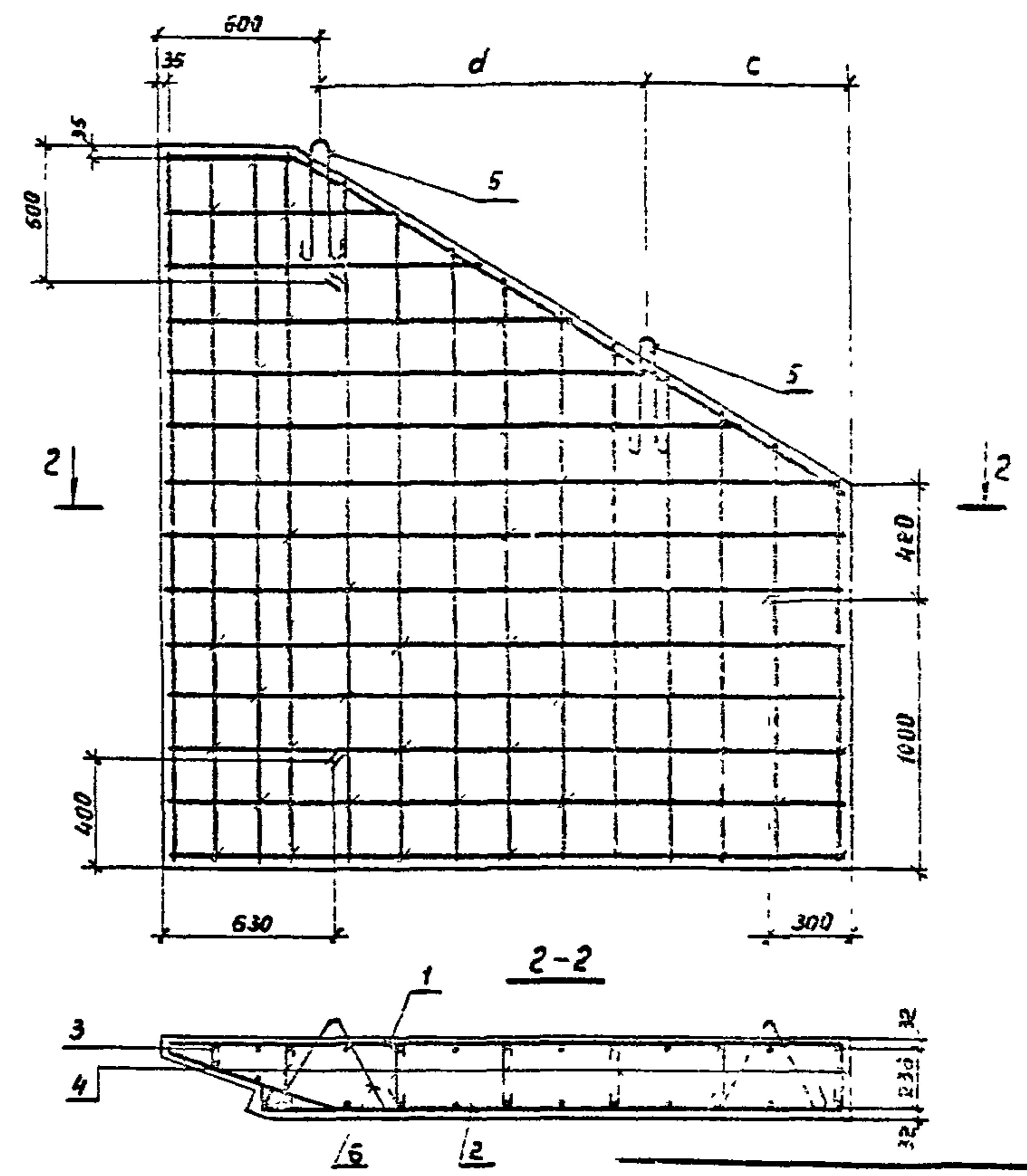


Схема армирования



1. Спецификацию см. лист 2.

Инв. № подл. Подпись и дата

Марка блока	Рис.	Размеры, мм						Бетон класса В25, м ³	Обозначение документа
		a	b	c	d	m	k		
К 14П	1	2550	2700	750	1200	1280	2050	1,55	503-7-015.90-КЖ.И.5000
К 14Л	2	2550	2700	750	1200	1280	2050	1,55	-01
К 16П	1	2860	2900	850	1410	1480	2360	1,83	-02
К 16Л	2	2860	2900	850	1410	1480	2360	1,83	-03

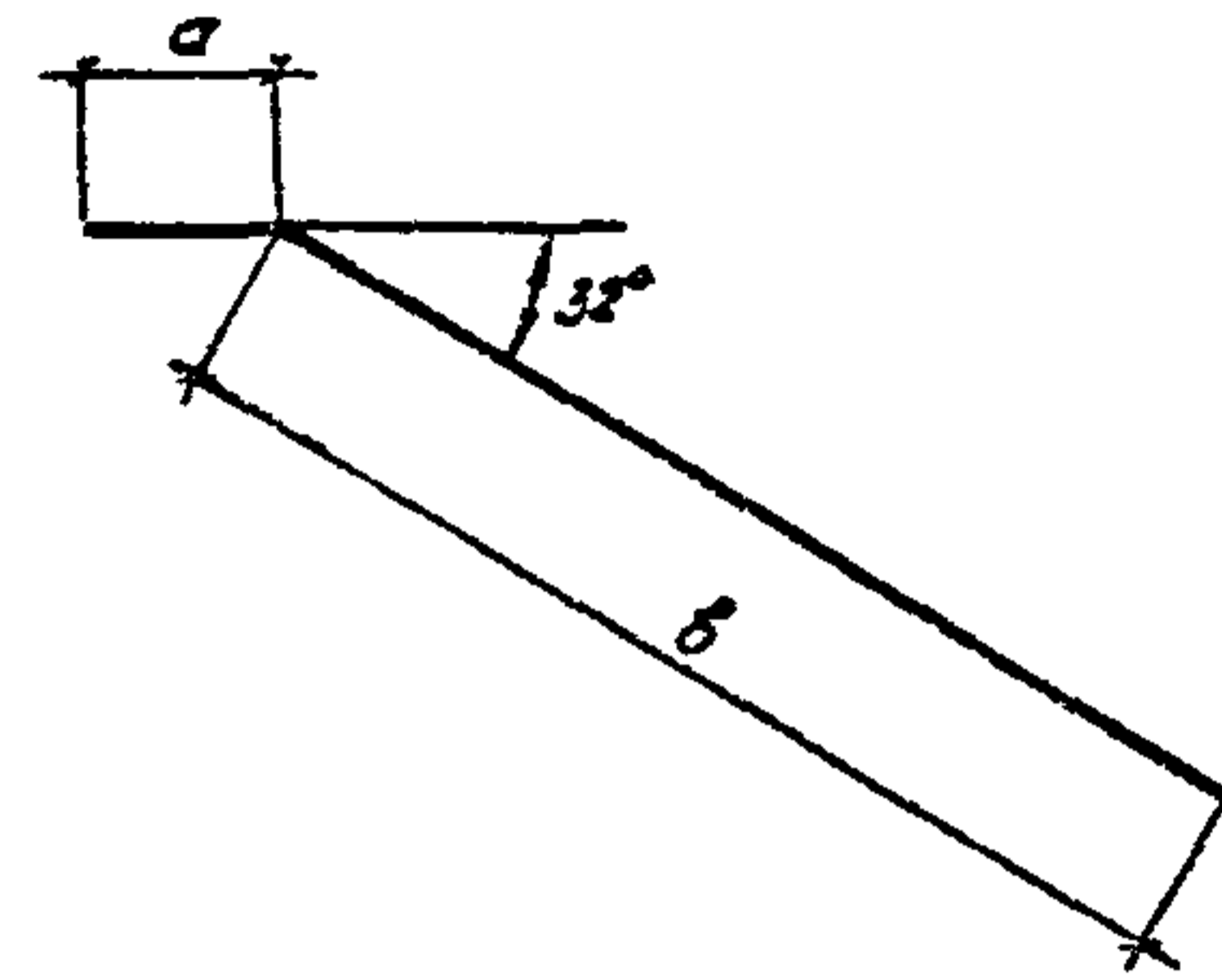
Разраб.	Штмп	Филия	503-7-015.90-КЖ.И.5000	
Проверил	И.М.З.К.О.В.И.Л.О.В.			
Нач. гр.	И.О.М.З.К.О.В.И.Л.О.В.			
Гл. инж. гр.	М.О.Ж.А.Р.О.В.			
Част. инж.	Ш.О.П.И.В.О.			
Н.контр.	Р.У.К.О.С.У.Б.А.Т.С.Е.			
			Открытое крыло К14П, К14Л, К15П, К16Л	Стальная масса / Масштаб
				□ см. спец 1:50
				1:25
				Лист 1 Листов 2
				Воронежский филиал ГИПРОДОРНИИ

Листов 3

Поз.	Наименование	Кол. на откосное крыло				Обозначение документа
		К14Л	К14П	К16П	К16Л	
1	Сетка; С-11; 30,4кг	1				503-7-015.90-КЖ.Н.0040
	С-12; 30,4кг		1			-01
	С-13; 35,4кг			1		-02
	С-14; 35,4кг				1	-03
2	Сетка; С-15; 20,5кг	1				503-7-015.90-КЖ.Н.0050
	С-16; 20,5кг		1			-01
	С-17; 24,7кг			1		-02
	С-18; 24,7кг				1	-03
3	Шпилька;	7	7	8	3	503-7-015.90-КЖ.Н.5000
		65	65	80	30	503-7-015.90-КЖ.Н.5000
4	Монтажная петля; 2,2кг	4	4	4	4	503-7-015.90-КЖ.Н.5000
5		6	6	6	6	503-7-015.90-КЖ.Н.5000
Масса блока, кг		3875	3875	4575	4575	

Имя, № подл. Подпись и дата

503-7-015.90-КЖ.Н.5000 Лист 2



Размеры, мм			Масса, кг	Обозначение документа
a	b	l		
470	2390	2360	1,13	503-7-015.90-КЖ.Н.0001
470	2760	3230	1,28	-01
140	2390	2550	1,00	-02
140	2750	2900	1,15	-03

l - полная длина стержня, состоящая из суммы длин отдельных участков

Имя, № подл. Подпись и дата

Разработ	Штук	Темп
Провер	Помозкова	Там
Нач. гр.	Помозкова	Там
Нач. инж.	Можаров	Алекс
Нач. студ.	Шапиро	С.И.
Нач. констр.	Рукосуева	Е.Е.

503-7-015.90-КЖ.Н.0001

Отогнутый стержень

Станд. Масса Насчит

Р штук 1:40

Лист Листов 1

Ф 3А-1 ГОСТ 5781-82

МАРКУ СИ ГО

Л.А.Б.03.7.3

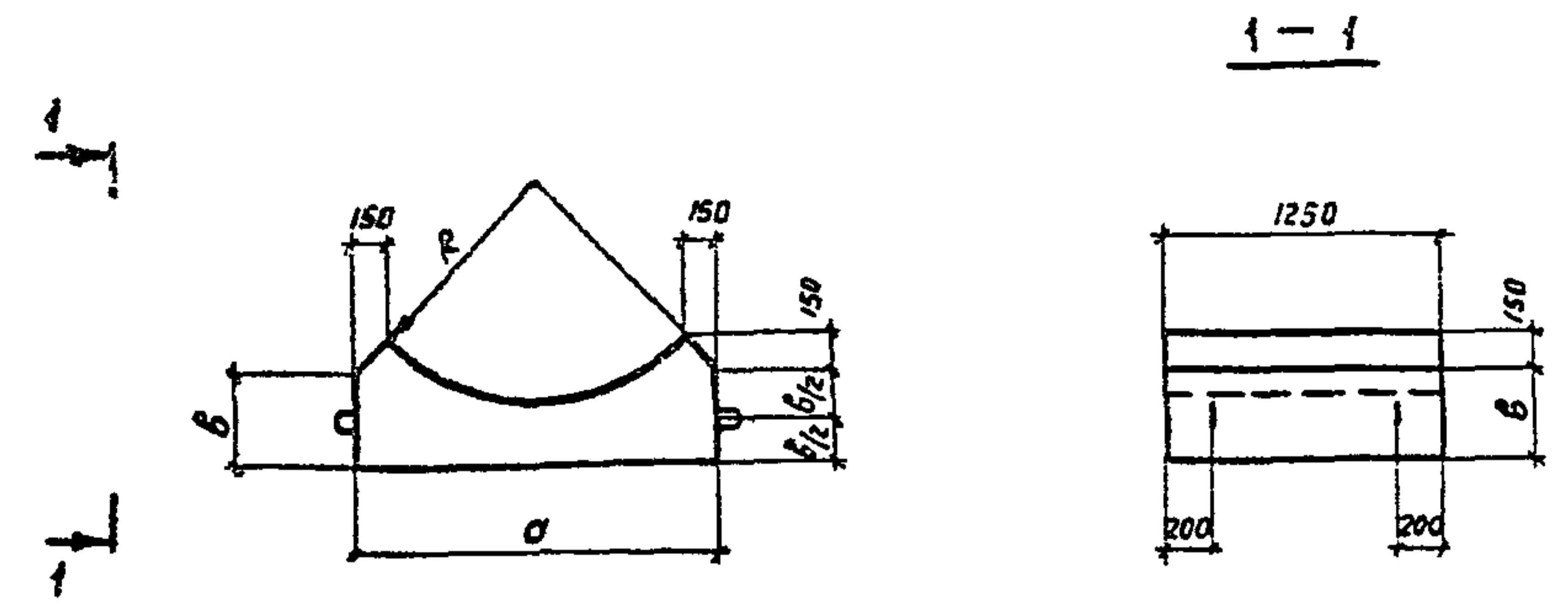
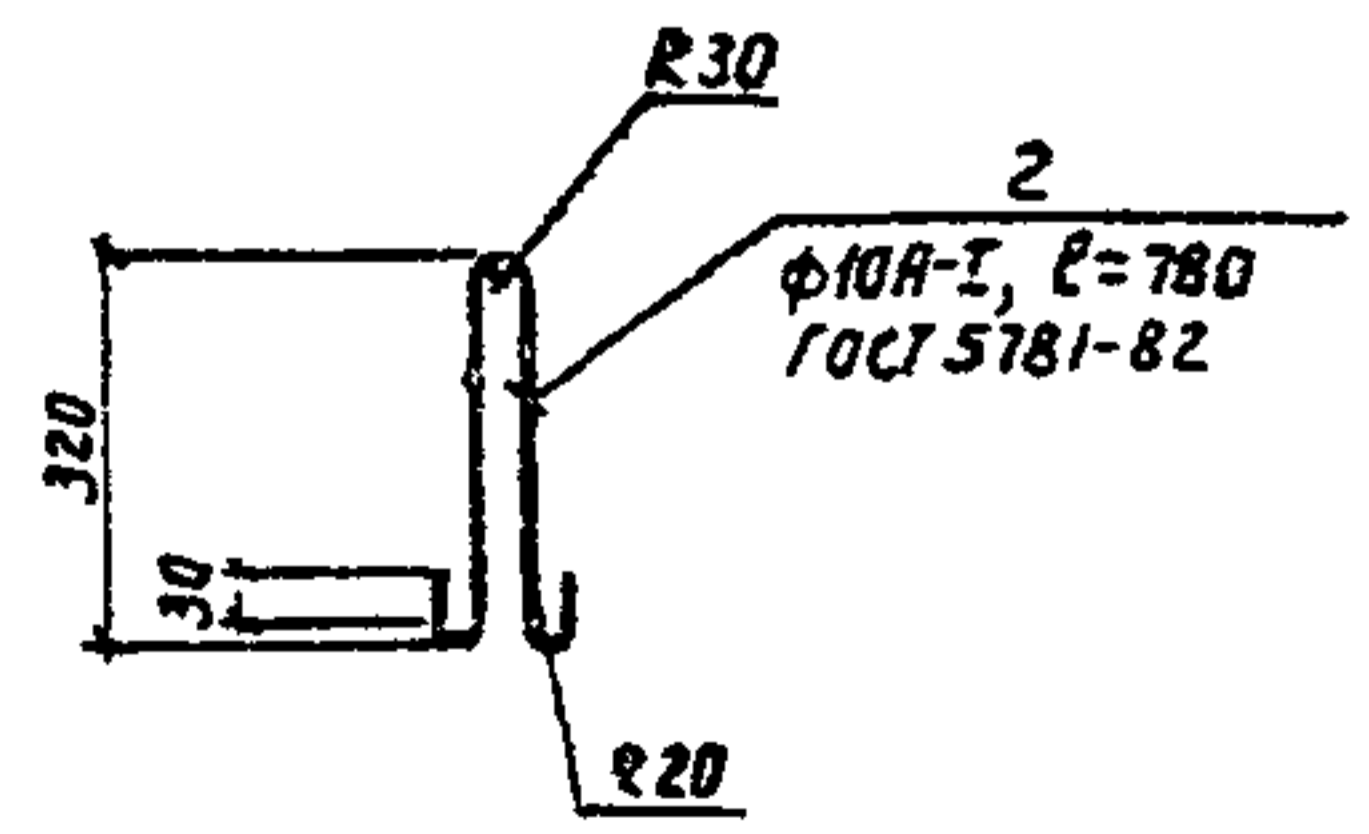
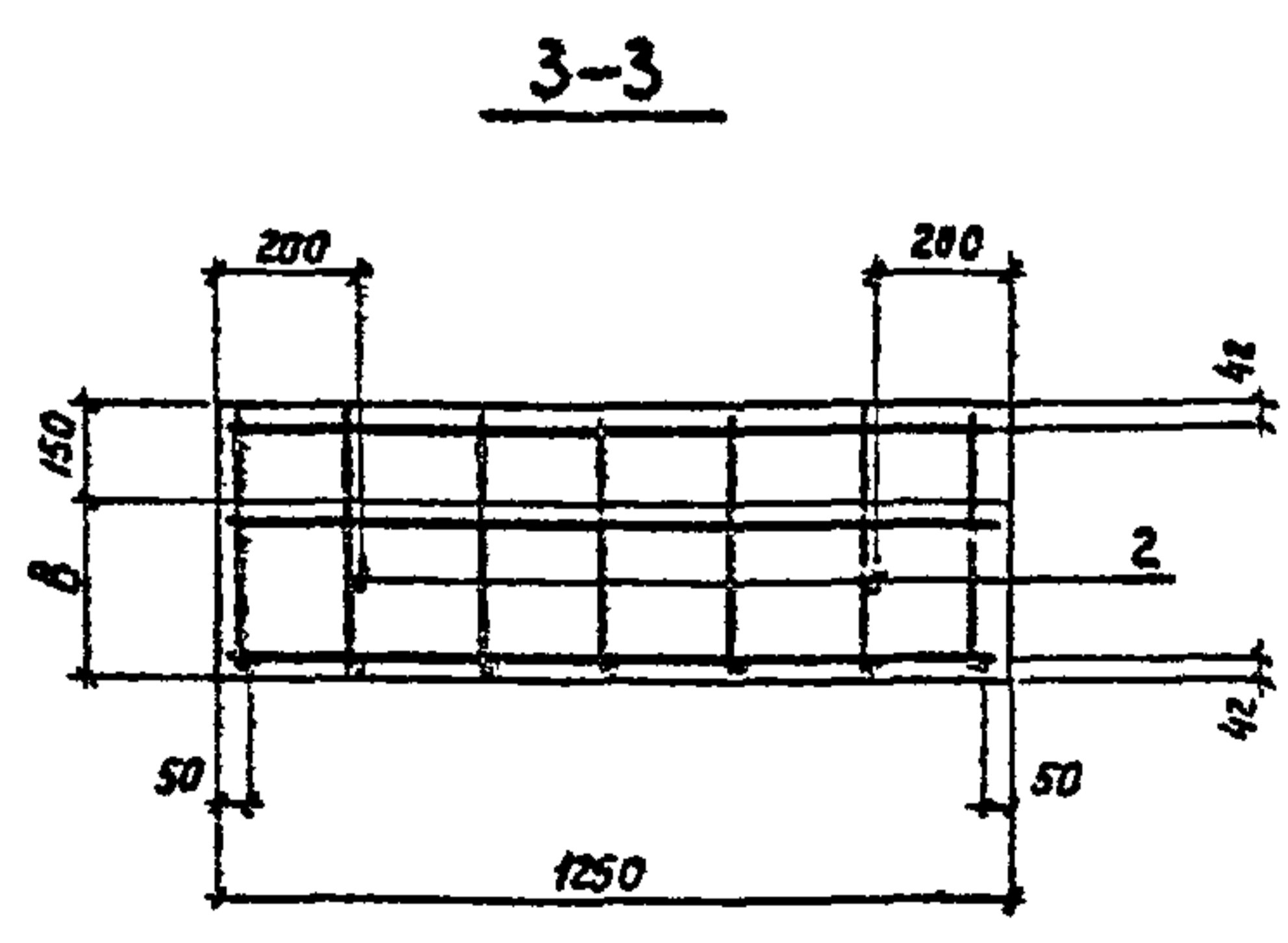
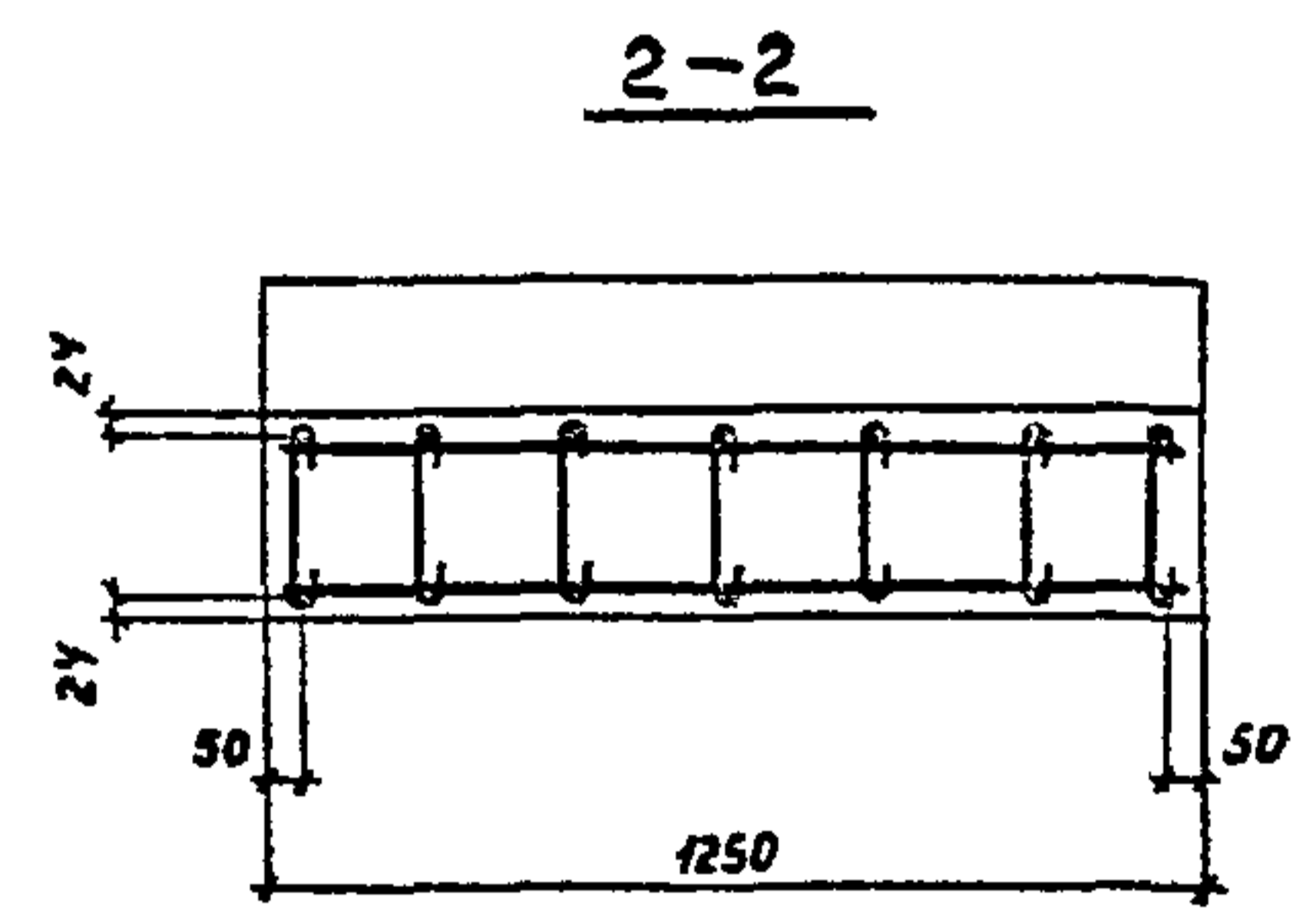
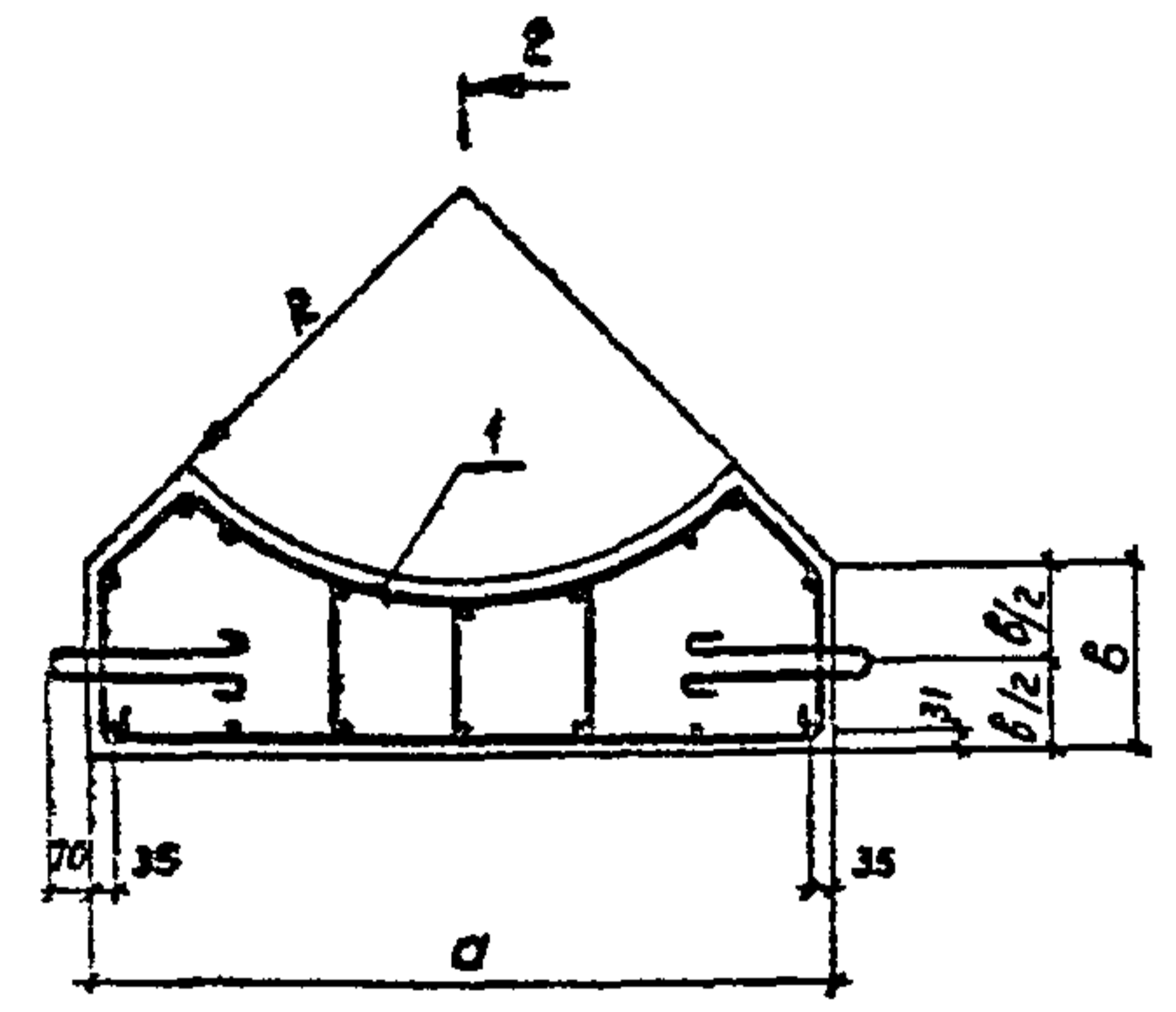


Схема армирования



Марка фундамента	Размеры, мм			Бетон класса В20, м ³	Обозначение документа
	а	б	г		
Ф12 1	1160	280	610	0,44	503-7-015 90-КЖ и 6000
Ф12 2	1320	310	720	0,53	-01
Ф12 3	1460	340	820	0,60	-02
Ф12 4	1620	370	930	0,69	-03

Поз.	Наименование	Кол на фундамент				Обозначение документа
		Ф12 1	Ф12 2	Ф12 3	Ф12 4	
Каркас пространственный						
1	КП 35, 15,3 кг	1				503-7-015 90-КЖ и 0500
	КП 36, 17,3 кг		1			-01
	КП 37, 18,6 кг			1		-02
	КП 38, 19,9 кг				1	-03
2	Монтажная петля; 0,5 кг	4	4	4	4	503-7-015 90-КЖ и 6000
Масса блока, кг		1107	1313	1504	1729	

Разработчик	Исполнитель	Проверил	Специалист	503-7-015 90-КЖ и 6000		
Разработ	Штин	Штин		Блок фундамента	Стация	Масса
Проверил	Потазкова	Боч				
Нач гр	Потазкова	Боч		р	см табл.	1 40
Дл инж пр	Мажаров	Боч				1 20
Нач отг	Шапиро	Боч			Лист	Листов 1
И контр	Рукосуева	Боч			Воронежский филиал	
					ГИПРОДОРНИИ	

Копия В.А.Б.03.7.3

Формат А3

Л. 1000/17

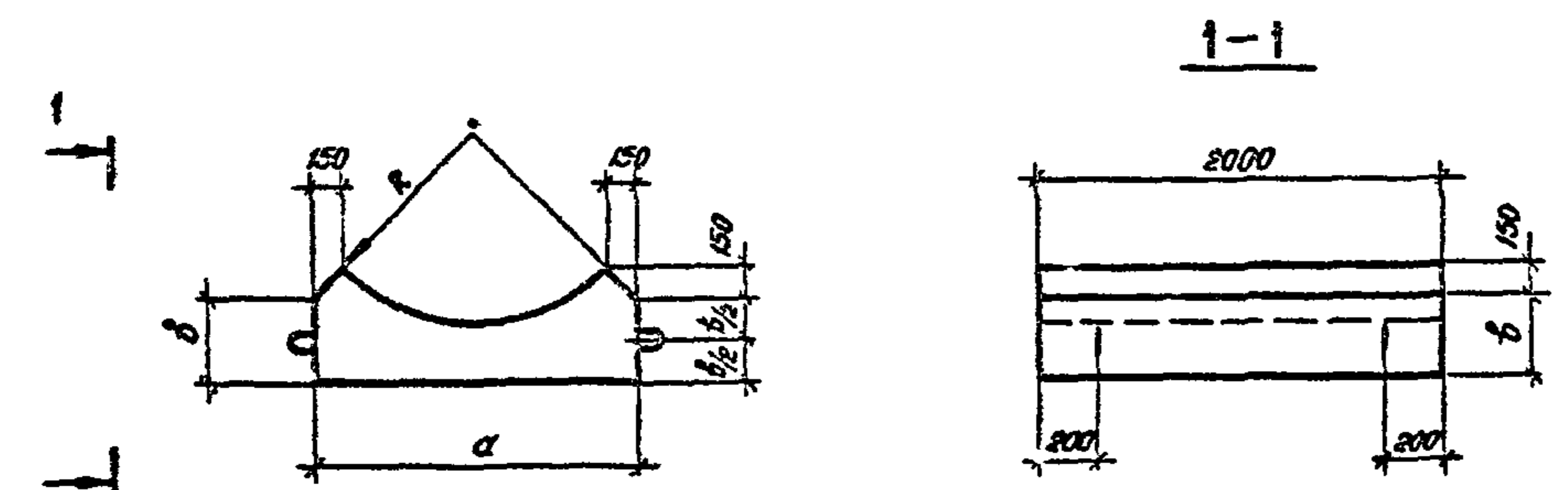
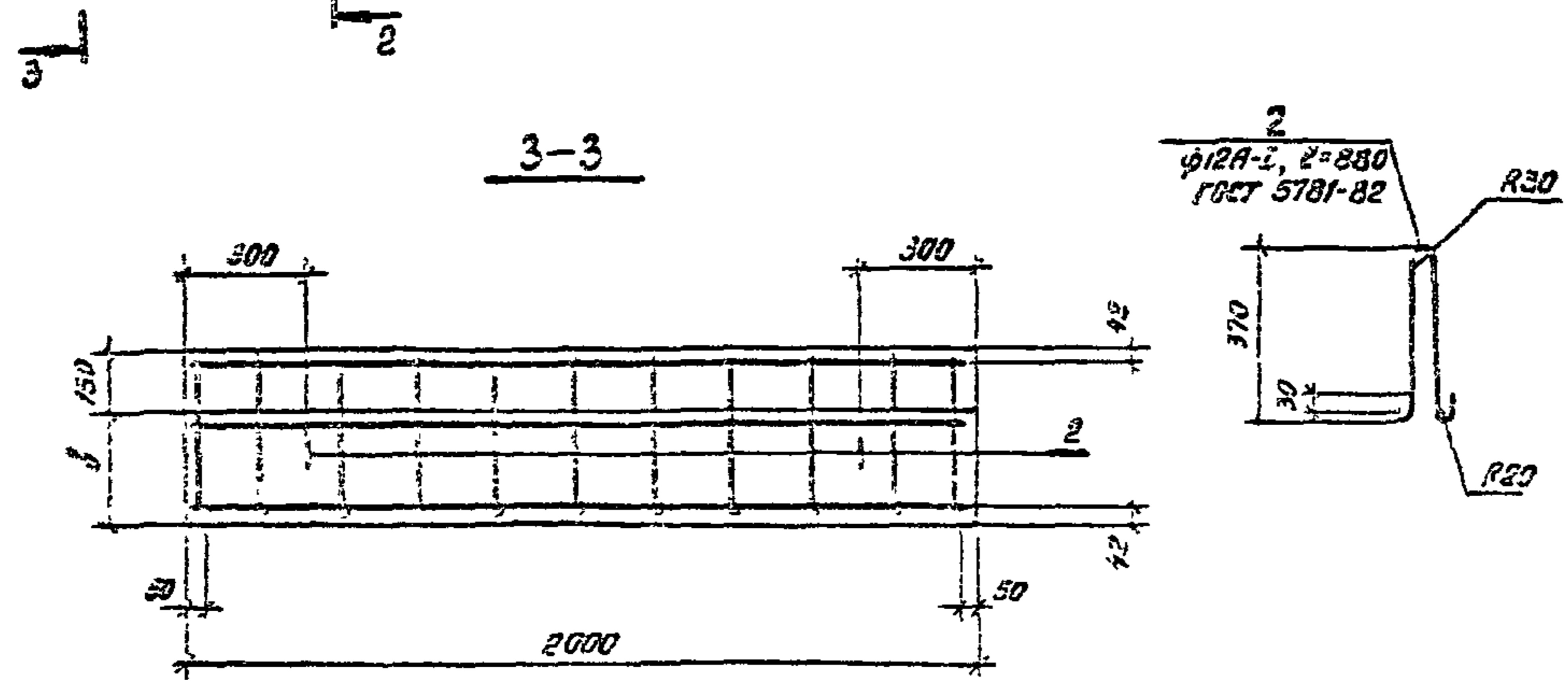
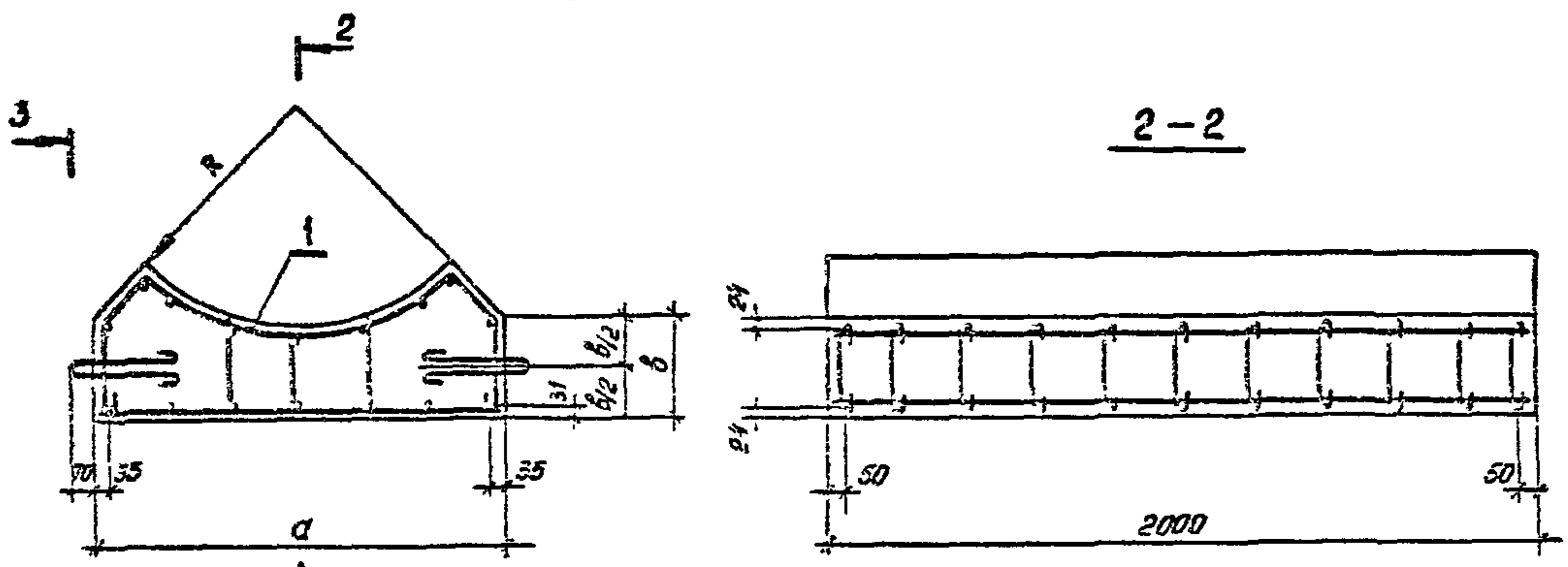


Схема армирования



Марка фундамента	Размеры, мм			Бетон класса В20, м ³	Обозначение документа
	а	б	Р		
Ф 20.1	1160	280	610	0,74	503-7-015.90-Л.Ж.И. 7000
Ф 20.2	1320	310	720	0,88	-01
Ф 20.3	1460	340	820	1,00	-02
Ф 20.4	1620	370	930	1,15	-03

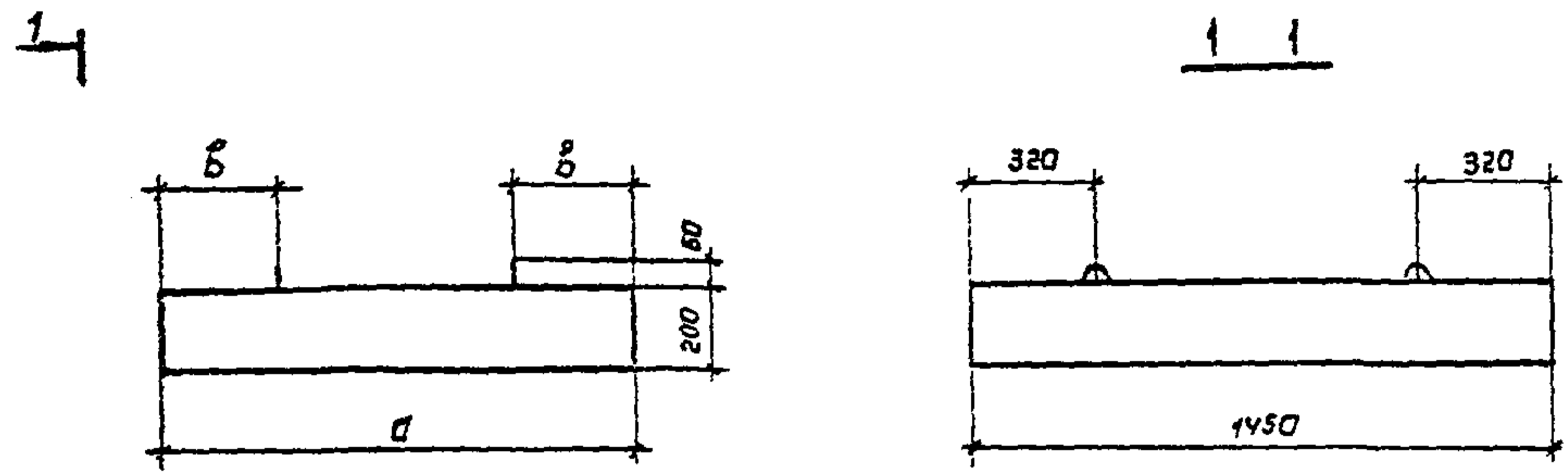
Поз.	Наименование	Кол на фундамента				Обозначение документа
		Ф 20.1	Ф 20.2	Ф 20.3	Ф 20.4	
Картас пространственный						
1	КП 39; 22,9 кг	1				503-7-015.90-Л.Ж.И. 0500
	КП 40; 25,9 кг		1			-01
	КП 41; 27,8 кг			1		-02
	КП 42; 29,7 кг				1	-03
2	Монтажная петля, 0,3 кг	4	4	4	4	503-7-015.90-Л.Ж.И. 7000
Масса блока, кг		1845	2388	2508	2881	

Инв. А/Р 2000. Издание и дата. Взам. Инв. А/Р

Разраб.	Штуч	Планир
Проект	Ломозкова	Ломоз
Нач. гр.	Ломозкова	Ломоз
Глав. пр.	Мазуров	Ломоз
Нач. отд.	Шалуров	Ломоз
Н. постр.	Рыжасова	Ломоз

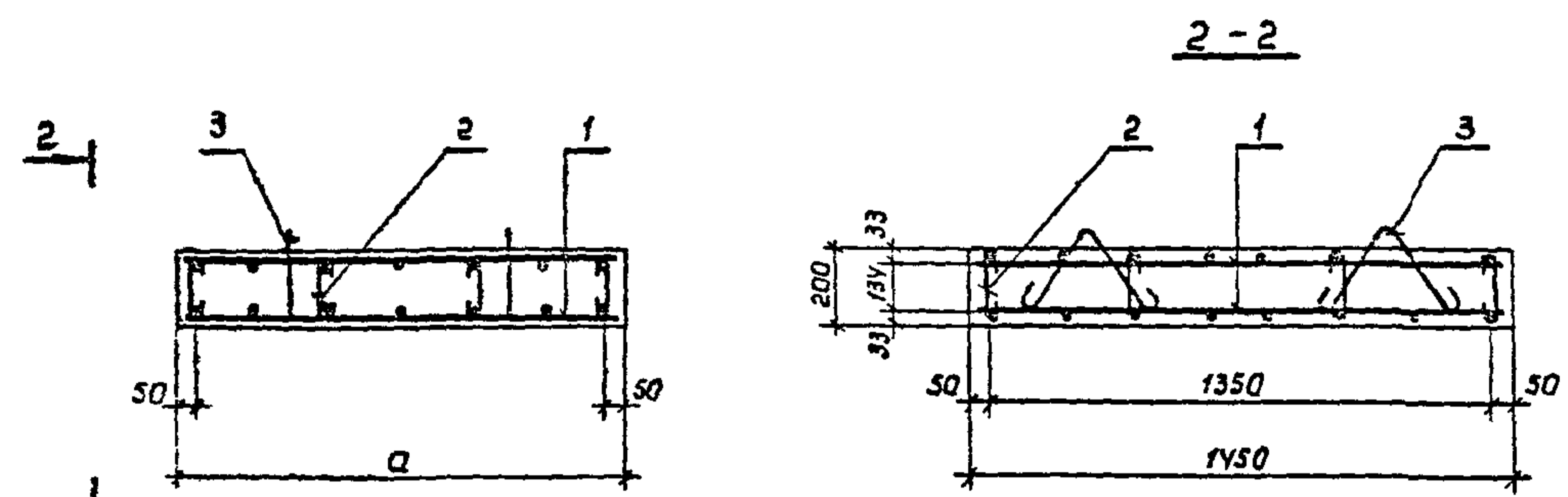
503-7-015.90-Л.Ж.И. 7000		
Статус	Масштаб	Масштаб
Блок фундамента	Р	1:40
Ф 20.1; Ф 20.2; Ф 20.3; Ф 20.4	СМ ТАЙН	1:20
Лист	Листов	1
Воронежский филиал		
ГИПРОДОРНИИ		

Альбом 3

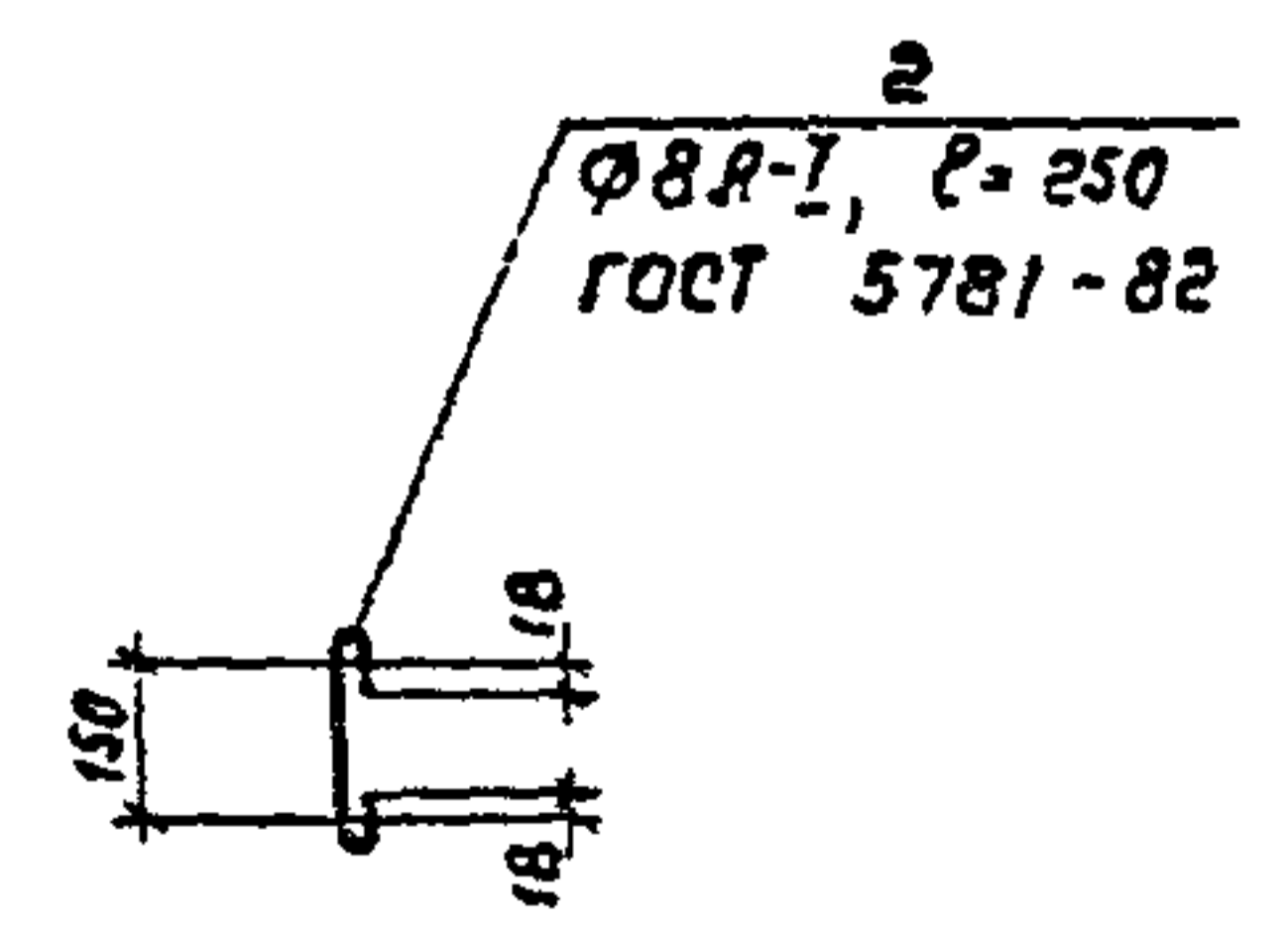
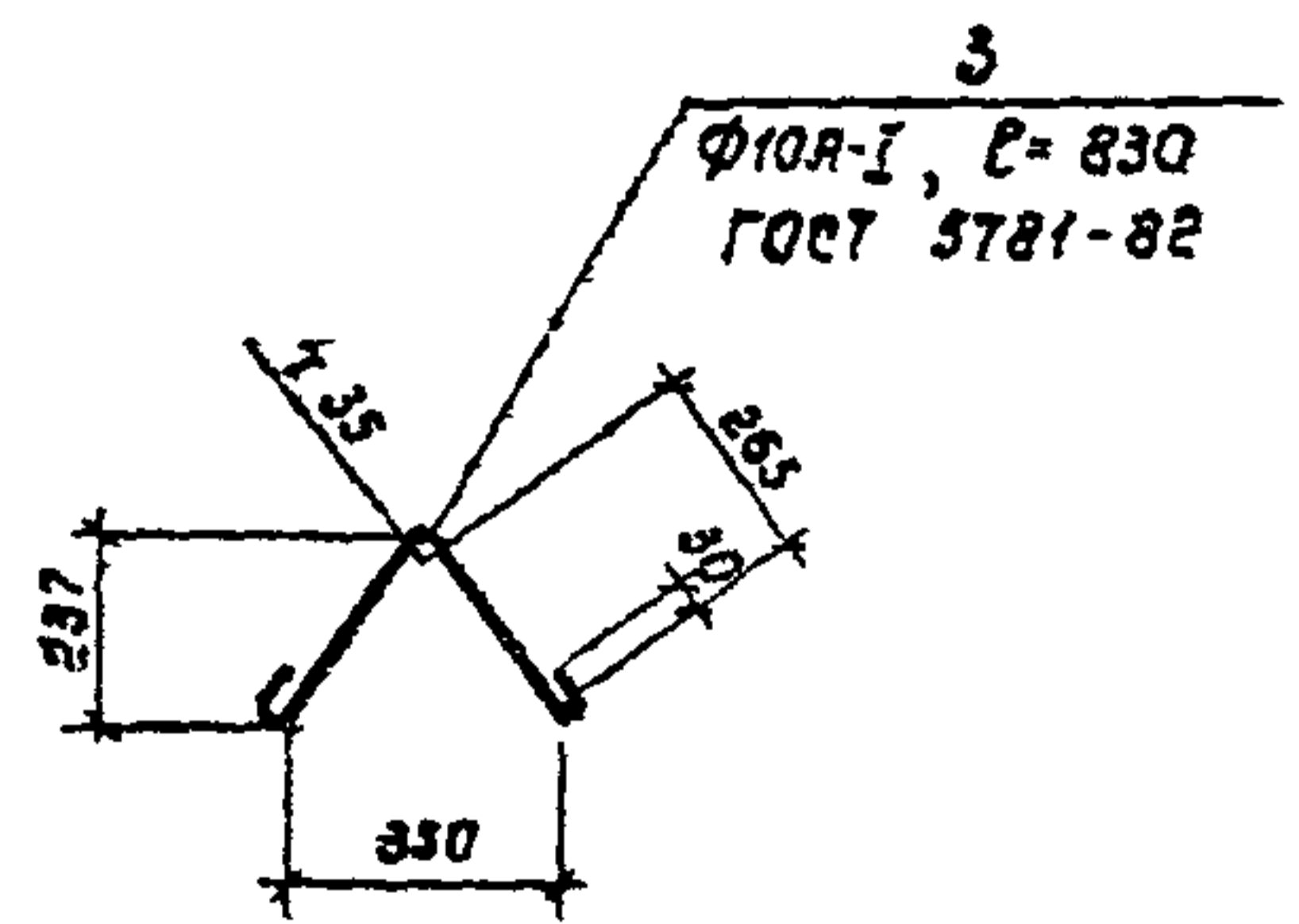


Марка фундамента	Размеры, мм		Бетон класса В20 м ³	Обозначение документа
	а	б		
ФП 141	1200	300	0,35	503-7-015 90-КЖ и 8000
ФП 142	1400	320	0,41	-01
ФП 143	1600	340	0,46	-02

Схема армирования



Поз	Наименование	Кол на блок			Обозначение документа
		ФП141	ФП142	ФП143	
1	Сетка С-27 ; 7,4 кг	2			503-7-015.90-КЖ и 8000
	С-28 , 8,8 кг		2		-01
	С-29 , 10,2 кг			2	-02
2	Шпилька ; 0,1 кг	28	32	36	503-7-015 90-КЖ и 8000
3	Монтажная петля ; 0,5 кг	4	4	4	503-7-015 90-КЖ и 8000
Масса блока, кг		875	1020	1160	



Лист № по порядку
Листов в альбоме
Дата
Вид и № инв.

Разраб.	Штин	Пилип
Проберил	Помазкова	Лом
Нач. гр.	Помазкова	Лом
Гл. инж. пр.	Мажаров	Лом
Нач. отд.	Шапиро	Лом
Н. контр.	Рукасуева	Лом

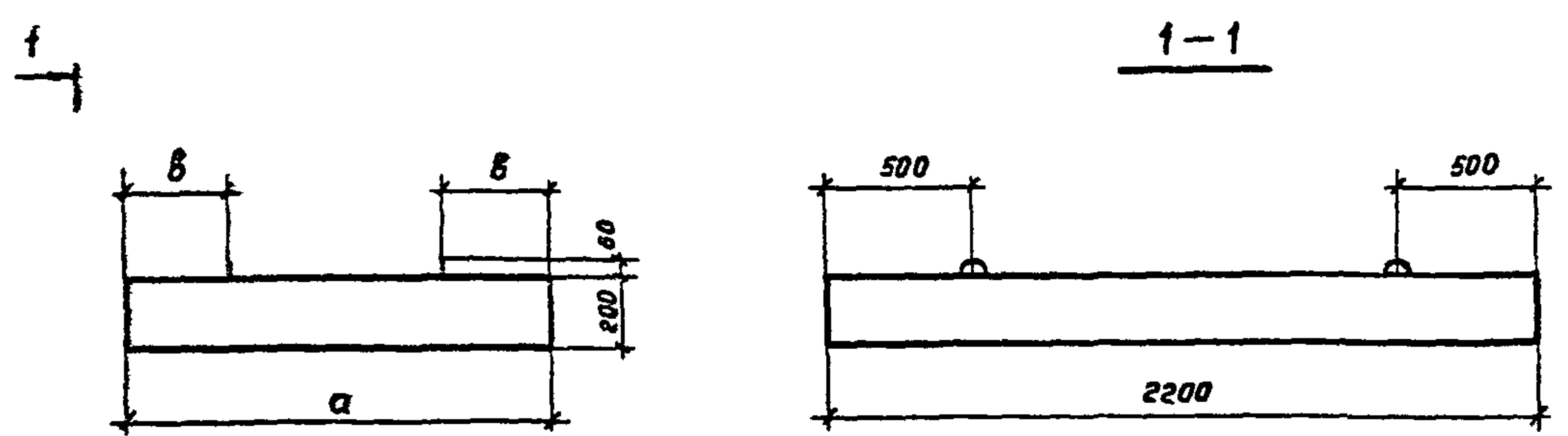
503-7-015.90 -КЖ. И. 8000

Блок фундамента
ФП 14.1; ФП 14.2; ФП 14.3

Этадия	Масса	Масштаб
Р	см. спец.	1:20
Лист	Листов 1	

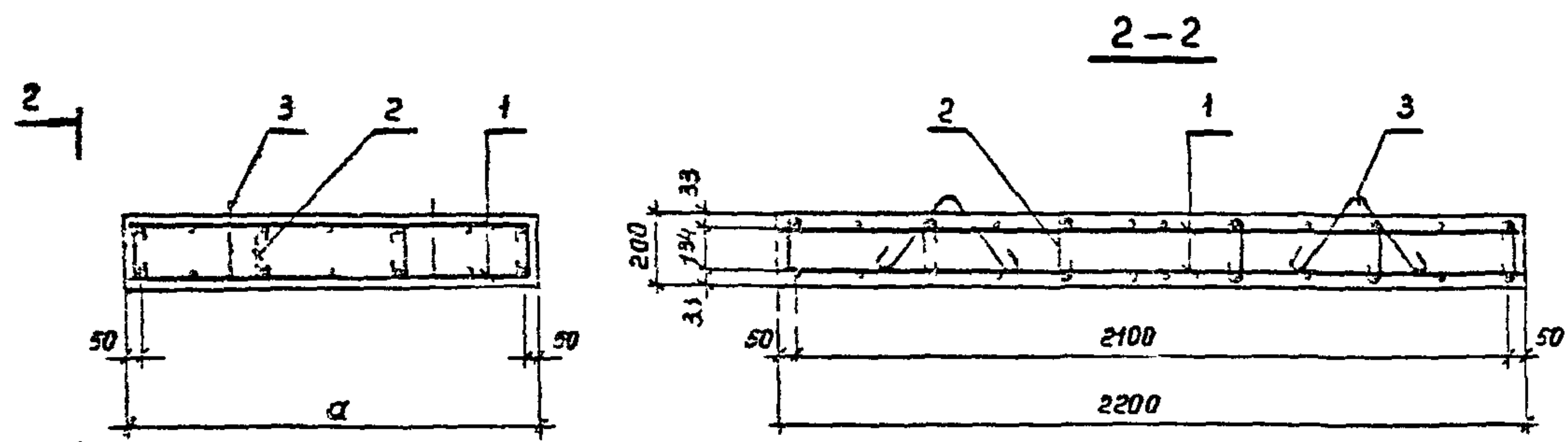
Воронежский филиал
ГИПРОДОРНИИ

Альбом 3

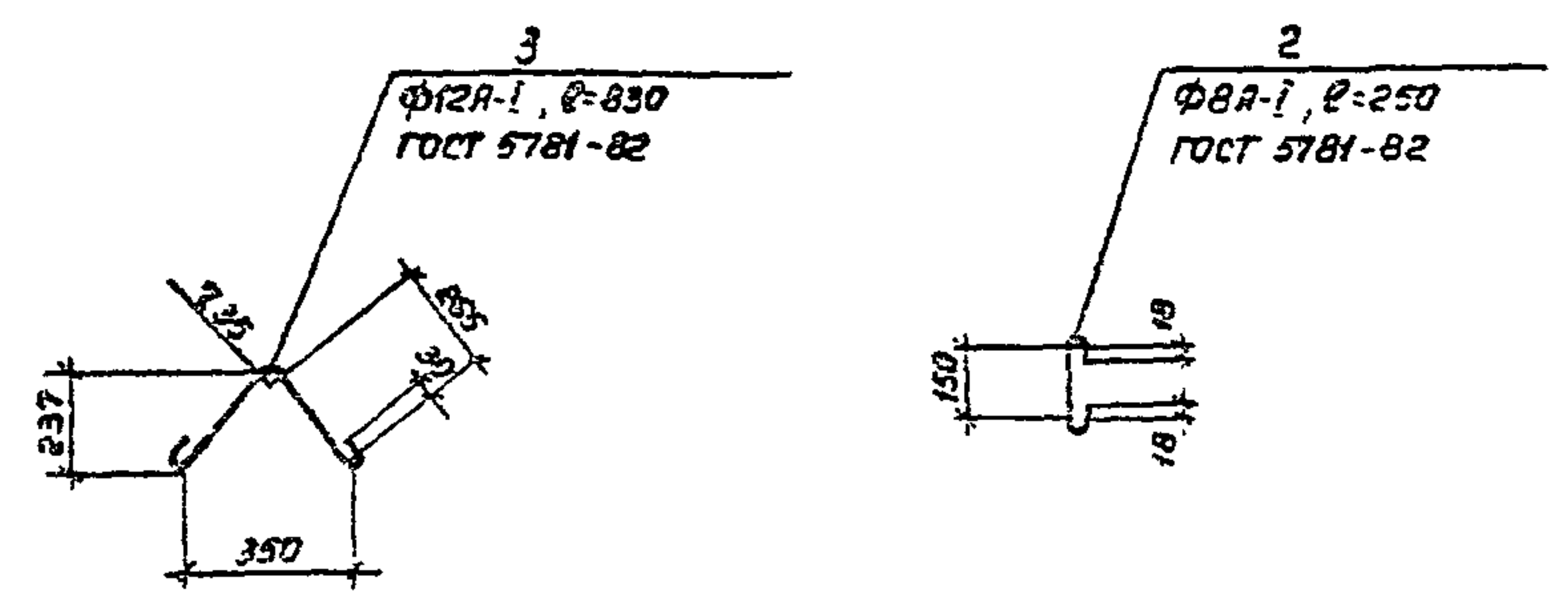


Марка фундамента	Размеры, мм		Бетон класс B20 м³	Обозначение документа
	а	б		
ФП22.1	1200	300	0,53	503-7-015.90-КЖ.И.9000
ФП22.2	1400	320	0,62	-01
ФП22.3	1600	340	0,71	-02

Схема армирования



Поз.	Наименование	Кол на блок			Обозначение документа
		ФП22.1	ФП22.2	ФП22.3	
1	Сетка С-30 ; 11,1 кг	2			503-7-015.90-КЖ.И.0070-03
	С-31 ; 13,2 кг		2		-04
	С-32 ; 15,3 кг			2	-05
2	Шпилька ; 0,1 кг	42	48	54	503-7-015.90-КЖ.И.9000
3	Монтажная петля ; 0,7 кг	4	4	4	503-7-015.90-КЖ.И.9000
Масса блока, кг		1320	1550	1760	



Список разработчиков, подписи и даты

Разработчик	Штукатур	Филипп
Проверил	Помозкова	Лом
Нач. гр.	Помозкова	Лом
Главн. пр.	Можаров	Лом
Нач. отд.	Шалиро	Лом
Н.д.к.т.р.	Ручкошева	Лом

503-7-015.90-КЖ И 9000

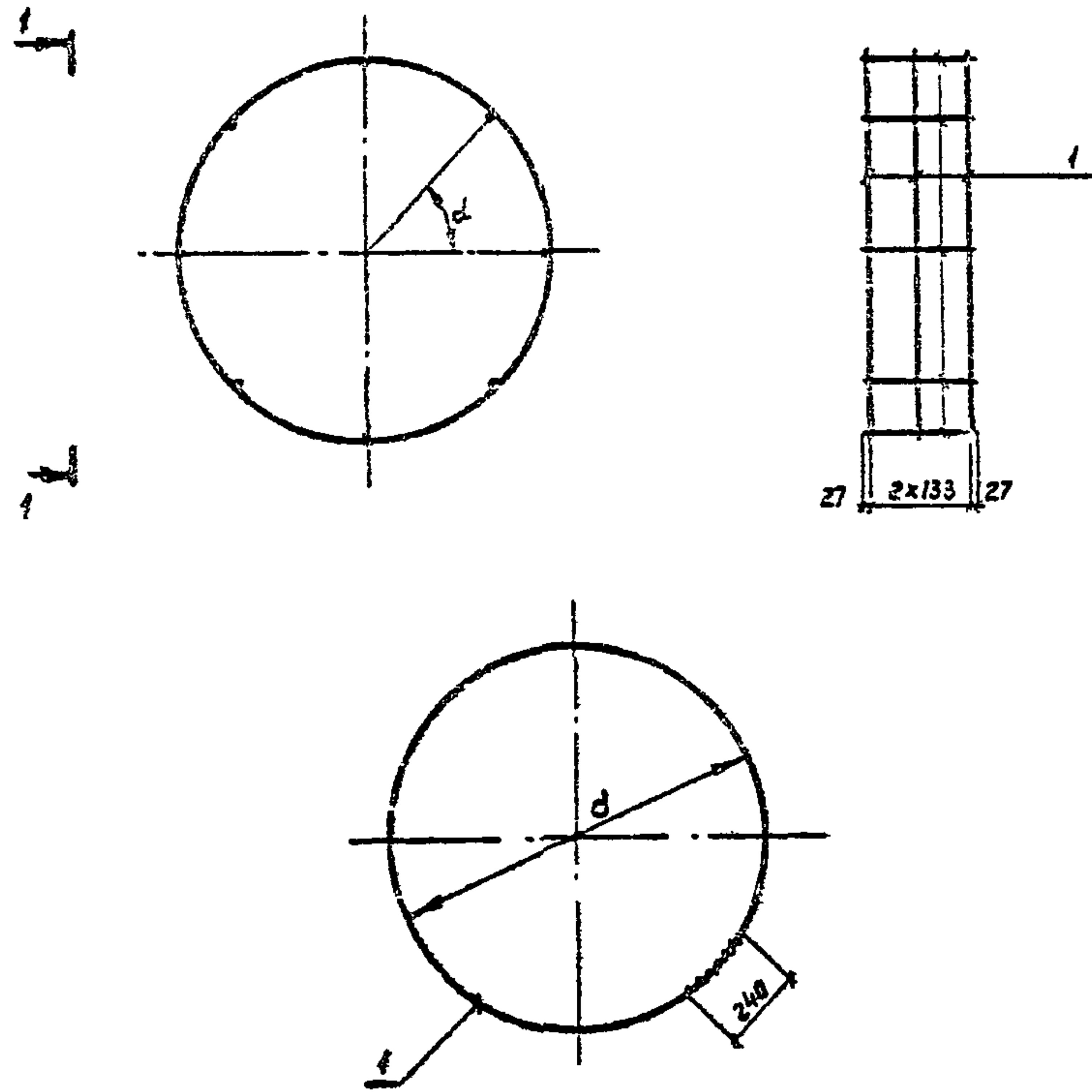
Блок фундамента
ФП22.1; ФП22.2; ФП22.3

Стандартная масса м³

Лист 1 из 1

Воронежский филиал
СМБРОДАОРНИИ

Видом 3



Поз.	Наименование	кол. на каркас				Обозначение документа
		КП1	КП2	КП3	КП4	
1	ФВР-I ГОСТ 5781-82 $l=3580$; 1,41 кг	3				503-7-015.90-КЖ и 0100
	$l=4210$; 1,66 кг		3			
	$l=4840$; 1,91 кг			3		
	$l=5470$; 2,16 кг				3	
2	ФВР-I ГОСТ 5781-82 $l=320$; 0,13 кг	8	12	12	12	без черт

Инв. № подл. Перпись и дата Взам инв. №

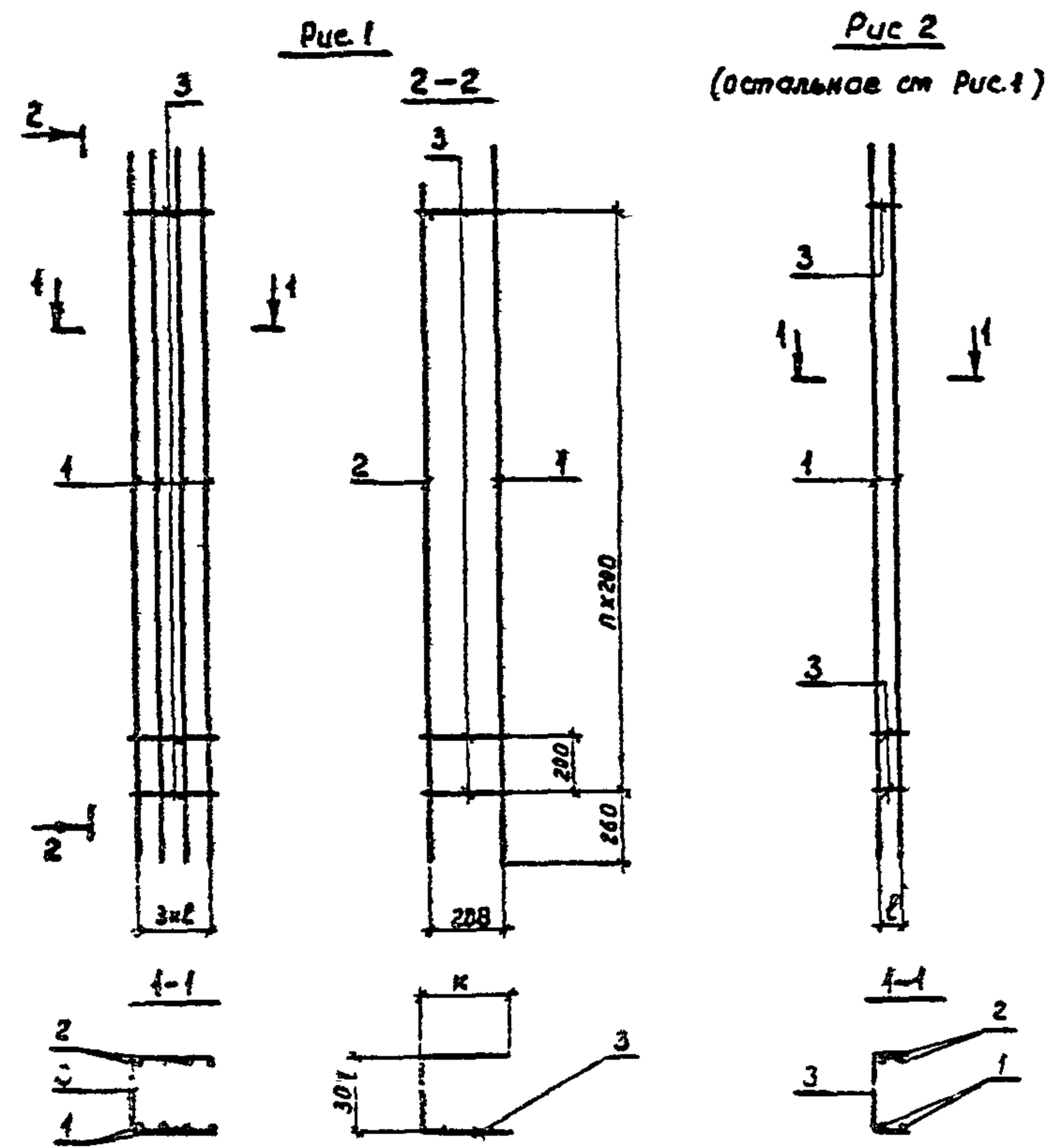
Марка каркаса	Размеры		Масса каркаса, кг	Обозначение документа
	d, мм	d, град		
КП1	1064	45	5,3	503-7-015.90-КЖ. и. 0100
КП2	1264	30	6,5	-01
КП3	1464	30	7,3	-02
КП4	1664	30	8,1	-03

Разраб.	И.тин	С.Шинь	503-7-015.90-КЖ и 0100		
Проверил	Потапова	Шинь	Каркас пространственный КП1 ÷ КП4		
Нач. гр.	Потапова	Шинь			
Зл. инж. пр.	Мажаров	Шинь			
Нач. отг.	Шапиро	Шинь			
И. контр.	Рукосеба	Шинь			
			Старый	Масса	Масштаб
			р	ст. табл.	1:20
			Лист	Листов 1	
			Воронежский филиал		
			ГНПРОДОРНИИ		

Копир В.Б. 5-

Формат А3

Лазболт 3



Поз.	Наименование	Кол. на каркас									Обозначение документа		
		кп5л	кп6л	кп7л	кп8л	кп9л	кп10л	кп11л	кп12л	кп13л		кп14л	
1	φ10A-II ГОСТ5781-82 L=2690; 4,66кг	4	4										без черт.
	L=2900; 4,79кг			4	4								
	L=3120; 4,92кг					4	4	4					
	L=3320; 2,05кг								4	4	4		
2	φ10A-II ГОСТ5781-82 L=2570; 1,59кг	4	4										без черт.
	L=2780; 1,72кг			4	4								
	L=3000; 1,85кг					4	4	4					
	L=3200; 4,97кг								4	4	4		
	L=432; 0,10кг					14							503-7-015.90-кж.и.0200
3	L=452; 0,10кг								15				
	L=474; 0,11кг									15			
	L=494; 0,11кг										15		
	L=660; 0,15кг	12											
	L=708; 0,16кг		12	13			14						
	L=762; 0,17кг				13			14					

Марка каркаса	Рис.	Размеры, мм		n	Масса каркаса, кг	Обозначение документа
		z	κ			
кп5л	1	54	178	11	14,8	503-7-015.90-кж.и.0200
кп6л	1	62	202	11	14,9	-01
кп7л	1	62	202	12	16,6	-02
кп8л	1	71	229	12	16,7	-03
кп9л	2	48	64	13	16,5	-04
кп10л	1	62	202	13	17,3	-05
кп11л	1	71	229	13	17,5	-06
кп12л	2	58	74	14	17,6	-07
кп13л		53	85	14	17,7	-08
кп14л	1	79	95	14	17,7	-09

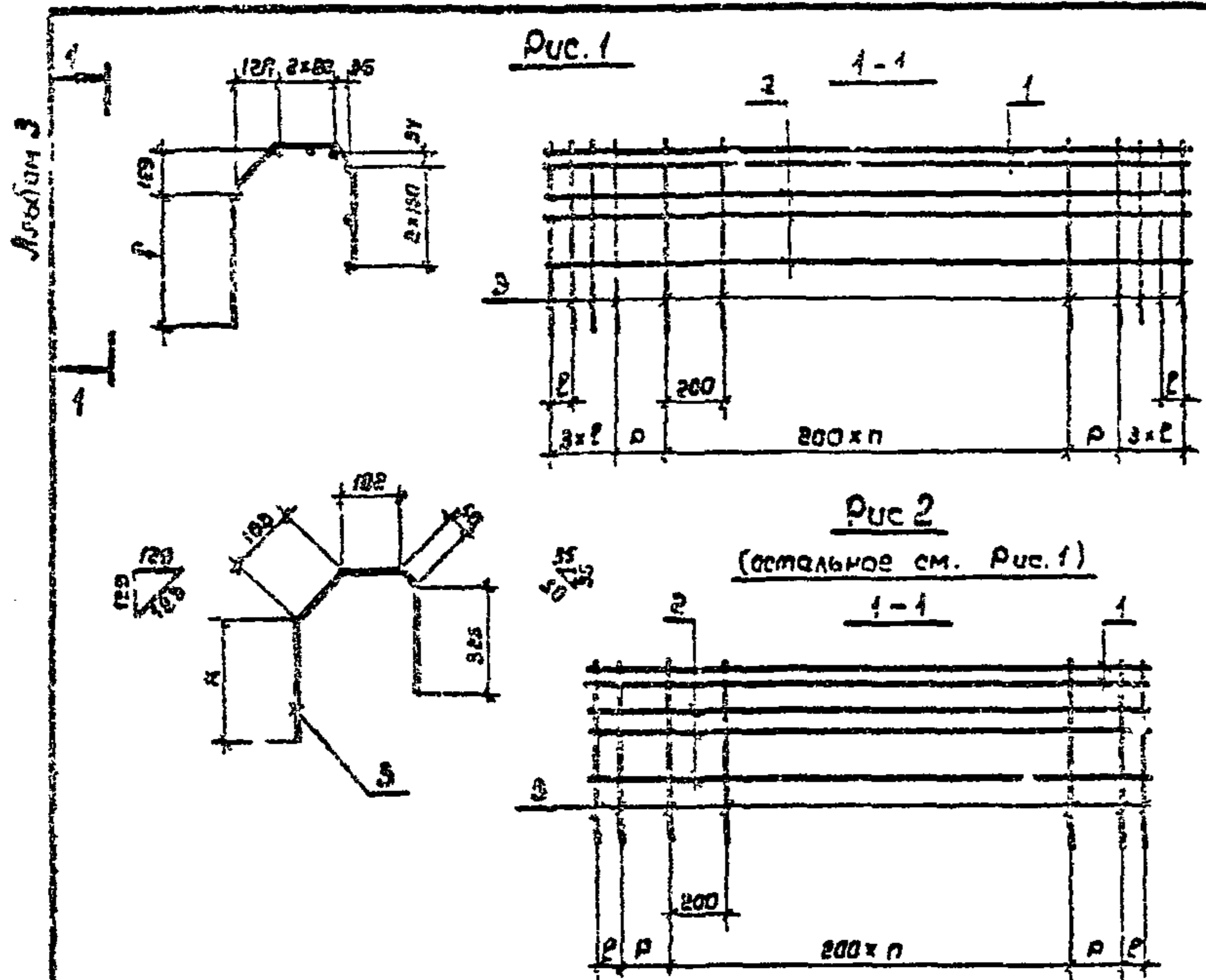
1. На чертеже приведена конструкция каркасов левых (кп5л - кп14л). В каркасах правых (кп5л - кп14л) стержни позиций 1 и 2 меняются местами

Разраб.	Штуд	Пилы	503-7-015.90-кж.и.0200	
Проберы	Потазкова	Томс	Каркас пространственный кп5л(п) - кп14л(п)	Стальная масса: 17,25 кг
Нач. гр.	Потазкова	Томс		
З.и.м.вр.	Мажаров	Александр		
Нач. отг.	Шапиро	Сидор		
Н. конгр.	Рукосуев	Александр		
			Лист 1	Листов 1
			Воронежский филиал ГИПРОЗАННИ	

Копия в архив

Всего 2

Лазболт 3



Поз.	Наименование	КОЛ-КО КАРКАС										Обозначение документа			
		кп15	кп16	кп17	кп18	кп19	кп20	кп21	кп22	кп23	кп24				
1	Ф8А-І ГОСТ 5781-82 $\ell = 1410$; 0,87 кг	4													без черт
	$\ell = 1460$; 0,90 кг		4												
	$\ell = 1660$; 1,02 кг			4											
	$\ell = 1710$; 1,06 кг				5										
	$\ell = 1580$; 0,97 кг					4									
	$\ell = 1860$; 1,15 кг						4								
	$\ell = 1910$; 1,18 кг							4							
	$\ell = 1800$; 1,11 кг								4						
	$\ell = 2100$; 1,30 кг									4					
	$\ell = 2160$; 1,33 кг										4				
2	Ф8А-І ГОСТ 5781-82 $\ell = 1410$; 0,56 кг	3													без черт
	$\ell = 1460$; 0,58 кг		3												
	$\ell = 1660$; 0,66 кг			3											
	$\ell = 1710$; 0,68 кг				3										
	$\ell = 1580$; 0,62 кг					3									
	$\ell = 1860$; 0,74 кг						3								
	$\ell = 1910$; 0,75 кг							3							
	$\ell = 1800$; 0,71 кг								3						
	$\ell = 2100$; 0,83 кг									3					
	$\ell = 2160$; 0,85 кг										3				
3	Ф8А-І ГОСТ 5781-82 $\ell = 1070$; 0,42 кг	13	13												503-7-015.90-КЖ и 0300
	$\ell = 1080$; 0,43 кг			14	14										
	$\ell = 1100$; 0,44 кг					11	15	15	11	16	16				

Марка каркаса	Рис.	Размеры, мм				n	Масса каркаса, кг	Обозначение документа
		f	к	ℓ	ρ			
кп15	1	320	330	54	127	4	10,6	503-7-015.90-КЖ и 0300
кп16	1	320	330	62	128	4	10,8	-01
кп17	1	330	340	62	128	5	12,1	-02
кп18	1	330	340	71	126	5	12,3	-03
кп19	2	350	360	48	126	6	10,6	-04
кп20	1	350	360	62	128	6	13,4	-05
кп21	1	350	360	71	126	6	13,6	-06
кп22	2	350	360	58	226	6	11,4	-07
кп23	1	350	360	69	127	7	14,7	-08
кп24	1	350	360	79	127	7	14,9	-09

2100 № 0001. Проверено и дана. Вуч. инб. 21

Разраб	Ш.тин	Ш.тин
Провер	Помазкоба	Помазкоба
Нач ер	Помазкоба	Помазкоба
Гл.инж.пр	Мажароб	Мажароб
Нач отг	Щепуро	Щепуро
Н. контр	Рукосичев	Рукосичев

503-7-015.90-КЖ и 0300

Каркас пространственный
кп 15 ÷ кп 24

Стация	Масса	Масштаб
Р	гм.тап	1:25
Лист	Листов 1	
Воронежский филиал ГИПРОДОФНИИ		

копир Ш.тин

Формат А3

Альбом

Рис 1

1-1

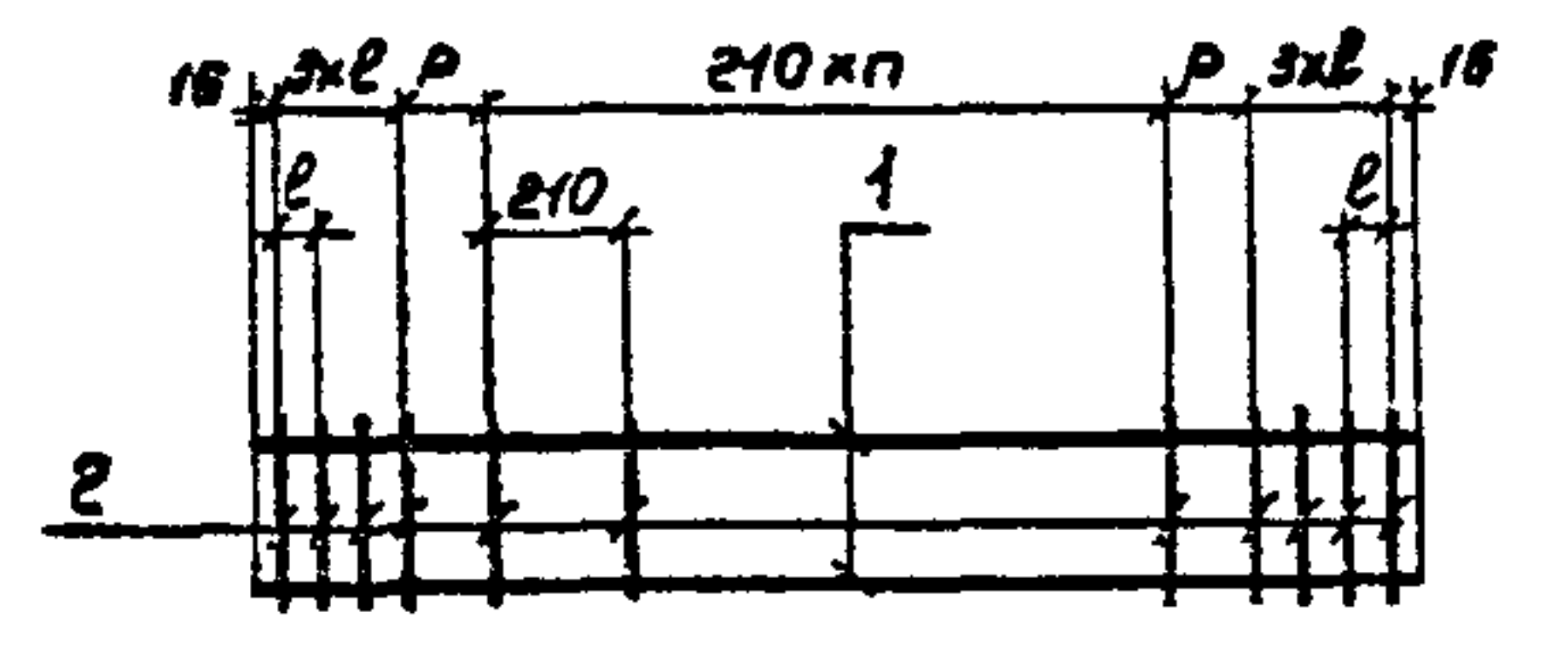
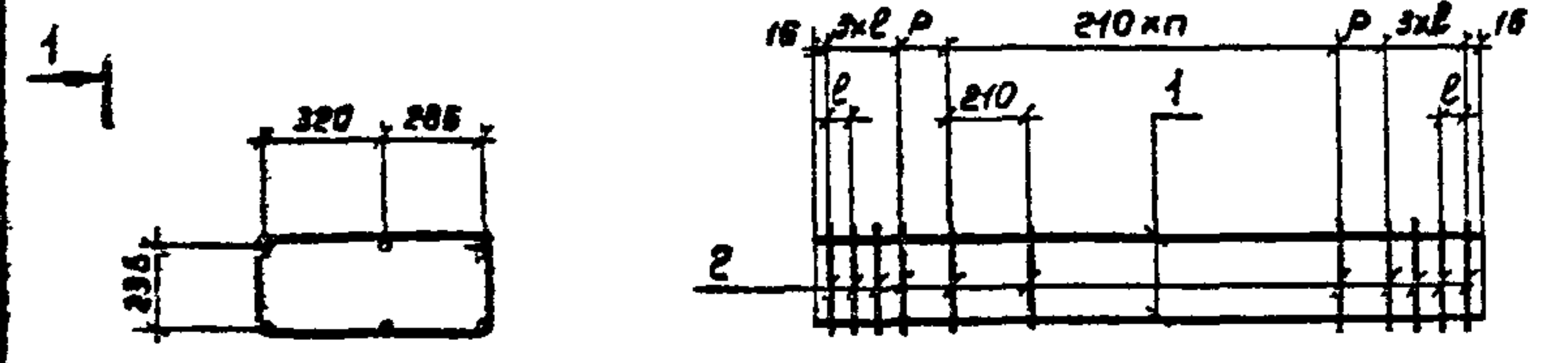
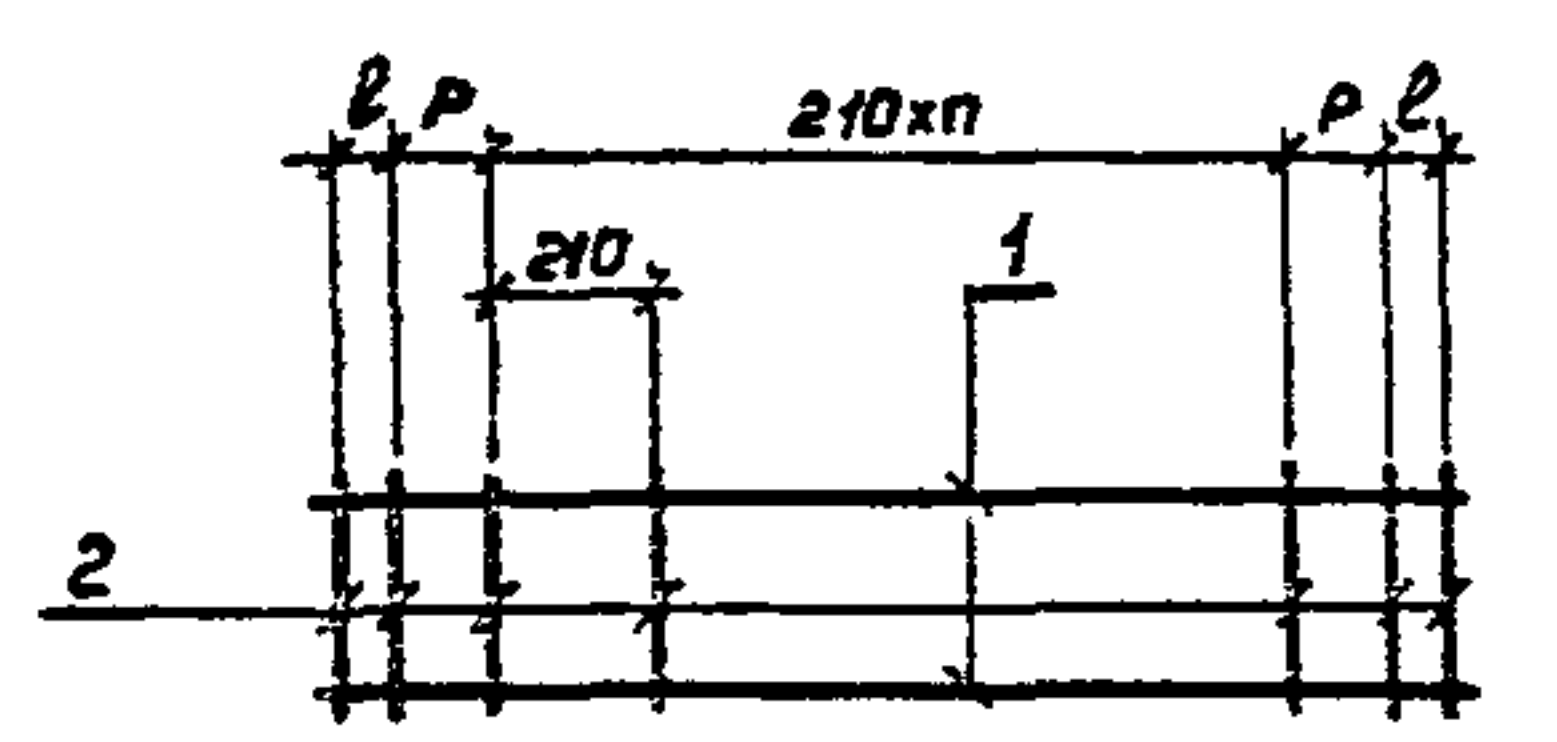
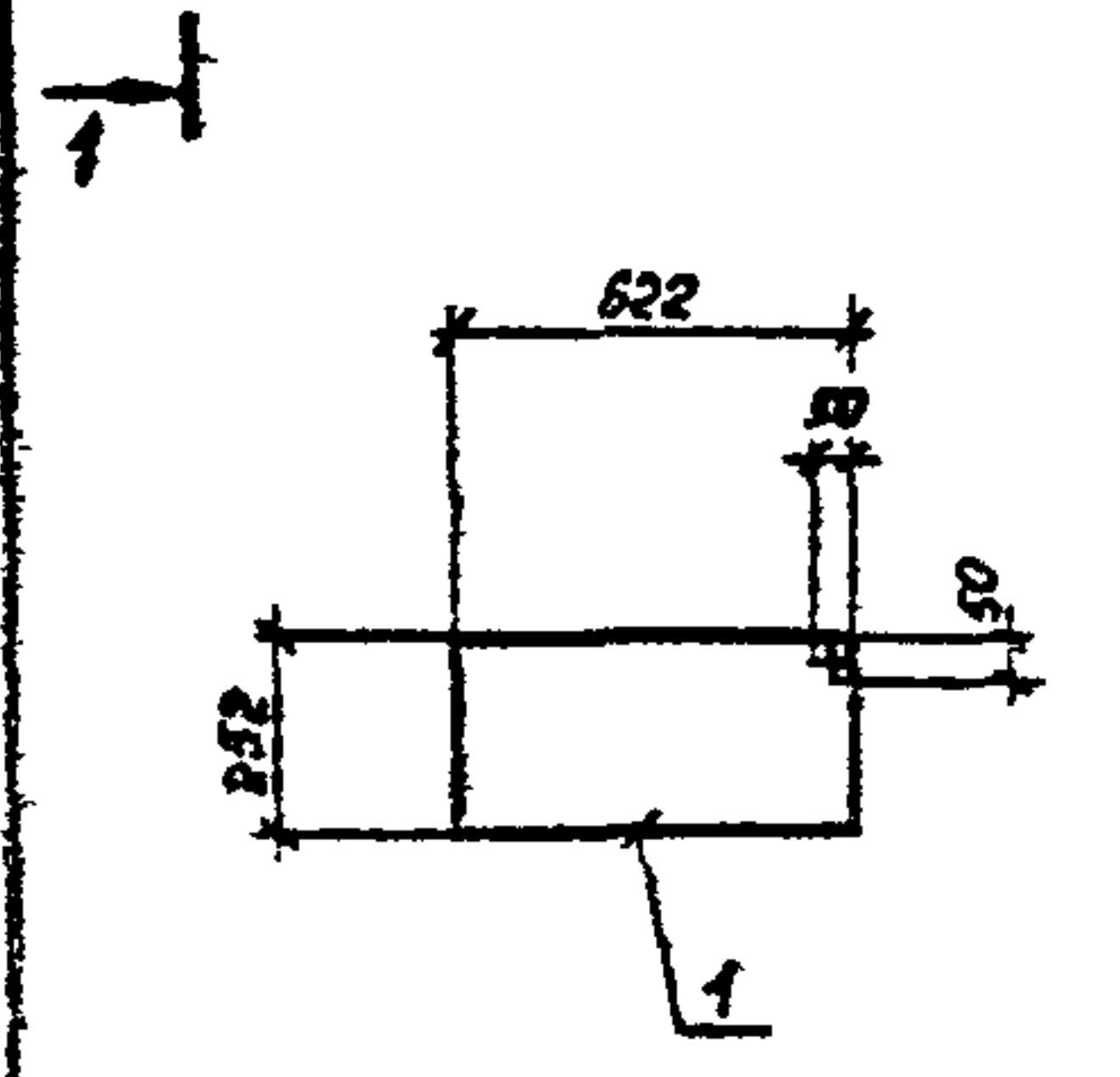


Рис 2

(остальное см. Рис.1)

1-1



Поз.	Наименование	Кол. на каркас										Обозначение документа			
		КП25	КП26	КП27	КП28	КП29	КП30	КП31	КП32	КП33	КП34				
1	φ8A-I ГОСТ 5781-82; L=1410; 0,58кг	6													503-7-015.90-КЖ.И.0400
	L=1460; 0,58кг		6												
	L=1660; 0,66кг			6											
	L=1710; 0,68кг				6										
	L=1580; 0,62кг					6									
	L=1860; 0,74кг						6								
	L=1910; 0,75кг							6							
	L=1800; 0,71кг								6						
	L=2100; 0,83кг									6					
	L=2160; 0,85кг										6				
2	φ8A-I ГОСТ 5781-82; L=1850; 0,73кг	13	13	14	14	11	15	15	11	16	16				без черт.

Марка каркаса	Рис.	Размеры, мм		n	Масса каркаса, кг	Обозначение документа
		L	P			
КП25	1	46	131	4	12,9	503-7-015.90-КЖ.И.0400
КП26	1	54	132	4	13,0	-01
КП27	1	54	127	5	14,2	-02
КП28	1	63	125	5	14,3	-03
КП29	2	40	104	6	11,8	-04
КП30	1	54	122	6	15,4	-05
КП31	1	63	120	6	15,5	-06
КП32	2	50	204	6	12,3	-07
КП33	1	61	116	7	16,7	-08
КП34	1	71	116	7	16,6	-09

Циф. № подл. Подпись и дата. Взам. инв. №

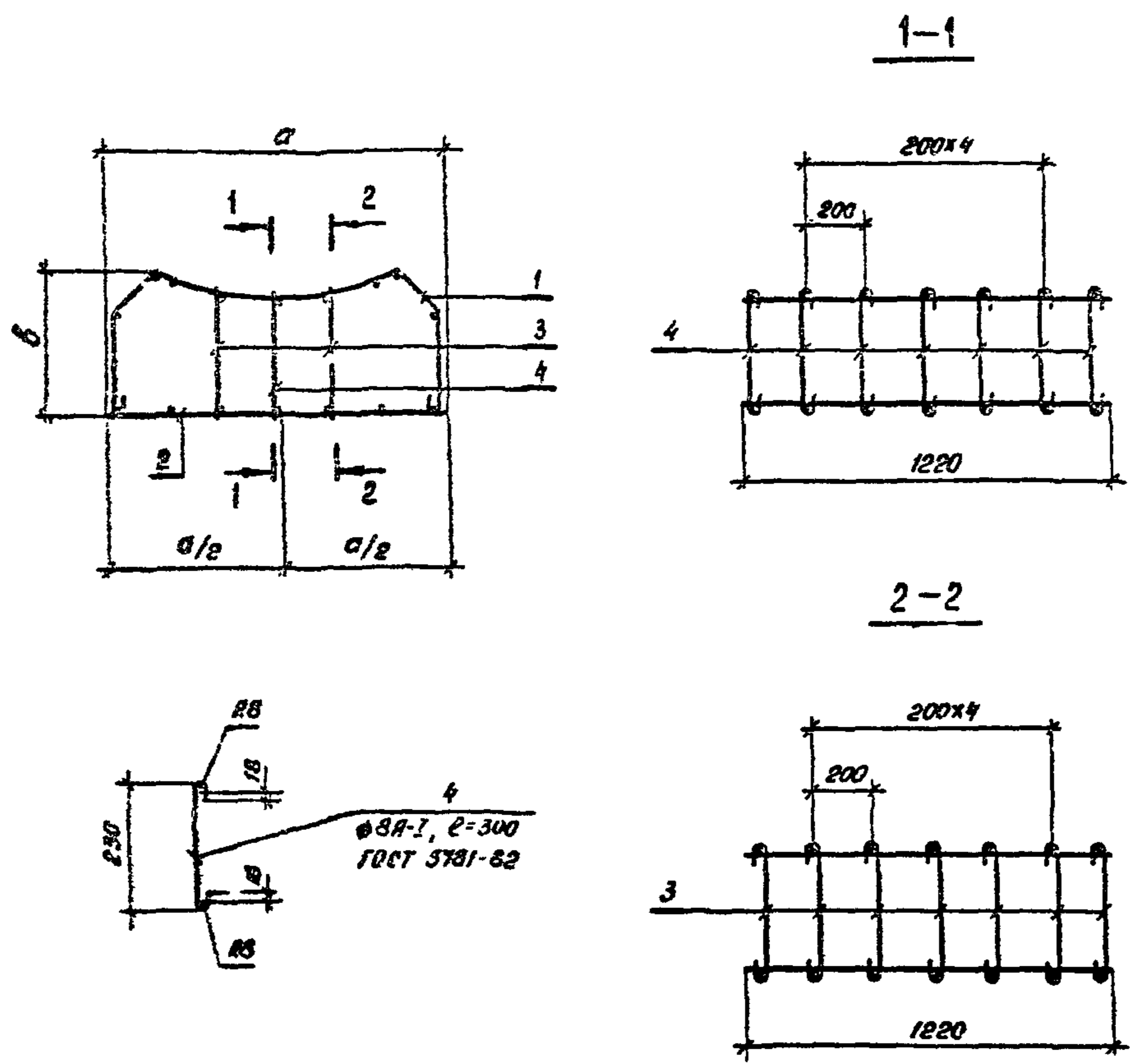
Разраб.	ШТИН	Тилиш		
Проверил	Помозкова	Там		
Нач. гр.	Помозкова	Там		
П.и.м.п.	Можаров	Там		
Нач. отд.	Шопиро	Там		
И.контр.	Рукасуева	Там		

503-7-015.90-КЖ.И.0400			
Каркас пространственный		Станд.	Масса
КП 25 ÷ КП 34		Р	125
Лист	Листов		
Воронежский филиал ГИПРОДОРНИИ			

Харьямова Мазарева

Формат А3

Лист 3



№№	Наименование	№№ на каркас				Обозначение документа
		КП35	КП36	КП37	КП38	
	Каркас декоративный					
1	КЛ1; 8,3 кг	1				503-7-015.90-КЖ И. 0020
	КЛ2; 9,3 кг		1			-01
	КЛ3; 9,6 кг			1		-02
	КЛ4; 10,6 кг				1	-03
2	Сетка С-19; 4,9 кг	1				503-7-015.90-КЖ И. 0060
	С-20; 5,9 кг		1			-01
	С-21; 6,9 кг			1		-02
	С-22; 7,2 кг				1	-03
3	Шпилька, $\ell=340$; 0,1 кг	14				503-7-015.90-КЖ И. 0004
	$\ell=330$; 0,1 кг		14			-01
	$\ell=328$; 0,1 кг			14		-02
	$\ell=325$; 0,1 кг				14	-03
4	Шпилька, $\ell=300$; 0,1 кг	7	7	7	7	503-7-015.90-КЖ И. 0500

Марка каркаса	Размеры, мм		Масса каркаса, кг	Обозначение документа
	a	b		
КП 35	1130	376	15,3	503-7-015.90-КЖ И. 0500
КП 36	1290	406	17,3	-01
КП 37	1430	436	18,6	-02
КП 38	1590	466	19,9	-03

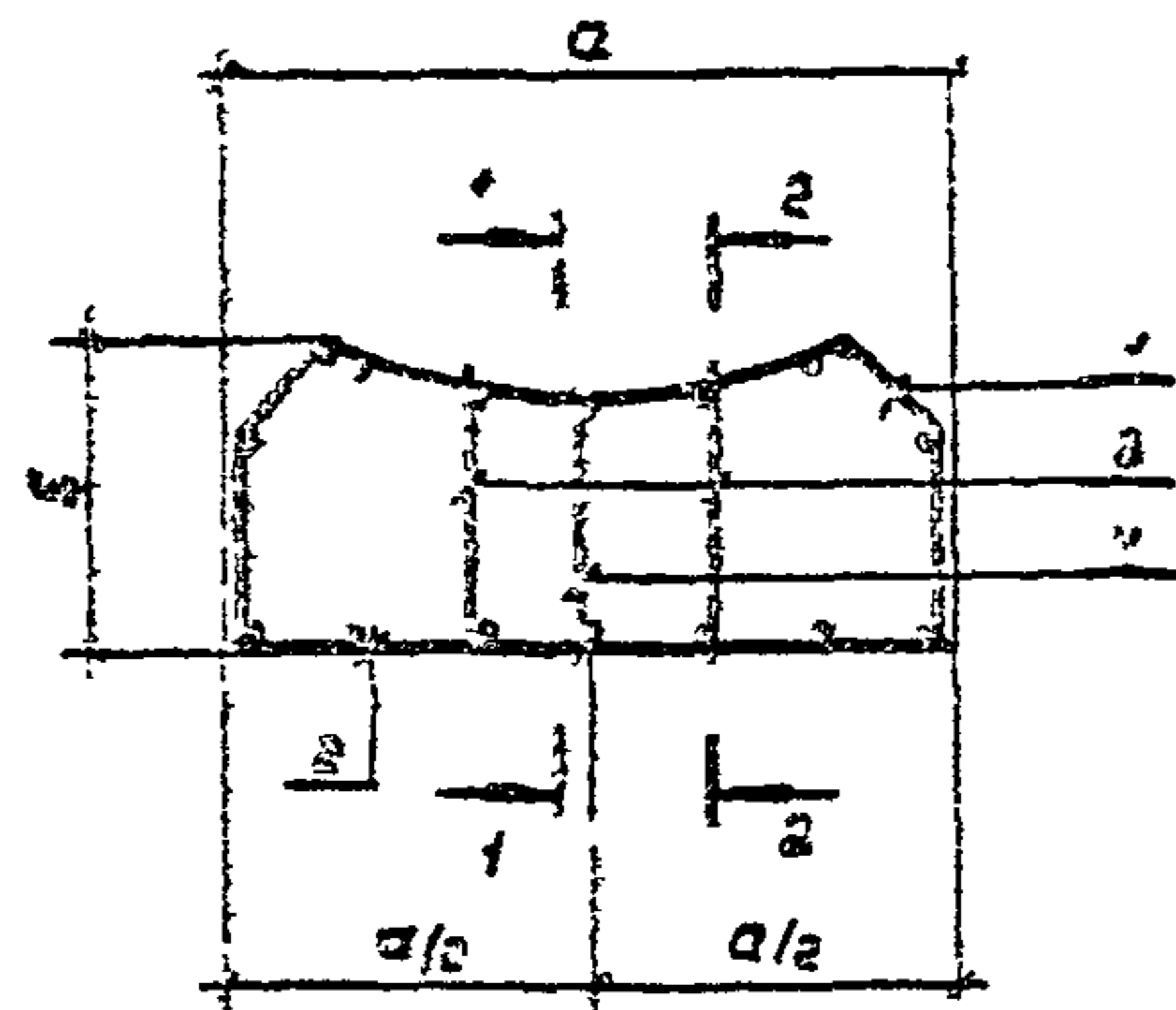
Разраб.	Шпик	Тилиш	503-7-015.90-КЖ И. 0500		
Провер.	Помозкова	Тилиш			
Нач гр	Помозкова	Тилиш			
Нач цмр	Мажаров	Тилиш			
Нач отб	Шопиро	Тилиш			
Н. контр.	Рукосцева	Тилиш			
Каркас пространственный КП 35 ÷ КП 38			Стадия	Масштаб	Масштаб
			Р	см табл.	1:20
			Лист	Листов 1	
			ГОРОДЕЖСКОЙ ФИЛИАЛ		
			ГКПРОДОРНИИ		

УТВ. №9 подл. Подпись и дата В.М.М.М.М.

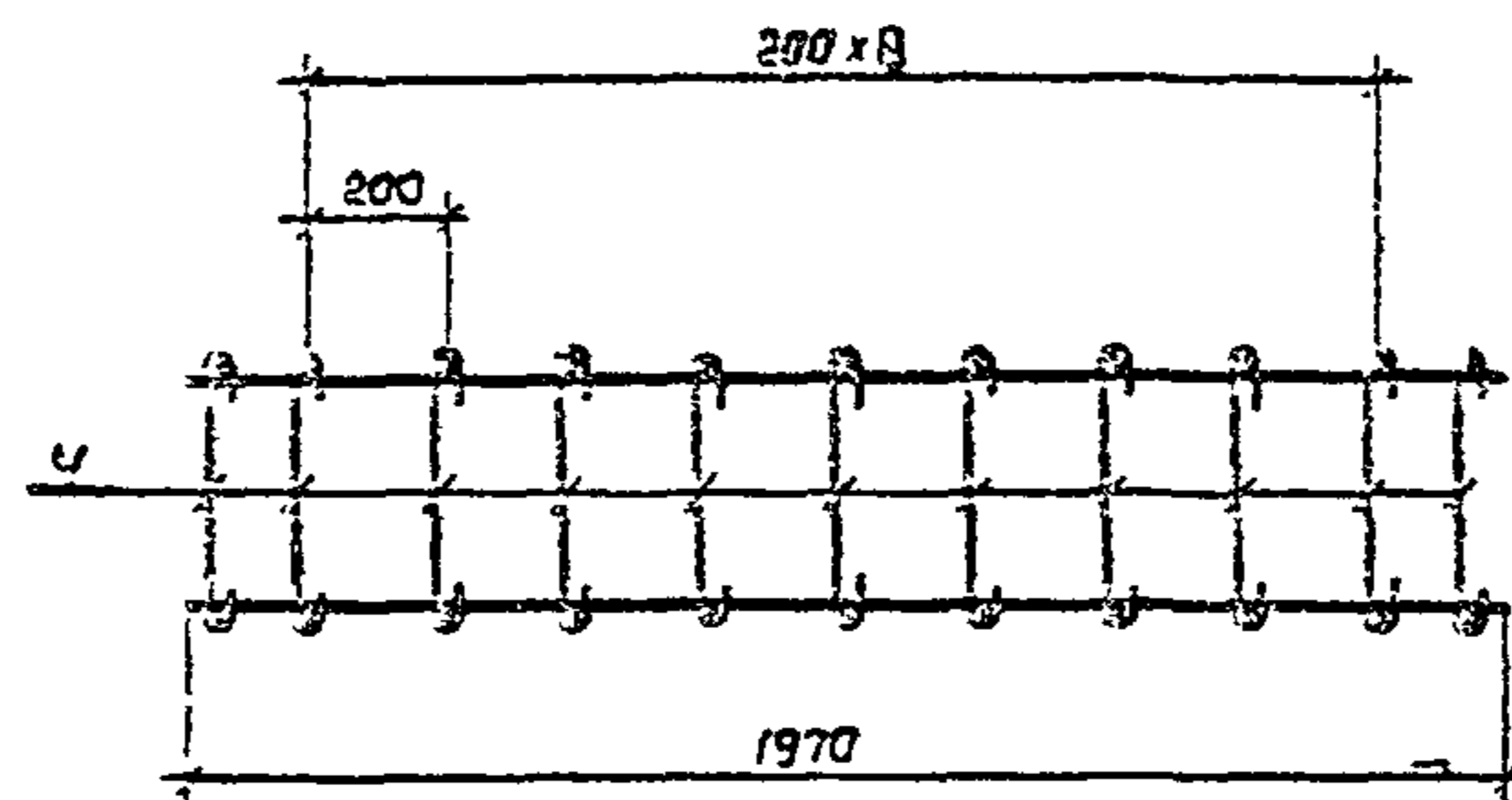
Копия: 2/2

Формат А3

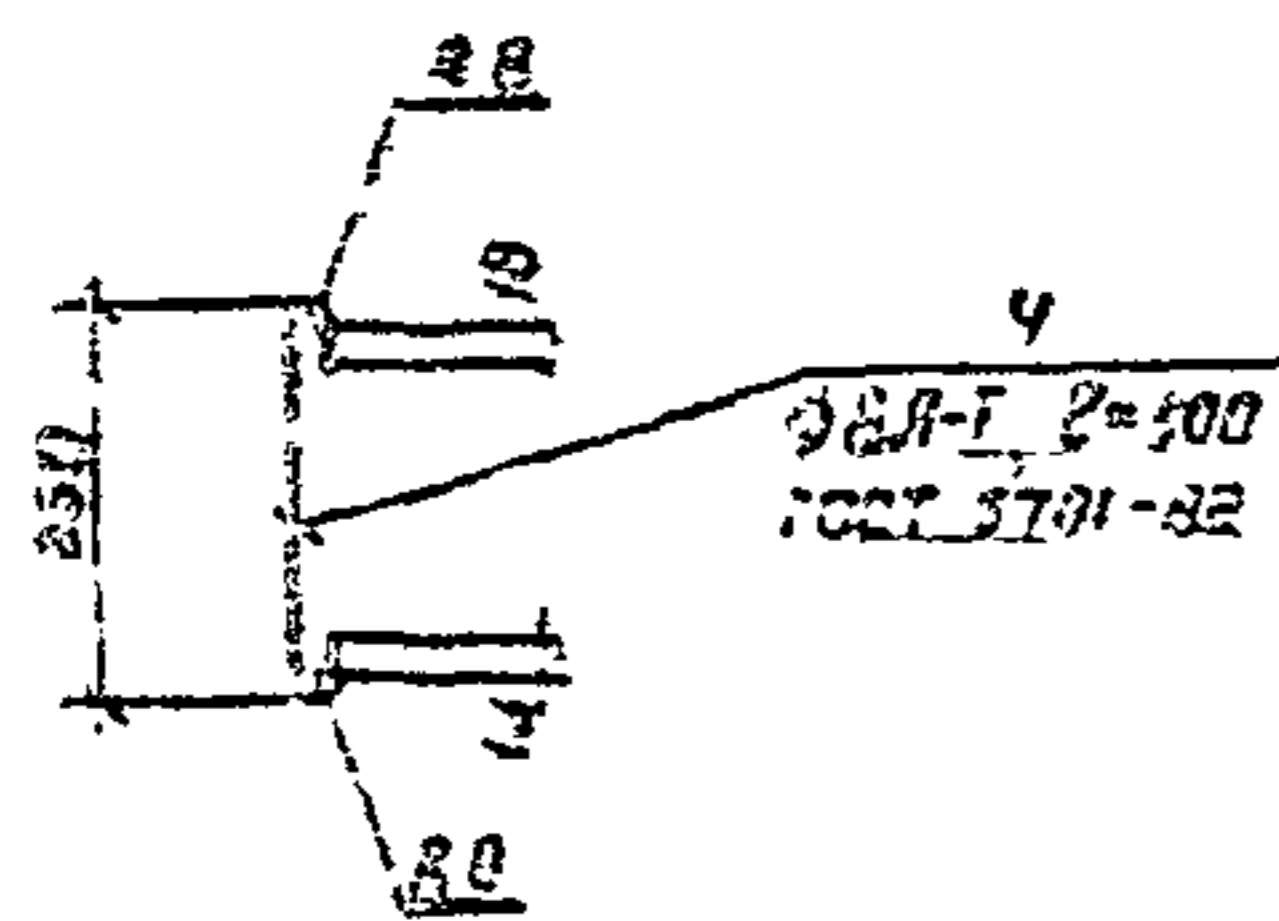
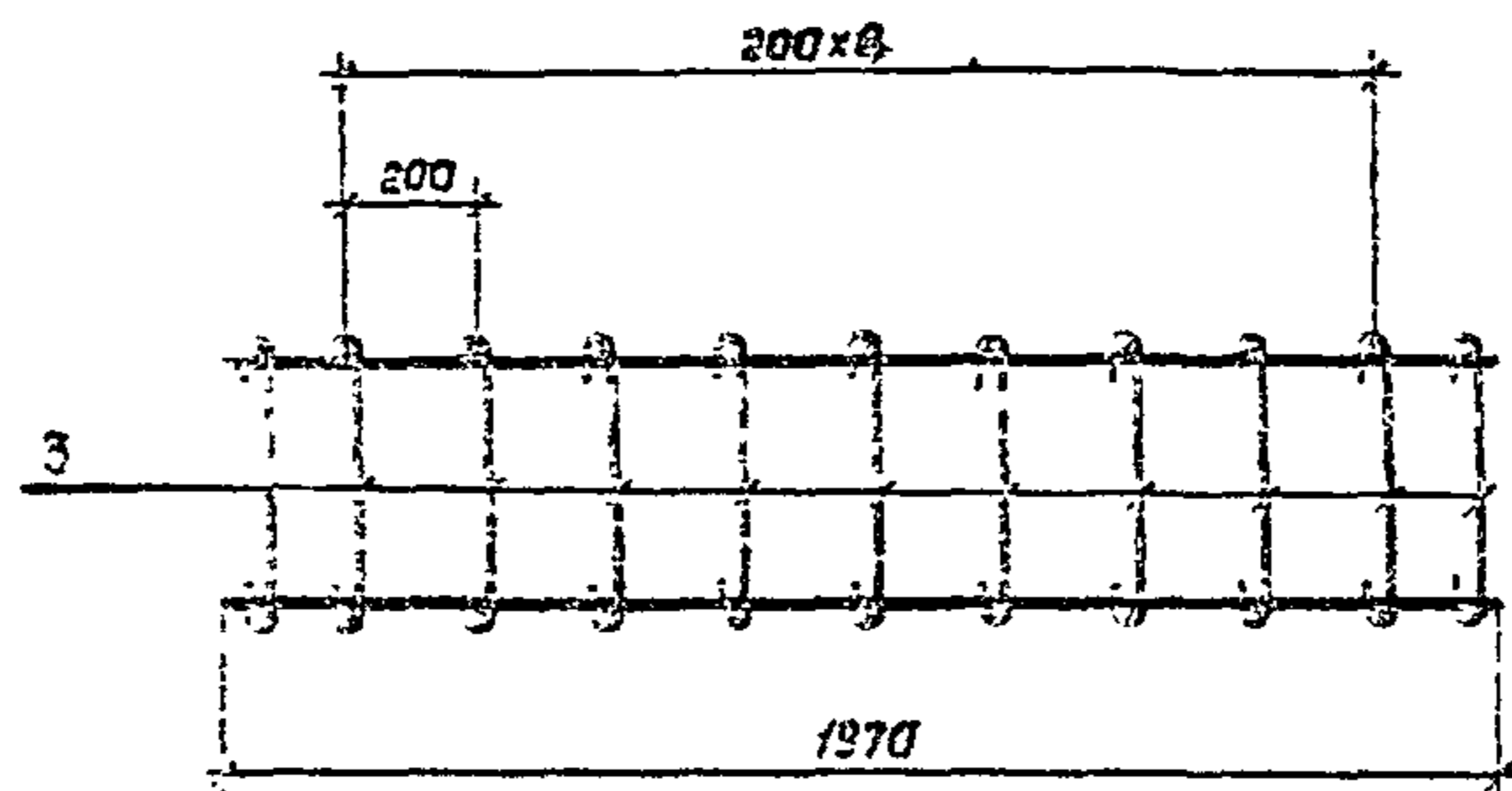
Альбом 3



1-1



2-2



Поз.	Наименование	Кол на каркас				Обозначение документа
		кп 39	кп 40	кп 41	кп 42	
	Каркас локальный					
1	кп 5 ; 12,4 кг	1				503-7-015.90-кк.и.0029-34
	кп 6 ; 13,9 кг		1			-05
	кп 7 ; 14,3 кг			1		-05
	кп 8 ; 15,8 кг				1	-07
2	Сетка С-23 ; 7,2 кг	1				503-7-015.90-кк.и.0060-34
	С-24 ; 8,7 кг		1			-05
	С-25 ; 10,2 кг			1		-06
	С-26 ; 10,6 кг				1	-07
3	Шпилька, L=270 ; 0,1 кг	22				503-7-015.90-кк.и.0004
	L=330 ; 0,1 кг		22			-01
	L=328 ; 0,1 кг			22		-02
	L=325 ; 0,1 кг				22	-03
4	Шпилька, L=300 ; 0,1 кг	11	11	11	11	503-7-015.90-кк.и.0000

Маска каркаса	Размеры, мм.		Масса каркаса кг	Обозначение документа
	а	б		
кп 39	1130	376	22,3	503-7-015.90-кк.и.0500
кп 40	1230	456	25,9	-01
кп 41	1430	436	27,3	-02
кп 42	1530	466	29,7	-03

Разраб.	Штук	Виты
Привер.	Помазкова	Лев
Нач. р.	Помазкова	Лев
Пл. инж. р.	Макаров	Лев
Нач. отел.	Шапиро	Лев
Н. инж. п.	Чукосуба	Лев

Каркас пространственный
кп 39 - кп 42

503-7-015.90-кк.и.0000

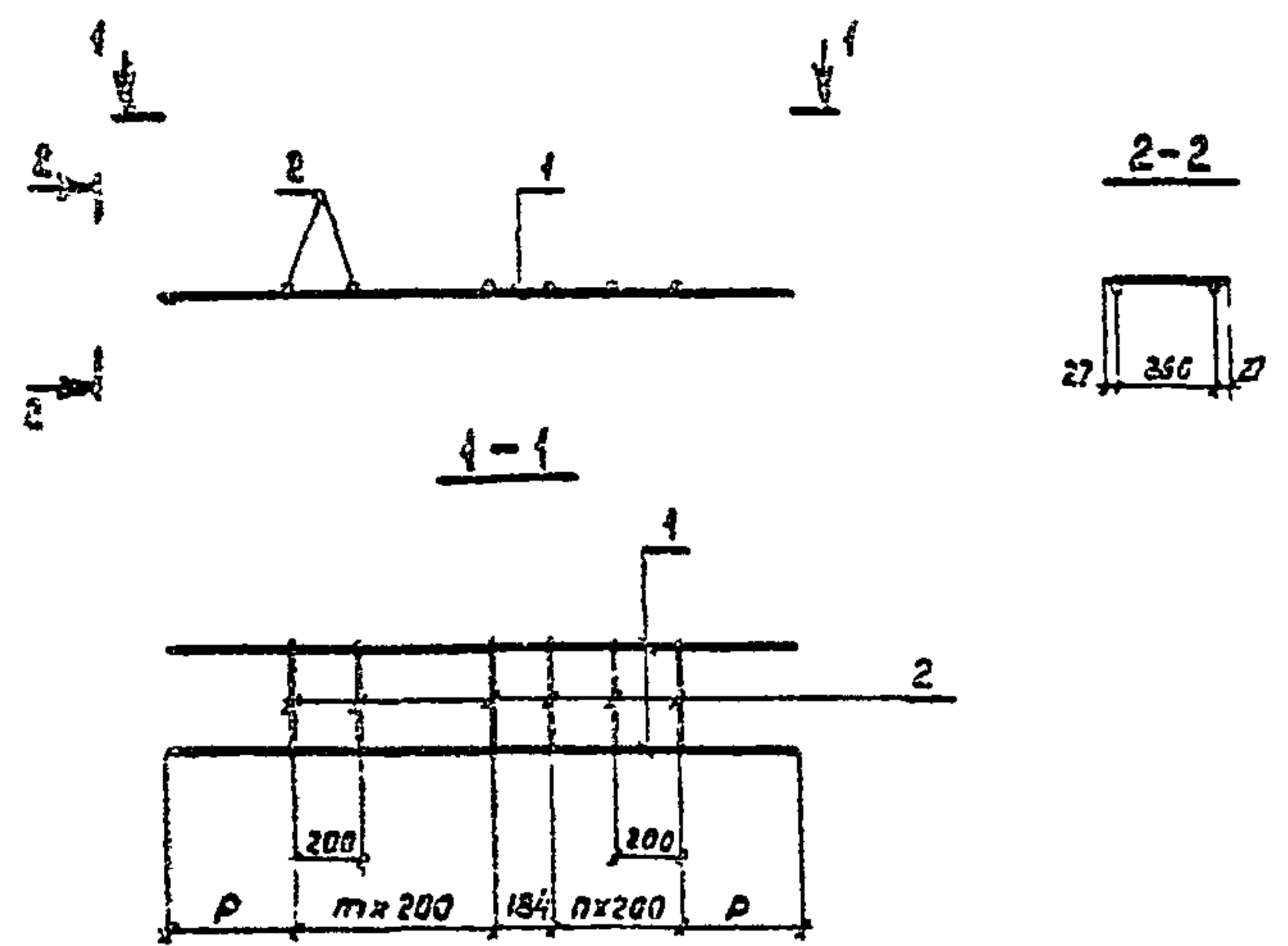
Итого: 1 шт. 3 - 05

Лист 1/1

Восстановление файлов

ГИПРОДОРНИИ

А.А.С. 1983



Поз.	Наименование	Кол на каркас										Обозначение документа		
		КР1	КР2	КР3	КР4	КР5	КР6	КР7	КР8	КР9	КР10			
1	Ф8А-I ГОСТ5781-82; $l=1410$; 0,56кг	2												без черт
	$l=1460$; 0,58кг		2											
	$l=1660$; 0,66кг			2										
	$l=1710$; 0,68кг				2									
	$l=1520$; 0,62кг					2								
	$l=1860$; 0,74кг						2							
	$l=1910$; 0,75кг							2						
	$l=1800$; 0,71кг								2					
	$l=2100$; 0,83кг									2				
	$l=2160$; 0,85кг										2			
2	Ф8А-I ГОСТ5781-82; $l=320$; 0,13кг	5	5	6	6	7	7	7	8	8	8			без черт

Марка каркаса	ρ , мм	m	n	Масса каркаса, кг	Обозначение документа
КР1	318	1	1	1,8	503-7-015.90-КЖ.У.0010
КР2	338	2	1	1,8	-01
КР3	338	2	2	2,1	-02
КР4	363	2	2	2,1	-03
КР5	198	3	2	2,2	-04
КР6	338	3	2	2,4	-05
КР7	363	3	2	2,4	-06
КР8	208	3	3	2,5	-07
КР9	358	3	3	2,7	-08
КР10	388	3	3	2,7	-09

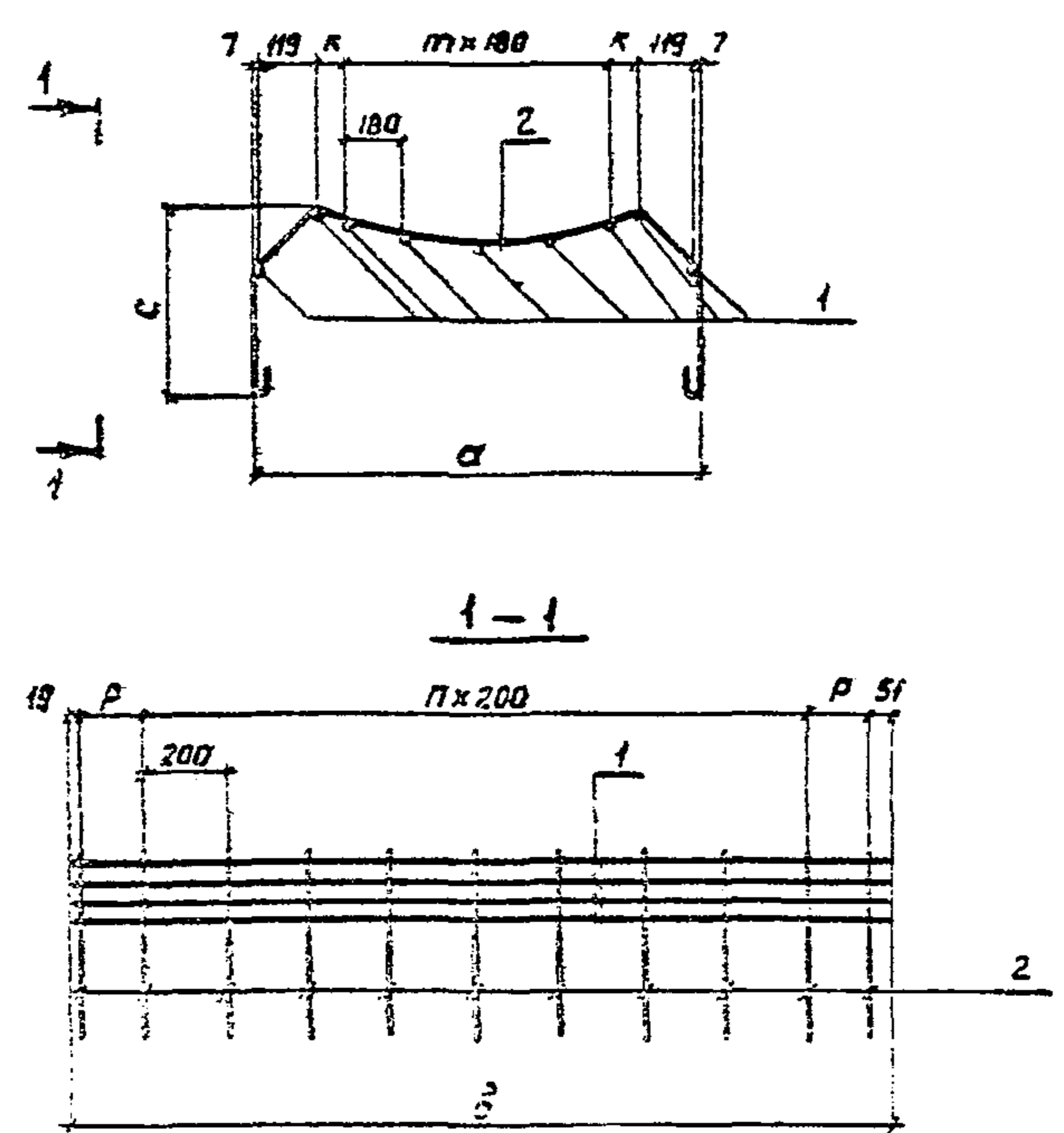
Ш.Н.С. № 1009А Подпись и дата 1983.04.16

Разраб	Штин	Тилин	503-7-015.90-КЖ.У.0010			
Провер	Ломаскоба	Лом				
Нач. гр	Ломаскоба	Лом				
И. инж. пр	Мажаров	Лом				
Нач. отг	Шагира	Лом	Каркас плоский КР1-КР10	Старш	Масса	Масштаб
И. контр	Рукосеба	Лом		ρ	ст. табл	1:25
			Лист	Листов 1		
			Воронежский филиал			
			ГИПРОДОРНИ			

Каркас 2-2

Формат А3

Раздел 3



Поз.	Наименование	Кол. на каркас								Обозначение документа
		кЛ1	кЛ2	кЛ3	кЛ4	кЛ5	кЛ6	кЛ7	кЛ8	
1	Ф6А-I ГОСТ 5731-82, $E=1220$; 0,3 кг $E=1970$; 0,4 кг	9	10	11	12					без черт.
2	Отогнутый стержень; 0,8 кг 0,9 кг 0,9 кг 1,0 кг 0,8 кг 0,9 кг 0,9 кг 1,0 кг	7	7	7	7	11	11	11	11	503-7-015.90-кж.и.0005 -01 -02 -03 503-7-015.90-кж.и.0005 -01 -02 -03

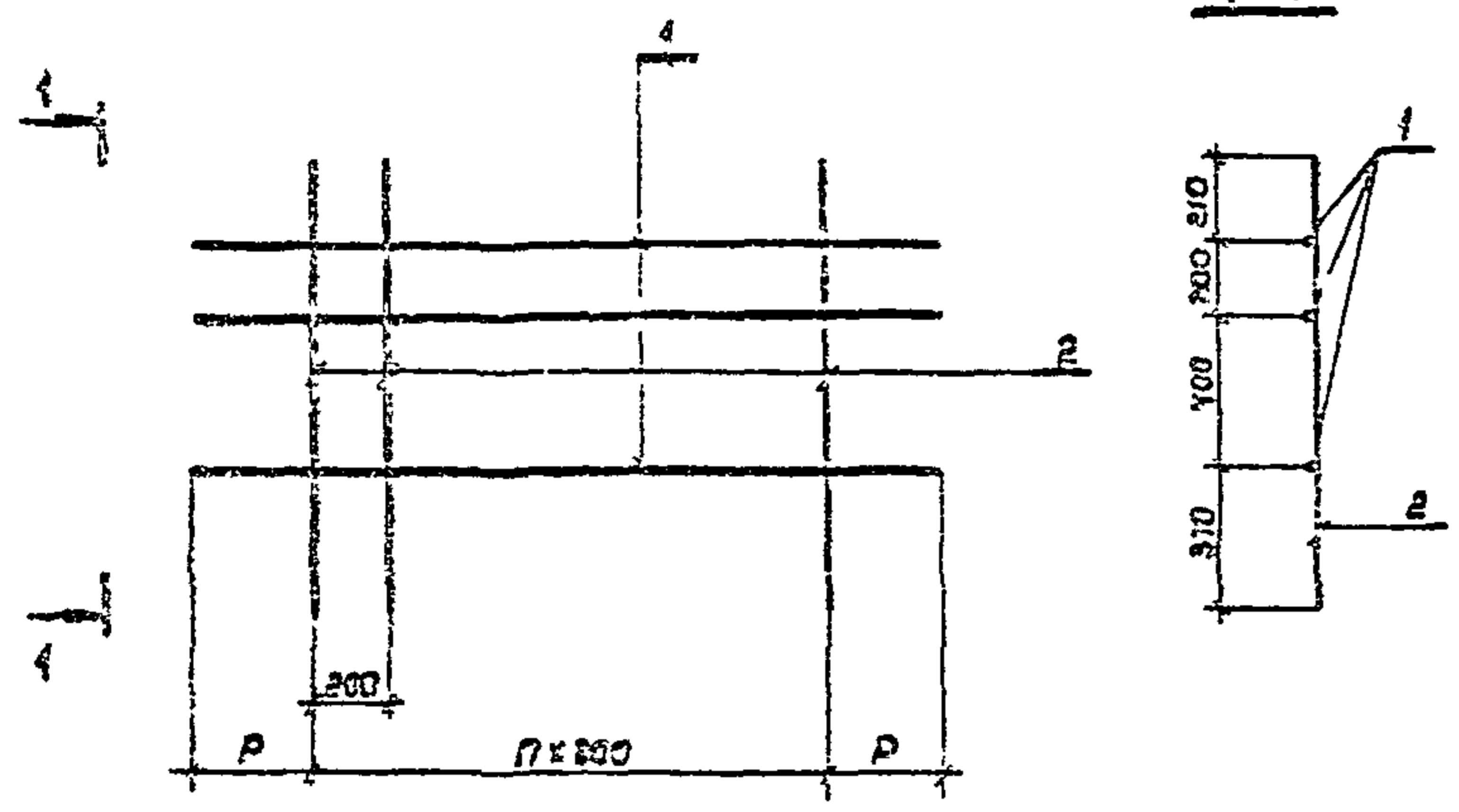
Марка каркаса	Размеры, мм					m	n	Масса каркаса, кг	Обозначение документа
	a	3	c	к	p				
кЛ1	1110	1220	376	69	175	4	4	2,3	503-7-015.90-кж.и.0020
кЛ2	1270	1220	406	59	175	5	4	9,3	-01
кЛ3	1410	1220	436	59	175	6	4	9,6	-02
кЛ4	1570	1220	466	29	175	7	4	10,6	-03
кЛ5	1110	1970	376	69	150	4	3	12,4	-04
кЛ6	1270	1970	406	59	150	5	3	13,9	-05
кЛ7	1410	1970	436	39	150	6	3	14,3	-06
кЛ8	1570	1970	466	29	150	7	3	15,8	-07

Шифр: Не левая. Подпись и печать

Разраб.	Штун	Тимин	503-7-015.90-кж.и.0020	Каркас левая часть кЛ 1 + кЛ 8	Страница	Масштаб	ар.
Проверил	Потапов	Колос			Лист	Листов	
Нач. гр.	Потапов	Колос			Образовательный филиал		
Э.инж.пр.	Мажаров	Колос			СНПРДОРИИИ		
Нач. отд.	Шапуров	Колос			Формат А4		
Н.контр.	Рыжасьева	Колос					

Копир. 3 А4 -

Лист № 3



Поз.	Наименование	Кол. на сетку										Обозначение документа		
		C-1	C-2	C-3	C-4	C-5	C-6	C-7	C-8	C-9	C-10			
1	Ф8А-I ГОСТ 15791-82; $\rho = 1410$; 0,56 кг	3												без черт
	$\rho = 1460$; 0,58 кг		3											
	$\rho = 1660$; 0,66 кг			3										
	$\rho = 1710$; 0,68 кг				3									
	$\rho = 1580$; 0,62 кг					3								
	$\rho = 1860$; 0,74 кг						3							
	$\rho = 1910$; 0,75 кг							3						
	$\rho = 1800$; 0,71 кг								3					
	$\rho = 2100$; 0,85 кг									3				
	$\rho = 2160$; 0,85 кг										3			
2	Ф8А-I ГОСТ 15791-82; $\rho = 1180$; 0,47 кг	5	5	6	6	7	7	7	8	8	8			без черт

Марка сетки	ρ , мм	n	Масса сетки, кг	Обозначение документа
C-1	305	4	4,0	503-7-015.90-КЖ.И.0030
C-2	330	4	4,1	-01
C-3	330	3	4,8	-02
C-4	355	5	4,9	-03
C-5	190	6	5,2	-04
C-6	330	6	5,5	-05
C-7	355	6	5,5	-05
C-8	200	7	5,9	-07
C-9	350	7	6,3	-08
C-10	380	7	6,3	-09

Удобр. № 3
Получено у г-на
Вячк. инд. №

Разраб.	Штин	Гилиш	503-7-015.90-КЖ.И.0030	Страница	Масса	Масштаб		
Проверил	Гамзакоба	Кавс		9	см. табл.	1:25		
Нач. групп	Гамзакоба	Кавс		Сетка C-1 ÷ C-10.				
Гл. инж. пр.	Мажаров	Гилиш					Лист	Листов 1
Нач. отд.	Шапиро	Гилиш					Зареневский филиал	
Н. контр.	Рукосуева	Гилиш	ГИПРОДОРНИИ					

Копир. Гилиш

Формат А3

ВР50М 3

Рис 1

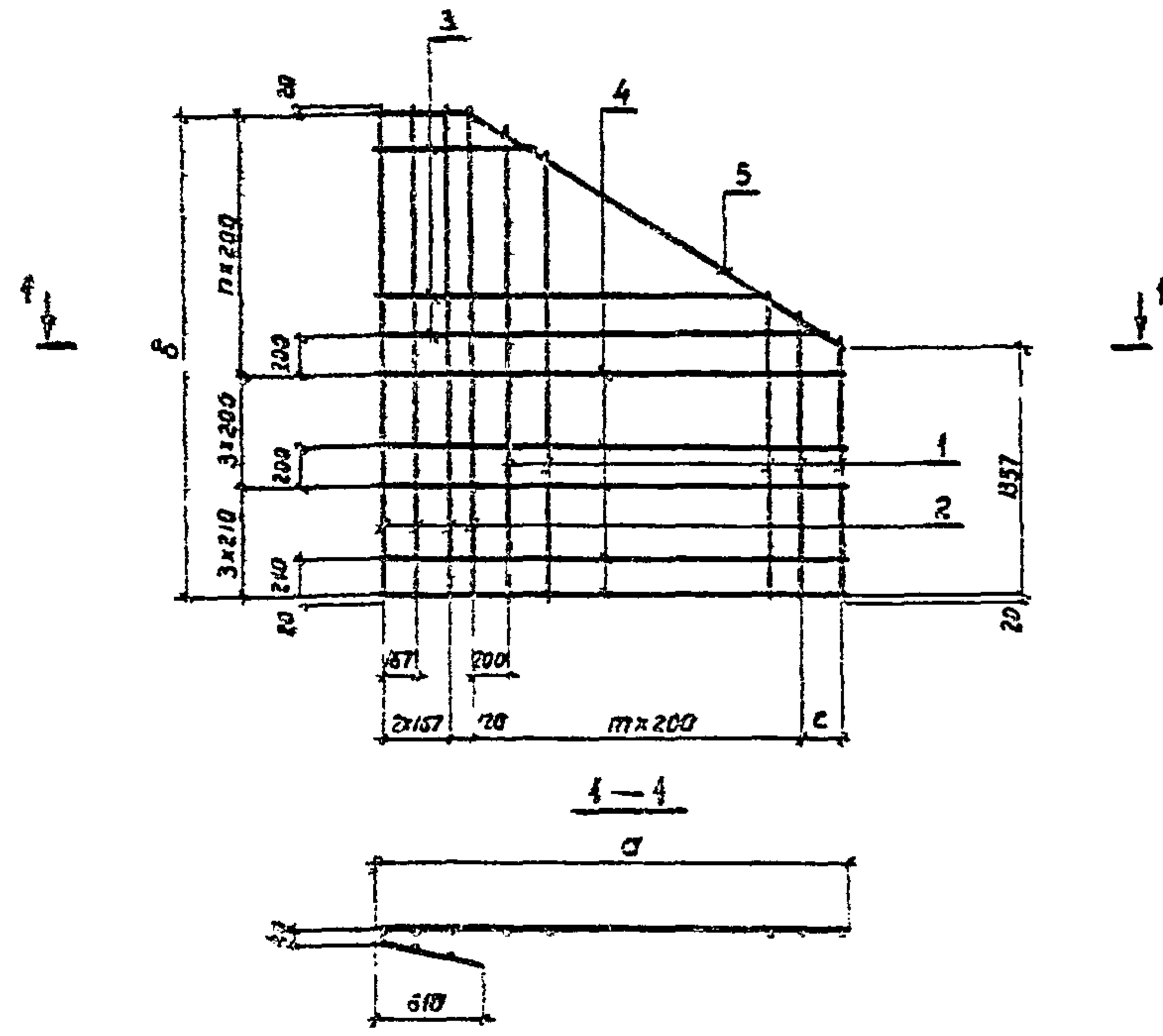
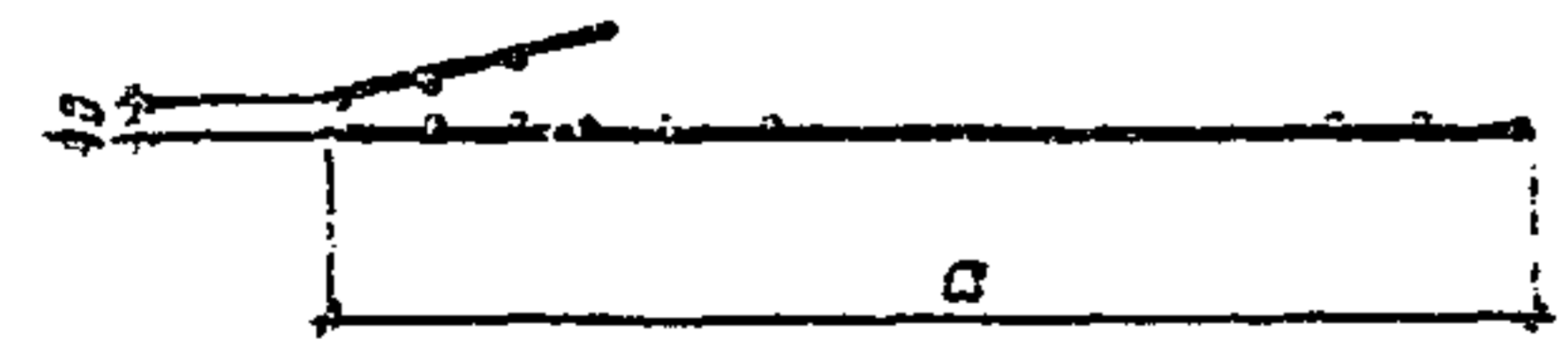


Рис.2 - зеркальное отражение (оставшаяся ст. Рис.1)



Поз.	Наименование	Кол. на сетку				Обозначение документа
		С-11	С-12	С-13	С-14	
1	ФВА-Г ГОСТ 5781-82; $\ell=1400 \div 2550$; 0,78кг	10	10			без черт.
	$\ell=1400 \div 2750$; 0,82кг			12	12	
2	ФВА-Г ГОСТ 5781-82; $\ell=2670$; 1,05кг	7	7			без черт.
	$\ell=2870$; 1,13кг			7	7	
3	Отогнутый стержень; 0,88кг	6	6			503-7-015.90-кж.и.0002
	0,94кг			7	7	-01
4	Отогнутый стержень; 1,26кг	7	7			-02
	1,39кг			7	7	-03
5	Отогнутый стержень; 1,13кг	1	1			503-7-015.90-кж.и.0001
	1,22кг			1	1	-01

Итого, № заявки Изделие в натуре В33М, ул. П. 833М

Марка сетки	Рис.	Размеры, мм			m	n	Масса каркаса, кг	Обозначение документа
		a	b	c				
С-11	1	2480	2630	228	9	7	30,4	503-7-015.90-кж.и.0040
С-12	2	2480	2630	226	9	7	30,4	-01
С-13	1	2790	2830	136	11	8	35,4	-02
С-14	2	2790	2830	136	11	8	35,4	-03

Разработчик	Штук	Пилы		
Пробирка	Патаскоба	Пан	503-7-015.90-кж.и.0040	
Нач.гр.	Патаскоба	Пан	Сетка	
Сл.инж.п.	Пажароб	Пан	С-11 + С-14	
Нач.пр.	Шалира	С.С.С.	Специал. Масса	
Н.контр.	Рукосцеба	Пан	Лист	
			Листов ?	
			Вероника Юлиановна	
			ИГПРОДОРНИИ	

Толщина 20мм

Формат А3

Лист 3

Рис. 1

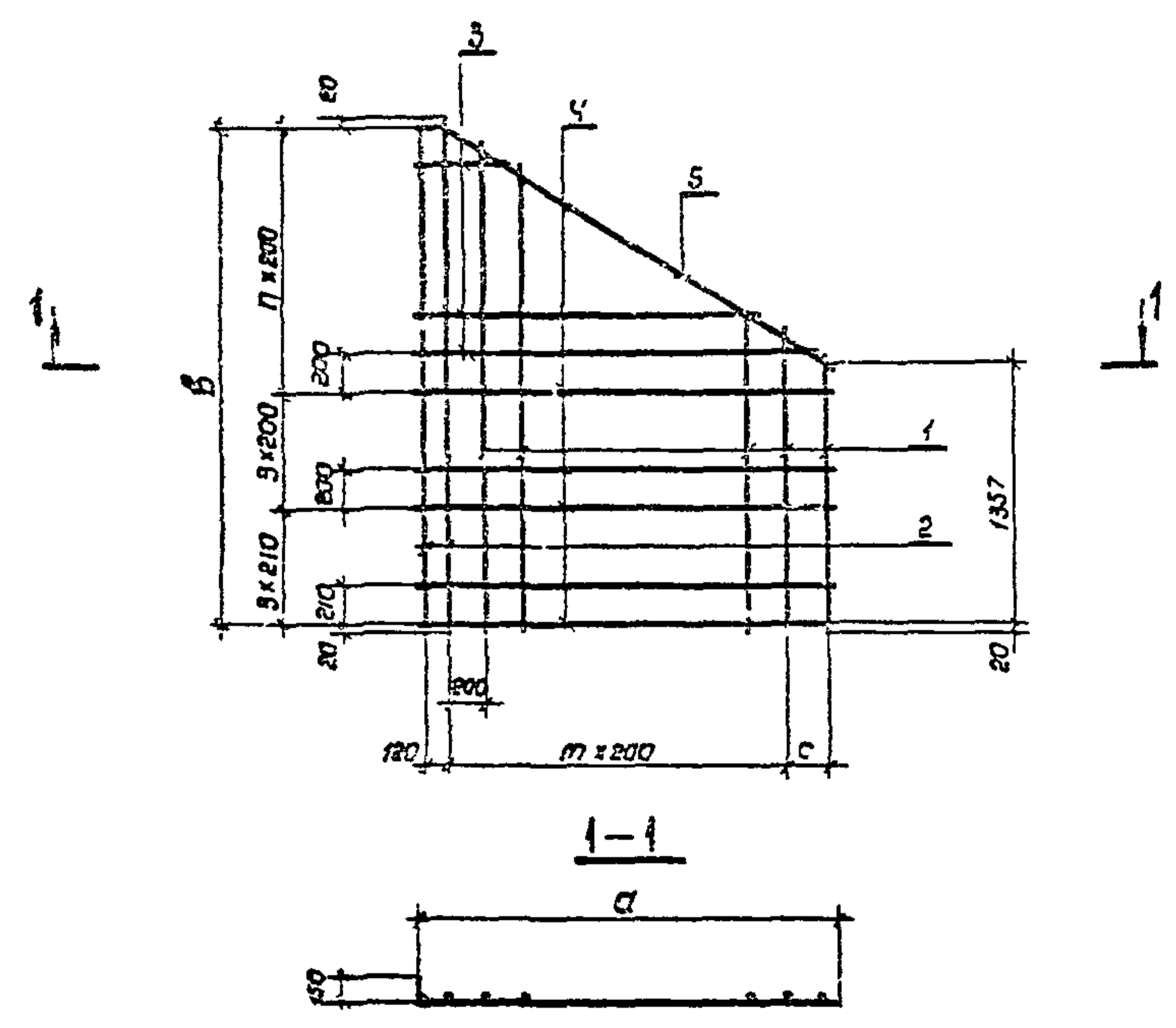
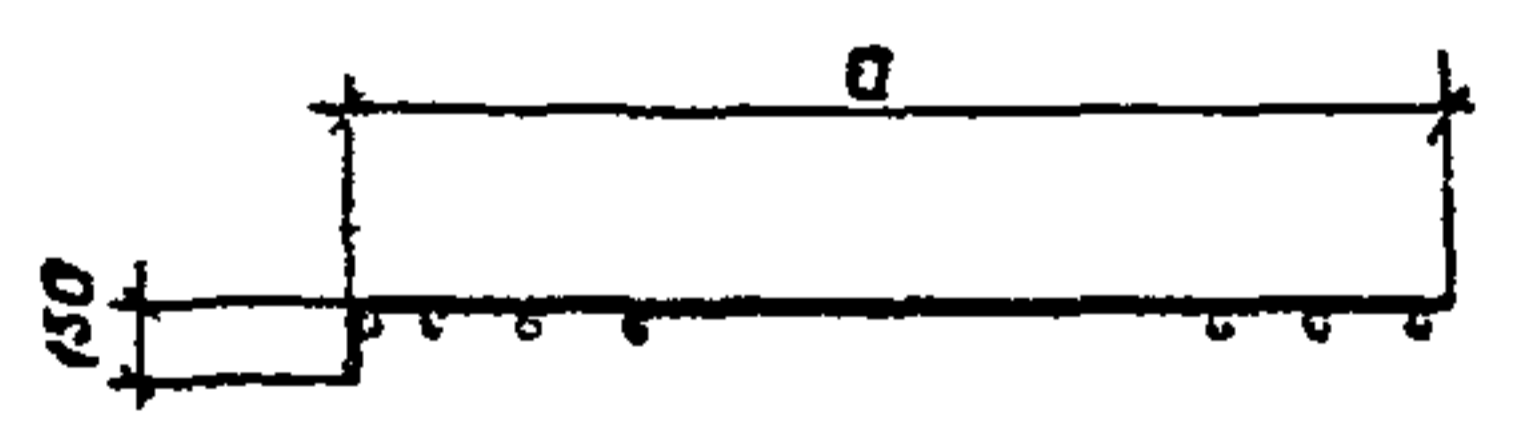


Рис. 2 - зеркальное отражение (остальное см. Рис. 1)



Поз.	Наименование	Кол. на сетку				Обозначение документа
		С-15	С-16	С-17	С-18	
1	Ф8А-I ГОСТ 5781-82; $\ell=1400=2550$; 0,76кг $\ell=1400=2750$; 0,82кг	10	10			без черт.
2	Ф8А-I ГОСТ 5781-82; $\ell=2670$; 1,05кг $\ell=2870$; 1,15кг	2	2			без черт.
3	Отогнутый стержень; 0,55кг 0,59кг	6	6			503-7-015.90-КЖ.И.0003
4	Отогнутый стержень; 0,92кг 1,04кг	7	7			-01 -02 -03
5	Отогнутый стержень; 1,00кг 1,15кг	1	1			503-7-015.90-КЖ.И.0004-02 -03

Удоб. для подл. Подпись и дата

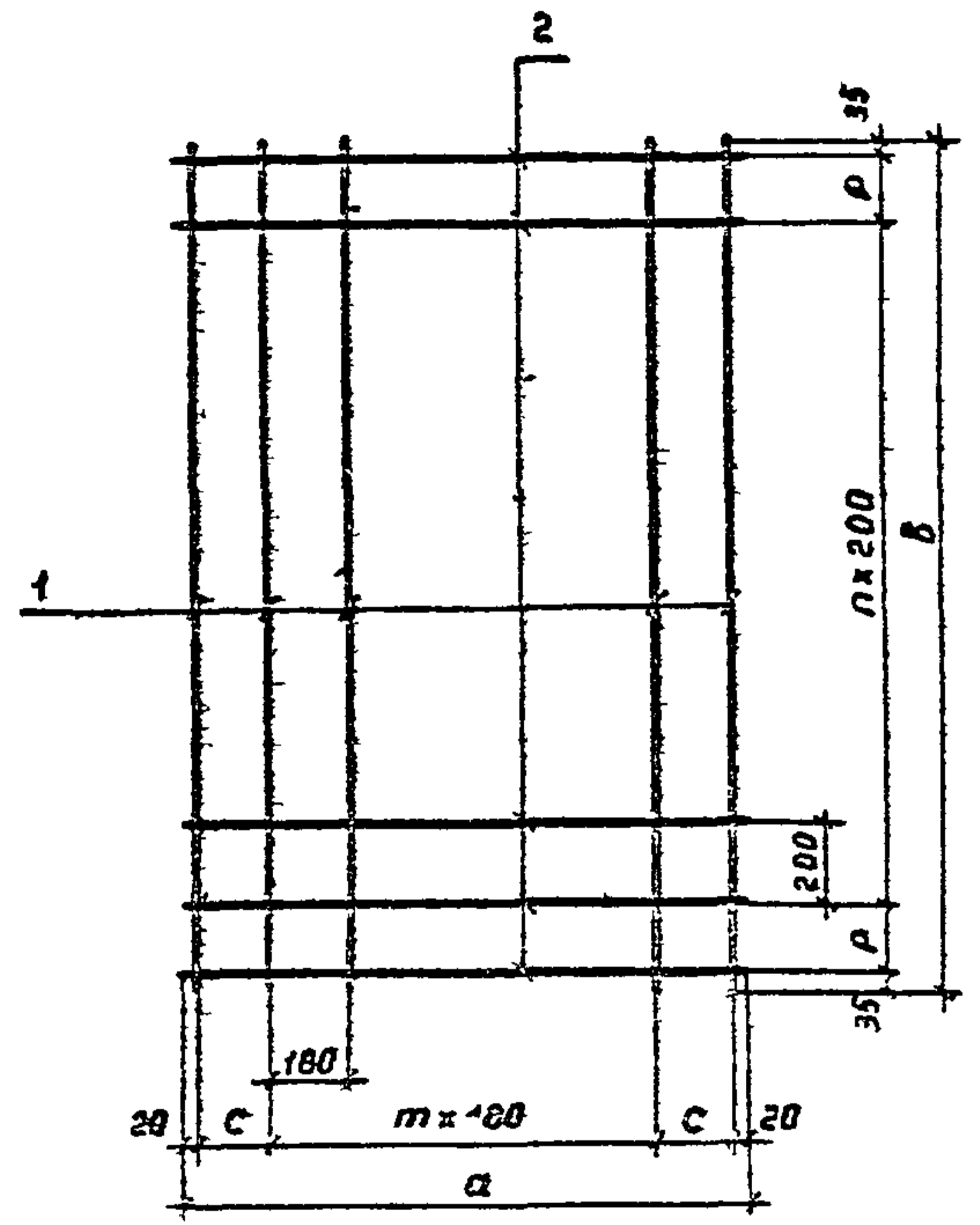
Марка сетки	Рис.	Размеры, мм			m	n	Масса каркаса, кг.	Обозначение документа
		a	b	c				
С-15	1	2146	2630	226	9	7	20,5	503-7-015.90-КЖ.И.0050
С-16	2	2146	2630	226	9	7	20,5	-01
С-17	1	2456	2830	136	11	8	24,7	-02
С-18	2	2456	2830	136	11	8	24,7	-03

Разраб.	Штук	Классиф.	503-7-015.90-КЖ.И.0050	
Проектир	Гюмазкова	Лев		
Науч. гр.	Гюмазкова	Лев		
Гл. инж. пр.	Масжаров	Лев		
Науч. отд.	Шалипов	Лев		
Н. кантр.	Рукосуева	Лев		
			Сетка	Специл. масса Масштаб
			С-15 ÷ С-18	0 см. табл. 1:10
				Листов 1
				Борнезский филиал
				ГИПРОДОРНИ

Капир. Ммм

Формат А3

Альбом



Поз.	Наименование	Кол. на сетку								Обозначение документа
		C-19	C-20	C-21	C-22	C-23	C-24	C-25	C-26	
1	Ф8А-I ГОСТ 5781-82; $\ell=1220$; 0,3 кг	7	8	9	10					без черт.
	$\ell=1970$; 0,4 кг					7	8	9	10	
2	Ф8А-I ГОСТ 5781-82; $\ell=1130$; 0,4 кг	7								без черт.
	$\ell=1290$; 0,5 кг		7							
	$\ell=1430$; 0,6 кг			7						
	$\ell=1590$; 0,6 кг				7					
	$\ell=1130$; 0,4 кг					11				
	$\ell=1290$; 0,5 кг						11			
	$\ell=1430$; 0,6 кг							11		
	$\ell=1590$; 0,6 кг							11		

Код сетки	Размеры, мм				m	n	Масса сетки, кг	Обозначение документа
	a	b	c	p				
C-19	1130	1220	185	175	4	4	4,9	503-7-015.90-КЖ.И.0060
C-20	1250	1220	175	175	5	4	5,9	-01
C-21	1420	1220	155	175	6	4	6,9	-02
C-22	1550	1220	145	175	7	4	7,2	-03
C-23	1130	1970	185	150	4	8	7,2	-04
C-24	1250	1970	175	150	5	8	8,7	-05
C-25	1430	1970	155	150	6	8	10,2	-06
C-26	1590	1970	145	150	7	8	11,5	-07

Разраб. ШТИН ШИШИН
 Проверил: Памозкова Жан
 Нач. гр. Памозкова Жан
 Проверил: Можаров Д.И.
 Нач. отд. Шапиро С.И.
 Проверил: Рукослеба Д.И.

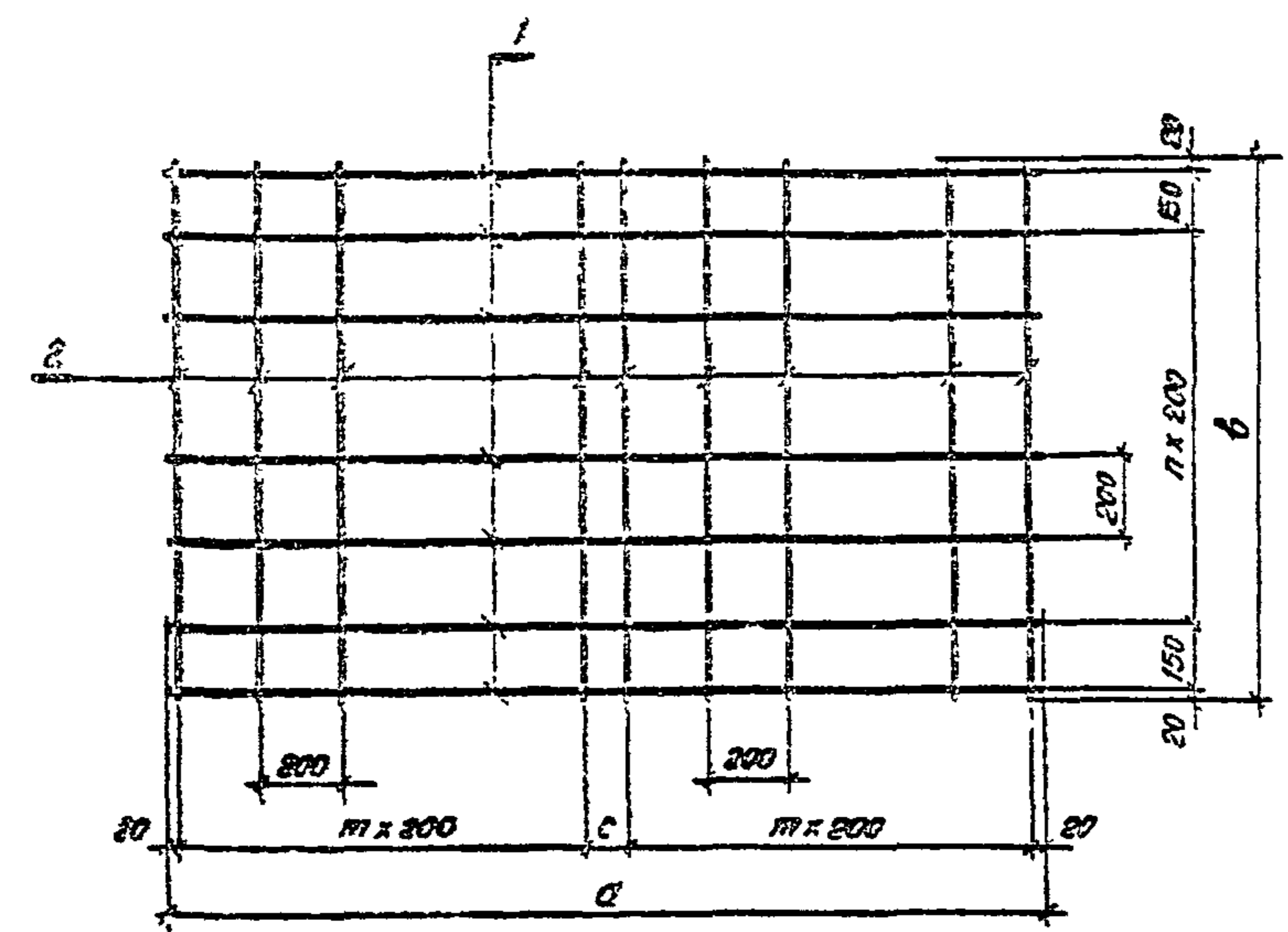
503-7-015.90-КЖ.И.0060

Сетка
 C-19 + C-25

Страна: Россия
 Место: Воронежский филиал
 ГИПРОСРНИИ

Копирован Мазарева

Лист № 3



№	Наименование	Кол. на сетку					Обозначение документа
		С-27	С-28	С-29	С-30	С-31	
1	Ø8А-I ГОСТ 5781-82; $\rho=1390$; 0,6 кг	7	8	9			без черт
	$\rho=2140$; 0,9 кг				7	8	
2	Ø8А-I ГОСТ 5781-82; $\rho=1140$; 0,4 кг	8			12		без черт.
	$\rho=1340$; 0,5 кг		8			12	
	$\rho=1540$; 0,6 кг			8			

Марка сетки	Размеры, мм			г	п	Масса сетки, кг	Обозначение документа
	a	b	c				
С-27	1390	1140	150	3	4	7,4	503-7-015.90-КЖ.Н.0070
С-28	1390	1340	150	3	5	8,8	-01
С-29	1390	1540	150	3	6	10,2	-02
С-30	2140	1140	100	5	4	11,1	-03
С-31	2140	1340	100	5	5	13,2	-04
С-32	2140	1540	100	5	6	15,3	-05

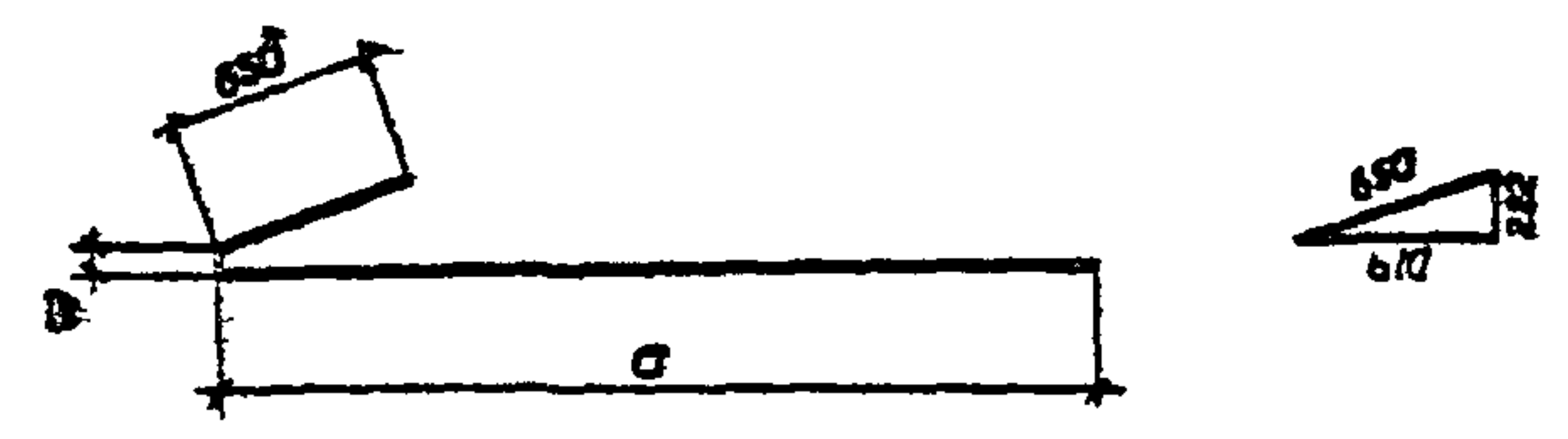
Лист № 3

Разработ	Штан	Тышин	503-7-015.90-КЖ.Н.0070	Сетка С-27 - С-32
Провер.	Помозкова	Мол		
Нач. гр.	Помозкова	Мол		
Гл. инж. лаб.	Макаров	Мол		
Нач. отд.	Щапура	Мол		
Инж. контр.	Рукосуева	Мол		
			Лист 1 из 30	Боронемский филиал ГИПРОДОРНИИ

Копирован: АТТ

Лист № 3

Лист 3



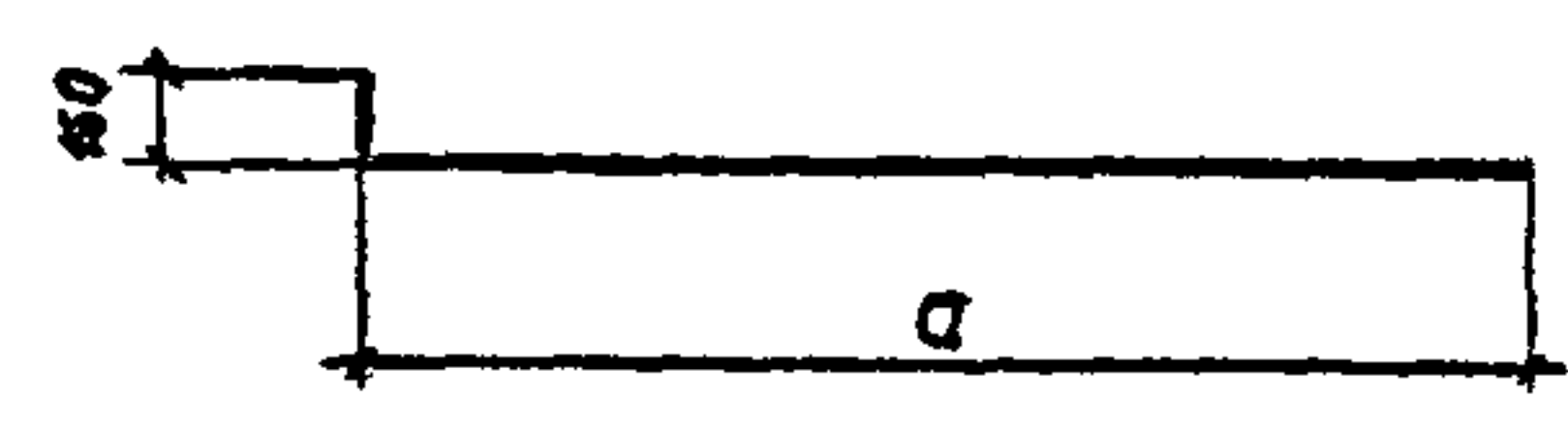
Размеры, мм		Масса, кг	Обозначение документа
a	ℓ		
800 ± 2270	1490 ± 2960	0,88	503-7-015.90-КЖ.И.0002
800 ± 2590	1490 ± 3280	0,94	-01
2510	3200	1,25	-02
2820	3510	1,33	-03

ℓ - полная длина стержня, состоящая из суммы длин отдельных участков.

Лист № 3
Листов 3
Всего листов 3

Разраб. Штин	Гришин	503-7-015.90-КЖ.И.0002		
Проберка Помозкоба	Лав			
Нач.вр. Помозкоба	Лав			
Гл.инж.пр. Мажаев	Лав		Стандарт	Масса
Нач.ста. Шапур	Лав		Р	см. табл. 1:40
Н.контр. Рукосцеба	Лав	Лист	Листов 1	
		Ф8А-I ГОСТ 5781-82		Воронежский филиал
		марку см. Т.О		ГИПРОДОРНИИ

капиробал ЛМ... Формат А4



Размеры, мм		Масса, кг	Обозначение документа
a	ℓ		
460 ± 1930	610 ± 2080	0,53	503-7-015.90-КЖ.И.0003
460 ± 2250	610 ± 2400	0,59	-01
2170	2320	0,92	-02
2480	2630	1,04	-03

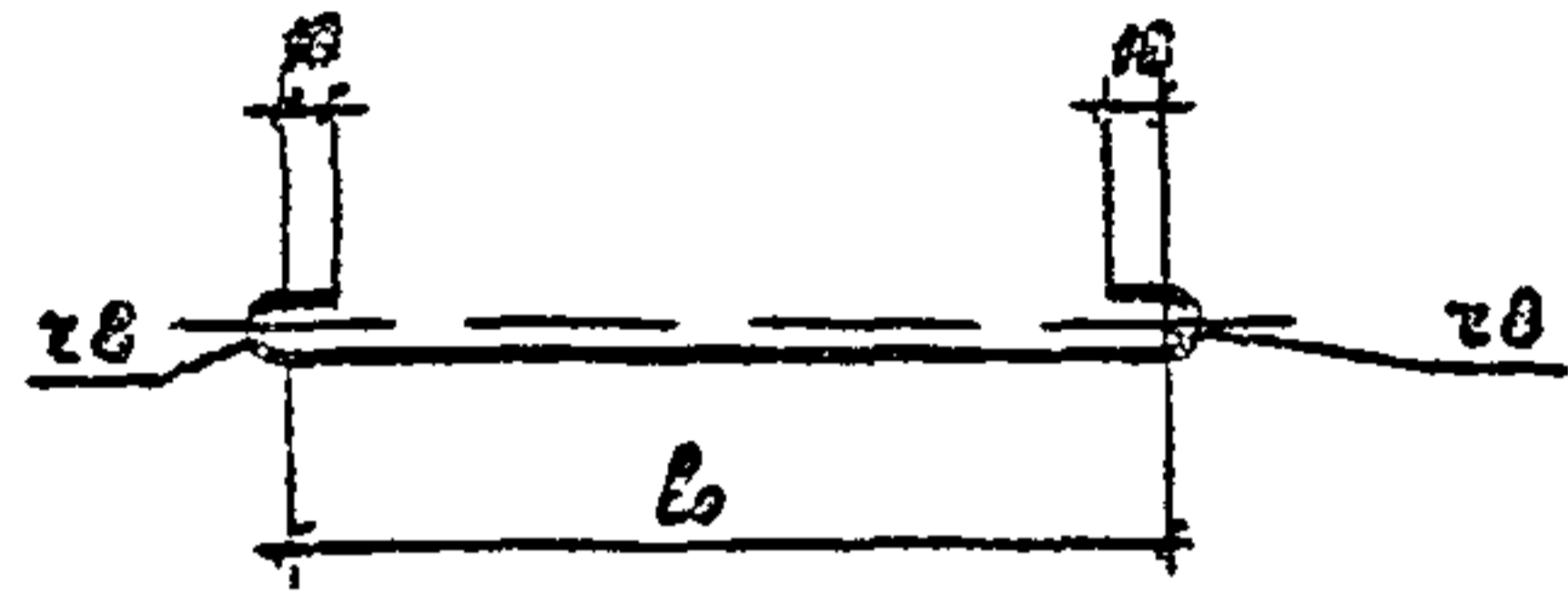
ℓ - полная длина стержня, состоящая из суммы длин отдельных участков.

Лист № 3
Листов 3
Всего листов 3

Разраб. Штин	Гришин	503-7-015.90-КЖ.И.0003		
Проберка Помозкоба	Лав			
Нач.вр. Помозкоба	Лав			
Гл.инж.пр. Мажаев	Лав		Стандарт	Масса
Нач.ста. Шапур	Лав		Р	см. табл. 1:40
Н.контр. Рукосцеба	Лав	Лист	Листов 1	
		Ф8А-I ГОСТ 5781-82		Воронежский филиал
		марку см. Т.О		ГИПРОДОРНИИ

капиробал ЛМ... Формат А4

Инв. № подл. Подпись и дата



Размеры, мм		Масса кг	Обозначение документа
l_0	l		
254	340	0,1	503-7-01590-КЖ.И.0004
244	330	0,1	-01
242	328	0,1	-02
239	325	0,1	-03

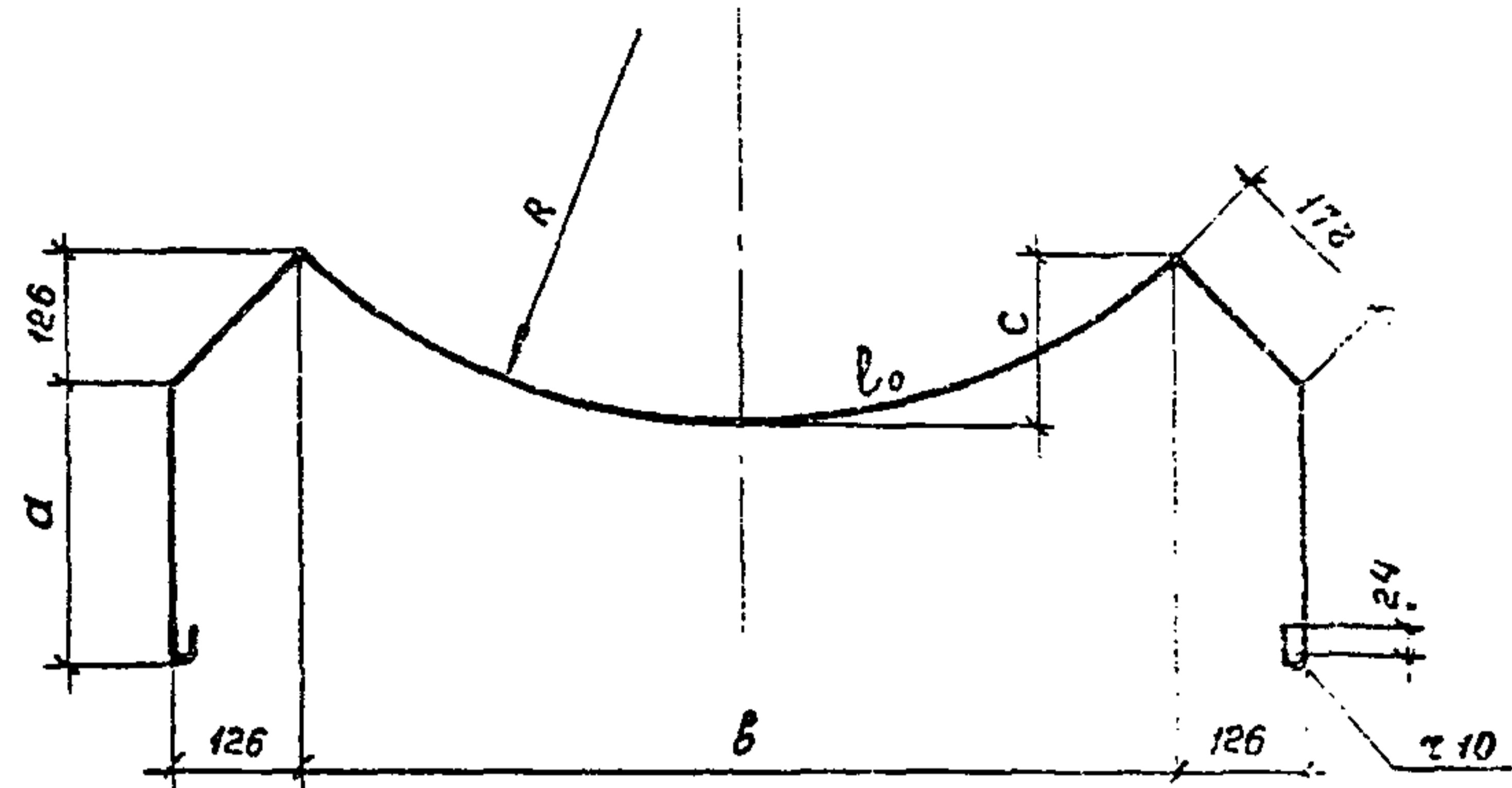
l - полная длина шпильки, состоящая из суммы длин отдельных участков

Инв. № подл. Подпись и дата

Разраб.	Штин	Тилиш
Проберит	Помазкова	Кол
Нач. гр.	Помазкова	Кол
Гл. инж.	Махгаров	Лев
Нач. отд.	Шопиро	Вел
Н. конт.	Рукосусева	Вел

503-7-01590 КЖ.И.0004		
Шпилька	Сталь	Масса
	Р	1:5
ФВАТ ГОСТ 5781-82		Лист 1 из 1
марку см. Т.О.		Воронежский филиал ГИПРОАЭРОНИИ

Копировал Мамаева Фанкит А4



Размеры, мм						Масса кг	Обозначение документа
a	b	c	R	l_0	l		
250	860	180	510	960	1930	0,8	503-7-01590-КЖ.И.0005
280	1020	210	720	1130	2160	0,9	-01
310	1150	240	820	1290	2380	0,9	-02
340	1320	270	930	1460	2610	1,0	-03

l - полная длина стержня, состоящая из суммы длин отдельных участков.

Инв. № подл. Подпись и дата

Разраб.	Штин	Тилиш
Проберит	Помазкова	Кол
Нач. гр.	Помазкова	Кол
Гл. инж.	Махгаров	Лев
Нач. отд.	Шопиро	Вел
Н. конт.	Рукосусева	Вел

503-7-01590-КЖ.И.0005		
Отогнутый стержень	Сталь	Масса
	Р	1:10
ФВАТ ГОСТ 5781-82		Лист 1 из 1
марку см. Т.О.		Воронежский филиал ГИПРОАЭРОНИИ

Копировал Мамаева Фанкит А4

Альбом 2

Марка элемента	Узделя арматурные, кг										Всего, кг
	Арматура класса										
	А-I					А-II					
	ГОСТ 5781-82					ГОСТ 5781-82					
	φ6	φ8	φ10	φ12	φ16	φ18	Итого	φ10		Итого	
П10.14	3,9	41,9	—	—	8,2	—	54,0	29,5	—	29,5	83,5
П10.15	4,1	42,3	—	—	8,2	—	54,6	29,6	—	29,6	84,2
П12.17	4,6	48,3	—	—	8,2	—	61,1	33,1	—	33,1	94,2
П12.18	4,8	48,5	—	—	8,2	—	61,5	33,2	—	33,2	94,7
П14.16	3,2	46,7	—	—	8,2	—	58,1	34,1	—	34,1	92,2
П14.19	4,8	53,7	—	—	8,2	—	66,7	34,8	—	34,8	101,5
П14.20	5,2	54,0	—	—	8,2	—	67,4	34,9	—	34,9	102,3
П16.18	3,4	51,1	—	—	8,2	—	62,7	36,6	—	36,6	99,3
П16.21	3,6	59,5	—	—	8,2	—	71,3	37,4	—	37,4	108,7
П16.22	3,5	59,8	—	—	8,2	—	71,6	37,5	—	37,5	109,1
К14 П	—	60,6	—	—	—	21,4	—	—	—	—	82,0
К14 Л	—	60,6	—	—	—	21,4	—	—	—	—	82,0
К16 П	—	71,9	—	—	—	21,4	—	—	—	—	93,3
К16 Л	—	71,9	—	—	—	21,4	—	—	—	—	93,3

Марка элемента	Узделя арматурные, кг										Всего, кг
	Арматура класса										
	А-I					А-II					
	ГОСТ 5781-82					ГОСТ 5781-82					
	φ6	φ8	φ10	φ12	φ16	φ18	Итого	φ10		Итого	
Ф12.1	4,8	10,5	2,0	—	—	—	17,3	—	—	—	17,3
Ф12.2	5,4	11,9	2,0	—	—	—	19,3	—	—	—	19,3
Ф12.3	6,0	12,5	2,0	—	—	—	20,6	—	—	—	20,6
Ф12.4	6,6	13,3	2,0	—	—	—	21,9	—	—	—	21,9
Ф20.1	6,4	16,5	—	3,2	—	—	26,1	—	—	—	26,1
Ф20.2	7,2	18,7	—	3,2	—	—	29,1	—	—	—	29,1
Ф20.3	8,0	19,8	—	3,2	—	—	31,0	—	—	—	31,0
Ф20.4	8,8	20,9	—	3,2	—	—	32,9	—	—	—	32,9
ФП14.1	—	17,6	2,0	—	—	—	19,6	—	—	—	19,6
ФП14.2	—	20,8	2,0	—	—	—	22,8	—	—	—	22,8
ФП14.3	—	24,0	2,0	—	—	—	26,0	—	—	—	26,0
ФП22.1	—	26,4	—	2,8	—	—	29,2	—	—	—	29,2
ФП22.2	—	31,2	—	2,8	—	—	34,0	—	—	—	34,0
ФП22.3	—	36,0	—	2,8	—	—	38,8	—	—	—	38,8

Подпись и дата

Разраб.	Штин	Гилья
Проверка	Помазкоба	Кол
Нач. вр.	Помазкоба	Кол
Гл. инж. пр.	Мажараб	Альби
Нач. ота	Шапиро	С.И.
Н. контр.	Рукосуева	И.И.

503-7-015.90-КЖ.И.0000.РС

Ведомость расхода стали на
портальные стелки, открытки,
блоки фундаментов.

Стадия: лист | Листов:
Р | 1 | 2

Донецкий филиал
ГИПРОДОРНИИ

Подпись и дата

Дат. инб. 29

Подпись и дата

Дат. инб. 29

503-7-015.90-КЖ.И.0000.РС