

Стр
ТИПОВЫЕ КОНСТРУКЦИИ, ИЗДЕЛИЯ И УЗЛЫ ЗДАНИЙ И СООРУЖЕНИЙ

СЕРИЯ 1.020-1/83

КОНСТРУКЦИИ КАРКАСА МЕЖВИДОВОГО ПРИМЕНЕНИЯ
ДЛЯ МНОГОЭТАЖНЫХ ОБЩЕСТВЕННЫХ ЗДАНИЙ, ПРОИЗВОДСТВЕННЫХ И
ВСПОМОГАТЕЛЬНЫХ ЗДАНИЙ ПРОМЫШЛЕННЫХ ПРЕДПРИЯТИЙ

ВЫПУСК 2-11

КОЛОННЫ СЕЧЕНИЕМ 400x400 мм
ДЛЯ ЗДАНИЙ С ВЫСОТАМИ ЭТАЖЕЙ 4,8 И 4,8/6,0/м

РАБОЧИЕ ЧЕРТЕЖИ

ЦЕНТРАЛЬНЫЙ ИНСТИТУТ ТИПОВОГО ПРОЕКТИРОВАНИЯ
ГОССТРОЯ СССР

Москва, А-445, Смольная ул., 22

Сдано в печать \overline{VI} 1987 года

Заказ № 6962 Тираж 1880 экз.

ТИПОВЫЕ КОНСТРУКЦИИ, ИЗДЕЛИЯ И УЗЛЫ ЗДАНИЙ И СООРУЖЕНИЙ

СЕРИЯ 1.020-1/ВЗ

КОНСТРУКЦИИ КАРКАСА МЕЖВИДОВОГО ПРИМЕНЕНИЯ
ДЛЯ МНОГОЭТАЖНЫХ ОБЩЕСТВЕННЫХ ЗДАНИЙ, ПРОИЗВОДСТВЕННЫХ И
ВСПОМОГАТЕЛЬНЫХ ЗДАНИЙ ПРОМЫШЛЕННЫХ ПРЕДПРИЯТИЙ

ВЫПУСК 2-11

КОЛОННЫ СЕЧЕНИЕМ 400x400 мм
ДЛЯ ЗДАНИЙ С ВЫСОТАМИ ЭТАЖЕЙ 4,8 И 4,8/6,0/м

РАБОЧИЕ ЧЕРТЕЖИ

РАЗРАБОТАНЫ:

ЦНИИПРОМЗДАНИЙ

ГСПИ-10

ЦНИИЭП ТОРГОВО-БЫТОВЫХ
ЗДАНИЙ И ТУРИСТСКИХ КОМПЛЕКСОВ

Гл. инж. ин-та Подп. В. ГРАЧЕВ
Нач. отдела Подп. Э. КОДЫШ
Гл. инж. пр-та Подп. Н. МАРЧЕНКО

Гл. инж. ин-та Подп. А. НЕМУХИН
Нач. отдела Подп. А. УРАНОВ
Рук. группы Подп. Т. КАРНЮШИНА

ДИРЕКТОР Подп. В. ЛЕПСКИЙ
Нач. отдела Подп. Б. БОЛЫНСКИЙ

ГИПРОСТРОММАШ

НИИЖБ ГОССТРОЯ СССР

Гл. инж. ин-та Подп. В. БУЗИНОВ

Зам. директора
ин-та Подп. Н. КОРОВИН
Рук. лаборатории Подп. А. ВАСИЛЬЕВ

УТВЕРЖДЕНЫ И ВВЕДЕНЫ В
ДЕЙСТВИЕ С 01.09.1984г.
ПОСТАНОВЛЕНИЕ ГОССТРОЯ СССР
ОТ 13.07.1984г. № 112

ОБОЗНАЧЕНИЕ	НАИМЕНОВАНИЕ	СТР.
1.020-1/83.2-11 0000 ПЗ	Пояснительная записка	2
1.020-1/83.2-11 1000	Колонна 1КВД 4.48; 1КВ04.48; 1КВ 4.48	4
1.020-1/83.2-11 2000	Колонна 2КВД 4.48; 2КВ04.48; 2КВ 4.48	6
1.020-1/83.2-11 3000	Колонна 3КВД 4.48; 3КВ04.48; 3КВ 4.48	9
1.020-1/83.2-11 4000	Колонна 2КСД 4.48; 2КС04.48; 2КС 4.48	13
1.020-1/83.2-11 5000	Колонна 2КСД 4.48; 2КНО 4.48; 2КН 4.48	18
1.020-1/83.2-11 6000	Колонна 2КНД 4.48 (60); 2КНО 4.48 (60); 2КН 4.48 (60).	26
1.020-1/83.2-11 7000	Колонна 2КБД 4.48; 2КБ04.48; 2КБ 4.48	33
1.020-1/83.2-11 8000	Колонна 2КБД 4.48; 2КБ04.48; 2КБ 4.48	37
1.020-1/83.2-11 9000	Колонна 1КСД 4.48; 1КС0 4.48; 1КС 4.48	41
1.020-1/83.2-11 0000У	Узел I - XIV	45
1.020-1/83.2-11 0000РС	Ведомость расхода стали	49

1.020-1/83.2-11 0000			
Нач.отд.	Уранов	СОДЕРЖАНИЕ	ГСПИ-10
Н.контр.	Кирюхина		
Рук.гр.	Карнюшина		
Ст.инж.	Костенко		
Ст.инж.	Петрова		
Инженер	Рыльцова		

Формат А4

Настоящий выпуск содержит рабочие чертежи железобетонных колонн сечением 400 x 400 мм для зданий с высотами этажей 4.8 м. В номенклатуру включены колонны с увеличенной высотой первого этажа - 6.0 м, а также одноэтажные колонны-вставки на высоту этажа 4.8 м для зданий с разновысокими этажами.

Номенклатура содержит следующие типы колонн:

- верхние (устанавливаемые в верхних этажах зданий);
- средние (устанавливаемые в средних этажах зданий);
- нижние (устанавливаемые в нижних этажах зданий);
- бесстыковые (устанавливаемые на всю высоту здания).

В соответствии с положением в каркасе здания (при примыкании к самонесущим и навесным стенам, лестничным клеткам и диафрагмам жесткости) предусмотрены двухконсольные, одноконсольные и бесконсольные колонны.

Расчет колонн выполнен в соответствии со СНиП II-21-75

1. Маркировка колонн:

в соответствии с ГОСТ 23009-78

① К ② ③ ④ ⑤ - ⑥ ⑦, где

- ① - количество этажей в колонне;
- К - наименование изделия - колонна;
- ② - тип колонн в зависимости от её положения по высоте здания

Инв. № подл. Подпись и дата. Взам. инв. №

1.020-1/83.2-11 0000 ПЗ			
Нач.отд.	Уранов	Пояснительная записка	ГСПИ-10
Н.контр.	Кирюхина		
Рук.гр.	Карнюшина		
Ст.инж.	Костенко		
Ст.инж.	Петрова		
Инженер	Рыльцова		

Формат А4

19841 3

Тип колонны	Верхняя	Средняя	Нижняя	Бесстыковая
Индекс марки	В	С	Н	Б

3 - тип колонны в зависимости от количества консолей;

Тип колонны	Двухконсольная	Одноконсольная	Бесконсольная
Индекс марки	Д	О	-

4 - тип колонны в зависимости от сечения колонны, для колонны сечением 400x400 мм - индекс „4“;

5 - высота этажа в дециметрах;

6 - тип колонны по несущей способности консоли;

Несущая способность консоли, тс	33,0	43,5	52,5; 60,0
Индекс марки	2	3	4

7 - условная несущая способность
Пример: 2КНД 4.48(60) - 2.1

2 - двухэтажная

К - колонна

Н - для нижних этажей здания

Д - двухконсольная

4 - сечением 400 x 400 мм

48(60) - с высотой типового этажа 4,8м и нижним этажом 6,0м;

2 - несущая способность консоли 33,0 тс

1 - условная несущая способность.

2. КОНСТРУКТИВНЫЕ ДАННЫЕ

Колонны армируются пространственными каркасами, состоящими из отдельных стержней, замкнутых хомутов, сеток косвенного армирования и закладных деталей.

Для выемки колонн из форм, а также строповки при транспортировке и монтаже предусмотрены строповочные отверстия $d=50$ мм.

Номенклатура изделий предусматривает только основные типы колонн, имеющие закладные детали для крепления ригелей каркаса. Примеры установки в колонне дополнительных закладных деталей, предусматриваемых в конкретных проектах, приведены в выпуске 0-2.

Мероприятия по защите закладных деталей от коррозии должны быть указаны в конкретном проекте, в зависимости от условий эксплуатации зданий, согласно СНиП II-28-73* „Защита строительных конструкций от коррозии“.

Указания по монтажу колонн содержатся в выпуске 0-8.

Указания по заводской технологии изготовления колонн содержатся в выпуске 0-7.

Колонны применяются в зданиях с неагрессивной, слабо- и среднеагрессивной газовой средой. При применении колонн в условиях слабо- и среднеагрессивной газовой среды необходимо обеспечить дополнительное армирование колонн верхних этажей в соответствии с документом 25. ПЗ, выпуск 0-2.

Перечень выпусков, входящих в серию 1.020-1/83 приведен в выпуске 0-0.

ФОРМАТ	ЗОНА	ПОЗ.	ОБОЗНАЧЕНИЕ	НАИМЕНОВАНИЕ	КОЛ.	ПРИМЕЧАНИЕ
				<u>ДОКУМЕНТАЦИЯ</u>		
А3			1.020-1/83.2-11 1000 СБ	СБОРОЧНЫЙ ЧЕРТЕЖ		
А3			1.020-1/83.2-11 0000 У	УЗЕЛ <u>Т-ХІУ</u>		
А3			1.020-1/83.2-11 0000 ПЗ	ПОЯСНИТЕЛЬНАЯ ЗАПИСКА		
А3			1.020-1/83.2-11 0000 РС	ВЕДОМОСТЬ РАСХОДА СТАЛИ		
				<u>ПЕРЕМЕННЫЕ ДАННЫЕ</u> ДЛЯ ИСПОЛНЕНИИ:		
			1.020-1/83.2-11 1000	(1 КВД 4.48-2.2)		
				<u>СБОРОЧНЫЕ ЕДИНИЦЫ</u>		
А3	1		1.020-1/83.2-12 1100	КАРКАС ПРОСТРАНСТВЕННЫЙ КЛ1	1	
				<u>МАТЕРИАЛ</u>		
	2			БЕТОН ГОСТ 7473-76		
				МАРКИ 300	0,68	м ³
			1.020-1/83.2-11 1000-01	(1 КВО 4.48-2.1)		
				<u>СБОРОЧНЫЕ ЕДИНИЦЫ</u>		
А3	1		1.020-1/83.2-12 1100-01	КАРКАС ПРОСТРАНСТВЕННЫЙ КЛ2	1	
				<u>МАТЕРИАЛ</u>		
	2			БЕТОН ГОСТ 7473-76		
				МАРКИ 200	0,67	м ³
			1.020-1/83.2-11 1000-02	(1 КВО 4.48-2.2)		
			1.020-1/83.2-11 1000			
КАЧ.ОТД.	УРАНОВ					
Н.КОНТР.	КИРЮХИНА					
Р.УК.ГР.	КАРНЮШИНА					
СТ.ИНЖ.	КОСТЕНКО					
СТ.ИНЖ.	ПЕТРОВА					
ИНЖЕНЕР	РЫЛЬЦОВА					
		КОЛОННА		Стандия	Лист	Листов
		1КВД4.48; 1КВО448; 1КВ448		Р	1	2
				ГСПИ-10		

ФОРМАТ А4

ФОРМАТ	ЗОНА	ПОЗ.	ОБОЗНАЧЕНИЕ	НАИМЕНОВАНИЕ	КОЛ.	ПРИМЕЧАНИЕ
				<u>СБОРОЧНЫЕ ЕДИНИЦЫ</u>		
А3	1		1.020-1/83.2-12 1100-02	КАРКАС ПРОСТРАНСТВЕННЫЙ КЛ3	1	
				<u>МАТЕРИАЛ</u>		
	2			БЕТОН ГОСТ 7473-76		
				МАРКИ 300	0,67	м ³
			1.020-1/83.2-11 1000-03	(1 КВ 4.48-1)		
				<u>СБОРОЧНЫЕ ЕДИНИЦЫ</u>		
А3	1		1.020-1/83.2-12 1100-03	КАРКАС ПРОСТРАНСТВЕННЫЙ КЛ4	1	
				<u>МАТЕРИАЛ</u>		
				БЕТОН ГОСТ 7473-76		
				МАРКИ 200	0,66	м ³
			1.020-1/83.2-11 1000			
		КОЛОННА		Стандия	Лист	Листов
		1КВД4.48; 1КВО448; 1КВ448		Р	1	2
				ГСПИ-10		
			1.020-1/83.2-11 1000			

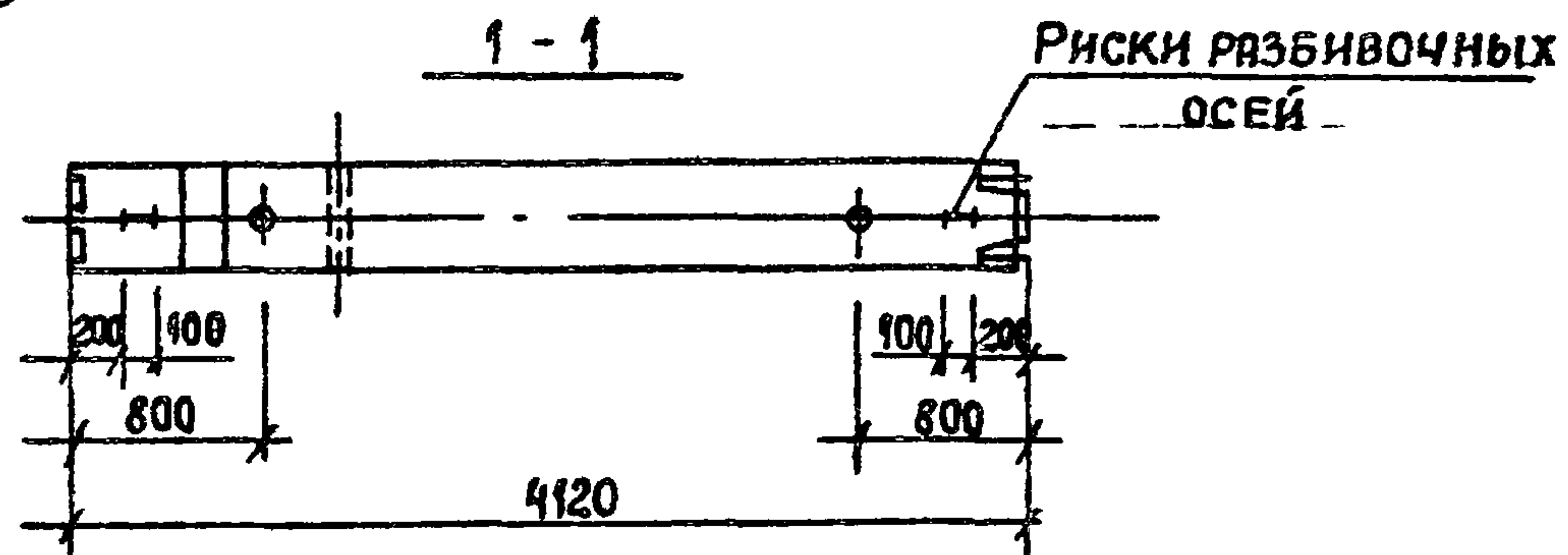
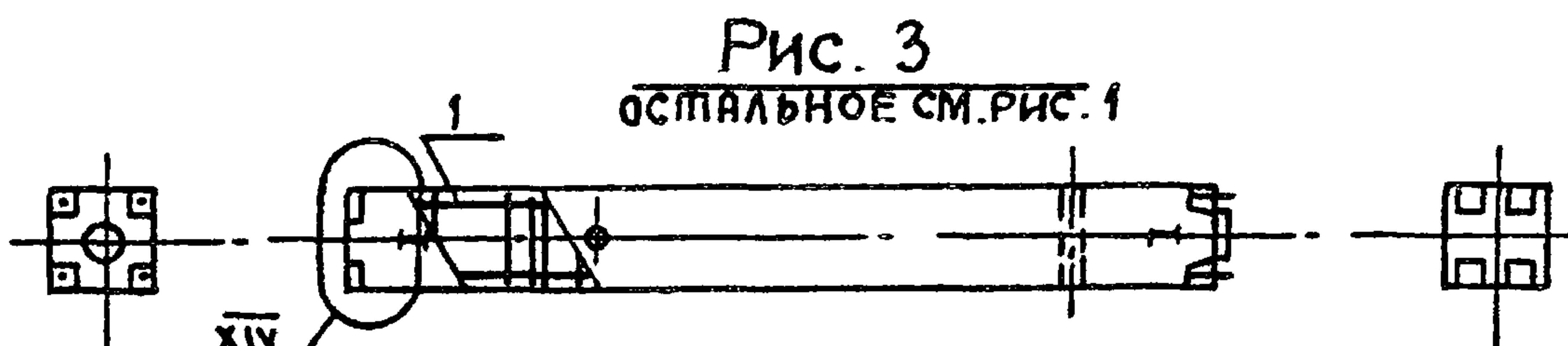
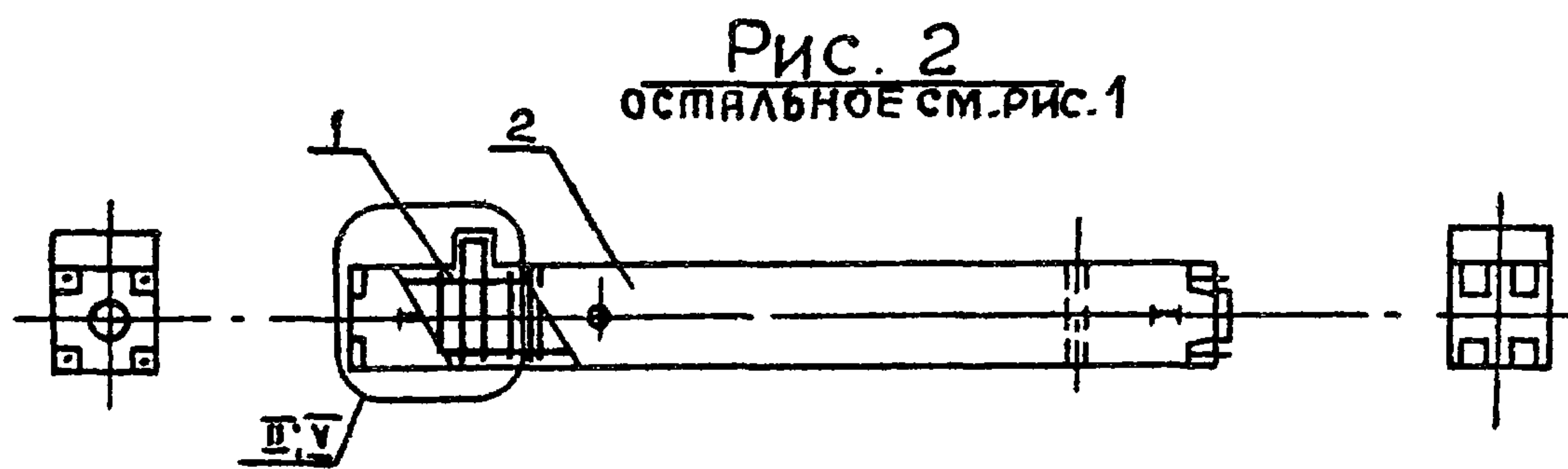
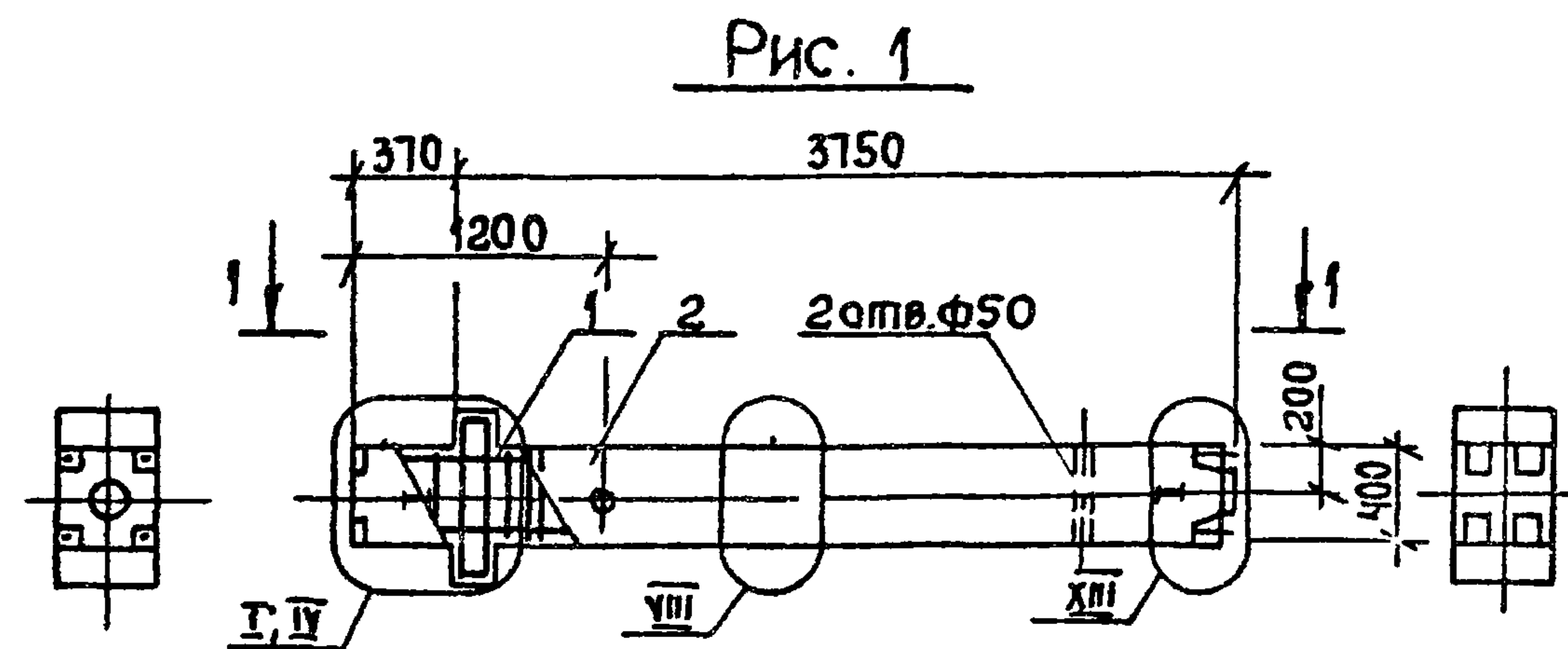
ФОРМАТ А4

19841

5

Инв. № подл. Подпись и дата. Взам. инв. №

Лист
2



ОБОЗНАЧЕНИЕ	МАРКА ПОЗ.	РИС.	МАССА ЕД., КГ
1.020-1/83.2-11 1000	1 КВД 4.48-2.2	1	1700.0
-01	1 КВО 4.48-2.1	2	1675.0
-02	1 КВО 4.48-2.2		
-03	1 КВ 4.48-1	3	1650.0

				1.020-1/83.2-11 1000 СБ		
				КОЛОННА		СТАДИЯ
				1 КВД 4.48; 1 КВО 4.48;		МАССА
				1 КВ 4.48.		МАСШТАБ
				СБОРОЧНЫЙ ЧЕРТЕЖ		Р
ИЗЧ.ОТД.	УРАНОВ				СМ. ТАБЛИЦА	1:40
И.КОНТР.	КИРЮХИНА					
РУК.ГР.	КАРНЮШИНА					
СТ.ИНЖ.	КОСТЕНКО				ЛИСТ	ЛИСТОВ 1
СТ.ИНЖ.	ПЕТРОВА				ГСПИ-10	
ИНЖЕН.	РЫЛЬЦОВА					

ФОРМАТ	ЗОНА	ПОЗ.	ОБОЗНАЧЕНИЕ	НАИМЕНОВАНИЕ	КОЛ.	ПРИМЕЧ.
				<u>ДОКУМЕНТАЦИЯ</u>		
А3			1.020-1/83.2-11 2000 СБ	СБОРОЧНЫЙ ЧЕРТЕЖ		
А3			1.020-1/83.2-11 0000 У	УЗЕЛ I - <u>XV</u>		
А3			1.020-1/83.2-11 0000 ПЗ	ПОЯСНИТЕЛЬНАЯ ЗАПИСКА		
А3			1.020-1/83.2-11 0000 РС	ВЕДОМОСТЬ РАСХОДА СТАЛИ		
				<u>ПЕРЕМЕННЫЕ ДАННЫЕ ДЛЯ ИСПОЛНЕНИЙ:</u>		
			1.020-1/83.2-11 2000	(2КВД 4.48-2.1)		
				<u>СБОРОЧНЫЕ ЕДИНИЦЫ</u>		
А3	1		1.020-1/83.2-12.2100	КАРКАС ПРОСТРАНСТВЕННЫЙ КЛ5	1	
				<u>МАТЕРИАЛ</u>		
	2			БЕТОН ГОСТ 7473-76		
				МАРКИ 300	1.47	м ³
			1.020-1/83.2-11 2000-01	(2КВД 4.48-3.1)		
				<u>СБОРОЧНЫЕ ЕДИНИЦЫ</u>		
А3	1		1.020-1/83.2-12 2100-01	КАРКАС ПРОСТРАНСТВЕННЫЙ КЛ6	1	
				<u>МАТЕРИАЛ</u>		
	2			БЕТОН ГОСТ 7473-76		
				МАРКИ 300	1.47	м ³
			1.020-1/83.2-11 2000-02	(2КВД 4.48-4.1)		
			1.020-1/83.2-11 2000	КОЛОННА		
Нач.отд.	Урянов					
Н.контр.	Кирюхина					
Рук.гр.	Кариюшина					
Ст.инж.	Костенко					
Ст.инж.	Петрова					
Инжен.						
				2КВД 4.48; 2КВ04.48; 2КВ4.48	ГСПИ-10	
				Стяжка	Лист	Листов
				Р	1	3

Имя, Инициалы, Подпись и дата ВЗАИМ.ИВР. №

ФОРМАТ	ЗОНА	ПОЗ.	ОБОЗНАЧЕНИЕ	НАИМЕНОВАНИЕ	КОЛ.	ПРИМЕЧ.
				<u>СБОРОЧНЫЕ ЕДИНИЦЫ</u>		
А3	1		1.020-1/83.2-12 2100-02	КАРКАС ПРОСТРАНСТВЕННЫЙ КЛ7	1	
				<u>МАТЕРИАЛ</u>		
	2			БЕТОН ГОСТ 7473-76		
				МАРКИ 300	1.47	м ³
			1.020-1/83.2-11 2000-03	(2КВ0 4.48-2.1)		
				<u>СБОРОЧНЫЕ ЕДИНИЦЫ</u>		
А3	1		1.020-1/83.2-12.2100-03	КАРКАС ПРОСТРАНСТВЕННЫЙ КЛ8	1	
				<u>МАТЕРИАЛ</u>		
	2			БЕТОН ГОСТ 7473-76		
				МАРКИ 300	1.45	м ³
			1.020-1/83.2-11 2000-04	(2КВ0 4.48-3.1)		
				<u>СБОРОЧНЫЕ ЕДИНИЦЫ</u>		
А3	1		1.020-1/83.2-12 2100-04	КАРКАС ПРОСТРАНСТВЕННЫЙ КЛ9	1	
				<u>МАТЕРИАЛ</u>		
	2			БЕТОН ГОСТ 7473-76		
				МАРКИ 300	1.45	м ³
			1.020-1/83.2-11 2000-05	(2КВ0 4.48-4.1)		
				<u>СБОРОЧНЫЕ ЕДИНИЦЫ</u>		
А3	1		1.020-1/83.2-12 2100-05	КАРКАС ПРОСТРАНСТВЕННЫЙ КЛ10	1	
				<u>МАТЕРИАЛ</u>		
				БЕТОН ГОСТ 7473-76		
				МАРКИ 300	1.45	м ³
			1.020-1/83.2-11 2000			
				2КВД 4.48; 2КВ04.48; 2КВ4.48	ГСПИ-10	
				Стяжка	Лист	Листов
				Р	1	3

Рис. 1

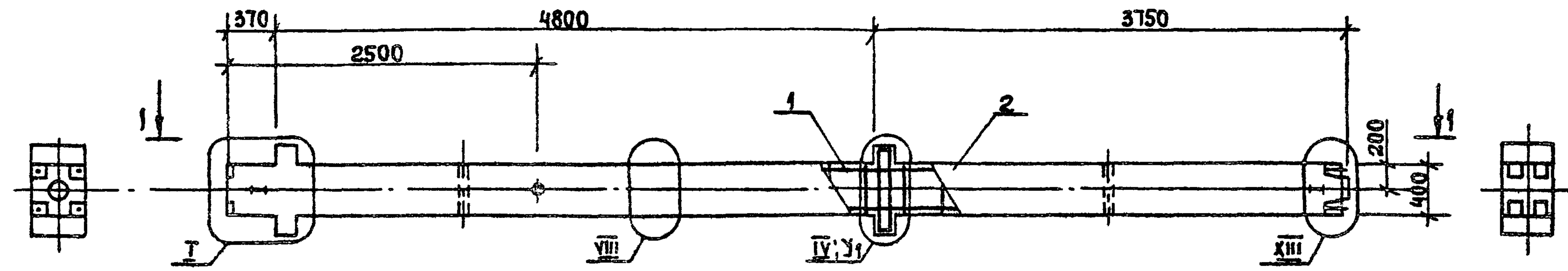


Рис. 2
ОСТАЛЬНОЕ СМ. РИС. 1

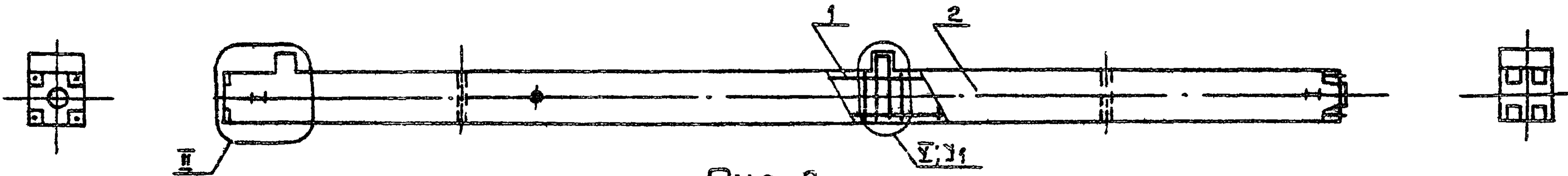
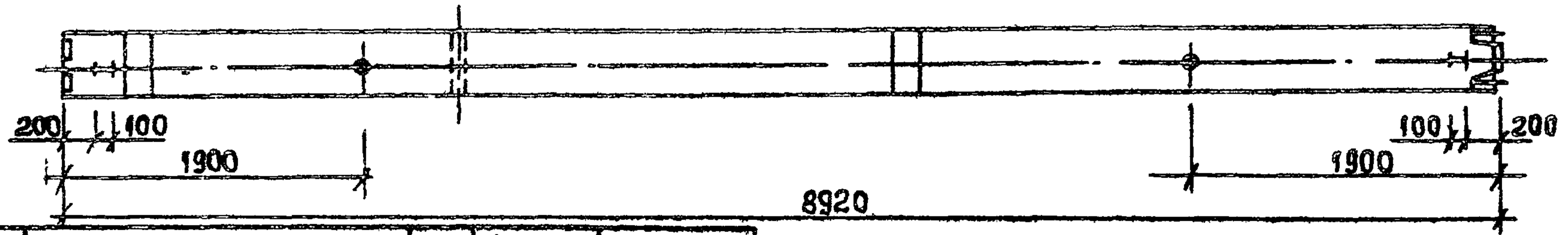
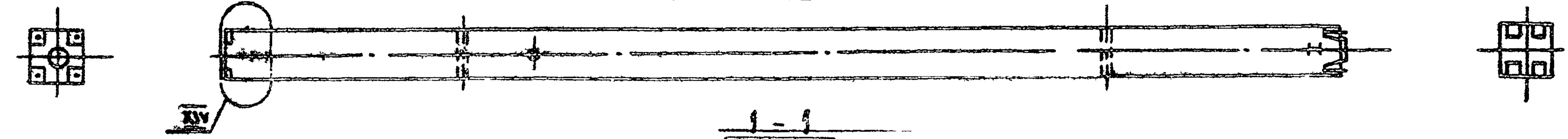


Рис. 3
ОСТАЛЬНОЕ СМ. РИС. 1



ОБОЗНАЧЕНИЕ	МАРКА ПОЗ.	Рис.	УЗЕЛ	МАССА ЕД., КГ.
			У ₁	
1.020-1/83.2-11 2000	2КВД 4.48-2.1	1	V	3675.0
-01	2КВД 4.48-3.1		XI	
-02	2КВД 4.48-4.1		VII	
-03	2КВО 4.48-2.1	2	XII	3625.0
-04	2КВО 4.48-3.1			
-05	2КВО 4.48-4.1			
-06	2КВО 4.48-3.2			
-07	2КВО 4.48-4.2	3		3575.0
-08	2КВ 4.48-1			
-09	2КВ 4.48-2			

1.020-1/83.2-11 2000 СБ		
КОЛОННА 2КВД 4.48, 2КВО 4.48; 2КВ 4.48		СТАДИЯ/МАССА/МАСШТАБ
И.О.МД. Уранов	Р. СМ. ТАБЛ.	1:40
И.КОНТ. КИРЮШИНА	Лист	Листов 1
Р.У.К.Р. КАРНЮШИНА	ГСПИ-10	
С.Т.И.И.Н. КОСТЕНКО		
С.Т.И.И.Н. ПЕТРОВА		
И.И.Н.Е.Н.Е.Р. РЫЛЬЦОВА		

ФОРМАТ	ЗОНА	Поз.	ОБОЗНАЧЕНИЕ	НАИМЕНОВАНИЕ	КОЛ	ПРИМЕЧАНИЕ	
				<u>ДОКУМЕНТАЦИЯ</u>			
А3			1.020-1/83.2-11 3000 СБ	СБОРОЧНЫЙ ЧЕРТЕЖ			
А3			1.020-1/83.2-11 0000 У	УЗЕЛ <u>Т-ХІV</u>			
А3			1.020-1/83.2-11 0000 ПЗ	ПОЯСНИТЕЛЬНАЯ ЗАПИСКА			
А3			1.020-1/83.2-11 0000 РС	ВЕДОМОСТЬ РАСХОДА СТАЛИ			
				<u>ПЕРЕМЕННЫЕ ДАННЫЕ ДЛЯ ИСПОЛНЕНИЙ:</u>			
			1.020-1/83.2-11 3000	(ЗКВД 4.48-2.1)			
				<u>СБОРОЧНЫЕ ЕДИНИЦЫ</u>			
А3	1		1.020-1/83.2-12 3100	КАРКАС ПРОСТРАНСТВЕННЫЙ КЛ18	1		
				<u>МАТЕРИАЛ</u>			
	2			БЕТОН ГОСТ 7473-76 МАРКИ 300	2,26	м ³	
			1.020-1/83.2-11 3000-01	(ЗКВД 4.48-3.1)			
				<u>СБОРОЧНЫЕ ЕДИНИЦЫ</u>			
А3	1		1.020-1/83.2-12 3100-01	КАРКАС ПРОСТРАНСТВЕННЫЙ КЛ16	1		
				<u>МАТЕРИАЛ</u>			
	2			БЕТОН ГОСТ 7473-76 МАРКИ 300	2,26	м ³	
			1.020-1/83.2-11 3000-02	(ЗКВД 4.48-4.2)			
				<u>СБОРОЧНЫЕ ЕДИНИЦЫ</u>			
А3	1		1.020-1/83.2-12 3100-02	КАРКАС ПРОСТРАНСТВЕННЫЙ КЛ17	1		
			1.020-1/83.2-11 3000				
Нач.отд.	Уранов						
Н.контр.	Кирюхина						
Рук.гр.	Карюшина						
Ст.инж.	Костенко						
Ст.инж.	Петрова						
Инженер	Рыльцова						
			3КВД4.48; 3КВ04.48; 3КВ4.48	ГСПИ-10			

Формат А4

ФОРМАТ	ЗОНА	Поз.	ОБОЗНАЧЕНИЕ	НАИМЕНОВАНИЕ	КОЛ	ПРИМЕЧАНИЕ	
				<u>МАТЕРИАЛ</u>			
	2			БЕТОН ГОСТ 7473-76 МАРКИ 400	2,26	м ³	
			1.020-1/83.2-11 3000-03	(ЗКВ0 4.48-2.1)			
				<u>СБОРОЧНЫЕ ЕДИНИЦЫ</u>			
А3	1		1.020-1/83.2-12 3100-03	КАРКАС ПРОСТРАНСТВЕННЫЙ КЛ18	1		
				<u>МАТЕРИАЛ</u>			
	2			БЕТОН ГОСТ 7473-76 МАРКИ 300	2,23	м ³	
			1.020-1/83.2-11 3000-04	(ЗКВ0 4.48-3.1)			
				<u>СБОРОЧНЫЕ ЕДИНИЦЫ</u>			
А3	1		1.020-1/83.2-12 3100-04	КАРКАС ПРОСТРАНСТВЕННЫЙ КЛ19	1		
				<u>МАТЕРИАЛ</u>			
	2			БЕТОН ГОСТ 7473-76 МАРКИ 300	2,23	м ³	
			1.020-1/83.2-11 3000-05	(ЗКВ0 4.48-4.1)			
				<u>СБОРОЧНЫЕ ЕДИНИЦЫ</u>			
А3	1		1.020-1/83.2-12 3100-05	КАРКАС ПРОСТРАНСТВЕННЫЙ КЛ20	1		
				<u>МАТЕРИАЛ</u>			
	2			БЕТОН ГОСТ 7473-76 МАРКИ 300	2,23	м ³	
			1.020-1/83.2-11 3000-06	(ЗКВ0 4.48-3.2)			
				<u>СБОРОЧНЫЕ ЕДИНИЦЫ</u>			
А3	1		1.020-1/83.2-12 3100-06	КАРКАС ПРОСТРАНСТВЕННЫЙ КЛ21	1		
				<u>МАТЕРИАЛ</u>			
	2			БЕТОН ГОСТ 7473-76 МАРКИ 400	2,23	м ³	
			1.020-1/83.2-11 3000				

Инв. № подл. Подпись и дата в/з/м. инв. №

Формат А4

19841

10

Лист 2

ФОРМАТ	ЗОНА	ПОЗ.	ОБОЗНАЧЕНИЕ	НАИМЕНОВАНИЕ	КОЛ.	ПРИМЕЧАНИЕ
			1.020-1/83.2-11 3000-07	(3 КВ0 4.48-4.2)		
				<u>СБОРОЧНЫЕ ЕДИНИЦЫ</u>		
А3		1	1.020-1/83.2-12 3100-07	КАРКАС ПРОСТРАНСТВЕННЫЙ КЛ22	1	
				<u>МАТЕРИАЛ</u>		
		2		БЕТОН ГОСТ 7473-76 МАРКИ 400	2.23	м ³
			1.020-1/83.2-11 3000-08	(3 КВ0 4.48-4.3)		
				<u>СБОРОЧНЫЕ ЕДИНИЦЫ</u>		
А3		1	1.020-1/83.2-12 3100-08	КАРКАС ПРОСТРАНСТВЕННЫЙ КЛ23	1	
				<u>МАТЕРИАЛ</u>		
		2		БЕТОН ГОСТ 7473-76 МАРКИ 400	2.23	м ³
			1.020-1/83.2-11 3000-09	(3 КВ 4 48-1)		
				<u>СБОРОЧНЫЕ ЕДИНИЦЫ</u>		
А3		1	1.020-1/83.2-12 3100-09	КАРКАС ПРОСТРАНСТВЕННЫЙ КЛ24	1	
				<u>МАТЕРИАЛ</u>		
		2		БЕТОН ГОСТ 7473-76 МАРКИ 300	2.2	м ³
			1.020-1/83.2-11 3000-10	(3 КВ 4.48-2)		
				<u>СБОРОЧНЫЕ ЕДИНИЦЫ</u>		
А3		1	1.020-1/83.2-12 3100-10	КАРКАС ПРОСТРАНСТВЕННЫЙ КЛ25	1	
				<u>МАТЕРИАЛ</u>		
		2		БЕТОН ГОСТ 7473-76 МАРКИ 400	2.2	м ³
			1.020-1/83.2-11 3000-11	(3 КВ 4.48-3)		
						Лист
1.020-1/83.2-11 3000						3

ФОРМАТ	ЗОНА	ПОЗ.	ОБОЗНАЧЕНИЕ	НАИМЕНОВАНИЕ	КОЛ.	ПРИМЕЧАНИЕ
				<u>СБОРОЧНЫЕ ЕДИНИЦЫ</u>		
А3		1	1.020-1/83.2-12 3100-11	КАРКАС ПРОСТРАНСТВЕННЫЙ КЛ26	1	
				<u>МАТЕРИАЛ</u>		
				БЕТОН ГОСТ 7473-76 МАРКИ 400	2.2	м ³
						Лист
1.020-1/83.2-11 3000						4

ИНВ. № ПОДА. ПОДПИСЬ И ДАТА ОБЯЗАМ. ИНВ. №

Рис. 1

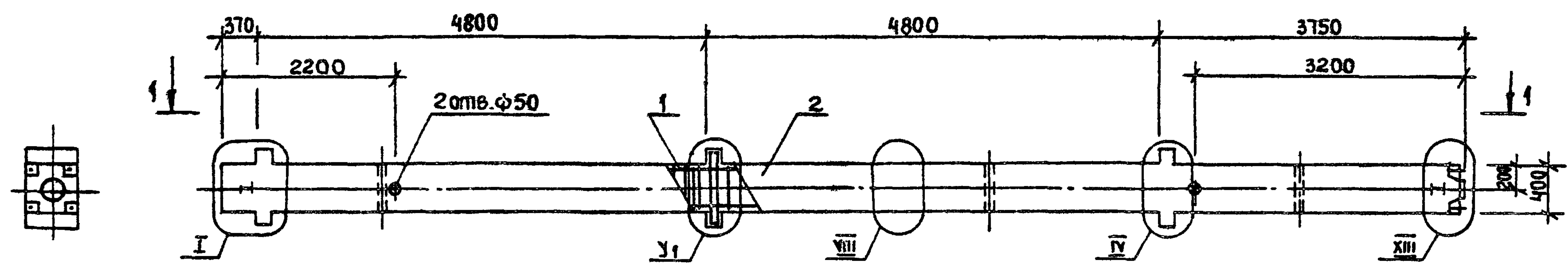


Рис. 2

ОСТАЛЬНОЕ СМ. РИС. 1

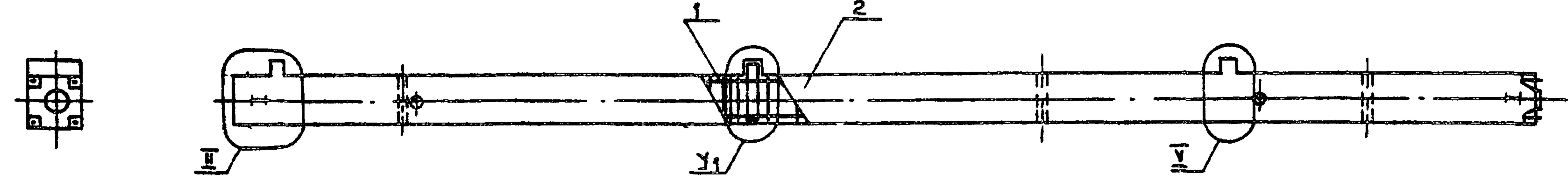
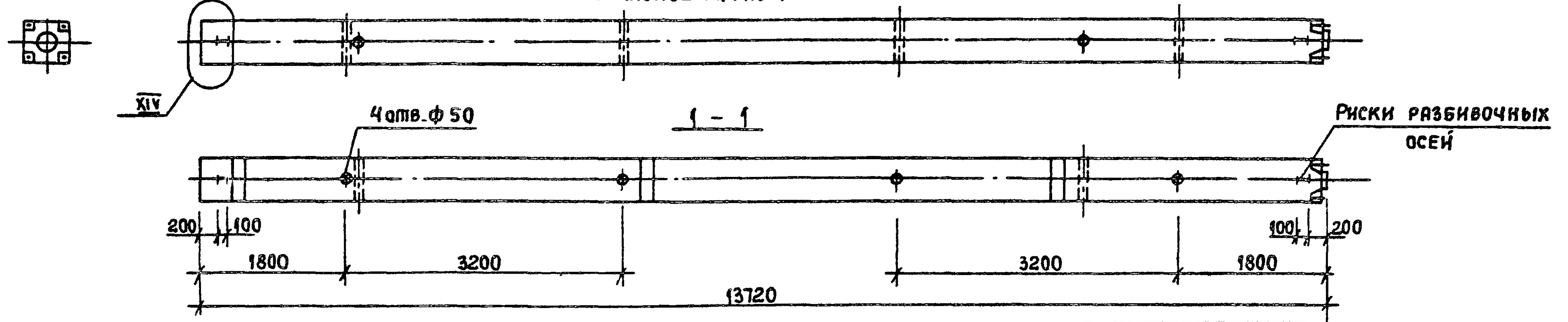


Рис. 3

ОСТАЛЬНОЕ СМ. РИС. 1



				1.020-1/83.2-11 3000 СБ		
				КОЛОННА		
				ЗКВД 4.48, ЗКВО 4.48,		
				ЗКВ 4.48.		
				СБОРОЧНЫЙ ЧЕРТЕЖ		
Нач. отд.	Урянов			Стадия	Масса	Масштаб
Н. контр.	Кирюхина			Р	См. лист 2	1:50
Рук. гр.	Кардюшина			Лист 1	Листов 2	
Ст. инж.	Косенко			ГСПИ-10		
Ст. инж.	Петрова					
Инжен.	Рыльцова					

ОБОЗНАЧЕНИЕ	МАРКА ПОЗ	Рис	УЗЕЛ	МАССА ЕД., КГ	ОБОЗНАЧЕНИЕ	МАРКА ПОЗ	Рис	УЗЕЛ	МАССА ЕД., КГ
			У ₁					У ₁	
1.020-1/83 2-11 3000	3 КВД 4 48 - 2.1	1	VI	5650,0	1.020-1/83.2-11 3000-10	3 КВ 4.48-2	3	—	5500,0
-01	3 КВД 4.48 - 3.1		XI		-11	3 КВ 4.48-3			
-02	3 КВД 4.48-4.2								
-03	3 КВО 4.48 - 2.1	2	VII	5575,0					
-04	3 КВО 4.48 - 3.1								
-05	3 КВО 4.48 - 4								
-06	3 КВО 4.48 - 3.2		XII						
-07	3 КВО 4.48 - 4.2								
-08	3 КВО 4.48 - 4.3								
-09	3 КВ 4.48 - 1	3	—	5500,0					

ФОРМАТ	ЗОНА	Поз.	ОБОЗНАЧЕНИЕ	НАИМЕНОВАНИЕ	КОЛ.	ПРИМЕЧАНИЕ	
				<u>ДОКУМЕНТАЦИЯ</u>			
А3			1.020-1/83.2-11 4000 С6	СБОРОЧНЫЙ ЧЕРТЕЖ			
А3			1.020-1/83.2-11 0000 У	УЗЕЛ I-IV			
А3			1.020-1/83.2-11 0000 ПЗ	ПОЯСНИТЕЛЬНАЯ ЗАПИСКА			
А3			1.020-1/83.2-11 0000 РС	ВЕДОМОСТЬ РАСХОДА СТАЛИ			
			<u>ПЕРЕМЕННЫЕ ДАННЫЕ</u>	<u>ДЛЯ ИСПОЛНЕНИЙ</u>			
			1.020-1/83.2-11 4000	(2КСД 4.48-2.1)			
				<u>СБОРОЧНЫЕ ЕДИНИЦЫ</u>			
А3	1		1.020-1/83.2-12 4100	КАРКАС ПРОСТРАНСТВЕННЫЙ КЛ27	1		
				<u>МАТЕРИАЛ</u>			
	2			БЕТОН ГОСТ 7473-76 МАРКИ 300	1.58	м ³	
			1.020-1/83.2-11 4000-01	(2КСД 4.48-3.1)			
				<u>СБОРОЧНЫЕ ЕДИНИЦЫ</u>			
А3	1		1.020-1/83.2-12 4100-01	КАРКАС ПРОСТРАНСТВЕННЫЙ КЛ28	1		
				<u>МАТЕРИАЛ</u>			
	2			БЕТОН ГОСТ 7473-76 МАРКИ 300	1.58	м ³	
			1.020-1/83.2-11 4000-02	(2КСД 4.48-3.2)			
				<u>СБОРОЧНЫЕ ЕДИНИЦЫ</u>			
А3	1		1.020-1/83.2-12 4100-02	КАРКАС ПРОСТРАНСТВЕННЫЙ КЛ29	1		
			1.020-1/83.2-11 4000				
ИЯЧ.ОТД.	УРАНОВ						
И.КОНТР.	КИРЮХИНА						
РУК.ГР.	КАРНЮШИНА						
СТ.ИНЖ.	КОСТЕНКО						
СТ.ИНЖ.	ПЕТРОВА						
ИНЖЕНЕР	РЫЛЦОВА						
			КОЛОКНА	Стация	Лист	Листов	
			2КСД 4.48; 2КСО 4.48; 2КС 4.48	Р	1	6	
				ГСПИ-10			

ФОРМАТ А4

ФОРМАТ	ЗОНА	Поз.	ОБОЗНАЧЕНИЕ	НАИМЕНОВАНИЕ	КОЛ.	ПРИМЕЧАНИЕ	
		2		<u>МАТЕРИАЛ</u>			
				БЕТОН ГОСТ 7473-76 МАРКИ 400	1.58	м ³	
			1.020-1/83.2-11 4000-03	(2КСД 4.48-4.2)			
				<u>СБОРОЧНЫЕ ЕДИНИЦЫ</u>			
А3	1		1.020-1/83.2-12 4100-03	КАРКАС ПРОСТРАНСТВЕННЫЙ КЛ30	1		
				<u>МАТЕРИАЛ</u>			
	2			БЕТОН ГОСТ 7473-76 МАРКИ 400	1.58	м ³	
			1.020-1/83.2-11 4000-04	(2КСД 4.48-3.4)			
				<u>СБОРОЧНЫЕ ЕДИНИЦЫ</u>			
А3	1		1.020-1/83.2-12 4100-04	КАРКАС ПРОСТРАНСТВЕННЫЙ КЛ31	1		
				<u>МАТЕРИАЛ</u>			
	2			БЕТОН ГОСТ 7473-76 МАРКИ 400	1.58	м ³	
			1.020-1/83.2-11 4000-05	(2КСД 4.48-4.4)			
				<u>СБОРОЧНЫЕ ЕДИНИЦЫ</u>			
А3	1		1.020-1/83.2-12 4100-05	КАРКАС ПРОСТРАНСТВЕННЫЙ КЛ32	1		
				<u>МАТЕРИАЛ</u>			
	2			БЕТОН ГОСТ 7473-76 МАРКИ 400	1.58	м ³	
			1.020-1/83.2-11 4000-06	(2КСД 4.48-4.5)			
				<u>СБОРОЧНЫЕ ЕДИНИЦЫ</u>			
А3	1		1.020-1/83.2-12 4100-06	КАРКАС ПРОСТРАНСТВЕННЫЙ КЛ33	1		
				<u>МАТЕРИАЛ</u>			
	2			БЕТОН ГОСТ 7473-76 МАРКИ 500	1.58	м ³	
			1.020-1/83.2-11 4000				
						Лист	
						2	

Имя, № подл. Подпись и дата Взам. инв. №

ФОРМАТ А4

19841 14

ФОРМАТ	ЗОНА	ПОЗ.	ОБОЗНАЧЕНИЕ	НАИМЕНОВАНИЕ	КОЛ.	ПРИМЕЧАНИЕ
			1.020-1/83.2-11 4000-07	(2 КСО 4.48-2.1)		
				<u>СБОРОЧНЫЕ ЕДИНИЦЫ</u>		
А3		1	1.020-1/83.2-12 4100-07	Каркас пространственный КЛЗ4	1	
				<u>МАТЕРИАЛ</u>		
		2		БЕТОН ГОСТ 7473-76 МАРКИ 300	1.56	м ³
			1.020-1/83.2-11 4000-08	(2 КСО 4.48-3.1)		
				<u>СБОРОЧНЫЕ ЕДИНИЦЫ</u>		
А3		1	1.020-1/83.2-12 4100-08	Каркас пространственный КЛЗ5	1	
				<u>МАТЕРИАЛ</u>		
		2		БЕТОН ГОСТ 7473-76 МАРКИ 300	1.56	м ³
			1.020-1/83.2-11 4000-09	(2 КСО 4.48-4.1)		
				<u>СБОРОЧНЫЕ ЕДИНИЦЫ</u>		
А3		1	1.020-1/83.2-12 4100-09	Каркас пространственный КЛЗ6	1	
				<u>МАТЕРИАЛ</u>		
		2		БЕТОН ГОСТ 7473-76 МАРКИ 300	1.56	м ³
			1.020-1/83.2-11 4000-10	(2 КСО 4.48-3.2)		
				<u>СБОРОЧНЫЕ ЕДИНИЦЫ</u>		
А3		1	1.020-1/83.2-12 4100-10	Каркас пространственный КЛЗ7	1	
				<u>МАТЕРИАЛ</u>		
		2		БЕТОН ГОСТ 7473-76 МАРКИ 400	1.56	м ³
			1.020-1/83.2-11 4000-11	(2 КСО 4.48-4.2)		

1.020-1/83.2-11 4000 Лист 3

ФОРМАТ	ЗОНА	ПОЗ.	ОБОЗНАЧЕНИЕ	НАИМЕНОВАНИЕ	КОЛ.	ПРИМЕЧАНИЕ
				<u>СБОРОЧНЫЕ ЕДИНИЦЫ</u>		
А3		1	1.020-1/83.2-12 4100-11	Каркас пространственный КЛЗ8	1	
				<u>МАТЕРИАЛ</u>		
		2		БЕТОН ГОСТ 7473-76 МАРКИ 400	1.56	м ³
			1.020-1/83.2-11 4000-12	(2 КСО 4.48-3.3)		
				<u>СБОРОЧНЫЕ ЕДИНИЦЫ</u>		
А3		1	1.020-1/83.2-12 4100-12	Каркас пространственный КЛЗ9	1	
				<u>МАТЕРИАЛ</u>		
		2		БЕТОН ГОСТ 7473-76 МАРКИ 400	1.56	м ³
			1.020-1/83.2-11 4000-13	(2 КСО 4.48-4.3)		
				<u>СБОРОЧНЫЕ ЕДИНИЦЫ</u>		
А3		1	1.020-1/83.2-12 4100-13	Каркас пространственный КЛ40	1	
				<u>МАТЕРИАЛ</u>		
		2		БЕТОН ГОСТ 7473-76 МАРКИ 400	1.56	м ³
			1.020-1/83.2-11 4000-14	(2 КСО 4.48-3.4)		
				<u>СБОРОЧНЫЕ ЕДИНИЦЫ</u>		
А3		1	1.020-1/83.2-12 4100-14	Каркас пространственный КЛ41	1	
				<u>МАТЕРИАЛ</u>		
		2		БЕТОН ГОСТ 7473-76 МАРКИ 400	1.56	м ³
			1.020-1/83.2-11 4000-15	(2 КСО 4.48-4.4)		
				<u>СБОРОЧНЫЕ ЕДИНИЦЫ</u>		
А3		1	1.020-1/83.2-12 4100-15	Каркас пространственный КЛ42	1	

ИНВ. № ПОДЛ. ПОДПИСЬ И ДАТА ВЗЯТИЯ

1.020-1/83.2-11 4000 Лист 4

Рис. 1

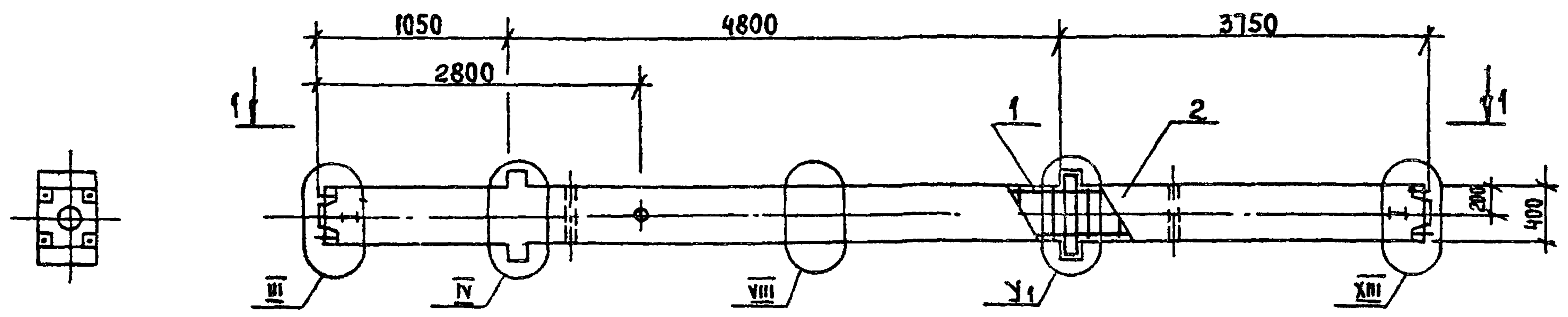


Рис. 2
ОСТАЛЬНОЕ СМ. РИС. 1

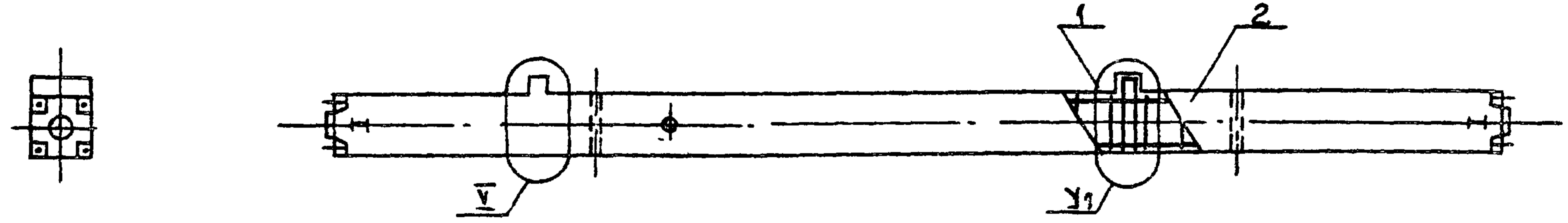
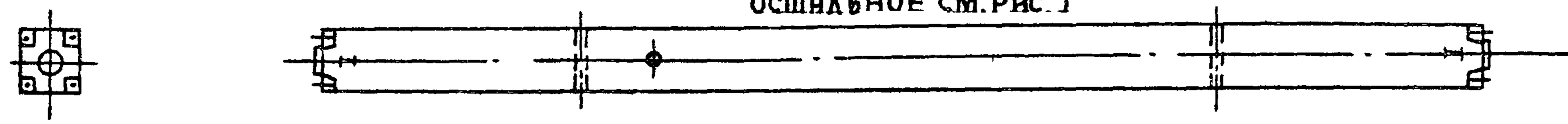
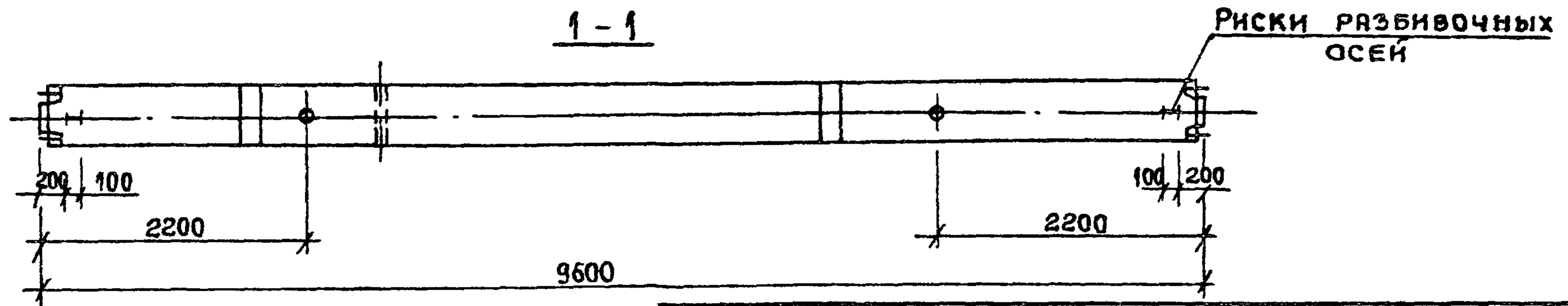


Рис. 3
ОСТАЛЬНОЕ СМ. РИС. 1



1-1



				1.020-1/83.2-11 4000 СБ		
				КОЛОННА		
				2КСД 4.48; 2КСО 4.48;		
				2КС 4.48.		
				СБОРОЧНЫЙ ЧЕРТЕЖ		
НАЧ. СМД	УРАНОВ			СТАДИЯ	МАССА	МАСШТАБ
Н. КОНТР.	КИРЮХИНА			Р	СМ. ЛИСТ 2	1:50
РУК. ГР.	КИРЮХИНА			Лист 1	Листов 2	
СМ. ИНЖ.	КОСТЕНКО			ГСПИ - 10		
СМ. ИНЖ.	ПЕТРОВА					
ИНЖЕНЕР	РЫЛЬЦОВА					

ОБОЗНАЧЕНИЕ	МАРКА ПОЗ.	Рис	УЗЕЛ	МАССА ЕД., КГ	ОБОЗНАЧЕНИЕ	МАРКА ПОЗ.	Рис	УЗЕЛ	МАССА ЕД., КГ
			У ₁					У ₁	
1.020-1/83.2-11 4000	2 КСД 4.48-2.1	1	VI	3950,0	1.020-1/83.2-11 4000 - 12	2 КСО 4.48-3.3	2	XII	3900,0
-01	2 КСД 4.48-3.1				-13	2 КСО 4.48-4.3			
-02	2 КСД 4.48-3.2				-14	2 КСО 4.48-3.4			
-03	2 КСД 4.48-4.2				-15	2 КСО 4.48-4.4			
-04	2 КСД 4.48-3.4				-16	2 КСО 4.48-4.5			
-05	2 КСД 4.48-4.4				-17	2 КС 4.48-1			
-06	2 КСД 4.48-4.5		-18		2 КС 4.48-2	3	-	3850,0	
-07	2 КСО 4.48-2.1		-19		2 КС 4.48-3				
-08	2 КСО 4.48-3.1		-20		2 КС 4.48-4				
-09	2 КСО 4.48-4.1								
-10	2 КСО 4.48-3.2								
-11	2 КСО 4.48-4.2	2	VII	3900,0					
					XII				

ФОРМАТ	ЗОНА	Поз.	ОБОЗНАЧЕНИЕ	НАИМЕНОВАНИЕ	КОЛ.	ПРИМЕЧАНИЕ
				<u>ДОКУМЕНТАЦИЯ</u>		
А3			1.020-1/83.2-11 5000 СБ	СБОРОЧНЫЙ ЧЕРТЕЖ		
А3			1.020-1/83.2-11 0000 У	УЗЕЛ I- XIV		
А3			1.020-1/83.2-11 0000 ПЗ	ПОЯСНИТЕЛЬНАЯ ЗАПИСКА		
А3			1.020-1/83.2-11 0000 РС	ВЕДОМОСТЬ РАСХОДА СТАЛИ		
			<u>ПЕРЕМЕННЫЕ ДАННЫЕ ДЛЯ ИСПОЛНЕНИЙ:</u>			
			1.020-1/83.2-11 5000	(2 КНД 4.48-2.1)		
			<u>СБОРОЧНЫЕ ЕДИНИЦЫ</u>			
А3	1		1.020-1/83.2-12 5100	КАРКАС ПРОСТРАНСТВЕННЫЙ КЛ48	1	
			<u>МАТЕРИАЛ</u>			
	2			БЕТОН ГОСТ 7473-76		
				МАРКИ 300	1.8	м ³
			1.020-1/83.2-11 5000-01	(2 КНД 4.48-3.1)		
			<u>СБОРОЧНЫЕ ЕДИНИЦЫ</u>			
А3	1		1.020-1/83.2-12 5100-01	КАРКАС ПРОСТРАНСТВЕННЫЙ КЛ48	1	
			<u>МАТЕРИАЛ</u>			
	2			БЕТОН ГОСТ 7473-76		
				МАРКИ 300	1.8	м ³
			1.020-1/83.2-11 5000-02	(2 КНД 4.48-4.1)		

1.020-1/83.2-11 5000	
Нач. отд. Урянов	КОЛОННА
Н. контр. Кирюхина	
Рук. гр. Карюшина	
Ст. инж. Костенко	
Ст. инж. Петрова	
Инженер Рыльцова	2 КНД 4.48; 2 КНО 4.48; 2 КН 4.48
ГСПИ-10	

ФОРМАТ А4

ФОРМАТ	ЗОНА	Поз.	ОБОЗНАЧЕНИЕ	НАИМЕНОВАНИЕ	КОЛ.	ПРИМЕЧАНИЕ
				<u>СБОРОЧНЫЕ ЕДИНИЦЫ</u>		
А3	1		1.020-1/83.2-12 5100-02	КАРКАС ПРОСТРАНСТВЕННЫЙ КЛ50	1	
			<u>МАТЕРИАЛ</u>			
	2			БЕТОН ГОСТ 7473-76		
				МАРКИ 300	1.8	м ³
			1.020-1/83.2-11 5000-03	(2 КНД 4.48-2.2)		
			<u>СБОРОЧНЫЕ ЕДИНИЦЫ</u>			
А3	1		1.020-1/83.2-12 5200	КАРКАС ПРОСТРАНСТВЕННЫЙ КЛ55	1	
			<u>МАТЕРИАЛ</u>			
	2			БЕТОН ГОСТ 7473-76		
				МАРКИ 300	1.8	м ³
			1.020-1/83.2-11 5000-04	(2 КНД 4.48-3.2)		
			<u>СБОРОЧНЫЕ ЕДИНИЦЫ</u>			
А3	1		1.020-1/83.2-12 5200-01	КАРКАС ПРОСТРАНСТВЕННЫЙ КЛ56	1	
			<u>МАТЕРИАЛ</u>			
	2			БЕТОН ГОСТ 7473-76		
				МАРКИ 300	1.8	м ³
			1.020-1/83.2-11 5000-05	(2 КНД 4.48-4.2)		
			<u>СБОРОЧНЫЕ ЕДИНИЦЫ</u>			
А3	1		1.020-1/83.2-12 5200-02	КАРКАС ПРОСТРАНСТВЕННЫЙ КЛ57	1	
			<u>МАТЕРИАЛ</u>			
	2			БЕТОН ГОСТ 7473-76		
				МАРКИ 300	1.8	м ³

Имя, № подл. Подпись и дата ВЗАМ. ИМБ. №

1.020-1/83.2-11 5000		Лист
		2

ФОРМАТ А4

19841 19

ФОРМАТ	ЗОНА	Поз.	ОБОЗНАЧЕНИЕ	НАИМЕНОВАНИЕ	КОЛ.	ПРИМЕЧАНИЕ
			1.020-1/83.2-11 5000-06	(2КНД 4.48-2.3)		
				<u>СБОРОЧНЫЕ ЕДИНИЦЫ</u>		
А3		1	1.020-1/83.2-12 5200-03	КАРКАС ПРОСТРАНСТВЕННЫЙ КЛ58	1	
				<u>МАТЕРИАЛ</u>		
		2		БЕТОН ГОСТ 7473-76		
				МАРКИ 400	1.8	м ³
			1.020-1/83.2-11 5000-07	(2КНД 4.48-3.3)		
				<u>СБОРОЧНЫЕ ЕДИНИЦЫ</u>		
А3		1	1.020-1/83.2-12 5200-04	КАРКАС ПРОСТРАНСТВЕННЫЙ КЛ59	1	
				<u>МАТЕРИАЛ</u>		
		2		БЕТОН ГОСТ 7473-76		
				МАРКИ 400	1.8	м ³
			1.020-1/83.2-11 5000-08	(2КНД 4.48-4.3)		
				<u>СБОРОЧНЫЕ ЕДИНИЦЫ</u>		
А3		1	1.020-1/83.2-12 5200-05	КАРКАС ПРОСТРАНСТВЕННЫЙ КЛ60	1	
				<u>МАТЕРИАЛ</u>		
		2		БЕТОН ГОСТ 7473-76		
				МАРКИ 400	1.8	м ³
			1.020-1/83.2-11 5000-09	(2КНД 4.48-2.4)		
				<u>СБОРОЧНЫЕ ЕДИНИЦЫ</u>		
А3		1	1.020-1/83.2-12 5200-06	КАРКАС ПРОСТРАНСТВЕННЫЙ КЛ61	1	
				<u>МАТЕРИАЛ</u>		
		2		БЕТОН ГОСТ 7473-76		
					Лист	
1.020-1/83.2-11 5000					3	

ФОРМАТ А4

ФОРМАТ	ЗОНА	Поз.	ОБОЗНАЧЕНИЕ	НАИМЕНОВАНИЕ	КОЛ.	ПРИМЕЧАНИЕ
				МАРКИ 400	1.8	м ³
			1.020-1/83.2-11 5000-10	(2КНД 4.48-3.4)		
				<u>СБОРОЧНЫЕ ЕДИНИЦЫ</u>		
А3		1	1.020-1/83.2-12 5200-07	КАРКАС ПРОСТРАНСТВЕННЫЙ КЛ62	1	
				<u>МАТЕРИАЛ</u>		
		2		БЕТОН ГОСТ 7473-76		
				МАРКИ 400	1.8	м ³
			1.020-1/83.2-11 5000-11	(2КНД 4.48-4.4)		
				<u>СБОРОЧНЫЕ ЕДИНИЦЫ</u>		
А3		1	1.020-1/83.2-12 5200-08	КАРКАС ПРОСТРАНСТВЕННЫЙ КЛ63	1	
				<u>МАТЕРИАЛ</u>		
		2		БЕТОН ГОСТ 7473-76		
				МАРКИ 400	1.8	м ³
			1.020-1/83.2-11 5000-12	(2КНД 4.48-3.5)		
				<u>СБОРОЧНЫЕ ЕДИНИЦЫ</u>		
А3		1	1.020-1/83.2-12 5200-07	КАРКАС ПРОСТРАНСТВЕННЫЙ КЛ62	1	
				<u>МАТЕРИАЛ</u>		
		2		БЕТОН ГОСТ 7473-76		
				МАРКИ 500	1.8	м ³
			1.020-1/83.2-11 5000-13	(2КНД 4.48-4.5)		
				<u>СБОРОЧНЫЕ ЕДИНИЦЫ</u>		
А3		1	1.020-1/83.2-12 5200-08	КАРКАС ПРОСТРАНСТВЕННЫЙ КЛ63	1	
					Лист	
1.020-1/83.2-11 5000					4	

Име. № подл. Подпись и дата. Взам. инв. №

ФОРМАТ А4

19841

20

ФОРМАТ	ЗОНА	ПОЗ.	ОБОЗНАЧЕНИЕ	НАИМЕНОВАНИЕ	КОЛ.	ПРИМЕЧАНИЕ
				<u>МАТЕРИАЛ</u>		
		2		БЕТОН ГОСТ 7473-76		
				МАРКИ 500	1.8	м ³
			<u>1.020-1/83.2-11 5000-14</u>	<u>(2 КНД 4.48-3.7)</u>		
				<u>СБОРОЧНЫЕ ЕДИНИЦЫ</u>		
А3		1	1.020-1/83.2-12 5200-09	КАРКАС ПРОСТРАНСТВЕННЫЙ КРБ4	1	
				<u>МАТЕРИАЛ</u>		
		2		БЕТОН ГОСТ 7473-76		
				МАРКИ 500	1.8	м ³
			<u>1.020-1/83.2-11 5000-15</u>	<u>(2 КНД 4.48-4.7)</u>		
				<u>СБОРОЧНЫЕ ЕДИНИЦЫ</u>		
А3		1	1.020-1/83.2-12 5200-10	КАРКАС ПРОСТРАНСТВЕННЫЙ КРБ5	1	
				<u>МАТЕРИАЛ</u>		
		2		БЕТОН ГОСТ 7473-76		
				МАРКИ 500	1.8	м ³
			<u>1.020-1/83.2-11 5000-16</u>	<u>(2 КНД 4.48-4.8)</u>		
				<u>СБОРОЧНЫЕ ЕДИНИЦЫ</u>		
А3		1	1.020-1/83.2-12 5300	КАРКАС ПРОСТРАНСТВЕННЫЙ КРБ2	1	
				<u>МАТЕРИАЛ</u>		
		2		БЕТОН ГОСТ 7473-76		
				МАРКИ 500	1.8	м ³
			<u>1.020-1/83.2-11 5000-17</u>	<u>(2 КНД 4.48-4.9)</u>		
				<u>СБОРОЧНЫЕ ЕДИНИЦЫ</u>		
			1020-1/83.2-11 5000			
						Лист 5

ФОРМАТ А4

ФОРМАТ	ЗОНА	ПОЗ.	ОБОЗНАЧЕНИЕ	НАИМЕНОВАНИЕ	КОЛ.	ПРИМЕЧАНИЕ
				<u>СБОРОЧНЫЕ ЕДИНИЦЫ</u>		
А3		1	1.020-1/83.2-12 5300-01	КАРКАС ПРОСТРАНСТВЕННЫЙ КРБ3	1	
				<u>МАТЕРИАЛ</u>		
		2		БЕТОН ГОСТ 7473-76		
				МАРКИ 500	1.8	м ³
			<u>1.020-1/83.2-11 5000-18</u>	<u>(2 КНО 4.48-2.1)</u>		
				<u>СБОРОЧНЫЕ ЕДИНИЦЫ</u>		
А3		1	1.020-1/83.2-12 5100-03	КАРКАС ПРОСТРАНСТВЕННЫЙ КРБ1	1	
				<u>МАТЕРИАЛ</u>		
		2		БЕТОН ГОСТ 7473-76		
				МАРКИ 300	1.78	м ³
			<u>1.020-1/83.2-11 5000-19</u>	<u>(2 КНО 4.48-3.1)</u>		
				<u>СБОРОЧНЫЕ ЕДИНИЦЫ</u>		
А3		1	1.020-1/83.2-12 5100-04	КАРКАС ПРОСТРАНСТВЕННЫЙ КРБ2	1	
				<u>МАТЕРИАЛ</u>		
				БЕТОН ГОСТ 7473-76		
				МАРКИ 300	1.78	м ³
			<u>1.020-1/83.2-11 5000-20</u>	<u>(2 КНО 4.48-4.1)</u>		
				<u>СБОРОЧНЫЕ ЕДИНИЦЫ</u>		
А3		1	1.020-1/83.2-12 5100-05	КАРКАС ПРОСТРАНСТВЕННЫЙ КРБ3	1	
				<u>МАТЕРИАЛ</u>		
		2		БЕТОН ГОСТ 7473-76		
				МАРКИ 300	1.78	м ³
				<u>СБОРОЧНЫЕ ЕДИНИЦЫ</u>		
			1.020-1/83.2-11 5000			
						Лист 6

ФОРМАТ А4

1984 1 21

ИЗВ. № ПОДА. ПОДПИСЬ И ДАТА. ВЗАМ. ИЗВ. №

ФОРМАТ	ЗОНА	Поз.	ОБОЗНАЧЕНИЕ	НАИМЕНОВАНИЕ	КОЛ.	ПРИМЕЧАНИЕ
			1.020-1/83.2-11 5000-21	(2КНО 4.48-2.2)		
				<u>СБОРОЧНЫЕ ЕДИНИЦЫ</u>		
ЯЗ		1	1.020-1/83.2-12 5200-11	КЯРКАС ПРОСТРАНСТВЕННЫЙ КЛ66	1	
				<u>МАТЕРИАЛ</u>		
		2		БЕТОН ГОСТ 7473-76		
				МАРКИ 300	1.78	м ³
			1.020-1/83.2-11 5000-22	(2КНО 4.48-3.2)		
				<u>СБОРОЧНЫЕ ЕДИНИЦЫ</u>		
ЯЗ		1	1.020-1/83.2-12 5200-12	КЯРКАС ПРОСТРАНСТВЕННЫЙ КЛ67	1	
				<u>МАТЕРИАЛ</u>		
		2		БЕТОН ГОСТ 7473-76		
				МАРКИ 300	1.78	м ³
			1.020-1/83.2-11 5000-23	(2КНО 4.48-4.2)		
				<u>СБОРОЧНЫЕ ЕДИНИЦЫ</u>		
ЯЗ		1	1.020-1/83.2-12 5200-13	КЯРКАС ПРОСТРАНСТВЕННЫЙ КЛ68	1	
				<u>МАТЕРИАЛ</u>		
		2		БЕТОН ГОСТ 7473-76		
				МАРКИ 300	1.78	м ³
			1.020-1/83.2-11 5000-24	(2КНО 4.48-2.3)		
				<u>СБОРОЧНЫЕ ЕДИНИЦЫ</u>		
ЯЗ		1	1.020-1/83.2-12 5200-14	КЯРКАС ПРОСТРАНСТВЕННЫЙ КЛ69	1	
				<u>МАТЕРИАЛ</u>		
		2		БЕТОН ГОСТ 7473-76		
					Лист	
1.020-1/83.2-11 5000					7	

ФОРМАТ	ЗОНА	Поз.	ОБОЗНАЧЕНИЕ	НАИМЕНОВАНИЕ	КОЛ.	ПРИМЕЧАНИЕ
				МАРКИ 400	1.78	м ³
			1.020-1/83.2-11 5000-25	(2КНО 4.48-3.3)		
				<u>СБОРОЧНЫЕ ЕДИНИЦЫ</u>		
ЯЗ		1	1.020-1/83.2-12 5200-15	КЯРКАС ПРОСТРАНСТВЕННЫЙ КЛ70	1	
				<u>МАТЕРИАЛ</u>		
		2		БЕТОН ГОСТ 7473-76		
				МАРКИ 400	1.78	м ³
			1.020-1/83.2-11 5000-26	(2КНО 4.48-4.3)		
				<u>СБОРОЧНЫЕ ЕДИНИЦЫ</u>		
ЯЗ		1	1.020-1/83.2-12 5200-16	КЯРКАС ПРОСТРАНСТВЕННЫЙ КЛ71	1	
				<u>МАТЕРИАЛ</u>		
		2		БЕТОН ГОСТ 7473-76		
				МАРКИ 400	1.78	м ³
			1.020-1/83.2-11 5000-27	(2КНО 4.48-2.4)		
				<u>СБОРОЧНЫЕ ЕДИНИЦЫ</u>		
ЯЗ		1	1.020-1/83.2-12 5200-17	КЯРКАС ПРОСТРАНСТВЕННЫЙ КЛ72	1	
				<u>МАТЕРИАЛ</u>		
		2		БЕТОН ГОСТ 7473-76		
				МАРКИ 400	1.78	м ³
			1.020-1/83.2-11 5000-28	(2КНО 4.48-3.4)		
				<u>СБОРОЧНЫЕ ЕДИНИЦЫ</u>		
ЯЗ		1	1.020-1/83.2-12 5200-18	КЯРКАС ПРОСТРАНСТВЕННЫЙ КЛ73	1	
					Лист	
1.020-1/83.2-11 5000					8	

ИНВ. № ПОДА. ПОДПИСЬ И ДАТА ВЗАИМ. ИНВ. №

ФОРМАТ	ЗОНА	Поз.	ОБОЗНАЧЕНИЕ	НАИМЕНОВАНИЕ	КОЛ.	ПРИМЕЧАНИЕ
				<u>МАТЕРИАЛ</u>		
		2		БЕТОН ГОСТ 7473-76		
				МАРКИ 400	1.78	м ³
			<u>1.020-1/83.2-11 5000-29</u>	<u>(2 КНО 4.48-4.4)</u>		
				<u>СБОРОЧНЫЕ ЕДИНИЦЫ</u>		
А3		1	1.020-1/83.2-12 5200-19	КАРКАС ПРОСТРАНСТВЕННЫЙ КЛТ4	1	
				<u>МАТЕРИАЛ</u>		
		2		БЕТОН ГОСТ 7473-76		
				МАРКИ 400	1.78	м ³
			<u>1.020-1/83.2-11 5000-30</u>	<u>(2 КНО 4.48-2.5)</u>		
				<u>СБОРОЧНЫЕ ЕДИНИЦЫ</u>		
А3		1	1.020-1/83.2-12 5200-17	КАРКАС ПРОСТРАНСТВЕННЫЙ КЛТ2	1	
				<u>МАТЕРИАЛ</u>		
		2		БЕТОН ГОСТ 7473-76		
				МАРКИ 500	1.78	м ³
			<u>1.020-1/83.2-11 5000-31</u>	<u>(2 КНО 4.48-3.5)</u>		
				<u>СБОРОЧНЫЕ ЕДИНИЦЫ</u>		
А3		1	1.020-1/83.2-12 5200-18	КАРКАС ПРОСТРАНСТВЕННЫЙ КЛТ3	1	
				<u>МАТЕРИАЛ</u>		
		2		БЕТОН ГОСТ 7473-76		
				МАРКИ 500	1.78	м ³
			<u>1.020-1/83.2-11 5000-32</u>	<u>(2 КНО 4.48-4.5)</u>		
						Лист
1.020-1/83.2-11 5000						9

Формат А4

ФОРМАТ	ЗОНА	Поз.	ОБОЗНАЧЕНИЕ	НАИМЕНОВАНИЕ	КОЛ.	ПРИМЕЧАНИЕ
				<u>СБОРОЧНЫЕ ЕДИНИЦЫ</u>		
А3		1	1.020-1/83.2-12 5200-19	КАРКАС ПРОСТРАНСТВЕННЫЙ КЛТ4	1	
				<u>МАТЕРИАЛ</u>		
		2		БЕТОН ГОСТ 7473-76		
				МАРКИ 500	1.78	м ³
			<u>1.020-1/83.2-11 5000-33</u>	<u>(2 КНО 4.48-3.6)</u>		
				<u>СБОРОЧНЫЕ ЕДИНИЦЫ</u>		
А3		1	1.020-1/83.2-12 5200-20	КАРКАС ПРОСТРАНСТВЕННЫЙ КЛТ5	1	
				<u>МАТЕРИАЛ</u>		
		2		БЕТОН ГОСТ 7473-76		
				МАРКИ 500	1.78	м ³
			<u>1.020-1/83.2-11 5000-34</u>	<u>(2 КНО 4.48-4.6)</u>		
				<u>СБОРОЧНЫЕ ЕДИНИЦЫ</u>		
А3		1	1.020-1/83.2-12 5200-21	КАРКАС ПРОСТРАНСТВЕННЫЙ КЛТ6	1	
				<u>МАТЕРИАЛ</u>		
		2		БЕТОН ГОСТ 7473-76		
				МАРКИ 500	1.78	м ³
			<u>1.020-1/83.2-11 5000-35</u>	<u>(2 КНО 4.48-4.7)</u>		
				<u>СБОРОЧНЫЕ ЕДИНИЦЫ</u>		
А3		1	1.020-1/83.2-12 5200-22	КАРКАС ПРОСТРАНСТВЕННЫЙ КЛТ7	1	
				<u>МАТЕРИАЛ</u>		
		2		БЕТОН ГОСТ 7473-76		
				МАРКИ 500	1.78	м ³
						Лист
1.020-1/83.2-11 5000						10

Имя, № года, Подпись и дата, Взам. инв. №

Формат А4

1984 23

ФОРМАТ	ЗОНА	Поз.	ОБОЗНАЧЕНИЕ	НАИМЕНОВАНИЕ	Кол.	ПРИМЕЧАНИЕ
			1.020-1/83.2-11 5000-36	(2КНО 4.48-4.8)		
				<u>СБОРОЧНЫЕ ЕДИНИЦЫ</u>		
А3		1	1.020-1/83.2-12 5300-02	Каркас пространственный КЛ84		
				<u>МАТЕРИАЛ</u>		
		2		БЕТОН ГОСТ 7473-76		
				МАРКИ 500	1.78	м ³
			1.020-1/83.2-11 5000-37	(2КНО 4.48-4.9)		
				<u>СБОРОЧНЫЕ ЕДИНИЦЫ</u>		
А3		1	1.020-1/83.2-12 5300-03	Каркас пространственный КЛ85	1	
				<u>МАТЕРИАЛ</u>		
		2		БЕТОН ГОСТ 7473-76		
				МАРКИ 500	1.78	м ³
			1.020-1/83.2-11 5000-38	(2КН 4.48-1)		
				<u>СБОРОЧНЫЕ ЕДИНИЦЫ</u>		
А3		1	1.020-1/83.2-12 5100-06	Каркас пространственный КЛ54		
				<u>МАТЕРИАЛ</u>		
		2		БЕТОН ГОСТ 7473-76		
				МАРКИ 300	1.76	м ³
			1.020-1/83.2-11 5000-39	(2КН 4.48-2)		
				<u>СБОРОЧНЫЕ ЕДИНИЦЫ</u>		
А3		1	1.020-1/83.2-12 5200-23	Каркас пространственный КЛ78	1	
				<u>МАТЕРИАЛ</u>		
		2		БЕТОН ГОСТ 7473-76		
					Лист	
					11	

ФОРМАТ	ЗОНА	Поз.	ОБОЗНАЧЕНИЕ	НАИМЕНОВАНИЕ	Кол.	ПРИМЕЧАНИЕ
				МАРКИ 300	1.76	м ³
			1.020-1/83.2-11 5000-40	(2КН 4.48-3)		
				<u>СБОРОЧНЫЕ ЕДИНИЦЫ</u>		
А3		1	1.020-1/83.2-12 5200-24	Каркас пространственный КЛ79	1	
				<u>МАТЕРИАЛ</u>		
		2		БЕТОН ГОСТ 7473-76		
				МАРКИ 400	1.76	м ³
			1.020-1/83.2-11 5000-41	(2КН 4.48-5)		
				<u>СБОРОЧНЫЕ ЕДИНИЦЫ</u>		
А3		1	1.020-1/83.2-12 5200-25	Каркас пространственный КЛ80	1	
				<u>МАТЕРИАЛ</u>		
		2		БЕТОН ГОСТ 7473-76		
				МАРКИ 500	1.76	м ³
			1.020-1/83.2-11 5000-42	(2КН 4.48-6)		
				<u>СБОРОЧНЫЕ ЕДИНИЦЫ</u>		
А3		1	1.020-1/83.2-12 5200-26	Каркас пространственный КЛ81	1	
				<u>МАТЕРИАЛ</u>		
		2		БЕТОН ГОСТ 7473-76		
				МАРКИ 500	1.76	м ³
					Лист	
					12	

Име. № подл. Подпись и дата. Взам. инв. №

Рис. 1

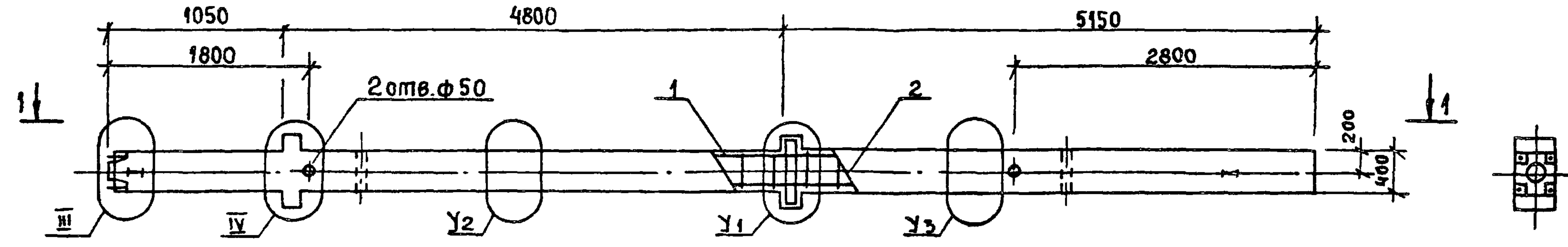


Рис. 2
ОСТАЛЬНОЕ СМ.РИС 1

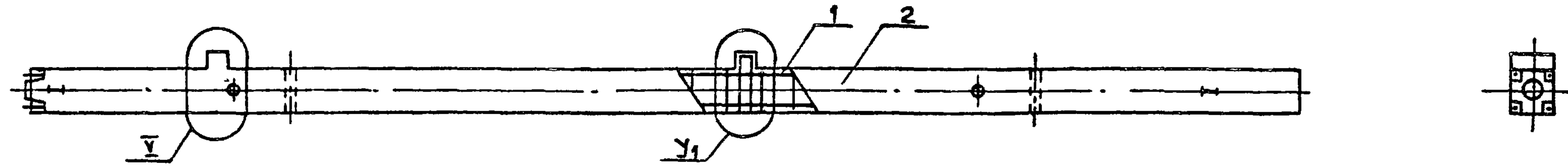
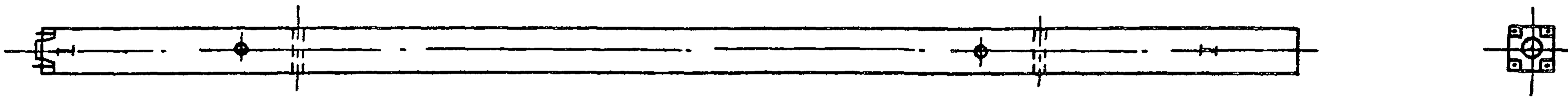
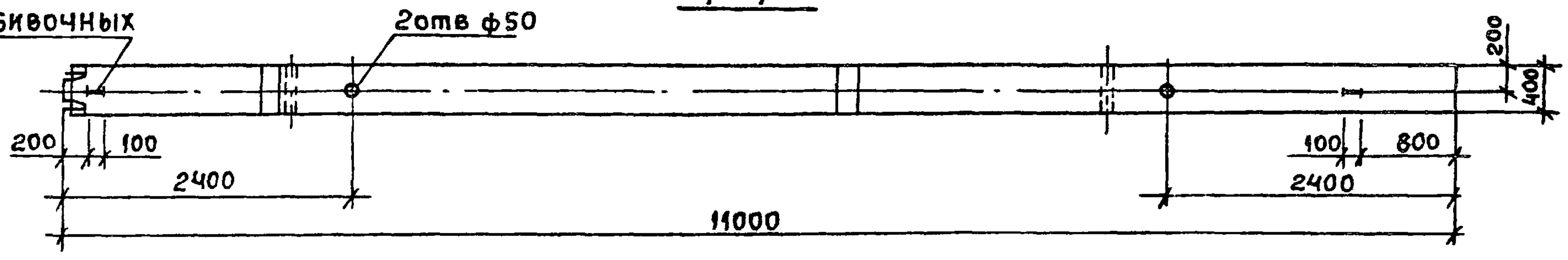


Рис. 3
ОСТАЛЬНОЕ СМ.РИС 1



Риски разбивочных осей

1-1



				1.020-1/83 2-11 5000 СБ		
				КОЛОННА		Стадия
				2КНД 4.48; 2КНО 4.48;		Масса
				2КН 4.48		Масштаб
				СБОРОЧНЫЙ ЧЕРТЕЖ		Р
Нач. отд.	Урянов					См. лист 2
Н. контр.	Кирюхина					1:50
Рук. гр.	Карюшина					Лист 1
Ст. инж.	Костенко					Листов 2
Ст. инж.	Петрова					
Инжен.	Рыльцова					

ОБОЗНАЧЕНИЕ	МАРКА, ПОЗ	Рис	УЗЕЛ			МАССА ЕД., КГ	ОБОЗНАЧЕНИЕ	МАРКА, ПОЗ	Рис	УЗЕЛ			МАССА ЕД., КГ			
			У ₁	У ₂	У ₃					У ₁	У ₂	У ₃				
1.020-1/83.2-11 5000-	2 КНД 4.48 - 2.1	1	VI	VIII	IX	4500.0	1.020-1/83.2-11 5000 - 23	2 КНО 4.48 - 4.2	2	XII	VIII	IX	4450.0			
-01	2 КНД 4.48 - 3.1		XI				XII	-24		2 КНО 4.48 - 2.3				XII		
-02	2 КНД 4.48 - 4.1		VI				XII	-25		2 КНО 4.48 - 3.3				XII		
-03	2 КНД 4.48 - 2.2		VI				XII	-26		2 КНО 4.48 - 4.3				XII		
-04	2 КНД 4.48 - 3.2		XI				XII	-27		2 КНО 4.48 - 2.4				XII		
-05	2 КНД 4.48 - 4.2		VI				XII	-28		2 КНО 4.48 - 3.4				XII		
-06	2 КНД 4.48 - 2.3		VI				XII	-29		2 КНО 4.48 - 4.4				XII		
-07	2 КНД 4.48 - 3.3		XI				XII	-30		2 КНО 4.48 - 2.5				XII		
-08	2 КНД 4.48 - 4.3		VI				XII	-31		2 КНО 4.48 - 3.5				XII		
-09	2 КНД 4.48 - 2.4		VI				XII	-32		2 КНО 4.48 - 4.5				XII		
-10	2 КНД 4.48 - 3.4		VI				XII	-33		2 КНО 4.48 - 3.6				XII		
-11	2 КНД 4.48 - 4.4		VI	XII	-34		2 КНО 4.48 - 4.6	XII								
-12	2 КНД 4.48 - 3.5		VI	XII	-35		2 КНО 4.48 - 4.7	XII								
-13	2 КНД 4.48 - 4.5		VI	XII	-36		2 КНО 4.48 - 4.8	XII								
-14	2 КНД 4.48 - 3.7		XI	XII	-37		2 КНО 4.48 - 4.9	XII								
-15	2 КНД 4.48 - 4.7		VI	XII	-38		2 КН 4.48 - 1	XII								
-16	2 КНД 4.48 - 4.8		VI	XII	-39		2 КН 4.48 - 2	XII								
-17	2 КНД 4.48 - 4.9		VI	XII	-40		2 КН 4.48 - 3	XII								
-18	2 КНД 4.48 - 2.1		VI	XII	-41		2 КН 4.48 - 5	XII								
-19	2 КНО 4.48 - 3.1		VI	XII	-42		2 КН 4.48 - 6	XII								
-20	2 КНО 4.48 - 4.1		2	XII	VIII											
-21	2 КНО 4.48 - 2.2			VII	IX											
-22	2 КНО 4.48 - 3.2		XII													

1.020-1/83.2-11 5000 СБ

Лист

2

ФОРМАТ	ЗОНА	Поз.	ОБОЗНАЧЕНИЕ	НАИМЕНОВАНИЕ	КОЛ.	ПРИМЕЧАНИЕ
				<u>ДОКУМЕНТАЦИЯ</u>		
А3			1.020-1/83.2-11 6000 СБ	СБОРОЧНЫЙ ЧЕРТЕЖ		
А3			1.020-1/83.2-11 0000 У	УЗЕЛ I-XIV		
А3			1.020-1/83.2-11 0000 ПЗ	ПОЯСНИТЕЛЬНАЯ ЗАПИСКА		
А3			1.020-1/83.2-11 0000 РС	ВЕДОМОСТЬ РАСХОДА СТАЛИ		
				<u>ПЕРЕМЕННЫЕ ДАННЫЕ ДЛЯ ИСПОЛНЕНИЙ</u>		
			1.020-1/83.2-11 6000	(2 КНД 4.48(60)-2.1)		
				<u>СБОРОЧНЫЕ ЕДИНИЦЫ</u>		
А3	1		1.020-1/83.2-12 6100	КАРКАС ПРОСТРАНСТВЕННЫЙ КЛ86	1	
				<u>МАТЕРИАЛ</u>		
	2			БЕТОН ГОСТ 7473-76 МАРКИ 300	2.0	м ³
			1.020-1/83.2-11 6000-01	(2 КНД 4.48(60)-3.1)		
				<u>СБОРОЧНЫЕ ЕДИНИЦЫ</u>		
А3	1		1.020-1/83.2-12 6100-01	КАРКАС ПРОСТРАНСТВЕННЫЙ КЛ87	1	
				<u>МАТЕРИАЛ</u>		
	2			БЕТОН ГОСТ 7473-76 МАРКИ 300	2.0	м ³
			1.020-1/83.2-11 6000-02	(2 КНД 4.48(60)-2.2)		
				<u>СБОРОЧНЫЕ ЕДИНИЦЫ</u>		
А3	1		1.020-1/83.2-12 6200	КАРКАС ПРОСТРАНСТВЕННЫЙ КЛ92	1	
			1.020-1/83.2-11 6000			
И.А.С.О.П.Д.	УРАНОВ			КОЛОННА	Стадия	Лист
И.К.О.И.Т.Р.	КИРЮХИНА			2 КНД 4.48(60); 2 КНО 4.48(60);	Р	1
Р.У.Ж. Г.Р.	КАРЮШИНА			2 КН 4.48(60)		10
С.Т.И.И.И.Н.	КОСТЕНКО				ГСДИ-10	
С.Т.И.И.И.Н.	ПЕТРОВА					
И.И.К.И.Н.Е.Р.	РЫЛЬЦОВА					

ФОРМАТ	ЗОНА	Поз.	ОБОЗНАЧЕНИЕ	НАИМЕНОВАНИЕ	КОЛ.	ПРИМЕЧАНИЕ
				<u>МАТЕРИАЛ</u>		
		2		БЕТОН ГОСТ 7473-76 МАРКИ 300	2.0	м ³
			1.020-1/83.2-11 6000-03	(2 КНД 4.48(60)-3.2)		
				<u>СБОРОЧНЫЕ ЕДИНИЦЫ</u>		
А3	1		1.020-1/83.2-12 6200-01	КАРКАС ПРОСТРАНСТВЕННЫЙ КЛ93	1	
				<u>МАТЕРИАЛ</u>		
	2			БЕТОН ГОСТ 7473-76 МАРКИ 300	2.0	м ³
			1.020-1/83.2-11 6000-04	(2 КНД 4.48(60)-4.2)		
				<u>СБОРОЧНЫЕ ЕДИНИЦЫ</u>		
А3	1		1.020-1/83.2-12 6200-02	КАРКАС ПРОСТРАНСТВЕННЫЙ КЛ94	1	
				<u>МАТЕРИАЛ</u>		
	2			БЕТОН ГОСТ 7473-76 МАРКИ 300	2.0	м ³
			1.020-1/83.2-11 6000-05	(2 КНД 4.48(60)-2.3)		
				<u>СБОРОЧНЫЕ ЕДИНИЦЫ</u>		
А3	1		1.020-1/83.2-12 6200-03	КАРКАС ПРОСТРАНСТВЕННЫЙ КЛ95	1	
				<u>МАТЕРИАЛ</u>		
	2			БЕТОН ГОСТ 7473-76 МАРКИ 400	2.0	м ³
			1.020-1/83.2-11 6000-06	(2 КНД 4.48(60)-3.3)		
				<u>СБОРОЧНЫЕ ЕДИНИЦЫ</u>		
А3	1		1.020-1/83.2-12 6200-04	КАРКАС ПРОСТРАНСТВЕННЫЙ КЛ96	1	
				<u>МАТЕРИАЛ</u>		
	2			БЕТОН ГОСТ 7473-76 МАРКИ 400	2.0	м ³
			1.020-1/83.2-11 6000			

И.А.С.О.П.Д. ПОДПИСЬ И ДАТА ВЕД. И.А.С.О.П.Д.

ФОРМАТ	ЗОНА	ПОЗ.	ОБОЗНАЧЕНИЕ	НАИМЕНОВАНИЕ	КОЛ.	ПРИМЕЧАНИЕ
			1.020-1/83.2-11 6000-07	(2 КНД 4.48(60)-4.3)		
				<u>СБОРОЧНЫЕ ЕДИНИЦЫ</u>		
		1	1.020-1/83.2-12 6200-05	КАРКАС ПРОСТРАНСТВЕННЫЙ КЛ97	1	
				<u>МАТЕРИАЛ</u>		
		2		БЕТОН ГОСТ 7473-76 МАРКИ 400	2.0	м ³
			1.020-1/83.2-11 6000-08	(2 КНД 4.48(60)-2.4)		
				<u>СБОРОЧНЫЕ ЕДИНИЦЫ</u>		
А3		1	1.020-1/83.2-12 6200-06	КАРКАС ПРОСТРАНСТВЕННЫЙ КЛ98	1	
				<u>МАТЕРИАЛ</u>		
		2		БЕТОН ГОСТ 7473-76 МАРКИ 400	2.0	м ³
			1.020-1/83.2-11 6000-09	(2 КНД 4.48(60)-3.4)		
				<u>СБОРОЧНЫЕ ЕДИНИЦЫ</u>		
А3		1	1.020-1/83.2-12 6200-07	КАРКАС ПРОСТРАНСТВЕННЫЙ КЛ99	1	
				<u>МАТЕРИАЛ</u>		
		2		БЕТОН ГОСТ 7473-76 МАРКИ 400	2.0	м ³
			1.020-1/83.2-11 6000-10	(2 КНД 4.48(60)-4.4)		
				<u>СБОРОЧНЫЕ ЕДИНИЦЫ</u>		
А3		1	1.020-1/83.2-12 6200-08	КАРКАС ПРОСТРАНСТВЕННЫЙ КЛ100	1	
				<u>МАТЕРИАЛ</u>		
		2		БЕТОН ГОСТ 7473-76 МАРКИ 400	2.0	м ³
			1.020-1/83.2-11 6000-11	(2 КНД 4.48(60)-3.5)		

1.020-1/83.2-11 6000 Лист 3

ФОРМАТ	ЗОНА	ПОЗ.	ОБОЗНАЧЕНИЕ	НАИМЕНОВАНИЕ	КОЛ.	ПРИМЕЧАНИЕ
				<u>СБОРОЧНЫЕ ЕДИНИЦЫ</u>		
А3		1	1.020-1/83.2-12 6200-07	КАРКАС ПРОСТРАНСТВЕННЫЙ КЛ99	1	
				<u>МАТЕРИАЛ</u>		
		2		БЕТОН ГОСТ 7473-76 МАРКИ 500	2.0	м ³
			1.020-1/83.2-11 6000-12	(2 КНД 4.48(60)-4.5)		
				<u>СБОРОЧНЫЕ ЕДИНИЦЫ</u>		
А3		1	1.020-1/83.2-12 6200-08	КАРКАС ПРОСТРАНСТВЕННЫЙ КЛ100	1	
				<u>МАТЕРИАЛ</u>		
		2		БЕТОН ГОСТ 7473-76 МАРКИ 500	2.0	м ³
			1.020-1/83.2-11 6000-13	(2 КНД 4.48(60)-3.7)		
				<u>СБОРОЧНЫЕ ЕДИНИЦЫ</u>		
А3		1	1.020-1/83.2-12 6200-09	КАРКАС ПРОСТРАНСТВЕННЫЙ КЛ101	1	
				<u>МАТЕРИАЛ</u>		
		2		БЕТОН ГОСТ 7473-76 МАРКИ 500	2.0	м ³
			1.020-1/83.2-11 6000-14	(2 КНД 4.48(60)-4.7)		
				<u>СБОРОЧНЫЕ ЕДИНИЦЫ</u>		
А3		1	1.020-1/83.2-12 6200-10	КАРКАС ПРОСТРАНСТВЕННЫЙ КЛ102	1	
				<u>МАТЕРИАЛ</u>		
		2		БЕТОН ГОСТ 7473-76 МАРКИ 500	2.0	м ³
			1.020-1/83.2-11 6000-15	(2 КНД 4.48(60)-4.9)		
				<u>СБОРОЧНЫЕ ЕДИНИЦЫ</u>		
А3		1	1.020-1/83.2-12 6300	КАРКАС ПРОСТРАНСТВЕННЫЙ КЛ123	1	

Имя, № года, Подпись и дата (взята инв. №)

1.020-1/83.2-11 6000 Лист 4

Формат	Зона	Поз.	Обозначение	Наименование	Кол.	Примечание
				<u>Материал</u>		
		2		Бетон ГОСТ 7473-76 марки 600	2.0	м ³
			<u>1.020-1/83.2-11 6000-16</u>	<u>(2 КНО 4.48(60)-2.1)</u>		
				<u>Сборочные единицы</u>		
А3		1	1.020-1/83.2-12 6100-02	Каркас пространственный КП 88	1	
				<u>Материал</u>		
		2		Бетон ГОСТ 7473-76 марки 300	1.97	м ³
			<u>1.020-1/83.2-11 6000-17</u>	<u>(2 КНО 4.48(60)-3.1)</u>		
				<u>Сборочные единицы</u>		
А3		1	1.020-1/83.2-12 6100-03	Каркас пространственный КП 89	1	
				<u>Материал</u>		
		2		Бетон ГОСТ 7473-76 марки 300	1.97	м ³
			<u>1.020-1/83.2-11 6000-18</u>	<u>(2 КНО 4.48(60)-4.1)</u>		
				<u>Сборочные единицы</u>		
А3		1	1.020-1/83.2-12 6100-04	Каркас пространственный КП 90	1	
				<u>Материал</u>		
		2		Бетон ГОСТ 7473-76 марки 300	1.97	м ³
			<u>1.020-1/83.2-11 6000-19</u>	<u>(2 КНО 4.48(60)-2.2)</u>		
				<u>Сборочные единицы</u>		
А3		1	1.020-1/83.2-12 6200-11	Каркас пространственный КП 103	1	
				<u>Материал</u>		
		2		Бетон ГОСТ 7473-76 марки 300	1.97	м ³
						Лист
1.020-1/83.2-11 6000						5

ИНВ № подл. Подпись и дата. Взам. инв. №

Формат	Зона	Поз.	Обозначение	Наименование	Кол.	Примечание
			<u>1.020-1/83.2-11 6000-20</u>	<u>(2 КНО 4.48(60)-3.2)</u>		
				<u>Сборочные единицы</u>		
А3		1	1.020-1/83.2-12 6200-12	Каркас пространственный КП 104	1	
				<u>Материал</u>		
		2		Бетон ГОСТ 7473-76 марки 300	1.97	м ³
			<u>1.020-1/83.2-11 6000-21</u>	<u>(2 КНО 4.48(60)-4.2)</u>		
				<u>Сборочные единицы</u>		
А3		1	1.020-1/83.2-12 6200-13	Каркас пространственный КП 105	1	
				<u>Материал</u>		
		2		Бетон ГОСТ 7473-76 марки 300	1.97	м ³
			<u>1.020-1/83.2-11 6000-22</u>	<u>(2 КНО 4.48(60)-2.3)</u>		
				<u>Сборочные единицы</u>		
А3		1	1.020-1/83.2-12 6200-14	Каркас пространственный КП 106	1	
				<u>Материал</u>		
		2		Бетон ГОСТ 7473-76 марки 400	1.97	м ³
			<u>1.020-1/83.2-11 6000-23</u>	<u>(2 КНО 4.48(60)-3.3)</u>		
				<u>Сборочные единицы</u>		
А3		1	1.020-1/83.2-12 6200-15	Каркас пространственный КП 107	1	
				<u>Материал</u>		
		2		Бетон ГОСТ 7473-76 марки 400	1.97	м ³
			<u>1.020-1/83.2-11 6000-24</u>	<u>(2 КНО 4.48(60)-4.3)</u>		
						Лист
1.020-1/83.2-11 6000						6

Формат	Зона	Поз.	Обозначение	Наименование	Кол.	Примечание
				<u>Сборочные единицы</u>		
А3		1	1.020-1/83.2-12 6200-16	Каркас пространственный КП108	1	
				<u>Материал</u>		
		2		Бетон ГОСТ 7473-76 марки 400	1.97	м ³
			<u>1.020-1/83.2-11 6000-25</u>	<u>(2КНО 4.48(60)-2.4)</u>		
				<u>Сборочные единицы</u>		
А3		1	1.020-1/83.2-12 6200-17	Каркас пространственный КП109	1	
				<u>Материал</u>		
		2		Бетон ГОСТ 7473-76 марки 400	1.97	м ³
			<u>1.020-1/83.2-11 6000-26</u>	<u>(2КНО 4.48(60)-3.4)</u>		
				<u>Сборочные единицы</u>		
А3		1	1.020-1/83.2-12 6200-18	Каркас пространственный КП110	1	
				<u>Материал</u>		
		2		Бетон ГОСТ 7473-76 марки 400	1.97	м ³
			<u>1.020-1/83.2-11 6000-27</u>	<u>(2КНО 4.48(60)-4.4)</u>		
				<u>Сборочные единицы</u>		
А3		1	1.020-1/83.2-12 6200-19	Каркас пространственный КП111	1	
				<u>Материал</u>		
		2		Бетон ГОСТ 7473-76 марки 400	1.97	м ³
			<u>1.020-1/83.2-11 6000-28</u>	<u>2 КНО 4.48(60)-4.5)</u>		
				<u>Сборочные единицы</u>		
А3		1	1.020-1/83.2-12 6200-19	Каркас пространственный КП111	1	
						Лист
1.020-1/83.2-11 6000						7

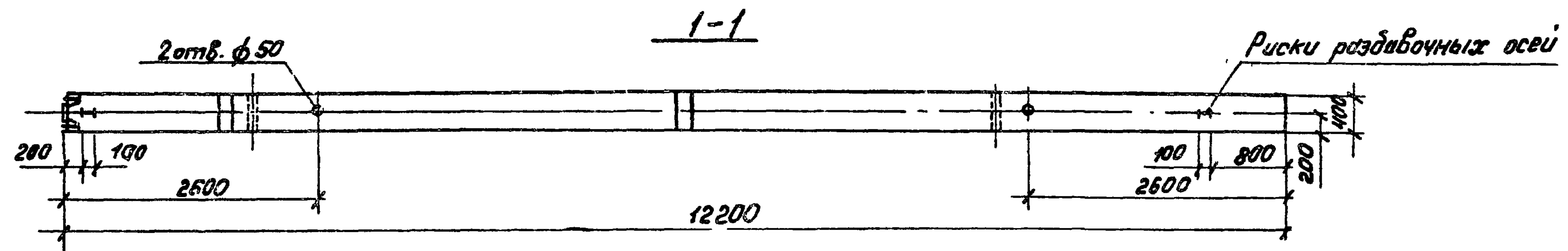
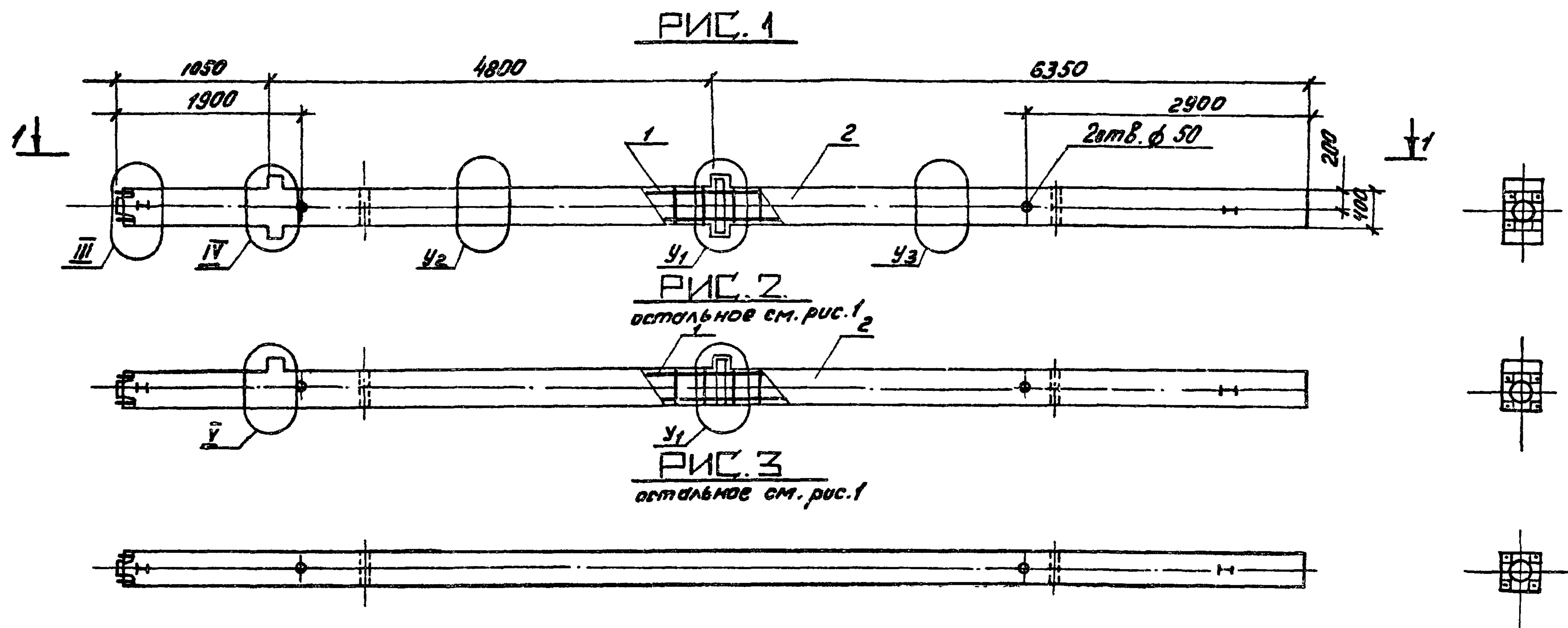
Имя, Подпись и дата Взам. инв. №

Формат	Зона	Поз.	Обозначение	Наименование	Кол.	Примечание
				<u>Материал</u>		
		2		Бетон ГОСТ 7473-76 марки 500	1.97	м ³
			<u>1.020-1/83.2-11 6000-29</u>	<u>(2КНО 4.48(60)-2.6)</u>		
				<u>Сборочные единицы</u>		
А3		1	1.020-1/83.2-12 6200-20	Каркас пространственный КП112	1	
				<u>Материал</u>		
		2		Бетон ГОСТ 7473-76 марки 500	1.97	м ³
			<u>1.020-1/83.2-11 6000-30</u>	<u>(2КНО 4.48(60)-3.6)</u>		
				<u>Сборочные единицы</u>		
А3		1	1.020-1/83.2-12 6200-21	Каркас пространственный КП113	1	
				<u>Материал</u>		
		2		Бетон ГОСТ 7473-76 марки 500	1.97	м ³
			<u>1.020-1/83.2-11 6000-31</u>	<u>(2КНО 4.48(60)-4.6)</u>		
				<u>Сборочные единицы</u>		
А3		1	1.020-1/83.2-12 6200-22	Каркас пространственный КП114	1	
				<u>Материал</u>		
		2		Бетон ГОСТ 7473-76 марки 500	1.97	м ³
			<u>1.020-1/83.2-11 6000-32</u>	<u>(2КНО 4.48(60)-4.7)</u>		
				<u>Сборочные единицы</u>		
А3		1	1.020-1/83.2-12 6200-23	Каркас пространственный КП115	1	
				<u>Материал</u>		
		2		Бетон ГОСТ 7473-76 марки 500	1.97	м ³
						Лист
1.020-1/83.2-11 6000						8

Формат	Зона	Поз.	Обозначение	Наименование	Кол.	Примечание
			<u>1.020-1/83.2-11 6000-33</u>	(2КНО 4.48(60)-3.8)		
				<u>Сборочные единицы</u>		
А3		1	1.020-1/83.2-12 6200-24	Каркас пространственный КП116	1	
				<u>Материал</u>		
		2		бетон ГОСТ 7473-76 марки 500	1.97	м3
			<u>1.020-1/83.2-11 6000-34</u>	(2КНО 4.48(60)-4.8)		
				<u>Сборочные единицы</u>		
А3		1	1.020-1/83.2-12 6200-25	Каркас пространственный КП117	1	
				<u>Материал</u>		
		2		бетон ГОСТ 7473-76 марки 500	1.97	м3
			<u>1.020-1/83.2-11 6000-35</u>	(2КНО 4.48(60)-3.9)		
				<u>Сборочные единицы</u>		
А3		1	1.020-1/83.2-12 6300-01	Каркас пространственный КП124	1	
				<u>Материал</u>		
		2		бетон ГОСТ 7473-76 марки 600	1.97	м3
			<u>1.020-1/83.2-11 6000-36</u>	(2КНО 4.48(60)-4.3)		
				<u>Сборочные единицы</u>		
А3		1	1.020-1/83.2-12 6300-02	Каркас пространственный КП125	1	
				<u>Материал</u>		
		2		бетон ГОСТ 7473-76 марки 600	1.97	м3
			<u>1.020-1/83.2-11 6000-37</u>	(2КН 4.48(60)-1)		
				<u>Сборочные единицы</u>		
А3		1	1.020-1/83.2-12 6100-05	Каркас пространственный КП91	1	
				<u>Материал</u>		
		2		бетон ГОСТ 7473-76 марки 300	1.95	м3
						лист
1.020-1/83.2-11 6000						9

ИНВ. Л. 2. 001. Публикация в БГА ВЗЕМ. ИНВ. Л. 2.

Формат	Зона	Поз.	Обозначение	Наименование	Кол.	Примечание
			<u>1.020-1/83.2-11 6000-38</u>	(2КН 4.48(60)-2)		
				<u>Сборочные единицы</u>		
А3		1	1.020-1/83.2-12 6200-26	Каркас пространственный КП118	1	
				<u>Материал</u>		
		2		бетон ГОСТ 7473-76 марки 300	1.95	м3
			<u>1.020-1/83.2-11 6000-39</u>	(2КН 4.48(60)-3)		
				<u>Сборочные единицы</u>		
А3		1	1.020-1/83.2-12 6200-27	Каркас пространственный КП119	1	
				<u>Материал</u>		
		2		бетон ГОСТ 7473-76 марки 400	1.95	м3
			<u>1.020-1/83.2-11 6000-40</u>	(2КН 4.48(60)-4)		
				<u>Сборочные единицы</u>		
А3		1	1.020-1/83.2-12 6200-28	Каркас пространственный КП120	1	
				<u>Материал</u>		
		2		бетон ГОСТ 7473-76 марки 400	1.95	м3
			<u>1.020-1/83.2-11 6000-41</u>	(2КН 4.48(60)-6)		
				<u>Сборочные единицы</u>		
А3		1	1.020-1/83.2-12 6200-29	Каркас пространственный КП121	1	
				<u>Материал</u>		
		2		бетон ГОСТ 7473-76 марки 500	1.95	м3
			<u>1.020-1/83.2-11 6000-42</u>	(2КН 4.48(60)-8)		
				<u>Сборочные единицы</u>		
А3		1	1.020-1/83.2-12 6200-30	Каркас пространственный КП122	1	
				<u>Материал</u>		
		2		бетон ГОСТ 7473-76 марки 500	1.95	м3
						лист
1.020-1/83.2-11 6000						10



			1.020-1/83.2-11 6000 СБ		
			Колонна		Стация
			2КНД 4.48(60); 2КНО 4.48(60)		Масса
			2КН 4.48(60)		Масштаб
			Сборочный чертеж.		р см.
Нач. отд.	Уранов				лист 2
Н. контр.	Курочкина				1:50
Рук. гр.	Картошина				лист 1
Ст. инж.	Костенко				лист 2
Ст. инж.	Петрова				
Инжен.	Рыльцова				
			ГСПИ-10		

Обозначение	Марка, поз	Рис.	Узел			Масса ед., кг.	Обозначение	Марка поз.	Рис.	Узел			Масса ед., кг.
			У ₁	У ₂	У ₃					У ₁	У ₂	У ₃	
1.020-1/83.2-116000-	2КНД 448(60) - 2.1	1	VI	VIII	IX	5000.0	1.020-1/83.2-116000-23	2	VII	VIII	IX	4925.0	
-01	2КНД 4.48(60) - 3.1		XI										
-02	2КНД 4.48(60) - 2.2		VI										
-03	2КНД 4.48(60) - 3.2		XI										
-04	2КНД 4.48(60) - 4.2		VI										
-05	2КНД 4.48(60) - 2.3		XI										
-06	2КНД 4.48(60) - 3.3		VI										
-07	2КНД 4.48(60) - 4.3		XI										
-08	2КНД 4.48(60) - 2.4		VI										
-09	2КНД 4.48(60) - 3.4		XI										
-10	2КНД 4.48(60) - 4.4		VI										
-11	2КНД 4.48(60) - 3.5		XI										
-12	2КНД 4.48(60) - 4.5		VI										
-13	2КНД 4.48(60) - 3.7		XI										
-14	2КНД 4.48(60) - 4.7		VI										
-15	2КНД 4.48(60) - 4.9	X											
-16	2КНО 4.48(60) - 2.1	2	VII	VIII	IX	4925.0	37	3	-	VIII	IX	4875.0	
-17	2КНО 4.48(60) - 3.1		XII										
-18	2КНО 4.48(60) - 4.1		VII										
-19	2КНО 4.48(60) - 2.2		XII										
-20	2КНО 4.48(60) - 3.2		VII										
-21	2КНО 4.48(60) - 4.2		XII										
-22	2КНО 4.48(60) - 2.3		VII										

1.020-1/83.2-116000 СБ Лист 2

Формат	Зона	Поз.	Обозначение	Наименование	Кол.	Примечание	
				<u>Документация</u>			
A3			1.020-1/83.2-11 7000 СБ	Сборочный чертеж			
A3			1.020-1/83.2-11 0000 У	Узел I-XIV			
A3			1.020-1/83.2-11 0000 ПЗ	Пояснительная записка			
A3			1.020-1/83.2-11 0000 РС	Ведомость расхода стали			
				<u>Переменные данные для исполнений:</u>			
			1.020-1/83.2-11 7000	(ЗКБД 4.48-2.1)			
				<u>Сборочные единицы</u>			
A3	1		1.020-1/83.2-12 7100	Каркас пространственный КП126 1			
				<u>Материал</u>			
	2			Бетон ГОСТ 7473-76 марки 300	2.48	м ³	
			1.020-1/83.2-11 7000-01	(ЗКБД 4.48-3.1)			
				<u>Сборочные единицы</u>			
A3	1		1.020-1/83.2-12 7100-01	Каркас пространственный КП127 1			
				<u>Материал</u>			
	2			Бетон ГОСТ 7473-76 марки 300	2.48	м ³	
			1.020-1/83.2-11 7000-02	(ЗКБД 4.48-4.3)			
				<u>Сборочные единицы</u>			
A3	1		1.020-1/83.2-12 7200	Каркас пространственный КП134 1			
			1.020-1/83.2-11 7000				
Нач. отд.	Уранов						
Н. контр.	Курюшина						
Рук. гр.	Карлюшина						
Ст. инж.	Костенко						
Ст. инж.	Петрова						
Инжен.	Рыльцова						
			Колонна	Стандия	Лист	Листов	
			ЗКБД 4.48; ЗКБД 4.48,	Р	1	4	
			ЗКБ 4.48	ГСПИ-10			

Формат	Зона	Поз.	Обозначение	Наименование	Кол.	Примечание	
				<u>Материал</u>			
		2		Бетон ГОСТ 7473-76 марки 300	2.48	м ³	
			1.020-1/83.2-11 7000-03	(ЗКБД 4.48-2.4)			
				<u>Сборочные единицы</u>			
A3	1		1.020-1/83.2-12 7200-01	Каркас пространственный П135 1			
				<u>Материал</u>			
	2			Бетон ГОСТ 7473-76 марки 400	2.48	м ³	
			1.020-1/83.2-11 7000-04	(ЗКБД 4.48-3.4)			
				<u>Сборочные единицы</u>			
A3	1		1.020-1/83.2-12 7200-02	Каркас пространственный КП136 1			
				<u>Материал</u>			
	2			Бетон ГОСТ 7473-76 марки 400	2.48	м ³	
			1.020-1/83.2-11 7000-05	(ЗКБД 4.48-4.4)			
				<u>Сборочные единицы</u>			
A3	1		1.020-1/83.2-12 7200-03	Каркас пространственный КП137 1			
				<u>Материал</u>			
	2			Бетон ГОСТ 7473-76 марки 400	2.48	м ³	
			1.020-1/83.2-11 7000-06	(ЗКБД 4.48-2.1)			
				<u>Сборочные единицы</u>			
A3	1		1.020-1/83.2-12 7100-02	Каркас пространственный КП128 1			
				<u>Материал</u>			
	2			Бетон ГОСТ 7473-76 марки 300	2.45	м ³	
			1.020-1/83.2-11 7000				
						Лист	
						2	

Днев. № подл. Ведущий и дата ввода в эксплуатацию

Формат	Этаж	Поз.	Обозначение	Наименование	Кол.	Примечание
			1.020-1/83.2-11 7000-07	(ЗКБ04.48-3.1)		
				<u>Сборочные единицы</u>		
А3		1	1.020-1/83.2-12 7100-03	Каркас пространственный КП129	1	
				<u>Материал</u>		
		2		Бетон ГОСТ 7473-76 марки 300	2.45	м ³
			1.020-1/83.2-11 7000-08	(ЗКБ04.48-4.1)		
				<u>Сборочные единицы</u>		
А3		1	1.020-1/83.2-12 7100-04	Каркас пространственный КП130	1	
				<u>Материал</u>		
		2		Бетон ГОСТ 7473-76 марки 300	2.45	м ³
			1.020-1/83.2-11 7000-09	(ЗКБ04.48-4.2)		
				<u>Сборочные единицы</u>		
А3		1	1.020-1/83.2-12 7100-05	Каркас пространственный КП131	1	
				<u>Материал</u>		
		2		Бетон ГОСТ 7473-76 марки 400	2.45	м ³
			1.020-1/83.2-11 7000-10	(ЗКБ04.48-4.3)		
				<u>Сборочные единицы</u>		
А3		1	1.020-1/83.2-12 7200-04	Каркас пространственный КП138	1	
				<u>Материал</u>		
		2		Бетон ГОСТ 7473-76 марки 300	2.45	м ³
			1.020-1/83.2-11 7000-11	(ЗКБ04.48-2.4)		
1.020-1/83.2-11 7000						лист 3

Формат	Этаж	Поз.	Обозначение	Наименование	Кол.	Примечание
				<u>Сборочные единицы</u>		
А3		1	1.020-1/83.2-12 7200-05	Каркас пространственный КП139	1	
				<u>Материал</u>		
		2		Бетон ГОСТ 7473-76 марки 400	2.45	м ³
			1.020-1/83.2-11 7000-12	(ЗКБ04.48-3.4)		
				<u>Сборочные единицы</u>		
А3		1	1.020-1/83.2-12 7200-06	Каркас пространственный КП176	1	
				<u>Материал</u>		
		2		Бетон ГОСТ 7473-76 марки 400	2.45	м ³
			1.020-1/83.2-11 7000-13	(ЗКБ04.48-4.4)		
				<u>Сборочные единицы</u>		
А3		1	1.020-1/83.2-12 7200-07	Каркас пространственный КП177	1	
				<u>Материал</u>		
		2		Бетон ГОСТ 7473-76 марки 400	2.45	м ³
			1.020-1/83.2-11 7000-14	(ЗКБ04.48-1)		
				<u>Сборочные единицы</u>		
А3		1	1.020-1/83.2-12 7100-06	Каркас пространственный КП132	1	
				<u>Материал</u>		
		2		Бетон ГОСТ 7433-74 марки 300	2.42	м ³
			1.020-1/83.2-11 7000-15	(ЗКБ04.48-2)		
				<u>Сборочные единицы</u>		
А3		1	1.020-1/83.2-12 7100-07	Каркас пространственный КП133	1	
				<u>Материал</u>		
		2		Бетон ГОСТ 7473-76 марки 400	2.42	м ³
1.020-1/83.2-11 7000						лист 4

Инв. № подл. Подпись и дата. ВЗДН. Инв. №

РИС. 1

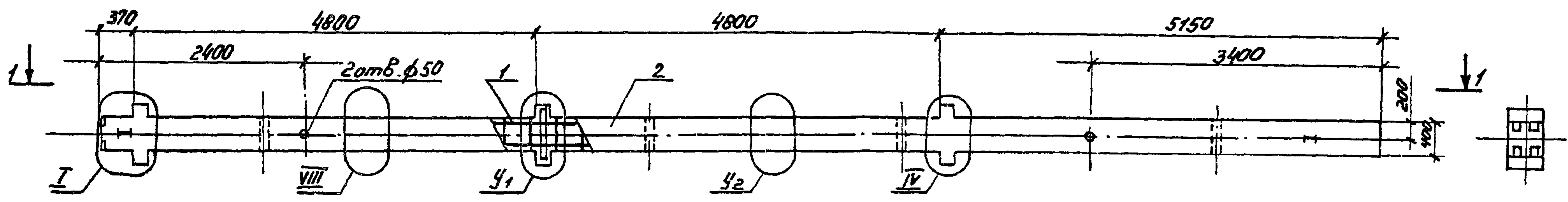


РИС. 2

остальное см. рис. 1

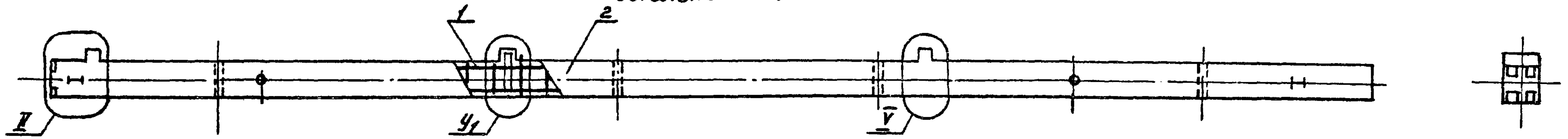
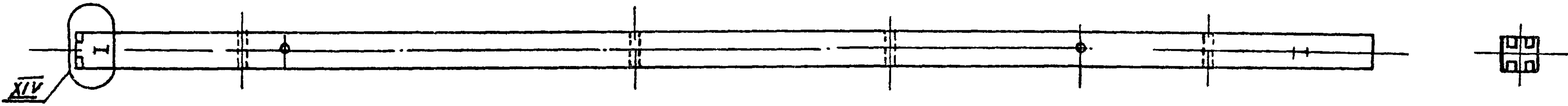
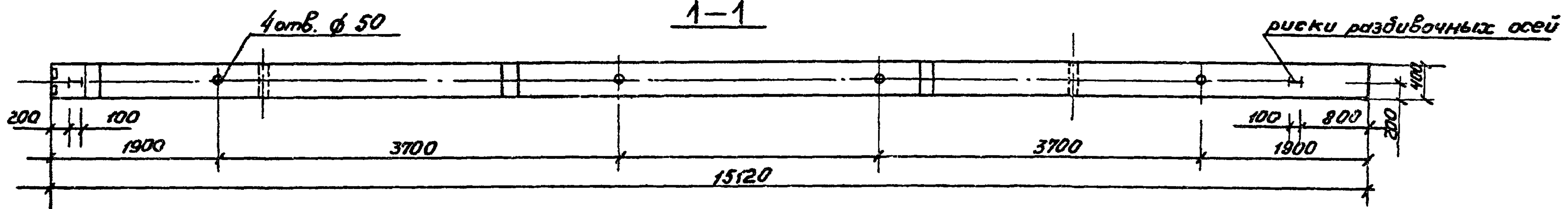


РИС. 3

остальное см. рис. 1



1-1



1.020-1/83.2-11 7000 СБ			
КОЛОННА			Стандарт
ЗКБД 4.48, ЗКБ04.48.			Масса
ЗКБ 4.48			Масштаб
Сборочный чертеж			Р лист 2 1:50
			лист 1 листов 2
ГСПИ - 10			

Нач. отд. Урманов
 И. контр. Курдюкина
 Рук. зр. Карношанин
 Ст. инж. Костенко
 Ст. инж. Петрова
 Инженер Рыльцова

ОБОЗНАЧЕНИЕ	МАРКА, ПОЗ	Рис.	УЗЕЛ		МАССА ЕД. КГ	ОБОЗНАЧЕНИЕ	МАРКА, ПОЗ	Рис.	УЗЕЛ		МАССА ЕД. КГ	
			У1	У2					У1	У2		
1.020-1/83.2-11 7000 -	ЗКБА 4.48 - 2.1	1	VI	VIII	6200.0	1.020-1/83.2-11 7000 - 10	ЗКБД 4.48 - 4.3	2	XII	IX	6125.0	
-01	ЗКБА 4.48 - 3.1		XI			-11	ЗКБД 4.48 - 2.4		VII			
-02	ЗКБА 4.48 - 4.3					-12	ЗКБД 4.48 - 3.4		XII			
-03	ЗКБА 4.48 - 2.4		VI	IX		-13	ЗКБД 4.48 - 4.4					
-04	ЗКБА 4.48 - 3.4					-14	ЗКБ 4.48 - 1	3		VIII	6050.0	
-05	ЗКБА 4.48 - 4.4		XI			-15	ЗКБ 4.48 - 2					
-06	ЗКБД 4.48 - 2.1											
-07	ЗКБД 4.48 - 3.1		2	VII								
-08	ЗКБД 4.48 - 4.1											
-09	ЗКБД 4.48 - 4.2	XII		VIII								

1.020-1/83.2-11 7000 СБ

Лист

2

ФОРМА	ЗОНА	ПОЗ.	ОБОЗНАЧЕНИЕ	НАИМЕНОВАНИЕ	КОЛ.	ПРИМЕЧ.	
				<u>ДОКУМЕНТАЦИЯ</u>			
А3			1.020-1/83.2-11 8000 СБ	СБОРОЧНЫЙ ЧЕРТЕЖ			
А3			1.020-1/83.2-11 0000 У	УЗЕЛ I-XIV			
А3			1.020-1/83.2-11 0000 ПЗ	ПОЯСНИТЕЛЬНАЯ ЗАПИСКА			
А3			1.020-1/83.2-11 0000 РС	ВЕДОМОСТЬ РАСХОДА СТАЛИ			
				<u>ПЕРЕМЕННЫЕ ДАННЫЕ ДЛЯ ИСПОЛНЕНИЯ:</u>			
			1.020-1/83.2-11 8000	(2КБД 4.48-2.1)			
				<u>СБОРОЧНЫЕ ЕДИНИЦЫ</u>			
А3	1		1.020-1/83.2-12 8100	КАРКАС ПРОСТРАНСТВЕННЫЙ КП140	1		
				<u>МАТЕРИАЛ</u>			
	2			БЕТОН ГОСТ 7473-76 МАРКИ 300	1.69	м ³	
			1.020-1/83.2-11 8000-01	(2КБД 4.48-3.1)			
				<u>СБОРОЧНЫЕ ЕДИНИЦЫ</u>			
А3	1		1.020-1/83.2-12 8100-01	КАРКАС ПРОСТРАНСТВЕННЫЙ КП141	1		
				<u>МАТЕРИАЛ</u>			
	2			БЕТОН ГОСТ 7473-76 МАРКИ 300	1.69	м ³	
			1.020-1/83.2-11 8000-02	(2КБД 4.48-4.1)			
				<u>СБОРОЧНЫЕ ЕДИНИЦЫ</u>			
А3	1		1.020-1/83.2-12 8100-02	КАРКАС ПРОСТРАНСТВЕННЫЙ КП142	1		
			1.020-1/83.2-11 8000				
НАЧ. ОТА	УРАНОВ			КОЛОННА 2КБД 4.48; 2КБД 4.48; 2КБД 4.48	СТАДНЯ	ЛИСТ	ЛИСТОВ
Н. КОНТР.	КИРЮШИНА				Р	1	4
РУК. ГР.	КАРНЮШИНА				ГСПИ-10		
СТ. ИНЖ.	КОСТЕНКО						
Ст. инж.	Петрова						
Инженер	Рыльцова						

ФОРМА	ЗОНА	ПОЗ.	ОБОЗНАЧЕНИЕ	НАИМЕНОВАНИЕ	КОЛ.	ПРИМЕЧ.
				<u>МАТЕРИАЛ</u>		
		2		БЕТОН ГОСТ 7473-76 МАРКИ 300	1.69	м ³
			1.020-1/83.2-11 8000-03	(2КБД 4.48-2.3)		
				<u>СБОРОЧНЫЕ ЕДИНИЦЫ</u>		
А3	1		1.020-1/83.2-12 8200	КАРКАС ПРОСТРАНСТВЕННЫЙ КП149	1	
				<u>МАТЕРИАЛ</u>		
	2			БЕТОН ГОСТ 7473-76 МАРКИ 400	1.69	м ³
			1.020-1/83.2-11 8000-04	(2КБД 4.48-3.3)		
				<u>СБОРОЧНЫЕ ЕДИНИЦЫ</u>		
А3	1		1.020-1/83.2-12 8200-01	КАРКАС ПРОСТРАНСТВЕННЫЙ КП150	1	
				<u>МАТЕРИАЛ</u>		
	2			БЕТОН ГОСТ 7473-76 МАРКИ 400	1.69	м ³
			1.020-1/83.2-11 8000-05	(2КБД 4.48-4.3)		
				<u>СБОРОЧНЫЕ ЕДИНИЦЫ</u>		
А3	1		1.020-1/83.2-12 8200-02	КАРКАС ПРОСТРАНСТВЕННЫЙ КП151	1	
				<u>МАТЕРИАЛ</u>		
	2			БЕТОН ГОСТ 7473-76 МАРКИ 400	1.69	м ³
			1.020-1/83.2-11 8000-06	(2КБД 4.48-2.1)		
				<u>СБОРОЧНЫЕ ЕДИНИЦЫ</u>		
А3	1		1.020-1/83.2-12 8100-03	КАРКАС ПРОСТРАНСТВЕННЫЙ КП143	1	
				<u>МАТЕРИАЛ</u>		
	2			БЕТОН ГОСТ 7473-76 МАРКИ 300	1.67	м ³
			1.020-1/83.2-11 8000			
						ЛИСТ
						2

ИНВ. ПОЛ. ПОЯСНЬ И ЛЕТА 82АМ ИВБНО

ФОРМАТ	ЗОНА	Поз.	ОБОЗНАЧЕНИЕ	НАИМЕНОВАНИЕ	КОЛ.	ПРИМЕЧ.
			1.020-1/83.2-11 8000-07	(2КБ0448-3.1)		
				<u>СБОРОЧНЫЕ ЕДИНИЦЫ</u>		
А3		1	1.020-1/83.2-12 8100-04	КАРКАС ПРОСТРАНСТВЕННЫЙ КР144	1	
				<u>МАТЕРИАЛ</u>		
		2		БЕТОН ГОСТ 7473-76 МАРКИ 300	1.67	м ³
			1.020-1/83.2-11 8000-08	(2КБ0448-4.1)		
				<u>СБОРОЧНЫЕ ЕДИНИЦЫ</u>		
А3		1	1.020-1/83.2-12 8100-05	КАРКАС ПРОСТРАНСТВЕННЫЙ КР145	1	
				<u>МАТЕРИАЛ</u>		
		2		БЕТОН ГОСТ 7473-76 МАРКИ 300	1.67	м ³
			1.020-1/83.2-11 8000-09	(2КБ0448-4.2)		
				<u>СБОРОЧНЫЕ ЕДИНИЦЫ</u>		
А3		1	1.020-1/83.2-12 8100-06	КАРКАС ПРОСТРАНСТВЕННЫЙ КР146	1	
				<u>МАТЕРИАЛ</u>		
		2		БЕТОН ГОСТ 7473-76 МАРКИ 400	1.67	м ³
			1.020-1/83.2-11 8000-10	(2КБ0448-2.3)		
				<u>СБОРОЧНЫЕ ЕДИНИЦЫ</u>		
А3		1	1.020-1/83.2-12 8200-03	КАРКАС ПРОСТРАНСТВЕННЫЙ КР152	1	
				<u>МАТЕРИАЛ</u>		
		2		БЕТОН ГОСТ 7473-76 МАРКИ 400	1.67	м ³
			1.020-1/83.2-11 8000-11	(2КБ0448-3.3)		
						Лист
1.020-1/83.2-11 8000						3

ФОРМАТ	ЗОНА	Поз.	ОБОЗНАЧЕНИЕ	НАИМЕНОВАНИЕ	КОЛ.	ПРИМ.
				<u>СБОРОЧНЫЕ ЕДИНИЦЫ</u>		
А3		1	1.020-1/83.2-12 8200-04	КАРКАС ПРОСТРАНСТВЕННЫЙ КР153	1	
				<u>МАТЕРИАЛ</u>		
		2		БЕТОН ГОСТ 7473-76 МАРКИ 400	1.67	м ³
			1.020-1/83.2-11 8000-12	(2КБ0448-4.3)		
				<u>СБОРОЧНЫЕ ЕДИНИЦЫ</u>		
А3		1	1.020-1/83.2-12 8200-05	КАРКАС ПРОСТРАНСТВЕННЫЙ КР154	1	
				<u>МАТЕРИАЛ</u>		
		2		БЕТОН ГОСТ 7473-76 МАРКИ 400	1.67	м ³
			1.020-1/83.2-11 8000-13	(2КБ448-1)		
				<u>СБОРОЧНЫЕ ЕДИНИЦЫ</u>		
А3		1	1.020-1/83.2-12 8100-07	КАРКАС ПРОСТРАНСТВЕННЫЙ КР147	1	
				<u>МАТЕРИАЛ</u>		
		2		БЕТОН ГОСТ 7473-76 МАРКИ 300	1.65	м ³
			1.020-1/83.2-11 8000-14	(2КБ448-2)		
				<u>СБОРОЧНЫЕ ЕДИНИЦЫ</u>		
А3		1	1.020-1/83.2-12 8100-08	КАРКАС ПРОСТРАНСТВЕННЫЙ КР148	1	
				<u>МАТЕРИАЛ</u>		
		2		БЕТОН ГОСТ 7473-76 МАРКИ 400	1.65	м ³
						Лист
1.020-1/83.2-11 8000						4

ИНВ. № ПОЯЛ. ПОДАПИСЬ И ДАТА. ВЗАМ. ИНВ. №

Рис. 1

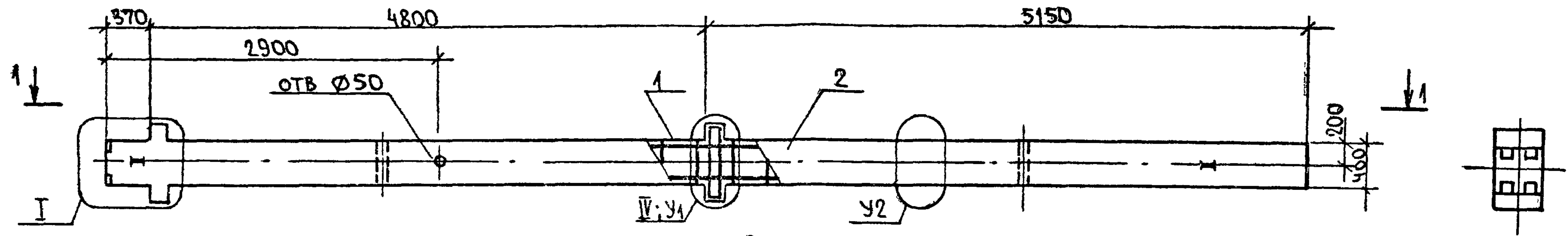


Рис. 2
ОСТАЛЬНОЕ СМ. РИС. 1

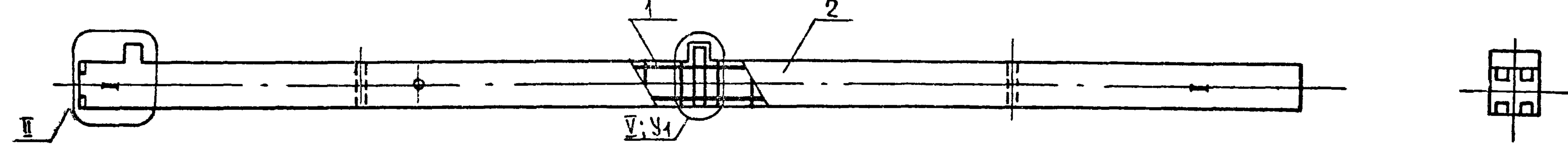
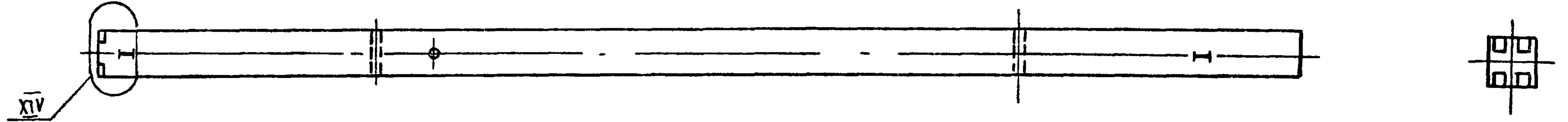
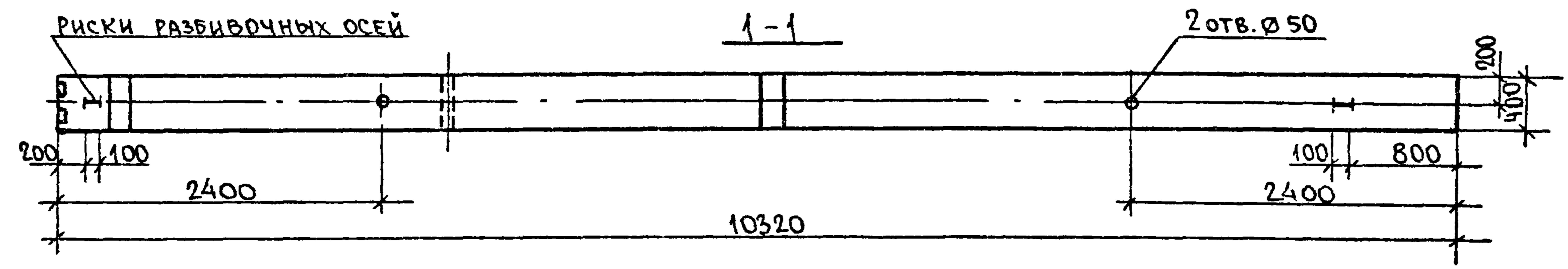


Рис. 3
ОСТАЛЬНОЕ СМ. РИС. 1



РИСКИ РАЗБИВОЧНЫХ ОСЕЙ



		1. 020-1/83.2-11 8000 СБ		
		КОЛОННА		СТАЛЬ
		2КБД 4.48; 2КБ04.48;		МАССА
		2КБ4.48		МАСШТ.
		СБОРОЧНЫЙ ЧЕРТЕЖ		Р
НАЧ. ОТА.	УРАНОВ	ЛИСТ 2	1:40	
Н. КОНТР.	КИРЮШИНА	ЛИСТА		
РУК. ГР.	КАРНЮШИНА	ЛИСТОВ 2		
СТ. ИНЖ.	КОСТЕНКО	РСПИ - 10		
СТ. ИНЖ.	ПЕТРОВА			
ИНЖЕН.	РЫЛЬЦОВА			

ОБОЗНАЧЕНИЕ	НАИМЕНОВАНИЕ	Рис.	УЗЕЛ		МАССА ЕД. КГ	ОБОЗНАЧЕНИЕ	МАРКА, ПОЗ	Рис.	УЗЕЛ		МАССА ЕД. КГ	
			У1	У2					У1	У2		
1.020-1/83.2-118000-	2 КБА 4.48 - 2.1	1	VI	VIII	4225,0	1.020-1/83.2-118000-10	2 КБ0 4.48 - 2.3	2	VII	IX	4175,0	
- 01	2 КБА 4.48 - 3.1		XI			2 КБ0 4.48 - 3.3						
- 02	2 КБА 4.48 - 4.1		XI			2 КБ0 4.48 - 4.3						
- 03	2 КБА 4.48 - 2.3		VI			X	- 13	2 КБ 4.48 - 1	3	-	VIII	4125,0
- 04	2 КБА 4.48 - 3.3		XI				- 14	2 КБ 4.48 - 2				
- 05	2 КБА 4.48 - 4.3		XI									
- 06	2 КБ0 4.48 - 2.1	2	VII	VIII	4175,0							
- 07	2 КБ0 4.48 - 3.1		XII									
- 08	2 КБ0 4.48 - 4.1		XII									
- 09	2 КБ0 4.48 - 4.2		XII									

ФОРМАТ	ЗОНА	ПОЗ.	ОБОЗНАЧЕНИЕ	НАИМЕНОВАНИЕ	КОЛ	ПРИМ	
				<u>ДОКУМЕНТАЦИЯ</u>			
A3			1.020-1/83.2-11 9000 СБ	СБОРОЧНЫЙ ЧЕРТЕЖ			
A3			1.020-1/83.2-11 0000 У	УЗЕЛ I-XIV			
A3			1.020-1/83.2-11 0000 ПЗ	ПОЯСНИТЕЛЬНАЯ ЗАПИСКА			
A3			1.020-1/83.2-11 0000 РС	ВЕДОМОСТЬ РАСХОДА СТАЛИ			
				<u>ПЕРЕМЕННЫЕ ДАННЫЕ ДЛЯ ИСПОЛНЕНИЙ</u>			
			1.020-1/83.2-11 9000	(1КСА 4.48-21)			
				<u>СБОРОЧНЫЕ ЕДИНИЦЫ</u>			
A3	1		1.020-1/83.2-12 9100	КАРКАС ПРОСТРАНСТВЕННЫЙ КП155	1		
				<u>МАТЕРИАЛ</u>			
	2			БЕТОН ГОСТ 7473-76			
				МАРКИ 300	0,79	м ³	
			1.020-1/83.2-11 9000-01	(1КСА 4.48-3.1)			
				<u>СБОРОЧНЫЕ ЕДИНИЦЫ</u>			
A3	1		1.020-1/83.2-12 9100-01	КАРКАС ПРОСТРАНСТВЕННЫЙ КП156	1		
				<u>МАТЕРИАЛ</u>			
	2			БЕТОН ГОСТ 7473-76			
				МАРКИ 300	0,79	м ³	
			1.020-1/83.2-11 9000-02	(1КСА 4.48-4.1)			
			1.020-1/83.2-11 9000				
НАЧ.ОТД.	УРАНОВ						
Н.КОНТР.	КИРЮШИНА						
РУК.ГР.	КАРНЮШИНА						
СТ.ИНЖ.	КОСТЕНКО						
СТ.ИНЖ.	ПЕТРОВА						
ИНЖЕН.	РЫЛЬЦОВА						
			КОЛОДНА	СТАДИЯ	ЛИСТ	ЛИСТОВ	
			1КСА4.48; 1КСО4.48;	Р	1	6	
			1КС4.48	ГСПИ-10			

ИНВ.№ ПОЯС ПО АПИСЬ И ДАТА ВЗЯТИЯ ИНВ.№

ФОРМАТ	ЗОНА	ПОЗ.	ОБОЗНАЧЕНИЕ	НАИМЕНОВАНИЕ	КОЛ	ПРИМ.	
				<u>СБОРОЧНЫЕ ЕДИНИЦЫ</u>			
A3	1		1.020-1/83.2-12 9100-02	КАРКАС ПРОСТРАНСТВЕННЫЙ КП157			
				<u>МАТЕРИАЛ</u>			
	2			БЕТОН ГОСТ 7473-76			
				МАРКИ 300	0,79	м ³	
			1.020-1/83.2-11 9000-03	(1КСА 4.48-2.2)			
				<u>СБОРОЧНЫЕ ЕДИНИЦЫ</u>			
A3	1		1.020-1/83.2-12 9100-03	КАРКАС ПРОСТРАНСТВЕННЫЙ КП158	1		
				<u>МАТЕРИАЛ</u>			
	2			БЕТОН ГОСТ 7473-76			
				МАРКИ 400	0,79	м ³	
			1.020-1/83.2-11 9000-04	(1КСА 4.48-3.2)			
				<u>СБОРОЧНЫЕ ЕДИНИЦЫ</u>			
A3	1		1.020-1/83.2-12 9100-04	КАРКАС ПРОСТРАНСТВЕННЫЙ КП159	1		
				<u>МАТЕРИАЛ</u>			
	2			БЕТОН ГОСТ 7473-76			
				МАРКИ 400	0,79	м ³	
			1.020-1/83.2-11 9000-05	(1КСА 4.48-4.2)			
				<u>СБОРОЧНЫЕ ЕДИНИЦЫ</u>			
A3	1		1.020-1/83.2-12 9100-05	КАРКАС ПРОСТРАНСТВЕННЫЙ КП160	1		
				<u>МАТЕРИАЛ</u>			
	2			БЕТОН ГОСТ 7473-76			
				МАРКИ 400	0,79	м ³	
			1.020-1/83.2-11 9000				
						ЛИСТ	
						2	

ФОРМАТ	ЗОНА	Поз.	ОБОЗНАЧЕНИЕ	НАИМЕНОВАНИЕ	КОЛ.	ПРИМЕЧ.
			1.020-1/83.2-11 9000-06	(1 КСА 4.48-2.3)		
				<u>СБОРОЧНЫЕ ЕДИНИЦЫ</u>		
A3		1	1.020-1/83.2-12 9100-06	КАРКАС ПРОСТРАНСТВЕННЫЙ КП161	1	
				<u>МАТЕРИАЛ</u>		
		2		БЕТОН ГОСТ 7473-76		
				МАРКИ 400	0,79	м ³
			1.020-1/83.2-11 9000-07	(1 КСА 4.48-3.3)		
				<u>СБОРОЧНЫЕ ЕДИНИЦЫ</u>		
A3		1	1.020-1/83.2-12 9100-07	КАРКАС ПРОСТРАНСТВЕННЫЙ КП162	1	
				<u>МАТЕРИАЛ</u>		
		2		БЕТОН ГОСТ 7473-76		
				МАРКИ 400	0,79	м ³
			1.020-1/83.2-11 9000-08	(1 КСА 4.48-4.3)		
				<u>СБОРОЧНЫЕ ЕДИНИЦЫ</u>		
A3		1	1.020-1/83.2-12 9100-08	КАРКАС ПРОСТРАНСТВЕННЫЙ КП163	1	
				<u>МАТЕРИАЛ</u>		
		2		БЕТОН ГОСТ 7473-76		
				МАРКИ 400	0,79	м ³
			1.020-1/83.2-11 9000-09	(1 КСО 4.48-2.1)		
				<u>СБОРОЧНЫЕ ЕДИНИЦЫ</u>		
A3		1	1.020-1/83.2-12 9100-09	КАРКАС ПРОСТРАНСТВЕННЫЙ КП164	1	
				<u>МАТЕРИАЛ</u>		
		2		БЕТОН ГОСТ 7473-76		
					ЛИСТ	
1.020-1/83.2-11 9000					3	

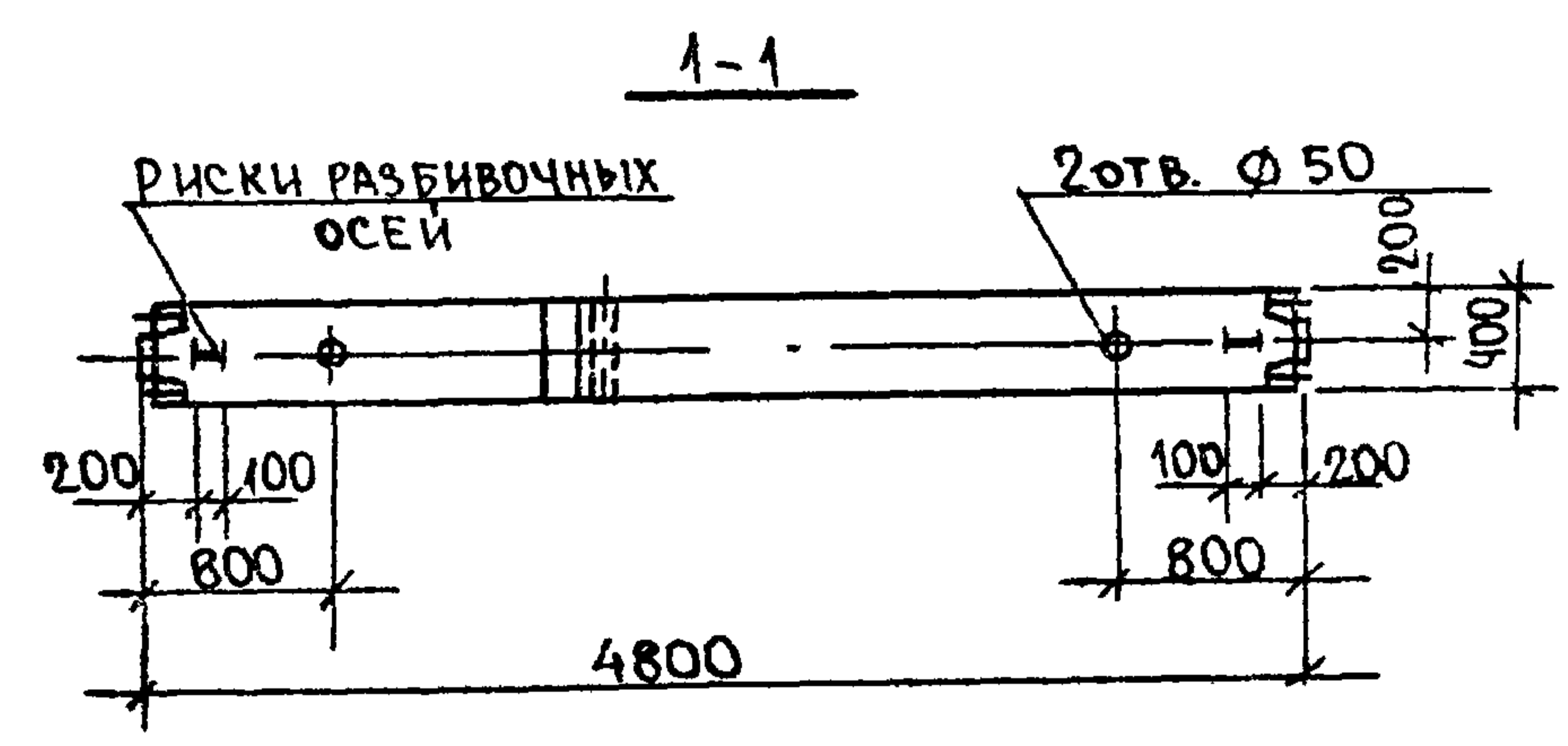
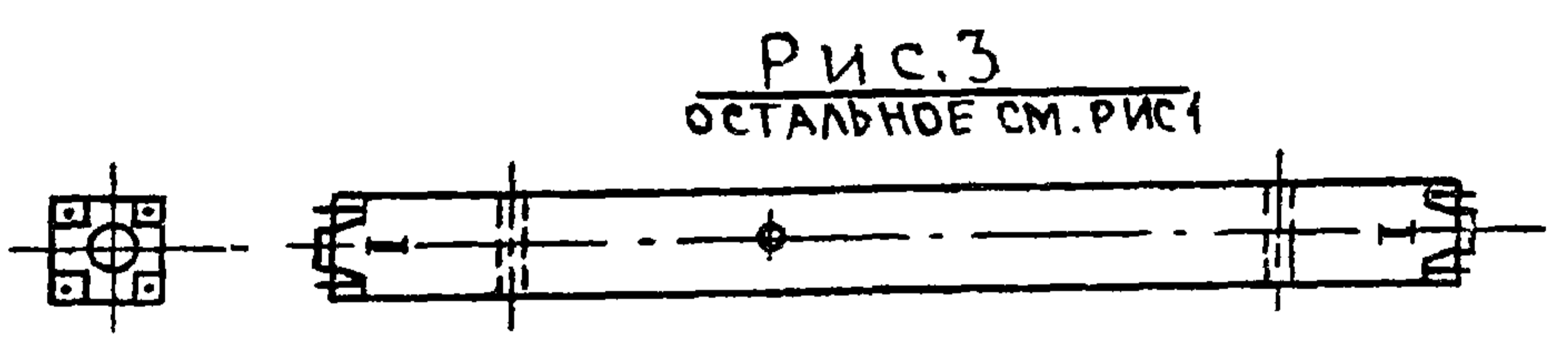
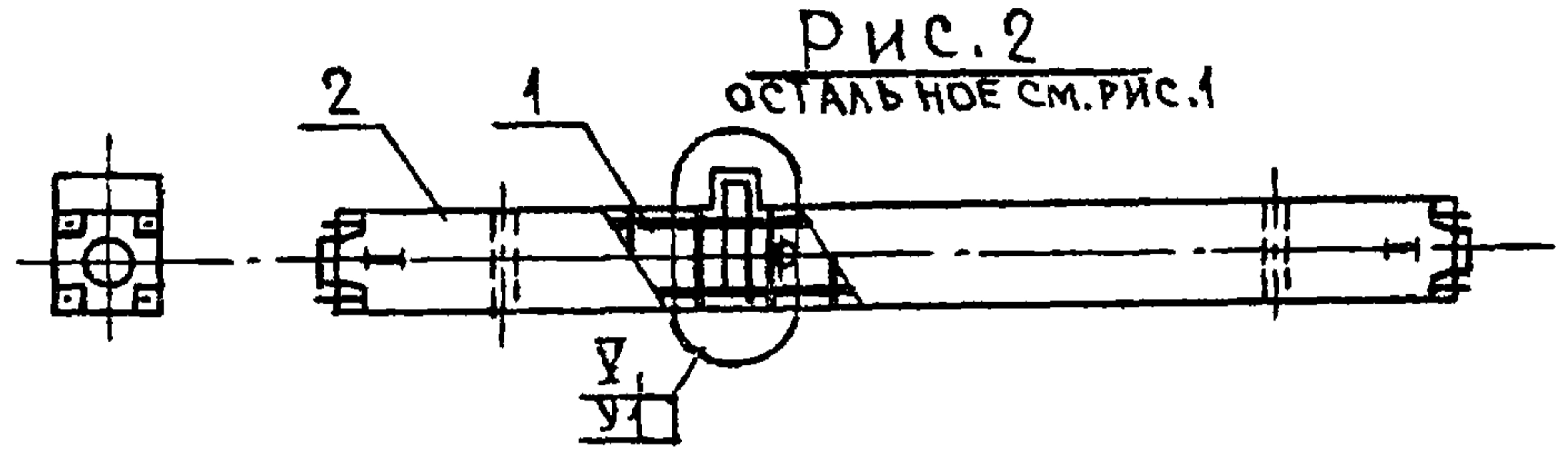
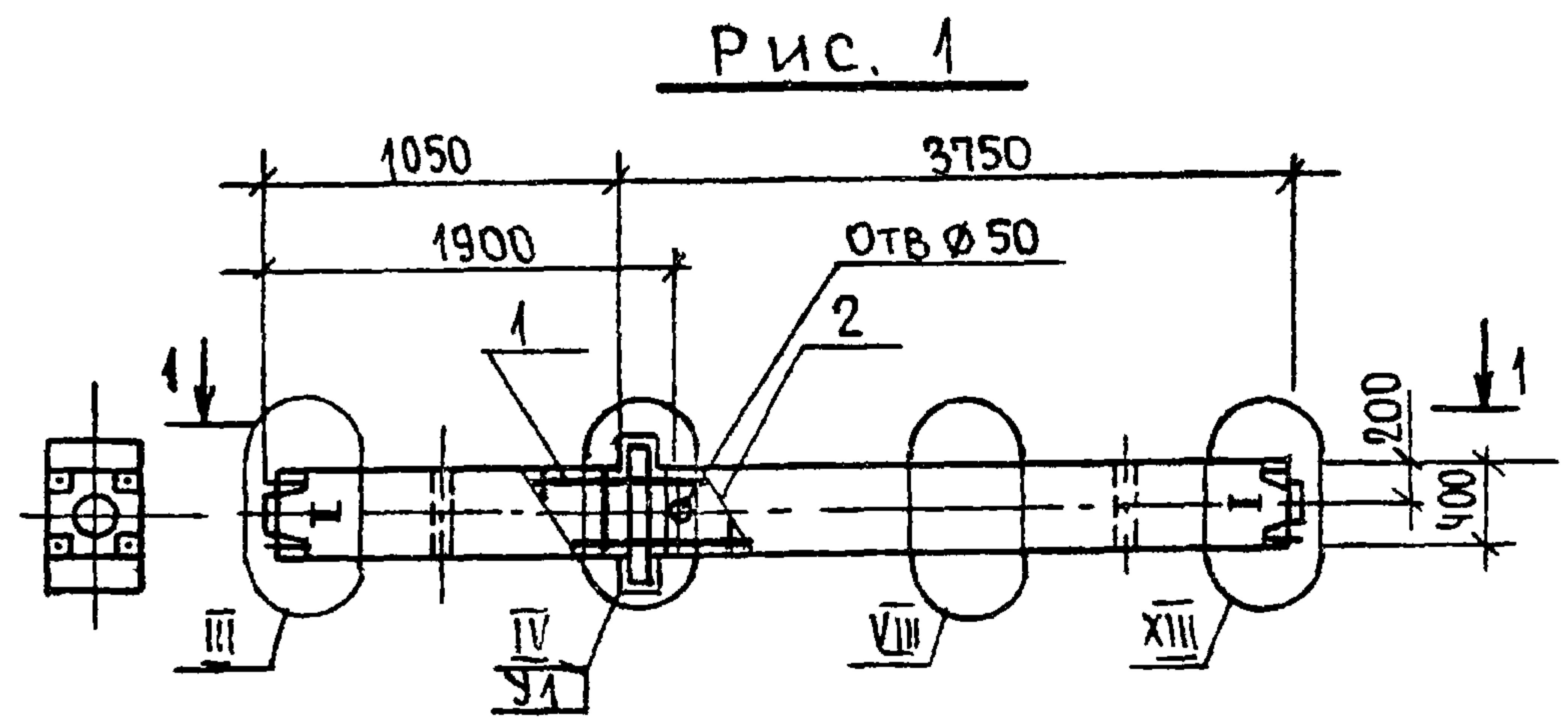
ФОРМАТ	ЗОНА	Поз.	ОБОЗНАЧЕНИЕ	НАИМЕНОВАНИЕ	КОЛ.	ПРИМ.
				МАРКИ 300	0,78	м ³
			1.020-1/83.2-11 9000-10	(1 КСО 4.48-3.1)		
				<u>СБОРОЧНЫЕ ЕДИНИЦЫ</u>		
A3		1	1.020-1/83.2-12 9100-10	КАРКАС ПРОСТРАНСТВЕННЫЙ КП165	1	
				<u>МАТЕРИАЛ</u>		
		2		БЕТОН ГОСТ 7473-76		
				МАРКИ 300	0,78	м ³
			1.020-1/83.2-11 9000-11	(1 КСО 4.48-4.1)		
				<u>СБОРОЧНЫЕ ЕДИНИЦЫ</u>		
A3		1	1.020-1/83.2-12 9100-11	КАРКАС ПРОСТРАНСТВЕННЫЙ КП166	1	
				<u>МАТЕРИАЛ</u>		
		2		БЕТОН ГОСТ 7473-76		
				МАРКИ 300	0,78	м ³
			1.020-1/83.2-11 9000-12	(1 КСО 4.48-2.2)		
				<u>СБОРОЧНЫЕ ЕДИНИЦЫ</u>		
A3		1	1.020-1/83.2-12 9100-12	КАРКАС ПРОСТРАНСТВЕННЫЙ КП167	1	
				<u>МАТЕРИАЛ</u>		
		2		БЕТОН ГОСТ 7473-76		
				МАРКИ 400	0,78	м ³
			1.020-1/83.2-11 9000-13	(1 КСО 4.48-3.2)		
				<u>СБОРОЧНЫЕ ЕДИНИЦЫ</u>		
A3		1	1.020-1/83.2-12 9100-13	КАРКАС ПРОСТРАНСТВЕННЫЙ КП168	1	
					ЛИСТ	
1.020-1/83.2-11 9000					4	

Инв. № подл. Подпись и дата. Взам. инв. №

ФОРМАТ	ЗОНА	Поз.	ОБОЗНАЧЕНИЕ	НАИМЕНОВАНИЕ	КОЛ.	ПРИМ.
				<u>МАТЕРИАЛ</u>		
		2		БЕТОН ГОСТ 7473-76		
				МАРКИ 400	0,78	м ³
			<u>1.020-1/83.2-11 9000-14</u>	<u>(1КС04.48-4.2)</u>		
				<u>СБОРОЧНЫЕ ЕДИНИЦЫ</u>		
А3		1	1.020-1/83.2-12 9100-14	КАРКАС ПРОСТРАНСТВЕННЫЙ КП169	1	
				<u>МАТЕРИАЛ</u>		
		2		БЕТОН ГОСТ 7473-76		
				МАРКИ 400	0,78	м ³
			<u>1.020-1/83.2-11 9000-15</u>	<u>(1КС04.48-2.3)</u>		
				<u>СБОРОЧНЫЕ ЕДИНИЦЫ</u>		
А3		1	1.020-1/83.2-12 9100-15	КАРКАС ПРОСТРАНСТВЕННЫЙ КП170	1	
				<u>МАТЕРИАЛ</u>		
		2		БЕТОН ГОСТ 7473-76		
				МАРКИ 400	0,78	м ³
			<u>1.020-1/83.2-11 9000-16</u>	<u>(1.КС04.48-3.3)</u>		
				<u>СБОРОЧНЫЕ ЕДИНИЦЫ</u>		
А3		1	1.020-1/83.2-12 9100-16	КАРКАС ПРОСТРАНСТВЕННЫЙ КП171	1	
				<u>МАТЕРИАЛ</u>		
		2		БЕТОН ГОСТ 7473-76		
				МАРКИ 400	0,78	м ³
			<u>1.020-1/83.2-11 9000-17</u>	<u>(1КС04.48-4.3)</u>		
					Лист	
1.020-1/83.2-11 9000					5	

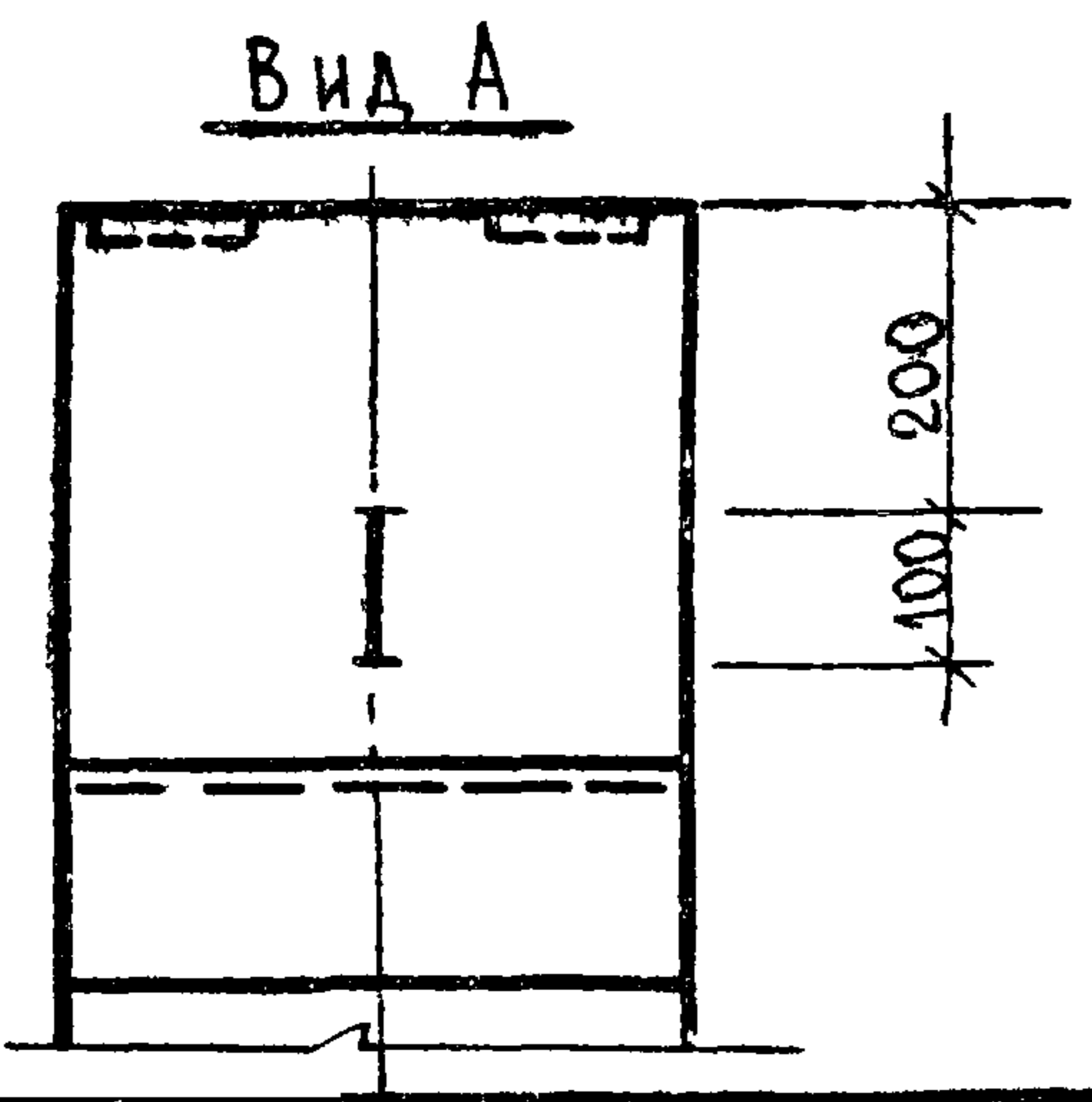
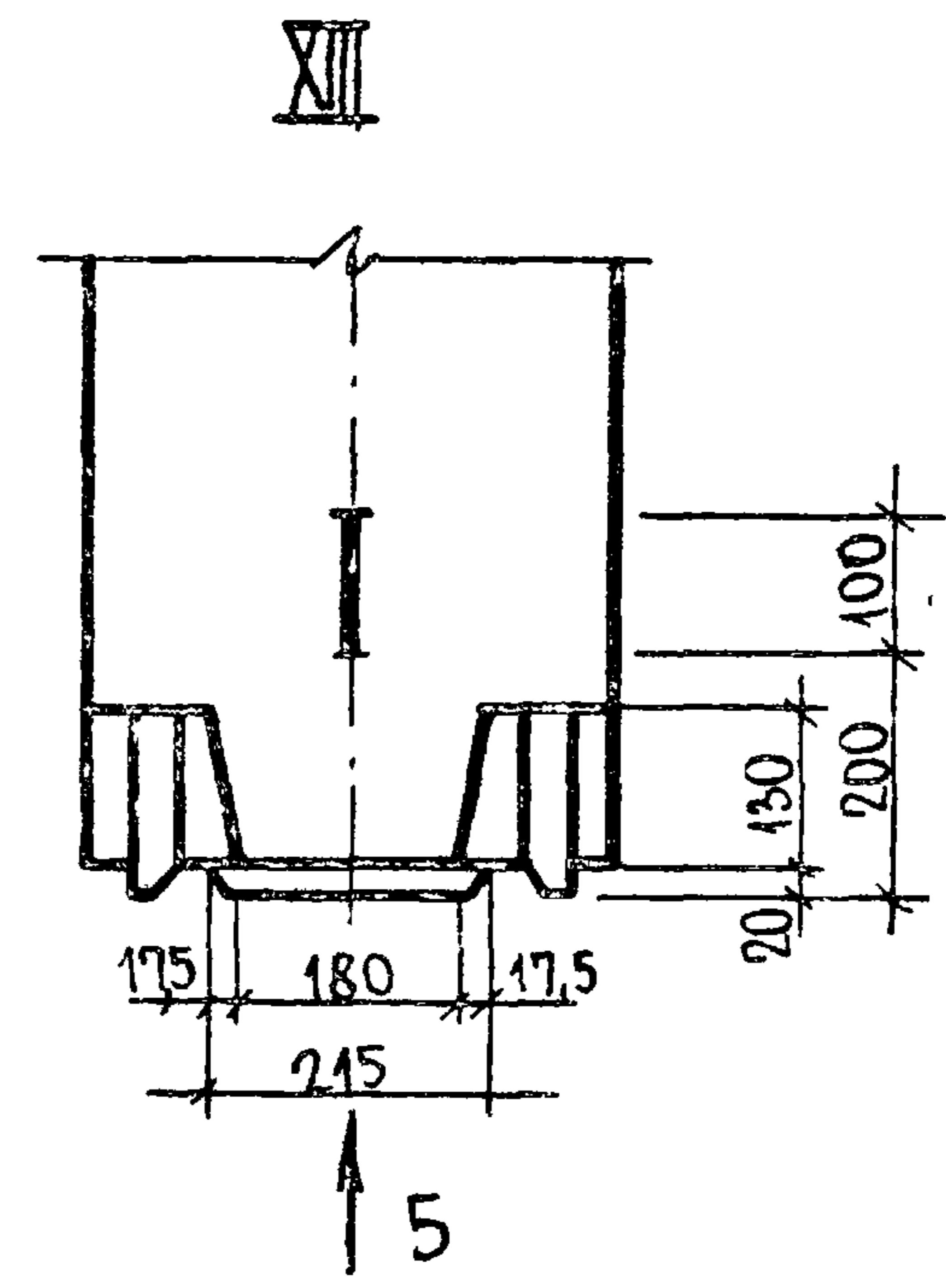
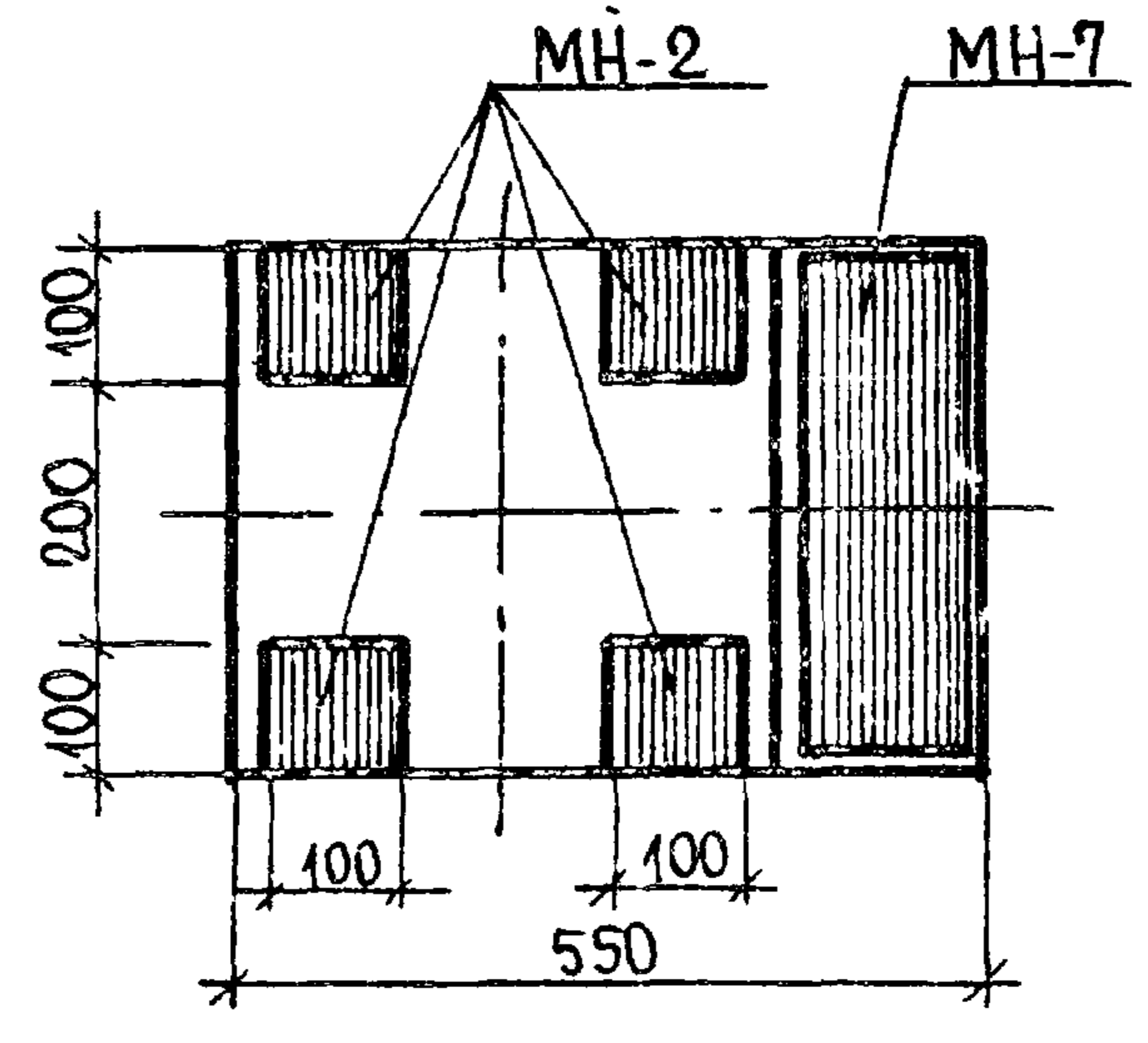
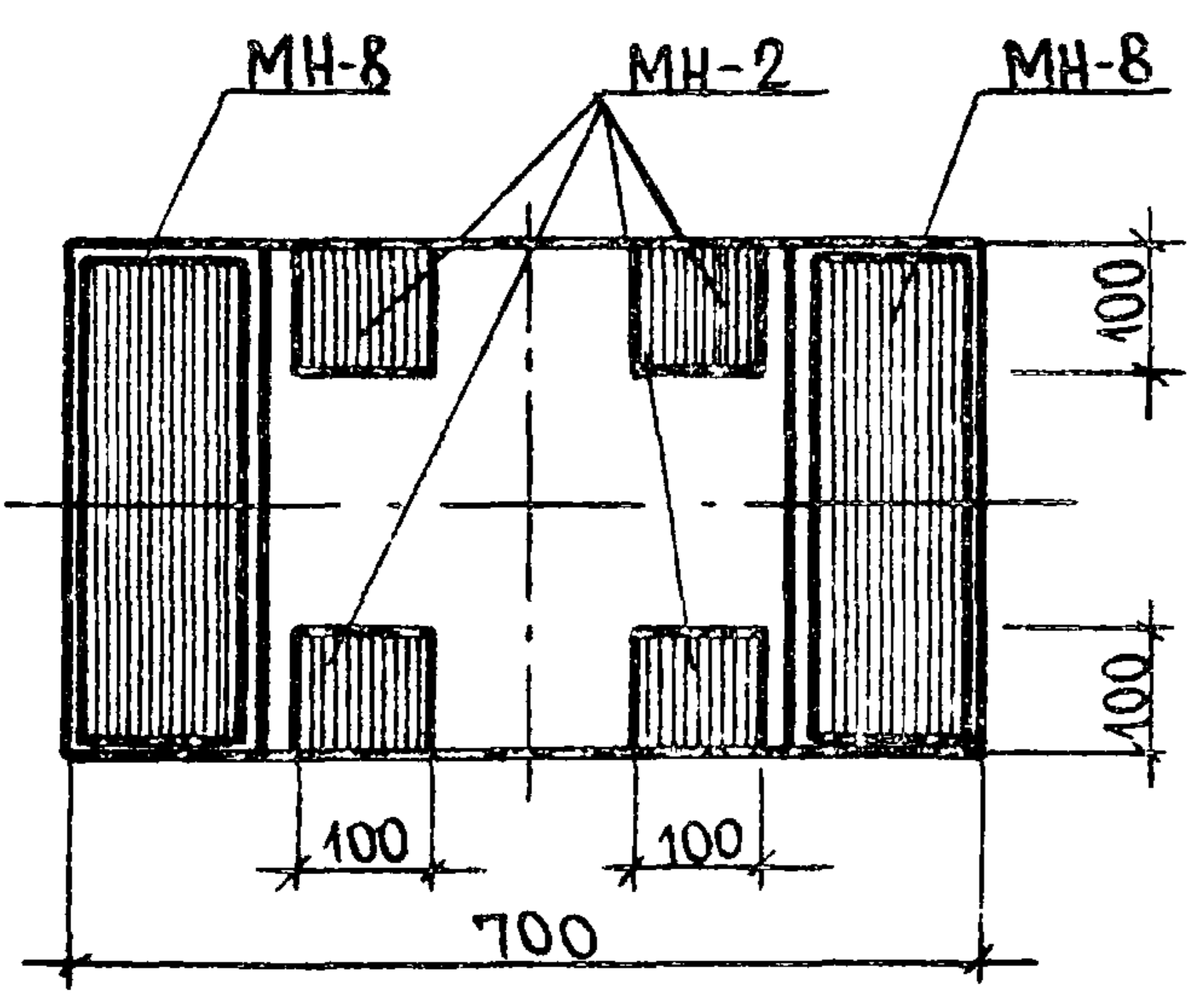
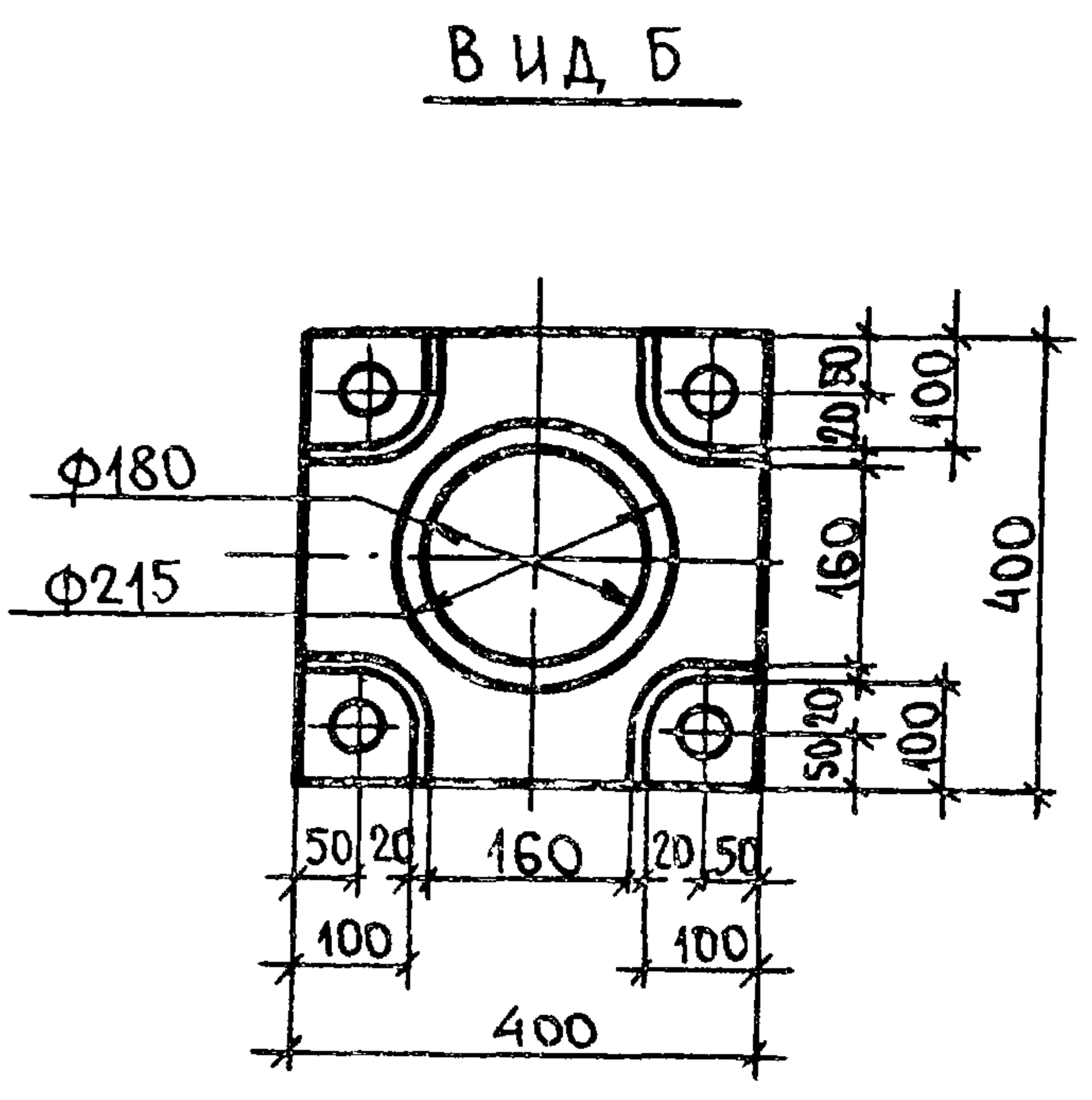
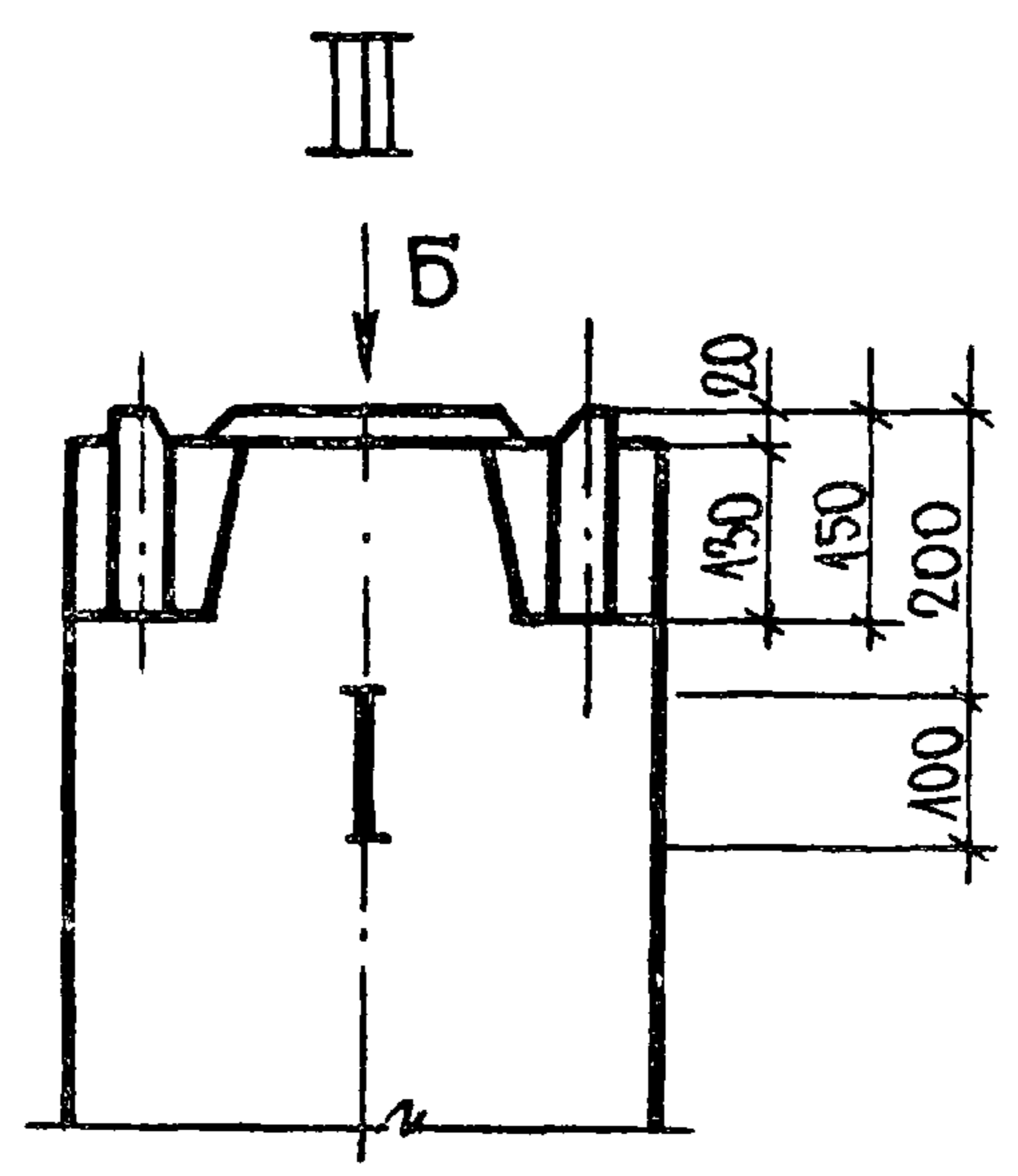
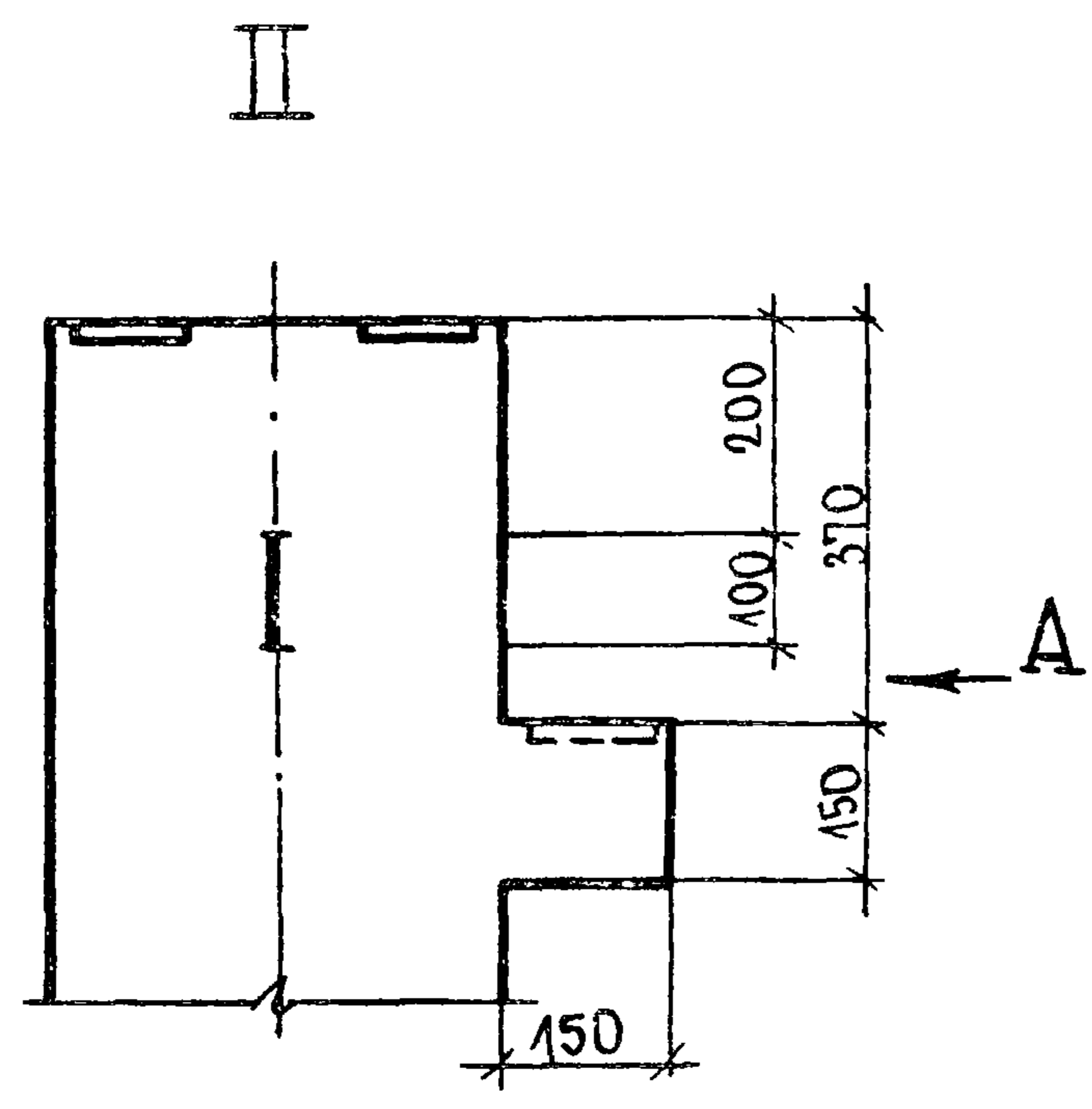
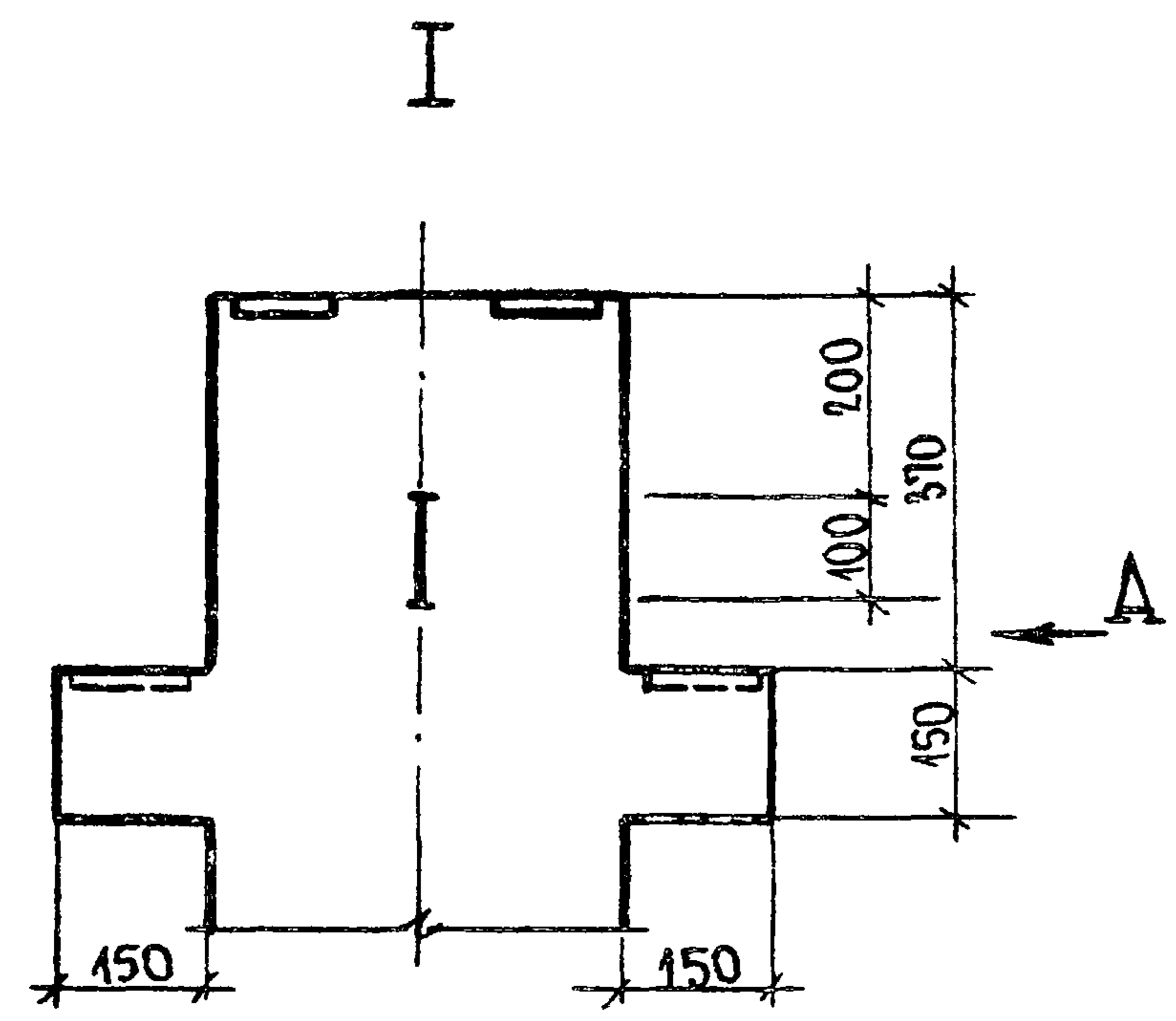
ФОРМАТ	ЗОНА	Поз.	ОБОЗНАЧЕНИЕ	НАИМЕНОВАНИЕ	КОЛ.	ПРИМ.
				<u>СБОРОЧНЫЕ ЕДИНИЦЫ</u>		
А3		1	1.020-1/83.2-12 9100-17	КАРКАС ПРОСТРАНСТВЕННЫЙ КП172	1	
				<u>МАТЕРИАЛ</u>		
		2		БЕТОН ГОСТ 7473-76		
				МАРКИ 400	0,78	м ³
			<u>1.020-1/83.2-11 9000-18</u>	<u>(1КС4.48-1)</u>		
				<u>СБОРОЧНЫЕ ЕДИНИЦЫ</u>		
А3		1	1.020-1/83.2-12 9100-18	КАРКАС ПРОСТРАНСТВЕННЫЙ КП173	1	
				<u>МАТЕРИАЛ</u>		
		2		БЕТОН ГОСТ 7473-76		
				МАРКИ 300	0,77	м ³
			<u>1.020-1/83.2-11 9000-19</u>	<u>(1КС4.48-2)</u>		
				<u>СБОРОЧНЫЕ ЕДИНИЦЫ</u>		
А3		1	1.020-1/83.2-12 9100-19	КАРКАС ПРОСТРАНСТВЕННЫЙ КП174	1	
				<u>МАТЕРИАЛ</u>		
		2		БЕТОН ГОСТ 7473-76		
				МАРКИ 400	0,77	м ³
			<u>1.020-1/83.2-11 9000-20</u>	<u>(1КС448-3)</u>		
				<u>СБОРОЧНЫЕ ЕДИНИЦЫ</u>		
А3		1	1.020-1/83.2-12 9100-20	КАРКАС ПРОСТРАНСТВЕННЫЙ КП175	1	
				<u>МАТЕРИАЛ</u>		
		2		БЕТОН ГОСТ 7473-76		
				МАРКИ 400	0,77	м ³
					Лист	
1.020-1/83.2-11 9000					6	

ИНВ. № ПРОБ. ПОДПИСЬ И ДАТА ВЗАМ. ИНВ. №

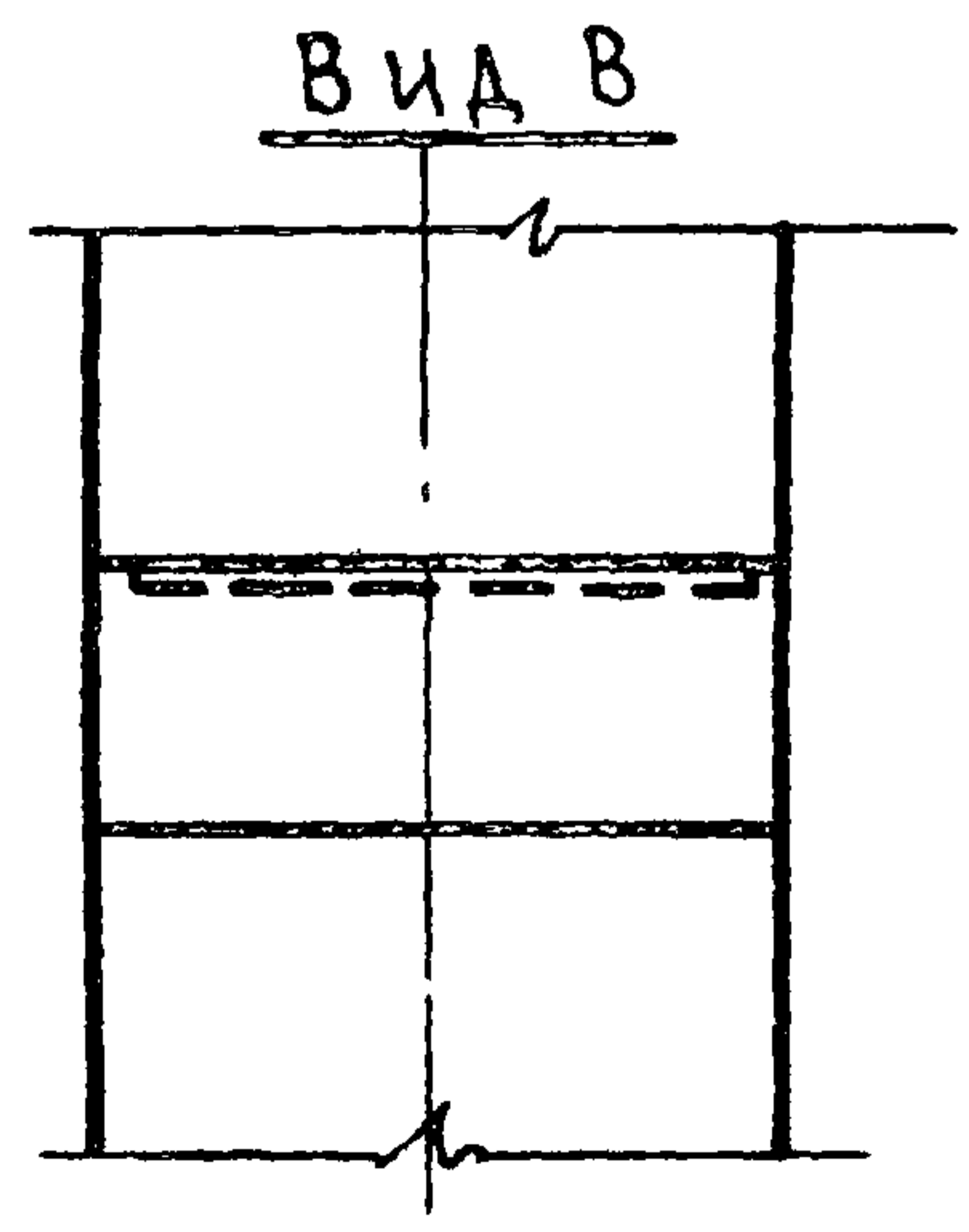
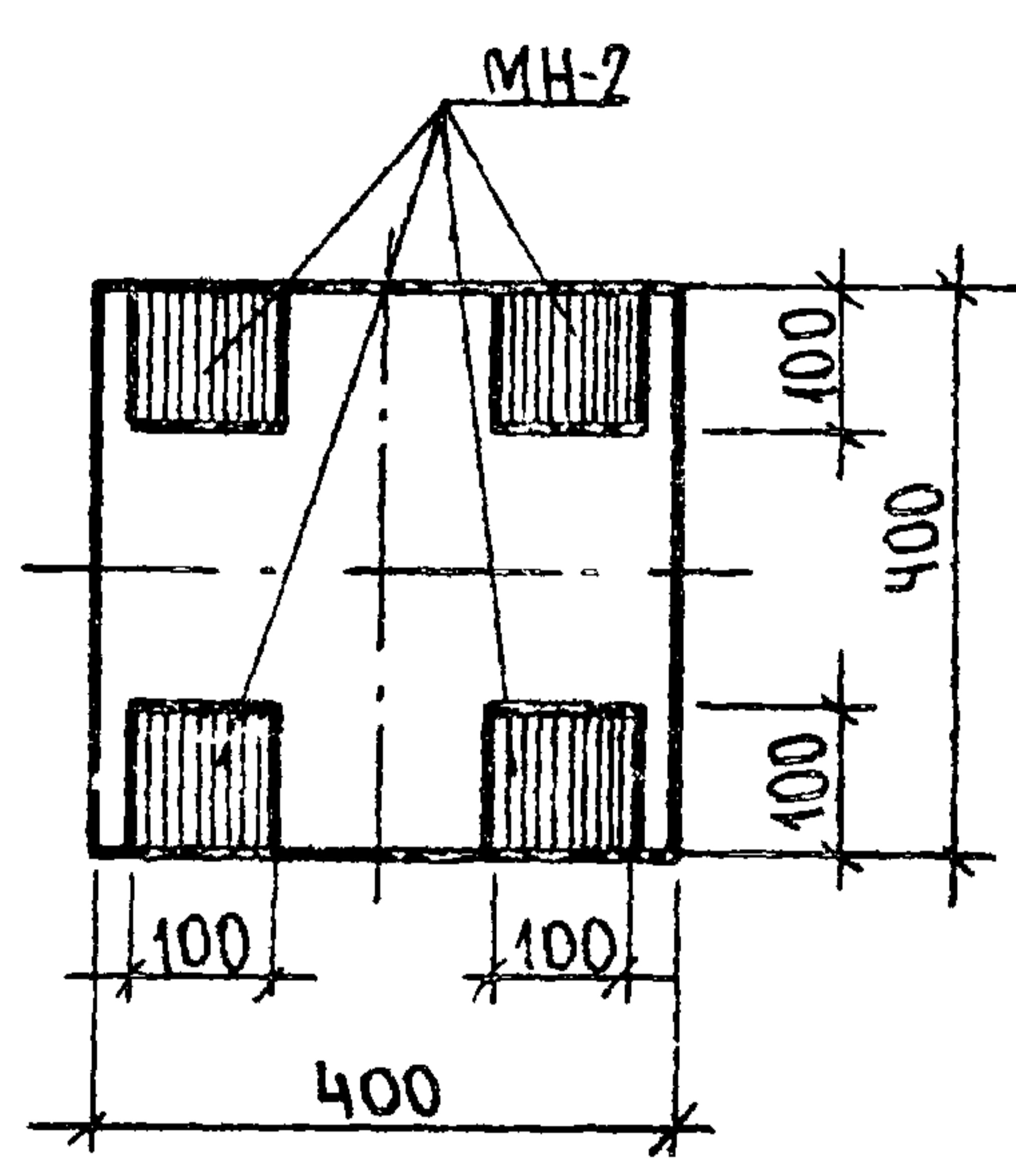
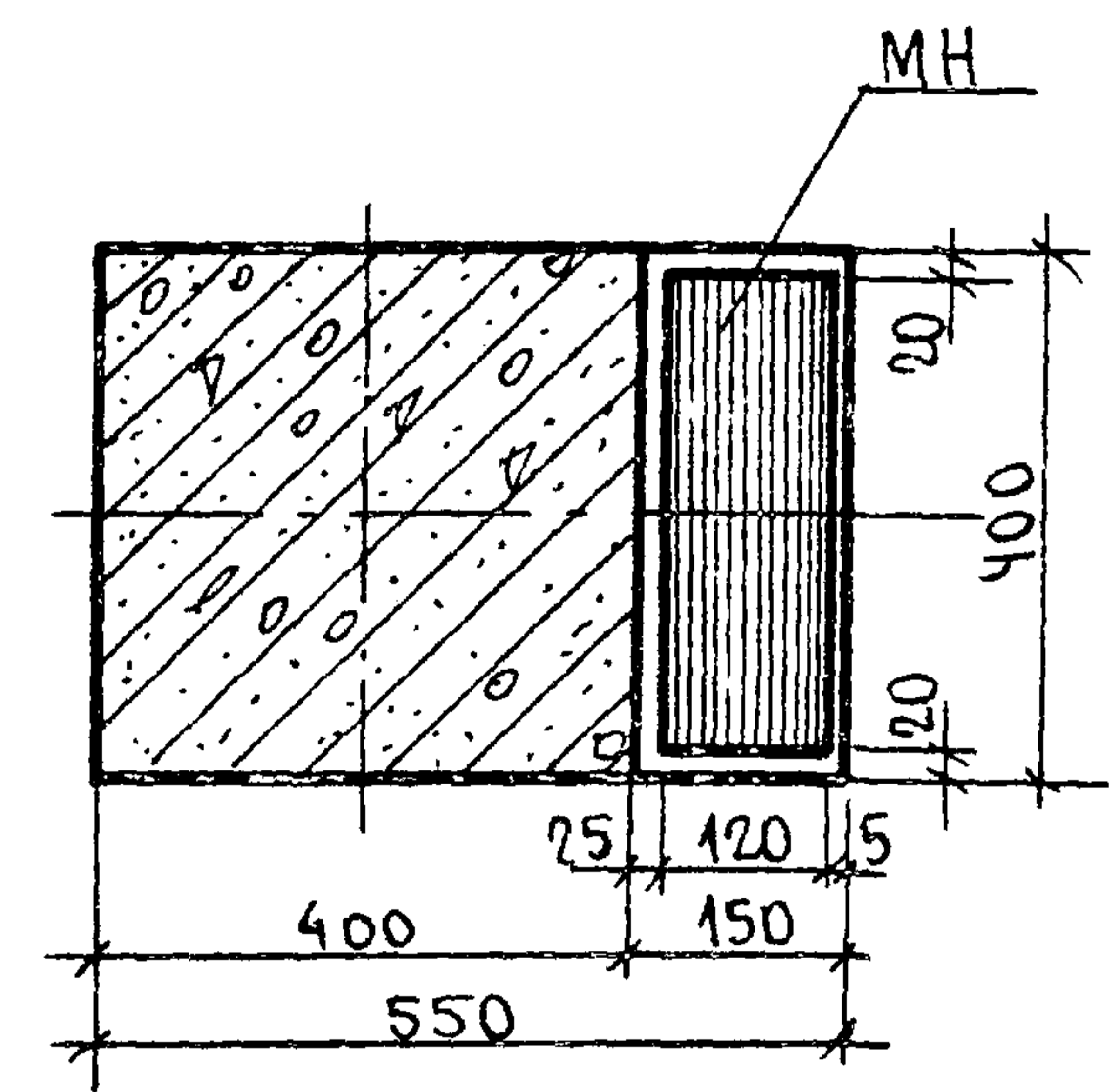
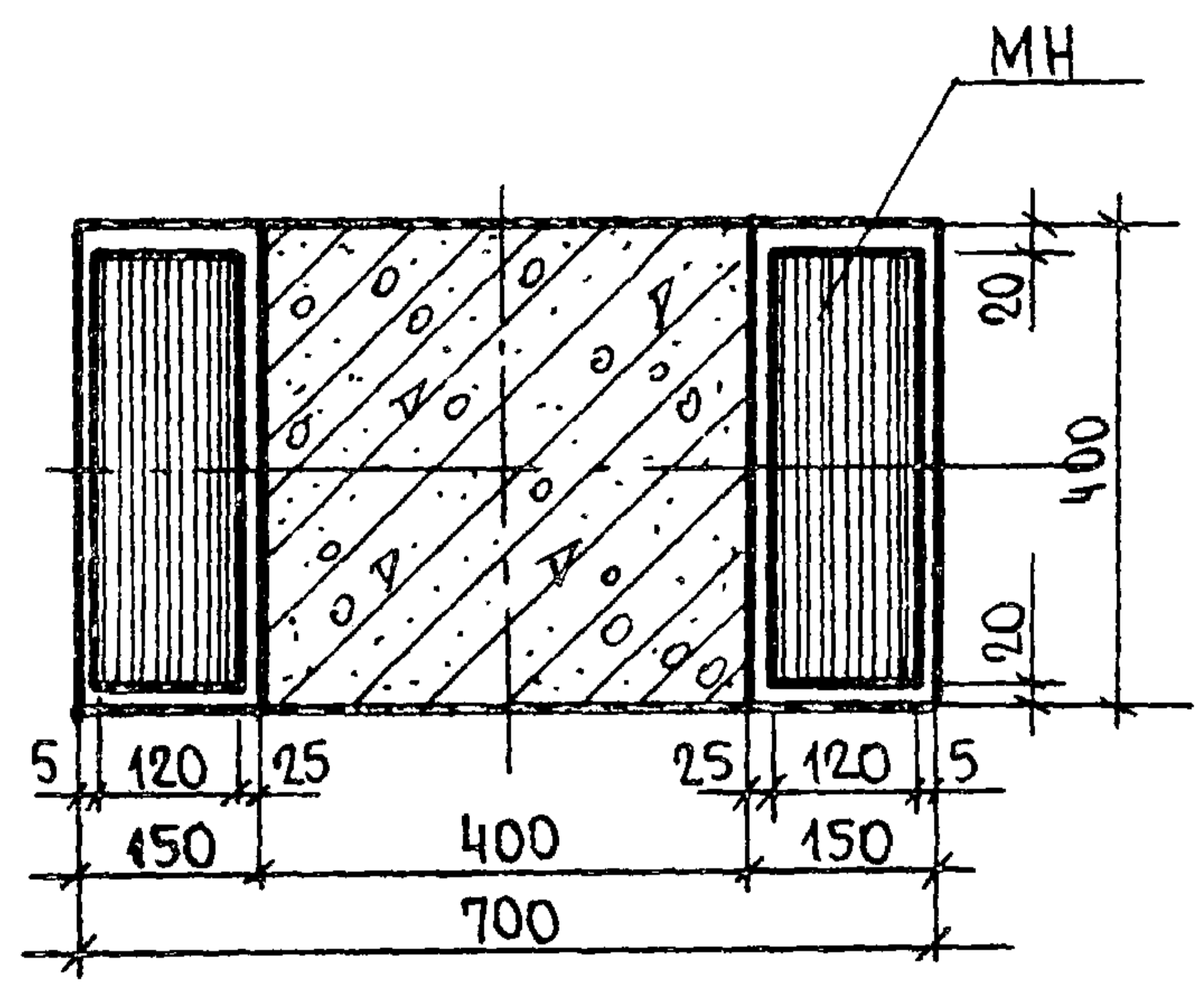
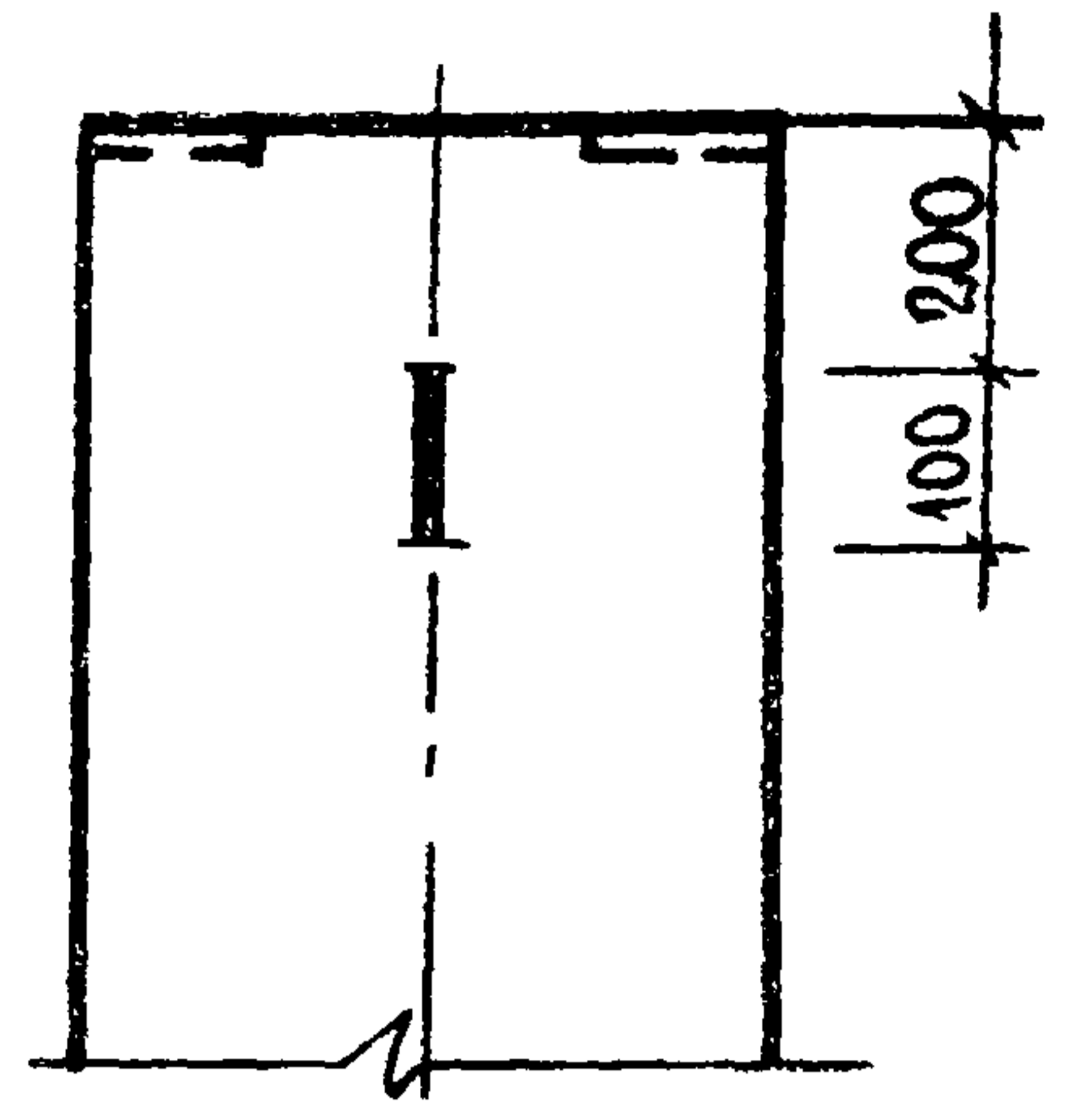
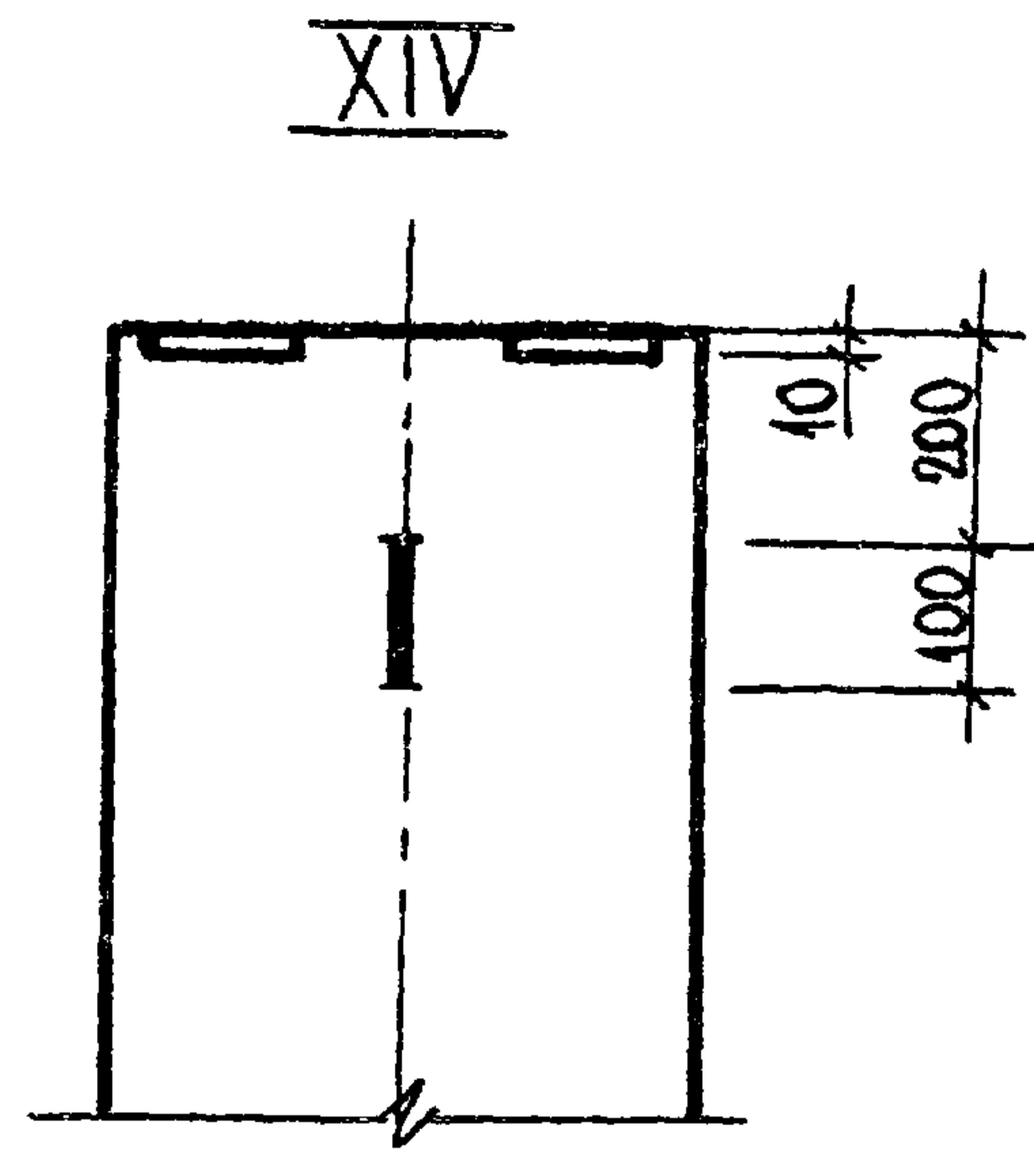
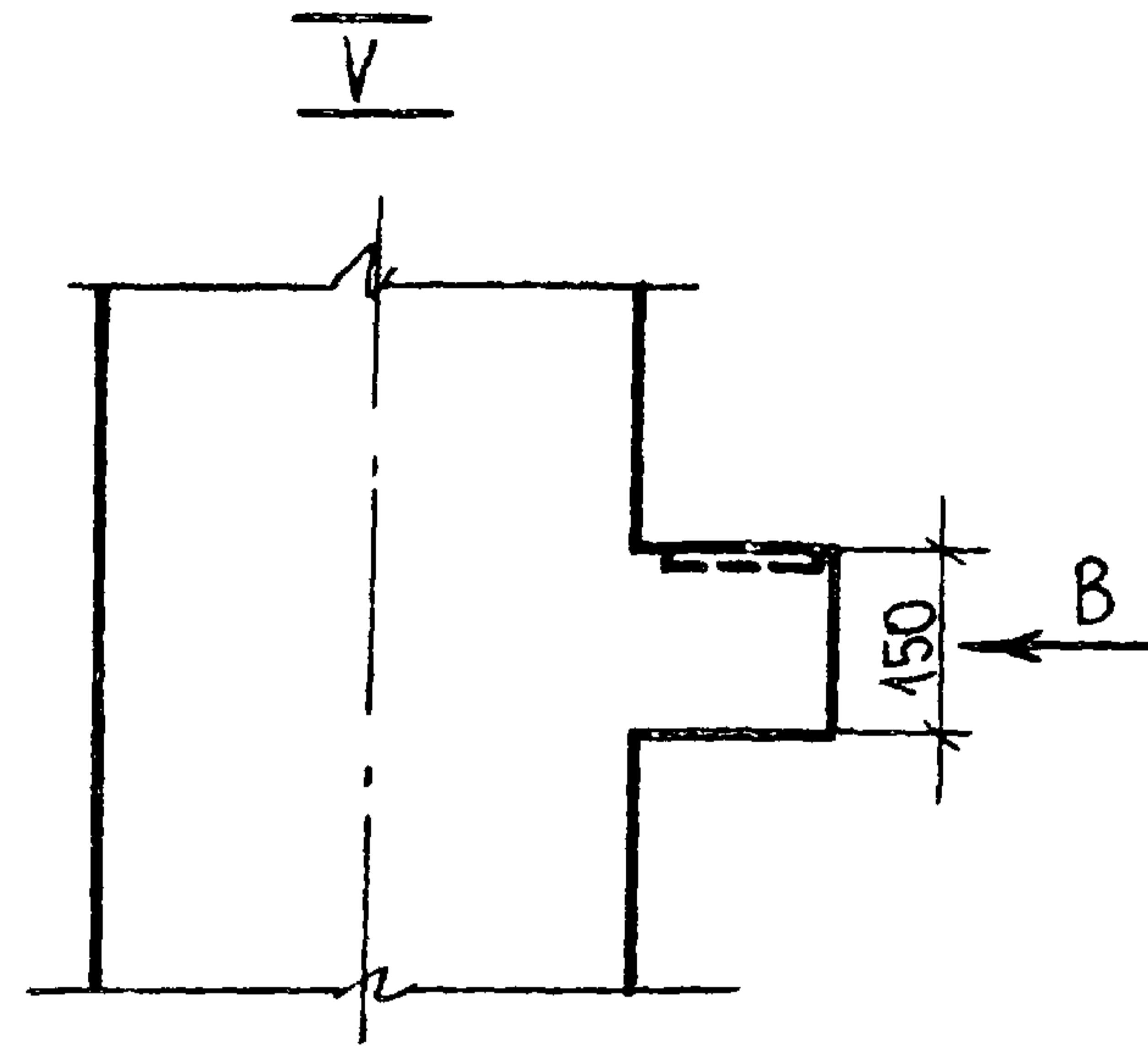
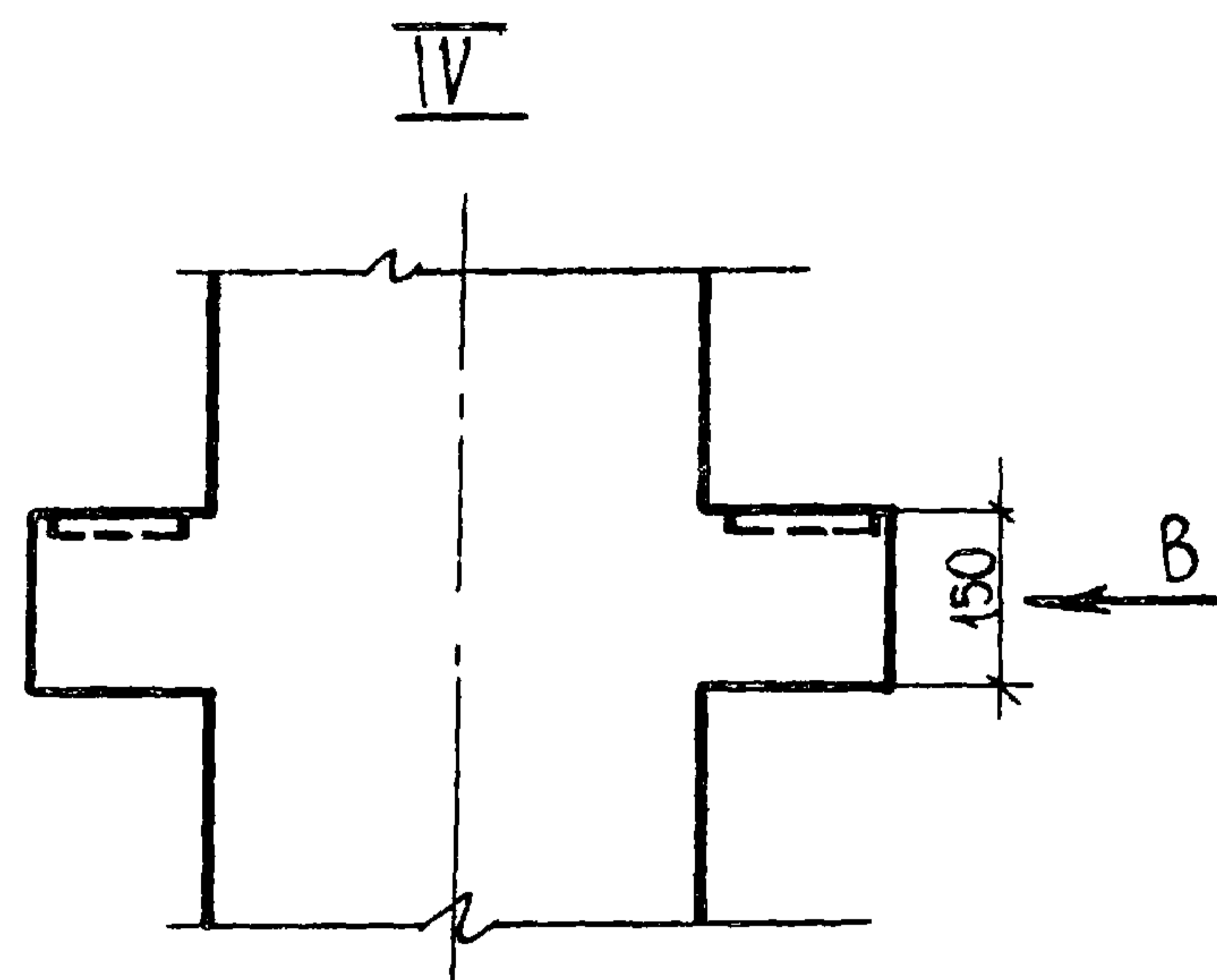


ОБОЗНАЧЕНИЕ	МАРКА, ПОЗ.	Рис	УЗЕЛ	МАССА ЕА, КГ.
			У1	
1.020-1/83.2-11 9000 -	1КСД 4.48 -2.1	1	V	1975,0
-01	1КСД 4.48 -3.1		XI	
-02	1КСД 4.48 -4.1		VI	
-03	1КСД 4.48 -2.2		XI	
-04	1КСД 4.48 -3.2		VI	
-05	1КСД 4.48 -4.2		XI	
-06	1КСД 4.48 -2.3		VI	
-07	1КСД 4.48 -3.3		XI	
-08	1КСД 4.48 -4.3		VI	
-09	1КСО 4.48 -2.1	2	VII	1950,0
-10	1КСО 4.48 -3.1		XII	
-11	1КСО 4.48 -4.1		VII	
-12	1КСО 4.48 -2.2		XII	
-13	1КСО 4.48 -3.2		VII	
-14	1КСО 4.48 -4.2		XII	
-15	1КСО 4.48 -2.3		VII	
-16	1КСО 4.48 -3.3	3	XII	1925,0
-17	1КСО 4.48 -4.3			
-18	1КС 4.48 -1			
-19	1КС 4.48 -2			
-20	1КС 4.48 -3			

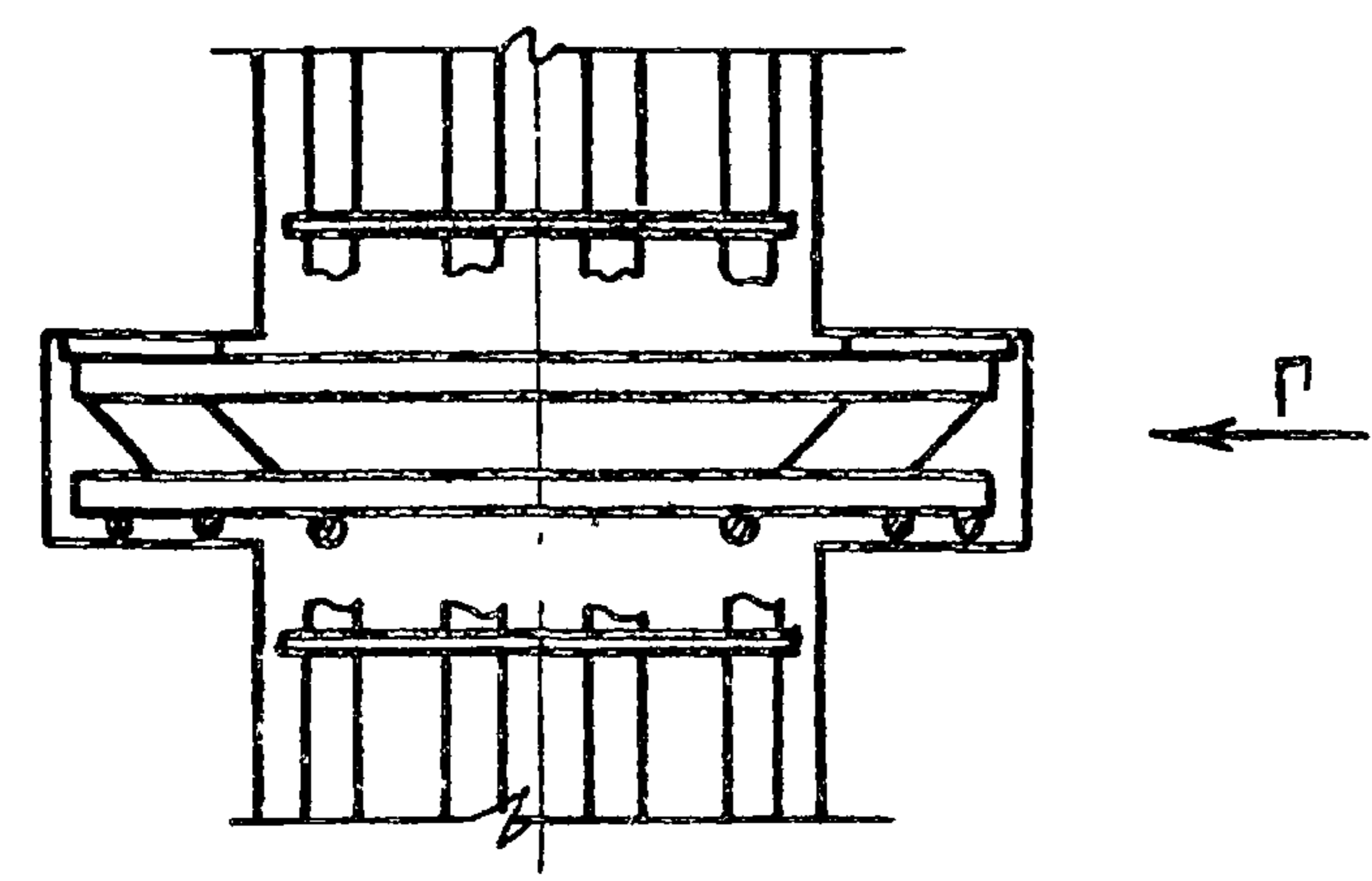
1.020-1/83.2-11 9000 СБ			
КОЛОННА		СТАДИЯ	МАССА
1КСД 4.48; 1КСО 4.48; 1КС 4.48		Р	СМ. ТАБЛ.
СБОРОЧНЫЙ ЧЕРТЕЖ.		ЛИСТ	ЛИСТОВ 1
НАЧ.ОТД. УРАНОВ		ГСПИ-10	
Н.КОНТР. КИРЮШИНА			
РУК.ГР. КИРЮШИНА			
СТ.ИНЖ. КОСТЕНКО			
СТ.ИНЖ. ПЕТРОВА			
ИНЖЕН. РЫБАЦОВА			



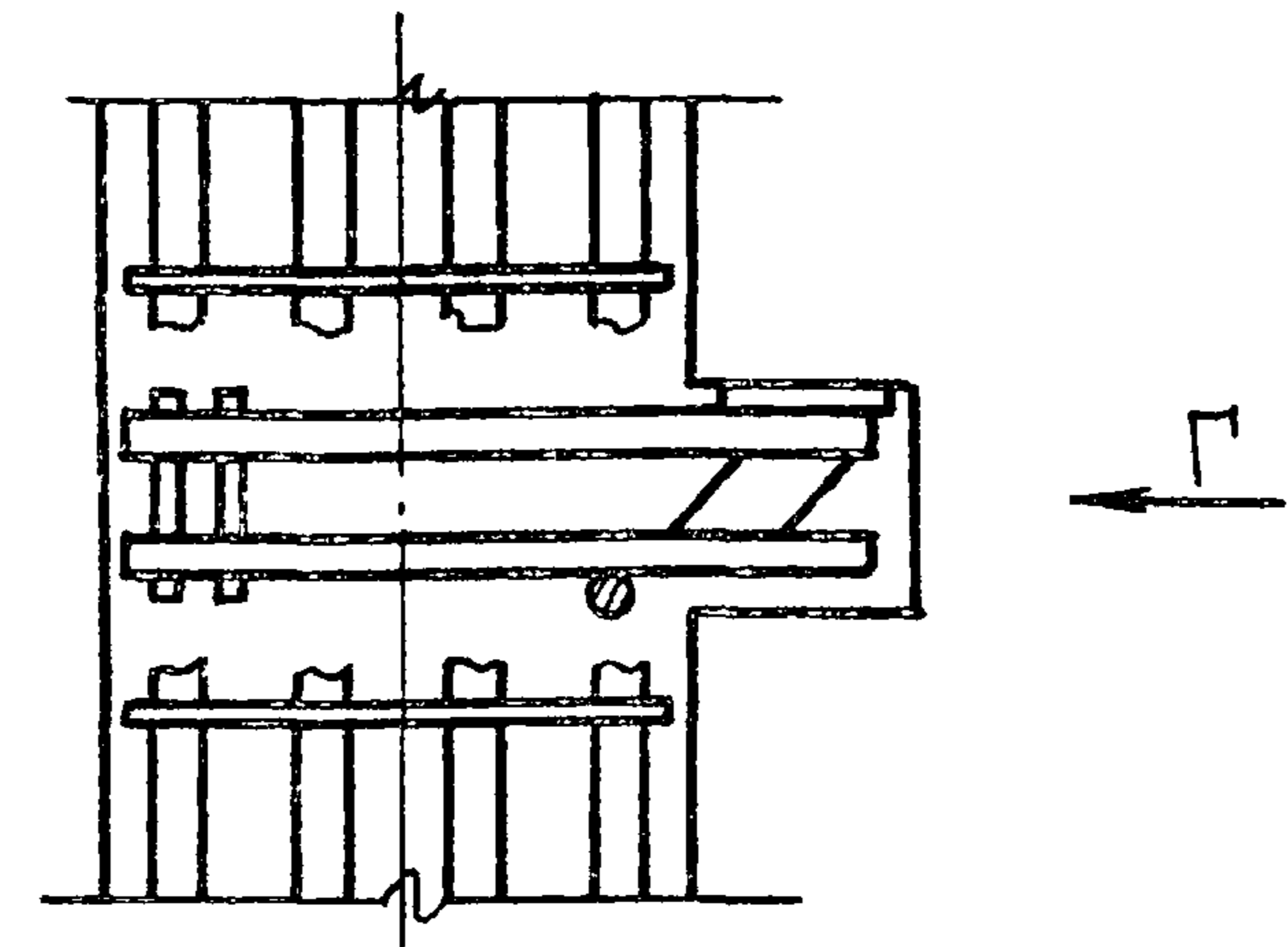
				1. 020-1/83.2-11 0000 У			
НАЧ.ОТА	У РАНОВ			УЗЕЛ I-XIV	СТАЛИЯ	ЛИСТ	ЛИСТОВ
Н.КОНТР.	КИРЮШИНА				Р	1	4
РУК.ГР.	КОРЮШИНА						
СТ.ИНЖ.	КОСТЕНКО						
СТ.ИНЖ.	ПЕТРОВА						
ИНЖЕН.	РЫЛЬЦОВА						
					ГСПН-10		



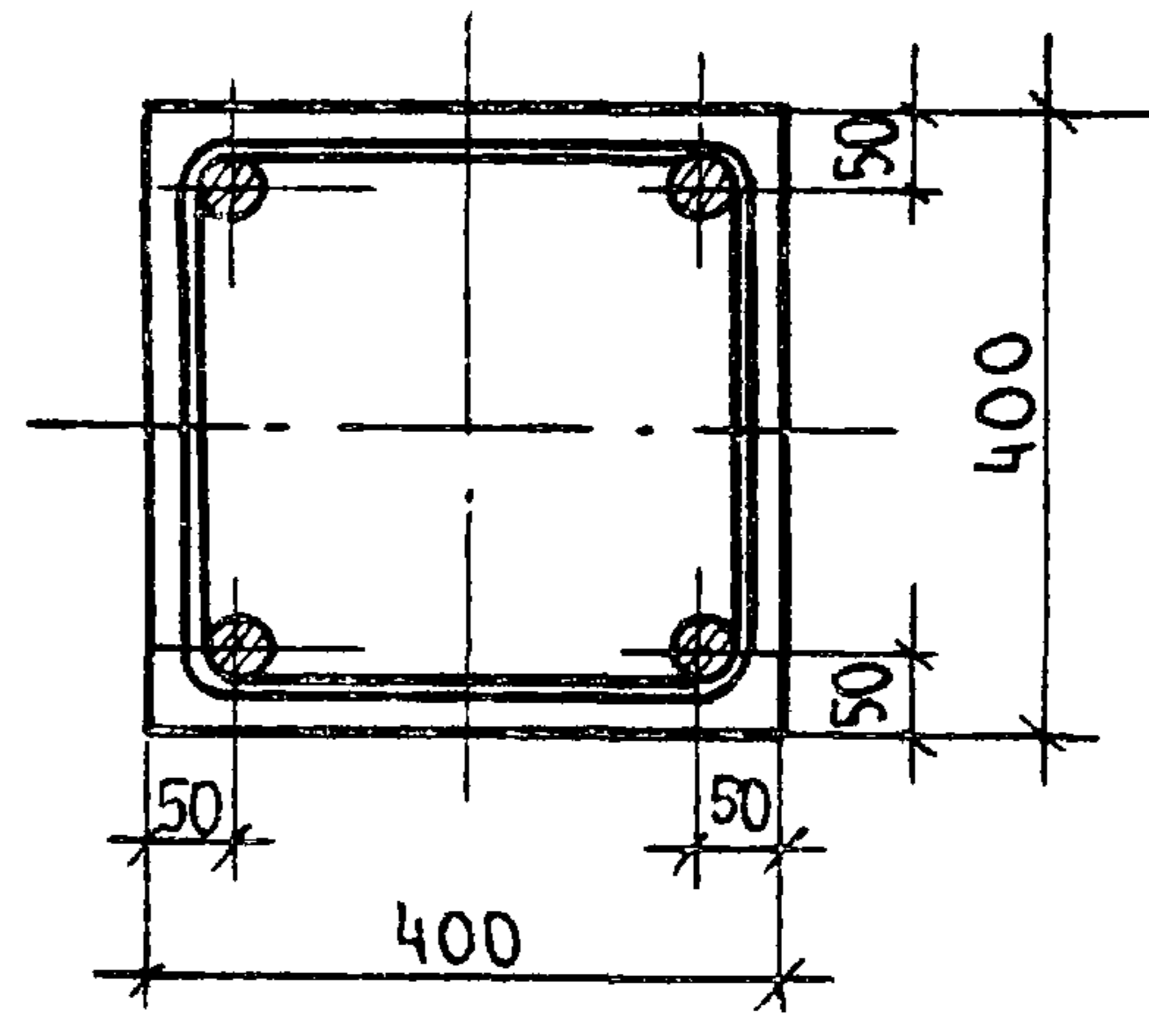
VI



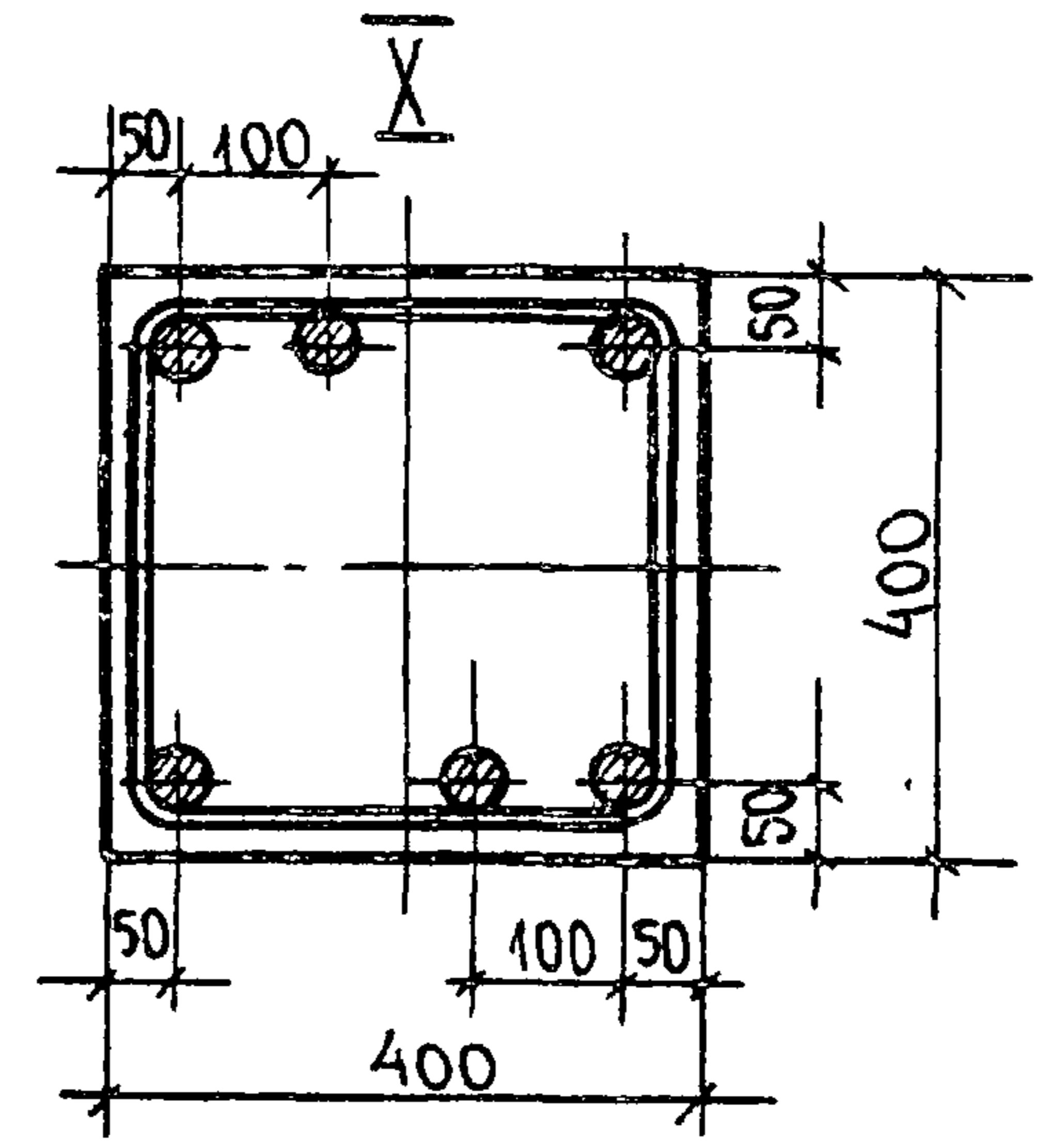
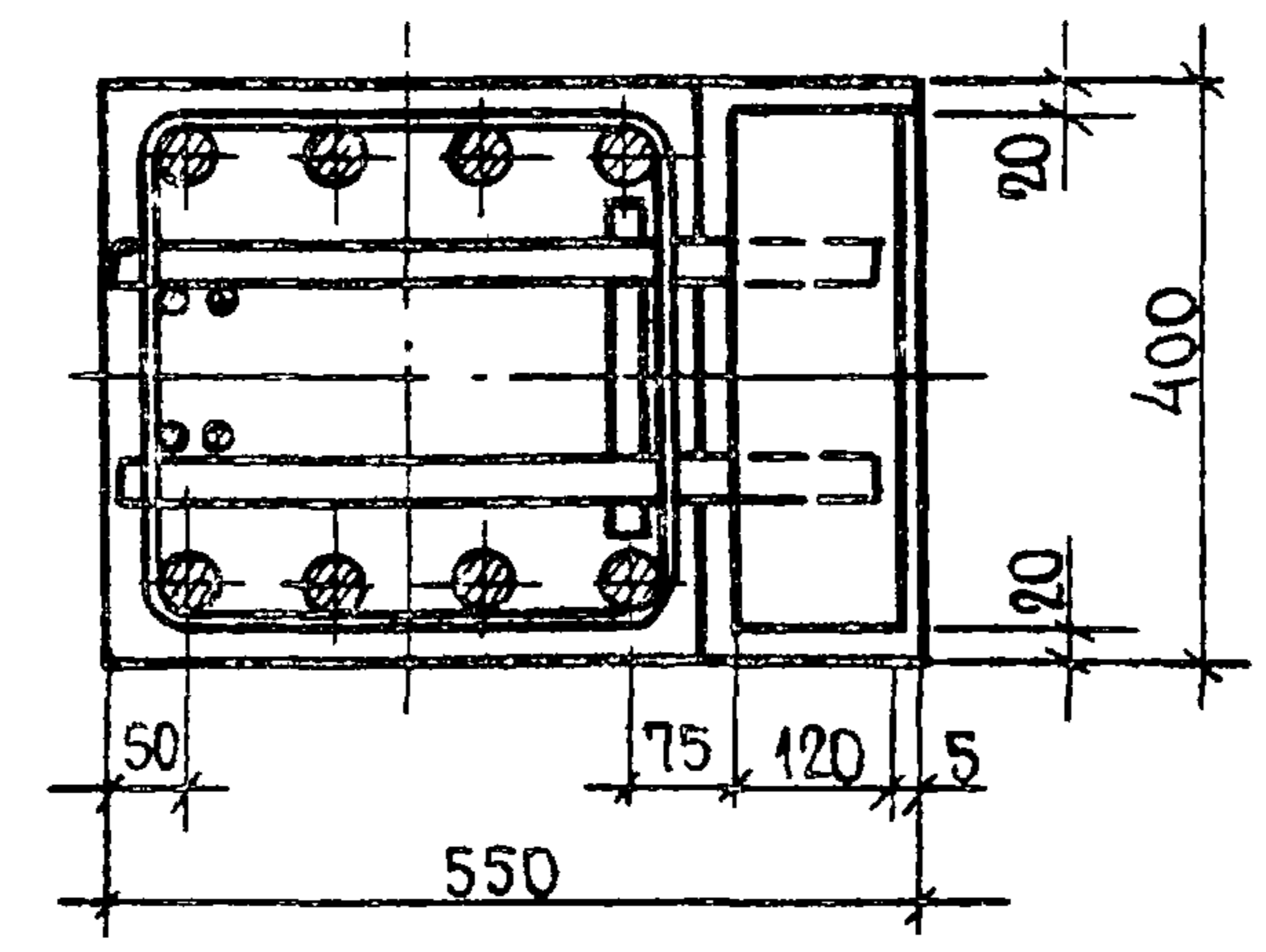
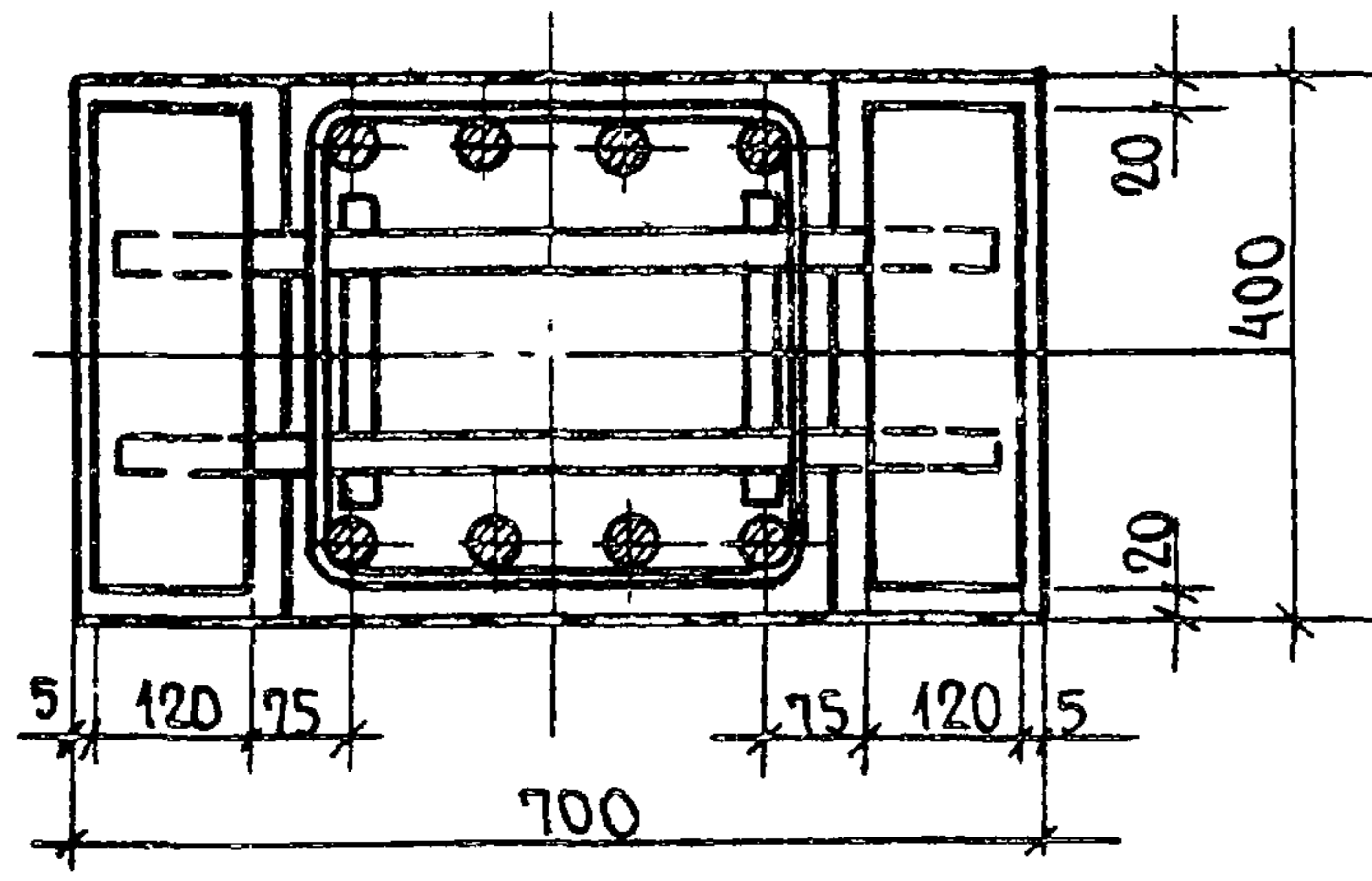
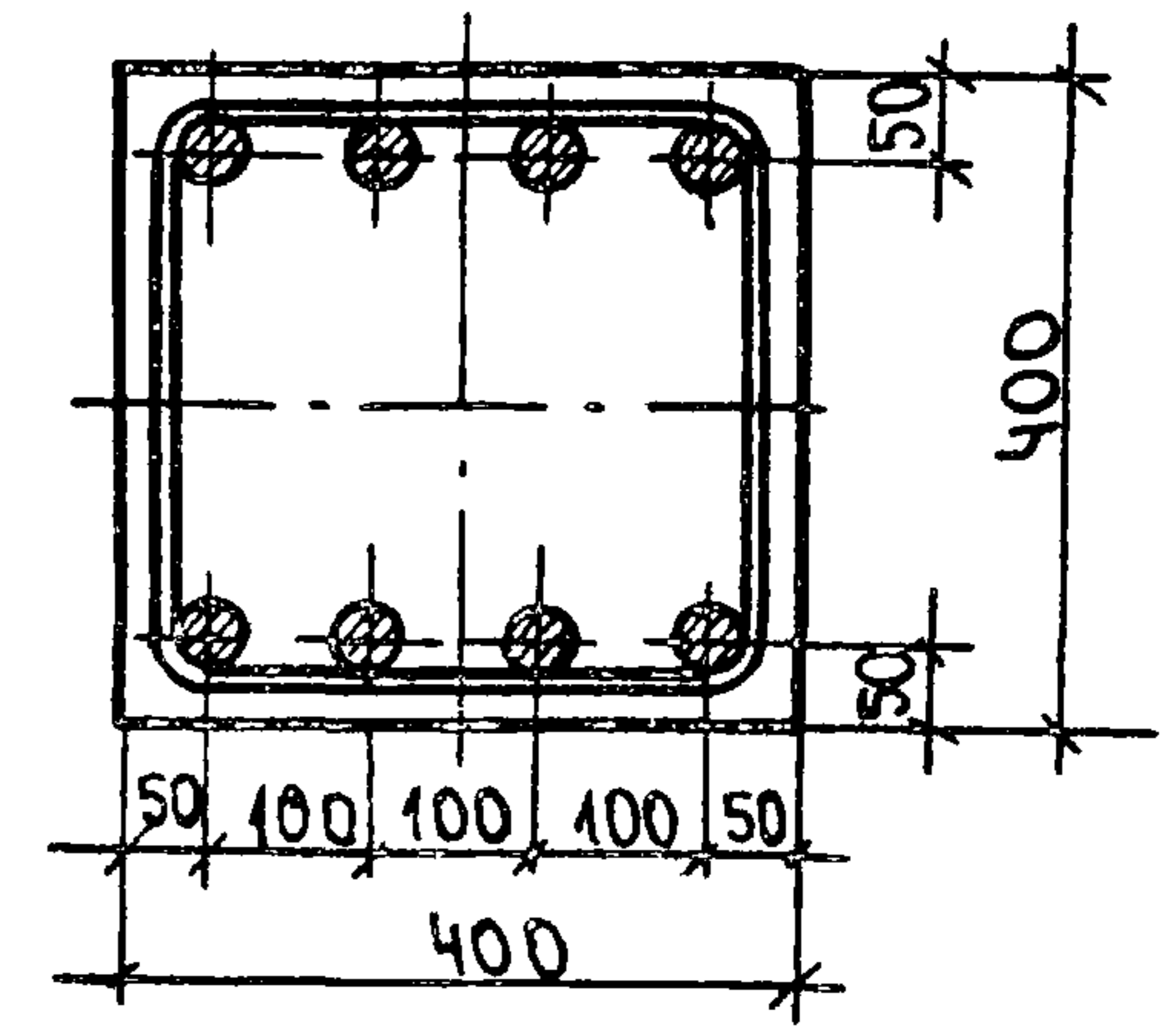
VII



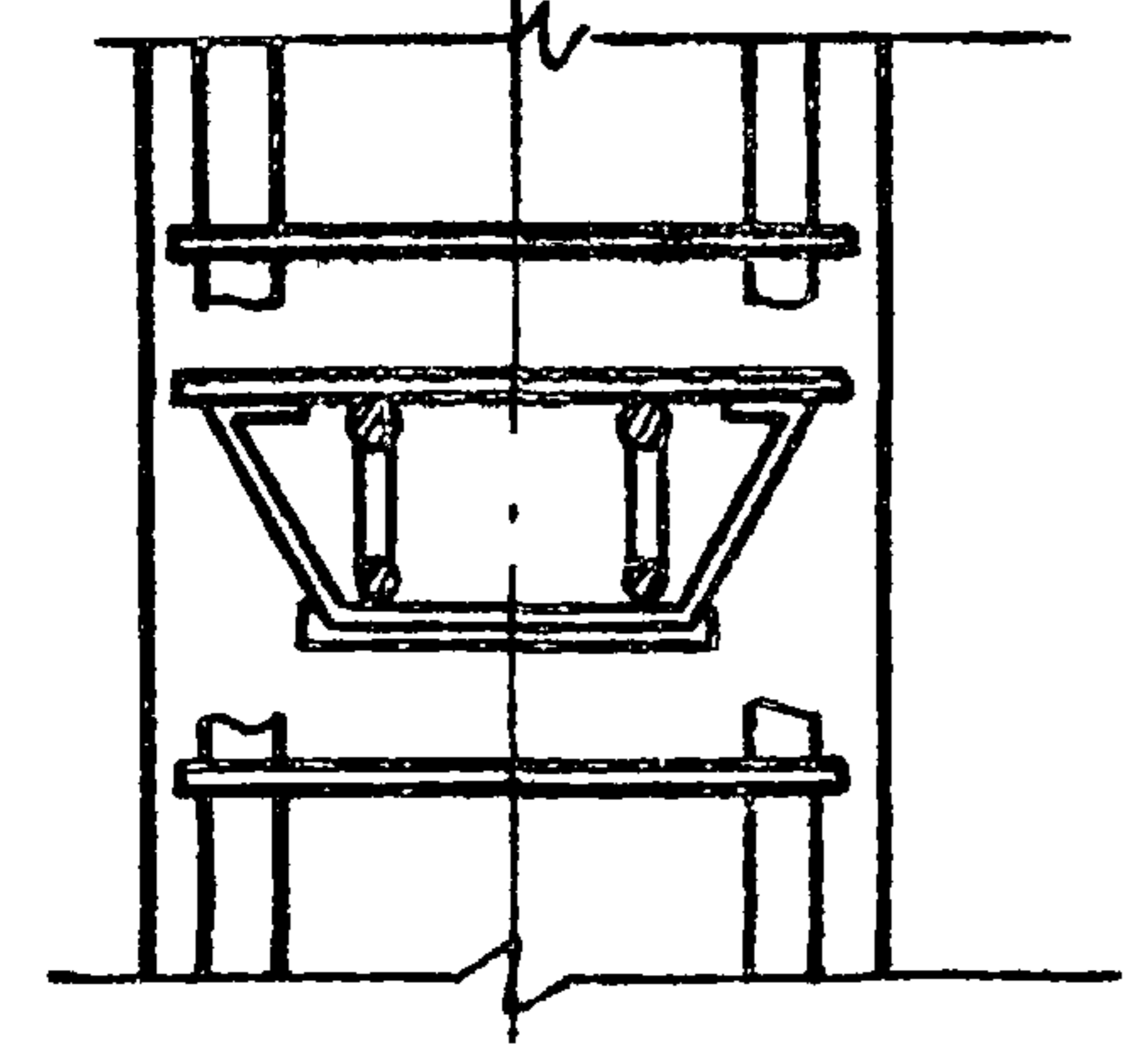
VIII



IX



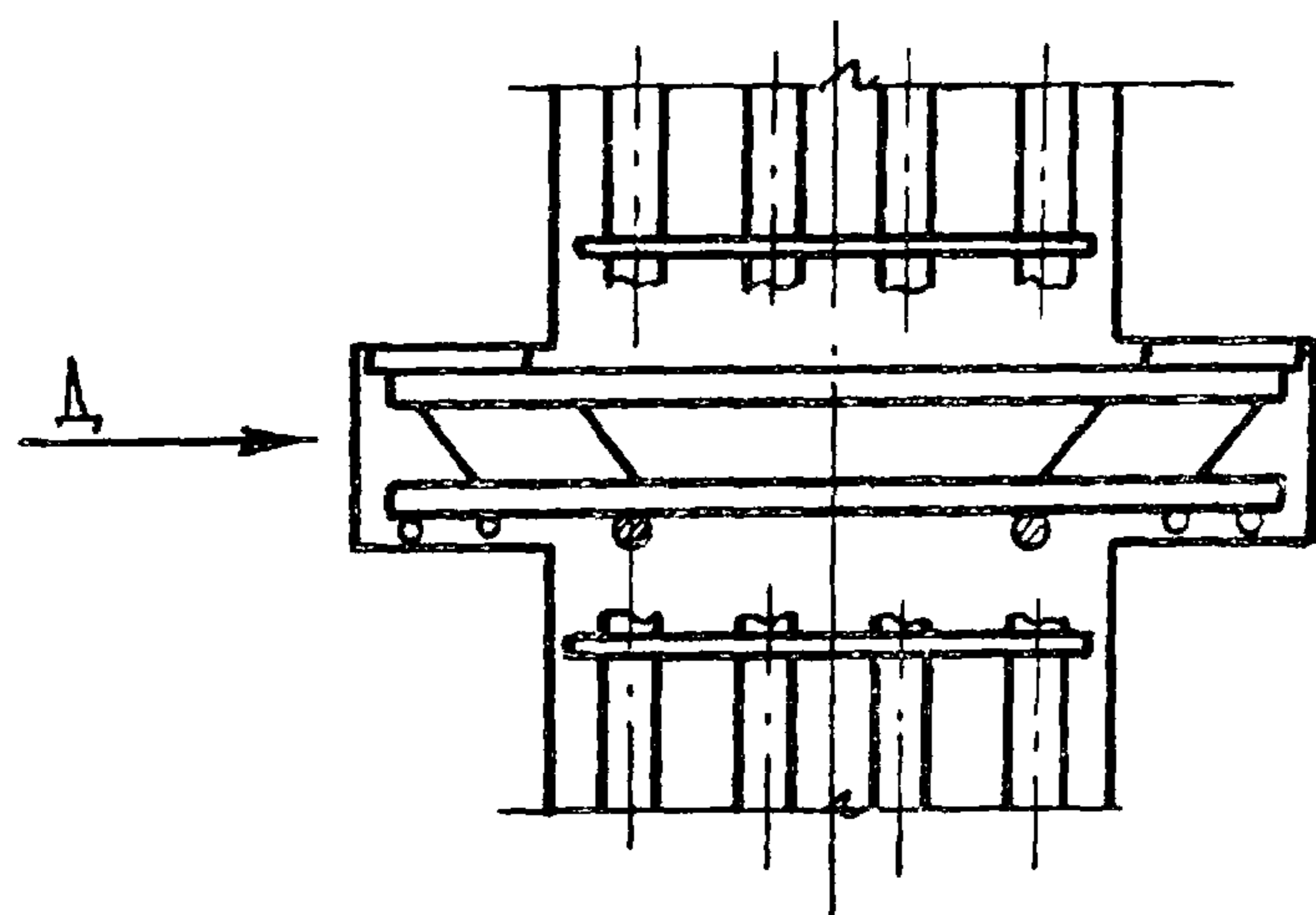
Вид Г



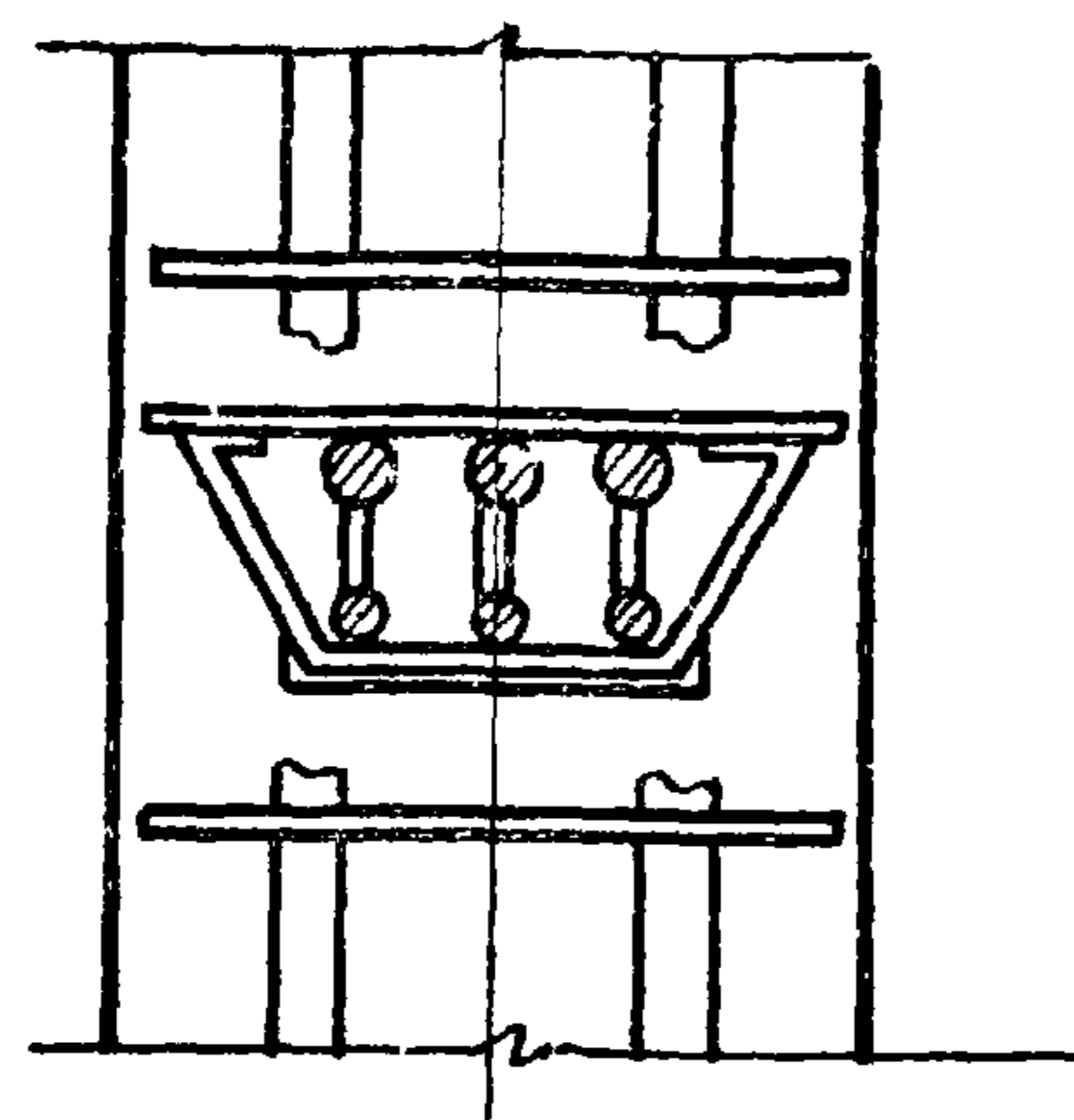
1. 020 - 1/83.2 - 11 00007

Лист
3

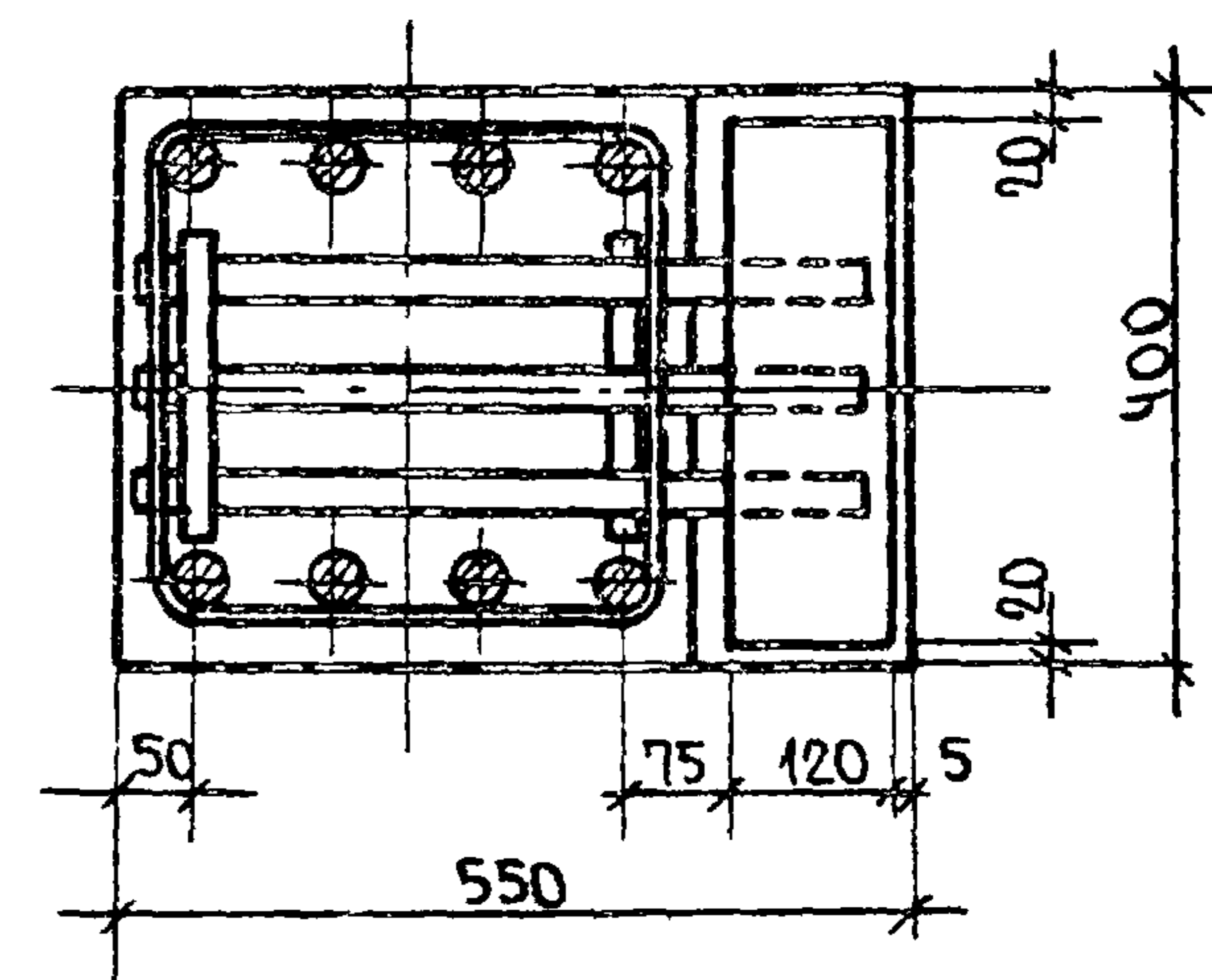
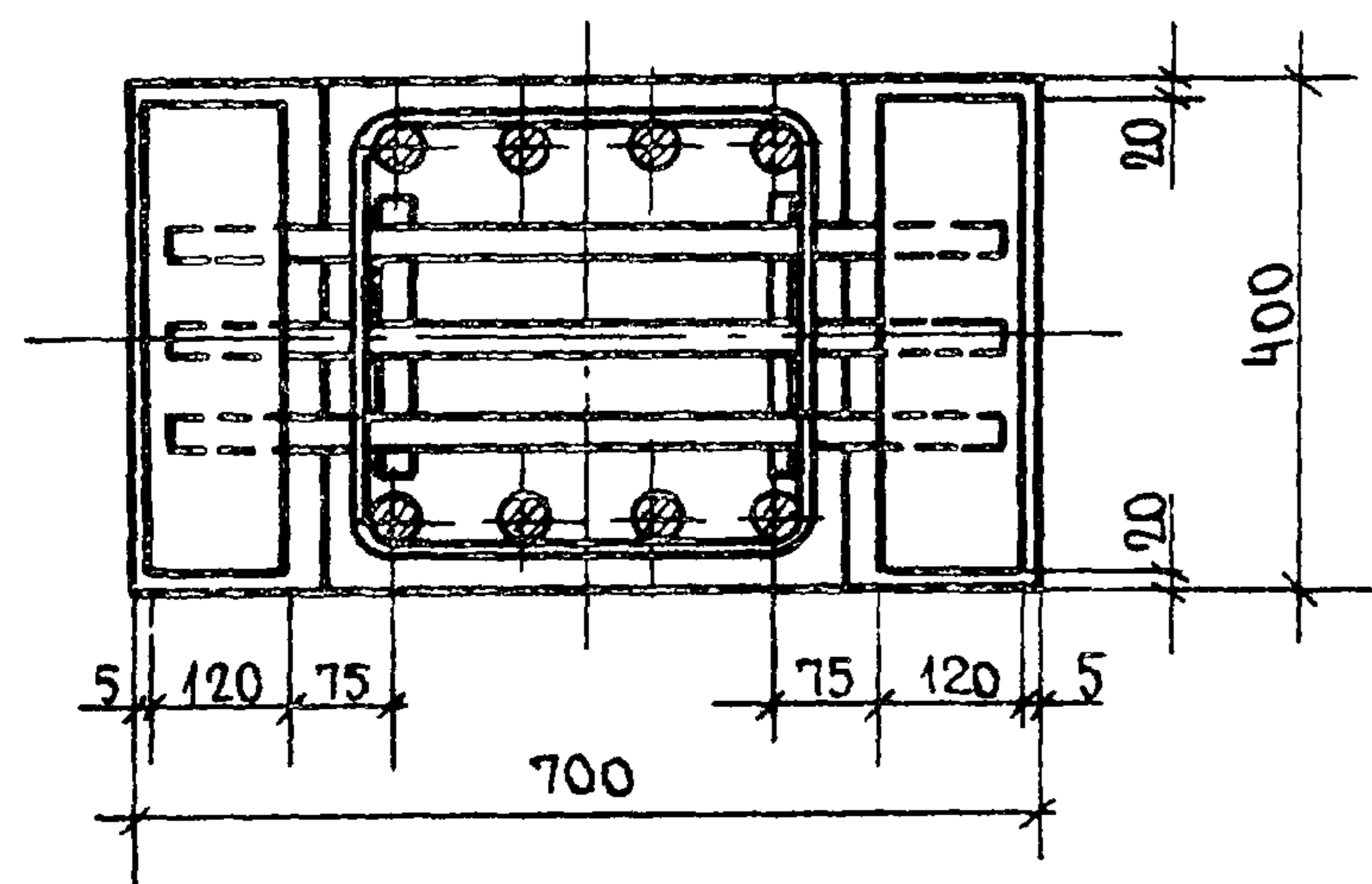
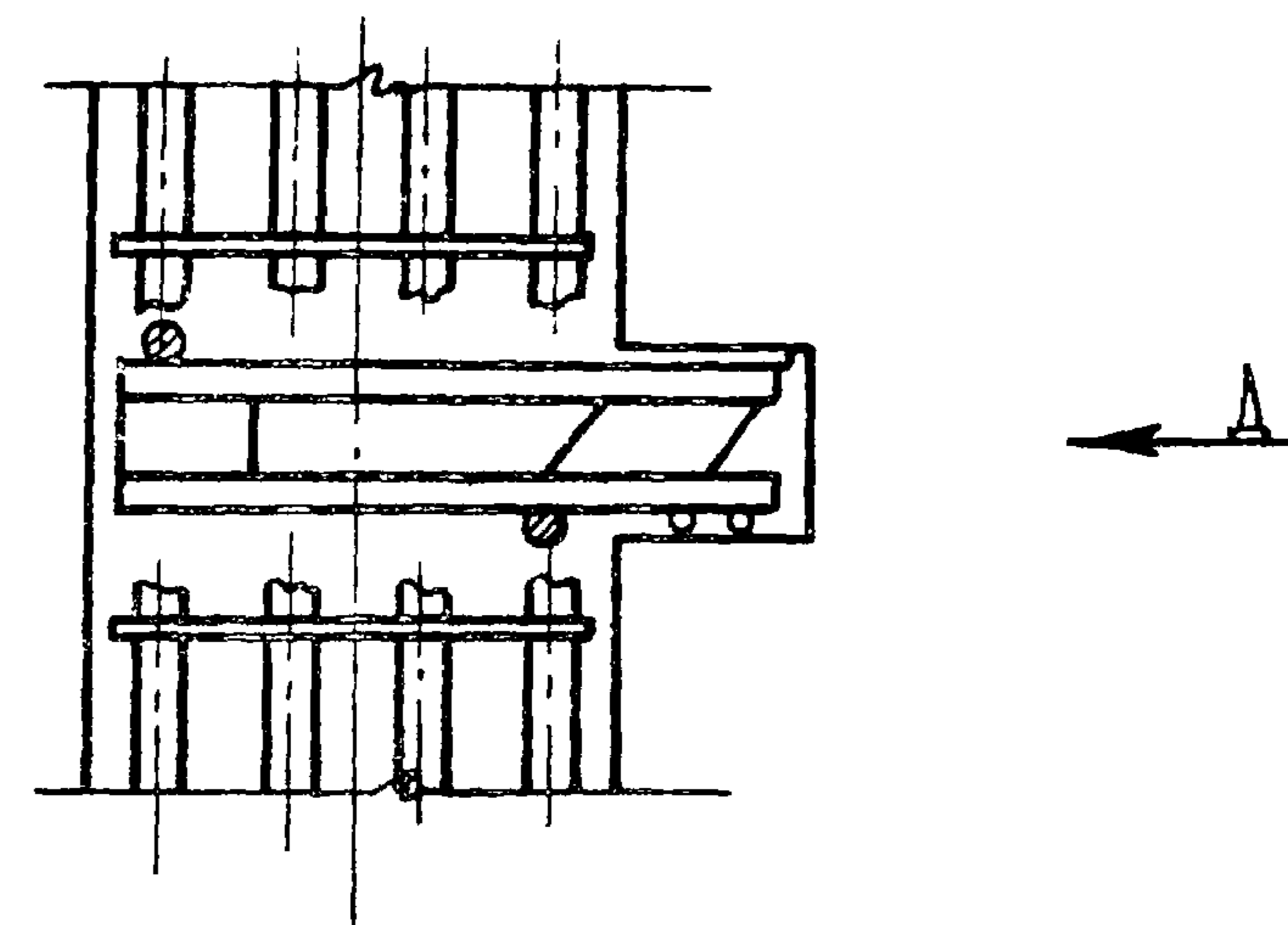
XI



Вид А



XII



1.020-1/83.2-11 0000У

Лист
4

МАРКА КОЛОННЫ	АРМАТУРНЫЕ ИЗДЕЛИЯ														ЗАКЛАДНЫЕ ИЗДЕЛИЯ														Итого	ВСЕГО		
	АРМАТУРНАЯ СТАЛЬ ГОСТ 5781-82														ПРОФИЛЬНАЯ СТАЛЬ ГОСТ 103-76			АРМАТУРНАЯ СТАЛЬ ГОСТ 5781-82														
	КЛАСС А-I				КЛАСС А-III										ПРОКАТ			КЛАСС А-I				КЛАСС А-III										
	Φ мм			Итого	Φ мм										Итого	МАРКИ ВСТЗ КЛ. 2			Итого	Φ мм		Итого	Φ мм								Итого	
6	8	10	8		10	20	22	25	28	32	36	40	δ=10	δ=14		δ=16	8	10		12	16		20	25	28	32						
1КВА4.48-2.2	4.61		4.61	8.59	1.1	40.4							50.09	54.7	11.8				11.8	0.83	0.83		0.4	1.28	3.33		6.51		11.52	12.35	24.15	79.0
1КВ04.48-2.1	4.61		4.61	8.59	1.1	40.4							50.09	54.7	7.46				7.46	0.42	0.42	0.16	0.2	1.28	2.55		4.99		9.18	9.6	17.06	71.9
1КВ04.48-2.2	4.61		4.61	8.59	1.1	40.4							50.09	54.7	7.46				7.46	0.42	0.42	0.16	0.2	1.28	2.55		4.99		9.18	9.6	17.06	71.9
1КВ4.48-1	4.61		4.61	8.59	1.1	40.4							50.09	54.7	3.12				3.12					1.28				1.28	1.28	4.4	59.2	
2КВД4.48-2.1	9.57		9.57	8.59	2.2	87.9							98.69	108.26	20.48				20.48	1.66	1.66		0.8	1.28	6.66		13.02		21.76	23.42	43.9	152.2
2КВА4.48-3.1	9.57		9.57	8.59	2.2	87.9							98.69	108.26	18.6	5.56			24.16	1.66	1.66		0.8	1.28	8.3		16.26		26.64	28.3	52.46	161.1
2КВД4.48-4.1	9.57		9.57	8.59	2.2	87.9							98.69	108.26	18.6	6.38			24.98	1.66	1.66		0.8	1.28	3.33	7.76	6.51	12.7	32.38	34.04	59.02	167.3
2КВ04.48-2.1	9.57		9.57	8.59	2.2	87.9							98.69	108.26	11.8				11.8	0.84	0.84	0.32	0.4	1.28	5.1		9.98		17.08	17.92	29.72	138.0
2КВ04.48-3.1	9.57		9.57	8.59	2.2	87.9							98.69	108.26	10.85	5.08			15.93	0.84	0.84	0.16	0.6	1.28	6.38		12.46		20.88	21.72	37.65	145.9
2КВ04.48-4.1	9.57		9.57	8.59	2.2	87.9							98.69	108.26	10.85	5.45			16.3	0.84	0.84	0.16	0.6	1.28	2.55	5.95	4.99	9.76	25.29	26.13	42.43	150.7
2КВ04.48-3.2	9.57		9.57		15.63		106.4						122.03	131.6	10.85	5.08			15.93	0.84	0.84	0.16	0.6	1.28	6.38		12.46		20.88	21.72	37.65	169.3
2КВ04.48-4.2	9.57		9.57		15.63		106.4						122.03	131.6	10.85	5.45			16.3	0.84	0.84	0.16	0.6	1.28	2.55	5.95	4.99	9.76	25.29	26.13	42.43	174.0
2КВ4.48-1	9.57		9.57	8.59	2.2	87.9							98.69	108.26	3.12				3.12					1.28				1.28	1.28	4.4	112.7	
2КВ4.48-2	9.57		9.57		15.63		106.4						122.03	131.6	3.12				3.12					1.28				1.28	1.28	4.4	136.0	
3КВА4.48-2.1	14.53		14.53	8.59	3.3	135.46							147.35	161.88	29.16				29.16	2.49	2.49		1.2	1.28	9.99		19.53		32.0	34.49	63.65	225.5
3КВА4.48-3.1	14.53		14.53	8.59	3.3	135.46							147.35	161.88	25.4	11.12			36.62	2.49	2.49		1.2	1.28	13.27		26.01		41.76	44.25	79.54	241.2
3КВА4.48-4.2	14.53		14.53		16.73		163.42						180.15	194.68	25.4	12.76			38.16	2.49	2.49		1.2	1.28	3.33	15.52	6.51	25.4	53.24	55.73	93.89	288.6
3КВ04.48-2.1	14.53		14.53	8.59	3.3	135.46							147.35	161.88	16.14				16.14	1.26	1.26	0.48	0.6	1.28	7.65		14.97		24.98	26.24	42.38	204.3
3КВ04.48-3.1	14.53		14.53	8.59	3.3	135.46							147.35	161.88	14.24	10.16			24.4	1.26	1.26	0.16	1.0	1.28	10.21		19.93		32.58	33.84	58.24	220.2
3КВ04.48-4.1	14.53		14.53	8.59	3.3	135.46							147.35	161.88	14.24	10.9			25.14	1.26	1.26	0.16	1.0	1.28	2.55	11.9	4.99	19.52	41.4	42.66	67.8	229.7
3КВ04.48-3.2	14.53		14.53		16.73		163.42						180.15	194.68	14.24	10.16			24.4	1.26	1.26	0.16	1.0	1.28	10.21		19.93		32.58	33.84	58.24	252.9
3КВ04.48-4.2	14.53		14.53		16.73		163.42						180.15	194.68	14.24	10.9			25.14	1.26	1.26	0.16	1.0	1.28	2.55	11.9	4.99	19.52	41.4	42.66	67.8	262.5
3КВ04.48-4.3	0.58	25.65	26.23		20.1			211.13					231.23	257.46	14.24	10.9			25.14	1.26	1.26	0.16	1.0	1.28	2.55	11.9	4.99	19.52	41.4	42.66	67.8	325.3
3КВ4.48-1	14.53		14.53	8.59	3.3	135.46							147.35	161.88	3.12				3.12					1.28				1.28	1.28	4.4	166.3	

		1.020 - 1/83.2 - 11 0000 РС		
НАЧ.ОТД.	УРАНОВ			
Н.КОНТР.	КИРЮШИНА			
РУК.ГР.	КАРЧУШИНА			
СТ.ИНЖ.	КОСТЕНКО			
СТ.ИНЖ.	ПЕТРОВА			
ИНЖЕНЕР	ВЫЛЬЦОВА			
		ВЕДОМОСТЬ РАСХОДА		СТАЛИ
		СТАЛИ, КГ		ЛИСТ
				ЛИСТОВ
				7
				ПСПИ-10

МАРКА КОЛОННЫ	АРМАТУРНЫЕ ИЗДЕЛИЯ														ЗАКЛАДНЫЕ ДЕТАЛИ														ВСЕГО				
	АРМАТУРНАЯ СТАЛЬ ГОСТ 5781-82														ПРОФИЛЬНАЯ СТАЛЬ ГОСТ 103-76			АРМАТУРНАЯ СТАЛЬ ГОСТ 5781-82															
	КЛАСС А-I				КЛАСС А-III										ПРОКАТ			КЛАСС А-I				КЛАСС А-III											
	Φ ММ			Итого	Φ ММ										Итого	Итого	МАРКИ ВСТ 3 КЛ 2			Φ ММ			Ø ММ							Итого	Итого	Итого	
	6	8	10		8	10	20	22	25	28	32	36	40	Итого			Итого	8=10	8=14	8=16	8	Итого	10	12	16	20	25	28					32
ЗКВ 4.48-2	14.53			14.53	16.73	163.42							180.15	194.68	3.12			3.12								1.28			1.28	1.28	4.4	199.1	
ЗКВ 4.48-3	0.58	25.65		26.23	20.1		211.13						231.23	257.46	3.12			3.12								1.28			1.28	1.28	4.4	261.9	
2КСД 4.48-2.1	10.15			10.15	17.18	2.2	94.7						114.08	124.23	17.36			17.36	1.66	1.66	0.8	6.66	13.02		20.48	22.14	39.5				163.7		
2КСД 4.48-3.1	10.15			10.15	17.18	2.2	94.7						114.08	124.23	13.6	11.12		24.72	1.66	1.66	0.8	9.94	19.5		30.24	31.9	56.62				180.9		
2КСД 4.48-3.2	10.15			10.15	29.06		114.6						143.66	153.81	13.6	11.12		24.72	1.66	1.66	0.8	9.94	19.5		30.24	31.9	56.62				210.4		
2КСД 4.48-4.2	10.15			10.15	29.06		114.6						143.66	153.81	13.6	12.76		26.36	1.66	1.66	0.8	15.52		25.4	41.72	43.38	69.74				223.6		
2КСД 4.48-3.4	1.16	16.53		17.69	29.06				185.5				214.56	232.25	13.6	11.12		24.72	1.66	1.66	0.8	9.94	19.5		30.24	31.9	56.62				288.9		
2КСД 4.48-4.4	1.16	16.53		17.69	29.06				185.5				214.56	232.25	13.6	12.76		26.36	1.66	1.66	0.8	15.52		25.4	41.72	43.38	69.74				302.0		
2КСД 4.48-4.5	1.16	16.53		17.69	29.06				242.3				271.36	289.09	13.6	12.76		26.36	1.66	1.66	0.8	15.52		25.4	41.72	43.38	69.74				358.8		
2КСО 4.48-2.1	10.15			10.15	17.18	2.2	94.7						114.08	124.23	8.64			8.64	0.84	0.84	0.32	0.4	5.1	9.98	15.8	16.64	25.28				149.5		
2КСО 4.48-3.1	10.15			10.15	17.18	2.2	94.7						114.08	124.23	6.78	10.16		16.94	0.84	0.84		0.8	7.66	14.94	23.4	24.24	41.18				165.4		
2КСО 4.48-4.1	10.15			10.15	17.18	2.2	94.7						114.08	124.23	6.78	10.9		17.68	0.84	0.84		0.8	11.9	19.52	32.22	33.06	50.74				175.0		
2КСО 4.48-3.2	10.15			10.15	29.06		114.6						143.66	153.81	6.78	10.16		16.94	0.84	0.84		0.8	7.66	14.94	23.4	24.24	41.18				195.0		
2КСО 4.48-4.2	10.15			10.15	29.06		114.6						143.66	153.81	6.78	10.9		17.68	0.84	0.84		0.8	11.9	19.52	32.22	33.06	50.74				204.6		
2КСО 4.48-3.3	1.16	16.53		17.69	29.06		147.9						176.96	194.69	6.78	10.16		16.94	0.84	0.84		0.8	7.66	14.94	23.4	24.24	41.18				235.8		
2КСО 4.48-4.3	1.16	16.53		17.69	29.06		147.9						176.96	194.69	6.78	10.9		17.68	0.84	0.84		0.8	11.9	19.52	32.22	33.06	50.74				246.4		
2КСО 4.48-3.4	1.16	16.53		17.69	29.06			185.5					214.56	232.25	6.78	10.16		16.94	0.84	0.84		0.8	7.66	14.94	23.4	24.24	41.18				273.4		
2КСО 4.48-4.4	1.16	16.53		17.69	29.06			185.5					214.56	232.25	6.78	10.9		17.68	0.84	0.84		0.8	11.9	19.52	32.22	33.06	50.74				283.0		
2КСО 4.48-4.5	1.16	16.53		17.69	29.06			242.3					271.36	289.09	6.78	10.9		17.68	0.84	0.84		0.8	11.9	19.52	32.22	33.06	50.74				339.8		
2КС 4.48-1	10.15			10.15	17.18	2.2	94.7						114.08	124.23																		124.2	
2КС 4.48-2	10.15			10.15	29.06		114.6						143.66	153.81																		153.8	
2КС 4.48-3	1.16	16.53		17.69	29.06		147.9						176.96	194.69																		194.7	
2КС 4.48-4	1.16	16.53		17.69	29.06			185.5					214.56	232.25																		232.3	
2КНД 4.48-2.1	11.74			11.74	8.59		108.4						116.99	128.73	17.36			17.36	1.66	1.66	0.8	6.66	13.02		20.48	22.14	39.5				168.2		
2КНД 4.48-3.1	11.74			11.74	8.59		108.4						116.99	128.73	13.6	11.12		24.72	1.66	1.66	0.8	9.94	19.5		30.24	31.9	56.62				185.4		
2КНД 4.48-4.1	11.74			11.74	8.59		108.4						116.99	128.73	13.6	12.76		26.36	1.66	1.66	0.8	15.52		25.4	41.72	43.38	69.74				198.5		
2КНД 4.48-2.2	11.74			11.74	8.59	2.2	173.0						183.79	195.53	17.36			17.36	1.66	1.66	0.8	6.66	13.02		20.48	22.14	39.5				235.0		

1.020-1/83.2-11 0000 PC

ЛКСТ 2

МАРКА КОЛОННЫ	АРМАТУРНЫЕ ИЗДЕЛИЯ														ЗАКЛАДНЫЕ ДЕТАЛИ														Итого	ВСЕГО				
	АРМАТУРНАЯ СТАЛЬ ГОСТ 5781 - 82														ПРОФИЛЬНАЯ СТАЛЬ ГОСТ 103-76		АРМАТУРНАЯ СТАЛЬ ГОСТ 5781-82																	
	КЛАСС А-I				КЛАСС А-III										ПРОКАТ		КЛАСС А-I				КЛАСС А-III													
	Ф ММ			Итого	Ф ММ										Итого	Итого	МАРКИ ВСТ. К П 2		Ф ММ		Ф ММ										Итого	Итого		
	6	8	10		8	10	20	22	25	28	32	36	40	6-10			6-14	6-16	8		10	12	16	20	25	28	32							
2КНД 4.48-3.2	11.74			11.74	8.59	2.2	173.0							183.79	195.53	13.6	11.12			24.72	1.66		1.66	0.8		9.94		19.5		30.24	31.9	56.62	252.2	
2КНД 4.48-4.2	11.74			11.74	8.59	2.2	173.0							183.79	195.53	13.6		12.76		26.36	1.66		1.66	0.8		15.52		25.4	41.72	43.38	69.74	265.3		
2КНД 4.48-2.3	0.58	20.52		21.1		19.0	64.6		169.3					252.9	274.0	17.36				17.36	1.66		1.66	0.8		6.66		13.02		20.48	22.14	39.5	313.5	
2КНД 4.48-3.3	0.58	20.52		21.1		19.0	64.6		169.3					252.9	274.0	13.6	11.12			24.72	1.66		1.66	0.8		9.94		19.5		30.24	31.9	56.62	330.6	
2КНД 4.48-4.3	0.58	20.52		21.1		19.0	64.6		169.3					252.9	274.0	13.6		12.76		26.36	1.66		1.66	0.8		15.22		25.4	41.72	43.38	69.74	343.7		
2КНД 4.48-2.4	0.58	20.52		21.1		19.0			100.7	212.3				332.0	353.1	17.36				17.36	1.66		1.66	0.8		6.66		13.2		20.48	22.14	39.5	392.6	
2КНД 4.48-3.4	0.58	20.52		21.1		19.0			100.7	212.3				332.0	353.1	13.6	11.12			24.72	1.66		1.66	0.8		9.94		19.5		30.24	31.9	56.62	409.7	
2КНД 4.48-4.4	0.58	20.52		21.1		19.0			100.7	212.3				332.0	353.1	13.6		12.76		26.36	1.66		1.66	0.8		15.52		25.4	41.72	43.38	69.74	422.8		
2КНД 4.48-3.5	0.58	20.52		21.1		19.0			100.7	212.3				332.0	353.1	13.6	11.12			24.72	1.66		1.66	0.8		9.94		19.5		30.24	31.9	56.62	409.72	
2КНД 4.48-4.5	0.58	20.52		21.1		19.0			100.7	212.3				332.0	353.1	13.6		12.76		26.36	1.66		1.66	0.8		15.52		25.4	41.72	43.38	69.74	422.8		
2КНД 4.48-3.7	0.58		32.76	33.34					22.37					277.4	209.0	508.77	542.11	13.6	11.12		24.72	1.66		1.66	0.8		9.94		19.5		30.24	31.9	56.62	598.7
2КНД 4.48-4.7	0.58		32.76	33.34					22.37					277.4	209.0	508.77	542.11	13.6		12.76	26.36	1.66		1.66	0.8		16.52		25.4	41.72	43.38	69.74	611.9	
2КНД 4.48-4.8	0.58		32.76	33.34					25.74					277.4	342.9	616.04	679.39	13.6		12.76	26.36	1.66		1.66	0.8		15.52		25.4	41.72	43.38	69.74	749.1	
2КНД 4.48-4.9	0.58		32.76	33.34					25.74					776.8	802.54	835.88	13.6		12.76	26.36	1.66		1.66	0.8		15.52		25.4	41.72	43.38	69.74	905.6		
2КНО 4.48-2.1	11.74			11.74	8.59		108.4							116.99	128.73	8.64				8.64	0.84		0.84	0.32	0.4		5.1		9.98		15.8	16.64	25.28	154.0
2КНО 4.48-3.1	11.74			11.74	8.59		108.4							116.99	128.73	6.78	10.16			16.94	0.84		0.84		0.8		7.66		14.94		23.4	24.24	41.18	169.9
2КНО 4.48-4.1	11.74			11.74	8.59		108.4							116.99	128.73	6.78		10.9		17.68	0.84		0.84		0.8		11.9		19.52	32.22	33.06	50.74	179.5	
2КНО 4.48-2.2	11.74			11.74	8.59	2.2	173.0							183.79	195.53	8.64				8.64	0.84		0.84	0.32	0.4		5.1		9.98		15.8	16.64	25.28	220.8
2КНО 4.48-3.2	11.74			11.74	8.59	2.2	173.0							183.79	195.53	6.78	10.16			16.94	0.84		0.84		0.8		7.66		14.94		23.4	24.24	41.18	236.7
2КНО 4.48-4.2	11.74			11.74	8.59	2.2	173.0							183.79	195.53	6.78		10.9		17.68	0.84		0.84		0.8		11.9		19.52	32.22	33.06	50.74	246.3	
2КНО 4.48-2.3	0.58	20.52		21.1		19.0	64.6		169.3					252.9	274.0	8.64				8.64	0.84		0.84	0.32	0.4		5.1		9.98		15.8	16.64	25.28	299.3
2КНО 4.48-3.3	0.58	20.52		21.1		19.0	64.6		169.3					252.9	274.0	6.78	10.16			16.94	0.84		0.84		0.8		7.66		14.94		23.4	24.24	41.18	315.2
2КНО 4.48-4.3	0.58	20.52		21.1		19.0	64.6		169.3					252.9	274.0	6.78		10.9		17.68	0.84		0.84		0.8		11.9		19.52	32.22	33.06	50.74	324.7	
2КНО 4.48-2.4	0.58	20.52		21.1		19.0			100.7	212.3				332.0	353.1	8.64				8.64	0.84		0.84	0.32	0.4		5.1		9.98		15.8	16.64	25.28	378.4
2КНО 4.48-3.4	0.58	20.52		21.1		19.0			100.7	212.3				332.0	353.1	6.78	10.16			16.94	0.84		0.84		0.8		7.66		14.94		23.4	24.24	41.18	394.3
2КНО 4.48-4.4	0.58	20.52		21.1		19.0			100.7	212.3				332.0	353.1	6.78		10.9		17.68	0.84		0.84		0.8		11.9		19.52	32.22	33.06	50.74	403.8	
2КНО 4.48-2.5	0.58	20.52		21.1		19.0			100.7	212.3				332.0	353.1	8.64				8.64	0.84		0.84	0.32	0.4		5.1		9.98		15.8	16.64	25.28	378.4

1.020-1/83.2-11 0000PC

Лист
3

МАРКА КОЛОННЫ	АРМАТУРНЫЕ ИЗДЕЛИЯ														ЗАКЛАДНЫЕ ДЕТАЛИ														Итого ВСЕГО				
	АРМАТУРНАЯ СТАЛЬ ГОСТ 5781-82														ПРОФИЛЬНАЯ СТАЛЬ ГОСТ 103-76				АРМАТУРНАЯ СТАЛЬ ГОСТ 5781-82														
	КЛАСС А-I				КЛАСС А-III										ПРОКАТ				КЛАСС А-I				КЛАСС А-III										
	Φ мм			Итого	Φ мм										Итого	Итого	МАРКИ ВСТЗ.КП2				Итого	Φ мм		Итого	Φ мм						Итого	Итого	
	6	8	10		8	10	20	22	25	28	32	35	40	δ=10			δ=14	δ=16	8	10		12	16		20	25	28	32					
2KH04.48-3.5	0,58	20,52		21,1	19,0			100,7	212,3				332,0	353,1	6,78	10,16			16,94	0,84	0,84	0,8		7,66		14,94	23,4	24,24	41,48	394,3			
2KH04.48-4.5	0,58	20,52		21,1	19,0			100,7	212,3				332,0	353,1	6,78	10,9			17,68	0,84	0,84	0,8		11,9		19,52	32,22	33,06	50,74	403,8			
2KH04.48-3.6	0,58		32,76	33,34	22,37			100,7				351,3	474,37	507,71	6,78	10,16			16,94	0,84	0,84	0,8		7,66		14,94	23,4	24,24	41,48	548,9			
2KH04.48-4.6	0,58		32,76	33,34	22,37			100,7				351,3	474,37	507,71	6,78	10,9			17,68	0,84	0,84	0,8		11,9		19,52	32,22	33,06	50,74	558,5			
2KH04.48-4.7	0,58		32,76	33,34	22,37							277,4	209,0	508,77	542,14	6,78	10,9			17,68	0,84	0,84	0,8		11,9		19,52	32,22	33,06	50,74	592,9		
2KH04.48-4.8	0,58		32,76	33,34	25,74							277,4	342,9	646,04	679,38	6,78	10,9			17,68	0,84	0,84	0,8		11,9		19,52	32,22	33,06	50,74	730,1		
2KH04.48-4.9	0,58		32,76	33,34	25,74							776,8	802,54	835,88	6,78	10,9			17,68	0,84	0,84	0,8		11,9		19,52	32,22	33,06	50,74	886,6			
2KH 4.48-1	11,74			11,74	8,59			108,4					116,99	128,73																	128,7		
2KH 4.48-2	11,74			11,74	8,59	2,2		173,0					183,79	195,53																	195,5		
2KH 4.48-3	0,58	20,52		21,1	19,0	64,6		169,3					252,9	274,0																	274,0		
2KH 4.48-5	0,58	20,52		21,1	19,0			100,7	212,3				332,0	353,1																	353,1		
2KH 4.48-6	0,58		32,76	33,34	22,37			100,7				351,3	474,37	507,71																	507,7		
2KHΔ4.48(60)-2.1	12,98			12,98	8,59	2,2	120,4						131,19	144,17	17,36				17,36	1,66	1,66	0,8		6,66		13,02	20,48	22,14	39,5	183,7			
2KHΔ4.48(60)-3.1	12,98			12,98	8,59	2,2	180,4						131,19	144,17	13,6	11,12			24,72	1,66	1,66	0,8		9,94		19,5	30,24	31,9	56,62	200,8			
2KHΔ4.48(60)-2.2	12,98			12,98	8,59	2,2	196,9						205,49	220,67	17,36				17,36	1,66	1,66	0,8		6,66		13,02	20,48	22,14	39,5	260,2			
2KHΔ4.48(60)-3.2	12,98			12,98	8,59	2,2	196,9						205,49	220,67	13,6	11,12			24,72	1,66	1,66	0,8		9,94		19,5	30,24	31,9	56,62	277,3			
2KHΔ4.48(60)-4.2	12,98			12,98	8,59	2,2	196,9						205,49	220,67	13,6	12,76			26,36	1,66	1,66	0,8		15,52		25,4	41,72	43,38	69,74	290,4			
2KHΔ4.48(60)-2.3	23,38			23,38	19,0	76,5		187,7					283,2	306,58	17,36				17,36	1,66	1,66	0,8		6,66		13,02	20,48	22,14	39,5	346,1			
2KHΔ4.48(60)-3.3	23,38			23,38	19,0	76,5		187,7					283,2	306,58	13,6	11,12			24,72	1,66	1,66	0,8		9,94		19,5	30,24	31,9	56,62	363,2			
2KHΔ4.48(60)-4.3	23,38			23,38	19,0	76,5		187,7					283,2	306,58	13,6	12,76			26,36	1,66	1,66	0,8		15,52		25,4	41,72	43,38	69,74	376,3			
2KHΔ4.48(60)-2.4	23,38			23,38	19,0			119,2	235,5				373,7	397,08	17,36				17,36	1,66	1,66	0,8		6,66		13,02	20,48	22,14	39,5	436,6			
2KHΔ4.48(60)-3.4	23,38			23,38	19,0			119,2	235,5				373,7	397,08	11,12				24,72	1,66	1,66	0,8		9,94		19,5	30,24	31,9	56,62	453,7			
2KHΔ4.48(60)-4.4	23,38			23,38	19,0			119,2	235,5				373,7	397,08	13,6	12,76			26,36	1,66	1,66	0,8		15,52		25,4	41,72	43,38	69,74	466,8			
2KHΔ4.48(60)-3.5	23,38			23,38	19,0			119,2	235,5				373,7	397,08	13,6	11,12			24,72	1,66	1,66	0,8		9,94		19,5	30,24	31,9	56,62	453,7			
2KHΔ4.48(60)-4.5	23,38			23,38	19,0			119,2	235,5				373,7	397,08	13,6	12,76			26,36	1,66	1,66	0,8		15,52		25,4	41,72	43,38	69,74	466,8			
2KHΔ4.48(60)-3.7	0,58		36,4	36,98	19,0							307,7	247,4	574,1	611,08	13,6	11,12			24,72	1,66	1,66	0,8		9,94		19,5	30,24	31,9	56,62	667,7		
2KHΔ4.48(60)-4.7	0,58		36,4	36,98	19,0							307,7	247,4	574,1	611,08	13,6	12,76			26,36	1,66	1,66	0,8		15,52		25,4	41,72	43,38	69,74	680,8		

1.020.-1/83. 2-11 0000 PC

Лист

4

МАРКА КОЛОННЫ	АРМАТУРНЫЕ ИЗДЕЛИЯ															ЗАКЛАДНЫЕ ДЕТАЛИ															Итого	ВСЕГО		
	АРМАТУРНАЯ СТАЛЬ ГОСТ 5781-82															ПРОФИЛЬНАЯ СТАЛЬ ГОСТ 103-76			АРМАТУРНАЯ СТАЛЬ ГОСТ 5781-82															
	КЛАССА А-I					КЛАССА А-III										ПРОКАТ			КЛАССА А-I					КЛАССА А-III										
	Ф мм			Итого	Ø мм										Итого	Итого	МАРКИ ВСТЗКП 2			Итого	Ф мм		Итого	Ø мм									Итого	Итого
	6	8	10		8	10	20	22	25	28	32	36	40	6-10			6-14	6-16	8			10		12	16	20	25	28	32					
2KH4.48(60)-4.9	0,58		36,4	36,98		25,74							871,6	897,34	934,32	13,6		12,76		26,36	1,66		1,66		0,8			15,52		25,4	41,72	43,38	69,74	1004,1
2KH04.48(60)-2.1	12,98			12,98	8,59	2,2	120,4						131,19	144,17		8,64				8,64	0,84		0,84	0,32	0,4		5,1		9,98		15,8	16,64	25,28	169,5
2KH04.48(60)-3.1	12,98			12,98	8,59	2,2	120,4						131,19	144,17	6,78	10,16				16,94	0,84		0,84		0,8		7,66		14,94		23,4	24,24	41,18	186,4
2KH04.48(60)-4.1	12,98			12,98	8,59	2,2	120,4						131,19	144,17	6,78		10,9			17,68	0,84		0,84		0,8		11,9		19,52	32,22	33,06	50,74	194,9	
2KH04.48(60)-2.2	12,98			12,98	8,59	2,2	196,9						205,49	220,67		8,64				8,64	0,84		0,84	0,32	0,4		5,1		9,98		15,8	16,64	25,28	246,0
2KH04.48(60)-3.2	12,98			12,98	8,59	2,2	196,9						205,49	220,67	6,78	10,16				16,94	0,84		0,84		0,8		7,66		14,94		23,4	24,24	41,18	261,9
2KH04.48(60)-4.2	12,98			12,98	8,59	2,2	196,9						205,49	220,67	6,78		10,9			17,68	0,84		0,84		0,8		11,9		19,52	32,22	33,06	50,74	271,4	
2KH04.48(60)-2.3	23,38			23,38		19,0	76,5		187,7				283,2	306,58		8,64				8,64	0,84		0,84	0,32	0,4		5,1		9,98		15,8	16,64	25,28	331,9
2KH04.48(60)-3.3	23,38			23,38		19,0	76,5		187,7				283,2	306,58	6,78	10,16				16,94	0,84		0,84		0,8		7,66		14,94		23,4	24,24	41,18	347,8
2KH04.48(60)-4.3	23,38			23,38		19,0	76,5		187,7				283,2	306,58	6,78		10,9			17,68	0,84		0,84		0,8		11,9		19,52	32,22	33,06	50,74	357,3	
2KH04.48(60)-2.4	23,38			23,38		19,0			119,2	235,5			373,7	397,08		8,64				8,64	0,84		0,84	0,32	0,4		5,1		9,98		15,8	16,64	25,28	422,4
2KH04.48(60)-3.4	23,38			23,38		19,0			119,2	235,5			373,7	397,08	6,78	10,16				16,94	0,84		0,84		0,8		7,66		14,94		23,4	24,24	41,18	438,3
2KH04.48(60)-4.4	23,38			23,38		19,0			119,2	235,5			373,7	397,08	6,78		10,9			17,68	0,84		0,84		0,8		11,9		19,52	32,22	33,06	50,74	447,8	
2KH04.48(60)-4.5	23,38			23,38		19,0			119,2	235,5			373,7	397,08	6,78		10,9			17,68	0,84		0,84		0,8		11,9		19,52	32,22	33,06	50,74	447,8	
2KH04.48(60)-2.6	0,58	22,8		23,38		22,37	76,5					307,7	406,57	429,95		8,64				8,64	0,84		0,84	0,32	0,4		5,1			15,8	16,64	25,28	455,2	
2KH04.48(60)-3.6	0,58	22,8		23,38		22,37	76,5					307,7	406,57	429,95	6,78	10,16				16,94	0,84		0,84		0,8		7,66			23,4	24,24	41,18	471,1	
2KH04.48(60)-4.6	0,58	22,8		23,38		22,37	76,5					307,7	406,57	429,95	6,78		10,9			17,68	0,84		0,84		0,8		11,9		19,52	32,22	33,06	50,74	480,7	
2KH04.48(60)-4.7	0,58	22,8		23,38		22,37						307,7	406,57	600,85		6,78		10,9		17,68	0,84		0,84		0,8		11,9		19,52	32,22	33,06	50,74	651,6	
2KH04.48(60)-3.8	0,58		36,4	36,98		22,37						149,5	389,6	561,47	598,45	6,78	10,16			16,94	0,84		0,84		0,8		7,66		14,94		23,4	24,24	41,18	639,6
2KH04.48(60)-4.8	0,58		36,4	36,98		22,37						149,5	389,6	561,47	598,45	6,78		10,9		17,68	0,84		0,84		0,8		11,9		19,52	32,22	33,06	50,74	649,2	
2KH04.48(60)-3.9	0,58		36,4	36,98		25,74						871,6	897,34	934,32	6,78	10,16				16,94	0,84		0,84		0,8		7,66		14,94		23,4	24,24	41,18	975,5
2KH04.48(60)-4.9	0,58		36,4	36,98		25,74						871,6	897,34	934,32	6,78		10,9			17,68	0,84		0,84		0,8		11,9		19,52	32,22	33,06	50,74	985,1	
2KH 4.48(60)-1	12,98			12,98	8,59	2,2	120,4						131,19	144,17																			144,2	
2KH 4.48(60)-2	12,98			12,98	8,59	2,2	196,9						205,49	220,67																			220,7	
2KH 4.48(60)-3	23,33			23,38		19,0	76,5		187,7				283,2	306,58																			306,6	
2KH 4.48(60)-4	23,38			23,38		19,0			119,2	235,5			373,7	397,08																			397,1	
2KH 4.48(60)-6	0,58	22,8		23,38		22,37	76,5					307,7	406,57	429,95																			430,0	

1.020-1/83.2-11 0000 PC

МАРКА КОЛОННЫ	АРМАТУРНЫЕ ИЗДЕЛИЯ															ЗАКЛАДНЫЕ ДЕТАЛИ												Итого ВСЕГО					
	АРМАТУРНАЯ СТАЛЬ ГОСТ 5781-82															ПРОФИЛЬНАЯ СТАЛЬ ГОСТ 103-76			АРМАТУРНАЯ СТАЛЬ ГОСТ 5781-82										Итого				
	КЛАСС А-I					КЛАСС А-III										ПРОКАТ			КЛАСС А-I			КЛАСС А-III								Итого			
	Φ мм			Итого	Φ мм										Итого	МАРКИ ВСтЗ КП-2			Итого	Φ мм		Итого	Ø мм								Итого		
	6	8	10		8	10	20	22	25	28	32	36	40	8-10		8-14	8-16	8		10	12		16	20	25	28	32						
2КН4.48(60)-8	0.58		36.4	36.98	22.37				149.5		389.6		561.47	598.5														598.5					
3КБД 4.48-2.1	16.12			16.12	3.3	149.19							152.49	168.61	29.16					29.16	2.49	2.49	1.2	1.28	9.99	19.53	32.0	34.49	63.65	232.3			
3КБД 4.48-3.1	16.12			16.12	3.3	149.19							152.49	168.61	25.4	11.16				36.56	2.49	2.49	1.2	1.28	13.27	26.01	41.76	44.29	80.81	249.4			
3КБД 4.48-4.3	16.12			16.12	3.3	261.19							264.49	280.61	25.4		12.76			38.16	2.49	2.49	1.2	1.28	3.33	15.52	6.51	25.4	53.24	55.73	93.89	374.5	
3КБД 4.48-2.4		29.64		29.64	3.3			407.2					410.5	440.14	29.16					29.16	2.49	2.49	1.2	1.28	9.99	19.53	32.0	34.49	63.65	503.8			
3КБД 4.48-3.4		29.64		29.64	3.3			407.2					410.5	440.14	25.4	11.16				36.56	2.49	2.49	1.2	1.28	13.27	26.01	41.76	44.29	80.81	521.0			
3КБД 4.48-4.4		29.64		29.64	3.3			407.6					410.5	440.14	25.4		12.76			38.16	2.49	2.49	1.2	1.28	3.33	15.52	6.51	25.4	53.24	55.73	93.89	534.0	
3КБ0 4.48-2.1	16.12			16.12	3.3	149.19							152.49	168.61	16.14					16.14	1.26	1.26	0.48	0.6	1.28	7.65	14.97	24.98	26.24	42.38	211.0		
3КБ0 4.48-3.1	16.12			16.12	3.3	149.19							152.49	168.61	14.24	10.16				24.4	1.26	1.26	0.16	1.0	1.28	10.21	19.83	32.48	33.74	58.14	226.8		
3КБ0 4.48-4.1	16.12			16.12	3.3	149.19							152.49	168.61	14.24		10.9			25.14	1.26	1.26	0.16	1.0	1.28	2.55	11.9	4.99	19.52	41.4	42.66	67.8	236.4
3КБ0 4.48-4.2	16.12			16.12	3.3			180.2					183.5	199.62	14.24		10.9			25.14	1.26	1.26	0.16	1.0	1.28	2.55	11.9	4.99	19.52	41.4	42.66	67.8	267.4
3.КБ0 4.48-4.3	16.12			16.12	3.3	261.19							264.49	280.61	14.24		10.9			25.14	1.26	1.26	0.16	1.0	1.28	2.55	11.9	4.99	19.52	41.4	42.66	67.8	348.4
3КБ0 4.48-2.4		29.64		29.64	3.3			407.2					410.5	440.14	16.14					16.14	1.26	1.26		0.48	0.6	1.28	7.65	14.97	24.98	26.24	42.38	482.5	
3КБ0 4.48-3.4		29.64		29.64	3.3			407.2					410.5	440.14	14.24	10.16				24.4	1.26	1.26	0.16	1.0	1.28	10.21	19.83	32.48	33.74	58.14	498.3		
3КБ0 4.48-4.4		29.64		29.64	3.3			407.2					410.5	440.14	14.24		10.9			25.14	1.26	1.26	0.16	1.0	1.28	2.55	11.9	4.99	19.52	41.4	42.66	67.8	507.9
3КБ 4.48-1	16.12			16.12	3.3	149.19							152.49	168.6																	168.6		
3КБ 4.48-2	16.12			16.12	3.3			180.2					183.5	199.6																	199.6		
2КБ0 4.48-2.1	11.16			11.16	2.2	101.8							104.0	115.16	20.48					20.48	1.66	1.66	0.80	1.28	6.66		13.02	21.76	23.42	43.9	159.1		
2КБД 4.48-3.1	11.16			11.16	2.2	101.8							104.0	115.16	18.6	5.56				24.16	1.66	1.66	0.80	1.28	13.3		16.26	31.64	33.3	57.5	172.6		
2КБД 4.48-4.1	11.16			11.16	2.2	101.8							104.0	115.16	18.6		6.38			24.98	1.66	1.66	0.80	1.28	3.33	7.76	6.51	12.7	32.38	34.04	59.0	174.2	
2КБД 4.48-2.3	11.16			11.16	2.2	245.6							247.8	259.0	20.48					20.48	1.66	1.66	0.80	1.28	6.66		13.02	21.76	23.42	43.9	302.9		
2КБД 4.48-3.3	11.16			11.16	2.2	245.6							247.8	259.0	18.6	5.56				24.16	1.66	1.66	0.80	1.28	13.3		16.26	31.64	33.3	57.46	316.4		
2КБД 4.48-4.3	11.16			11.16	2.2	245.6							247.8	259.0	18.6		6.38			24.98	1.66	1.66	0.80	1.28	3.33	7.76	6.51	12.7	32.38	34.04	59.02	318.0	
2КБ0 4.48-2.1	11.16			11.16	2.2	101.8							104.0	115.16	11.8					11.8	0.84	0.84	0.32	0.40	1.28	5.1		9.98	17.08	17.92	29.72	144.9	
2КБ0 4.48-3.1	11.16			11.16	2.2	101.8							104.0	115.16	10.85	5.08				15.93	0.84	0.84	0.16	0.60	1.28	6.38		12.46	20.88	21.72	37.65	152.8	
2КБ0 4.48-4.1	11.16			11.16	2.2	101.8							104.0	115.16	10.85		5.45			16.3	0.84	0.84	0.16	0.60	1.28	2.55	5.95	4.99	9.76	25.29	29.13	42.43	157.6
2КБ0 4.48-4.2	11.16			11.16	2.2	123.0							125.2	136.36	10.85		5.45			16.3	0.84	0.84	0.16	0.60	1.28	2.55	5.95	4.99	9.76	25.29	29.13	42.43	178.8

1.020 - 1/83.2 - 110000PC

Лист

6

МАРКА КОЛОННЫ	АРМАТУРНЫЕ ИЗДЕЛИЯ														ЗАКЛАДНЫЕ ДЕТАЛИ														Итого ВСЕГО				
	АРМАТУРНАЯ СТАЛЬ ГОСТ 5781-82														ПРОФИЛЬНАЯ СТАЛЬ ГОСТ 103-76		АРМАТУРНАЯ СТАЛЬ ГОСТ 5781-82																
	КЛАСС А-I			КЛАСС А-III											ПРОКАТ МАРКИ ВСтЗ. КП2		КЛАСС А-I			КЛАСС А-III													
	Ф ММ			Ф ММ											Итого		Ф ММ			Ф ММ													
	6	8	10	Итого	8	10	20	22	25	28	32	36	40	Итого	Итого	6-10	6-14	6-16	Итого	8	Итого	10	12	16	20	25	28	32		Итого	Итого		
2КБ04.48-2.3	11.16			11.16	2.2	245.6							247.8	258.96	11.8				11.8	0.84		0.84	0.32	0.4	1.28	5.1		9.98		17.08	17.92	29.72	288.7
2КБ04.48-3.3	11.16			11.16	2.2	245.6							247.8	258.96	10.85	5.08			15.93	0.84		0.84	0.16	0.6	1.28	6.38		12.46		20.88	21.72	37.65	296.6
2КБ04.48-4.3	11.16			11.16	2.2	245.6							247.8	258.96	10.85		5.45		16.3	0.84		0.84	0.16	0.6	1.28	2.55	5.95	4.99		25.29	29.13	42.43	301.4
2КБ4.48-1	11.16			11.16	2.2	101.8							104.0	115.16	3.12				3.12									1.28	1.28	4.4		119.6	
2КБ4.48-2	11.16			11.16	2.2	123.0							125.2	136.36	3.12				3.12									1.28	1.28	4.4		140.8	
1КСД4.48-2.1	5.23			5.23	17.16	1.1	47.4						65.66	70.89	8.68				8.68	0.83		0.83		0.4		3.33		6.51		10.24	11.07	19.75	90.6
1КСД4.48-3.1	5.23			5.23	17.16	1.1	47.4						65.66	70.89	6.8	5.54			12.36	0.83		0.83		0.4		4.97		9.75		15.12	15.95	28.31	99.2
1КСД4.48-4.1	5.23			5.23	17.16	1.1	47.4						65.66	70.89	6.8		6.38		13.18	0.83		0.83		0.4		7.76		12.7	20.86	21.61	34.87	105.8	
1КСД4.48-2.2	8.61			8.61	34.7			73.9					108.6	117.21	8.68				8.68	0.83		0.83		0.4		3.33		6.51		10.24	11.07	19.75	137.0
1КСД4.48-3.3	8.61			8.61	34.7			73.9					108.6	117.21	6.8	5.54			12.36	0.83		0.83		0.4		4.97		9.75		15.12	15.95	28.31	145.5
1КСД4.48-4.2	8.61			8.61	34.7			73.9					108.6	117.21	6.8		6.38		13.18	0.83		0.83		0.4		7.76		12.7	20.86	21.69	34.87	152.1	
1КСД4.48-2.3	8.61			8.61	41.44						121.2		162.64	171.25	8.68				8.68	0.83		0.83		0.4		3.33		8.51		10.24	11.07	19.75	191.0
1КСД4.48-3.3	8.61			8.61	41.44						121.2		162.64	171.25	6.8	5.54			12.36	0.83		0.83		0.4		4.97		9.75		15.12	15.95	28.31	199.6
1КСД4.48-4.3	8.61			8.61	41.44						121.2		162.64	171.25	6.8		6.38		13.18	0.83		0.83		0.4		7.76		12.7	20.86	21.69	34.87	206.1	
1КС04.48-2.1	5.23			5.23	17.16	1.1	47.4						65.66	70.89	4.34				4.34	0.42		0.42	0.16	0.2		2.55		4.99		7.9	8.32	12.66	83.6
1КС04.48-3.1	5.23			5.23	17.16	1.1	47.4						65.66	70.89	3.39	5.08			8.47	0.42		0.42		0.4		3.83		7.47		11.7	12.12	20.59	91.5
1КС04.48-4.1	5.23			5.23	17.16	1.1	47.4						65.66	70.89	3.39		5.45		8.84	0.42		0.42		0.4		5.95		9.76	16.11	16.53	25.37	96.3	
1КС04.48-2.2	8.61			8.61	34.7			73.9					108.6	117.21	4.34				4.34	0.42		0.42	0.16	0.2		2.55		4.99		7.9	8.32	12.66	129.9
1КС04.48-3.2	8.61			8.61	34.7			73.9					108.6	117.21	3.39	5.08			8.47	0.42		0.42		0.4		3.83		7.47		11.7	12.12	20.59	137.8
1КС04.48-4.2	8.61			8.61	34.7			73.9					108.6	117.21	3.39		5.45		8.84	0.42		0.42		0.4		5.95		9.76	16.11	16.53	25.37	142.6	
1КС04.48-2.3	8.61			8.61	41.44						121.2		162.64	171.25	4.34				4.34	0.42		0.42	0.16	0.2		2.55		4.99		7.9	8.32	12.66	183.9
1КС04.48-3.3	8.61			8.61	41.44						121.2		162.64	171.25	3.39	5.08			8.47	0.42		0.42		0.4		3.83		7.47		11.7	12.12	20.59	191.8
1КС04.48-4.3	8.61			8.61	41.44						121.2		162.64	171.25	3.39		5.45		8.84	0.42		0.42		0.4		5.95		9.76	16.11	16.53	25.37	196.6	
1КС4.48-1	5.23			5.23	17.16	1.1	47.4						65.66	70.89																			70.9
1КС4.48-2	8.61			8.61	34.7			73.9					108.6	117.21																			117.2
1КС4.48-3	8.61			8.61	41.44						121.2		162.64	171.25																			171.3

1.020-1/83.2-11 0000 PC

Лист
7