



ГОСУДАРСТВЕННЫЙ СТАНДАРТ  
СОЮЗА ССР

---

# ФУНДАМЕНТЫ ЖЕЛЕЗОБЕТОННЫЕ ДЛЯ ПАРАБОЛИЧЕСКИХ ЛОТКОВ

ТЕХНИЧЕСКИЕ УСЛОВИЯ

ГОСТ 23972—80

Издание официальное

Цена 5 коп.

ГОСУДАРСТВЕННЫЙ КОМИТЕТ СССР  
ПО ДЕЛАМ СТРОИТЕЛЬСТВА  
Москва

**РАЗРАБОТАН**  
Министерством мелиорации и водного хозяйства СССР  
Государственным комитетом СССР по делам строительства

**ИСПОЛНИТЕЛИ**

Ю. А. Тевелев (руководитель темы); Г. А. Ивянский; Н. Н. Светликова; С. В. Тимофеев, канд. техн. наук

**ВНЕСЕН** Министерством мелиорации и водного хозяйства СССР

Зам. министра Б. Г. Штела

**УТВЕРЖДЕН И ВВЕДЕН В ДЕЙСТВИЕ** Постановлением Государственного комитета СССР по делам строительства от 29 ноября 1979 г. № 226

# ФУНДАМЕНТЫ ЖЕЛЕЗОБЕТОННЫЕ ДЛЯ ПАРАБОЛИЧЕСКИХ ЛОТКОВ

## Технические условия

Foundations reinforced concrete for parabolic shoots. Specifications

# ГОСТ 23972-80

ОКП 58 1000

Постановлением Государственного комитета СССР по делам строительства от 29 ноября 1979 г. № 226 срок введения установлен

с 01.01. 1981 г.

Несоблюдение стандарта преследуется по закону

Настоящий стандарт распространяется на железобетонные фундаменты под колонны параболических лотков, а также фундаментные плиты, предназначенные для устройства лотковых каналов оросительных систем, изготовляемых из тяжелого бетона, сооружаемых во всех климатических районах страны с сейсмичностью до 8 баллов включительно.

### 1. ТИПЫ, ОСНОВНЫЕ ПАРАМЕТРЫ И РАЗМЕРЫ

1.1. Фундаменты подразделяются на два типа:

Ф — фундаменты стаканного типа;

ФП — фундаментные плиты.

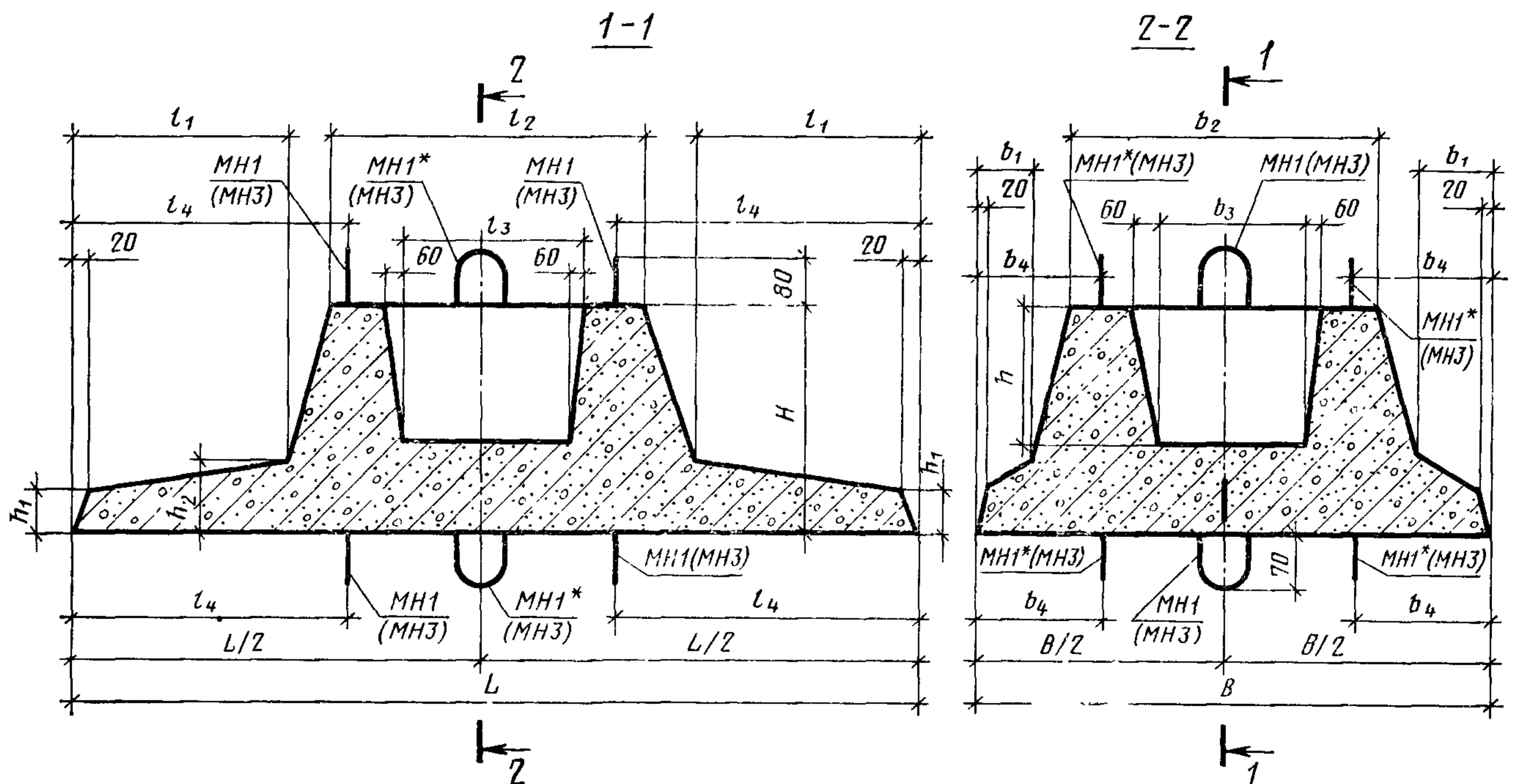
1.2. Фундаменты в зависимости от глубины наполнения лотков водой подразделяются по несущей способности на две группы:

1 — фундаменты под лотки глубиной наполнения до 800 мм;

2 — фундаменты под лотки с глубиной наполнения 1000 мм.

1.3. Форма, размеры фундаментов и расположение монтажных петель должны соответствовать указанным на чертеже и в табл. 1.

Фундамент стаканного типа



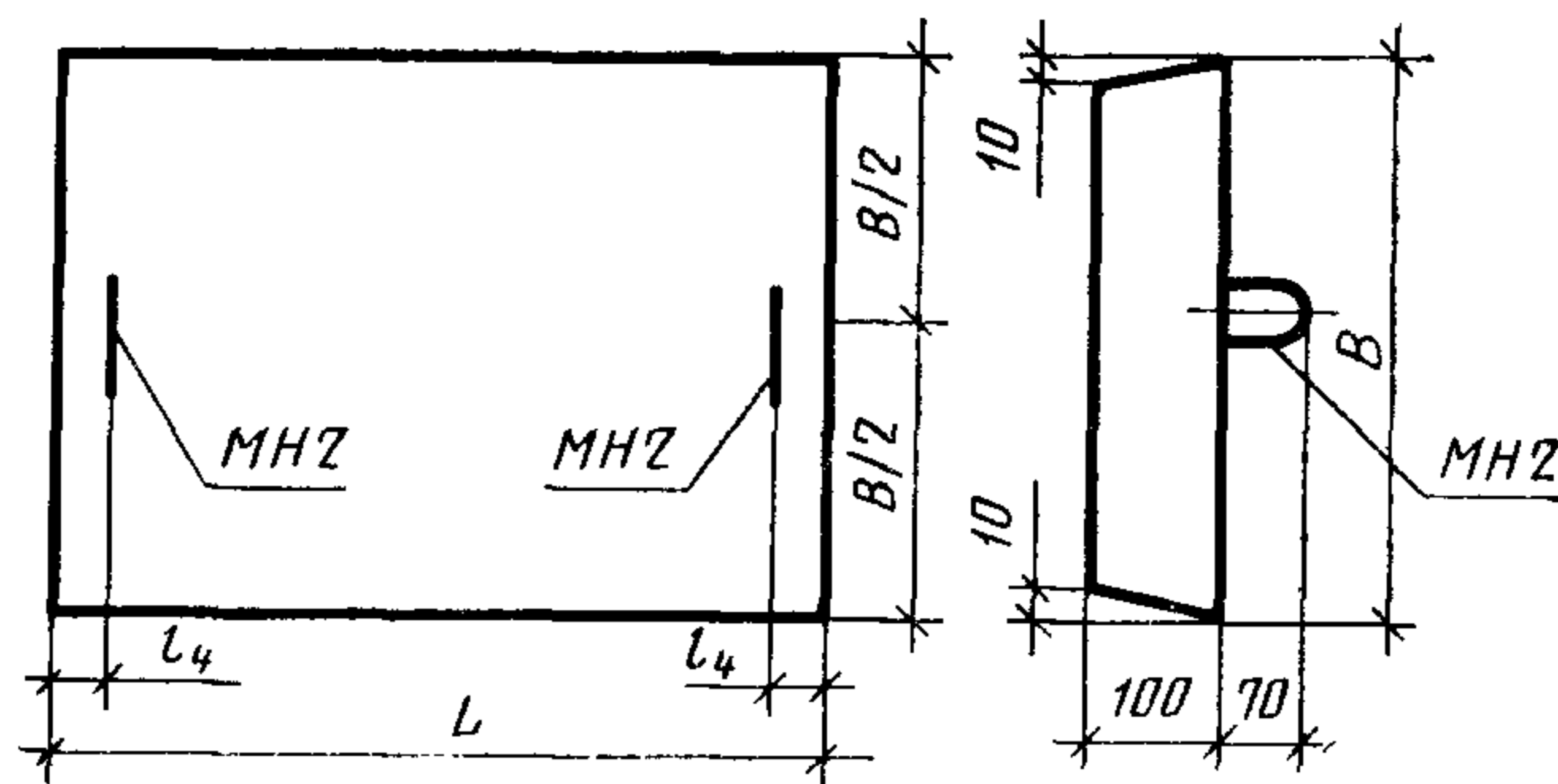
\* Указанные закладные детали в фундаменте Ф 12.6—1 отсутствуют.

Издание официальное

Перепечатка воспрещена

© Издательство стандартов, 1980

## Фундамент плитного типа



1.4. Технические показатели и параметры фундаментов следует принимать по табл. 1 и 2.

## Параметры фундаментов для лотков

Таблица 1

Размеры в мм

Марка фундамента	Глубина наполнения лотка	Высота фундамента H	Плита						Стакан					Привязка закладных деталей		Справочная, масса, кг
			B	L	b <sub>1</sub>	l <sub>1</sub>	h <sub>1</sub>	h <sub>2</sub>	b <sub>2</sub>	b <sub>3</sub>	l <sub>2</sub>	l <sub>3</sub>	h	b <sub>4</sub>	l <sub>4</sub>	
Ф12.6—1	400—800	370	600	1200	—	300	60	100	430	210	480	260	250	—	405	280
Ф18.9—1		470	900	1800	120	525	70	120	520	260	610	310	350	220	655	665
Ф15.9—2	1000	400	900	1500	125	400	70	120	520	260	570	310	250	240	525	578
Ф21.12—2		500	1200	2100	205	630	80	150	610	310	660	360	350	355	765	1145
ФП6.5—1	400—600	100	450	600	—	—	—	—	—	—	—	—	—	—	30	68
ФП9.6—1	800	100	600	900	—	—	—	—	—	—	—	—	—	—	30	136

Таблица 2

## Технические показатели фундаментов для лотков

Марка фундамента	Марка бетона		Расход материалов	
	по прочности бетона на сжатие	по водонепроницаемости	Бетон, м <sup>3</sup>	Сталь, кг
Ф12.6—1	М200	В2	0,111	8,12(7,59)
Ф18.9—1			0,266	20,91(19,91)
Ф15.9—2			0,231	14,04(13,29)
Ф21.12—2			0,458	30,21(28,91)
ФП6.5—1			0,027	1,62
ФП9.6—1			0,054	2,47

Примечание. В скобках приведен расход стали для варианта армирования фундаментов распределительной арматурой класса В-1.

1.5. Марки фундаментов обозначаются в соответствии с ГОСТ 23009—78.

Пример условного обозначения фундамента типа Ф, длиной подошвы 1200 и шириной 600 мм, 1-й группы по несущей способности (с глубиной наполнения лотка до 800 мм):

Ф 12.6—1 ГОСТ 23972—80



## 2. ТЕХНИЧЕСКИЕ ТРЕБОВАНИЯ

2.1. Фундаменты должны изготавливаться в соответствии с требованиями настоящего стандарта.

### 2.2. Бетон

2.2.1. Материалы, применяемые для приготовления бетона, должны обеспечивать выполнение технических требований, установленных настоящим стандартом, и соответствовать действующим стандартам или техническим условиям на эти материалы.

2.2.2. Фундаменты должны изготавливаться из тяжелого бетона марки не ниже М200.

2.2.3. Водопоглощение бетона фундаментов должно быть не более 5%.

2.2.4. Марка бетона фундаментов по водонепроницаемости должна быть В2.

2.2.5. Марка бетона фундаментов по морозостойкости должна приниматься в соответствии с требованиями главы СНиП II-21-75 в зависимости от климатических условий района строительства, указанному в заказе на изготовление фундаментов, но не менее Мрз 100.

2.2.6. Поставка фундаментов потребителю должна производиться после достижения бетоном отпускной прочности, назначаемой с учетом технологии их изготовления, условий транспортирования и монтажа, срока загрузки фундаментов нагрузкой, а также с учетом возможности дальнейшего нарастания прочности бетона в конструкции в зависимости от климатических условий района строительства и времени года.

Величина отпускной прочности бетона должна быть не менее 70% прочности, соответствующей его проектной марке бетона по прочности на сжатие.

2.2.7. Бетон, а также материалы для приготовления бетона фундаментов, предназначенных для работы в условиях воздействия агрессивной среды, должны удовлетворять требованиям главы СНиП II-28-73.

### 2.3. Арматура и арматурные изделия

2.3.1. Для армирования фундаментов должна применяться арматурная сталь следующих видов и классов:

рабочая арматура — горячекатаная арматурная сталь периодического профиля класса А-III по ГОСТ 5781—75 и ГОСТ 5.1459—72;

конструктивная арматура — горячекатаная арматурная гладкая сталь класса А-I по ГОСТ 5781—75 или обыкновенная арматурная проволока класса В-I по ГОСТ 6727—53.

2.3.2. Сварные арматурные изделия и стальные закладные детали должны удовлетворять требованиям ГОСТ 10922—75.

2.3.3. Монтажные петли должны изготавливаться из стержневой горячекатаной гладкой арматуры класса А-I марок ВСтЗпс2 и ВСтЗсп2 по ГОСТ 5781—75.

Сталь марки ВСтЗпс2 не допускается применять для монтажных петель, предназначенных для подъема и монтажа фундаментов при температуре ниже минус 40°C.

2.3.4. Армирование фундаментов должно соответствовать обязательному приложению к настоящему стандарту.

2.3.5. Толщина защитного слоя бетона для рабочей арматуры должна быть не менее 30 мм.

### 2.4. Изготовление фундаментов

2.4.1. Фундаменты следует изготавливать в формах, обеспечивающих соблюдение данного стандарта к качеству и точности изготовления изделия.

2.4.2. Проектное положение арматурных изделий и толщину защитного слоя бетона следует фиксировать прокладками из плотного цементно-песчаного раствора или пластмассовыми фиксаторами.

Применение стальных фиксаторов не допускается.

2.4.3. Отклонения от проектных размеров фундаментов, положения арматуры, расположения подъемных петель, а также от толщины защитного слоя бетона не должны превышать в мм;

по длине и ширине фундаментов и опорных плит . . . . .	±15
по высоте сечения фундаментов . . . . .	±8
по внутренним размерам стакана и по размерам скосов . . . . .	±5
по толщине защитного слоя бетона . . . . .	±5
по расстоянию от центра подъемных петель до граней фундамента . . . . .	±5

2.4.4. Отклонения фактической массы фундамента при отпуске потребителю не должны превышать ±7% номинальной массы фундамента.

2.4.5. Качество бетонных поверхностей фундаментов должно соответствовать категории А7 по ГОСТ 13015—75.

2.4.6. Отклонения от горизонтальной плоскости днища стакана фундамента не должны превышать 1 мм (по длине или ширине).

2.4.7. В бетоне фундаментов, поставляемых потребителю, не допускаются трещины, за исключением усадочных и других поверхностных технологических трещин, ширина которых не должна превышать 0,1 мм.

2.4.8. Обнажения арматуры фундаментов не допускаются.

2.4.9. Монтажные петли должны быть очищены от наплывов бетона.

2.4.10. Монтажные петли на подошве фундамента после распалубки должны быть срезаны.



### 3. ПРАВИЛА ПРИЕМКИ

3.1. Фундаменты должны быть приняты техническим контролем предприятия-изготовителя.

3.2. Результаты приемочного контроля и испытаний должны быть записаны в журнале ОТК или заводской лаборатории.

3.3. Приемка фундаментов должна производиться партиями. Размер партии устанавливается в количестве 200 фундаментов одного типоразмера, изготовленных предприятием по одной технологии из материалов одного вида и качества в течение не более одних суток.

Допускается определять объем партии по соглашению предприятия-изготовителя с потребителем, а также поставлять изделия, отобранные от разных партий.

3.4. Партию фундаментов, предъявляемую к приемке, ОТК подвергает контрольной проверке, при этом для контрольной проверки размеров фундаментов и качества их рабочих поверхностей отбирают контрольные образцы в количестве 5% от партии, но не менее двух фундаментов, для оценки прочности и трещиностойкости фундаментов, расположения арматуры и толщины защитного слоя бетона — два фундамента от партии.

3.5. Если при проверке отобранных образцов окажется хотя бы один фундамент, не соответствующий требованиям настоящего стандарта, следует отобрать удвоенное количество фундаментов от той же партии и произвести повторную проверку.

Если при повторной проверке окажется хотя бы один фундамент, не удовлетворяющий требованиям настоящего стандарта, то данная партия фундаментов подлежит приемке поштучно.

3.6. Морозостойкость и водонепроницаемость бетона следует определять не реже одного раза в шесть месяцев при серийном изготовлении фундаментов, а также при освоении производства, изменении технологии и вида применяемых материалов.

3.7. Потребитель имеет право производить выборочный или поштучный приемочный контроль фундаментов на заводе-изготовителе, соблюдая при этом правила приемки, установленные настоящим стандартом.

### 4. МЕТОДЫ ИСПЫТАНИЙ

4.1. Размеры и непрямолинейность фундаментов, положение закладных изделий, массу, толщину защитного слоя бетона до арматуры, а также качество поверхностей и внешний вид фундаментов проверяют по ГОСТ 13015—75.

4.2. Марка бетона по водонепроницаемости должна определяться в соответствии со СНиП II—21—75 и ГОСТ 19426—74.

При отсутствии оборудования, предусмотренного указанными нормативными документами, допускается определять марку бетона по водонепроницаемости согласно ГОСТ 12730.0—78 и ГОСТ 12730.5—78.

4.3. Испытание сварных арматурных соединений, оценку их прочности и качества изготовления производят по ГОСТ 10922—75.

4.4. Прочность бетона на сжатие определяют по ГОСТ 10180—78. Допускается определять фактическую прочность бетона в фундаментах ультразвуковым методом по ГОСТ 17624—72.

4.5. Контроль и оценку проектной марки бетона по прочности на сжатие, а также отпускной прочности бетона следует производить по ГОСТ 18105—72 или ГОСТ 21217—75 с учетом однородности прочности бетона.

4.6. Марка бетона по морозостойкости должна контролироваться в соответствии с ГОСТ 10060—76.

### 5. МАРКИРОВКА, ТРАНСПОРТИРОВАНИЕ И ХРАНЕНИЕ

5.1. Посредине боковой поверхности фундаментов должна быть нанесена несмываемой краской следующая маркировка:

товарный знак предприятия-изготовителя или его краткое наименование;

марка фундамента;

дата изготовления;

штамп ОТК;

отпускная масса фундамента в кг (для фундаментов массой свыше 500 кг).

5.2. Фундаментные плиты должны храниться рассортированными по маркам в штабелях.

5.3. Высота штабеля должна быть не более 2 м.

5.4. Проходы между штабелями должны быть не менее 1 м.

5.5. Между горизонтальными рядами складываемых или транспортируемых фундаментных плит должны быть уложены деревянные прокладки толщиной не менее 100 мм.

Подкладки под нижние ряды фундаментных плит должны укладываться по плотному, тщательно выровненному основанию.

5.6. Прокладки между всеми вышележащими рядами фундаментов должны быть расположены по вертикали одна над другой.

5.7. Складирование фундаментов стаканного типа осуществляется в один ряд в рабочем положении на плотное, тщательно выровненное основание.

5.8. Перемещение фундаментов волоком запрещается.

5.9. При транспортировании фундаментов должны соблюдаться меры, обеспечивающие предохранение их от ударов и механических повреждений.

5.10. Все операции, связанные с погрузкой и разгрузкой фундаментов, а также кантовка их, должны осуществляться плавно без рывков и ударов с тем, чтобы исключить возможность повреждения фундаментов.

5.11. Погрузка и крепление фундаментов при перевозке их на железнодорожных платформах должны производиться в соответствии с действующими инструкциями МПС по перевозке грузов.

5.12. Количество одновременно транспортируемых фундаментов должно определяться их массой и габаритами.

5.13. Изготовитель должен сопровождать каждую принятую техническим контролем партию, часть партии или группу изделий из разных партий паспортом, в котором указывают:

наименование и адрес завода-изготовителя;

номер и дату выдачи паспорта;

номер партии;

марки фундаментов с указанием количества изделий каждой марки;

дату изготовления изделий;

проектную марку бетона по прочности на сжатие;

отпускную прочность бетона;

марки бетона по морозостойкости и водонепроницаемости;

водопоглощение бетона;

для фундаментов плитного типа результаты испытания на контрольную нагрузку;

обозначение настоящего стандарта.

Паспорт должен быть подписан лицом, ответственным за технический контроль предприятия-изготовителя.

## 6. ГАРАНТИИ ПОСТАВЩИКА

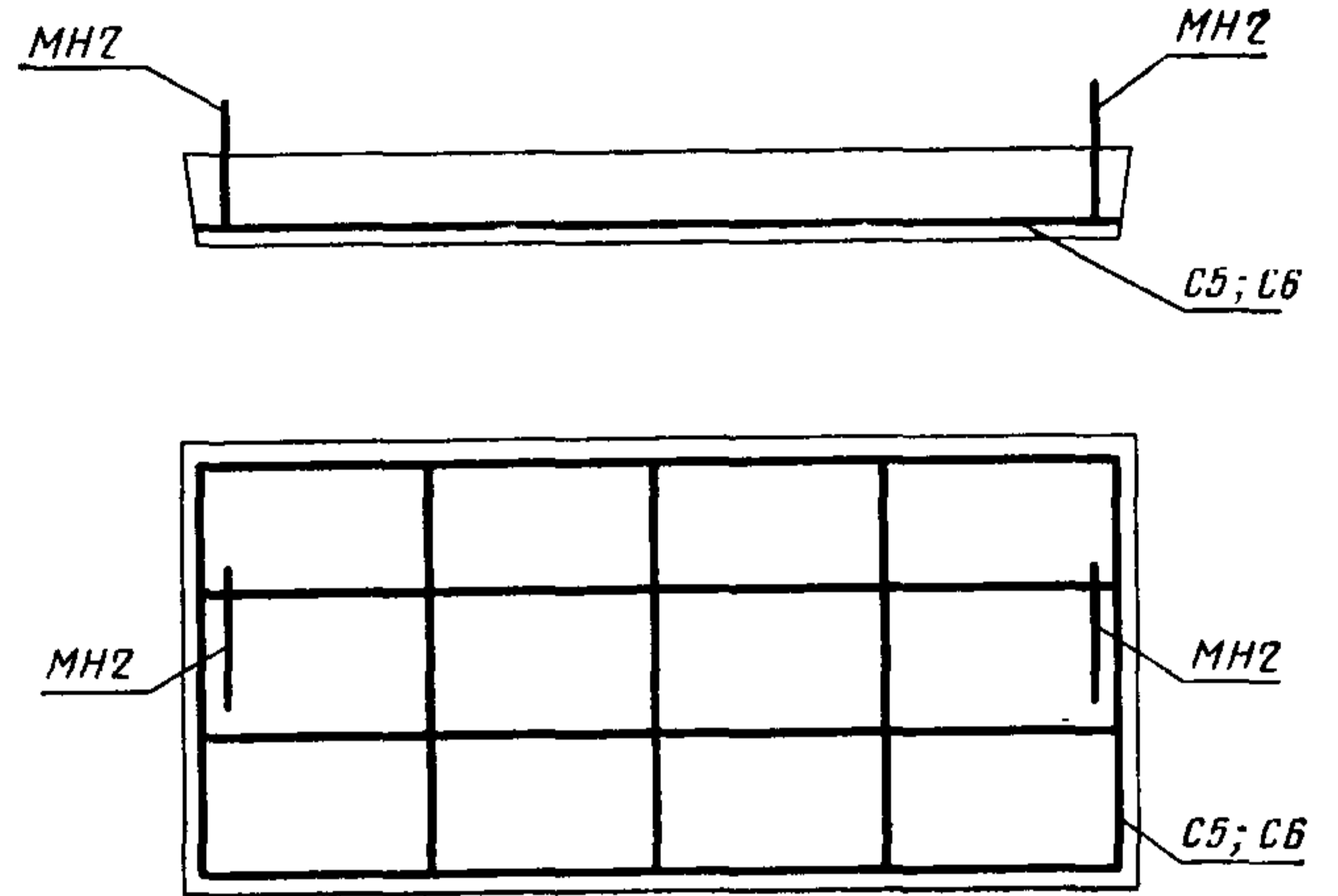
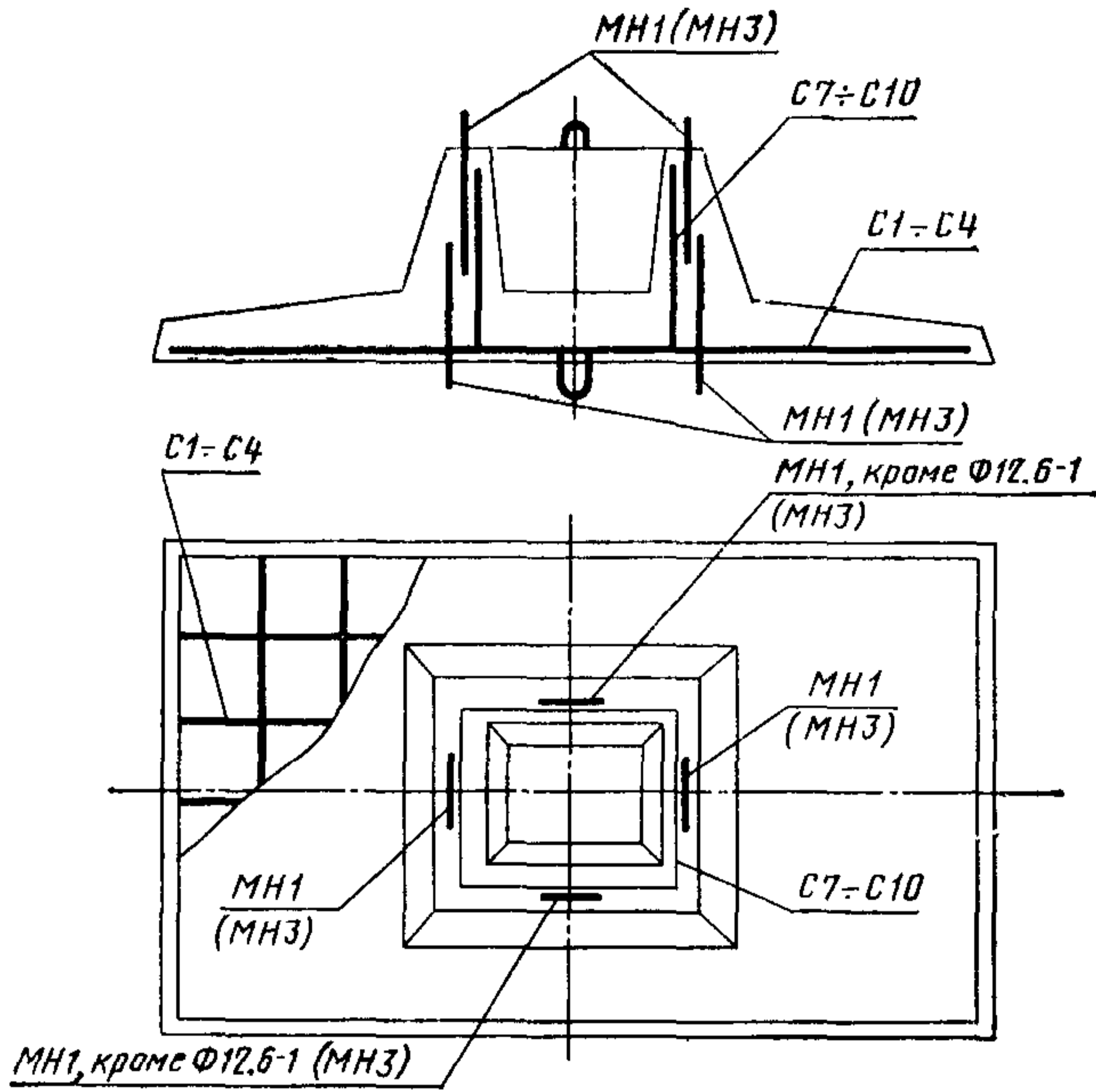
6.1. Завод-изготовитель гарантирует соответствие поставляемых изделий требованиям настоящего стандарта при соблюдении потребителем правил транспортировки, условий применения и хранения изделий, установленных настоящим стандартом.

6.2. Некачественные фундаменты завод-изготовитель обязан заменить в сроки, согласованные с потребителем.



Армирование фундаментов Ф 12.6—1; Ф 18.9—1;  
Ф 15.9—2; Ф 21.12—2

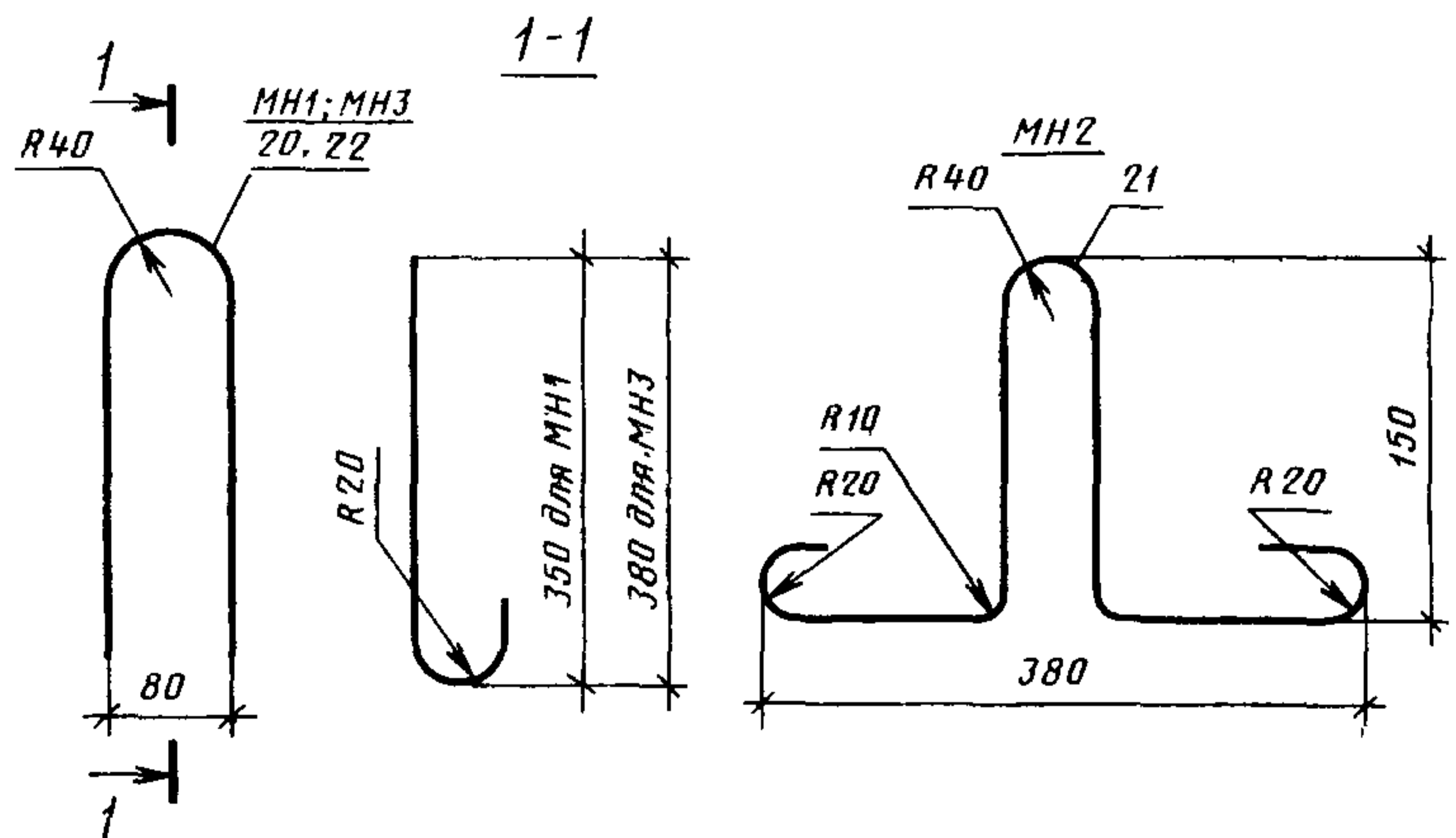
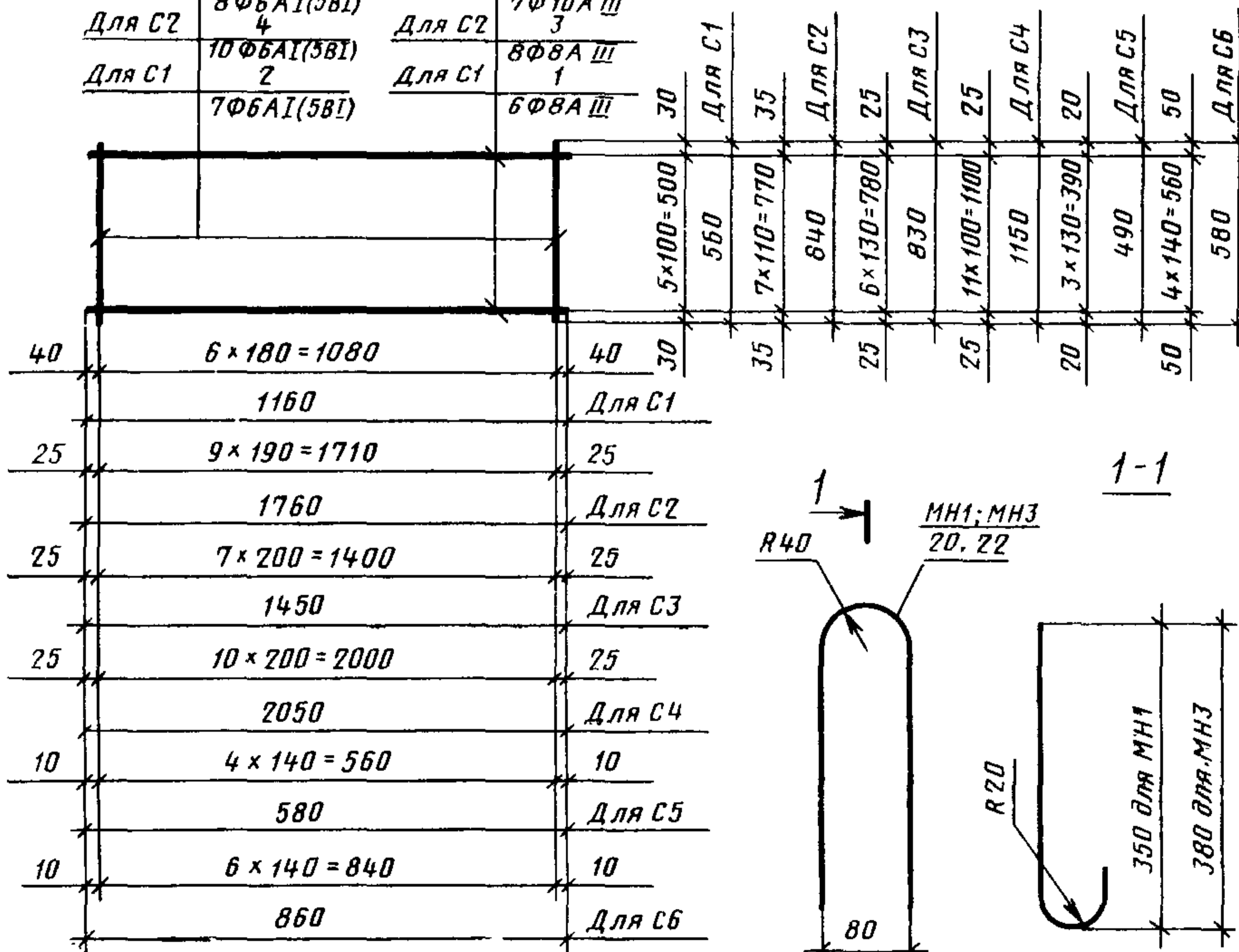
Армирование фундаментов ФП 6.5—1; ФП 9.6—1



Черт. 1

С1÷С6

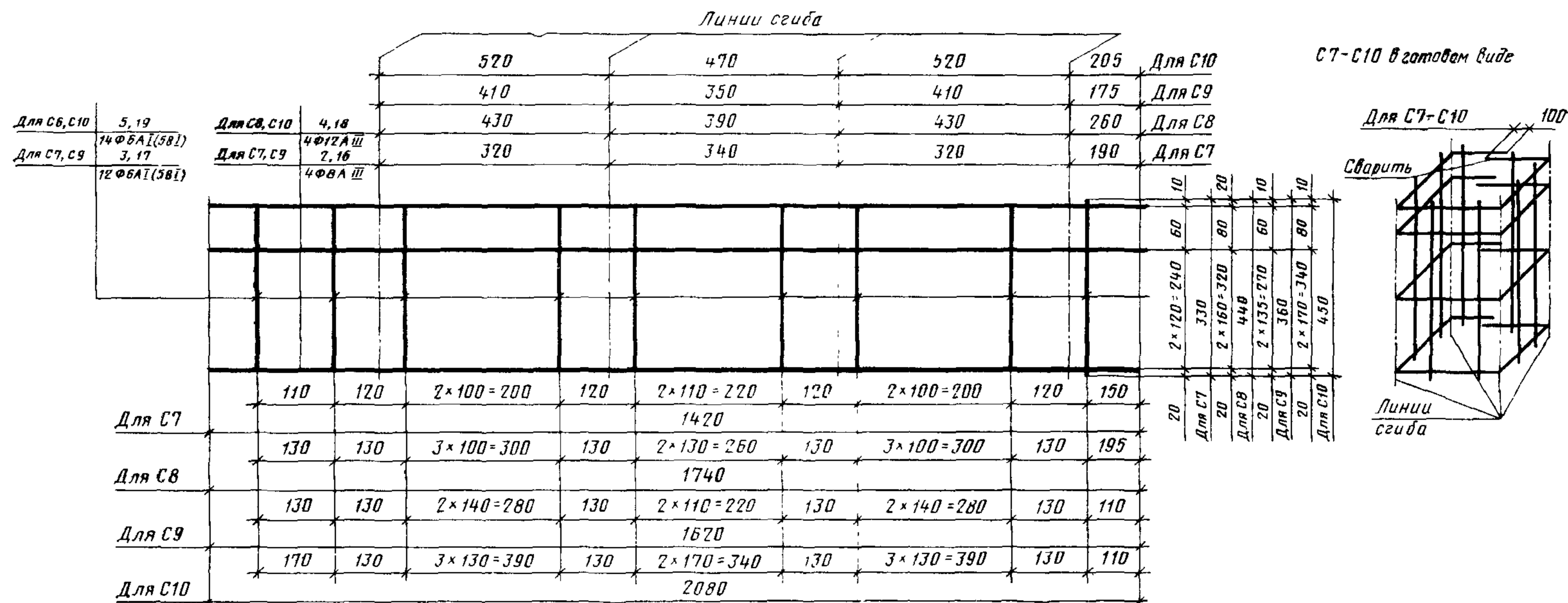
Для С6	9	Для С6	11
Для С5	7Ф6АIII 10	Для С5	5Ф6АIII 9
Для С4	5Ф6АIII 8	Для С4	4Ф6АIII 7
Для С3	11Ф6АI(5ВI) 6	Для С3	11Ф10АIII 5
Для С2	8Ф6АI(5ВI) 4	Для С2	7Ф10АIII 3
Для С1	10Ф6АI(5ВI) 2	Для С1	8Ф8АIII 1
	7Ф6АI(5ВI)		6Ф8АIII



Черт. 2



### Развертка



Черт. 3

Спецификация арматурных изделий и закладных деталей на один фундамент  
Таблица 1

Марка фундамента	Арматурные изделия и закладные детали		Марка фундамента	Арматурные изделия и закладные детали	
	Марка	Количество		Марка	Количество
Ф 12.6—1	C1	1	Ф 15.9—2	C3	1
	C7	1		C9	1
	MH1	4		MH1	8
Ф 18.9—1	C2	1	Ф 21.12—2	C4	1
	C8	1		C10	1
	MH1	8		MH3	8
ФП 6.5—1	C5	1	ФП 9.6—1	C6	1
	MH2	2		MH2	2

Спецификация и выборка стали на одно арматурное изделие и закладные детали

Таблица 2

Марка изделия	Позиция	Диаметр, мм	Длина, мм	Количество	Масса одной позиции, кг	Выборка стали		
						Диаметр, мм	Длина, м	Общая масса изделия, кг

Армирование фундаментов распределительной арматурой класса А-1

C1	1	8AIII 6AI	1160	6	0,45	6AI 8AIII	3,92	3,59
	2		560		0,12		6,95	
C2	3	10AIII 6AI	1760	8	1,09	6AI 10AIII	8,40	10,54
	4		840		0,19		14,10	
C3	5	10AIII 6AI	1450	7	0,89	6AI 10AIII	6,64	7,73
	6		830		0,19		10,15	
C4	7	10AIII 6AI	2050	11	1,25	6AI 10AIII	12,6	16,72
	8		1150		0,25		22,6	
C5	9	6AIII 6AIII	580	4	0,13	6AIII	4,46	1,00
	10		430		0,09			
C6	11	6AIII 6AIII	860	5	0,19	6AIII	8,35	1,85
	9		580		0,13			
C7	12	8AIII 6AI	1420	4	0,56	6AI 8AIII	3,96	3,12
	13		330		0,07		5,68	
C8	14	12AIII 6AI	1740	4	1,53	6AI 12AIII	6,15	7,53
	15		440		0,10		6,96	
C9	16	8AIII 6AI	1620	4	0,64	6AI 8AIII	4,32	3,51
	17		360		0,07		6,48	
C10	18	12AIII 6AI	2080	4	1,85	6AI 12AIII	6,30	8,78
	19		450		0,10		8,32	
MH1 MH2 MH3	20	8AI 8AI 10AI	893	1	0,35	8AI 8AI 10AI	0,90	0,35
	21		785		0,31		0,79	
	22		953		0,59		0,59	

Продолжение табл. 2

Марка изделия	Позиция	Диаметр, мм	Длина, мм	Количество	Масса одной позиции, кг	Выборка стали		
						Диаметр, мм	Длина, м	Общая масса изделия, кг
<b>Армирование фундаментов распределительной арматурой класса В-1</b>								
С1	1	8AIII	1160	6	0,45	5B1	3,92	3,35
	2	5B1	560	7	0,08	8AIII	6,95	
С2	3	10AIII	1760	8	1,09	5B1	8,40	9,99
	4	5B1	840	10	0,13	10AIII	14,10	
С3	5	10AIII	1450	7	0,89	5B1	6,64	7,28
	6	5B1	830	8	0,13	10AIII	10,15	
С4	7	10AIII	2050	11	1,25	5B1	12,6	15,85
	8	5B1	1150	11	0,18	10AIII	22,6	
С7	12	8AIII	1420	4	0,56	5B1	3,96	2,85
	13	5B1	330	12	0,05	8AIII	5,68	
С8	14	12AIII	1740	4	1,53	5B1	6,15	7,11
	15	5B1	440	14	0,07	12AIII	6,96	
С9	16	8AIII	1620	4	0,64	5B1	4,32	3,21
	17	5B1	360	12	0,06	8AIII	6,48	
С10	18	12AIII	2080	4	1,85	5B1	6,30	8,37
	19	5B1	450	14	0,07	12AIII	8,32	

**Выборка стали на один фундамент**  
(армирование распределительной арматурой класса А-1)

Таблица 3

кг

Марка фундамента	Арматурное изделие—арматурная сталь							Закладная деталь—арматурная сталь класса А-1 по ГОСТ 5781—75			Всего	
	класса А-III					класса А-1 по ГОСТ 5781—75						
	по ГОСТ 5781—75		по ГОСТ 5.1459—72			Итого	Диаметр 6 мм	Итого	Диаметр, мм			Итого
	6	8	10	12	8				10			
Ф 12.6—1	—	4,98	—	—	4,98	1,74	1,74	1,40	—	1,40	8,12	
Ф 18.9—1	—	—	8,70	6,17	14,87	3,24	3,24	2,80	—	2,80	20,91	
Ф 15.9—2	—	2,55	6,26	—	8,81	2,43	2,43	2,80	—	2,80	14,04	
Ф 21.12—2	—	—	13,91	7,38	21,29	4,21	4,21	—	4,71	4,71	30,21	
ФП 6.5—1	1,00	—	—	—	1,00	—	—	0,62	—	0,62	1,62	
ФП 9.6—1	1,85	—	—	—	1,85	—	—	0,62	—	0,62	2,47	



Выборка стали на один фундамент  
(армирование распределительной арматурой класса В-1)

Таблица 4

кг

Марка фундамента	Арматурное изделие—арматурная сталь							Закладная деталь—арматурная сталь класса А-1 по ГОСТ 5781—75			Всего
	класса А-III				Итого	класса В-1 по ГОСТ 6727—53					
	по ГОСТ 5781—75		по ГОСТ 5.1459—72			Диаметр 5 мм	Итого	Диаметр, мм		Итого	
	6	8	10	12	8			10			
Ф 12.6—1	—	4,98	—	—	4,98	1,21	1,21	1,40	—	1,40	7,59
Ф 18.9—1	—	—	8,70	6,17	14,87	2,24	2,24	2,80	—	2,80	19,91
Ф 15.9—2	—	2,55	6,26	—	8,81	1,68	1,68	2,80	—	2,80	13,29
Ф 21.12—2	—	—	13,91	7,38	21,29	2,91	2,91	—	4,71	4,71	28,91

Редактор В. П. Огурцов  
Технический редактор В. Н. Прусакова  
Корректор С. С. Шишков

Сдано в наб. 08.04.80

Подп. к печ. 05.05.80

1,5 п. л.

0,71 уч.-изд. л.

Тир. 16000

Цена 5 коп.

Ордена «Знак Почета» Издательство стандартов. 123557, Москва, Новопресненский пер., 3  
Тип. «Московский печатник». Москва, Лялин пер., 6. Зак. 585