

ТИПОВЫЕ КОНСТРУКЦИИ, ИЗДЕЛИЯ И УЗЛЫ  
ЗДАНИЙ И СООРУЖЕНИЙ

СЕРИЯ 1.038.1-1

ПЕРЕМЫЧКИ ЖЕЛЕЗОБЕТОННЫЕ

ДЛЯ ЗДАНИЙ С КИРПИЧНЫМИ СТЕНАМИ

ВЫПУСК 13

ПЕРЕМЫЧКИ

БРУСКОВЫЕ И БАЛОЧНЫЕ, ДОБОРНЫЕ

ДЛЯ ЖИЛЫХ И ОБЩЕСТВЕННЫХ ЗДАНИЙ

УКАЗАНИЯ ПО ПРИМЕНЕНИЮ И  
РАБОЧИЕ ЧЕРТЕЖИ

23596

ЦЕНА 3-08

ЦЕНТРАЛЬНЫЙ ИНСТИТУТ ТИПОВОГО ПРОЕКТИРОВАНИЯ  
ГОССТРОЯ СССР

Москва, А-445, Смольная ул., 22

Сдано в печать

VII 1989 года

Заказ № 5802

Тираж 4040 экз.

ТИПОВЫЕ КОНСТРУКЦИИ, ИЗДЕЛИЯ И УЗЛЫ  
ЗДАНИЙ И СООРУЖЕНИЙ

СЕРИЯ 1.038.1-1

ПЕРЕМЫЧКИ ЖЕЛЕЗОБЕТОННЫЕ

ДЛЯ ЗДАНИЙ С КИРПИЧНЫМИ СТЕНАМИ

ВЫПУСК 13

ПЕРЕМЫЧКИ

БРУСКОВЫЕ И БАЛОЧНЫЕ, ДОБОРНЫЕ  
ДЛЯ ЖИЛЫХ И ОБЩЕСТВЕННЫХ ЗДАНИЙ

УКАЗАНИЯ ПО ПРИМЕНЕНИЮ И

РАБОЧИЕ ЧЕРТЕЖИ

РАЗРАБОТАНЫ ЦНИИЭП ЖИЛИЩА

ГЛАВНЫЙ ИНЖЕНЕР ИНСТИТУТА,

РУКОВОДИТЕЛЬ ОТДЕЛЕНИЯ

ПРОЕКТНЫХ РАБОТ

НАЧ. ОТДЕЛА № 11

ГЛ. ИНЖ. ПРОЕКТА

*Госин* В. ОСТРЕЦОВ

*105* Н. РОСИНСКИЙ

*А.Розентул* А. РОЗЕНТУЛ

УТВЕРЖДЕНЫ И ВВЕДЕНЫ В ДЕЙСТВИЕ

ГОСКОМАРХИТЕКТУРЫ 15.02.89

ПРИКАЗ № 11 ОТ 16.01.89.

СРОК ДЕЙСТВИЯ - 1995 Г.

ПРИ УЧАСТИИ НИИЖБ ГОССТРОЯ СССР

ЗАМ. ДИРЕКТОРА НИИЖБ

*Р. Серых* Р. СЕРЫХ

*Розентул*

© ЦИТП ГОССТРОЯ СССР, 1989

ОБОЗНАЧЕНИЕ ДОКУМЕНТА	НАИМЕНОВАНИЕ	СТР.
1.038.1-1.13 - ТО	ТЕХНИЧЕСКОЕ ОПИСАНИЕ. ТЕХНИЧЕСКИЕ УСЛОВИЯ.	5; 19
1.038.1-1.13 - 010000	ПЕРЕМЫЧКА ФАСАДНАЯ ЗПФ42-5; 7ПФ42-5;	
	4ПФ57-7; 8ПФ57-7.	21
1.038.1-1.13 - 010000 СБ	ПЕРЕМЫЧКА ФАСАДНАЯ ЗПФ42-5; 7ПФ42-5;	
	4ПФ57-7; 8ПФ57-7. СБОРОЧНЫЙ ЧЕРТЕЖ.	23
1.038.1-1.13 - 020000	ПЕРЕМЫЧКА УГЛОВАЯ НЕСУЩАЯ 1ПГУ22/14-26;	
	2ПГУ22/14-26; 1ПГУ27/14-26; 2ПГУ27/14-26.	24
1.038.1-1.13 - 020000 СБ	ПЕРЕМЫЧКА УГЛОВАЯ НЕСУЩАЯ 1ПГУ22/14-26; 2ПГУ22/14-26;	
	1ПГУ27/14-26; 2ПГУ27/14-26. СБОРОЧНЫЙ ЧЕРТЕЖ.	26
1.038.1-1.13 - 030000	ПЕРЕМЫЧКА ФАСАДНАЯ 1ПФУ23/15-8; 2ПФУ23/15-8;	27
	1ПФУ27/15-8; 2ПФУ27/15-8.	
1.038.1-1.13 - 030000 СБ	ПЕРЕМЫЧКА ФАСАДНАЯ 1ПФУ23/15-8; 2ПФУ23/15-8;	
	1ПФУ27/15-8; 2ПФУ27/15-8. СБОРОЧНЫЙ ЧЕРТЕЖ.	29
1.038.1-1.13 - 040000	ПЕРЕМЫЧКА ДЛЯ ДЕФОРМАЦИОННОГО ШВА.	
	1ПШ24-170; 1ПШ36-170.	30
1.038.1-1.13 - 040000 СБ	ПЕРЕМЫЧКА ДЛЯ ДЕФОРМАЦИОННОГО ШВА	
	1ПШ24-170; 1ПШ36-170. СБОРОЧНЫЙ ЧЕРТЕЖ.	31
1.038.1-1.13 - 050000	ПЕРЕМЫЧКА УГЛОВАЯ ФАСАДНАЯ 1ПБУ21/13-3;	
	2ПБУ21/13-3; 1ПБУ25/13-3; 2ПБУ25/13-3	32
1.038.1-1.13 - 050000 СБ	ПЕРЕМЫЧКА УГЛОВАЯ ФАСАДНАЯ 1ПБУ21/13-3;	
	2ПБУ21/13-3; 1ПБУ25/13-3; 2ПБУ25/13-3.	
	СБОРОЧНЫЙ ЧЕРТЕЖ.	34
1.038.1-1.13 - 011100	КАРКАС ПРОСТРАНСТВЕННЫЙ КПЗПФ42-5;	
	КП7ПФ42-5; КП4ПФ57-7; КП8ПФ57-7.	35
1.038.1-1.13 - 011100 СБ	КАРКАС ПРОСТРАНСТВЕННЫЙ КПЗПФ42-5;	
	КП7ПФ42-5; КП4ПФ57-7; КП8ПФ57-7. СБОРОЧНЫЙ ЧЕРТЕЖ.	37
1.038.1-1.13 - 011100-02 СБ	КАРКАС ПРОСТРАНСТВЕННЫЙ КПЗПФ42-5;	
	КП7ПФ42-5; КП4ПФ57-7; КП8ПФ57-7. СБОРОЧНЫЙ ЧЕРТЕЖ.	38
НАЧ. ОТД.	РОСИНСКИЙ	1/2
ГИП	РОЗЕНТУЛ	1/1
РАЗРАБОТ.	ДУДУЕВА	1/1
ПРОВЕРИЛ	РОЗЕНТУЛ	1/1
Н.КОНТР.	ГИБЕРМАН	1/1
1.038.1-1.13		
СОДЕРЖАНИЕ		
СТАДИЯ	ЛИСТ	ЛИСТОВ
Р	1	3
ЦНИИЭП ЖИЛИЩА		

ОБОЗНАЧЕНИЕ ДОКУМЕНТА	НАИМЕНОВАНИЕ	СТР.
1.038. 1-1.13-021100	КАРКАС ПРОСТРАНСТВЕННЫЙ КП1ПГУ22/14-26;	
	КП2ПГУ 22/14-26; КП1ПГУ27/14-26; КП2ПГУ27/14-26.	39
1.038. 1-1.13-021100 СБ	КАРКАС ПРОСТРАНСТВЕННЫЙ КП1ПГУ21/14-26; КП2ПГУ21/14-26;	
	КП1ПГУ27/14-26; КП2ПГУ27/14-26. СБОРОЧНЫЙ ЧЕРТЕЖ.	41
1.038. 1-1.13-031100	КАРКАС ПРОСТРАНСТВЕННЫЙ КП1ПФУ23/15-8;	
	КП2ПФУ23/15-8; КП1ПФУ27/15-8; КП2ПФУ27/15-8.	42
1.038. 1-1.13-031100 СБ	КАРКАС ПРОСТРАНСТВЕННЫЙ КП1ПФУ23/15-8;	
	КП2ПФУ23/15-8; КП1ПФУ27/15-8; КП2ПФУ27/15-8. СБОРОЧНЫЙ ЧЕРТЕЖ.	44
1.038. 1-1.13-041100	КАРКАС ПРОСТРАНСТВЕННЫЙ КП1ПШ24-170; КП1ПШ36-170.	45
1.038. 1-1.13-041100 СБ	КАРКАС ПРОСТРАНСТВЕННЫЙ КП1ПШ24-170; КП1ПШ36-170.	
	СБОРОЧНЫЙ ЧЕРТЕЖ.	46
1.038. 1-1.13-051100	КАРКАС ПРОСТРАНСТВЕННЫЙ КП1ПБУ21/13-3;	
	КП2ПБУ21/13-3; КП1ПБУ25/13-3; КП2ПБУ25/13-3.	47
1.038. 1-1.13-051100 СБ	КАРКАС ПРОСТРАНСТВЕННЫЙ КП1ПБУ21/13-3; КП2ПБУ21/13-3;	
	КП1ПБУ25/13-3; КП2ПБУ25/13-3. СБОРОЧНЫЙ ЧЕРТЕЖ.	49
1.038. 1-1.13-010100	КАРКАС ГНУТЫЙ КР1...КР3	50
1.038. 1-1.13-010100 СБ	КАРКАС ГНУТЫЙ КР1...КР3, СБОРОЧНЫЙ ЧЕРТЕЖ.	51
1.038. 1-1.13-020100	КАРКАС ГНУТЫЙ КР4...КР6	52
1.038. 1-1.13-020100 СБ	КАРКАС ГНУТЫЙ КР4...КР6. СБОРОЧНЫЙ ЧЕРТЕЖ.	53
1.038. 1-1.13-030100	КАРКАС ГНУТЫЙ КР7...КР22.	54
1.038. 1-1.13-030100 СБ	КАРКАС ГНУТЫЙ КР7...КР14. СБОРОЧНЫЙ ЧЕРТЕЖ.	57
1.038. 1-1.13-030100-08СБ	КАРКАС ГНУТЫЙ КР15...КР18. СБОРОЧНЫЙ ЧЕРТЕЖ.	58
1.038. 1-1.13-030100-12СБ	КАРКАС ГНУТЫЙ КР19...КР22. СБОРОЧНЫЙ ЧЕРТЕЖ.	59
1.038. 1-1.13-040100	КАРКАС ГНУТЫЙ КР23...КР34.	60
1.038. 1-1.13-040100СБ	КАРКАС ГНУТЫЙ КР23; КР24. СБОРОЧНЫЙ ЧЕРТЕЖ.	63
1.038. 1-1.13-040100-02СБ	КАРКАС ГНУТЫЙ КР25; КР26. СБОРОЧНЫЙ ЧЕРТЕЖ.	64
1.038. 1-1.13-040100-04СБ	КАРКАС ГНУТЫЙ КР27...КР34. СБОРОЧНЫЙ ЧЕРТЕЖ.	65
1.038. 1-1.13-050100	КАРКАС КР35...КР39.	66



## I. Общая часть.

В настоящий выпуск включены рабочие чертежи железобетонных перемычек фасадных (рядовых и угловых), балочных угловых, а также для деформационных швов, не вошедшие в ГОСТ 948-84 и соответственно в выпуски I ... I2 серии I.038.I-I.

Перемычки предназначены для перекрытия проемов в стенах жилых и некоторых общественных зданий (тех, где нагрузки на перекрытия соответствуют жилым) из кирпича толщиной 65 мм и 88 мм, возводимых в обычных условиях строительства. Перемычки для деформационных швов типа ПШ служат для опирания на них многопустотных плит перекрытий в глухих стенах и не предназначены для перекрытия проемов. В случае необходимости перекрыть проем следует использовать дополнительную перемычку, располагаемую под перемычкой типа ПШ (непосредственно или через кирпичную кладку).

Перемычки фасадные и для деформационных швов рассчитаны на нагрузку собственного веса и веса кирпичной кладки над ними, а балочные угловые также и от веса перекрытий.

Расчет всех перемычек выполнен для кладки в летних условиях.

Нагрузки, принятые при расчете перемычек, расчетные пролеты, минимальная глубина опирания, расчетные прогибы приведены в таблице на листе 5. Вес кирпичной кладки учитывался как кратковременная нагрузка. Прогибы определены от постоянных и длительных нагрузок.

Угловые перемычки рассчитаны и работают как балки с заделанными концами и ломаной в плане осью.

Кирпичная кладка стен в местах опирания угловых перемычек подлежит усилению сетчатым армированием, обеспечивающим расчетное сопротивление кладки на сжатие не ниже  $20 \text{ кгс/см}^2$  на высоту кладки, не менее 30 см. над и под перемычкой (см. схему на листе 6). Подоконная часть кирпичной кладки усиливается продольной арматурой в соответствии с проектом здания.

Маркировка перемычек принята по аналогии с ГОСТ 948-84 в соответствии с требованиями ГОСТ 23009-78. Марка состоит из буквенно-цифровых групп. Например, марка перемычки 8ПФ42-5 расшифровывается следующим образом:

8 - тип поперечного сечения по аналогии с ГОСТ 948-84,

				1.038.1-1.13-ТО			
Нач. отд.	Росинский	<i>[подпись]</i>		ТЕХНИЧЕСКОЕ ОПИСАНИЕ	СТАДИЯ	ЛИСТ	ЛИСТОВ
ГИП	Розентул	<i>[подпись]</i>			Р	1	16
Разраб.	Дудачева	<i>[подпись]</i>			ЦНИИЭП ЖИЛИЩА		
Проверил	Розентул	<i>[подпись]</i>					

- ПФ - перемычка фасадная,  
 42 - длина перемычки в дм с округлением до целого числа (4150 мм),  
 5 - расчетная нагрузка на перемычку с учетом собственного веса в кН/м - (5,49 кН);

Марка перемычки ИПГУ22/14-26:

- I - тип поперечного сечения по аналогии с ГОСТ 948-84,  
 ПГУ - перемычка угловая несущая (под углом 90°),  
 22 - размер длинной стороны перемычки в дм с округлением до целого числа (2200 мм),  
 14 - размер короткой стороны перемычки в дм, с округлением до целого числа (1400 мм),  
 26 - расчетная нагрузка на перемычку по длинной стороне (максимальная нагрузка с учетом собственного веса) в кН/м - (25,6 кН).

Номенклатура перемычек дана в табл. 7 (см. лист 12).

Перемычки относятся к группе негорючих конструкций. Предел огнестойкости перемычек составляет не менее I часа.

## 2. Технические требования.

Перемычки должны изготавливаться в соответствии с техническими условиями, из тяжелого бетона класса по прочности на сжатие В15 и В20. Марка бетона по морозостойкости должна назначаться в зависимости от значений расчетных зимних температур наружного воздуха в районе строительного по ГОСТ 948-84 (таблица обязательного приложения).

Поставка перемычек потребителю производится по достижении бетоном отпускной прочности, величина которой должна быть не менее 70% от проектной при поставке перемычек в теплый период года и не менее 90% - в холодный период. Завод-изготовитель обязан гарантировать достижение бетоном проектной прочности в возрасте 28 суток.

Перемычки армируются пространственными арматурными каркасами, состоящими из гнутых сеток, каркасов и отдельных стержней, соединенных между собой контактной точечной сваркой в местах пересечения стержней.

Угловые перемычки, работающие на изгиб с кручением, армируются пространственными каркасами с замкнутой поперечной арматурой.



Соединения поперечных стержней с продольными должны быть выполнены во всех точках пересечений, образуя замкнутый контур. При этом, должна быть обеспечена равнопрочность соединений и хомутов.

Для арматурных сеток и каркасов применена горячекатаная стержневая арматурная сталь класса А-III по ГОСТ 578I-82 и обыкновенная арматурная проволока периодического профиля класса Вр-I по ГОСТ 6727-80. Сварные сетки и каркасы должны удовлетворять требованиям ГОСТ 10922-75.

Для подъема и монтажа перемычек предусмотрены строповочные отверстия или строповочные петли. Строповочные петли угловых и фасадных перемычек одновременно используются для анкеровки опорной части перемычек в кирпичной кладке (с целью погашения крутящего момента), в связи с чем в этих перемычках строповочные отверстия (вместо петель) не предусмотрены. Детали анкеровки перемычек в кладке должны быть даны в рабочих чертежах проектов зданий (см. узлы и детали стен здания).

### 3. Контроль и оценка качества.

Приемку готовой продукции следует вести в соответствии с правилами, установленными ГОСТ 13015.I-8I с учетом изменений, утвержденных Госстроем СССР 3I.I2.86 и I7.I2.87.

Размеры, прямолинейность, толщину защитного слоя бетона, а также качество и внешний вид поверхностей следует проверить по ГОСТ 948-84, ГОСТ 13015.0-83\* и техническим условиям.

Качество поверхностей и внешний вид перемычек должны соответствовать установленному эталону.

Контроль и оценка прочности, жесткости и трещиностойкости перемычек должны осуществляться в соответствии с ГОСТ 13015.I-8I и ГОСТ 8829-85. При этом должен выполняться:

- входной контроль материалов для приготовления бетонной смеси и арматурной стали,
- операционный контроль качества изготовления сварных сеток и каркасов,
- приемочный контроль прочности бетона в готовых изделиях, толщины защитного слоя, геометрических размеров и внешнего вида.

При испытании перемычек неразрушающими методами фактическую прочность бетона на сжатие следует определять ультразвуковым методом по ГОСТ 17624-87 или приборами механического действия по ГОСТ 22690.0-77 - ГОСТ 22690.4-77 и другими методами, предусмотренными

стандартами на методы испытания бетона. Оценку прочности следует производить по ГОСТ 18105.0-86, ГОСТ 18105.1-86.

Испытание перемычек нагружением для контроля их прочности, жесткости и трещиностойкости следует проводить по достижении бетоном прочности, соответствующей его классу по прочности на сжатие. Данные для испытаний даны на листах 7...11.

#### 4. Маркировка, хранение, транспортирование.

Маркировочные надписи следует наносить на торцовой или верхней стороне каждой перемычки. Допускается по согласению изготовителя с потребителем и проектной организацией - автором проекта конкретного здания вместо марок наносить на перемычки их сокращенные условные обозначения, принятые в рабочих чертежах проекта.

Маркировку, приемку, паспортизацию, хранение и транспортирование перемычек следует производить в соответствии с положениями ГОСТ 948-84, ГОСТ 13015.2-81, ГОСТ 13015.4-84.

До массового изготовления перемычек по данным чертежам необходимо изготовить опытную партию их и провести испытания по специальной программе.

**Данные для расчета**  
**Нагрузки, расчетные схемы опирания перемычек. Таблица 1**

Марка	Расчетный пролет			Минимальная глубина опирания		Нагрузки, кН/м (кгс/м)				Расчетный прогиб от постоянной и длительной нагрузки, мм.
	$L_0$ , мм	$L_{01}$ , мм	$L_{02}$ , мм	$a_1$ , мм	$a_2$ , мм	Расчетная	Суммарная	Постоянная и длительная	Кратковременная	
3ПФ 42-5	3900	—	—	250	—	5,49(560)	4,85(495)	4,85(495)	—	15,5
7ПФ 42-5	3900	—	—	250	—	5,49(560)	4,85(495)	4,85(495)	—	15,5
4ПФ 57-7	5380	—	—	300	—	6,96(710)	6,15(628)	5,56(568)	0,59(60)	26,9
8ПФ 57-7	5380	—	—	300	—	6,96(710)	6,15(628)	5,56(568)	0,59(60)	26,9
1ПГУ 22/14-26	—	1560	890	640	510	$\frac{25,6(2710)}{6,96(710)}$	$\frac{23,1(2360)}{6,32(645)}$	$\frac{19,5(1980)}{6,32(645)}$	$\frac{36,3(370)}{—}$	
2ПГУ 22/14-26	—	1560	890	640	510	$\frac{25,6(2710)}{6,96(710)}$	$\frac{23,1(2360)}{6,32(645)}$	$\frac{19,5(1990)}{6,32(645)}$	$\frac{36,3(370)}{—}$	
1ПГУ 27/14-26	—	1950	890	770	510	$\frac{25,6(2710)}{6,96(710)}$	$\frac{23,1(2360)}{6,32(645)}$	$\frac{19,5(1990)}{6,32(645)}$	$\frac{36,3(370)}{—}$	
2ПГУ 27/14-26	—	1950	890	770	510	$\frac{25,6(2710)}{6,96(710)}$	$\frac{23,1(2360)}{6,32(645)}$	$\frac{19,5(1990)}{6,32(645)}$	$\frac{36,3(370)}{—}$	
1ПФУ 23/15-8	—	1755	1085	510	380	7,77(792)	7,06(720)	7,06(720)	—	
2ПФУ 23/15-8	—	1755	1085	510	380	7,77(792)	7,06(720)	7,06(720)	—	
1ПФУ 27/15-8	—	2145	1085	510	380	7,77(792)	7,06(720)	7,06(720)	—	
2ПФУ 27/15-8	—	2145	1085	510	380	7,77(792)	7,06(720)	7,06(720)	—	
1ПШ 24-170	—	—	—	—	—	$\frac{88,2(9000)}{81,4(8300)}$	$\frac{79,4(8100)}{73,5(7500)}$	$\frac{77,5(7910)}{71,7(7320)}$	$\frac{18,6(190)}{1,76(180)}$	—
1ПШ 36-170	—	—	—	—	—	$\frac{88,2(9000)}{81,4(8300)}$	$\frac{79,4(8100)}{73,4(7500)}$	$\frac{77,5(7910)}{71,7(7320)}$	$\frac{18,6(190)}{1,76(180)}$	—
1ПБЧ 21/13-3	—	1755	1085	380	250	2,75(280)	2,50(255)	2,50(255)	2,50(255)	—
2ПБЧ 21/13-3	—	1755	1085	380	250	2,75(280)	2,50(255)	2,50(255)	—	
1ПБЧ 25/13-3	—	2145	1085	380	250	2,75(280)	2,50(255)	2,50(255)	—	
2ПБЧ 25/13-3	—	2145	1085	380	250	2,75(280)	2,50(255)	2,50(255)	—	

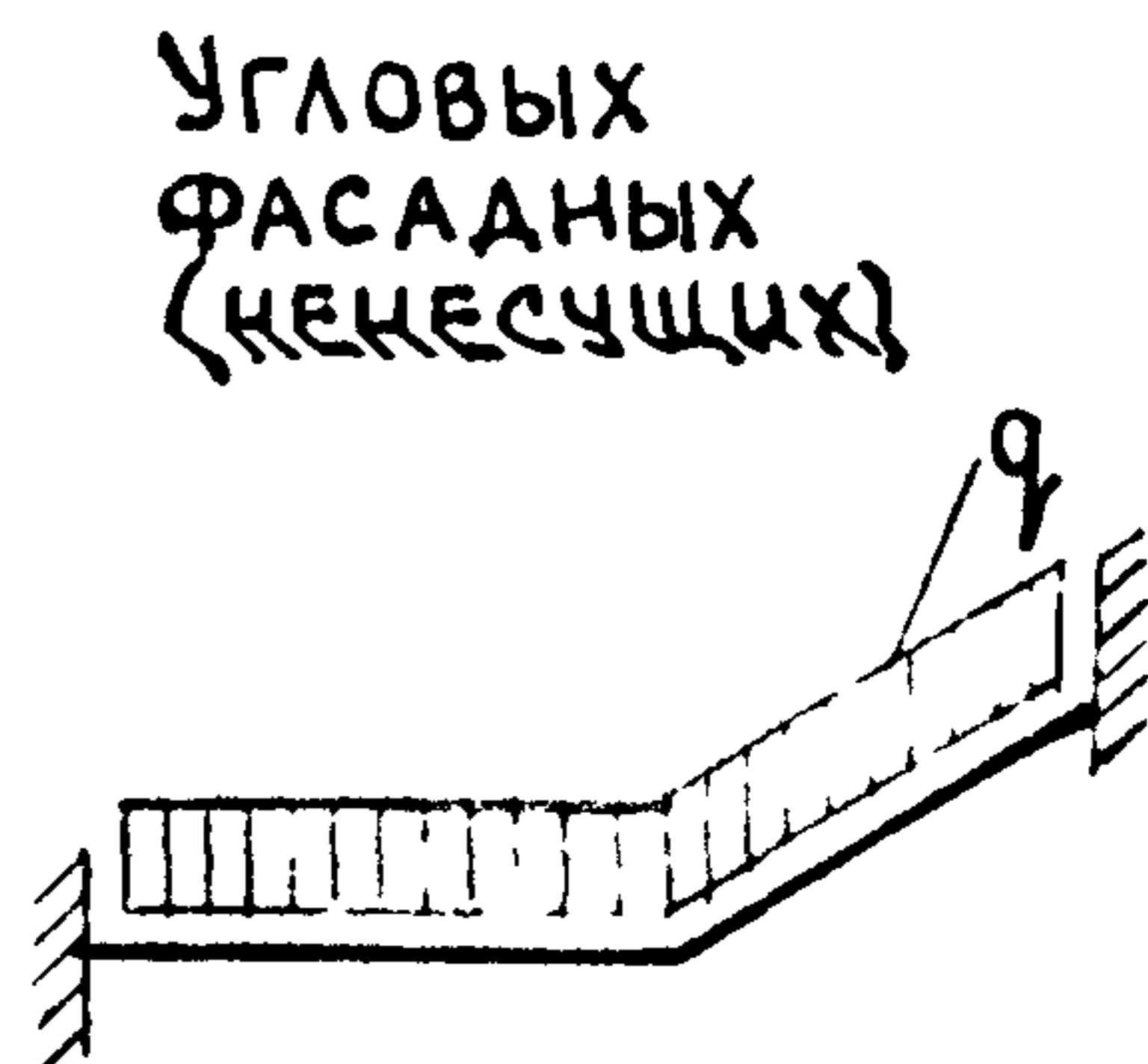
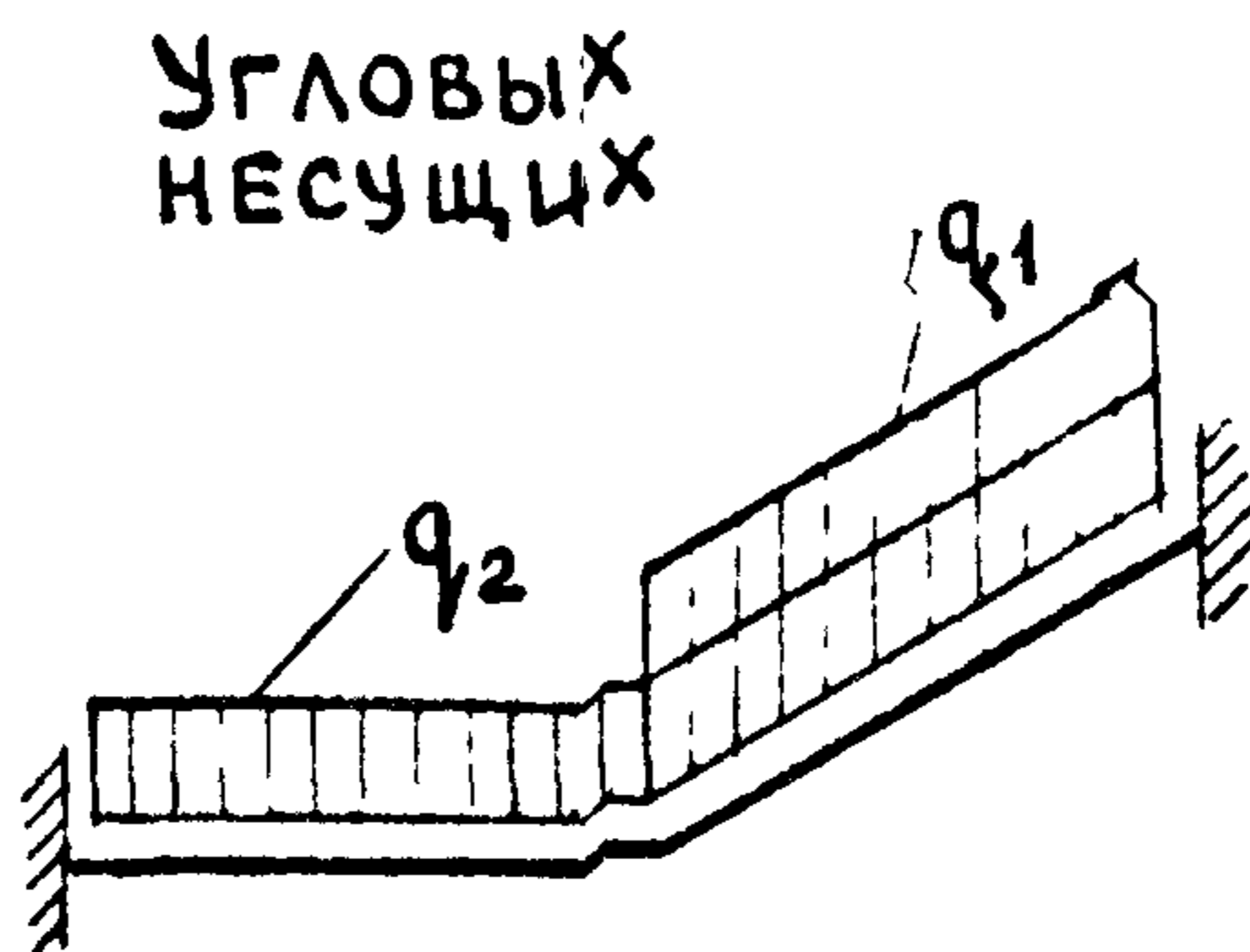
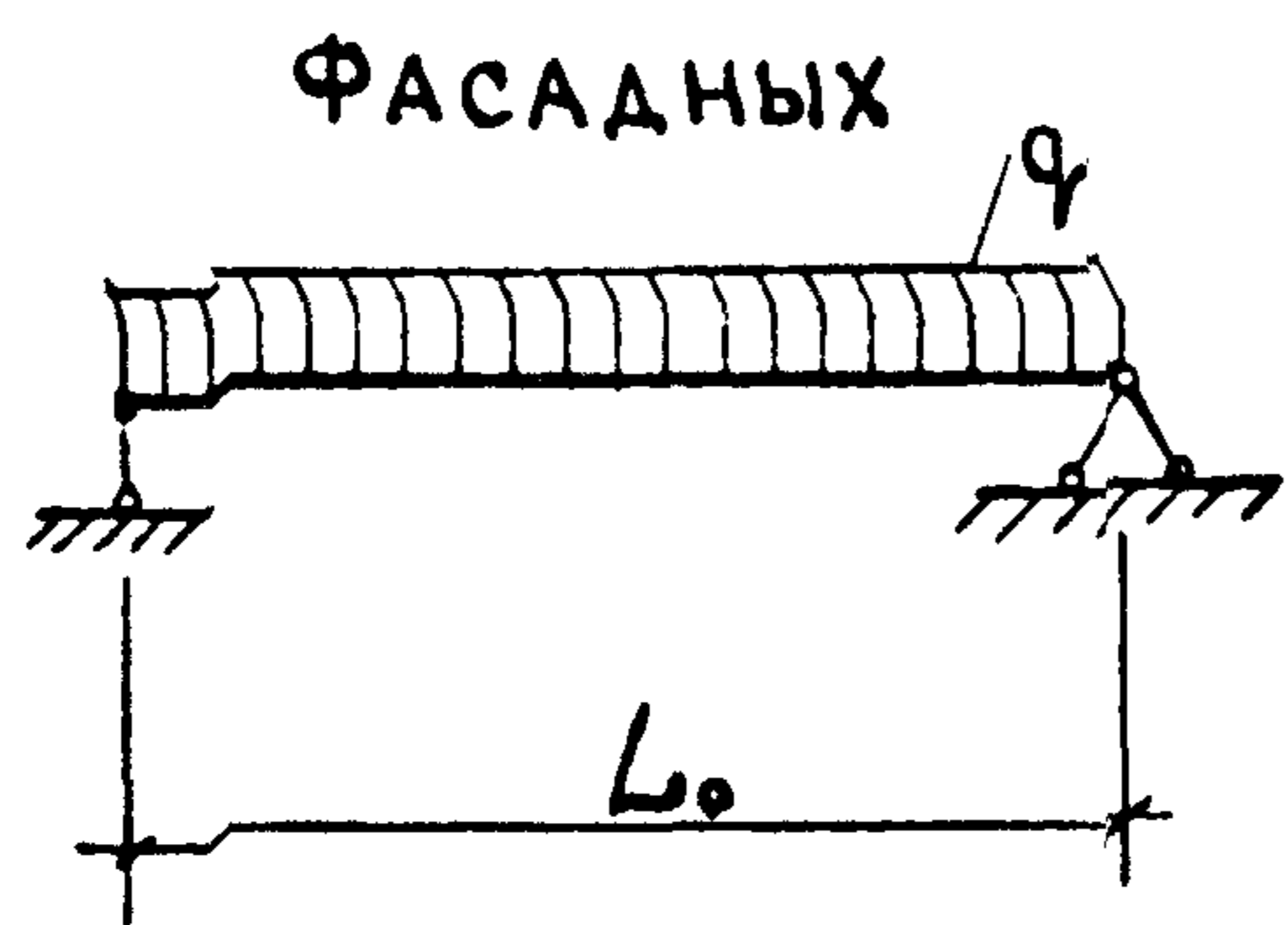
Примечание: В числителе указана нагрузка на участке  $L_{01}$ , в знаменателе —  $L_{02}$ , для перемычек типа ПШ — соответственно  $P_1$  и  $P_2$

1.038.1-1.13-70

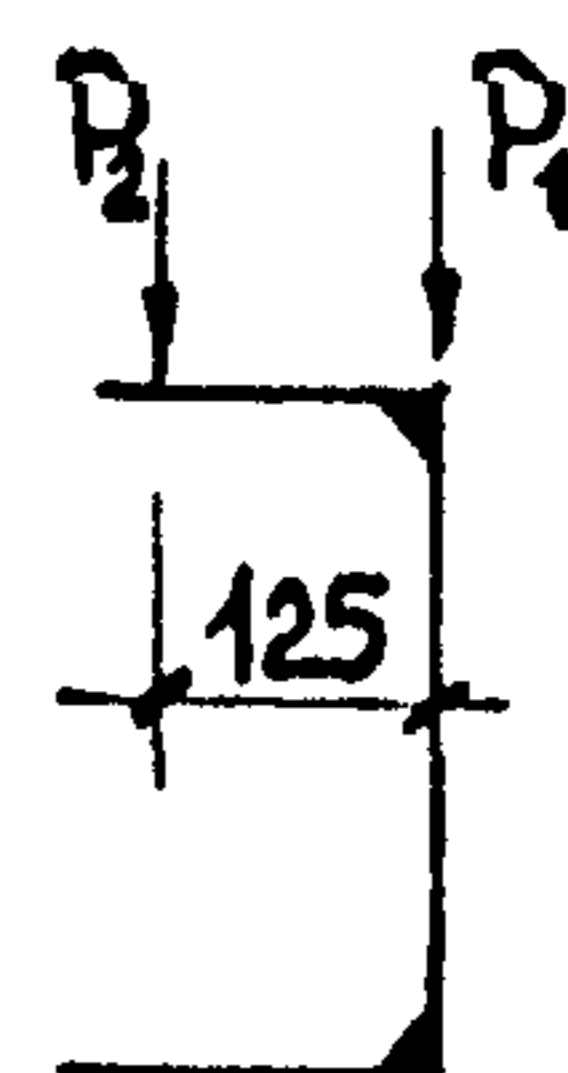
Лист

5

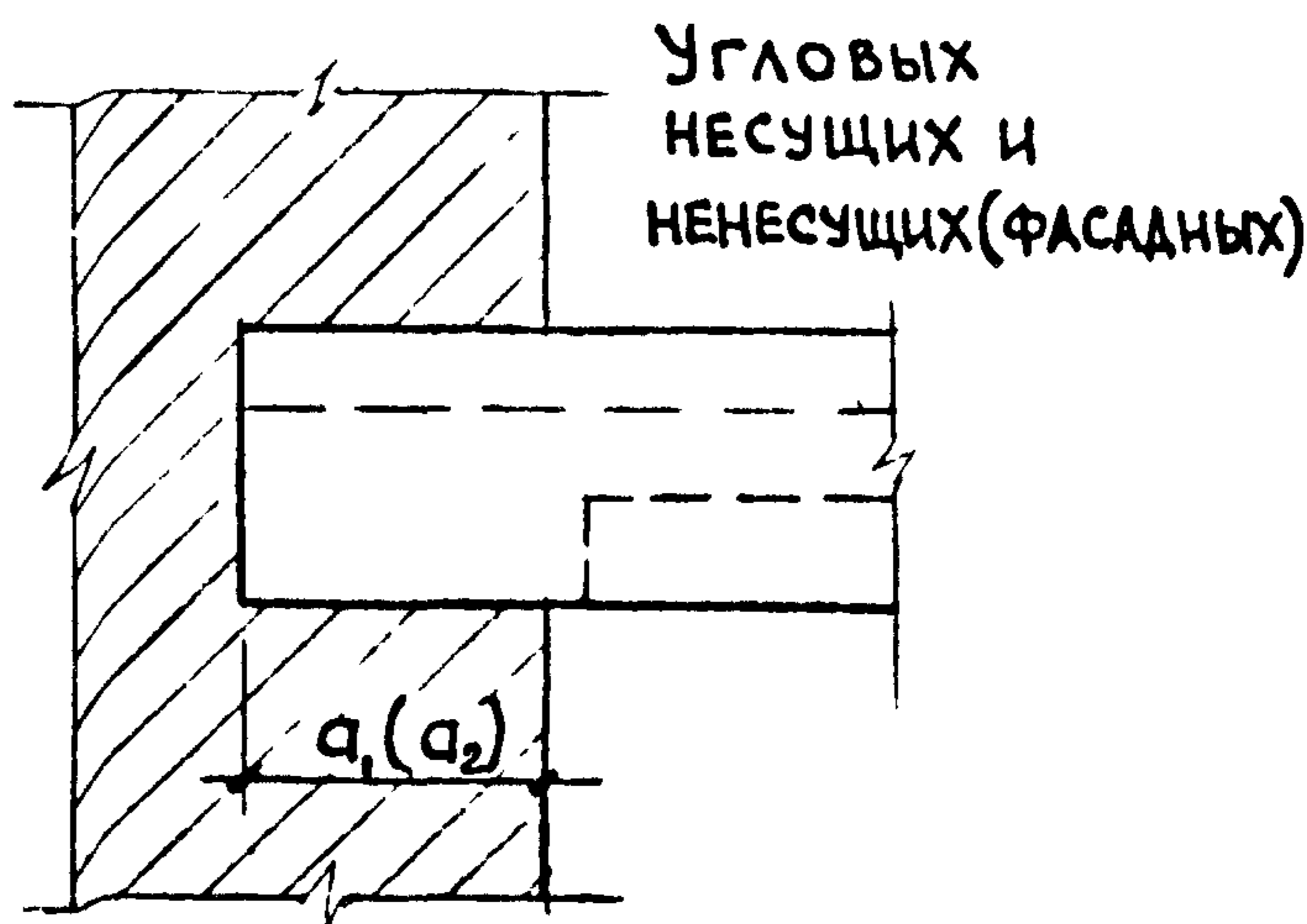
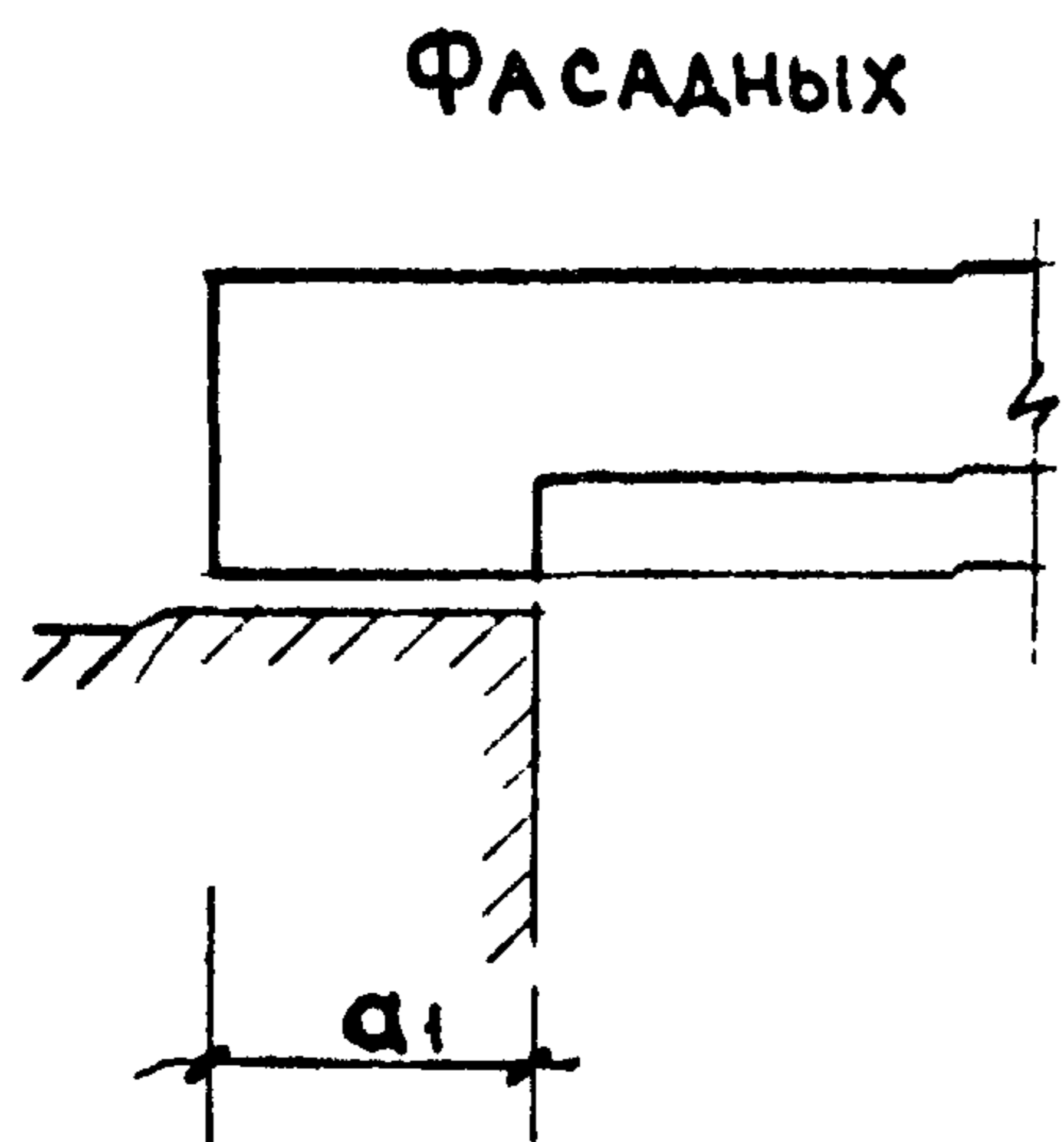
**СХЕМЫ К ТАБЛИЦЕ 2**  
**РАСЧЕТНЫЕ СХЕМЫ ПЕРЕМЫЧЕК**



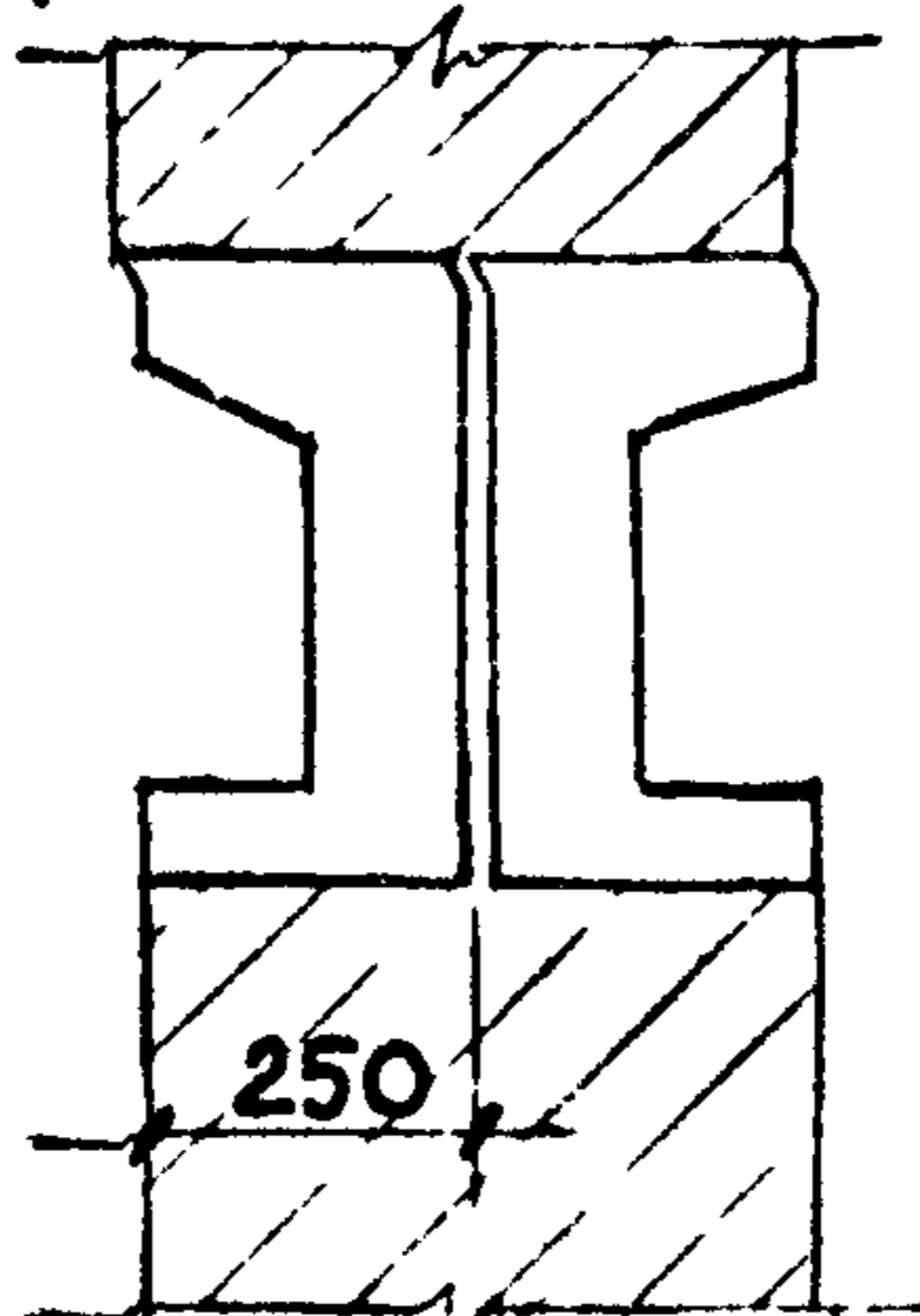
**ДЕФОРМАЦИОННЫХ ШВОВ**



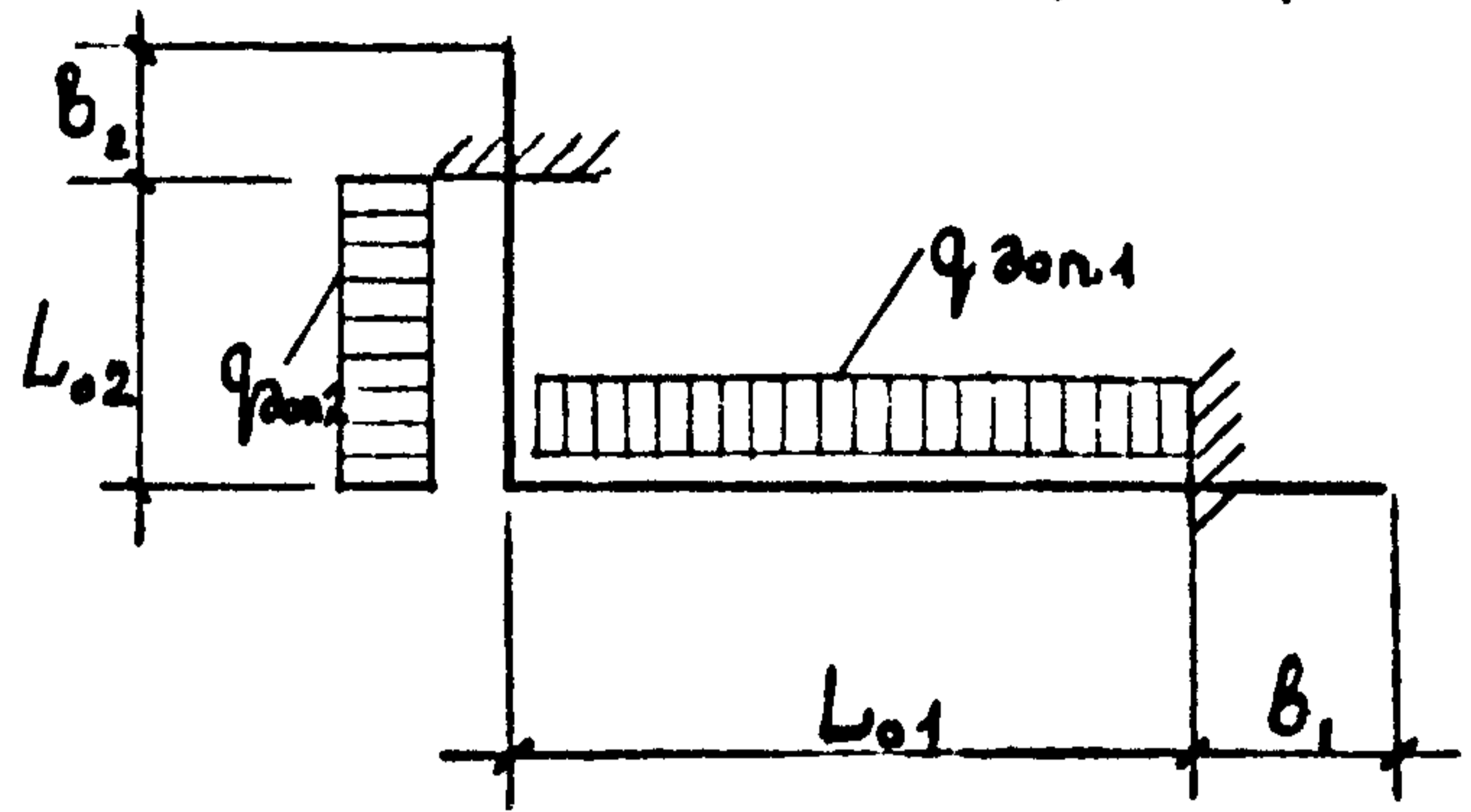
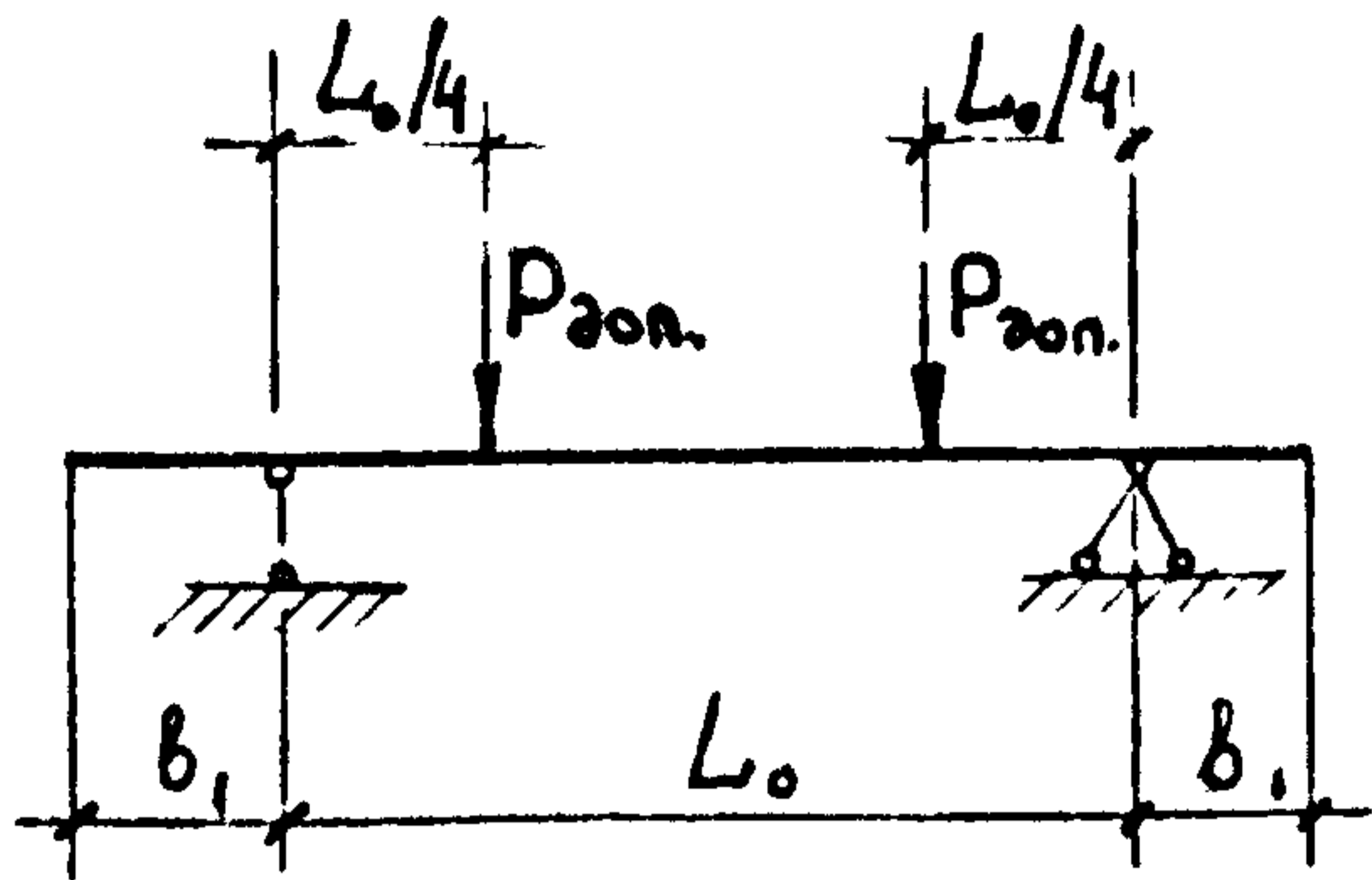
**ОПИРАНИЕ ПЕРЕМЫЧЕК**



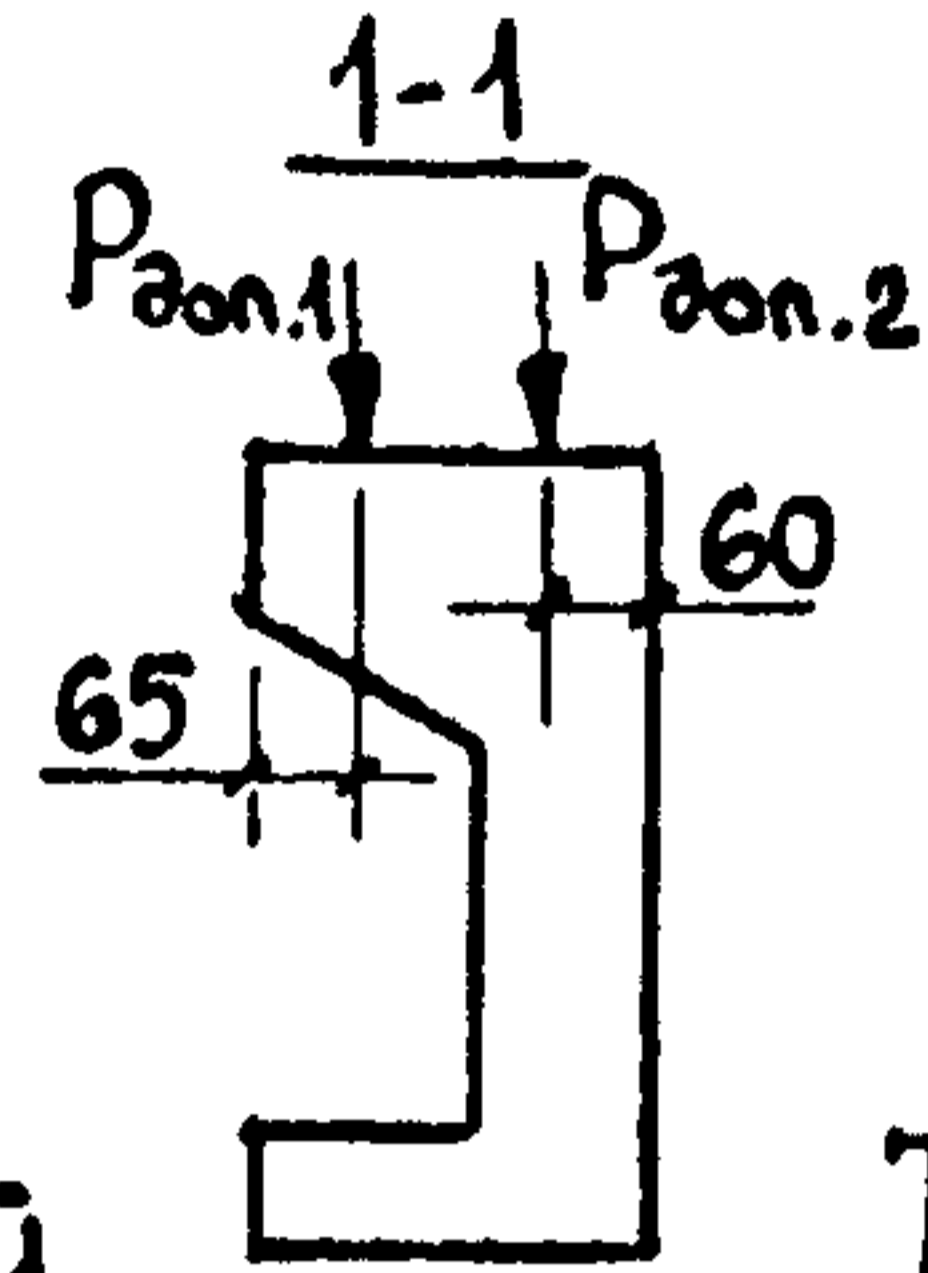
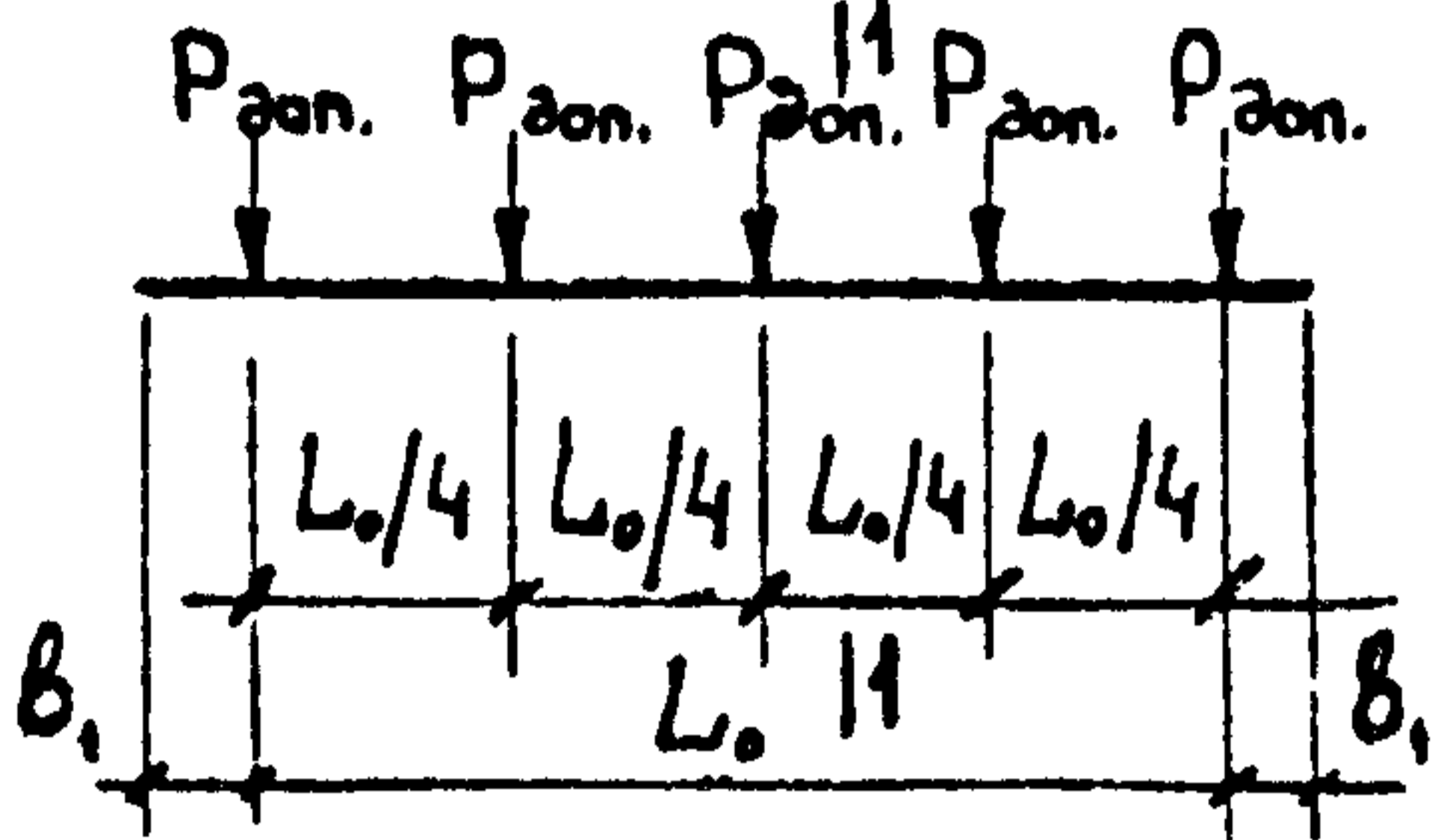
**ДЕФОРМАЦИОННЫХ ШВОВ**



СХЕМЫ ОПИРАНИЯ И ЗАГРУЖЕНИЯ ПЕРЕМЫЧЕК ПРИ ИСПЫТАНИИ  
 ФАСАДНЫХ УГЛОВЫХ (ПЛАН)



ДЕФОРМАЦИОННЫХ ШВОВ



ДАННЫЕ ДЛЯ ИСПЫТАНИЙ

ТАБЛИЦА 2

МАРКА	$L_0$ , ММ	$L_{01}$ , ММ	$L_{02}$ , ММ	$b_1$ , ММ	$b_2$ , ММ	ПРИМЕЧАНИЕ
3ПФ42-5	3900	—	—	125	—	
7ПФ42-5	3900	—	—	125	—	
4ПФ57-7	5380	—	—	150	—	
8ПФ57-7	5380	—	—	150	—	
1ПГУ22/14-26	—	1560	890	640	510	
2ПГУ22/14-26	—	1560	890	640	510	
1ПГУ27/14-26	—	1950	890	770	510	
2ПГУ27/14-26	—	1950	890	770	510	
1ПФУ 23/15-8	—	1755	1085	510	380	
2ПФУ23/15-8	—	1755	1085	510	380	
1ПФУ 27/15-8	—	2145	1085	510	380	
2ПФУ 27/15-8	—	2145	1085	510	380	
1ПШ 24-170	1900	—	—	240	—	
1ПШ 36-170	2860	—	—	360	—	
1ПБУ 21/13-3	—	1755	1085	380	250	
2ПБУ 21/13-3	—	1755	1085	380	250	
1ПБУ 25/13-3	—	2145	1085	380	250	
2ПБУ 25/13-3	—	2145	1085	380	250	

Данные для испытаний. Проверка прочности.

Таблица 3

Марка	Характер разрушения	
	Текущее продольное растянутой арматуры до наступления раздробления бетона сжатой зоны. $c = 1,4$	
	Величина контрольной разрушающей нагрузки за вычетом собственного веса $R_{доп}$ в кН/квс или $Q_{доп}$ в кН/м (кгс/м), при которой перемычки признаются годными: $\geq R_{доп}$ ( $\geq Q_{доп}$ )	
		требуется повторное испытание: $< R_{доп}$ ( $< Q_{доп}$ ), но $\geq 0,90 R_{доп}$ ( $Q_{доп}$ )
3ПФ 42-5	$R_{доп} = 12,54 (1280)$	$R_{доп} < 12,54 (1280)$ , но $\geq 11,28 (1150)$
7ПФ 42-5	$R_{доп} = 12,54 (1280)$	$R_{доп} < 12,54 (1280)$ , но $\geq 11,28 (1150)$
4ПФ 57-7	$R_{доп} = 20,2 (2060)$	$R_{доп} < 20,2 (2060)$ , но $\geq 18,18 (1850)$
8ПФ 57-7	$R_{доп} = 20,2 (2060)$	$R_{доп} < 20,2 (2060)$ , но $\geq 18,18 (1850)$
1ПГУ 22/14-26	$Q_{доп.1} = 35,5 (3620)$ $Q_{доп.2} = 9,02 (920)$	$Q_{доп.1} = 35,5 (3620)$ , но $\geq 31,95 (3260)$ $Q_{доп.2} = 9,02 (920)$ , но $\geq 8,12 (830)$
2ПГУ 22/14-26	$Q_{доп.1} = 35,5 (3620)$ $Q_{доп.2} = 9,02 (920)$	$Q_{доп.1} = 35,5 (3620)$ , но $\geq 31,95 (3260)$ $Q_{доп.2} = 9,02 (920)$ , но $\geq 8,12 (830)$
1ПГУ 27/14-26	$Q_{доп.1} = 35,5 (3620)$ $Q_{доп.2} = 9,02 (920)$	$Q_{доп.1} = 35,5 (3620)$ , но $\geq 31,95 (3260)$ $Q_{доп.2} = 9,02 (920)$ , но $\geq 8,12 (830)$
2ПГУ 27/14-26	$Q_{доп.1} = 35,5 (3620)$ $Q_{доп.2} = 9,02 (920)$	$Q_{доп.1} = 35,5 (3620)$ , но $\geq 31,95 (3260)$ $Q_{доп.2} = 9,02 (920)$ , но $\geq 8,12 (830)$
1ПФУ 23/15-8	$Q_{доп} = 9,61 (980)$	$Q_{доп} < 9,61 (980)$ , но $\geq 8,65 (880)$
2ПФУ 23/15-8	$Q_{доп} = 9,61 (980)$	$Q_{доп} < 9,61 (980)$ , но $\geq 8,65 (880)$
1ПФУ 27/15-8	$Q_{доп} = 9,61 (980)$	$Q_{доп} < 9,61 (980)$ , но $\geq 8,65 (880)$
2ПФУ 27/15-8	$Q_{доп} = 9,61 (980)$	$Q_{доп} < 9,61 (980)$ , но $\geq 8,65 (880)$
1ПШ 24-170	$R_{доп.1} = 57,6 (5880)$ $R_{доп.2} = 49,2 (5020)$	$R_{доп.1} < 57,6 (5880)$ , но $\geq 51,8 (5290)$ $R_{доп.2} < 49,2 (5020)$ , но $\geq 44,3 (4520)$
1ПШ 36-170	$R_{доп.1} = 86,6 (8830)$ $R_{доп.2} = 74,1 (7560)$	$R_{доп.1} < 86,6 (8830)$ , но $\geq 77,9 (7950)$ $R_{доп.2} < 74,1 (7560)$ , но $\geq 66,7 (6800)$
1ПБУ 21/13-3	$Q_{доп} = 2,90 (296)$	$Q_{доп} < 2,90 (296)$ , но $\geq 2,61 (246)$
2ПБУ 21/13-3	$Q_{доп} = 2,90 (296)$	$Q_{доп} < 2,90 (296)$ , но $\geq 2,61 (246)$
1ПБУ 25/13-3	$Q_{доп} = 2,90 (296)$	$Q_{доп} < 2,90 (296)$ , но $\geq 2,61 (246)$
2ПБУ 25/13-3	$Q_{доп} = 2,90 (296)$	$Q_{доп} < 2,90 (296)$ , но $\geq 2,61 (246)$

Таблица 4

МАРКА	ХАРАКТЕР РАЗРУШЕНИЯ		
	I. РАЗРЫВ ПРОДОЛЬНОЙ РАСТЯНУТОЙ АРМАТУРЫ. II. РАЗДРОБЛЕНИЕ БЕТОНА СЖАТОЙ ЗОНЫ СЕЧЕНИЯ ДО НАСТУПЛЕНИЯ ТЕКУЧЕСТИ ПРОДОЛЬНОЙ РАСТЯНУТОЙ АРМАТУРЫ ИЛИ РАЗРУШЕНИЕ ПО СЕЧЕНИЯМ, НАКЛОННЫМ К ПРОДОЛЬНОЙ ОСИ КОНСТРУКЦИИ $C=1,6$		
	ВЕЛИЧИНА КОНТРОЛЬНОЙ РАЗРУШАЮЩЕЙ НАГРУЗКИ ЗА ВЫЧЕТОМ СОБСТВЕННОГО ВЕСА В КН (КЭС), ПРИ КОТОРОЙ		
	ПЕРЕМЫЧКИ ПРИЗНАЮТСЯ РОДНЫМИ $\geq R_{доп.} (\geq q_{доп.})$	ТРЕБУЕТСЯ ПОВТОРНОЕ ИСПЫТАНИЕ ПРИ ХАРАКТЕРЕ РАЗРУШЕНИЯ	
I $R_{доп.} (< q_{доп.}), \text{ но } \geq 0,90 R_{доп.} (q_{доп.})$		II $< R_{доп.} (< q_{доп.})$	
ЗПФ 42-5	$R_{доп.} = 14,90 (1520)$	$R_{доп.} < 14,90 (1520), \text{ но } \geq 12,41 (1370)$	$R_{доп.} < 14,90 (1520)$
7ПФ 42-5	$R_{доп.} = 14,90 (1520)$	$R_{доп.} < 14,90 (1520), \text{ но } \geq 12,41 (1370)$	$R_{доп.} < 14,90 (1520)$
4ПФ 57-7	$R_{доп.} = 23,90 (2440)$	$R_{доп.} < 23,90 (2440), \text{ но } \geq 21,51 (2200)$	$R_{доп.} < 23,90 (2440)$
8ПФ 57-7	$R_{доп.} = 23,90 (2440)$	$R_{доп.} < 23,90 (2440), \text{ но } \geq 21,5 (2200)$	$R_{доп.} < 23,90 (2440)$
1ПГУ 22/14-26	$q_{доп.1+2} = 40,77 (4160)$ $q_{доп.2} = 12,34 (1260)$	$q_{доп.1+2} < 40,77 (4160), \text{ но } \geq 36,70 (3740)$ $q_{доп.2} < 12,34 (1260), \text{ но } \geq 11,11 (1130)$	$q_{доп.1+2} < 40,77 (4160)$ $q_{доп.2} < 12,34 (1260)$
2ПГУ 22/14-26	$q_{доп.1+2} = 40,77 (4160)$ $q_{доп.2} = 12,34 (1260)$	$q_{доп.1+2} < 40,77 (4160), \text{ но } \geq 36,70 (3740)$ $q_{доп.2} < 12,34 (1260), \text{ но } \geq 11,11 (1130)$	$q_{доп.1+2} < 40,77 (4160)$ $q_{доп.2} < 12,34 (1260)$
1ПГУ 27/14-26	$q_{доп.1+2} = 40,77 (4160)$ $q_{доп.2} = 12,34 (1260)$	$q_{доп.1+2} < 40,77 (4160), \text{ но } \geq 36,70 (3740)$ $q_{доп.2} < 12,34 (1260), \text{ но } \geq 11,11 (1130)$	$q_{доп.1+2} < 40,77 (4160)$ $q_{доп.2} < 12,34 (1260)$
2ПГУ 27/14-26	$q_{доп.1+2} = 40,77 (4160)$ $q_{доп.2} = 12,34 (1260)$	$q_{доп.1+2} < 40,77 (4160), \text{ но } \geq 36,70 (3740)$ $q_{доп.2} < 12,34 (1260), \text{ но } \geq 11,11 (1130)$	$q_{доп.1+2} < 40,77 (4160)$ $q_{доп.2} < 12,34 (1260)$
1ПФУ 23/15-8	$q_{доп.} = 11,2 (1140)$	$q_{доп.} < 11,2 (1140), \text{ но } \geq 10,1 (1030)$	$q_{доп.} < 11,2 (1140)$
2ПФУ 23/15-8	$q_{доп.} = 11,2 (1140)$	$q_{доп.} < 11,2 (1140), \text{ но } \geq 10,1 (1030)$	$q_{доп.} < 11,2 (1140)$
1ПФУ 27/15-8	$q_{доп.} = 11,2 (1140)$	$q_{доп.} < 11,2 (1140), \text{ но } \geq 10,1 (1030)$	$q_{доп.} < 11,2 (1140)$
2ПФУ 27/15-8	$q_{доп.} = 11,2 (1140)$	$q_{доп.} < 11,2 (1140), \text{ но } \geq 10,1 (1030)$	$q_{доп.} < 11,2 (1140)$
1ПШ 24-170	$R_{доп.1} = 66,0 (6730)$ $R_{доп.2} = 60,9 (6210)$	$R_{доп.1} < 66,0 (6730), \text{ но } \geq 59,4 (6060)$ $R_{доп.2} < 60,9 (6210), \text{ но } \geq 54,8 (5590)$	$R_{доп.1} < 66,0 (6730)$ $R_{доп.2} < 60,9 (6210)$
1ПШ 36-170	$R_{доп.1} = 99,3 (10130)$ $R_{доп.2} = 91,5 (9340)$	$R_{доп.1} < 99,3 (10130), \text{ но } \geq 89,4 (9120)$ $R_{доп.2} < 91,5 (9340), \text{ но } \geq 82,35 (8410)$	$R_{доп.1} < 99,3 (10130)$ $R_{доп.2} < 91,5 (9340)$
1ПБУ 21/13-3	$q_{доп.} = 3,45 (352)$	$q_{доп.} < 3,45 (352), \text{ но } \geq 3,10 (317)$	$q_{доп.} < 3,45 (352)$
2ПБУ 21/13-3	$q_{доп.} = 3,45 (352)$	$q_{доп.} < 3,45 (352), \text{ но } \geq 3,10 (317)$	$q_{доп.} < 3,45 (352)$
1ПБУ 25/13-3	$q_{доп.} = 3,45 (352)$	$q_{доп.} < 3,45 (352), \text{ но } \geq 3,10 (317)$	$q_{доп.} < 3,45 (352)$
2ПБУ 25/13-3	$q_{доп.} = 3,45 (352)$	$q_{доп.} < 3,45 (352), \text{ но } \geq 3,10 (317)$	$q_{доп.} < 3,45 (352)$

ТАБЛИЦА 5

## ДАННЫЕ ДЛЯ ИСПЫТАНИЙ. ПРОВЕРКА ЖЕСТКОСТИ.

МАРКА	ПОЛНАЯ КОНТРОЛЬНАЯ НАГРУЗКА КН (КЗС)		ПРОГИБЫ ОТ ПОЛНОЙ КОНТРОЛЬНОЙ НАГРУЗКИ, ПРИНИМАЯ ЕЁ		ПРОГИБ ПРЕДЕЛЬНО ДОПУСТИМЫЙ $f_{пр.}$ , мм	$\frac{f_{дл.}}{f_{пр.}}$ , %	ПРОГИБЫ (мм) ПРИ КОТОРЫХ			
	С УЧЕТОМ СОБСТВЕННОГО ВЕСА $P_{полн.}$	ЗА ВЫЧЕТОМ СОБСТВЕННОГО ВЕСА $P_{всп.}$	ДЛИТЕЛЬНО ДЕЙСТВУЮЩЕЙ $f_{дл.}$ , мм	КРАТКО ВРЕМЕННО ДЕЙСТВУЮЩЕЙ $f_{кр.}$ , мм			$f_{пр.}$ , мм	$\% \%$	ПЕРЕМЫЧКИ ПРИЗНАЮТСЯ ГОДНЫМИ	ТРЕБУЕТСЯ ПОВТОРНОЕ ИСПЫТАНИЕ
ЗПФ 42-5	4,85 (495)	3,71 (379)	15,5	7,9	19,5	80	$\leq 9,5$	$> 9,5, \text{ но } \leq 10,3$		
7ПФ 42-5	4,85 (495)	3,71 (379)	15,5	7,9	19,5	80	$\leq 9,5$	$> 9,5, \text{ но } \leq 10,3$		
4ПФ 57-7	6,16 (628)	4,09 (418)	26,9	14,7	26,9	100	$\leq 16,2$	$> 16,2, \text{ но } \leq 16,9$		
8ПФ 57-7	6,16 (628)	4,09 (418)	26,9	14,7	26,9	100	$\leq 16,2$	$> 16,2, \text{ но } \leq 16,9$		



ТАБЛИЦА 6

ДАННЫЕ ДЛЯ ИСПЫТАНИЙ. ПРОВЕРКА ТРЕЩИНОСТОЙКОСТИ.

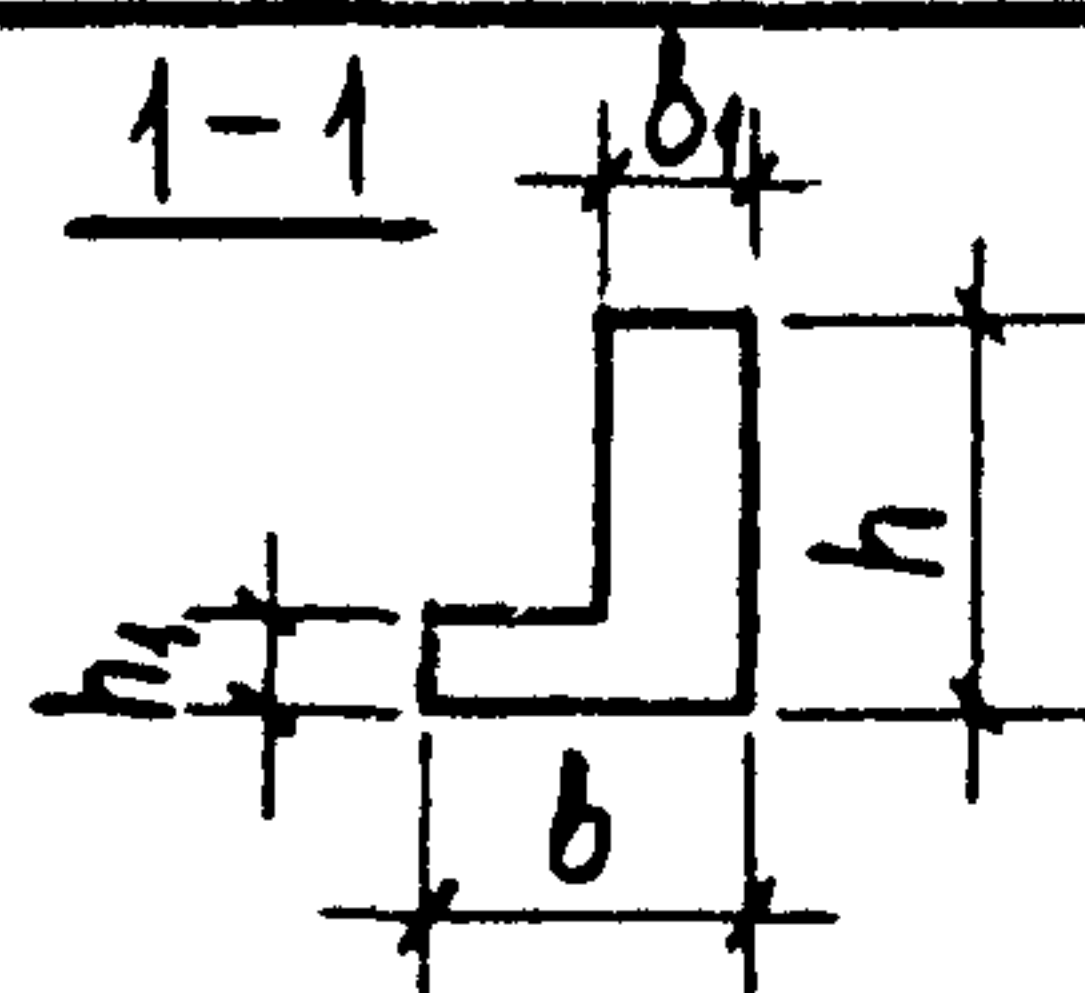
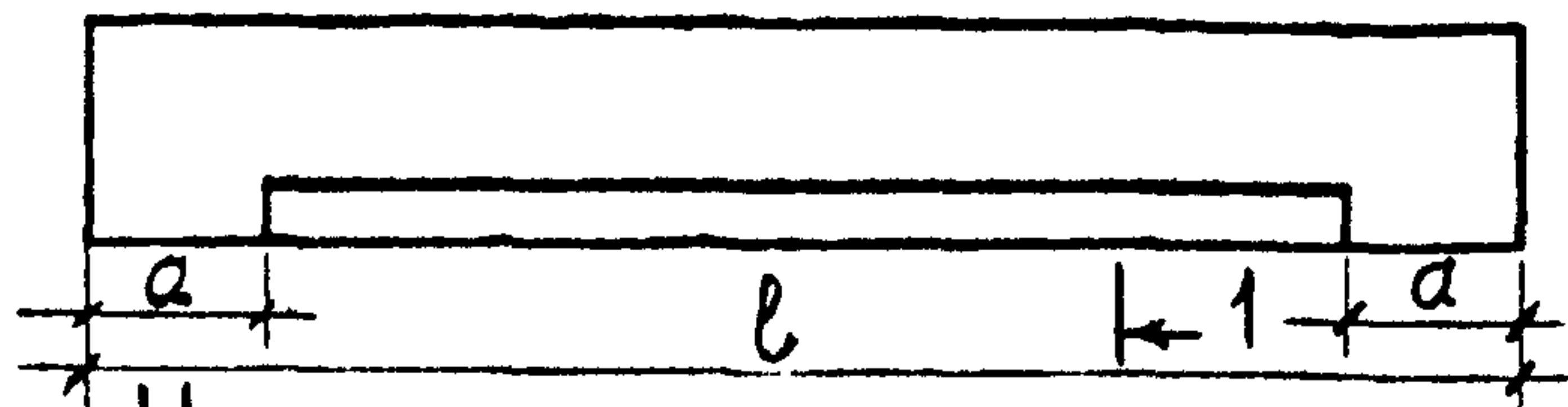
МАРКА	ПОЛНАЯ КОНТРОЛЬНАЯ НАГРУЗКА, кН (кзс)		КОНТРОЛЬНАЯ ШИРИНА РАСКРЫТИЯ ТРЕЩИН, мм
	С УЧЕТОМ СОБСТВЕННОГО ВЕСА $P_{полн.}$	ЗА ВЫЧЕТОМ СОБСТВЕННОГО ВЕСА $P_{зоп.}$	
ЗПФ 42-5	4,85 (495)	3,71 (379)	0,25
7ПФ 42-5	4,85 (495)	3,71 (379)	0,25
4ПФ 57-7	6,16 (628)	4,09 (418)	0,25
8ПФ 57-7	6,16 (628)	4,09 (418)	0,25

# НОМЕНКЛАТУРА ПЕРЕМЫЧЕК

ТАБЛИЦА 7

№№ п/п	МАРКА	ОСНОВНЫЕ РАЗМЕРЫ, ММ						ОБЪЕМ БЕТОНА, м <sup>3</sup>	МАССА, КГ	ПРИМЕЧА- НИЕ
		ДЛИНА		ШИРИ- НА b	ВЫСОТА h	ЧЕТВЕРТЬ				
		L <sub>1</sub>	L <sub>2</sub>			h <sub>1</sub>	b <sub>1</sub>			
1	3ПФ42-5	4150	-	250	290	70	120	0,182	455	ПЕРЕМЫЧКА ФАСАДНАЯ
2	7ПФ42-5	4150	-	250	290	90	120	0,194	485	
3	4ПФ57-7	5680	-	380	290	70	120	0,464	1160	
4	8ПФ57-7	5680	-	380	290	90	120	0,477	1193	
5	1ПГУ22/14-26	2200	1400	250	290	70	120	0,207	518	ПЕРЕМЫЧКА УГЛОВАЯ НЕСУЩАЯ
6	2ПГУ22/14-26	2200	1400	250	290	100	120	0,195	488	
7	1ПГУ27/14-26	2720	1400	250	290	70	120	0,249	623	
8	2ПГУ27/14-26	2720	1400	250	290	100	120	0,235	588	
9	1ПФУ23/15-8	2265	1465	250	290	70	120	0,148	370	ПЕРЕМЫЧКА ФАСАДНАЯ
10	2ПФУ23/15-8	2265	1465	250	290	90	120	0,159	398	
11	1ПФУ27/15-8	2655	1465	250	290	70	120	0,166	415	
12	2ПФУ27/15-8	2655	1465	250	290	90	120	0,177	443	
13	1ПШ24-170	2380	-	250	500	-	120	0,209	523	ПЕРЕМЫЧКА ДЛЯ ДЕФОР- МАЦИОН. ШВА
14	1ПШ36-170	3580	-	250	500	-	120	0,315	788	
15	1ПБУ21/13-3	2135	1335	120	220	-	-	0,089	222	ПЕРЕМЫЧКА УГЛОВАЯ ФАСАДНАЯ (ПРИ ТОЛЩ. СТЕНЫ 380 ММ)
16	2ПБУ21/13-3	2135	1335	120	290	-	-	0,116	290	
17	1ПБУ25/13-3	2525	1335	120	220	-	-	0,099	248	
18	2ПБУ25/13-3	2525	1335	120	290	-	-	0,130	325	

ФАСАД 1-1

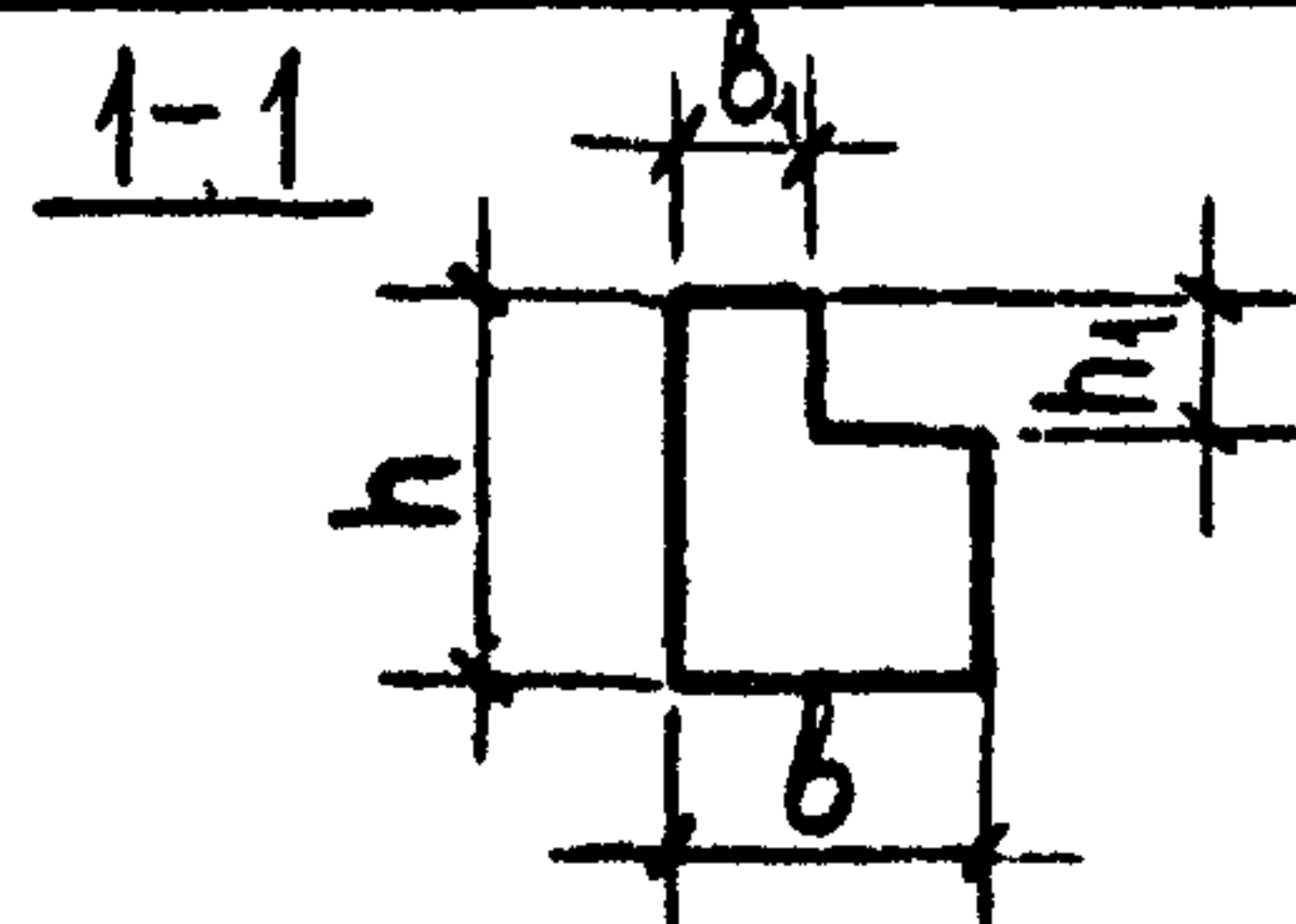
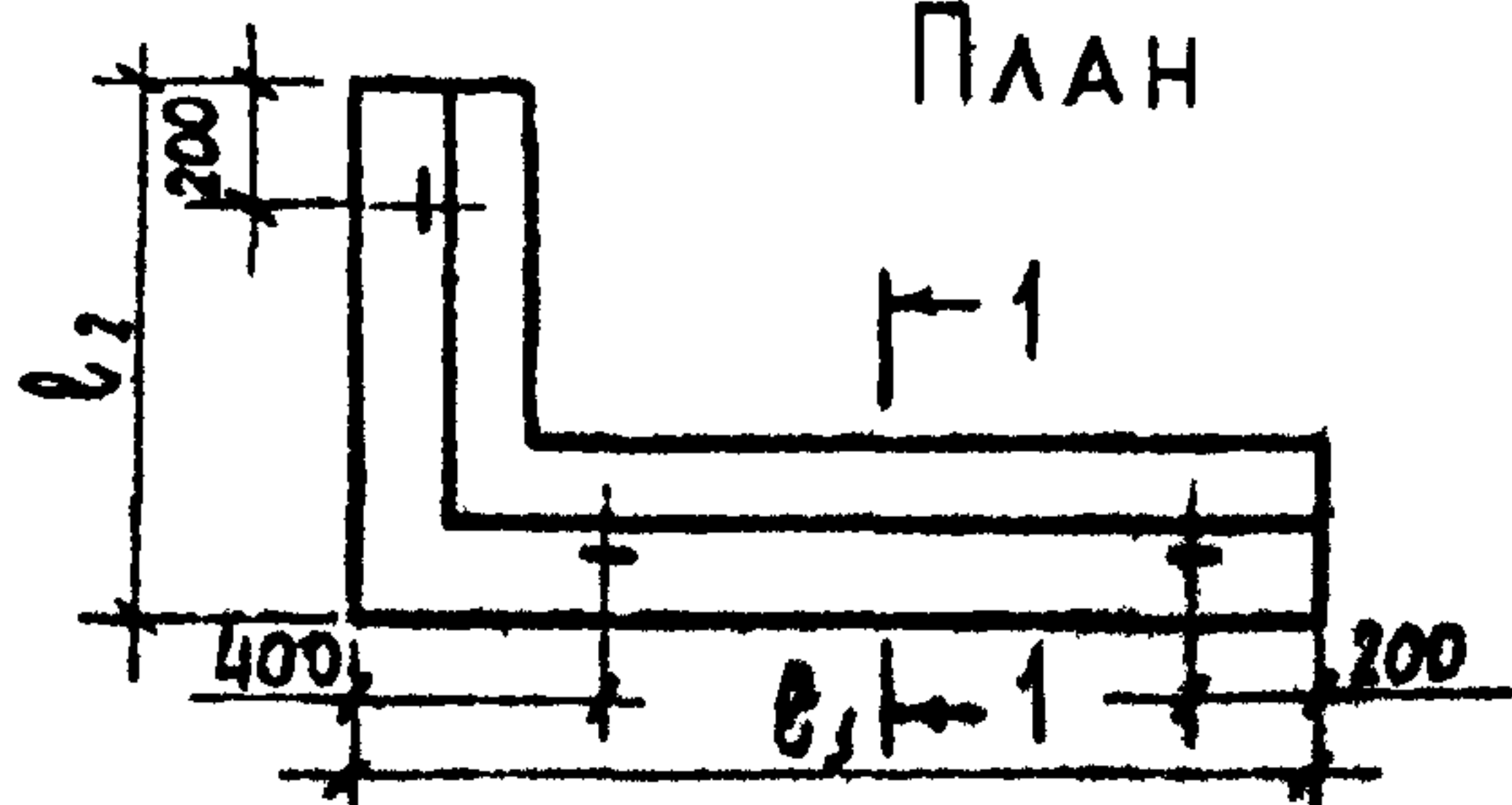


НОМЕНКЛАТУРА ИЗДЕЛИЙ

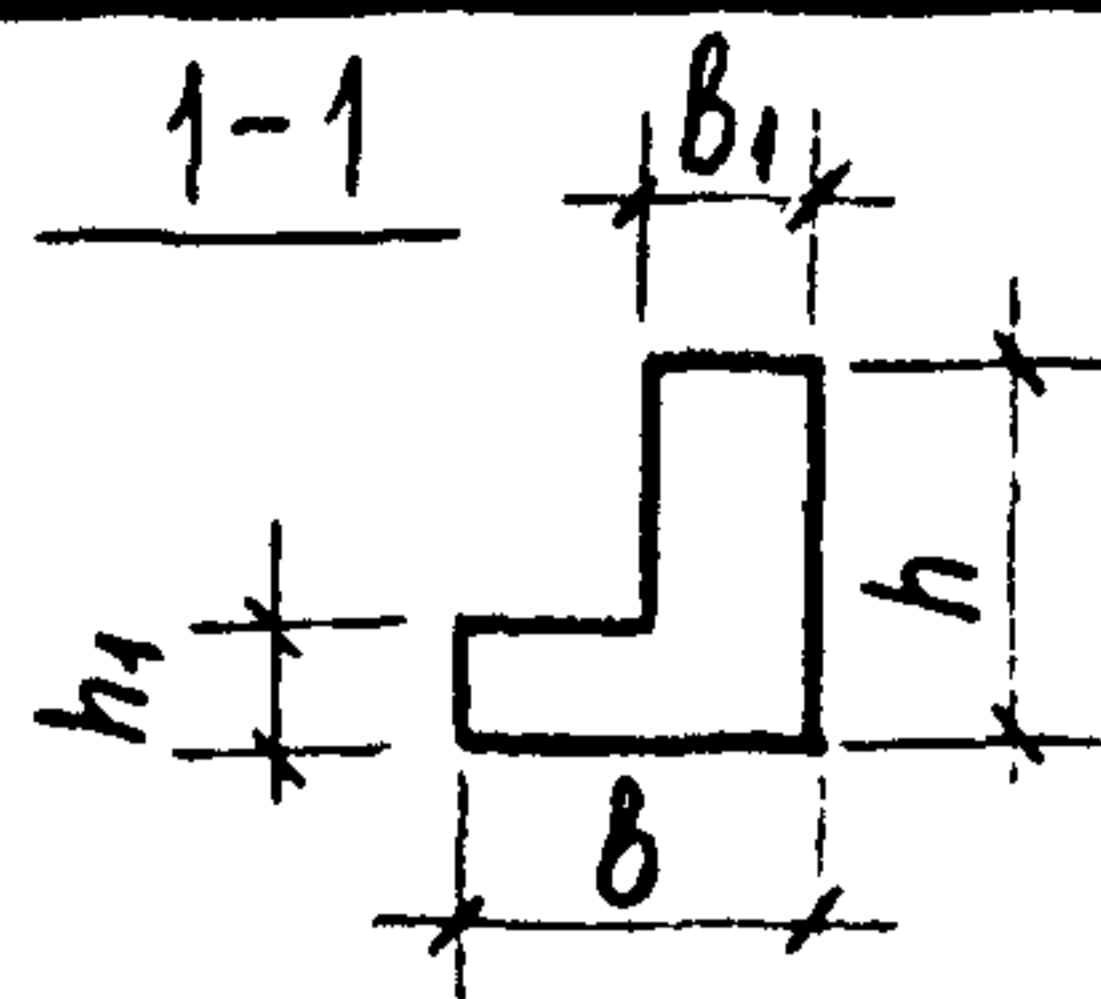
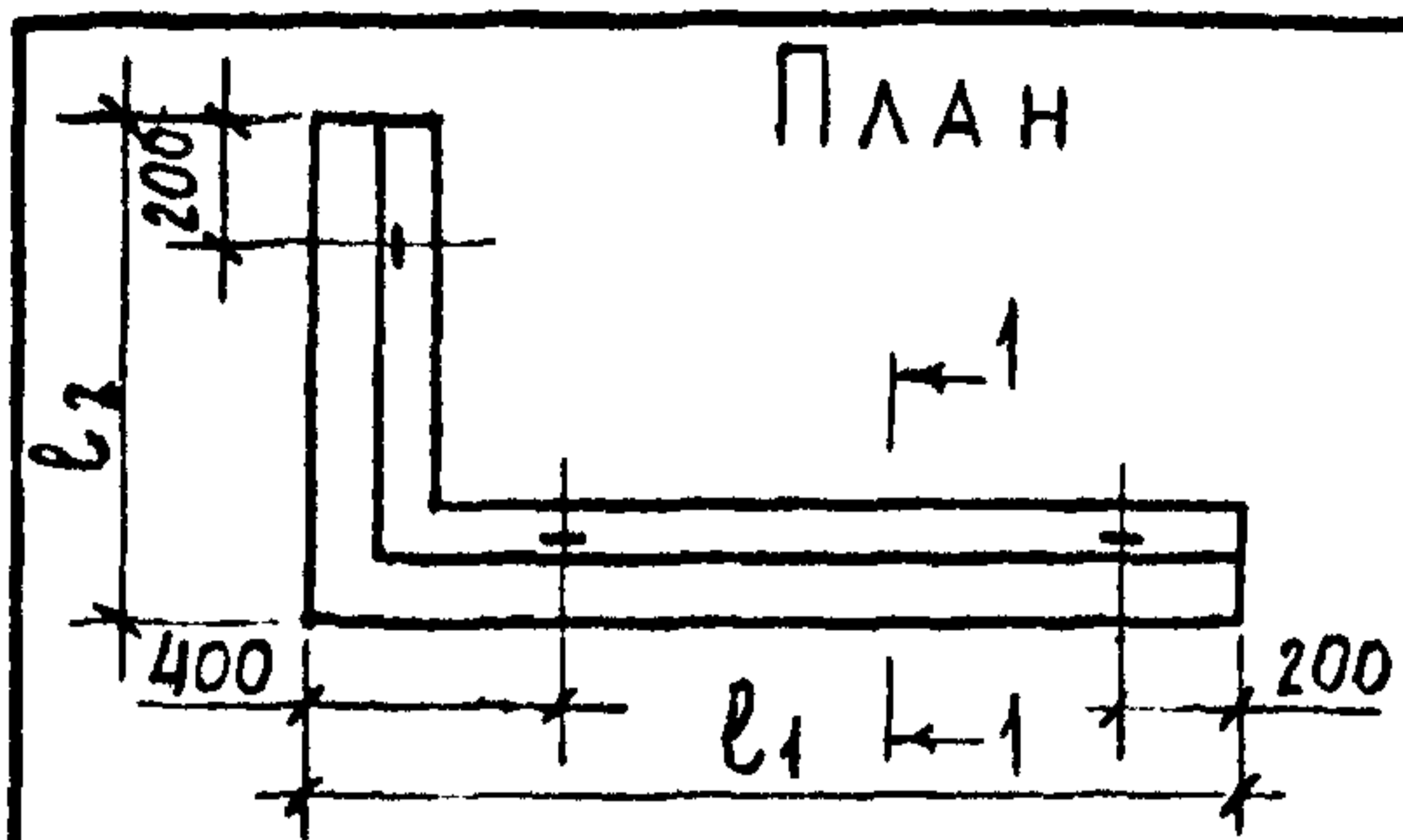
ТАБЛИЦА 8

ОБОЗНАЧЕНИЕ	МАРКА	РАЗМЕРЫ, мм						МАССА, кг
		$l$	$a$	$b$	$h$	$b_1$	$h_1$	
1.038.1-1.13 100000	3ПФ 42-5	4150	260	250	290	120	70	455
- 01	7ПФ 42-5	4150	260	250	290	120	90	485
- 02	4ПФ 57-7	5680	310	380	290	250	70	1160
- 03	8ПФ 57-7	5680	310	380	290	250	90	1193

ПЛАН

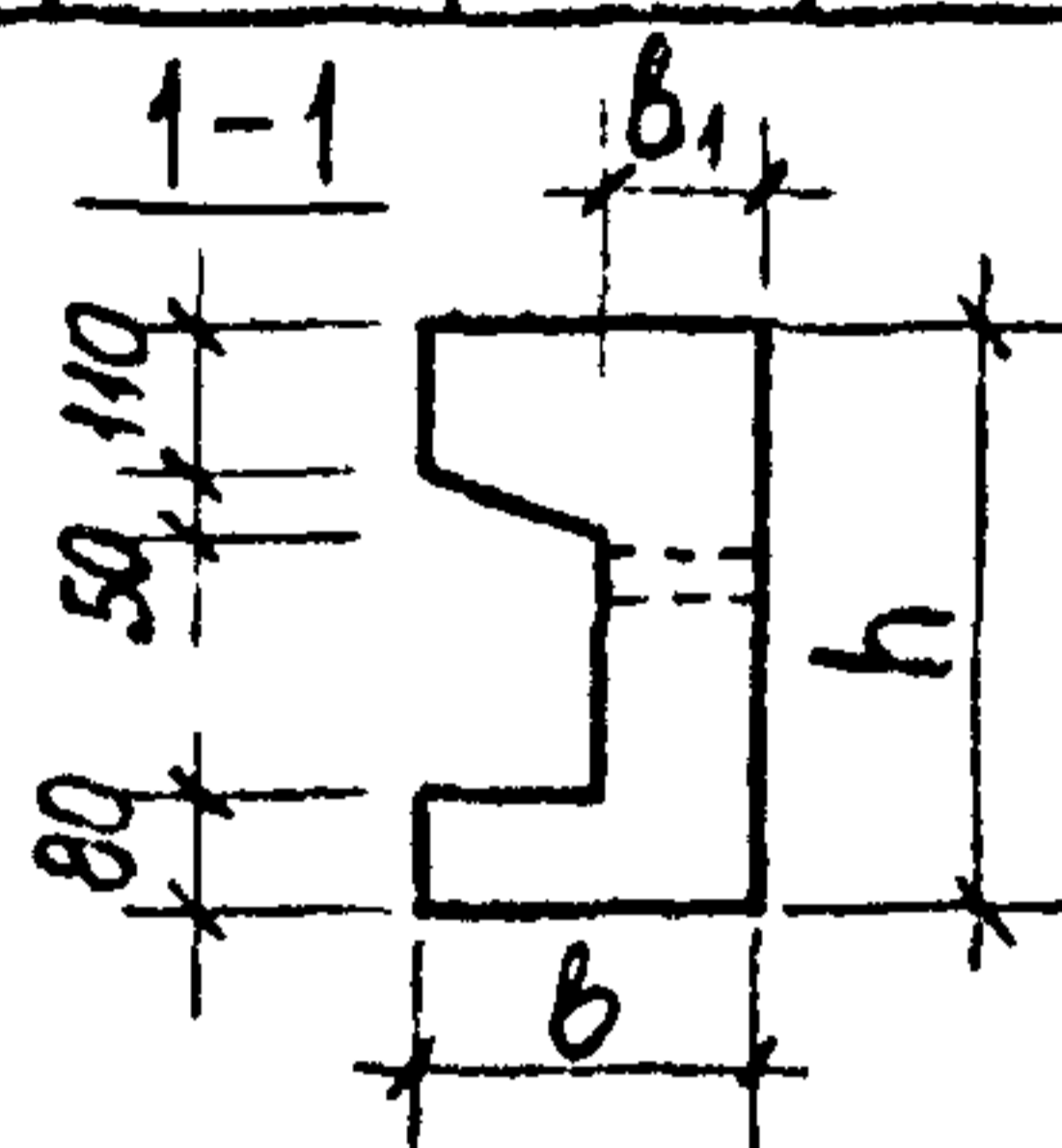
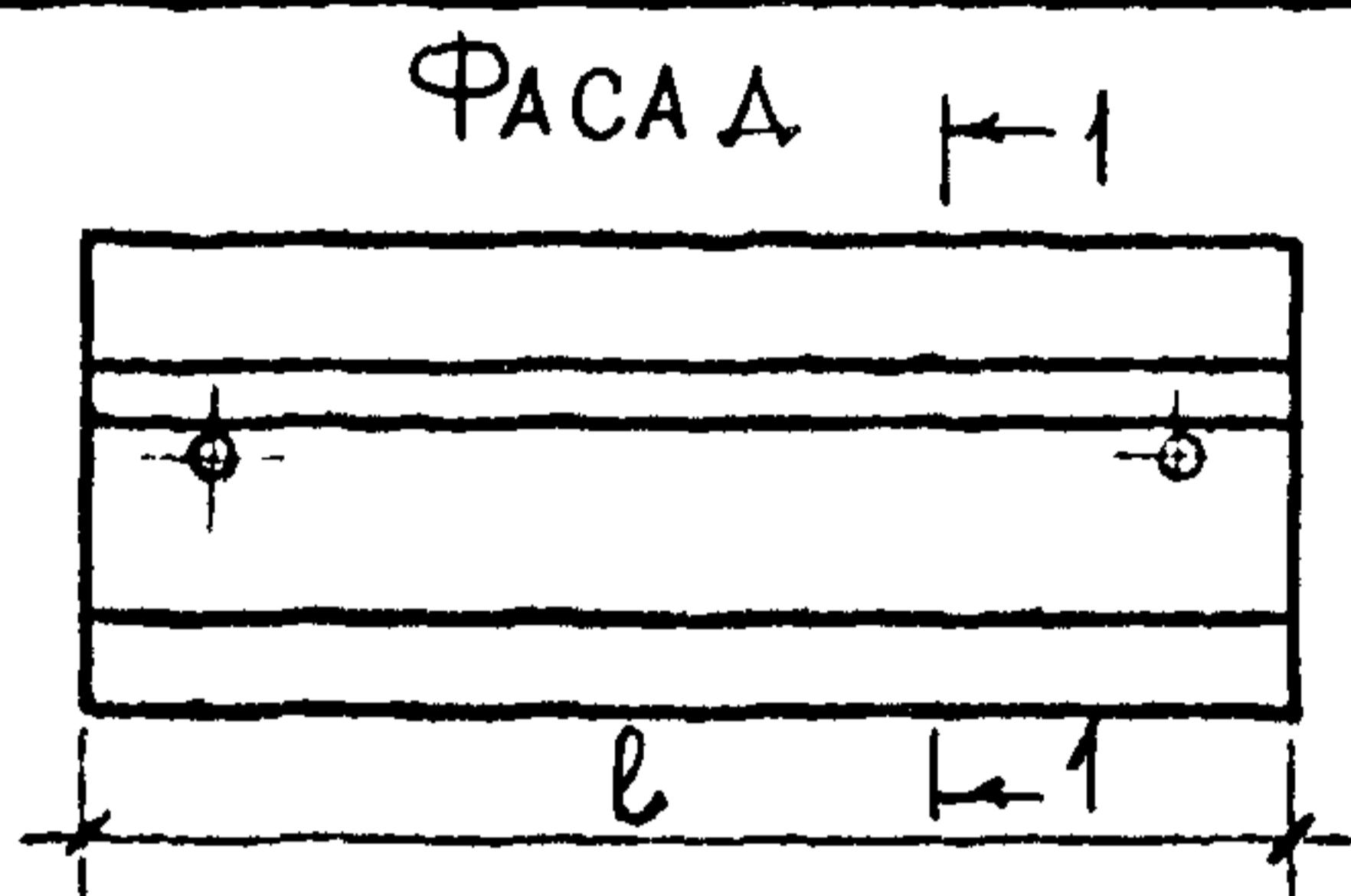


ОБОЗНАЧЕНИЕ	МАРКА	РАЗМЕРЫ, мм						МАССА, кг
		$l_1$	$l_2$	$b$	$h$	$b_1$	$h_1$	
1.038.1-1.13 200000	1ПГУ22/14-26	2200	1400	250	290	120	70	588
- 01	2ПГУ22/14-26	2200	1400	250	290	120	100	505
- 02	1ПГУ27/14-26	2720	1400	250	290	120	70	623
- 03	2ПГУ27/14-26	2720	1400	250	290	120	100	588

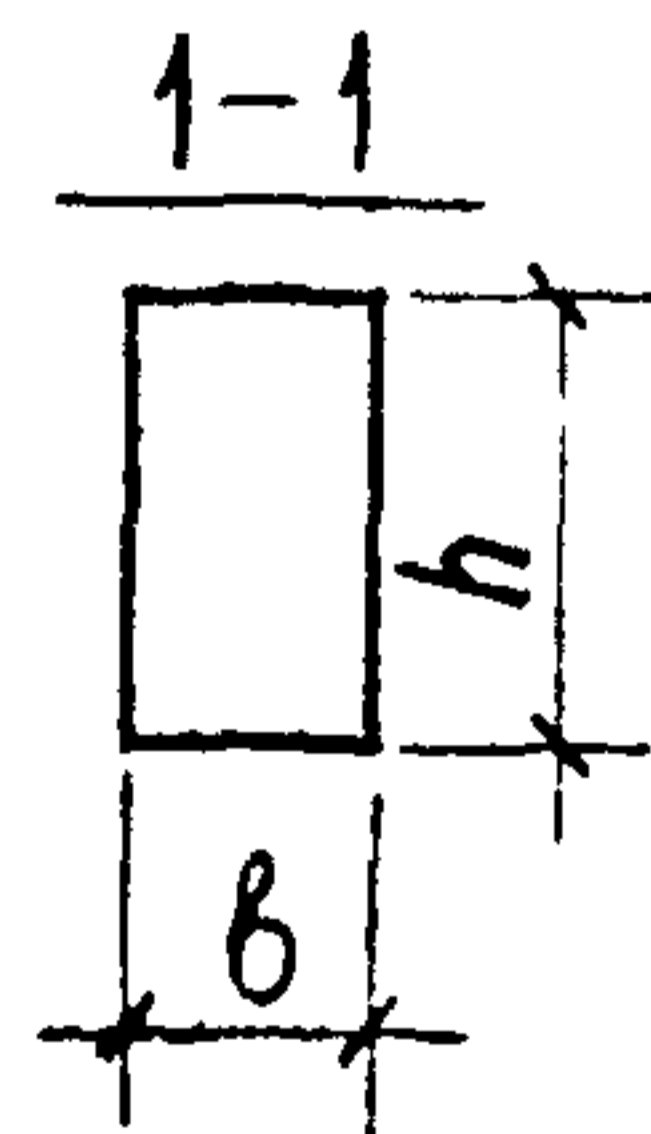
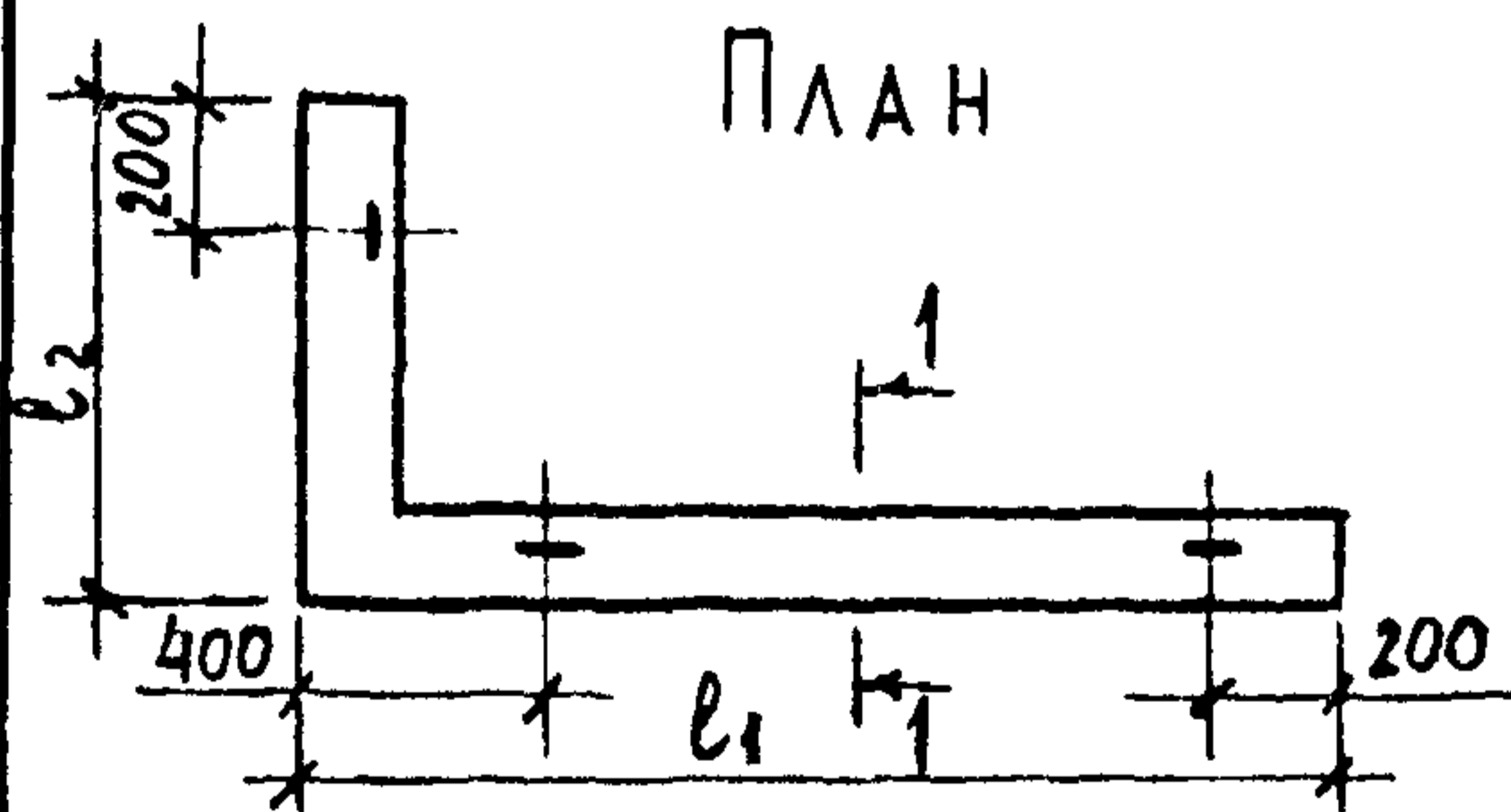


ПРОДОЛЖЕНИЕ ТАБЛ. 8

ОБОЗНАЧЕНИЕ	МАРКА	РАЗМЕРЫ, мм						МАССА, кг
		$l_1$	$l_2$	$b$	$b_1$	$h$	$h_1$	
1.038.1-1.13 300000	1ПФУ 23/15-8	2265	1465	250	120	290	70	370
- 01	2ПФУ 23/15-8	2265	1465	250	120	290	90	398
- 02	1ПФУ 27/15-8	2655	1465	250	120	290	70	415
- 03	2ПФУ 27/15-8	2655	1465	250	120	290	90	443



ОБОЗНАЧЕНИЕ	МАРКА	РАЗМЕРЫ, мм				МАССА, кг
		$l$	$b$	$h$	$b_1$	
1.038.1-1.13 400000	1ПШ24-170	2380	250	500	120	523
- 01	1ПШ36-170	3580	250	500	120	788



ОБОЗНАЧЕНИЕ	МАРКА	РАЗМЕРЫ, мм				МАССА, кг
		$l_1$	$l_2$	$b$	$h$	
1.038.1-1.13 500000	1ПБУ 21/13-3	2135	1335	120	220	222
- 01	2ПБУ 21/13-3	2135	1335	120	290	290
- 02	1ПБУ 25/13-3	2525	1335	120	220	248
- 03	2ПБУ 25/13-3	2525	1335	120	290	325

1.038.1-1.13-70

ЛИСТ

14

## ТЕХНИЧЕСКИЕ УСЛОВИЯ

Настоящие технические условия распространяются на железобетонные перемычки, изготавливаемые из тяжелого бетона и предназначенные для перекрытия проемов в кирпичных стенах жилых и общественных зданий, строящихся в обычных условиях.

1.1. Перемычки подразделяются на следующие типы:

ПФ - фасадные, выходящие на фасад здания и предназначенные для опирания ограждений лоджий (рядовые).

ПФУ - фасадные угловые, выходящие на фасад и предназначенные для перекрытия проемов в углу здания или ризалита.

ПГУ - балочные угловые, с четвертью для опирания плит перекрытий, предназначенные для перекрытия проемов с четвертями в углу здания.

ПШ - перемычки, предназначенные для опирания плит перекрытий в местах устройства деформационных швов.

1.2. Форма, размеры и показатели материалоемкости (расход бетона и стали) перемычек должны соответствовать рабочим чертежам.

1.3. Перемычки типов ПФ и ПШ допускается изготавливать с технологическим уклоном торцовых граней. В этом случае размеры нижней грани на 20 мм меньше верхней.

1.4. Марки бетона по морозостойкости перемычек назначают в зависимости от значений расчетных зимних температур наружного воздуха в районе строительства по указаниям обязательного приложения ГОСТ 948-

1.5. Перемычки типа ПШ изготавливают с отверстиями диаметром 30 мм, которые являются строповочными и одновременно служат для анкерования плит перекрытий; в перемычках типов ПФ, ПФУ и ПГУ для строповки закладываются монтажные петли, служащие также для анкерования перемычек в кирпичную кладку.

1.6. Перемычки обозначают марками в соответствии с требованиями ГОСТ 23009-78. Марка перемычки состоит из буквенно-цифровых

Нач. отд.	РОСИНСКИЙ	<i>Me</i>	1038.1-1-ТУ	СТАДИЯ	ЛИСТ	ЛИСТОВ		
ГИП	РОЗЕНТУЛ	<i>Ro</i>		Р	1	2		
РАЗРАБОТ	ДУДЧЕВА	<i>Dudch</i>		ЦНИИЭП ЖИЛИЩА				
ПРОВЕРИЛ	РОЗЕНТУЛ	<i>Ro</i>	ТЕХНИЧЕСКИЕ УСЛОВИЯ					
И. КОНТР.	ГИБЕРМАН	<i>Giberman</i>						

групп, разделенных дефисами. Первая группа содержит арабскую цифру, обозначающую порядковый номер поперечного сечения перемычки, обозначение типа перемычки и ее длину в дециметрах (значение которой округляют до целого числа).

Во второй группе приводят значение расчетной нагрузки на перемычку в кН/м (округленно до целого числа).

Пример условного обозначения (марки) перемычки:

- типа ПФ, длиной 4150 мм, поперечного сечения № 3 (по аналогии с таблицей 7 ГОСТ 948-84), под расчетную нагрузку 5,49 кН/м - ЗПФ42-5;
- типа ПГУ, большая сторона длиной 2200 мм, меньшая сторона длиной 1400 мм, поперечного № I (по аналогии с таблицей 7 ГОСТ 948-84), под расчетную нагрузку по длинной стороне 25,6 кН - ПГУ21/14-26.

## 2. Технические требования

Технические требования следует выполнять по разделу 2 ГОСТ 948-84 и ГОСТ 13015.0-83\*.

## 3. Правила приемки

Приемку перемычек следует производить в соответствии с разделом 3 ГОСТ 948-84 и ГОСТ 13015.1-81 (с учетом изменений, утвержденных Госстроем СССР 31.12.86 и 17.12.87).

## 4. Методы контроля и испытаний

Методы контроля и испытаний следует осуществлять по ГОСТ 948-84, раздел 4 и ГОСТ 8829-85.

## 5. Маркировка, транспортирование и хранение

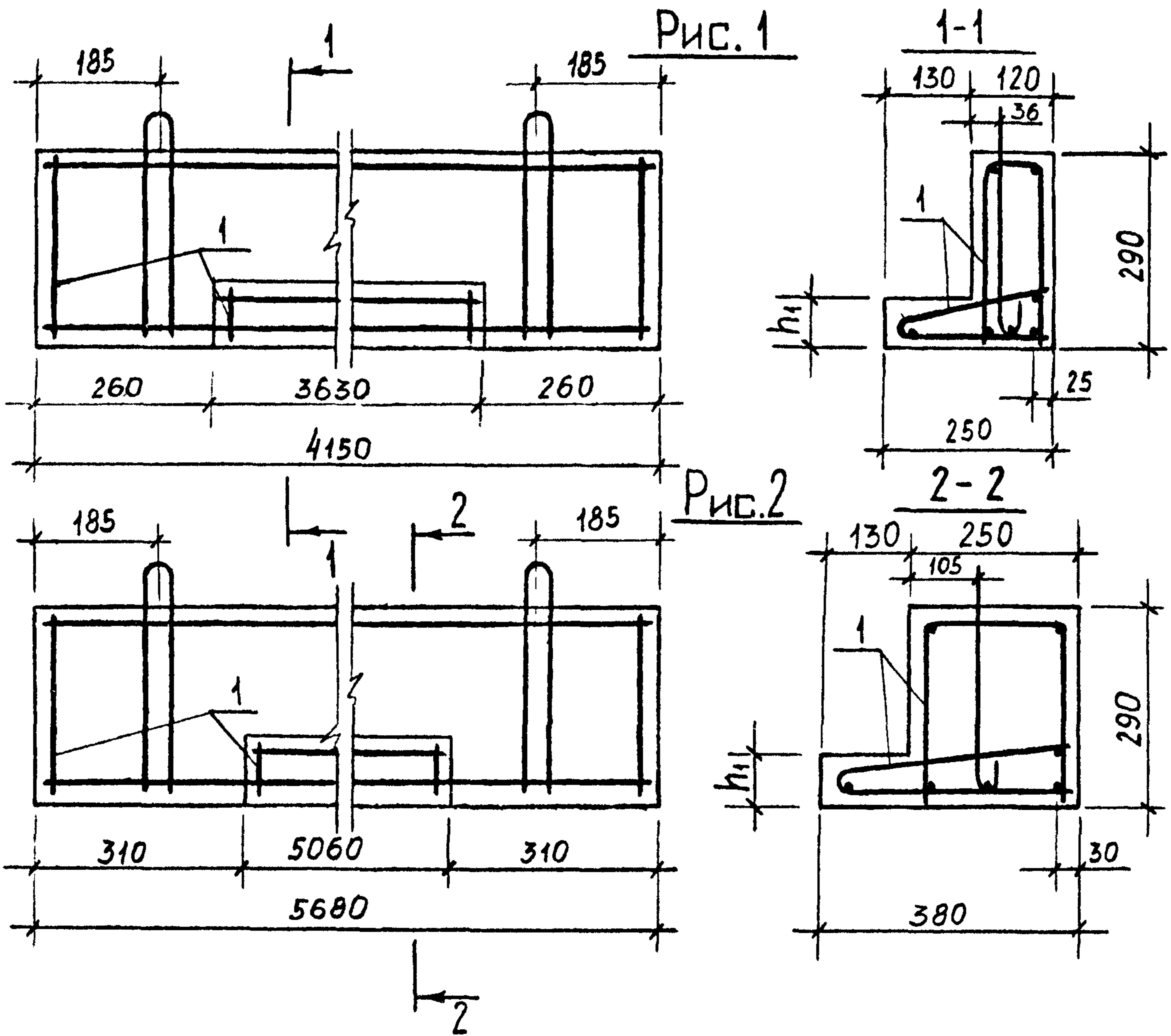
Выполняется в соответствии с разделом 5 ГОСТ 948-84, ГОСТ 13015.2-81 и ГОСТ 13015.4-84.

ФОРМАТ	ЗОНА	Поз.	ОБОЗНАЧЕНИЕ	НАИМЕНОВАНИЕ	КОЛ.	ПРИМЕЧАНИЕ
				<u>ДОКУМЕНТАЦИЯ</u>		
А4			1.038.1-1.13 010000 СБ	СБОРОЧНЫЙ ЧЕРТЕЖ	Х	
А4			1.038.1-1.13 000000 ТО	ТЕХНИЧЕСКОЕ ОПИСАНИЕ	Х	
А4			1.038.1-1.13 000000 РС	ВЕДОМОСТЬ РАСХОДА	Х	
				СТАЛИ		
<u>ПЕРЕМЕННЫЕ ДАННЫЕ ДЛЯ ИСПОЛНЕНИЙ:</u>						
				<u>1.038.1-1.13 010000</u>		
				<u>СБОРОЧНЫЕ ЕДИНИЦЫ</u>		
А4	1		1.038.1-1.13 011100	КАРКАС ПРОСТРАНСТВЕННЫЙ КРЗПФ42-5	1	
				<u>МАТЕРИАЛЫ</u>		
				БЕТОН КЛАССА В15	0,182	м <sup>3</sup>
				<u>1.038.1-1.13 01000 - 01</u>		
				<u>СБОРОЧНЫЕ ЕДИНИЦЫ</u>		
А4	1		1.038.1-1.13 011100 - 01	КАРКАС ПРОСТРАНСТВЕННЫЙ КР7ПФ42-5	1	
				<u>МАТЕРИАЛЫ</u>		
				БЕТОН КЛАССА В15	0,194	м <sup>3</sup>

НАЧ.ОТД.	РОСИНСКИЙ	<i>В.В.</i>	1.038.1-1.13 - 010000	ПЕРЕМЫЧКА ФАСАДНАЯ ЗПФ42-5 ; 7ПФ42-5; 4ПФ57-7 ; 8ПФ57-7	СТАДИЯ	ЛИСТ	ЛИСТОВ
ГМП	РОЗЕНТУЛ	<i>Р.Р.</i>			Р	1	2
РАЗРАБОТ.	ДУДУЕВА	<i>Д.Д.</i>			<b>ЦНИИЭП ЖИЛИЩА</b>		
РАССЧИТ.	ЛЕБЕДЕВА	<i>Л.Л.</i>					
ПРОВЕРИЛ	РОЗЕНТУЛ	<i>Р.Р.</i>					
Н. КОНТР.	ГИБЕРМАН	<i>Г.Г.</i>					

ФОРМАТ	ЗОНА	ПОЗ.	ОБОЗНАЧЕНИЕ	НАИМЕНОВАНИЕ	КОЛ.	ПРИМЕЧАНИЕ
				<u>1.038.1-1.13 010000 - 02</u>		
				<u>СБОРОЧНЫЕ ЕДИНИЦЫ</u>		
А4		1	1.038.1-1.13 011100 - 02	КАРКАС ПРОСТРАНСТВЕННЫЙ КР4ПФ57-7	1	
				<u>МАТЕРИАЛЫ</u>		
				БЕТОН КЛАССА В15	0,464	м <sup>3</sup>
				<u>1.038.1-1.13 010000 - 03</u>		
				<u>СБОРОЧНЫЕ ЕДИНИЦЫ</u>		
А4		1	1.038.1-1.13 011100 - 03	КАРКАС ПРОСТРАНСТВЕННЫЙ КР8ПФ57-7	1	
				<u>МАТЕРИАЛЫ</u>		
				БЕТОН КЛАССА В15	0,477	м <sup>3</sup>





ОБОЗНАЧЕНИЕ	МАРКА	РИС.	h <sub>1</sub> , мм	МАССА, КГ
1.038.1-1.13 010000	3ПФ 42-5	1	70	455
-01	7ПФ 42-5	1	90	485
-02	4ПФ 57-7	2	70	1160
-03	8ПФ 57-7	2	90	1193

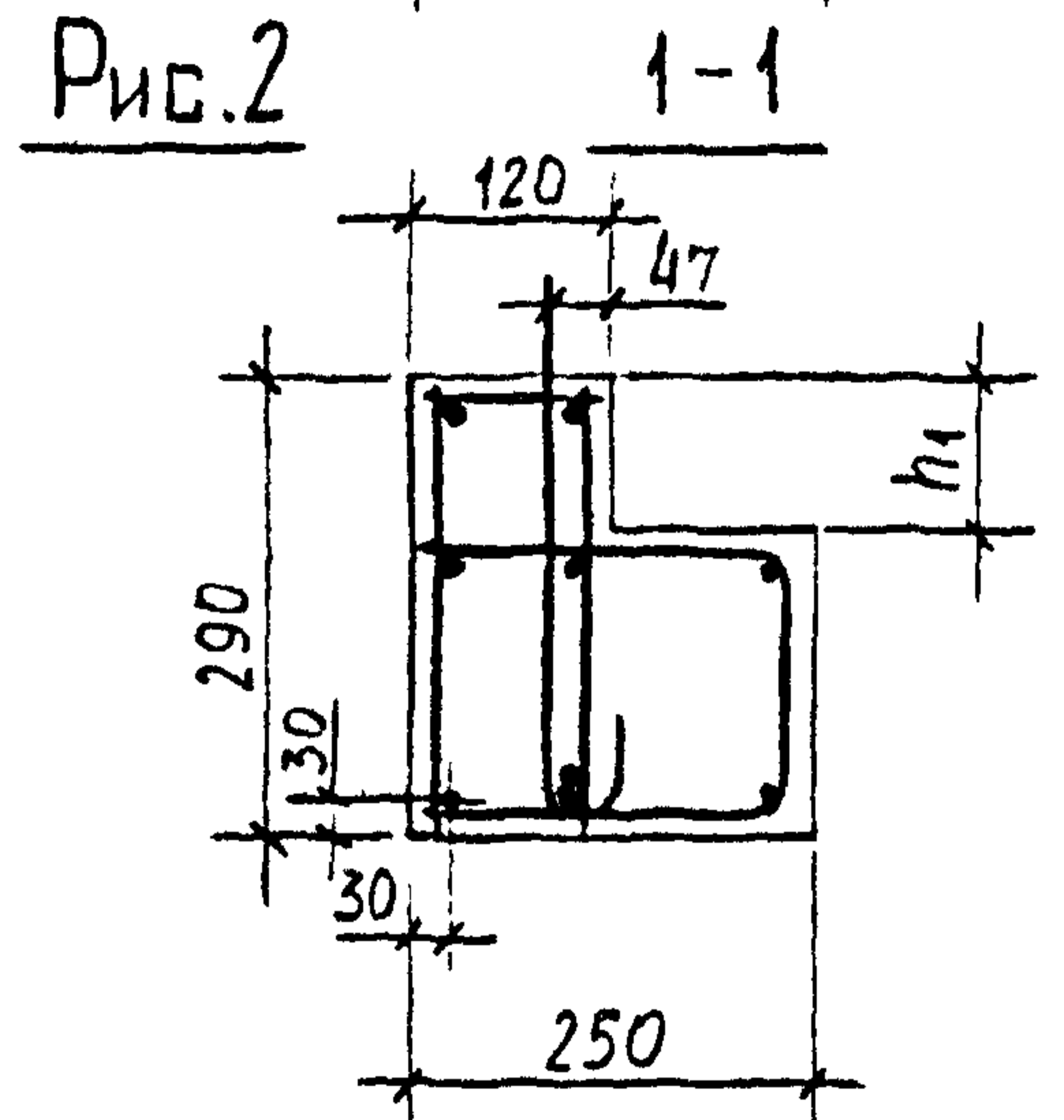
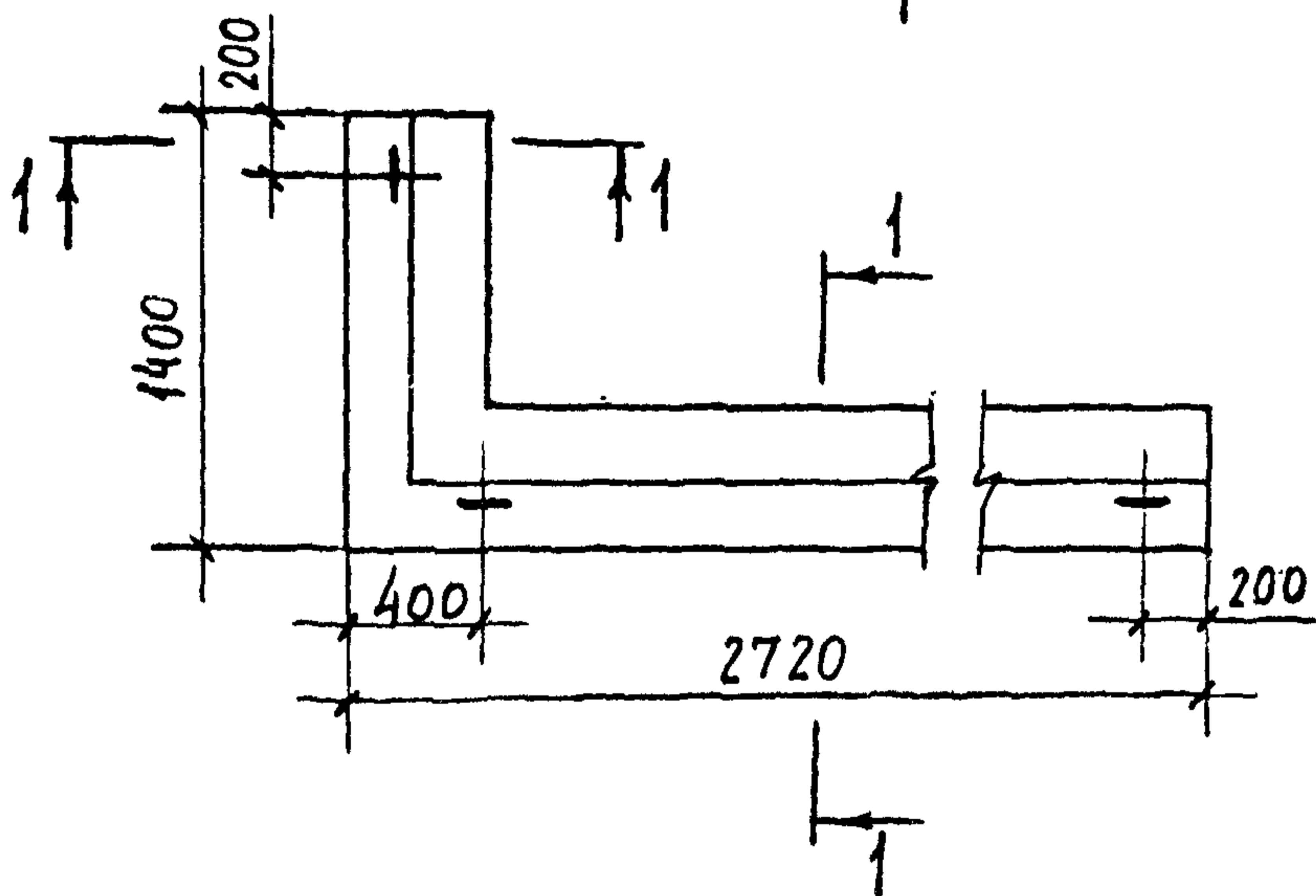
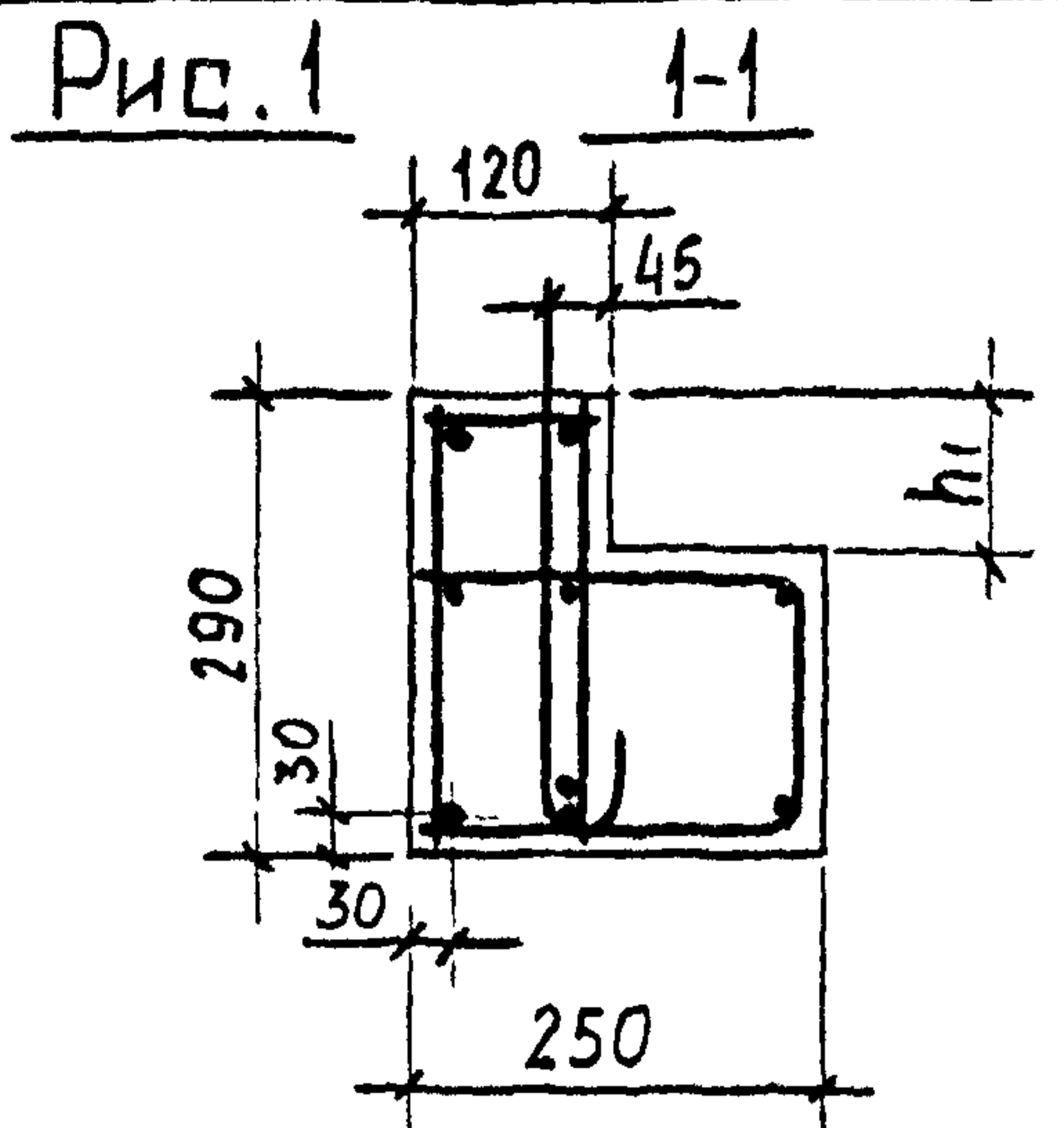
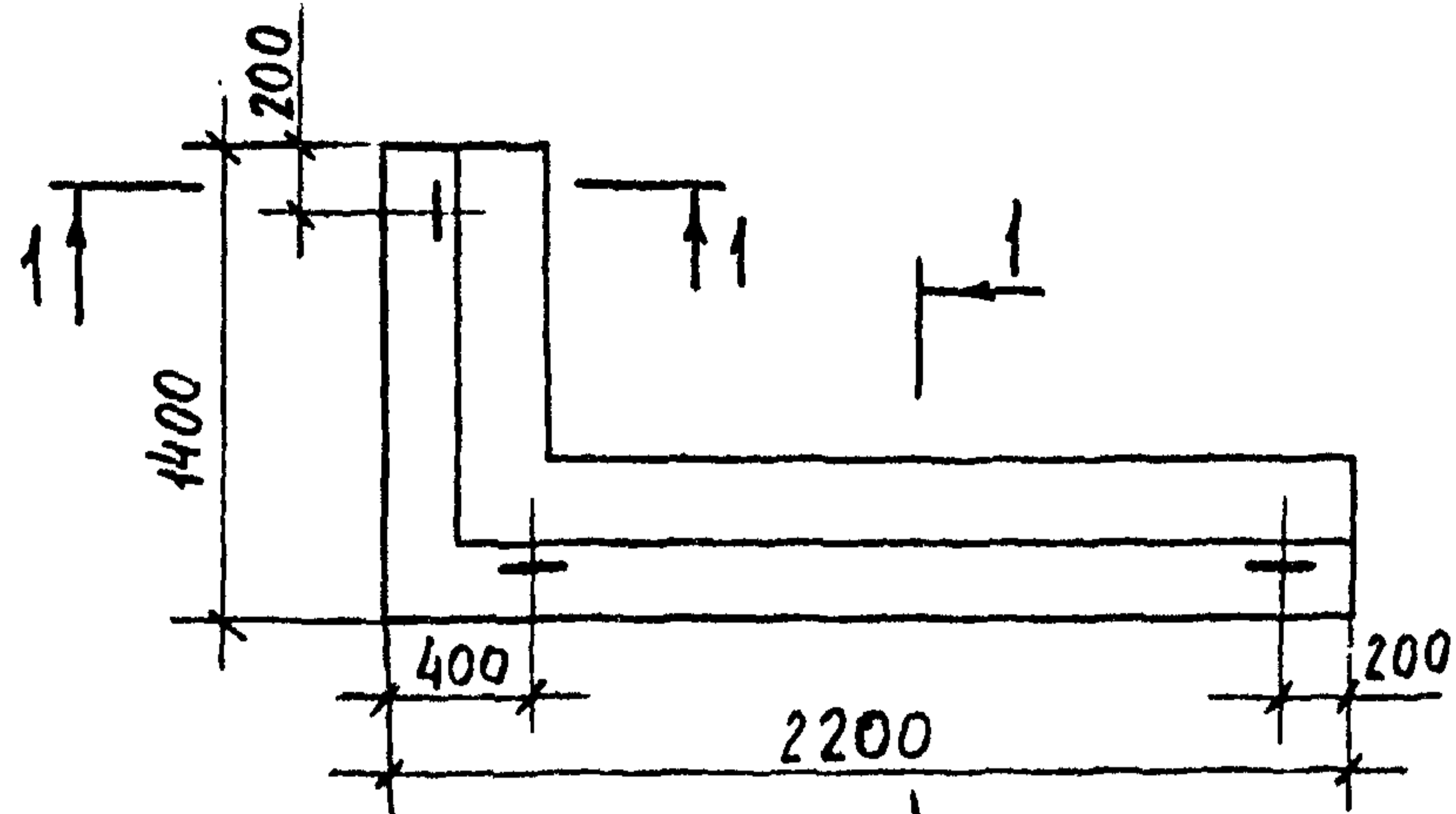
1.038.1-1.13 - 010000 СБ

НАЧ. ОЦА	РОСИНСКИЙ	<i>[Signature]</i>	ПЕРЕМЫЧКА ФАСАДНАЯ 3ПФ 42-5 ; 7ПФ 42-5 ; 4ПФ 57-7 ; 8ПФ 57-7 СБОРОЧНЫЙ ЧЕРТЕЖ	СТАДИЯ	МАССА	МАСШТАБ
ГИП	РОЗЕНТУЛ	<i>[Signature]</i>		Р	СМ. ТАБЛ.	
РАЗРАБОТ.	ДУДУЕВА	<i>[Signature]</i>		ЛИСТ	ЛИСТОВ	1
РАССЧИТ.	ЛЕБЕДЕВА	<i>[Signature]</i>		ЦНИИЭП ЖИЛИЩА		
ПРОВЕРИЛ	РОЗЕНТУЛ	<i>[Signature]</i>				
И. КОНТР.	ГИБЕРМАН	<i>[Signature]</i>				

ФОРМАТ	ЗОНА	Поз.	ОБОЗНАЧЕНИЕ	НАИМЕНОВАНИЕ	КОЛ.	ПРИМЕЧАНИЕ
				<u>ДОКУМЕНТАЦИЯ</u>		
А4			1.038.1-1.13 020000 СБ	СБОРОЧНЫЙ ЧЕРТЕЖ	Х	
А4			1.038.1-1.13 000000 ТО	ТЕХНИЧЕСКОЕ ОПИСАНИЕ	Х	
А4			1.038.1-1.13 000000 РС	ВЕДОМОСТЬ РАСХОДА	Х	
				СТАЛИ		
			<u>ПЕРЕМЕННЫЕ ДАННЫЕ ДЛЯ ИСПОЛНЕНИЙ</u>			
				<u>1.038.1-1.13 020000</u>		
				<u>СБОРОЧНЫЕ ЕДИНИЦЫ</u>		
А4	1		1.038.1-1.13 021100	КАРКАС ПРОСТРАНСТВЕН-		
				НЫЙ КППГУ 22/14-26	1	
				<u>МАТЕРИАЛЫ</u>		
				БЕТОН КЛАССА В20	0,215	М3
				<u>1.038.1-1.13 020000-01</u>		
				<u>СБОРОЧНЫЕ ЕДИНИЦЫ</u>		
А4	1		1.038.1-1.13 021100-01	КАРКАС ПРОСТРАНСТВЕН-		
				НЫЙ КППГУ 22/14-26	1	
				<u>МАТЕРИАЛЫ</u>		
				БЕТОН КЛАССА В20	0,202	М3

НАЧ. ОТД.	РОСИНСКИЙ	<i>162</i>	1.038.1-1.13 - 020000	СТАДИЯ	ЛИСТ	ЛИСТОВ
ТИП	РОЗЕНТУЛ	<i>161</i>				
РАЗРАБОТ.	ДУДУЕВА	<i>1645</i>	ПЕРЕМЫЧКА УГЛОВАЯ НЕСУЩАЯ 1ПГУ 22/14-26 ; 2ПГУ 22/14-26 ; 1ПГУ 27/14-26 ; 2ПГУ 27/14-26	D	1	2
РАССЧИТ.	ЛЕБЕДЕВА	<i>16111</i>				
ПРОВЕРИЛ	РОЗЕНТУЛ	<i>161</i>				
Н. КОНТР.	ГИБЕРМАН	<i>16111</i>				
				ЦНИИЭП ЖИЛИЩА		

ФОРМАТ	ЗОНА	Поз.	ОБОЗНАЧЕНИЕ	НАИМЕНОВАНИЕ	КОЛ.	ПРИМЕЧАНИЕ
				<u>1.038.1-1.13 020000-02</u>		
				<u>СБОРОЧНЫЕ ЕДИНИЦЫ</u>		
АЧ		1	1.038.1-1.3 021100-02	КАРКАС ПРОСТРАНСТВЕН- НЫЙ КППГУ27/14-26	1	
				<u>МАТЕРИАЛЫ</u>		
				БЕТОН КЛАССА В20	0,249	М3
				<u>1.038.1-1.13 020000-03</u>		
				<u>СБОРОЧНЫЕ ЕДИНИЦЫ</u>		
АЧ		1	1.038.1-1.13 021100-03	КАРКАС ПРОСТРАНСТВЕН- НЫЙ КП2ПГУ27/14-26	1	
				<u>МАТЕРИАЛЫ</u>		
				БЕТОН КЛАССА В20	0,235	М3



ОБОЗНАЧЕНИЕ	МАРКА	Рис.	h <sub>1</sub> , мм	МАССА, кг
1.038.1-1.13 020000	1ПГУ22/14-26	1	70	538
- 01	2ПГУ22/14-26	1	100	505
- 02	1ПГУ27/14-26	2	70	623
- 03	2ПГУ27/14-26	2	100	588

				1.038.1-1.13 - 020000 СБ		
НАЧ. ОТД.	РДСИНСКИЙ	МЗ РЗ ДУДУЕВА ЛЕБЕДЕВА РЗЕНТУЛ ГИБЕРМАН	1ПГУ22/14-26 ; 2ПГУ22/14-26 ; 1ПГУ27/14-26 ; 2ПГУ27/14-26 СБОРОЧНЫЙ ЧЕРТЕЖ	СТАДИЯ	МАССА	МАСШТАБ
ГИП	РЗЕНТУЛ			Р	СМ. ТАБЛ.	
РАЗРАБОТ.	ДУДУЕВА					
РАССЧИТ.	ЛЕБЕДЕВА			ЛИСТ	ЛИСТОВ	1
ПРОВЕРИЛ	РЗЕНТУЛ			ЦНИИЭП жилища		
Н. КОНТР.	ГИБЕРМАН					

ФОРМАТ	ЗОНА	ПОЗ.	ОБОЗНАЧЕНИЕ	НАИМЕНОВАНИЕ	КОЛ.	ПРИМЕЧАНИЕ
				<u>ДОКУМЕНТАЦИЯ</u>		
A4			1.038.1-1.13 030000 СБ	СБОРОЧНЫЙ ЧЕРТЕЖ	X	
A4			1.038.1-1.13 000000 ТО	ТЕХНИЧЕСКОЕ ОПИСАНИЕ	X	
A4			1.038.1-1.13 000000 РС	ВЕДОМОСТЬ РАСХОДА	X	
				СТАЛИ		
			<u>ПЕРЕМЕННЫЕ ДАННЫЕ ДЛЯ ИСПОЛНЕНИЙ</u>			
				1.038.1-1.13 030000		
				<u>СБОРОЧНЫЕ ЕДИНИЦЫ</u>		
A4	1		1.038.1-1.13 031100	КАРКАС ПРОСТРАНСТВЕН-		
				НЫЙ КП1ПФУ23/15-8	1	
				<u>МАТЕРИАЛЫ</u>		
				БЕТОН КЛАССА В15	0,148	м <sup>3</sup>
				1.038.1-1.13 030000-01		
				<u>СБОРОЧНЫЕ ЕДИНИЦЫ</u>		
A4	1		1.038.1-1.13 031100-01	КАРКАС ПРОСТРАНСТВЕН-		
				НЫЙ КП2ПФУ23/15-8	1	
				<u>МАТЕРИАЛЫ</u>		
				БЕТОН КЛАССА В15	0,159	м <sup>3</sup>

НАЧ.ОТД.	РОСИНСКИЙ	<i>162</i>	1.038.1-1.13 - 030000				
ГИП	РОЗЕНТУЛ	<i>162</i>					
РАЗРАБ.	ДУДУЕВА	<i>162</i>	ПЕРЕМЫЧКА ФАСАДНАЯ 1ПФУ 23/15-8; 2ПФУ 23/15-8; 1ПФУ 27/15-8; 2ПФУ 27/15-8	СТАДИЯ	ЛИСТ	ЛИСТОВ	
РАССЧИТ.	ЛЕБЕДЕВА	<i>162</i>		Р	1	2	
ПРОВЕРКА	РОЗЕНТУЛ	<i>162</i>		ЦНИИЭП ЖИЛИЩА			
Н.КОНТР.	ГИБЕРМАН	<i>162</i>					

ФОРМАТ	ЗОНА	Поз.	ОБОЗНАЧЕНИЕ	НАИМЕНОВАНИЕ	КОЛ.	ПРИМЕЧАНИЕ
				1.038.1-1.13 030000 - 02		
				<u>СБОРОЧНЫЕ ЕДИНИЦЫ</u>		
A4		1	1.038.1-1.13 031100 - 02	КАРКАС ПРОСТРАНСТВЕН- НЫЙ КП1ПФУ27/15-8	1	
				<u>МАТЕРИАЛЫ</u>		
				БЕТОН КЛАССА В15	0,166	м <sup>3</sup>
				1.038.1-1.13 030000 - 03		
				<u>СБОРОЧНЫЕ ЕДИНИЦЫ</u>		
A4		1	1.038.1-1.13 031100 - 03	КАРКАС ПРОСТРАНСТВЕН- НЫЙ КП2ПФУ27/15-8	1	
				<u>МАТЕРИАЛЫ</u>		
				БЕТОН КЛАССА В15	0,177	м <sup>3</sup>

Рис. 1

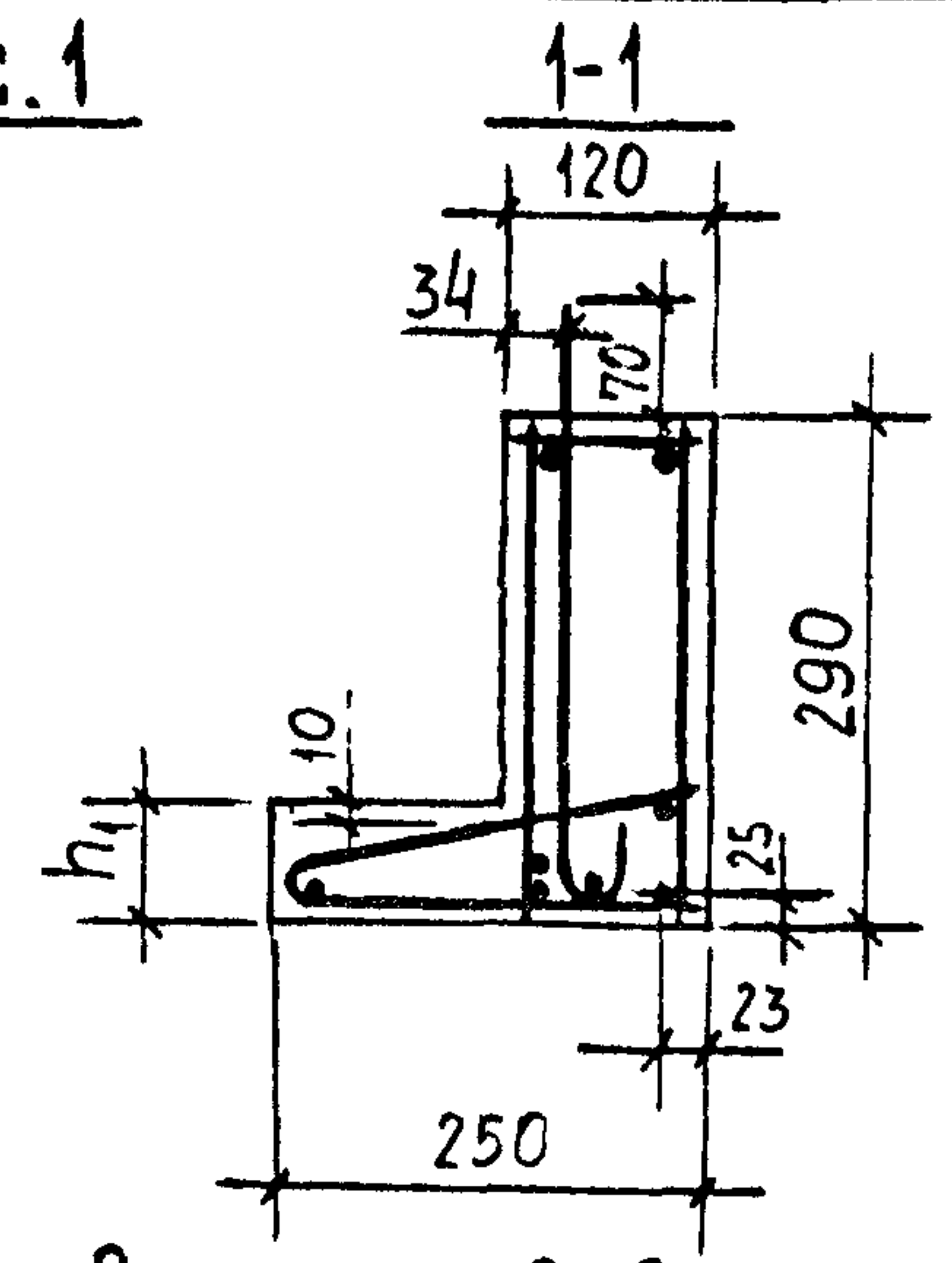
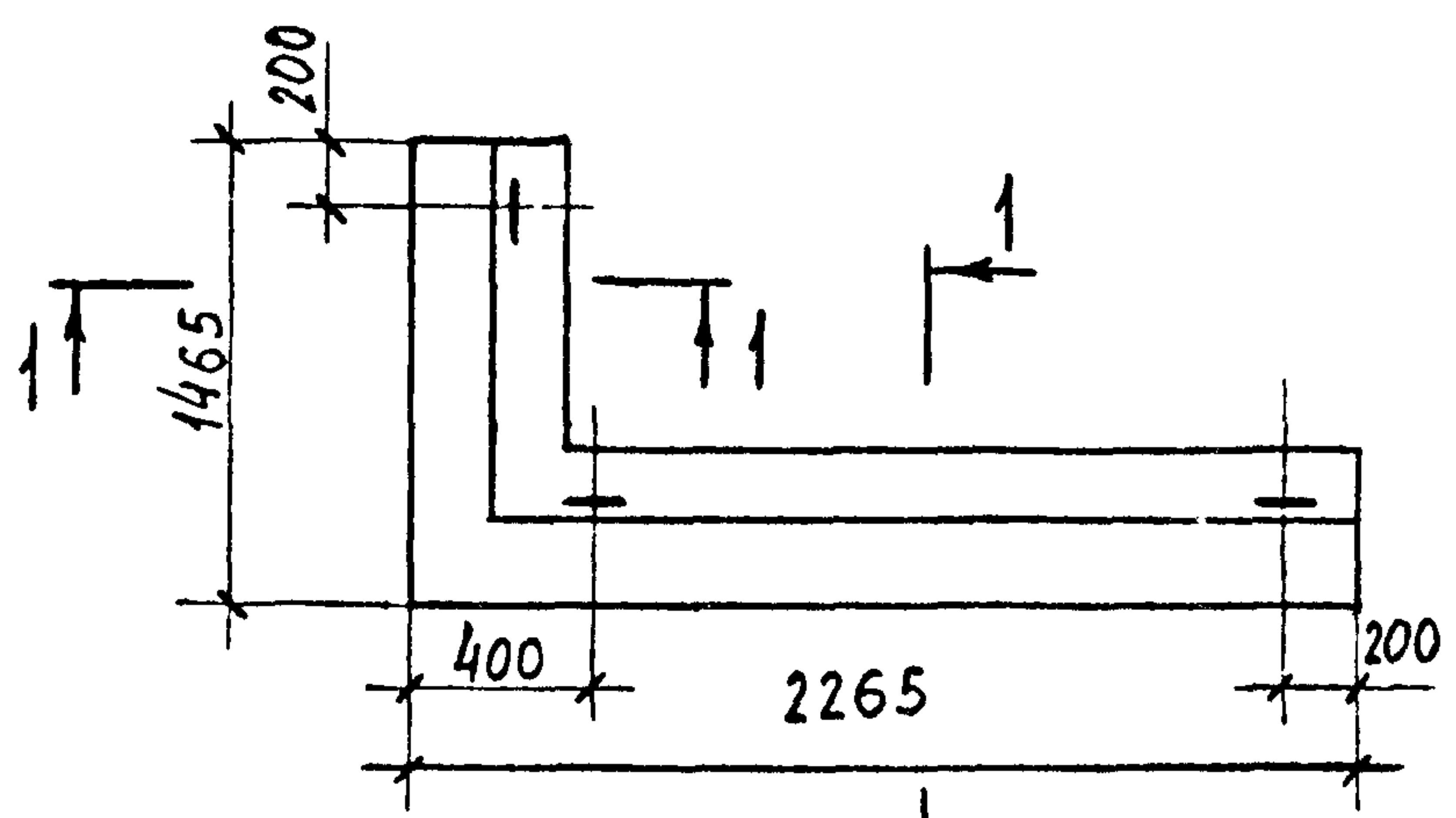
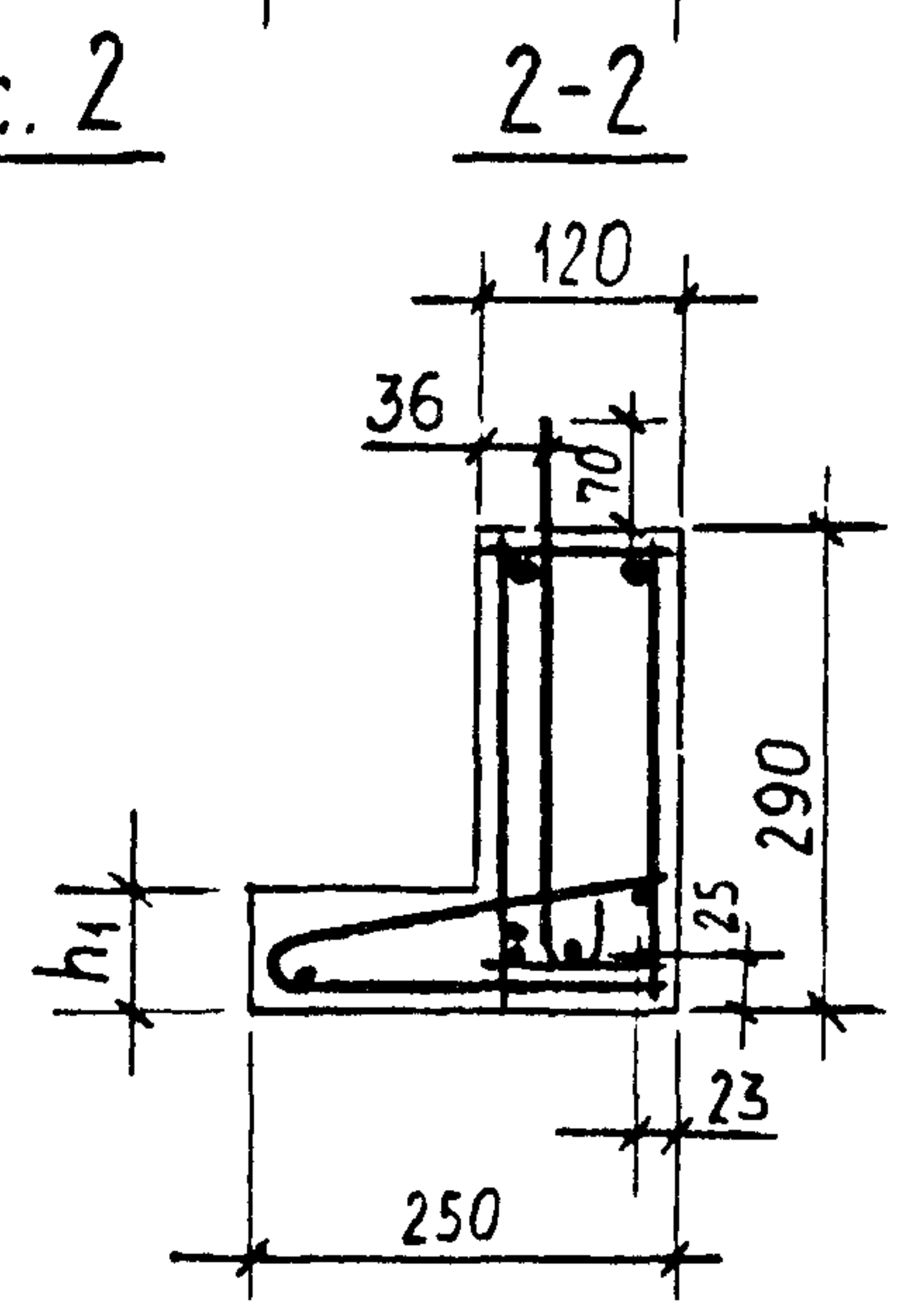
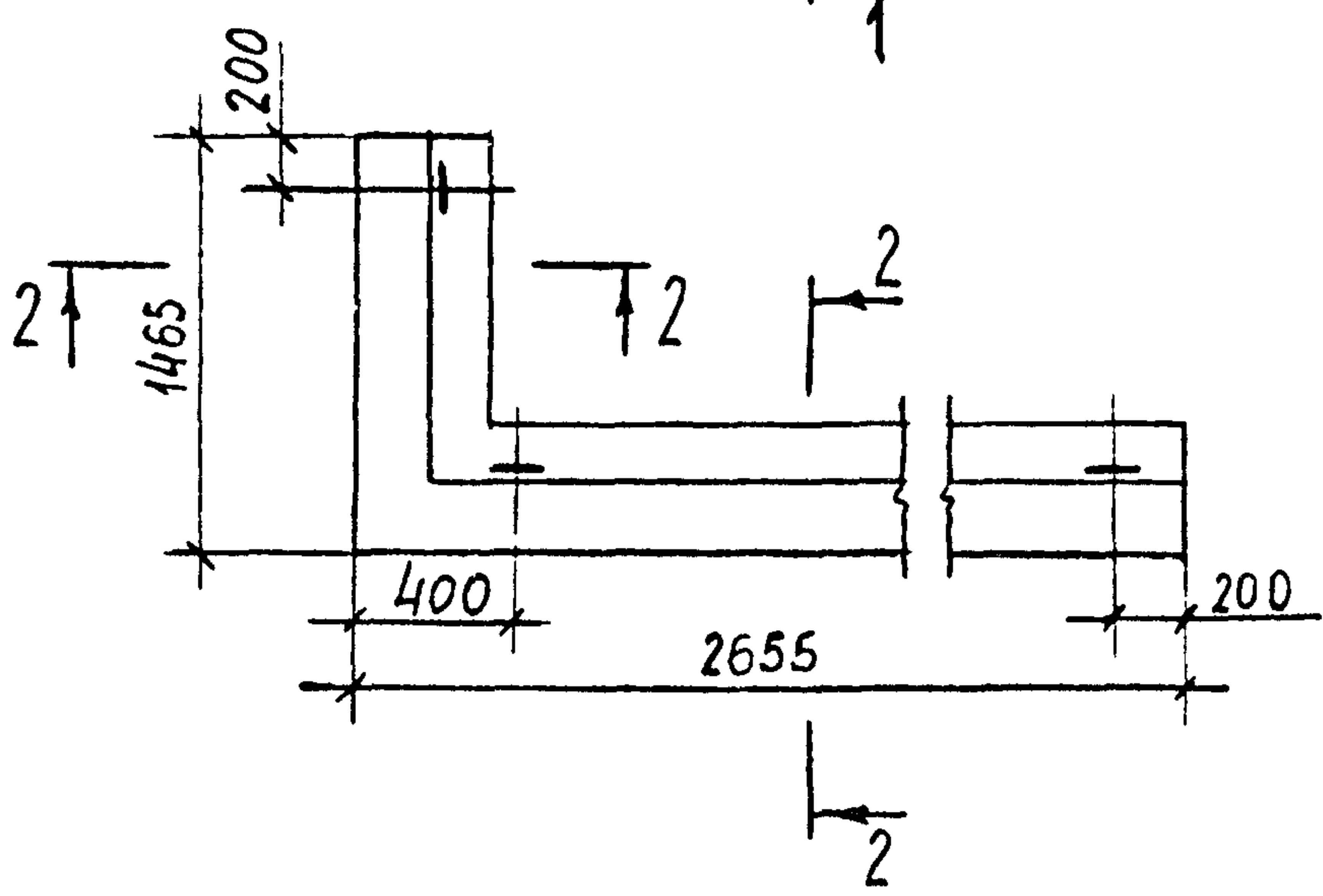


Рис. 2

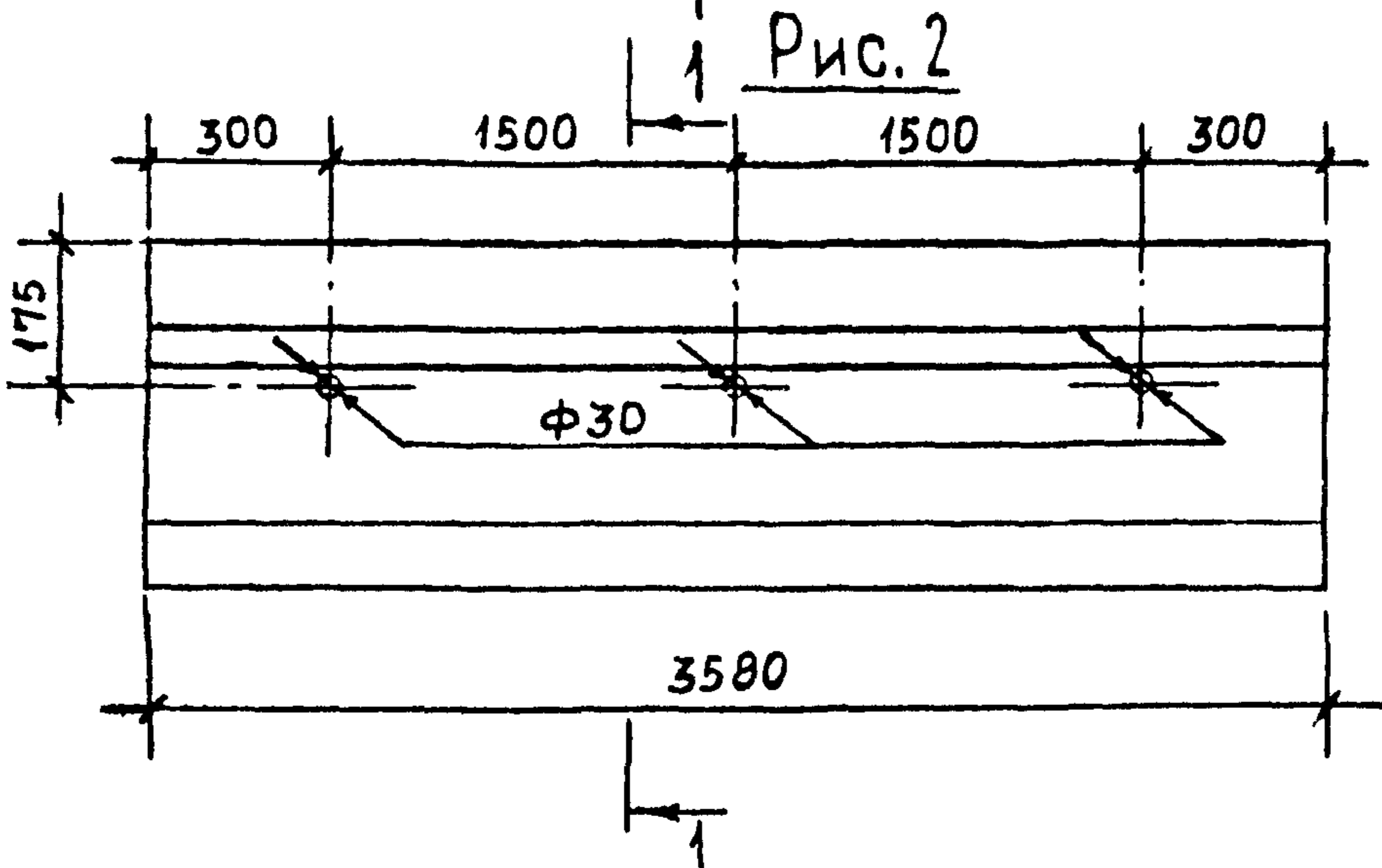
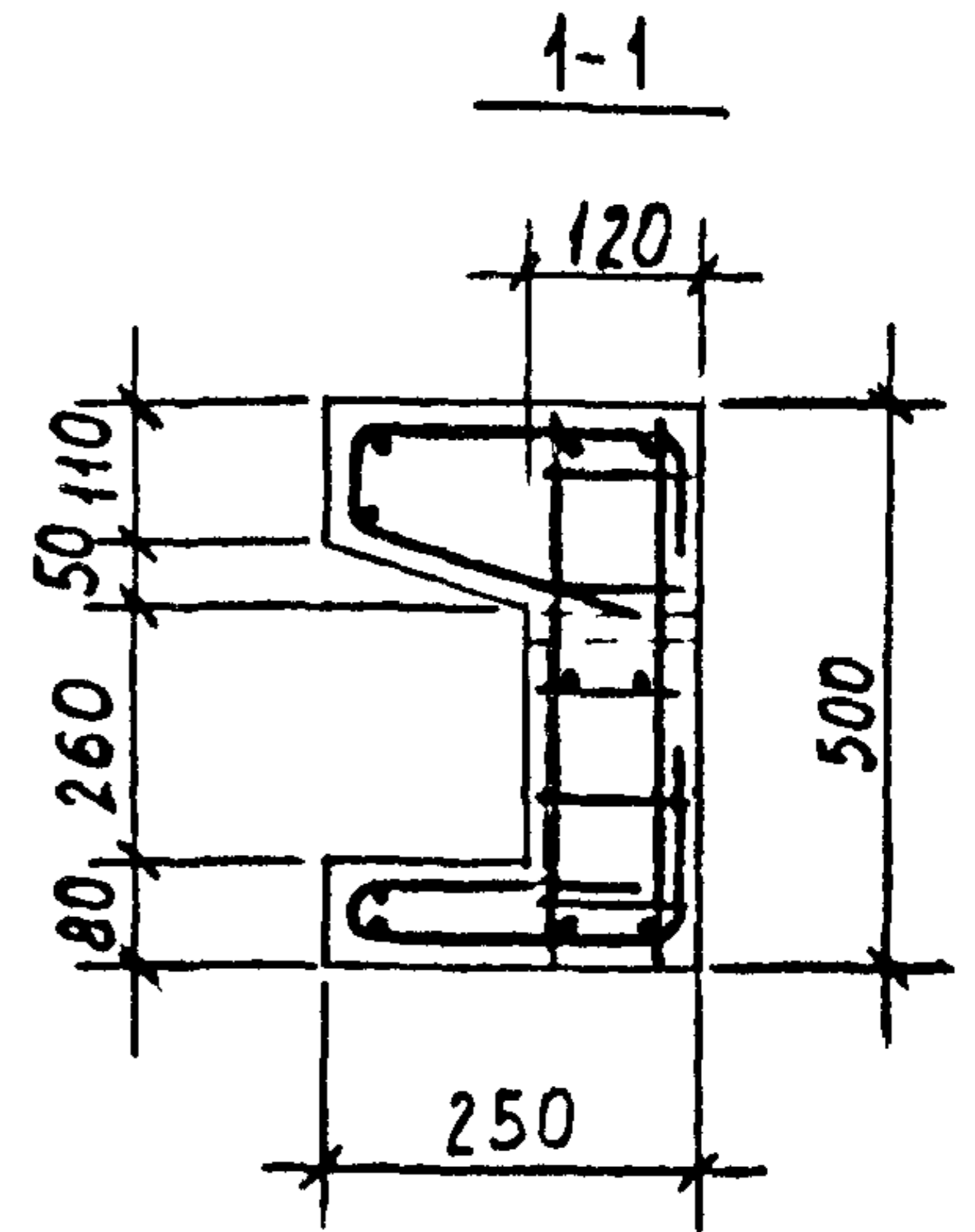
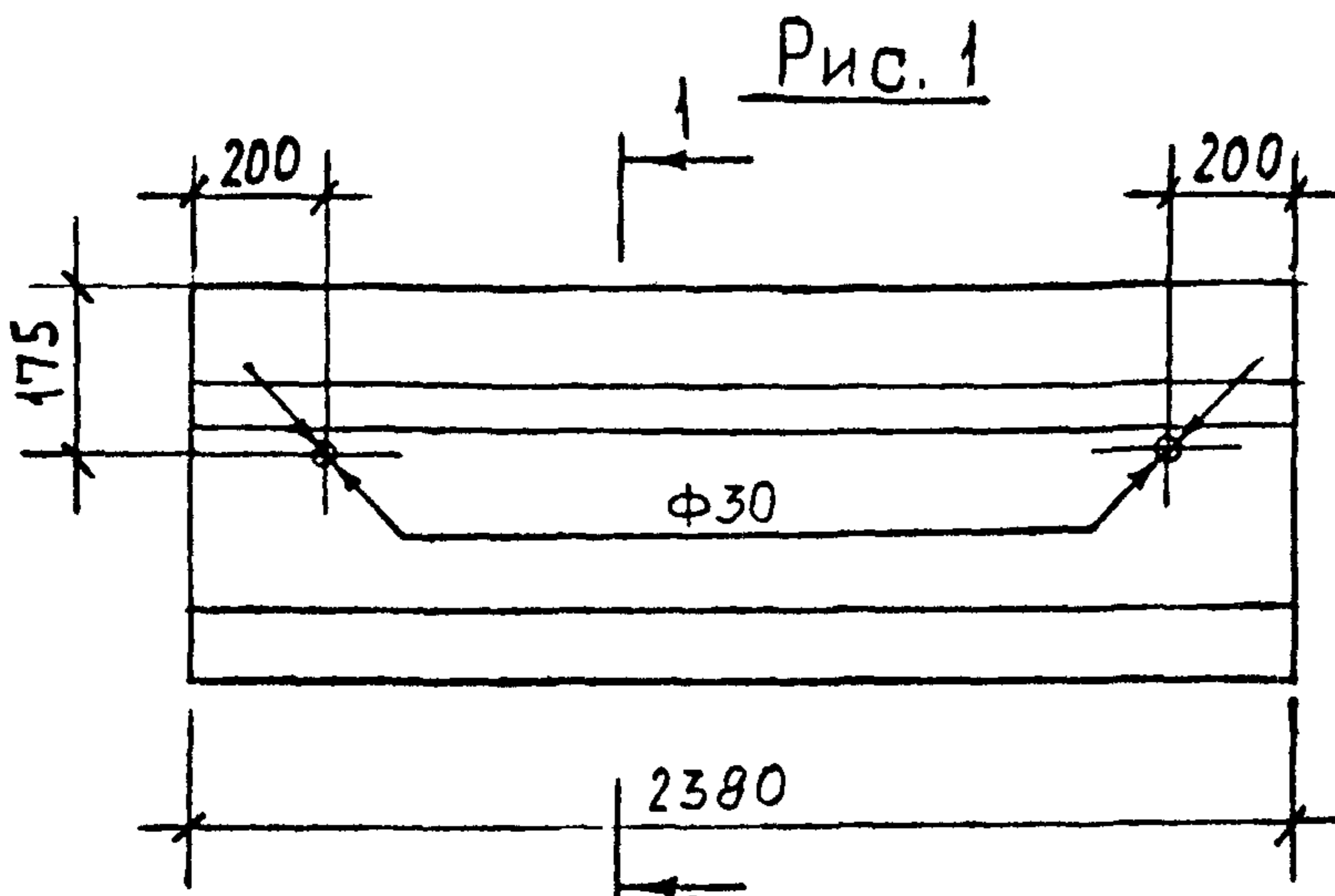


Обозначение	Марка	Рис.	h <sub>1</sub> , мм	Масса, кг
1.038.1-1.13 030000	1ПФУ 23/15-8	1	70	370
-01	2ПФУ 23/15-8	1	90	398
-02	1ПФУ 27/15-8	2	70	415
-03	2ПФУ 27/15-8	2	90	443

			1.038.1-1.13	030000 СБ		
			ПЕРЕМЫЧКА ФАСАДНАЯ 1ПФУ 23/15-8 ; 2ПФУ 23/15-8 1ПФУ 27/15-8 ; 2ПФУ 27/15-8 Сборочный чертеж.	СТАДИЯ	МАССА	МАСШТАБ
НАЧ.ОТД.	РОСИНСКИЙ	<i>№ 159</i>		Р	СМ.	
ГИП	РОЗЕНТУЛ	<i>Розентул</i>			ТАБЛ.	
РАЗРАБОТ.	ДУДУЕВА	<i>Дудуева</i>				
РАССЧИТ.	ЛЕБЕДЕВА	<i>Лебедева</i>		ЛИСТ		ЛИСТОВ 1
ПРОВЕРИЛ	РОЗЕНТУЛ	<i>Розентул</i>	ЦНИИЭП жилища			
Н.КОНТР.	ГИБЕРМАН	<i>Гиберман</i>				

ФОРМАТ	ЗОНА	ПОЗ.	ОБОЗНАЧЕНИЕ	НАИМЕНОВАНИЕ	КОЛ.	ПРИМЕЧАНИЕ
				<u>ДОКУМЕНТАЦИЯ</u>		
А4			1.038.1-1.13 040000 СБ	СБОРОЧНЫЙ ЧЕРТЕЖ	X	
А4			1.038.1-1.13 000000 ТО	ТЕХНИЧЕСКОЕ ОПИСАНИЕ	X	
А4			1.038.1-1.13 000000 РС	ВЕДОМОСТЬ РАСХОДА	X	
				СТАЛИ		
			<u>ПЕРЕМЕННЫЕ ДАННЫЕ ДЛЯ ИСПОЛНЕНИЙ</u>			
				<u>1.038.1-1.13 040000</u>		
				<u>СБОРОЧНЫЕ ЕДИНИЦЫ</u>		
А4		1	1.038.1-1.13 041100	КАРКАС ПРОСТРАНСТВЕН- НЫЙ КЛПШ24-170	1	
				<u>МАТЕРИАЛЫ</u>		
				БЕТОН КЛАССА В15	0,209	м <sup>3</sup>
				<u>1.038.1-1.13 040000 - 01</u>		
				<u>СБОРОЧНЫЕ ЕДИНИЦЫ</u>		
А4		1	1.038.1-1.13 041100 - 01	КАРКАС ПРОСТРАНСТВЕН- НЫЙ КЛПШ36-170	1	
				<u>МАТЕРИАЛЫ</u>		
				БЕТОН КЛАССА В15	0,315	м <sup>3</sup>
НАЧ.ОТД.	РОСИНСКИЙ	<i>[Signature]</i>	1.038.1-1.13 - 040000			
ГИП	РОЗЕНТУЛ	<i>[Signature]</i>				
РАЗРАБ.	ДУДУЕВА	<i>[Signature]</i>	ПЕРЕМЫЧКА ДЛЯ ДЕФОР- МАЦИОННОГО ШВА 1ПШ24-170; 1ПШ36-170	СТАДИЯ	ЛИСТ	ЛИСТОВ
РАССЧИТ.	ЛЕБЕДЕВА	<i>[Signature]</i>		Р		1
ПРОВЕРИЛ	РОЗЕНТУЛ	<i>[Signature]</i>		<b>ЦНИИЭП ЖИЛИЩА</b>		
Н.КОНТР.	ГИБЕРМАН	<i>[Signature]</i>				





Обозначение	Марка	Рис.	L, мм	Масса, кг
1.038.1-1.13 040000	1ПШ 24-170	1	2380	523
-01	1ПШ 36-170	2	3580	788

1.038.1-1.13 - 040000 СБ

НАЧ ОТА	РОСИНСКИЙ	ПЕРЕМЫЧКА ДЛЯ ДЕФОРМАЦИОННОГО ШВА 1ПШ 24-170 ; 1ПШ 36-170 СБОРОЧНЫЙ ЧЕРТЕЖ	СТАДИЯ	МАССА	МАСШТАБ
ГИП	РОЗЕНТУЛ		Р	СМ. ТАБЛ.	
РАЗРАБОТ.	ДУДУЧЕВА		ЛИСТ	ЛИСТОВ	1
РАСЧИТ.	ЛЕБЕДЕВА		ЦНИИЭП жилища		
ПРОВЕРИЛ	РОЗЕНТУЛ				
Н.КОНТР.	ГИБЕРМАН				

ФОРМАТ	ЗОНА	ПОЗ.	ОБОЗНАЧЕНИЕ	НАИМЕНОВАНИЕ	КОЛ.	ПРИМЕЧАНИЕ
				<u>ДОКУМЕНТАЦИЯ</u>		
А4			1.038.1-1.13 050000 СБ	СБОРОЧНЫЙ ЧЕРТЕЖ	Х	
А4			1.038.1-1.13 000000 ТО	ТЕХНИЧЕСКОЕ ОПИСАНИЕ	Х	
А4			1.038.1-1.13 000000 РС	ВЕДОМОСТЬ РАСХОДА СТАЛИ	Х	
<u>ПЕРЕМЕННЫЕ ДАННЫЕ ДЛЯ ИСПОЛНЕНИЙ</u>						
				<u>1.038.1-1.13 050000</u>		
				<u>СБОРОЧНЫЕ ЕДИНИЦЫ</u>		
А4	1		1.038.1-1.13 051100	КАРКАС ПРОСТРАНСТВЕН- НЫЙ КП1ПБУ 21/13-3	1	
<u>МАТЕРИАЛЫ</u>						
				БЕТОН КЛАССА В20	0,089	м <sup>3</sup>
				<u>1.038.1-1.13 050000-01</u>		
				<u>СБОРОЧНЫЕ ЕДИНИЦЫ</u>		
А4	1		1.038.1-1.13 051100-01	КАРКАС ПРОСТРАНСТВЕН- НЫЙ КП2ПБУ 21/13-3	1	
<u>МАТЕРИАЛЫ</u>						
				БЕТОН КЛАССА В20	0,116	м <sup>3</sup>

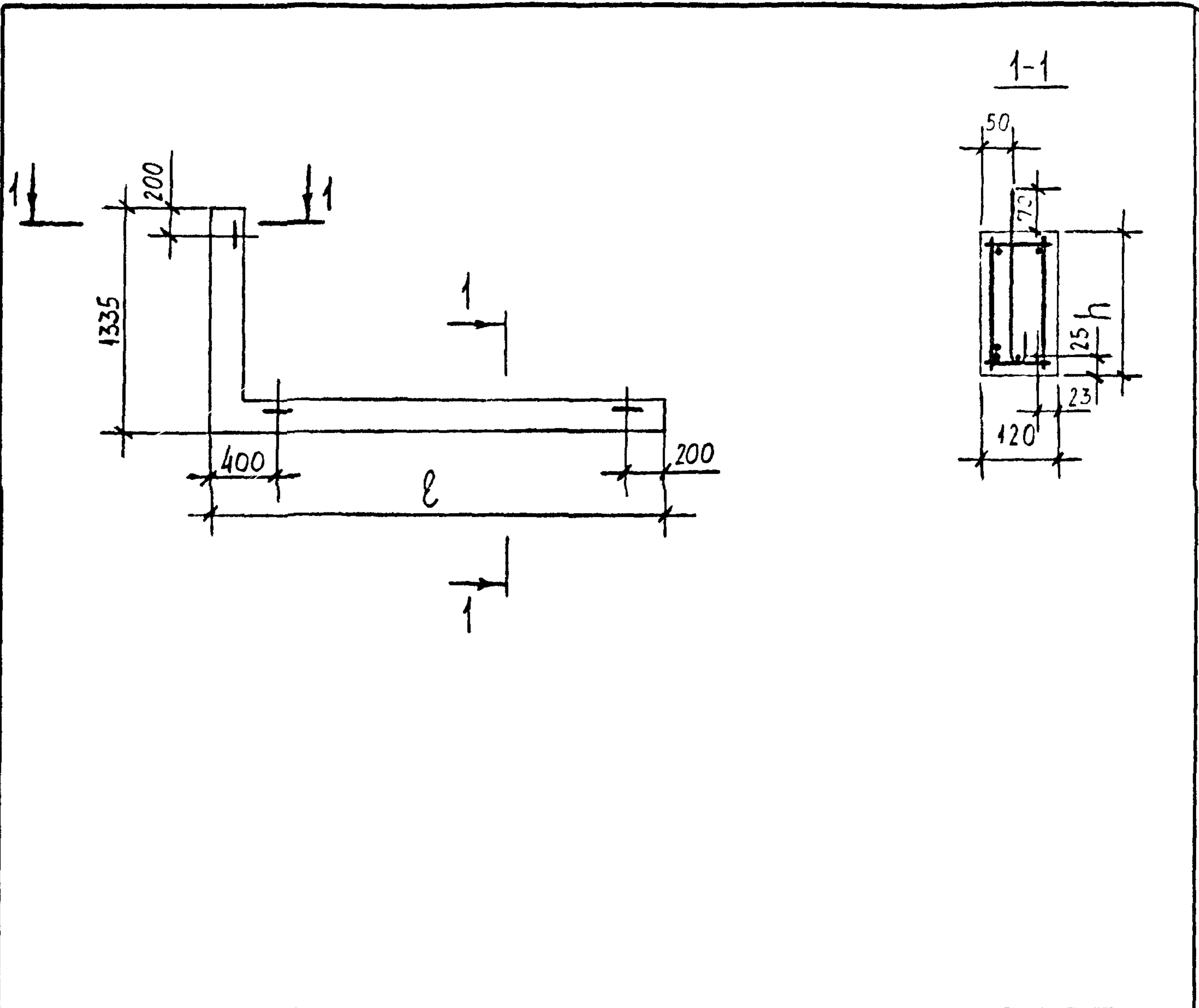
НАЧ.ОТД.	РОСИНСКИЙ	<i>Лос</i>	1.038.1-1.1 - 050000			
ГИП	РОЗЕНТУЛ	<i>Розентул</i>				
РАЗРАБОТ.	ДУДУЕВА	<i>Дудуева</i>	ПЕРЕМЫЧКА УГЛОВАЯ ФАСАДНАЯ 1ПБУ 21/13-3; 2ПБУ 21/13-3; 1ПБУ 25/13-3; 2ПБУ 25/13-3	СТАДИЯ	ЛИСТ	ЛИСТОВ
РАССЧИТ.	ЛЕБЕДЕВА	<i>Лебедева</i>		Р	1	2
ПРОВЕРИЛ	РОЗЕНТУЛ	<i>Розентул</i>		ЦНИИЭП ЖИЛИЩА		
И.КОНТР.	ГИБЕРМАН	<i>Гиберман</i>				

ФОРМАТ	ЗОНА	ПОЗ.	ОБОЗНАЧЕНИЕ	НАИМЕНОВАНИЕ	КОЛ.	ПРИМЕЧАНИЕ
				<u>1.038.1-1.13 050000-02</u>		
				<u>СБОРОЧНЫЕ ЕДИНИЦЫ</u>		
АЧ		1	1.038.1-1.13 050100-02	КАРКАС ПРОСТРАНСТВЕН- НЫЙ КП1ПБУ25/13-3	1	
				<u>МАТЕРИАЛЫ</u>		
				БЕТОН КЛАССА В20	0,099	М <sup>3</sup>
				<u>1.038.1-1.13 050000-03</u>		
				<u>СБОРОЧНЫЕ ЕДИНИЦЫ</u>		
АЧ		1	1.038.1-1.13 050100-03	КАРКАС ПРОСТРАНСТВЕН- НЫЙ КП2ПБУ25/13-3	1	
				<u>МАТЕРИАЛЫ</u>		
				БЕТОН КЛАССА В20	0,130	М <sup>3</sup>

1.038.1-1.13 - 050000

ЛИСТ

2



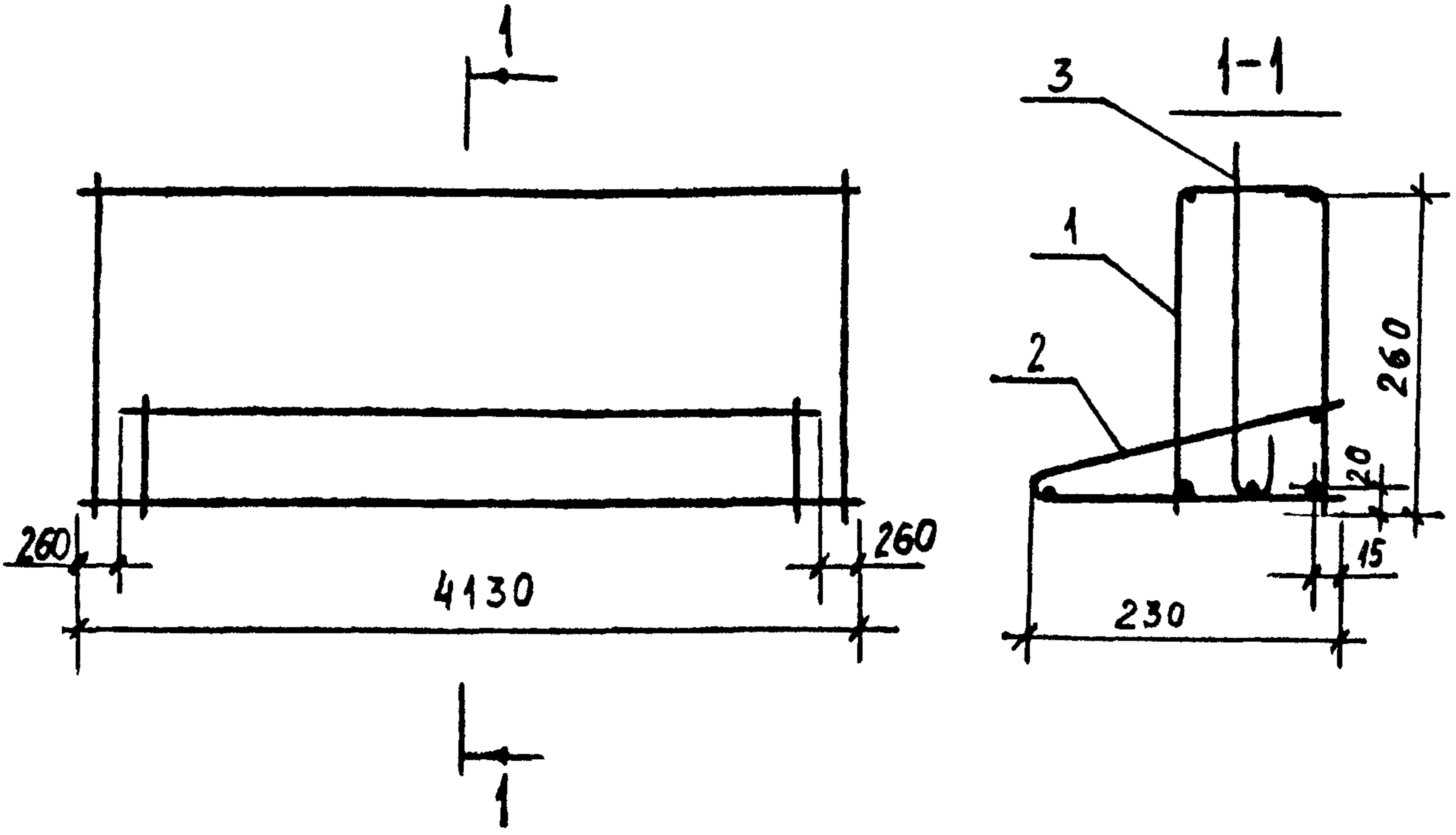
ОБОЗНАЧЕНИЕ	МАРКА	$l$ , мм	$h$ , мм	МАССА, КГ
1.038.1-1.13 050000	1ПБУ 21/13-3	2135	220	222
- 01	2ПБУ 21/13-3	2135	290	290
- 02	1ПБУ 25/13-3	2525	220	248
- 03	2ПБУ 25/13-3	2525	290	325

				1.038.1-1.13 - 050000 СБ		
НАЧ.ОТД.	РОСИНСКИЙ	<i>Л.О.Р.</i>	ПЕРЕМЫЧКА УГЛОВАЯ ФАСАДНАЯ 1ПБУ 21/13-3 ; 2ПБУ 21/13-3 ; 1ПБУ 25/13-3 ; 2ПБУ 25/13-3 СБОРОЧНЫЙ ЧЕРТЕЖ	СТАДИЯ	МАССА	МАСШТАБ
ГИП	РОЗЕНТУЛ	<i>С.Р.</i>		Р	СМ. ТАБЛ.	
РАЗРАБОТ.	ДУДУЕВА	<i>С.У.С.</i>		ЛИСТ	ЛИСТОВ 1	
РАССЧИТ.	ЛЕБЕДЕВА	<i>С.Л.С.</i>		ЦНИИЭП ЖИЛИЩА		
ПРОВЕРКА	РОЗЕНТУЛ	<i>С.Р.</i>				
Н. КОНТР.	ГИБЕРМАН	<i>В.С.С.</i>				

ФОРМАТ	ЗОНА	Поз.	ОБОЗНАЧЕНИЕ	НАИМЕНОВАНИЕ	КОЛ.	ПРИМЕЧАНИЕ
				<u>ДОКУМЕНТАЦИЯ</u>		
А4			1.038.1-1.13 011100 СБ	СБОРОЧНЫЙ ЧЕРТЕЖ	Х	
			<u>ПЕРЕМЕННЫЕ ДАННЫЕ ДЛЯ ИСПОЛНЕНИЙ</u>			
				<u>1.038.1-1.13 011100</u>		
				<u>СБОРОЧНЫЕ ЕДИНИЦЫ</u>		
А4	1	1.038.1-1.13	010100	КАРКАС ГНУТЫЙ КР1	1	3,070КГ
А4	2	1.038.1-1.13	010100-01	КАРКАС ГНУТЫЙ КР2	1	7,428КГ
				<u>ДЕТАЛИ</u>		
А4	3	1.038.1-1.13	010001-02	ПЕТЛЯ П3	2	
				<u>1.038.1-1.13 011100-01</u>		
				<u>СБОРОЧНЫЕ ЕДИНИЦЫ</u>		
А4	1	1.038.1-1.13	010100	КАРКАС ГНУТЫЙ КР1	1	3,070КГ
А4	2	1.038.1-1.13	010100-02	КАРКАС ГНУТЫЙ КР3	1	7,465КГ
				<u>ДЕТАЛИ</u>		
А4	3	1.038.1-1.13	010001-02	ПЕТЛЯ П3	2	
				<u>1.038.1-1.13 011100-02</u>		
				<u>СБОРОЧНЫЕ ЕДИНИЦЫ</u>		
А4	1	1.038.1-1.13	020100	КАРКАС ГНУТЫЙ КР4	1	5,022КГ
А4	2	1.038.1-1.13	020100-01	КАРКАС ГНУТЫЙ КР5	1	24,458КГ
				<u>ДЕТАЛИ</u>		
А4	3	1.038.1-1.13	010001-03	ПЕТЛЯ П4	2	

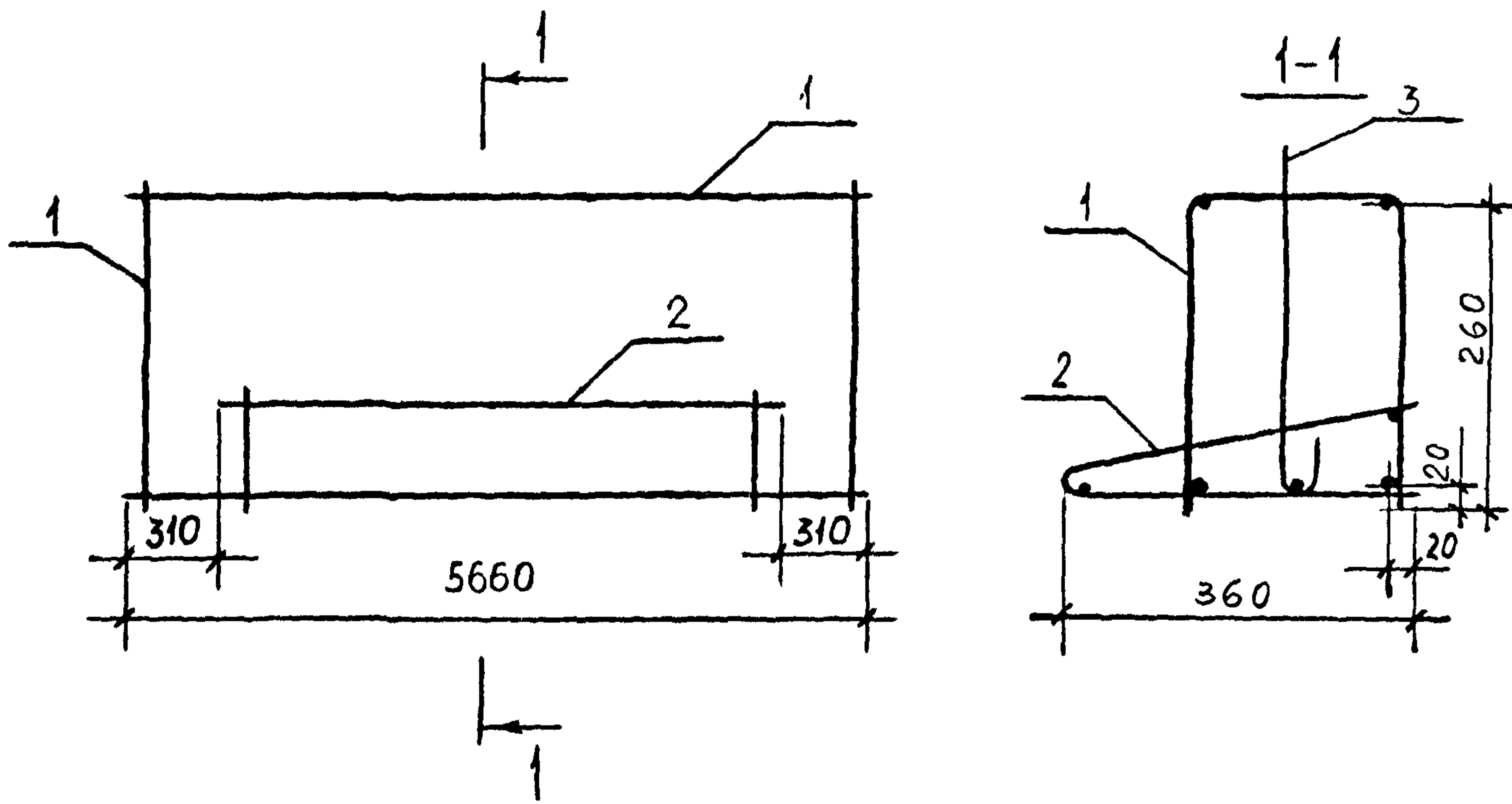
НАЧ.ОТД.	РОСИНСКИЙ	<i>[Signature]</i>	1.038.1-1.13 - 011100	КАРКАС ПРОСТРАНСТВЕННЫЙ КПЗПФ 42-5; КП7ПФ 42-5; КП4ПФ 57-7; КП8ПФ 57-7	СТАДИЯ	ЛИСТ	ЛИСТОВ
ГИП.	РОЗЕНТУЛ	<i>[Signature]</i>			Р	1	2
РАЗРАБТ.	ДУДУЕВА	<i>[Signature]</i>			<b>ЦНИИЭП ЖИЛИЩА</b>		
РАССЧИТ.	ЛЕБЕДЕВА	<i>[Signature]</i>					
ПРОВЕРКА	РОЗЕНТУЛ	<i>[Signature]</i>					
Н.КОНТР.	ГИБЕРМАН	<i>[Signature]</i>					

ФОРМАТ	ЗОНА	ПОЗ.	ОБОЗНАЧЕНИЕ	НАИМЕНОВАНИЕ	КОЛ.	ПРИМЕЧАНИЕ
				<u>1.038.1-1.13 011100-03</u>		
				<u>СБОРОЧНЫЕ ЕДИНИЦЫ</u>		
А4		7	1.038.1-1.13 020100	КАРКАС ГНУТЫЙ КР4	1	5,022кг
А4		2	1.038.1-1.13 020100-02	КАРКАС ГНУТЫЙ КР6	1	24,491кг
				<u>ДЕТАЛИ</u>		
А4		3	1.038.1-1.13 010001-03	ПЕТЛЯ П4	2	



Обозначение	Марка	Масса, кг
1.038.1-1.13 011100	КПЗПФ42-5	11,24
- 01	КП7ПФ42-5	11,28

1.038.1-1.13 - 011100 СБ				
НАЧ. ОТД.	РОСИНСКИЙ	<i>162</i>	Каркас пространственный КПЗПФ42-5 ; КП7ПФ42-5 Сборочный чертеж .	
ГИП	РОЗЕНТУЛ	<i>[Signature]</i>		
РАЗРАБОТ.	ДУДУЕВА	<i>[Signature]</i>		
РАСЧИТ.	ЛЕБЕДЕВА	<i>[Signature]</i>		
ПРОВЕРИЛ	РОЗЕНТУЛ	<i>[Signature]</i>		
И. КОНТР.	ГИБЕРМАН	<i>[Signature]</i>		
		СТАДИЯ	МАССА	МАСШТАБ
		Р	СМ. ТАБЛ.	
		ЛИСТ	ЛИСТОВ 1	
		ЦНИИЭП жилища		



Обозначение	Марка	Масса, кг
1.038.1-1.13 011100 - 02	КП4ПФ57-7	30,64
- 03	КП8ПФ57-7	30,67

				1.038.1-1.13 - 011100-02 СБ			
				Каркас пространственный КП4ПФ57-7; КП8ПФ57-7 Сборочный чертеж	СТАДИЯ	МАССА	МАСШТАБ
НАЧ.ОТД.	РОСИНСКИЙ	<i>[Signature]</i>			Р	СМ	
ГИП	РОЗЕНТУЛ	<i>[Signature]</i>				ТАБЛ.	
РАЗРАБОТ.	ДУДУЕВА	<i>[Signature]</i>			ЛИСТ		
РАСЧИТ.	ЛЕБЕДЕВА	<i>[Signature]</i>			ЛИСТОВ 1		
ПРОВЕРИЛ	РОЗЕНТУЛ	<i>[Signature]</i>		ЦНИИЭП жилища			
Н.КОНТР.	ГИБЕРМАН	<i>[Signature]</i>					



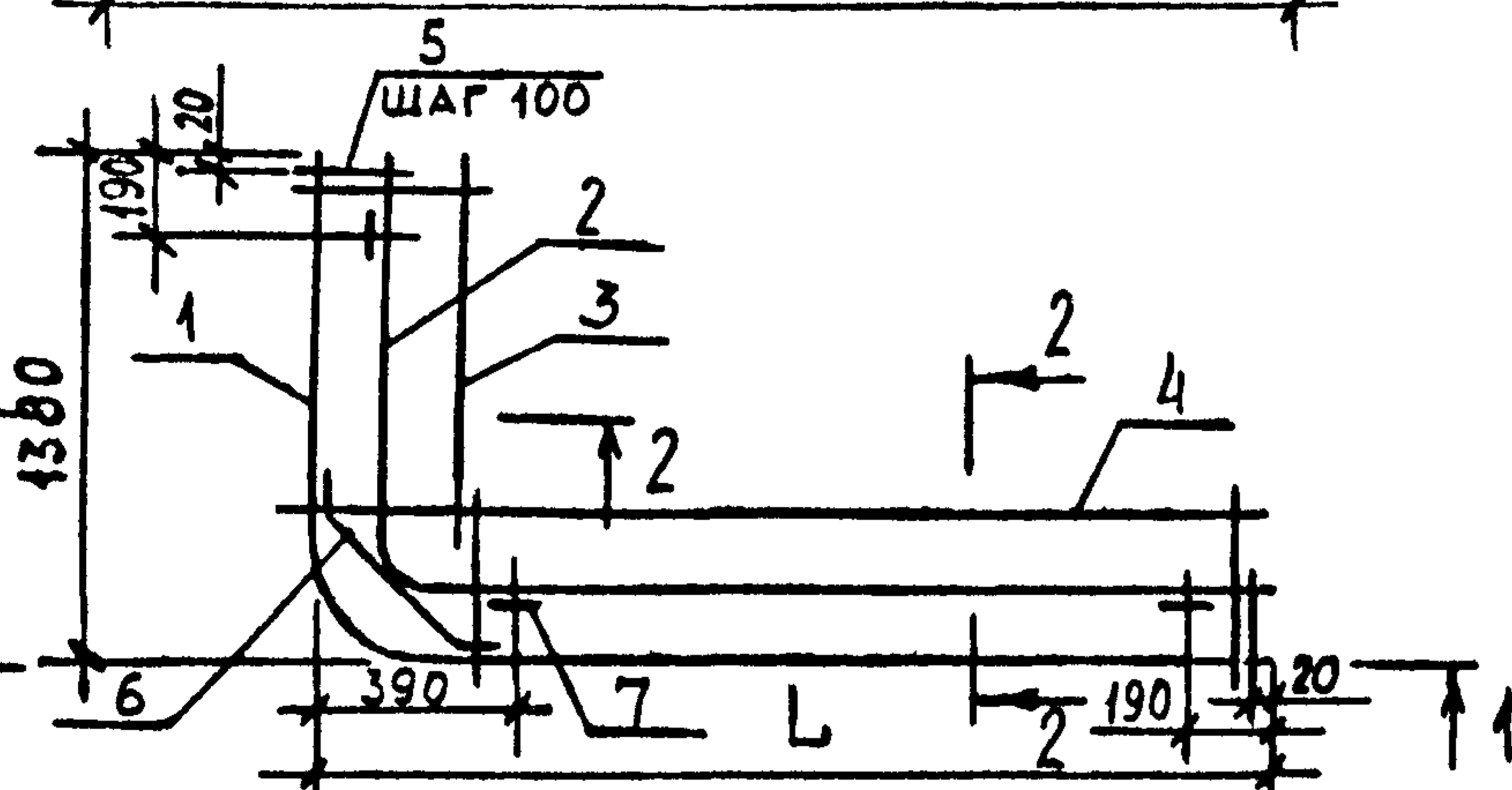
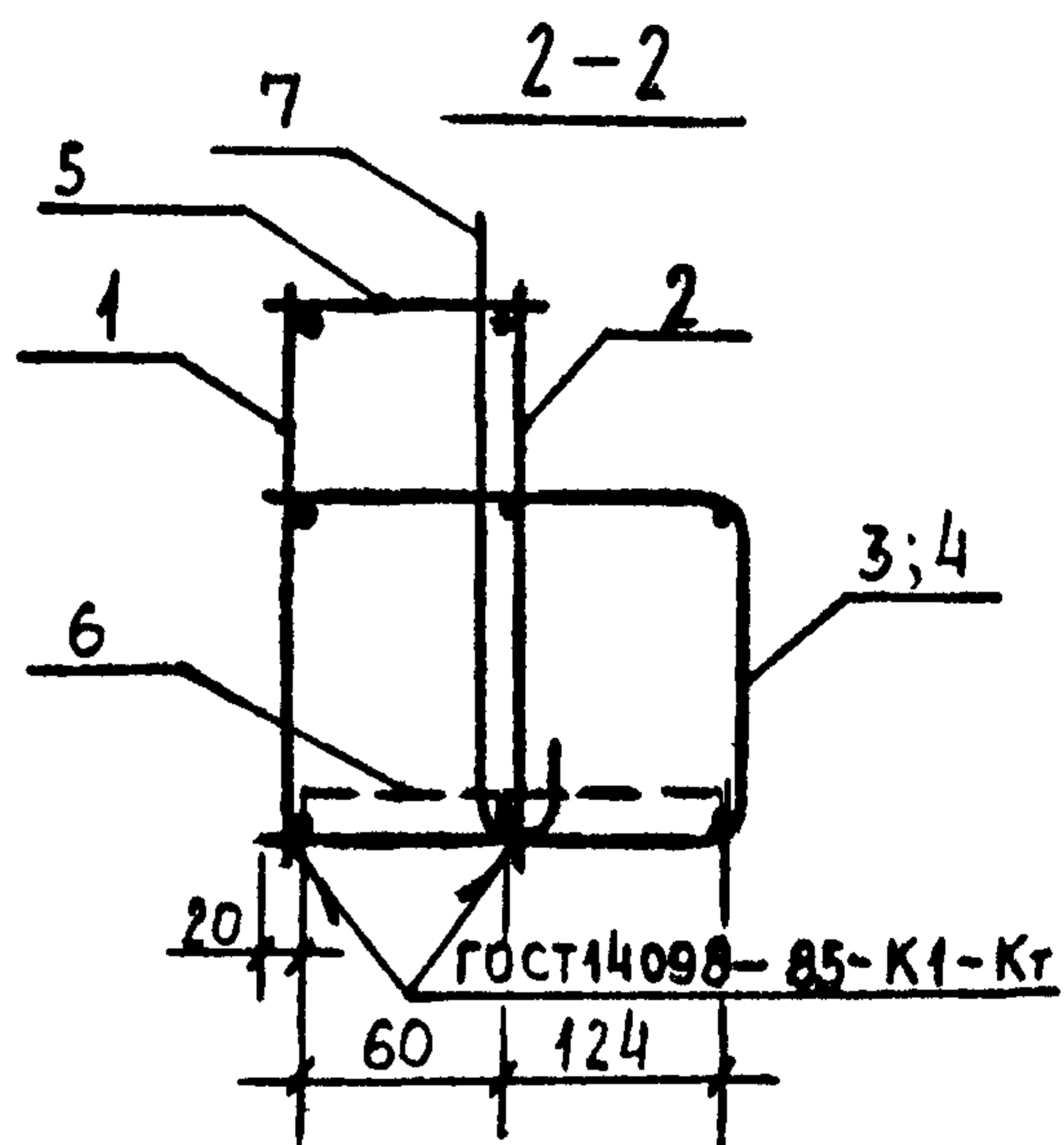
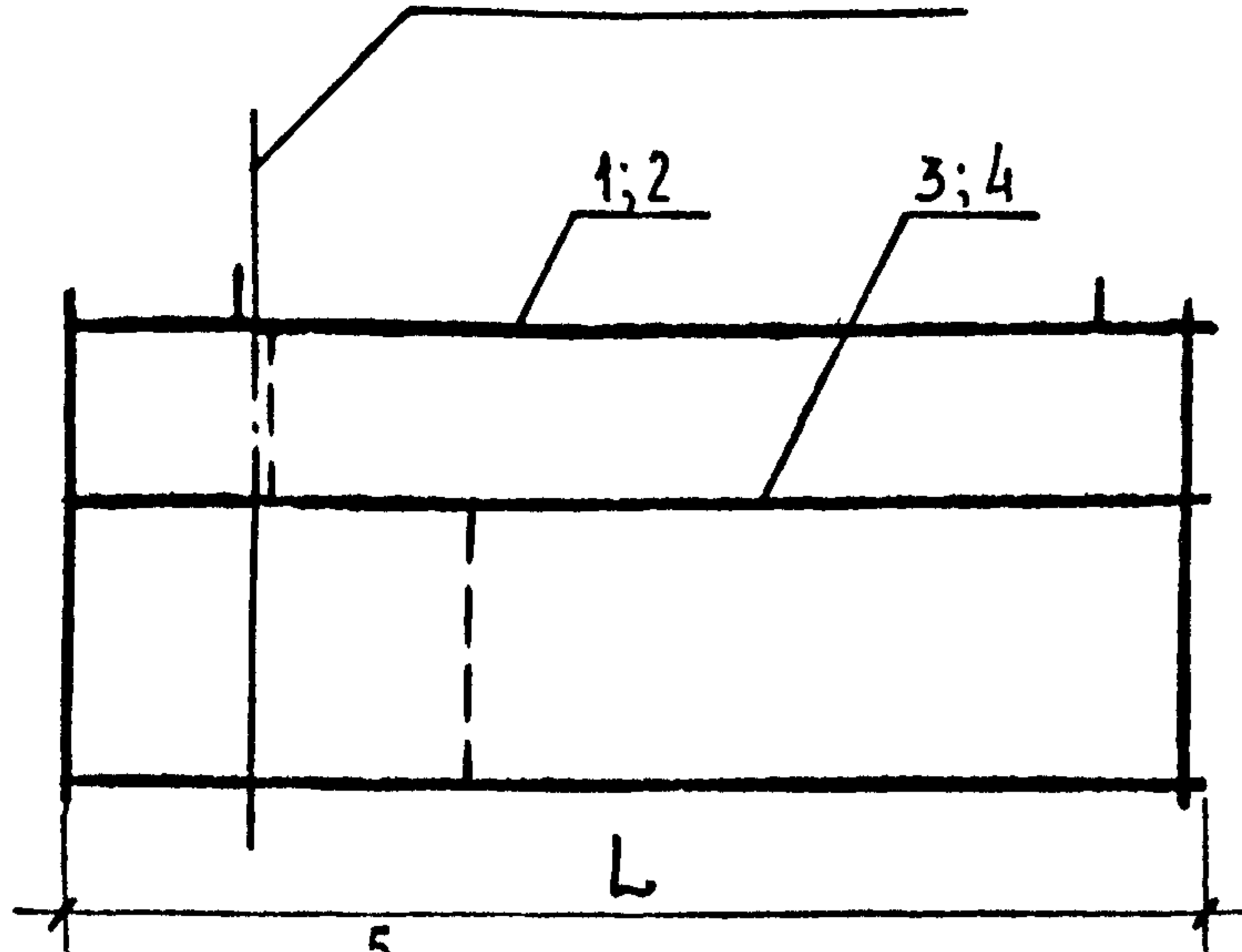
ФОРМАТ	ЗОНА	ПОЗ.	ПОБЗНАЧЕНИЕ	НАИМЕНОВАНИЕ	КОЛ.	ПРИМЕЧАНИЕ
				<u>ДОКУМЕНТАЦИЯ</u>		
А4			1.038.1-1.13 021100 СБ	СБОРОЧНЫЙ ЧЕРТЕЖ		
				<u>ПЕРЕМЕННЫЕ ДАННЫЕ ДЛЯ ИСПОЛНЕНИЙ</u>		
				1.038.1-1.13 021100		
				<u>СБОРОЧНЫЕ ЕДИНИЦЫ</u>		
А4	1		1.038.1-1.13 030100-08	КАРКАС ГНУТЫЙ КР 15	1	13,854 кг
А4	2		1.038.1-1.13 030100-10	КАРКАС ГНУТЫЙ КР 17	1	14,208 кг
А4	3		1.038.1-1.13 030100	КАРКАС ГНУТЫЙ КР 7	1	3,696 кг
А4	4		1.038.1-1.13 030100-04	КАРКАС ГНУТЫЙ КР 11	1	6,529 кг
				<u>ДЕТАЛИ</u>		
Б4	5		1.038.1-1.13 030134	Ф10А III ГОСТ 5781-82 l=100	35	0,062 кг
Б4	6		1.038.1-1.13 030135	Ф10А III ГОСТ 5781-82 l=430	1	0,265 кг
А4	7		1.038.1-1.13 010001-02	ПЕТЛЯ ПЗ	3	
				1.038.1-1.13 021100-01		
				<u>СБОРОЧНЫЕ ЕДИНИЦЫ</u>		
А4	1		1.038.1-1.13 030100-09	КАРКАС ГНУТЫЙ КР 16	1	13,854 кг
А4	2		1.038.1-1.13 030100-11	КАРКАС ГНУТЫЙ КР 18	1	14,208 кг
А4	3		1.038.1-1.13 030100-02	КАРКАС ГНУТЫЙ КР 9	1	3,552 кг
А4	4		1.038.1-1.13 030100-05	КАРКАС ГНУТЫЙ КР 12	1	6,276 кг
				<u>ДЕТАЛИ</u>		
Б4	5		1.038.1-1.13 030134	Ф10А III ГОСТ 5781-82 l=100	35	0,062 кг
Б4	6		1.038.1-1.13 030135	Ф10А III ГОСТ 5781-82 l=430	1	0,265 кг
А4	7		1.038.1-1.13 010001-02	ПЕТЛЯ ПЗ	3	

			1.038.1-1.13 - 021100			
НАЧ. ОТД.	РОСИНСКИЙ	<i>1105</i>	КАРКАС ПРОСТРАНСТВЕННЫЙ КП1ПГУ 22/14-26; КП2ПГУ 22/14-26; КП1ПГУ 27/14-26; КП2ПГУ 27/14-26	СТАДИЯ	ЛИСТ	ЛИСТОВ
ГМП	РОЗЕНТУЛ	<i>1105</i>		Р	1	2
РАЗРАБОТ.	ДУДУЕВА	<i>1105</i>		<b>ЦНИИЭП ЖИЛИЩА</b>		
РАССЧИТ.	ЛЕБЕДЕВА	<i>1105</i>				
ПРОВЕРИЛ	РОЗЕНТУЛ	<i>1105</i>				
Н. КОНТР.	ГИБЕРМАН	<i>1105</i>				

ФОРМАТ	ЗОНА	Поз.	ОБОЗНАЧЕНИЕ	НАИМЕНОВАНИЕ	КОЛ.	ПРИМЕЧАНИЕ
				<u>1.038.1-1.13 021100-02</u>		
				<u>СБОРОЧНЫЕ ЕДИНИЦЫ</u>		
А4		1	1.038.1-1.13 030100-12	КАРКАС ГНУТЫЙ КР19	1	18,236 кг
А4		2	1.038.1-1.13 030100-14	КАРКАС ГНУТЫЙ КР21	1	18,644 кг
А4		3	1.038.1-1.13 030100-01	КАРКАС ГНУТЫЙ КР8	1	4,204 кг
А4		4	1.038.1-1.13 030100-06	КАРКАС ГНУТЫЙ КР13	1	9,255 кг
				<u>ДЕТАЛИ</u>		
Б4		5	1.038.1-1.13 030134	Ф10А III ГОСТ5781-82 L=100	40	0,062 кг
Б4		6	1.038.1-1.13 030135	Ф10А II ГОСТ5781-82 L=430	1	0,265 кг
А4		7	1.038.1-1.13 010001-02	ПЕТЛЯ ПЗ	3	
				<u>1.038.1-1.13 021100-03</u>		
				<u>СБОРОЧНЫЕ ЕДИНИЦЫ</u>		
А4		1	1.038.1-1.13 030100-13	КАРКАС ГНУТЫЙ КР20	1	18,236 кг
А4		2	1.038.1-1.13 030100-15	КАРКАС ГНУТЫЙ КР22	1	18,644 кг
А4		3	1.038.1-1.13 030100-03	КАРКАС ГНУТЫЙ КР10	1	4,061 кг
А4		4	1.038.1-1.13 030100-07	КАРКАС ГНУТЫЙ КР14	1	8,947 кг
				<u>ДЕТАЛИ</u>		
Б4		5	1.038.1-1.13 030134	Ф10А III ГОСТ5781-82 L=100	40	0,062 кг
Б4		6	1.038.1-1.13 030135	Ф10А II ГОСТ5781-82 L=430	1	0,265 кг
А4		7	1.038.1-1.13 010001-02	ПЕТЛЯ ПЗ	3	

1-1

Линия излома



Обозначение	Марка	L, мм	Масса, кг
1.038.1-1.13 021100	КП1ПГУ 22/14-26	2080	41,84
- 01	КП2ПГУ 22/14-26	2080	41,44
- 02	КП1ПГУ 27/14-26	2700	54,19
- 03	КП2ПГУ 27/14-26	2700	53,74

1.038.1-1.13 - 021100 СБ

ИЗДАТ.	РОДИНСКИЙ	162-	КАРКАС ПРОСТРАНСТВЕННЫЙ КП1ПГУ 22/14-26; КП2ПГУ 22/14-26; КП1ПГУ 27/14-26; КП2ПГУ 27/14-26 СБОРОЧНЫЙ ЧЕРТЕЖ	СТАДИЯ	МАССА	МАСШТАБ
ИП	РОЗЕНТУЛ			Р	СМ. ТАБЛ.	
РАЗРАБОТ.	ДУДУЕВА			ЛИСТ	ЛИСТОВ	1
РАССЧИТ.	ЛЕБЕДЕВА			ЦНИИЭП ЖИЛИЩА		
ПРОВЕРИЛ	РОЗЕНТУЛ					
И.КОНТР.	ГИБЕРМАН					

ФОРМАТ	ЗОНА	Поз.	ОБЪЕДИНЕНИЕ	НАИМЕНОВАНИЕ	КОЛ.	ПРИМЕЧАНИЕ		
				<u>ДОКУМЕНТАЦИЯ</u>				
А4			1.038.1-1.13 031100 СБ	СБОРОЧНЫЙ ЧЕРТЕЖ				
			<u>ПЕРЕМЕННЫЕ ДАННЫЕ ДЛЯ ИСПОЛНЕНИЙ</u>					
				<u>1.038.1-1.13 031100</u>				
				<u>СБОРОЧНЫЕ ЕДИНИЦЫ</u>				
А4		1	1.038.1-1.13 040100	КАРКАС ГНУТЫЙ КР23	1	4,306 кг		
А4		2	1.038.1-1.13 040100-01	КАРКАС ГНУТЫЙ КР24	1	4,438 кг		
А4		3	1.038.1-1.13 040100-04	КАРКАС ГНУТЫЙ КР27	1	0,904 кг		
А4		4	1.038.1-1.13 040100-08	КАРКАС ГНУТЫЙ КР31	1	1,461 кг		
Б4		5	1.038.1-1.13 040156	Ф5Вр I ГОСТ 6727-80 l=100	35	0,014 кг		
Б4		6	1.038.1-1.13 040157	Ф6А III ГОСТ 5781-82 l=380	1	0,084 кг		
Б4		7	1.038.1-1.13 040158	Ф4Вр I ГОСТ 6727-80 l=400	3	0,037 кг		
А4		8	1.038.1-1.13 010001-02	ПЕТЛЯ ПЗ	3			
				<u>1.038.1-1.13 031100 - 01</u>				
				<u>СБОРОЧНЫЕ ЕДИНИЦЫ</u>				
А4		1	1.038.1-1.13 040100	КАРКАС ГНУТЫЙ КР23	1	4,306 кг		
А4		2	1.038.1-1.13 040100-01	КАРКАС ГНУТЫЙ КР24	1	4,438 кг		
А4		3	1.038.1-1.13 040100-05	КАРКАС ГНУТЫЙ КР28	1	0,919 кг		
А4		4	1.038.1-1.13 040100-09	КАРКАС ГНУТЫЙ КР32	1	1,484 кг		
				<u>ДЕТАЛИ</u>				
Б4		5	1.038.1-1.13 040156	Ф5Вр I ГОСТ 6727-80 l=100	35	0,014 кг		
Б4		6	1.038.1-1.13 040157	Ф6А III ГОСТ 5781-82 l=380	1	0,084 кг		
Б4		7	1.038.1-1.13 040158	Ф4Вр I ГОСТ 6727-80 l=400	3	0,037 кг		
А4		8	1.038.1-1.13 010001-02	ПЕТЛЯ ПЗ	3			
НАЧ. ОТД.			1.038.1-1.13 - 031100					
ДИП								
РАЗРАБОТ	ДУДУЧЕВА		КАРКАС ПРОСТРАНСТВЕННЫЙ КП1ПФУ23/15-8; КП2ПФУ23/15-8; КП1ПФУ27/15-8; КП2ПФУ27/15-8			СТАДИЯ	ЛИСТ	ЛИСТОВ
РАССЧИТ.	ЛЕБЕДЕВА					Р	1	2
ПРОВЕРИЛ	РОЗЕНТУЛ					ЦНИИЭП ЖИЛИЩА		
Ч. КОНТР.	ГИБЕРМАН							

ФОРМАТ	ЗОНА	ПОЗ.	ОБОЗНАЧЕНИЕ	НАИМЕНОВАНИЕ	КОЛ.	ПРИМЕЧАНИЕ
				1.038.1-1.13 031100-02		
				<u>СБОРОЧНЫЕ ЕДИНИЦЫ</u>		
А4		1	1.038.1-1.13 040100-02	КАРКАС ГНУТЫЙ КР25	1	6,667 кг
А4		2	1.038.1-1.13 040100-03	КАРКАС ГНУТЫЙ КР26	1	6,849 кг
А4		3	1.038.1-1.13 040100-06	КАРКАС ГНУТЫЙ КР29	1	0,657 кг
А4		4	1.038.1-1.13 040100-10	КАРКАС ГНУТЫЙ КР33	1	1,341 кг
				<u>ДЕТАЛИ</u>		
Б4		5	1.038.1-1.13 040156	ФБА III ГОСТ 5781-82 $l=100$	74	0,022 кг
Б4		6	1.038.1-1.13 040157	ФБА III ГОСТ 5781-82 $l=380$	1	0,084 кг
Б4		7	1.038.1-1.13 040158	Ф5Вр I ГОСТ 6727-80 $l=400$	3	0,058 кг
А4		8	1.038.1-1.13 010001-02	ПЕТЛЯ ПЗ	3	
				1.038.1-1.13 031100-03		
				<u>СБОРОЧНЫЕ ЕДИНИЦЫ</u>		
А4		1	1.038.1-1.13 040100-02	КАРКАС ГНУТЫЙ КР 25	1	6,667 кг
А4		2	1.038.1-1.13 040100-03	КАРКАС ГНУТЫЙ КР 26	1	6,849 кг
А4		3	1.038.1-1.13 040100-07	КАРКАС ГНУТЫЙ КР30	1	0,666 кг
А4		4	1.038.1-1.13 040100-11	КАРКАС ГНУТЫЙ КР34	1	1,360 кг
				<u>ДЕТАЛИ</u>		
Б4		5	1.038.1-1.13 040156	ФБА III ГОСТ 5781-82 $l=100$	74	0,022 кг
Б4		6	1.038.1-1.13 040157	ФБА III ГОСТ 5781-82 $l=380$	1	0,084 кг
Б4		7	1.038.1-1.13 040158	Ф5Вр I ГОСТ 6727-80 $l=400$	3	0,058 кг
А4		8	1.038.1-1.13 010001-02	ПЕТЛЯ ПЗ	3	

Рис. 1

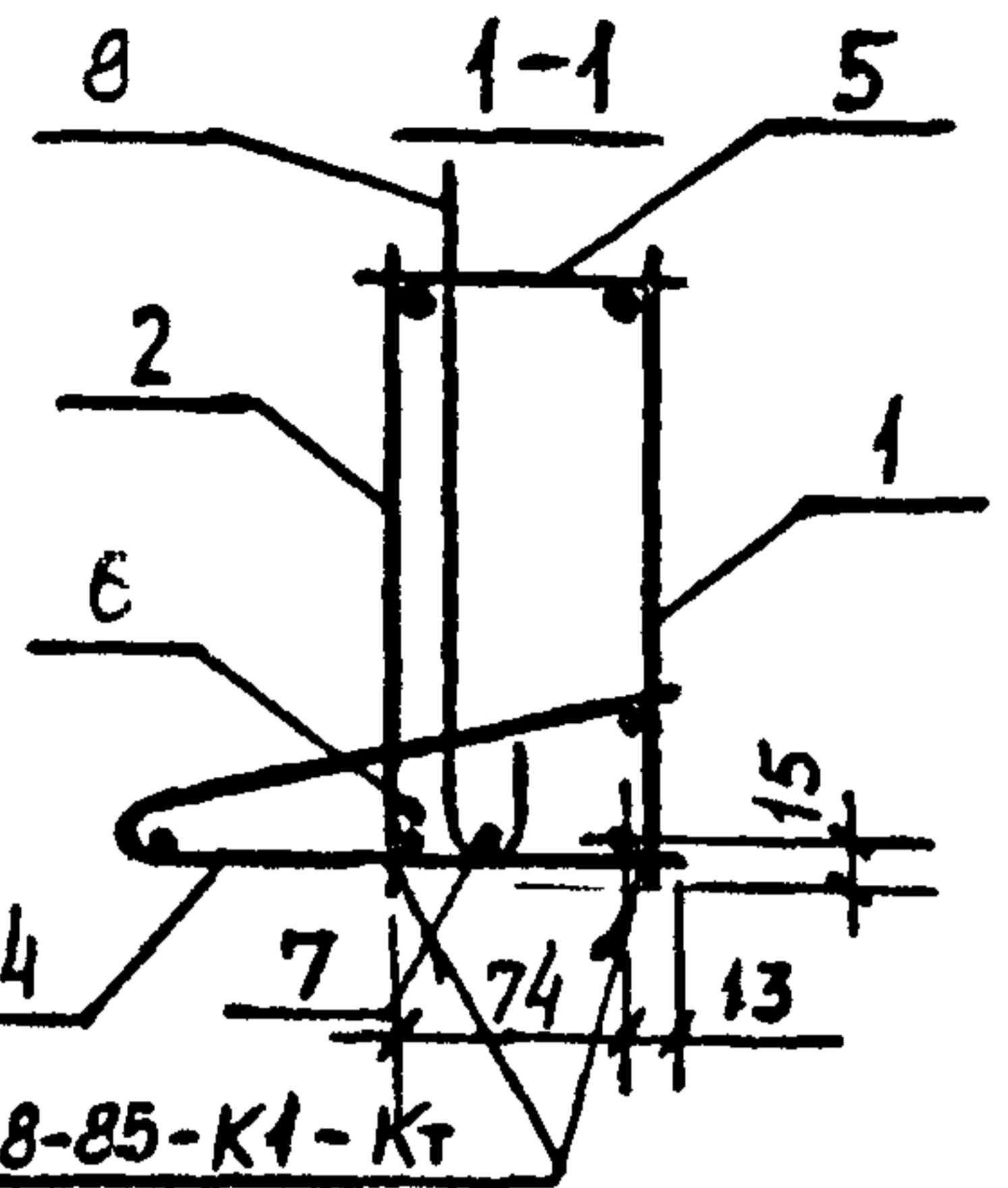
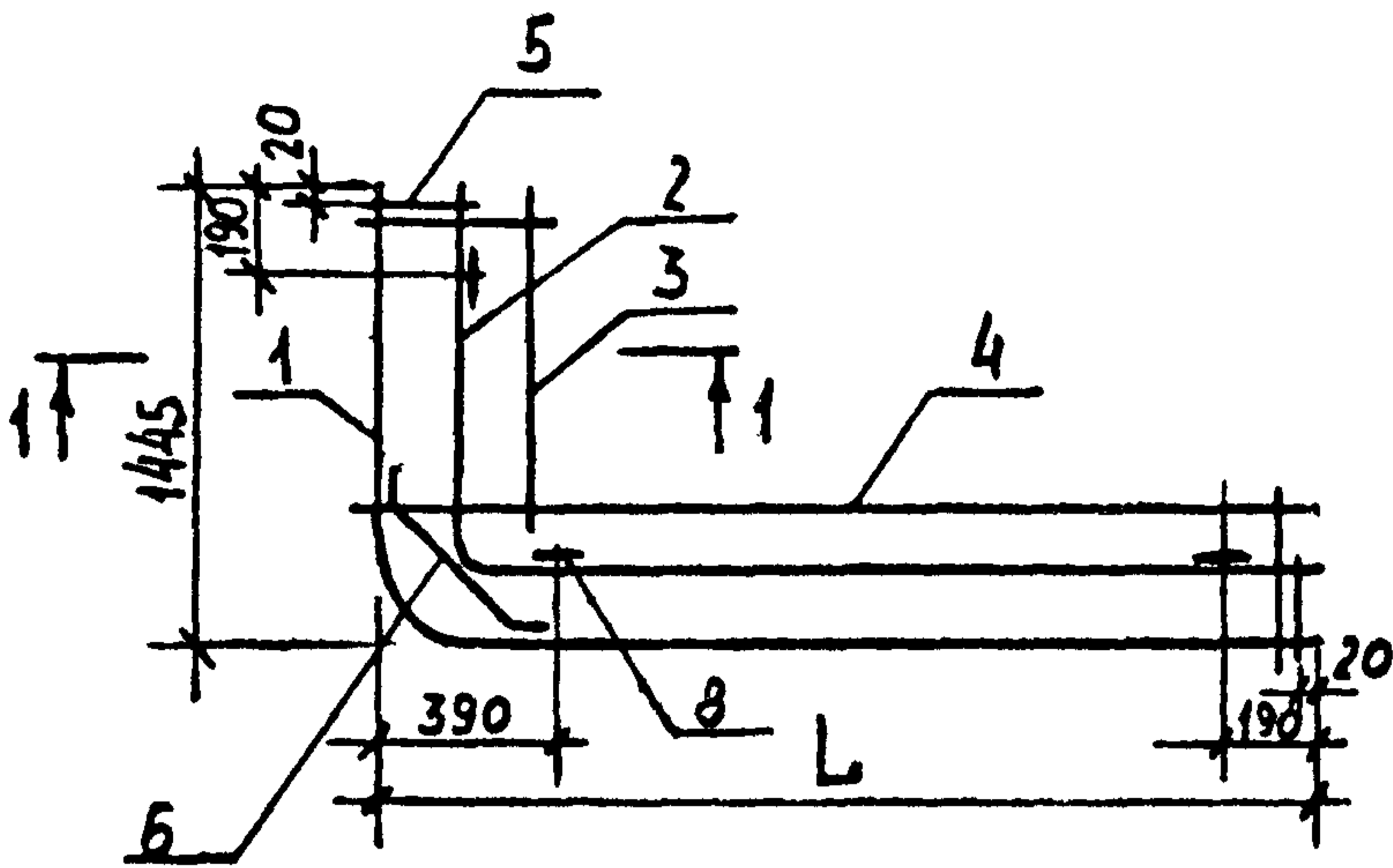
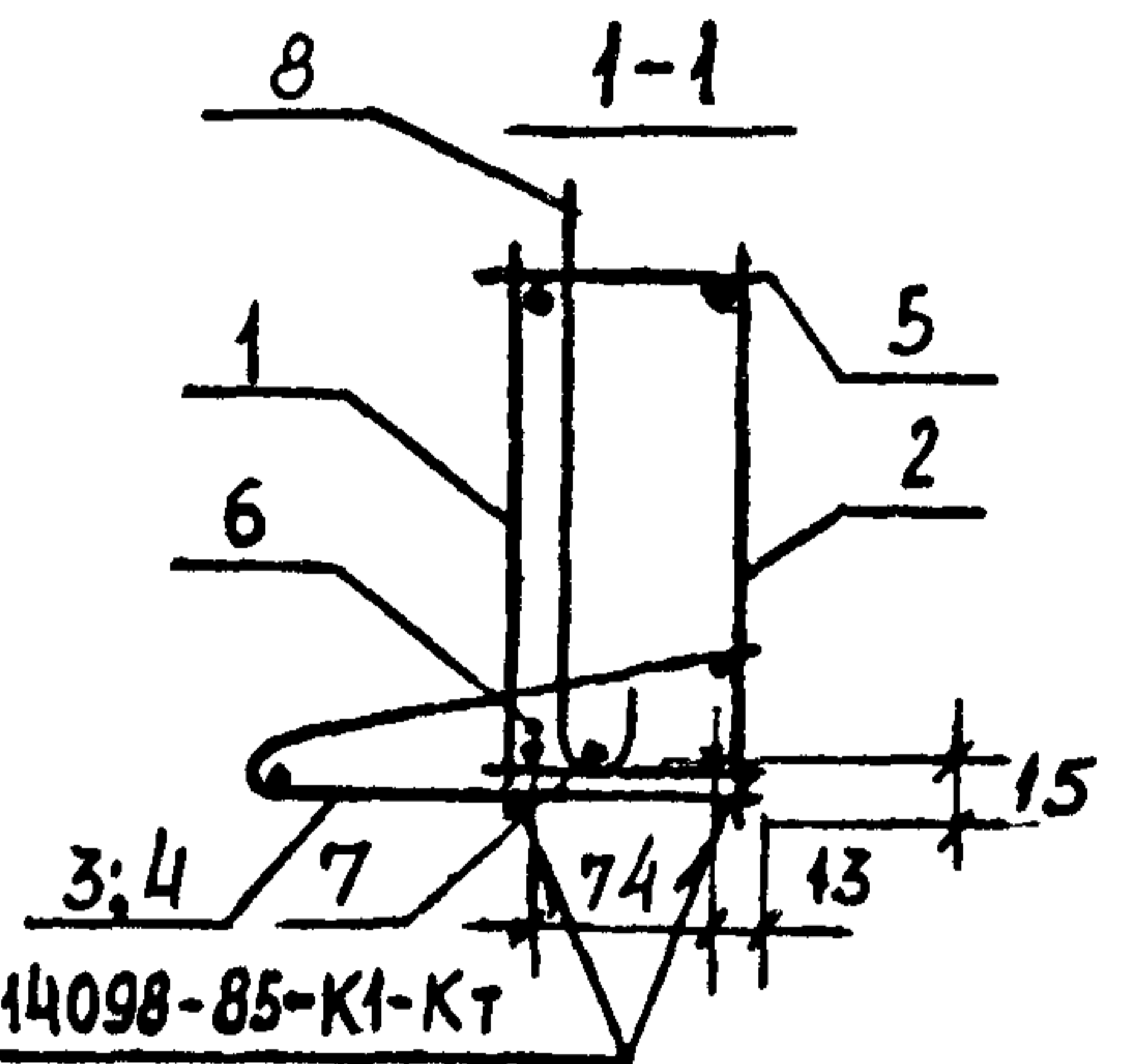
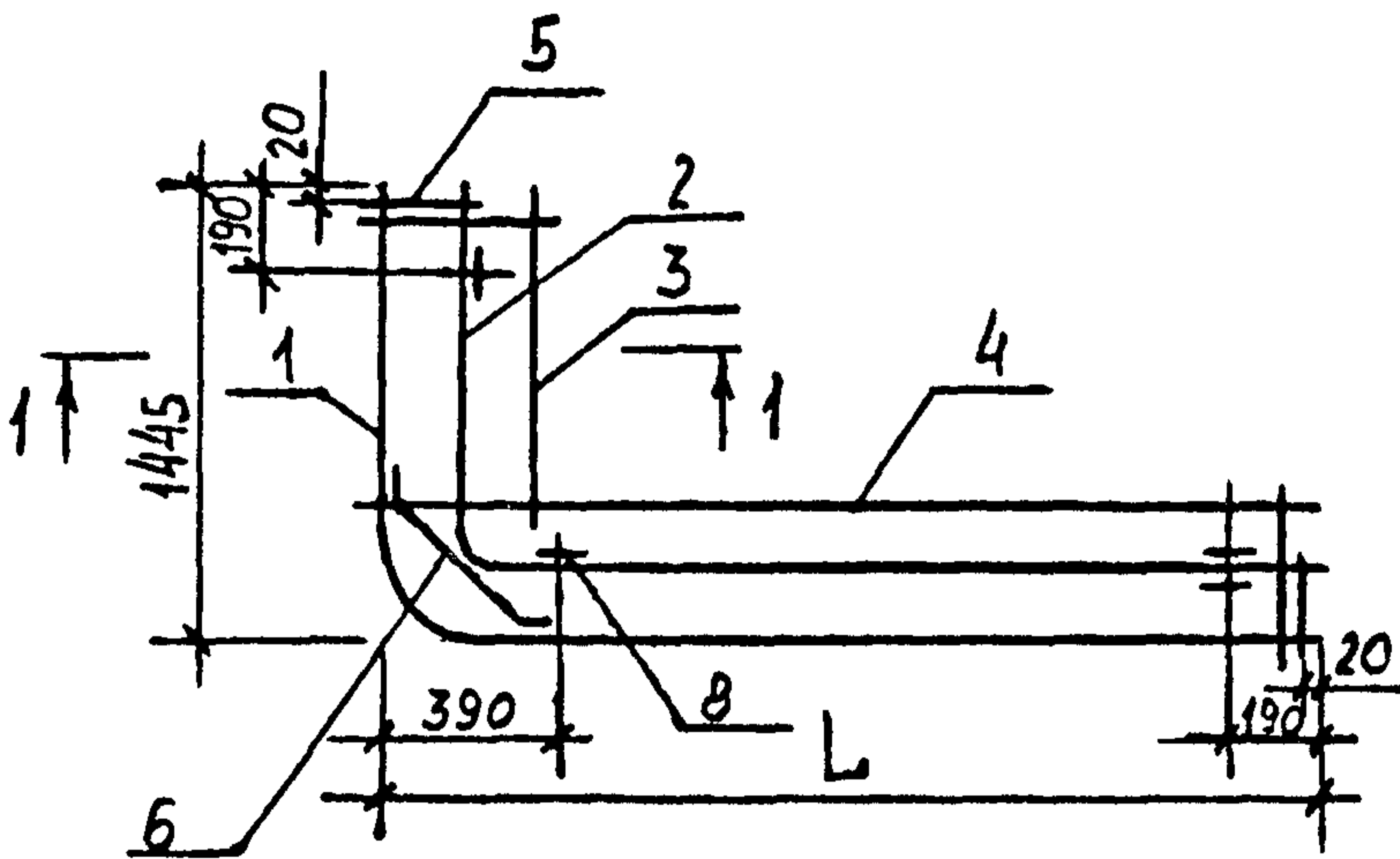


Рис 2



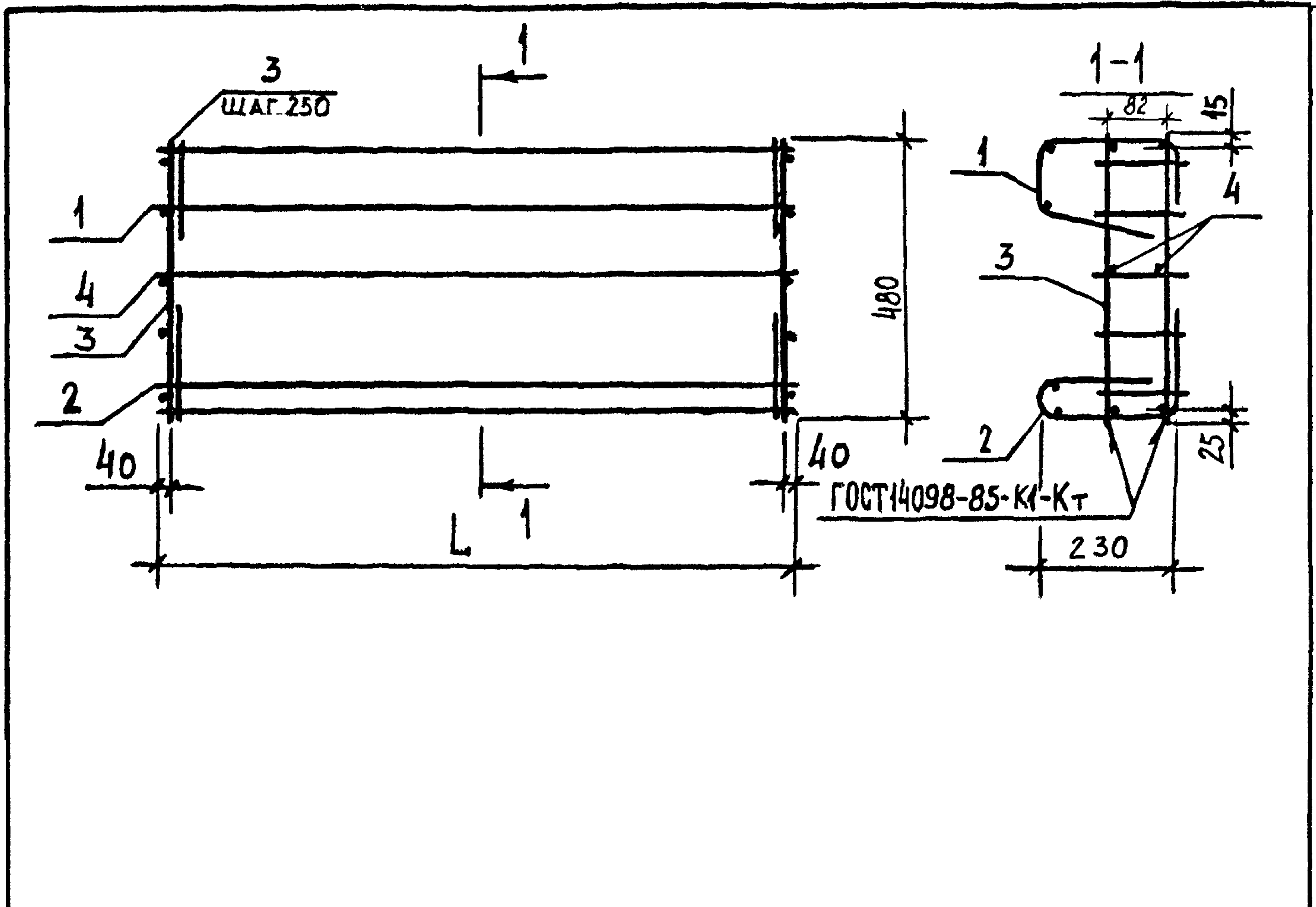
Обозначение	Марка	Рис.	L, мм	Масса, кг
1.038.1-1.13 031100	КП1ПФУ23/15	1	2240	12,92
- 01	КП2ПФУ23/15	1	2240	12,97
- 02	КП1ПФУ27/15	2	2630	18,52
- 03	КП2ПФУ27/15	2	2630	18,55

1.038.1-1.13 - 031100 СБ

			КАРКАС ПРОСТРАНСТВЕННЫЙ КП1ПФУ 23/15-8; КП2ПФУ23/15-8; КП1ПФУ 27/15-8; КП2ПФУ27/15-8 СБОРОЧНЫЙ ЧЕРТЕЖ.	СТАДИЯ	МАССА	МАСШТАБ
НАЧ. ОТА.	РОСИНСКИЙ	<i>[Signature]</i>		Р	СМ ТАБЛ.	
ГИП	РОЗЕНТУЛ	<i>[Signature]</i>				
РАЗРАБОТ.	ДУДУЧЕВА	<i>[Signature]</i>				
РАССЧИТ.	ЛЕБЕДЕВА	<i>[Signature]</i>		ЛИСТ	ЛИСТОВ	
ПРОВЕРИЛ	РОЗЕНТУЛ	<i>[Signature]</i>		ЦНИИЭП ЖИЛИЩА		
А.КОНТР.	ГИБЕРМАН	<i>[Signature]</i>				

ФОРМАТ	ЗОНА	Поз.	ОБЪЗНАЧЕНИЕ	НАИМЕНОВАНИЕ	КОЛ.	ПРИМЕЧАНИЕ
				<u>ДОКУМЕНТАЦИЯ</u>		
А4			1.038.1-1.13 041100 СБ	СБОРОЧНЫЙ ЧЕРТЕЖ	Х	
			<u>ПЕРЕМЕННЫЕ ДАННЫЕ ДЛЯ ИСПЫТАНИЙ</u>			
				<u>1.038.1-1.13 041100</u>		
				<u>СБОРОЧНЫЕ ЕДИНИЦЫ</u>		
А4		1	1.038.1-1.13 050100	КАРКАС ГНУТЫЙ КР35	1	2,880 КГ
А4		2	1.038.1-1.13 050100 - 02	КАРКАС ГНУТЫЙ КР37	1	5,472 КГ
А4		3	1.038.1-1.13 050100 - 04	КАРКАС КР39	10	4,300 КГ
				<u>ДЕТАЛИ</u>		
Б4		4	1.038.1-1.13 050165	Φ5Вр I ГОСТ6727-80 l=2360	2	0,340 КГ
				<u>1.038.1-1.13 041100-01</u>		
				<u>СБОРОЧНЫЕ ЕДИНИЦЫ</u>		
А4		1	1.038.1-1.13 050100 - 01	КАРКАС ГНУТЫЙ КР36	1	4,332 КГ
А4		2	1.038.1-1.13 050100 - 03	КАРКАС ГНУТЫЙ КР38	1	8,220 КГ
А4		3	1.038.1-1.13 050100 - 04	КАРКАС КР39	15	6,450 КГ
				<u>ДЕТАЛИ</u>		
Б4		4	1.038.1-1.13 050166	Φ5Вр I ГОСТ6727-80 l=3560	2	0,513 КГ

НАЧ. ОТА.	РОСИНСКИЙ		1.038.1-1.13 - 041100				
ГИП	РОЗЕНТУЛ						
РАЗРАБОТ.	ДУДУЕВА		КАРКАС ПРОСТРАНСТВЕННЫЙ КП1ПШ 24-170; КП1ПШ 36-170	СТАДИЯ	ЛИСТ	ЛИСТОВ	
РАССЧИТ.	ЛЕБЕДЕВА			Р		1	
ПРОВЕРИЛ	РОЗЕНТУЛ			ЦНИИЭП ЖИЛИЩА			
Н. КОНТР.	ГИБЕРМАН						



Обозначение	Марка	L, мм	Масса, кг
1.038.1-1.13 041100	КП1ПШ24-170	2360	13,33
- 01	КП1ПШ36-170	3560	20,03

1.038.1-1.13 - 041100 СБ			
--------------------------	--	--	--

НАЧ ОТА.	РОСИНСКИЙ	<i>[Signature]</i>	КАРКАС ПРОСТРАНСТВЕННЫЙ КП1ПШ24-170; КП1ПШ36-170 СБОРОЧНЫЙ ЧЕРТЕЖ.	СТАДИЯ	МАССА	МАСШТАБ
ГИП	РОЗЕНТУЛ	<i>[Signature]</i>		Р	СМ. ТАБЛ.	
РАЗРАБОТ	ДУДУЕВА	<i>[Signature]</i>		ЛИСТ	ЛИСТОВ	1
РАССЧИТ	ЛЕБЕДЕВА	<i>[Signature]</i>		ЦНИИЭП ЖИЛИЩА		
ПРОВЕРИЛ	РОЗЕНТУЛ	<i>[Signature]</i>				
Н.КОНТР.	ГИБЕРМАН	<i>[Signature]</i>				

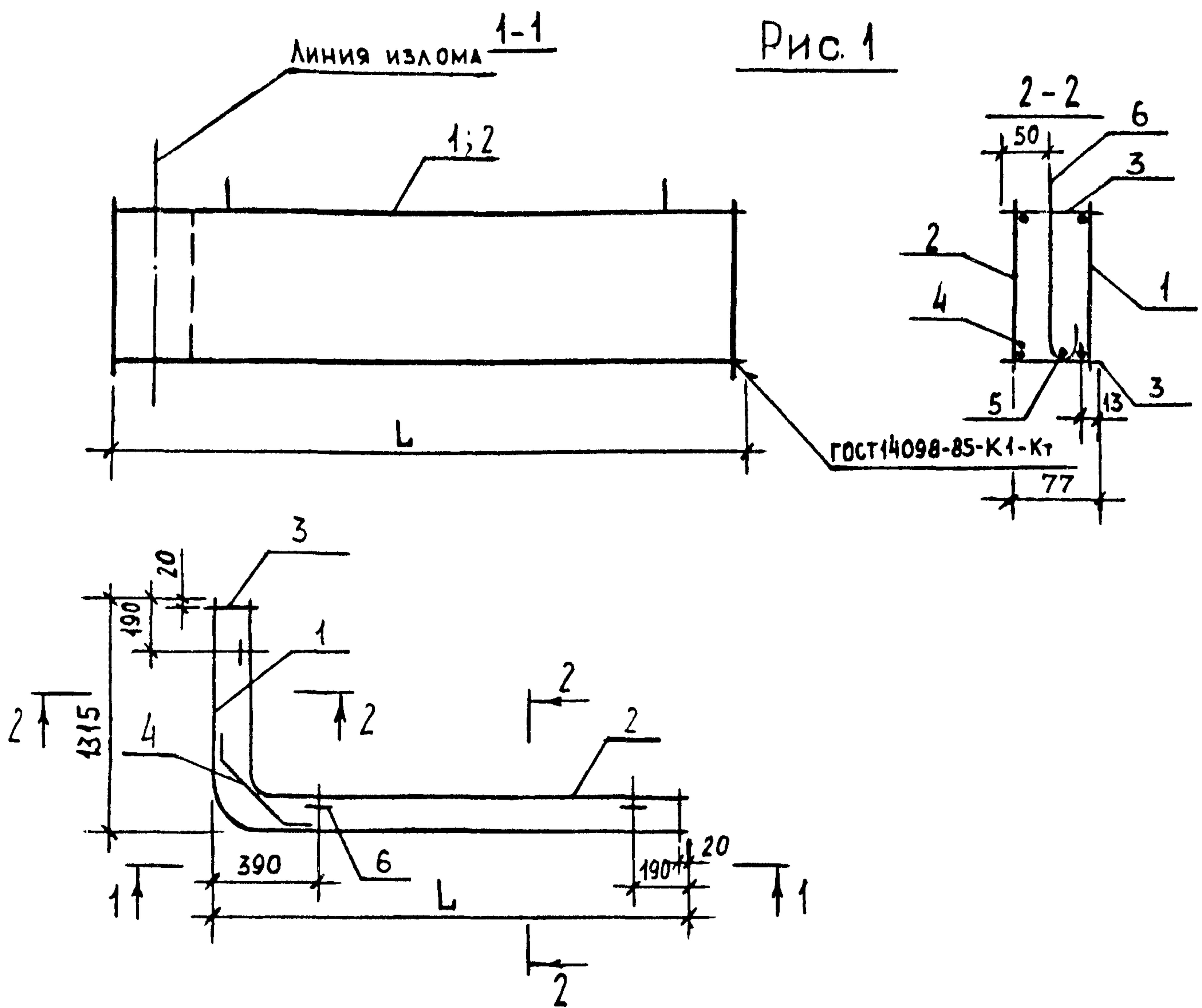


ФОРМАТ	ЗОНА	Поз.	ОБОЗНАЧЕНИЕ	НАИМЕНОВАНИЕ	КОЛ.	ПРИМЕЧАНИЕ
				<u>ДОКУМЕНТАЦИЯ</u>		
А4			1.038.1-1.13 051100 СБ	СБОРОЧНЫЙ ЧЕРТЕЖ	Х	
			<u>ПЕРЕМЕННЫЕ ДАННЫЕ ДЛЯ ИСПОЛНЕНИЙ</u>			
				<u>1.038.1-1.13 051100</u>		
				<u>СБОРОЧНЫЕ ЕДИНИЦЫ</u>		
А4	1		1.038.1-1.13 060100	КАРКАС ГНУТЫЙ КР40	1	2,606 КГ
А4	2		1.038.1-1.13 060100-02	КАРКАС ГНУТЫЙ КР42	1	2,693 КГ
				<u>ДЕТАЛИ</u>		
Б.Ч.	3		1.038.1-1.13 060183	Ф4Вр ГОСТ6727-80 $l=100$	68	0,009 КГ
Б.Ч.	4		1.038.1-1.13 060184	Ф6А ГОСТ5781-82 $l=380$	1	0,084 КГ
Б.Ч.	5		1.038.1-1.13 060185	Ф4Вр ГОСТ6727-80 $l=400$	3	0,037 КГ
А4	6		1.038.1-1.13 010001	ПЕТЛЯ П1	3	
				<u>1.038.1-1.13 051100-01</u>		
				<u>СБОРОЧНЫЕ ЕДИНИЦЫ</u>		
А4	1		1.038.1-1.13 060100-01	КАРКАС ГНУТЫЙ КР41	1	3,538 КГ
А4	2		1.038.1-1.13 060100-03	КАРКАС ГНУТЫЙ КР43	1	3,656 КГ
				<u>ДЕТАЛИ</u>		
Б.Ч.	3		1.038.1-1.13 060183	Ф4Вр ГОСТ6727-80 $l=100$	68	0,009 КГ
Б.Ч.	4		1.038.1-1.13 060184	Ф6Вр ГОСТ5781-82 $l=380$	1	0,084 КГ
Б.Ч.	5		1.038.1-1.13 060185	Ф4Вр ГОСТ6727-80 $l=400$	3	0,037 КГ
А4	6		1.038.1-1.13 010001-01	ПЕТЛЯ П2	3	

			1.038.1-1.13 - 051100			
НАЧ.ОТД.	РОСИНСКИЙ	<i>Л.С.</i>				
ГНП	РОЗЕНТУЛ	<i>Л.С.</i>				
РАЗРАБОТ.	ДУДУЕВА	<i>Д.У.</i>	КАРКАС ПРОСТРАНСТВЕННЫЙ КП1ПБУ 21/13-3; КП2ПБУ 21/13-3; КП1ПБУ 25/13-3; КП2ПБУ 25/13-3	СТАДИЯ	ЛИСТ	ЛИСТОВ
РАССЧИТ.	ЛЕБЕДЕВА	<i>Л.С.</i>		Р	1	2
ПРОВЕРИЛ	РОЗЕНТУЛ	<i>Л.С.</i>		ЦНИИЭП ЖИЛИЩА		
Н.КОНТР.	ГИБЕРМАН	<i>Л.С.</i>				

ФОРМАТ	ЗОНА	Поз.	ОБОЗНАЧЕНИЕ	НАИМЕНОВАНИЕ	КОЛ.	ПРИМЕЧАНИЕ
				<u>1.038.1-1.13 051100-02</u>		
				<u>СБОРОЧНЫЕ ЕДИНИЦЫ</u>		
АЧ		1	1.038.1-1.13 060100-04	КАРКАС ГНУТЫЙ КР45	1	4,112 кг
АЧ		2	1.038.1-1.13 060100-06	КАРКАС ГНУТЫЙ КР47	1	4,233 кг
				<u>ДЕТАЛИ</u>		
БЧ		3	1.038.1-1.13 060183	Ф5Вр I ГОСТ 6727-80 $l=100$	96	0,014 кг
БЧ		4	1.038.1-1.13 060184	Ф6А III ГОСТ 5781-82 $l=380$	1	0,084 кг
БЧ		5	1.038.1-1.13 060185	Ф4Вр I ГОСТ 6727-80 $l=400$	3	0,037 кг
АЧ		6	1.038.1-1.13 010001	ПЕТЛЯ П1	3	
				<u>1.038.1-1.13 051100-03</u>		
				<u>СБОРОЧНЫЕ ЕДИНИЦЫ</u>		
АЧ		1	1.038.1-1.13 060100-05	КАРКАС ГНУТЫЙ КР46	1	5,469 кг
АЧ		2	1.038.1-1.13 060100-07	КАРКАС ГНУТЫЙ КР48	1	5,629 кг
				<u>ДЕТАЛИ</u>		
БЧ		3	1.038.1-1.13 060183	Ф5Вр I ГОСТ 6727-80 $l=100$	96	0,014 кг
БЧ		4	1.038.1-1.13 060184	Ф6А III ГОСТ 5781-82 $l=380$	1	0,084 кг
БЧ		5	1.038.1-1.13 060185	Ф4Вр I ГОСТ 6727-80 $l=400$	3	0,037 кг
АЧ		6	1.038.1-1.13 010001-02	ПЕТЛЯ П3	3	
1.038.1-1.13 - 051100						ЛИСТ
						2

Рис. 1



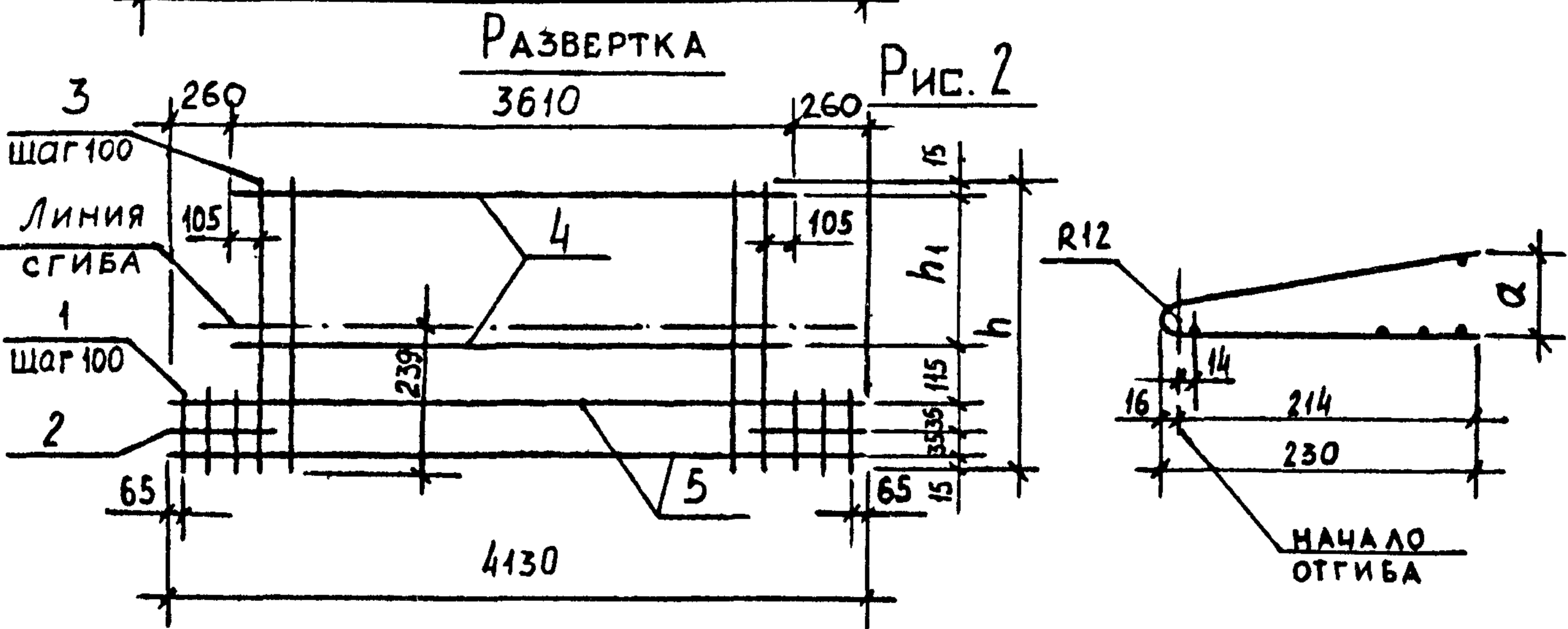
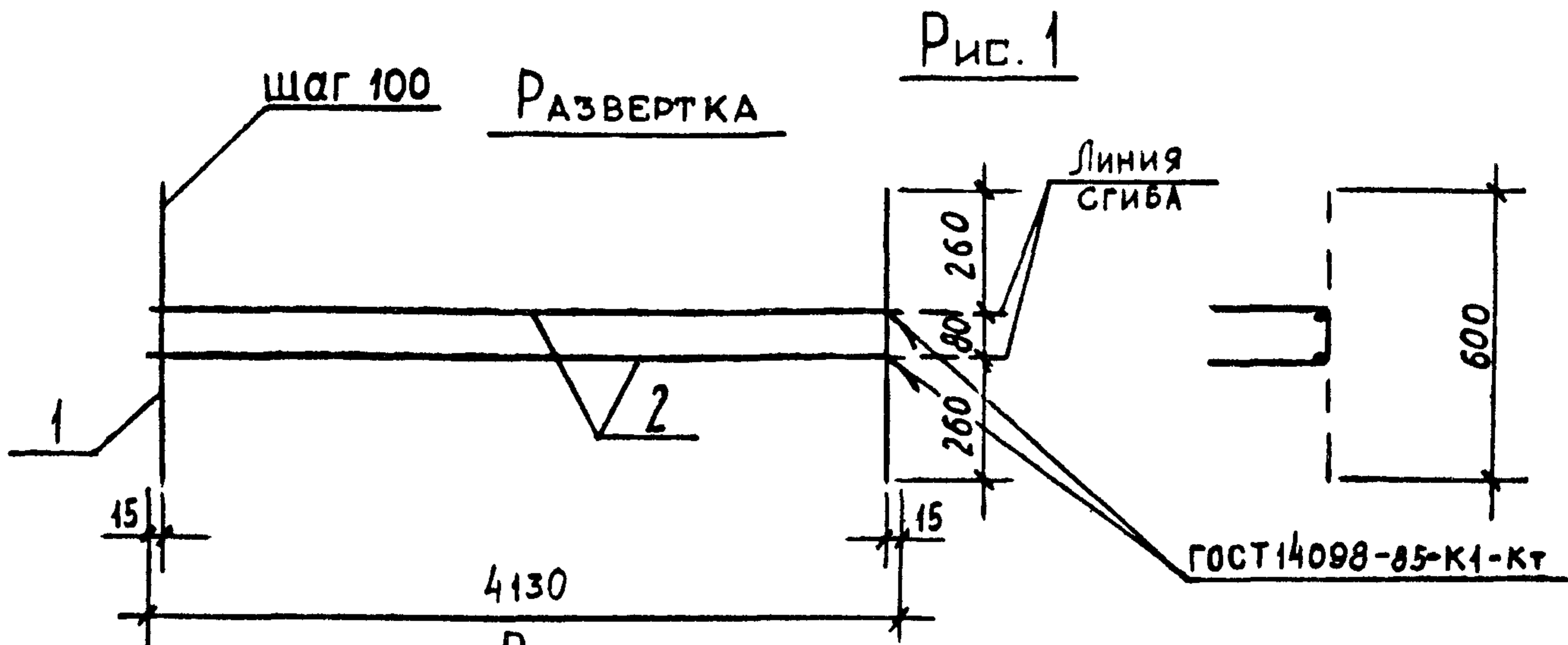
ОБЪЕДИНЕНИЕ	МАРКА	L, мм	МАССА, кг
1.038.1-1.13 051100	КП1ПБУ 21/13-3	2100	6,63
- 01	КП2ПБУ 21/13-3	2100	8,65
- 02	КП1ПБУ 25/13-3	2500	10,44
- 03	КП2ПБУ 25/13-3	2500	13,79

1.038.1-1.13 - 051100 СБ					
НАЧ.ОТД.	РОСИНСКИЙ	КАРКАС ПРОСТРАНСТВЕННЫЙ 1ПБУ 21/13-3; 2ПБУ 21/13-3 1ПБУ 25/13-3; 2ПБУ 25/13-3 СБОРОЧНЫЙ ЧЕРТЕЖ.	СТАДИЯ	МАССА	МАСШТАБ
ГИП	РОЗЕНТУЛ		Р	СМ.	
РАЗРАБОТ.	ДУДУЕВА			ТАБЛ.	
РАССЧИТ.	ЛЕБЕДЕВА		ЛИСТ	ЛИСТОВ	1
ПРОВЕРИЛ	РОЗЕНТУЛ		ЦНИИЭП ЖИЛИЩА		
Н.КОНТР.	ГИБЕРМАН				

ФОРМАТ	ЗОНА	Поз.	ОБОЗНАЧЕНИЕ	НАИМЕНОВАНИЕ	КОЛ.	ПРИМЕЧАНИЕ
				<u>ДОКУМЕНТАЦИЯ</u>		
А4			1.038.1-1.13 010100 СБ	СБОРОЧНЫЙ ЧЕРТЕЖ		
				<u>ПЕРЕМЕННЫЕ ДАННЫЕ ДЛЯ ИСПОЛНЕНИЙ</u>		
				1.038.1-1.13 010100		
				<u>ДЕТАЛИ</u>		
Б.Ч.	1	1.038.1-1.13	010101	Ф4ВрI ГОСТ6727-80 l=600	42	0,055 кг
Б.Ч.	2	1.038.1-1.13	010102	Ф4ВрI ГОСТ6727-80 l=4130	2	0,380 кг
				1.038.1-1.13 010100-01		
				<u>ДЕТАЛИ</u>		
Б.Ч.	1	1.038.1-1.13	010103	Ф4ВрI ГОСТ6727-80 l=100	6	0,009 кг
Б.Ч.	2	1.038.1-1.13	010104	Ф4ВрI ГОСТ6727-80 l=400	2	0,037 кг
Б.Ч.	3	1.038.1-1.13	010105	Ф4ВрI ГОСТ6727-80 l=475	35	0,044 кг
Б.Ч.	4	1.038.1-1.13	010106	Ф4ВрI ГОСТ6727-80 l=3610	2	0,332 кг
Б.Ч.	5	1.038.1-1.13	010107	Ф10АIII ГОСТ5781-82 l=4130	2	2,548 кг
				1.038.1-1.13 010100-02		
				<u>ДЕТАЛИ</u>		
Б.Ч.	1	1.038.1-1.13	010103	Ф4ВрI ГОСТ6727-80 l=100	6	0,009 кг
Б.Ч.	2	1.038.1-1.13	010104	Ф4ВрI ГОСТ6727-80 l=400	2	0,037 кг
Б.Ч.	3	1.038.1-1.13	010108	Ф4ВрI ГОСТ6727-80 l=485	35	0,045 кг
Б.Ч.	4	1.038.1-1.13	010106	Ф4ВрI ГОСТ6727-80 l=3610	2	0,332 кг
Б.Ч.	5	1.038.1-1.13	010107	Ф10АIII ГОСТ5781-82 l=4130	2	2,548 кг



НАЧ. ОТА	РОДИНСКИЙ	<i>[Signature]</i>	1.038.1-1.13 - 010100	КАРКАС ГНУТЫЙ КР1... КР3	СТАДИЯ	ЛИСТ	ЛИСТОВ
ГНП	РОЗЕНТУЛ	<i>[Signature]</i>			Р		1
РАЗРАБОТ.	ДУДУЕВА	<i>[Signature]</i>			ЦНИИЭП ЖИЛИЩА		
РАССЧИТ.	ЛЕБЕДЕВА	<i>[Signature]</i>					
ПРОВЕРИЛ	РОЗЕНТУЛ	<i>[Signature]</i>					
Н. КОНТР.	ГИБЕРМАН	<i>[Signature]</i>					



Обозначение	Марка	Рис.	h, мм	h <sub>1</sub> , мм	α, мм	Масса, кг
1.038.1-1.13 010100	КР 1	1	-	-	-	3,070
- 01	КР 2	2	475	260	57	7,428
- 02	КР 3	2	485	270	97	7,463

1.038.1-1.13 - 010100 СБ					
НАЧ.ОТД	РОСИНСКИЙ	КАРКАС ГНУТЫЙ КР1...КР3 СБОРОЧНЫЙ ЧЕРТЕЖ.	СТАДИЯ	МАССА	МАСШТАБ
ГИП	РОЗЕНТУЛ		Р	СМ.	
РАЗРАБОТ	ДУДУЕВА			ТАБЛ.	
РАСЧИТ	ЛЕБЕДЕВА		ЛИСТ	ЛИСТОВ 1	
ПРОВЕРИЛ	РОЗЕНТУЛ		ЦНИИЭП жилища		
Н.КОНТР.	ГИБЕРМАН				

ФОРМАТ	ЗОНА	ПОЗ.	ОБОЗНАЧЕНИЕ	НАИМЕНОВАНИЕ	КОЛ.	ПРИМЕЧАНИЕ
				<u>ДОКУМЕНТАЦИЯ</u>		
А4			1.038.1-1.13 020100 СБ	СБОРОЧНЫЙ ЧЕРТЕЖ		
			<u>ПЕРЕМЕННЫЕ ДАННЫЕ ДЛЯ ИСПОЛНЕНИЙ</u>			
				<u>1.038.1-1.13 020100</u>		
				<u>ДЕТАЛИ</u>		
Б4	1	1.038.1-1.13	020108	Ф4ВрГОСТ6727-80 $l=720$	38	0,066 кг
Б4	2	1.038.1-1.13	020109	Ф6АIIIГОСТ5781-82 $l=5660$	2	1,257 кг
				<u>1.038.1-1.13 000200-01</u>		
				<u>ДЕТАЛИ</u>		
Б4	1	1.038.1-1.13	020110	Ф4ВрIГОСТ6727-80 $l=230$	4	0,021 кг
Б4	2	1.038.1-1.13	020111	Ф4ВрIГОСТ6727-80 $l=735$	33	0,068 кг
Б4	3	1.038.1-1.13	020112	Ф4ВрIГОСТ6727-80 $l=5040$	1	0,464 кг
Б4	4	1.038.1-1.13	020113	Ф14АIIIГОСТ5781-82 $l=5660$	3	6,849 кг
Б4	5	1.038.1-1.13	020114	Ф6АIIIГОСТ5781-82 $l=5040$	1	1,119 кг
				<u>1.038.1-1.13 020100-02</u>		
				<u>ДЕТАЛИ</u>		
Б4	1	1.038.1-1.13	020110	Ф4ВрIГОСТ6727-80 $l=230$	4	0,021 кг
Б4	2	1.038.1-1.13	020115	Ф4ВрIГОСТ6727-80 $l=750$	33	0,069 кг
Б4	3	1.038.1-1.13	020112	Ф4ВрIГОСТ6727-80 $l=5040$	1	0,464 кг
Б4	4	1.038.1-1.13	020113	Ф14АIIIГОСТ5781-82 $l=5660$	3	6,849 кг
Б4	5	1.038.1-1.13	020114	Ф6АIIIГОСТ5781-82 $l=5040$	1	1,119 кг

			1.038.1-1.13 - 020100		
НАЧ. ОТД.	РОСИНСКИЙ	<i>[Signature]</i>	КАРКАС ГНУТЫЙ КР4 ... КР6		
ГИП	РОЗЕНТУК	<i>[Signature]</i>			
РАЗРАБТ.	ДУДУЕВА	<i>[Signature]</i>			
РАССЧИТ.	ЛЕБЕДЕВА	<i>[Signature]</i>			
ПРОВЕРКА	РОЗЕНТУК	<i>[Signature]</i>			
Н. КОНТР.	ГИБЕРМАН	<i>[Signature]</i>	СТАДИЯ ЛИСТ ЛИСТОВ Р 1 1 ЦНИИЭП ЖИЛИЩА		

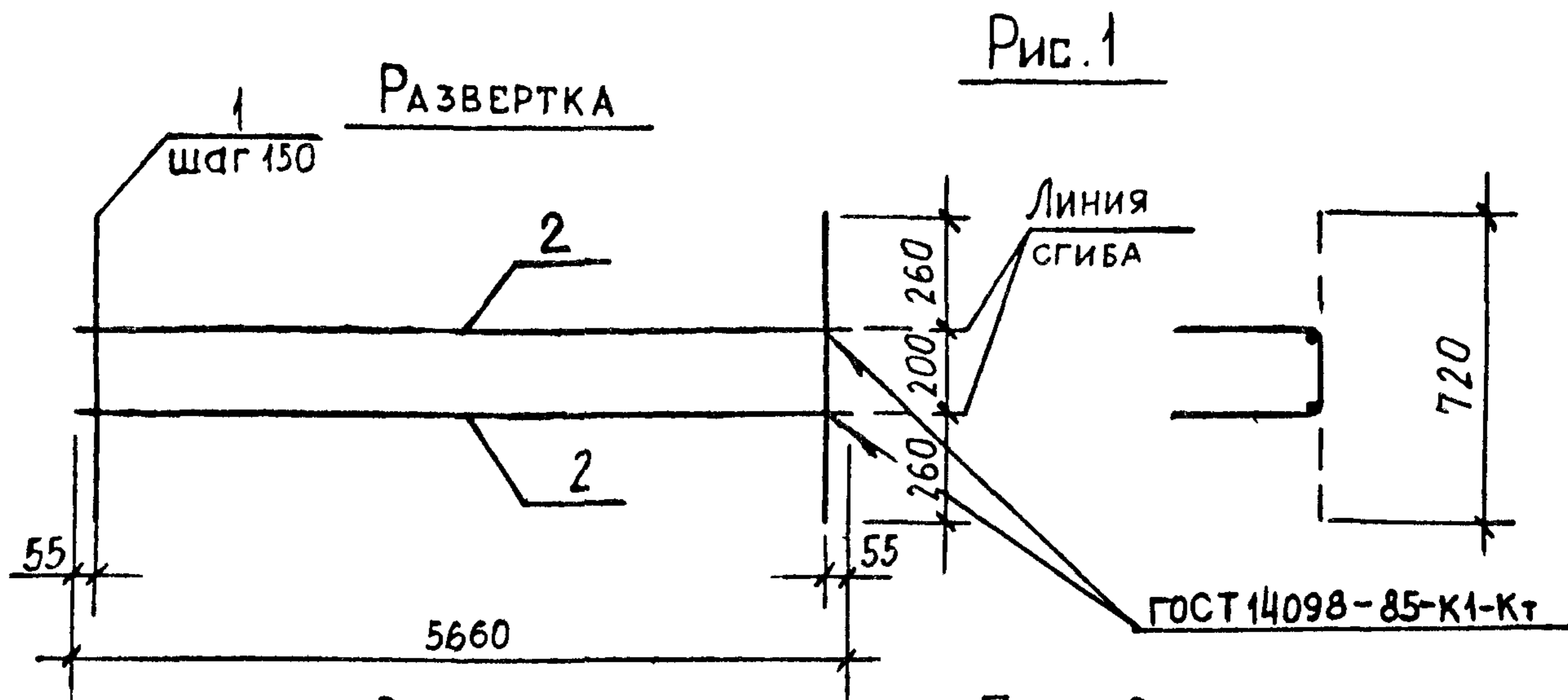


Рис. 1

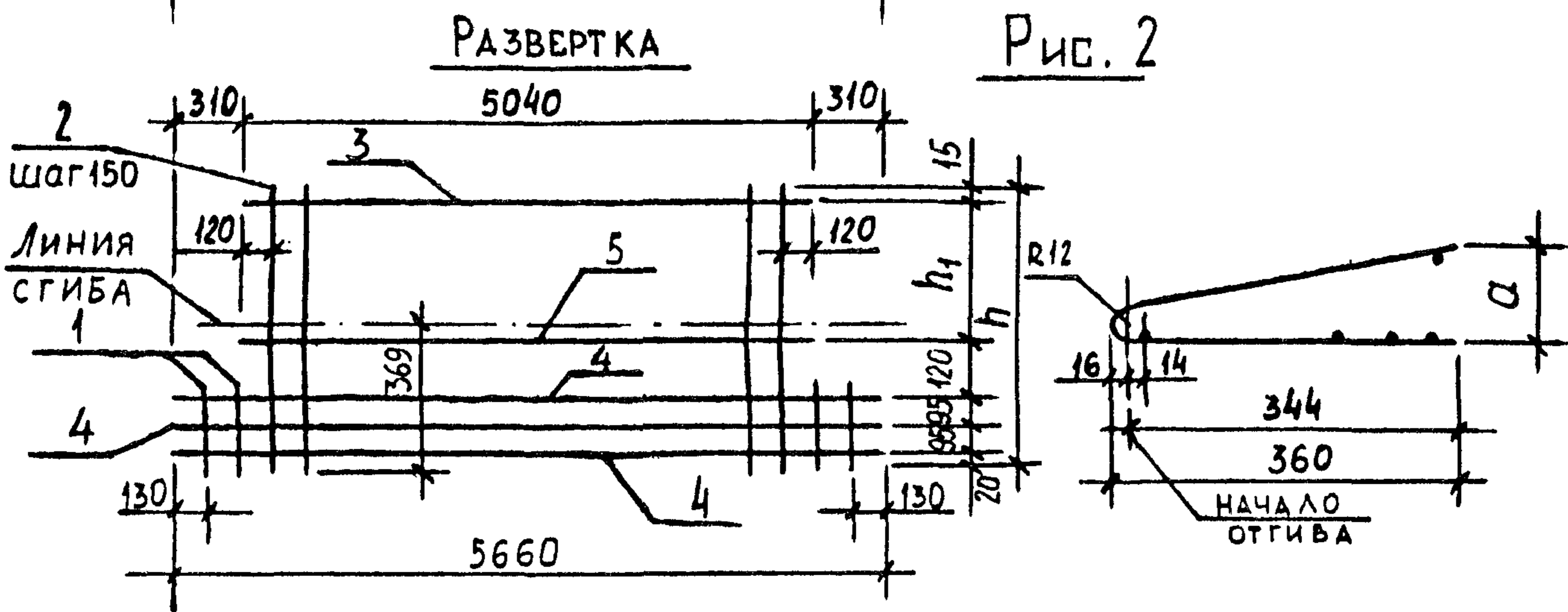


Рис. 2

Обозначение	Марка	Рис.	h, мм	h <sub>1</sub> , мм	a, мм	Масса, кг
1.038.1-1.13 021000	КР4	1	—	—	—	5,022
-01	КР5	2	735	390	70	24,458
-02	КР6	2	750	405	135	24,491

1.038.1-1.13 - 020100 СБ

НАЧ.ОТД.	РОДИНСКИЙ	<i>11/25</i>	Каркас гнутый КР4... КР6 Сборочный чертеж	СТАДИЯ	МАССА	МАСШТАБ
ГИП	РОЗЕНТУЛ	<i>[Signature]</i>		Р	СМ ТАБЛ.	
РАЗРАБОТ	ДУДУЕВА	<i>[Signature]</i>		ЛИСТ	ЛИСТОВ 1	
РАССЧИТ.	ЛЕБЕДЕВА	<i>[Signature]</i>		ЦНИИЭП жилища		
ПРОВЕРИЛ	РОЗЕНТУЛ	<i>[Signature]</i>				
Н. КОНТР.	ГИБЕРМАН	<i>[Signature]</i>				

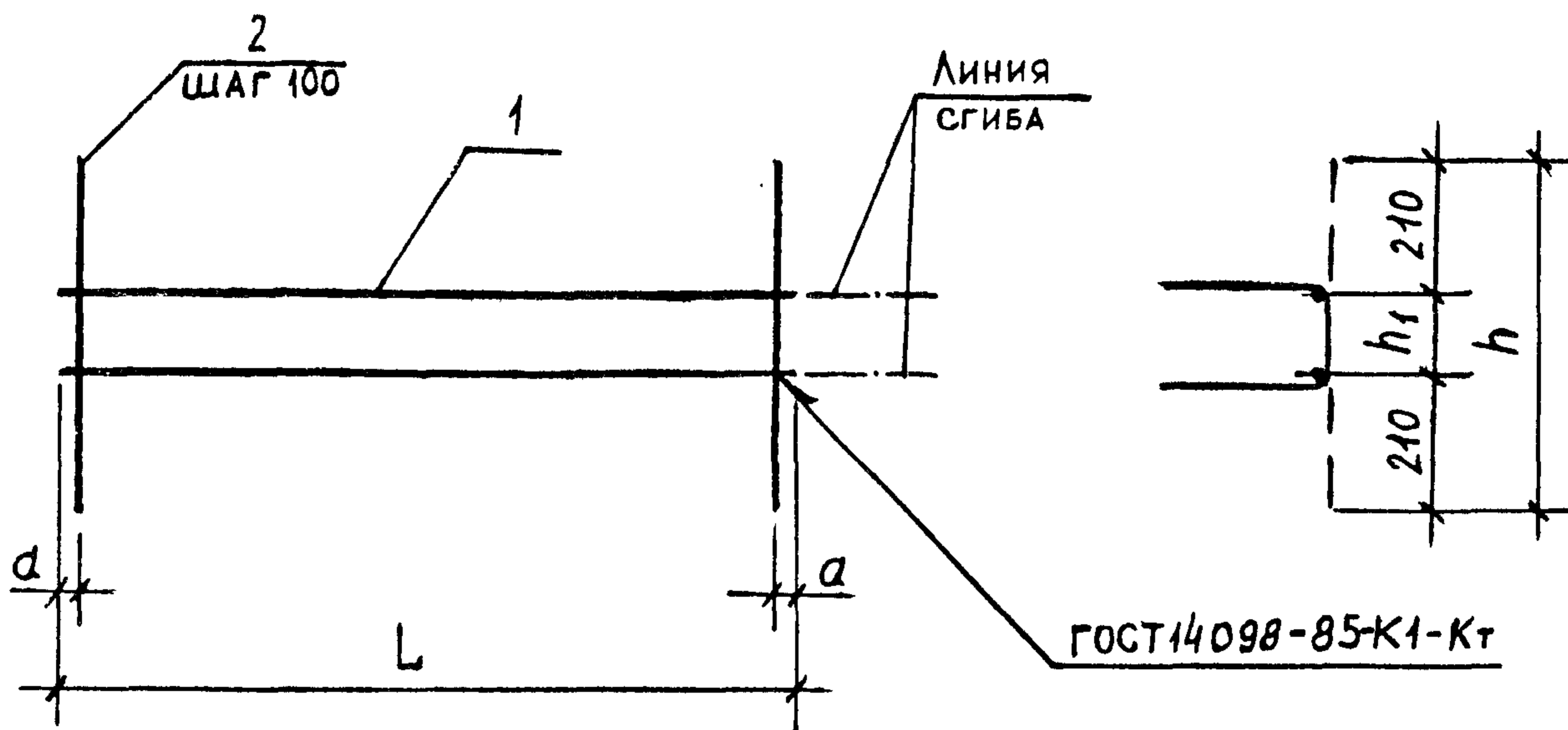
ФОРМАТ	ЗОНА	ПОЗ.	ОБОЗНАЧЕНИЕ	НАИМЕНОВАНИЕ	КОЛ.	ПРИМЕЧАНИЕ
				<u>ДОКУМЕНТАЦИЯ</u>		
А4			1.038.1-1.13 030100 СБ	СБОРОЧНЫЙ ЧЕРТЕЖ		
			<u>ПЕРЕМЕННЫЕ ДАННЫЕ ДЛЯ ИСПОЛНЕНИЙ</u>			
				<u>1.038.1-1.13 030100</u>		
				<u>ДЕТАЛИ</u>		
Б4	1		1.038.1-1.13 030115	Ф8А III ГОСТ5781-82 l=1140	2	0,450 кг
Б4	2		1.038.1-1.13 030116	Ф8А III ГОСТ5781-82 l=590	12	0,233 кг
				<u>1.038.1-1.13 030100 - 01</u>		
				<u>ДЕТАЛИ</u>		
Б4	1		1.038.1-1.13 030117	Ф10А III ГОСТ5781-82 l=1140	2	0,703 кг
Б4	2		1.038.1-1.13 030116	Ф8А III ГОСТ5781-82 l=590	12	0,233 кг
				<u>1.038.1-1.13 000300 - 02</u>		
				<u>ДЕТАЛИ</u>		
Б4	1		1.038.1-1.13 030115	Ф8А III ГОСТ5781-82 l=1140	2	0,450 кг
Б4	2		1.038.1-1.13 030118	Ф8А III ГОСТ5781-82 l=560	12	0,221 кг
				<u>1.038.1-1.13 030100 - 03</u>		
				<u>ДЕТАЛИ</u>		
Б4	1		1.038.1-1.13 030117	Ф10А III ГОСТ5781-82 l=1140	2	0,703 кг
Б4	2		1.038.1-1.13 030118	Ф8А III ГОСТ5781-82 l=560	12	0,221 кг

НАЧ. ОТД.	РОСИНСКИЙ	<i>ЛБ</i>	1.038.1-1.13 - 030100	КАРКАС ГНУТЫЙ	СТАДИЯ	ЛИСТ	ЛИСТОВ
ГИП	РОЗЕНТУЛ	<i>ЛБ</i>			Р	1	3
РАЗРАБОТ.	ДУДУЕВА	<i>Фучу</i>	КР7... КР22	ЦНИИЭП ЖИЛИЩА			
РАССЧИТ.	ЛЕБЕДЕВА	<i>ЛБ</i>					
ПРОВЕРИЛ	РОЗЕНТУЛ	<i>ЛБ</i>					
Н. КОНТР.	ГИБЕРМАН	<i>ЛБ</i>					



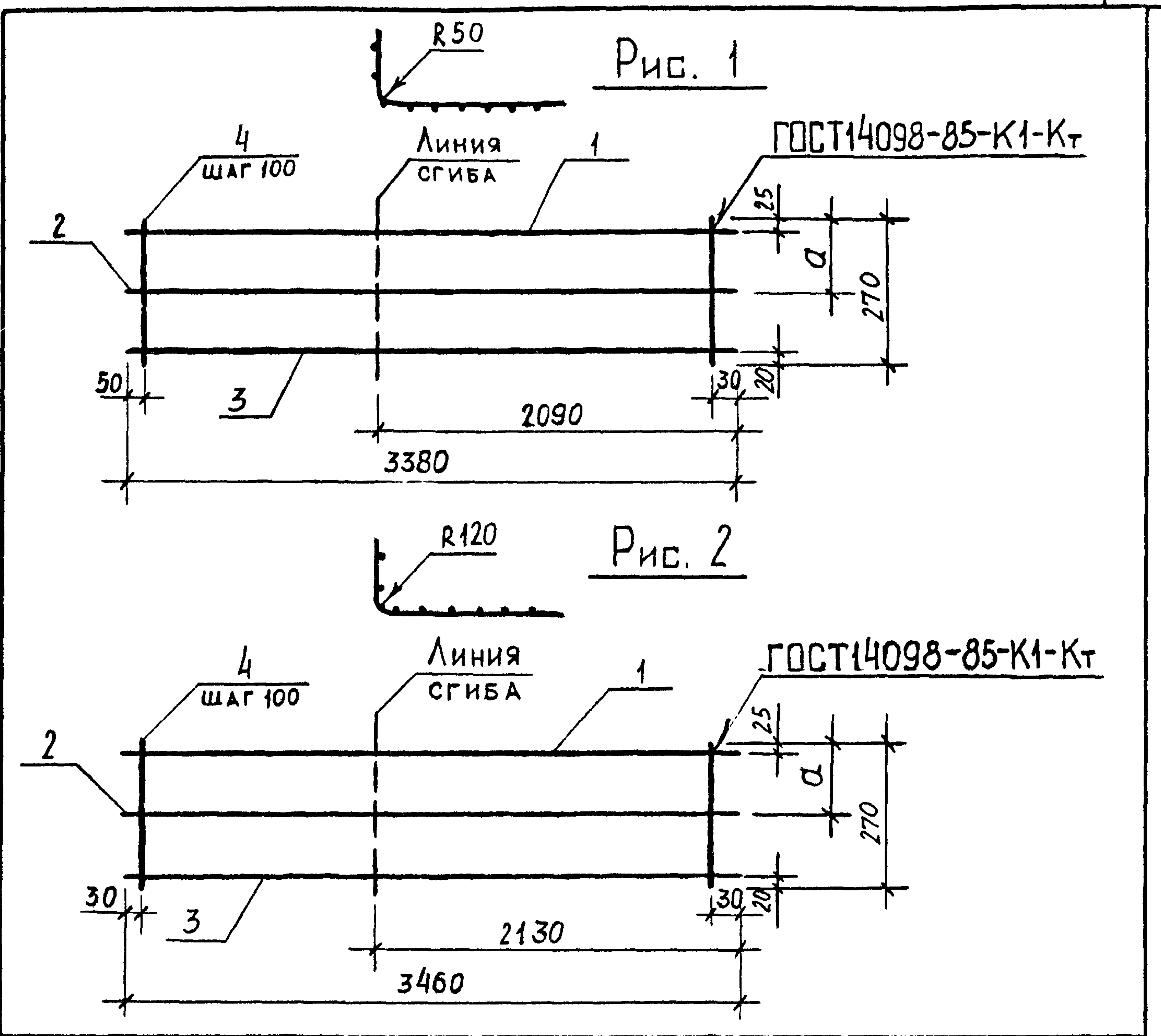
ФОРМАТ	ЗОНА	ПОЗ.	ОБОЗНАЧЕНИЕ	НАИМЕНОВАНИЕ	КОЛ.	ПРИМЕЧАНИЕ
				<u>1.038.1-1.13 030100 - 04</u>		
				<u>ДЕТАЛИ</u>		
Б4		1	1.038.1-1.13 030119	Ф8А III ГОСТ5781-82 $l=2070$	2	0,818 кг
Б4		2	1.038.1-1.13 030116	Ф8А III ГОСТ5781-82 $l=590$	20	0,233 кг
				<u>1.038.1-1.13 000300-05</u>		
				<u>ДЕТАЛИ</u>		
Б4		1	1.038.1-1.13 030119	Ф8А III ГОСТ5781-82 $l=2070$	2	0,818 кг
Б4		2	1.038.1-1.13 030118	Ф8А III ГОСТ5781-82 $l=560$	20	0,221 кг
				<u>1.038.1-1.13 030100-06</u>		
				<u>ДЕТАЛИ</u>		
Б4		1	1.038.1-1.13 030120	Ф10А III ГОСТ5781-82 $l=2590$	2	1,598 кг
Б4		2	1.038.1-1.13 030116	Ф8А III ГОСТ5781-82 $l=590$	26	0,233 кг
				<u>1.038.1-1.13 030100-07</u>		
				<u>ДЕТАЛИ</u>		
Б4		1	1.038.1-1.13 030120	Ф10А III ГОСТ5781-82 $l=2590$	2	1,598 кг
Б4		2	1.038.1-1.13 030118	Ф8А III ГОСТ5781-82 $l=560$	26	0,221 кг

ФОРМАТ	ЗОНА	ПОЗ.	ОБОЗНАЧЕНИЕ	НАИМЕНОВАНИЕ	КОЛ.	ПРИМЕЧАНИЕ
				1.038.1-1.13 030100-08,-09		
				<u>ДЕТАЛИ</u>		
Б4		1	1.038.1-1.13 030121	Ф16А II ГОСТ5781-82 $l=3380$	1	5,340 кг
Б4		2	1.038.1-1.13 030122	Ф6А II ГОСТ5781-82 $l=3380$	1	0,750 кг
Б4		3	1.038.1-1.13 030123	Ф10А III ГОСТ5781-82 $l=3380$	1	2,086 кг
Б4		4	1.038.1-1.13 030124	Ф10А III ГОСТ5781-82 $l=270$	34	0,167 кг
				1.038.1-1.13 030100-10,-11		
				<u>ДЕТАЛИ</u>		
Б4		1	1.038.1-1.13 030125	Ф16А III ГОСТ5781-82 $l=3460$	1	5,467 кг
Б4		2	1.038.1-1.13 030126	Ф6А III ГОСТ5781-82 $l=3460$	1	0,761 кг
Б4		3	1.038.1-1.13 030127	Ф10А III ГОСТ5781-82 $l=3460$	1	2,135 кг
Б4		4	1.038.1-1.13 030124	Ф10А III ГОСТ5781-82 $l=270$	35	0,167 кг
				1.038.1-1.13 030100-12,-13		
				<u>ДЕТАЛИ</u>		
Б4		1	1.038.1-1.13 030128	Ф18А III ГОСТ5781-82 $l=3900$	1	7,792 кг
Б4		2	1.038.1-1.13 030129	Ф8А II ГОСТ5781-82 $l=3900$	1	1,541 кг
Б4		3	1.038.1-1.13 030130	Ф10А III ГОСТ5781-82 $l=3900$	1	2,406 кг
Б4		4	1.038.1-1.13 030124	Ф10А III ГОСТ5781-82 $l=270$	39	0,167 кг
				1.038.1-1.13 030100-14,-15		
				<u>ДЕТАЛИ</u>		
Б4		1	1.038.1-1.13 030131	Ф18А II ГОСТ5781-82 $l=3980$	1	7,952 кг
Б4		2	1.038.1-1.13 030132	Ф8А III ГОСТ5781-82 $l=3980$	1	1,572 кг
Б4		3	1.038.1-1.13 030133	Ф10А III ГОСТ5781-82 $l=3980$	1	2,457 кг
Б4		4	1.038.1-1.13 030124	Ф10А III ГОСТ5781-82 $l=270$	40	0,167 кг



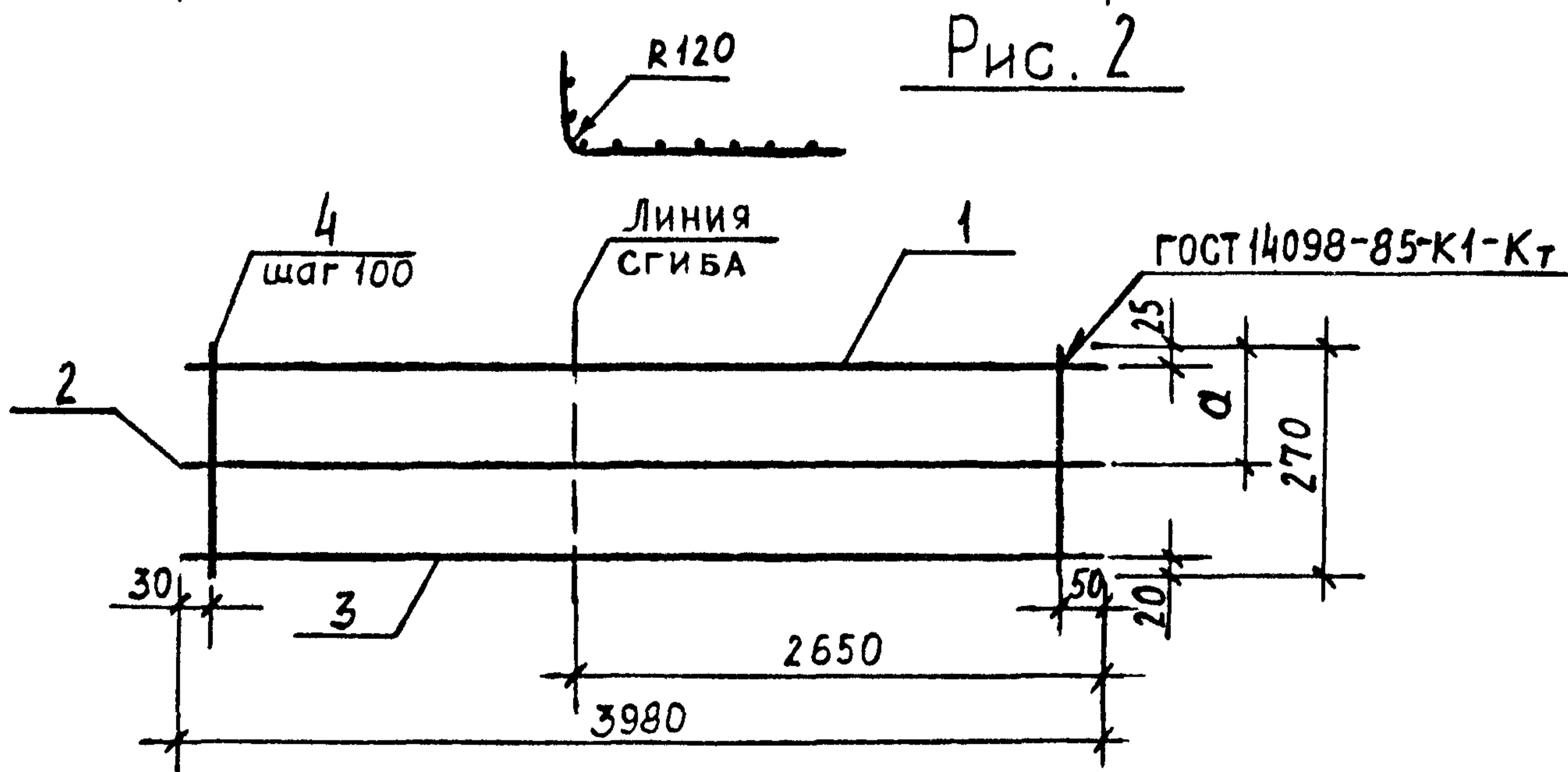
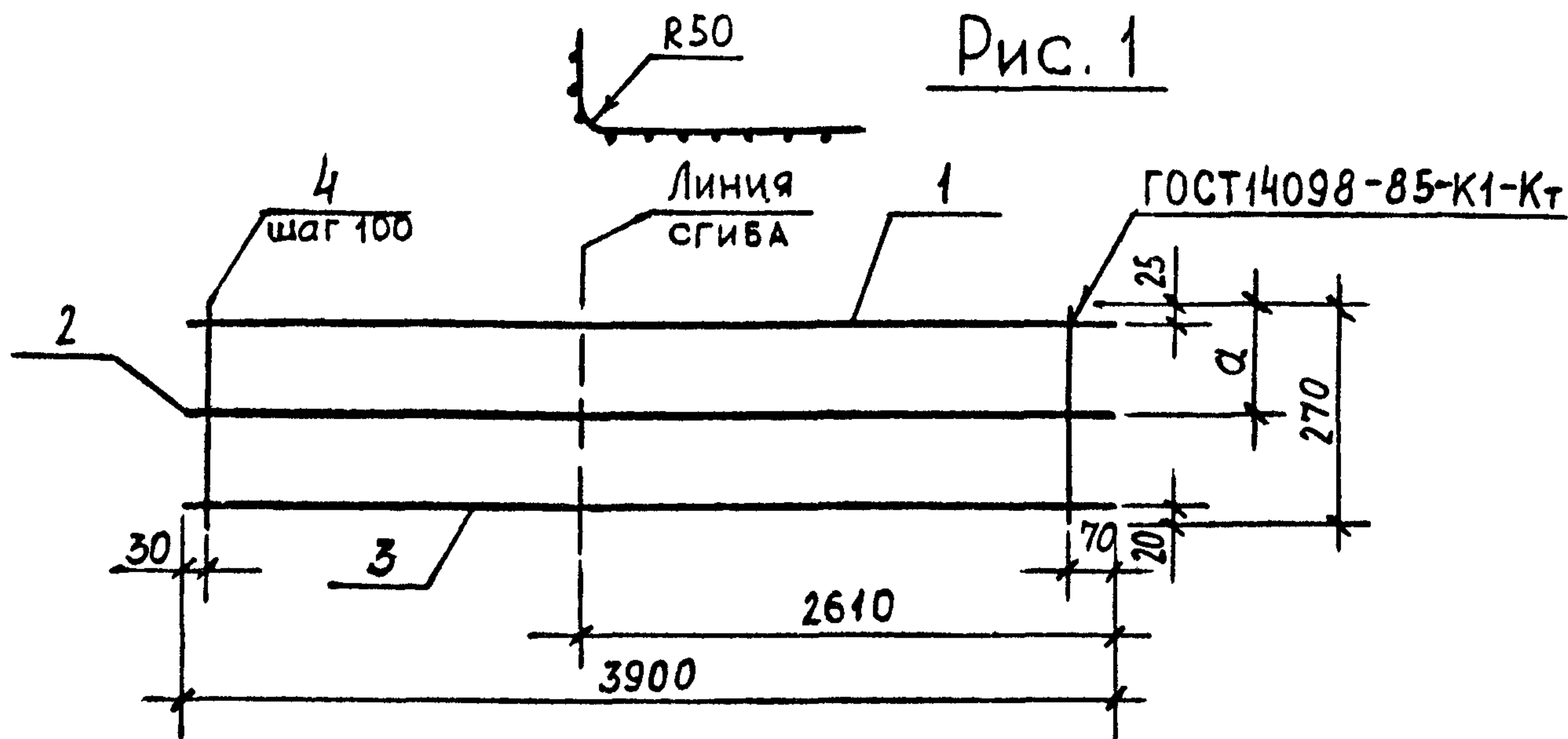
Обозначение	Марка	L, мм	a, мм	h, мм	h <sub>1</sub> , мм	Масса, кг
1.038.1-1.13 030100	КР 7	1140	20	590	170	3,696
-01	КР 8	1140	20	590	170	4,204
-02	КР 9	1140	20	560	140	3,552
-03	КР 10	1140	20	560	140	4,061
-04	КР 11	2070	35	590	170	6,529
-05	КР 12	2070	35	560	140	6,276
-06	КР 13	2590	45	590	170	9,255
-07	КР 14	2590	45	560	140	8,947

			1.038.1-1.13 - 030100 СБ			
НАЧ. ОТД.	РОСИНСКИЙ	<i>[Signature]</i>	Каркас гнутый КР7...КР14 Сборочный чертеж	СТАДИЯ	МАССА	МАСШТАБ
ГИП	РОЗЕНТУЛ	<i>[Signature]</i>		Р	ЕМ ТАБЛ.	
РАЗРАБОТ.	ДУДУЕВА	<i>[Signature]</i>		ЛИСТ		ЛИСТОВ 1
РАССЧИТ.	ЛЕБЕДЕВА	<i>[Signature]</i>		ЦНИИЭП жилища		
ПРОВЕРКА	РОЗЕНТУЛ	<i>[Signature]</i>				
Н. КОНТР.	ГИБЕРМАН	<i>[Signature]</i>				



Обозначение	Марка	Рис.	a, мм	Масса, кг
1.038.1-1.13 030100 - 08	КР 15	1	120	13,854
	КР 16	1	90	13,854
	КР 17	2	120	14,208
	КР 18	2	90	14,208

1.038.1-1.13 - 030100-08 СБ					
НАЧ. ОТД.	РОСИНСКИЙ	КАРКАС ГНУТЫЙ КР15... КР18 СБОРОЧНЫЙ ЧЕРТЕЖ	СТАДИЯ	МАССА	МАСШТАБ
ТИП	РОЗЕНТУЛ		Р	СМ. ТАБЛ.	
РАЗРАБОТ.	ДУДУЕВА		ЛИСТ	ЛИСТОВ	1
РАСЧИТ.	ЛЕБЕДЕВА		ЦНИИЭП жилища		
ПРОВЕРИЛ	РОЗЕНТУЛ				
Н. КОНТР.	ГИБЕРМАН				



Обозначение	Марка	Рис.	a, мм	Масса, кг
1.038.1-1.13 030100 - 12	КР 19	1	120	18,236
- 13	КР 20	1	90	18,236
- 14	КР 21	2	120	18,644
- 15	КР 22	2	90	18,644

1.038.1-1.13 - 030100-12СБ					
НАЧ.ОТД.	РОСИНСКИЙ	Каркас гнутый КР19...КР22 Сборочный чертеж	СТАДИЯ	МАССА	МАСШТАБ
ГИП	РОЗЕНТУЛ		Р	СМ.	
РАЗРАБОТ.	ДУДУЕВА			ТАБЛ.	
РАССЧИТ.	ЛЕБЕДЕВА		ЛИСТ	ЛИСТОВ 1	
ПРОВЕРИЛ	РОЗЕНТУЛ		ЦНИИЭП жилища		
И.КОНТР.	ГИБЕРМАН				

ФОРМАТ	ЗОНА	ПОЗ.	ОБЪЯЗНАНИЕ	НАИМЕНОВАНИЕ	КОЛ.	ПРИМЕЧАНИЕ		
				<u>ДОКУМЕНТАЦИЯ</u>				
А4			1.038.1-1.13 000400 СБ	СБОРОЧНЫЙ ЧЕРТЕЖ				
			<u>ПЕРЕМЕННЫЕ ДАННЫЕ ДЛЯ ИСПОЛНЕНИЙ</u>					
				<u>1.038.1-1.13 040100</u>				
				<u>ДЕТАЛИ</u>				
Б4	1		1.038.1-1.13 040136	Ф10А III ГОСТ5781-82 $l=3510$	1	2,166 кг		
Б4	2		1.038.1-1.13 040137	Ф6А III ГОСТ5781-82 $l=3510$	1	0,779 кг		
Б4	3		1.038.1-1.13 040138	Ф5Вр I ГОСТ6727-80 $l=270$	35	0,039 кг		
				<u>1.038.1-1.13 040100-01</u>				
				<u>ДЕТАЛИ</u>				
Б4	1		1.038.1-1.13 040139	Ф10А III ГОСТ5781-82 $l=3620$	1	2,234 кг		
Б4	2		1.038.1-1.13 040141	Ф6А III ГОСТ5781-82 $l=3620$	1	0,804 кг		
Б4	3		1.038.1-1.13 040138	Ф5Вр I ГОСТ6727-80 $l=270$	36	0,039 кг		
				<u>1.038.1-1.13 040100-02</u>				
				<u>ДЕТАЛИ</u>				
Б4	1		1.038.1-1.13 040142	Ф12А III ГОСТ5781-82 $l=3900$	1	3,463 кг		
Б4	2		1.038.1-1.13 040143	Ф6А III ГОСТ5781-82 $l=3900$	1	0,866 кг		
Б4	3		1.038.1-1.13 040138	Ф6А III ГОСТ5781-82 $l=270$	39	0,060 кг		
				<u>1.038.1-1.13 040100-03</u>				
				<u>ДЕТАЛИ</u>				
Б4	1		1.038.1-1.13 040144	Ф12А III ГОСТ5781-82 $l=4010$	1	3,561 кг		
Б4	2		1.038.1-1.13 040145	Ф6А III ГОСТ5781-82 $l=4010$	1	0,890 кг		
Б4	3		1.038.1-1.13 040138	Ф6А III ГОСТ5781-82 $l=270$	40	0,060 кг		
			1.038.1-1.13 - 040100					
НАЧ.ОТД.	РОСИНСКИЙ	<i>Росинский</i>				СТАДИЯ	ЛИСТ	ЛИСТОВ
ГИП	РОЗЕНТУЛ	<i>Розентул</i>				Р	1	3
РАЗРАБОТ.	ДУДУЕВА	<i>Дудуева</i>				ЦНИИЭП ЖИЛИЩА		
РАССЧИТ.	ЛЕБЕДЕВА	<i>Лебедева</i>	КАРКАС ГНУТЫЙ КР23... КР34					
ПРОВЕРИЛ	РОЗЕНТУЛ	<i>Розентул</i>						
Н.КОНТР.	ГИБЕРМАН	<i>Гиберман</i>						

ФОРМАТ	ЗОНА	ПОЗ.	ОБЪЕДИНЕНИЕ	НАИМЕНОВАНИЕ	КОЛ.	ПРИМЕЧАНИЕ
				<u>1.038.1-1.13 040100-04</u>		
				<u>ДЕТАЛИ</u>		
Б4		1	1.038.1-1.13 040146	Ф5Вр I ГОСТ6727-80 $l=930$	1	0,134 кг
Б4		2	1.038.1-1.13 040147	Ф4Вр I ГОСТ6727-80 $l=930$	1	0,086 кг
Б4		3	1.038.1-1.13 040148	Ф5Вр I ГОСТ6727-80 $l=475$	10	0,068 кг
				<u>1.038.1-1.13 040100-05</u>		
				<u>ДЕТАЛИ</u>		
Б4		1	1.038.1-1.13 040146	Ф5Вр I ГОСТ6727-80 $l=930$	1	0,134 кг
Б4		2	1.038.1-1.13 040147	Ф4Вр I ГОСТ6727-80 $l=930$	1	0,086 кг
Б4		3	1.038.1-1.13 040149	Ф5Вр I ГОСТ6727-80 $l=485$	10	0,070 кг
				<u>1.038.1-1.13 040100-06</u>		
				<u>ДЕТАЛИ</u>		
Б4		1	1.038.1-1.13 040146	Ф5Вр I ГОСТ6727-80 $l=930$	1	0,134 кг
Б4		2	1.038.1-1.13 040147	Ф4Вр I ГОСТ6727-80 $l=930$	1	0,086 кг
Б4		3	1.038.1-1.13 040150	Ф4Вр I ГОСТ6727-80 $l=475$	10	0,044 кг
				<u>1.038.1-1.13 040100-07</u>		
				<u>ДЕТАЛИ</u>		
Б4		1	1.038.1-1.13 040146	Ф5Вр I ГОСТ6727-80 $l=930$	1	0,134 кг
Б4		2	1.038.1-1.13 040147	Ф4Вр I ГОСТ6727-80 $l=930$	1	0,086 кг
Б4		3	1.038.1-1.13 040151	Ф4Вр I ГОСТ6727-80 $l=485$	10	0,045 кг

ФОРМАТ	ЗОНА	Поз.	ПЪРВОЗНАЧЕНИЕ	НАИМЕНОВАНИЕ	КОЛ.	ПРИМЕЧАНИЕ
				<u>1.038.1-1.13 040100-08</u>		
				<u>ДЕТАЛИ</u>		
Б4		1	1.038.1-1.13 040152	Ф5Вр ГОСТ6727-80 $l=1550$	1	0,223 кг
Б4		2	1.038.1-1.13 040153	Ф4Вр ГОСТ6727-80 $l=1550$	1	0,143 кг
Б4		3	1.038.1-1.13 040148	Ф5Вр ГОСТ6727-80 $l=475$	16	0,068 кг
				<u>1.038.1-1.13 040100-09</u>		
				<u>ДЕТАЛИ</u>		
Б4		1	1.038.1-1.13 040152	Ф5Вр ГОСТ6727-80 $l=1550$	1	0,223 кг
Б4		2	1.038.1-1.13 040153	Ф4Вр ГОСТ6727-80 $l=1550$	1	0,143 кг
Б4		3	1.038.1-1.13 040149	Ф5Вр ГОСТ6727-80 $l=485$	16	0,070 кг
				<u>1.038.1-1.13 040100-10</u>		
				<u>ДЕТАЛИ</u>		
Б4		1	1.038.1-1.13 040154	Ф5Вр ГОСТ6727-80 $l=1980$	1	0,285 кг
Б4		2	1.038.1-1.13 040155	Ф4Вр ГОСТ6727-80 $l=1980$	1	0,182 кг
Б4		3	1.038.1-1.13 040150	Ф4Вр ГОСТ6727-80 $l=475$	20	0,044 кг
				<u>1.038.1-1.13 040100-11</u>		
				<u>ДЕТАЛИ</u>		
Б4.		1	1.038.1-1.13 040154	Ф5Вр ГОСТ6727-80 $l=1980$	1	0,285 кг
Б4		2	1.038.1-1.13 040155	Ф4Вр ГОСТ6727-80 $l=1980$	1	0,182 кг
Б4		3	1.038.1-1.13 040151	Ф4Вр ГОСТ6727-80 $l=485$	20	0,045 кг



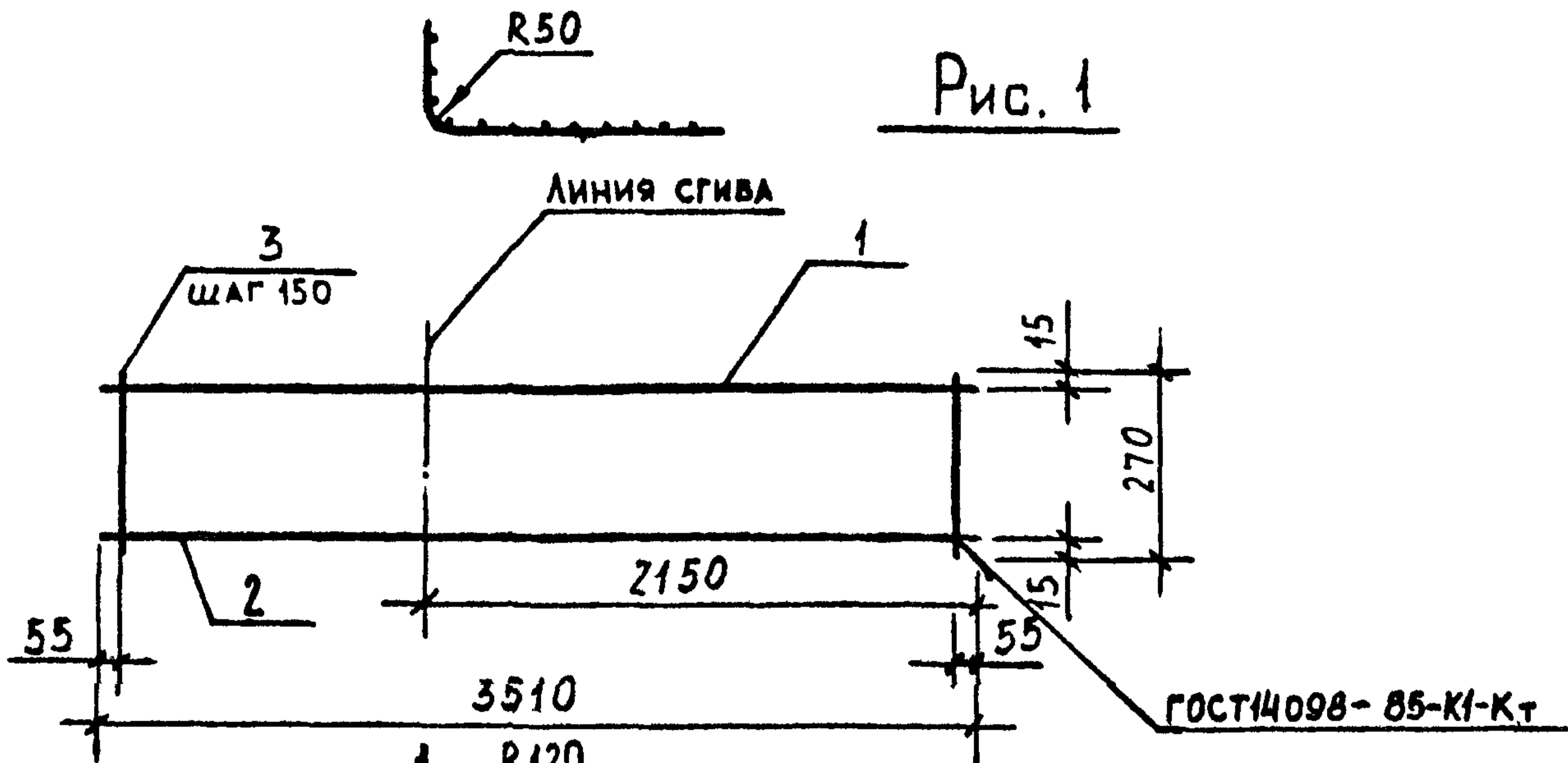


Рис. 1

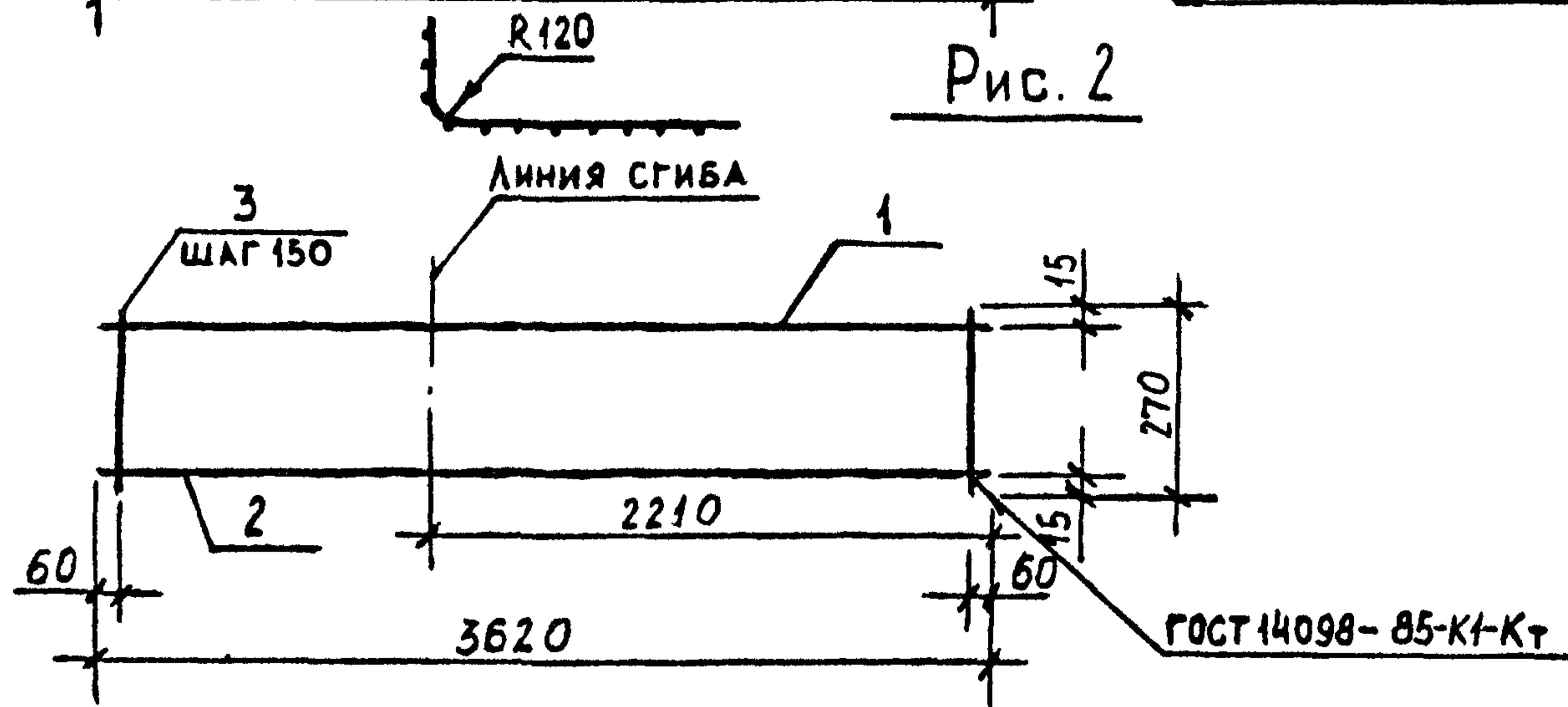


Рис. 2

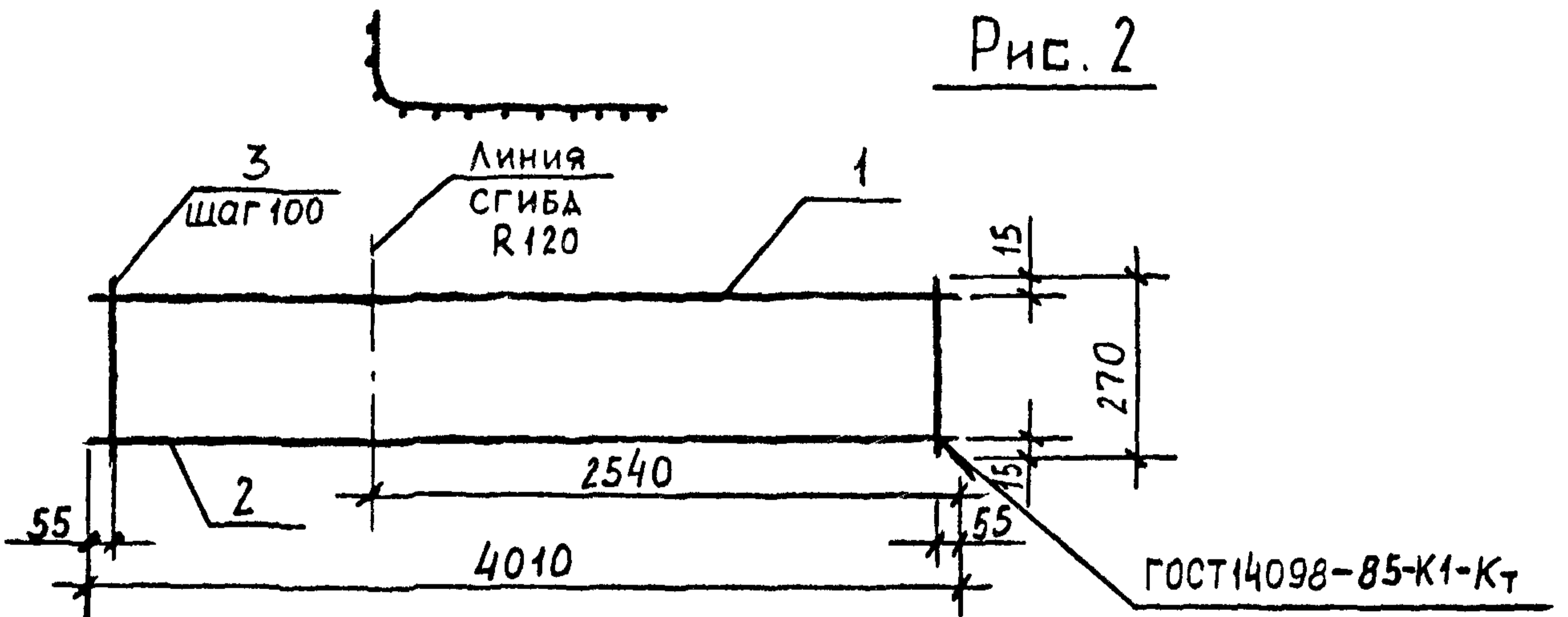
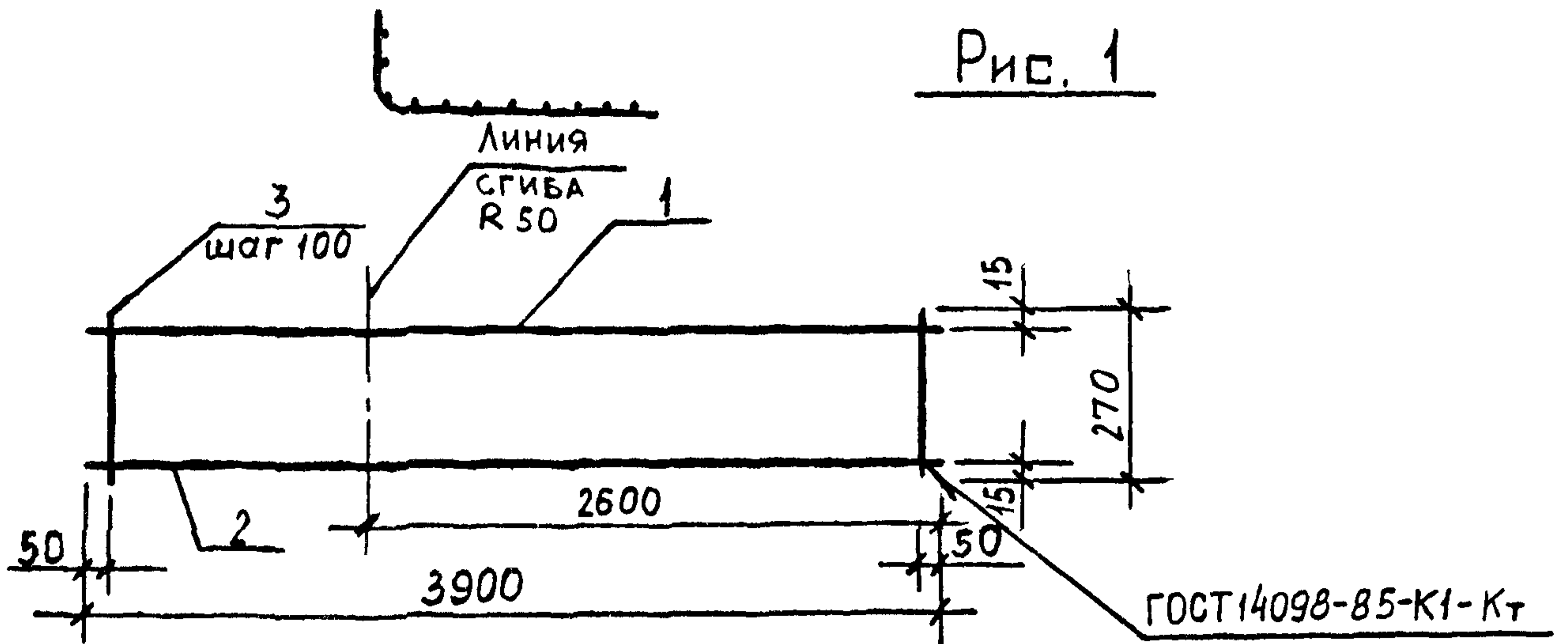
Обозначение	Марка	Рис.	Масса, кг
1.038.1-1.13 040100	КР23	1	4,306
- 01	КР24	2	4,438

1.038.1-1.13 - 040100 СБ

Нач. отд.	Росинский	<i>[Signature]</i>
ГИП	Розентул	<i>[Signature]</i>
Разработ.	Дудзева	<i>[Signature]</i>
Расчит.	Лебедева	<i>[Signature]</i>
Проверил	Розентул	<i>[Signature]</i>
Н.контр.	Гиберман	<i>[Signature]</i>

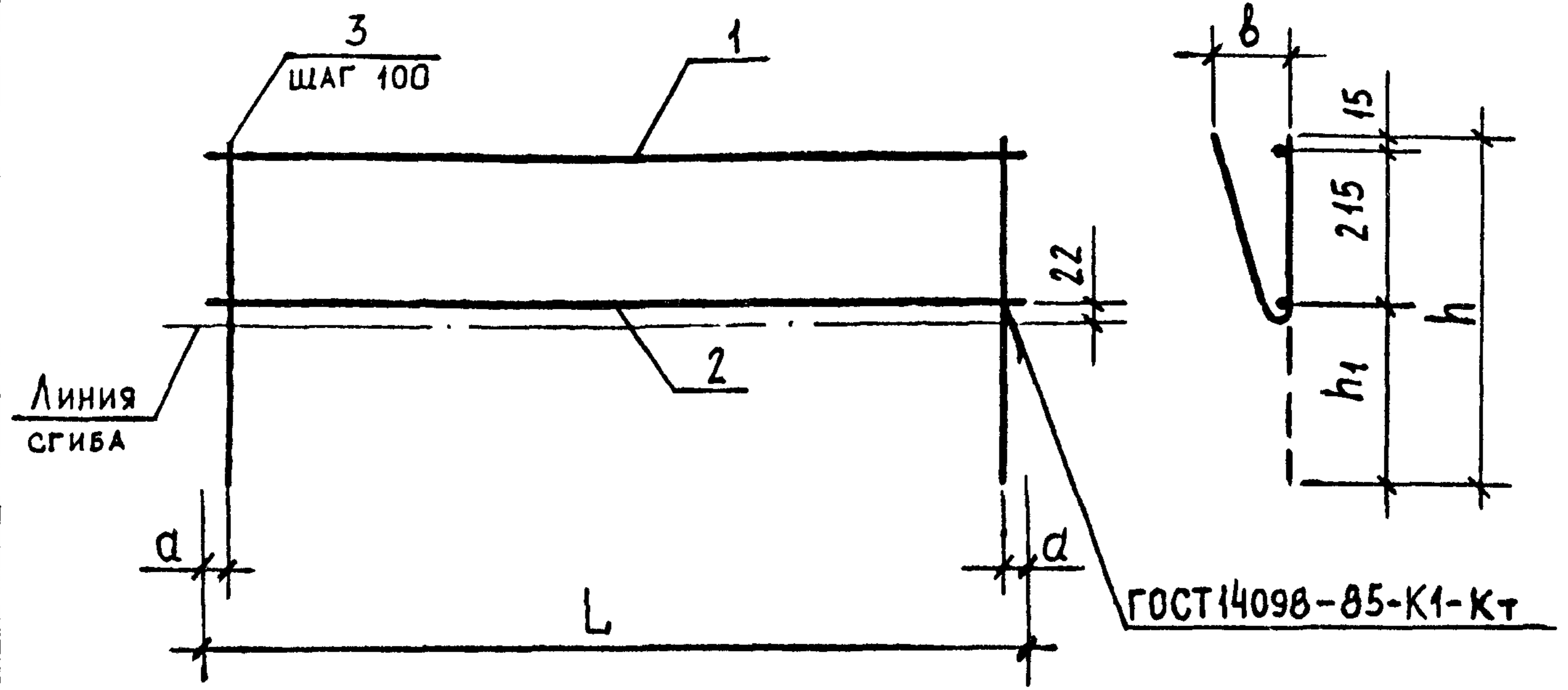
КАРКАС ГНУТЫЙ  
КР23; КР24  
СБОРОЧНЫЙ ЧЕРТЕЖ

Стадия	Масса	Масштаб
Р	см табл.	
Лист	Листов 1	
ЦНИИЭП жилища		



ПОБЪЯСНЕНИЕ	МАРКА	Рис.	МАССА, КГ
1.038.1-1.13    040100    -02	КР25	1	6,667
	-03    КР26	2	6,849

1.038.1-1.13 - 040100-02 СБ					
КАРКАС ГНУТЫЙ КР25; КР26 СБОРОЧНЫЙ ЧЕРТЕЖ.			СТАДИЯ	МАССА	МАСШТАБ
			Р	СМ. ТАБЛ.	
			ЛИСТ	ЛИСТОВ 1	
			ЦНИИЭП жилища		
НАЧ. ОТА.	РОСИНСКИЙ	<i>[Signature]</i>			
ГИП	РОЗЕНТУЛ	<i>[Signature]</i>			
РАЗРАБОТ.	ДУДУЕВА	<i>[Signature]</i>			
РАССЧИТ.	ЛЕБЕДЕВА	<i>[Signature]</i>			
ПРОВЕРИЛ	РОЗЕНТУЛ	<i>[Signature]</i>			
И. КОНТР.	ГИБЕРМАН	<i>[Signature]</i>			

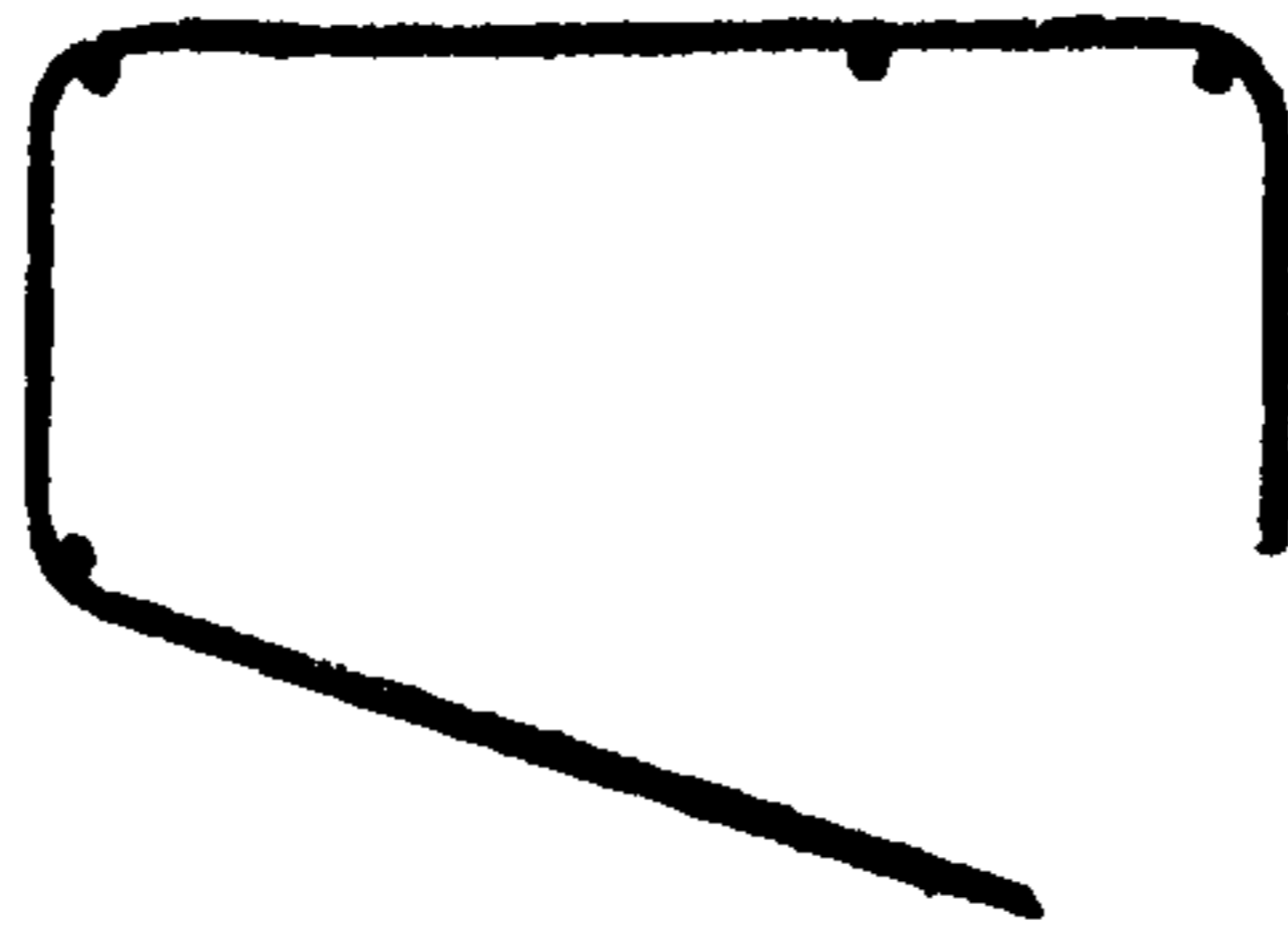


Обозначение	Марка	L, мм	a, мм	h, мм	h <sub>1</sub> , мм	b, мм	Масса, кг
1.038.1-1.13 040100 -04	КР27	930	15	475	245	57	0,904
-05	КР28	930	15	485	255	97	0,919
-06	КР29	930	15	475	245	57	0,657
-07	КР30	930	15	485	255	97	0,666
-08	КР31	1550	25	475	245	57	1,461
-09	КР32	1550	25	485	255	97	1,484
-10	КР33	1980	40	475	245	57	1,341
-11	КР34	1980	40	485	255	97	1,360

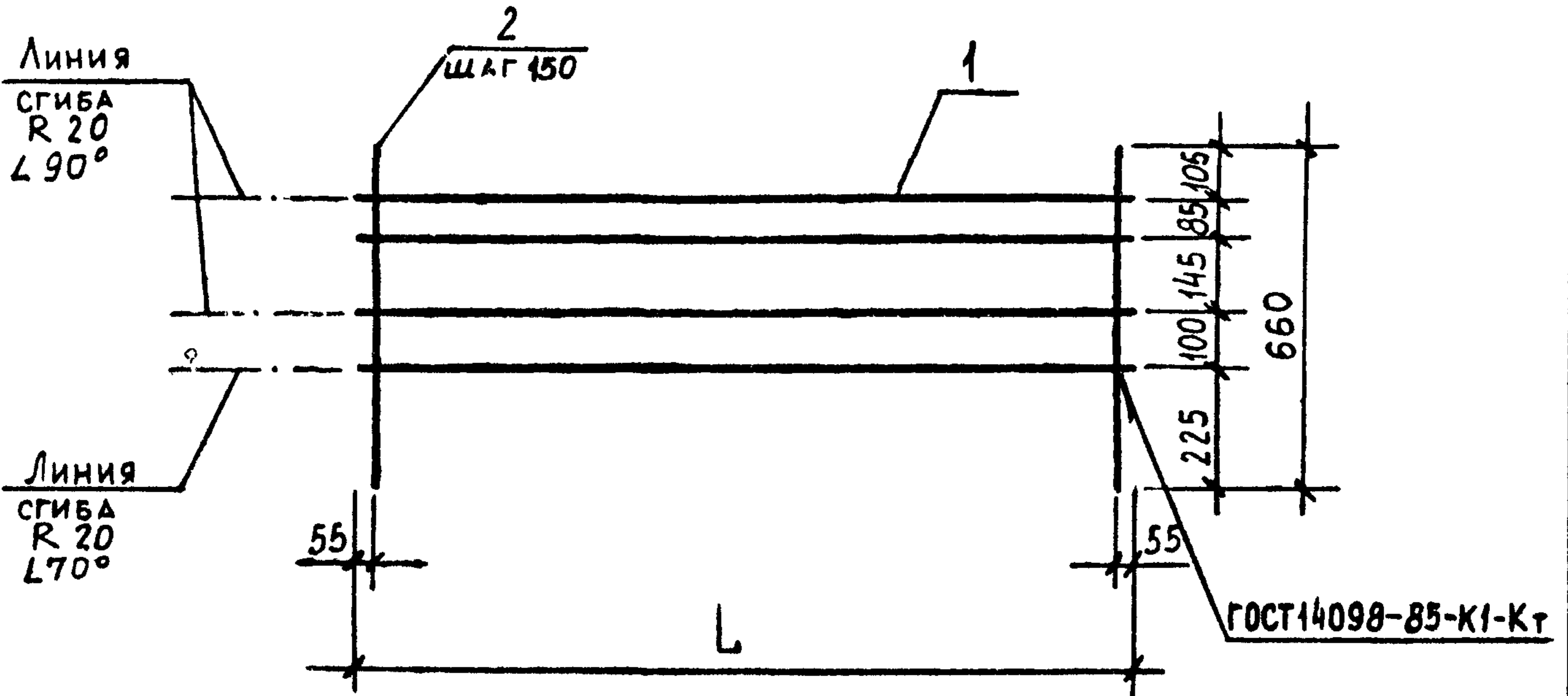
			1.038.1-1.13 - 040100-04 СБ					
			Каркас гнутый КР27 ... КР34 Сборочный чертеж.			Стадия	Масса	Масштаб
						Р	см. табл.	
						Лист	Листов 1	
						ЦНИИЭП жилища		
Нач. ОТА.	РОСИНСКИЙ	<i>М.С.</i>						
ГИП	РОЗЕНТУЛ	<i>С.В.</i>						
РАЗРАБОТ.	ДУДУЧЕВА	<i>В.И.</i>						
РАССЧИТ.	ЛЕБЕДЕВА	<i>О.А.</i>						
ПРОВЕРИЛ	РОЗЕНТУЛ	<i>С.В.</i>						
Н.КОНТ.	ГИБЕРМАН	<i>В.И.</i>						

ФОРМАТ	ЗОНА	ПОЗ.	ОБОЗНАЧЕНИЕ	НАИМЕНОВАНИЕ	КОЛ.	ПРИМЕЧАНИЕ
				<u>ДОКУМЕНТАЦИЯ</u>		
А4			1.038.1-1.13 050100 СБ	СБОРОЧНЫЙ ЧЕРТЕЖ		
			<u>ПЕРЕМЕННЫЕ ДАННЫЕ ДЛЯ ИСПОЛНЕНИЯ</u>			
				<u>1.038.1-1.13 050100</u>		
				<u>ДЕТАЛИ</u>		
Б4	1		1.038.1-1.13 050159	Ф5Вр I ГОСТ6727-80 $l=2360$	4	0,340 кг
Б4	2		1.038.1-1.13 050160	Ф8А III ГОСТ5781-82 $l=660$	16	0,261 кг
				<u>1.038.1-1.3 050100-01</u>		
				<u>ДЕТАЛИ</u>		
Б4	1		1.038.1-1.13 050161	Ф5Вр I ГОСТ6727-80 $l=3560$	4	0,513 кг
Б4	2		1.038.1-1.13 050160	Ф8А III ГОСТ5781-82 $l=660$	24	0,261 кг
				<u>1.038.1-1.13 050100.-02</u>		
				<u>ДЕТАЛИ</u>		
Б4	1		1.038.1-1.13 050159	Ф5Вр I ГОСТ6727-80 $l=2360$	4	0,340 кг
Б4	2		1.038.1-1.13 050162	Ф5Вр I ГОСТ6727-80 $l=650$	16	0,094 кг
				<u>1.038.1-1.13 050100-03</u>		
				<u>ДЕТАЛИ</u>		
Б4	1		1.038.1-1.13 050161	Ф5Вр I ГОСТ6727-80 $l=3560$	4	0,513 кг
Б4	2		1.038.1-1.13 050162	Ф5Вр I ГОСТ6727-80 $l=650$	24	0,094 кг
				<u>1.038.1-1.13 050100-04</u>		
				<u>ДЕТАЛИ</u>		
Б4	1		1.038.1-1.13 050163	Ф8А III ГОСТ5781-82 $l=480$	2	0,190 кг
Б4	2		1.038.1-1.13 050164	Ф4Вр I ГОСТ6727-80 $l=105$	5	0,010 кг

НАЧ. ОТА.	РОСИНСКИЙ	<i>102</i>	1.038.1-1.13	-	050100
ГИП	РОЗЕНТУЛ	<i>101</i>			
РАЗРАБОТ.	ДУДУЧЕВА	<i>104</i>	КАРКАС КР35...КР39		
РАССЧИТ.	ЛЕБЕДЕВА	<i>105</i>			
ПРОВЕРИЛ	РОЗЕНТУЛ	<i>106</i>			
Н. КОНТР.	ГИБЕРМАН	<i>107</i>			
			СТАДИЯ	ЛИСТ	ЛИСТОВ
			Р		1
			ЦНИИЭП ЖИЛИЩА		

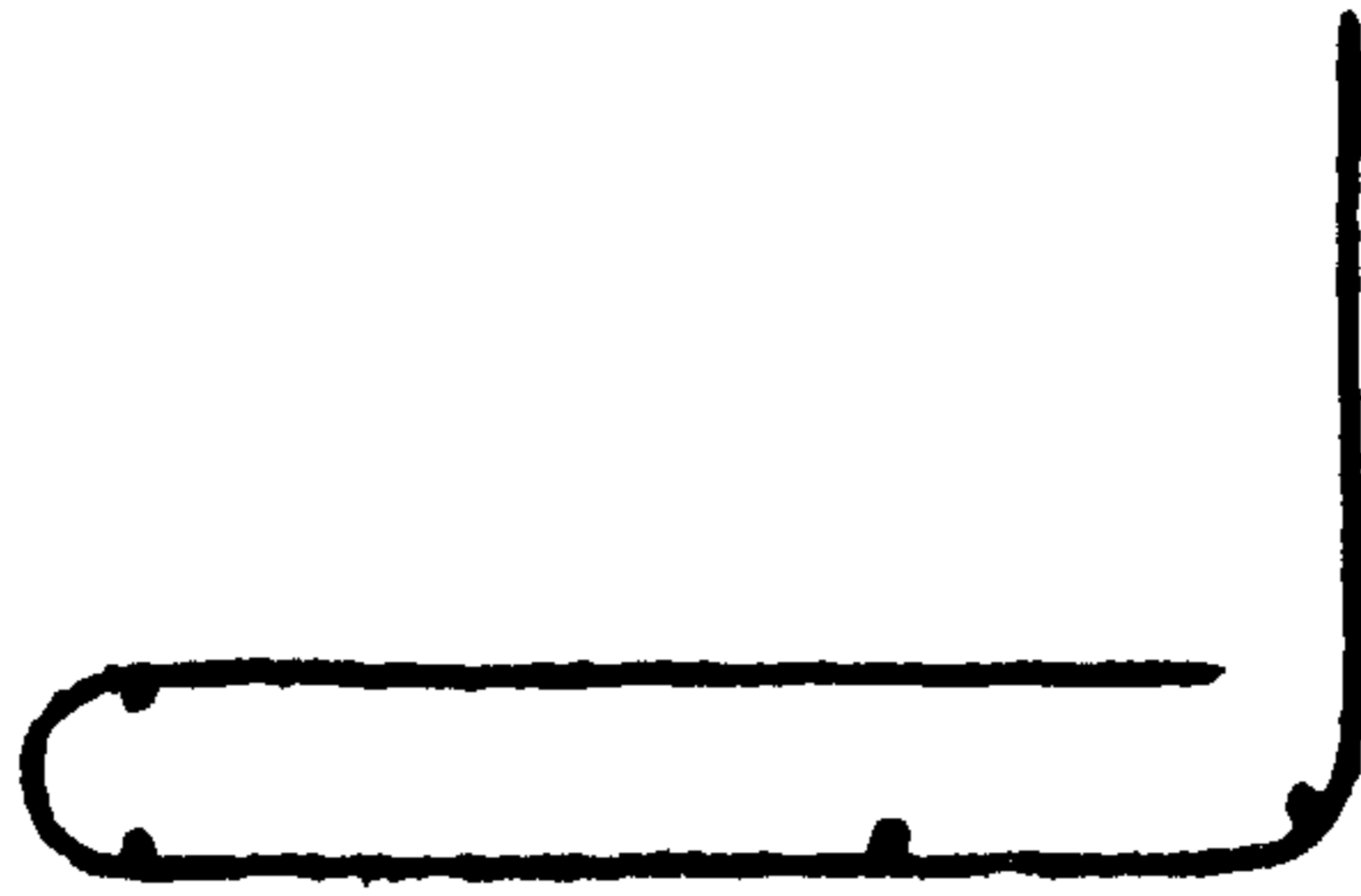


РАЗВЕРТКА

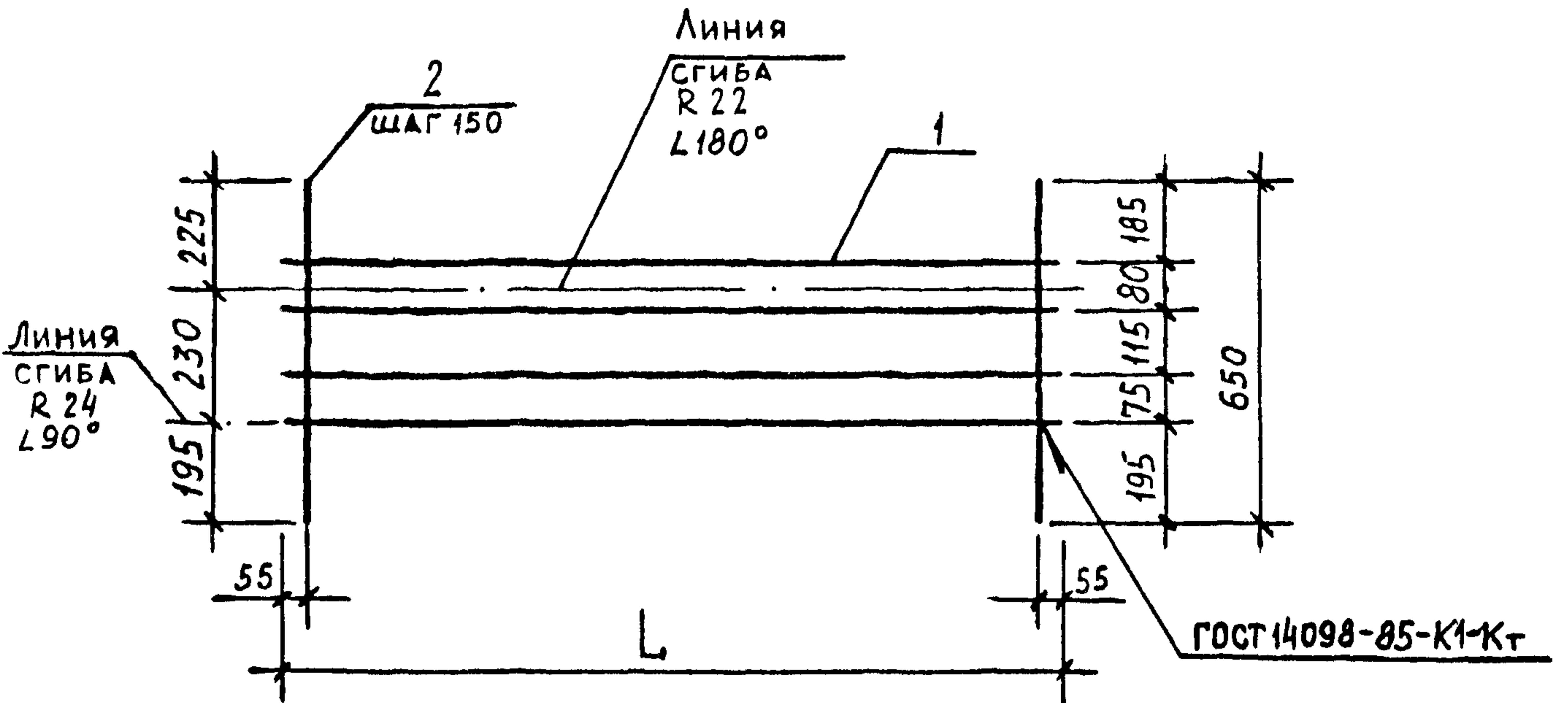


ОБЗНАЧЕНИЕ	МАРКА	L, мм	МАССА, кг
1.038.1-1.13 050100	КР 35	2360	2,880
	-01 КР 36	3560	4,332

1.038.1-1 - 050100 СБ					
НАЧ. ОТД.	РОСИНСКИЙ	КАРКАС ГНУТЫЙ КР 35 ; КР 36 СБОРОЧНЫЙ ЧЕРТЕЖ	СТАДИЯ	МАССА	МАСШТАБ
ГИП	РОЗЕНТУЛ		Р	СМ.	
РАЗРАБОТ.	ДУДУЕВА			ТАБЛ.	
РАССЧИТ.	ЛЕБЕДЕВА		ЛИСТ	ЛИСТОВ	1
ПРОВЕРИЛ	РОЗЕНТУЛ		ЦНИИЭП жилища		
Н. КОНТР.	ГИБЕРМАН				

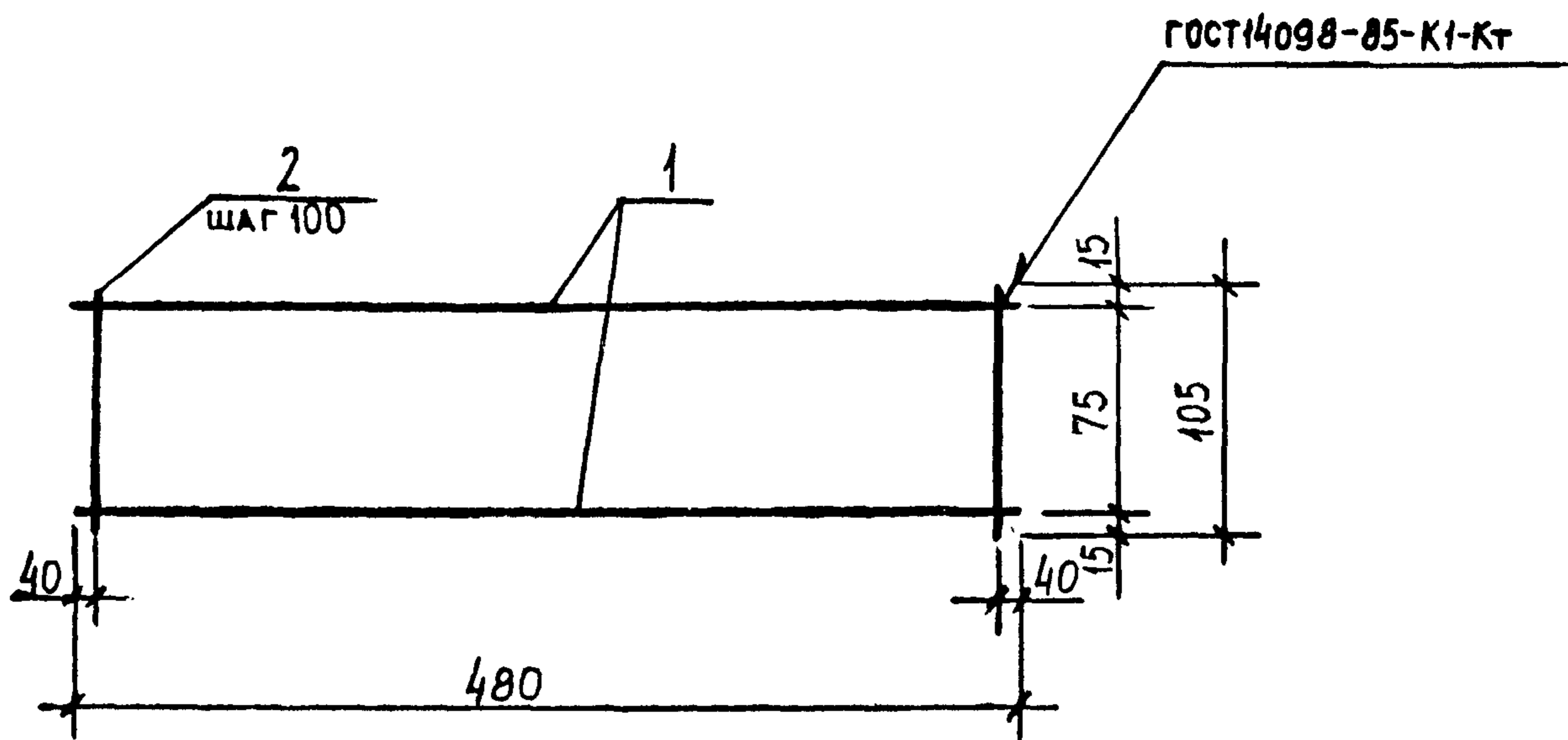


РАЗВЕРТКА



ОБЪЯВЛЕНИЕ	МАРКА	L, мм	МАССА, кг	
1.038.1-1.13	050100 - 02	КР37	2360	5,472
	- 03	КР38	3560	8,220

				1.038.1-1.13 - 050100-02 СБ		
НАЧ. ОТА.	РОСИНСКИЙ	Каркас гнутый КР37; КР38 Сборочный чертеж	СТАДИЯ	МАССА	МАСШТАБ	
ГИП	РОЗЕНТУЛ		Р	СМ. ТАБЛ.		
РАЗРАБОТ.	ДУДУЕВА		ЛИСТ	ЛИСТОВ 1		
РАССЧИТ.	ЛЕБЕДЕВА		ЦНИИЭП жилища			
ПРОВЕРИЛ	РОЗЕНТУЛ					
Н. КОНТР.	ГИБЕРМАН					



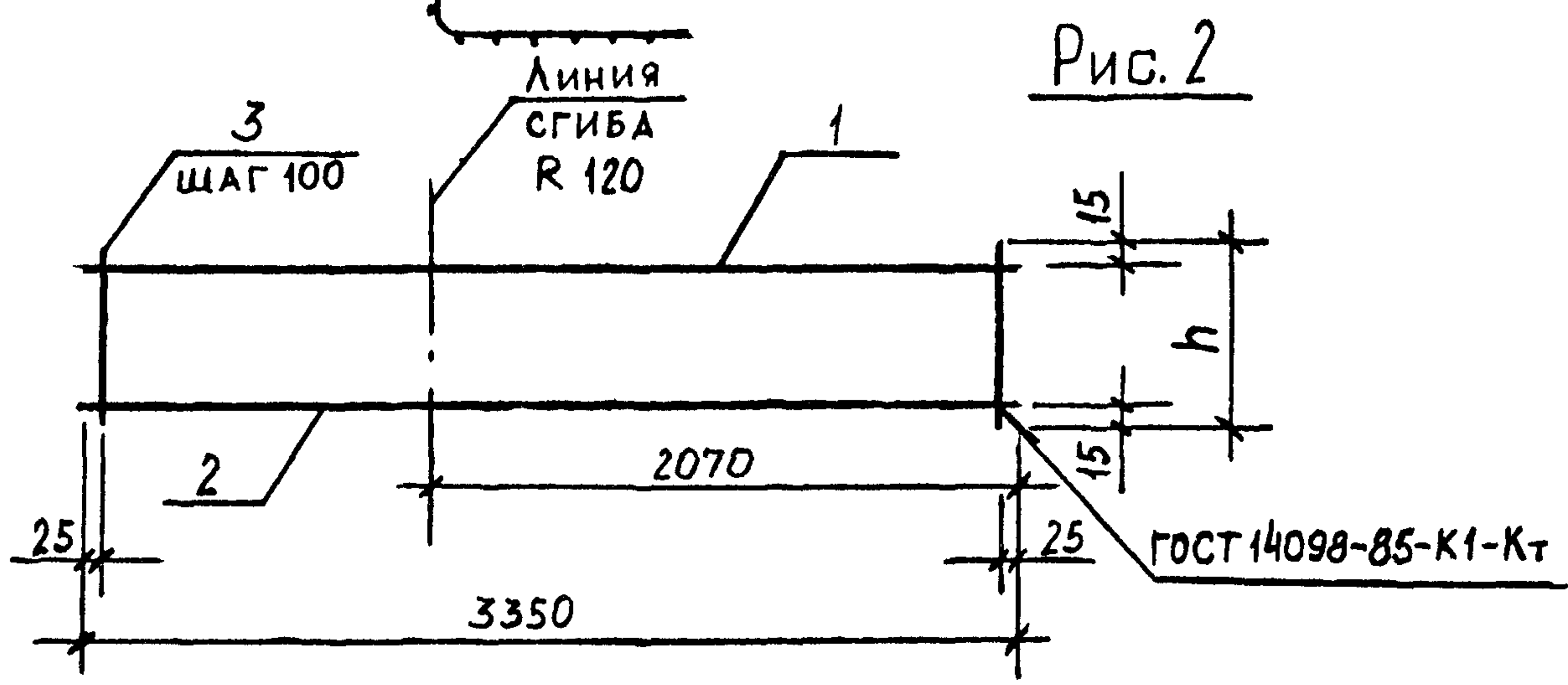
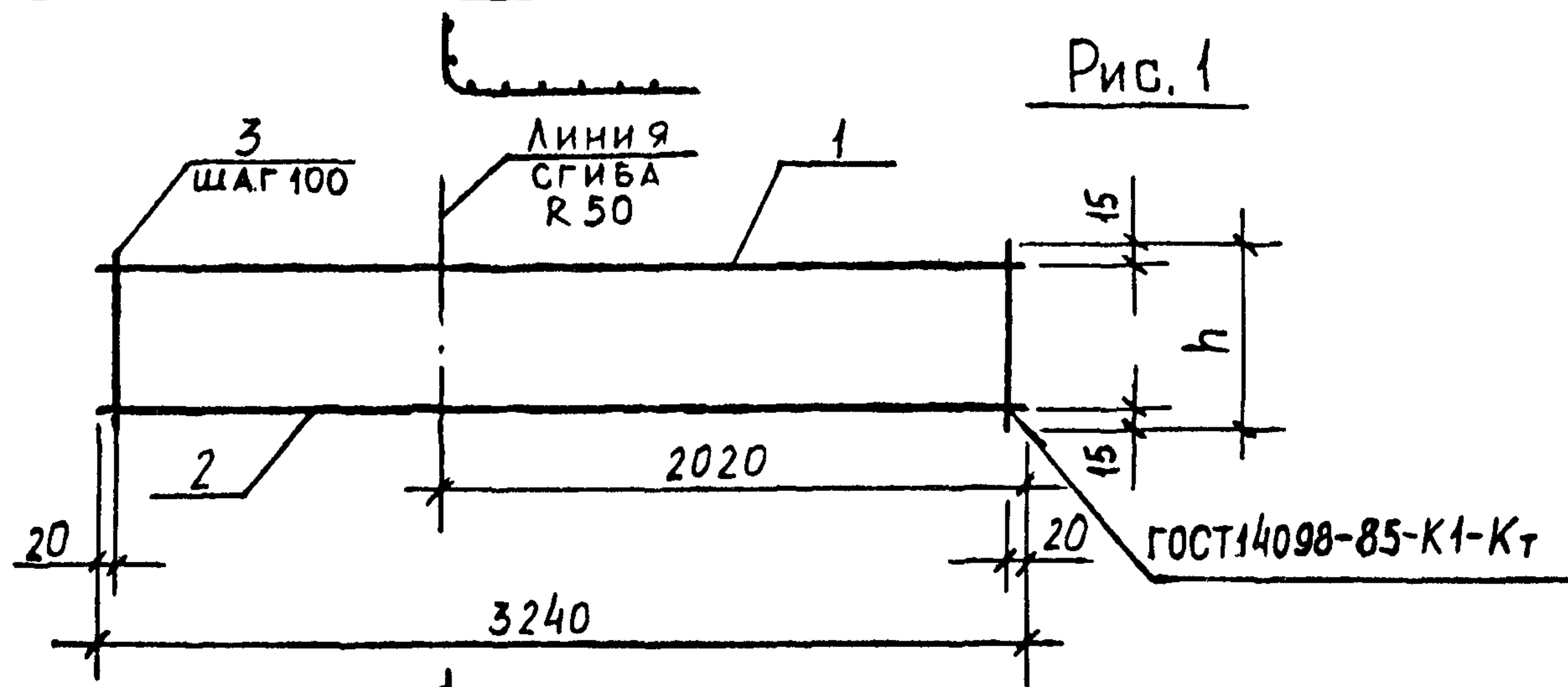
				1.038.1-1.13 - 050100-04 СБ			
				КАРКАС КР39 СБОРОЧНЫЙ ЧЕРТЕЖ.	СТАДИЯ	МАССА	МАСШТАБ
НАЧ. ОТА.	РОСИНСКИЙ	<i>№3</i>			Р	0,430	
ГИП	РОЗЕНТУЛ	<i>№1</i>					
РАЗРАБОТ.	ДУДУЧЕВА	<i>№445</i>					
РАССЧИТ.	ЛЕБЕДЕВА	<i>№1111</i>					
ПРОВЕРИЛ	РОЗЕНТУЛ	<i>№1</i>			ЛИСТ	ЛИСТОВ 1	
А. КОНТР.	ГИБЕРМАН	<i>№1111</i>			ЦНИИЭП ЖИЛИЩА		

ФОРМАТ	ЗОНА	ПОЗ.	ОБОЗНАЧЕНИЕ	НАИМЕНОВАНИЕ	КОЛ.	ПРИМЕЧАНИЕ
				<u>ДОКУМЕНТАЦИЯ</u>		
A4			1.038.1-1 060100 СБ	СБОРОЧНЫЙ ЧЕРТЕЖ		
			<u>ПЕРЕМЕННЫЕ ДАННЫЕ ДЛЯ ИСПОЛНЕНИЙ</u>			
				<u>1.038.1-1.13 060100</u>		
				<u>ДЕТАЛИ</u>		
Б4	1	1.038.1-1.13	060167	Ф8А III ГОСТ 5781-82 $l=3240$	1	1,280 кг
Б4	2	1.038.1-1.13	060168	Ф6А III ГОСТ 5781-82 $l=3240$	1	0,719 кг
Б4	3	1.038.1-1.13	060169	Ф4Вр I ГОСТ 6727-80 $l=200$	33	0,018 кг
				<u>1.038.1-1.13 060100-01</u>		
				<u>ДЕТАЛИ</u>		
Б4	1	1.038.1-1.13	060170	Ф10А III ГОСТ 5781-82 $l=3240$	1	1,999 кг
Б4	2	1.038.1-1.13	060168	Ф6А III ГОСТ 5781-82 $l=3240$	1	0,719 кг
Б4	3	1.038.1-1.13	060171	Ф4Вр I ГОСТ 6727-80 $l=270$	33	0,025 кг
				<u>1.038.1-1.13 060100-02</u>		
				<u>ДЕТАЛИ</u>		
Б4	1	1.038.1-1.13	060172	Ф8А III ГОСТ 5781-82 $l=3350$	1	1,323 кг
Б4	2	1.038.1-1.13	060173	Ф6А III ГОСТ 5781-82 $l=3350$	1	0,744 кг
Б4	3	1.038.1-1.13	060169	Ф4Вр I ГОСТ 6727-80 $l=200$	34	0,018 кг
				<u>1.038.1-1.13 060100-03</u>		
				<u>ДЕТАЛИ</u>		
Б4	1	1.038.1-1.13	060174	Ф10А III ГОСТ 5781-82 $l=3350$	1	2,067 кг
Б4	2	1.038.1-1.13	060173	Ф6А III ГОСТ 5781-82 $l=3350$	1	0,744 кг
Б4	3	1.038.1-1.13	060171	Ф4Вр I ГОСТ 6727-80 $l=270$	34	0,025 кг

НАЧ. ОТД.	РОСИНСКИЙ	<i>[Signature]</i>	1.038.1-1.13 - 060100	КАРКАС ГНУТЫЙ КР40...КР47	СТАДИЯ	ЛИСТ	ЛИСТОВ
ГИП	РОЗЕНТУЛ	<i>[Signature]</i>			Р	1	2
РАЗРАБОТ.	ДУДУЕВА	<i>[Signature]</i>			ЦНИИЭП ЖИЛИЩА		
РАССЧИТ.	ЛЕБЕДЕВА	<i>[Signature]</i>					
ПРОВЕРИЛ	РОЗЕНТУЛ	<i>[Signature]</i>					
Н. КОНТР.	ГИБЕРМАН	<i>[Signature]</i>					



ФОРМАТ	ЗОНА	Поз.	ОБОЗНАЧЕНИЕ	НАИМЕНОВАНИЕ	КОЛ.	ПРИМЕЧАНИЕ
				<u>1.038.1-1.13 060100-04</u>		
				<u>ДЕТАЛИ</u>		
Б4		1	1.038.1-1.13 060175	Ф10А III ГОСТ 5781-82 $l=3630$	1	2,240 кг
Б4		2	1.038.1-1.13 060176	Ф6А III ГОСТ 5781-82 $l=3630$	1	0,806 кг
Б4		3	1.038.1-1.13 060177	Ф5Вр I ГОСТ 6727-80 $l=200$	37	0,029 кг
				<u>1.038.1-1.13 060100-05</u>		
				<u>ДЕТАЛИ</u>		
Б4		1	1.038.1-1.13 060178	Ф12А III ГОСТ 5781-82 $l=3630$	1	3,223 кг
Б4		2	1.038.1-1.13 060176	Ф6А III ГОСТ 5781-82 $l=3630$	1	0,806 кг
Б4		3	1.038.1-1.13 060179	Ф5Вр I ГОСТ 6727-80 $l=270$	37	0,039 кг
				<u>1.038.1-1.13 060100-06</u>		
				<u>ДЕТАЛИ</u>		
Б4		1	1.038.1-1.13 060180	Ф10А III ГОСТ 5781-82 $l=3740$	1	2,308 кг
Б4		2	1.038.1-1.13 060181	Ф6А III ГОСТ 5781-82 $l=3740$	1	0,830 кг
Б4		3	1.038.1-1.13 060177	Ф5Вр I ГОСТ 6727-80 $l=200$	38	0,029 кг
				<u>1.038.1-1.13 060100-07</u>		
				<u>ДЕТАЛИ</u>		
Б4		1	1.038.1-1.13 060182	Ф12А III ГОСТ 5781-82 $l=3740$	1	3,321 кг
Б4		2	1.038.1-1.13 060181	Ф6А III ГОСТ 5781-82 $l=3740$	1	0,830 кг
Б4		3	1.038.1-1.13 060179	Ф5Вр I ГОСТ 6727-80 $l=270$	38	0,039 кг



ОБОЗНАЧЕНИЕ	МАРКА	Рис.	h, мм	МАССА, кг
1.038.1-1.13 060100	КР 40	1	200	2,606
- 01	КР 41	1	270	3,538
- 02	КР 42	2	200	2,693
- 03	КР 43	2	270	3,656

1.038.1-1.13 060100 СБ					
НАЧ. ОТА.	РОСИНСКИЙ	КАРКАС ГНУТЫЙ КР40... КР43 СБОРОЧНЫЙ ЧЕРТЕЖ.	СТАДИЯ	МАССА	МАСШТАБ
ГИП	РОЗЕНТУЛ		Р	СМ.	
РАЗРАБОТ.	ДУДУЕВА			ТАБЛ.	
РАССЧИТ.	ЛЕБЕДЕВА		ЛИСТ	ЛИСТОВ	1
ПРОВЕРКА	РОЗЕНТУЛ		ЦНИИЭП жилища		
Н. КОНТР.	ГИБЕРМАН				

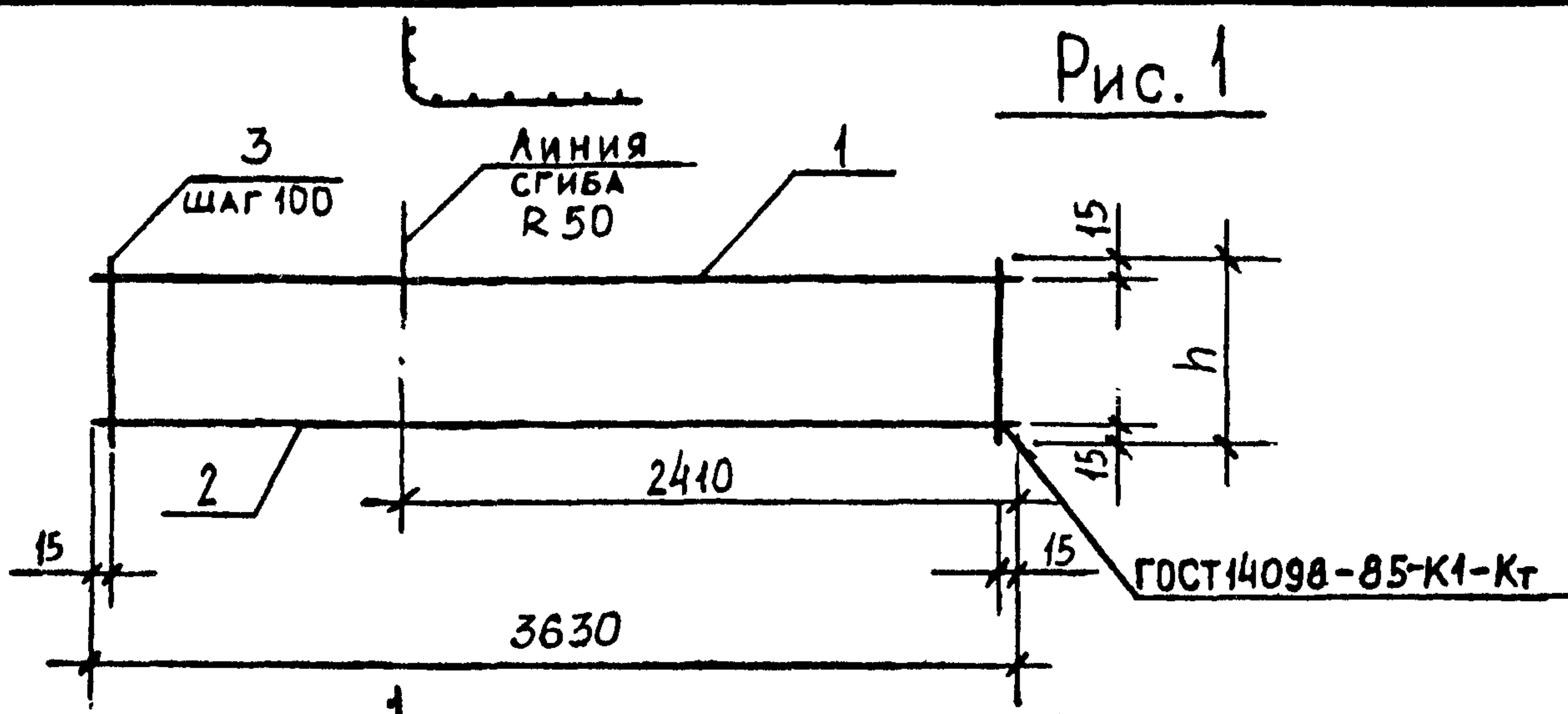


Рис. 1

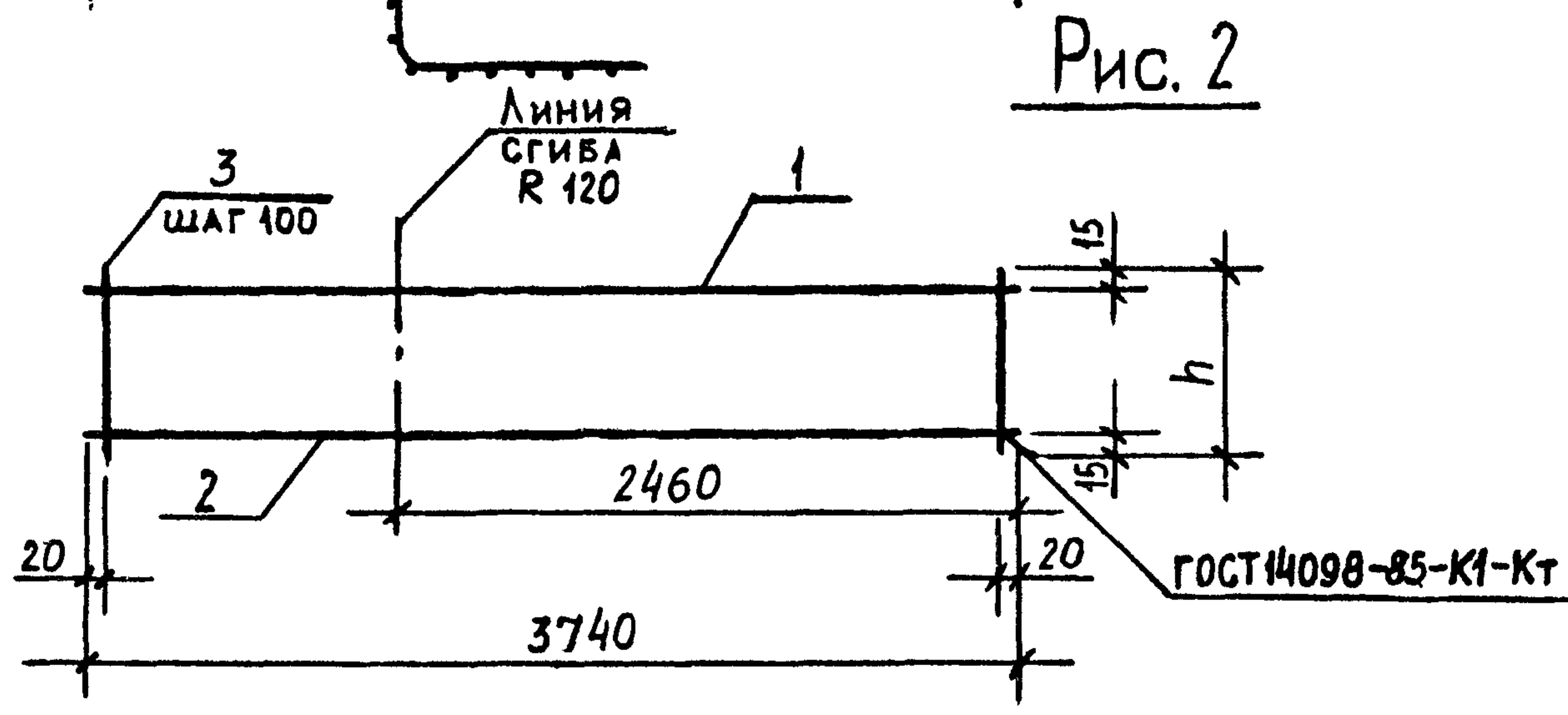
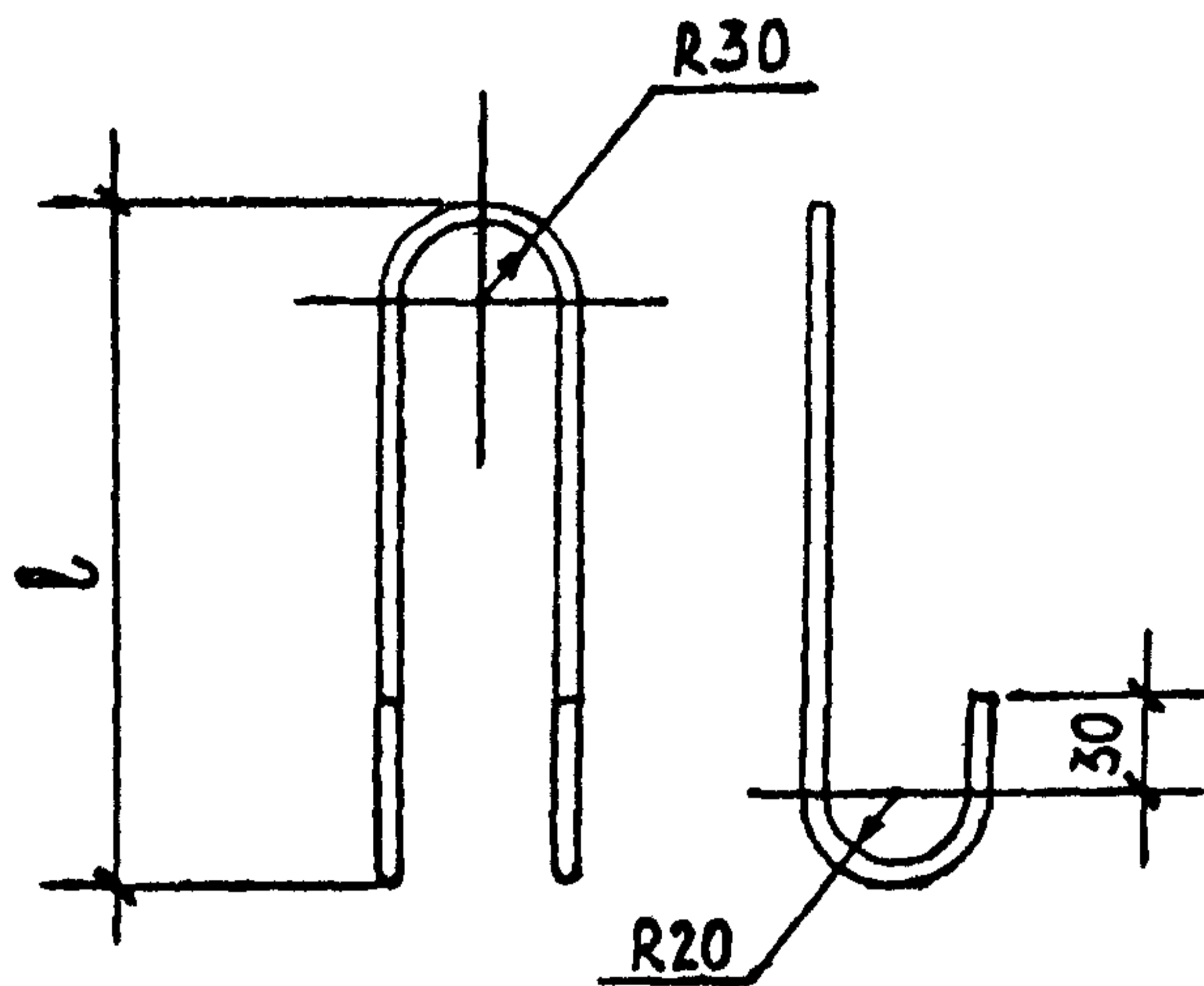


Рис. 2

Обозначение	Марка	Рис.	h, мм	Масса, кг
1.038.1-1.13 060100 -04	КР 44	1	200	4,112
-05	КР 45	1	270	5,469
-06	КР 46	2	200	4,233
-07	КР 47	2	270	5,629

1.038.1-1.13 - 060100-04 СБ						
НАЧ. ДТД	РОСИНСКИЙ	Каркас гнутый КР44 ... КР47 Сборочный чертеж.	СТАДИЯ	МАССА	МАСШТАБ	
ГИП	РОЗЕНТУЛ		Р	СМ.		
РАЗРАБОТ.	ДУДУЕВА			ТАБЛ.		
РАССЧИТ.	ЛЕБЕДЕВА		ЛИСТ	ЛИСТОВ 1		
ПРОВЕРИЛ	РОЗЕНТУЛ		ЦНИИЭП жилища			
Н. КОНТР.	ГИБЕРМАН					



ОБОЗНАЧЕНИЕ	МАРКА	Ф, А I ММ	ДЛИНА ЗА- ГОТОВКИ, ММ	l, ММ	МАССА, КГ.
1.038.1-1.13 010001	П1	6	770	280	0,17
- 01	П2	6	930	350	0,21
- 02	П3	8	930	350	0,37
- 03	П4	10	930	350	0,58

АРМАТУРА ПЕТЕЛЬ ПО ГОСТ 5781-82

				1.038.1-1.13 - 010001		
НАЧ.ОТД.	РОСИНСКИЙ	<i>Росинский</i>	ПЕТЛЯ СТРОПОВОЧНАЯ П1...П4	СТАДИЯ	МАССА	МАСШТАБ
ГИП	РОЗЕНТУЛ	<i>Розентул</i>		Р	СМ. ТАБЛ.	
РАЗРАБОТ.	ДУДУЧЕВА	<i>Дудучева</i>		ЛИСТ		ЛИСТОВ 1
РАССЧИТ.	ЛЕБЕДЕВА	<i>Лебедева</i>		ЦНИИЭП ЖИЛИЩА		
ПРОВЕРИЛ	РОЗЕНТУЛ	<i>Розентул</i>				
И.КОНТР.	ГИБЕРМАН	<i>Гиберман</i>				

		ИЗДЕЛИЯ АРМАТУРНЫЕ											ВСЕГО
		АРМАТУРА КЛАССА											
МАРКА	А-I			А-III						Bp-I			
	ГОСТ 5781-82			ГОСТ 5781-82						ГОСТ 6727-80			
	Φ6	Φ8	Φ10	Φ6	Φ8	Φ10	Φ12	Φ14	Φ16	Φ18	Φ4	Φ5	
3ПФ42-5		0,74				5,10					5,40		
7ПФ42-5		0,74				5,10					5,44		
4ПФ57-7			1,16	3,63				20,55			5,30		
8ПФ57-7			1,16	3,63				20,55			5,33		
1ПГУ22/14-26		1,11		1,54	10,23	18,18			10,81				
2ПГУ22/14-26		1,11		1,54	9,83	18,18			10,81				
1ПГУ27/14-26		1,11			11,97	25,36				15,74			
2ПГУ27/14-26		1,11			11,52	25,36				15,74			
1ПФУ23/15-8		1,11		1,67		4,40					0,34	5,40	
2ПФУ23/15-8		1,11		1,67		4,40					0,34	5,45	
1ПФУ27/15-8		1,11		8,22			7,02				1,58	0,59	
2ПФУ27/15-8		1,11		8,22			7,02				1,61	0,59	
1ПШ 24-170					7,91						0,50	4,92	
1ПШ 36-170					11,87						0,75	7,41	
1ПБУ 21/13-3	0,51			1,55	2,60						1,97		
2ПБУ 21/13-3	0,63			1,55		4,07					2,40		
1ПБУ 25/13-3	0,51			1,72		4,55					0,11	3,55	
2ПБУ 25/13-3		1,11		1,72			6,54				0,11	4,31	
1038.1-1.13 - РС													
ВЕДОМОСТЬ РАСХОДА СТАЛИ													
ЦИЛИЭЛЖИНИЦА													
СТАДИЯ ЛИСТ ЛИСТОВ													
Р 1													

НАЧ. ОТД.	РОСИНСКИЙ
ГИП	РОЗЕНТУА
РАЗРАБОТ.	ДУДУЕВА
РАСЧЕТ.	ЛЕБЕДЕВА
ПРОБЕРКА	РОЗЕНТУА
Н. КОНТР.	ГУБЕРМАН

№ СТРОКИ	НАИМЕНОВАНИЕ МАТЕРИАЛА И ЕДИНИЦА ИЗМЕРЕНИЯ	КОД		КОД И МАРКА ИЗДЕЛИЯ КОЛИЧЕСТВО НА МАРКУ				
		МАТЕРИАЛА	ЕДИ- НИЦЫ ИЗМЕ- РЕ- НИЯ	58 2821 ЗПФ 42-5	58 2821 7ПФ 42-5	58 2821 4ПФ 57-7	58 2821 8ПФ 57-7	58 2821 1ПГУ 22/14-26
1	<u>ИЗДЕЛИЯ АРМАТУРНЫЕ</u>							
2	АРМАТУРА СТЕРЖНЕВАЯ КЛАССА А-I							
3	ГОСТ 5781-82      Ф8, КГ	0933144311001010	166	0,74	0,74			1,11
4	Ф10, КГ	0933144311001010	166			1,16	1,16	
5	АРМАТУРА СТЕРЖНЕВАЯ КЛАССА А-II							
6	ГОСТ 5781-82							
7	Ф 6, КГ	0934270711001030	166			3,63	3,63	1,51
8	Ф 8, КГ	0934270711001030	166					10,23
9	Ф 10, КГ	0933270711001030	166	5,10	5,10			18,18
10	Ф 14, КГ	0933270711001030	166			20,55	20,55	
11	Ф 16, КГ	0933270711001030	166					10,81
12	АРМАТУРА ПРОВОЛОЧНАЯ КЛАССА Вр-I							
13	ГОСТ 6727-80      Ф4, КГ	1213000081830110	166	5,40	5,44	5,30	5,33	
14	ИТОГО СТАЛИ В НАТУРАЛЬНОЙ МАССЕ, КГ		166	11,24	11,28	30,64	30,67	41,84
15	В ТОМ ЧИСЛЕ ПО УКРУПНЕННОМУ СОРТАМЕНТУ:							
16	СТАЛЬ МЕЛКОСОРТНАЯ, КГ	0933270711001030	166	5,10	5,10	20,55	20,55	28,99
17	КАТАНКА	0934270711001030	166			3,63	3,63	11,74
18	МЕТАЛЛОИЗДЕЛИЯ ПРОМЫШЛЕННОГО НАЗНАЧЕНИЯ, КГ	1213000081830110	166	5,40	5,44	5,30	5,33	
19	ИТОГО СТАЛИ, ПРИВЕДЕННОЙ К КЛАССУ А-I, КГ		166	15,97	16,03	43,53	43,57	59,35
20	БЕТОН КЛАССА В15, М <sup>3</sup>	5745121154	113	0,182	0,194	0,464	0,477	
21	БЕТОН КЛАССА В20, М <sup>3</sup>		113					0,215
22	ПОРТЛАНЦЕМЕНТ МАРКИ М400, Т	5731120001	168	0,054	0,057	0,137	0,141	0,069

НАЧ. ОТА.	РОСИНСКИЙ	<i>1/02-</i>	1.038.1-1.13 - РМ
ГИП	РОЗЕНТУЛ	<i>023-</i>	
РАЗРАБОТ	ДУДУЕВА	<i>Фуду</i>	ВЕДОМОСТЬ РАСХОДА МАТЕРИАЛОВ
ПРОВЕРИЛ	РОЗЕНТУЛ	<i>023-</i>	
Н.КОНТР.	ГИБЕРМАН	<i>Васи</i>	СТАДИЯ    ЛИСТ    ЛИСТОВ Р            1            4
			ЦНИИЭП ЖИЛИЩА

№ СТРОКИ	НАИМЕНОВАНИЕ МАТЕРИАЛА И ЕДИНИЦА ИЗМЕРЕНИЯ	КОД		КОД И МАРКА ИЗДЕЛИЯ КОЛИЧЕСТВО НА МАРКУ					
		МАТЕРИАЛА	ЕДИ- НИЦЫ ИЗМЕ- РЕ- НИЯ	58 2821 2ПГУ22/14-26	58 2821 1ПГУ27/14-26	58 2821 2ПГУ27/14-26	58 2821 1ПФУ23/15-8	58 2821 2ПФУ23/15-8	
1	<u>ИЗДЕЛИЯ АРМАТУРНЫЕ</u>								
2	АРМАТУРА СТЕРЖНЕВАЯ КЛАССА А-I								
3	ГОСТ 5781-82								
4	Ф 8, КГ	0934144311001010	166	1,11	1,11	1,11	1,11	1,11	
5	АРМАТУРА СТЕРЖНЕВАЯ КЛАССА А-III								
6	ГОСТ 5781-82								
7	Ф 6, КГ	0934270711001030	166	1,51			1,67	1,67	
8	Ф 8, КГ	0934270711001030	166	9,83	11,97	11,52			
9	Ф 10, КГ	0933270711001030	166	18,18	25,37	25,37	4,40	4,40	
10	Ф 16, КГ	0933270711001030	166	10,81					
11	Ф 18, КГ	0933270711001030	166		15,74	15,74			
12	АРМАТУРА ПРОВОЛОЧНАЯ КЛАССА Вp-I								
13	ГОСТ 6727-80								
14	Ф 4, КГ	1213000081830110	166				0,34	0,34	
15	Ф 5, КГ	1213000081830110	166				5,39	5,44	
16	Итого стали в натуральной массе, КГ		166	41,44	54,18	53,73	12,92	12,97	
17	в том числе по укрупненному сортаменту:								
18	сталь мелкосортная, КГ	0933270711001030	166	28,99	41,11	41,11	4,40	4,40	
19	катанка, КГ	0934270711001030	166	11,34	11,97	11,52	1,67	1,67	
20	металлоизделия промышленного назначения, КГ	1213000081830110	166				5,73	5,78	
21	Итого стали, приведенной к стали класса А-I, КГ		166	58,78	77,01	76,36	18,21	18,28	
22	БЕТОН КЛАССА В 20, м <sup>3</sup>	5745121154	113	0,202	0,249	0,235	0,148	0,159	
23	ПОРТЛАНЦЕМЕНТ МАРКИ М400, Т	5731120001	168	0,065	0,083	0,079	0,050	0,053	

№ СТРОКИ	НАИМЕНОВАНИЕ МАТЕРИАЛА И ЕДИНИЦА ИЗМЕРЕНИЯ	КОД		КОД И МАРКА ИЗДЕЛИЯ КОЛИЧЕСТВО НА МАРКУ				
		МАТЕРИАЛА	ЕДИ- НИЦЫ ИЗМЕ- РЕ- НИЯ	58 2821 1ПФУ27/15-8	58 2821 2ПФУ27/15-8	1ПШ24/170	58 2821 1ПШ36/170	58 2821 1ПБУ21/13-3
1	<u>ИЗДЕЛИЯ АРМАТУРНЫЕ</u>							
2	АРМАТУРА СТЕРЖНЕВАЯ КЛАССА А-I							
3	ГОСТ 5781-82							
4	Ф6, КГ	0934144311001010	166					0,51
5	Ф8, КГ	0934144311001010	166	1,11	1,11			
6	АРМАТУРА СТЕРЖНЕВАЯ КЛАССА А-III							
7	ГОСТ 5781-82							
8	Ф6, КГ	0934270711001030	166	8,22	8,22			1,55
9	Ф8, КГ	0934270711001030	166			7,91	11,87	2,60
10	Ф12, КГ	0933270711001030	166	7,03	7,03			
11	АРМАТУРА ПРОВОЛОЧНАЯ КЛАССА Вр-I							
12	ГОСТ 6727-80							
13	Ф4, КГ	1213000081830110	166	1,59	1,62	0,50	0,75	1,97
14	Ф5, КГ	1213000081830110	166	0,59	0,59	4,92	7,41	
15	ИТОГО СТАЛИ В НАТУРАЛЬНОЙ МАССЕ, КГ		166	18,52	18,55	13,33	20,03	6,63
16	ВТОМ ЧИСЛЕ ПО УКРУПНЕННОМУ СОРТАМЕНТУ:							
17	СТАЛЬ МЕЛКОСОРТНАЯ, КГ	09332702711001030	166	7,03	7,03			
18	КАТАНКА, КГ	0934270711001030	166	8,22	8,22	7,91	11,87	4,15
19	МЕТАЛЛОИЗДЕЛИЯ ПРОМЫШЛЕННОГО НАЗНАЧЕНИЯ, КГ	1213000081830110	166	2,18	2,21	5,42	8,16	1,97
20	ИТОГО СТАЛИ, ПРИВЕДЕННОЙ К СТАЛИ КЛАССА А-I, КГ		166	26,12	26,17	19,28	28,97	9,34
21	БЕТОН КЛАССА В15, М <sup>3</sup>	5745121154	113			0,209	0,315	
22	БЕТОН КЛАССА В20, М <sup>3</sup>		113	0,166	0,177			0,089
23	ПОРТЛАНДЦЕМЕНТ МАРКИ М400, Т	5731120004	168	0,056	0,059	0,062	0,093	0,030
1.038.1-1.13 - РМ								ЛИСТ 3



№ СТРОКИ	НАИМЕНОВАНИЕ МАТЕРИАЛА И ЕДИНИЦА ИЗМЕРЕНИЯ	КОД		КОД И МАРКА ИЗДЕЛИЯ КОЛ. НА МАРКУ		
		МАТЕРИАЛА	ЕДИ- НИЦЫ ИЗМЕ- РЕ- НИЯ	58 2821 2ПБУ21/13-3	58 2821 1ПБУ25/13-3	58 2821 2ПБУ 25/13-3
1	<u>ИЗДЕЛИЯ АРМАТУРНЫЕ</u>					
2	АРМАТУРА СТЕРЖНЕВАЯ КЛАССА А-I					
3	ГОСТ 5781-82					
4	Ф 6, КГ	0934144311001010	166	0,63	0,51	
5	Ф 8, КГ	0934144311001010	166			1,11
6	АРМАТУРА СТЕРЖНЕВАЯ КЛАССА А-III					
7	ГОСТ 5781-82					
8	Ф 6, КГ	0934270711001030	166	1,55	1,72	1,72
9	Ф 10, КГ	0933270711001030	166	4,07	4,55	
10	Ф 12, КГ	0933270711001030	166			6,54
11	АРМАТУРА ПРОВОЛОЧНАЯ КЛАССА Вр-I					
12	ГОСТ 6727-80					
13	Ф 4, КГ	12130000818301100	166	2,41	0,11	0,11
14	Ф 5, КГ	12130000818301100	166		3,56	4,31
15	Итого стали в натуральной массе, КГ		166	8,65	10,44	13,79
16	В том числе по укрупненному сортаменту:					
17	СТАЛЬ МЕЛКОСОРТНАЯ, КГ	0933270711001030	166	4,07	4,55	6,54
18	КАТАНКА, КГ	0934270711001030	166	1,55	1,72	1,72
19	МЕТАЛЛОИЗДЕЛИЯ ПРОМЫШЛЕННОГО НАЗНАЧЕНИЯ, КГ	12130000818301100	166	2,41	3,57	4,42
20	Итого стали, приведенной к стали класса А-I, КГ		166	12,21	14,87	19,42
21	БЕТОН КЛАССА В20, М3	5745121154	113	0,116	0,099	0,130
22	ПОРТЛАНДЦЕМЕНТ МАРКИ М400, Т	5731120001	168	0,039	0,033	0,044