

СССР  
МИНИСТЕРСТВО ТРАНСПОРТНОГО СТРОИТЕЛЬСТВА  
ГЛАВТРАНСПРОЕКТ  
МОСГИПРОТРАНС

**АЛЬБОМ**  
**ВОДООТВОДНЫХ УСТРОЙСТВ**  
**НА ЖЕЛЕЗНЫХ И АВТОМОБИЛЬНЫХ ДОРОГАХ**  
**ОБЩЕЙ СЕТИ СОЮЗА ССР**

ЧАСТЬ I

**ПРОЕКТИРОВАНИЕ, КОНСТРУКЦИИ**  
**ВОДООТВОДНЫХ УСТРОЙСТВ И ИХ УКРЕПЛЕНИЕ**

ИНВ. № 819

МОСКВА  
1971г

СССР  
МИНИСТЕРСТВО ТРАНСПОРТНОГО СТРОИТЕЛЬСТВА  
ГЛАВТРАНСПРОЕКТ  
МОСГИПРОТРАНС

**АЛЬБОМ**  
**ВОДООТВОДНЫХ УСТРОЙСТВ**  
**НА ЖЕЛЕЗНЫХ И АВТОМОБИЛЬНЫХ ДОРОГАХ**  
**ОБЩЕЙ СЕТИ СОЮЗА ССР**

ЧАСТЬ I  
ПРОЕКТИРОВАНИЕ, КОНСТРУКЦИИ  
ВОДООТВОДНЫХ УСТРОЙСТВ И ИХ УКРЕПЛЕНИЕ

**ВВЕДЕН В ДЕЙСТВИЕ**  
Мосгипротрансом  
приказом № 181 от 10 декабря 1971 г.  
Союздорпроектом  
приказом № 250 пр. от 29 декабря 1971 г.

Начальник Мосгипротранса *Рейнгардт* Рейнгардт  
Главный инженер Мосгипротранса *Краюшкин* Краюшкин  
Начальник отдела изысканий  
и проектирования железных дорог *Альперт* Альперт

МОСКВА  
1971 г.

ИНВ. № 819

## С о д е р ж а н и е

	<u>Страницы</u>
ПРЕДИСЛОВИЕ	9
<b>I. <u>Проектирование водоотводных устройств:</u></b>	
А. Общие положения	II
Б. Основные нормы проектирования плана и продольного профиля	20
В. Основные положения по гидравлическим расчетам и примеры расчетов:	28
1. Определение расчетного расхода воды	28
2. Гидравлические расчеты канав, кюветов и лотков	29
3. Примеры гидравлических расчетов и схемы специаль- ных устройств	35
<b><u>Листы</u></b>	
1. Гидравлический расчет перепада высотой 0,50 м в канаве трапецеидального сечения	37
2. Схема перепада высотой 0,50 м в канаве трапецеидального сечения	38
3-4 . Гидравлический расчет железобетонного быстротока прямоугольного сечения с водобойным колодцем	39
5. Схема железобетонного быстротока прямоугольного сечения с водобойным колодцем	41
6-7. Гидравлический расчет бетонного быстротока прямоугольного сечения с водобойной стенкой	42

**Листы****Страницы**

8.	Схема бетонного быстротока прямоугольного сечения с водобойной стенкой	44
9-10.	Гидравлический расчет бетонного быстротока трапецеидального сечения с водобойным уступом	45
11.	Схема бетонного быстротока трапецеидального сечения с водобойным уступом	47
12.	Гидравлический расчет бутового быстротока прямоугольного сечения	48
13.	Схема бутового быстротока прямоугольного сечения	49
14-15.	Гидравлический расчет коротких быстротоков	50
16-17.	Гидравлический расчет многоступенчатого перепада колодезного типа прямоугольного сечения	52
18.	Схема многоступенчатого перепада колодезного типа прямоугольного сечения	54
19-20.	Гидравлический расчет стенки падения	55
21.	Схема стенки падения	57
	<b><u>П. Конструкции водоотводных устройств и их укрепление</u></b>	
22-24.	Крепление кюветов и канав бетонными плитами.	67



**Листы****Страницы**

25. Крепление кюветов и канав торкрет - бетоном	70
26. Крепление кюветов и канав монолитным бетоном	73
27-29. Крепление кюветов и канав асфальтобетонными плитами	76
30-31. Крепление дна канав щебневанием и откосов обсевом семенами многолетних трав	82
32-34. Бетонный армированный лоток-желоб	86
35-42. Железобетонные лотки-полутрубы	91
43-53. Железобетонные лотки прямоугольного сечения	101
54-61. Железобетонные рамные лотки	114
62-64. Железобетонный длинномерный телескопический лоток	124
65-78. Железобетонные телескопические и бетонные водосбросные лотки	129
79-83. Схема отвода воды с разделительной полосы автомобильных дорог I категории	149
84-87. Сброс воды с разделительной полосы на автодорогах I категории по конусу между мостами	156
88-89. Схема отвода воды с проезжей части и разделительной полосы шириной 5 м на виражах дорог I категории	161

ЛистыСтраницыIII. Справочные и вспомогательные материалы

90-91.	Допускаемые /неразмывающие/ скорости течения воды для неукрепленных русел	167
92.	Допускаемые /неразмывающие/ скорости течения воды для искусственных укреплений	169
93.	Коэффициенты гидравлической шероховатости $n$ к формуле Павловского	170
94.	График для определения коэффициента $C$ по формуле Павловского	171
95-98.	Значение показателя степени "у", скоростного множителя $C$ , величин $C^2R$ и $C\sqrt{R}$	172
99.	Таблица значений $\sqrt{L}$	176
100.	График для определения критической глубины $h_k$ в руслах трапецидального сечения при крутизне откосов 1:1	177
101.	График для определения критической глубины $h_k$ в руслах трапецидального сечения при крутизне откосов 1:1,5	178
102.	График для определения критической глубины $h_k$ в руслах прямоугольного сечения	179
103.	График для определения вспомогательной величины $Z-\rho$ для русел прямоугольного сечения	180
104.	График для определения глубины в сжатом сечении после перепада $h_c$ в руслах прямоугольного сечения	181

ЛистыСтраницы

I05.	Таблица значений взаимных /сопряженных/ глубин $h$ с" после перепадов в руслах прямоугольного сечения	182
I06.	График для определения высоты водобойной стенки после перепада в руслах прямоугольного сечения	183
I07-	Значение функции $\psi / \zeta$ / для прямого уклона	
I08.	дна водотока / $i > 0$ / при различных значениях гидравлического показателя $x$ .	184
I09.	График для определения гидравлического показателя $X$ в прямоугольных и трапецидальных руслах и таблица значений коэффициента затопления $b_n$ .	186
I10.	Образец продольного профиля канавы	187
I11.	Форма ведомости расчета канав	188
I12.	Форма ведомости расчета лотков	189
I13.	Форма ведомости для подсчета земляных и укрепительных работ по устройству канав	190
I14.	Форма ведомости для подсчета объемов работ по устройству лотков	191

IV. Приложения:

<u>Листы</u>		<u>Страницы</u>
II5.	Карта ливневых районов	195
II6-II21.	Опалубка железобетонного длинномерного телескопического лотка	196-201
I22-I32.	Конструкции водоприемных колодцев Технические указания по изготовлению, укладке и омоноличиванию сборных армированных асфальтобетонных плит.	202
I33.	Состав битумных мастик для изоляции температурных швов.	213
I34.	Состав битумных эмульсий.	218
		219

819

## ПРЕДИСЛОВИЕ

Альбом водоотводных устройств на железных и автомобильных дорогах общей сети Союза ССР предназначается для использования проектными организациями Министерства транспортного строительства и Министерства путей сообщения в качестве пособия при проектировании водоотводных устройств земляного полотна на вновь строящихся магистральных железных дорогах I-IV категорий и автомобильных дорогах I-V категорий общей сети Союза ССР.

Основные установки по проектированию водоотводных устройств разработаны на основе:

- Строительных норм и правил - Железные дороги колеи 1524 мм общей сети Союза ССР. Нормы проектирования (СНИП П-Д. I-62).

- Строительных норм и правил - Автомобильные дороги общей сети Союза ССР. Нормы проектирования (СНИП П-Д. 5-62);

- Строительных норм и правил - Земляные сооружения. Общие правила производства и приемки работ (СНИП Ш-Б. I-62);

- Строительных норм и правил - Сооружения мелиоративных систем. Нормы проектирования (СНИП П-И. 3-62).

- Инструкции по устройству цементобетонных покрытий автомобильных дорог (ВСН 139-68);

а также других действующих нормативных документов.

При разработке использован "Альбом водоотводных устройств на железных дорогах", Главтранспроекта, 1961 г. /инв. № 36/1/, а также Выпуск 15 Союздорпроекта

Альбом состоит из двух частей:

Часть I - Проектирование, конструкции водоотводных устройств и их укрепление;

Часть II - Таблицы для гидравлических расчетов и подсчетов объемов земляных и укрепительных работ.

В части I "Альбома" приведены технические указания, основные нормы проектирования водоотводных устройств, гидравлические расчеты водоотводов, примеры гидравлических расчетов и схемы специальных устройств /перепадов, быстотоков и других сооружений/, наиболее употребительные на железных и автомобильных дорогах СССР типы водоотводных устройств, а также конструкции креплений водоотводов с указанием области их применения; приведены таблицы и графики, ускоряющие процесс расчетов при проектировании.

Альбом разработан Мосгипротрансом с участием Союздорпроекта, ЦНИИС, Союздорнии, отдела экспертизы проектов и смет ЦПЗУ МПС.

"Альбом" рассмотрен техническим управлением Министерства транспортного строительства и согласован для ввода в действие.

"Альбом" согласован Министерством путей сообщения письмом № П-22776 от 25 августа 1971 г.

## I. ПРОЕКТИРОВАНИЕ ВОДООТВОДНЫХ УСТРОЙСТВ

### A. ОБЩИЕ ПОЛОЖЕНИЯ

§ I. Отвод поверхностных вод, обеспечивающий устойчивость и сохранность земляного полотна железных и автомобильных дорог, должен осуществляться продольными канавами или резервами от насыпей, нагорными и забанкетными канавами от выемок, кюветами и лотками от нулевых местив выемок, лотками с проезжей части и разделительной полосы автомобильных дорог.

На местности с поперечным уклоном положе 0,02, при высоте насыпей менее 2 м. на участках с переменной сторонностью поперечного уклона, а также на болотах, продольные водоотводные каналы или резервы проектируются с обеих сторон насыпей.

При явно выраженном поперечном уклоне местности, когда поступление воды к земляному полотну возможно только с верховой стороны, устройство канав или резервов необходимо предусматривать только с нагорной стороны.

При значительном притоке поверхностных вод с прилегающих к земляному полотну склонов допускается устройство двух и более ярусов нагорных канав.

При устройстве водоотводов в обводненных и переувлажненных грунтах, не способных держать откосы / а также в стесненных условиях и в населенных пунктах/, в необходимых случаях могут применяться продольные лотки, обеспечивающие осушение земляного полотна и пропуск расчетного расхода воды.

На косогорных участках в необходимых случаях могут применяться специальные устройства: перепады, быстротоки и гасители энергии (водобойные колодцы, стенка).

§ 2. Выпуск воды из канав, кюветов и лотков в пониженные места рельефа местности допускается, если это не вызовет заболачивания местности и застоя воды у земляного полотна.

Из указанных водоприемников должен быть обеспечен отвод воды самотеком в сторону, противоположную от земляного полотна, или к ближайшему искусственному сооружению с надлежащим укреплением канав и выпусков из них, при необходимости. При подходе к водоприемникам канавы должны раскрываться с соответствующим уклоном откосов.

Выпуск воды из канав, резервов и кюветов на склоны догов допускается при отсутствии угрозы развития оврагов. Склоны догов в местах выпуска воды из канав, при необходимости, укрепляются от размыва.

Выпуск воды из кюветов и лотков должен осуществляться, по возможности, в нагорные и водоотводные канавы на участках расположения последних в пределах насыпей высотой не менее I м.

Спуск воды в кюветы выемок и в путевые лотки из нагорных и забанкетных канав и резервов, из оросительных каналов, болот и других бассейнов, как правило, запрещается. В исключительных случаях, при необходимости пропуска таких вод по кювету-канаве, в выемке должно предусматриваться устройство их или лотков по индивидуальным проектам, с экономическим обоснованием. При этом кюветы с нагорной стороны, при необходимости, должны быть углублены и уширены до размеров, достаточных для пропуска наибольшего



расчетного расхода воды. Дно и откосы таких кюветов-каналов в необходимых случаях должны быть надлежащим способом укреплены, а между кюветом и основной площадкой земляного полотна устроена берма, ширина которой устанавливается проектом, в зависимости от инженерно-геологических и топографических условий местности.

§ 3. В местах пересечения водоотводными устройствами зон, где поглощение поверхностного стока за счет инфильтрации в грунт угрожает устойчивости земляного полотна, его основанию или прилегающей к нему территории, водоотводные устройства должны проектироваться с соответствующей гидроизоляцией.

В местностях с большими уклонами или сложным рельефом, в лесовидных грунтах, на оползневых косогорах, а также в районе распространения карста отвод поверхностных вод проектируется индивидуально с учетом геологического строения и гидрогеологических условий.

Мероприятия по борьбе с грунтовыми водами, путем понижения их уровня или перехвата и отвода за пределы обводненного участка земляного полотна или его основания, проектируются индивидуально, в зависимости от геологического строения, гидрогеологических условий и степени устойчивости земляных масс.

§ 4. Водоотводные устройства должны иметь:

- а) площадь поперечного сечения, достаточную для пропуска расчетного расхода воды;
- б) продольный уклон и скорости течения воды, исключающие возможность заиливания

канал или размыва их при данном грунте или принятом типе укрепления дна и откосов каналов;  
в/ свободный выпуск воды из них в сторону от земляного полотна.

Размеры поперечного сечения продольных нагорных и водоотводных каналов определяются гидравлическими расчетами из условия пропуска расчетного расхода воды вероятностью превышения 1:50 (2%) на дорогах I категории, 1:25 (4%) на дорогах II категории, 1:20 (5%) на дорогах III-IV категории для железных и автомобильных дорог.

Бровка канала должна возвышаться над уровнем воды, соответствующим расходу указанной вероятности, не менее чем на 0,20 м.

§ 5. Нагорные, продольные водоотводные и осушительные каналы должны устраиваться размерами:

- для железных дорог - шириной по дну и глубиной не менее 0,60 м и на болотах не менее 0,80 м в свету <sup>х)</sup>,

- для автомобильных дорог - шириной по дну не менее 0,50 м и глубиной не менее 0,60 м.

х) В равнинной местности при пересечении продольными и водоотводными каналами отдельных местных понижений допускается в этих местах уменьшение глубины канала до 0,20 м с обязательным устройством защитных берм у насыпей. Ширина берм должна быть не менее 3 м, бровка ее должна возвышаться на 0,25 м над расчетным горизонтом, а откосы соответственно укрепляться.

Целесообразность устройства каналов с уменьшенной глубиной и защитных берм, устанавливается технико-экономическими расчетами при проектировании водоотводов.

Минимальная глубина канав - кюветов на автомобильных дорогах назначается такой, чтобы расстояние от дна канавы-кювета до низа дренажных устройств, отводящих воду от основания проезжей части, было не менее 0,20 м.

Крутизна откосов канав в глинах, суглинках, супесях и в песках крупных и средней крупности должна быть, как правило, не круче 1:1,5; в песках мелких и пылеватых, обводненных илистых грунтах - не круче 1:2; в щебенистых и скальных грунтах - 1:1 и круче; в торфах - 1:1,5 и круче, в зависимости от состава торфа, степени его разложённости и способа устройства канав.

§ 6. Кюветы железнодорожных выемок, как правило, принимаются глубиной 0,60 м, шириной по дну 0,40 м в свету. Для коротких и неглубоких выемок в районах с сухим климатом при соответствующем обосновании допускается уменьшение глубины кювета до 0,40 м.

В выемках, расположенных на уклонах менее 2 ‰ и на площадках, глубина кюветов на водораздельных точках может быть уменьшена до 0,20 м при сохранении ширины кюветов по дну и ширины выемки на уровне бровки земляного полотна.

Кюветы в легковыветривающихся скальных породах проектируются глубиной не менее 0,40 м.

В выемках, проектируемых в сильновыветривающихся скальных породах, вместо кюветов допускается устраивать бордюры из камня или бетонных блоков.

Крутизна откосов кюветов в сыпучих пылеватых грунтах назначается с путевой стороны 1:1, а с полевой - равной крутизне откосов выемки; в раскрытых выемках, в нуде-

ных местах и в песках, а также при глубине кюветов более 0,80 м в скальных грунтах путевой и полевой откосы проектируются не круче 1:1,5.

Кюветы автодорожных выемок, как правило, проектируются шириной по дну 0,40 м.

Минимальная глубина кюветов автодорожных выемок принимается по расчету, но не менее 0,30 м. Глубина кюветов-каналов принимается, как указано в § 5.

Крутизна откосов кюветов автодорожных выемок принимается: внутренних от 1:1 до 1:3, наружных - равной крутизне откосов выемок, в соответствии с действующими типовыми поперечными профилями земляного полотна.

§ 7. Забанкетные каналы устраиваются глубиной и шириной по дну не менее 0,30 м между банкетом и кавальером, если по условиям рельефа местности представляется возможность придать продольный уклон не менее 0,005, при благоприятных инженерно-геологических условиях.

В лесах, в лёссовидных и хорошо водопроницаемых грунтах и в скальных породах, а также на косогорах круче 1:5 устраивать забанкетные каналы запрещается.

Площадка между кавальером и бровкой выемки, а при отсутствии кавальера - между нагорной канавой и выемкой, подлежит планировке с уклоном в сторону выемки не менее 0,02 с последующим укреплением ее обсевом семенами многолетних трав.

Откосы выемок должны соответствующим образом укрепляться.

Выпуск воды из забанкетных каналов, как правило, осуществляется в нагорные каналы.

**§ 8.** При проектировании канав следует стремиться к минимуму земляных работ и к выбору продольных уклонов канав, не вызывающих необходимости применения дорогостоящих и трудоемких укреплений их дна и откосов.

На косогорных участках, во избежание инфильтрации поверхностных вод, должен обеспечиваться быстрый отвод их при наличии угрозы устойчивости земляного полотна.

Всякое увеличение размеров канав и кюветов, сверх установленных указанными в §§ 5, 6 и 7 требованиями, должно быть обосновано соответствующими расчетами.

**§ 9.** Укрепление или гидроизоляция дна и откосов канав и кюветов предусматривается в случаях, когда размыв или инфильтрация поверхностных вод из канавы в грунт могут угрожать устойчивости земляного полотна и его основания. В необходимых случаях поверхность слоя гидроизоляции должна укрепляться от размыва и разрушения, в зависимости от расчетной скорости течения воды.

Применение сплошных жестких плотных покрытий противопоказано, при пучинистых грунтах в районах с суровым климатом. В таких случаях укрепление следует предусматривать покрытиями менее чувствительными к пучению — с подготовкой основания и температурными швами.

**§ 10.** Лотки, как водосборные и водоотводные устройства, применяются:

а) при наличии слабых малоустойчивых оплывающих грунтов, не способных держать откосы;

б) в стесненных условиях, где по местным условиям затруднительно устройство открытой канавы;

в) в населенных местах, где открытые канавы создают неудобства для населения и благоустройства территории;

г) при необходимости понижения уровня грунтовых вод (с устройством дренажных щелей в стенках лотка для приема грунтовых вод) или перехвата и отвода их в водоприемник;

д) в существующих глубоких выемках, при необходимости углубления кюветов, в связи с оздоровлением основной площадки земляного полотна и нецелесообразностью подрезки откосов выемок.

Бетонные и железобетонные лотки, как правило, должны применяться сборные из звеньев и деталей, изготовляемых в заводских условиях или на полигонах, особенно при массовом их применении.

Все лотки глубиной более 1,5 м сооружаются по индивидуальным проектам

При устройстве лотков в глинистых грунтах (особенно пылеватых) в районах с суровым климатом и в обводненных грунтах во всех районах застенное пространство лотка должно заполняться хорошо дренирующим материалом (песком крупным или средней крупности, гравелистым песком или мелким гравием и т.п.).

В стенках лотков, сооружаемых в выемках и нулевых местах, устраиваются дренажные отверстия и щели, кроме случаев, когда лотки предназначены для пропуска транзитных вод.

При устройстве лотков в макропористых грунтах (лёссах, лёссовидных и т.п. грунтах), в необходимых случаях лотки устраиваются с гидроизоляцией дна и стенок.



Открытые лотки в пылеватых грунтах в районах с суровым климатом, как правило, применять не следует. Такие лотки, вследствие попеременного глубокого промерзания и сезонного оттаивания грунта, быстро разрушаются, особенно при отсутствии застенных засыпок из хорошо дренирующего материала.

§ II. При выборе конструкций водоотводных устройств и их креплений необходимо соблюдать следующие принципы:

1. Конструкции водоотводов, материал креплений и способ производства строительных работ по их осуществлению должны обеспечивать прочность и устойчивость сооружения;

2. Сумма строительных и эксплуатационных затрат должна быть наименьшей;

3. Водоотводные и укрепительные устройства должны быть, по возможности, исполнены из местных материалов или таких привозных материалов, доставка которых к месту работ вызывает наименьшую загрузку транспортных средств и сопряжена с наименьшими транспортными расходами;

4. Водоотводные и укрепительные устройства должны быть просты и удобны, как для наблюдения за их состоянием, так и для содержания и ремонта во время эксплуатации.

§ 12. При проектировании водоотводов в районах распространения вечномерзлых грунтов и в сейсмических районах следует руководствоваться специальными указаниями.

**Б. ОСНОВНЫЕ НОРМЫ ПРОЕКТИРОВАНИЯ ПЛАНА И ПРОДОЛЬНОГО  
ПРОФИЛЯ**

**П л а н**

§ 13. План трассы водоотводных устройств определяется положением ограждаемого земляного полотна или другого сооружения и рельефом местности.

Водоотводные устройства проектируются, как правило, в пределах полосы отвода железной дороги.

Расстояние от полевой бровки нагорной или водоотводной канавы или резерва до границы полосы отвода должно быть не менее 2 м для железных дорог и не менее 1 м для автомобильных дорог.

§ 14. Трассу канавы или лотка в плане следует проектировать, исходя из наилучших условий их гидравлической работы, с минимальными строительными затратами.

Водоотводные устройства должны быть наиболее короткими и прямолинейными.

На поворотах трассы канавы в плане сопряжение прямых участков канав и лотков должно осуществляться плавными кривыми радиуса не менее 10 м, а на участках подходов к перепадам, быстроходам, искусственным сооружениям — не менее 20 м.

На участках примыкания проектируемых канав к существующим водотокам угол между направлением канавы и направлением течения воды в водотоке не должен превышать  $45^{\circ}$ .

На выпуске канавы раскрываются с уположением откосов.



Схема отвода кюветов и канав в водоток

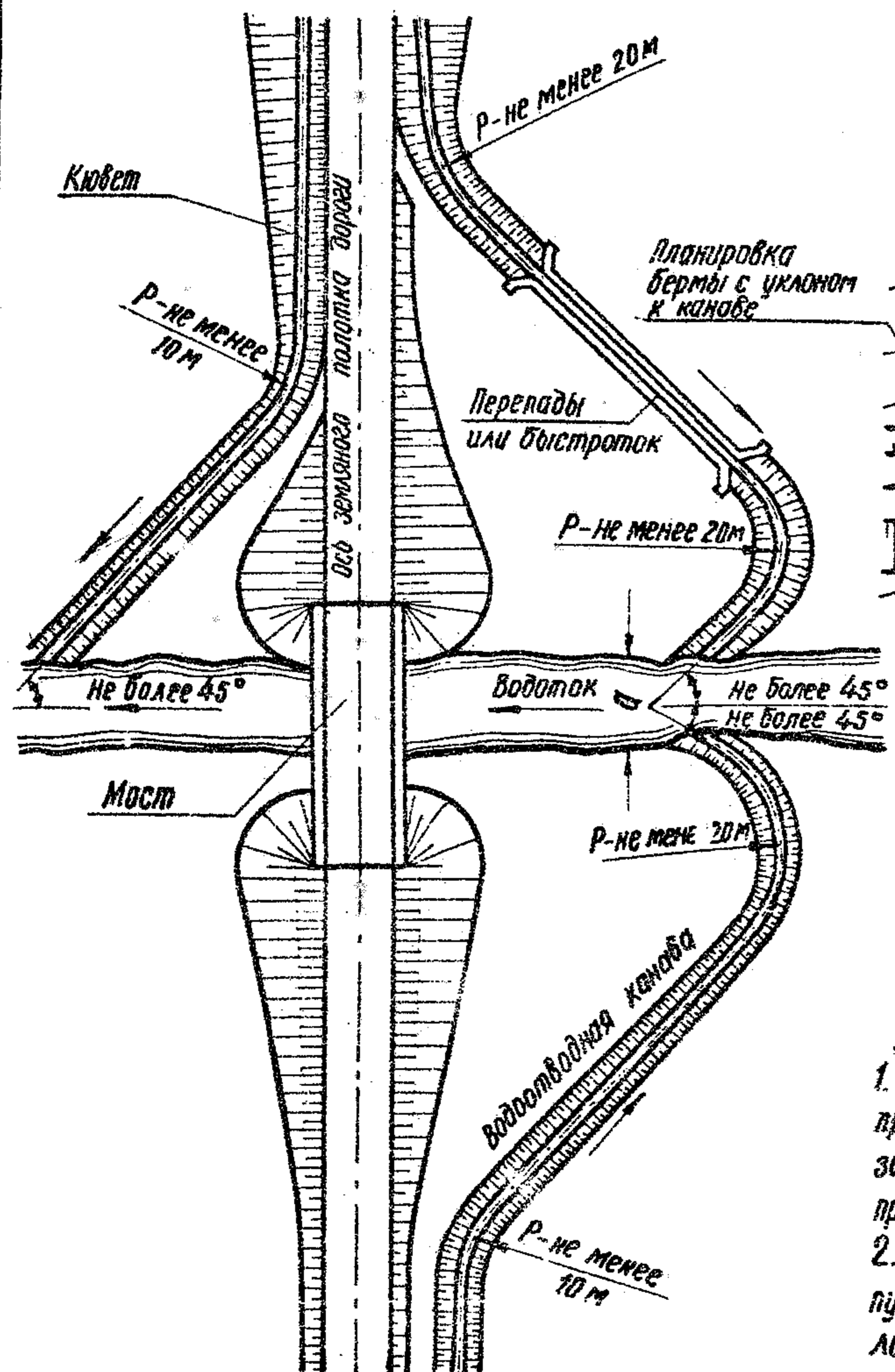
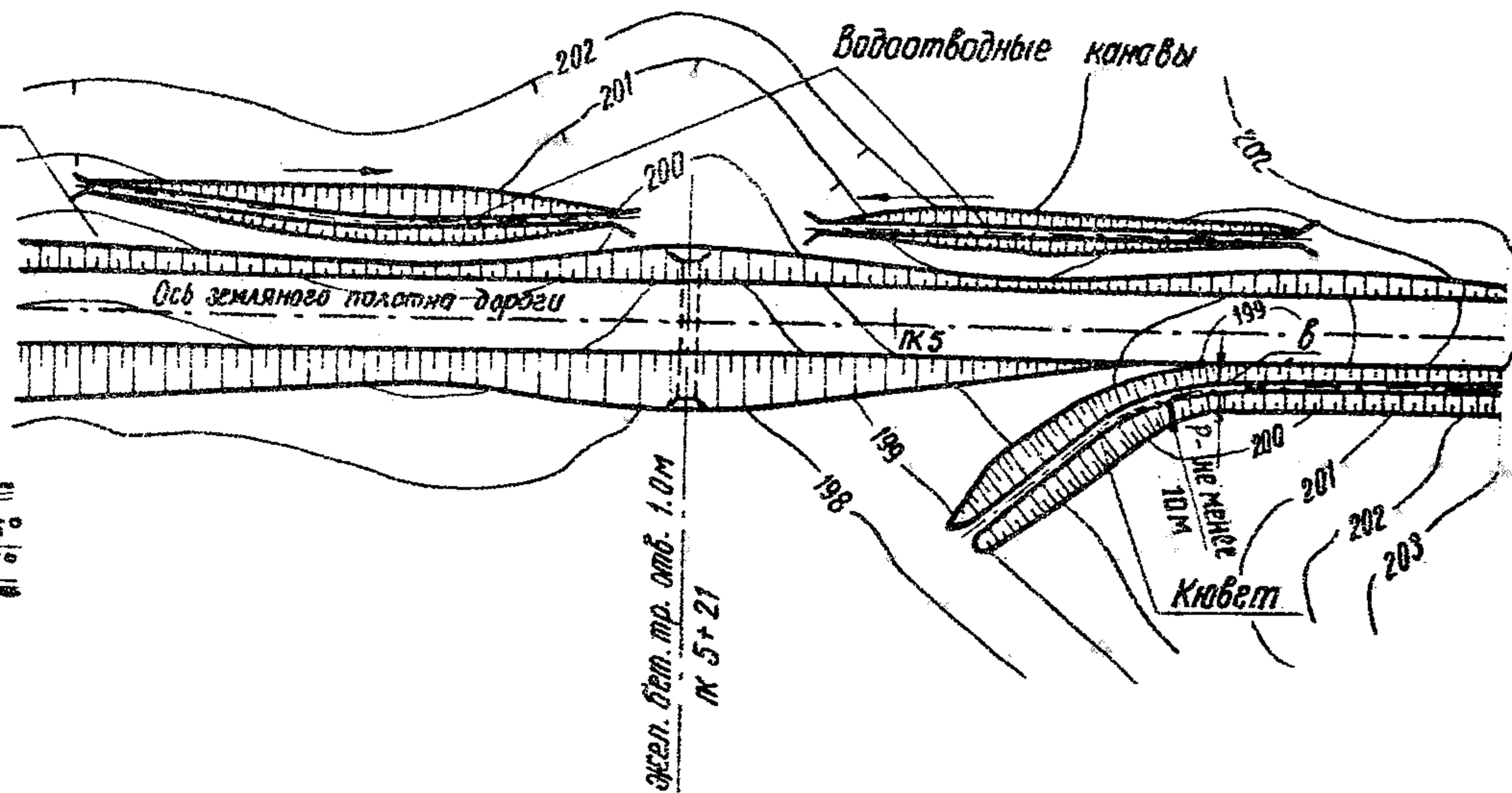


Схема перепуска воды из мелкой лоцины к соседнему искусственному сооружению



Примечания:

1. Отвод канав от земляного полотна в местах сброса воды в водотеки производится с обеспечением плавного перехода по кривой, как показано на чертеже. Угол между осью канавы и водотока не должен превышать  $45^\circ$ .
2. С верхней стороны расстояние от искусственного сооружения до выпуска канавы в водоток принимается в зависимости от местных условий.

819

# Схемы расположения водоотводных устройств в плане

Схема отвода кюветов в конце выемки

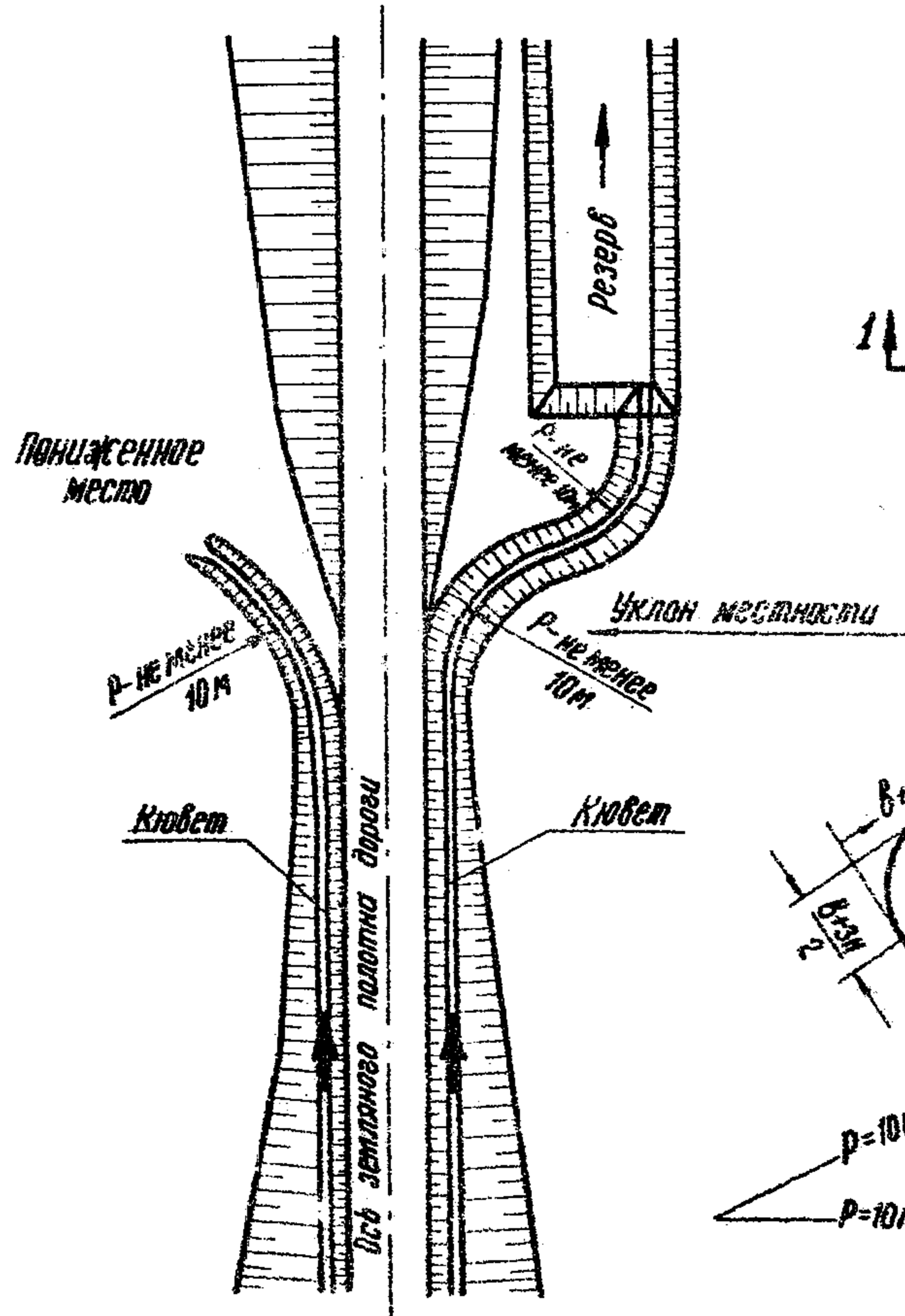
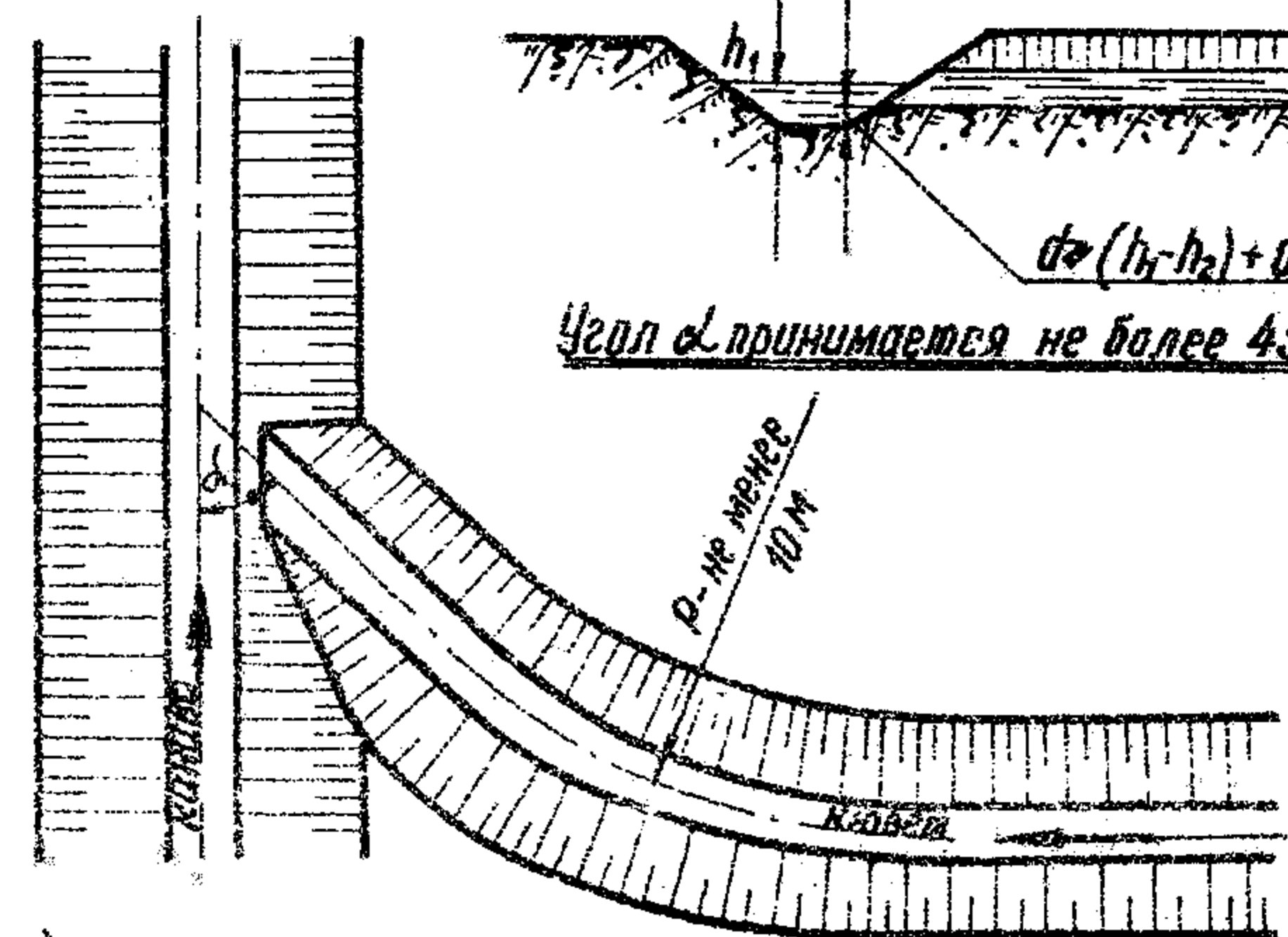
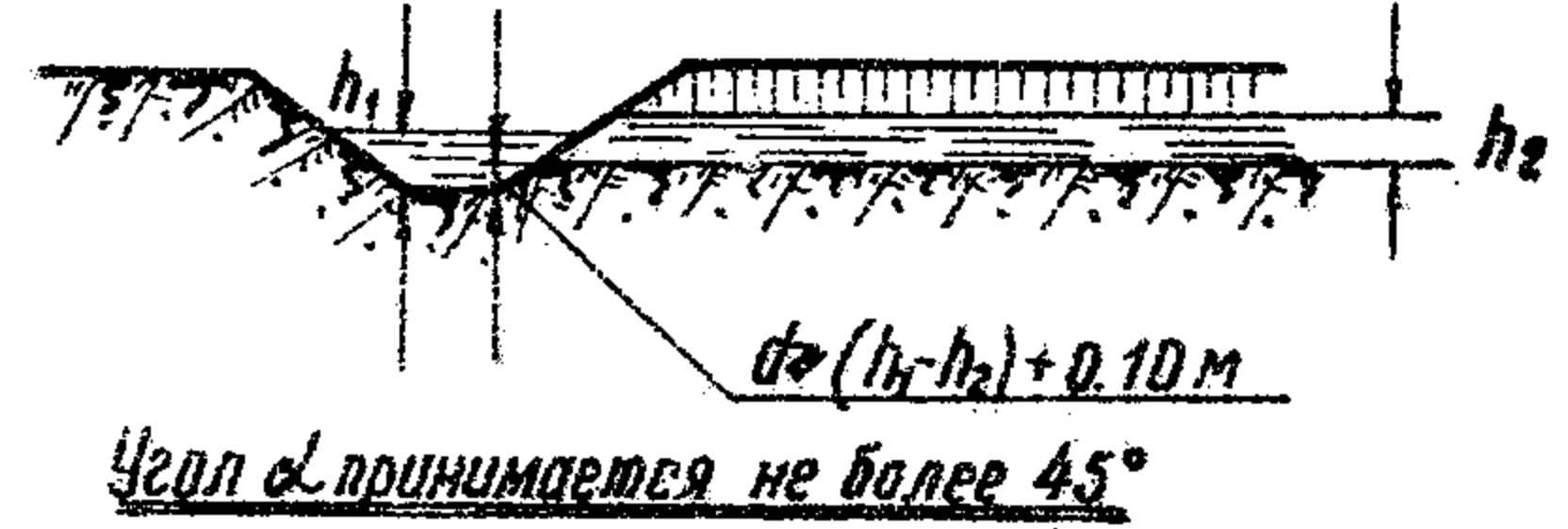


Схема отвода кюветов в канаву

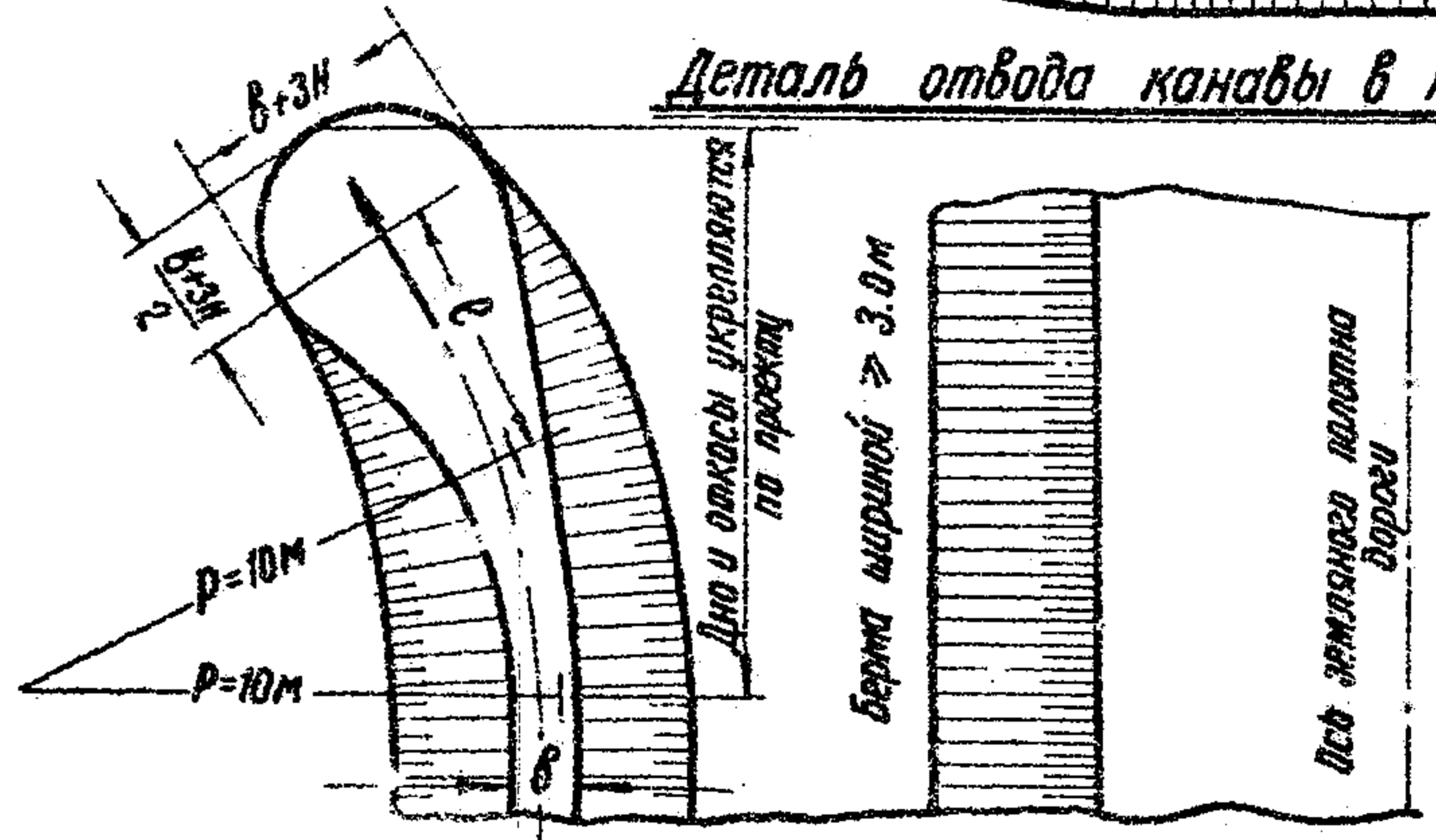
План



Разрез по 1-1



Деталь отвода канавы в пониженное место



R- принимается по расчету, в зависимости от уклона рельефа местности.  
H- глубина канавы на выходе- в конце кривой.

Места выпуска воды, в необходимых случаях, укрепляются в зависимости от ожидаемых скоростей течения воды и рода грунта.

§ 15. Низовая бровка канав, устраиваемых с нагорной стороны земляного полотна, должна отстоять не менее 5 м от бровки выемки, у выемок в лёссах, при крутых откосах, это расстояние принимается не менее 10 м плюс глубина выемки. Для железных дорог со стороны будущего второго пути эти расстояния увеличиваются на 4,1 м.

При отсыпке кавальера с нагорной стороны выемки на местности с поперечным уклоном 1:5 низовая бровка канавы должна отстоять от полевой подошвы кавальера не менее, чем на 1 м, а в заносимых снегом местах 1-5 м в зависимости от мощности снеговых отложений и фильтрационных свойств грунтов.

§ 16. Ширина естественной бермы между подошвой откоса железнодорожной насыпи и бровкой водоотводной канавы или резерва должна быть, как правило, не менее 3 м с уширением для железных дорог I и II категорий на 4,1 м со стороны будущего второго пути.

Ширина естественной бермы между подошвой откоса автодорожной насыпи и бровкой водоотводной канавы или резерва, как правило, должна быть не менее 2 м.

Для насыпей высотой до 2 м, сооружаемых из резервов, при благоприятных климатических и инженерно-геологических условиях, допускается уменьшение ширины бермы до 1,0 м для железных дорог и до 0+2 м для автомобильных дорог.

При этом для железных дорог не допускается уменьшение ширины при закладке бес-

сточных резервов; для автомобильных дорог не допускается оставление указанных берм шириной менее 2 м - при закладке бессточных резервов, в случаях возможного подмыва подошвы откосов насыпей, в пределах пойм рек, при разнице отметок бровки земляного полотна и дна резерва более 4 м, а также при третьем типе местности /см.табл. I4 СНиП П-Д. I-62 или табл. 2 ВСН 97-63/.

Поперечный уклон дна резерва должен быть не менее 0,02 в полевую сторону, а при ширине резерва по дну более 10 м уклон должен быть двухсторонним - от краев к середине резерва.

#### ПРОДОЛЬНЫЙ ПРОФИЛЬ

§ 17. После предварительного трассирования в плане, проектирование канав сводится к следующему:

- а/ определяется возможный рациональный продольный профиль канав;
- б/ назначается соответствующий поперечный профиль канавы, исходя из свойств грунта, в котором намечается устройство канавы;
- в/ производится гидравлический расчет канавы, на основании которого выбираются наиболее выгодные продольные уклоны / с соответствующим изменением, в необходимых случаях, первоначально намеченной трассы канавы/, определяются средние скорости течения воды;
- г/ выбирается, при необходимости, соответствующий тип крепления дна и откосов канавы.

§ 18. Выбор наиболее выгодного продольного уклона канавы в заданных условиях находится в зависимости от особенностей рельефа местности, характера грунтов, в которых будет устроена канава, и наличия местных строительных материалов для укреплений. Наиболее выгодные уклоны должны быть выбраны так, чтобы скорости течения воды в канавах не превышали допустимые (неразмывающие) скорости для данного грунта.

В случаях, когда при проектировании продольного профиля канав топографические условия местности не позволяют на всем протяжении канавы выдержать продольный уклон, не требующий укрепления канавы, следует сосредотачивать крутые уклоны на коротких участках и назначать соответствующий тип крепления, устраивая между ними вставки с уклонами, не требующими применения укреплений.

Таким образом устраиваются в этом случае только переходы (сопряжения) из верхнего бьефа в нижний в виде укрепленных канав, быстротоков или перепадов.

Продольный профиль дна канав рекомендуется проектировать с непрерывно возрастающей скоростью течения потока от истока до устья во избежание заиливания их.

Минимальная допустимая скорость течения воды по условиям недопущения заиливания канав — 0,25–0,30 м/сек. (для канав, не имеющих укрепления и не покрытых растительностью).

Продольный профиль водоотвода должен быть увязан с отметками лотков искусственных сооружений, с отметками русел водотоков и других водоприемников, в которые сбрасываются поверхностные воды из водоотводных устройств.

Дну канав и резервов, входящих в общую систему водоотводных сооружений, придается продольный уклон в сторону ближайшего искусственного сооружения или ложбины не менее 3 ‰ для железных дорог и 5 ‰ для автомобильных дорог. На болотах, речных поймах и в других затруднительных случаях допускается уклон 2 ‰, а в исключительных случаях - 1 ‰ для железных дорог и 3 ‰ для автомобильных дорог. Наибольший продольный уклон дна канавы назначается по расчету и определяется в зависимости от рельефа местности, расхода воды, степени размываемости грунта и типа укрепления.

§ 19. Бровка канавы должна возвышаться не менее, чем на 0,20 м над расчетным уровнем воды, соответствующим расходу указанной повторяемости.

Отметка устья - выпуска воды из канавы или дога должна быть ниже отметки бровки земляного полотна не менее, чем на 1 м.

§ 20. Углубление нагорной канавы до водоносного слоя запрещается, за исключением случаев, когда нагорная канава служит для перехвата грунтовых вод в целях защиты земляного полотна от их вредного влияния.

В равнинной местности, в местах пересечения продольными водоотводными канавами отдельных местных понижений, допускается уменьшение глубины канавы до 0,2 м с обязательным устройством защитных берм у насыпей.

Целесообразность устройства канав с уменьшенной глубиной с применением защитных берм устанавливается проектом и применяется в экономически оправданных случаях.



В случаях, когда для отвода воды требуется углубление резерва, не вызываемое потребностью в грунте, у полевого откоса резерва устраивается водоотводная канава.

Устройство глухих резервов разрешается только на участках с грунтами, быстро впитывающими воду, а также в районах с засушливым климатом.

§ 21. На невысоких водоразделах двух смежных бассейнов, если выпуск воды осуществляется в разные искусственные сооружения, на полосе земли длиной не менее 5 м устройство канав, лотков, резервов и кветов запрещается. На таких водоразделах, в необходимых случаях, должны устраиваться дамбы с отметкой верха на 0,50 м выше расчетного подпертого горизонта воды. Ширина дамбы поверху назначается не менее 3 м, а откосы не круче 1:2.

§ 22. При проектировании перепадов продольный профиль их должен вписываться в поверхность склона, т.е. отношение высоты ступени перепада к ее длине, примерно, должно равняться уклону склона.

Для предварительных соображений и составления расчетных схем при проектировании перепадов ориентировочно можно принимать:

а) одноступенчатые перепады без гасителей энергии при продольном уклоне трассы водоотвода, обеспечивающем получение высоты ступени не более 0,5 м;

б) многоступенчатые перепады без гасителей энергии, т.е. неколодезного типа, при продольном уклоне трассы водоотвода 0,05-0,06;

в) многоступенчатые перепады с гасителями энергии колодезного типа при продольном уклоне трассы водоотвода 0,10-0,35 и расходах более 1,0 куб. м/сек.

§ 23. Кюветы выемок проектируются продольными уклонами, равными продольным уклонам пути. На площадках и на участках с продольными уклонами менее 2 0/00 кюветы должны проектироваться уклоном не менее 2 0/00 с выпуском воды в одну или в обе стороны выемки. В таких случаях в выемках под железную дорогу глубина кюветов в точках водораздела может быть уменьшена до 0,20 м при сохранении установленной ширины выемки и кювета по дну. Минимальная глубина кюветов в выемках под автомобильную дорогу принимается, как указано в § 5.

Глубина кюветов, при необходимости, может быть увеличена сверх 0,60 м с сохранением ширины по дну 0,40 м и установленной крутизны откосов.

Кюветы и лотки предпортальных выемок должны проектироваться с уклонами не менее 2 0/00 в сторону от тоннеля.

## В. ОСНОВНЫЕ ПОЛОЖЕНИЯ ПО ГИДРАВЛИЧЕСКИМ РАСЧЕТАМ И ПРИМЕРЫ РАСЧЕТОВ

### Г. Определение расчетного расхода воды.

§ 24. При проектировании нагорных и водоотводных канав, кюветов и лотков размеры поперечного сечения их устанавливаются по расчетному расходу воды.

Расчетный расход воды определяется по действующим нормам расчета стока с малых бассейнов.



При определении расходов воды по участкам канав отдельные расходы не суммируются, а для каждого участка канавы определяются расходы по площади бассейна, соответствующей протяжению канавы от ее начала до конца данного расчетного участка.

Канавы, принимающие воды с нескольких бассейнов, рассчитываются по отдельным участкам на соответствующие суммарные расходы, поступающие с отдельных бассейнов. При этом расчетный расход принимается вероятностью превышения 1:50 /2%/, а при пропуске воды вдоль выемок (по кветам-канавам), нулевых мест и насыпей высотой менее 2 м - с вероятностью превышения 1:300 (0,33%).

## 2. Гидравлические расчеты канав, кветов и лотков

§ 25. Расчетные сечения канав, кветов и лотков назначаются в точках переделов продольного уклона для канав, а на участках с однородным уклоном - в точках резкого изменения расчетного расхода воды, но не реже, чем через 200 м.

В случае, когда канавы и лотки рассчитываются на постоянный расход при однообразном продольном уклоне, достаточно произвести расчет в одном сечении.

Гидравлические расчеты канав и лотков производятся, исходя из двух основных уравнений равномерного движения потока в русле:

$$Q = W \cdot v \quad \text{и} \quad v = C \sqrt{Ri},$$

где:  $Q$  - расход воды в м<sup>3</sup> / сек.,  
 $W$  - площадь живого сечения потока в м<sup>2</sup>,  
 $U$  - средняя скорость течения воды в м/сек.,  
 $R$  - гидравлический радиус в м,  
 $i$  - продольный уклон дна русла,  
 $C$  - скоростной коэффициент, определяемый по формуле Н.Н. Павловского:

$$C = \frac{1}{n} \cdot R^y,$$

где:  $n$  - коэффициент шероховатости,  
 $y$  - показатель степени, определяемый по формуле:

$$y = 2,5 \sqrt{n} - 0,13 - 0,75 \sqrt{R} / \sqrt{n} - 0,10/.$$

Показатель степени "у" с достаточной для практических целей точностью можно определять по приближенным формулам:

$$\begin{aligned} y &\approx 1,5 \sqrt{n} && \text{при } R < 1 \text{ м,} \\ y &\approx 1,3 \sqrt{n} && \text{при } R > 1 \text{ м.} \end{aligned}$$

Расчетом определяются геометрические и гидравлические параметры русла, необходимые для пропуска заданного расчетного расхода -  $Q$  : ширина по дну -  $b$  , глубина потока -  $h$  , площадь живого сечения -  $W$  , продольный уклон русла -  $i$  и средняя скорость -  $U$  .

Установив крутизну откосов и ширину канавы по дну, назначают продольный уклон канавы и затем подбирают глубину воды в ней /отметка горизонта воды должна быть не менее, чем на 0,20 м ниже отметки подгорной бровки канавы/.

Задавшись глубинами воды, устанавливают последовательно:

- а) величину площади живого сечения -  $W$  кв.м ,
- б) смоченный периметр  $P$  в м,
- в) гидравлический радиус  $R = \frac{W}{P}$  в м,
- г) среднюю скорость в заданном сечении -  $v = C\sqrt{Ri}$  м/сек
- д) расход воды -  $Q = W \cdot v$  куб.м/сек.

Подбор глубины заканчивается, когда расход воды, рассчитанный, как указано выше, отличается от расчетного не более, чем на 5%.

Расчет поперечного сечения лотков производится аналогично описанному для канав. Подбор глубин воды в канаве или лотке и определение расчетных скоростей течения воды / по заданным поперечному сечению водоотвода, продольному уклону его и расчетному расходу/ должен производиться по таблицам, приведенным в части II "Альбома".

Необходимые при проектировании величины допускаемых скоростей, в зависимости от рода грунта или типа укрепления канавы или лотке принимаются по таблицам, приведенным в разделе "Справочные и вспомогательные материалы".

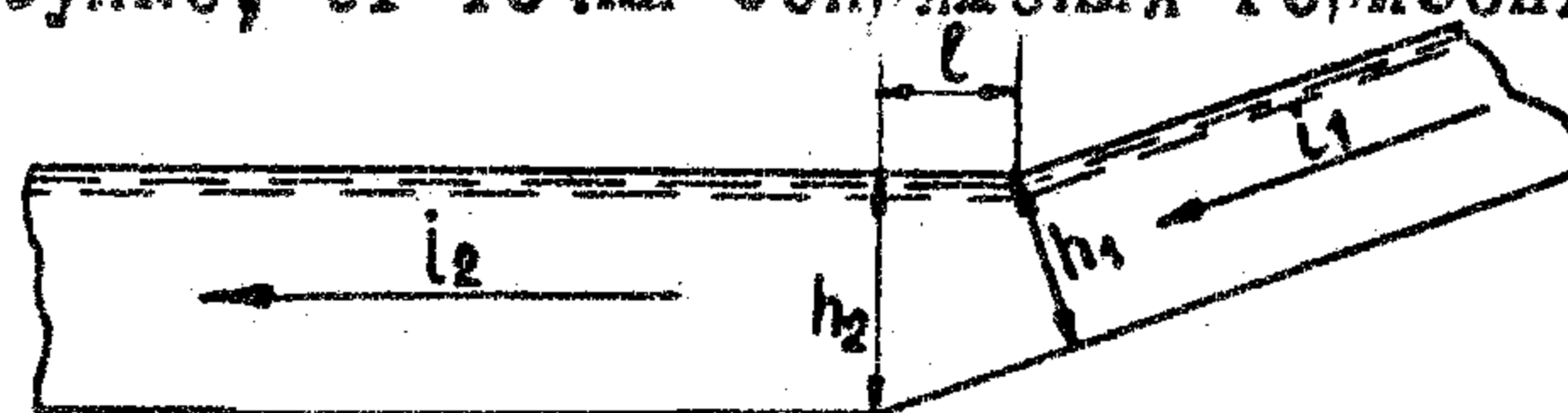
Расчетные данные по канavam и лоткам рекомендуется сводить в ведомости, формы которых приведены в разделе "Справочные и вспомогательные материалы, настоящего "Альбома".

5. При резких изменениях отметок земли по трассе канав /лотков/ полученная в результате расчета глубина канавы - Н должна проверяться по наиболее пониженным местам рельефа, с тем, чтобы в них проектные отметки низовой бровки канавы не были выше соответствующих отметок земли. При нецелесообразности выполнения этого требования с низовой стороны допускается устройство соответствующих дамб с укреплением их от размыва, если это требуется по местным условиям.

6. Отметки расчетного горизонта воды в последующем сечении, расположенном ниже по уклону дна канавы, должны быть менее отметок того же горизонта в предыдущем сечении во избежание образования подпора и перелива воды из канавы /лотка/.

7. Каждый последующий участок продольного профиля канавы должен иметь, по возможности, равный или больший продольный уклон, чем предыдущий участок. В случае необходимости перехода с большого уклона -  $i_1$ , на меньший -  $i_2$ , во избежание заиливания и перелива воды из канавы /лотка/, перелом продольного профиля дна канавы должен смещаться вниз по течению, как показано на нижеследующем рисунке, от точки сопряжения горизонтов воды участков -  $i_1$ , и  $i_2$  на величину:

$$l = \frac{h_2 - h_1}{i_1} \text{ в м.}$$



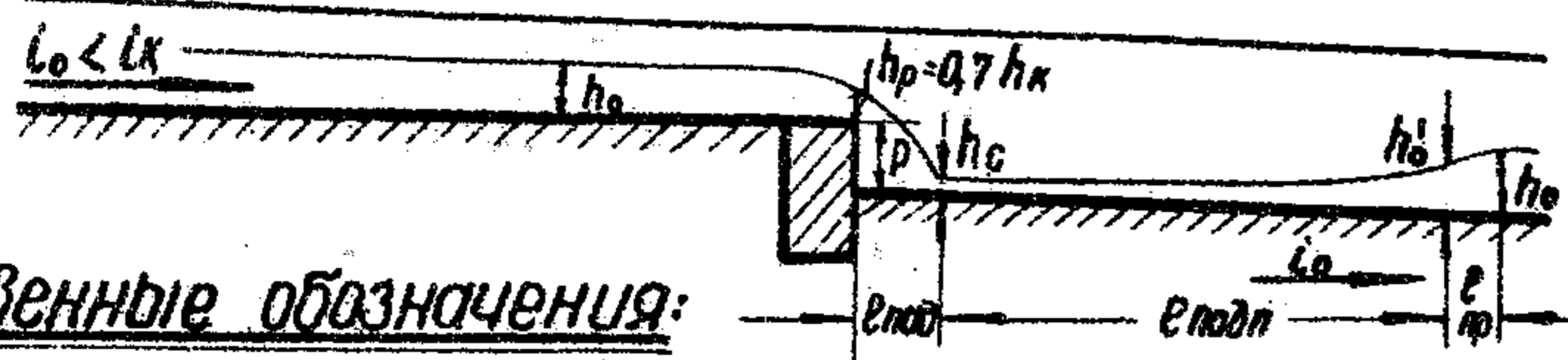
§ 27. При использовании резервов как нагорных канав должны производиться гидравлические расчеты их сечения.

Гидравлические расчеты специальных устройств выполняются по формулам, приведенным в следующем разделе - "Примеры гидравлических расчетов и схемы специальных устройств".

### 3. ПРИМЕРЫ ГИДРАВЛИЧЕСКИХ РАСЧЕТОВ И СХЕМЫ СПЕЦИАЛЬНЫХ УСТРОЙСТВ

819

## Расчетная схема



### Буквенные обозначения:

- $Q$  — расчетный расход в м<sup>3</sup>/сек,
- $U_p$  — средняя скорость на пороге перепада в м/сек,
- $U_0$  — скорость воды в канаве при равномерном течении в м/сек,
- $i_0$  — продольный уклон дна канавы,
- $i_k$  — критический уклон,
- $i_n$  — уклон поверхности земли по оси проектируемой канавы,
- $h_0$  — глубина воды в канаве при равномерном движении в м,
- $h_k$  — критическая глубина в м,
- $h_p$  — глубина воды над перепадом в м,
- $h_c$  — глубина воды в сжатом сечении в м,
- $h_0'$  — глубина воды, сопряженная с глубиной  $h_0$ , при равномерном установившемся движении, в м,
- $e_{под}$  — дальность падения струи,
- $e_{подл}$  — длина кривой подпора,
- $e_{пр}$  — длина гидравлического прыжка,
- $b$  — ширина канавы по дну в м,
- $\omega$  — площадь живого сечения в м<sup>2</sup>,
- $P$  — смоченный периметр в м,
- $R$  — гидравлический радиус в м,
- $n$  — коэффициент шероховатости,
- $C$  — скоростной множитель в формуле  $U = CV\sqrt{R}$ ,
- $B$  — ширина свободной поверхности воды в м,
- $P$  — высота перепада в м,
- $L$  — расстояние между перепадами в м,
- $m$  — коэффициент заложения откосов,
- $\alpha$  — коэффициент кинетической энергии потока равный 1,10,
- $g$  — ускорение силы тяжести — 9,81 м/сек.<sup>2</sup>

### Исходные данные:

$Q = 1,0$  м<sup>3</sup>/сек,  $b = 0,60$  м,  $m = 1,5$ , уклон поверхности земли по трассе канавы  $i_n = 0,012$ , канавы устраивается в суглинках средней плотности, для которых  $U_{доп} = 0,80$  м/сек.

### Порядок расчета:

Назначаем уклон дна канавы  $i_0 = 0,002$  для уменьшения протяжения укрепляемого участка канавы за перепадом, по таблице гидравлического расчета определяем  $h_0 = 0,74$  м и  $U_0 = 0,80$  м/сек, т.к.  $U_0 = U_{доп}$  укреплять канаву не требуется. Принимаем высоту перепада  $P = 0,50$  м и находим расстояние между перепадами  $L = \frac{P}{i_n - i_0} = \frac{0,50}{0,012 - 0,002} = 50$  м.

По графику на листе 101 определяем  $h_k = 0,46$  м, т.к.  $h_k = 0,46$  м <  $h_0 = 0,74$  м, то  $i_k > i_0$ , в этом случае  $h_p = 0,7 h_k = 0,7 \cdot 0,46 = 0,32$  м (если  $h_k > h_0$ , то  $h_p = h_0$ ). По таблице 132. II определим площадь живого сечения над перепадом  $\omega_p = 0,346$  м<sup>2</sup>, тогда скорость течения  $U_p = \frac{Q}{\omega_p} = \frac{1,00}{0,346} = 2,89$  м/сек. Находим среднюю скорость в сжатом сечении по формуле проф. Даренкова  $U_c = \sqrt{U_p^2 + 2g(P + 0,5h_p)} = \sqrt{2,89^2 + 19,62 \cdot (0,50 + 0,5 \cdot 0,32)} = 4,61$  м/сек, площадь сжатого сечения  $\omega_c = \frac{Q}{U_c} = \frac{1,00}{4,61} = 0,217$  м<sup>2</sup>, глубину воды в сжатом сечении  $h_c = \frac{\sqrt{b^2 + 4\omega_c m} - b}{2m} = \frac{\sqrt{0,6^2 + 4 \cdot 0,217 \cdot 1,5} - 0,6}{2 \cdot 1,5} = 0,23$  м.

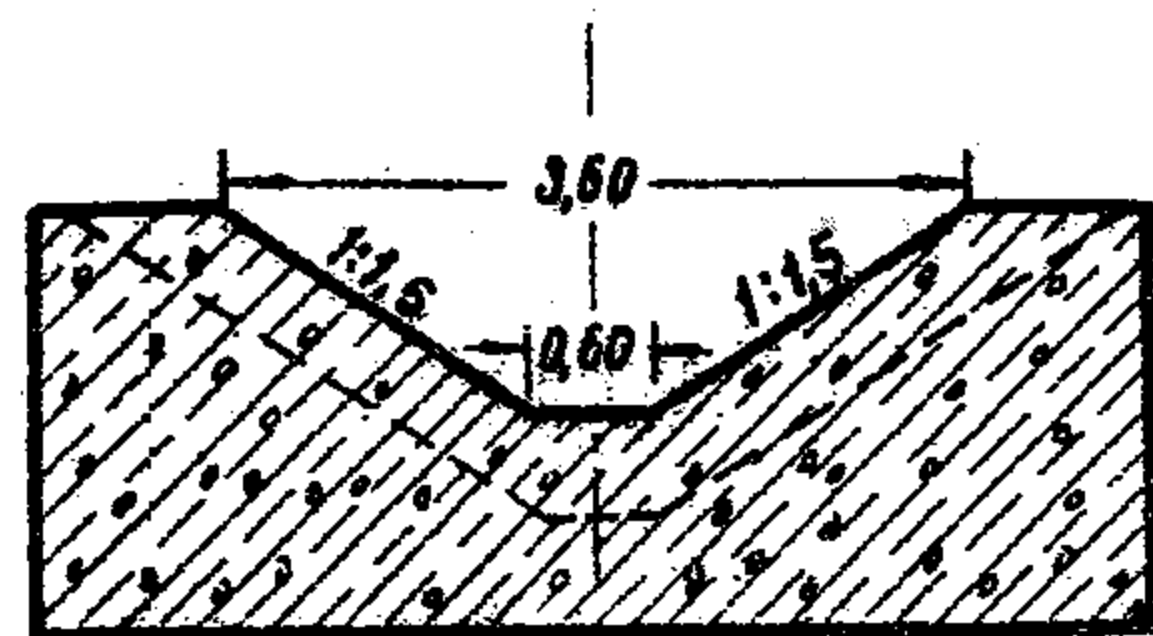
За перепадом русло укрепляем монолитным бетоном. Для уменьшения протяжения укрепления канавы увеличиваем шероховатость русла — с 0,015 до 0,025 втапливаем в бетонное дно канавы мелких камней или крупного щебня. Так как  $h_c < h_k < h_0$ , то при возрастании глубины потока от  $h_c$  до  $h_0$  имеет место гидравлический прыжок. Прямая за меньшую из сопряженных глубин  $h_c = 0,23$  м, определяем вторую сопряженную  $h_0' = \frac{h_c}{3} = \frac{0,23}{3} = 0,077$  м,  $h_0' < h_k = 0,46$  м, имеет место таганский прыжок. Для расчета длины кривой подпора и длины гидравлического прыжка, задавшись большей из сопряженных глубин  $h_0 = 0,74$  м находим меньшую —  $h_{01} = \frac{h_0}{3} = \frac{0,74}{3} = 0,247$  м,  $h_{01} < h_k = 0,46$  м, имеет место таганский прыжок. На участке канавы с сечениями от  $h_c = 0,23$  м до  $h_{01} = 0,247$  м имеет место кривая подпора, длина которой определяется по приближенному методу проф. Черномского, для чего находим площади живого сечения  $\omega_c = 0,217$  м<sup>2</sup> и  $\omega_{01} = 0,243$  м<sup>2</sup>, смоченные периметры  $P_c = 1,43$  м и  $P_{01} = 1,50$  м, гидравлические радиусы  $R_c = \frac{\omega_c}{P_c} = \frac{0,217}{1,43} = 0,152$  м и  $R_{01} = \frac{\omega_{01}}{P_{01}} = \frac{0,243}{1,50} = 0,162$  м, по таблице, приведенной на листе 97, скоростные множители  $C_c = 22,1$  и  $C_{01} = 22,5$ , удельная энергия  $\mathcal{E}_c = h_c + \frac{\alpha U_c^2}{2g} = 0,23 + \frac{1,1 \cdot 4,61^2}{19,62} = 1,49$  и  $\mathcal{E}_{01} = h_{01} + \frac{\alpha U_{01}^2}{2g} = 0,247 + \frac{1,1 \cdot 4,12^2}{19,62} = 1,20$ , где  $U_{01} = \frac{Q}{\omega_{01}} = \frac{1,00}{0,243} = 4,12$  м/сек., средний гидравлический радиус  $R_{cp} = \frac{R_c + R_{01}}{2} = \frac{0,152 + 0,162}{2} = 0,157$  м, средний скоростной множитель  $C_{cp} = \frac{C_c + C_{01}}{2} = \frac{22,1 + 22,5}{2} = 22,3$ , среднюю скорость течения  $U_{cp} = \frac{U_c + U_{01}}{2} = \frac{4,61 + 4,12}{2} = 4,36$  м/сек, уклон трения  $i_{cp} = \frac{U_{cp}^2}{C_{cp}^2 \cdot R_{cp}} = \frac{4,36^2}{22,3^2 \cdot 0,157} = 0,243$ , тогда  $e_{подл} = \frac{\mathcal{E}_{01} - \mathcal{E}_c}{i_0 - i_{cp}} = \frac{1,20 - 1,42}{0,002 - 0,243} = 0,91$  м. Длина гидравлического прыжка по формуле проф. Чертоуца  $e_{пр} = 4,5(h_0 - h_{01}) = 4,5(0,74 - 0,25) = 2,20$  м. Дальность падения струи  $e_{под} = U_p \sqrt{\frac{2P + h_p}{g}} = 2,89 \sqrt{\frac{2 \cdot 0,5 + 0,32}{9,81}} = 1,06$  м. Таким образом, канавы должны быть укреплены на протяжении  $L = e_{под} + e_{подл} + e_{пр} = 1,06 + 0,91 + 2,20 = 4,17$  м  $\approx 4,20$  м от стенки перепада.

## Водоотводные устройства

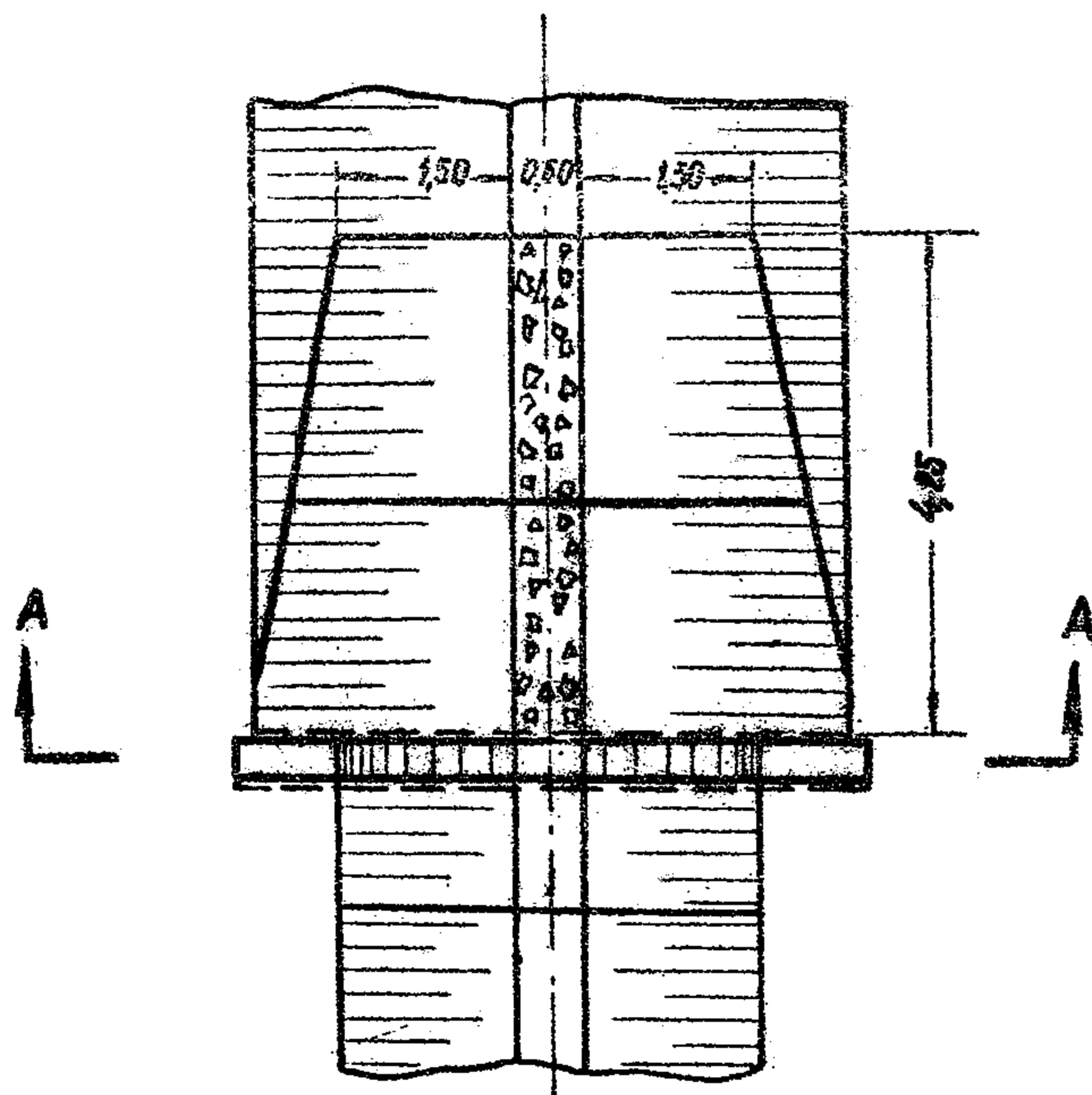
Гидравлический расчет перепада высотой 0,50 м в канаве трапециевидного сечения	819	1
--	-----	---



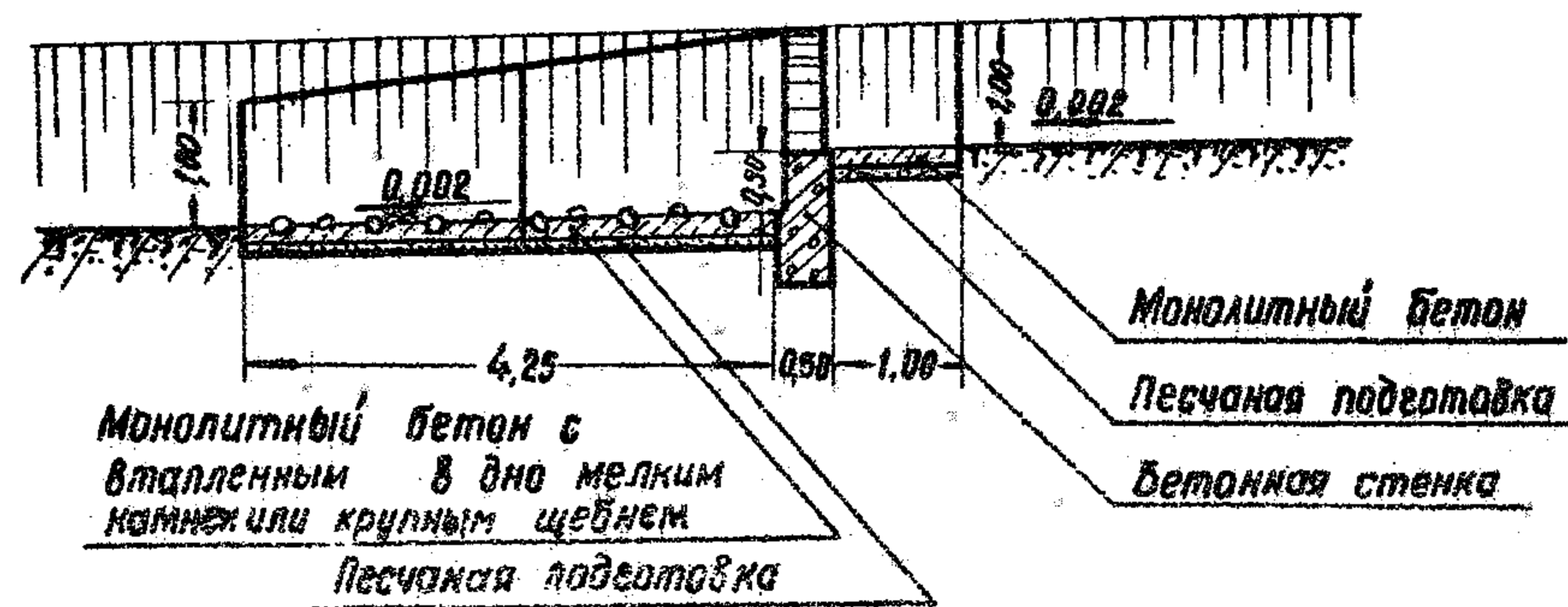
Разрез по А-А



План



Разрез по оси канавы



Примечание:

Конструкция перепада разработана на основании гидравлического расчета, приведенного на листе 1.

Размеры в метрах

Водоотводные устройства

Схема перепада  
высотой 0,50 м в канаве  
трапецидального сечения

819

Лист  
2





4. Критическая глубина определяется по графику, приведенному на листе 102, или по формуле  $h_k = \sqrt[3]{\frac{\alpha \cdot Q^2}{g \cdot b^2}} = \sqrt[3]{\frac{1,1 \cdot 0,72^2}{9,81 \cdot 0,65^2}} = 0,52 \text{ м.}$

5. Определение длины кривой спада  $l_{сп}$ , т.е. длины между  $h_k$  (на ребре быстрого тока) и  $h_0$  (сечением, где устанавливается равномерное движение потока) производим по приближенному методу проф. Чарномского, для чего вычисляем: площади живых сечений  $\omega_k = h_k \cdot b = 0,52 \cdot 0,65 = 0,338 \text{ м}^2$ ,  $\omega_0 = h_0 \cdot b = 0,2 \cdot 0,65 = 0,13 \text{ м}^2$ , смоченные периметры  $P_k = b + 2h_k = 0,65 + 2 \cdot 0,52 = 1,69 \text{ м}$ ,  $P_0 = b + 2h_0 = 0,65 + 2 \cdot 0,20 = 1,05 \text{ м}$ , гидравлические радиусы  $R_k = \frac{\omega_k}{P_k} = \frac{0,338}{1,69} = 0,20 \text{ м}$ ,  $R_0 = \frac{\omega_0}{P_0} = \frac{0,13}{1,05} = 0,124 \text{ м}$ , по таблице, приведенной на листе 95, определяем скоростной множитель  $C$  при  $\Pi_\alpha = 0,0186$ ,  $C_k = 39,4$  и  $C_0 = 35,6$ , удельная энергия

$$Z_k = h_k + \frac{\alpha \cdot Q^2}{2g \cdot \omega_k^2} = 0,52 + \frac{1,1 \cdot 0,72^2}{19,62 \cdot 0,338^2} = 0,77, Z_0 = h_0 + \frac{\alpha \cdot Q^2}{2g \cdot \omega_0^2} = 0,20 + \frac{1,1 \cdot 0,72^2}{19,62 \cdot 0,13^2} = 1,92,$$

среднюю площадь живого сечения  $\omega_{ср} = \frac{\omega_k + \omega_0}{2} = \frac{0,338 + 0,13}{2} = 0,234,$

средний гидравлический радиус  $R_{ср} = \frac{R_k + R_0}{2} = \frac{0,20 + 0,124}{2} = 0,162,$

средний скоростной множитель  $C_{ср} = \frac{C_k + C_0}{2} = \frac{39,4 + 35,6}{2} = 37,50,$

средний уклон трения  $i_{тр} = \frac{Q^2}{C_{ср}^2 \omega_{ср}^2 R_{ср}} = \frac{0,72^2}{37,50^2 \cdot 0,234^2 \cdot 0,162} = 0,042,$  длина

кривой спада  $l_{сп} = \frac{Z_0 - Z_k}{i_{тр}} = \frac{1,92 - 0,77}{0,042} = 7,3 \text{ м.}$  Длина кривой спада меньше длины быстрого тока, поэтому в нижней части быстрого тока имеет место равномерное движение воды с глубиной  $h_0 = 0,20 \text{ м.}$

6. Определяем глубину протекания воды в канаве после быстрого тока  $h_a$  при следующих условиях:  $Q = 0,72 \text{ м}^3/\text{сек}$ ,  $i_a = 0,002$ , ширина канавы по дну  $b = 0,75 \text{ м}$ ,  $m = 1,50$ ,  $n = 0,025$ . Назначаем  $h_a = 0,56 \text{ м}$ , тогда  $\omega_a = b h_a + m h_a^2 = 0,75 \cdot 0,56 + 1,5 \cdot 0,56^2 = 0,89 \text{ м}^2$ ,  $P_a = b + 2 h_a \sqrt{1 + m^2} = 0,75 + 2 \cdot 0,56 \sqrt{1 + 1,5^2} = 2,77 \text{ м}$ ,

$R_a = \frac{\omega_a}{P_a} = \frac{0,89}{2,77} = 0,321$ , по таблице на листе 97 определяем  $C_a = 30,4$ ,

$v_a = C_a \sqrt{R_a i_a} = 30,4 \sqrt{0,321 \cdot 0,002} = 0,77 \text{ м/сек}$ ,  $Q = v_a \omega_a = 0,77 \cdot 0,89 = 0,685 \text{ м}^3/\text{сек}$ .

Разница между расчетным и полученным расходом составляет 4,9%, что менее 5%,  $h_a = 0,56 \text{ м}$  принять верно. Так как  $h_0 = 0,20 \text{ м} < h_k = 0,52 \text{ м} < h_a = 0,56 \text{ м}$ , при переливе воды из быстрого тока в канаву будет иметь

место гидравлический прыжок.

7. Определяем необходимость устройства гасителя энергии в конце быстрого тока для чего по таблице на листе 105 или по формуле определяем глубину  $h_0''$ , сопряженную с глубиной  $h_0 = 0,20 \text{ м}$

$$h_0'' = \frac{h_0}{2} \left[ \sqrt{1 + \frac{8 h_k^3}{h_0^3}} - 1 \right] = \frac{0,2}{2} \left[ \sqrt{1 + \frac{8 \cdot 0,52^3}{0,2^3}} - 1 \right] = 1,09 \text{ м}$$

Ввиду того, что  $h_0'' = 1,09 \text{ м} > h_a = 0,56 \text{ м}$  в конце быстрого тока будет иметь место незаполненный прыжок, необходимо устройство гасителя энергии.

### Расчет водобойного колодца

1. Зная  $Q = 0,72 \text{ м}^3/\text{сек}$ ,  $b = 0,65 \text{ м}$ ,  $v_p = v_0 = 5,61 \text{ м/сек}$  и  $h_p = h_0 = 0,20 \text{ м}$  (т.к.  $h_0 < h_k$ ), по графику, приведенному на листе 104, или по формуле определяем глубину в сжатом сечении при предварительно назначенной глубине колодца  $d = p = 0,78 \text{ м}$ ,

$$z = \frac{v_p^2}{2g} + p + \frac{h_p}{2} = \frac{5,61^2}{19,62} + 0,78 + \frac{0,20}{2} = 2,48 \text{ м}, h_c = \frac{Q}{b \cdot \sqrt{2g \cdot z}} = \frac{0,72}{0,65 \sqrt{19,62 \cdot 2,48}} = 0,16 \text{ м.}$$

2. Зная  $h_k = 0,52 \text{ м}$  и  $h_c = 0,16 \text{ м}$  по таблице, приведенной на листе 105, или по формуле определяем сопряженную (взаимную) глубину  $h_c''$  с глубиной  $h_c = 0,16 \text{ м}$

$$h_c'' = \frac{h_c}{2} \left( \sqrt{1 + \frac{8 h_k^3}{h_c^3}} - 1 \right) = \frac{0,16}{2} \left( \sqrt{1 + \frac{8 \cdot 0,52^3}{0,16^3}} - 1 \right) = 1,25 \text{ м}$$

3. Назначенная глубина колодца  $d = 0,78 \text{ м}$  сравнивается с величиной  $d = 6 \cdot h_c'' - h_a = 1,05 \cdot 1,25 - 0,56 = 0,75 \text{ м}$ , т.к.  $d < d$  на 3,8% (допускаемое расхождение не > 5%), то  $d = 0,78 \text{ м}$  назначено верно. Фактическое  $C_1 = \frac{d + h_a}{h_c''} = \frac{0,78 + 0,56}{1,25} = 1,07$ .

4. Длина водобойного колодца  $l_{кол} = l_{расг} + l_{пр} + l_{подг} = v_p \sqrt{\frac{2p + h_p}{g}} = 5,61 \sqrt{\frac{2 \cdot 0,78 + 0,20}{9,81}} = 2,38 \text{ м.}$

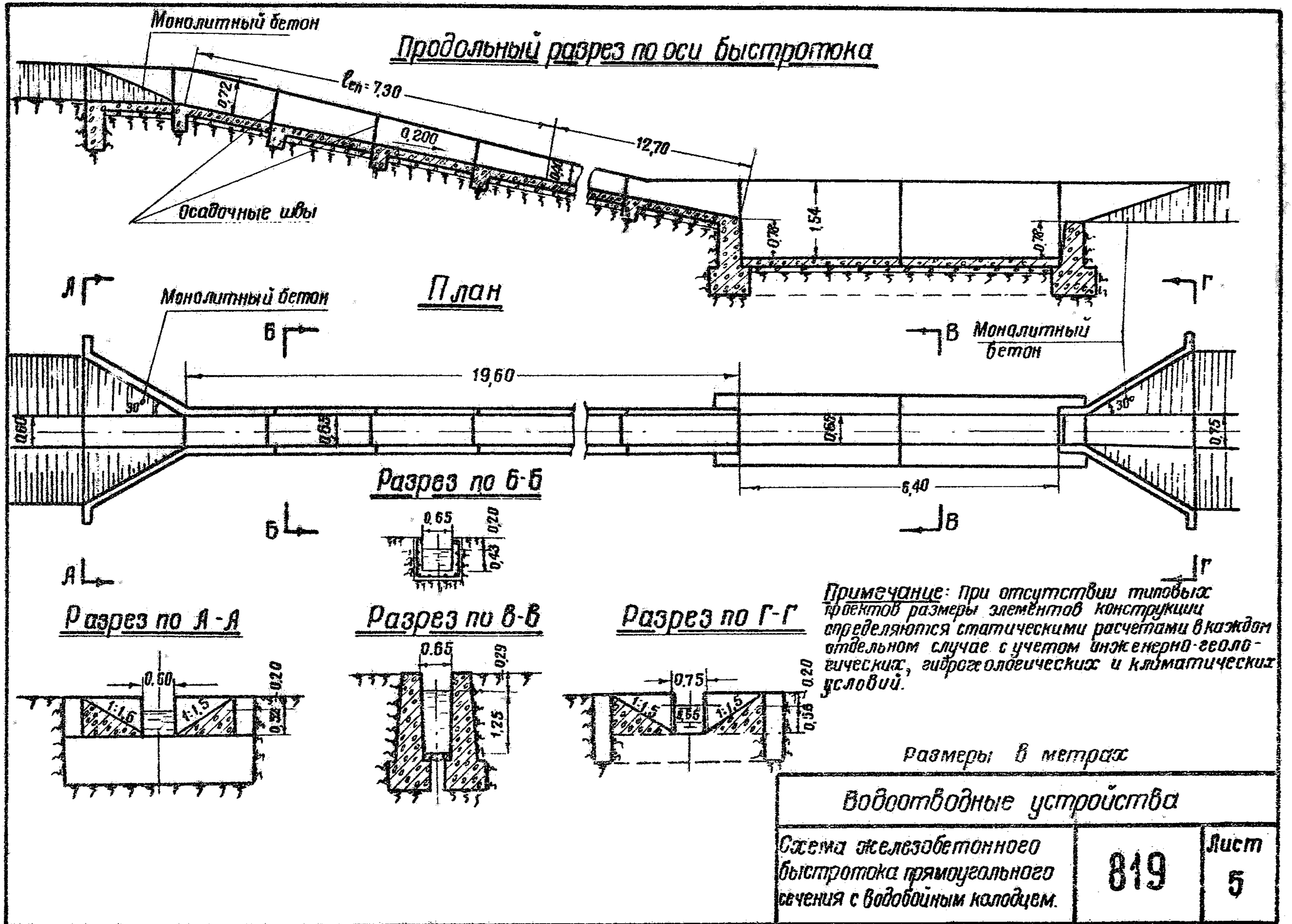
Длина подпертого прыжка определена по формуле проф. Шаумяна для свободного прыжка с учетом снижающего коэффициента 0,75 на подпор  $l_{пр} = 3,2 h_c'' = 3,2 \cdot 1,25 = 4,0 \text{ м}$ . Длина колодца  $l = 2,38 + 4,0 = 6,38 \text{ м} \approx 6,4 \text{ м}$ .

### Водоотводные устройства

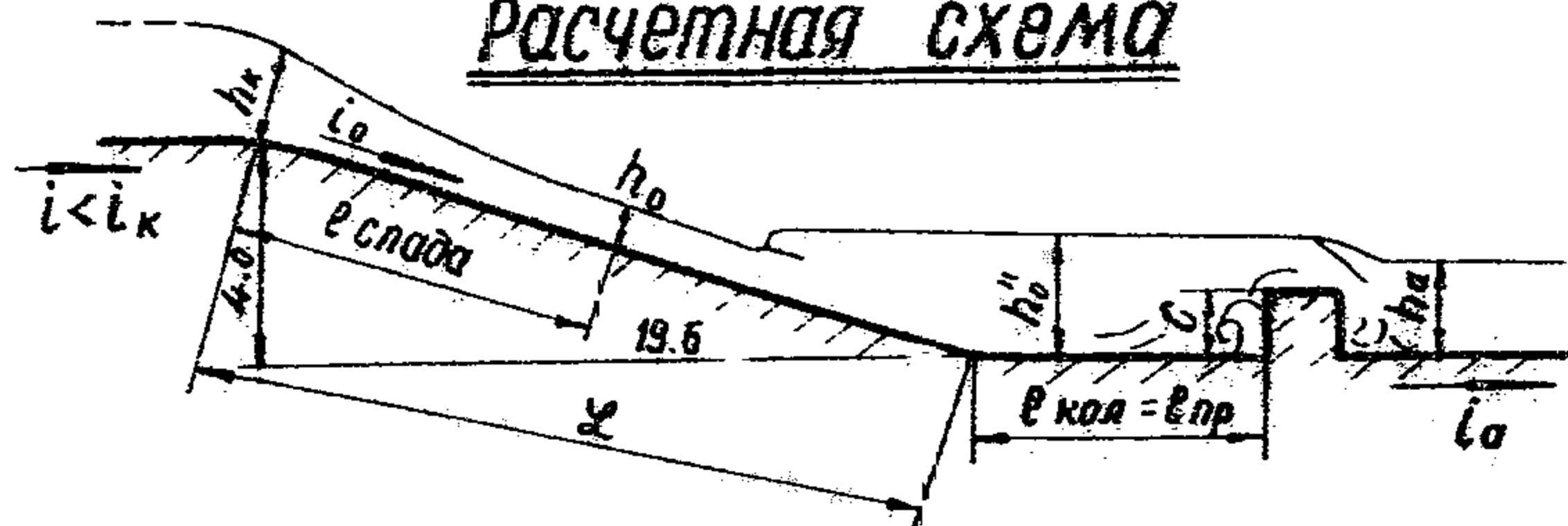
гидравлический расчет железобетонного быстрого тока прямоугольного сечения с водобойным колодцем

819

лист 4



## Расчетная схема



### Буквенные обозначения:

- $Q$  — расчетный расход в м<sup>3</sup>/сек,
- $L$  — длина быстротока в м,
- $i_0$  — продольный уклон дна быстротока,
- $b$  — ширина быстротока по дну в м,
- $h_k$  — критическая глубина на ребре быстротока,
- $\alpha$  — коэффициент кинетической энергии потока = 1.10,
- $g$  — ускорение силы тяжести = 9.81 м/сек<sup>2</sup>,
- $h_0$  — глубина установившегося движения потока в м,
- $\omega$  — площадь живого сечения в м<sup>2</sup>,
- $P$  — смоченный периметр в м,
- $R$  — гидравлический радиус в м,
- $L_{cp}$  — длина кривой спада в м,
- $n$  — коэффициент шероховатости,
- $\alpha$  — коэффициент аэрации потока,
- $\mathcal{E}$  — удельная энергия,
- $i_f$  — уклон трения,
- $h_0''$  — глубина, сопряженная с глубиной  $h_0$ , в м,
- $M$  — 1.86 из формулы  $M = m \cdot \sqrt{2g}$ , где  $m$  — коэффициент расхода = 0.42,
- $H_0$  — напор над водообойной стенкой,  $H_0'$  — то же при повторном расчете,
- $H_0''$  — скоростной напор перед водообойной стенкой,
- $H$  — напор над водообойной стенкой без скоростного напора
- $\beta$  — коэффициент затопления = 1,05,
- $\epsilon$  — высота водообойной стенки,
- $\epsilon_1$  — то же при повторном расчете в м,
- $h_a$  — бытовая глубина после быстротока в м,
- $i_a$  — уклон дна отводящего русла,

- $h_a$  — глубина затопления стенки в м,
- $L_{кол}$  — длина колодца в м,
- $L_{пр}$  — длина подпертого прыжка в м,
- $C$  — скоростной множитель в формуле  $V = C \cdot \sqrt{R i}$

### Данные для расчета:

Расход  $Q = 0.63$  м<sup>3</sup>/сек, длина быстротока  $L = \sqrt{4^2 + 19.6^2} = 20$  м, уклон быстротока  $i_0 = 0.20$ , сечение быстротока прямоугольное.

### Порядок расчета

#### Расчет быстротока

1. Определяется наиболее удобная ширина лотка быстротока по формуле проф. Даденкова  $b = 0.765 \sqrt{Q^2} = 0.765 \sqrt{0.63^2} = 0.63 \approx 0.65$  м.
2. Определяется критическая глубина  $h_k$  на ребре быстротока по формуле:

$$h_k = \sqrt[3]{\frac{\alpha \cdot Q^2}{g \cdot b^2}} = \sqrt[3]{\frac{1.1 \cdot 0.63^2}{9.81 \cdot 0.65^2}} = 0.47 \text{ м, } h_k \text{ можно также определить по графику, приведенному на листе 102.}$$

3. Определяется глубина  $h_0$  в конце кривой спада т.е. глубина установившегося равномерного движения воды. Задается  $h_0 = 0.18$  м и находим:  $\omega_0 = b \cdot h_0 = 0.65 \cdot 0.18 = 0.117$  м<sup>2</sup>,  $P_0 = b + 2h_0 = 0.65 + 2 \cdot 0.18 = 1.01$  м,  $R_0 = \frac{\omega_0}{P_0} = \frac{0.117}{1.01} = 0.116$  м. По таблице на листе 95 определяем  $C_0 = 35.2$  (коэффициент шероховатости принят с учетом аэрации по формуле:  $\Pi_a = \Pi \cdot \alpha$ , где  $\Pi$  — обычный коэффициент шероховатости для бетона = 0.014,  $\alpha$  — коэффициент аэрации, определяемый по таблице на листе 9, при  $i_0 = 0.2$   $\alpha = 1.33$ , тогда  $\Pi_a = 0.014 \cdot 1.33 = 0.0186$ ),  $V_0 = C_0 \cdot \sqrt{R_0 \cdot i_0} = 35.2 \cdot \sqrt{0.116 \cdot 0.2} = 5.36$  м/сек, тогда  $Q_0 = \omega_0 \cdot V_0 = 0.117 \cdot 5.36 = 0.63$  м<sup>3</sup>/сек, принятое для подсчета  $h_0 = 0.18$  м верно, т.к.  $Q = Q_0$ .

4. Определение длины кривой спада т.е. расстояния от ребра быстротока до сечения, где устанавливается равномерное движение потока, производится по приближенному методу проф. Чарномского, для чего вычисляем (продолжение расчета см. на следующем листе).

## Водоотводные устройства

Гидравлический расчет бетонного быстротока прямоугольного сечения с водообойной стенкой

819

Лист  
6

площади живых сечений  $\omega_k = h_k \cdot b = 0,31 \text{ м}^2$ ,  $\omega_0 = h_0 \cdot b = 0,117 \text{ м}^2$ , удельную энергию  $\mathcal{E}_k = h_k \frac{\alpha Q^2}{2g \omega_k^3} = 0,47 + \frac{1,1 \cdot 0,63^2}{19,62 \cdot 0,31^2} = 0,70$ ,  $\mathcal{E}_0 = h_0 + \frac{\alpha Q^2}{2g \omega_0^3} = 0,18 + \frac{1,1 \cdot 0,63^2}{19,62 \cdot 0,117^2} =$

$= 1,81$ , смоченные периметры  $P_k = b + 2h_k = 0,65 + 2 \cdot 0,47 = 1,59 \text{ м}$ ,  $P_0 = b + 2h_0 = 0,65 + 2 \cdot 0,18 = 1,01 \text{ м}$ , гидравлические радиусы  $R_k = \frac{\omega_k}{P_k} = \frac{0,31}{1,59} = 0,195 \text{ м}$ ,  $R_0 = \frac{\omega_0}{P_0} = \frac{0,117}{1,01} = 0,116 \text{ м}$ .

По таблице на листе 95 определяется  $C_k = 39,3$  и  $C_0 = 35,2$ . Значения среднего гидравлического радиуса

$$R_{cp} = \frac{R_k + R_0}{2} = \frac{0,195 + 0,116}{2} = 0,1555,$$

скоростного коэффициента  $C = \frac{C_k + C_0}{2} = \frac{39,3 + 35,2}{2} = 37,25$ ,

площади живого сечения  $\omega_{cp} = \frac{\omega_k + \omega_0}{2} = \frac{0,310 + 0,117}{2} = 0,2135$ .

Значение среднего уклона трения  $i_{cp} = \frac{Q^2}{C^2 \omega_{cp}^2 R_{cp}} = \frac{0,63^2}{37,25^2 \cdot 0,2135^2 \cdot 0,1555} = 0,041$ ,

длина кривой спада  $L_{cp} = \frac{\mathcal{E}_0 - \mathcal{E}_k}{i_{cp}} = \frac{1,81 - 0,70}{0,041} = 27,0 \text{ м}$ .

### Расчет гасителя энергии в виде водобойной стенки

1. Определяется глубина  $h_0^*$ , сопряженная с глубиной  $h_0$  в конце быстротока: при  $h_0 = 0,18 \text{ м}$  и  $b_k = 0,47 \text{ м}$   $h_0^* = \frac{h_0}{2} \left( \sqrt{1 + \frac{8 \cdot h_k^3}{h_0^3}} - 1 \right) = 0,09 \left( \sqrt{1 + \frac{8 \cdot 0,47^3}{0,18^3}} - 1 \right) =$

$= 0,99 \text{ м}$ , или по таблице на листе 105.

2. Определяется полный напор над водобойной стенкой (в предположении, что стенка работает как незатопленная водослив)  $H_0 = \sqrt{\frac{Q^2}{M^2 \cdot b^2}} = \sqrt{\frac{0,63^2}{1,85^2 \cdot 0,65^2}} =$

$= 0,65$ , где  $M = 1,85$  из формулы  $M = m \cdot \sqrt{2g}$  при  $m = 0,42$ .

3. Определяется скоростной напор перед водобойной стенкой  $h_v = \frac{\alpha Q^2}{2g \cdot b^2 (h_0^*)^2} =$

$$= \frac{1,1 \cdot 0,63^2}{19,62 \cdot 0,65^2 \cdot 0,99^2} = 0,05 \text{ м}.$$

4. Определяется напор над водобойной стенкой без скоростного напора  $H = H_0 - h_v = 0,65 - 0,05 = 0,60 \text{ м}$ .

5. Определяется высота водобойной стенки  $C = \epsilon \cdot H_0 - H = 1,05 \cdot 0,99 - 0,60 = 1,04 - 0,60 = 0,44 \text{ м}$ . Зная  $Q$ ,  $b$  и  $h_0^*$ , высоту стенки можно определить по

графику, помещенному на листе 106.

6. Определяется  $h_a$  - глубина после быстротока при  $m = 1,5$ ;  $b = 0,75 \text{ м}$ ;  $i = 0,004$ . Назначаем  $h_a = 0,46 \text{ м}$  производим проверку  $\omega_a = b h_a + m h_a^2 = 0,75 \cdot 0,46 + 1,5 \cdot 0,46^2 = 0,66 \text{ м}^2$   $P_a = b + 2 \cdot \sqrt{1 + m^2} \cdot h_a = 0,75 + 2 \cdot \sqrt{3,25} \cdot 0,46 = 2,41 \text{ м}$ ,

$R_a = \frac{\omega_a}{P_a} = \frac{0,66}{2,41} = 0,27 \text{ м}$ .  $C_a = 29,2$  (при  $n = 0,025$ ),  $V_a = C_a \cdot \sqrt{R_a \cdot i_a} = 29,2 \cdot \sqrt{0,27 \cdot 0,004} = 0,96 \text{ м/сек}$ ,  $Q_a = \omega_a \cdot V_a = 0,66 \cdot 0,96 = 0,63 \text{ м}^3/\text{сек}$ , т.е.  $h_a = 0,46 \text{ м}$  назначена верно. Высота стенки  $C = 0,44 \text{ м} <$  глубины протекания воды в

русле за быстротоком  $h_a = 0,46 \text{ м}$ , поэтому требуется произвести перерасчет водобойной стенки. Назначается  $C_1 = 0,4 \text{ м}$ , производится расчет в следующем порядке:

1. Определяется глубина затопления стенки  $h_1 = h_a - C_1 = 0,46 - 0,40 = 0,06 \text{ м}$ .

2. Определяется напор над стенкой  $H_1 = h_0^* - C_1 = 0,99 - 0,40 = 0,59 \text{ м}$ .

3. Определяется отношение  $\frac{h_1}{H_1} = \frac{0,06}{0,59} = 0,10$  и по таблице на листе 109 определяется коэффициент затопления  $\epsilon_1 = 0,995$ .

4. Определяется полный напор над стенкой  $H_{11} = H_1 + h_1 = 0,59 + 0,06 = 0,65 \text{ м}$ .

5. Определяется расход  $Q$ , который проходит над водобойной стенкой,  $Q_1 = \epsilon_1 \cdot M \cdot b \cdot H_{11}^{3/2} = 0,995 \cdot 1,85 \cdot 0,65 \cdot 0,64^{3/2} = 1,85 \cdot 0,65 \cdot \sqrt{0,64^3} = 0,62 \text{ м}^3/\text{сек}$  (отличаясь от расчетного расхода на 1,6%), т.е. высота водобойной стенки  $C_1 = 0,40 \text{ м}$  назначена верно. Если стенка работает как незатопленная водослив  $C > h_0$ , необходимо за ней устраивать гаситель энергии.

6. Определение длины колодца  $L_{кол} = L_{пр}$ .

Длина подпертого прыжка определяется по формуле проф. Шаумяна для свободного прыжка с учетом коэффициента 0,75 на подпертой прыжок  $L_{пр} = 3,2 h_0^* = 3,2 \cdot 0,99 = 3,17 \text{ м}$ . Длину колодца принимаем равной 3,20 м.

### Водоотводные устройства

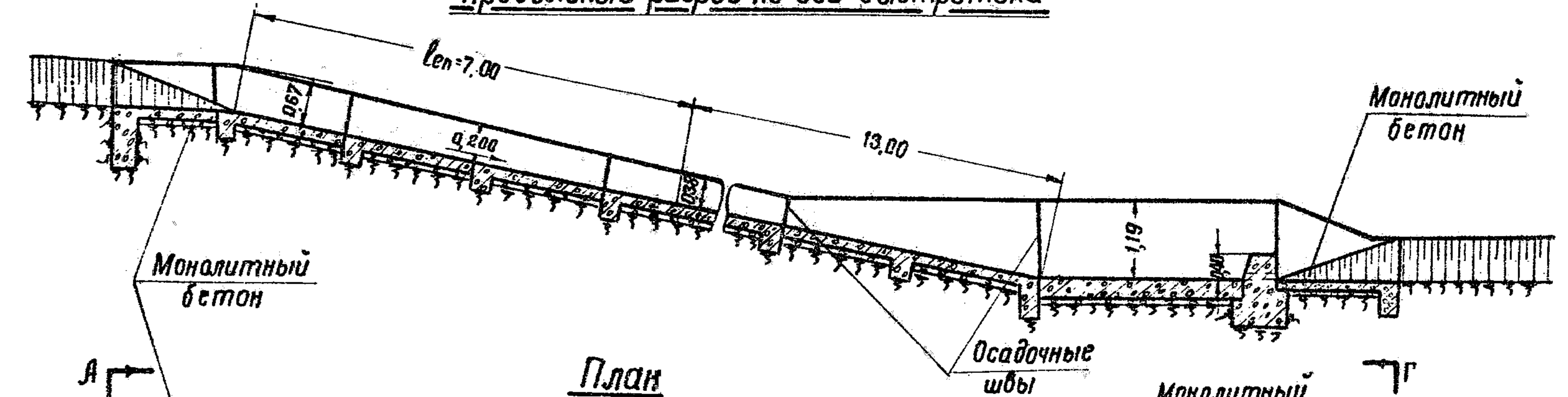
Гидравлический расчет бетонного быстротока прямоугольного сечения с водобойной стенкой

819

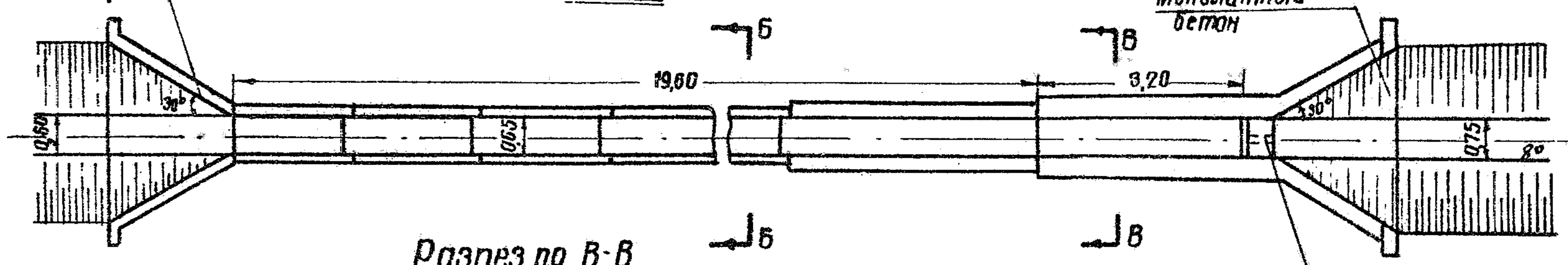
Лист 7



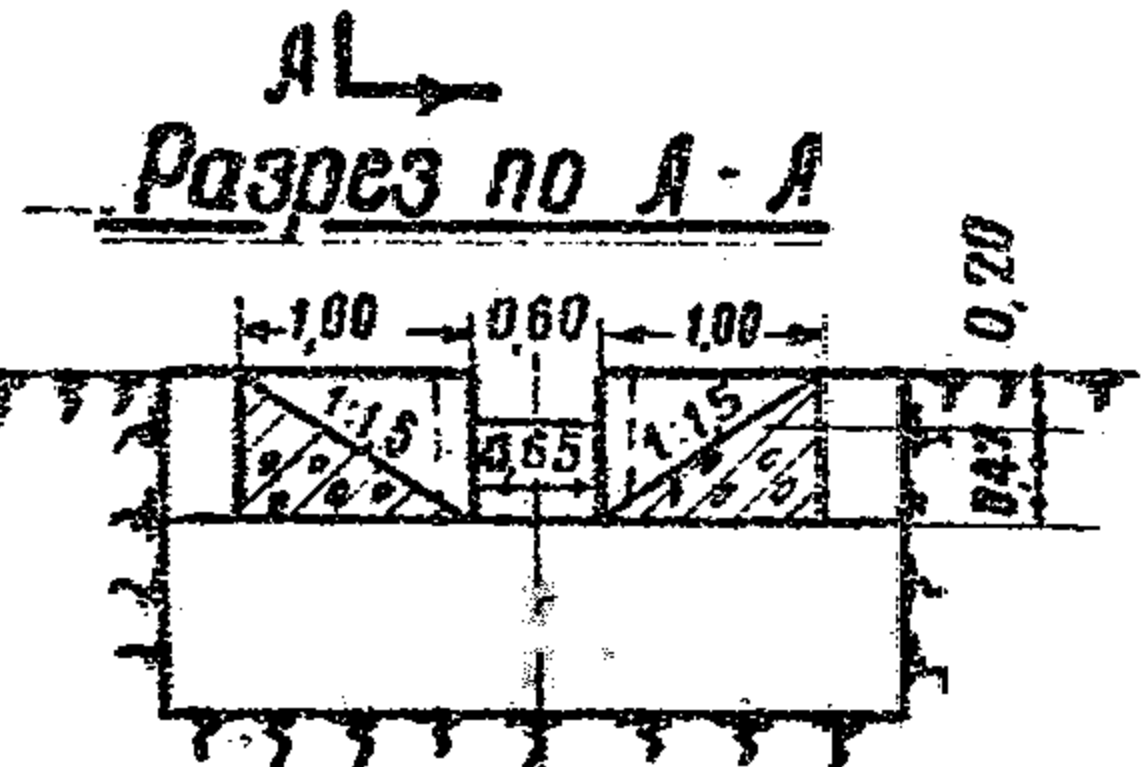
Продольный разрез по оси быстроготока



План

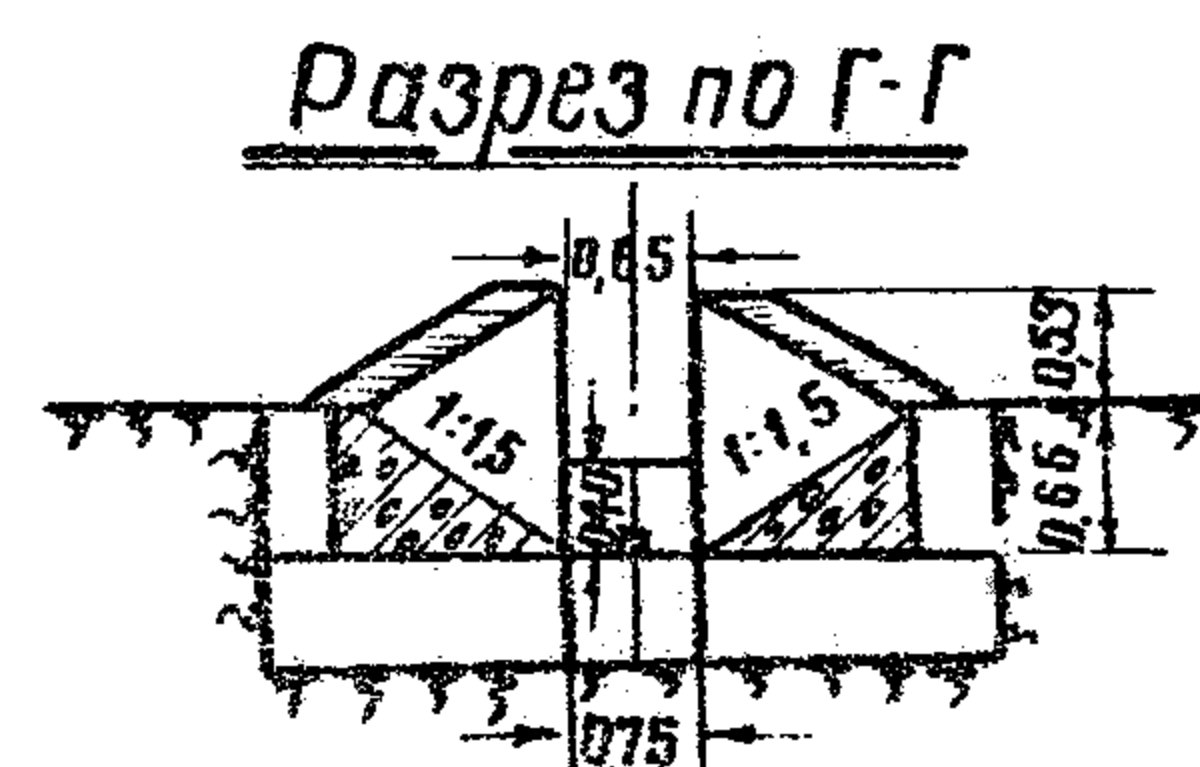
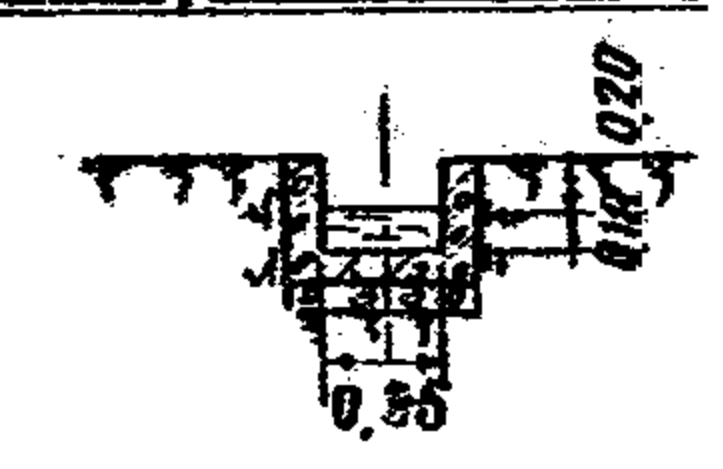


Разрез по В-В



Разрез по А-А

Разрез по Б-Б



Разрез по Г-Г

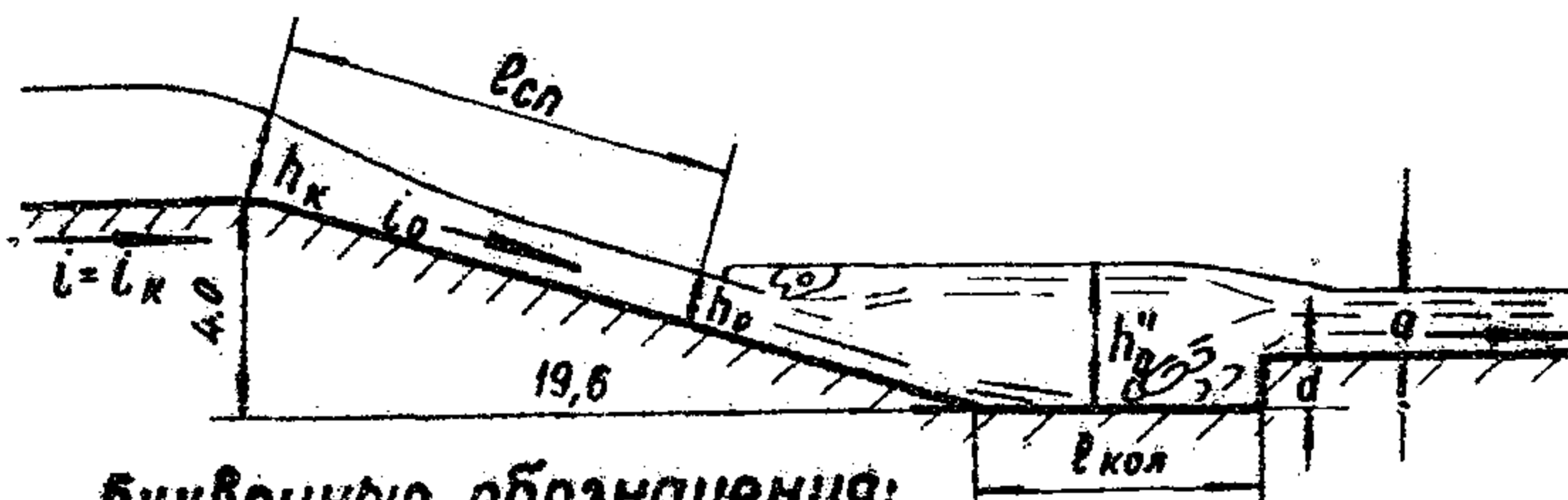
Отверстие 0,1x0,1 в стене для выпуска воды

Примечание: При отсутствии типовых проектов размеры элементов конструкции определяются статическими расчетами в каждом отдельном случае с учетом инженерно-геологических, гидрогеологических и климатических условий.

Размеры в метрах

Водоотводные устройства		
Схема бетонного быстроготока прямоугольного сечения с водоупорной стенкой.	819	Лист 8

## Расчетная схема



### Буквенные обозначения:

- $Q$  — расчетный расход в м<sup>3</sup>/сек,  
 $i_0$  — продольный уклон по дну быстротока,  
 $b$  — ширина быстротока по дну в м,  
 $m$  — коэффициент заложения откосов,  
 $h_k$  — критическая глубина на ребре быстротока,  
 $h_0$  — глубина установившегося движения потока в м,  
 $\omega$  — площадь живого сечения в м<sup>2</sup>,  
 $P$  — смоченный периметр в м,  
 $R$  — гидравлический радиус в м,  
 $C$  — скоростной множитель в ф-ле  $V = CVR \cdot i$ , определяемый по формуле акад. Павловского  $C = \frac{1}{n} R^y$   
 $n$  — коэффициент шероховатости,  
 $V_0$  — скорость в быстротоке при равномерном течении в м/сек,  
 $L_{cp}$  — длина кривой спада в м,  
 $\mathcal{E}$  — удельная энергия,  
 $i_{cp}$  — уклон трения,  
 $h_0^*$  — глубина, сопряженная с глубиной  $h_0$ , в м,  
 $h_c$  — глубина в сжатом сечении, в данном примере =  $h_0$ ,  
 $a$  — глубина после быстротока (бытовая глубина) в м,  
 $d$  — глубина водобойного колодца в м,  
 $\sigma$  — коэффициент затопления (принят = 1,05),  
 $L_{кол}$  — длина колодца в м,  
 $g$  — ускорение силы тяжести = 9,81 м/сек<sup>2</sup>,  
 $L$  — длина быстротока в м,  
 $n_0$  — коэффициент шероховатости с учетом аэрации,  
 $\alpha$  — коэффициент кинетической энергии потока = 1,1.

## Таблица коэффициента аэрации

Уклон быстротока	Коэффициент аэрации
0,10 - 0,20	1,33
0,20 - 0,40	1,33 - 2,00
0,40 - 0,60	2,00 - 3,33

Исходные данные:  $Q = 120$  м<sup>3</sup>/сек,  $L = \sqrt{4,0^2 + 13,6^2} = 20,0$  м,  $i_0 = 0,20$ ,  $m = 1,5$ , быстроток трапециoidalного сечения, материал — бетон.

Порядок расчета: 1. Сопоставив с размерами подводящего русла, назначаем ширину быстротока по дну  $b = 0,6$  м. Глубина воды в конце кривой спада, т.е. глубина при установившемся равномерном движении определяется путем подбора. Назначаем  $h_0 = 0,22$  м и определяем  $\omega_0 = b \cdot h_0 + m h_0^2 = 0,6 \cdot 0,22 + 1,5 \cdot 0,22^2 = 0,205$  м<sup>2</sup>,  $P_0 = b + 2 h_0 \sqrt{1 + m^2} = 0,60 + 2 \cdot 0,22 \cdot \sqrt{1 + 1,5^2} = 1,39$  м,  $R_0 = \frac{\omega_0}{P_0} = \frac{0,205}{1,39} = 0,147$  м. По таблице, приведенной на листе 93, устанавливаем коэффициент шероховатости для бетона  $n = 0,015$ . Так как  $i_0 > 10\%$ , учитываем аэрацию потока (по Нечипоробичу), для чего по таблице, помещенной на данном листе, определяем значение коэффициента аэрации  $\sigma = 1,33$ , тогда  $n_0 = 0,015 \cdot 1,33 = 0,020$ . По известным  $n = 0,020$  и  $R = 0,147$  в таблице, приведенной на листе 95, находим  $C = 33,3$ ,  $V_0 = CVR_0 \cdot i_0 = 33,3 \sqrt{0,147 \cdot 0,2} = 5,70$  м/сек,  $Q = \omega_0 \cdot V_0 = 0,205 \cdot 5,70 = 1,17$  м<sup>3</sup>/сек. Разница в расходах расчетном и полученном составляет 3%, что меньше допускаемых 5%.

2. Определение критической глубины на ребре быстротока  $h_k$  производится по графику, приведенному на листе 101,  $h_k = 0,52$  м.

3. Определение длины кривой спада, т.е. длины между глубинами  $h_k = 0,52$  м и  $h_0 = 0,22$  м, или от ребра быстротока до сечения, где устанавливается равномерное движение потока, производится по методу проф. В.И. Цирюмского. Определяются площади живых сечений  $\omega_k = b h_k + m h_k^2 = 0,6 \cdot 0,52 + 1,5 \cdot 0,52^2 = 0,72$  м<sup>2</sup>,  $\omega_0 = b h_0 + m h_0^2 = 0,6 \cdot 0,22 + 1,5 \cdot 0,22^2 = 0,205$  м<sup>2</sup>, (Продолжение расчета см. на следующем листе).

## Водоотводные устройства

Гидравлический расчет бетонного быстротока трапециoidalного сечения с водобойным уступом

819

Лист  
9

Удельная энергия:  $Z_k = h_k + \frac{\alpha \cdot Q^2}{2g \cdot \omega_k^2} = 0,52 + \frac{1,1 \cdot 1,20^2}{19,62 \cdot 0,72^2} = 0,68,$

$Z_0 = h_0 + \frac{\alpha \cdot Q^2}{2g \cdot \omega_0^2} = 0,22 + \frac{1,1 \cdot 1,20^2}{19,62 \cdot 0,20^2} = 2,14,$

Смоленные периметры:

$P_k = b + 2 \sqrt{1+m^2} \cdot h_k = 0,6 + 2 \sqrt{3,25} \cdot 0,52 = 2,47 \text{ м},$

$P_0 = b + 2 \sqrt{1+m^2} \cdot h_0 = 0,6 + 2 \sqrt{3,25} \cdot 0,22 = 1,39 \text{ м},$

гидравлические радиусы:  $R_k = \frac{\omega_k}{P_k} = \frac{0,72}{2,47} = 0,291, R_0 = \frac{\omega_0}{P_0} = \frac{0,205}{1,39} = 0,147.$

По таблице, приведенной на листе 99, определяем  $C_k = 38,7$  и  $C_0 = 33,3,$

значение средних: гидравлического радиуса  $R_{cp} = \frac{R_k + R_0}{2} = \frac{0,291 + 0,147}{2} = 0,219 \text{ м},$

скоростного коэффициента  $C_{cp} = \frac{C_k + C_0}{2} = \frac{38,7 + 33,3}{2} = 36,0$  и

площади живого сечения  $\omega_{cp} = \frac{\omega_k + \omega_0}{2} = \frac{0,72 + 0,205}{2} = 0,465 \text{ м}^2.$

значение среднего уклона трения:  $i_{cp} = \frac{Q^2}{C_{cp}^2 \omega_{cp}^2 R_{cp}} = \frac{1,20^2}{36,0^2 \cdot 0,465^2 \cdot 0,219} = 0,024.$

Длина кривой спада приближенно равна:

$L_{cp} = \frac{Z_0 - Z_k}{i_{cp}} = \frac{2,14 - 0,68}{0,024} = \frac{1,46}{0,024} \approx 60,8 \text{ м}.$

4. Определение сопряженной глубины производится по методу проф. Рахманова, для чего вычисляются относительная глубина по известной (меньшей) взаимной глубине (глубине до прыжка):

$\varphi = \frac{h_0}{h_k} = \frac{0,22}{0,52} = 0,423;$  относительная глубина для неизвестной (большой) взаимной глубины (глубины: после прыжка):

$\varphi = \frac{1}{0,17 + 0,03 \varphi^2} = \frac{1}{0,17 + 0,03 \cdot 0,423^2} = 1,92,$

большая сопряженная глубина  $h_0'' = \varphi \cdot h_k = 1,92 \cdot 0,52 = 1,00 \text{ м}.$   
Глубина воды в канаве за колодезем  $a = 0,38 \text{ м}.$

Сравнивая сопряженную глубину с нормальной глубиной воды в канаве после колодца, находим, что  $h_0'' = 1,00 \text{ м} > a = 0,38 \text{ м},$  следовательно за быстротоком будет иметь место отогнанный прыжок. В этом случае необходимо устройство водобойного уступа.

### Расчет водобойного уступа

Высота водобойного уступа равна:

$d = \sigma \cdot h_0'' - a = 1,05 \cdot 1,00 - 0,38 = 0,67 \text{ м},$

где  $\sigma = 1,05$  - коэффициент затопления.

Длину колодца находим по формуле проф. Шаумяна для определения длины совершенного прыжка с уменьшающимся коэффициентом 0,75, так как прыжок затоплен

$L_{кол} = 3,2 h_0'' = 3,2 \cdot 1,00 = 3,2 \text{ м}.$

### Водоотводные устройства

гидравлический расчет бетонного быстротока трапециoidalного сечения с водобойным уступом

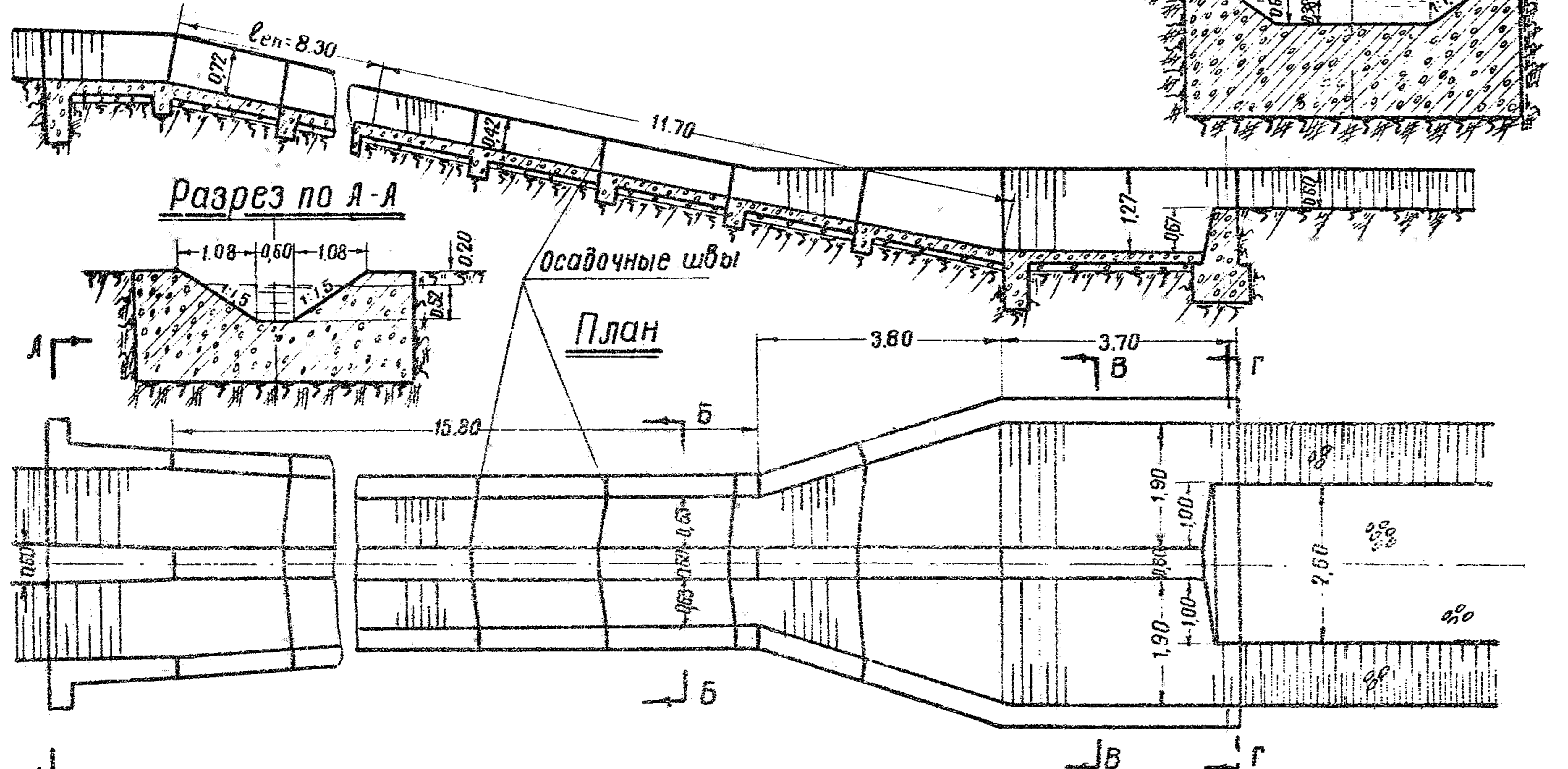
819

Лист  
10

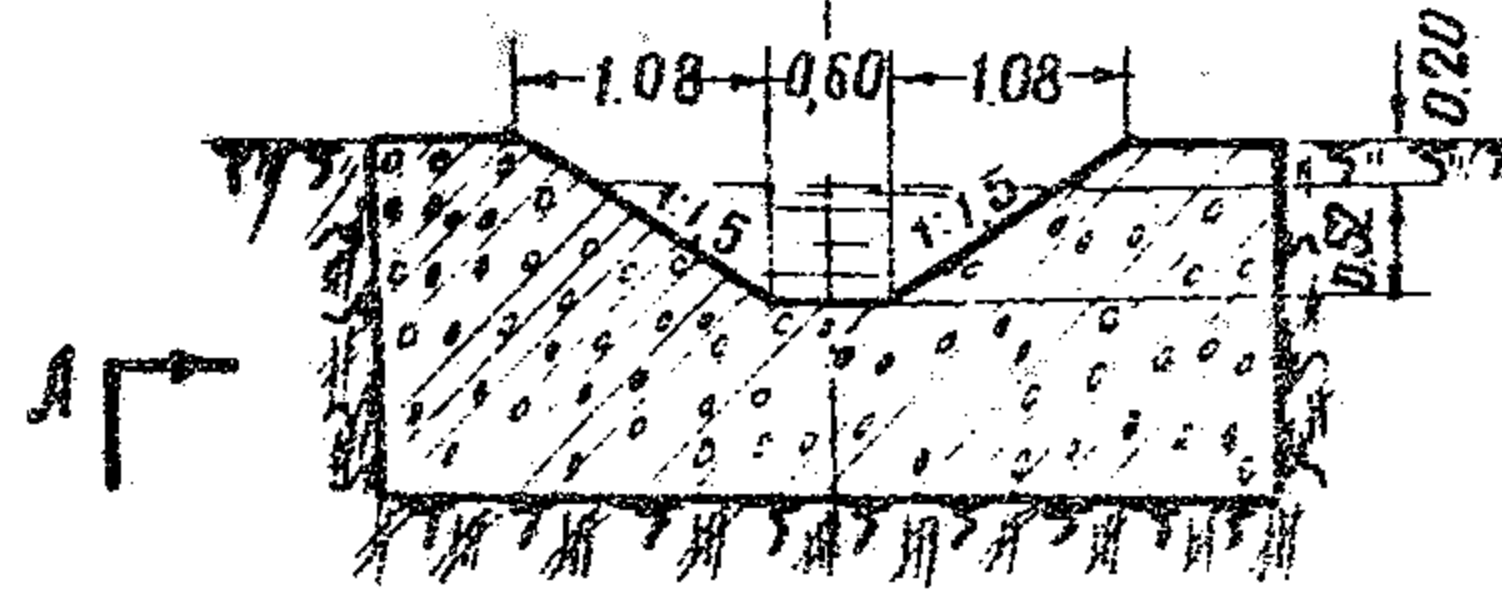


Продольный разрез по оси быстротка

Разрез по Г-Г



Разрез по А-А



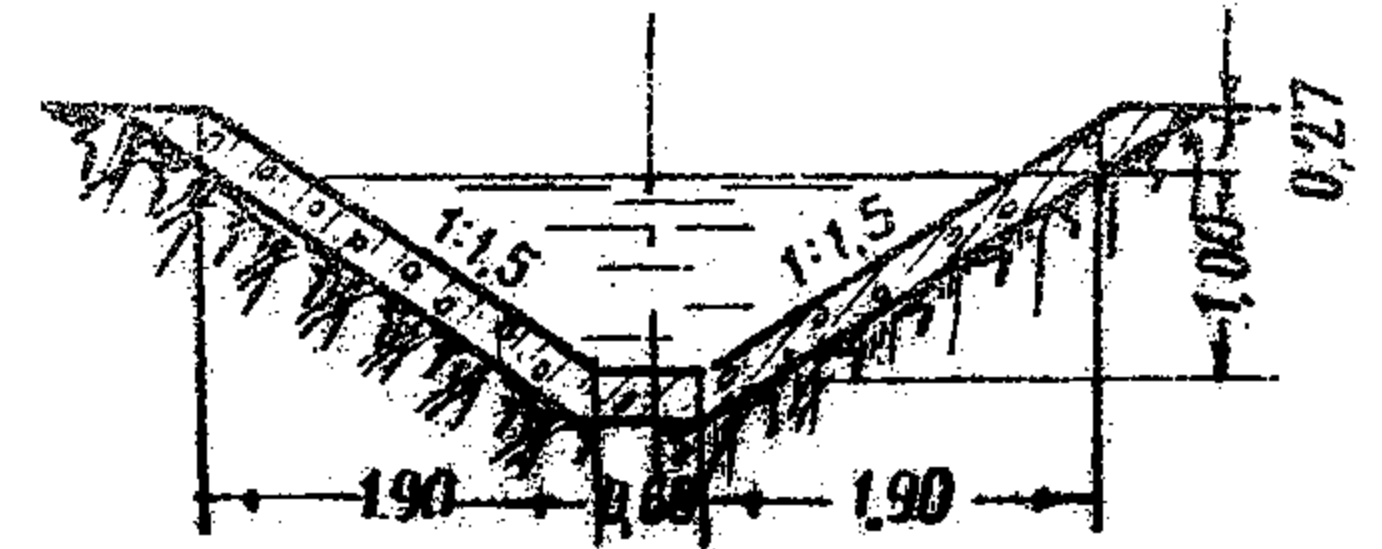
осадочные швы

План

Разрез по Б-Б



Разрез по В-В



Примечание: При отсутствии типовых проектов размеры элементов конструкции определяются статическими расчетами в каждом отдельном случае с учетом инженерно-геологических, гидрогеологических и климатических условий.

Водоотводные устройства

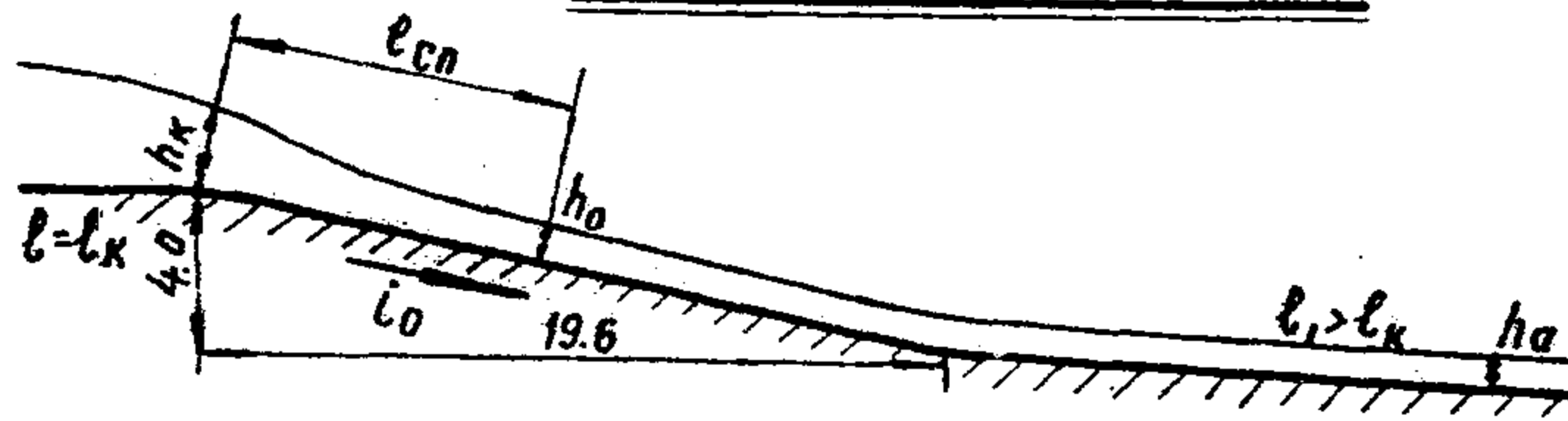
Схема бетонного быстротка трапецидального сечения с водобойным уступом

819

Лист  
11

Размеры в метрах

## Расчетная схема



### Буквенные обозначения:

- $Q$  — расчетный расход в м<sup>3</sup>/сек,
- $L$  — длина быстрого течения в м,
- $i_0$  — продольный уклон по дну быстрого течения,
- $b$  — ширина быстрого течения по дну в м,
- $h_k$  — критическая глубина на ребре быстрого течения в м,
- $h_0$  — глубина потока при установившемся движении в м,
- $\omega$  — площадь живого сечения в м<sup>2</sup>,
- $P$  — смоченный периметр в м,
- $R$  — гидравлический радиус в м,
- $C$  — скоростной множитель в формуле  $V = CV\sqrt{RL}$ ,
- $\alpha$  — коэффициент аэрации,
- $n$  — коэффициент шероховатости,
- $V_0$  — скорость в быстротоке при установившемся движении м/сек,
- $l_{сп}$  — длина кривой спада в м,
- $\mathcal{E}$  — удельная энергия,
- $h_a$  — глубина после быстрого течения (бытовая) в м,
- $m$  — коэффициент заложения откосов = 1,5
- $i_1$  — уклон дна отводящей канавы
- $\alpha$  — коэффициент кинетической энергии потока = 1,1,
- $g$  — ускорение силы тяжести = 9,81 м/сек<sup>2</sup>

### Данные для расчета:

$Q = 1,4 \text{ м}^3/\text{сек}$ ,  $L = \sqrt{4^2 + 19,6^2} = 20,0 \text{ м}$ , уклон быстрого течения  $i_0 = 0,20$ .

### Порядок расчета

1. Определение наиболее удобной ширины лотка быстрого течения производим по формуле проф. Даденкова  $b = 0,765 \sqrt{Q^2} = 0,765 \sqrt{1,4^2} = 0,88 \approx 1,0 \text{ м}$

2. Определяется критическая глубина на ребре быстрого течения

$h_k = \sqrt[3]{\frac{\alpha \cdot Q^2}{g \cdot b^2}} = \sqrt[3]{\frac{1,1 \cdot 1,4^2}{9,81 \cdot 1,0^2}} = \sqrt[3]{0,22} = 0,60 \text{ м}$ ,  $h_k$  можно так же определить по графику, приведенному на листе 72.

3. Определяется  $h_0$  в конце кривой спада, т.е. глубина потока при установившемся равномерном движении потока. Путем подбора находим  $h_0 = 0,3 \text{ м}$ .

Проверяем:  $\omega_0 = b h_0 = 1,0 \cdot 0,3 = 0,3 \text{ м}^2$ ,  $P_0 = b + 2 h_0 = 1,0 + 2 \cdot 0,3 = 1,6 \text{ м}$ ,  $R_0 =$

$= \frac{\omega_0}{P_0} = \frac{0,3}{1,6} = 0,187 \text{ м}$ . По таблице на листе 97 определяется  $C = 24,3$

(коэффициент шероховатости для бытовой кладки 0,02  $\alpha$ -коэффициент аэрации назначается по таблице на листе 9, при  $i_0 = 0,2$ ,  $\alpha = 1,33$ , тогда

$P_0 = 0,02 \cdot 1,33 = 0,0266$ ).  $V_0 = CVR_0 i_0 = 24,3 \sqrt{0,187 \cdot 0,2} = 4,70 \text{ м/сек}$ ,

$Q = \omega_0 V_0 = 0,3 \cdot 4,70 = 1,41 \text{ м}^3/\text{сек}$  (отличается от расчетного на 0,7%).

4. Определение длины кривой спада ( $l_{сп}$ ) т.е. длины между глубинами  $h_k$  и  $h_0$ , или от ребра быстрого течения до сечения, где устанавливается

равномерное движение потока, производится по методу проф. Чарномского для чего вычисляем площади живых сечений  $\omega_k = h_k \cdot b = 0,6 \cdot 1 = 0,60 \text{ м}^2$ ,

$\omega_0 = h_0 \cdot b = 0,30 \cdot 1,0 = 0,30 \text{ м}^2$ ,

удельную энергию  $\mathcal{E}_k = h_k + \frac{\alpha \cdot Q^2}{2g \omega_k^2} = 0,60 + \frac{1,1 \cdot 1,4^2}{19,62 \cdot 0,6^2} = 0,91$ ,

$\mathcal{E}_0 = h_0 + \frac{\alpha \cdot Q^2}{2g \omega_0^2} = 0,3 + \frac{1,1 \cdot 1,4^2}{19,62 \cdot 0,3^2} = 1,52$ , смоченные периметры

$P_k = b + 2 h_k = 1 + 2 \cdot 0,6 = 2,2 \text{ м}$ ,  $P_0 = b + 2 h_0 = 1 + 2 \cdot 0,3 = 1,6 \text{ м}$ , гидравлические радиусы

$R_k = \frac{\omega_k}{P_k} = \frac{0,6}{2,2} = 0,273$ ,  $R_0 = \frac{\omega_0}{P_0} = \frac{0,3}{1,6} = 0,187$ ,  $C_k = 27,1$ ,  $C_0 = 24,3$  (при значении

коэффициента шероховатости 0,0266).

значения средних: гидравлического радиуса  $R_{пр} = \frac{R_k + R_0}{2} = \frac{0,273 + 0,187}{2} =$

$= 0,230 \text{ м}$ , скоростного коэффициента  $C_{ср} = \frac{C_k + C_0}{2} = \frac{27,1 + 24,3}{2} = 25,70$ ,

площади живого сечения  $\omega_{ср} = \frac{\omega_k + \omega_0}{2} = \frac{0,60 + 0,30}{2} = 0,45 \text{ м}^2$ ; среднего ук-

лона трения  $i_{ср} = \frac{Q^2}{C_{ср}^2 \omega_{ср}^2 R_{ср}} = \frac{1,4^2}{25,70^2 \cdot 0,45^2 \cdot 0,230} = 0,064$ ,  $l_{сп} = \frac{1,52 - 0,91}{0,200 - 0,064} = 4,49 \text{ м}$

5. Определяется нормальная глубина после быстрого течения  $h_a$ , вода выводится в мощную канаву трапециевидного сечения с заложением откосов

1:1,5 и  $i_1 = 0,04$ . Путем подбора находим  $h_a = 0,29 \text{ м}$ , проводим проверку:  $\omega_a = b h_a + m h_a^2 = 1 \cdot 0,29 + 1,5 \cdot 0,29^2 = 0,42 \text{ м}^2$ ,  $P_a = b + 2 \sqrt{1+m^2} \cdot h_a = 1 + 3,61 \cdot 0,29 = 2,05 \text{ м}$ ,

$R_a = \frac{\omega_a}{P_a} = \frac{0,42}{2,05} = 0,205$ ,  $C = 35,85$  (при  $n = 0,02$ ),

$V_a = CVR_a i_1 = 35,85 \sqrt{0,205 \cdot 0,04} = 3,25 \text{ м/сек}$ ,  $Q_a = \omega_a \cdot V_a = 0,42 \cdot 3,25 = 1,37 \text{ м}^3/\text{сек}$ .

(отличается от заданного на 2,1%). При  $h_a < h_k$  за быстротоком прыжок не образуется, устройство носителя энергии не требуется.

## Водоотводные устройства

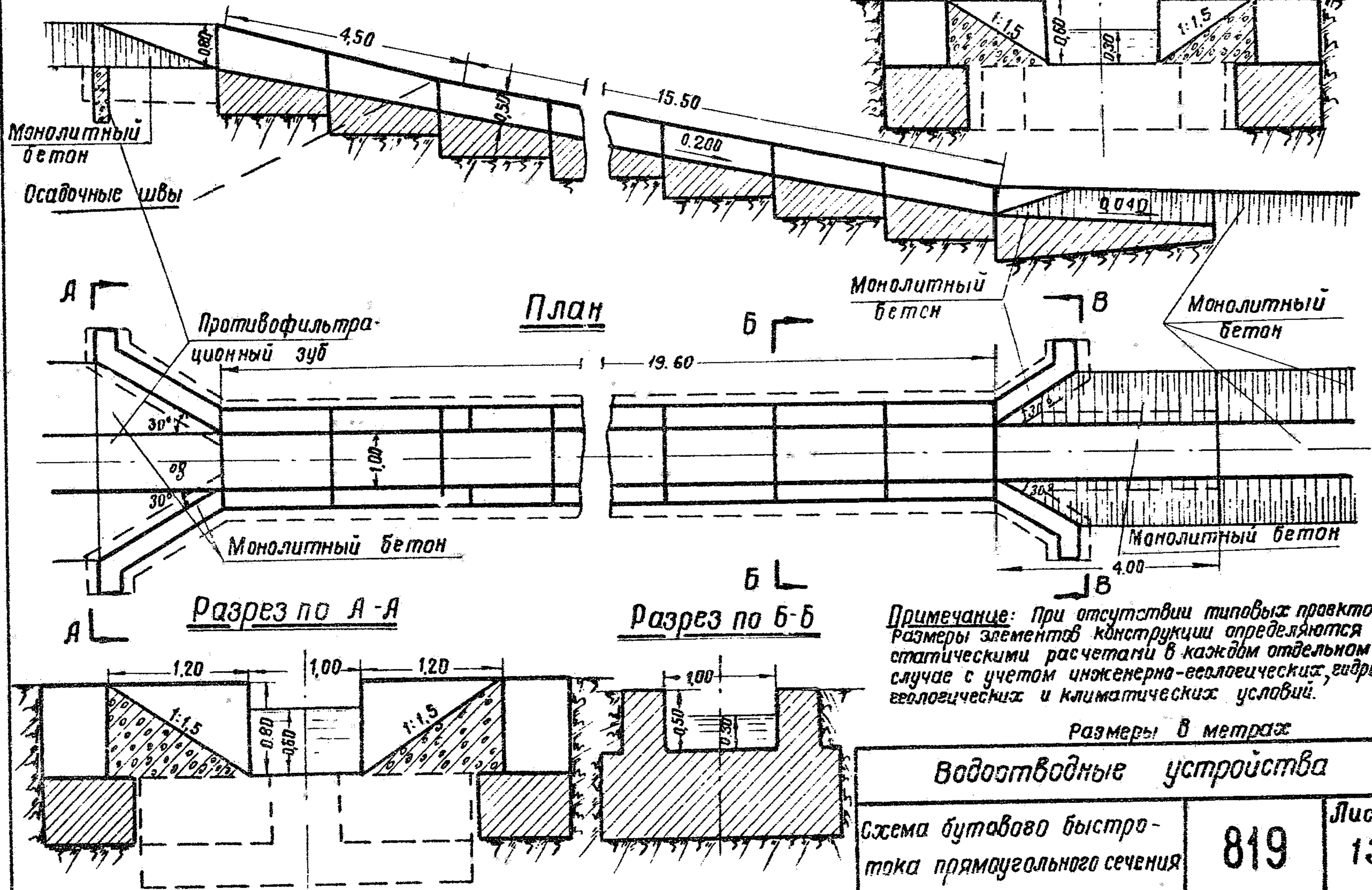
гидравлический расчет бытовой быстрого течения прямоугольного сечения

819

Лист  
12

Продольный разрез по оси быстроток

Разрез по В-В

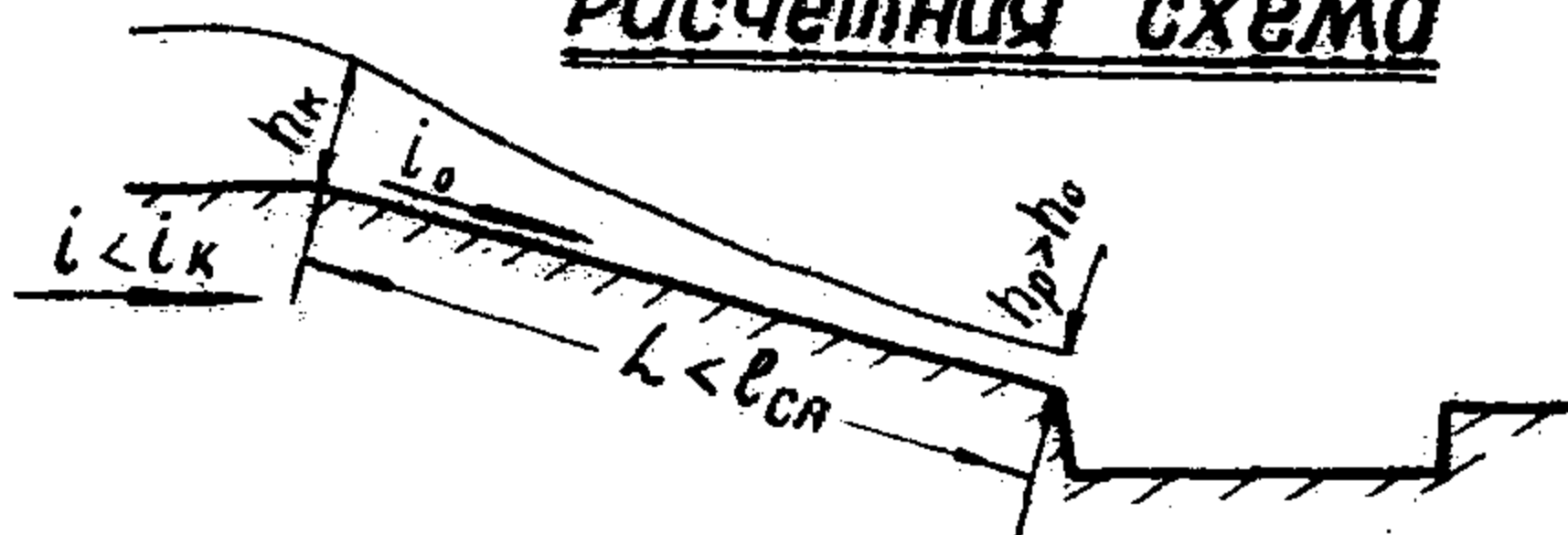


Примечание: При отсутствии типовых провктов размеры элементов конструкции определяются статическими расчетами в каждом отдельном случае с учетом инженерно-геологических, гидро-геологических и климатических условий.

Размеры в метрах

<b>Водостводные устройства</b>		
Схема бурового быстрого-тока прямоугольного сечения	<b>819</b>	Лист <b>13</b>

## Расчетная схема



### Буквенные обозначения:

- $Q$  — расчетный расход в м<sup>3</sup>/сек,
- $L$  — длина быстротока в м,
- $i_0$  — продольный уклон по дну быстротока,
- $b$  — ширина быстротока по дну в м,
- $\omega$  — площадь живого сечения в м<sup>2</sup>,
- $P$  — смоченный периметр в м,
- $R$  — гидравлический радиус в м,
- $v_{доп}$  — допустимая скорость течения воды в м/сек,
- $L_{сп}$  — длина кривой спада в м,
- $h_k$  — критическая глубина в м,
- $h_p$  — глубина воды над стенкой падения в м,
- $h_0$  — глубина воды при равномерном движении потока в м,
- $\alpha$  — коэффициент кинетической энергии потока — 1.10
- $g$  — ускорение силы тяжести — 9,81 м/сек<sup>2</sup>
- $n$  — коэффициент шероховатости,
- $a$  — коэффициент аэрации потока,
- $C$  — скоростной множитель в формуле  $v = CVRi$ ,
- $\mathcal{E}$  — удельная энергия

### Данные для расчета

$Q = 3,0$  м<sup>3</sup>/сек,  $i_0 = 0,20$ ,  $L = 4$  м, быстроток из бутобетонной кладки прямоугольного сечения. При расчете быстротоков имеют место два основных случая: а) длина быстротока  $L > L_{сп}$  — кривой спада, случай расчета длинного быстротока; б)  $L < L_{сп}$  — случай расчета короткого быстротока.

### Порядок расчета:

1. Определяем наиболее удобную ширину быстротока по дну по формуле проф. Даденкова  $b = 0,765 \sqrt{Q^2} = 0,765 \sqrt{3,0^2} = 1,20$  м.
2. По графику, приведенному на листе 102, или по формуле определяем критическую глубину в начале быстротока  $h_k = \sqrt{\frac{\alpha \cdot Q^2}{g \cdot b^3}} = \sqrt{\frac{1,1 \cdot 3,0^2}{9,81 \cdot 1,2^3}} = 0,89$  м.
3. Подбором определяем  $h_p$  в конце кривой спада, т.е. глубину потока при разно-

мерном установившемся движении: задавшись  $h_0 = 0,42$  м, определяем скорость и расход  $\omega_0 = bh_0 = 1,2 \cdot 0,42 = 0,504$  м<sup>2</sup>;  $P_0 = b + 2h_0 = 1,2 + 2 \cdot 0,42 = 2,04$  м,

$R_0 = \frac{\omega_0}{P_0} = \frac{0,504}{2,04} = 0,247$  м, по таблице на листе 97 определяем  $C_0 = 26,4$  при коэффициенте шероховатости с учетом аэрации потока  $\rho_0 = 0,020 \cdot 1,33 = 0,0266$  (коэффициент

аэрации взят из таблицы на листе 9),  $v_0 = C_0 \sqrt{R_0 i_0} = 26,4 \sqrt{0,247 \cdot 0,2} = 5,86$  м/сек,  $Q = \omega_0 v_0 = 0,504 \cdot 5,86 = 2,95$  м<sup>3</sup>/сек. Расходы расчетный и заданный отличаются на 1,7%, что менее допустимых 5%, следовательно  $h_0 = 0,42$  м задано верно.

4. Определение длины кривой спада, т.е. расстояния от ребра быстротока до сечения, где устанавливается равномерное движение потока, производим по методу проф. Черномского, для чего вычисляем: площадь живого сечения  $\omega_k = h_k b = 0,89 \cdot 1,2 = 1,07$  м<sup>2</sup>, смоченный периметр  $P_k = b + 2h_k = 1,2 + 2 \cdot 0,89 = 2,98$  м, гидравлический радиус

$R_k = \frac{\omega_k}{P_k} = \frac{1,07}{2,98} = 0,359$ ,  $C_k = 29,3$  (при значении коэффициента шероховатости  $\rho_0 = 0,0266$ ), удельную энергию  $\mathcal{E}_k = h_k + \frac{\alpha Q^2}{2g \omega_k^2} = 0,89 + \frac{1,1 \cdot 3,0^2}{19,62 \cdot 1,07^2} = 1,33$ ,

$\mathcal{E}_0 = h_0 + \frac{\alpha Q^2}{2g \omega_0^2} = 0,42 + \frac{1,1 \cdot 3,0^2}{19,62 \cdot 0,504^2} = 2,42$  м, значения средних: гидравлического радиуса  $R_{cp} = \frac{R_k + R_0}{2} = \frac{0,359 + 0,247}{2} = 0,303$ , скоростного коэффициента  $C_{cp} = \frac{C_k + C_0}{2} = \frac{29,3 + 26,4}{2} = 27,85$ , площади живого сечения  $\omega_{cp} = \frac{\omega_k + \omega_0}{2} = \frac{1,07 + 0,504}{2} = 0,787$ ,

среднего уклона трения  $i_{cp} = \frac{Q^2}{C_{cp}^2 \omega_{cp}^2 R_{cp}} = \frac{3,0^2}{27,85^2 \cdot 0,787^2 \cdot 0,303} = 0,062$ .

Длина кривой спада  $L_{сп}$  определяется по формуле:

$L_{сп} = \frac{\mathcal{E}_0 - \mathcal{E}_k}{i_0 - i_{cp}} = \frac{2,42 - 1,33}{0,200 - 0,062} = 7,9$  м. Так как длина кривой спада  $L_{сп} = 7,8$  м больше длины быстротока  $L = 4$  м, имеем случай расчета короткого быстротока.

5. Определение глубины воды  $h_p$  и скорости течения воды  $v_p$  в конце быстротока производим по методу относительных глубин проф. Бахметьева.

$h_p$  находим подбором, задавшись рядом промежуточных сечений в пределах от  $h_k = h_k$  до  $h_0$ . Задавшем сечением 1-1 с глубиной потока  $h_1 = 0,70$  м, определяем расстояние от ребра быстротока до этого сечения для чего

находим: относительные глубины  $z_k = \frac{h_k}{h_0} = \frac{0,89}{0,42} = 2,12$ ,  $z_1 = \frac{h_1}{h_0} = \frac{0,70}{0,42} = 1,67$ ;

значение гидравлического показателя  $X = 2,70$  подбираем по графику, приведенному на листе 109, в зависимости от  $\beta = \frac{h_1}{h_0} \sqrt{\frac{h_k + h_1}{2h_0}} = \frac{0,70}{0,42} \sqrt{\frac{0,89 + 0,70}{2 \cdot 0,42}} = 2,08$ ,

(Продолжение расчета см. на следующем листе).

## Водоотводные устройства

Гидравлический расчет коротких быстротоков

819

Лист 14



по таблице на листе 108 находим при гидравлическом показателе  $\alpha = 2.7$   $\Psi(z_n) = \Psi(2.12) = 0.184$  и  $\Psi(z_1) = \Psi(1.67) = 0.287$ , затем для определения  $j$  по формуле  $j = \frac{\alpha \cdot l_0 \cdot C_{cp}^2 \cdot v_{cp}}{R_{cp} \cdot P_1}$  находим значения  $\omega_1 = v h_1 = 1.2 \cdot 0.7 = 0.84 \text{ м}^2$ ,  $P_1 = b + 2h_1 = 1.2 + 2 \cdot 0.7 = 2.6 \text{ м}$ ,  $R_1 = \frac{\omega_1}{P_1} = \frac{0.84}{2.6} = 0.323 \text{ м}$ ,  $C_1 = 28.4$ ,  $C_{cp} = \frac{C_n + C_1}{2} = \frac{29.3 + 28.4}{2} = 28.85$ ,  $v_{cp} = v = 1.2 \text{ см}$ ;  $P_{cp} = \frac{P_n + P_1}{2} = \frac{2.98 + 2.6}{2} = 2.79 \text{ м}$ ;

по вычисленным величинам определяем  $j = \frac{1.1 \cdot 0.20 \cdot 28.85^2 \cdot 1.2}{9.81 \cdot 2.79} = 8.03$ , тогда  $e_{n-1} = \frac{h_0 \{z_1 - z_n - (1-j) [\Psi(z_1) - \Psi(z_n)]\}}{l_0} = \frac{0.42 \{1.67 - 2.12 - (1-8.03)(0.287 - 0.184)\}}{0.20} = 0.57 \text{ м}$ .

Задавшись сечением 2-2 с глубиной потока  $h_2 = 0.60 \text{ м}$ , определяем длину кривой спада сечениями 1-1 и 2-2, для чего находим:  $z_2 = \frac{h_2}{h_0} = \frac{0.60}{0.42} = 1.43$ ,  $\beta = \frac{b}{h_0 \sqrt{\frac{h_1 + h_2}{2h_0}}} = \frac{1.2}{0.42 \sqrt{\frac{0.70 + 0.60}{2 \cdot 0.42}}} = 2.29$ ,  $\alpha = 2.75$ ;  $\Psi(z_2) = \Psi(1.67) = 0.272$ ;

$\Psi(z_2) = \Psi(1.43) = 0.379$ ,  $\omega_2 = v h_2 = 1.2 \cdot 0.6 = 0.72 \text{ м}^2$ ;  $P_2 = b + 2h_2 = 1.2 + 2 \cdot 0.6 = 2.4 \text{ м}$ ,  $R_2 = \frac{\omega_2}{P_2} = \frac{0.72}{2.4} = 0.30 \text{ м}$ ;  $C_2 = 27.8$ ;  $C_{cp} = \frac{C_1 + C_2}{2} = \frac{28.4 + 27.8}{2} = 28.1$ ;

$P_{cp} = \frac{P_2 + P_1}{2} = \frac{2.6 + 2.4}{2} = 2.5 \text{ м}$ ,  $j = \frac{\alpha \cdot C_{cp}^2 \cdot l_0 \cdot v_{cp}}{R_{cp} \cdot P_{cp}} = \frac{1.1 \cdot 28.1^2 \cdot 0.2}{9.81 \cdot 2.5} = 8.48$

по вычисленным величинам определяем  $e_{1-2} = \frac{h_0 \{z_2 - z_1 - (1-j) [\Psi(z_2) - \Psi(z_1)]\}}{l_0} = \frac{0.42 \{1.43 - 1.67 - (1-8.48)(0.379 - 0.272)\}}{0.20} = 1.18 \text{ м}$ .  $e_{n-2} = e_{n-1} + e_{1-2} = 0.57 + 1.18 = 1.75 \text{ м}$ .

Задавшись сечением 3-3 с глубиной потока  $h_3 = 0.50 \text{ м}$ , определяем длину кривой спада между сечениями 2-2 и 3-3, для чего находим:  $z_3 = \frac{h_3}{h_0} = \frac{0.50}{0.42} = 1.19$ .

$\beta = \frac{b}{h_0 \sqrt{\frac{h_2 + h_3}{2h_0}}} = \frac{1.2}{0.42 \sqrt{\frac{0.60 + 0.50}{2 \cdot 0.42}}} = 2.50$ ,  $\alpha = 2.77$ ,  $\Psi(z_3) = \Psi(1.43) = 0.372$ ,

$\Psi(z_3) = \Psi(1.19) = 0.606$ ,  $\omega_3 = v h_3 = 1.2 \cdot 0.5 = 0.60 \text{ м}^2$ ,  $P_3 = b + 2h_3 = 1.2 + 2 \cdot 0.5 = 2.2 \text{ м}$ ,  $R_3 = \frac{\omega_3}{P_3} = \frac{0.60}{2.2} = 0.273 \text{ м}$ ,  $C_3 = 27.2$ ,  $C_{cp} = \frac{C_2 + C_3}{2} = \frac{27.8 + 27.2}{2} = 27.5$ ;

$P_{cp} = \frac{P_2 + P_3}{2} = \frac{2.4 + 2.2}{2} = 2.3 \text{ м}$ ,  $j = \frac{\alpha \cdot C_{cp}^2 \cdot l_0 \cdot v_{cp}}{R_{cp} \cdot P_{cp}} = \frac{1.1 \cdot 27.5^2 \cdot 0.2}{9.81 \cdot 2.3} = 8.85$ ,

$e_{2-3} = \frac{h_0 \{z_3 - z_2 - (1-j) [\Psi(z_3) - \Psi(z_2)]\}}{l_0} = \frac{0.42 \{1.19 - 1.43 - (1-8.85)(0.606 - 0.372)\}}{0.20} = 3.36 \text{ м}$ .  $e_{n-3} = e_{n-2} + e_{2-3} = 1.75 + 3.36 = 5.11 \text{ м}$ .

По результатам произведенных расчетов видно, что глубина потока в конце быстротока больше  $0.50 \text{ м}$  в сечении 3-3 и меньше  $0.60 \text{ м}$  в сечении 2-2, т.к.  $e_{n-2} = 1.75 \text{ м} < e = 4.0 \text{ м} < e_{n-3} = 5.11 \text{ м}$ .

Ввиду малой кривизны вогнутой поверхности между сечениями 2-2 и 3-3 расчетную глубину потока в конце быстротока  $h_p$  определяем по интерполяции:

$h_p = h_2 - \frac{(h_2 - h_3)(e - e_{n-2})}{e_{2-3}} = 0.60 - \frac{(0.60 - 0.50)(4.00 - 1.75)}{3.36} = 0.53 \text{ м}$ . Итак в конце быстротока  $h_p = 0.53 \text{ м}$ , скорость движения воды  $v_p = \frac{Q}{\omega_p} = \frac{3.0}{1.2 \cdot 0.53} = 4.71 \text{ м/сек}$ . Значение  $h_p$  и  $v_p$  можно

определить также подбором из  $\omega_p$  уравнения проф. Чарномского:  $e = \frac{v_p^2 - 3h_p}{l_0 - 4 - p}$ .

$\omega_p, C_p, R_p$  определено выше. Задавшись  $h_p = 0.53 \text{ м}$ , определяем  $\omega_p = v h_p = 1.2 \cdot 0.53 = 0.635 \text{ м}^2$ ,  $P_p = b + 2h_p = 1.20 + 1.06 = 2.26 \text{ м}$ ;

$R_p = \frac{\omega_p}{P_p} = \frac{0.635}{2.26} = 0.281 \text{ м}$ ,  $C_p = 27.3$ ,  $\alpha_p = h_p + \frac{\alpha \cdot Q^2}{2g \omega_p^3} = 0.53 + \frac{1.1 \cdot 3.0^2}{19.62 \cdot 0.635^2} = 1.78 \text{ м}$ ,

$C_{cp} = \frac{C_n + C_p}{2} = \frac{29.3 + 27.3}{2} = 28.3$ ,  $\omega_{cp} = \frac{\omega_n + \omega_p}{2} = \frac{1.07 + 0.635}{2} = 0.852 \text{ м}^2$ ,

$R_{cp} = \frac{R_n + R_p}{2} = \frac{0.359 + 0.281}{2} = 0.320$ ,  $i_{cp} = \frac{Q^2}{C_{cp}^2 \omega_{cp}^2 R_{cp}} = \frac{3.0^2}{28.3^2 \cdot 0.852^2 \cdot 0.320} = 0.048$ ,

$e' = \frac{1.78 - 1.33}{0.200 - 0.048} = 2.96 \text{ м}$ , что гораздо меньше  $e = 4.0 \text{ м}$ , поэтому задавшись вторично  $h_p = 0.49 \text{ м}$

определяем  $\omega_p = v h_p = 1.2 \cdot 0.49 = 0.588 \text{ м}^2$ ,  $P_p = b + 2h_p = 1.20 + 2 \cdot 0.49 = 2.18 \text{ м}$ ,  $R_p = \frac{\omega_p}{P_p} = \frac{0.588}{2.18} = 0.27 \text{ м}$ ,  $C_p = 27.1$ ,  $\alpha_p = h_p + \frac{\alpha \cdot Q^2}{2g \omega_p^3} = 0.49 + \frac{1.1 \cdot 3.0^2}{19.62 \cdot 0.588^2} = 1.95$ ,

$C_{cp} = \frac{C_n + C_p}{2} = \frac{29.3 + 27.1}{2} = 28.2$ ,  $\omega_{cp} = \frac{\omega_n + \omega_p}{2} = \frac{1.07 + 0.588}{2} = 0.829 \text{ м}^2$ ,

$R_{cp} = \frac{R_n + R_p}{2} = \frac{0.359 + 0.27}{2} = 0.315$ ,  $i_{cp} = \frac{Q^2}{C_{cp}^2 \omega_{cp}^2 R_{cp}} = \frac{3.0^2}{28.2^2 \cdot 0.829^2 \cdot 0.315} = 0.052$ ,

$e'' = \frac{1.95 - 1.33}{0.200 - 0.052} = 4.19 \text{ м}$ , что больше  $e = 4.0 \text{ м}$ .

Задавшись  $h_p = 0.50 \text{ м}$ , определяем  $\omega_p = v h_p = 1.2 \cdot 0.50 = 0.60 \text{ м}^2$ ;  $P_p = b + 2h_p = 1.20 + 2 \cdot 0.50 = 2.20 \text{ м}$ ,  $R_p = \frac{\omega_p}{P_p} = \frac{0.60}{2.20} = 0.273 \text{ м}$ ,  $C_p = 27.1$ ,  $\alpha_p = h_p + \frac{\alpha \cdot Q^2}{2g \omega_p^3} = 0.50 + \frac{1.1 \cdot 3.0^2}{19.62 \cdot 0.60^2} = 1.90$ ,

$C_{cp} = \frac{C_n + C_p}{2} = \frac{29.3 + 27.1}{2} = 28.2$ ,  $\omega_{cp} = \frac{\omega_n + \omega_p}{2} = \frac{1.07 + 0.60}{2} = 0.835 \text{ м}^2$ ,

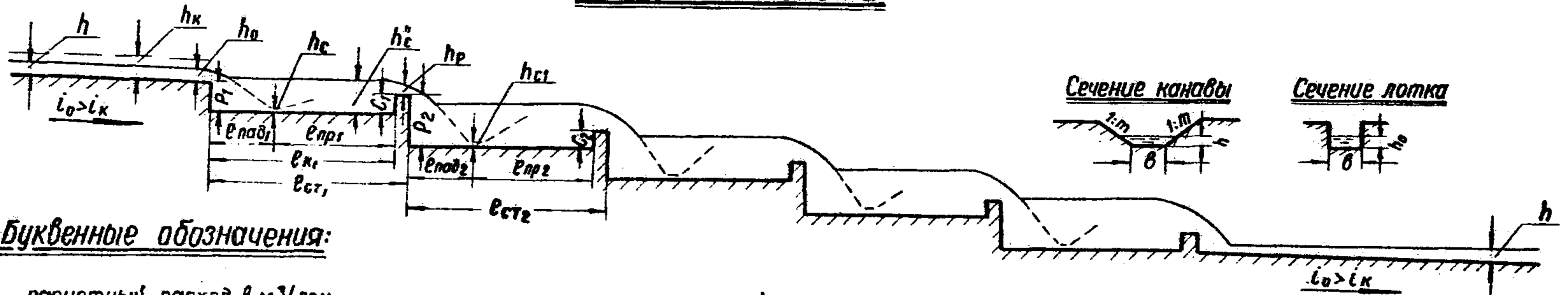
$R_{cp} = \frac{R_n + R_p}{2} = \frac{0.359 + 0.273}{2} = 0.316 \text{ м}$ ;  $i_{cp} = \frac{Q^2}{C_{cp}^2 \omega_{cp}^2 R_{cp}} = \frac{3.0^2}{28.2^2 \cdot 0.835^2 \cdot 0.316} = 0.051$ ,

$e = \frac{1.90 - 1.33}{0.200 - 0.051} = 3.83 \text{ м}$ . Как видно из расчета  $0.50 \text{ м} > h_p > 0.49 \text{ м}$ . Определив значения  $h_p$  и  $v_p$  по одному из вышеописанных способов, выбираем тип гасителя энергии и производим его расчет одним из приведенных в альбоме методов.

### Водоотводные устройства

Гидравлический расчет коротких быстротоков	819	Лист 15
--	-----	---------

## Расчетная схема



### Буквенные обозначения:

- $Q$  — расчетный расход в м<sup>3</sup>/сек,  
 $h$  — глубина воды в канаве в м,  
 $h_0$  — глубина воды в лотке при равномерном движении в м,  
 $b$  — ширина канавы или лотка по дну в м,  
 $v_0$  — скорость воды в лотке в м/сек,  
 $i_0$  — продольный уклон для канавы,  
 $\alpha$  — 1.10-коэффициент кинетической энергии потока,  
 $g$  — 9.81 м/сек<sup>2</sup> — ускорение силы тяжести,  
 $m$  — 0.42-коэффициент расхода водослива в формуле  $M = m \cdot \sqrt{2g} = 1.86$

### Исходные данные:

$Q = 1.5$  м<sup>3</sup>/сек; разность высот верхнего и нижнего бьефов — 5.3 м;  
 высота ступеней перепада  $P = 1.0$  м; количество ступеней — 5; подводящая  
 и отводящая канавы трапециевидного сечения шириной по дну 1.0 м,  
 заложение откосов —  $m = 1.5$ , тип укрепления канавы — мощение,  $h = 0.35$  м; лоток  
 у перепада, выполняемого из бутобетона, прямоугольного сечения  $b = 1.0$  м,  
 $i_0 = 0.017$ ,  $v_0 = 3.57$  м/сек  $h_0 = 0.42$  м.

### Порядок расчета

#### I. Расчет первой ступени

1. Определение критической глубины производится по графику (лист 102)  
 или по формуле  $h_k = \sqrt[3]{\frac{\alpha \cdot Q^2}{g \cdot b^3}} = \sqrt[3]{\frac{1.1 \cdot 1.5^2}{9.81 \cdot 1.0^3}} = 0.63$  м.
2. Определение глубины в сжатом сечении после перепада производится по  
 приближенному методу проф. Даденкова. Так как  $h_k (0.63) > h_0 (0.42)$ , то  
 глубина воды над перепадом  $h_p = h_0 = 0.42$  м (если  $h_k < h_0$ , то  $h_p = 0.7 \cdot h_k$ ),  
 $\omega_p = 0.42 \cdot 1.0 = 0.42$  м<sup>2</sup> вспомогательная величина  $Z = \frac{v_p^2}{2g} + P + \frac{h_p}{2} =$   
 $= \frac{3.57^2}{19.62} + 1.0 + \frac{0.42}{2} = 1.86$ , глубина в сжатом сечении после перепада  
 $h_c = \frac{Q}{b \sqrt{2gZ}} = \frac{1.5}{1 \sqrt{19.62 \cdot 1.86}} = 0.25$  м,  $h_c$  можно также определить

по графику на листе 104.

3. Определение взаимной (сопряженной) глубины при прыжке —  $h_c''$  (большой)  
 с глубиной —  $h_c$  (меньшей) —  $h_c'' = \frac{h_c}{2} \left( \sqrt{1 + \frac{8 \cdot h_c^3}{h_c^2}} - 1 \right) = \frac{0.25}{2} \left( \sqrt{1 + \frac{8 \cdot 0.63^3}{0.25^3}} - 1 \right) =$   
 $= 1.30$  м,  $h_c''$  — можно также определить по таблице на листе 105.

4. Определение высоты водобойной стенки —  $C$  после перепада производится  
 по графику, помещенному на листе 106, или следующим образом: полный  
 напор над водобойной стенкой  $H_0 = \sqrt{\frac{Q^2}{M^2 b^2}} = \sqrt{\frac{1.50^2}{1.86^2 \cdot 1.0^2}} = 0.87$  м, где  $M = 1.86$ .  
 Скоростной напор перед водобойной стенкой  $h_v = \frac{\alpha \cdot Q^2}{2g \cdot b^2 (h_c'')^2} = \frac{1.1 \cdot 1.5^2}{19.62 \cdot 1.0^2 \cdot 1.3^2} = 0.07$  м,  
 напор над стенкой без скоростного напора  $H = H_0 - h_v = 0.87 - 0.07 = 0.80$  м,  
 высота водобойной стенки  $C = b \cdot h_c'' - H = 1.05 \cdot 1.30 - 0.80 = 0.57$  м  $\approx 0.60$  м.

5. Длина колодца первой ступени перепада определяется по формуле:  
 $l_k = l_{пад} + l_{пр}$ , где дальность падения струи  $l_{пад} = v_p \sqrt{\frac{2 \cdot P + h_p}{g}} =$   
 $= 3.57 \sqrt{\frac{2 \cdot 1.0 + 0.42}{9.81}} = 1.77$  м, длина подпертого прыжка определяется по  
 упрощенной формуле проф. Шаумяна  $l_{пр} = 3.2 h_c'' = 3.2 \cdot 1.3 = 4.16$  м, длина  
 колодца  $l_k = 1.77 + 4.16 = 5.93$  м. Длину колодца принимаем 5.9 м, а ступе-  
 ни 6.3 м. (Упрощенная формула проф. Шаумяна дана для совершенного  
 прыжка; в формуле, приведенной выше, учтен понижающий коэффициент  
 на подпор). (Продолжение расчета см. на следующем листе).

### Водоотводные устройства

Гидравлический расчет  
 многоступенчатого перепада  
 колодезного типа  
 прямоугольного сечения

819

Лист  
16

## II. Расчет второй ступени

1. Глубина воды над водообойной стенкой  $h_p = h_k = 0,63 \text{ м}$ ,
2. Площадь живого сечения  $\omega_p = b h_p = 1,00 \times 0,63 = 0,63 \text{ м}^2$ ,
3. Скорость протекания воды над стенкой  $U_p = \frac{Q}{\omega_p} = \frac{1,50}{0,63} = 2,38 \text{ м/сек}$ ,
4. Высота падения  $P_2 = P + C_1 = 1,00 + 0,60 = 1,60 \text{ м}$ ,
5.  $Z = \frac{U_p^2}{2g} + P_2 + \frac{h_p}{2} = \frac{2,38^2}{19,62} + 1,60 + \frac{0,63}{2} = 2,20 \text{ м}$ ; глубина в сжатом сечении после перепада  $h_c = \frac{Q}{b \sqrt{2gz}} = \frac{1,50}{1,0 \sqrt{19,62 \times 2,20}} = 0,23 \text{ м}$ ,  
 $h_c$  можно определить также по графику на листе 104.
6. Определение взаимной (сопряженной) глубины при прыжке с глубиной  $h_c = 0,23 \text{ м}$  производится по таблице, приведенной на листе 105, или по формуле  $h_1 = \frac{h_c}{2} \left( \sqrt{1 + 8 \frac{h_c^3}{h_1^3}} - 1 \right)$   
 $= \frac{0,23}{2} \left( \sqrt{1 + 8 \frac{0,23^3}{h_1^3}} - 1 \right) = 1,38 \text{ м}$ .
7. Определение высоты 2-ой водообойной стенки  $C_2$ . Полный напор над водообойной стенкой  $H_0 = 0,87 \text{ м}$  (вычислен ранее), скоростной напор перед водообойной стенкой  $H_v = \frac{U_p^2}{2g} = \frac{1,1 \times 1,5^2}{19,62 \times 1,38^2} = 0,07 \text{ м}$ , напор над стенкой без скоростного напора  $H_2 = H_0 - H_v = 0,87 - 0,07 = 0,80 \text{ м}$ , высота водообойной стенки  $C_2 = C_1 - H_2 = 1,05 - 1,38 - 0,80 = -0,65 \text{ м}$ ,  $C_2 + H_2 = 0,65 + 0,80 = 1,45 \text{ м} < P + C = P_2 = 1,6 \text{ м}$ , следовательно первая водообойная стенка работает как затопленный водослив и расчет ее окончательный.  
 Примечание: Если  $H_0 + C_n > P + C_{n-1}$ , то есть стенка работает как затопленный водослив - требуется сделать перерасчет 1-ой стенки. В этом случае с меньшим значением  $C_{n-1}$  вычисляется глубина затопления стенки  $h_n = h_{cn} - (C_{n-1} + P)$ . Напор над стенкой  $H_1 = h_{cn} - C_{n-1}$ , вычисляется отношение  $\frac{h_n}{H_1}$  и по таблице на листе 109 определяется коэффициент затопления  $\sigma_n$ , полный напор над стенкой  $H_0 = H_1 + h_n$ , расход  $Q_1 = \sigma_n \cdot m \cdot b \cdot H_0^{3/2}$ , расхождение между  $Q_1$  и  $Q$  должно быть не более 5%.
8. Определение длины второй ступени перепада: дальность падения струи  $e_{пад} = U_p \sqrt{\frac{2P_2 + h_p}{g}} = 2,38 \sqrt{\frac{2 \cdot 1,6 + 0,63}{9,81}} = 1,5 \text{ м}$ , длина подпертого прыжка определяется по формуле проф. Шаумяно  $e_{пр2} = 3,2 h_c^2 = 3,2 \cdot 1,38 = 4,41 \text{ м}$ .

Длина колодца второй ступени  $e_{кол2} = e_{пад2} + e_{пр2} = 1,50 + 4,41 = 5,91 \text{ м}$ , длина ступени принимается равной  $6,3 \text{ м}$ . Аналогично рассчитываются последующие ступени. Ввиду незначительного дальнейшего изменения высоты стенки и длины ступени, все последующие стенки принимаются высотой  $0,65$ , а последующие ступени длиной  $6,3 \text{ м}$ .

## III. Расчет последней стенки в нижнем бьефе

1. Если стенка работает как затопленный водослив, т.е.  $C < h$ , то дополнительных расходов энергии не требуется.
  2. Если стенка работает как незатопленный водослив, т.е.  $C > h$  - необходимо проверить достаточность одной стенки.
- В этом случае последняя стенка рассматривается как перепад и определяется необходимость устройства з. ней гасителя энергии в виде водообойного колодца или второй стенки расчета порядок расчета см. п.п. 3-5 разд. I. Так как  $C = 0,65 > h = 0,35$  проверяем необходимость устройства гаси-

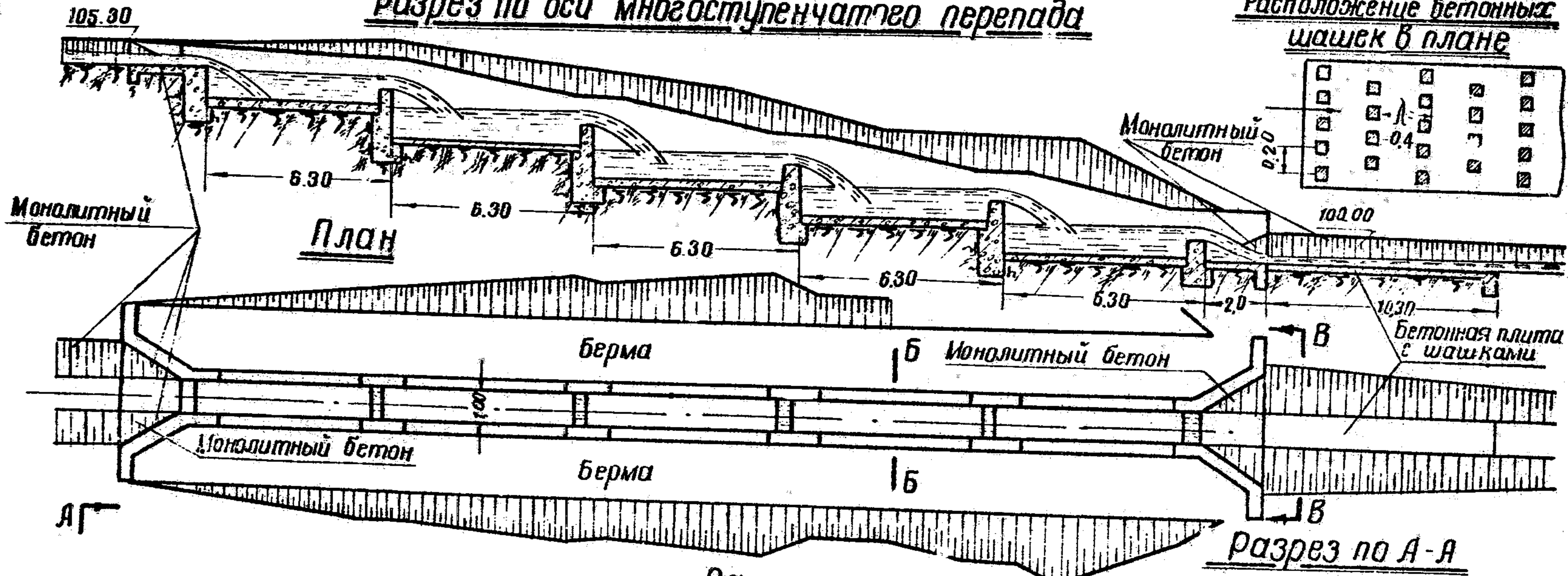
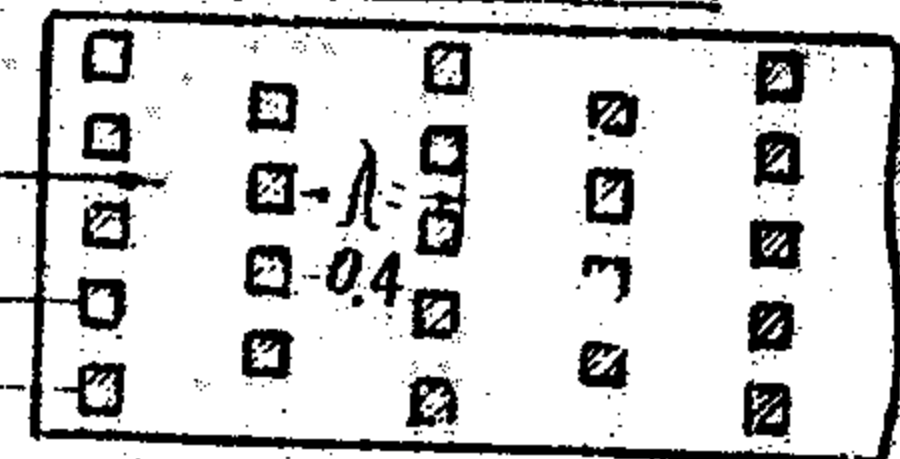
телей энергии. Принимая для 5-ой стенки  $h_p = h_k = 0,63 \text{ м}$ ,  $U_p = 2,38 \text{ м/сек}$ ,  $Z = \frac{U_p^2}{2g} + C + \frac{h_p}{2} = \frac{2,38^2}{19,62} + 0,65 + \frac{0,63}{2} = 1,25$ ,  
 $U_c = \sqrt{2gz} = \sqrt{2 \cdot 9,81 \cdot 1,25} = 4,94 \text{ м/сек}$ ,  $\omega_c = \frac{Q}{U_c} = \frac{1,50}{4,94} = 0,304 \text{ м}^2$   
 Глубина протекания воды в начале водоотводящего русла  $h_c = \frac{\sqrt{b^2 + 4 \omega_c m} - b}{2m} = 0,23 \text{ м}$ . Так как  $h_c (0,23) < h (0,35) < h_k$ , то между сечениями с глубиной  $h = 0,23$  и нормальной глубиной  $h = 0,35$  имеет место кривая подпора. Ввиду того, что на этом участке большие скорости (от  $4,94$  до  $2,8 \text{ м/сек}$ ), требуется мощное укрепление русла. Для сокращения длины кривой подпора применяем усиленную шероховатость в виде бетонных шашек высотой  $0,1 \text{ м}$  над поверхностью и расположенных в шахматном порядке. Скоростной коэффициент определяется по формуле академика Е.А. Замсарина  $C = \frac{1000}{52 - 5,1 \frac{h}{\sigma} - 0,8 \frac{(8 - p\alpha)}{p + \alpha}}$ , где  $h$  - глубина потока,  $\alpha$  - высота шашки,  $p$  - число шашек в ряду,  $b$  - ширина русла. Длину кривой подпора определяем по приближенному методу проф. В.И. Черномского.  
 Сечение в начале водоотводной канавы:  $U = 4,94 \text{ м/сек}$ ,  $h_1 = 0,23$ ,  $\omega_1 = 0,304 \text{ м}^2$ ,  $Q = 0,1 \text{ м}$ ,  $m = 1,5$ ,  $R_1 = b + 2h_1 \sqrt{1 + m^2} = 1,0 + 2 \cdot 0,23 \sqrt{1 + 1,5^2} = 1,83 \text{ м}$ ,  
 $R_1 = \frac{\omega_1}{R_1} = \frac{0,304}{1,83} = 0,166$ ,  $C = \frac{1000}{52 - 5,1 \frac{0,23}{0,10} - 0,8 \frac{1,0 - 5 \cdot 0,10}{0,23 + 0,10}} = 25,6$ ,  
 $Z_1 = h_1 + \frac{U^2}{2g} = 0,23 + \frac{1,1 \cdot 4,94^2}{19,62} = 1,60$ .  
 Сечение в месте установившегося равномерного движения:  $h = 0,35$ ,  $b = 1,0$ ,  $m = 1,5$ ,  $\sigma = 0,10 \text{ м}$ ,  $p = 5$ .  $\omega = b h + m h^2 = 1,0 \cdot 0,35 + 1,5 \cdot 0,35^2 = 0,534 \text{ м}^2$ ,  
 $U = \frac{Q}{\omega} = \frac{1,5}{0,534} = 2,8 \text{ м/сек}$ ,  $Z = h + \frac{U^2}{2g} = 0,35 + \frac{1,1 \cdot 2,8^2}{19,62} = 0,79$ ,  $R = b + 2h \sqrt{1 + m^2} = 1,0 + 2 \cdot 0,35 \sqrt{1 + 1,5^2} = 2,26 \text{ м}$ ,  $R = \frac{\omega}{R} = \frac{0,534}{2,26} = 0,236$ ,  $C = \frac{1000}{52 - 5,1 \frac{0,35}{0,10} - 0,8 \frac{1,0 - 5 \cdot 0,1}{0,35 + 0,10}} = 30,0$ .  
 $U_{ср} = \frac{U_1 + U}{2} = \frac{4,94 + 2,8}{2} = 3,87 \text{ м/сек}$ ,  
 $C_{ср} = \frac{C_1 + C}{2} = \frac{25,6 + 30,0}{2} = 27,8$ ,  $R_{ср} = \frac{R_1 + R}{2} = \frac{0,166 + 0,236}{2} = 0,201$ ,  $U_{ср} = \frac{U_{ср}^2}{C_{ср} R_{ср}} = \frac{3,87^2}{27,8 \cdot 0,201} = 2,056$   
 $e = \frac{Z - Z_1}{i_{ср}} = \frac{0,79 - 1,60}{0,017 - 0,036} = 30,25 \text{ м}$ . Таким образом русло на протяжении  $10,3 \text{ м}$  должно иметь усиленную шероховатость в виде бетонных шашек высотой  $0,1 \text{ м}$  над поверхностью дна канавы. Расстояние между шашками по ширине  $0,2 \text{ м}$ , а по длине  $h = 4a = 4 \cdot 0,1 = 0,4 \text{ м}$ , шашки устанавливаются в шахматном порядке. Откосы и дно канавы укрепляются монолитным бетоном.

Водоотводные устройства		
Гидравлический расчет многоступенчатого перепада колодезного типа прямоугольного сечения	819	лист 17

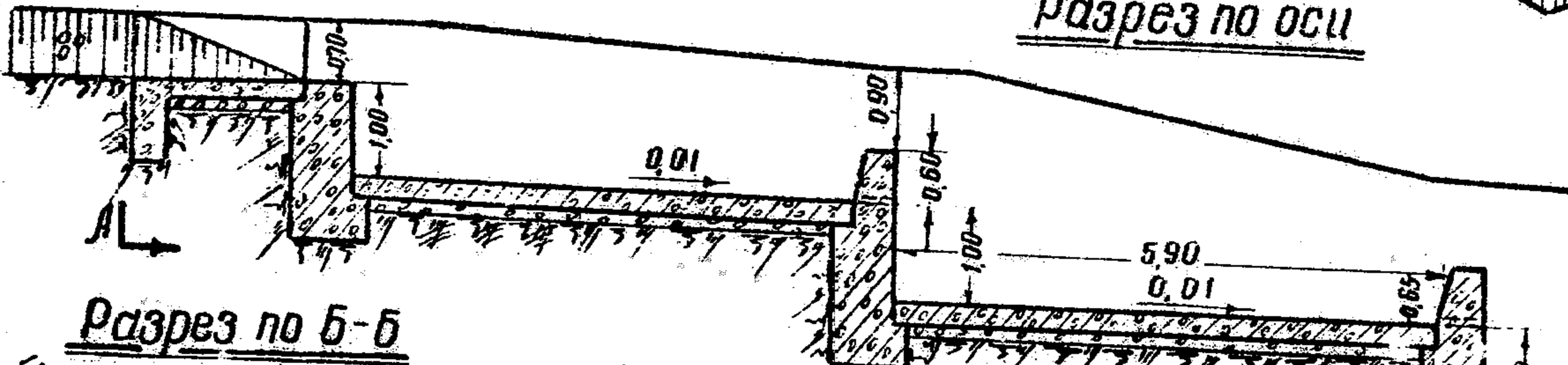


# Разрез по оси многоступенчатого перепада

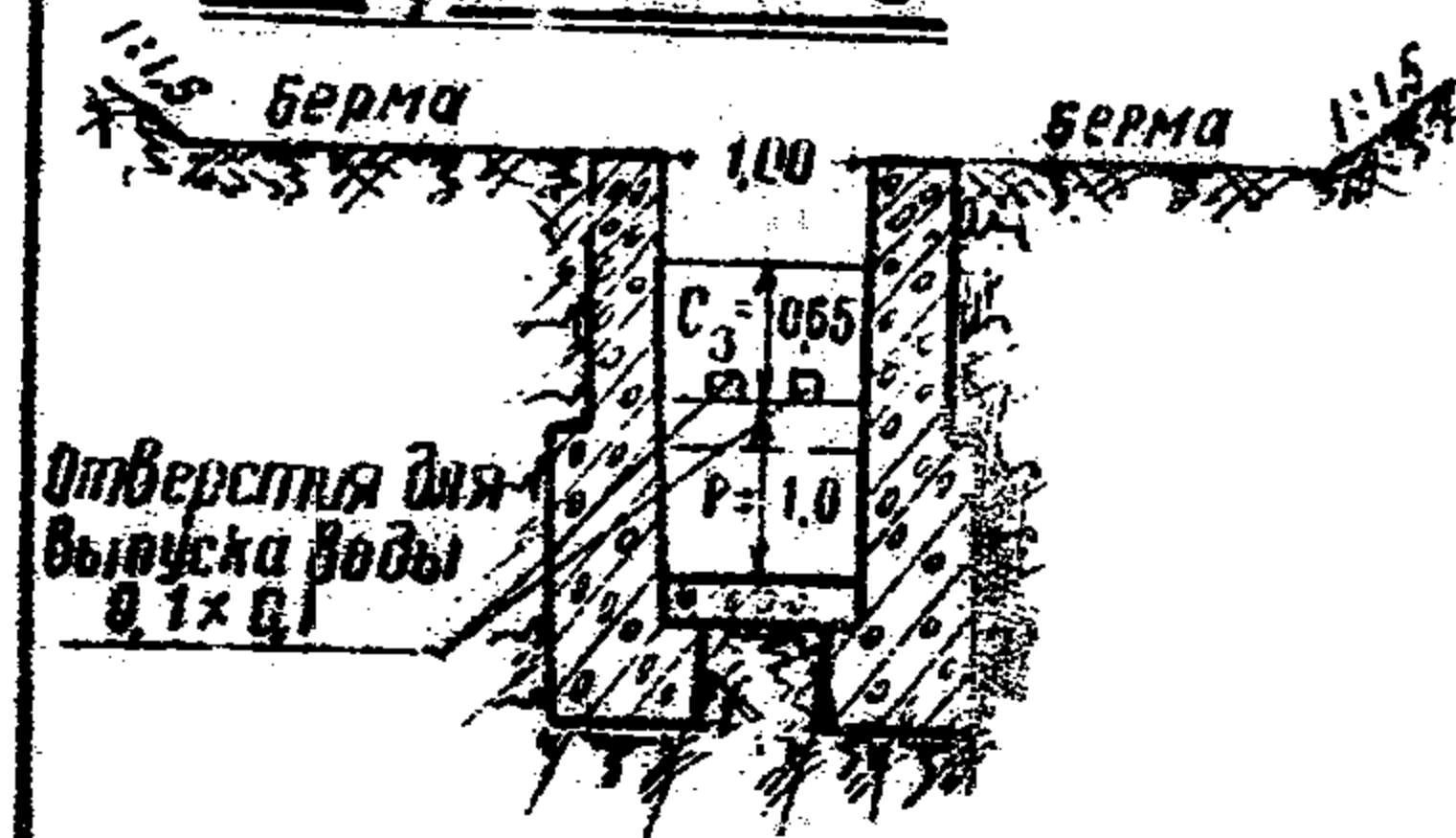
## Расположение бетонных шашек в плане



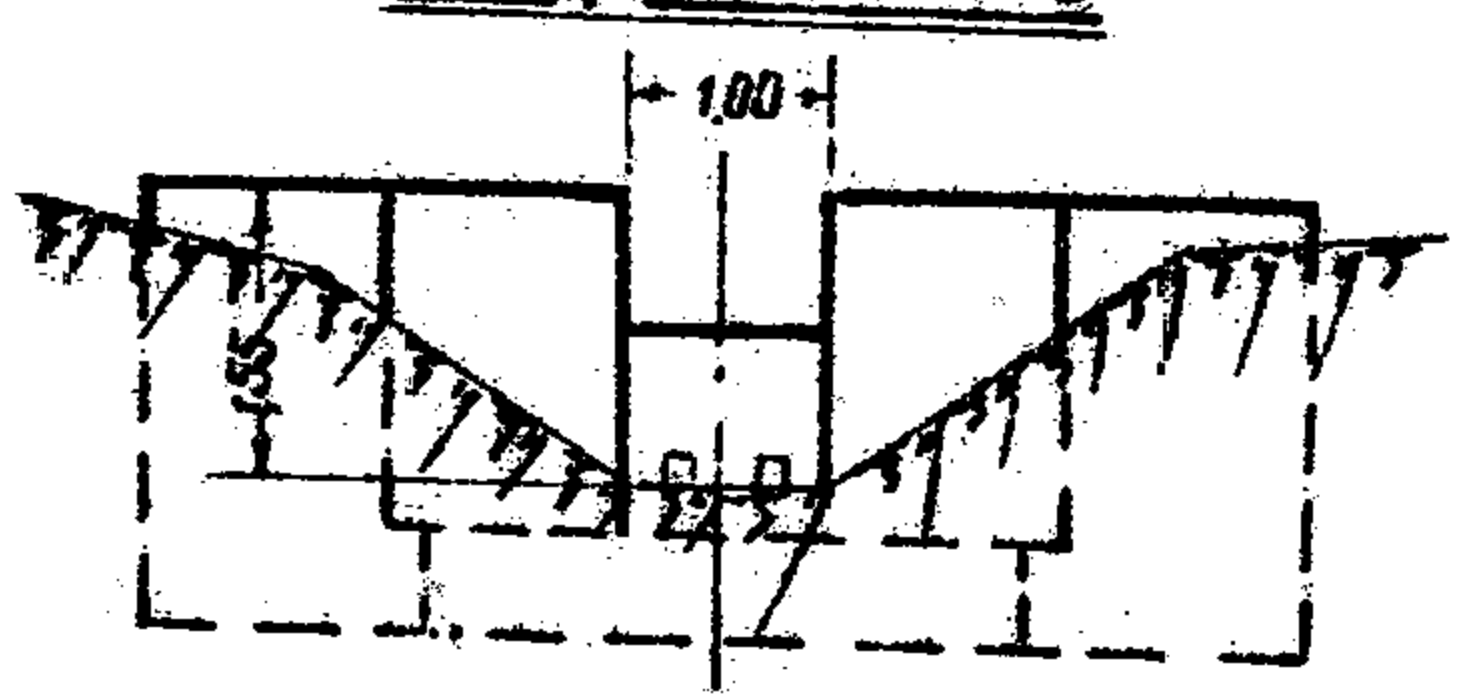
### Разрез по оси



### Разрез по Б-Б



### Разрез по В-В



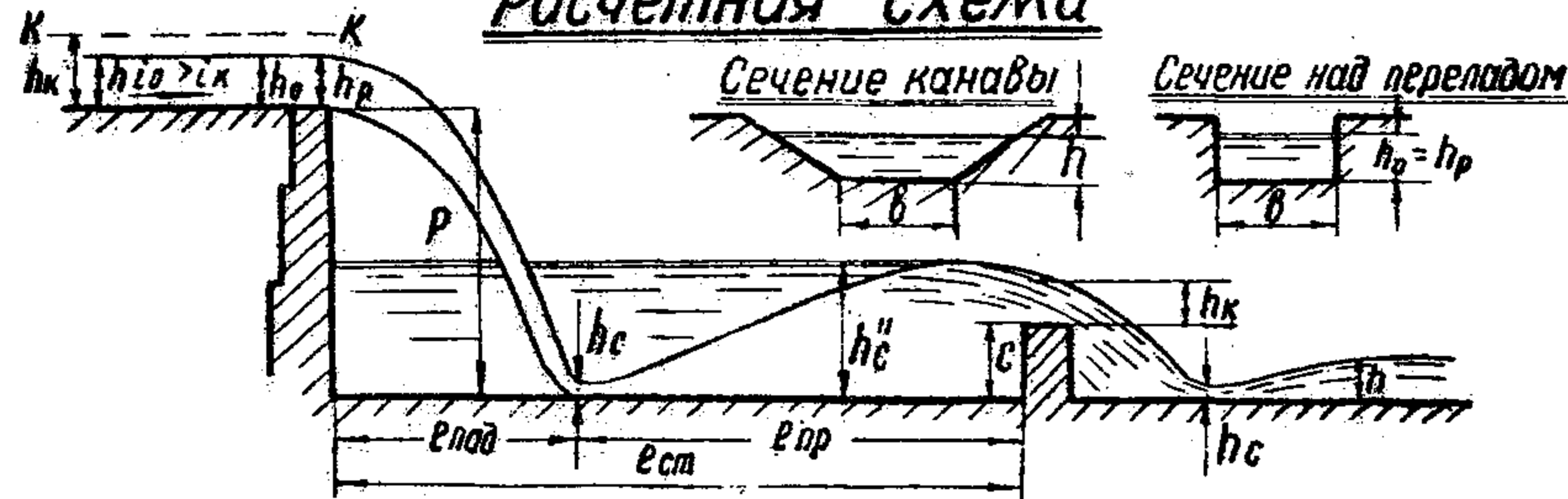
Примечание: При отсутствии типовых проектов, размеры элементов конструкции определяют статическими расчетами в каждом отдельном случае с учетом инженерно-геологических, гидрогеологических и климатических условий.

Размеры в метрах

## Водоотводные устройства

Схема многоступенчатого перепада колодезного типа прямоугольного сечения	819	Лист 18
--	-----	---------

## Расчетная схема



### Буквенные обозначения:

- $Q$  — расчетный расход в м<sup>3</sup>/сек,
- $h$  — глубина воды в канаве в м,
- $h_0$  — глубина воды в лотке при равномерном движении в м,
- $b$  — ширина канавы или лотка по дну в м,
- $U_0$  — средняя скорость в канаве или лотке в м/сек,
- $i_0$  — продольный уклон дна канавы,
- $\alpha$  — коэффициент критической энергии потока (принят = 1,1),
- $h_k$  — критическая глубина в м,
- $h_p$  — глубина воды над перепадом в м,
- $h_c$  — глубина воды в сжатом сечении в м,
- $p$  — высота стенки падения (порога) в м,
- $\omega_k$  — живое сечение в лотке в м<sup>2</sup>,
- $R_k$  — смоченный периметр в м,
- $R_k$  — гидравлический радиус,
- $C_k$  — скоростной множитель в ф-ле  $V = C\sqrt{Ri}$ , определяемый по ф-ле Н. Н. Павловского  $C = \frac{1}{n} R^y$  (см. листы 95-98),
- $b_k$  — ширина свободной поверхности воды в лотке в м,
- $i_k$  — критический уклон,
- $n$  — коэффициент шероховатости (по табл. на листе 93),
- $\omega_p$  — сечение над порогом в м<sup>2</sup>,
- $U_p$  — скорость на пороге перепада м/сек,
- $h_c''$  — глубина, сопряженная с глубиной  $h_c$  в м,
- $H_0$  — напор над водобойной стенкой в м,
- $M_1$  — коэффициент расхода = 0,42 (в формуле  $M = m \cdot \sqrt{2g} = 1,86$ ),
- $h_{z1}$  — скоростной напор перед водобойной стенкой в м,
- $\sigma$  — коэффициент затопления (принят = 1,05),
- $C$  — высота водобойной стенки в м,
- $C_1$  — та же при повторном расчете в м,
- $h_m$  — глубина затопления стенки в м,
- $l_{ст}$  — расстояние от стенки падения до водобойной стенки в м,
- $l_{пад}$  — дальность падения струи в м,
- $l_{пр}$  — длина подпертого прыжка в м,
- $g$  — ускорение силы тяжести 9,81 м/сек<sup>2</sup>,
- $\sigma_n$  — коэффициент затопления (таблица на листе 109).

при критической глубине  $h_k$

## Исходные данные

$Q = 5,0$  м<sup>3</sup>/сек, глубина откоса в месте устройства стенки падения  $p = 4,5$  м; подводящая и отводная канавы трапециевидального сечения шириной по дну 2,0 м, откосы  $m = 1,5$ , укрепление мощением,  $i_0 = 0,008$ ,  $h = 0,67$  м,  $U_0 = 2,50$  м/сек; сечение над перепадом прямоугольное  $b = 2,0$  м  $U_p = 3,57$  м/сек и  $h_0 = 0,70$  м.

### Гидравлический расчет:

1. Определение критической глубины. По графику на листе 102  $h_k = 0,89$  м или по формуле  $h_k = \sqrt[3]{\frac{\alpha \cdot Q^2}{g b^2}} = \sqrt[3]{\frac{1,1 \cdot 5,0^2}{9,81 \cdot 2^2}} = 0,89$  м,

2. Определение глубины в сжатом сечении —  $h_c$ .  
 Если  $h_k < h_0$  то  $h_p = 0,7 h_k$ , если  $h_k > h_0$  (как в настоящем примере), то  $h_p = h_0 = 0,70$  м,  $U_p = 3,57$  м/сек. По графику на листе 103  $Z-p = 1,00$ , а  $Z = 1,00 + p = 1 + 4,5 = 5,50$  и  $h_c = 0,24$  м (Проверка по формулам: вспомогательная величина  $Z = \frac{U_p^2}{2g} + p + \frac{h_p}{2} = \frac{3,57^2}{19,62} + 4,50 + \frac{0,70}{2} = 5,50$ . По приближенной зависимости

$$h_c = \frac{Q}{b \sqrt{2gZ}} = \frac{5,0}{2,0 \sqrt{19,62 \cdot 5,50}} = 0,24 \text{ м}.$$

3. Определение взаимной (сопряженной) глубины при прыжке. Взаимная глубина с глубиной  $h_c = 0,24$  определяется по табл. на листе 105 —  $h_c'' = 2,31$  м или по формуле:  $h_c'' = \frac{h_c}{2} \left( \sqrt{1 + \frac{8 h_k^3}{h_c^3}} - 1 \right) = \frac{0,24}{2} \left( \sqrt{1 + \frac{8 \cdot 0,89^3}{0,24^3}} - 1 \right) = 2,31$  м.

4. Определение расстояния от стенки падения до водобойной стенки —  $l_{ст}$ :  
 дальность падения струи  $l_{пад} = U_p \sqrt{\frac{2p+h_p}{g}} = 3,57 \cdot \sqrt{\frac{2 \cdot 4,5 + 0,7}{9,81}} = 3,55$  м, длина

подпертого прыжка определяется по формуле Шумяна:  $l_{пр} = 3,2 h_c'' = 3,2 \cdot 2,31 = 7,39$  м,  $l_{ст} = l_{пад} + l_{пр} = 3,55 + 7,39 = 10,94$  м, принимаем окончательно  $l_{ст} = 11,0$  м.

5. Определение высоты водобойной стенки —  $C$  после перепада. По графику на листе 106 —  $C = 1,27$  м или по формулам: полный напор над водобойной стенкой:

$$H_0 = \sqrt[3]{\frac{Q^2}{M^2 \cdot b^2}} = \sqrt[3]{\frac{5^2}{1,86^2 \cdot 2^2}} = 1,22, \text{ где } M = 1,86 \text{ (из формулы } M = m \cdot \sqrt{2g} \text{, при } m = 0,42),$$

скоростной напор перед водобойной стенкой  $h_{z1} = \frac{\alpha \cdot Q^2}{2g \cdot \sigma^2 \cdot h_c''^2} = \frac{1,1 \cdot 5^2}{19,62 \cdot 2,2^2 \cdot 2,31^2} = 0,07$

напор над стенкой без скоростного напора  $H = H_0 - h_{z1} = 1,22 - 0,07 = 1,15$  м,  
 Высота водобойной стенки  $C = \sigma \cdot h_c'' - H = 1,05 \cdot 2,31 - 1,15 = 1,27$  м,  $C > h_0$ , следовательно, стенка работает как незатопленный водослив и расчет стенки окончательный. Округляем высоту стенки до 1,30 м.

(Продолжение расчета см. на следующем листе).

## Водоотводные устройства

Гидравлический расчет  
стенки падения

819

Лист  
19

### Примечание:

Если  $C < h_0$ , т.е. стенка работает как затопленный водослив, требуется сделать перерасчет. Перерасчет производится в порядке указанном на листе 17.

6. Определение скорости в сжатом сечении за водобойной стенкой производим по формуле проф. Даденкова  $V_c = \sqrt{V_p^2 + 2g(C + \frac{h_p}{2})}$ , для чего предварительно определяем  $V_p$  над водобойной стенкой, приняв  $h_p = h_k = 0,89$  м, тогда

$$V_p = \frac{Q}{\omega_p} = \frac{Q}{bh_p} = \frac{5,0}{2,0 \cdot 0,89} = \frac{5,0}{1,78} = 2,81 \text{ м/сек}$$

$$V_c = \sqrt{2,81^2 + 19,62(1,30 + \frac{0,89}{2})} = 6,50 \text{ м/сек}$$

Ввиду того, что скорость за водобойной стенкой большая, для гашения энергии необходимо устройства второй водобойной стенки или укрепление откосов вливной канавы крупным камнем на щебне с заливкой швов цементным раствором и дна канавы - бетонной плитой. Принимаем последнее, так как  $h_c < h < h_k$ , на участке от сечения с глубиной потока  $h_c$  до  $h$  имеет место кривая подпора. Укрепление русла, описанное выше, должно быть произведено на протяжении длины кривой подпора. Для уменьшения протяжения этого участка повышаем шероховатость русла при помощи бетонных шашек, втопленных в дно канавы на 2/3 их высоты, высота шашек поверх дна канавы  $a = 0,15$  м, количество шашек в ряду  $n = 7$ , расстояние между рядами  $\lambda = 0,60$  м.

7. Определение длины кривой подпора производим по приближенному методу проф. Черномского, для чего определяем значения следующих величин:

площади живого сечения  $\omega_c = \frac{Q}{V_c} = \frac{5,0}{6,5} = 0,77 \text{ м}^2$  и  $\omega = bh + 1,5h^2 =$   
 $= 2 \cdot 0,67 + 1,5 \cdot 0,67^2 = 2,01 \text{ м}^2$ ,  
 глубины воды в сжатом сечении  $h_c = \frac{\sqrt{b^2 + 4\omega_c} - b}{2m} = \frac{\sqrt{2,0^2 + 4 \cdot 0,77 \cdot 1,5} - 2,0}{2 \cdot 1,5} =$   
 $= 0,31 \text{ м}$ ,

смоченных периметров  $P_c = b + 2h_c \sqrt{1+m^2} = 2,0 + 2 \cdot 0,31 \sqrt{1+1,5^2} = 3,11 \text{ м}$  и  
 $P = b + 2h \sqrt{1+m^2} = 2,0 + 2 \cdot 0,67 \sqrt{1+1,5^2} = 4,41 \text{ м}$ ,

гидравлических радиусов  $R_c = \frac{\omega_c}{P_c} = \frac{0,77}{3,11} = 0,247 \text{ м}$

и  $R = \frac{\omega}{P} = \frac{2,01}{4,41} = 0,456$ ,

скоростных коэффициентов

$$C_c = \frac{1000}{52-5,1 \frac{h_c}{a} - 0,8 \frac{(b-na)}{h_c+a}} = \frac{1000}{52-5,1 \frac{0,31}{0,15} - 0,8 \frac{2,0-7 \cdot 0,15}{0,31+0,15}} = 25,1 \text{ и}$$

$$C = \frac{1000}{52-5,1 \frac{h}{a} - 0,8 \frac{(b-na)}{h+a}} = \frac{1000}{52-5,1 \frac{0,67}{0,15} - 0,8 \frac{2,0-7 \cdot 0,15}{0,67+0,15}} = 35,4$$

удельной энергии потока  $\mathcal{E}_c = h_c + \frac{\alpha V_c^2}{2g} = 0,31 + \frac{1,1 \cdot 6,5^2}{19,62} = 2,68 \text{ и}$

$$\mathcal{E} = h + \frac{\alpha V^2}{2g} = 0,67 + \frac{1,1 \cdot 2,5^2}{19,62} = 1,02$$

средней скорости течения  $V_{cp} = \frac{V_c + V}{2} = \frac{6,5 + 2,5}{2} = 4,5 \text{ м/сек}$ ,

среднего скоростного множителя  $C_{cp} = \frac{C_c + C}{2} = \frac{25,1 + 35,4}{2} = 30,25$ ,

среднего гидравлического радиуса  $R_{cp} = \frac{R_c + R}{2} = \frac{0,247 + 0,456}{2} = 0,3515$ ,

среднего уклона трения  $i_{fcp} = \frac{V_{cp}^2}{C_{cp}^2 R_{cp}} = \frac{4,5^2}{30,25^2 \cdot 0,3515} = 0,063$ .

Тогда длина кривой подпора  $l = \frac{\mathcal{E} - \mathcal{E}_c}{i_0 - i_{fcp}} = \frac{1,02 - 2,68}{0,008 - 0,063} = 30,2 \text{ м}$ .

Таким образом русло подлежит укреплению на протяжении 30 м.

### Водоотводные устройства

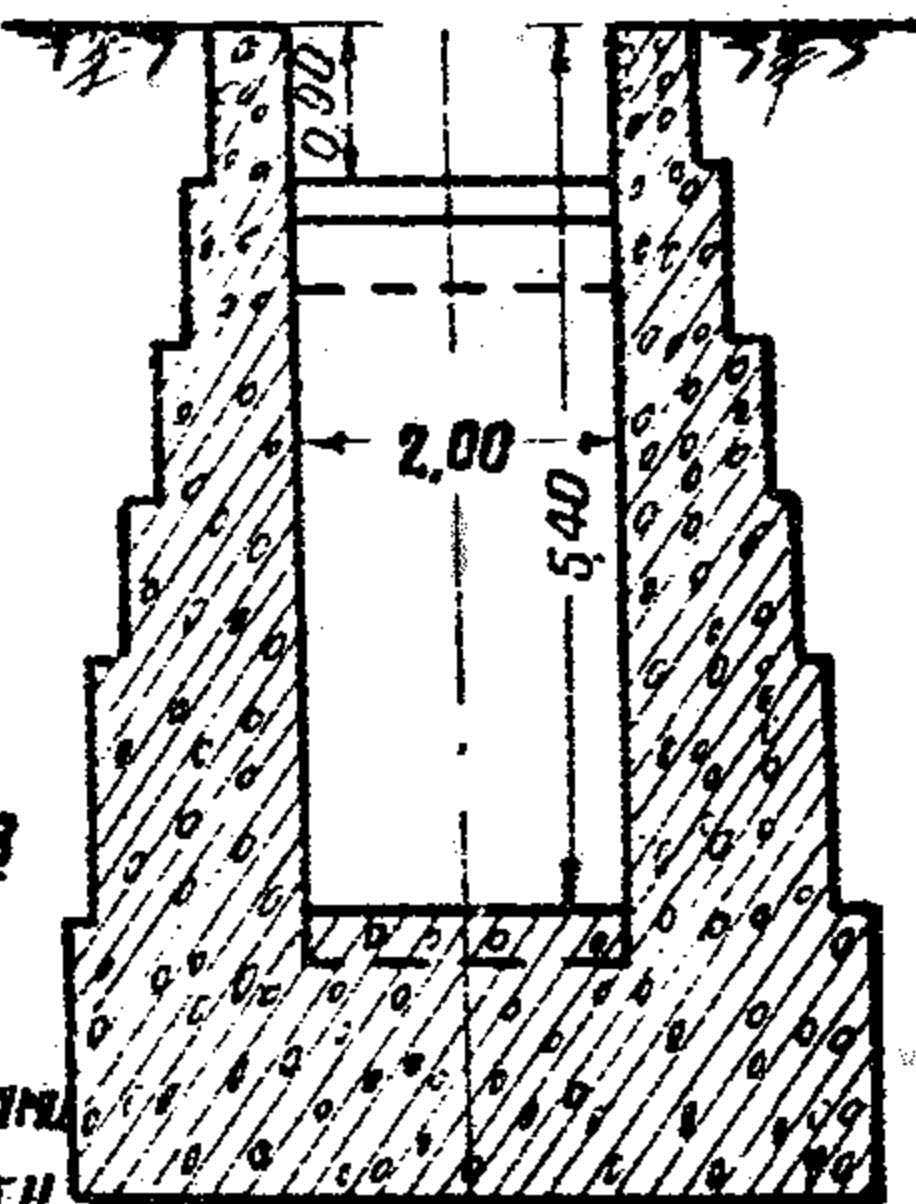
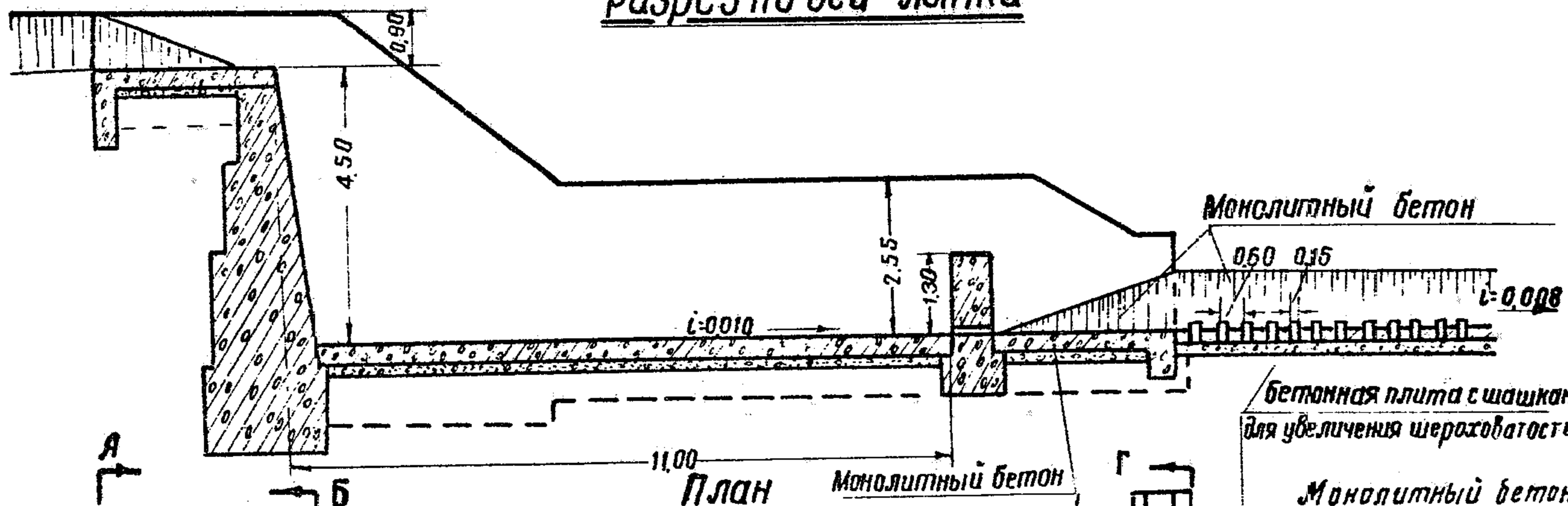
Гидравлический расчет  
стенки падения

819

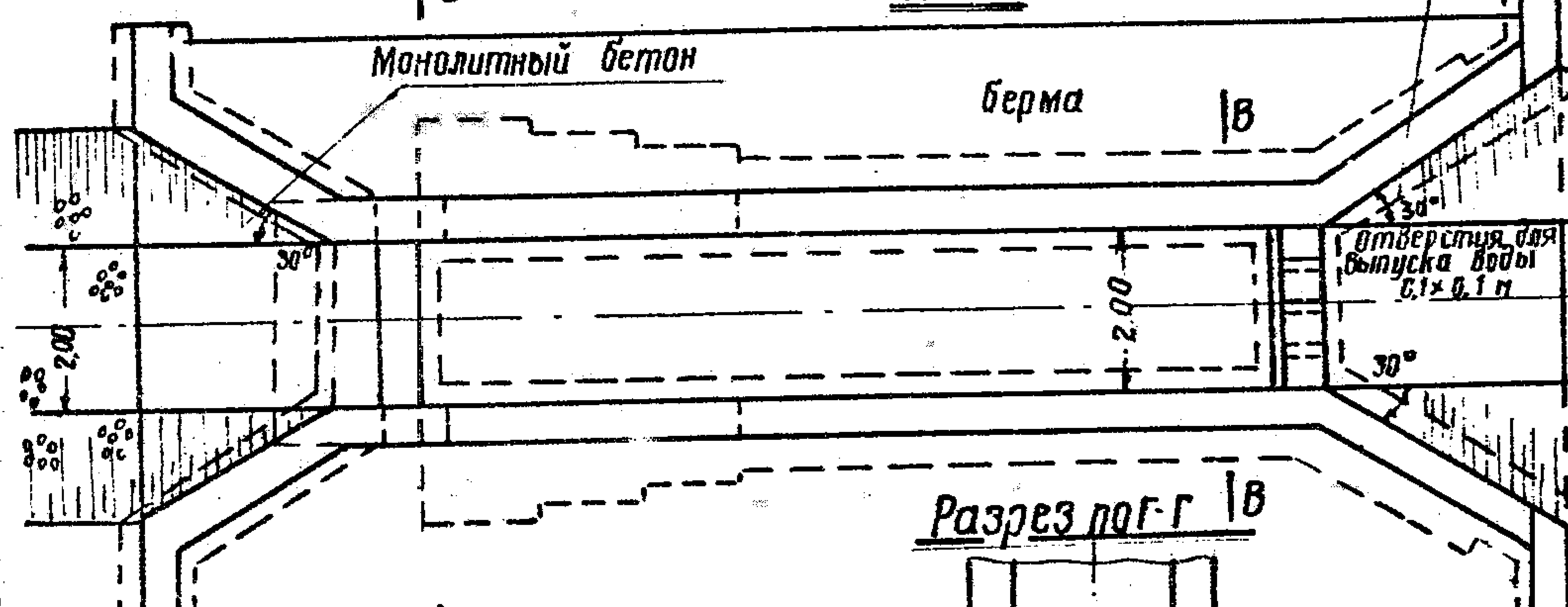
Лист  
20

Разрез по оси лотка

Разрез по Б-Б

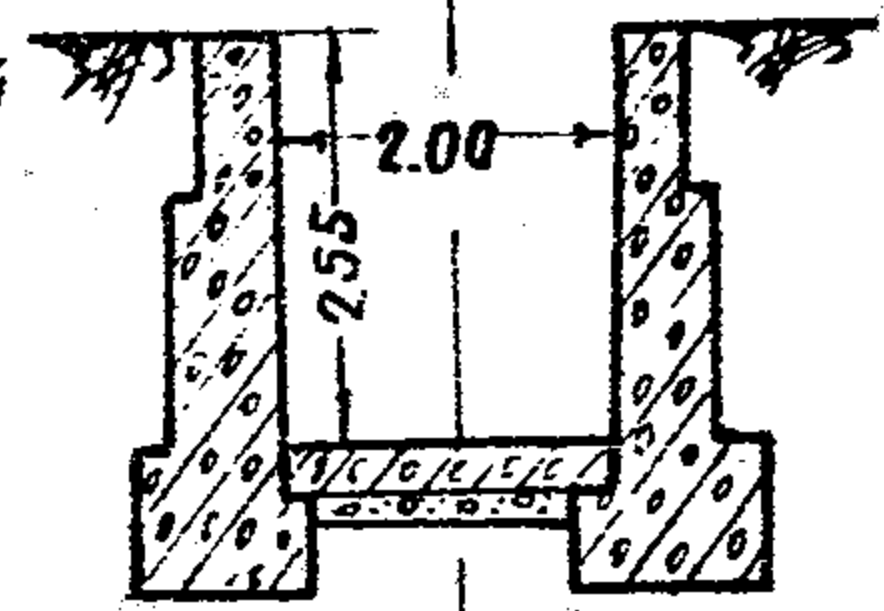


План



Монолитный бетон

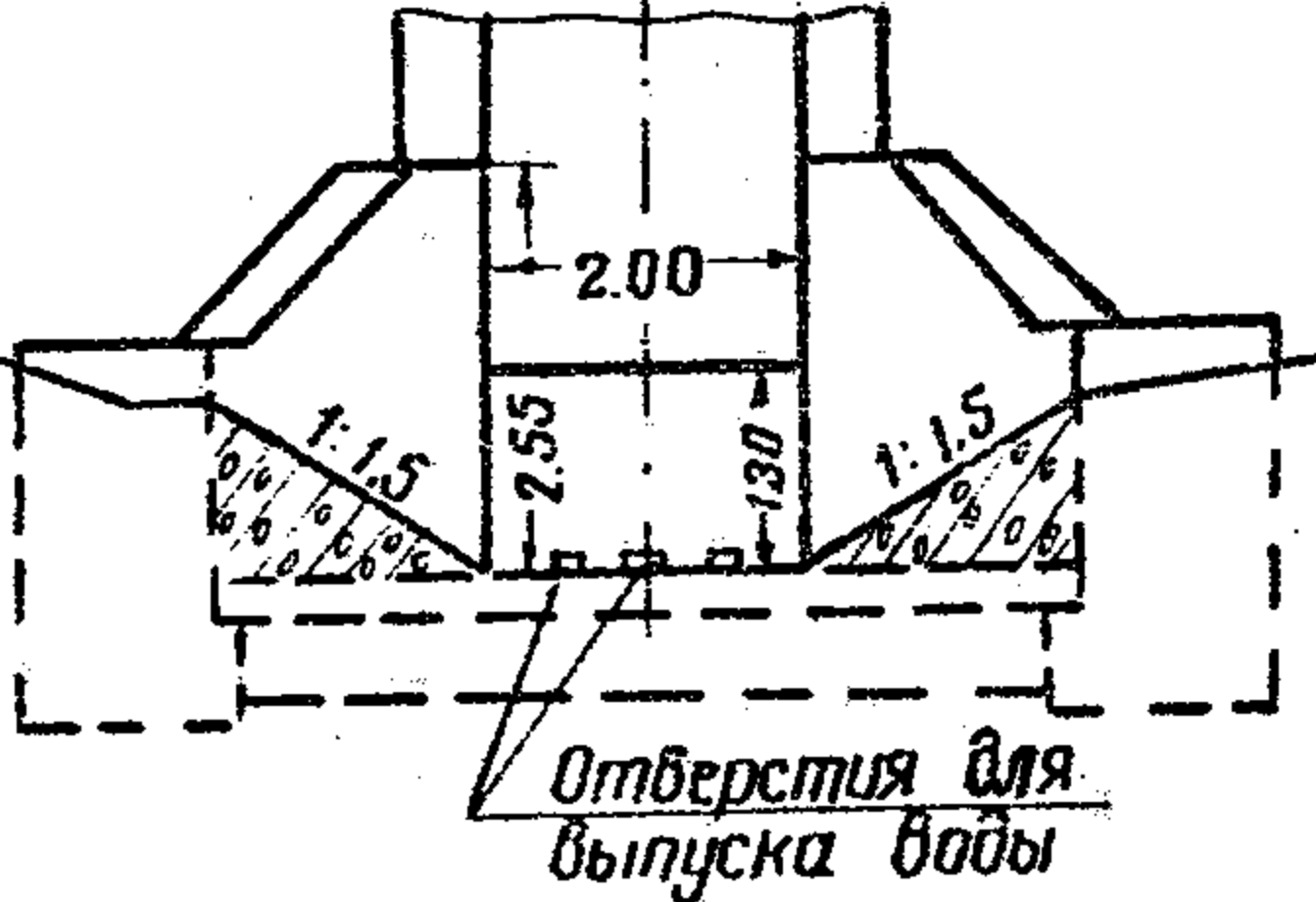
Разрез по В-В



Протяженная участка с усиленной шероховатостью по расчету

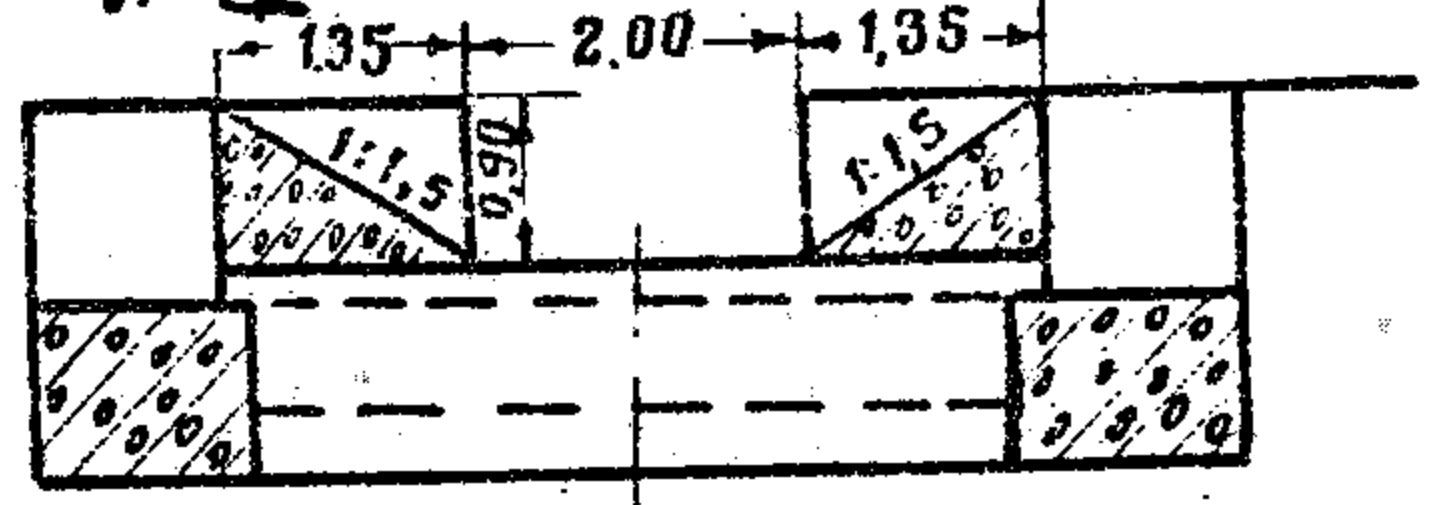
Отверстия для выпуска воды 0.1 x 0.1 м

Разрез по Г-Г



Отверстия для выпуска воды

Разрез А-А



Примечание: При отсутствии типовых проектов размеры элементов конструкции определяются статическими расчетами в каждом отдельном случае с учетом инженерно-геологических, гидрогеологических и климатических условий.  
Размеры в метрах

Водоотводные устройства

Схема  
стенки падения

819

Лист  
21

**II. КОНСТРУКЦИИ ВОДООТВОДНЫХ УСТРОЙСТВ,  
И ИХ УКРЕПЛЕНИЕ**

819



## II. КОНСТРУКЦИИ ВОДООТВОДНЫХ УСТРОЙСТВ И ИХ УКРЕПЛЕНИЕ

§ 28. Конструкции водоотводных устройств должны удовлетворять требованиям § II. Этим требованиям, как правило, отвечают широко применяемые на дорогах различного рода каналы и в некоторых случаях лотки.

§ 29. Типы поперечных профилей каналов и кюветов определены требованиями действующих строительных норм и правил,

СНИП П-Д. I-62 - Железные дороги колеи 1524 мм общей сети Союза ССР.  
Нормы проектирования.

СНИП П-Д, 5-62 - Автомобильные дороги общей сети Союза ССР.  
Нормы проектирования,

а также Технических условий сооружения железнодорожного земляного полотна (СН 61-59) и Инструкции по сооружению земляного полотна автомобильных дорог (ВСН 97-63) с учетом местных инженерно-геологических и гидрологических условий.

Увеличение размеров каналов и кюветов, сверх установленных указанными нормативами и в разделе I данной записки, должно быть обосновано соответствующими расчетами или подтверждено материалами топографической съемки.

Также должна быть обоснована необходимость применения укрепления и гидроизоляции канав.

В тех случаях, когда инфильтрация поверхностных вод из канав может оказать вредное влияние на устойчивость земляного полотна и его основания, дно и откосы канав, в пределах смачиваемого периметра и выше расчетного горизонта на 0,10-0,20 м, должны покрываться гидроизоляцией: местным грунтом, обработанным вяжущими материалами или другими более совершенными средствами.

В качестве гидроизоляции дна и откосов канав могут быть использованы также железобетонные и бетонные покрытия.

При необходимости создания водонепроницаемых облицовок канав, обеспечивающих более надежную гидроизоляцию (например, при устройстве кюветов над подкюветными дренажами, при сооружении канав на косогорах в макропористых грунтах и т.п.), в обоснованных случаях также могут быть использованы железобетонные лотки различных конструкций, в том числе получивших распространение в ирригационном строительстве у нас в СССР и за рубежом. Возможность широкой механизации работ по изготовлению и укладке лотков, с одновременным повышением качества сооружений, создает перспективу для широкого внедрения их в транспортном строительстве, взамен применения трудоемких типов крепления, выполняемых вручную.

Использование бетонных и железобетонных конструкций креплений при агрессивной по отношению к бетону среде, в засоленных грунтах не допускается, без применения соответствующих добавок в бетон или защиты его от коррозии. Применение жестких креплений из бетона и железобетона на оползневых участках не рекомен-



дуются без предварительного осуществления мероприятий по стабилизации оползневых участков.

Область применения отдельных видов креплений и конструкций водоотводных устройств указана в пояснительном тексте к чертежам, приведенным в альбоме.

На чертежах приведены конструкции креплений, спецификации арматуры и указано количество потребных материалов для различных конструкций креплений и водоотводных устройств.

Учитывая многообразие природных условий в СССР и необходимость использования для укрепления водоотводов преимущественно местных материалов, выбор конструкций креплений и водоотводных устройств должен производиться на основании технико-экономического сравнения для применения в конкретных условиях.

ГЛАВНЫЙ СПЕЦИАЛИСТ

ГРОДСКИЙ

КРЕПЛЕНИЕ КЮВЕТОВ И КАНАВ БЕТОННЫМИ ПЛИТАМИ

Бетонные плиты применяются в экономически оправданных случаях для укрепления кюветов, нагорных и водоотводных канав, при скоростях течения воды до 3,5 м/сек, в районах с благоприятными грунтовыми и климатическими условиями. Применение их в районах распространения пылеватых и лёссовидных суглинков, пучинистых, засоленных и малоустойчивых грунтов, а также в условиях агрессивной среды по отношению к бетону не рекомендуется, без соответствующих добавок к цементу или надлежащей защиты готовых изделий от разрушения.

Марка бетона для плит по водонепроницаемости и морозостойкости определяется в зависимости от климатических условий района строительства в соответствии с ГОСТ 4795-68.

Бетон должен быть стойким против агрессивного действия воды-среды. Выбор цемента и специальных добавок должен производиться в соответствии с указаниями "Инструкция по проектированию. Признаки и нормы агрессивности воды-среды для железобетонных и бетонных конструкций" СН 249-63.

Плиты, приведенные на чертежах, приняты унифицированных размеров, что позволяет использовать их для укрепления канав и других сечений, отличных от показанных на чертежах, как по глубине, так и по ширине. Монтажные петли допускается устраивать с обеих сторон плит, используемых для укладки на откосы.

Готовые плиты укладываются автокраном на спланированную поверхность по слою 0,05 м песчано-гравийной или щебеночной подготовки.

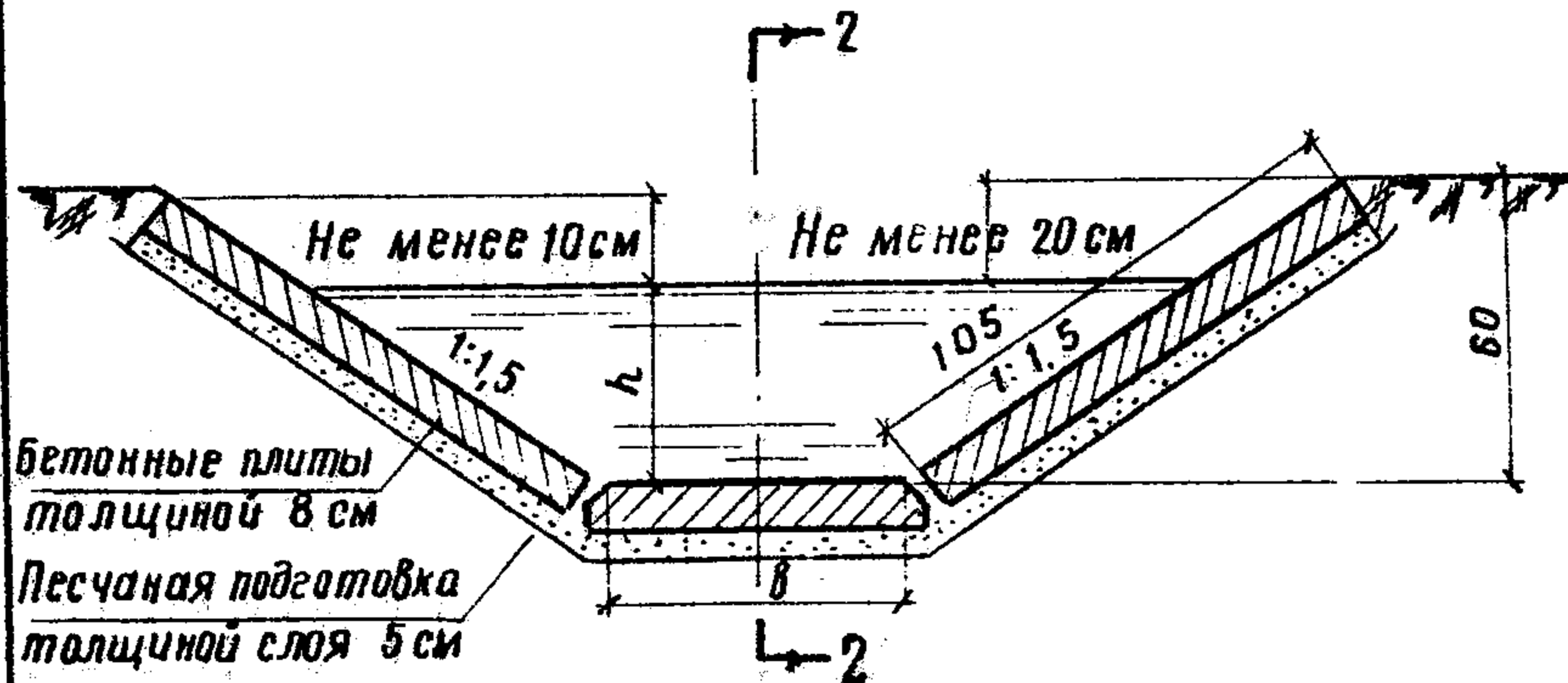
Внешняя поверхность плит, соприкасающаяся с землей, и торцы их смазываются горячим битумом за два раза.

Продольные швы заделываются цементным раствором при укладке плит, а поперечные заполняются битумной мастикой (см. лист 133) после укладки плит, причем у подошвы откоса канавы на высоту до 0,25 м, швы оставляются открытыми для приема воды в канаву из-за бетонной облицовки. При необходимости предотвращения фильтрации воды из канавы поперечные швы в откосной части канавы заполняются битумной мастикой на всю высоту бетонной облицовки.

Основной недостаток крепления отдельными плитами — большое количество швов, понижающих водонепроницаемость облицовки и повышающих трудоемкость работ.

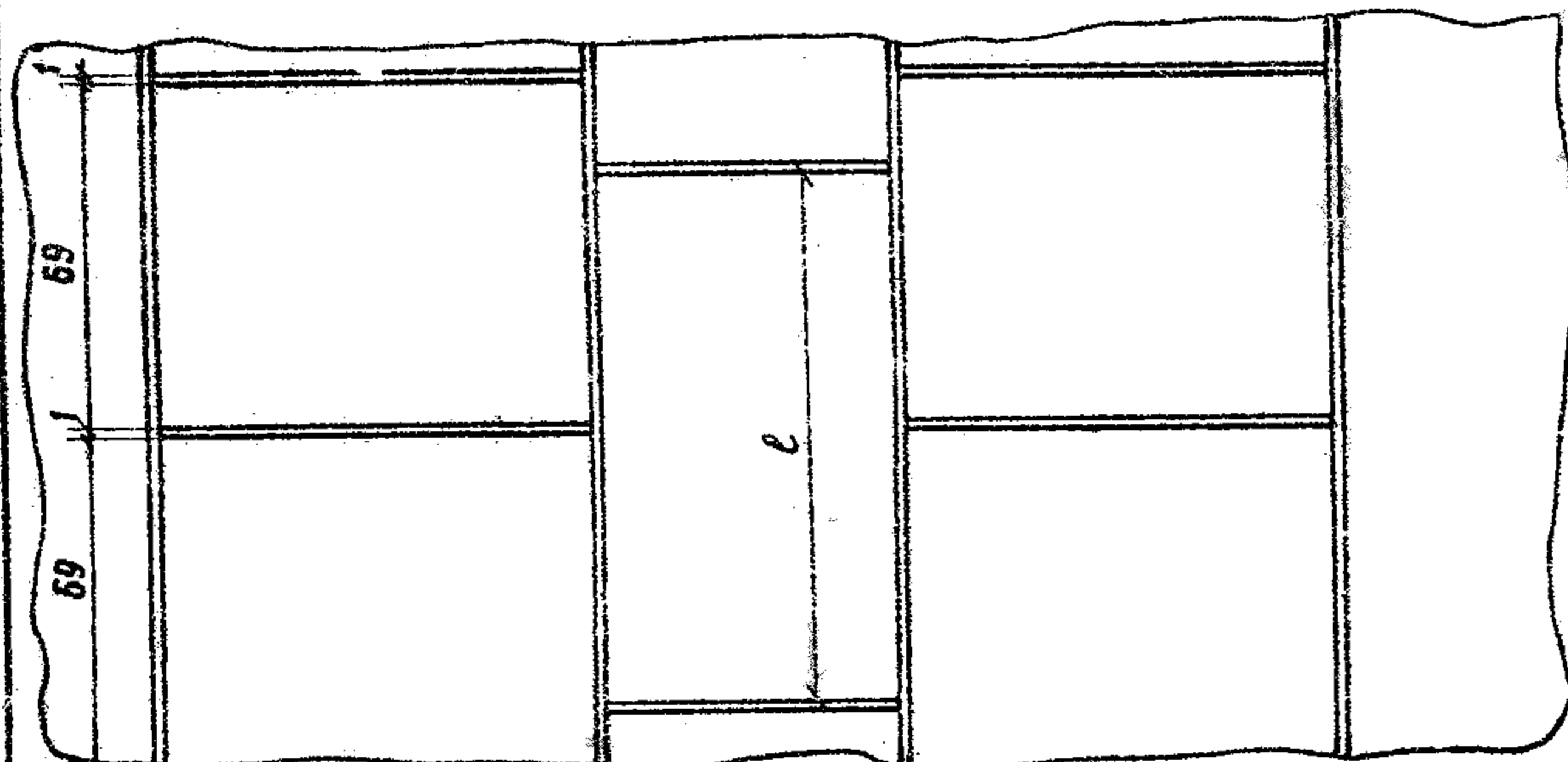
819

Поперечный разрез 1-1

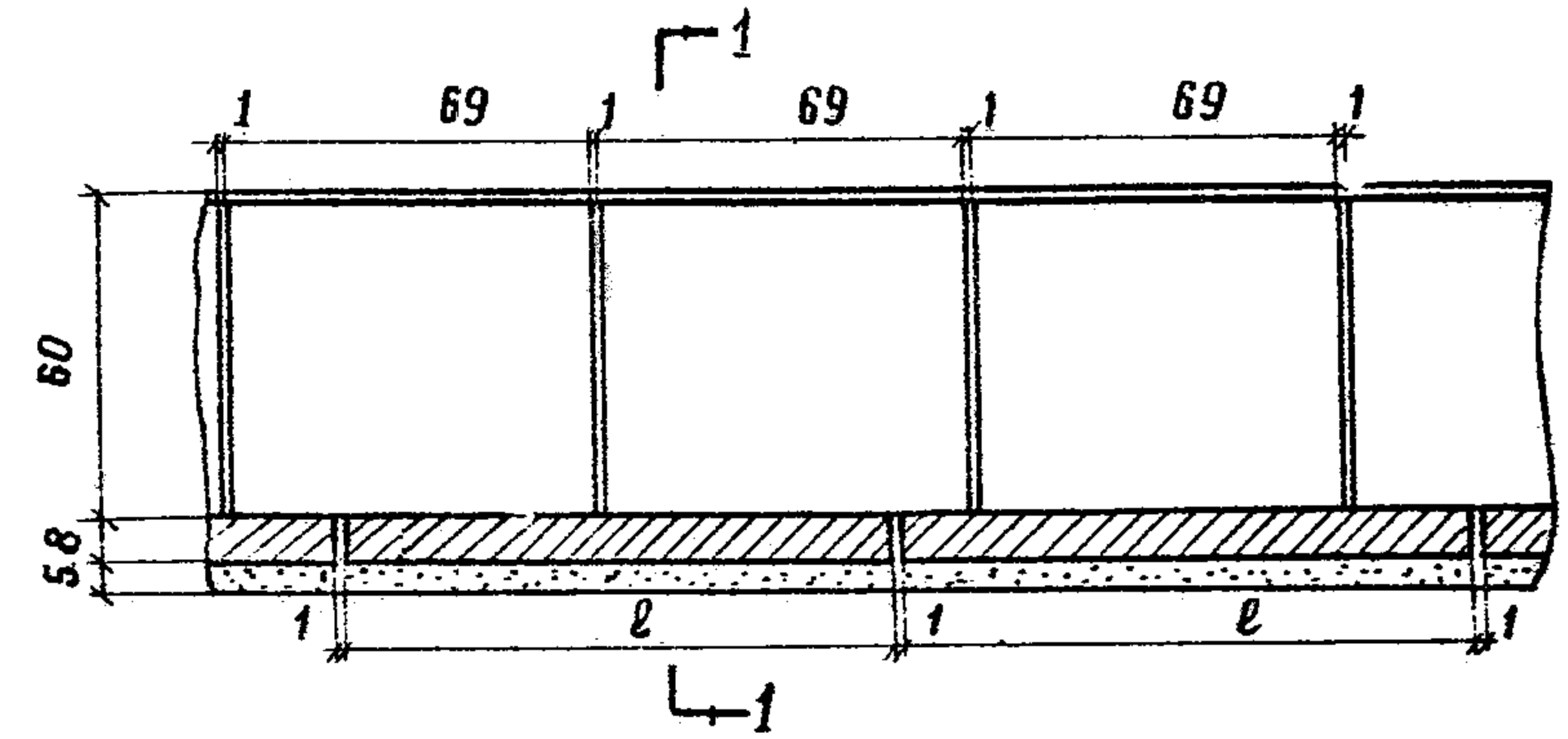


бетонные плиты  
толщиной 8 см  
Песчаная подготовка  
толщиной слоя 5 см

План



Продольный разрез 2-2



Расход материалов на 1 п.м  
крепления Кювета и канавы

№ п/п	Наименование материалов	Ед. изм.	Количество	
			Ширина по дну в м	
			0.40	0.60
1	Бетон	м <sup>3</sup>	0.20	0.22
2	Песчаная подготовка	м <sup>3</sup>	0.14	0.15
3	Металл монтажных петель	кг	0.65	0.62

Объем земляных работ и битумной мастики устанавливается проектом.

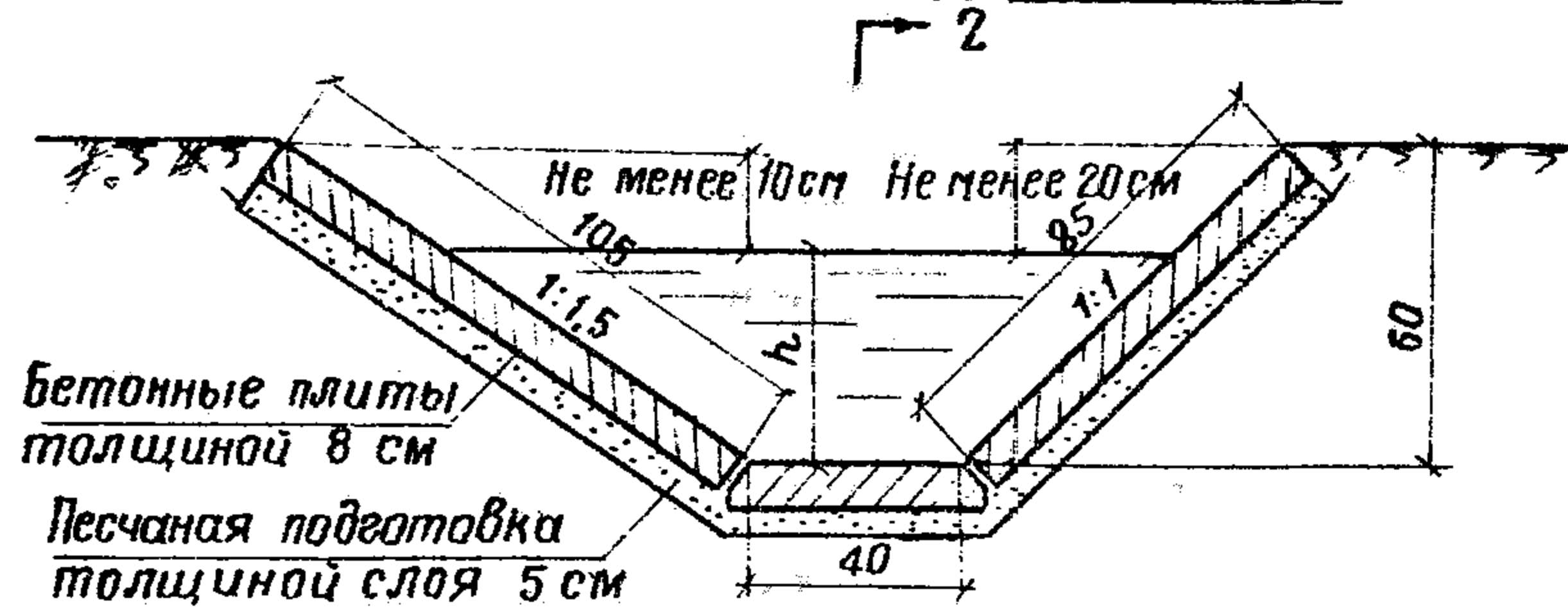
Примечания:

1. Материал бетонных плит бетон марки 200
2. В песчаных грунтах, а также в связных грунтах в южных районах с неглубоким промерзанием, песчаная подготовка не устраивается.
3. Продольные швы заливаются цементным раствором, поперечные - битумной мастикой. У подшвы откоса на высоту до 0.25 м швы выполняются открытыми для приема воды из-за облицовки.

Размеры в сантиметрах

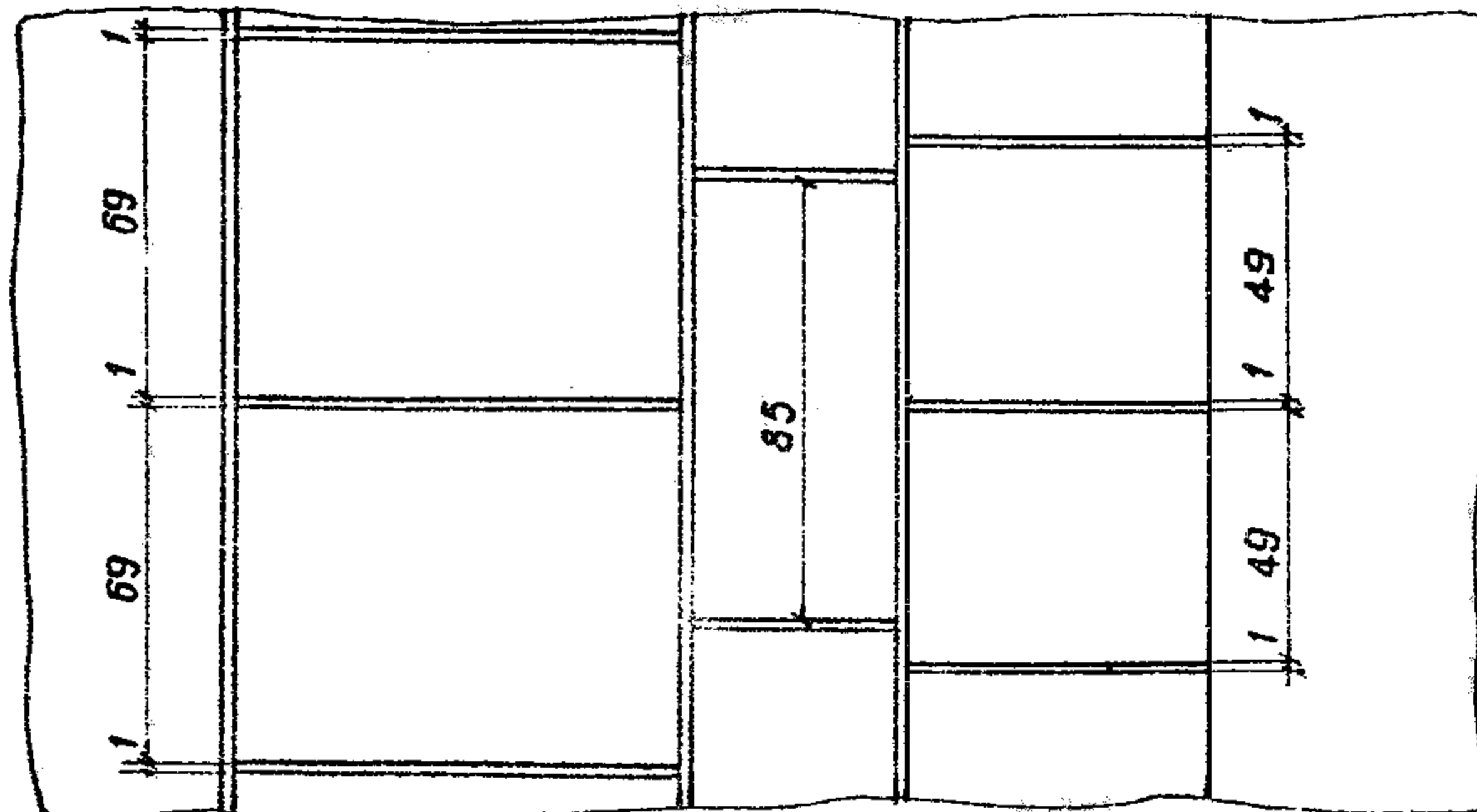
Водоотводные устройства		
Крепление кюветов и канав бетонными плитами	<b>819</b>	Лист 22

Поперечный разрез 1-1



бетонные плиты  
толщиной 8 см  
Песчаная подготовка  
толщиной слоя 5 см

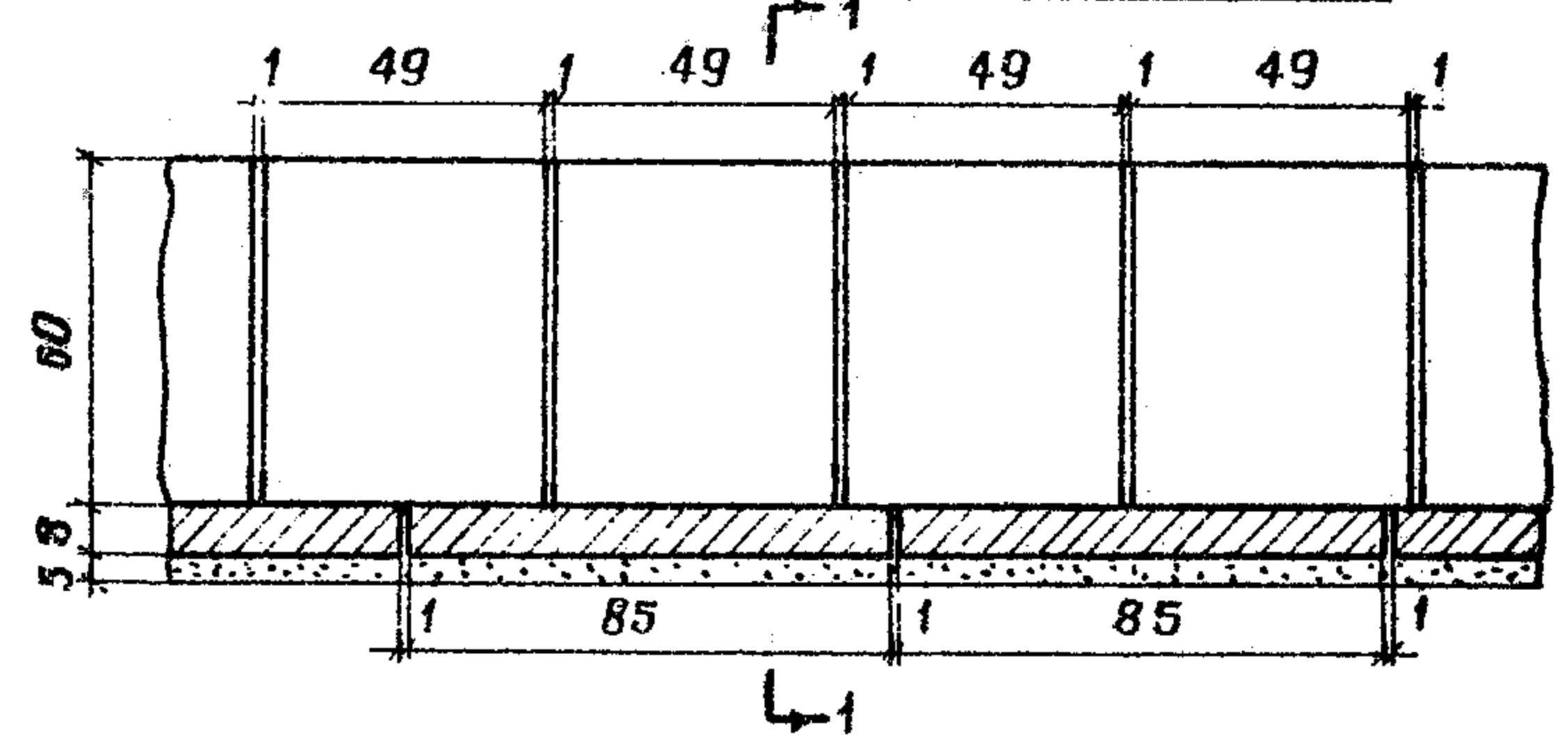
План



Примечания:

1. Материал бетонных плит бетон марки 200.
2. В песчаных грунтах, а также в связных грунтах в южных районах с неглубоким промерзанием, песчаная подготовка не устраивается.
3. Продольные швы заделываются цементным раствором, поперечные - битумной мастикой.  
У подшвы откоса на высоте  $y$  до 0,25 м швы оставляются открытыми для приема воды из-за облицовки.

Продольный разрез 2-2



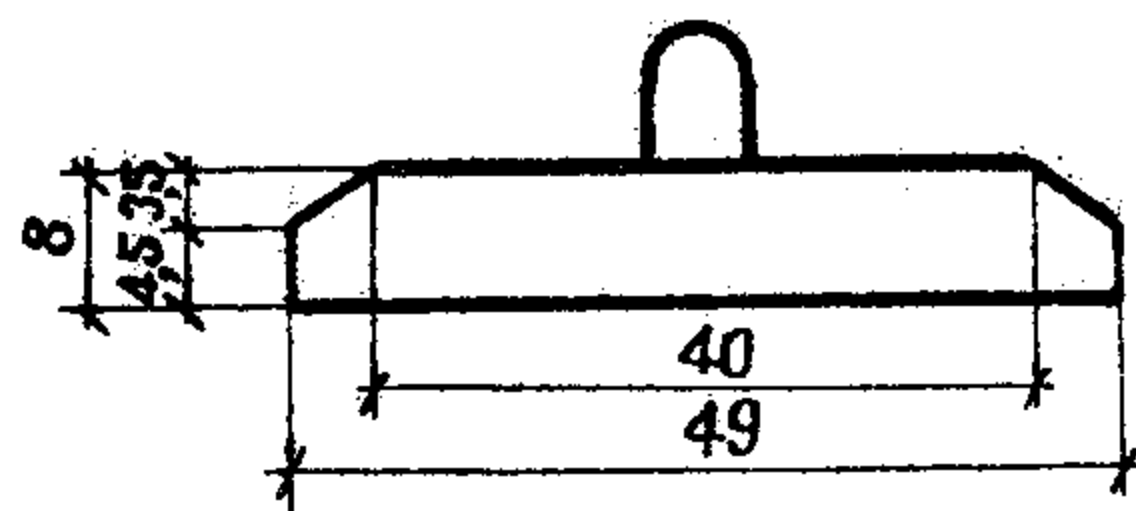
Расход материалов на 1 п.м  
крепления кювета

№ п/п	Наименование материалов	Един. изм.	Количество
1	Бетон	м <sup>3</sup>	0,18
2	Песчаная подготовка	м <sup>3</sup>	0,13
3	Металл монтажных петель	кг	0,74

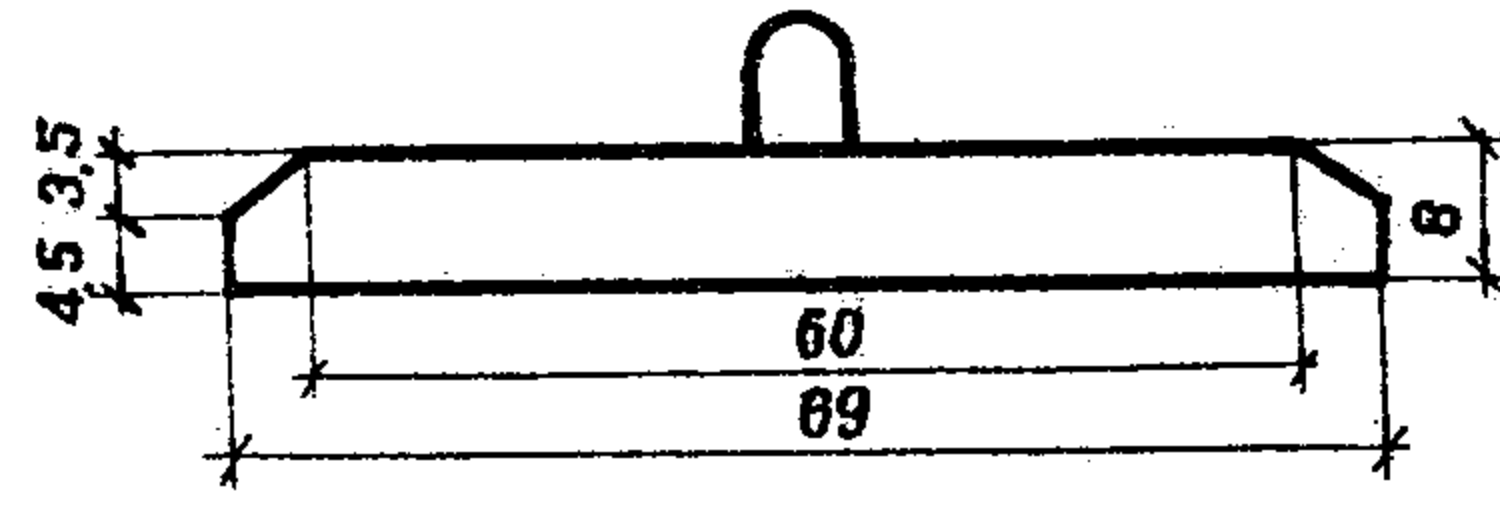
Объем земляных работ и битумной мастики устанавливается проектом

Размеры в сантиметрах

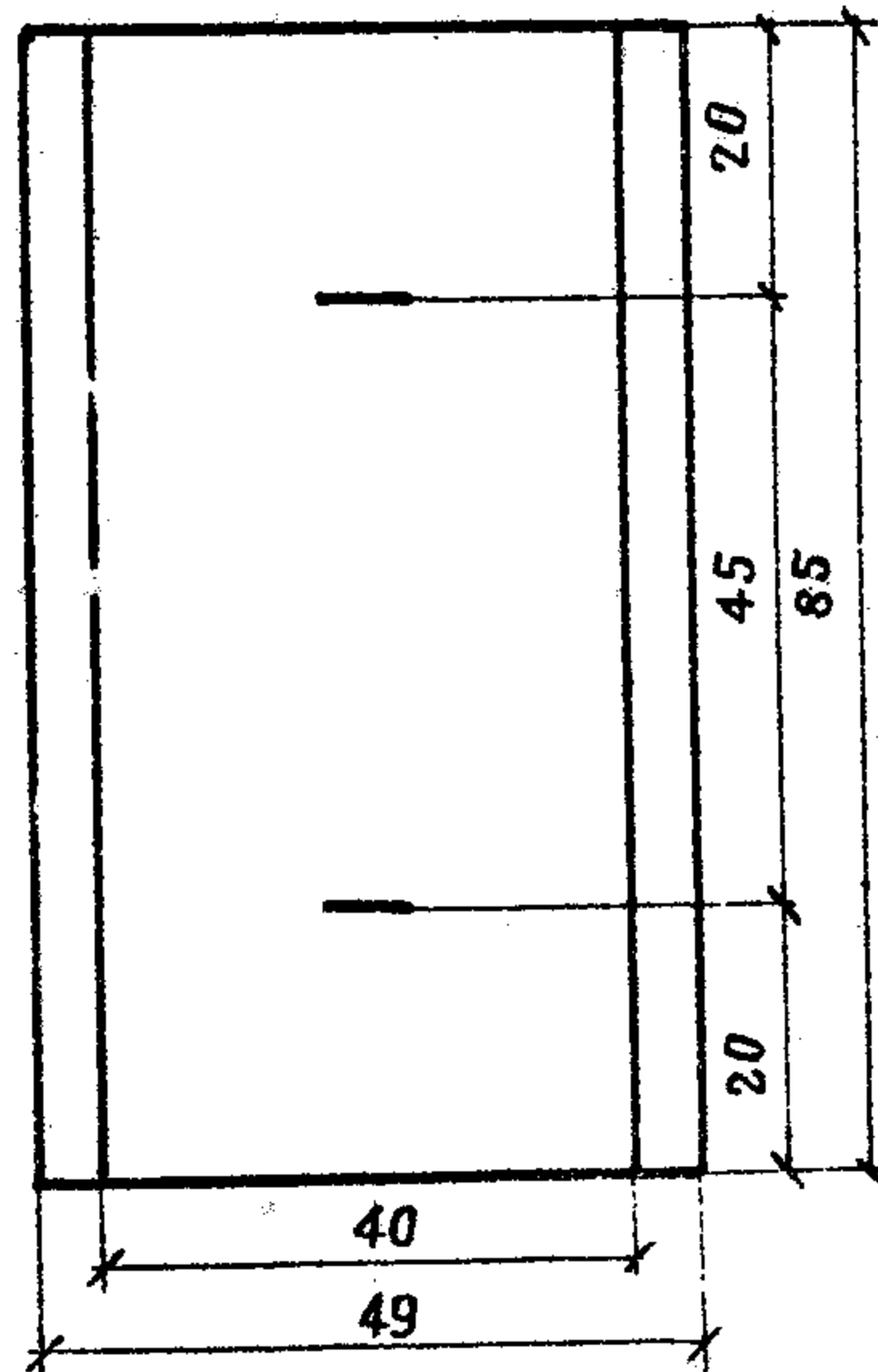
Водоотводные устройства		Лист
Крепление бетонными плитами	кюветов	819 23



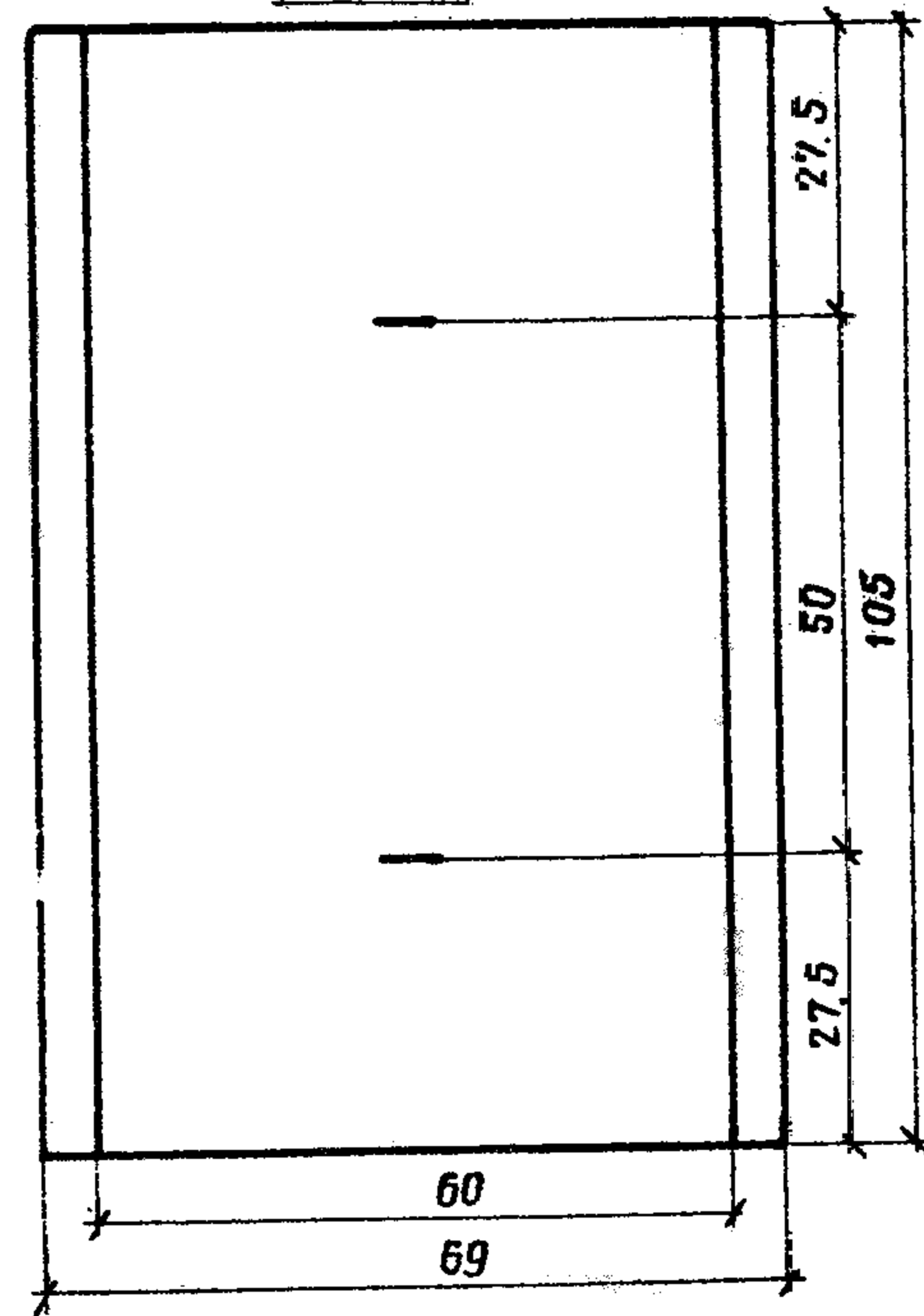
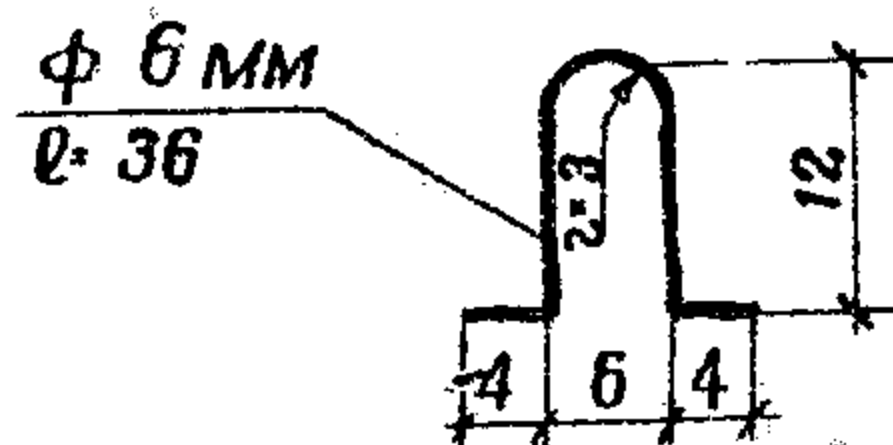
План



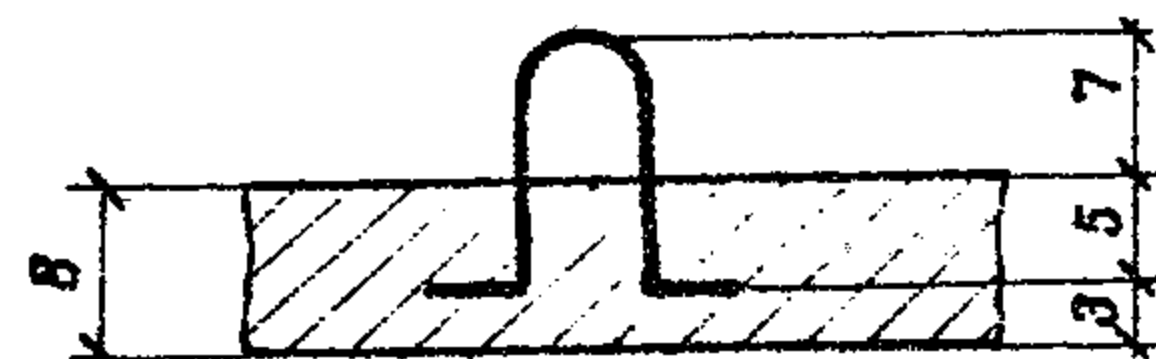
План



Монтажная петля



Крепление  
монтажной петли



Расход материала

№ п/п	Размеры плит м	Объем бетона м <sup>3</sup>		Вес металла кг		Вес плиты кг
		На одну плиту	На 1 м <sup>2</sup> покрыт	На одну плиту	На 1 м <sup>2</sup> покрыт	
1	0,49×0,85×0,08	0,032	0,08	0,16	0,4	77
2	0,69×1,05×0,08	0,056	0,08	0,16	0,2	135

Примечания:

1. Материал бетонных плит - бетон марки 200. Металл монтажных петель - сталь класса А-I.
2. Размеры конструкций даны в сантиметрах.

Водоотводные устройства

Бетонные плиты размерами 0,49×0,85×0,08 м и 0,69×1,05×0,08 м	819	Лист 24
--	-----	------------

КРЕПЛЕНИЕ КЮВЕТОВ И КАНАВ ТОРКРЕТ-БЕТОНОМ

На автомобильных дорогах крепление торкрет-бетоном предназначается для защиты поверхности дна и откосов кюветов и канав от размыва при скоростях течения воды до 3,5 м/сек., а также для гидроизоляции дна и откосов канав, в районах с благоприятными грунтовыми и климатическими условиями. Применение его в районах распространения пылеватых и лёссовидных суглинков обводненных или с повышенной влажностью, пучинистых, засоленных и малоустойчивых грунтов, на оползневых участках, а также в условиях сурового климата и агрессивной среды по отношению к бетону не допускается.

Для приготовления торкрет-бетона применяется цемент марки не ниже 400. Выбор цемента и специальных добавок должен производиться в соответствии с указаниями "Инструкции по проектированию. Признаки и нормы агрессивности воды - среды для железобетонных и бетонных конструкций". СН 249-63.

Толщина крепления торкрет-бетоном принимается в зависимости от скоростей течения воды и составляет 4-6 см.

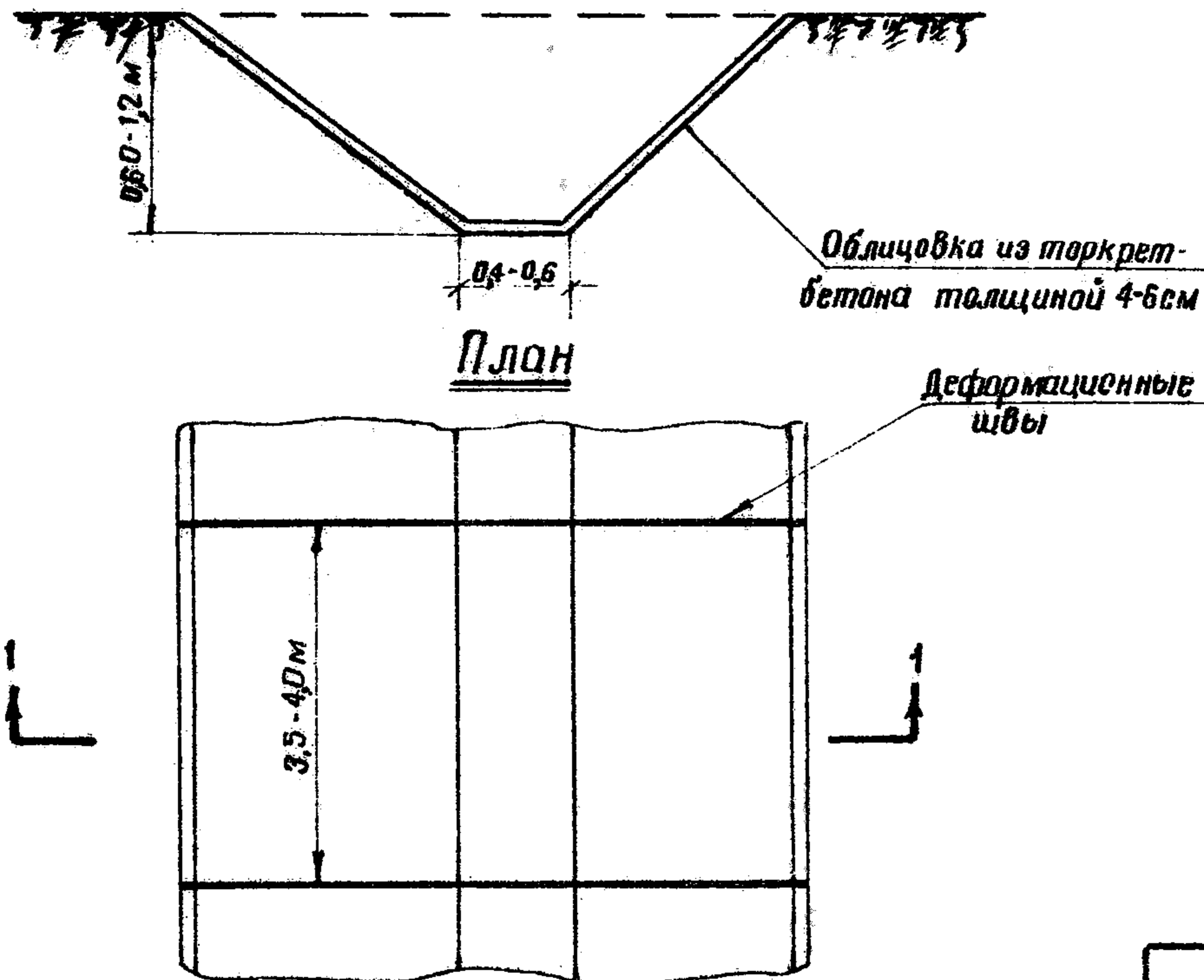
Перед укреплением поверхность откосов и дна кюветов и канав планируется.

Укрепление водоотводных канав торкретированием осуществляется комплектом специальных машин.



# Укрепление водоотводных канав методом торкретирования

## Поперечный разрез 1-1



## Расход материалов на 1 м<sup>2</sup> укрепления

Наименование материала	Измеритель	Количество при толщине облицовки в см	
		4	6
Торкрет-бетон, грунт: тоsilкaтный бетон или шприц-бетон	м <sup>3</sup>	0,04	0,15

Примечание: рекомендуемые составы сухой смеси для торкрет-бетона (по весу): цемент-заполнитель от 1:3 до 1:5; содержание щебня в заполнителе ограничивается в 20-25%, расход цемента на 1 м<sup>3</sup> сухой смеси при водоцементном отношении 0,35-0,40 составляет 300-450 кг.

## Размеры в метрах

Водоотводные устройства		
Крепление кюветов и канав торкрет-бетоном	819	Лист 25

Облицовка из торкрет-бетона разрезается поперечными температурными швами, через 3-4 м, которые заполняются битумной мастикой.

Уход за свежеложенным торкрет-бетоном во время его твердения производится при помощи пленкообразующего материала <sup>х)</sup> или поддержания бетона во влажном состоянии другими средствами.

---

х) см. п.п. 67 и 68 "Инструкция по устройству цементно-бетонных покрытий  
автомобильных дорог" ВСН 139-68  
Минтрансстрой СССР

КРЕПЛЕНИЕ КЮВЕТОВ И КАНАВ МОНОЛИТНЫМ БЕТОНОМ

Монолитный бетон применяется в экономически оправданных случаях для укрепления кюветов, нагорных и водоотводных канав, при скоростях течения до 3,5 м/сек, в районах с благоприятными климатическими и грунтовыми условиями, в грунтах, не подвергающихся пучению. Применение этого вида крепления при агрессивных по отношению к бетону водах, а также в засоленных и малоустойчивых грунтах, на оползневых участках не допускается, без соответствующих добавок к цементу и без предварительного осуществления мероприятий по стабилизации оползневых участков.

Для приготовления бетона применяется цемент марки не ниже 150. Выбор цемента и специальных добавок должен производиться в соответствии с указаниями "Инструкции по проектированию. Признаки и нормы агрессивности воды - среды для железобетонных и бетонных конструкций". СН 249-63\*.

Бетон укладывается на спланированную поверхность по слою 0,05 м песчано-гравийной или щебеночной подготовки; применение последней в южных районах (вне пределов распространения лёссовидных грунтов) и на дренирующих грунтах не требуется.

Расстояние между температурными швами - 2-4 м, в швах прокладываются доски толщиной 19 мм, поставленные на ребро, которые сверху на 2-3 см заделываются битумной мастикой.

Состав мастики принимается в соответствии с требованием п. 71 ВСН 139-68.

Для ухода за свежеложенным бетоном во время его твердения применяются пленкообразующие материалы. х)

Механизация работ по устройству бетонной облицовки, путем широкого внедрения в практику строительства специальных бетоноукладчиков, изготавливаемых отечественной промышленностью, позволит широко распространить применение этого вида крепления канав, как наиболее экономичного по сравнению с бетонными и железобетонными плитами.

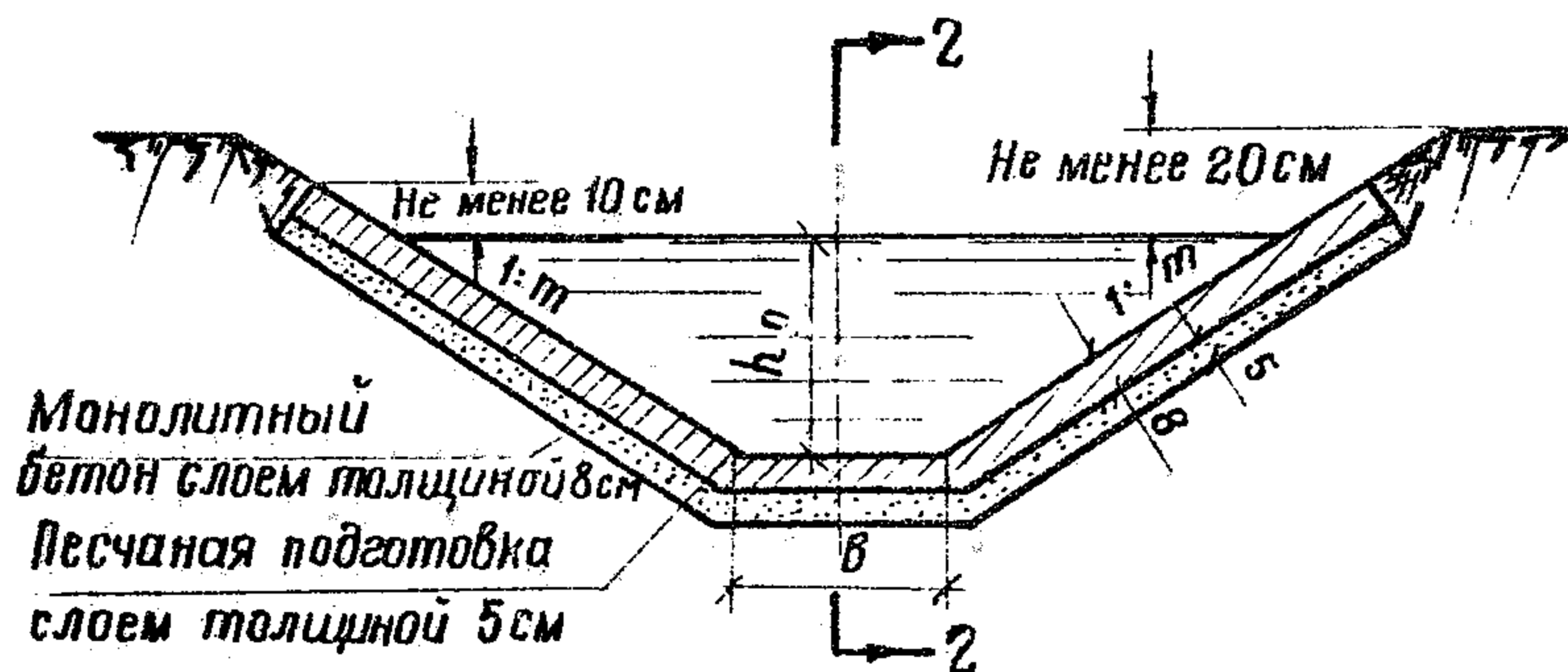
Этот вид крепления может служить также гидроизоляцией для дна и откосов канав и кюветов.

---

х) См. пп. 67 и 68 "Инструкции по устройству цементогрунтовых покрытий автомобильных дорог" ВСН 139-68 и "Технические указания по уходу за свежеложенным бетоном" <sup>Минтрансстрой СССР</sup> дорожных и аэродромных покрытий с применением пленкообразующих материалов ВСН 35-60

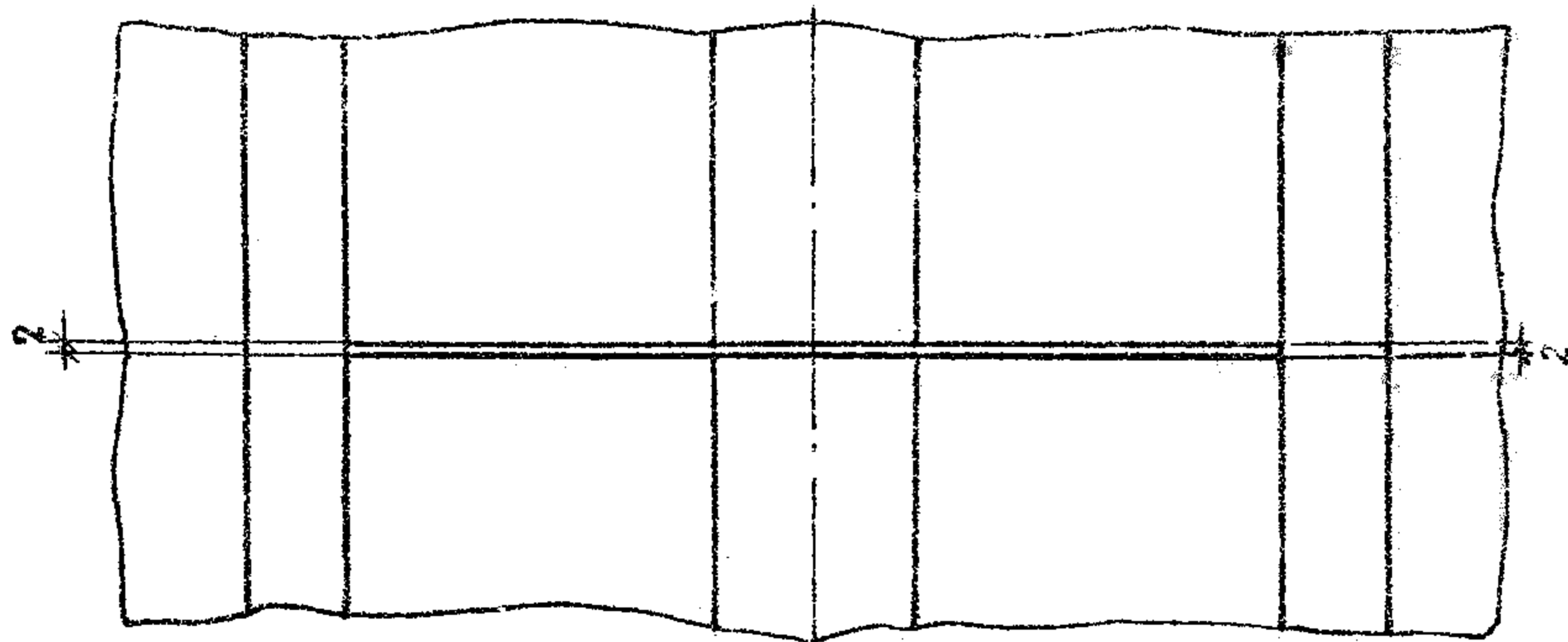
Минтрансстрой СССР.

Поперечный разрез 1-1



Монолитный бетон слоем толщиной 8 см  
Песчаная подготовка слоем толщиной 5 см

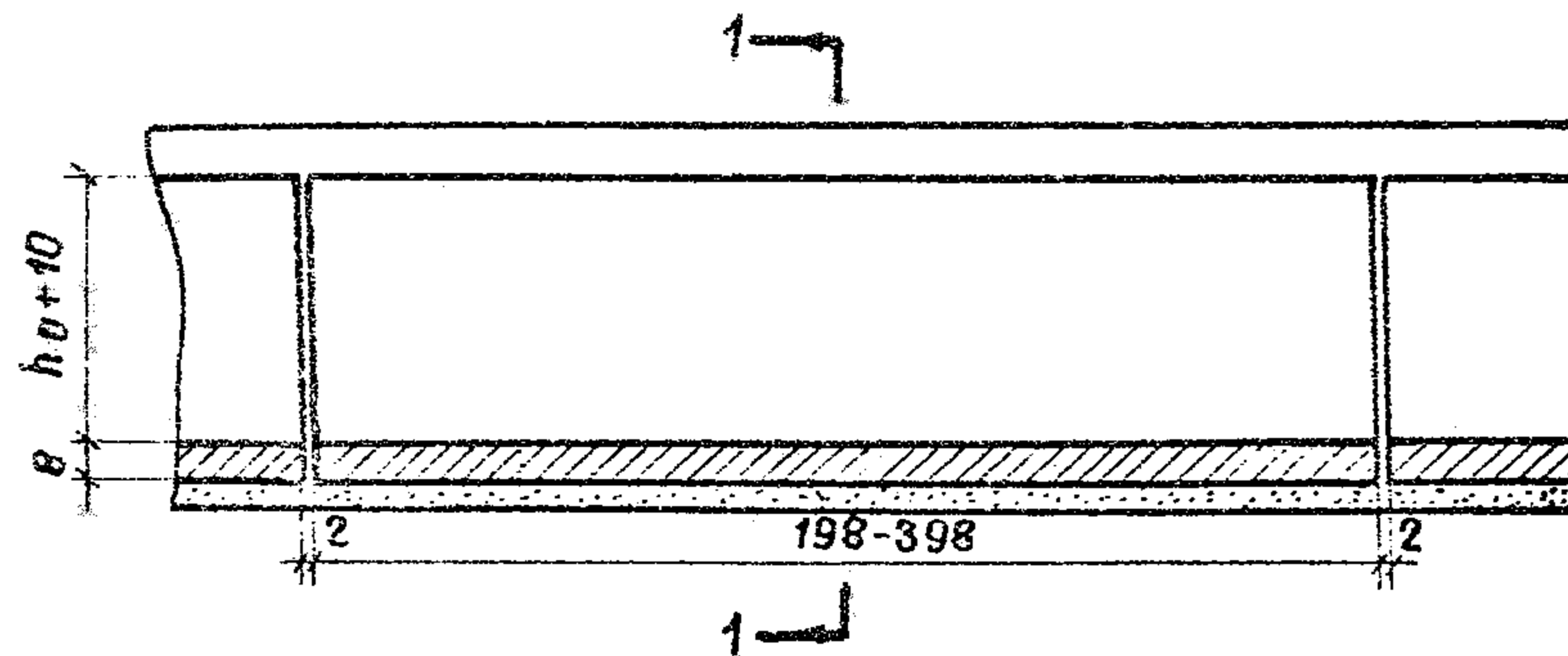
План



Примечания:

1. Материал бетонного покрытия бетон марки 150.
2. В песчаных грунтах, а также в связных грунтах в нажных районах с неглубоким промерзанием песчаная подготовка не устраивается.

Продольный разрез 2-2



Расход основных материалов

Наименование материалов	Един. измерения	На 1 м кюветов и канав глубиной 0,50 м			На 1 м <sup>2</sup> крепления откосов
		Крутизна откосов 1:1 и 1:1,5	Крутизна откосов 1:1,5		
		Ширина по дну в м			
		0,40	0,40	0,60	
Бетон	м <sup>3</sup>	0,165	0,180	0,196	0,08
Песчаная подготовка	"	0,108	0,116	0,126	0,05
Доски толщиной 19 мм	"	0,0041	0,0044	0,0048	0,002
Объем земляных работ и битумной мастики условно определяется проектом					

Размеры в сантиметрах

Водоотводные устройства

Крепление кюветов и канав монолитным бетонном механизированным способом	819	Лист 26
---	-----	---------

КРЕПЛЕНИЕ КЮВЕТОВ И КАНАВ АСФАЛЬТОБЕТОННЫМИ  
ПЛИТАМИ

Асфальтобетонные плиты рекомендуются для опытного укрепления кюветов, нагорных и водоотводных канав при скоростях течения воды до 2,5 м/сек. Особенно широкое применение их целесообразно в агрессивной для бетона среде.

Асфальтобетонные плиты приняты размерами 1,0x1,0x0,06; 1,0x0,6x0,06 и 1,0x0,4x0,06 м.

Для изготовления плит должен применяться асфальтобетон, обладающий высокой прочностью, водостойкостью, морозостойкостью и теплостойкостью, который мог бы сопротивляться истиранию твердым стоком отделению битумной пленки от минеральных материалов, выкрашиванию, сползанию по откосу и т.п.

Подбор состава асфальтобетона, должен производиться с учетом особенностей работы покрытия, свойств исходных материалов для приготовления асфальтовой смеси и климатических особенностей района строительства.

Для изготовления плит рекомендуется асфальтобетон, удовлетворяющий требованиям ГОСТ 9128-67 и ВСН 34/ХІХ-60, утвержденным Минтрансстроем приказом № 204/166/ІІ9 от 27 июля 1961 года.

Возможно применение плотного асфальтобетона следующего состава:

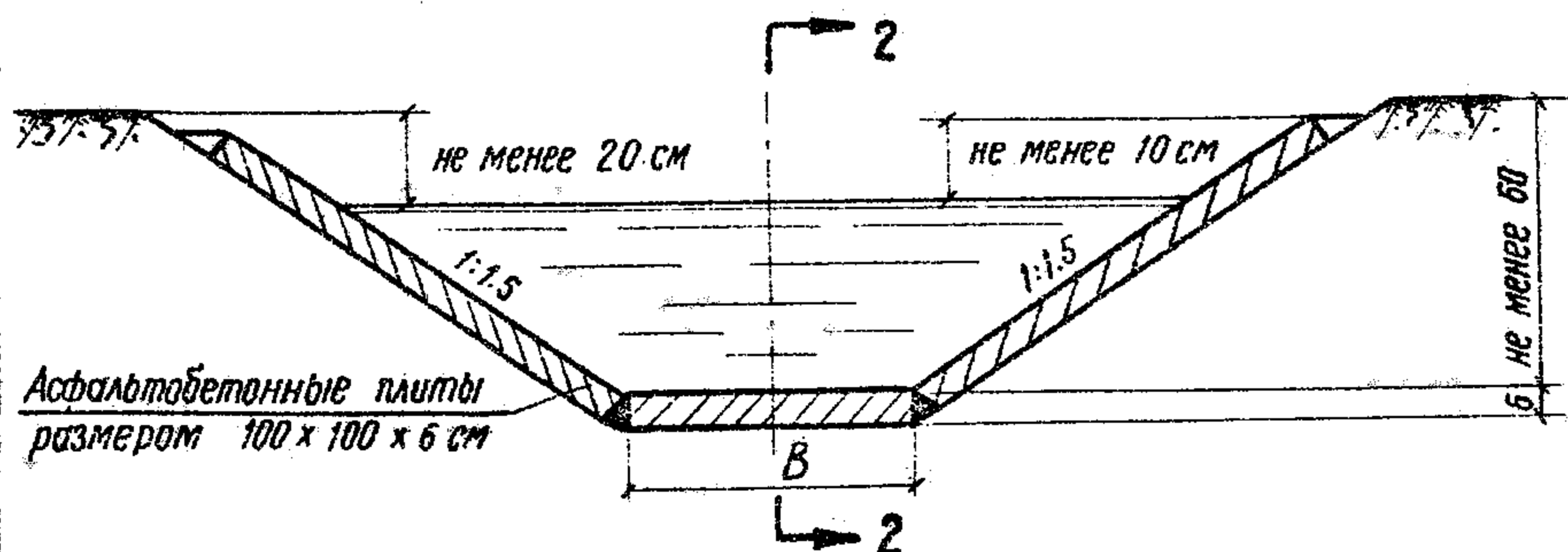
Щебень или дробленый гравий размером 5-25 мм	- 20%
Песок разнозернистый	- 50%
Каменный /известняковый/ порошок	- 30%
Нефтяной битум марки БН-Ш - 9,5% от веса "инертных" составляющих.	

Рекомендуется добавление коротковолокнистого асбеста в количестве 1-3%.

Примерный гранулометрический состав минеральной части асфальтобетонной смеси следует принимать по ГОСТ 9128-67.

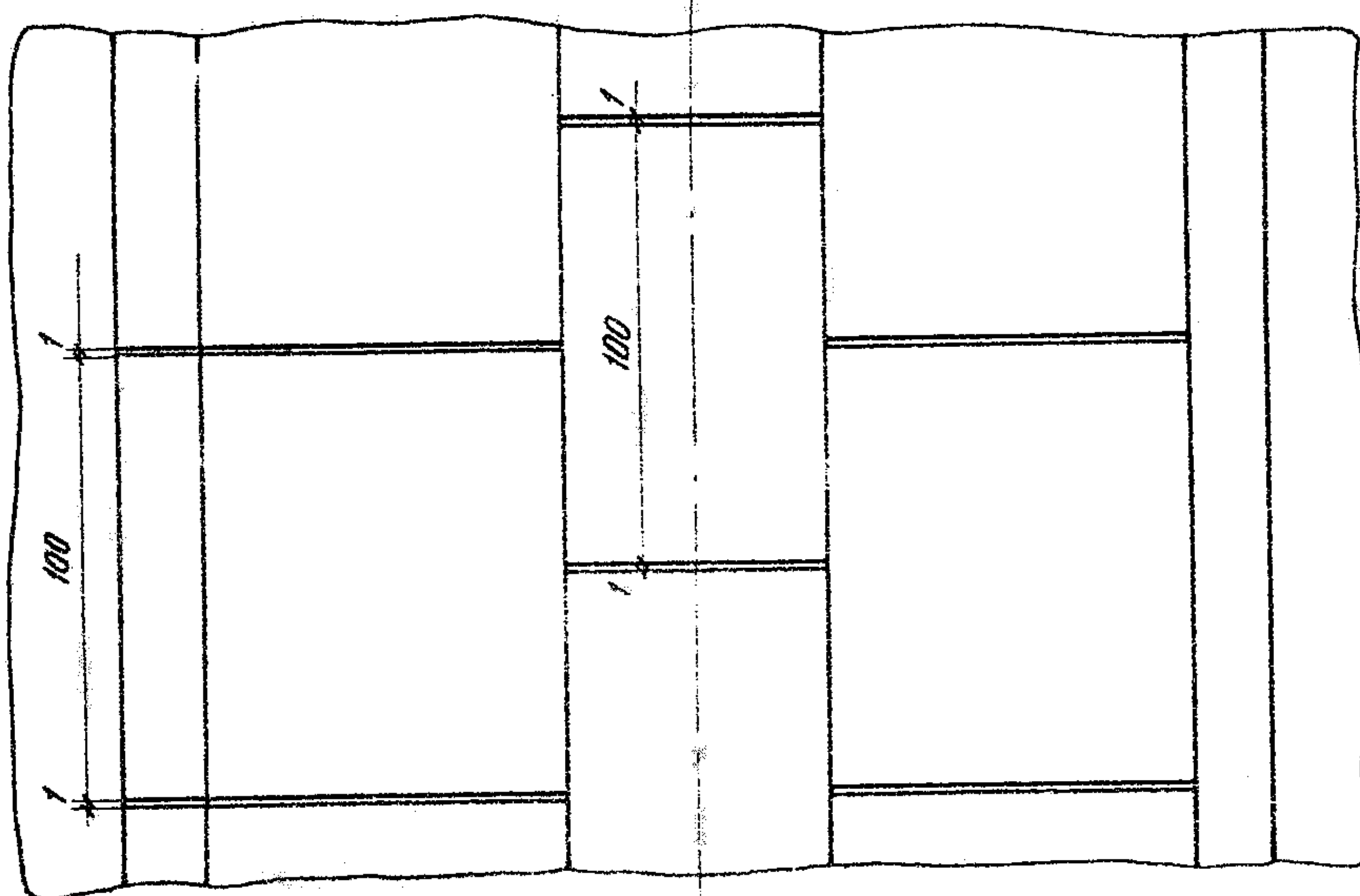


Поперечный разрез 1-1

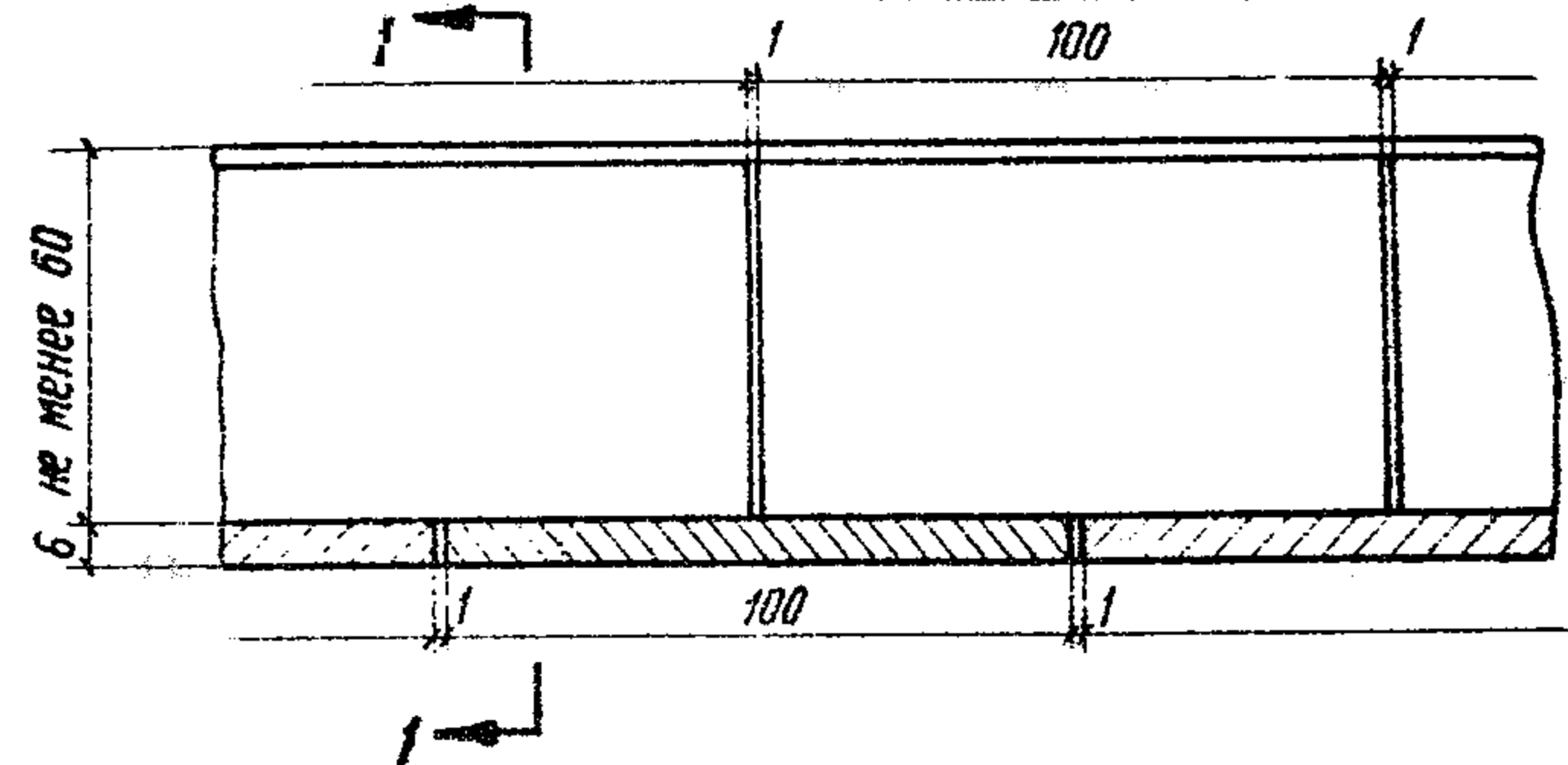


Асфальтобетонные плиты  
размером 100 x 100 x 6 см

План



Продольный разрез 2-2



Расход материалов на 1 п. м  
крепления канавы и кювета

№ п/п	Наименование материалов	Един. измер.	Количество при ширине	
			0.40	0.60
1	Асфальтобетон	м <sup>3</sup>	0.144	0.156
2	Арматура	кг	3.369	3.562
3	Песчаная подготовка *)	м <sup>3</sup>	0.02	0.03
4	Битумная мастика	м <sup>3</sup>	0.005	0.005
5	Гербициды (готовый раствор)	литр	3	3

Объём земляных работ устанавливается проектом

\*) Песчаная подготовка предусматривается для выравнивания дна канавы

Размеры в сантиметрах

Примечания:

1. Изготовление и укладка плит должна производиться в соответствии с требованиями ВСН 34/хп-60 г., утвержденными Минтрансстроем приказом № 204/166/119 от 27 июля 1961 г.
2. Продольные и поперечные швы заполняются битумной мастикой, количество которой уточняется проектом. У подшвы откоса на высоту до 0.25 м швы оставляются открытыми для приёма воды из-за облицовки.

<u>Водоотводные устройства</u>		
Крепление кюветов и канав асфальтобетонными плитами	819	Лист 27

Для асфальтобетонных смесей должен применяться щебень, получаемый дроблением массивных горных пород, валунного камня, крупного гравия (дробленный гравий).

Для приготовления щебня предпочтительно применять изверженные и метаморфические осадочные и осадочные карбонатные горные породы, обладающие лучшим сцеплением с нефтяными битумами. Не допускается применять для асфальтобетонных смесей недробленный гравий, а также щебень из глинистых (мергелистых) известняков, глинистых песчаников и глинистых сланцев.

Гравий, применяемый для дробления, должен иметь размер зерен не менее 40 мм. Для лучшего сцепления битума с минеральной частью асфальтобетонной смеси, в необходимых случаях, следует применять известь, цемент, а также поверхностно-активные добавки, согласно указаниям ГОСТ 9128-67.

Плиты армируются сварными сетками из холодноотянутой проволоки марки ст. 3, диаметром 3 мм.

Для подъема и перемещения плит в торце арматурной сетки привариваются монтажные петли:

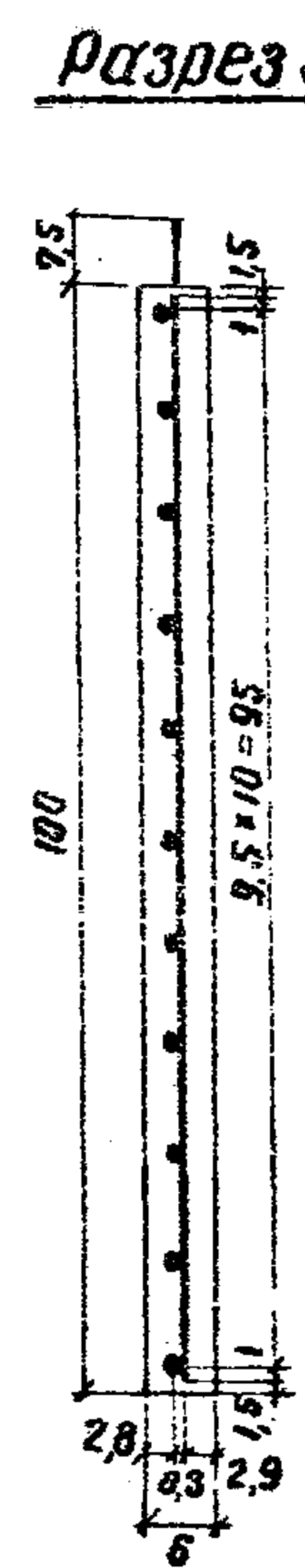
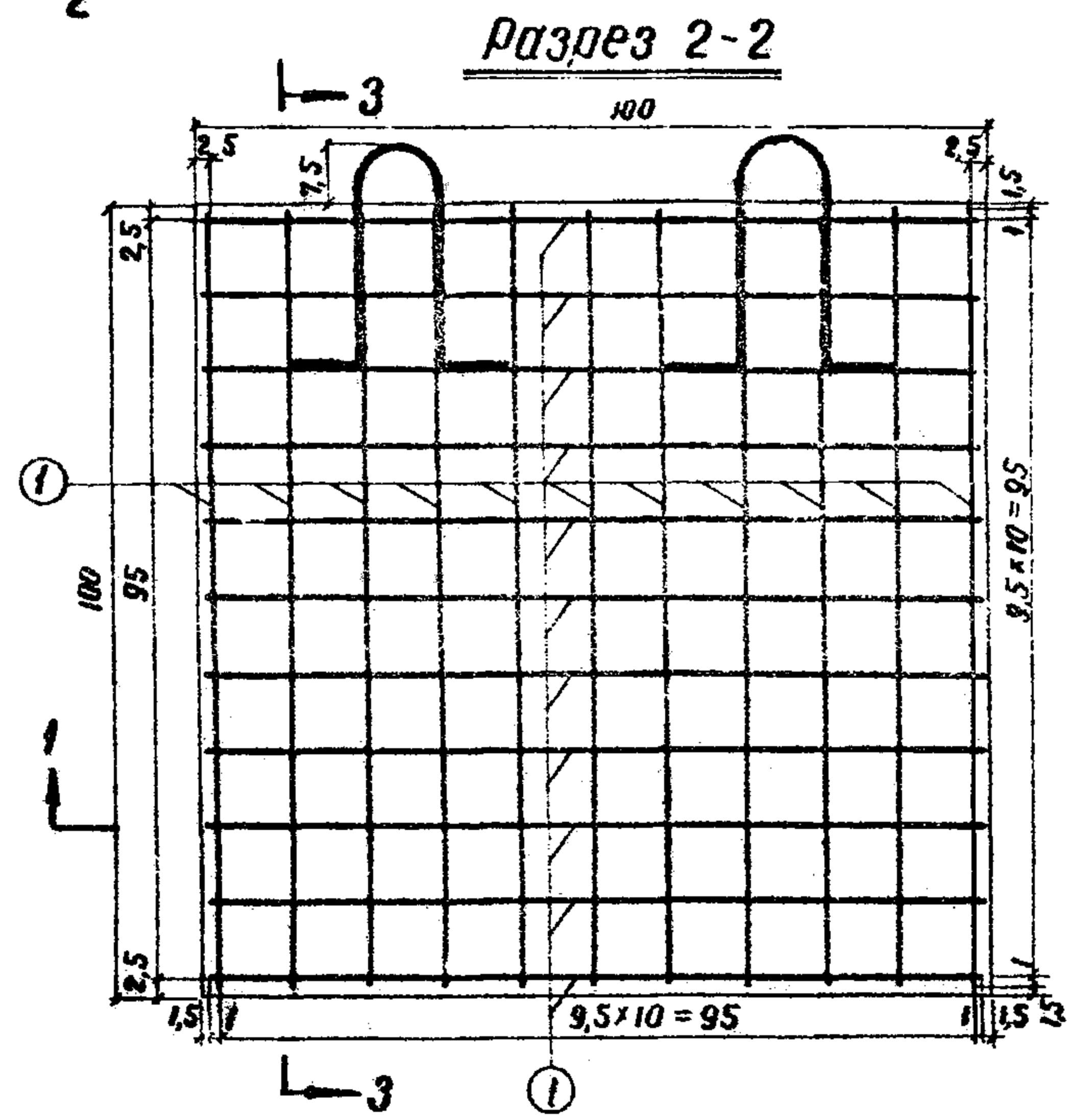
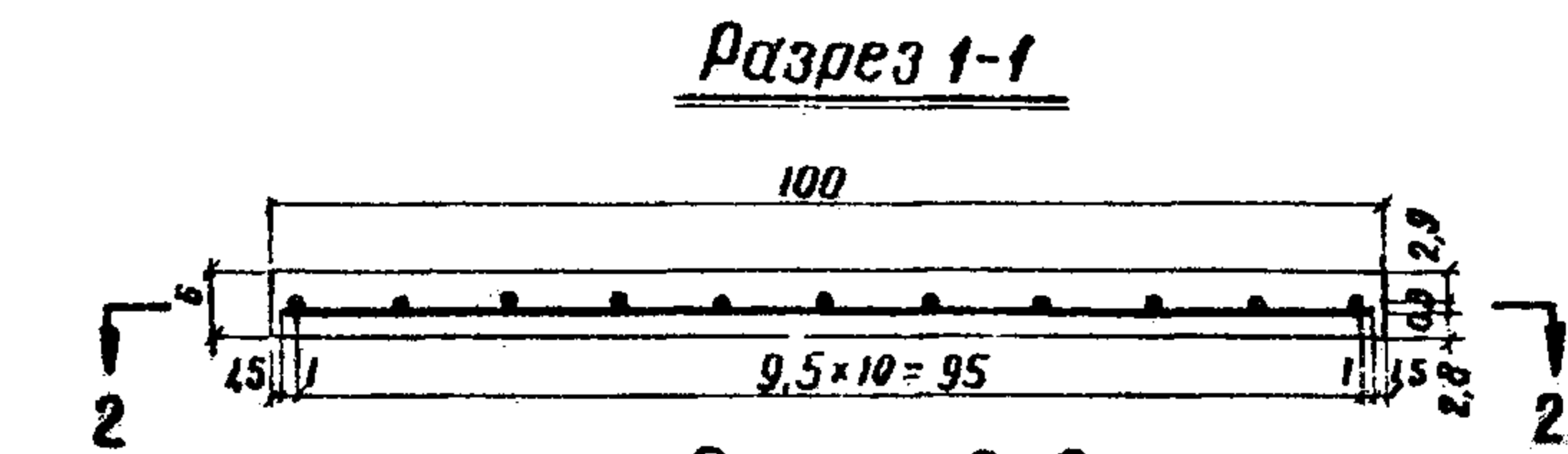
две для плиты размером 1,0x1,0x0,06 м и по одной для плит размерами 1,0x0,6x0,06 и 1,0x0,4x0,06 м.

Арматура сетки при изготовлении плит прокрашивается битумным лаком - разжиженным битумом (смесь 25-35% битума марки БН-III и 65-75% бензина) с расходом 150 г/м<sup>2</sup>. Укладывать арматурный каркас можно только после испарения бензина.

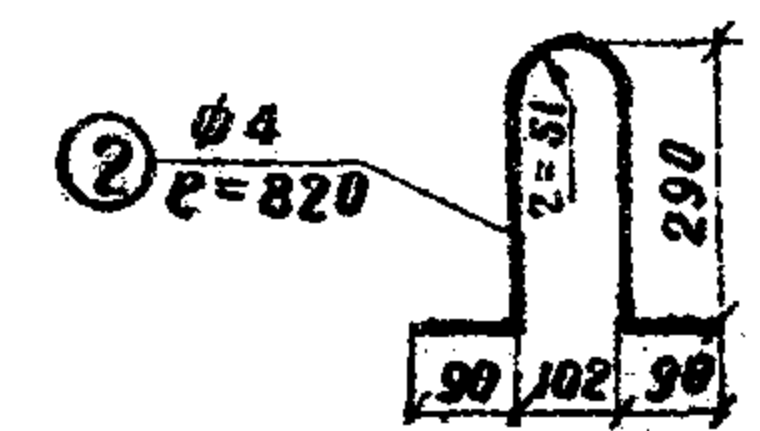
Изготовление плит производится в заводских условиях или на полигоне.

Изготовление и укладка плит производится в соответствии с требованиями ВСН 34/ХІХ-60.

Дно и откосы канав, укрепляемые асфальтобетонными плитами, должны быть предварительно спланированы. Перед укладкой плит укрепляемая поверхность должна быть обработана гербицидами для предотвращения прорастания трав на дне и откосах канав и прорастания растений асфальтобетонных покрытий.



**Монтажная петля**



**Расход материала**

Размер плиты	Объем асфальтобетона м <sup>3</sup>		Вес металла кг		Вес плиты кг
	на одну плиту	на 1 м <sup>2</sup> покрытия	на одну плиту	на 1 м <sup>2</sup> покрытия	
1,0 x 1,0 x 0,06 м	0,96	0,06	1,346	1,346	132

**Спецификация арматуры**

Характеристика арматуры	мм лнз	φ мм	Длина мм	Кол-во шт.	Вес кг
Арматура сетки	1	3	970	22	1,184
Монтажная петля из стали марки ст-3	2	4	820	2	0,162
<b>Итого</b>					<b>1,346</b>

**Примечания:**

1. Армирование плит производится сеткой из стали марки ст-3.
2. Арматурная сетка прокрашивается разжиженным битумом состава: 30% битума БН-III и 70% бензина с расходом 150 г/м<sup>2</sup>.
3. Монтажная петля приваривается к арматурной сетке точечной сваркой или привязывается вязальной проволокой.
4. Размеры конструкций даны в сантиметрах, арматуры - в выносках стержней - в миллиметрах.

**Водоотводные устройства**

Армирование асфальтобетонной плиты размером 1,0 x 1,0 x 0,06 м	<b>819</b>	Лист <b>28</b>
--	------------	-------------------

Протравливание грунта предусматривается водным раствором ядохимикатов (например, сульфатом аммония и др.). Для этой цели могут быть использованы автоцистерны, оборудованные шлангами с распыляющими наконечниками.

Обработку грунта гербицидами и выбор последних рекомендуется принимать, руководствуясь указаниями, приведенными в брошюре "Химические способы борьбы с растительностью на железнодорожном полотне" кандидата биологических наук Понкратовой Н.М. (изд. "Транспорт" 1966 г.).

Плиты следует укладывать только после освидетельствования и оформления акта о готовности канавы к укреплению. Укладка плит должна производиться с помощью автокрана.

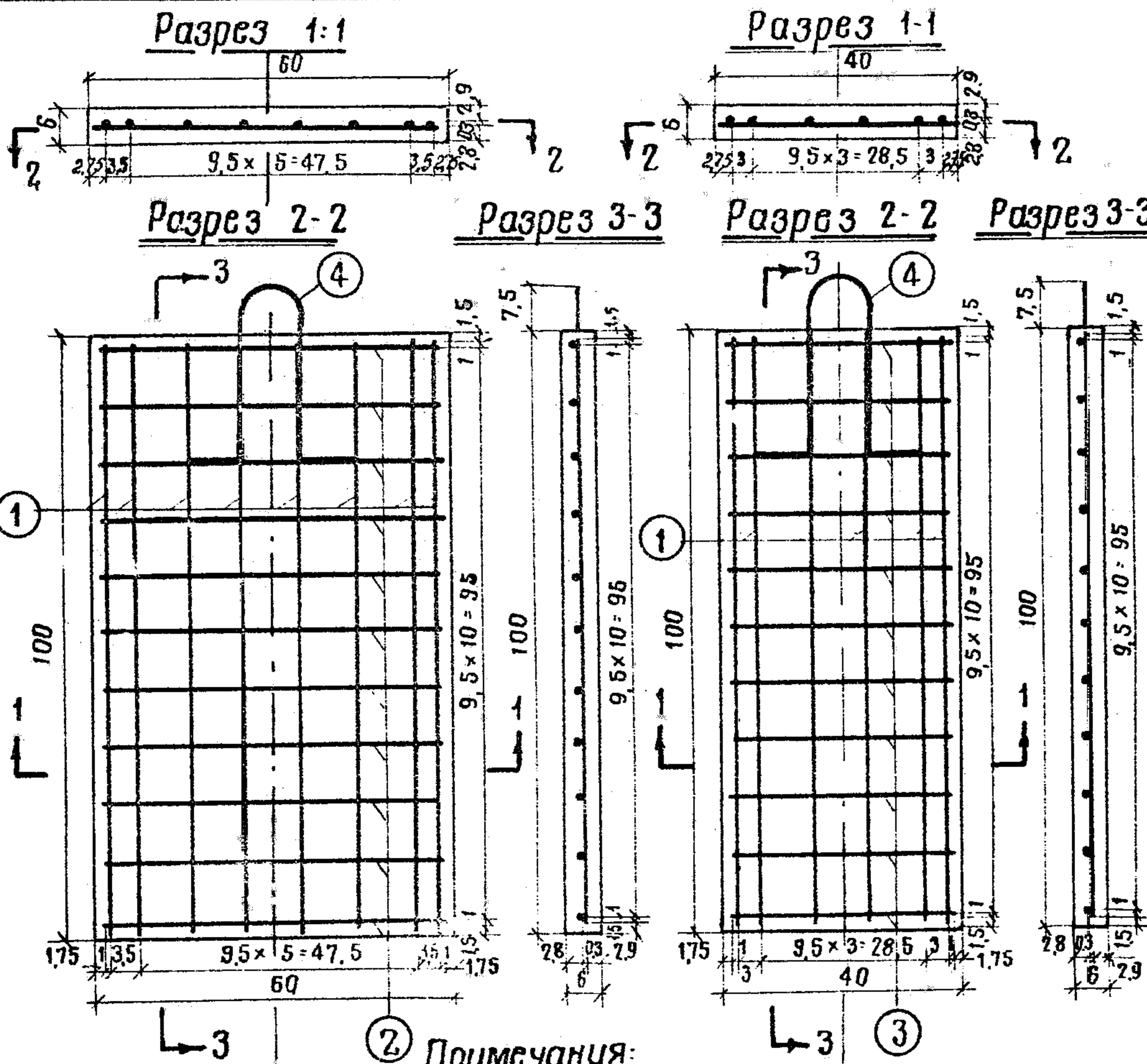
Швы между плитами заполняются горячей битумно-резиновой мастикой или асфальтовой мастикой следующего состава:

- |                        |        |
|------------------------|--------|
| - битума БН-III        | - 36%. |
| - резинового порошка   | - 4%.  |
| - минерального порошка | - 60%. |

Швы перед заливкой или заполнением должны быть очищены от пыли, грязи, песка и т.п. Края плит должны быть прокрашены битумным лаком и в зависимости от температуры монолитизируемых плит - прогреты. Мастика при заливке швов должна иметь температуру 140-150 °С.

Асфальтобетонные плиты успешно работают без температурно-осадочных швов.

Достоинством асфальтобетонных плит является возможность применения в агрессивной для цемента среде механизации процесса изготовления и укладки.



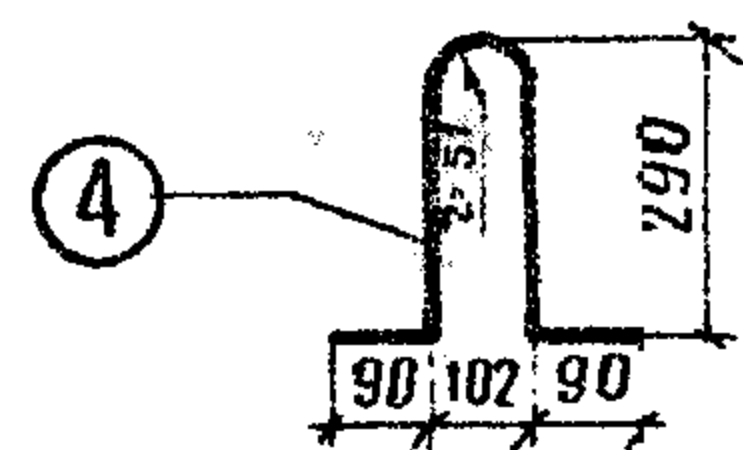
### Расход материала

№№ п/п	Размеры плит м	Объем асфальтобетона м <sup>3</sup>		Вес металла кг		Вес плиты
		На одну плиту	На 1 м <sup>2</sup> покрыт	На одну плиту	На 1 м <sup>2</sup> покрыт	
1	1,00 × 0,40 × 0,06	0,024	0,06	0,677	1,69	53
2	1,00 × 0,60 × 0,06	0,036	0,06	0,870	1,45	79

### Спецификация арматуры

Характеристика арматуры		№ поз.	φ мм	Длина мм	Кол-ч шт.	Вес кг
1,00 × 0,40 × 0,06	Продольная арматура сетки	1	3	970	6	0,329
	Поперечная арматура сетки	2	3	365	11	0,267
	Монтажная петля	4	4	820	1	0,081
Итого						0,677
1,00 × 0,60 × 0,06	Продольная арматура сетки	1	3	970	8	0,438
	Поперечная арматура сетки	3	3	565	11	0,351
	Монтажная петля	4	4	820	1	0,081
Итого						0,870

### Монтажная петля



### Примечания:

1. Арматура плит-сетки сварные из стальной низкоуглеродистой холоднотянутой проволоки (ГОСТ 6727-53).
2. Монтажная петля приваривается к арматурной сетке точечной сваркой или привязывается вязальной проволокой.
3. Размеры конструкций даны в сантиметрах; арматуры на выносках стержней - 6 миллиметрах.

### Водоотводные устройства

Армирование асфальтобетонных плит размером 1,00 × 0,40 × 0,06 м и 1,00 × 0,60 × 0,06 м	819	Лист 29
---	-----	------------

КРЕПЛЕНИЕ ДНА КАНАВ ШЕБЧЕВАНИЕМ И ОТКОСОВ  
ОБСЕВОМ СЕМЕНАМИ МНОГОЛЕТНИХ ТРАВ

Данный тип крепления применяется в районах с умеренным и влажным климатом для укрепления канав, в грунтах пригодных для произрастания трав, при скоростях течения воды, превышающих допустимые неразмывающие скорости для данного грунта.

Допускаемая скорость для такого вида крепления принимается до 1,0 м/сек.

Укрепление дна выполняется щебнем или гравием слоем толщиной 0,08-0,10 м, который должен быть тщательно уплотнен. Щебень и гравий применяются слабовыветривающихся горных пород.

Укрепление откосов канав производится гидропосевом многолетних трав.

Рекомендуемые виды трав, состав и нормы посева семян в зависимости от климатической зоны, видов грунта, слагающего откосы, качества растительной земли, приведены в "Альбоме конструкций крепления откосов земляного полотна железных и автомобильных дорог общей сети Союза ССР", а также в ВСН 57-61.

Для создания дернового покрова в предельно-короткие сроки нормы посева семян следует увеличивать в 2-3 раза.

Посевные качества семян должны соответствовать требованиям, установленным ГОСТ 817-55.

Высевать на откосы некондиционные семена ниже третьего класса запрещается.

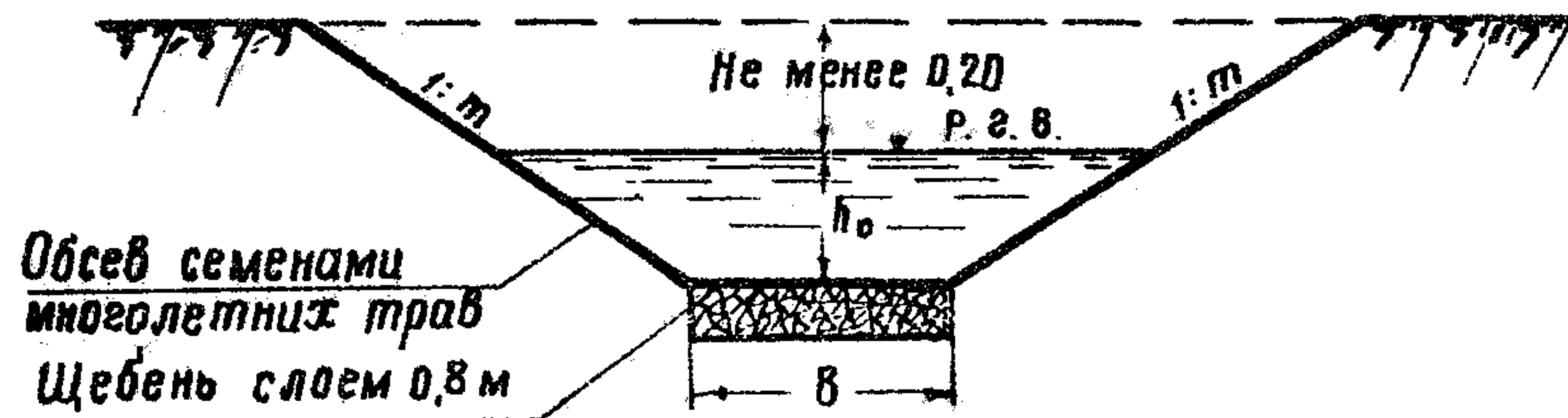
Для создания прочного дернового покрова на откосах следует применять травосмеси многолетних трав злаковых рыхлокустовых и корневищевых и бобовых.

Многолетние злаковые травы рекомендуется высевать с ранней весны до осени, но не позднее лучших для данного района сроков посева озимых зерновых культур.

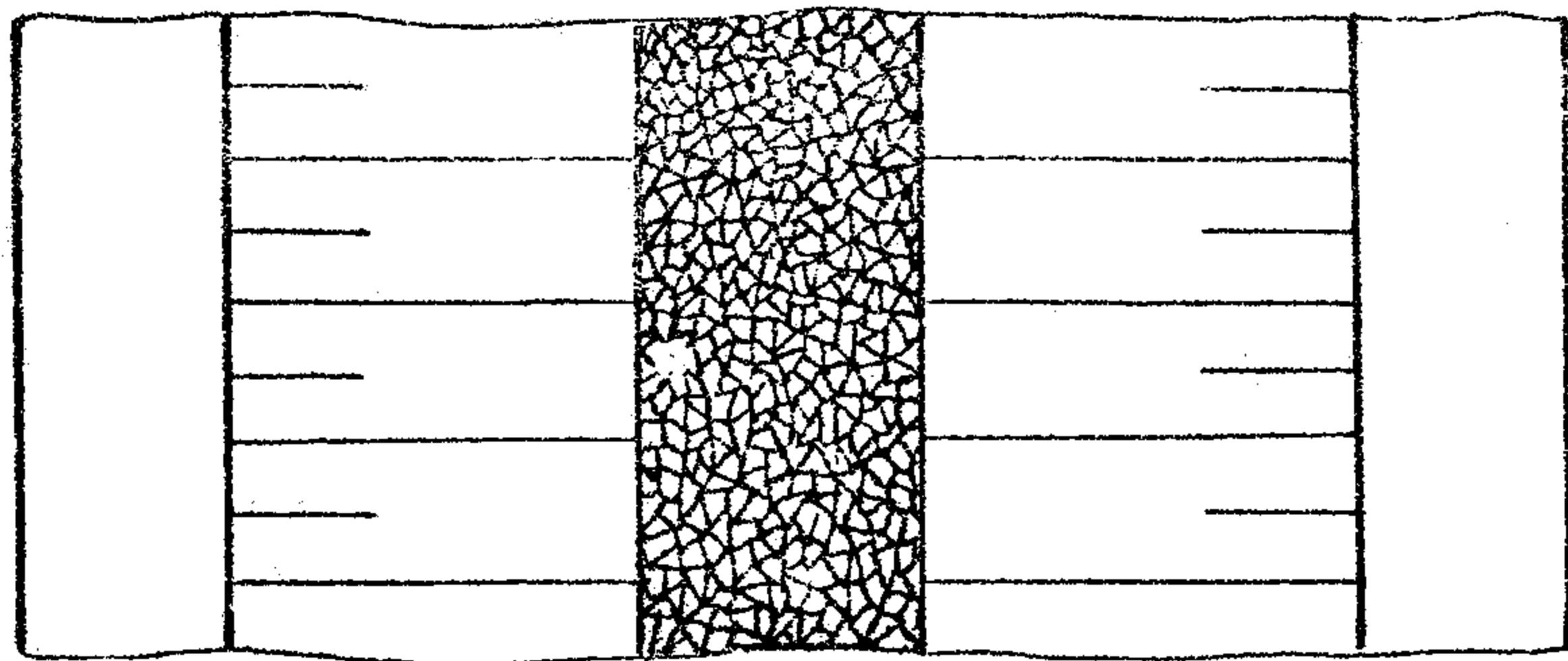
Ориентировочные предельные сроки посева семян многолетних злаковых трав для северных районов /Европейская часть СССР, Сибирь и Дальний Восток/ - август; для района Юга Сибири и Урала и Центральных районов Европейской части СССР - первая декада сентября; для южных районов - первая декада октября.



Поперечный разрез



План



Расход материалов на 100 м<sup>2</sup> укрепления

к л п/п	Наименование материала	Ед. изм.	Кол-во	Основание
1	Обсев откосов: Семена трав Щебневание дна	кг	1,2	СН и П V-10
2	Щебень	м <sup>3</sup>	8	

Расход материалов для укрепления канав гидросевом указан в пояснительной записке к данному чертежу.

Размеры в метрах

Водоотводные устройства

Крепление дна канав щебневанием, откосов- обсевом семенами многолетних трав	<b>819</b>	Лист <b>30</b>
--	------------	-------------------

Бобовые травы рекомендуется высевать весной и в первой половине лета. При позднем осеннем посеве трав следует высевать семена злаковых трав.

Посев многолетних трав рекомендуется производить по естественному грунту (при содержании гумуса более 1,5 %), в безветренную погоду, в ранние утренние и вечерние часы.

При длительной засушливой погоде следует производить полив.

В случаях механических повреждений, пропусков при посеве или получения изреженного травостоя на отдельных участках откосов следует произвести вторичный посев, предварительно исправив повреждения (промоины, местные сплывы и др.)

В центральных районах Европейской части Союза и в районах с аналогичными климатическими условиями рекомендуется применение механизированного способа гидропосева с мульчированием без применения растительной земли.

Укрепление гидропосевом многолетних трав с мульчированием заключается в нанесении на спланированные откосы кюветов и канав специально приготовленного состава (мульчи), состоящего из семян трав, минеральных удобрений, битумной эмульсии, латекса одного из видов, так называемых мульчирующих материалов (опилок, рубленой соломы, целлюлозы) и воды.

При таком способе посева семена получают необходимые питательные вещества, а образующаяся на откосе пленка из битумной эмульсии и мульчирующего материала создает положительный микроклимат для прорастания и развития трав. До образования дернового покрова пленка предохраняет откосы от эрозии. В дальнейшем мульчирующие материалы гниют и создают дополнительную питательную среду для растений.

Рекомендуемые составы рабочих смесей минеральных удобрений для гидропосева приведены в таблицах 1 и 2 на листе 31.

Гидропосев производится механизированным способом с помощью специальной машины, при перемещении ее вдоль канав.

Составы рабочих смесей и минеральных удобрений для гидропосева  
в расчете на 1 м<sup>2</sup>

Таблица 1

№№ п/п	Вид мульчирующего материала	Количество мульчирующего материала в кг/м <sup>2</sup>	Вид пленкообразующего		Количество воды в л/м <sup>2</sup>
			битумной эмульсии в л	латекса в кг	
1	Опилки древесные	0,4	1	40	5
2	Солома рубленая (2-4 см)	0,2	1	40	5
3	Целлюлоза	0,2	—	—	5

Таблица 2

№№ п/п	Вид удобрений	Количество в кг/м <sup>2</sup>
1	Суперфосфат (фосфорные удобрения)	0,03
2	Селитра (азотные удобрения)	0,06
3	Калийные соли (калийные удобрения)	0,02

**Водоотводные устройства**

Крепление дна канав щебневанием откосов гидропосевом многолетних трав	819	Лист 31
---	-----	------------

И листам 32-34

### БЕТОННЫЕ АРМИРОВАННЫЕ ЛОТКИ-ЖЕЛОБА

Бетонные армированные лотки-желоба предназначены для укрепления нагорных, водоотводных канав и кюветов при скоростях течения воды до 3,5 м/сек и наполнении на высоту не более 0,2 м.

Звенья лотков изготавливаются из бетона марки 200. Марка бетона по водонепроницаемости и морозостойкости определяется в зависимости от климатических условий района строительства в соответствии с ГОСТ 4795-68.

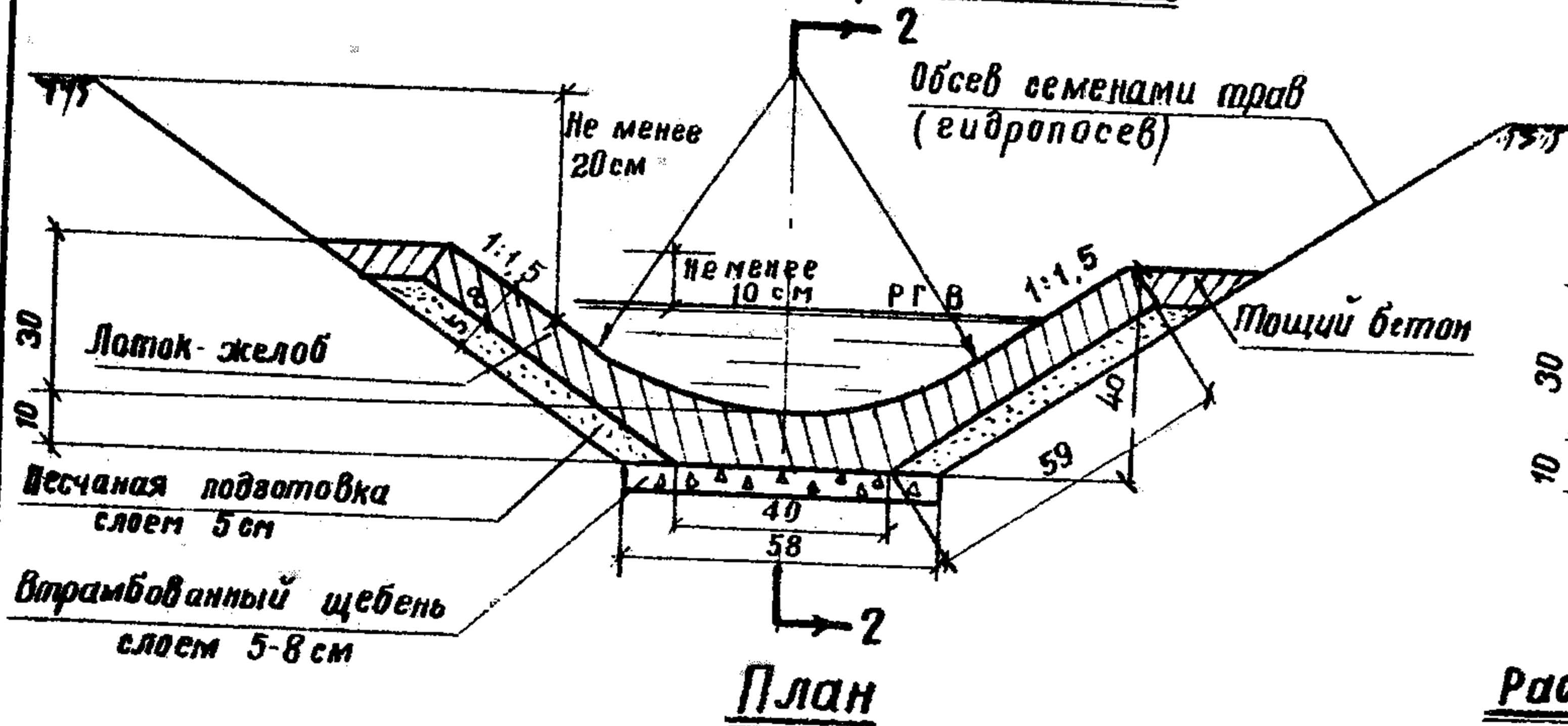
Бетон должен быть стойким против агрессивного действия воды-среды. Выбор цемента и специальных добавок должен производиться в соответствии с указаниями "Инструкции по проектированию. Признаки и нормы агрессивности воды-среды для железобетонных и бетонных конструкций" СН 249-63\*.

Армирование звеньев лотков производится, как показано на чертеже. Арматурные сетки сварные.

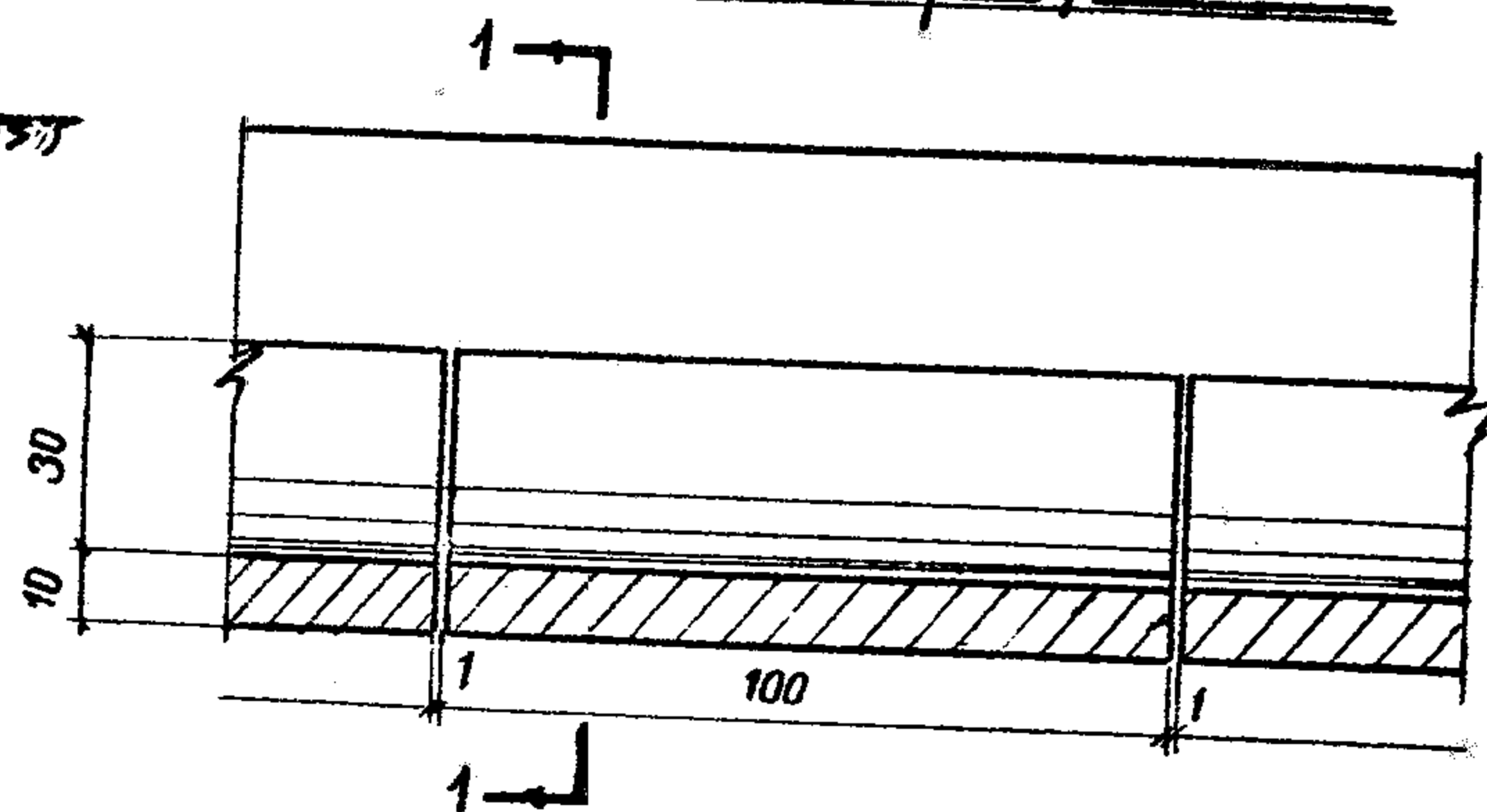
Для удобства перемещения звеньев и их установки на место предусмотрено устройство двух монтажных петель.

Изготавливаются звенья лотков заводским способом или на полигонах железобетонных конструкций в специальных формах.

Поперечный разрез 1-1



Продольный разрез 2-2



Расход материалов на 1 п.м. крепления канавы

№ п/п	Наименование материалов	Един. измер.	Количество
1	Бетон марки 200	м <sup>3</sup>	0,134
2	Металл монтажных петель	кг	0,5
3	Песчаная подготовка	м <sup>3</sup>	0,07
4	Толщй бетон	"	0,02
5 <sup>*)</sup>	Утрамбованный щебень слоем 5 см	"	0,03

<sup>\*)</sup> Толщина слоя утрамбованного щебня 5 см принята только для глинистых грунтов; для лесов и лёссовидных суглинков - 8 см

Объем земляных работ устанавливается проектом.

Размеры в сантиметрах

Водоотводные устройства

Бетонный армированный лоток - желоб	819	Лист 32
-------------------------------------	-----	---------

Примечания: 1. В песчаных грунтах, а также в связных грунтах в южных районах с неглубоким промерзанием, песчаная подготовка не устраивается.  
2. При необходимости гидроизоляции канав в макропористых грунтах, поперечные швы заливаются битумной мастикой.

В дно траншеи для лотка втрамбовывается мелкий щебень слоем 0,05 м при глинистых грунтах и 0,08 м при макропористых грунтах (лессах и лессовидных суглинках).

Песчаная подготовка слоем 0,05 м устраивается только по откосам. В песчаных грунтах, а также в связных грунтах в южных районах с неглубоким промерзанием песчаная подготовка не устраивается.

Внешняя поверхность звеньев лотка, соприкасающаяся с землей, и торцы их смазываются горячим битумом за два раза.

Укладка звеньев лотка производится автокраном в траншеи-канавы с предварительной планировкой дна их.

Поперечные швы заделываются битумной мастикой.

Раскрытые швы между звеньями лотков-желобов, в местах изломов водоотвода в плане и в продольном профиле, омоноличиваются бетоном.

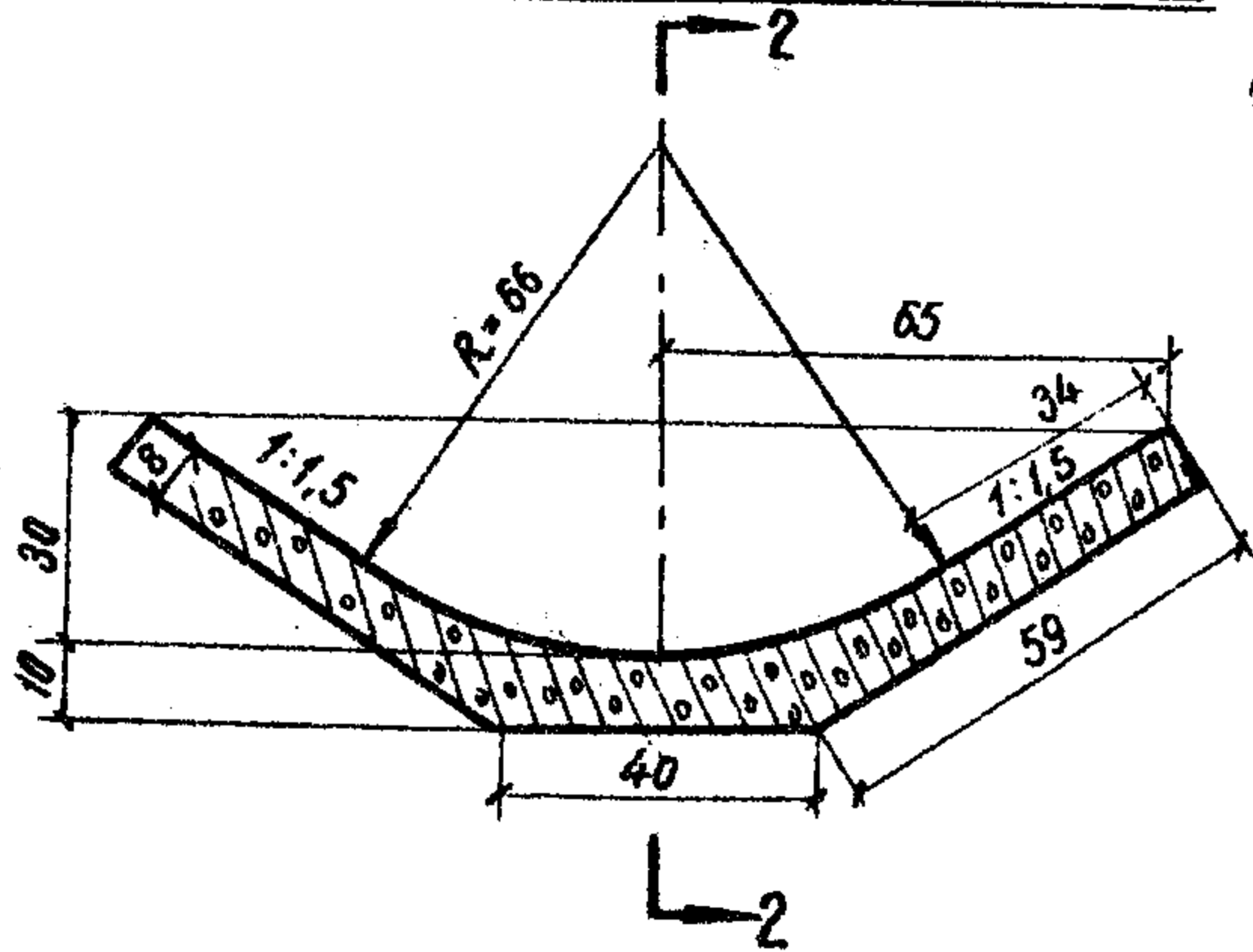
Сопряжения лотков-желобов с неукрепленными участками канав осуществляются также монолитным бетоном.

Откосы канав выше стенок лотка-желоба укрепляются обсевом семенами многолетних трав по естественному грунту.

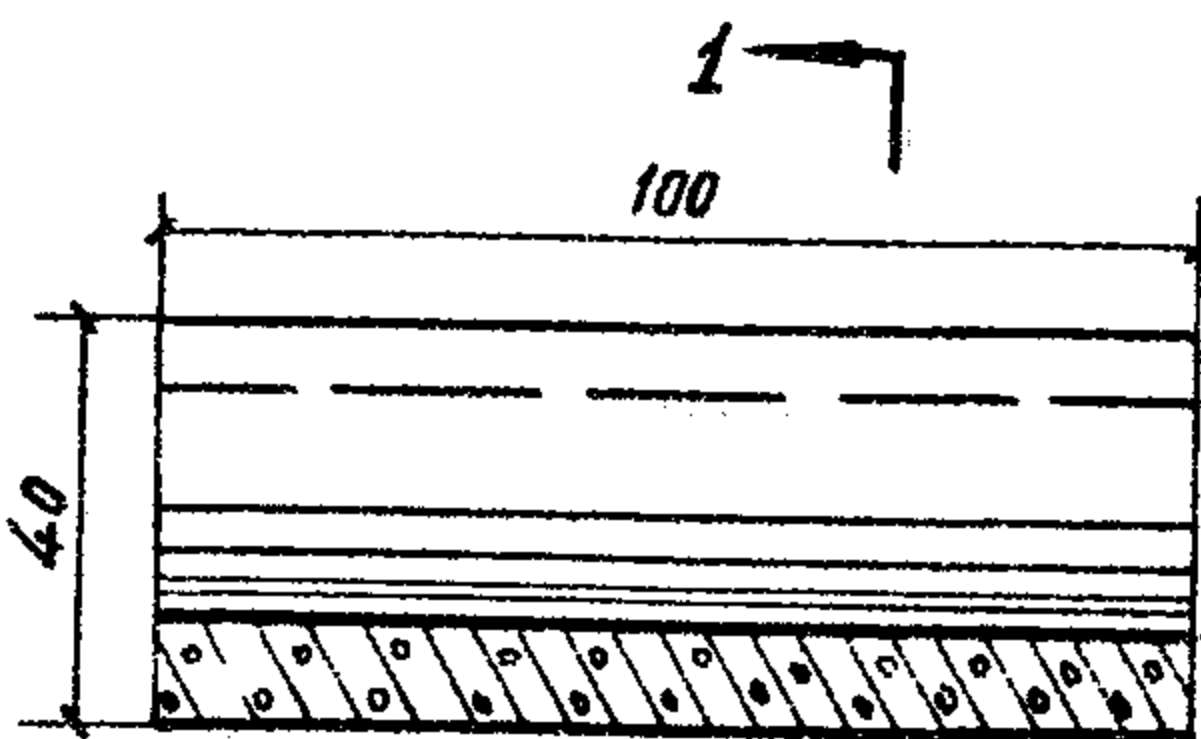


Поперечный разрез 1-1

М 1:20

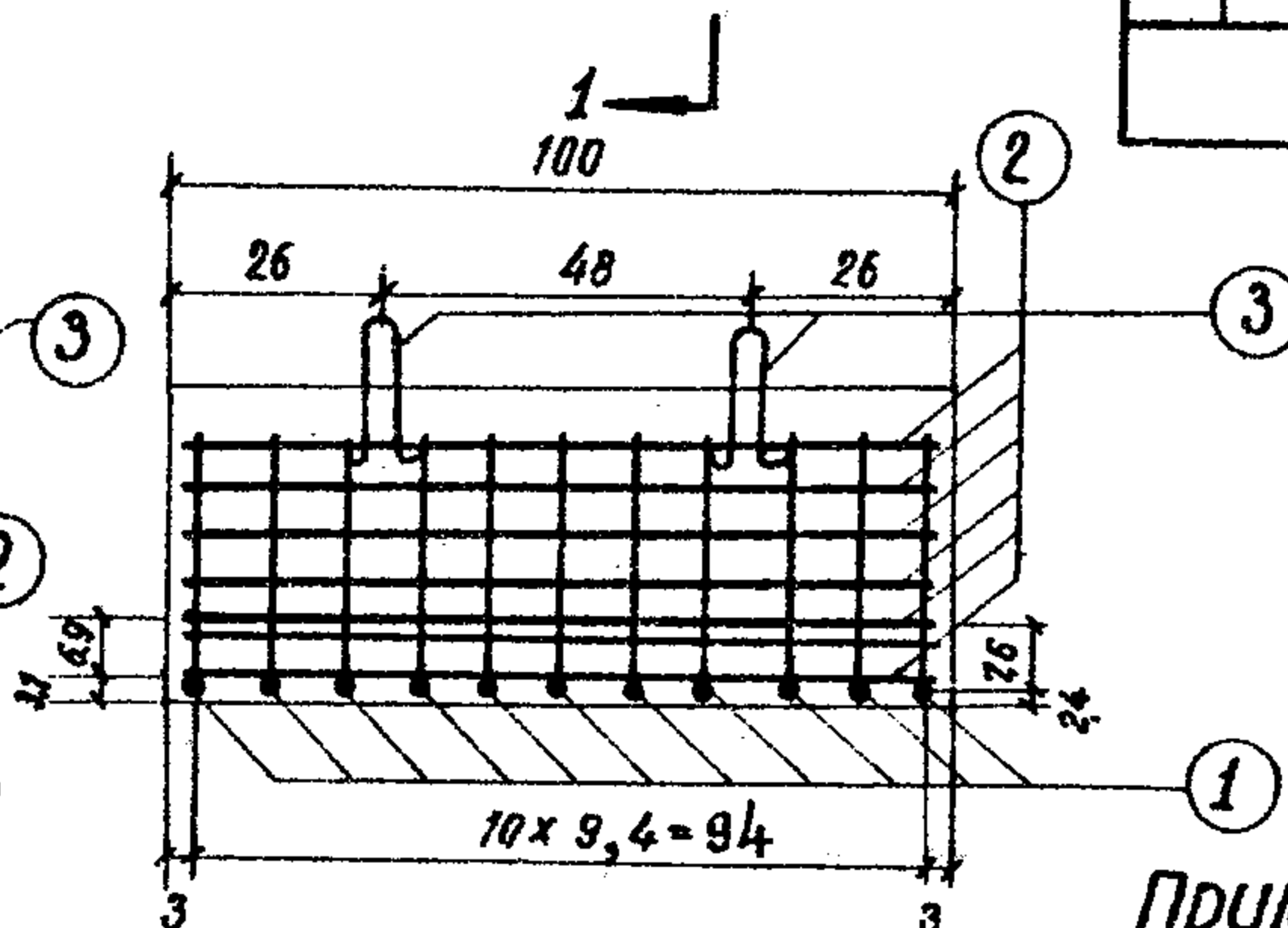
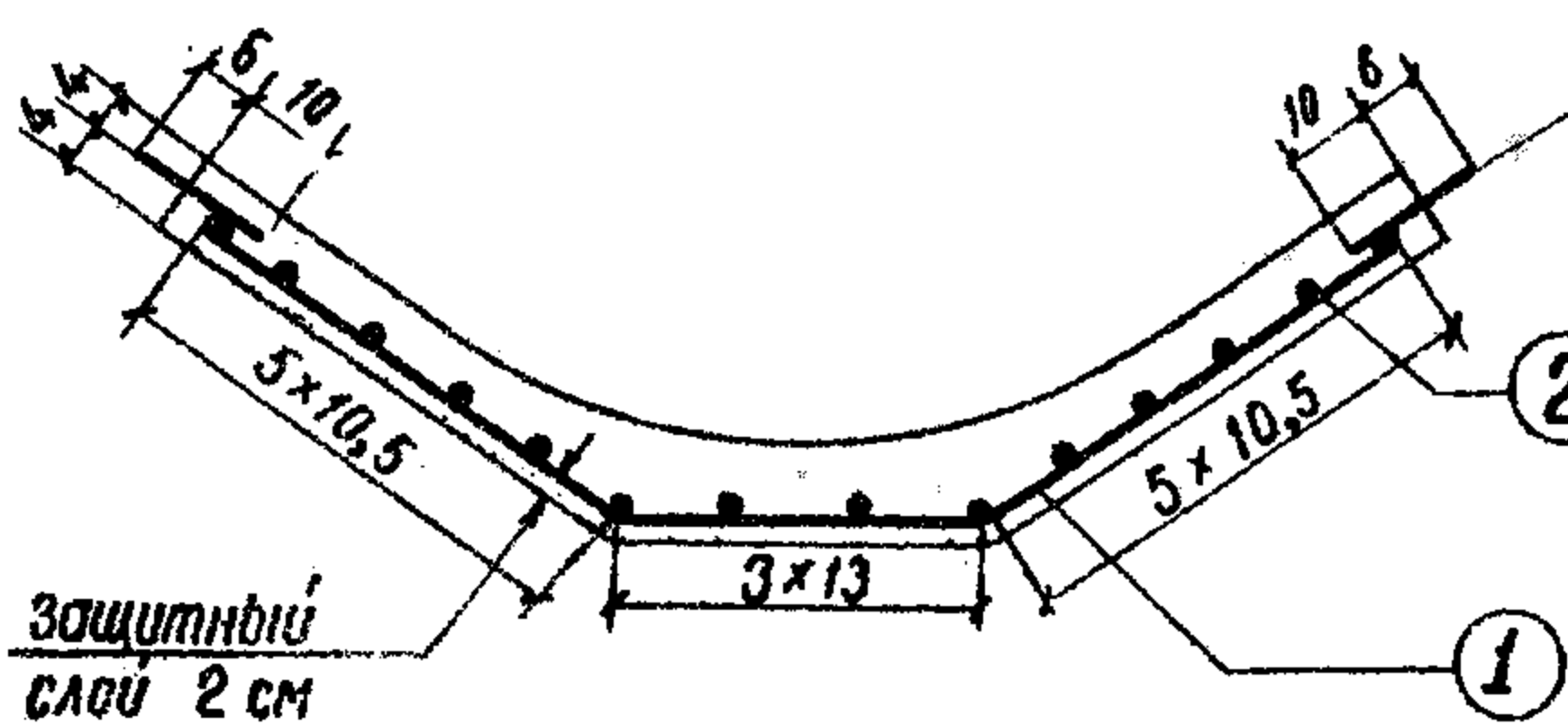


Продольный разрез 2-2



Спецификация арматуры  
на один блок

№ стержней	Диаметр стержня мм	Длина стержня см	Количество стержней шт.	Общая длина м	Вес по м кг	Общий вес кг
1	8	153	11	16,83	0,395	6,7
2	6	100	14	14,00	0,222	3,1
3	8	45	4	1,80	0,395	0,7
<b>Итого:</b>						<b>11,0</b>

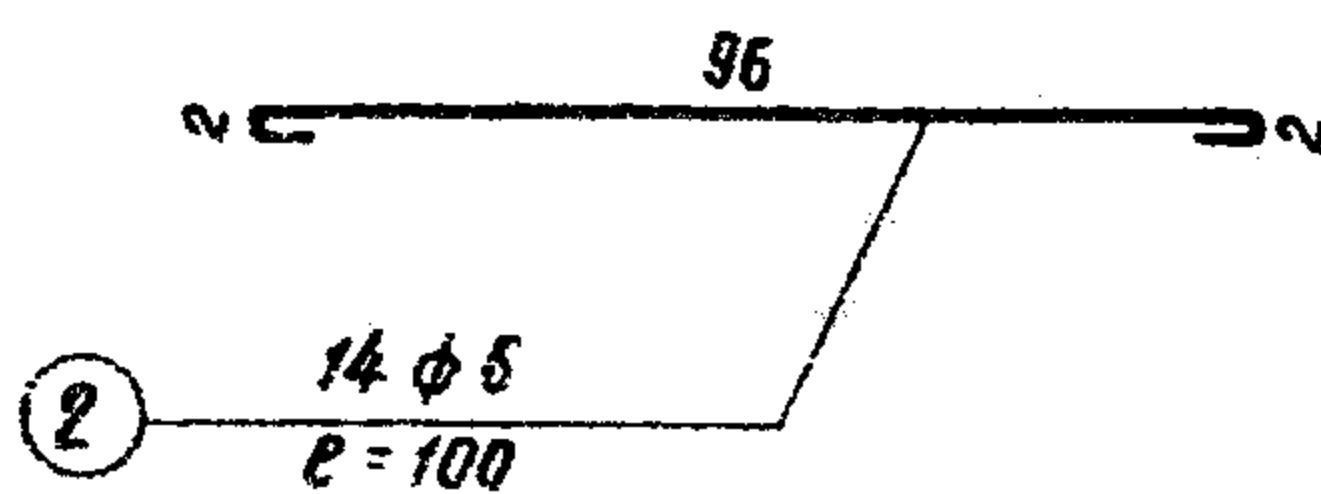
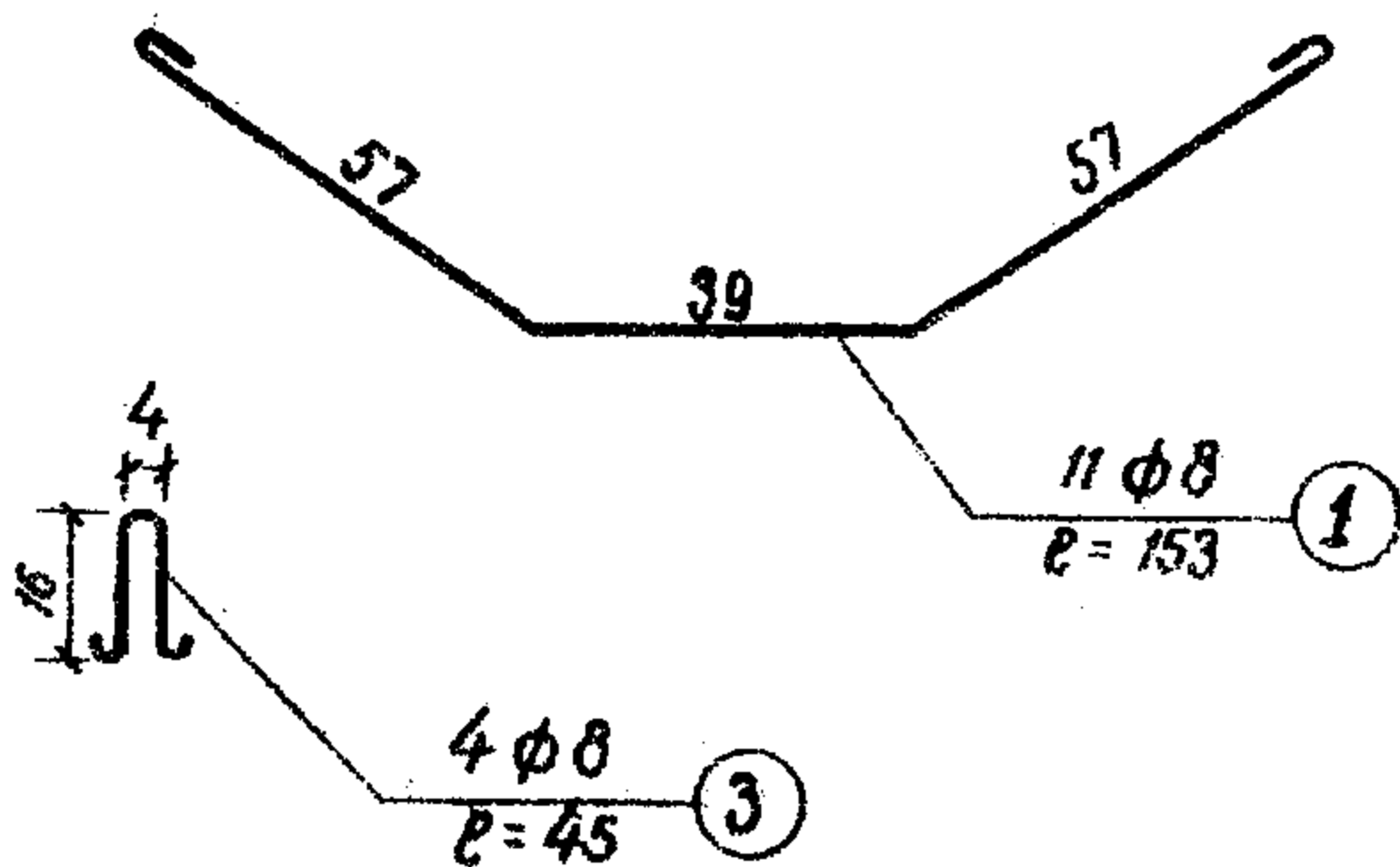


Расход материала  
на один блок

Наименование	Объем бетона м³	Вес металла кг	Вес блока кг
Бетонный блок $V=1\text{ м}$	0,134	11,0	333,0

Примечания:

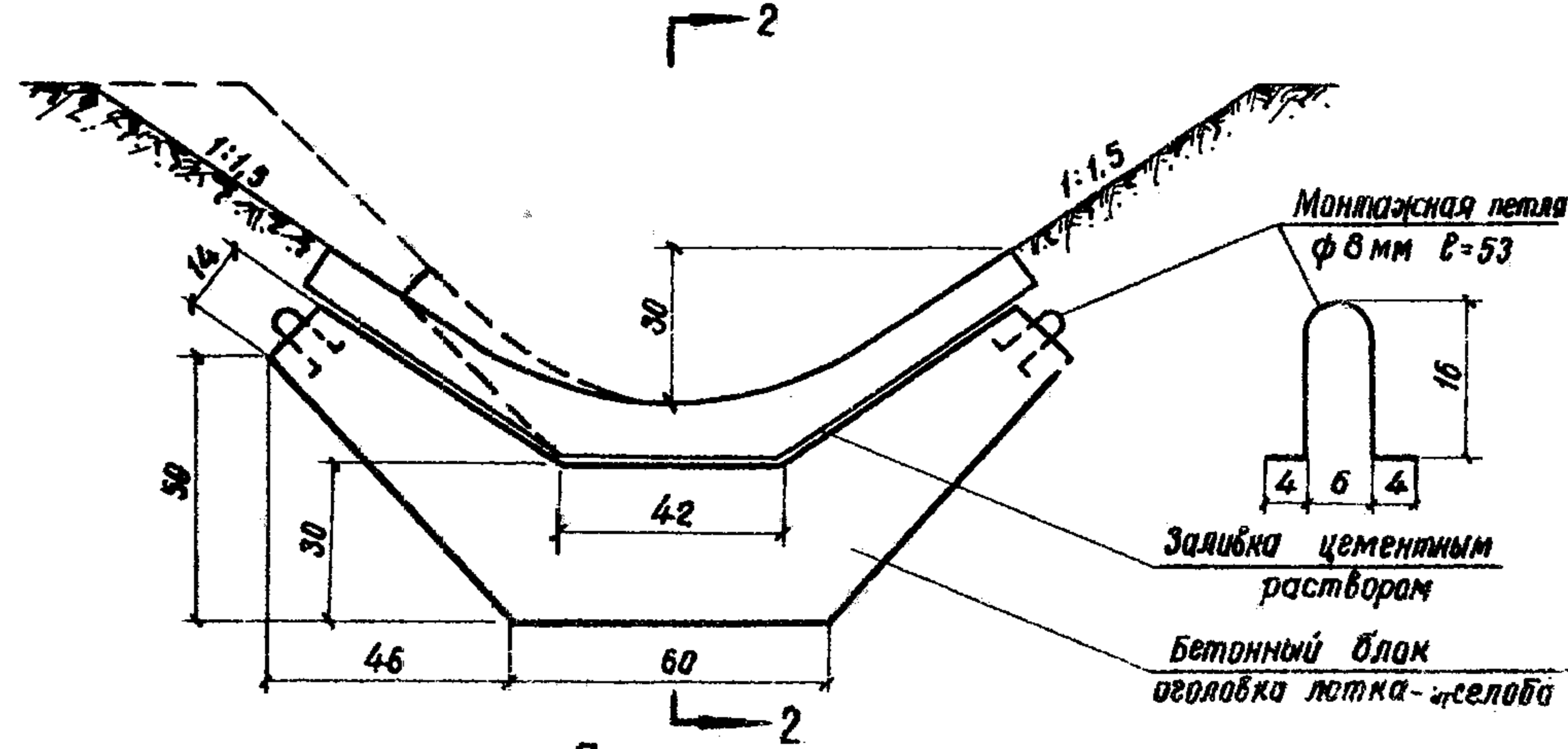
1. Материал бетонного блока: бетон гидротехнический марки 200, арматура - сталь 3.
2. Размеры конструкций даны в сантиметрах, арматуры на выносках стержней - в миллиметрах



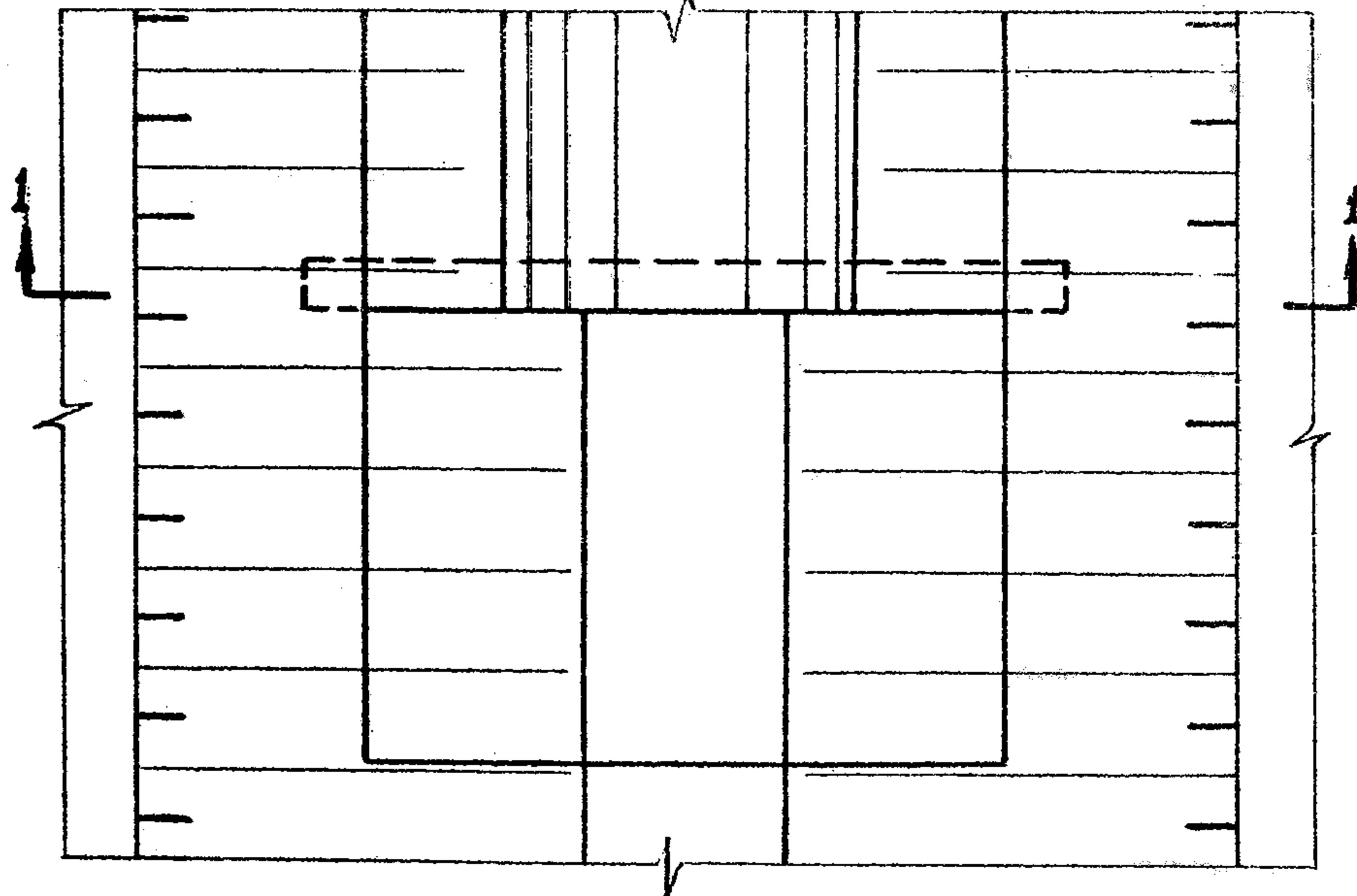
Водоотводные устройства

Конструкция бетонного армированного лотка-желоба	819	Лист 33
--	-----	---------

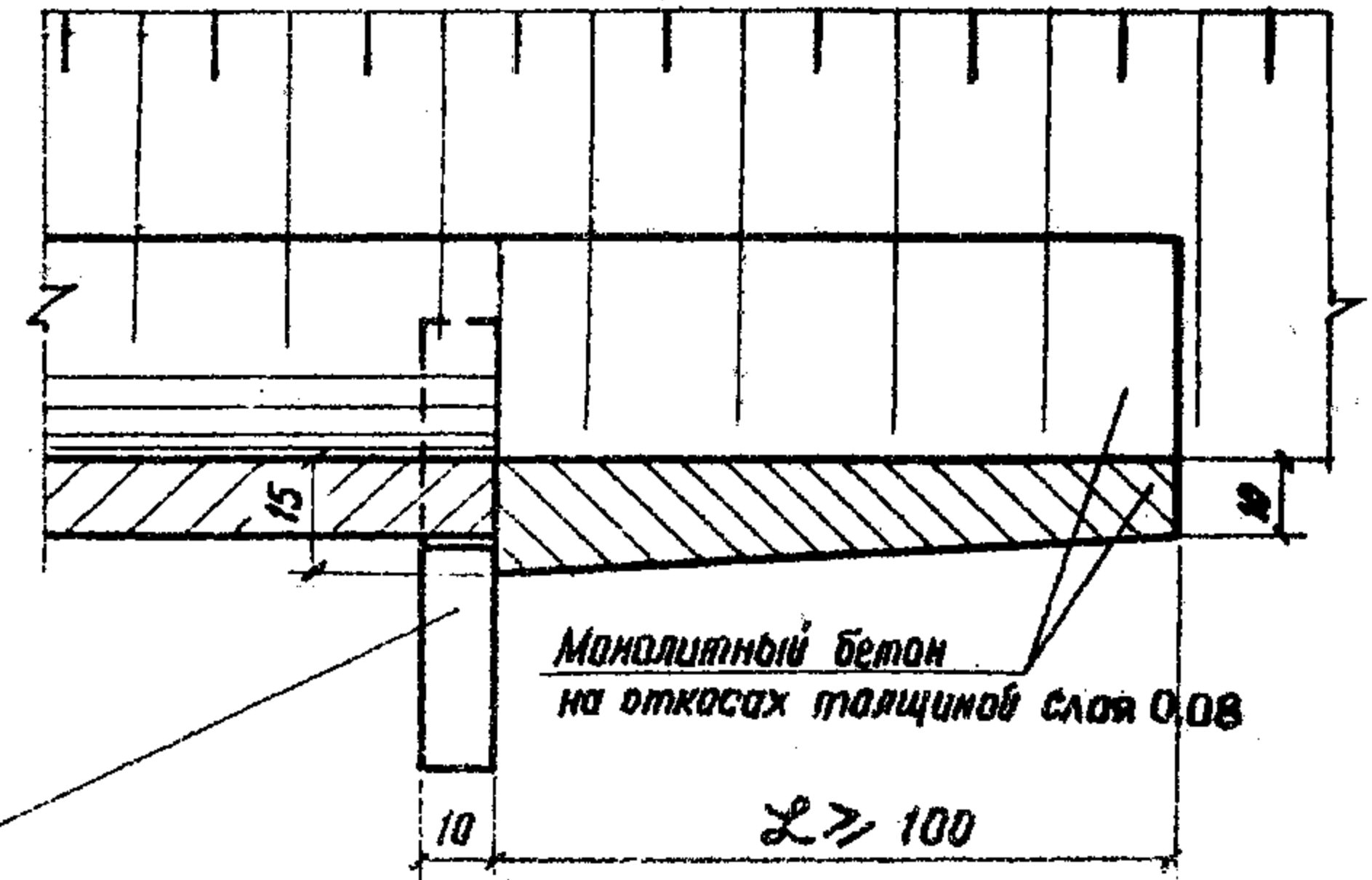
Поперечный разрез 1-1



План



Продольный разрез 2-2



Расход материалов на 1 оголовок

№ п/п	Наименование материалов	Един. измер.	Количество	
			блок	Монол. бетон
1	Бетон марки 200	м <sup>3</sup>	0,04	0,15
2	Металл монтажных петель - сталь класса А-І	кг	0,42	—
	Вес	кг	101	74

Примечания:

1. Объем монолитного бетона в таблице дан для укрепления канавы на участке длиной 1,00 м.
2. Монолитный бетон допускается заменять рисбермой из камня или другим видом крепления.
3. При крутизне откоса 1:1 зазор между откосной частью блока и лотком заполняется бетоном.

Размеры в сантиметрах

Водоотводные устройства

Бетонный оголовок лотка-желеба

819

Лист 34

ЖЕЛЕЗОБЕТОННЫЕ ЛОТКИ-ПОЛУТРУБЫ

Железобетонные лотки-полутрубы предназначаются для укрепления нагорных, водоотводных канав и кюветов при скоростях течения воды до 3,5 м/сек.

Звенья полутруб изготавливаются из гидротехнического бетона марки 200. Марка бетона по водонепроницаемости и морозостойкости определяется в зависимости от климатических условий района строительства в соответствии с ГОСТ 4795-68.

Бетон должен быть стойким против агрессивного действия воды-среды. Выбор цемента и специальных добавок должен производиться в соответствии с указаниями - "Инструкции по проектированию. Признаки и нормы агрессивности воды-среды для железобетонных и бетонных конструкций" СН 249-65\*.

Армирование звеньев труб производится, как показано на чертеже.

Для удобства перемещения звеньев и их установки на место предусмотрено устройство двух монтажных петель на выпуклой стороне звеньев полутруб.

Изготавливаются звенья полутруб заводским способом. х) Внешняя поверхность звеньев

х) Железобетонные полутрубы такой конструкции изготавливаются в настоящее время Московскими заводами железобетонных изделий по рабочим чертежам, разработанным Мосинжпроектом.

полутруб, соприкасающаяся с землей, и торцы их смазываются горячим битумом за два раза.

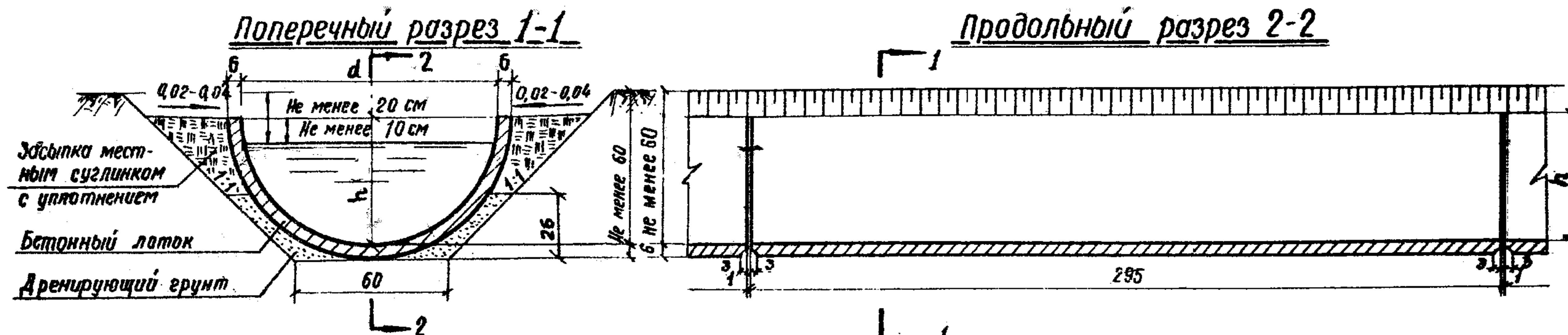
Укладка звеньев полутруб производится автокраном в траншеи-канавы с предварительной планировкой дна их.

Швы между звеньями полутруб заделываются битумной мастикой. При наличии грунтовых вод, для возможности поступления их из застенного пространства в полутрубу, швы не заделываются.

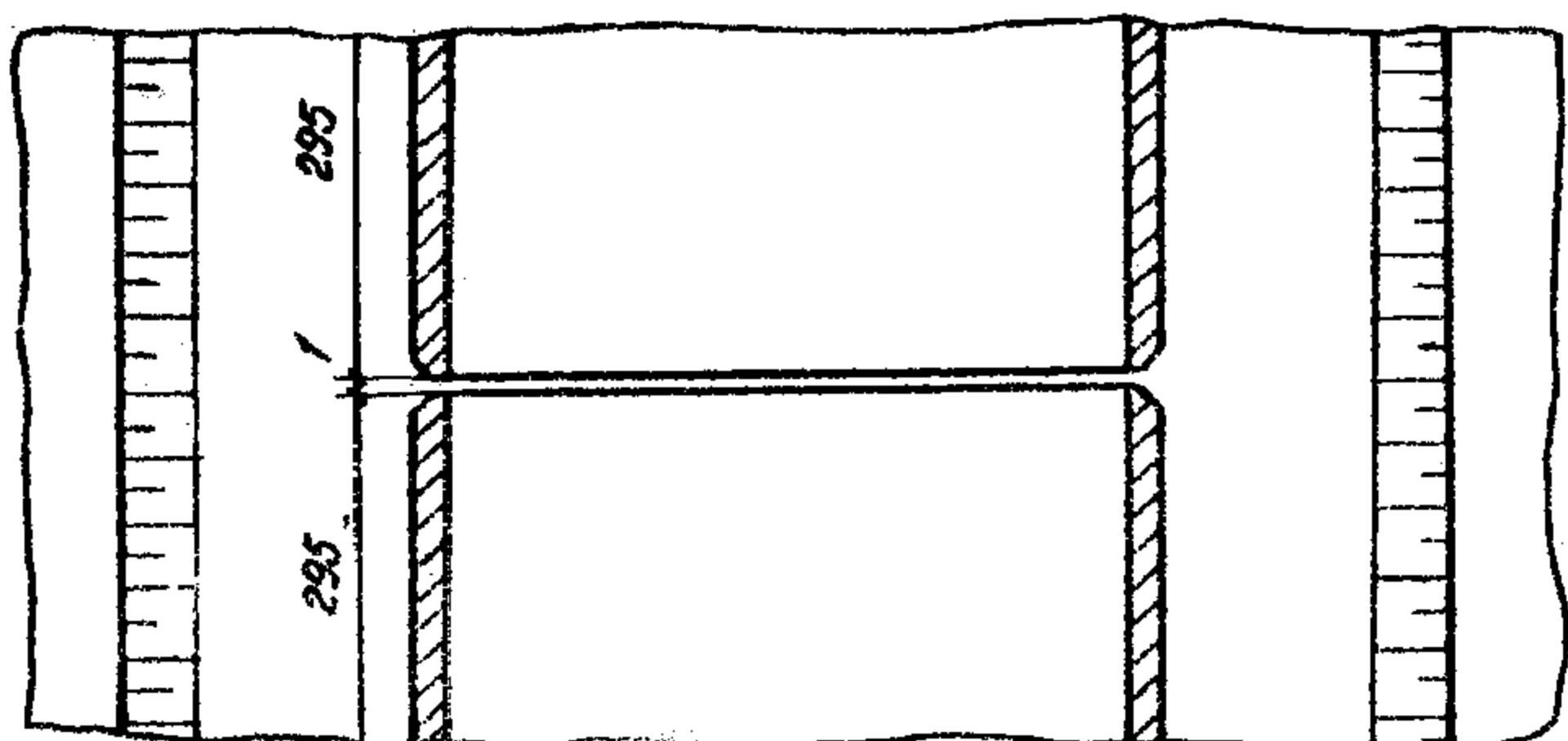
После укладки звеньев полутруб на место затрубное пространство в нижней части, на высоту 0,20 - 0,25 м, заполняется дренирующим грунтом, а выше - местным глинистым грунтом с послойным уплотнением его.

Поверхности уплотненного грунта дается уклон 0,02 - 0,04 м в сторону звеньев полутруб.

Раскрытые швы между звеньями полутруб, в местах изломов водоотводов в плане и в продольном профиле, омоноличиваются бетоном. Сопряжение полутруб с неукрепленными участками канав осуществляется также монолитным бетоном.



План



Расход материала

Размеры лотков-полутруб			Объем бетона м <sup>3</sup>		Расход металла /кг/		Вес блока т
Глубина h м	Диаметр d м	Длина l м	на звено	на 1 п.м	на звено	на 1 п.м	
0,40	0,80	2,95	0,239	0,080	15,73	5,33	0,60
0,50	1,0	2,95	0,293	0,100	18,76	6,6	0,73

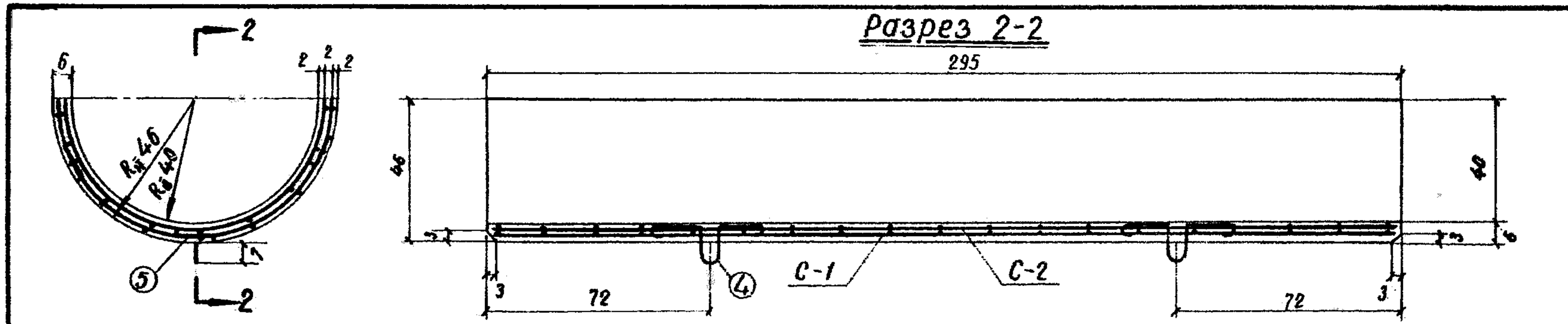
Объем земляных работ и засыпки застенного пространства, а также расход битумной мастики на заделку стыков устанавливается проектом.

Примечания:

1. Материал полутрубы - бетон марки БГТ-200; арматура сетка сварная из стальной низкоуглеродистой холоднокатанной проволоки (ГОСТ 6727-53).
2. Швы между звеньями полутруб на прямых участках пути заливаются битумной мастикой. Раскрытые швы между звеньями полутруб, в местах изломов водоотвода в плане и в продольном профиле, монолитизируются бетоном. Сопряжения полутруб с неукрепленными участками канав осуществляются также монолитным бетоном или бетонными блоками.

Размеры в сантиметрах

Водоотводные устройства		
Железобетонные лотки-полутрубы d=0,8 м и d=1,0 м	819	Лист 35



Спецификация арматуры

Характеристика арматуры		№№ поз.	φ мм	Длина стержня мм	Кол-во шт.	Вес кг
Сетка	поперечная арматура сталь класса В-1	1	5	1350	19	3,94
С-1	продольная арматура сталь класса В-1	2	4	2910	11	3,16
Сетка	поперечная арматура сталь класса В-1	3	5	1300	19	3,80
С-2	продольная арматура сталь класса В-1	2	4	2910	11	3,16
Отдельные стержни	монтажная сетка сталь класса А-1	4	10	680	2	0,84
	фиксатор сталь класса В-1	5	5	600	9	0,83
						15,73

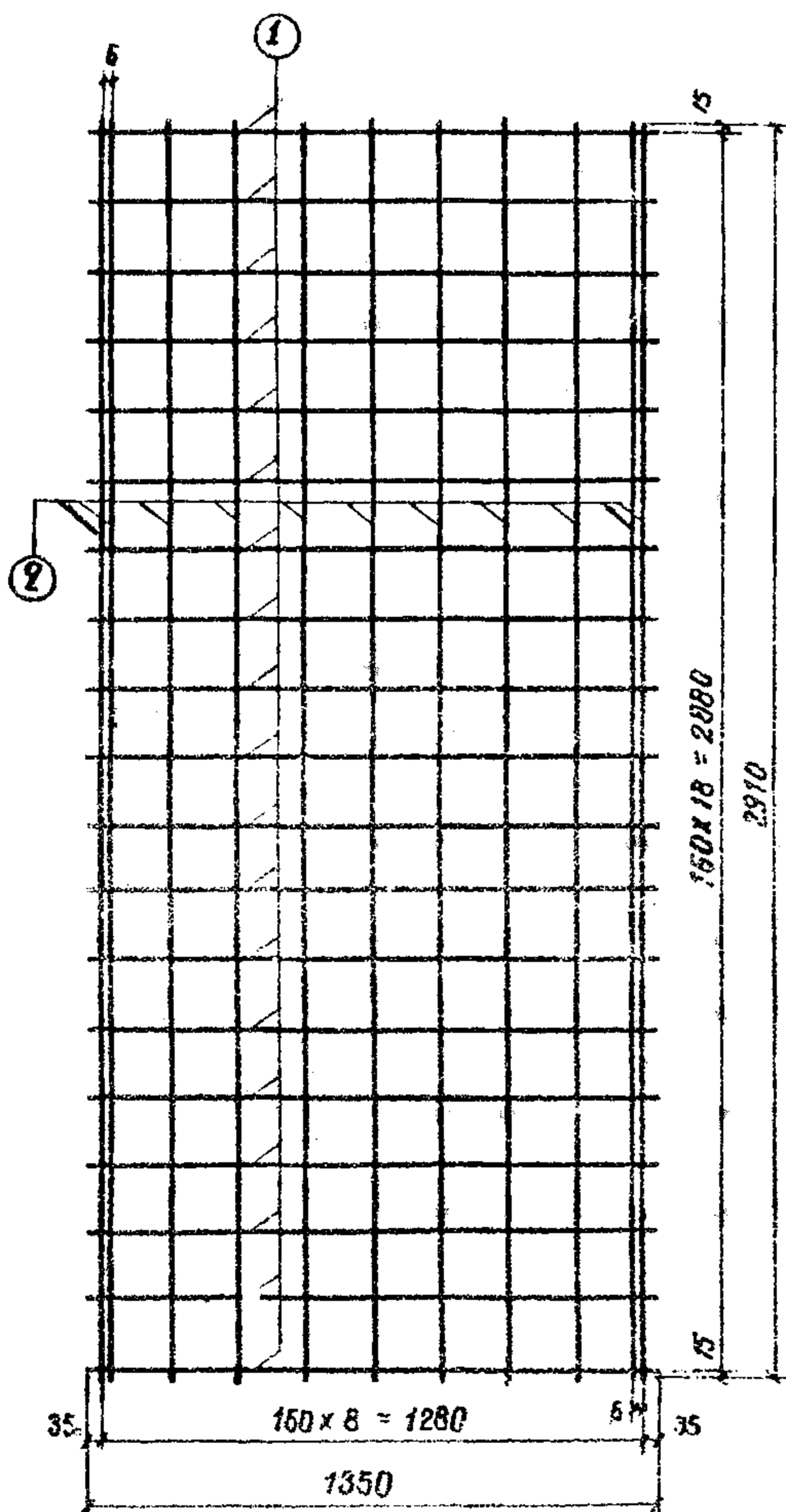
Примечания:

1. Материал полутрубы - бетон марки БГТ-200, арматура - сетка сварная из холоднокатаной стальной проволоки (низкоуглеродистой) по ГОСТ 6727-53.
2. Размеры в сантиметрах.

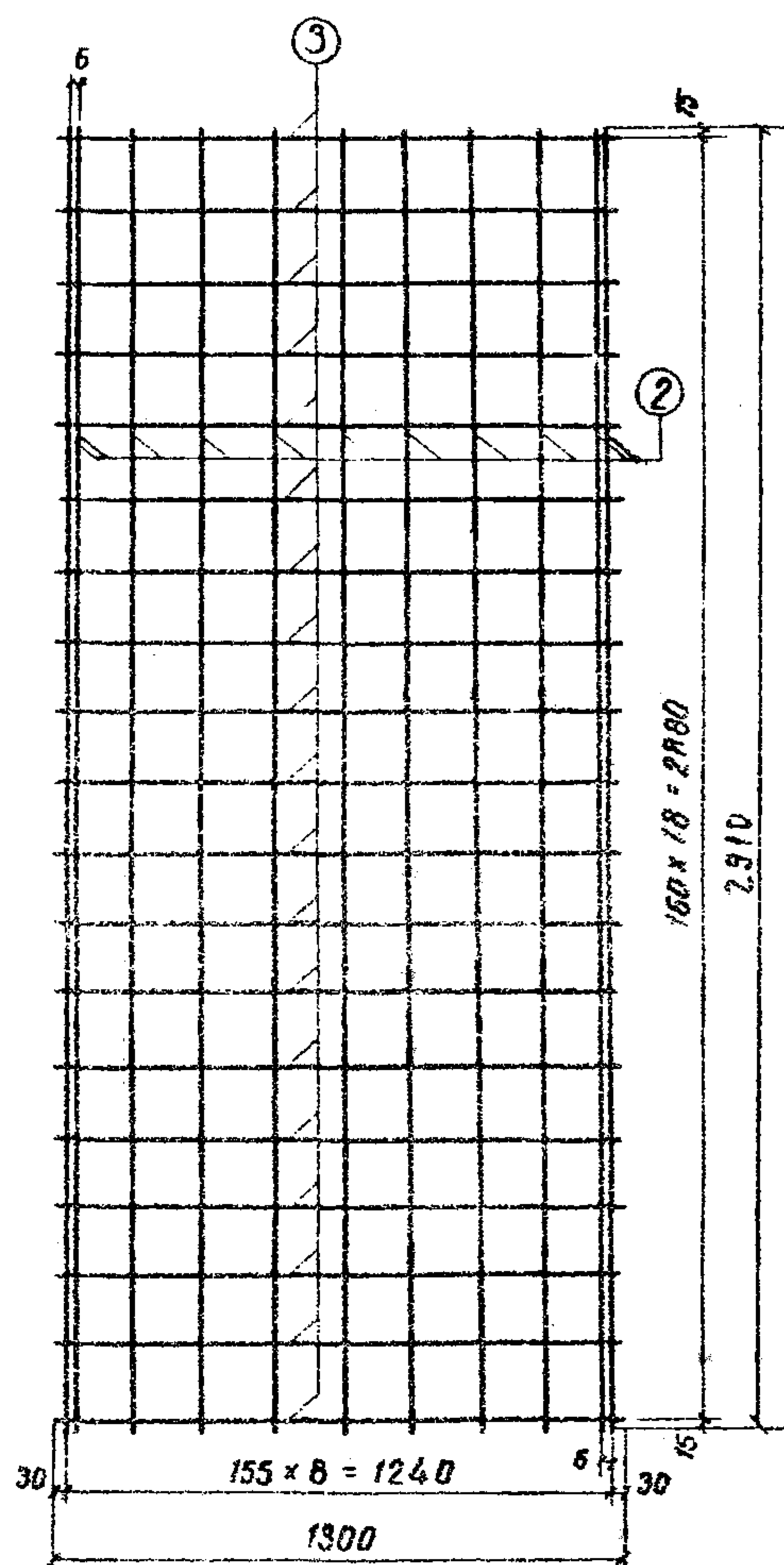
Водоотводные устройства		
Армирование железобетонного лотка-полутрубы d=0,80 м	819	Лист 36



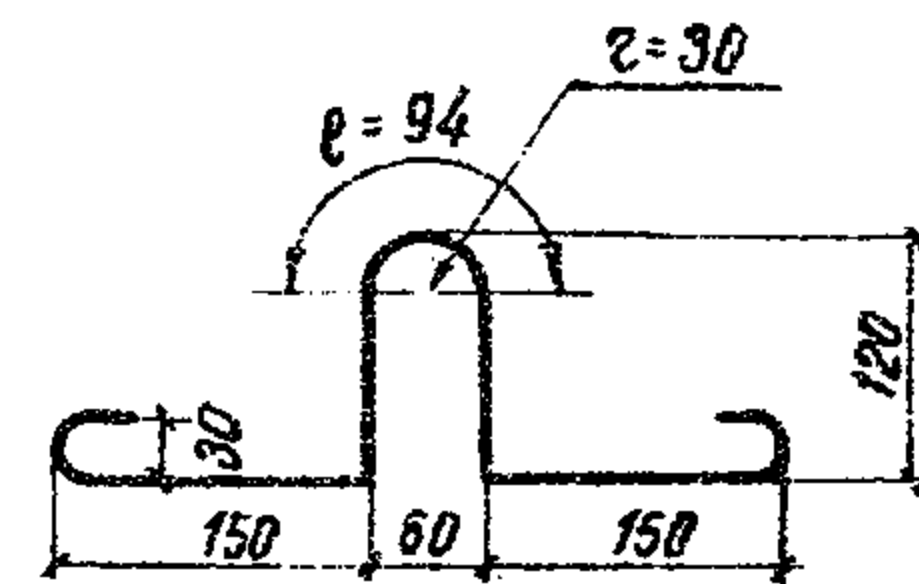
Сетка С-1



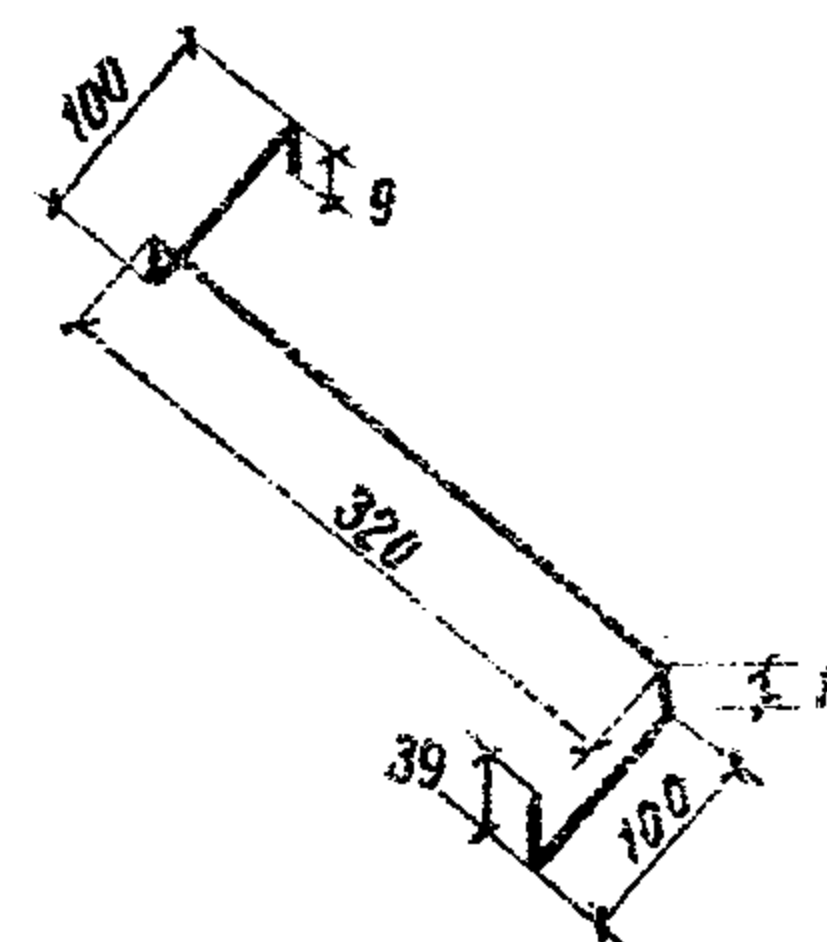
Сетка С-2



Монтажная петля М 1:10



Фиксатор М 1:10



Примечания:

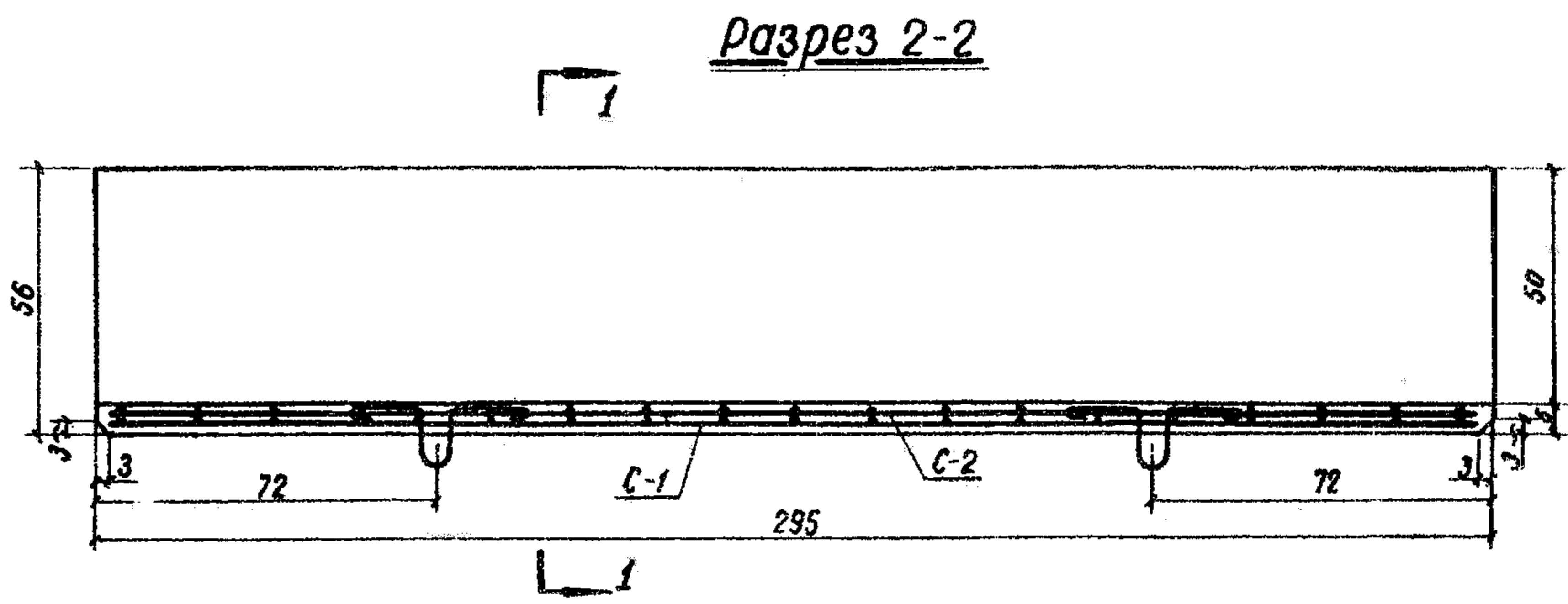
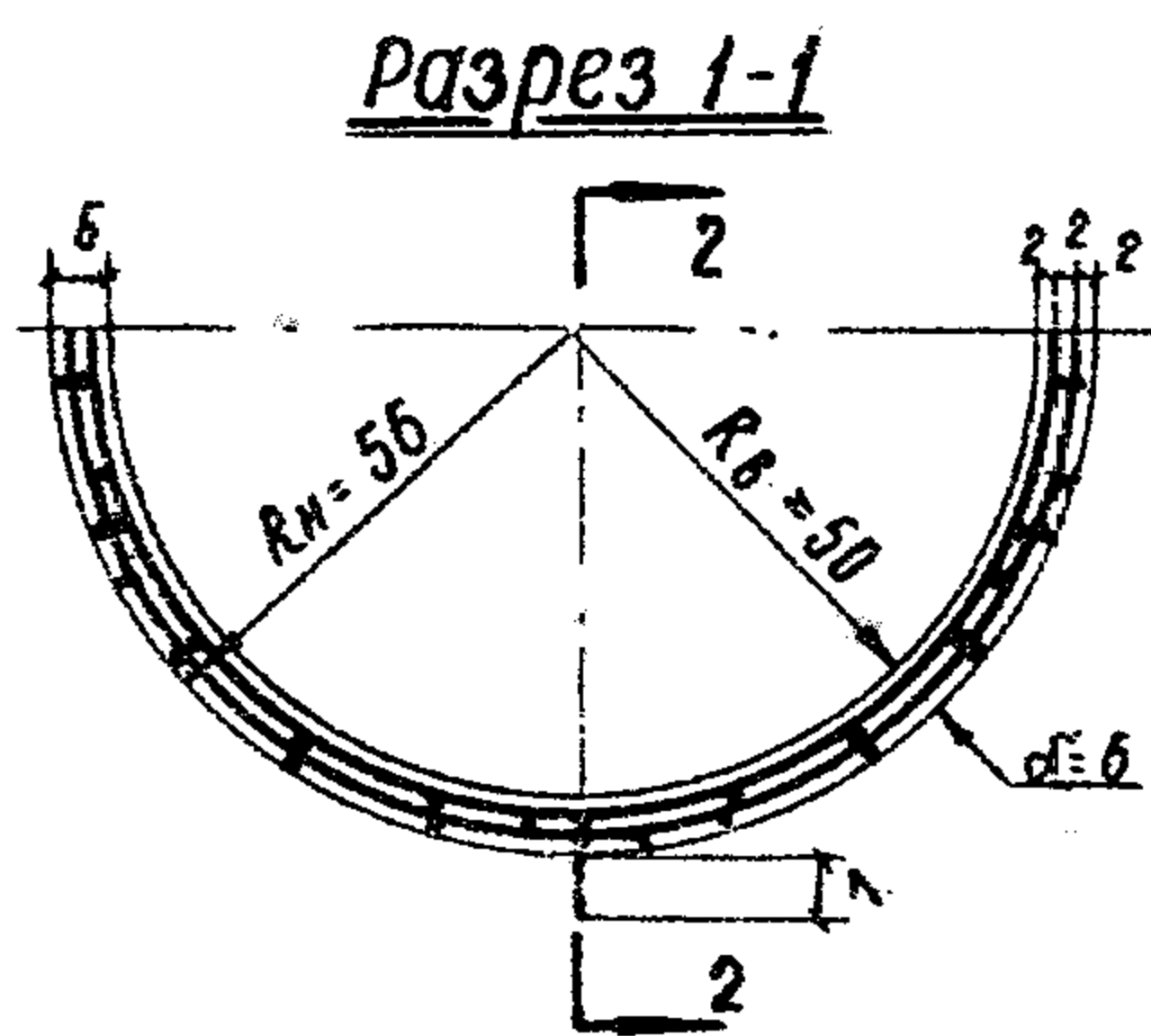
1. Арматура-сетка сварная из холоднотянутой стальной проволоки (низкоуглеродистой) класса В-1. Отдельные стержни: монтажная петля из горячекатаной стали класса А-1, фиксатор из стальной холоднотянутой проволоки (низкоуглеродистой).
2. Размеры в миллиметрах.

Водоотводные устройства

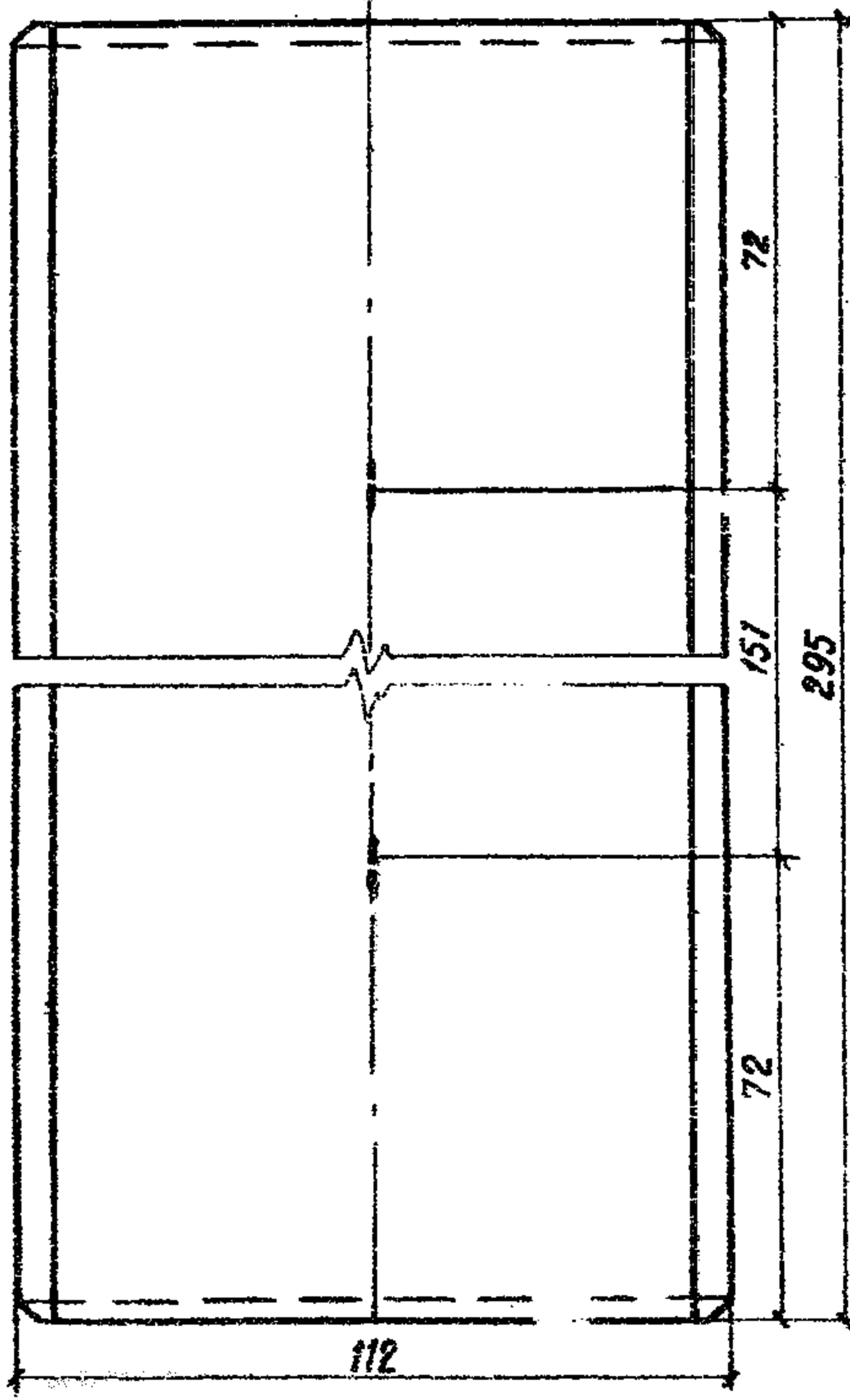
Арматура лотка-  
полутрубы  $d=0,80$  м.

819

Лист  
37



План



Спецификация арматуры

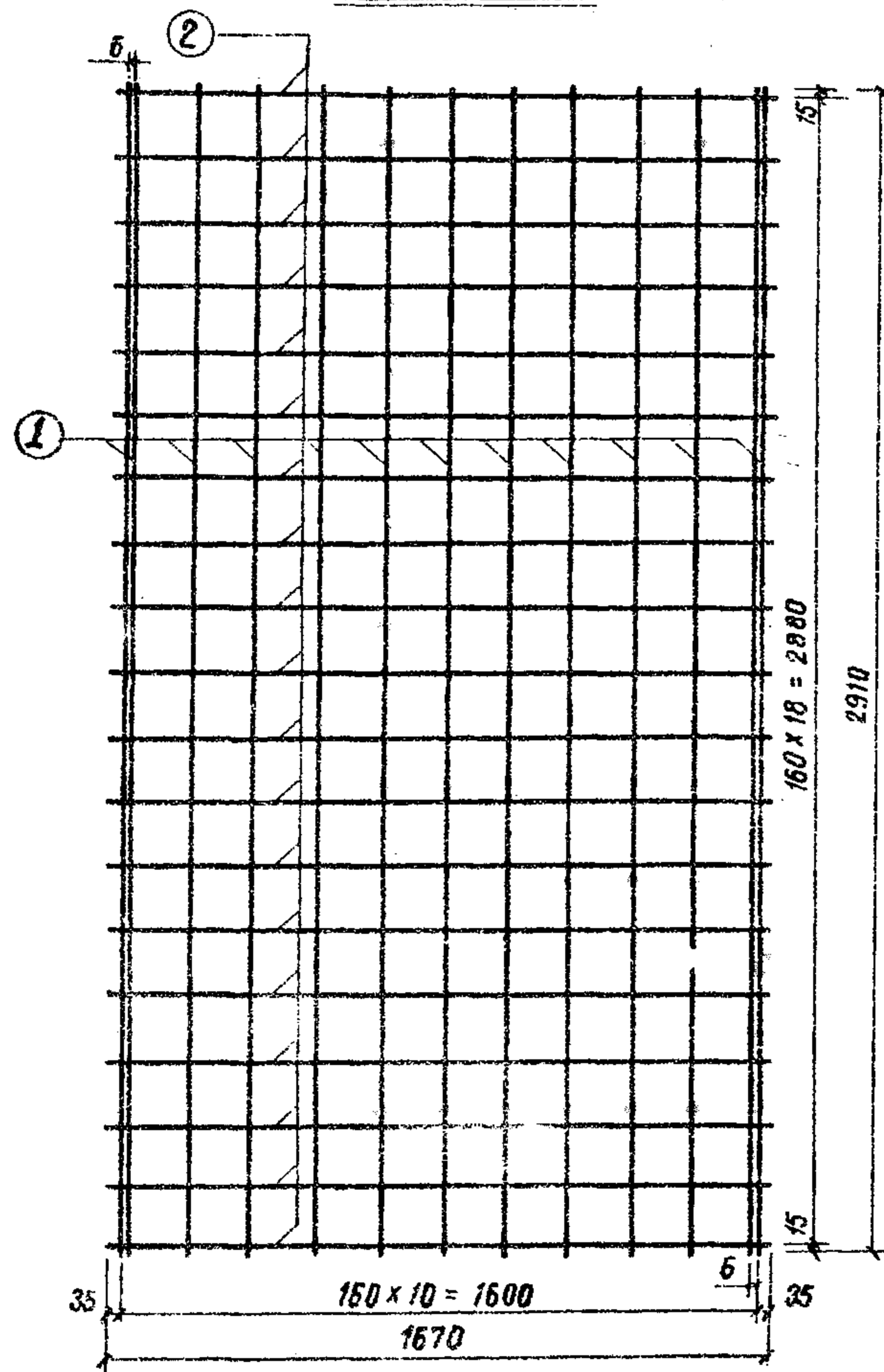
Характеристика арматуры		НН поз.	φ мм	Длина стержня мм	кол-во шт.	Вес кг
Сетка	поперечная арматура сталь класса В-1	2	5	1670	15	4,88
С-1	продольная арматура сталь класса В-1	1	4	2910	13	3,75
Сетка	поперечная арматура сталь класса В-1	2	5	1610	19	4,71
С-2	продольная арматура сталь класса В-1	3	4	2910	13	3,75
Отдельные стержни	Монтажная петля сталь класса А-1	4	10	680	2	0,84
	Фиксатор сталь класса В-1	5	5	600	9	0,83
<b>Итого:</b>						<b>18,76</b>

Примечания:

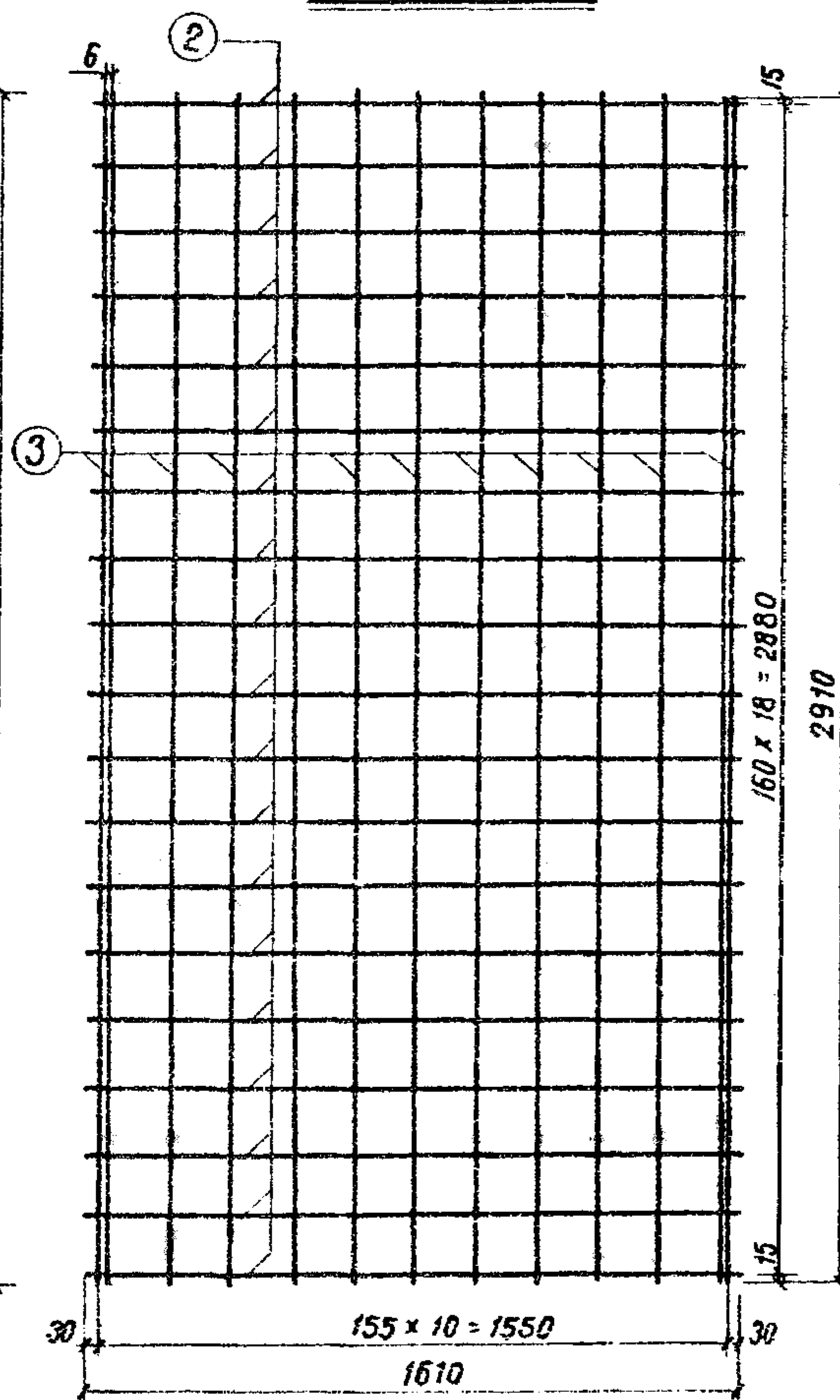
1. Материал полутрубы - бетон марки БГТ-200; арматура-сетка сварная из холоднокатанной стальной проволоки (низкоуглеродистой) по ГОСТ 6727-53\*
2. Размеры в сантиметрах.

Водоотводные устройства		
Армирование железобетонного лотка - полутрубы d=1,0 м	<b>819</b>	Лист 38

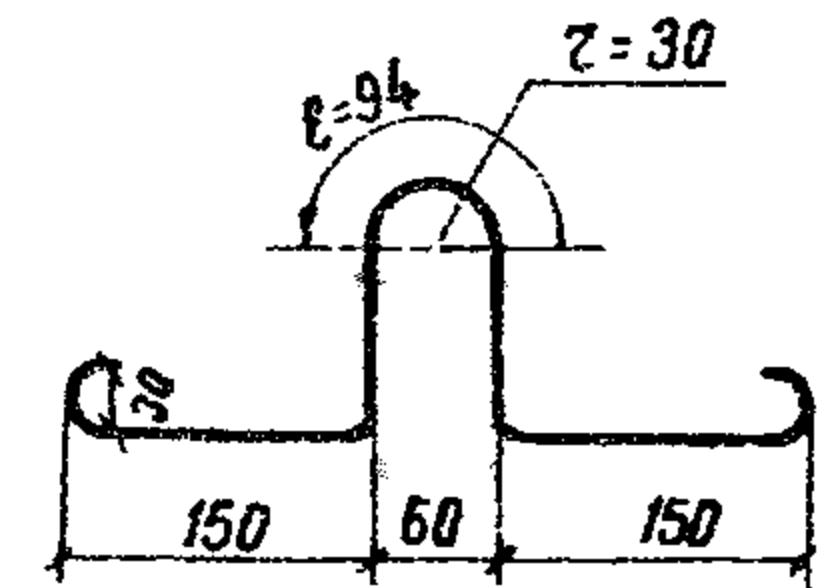
Сетка С-1



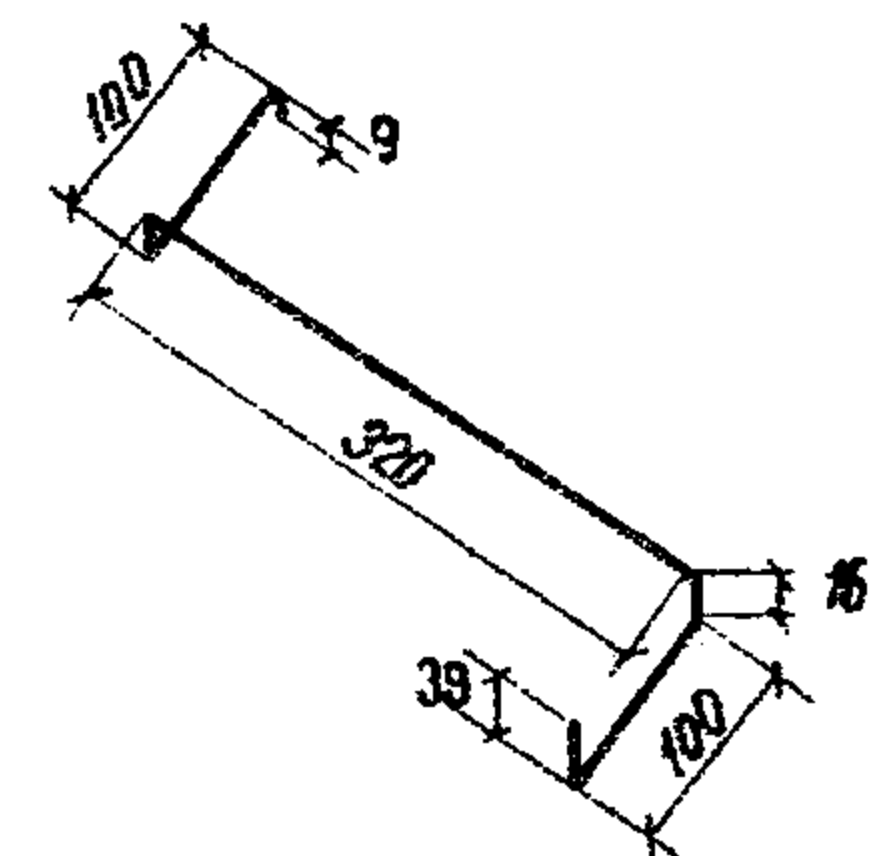
Сетка С-2



Монтажная петля



Фиксатор



Примечания:

1. Арматура - сетка сварная из холодноотянутой стальной проволоки (низкоуглеродистой) класса В-1. Отдельные стержни: - монтажная петля из горячекатаной стали класса А-1 фиксатор из стальной холодноотянутой проволоки (низкоуглеродистой).
2. Размеры в миллиметрах.

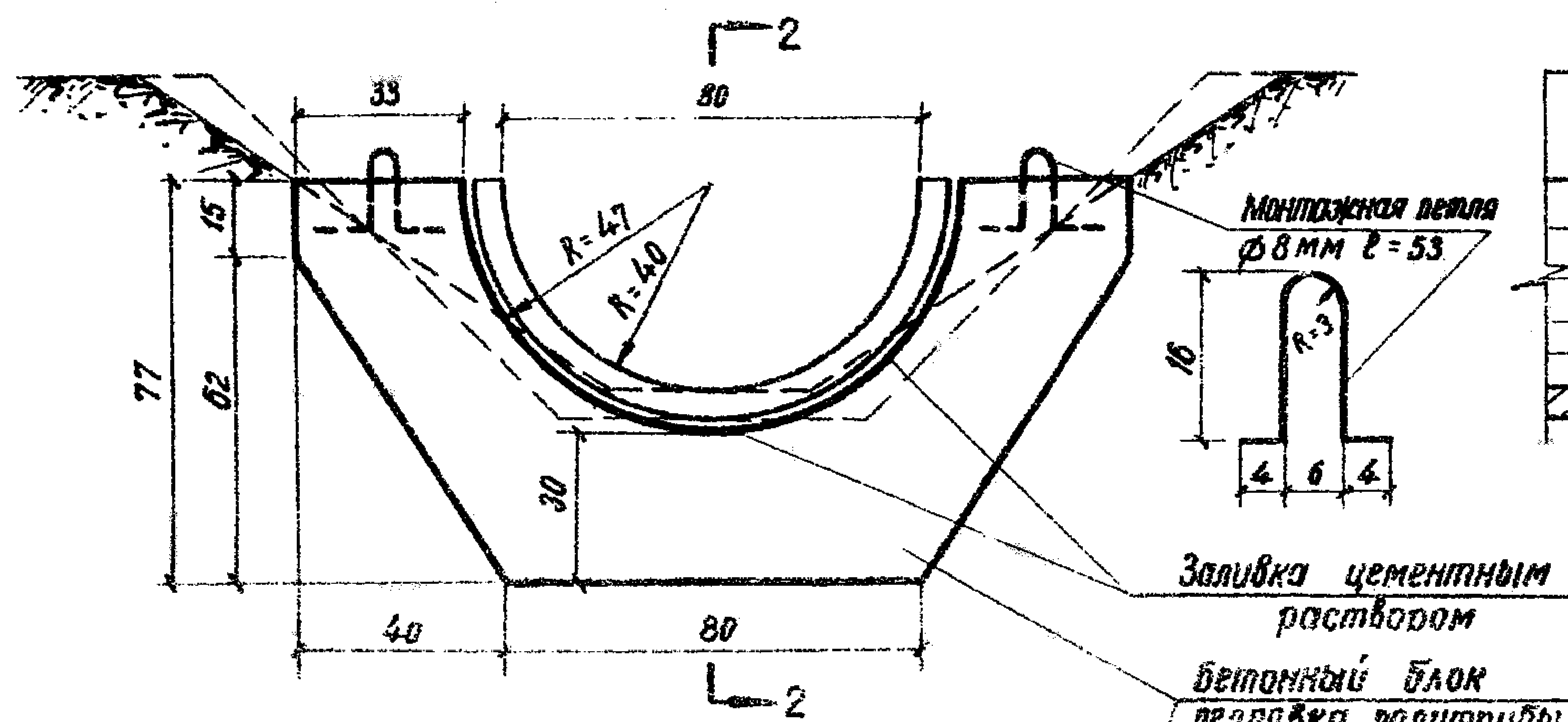
Водоотводные устройства

Арматура лотка -  
полутрубы  $d=1,0$  м

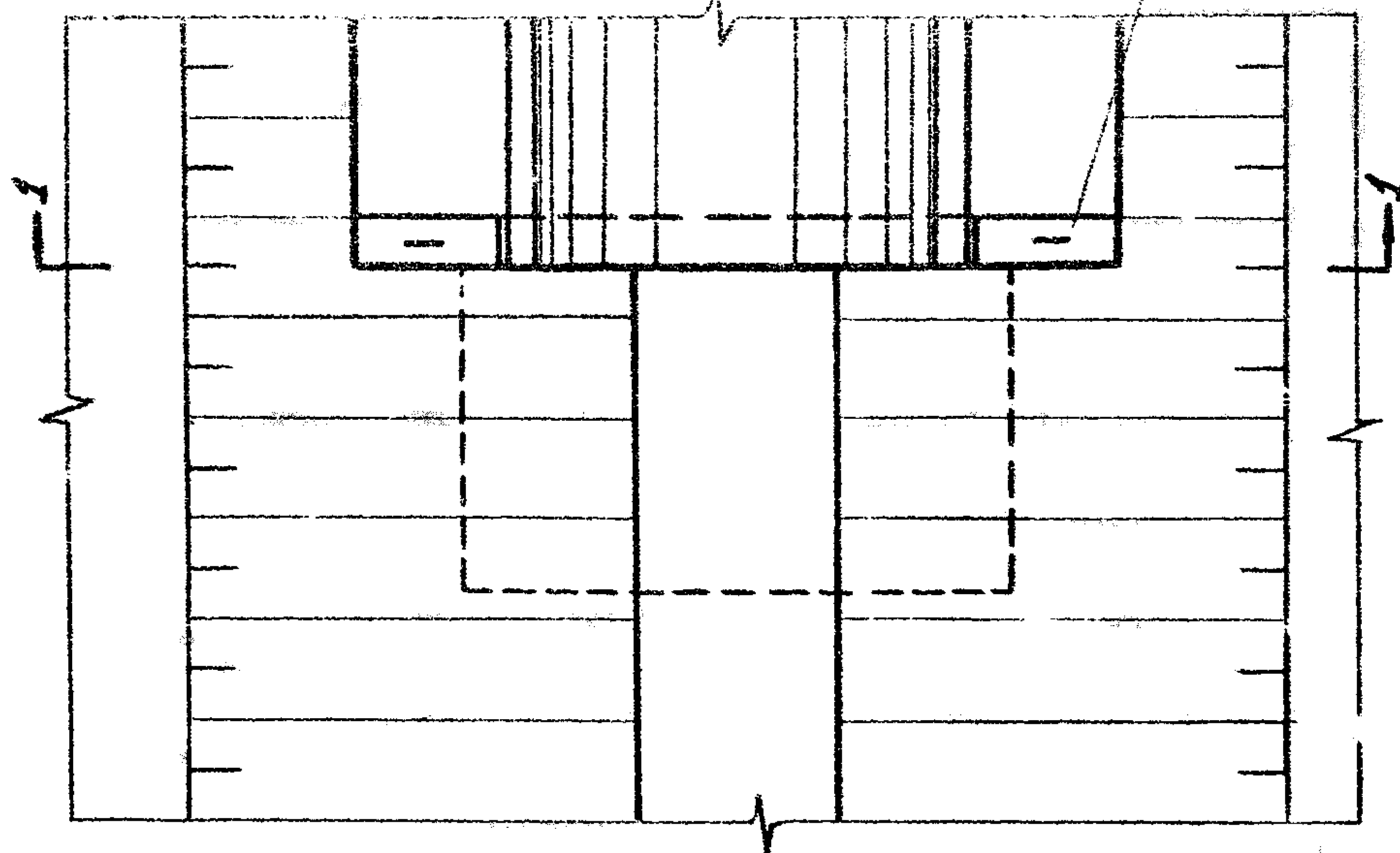
819

лист  
39

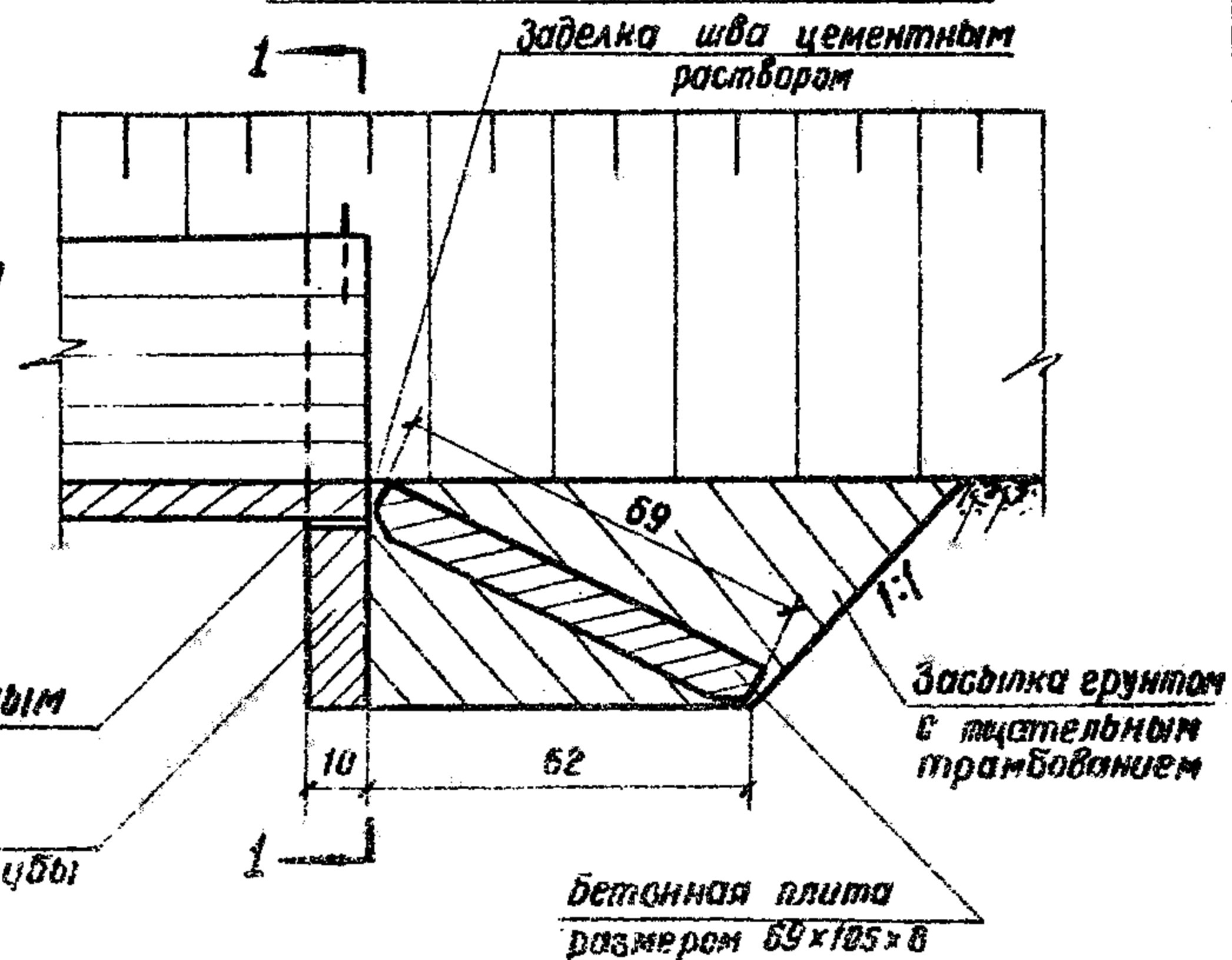
поперечный разрез 1-1



План



Продольный разрез 2-2



Расход материалов на 1 оголовок

№№ п/п	Наименование материалов	Ед.изм.	Количество	
			Блок	плита
1	бетон марки „200“	м <sup>3</sup>	0,074	0,056
2	Металл монтажных петель - сталь класса А-І	кг	0,42	0,16
	Вес	кг	185	134

Примечание: Конструкция бетонной плиты приведена на листе 24.

Размеры в сантиметрах

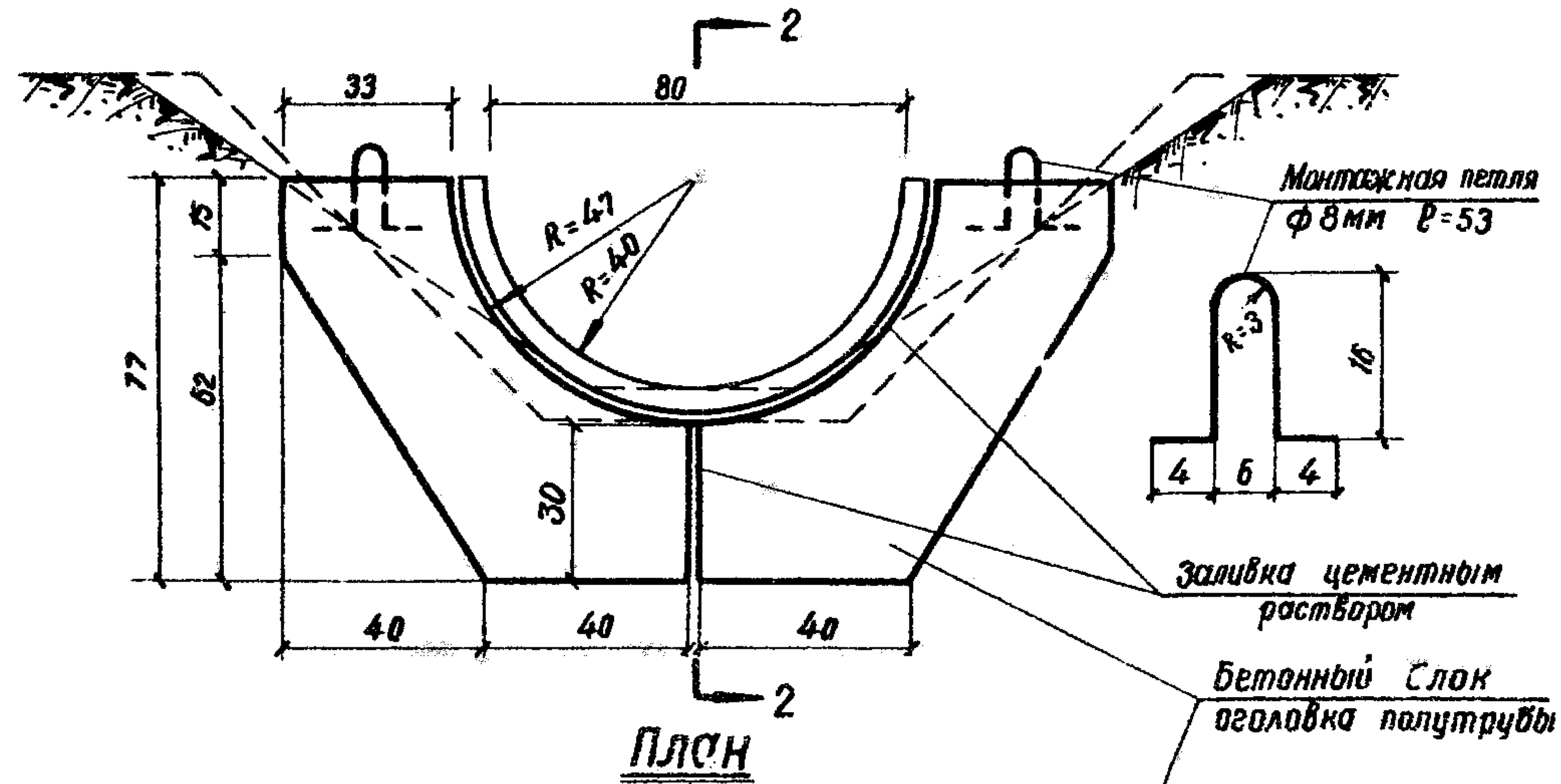
**Водоотводные устройства**

Одноблочный бетонный оголовок полутрубы  $D = 0,80$  м

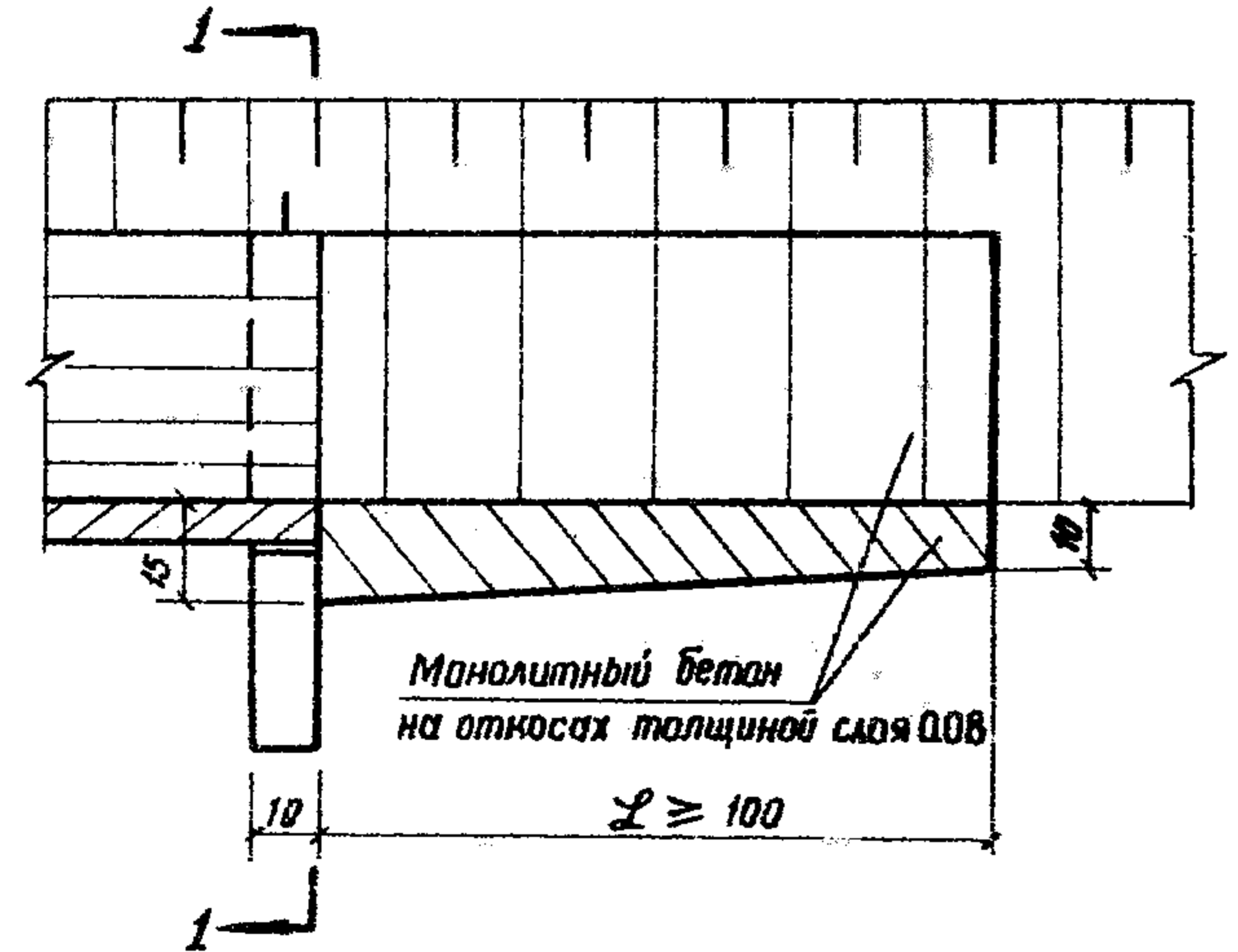
819

Лист  
40

Поперечный разрез 1-1



Продольный разрез 2-2



Расход материалов на 1 оголовок

№ п/п	Наименование материалов	Един. измер.	Количество	
			Блок	Монол. бетон
1	Бетон марки „ 200 ”	м <sup>3</sup>	0,037×2	0,15
2	Металл монтажных петель-сталь класса А-І	кг	0,21×2	—
	Вес	кг	93×2	375

Примечания:

1. Объем монолитного бетона в таблице дан для укрепления кубета на участке длиной 1,00 м.
2. Монолитный бетон допускается заменять рибермой из камня или другим видом крепления.

Размеры в сантиметрах

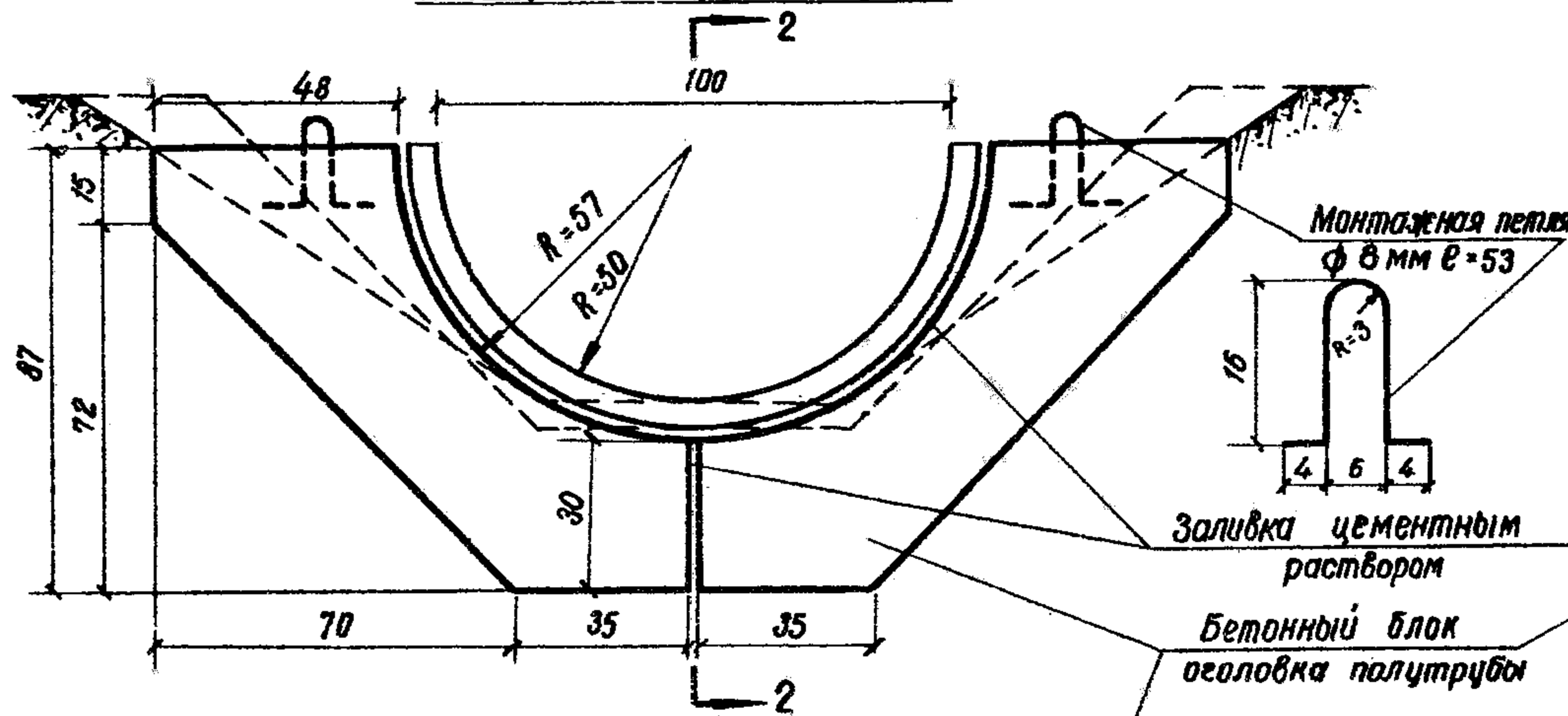
Водоотводные устройства

Двухблочный бетонный оголовок  
полутрубы  $D = 0,80$  м

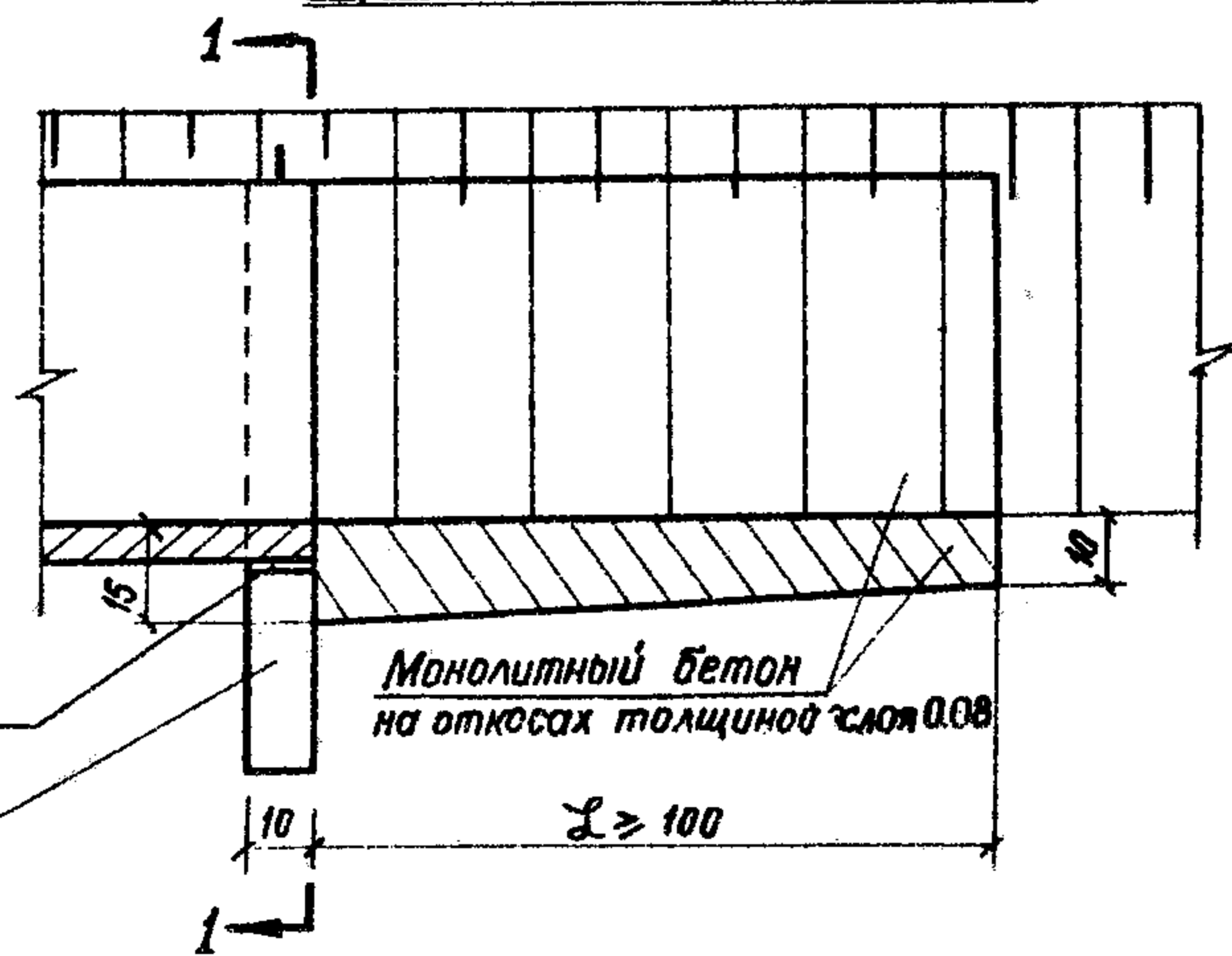
819

Лист  
41

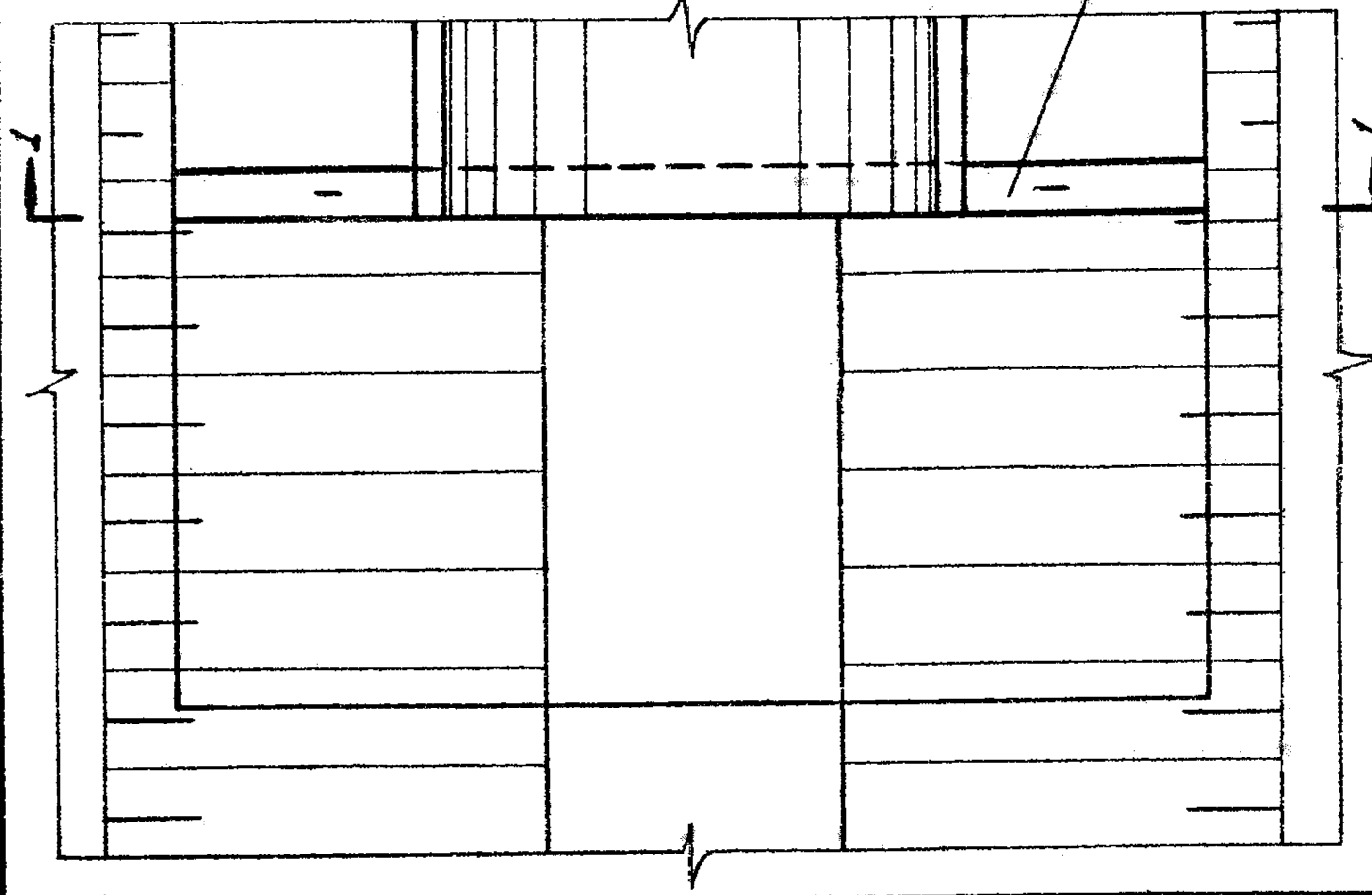
Поперечный разрез 1-1



Продольный разрез 2-2



План



Расход материалов на 1 оголовок

№ п/п	Наименование материалов	Един. изм.	Количество	
			блок	монол. бетон
1	Бетон марки 200	м <sup>3</sup>	0,041х2	0,17
2	Металл монтажных петель-сталь класса А-І	кг	0,42	—
	Вес	кг	103х2	428

Примечания:  
 1. Объем монолитного бетона в таблице дан для крепления канавы на участке длиной 1,00 м.  
 2. Монолитный бетон допускается заменять риббермой из камня или другим видом крепления.

Размеры в сантиметрах

Водоотводные устройства

Двухблочный бетонный оголовок полутрубы $\Phi=1,00$ м	819	Лист 42
---	-----	---------



К листам 43-53.

### ЖЕЛЕЗОБЕТОННЫЕ ЛОТКИ ПРЯМОУГОЛЬНОГО СЕЧЕНИЯ

Железобетонные лотки прямоугольного сечения предназначаются для укрепления нагорных, водоотводных канав и кюветов при скоростях течения воды до 3,5 м/сек. и рекомендуются для применения в случаях наличия грунтов плотных и средней плотности и отсутствия грунтовых вод.

Железобетонные лотки прямоугольного сечения, даны отверстием 0,50 м, высотой 0,50, 0,75 и 1,0 м. Рассчитаны они под автомобильную нагрузку Н-13.

Звенья лотков изготавливаются из бетона марки 200. Марка бетона по водонепроницаемости и морозостойкости определяется в зависимости от климатических условий района строительства в соответствии с ГОСТ 4795-68.

Бетон должен быть стойким против агрессивного действия воды-среды. Выбор цемента и специальных добавок должен производиться в соответствии с указаниями "Инструкции по проектированию. Признаки и нормы агрессивности воды-среды для железобетонных и бетонных конструкций СН 249-63".

Звенья лотков изготавливаются в заводских условиях или на полигонах железобетонных конструкций, в деревянной или металлической опалубке.

Для изготовления лотков крупность щебня применяется не более 20 мм. Армирование элементов лотков и плит производится сварными сетками. Сетки изготавливаются из стальной низкоуглеродистой холодноотянутой проволоки диаметром 3-5,5 мм (ГОСТ 6727-53).

Блоки лотков запроектированы длиной 1,0 и 2,0 м. Ширина рулонов арматурной сетки 1900 мм. При изготовлении лотков длиной 2,0 м полотно сетки используется полностью, при длине лотков 1,0 м полотно сетки разрезается для выкраивания сеток необходимого размера.

Нарезанные сетки изгибаются и монтируются сваркой в каркасы, которые устанавливаются в формы опалубки и закрепляются фиксаторами (бетонными вкладышами). При изготовлении каркасов следует соблюдать радиусы, указанные на чертежах.

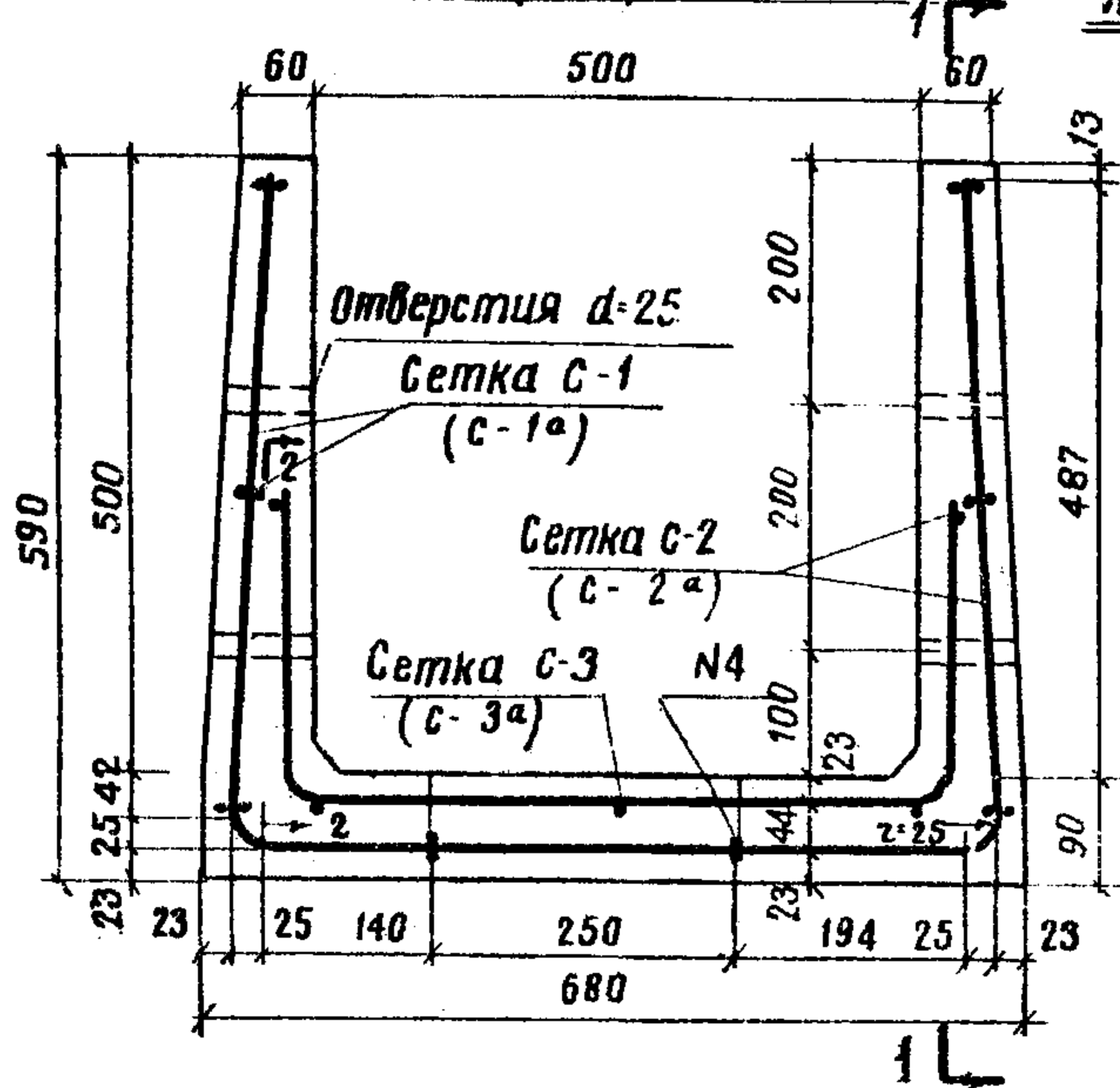
Для перекрытия лотков применяются плиты размером 62х100х10 см. Дренажные отверстия, имеющиеся в лотках, используются для установки лотков в проектное положение краном.

Транспортируются блоки лотков в рабочем положении. Монтаж сборных элементов лотков может производиться краном грузоподъемностью 3,5 т на автомобильном или железнодорожном ходу.

При укладке лотков в дно траншеи втрамбовывается щебень 8-10 см,

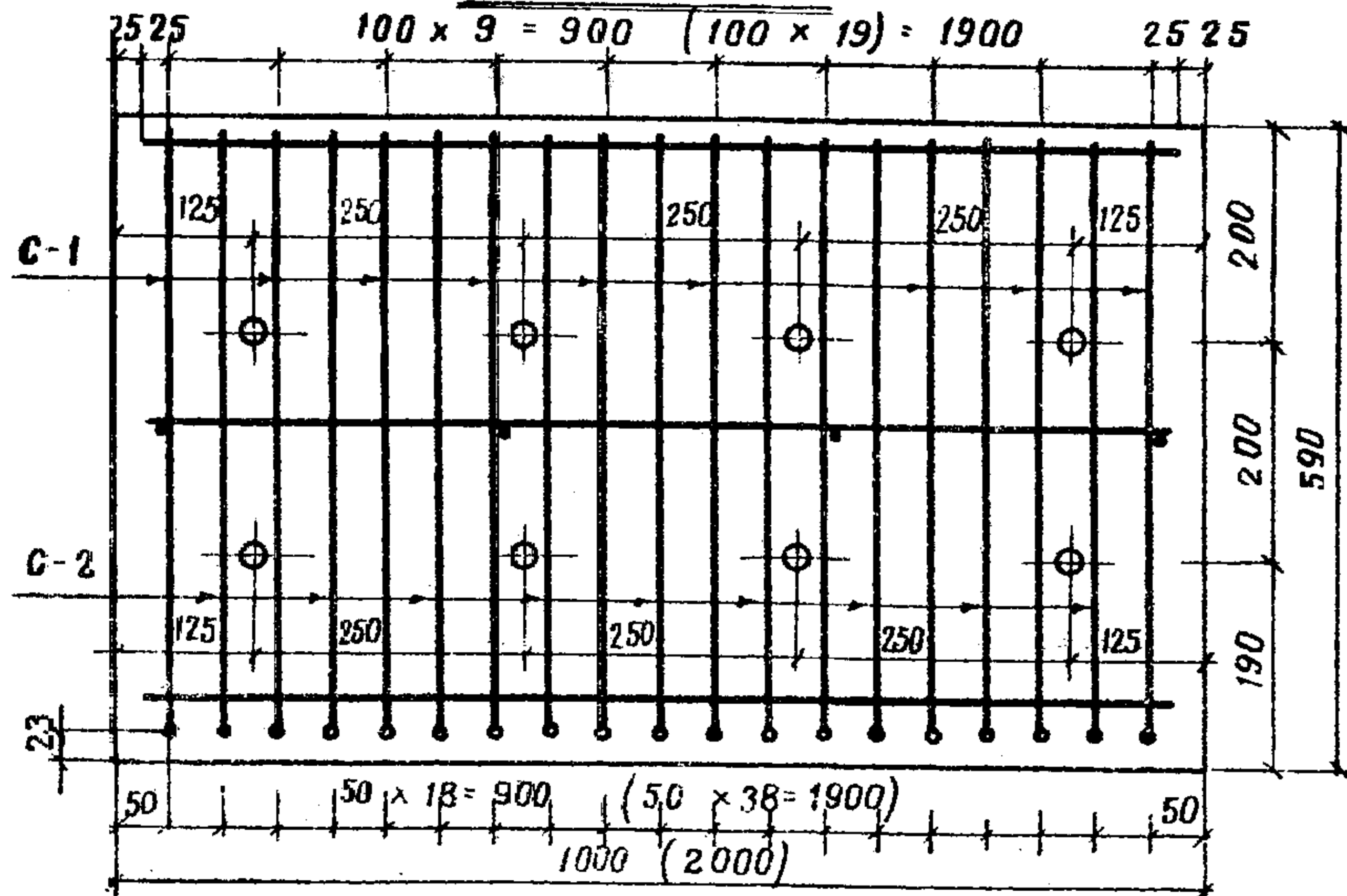
Поверхности блоков, соприкасающиеся с землей, и торцы их смазываются горячим битумом за два раза.

### Поперечный разрез лотка



Масштаб 1:10

### Разрез 1-1 Сетка С-1 - С-2



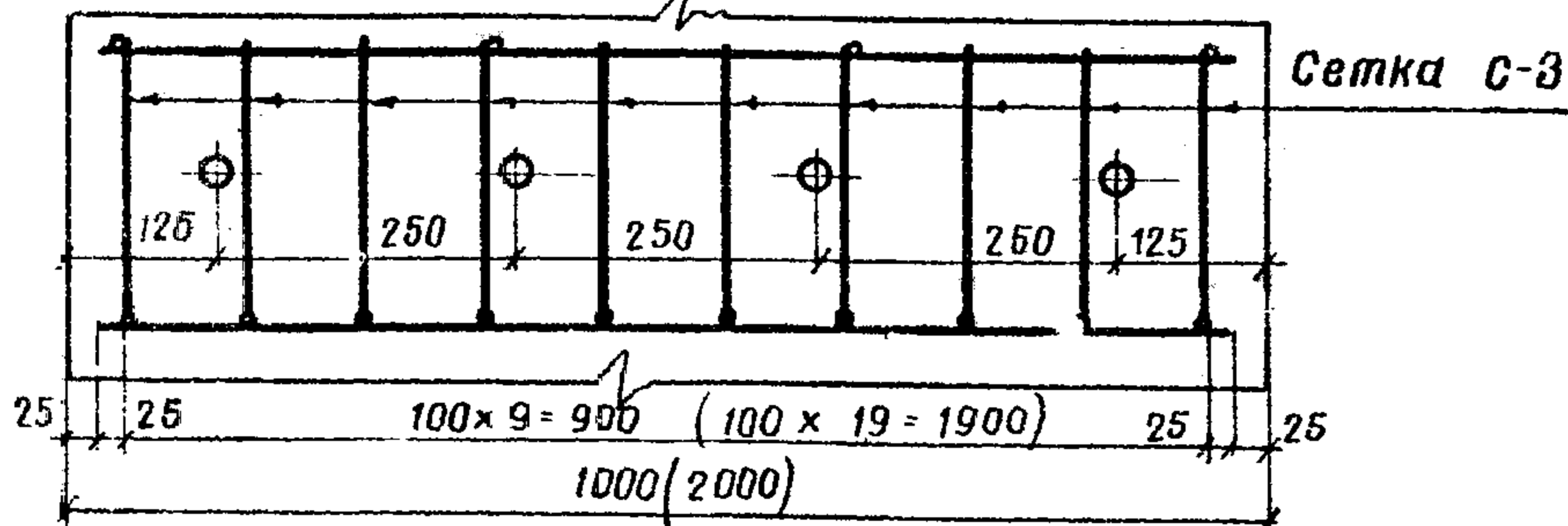
### Расход материала

Длина блока м	Марка бетона кг/см <sup>2</sup>	Объем бетона м <sup>3</sup>	Расход арматуры кг			Вес блока кг
			На 1 блок	На 1 пог. м	На 1 м <sup>3</sup> бетона	
100	200	0,14	10,21	10,21	73	350
200	200	0,28	20,85	10,42	74	700

### Примечания:

1. Материал железобетонных лотков бетон марки 200, арматура-сетка сварная из низкоуглеродистой холоднокатанной проволоки (ГОСТ 6727-53)
2. Размеры, показанные в скобках, относятся к сеткам С-1<sup>а</sup>, С-2<sup>а</sup>, С-3<sup>а</sup> при длине блока 2,0 м
3. Размеры на чертеже - в миллиметрах.

### Разрез 2-2

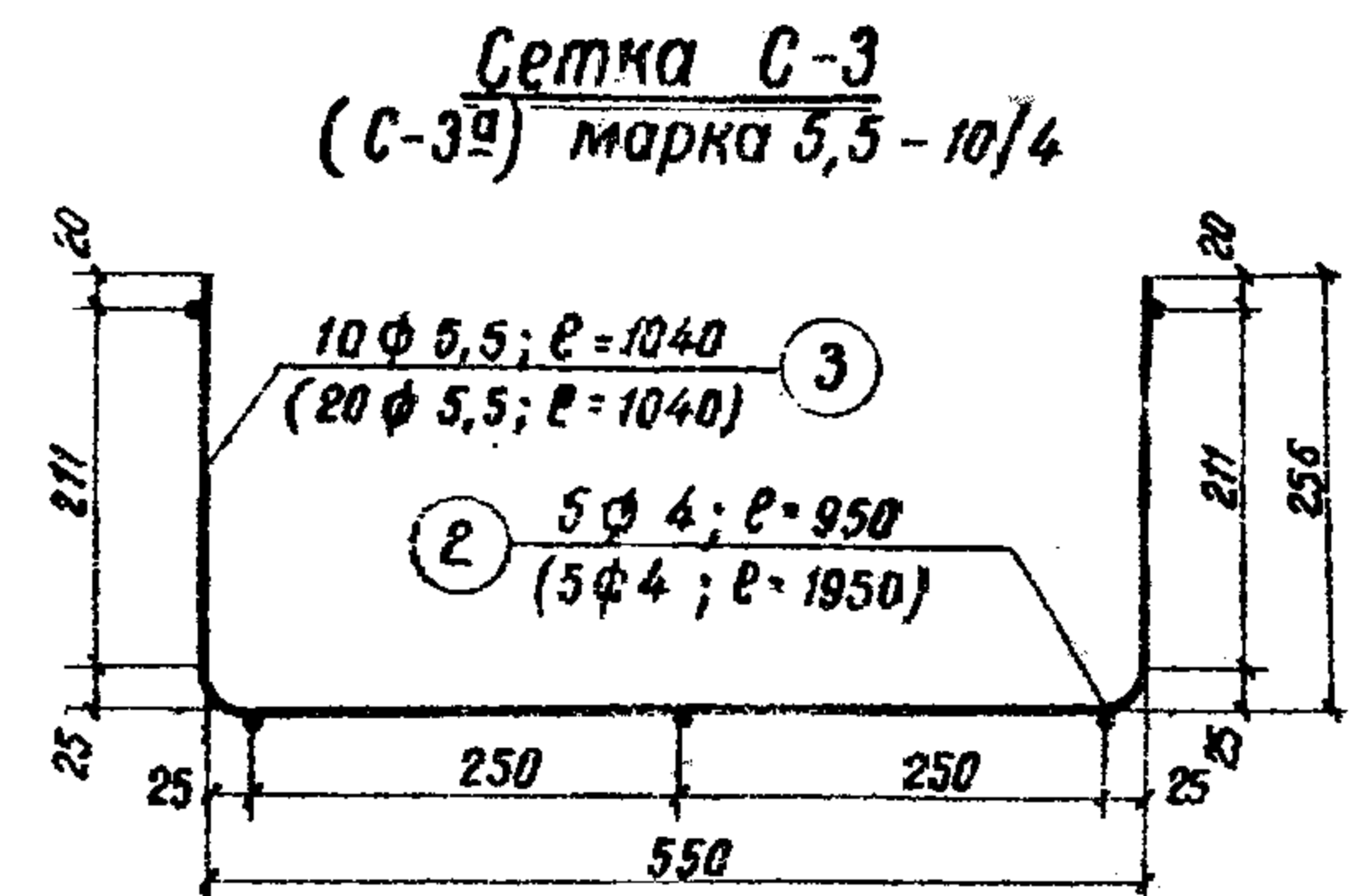
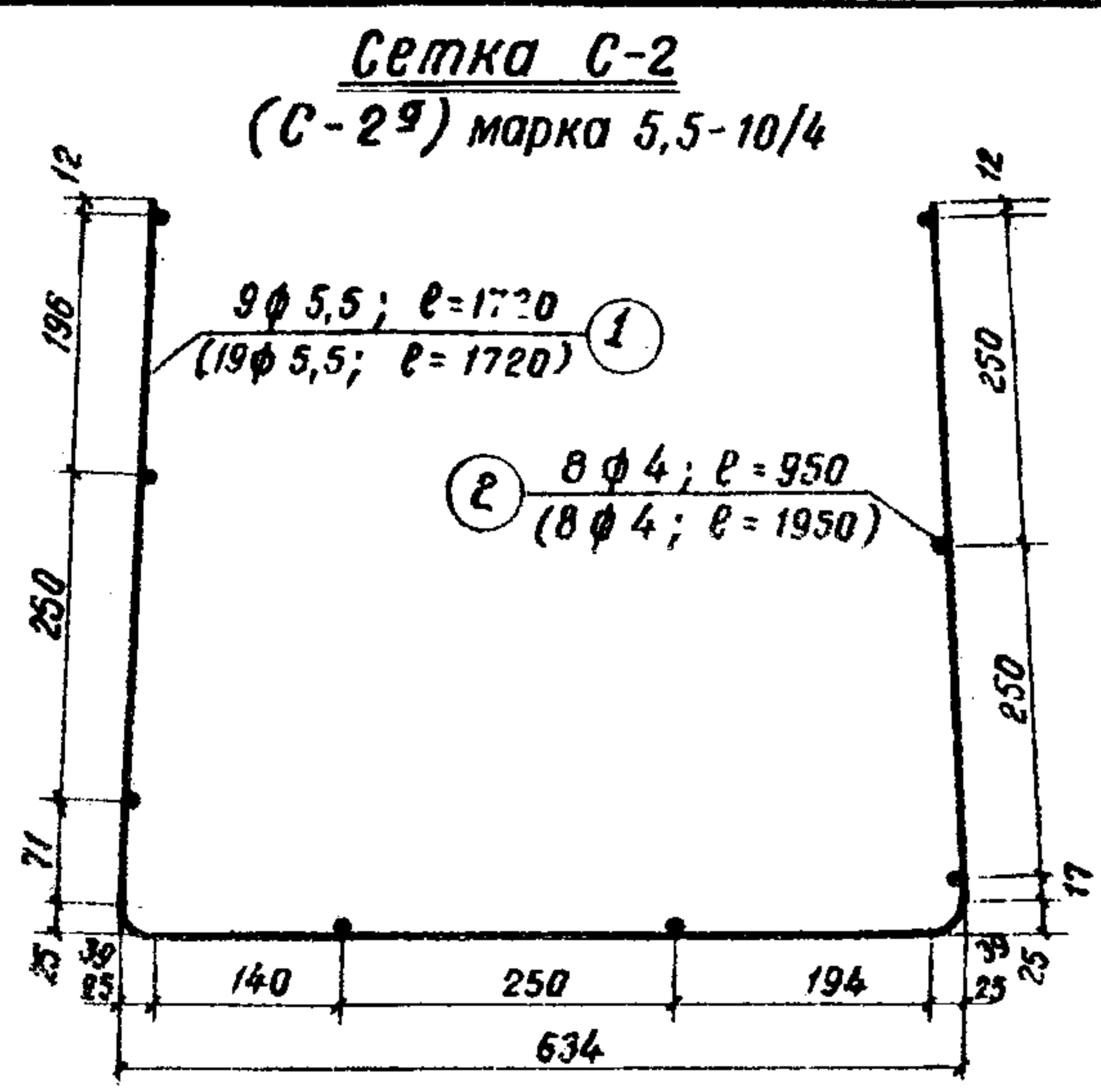
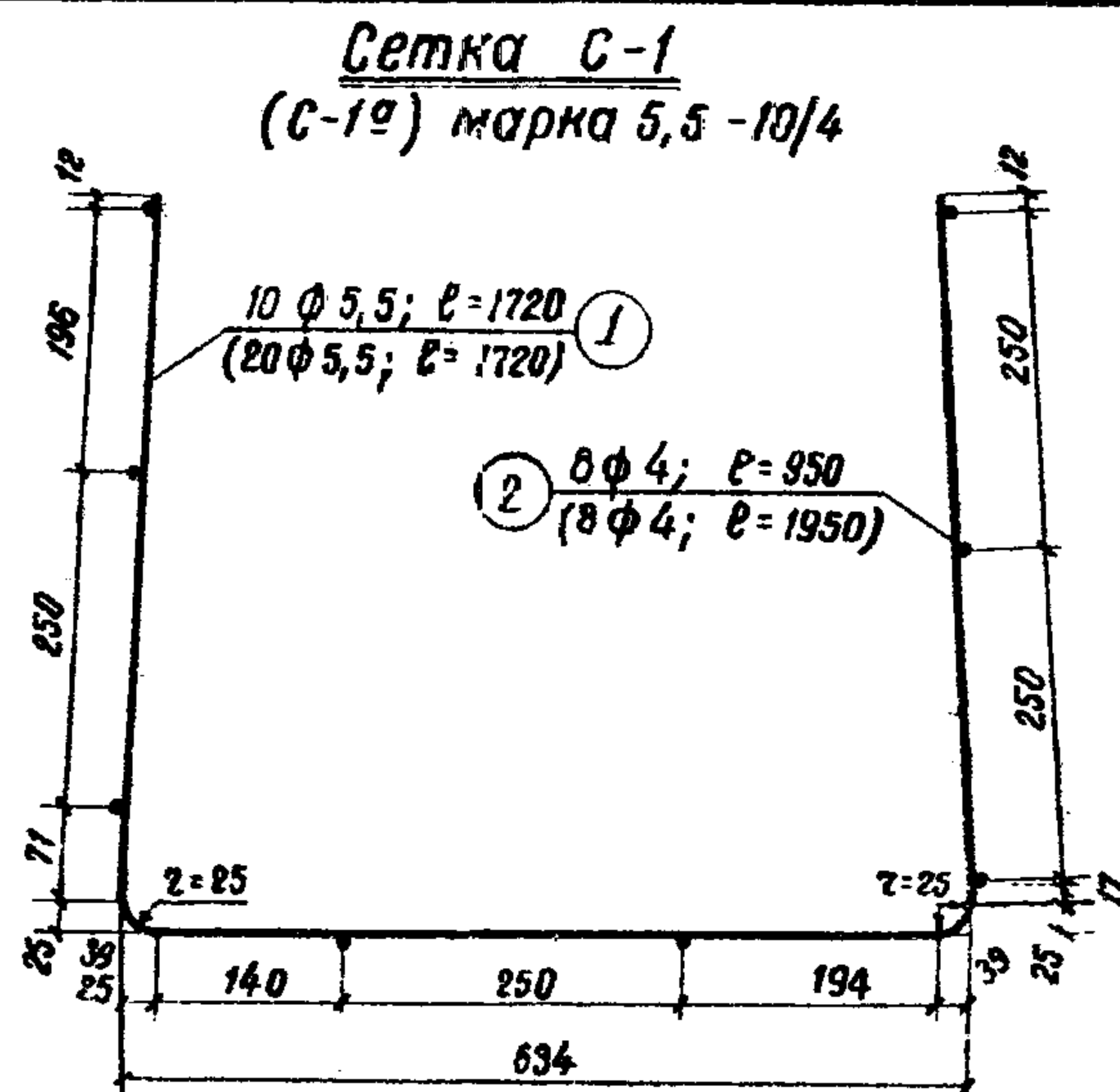


### Водоотводные устройства

Железобетонный лоток  
прямоугольного сечения  
отверстием 0,50 м  
высотой 0,50 м

819

Лист  
43



**Спецификация арматуры**

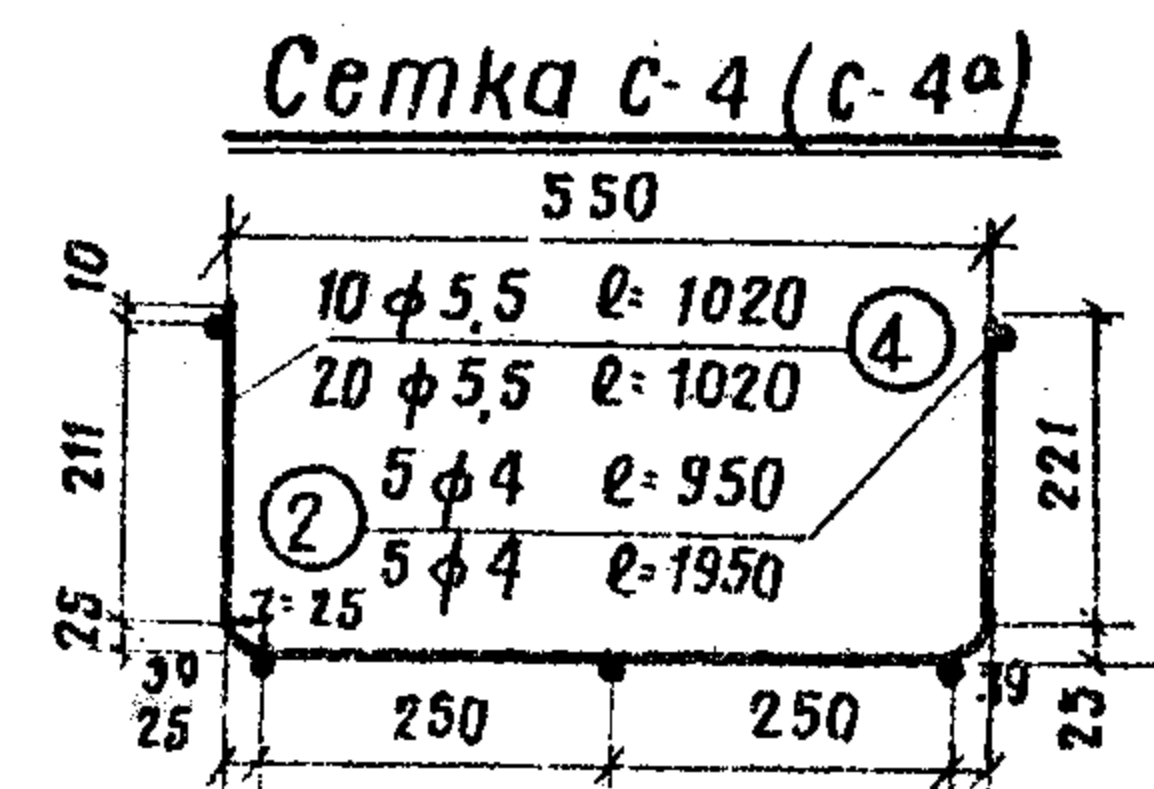
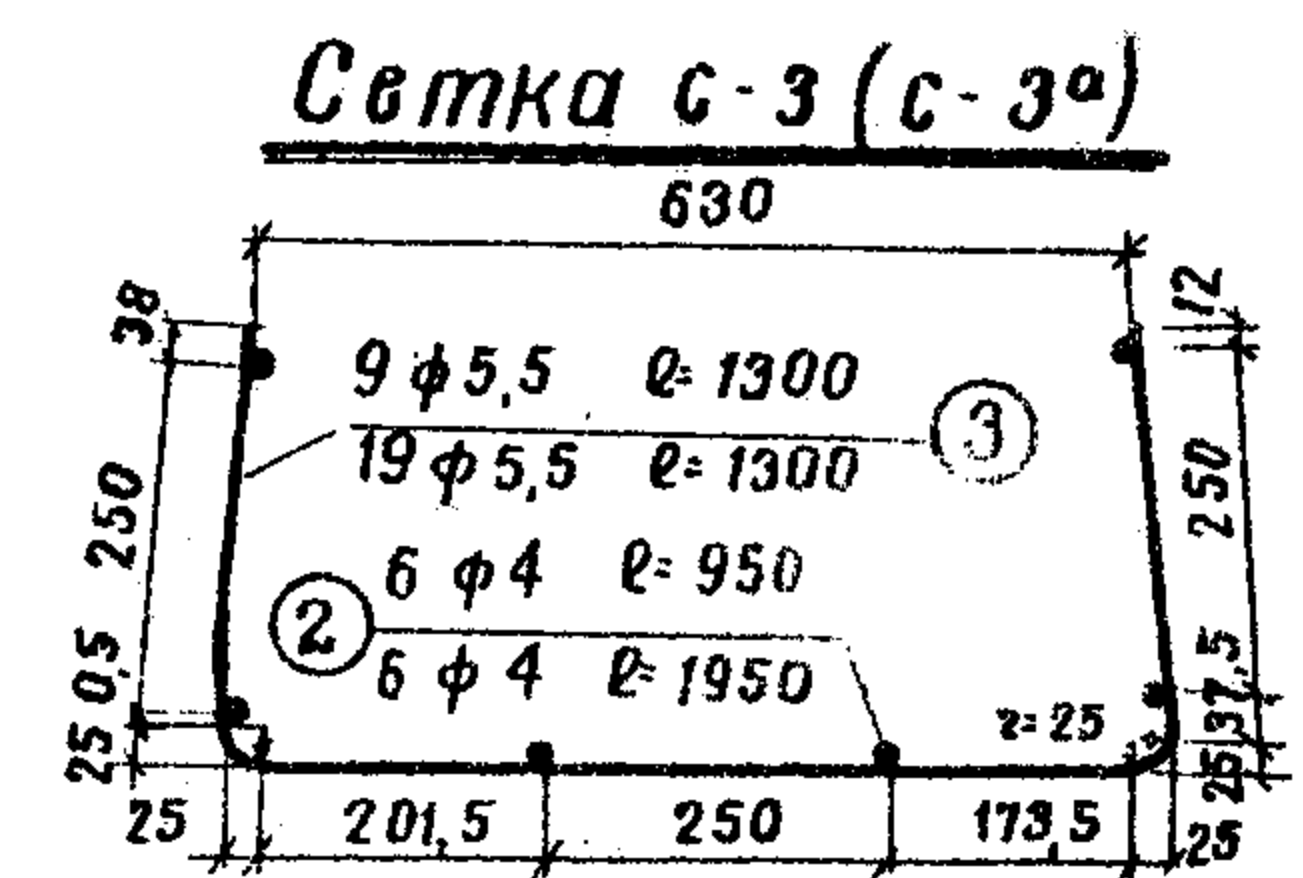
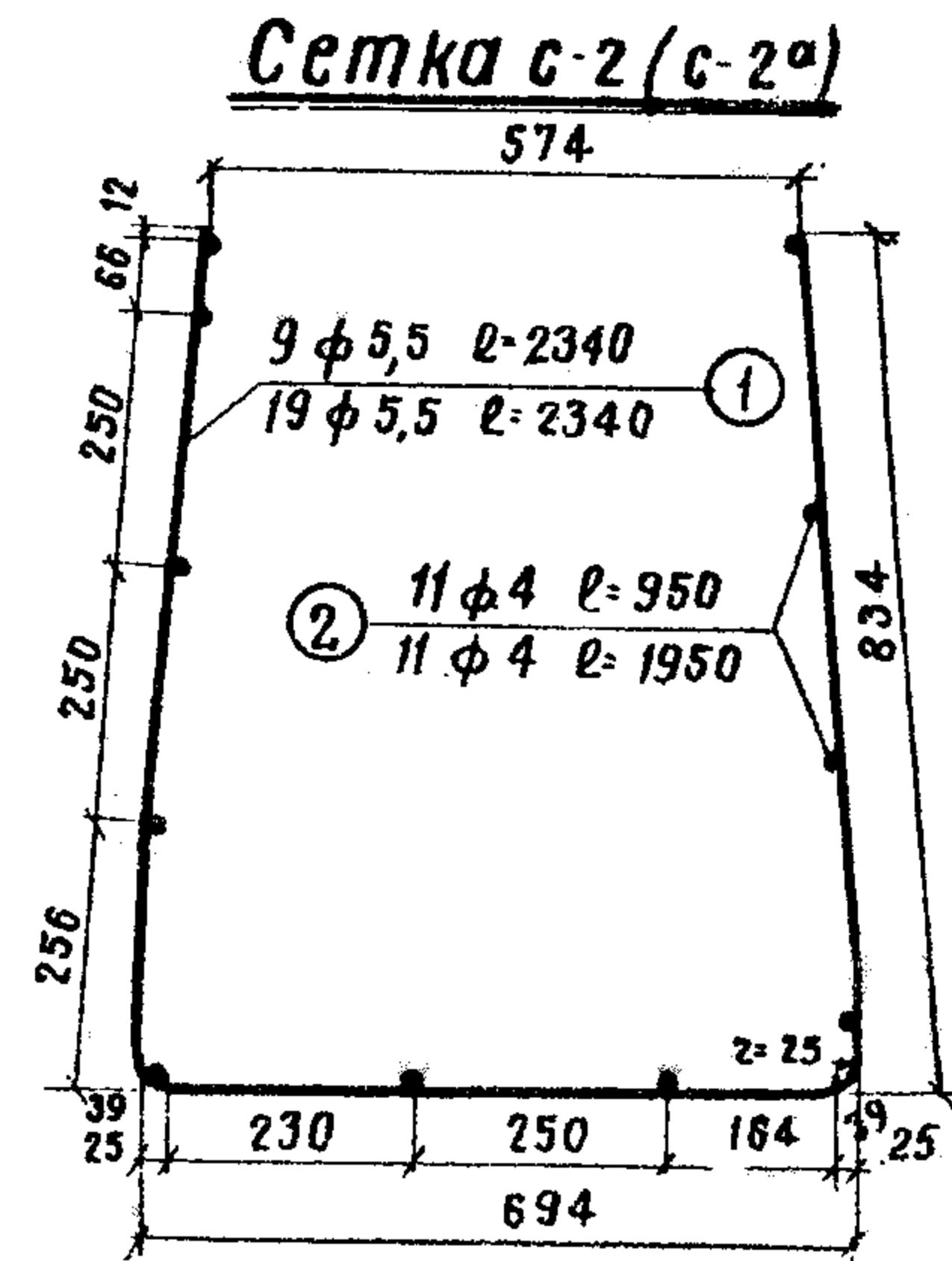
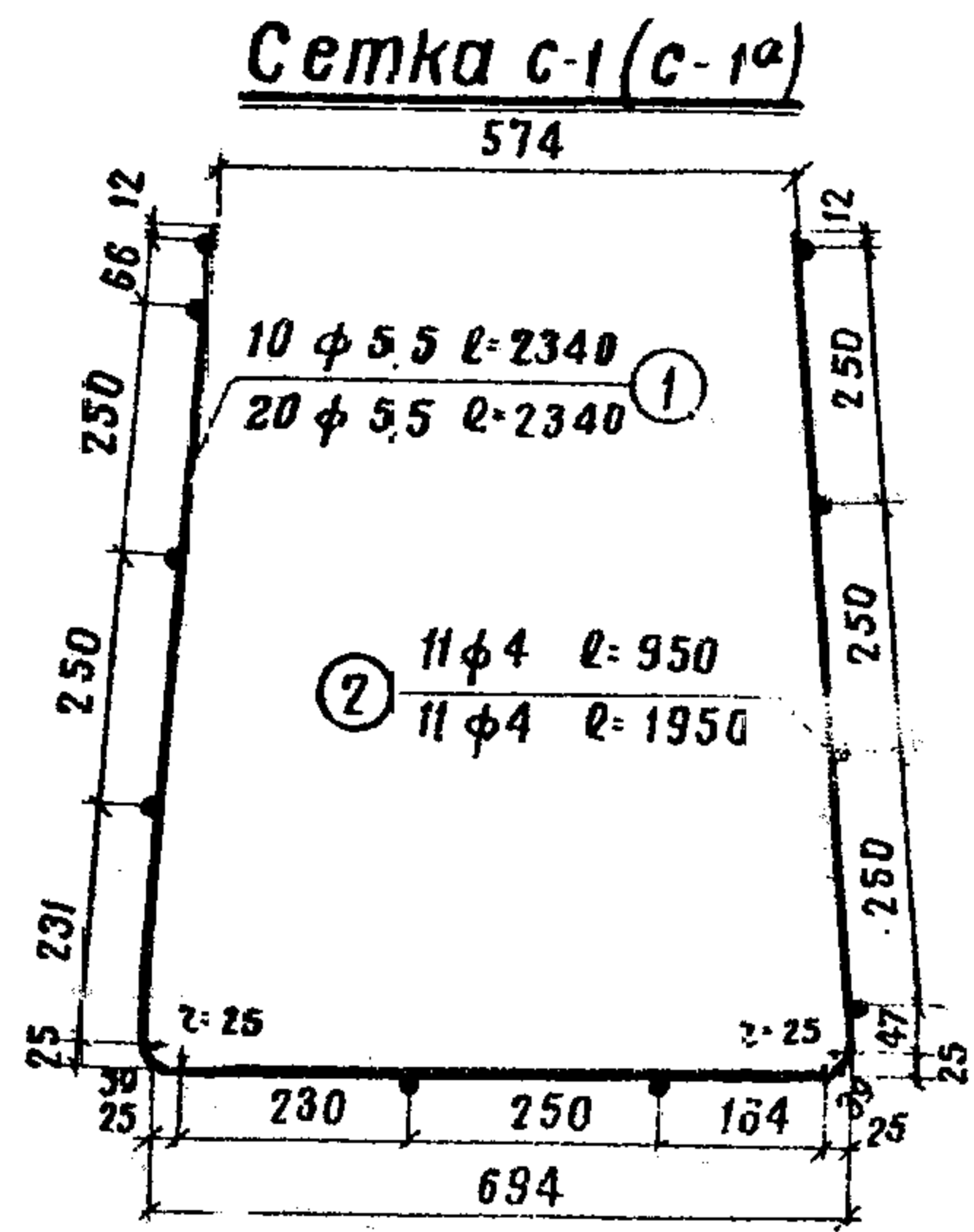
Сетка	№ стержней	Диаметр	Вес 1 м стержня	Длина стержня	К-во стержней	Общая длина	Общий вес	Сетка	№ стержней	Диаметр	Вес 1 м стержня	Длина стержня	К-во стержней	Общая длина	Общий вес
		мм	кг	мм	шт.	м	кг			мм	кг	мм	шт.	м	кг
Длина блока 1 м								Длина блока 2 м							
Сетка С-1	1	5,5	0,188	1720	10	17,2	3,23	Сетка С-1 <sup>а</sup>	1	5,5	0,188	1720	20	34,4	6,47
	2	4,0	0,099	950	8	7,7	0,75		2	4,0	0,099	1950	8	15,7	1,54
Сетка С-2	1	5,5	0,188	1720	9	15,5	2,91	Сетка С-2 <sup>а</sup>	1	5,5	0,188	1720	19	32,7	6,15
	2	4,0	0,099	950	8	7,7	0,75		2	4,0	0,099	1950	8	15,7	1,54
Сетка С-3	2	4,0	0,099	950	5	4,8	0,47	Сетка С-3 <sup>а</sup>	2	4,0	0,099	1950	5	9,8	0,96
	3	5,5	0,188	1040	10	10,4	1,96		3	5,5	0,188	1040	20	20,8	3,91
отд. стерж.	4	5,5	0,188	450	16	0,74	0,14	отд. стерж.	4	5,5	0,188	450	32	1,47	0,28
<b>Итого:</b>								<b>Итого:</b>							
								20,85							

**Примечания:**

1. Арматура-сетка сварная из низкоуглеродистой холоднокатанной проволоки (ГОСТ 6727-53).
2. Размеры, показанные в скобках, относятся к сеткам С-1<sup>а</sup>, С-2<sup>а</sup>, С-3<sup>а</sup> при длине 2,0 м.
3. Размеры на чертеже - в миллиметрах.

Водоотводные устройства		
Арматура лотка отверстием 0,50 м, высотой 0,50 м	<b>819</b>	Лист <b>44</b>





**Спецификация арматуры**

Сетка	№ стержней	Диаметр мм	Вес 1 п. м стержня кг	Длина стержня мм	К-во стержней шт	Общая длина м	Общий вес кг	Сетка	№ стержней	Диаметр мм	Вес 1 п. м стержня кг	Длина стержня мм	К-во стержней шт	Общая длина м	Общий вес кг
Длина блока 1 м								Длина блока 2 м							
Сетка с-1	1	5,5	0,188	2340	10	23,4	4,4	с-1 <sup>а</sup>	1	5,5	0,188	2340	20	46,8	8,8
	2	4	0,099	950	11	10,5	1,0		2	4	0,099	1950	11	21,4	2,1
Сетка с-2	1	5,5	0,188	2340	9	21,1	4,0	с-2 <sup>а</sup>	1	5,5	0,188	2340	19	44,5	8,4
	2	4	0,099	950	11	10,5	1,0		2	4	0,099	1950	11	21,4	2,1
Сетка с-3	2	4	0,099	950	6	5,7	0,6	с-3 <sup>а</sup>	2	4	0,099	1950	6	11,7	1,2
	3	5,5	0,188	1300	9	11,7	2,2		3	5,5	0,188	1300	19	24,7	4,6
Сетка с-4	4	5,5	0,188	1020	10	10,200	1,9	с-4 <sup>а</sup>	4	5,5	0,188	1020	20	20,4	3,8
	2	4	0,099	950	5	4,750	0,5		2	4	0,099	1950	5	9,75	1,0
Отд. стерж. с-я	5	5,5	0,188	40	24	0,960	0,2	Отд. стерж.	5	5,5	0,188	40	48	1,92	0,4
	6	5,5	0,188	80	12	0,960	0,2		6	5,5	0,188	80	24	1,92	0,4
Итого:							16,0	Итого:							32,8

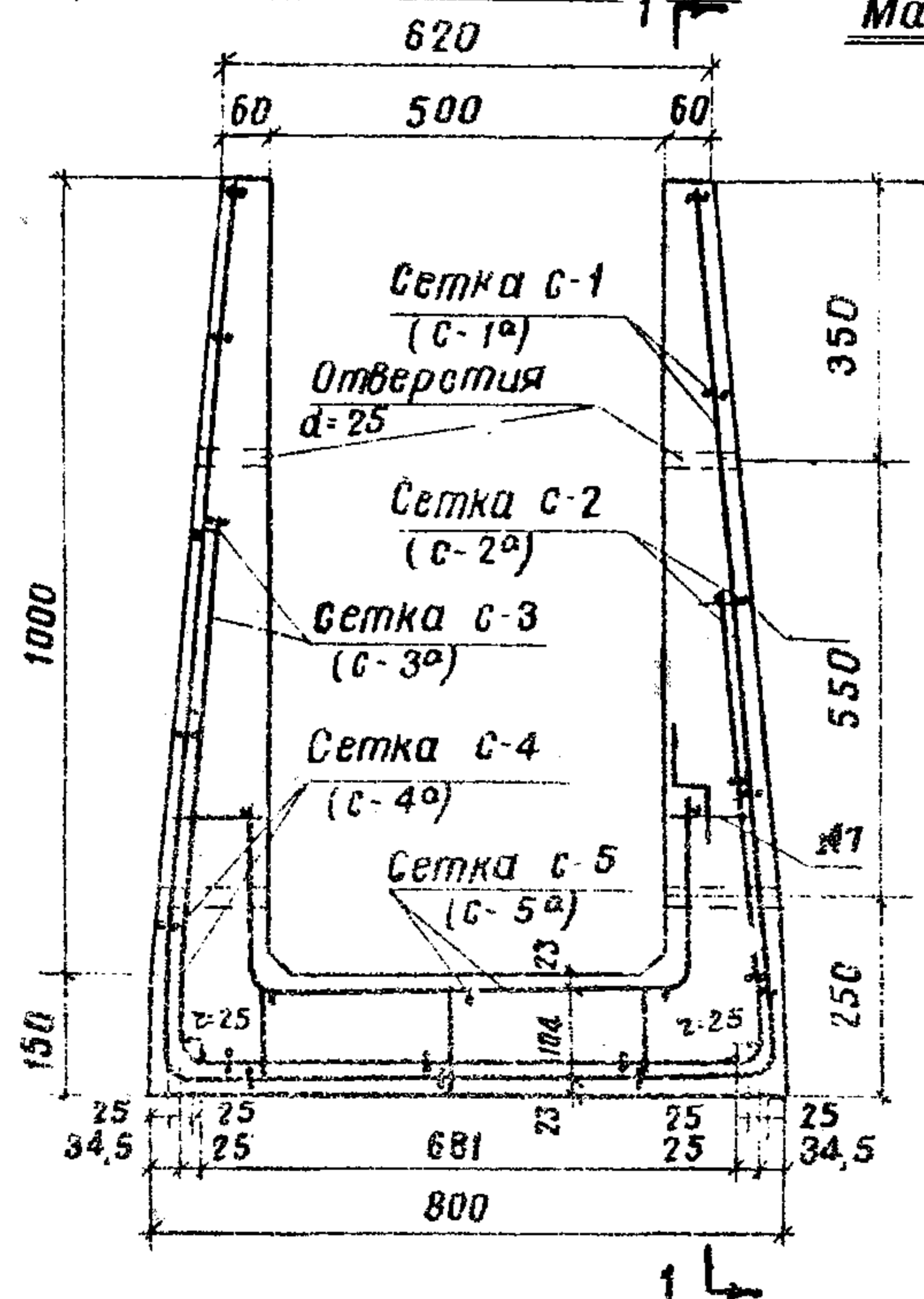
**Примечания:**

1. Арматура-сетка сварная из низкоуглеродистой холодноотянутой проволоки (ГОСТ 6727-53\*).
2. Размеры показанные в скобках относятся к сеткам с-1<sup>а</sup>, с-2<sup>а</sup>, с-3<sup>а</sup>, с-4<sup>а</sup>, при длине блока 2,0 м.
3. Размеры на чертеже в миллиметрах.

<b>Водоотводные устройства</b>		
Арматура лотка отверстием 0,50 м высотой 0,75 м	<b>819</b>	Лист <b>46</b>

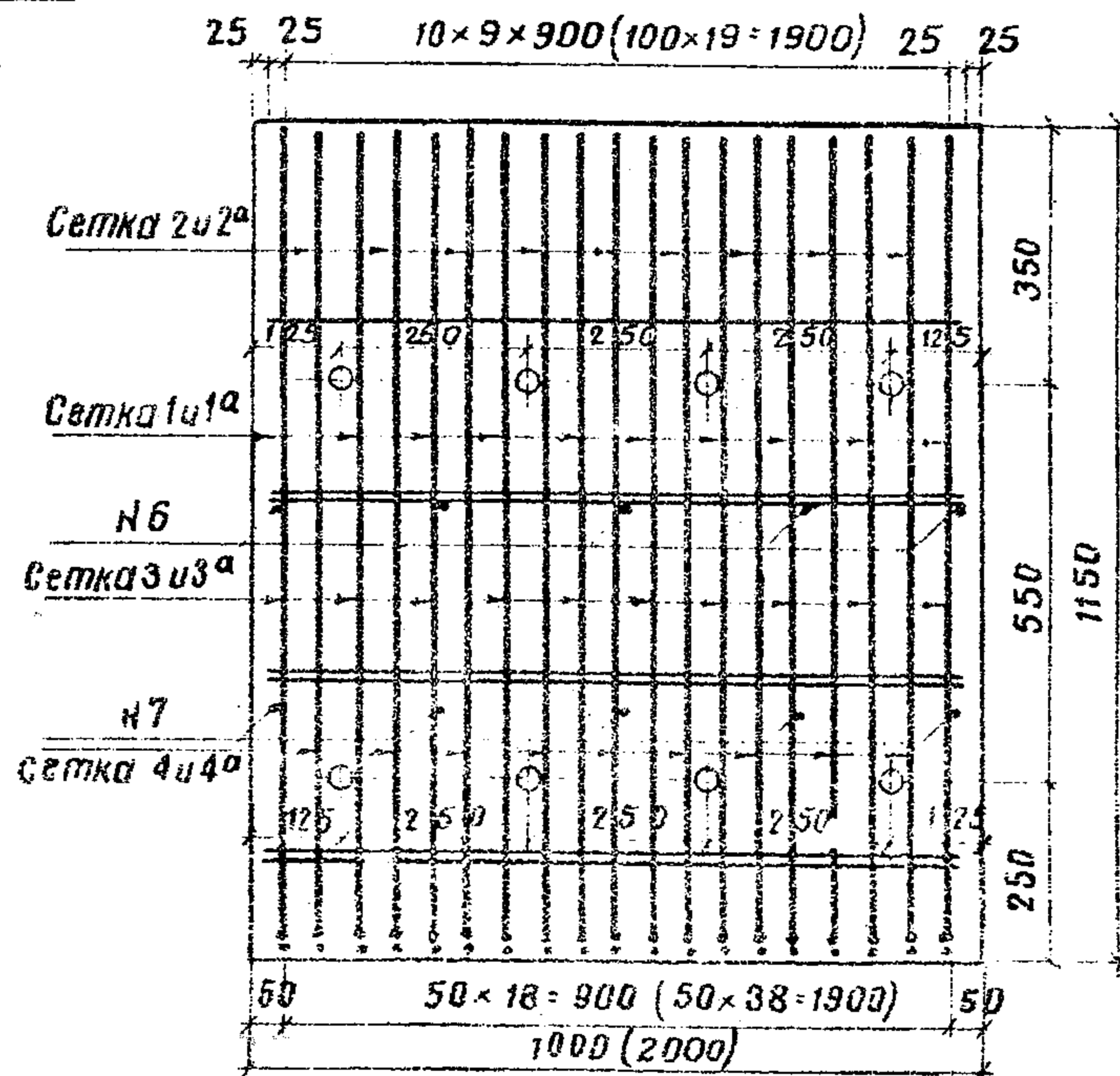


### Поперечный разрез лотка



Масштаб 1:15

### Разрез 1-1



### Примечания:

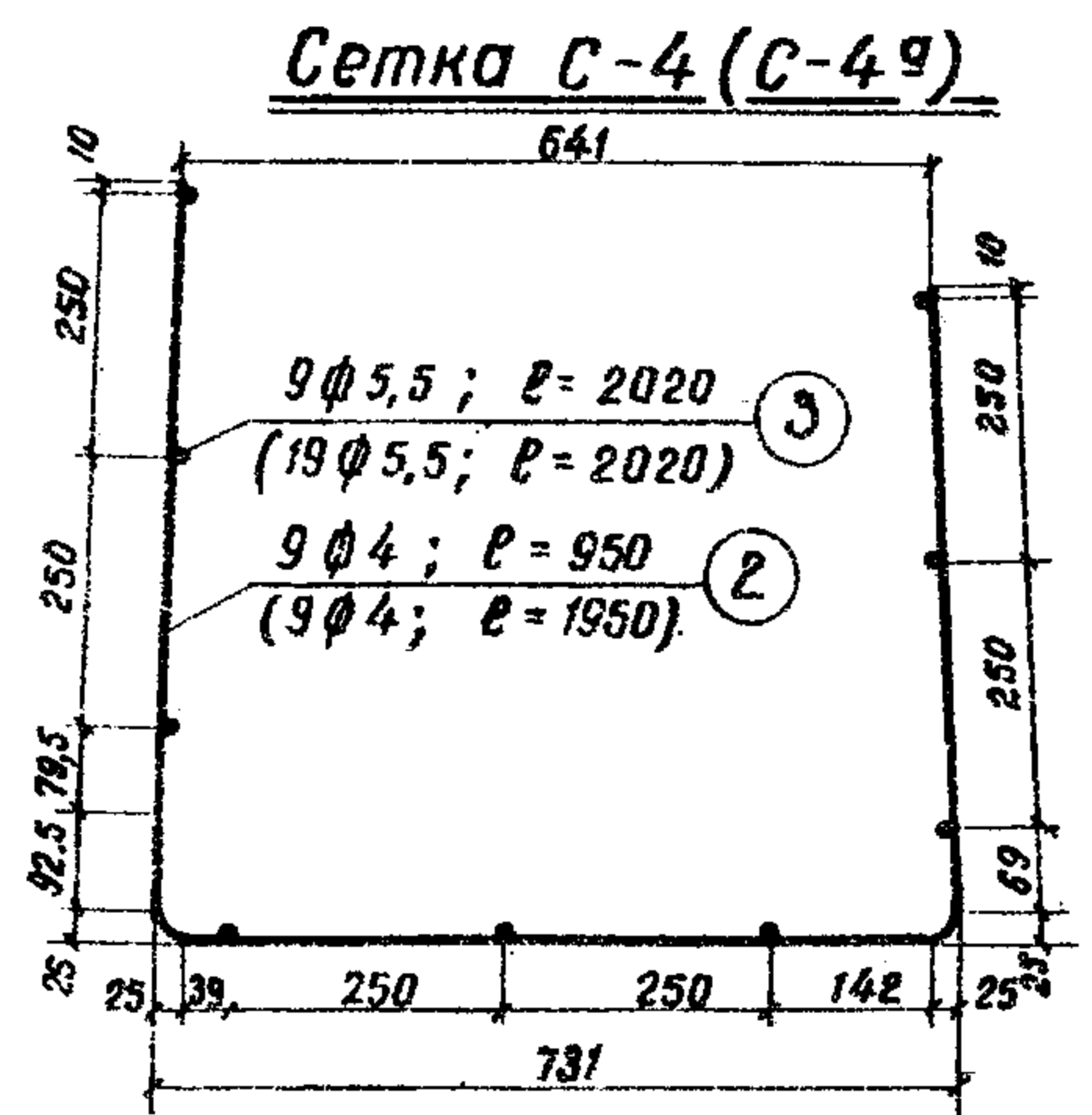
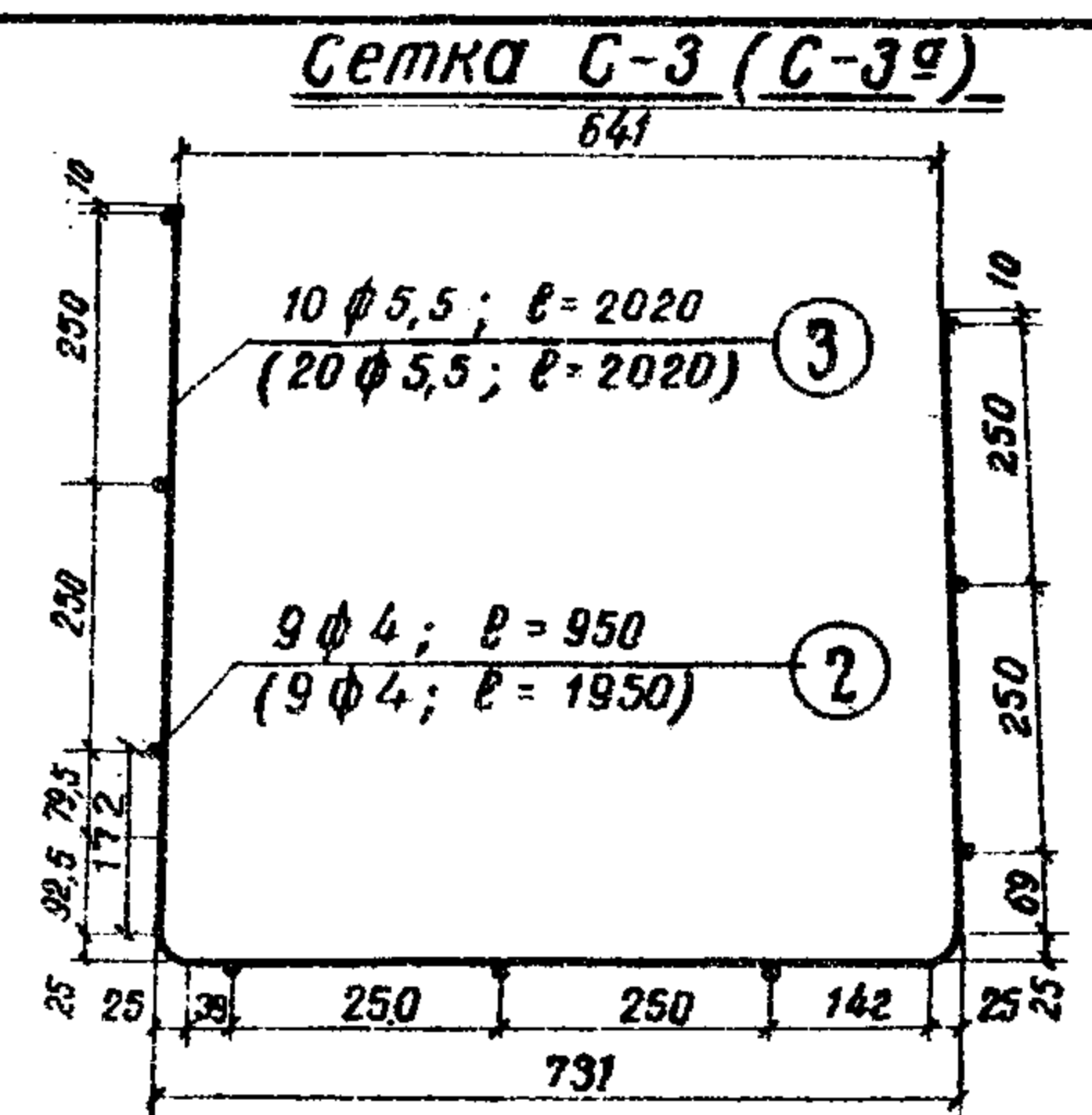
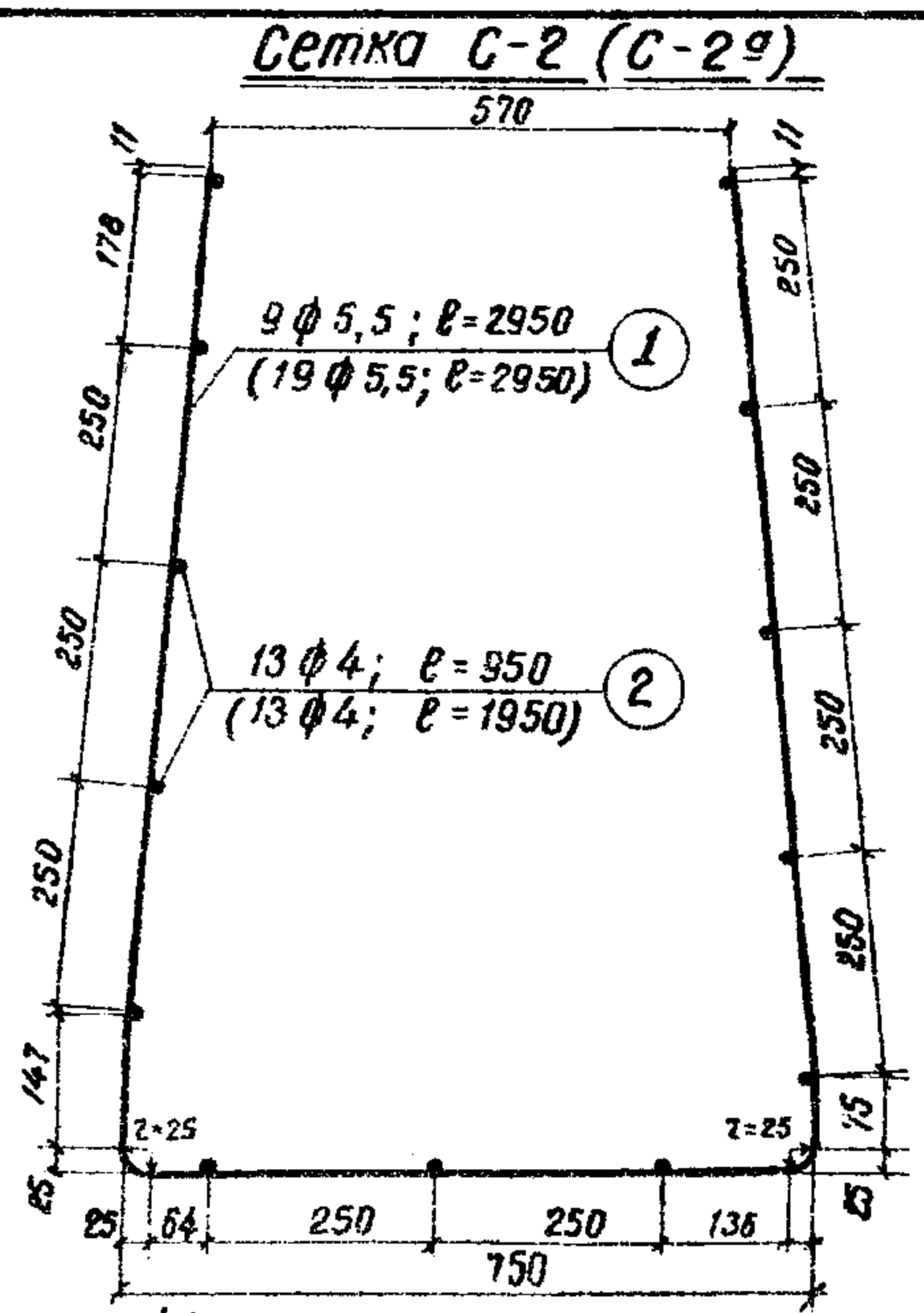
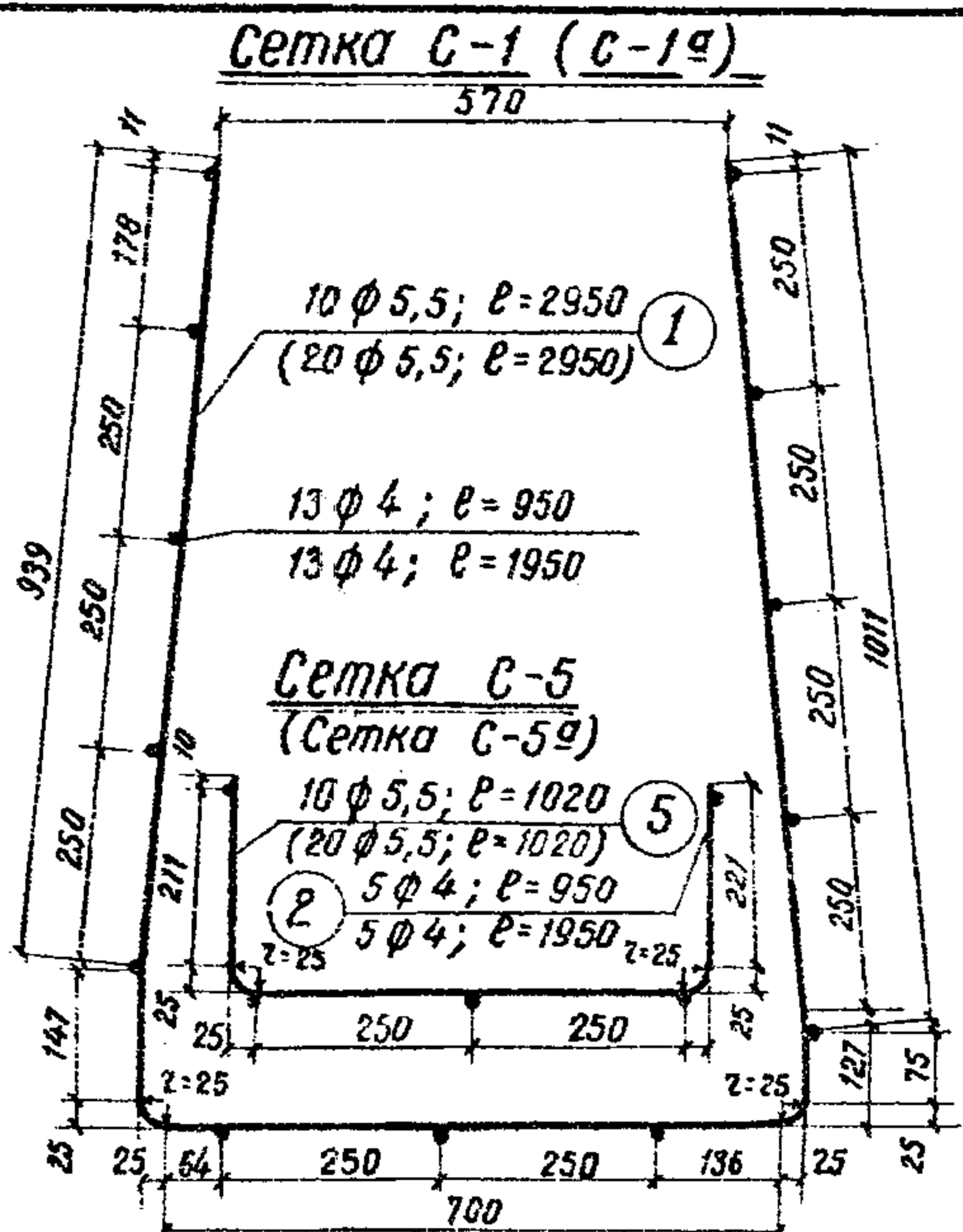
1. Материал железобетонного лотка, бетон марки 200, арматура-сетка сварная из проволоки стальной низкоуглеродной, холоднотянутой (ГОСТ 6727-53).
2. Размеры, показанные в скобках, относятся к сеткам С-1<sup>а</sup>, С-2<sup>а</sup>, С-3<sup>а</sup>, С-4<sup>а</sup>, С-5<sup>а</sup> при длине блока 2,0 м.
3. Размеры в миллиметрах.

### Расход материала

Длина блока м	Марка бетона кг/см <sup>3</sup>	Объем бетона м <sup>3</sup>	Расход арматура			Вес блока кг
			на 1 блок	на 1 кв. м	на 1 м <sup>3</sup> бетона	
1,00	200	0,33	24,9	24,9	75	830
2,00	200	0,67	50,6	24,9	75	1660

### Водоотводные устройства

Железобетонный лоток прямоугольного сечения отверстием 0,50 м высотой 1,0 м.	819	Лист 47
---	-----	------------



**Спецификация арматуры**

Сетка	№ стержней	Диаметр мм	Вес 1 п. м стержня кг	Длина стержня мм	К-во стержней шт.	Общая длина м	Общий вес кг	Сетка	№ стержней	Диаметр мм	Вес 1 п. м стержня кг	Длина стержня мм	К-во стержней шт.	Общая длина м	Общий вес кг
Длина блока 1 м								Длина блока 2 м							
Сетка C-1	1	5,5	0,188	2950	10	29,5	3,55	Сетка C-1a	1	5,5	0,188	2950	20	59,0	11,1
	2	4	0,099	950	13	12,35	1,22		2	4	0,099	1950	13	25,4	2,5
Сетка C-2	1	5,5	0,188	2950	9	26,55	5,00	Сетка C-2a	1	5,5	0,188	2950	19	56,0	10,53
	2	4	0,099	950	13	12,35	1,22		2	4	0,099	1950	13	25,5	2,5
Сетка C-3	2	4	0,099	950	9	8,55	0,85	Сетка C-3a	2	4	0,099	1950	9	17,6	1,74
	3	5,5	0,188	2020	10	20,2	3,80		3	5,5	0,188	2020	20	40,4	7,6
Сетка C-4	2	4	0,099	950	9	8,63	0,84	Сетка C-4a	2	4	0,099	1950	9	17,6	1,74
	3	5,5	0,188	2020	9	18,2	3,42		3	5,5	0,188	2020	19	38,4	7,22
Сетка C-5	2	4	0,099	950	5	4,8	0,47	Сетка C-5a	2	4	0,099	1950	5	9,8	0,97
	5	5,5	0,188	1020	10	10,2	1,92		5	5,5	0,188	1020	20	20,4	3,84
отд. стерж.	6	5,5	0,188	40	10	0,4	0,08	отд. стерж.	6	5,5	0,188	40	20	0,80	0,15
	7	5,5	0,188	120	25	3,0	0,55	стерж.	7	5,5	0,188	120	50	6,0	1,13
Итого:							24,93	Итого:							52,0

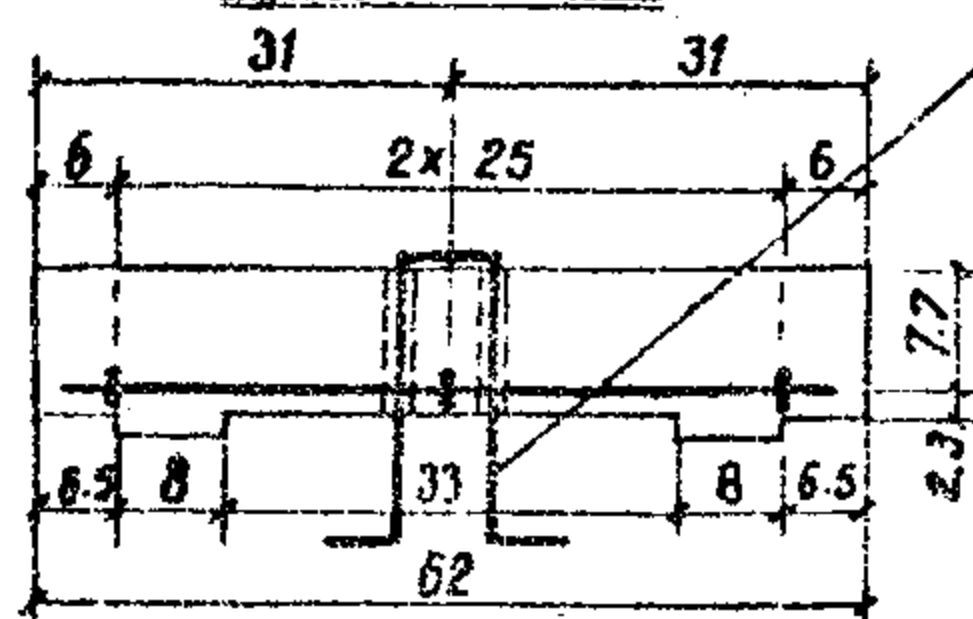
**Примечания:**

1. Арматура-сетка сварная из низкоуглеродистой холоднокатаной проволоки (ГОСТ 6727-53\*).
2. Размеры в миллиметрах.

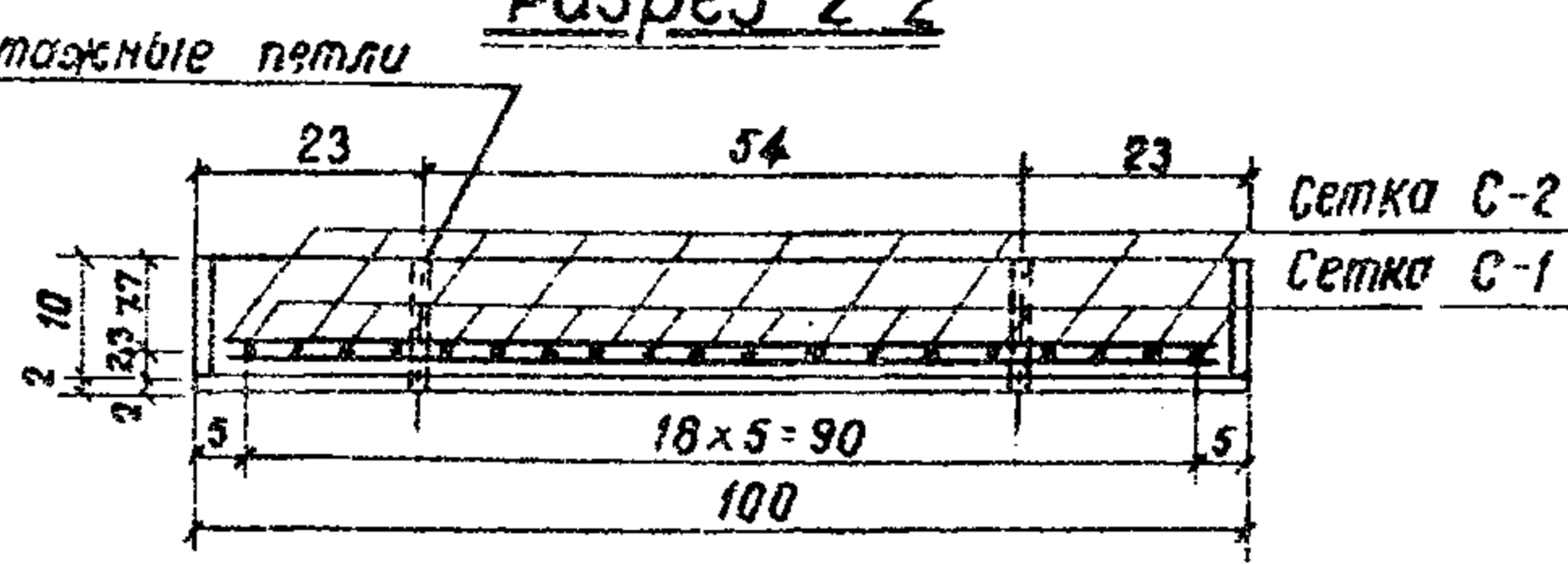
**Водоотводные устройства**

Арматура лотка отверстием 0,50 м высотой 1,0 м	<b>819</b>	Лист <b>48</b>
--	------------	-------------------

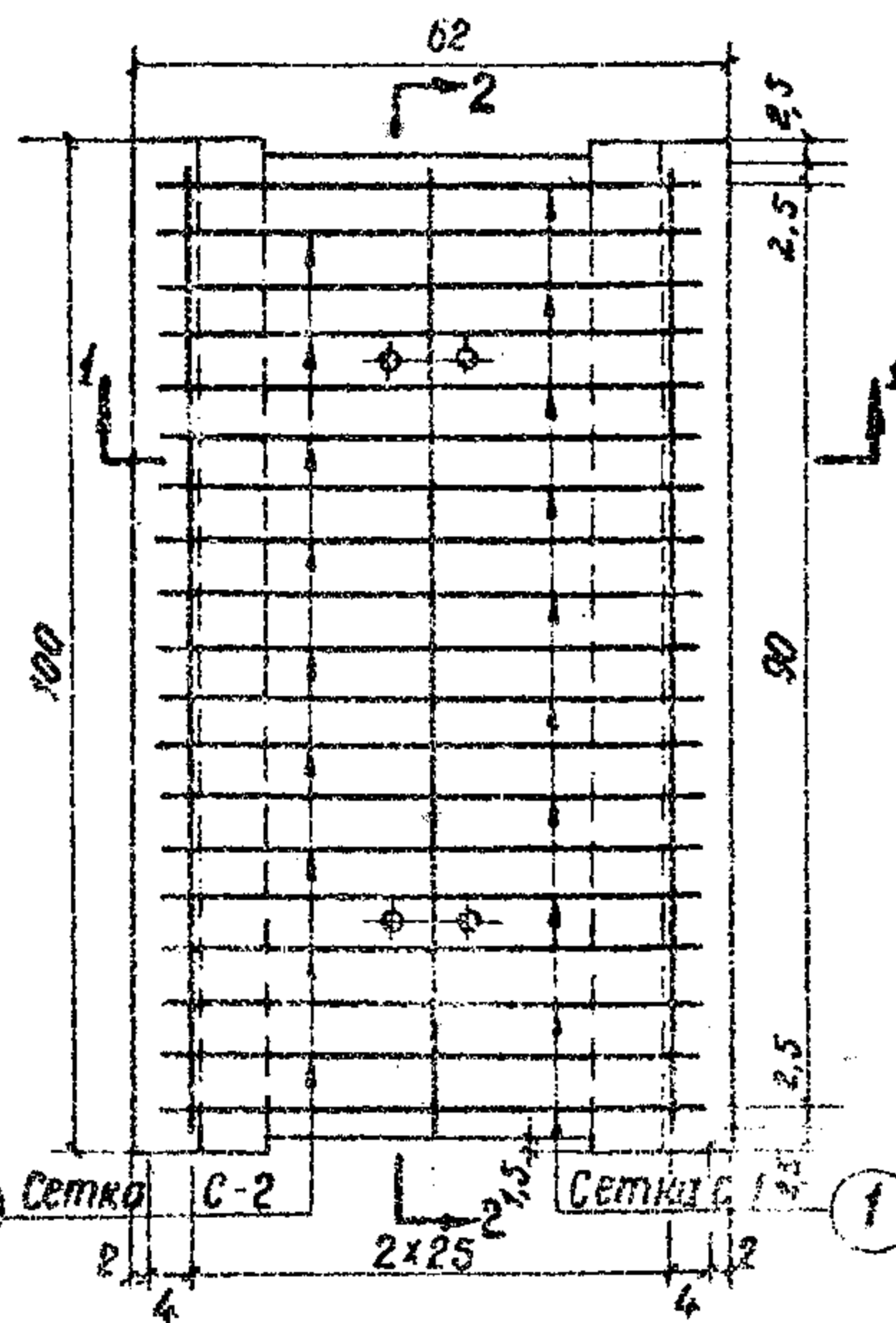
Разрез 1-1



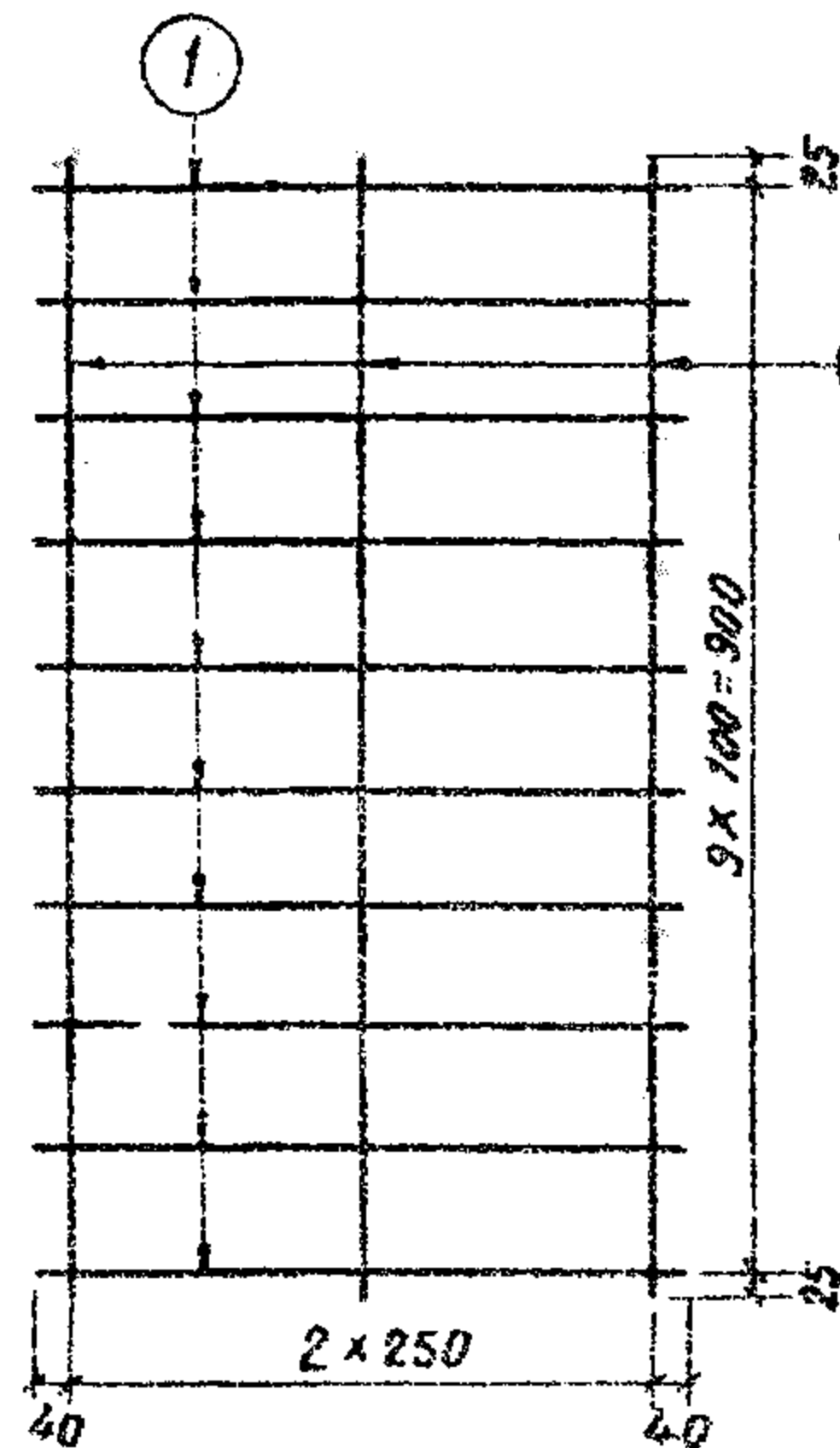
Разрез 2-2



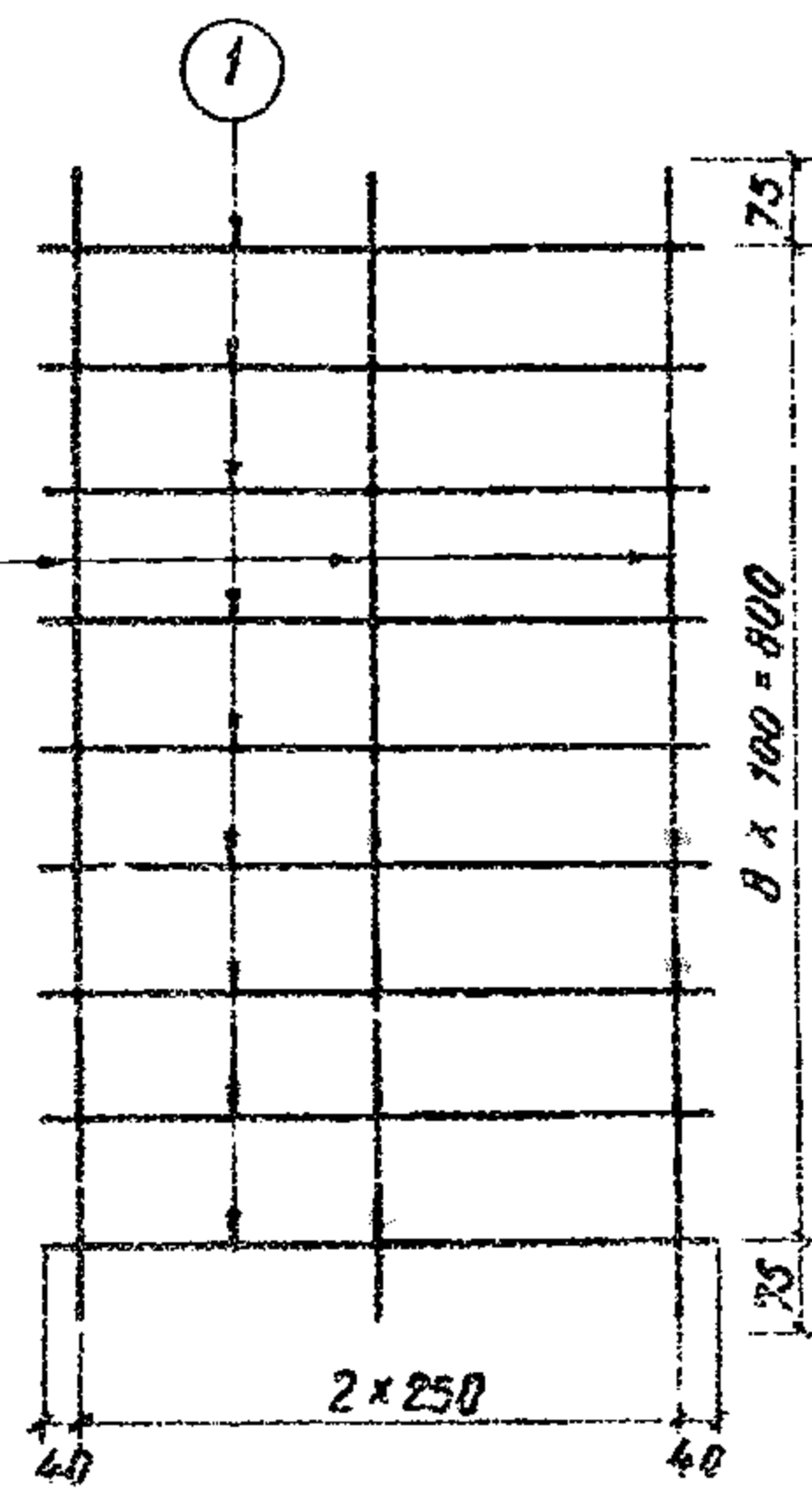
План арматуры



Сетка С-1



Сетка С-2



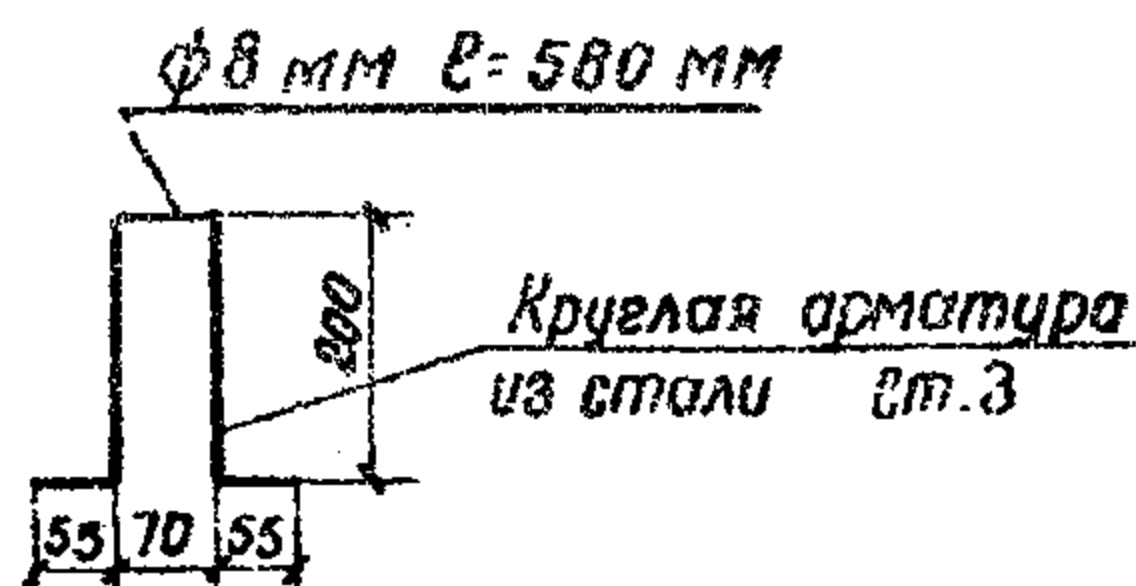
Расход материала

Наименование элемента	Марка бетона кг/см <sup>2</sup>	Объем бетона м <sup>3</sup>	Расход арматуры		Вес плит кг
			на плиту кг	на 1 м <sup>2</sup> кладки кг	
Плита лотка	200	0,063	3,2	50	157

Спецификация арматуры

Сетка	№ стержней	Диаметр мм	Вес 1 м кг	Длина стержней мм	К-во стержней	Общая длина м	Общий вес кг
С-1	1	5,5	0,188	580	10	5,80	1,1
	2	4	0,099	950	3	2,85	0,3
С-2	1	5,5	0,188	580	9	5,22	1,0
	2	4	0,099	950	3	2,85	0,3
Монтажная петля		8	0,395	580	2	1,16	0,5
<b>Итого :</b>							<b>3,2</b>

Монтажная петля



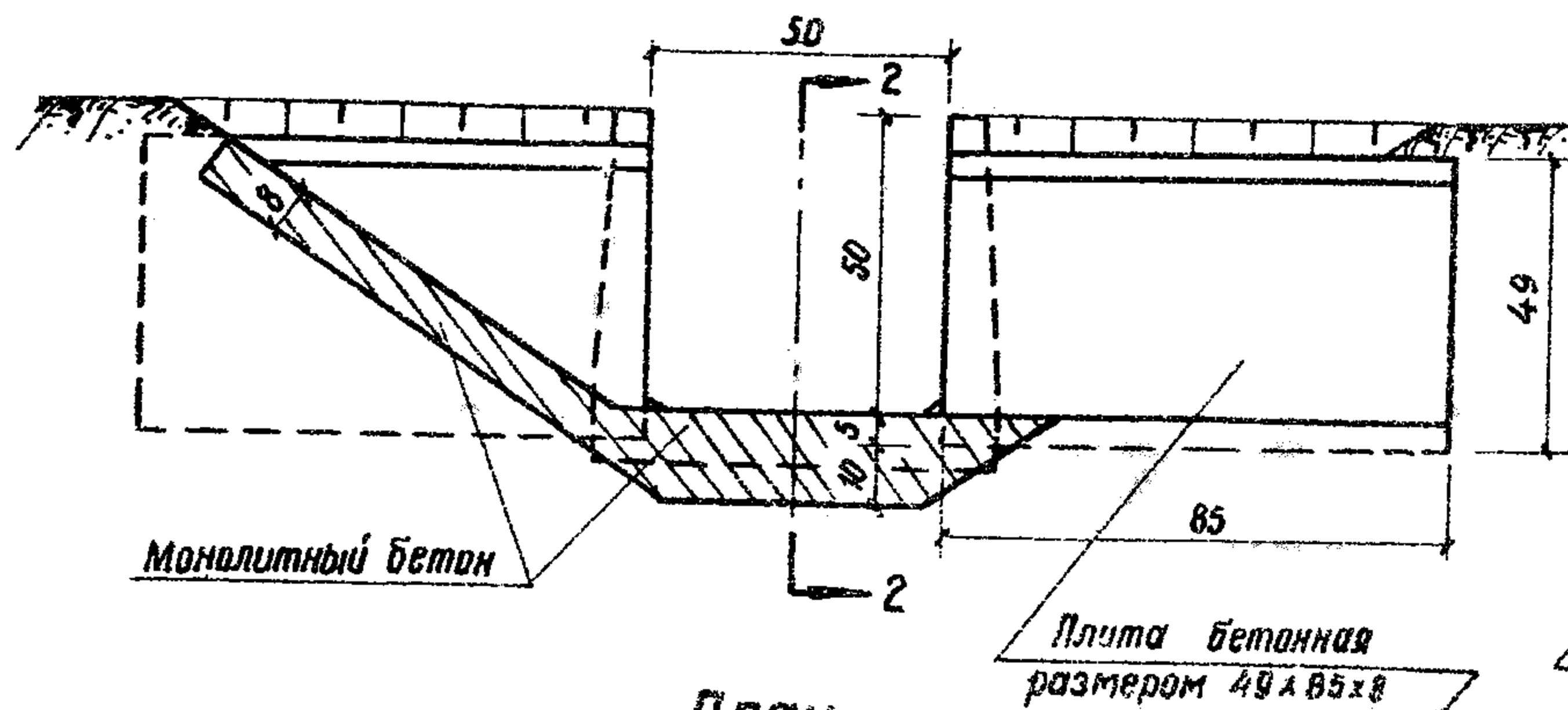
Примечания:

1. Материал железобетонной плиты: бетон марки 200, арматура-сетка сварная из проволочки стальной низкоуглеродистой холоднокатанной (ГОСТ 5727-53\*).
2. Размеры конструкции в сантиметрах, арматура в миллиметрах.

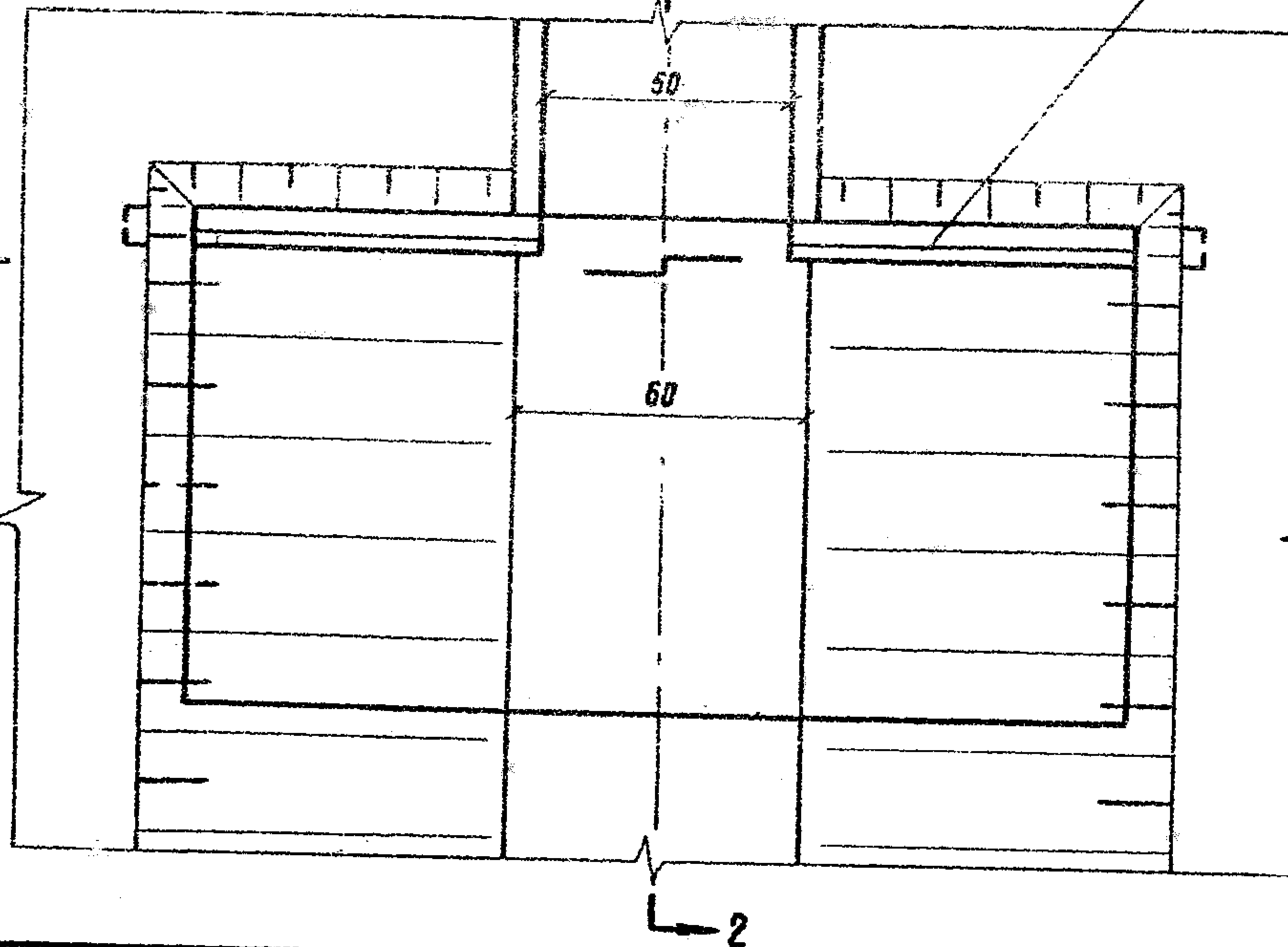
Водоотводные устройства

Плита перекрытия железобетонных прямоугольных лотков	819	Лист 49
--	-----	---------

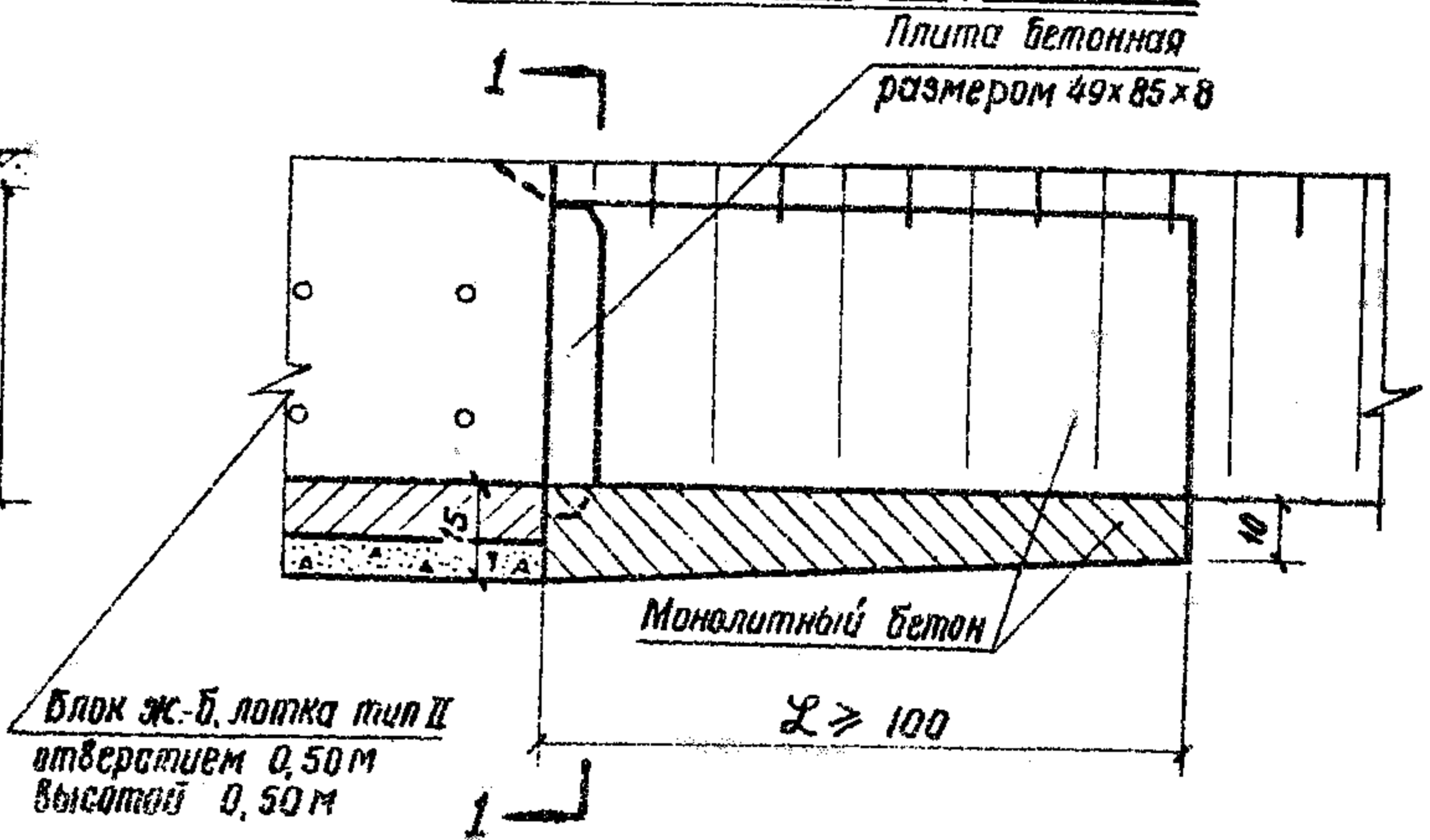
Поперечный разрез 1-1



План



Продольный разрез 2-2



Расход материалов на 1 оголовок

№ п/п	Наименование материалов	Един. измер.	Количество
1	Монолитный бетон марки 200	м <sup>3</sup>	0,14
2	Бетонные плиты размером 49x85x8	шт.	2

Примечания:

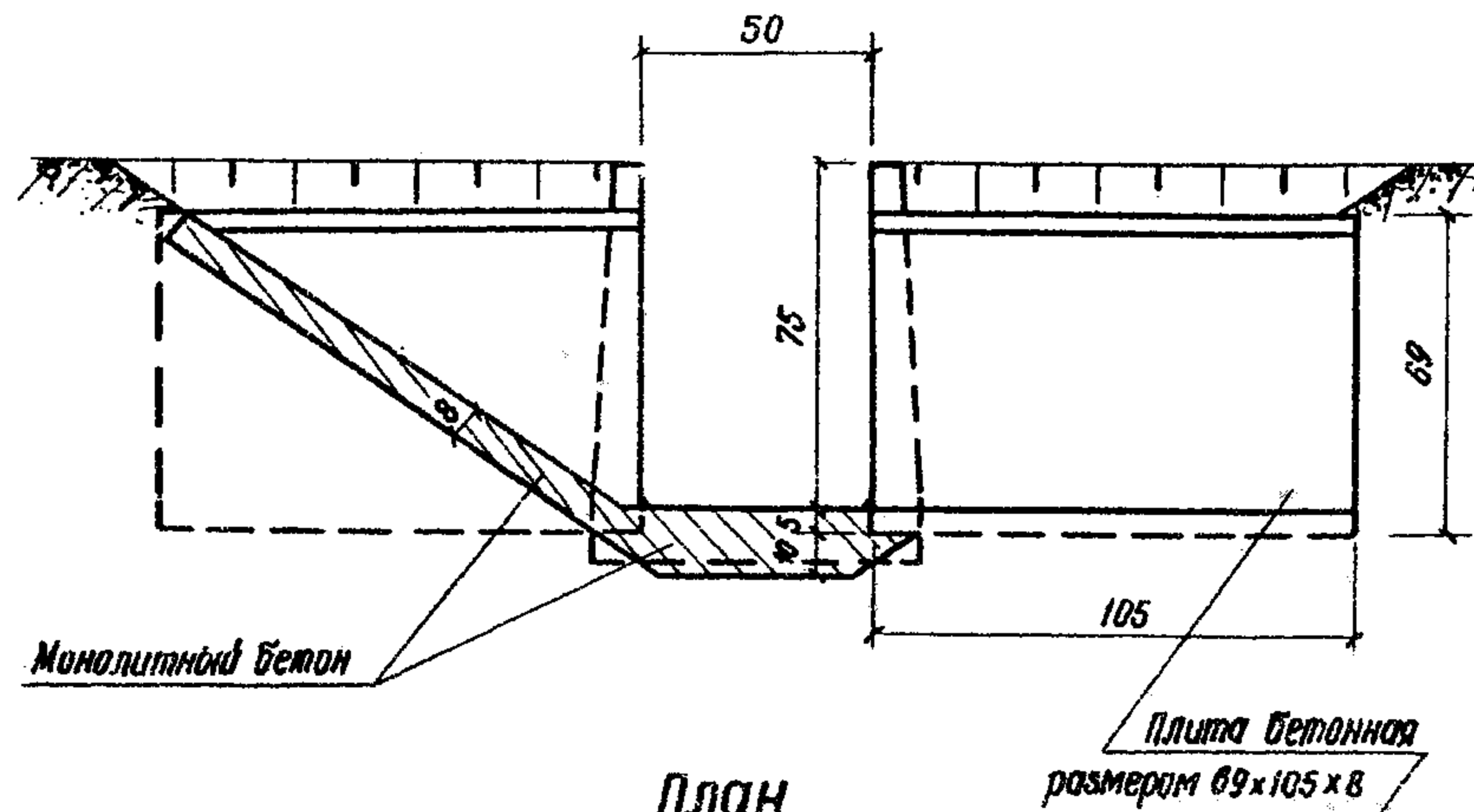
1. Объем монолитного бетона в таблице дан для укрепления канавы на участке длиной 1,00 м.
2. Детали устройства бетонных плит и количество материалов для изготовления их приведены на листе 24.

Размеры в сантиметрах

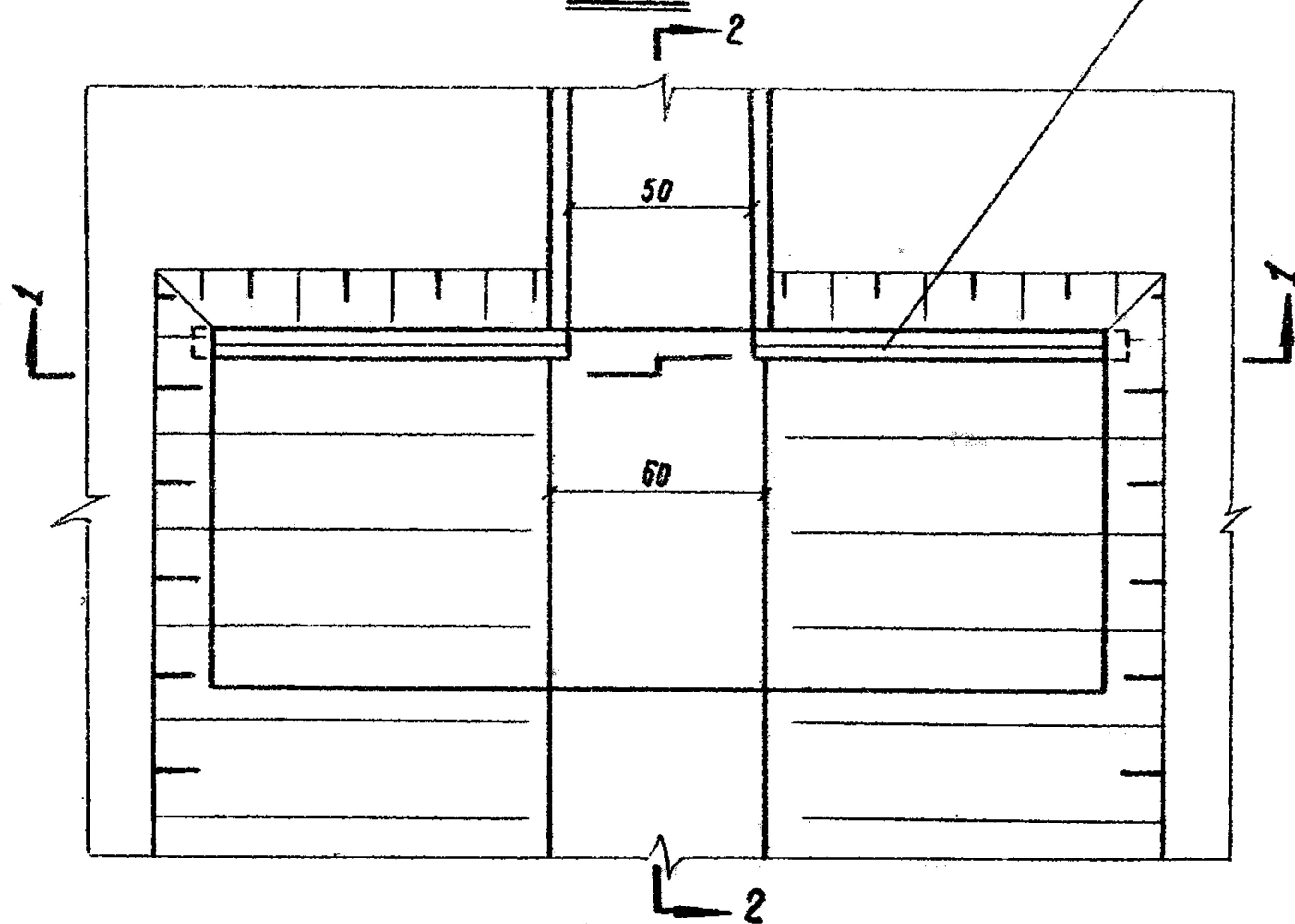
Водоотводные устройства

Бетонный оголовок лотка отверстием 0,50 м, высотой 0,50 м	819	Лист 50
---	-----	---------

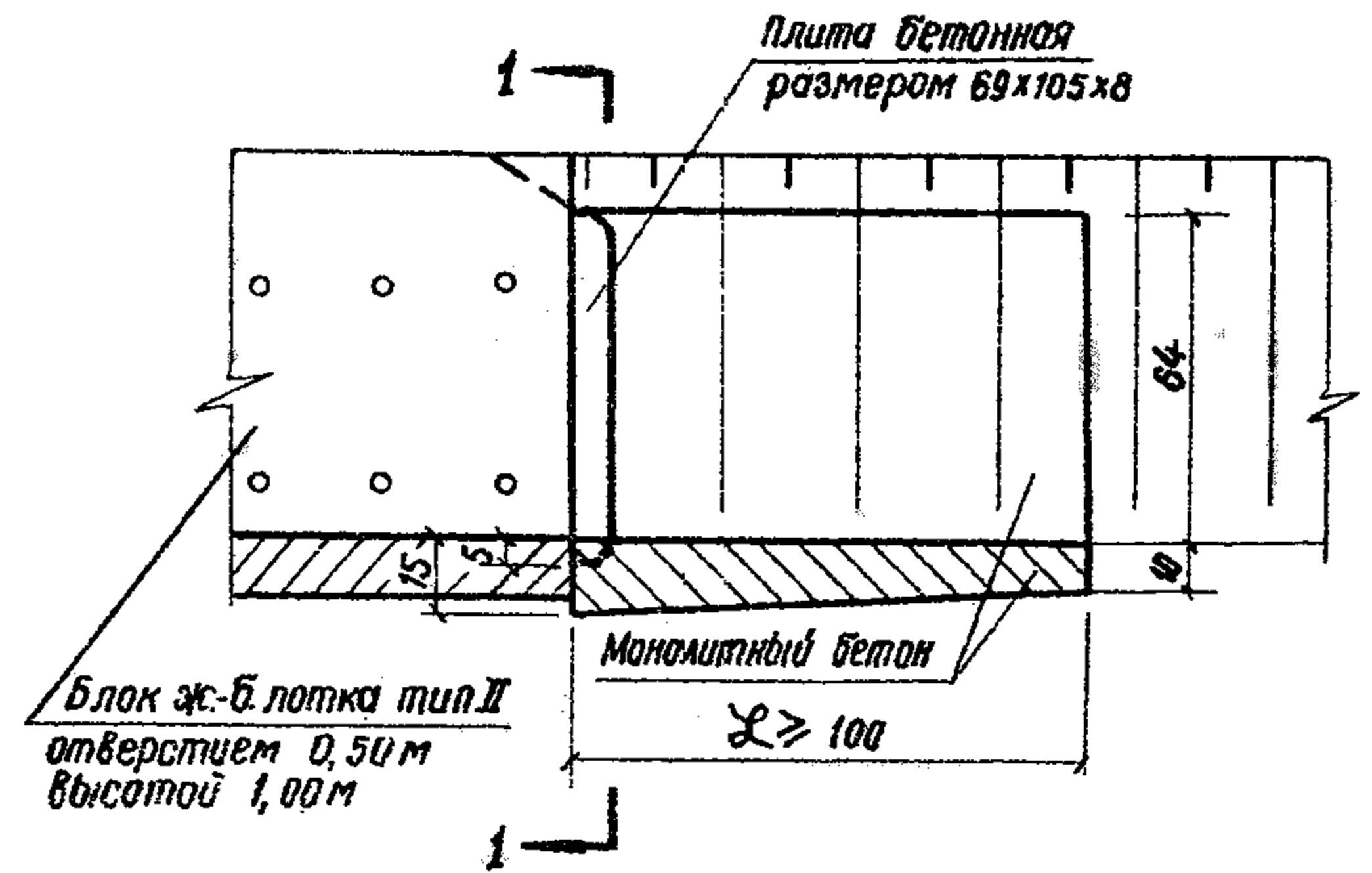
Поперечный разрез 1-1



План



Продольный разрез 2-2



Расход материалов на оголовок

№ п/п	Наименование материалов	Един. измер.	Количество
1	Монолитный бетон марки 200	м <sup>3</sup>	0,2
2	Бетонные плиты размером 69x105x8	шт.	2

Примечания:

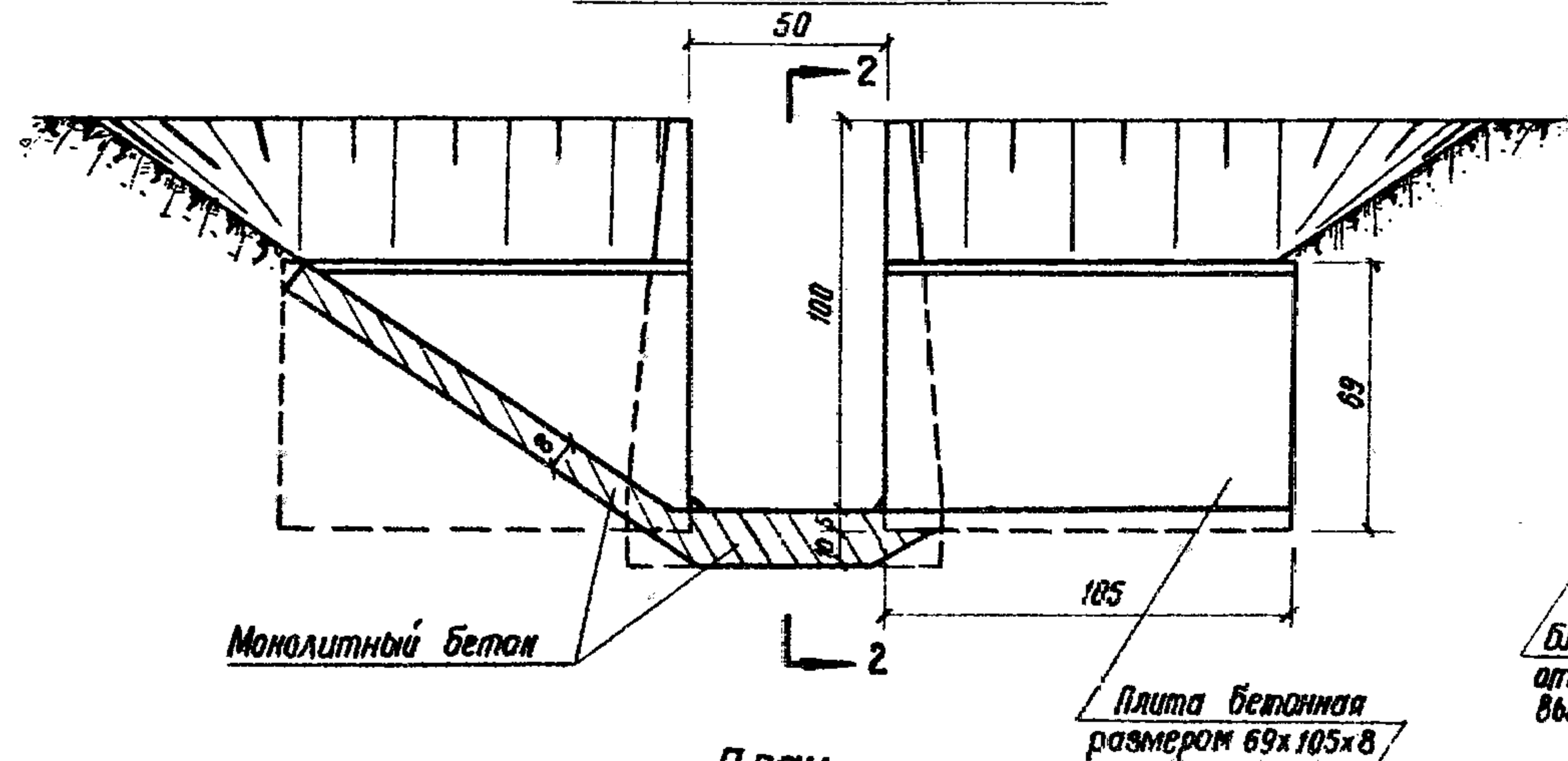
1. Объем монолитного бетона в таблице дан для укрепления канавы на участке длиной 1,00 м.
2. Детали устройства бетонных плит и количество материалов для изготовления их приведены на листе 24.

Размеры в сантиметрах

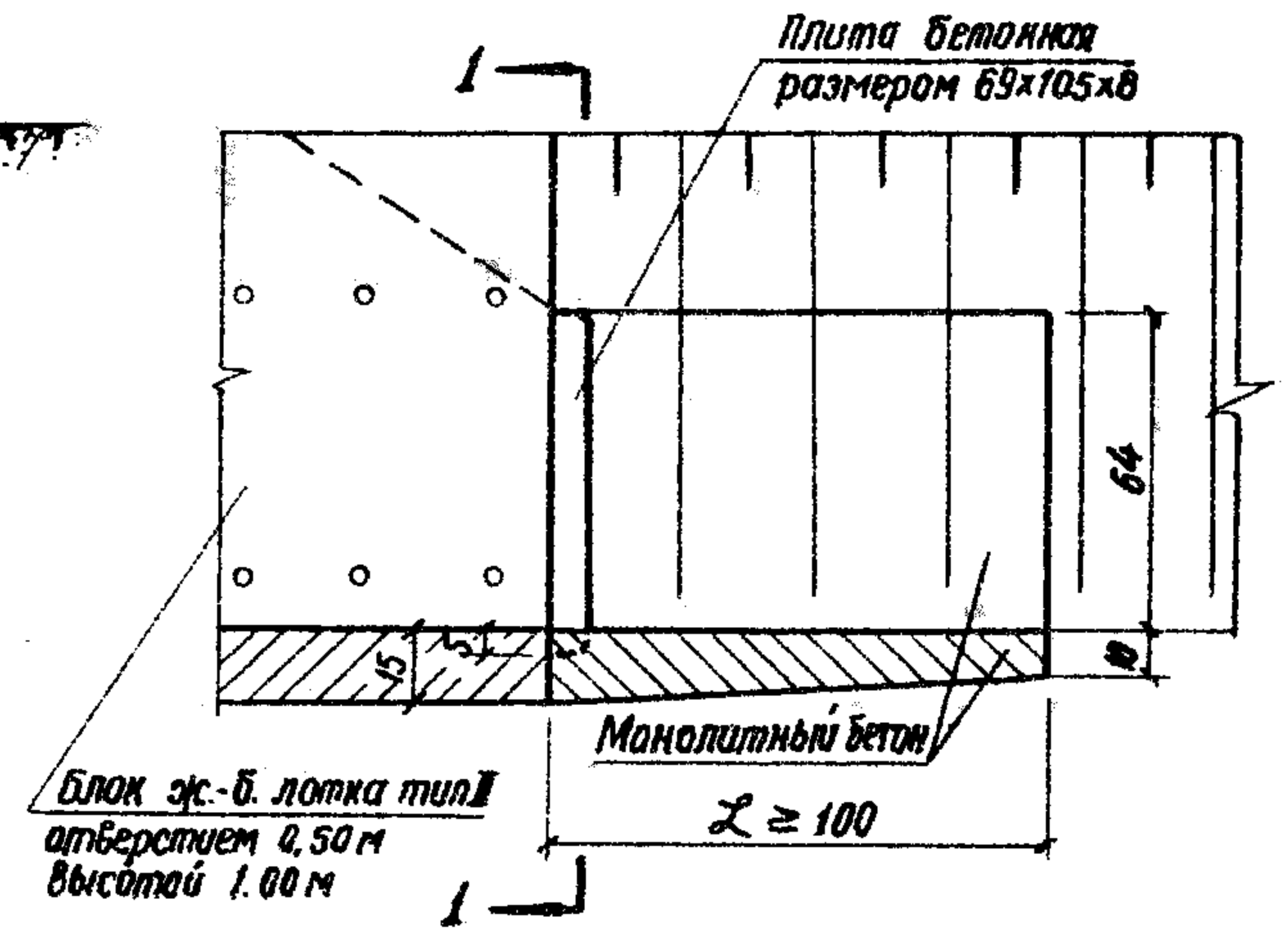
Водоотводные устройства

Бетонный оголовок лотка отверстием 0,50 м, высотой 0,75 м	819	Лист 51
---	-----	---------

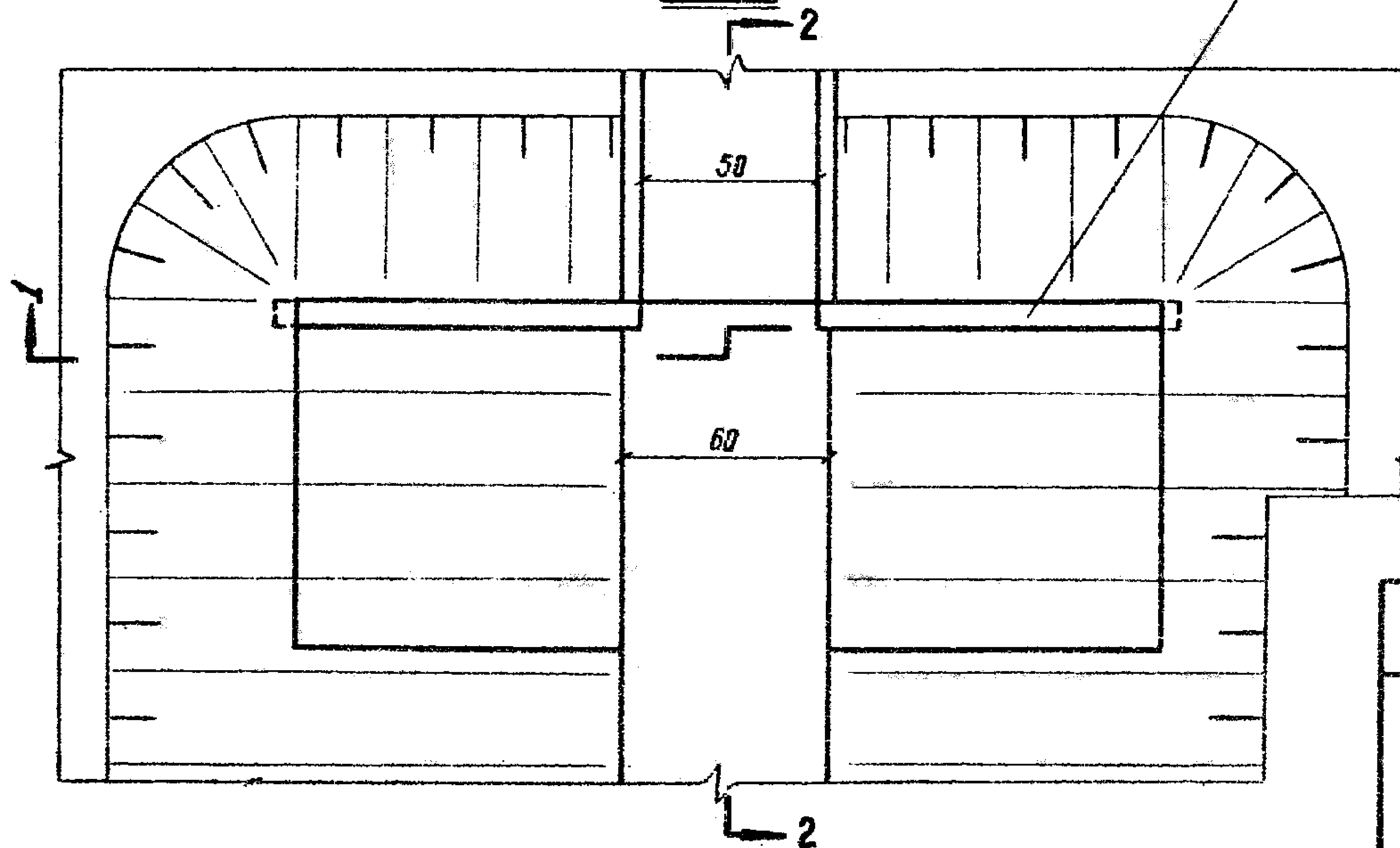
Поперечный разрез 1-1



Продольный разрез 2-2



План



Расход материалов на оголовок

№ п/п	Наименование материалов	Един. измер.	Количество
1	Монолитный бетон марки 200	м <sup>3</sup>	0,2
2	Бетонные плиты разм. 69x105x8	шт.	2

Примечания:

1. Объем монолитного бетона в таблице дан для укрепления канавы на участке длиной 1,00 м.
2. Детали устройства бетонных плит и количества материалов для изготовления их приведены на листе 24.

Размеры в сантиметрах

Водоотводные устройства

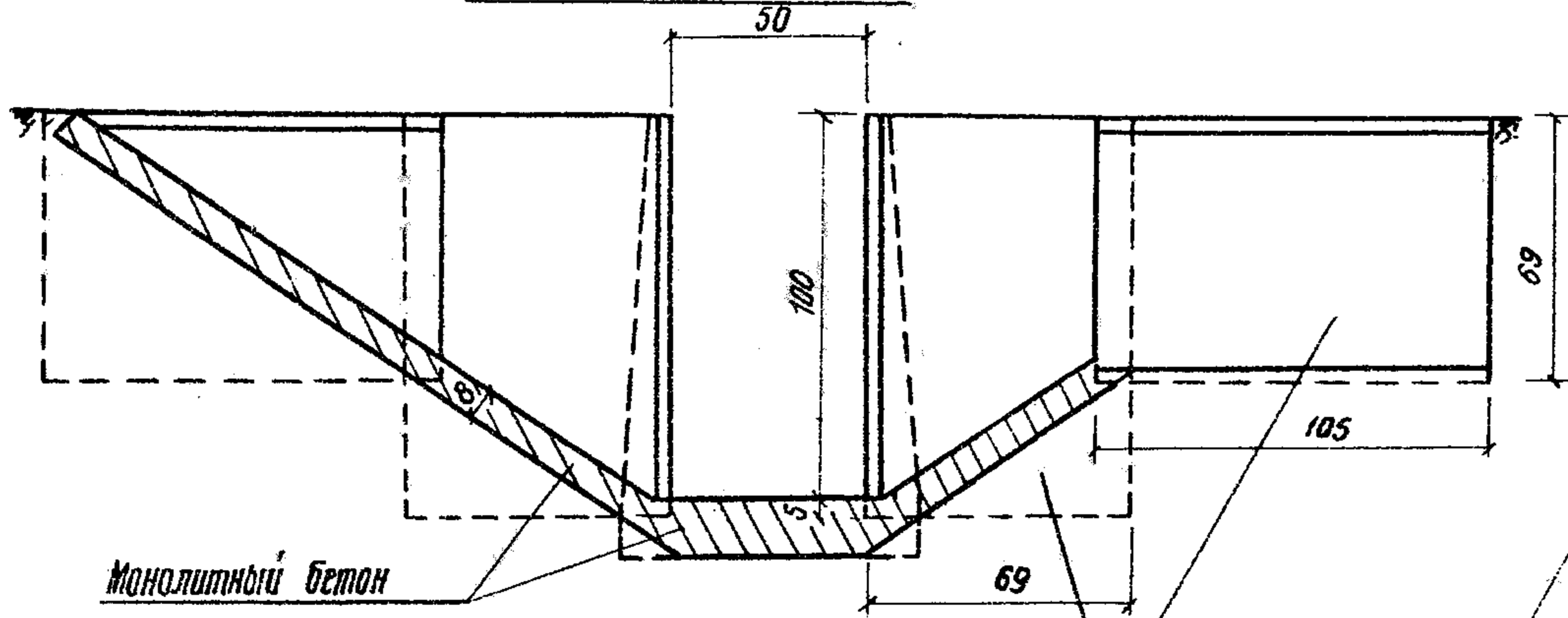
Бетонный оголовок лотка  
отверстием 0,50 м, высотой 1,00 м

819

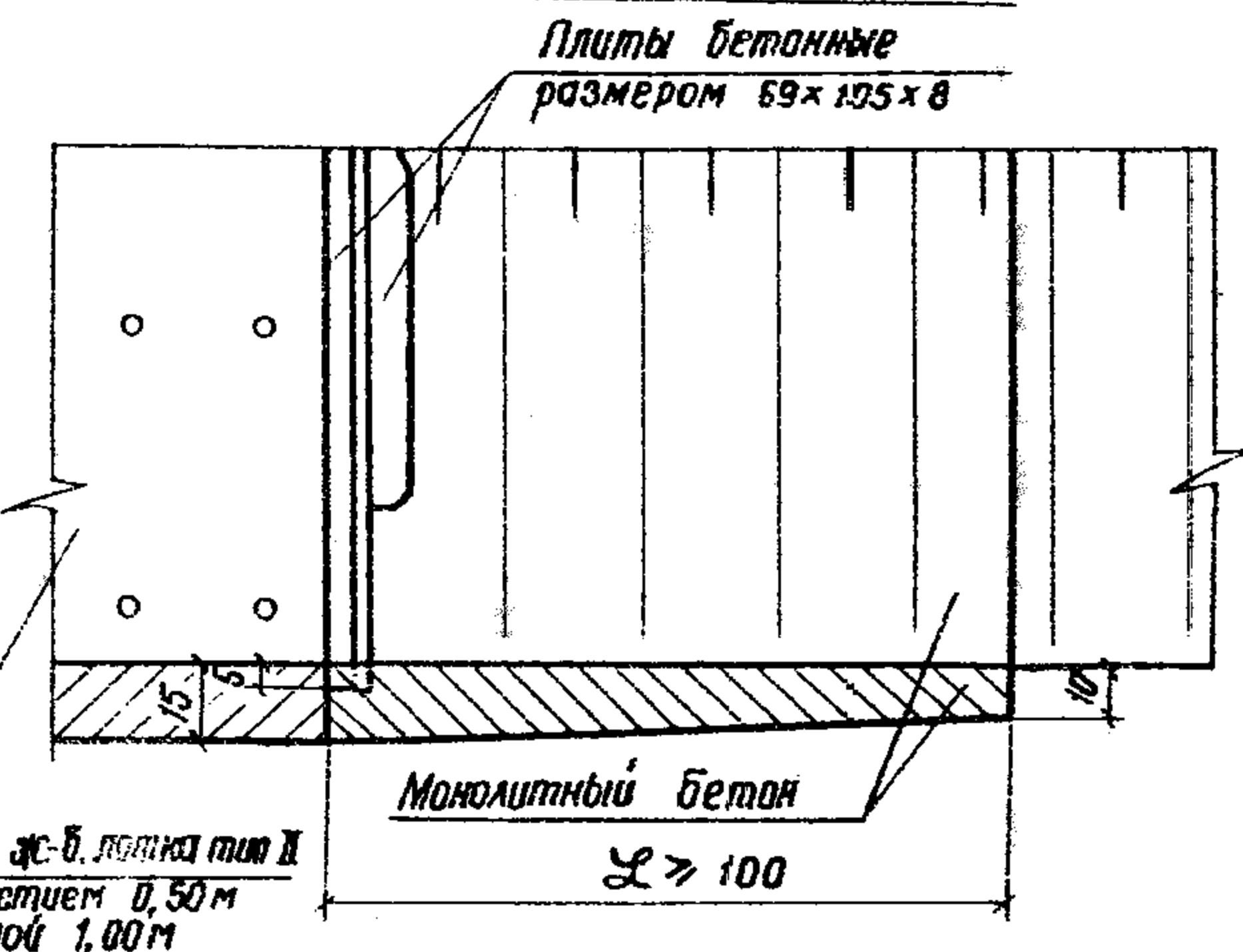
Лист  
52



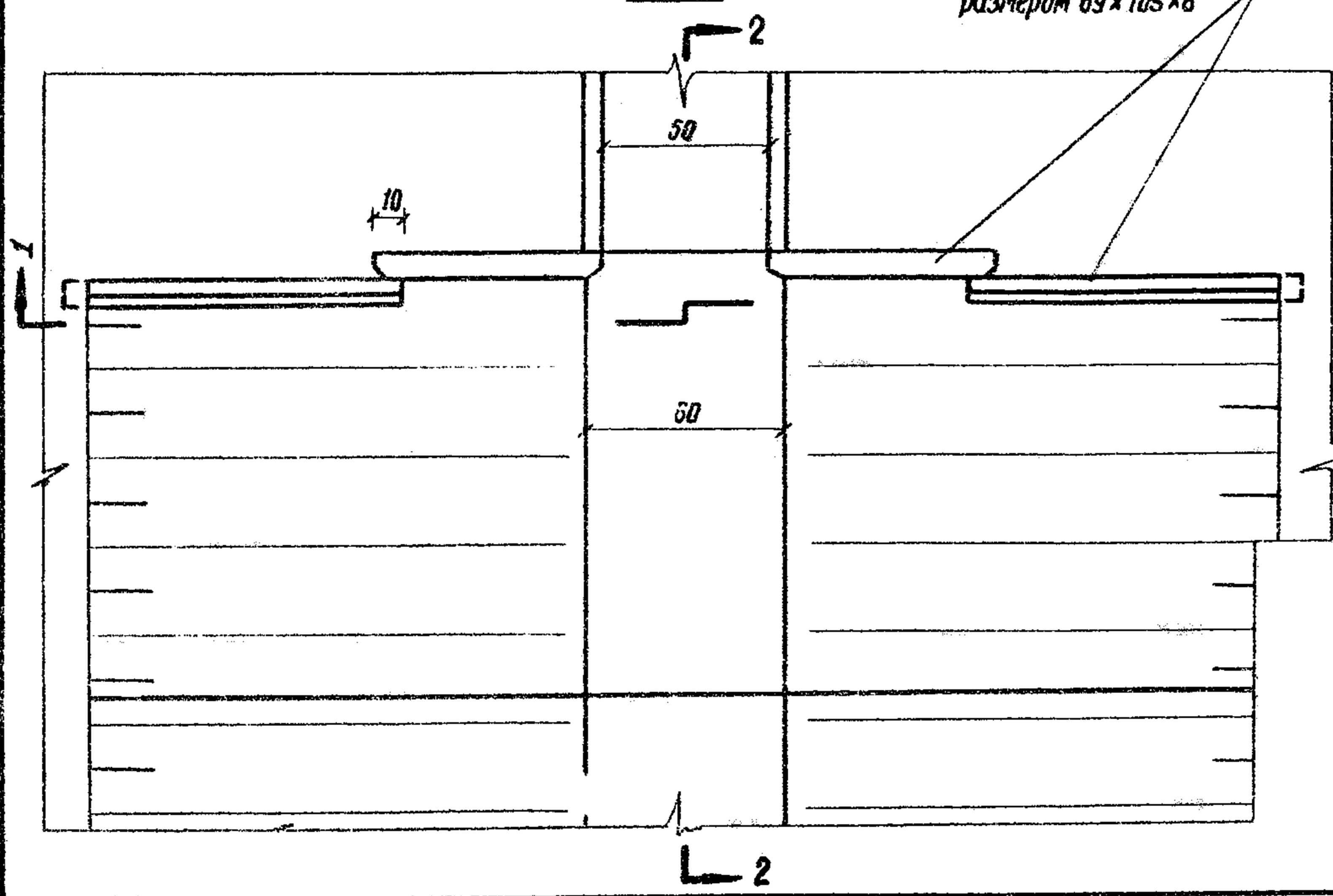
Поперечный разрез 1-1



Продольный разрез 2-2



План



Расход материалов на 1 оголовок

№ п/п	Наименование материалов	Един. измер.	Кол-во
1	Монолитный бетон марки „200“	м <sup>3</sup>	0,28
2	Плиты бетонные разм. 69x105x8	шт.	4

Примечания:

1. Объем монолитного бетона в таблице дан для укрепления канавы на участке длиной 1,00 м.
2. Детали устройства бетонных плит и количество материалов для изготовления их приведены на листе 24.

размеры в сантиметрах

Водоотводные устройства

Бетонный оголовок лотка отверстием 0,50 м, высотой 1,00 м	819	Лист 53
--	-----	------------

К листам 54-6Т

### ЖЕЛЕЗОБЕТОННЫЕ РАМНЫЕ ЛОТКИ

Железобетонные рамные лотки трапецеидального сечения отверстием 0,55 м, высотой 0,75 м; отверстием 0,60 м, высотой 1,00 м и отверстием 0,70 м, высотой 1,50 м, рекомендуются для применения в случаях:

а) когда по местным стесненным условиям затруднительно устройство открытой канавы или кювета;

б) необходимости понижения уровня грунтовых вод или перехвата и отвода их в водоприемник;

в) необходимости углубления кюветов в существующих глубоких выемках, в связи с оздоровлением основной площадки земляного полотна и нецелесообразностью подрезки откосов выемок;

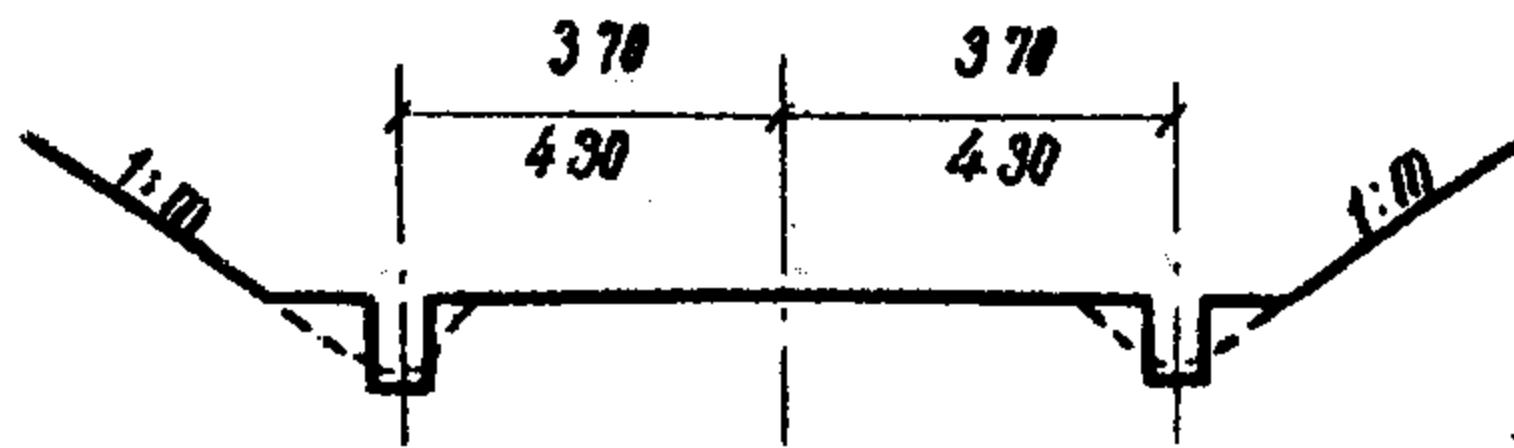
г) где открытые канавы создают неудобства для населения и благоустройства территории.

Элементы лотков изготавливаются из бетона марки 200. Марка бетона по водонепроницаемости и морозостойкости определяется в зависимости от климатических условий района строительства в соответствии с указаниями "Инструкции по проектированию. Признаки и нормы агрессивности воды- среды для железобетонных и бетонных конструкций СН 249-63".

Для изготовления лотков применяется арматура рам из горячекатаной стали

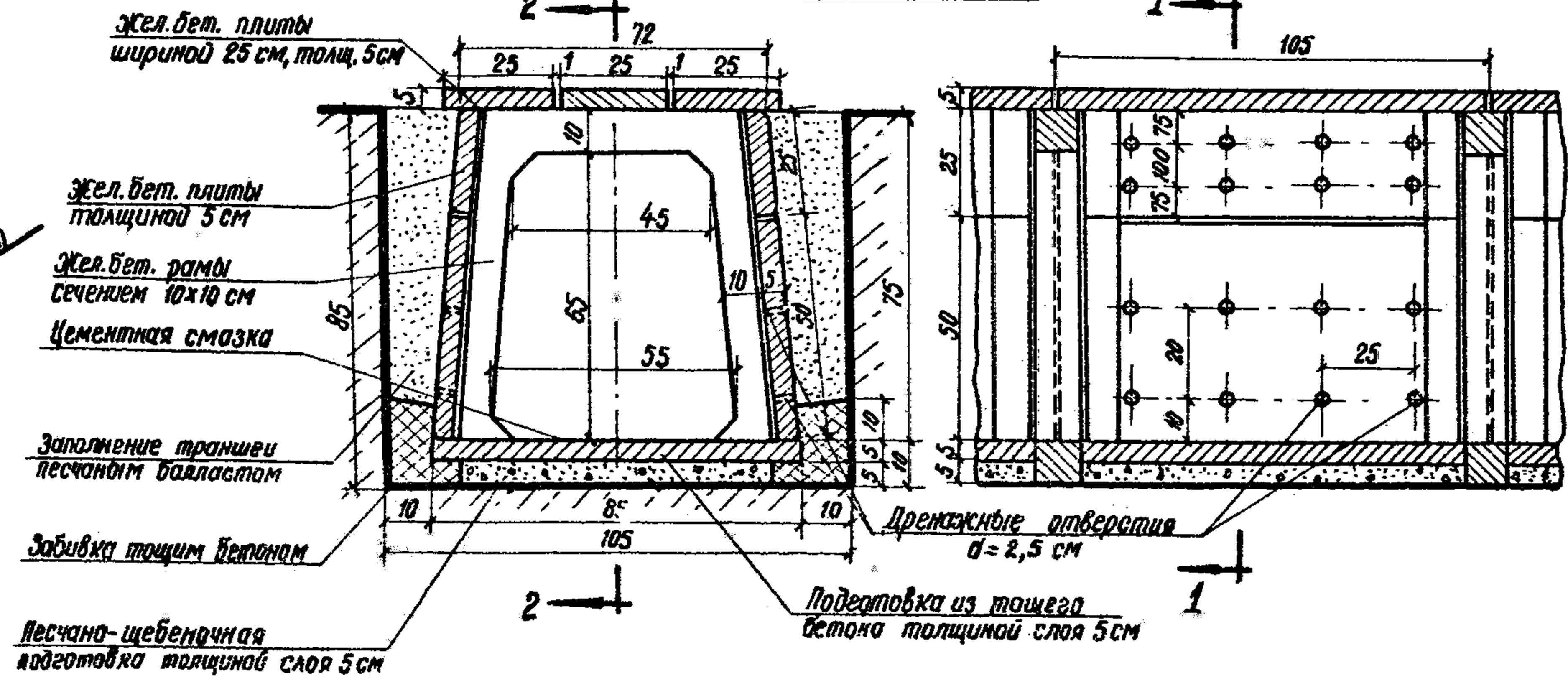
# Расположение лотков в выемке

М 1:200



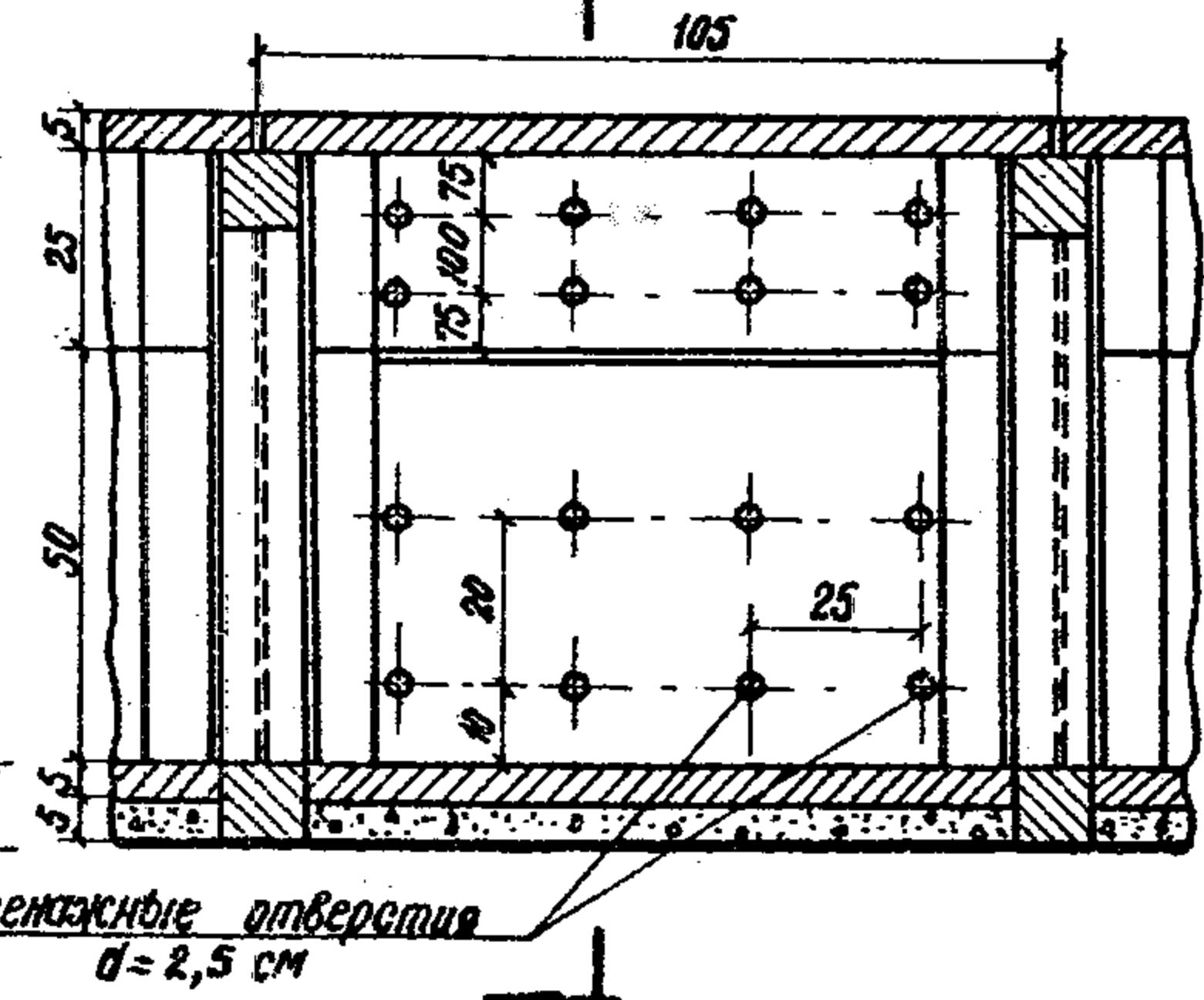
# Поперечный разрез 1-1

Масштаб 1:20



# Продольный разрез 2-2

Масштаб 1:20



## Объём основных работ и материалов на 1 звено лотка

№	Наименование работ	Ед. измер.	Количество
1	Песчано-щебеночная подестовка 5см	м <sup>3</sup>	0,04
2	Укладка бетона в дно лотка	"	0,08
3	Цементная смазка для лотка с железн	м <sup>2</sup>	0,75
4	Железобетон рам	м <sup>3</sup>	0,028
5	Железобетон плит	"	0,082
6	Железобетонные перекрытия лотка	"	0,042
7	Арматура рам	кг	7,23
8	Арматура плит	"	3,16
9	Арматура плит перекрытия лотка	"	1,74
10	Засыпка за стенки лотка песка	м <sup>3</sup>	0,18

## ПРИМЕЧАНИЯ:

1. На схеме расположения лотков в числителе показана расстояние между осями пути и лотка для существующих железных дорог, в знаменателе - для вновь строящихся дорог I и II категории.
2. Минимальный продольный уклон для лотка 0.002.
3. В необходимых случаях лотки устраиваются закрытыми, в остальных случаях закрываются только на зимний период.
4. Материал железобетонных рам и плит: бетон марки 200.
5. Поверхности плит и рам, соприкасающиеся с землей, и швы между элементами смазываются горячим битумом.
6. Объем земляных работ устанавливается проектом.
7. Размеры в сантиметрах.

## Водоотводные устройства

Железобетонный рамный лоток отв. 0,55м, высотой 0,75м

819

Лист 54

марки Ст 3 и арматурой плит из сварных сеток из стальной низкоуглеродистой холодно-тянутой проволоки (ГОСТ 6727-53\*).

Рамы армируются сварным каркасом, стыки арматуры свариваются двухсторонними швами.

Элементы лотков изготавливаются в заводских условиях или на полигонах железобетонных конструкций, в деревянной или металлической опалубке, с обязательным применением вибраторов.

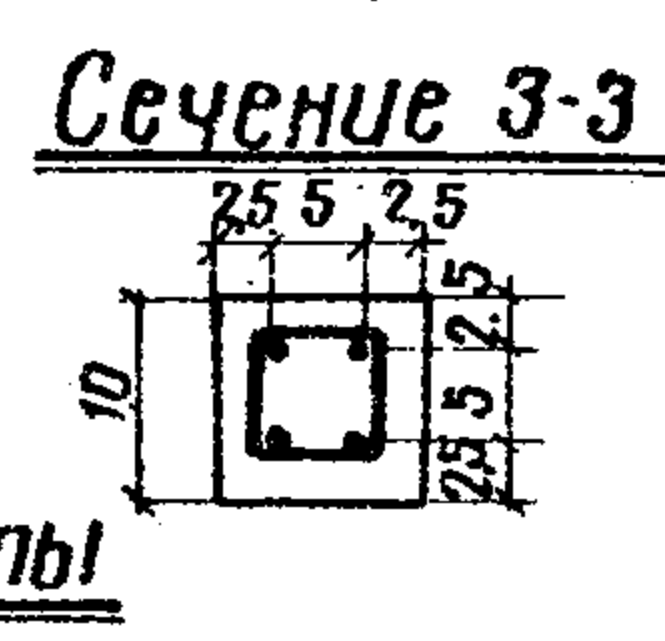
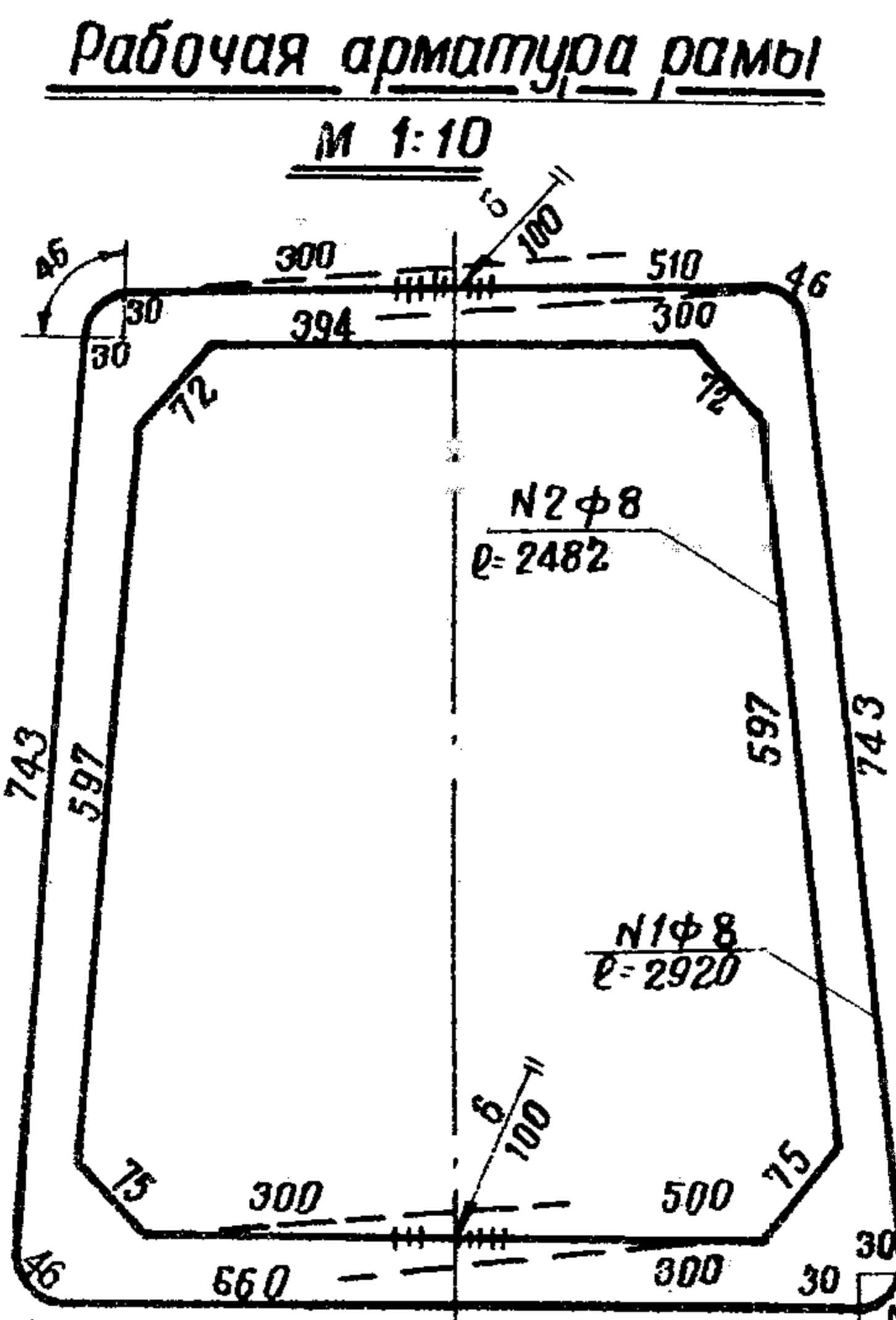
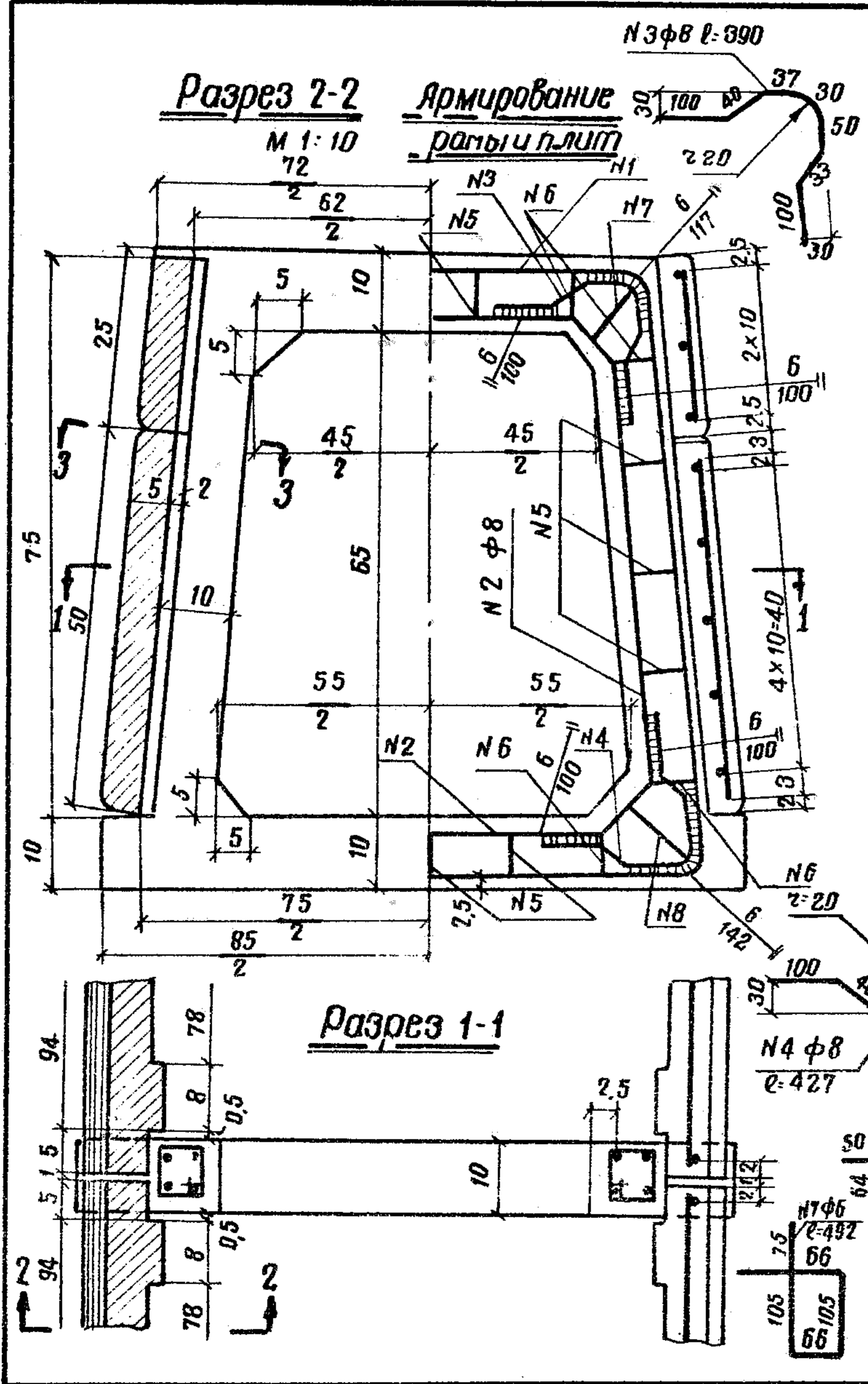
В необходимых случаях лотки устраиваются закрытыми, в остальных случаях закрываются только на зимний период.

Поверхности плит и рам, соприкасающиеся с землей, и швы между элементами смазываются горячим битумом за два раза.

При устройстве лотков в глинистых грунтах (особенно пылеватых) в районах с суровым климатом и в обводненных грунтах во всех районах, застенное пространство лотка должно заполняться хорошо дренирующим материалом (песком крупным или средней крупности, гравелистым песком или мелким гравием и т.п.).

В стенках лотков, сооружаемых в выемках и нулевых местах устраиваются дренажные отверстия и щели, кроме случаев, когда лотки предназначены для пропуска транзитных вод.

При устройстве лотков в макропористых грунтах (лёссах, лёссовидных и т.п. грунтах), в необходимых случаях лотки устраиваются с гидроизоляцией дна и стенок.



Спецификация арматуры рамы

№	№ стержня	Диаметр	длина стержня	кол-во стержней	общая длина	общая вес
1	8	0,395	2920	2	5,84	2,31
2	"	0,395	2482	2	4,96	1,96
3	"	0,395	390	4	1,56	0,62
4	"	0,395	427	4	1,71	0,67
5	4	0,098	356	11	3,92	0,38
6	6	0,222	414	3	3,31	0,74
7	"	0,222	492	2	0,99	0,23
8	"	0,222	516	2	1,03	0,23
Итого						7,13
вязальной проволоки						0,10
всего						7,23
Объем бетона: м <sup>3</sup>					0,028	
насыщение бетона железом кг/м <sup>3</sup>					258	

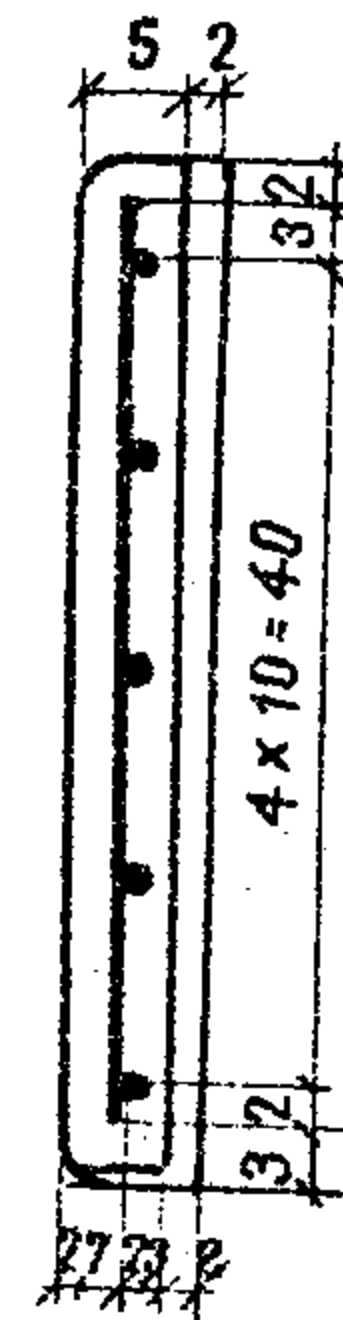
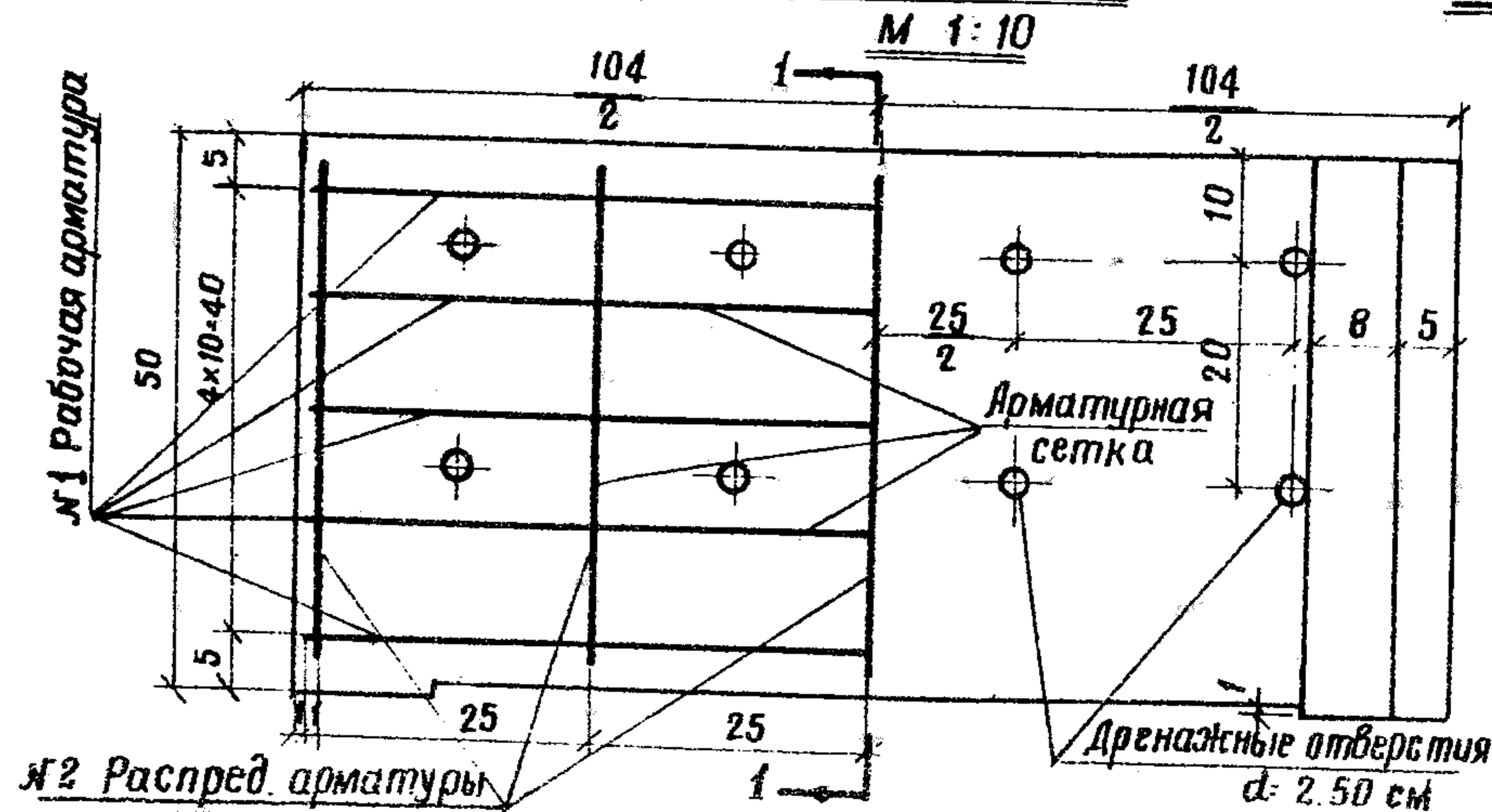
Примечания:  
 1. Материал железобетонных рам и плит: бетон марки 200, арматура рам ст.3, арматура плит сварные сетки из стальной низкоуглеродистой холоднокатанной проволоки (гост 6727-53).  
 2. Армирование рам производится сварным каркасом. стыки арматуры свариваются. сварные швы двусторонние 6-6 мм.  
 3. Размеры конструкций на чертеже показаны в сантиметрах, размеры арматуры на выносках стержней в миллиметрах.

Водоотводные устройства		
Армирование рам и плит железобетонного рамного лотка отв. 0,55 м высотой, 0,75 м	819	Лист 55

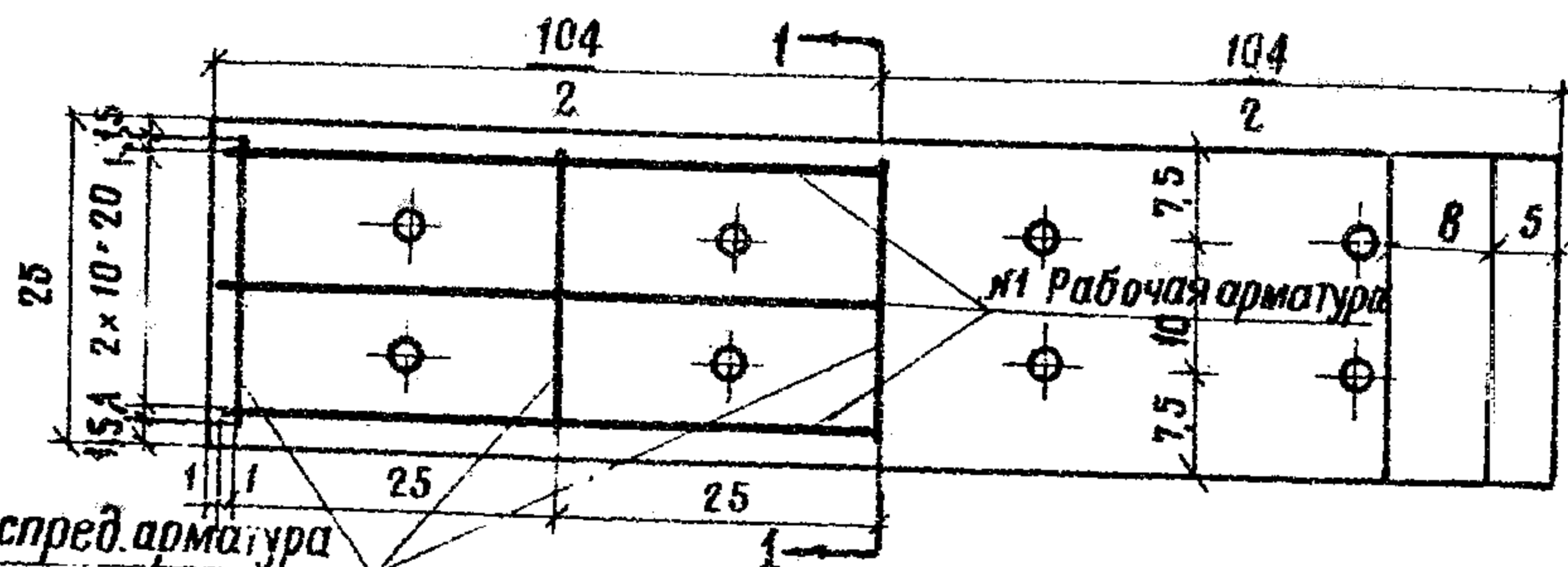
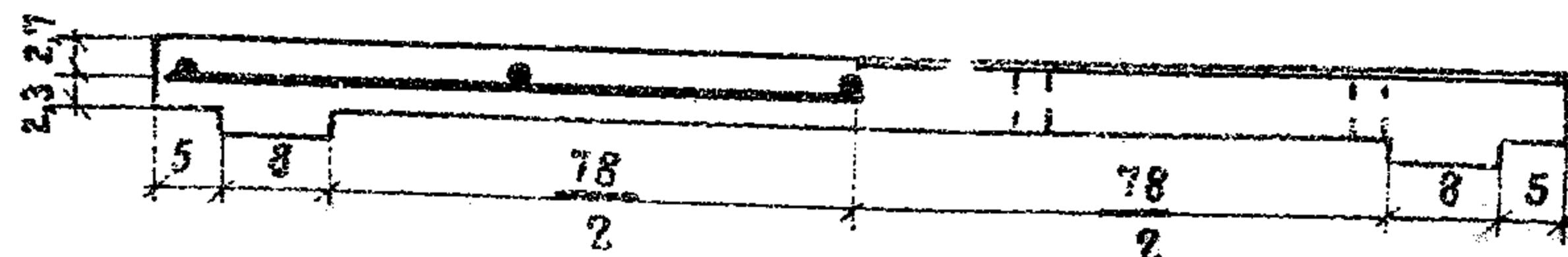
# Армирование плит

# Разрез 1-1

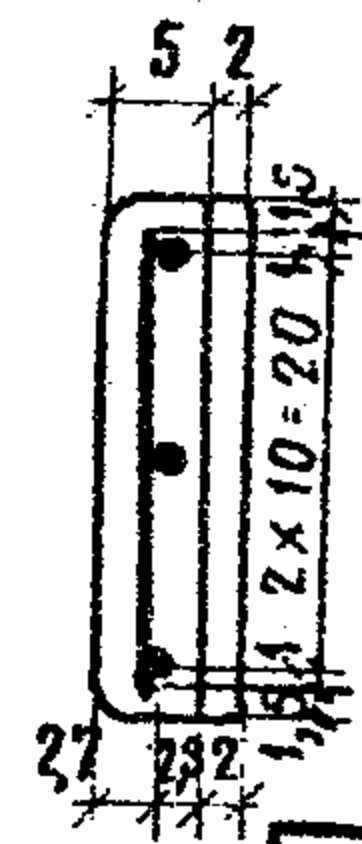
# Спецификация арматуры



	№ стержн.	Диаметр стержн.	Вес 1 м стержн.	Длина стержн.	Кол-ч стержн.	Общая длина	Общий вес	Объем бетона	Насыщ. бетона железом
		мм	кг	п.м	шт	м	кг	м <sup>3</sup>	кг/м <sup>3</sup>
На одну плиту h=25 см b=5 см	1	5	0,154	1,02	3	3,06	0,47	0,014	41,4
	2	4	0,098	0,22	5	1,10	0,11		
Итого							0,58		
На одну плиту h=50 см b=5 см	1	5	0,154	1,02	5	5,10	0,78	0,027	37
	2	4	0,098	0,45	5	2,25	0,22		
Итого							1,00		



# Разрез 1-1



# Примечания:

1. Материал железобетонных плит бетон марки 200, арматура-сварная сетка из стальной низкоуглеродистой холодотянутой проволоки (гост-6727-53\*)
2. Размеры конструкций даны в сантиметрах.

# Водоотводные устройства

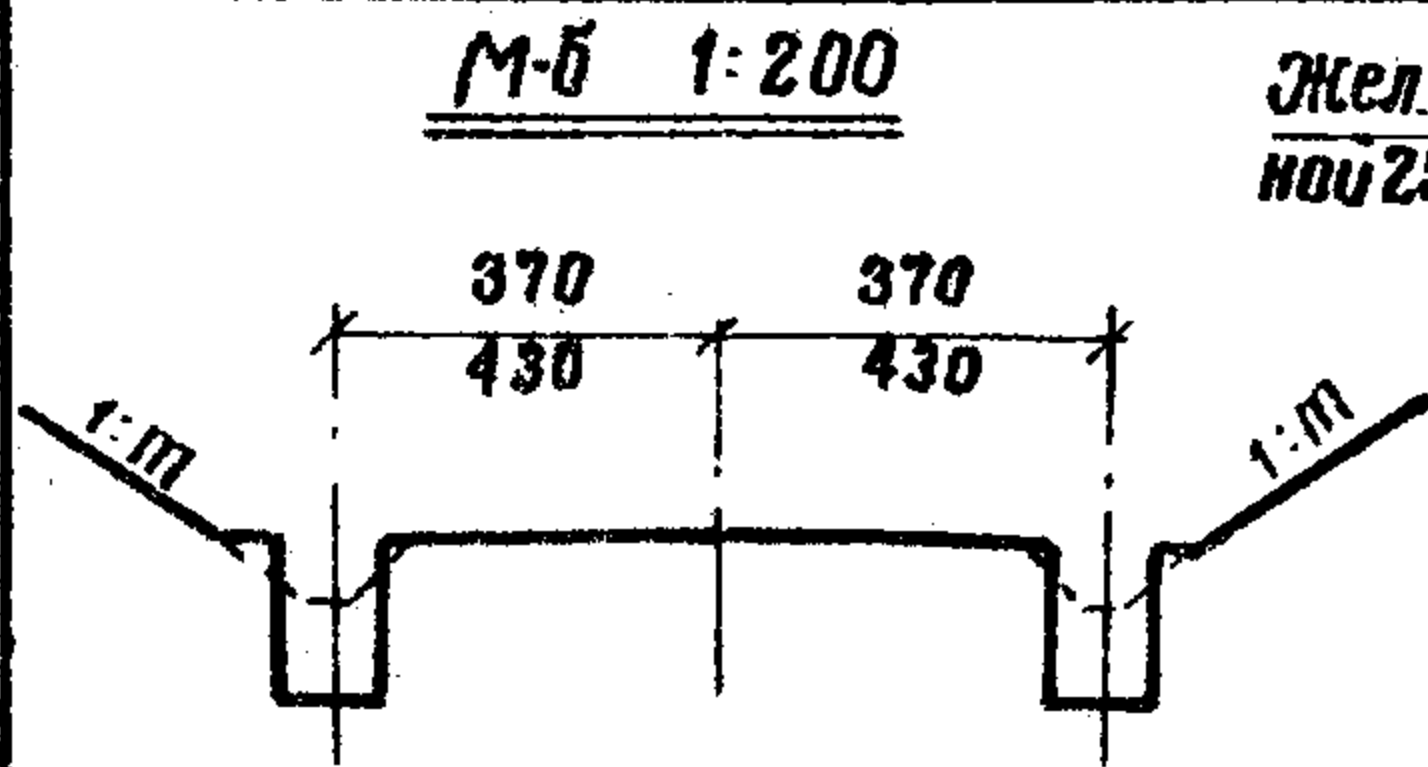
Армирование плит железобетонных рамных лотков отв. 0,55 м, высотой 0,75 м и отв. 0,60 м, высотой 1,0 м	819	Лист 56
--	-----	---------



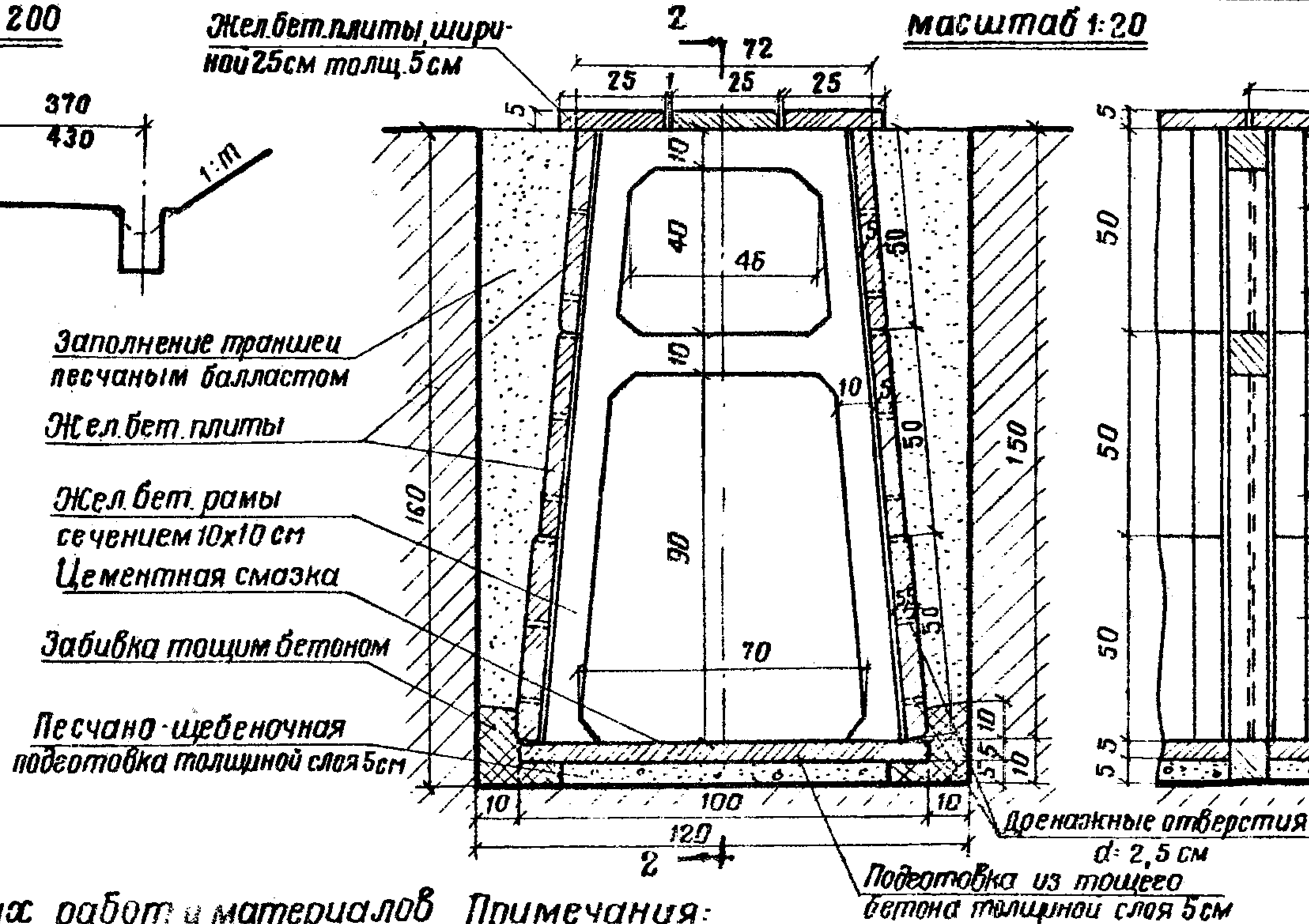




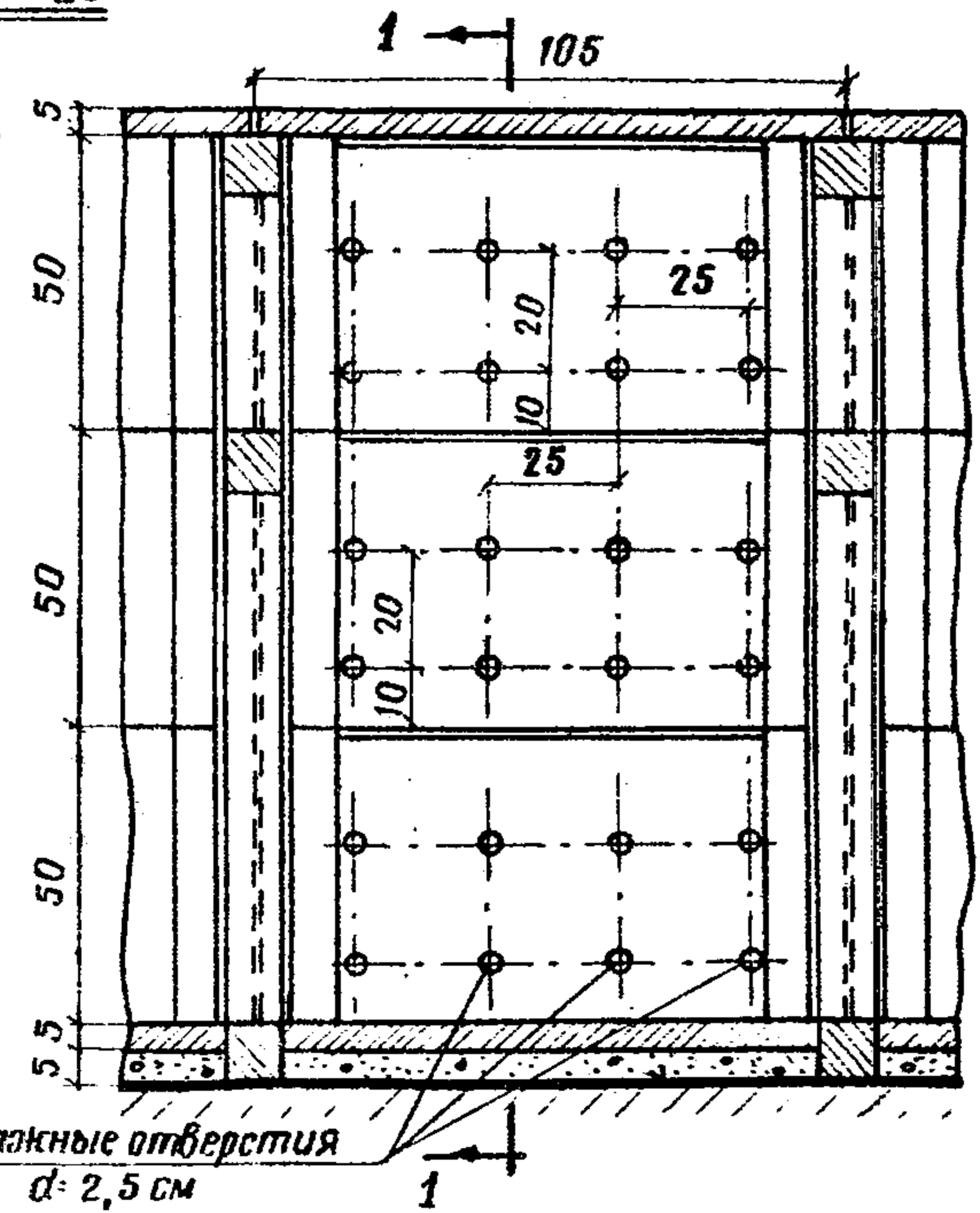
### Расположение лотков в выемке



### Поперечный разрез 1-1



### Продольный разрез 2-2



- Заполнение траншеи песчаным балластом
- Жел.бет. плиты
- Жел.бет. рамы сечением 10x10 см
- Цементная смазка
- Забивка тощим бетоном
- Песчано-щебеночная подготовка толщиной слоя 5 см

### Объем основных работ и материалов на 1 звено лотка

№ п/п	Наименование работ	Един. изм.	Количество
1	Песчано-щебеночная подготовка 5 см	м <sup>3</sup>	0,04
2	Укладка бетона в дно лотка	"	0,09
3	Цементная смазка для лотка с железн.	м <sup>2</sup>	0,90
4	Железобетон рам	м <sup>3</sup>	0,050
5	Железобетон плит	"	0,168
6	Железобетонные перекрытия лотка	"	0,042
7	Арматура рам	кг	12,54
8	Арматура плит	"	6,00
9	Арматура плит перекрытия лотка	"	1,74
10	Засыпка за стенки лотка песка	м <sup>3</sup>	0,50

### Примечания:

1. На схеме расположения лотков в числителе показано расстояние между осями пути и лотка для существующих железных дорог, в знаменателе - для вновь строящихся дорог I и II кат.
2. Минимальный продольный уклон дна лотка 0,002.
3. В необходимых случаях лотки устраиваются закрытыми, в остальных случаях - открытыми только на зимний период.
4. Материал железобетонных рам и плит: бетон марки 200.
5. Поверхности плит и рам, соприкасающиеся с землей, и швы между элементами смазываются горячим битумом.
6. Объем земляных работ устанавливается проектом.

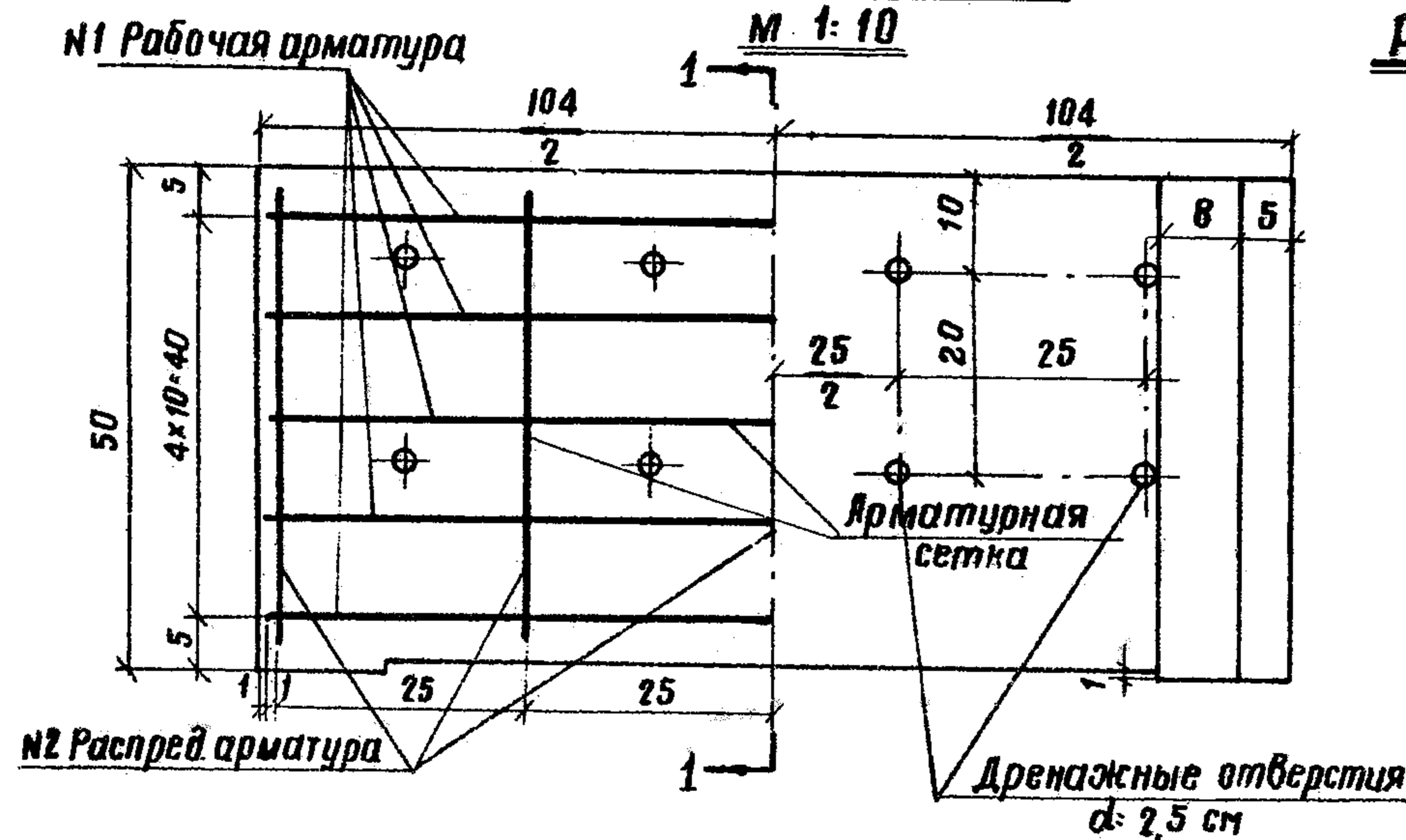
### Водоотводные устройства

Железобетонный рамный лоток отв. 0,70 м, высотой 1,50 м	819	лист 59
---	-----	---------

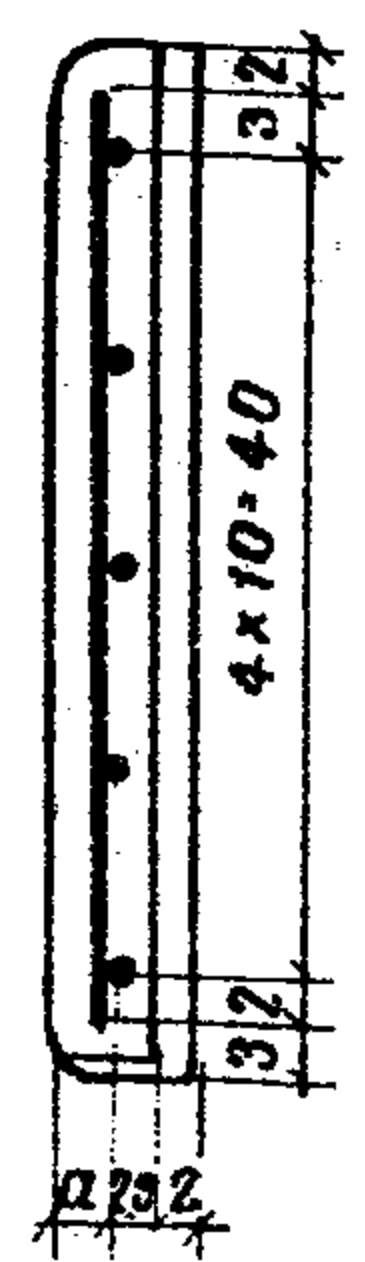




# Армирование плит



## Разрез 1-1

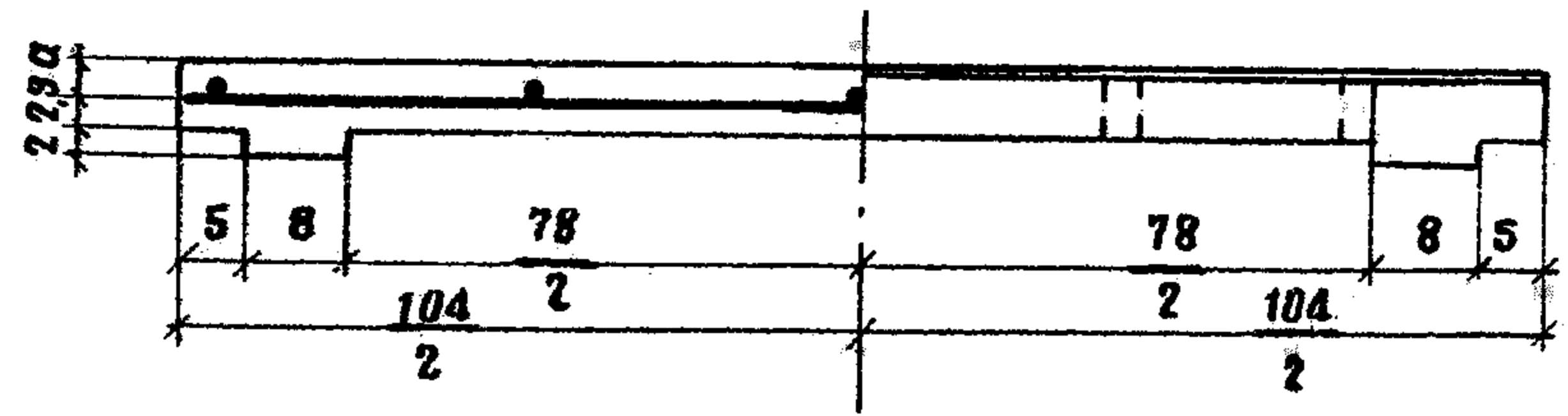


## Спецификация арматуры

№	МН	Стержень	Диаметр стержня мм	Бес. т. стержня кг	Длина стержня п.м	Количество стержней шт	Общая длина м	Общий вес кг	Объем бетона м³	Объем железобетона кг/м³
1	3	0,154	1,02	5	5,10	0,78				
2	4	0,098	0,45	5	2,25	0,22				
Итого								1,00		

### Примечания:

1. Материал железобетонных плит: бетон марки 200, арматура - сварная сетка из стальной низкоуглеродистой холоднотянутой проволоки (ГОСТ 6727-53).
2. Размеры конструкций даны в сантиметрах.



Для плит толщиной 5 см - a = 2,7 см  
5,5 см - a = 3,2 см

### Примечание:

Плита перекрытия лотка показана на листе 56.

## Водоотводные устройства

Армирование плит железобетонного рамного лотка отв. 0,70 м, высотой 1,5 м	819	Лист 61
---	-----	---------

К листам 62-64.

### ЖЕЛЕЗОБЕТОННЫЙ ДЛИННОМЕРНЫЙ ТЕЛЕСКОПИЧЕСКИЙ ЛОТОК

Железобетонные длинномерные телескопические лотки, длиной звеньев 1,5 м, рекомендуются для применения при продольных уклонах от 0,05 до 0,40 и скоростях течения свыше 3 м/сек., вместо обычных канав с креплением их.

Звенья лотков изготавливаются из бетона марки 300. Марка бетона по водонепроницаемости и морозостойкости определяется в зависимости от климатических условий района строительства в соответствии с ГОСТ 4795-68.

Бетон должен быть стойким против агрессивного действия воды-среды. Выбор цемента и специальных добавок должен производиться в соответствии с указаниями "Инструкции по проектированию. Признаки и нормы агрессивности воды - среды для железобетонных и бетонных конструкций". СН 249-63\*.

Армирование звеньев лотков производится, как показано на чертеже.

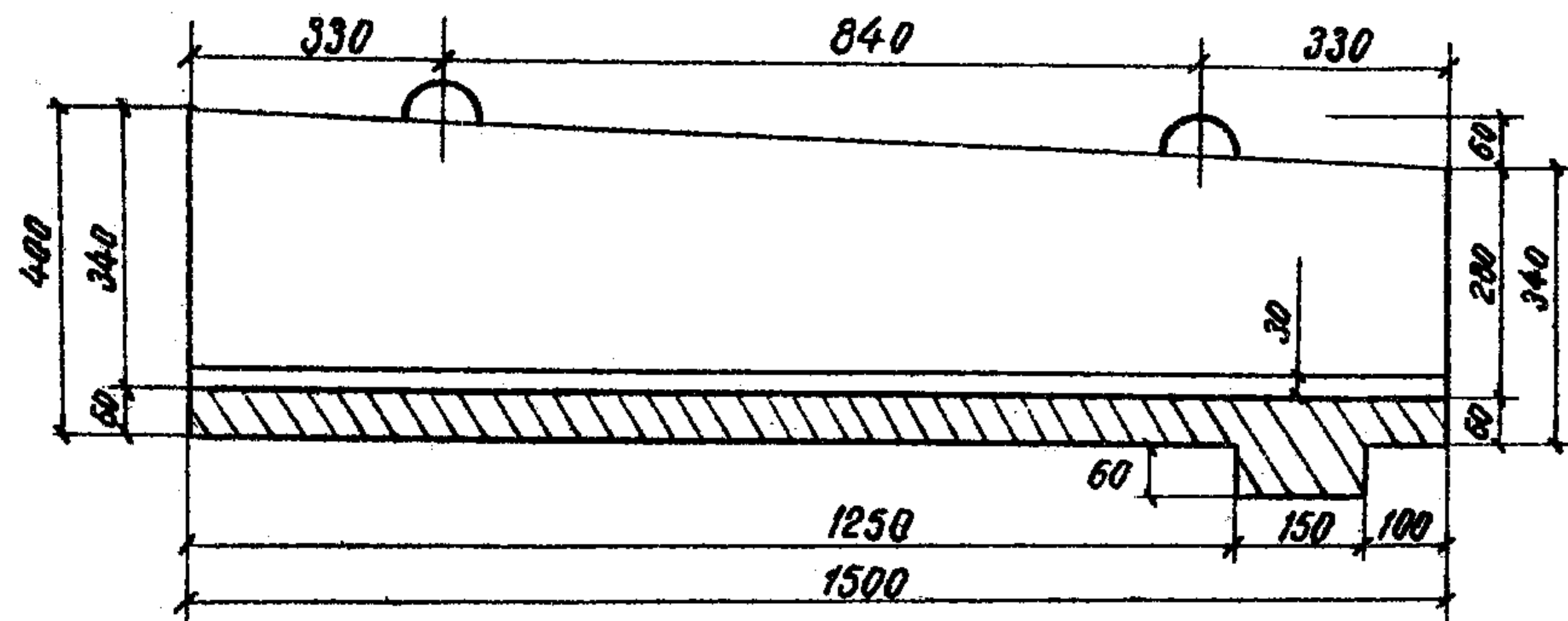
Телескопические лотки укладываются в траншее, начиная снизу вверх, на щебеночной подготовке средней толщиной 10 см. Поверхности звеньев, соприкасающиеся с землей, и торцы их смазываются горячим битумом за два раза.

Расход материала, армирование и конструкция телескопических лотков приведены на листах 62-64.

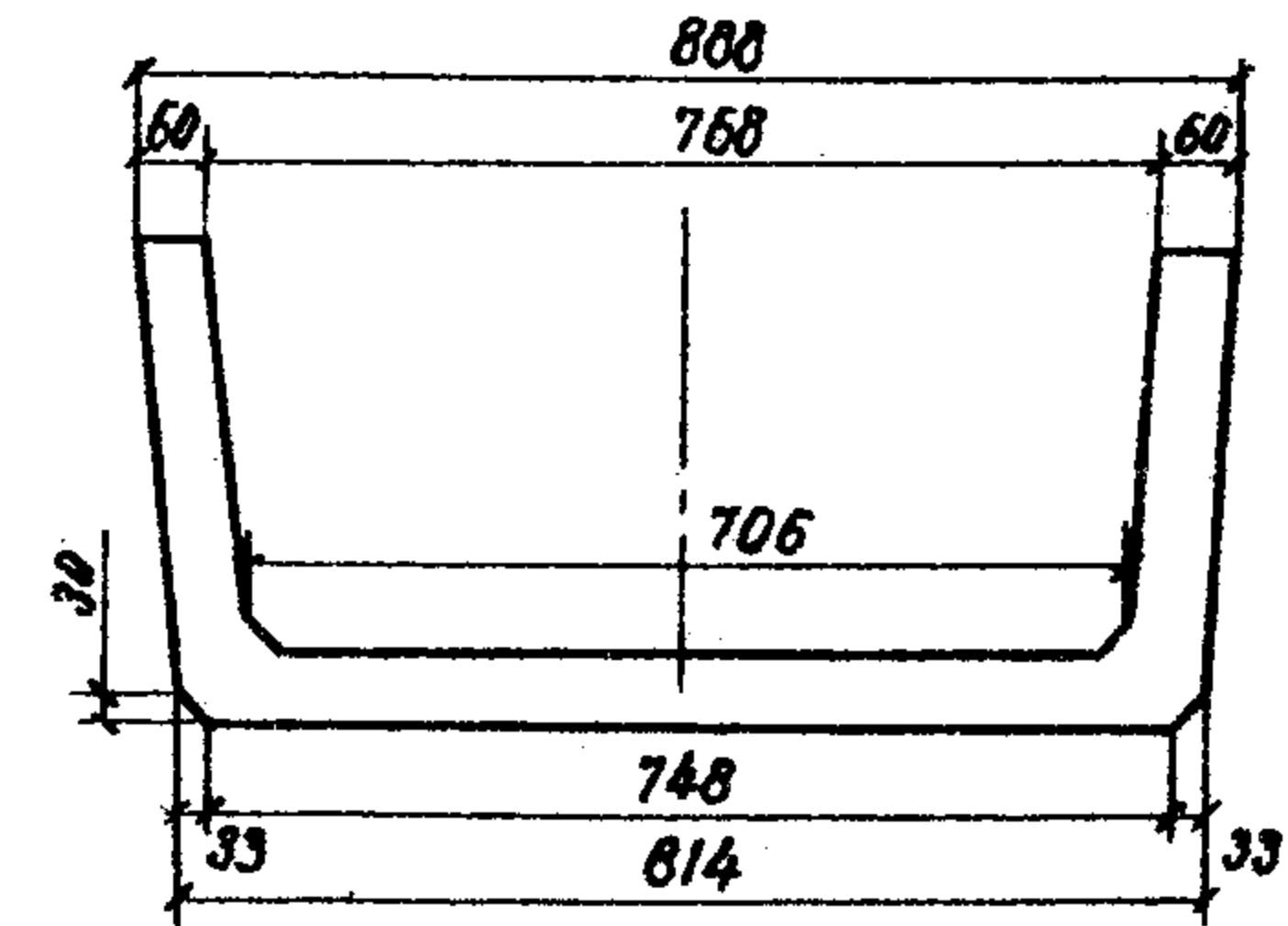
При стыковке звеньев длинномерных телескопических лотков, зазоры необходимо заделать на длину 6 см паклей, проваренной в битуме и на длину 4 см зацементировать.



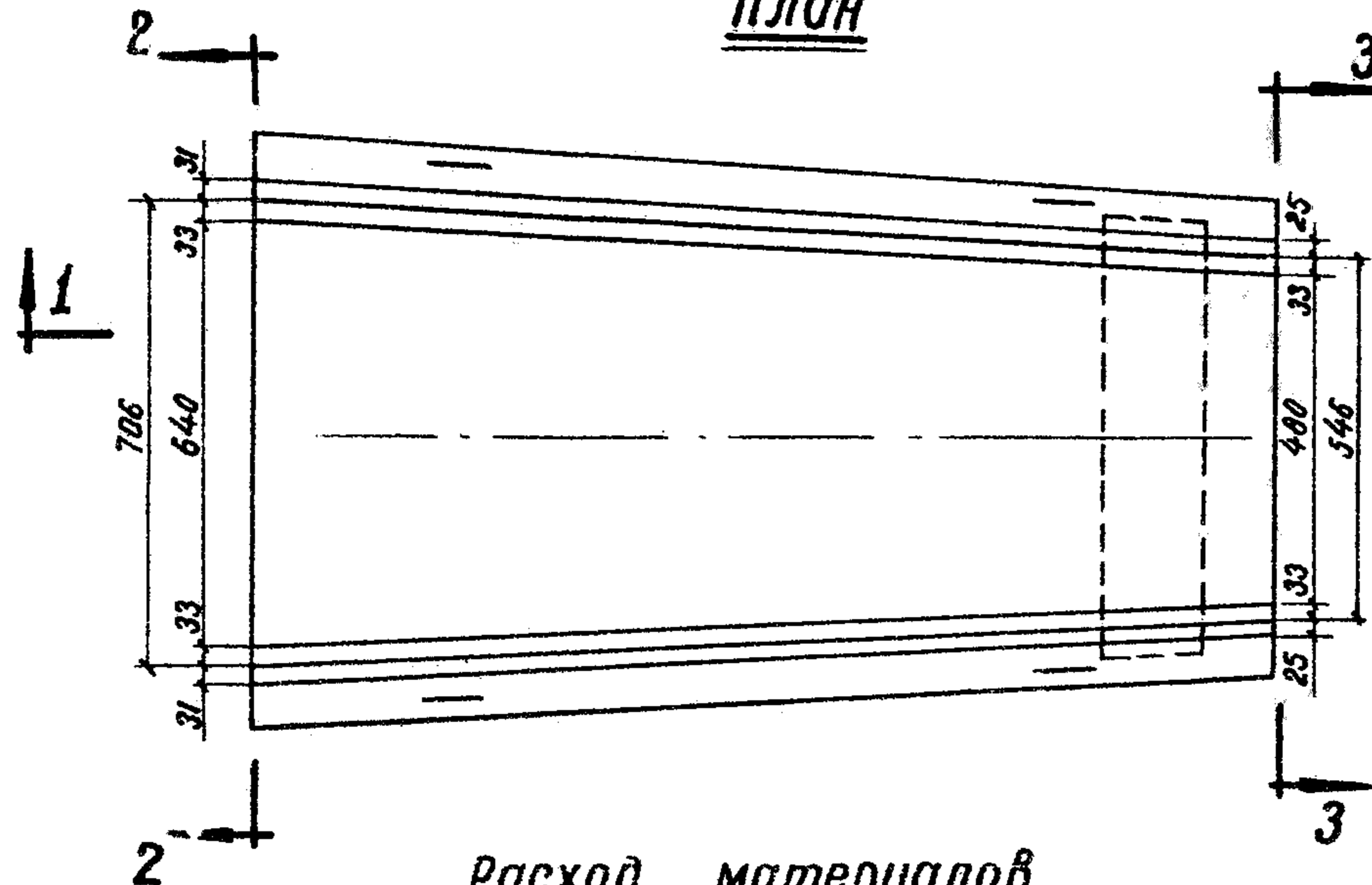
Разрез по 1-1



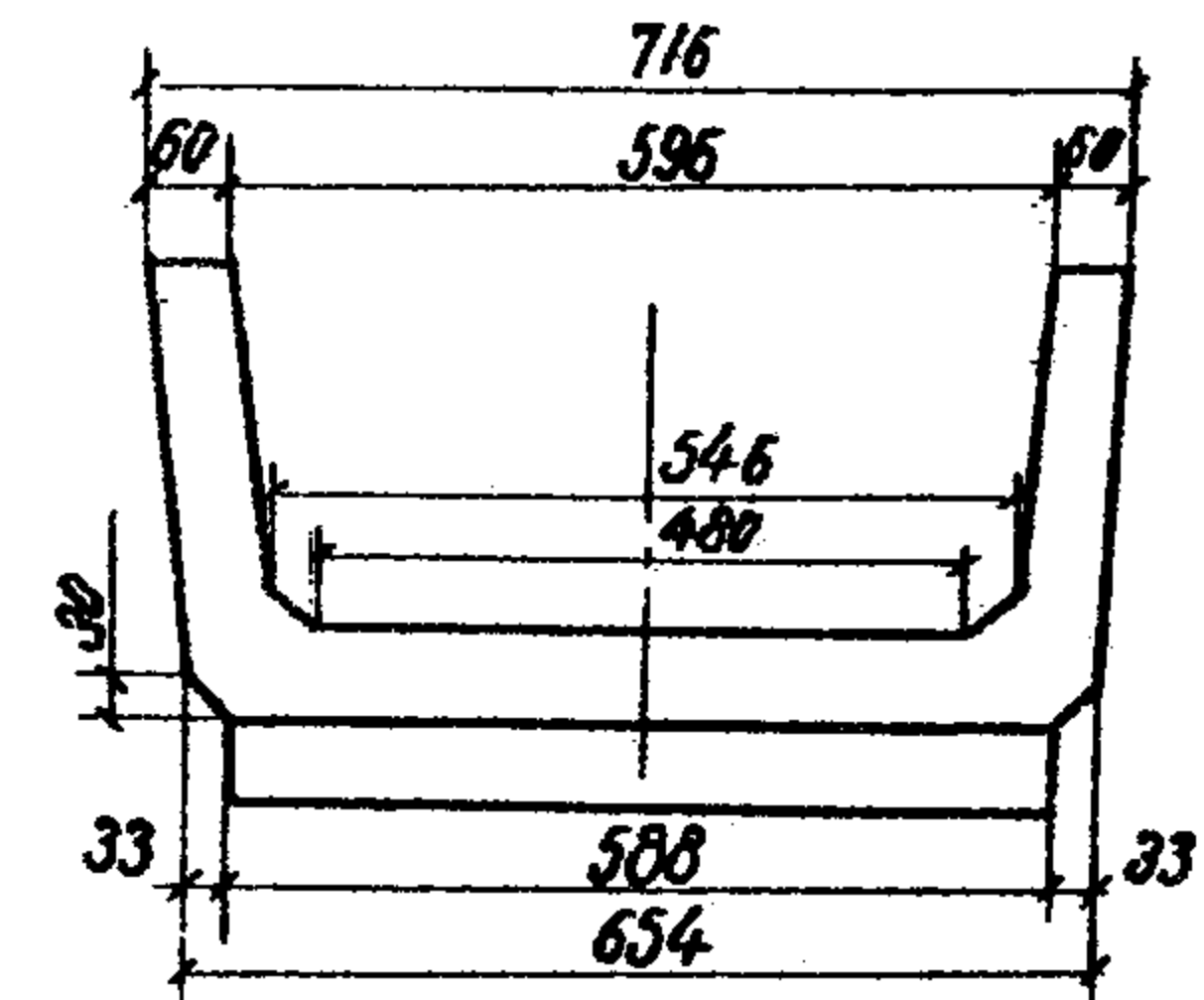
Вид по 2-2



План



Вид по 3-3



Расход материалов

Наименование	Объем бетона м <sup>3</sup>		Расход металла кг		Вес блока кг
	на один блок	на 1 п. м	на один блок	на 1 п. м	
Железобетонный блок длиной 1.5 м глубиной 0.34 м	0,125	0,089	13,03	8,7	313

Водоотводные устройства

Железобетонный длинномерный телескопический лоток	819	Лист 62
---	-----	------------

Для изготовления телескопических длиномерных лотков на листах II6-I2I приведена металлическая опалубка. Для элементов опалубки принята сталь марки Вст-3 толщиной 5 мм (ГОСТ 380-71). Для прокладок в местах примыкания щитов опалубки к сердечнику принята резина листовая толщиной 3 мм.

Опалубка состоит из бетонного сердечника, 4-х стальных щитов, шарнирно укрепленных на нем, и стальной рамки.

Сердечник представляет собой бетонный блок из бетона М-200, на котором закреплены шарнирные опоры для установки на них откидных металлических щитов.

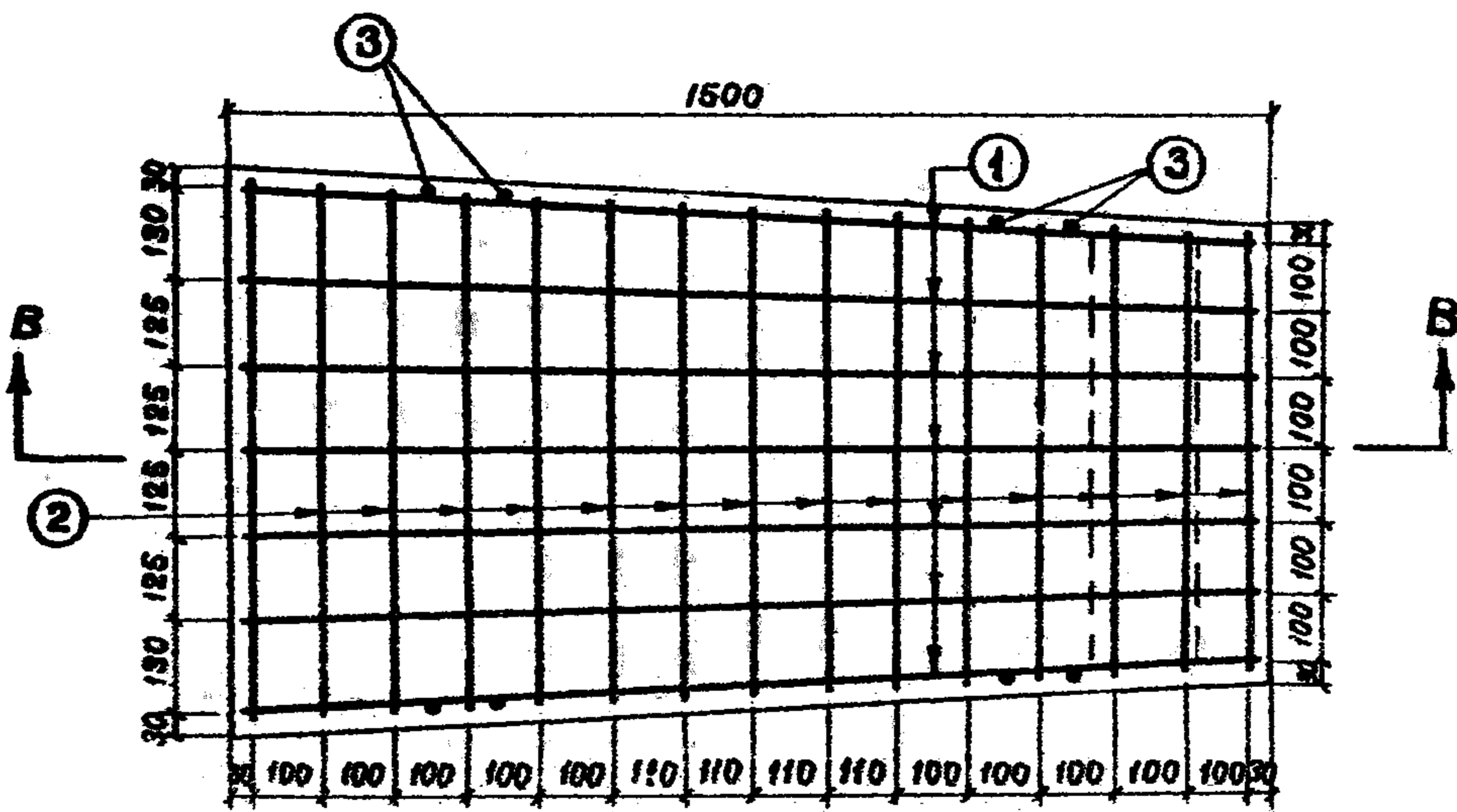
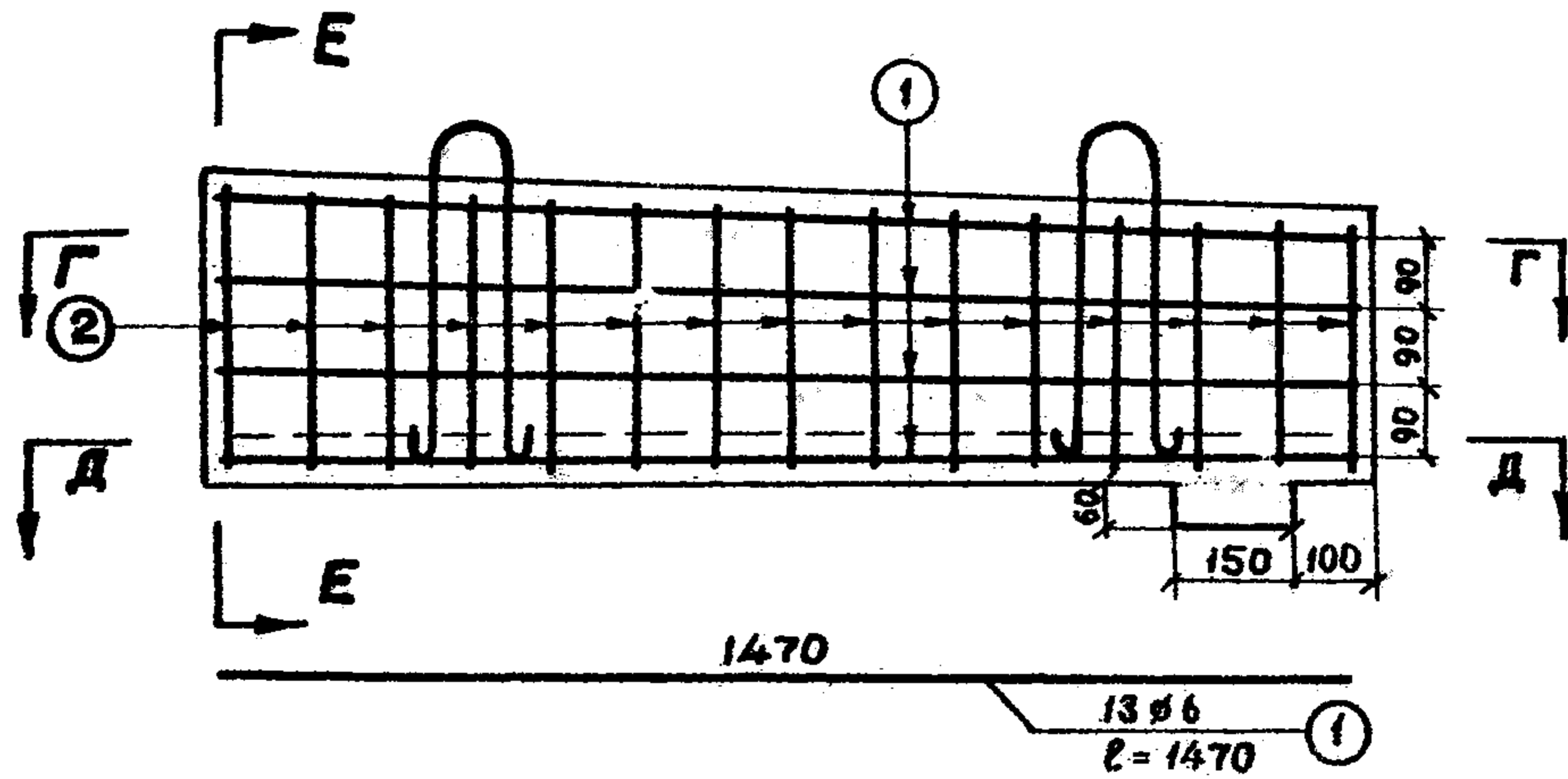
Сборка опалубки производится в следующем порядке: на шарнирные опоры сердечника устанавливаются стальные щиты - два боковых и два торцевых, которые скрепляются между собой откидными болтами.

Для формирования бетонного зуба лотка на боковых щитах закрепляется болтами стальная рамка.

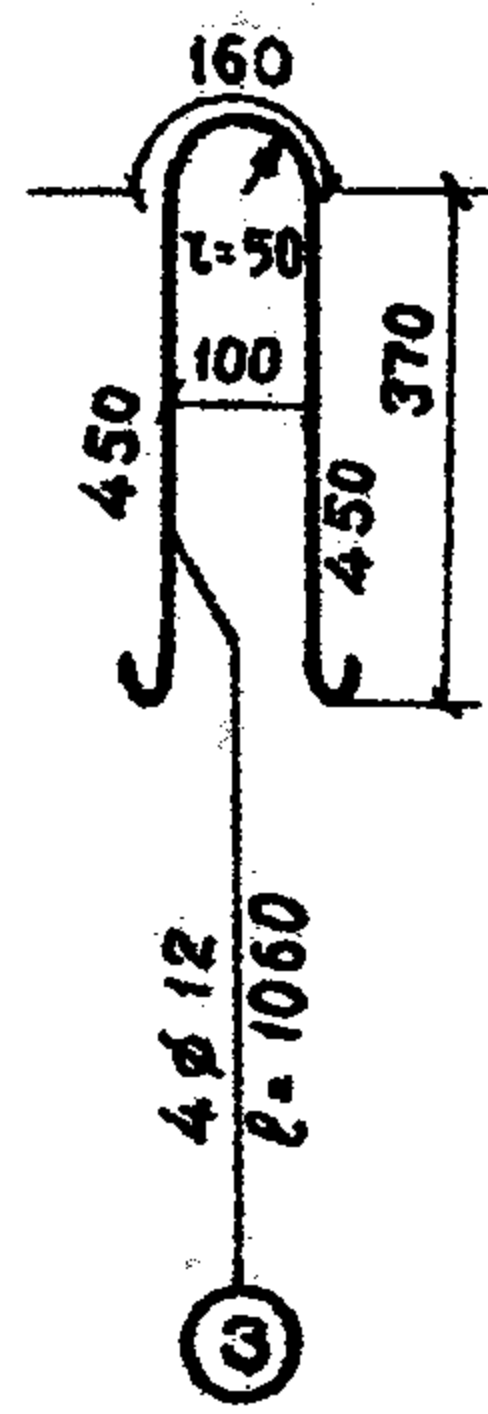
Лоток бетонируется днищем вверх. Для извлечения лотка из опалубки при бетонировании закладываются петли.

Перед использованием опалубки ее внутреннюю поверхность следует смазать эмульсией.

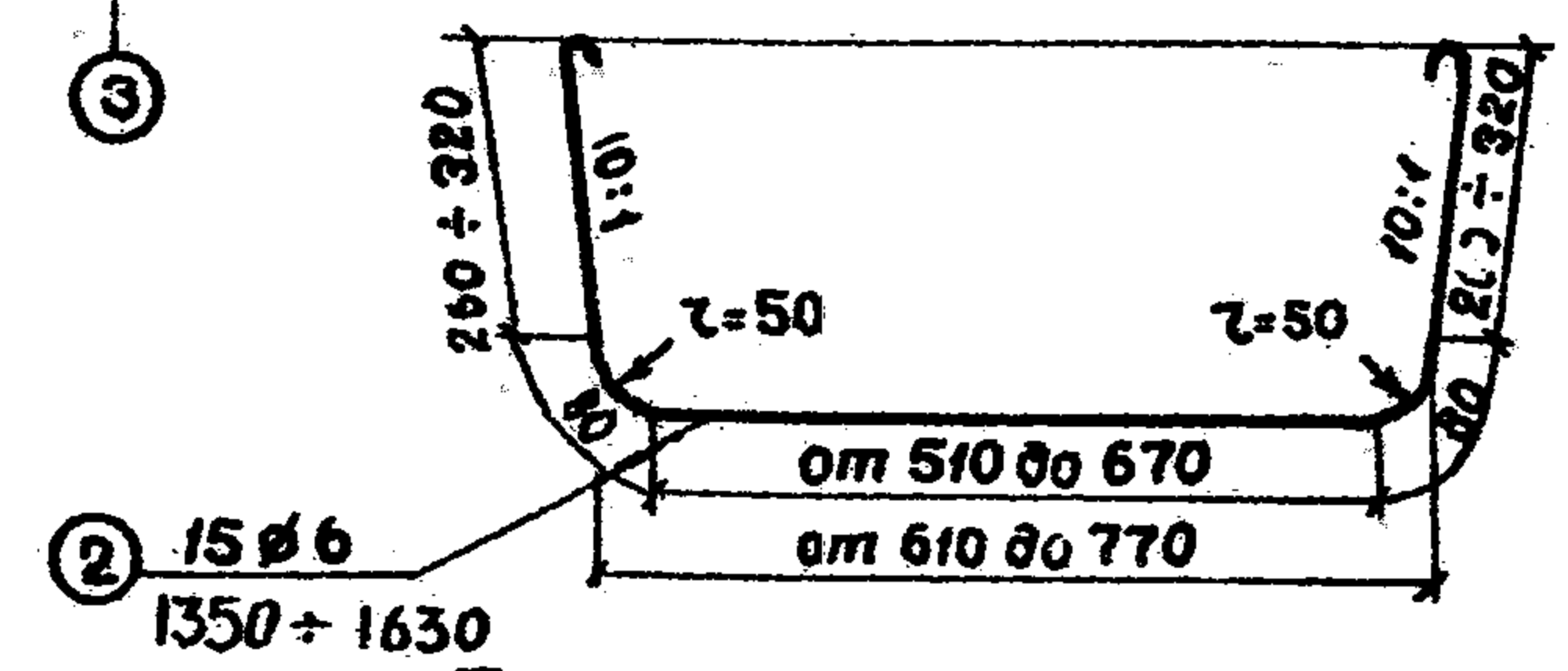
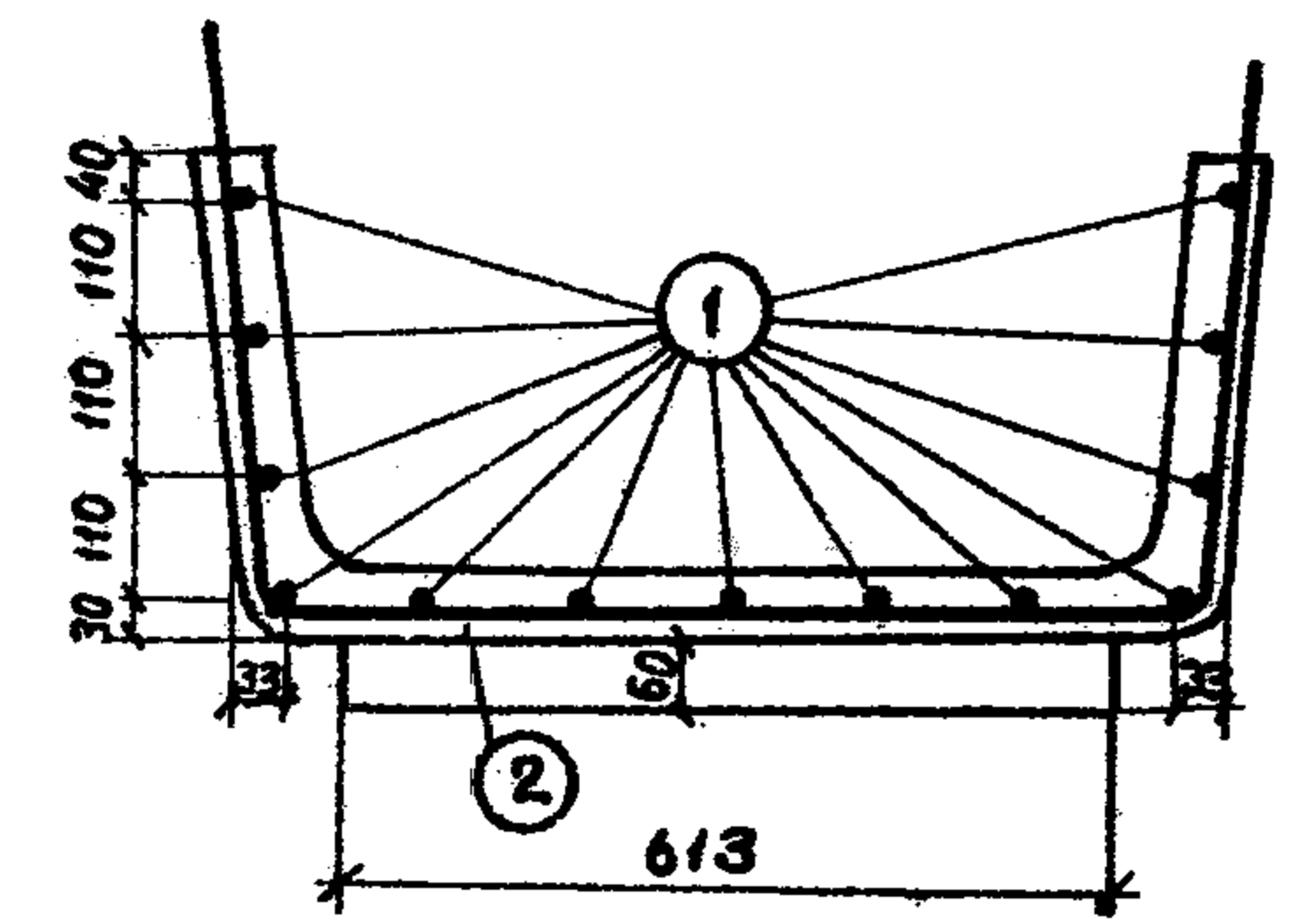
### Разрез по В-В



### Монтажная петля



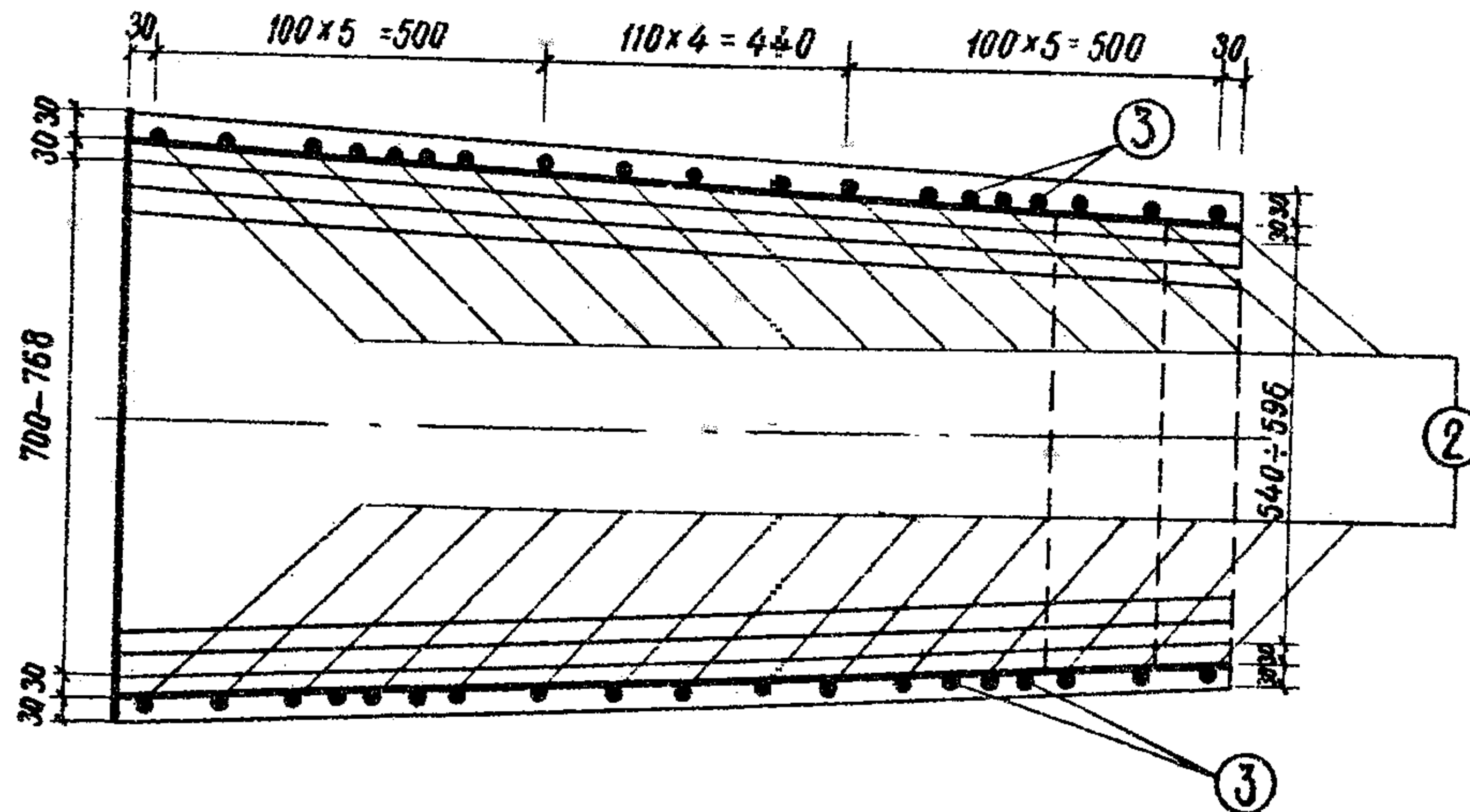
### Разрез по Е-Е



### Примечания:

1. Спецификация арматуры и разрез по Г-Г даны на листе 64.
  2. Масштаб 1:15
- Размеры в миллиметрах

<b>Водоотводное устройство</b>		
Конструкция телескопического лотка В = 1,5 м (Армирование)	<b>819</b>	Лист 63



**Выборка  
арматуры на одну секцию лотка**

№ п/п	Сечение мм	Общая длина м	Вес 1 п. м кг	Общий вес кг
1	φ 6	41.46	0.222	9.20
2	φ 12	4.27	0.888	3.76
Итого:				12.96
Вязальной проволоки 0.5%				0.07
Всего:				13.03

**Спецификация  
арматуры на одну секцию лотка**

№ позиции	Сечение мм	Длина мм	Количество шт.	Общая длина м	Общий вес кг
1	φ 6	1470	13	19.11	4.24
2	φ 6	1490	15	22.35	4.96
3	φ 12	1060	4	4.24	3.76
Итого:					12.96

**Примечания:**

1. Конструкция лотка выполняется из бетона М-300, арматура ВСт-3.

Размеры в миллиметрах

**Водоотводные устройства**

Конструкция телескопического лотка В-15м (Армирование)	819	Лист 64
--	-----	------------

К листам 65-78

ЖЕЛЕЗОБЕТОННЫЕ ТЕЛЕСКОПИЧЕСКИЕ И БЕТОННЫЕ ВОДОСБРОСНЫЕ ЛОТКИ

Телескопические и водосбросные лотки предназначены для сбора и отвода воды с целью предохранения обочин и откосов земляного полотна автомобильных дорог от размыва поверхностными водами.

Продольные лотки устраиваются вдоль кромки проезжей части, водосбросные лотки - на обочинах и телескопические - на откосах.

Продольные и водосбросные лотки принимаются согласно СНиП 5-62 п.5.25 на автомобильных дорогах I, II и III технических категорий.

Вдоль кромки проезжей части устанавливаются сборные блоки Б-1 размером 0,75x1,00 м для дорог I-II категории Б-3 размером 0,5x1,0 м для дорог III-й категории.

Установка продольных лотков выполняется по "Типовому прсекту сооружений на автомобильных дорогах Выпуск I4-65, 3.503-I. Типовые решения конструкций дорожных одежд инв. № 434.

Конструкция водосбросных лотков, располагаемых на обочине, в месте сброса воды из продольного лотка в телескопический лоток, принимается в зависимости от направления продольных уклонов автомобильной дороги - односторонних или встречных.

Для устройства водосбросных лотков на обочине приняты сборные бетонные блоки П-3 М-300 по ГОСТ-6665-63. Дно лотков предусмотрено из монолитного бетона М-200 слоем 7 см на щебеночной подготовке слоем в среднем 28 см.

Сопряжение блоков Б-1 и П-3 на обочине осуществляется монолитным бетоном, швы между блоками П-3 заполняются монолитным бетоном по контуру, соответствующему поперечному сечению блока П-3. Поверхности блоков, соприкасающиеся с землей, смазываются горячим битумом за два раза.

Уклон лотка на обочине принимается в зависимости от его длины и заглубления телескопического лотка.

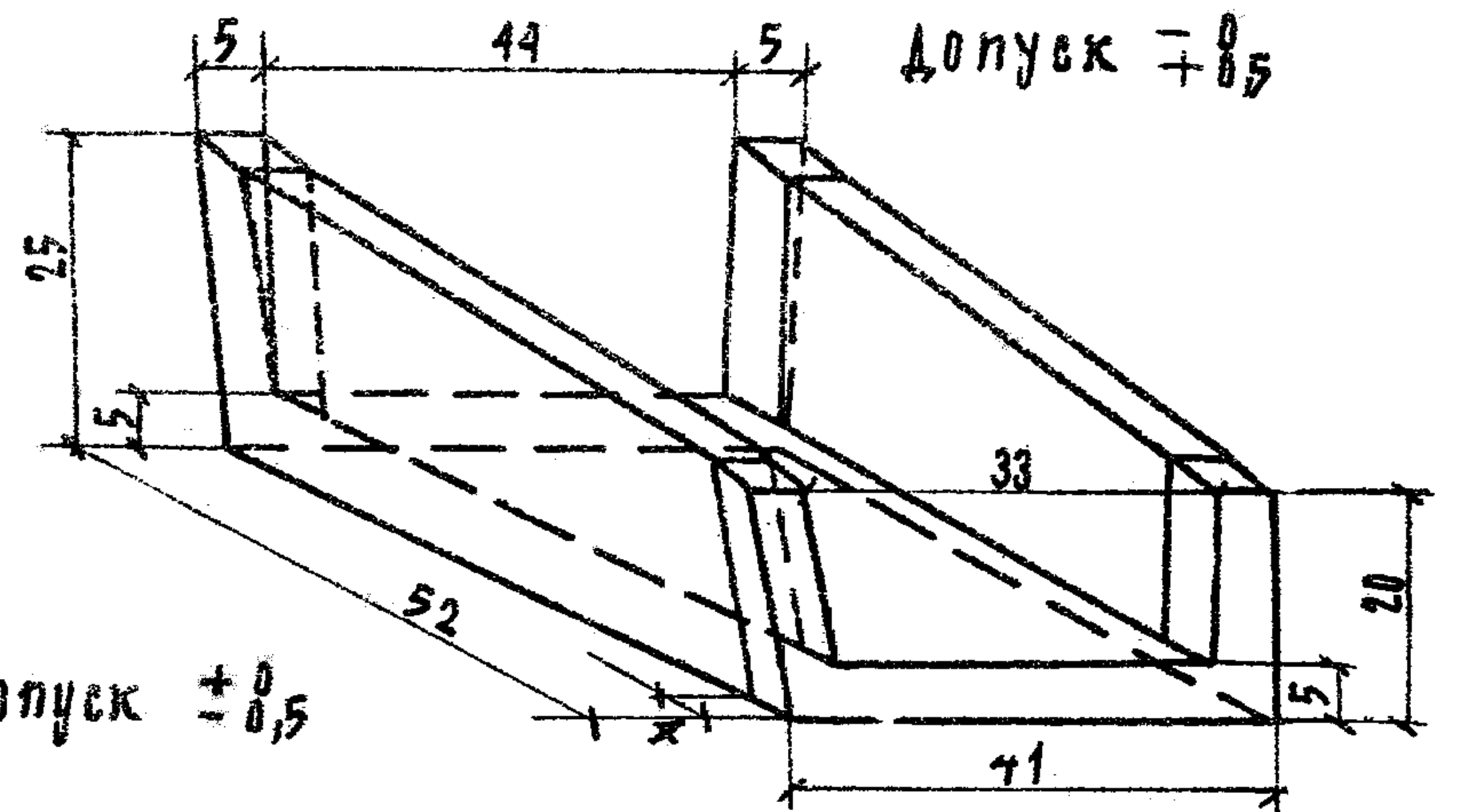
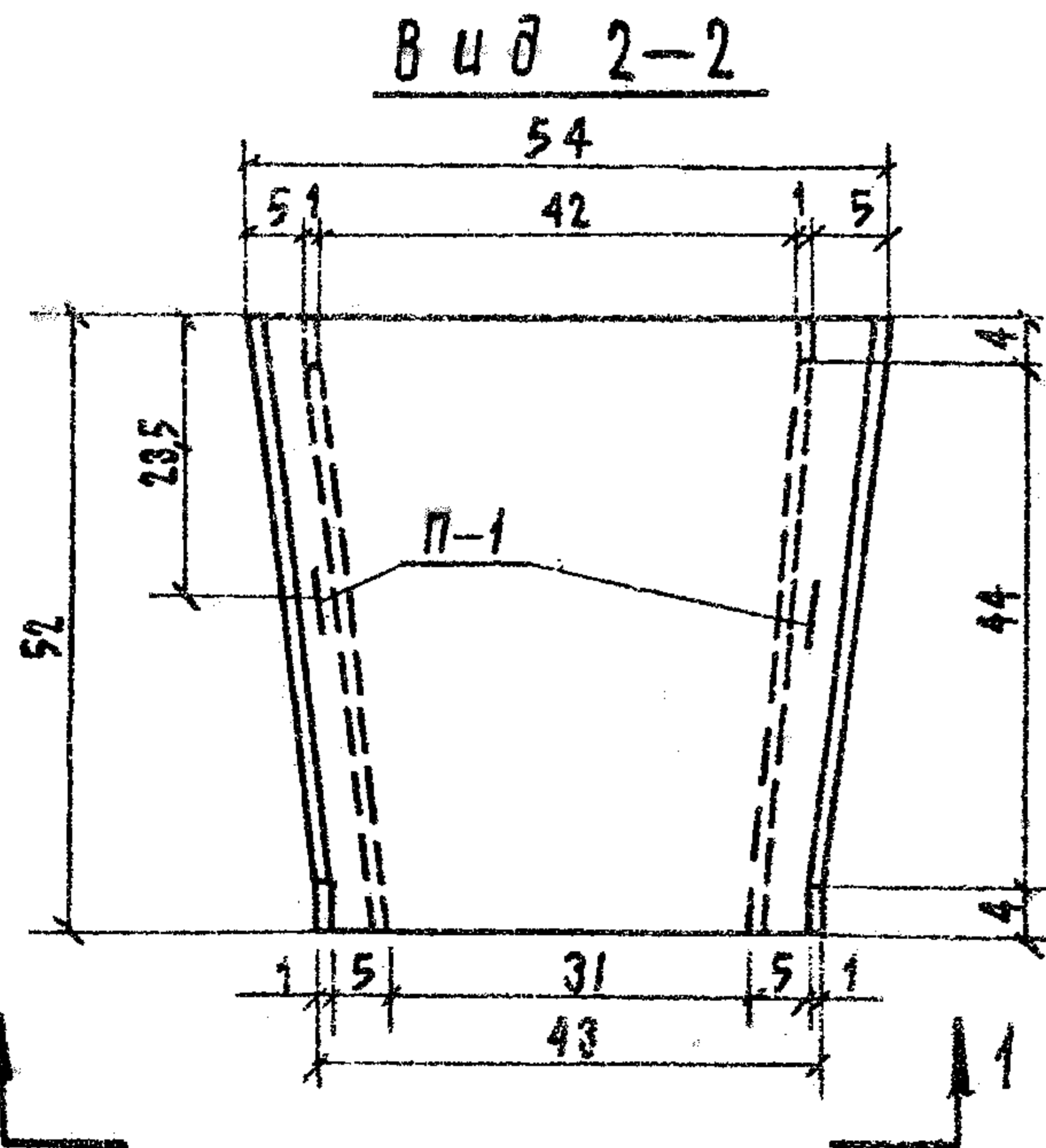
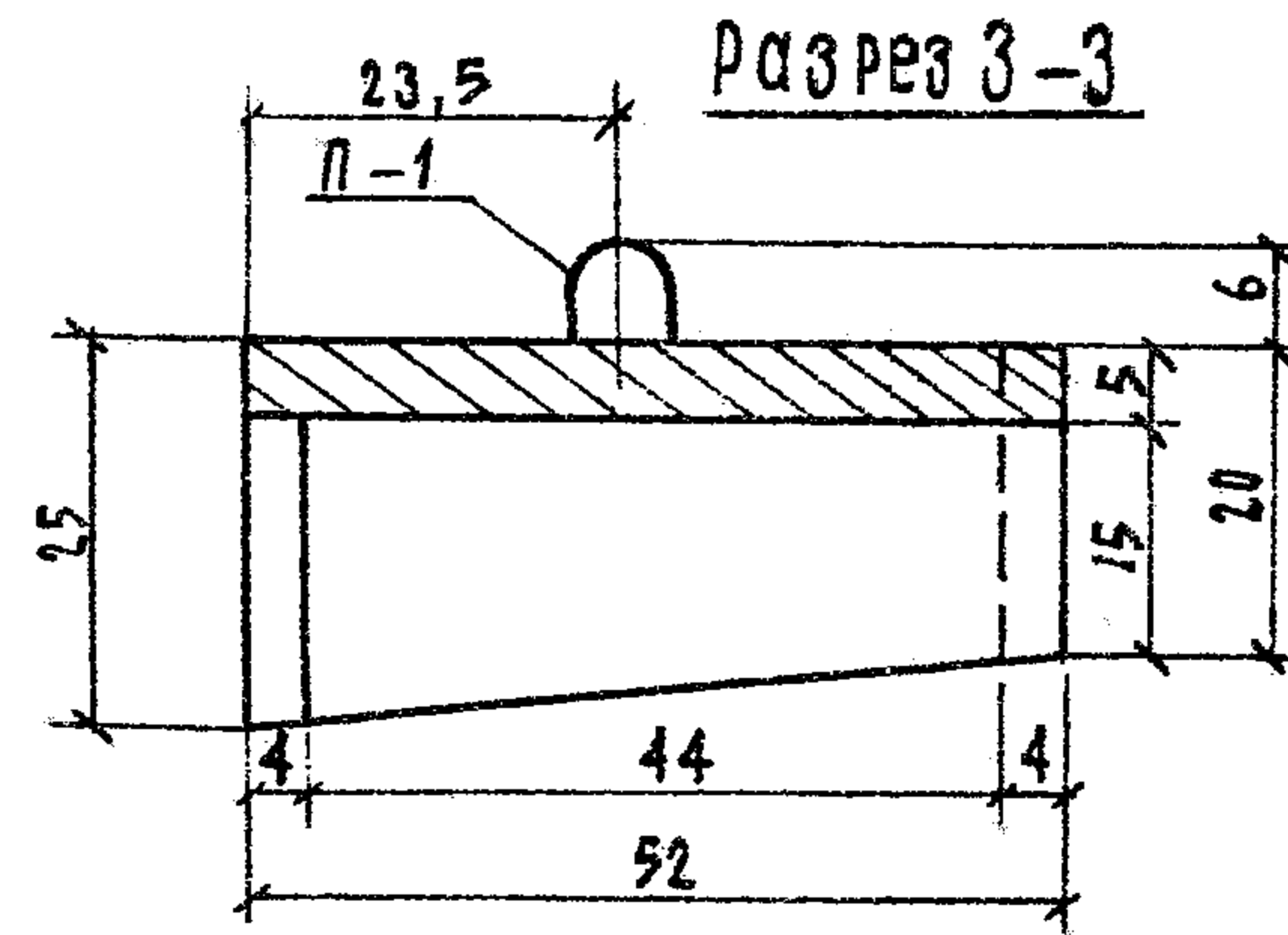
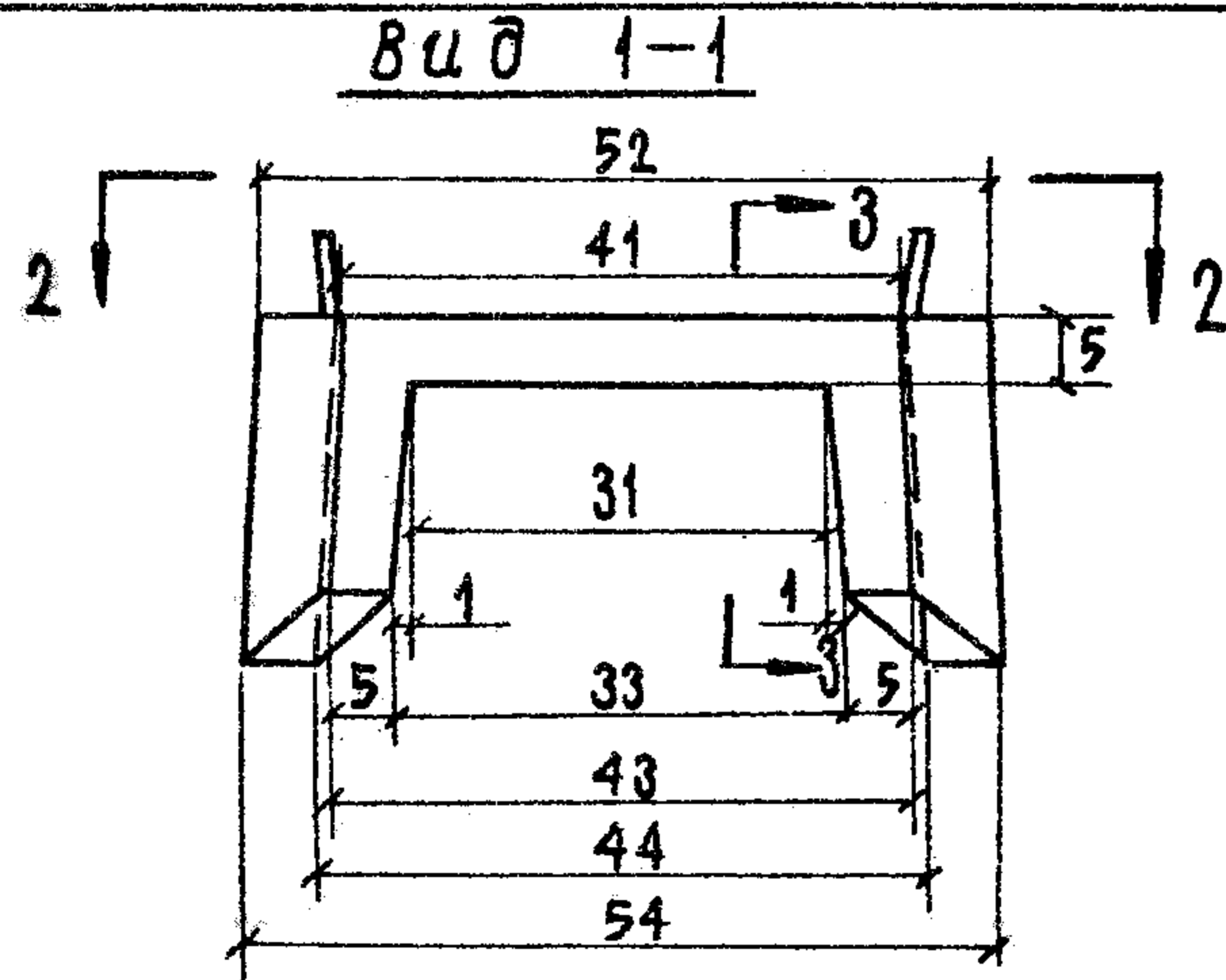
Сброс воды по откосу насыпи или в кювет выемки осуществляется телескопическими железобетонными сборными лотками, принятыми по типовому проекту: "Конструктивные решения по обеспечению безопасности движения на автомобильных дорогах 3.503-9. Раздел II (инв. № 470): "Нормали конструкции для обеспечения безопасности движения на подходах и мостах и путепроводах и обустройство для эксплуатации" (Выпуск 182а, ), 1967 г.

Звенья телескопических лотков изготавливаются из бетона марки 300. Марка бетона по водонепроницаемости и морозостойкости определяется в зависимости от климатических условий района строительства в соответствии с ГОСТ 4795-68.

Бетон должен быть стойким против агрессивного действия воды-среды. Выбор цемента и специальных добавок должен производиться в соответствии с "Инструкцией по проектированию. Признаки и нормы агрессивности воды-среды для железобетонных и бетонных конструкций" СН 249-63.

Армирование звеньев лотков производится, как показано на чертежах. Для армирования принимается арматура марки В.Ст.3 ГОСТ 6727-53. Вес звена 53 кг.





Размеры в сантиметрах

водотводные устройства

Железобетонный  
телескопический лоток  
(Блок Б-2)

819

Лист  
65

Примечание: Расход материалов на устройство телескопических и водосборных лотков приведен на листе 78

Конструкция телескопического лотка, армирование и соответствующие спецификации приведены на листах 65-78. Внешняя поверхность звеньев лотков, соприкасающихся с землей, а также торцы их смазываются горячим битумом за два раза.

Телескопические лотки укладываются по откосу насыпи снизу вверх, на щебеночной подготовке средней толщиной 10 см, после стабилизации насыпи.

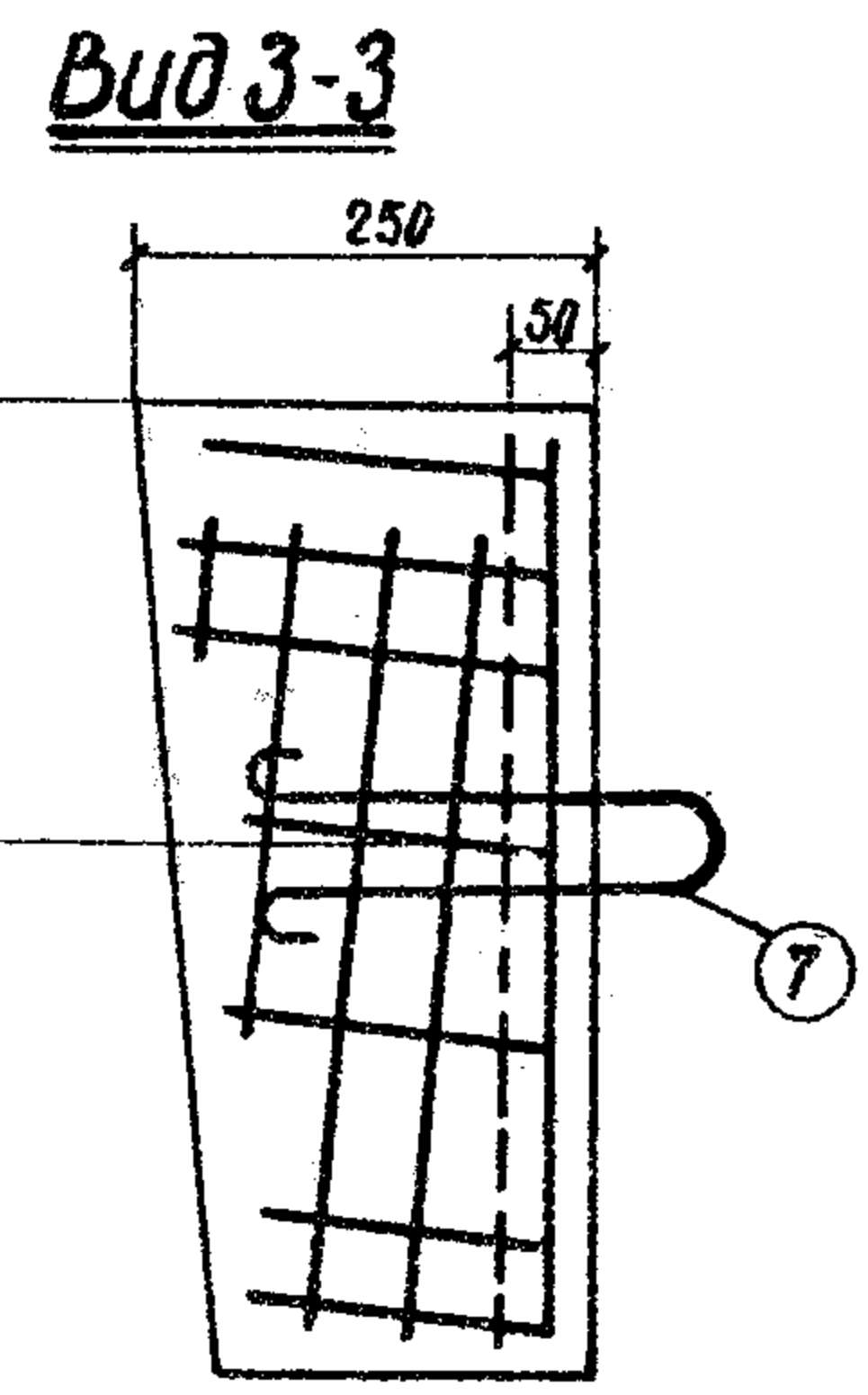
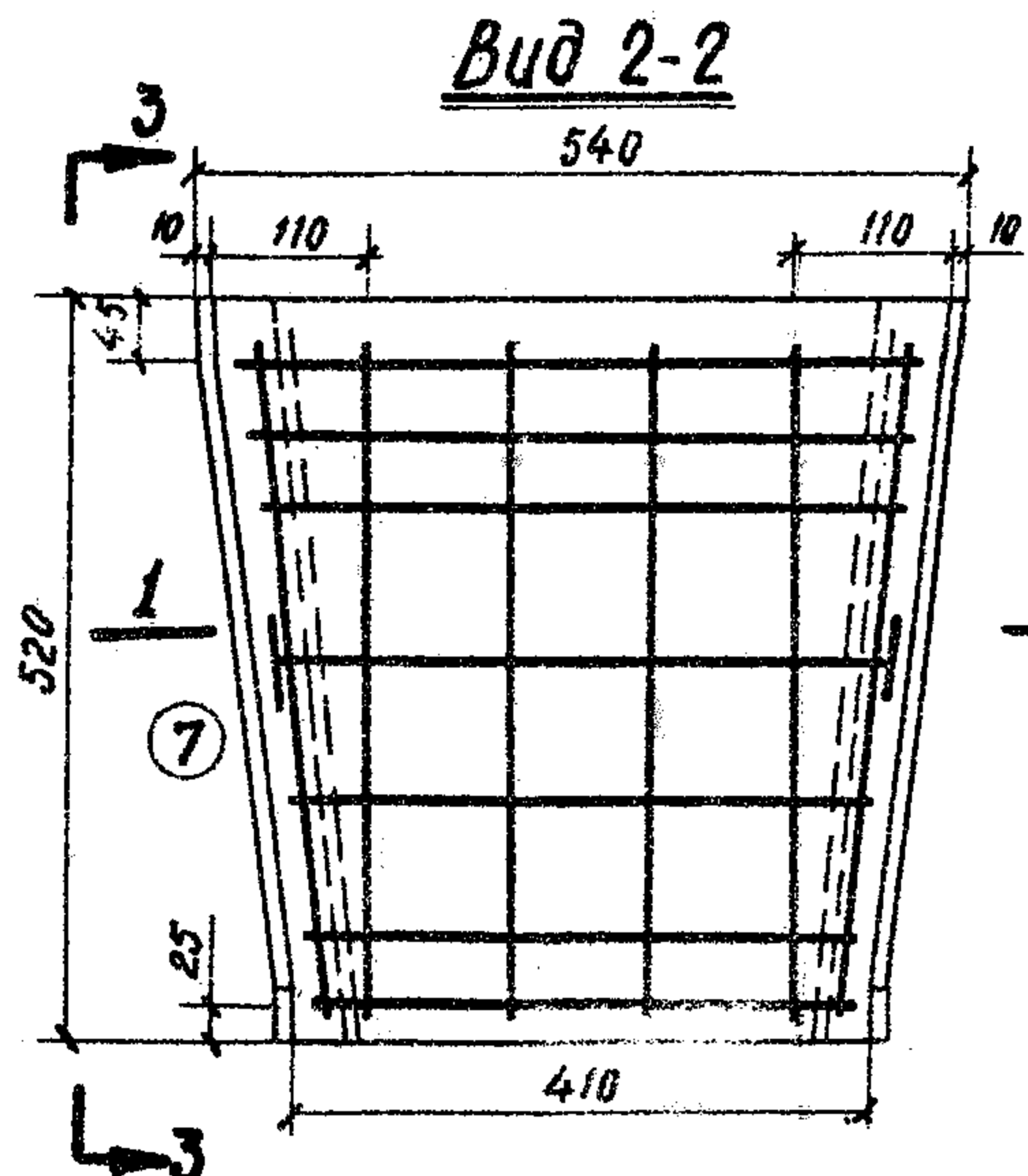
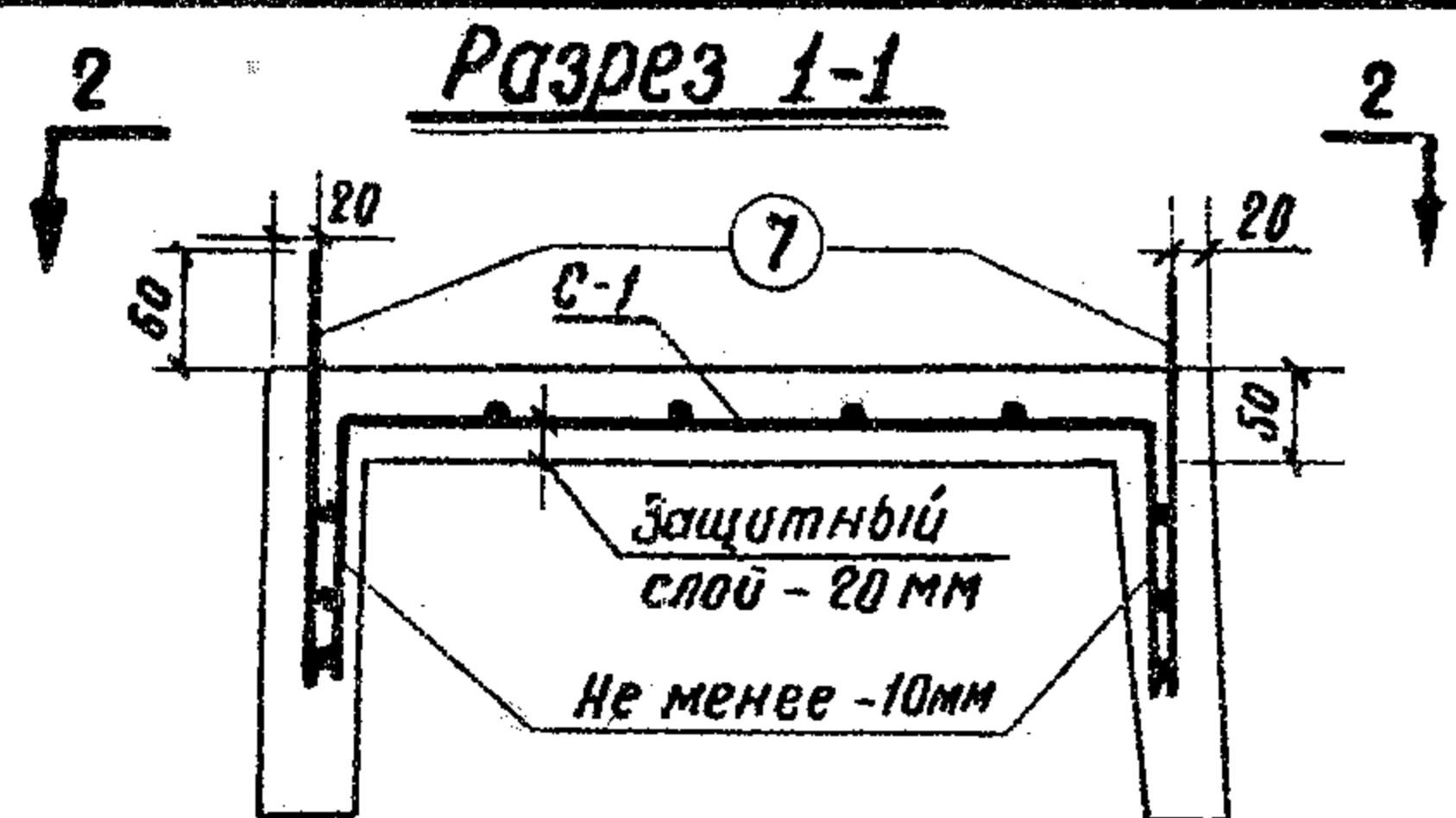
У подошвы насыпи устраивается сборный бетонный упор У-1 марки 200, обеспечивающий устойчивость телескопических лотков от сползания.

Для предохранения подошвы насыпи от размыва ниже места сопряжения телескопических лотков с упором укладываются бетонные плиты размером 49х49х8 см на щебеночной подготовке - 10 см (листы 69-75). Плиты приняты по "Типовому проекту унифицированных сборных водопропускных труб для железных и автомобильных дорог общей сети и промышленных предприятий. Часть III. Укрепление русел и конусов насыпи, инв. № 181)".

В конце укрепляемой площадки устраивается сборная бетонная шпора-гаситель скорости.

При кюветном и резервном поперечном профиле земляного полотна, бетонные плиты у подошвы насыпи укладываются по очертанию кювета или резерва (лист 76).

Расстояние между водосбросными лотками принимается в зависимости от расчетного расхода ливневого стока, пропускной способности блоков Б-1 и Б-3 и телескопических лотков по таблице для крутизны откоса 1:1,5.



### Спецификация стали

№ сеток	№ стержней	Диаметр мм и класс стали	Длина одного стержня мм	Количество шт.	Общая длина м
Сетка С-1	1	ФБА-I	820	3	2,46
	2	ФБА-I	720	2	1,44
	3	ФБА-I	640	2	1,28
	4	ФБА-I	470	8	3,76
	5	ФБА-I	330	2	0,66
	6	ФБА-I	130	2	0,26
Листы	7	ФБА-I	670	2	1,34
Основание: типовой проект		Конструктивные решения по обеспечению безопасности движения на автомобильных дорогах (З.503-9). Раздел II (инв. №470): нормы конструкции для обеспечения безопасности движения на подходах к мостам и путепроводам и устройств для эксплуатации (выпуск 182а)			

### Примечание:

Сетка С-1 и выноска стержней приведена на листе 67.

### Выборка стали

Диаметр мм и класс стали	Общая длина м	Вес 1 л. м кг	Общий вес кг	Марка стали
ФБА-I	1,2	0,222	2,40	В ст. 3
Итого:			2,50	

### Размеры в миллиметрах

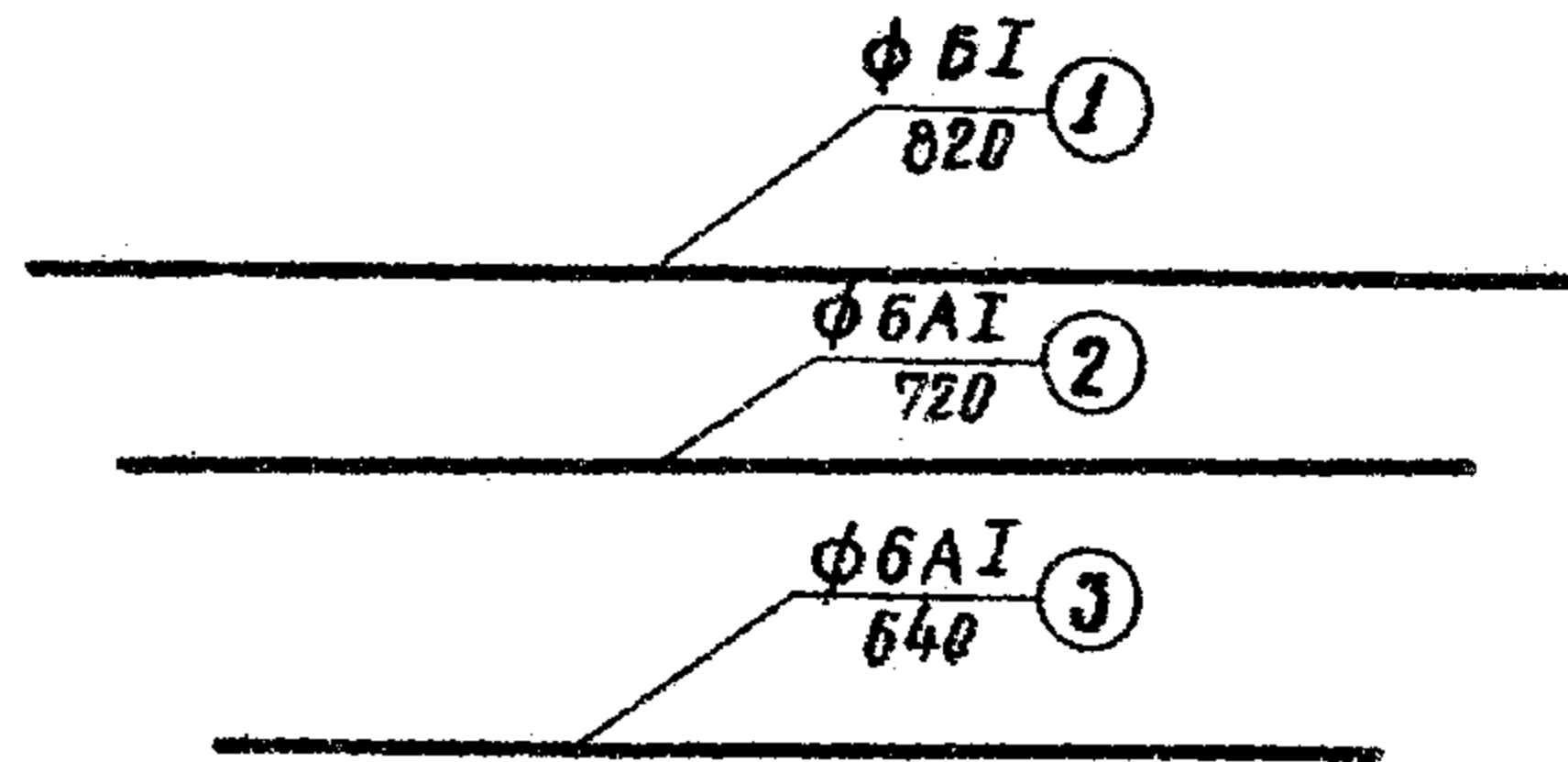
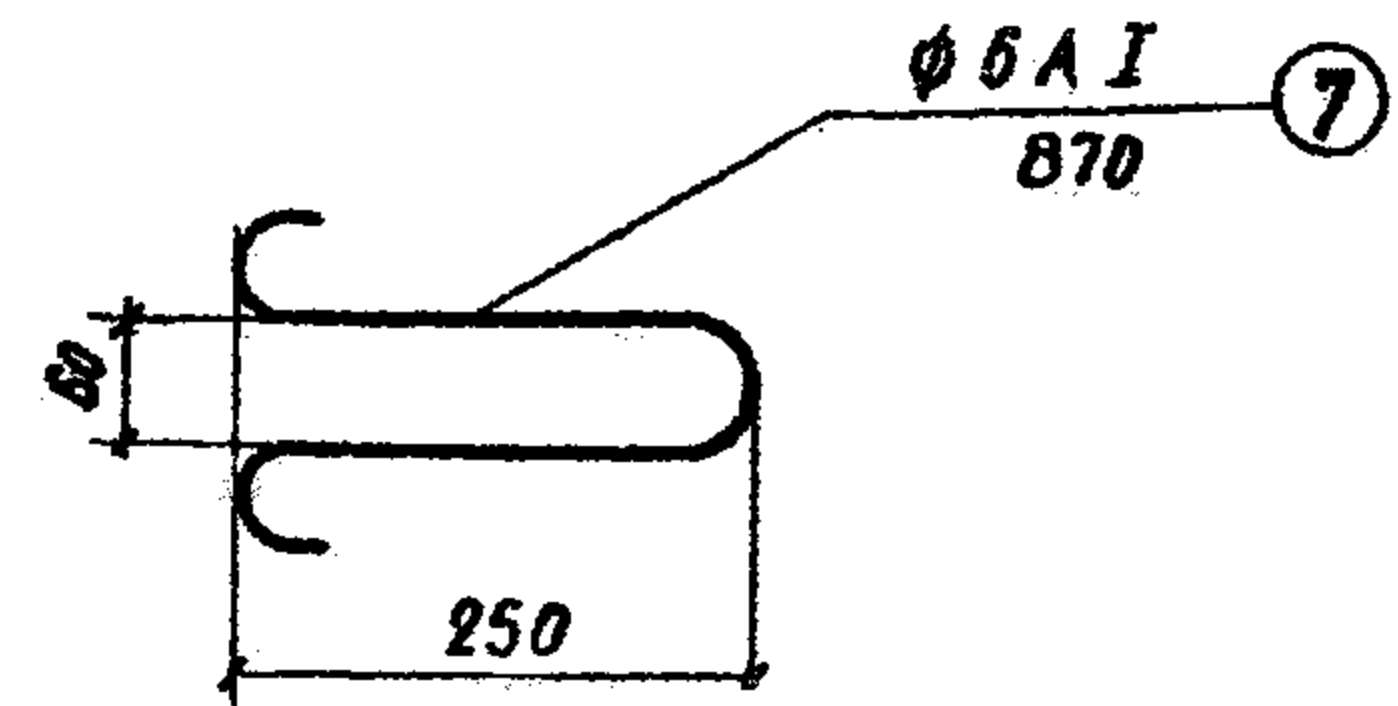
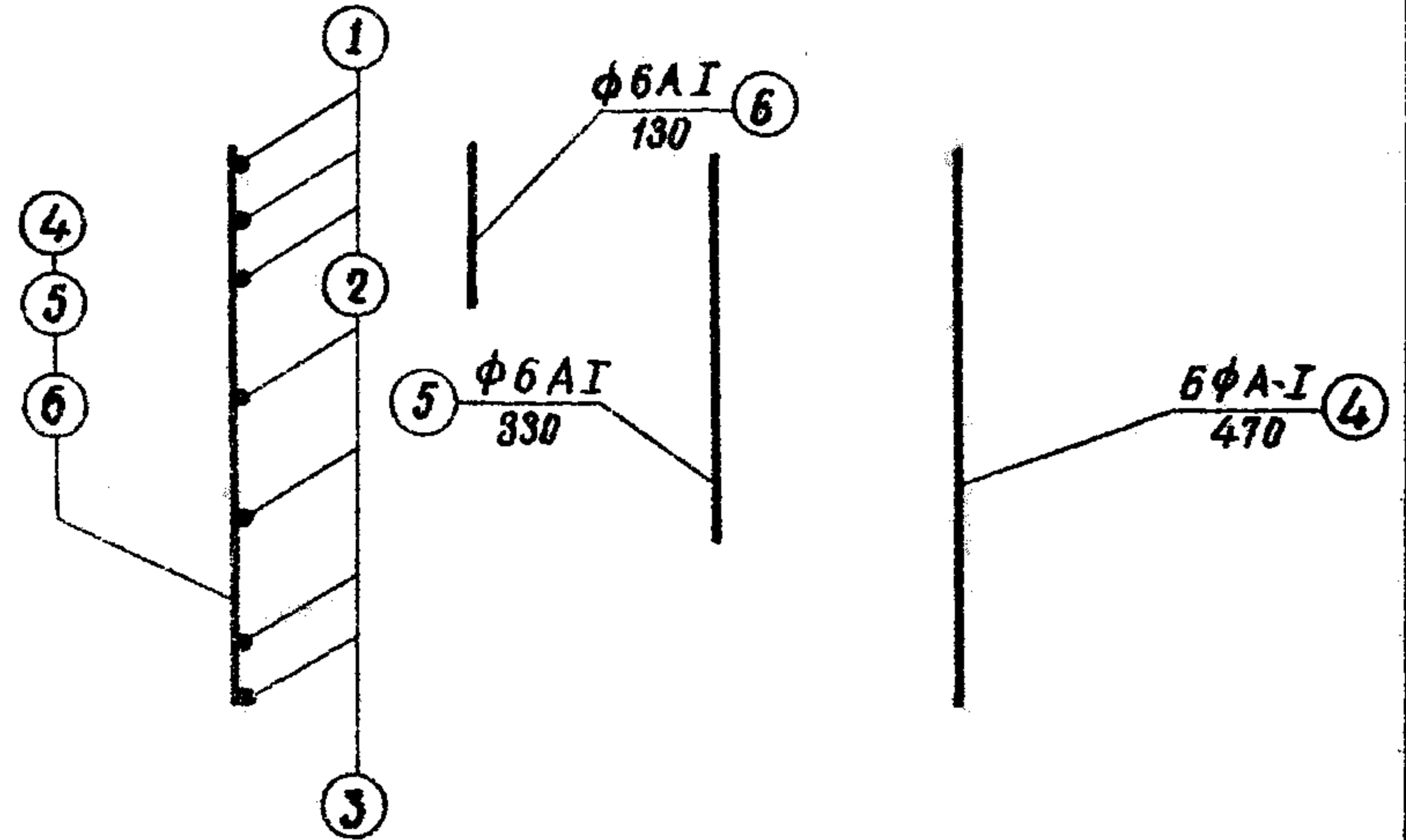
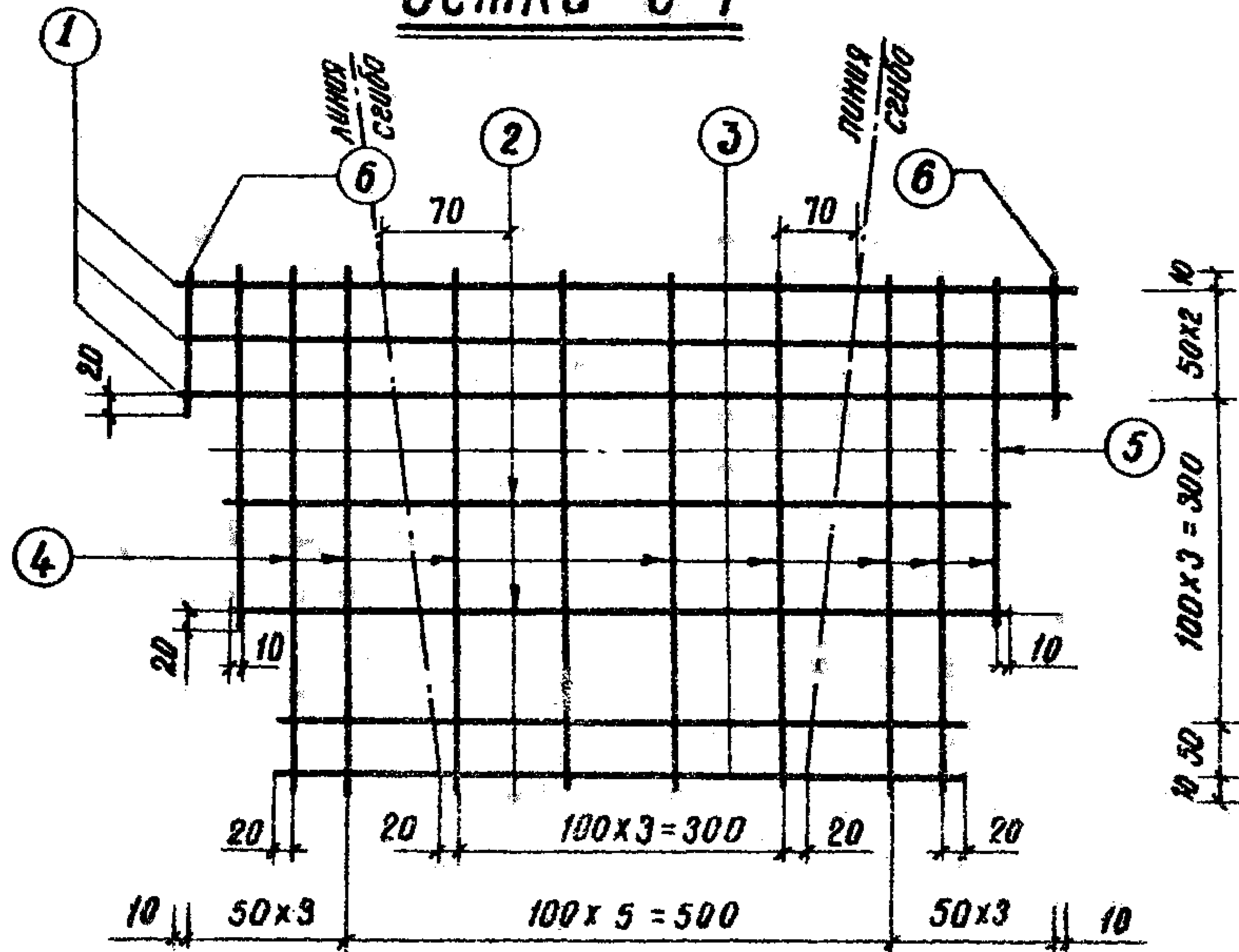
Водоотводные устройства		
Железобетонный телескопический лоток (Армирование блока Б-2)	819	Лист 66

Таблица необходимых расстояний для сброса поверхностной воды с проезжей части малыми телескопическими лотками

Таблица (I)

Ливне- вой район	Блоки	Категория дороги, нали- чие укреплений и виражей	Продольный уклон дороги в %							
			0,3	0,5	I	2	3	4	5	6
			Расстояние между водосборными лотками							
I	Б-1	I. С укрепленной обочиной	60	70	60	40	30	25	22	20
		IC неукрепленной обочиной	70	90	80	60	50	40	30	25
		II. Без виража	115	130	120	95	80	70	55	50
	Б-3	II. С виражом	65	80	70	55	45	35	30	25
		III. Без виража	120	140	130	110	90	75	65	60
		III. С виражом	65	80	70	55	45	35	30	25
II	Б-1	I. С укрепленной обочиной	75	90	80	60	50	40	30	25
		I. С неукрепленной обочиной	110	125	110	80	60	55	50	40
		II. Без виража	145	160	150	125	110	90	80	70
	Б-3	II. С виражом	90	110	100	75	60	45	40	35
		III. Без виража	145	160	150	125	110	90	80	70
		III. С виражом	90	110	100	70	55	45	40	35

# Сетка С-1



Размеры в миллиметрах

## Водоотводные устройства

Железобетонный  
телескопический лоток  
(Армирование блока Б-2)

819

Лист  
67

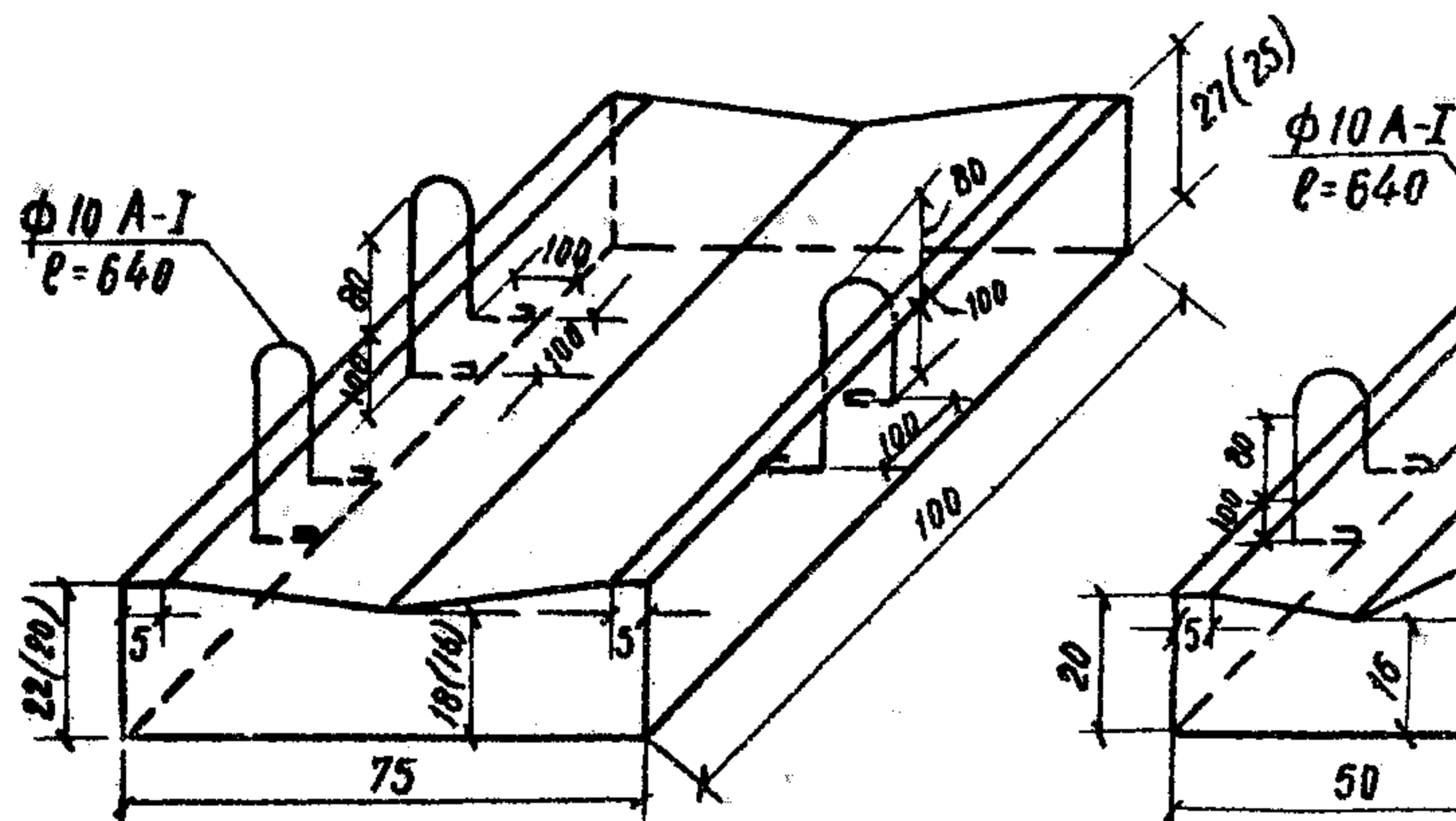
1	2	3	4	5	6	7	8	9	10	11
III	Б-1	I. С укрепленной обочинной	45	60	45	30	22	15	15	15
		I. С неукрепленной обочинной	65	80	70	55	45	35	30	25
		П. Без виража	115	130	120	95	80	70	55	50
	Б-3	П. С виражом	65	80	70	55	45	35	30	25
		III. Без виража	115	130	120	95	80	70	55	50
		III. С виражом	60	70	60	40	30	25	22	20
	Б-1	I. С укрепленной обочинной	110	125	110	85	70	60	50	40
		I. С неукрепленной обочинной	135	150	140	115	100	85	75	65
		П. Без виража	215	235	220	190	165	145	125	110
	Б-3	П. С виражом	120	140	130	110	90	75	65	60
		III. Без виража	215	235	220	190	165	145	125	110
		III. С виражом	120	140	130	110	90	75	65	60

819

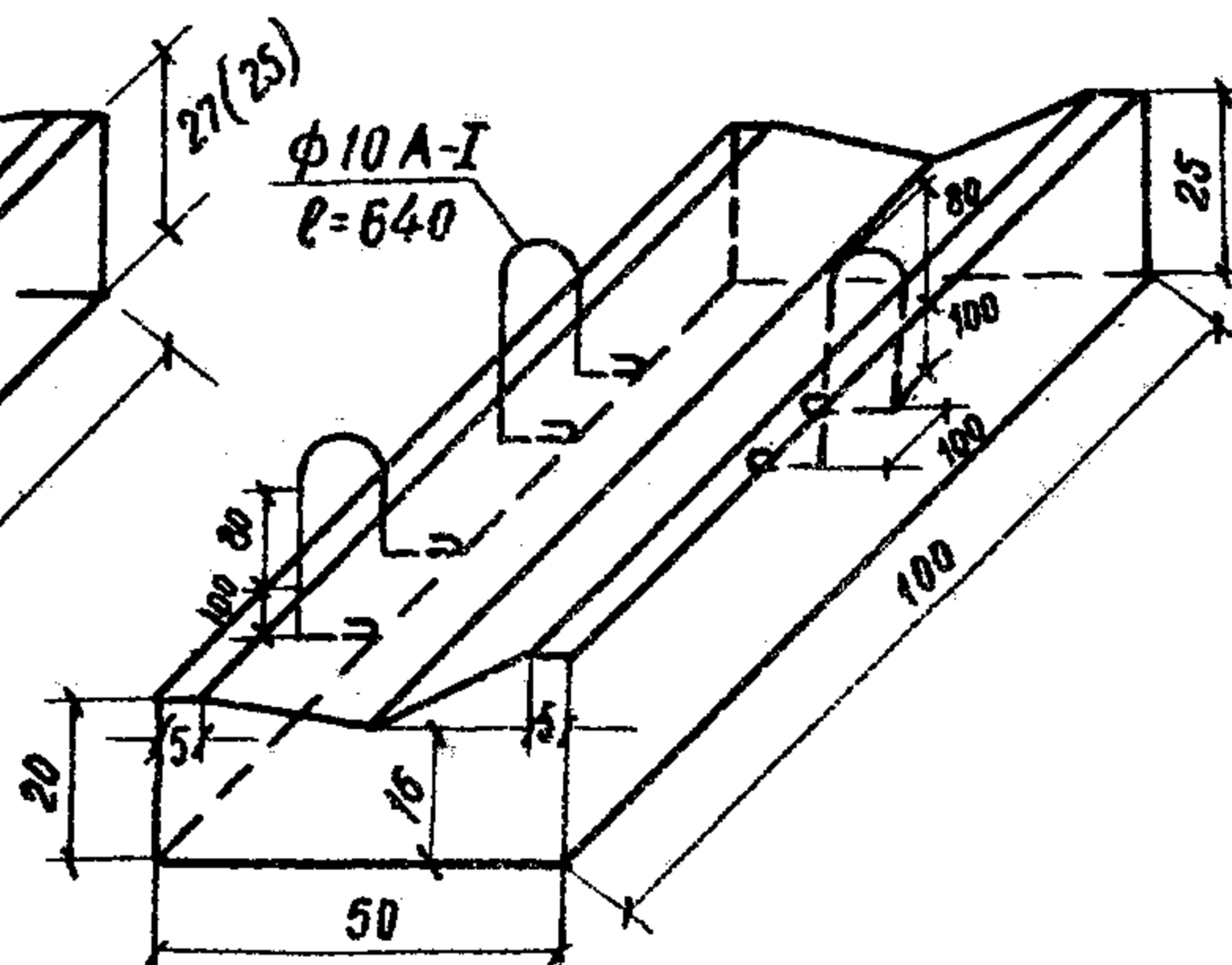


# Бетонные блоки лотка

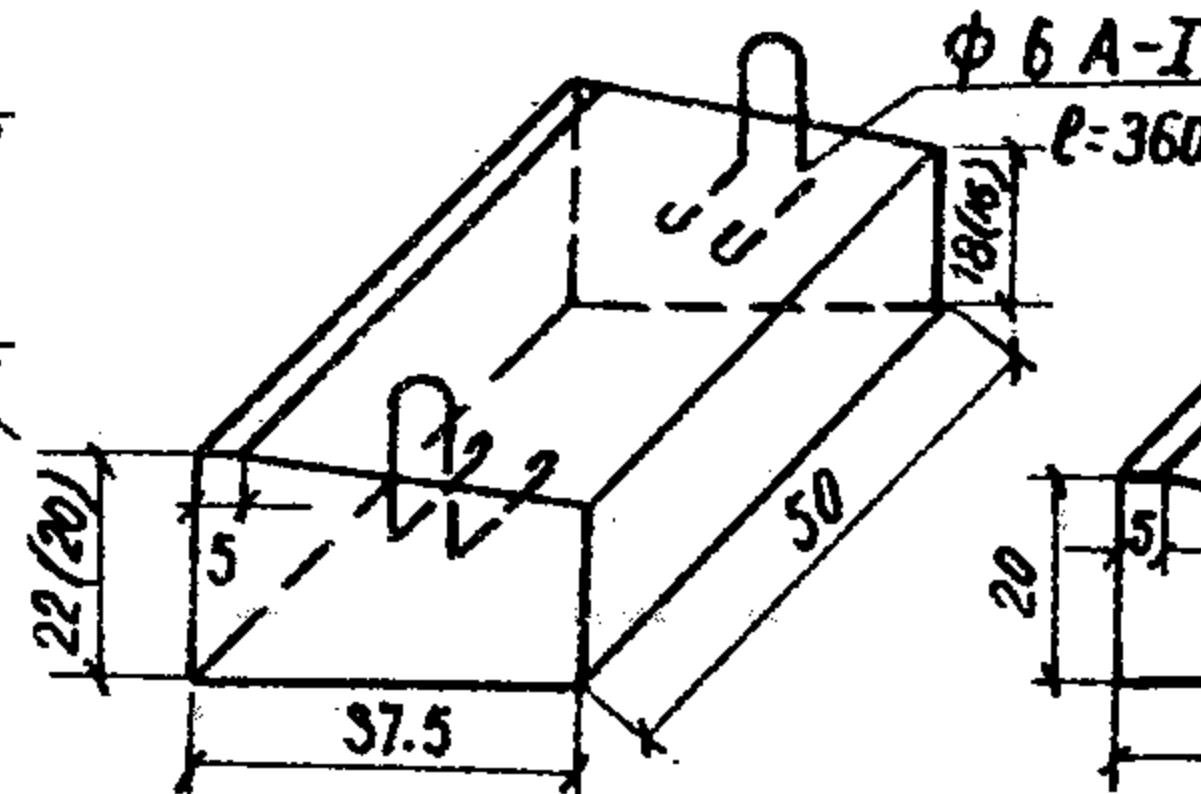
**Блок Б-1 -22 (20)**



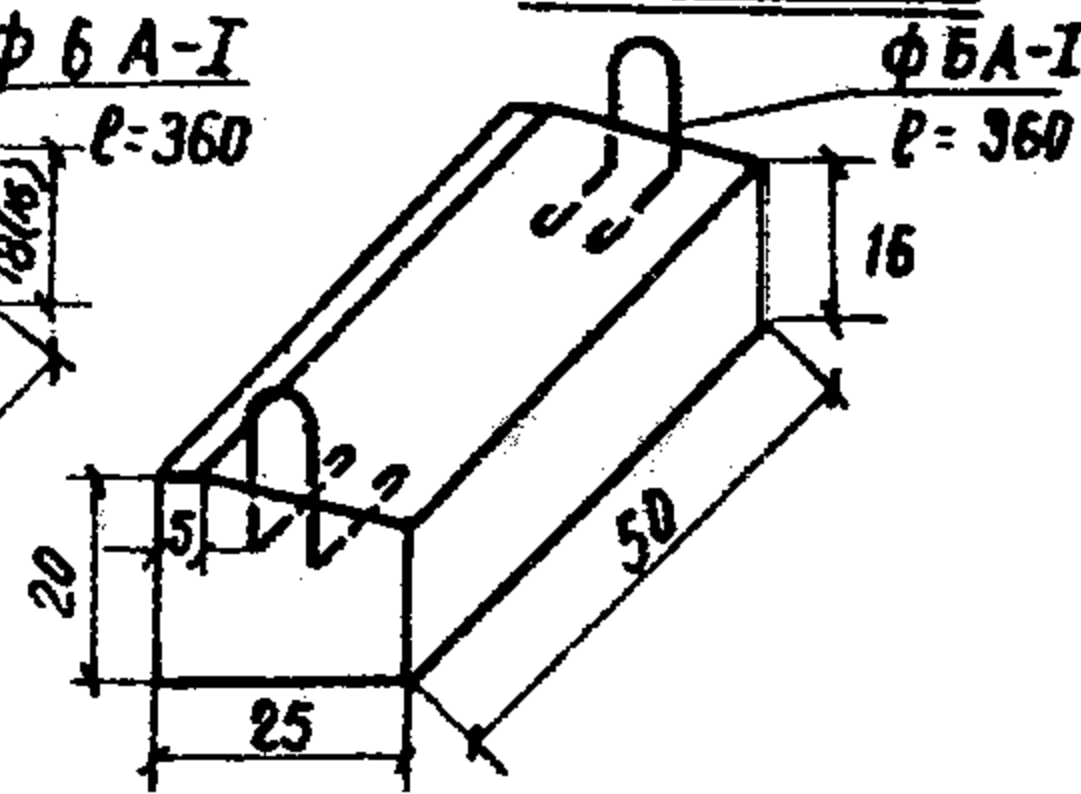
**Блок Б-3**



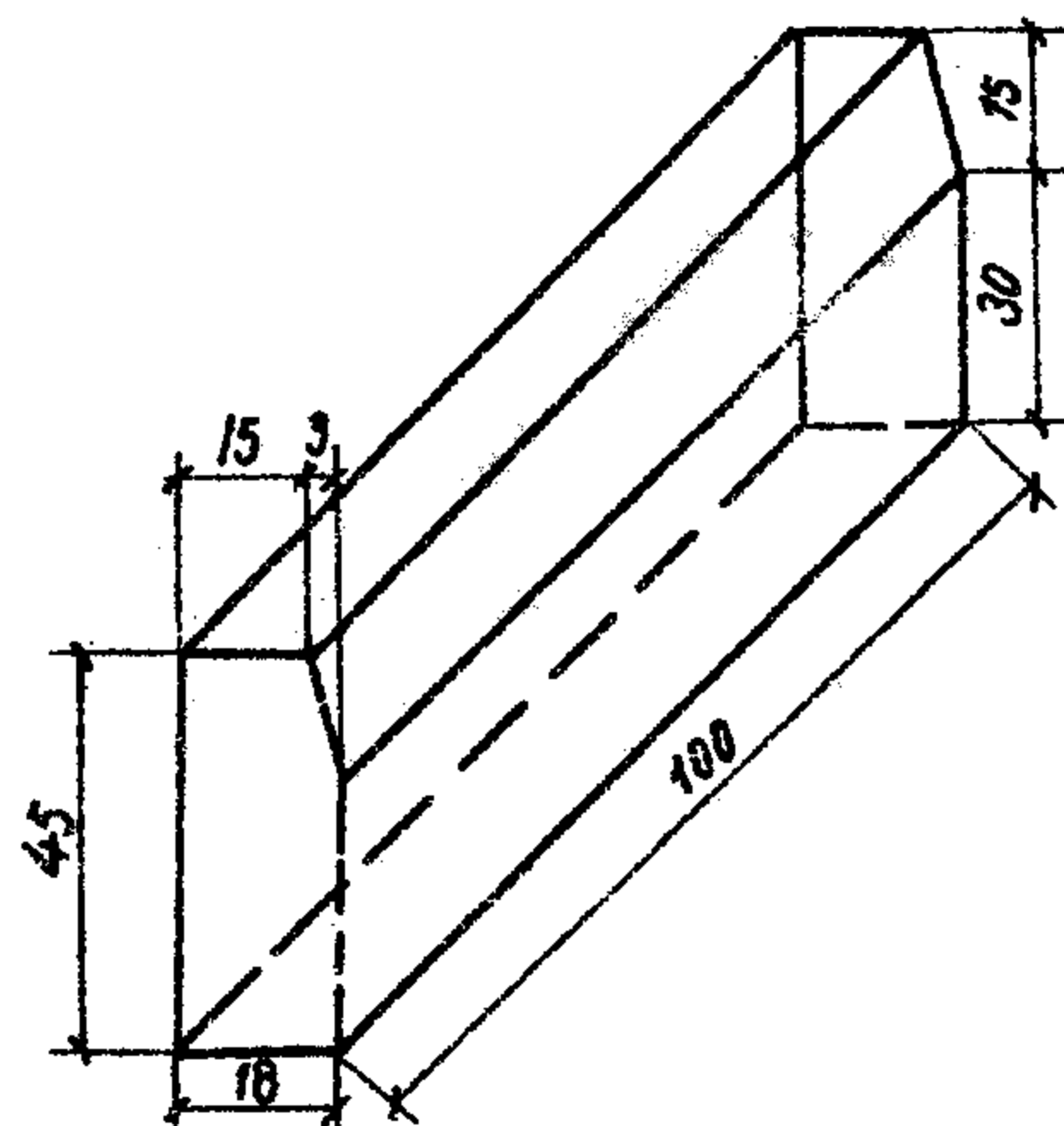
**Блок 2Д-22 (20)**



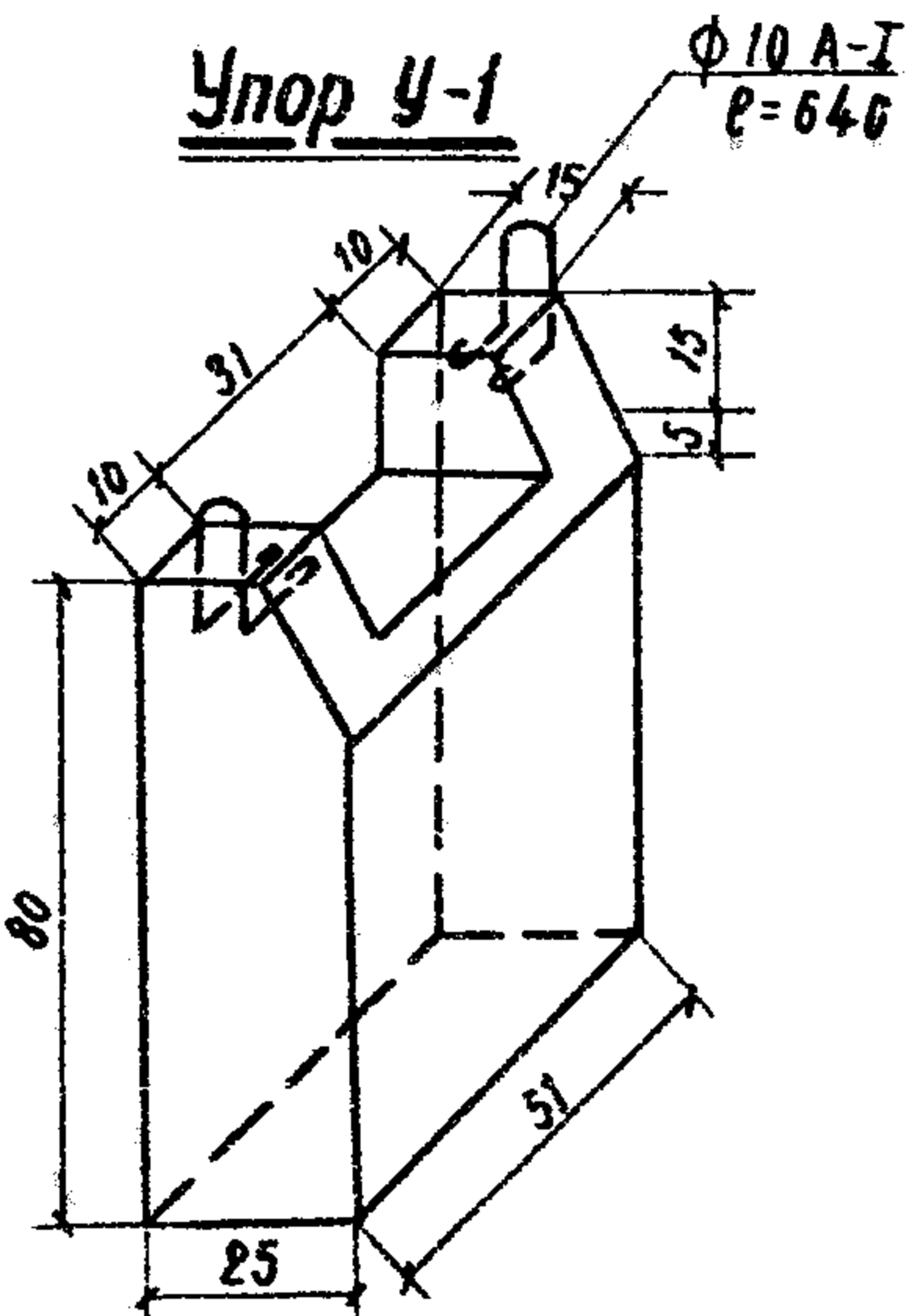
**Блок 2Д**



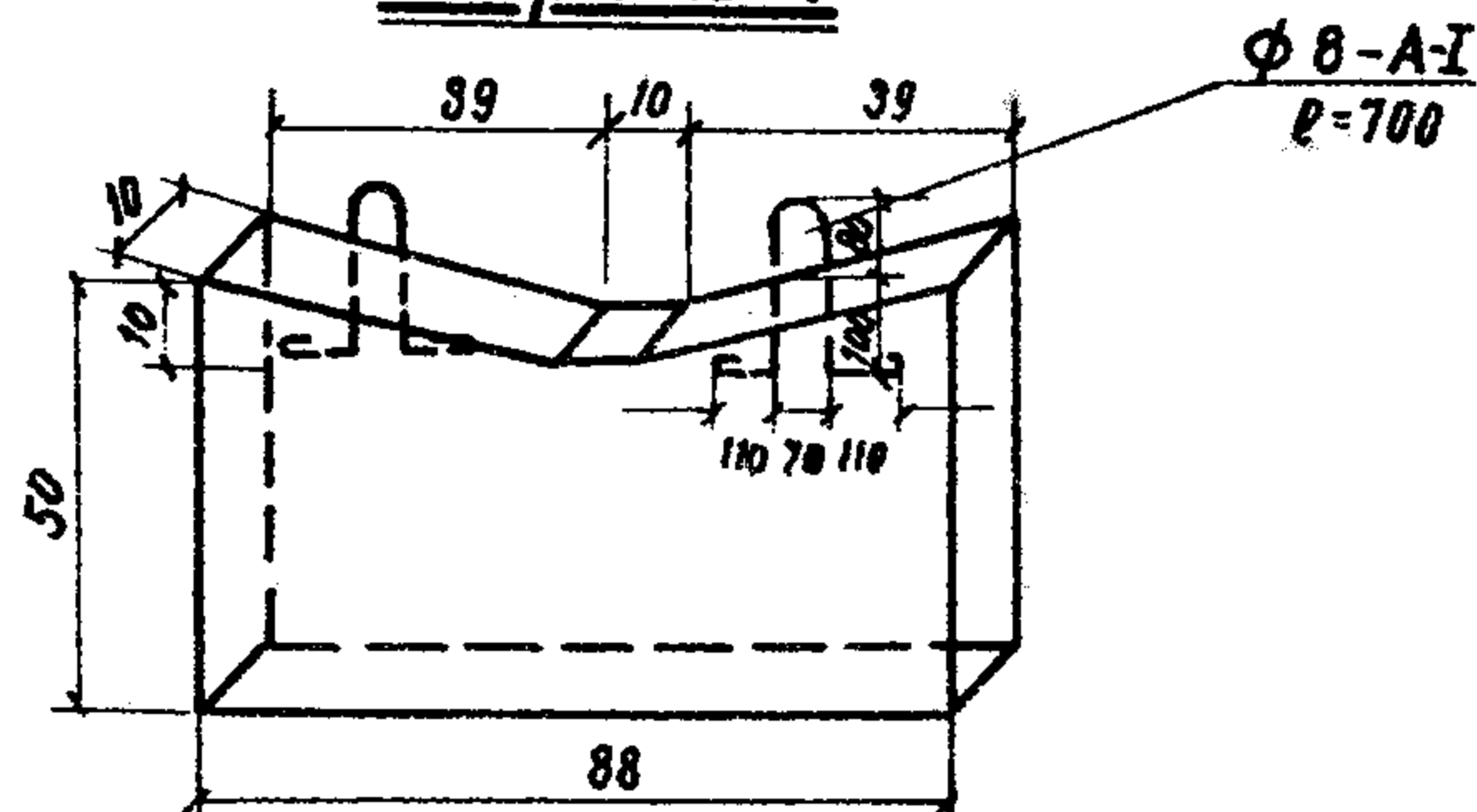
**Блок П-3**



**Упор У-1**



**Шпора Ш-1**



**Примечания:**

1. Размеры в скобках даны для дорог II категории.
2. Размеры конструкций даны в сантиметрах, арматуры - в миллиметрах.

**Водоотводные устройства**

Бетонные блоки лотка	<b>819</b>	Лист 68
----------------------	------------	------------

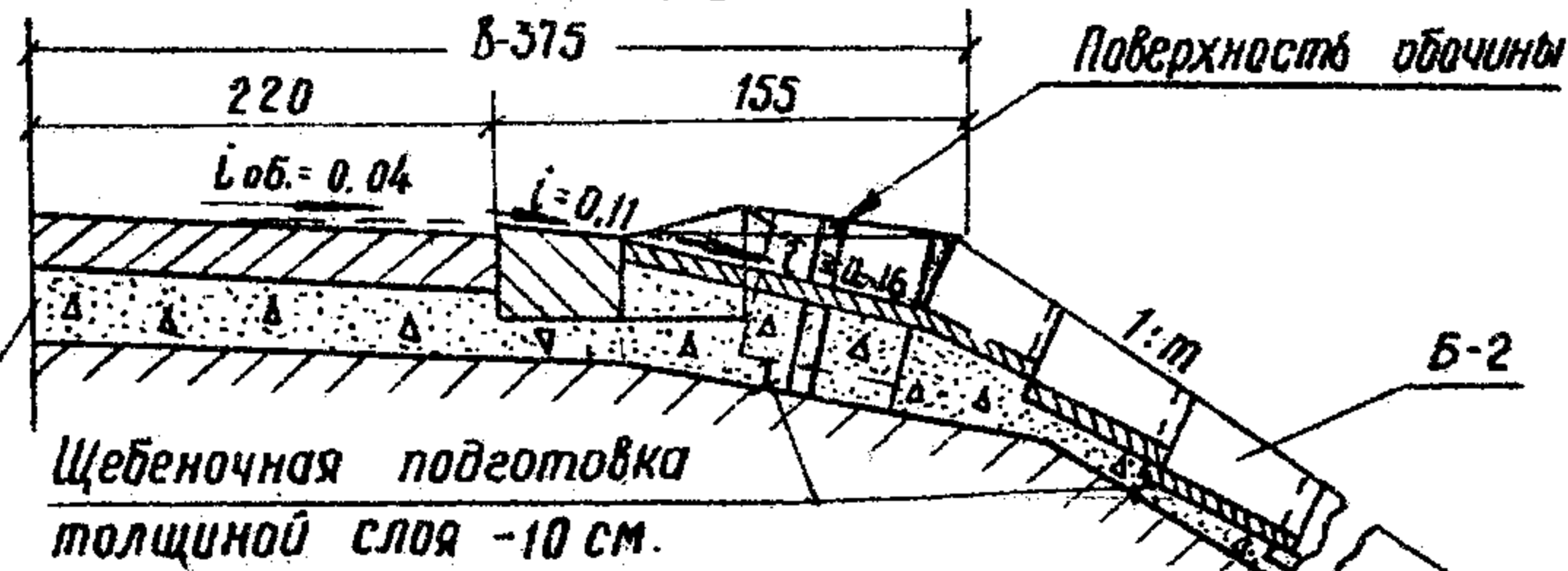
Т А Б Л И Ц А

гидравлических характеристик малых телескопических лотков при различной высоте насыпи земляного полотна для условий Европейской территории СССР

Высота насыпи в м	Н	Заложение откосов I: m	Пропускная способность лотка Q м <sup>3</sup> /сек.	Скорость на выходе из лотка U м/сек.	Глубина воды на выходе из лотка в см
до 6,0		I:1,5	0,04	1,86	7,0
6-12		I:1,75	0,04	1,78	7,2
>12		I:2	0,04	1,68	7,5
		I:2,5	0,04	1,53	8,0

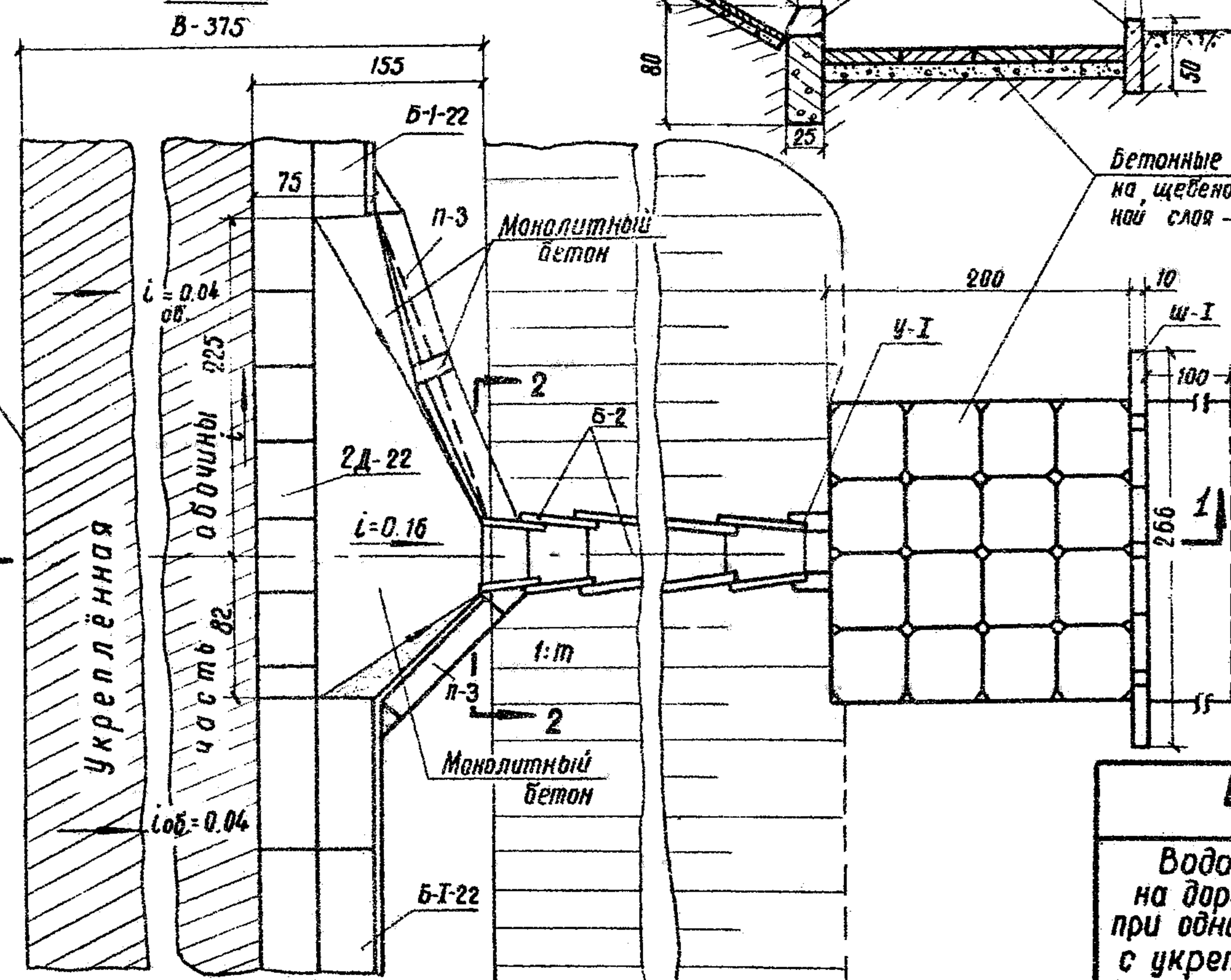
819

**Разрез 1-1**



Щебеночная подготовка  
толщиной слоя - 10 см.

**План**

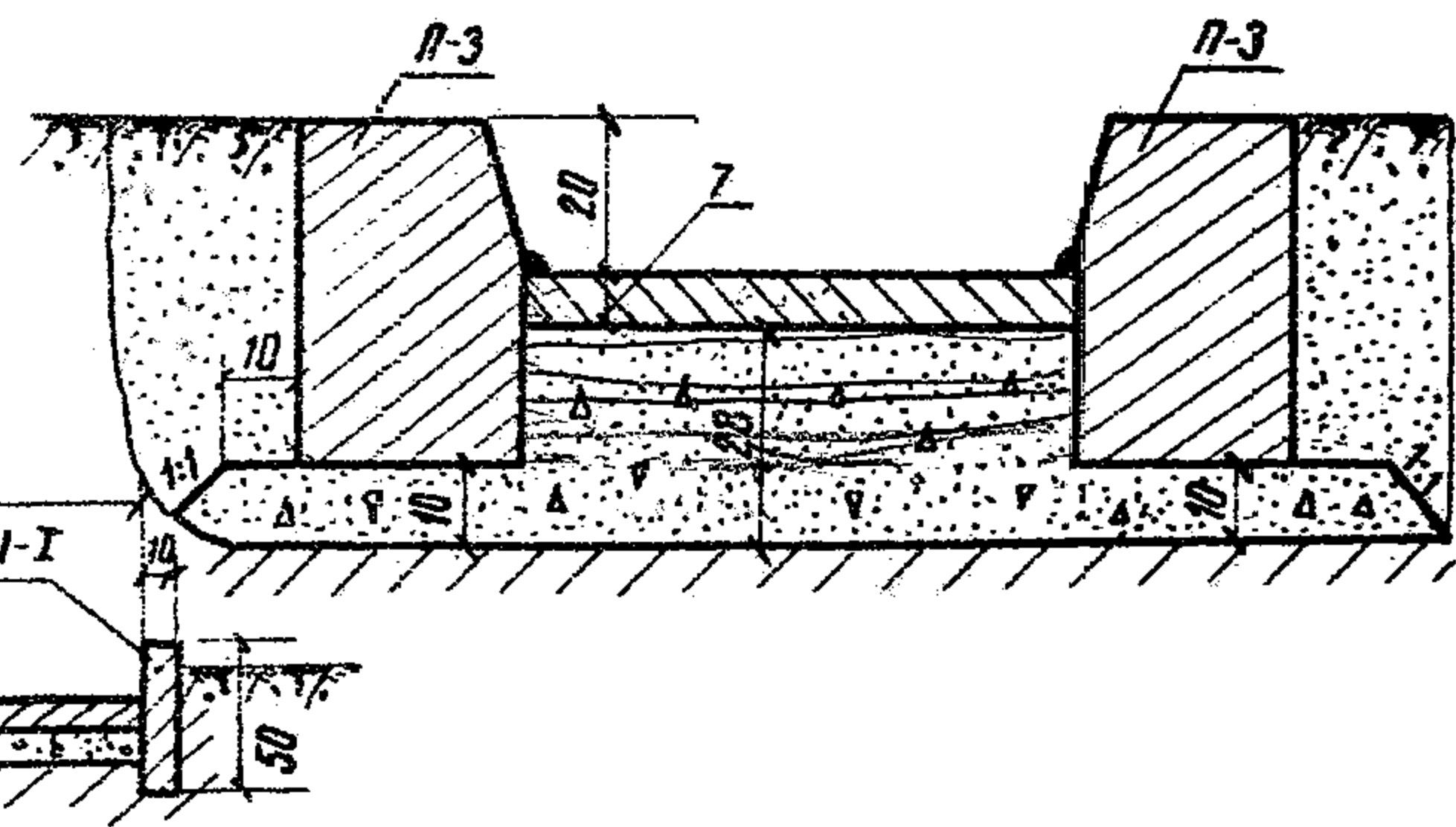


Кромка проезжей части

Укрепленная обочина

Часть обочины

**Разрез 2-2**



Бетонные плиты 49x49x8  
на щебеночной подготовке толщиной  
слоя - 10 см.

**Примечания:**

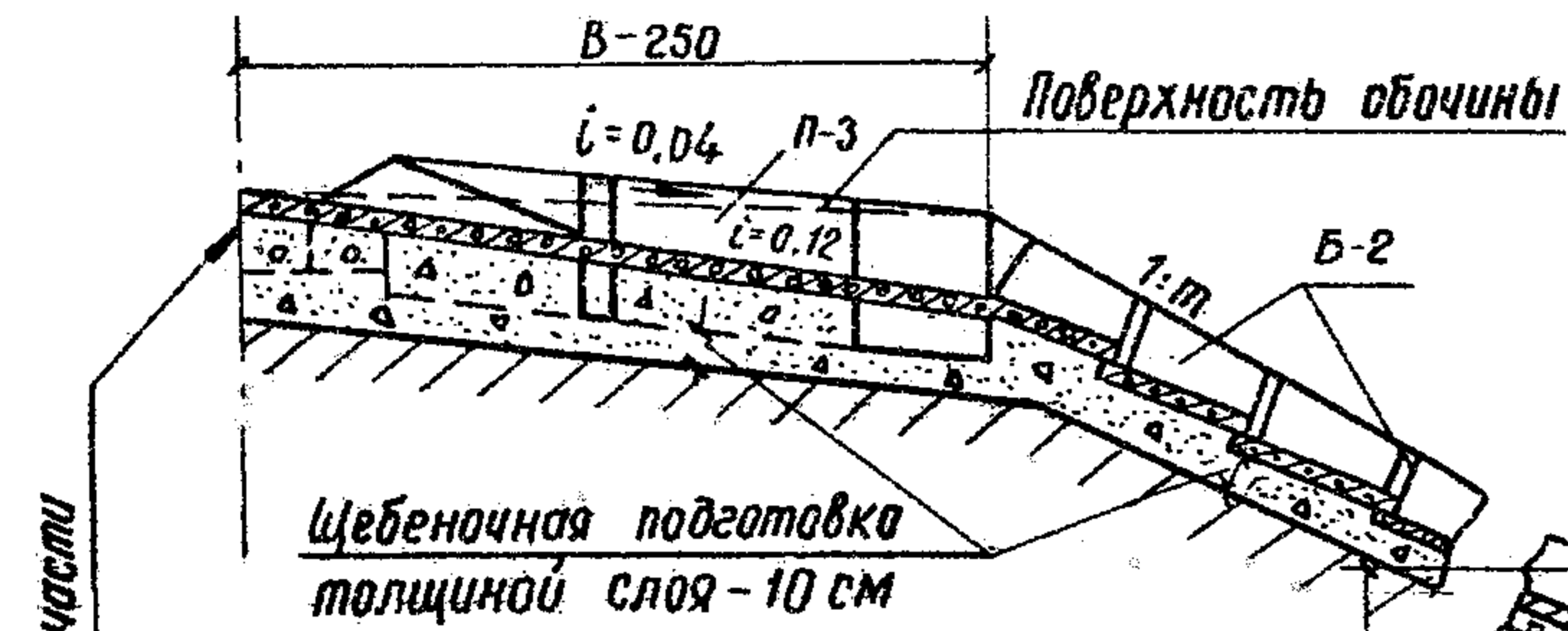
1. Конструкция бетонных плит приведена на листе 77.
2. Конструкция блоков Б-1, П-3, У-1; Ш-1, 2Д приведена на листе 68.
3. Конструкция блока Б-2 приведена на листах 65-67.
4. При размываемых грунтах следует предусматривать укрепление бетонными плитами площадки за шпирой, как показано на чертеже пунктиром.

Размеры в сантиметрах

<b>Водоотводные устройства</b>		
Водосбрасный лоток на дорогах I категории при одностороннем уклоне с укрепленной обочиной	<b>819</b>	Лист <b>69</b>



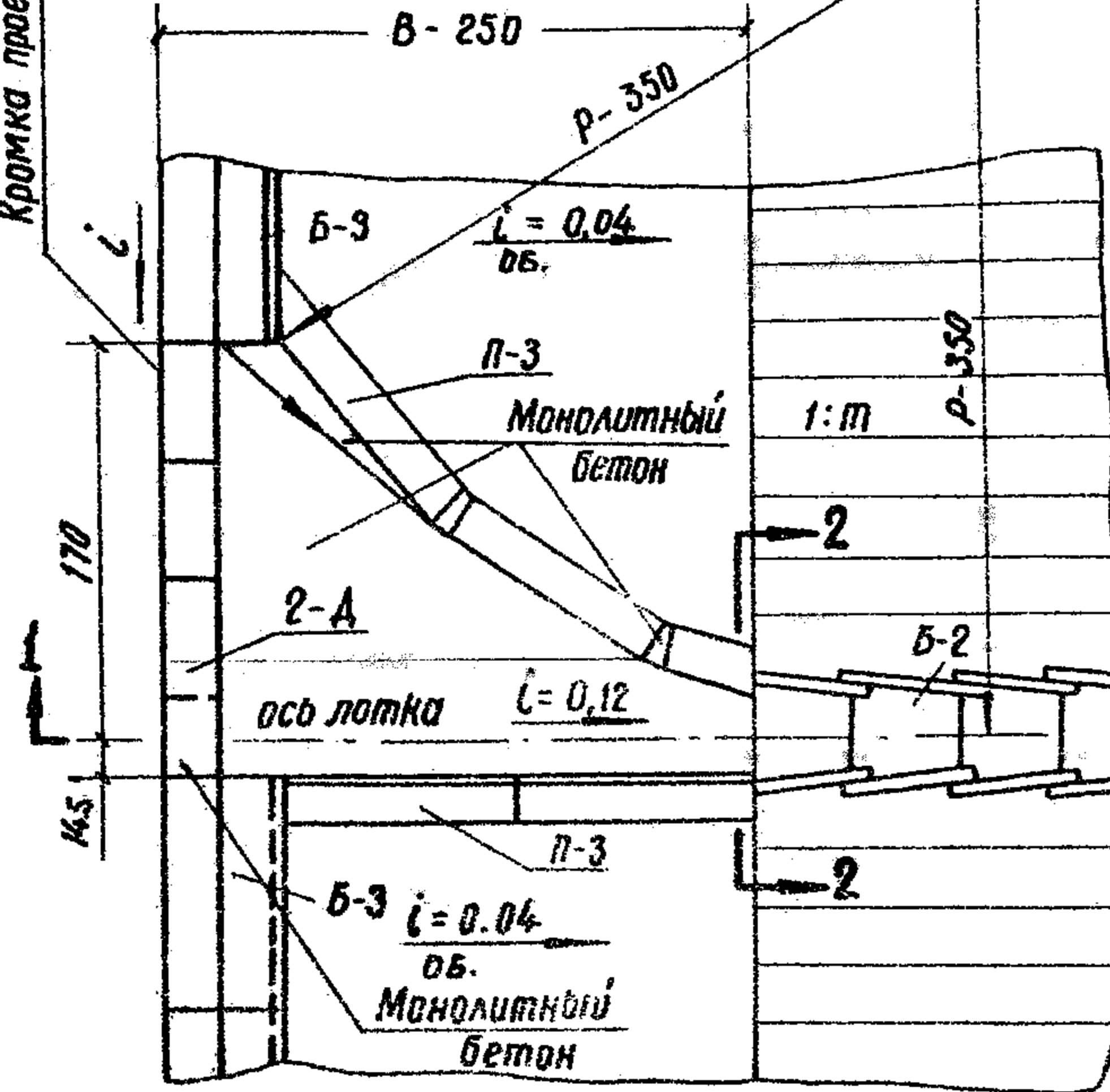
### Разрез 1-1



Кромка проезжей части

Щебеночная подготовка  
толщиной слоя - 10 см

### План



170  
145

ось лотка

Б-3  $i = 0.04$   
об.  
Монолитный  
бетон

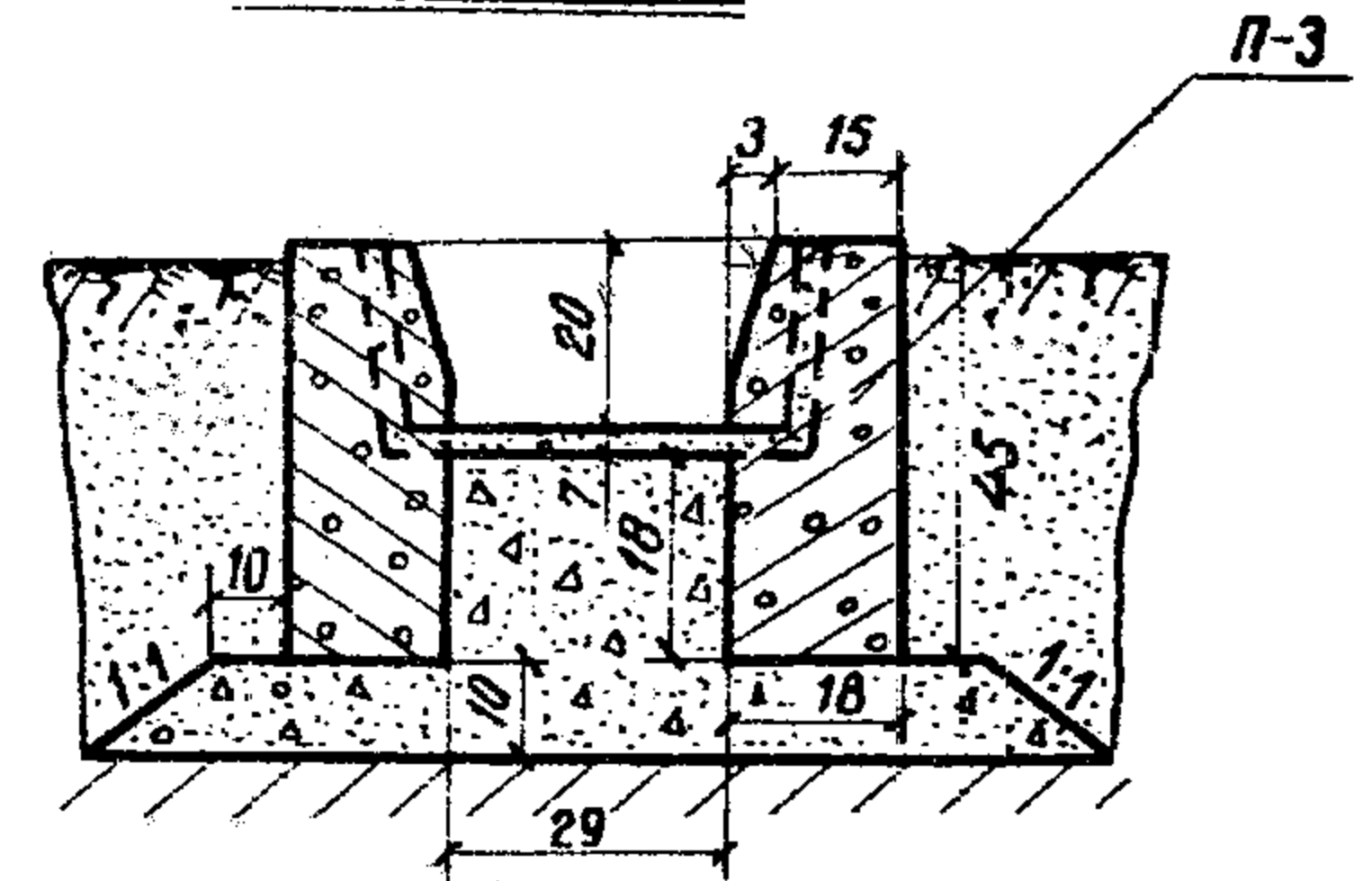
П-3  
Монолитный  
бетон

1:10

Б-2

У-1

### Разрез 2-2



Бетонные плиты 49x49x8 см  
на щебеночной подготовке  
толщиной слоя - 10 см

### ПРИМЕЧАНИЯ:

1. Конструкция бетонных плит приведена на листе 77.
2. Конструкция блоков Б-3, 2А, П-3, У-1, Ш-1 приведена на листе 68.
3. Конструкция блока Б-2 приведена на листах 65-67.
4. При размываемых грунтах следует предусматривать укрепление бетонными плитами площадки за шпорой, как показано на чертеже пунктиром.

Размеры в сантиметрах

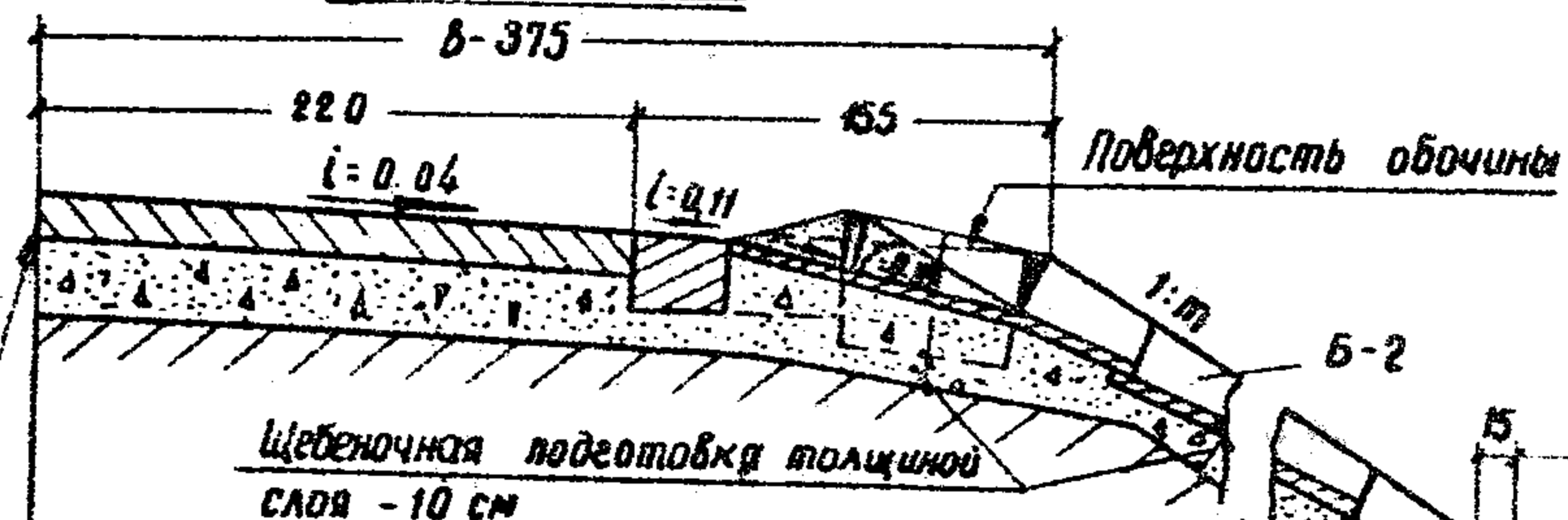
### Водоотводные устройства

Водосбросной лоток на  
дорогах III категории при  
односторонних уклонах

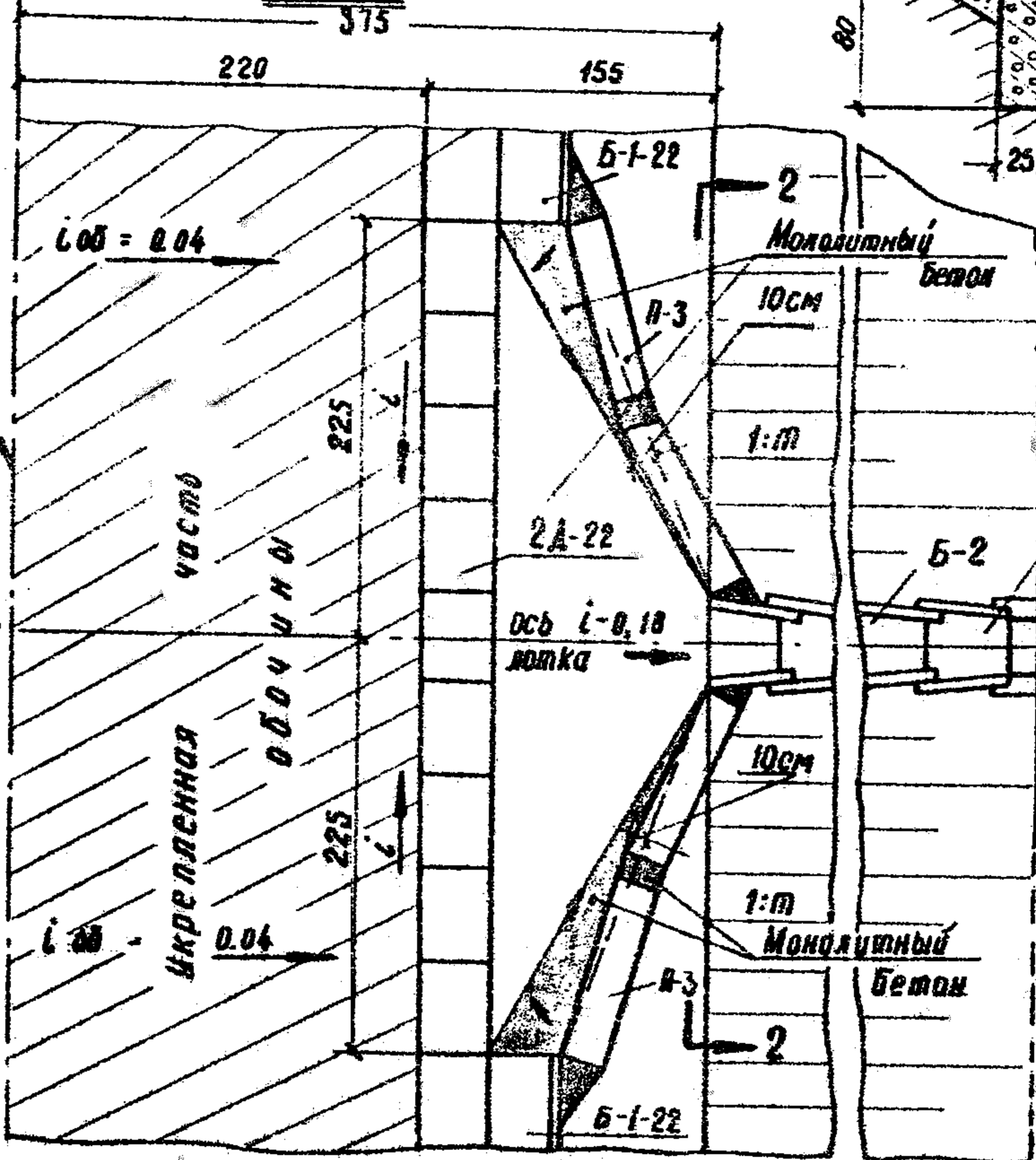
819

Лист  
71

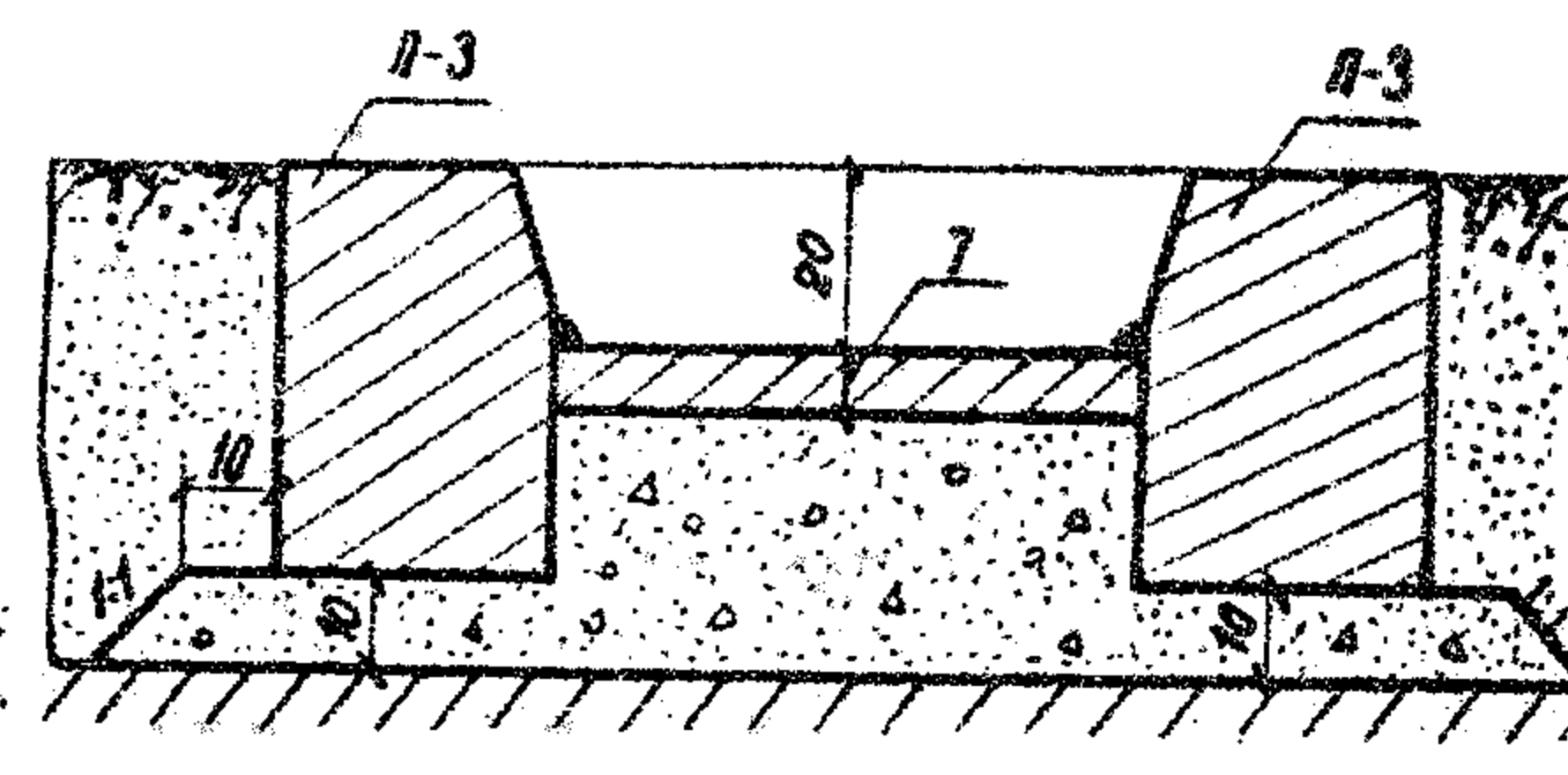
### Разрез 1-1



### План



### Разрез 2-2



Бетонные плиты 49 x 49 x 8 на щебеночной подготовке толщиной слоя - 10 см.

### Примечания:

1. Конструкция бетонных плит приведена на листе 77.
2. Конструкция блоков Б-1, 2А, П-3; У-1, Ш-1, приведена на листе 68.
3. Конструкция блока Б-2 приведена на листах 65-67.
4. При размываемых грунтах следует предусматривать укрепление бетонными плитами площадки за шпорой, как показано на чертеже пунктиром.

Размеры в сантиметрах

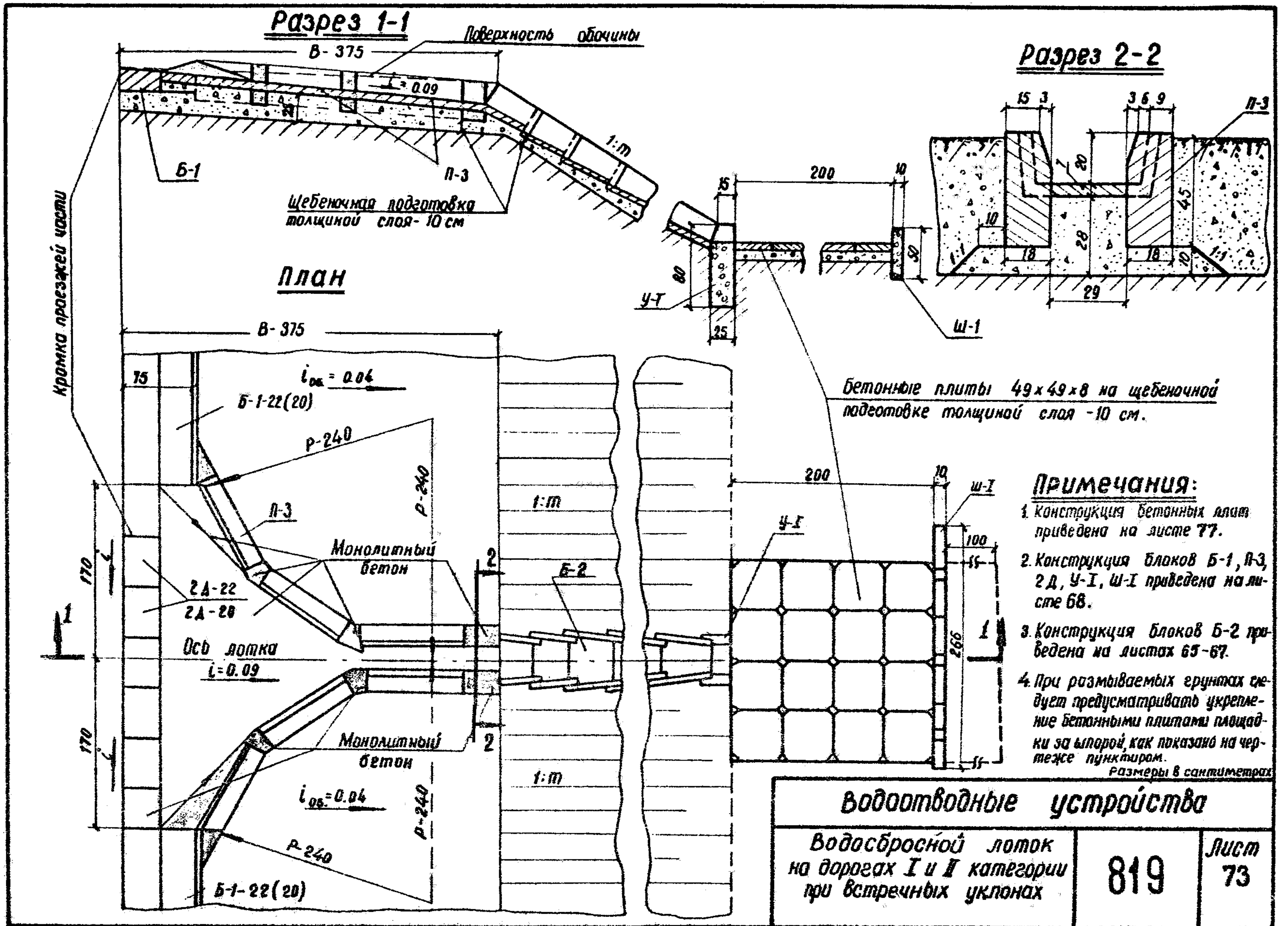
### Водоотводные устройства

Водосбросной лоток на дорогах I категории при встречных уклонах с укрепленной обочиной.

819

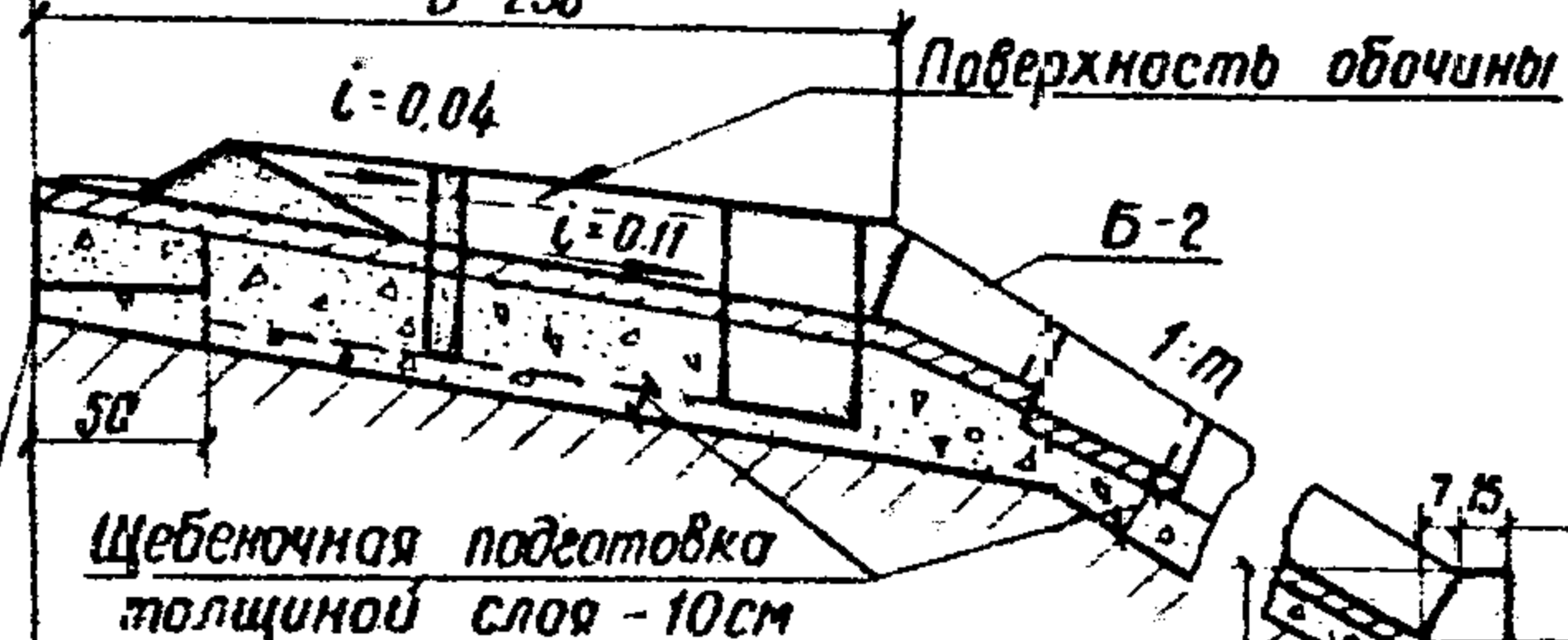
Лист  
72





### Разрез 1-1

В-250

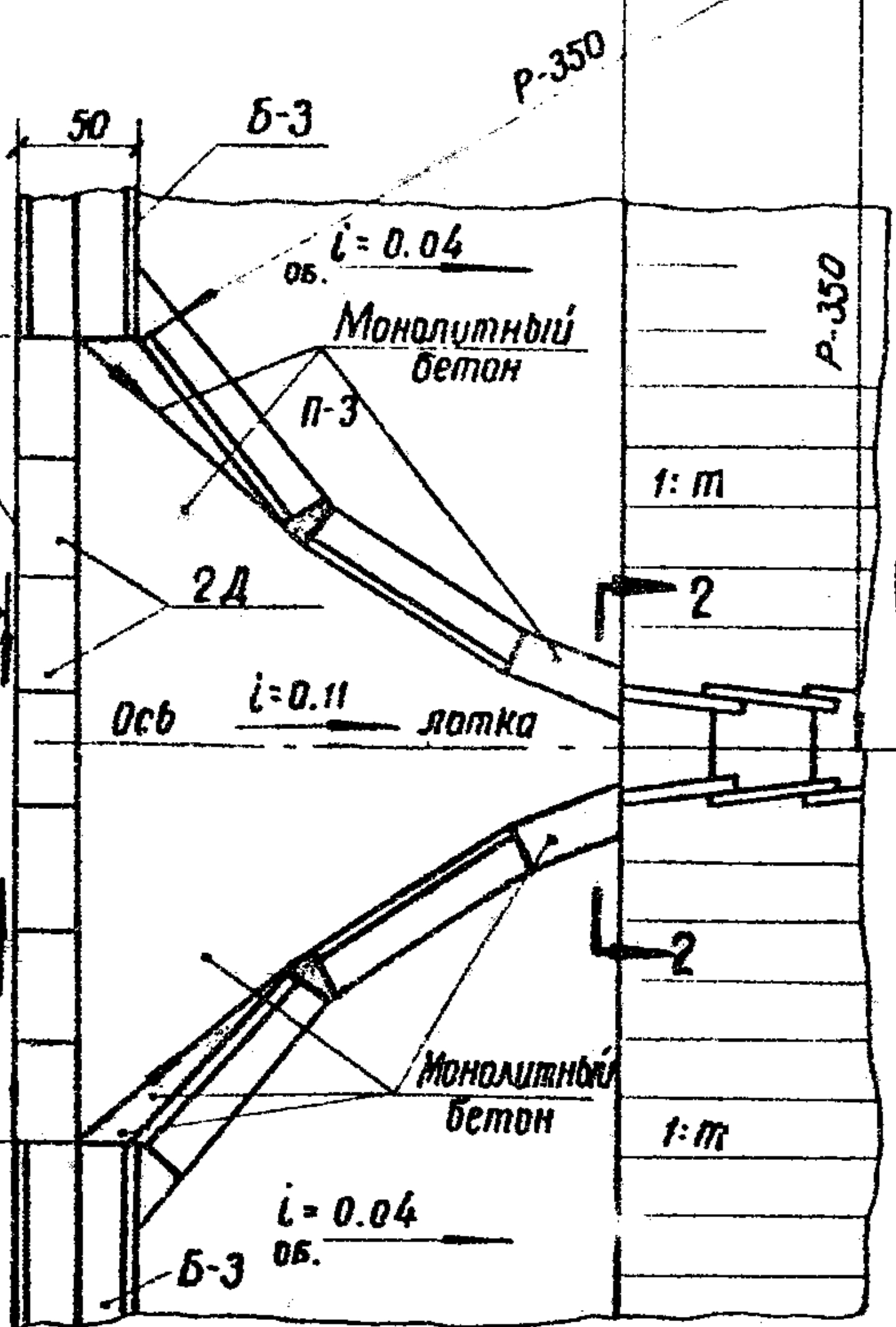


### План

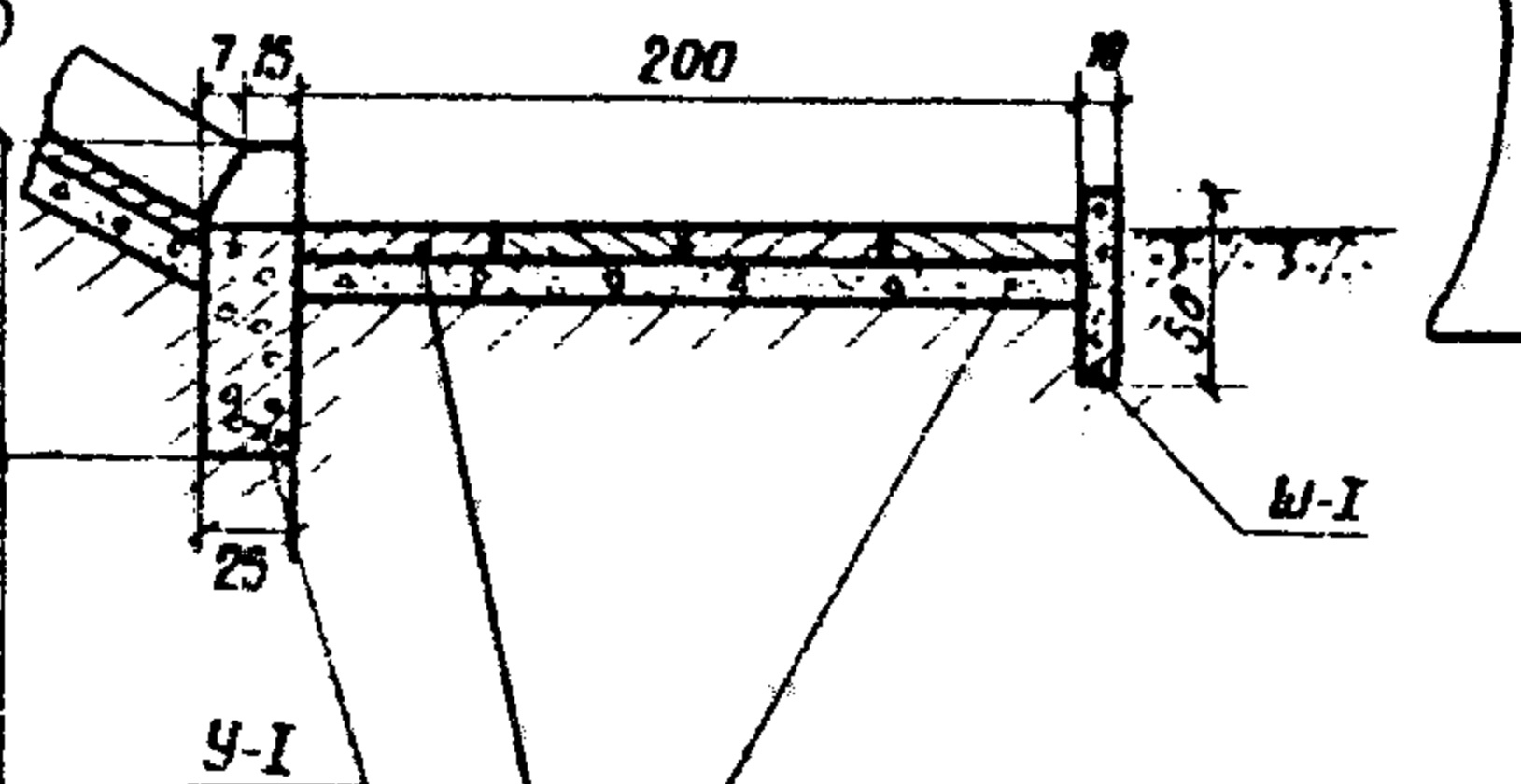
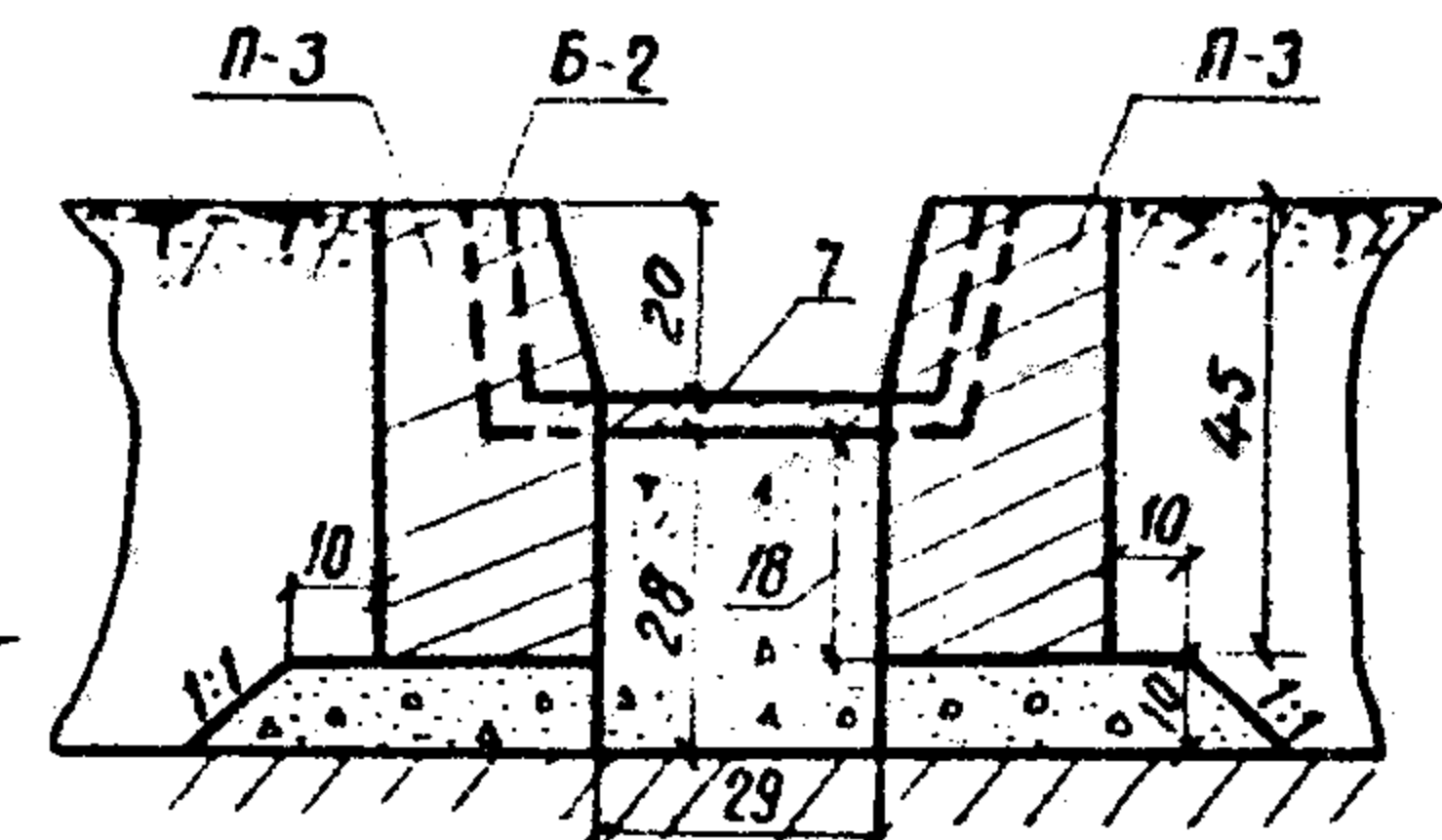
В-250

Кромка проезжей части

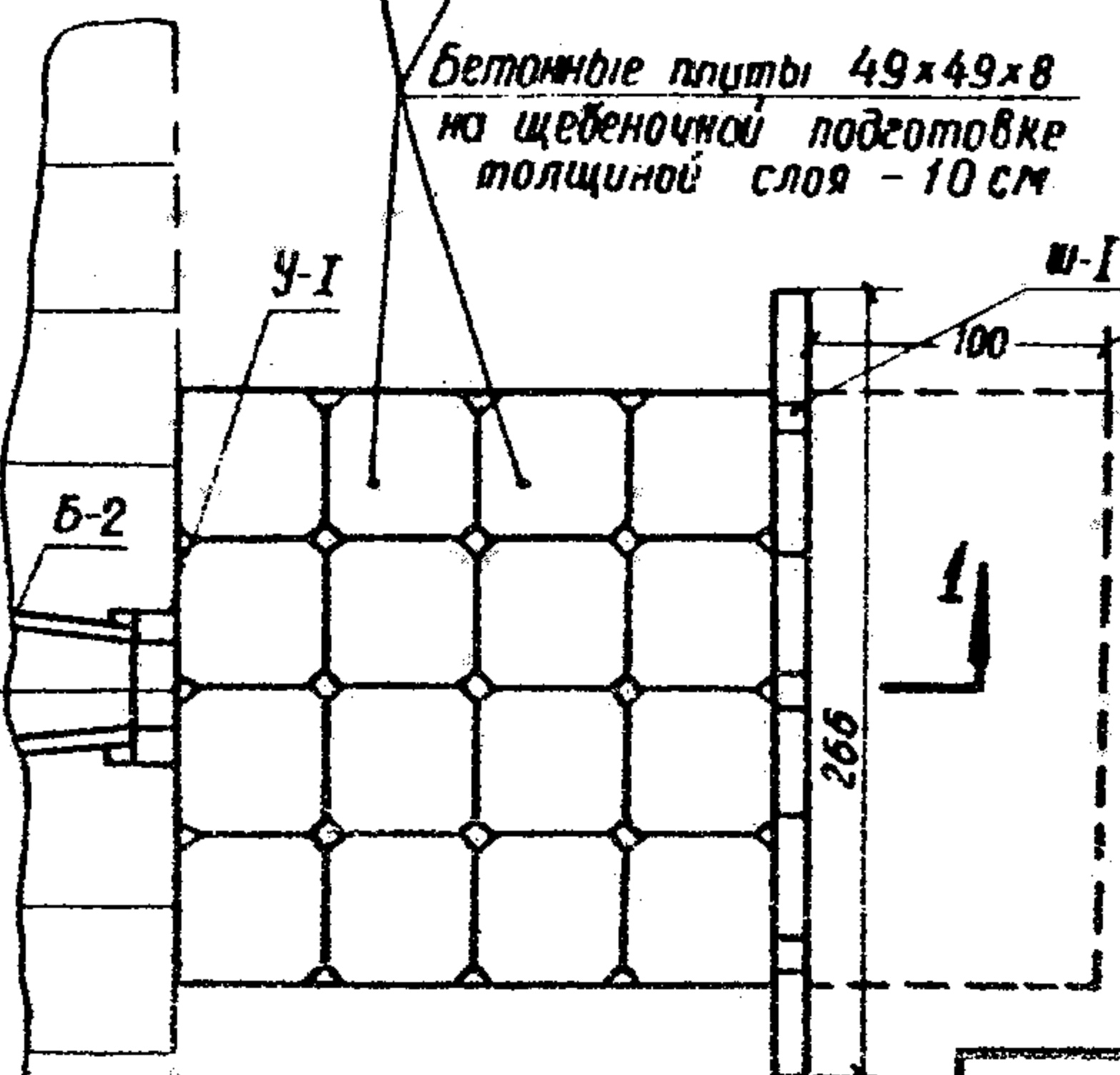
170  
170



### Разрез 2-2



Бетонные плиты 49x49x8  
на щебеночной подготовке  
толщиной слоя - 10 см



### ПРИМЕЧАНИЯ:

1. Конструкция бетонных плит приведена на листе 77.
2. Конструкция блоков Б-1; Б-3; 2Д; П-3; У-1; Ш-1 приведена на листе 68.
3. Конструкция блока Б-2 приведена на листах 65-67.
4. При размываемых грунтах следует предусматривать укрепление бетонными плитами площадки за шпору, как показано на чертеже пунктиром.

Размеры в сантиметрах

### Водоотводные устройства

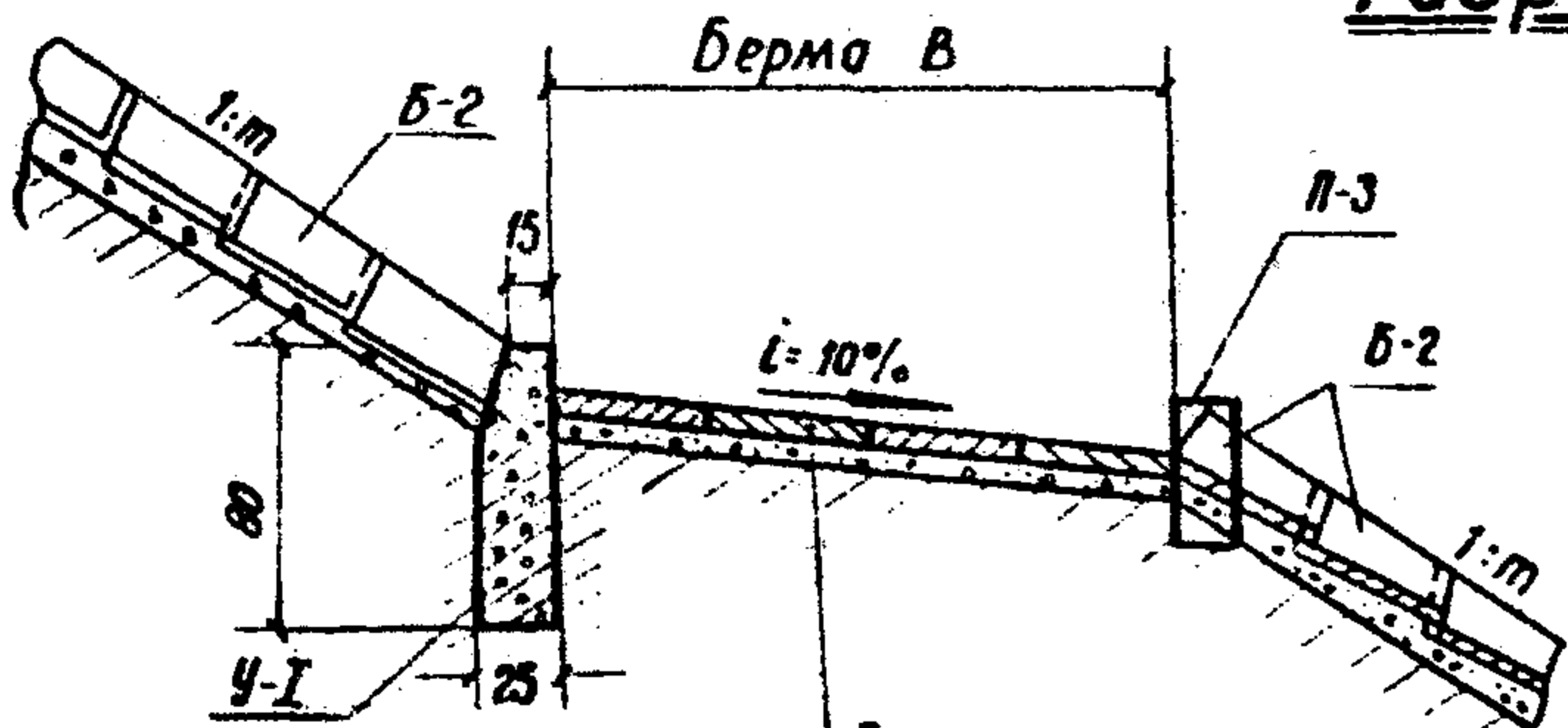
Водосбросный лоток  
на дорогах III категории  
при встречных уклонах

819

Лист  
74

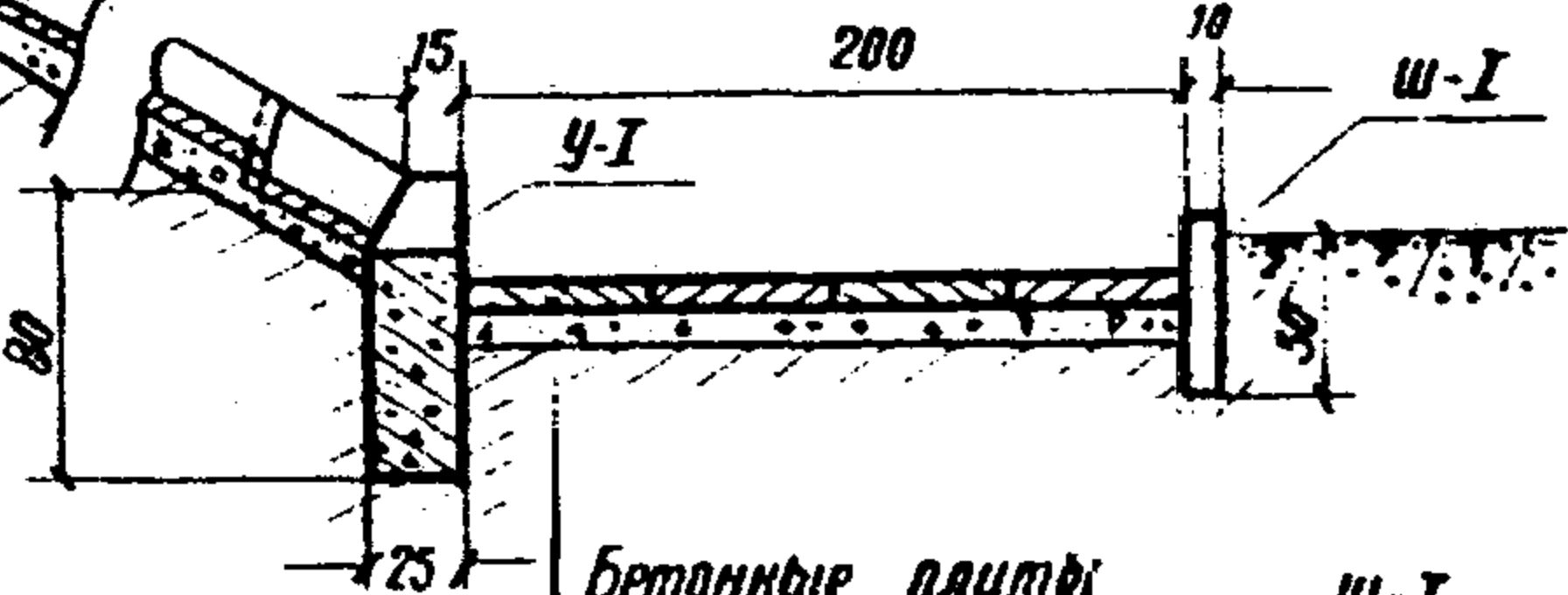
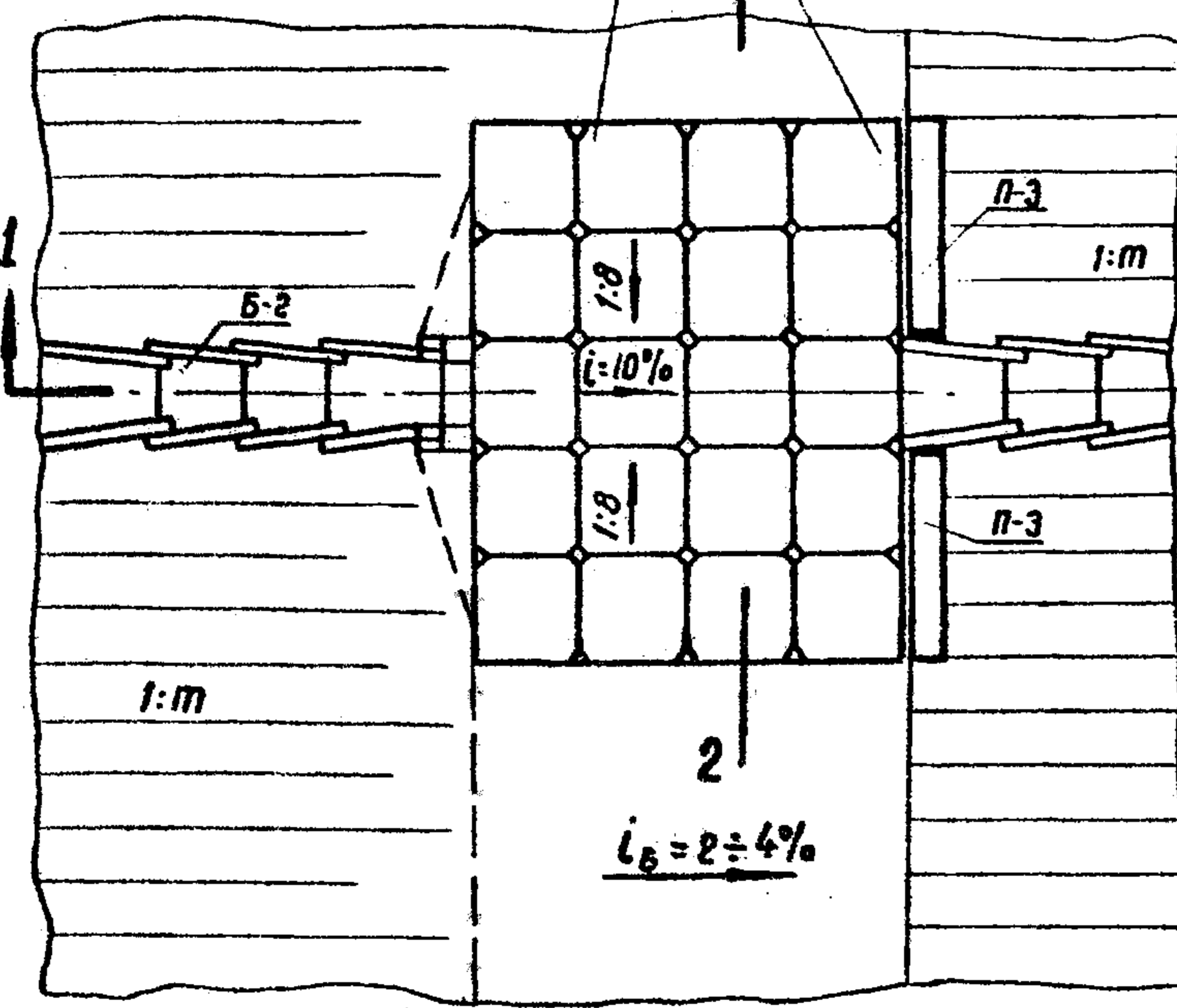
### Разрез 1-1

### Разрез 2-2

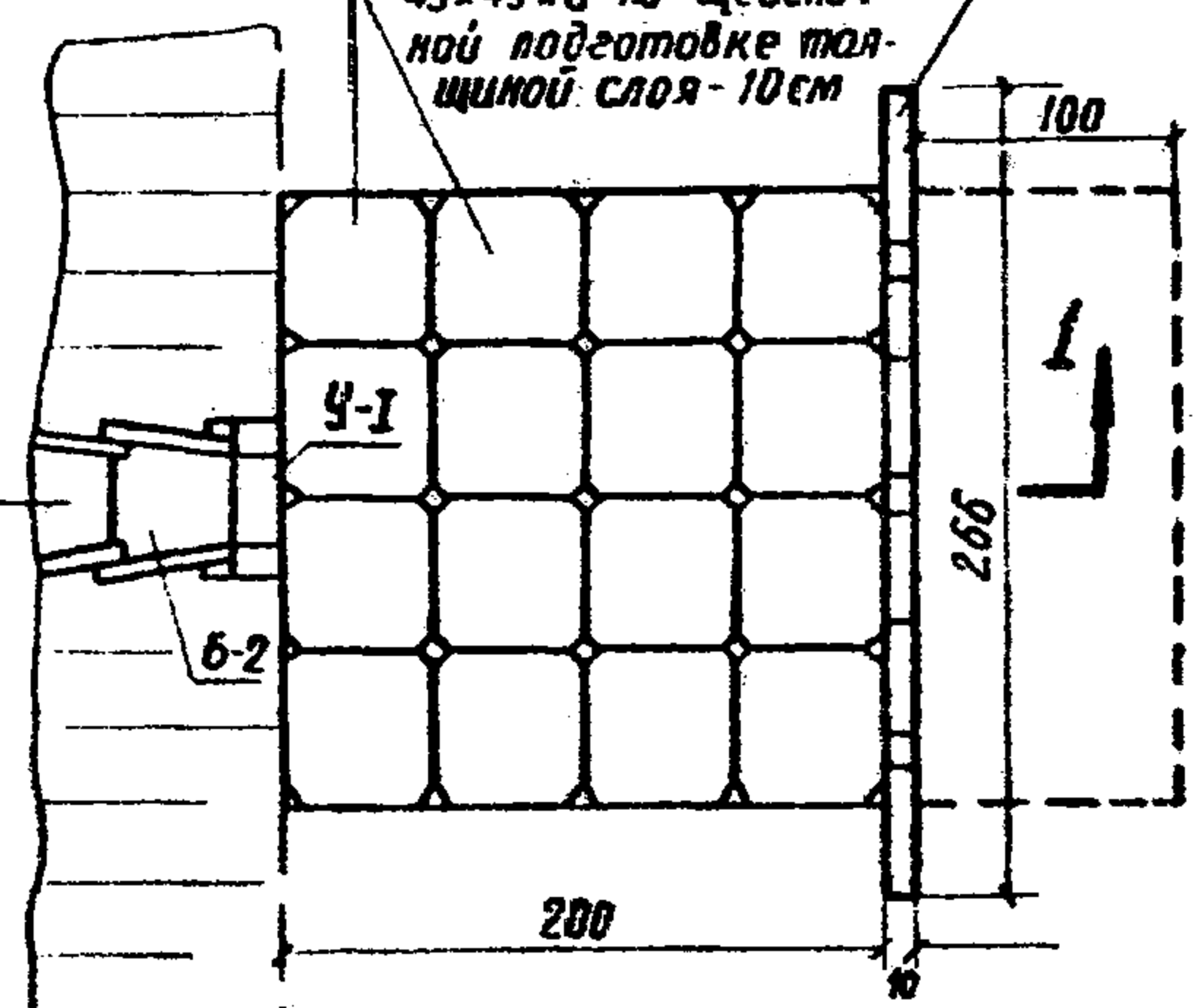


Бетонные плиты  
49x49x8 на щебеноч-  
ной подготовке тол-  
щиной слоя - 10 см

### План



Бетонные плиты  
49x49x8 на щебеноч-  
ной подготовке тол-  
щиной слоя - 10 см



### Примечания:

1. Конструкция бетонных плит приведена на листе 77.
2. Конструкция блоков П-3; У-1; Ш-1 приведена на листе 68.
3. Конструкция блока Б-2 приведена на листах 65-67.
4. При размываемых грунтах следует предусматривать укрепление бетонными плитами площадки за шпирой, как показано на чертеже пунктиром.

Размеры в сантиметрах

Водоотводные устройства		
Водосброс в случае устройства бермы	819	Лист 75

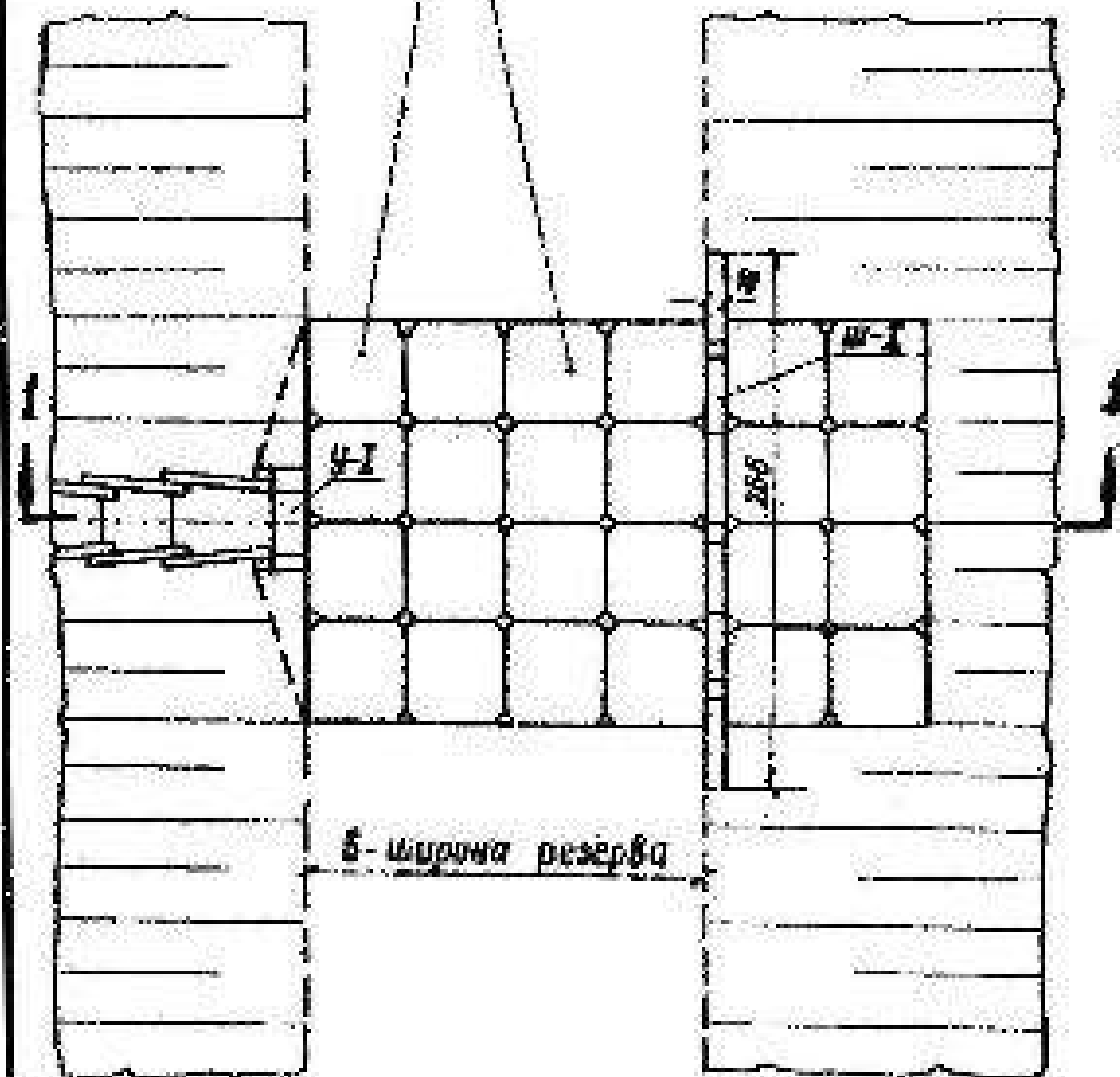
**А.**

Разрез 1-1



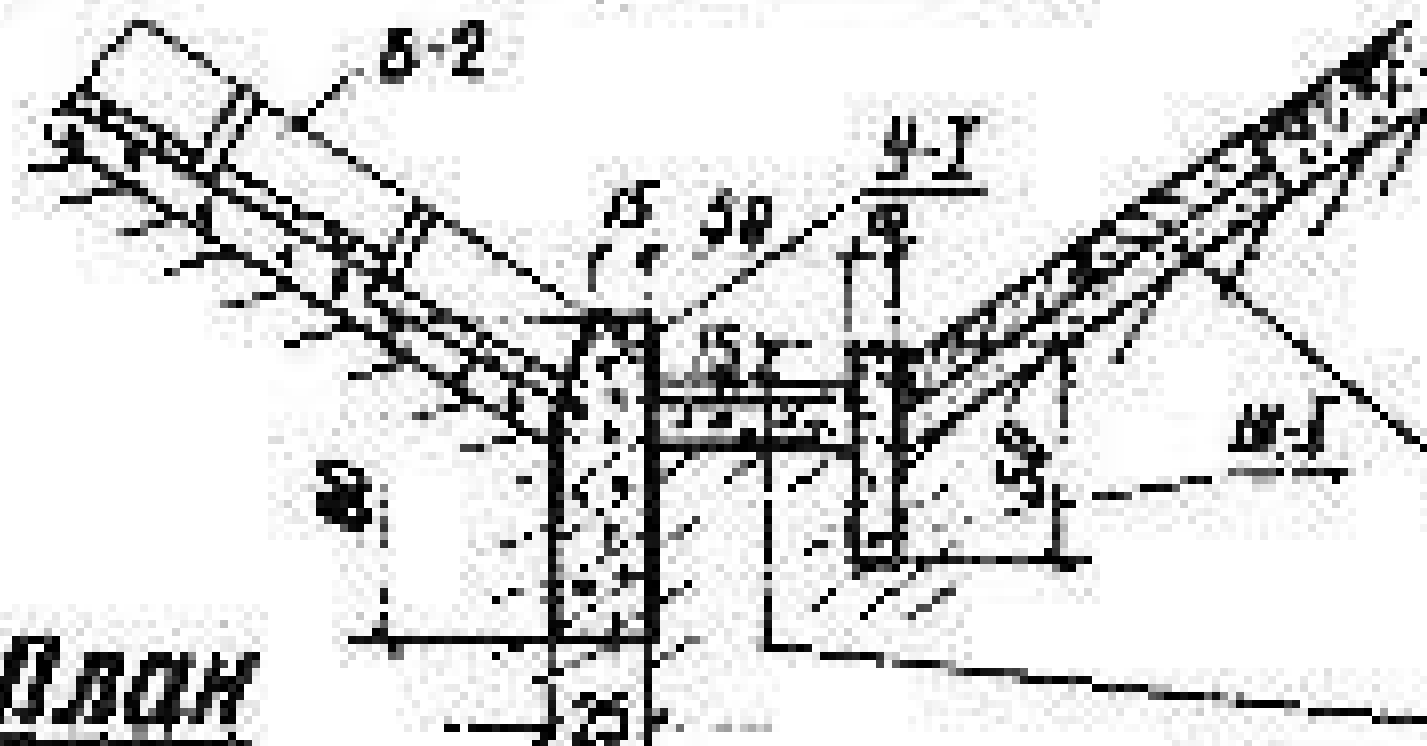
Бетонные плиты 49x49x8 на  
цементном подстилающем слое 10 см

План

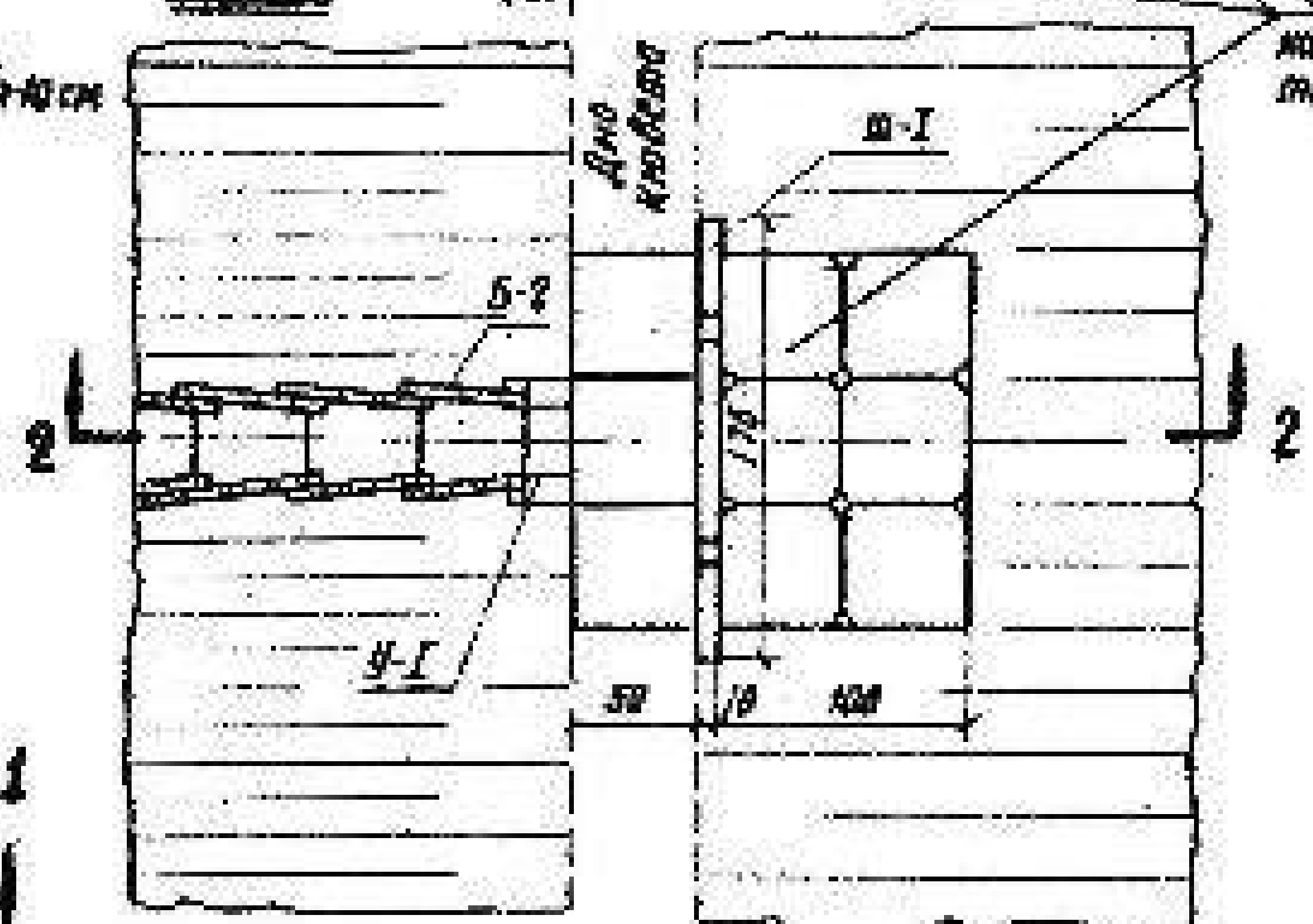


**Б.**

Разрез 2-2



План



Бетонные плиты 49x49x8  
на цементном подстилающем  
слое 10 см

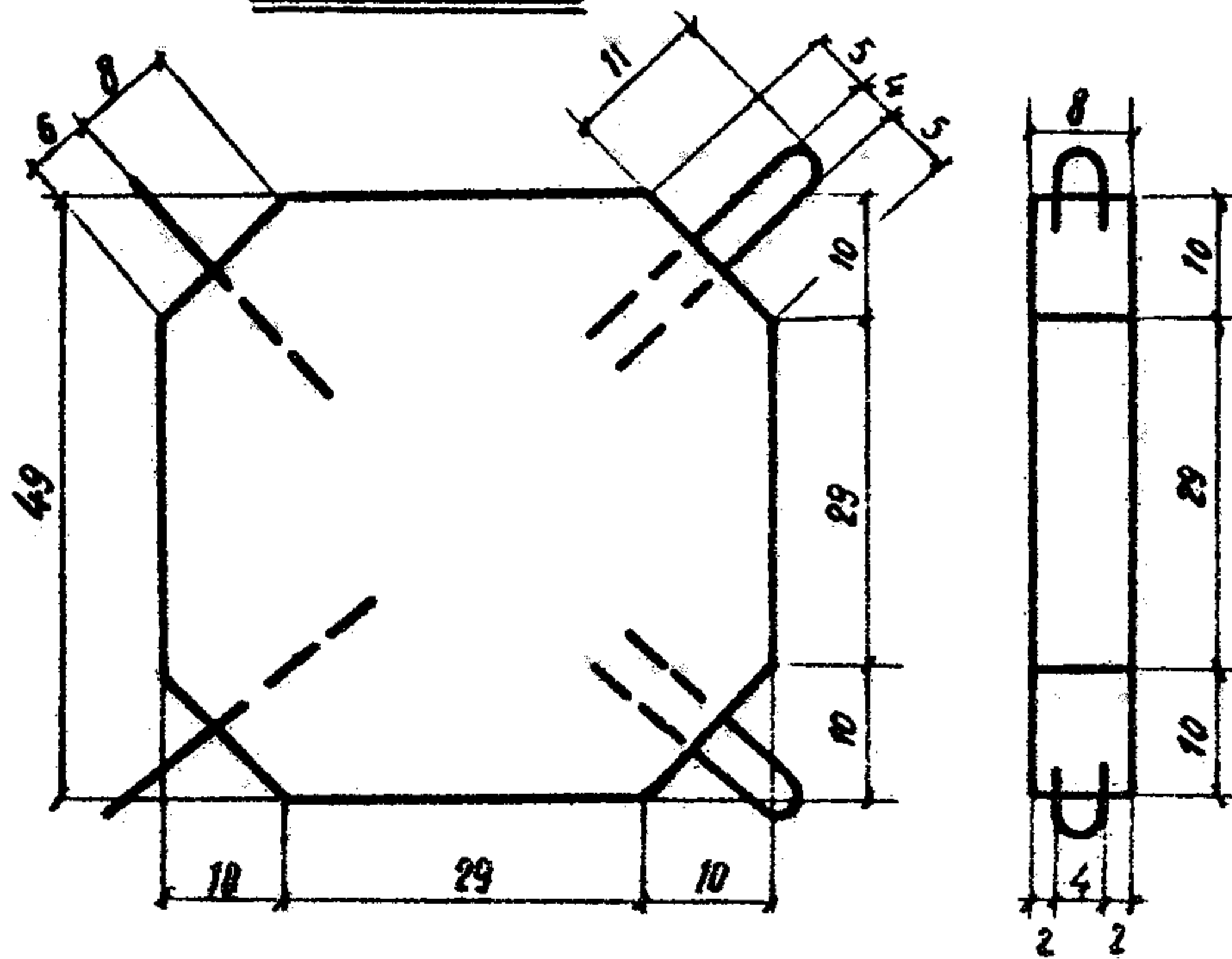
ПРИМЕЧАНИЯ:

- 1. „А“ - водосброс в случае устройства резерва
- 2. „Б“ - водосброс в случае устройства люка

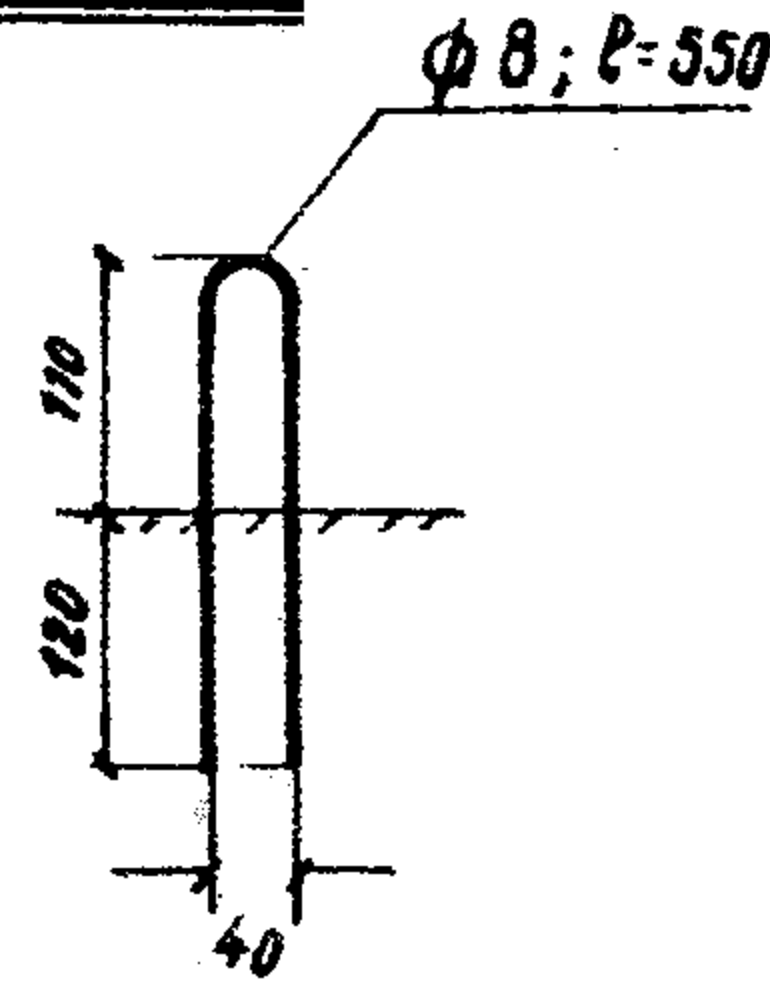
Размеры в сантиметрах

Водоотводные устройства		
Водосброс в случае устройства люка или резерва	819	Лист 75

**Блок N 109**



**Петля**



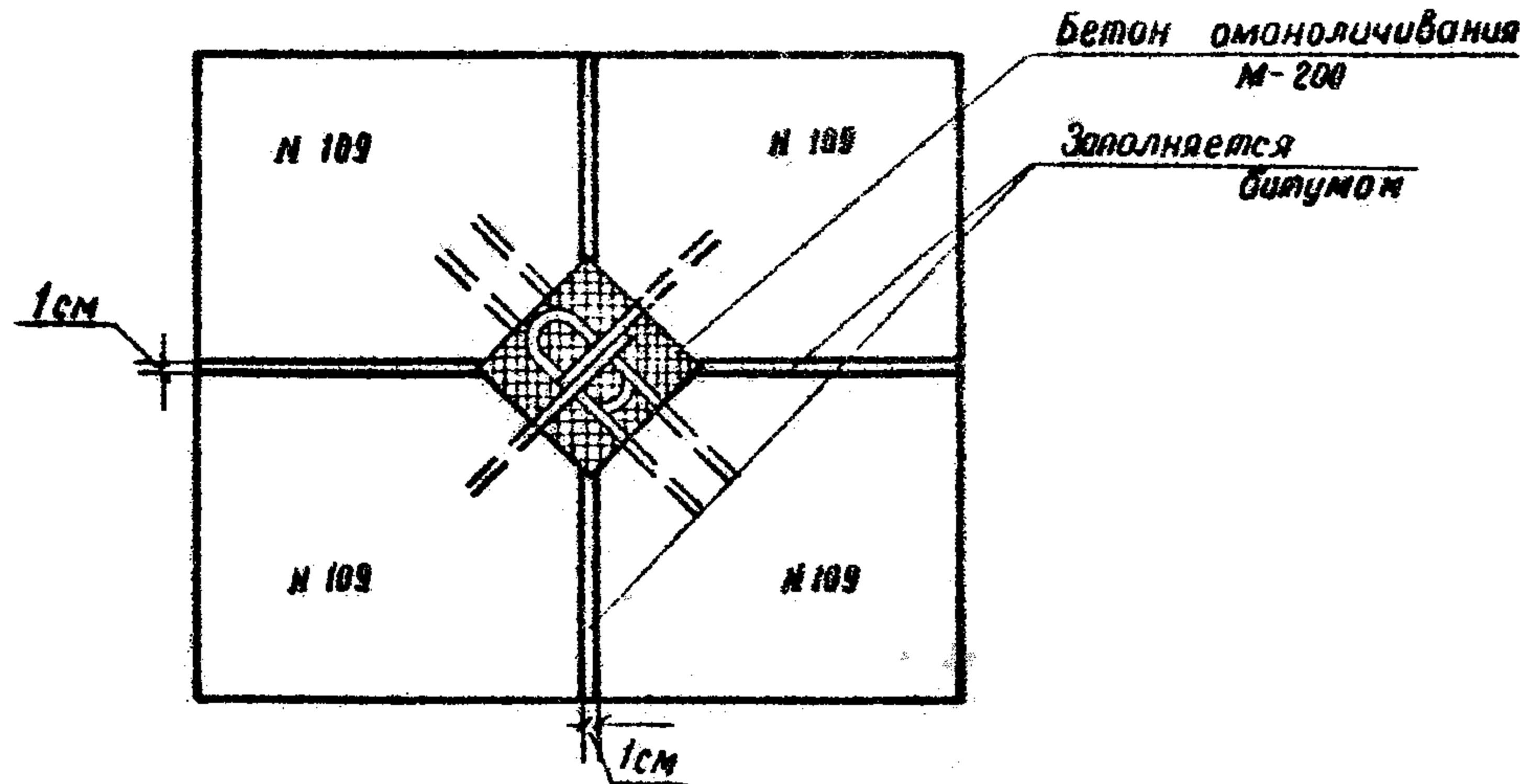
**Расход материала на 1 блок**

N блока	Наименование	Изм.	Объем	Вес одного блока кг
109	Бетон М-200	м <sup>3</sup>	0,018	42
	Арматура ст.3 ф8	кг	0,86	

**Основание:**

Типовой проект:  
 Унифицированные сборные водопропускающие трубы для железных и автомобильных дорог общей сети и промышленных предприятий Часть III. Укрепление русел, конусов и откосов насыпи." УиВ. N 101.  
 Лентрансостройпроект 1962г.

**Скрепление плит**



Размеры конструкции - в сантиметрах

Арматуры - в миллиметрах

**Водоотводные устройства**

Бетонная плита 49x49 x8см Конструкция арматуры	819	Лист 77
---	-----	------------

Объём основных работ и материалов на 10 п.м лотка по откосу насыпи и устройства газителя

№ п/п	Наименование	Измеритель	Бетонные блоки			Бетонные плиты шт./м <sup>2</sup>	Щебёночная подготовка м <sup>2</sup>	Земляные работы м <sup>3</sup>
			Б-2 шт./м <sup>3</sup>	У-1 шт./м <sup>3</sup>	Ш-1 шт./м <sup>3</sup>			
1	Телескопический лоток по откосу насыпи	10 п.м	20 0,44	—	—	—	0,6	1,5
2	Упор (У-1)	1 шт.	—	1 0,089	—	—	—	0,10
3	Сборные бетонные плитки 49x49x8	1 блок	—	—	—	16 0,32	0,4	0,80
4	Шпора (Ш-1)	1 шт.	—	—	3 0,117	—	—	0,15

Расход материалов на 1 блок

Название блока	Объём бетона м <sup>3</sup>	Вес блока т	Марка бетона	Содержание арматуры кг
Б-1-22	0,163	0,39	М-400	1,19
Б-1-20	0,148	0,355	М-400	1,19
Б-3	0,0295	0,239	М-400	1,19
2-Д-22	0,038	0,091	М-400	0,16
2-Д-20	0,034	0,082	М-400	0,16
2Д	0,023	0,055	М-400	0,16
П-3	0,079	0,190	М-300	—
Упор У-1	0,0882	0,212	М-200	0,79
Шпора Ш-1	0,039	0,093	М-200	0,55
Б-2	0,022	0,053	М-300	2,5(в.ст3)

Объём основных работ и материалов на 1 водоотбор по обочине

№ п/п	Наименование работ	Щебёночная подготовка м <sup>3</sup>	Монолитный цементобетон м <sup>3</sup>	Бетонный блок П-3 шт./м <sup>3</sup>	Земляные работы м <sup>3</sup>	Бетонный блок 2-Д шт./м <sup>3</sup>
77		1,8	0,5	$\frac{6}{0,48}$	4,0	$\frac{6}{0,23}$
74		1,2	0,3	$\frac{6}{0,48}$	2,5	$\frac{3}{0,11}$
78		1,4	0,37	$\frac{4}{0,32}$	3,0	$\frac{6}{0,14}$
75		1,0	0,25	$\frac{4}{0,32}$	2,0	$\frac{3}{0,07}$
76		1,5	0,31	$\frac{4}{0,32}$	3,0	$\frac{9}{0,34}$
73		1,0	0,23	$\frac{3}{0,24}$	1,0	$\frac{6}{0,23}$

Водоотводные устройства

Объём работ и расход материалов на устройство телескопических и водосбросных лотков

819

Лист  
78



СХЕМА ОТВОДА ВОДЫ С РАЗДЕЛИТЕЛЬНОЙ ПОЛОСЫ  
АВТОМОБИЛЬНЫХ ДОРОГ I КАТЕГОРИИ

Отвод воды с разделительной полосы шириной 12,5 м на высоких насыпях осуществляется водоприемными колодцами, располагаемыми по оси разделительной полосы.

Для сброса воды из водоприемных колодцев приняты асбестоцементные трубы диаметром 0,30 м, длиной 3-4 м (ГОСТ-1839-48) и телескопические железобетонные лотки.

Асбестоцементные трубы укладываются с продольным уклоном не менее 2 ‰, в соответствии со СНиП Г-6,62 п.2.29 непосредственно на грунт.

Для отвода воды с разделительной полосы в выемках рекомендуется устройство коллектора по оси разделительной полосы для приема воды из водоприемников.

Для коллектора рекомендуются асбестоцементные трубы  $d=0,30$  м. При технико-экономической целесообразности допускается применение труб из других материалов.

В выемках на косогорных участках отвод воды из водоприемников осуществляется, как правило, поперечным выпуском в низовую сторону.

При легко размываемых грунтах проектом необходимо предусматривать укрепление от размыва откоса насыпи в месте выпуска воды, либо устройство телескопических лотков.

В случае устройства виража на дорогах I категории, отвод воды из дренажных труб проезжей части в водоприемный колодец осуществляется асбестоцементными трубами  $d=0,15$  м.

Расстояния между водоприемными колодцами, определенные гидравлическими расчетами, приведены в нижеследующей таблице и рекомендуются для применения во всех климатических зонах.

Таблица расстояний между водоприемными колодцами

Категория дороги	Продольный уклон дороги, в ‰			
	10	20	30	40
Расстояния между водоприемными колодцами				
I	350	200	150	100
I - в случае устройства виража	250	150	100	50

Примечание: расстояние между водоприемными колодцами для промежуточных значений продольных уклонов принимается по интерполяции.

К листам I22-I32.

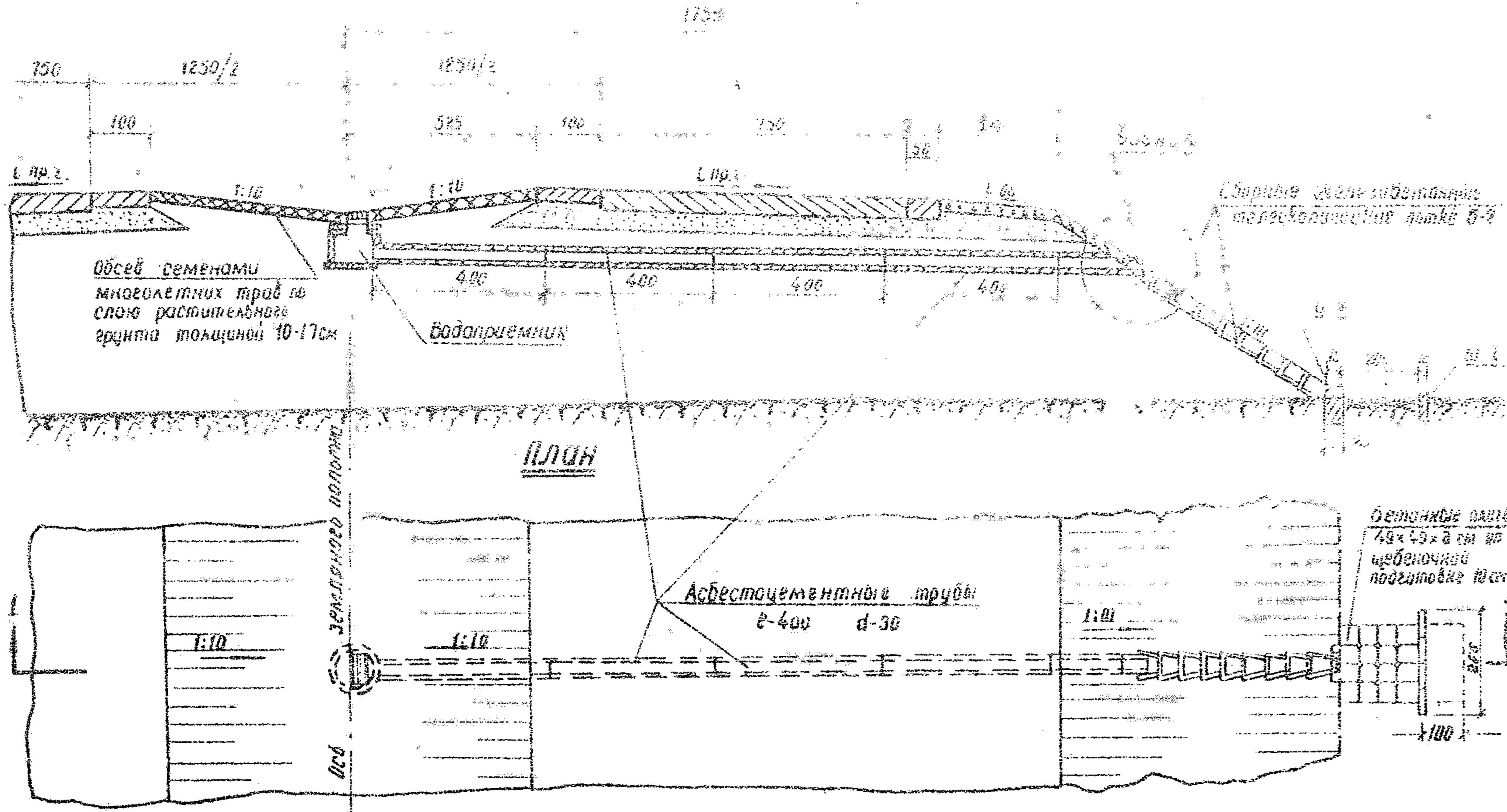
Конструкции водоприемных колодцев приняты по типовому проекту № 4-18 628/62 выпуск XII Гипрокоммундортранс, 1963 г.

Материал водоприемных колодцев - железобетон или бетонные блоки типа "А" ГОСТ 6928-54\*.

Глубина заложения водоприемного колодца из бетонных блоков от 0,6-1,6 м, железобетонных не ограничивается.

Чугунный люк с решеткой, при устройстве водоприемного колодца, укладывается наклонно по откосу разделительной полосы, для предотвращения заиливания его (см. приложение).

Разрез 1-1



Примечания:

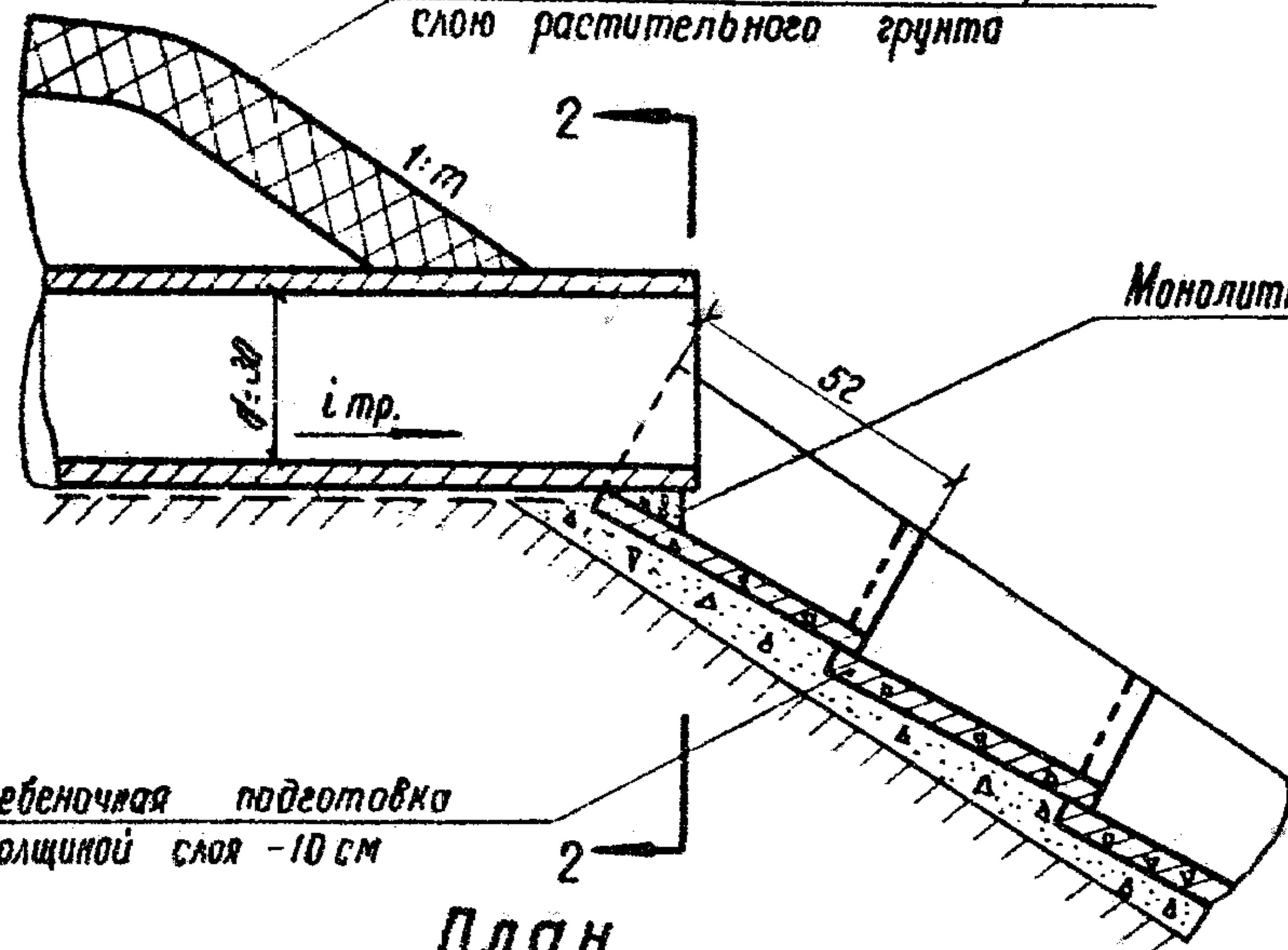
1. Трубы асбестоцементные ГОСТ-1839-48.
2. Конструкция бетонных плит приведена на листе 77.
3. Конструкция водоприемного колодца приведена на листе 122.
4. Конструкции узла У-I и Ш-I приведены на листе 68.
5. Узел А\* приведен на листе 80.
6. При размываемых грунтах следует предусматривать укрепление бетоном плитой площадки за шпирой, как показано на чертеже пунктиром.
7. Данная схема рекомендуется при продольных уклонах не менее 0.003.

Размеры в сантиметрах

<b>Водоотводные устройства</b>		
Схема отвода воды с разделительной полосой на высоких насыпях на дорогах I категории		Лист 79
819		

### Разрез 1-1

Обсев семенами многолетних трав по слою растительного грунта

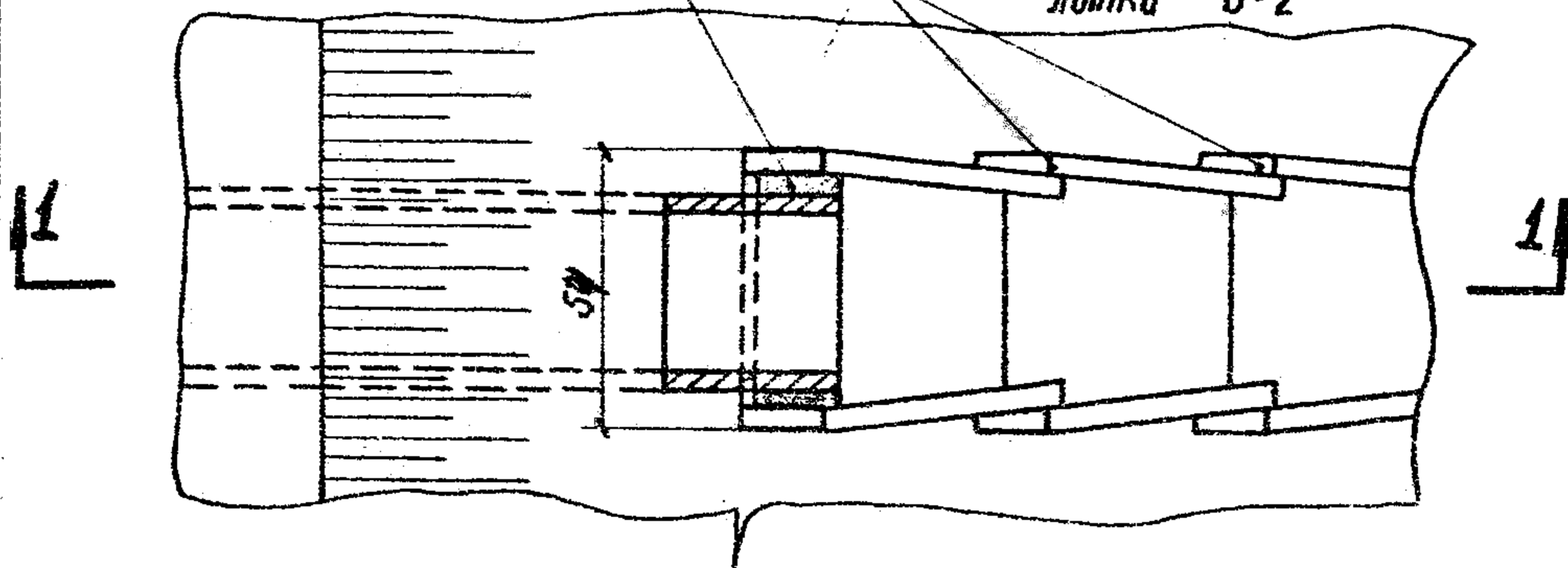


Щебеночная подготовка толщиной слоя - 10 см

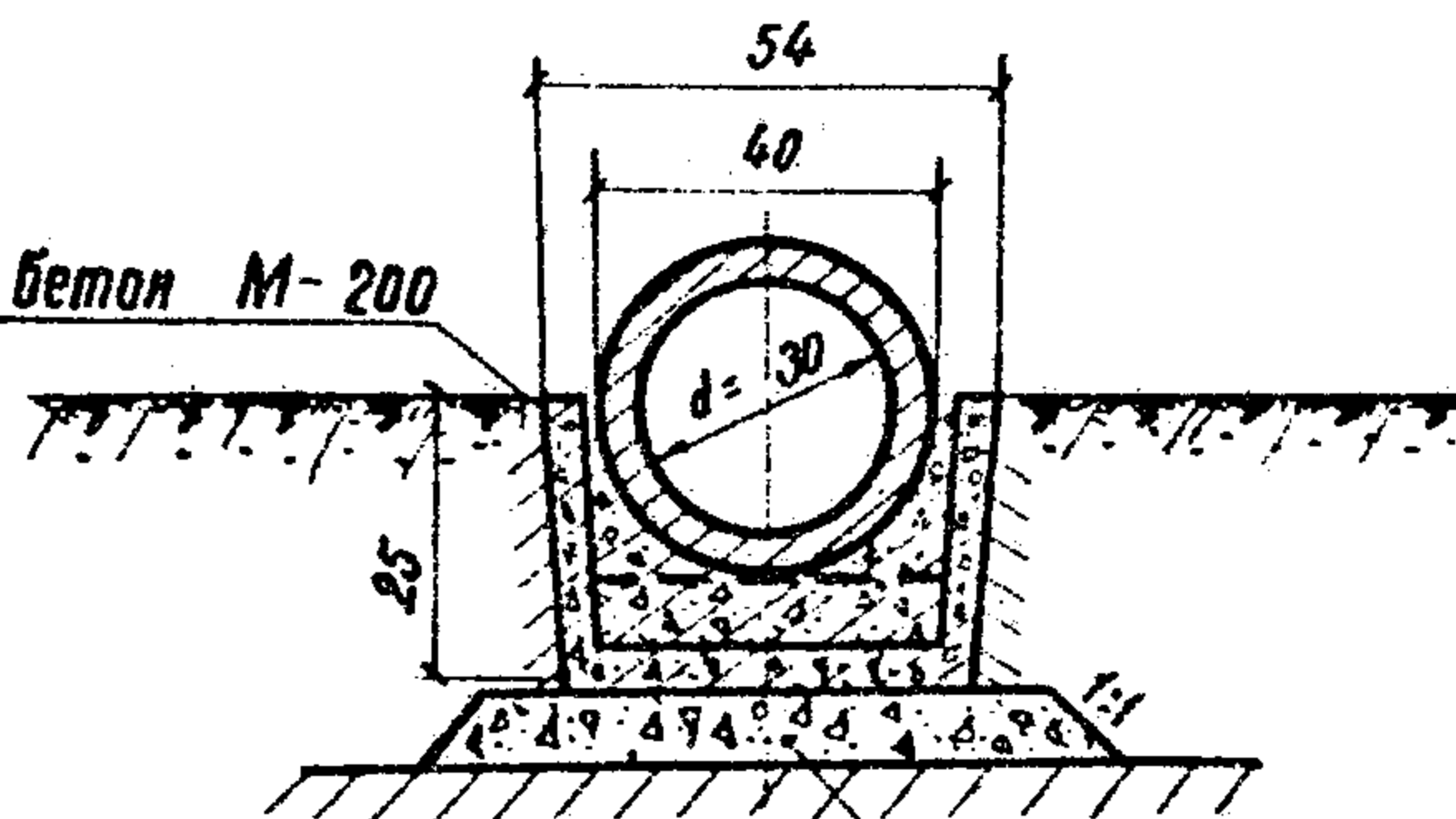
### План

Монолитный бетон М-200

Сборные железобетонные телескопические лотки Б-2



### Разрез 2-2



Щебеночная подготовка толщиной слоя - 10 м

### Примечания:

1. Конструкция телескопического лотка Б-2 приведена на листах 65-67.
2. Асбестоцементные трубы по ГОСТ 1839-48.

Размеры в сантиметрах

### Водоотводные устройства

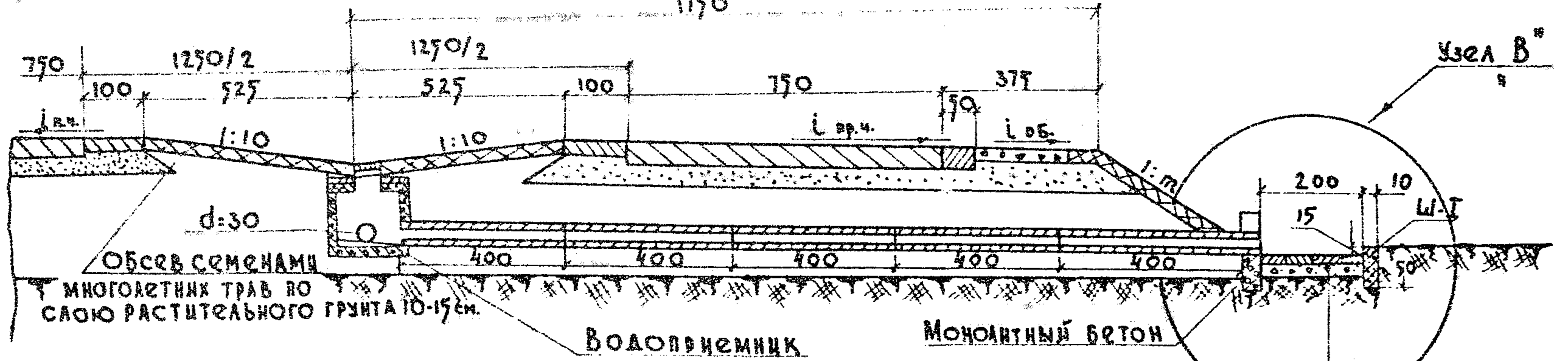
Деталь сопряжения асбестоцементной трубы с телескопическим лотком.  
Узел „А”

819

Лист  
80

РАЗРЕЗ 1-1

1750



Обсев семенами  
многослойных трав по  
слою растительного грунта 10-15 см.

Водоприемник

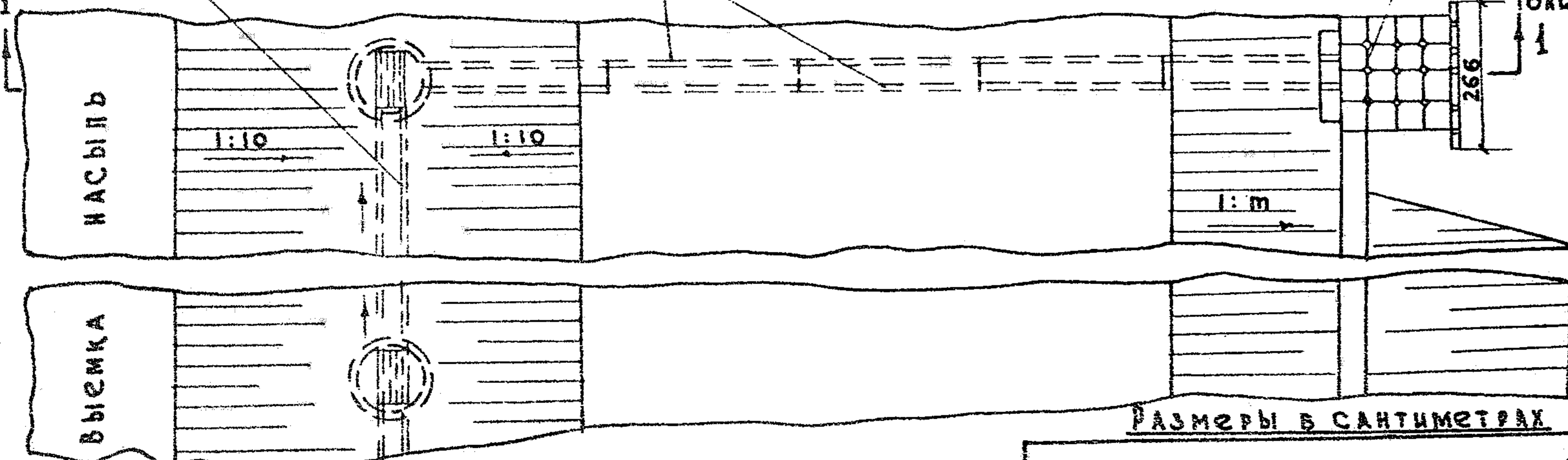
Монолитный бетон

Асбестоцементные трубы

П л а н

Асбестоцементные трубы  $\ell = 400$   $d = 30$

Бетонные кольца  
49x49x8 на щебневой  
подготовке,  
толщиной слоя  
10 см



РАЗМЕРЫ В САНТИМЕТРАХ

П Р И М Е Ч А Н И Я:

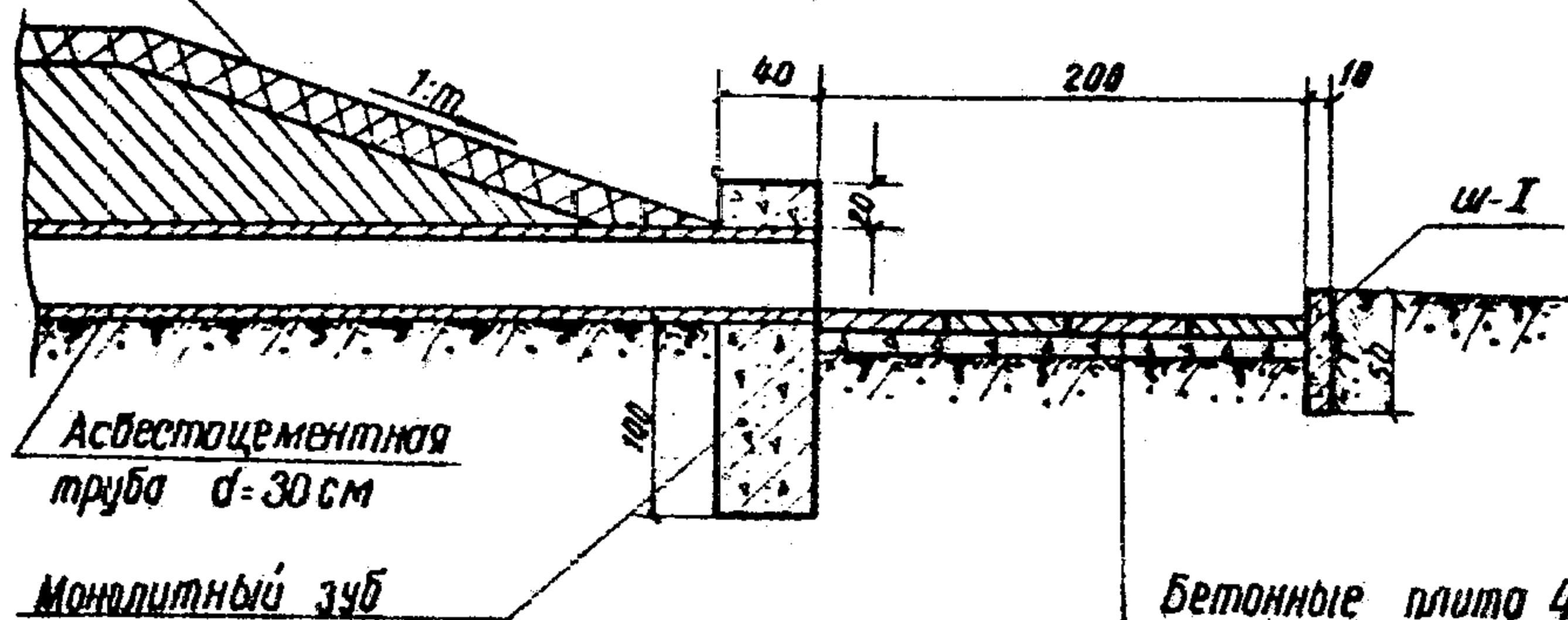
1. Трубы асбестоцементные - ГОСТ 1839-48\*.
2. Узел "В" приведен на листе 82.
3. Конструкция водоприемного колодца приведена на листах 126-129.

ВОДОТВОДНЫЕ УСТРОЙСТВА

СХЕМА ОТВОДА ВОДЫ С РАЗДЕЛИТЕЛЬНОЙ ПОЛОСЫ ИЗ ВЫЕМОК	819	ЛИСТ
		81

### Разрез 1-1

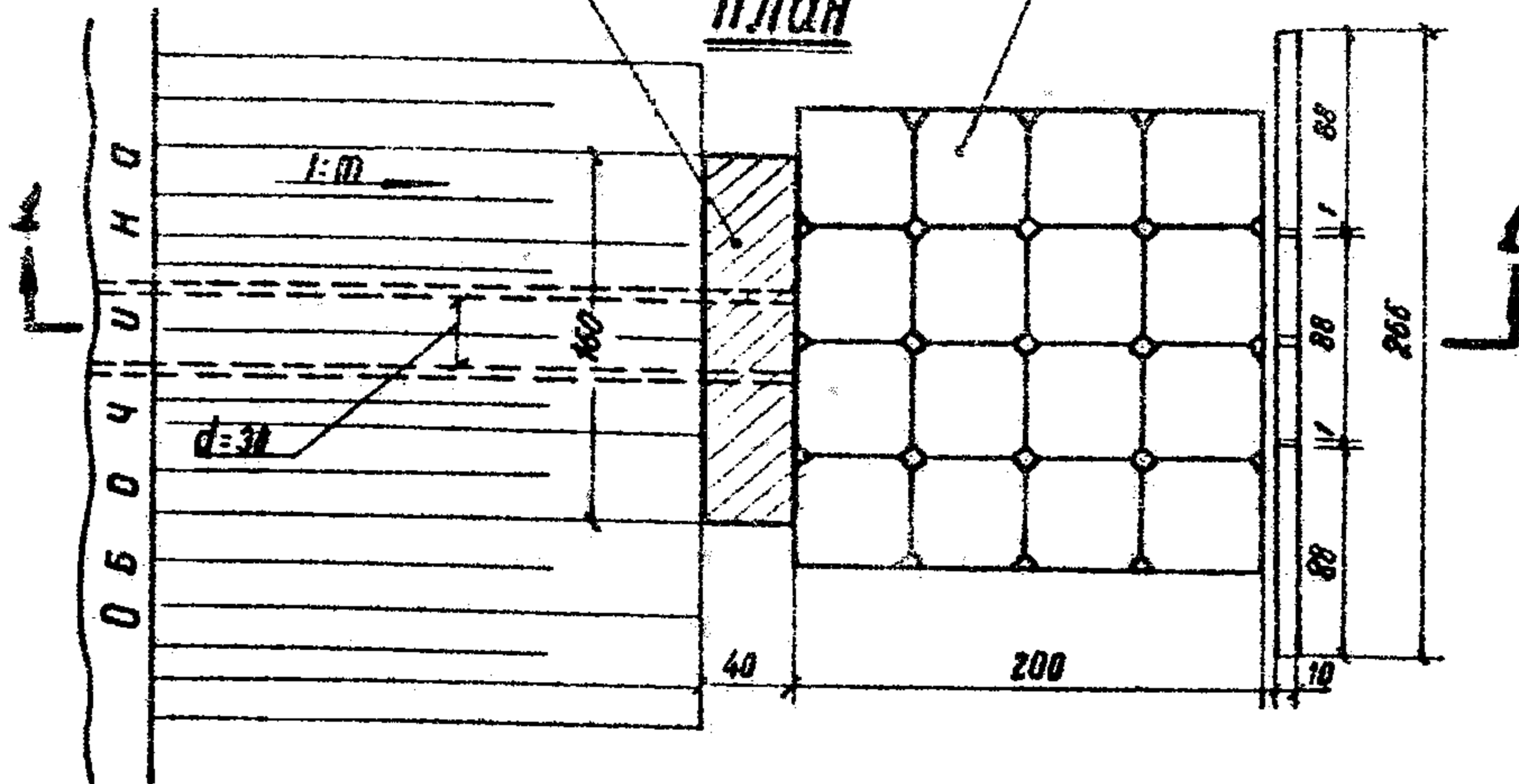
Обсев семенами многолетних трав по слою, растительного грунта



Монолитный зуб

Бетонные плиты 49×49×8 см на щебеной подготовке толщиной слоя - 10 см

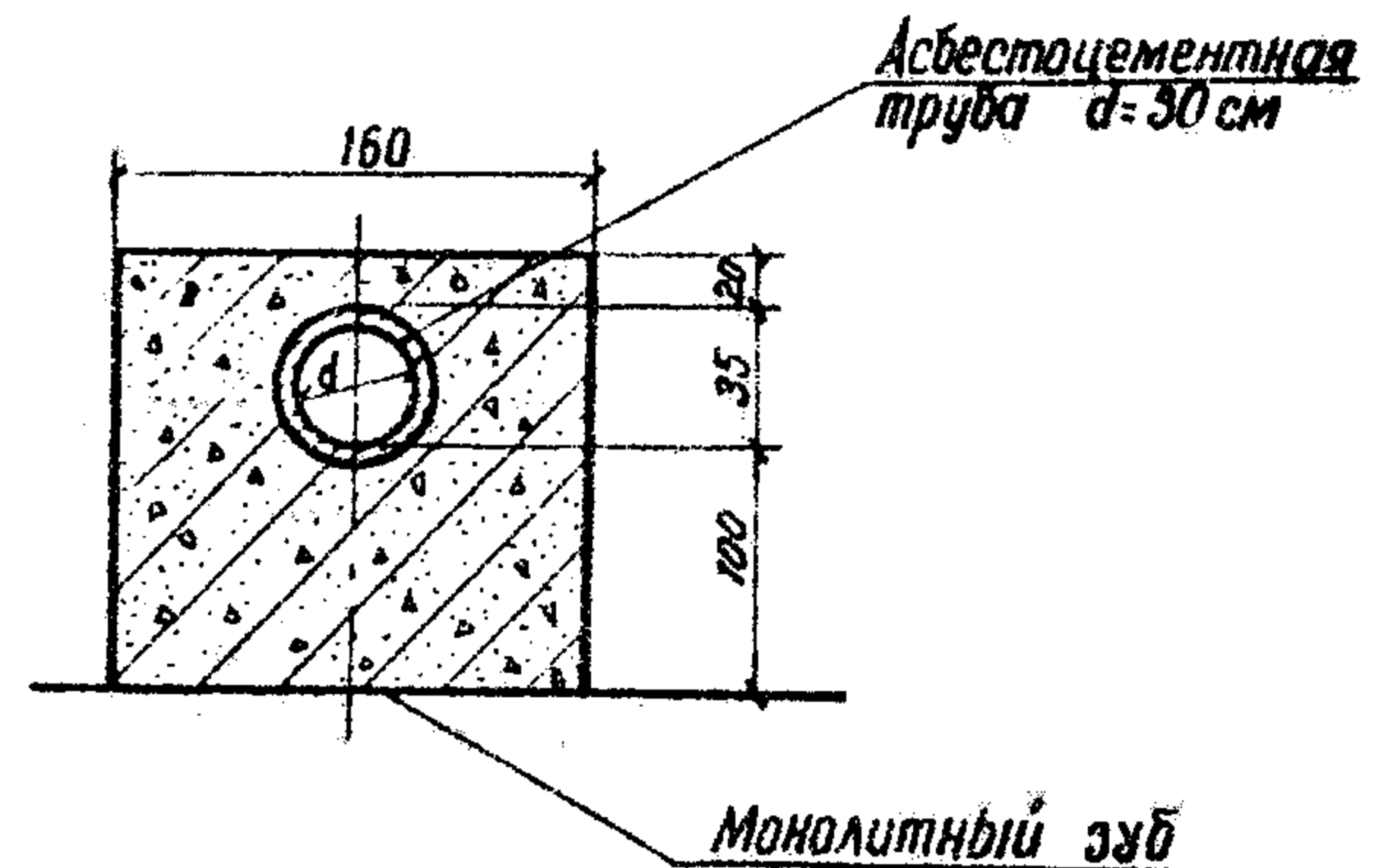
### План



### Примечания:

1. Конструкция бетонных плит приведена на листе 77.
2. Конструкция шпоры Ш-I приведена на листе 68.
3. Асбестоцементные трубы по ГОСТ 1839-48\*.

### Разрез 2-2



### Основные показатели

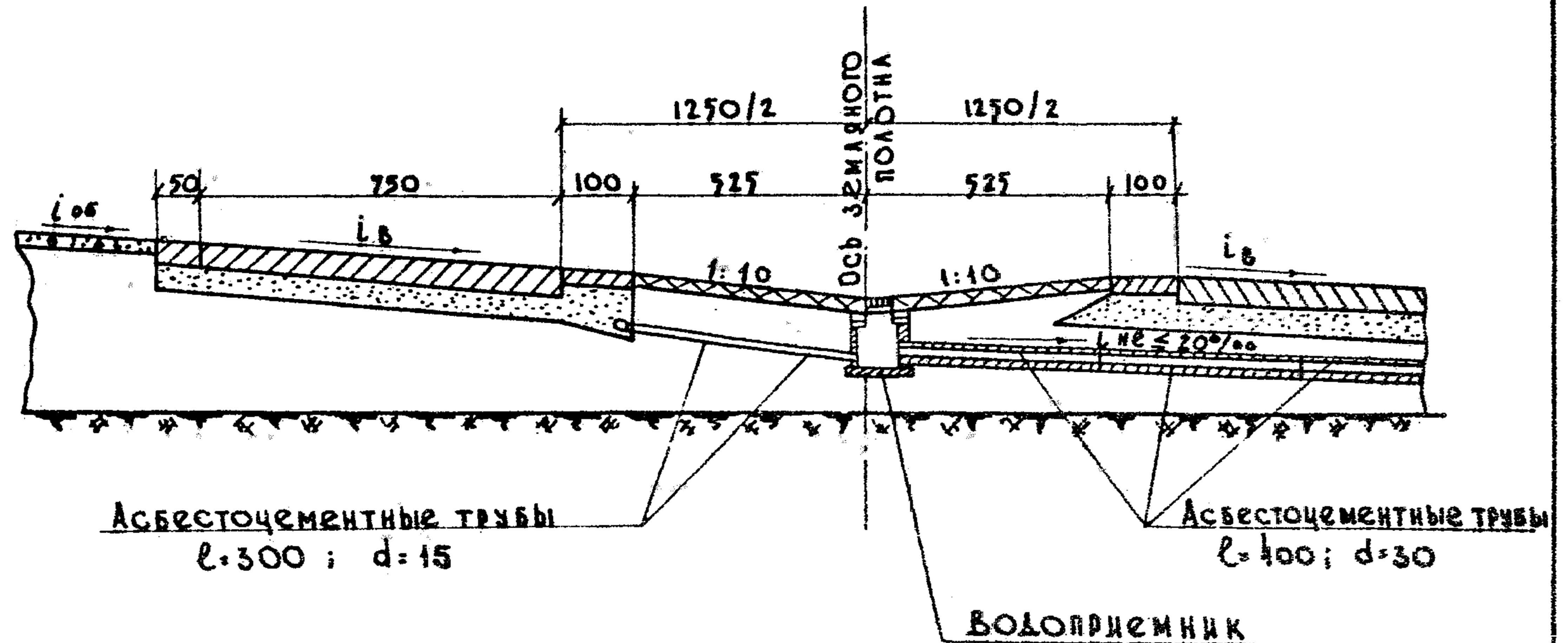
N п/п	Наименование	Ед. изм.	Кол-во
1	Монолитный зуб М-200	м <sup>3</sup>	0,94
2	Бетонные плиты 49×49×8	шт.	16
3	Бетонные шпоры	шт.	3

### Размеры в сантиметрах

### Водоотводные устройства

Деталь сопряжения асбестоцементной трубы с монолитным зубом Узел „В“	819	Лист 82
--	-----	---------





ПРИМЕЧАНИЯ:

1. Трубы асбестоцементные — ГОСТ 1839-48.\*
2. Конструкция водоприемного колодца приведена на листах 126-129.
3. Схема выпуска воды из водоприемника приведена на листах 79 и 88.

РАЗМЕРЫ В САНТИМЕТРАХ.

<b>ВОДООТВОДНЫЕ УСТРОЙСТВА</b>		
Схема отвода воды из дренажных труб в водоприемник на биражах	<b>819</b>	Лист <b>83</b>

К листам 84-87

СБРОС ВОДЫ С РАЗДЕЛИТЕЛЬНОЙ ПОЛОСЫ НА АВТОДОРОГАХ  
I КАТЕГОРИИ ПО КОНУСУ МЕЖДУ МОСТАМИ

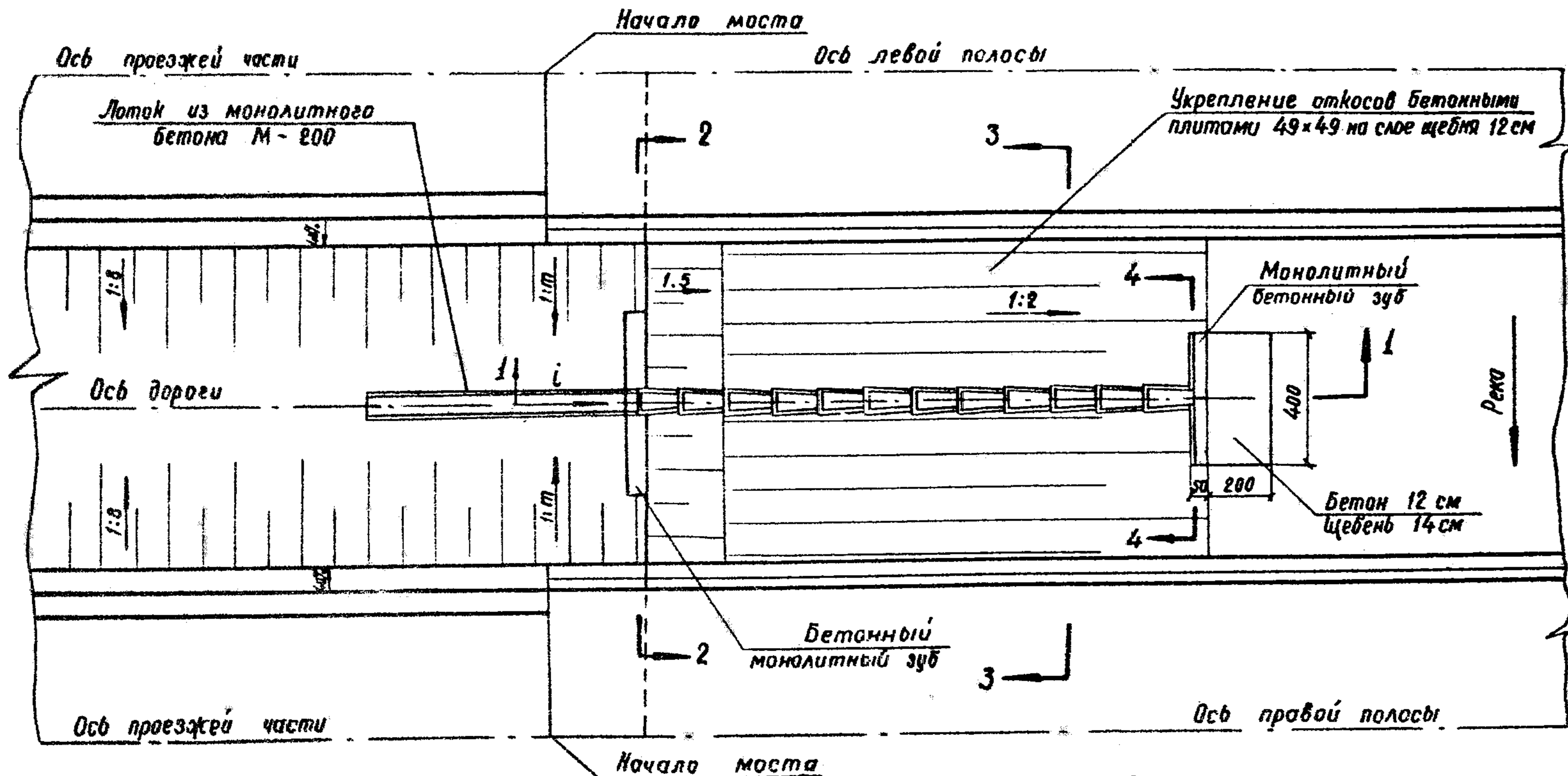
Продольный сброс воды с разделительной полосы между мостами осуществляется длинномерными телескопическими лотками или лотками из бетонных плит.

Сброс воды длинномерными телескопическими лотками рекомендуется только при нормальном пересечении реки.

Телескопические лотки и бетонные плиты укладываются на щебеночную подготовку средней толщиной 12 см.

819

# План



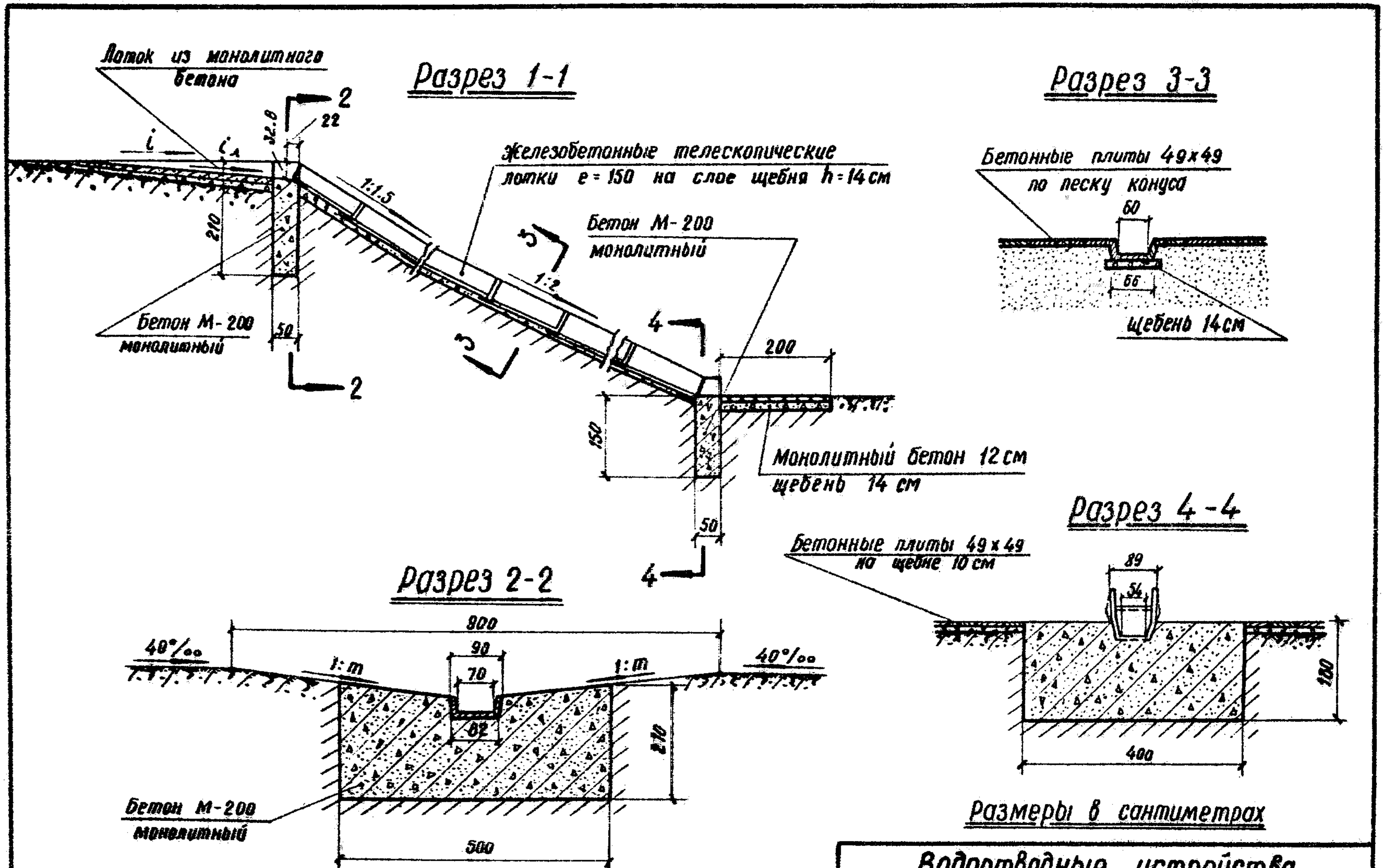
Размеры в сантиметрах

**ПРИМЕЧАНИЯ:**

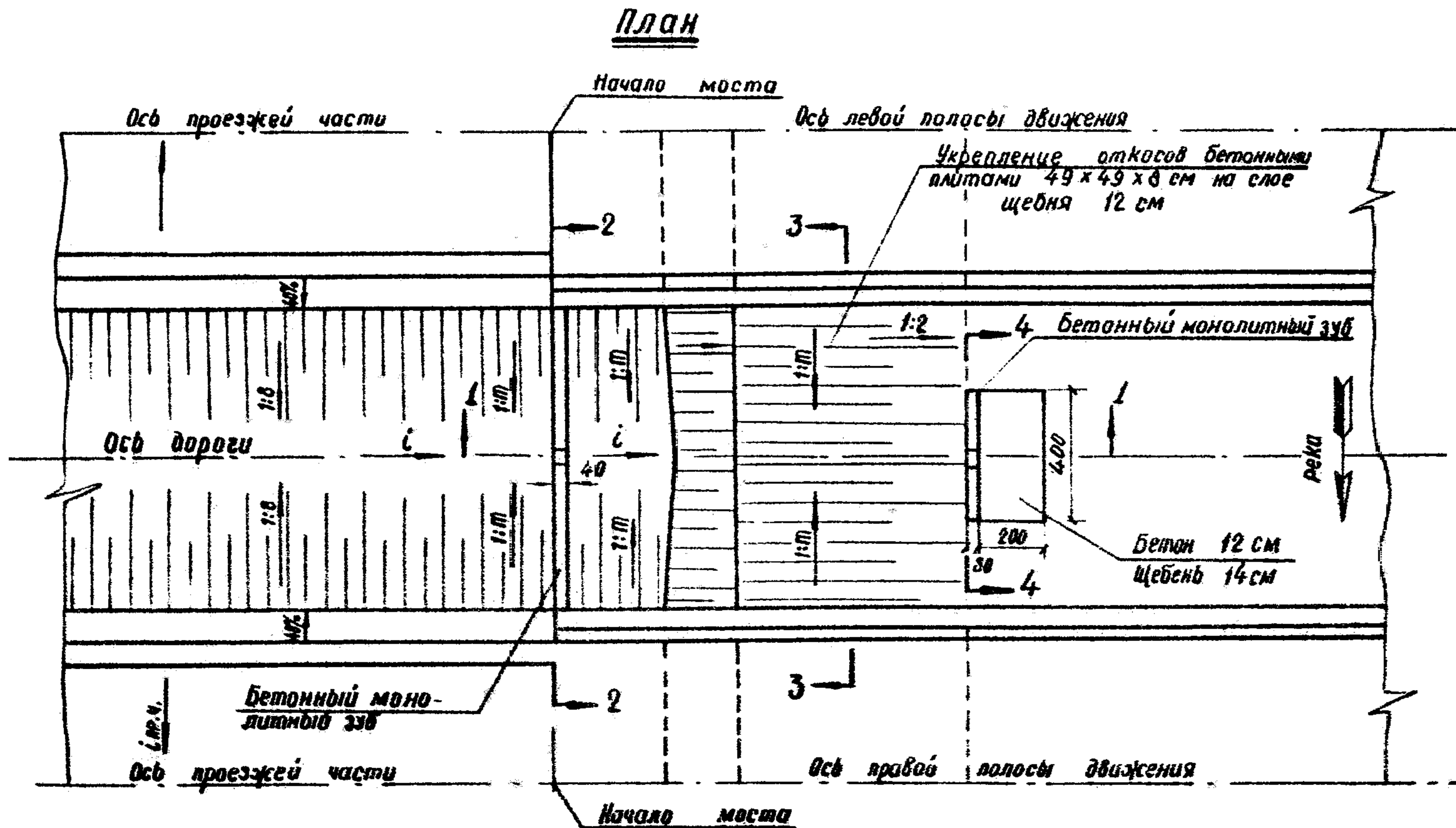
1. Разрезы 1-1 ; 2-2 ; 3-3 ; 4-4 приведены на листе 85 .
2. Конструкция лотков приведена на листах 62-64 .
3. Сброс воды с устройством телескопических длинномерных лотков рекомендуется применять при нормальном пересечении реки с авто-дорогой .

## Водоотводные устройства

Схема продольного сброса воды с разделительной полосы с применением телескопических длинномерных лотков	819	Лист 84
---	-----	------------



Водоотводные устройства		
Схема продольного сброса воды с разделительной полосой с применением телескопических длинномерных лотков	819	Лист
Разрезы: 1-1; 2-2; 3-3; 4-4		85



**Примечания:**

1. Разрезы 1-1; 2-2; 3-3; 4-4 приведены на листе 87.
2. Конструкция бетонных плит приведена на листе 77.
3. При пересечении реки под углом меньше 90° сброс воды решается индивидуально.

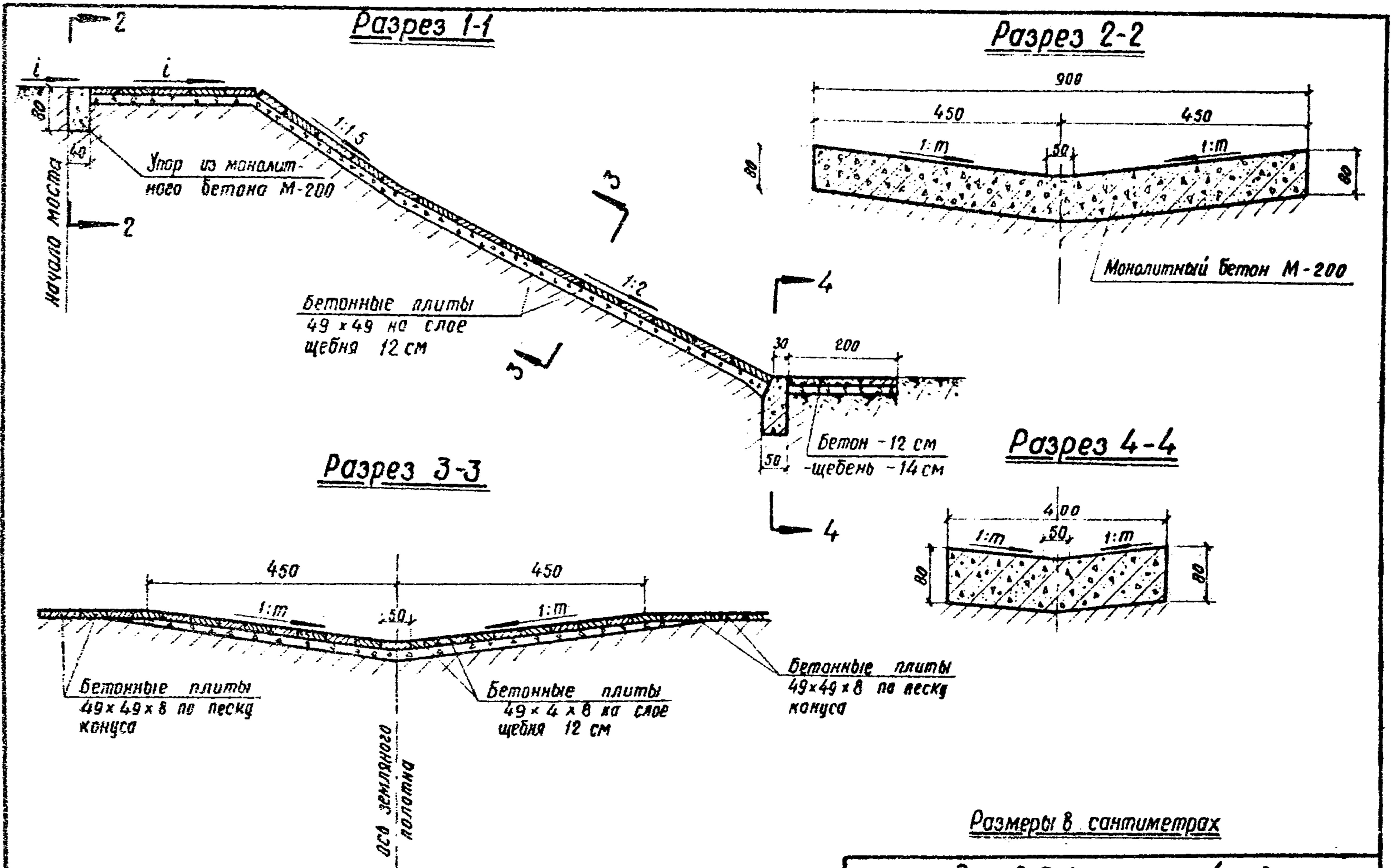
Размеры в сантиметрах

**Водоотводные устройства**

Схема  
продольного сброса воды  
с разделительной полосой с укреплением бетонными плитами

819

Лист  
86



Водоотводные устройства		
Схема продольного сброса воды с разделительной полосой с укреплением бетонными плитами. Разрезы 1-1; 2-2; 3-3; 4-4	819	Лист 87



К листам 88-89

СХЕМА ОТВОДА ВОДЫ С ПРОЕЗЖЕЙ ЧАСТИ И РАЗДЕЛИТЕЛЬНОЙ ПОЛОСЫ  
ШИРИНОЙ 5 М НА ВИРАЖАХ ДОРОГ I КАТЕГОРИИ

Отвод воды с проезжей части и разделительной полосы шириной 5 м на виражах дорог I категории осуществляется бетонным лотком, состоящим из бетонной краевой плиты шириной 1,0 м и бордюра (блок П-3), либо бетонными лотками Б-1-22 и Б-1-24 со сбросом воды в водоприемные колодцы.

Сброс воды из водоприемных колодцев на откос насыпи принят асбестоцементными трубами диаметром 0,3 м длиной 3-4 м (ГОСТ 1839-48) и по откосу насыпи - телескопическими железобетонными лотками.

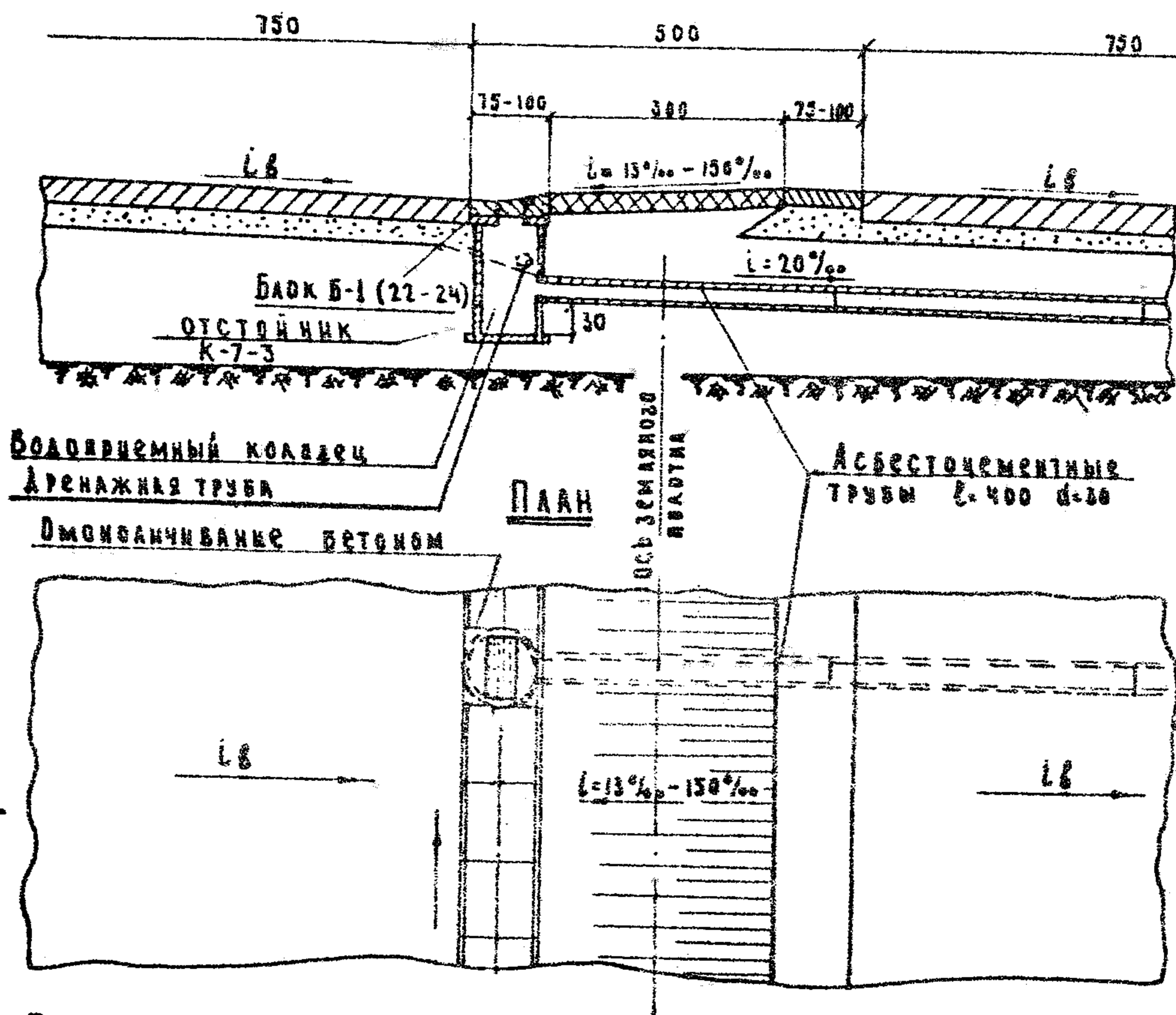
Бетонные лотки Б-1-22 и Б-1-24 рекомендуются, как правило, для применения при продольных уклонах дороги от 3 0/00 до 4 0/00.

Конструкции блоков Б-1-22 и П-3 приведены на листе 68.

Вид укрепления разделительной полосы устанавливается проектом.

Необходимость устройства отстойника из звеньев К-7-3 в нижней части колодца определяется проектом.

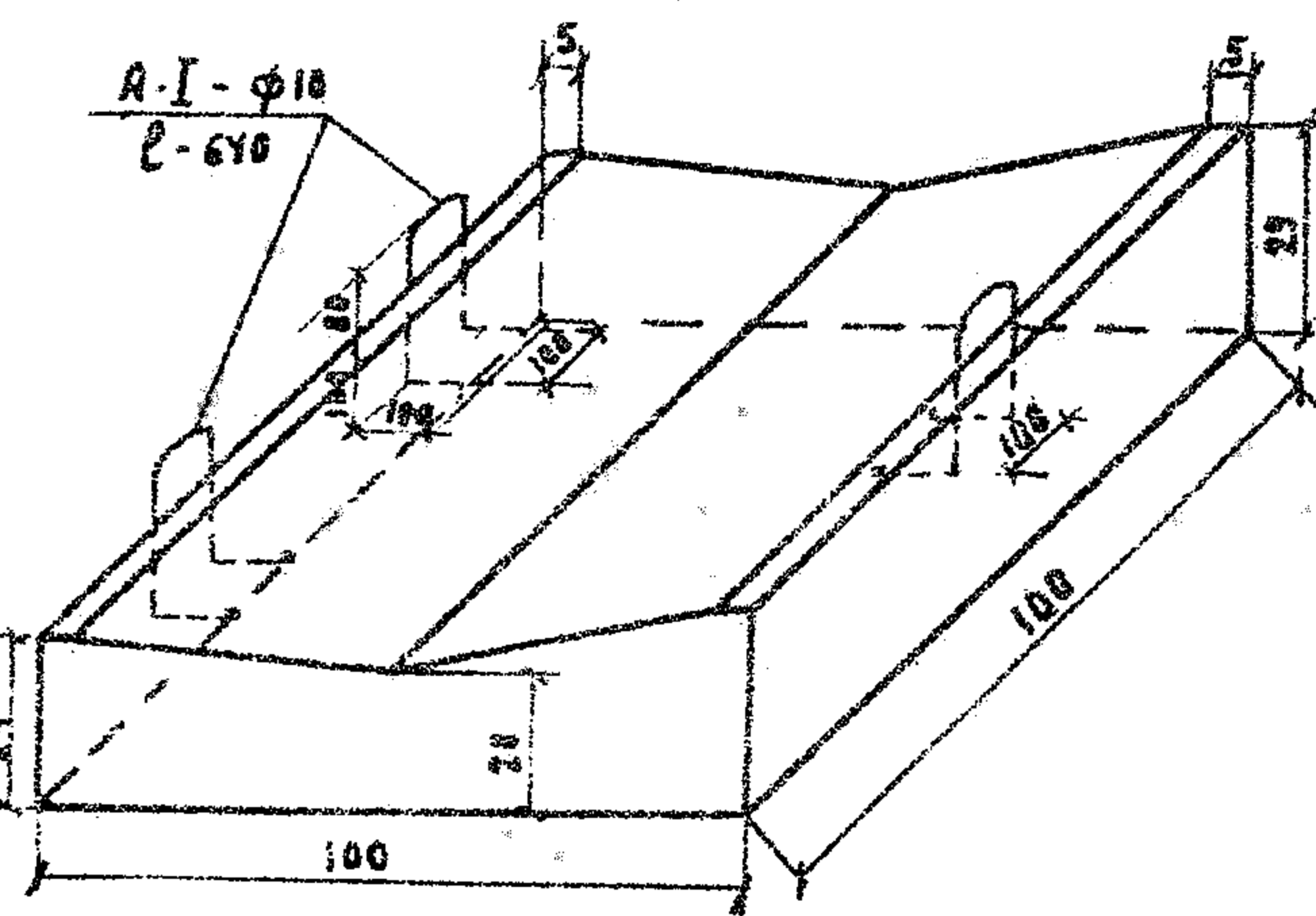
**РАЗРЕЗ 1-1**



**РАСЧЕТ МАТЕРИАЛОВ НА БЛОК Б-1-24**

Объем бетона м <sup>3</sup>	Вес блока т	Марка бетона	Содержание арматуры кг
0.236	0.566	М-400	1.19

**БЛОК Б-1-24**



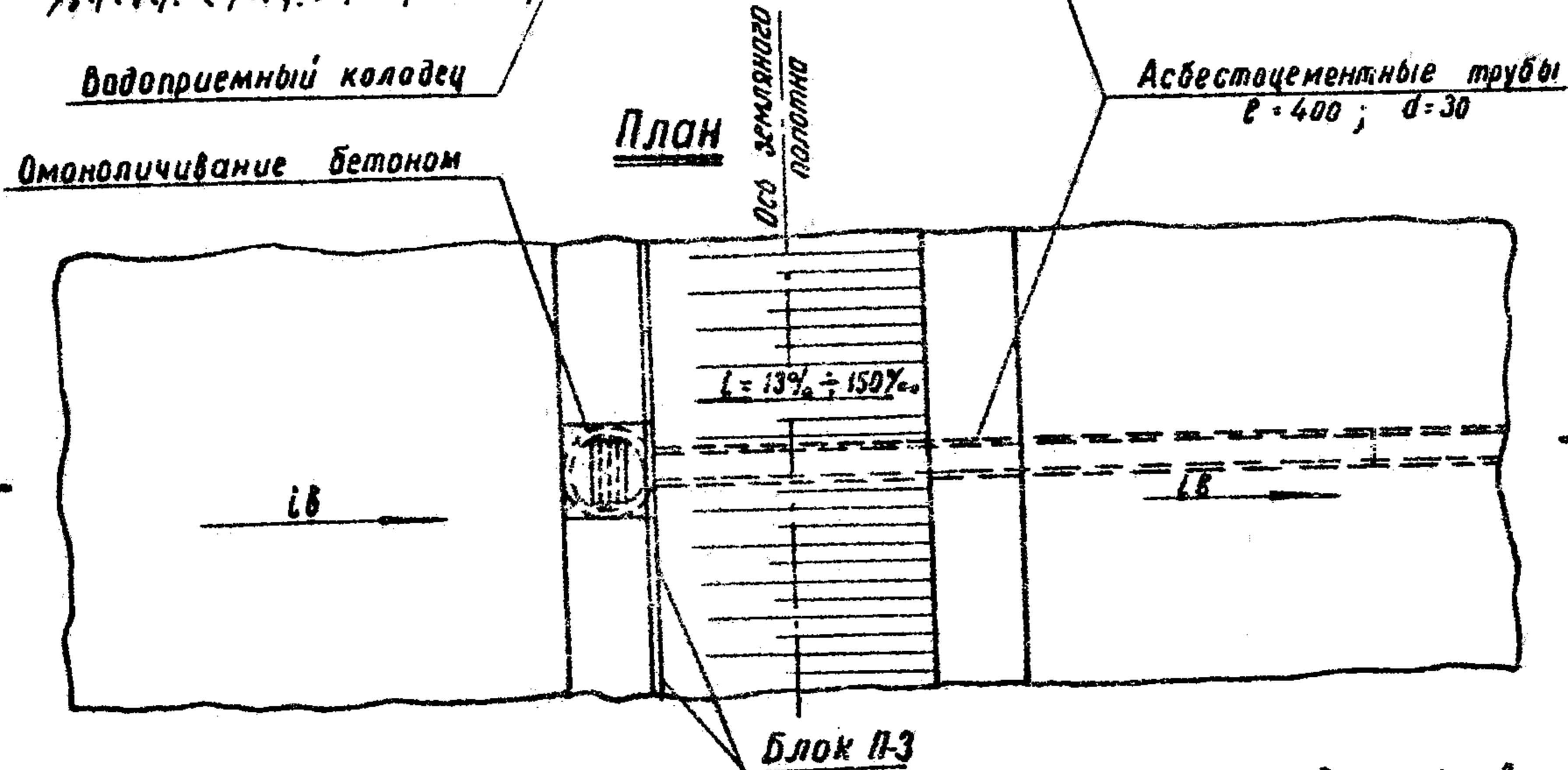
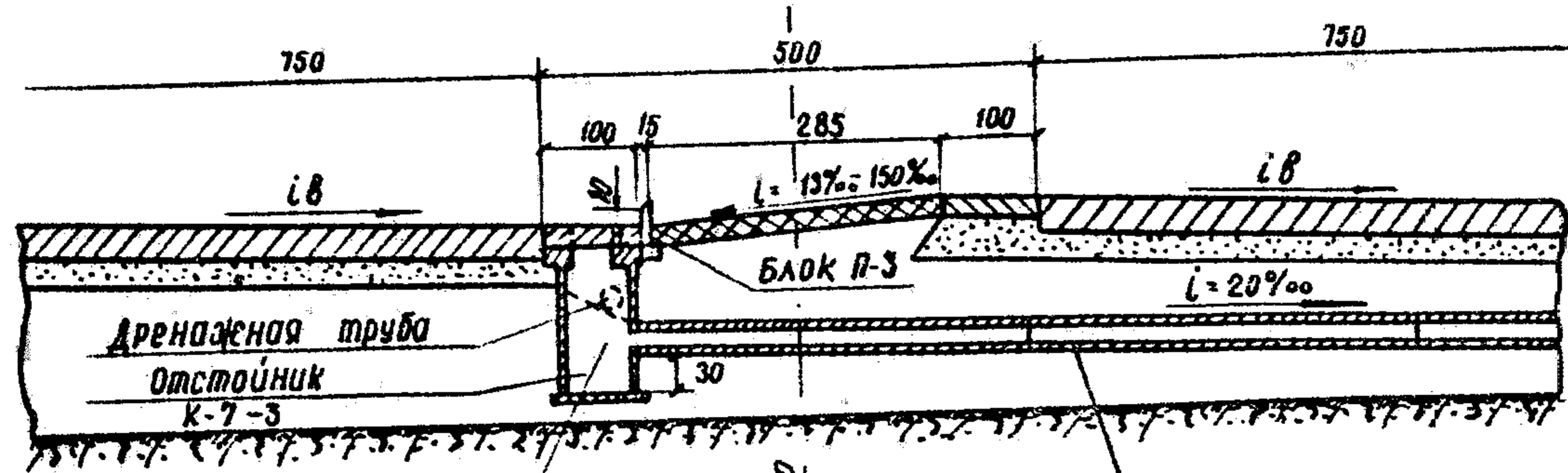
**ПРИМЕЧАНИЯ:**

1. Трубы асбестоцементные ГОСТ-1839-48.
2. Конструкция водоприемного колодца приведена на листах 122-124.
3. Схема выпуска воды из водоприемного колодца приведена на листах 79 и 81.
4. Конструкция блока Б-1-22 приведена на листе 68.
5. Расстояние между водоприемными колодцами принимается по таблице, приведенной в пояснительной записке на стр. 134-136.

**РАЗМЕРЫ НА СХЕМЕ И КОНСТРУКЦИИ БЛОКА В САНТИМЕТРАХ, АРМАТУРЫ В МИЛЛИМЕТРАХ.**

ВОДООТВОДНЫЕ УСТРОЙСТВА		
Схема отвода воды с проезжей части и разделительной полосы на въездах дорог I категории	819	Лист 88

### Разрез 1-1



### ПРИМЕЧАНИЯ:

1. Трубы асбестоцементные ГОСТ - 1039 - 48\*.
2. Конструкция водоприемного колодца приведена на листах 122-124.
3. Схема выпуска воды из водоприемного колодца приведена на листах 79 и 81.
4. Конструкция блока П-3 приведена на листе 68.
5. Расстояние между водоприемными колодцами принимается по таблице, приведенной в пояснительной записке на стр. 134-136

Размеры в сантиметрах

### Водоотводные устройства

Схема отвода воды с проезжей части и разделительной полосы на выездах дорог I категории

819

Лист  
89

**III. СПРАВОЧНЫЕ И ВСПОМОГАТЕЛЬНЫЕ  
МАТЕРИАЛЫ**

## Допускаемые (неразмывающие) средние скорости течения для несвязных грунтов

№№ п/п	Грунты и их характеристики		Размеры частич грунтов в мм	Средние глубины потока в м					
	Наименование	Разновидности		0.4	1.0	2.0	3.0	5.0	10.0 и более
				Средние скорости течения в м/сек.					
1	2	3	4	5	6	7	8	9	10
1	Пыль и ил	Пыль и ил с мелким песком; растительная земля	0.005-0.05	0.15-0.20	0.20-0.30	0.25-0.40	0.30-0.45	0.40-0.55	0.45-0.65
2	Песок мелкий	Песок мелкий с примесью среднего	0.05-0.25	0.20-0.35	0.30-0.45	0.40-0.55	0.45-0.60	0.55-0.70	0.65-0.80
3	" средний	" с глиной; песок средний с примесью крупного	0.25-1.00	0.35-0.50	0.45-0.60	0.55-0.70	0.60-0.75	0.70-0.85	0.80-0.95
4	" крупный	Песок крупный с примесью гравия; среднезерн. песок с глиной	1.00-2.50	0.50-0.65	0.60-0.75	0.70-0.80	0.75-0.90	0.85-1.00	0.95-1.20
5	Гравий мелкий	Гравий мелкий с примесью среднего	2.50-5.00	0.65-0.80	0.75-0.85	0.80-1.00	0.90-1.10	1.00-1.20	1.20-1.50
6	" средний	Гравий крупный с песком и мелким гравием	5.00-10.0	0.80-0.90	0.85-1.05	1.00-1.15	1.10-1.30	1.20-1.45	1.50-1.75
7	" крупный	Галька мелкая с песком и гравием	10.0-15.0	0.90-1.10	1.05-1.20	1.15-1.35	1.30-1.50	1.45-1.65	1.75-2.00
8	Галька мелкая	" средняя "	15.0-25.0	1.10-1.25	1.20-1.45	1.35-1.65	1.50-1.85	1.65-2.00	2.00-2.30
9	" средняя	" крупная с примесью гравия	25.0-40.0	1.25-1.50	1.45-1.85	1.65-2.10	1.85-2.30	2.00-2.45	2.30-2.70
10	" крупная	Булыжник мелкий с галькой и гравием	40.0-75.0	1.50-2.00	1.85-2.40	2.10-2.75	2.30-3.10	2.45-3.30	2.70-3.60
11	Булыжник мелкий	Булыжник средний с галькой	75.0-100	2.00-2.45	2.40-2.80	2.75-3.20	3.10-3.50	3.30-3.80	3.60-4.20
12	" средний	" средний с примесью крупного; булыжник							
		Крупный с мелкими примесями	100-150	2.45-3.00	2.80-3.35	3.20-3.75	3.50-4.10	3.80-4.40	4.20-4.50
13	" крупный	Булыжник крупный с примесью мелких валунов и гальки	150-200	3.00-3.50	3.35-3.80	3.75-4.30	4.10-4.65	4.40-5.00	4.50-5.40
14	Валун мелкий	Валуны средние с примесью гальки	200-300	3.50-3.85	3.80-4.35	4.30-4.70	4.65-4.90	5.00-5.50	5.40-5.90
15	" средний	" с примесью булыжника	300-400	—	4.35-4.75	4.70-4.95	4.90-5.30	5.50-5.60	5.90-6.00
16	" особо крупн.		400-500 и более	—	—	4.95-5.35	5.30-5.50	5.60-6.00	6.00-6.20

## Допускаемые (неразмывающие) средние скорости течения для скальных грунтов

№№ п/п	Наименование грунтов	Средние глубины потока в м			
		0.4	1.0	2.0	3.0
		Средние скорости течения в м/сек.			
1	2	3	4	5	6
1	Конгломерат, мергель, сланцы	2.0	2.5	2.8	3.5
2	Пористый известняк, плотный конгломерат, слоистый известняк, известняк-раковинник, доломитовый известняк	3.0	3.5	4.0	4.5
3	Доломитовый песчаник, известняк, известняк, известняк, известняк, известняк	4.0	5.0	6.0	6.5
4	Граниты, диоразы, базальты, андезиты, кварциты, порфиры	15.0	18.0	20.0	22.0

### Примечания:

- В каждой графе таблицы нижние пределы скоростей течения соответствуют нижним пределам размеров частиц грунта, верхние пределы скоростей - верхним пределам размеров частиц.
- Для промежуточных размеров, частиц грунта и глубин водотока значения скоростей течения принимаются по ближайшим табличным значениям размеров частиц и глубин водотока.

### Справочные и вспомогательные материалы

Допускаемые (неразмывающие)  
скорости течения воды  
для  
неукрепленных русел

819

Лист  
90







## Допускаемые (неразмывающие) средние скорости течения для искусственных укреплений

№ п/п	Типы укреплений	Средние глубины потока в м				№ п/п	Типы укреплений	Средние глубины потока в м				
		0.4	1.0	2.0	3.0			0.4	1.0	2.0	3.0	
		Средние скорости течения в м/сек.						Средние скорости течения в м/сек.				
1	2	3	4	5	6	1	2	3	4	5	6	
1	Одёрновка плоская (на плотном основании)	0.9	1.2	1.3	1.4	9	Дворостяная выстилка и хворостяные покрытия на плотном основании (для временных укреплений)					
2	Одёрновка в стенку	1.5	1.8	2.0	2.2		а) при толщине выстилки $\delta = 20-25$ см		2.0	2.5		
3	Каменная наброска из булыжного или рваного камня в зависимости от его крупности	по табл. на листе 92 с коэффициентом $\alpha$				10	Фашинные тюфяки:	по п. 9 с коэф. $\alpha, \gamma, \delta$				
4	Каменная наброска в 2 слоя в плетнях в зависимости от крупности камня	по таблице на листе 92 с коэффициентом $\alpha$					а) при толщине $\delta = 50$ см	2.5	3.0	3.5		
5	Одночное мощение на мху (слой мха не менее 5 см):						б) при других толщинах тюфяков	по п. 10 с коэф. $\alpha, \gamma, \delta$				
	а) из булыжника размером 15 см	2.0	2.5	3.0	3.5	11	Габрионы (размером не менее $0.5 \times 0.5 \times 1.0$ )	4.0	5.0	5.5	6.0	
	б) " " " 20 см	2.5	3.0	3.5	4.0	12	Бутовая кладка из камня известковых пород (с пределами прочности не менее $100 \text{ кг/см}^2$ )	3.0	3.5	4.0	4.5	
	в) " " " 25 см	3.0	3.5	4.0	4.5	13	Бутовая кладка из камня крепких пород с пределом прочности не менее $300 \text{ кг/см}^2$ )	6.5	8.0	10.0	12.0	
6	Одночное мощение на щебне (слой щебня не менее 10 см):					14	Бетон как одежда для крепления марки 200	6.5	8.0	9.0	10.0	
	а) из рваного камня размером 15 см	2.5	3.0	3.5	4.0		то же марки 150	6.0	7.0	8.0	9.0	
	б) " " " 20 см	3.0	3.5	4.0	4.5		" " " 100	5.0	6.0	7.0	7.5	
	в) " " " 25 см	3.5	4.0	4.5	5.0	15	Бетонные лотки с гладкой поверхностью:					
7	Одночное мощение с подбором лица и грубым приколом на щебне (слой щебня не менее 10 см):						бетон марки 200	13	16	19	20	
	а) из камней размером 20 см	3.5	4.5	5.0	5.5		" " 150	12	14	16	18	
	б) " " " 25 см	4.0	4.5	5.5	5.5		" " 100	10	12	13	15	
	в) " " " 30 см	4.0	5.0	6.0	6.0	16	Деревянные лотки гладкие при надёжном основании и течении вдоль волокон	8	10	12	14	
8	Двойное мощение из рваного камня на щебне: нижний слой из камней 15 см, верхний - из камней 20 см (слой щебня не менее 10 см)	3.5	4.5	5.0	5.5							

### Примечания:

1. Для промежуточных глубин водотока значения скоростей принимаются по глубинам ближайшим к натурным.

2. Величины допускаемых скоростей течения при глубинах водотока, больших 3.0 м (в случае отсутствия специальных исследований и расчётов) принимаются по их значениям для глубины 3.0 м.

### Справочные и вспомогательные материалы

Допускаемые (неразмывающие) скорости течения воды для искусственных укреплений

819

Лист  
92

## Коэффициенты гидравлической шероховатости $n$ к формуле Павловского

№ п/п	Характер поверхности русла	Состояние поверхности			
		Очень гладкая	Гладкая	Нормальная	Средняя
1	2	3	4	5	6
<u>Лотки и трубы</u>					
1	Деревянный лоток	0,010	0,011	0,012	0,014
2	Цементная штукатурка	0,011	0,012	0,013	—
3	Шпательные лотки	—	0,013	0,015	0,018
4	Гладкая бетонная поверхность, кладка из тесового камня	0,012	0,014	0,015	0,016
5	Шероховатая бетонная поверхность	—	0,014	0,016	0,018
6	Бетонировка цементной штукатуркой	0,016	0,019	0,021	—
7	Бумажная кладка, грубая бетонировка	0,017	0,020	0,025	0,030
8	Грубая бумажная кладка	0,020	0,025	0,027	0,030
9	Бумажная кладка	0,025	0,029	0,035	0,038
<u>Каналы и искусственные русла</u>					
10	Земляные каналы правильной формы в плотном грунте или на слое гравия с глиняным слоем	—	0,017	0,018	—
11	То же в грунте или в гравии с глиняным слоем	0,017	0,020	0,020	0,025

№ п/п	Характер поверхности русла	Состояние поверхности			
		Очень гладкая	Гладкая	Нормальная	Средняя
1	2	3	4	5	6
12	Плоская с замощенным контуром, мощение обычным булыжным камнем однородное или двойное	—	0,020	0,022	0,027
13	То же мощение из крупного камня	0,017	0,017	0,023	0,030
14	То же искусственная забутованная кладка	—	0,025	0,027	0,029
15	Каналы в галечнике	0,025	0,027	0,030	0,035
16	Земляные каналы неправильной формы (с обломками гравия, камнями, или щебнем) или мощение из разного камня	—	0,027	0,030	0,035
17	Каналы с правильными формами, выстланные камнями, щебнем, кладкой кирпича	0,025	0,030	0,035	0,035
18	Каналы с неправильными формами и мощением блоками или грубо высе- ченными в скале (неправильной формы)	0,025	0,030	0,035	0,040
19	Мощение с камнями	—	—	0,040	0,045
20	Чешуйчатые покрытия	—	—	0,050	—

### Примечания:

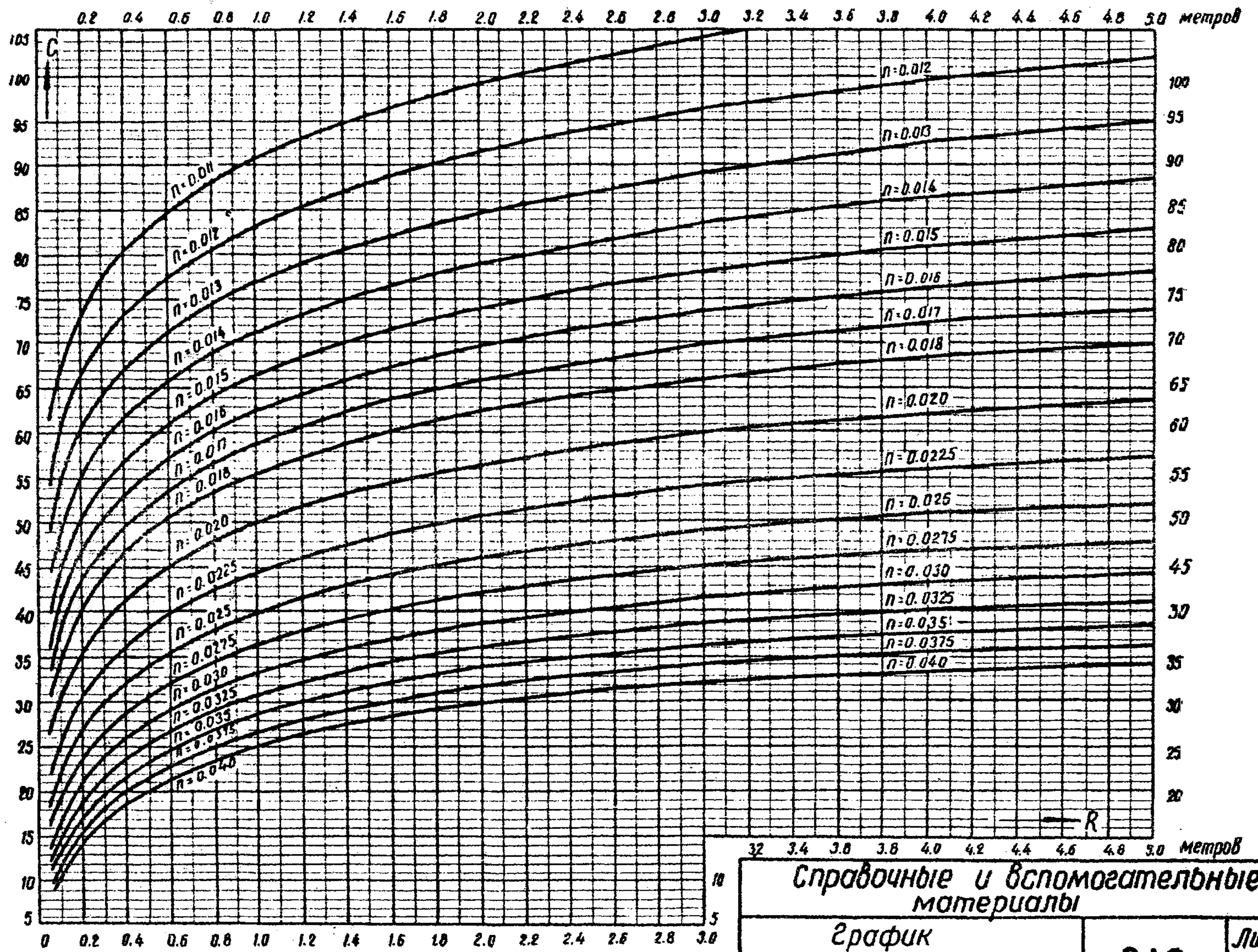
Характеристики состояния поверхности относятся, как к обработке материала поверхности, так и к состоянию поверхности.  
Промиски означают или отсутствие данных или неуместность  
данной характеристики.

### Справочные и вспомогательные материалы

Коэффициенты  
гидравлической шероховатости  
к формуле Павловского

819

Лист  
99



3.2 3.4 3.6 3.8 4.0 4.2 4.4 4.6 4.8 5.0 метров

**Справочные и вспомогательные материалы**

<p>График для определения коэффици- ента <math>C</math> по формуле Павловского</p>	819	Лист 94
--	-----	------------

**Значения показателя степени  $\gamma$ , в формуле акад. Павловского Н.Н.  $C \frac{1}{R} R^\gamma$ , скоростного множителя -  $C$ , входящего в формулу  $v = C\sqrt{Ri}$ , величин  $C^2R$  и  $C\sqrt{R}$**

Значения показателя степени $\gamma$	Коэффициент шероховатости „ $R$ “																				Значения показателя степени $\gamma$				
	0.012				0.014				0.015				0.017				0.020					0.022			
	$\gamma$	$C$	$C^2R$	$C\sqrt{R}$	$\gamma$	$C$	$C^2R$	$C\sqrt{R}$	$\gamma$	$C$	$C^2R$	$C\sqrt{R}$	$\gamma$	$C$	$C^2R$	$C\sqrt{R}$	$\gamma$	$C$	$C^2R$	$C\sqrt{R}$		$\gamma$	$C$	$C^2R$	$C\sqrt{R}$
0.02	0.143	47.66	45.41	6.74	0.164	37.62	29.31	5.32	0.174	33.78	22.82	4.78	0.193	27.67	15.92	3.91	0.219	21.21	9.00	3.00	0.236	18.08	8.34	2.56	
0.03	0.143	50.34	76.62	8.75	0.163	40.27	48.63	6.97	0.173	36.31	39.56	6.29	0.192	30.00	27.87	5.20	0.218	23.27	16.24	4.03	0.234	19.97	7.97	3.46	
0.04	0.142	52.69	111.0	10.34	0.163	42.27	71.45	8.45	0.173	38.23	58.45	7.64	0.191	31.77	40.36	6.35	0.217	24.84	24.68	4.97	0.234	21.43	10.31	4.29	
0.05	0.142	54.42	146.1	12.17	0.163	43.87	96.24	9.81	0.172	39.77	79.10	8.89	0.191	33.21	55.13	7.42	0.217	26.13	34.14	5.84	0.233	22.64	25.62	5.06	
0.06	0.142	55.87	187.3	13.68	0.162	45.22	122.70	11.07	0.172	41.09	101.29	10.06	0.190	34.43	71.12	8.43	0.216	27.23	44.50	6.67	0.232	23.67	33.62	5.80	
0.07	0.142	57.13	228.5	15.11	0.162	46.41	150.76	12.28	0.172	42.23	124.62	11.17	0.190	35.50	88.20	9.39	0.215	28.20	55.68	7.46	0.231	24.58	42.29	6.50	
0.08	0.142	58.11	270.1	16.44	0.162	47.45	180.13	13.42	0.171	43.24	149.58	12.23	0.189	36.45	106.26	10.31	0.215	29.07	67.59	8.22	0.231	25.39	51.58	7.18	
0.09	0.142	59.24	315.8	17.77	0.162	48.39	210.78	14.52	0.171	44.15	175.45	13.25	0.189	37.31	125.25	11.19	0.214	29.85	80.19	8.95	0.230	26.13	61.45	7.84	
0.10	0.142	60.15	361.8	19.02	0.161	49.25	242.56	15.57	0.171	44.99	202.37	14.23	0.189	38.09	145.07	12.04	0.214	30.57	93.43	9.67	0.229	26.81	71.88	8.48	
0.11	0.141	60.96	409.0	20.22	0.161	50.03	275.32	16.59	0.171	45.75	230.24	15.17	0.188	38.81	165.67	12.87	0.213	31.23	107.27	10.38	0.229	27.43	82.78	9.10	
0.12	0.141	61.75	457.3	21.39	0.161	50.77	309.34	17.59	0.170	46.46	259.01	16.09	0.188	39.48	187.02	13.67	0.213	31.84	121.68	11.03	0.228	28.02	94.18	9.70	
0.13	0.141	62.46	507.2	22.52	0.161	51.44	344.04	18.55	0.170	47.12	288.81	16.99	0.188	40.10	209.02	14.46	0.212	32.42	136.64	11.69	0.228	28.56	106.06	10.30	
0.14	0.141	63.13	558.0	23.62	0.161	52.08	379.27	19.49	0.170	47.74	319.04	17.86	0.187	40.69	231.80	15.22	0.212	32.96	152.10	12.33	0.227	29.08	118.36	10.88	
0.15	0.141	63.76	609.8	24.69	0.160	52.68	416.22	20.40	0.170	48.32	350.24	18.71	0.187	41.24	255.16	15.97	0.211	33.47	168.07	12.96	0.227	29.56	131.1	11.45	
0.16	0.141	64.36	662.7	25.74	0.160	53.24	453.38	21.30	0.169	48.87	382.17	19.55	0.187	41.77	279.12	16.71	0.211	33.96	184.50	13.58	0.226	30.02	144.2	12.01	
0.17	0.141	64.92	716.5	26.77	0.160	53.79	491.81	22.18	0.169	49.40	414.79	20.37	0.187	42.26	303.66	17.43	0.211	34.42	201.39	14.19	0.226	30.46	157.8	12.56	
0.18	0.141	65.45	771.1	27.77	0.160	54.30	530.75	23.04	0.169	49.89	448.07	21.17	0.186	42.74	328.75	18.13	0.210	34.86	218.71	14.79	0.225	30.88	171.7	13.10	
0.19	0.141	65.96	826.7	28.75	0.160	54.77	570.01	23.87	0.169	50.37	481.92	21.95	0.186	43.19	354.30	18.82	0.210	35.28	236.45	15.38	0.225	31.28	185.9	13.64	
0.20	0.141	66.45	883.1	29.72	0.160	55.24	610.38	24.70	0.169	50.82	516.55	22.73	0.186	43.62	380.55	19.51	0.210	35.68	254.62	15.96	0.225	31.67	200.6	14.16	
0.21	0.141	66.77	936.4	30.68	0.159	55.69	651.21	25.52	0.168	51.26	551.69	23.49	0.185	44.03	407.21	20.18	0.209	36.07	273.16	16.53	0.224	32.04	215.5	14.68	
0.22	0.141	67.36	998.3	31.59	0.159	56.12	692.77	26.32	0.168	51.67	587.41	24.24	0.185	44.43	434.35	20.84	0.209	36.44	292.09	17.09	0.224	32.39	230.8	15.19	
0.23	0.140	67.79	1057	32.51	0.159	56.53	734.99	27.11	0.168	52.07	623.69	24.97	0.185	44.82	461.97	21.49	0.209	36.80	311.41	17.65	0.223	32.73	246.4	15.70	
0.24	0.140	68.20	1115.5	33.41	0.159	56.92	777.64	27.89	0.168	52.46	660.52	25.70	0.185	45.19	490.02	22.14	0.208	37.14	331.06	18.19	0.223	33.06	262.4	16.20	
0.25	0.140	68.60	1176.5	34.30	0.159	57.31	821.06	28.65	0.168	52.83	697.82	26.42	0.185	45.54	518.34	22.77	0.208	37.47	351.07	18.74	0.223	33.38	278.6	16.69	
0.26	0.140	68.99	1237.5	35.18	0.159	57.67	864.79	29.41	0.168	53.20	735.71	27.12	0.184	45.89	547.46	23.40	0.208	37.80	371.43	19.27	0.222	33.69	295.1	17.18	
0.27	0.140	69.35	1299	36.04	0.159	58.04	909.43	30.16	0.167	53.55	774.12	27.82	0.184	46.22	576.62	24.02	0.207	38.11	392.13	19.80	0.222	33.99	311.9	17.66	
0.28	0.140	69.72	1361	36.89	0.159	58.39	954.53	30.90	0.167	53.88	812.94	28.51	0.184	46.55	606.59	24.63	0.207	38.41	413.15	20.33	0.222	34.28	329.1	18.14	
0.29	0.140	70.07	1423.9	37.73	0.158	58.71	999.53	31.61	0.167	54.21	852.23	29.19	0.184	46.86	636.77	25.23	0.207	38.71	434.46	20.84	0.221	34.56	345.5	18.61	
0.30	0.140	70.41	1487	38.56	0.158	59.03	1045.3	32.33	0.167	54.53	891.99	29.87	0.183	47.16	667.30	25.83	0.206	38.99	456.11	21.36	0.221	34.84	364.1	19.08	
0.31	0.140	70.74	1551	39.39	0.158	59.36	1092.3	33.05	0.167	54.84	932.16	30.53	0.183	47.46	698.24	26.42	0.206	39.27	478.06	21.86	0.221	35.10	382.0	19.54	
0.32	0.140	71.06	1616	40.20	0.158	59.66	1138.9	33.75	0.167	55.14	972.86	31.19	0.183	47.75	729.55	27.01	0.206	39.54	500.30	22.37	0.220	35.36	400.2	20.00	
0.33	0.140	71.37	1681	41.00	0.158	59.97	1186.6	34.44	0.166	55.43	1013.94	31.84	0.183	48.03	761.19	27.59	0.206	39.80	522.62	22.87	0.220	35.62	418.6	20.46	
0.34	0.140	71.67	1747	41.79	0.158	60.25	1234.3	35.13	0.166	55.72	1055.40	32.49	0.183	48.30	793.24	28.16	0.205	40.06	545.66	23.36	0.220	35.86	437.3	20.91	
0.35	0.140	71.97	1813	42.58	0.158	60.53	1282.3	35.81	0.166	55.99	1097.34	33.13	0.182	48.57	825.56	28.73	0.205	40.31	568.76	23.85	0.219	36.11	456.3	21.36	
0.36	0.140	72.26	1880	43.35	0.158	60.81	1331.1	36.48	0.166	56.26	1139.63	33.76	0.182	48.83	858.27	29.30	0.205	40.56	592.11	24.33	0.219	36.34	475.4	21.80	
0.37	0.139	72.54	1947	44.12	0.157	61.08	1380	37.15	0.166	56.53	1182	34.38	0.182	49.08	891.3	29.85	0.205	40.79	615.8	24.81	0.219	36.57	494.8	22.24	
0.38	0.139	72.81	2015	44.88	0.157	61.34	1430	37.81	0.166	56.79	1225	35.01	0.182	49.33	924.7	30.41	0.204	41.03	639.7	25.29	0.218	36.79	514.4	22.68	
0.39	0.139	73.08	2069	45.64	0.157	61.60	1480	38.47	0.166	57.04	1269	35.62	0.182	49.57	958.3	30.96	0.204	41.26	663.8	25.76	0.218	37.01	534.3	23.11	
0.40	0.139	73.34	2152	46.39	0.157	61.86	1531	39.12	0.165	57.29	1313	36.23	0.182	49.81	992.3	31.50	0.204	41.48	688.2	26.23	0.218	37.23	554.4	23.55	

**Справочные и вспомогательные материалы**

Значения показателя степени $\gamma$ , скоростного множителя $C$ , величин $C^2R$ и $C\sqrt{R}$	<b>819</b>	Лист <b>95</b>
---	------------	-------------------



Значения показателя степени  $\gamma$ , в формуле акад. Павловского Н.Н.  $C = \frac{1}{R} R^\gamma$ , скоростного множителя  $-C$ , входящего в формулу  $\gamma = C\sqrt{R}$ , величин  $C^2R$  и  $C\sqrt{R}$

Диаметр радиус R	Коэффициент шероховатости „n“																								Диаметр радиус R
	0.012				0.014				0.015				0.017				0.020				0.022				
	$\gamma$	C	$C^2R$	$C\sqrt{R}$	$\gamma$	C	$C^2R$	$C\sqrt{R}$	$\gamma$	C	$C^2R$	$C\sqrt{R}$	$\gamma$	C	$C^2R$	$C\sqrt{R}$	$\gamma$	C	$C^2R$	$C\sqrt{R}$	$\gamma$	C	$C^2R$	$C\sqrt{R}$	
0.41	0.139	73.60	2221	47.13	0.157	62.10	1581	39.76	0.165	57.53	1357	36.83	0.181	50.04	1027	32.84	0.204	41.70	712.9	26.70	0.218	37.44	574.7	23.97	0.41
0.42	0.139	73.85	2291	47.66	0.157	62.34	1632	40.40	0.165	57.76	1401	37.43	0.181	50.27	1061	32.58	0.203	41.91	737.8	27.16	0.217	37.65	595.2	24.40	0.42
0.43	0.139	74.10	2361	48.19	0.157	62.57	1684	41.03	0.165	57.99	1446	38.05	0.181	50.49	1096	33.11	0.203	42.12	762.9	27.62	0.217	37.85	615.9	24.62	0.43
0.44	0.139	74.34	2431	48.71	0.157	62.81	1738	41.66	0.165	58.22	1491	38.52	0.181	50.71	1131	33.63	0.203	42.33	788.3	28.08	0.217	38.04	636.8	25.23	0.44
0.45	0.139	74.57	2503	49.23	0.157	63.05	1788	42.28	0.165	58.44	1537	39.20	0.181	50.92	1167	34.16	0.203	42.53	813.9	28.53	0.216	38.24	658.8	25.65	0.45
0.46	0.139	74.79	2575	49.75	0.156	63.28	1841	42.90	0.165	58.66	1583	39.78	0.180	51.13	1203	34.68	0.202	42.73	839.7	28.98	0.216	38.43	679.3	26.06	0.46
0.47	0.139	75.03	2646	50.27	0.156	63.47	1894	43.52	0.165	58.87	1629	40.36	0.180	51.34	1239	35.19	0.202	42.92	865.8	29.42	0.216	38.62	700.9	26.47	0.47
0.48	0.139	75.25	2718	50.80	0.156	63.69	1947	44.12	0.164	59.08	1678	40.93	0.180	51.54	1275	35.70	0.202	43.11	892.1	29.87	0.216	38.80	722.6	26.88	0.48
0.49	0.139	75.47	2791	51.33	0.156	63.83	1996	44.68	0.164	59.29	1723	41.50	0.180	51.74	1312	36.21	0.202	43.30	918.5	30.31	0.215	38.98	744.5	27.29	0.49
0.50	0.139	75.69	2864	51.85	0.156	64.10	2055	45.33	0.164	59.49	1770	42.07	0.180	51.93	1348	36.72	0.202	43.48	945.3	30.74	0.215	39.16	766.6	27.69	0.50
0.52	0.139	76.10	3012	54.88	0.156	64.51	22.64	46.51	0.164	59.89	1865	43.18	0.180	52.31	1423	37.72	0.201	43.84	989.3	31.61	0.215	39.50	811.4	28.48	0.52
0.54	0.139	76.51	3161	56.22	0.156	64.89	22.74	47.68	0.164	60.27	1961	44.29	0.179	52.67	1498	38.71	0.201	44.18	1054	32.47	0.214	39.84	856.9	29.27	0.54
0.56	0.138	76.90	3312	57.55	0.156	65.27	23.86	48.84	0.164	60.63	2059	45.38	0.179	53.03	1575	39.68	0.200	44.52	1110	33.31	0.214	40.18	903.1	30.05	0.56
0.58	0.138	77.28	3464	58.85	0.155	65.63	24.99	49.99	0.163	60.99	2158	46.45	0.179	53.37	1652	40.64	0.200	44.84	1166	34.15	0.213	40.47	950.0	30.82	0.58
0.60	0.138	77.65	3617	60.14	0.155	65.89	26.00	50.99	0.163	61.34	2257	47.51	0.178	53.70	1730	41.60	0.200	45.16	1223	34.98	0.213	40.77	997.5	31.58	0.60
0.62	0.138	78.00	3772	61.42	0.155	66.33	27.28	52.23	0.163	61.67	2356	48.56	0.178	54.03	1810	42.54	0.199	45.46	1281	35.80	0.212	41.07	1046	32.34	0.62
0.64	0.138	78.35	3929	62.68	0.155	66.66	28.44	53.33	0.163	62.00	2460	49.60	0.178	54.34	1890	43.47	0.199	45.76	1340	36.61	0.212	41.36	1095	33.06	0.64
0.66	0.138	78.69	4086	63.92	0.155	66.98	29.61	54.42	0.162	62.31	2563	50.62	0.177	54.64	1971	44.39	0.198	46.04	1399	37.41	0.211	41.63	1144	33.82	0.66
0.68	0.138	79.01	4245	65.16	0.154	67.30	30.80	55.50	0.162	62.62	2667	51.64	0.177	54.94	2052	45.30	0.198	46.33	1459	38.20	0.211	41.90	1194	34.55	0.68
0.70	0.138	79.33	4405	66.37	0.154	67.60	31.99	56.56	0.162	62.92	2772	52.64	0.177	55.25	2135	46.21	0.198	46.60	1520	38.99	0.210	42.17	1245	35.28	0.70
0.72	0.138	79.64	4567	67.58	0.154	67.90	3320	57.61	0.162	63.21	2877	53.64	0.177	55.51	2218	47.10	0.197	46.86	1581	39.77	0.210	42.44	1296	36.00	0.72
0.74	0.138	79.95	4730	68.77	0.154	68.19	3441	58.66	0.162	63.50	2984	54.62	0.176	55.78	2303	47.98	0.197	47.11	1642	40.52	0.210	42.67	1348	36.71	0.74
0.76	0.138	80.24	4893	69.95	0.154	68.48	3564	59.70	0.161	63.78	3091	55.60	0.176	56.05	2387	48.86	0.196	47.37	1706	41.30	0.209	42.92	1400	37.41	0.76
0.78	0.137	80.53	5058	71.12	0.154	68.75	3687	60.72	0.161	64.05	3200	56.57	0.176	56.31	2473	49.73	0.196	47.62	1769	42.06	0.209	43.16	1453	38.11	0.78
0.80	0.137	80.81	5225	72.28	0.153	69.02	3811	61.73	0.161	64.31	3309	57.52	0.176	56.56	2559	50.59	0.196	47.86	1833	42.81	0.208	43.39	1506	38.81	0.80
0.82	0.137	81.09	5392	73.43	0.153	69.29	3937	62.74	0.161	64.57	3419	58.47	0.175	56.81	2647	51.45	0.195	48.10	1897	43.55	0.208	43.62	1560	39.50	0.82
0.84	0.137	81.36	5560	74.57	0.153	69.55	4063	63.74	0.161	64.83	3530	59.41	0.175	57.06	2734	52.29	0.195	48.33	1962	44.29	0.208	43.84	1614	40.18	0.84
0.86	0.137	81.62	5730	75.69	0.153	69.80	4190	64.73	0.160	65.07	3642	60.35	0.175	57.29	2823	53.13	0.195	48.55	2027	45.03	0.207	44.06	1668	40.86	0.86
0.88	0.137	81.88	5900	76.81	0.153	70.05	4318	65.71	0.160	65.31	3754	61.27	0.175	57.53	2912	53.96	0.194	48.77	2093	45.75	0.207	44.27	1725	41.53	0.88
0.90	0.137	82.14	6072	77.92	0.153	70.29	4446	66.68	0.160	65.55	3867	62.19	0.174	57.75	3002	54.79	0.194	48.99	2160	46.47	0.206	44.48	1780	42.19	0.90
0.92	0.137	82.38	6244	79.02	0.153	70.52	4576	67.65	0.150	65.78	3981	63.10	0.174	57.96	3092	55.61	0.194	49.20	2227	47.19	0.206	44.68	1837	42.86	0.92
0.94	0.137	82.63	6418	80.11	0.152	70.76	4706	68.60	0.160	66.01	4236	64.00	0.174	58.19	3183	56.42	0.193	49.41	2294	47.90	0.206	44.88	1893	43.51	0.94
0.96	0.137	82.87	6592	81.19	0.152	70.99	4837	69.55	0.160	66.23	4211	64.90	0.174	58.41	3275	57.23	0.193	49.61	2363	48.60	0.205	45.08	1951	44.16	0.96
0.98	0.137	83.12	6770	82.28	0.152	71.21	4969	70.49	0.159	66.45	4328	65.78	0.173	58.62	3367	58.03	0.193	49.81	2431	49.30	0.205	45.27	2008	44.81	0.98
1.00	0.137	83.33	6944	83.33	0.152	71.43	5102	71.43	0.159	66.67	4444	66.67	0.173	58.82	3460	58.82	0.192	50.00	2500	50.00	0.205	45.45	2066	45.45	1.00
1.05	0.136	83.89	7389	85.96	0.152	71.96	5437	73.73	0.159	67.16	4739	68.84	0.173	59.32	3695	60.79	0.192	50.47	2675	51.72	0.204	45.91	2213	47.04	1.05
1.10	0.136	84.42	7840	88.54	0.151	72.46	5776	76.00	0.158	67.63	5039	70.98	0.172	59.79	3933	62.71	0.191	50.87	2847	53.35	0.203	46.34	2362	48.60	1.10
1.15	0.136	84.93	8295	91.08	0.151	72.95	6180	78.23	0.158	68.16	5343	73.89	0.171	60.25	4175	64.61	0.190	51.35	3032	55.07	0.202	46.75	2514	50.14	1.15
1.20	0.136	85.42	8756	93.57	0.151	73.42	6459	80.43	0.158	68.61	5649	75.16	0.171	60.69	4429	66.48	0.189	51.76	3215	56.70	0.201	47.15	2668	51.65	1.20
1.25	0.136	85.90	9223	96.03	0.150	73.86	6820	82.58	0.157	69.05	5959	77.20	0.170	61.11	4667	68.32	0.189	52.15	3400	58.30	0.200	47.53	2824	53.14	1.25
1.30	0.136	86.36	9694	98.46	0.150	74.30	7177	84.71	0.157	69.47	6261	79.20	0.170	61.51	4918	70.19	0.188	52.53	3587	59.89	0.199	47.90	2982	54.61	1.30

Справочные и вспомогательные материалы

Значения показателя степени $\gamma$ , скоростного множителя $C$ , величин $C^2R$ и $C\sqrt{R}$	819	Лист 96
---	-----	---------

Значения показателя степени -  $У$ , в формуле акад. Павловского Н.Н.  $C = \frac{1}{R} R^U$ ,  
 скоростного множителя -  $C$ , входящего в формулу  $V = C \sqrt{R}$ , величин  $C^2 R$  и  $C \sqrt{R}$

Диаметр радиус R	коэффициент шероховатости „п“																				Диаметр радиус R				
	0.025				0.0275				0.030				0.035				0.040					0.045			
	У	C	C <sup>2</sup> R	C√R	У	C	C <sup>2</sup> R	C√R	У	C	C <sup>2</sup> R	C√R	У	C	C <sup>2</sup> R	C√R	У	C	C <sup>2</sup> R	C√R		У	C	C <sup>2</sup> R	C√R
0.02	0.239	14.52	4.21	2.05	0.278	12.28	3.81	1.74	0.295	10.50	2.20	1.48	0.328	7.90	1.25	1.12	0.359	6.13	0.75	0.87	0.388	4.88	0.48	0.69	
0.03	0.258	16.20	7.87	2.81	0.276	13.81	5.72	2.39	0.293	11.91	4.25	2.06	0.326	9.18	2.48	1.58	0.357	7.13	1.53	1.24	0.386	5.74	0.99	0.99	
0.04	0.257	17.52	12.27	3.50	0.275	15.02	9.02	3.00	0.292	13.02	6.78	2.60	0.325	10.05	4.04	2.81	0.355	7.87	2.54	1.59	0.383	6.47	1.67	1.29	
0.05	0.255	18.60	17.30	4.16	0.273	16.03	12.84	3.58	0.291	13.95	9.73	3.12	0.323	10.85	5.89	2.49	0.353	8.68	3.76	1.94	0.381	7.10	2.51	1.58	
0.06	0.254	19.54	23.31	4.79	0.272	16.89	17.12	4.14	0.290	14.76	13.07	3.61	0.322	11.56	8.01	2.83	0.352	9.30	5.18	2.28	0.380	7.64	3.50	1.87	
0.07	0.254	20.37	29.05	5.39	0.271	17.66	21.84	4.67	0.288	15.48	18.77	4.09	0.320	12.19	10.39	3.22	0.350	9.85	6.79	2.61	0.378	8.13	4.63	2.15	
0.08	0.253	21.12	35.67	5.97	0.271	18.36	26.96	5.19	0.287	16.13	20.80	4.56	0.319	12.76	13.02	3.61	0.349	10.36	8.58	2.93	0.376	8.59	5.98	2.43	
0.09	0.252	21.79	42.74	6.54	0.270	18.99	32.46	5.70	0.287	16.72	26.16	5.02	0.318	13.28	15.88	3.98	0.347	10.83	10.55	3.25	0.375	9.01	7.30	2.70	
0.10	0.251	22.42	50.25	7.09	0.269	19.58	38.32	6.19	0.286	17.27	29.81	5.46	0.317	13.77	18.96	4.35	0.346	11.26	12.69	3.56	0.374	9.40	8.83	2.97	
0.11	0.251	22.99	58.16	7.63	0.268	20.12	44.51	6.67	0.285	17.78	34.76	5.90	0.316	14.22	22.25	4.72	0.345	11.67	14.98	3.87	0.372	9.77	10.49	3.24	
0.12	0.250	23.53	66.46	8.15	0.267	20.62	51.04	7.14	0.284	18.25	39.99	6.32	0.315	14.65	25.75	5.07	0.344	12.06	17.44	4.18	0.371	10.12	12.88	3.50	
0.13	0.250	24.04	75.12	8.67	0.267	21.10	57.88	7.61	0.283	18.70	45.48	6.74	0.314	15.05	29.45	5.43	0.343	12.42	20.05	4.48	0.370	10.45	14.19	3.77	
0.14	0.249	24.52	84.15	9.17	0.266	21.55	65.02	8.06	0.282	19.13	51.22	7.16	0.313	15.43	33.34	5.77	0.342	12.76	22.81	4.78	0.369	10.76	16.21	4.03	
0.15	0.248	24.97	93.52	9.67	0.265	21.98	72.44	8.51	0.282	19.53	57.22	7.56	0.312	15.80	37.42	6.12	0.341	13.09	25.71	5.07	0.368	11.06	18.36	4.28	
0.16	0.248	25.40	103.2	10.16	0.265	22.38	80.15	8.95	0.281	19.92	63.46	7.97	0.312	16.14	41.69	6.46	0.340	13.41	28.76	5.36	0.367	11.35	20.61	4.54	
0.17	0.247	25.81	113.2	10.64	0.264	22.77	88.13	9.39	0.280	20.28	69.93	8.36	0.311	16.47	46.13	6.79	0.339	13.71	31.95	5.65	0.366	11.63	22.98	4.79	
0.18	0.247	26.20	123.5	11.11	0.264	23.14	96.37	9.82	0.280	20.63	76.63	8.75	0.310	16.79	50.75	7.12	0.338	13.80	34.27	5.85	0.365	11.89	25.45	5.04	
0.19	0.246	26.57	134.2	11.56	0.263	23.49	104.9	10.24	0.279	20.97	83.85	9.14	0.309	17.10	55.53	7.45	0.337	13.80	34.27	5.85	0.365	11.89	25.45	5.04	
0.20	0.244	26.93	145.1	12.04	0.262	23.83	113.6	10.66	0.278	21.29	90.68	9.52	0.308	17.39	60.49	7.78	0.336	14.55	42.32	6.51	0.363	12.40	30.73	5.54	
0.21	0.245	27.28	156.2	12.50	0.262	24.16	122.6	11.07	0.278	21.60	98.01	9.90	0.308	17.67	65.80	8.18	0.336	14.81	46.04	6.78	0.362	12.64	33.53	5.79	
0.22	0.245	27.61	167.6	12.95	0.261	24.48	131.8	11.48	0.277	21.90	105.6	10.27	0.307	17.95	70.67	8.42	0.335	15.06	49.88	7.06	0.361	12.87	36.42	6.03	
0.23	0.244	27.93	179.4	13.39	0.261	24.78	141.3	11.88	0.277	22.20	113.3	10.64	0.306	18.21	76.29	8.73	0.334	15.30	53.85	7.24	0.360	13.09	39.43	6.28	
0.24	0.244	28.24	191.4	13.83	0.260	25.08	150.9	12.28	0.276	22.48	121.3	11.01	0.306	18.47	81.87	9.05	0.333	15.54	57.94	7.61	0.359	13.31	42.52	6.52	
0.25	0.243	28.54	203.6	14.27	0.260	25.36	160.8	12.68	0.275	22.75	129.4	11.37	0.305	18.72	87.59	9.36	0.332	15.77	62.15	7.88	0.358	13.52	45.73	6.76	
0.26	0.243	28.83	216.1	14.70	0.259	25.64	170.9	13.07	0.275	23.01	137.7	11.73	0.304	18.96	93.47	9.67	0.332	15.99	66.48	8.15	0.357	13.73	49.02	7.00	
0.27	0.243	29.11	228.9	15.13	0.259	25.91	181.2	13.46	0.274	23.27	146.2	12.09	0.304	19.20	99.40	9.97	0.331	16.21	70.92	8.42	0.357	13.93	52.40	7.24	
0.28	0.242	29.39	241.8	15.55	0.258	26.17	191.7	13.85	0.274	23.52	154.9	12.44	0.303	19.42	105.6	10.28	0.330	16.42	75.48	8.69	0.356	14.13	55.89	7.48	
0.29	0.242	29.65	255.0	15.97	0.258	26.42	202.5	14.23	0.273	23.76	163.7	12.80	0.302	19.65	111.9	10.58	0.330	16.62	80.14	8.95	0.355	14.32	59.47	7.71	
0.30	0.241	29.91	268.4	16.38	0.257	26.67	213.4	14.61	0.273	24.00	172.8	13.14	0.302	19.86	118.4	10.88	0.329	16.82	84.93	9.21	0.354	14.51	63.13	7.94	
0.31	0.241	30.16	282.0	16.79	0.257	26.91	224.5	14.98	0.272	24.23	182.0	13.49	0.301	20.08	124.9	11.18	0.328	17.02	89.81	9.48	0.353	14.69	66.88	8.18	
0.32	0.241	30.41	295.9	17.20	0.257	27.14	235.8	15.35	0.272	24.45	191.3	13.83	0.301	20.28	131.6	11.47	0.328	17.21	94.81	9.74	0.353	14.87	70.73	8.44	
0.33	0.240	30.65	309.9	17.60	0.256	27.37	247.2	15.72	0.271	24.67	200.8	14.17	0.300	20.48	138.5	11.77	0.328	17.38	99.88	9.98	0.352	15.04	74.67	8.64	
0.34	0.240	30.88	324.2	18.01	0.256	27.70	260.8	16.15	0.271	24.88	210.5	14.51	0.300	20.68	145.4	12.06	0.328	17.58	105.1	10.25	0.351	15.21	78.69	8.87	
0.35	0.239	31.11	338.7	18.40	0.255	27.91	272.7	16.51	0.270	25.09	220.4	14.84	0.299	20.87	152.5	12.35	0.328	17.76	110.4	10.51	0.351	15.38	82.79	9.10	
0.36	0.239	31.33	353.4	18.80	0.255	28.12	284.6	16.87	0.270	25.30	230.4	15.18	0.298	21.06	159.7	12.64	0.325	17.94	115.8	10.76	0.350	15.54	86.99	9.33	
0.37	0.239	31.55	368.2	19.19	0.255	28.33	294.9	17.17	0.270	25.50	240.5	15.51	0.298	21.23	167.0	12.92	0.324	18.11	121.3	11.01	0.349	15.70	91.25	9.55	
0.38	0.238	31.76	383.3	19.58	0.254	28.44	307.3	17.53	0.269	25.69	250.8	15.84	0.297	21.43	174.4	13.21	0.324	18.28	126.9	11.27	0.348	15.86	95.61	9.78	
0.39	0.238	31.97	398.6	19.96	0.254	28.64	319.8	17.88	0.269	25.88	261.2	16.16	0.297	21.60	182.0	13.49	0.323	18.44	132.6	11.52	0.348	16.02	100.0	10.00	
0.40	0.238	32.17	414.0	20.35	0.253	28.83	332.5	18.23	0.268	26.07	271.8	16.49	0.296	21.78	189.7	13.77	0.323	18.60	138.4	11.77	0.347	16.17	104.6	10.23	

**Справочные и вспомогательные материалы**

Значения показателя степени $У$ , скоростного множителя $C$ , величин $C^2 R$ и $C \sqrt{R}$	<b>819</b>	Лист <b>97</b>
--	------------	-------------------



Значения показателя степени -  $\gamma$ , в формуле акад. Павловского Н.Н.  $C = \frac{1}{n} R^\gamma$ ,  
 скоростного множителя -  $C$ , входящего в формулу  $\gamma = C\sqrt{R}$ , величин  $C^2R$  и  $C\sqrt{R}$

Диаметр радиус $R$	Коэффициент шероховатости „ $n$ “																				Диаметр радиус $R$				
	0,025				0,0275				0,030				0,035				0,040					0,045			
	$\gamma$	$C$	$C^2R$	$C\sqrt{R}$	$\gamma$	$C$	$C^2R$	$C\sqrt{R}$	$\gamma$	$C$	$C^2R$	$C\sqrt{R}$	$\gamma$	$C$	$C^2R$	$C\sqrt{R}$	$\gamma$	$C$	$C^2R$	$C\sqrt{R}$		$\gamma$	$C$	$C^2R$	$C\sqrt{R}$
0,41	0,237	32,37	429,6	20,73	0,253	29,02	345,3	18,58	0,260	26,25	282,6	16,81	0,296	21,95	197,5	14,05	0,322	18,76	144,3	12,01	0,346	16,32	109,2	10,45	0,41
0,42	0,237	32,57	445,4	21,10	0,253	29,21	358,3	18,93	0,267	26,43	293,4	17,13	0,295	22,11	205,4	14,53	0,321	18,92	150,3	12,26	0,346	16,46	113,8	10,67	0,42
0,43	0,237	32,76	461,4	21,48	0,252	29,39	371,5	19,27	0,267	26,61	304,4	17,45	0,295	22,28	213,4	14,87	0,321	19,07	156,4	12,50	0,343	16,61	118,6	10,89	0,43
0,44	0,236	32,94	477,6	21,85	0,252	29,57	384,8	19,62	0,267	26,78	315,6	17,76	0,294	22,44	221,5	15,20	0,320	19,22	162,5	12,75	0,344	16,75	123,4	11,11	0,44
0,45	0,236	33,13	491,9	22,22	0,251	29,75	398,2	19,96	0,266	26,95	326,9	18,08	0,294	22,60	229,7	15,56	0,320	19,37	168,8	12,99	0,344	16,89	128,3	11,33	0,45
0,46	0,236	33,31	510,4	22,58	0,251	29,92	411,8	20,29	0,266	27,12	338,3	18,39	0,293	22,75	238,1	15,93	0,319	19,51	175,2	13,23	0,343	17,02	133,3	11,54	0,46
0,47	0,235	33,49	527,0	22,96	0,251	30,09	425,6	20,63	0,265	27,28	349,8	18,70	0,293	22,90	246,5	16,30	0,319	19,66	181,6	13,47	0,343	17,16	138,4	11,76	0,47
0,48	0,235	33,66	543,8	23,32	0,250	30,26	439,5	20,96	0,265	27,44	361,5	19,01	0,292	23,05	255,1	16,67	0,318	19,80	188,1	13,71	0,342	17,29	143,5	11,98	0,48
0,49	0,235	33,83	560,9	23,68	0,250	30,42	453,5	21,30	0,265	27,60	373,3	19,32	0,292	23,20	263,7	17,04	0,317	19,93	194,7	13,95	0,341	17,42	148,7	12,19	0,49
0,50	0,234	34,00	578,0	24,04	0,250	30,58	467,7	21,63	0,264	27,76	385,2	19,63	0,291	23,34	272,5	17,51	0,317	20,07	201,4	14,19	0,341	17,55	153,9	12,41	0,50
0,52	0,234	34,33	612,7	24,75	0,249	30,90	496,5	22,28	0,263	28,06	409,4	20,23	0,291	23,63	290,3	17,86	0,316	20,33	215,0	14,66	0,340	17,80	164,7	12,63	0,52
0,54	0,233	34,64	648,1	25,46	0,248	31,20	525,8	22,93	0,263	28,35	434,1	20,83	0,290	23,90	308,5	18,23	0,315	20,59	229,0	15,13	0,338	18,04	175,7	13,25	0,54
0,56	0,233	34,95	684,1	26,16	0,248	31,50	555,7	23,57	0,262	28,64	459,2	21,43	0,289	24,17	327,0	18,60	0,314	20,84	243,2	15,59	0,337	18,28	187,0	13,88	0,56
0,58	0,232	35,25	720,7	26,85	0,247	31,79	586,0	24,21	0,261	28,91	484,8	22,02	0,288	24,42	346,0	18,98	0,313	21,08	257,8	16,06	0,336	18,50	198,6	14,49	0,58
0,60	0,231	35,54	757,0	27,53	0,246	32,06	616,9	24,84	0,260	29,18	510,9	22,60	0,287	24,67	365,3	19,37	0,312	21,32	272,7	16,51	0,335	18,72	210,4	15,10	0,60
0,62	0,231	35,82	795,4	28,20	0,246	32,33	648,2	25,46	0,260	29,44	537,4	23,19	0,286	24,92	384,9	19,76	0,311	21,55	287,8	16,97	0,334	18,94	222,5	15,71	0,62
0,64	0,230	36,09	833,6	28,87	0,245	32,60	680,0	26,08	0,259	29,69	564,3	23,75	0,285	25,15	404,9	20,12	0,310	21,77	303,3	17,42	0,333	19,15	234,8	16,32	0,64
0,66	0,230	36,36	872,4	29,54	0,244	32,85	712,3	26,69	0,258	29,94	591,6	24,32	0,285	25,38	425,3	20,62	0,309	21,99	319,1	17,86	0,332	19,36	247,4	16,93	0,66
0,68	0,229	36,61	911,6	30,16	0,244	33,10	745,0	27,29	0,258	30,15	619,3	24,89	0,284	25,61	446,0	21,12	0,308	22,20	335,1	18,30	0,331	19,56	260,2	17,54	0,68
0,70	0,229	36,87	951,4	30,84	0,243	33,36	778,2	27,90	0,257	30,41	647,5	25,44	0,283	25,83	467,0	21,61	0,307	22,41	351,4	18,74	0,330	19,76	273,2	18,13	0,70
0,72	0,228	37,11	991,6	31,49	0,243	33,58	811,8	28,49	0,256	30,64	676,0	26,00	0,282	26,04	488,3	22,10	0,306	22,61	368,0	19,16	0,329	19,95	286,5	18,92	0,72
0,74	0,228	37,35	1032	32,13	0,242	33,81	845,8	29,08	0,256	30,86	704,8	26,55	0,281	26,25	509,9	22,58	0,305	22,80	384,8	19,62	0,328	20,13	300,0	19,71	0,74
0,76	0,227	37,58	1073	32,76	0,241	34,03	880,2	29,67	0,255	31,08	734,1	27,09	0,281	26,45	531,6	23,06	0,305	22,99	401,8	20,08	0,327	20,32	313,7	20,50	0,76
0,78	0,227	37,81	1115	33,39	0,241	34,25	915,0	30,25	0,254	31,29	763,7	27,64	0,280	26,65	554,0	23,54	0,304	23,18	419,2	20,47	0,326	20,49	327,6	21,29	0,78
0,80	0,226	38,03	1157	34,02	0,240	34,46	950,2	30,83	0,254	31,50	793,1	28,17	0,279	26,85	576,5	24,01	0,303	23,37	436,8	20,90	0,325	20,67	341,7	22,08	0,80
0,82	0,226	38,25	1199	34,63	0,240	34,67	985,8	31,40	0,253	31,70	824,0	28,70	0,279	27,04	599,3	24,48	0,302	23,55	454,6	21,32	0,324	20,84	356,0	22,87	0,82
0,84	0,225	38,46	1242	35,25	0,239	34,88	1022	31,97	0,253	31,90	854,6	29,23	0,278	27,22	622,4	24,95	0,301	23,72	472,6	21,74	0,323	21,00	370,6	23,66	0,84
0,86	0,225	38,67	1286	35,86	0,239	35,08	1058	32,53	0,252	32,09	885,6	29,76	0,277	27,40	645,8	25,41	0,300	23,89	490,9	22,16	0,322	21,17	385,4	24,45	0,86
0,88	0,224	38,87	1329	36,46	0,238	35,27	1095	33,09	0,251	32,28	916,9	30,28	0,276	27,58	669,3	25,87	0,300	24,06	509,4	22,57	0,321	21,33	400,3	25,24	0,88
0,90	0,224	39,07	1374	37,06	0,238	35,46	1132	33,64	0,251	32,46	948,5	30,80	0,276	27,75	693,2	26,33	0,299	24,23	528,2	22,98	0,320	21,48	415,4	26,03	0,90
0,92	0,223	39,26	1418	37,66	0,237	35,65	1169	34,20	0,250	32,64	980,5	31,31	0,275	27,92	717,4	26,78	0,298	24,39	547,1	23,39	0,320	21,64	430,7	26,82	0,92
0,94	0,223	39,45	1463	38,25	0,237	35,84	1207	34,74	0,250	32,82	1013	31,82	0,274	28,09	741,7	27,23	0,297	24,54	565,9	23,80	0,319	21,79	446,3	27,61	0,94
0,96	0,223	39,64	1508	38,84	0,236	36,01	1245	35,29	0,249	33,00	1045	32,33	0,274	28,25	766,4	27,68	0,296	24,70	585,0	24,20	0,318	21,94	461,9	28,40	0,96
0,98	0,222	39,82	1554	39,42	0,236	36,19	1284	35,83	0,249	33,17	1078	32,83	0,273	28,42	791,2	28,13	0,296	24,85	605,2	24,60	0,317	22,08	477,8	29,20	0,98
1,00	0,222	40,00	1600	40,00	0,235	36,36	1322	36,36	0,248	33,33	1111	33,33	0,272	28,57	816,3	28,57	0,295	25,00	625,0	25,00	0,316	22,22	493,8	30,00	1,00
1,05	0,221	40,43	1716	41,43	0,234	36,78	1421	37,89	0,247	33,74	1195	34,57	0,271	28,55	880,1	29,67	0,293	25,36	675,3	25,99	0,314	22,57	534,7	31,12	1,05
1,10	0,220	40,84	1835	42,84	0,233	37,18	1520	39,39	0,245	34,12	1281	35,79	0,269	29,31	945,3	30,74	0,291	25,70	726,8	26,96	0,312	22,89	576,5	32,21	1,10
1,15	0,219	41,24	1958	44,22	0,232	37,55	1622	40,88	0,244	34,49	1368	36,99	0,268	29,66	1012	31,81	0,290	26,03	779,3	27,92	0,310	23,21	619,3	33,28	1,15
1,20	0,217	41,62	2078	45,59	0,230	37,92	1726	42,34	0,243	34,84	1457	38,17	0,266	29,99	1079	32,85	0,288	26,35	833,0	28,86	0,308	23,51	663,1	34,33	1,20
1,25	0,217	41,98	2203	46,93	0,229	38,27	1831	43,79	0,242	35,16	1547	39,33	0,265	30,31	1148	33,89	0,286	26,65	887,8	29,79	0,306	23,79	707,6	35,40	1,25
1,30	0,216	42,33	2329	48,26	0,228	38,61	1938	44,02	0,240	35,50	1639	40,48	0,263	30,61	1218	34,91	0,284	26,94	943,3	30,71	0,304	24,07	753,1	36,47	1,30

Справочные и вспомогательные материалы

Значения показателя степени  $\gamma$ , скоростного множителя  $C$ , величин  $C^2R$  и  $C\sqrt{R}$

819

Лист 98

Значения квадратных корней из величин уклонов  $i$

$i$	$\sqrt{i}$	$i$	$\sqrt{i}$	$i$	$\sqrt{i}$	$i$	$\sqrt{i}$	$i$	$\sqrt{i}$
0,002	0,0447	0,022	0,1483	0,042	0,2049	0,062	0,2490	0,082	0,2864
0,003	0,0548	0,023	0,1517	0,043	0,2074	0,063	0,2510	0,083	0,2881
0,004	0,0632	0,024	0,1549	0,044	0,2098	0,064	0,2530	0,084	0,2898
0,005	0,0707	0,025	0,1581	0,045	0,2121	0,065	0,2550	0,085	0,2915
0,006	0,0775	0,026	0,1612	0,046	0,2145	0,066	0,2569	0,086	0,2933
0,007	0,0837	0,027	0,1643	0,047	0,2168	0,067	0,2588	0,087	0,2950
0,008	0,0894	0,028	0,1673	0,048	0,2191	0,068	0,2608	0,088	0,2966
0,009	0,0949	0,029	0,1703	0,049	0,2214	0,069	0,2627	0,089	0,2983
0,010	0,1000	0,030	0,1732	0,050	0,2236	0,070	0,2646	0,090	0,3000
0,011	0,1049	0,031	0,1761	0,051	0,2258	0,071	0,2665	0,091	0,3017
0,012	0,1095	0,032	0,1789	0,052	0,2280	0,072	0,2683	0,092	0,3033
0,013	0,1140	0,033	0,1817	0,053	0,2302	0,073	0,2702	0,093	0,3050
0,014	0,1183	0,034	0,1844	0,054	0,2324	0,074	0,2720	0,094	0,3066
0,015	0,1225	0,035	0,1871	0,055	0,2345	0,075	0,2739	0,095	0,3082
0,016	0,1265	0,036	0,1897	0,056	0,2366	0,076	0,2757	0,096	0,3098
0,017	0,1304	0,037	0,1923	0,057	0,2387	0,077	0,2775	0,097	0,3114
0,018	0,1342	0,038	0,1949	0,058	0,2408	0,078	0,2793	0,098	0,3130
0,019	0,1378	0,039	0,1975	0,059	0,2429	0,079	0,2811	0,099	0,3146
0,020	0,1414	0,040	0,2000	0,060	0,2449	0,080	0,2828	0,100	0,3162
0,021	0,1449	0,041	0,2025	0,061	0,2470	0,081	0,2846		

Справочные и вспомогательные материалы

Таблица значений  $\sqrt{i}$

**819**

Лист  
**99**

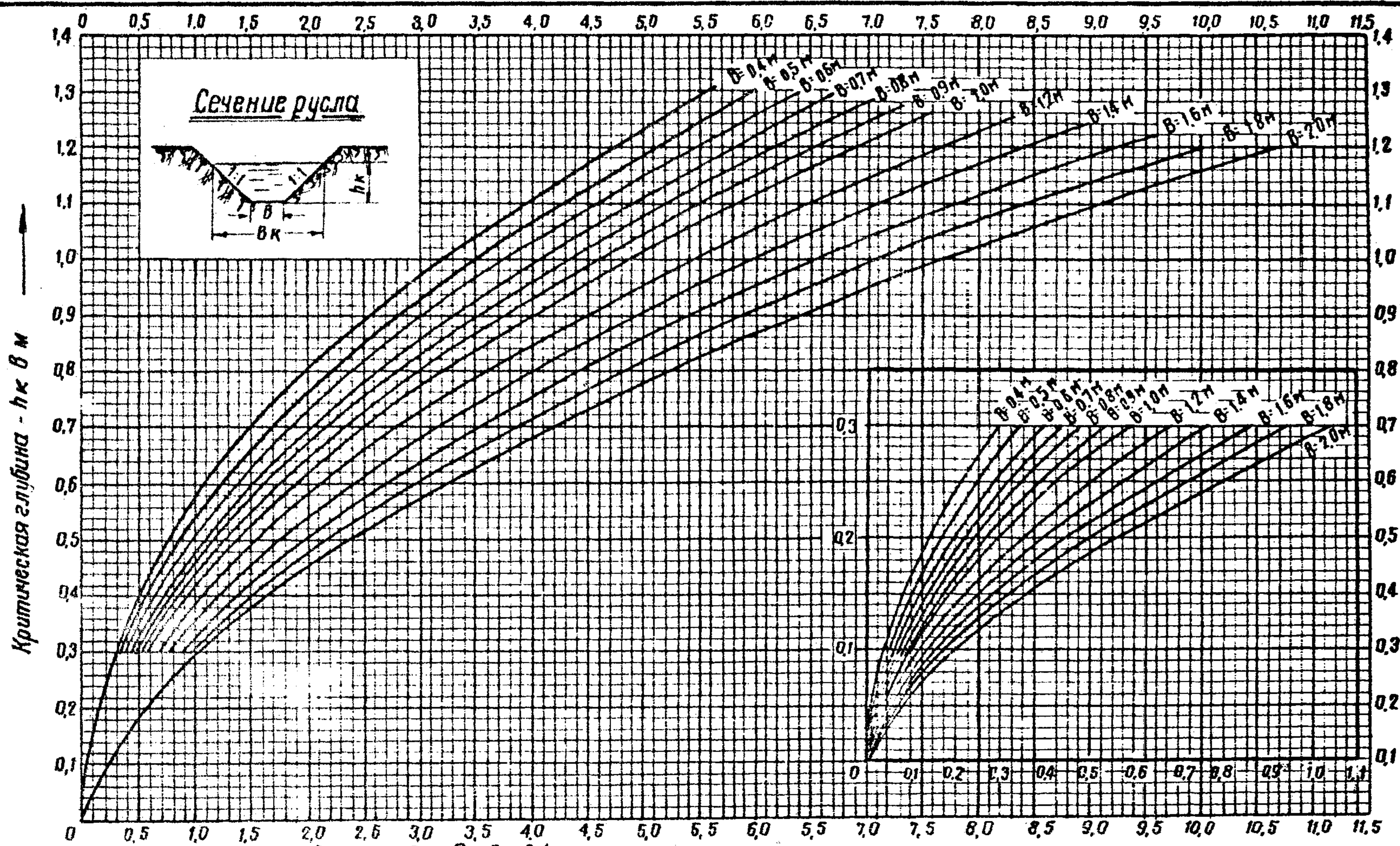


График составлен на основании зависимости  $\alpha \frac{Q^2}{g} = \frac{\omega_k^3}{B_k}$ ,  
 где  $Q$  - расчетный расход в м<sup>3</sup>/сек,  
 $\alpha = 1,10$  - коэффициент кинетической энергии потока,

$g = 9,81$  - ускорение силы тяжести в м/сек<sup>2</sup>,  
 $\omega_k$  - площадь живого сечения в м<sup>2</sup> при  $h_k$ ,  
 $B_k$  - ширина живого сечения поперек в м при  $h_k$

<b>Справочные и вспомогательные материалы</b>	
График для определения критической глубины $h_k$ в руслах трапецидального сечения при крутизне откосов 1:1	<div style="font-size: 2em; font-weight: bold; margin-bottom: 10px;">819</div> <div style="font-weight: bold;">Лист 100</div>

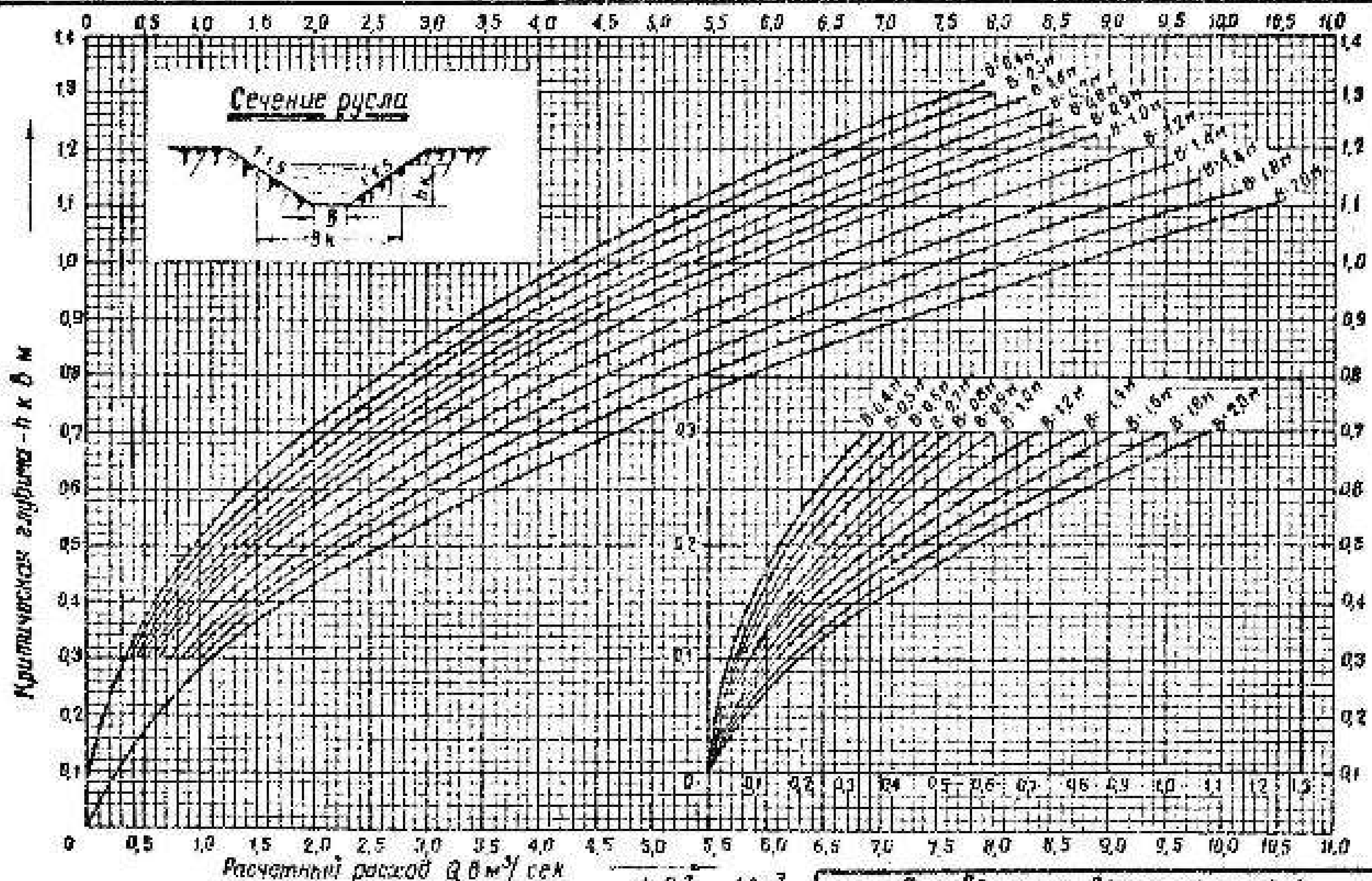


График составлен на основании зависимости  $\frac{\alpha \cdot Q^2}{g \cdot B^3} = \frac{\omega \cdot k^3}{B_k^3}$

где  $Q$  - расчетный расход в м<sup>3</sup>/сек,  $g$  - ускорение силы тяжести в м/сек<sup>2</sup>,  
 $\alpha = 1.1$  - коэффициент кинетической энергии потока,  $\omega \cdot k^3$  - площадь живого сечения в м<sup>2</sup> при  $h_k$ ,  
 $B_k$  - ширина живого сечения по дну в м при  $h_k$

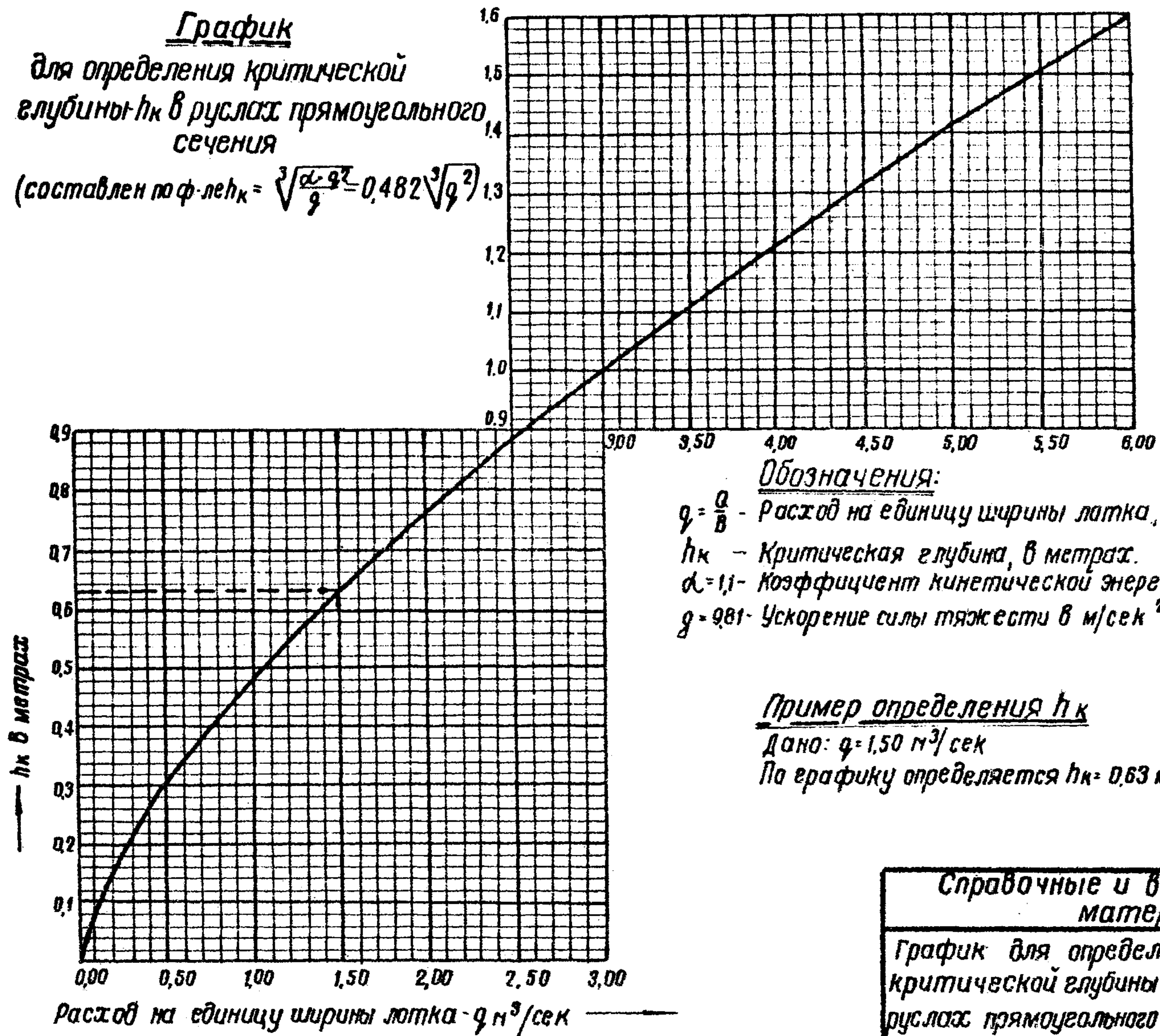
Справочные и вспомогательные материалы	
График для определения критической глубины $h_k$ в руслах трапециевидального сечения при критиче отжаобтс	Лист 101

819



График  
 для определения критической  
 глубины  $h_k$  в руслах прямоугольного  
 сечения

(составлен по ф-ле  $h_k = \sqrt[3]{\frac{\alpha \cdot q^2}{g}} = 0,482 \sqrt[3]{q^2}$ )



Обозначения:

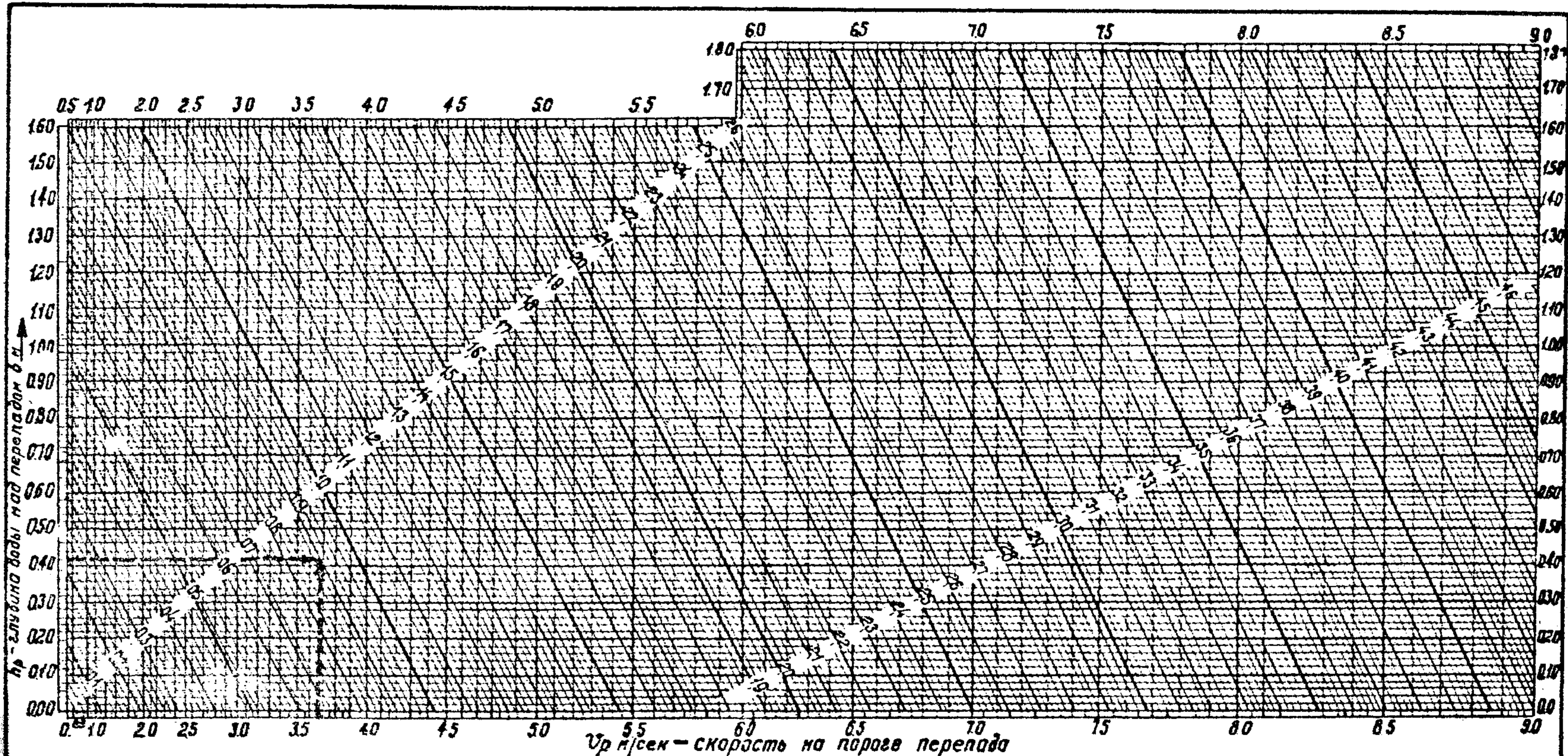
- $q = \frac{Q}{B}$  - Расход на единицу ширины лотка, в м<sup>3</sup>/сек.
- $h_k$  - Критическая глубина, в метрах.
- $\alpha = 1,1$  - Коэффициент кинетической энергии потока
- $g = 9,81$  - Ускорение силы тяжести в м/сек<sup>2</sup>

Пример определения  $h_k$

Дано:  $q = 1,50$  м<sup>3</sup>/сек  
 По графику определяется  $h_k = 0,63$  м

Справочные и вспомогательные материалы

График для определения критической глубины $h_k$ в руслах прямоугольного сечения	<b>819</b>	Лист 102
--	------------	-------------



Данный график является вспомогательным для определения глубины воды в сжатом сечении  $h_c$  после перепада в руслах прямоугольного сечения. Составлен график по формуле:  $z-p = \frac{V_p^2}{2g} + \frac{h_p}{2}$ ,

- где  $z$  - вспомогательная величина,  
 $p$  - высота перепада в м,  
 $V_p$  - скорость на пороге перепада в м/сек,  
 $h_p$  - глубина воды над перепадом в м,  
 $g$  - ускорение силы тяжести в м/сек<sup>2</sup>.

По графику в зависимости от  $h_p$  и  $V_p$  находится величина  $z-p$  (как показано пунктиром со стрелками); затем вычисляется по заданному  $p$  вспомогательная величина  $z$ , по графику на листе 104 определяется  $h_c$

Справочные и вспомогательные материалы.

График для определения вспомогательной величины  $z-p$  для русел прямоугольного сечения

819

Лист  
103



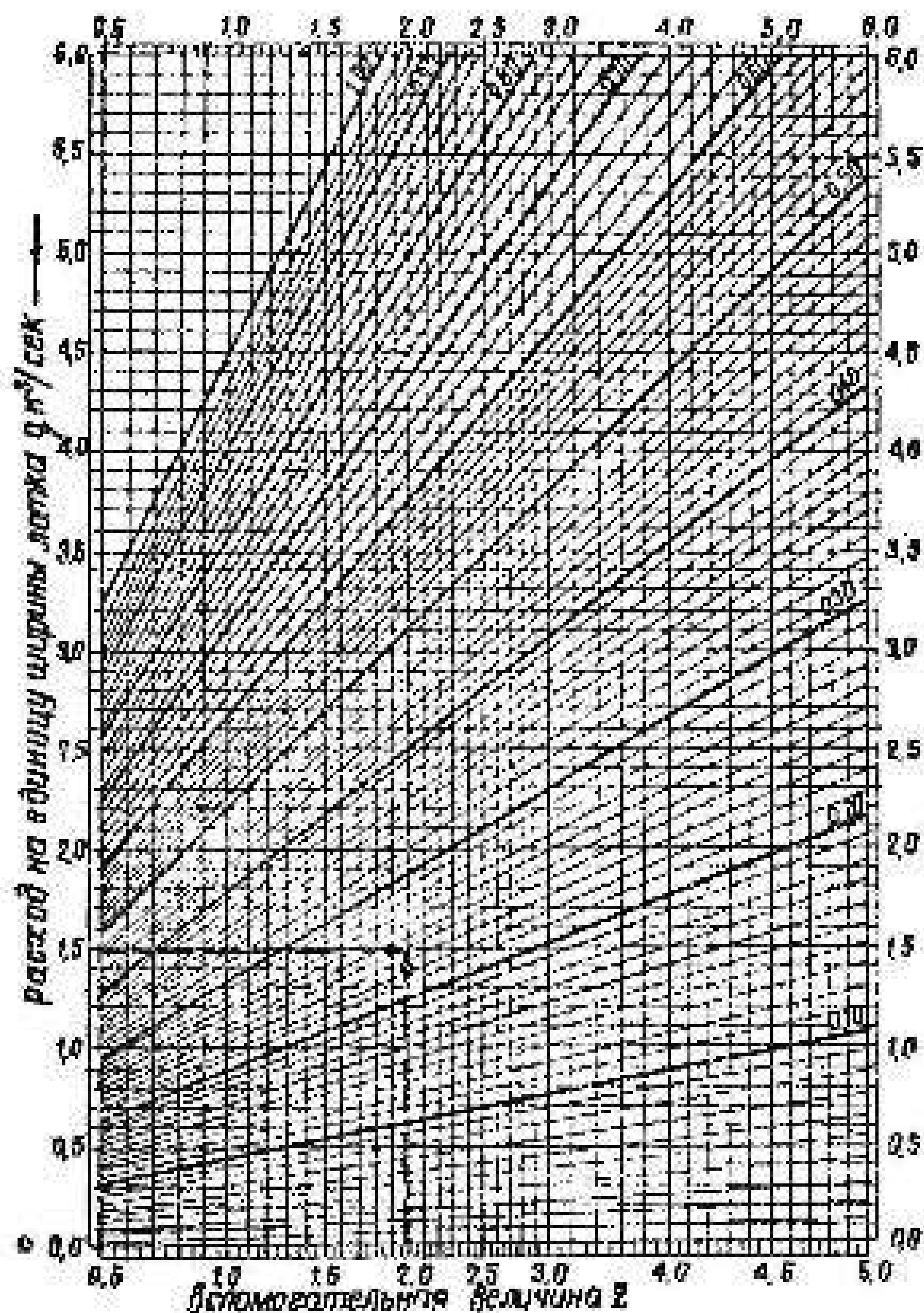


График для определения глубины воды в сжатом сечении после перепада  $h_c$  составлен по формуле:

$$h_c \frac{Q}{8\sqrt{2gz}} = \frac{Q}{\sqrt{2gz}}, \text{ где}$$

- $Q$  - расчетный расход в  $\text{м}^3/\text{сек}$ ,
- $B$  - ширина лотка в м,
- $g = 9.81$  - ускорение силы тяжести в  $\text{м}/\text{сек}^2$ ,
- $Q/B$  - расход на единицу ширины лотка в  $\text{м}^3/\text{сек}$ ,
- $Z$  - вспомогательная величина

Пример определения  $h_c$

Дано:  $h_p = 0.42$  м,  $v_p = 3.63$  м/сек,  $Q/B = 1.5$  м<sup>3</sup>/сек,  $p = 1.0$  м.  
 По графику на листе 104 определяется величина  $Z = 1.88$ ,  
 тогда вспомогательная величина  $Z = 0.88 + p = 0.88 + 1.0 = 1.88$   
 По данному графику в зависимости от  $Z$  и  $q$ , опреде-  
 ляется глубина в сжатом сечении после перепада  $h_c = 0.26$  м.  
Примечание: На графике пунктиром со стрелками  
 показан способ определения величины  $h_c$ .

Справочные и вспомогательные материалы

График для определения глубины в сжатом сечении после перепада -  $h_c$  в руслах прямоугольного сечения.

819

Лист  
104

$h_c$	0,10	0,20	0,40	0,60	0,80	0,10	0,12	0,14	0,16	0,18	0,20	0,22	0,24	0,26	0,28	0,30	0,32	0,34	0,36	0,38	0,40	0,42	0,44	0,46	0,48	0,50	0,52	0,54	0,56	0,58	0,60				
0,10	0,31	0,20	0,15	0,12	0,10	-	-	-	-	-	-	-	-	-	-	-	-	-	-	-	-	-	-	-	-	-	-	-	-	-	-	-			
2	0,41	0,27	0,21	0,17	0,14	0,12	-	-	-	-	-	-	-	-	-	-	-	-	-	-	-	-	-	-	-	-	-	-	-	-	-	-			
4	0,51	0,35	0,27	0,22	0,19	0,16	0,14	-	-	-	-	-	-	-	-	-	-	-	-	-	-	-	-	-	-	-	-	-	-	-	-	-	-		
6	0,63	0,43	0,34	0,28	0,24	0,21	0,18	0,16	-	-	-	-	-	-	-	-	-	-	-	-	-	-	-	-	-	-	-	-	-	-	-	-	-		
8	0,75	0,52	0,41	0,34	0,30	0,26	0,23	0,20	0,18	-	-	-	-	-	-	-	-	-	-	-	-	-	-	-	-	-	-	-	-	-	-	-	-		
0,20	0,88	0,61	0,49	0,44	0,35	0,31	0,28	0,25	0,22	0,20	-	-	-	-	-	-	-	-	-	-	-	-	-	-	-	-	-	-	-	-	-	-	-		
2	1,02	0,71	0,57	0,48	0,41	0,37	0,33	0,29	0,26	0,24	0,22	-	-	-	-	-	-	-	-	-	-	-	-	-	-	-	-	-	-	-	-	-	-		
4	1,17	0,81	0,65	0,55	0,48	0,42	0,38	0,34	0,31	0,28	0,26	0,24	-	-	-	-	-	-	-	-	-	-	-	-	-	-	-	-	-	-	-	-	-		
6	1,32	0,92	0,74	0,63	0,55	0,49	0,44	0,40	0,36	0,33	0,31	0,29	0,27	-	-	-	-	-	-	-	-	-	-	-	-	-	-	-	-	-	-	-	-		
8	1,47	1,03	0,83	0,70	0,62	0,55	0,49	0,45	0,41	0,38	0,35	0,32	0,29	0,28	-	-	-	-	-	-	-	-	-	-	-	-	-	-	-	-	-	-	-		
0,30	1,63	1,14	0,92	0,78	0,69	0,61	0,55	0,51	0,47	0,43	0,40	0,37	0,34	0,32	0,30	-	-	-	-	-	-	-	-	-	-	-	-	-	-	-	-	-	-		
2	1,26	1,02	0,87	0,76	0,68	0,62	0,57	0,52	0,48	0,45	0,42	0,39	0,36	0,34	0,32	-	-	-	-	-	-	-	-	-	-	-	-	-	-	-	-	-	-		
4	1,38	1,12	0,95	0,84	0,75	0,68	0,63	0,58	0,54	0,50	0,47	0,44	0,41	0,38	0,36	0,34	-	-	-	-	-	-	-	-	-	-	-	-	-	-	-	-	-		
6	1,51	1,22	1,04	0,92	0,82	0,75	0,69	0,64	0,59	0,55	0,51	0,48	0,45	0,42	0,40	0,38	-	-	-	-	-	-	-	-	-	-	-	-	-	-	-	-	-		
8	1,64	1,32	1,13	1,00	0,90	0,82	0,75	0,70	0,65	0,61	0,57	0,53	0,50	0,47	0,45	0,42	0,40	-	-	-	-	-	-	-	-	-	-	-	-	-	-	-	-		
0,40	1,77	1,43	1,23	1,08	0,97	0,89	0,82	0,76	0,71	0,66	0,62	0,58	0,55	0,52	0,49	0,46	0,44	0,42	-	-	-	-	-	-	-	-	-	-	-	-	-	-	-		
2	1,54	1,32	1,17	1,05	0,96	0,88	0,82	0,77	0,72	0,68	0,64	0,60	0,57	0,54	0,51	0,48	0,46	0,44	0,42	-	-	-	-	-	-	-	-	-	-	-	-	-	-		
4	1,66	1,42	1,26	1,13	1,03	0,95	0,89	0,83	0,78	0,73	0,69	0,65	0,62	0,59	0,56	0,53	0,51	0,48	0,46	0,44	-	-	-	-	-	-	-	-	-	-	-	-	-		
6	1,77	1,52	1,35	1,21	1,11	1,03	0,95	0,89	0,83	0,78	0,73	0,69	0,65	0,62	0,59	0,56	0,53	0,51	0,48	0,46	0,44	-	-	-	-	-	-	-	-	-	-	-	-		
8	1,89	1,62	1,44	1,30	1,19	1,10	1,02	0,96	0,90	0,85	0,80	0,76	0,72	0,69	0,66	0,63	0,60	0,57	0,54	0,52	0,50	0,48	-	-	-	-	-	-	-	-	-	-	-		
0,50	2,01	1,73	1,53	1,38	1,27	1,17	1,09	1,02	0,96	0,91	0,86	0,81	0,77	0,74	0,70	0,67	0,64	0,61	0,59	0,56	0,54	0,52	0,50	-	-	-	-	-	-	-	-	-	-		
2	2,13	1,84	1,63	1,47	1,35	1,25	1,16	1,09	1,02	0,97	0,92	0,87	0,83	0,79	0,75	0,72	0,69	0,66	0,63	0,61	0,59	0,56	0,54	0,52	0,50	-	-	-	-	-	-	-	-		
4	2,26	1,95	1,73	1,56	1,43	1,33	1,24	1,16	1,09	1,03	0,98	0,93	0,88	0,84	0,81	0,77	0,74	0,71	0,68	0,65	0,63	0,60	0,58	0,56	0,54	0,52	0,50	-	-	-	-	-	-		
6	2,06	1,82	1,65	1,52	1,40	1,31	1,23	1,16	1,10	1,04	0,99	0,94	0,90	0,86	0,83	0,79	0,76	0,73	0,70	0,67	0,65	0,62	0,60	0,58	0,56	0,54	0,52	0,50	-	-	-	-	-		
8	2,17	1,92	1,74	1,60	1,48	1,38	1,30	1,23	1,16	1,10	1,05	1,00	0,95	0,91	0,86	0,84	0,81	0,78	0,75	0,72	0,69	0,67	0,64	0,62	0,60	0,58	0,56	0,54	0,52	0,50	-	-	-		
0,60	2,28	2,03	1,84	1,69	1,57	1,46	1,37	1,30	1,23	1,16	1,11	1,06	1,01	0,97	0,93	0,89	0,86	0,83	0,80	0,77	0,74	0,71	0,69	0,66	0,64	0,62	0,60	0,58	0,56	0,54	0,52	0,50	-	-	
2	2,40	2,14	1,94	1,78	1,65	1,54	1,45	1,37	1,30	1,23	1,17	1,12	1,07	1,03	0,99	0,95	0,91	0,88	0,85	0,82	0,79	0,76	0,73	0,70	0,68	0,66	0,64	0,62	0,60	0,58	0,56	0,54	0,52	0,50	
4	2,52	2,24	2,04	1,87	1,73	1,62	1,52	1,44	1,36	1,30	1,24	1,18	1,13	1,08	1,04	1,00	0,96	0,92	0,89	0,85	0,83	0,80	0,77	0,75	0,73	0,70	0,68	0,66	0,64	0,62	0,60	0,58	0,56	0,54	
6	2,64	2,35	2,13	1,96	1,82	1,70	1,60	1,51	1,43	1,36	1,30	1,24	1,19	1,14	1,10	1,05	1,01	0,98	0,94	0,91	0,88	0,85	0,82	0,80	0,77	0,75	0,72	0,70	0,68	0,66	0,64	0,62	0,60	0,58	
8	2,75	2,46	2,23	2,05	1,91	1,78	1,68	1,59	1,51	1,43	1,36	1,30	1,25	1,20	1,15	1,11	1,07	1,03	0,99	0,96	0,93	0,90	0,87	0,84	0,81	0,79	0,77	0,75	0,72	0,70	0,68	0,66	0,64		
0,70	2,87	2,57	2,34	2,16	2,01	1,86	1,76	1,66	1,58	1,50	1,43	1,37	1,31	1,26	1,21	1,17	1,13	1,09	1,05	1,01	0,98	0,95	0,92	0,89	0,86	0,84	0,81	0,79	0,77	0,75	0,72	0,70	0,68	0,66	0,64
2	2,98	2,68	2,44	2,26	2,09	1,95	1,84	1,74	1,65	1,57	1,50	1,43	1,37	1,32	1,27	1,22	1,18	1,14	1,10	1,07	1,03	1,00	0,97	0,94	0,91	0,88	0,86	0,83	0,81	0,79	0,77	0,75	0,72	0,70	0,68
4	3,08	2,78	2,54	2,36	2,19	2,05	1,92	1,81	1,72	1,64	1,57	1,50	1,44	1,38	1,33	1,28	1,24	1,20	1,16	1,12	1,08	1,05	1,02	0,99	0,96	0,93	0,91	0,88	0,86	0,83	0,81	0,79	0,77	0,75	0,72
6	3,20	2,94	2,74	2,57	2,42	2,30	2,18	2,08	2,00	1,90	1,80	1,71	1,64	1,57	1,50	1,44	1,39	1,34	1,29	1,25	1,21	1,17	1,13	1,10	1,06	1,03	1,00	0,97	0,94	0,91	0,89	0,87	0,85	0,82	
8	3,05	2,84	2,65	2,51	2,38	2,27	2,16	2,07	1,99	1,91	1,84	1,77	1,71	1,64	1,57	1,51	1,45	1,40	1,35	1,31	1,27	1,23	1,19	1,15	1,11	1,08	1,05	1,02	0,99	0,96	0,94	0,91	0,89	0,87	
0,80	3,16	2,94	2,76	2,60	2,47	2,35	2,24	2,15	2,06	1,98	1,91	1,84	1,78	1,72	1,67	1,61	1,56	1,52	1,47	1,43	1,39	1,36	1,32	1,28	1,24	1,20	1,16	1,13	1,10	1,07	1,04	1,01	0,99		
2	3,27	3,04	2,85	2,69	2,55	2,43	2,32	2,22	2,13	2,05	1,98	1,91	1,84	1,78	1,73	1,67	1,62	1,57	1,53	1,49	1,45	1,41	1,37	1,34	1,30	1,26	1,22	1,18	1,15	1,12	1,09	1,06	1,03		
4	3,38	3,14	2,95	2,78	2,64	2,52	2,40	2,30	2,21	2,13	2,05	1,98	1,91	1,85	1,79	1,73	1,68	1,63	1,59	1,54	1,51	1,46	1,43	1,39	1,35	1,31	1,27	1,23	1,20	1,17	1,14	1,11	1,08		
6	3,48	3,25	3,05	2,88	2,73	2,64	2,54	2,48	2,38	2,28	2,20	2,12	2,05	1,98	1,91	1,85	1,79	1,74	1,69	1,64	1,60	1,56	1,52	1,48	1,44	1,40	1,36	1,32	1,28	1,25	1,22	1,19	1,16		
8	3,35	3,14	2,97	2,82	2,70	2,58	2,46	2,36	2,27	2,19	2,11	2,04	1,96																						

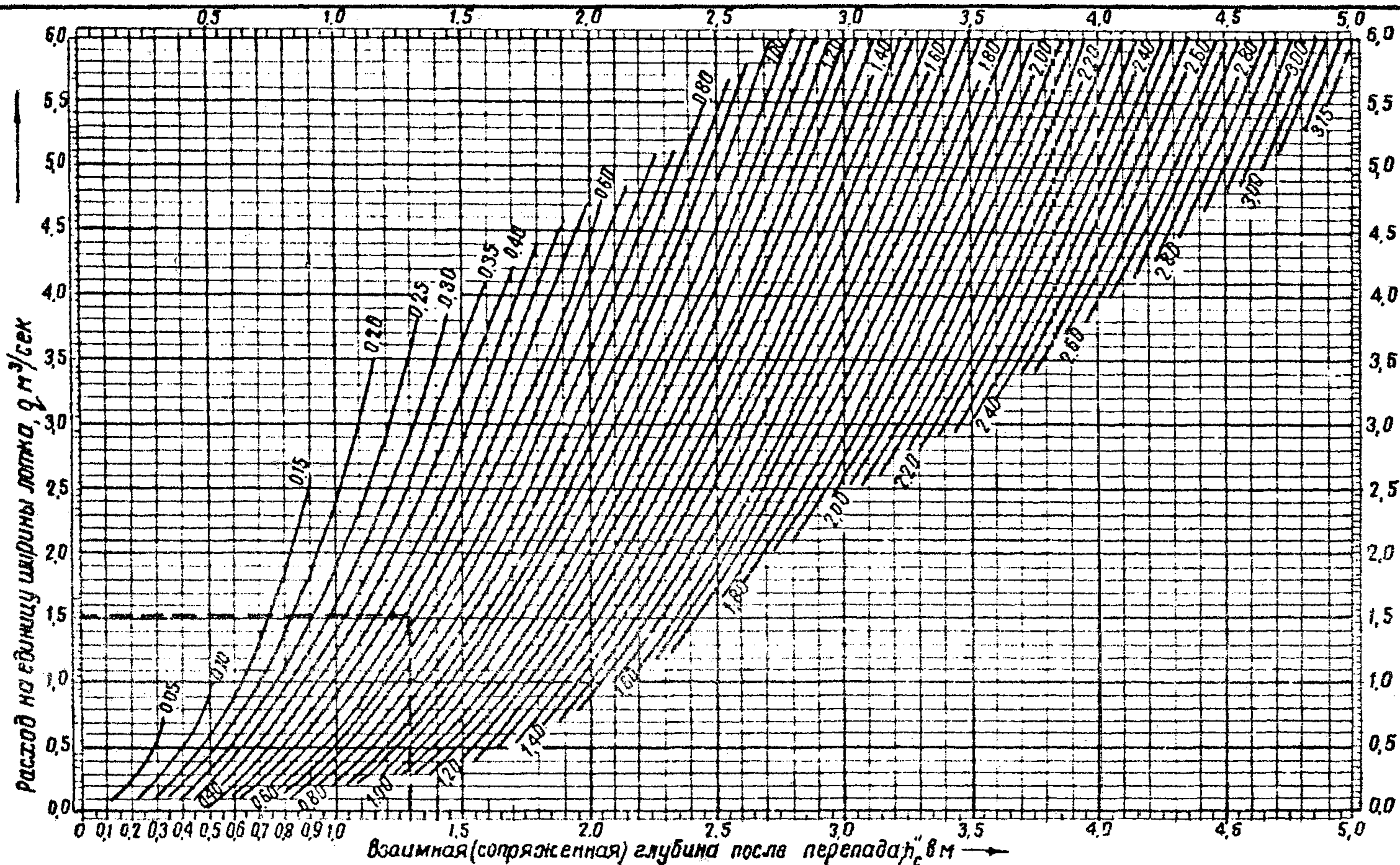


График составлен по формуле, полученной в результате преобразований следующих формул: 1. Полный напор над водобойной стенкой  $H_0 = \sqrt[3]{\frac{q^2}{\mu^2 \cdot 2g}}$ , где  $\mu = m \cdot \sqrt{2g}$ ,  $m$  - коэффициент водострува, принимаемый при расчете водобойных стенок равным 0,42, при этом  $\mu = 186$ . Делая преобразования и заменяя  $\frac{q}{b} = q, \text{ м}^3/\text{сек}$ , получим  $H_0 = 0,661 \sqrt[3]{q^2}$ . 2. Скоростной напор перед водобойной стенкой  $h_v = \frac{\alpha \cdot q^2}{2g \cdot b^2 \cdot H_c^2}$ . Заменяв  $\frac{q}{b} = q, \text{ м}^3/\text{сек}$ , получим  $h_v = \frac{\alpha \cdot q^2}{2g \cdot H_c^2} = \frac{0,056 \cdot q^2}{H_c^2}$ , где  $\alpha = 1,10$  - коэффициент кинетической энергии потока. 3. Напор над стенкой без скоростного напора  $H = H_0 - h_v$ . 4. Высота водобойной стенки  $C = \sigma \cdot h_c^3 - H$ , где коэффициент затопления  $\sigma = 1,05$  (обычно  $\sigma = 1,05 - 1,1$ ). Сделав преобразования и подставив вместо буквенных выражений их численные значения, будем иметь:  $C = 1,05 \cdot h_c^3 + \frac{0,056 \cdot q^2}{H_c^2} - 0,661 \sqrt[3]{q^2}$ . Высота водобойной стенки „С“ (в метрах) обозначена на графике кривыми линиями в зависимости от расхода на единицу ширины лотка  $q, \text{ м}^3/\text{сек}$  и взаимной (сопряженной) глубины  $h_c, \text{ м}$ .  
 Пример: Дано  $q = 1,52 \text{ м}^3/\text{сек}$  и  $h_c = 1,30 \text{ м}$ , на графике стрелками показан способ получения  $C = 0,57 \text{ м}$ .

Справочные и вспомогательные материалы

График для определения высоты водобойной стенки после перепада в руслах прямоугольного сечения.

819

Лист 106



$h$	$x=2,00$	$x=2,50$	$x=3,00$	$x=3,25$	$x=3,50$	$x=3,75$	$x=4,00$	$x=4,50$	$x=5,00$	$x=5,50$	$z$	$x=2,00$	$x=2,50$	$x=3,00$	$x=3,25$	$x=3,50$	$x=3,75$	$x=4,00$	$x=4,50$	$x=5,00$	$x=5,50$
0	0	0	0	0	0	0	0	0	0	0	0,84	1,221	1,110	1,040	1,013	0,992	0,976	0,960	0,933	0,917	0,904
0,05	0,050	0,050	0,050	0,050	0,050	0,050	0,050	0,050	0,050	0,050	0,85	1,256	1,139	1,055	1,037	1,015	0,997	0,980	0,952	0,935	0,921
0,10	0,100	0,100	0,100	0,100	0,100	0,100	0,100	0,100	0,100	0,100	0,86	1,293	1,170	1,092	1,062	1,039	1,019	1,002	0,972	0,953	0,938
0,15	0,151	0,150	0,150	0,150	0,150	0,150	0,150	0,150	0,150	0,150	0,87	1,333	1,203	1,120	1,088	1,065	1,043	1,025	0,993	0,972	0,956
0,20	0,202	0,201	0,200	0,200	0,200	0,200	0,200	0,200	0,200	0,200	0,88	1,375	1,238	1,151	1,116	1,092	1,069	1,049	1,015	0,992	0,975
0,25	0,255	0,252	0,251	0,250	0,250	0,250	0,250	0,250	0,250	0,250	0,89	1,421	1,276	1,183	1,146	1,121	1,097	1,075	1,039	1,014	0,995
0,30	0,309	0,304	0,302	0,301	0,300	0,300	0,300	0,300	0,300	0,300	0,90	1,472	1,316	1,218	1,179	1,152	1,127	1,103	1,065	1,038	1,017
0,35	0,365	0,357	0,354	0,352	0,351	0,351	0,351	0,350	0,350	0,350	0,905	1,499	1,338	1,237	1,197	1,169	1,143	1,117	1,079	1,050	1,028
0,40	0,423	0,411	0,407	0,404	0,403	0,403	0,402	0,401	0,400	0,400	0,910	1,527	1,361	1,257	1,216	1,186	1,159	1,132	1,093	1,063	1,040
0,45	0,484	0,468	0,461	0,458	0,456	0,455	0,454	0,452	0,451	0,450	0,915	1,557	1,385	1,278	1,236	1,204	1,176	1,148	1,108	1,077	1,053
0,50	0,549	0,527	0,517	0,513	0,510	0,508	0,507	0,504	0,502	0,501	0,920	1,589	1,411	1,300	1,257	1,223	1,194	1,165	1,124	1,091	1,066
0,55	0,619	0,590	0,575	0,570	0,566	0,564	0,561	0,556	0,554	0,552	0,925	1,622	1,439	1,323	1,279	1,243	1,214	1,184	1,141	1,106	1,080
0,60	0,693	0,657	0,637	0,630	0,624	0,621	0,617	0,610	0,607	0,605	0,930	1,658	1,469	1,348	1,302	1,265	1,235	1,204	1,159	1,122	1,095
0,61	0,709	0,671	0,650	0,642	0,636	0,632	0,628	0,621	0,618	0,615	0,935	1,696	1,501	1,374	1,326	1,288	1,257	1,225	1,178	1,139	1,111
0,62	0,725	0,685	0,663	0,654	0,648	0,644	0,640	0,632	0,629	0,626	0,940	1,738	1,535	1,403	1,352	1,312	1,280	1,247	1,198	1,157	1,128
0,63	0,741	0,699	0,676	0,657	0,660	0,656	0,652	0,644	0,640	0,637	0,945	1,782	1,571	1,434	1,380	1,338	1,305	1,271	1,219	1,176	1,146
0,64	0,758	0,714	0,689	0,680	0,673	0,668	0,664	0,656	0,651	0,648	0,950	1,831	1,610	1,467	1,411	1,367	1,332	1,297	1,241	1,197	1,165
0,65	0,775	0,729	0,703	0,693	0,686	0,681	0,676	0,668	0,662	0,659	0,955	1,885	1,653	1,504	1,445	1,399	1,362	1,325	1,265	1,220	1,186
0,66	0,792	0,744	0,717	0,706	0,699	0,694	0,688	0,680	0,674	0,670	0,960	1,945	1,701	1,545	1,483	1,436	1,395	1,356	1,292	1,246	1,209
0,67	0,810	0,760	0,731	0,720	0,712	0,707	0,700	0,692	0,686	0,681	0,965	2,013	1,756	1,591	1,526	1,475	1,432	1,391	1,324	1,275	1,235
0,68	0,829	0,776	0,746	0,734	0,725	0,720	0,713	0,704	0,698	0,692	0,970	2,092	1,820	1,644	1,575	1,521	1,475	1,431	1,362	1,308	1,265
0,69	0,848	0,792	0,761	0,748	0,739	0,733	0,726	0,716	0,710	0,704	0,975	2,184	1,895	1,707	1,632	1,575	1,525	1,479	1,407	1,347	1,300
0,70	0,867	0,809	0,776	0,763	0,753	0,746	0,739	0,728	0,722	0,716	0,980	2,297	1,985	1,783	1,703	1,640	1,587	1,537	1,460	1,394	1,344
0,71	0,887	0,826	0,791	0,778	0,767	0,760	0,752	0,741	0,734	0,728	0,985	2,442	2,100	1,881	1,795	1,727	1,666	1,611	1,525	1,455	1,400
0,72	0,907	0,843	0,807	0,793	0,781	0,774	0,766	0,754	0,747	0,740	0,990	2,646	2,264	2,018	1,921	1,844	1,777	1,714	1,614	1,538	1,474
0,73	0,928	0,861	0,823	0,808	0,796	0,788	0,780	0,767	0,760	0,752	0,995	3,000	2,644	2,250	2,137	2,043	1,965	1,889	1,770	1,680	1,605
0,74	0,950	0,880	0,840	0,823	0,811	0,802	0,794	0,780	0,773	0,764	1,000	$\infty$	$\infty$	$\infty$	$\infty$	$\infty$	$\infty$	$\infty$	$\infty$	$\infty$	$\infty$
0,75	0,972	0,899	0,857	0,839	0,827	0,816	0,808	0,794	0,786	0,776	1,005	2,997	2,139	1,647	1,477	1,329	1,218	1,107	0,954	0,826	0,730
0,76	0,996	0,919	0,874	0,855	0,843	0,832	0,823	0,808	0,799	0,788	1,010	2,652	1,863	1,419	1,265	1,138	1,031	0,936	0,790	0,680	0,598
0,77	1,020	0,939	0,892	0,872	0,860	0,848	0,838	0,822	0,812	0,801	1,015	2,450	1,704	1,291	1,140	1,022	0,922	0,836	0,702	0,603	0,525
0,78	1,045	0,960	0,911	0,890	0,877	0,865	0,854	0,837	0,826	0,814	1,020	2,307	1,591	1,193	1,053	0,940	0,847	0,766	0,641	0,546	0,474
0,79	1,071	0,982	0,930	0,908	0,895	0,882	0,870	0,852	0,840	0,828	1,025	2,197	1,504	1,119	0,986	0,879	0,789	0,712	0,594	0,503	0,435
0,80	1,098	1,006	0,950	0,927	0,913	0,900	0,887	0,867	0,854	0,842	1,030	2,107	1,432	1,061	0,931	0,827	0,742	0,668	0,555	0,468	0,402
0,81	1,127	1,031	0,971	0,947	0,932	0,918	0,904	0,882	0,869	0,857	1,035	2,031	1,372	1,010	0,885	0,784	0,702	0,632	0,522	0,439	0,375
0,82	1,156	1,056	0,993	0,968	0,951	0,937	0,922	0,898	0,884	0,872	1,040	1,966	1,320	0,967	0,845	0,747	0,668	0,600	0,494	0,415	0,353
0,83	1,188	1,082	1,016	0,990	0,971	0,956	0,940	0,915	0,900	0,888	1,045	1,908	1,274	0,929	0,810	0,716	0,638	0,572	0,469	0,394	0,334

Таблицы составлены для определения значения  $\varphi(z)$ , входящего в уравнение неравномерного движения при прямом уклоне dna водотока  $\frac{L}{h_0} = z_2 - z_1 - (1-j)[\varphi(z_2) - \varphi(z_1)]$ , которое применяется для построения кривой свободной поверхности. В уравнении даны следующие буквенные обозначения:  $i$  - уклон dna водотока в ‰,  $L$  - длина кривой между двумя сечениями в м,  $h_0$  - глубина воды при равномерном установившемся движении в м, (продолжение см. на следующем листе)

Справочные и вспомогательные материалы

Значение функции  $\Psi(z)$  для прямого уклona dna водотока ( $i=0$ ) при различных значениях гидравлического показателя  $J$ .

819

Лист 107

$h$	$\alpha=2,00$	$\alpha=2,50$	$\alpha=3,00$	$\alpha=3,25$	$\alpha=3,50$	$\alpha=3,75$	$\alpha=4,00$	$\alpha=4,50$	$\alpha=5,00$	$\alpha=5,50$
1.05	1.857	1.234	0.896	0.779	0.687	0.612	0.548	0.447	0.375	0.317
1.06	1.768	1.164	0.838	0.726	0.640	0.566	0.506	0.411	0.343	0.290
1.07	1.693	1.105	0.790	0.682	0.600	0.529	0.471	0.381	0.316	0.266
1.08	1.629	1.053	0.749	0.645	0.565	0.497	0.441	0.355	0.292	0.245
1.09	1.573	1.009	0.713	0.612	0.534	0.469	0.415	0.332	0.271	0.226
1.10	1.522	0.969	0.680	0.583	0.506	0.444	0.392	0.312	0.253	0.210
1.11	1.477	0.938	0.652	0.557	0.482	0.422	0.372	0.293	0.237	0.196
1.12	1.436	0.901	0.626	0.533	0.461	0.402	0.354	0.277	0.223	0.183
1.13	1.398	0.872	0.602	0.512	0.442	0.384	0.337	0.263	0.211	0.172
1.14	1.369	0.846	0.581	0.493	0.424	0.368	0.322	0.250	0.200	0.162
1.15	1.341	0.821	0.561	0.475	0.407	0.353	0.308	0.238	0.190	0.153
1.16	1.301	0.797	0.542	0.458	0.391	0.339	0.295	0.227	0.181	0.145
1.17	1.273	0.775	0.526	0.442	0.377	0.326	0.283	0.217	0.173	0.137
1.18	1.247	0.755	0.510	0.427	0.364	0.314	0.272	0.208	0.165	0.130
1.19	1.222	0.736	0.495	0.413	0.352	0.302	0.262	0.200	0.158	0.124
1.20	1.199	0.718	0.480	0.400	0.341	0.292	0.252	0.192	0.151	0.118
1.21	1.177	0.701	0.467	0.388	0.330	0.282	0.243	0.184	0.144	0.113
1.22	1.156	0.685	0.454	0.377	0.320	0.272	0.235	0.177	0.138	0.108
1.23	1.136	0.670	0.442	0.366	0.310	0.263	0.227	0.170	0.132	0.103
1.24	1.117	0.656	0.431	0.356	0.301	0.255	0.219	0.164	0.126	0.098
1.25	1.098	0.643	0.420	0.346	0.292	0.247	0.212	0.158	0.121	0.094
1.26	1.081	0.630	0.410	0.337	0.284	0.240	0.205	0.152	0.116	0.090
1.27	1.065	0.618	0.400	0.328	0.276	0.233	0.199	0.147	0.111	0.086
1.28	1.049	0.606	0.391	0.320	0.268	0.226	0.193	0.142	0.107	0.082
1.29	1.033	0.594	0.382	0.312	0.261	0.220	0.187	0.137	0.103	0.079
1.30	1.018	0.582	0.373	0.304	0.254	0.214	0.181	0.133	0.099	0.076
1.31	1.004	0.571	0.365	0.297	0.247	0.208	0.176	0.129	0.095	0.073
1.32	0.990	0.561	0.357	0.290	0.241	0.202	0.171	0.125	0.092	0.070
1.33	0.977	0.551	0.349	0.283	0.235	0.197	0.166	0.121	0.089	0.067
1.34	0.964	0.542	0.341	0.277	0.229	0.192	0.161	0.117	0.086	0.064
1.35	0.952	0.533	0.334	0.271	0.224	0.187	0.157	0.113	0.083	0.061
1.36	0.940	0.524	0.328	0.266	0.219	0.182	0.153	0.109	0.080	0.058
1.37	0.928	0.516	0.322	0.259	0.214	0.177	0.149	0.106	0.077	0.055
1.38	0.917	0.508	0.316	0.253	0.209	0.173	0.145	0.103	0.074	0.054
1.39	0.906	0.500	0.310	0.248	0.204	0.169	0.141	0.100	0.072	0.052
1.40	0.896	0.492	0.304	0.243	0.199	0.165	0.137	0.097	0.070	0.050
1.41	0.886	0.484	0.298	0.238	0.195	0.161	0.134	0.094	0.068	0.048

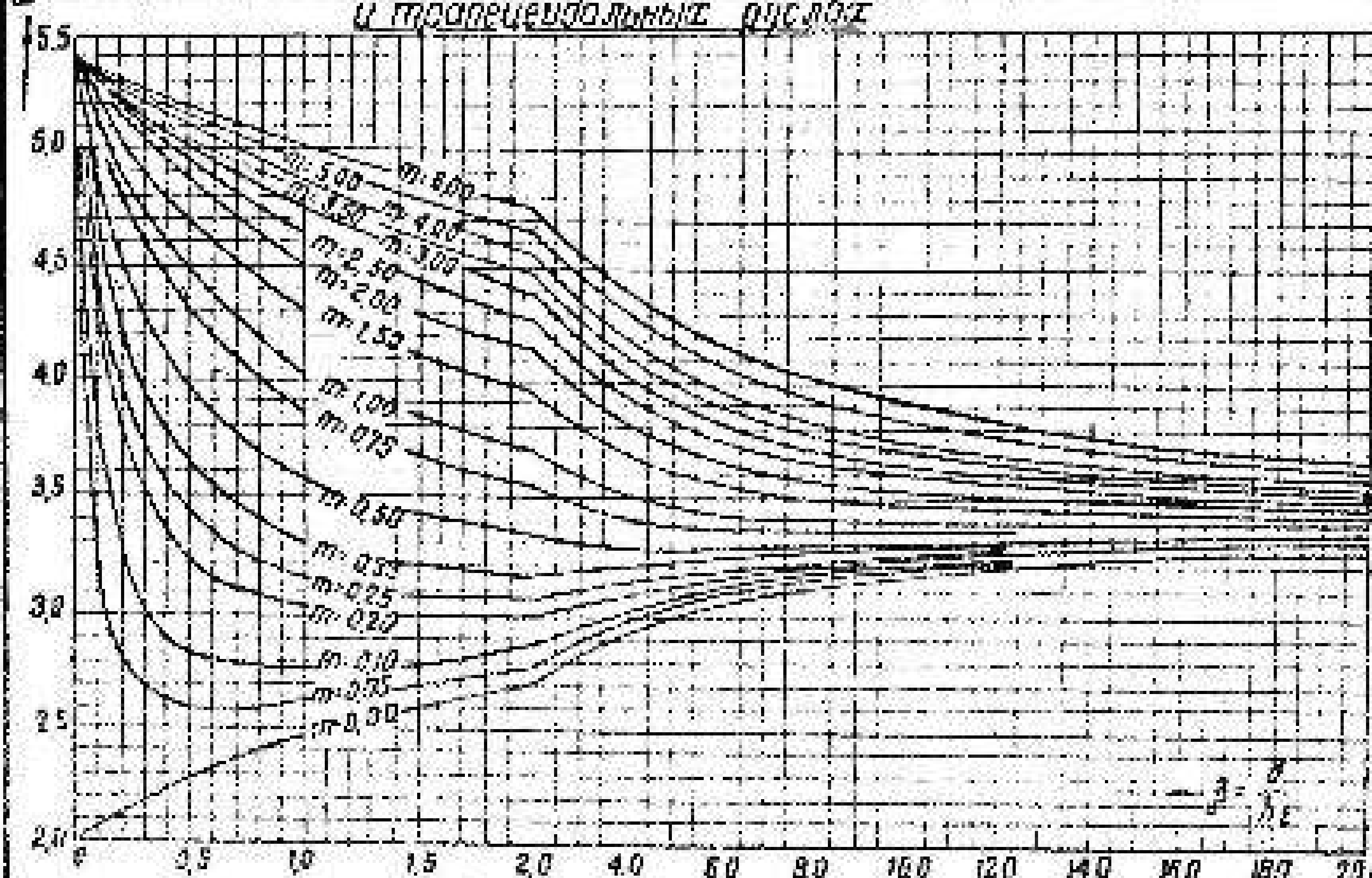
$h$	$\alpha=2,00$	$\alpha=2,50$	$\alpha=3,00$	$\alpha=3,25$	$\alpha=3,50$	$\alpha=3,75$	$\alpha=4,00$	$\alpha=4,50$	$\alpha=5,00$	$\alpha=5,50$
1.42	0.876	0.477	0.293	0.233	0.191	0.157	0.131	0.091	0.066	0.046
1.43	0.866	0.470	0.288	0.229	0.187	0.153	0.128	0.088	0.064	0.045
1.44	0.856	0.463	0.283	0.225	0.183	0.150	0.125	0.085	0.062	0.044
1.45	0.847	0.456	0.278	0.221	0.179	0.147	0.122	0.083	0.060	0.043
1.46	0.838	0.450	0.273	0.217	0.175	0.144	0.119	0.081	0.058	0.042
1.47	0.829	0.444	0.268	0.213	0.171	0.141	0.116	0.079	0.056	0.041
1.48	0.821	0.438	0.263	0.209	0.168	0.138	0.113	0.077	0.054	0.040
1.49	0.813	0.432	0.259	0.205	0.165	0.135	0.110	0.075	0.053	0.039
1.50	0.805	0.426	0.255	0.201	0.162	0.132	0.108	0.073	0.052	0.038
1.55	0.767	0.399	0.235	0.184	0.147	0.119	0.097	0.065	0.045	0.032
1.60	0.733	0.376	0.218	0.170	0.134	0.108	0.087	0.058	0.039	0.027
1.66	0.703	0.355	0.203	0.157	0.123	0.098	0.079	0.052	0.034	0.023
1.70	0.675	0.336	0.189	0.145	0.113	0.090	0.072	0.046	0.030	0.020
1.75	0.650	0.318	0.177	0.134	0.104	0.083	0.065	0.041	0.026	0.017
1.80	0.626	0.303	0.166	0.124	0.096	0.077	0.060	0.037	0.023	0.015
1.85	0.605	0.289	0.156	0.115	0.089	0.071	0.065	0.033	0.020	0.013
1.90	0.585	0.276	0.147	0.108	0.083	0.066	0.050	0.030	0.018	0.011
1.95	0.567	0.264	0.139	0.102	0.078	0.061	0.046	0.027	0.016	0.009
2.0	0.550	0.253	0.132	0.097	0.073	0.057	0.043	0.025	0.015	0.008
2.1	0.518	0.233	0.119	0.086	0.064	0.049	0.037	0.021	0.012	0.007
2.2	0.490	0.216	0.108	0.077	0.057	0.043	0.032	0.018	0.010	0.006
2.3	0.466	0.201	0.098	0.069	0.051	0.038	0.028	0.015	0.008	0.005
2.4	0.444	0.188	0.090	0.063	0.046	0.034	0.024	0.013	0.007	0.004
2.5	0.424	0.176	0.082	0.057	0.041	0.031	0.021	0.011	0.006	0.003
2.6	0.405	0.165	0.076	0.052	0.037	0.028	0.019	0.0095	0.0050	0.0025
2.7	0.389	0.155	0.070	0.048	0.033	0.025	0.017	0.0084	0.0045	0.0020
2.8	0.374	0.146	0.065	0.044	0.030	0.022	0.015	0.0075	0.0040	0.0015
2.9	0.360	0.138	0.060	0.040	0.027	0.020	0.013	0.0067	0.0035	0.0010
3.0	0.346	0.131	0.056	0.037	0.025	0.0185	0.0125	0.0060	0.0030	0.00075
3.5	0.294	0.104	0.041	0.026	0.017	0.0125	0.0075	0.0035	0.0020	0.00050
4.0	0.255	0.084	0.031	0.019	0.012	0.0085	0.0050	0.0020	0.0010	0.00025
4.5	0.226	0.070	0.025	0.014	0.009	0.0065	0.0035	0.0015	0.0005	0
5.0	0.203	0.059	0.020	0.010	0.007	0.0050	0.0025	0.0010	0	0
6.0	0.168	0.047	0.014	0.007	0.004	0.0030	0.0015	0.0005	0	0
8.0	0.126	0.029	0.009	0.004	0.002	0.0015	0.0010	0.0002	0	0
10.0	0.100	0.021	0.005	0.002	0.001	0.0005	0.0005	0	0	0

$h = \frac{h}{h_0}$  - относительная глубина,  $h$  - глубина воды в сечении при неравномерном движении в м,  
 $\lambda = \frac{\alpha \cdot l \cdot c^2}{g}$ , где  $\alpha = 1,10$  - коэффициент кинетической энергии,  $c$  - скоростью множитель,  
 $g = 9,81$  - ускорение силы тяжести  $l$  м/сек<sup>2</sup>,  $b$  - ширина потока сверху в м,  
 $p$  - смачивный периметр в м  
 Функция от  $h$  вычислена по формуле  $\varphi(h) = \int \frac{1}{1-h^2} dh$

Справочные и вспомогательные материалы

Значение функции $\varphi(h)$ для прямого уклона дна водотока ( $\lambda > 0$ ) при различных значения гидравлического показателя $\lambda$	819	Лист 108
---	-----	-------------

**График для определения гидравлического показателя  $\alpha$  в прямоугольных и трапециевидальных руслах**



**Таблица значений коэффициента затопления  $\beta_0$**

$\beta_0$	$\beta_1$	$\beta_2$	$\beta_3$	$\beta_4$	$\beta_5$	$\beta_6$	$\beta_7$	$\beta_8$	$\beta_9$	$\beta_{10}$	$\beta_{11}$	$\beta_{12}$	$\beta_{13}$	$\beta_{14}$
0.05	0.997	0.40	0.957	0.60	0.906	0.75	0.870	0.85	0.710	0.925	0.555	0.976	0.319	
0.10	0.995	0.42	0.953	0.62	0.897	0.76	0.814	0.86	0.635	0.909	0.540	0.980	0.274	
0.15	0.993	0.44	0.949	0.64	0.888	0.77	0.805	0.87	0.620	0.905	0.524	0.986	0.228	
0.20	0.985	0.46	0.945	0.66	0.879	0.78	0.796	0.88	0.605	0.900	0.506	0.990	0.179	
0.25	0.980	0.48	0.940	0.68	0.868	0.79	0.785	0.89	0.590	0.895	0.488	0.995	0.130	
0.30	0.972	0.50	0.935	0.70	0.856	0.80	0.776	0.90	0.575	0.890	0.470	1.000	0.080	
0.32	0.970	0.52	0.930	0.71	0.850	0.81	0.762	0.905	0.569	0.885	0.445			
0.34	0.967	0.54	0.925	0.72	0.844	0.82	0.750	0.910	0.563	0.880	0.421			
0.36	0.964	0.56	0.919	0.73	0.838	0.83	0.737	0.915	0.557	0.875	0.395			
0.38	0.961	0.58	0.913	0.74	0.831	0.84	0.724	0.920	0.551	0.870	0.357			

**Примечание к графику**

График применяется при расчете длины кривой спада или подпора по методу академика Павловского. График составлен по формулам ших Чунгева:

а) для прямоугольного русла  $\alpha = 3.4 \cdot \frac{2.8}{\beta + 2}$  и б) для трапециевидального русла  $\alpha = 3.4 \left( 1 + \frac{m}{\beta + m} \right) \cdot 1.4 \frac{m'}{\beta + m'}$ , где

$m$  - коэффициент откоса,  $m' = 2\sqrt{1+m^2}$ ,  
 $\beta = \frac{h}{h_2} \cdot h_1 = h_1 \sqrt{\frac{2h_1 + 2h_2}{2}}$ ,  $\beta_1 = \frac{h_1}{h_0}$ ,  $\beta_2 = \frac{h_2}{h_0}$

$\beta$  - ширина русла по дну,  $h_0$  - глубина воды при равномерном установившемся течении,  $h_1$  и  $h_2$  - глубина воды при неравномерном движении в сечении.

**Примечание к таблице:**

При расчете затопленной стенки в случае если она расположена или затопленной водослив, расход воды над стеной определяется по формуле Шухмана, где  $Q$  - расход воды в м<sup>3</sup>/сек, который должен быть равен или больше чем на 5%,  $\beta_0$  - коэффициент затопления,  $m = 1.56$  - при коэффициенте водослива  $m = 0.42$ ,

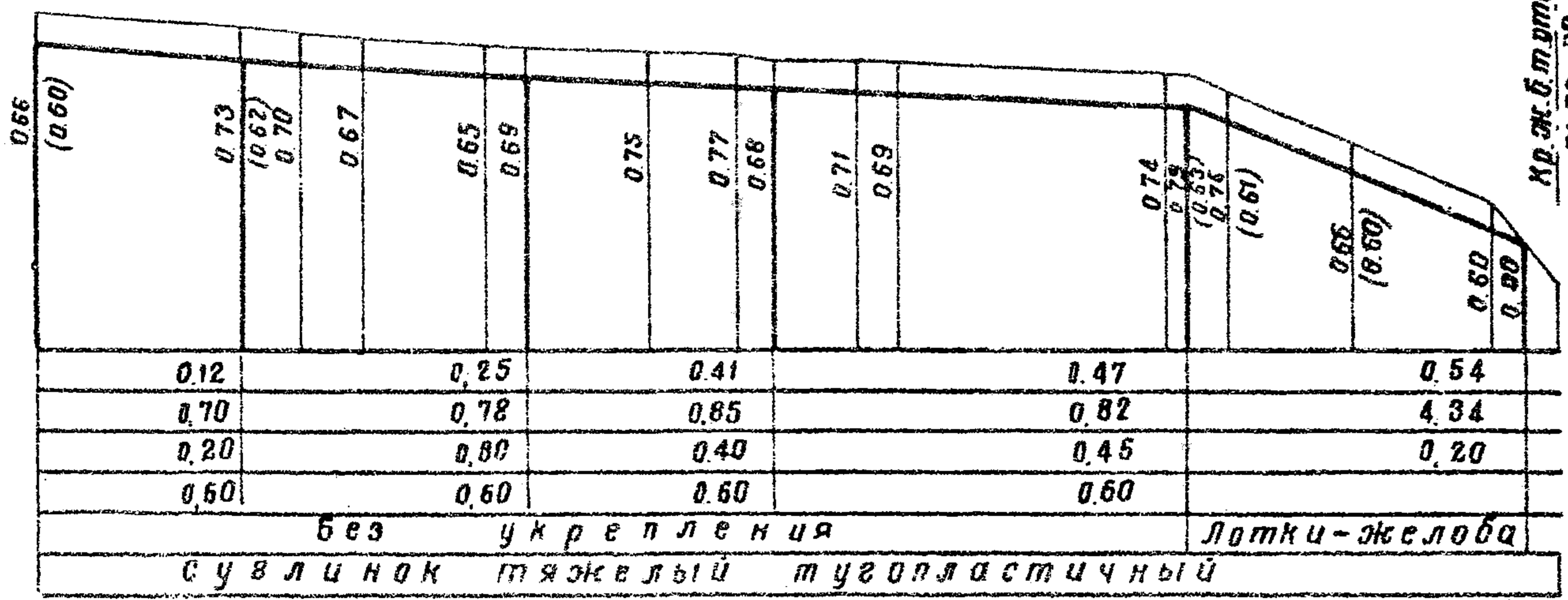
$\beta$  - ширина русла по дну в м,  $h_0$  - полный напор над стеной в м,  $\beta_0$  - определяется по таблице в зависимости от отношения  $\frac{h_2}{h_1}$ , где  $h_0$  - глубина затопления стенки в м,  $h_1$  - напор над стеной в м.

**Справочные и вспомогательные материалы**

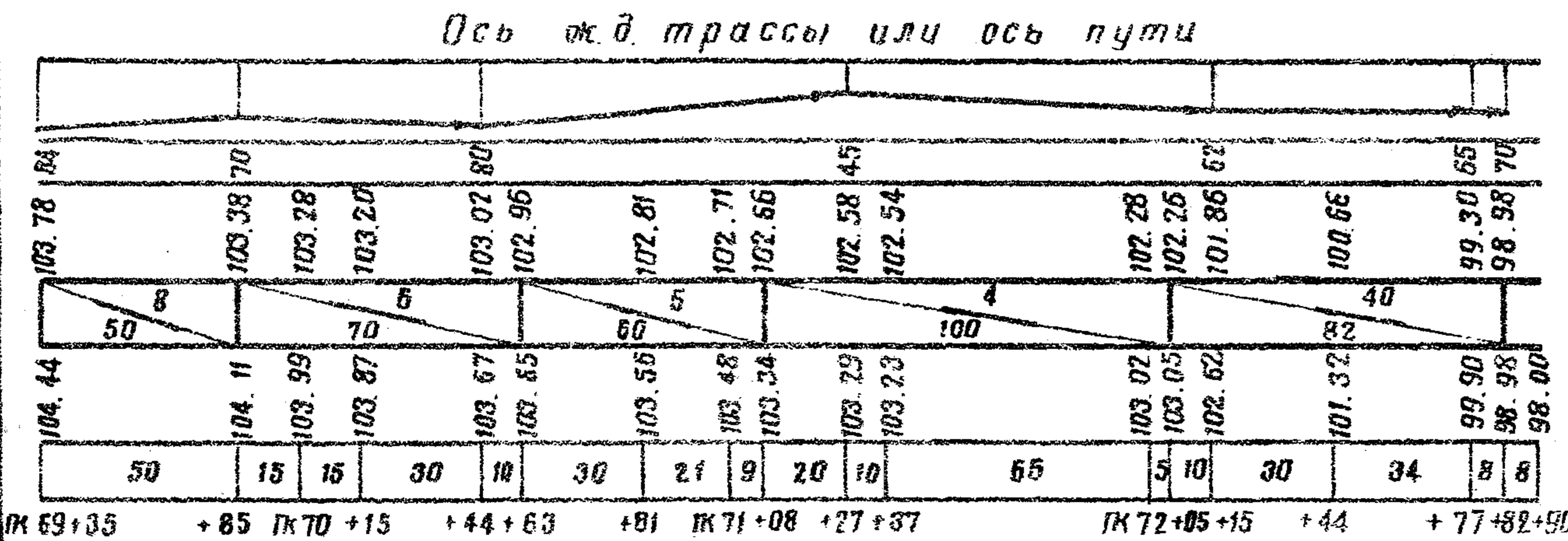
График для определения гидравлического показателя $\alpha$ в прямоугольных и трапециевидальных руслах и таблиц значений коэффициента затопления $\beta_0$	<b>819</b>	Лист <b>109</b>
---	------------	--------------------



кр. ж. д. тр. отб. 1.0 м  
ПК 72+90



Расчетные данные	Расход, м <sup>3</sup> /сек
	Скорость, м/сек
	Глубина заполнения, м
	Ширина канавы по дну, м
Вид укрепления	
Г р у н т ы	
Расположение канавы по отношению к оси жел. дор. трассы	
Отметки дна проектируемой канавы	
Проектные уклоны дна канавы в тысячных	
Отметки земли по бровке канавы	
Расстояние по оси канавы, м	
Пикетаж по оси жел. дор. трассы	



Масштабы: горизонтальный 1:5000 - 1:1000  
вертикальный 1:200 - 1:100

Справочные и вспомогательные материалы

**Примечание:**

На косогорных участках трассы, кроме рабочих отметок следует выписывать (в скобках) глубины канавы по отношению подгорной бровки её.

Образец продольного профиля канавы	<b>819</b>	Лист 110
------------------------------------	------------	-------------

## Ведомость расчета водоотводов

КМ	Расчетное сечение канавы по ПУ	Расчетный расход $Q_{расч}$ , л/сек	Продольный уклон $i$ или $h/L$	Расчетные размеры канавы			Расчетная глубина $H$ в м	Проектная глубина канавы по проекту $H_{пр}$	Расчетная высота $H_{расч}$ по проекту	Ширина дна $B$ в м	Ширина верха $B_{в}$ в м	Длина $L$ в м	Длина $L_{пр}$ в м	Коэффициент $K$ при $H_{расч} > H_{пр}$	Примечания
				Круглая ширина $B$ в м	Ширина дна $B$ в м	Глубина $H$ в м									
1	2	3	4	5	6	7	8	9	10	11	12	13	14	15	16

**Примечание:**

Сторонность расположения водоотводов по отношению к оси пути (справа или слева) выписывается горизонтальной строчкой.

<b>Справочные и вспомогательные материалы</b>		
Форма ведомости расчета канав	<b>819</b>	Лист 111

## Ведомость расчета бетонных и железобетонных лотков

Километр	Расчетное сечение лотка на ПК	Принятый расход воды м <sup>3</sup> /сек	Продольный уклон дна лотка - ‰	Тrapeцеидальные лотки			Рамные лотки		Параболические лотки		Лотки полутрубы		Лотки желоба		Коэффициент шероховатости	Расчетная глубина лотка в м	Проектная глубина лотка м	Расчетная скорость течения воды v м/сек	Допускаемая скорость v <sub>доп</sub> м/сек	Примечание
				Круглая откосов	Глубина м	Ширина по низу м	Глубина м	Ширина м	Глубина м	Ширина по верху м	Диаметр м	Глубина м	Глубина м	Ширина м						
1	2	3	4	5	6	7	8	9	10	11	12	13	14	15	16	17	18	19	20	21

**Примечание:**

Странность расположения лотков по отношению к оси пути (справа или слева) выписывается горизонтальной строчкой.

<b>Справочные и вспомогательные материалы</b>		
Форма ведомости расчета лотков	<b>819</b>	Лист 112

## Ведомость подсчета земляных и укрепительных работ

км	Пикет и плюс	Рассто- яния в м	Глубина канавы в м	Земляные работы						Укрепительные работы											
				в грунтах			кат			в грунтах			кат			Вид укрепления			Вид укрепления		
				Площадь сечения м <sup>2</sup>	Средняя площадь м <sup>2</sup>	Объем м <sup>3</sup>	Площадь сечения м <sup>2</sup>	Средняя площадь м <sup>2</sup>	Объем м <sup>3</sup>	Периметр укрепл. в м	Средний периметр в м	Площадь укрепл. в м <sup>2</sup>	Периметр укрепл. в м	Средний периметр в м	Площадь укрепл. в м <sup>2</sup>						
1	2	3	4	5	6	7	8	9	10	11	12	13	14	15	16						

### Примечания:

1. При большем количестве категорий грунтов и типов укрепления для откосов канав в ведомость добавляется соответствующее количество граф.
2. Для укрепляемых канав объем земляных работ должен увеличиваться за счет срезки грунтов на толщину укрепления, которую необходимо делать для обеспечения расчетного сечения канавы в свесе. Объем этих земляных работ зависит от площади укрепления и его толщины.
3. Сторонность расположения канав по отношению к оси пути (справа или слева) выписывается горизонтальной строкой.

<b>Справочные и вспомогательные материалы</b>		
Форма ведомости для подсчета земляных и укрепительных работ по устройству канав.	819	Лист 113

Ведомость подсчета основных объемов строительных работ и материалов для лотков

Километр	Пикет и плюс	Протяжка в м	Тип лотка	Глубина лотка в м	Земляные работы в грунтах.... кот			Подготовка основания		Заполнение застенного пространства			Материал для устройства лотков			Примечания
					Площадь сечения м <sup>2</sup>	Средняя площадь м <sup>2</sup>	Объем м <sup>3</sup>	Песчаный м <sup>3</sup>	Щебеночный м <sup>3</sup>	Местный глинистый грунт м <sup>3</sup>	Дренажный м <sup>3</sup>	Тощий бетон м <sup>3</sup>	Бетон м-100 м <sup>3</sup>	Бетон м-200 м <sup>3</sup>	Ж.б м <sup>3</sup> /м <sup>3</sup>	
1	2	3	4	5	6	7	8	9	10	11	12	13	14	15	16	17

Примечания:

1. При большем количестве категорий грунтов, типов материалов для устройства лотков, подготовки основания и заполнения застенного пространства в ведомость добавляется соответствующее количество граф.
2. Сторонность расположения канав по отношению к оси пути (справа или слева) выписывается горизонтальной строкой.

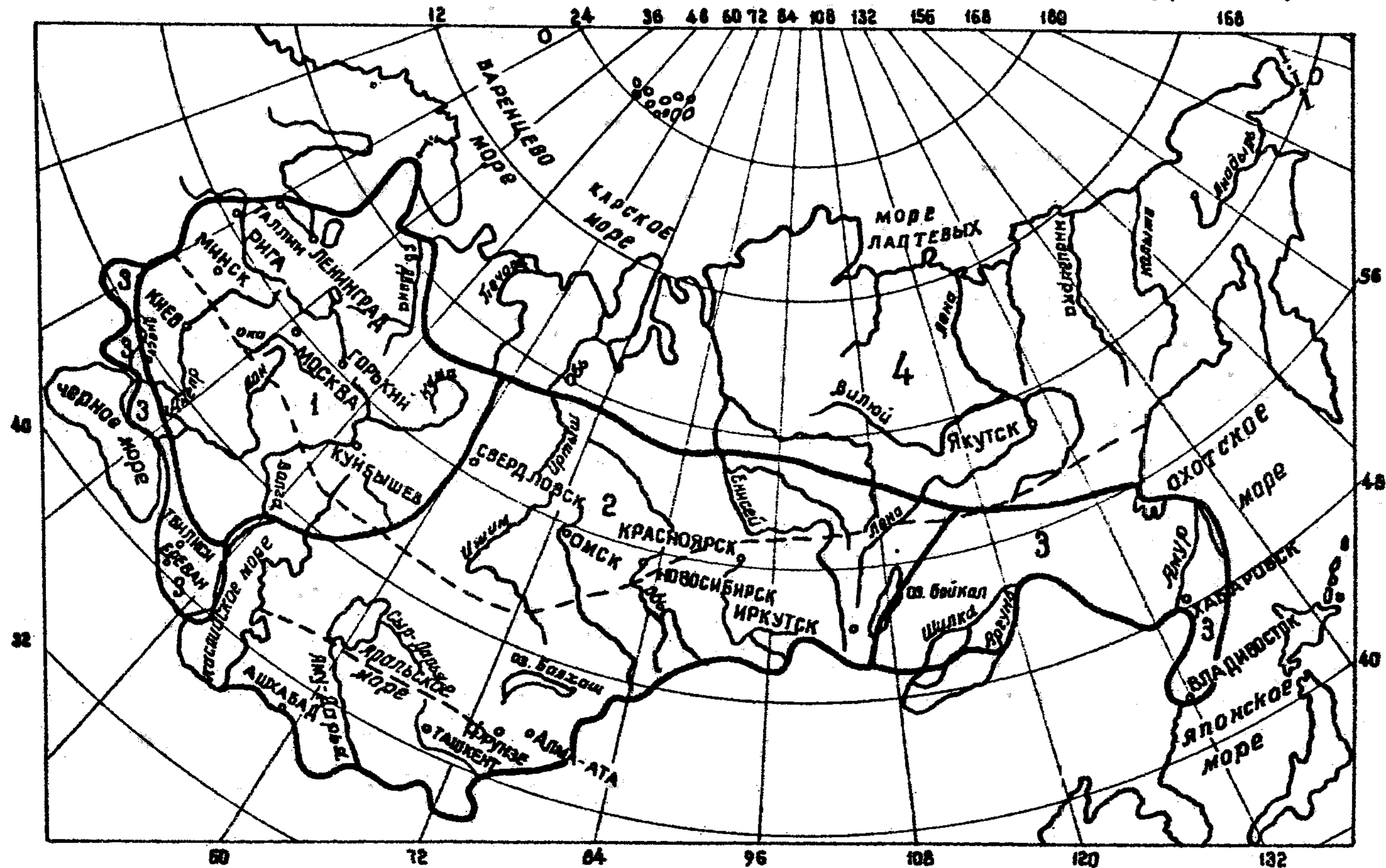
Справочные и вспомогательные материалы		
Форма ведомости для подсчета объемов работ по устройству лотков	819	Лист 114

# IV. ПРИЛОЖЕНИЯ

819

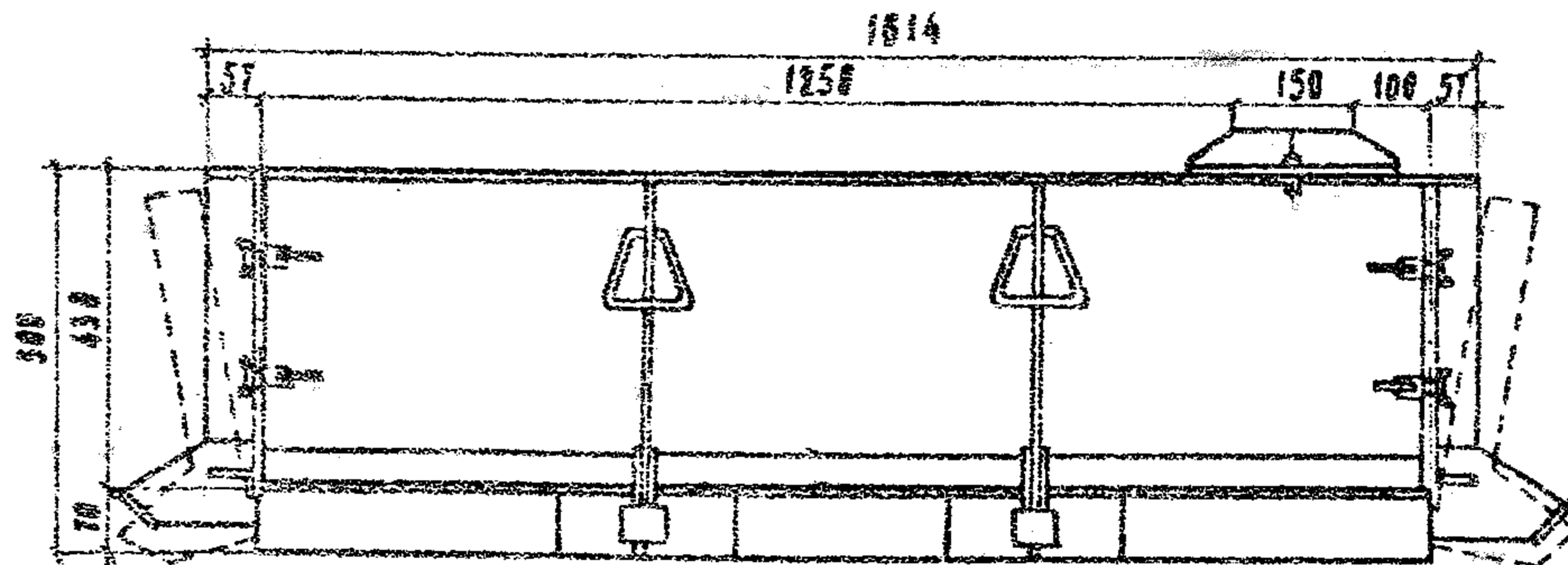


# КАРТА ЛИВНЕВЫХ РАЙОНОВ ДЛЯ РАСЧЕТА ПОВЕРХНОСТНОГО ВОДООТВОДА

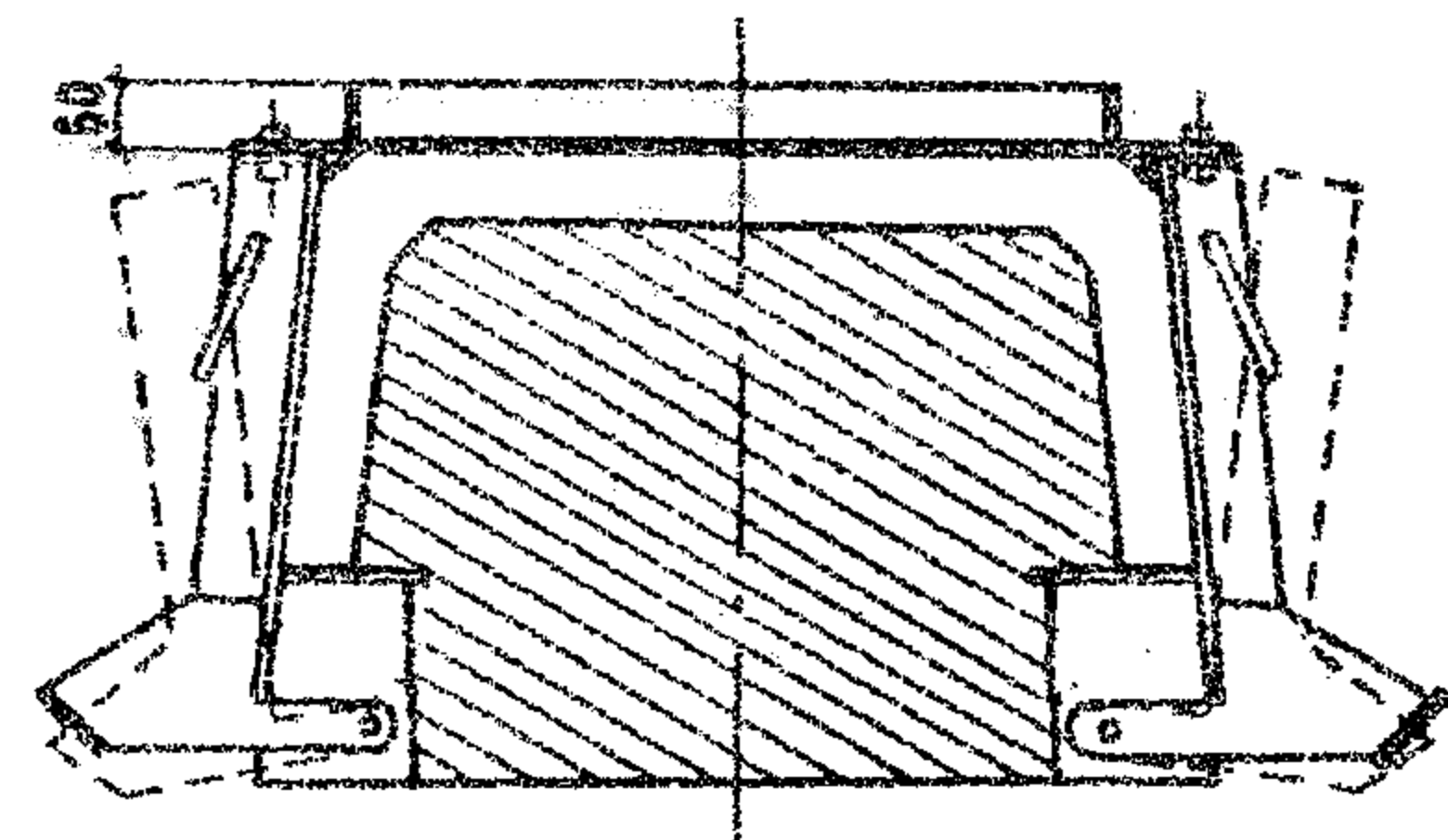


Справочные и вспомогательные материалы		
КАРТА ЛИВНЕВЫХ РАЙОНОВ	819	лист 115

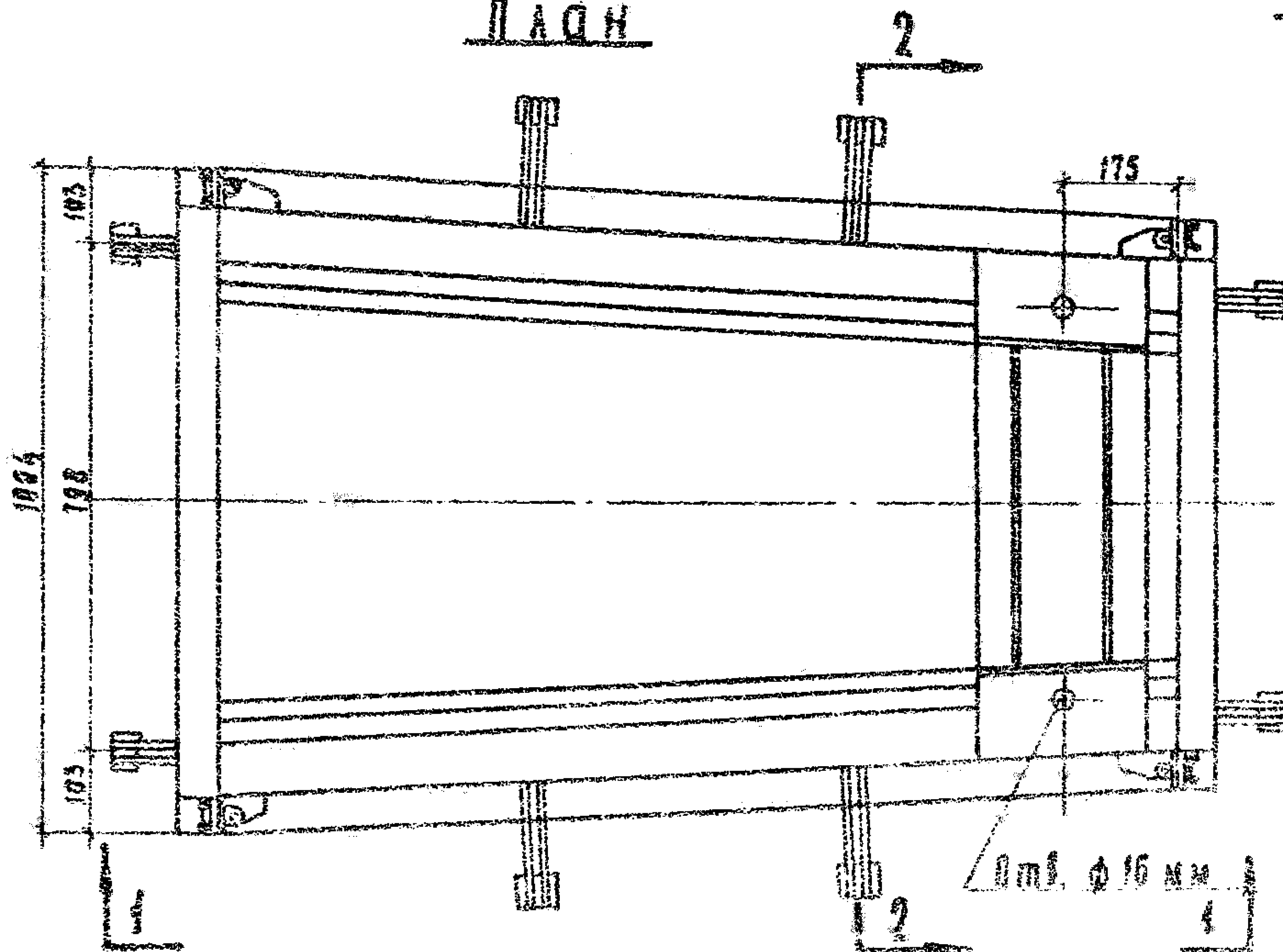
Вид по 1-1



Разрез по 2-2



План



Потребность в резине - 0,30 м<sup>2</sup>

Сводная ведомость потребности стали

№ поз.	Наименование	шт.	Вес, кг		Примечание
			1 шт.	Общ.	
1	Щит боковой	2	61,0	122,0	Сталь В-5 мм ВСТ-3
2	Щит торцевой №1	1	22,0	22,0	Сталь В-5 мм ВСТ-3
3	Щит торцевой №2	1	19,0	19,0	Сталь В-5 мм ВСТ-3
4	Рамка	1	9,0	9,0	Сталь В-5 мм ВСТ-3
			Всего: 172 кг		

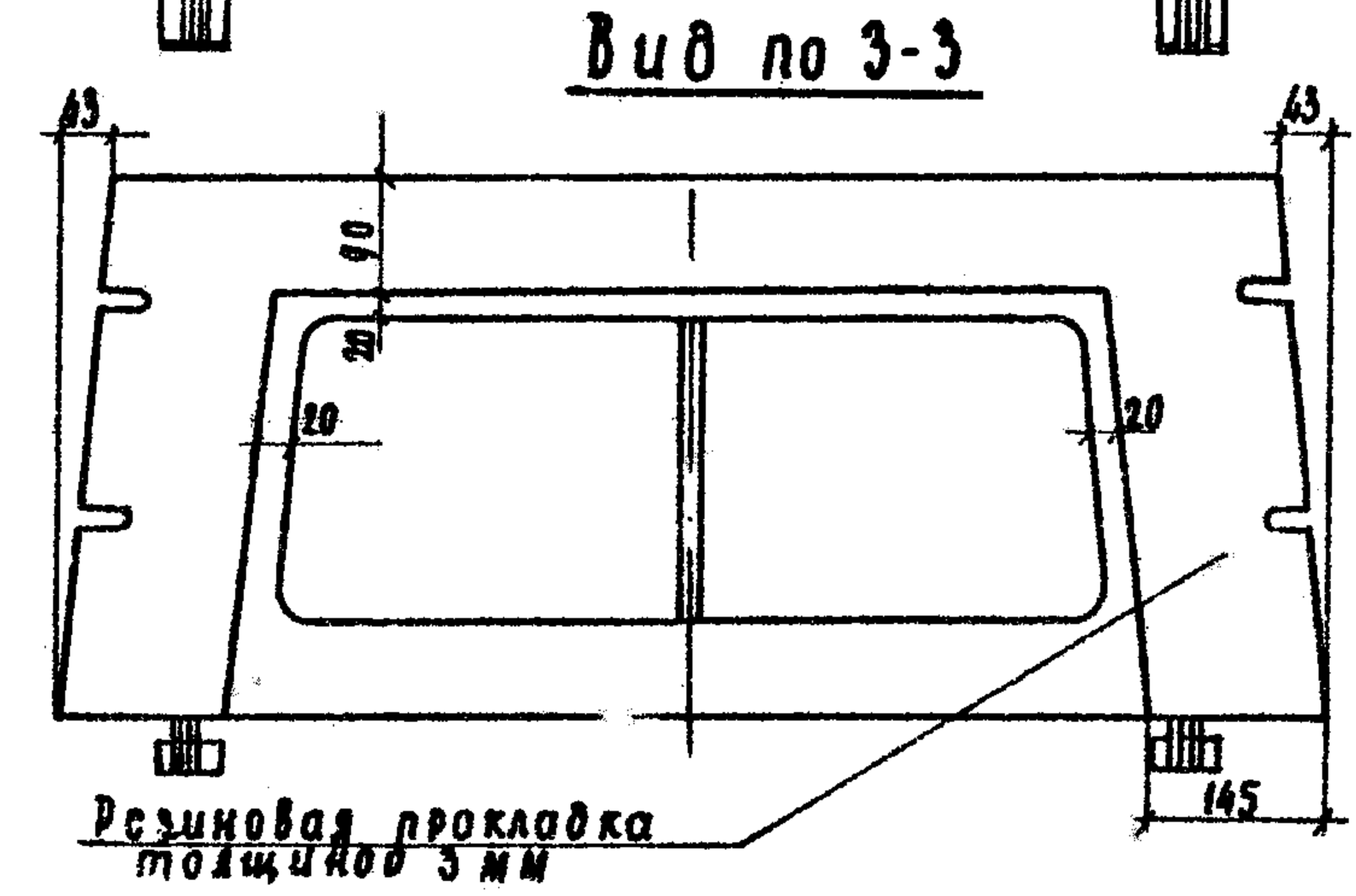
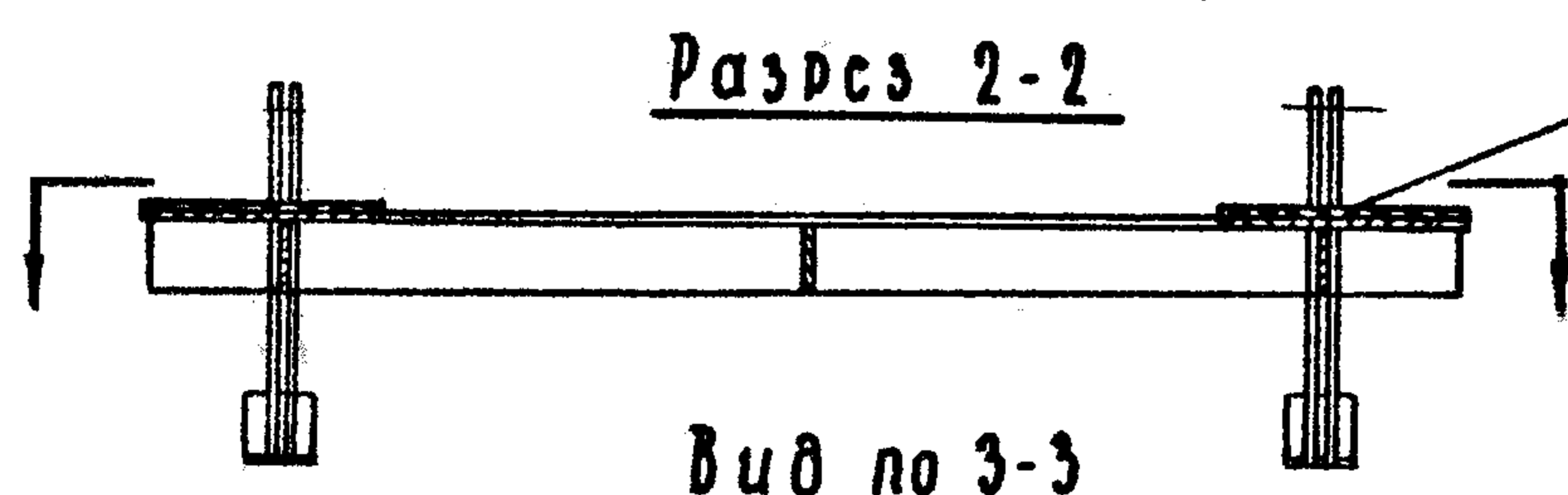
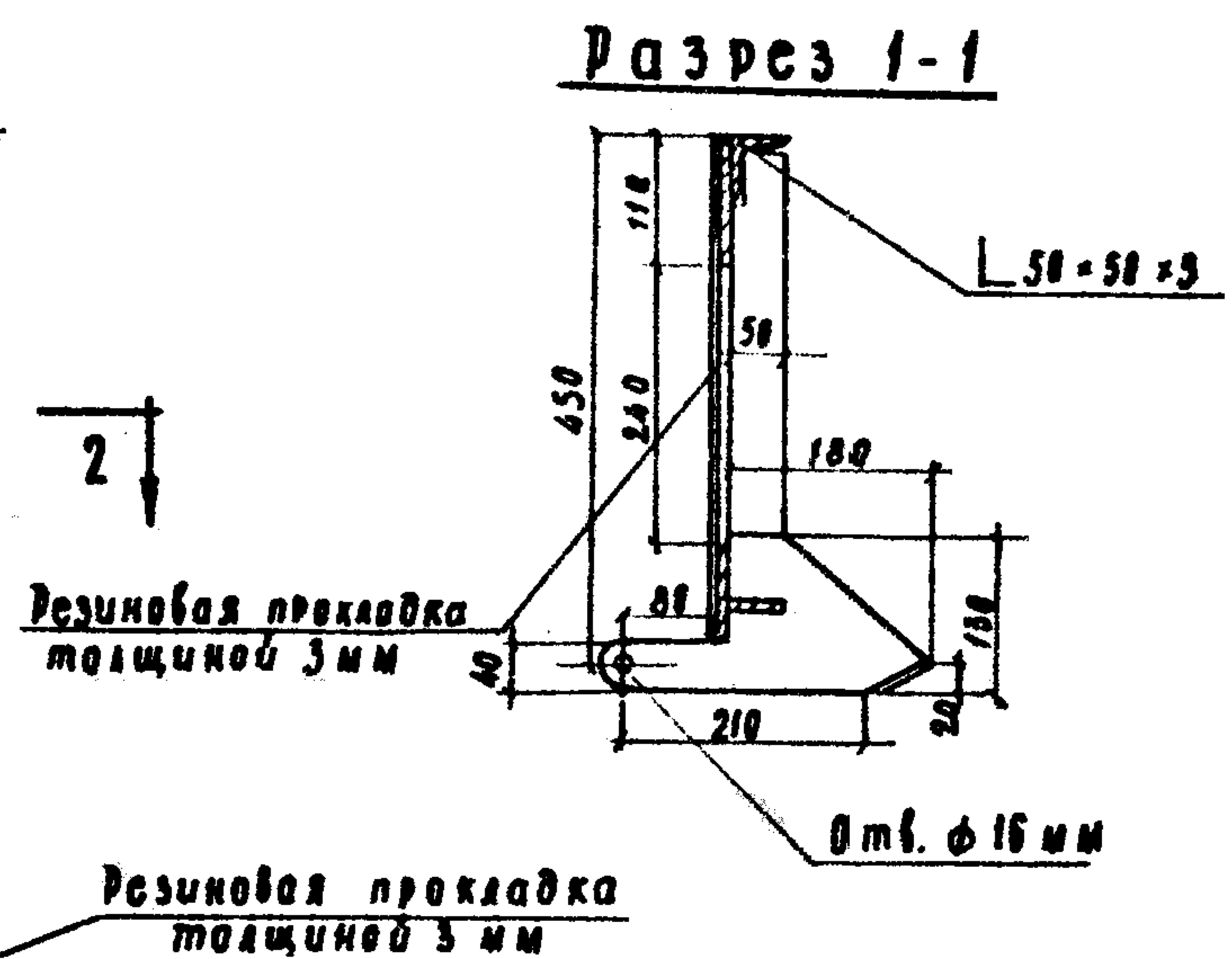
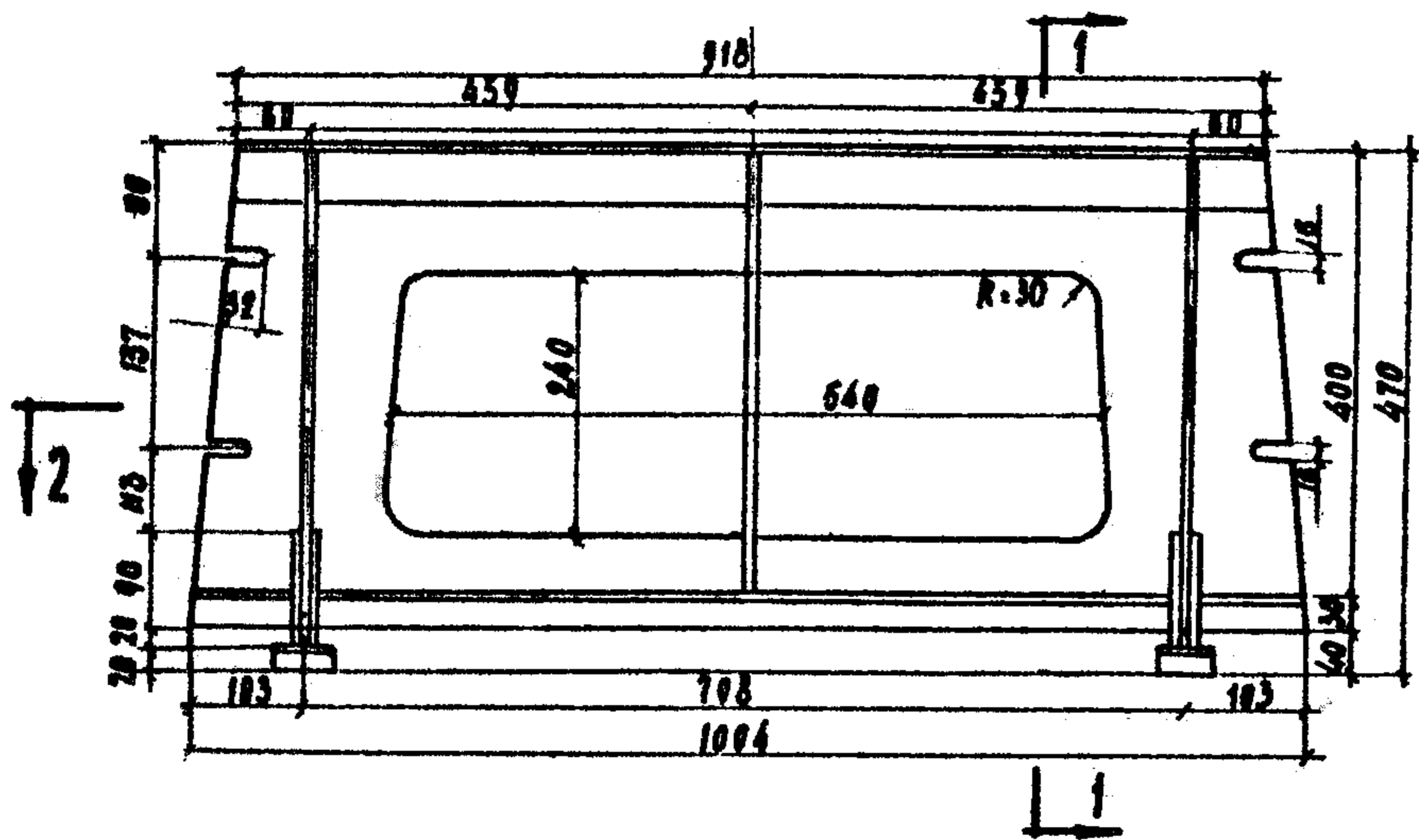
Размеры в миллиметрах

Водотводные устройства

Опалубка телескопического  
лотка В-1,5 м (чертежи км)  
Общий вид и монтажная  
схема.

**819**

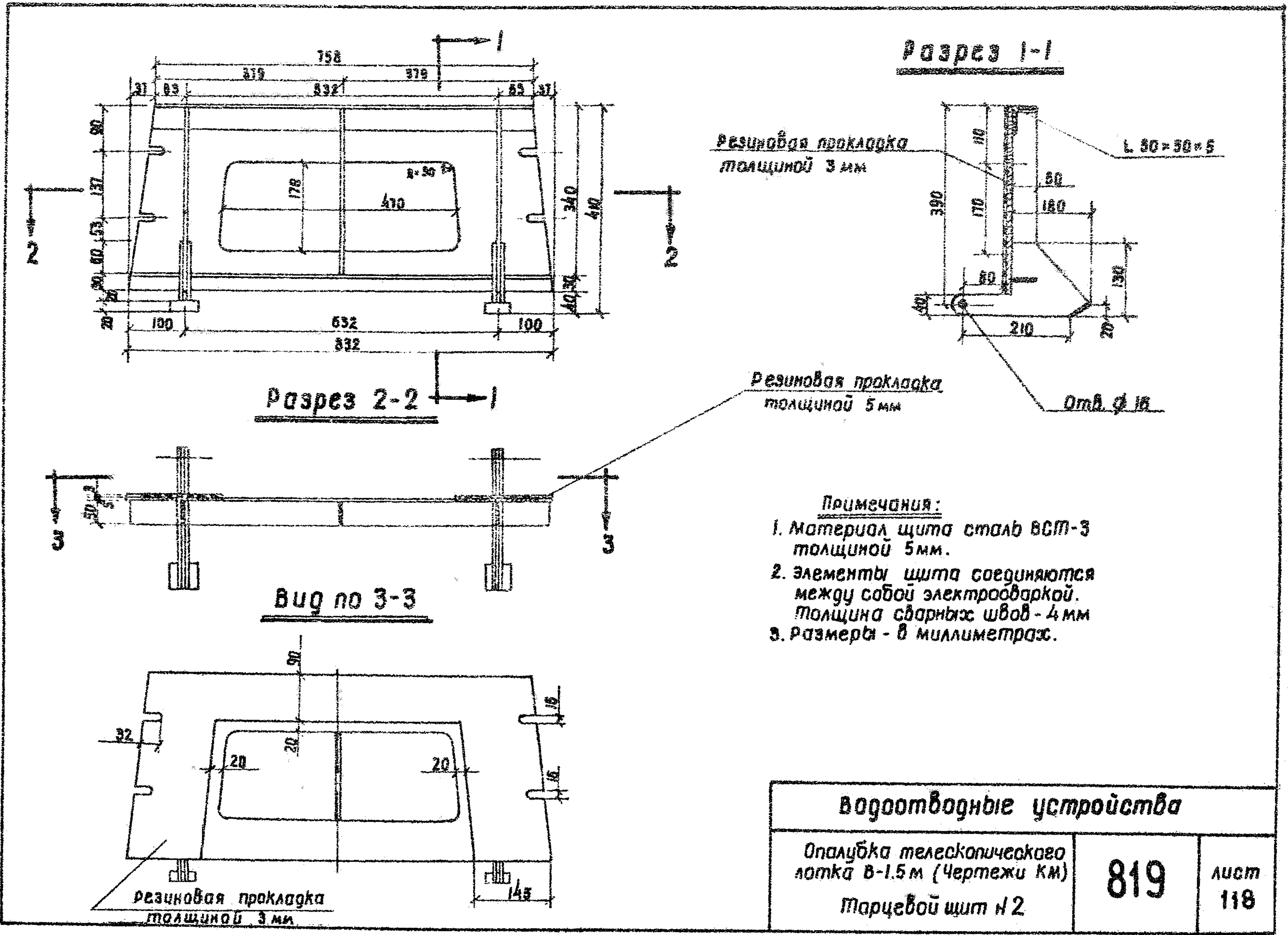
Лист  
116



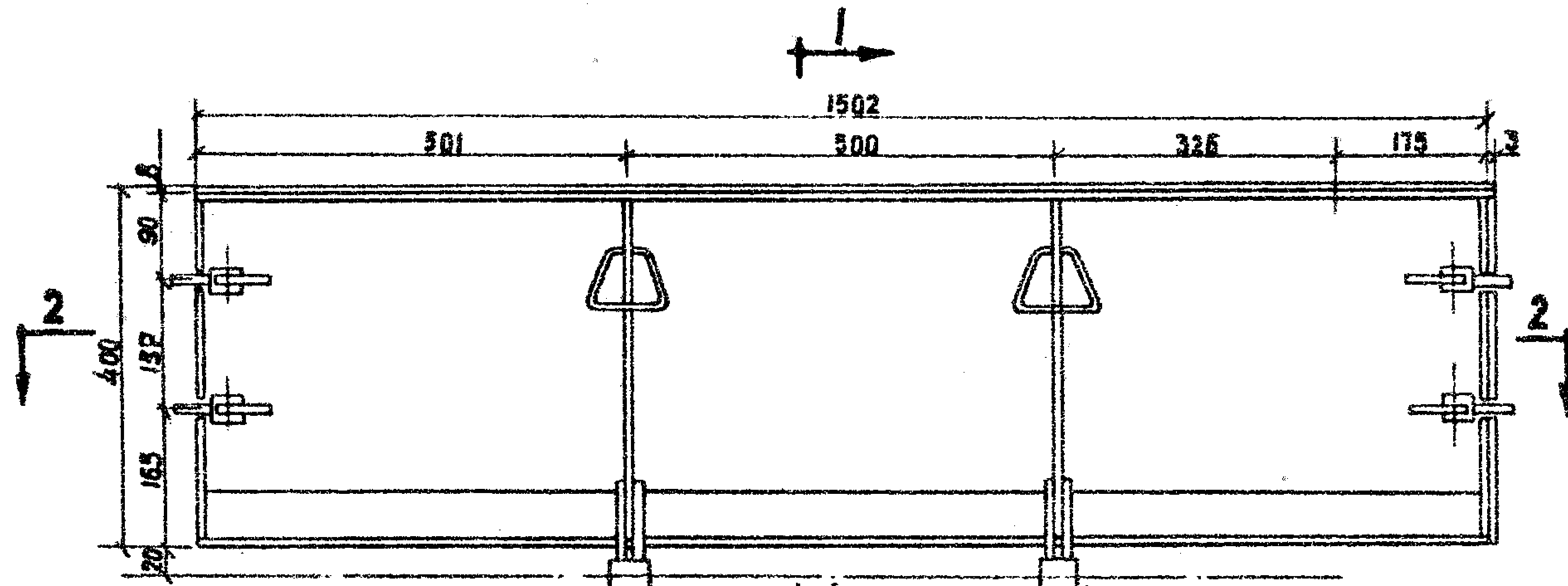
**Примечания**

1. Материал щита сталь ВСТ-3 толщиной 5 мм.
2. Элементы щита соединяются между собой электросваркой. Толщина сварных швов 4 мм.
3. Размеры - в миллиметрах.

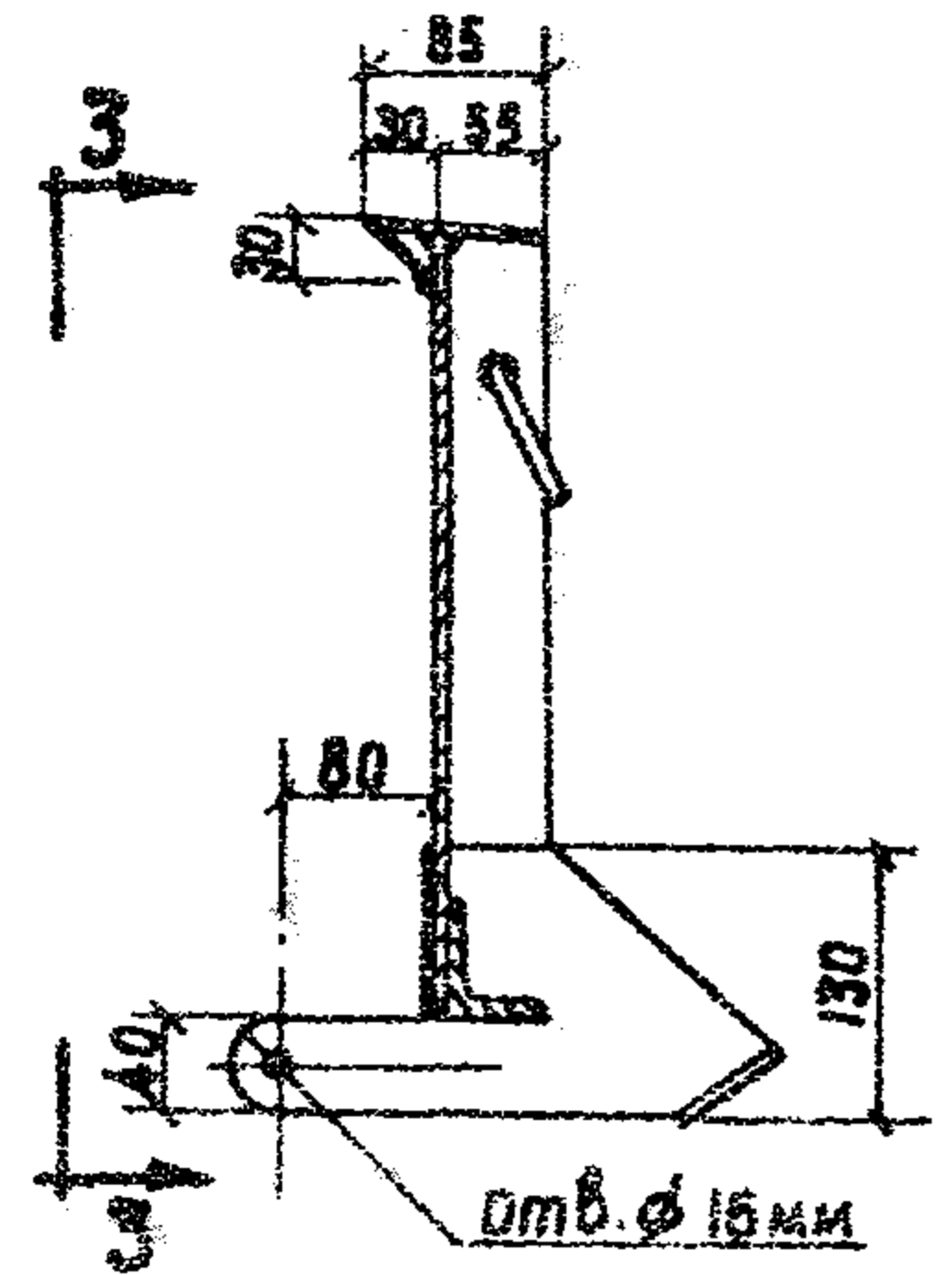
<b>Водоотводные устройства</b>		
Опалубка телескопической лотка В=1.5м (цср.жу КМ) Торцевой щит №1	<b>819</b>	Лист 117



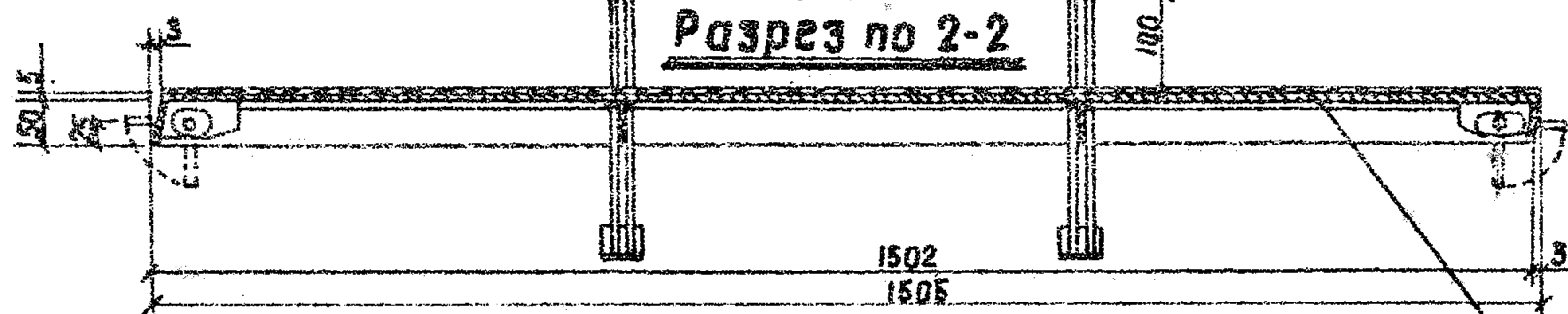
**фасад**



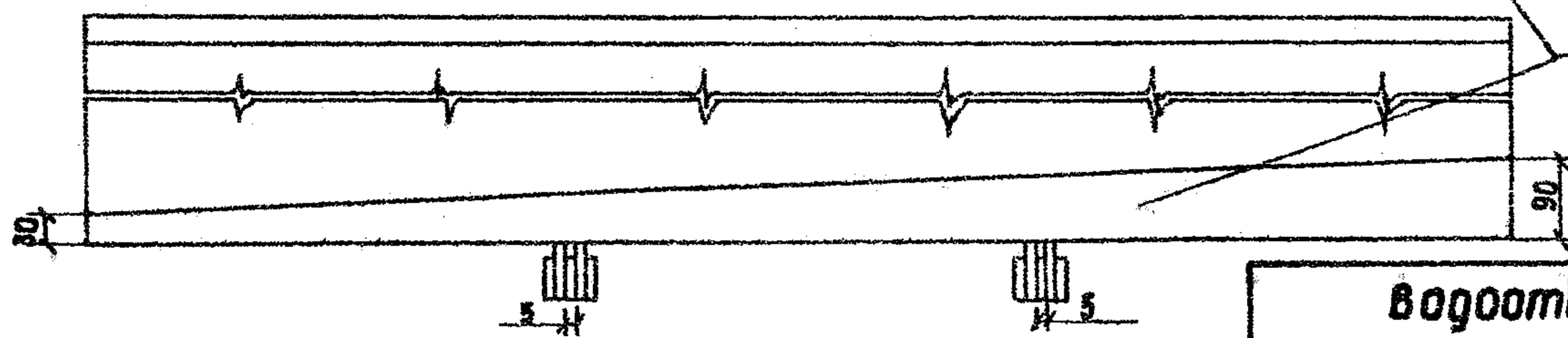
**Разрез по 1-1**



**Разрез по 2-2**



**Вид по 3-3**



**Примечания:**

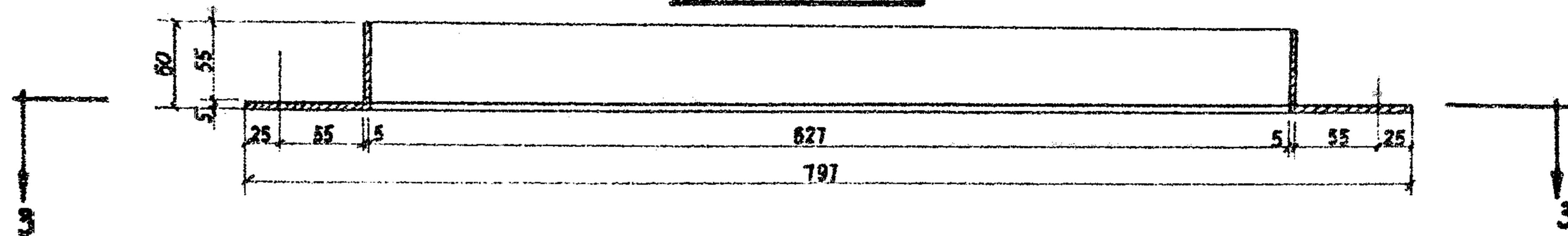
1. материал щита - сталь ВСт-3, толщиной 5 мм.
2. элементы щита соединяются между собой электросваркой. толщина сварных швов - 4 мм
3. размеры - в миллиметрах.

Резиновая прокладка  
толщиной 3 мм

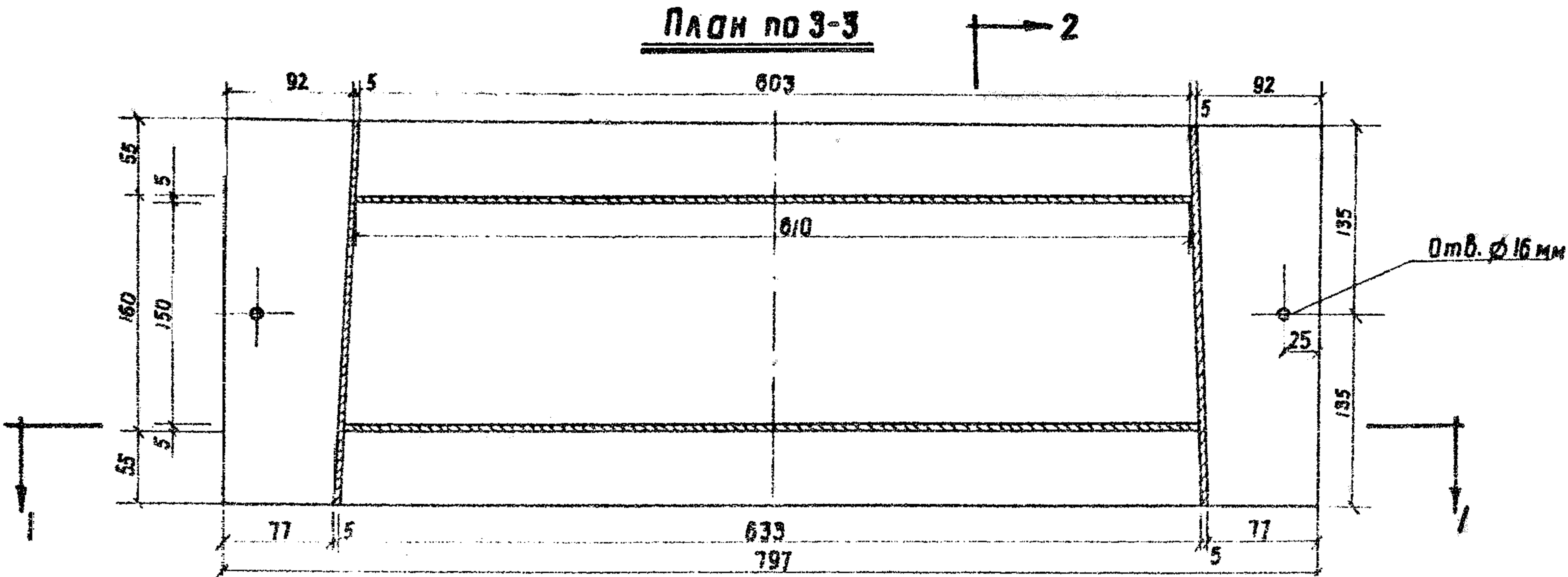
**водоотводные устройства**

Опалубка теплокапического лотка В=1.5 м. (Чертежи КМ) Боковой щит	819	Лист 119
--	-----	-------------

Разрез 1-1



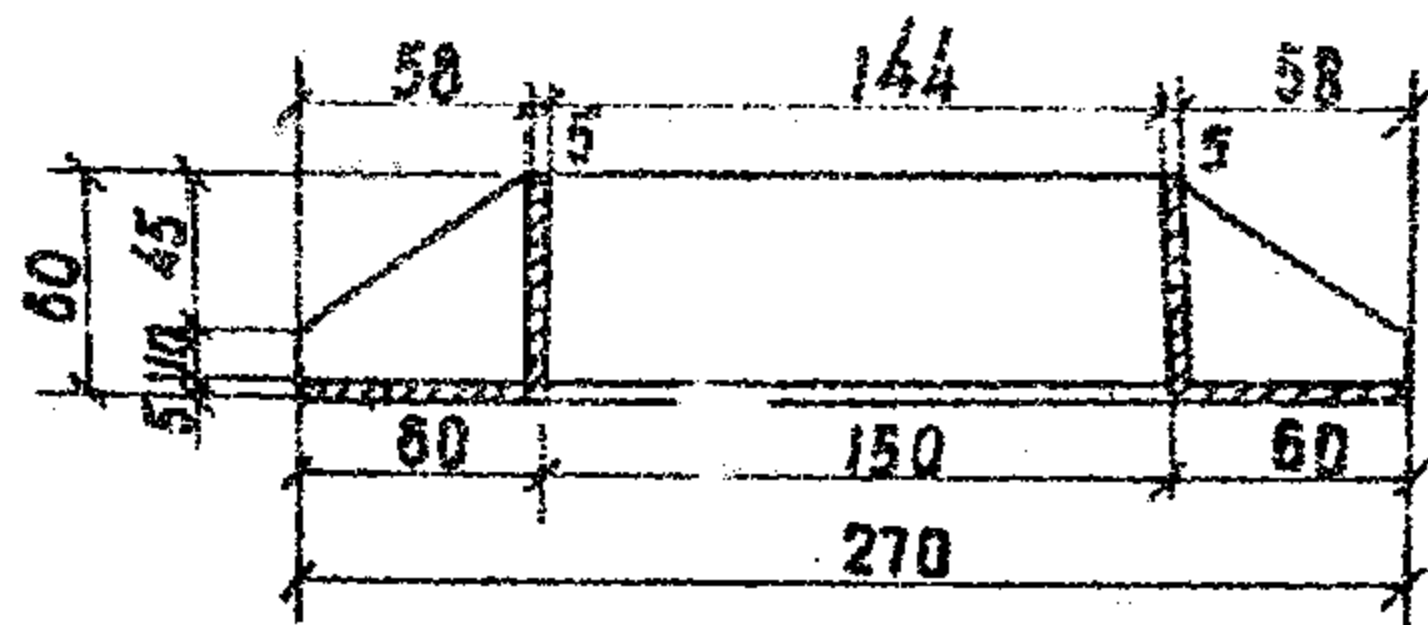
План по 3-3



ПРИМЕЧАНИЯ:

1. материал рамки - сталь ВСт-3 толщиной 5 мм
2. элементы рамки соединяются между собой электросваркой, толщина сварных швов - 4 мм
3. размеры - в миллиметрах.

Разрез 2-2



**водоотводные устройства**

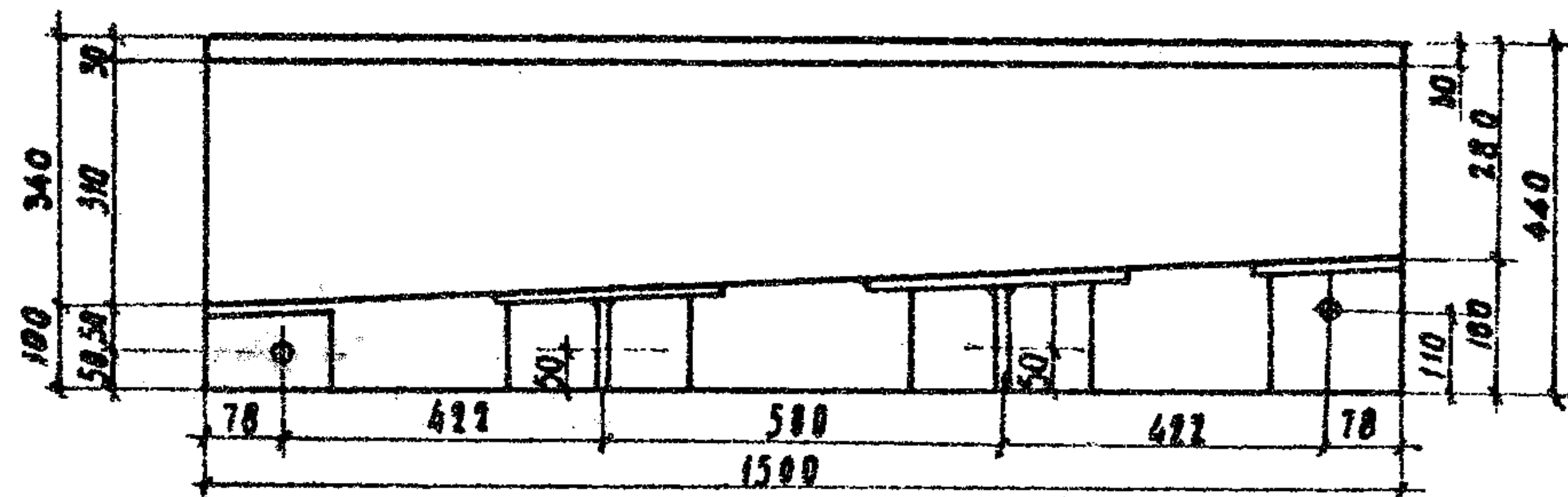
Опалубка телескопического  
латка  $B=1.5$  м (чертежи КМ)  
Рамка

819

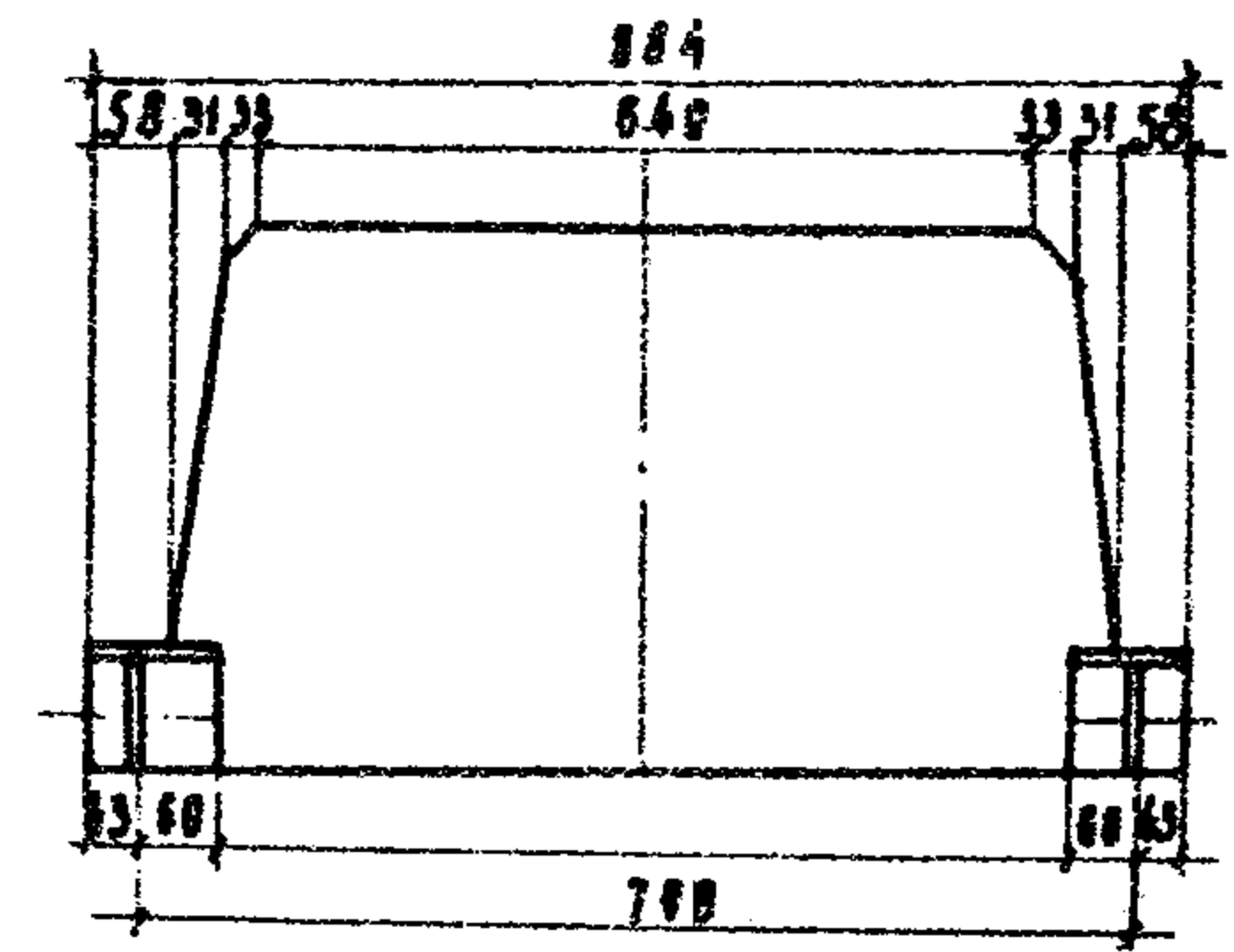
Лист  
120



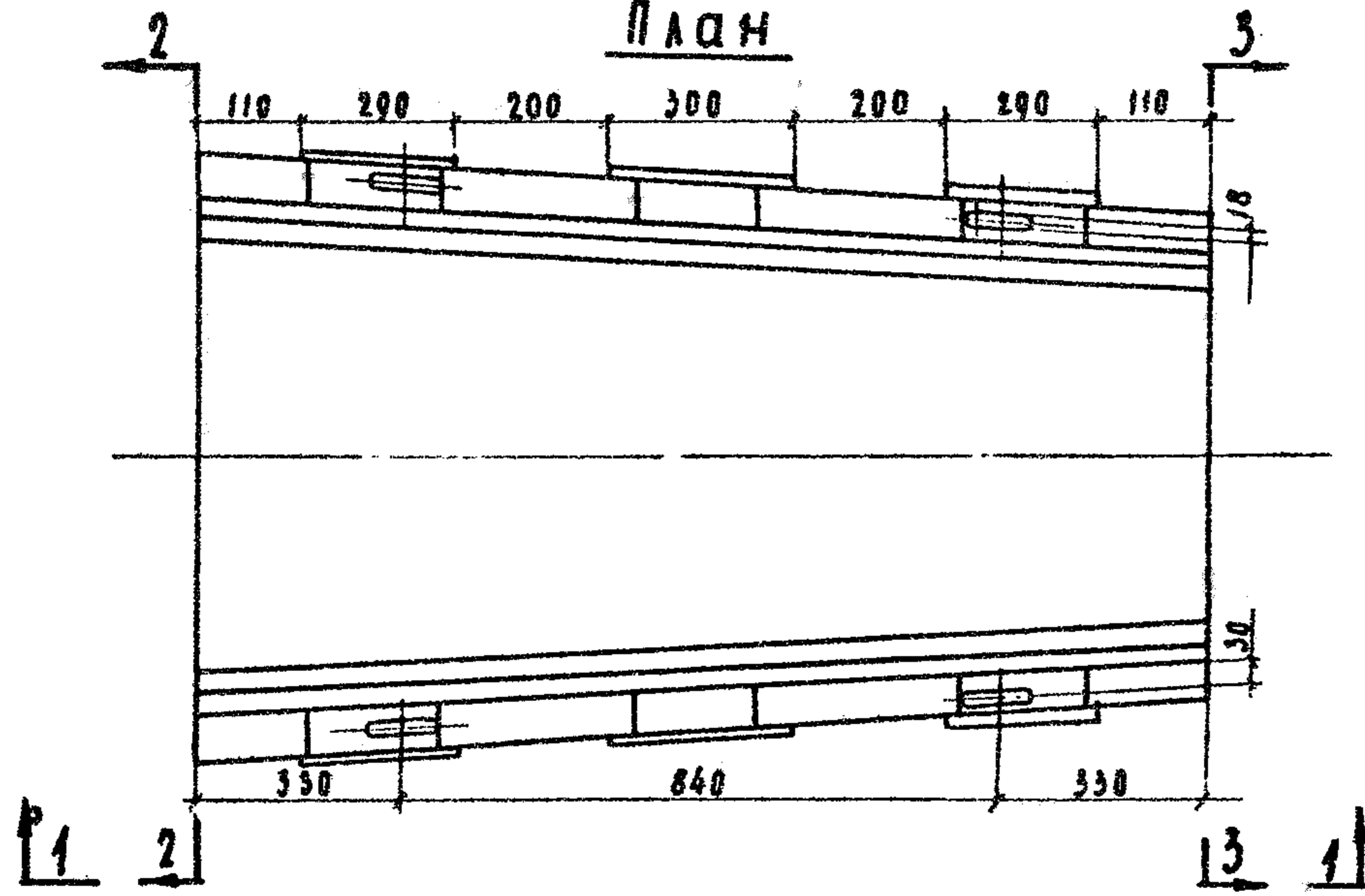
Вид по 1-1



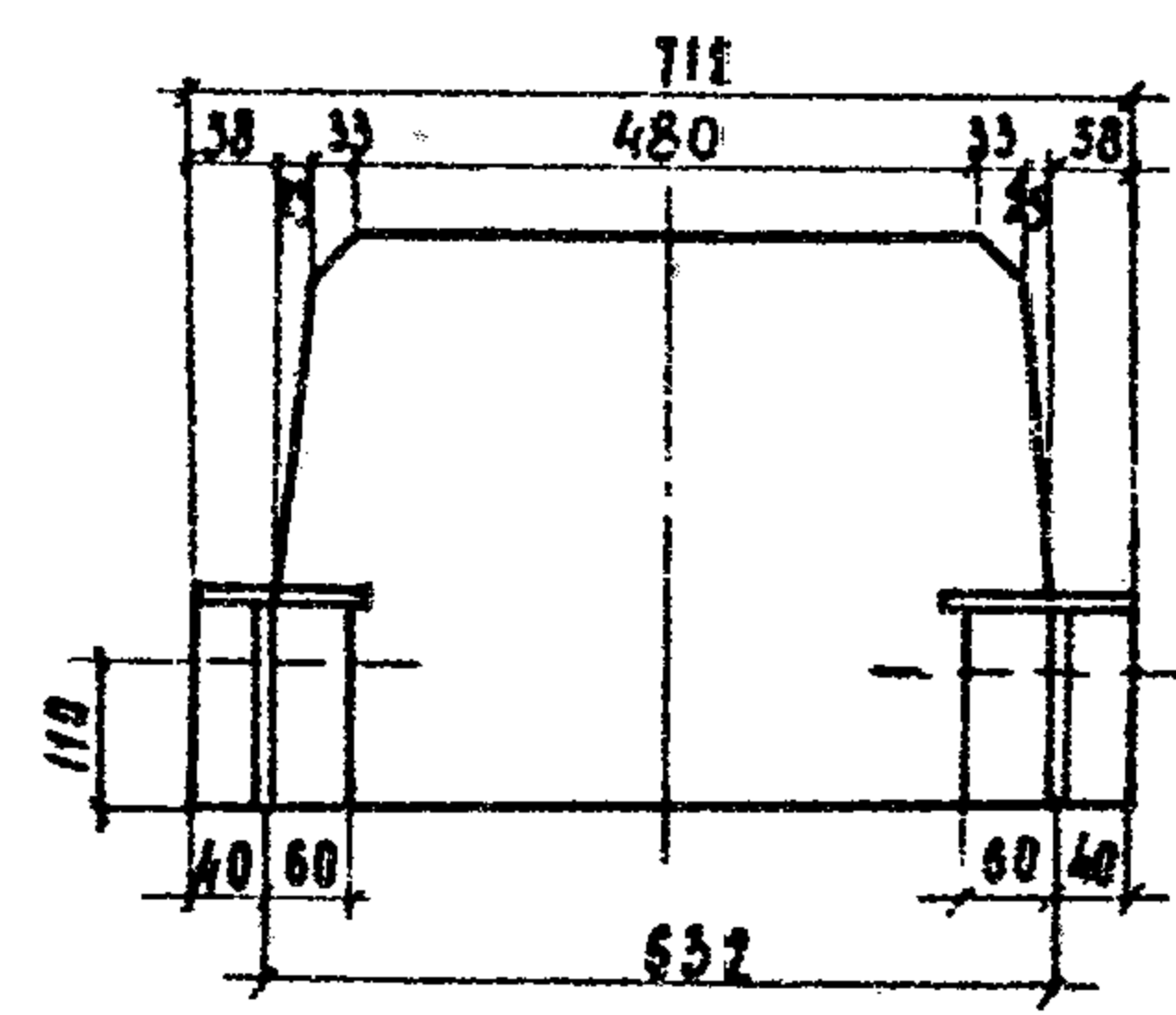
Вид по 2-2



План

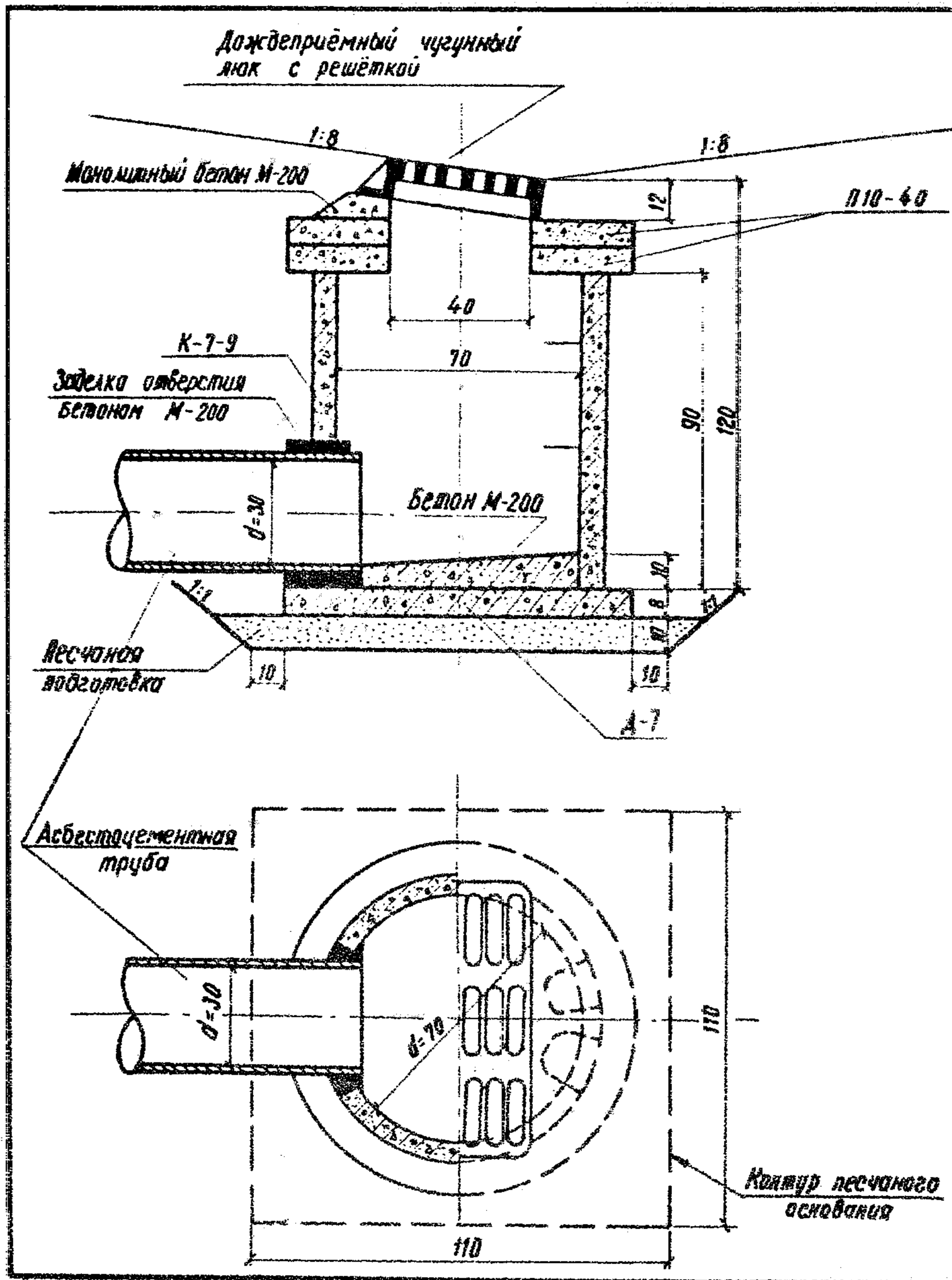


Вид по 3-3



Размеры в миллиметрах

<b>Водоотводные устройства</b>		
Опалубка телескопического лотка $B=1.5$ м (чертежу КМ) Сердечник	<b>819</b>	Лист 121



Сборные элементы и объём работ на один колодец

№	Наименование элементов	Ед.изм.	Кол-во
1	Днище А-7	шт.	1
2	Кольцо К-7-9	"	1
3	Плита П-10-40	"	2
4	Люк с решёткой	"	1
5	Скоба	"	2
6	Сборный железобетон	м <sup>3</sup>	0.28
7	Монолитный бетон	"	0.02
8	Песчаная подготовка	"	0.15

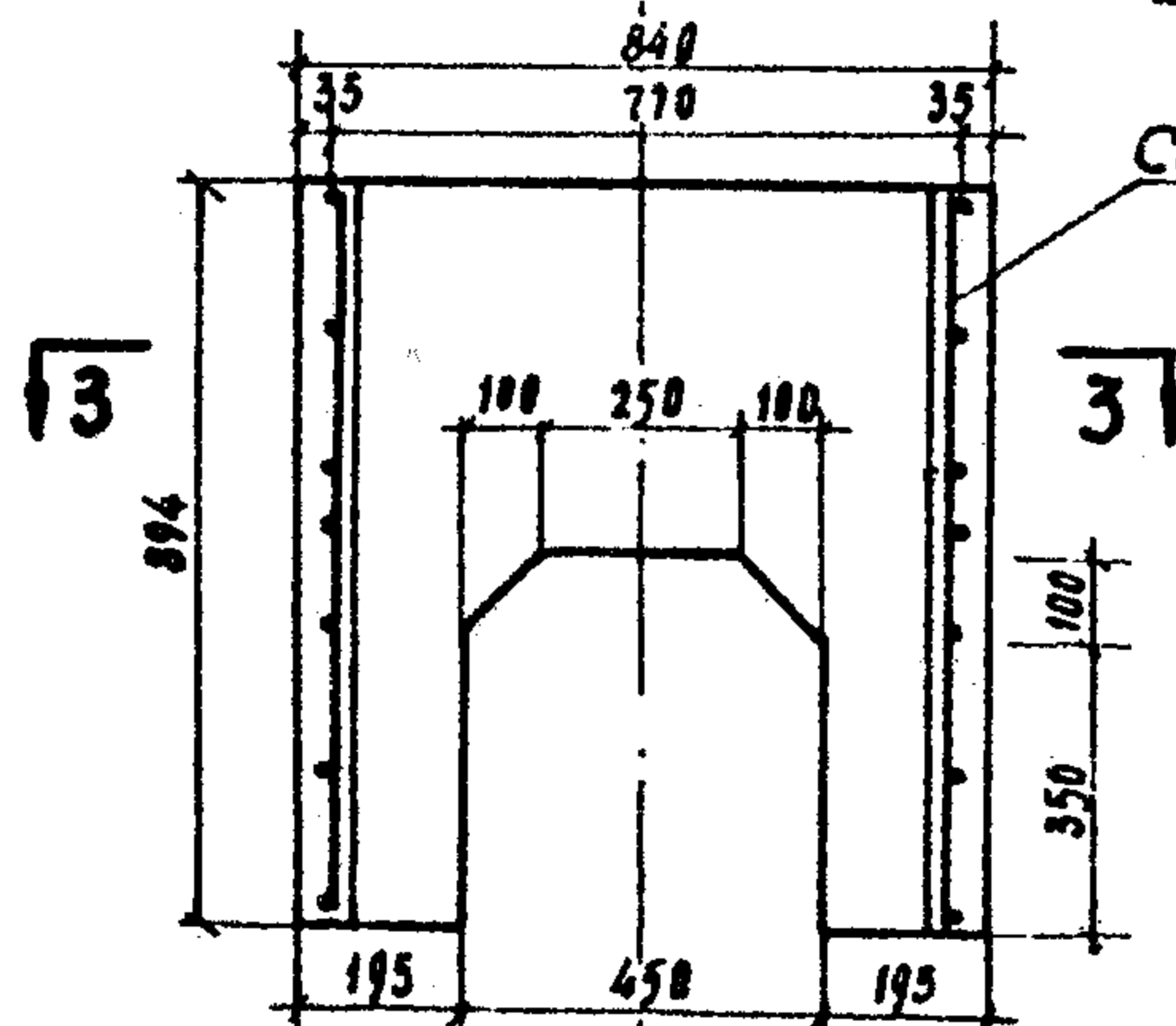
Примечания:

1. При значительном количестве взвесей в водном потоке, в колодцах необходимо предусматривать устройство отстаивников, как показано на листах 88 и 88.
2. Чугунный люк с решёткой завода „Водоприбор“.
3. Водоприёмный колодец устраивается по типовому проекту 4-18-628/62 „Гипрокоммундартранс“а.
4. Конструкция асбестоцементных труб ГОСТ 1839-48\*.

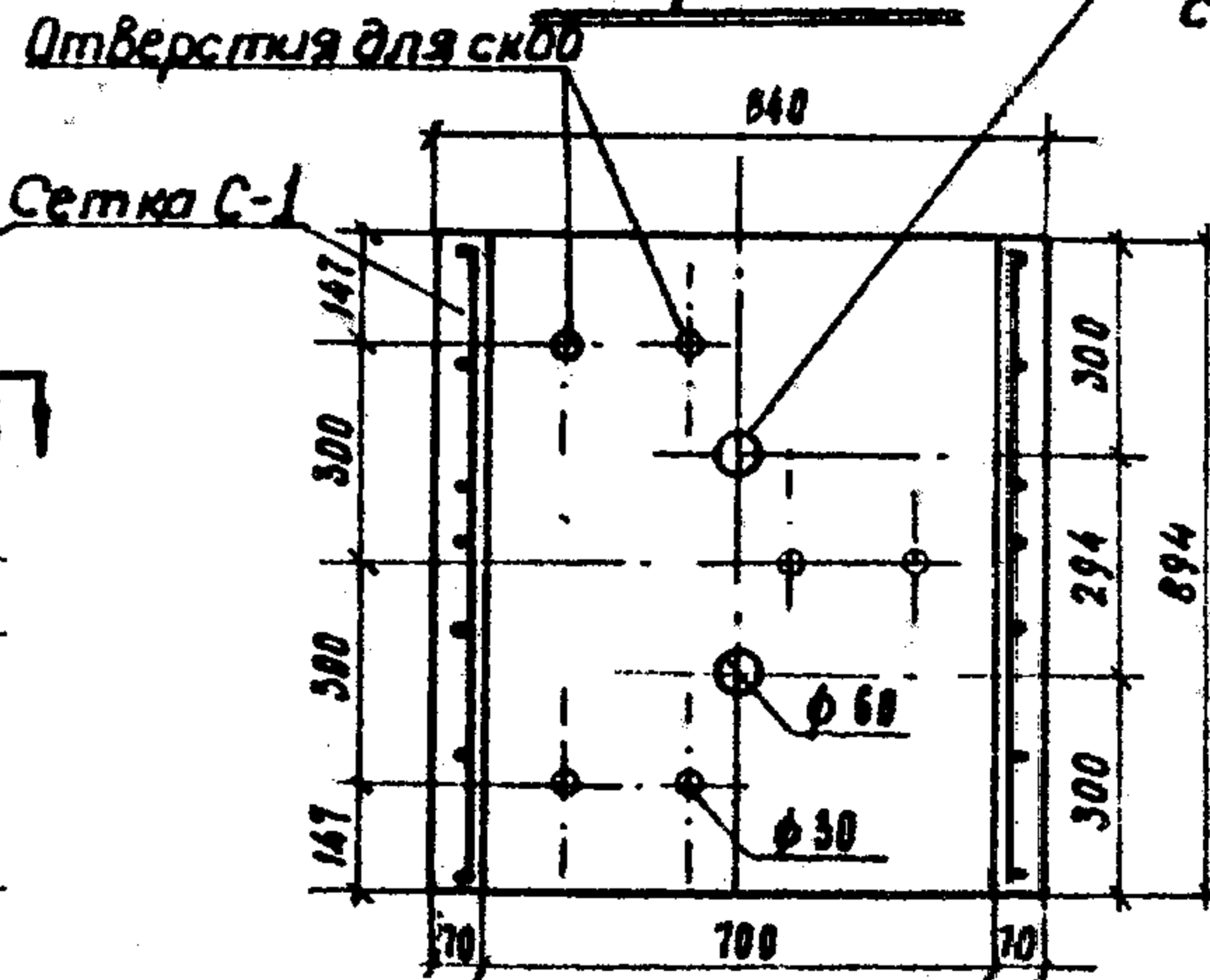
Размеры в сантиметрах

Водоотводные устройства		
Конструкция водоприёмного колодца К-7-9	819	Лист 122

**Разрез 1-1**



**Разрез 2-2**

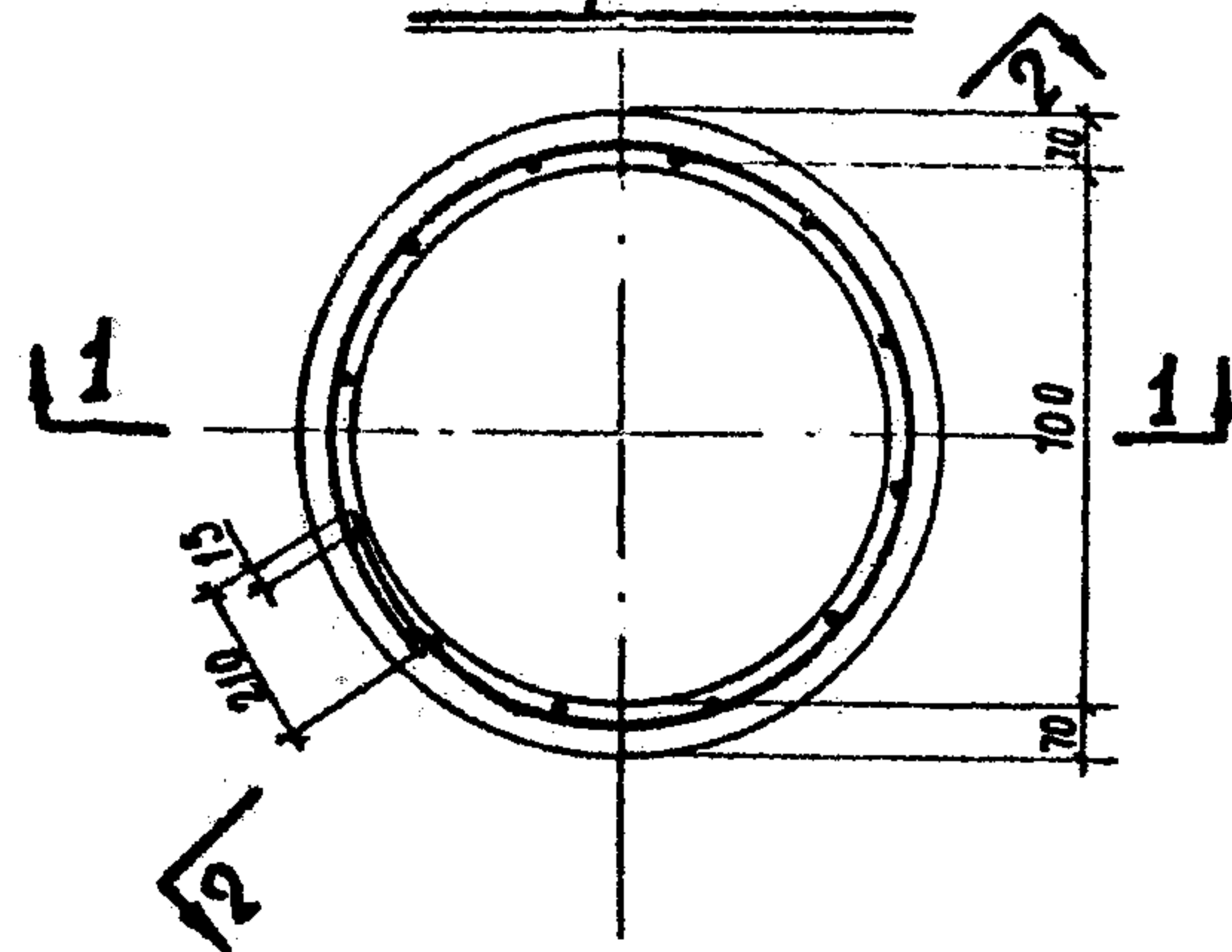


Отверстия для строповки

**Спецификация и выборка арматуры на 1 сетку**

Наим	ММ	Поз.	Диаметр арматуры ММ	Длина М	Кол-во стержней	Общая длина М	Объем бетона м <sup>3</sup>	Прим.
Сетка С-1	1	4Т	2630	4	10,5	1,06	Проволока холоднотянутая по ГОСТ 6727-53	
	2	4Т	1675	3	5,0	0,50		
	3	4Т	475	3	1,4	0,14		
	4	4Т	880	12	10,6	1,03		
	5	4Т	400	2	0,8	0,08		
	6	4Т	250	2	0,5	0,05		
Скобы			16	550	3	1,65	2,60	любая сталь

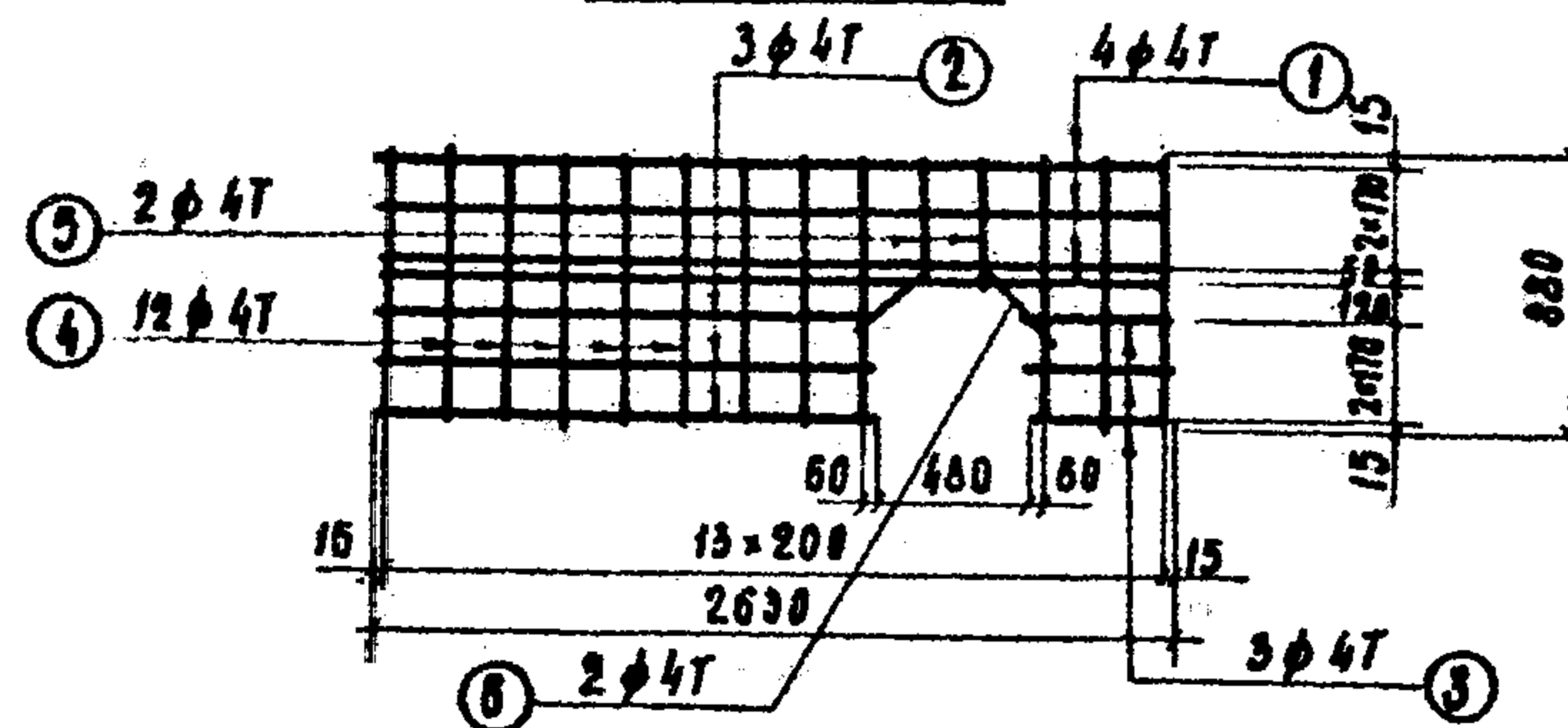
**Разрез 3-3**



**Показатели на К-7-9**

Вес т	Марка бетона	Объем бетона м <sup>3</sup>	Расход стали кг
0,35	200	0,14	5,50

**Сетка С-1**



**Размеры в миллиметрах**

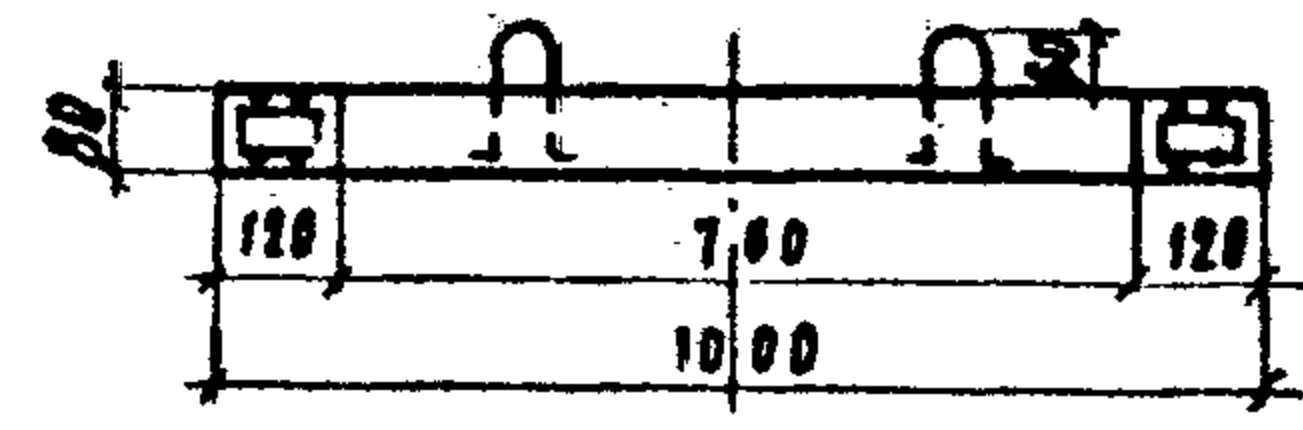
**Водоотводные устройства**

Армирование железобетонного кольца К-7-9

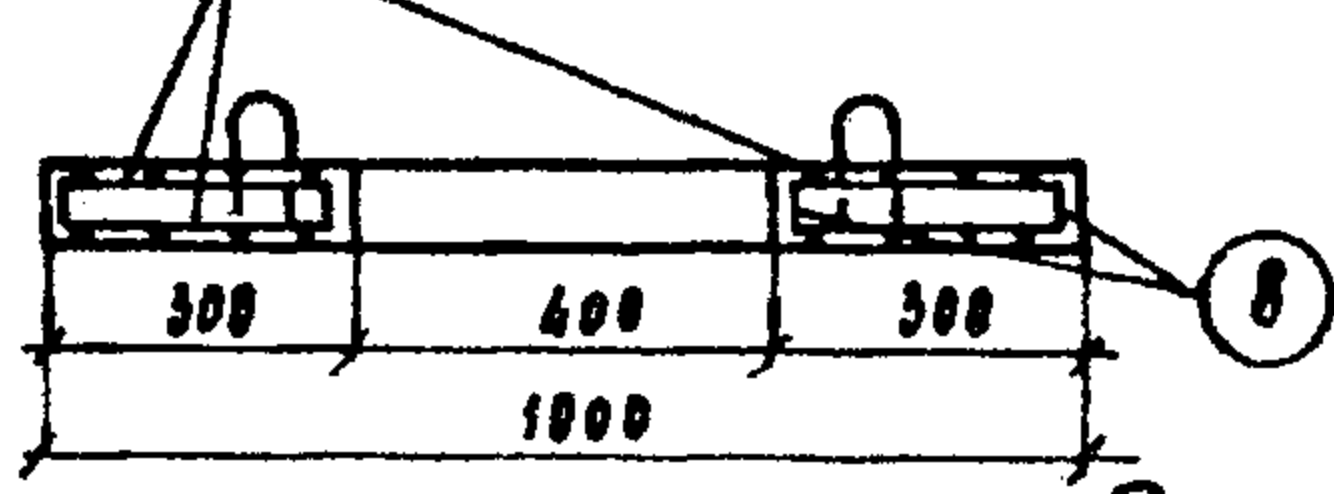
819

Лист 123

Разрез 1-1



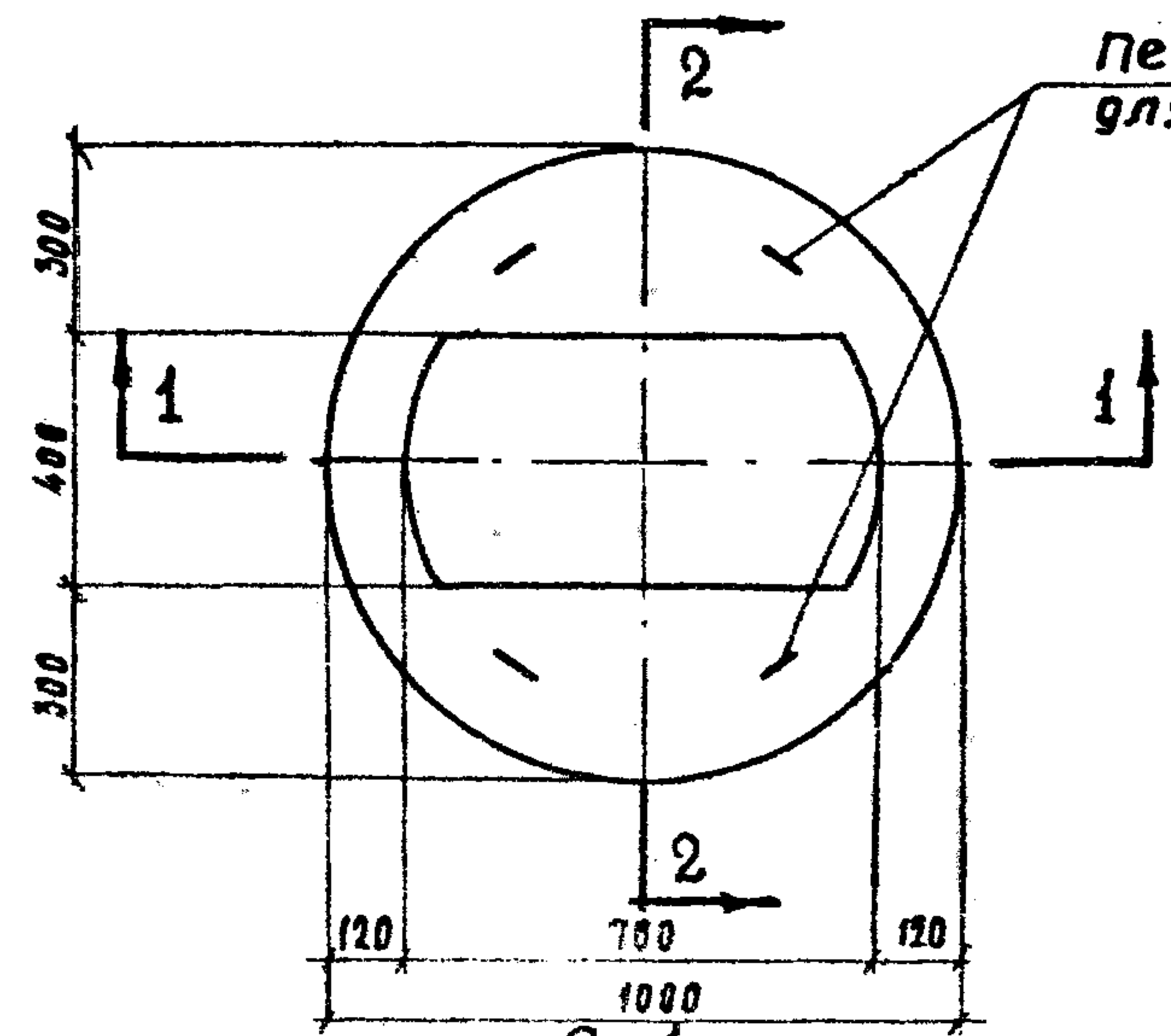
с-1 Разрез 2-2



Показатели на 1 элемент

Марка элемента	Вес т	Марка бетона	Объем бетона м³	Расход стали кг
П-10-40	0,13	200	0,05	12,18

План



Петли  $\phi 10$  для подъема ⑨

Спецификация стали на 1 элемент

№	Марка стали	Диаметр мм	Длина мм	Кол-во	Стержней	Выборка арматуры на 1 элем.			Нормативный вес арматуры	
						Ф мм	Σ л	М		Вес кг
1	ЗСКУЗ	80	2590	1	2	52	10	12,9	7,96	7,96
2	ЗСКУЗ	80	2900	1	2	58	8	10,5	4,22	4,22
3		8	880	2	4	3,5		Итого:		12,18
4		8	750	2	4	3,0				
5		8	270	2	4	1,10				
6		8	220	4	8	1,8				
7		8	100	4	8	0,8				
8		8	60	8	8	0,5				
9	МС	10	470	4	1,9					

Примечание: Сталь горячекатаная круглая Ст 3. Размеры в миллиметрах

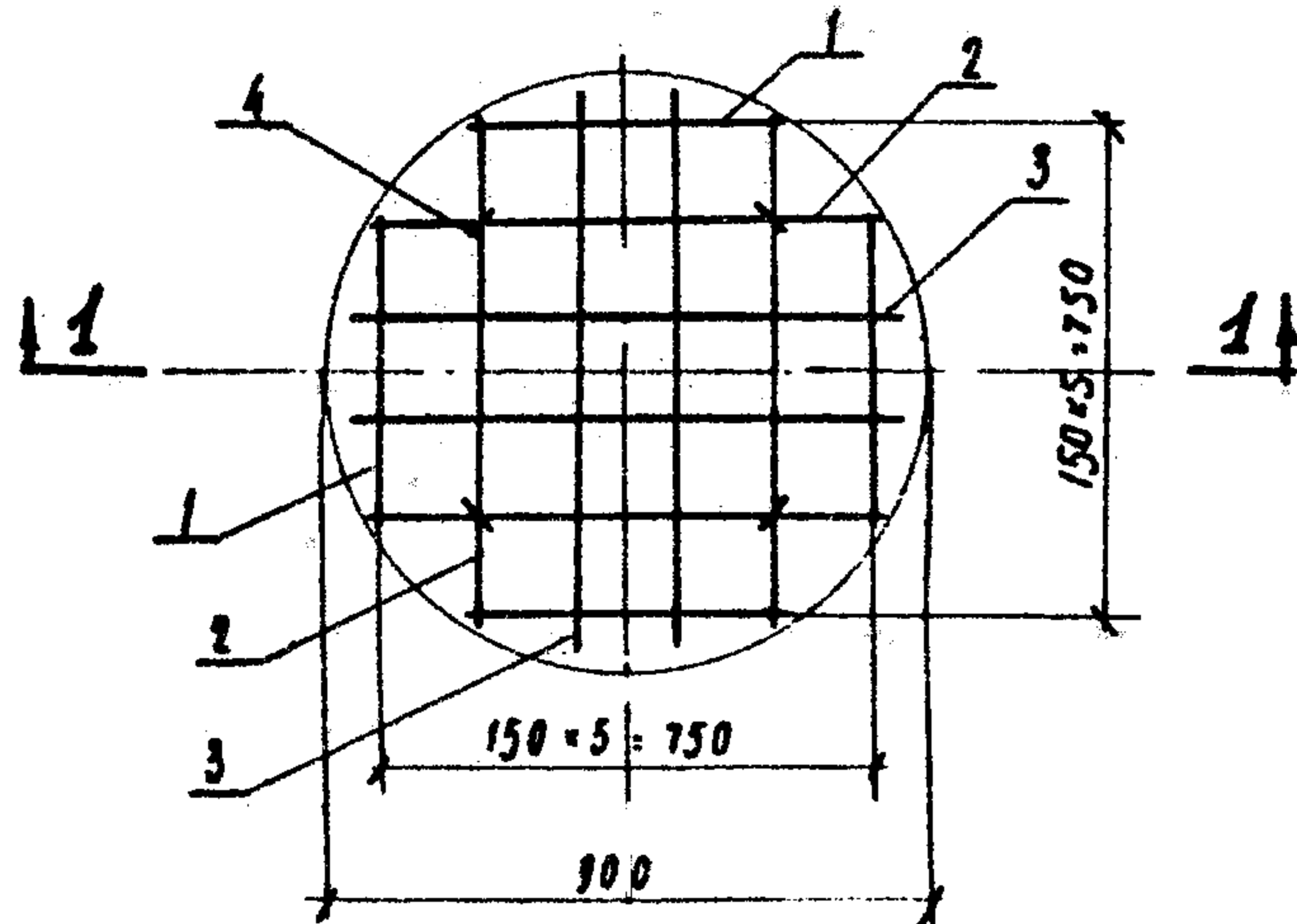
**Водоотводные устройства**

Армирование плиты П-10-40

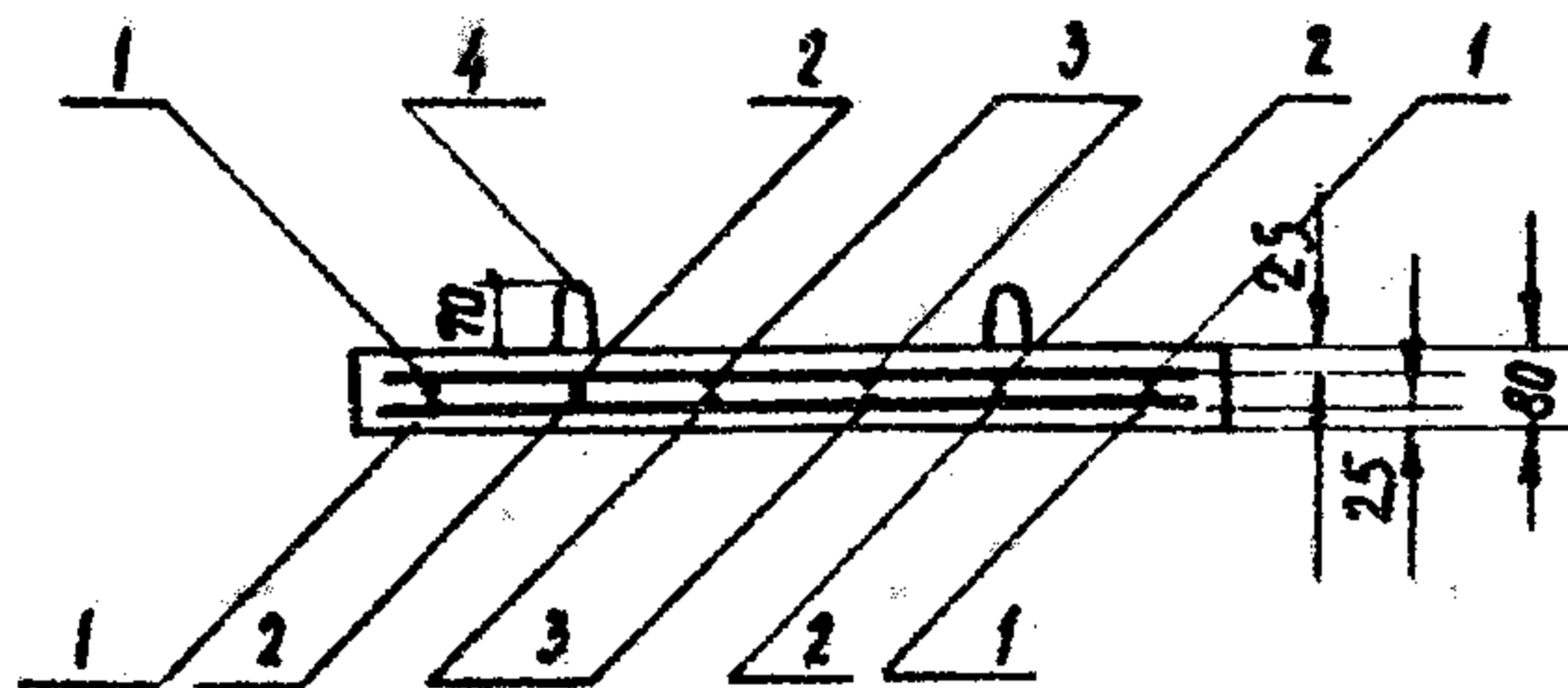
819

Лист 124

### Сетка С-17 (шт 2)



### Разрез 1-1



### Спецификация и выборка арматуры на 1 сетку

Сетка С-17 Наим.	№ поз.	Диаметр стержня мм	Длина мм	Кол-во стержней	Общая длина м	Общий вес кг	Прим.
Сетка С-17	1	6Т	360	4	1,44	0,3	Проболока го- ловок стержней по ГОСТ 6727-53
	2	6Т	810	4	3,24	0,7	
	3	6Т	850	4	3,40	0,7	
Петля	4	6	550	4	2,20	0,5	Ст. 3

ГОСТ 8020 - 56

### Показатели Д-7

Вес т	Марка бетона	Объем бетона м <sup>3</sup>	Расход стали кг
0,12	200	0,05	3,9

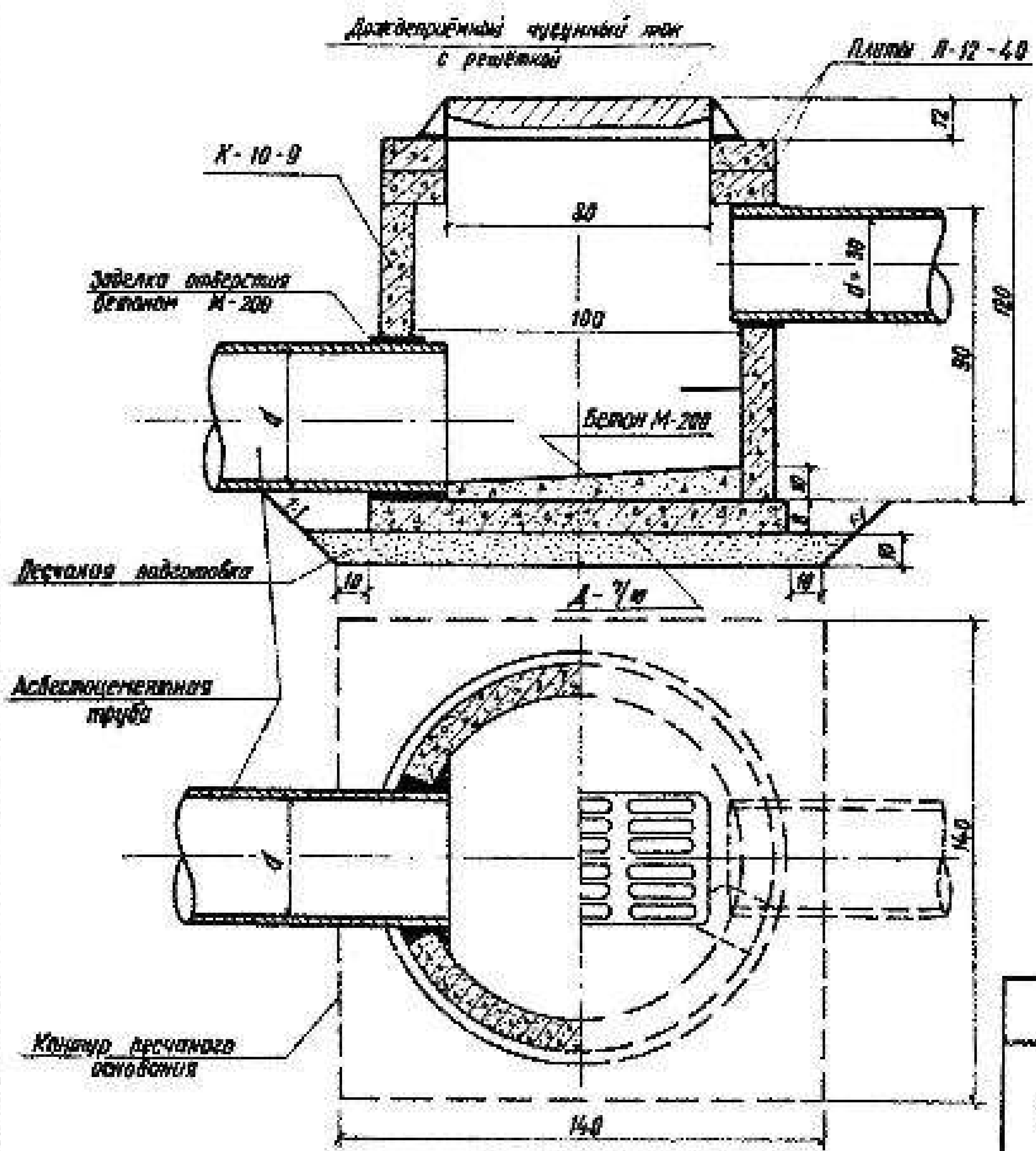
размеры в миллиметрах

### Водоотводные устройства

Армирование плиты  
днища Д-7

819

Лист  
128



**Сборные элементы и объём работ на один колодец**

№	Наименование элементов	Ед. изм.	К-во
1	Днище А-7/10	шт.	1
2	Колодец К-10-9	"	1
3	Плиты В-12-40	"	2
4	Лок с решёткой	"	1
5	Скоба	"	2
6	Сборный железобетон	м <sup>3</sup>	0,47
7	Монолитный бетон	"	0,82
8	Песчаная подставка	"	0,245

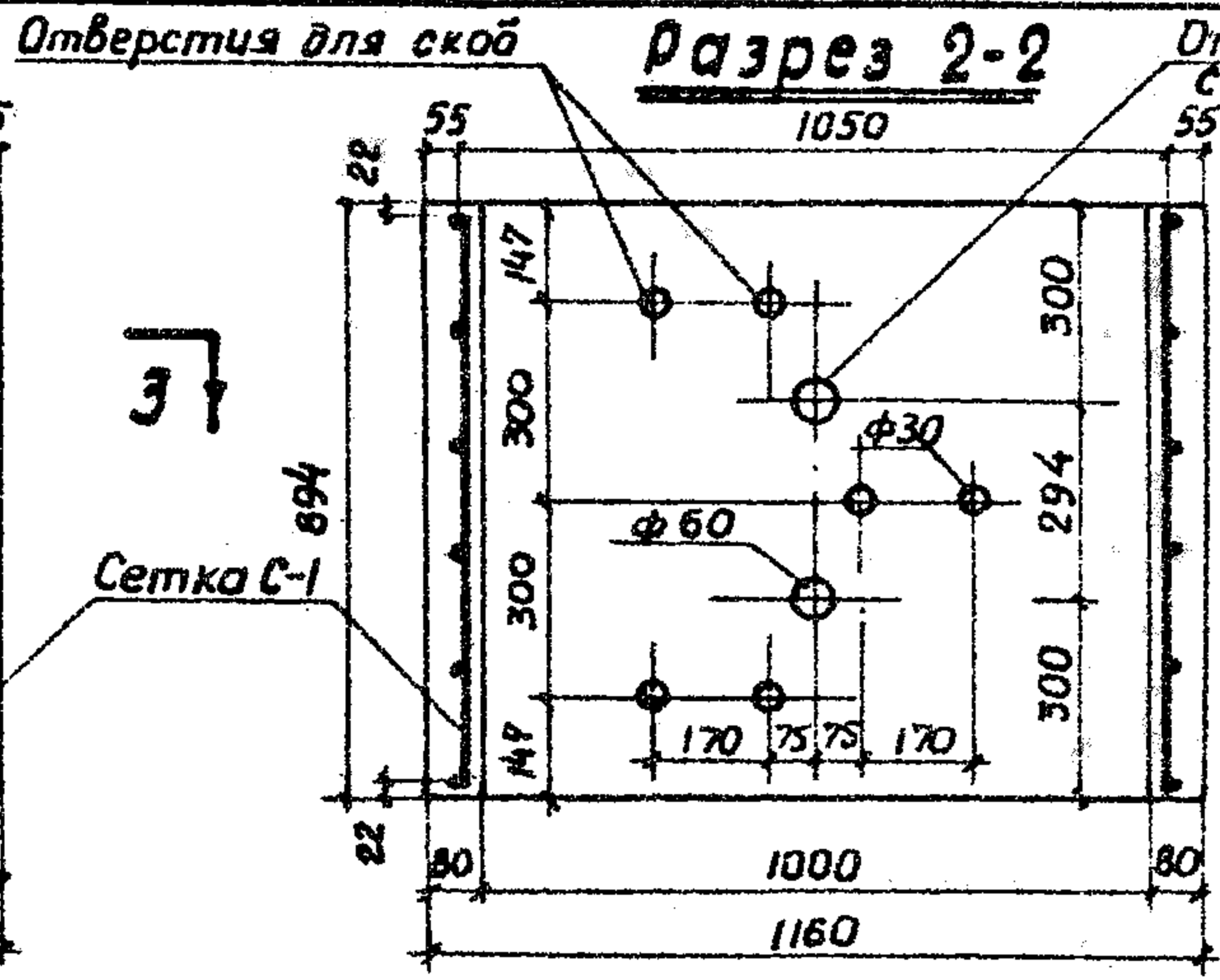
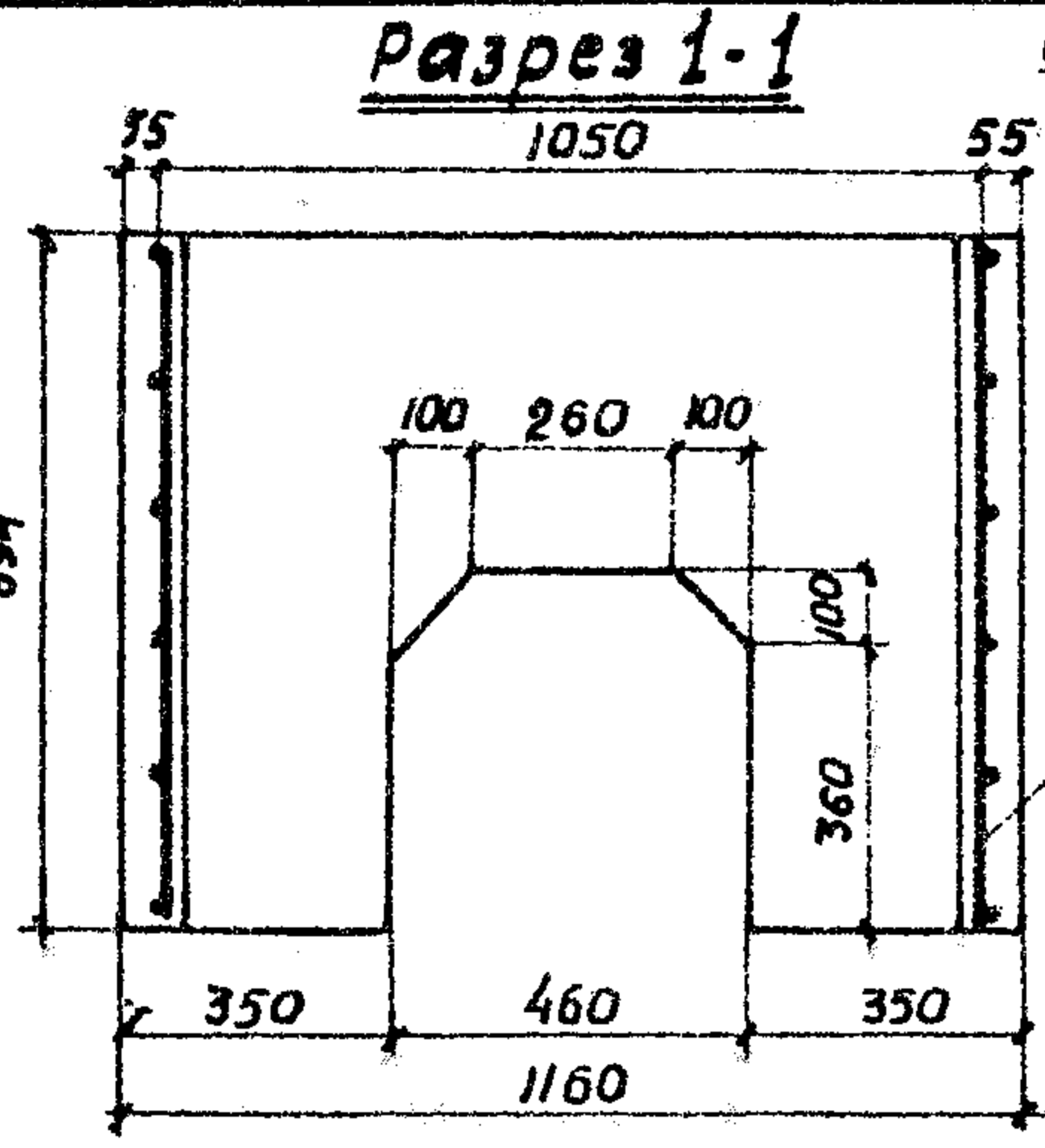
**Примечания:**

1. При значительном количестве взвесей в водном потоке, в колодцах необходимо предусматривать устройство устройств-расстойников, как показано на листах 88 и 89.
2. Чугунный лок с решёткой завода «Водарифар».
3. Конструкция водоприёмного колодца принята по типовому проекту 4-18-528/82 «Гипрогеотрансформацион» (архитектурно).
4. Конструкция асбестоцементных труб ГССТ 1839-48.

Размеры в сантиметрах

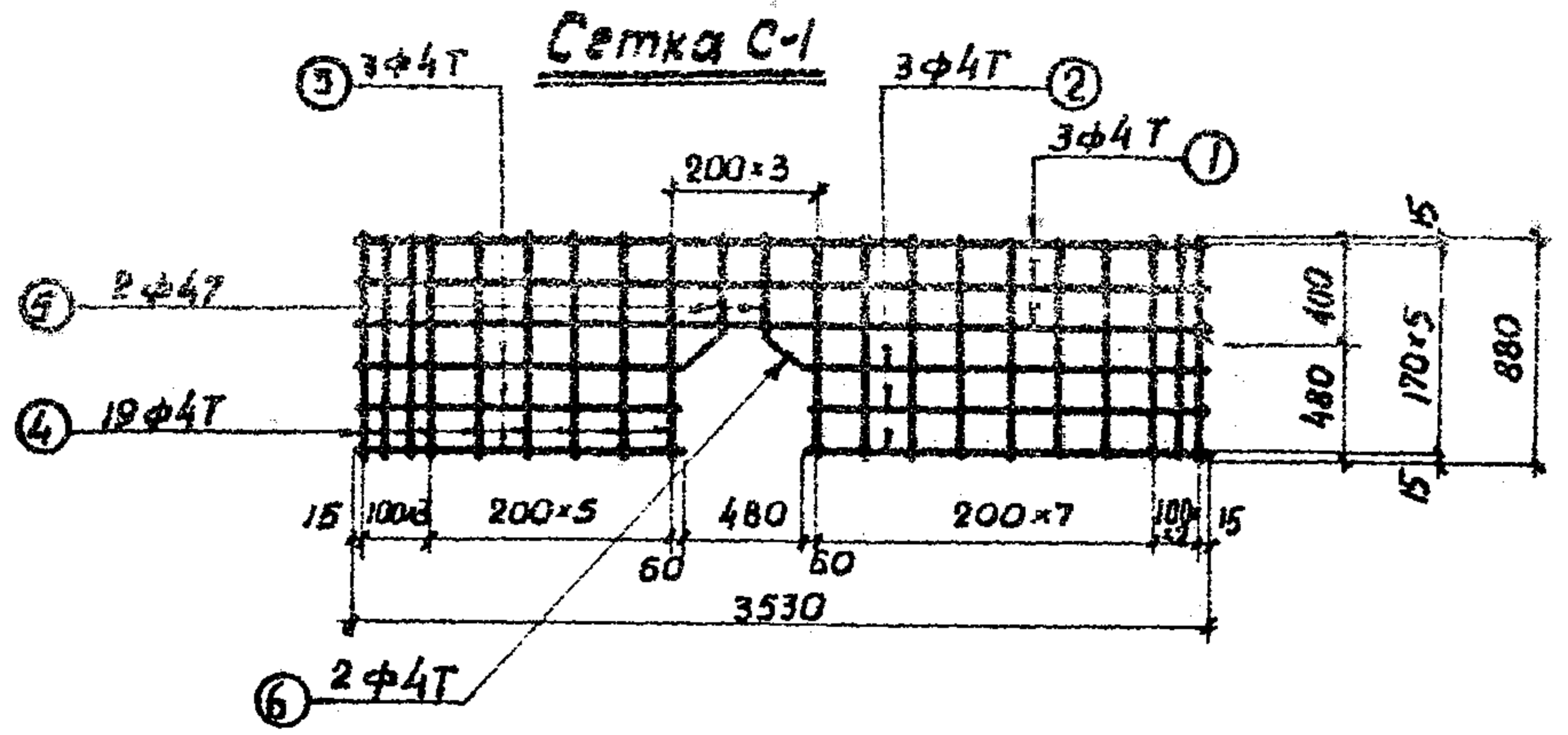
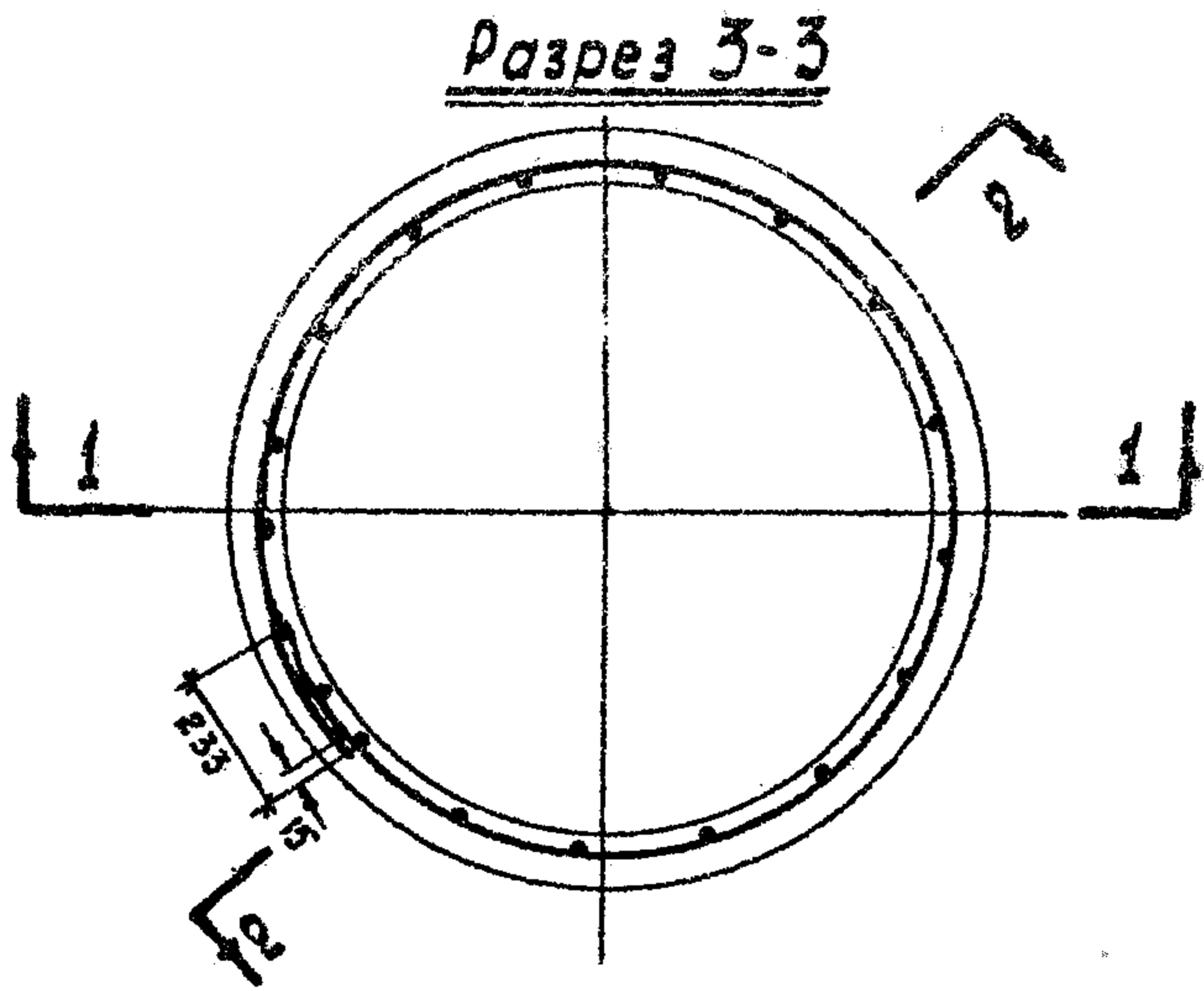
Водоотводные устройства		
Конструкция водоприёмного колодца К-10-9	819	Лист 126





**Спецификация и выборка арматуры на 1 сетку**

Наим.	М х П	Диаметр арматуры	Длина мм	Кол-во стержней	Общая длина м	Объем бетона м³	Примечание
Сетка С-1	1	4Т	3530	3	10,6	1,05	Проболока толстая для крепления к стальной проволоке ГОСТ 6727-53
	2	4Т	1675	3	5,0	0,50	
	3	4Т	1375	3	4,1	0,41	
	4	4Т	880	19	16,7	1,65	
	5	4Т	400	2	0,8	0,08	
	6	4Т	250	2	0,5	0,05	
Скоба	-	16	550	3	1,65	2,60	Любая сталь



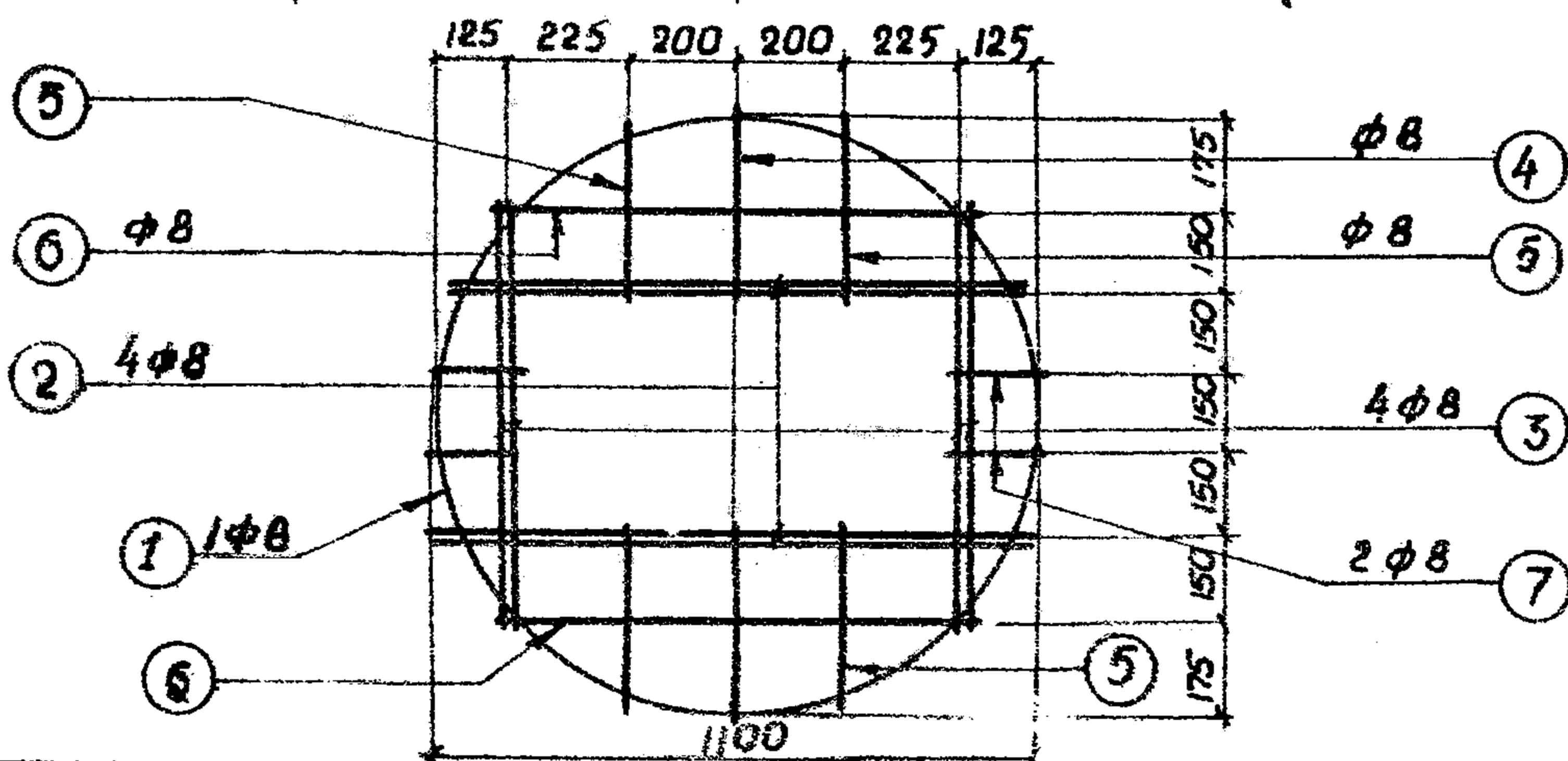
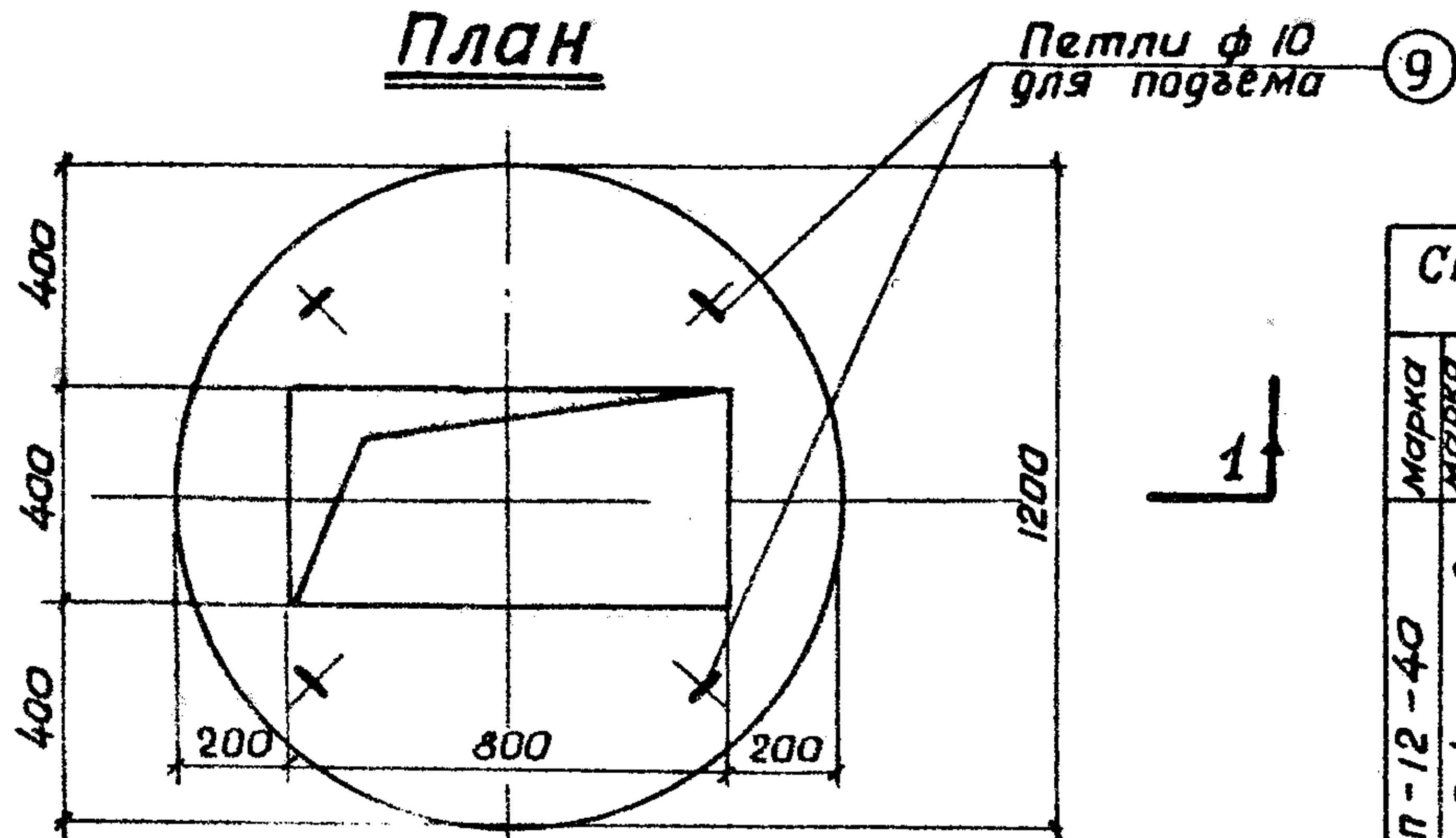
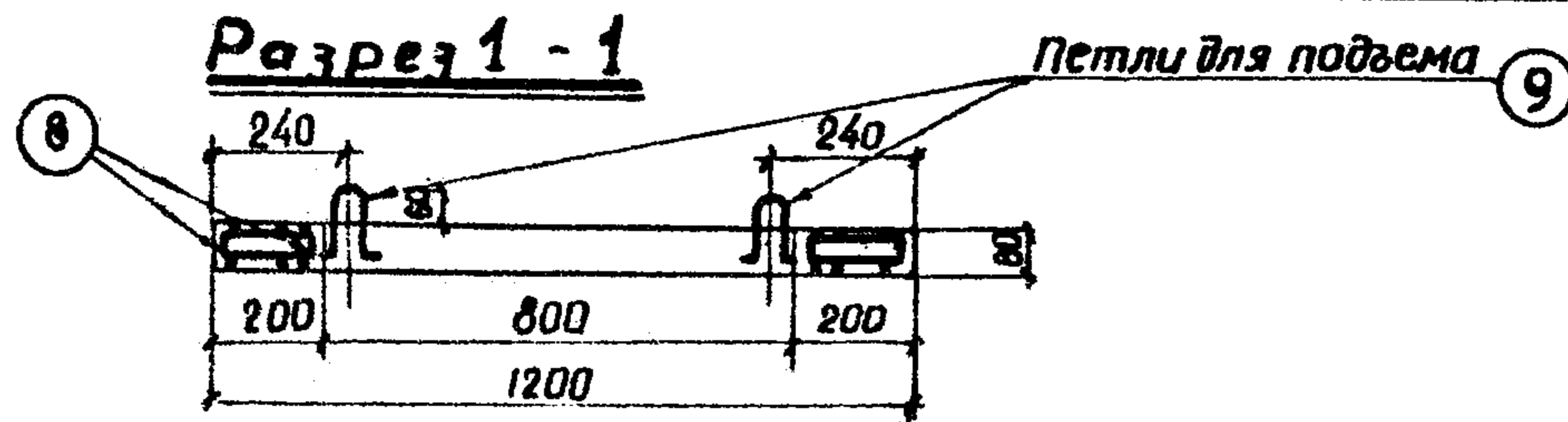
**Показатели К-10-9**

Вес т	Марка бетона	Объем бетона м³	Расход стали кг
0,60	200	0,23	6,30

**Размеры в миллиметрах**

**Водоотводные устройства**

Армирование железобетонного кольца К-10-9	<b>819</b>	Лист 127
---	------------	----------



**Показатели на 1 элемент**

Марка элемента	Вес в т	Марка бетона	Объем бетона м <sup>3</sup>	Расход стали кг
П-12-40	0,163	200	0,065	13,85

Спецификация арматуры на 1 элемент							Выборка арматуры на 1 элемент			Полный вес арматуры, кг		
Марка	Марка сетки	Позиц.	Эскиз	φ мм	С мм	Кол-во стержней в сетке	Л, м	φ мм	Σ л, м		Вес кг	
П-12-40	С-1 ш.м.-2	1	800	8	3530	1	2,10	10	1,96	1,21	1,21	
		2	1100	8	1100	4	8,80	8	32,0	12,64	12,64	
		3	790	8	790	4	6,32					
		4	380	8	380	2	1,52					
		5	350	8	350	4	2,8					
		6	850	8	850	2	3,4					
		7	180	8	180	4	1,44					
		8	70	8	70	-	0,56					
		9	490	10	490	-	1,60					
<b>Итого :</b>									<b>13,85</b>			

**Примечание:**

Сталь горячекатаная круглая Ст.3

Размеры в миллиметрах

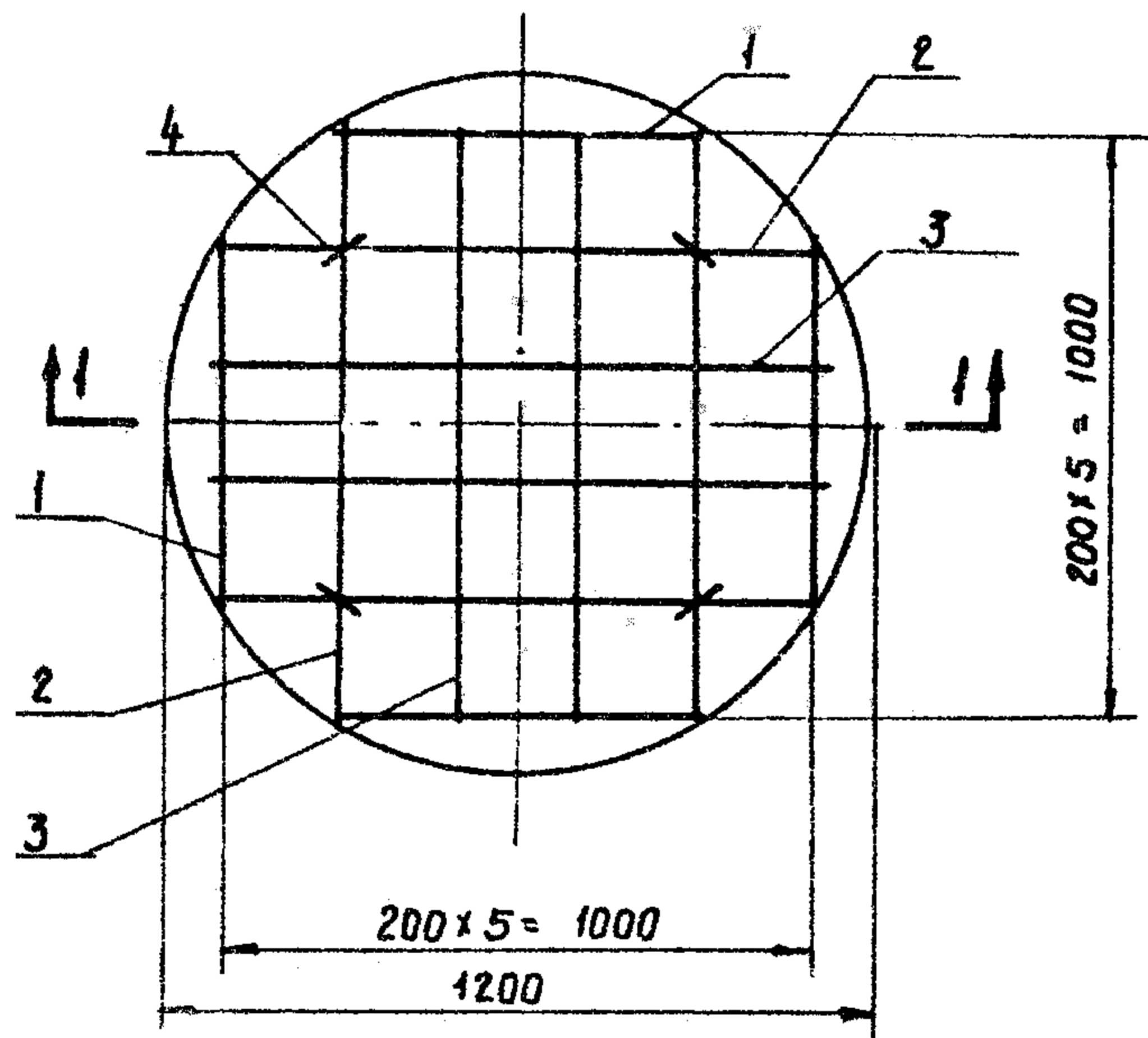
**Водоотводные устройства**

Армирование плиты П-12-40

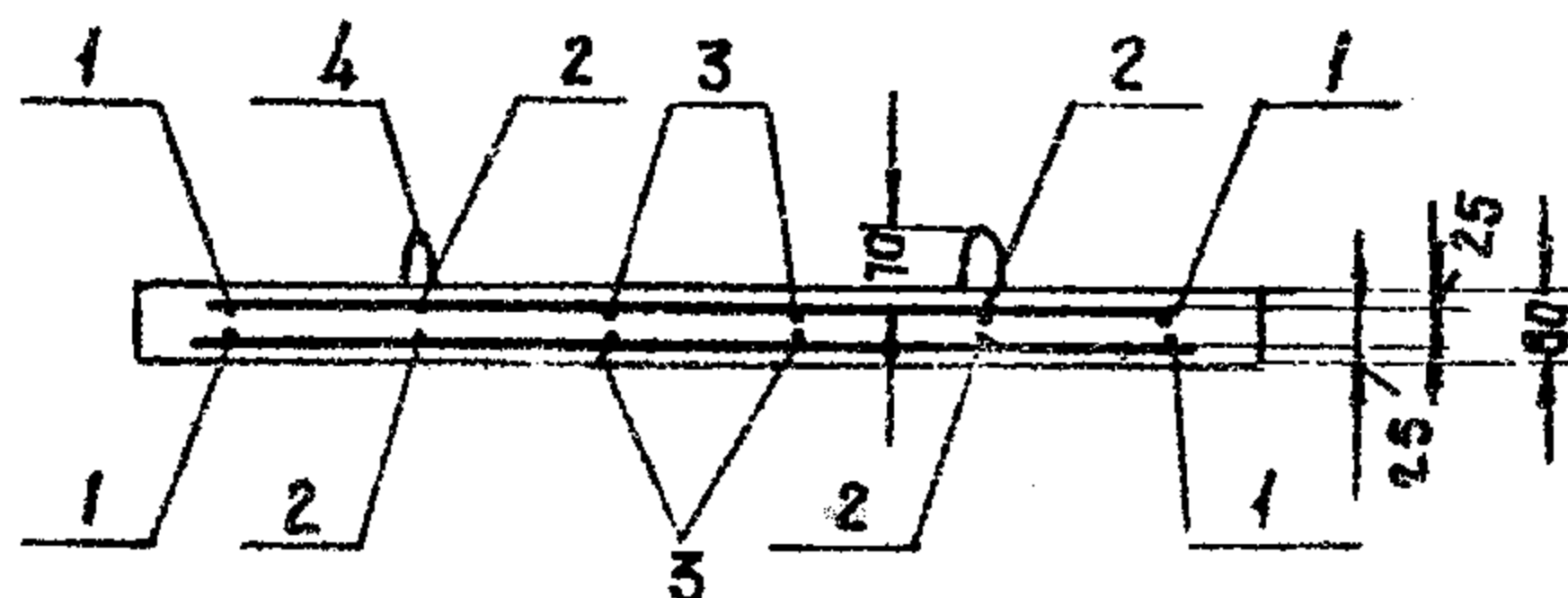
819

Лист 128

### Сетка С-18 (шт.2)



### Разрез I-I



### Спецификация и выборка арматуры на сетку

Наим.	№ поз.	Диаметр стержня мм	Длина мм	кол-во стержней	Общая длина м	Общий вес кг	Прим.
Сетка С-18	1	8Т	640	4	2,60	1,0	проборка 10-ножничная ГОСТ 6727-53
	2	8Т	1000	4	4,00	1,6	
	3	8Т	1150	4	4,60	1,8	
Петля	4	6	550	4	2,20	0,5	Ст.3

ГОСТ 8020-56

### Показатели Д-7/10

Вес т	Марка бетона	Объем бетона м <sup>3</sup>	Расход стали кг
0,22	200	0,09	9,30

### Размеры в миллиметрах

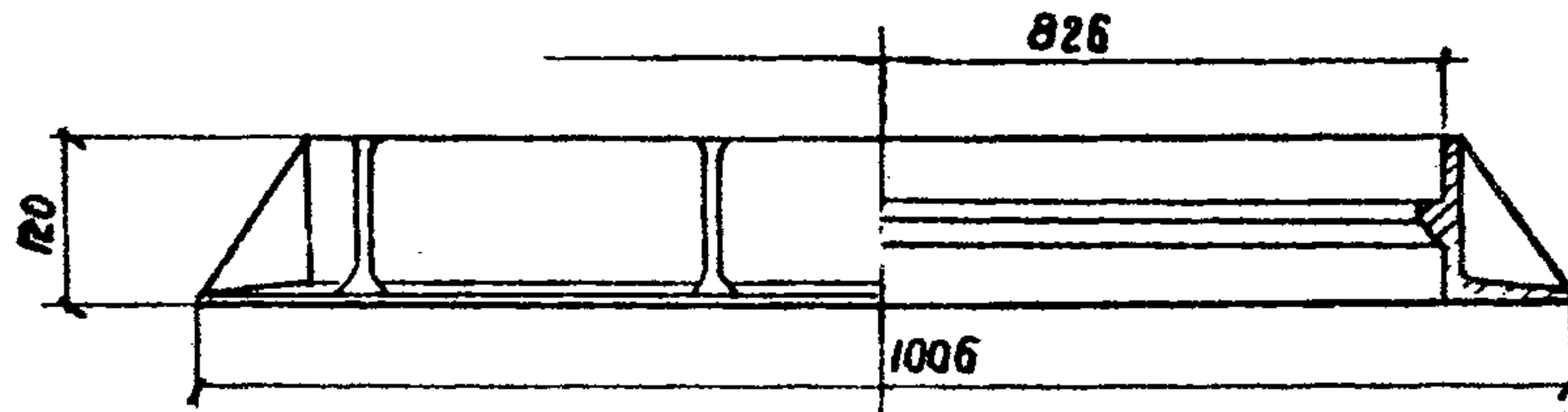
### Водоотводные устройства

Армирование плиты днища Д-7/10

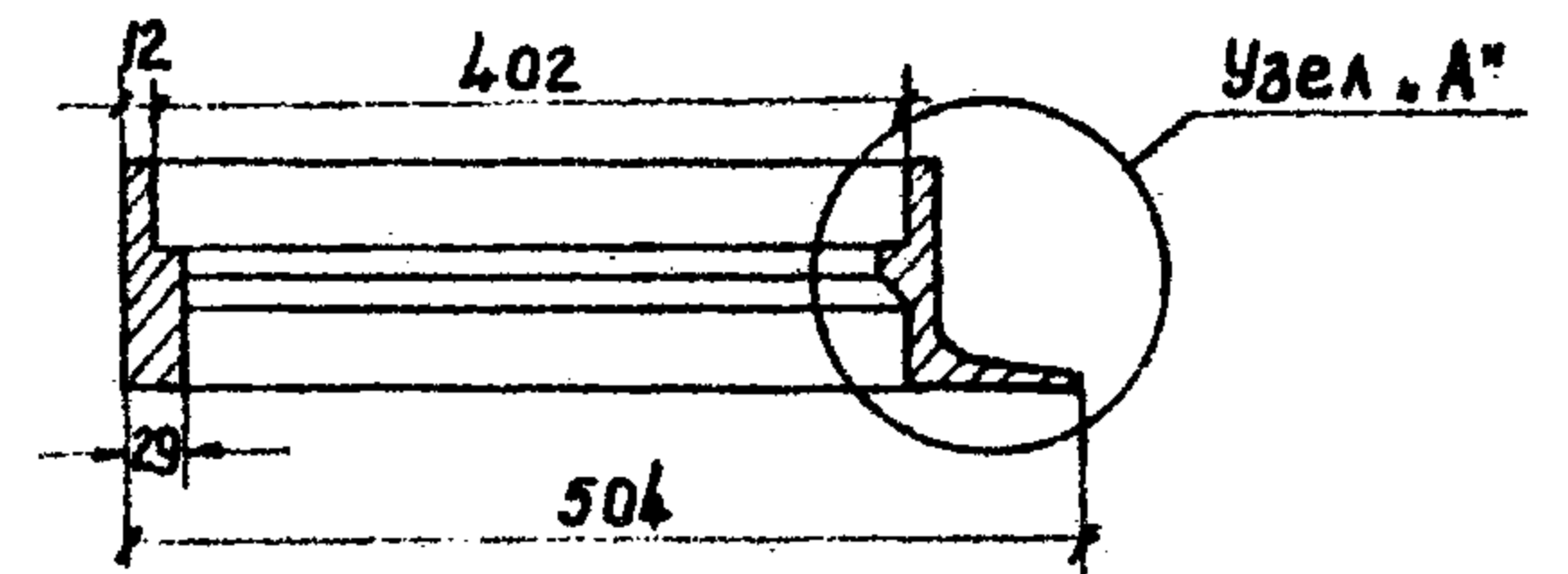
819

Лист 129

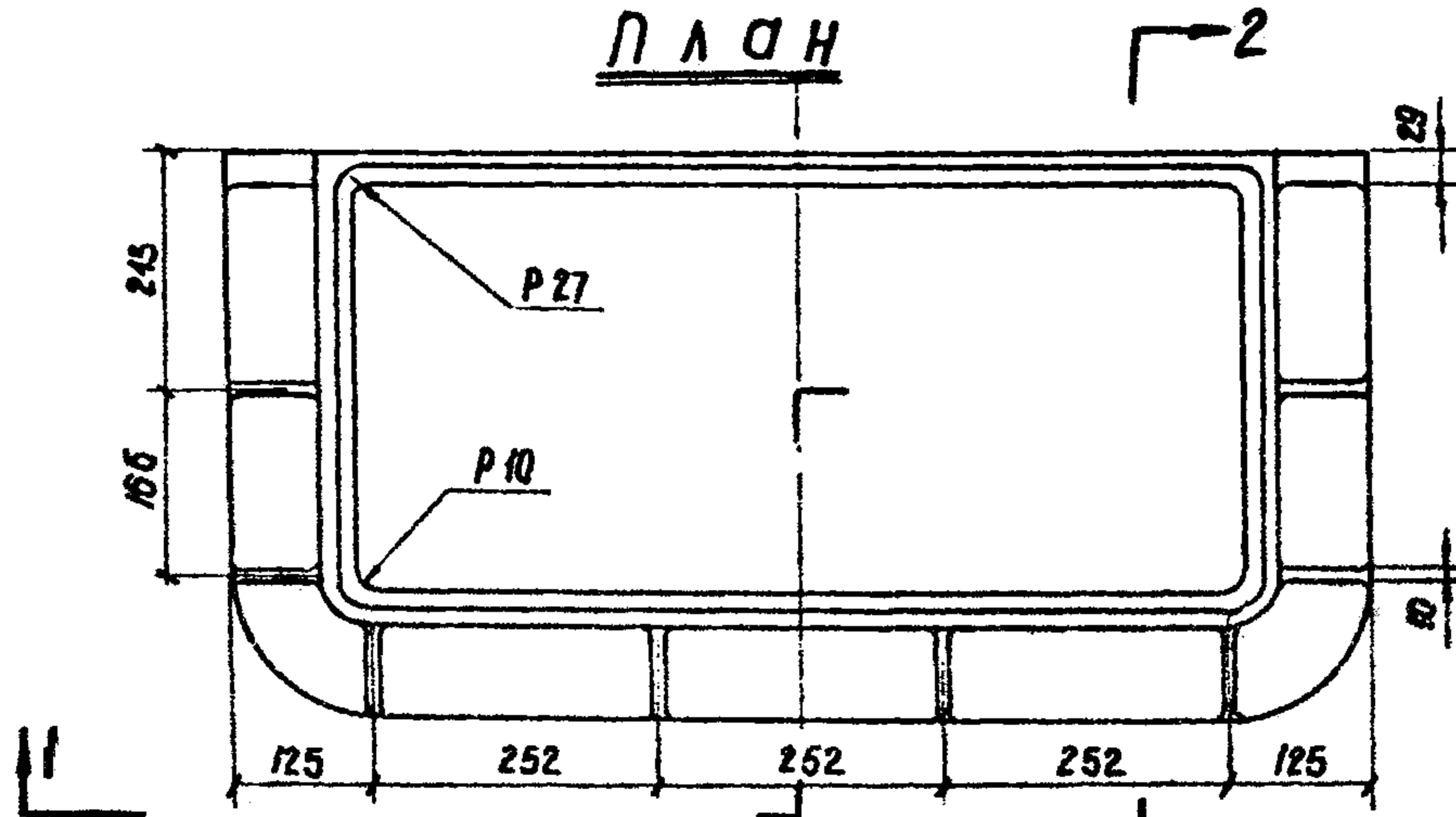
Разрез 1-1



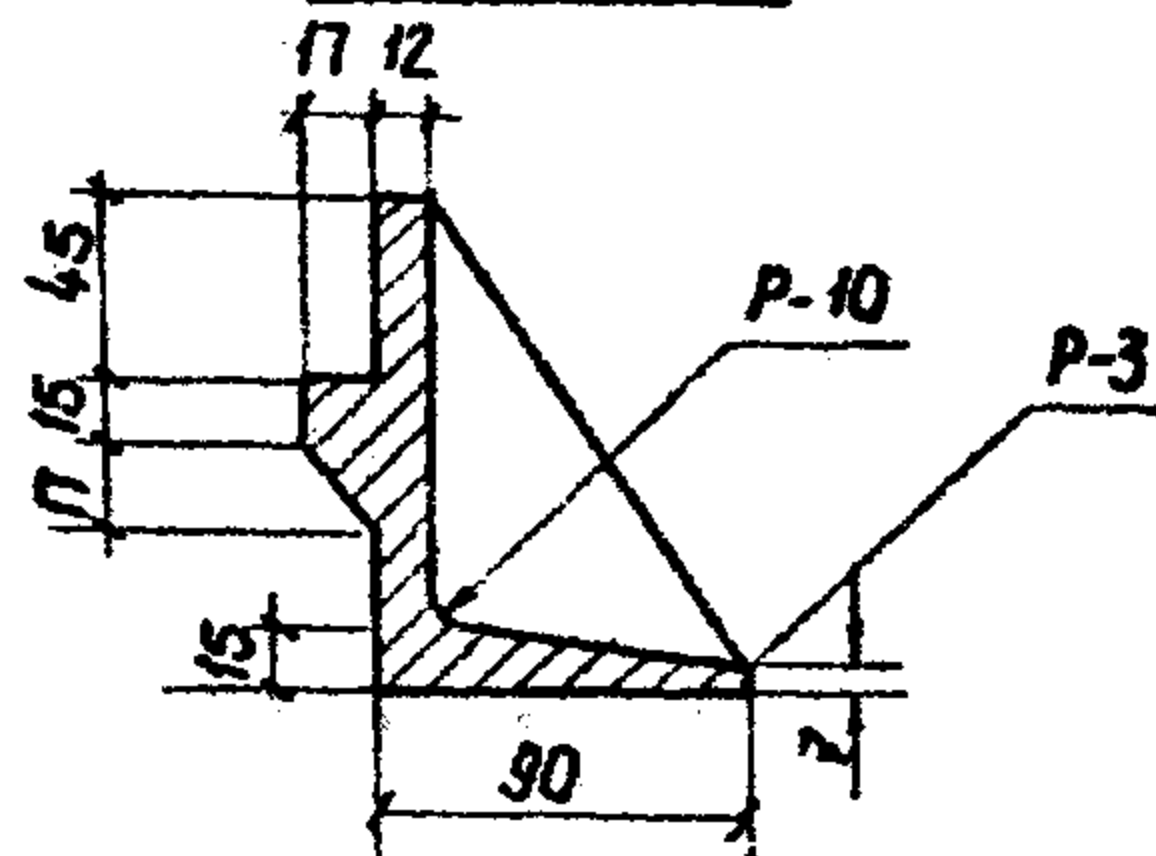
Разрез 2-2



П Л А Н



Узел А''



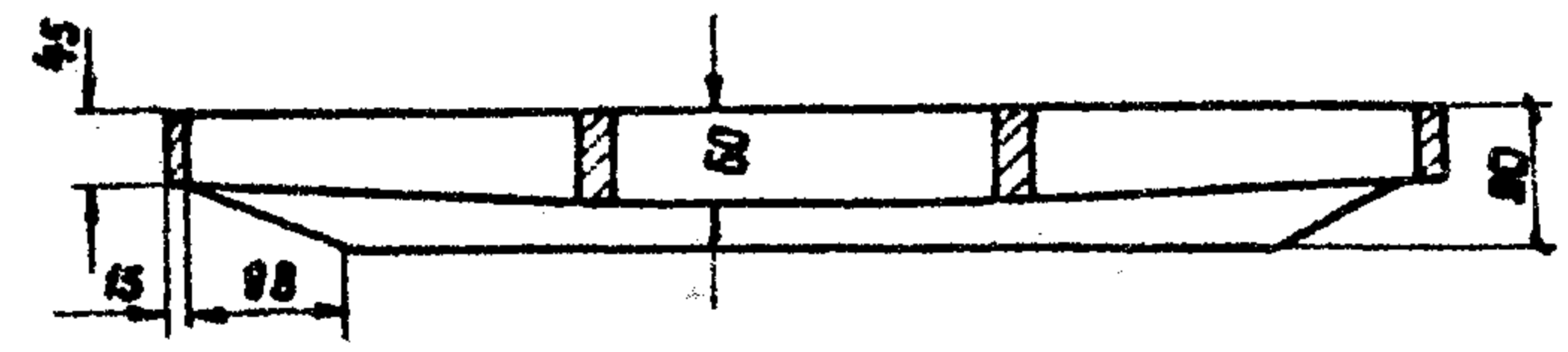
Примечания:

1. Чугунный люк завода "Водоприбор".
2. Материал - чугун серый, марки СЧ-15-32, ГОСТ 1412-70.
3. Вес чугунного люка - 53 кг.

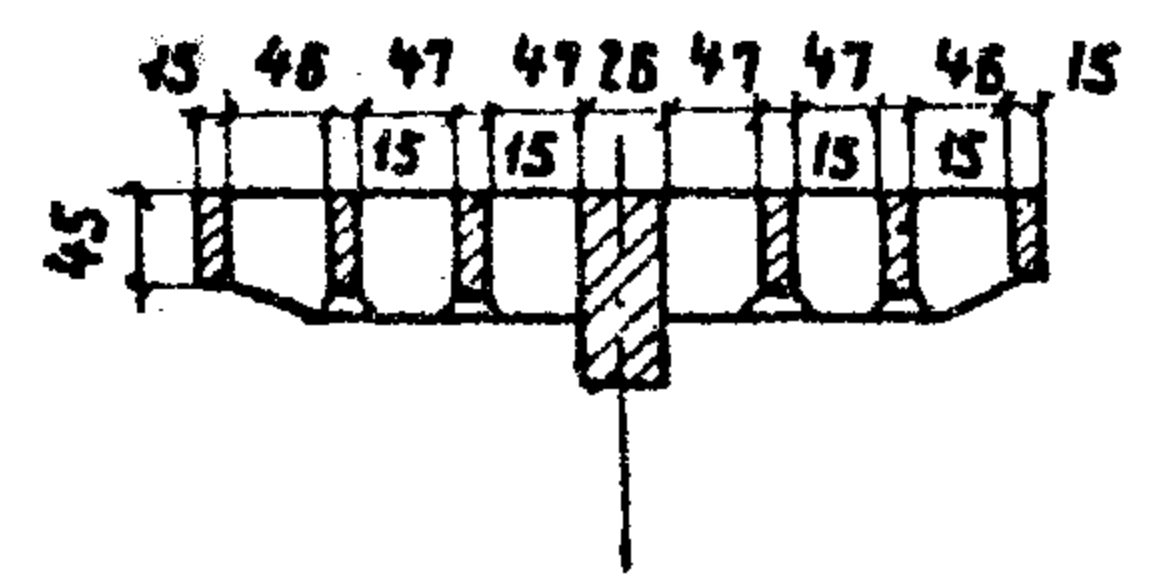
Размеры в миллиметрах

Водоотводные устройства			
Конструкция люка	чугунного	819	Лист 130

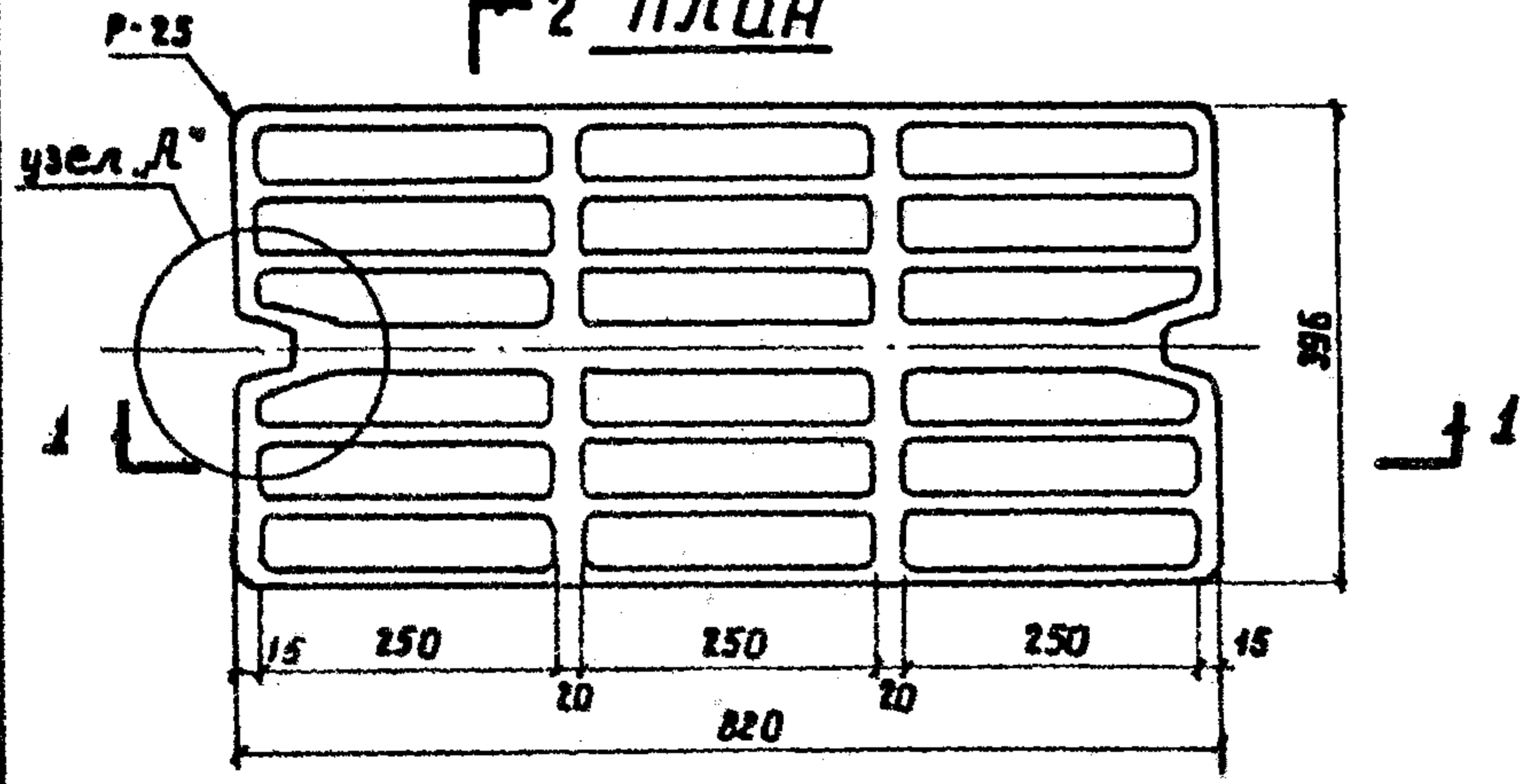
Разрез 1-1



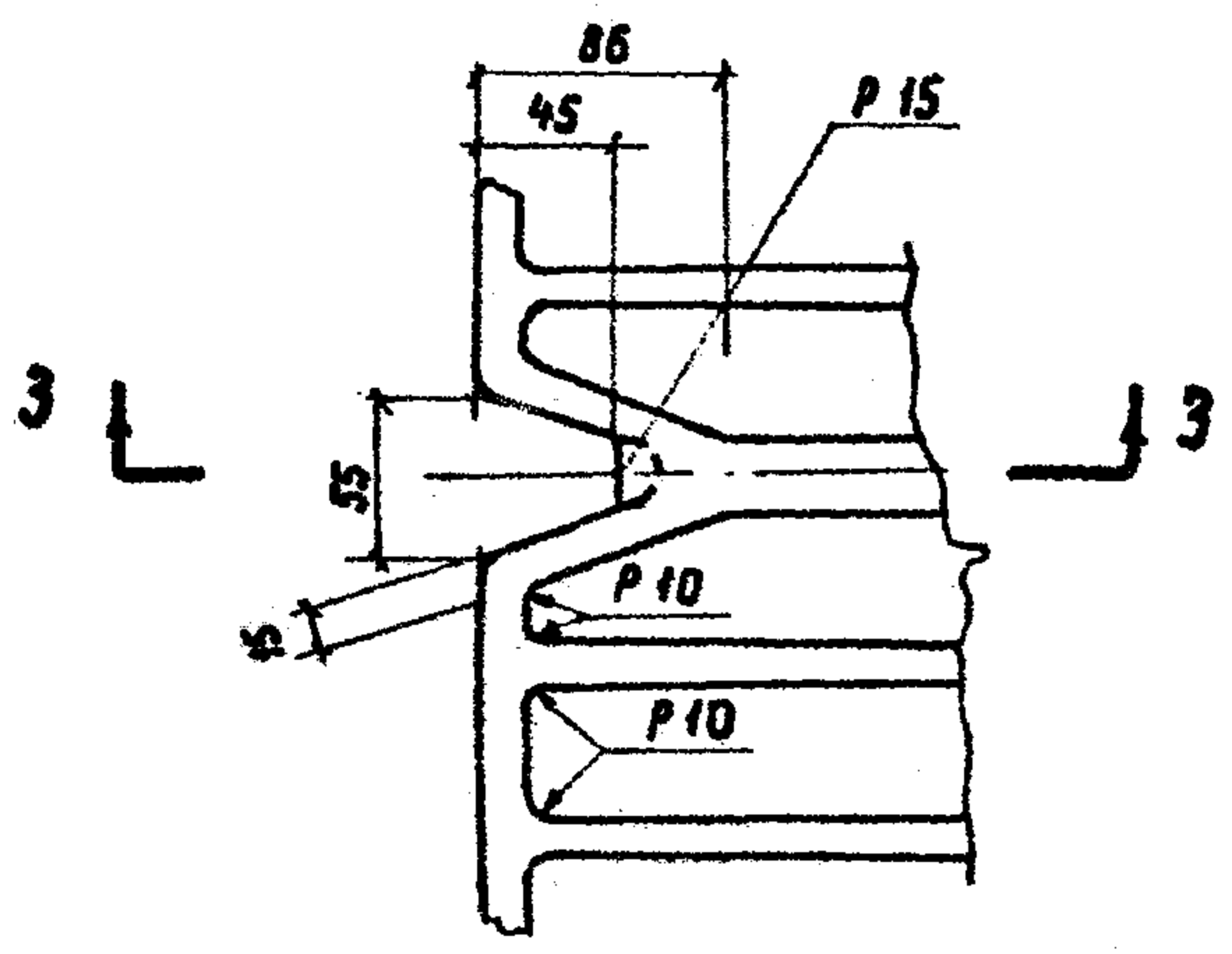
Разрез 2-2



План 2



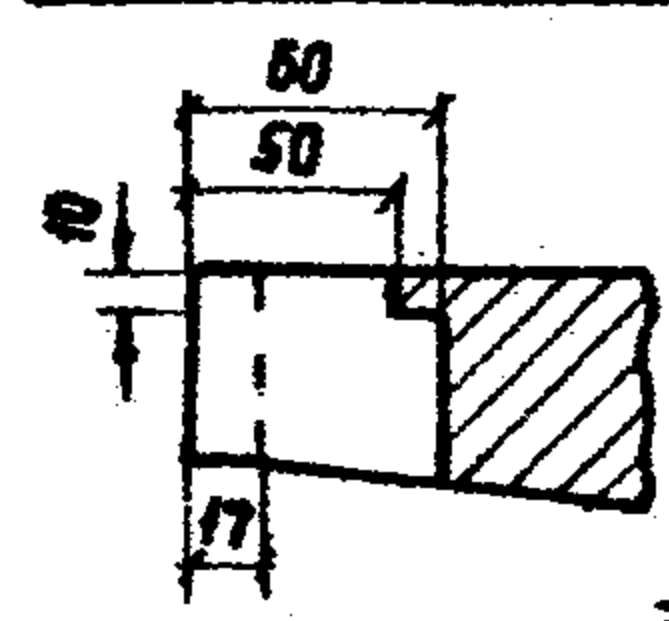
Узел А



Примечания:

1. Чугунная решетка завода «Водоприбор».
2. Материал - чугун серый, марки СЧ-15-32, ГОСТ 1412-70.
3. Вес чугунной решетки 48,8 кг.

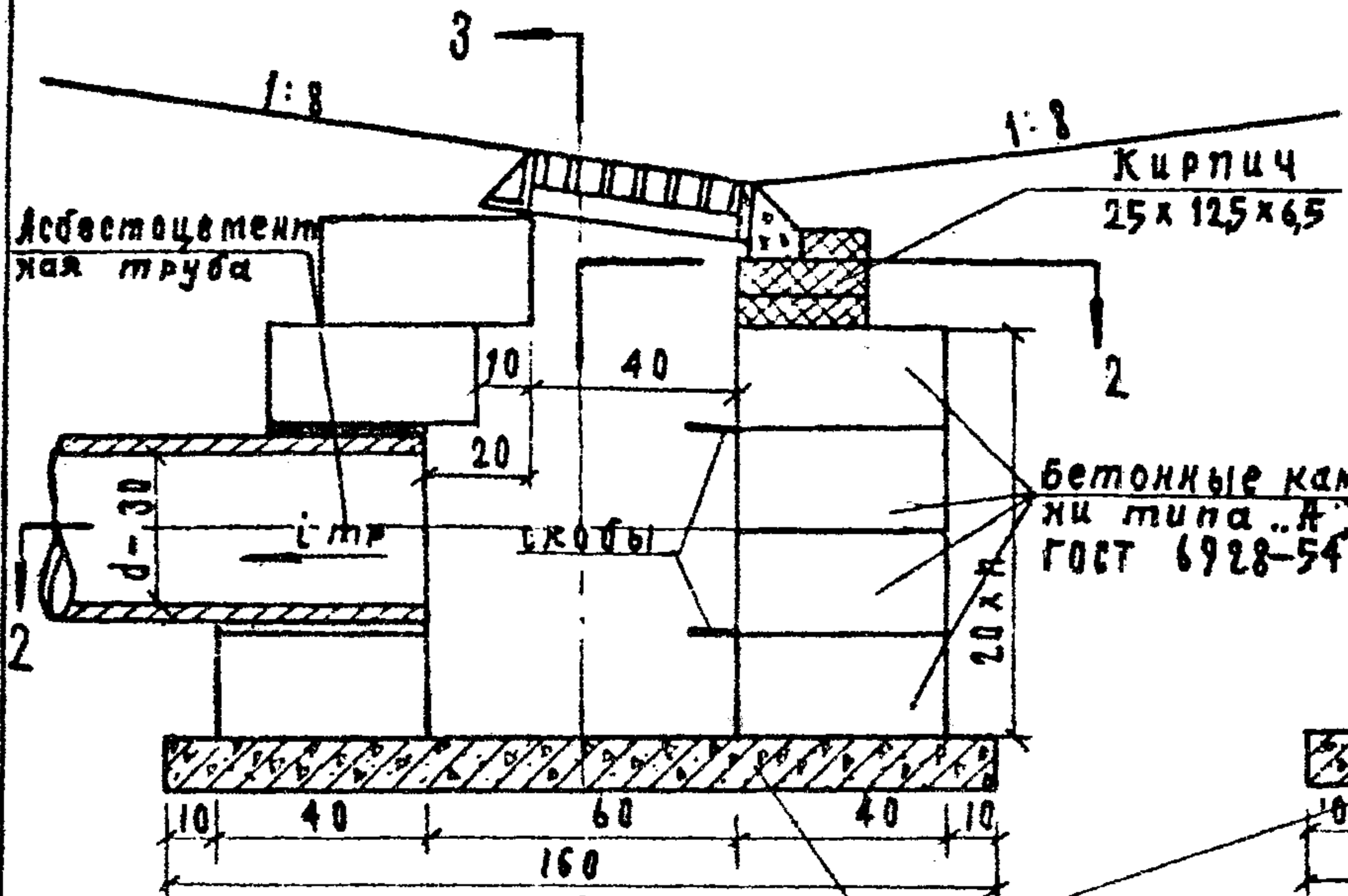
Разрез 3-3



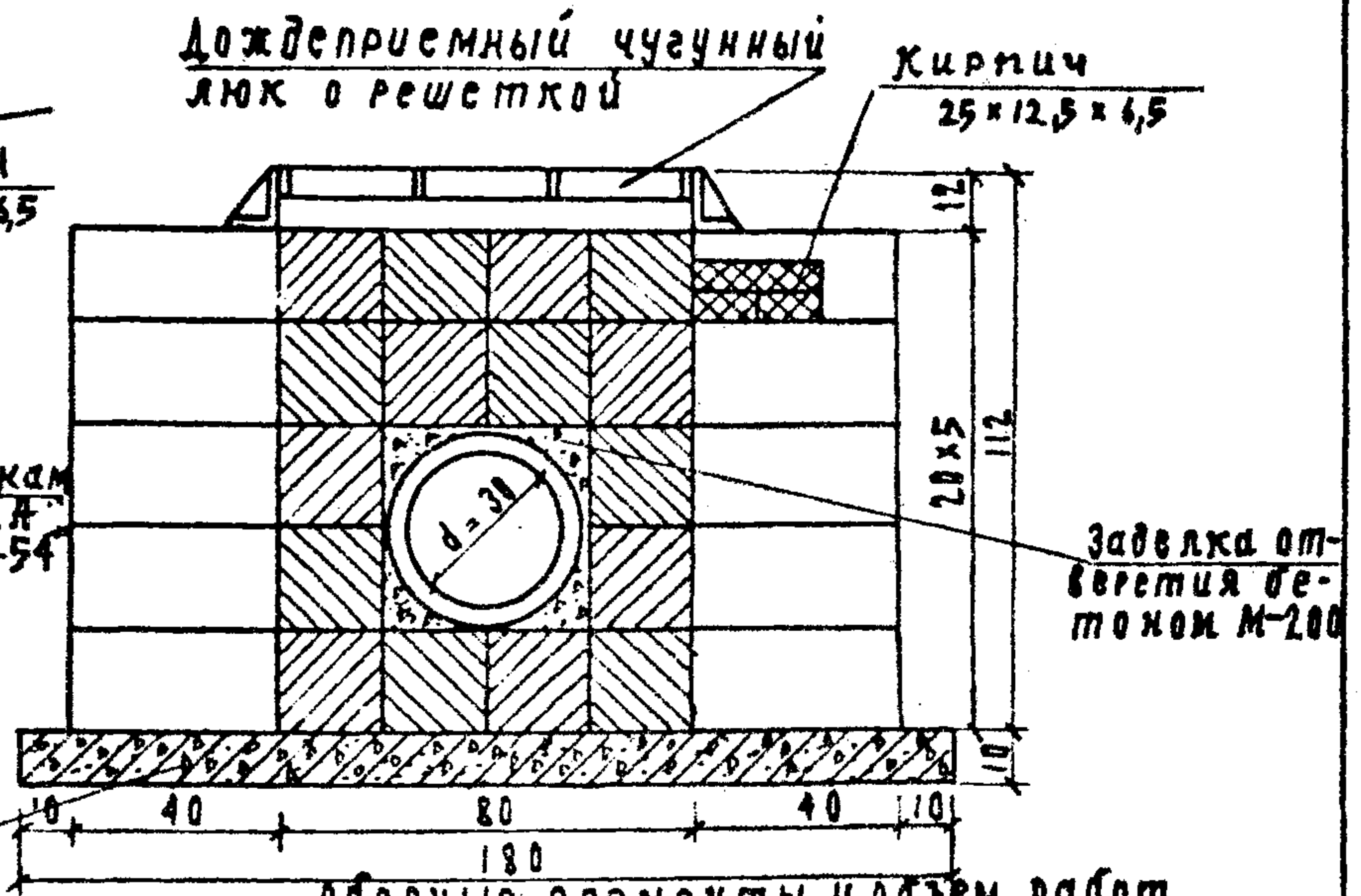
Размеры в миллиметрах

<b>Водоотводные устройства</b>		
Конструкция чугунной решетки	<b>819</b>	Лист 131

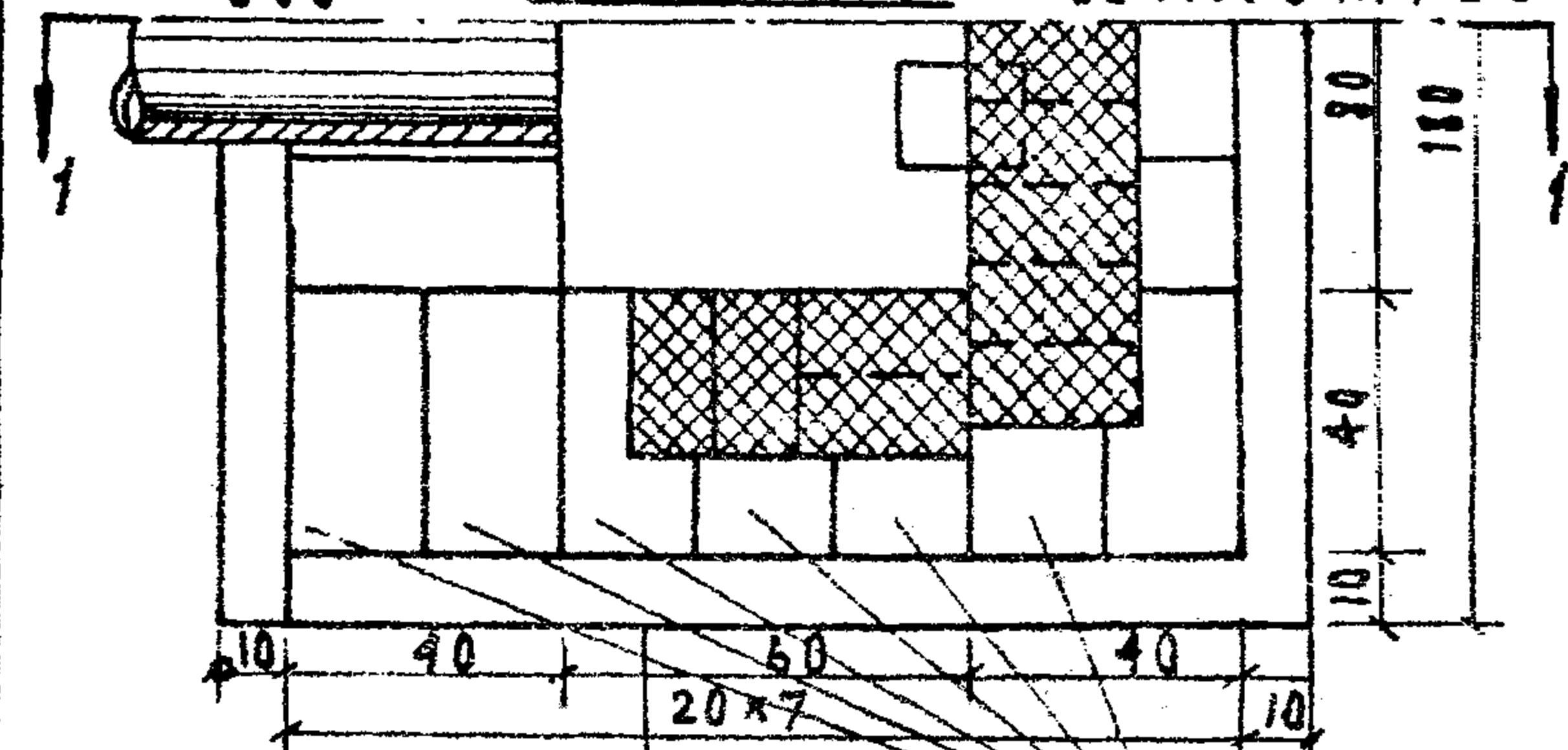
разрез 1-1



разрез 3-3



3 план разрез 2-2 симметрии



оковокание из бетона М-200

сборные элементы и объем работ на один колодец

№ п/п	наименование элементов	Изм.	кол-во
1	Основание из бетона	м <sup>3</sup>	0,29
2	Заделка отверстия бетоном	м <sup>3</sup>	0,04
3	Моноolithicивание люка бетоном	м <sup>3</sup>	0,02
4	Люк с решеткой завода, водоприбор	шт	1
5	наращивание колодца кирпичем	шт	40
6	стены из бетонных камней	шт	20хп

размеры в сантиметрах

водоотводные устройства

Конструкция водо-приемного колодца из бетонных камней

819

лист 132

Контур бетонного основания

Бетонные камни типа "А" ГОСТ 6928-54



## ТЕХНИЧЕСКИЕ УКАЗАНИЯ

по изготовлению, укладке и омоноличиванию сборных армированных асфальтобетонных плит.

1. Для изготовления плит рекомендуется асфальтобетон, удовлетворяющий требованиям ГОСТ 9128-67 и ВСН 34/ХІХ-60.

Возможно применение плотного асфальтобетона следующего состава:

щебень или дробленый гравий размером 5-25 мм	- 20 %
песок разнозернистый	- 50 %
нефтяной битум марки БН-Ш-9 % от веса "инертных" составляющих	- 30 %
Известняковый порошок	

Рекомендуется добавление коротковолокнистого асбеста в количестве 1-3 %.

Примерный гранулометрический состав минеральной части асфальтобетонной смеси следует принимать по ГОСТ 9128-67.

Для асфальтобетонных смесей должен применяться щебень, получаемый дроблением массивных горных пород, валунного камня, крупного гравия (дробленый гравий).

Для приготовления щебня предпочтительно применять изверженные и метаморфические основные и осадочные карбонатные горные породы, обладающие лучшим сцеплением с нефтяными битумами. Не допускается применять для асфальтобетонных смесей недробленный гравий, а также щебень из глинистых (мергелистых) известняков, глинистых песчаников и глинистых сланцев. Гравий, применяемый для дробления, должен иметь размер зерен не менее 40 мм. Для лучшего сцепления битума с минеральной частью асфальтобетонной смеси, в необходимых случаях следует применять известь, цемент, а также поверхностно-активные добавки согласно указаниям ГОСТ 9128-67.

2. Плиты армируются сварными сетками из холодноотянутой проволоки марки Ст.3, диаметром 3 мм.

Для подъема и перемещения плит в торце к арматурной сетке привариваются две монтажные петли.

Арматурная сетка при изготовлении плит прокрашивается разжиженным битумом (смесь 30 % битума марки БН-Ш и 70 % бензина) с расходом 150 г/м<sup>2</sup>.

3. Изготовление плит производится в заводских условиях или на полигоне.
4. При изготовлении плит должна соблюдаться следующая последовательность работ:
  - а) загрузка асфальтобетонной смеси в форму в объеме, соответствующем половине установленного проектом веса изготавливаемой плиты;
  - б) разравнивание смеси по всей форме слоем одинаковой толщины;
  - в) размещение поверх уложенного нижнего слоя смеси заранее заготовленного металлического каркаса покрытия;
  - г) укладка и разравнивание второго (верхнего) слоя асфальтобетонной смеси;
  - д) уплотнение асфальтобетонной смеси.
5. Перед укладкой асфальтобетонной смеси в форму, последняя должна быть очищена от прилипшего асфальтобетона.

Непосредственно перед укладкой асфальтобетонной смеси металлические борта формы следует протереть отработанным машинным маслом, а дно присыпать пылевидным материалом (например сухим лесом) и закрыть оберточной бумагой.

6. Металлический арматурный каркас, очищенный от ржавчины, до укладки его на слой смеси необходимо покрыть битумным лаком, приготовленным из битума марки БН-Ш (25-35 % по весу) и бензина (65-70 % по весу). Укладывать арматурный каркас можно только после испарения бензина (через 24 часа).

7. Асфальтобетонную смесь следует уплотнить катками или вибраторами. При уплотнении моторными катками или (более легкими) виброкатками с гладкими, хорошо отшлифованными и чистыми вальцами для устранения прилипания асфальтобетонной смеси на вальцы наносится эмульсия. В состав эмульсии входят вода (60 %) и керосин (40 %).

Для стабилизации эмульсии в нее следует добавлять хозяйственное мыло в количестве 0,01 % по весу.

При изготовлении плит в стационарных формах уплотнение рекомендуется выполнять при помощи катка или съемного вибратора, а при применении съемных форм — на стационарных вибростендах.

8. Уплотнение асфальтобетонной смеси следует начинать при температуре не ниже 90°C и заканчивать при температуре не ниже 70°C. Для того, чтобы не допустить появления трещин при уплотнении смеси катками, лаборатория должна установить верхний предел температуры смеси.

9. При уплотнении асфальтобетонной смеси катками количество проходов по одному следу должно обеспечивать необходимую плотность асфальтобетона, определяемую лабораторией по параметрам, характеризующим водонасыщение и объемный вес.

10. Изготовленные плиты следует вынимать из форм при температуре асфальтобетона не выше 40°C.

Для ускорения оборачиваемости форм рекомендуется применять искусственное охлаждение (поливка водой, опускание плит с формами в воду и др.)

11. После изготовления асфальтобетонных плит должны быть взяты вырубki остывшего асфальтобетона для проверки соответствия требованиям проекта его физико-механических свойств и толщины плит. Вырубki должны делаться из расчета одна вырубка на 150 м<sup>2</sup> плит.

Отклонение от установленной проектом толщины плит не должно превышать 10 %.

На плиты заполняется паспорт с указанием всех необходимых технических данных.

12. В укладываемых плитах не допускаются трещины, задиры и обнажения агматуры.

13. Готовые плиты следует укладывать не более 10 штук в одном штабеле. Для предотвращения сдвигания плит их следует пересыпать слоем песка толщиной до 2 см.

Штабели плит должны быть защищены от солнечных лучей и от атмосферных осадков (при возможных понижениях температуры ниже 0°).

14. Подъем и укладку плит в штабеля и на откосы следует производить по технологии, устанавливаемой проектом.

15. Дно и откосы канав, укрепляемые асфальтобетонными плитами, должны быть предварительно спланированы так, чтобы выступы и впадины не превышали 5 см. Более тщательная планировка должна производиться под швами сборных элементов непосредственно перед их укладкой.

16. Перед укладкой плит, укрепляемая поверхность грунта должна быть обработана гербицидами для предотвращения прорастания трав на дне и откосах канав и прорастания растений асфальтобетонных покрытий. Протравливание грунта заключается в разбрызгивании водной суспензии ядохимикатов из расчета 0,7-1,0 кг/м<sup>2</sup>.

Для этой цели могут быть использованы автоцистерны, оборудованные шлангами с распыляющими наконечниками.

При привязке данной конструкции крепления канав обработку поверхности грунта гербицидами следует назначать, руководствуясь указаниями, приведенными в брошюре "Химические способы борьбы с растительностью на железнодорожном полотне" кандидата биологических наук Понкратовой Н.М. (изд. "Транспорт" 1966 г.)

17. Плиты следует укладывать только после освидетельствования и оформления акта о готовности канавы к укреплению. Укладка плит должна производиться с помощью автокрана.

18. При укладке плит необходимо следить за тем, чтобы поверхность дна и откосов укрепляемых канав получалась ровной. В необходимых случаях выравнивание поверхности дна канав допускается производить подсыпкой песка слоем до 0,05 м.

19. Швы между плитами заполняются горячей битумно-резиновой мастикой или асфальтовой мастикой, если проектом не предусматривается оставление их незаделанными для приема грунтовых вод.

Швы перед заливкой или заполнением должны быть очищены путем продувания их сжатым воздухом от грязи, пыли, песка и т.п. Края плит должны быть прокрашены битумным лаком, состав которого указан в п.6, и, в зависимости от температуры омоноличиваемых плит — прогреты.

В состав битумно-резиновой мастики входят:

битум марки БН-Ш	- 36 %
резиновый порошок	- 4 %
минеральный порошок	- 60 %

Эта мастика готовится по специальной технологии и при заливке швов должна иметь температуру 140-150° С.

20. Для создания гладкой поверхности и придания асфальтобетонному покрытию светлой окраски, предохраняющей от сильного нагрева солнцем, рекомендуется покрытие битумной эмульсией с цементом (разжиженной холодной битумной эмульсии — I объем, цемента марки 250+300-5 объемов, воды — 10 объемов), с расходом I литр на I кв.м. покрытия.

21. При контроле и приемке работ по укреплению дна и откосов канав асфальтобетонными плитами необходимо обращать особое внимание на следующее:

- а) выступы отдельных плит над соседними не должны превышать 0,5 см;
- б) отклонение по ширине открытых швов между плитами не должно превышать 0,5 - 1,0 см.

22. Асфальтобетон для укрепления откосов должен отвечать требованиям проекта.

## Состав битумных мастик для изоляции температурных швов

Для заполнения швов рекомендуется применять битумно-резиновые мастики, выпускаемые заводами промышленности строительных материалов в готовом для применения виде (требуется только разогрев). Битумно-резиновое вяжущее вещество состоит (по весу) из битума БН-4-76%, резиновой крошки 15%, кумароновой смолы 5% (ГОСТ 9263-59), выпускается в виде кусков весом 10-15 кг.

Для приготовления битумно-резиновых мастик применяются: битумы марок БНД-60/90 и БНД-40/60, отвечающие требованиям ГОСТ 11954-66 „Битумы нефтяные дорожные“; минеральный порошок, отвечающий требованиям ГОСТ 9128-67 „Асфальтобетонные смеси (горячие) дорожные“; резиновая крошка крупностью 2 мм и отходы, получаемые при регенерации резины — малопластичные частицы размером 0.1-0.15 мм; асбестовая крошка — отходы от производства асбеста 6-7 сортов, соответствующих требованиям ГОСТ 7-51. Минеральный порошок испытывают в соответствии с ГОСТ 9129-59. Пригодность минерального порошка, ранее испытанного и применявшегося для приготовления мастик, разрешается проверять только по тонкости помола.

Для заливки швов шириной 8-25 мм рекомендуются следующие примерные составы битумно-резиновых мастик (по весовому соотношению):

Состав №1 (для I климатической зоны)

Битум марки БНД-60/90 или БНД-40/60, %	60
Минеральный порошок, %	25
Асбестовая крошка, %	10
Резиновая крошка, %	5
Температура размягчения мастики по кольцу и шару, °С	60-65

Состав №2 (для III и IV климатических зон)

Битум марки БНД-60/90 или БНД-40/60, %	60
Минеральный порошок, %	20
Асбестовая крошка, %	15
Резиновая крошка, %	5
Температура размягчения мастики по кольцу и шару, °С	70-80

Для заливки швов шириной 6-8 мм применяются менее вязкие мастики:

Состав №3 (для II климатической зоны)

Битум марки БНД-60/90 или БНД-40/60, %	80
Резиновая крошка, %	10
Минеральный порошок, %	10
Температура размягчения мастики по кольцу и шару, °С	55

Состав №4 (для II-III климатических зон)

Битум марки БНД-60/90 или БНД-40/60, %	70
Резиновая крошка, %	5
Минеральный порошок, %	25
Температура размягчения мастики по кольцу и шару, °С	58

Состав №5 (для III и IV климатических зон)

Битум марки БНД-40/60, %	50
Минеральный порошок, %	35
Асбестовая крошка, %	10
Резиновая крошка, %	5
Температура размягчения мастики по кольцу и шару, °С	65

Основание: Инструкция по устройству цементобетонных покрытий автомобильных дорог (ВСН 139-68 Минтрансстрой СССР)

Для приготовления битумных мастик применяется только обезвоженный битум.

Мастики готовят под руководством представителя лаборатории в следующем порядке:

обезвоженный битум разогревают до 160-170°С, после чего в него вводят резиновую крошку. Варка битума с резиновой крошкой продолжается 2,5-3 часа при постоянном перемешивании. После объединения резиновой крошки с битумом постепенно добавляют остальные компоненты и мастика снова варится в течении 30 минут при 160-170°С при постоянном тщательном перемешивании.

### Справочные и вспомогательные материалы

Состав битумных мастик  
для изоляции  
температурных швов

819

Лист  
133



## Состав битумных эмульсий

Для заливки швов сжатия и трещин шириной менее 5 мм, применяют мастику в холодном состоянии, приготовляемую на основе быстрораспадающейся или медленнораспадающейся битумной эмульсии с добавкой латекса БКС-65 в количестве 15% по весу

### Быстрораспадающаяся эмульсия

Битум БНД-40/60, %	-----	50
Вода, %	-----	48,14
Асидол-мылонафт, %	-----	1,5
Жидкое стекло, %	-----	0,2
Едкий натрий, %	-----	0,16

### Медленнораспадающаяся эмульсия

Битум БНД-40/60, %	-----	50
Вода, %	-----	48,5
Ссб (сухое вещество)	-----	1,5

### Основание:

Инструкция по устройству цементобетонных покрытий автомобильных дорог ВСН-139-68  
Минтрансстрой СССР

Инв. № 819, Зам. 1075, Гир. 300, Объем 27,5  
ОКП Мосгипротранса

### Справочные и вспомогательные материалы

Состав битумных  
эмульсий

819

Лист  
134