

ТИПОВЫЕ КОНСТРУКЦИИ ИЗДЕЛИЯ И УЗЛЫ ЗДАНИЙ И СООРУЖЕНИЙ

СЕРИЯ 3.015— 5/86

ОПОРЫ И ФУНДАМЕНТЫ СВАЙНЫЕ
ДЛЯ ОТДЕЛЬНО СТОЯЩИХ ОПОР
И ОДНОЯРУСНЫХ ЭСТАКАД
ПОД ТЕХНОЛОГИЧЕСКИЕ ТРУБОПРОВОДЫ

ВЫПУСК 3

СВАЙНЫЕ ФУНДАМЕНТЫ ДЛЯ
ОТДЕЛЬНО СТОЯЩИХ ОПОР

РАБОЧИЕ ЧЕРТЕЖИ

РАЗРАБОТАНЫ ИНСТИТУТАМИ:

ХАРЬКОВСКИЙ ПРОМСТРОЙНИИПРОЕКТ

ГЛАВНЫЙ ИНЖЕНЕР ИНСТИТУТА

ГЛАВНЫЙ ИНЖЕНЕР ПРОЕКТА

НАЧАЛЬНИК ОТДЕЛА

ГЛАВНЫЙ СПЕЦИАЛИСТ

Довгий Н.Ф. ДОВГИЙ

Монин А.М. МОНИН

Бродский М.И. БРОДСКИЙ

Зорин В.Б. ЗОРИН

ФУНДАМЕНТПРОЕКТ МИНМОНТАЖСПЕЦСТРОЯ СССР

ГЛАВНЫЙ ИНЖЕНЕР ИНСТИТУТА

ГЛАВНЫЙ ИНЖЕНЕР ПРОЕКТА

Пинк М.Н. ПИНК

Соколова В.Ф. СОКОЛОВА

АРМПРОМПРОЕКТ ГОССТРОЯ АССР

ГЛАВНЫЙ ИНЖЕНЕР ИНСТИТУТА

НАЧАЛЬНИК ОТДЕЛА

Ростомян М.Г. РОСТОМЯН

Арутюнов А.М. АРУТЮНОВ

ОДОБРЕНЫ ГЛАВОРГПРОЕКТОМ
ГОССТРОЯ СССР

ПИСЬМО ОТ 04.11.86 № 6/3-78

Обозначение	Наименование	Стр.
3.015-5/86.3-00.00С	Содержание	2
3.015-5/86.3-00.00ТО	Техническое описание	3;4
3.015-5/86.3-01.00СБ	Свайные фундаменты СФ1-1 ÷ СФ7-5 Сборочный чертеж	5;6
3.015-5/86.3-01.00	Свайные фундаменты СФ1-1 ÷ СФ7-5	7-17
3.015-5/86.3-02.00..02.07	Ростверки РМ1-1 ÷ РМ7-5	18-25
3.015-5/86.3-02.00.СБ	Ростверки РМ1-1 ÷ РМ1-6 Сборочный чертеж	26
3.015-5/86.3-02.01СБ	Ростверки РМ1-7 ÷ РМ1-11 Сборочный чертеж	27
3.015-5/86.3-02.02.СБ	Ростверки РМ2-1 ÷ РМ2-6 Сборочный чертеж	28
3.015-5/86.3-02.03СБ	Ростверки РМ3-1 ÷ РМ3-6 Сборочный чертеж	29
3.015-5/86.3-02.04СБ	Ростверки РМ4-1 ÷ РМ4-5 Сборочный чертеж	30;31
3.015-5/86.3-02.05СБ	Ростверки РМ5-1 ÷ РМ5-4 Сборочный чертеж	32
3.015-5/86.3-02.06СБ	Ростверк РМ6-1 Сборочный чертеж	33
3.015-5/86.3-02.07.СБ	Ростверки РМ7-1 ÷ РМ7-5 Сборочный чертеж	34
3.015-5/86.3-03.00...03.04	Кусты свай КС11 ÷ КС5-3	35;36
3.015-5/86.3-03.00.СБ	Кусты свай КС1-1, КС1-2 Сборочный чертеж	37
3.015-5/86.3-03.01СБ	Кусты свай КС2-1 ÷ КС2-4 Сборочный чертеж	38
3.015-5/86.3-03.02СБ	Кусты свай КС3-1 ÷ КС3-3 Сборочный чертеж	39
3.015-5/86.3-03.03СБ	Кусты свай КС4-1 ÷ КС4-3 Сборочный чертеж	40
3.015-5/86.3-03.04СБ	Кусты свай КС5-1 ÷ КС5-3 Сборочный чертеж	41
3.015-5/86.3-00.00 ВРС1	Ведомость расхода стали на рост- верк, кг	42-44
3.015-5/86.3-00.00 ВРС-2	Ведомость расхода стали на свайный фундамент, кг	45-50

3.015-5/86.3-00.00С

Содержание

Стадия	Лист	Листов
Р		1
ФУНДАМЕНТПРОЕКТ		
г. Москва		

Инв. № подл. 16167

Подпись и дата

Взам. инв. №

Гл. спец. н.к.	Пронин	<i>В.П.</i>	170381
Нач. ПО-2	Коньков	<i>Коньков</i>	282881
Гл. констр.	Михальчук	<i>Михальчук</i>	242881
ГИП	Соколова	<i>Соколова</i>	170381
Рук. гр.	Горюшин	<i>Горюшин</i>	170381

1. В настоящем выпуске 3 серии 3.015-5/86 приведены рабочие чертежи свайных фундаментов для отдельно стоящих анкерных концевых и концевых угловых опор.

2. Конструкции свай для свайных фундаментов по настоящему выпуску приведены в выпуске 2 серии 3.015-5/86.

3. В обозначении марок свайных фундаментов и железобетонных ростверков буквы означают.

СФ - свайный фундамент;

РМ - монолитный ростверк;

КС - куст свай.

Цифры означают порядковый номер фундамента, ростверка или свайного куста.

Пример условного обозначения свайного фундамента монолитного ростверка и куста свай: СФ 1-1; РМ 1-2; КС 2-3.

3. Количество свай в кустах под опоры определено по расчету от вертикальных, горизонтальных и выдергивающих усилий передаваемых на сваю в эксплуатационный период в соответствии со СНиП 2.02.03-85. При этом выдергивающее усилие на одну сваю не превышает при её сечении.

300 × 300 мм - 100 кН;

350 × 350 мм - 150 кН;

400 × 400 мм - 200 кН.

Инв. № подл. 16167

Подпись и дата

Взам. инв. №

			3.015-5/86.3-000010				
Гл. инж. ин.	Пинк	<i>[Подпись]</i>	25.07.86	Техническое описание	Стадия	Лист	Листов
Гл. спец. и.к.	Пронин	<i>[Подпись]</i>	25.07.86		Р	1	2
Нач. ПО-2	Комьков	<i>[Подпись]</i>	25.07.86		ФУНДАМЕНТ ПРОЕКТ г. Москва		
Гл. констр.	Михальчук	<i>[Подпись]</i>	24.07.86				
ГИП	Соколова	<i>[Подпись]</i>	17.07.86				
Рук. гр.	Горюшин	<i>[Подпись]</i>	17.07.86				

4. Расстояние между осями свай определено в зависимости от величины изгибающих моментов, передаваемых на фундамент, и принято равным не менее $3d$ и не более $4,5d$, где d - ширина грани сваи.

Сопряжение свай с ростверком выполняется при помощи выпусков продольной арматуры свай в монолитный ростверк на высоту 40 см.

6. Размеры ростверков в плане приняты кратными 300 мм. Высота ростверков принята по условию заделки анкерных болтов.

7. Для ростверков следует применять бетон класса по прочности сжатия не ниже В15.

8. Марка бетона по морозостойкости и водонепроницаемости назначается авторами привязки проекта в зависимости от климатических условий площадки строительства и степени агрессивности среды.

9. Для армирования ростверков применены сетки типа 1 по ГОСТ 23279-85. Шаг рабочей арматуры в сетках составляет 200 мм, шаг монтажной арматуры - 600 мм.

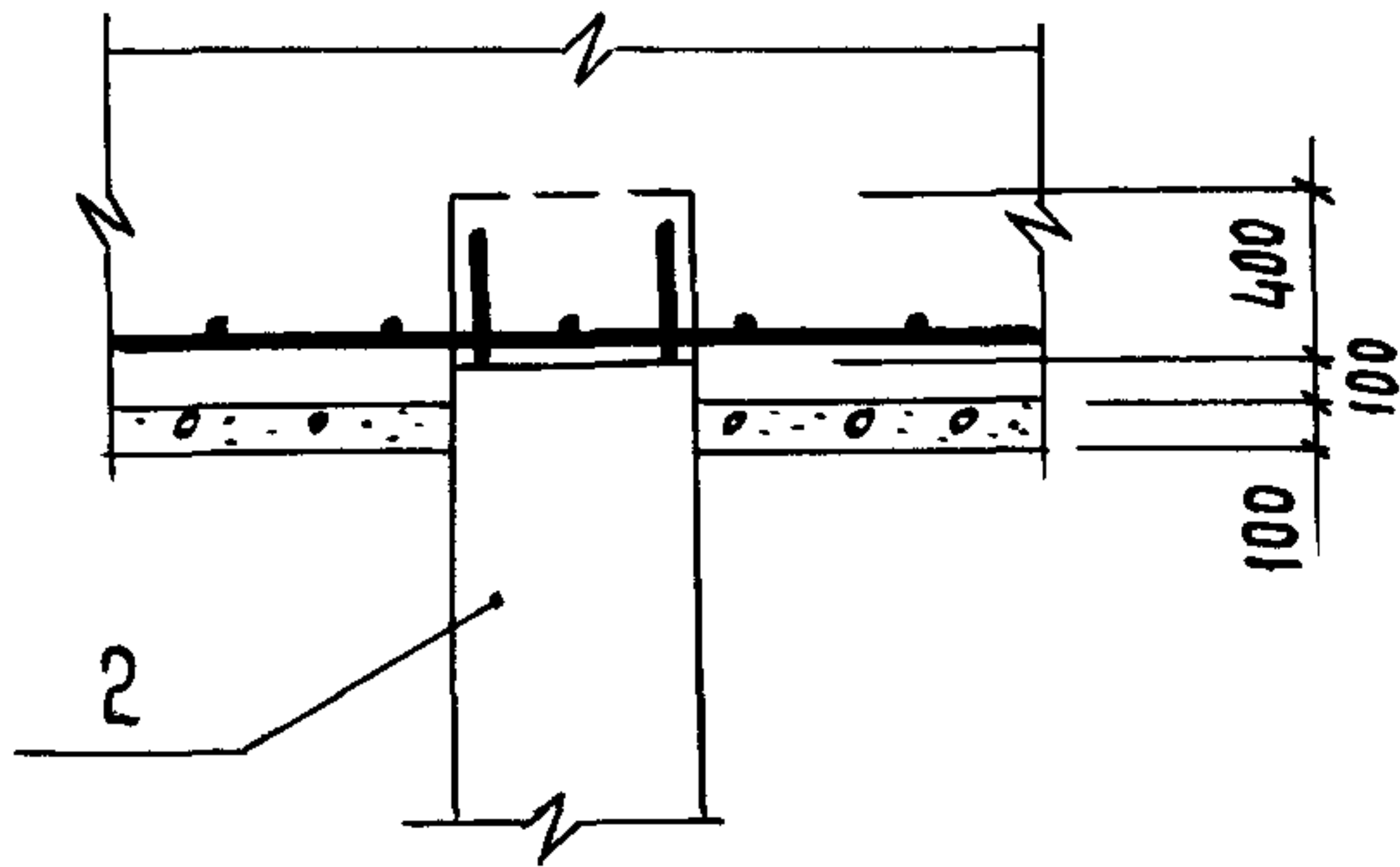
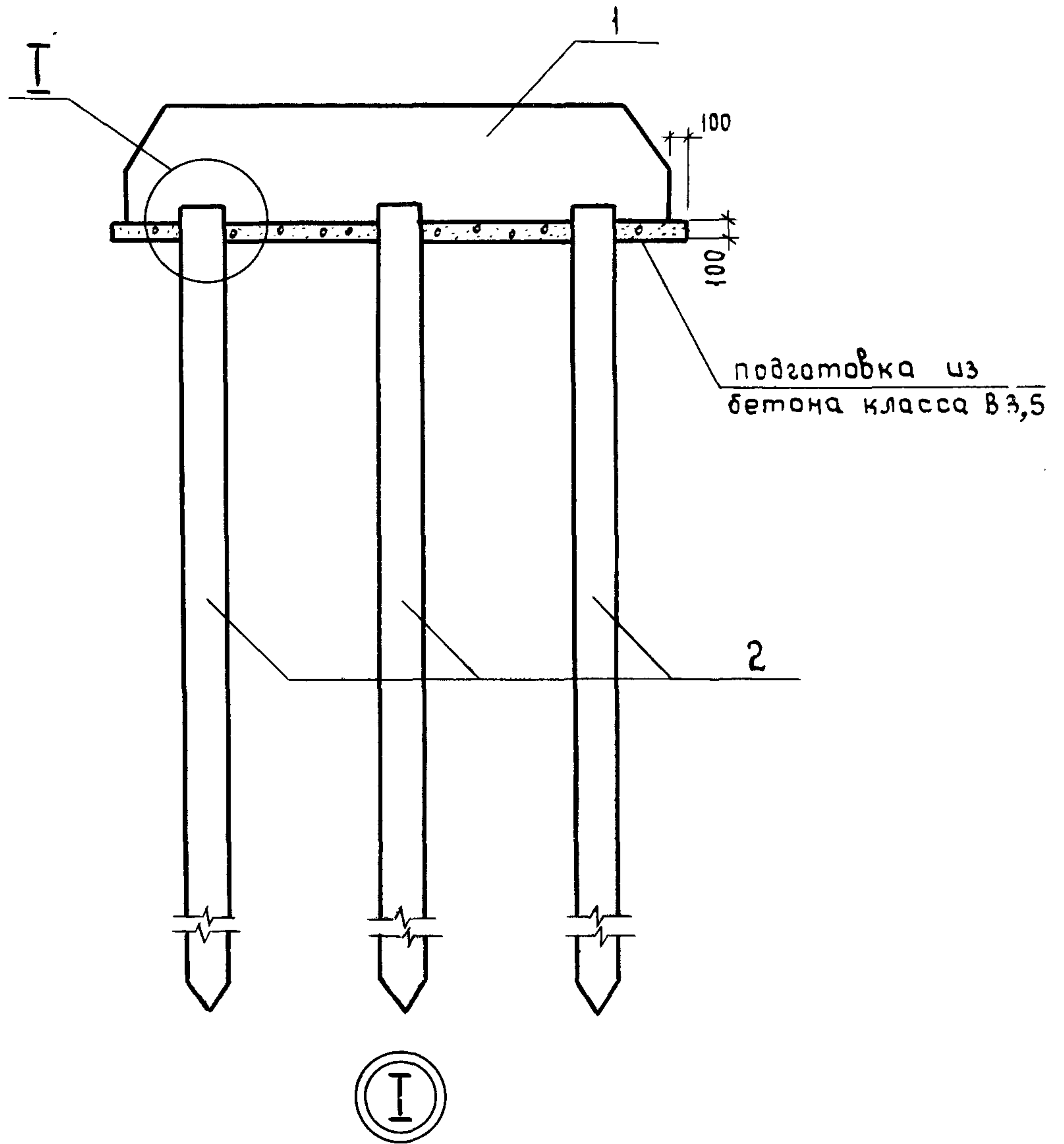
10. Сетки укладываются в двух направлениях в 2 ряда по высоте по верху голов свай.

11. Под ростверки свайных фундаментов укладывается бетонная подготовка из бетона класса по прочности на сжатие не ниже В3,5 толщиной 100 мм.

При соответствующем обосновании бетонная подготовка может быть заменена на щебеночную, шлаковую и гравийно-песчаную подготовку.

12. Анкерные болты приняты по ГОСТ 24379.1-85.

13. Производство работ по устройству свайных фундаментов следует выполнять в соответствии со СНиП 3.02.01-83, а по устройству монолитных ростверков - в соответствии со СНиП III.15-76.



3.015-5/86.3-01.00 СБ

Свайные фундаменты
сф1-1 ÷ сф7-5.
Сборочный чертеж.

Стадия	Масса	Масштаб
р	-	-
Лист 1	Листов 2	
ФУНДАМЕНТПРОЕКТ г. Москва		

21975-03

6

формат А4

Инв. № подл. 16167	Подпись и дата		Взам. инв. №
	Гл. спец. н.к.	Пронин	3.09.86
	Нач. по-2	Коньков	2.10.86
	Гл. констр.	Михальчук	1.10.86
	ГИП	Соколова	18.03.86
	Рук. гр.	Горюшин	15.08.86
	Инж.	Куприяшкова	17.03.86
Провер.	Горюшин	17.08.86	

Обозначение	Марка	Обозначение	Марка
3.015-5/86.3-01.00	СФ1-1	3.015-5/86.3-01.00 -19	СФ3-3
-01	СФ1-2	-20	СФ3-4
-02	СФ1-3	-21	СФ3-5
-03	СФ1-4	-22	СФ3-6
-04	СФ1-5	-23	СФ4-1
-05	СФ1-6	-24	СФ4-2
-06	СФ1-7	-25	СФ4-3
-07	СФ1-8	-26	СФ4-4
-08	СФ1-9	-27	СФ4-5
-09	СФ1-10	-28	СФ5-1
-10	СФ1-11	-29	СФ5-2
-11	СФ2-1	-30	СФ5-3
-12	СФ2-2	-31	СФ5-4
-13	СФ2-3	-32	СФ6-1
-14	СФ2-4	-33	СФ7-1
-15	СФ2-5	-34	СФ7-2
-16	СФ2-6	-35	СФ7-3
-17	СФ3-1	-36	СФ7-4
-18	СФ3-2	-37	СФ7-5

ИНВ.№ подл. Подпись и дата

46/67

3.015-5/86.3-01.00СБ

Лист

2

Инв.№ подл.	Подпись и дата	Взам. инв.№
16167		

Формат	Зона	Поз.	Обозначение	Наименование	Кол-во на испол. 3.015-5/86.3-01.00										Примечание	
					—	01	02	03	04	05	06	07	08	09		
				<u>Документация</u>												
A4			3.015-5/86.3-01.00СБ	Сборочный чертеж	×	×	×	×	×	×	×	×	×	×	×	
A4			3.015-5/86.3-00.00ТО	Техническое описание	×	×	×	×	×	×	×	×	×	×	×	

Марка фундам.	Лист									
	СФ1-1	СФ1-2	СФ1-3	СФ1-4	СФ1-5	СФ1-6	СФ1-7	СФ1-8	СФ1-9	СФ1-10

Гл. спец. н.к.	Пронин	<i>В.П.</i>	3.03.86
Нач. ПО-2	Коньков	<i>А.В.</i>	25.02.86
Гл. констр.	Михальчук	<i>М.М.</i>	25.02.86
ГИП	Соколова	<i>В.И.</i>	18.03.86
Рук. гр.	Горюшин	<i>В.В.</i>	18.03.86
Инж.	Курновская	<i>В.В.</i>	18.03.86
Провер.	Горюшин	<i>В.В.</i>	18.03.86

3.015-5/86.3-01.00		
Свайные фундаменты СФ1-1 ÷ СФ7-5	Стадия	Лист
	Р	1
	ФУНДАМЕНТПРОЕКТ	
г. Москва		

формат А4

21975-03 8

Формат	Зона	Поз.	Обозначение	Наименование	Кол-во на исполн. 3.015-5/86.3-01.00									Примечание		
					-	01	02	03	04	05	06	07	08		09	
				Сборочные единицы												
А4	1		3.015-5/86.3-02.00	Ростверк РМ 1-1	1											
			-01	РМ 1-2		1										
			-02	РМ 1-3			1									
			-03	РМ 1-4				1								
			-04	РМ 1-5					1							
			-05	РМ 1-6						1						
А4	1		3.015-5/86.3-02.01	РМ 1-7							1					
			-01	РМ 1-8								1				
			-02	РМ 1-9									1			
			-03	РМ 1-10										1		
А4	2		3.015-5/86.3-03.00	Свайный куст КС 1-1	1	1	1	1	1	1	1	1				
			-01	КС 1-2									1	1		
				<u>Материалы</u>												
				Бетон класса В15	11.1	11.1	11.1	11.1	11.1	11.1	11.1	11.1	11.1	6.15	6.15	м ³
				В20										6.7	6.7	м ³
				В3.5	1.0	1.0	1.0	1.0	1.0	1.0	1.0	1.0	1.0	1.0	1.0	м ³

21975-03
9

Инв.№ подл.	Подпись и дата	Взам. инв.№
16167		

Формат	Зона	Поз.	Обозначение	Наименование	Кол-во на исполн. 3.015-5/86.3-01.00									Примечание					
					10	11	12	13	14	15	16	17	18		19				
				<u>Документация</u>															
A4			3.015-5/86.3-01.00СВ	Сборочный чертёж	✕	✕	✕	✕	✕	✕	✕	✕	✕	✕	✕	✕	✕	✕	✕
			3.015-5/86.3-00.00ТО	Техническое описание	✕	✕	✕	✕	✕	✕	✕	✕	✕	✕	✕	✕	✕	✕	✕

Марка фундам	Лист									
	СФ1-И	СФ2-1	СФ2-2	СФ2-3	СФ2-4	СФ2-5	СФ2-6	СФ3-1	СФ3-2	СФ3-3

21975-03 10

3.015-5/86.3-01.00		Лист
		3

Инв. № подл.	Подпись и дата	Взам. инв. №
16167		

Формат	Зона	Позиц.	Обозначение	Наименование	Количество на исполнение 3.015-5/86.3-01.00									Примечание		
					10	11	12	13	14	15	16	17	18		19	
				Сборочные единицы												
A4		1	3.015-5/86.3-02.01 -04	Ростверк P1-11	1											
A4		1	3.015-5/86.3-02.02	P2-1		1										
			-01	P2-2			1									
			-02	P2-3				1								
			-03	P2-4					1							
			-04	P2-5						1						
			-05	P2-6							1					
A4		1	3.015-5/86.3-02.03	P3-1								1				
			-01	P3-2									1			
			-02	P3-3										1		
A4		2	3.015-5/86.3-03.00 -01	Сварный куст KC1-2	1											
A4		2	3.015-5/86.3-03.01	KC2-1		1										
			-01	KC2-2			1	1								

21975-03 11

Инв. № подл.	Подпись и дата	Взам. инв. №
16167		

Формат	Зона	Позиц.	Обозначение	Наименование	Количество на исполнение 3.015-5/86.3-01.00										Примечание		
					10	11	12	13	14	15	16	17	18	19			
А4		2	3.015-5/86.3-03.01	-02	Свайный куст КС2-3					1	1						
				-03	КС2-4							1					
А4		2	3.015-5/86.3-03.02		КС3-1								1	1			
				-01	КС3-2											1	
					<u>Материалы</u>												
					Бетон класса В15	11.1	11.1	11.1	11.1	11.1	11.1	11.1	11.1	11.1	6.15	6.15	м ³
					В20										6.7	6.7	м ³
					В3.5	1.0	1.0	1.0	1.0	1.0	1.0	1.0	1.0	1.0	1.0	1.0	м ³

21975-03 12

3.015-5/86.3-01.00		Лист
		5

Инв. № подл. Подпись и дата Взам. инв. №

16167

Формат	Зона	Поз.	Обозначение	Наименование	Кол-во на исполн: 3.015-5/86.3-01.00										Примечание		
					20	21	22	23	24	25	26	27	28	29			
				<u>Документация</u>													
A4			3.015-5/86.3-01.00СБ	Сборочный чертеж	X	X	X	X	X	X	X	X	X	X	X	X	
			3.015-5/86.3-00.00 ТО	Техническое описание	X	X	X	X	X	X	X	X	X	X	X	X	

Марка фундам.	Лит.
СФЗ-4	
СФЗ-5	
СФЗ-6	
СФ4-1	
СФ4-2	
СФ4-3	
СФ4-4	
СФ4-5	
СФ5-1	
СФ5-2	

21975-03 13

3.015-5/86.3-01.00	Лист
	6

16167

Формат	Зона	Поз.	Обозначение	Наименование	Кол-во на исполн 3.015-5/86.3-01.00										Примечание		
					20	21	22	23	24	25	26	27	28	29			
				Сборочные единицы													
А4		1	3.015-5/86.3-02.03	-03	Ростверк РМ3-4	1											
				-04	РМ3-5		1										
				-05	РМ3-6			1									
А4		1	3.015-5/86.3-02.04		РМ4-1				1								
				-01	РМ4-2					1							
				-02	РМ4-3						1						
				-03	РМ4-4							1					
				-04	РМ4-5								1				
А4		1	3.015-5/86.3-02.05		РМ5-1										1		
				-01	РМ5-2											1	
А4		2	3.015-5/86.3-03.02	-01	Свайный куст КС3-2	1											
				-02	КС3-3		1	1									
					КС4-1				1	1					1	1	

21975-03 14

3.015-5/86.3-01.00

Лист

7

13

Инв. № подл.	Подпись и дата	Взам. инв. №
16167		

Формат	Зона	Позиц.	Обозначение	Наименование	Количество на исполнение 3.015-5/86.3-01.00										Примечание		
					20	21	22	23	24	25	26	27	28	29			
А4		2	3.015-5/86.3-03.03	Свайный куст КС4-2							1	1					
			-01	КС4-3									1				
				<u>Материалы</u>													
				бетон класса В15	7.8	7.8	7.8	22.3	22.3	13.5	13.5	13.5	26.1	26.1			м ³
				класса В20	7.4					11.8	11.8						м ³
				класса В25		9.6	9.6						15.4				м ³
				класса В3.5	1.4	1.4	1.4	2.0	2.0	2.0	2.0	2.0	2.0	2.0	2.0		м ³

21975-03 15

3.015-5/86.3-01.00	Лист
	8

14

Инв. № подл.	Подпись и дата	Взам. инв. №
16167		

Формат	Зона	Поз.	Обозначение	Наименование	Кол-во на исполн. 3.015-5/86.3-01.00								Примечание	
					30	31	32	33	34	35	36	37		
				Документация										
А4			3.015-5/86.3-01.00 СБ	Сборочный чертеж	X	X	X	X	X	X	X	X	X	
			3.015-5/86.3-00.00 ТО	Техническое описание	X	X	X	X	X	X	X	X	X	

Марка фундам.	Лит.												
	СФ5-3	СФ5-4	СФ6-1	СФ7-1	СФ7-2	СФ7-3	СФ7-4	СФ7-5					

21975-03 16

3.015-5/86.3-01.00	Лист	9
--------------------	------	---

Инв. № подл.	Подпись и дата	Взам, инв. №
16167		

Формат	Зона	Поз.	Обозначение	Наименование	Кол-во на исполнении 3.015-5/86.3-01.00										Примечание	
					30	31	32	33	34	35	36	37				
				<u>Сборочные единицы</u>												
A4		1	3.015-5/86.3-02.05	-02	Ростверк РМ5-3	1										
				-03	РМ5-4		1									
A4		1	3.015-5/86.3-02.06		РМ6-1			1								
A4		1	3.015-5/86.3-02.07		РМ7-1				1							
				-01	РМ7-2					1						
				-02	РМ7-3						1					
				-03	РМ7-4							1				
				-04	РМ7-5								1			
A4		2	3.015-5/86.3-03.03		Свайный куст КС4-1	1										
				-01	КС4-2		1									
				-02	КС4-3			1								
A4		2	3.015-5/86.3-03.04		КС5-1				1							
				-01	КС5-2					1	1	1				
				-02	КС5-3								1			

21975-03
17

3.015-5/86.3-01.00	Лист
	10

формат А4

Формат	Зона	Позиц.	Обозначение	Наименование	Количество на исполнение 3.015-5/86.3-01.00										Примечание	
					30	31	32	33	34	35	36	37				
				<u>Материалы</u>												
				Бетон класса В15	26.1	17.3	16.7	10.0	5.6	5.6	5.6	5.6				м ³
				класса В20		11.8			5.9	5.9	5.9					м ³
				класса В25			15.4						7.7			м ³
				класса В3.5	2.0	2.0	2.0	1.0	1.0	1.0	1.0	1.0	1.0			м ³
				Марка фундам.	СФ5-3	СФ5-4	СФ6-1	СФ7-1	СФ7-2	СФ7-3	СФ7-4	СФ7-5				

21975-03 18

Инв. № подл.	Подпись и дата	Взам. инв. №
16167		

Формат	Зона	Поз.	Обозначение	Наименование	Кол-во на исполн. 3.015-5/86.3-02.00										Примечание		
					—	01	02	03	04	05	06	07	08	09			
				<u>Документация</u>													
A4			3.015-5/86.3-02.00СБ	Сборочный чертёж	×	×	×	×	×	×							
			3.015-5/86.3-02.01СБ	Сборочный чертёж							×	×	×	×	×		
A4			3.015-5/86.3-00.00ВРС1	Ведомость расхода стали	×	×	×	×	×	×	×	×	×	×	×		
A4			3.015-5/86.3-00.00ТО	Техническое описание	×	×	×	×	×	×	×	×	×	×	×		
				<u>Стандартные изделия</u>													
				Сетка арматурная													
B4		1		1С $\frac{A-III-16}{A-I-8}$ 1450x2950 ГОСТ 23279-85	4	4	4	4	4	4	4	4	4	4	4		

Марка ростверка	РМ1-1	РМ1-2	РМ1-3	РМ1-4	РМ1-5	РМ1-6	РМ1-7	РМ1-8	РМ1-9	РМ1-10

Гл. спец. н.к.	Пронин	<i>В.Пронин</i>	26086
Нач. ПО-2	Коньков	<i>В.Коньков</i>	26086
Гл. констр.	Михальчук	<i>Л.Михальчук</i>	26086
ГИП	Соколова	<i>Л.Соколова</i>	25086
Рук. гр.	Горюшин	<i>В.Горюшин</i>	10086
Инж.	Куприяшкина	<i>К.Куприяшкина</i>	10086
Пров.	Горюшин	<i>В.Горюшин</i>	10086

3.015-5/86.3-02.00		
Стадия	Лист	Листов
Р	1	8
Ростверки РМ1-1 ÷ РМ7-5		
ФУНДАМЕНТПРОЕКТ г. Москва		

формат А4

21975-03 19

Инв.№ подл.	Подпись и дата	Взам. инв. №
16167		

Формат	Зона	Поз.	Обозначение	Наименование	Кол-во на исполн. 3.015-5/86.3-02.00										Примечание	
					-	01	02	03	04	05	06	07	08	09		
Б4		3		Болт $\frac{1.1 \text{ M}30 \times 900 \text{ ГОСТ } 24379.1-80}{\text{ВСТЗ лс 6 ГОСТ } 535-79}$	8											
Б4		3		Болт $\frac{2.1 \text{ M}36 \times 800 \text{ ГОСТ } 24379.1-80}{\text{ВСТЗ лс 6 ГОСТ } 535-79}$		8				16		16				
Б4		3		Болт $\frac{2.1 \text{ M}42 \times 900 \text{ ГОСТ } 24379.1-80}{\text{ВСТЗ лс 6 ГОСТ } 535-79}$			8		8			16		16		
Б4		3		Болт $\frac{2.1 \text{ M}48 \times 1000 \text{ ГОСТ } 24379.1-80}{\text{ВСТЗ лс 6 ГОСТ } 535-79}$				8		8						
				<u>Материалы</u>												
				Бетон класса В15	6,15	6,15	6,15	6,15	6,15	6,15	6,15	6,15	6,15	6,15	6,15	м ³

21975-03 20

3.015-5/86.3-02.00		Лист
		2

формат А4

Формат	Зона	Поз.	Обозначение	Наименование	Кол-во на исполнен. 3.015-5/863-02.00									Примечание			
					10	11	12	13	14	15	16	17	18		19		
				<u>Документация</u>													
A4			3.015-5/86.3-02.01СБ	Сборочный чертёж	✕												
A4			3.015-5/86.3-02.02СБ	Сборочный чертёж		✕	✕	✕	✕	✕	✕						
A4			3.015-5/86.3-02.03СБ	Сборочный чертёж								✕	✕	✕			
A4			3.015-5/86.3-02.04СБ	Ведомость расхода стали	✕	✕	✕	✕	✕	✕	✕	✕	✕	✕	✕	✕	✕
A4			3.015-5/86.3-00.05ТО	Техническое описание	✕	✕	✕	✕	✕	✕	✕	✕	✕	✕	✕	✕	✕
				<u>Стандартные изделия</u>													
				Сетка арматурная													
B4		1		1С $\frac{A-III-16}{A-I-8}$ 1450x2950 ГОСТ 23279-85	4	2	2	2	2	2	2						
		1		1С $\frac{A-III-16}{A-I-8}$ 1050x2950 ГОСТ 23279-85		1	1	1	1	1	1						
B4		2		1С $\frac{A-III-16}{A-I-8}$ 1450x4150 ГОСТ 23279-85		2	2	2	2	2	2						
B4		1		1С $\frac{A-III-16}{A-I-8}$ 950x2950 ГОСТ 23279-85								2	2	2			
B4		2		1С $\frac{A-III-16}{A-I-8}$ 650x4150 ГОСТ 23279-85								2	2	2			
				Лит.													
				Марка растверка	РМ1-11	РМ2-1	РМ2-2	РМ2-3	РМ2-4	РМ2-5	РМ2-6	РМ3-1	РМ3-2	РМ3-3			

3.015-5/86-3-02.00

Лист
3

формат А4

21975-03 21

20

Инв. № подл.	Подпись и дата	Взам. инв. №
16167		

Формат	Зона	Поз.	Обозначение	Наименование	Кол-во на исполн. 3.015-5/86.3-02.00									Примечание			
					10	11	12	13	14	15	16	17	18		19		
Б4		3		Болт $\frac{2.1 \text{ M}48 \times 1000 \text{ ГОСТ } 24379.1-80}{\text{В ст 3 пс 6 ГОСТ } 535-79}$	16												
Б4		3		Болт $\frac{1.1 \text{ M}24 \times 1120 \text{ ГОСТ } 24379.1-80}{\text{В ст 3 пс 6 ГОСТ } 535-79}$		16											
Б4		3		Болт $\frac{1.1 \text{ M}30 \times 1250 \text{ ГОСТ } 24379.1-80}{\text{В ст 3 пс 6 ГОСТ } 535-79}$			16	16									
Б4		3		Болт $\frac{1.1 \text{ M}30 \times 1320 \text{ ГОСТ } 24379.1-80}{\text{В ст 3 пс 6 ГОСТ } 535-79}$					16								
Б4		3		Болт $\frac{2.1 \text{ M}36 \times 1250 \text{ ГОСТ } 24379.1-80}{\text{В ст 3 пс 6 ГОСТ } 535-79}$						16			16				
Б4		3		Болт $\frac{2.1 \text{ M}42 \times 1400 \text{ ГОСТ } 24379.1-80}{\text{В ст 3 пс 6 ГОСТ } 535-79}$							16						
Б4		3		Болт $\frac{1.1 \text{ M}30 \times 1320 \text{ ГОСТ } 24379.1-80}{\text{В ст 3 пс 6 ГОСТ } 535-79}$								16		16			
				<u>Материалы</u>													
				Бетон класса В 15	6,15	9,2	9,2	9,2	9,2	9,2	9,2	7,8	7,8	7,8			м ³

21975-03 22

3.015-5/86.3-02.00		Лист
		4

формат А4

Инв. № подл.	Подпись и дата	Взам. инв. №
16167		

Формат	Зона	Поз.	Обозначение	Наименование	Кол-во на исполн. 3.015-5/86.3-02.00										Примечание		
					20	21	22	23	24	25	26	27	28	29			
				<u>Документация</u>													
A4			3.015-5/86.3-02.03СБ	Сборочный чертёж	×	×	×										
A4			3.015-5/86.3-02.04СБ	Сборочный чертёж				×	×	×	×	×					
A4			3.015-5/86.3-02.05СБ	Сборочный чертёж									×	×			
A4			3.015-5/86.3-00.00ВРС1	Ведомость расхода стали	×	×	×	×	×	×	×	×	×	×	×	×	
A4			3.015-5/86.3-00.00ТО	Техническое описание	×	×	×	×	×	×	×	×	×	×	×	×	
				<u>Стандартные изделия</u>													
				Сетка арматурная													
Б4		1		1С $\frac{A-III-16}{A-I-8}$ 950×2950 ГОСТ 23279-85	2	2	2										
Б4		2		1С $\frac{A-III-16}{A-I-8}$ 650×4150 ГОСТ 23279-85	2	2	2										
Б4		1		1С $\frac{A-III-16}{A-I-8}$ 1650×3550 ГОСТ 23279-85				3	3	3	3	3	3	3	3		
Б4		2		1С $\frac{A-III-16}{A-I-8}$ 1650×5050 ГОСТ 23279-85				2	2	2	2	2	2	2	2		

21975-03 23

Марка ростверка	Лит.																
	РМ3-4	РМ3-5	РМ3-6	РМ4-1	РМ4-2	РМ4-3	РМ4-4	РМ4-5	РМ5-1	РМ5-2							
3.015-5/86.3-02.00															Лист		
															5		

формат А4

Инв. № подл.	Подпись и дата	Взам. инв. №
16167		

Формат	Зона	Поз.	Обозначение	Наименование	Кол-во на исполн. 3.015-5/86.3-02.00										Примечание	
					20	21	22	23	24	25	26	27	28	29		
Б4		3		Болт $\frac{2.1 \text{ M } 36 \times 1250 \text{ ГОСТ } 24379.1-80}{\text{В ст 3 пс 6 ГОСТ } 535-79}$	16	16							16			
Б4		3		Болт $\frac{2.1 \text{ M } 42 \times 1400 \text{ ГОСТ } 24379.1-80}{\text{В ст 3 пс 6 ГОСТ } 535-79}$			16		16	16	16					
Б4		3		Болт $\frac{2.1 \text{ M } 48 \times 1500 \text{ ГОСТ } 24379.1-80}{\text{В ст 3 пс 6 ГОСТ } 535-79}$									16		16	
				<u>Материалы</u>												
				Бетон класса В15	7.8	7.8	7.8	13.5	13.5	13.5	13.5	13.5	13.5	17.3	17.3	м ³

21975-03 24

3.015-5/86.3-02.00	Лист
	6

формат А4

Инв. № подл.	Подпись и дата	Взам. инв. №
16167		

Формат	Зона	Поз.	Обозначение	Наименование	Кол-во на исполн. 3.015-5/86.3-02.00								Примечание	
					30	31	32	33	34	35	36	37		
				<u>Документация</u>										
A4			3.015-5/86.3-02.05СБ	Сборочный чертёж	×	×								
A4			3.015-5/86.3-02.06СБ	Сборочный чертёж			×							
A4			3.015-5/86.3-02.07СБ	Сборочный чертёж				×	×	×	×	×	×	
A4			3.015-5/86.3-0000ВРС4	Ведомость расхода стали	×	×	×	×	×	×	×	×	×	
A4			3.015-5/86.3-0000ТО	Техническое описание	×	×	×	×	×	×	×	×	×	
				<u>Стандартные изделия</u>										
				Сетка арматурная										
B4		1		IC $\frac{A-III-16}{A-I-8}$ 1650x3550 ГОСТ 23279-85	3	3	3							
B4		2		IC $\frac{A-III-16}{A-I-8}$ 1650x5050 ГОСТ 23279-85	2	2	2							
B4		1		IC $\frac{A-III-16}{A-I-8}$ 850x2950 ГОСТ 23279-85				4	4	4	4	4		

21975-03 25

Марка ростверха	Лит.												
	РМ5-3	РМ5-4	РМ6-1	РМ7-1	РМ7-2	РМ7-3	РМ7-4	РМ7-5					
3.015-5/86.3-02.00												Лист	
												7	

формат А4

42

Инв. № подл.	Подпись и дата	Взам. инв. №
16167		

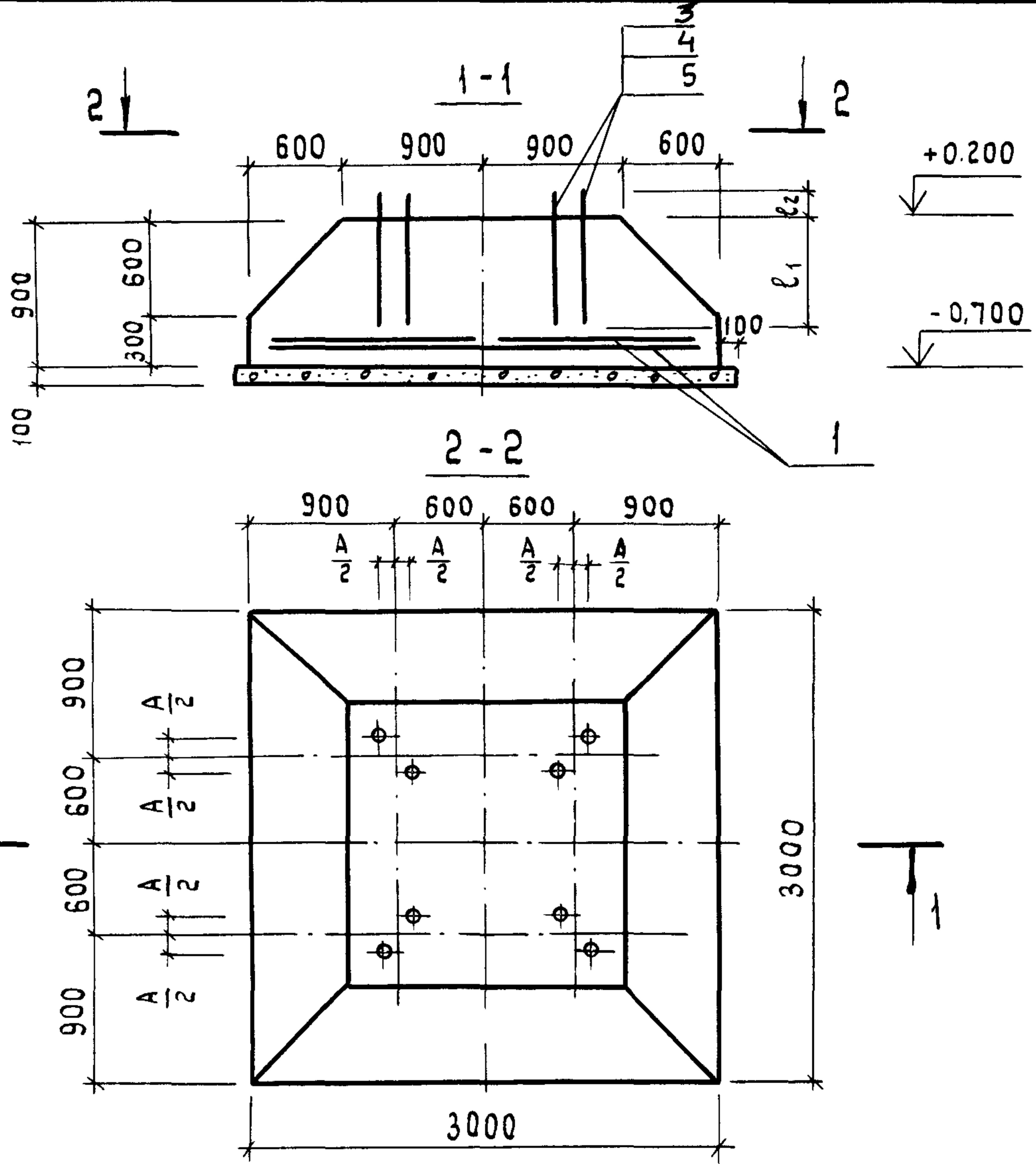
Формат	Зона	Поз.	Обозначение	Наименование	Кол-во на исполн. 3.015-5/86.3-02.00										Примечание	
					30	31	32	33	34	35	36	37				
Б4		3		Болт $\frac{2.1 M 42 \times 1400 \text{ ГОСТ } 24379.1-80}{B \text{ ст } 3 \text{ пс } 6 \text{ ГОСТ } 535-79}$	16											
Б4		3		Болт $\frac{2.1 M 48 \times 1500 \text{ ГОСТ } 24379.1-80}{B \text{ ст } 3 \text{ пс } 6 \text{ ГОСТ } 535-79}$		16										
Б4		3		Болт $\frac{2.2 M 56 \times 1800 \text{ ГОСТ } 24379.1-80}{B \text{ ст } 3 \text{ пс } 6 \text{ ГОСТ } 535-79}$			16									
Б4		3		Болт $\frac{2.1 M 42 \times 900 \text{ ГОСТ } 24379.1-80}{B \text{ ст } 3 \text{ пс } 6 \text{ ГОСТ } 535-79}$				16			16					
Б4		3		Болт $\frac{2.1 M 48 \times 1000 \text{ ГОСТ } 24379.1-80}{B \text{ ст } 3 \text{ пс } 6 \text{ ГОСТ } 535-79}$					16	16		16				
				<u>Материалы</u>												
				Бетон класса В 15	17,3	17,3	16,7	5,6	5,6	5,6	5,6	5,6	5,6			м ³

21975-03 26

3.015-5/86.3-02.00		Лист
		8

формат А4

25



Обозначение	Марка	A мм	ℓ ₁ мм	ℓ ₂ мм
3.015-5/86.3-02.00	Р _м 1-1	200	750	120
-01	Р _м 1-2	200	550	150
-02	Р _м 1-3	200	650	160
-03	Р _м 1-4	200	750	190
-04	Р _м 1-5	240	650	160
-05	Р _м 1-6	240	750	190

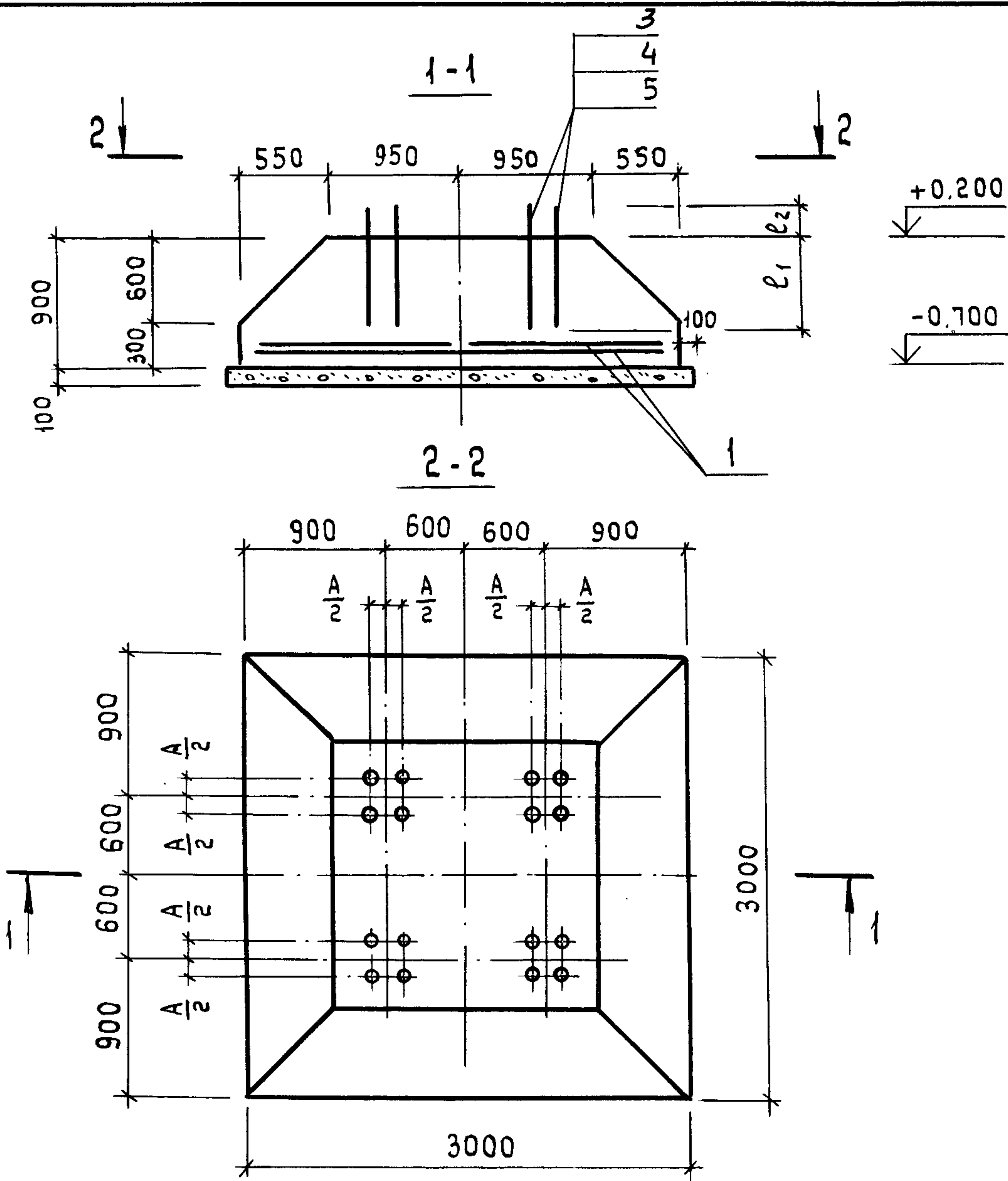
3.015-5/86.3-02.00СБ

Ростверки Р_м1-1÷Р_м1-6
Сборочный чертеж

Стадия	Масса	Масштаб
Р	-	-
Лист	Листов 1	
ФУНДАМЕНТПРОЕКТ г. Москва		

Инв. № подл. 16167
Подпись и дата

Инв. № подл.	Подпись	Дата
16167	Гл. спец. Н.К. Пронин	3.05.86
	Нач. ПО-2 Коньков	30.04.86
	Гл. констр. Михальчук	25.04.86
	ГИП Соколова	12.03.86
	Рук. гр. Горюшин	08.03.86
	Инж. Куприяшкина	27.03.86
Пров. Горюшин	10.03.86	



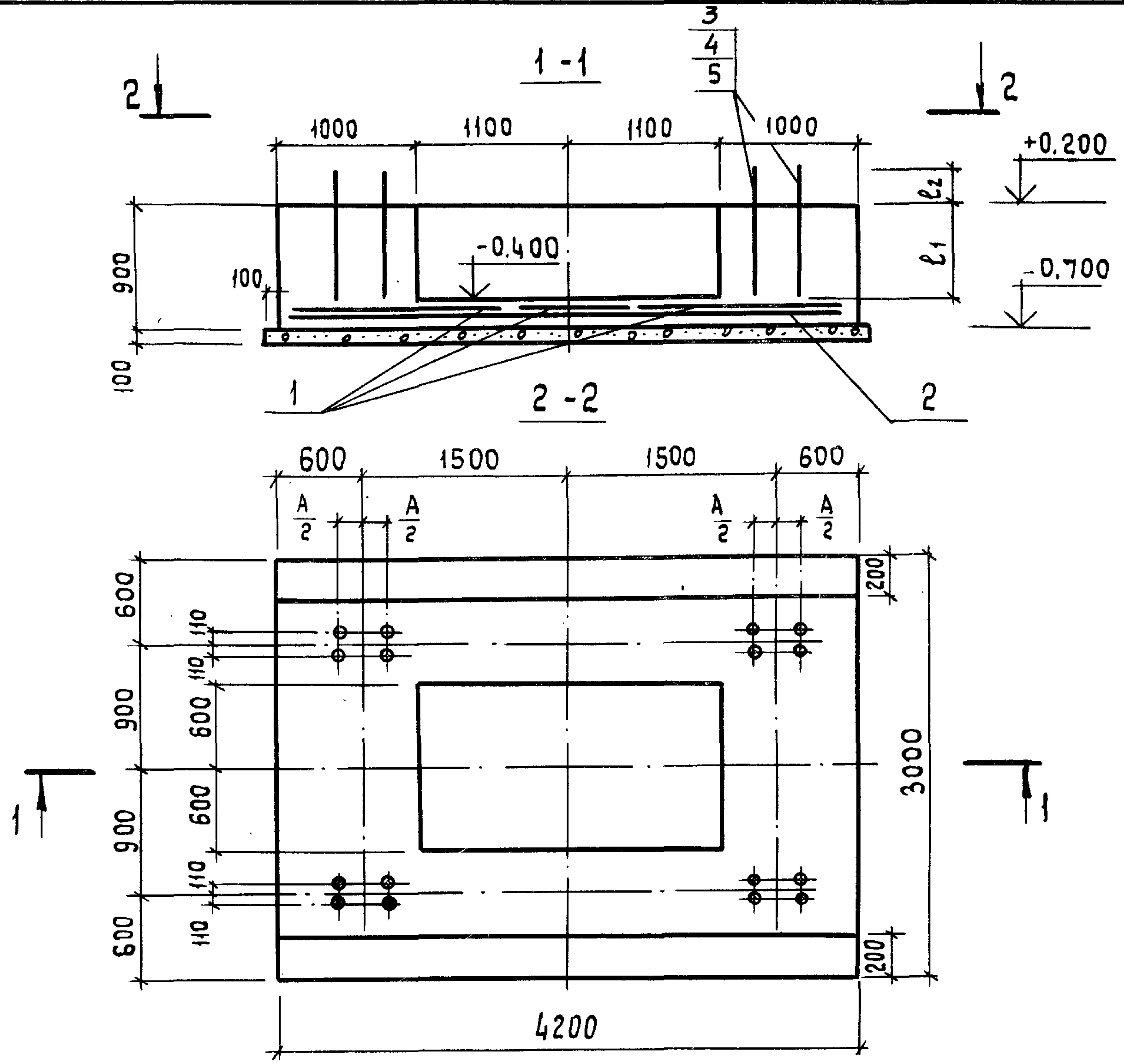
Обозначение	Марка	A мм	l ₁ мм	l ₂ мм
3.015-5/86.3-02.01	R _{m1} -7	200	550	150
-01	R _{m1} -8	240	650	160
-02	R _{m1} -9	200	550	150
-03	R _{m1} -10	240	650	160
-04	R _{m1} -11	240	750	190

3.015-5/86.3-02.01СБ

				Ростверки R _{m1} -7 ÷ R _{m1} -11 Сборочный чертеж			Стадия	Масса	Масштаб
							р	-	-
				Лист		Листов			
				ФУНДАМЕНТПРОЕКТ г. Москва					

Гл. спец. И.К.	Пронин	<i>BR</i>	3.09.86
Нач. ПО-2	Коньков	<i>Коньков</i>	3.09.86
Гл. констр.	Михальчук	<i>Михальчук</i>	3.09.86
ГИП	Соколова	<i>Соколова</i>	3.09.86
Рук. гр.	Горюшин	<i>Горюшин</i>	3.09.86
Инж.	Куприяшкина	<i>Куприяшкина</i>	3.09.86
Провер.	Горюшин	<i>Горюшин</i>	3.09.86

16167



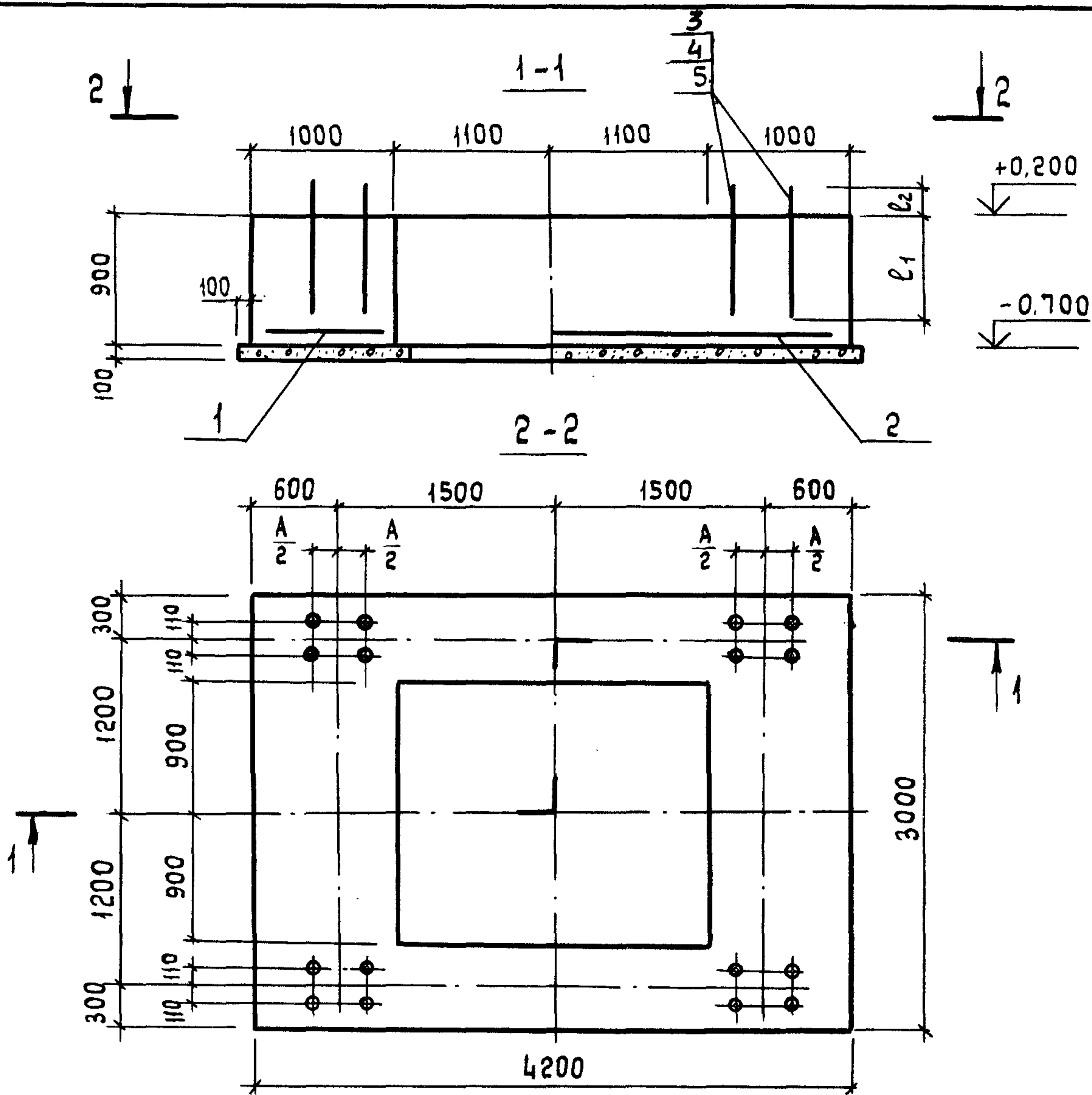
Обозначение	Марка	A мм	l ₁ мм	l ₂ мм
3.015-5/86.3-02.02	Р _м 2-1	650	600	450
-01	Р _м 2-2	650	500	455
-02	Р _м 2-3	700	750	460
-03	Р _м 2-4	650	750	560
-04	Р _м 2-5	700	550	580
-05	Р _м 2-6	750	650	700

Инв. № подл. 16167
Взам. инв. №

3.015-5/86.3-02.02СБ			
Гл. спец. н.к.	Пронин	<i>В.П.</i>	3.03.86
Нач. ПО-2	Коньков	<i>С.В.</i>	29.08.86
Гл. констр. ГИП	Михальчук	<i>М.А.</i>	18.03.86
Рук. гр.	Соколова	<i>В.А.</i>	18.03.86
Инж.	Горюшин	<i>В.В.</i>	27.08.86
Проб.	Куприяшклина	<i>Н.В.</i>	27.08.86
	Горюшин	<i>В.В.</i>	27.08.86

Ростверки Р_м2-1÷Р_м2-6
Сборочный чертеж

Стадия	Масса	Масштаб
р	-	-
Лист	Листов 1	
ФУНДАМЕНТПРОЕКТ г. Москва		



Обозначение	Марка	A мм	ℓ ₁ мм	ℓ ₂ мм
3.015-5/86.3-02.03	Р _м З-1	650	750	560
-01	Р _м З-2	750	550	560
-02	Р _м З-3	600	750	560
-03	Р _м З-4	650	550	580
-04	Р _м З-5	650	550	580
-05	Р _м З-6	650	650	700

3.015-5/86.3-02.03СБ

Ростверки Р_мЗ-1 ÷ Р_мЗ-6
Сборочный чертеж

Стадия Масса Масштаб

Р

-

-

Лист

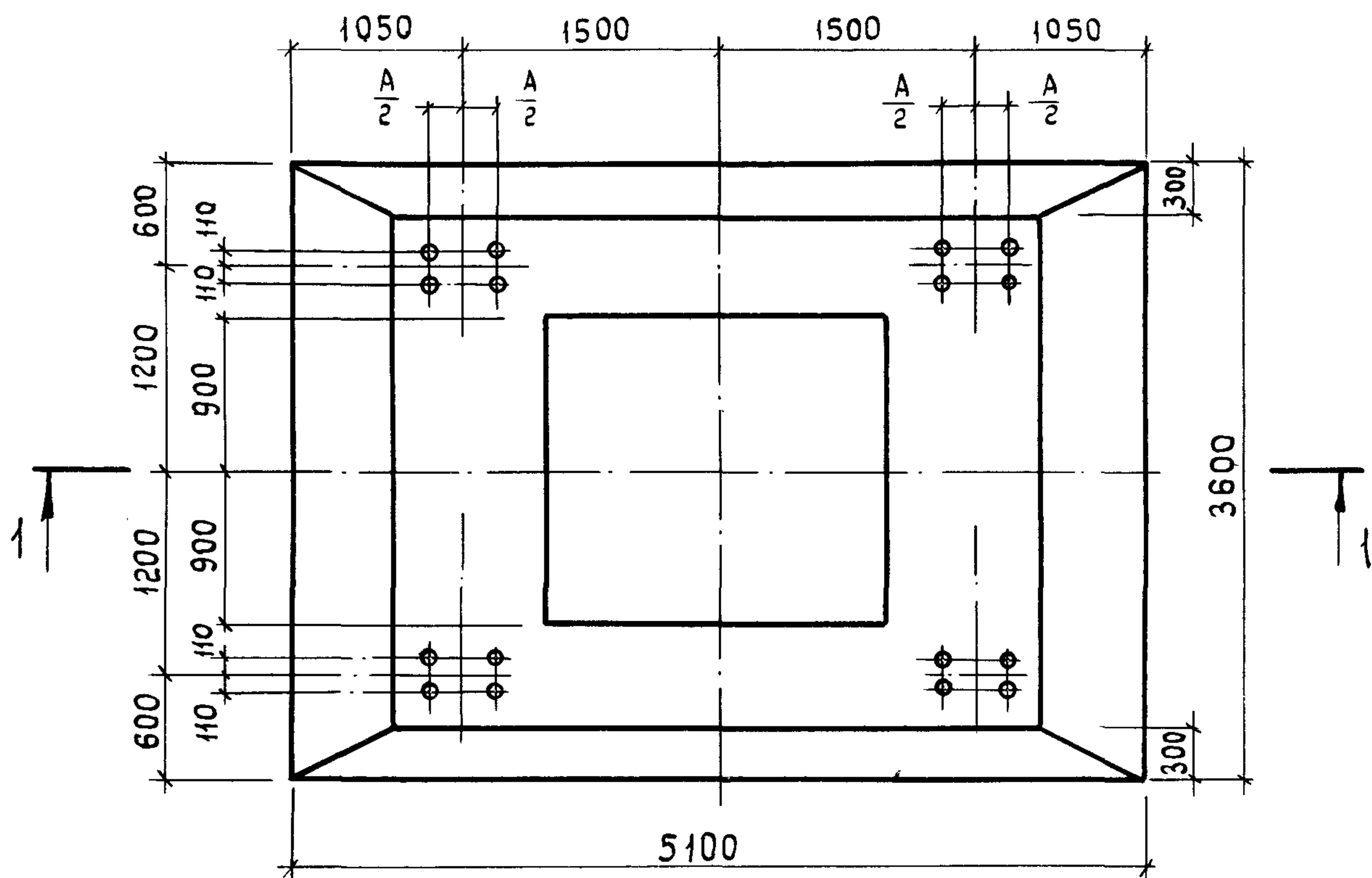
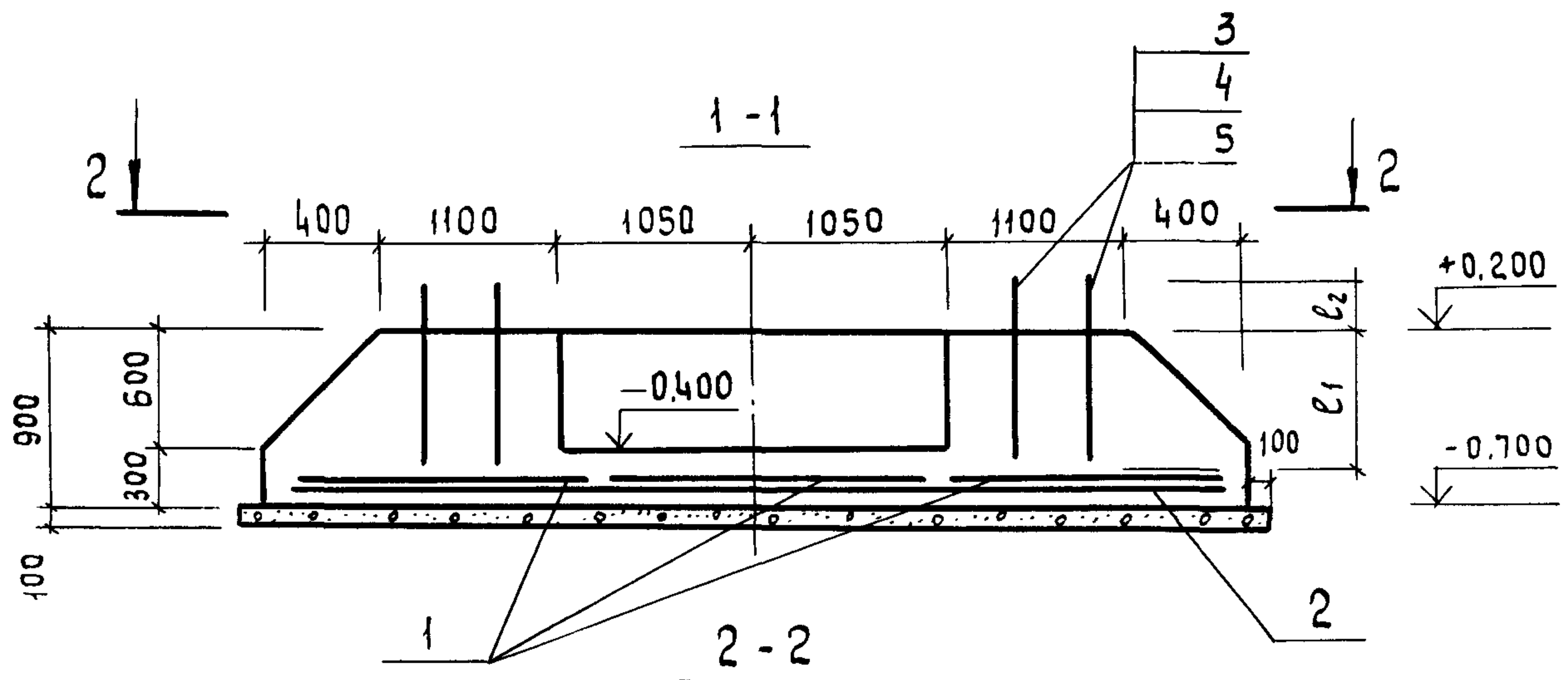
Листов 1

ФУНДАМЕНТ ПРОЕКТ
г. Москва

Инд. № поля. 16167

16167

Гл. спец. и.к.	Пронин	<i>ВР</i>	3.09.84
Нач. ПО-2	Коньков	<i>Коньков</i>	25.03.86
Гл. констр.	Михальчук	<i>Михальчук</i>	15.04.86
ГИП	Соколова	<i>Соколова</i>	16.05.86
Рук. гр.	Горюшин	<i>Горюшин</i>	18.05.86
Инж.	Куприяшкина	<i>Куприяшкина</i>	7.03.86
Пров.	Горюшин	<i>Горюшин</i>	18.05.86



Инв. № подл.	Получить и дата	Взам. инв. №	Обозначение			Марка	A	l ₁	l ₂
						мм	мм	мм	
16167			3.015-5/86.3-02.04			РМ4-1	800	550	580
			-01			РМ4-2	850	650	700
			3.015-5/86.3-02.04СБ						
			Ростверки РМ4-1 ÷ РМ4-5						
			Сборочный чертёж						
				Стадия	Масса	Масштаб			
Гл. спец. Н.К.	Пронин	<i>В.Пронин</i>	3.09.20	Р	-	-			
Нач. ПО-2	Коньков	<i>С.Коньков</i>	25.08						
Гл. констр.	Михальчук	<i>А.Михальчук</i>	25.08						
ГИП	Соколова	<i>Н.Соколова</i>	18.03.86			Лист 1 Листов 2			
Рук. гр.	Горюшин	<i>В.Горюшин</i>	18.03.86	ФУНДАМЕНТПРОЕКТ г. Москва					
Инж.	Куприяшкова	<i>Е.Куприяшкова</i>	20.03.86						
Пров.	Горюшин	<i>В.Горюшин</i>	20.03.86						

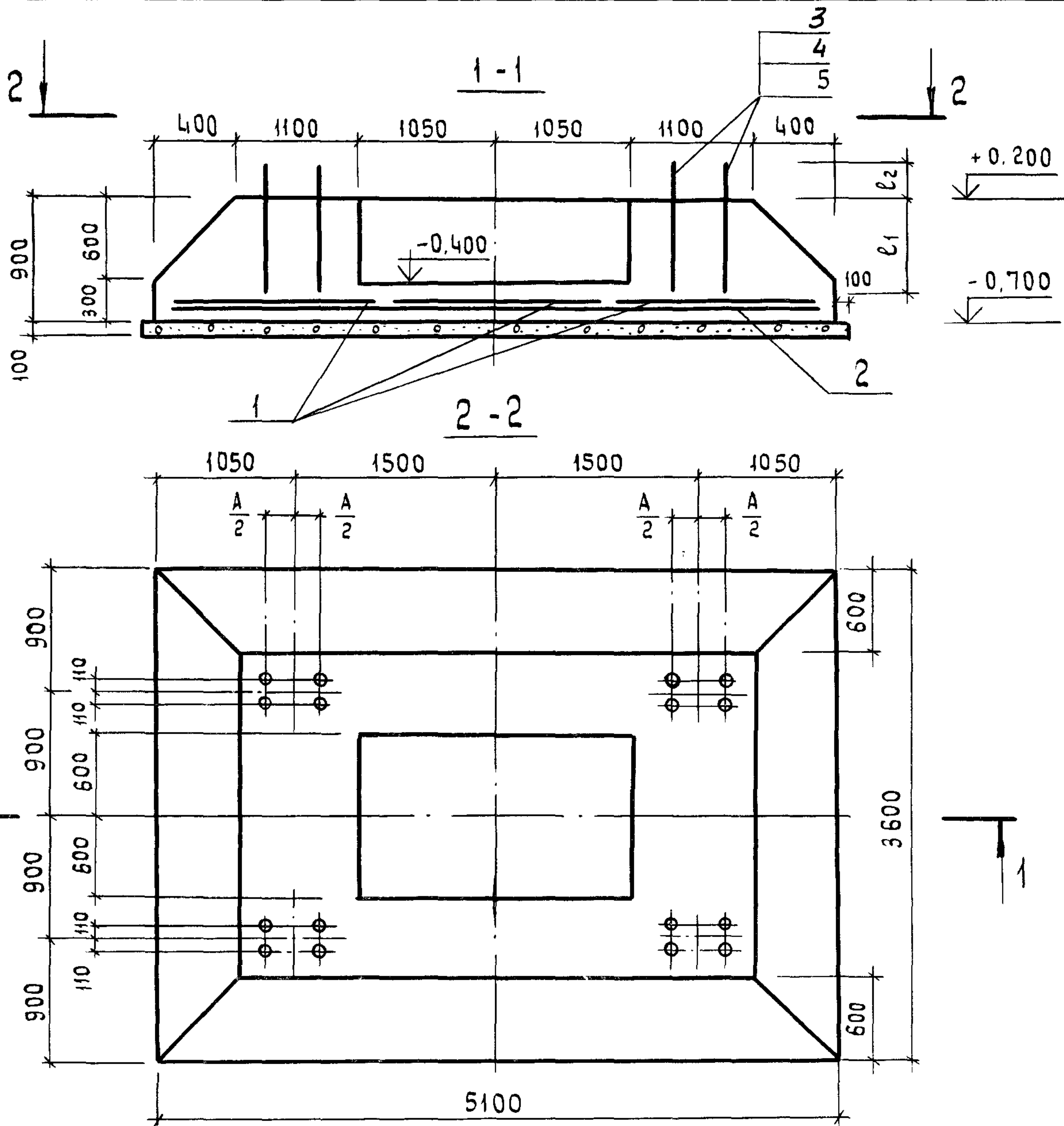
Обозначение	Марка	A мм	ℓ ₁ мм	ℓ ₂ мм
3.015-5/86.3-02.04 -02	P ₄ -3	700	650	700
-03	P ₄ -4	750	650	700
-04	P ₄ -5	750	750	720

Инв. № подл.	Подпись и дата	Взам. инв. №
16167		

3.015-5/86.3-02.04СБ

Лист

2



Обозначение	Марка	A мм	l ₁ мм	l ₂ мм
3.015-5/86.3 - 02.05	Р _м 5-1	750	550	580
-01	Р _м 5-2	750	750	720
-02	Р _м 5-3	700	650	700
-03	Р _м 5-4	750	750	720

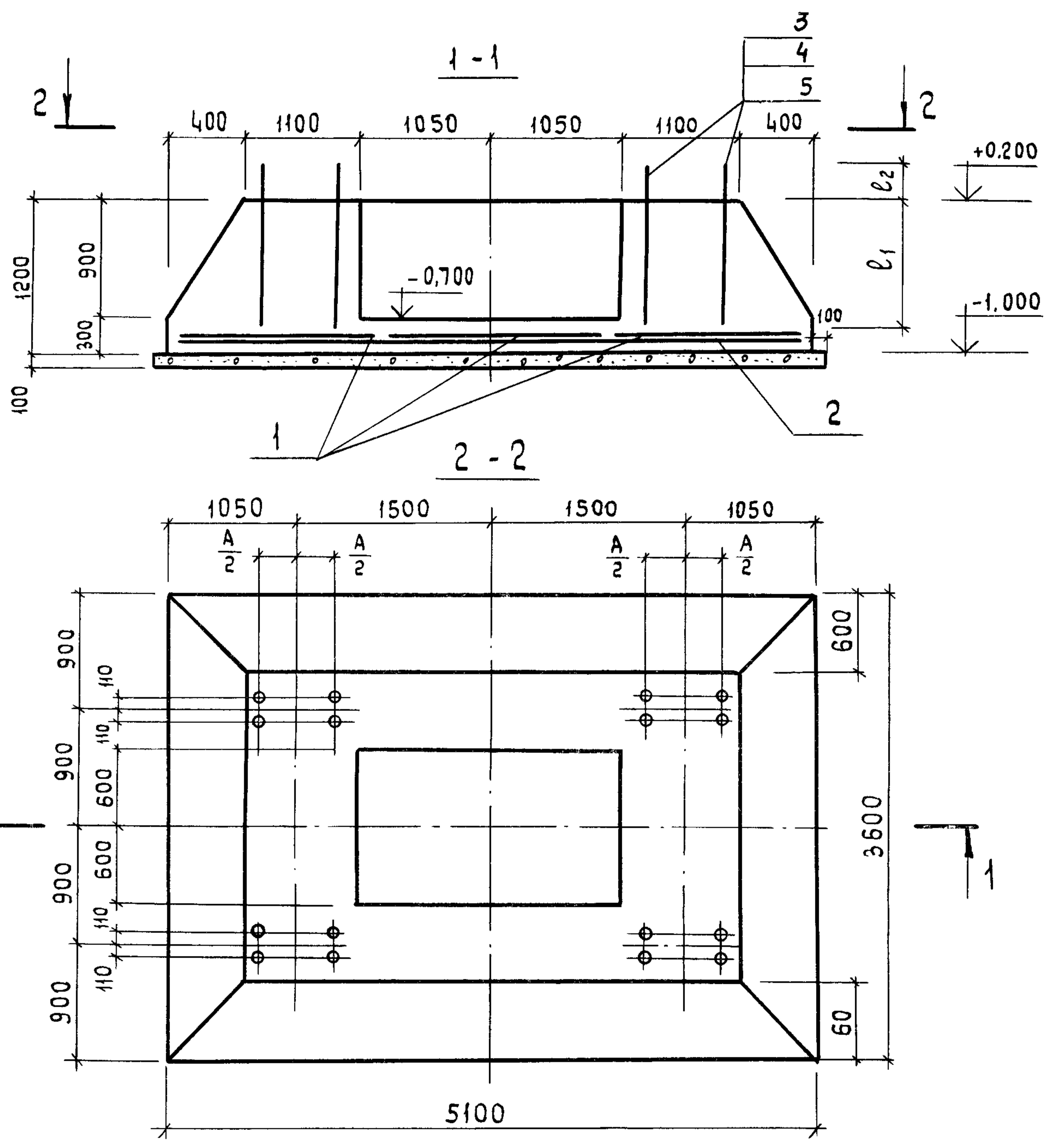
3.015-5/86.3 - 02.05СБ

Инв. № подл. 16167
 Подпись и дата
 Взам. инв. №

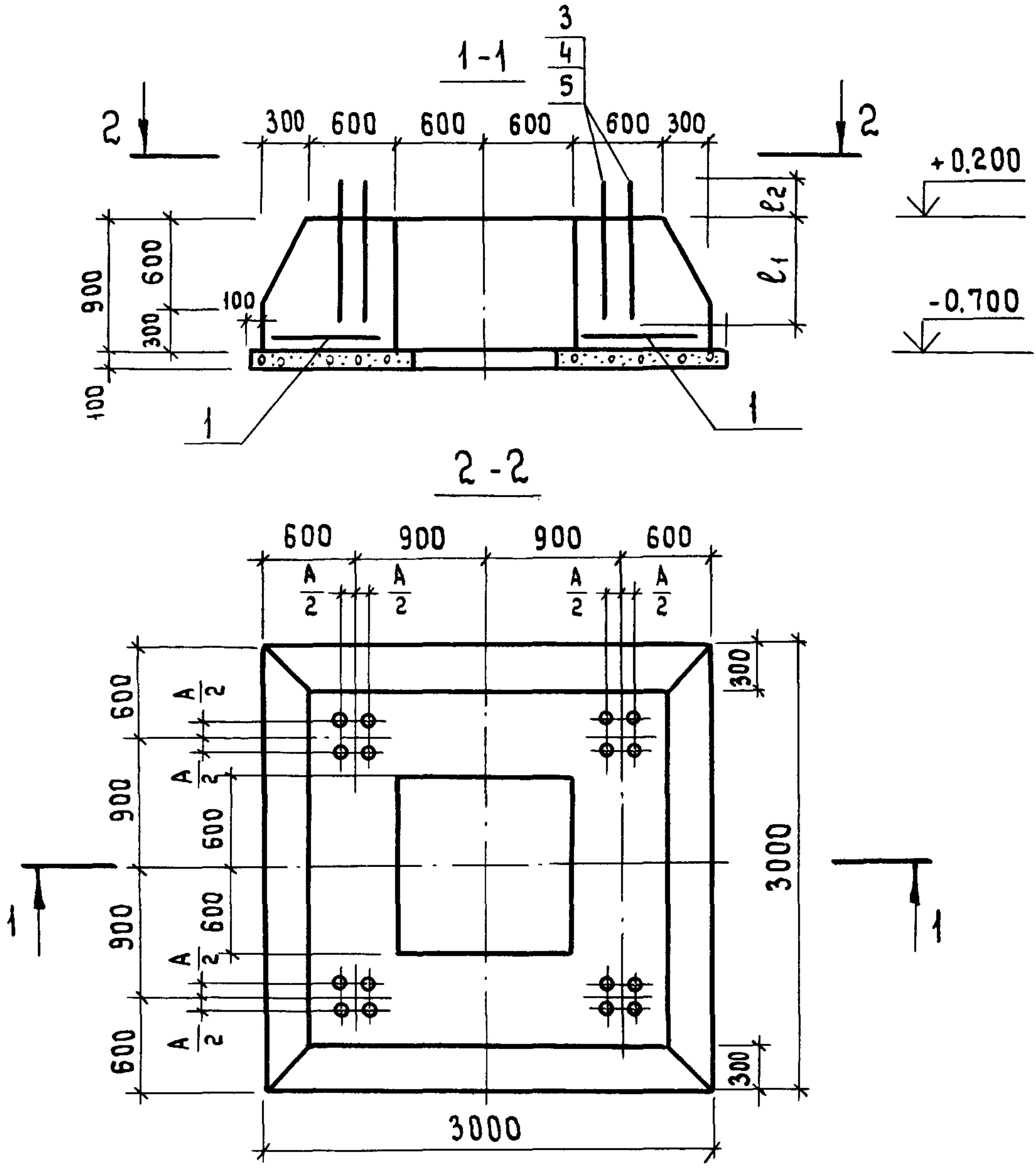
Гл. спец. н.к.	Пронин	<i>[Signature]</i>	3.03.86
Нач. ПО-2	Комьков	<i>[Signature]</i>	13.02.86
Гл. констр.	Михальчук	<i>[Signature]</i>	2.2.86
ГИП	Соколова	<i>[Signature]</i>	18.01.86
Рук. гр.	Горюшин	<i>[Signature]</i>	18.02.86
Инж.	Куприяшкина	<i>[Signature]</i>	20.3.86
Проб.	Горюшин	<i>[Signature]</i>	17.02.86

Ростверки Р_м5-1 ÷ Р_м5-4
 Сборочный чертёж

Стадия	Масса	Масштаб
Р	-	-
Лист	Листов 1	
ФУНДАМЕНТПРОЕКТ г. Москва		



Инв. № подл.	16167	Подпись и дата	Обозначение		Марка	A	l ₁	l ₂
			3.015-5/86.3-02.06		Р6-1	мм 800	мм 850	мм 840
					3.015-5/86.3-02.06СБ			
					Ростверк Р6-1 Сборочный чертёж	Стадия	Масса	Масштаб
						Р	-	-
					Лист		Листов 1	
					ФУНДАМЕНТПРОЕКТ г. Москва			



Обозначение	Марка	A мм	l ₁ мм	l ₂ мм
3.015-5/86.3 - 02.07	Рм7-1	240	650	160
-01	Рм7-2	240	750	190
-02	Рм7-3	240	750	190
-03	Рм7-4	240	650	160
-04	Рм7-5	240	750	190

				3.015-5/86.3 - 02.07 СБ		
				Ростверки Рм7-1÷Рм7-5 Сборочный чертеж		
				Стадия	Масса	Масштаб
				Р	-	-
				Лист	Листов 1	
				ФУНДАМЕНТПРОЕКТ г. Москва		

Инв. № подл. 16167 Подпись и дата

Взам. инв. №

Гл. спец. Н.Б.	Пронин	<i>В.П.</i>	<i>2006</i>
Нач. ПО-2	Коньков	<i>К.В.</i>	<i>2006</i>
Гл. констр.	Михальчук	<i>М.С.</i>	<i>2006</i>
ГИП	Соколова	<i>С.В.</i>	<i>2006</i>
Рук. гр.	Горюшин	<i>Г.В.</i>	<i>2006</i>
Инж.	Куприяшкينا	<i>К.В.</i>	<i>2006</i>
Проб.	Горюшин	<i>Г.В.</i>	<i>2006</i>

16167

Формат	Зона	Поз.	Обозначение	Наименование	Количество на исполн. 3.015-5/86.3-03.00									Примечание	
					—	01	02	03	04	05	06	07	08		09
				<u>Документация</u>											
A4			3.015-5/86.3-03.00СБ	Сборочный чертёж	×	×									
A4			3.015-5/86.3-03.01СБ	Сборочный чертёж			×	×	×	×					
A4			3.015-5/86.3-03.02СБ	Сборочный чертёж							×	×	×		
A4			3.015-5/86.3-03.03СБ	Сборочный чертёж										×	
				<u>Сборочные единицы</u>											
A4	4		3.015-5/86.2-07	-01 СБ-30Т2	9		12								
				-02 СБ-30Т3				12			10			16	
				-04 СБ-35Т2		9									
				-05 СБ-35Т3					12			10			
				-08 СБ-40Т3						12			10		

Лит.
Марка куста

КС1-1 КС1-2 КС2-1 КС2-2 КС2-3 КС2-4 КС3-1 КС3-2 КС3-3 КС4-1

гл. спец. н.к.	Пронин	<i>Пронин</i>	26088
Нач. ПО-2	Коньков	<i>Коньков</i>	26088
Гл. констр.	Михальчук	<i>Михальчук</i>	26088
ГИП	Соколова	<i>Соколова</i>	25086
Рук. гр.	Горюшин	<i>Горюшин</i>	25086
Инж.	Курновская	<i>Курновская</i>	25086
Пров.	Горюшин	<i>Горюшин</i>	25086

3.015-5/86.3-03.00

Кусты свои КС1-1 ÷ КС5-3

Стадия	Лист	Листов
Р	1	2
ФУНДАМЕНТПРОЕКТ		
г. Москва		

формат А4

21975-03 36

35

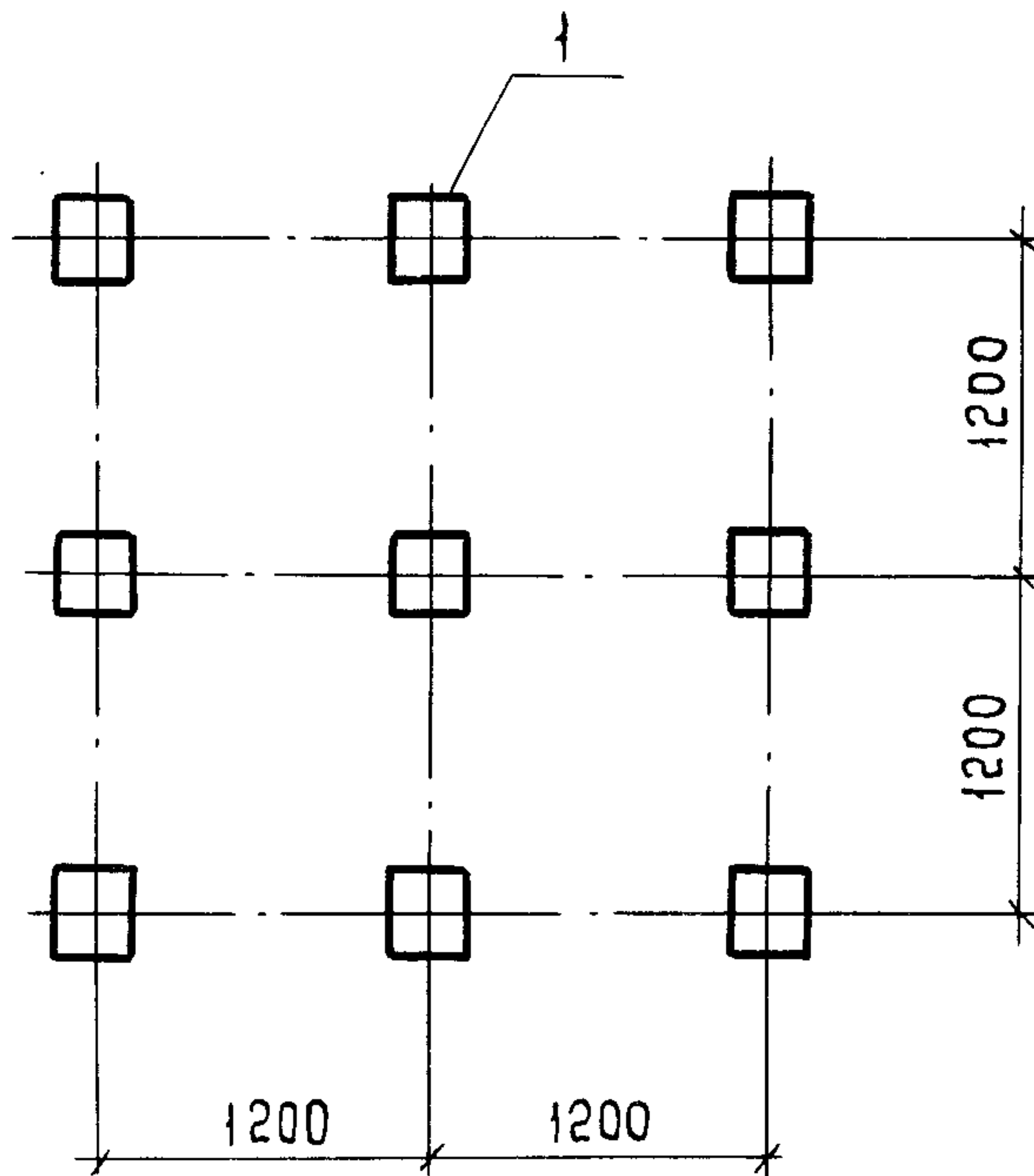
Инв.№ подл.	Подпись и дата	Взам. инв. №
16167		

Формат	Зона	Поз.	Обозначение	Наименование	Кол-во на исполн. 3.015-5/86.3-03.00										Примечание		
					10	11	12	13	14								
				<u>Документация</u>													
A4			3.015-5/186.3-03.03СБ	Сборочный чертеж	X	X											
A4			3.015-5/86.3-03.04СБ	Сборочный чертеж			X	X	X								
				<u>Сборочные единицы</u>													
A4		1	3.015-5/86.2-07	-01 СБ - 30Т2			8										
				-04 СБ - 35Т2				8									
				-05 СБ - 35Т3	16												
				-07 СБ - 40Т2					8								
				-08 СБ - 40Т3		16											

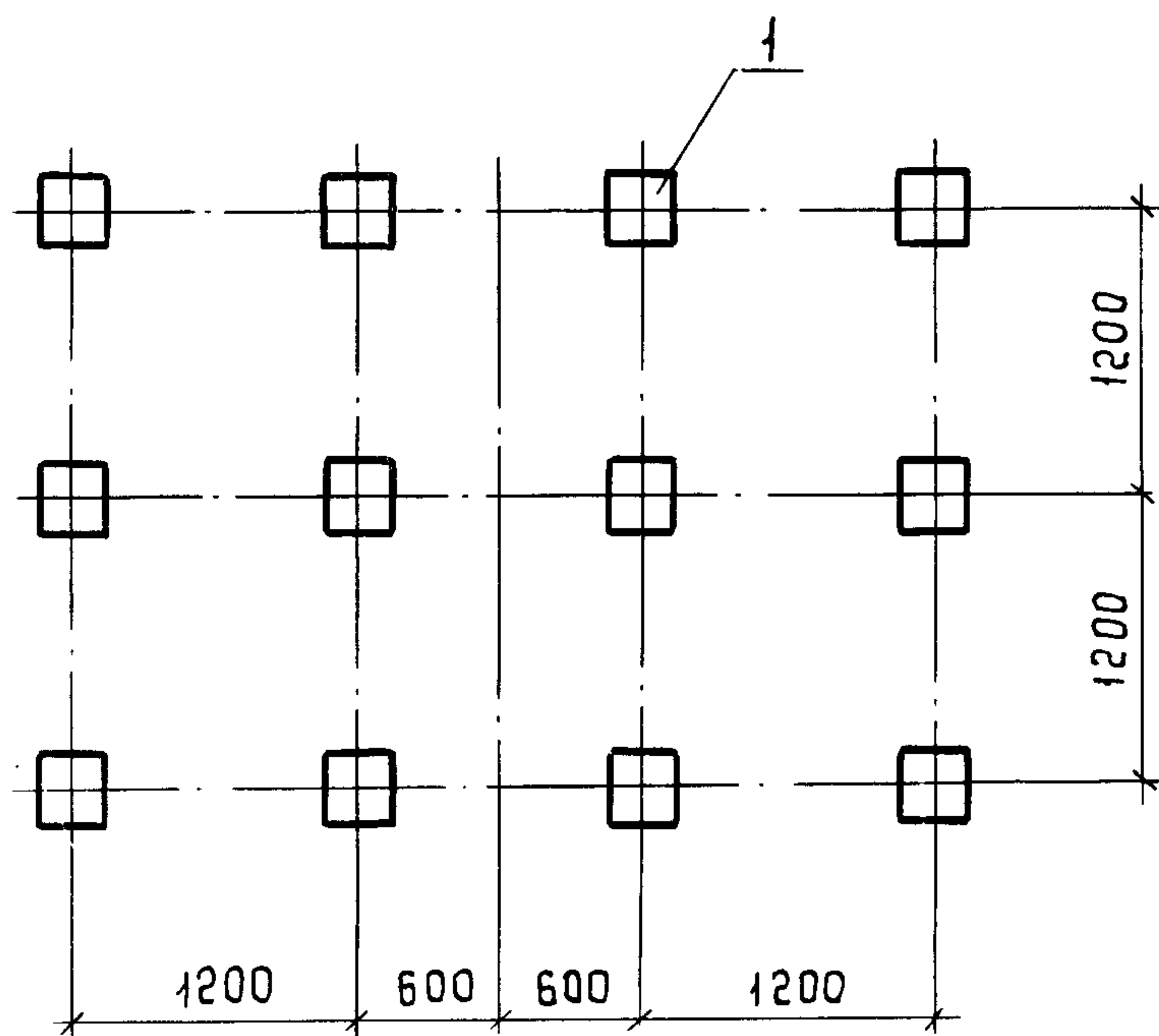
Лит.																	
Марка куста	КС4-2	КС4-3	КС5-1	КС5-2	КС5-3												

21975-03 37

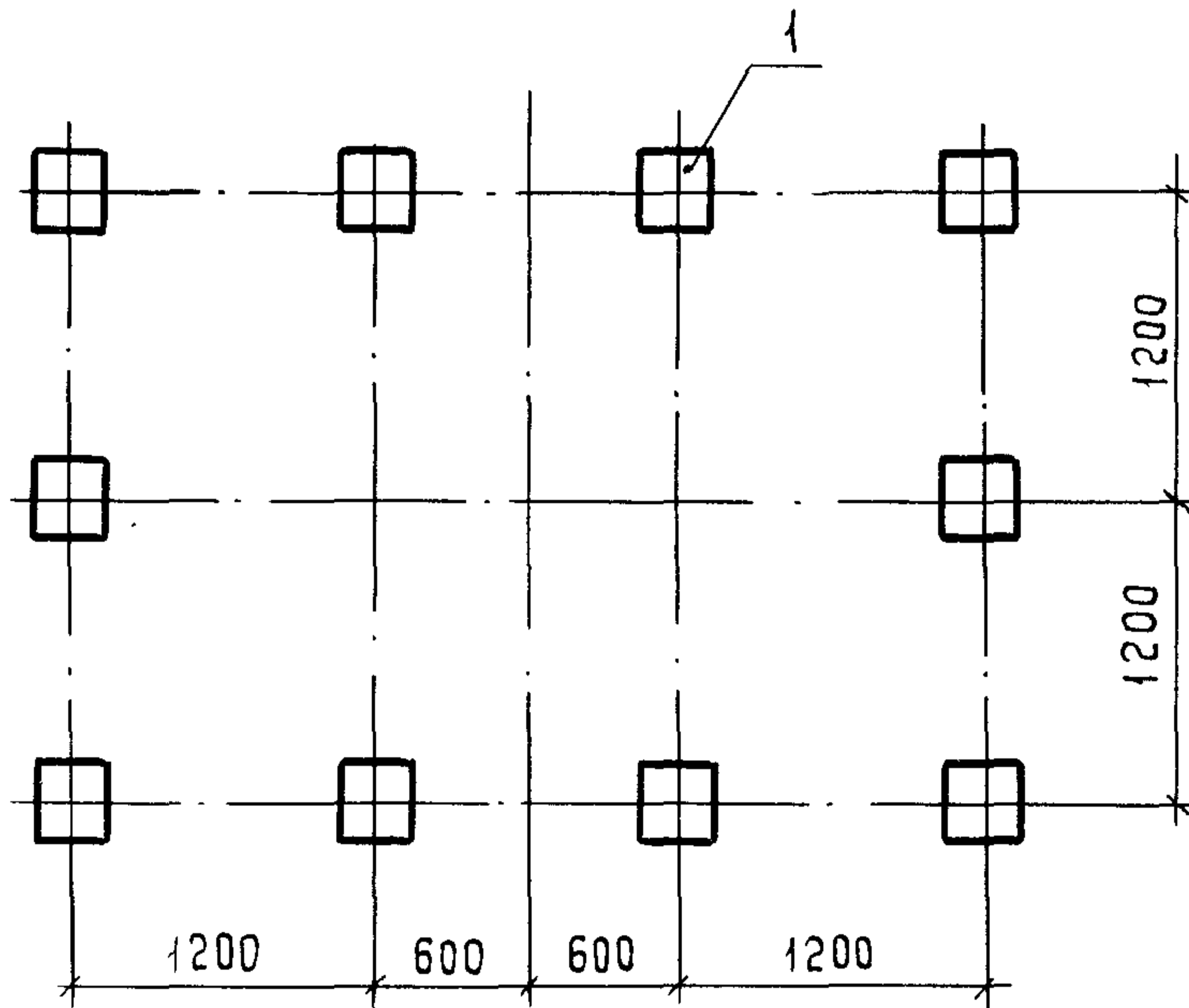
3.015-5/86.3-03.00	Лист
	2



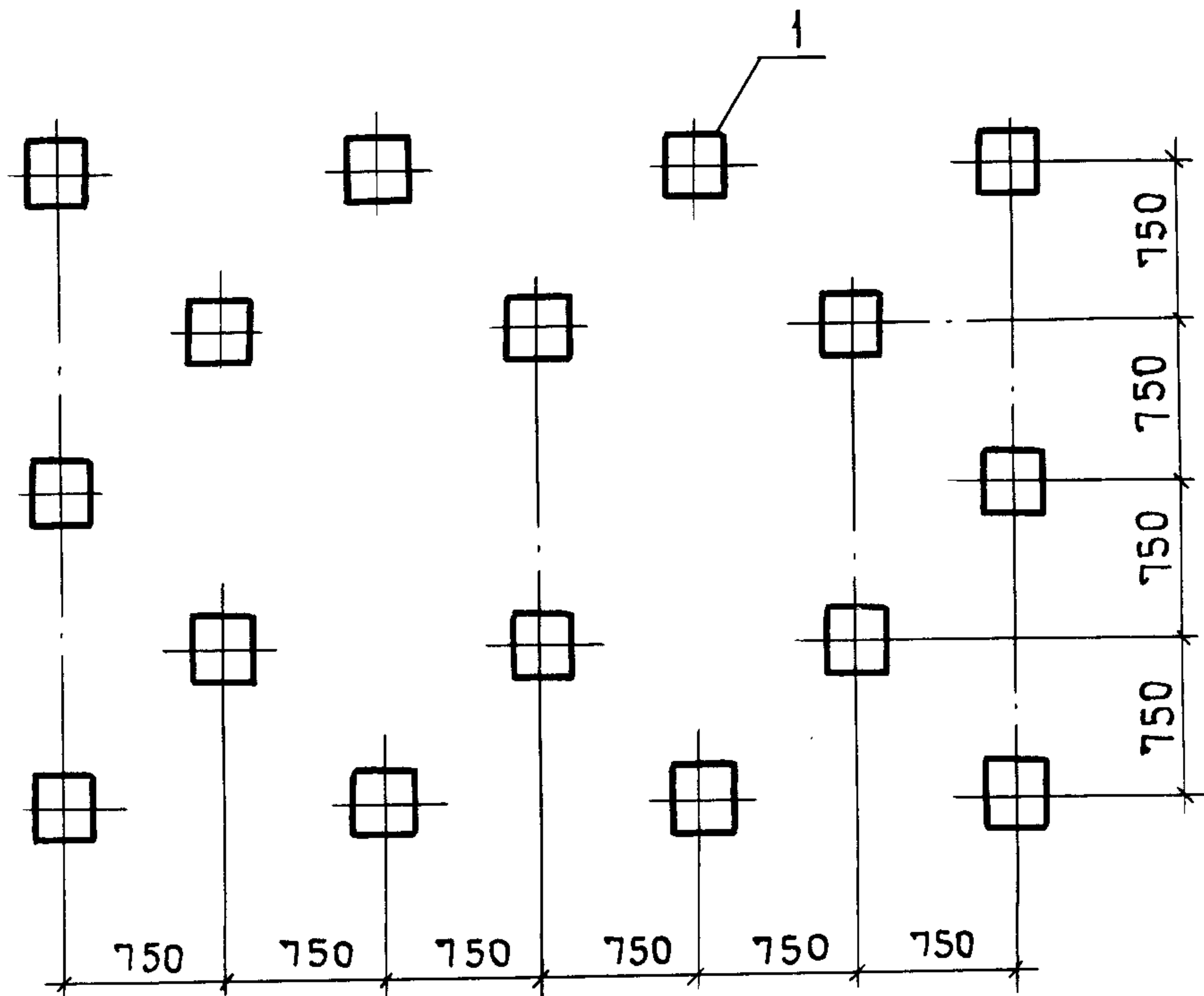
Инв. № подл. 16167	Подпись и дата	Взам. инв. №	3.015-5/86.3 - 03.00СБ					
			Гл. спец. м.к.	Пронин	<i>В.П.</i>	3.09.86		
Инв. № подл. 16167	Подпись и дата	Взам. инв. №	Кусты свай КС1-1; КС1-2. Сборочный чертёж			Стадия	Масса	Масштаб
			Нач. ПО-2	Коньков	<i>Коньков</i>	Р	-	-
			Гл. констр.	Михальчук	<i>Михальчук</i>	Лист	Листов 1	
			ГИП	Соколова	<i>Соколова</i>	ФУНДАМЕНТПРОЕКТ		
			Рук. гр.	Горюшин	<i>Горюшин</i>	г. Москва		
			Инж.	Куприяшкина	<i>Куприяшкина</i>			
			Проб.	Горюшин	<i>Горюшин</i>			



Инв. № подл. 16167	Подпись и дата			3.015-5/86.3-03.01СБ	Ставия	Масса	Масштаб
	Гл. спец. н.к.	Пронин	<i>Пронин</i> 3.09.86		Р	-	-
Инв. № инв. №	Нач. ПО-2	Коньков	<i>Коньков</i> 25.08.86	Кусты свай КС2-1; КС2-2; КС2-3; КС2-4. Сборочный чертёж.	Лист	Листов 1	
	Гл. констр.	Михальчук	<i>Михальчук</i> 18.09.86		ФУНДАМЕНТПРОЕКТ г. Москва		
	ГИП	Соколова	<i>Соколова</i> 18.09.86				
	Рук. гр.	Горюшин	<i>Горюшин</i> 18.09.86				
	Инж.	Куприяшкина	<i>Куприяшкина</i> 18.09.86				
Проб.	Горюшин	<i>Горюшин</i> 18.09.86					



Инв. № подл.	16167	Подпись и дата		3.015-5/86.3-03.02СБ		
		Взам. инв. №		Кусты свай КСЗ-1 КСЗ-2; КСЗ-3. Сборочный чертёж	Стадия	Масса
Гл. спец. н.к.	Пронин	<i>Пронин</i>	3.03.86		Р	-
Нач. ПО-2	Коньков	<i>Коньков</i>	28.05.86	Лист Листов 1		
Гл. констр.	Михальчук	<i>Михальчук</i>	15.03.86			
ГИП	Соколова	<i>Соколова</i>	11.05.86	ФУНДАМЕНТПРОЕКТ г. Москва		
Рук. гр.	Горюшин	<i>Горюшин</i>	21.08.86			
Инж.	Куприяшкина	<i>Куприяшкина</i>	27.08.86			
Проб.	Горюшин	<i>Горюшин</i>	28.08.86			



Инв. № побл. 16167

Подпись и дата

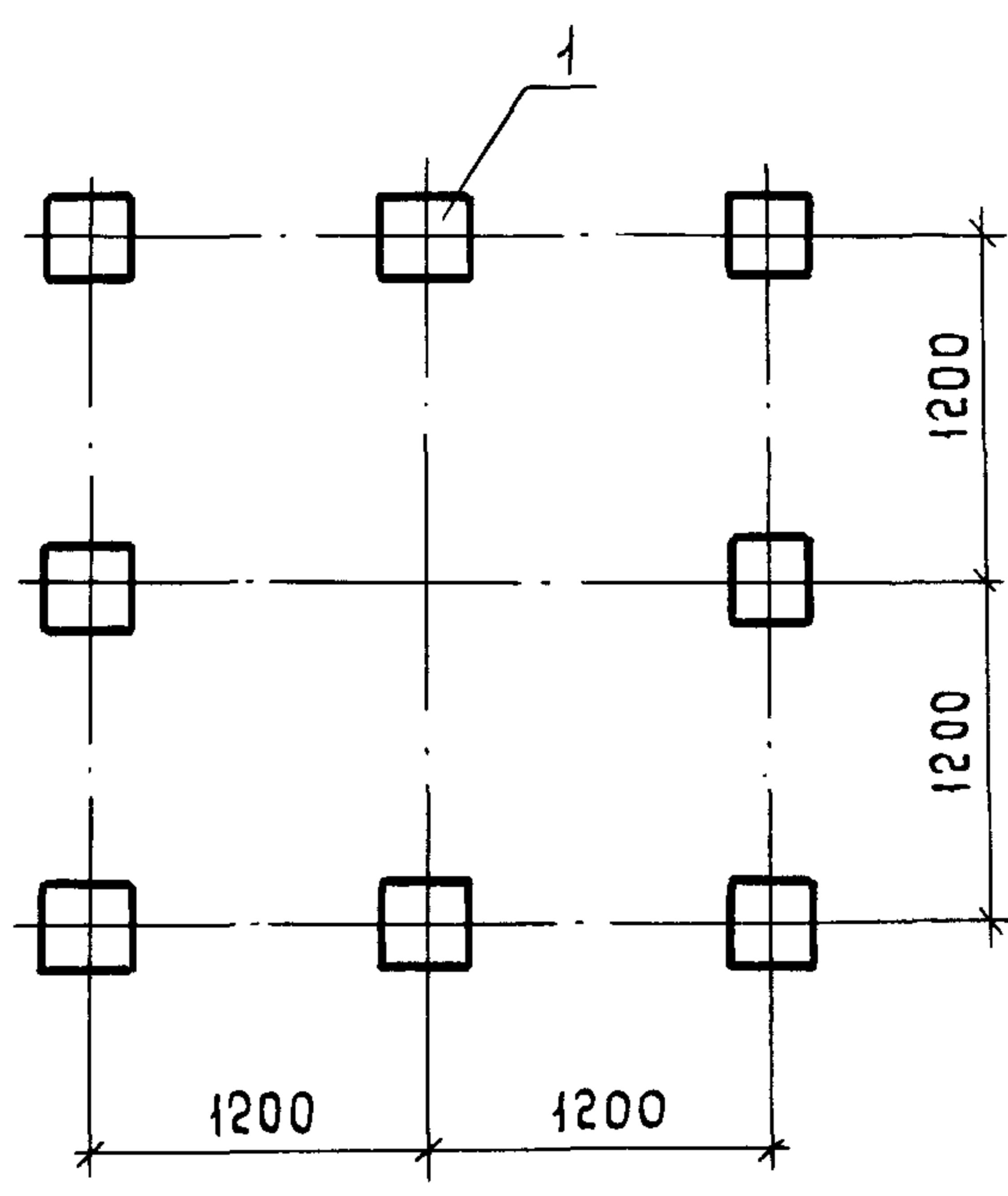
Взам. инв. №

3.015-5/86.3 - 03.03СБ

Кусты свай КС4-1;
КС4-2; КС4-3.
Сборочный чертёж

Стадия	Масса	Масштаб
Р	-	-
Лист	Листов 1	
ФУНДАМЕНТПРОЕКТ г. Москва		

Гл. спец. Н.К.	Пронин	<i>ВР</i>	3.09.80
Нач. ПО-2	Коньков	<i>ВР</i>	25.08.80
Гл. констр.	Михальчук	<i>Михальчук</i>	11.02.86
ГИП	Соколова	<i>Соколова</i>	11.02.86
Рук. гр.	Горюшин	<i>Горюшин</i>	20.05.86
Инж.	Куприяшклина	<i>Куприяшклина</i>	20.05.86
Пров.	Горюшин	<i>Горюшин</i>	20.05.86



Инв. № подл. 16167	Подпись и дата				3.015-5/86.3-03.04СБ		
					Кусты свай КСБ-1; КСБ-2; КСБ-3. Сборочный чертеж	Стадия	Масса
Гл. спец. н.к.	Пронин	<i>В.П.</i>	3.09.86			Р	-
Нач. ПО-2	Коньков	<i>А.В.</i>	3.09.86				
Гл. констр.	Михальчук	<i>М.С.</i>	3.09.86	Лист		Листов 1	
ГИП	Соколова	<i>М.С.</i>	18.03.86	ФУНДАМЕНТПРОЕКТ г. Москва			
Рук. гр.	Горюшин	<i>Г.Г.</i>	8.03.86				
Инж.	Куприяшкина	<i>К.К.</i>	8.03.86				
Провер.	Горюшин	<i>Г.Г.</i>	8.03.86				

Инв. № подл.		Подпись и дата		Взам. инв. №		ИЗДЕЛИЯ													Общий расход				
16167						арматурные				закладные													
Пров	Инж.	Рук. зр.	Инп	Л. Констр.	И. Л. Д. 2	Гл. спец. и. к.	Марка элемента	Арматура класса		Всего	Прокат марки												
								A-I			Вст. 3 пс 6												
								ГОСТ 5781-82			ГОСТ 24379.1-80												
								Φ 8	Итого		Φ 16	Итого	Болт М24х120	Болт М30х900	Болт М30х125	Болт М30х132	Болт М36х800	Болт М36х125		Болт М42х1400	Болт М48х1000	Итого	
Горюшин	Куприяшклина	Горюшин	Соловьева	Мухомелова	Коньков	Пронин																	
108-86	108-86	108-86	108-86	108-86	108-86	108-86	РМ 1-1	11.5	11.5	148.9	148.9	160.4	—	56.0	—	—	—	—	—	56.0	56.0	216.4	
108-86	108-86	108-86	108-86	108-86	108-86	108-86	РМ 1-2	11.5	11.5	148.9	148.9	160.4	—	—	—	—	125.6	—	—	—	125.6	125.6	286.0
108-86	108-86	108-86	108-86	108-86	108-86	108-86	РМ 1-3	11.5	11.5	148.9	148.9	160.4	—	—	—	—	—	—	197.6	—	197.6	197.6	358.0
108-86	108-86	108-86	108-86	108-86	108-86	108-86	РМ 1-4	11.5	11.5	148.9	148.9	160.4	—	—	—	—	—	—	—	280.8	280.8	280.8	441.2
108-86	108-86	108-86	108-86	108-86	108-86	108-86	РМ 1-5	11.5	11.5	148.9	148.9	160.4	—	—	—	—	—	—	197.6	—	197.6	197.6	358.0
108-86	108-86	108-86	108-86	108-86	108-86	108-86	РМ 1-6	11.5	11.5	148.9	148.9	160.4	—	—	—	—	—	—	—	280.8	280.8	280.8	441.2
108-86	108-86	108-86	108-86	108-86	108-86	108-86	РМ 1-7	11.5	11.5	148.9	148.9	160.4	—	—	—	—	251.2	—	—	—	251.2	251.2	411.6
108-86	108-86	108-86	108-86	108-86	108-86	108-86	РМ 1-8	11.5	11.5	148.9	148.9	160.4	—	—	—	—	—	—	395.2	—	395.2	395.2	555.6
108-86	108-86	108-86	108-86	108-86	108-86	108-86	РМ 1-9	11.5	11.5	148.9	148.9	160.4	—	—	—	—	251.2	—	—	—	251.2	251.2	411.6
108-86	108-86	108-86	108-86	108-86	108-86	108-86	РМ 1-10	11.5	11.5	148.9	148.9	160.4	—	—	—	—	—	—	395.2	—	395.2	395.2	555.6
108-86	108-86	108-86	108-86	108-86	108-86	108-86	РМ 1-11	11.5	11.5	148.9	148.9	160.4	—	—	—	—	—	—	—	561.6	561.6	561.6	722.0
108-86	108-86	108-86	108-86	108-86	108-86	108-86	РМ 2-1	16.6	16.6	207.5	207.5	224.1	78.4	—	—	—	—	—	—	—	78.4	78.4	302.5
108-86	108-86	108-86	108-86	108-86	108-86	108-86	РМ 2-2	16.6	16.6	207.5	207.5	224.1	—	—	142.4	—	—	—	—	—	142.4	142.4	366.5
108-86	108-86	108-86	108-86	108-86	108-86	108-86	РМ 2-3	16.6	16.6	207.5	207.5	224.1	—	—	142.4	—	—	—	—	—	142.4	142.4	366.5
108-86	108-86	108-86	108-86	108-86	108-86	108-86	РМ 2-4	16.6	16.6	207.5	207.5	224.1	—	—	—	148.8	—	—	—	—	148.8	148.8	372.9
108-86	108-86	108-86	108-86	108-86	108-86	108-86	РМ 2-5	16.6	16.6	207.5	207.5	224.1	—	—	—	—	—	308.8	—	—	308.0	308.8	532.9
108-86	108-86	108-86	108-86	108-86	108-86	108-86	РМ 2-6	16.6	16.6	207.5	207.5	224.1	—	—	—	—	—	—	481.6	—	481.6	481.6	705.7
108-86	108-86	108-86	108-86	108-86	108-86	108-86	РМ 3-1	7.7	7.7	99.1	99.1	106.8	—	—	—	148.8	—	—	—	—	148.8	148.8	255.6

3. 015-5/86.3-00.00.ВРС 4

Ведомость расхода сталей на разбивку, кг

ФУНДАМЕНТПРОЕКТ
2. Москва

Стандарт Лист 1 Листов 3

21975-03 43 формат А4

Марка элемента	Изделия арматурные				Всего	Изделия закладные							Общий расход	
	Арматура класса					Прокат марки								
	А-I		А-III			В ст. 3 псб								
	ГОСТ 5781-82					ГОСТ 24379.1-80								
	Ф8	Итого	Ф16	Итого		Болт М30×1320	Болт М36×1250	Болт М42×1400	Болт М48×1000	Болт М48×1500	Болт М56×1800	Итого		
РМ3-2	7.7	7.7	99.1	99.1	106.8	—	308.8	—	—	—	—	308.8	308.8	415.6
РМ3-3	7.7	7.7	99.1	99.1	106.8	148.8	—	—	—	—	—	148.8	148.8	255.6
РМ3-4	7.7	7.7	99.1	99.1	106.8	—	308.8	—	—	—	—	308.8	308.8	415.6
РМ3-5	7.7	7.7	99.1	99.1	106.8	—	308.8	—	—	—	—	308.8	308.8	415.6
РМ3-6	7.7	7.7	99.1	99.1	106.8	—	—	481.6	—	—	—	481.6	481.6	588.4
РМ4-1	23.4	23.4	295.1	295.1	318.5	—	308.8	—	—	—	—	308.8	308.8	627.3
РМ4-2	23.4	23.4	295.1	295.1	318.5	—	—	481.6	—	—	—	481.6	481.6	800.1
РМ4-3	23.4	23.4	295.1	295.1	318.5	—	—	481.6	—	—	—	481.6	481.6	800.1
РМ4-4	23.4	23.4	295.1	295.1	318.5	—	—	481.6	—	—	—	481.6	481.6	800.1
РМ4-5	23.4	23.4	295.1	295.1	318.5	—	—	—	—	675.2	—	675.2	675.2	993.7
РМ5-1	23.4	23.4	295.1	295.1	318.5	—	308.8	—	—	—	—	308.8	308.8	627.3
РМ5-2	23.4	23.4	295.1	295.1	318.5	—	—	—	—	675.2	—	675.2	675.2	993.7
РМ5-3	23.4	23.4	295.1	295.1	318.5	—	—	481.6	—	—	—	481.6	481.6	800.1
РМ5-4	23.4	23.4	295.1	295.1	318.5	—	—	—	—	675.2	—	675.2	675.2	993.7
РМ6-1	23.4	23.4	295.1	295.1	318.5	—	—	—	—	—	1139.2	1139.2	1139.2	1457.7
РМ7-1	11.5	11.5	93.2	93.2	104.7	—	—	395.2	—	—	—	395.2	395.2	499.9
РМ7-2	11.5	11.5	93.2	93.2	104.7	—	—	—	561.6	—	—	561.6	561.6	666.3
РМ7-3	11.5	11.5	93.2	93.2	104.7	—	—	—	561.6	—	—	561.6	561.6	666.3

3. 015-5/86.3-0000BPC1
 21975-03 44 формат А4

Инв.№ подл.	Подпись и дата	Взам. инв.№
16167		

Марка элемента	Изделия арматурные					Изделия закладные			Общий расход	
	Арматура класса		Всего	Прокат марки		Всего				
	A-I	A-III		В ст. 3 псб						
	ГОСТ 5781-82			ГОСТ 24379.1-80						
	Ф8	Итого	Ф16	Итого	Болт М42×1400	Болт М48×1000		Итого		
РМ7-4	11.5	11.5	93.2	93.2	104.7	395.2		—	395.2	395.2
РМ7-5	11.5	11.5	93.2	93.2	104.7	—	561.6	561.6	561.6	666,3

З. 015 - 5 / 86. 3-00.0 DVPC 1

21975-03 45

3

Лист

Инв. № подл.	Подпись и дата	Взам. инв. №
16167		

Проб.	Инж.	Рук. гр.	С.И.П.	С.И.Констр.	Нач. ПО-2	Гл. спец. н.к.	Марка элемента	Изделия арматурные											
								Арматура класса											Всего
								А-I				А-III				B-I			
								ГОСТ 5781-82								ГОСТ 6727-80			
								φ8	φ10	φ14	Итого	φ16	φ18	φ20	Итого	φ5	Итого		
					Коньков	Пронин	СФ1-1	11.5	14.4	—	25.9	148.9	450.0	—	598.0	57.6	57.6	681.5	
					Коньков	Пронин	СФ1-2	11.5	14.4	—	25.9	148.9	450.0	—	598.0	57.6	57.6	681.5	
					Коньков	Пронин	СФ1-3	11.5	14.4	—	25.9	148.9	450.0	—	598.0	57.6	57.6	681.5	
					Коньков	Пронин	СФ1-4	11.5	14.4	—	25.9	148.9	450.0	—	598.0	57.6	57.6	681.5	
					Коньков	Пронин	СФ1-5	11.5	14.4	—	25.9	148.9	450.0	—	598.0	57.6	57.6	681.5	
					Коньков	Пронин	СФ1-6	11.5	14.4	—	25.9	148.9	450.0	—	598.0	57.6	57.6	681.5	
					Коньков	Пронин	СФ1-7	11.5	14.4	—	25.9	148.9	450.0	—	598.0	57.6	57.6	681.5	
					Коньков	Пронин	СФ1-8	11.5	14.4	—	25.9	148.9	450.0	—	598.0	57.6	57.6	681.5	
					Коньков	Пронин	СФ1-9	11.5	—	28.8	40.3	148.9	453.6	—	601.6	69.3	69.3	711.2	
					Коньков	Пронин	СФ1-10	11.5	—	28.8	40.3	148.9	453.6	—	601.6	69.3	69.3	711.2	
					Коньков	Пронин	СФ1-11	11.5	—	28.8	40.3	148.9	453.6	—	601.6	69.3	69.3	711.2	
					Коньков	Пронин	СФ2-1	16.6	19.2	—	35.8	207.5	600.0	—	807.5	64.8	64.8	908.1	
					Коньков	Пронин	СФ2-2	16.6	19.2	—	35.8	207.5	—	739.2	946.7	76.8	76.8	1059.3	
					Коньков	Пронин	СФ2-3	16.6	19.2	—	35.8	207.5	—	739.2	946.7	76.8	76.8	1059.3	
					Коньков	Пронин	СФ2-4	16.6	—	38.4	55.0	207.5	—	748.8	956.3	92.2	92.2	1103.5	
					Коньков	Пронин	СФ2-5	16.6	—	38.4	55.0	207.5	—	748.8	956.3	92.2	92.2	1103.5	
					Коньков	Пронин	СФ2-6	16.6	—	38.4	55.0	207.5	—	758.4	965.9	111.6	111.6	1132.5	
					Коньков	Пронин	СФ3-1	7.75	16.0	—	23.75	99.1	—	616.0	715.1	64.0	64.0	802.8	

3.015-5/86.3 - 0000BPC2

Ведомость расхода стали на обвязку фундамента, кг

ФУНДАМЕНТПРОЕКТ
2. Москва

21975-03 46 формат А4

Инв. № подл.	Подпись и дата	Взам. инв. №
16167		

Изделия арматурные

Арматура класса

Марка элемента	ГОСТ 5781-82									ГОСТ 6727-80		Всего
	А-I				А-III				В-I			
	Φ8	Φ10	Φ14	Итого	Φ16	Φ18	Φ20	Итого	Φ5	Итого		
	СФ3-2	7.75	16.0	—	23.75	99.1	—	616.0	715.1	64.0	64.0	
СФ3-3	7.75	—	32.0	39.75	99.1	—	624.0	723.1	77.0	77.0	839.85	
СФ3-4	7.75	—	32.0	39.75	99.1	—	624.0	723.1	77.0	77.0	839.85	
СФ3-5	7.75	—	36.0	43.75	99.1	—	632.0	731.1	93.0	93.0	867.85	
СФ3-6	7.75	—	36.0	43.75	99.1	—	632.0	731.1	93.0	93.0	867.85	
СФ4-1	23.4	25.6	—	49.0	295.1	—	985.6	1280.7	102.4	102.4	1432.1	
СФ4-2	23.4	25.6	—	49.0	295.1	—	985.6	1280.7	102.4	102.4	1432.1	
СФ4-3	23.4	—	51.2	74.6	295.1	—	998.4	1293.5	123.2	123.2	1491.3	
СФ4-4	23.4	—	51.2	74.6	295.1	—	998.4	1293.5	123.2	123.2	1491.3	
СФ4-5	23.4	—	57.6	81.0	295.1	—	1011.2	1306.3	148.8	148.8	1536.1	
СФ5-1	23.4	25.6	—	49.0	295.1	—	985.6	1280.7	102.4	102.4	1432.1	
СФ5-2	23.4	25.6	—	49.0	295.1	—	985.6	1280.7	102.4	102.4	1432.1	
СФ5-3	23.4	25.6	—	49.0	295.1	—	985.6	1280.7	102.4	102.4	1432.1	
СФ5-4	23.4	—	51.2	74.6	295.1	—	998.4	1293.5	123.2	123.2	1491.3	
СФ6-1	23.4	—	57.6	81.0	295.1	—	1011.2	1306.3	148.8	148.8	1536.1	
СФ7-1	11.5	12.8	—	24.3	93.2	400	—	493.2	51.2	51.2	568.7	
СФ7-2	11.5	—	25.6	37.1	93.2	403.2	—	496.4	61.6	61.6	595.1	
СФ7-3	11.5	—	25.6	37.1	93.2	403.2	—	496.4	61.6	61.6	595.1	

3.015-5/86.3-00.00BPC2

21975-03

47

2

ИУСМ

Инв. № подл.	Подпись и дата	Взам. инв. №
16167		

Марка элемента	Изделия арматурные										Всего
	Арматура класса										
	А-I				А-III				В-I		
	ГОСТ 5781-82								ГОСТ 6727-80		
	Φ8	Φ10	Φ14	Итого	Φ16	Φ16	Φ20	Итого	Φ5	Итого	
СФ7-4	11,5	—	25,6	37,1	93,2	403,2	—	496,4	61,6	61,6	595,1
СФ7-5	11,5	—	28,8	40,3	93,2	409,2	—	502,4	74,4	74,4	617,1

3.015-5/86.3-0000 ВРС2

Лист

3

21975-03

48

47

Инв.№ подл.	Подпись и дата	Взам.инв.№
16167		

Марка элемента	Изделия закладные									Всего	Общий расход
	Прокат марки										
	В Ст 3 пс 6										
	ГОСТ 243791-80										
	Болт М24x120	Болт М30x900	Болт М30x1250	Болт М30x1320	Болт М36x800	Болт М36x1250	Болт М42x1400	Болт М48x1000	Итого		
СФ1-1	—	50,0	—	—	—	—	—	50,0	50,0	731,5	
СФ1-2	—	—	—	—	66,5	—	—	66,5	66,5	748,1	
СФ1-3	—	—	—	—	—	—	103,2	103,2	103,2	784,8	
СФ1-4	—	—	—	—	—	—	—	150,6	150,6	150,8	832,1
СФ1-5	—	—	—	—	—	—	—	103,2	103,2	103,2	784,8
СФ1-6	—	—	—	—	—	—	—	150,6	150,6	150,6	832,1
СФ1-7	—	—	—	—	133,0	—	—	133,0	133,0	133,0	814,5
СФ1-8	—	—	—	—	—	—	—	206,4	206,4	206,4	887,9
СФ1-9	—	—	—	—	133,0	—	—	133,0	133,0	133,0	844,2
СФ1-10	—	—	—	—	—	—	—	206,4	206,4	206,4	917,6
СФ1-11	—	—	—	—	—	—	—	301,3	301,3	301,3	1012,5
СФ2-1	73,0	—	—	—	—	—	—	73,0	73,0	73,0	981,1
СФ2-2	—	—	130,4	—	—	—	—	130,4	130,4	130,4	1189,7
СФ2-3	—	—	130,4	—	—	—	—	130,4	130,4	130,4	1189,7
СФ2-4	—	—	—	136,5	—	—	—	136,5	136,5	136,5	1240,0
СФ2-5	—	—	—	—	—	190,0	—	190,0	190,0	190,0	1293,5
СФ2-6	—	—	—	—	—	—	—	293,3	293,3	293,3	1425,8
СФ3-1	—	—	—	136,5	—	—	—	136,5	136,5	136,5	939,3

3.015-5/86.3-00.00.BP.C2

21975-03 49

4 лист

16167

Марка элемента	Изделия закладные								Общий расход	
	Прокат марки									
	в ст. 3 псб									
	ГОСТ 24 379.1-80									
	Болт М30×1320	Болт М36×800	Болт М36×1250	Болт М42×1400	Болт М48×1000	Болт М48×1500	Болт М56×1800	Итого		Всего
СФ3-2	—	—	190.0	—	—	—	—	190.0	190.0	992.9
СФ3-3	136.5	—	—	—	—	—	—	136.5	136.5	976.4
СФ3-4	—	—	190.0	—	—	—	—	190.0	190.0	1029.9
СФ3-5	—	—	190.0	—	—	—	—	190.0	190.0	1057.9
СФ3-6	—	—	—	293.3	—	—	—	293.3	293.3	1162.2
СФ4-1	—	—	190.0	—	—	—	—	190.0	190.0	1622.1
СФ4-2	—	—	—	293.3	—	—	—	293.3	293.3	1725.4
СФ4-3	—	—	—	293.3	—	—	—	293.3	293.3	1784.6
СФ4-4	—	—	—	293.3	—	—	—	293.3	293.3	1784.6
СФ4-5	—	—	—	—	—	414.9	—	414.9	414.9	1951.0
СФ5-1	—	—	190.0	—	—	—	—	190.0	190.0	1622.1
СФ5-2	—	—	—	—	—	414.9	—	414.9	414.9	1847.0
СФ5-3	—	—	—	293.3	—	—	—	293.3	293.3	1925.4
СФ5-4	—	—	—	—	—	474.9	—	474.9	474.9	1906.2
СФ6-1	—	—	—	—	—	—	899.0	899.0	899.0	2435.1
СФ7-1	—	—	—	206.4	—	—	—	206.4	206.4	775.1
СФ7-2	—	—	—	—	301.3	—	—	301.3	301.3	896.4
СФ7-3	—	—	—	—	301.3	—	—	301.3	301.3	896.4

З.015-5/86.3-00.00ВРС 2

21975-03 50

5

Лист

Марка элемента	Изделия закладные								Всего	Общий расход
	Прокат марки									
	В ст.3 ПС6									
	ГОСТ 24379.1-80									
	Болт М30×1320	Болт М36×800	Болт М36×1250	Болт М42×1400	Болт М48×1000	Болт М48×1500	Болт М56×1800	Итого		
СФ 7-4	—	—	—	206,4	—	—	—	206,4	206,4	801,5
СФ 7-5	—	—	—		301,3	—	—	301,3	301,3	918,4

3.015-5/86.3-0000BPC2

21975-03

51

6

л/см

50