

ШИФР 99015

(Изменение к серии 3.002.1-1)

ИЗМЕНЕНИЯ К СЕРИИ

к/и 105

СБОРНЫЕ ЖЕЛЕЗОБЕТОННЫЕ ПОДПОРНЫЕ СТЕНЫ
МЕЖОТРАСЛЕВСКОГО ПРИМЕНЕНИЯ С ВЫСОТОЙ ПОДПОРА ГРУНТА 1,2-4,8 м

ВЫПУСК 1

ПЛИТЫ ФУНДАМЕНТНЫЕ
РАБОЧИЕ ЧЕРТЕЖИ

РАЗРАБОТАНЫ

СОГЛАСОВАНЫ

УТВЕРЖДЕНЫ

ОАО "Белпромпроект"

Минстройархитектуры
Республики Беларусь

АП "МИНСКЖЕЛЕЗОБЕТОН"
и введены в действие
с 01.06.2000 г.

Главный инженер
проекта

Шупица В.И.

Письмо от 24.05.2000 г.
N 02-3/06-4335

Приказ от 30.05.2000
N 146

РЕГИСТРАЦИОННЫЙ НОМЕР - 71

Обозначение	Наименование	Стр.
99015.1-ПЗ	Пояснительная записка.	2
99015.1-НИ	Номенклатура изделий	3-4
99015.1-01	Плита фундаментная ПФ1-1 ПФ3-6	5-12
99015.1-02	Плита фундаментная ПФ4-1 ПФ4-8	13-16
99015.1-03	Плита фундаментная ПФ5-1 ПФ5-7	17-20
99015.1-04	Плита фундаментная ПФ7-1 ПФ8-7	21-27
99015.1-РС	Ведомость расхода стали на элемент, кг	28-30
99015.1-05	Сетки С1-1 ... С25-1	31-32
99015.1-06	Сетки С26-1 ... С53-1	33-34
99015.1-07	Каркасы Кр1-1, Кр2-1	35

1. Настоящая работа выполнена на основании письма ОАО "Минскжелезобетон" (№ 264 от 19.02.99 г.) и договора, заключенного между ОАО "Минскжелезобетон" и ОАО "Белпромпроект".

2. Рабочие чертежи фундаментных плит разработаны с использованием материалов серии 3.002.1-1 и отражает изменения, связанные с армированием стаканной части. Гнутые арматурные сетки, предусмотренные серией 3.002.1-1, заменены на плоские, объединенные при помощи отдельных арматурных стержней в объемный арматурный блок. Для обеспечения анкеровки вертикальной арматуры стаканной части предусматривается установка дополнительных стержней из Ø 8 А-1 по ГОСТ 5781-82.

3. Выпуск содержит следующие чертежи, чертежи измененных арматурных изделий, выборку материалов и ведомость расхода стали.

4. Объединение в объемный арматурный блок производится при помощи контактной точечной сварки.

5. Маркировка фундаментных плит полностью соответствует принятому обозначению в серии 3.002.1-1. Обозначение измененных сеток аналогично серии 3.002.1-1 вып. 2 с добавлением индекса "1". Арматурные изделия, принятые без изменений по серии 3.002.1-1 вып. 2, включены в спецификации со ссылкой на материалы указанной выше серии.

6. Изготовление, испытания, приемка, хранение и транспортировка должны производиться в строгом соответствии с указаниями серии 3.002.1-1 вып. 1 и действующих нормативных документов.

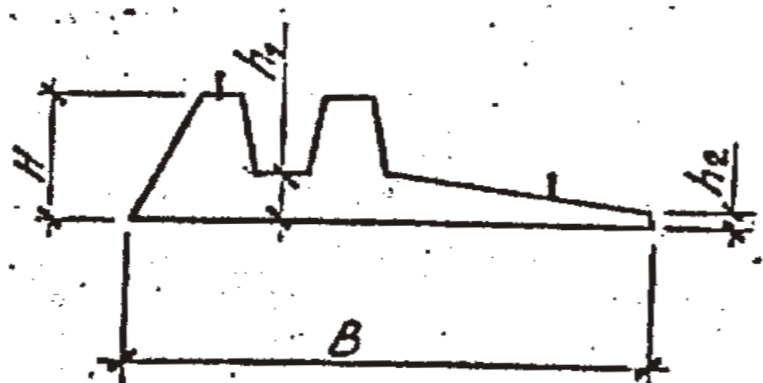
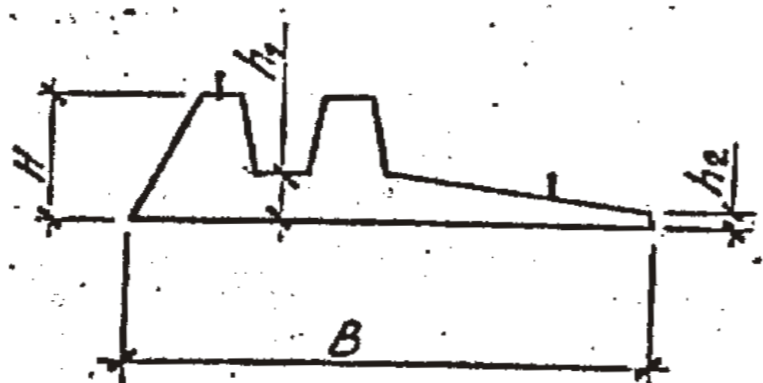
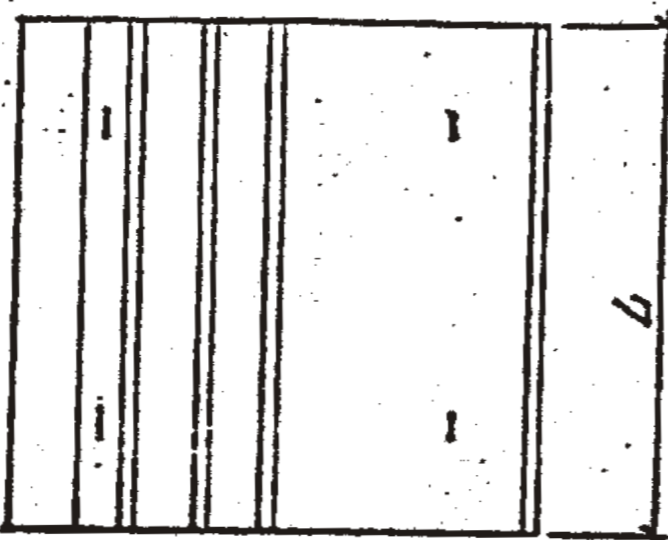
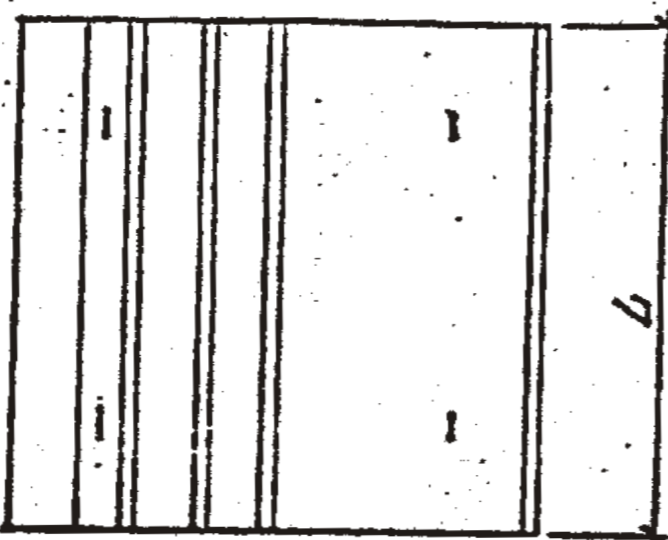
99015.1-00		
Изм.	Кол.	Исполнитель
1	1	ШИПАНЦА
2	1	КОРЖАКОВ
3	1	ЛЮБИМОВА
4	1	КОРЖАКОВ
5	1	НАДУДИК
СОДЕРЖАНИЕ		
ОАО БЕЛПРОМПРОЕКТ Г. МИНСК		

Изм. Кол. Исполнитель

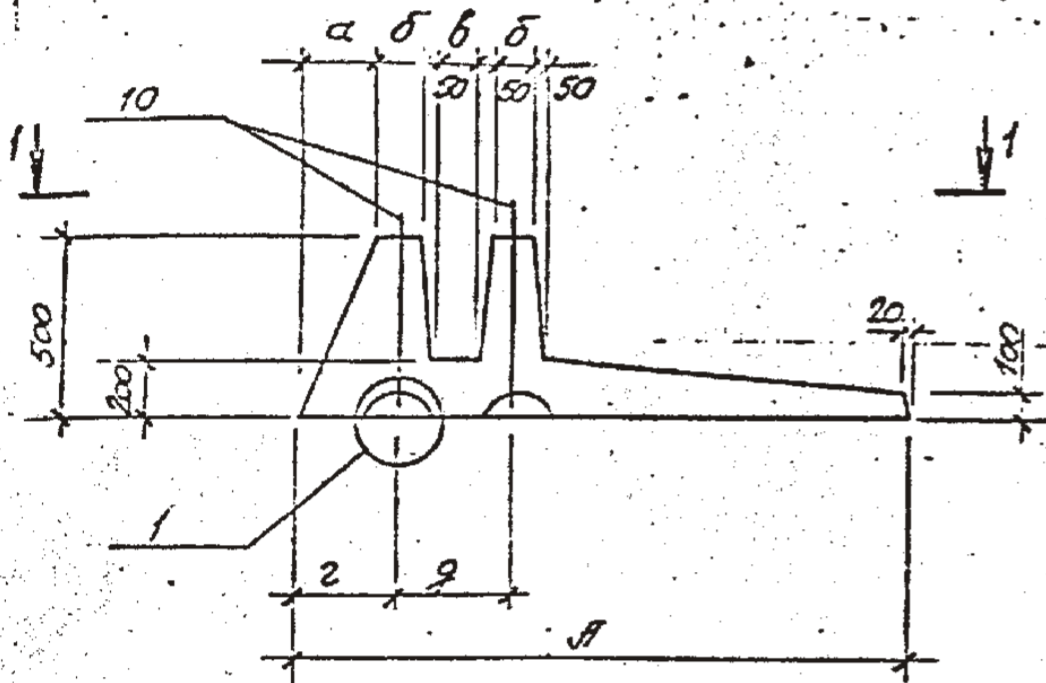
99015.1-ПЗ		
Изм.	Кол.	Исполнитель
1	1	НАДУДИК
2	1	ШИПАНЦА
3	1	КОРЖАКОВ
4	1	ЛЮБИМОВА
5	1	КОРЖАКОВ
6	1	НАДУДИК
ПОЯСНИТЕЛЬНАЯ ЗАПИСКА		
ОАО БЕЛПРОМПРОЕКТ г. Минск		

МАРКА ИЗДЕЛИЯ	ЭСКИЗ	РАЗМЕРЫ, мм					РАСХОД МАТЕРИАЛОВ		МАССА ИЗДЕЛИЯ, т
		H	h ₁	h ₂	B	L	БЕТОН, м ³	СТАЛЬ, кг	
ПФ1-1		500	200	100	1500	2980	1.15	81.1	2,9
ПФ1-2								90.1	
ПФ1-3								92.9	
ПФ1-4								99.0	
ПФ2-1		500	200	100	1800	2980	1,42	90.1	3,6
ПФ2-2								100.5	
ПФ2-3								103.3	
ПФ2-4								108.9	
ПФ2-5								116.1	
ПФ2-6								129.2	
ПФ2-7	136.7								
ПФ3-1	500	200	100	2100	2980	1,61	102.0	4,0	
ПФ3-2							113.8		
ПФ3-3							118.0		
ПФ3-4							143.7		
ПФ3-5							165.2		
ПФ3-6							184.1		
ПФ4-1	600	200	100	2400	2980	1,94	114.3	4,9	
ПФ4-2							125.9		
ПФ4-3							160.4		

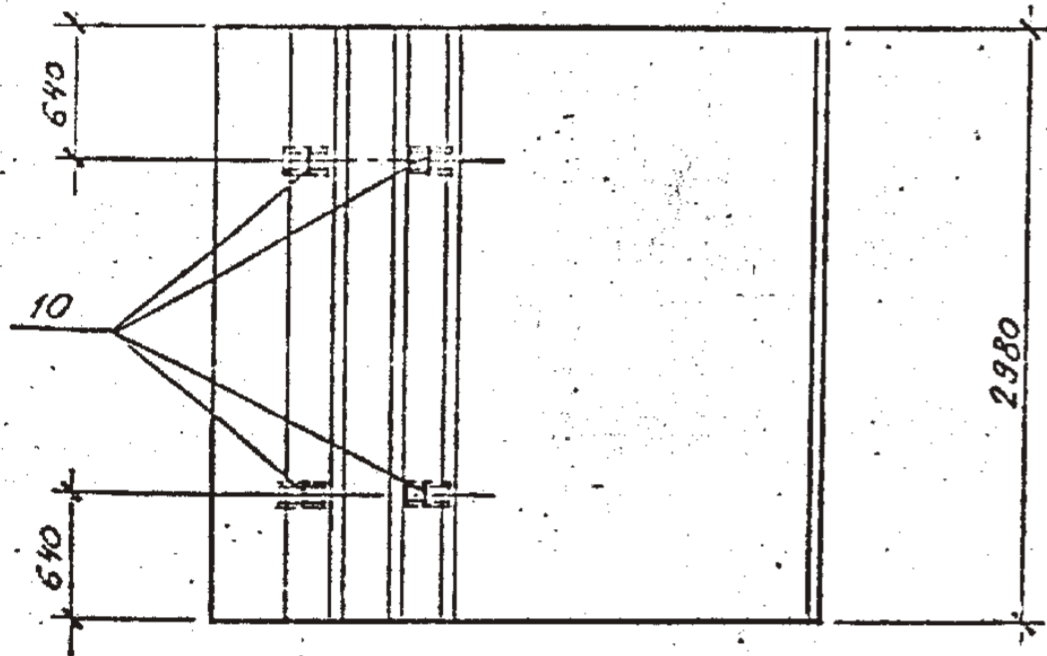
					99015.1-НИ
УЗМ.	КОП.	ПОП.	УСОК.	УДОЛ.	УДОЛ.
НАЧ. ОУД.	ШИПНЦА	И.И.	01.99		НОМЕНКЛАТУРА ПЛАН ФУНДАМЕНТНЫХ ПФ1-1... ПФ5-7; ПФ7-1... ... ПФ8-7
НАЧ. СЕК.	КОРЖАКОВ	И.И.	04.99		
РАЗР. РБ.	ЛЮБИМОВА	Н.В.	04.99		
ПРОВ.	КОРЖАКОВ	И.И.	04.99		
Н. КОНТР.	НАДУШКА	И.И.	04.99		

МАРКА ИЗДЕЛИЯ	ЭСКИЗ	РАЗМЕРЫ, мм					РАСХОД МАТЕРИАЛОВ		МАССА ИЗДЕЛИЯ, т
		H	h ₁	h ₂	B	-L-	БЕТОН, м ³	СТАЛЬ, кг	
ПФ4-4		600	200	100	2400	2980	1,94	186.0	4,9
ПФ4-5								194.6	
ПФ4-6								210.5	
ПФ4-7								223.2	
ПФ4-8								253.2	
ПФ5-1		900	300	100	3000	2980	3,21	176.2	8,0
ПФ5-2								188.0	
ПФ5-3								200.0	
ПФ5-4								217.4	
ПФ5-5								235.6	
ПФ5-6	261.6								
ПФ5-7	291.9								
ПФ7-1		1000	400	120	3600	1480	2,17	132.1	5,1
ПФ7-2								143.3	
ПФ7-3								166.7	
ПФ7-4								183.0	
ПФ7-5								204.5	
ПФ7-6								230.9	
ПФ7-7								267.2	
ПФ7-8								290.0	
ПФ7-9								327.2	
ПФ8-1		1000	400	120	4200	1480	2,44	147.3	6,1
ПФ8-2								172.5	
ПФ8-3								186.1	
ПФ8-4								253.3	
ПФ8-5								263.6	
ПФ8-6								297.2	
ПФ8-7								369.2	

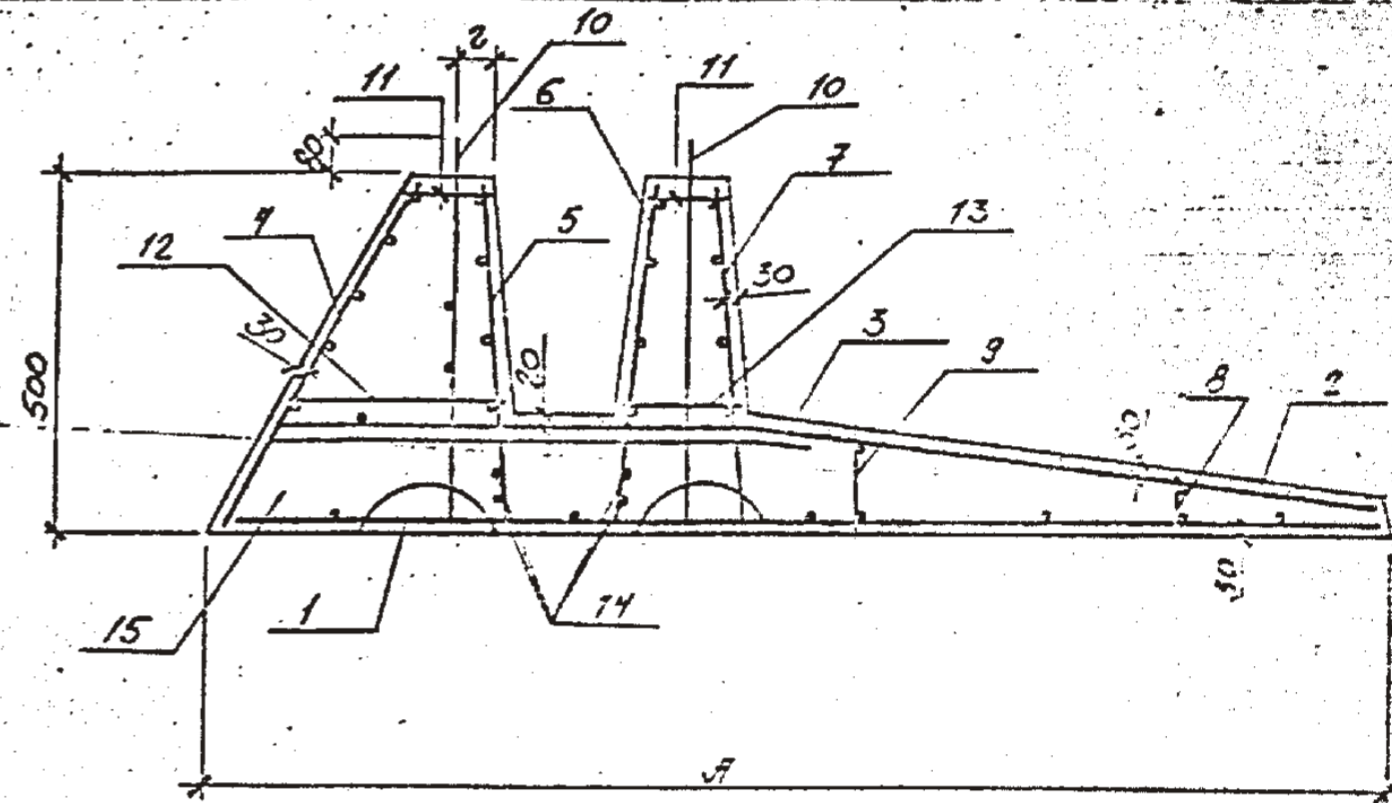
Общий вид



1-1



Армирование



2-2

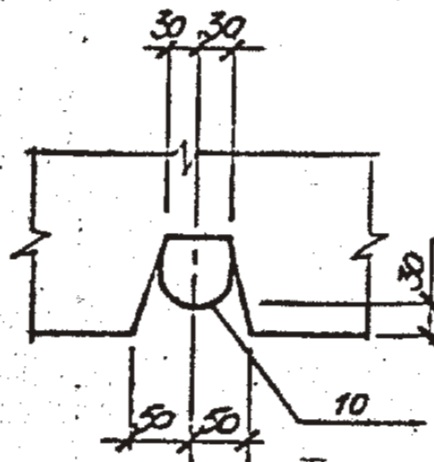


Таблица исполнений

МАРКА ИЗДЕЛИЯ	Л, мм	а, мм	б, мм	в, мм	г, мм	д, мм	е, мм
ПФ1-1...ПФ1-4	1500	135	150	200	210	450	75
ПФ2-1...ПФ2-7	1800	240	200	240	340	540	100
ПФ3-1...ПФ3-6	2100	400	200	240	500	540	100

99015.1-01

ЦЭМ. КОП.	Лист 1 из 8	Лист 1 из 8	Лист 1 из 8	Лист 1 из 8	Лист 1 из 8	Лист 1 из 8	Лист 1 из 8
НАЧ. О. Д.	Шипица	04.99	04.99	04.99	04.99	04.99	04.99
Гл. констр.	Смирнов	04.99	04.99	04.99	04.99	04.99	04.99
Нач. сект.	Коржаков	04.99	04.99	04.99	04.99	04.99	04.99
Разр. р. б.	Любимская	04.99	04.99	04.99	04.99	04.99	04.99
Пров.	Коржаков	04.99	04.99	04.99	04.99	04.99	04.99
Н. контр.	Нячанка	04.99	04.99	04.99	04.99	04.99	04.99

ПЛАТА ФУНДАМЕНТНАЯ
ПФ1-1...ПФ1-4;
ПФ2-1...ПФ2-7; ПФ3-1...ПФ3-6

Лист 1 из 8
АО «БЕЛПРОМПРОЕКТ»
Г. МИНСК

Пос	Наименование	Кол	Обозначение документа	Масса элемента, кг
1	Сетка С1-1	1	99015.1-05	2900
2	С6-1	1		
4	С26-1	1		
5		1	99015.1-06	
6	С36-1	1		
7		1		
8	Каркас КР5	1	3.002.1-1.2-130-04	
9	КР1-1	1	99015.1-07	
10	Изделие закладное М9	4	3.002.1-1.2-170	
11	Ф8А1, ГОСТ 5781-82, L=130	30	0,08 кг; без черт.	
12	Ф8А1, ГОСТ 5781-82, L=250	10	0,1 кг; без черт.	
13	Ф8А1, ГОСТ 5781-82, L=220	10	0,09 кг; без черт.	
14	Ф8А1, ГОСТ 5781-82, L=2920	4	1,15 кг; без черт.	
15	Бетон класса В25, м ³	1.15		
1	Сетка С1-1	1	99015.1-05	
2	С6-1	1		
3	С138	1	3.002.1-1.2-080	
4	С26-1	1		
5		1	99015.1-06	
6	С6-1	1		
7		1		
8	Каркас КР5	1	3.002.1-1.2-130-04	
9	КР1-1	1	99015.1-07	
10	Изделие закладное М9	4	3.002.1-1.2-170	
11	Ф10А1, ГОСТ 5781-82, L=130	30	0,08 кг; без черт.	

Марка элемента	Пос	Наименование	Кол	Обозначение документа	Масса элемента, кг
ПФ1-2	12	Ф8А1, ГОСТ 5781-82, L=250	10	0,1 кг; без черт.	2900
	13	Ф8А1, ГОСТ 5781-82, L=220	10	0,09 кг; без черт.	
	14	Ф8А1, ГОСТ 5781-82, L=2920	4	1,15 кг; без черт.	
	15	Бетон класса В25, м ³	1.15		
ПФ1-3	1	Сетка С1-1	1	99015.1-05	2900
	2	С6-1	1		
	3	С138	1	3.002.1-1.2-080-01	
	4	С26-1	1		
	5		1	99015.1-06	
	6	С36-1	1		
	7		1		
	8	Каркас КР5	1	3.002.1-1.2-130-04	
	9	КР1-1	1	99015.1-07	
	10	Изделие закладное М9	4	3.002.1-1.2-170	
	11	Ф10А1, ГОСТ 5781-82, L=130	30	0,08 кг; без черт.	
	12	Ф8А1, ГОСТ 5781-82, L=250	10	0,1 кг; без черт.	
	13	Ф8А1, ГОСТ 5781-82, L=220	10	0,09 кг; без черт.	
	14	Ф8А1, ГОСТ 5781-82, L=2920	4	1,15 кг; без черт.	
	15	Бетон класса В25, м ³	1.15		

МАРКА ЭЛЕМЕНТА	Поз	НАИМЕНОВАНИЕ	КОЛ	ОБОЗНАЧЕНИЕ ДОКУМЕНТА	МАССА ЭЛЕМЕНТА, КГ
ПФ1-4	1	СЕТКА С1-1	1	99015.1-05	2900
	2	С7-1	1		
	3	С139	1	3.002.1-1.2-080-01	
	4	С27-1	1	99015.1-06	
	5	С37-1	1		
	6		1		
	7	С36-1	1		
	8	КАРКАС КР5	1	3.002.1-1.2-130-04	
	9	КР1-1	1	99015.1-07	
	10	УЗДЕЛНЕ ЗАКЛАДНОЕ М9	4	3.002.1-1.2-170	
	11	Ф10АIII, ГОСТ5781-82, L=130	30	0,08кг; БЕЗ ЧЕРТ.	
	12	Ф8АI, ГОСТ5781-82, L=250	10	0,1кг; БЕЗ ЧЕРТ.	
	13	Ф8АI, ГОСТ5781-82, L=220	10	0,09кг; БЕЗ ЧЕРТ.	
	14	Ф8АI, ГОСТ5781-82, L=2920	4	1,15 кг; БЕЗ ЧЕРТ.	
	15	БЕТОН КАССА В.25, м ³	1:15	

№	Поз	НАИМЕНОВАНИЕ	КОЛ	ОБОЗНАЧЕНИЕ ДОКУМЕНТА	МАССА ЭЛЕМЕНТА, КГ	
	1	СЕТКА С2-1	1	99015.1-05		
	2	С8-1	1			
	4	С28-1	1			
	5	С36-1	1			99015.1-06
	6		1			
	7		1			
	8	КАРКАС КР5	1			3.002.1-1.2-130-04
	9	КР1-1	1	99015.1-07		
	10	УЗДЕЛНЕ ЗАКАРДНОЕ М10	4	3.002.1-1.2-170-01		
	11	Ф10АВ, ГОСТ 5781-82, L=180	30	0,11кг; БЕЗ ЧЕРТ.		
	12	Ф8АГ, ГОСТ 5781-82, L=360	10	0,14кг; БЕЗ ЧЕРТ.		
	13	Ф8АГ, ГОСТ 5781-82, L=280	10	0,11кг; БЕЗ ЧЕРТ.		
	14	Ф8АГ, ГОСТ 5781-82, L=2920	4	1,15кг; БЕЗ ЧЕРТ.		
	15	БЕТОН КЛАССА В25 М3	1,42			
	1	СЕТКА С2-1	1	99015.1-05	3600	
	2	С8-1	1			
	3	С140	1			3.002.1-1.2-080-02
	4	С28-1	1			99015.1-06
	5	С36-1	1			
	6		1			
	7		1			
	8	КАРКАС КР5	1	3.002.1-1.2-130-04		
	9	КР1-1	1	99015.1-07		
	10	УЗДЕЛНЕ ЗАКАРДНОЕ М10	4	3.002.1-1.2-170-01		
	11	Ф10АВ, ГОСТ 5781-82, L=180	30	0,11кг; БЕЗ ЧЕРТ.		

МАРКА ЭЛЕМЕНТА	Поз	НАИМЕНОВАНИЕ	КОЛ	ОБОЗНАЧЕНИЕ ДОКУМЕНТА	МАССА ЭЛЕМЕНТА, КГ	
ПФ2-2	12	Ф8АГ, ГОСТ 5781-82, L=360	10	0,14кг; БЕЗ ЧЕРТ.	3600	
	13	Ф8АГ, ГОСТ 5781-82, L=280	10	0,11кг; БЕЗ ЧЕРТ.		
	14	Ф8АГ, ГОСТ 5781-82, L=2920	4	1,15кг; БЕЗ ЧЕРТ.		
	15	БЕТОН КЛАССА В25, М3	1,42			
ПФ2-3	1	СЕТКА С2-1	1	99015.1-05	3600	
	2	С8-1	1			
	3	С141	1			3.002.1-1.2-080-03
	4	С28-1	1			99015.1-06
	5	С36-1	1			
	6		1			
	7		1			
	8	КАРКАС КР5	1	3.002.1-1.2-130-04		
	9	КР1-1	1	99015.1-07		
	10	УЗДЕЛНЕ ЗАКАРДНОЕ М10	4	3.002.1-1.2-170-01		
	11	Ф10АВ, ГОСТ 5781-82, L=180	30	0,11кг; БЕЗ ЧЕРТ.		
	12	Ф8АГ, ГОСТ 5781-82, L=360	10	0,14кг; БЕЗ ЧЕРТ.		
	13	Ф8АГ, ГОСТ 5781-82, L=280	10	0,11кг; БЕЗ ЧЕРТ.		
	14	Ф8АГ, ГОСТ 5781-82, L=2920	4	1,15кг; БЕЗ ЧЕРТ.		
	15	БЕТОН КЛАССА В25, М3	1,42			

МАРКА ЭЛЕМЕНТА	Поз	НАИМЕНОВАНИЕ	КОЛ	ОБОЗНАЧЕНИЕ ДОКУМЕНТА	МАССА ЭЛЕМЕНТА, КГ
ПФ2-4	1	СЕТКА С2-1	1	99015.1-05	3600
	2	С8-1	1		
	3	С142	1	3.002.1-1.2-030-04	
	4	С28-1	1	99015.1-06	
	5	С36-1	1		
	6		1		
	7		1		
	8	КАРКАС КР5	1	3.002.1-1.2-130-04	
	9	КР1-1	1	99015.1-07	
	10	ИЗДЕЛИЕ ЗАКЛАДНОЕ М10	4	3.002.1-1.2-170-01	
	11	ФТОРА, ГОСТ 5781-82, $\ell=180$	30	0,11 кг; БЕЗ ЧЕРТ.	
	12	ФВРП, ГОСТ 5781-82, $\ell=360$	10	0,14 кг; БЕЗ ЧЕРТ.	
	13	ФВРП, ГОСТ 5781-82, $\ell=280$	10	0,11 кг; БЕЗ ЧЕРТ.	
	14	ФВРП, ГОСТ 5781-82, $\ell=2920$	4	1,15 кг; БЕЗ ЧЕРТ.	
	15	БЕТОН КЛАССА В 25 М ³	1,42		
ПФ2-5	1	СЕТКА С2-1	1	99015.1-05	3600
	2	С9-1	1		
	3	С142	1	3.002.1-1.2-080-04	
	4	С28-1	1	99015.1-06	
	5	С35-1	1		
	6		1		
	7		1		
	8	КАРКАС КР5	1	3.002.1-1.2-130-04	
	9	КР1-1	1	99015.1-07	
	10	ИЗДЕЛИЕ ЗАКЛАДНОЕ М10	4	3.002.1-1.2-170-01	
	11	ФТОРА, ГОСТ 5781-82, $\ell=180$	30	0,11 кг; БЕЗ ЧЕРТ.	

МАРКА ЭЛЕМЕНТА	Поз	НАИМЕНОВАНИЕ	КОЛ	ОБОЗНАЧЕНИЕ ДОКУМЕНТА	МАССА ЭЛЕМЕНТА, КГ
ПФ2-5	12	ФВРП, ГОСТ 5781-82, $\ell=360$	10	0,14 кг; БЕЗ ЧЕРТ.	3600
	13	ФВРП, ГОСТ 5781-82, $\ell=280$	10	0,11 кг; БЕЗ ЧЕРТ.	
	14	ФВРП, ГОСТ 5781-82, $\ell=2920$	4	1,15 кг; БЕЗ ЧЕРТ.	
	15	БЕТОН КЛАССА В 25, М ³	1,42		
ПФ2-6	1	СЕТКА С2-1	1	99015.1-05	3600
	2	С9-1	1		
	3	С143	1	3.002.1-1.2-080-04	
	4	С29-1	1	99015.1-06	
	5	С37-1	1		
	6		1		
	7		1		
	8	КАРКАС КР5	1	3.002.1-1.2-130-04	
	9	КР1-1	1	99015.1-07	
	10	ИЗДЕЛИЕ ЗАКЛАДНОЕ М10	4	3.002.1-1.2-170-01	
	11	ФТОРА, ГОСТ 5781-82, $\ell=180$	30	0,11 кг; БЕЗ ЧЕРТ.	
	12	ФВРП, ГОСТ 5781-82, $\ell=360$	10	0,14 кг; БЕЗ ЧЕРТ.	
	13	ФВРП, ГОСТ 5781-82, $\ell=280$	10	0,11 кг; БЕЗ ЧЕРТ.	
	14	ФВРП, ГОСТ 5781-82, $\ell=2920$	4	1,15 кг; БЕЗ ЧЕРТ.	
	15	БЕТОН КЛАССА В 25, М ³	1,42		

МАРКА ЭЛЕМЕНТА	Поз	НАИМЕНОВАНИЕ	КОЛ	ОБЪЕМНЫЕ ДОКУМЕНТЫ	МАССА ЭЛЕМЕНТА, КГ
ПФ 2-7	1	СЕТКА С2-1	1	99015.1-05	3600
	2	С10-1	1		
	3	С143	1	3.002.1-1.2-080-05	
	4	С29-1	1	99015.1-06	
	5		1		
	6	С37-1	1		
	7		1		
	8	КАРКАС КР5	1	3.002.1-1.2-130-04	
	9	КР1-1	1	99015.1-07	
	10	ИЗДЕЛИЕ ЗАКЛАДНОЕ М10	4	3.002.1-1.2-170-01	
	11	Ø 10 АІ, ГОСТ 5781-82, L=180	30	0,11 кг; БЕЗ ЧЕРТ.	
	12	Ø 8 АІ, ГОСТ 5781-82, L=300	10	0,14 кг; БЕЗ ЧЕРТ.	
	13	Ø 8 АІ, ГОСТ 5781-82, L=280	10	0,11 кг; БЕЗ ЧЕРТ.	
	14	Ø 8 АІ, ГОСТ 5781-82, L=2920	4	1,15 кг; БЕЗ ЧЕРТ.	
	15	БЕТОН КЛАССА В25, м ³	1,42		

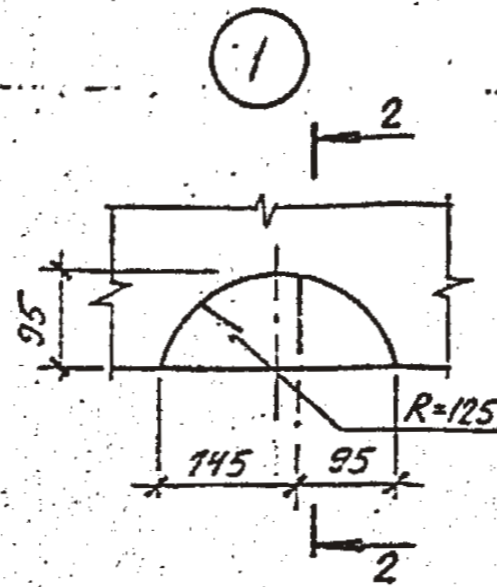
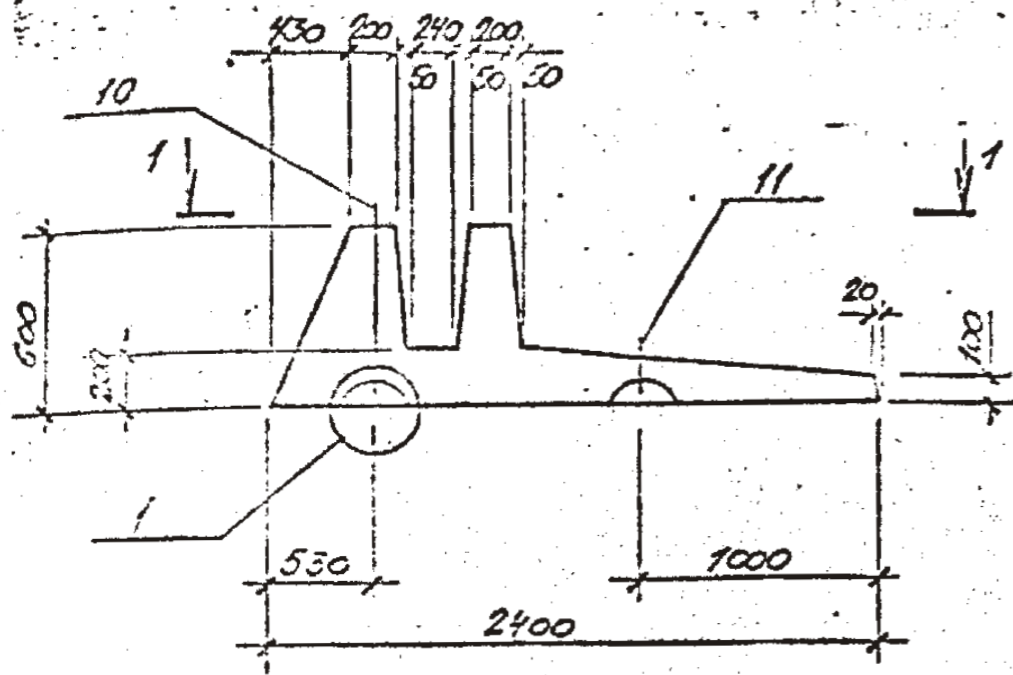
МАРКА ЭЛЕМЕНТА	Поз	НАИМЕНОВАНИЕ	КОЛ	ОБОЗНАЧЕНИЕ ДОКУМЕНТА	МАССА ЭЛЕМЕНТА, КГ		
ПФ3-1	1	СЕТКА С3-1	1	99015.1-05	4000		
	2	С11-1	1				
	4	С30-1	1				
	5	С36-1	1			99015.1-06	
	6		1				
	7		1				
	8		КАРКАС КР5				1
	9	КР1-1	1	99015.1-07			
	10	ИЗДЕЛИЕ ЗАКЛАДНОЕ М10	4	3.002.1-1.2-170-01			
	11	Ф10АИ, ГОСТ 5781-82, С=180	30	0,11кг; БЕЗ ЧЕРМ.			
	12	ФВРГ, ГОСТ 5781-82, С=460	10	0,18кг; БЕЗ ЧЕРМ.			
	13	ФВРГ, ГОСТ 5781-82, С=280	10	0,11кг; БЕЗ ЧЕРМ.			
	14	ФВРГ, ГОСТ 5781-82, С=2920	4	1,15кг; БЕЗ ЧЕРМ.			
	15	БЕТОН КЛАССА В25, м ³	1,61				
	ПФ3-2	1	СЕТКА С3-1	1		99015.1-05	4000
2		С11-1	1				
3		С145	1	3.002.1-1.2-020-07			
4		С30-1	1				
5		С36-1	1		99015.1-06		
6			1				
7			1				
8		КАРКАС КР5	1	3.002.1-1.2-130-04			
9		КР1-1	1	99015.1-07			
10		ИЗДЕЛИЕ ЗАКЛАДНОЕ М10	4	3.002.1-1.2-170-01			
11		Ф10АИ, ГОСТ 5781-82, С=180	30	0,11кг; БЕЗ ЧЕРМ.			
12	ФВРГ, ГОСТ 5781-82, С=460	10	0,18кг; БЕЗ ЧЕРМ.				
13	ФВРГ, ГОСТ 5781-82, С=280	10	0,11кг; БЕЗ ЧЕРМ.				
14	ФВРГ, ГОСТ 5781-82, С=2920	4	1,15кг; БЕЗ ЧЕРМ.				
15	БЕТОН КЛАССА В25, м ³	1,61					

МАРКА ЭЛЕМЕНТА	Поз	НАИМЕНОВАНИЕ	КОЛ	ОБОЗНАЧЕНИЕ ДОКУМЕНТА	МАССА ЭЛЕМЕНТА, КГ		
ПФ3-2	12	ФВРГ, ГОСТ 5781-82, С=460	10	0,18кг; БЕЗ ЧЕРМ.	4000		
	13	ФВРГ, ГОСТ 5781-82, С=280	10	0,11кг; БЕЗ ЧЕРМ.			
	14	ФВРГ, ГОСТ 5781-82, С=2920	4	1,15кг; БЕЗ ЧЕРМ.			
	15	БЕТОН КЛАССА В25, м ³	1,61				
ПФ3-3	1	СЕТКА С3-1	1	99015.1-05	4000		
	2	С11-1	1				
	3	С145	1			3.002.1-1.2-020-07	
	4	С30-1	1				
	5	С36-1	1				99015.1-06
	6		1				
	7		1				
	8	КАРКАС КР5	1	3.002.1-1.2-130-04			
	9	КР1-1	1	99015.1-07			
	10	ИЗДЕЛИЕ ЗАКЛАДНОЕ М10	4	3.002.1-1.2-170-01			
	11	Ф10АИ, ГОСТ 5781-82, С=180	30	0,11кг; БЕЗ ЧЕРМ.			
	12	ФВРГ, ГОСТ 5781-82, С=460	10	0,18кг; БЕЗ ЧЕРМ.			
	13	ФВРГ, ГОСТ 5781-82, С=280	10	0,11кг; БЕЗ ЧЕРМ.			
	14	ФВРГ, ГОСТ 5781-82, С=2920	4	1,15кг; БЕЗ ЧЕРМ.			
	15	БЕТОН КЛАССА В25, м ³	1,61				

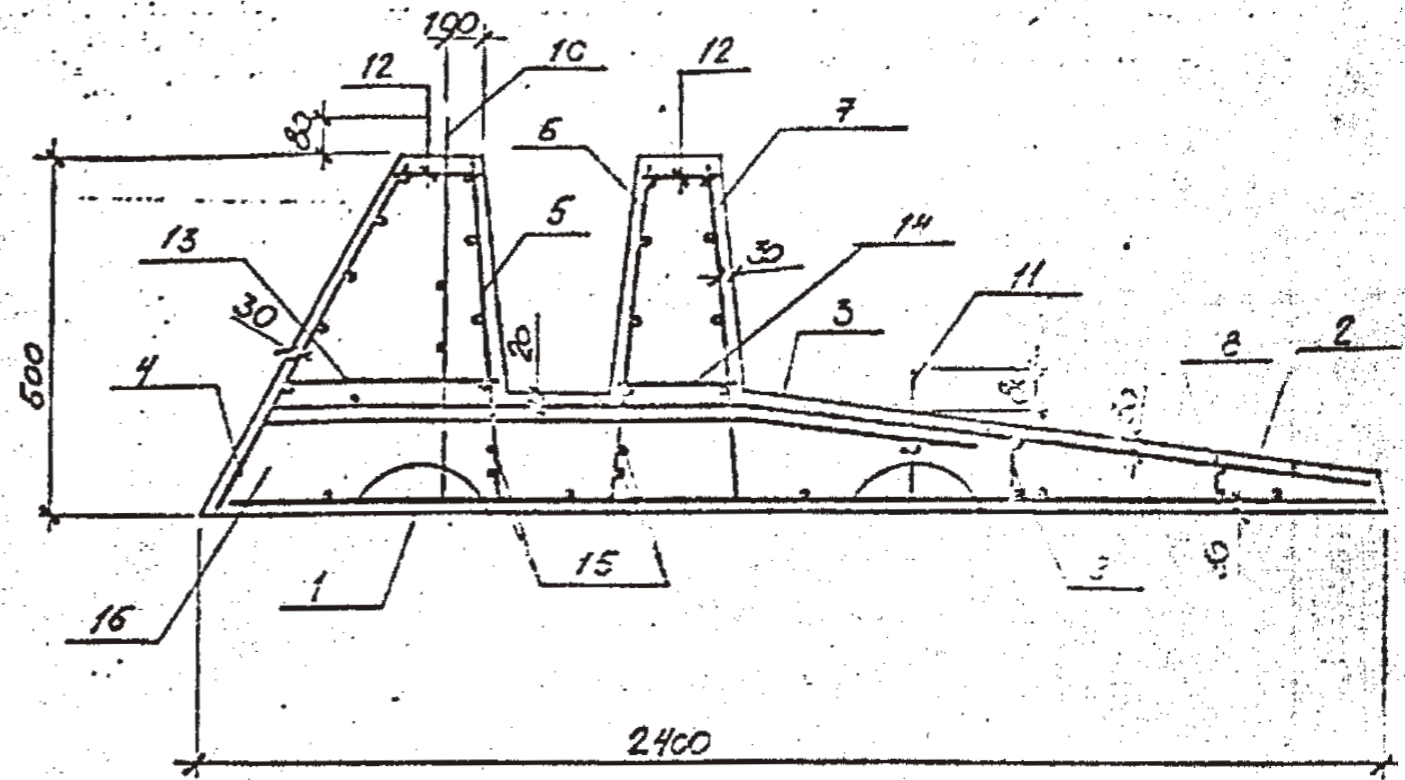
МАРКА ЭЛЕМЕНТА	Поз.	НАИМЕНОВАНИЕ	КОЛ.	ОБОЗНАЧЕНИЕ ДОКУМЕНТА	МАССА ЭЛЕМЕНТА, КГ
ПФ 3-4	1	СЕТКА С 3-1	1	99015.1-05	4000
	2	С 12-1	1		
	3	С 150	1	3.002.1-1.2-090	
	4	С 30-1	1	99015.1-06	
	5	С 33-1	1		
	6	С 37-1	1		
	7		1		
	8	КАРКАС КР 5	1	3.002.1-1.2-130-04	
	9	КР 1-1	1	99015.1-07	
	10	ИЗДЕЛИЕ ЗАКЛАДНОЕ М 10	4	3.002.1-1.2-170-01	
	11	Ф 10 А II, ГОСТ 5782-82, L=180	30	0,11 кг; БЕЗ ЧЕРТ.	
	12	Ф 8 А I, ГОСТ 5781-82, L=460	10	0,18 кг; БЕЗ ЧЕРТ.	
	13	Ф 8 А I, ГОСТ 5781-82, L=280	10	0,11 кг; БЕЗ ЧЕРТ.	
	14	Ф 8 А I, ГОСТ 5781-82, L=2920	4	1,15 кг; БЕЗ ЧЕРТ.	
	15	БЕТОН КЛАССА В 25	М ³ 1,61		
ПФ 3-5	1	СЕТКА С 3-1	1	99015.1-05	4000
	2	С 13-1	1		
	3	С 151	1	3.002.1-1.2-090-01	
	4	С 31-1	1	99015.1-06	
	5	С 37-1	1		
	6	С 52-1	1		
	7	С 36-1	1		
	8	КАРКАС КР 5	1	3.002.1-1.2-130-04	
	9	КР 1-1	1	99015.1-07	
	10	ИЗДЕЛИЕ ЗАКЛАДНОЕ М 10	4	3.002.1-1.2-170-01	
	11	Ф 10 А II, ГОСТ 5781-82, L=180	30	0,11 кг; БЕЗ ЧЕРТ.	

МАРКА ЭЛЕМЕНТА	Поз.	НАИМЕНОВАНИЕ	КОЛ.	ОБОЗНАЧЕНИЕ ДОКУМЕНТА	МАССА ЭЛЕМЕНТА, КГ
ПФ 3-5	12	Ф 8 А I, ГОСТ 5781-82, L=460	10	0,18 кг; БЕЗ ЧЕРТ.	4000
	13	Ф 8 А I, ГОСТ 5781-82, L=280	10	0,11 кг; БЕЗ ЧЕРТ.	
	14	Ф 8 А I, ГОСТ 5781-82, L=2920	4	1,15 кг; БЕЗ ЧЕРТ.	
	15	БЕТОН КЛАССА В 25, М ³ 1,61			
	1	СЕТКА С 3-1	1	99015.1-05	
ПФ 3-6	2	С 14-1	1	4000	
	3	С 152	1		3.002.1-1.2-090-02
	4	С 31-1	1		99015.1-06
	5	С 37-1	1		
	6	С 52-1	1		
	7	С 36-1	1		
	8	КАРКАС КР 5	1		3.002.1-1.2-130-04
	9	КР 1-1	1		99015.1-07
	10	ИЗДЕЛИЕ ЗАКЛАДНОЕ М 10	4		3.002.1-1.2-170-01
	11	Ф 10 А II, ГОСТ 5781-82, L=180	30		0,11 кг; БЕЗ ЧЕРТ.
	12	Ф 8 А I, ГОСТ 5781-82, L=460	10		0,18 кг; БЕЗ ЧЕРТ.
	13	Ф 8 А I, ГОСТ 5781-82, L=280	10		0,11 кг; БЕЗ ЧЕРТ.
	14	Ф 8 А I, ГОСТ 5781-82, L=2920	4		1,15 кг; БЕЗ ЧЕРТ.
	15	БЕТОН КЛАССА В 25, М ³ 1,61			

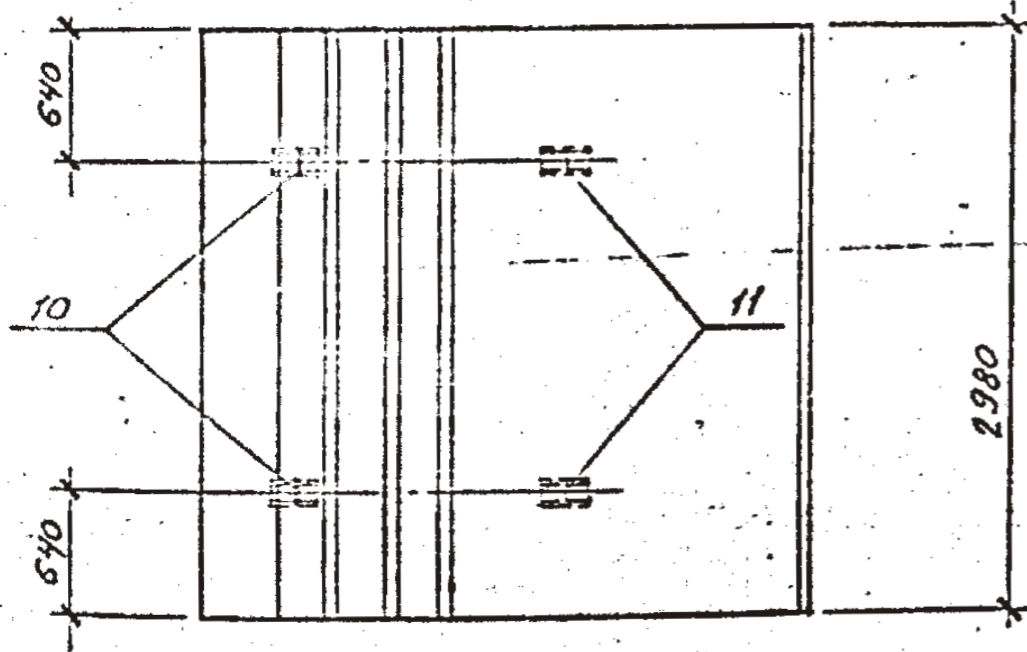
Общ. вид.



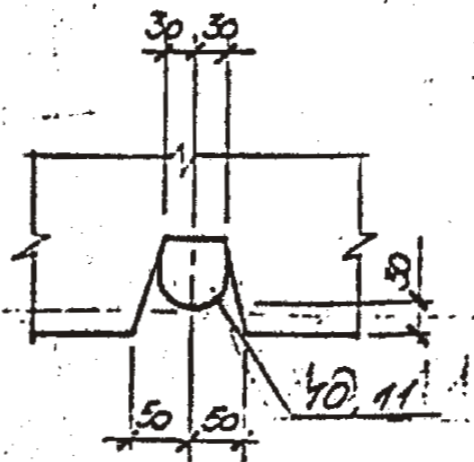
Армирование.



1-1



2-2



				99015.1-02	
ИЗМ.	КОЛ.	ИЗМЕН.	ПОСЛЕД.	ПОДП.	ДАТА
НАЧ. ОТД.	ШИПЦА	В.П.	04.95		
ГЛ. КОНСТ.	СМИРНОВ	В.П.	04.95		
НАЧ. СЕКТ.	КОЖАКОВ	В.П.	04.95		
РАЗРАБ.	ЛИСНИЦА	В.П.	04.95		
ПРОВ.	КОЖАКОВ	В.П.	04.95		
И. КОНТР.	НАЗУАНК	В.П.	04.95		
				ПЛАТА ФУНДАМЕНТНАЯ	
				ПРЧ-1... ПРЧ-В	
				С — —	
				Лист 1 из 1	
				АО БЕЛПРОМПРОЕКТ	
				Г. МИНСК	

ПОС	НАИМЕНОВАНИЕ	КОЛ	ОБОЗНАЧЕНИЕ ДОКУМЕНТА	МАССА ЭЛЕМЕНТА, КГ	
1	СЕТКА С4-1	1	99015.1-05		
2	С15-1	1			
4	С32-1	1			
5	С38-1	1			
6		1			
7		1			
8	КАРКАС КР5	1			3.002.1-1.2-130-04
9	КР2	1	3.002.1-1.2-130-01		
10	ИЗДЕЛИЕ ЗАКЛАДНОЕ М11	2	3.002.1-1.2-170-02		
11	М16	2	3.002.1-1.2-180		
12	Ф10 АIII, ГОСТ 5781-82, L=110	30	0,11 кг; БЕЗ ЧЕРТ.		
13	Ф8 АI, ГОСТ 5781-82, L=490	10	0,19 кг; БЕЗ ЧЕРТ.		
14	Ф8 АI, ГОСТ 5781-82, L=280	10	0,11 кг; БЕЗ ЧЕРТ.		
15	Ф8 АI, ГОСТ 5781-82, L=2920	4	1,15 кг; БЕЗ ЧЕРТ.		
16	БЕТОН КЛАССА В25	1,94	м ³		
1	СЕТКА С4-1	1	99015.1-05	4900	
2	С15-1	1			
3	С144	1			3.002.1-1.2-080-06
4	С32-1	1			
5	С38-1	1			
6		1			
7		1			
8	КАРКАС КР5	1	3.002.1-1.2-130-04		
9	КР2	1	3.002.1-1.2-130-01		
10	ИЗДЕЛИЕ ЗАКЛАДНОЕ М11	2	3.002.1-1.2-170-02		
11	М16	2	3.002.1-1.2-180		

МАРКА ЭЛЕМЕНТА	ПОС	НАИМЕНОВАНИЕ	КОЛ	ОБОЗНАЧЕНИЕ ДОКУМЕНТА	МАССА ЭЛЕМЕНТА, КГ	
ПФ4-2	12	Ф10 АIII, ГОСТ 5781-82, L=110	30	0,11 кг; БЕЗ ЧЕРТ.	4900	
	13	Ф8 АI, ГОСТ 5781-82, L=490	10	0,19 кг; БЕЗ ЧЕРТ.		
	14	Ф8 АI, ГОСТ 5781-82, L=280	10	0,11 кг; БЕЗ ЧЕРТ.		
	15	Ф8 АI, ГОСТ 5781-82, L=2920	4	1,15 кг; БЕЗ ЧЕРТ.		
	16	БЕТОН КЛАССА В25	1,94	м ³		
	ПФ4-3	1	СЕТКА С4-1	1		99015.1-05
2		С15-1	1			
3		С153	1	3.002.1-1.2-090-03		
4		С32-1	1			
5		С38-1	1			
6			1			
7			1			
8		КАРКАС КР5	1	3.002.1-1.2-130-04		
9		КР2	1	3.002.1-1.2-130-01		
10		ИЗДЕЛИЕ ЗАКЛАДНОЕ М11	2	3.002.1-1.2-170-02		
11		М16	2	3.002.1-1.2-180		
12		Ф10 АIII, ГОСТ 5781-82, L=110	30	0,11 кг; БЕЗ ЧЕРТ.		
13		Ф8 АI, ГОСТ 5781-82, L=490	10	0,19 кг; БЕЗ ЧЕРТ.		
14		Ф8 АI, ГОСТ 5781-82, L=280	10	0,11 кг; БЕЗ ЧЕРТ.		
15		Ф8 АI, ГОСТ 5781-82, L=2920	4	1,15 кг; БЕЗ ЧЕРТ.		
16		БЕТОН КЛАССА В25	1,94	м ³		

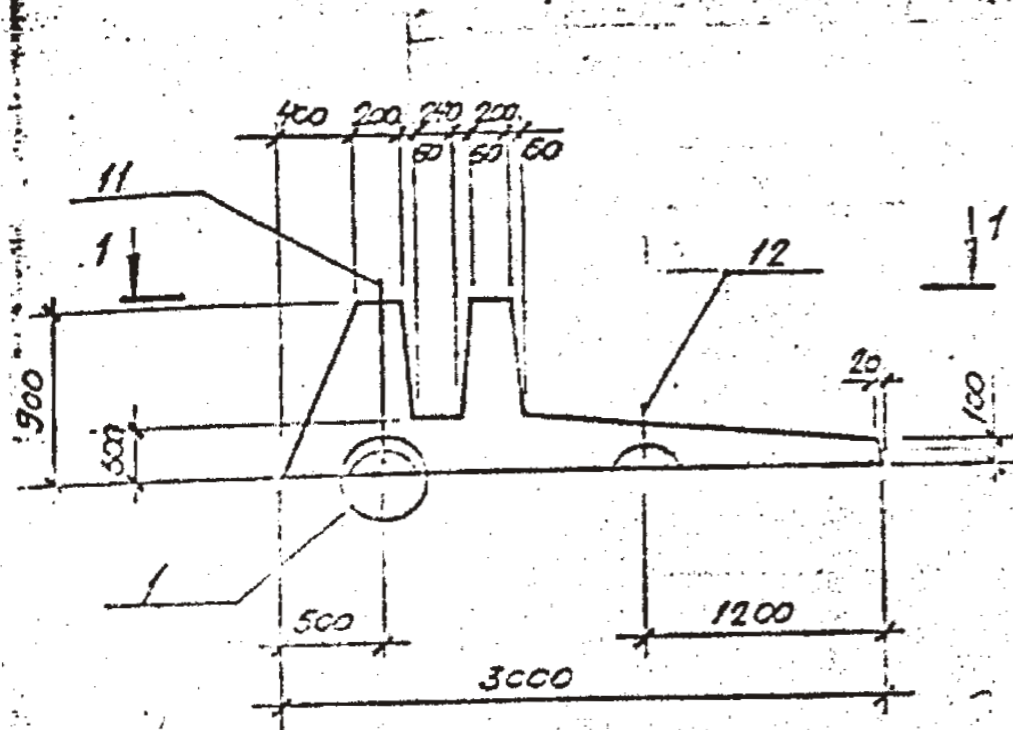
МАРКА ЭЛЕМЕНТА	Поз	НАИМЕНОВАНИЕ	КОЛ	ОБЪЯЗАНИЕ ДОКУМЕНТА	МАССА ЭЛЕМЕНТА, КГ
ПФ4-4	1	Сетка С4-1	1	99015.1-05	4900
	2	С17-1	1		
	3	С153	1	3.002.1-1.2-090-03	
	4	С32-1	1	99015.1-06	
	5	С39-1	1		
	6	С38-1	1		
	7		1		
	8	Каркас КР5	1	3.002.1-1.2-130-04	
	9	КР2	1	3.002.1-1.2-130-01	
	10	Изделие закладное М11	2	3.002.1-1.2-170-02	
	11	М16	2	3.002.1-1.2-180	
	12	Ф10АIII, ГОСТ 5781-82, L=180	30	0,11 кг; БЕЗ ЧЕРТ.	
	13	Ф8АI, ГОСТ 5781-82, L=490	10	0,19 кг; БЕЗ ЧЕРТ.	
	14	Ф8АI, ГОСТ 5781-82, L=280	10	0,11 кг; БЕЗ ЧЕРТ.	
	15	Ф8АI, ГОСТ 5781-82, L=2920	4	1,15 кг; БЕЗ ЧЕРТ.	
	16	БЕТОН КЛАССА В25	м ³	1,94	
ПФ4-5	1	Сетка С4-1	1	99015.1-05	4900
	2	С17-1	1		
	3	С154	1	3.002.1-1.2-090-04	
	4	С32-1	1	99015.1-06	
	5	С39-1	1		
	6	С38-1	1		
	7		1		
	8	Каркас КР5	1	3.002.1-1.2-130-04	
	9	КР2	1	3.002.1-1.2-130-01	
	10	Изделие закладное М11	2	3.002.1-1.2-170-02	
	11	М16	2	3.002.1-1.2-180	
12	Ф10АIII, ГОСТ 5781-82, L=180	30	0,11 кг; БЕЗ ЧЕРТ.		
13	Ф8АI, ГОСТ 5781-82, L=490	10	0,19 кг; БЕЗ ЧЕРТ.		
14	Ф8АI, ГОСТ 5781-82, L=230	10	0,11 кг; БЕЗ ЧЕРТ.		
15	Ф8АI, ГОСТ 5781-82, L=2920	4	1,15 кг; БЕЗ ЧЕРТ.		
16	БЕТОН КЛАССА В25, м ³	1,94			

МАРКА ЭЛЕМЕНТА	Поз	НАИМЕНОВАНИЕ	КОЛ	ОБЪЯЗАНИЕ ДОКУМЕНТА	МАССА ЭЛЕМЕНТА, КГ
ПФ4-5	12	Ф10АIII, ГОСТ 5781-82, L=180	30	0,11 кг; БЕЗ ЧЕРТ.	4900
	13	Ф8АI, ГОСТ 5781-82, L=490	10	0,19 кг; БЕЗ ЧЕРТ.	
	14	Ф8АI, ГОСТ 5781-82, L=280	10	0,11 кг; БЕЗ ЧЕРТ.	
	15	Ф8АI, ГОСТ 5781-82, L=2920	4	1,15 кг; БЕЗ ЧЕРТ.	
	16	БЕТОН КЛАССА В25, м ³	1,94		
	ПФ4-6	1	Сетка С4-1	1	
2		С18-1	1		
3		С154	1	3.002.1-1.2-090-04	
4		С32-1	1	99015.1-06	
5		С39-1	1		
6		С38-1	1		
7			1		
8		Каркас КР5	1	3.002.1-1.2-130-04	
9		КР2	1	3.002.1-1.2-130-01	
10		Изделие закладное М11	2	3.002.1-1.2-170-02	
11		М16	2	3.002.1-1.2-180	
12		Ф10АIII, ГОСТ 5781-82, L=180	30	0,11 кг; БЕЗ ЧЕРТ.	
13		Ф8АI, ГОСТ 5781-82, L=490	10	0,19 кг; БЕЗ ЧЕРТ.	
14		Ф8АI, ГОСТ 5781-82, L=230	10	0,11 кг; БЕЗ ЧЕРТ.	
15		Ф8АI, ГОСТ 5781-82, L=2920	4	1,15 кг; БЕЗ ЧЕРТ.	
16		БЕТОН КЛАССА В25, м ³	1,94		

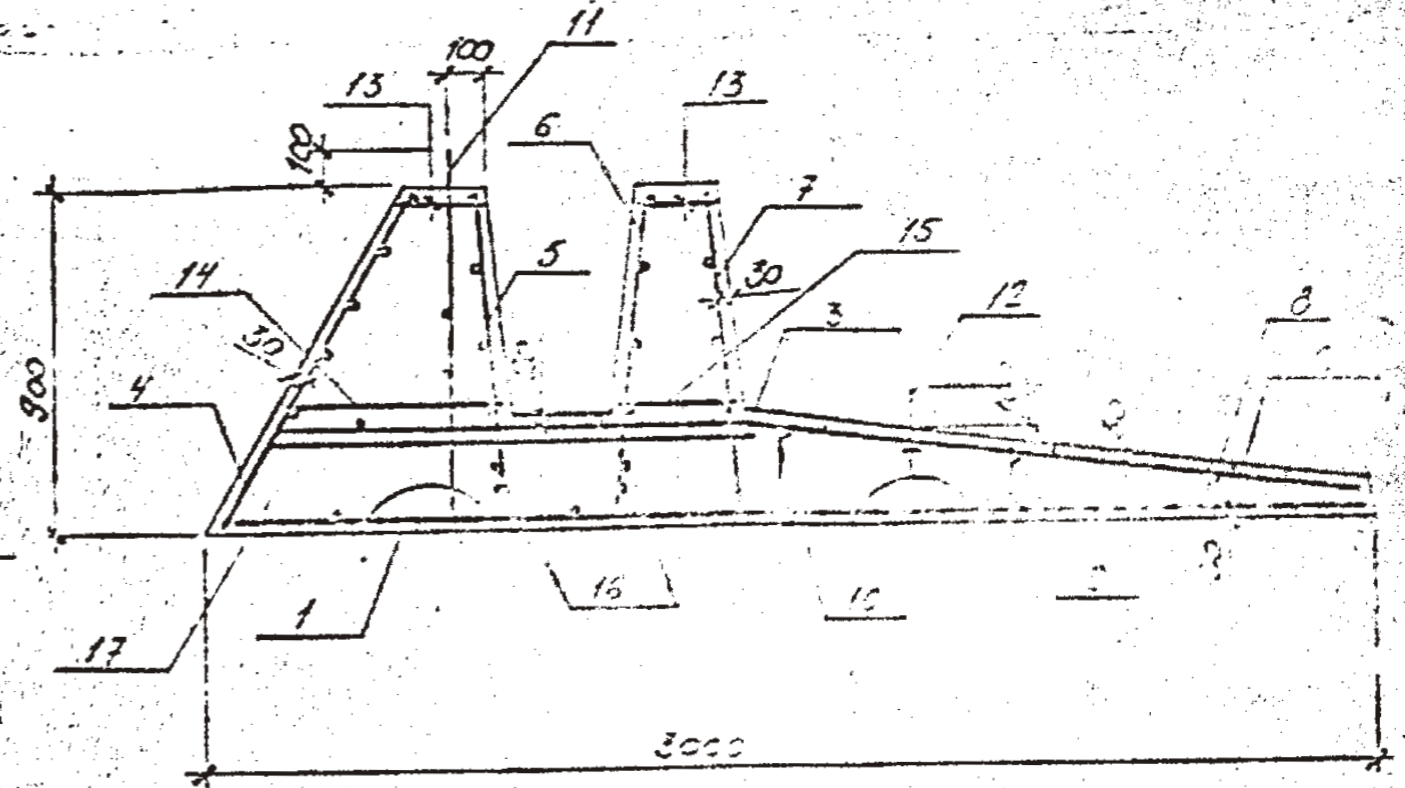
МАРКА ЭЛЕМЕНТА	ПОЗ	НАИМЕНОВАНИЕ	КОЛ	ОБОЗНАЧЕНИЕ ДОКУМЕНТА	МАССА ЭЛЕМЕНТА, КГ	
ПФЧ-7	1	СЕТКА СЧ-1	1	99015.1-05	4900	
	2	С18-1	1			
	3	С155	1			3.002.1-1.2-190-05
	4	С32-1	1			
	5	С40-1	1			
	6	С39-1	1			
	7	С38-1	1			
	8	КАРКАС КР5	1	3.002.1-1.2-130-04		
	9	КР2	1	3.002.1-1.2-130-01		
	10	ИЗДЕЛИЕ ЗАКЛАДНОЕ М11	2	3.002.1-1.2-170-02		
	11	М16	2	3.002.1-1.2-180		
	12	Ф10 АИ, ГОСТ 5781-82, L=180	30	0,11 кг; БЕЗ ЧЕРТ.		
	13	Ф8 АИ, ГОСТ 5781-82, L=430	10	0,19 кг; БЕЗ ЧЕРТ.		
	14	Ф8 АИ, ГОСТ 5781-82, L=280	10	0,11 кг; БЕЗ ЧЕРТ.		
	15	Ф8 АИ, ГОСТ 5781-82, L=2920	4	1,15 кг; БЕЗ ЧЕРТ.		
	16	БЕТОН КАРСО В25 М ³	1,94			
ПФЧ-8	1	СЕТКА СЧ-1	1	99015.1-05	4900	
	2	С19-1	1			
	3	С156	1			3.002.1-1.2-090-06
	4	С32-1	1			
	5	С40-1	1			
	6	С38-1	1			99015.1-05
	7		1			
	8	КАРКАС КР5	1	3.002.1-1.2-130-04		
	9	КР2	1	3.002.1-1.2-130-01		
	10	ИЗДЕЛИЕ ЗАКЛАДНОЕ М11	2	3.002.1-1.2-170-02		
	11	М16	2	3.002.1-1.2-180		

МАРКА ЭЛЕМЕНТА	ПОЗ	НАИМЕНОВАНИЕ	КОЛ	ОБОЗНАЧЕНИЕ ДОКУМЕНТА	МАССА ЭЛЕМЕНТА, КГ
ПФЧ-8	12	Ф10 АИ, ГОСТ 5781-82, L=180	30	0,11 кг; БЕЗ ЧЕРТ.	4900
	13	Ф8 АИ, ГОСТ 5781-82, L=430	10	0,19 кг; БЕЗ ЧЕРТ.	
	14	Ф8 АИ, ГОСТ 5781-82, L=280	10	0,11 кг; БЕЗ ЧЕРТ.	
	15	Ф8 АИ, ГОСТ 5781-82, L=2920	4	1,15 кг; БЕЗ ЧЕРТ.	
	16	БЕТОН КАРСО В25 М ³	1,94		

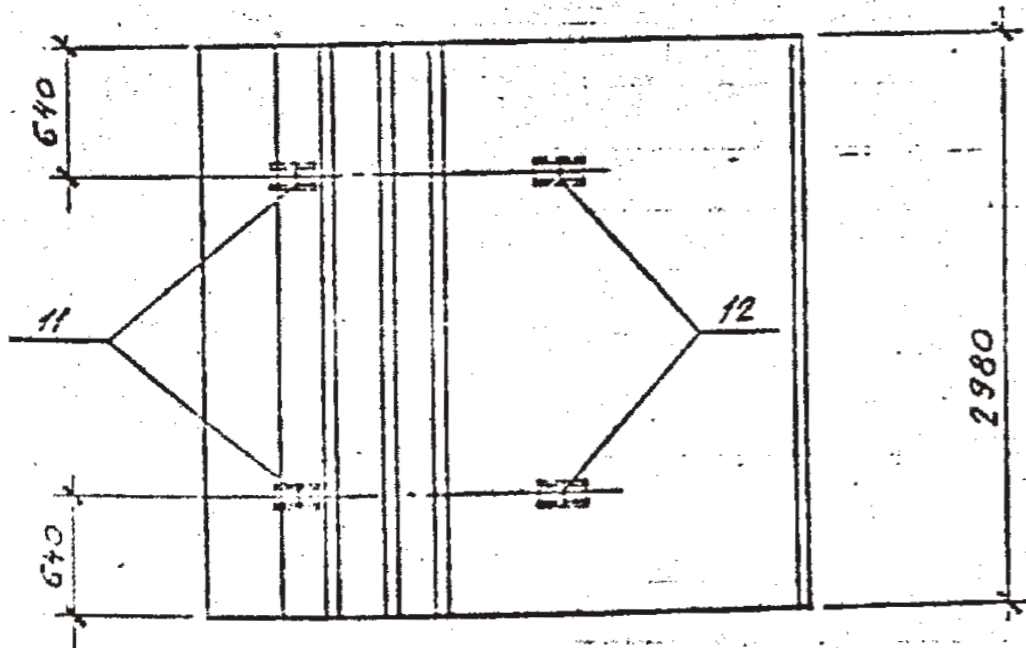
Общий вид



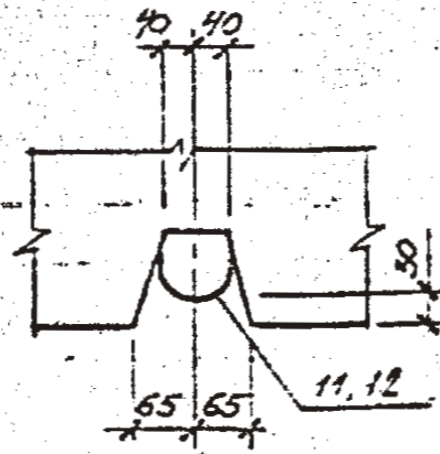
Армирование



1-1



2-2



				39015.1-03			
УСМ. КСГ.	КОСТЯКОВ	БОРИС	2010	ПЛИТА ФУНДАМЕНТНАЯ		С	
НАЧ. ОТД.	ШИПЦА	ИРИНА	04.99	ПФ5-1 ... ПФ5-7		—	
ГЛ. КОНСТ.	СМИРНОВ	ВЛАДИСЛАВ	04.99			Лист 1 / Листов 1	
НАЧ. СЕК.	КОРЖАКОВ	ВЛАДИСЛАВ	04.99				
РАЗРАБ.	ЛЮБИМСКАЯ	НАТАЛЬЯ	04.99			АО «БЕЛПРОМПРОЕКТ»	
ПРОВ.	ШИПЦА	ИРИНА	04.99			Г. МИНСК	
Н. КОНТР.	НАДЧАНКЕВИЧ	ИРИНА	04.99				

МАРКА ЭЛЕМЕНТА	ПОС	НАИМЕНОВАНИЕ	КОЛ.	ОБЪЕМ/МАССА	ОБЪЕМ/МАССА ЭЛЕМЕНТА	МАССА ЭЛЕМЕНТА
ПФ5-1	1	СЕТКА С5-1	1	15.1-05	8000	
	2	С20-1	1			
	4	С33-1	1			
	5	С41-1	1	99015.1-05		
	6		1			
	7		1			
	8	КАРКАС КР5	1	3.002.1-1.2-130-04		
	9	КР6	1	3.002.1-1.2-130-05		
	10	КР2-1	1	99015.1-07		
	11	ИЗДЕЛИЕ ЗАКЛАДНОЕ М12	2	3.002.1-1.2-170-03		
	12	М17	2	3.002.1-1.2-180-01		
13	Ф10АIII, ГОСТ 5781-82, L=180	30	0,11кг; БЕЗ ЧЕРТ.			
14	Ф8АI, ГОСТ 5781-82, L=500	10	0,2кг; БЕЗ ЧЕРТ.			
15	Ф8АI, ГОСТ 5781-82, L=290	10	0,11кг; БЕЗ ЧЕРТ.			
16	Ф8АI, ГОСТ 5781-82, L=2920	4	1,15кг; БЕЗ ЧЕРТ.			
17	БЕТОН КЛАССА В25, м ³	3,21				
ПФ5-2	1	СЕТКА С5-1	1	99015.1-05	8000	
	2	С20-1	1			
	3	С14Г	1			
	4	С33-1	1	99015.1-06		
	5	С41-1	1			
	6		1			
	7		1			
	8	КАРКАС КР5	1	3.002.1-1.2-130-04		
	9	КР6	1	3.002.1-1.2-130-05		
	10	КР2-1	1	99015.1-07		
	11	ИЗДЕЛИЕ ЗАКЛАДНОЕ М12	2	3.002.1-1.2-170-03		
12	М17	2	3.002.1-1.2-180-01			
13	Ф10АIII, ГОСТ 5781-82, L=180	30	0,11кг; БЕЗ ЧЕРТ.			
14	Ф8АI, ГОСТ 5781-82, L=500	10	0,2кг; БЕЗ ЧЕРТ.			
15	Ф8АI, ГОСТ 5781-82, L=290	10	0,11кг; БЕЗ ЧЕРТ.			
16	Ф8АI, ГОСТ 5781-82, L=2920	4	1,15кг; БЕЗ ЧЕРТ.			
17	БЕТОН КЛАССА В25, м ³	3,21				

МАРКА ЭЛЕМЕНТА	ПОС	НАИМЕНОВАНИЕ	КОЛ.	ОБЪЕМ/МАССА	ОБЪЕМ/МАССА ЭЛЕМЕНТА	МАССА ЭЛЕМЕНТА
ПФ5-2	12	ИЗДЕЛИЕ ЗАКЛАДНОЕ М12	2	3.002.1-1.2-170-03	6000	
	13	Ф10АIII, ГОСТ 5781-82, L=180	30	0,11кг; БЕЗ ЧЕРТ.		
	14	Ф8АI, ГОСТ 5781-82, L=500	10	0,2кг; БЕЗ ЧЕРТ.		
	15	Ф8АI, ГОСТ 5781-82, L=290	10	0,11кг; БЕЗ ЧЕРТ.		
	16	Ф8АI, ГОСТ 5781-82, L=2920	4	1,15кг; БЕЗ ЧЕРТ.		
	17	БЕТОН КЛАССА В25	3,21			
	ПФ5-3	1	СЕТКА С5-1	1		
2		С21-1	1			
3		С14Г	1	3.002.1-1.2-080-08		
4		С33-1	1	99015.1-06		
5		С41-1	1			
6			1			
7			1			
8		КАРКАС КР5	1	3.002.1-1.2-130-04		
9		КР6	1	3.002.1-1.2-130-05		
10		КР2-1	1	99015.1-07		
11		ИЗДЕЛИЕ ЗАКЛАДНОЕ М12	2	3.002.1-1.2-170-03		
12		М17	2	3.002.1-1.2-180-01		
13		Ф10АIII, ГОСТ 5781-82, L=180	30	0,11кг; БЕЗ ЧЕРТ.		
14		Ф8АI, ГОСТ 5781-82, L=500	10	0,2кг; БЕЗ ЧЕРТ.		
15		Ф8АI, ГОСТ 5781-82, L=290	10	0,11кг; БЕЗ ЧЕРТ.		
16		Ф8АI, ГОСТ 5781-82, L=2920	4	1,15кг; БЕЗ ЧЕРТ.		
17		БЕТОН КЛАССА В25, м ³	3,21			

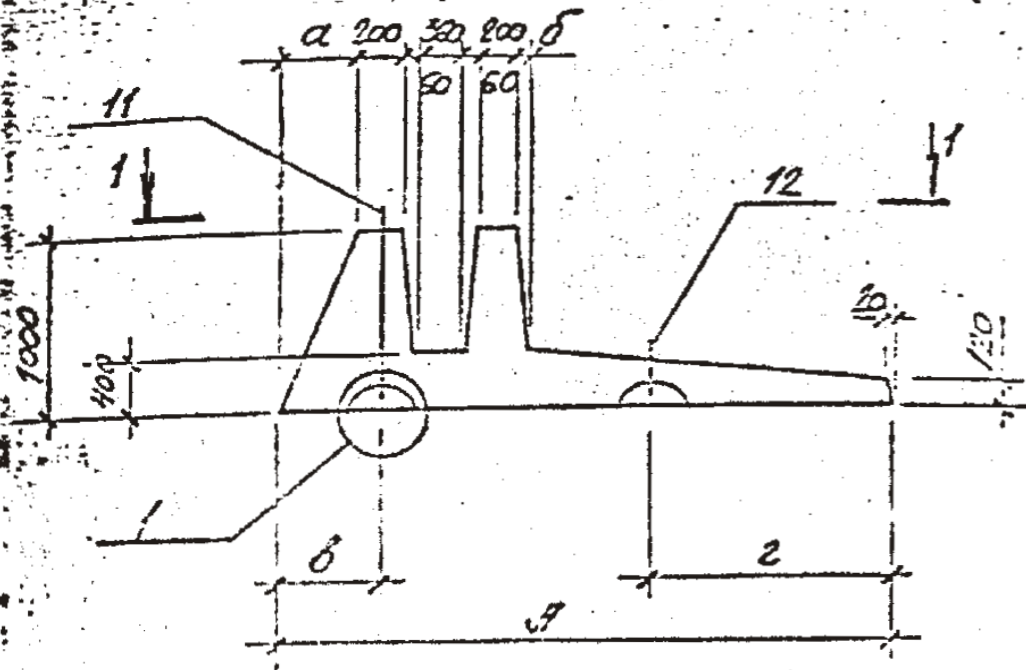
МАРКА ЭЛЕМЕНТА	Поз.	НАИМЕНОВАНИЕ	КОЛ.	ОБОЗНАЧЕНИЕ ДОКУМЕНТА	МАССА ЭЛЕМЕНТА, кг
ПФ 5-4	1	СЕТКА С 5-1	1	99015.1-05	8000
	2	С 22-1	1		
	3	С 146	1	3.002.1-1.2-020-08	
	4	С 33-1	1	99015.1-1.2-06	
	5	С 42-1	1		
	6	С 41-1	1		
	7		1		
	8	КАРКАС КР 5	1	3.002.1-1.2-130-04	
	9	КР 6	1	3.002.1-1.2-130-05	
	10	КР 2-1	1	99015.1-07	
	11	ИЗДЕЛИЕ ЗАКЛАДНОЕ М12	2	3.002.1-1.2-170-03	
	12	М17	2	3.002.1-1.2-180-01	
	13	Ф10 АIII, ГОСТ 5781-82, L=180	30	0,11 кг; БЕЗ ЧЕРТ.	
	14	Ф В А I, ГОСТ 5781-82, L=500	10	0,2 кг; БЕЗ ЧЕРТ.	
	15	Ф В А I, ГОСТ 5781-82, L=290	10	0,11 кг; БЕЗ ЧЕРТ.	
	16	Ф В А I, ГОСТ 5781-82, L=2920	4	1,15 кг; БЕЗ ЧЕРТ.	
	17	БЕТОН КЛАССА В 25 м ³	3,21		
ПФ 5-5	1	СЕТКА С 5-1	1	99015.1-05	8000
	2	С 23-1	1		
	3	С 146	1	3.002.1-1.2-180-08	
	4	С 33-1	1	99015.1-06	
	5	С 42-1	1		
	6	С 41-1	1		
	7		1		
	8	КАРКАС КР 5	1	3.002.1-1.2-130-04	
	9	КАРКАС КР 6	1	3.002.1-1.2-130-05	
	10	КР 2-1	1	99015.1-07	
	11	ИЗДЕЛИЕ ЗАКЛАДНОЕ М12	2	3.002.1-1.2-170-03	

МАРКА ЭЛЕМЕНТА	Поз.	НАИМЕНОВАНИЕ	КОЛ.	ОБОЗНАЧЕНИЕ ДОКУМЕНТА	МАССА ЭЛЕМЕНТА, кг
ПФ 5-5	12	ИЗДЕЛИЕ ЗАКЛАДНОЕ М17	2	3.002.1-1.2-180-01	8000
	13	Ф10 АIII, ГОСТ 5781-82, L=180	30	0,11 кг; БЕЗ ЧЕРТ.	
	14	Ф В А I, ГОСТ 5781-82, L=500	10	0,2 кг; БЕЗ ЧЕРТ.	
	15	Ф В А I, ГОСТ 5781-82, L=290	10	0,11 кг; БЕЗ ЧЕРТ.	
	16	Ф В А I, ГОСТ 5781-82, L=2920	4	1,15 кг; БЕЗ ЧЕРТ.	
	17	БЕТОН КЛАССА В 25 м ³	3,21		
	ПФ 5-6	1	СЕТКА С 5-1	1	
2		С 24-1	1		
3		С 147	1	3.002.1-1.2-020-09	
4		С 33-1	1	99015.1-06	
5		С 43-1	1		
6		С 41-1	1		
7			1		
8		КАРКАС КР 5	1	3.002.1-1.2-130-04	
9		КР 6	1	3.002.1-1.2-130-05	
10		КР 2-1	1	99015.1-07	
11		ИЗДЕЛИЕ ЗАКЛАДНОЕ М12	2	3.002.1-1.2-170-03	
12		М17	2	3.002.1-1.2-180-01	
13		Ф10 АIII, ГОСТ 5781-82, L=180	30	0,11 кг; БЕЗ ЧЕРТ.	
14		Ф В А I, ГОСТ 5781-82, L=500	10	0,2 кг; БЕЗ ЧЕРТ.	
15		Ф В А I, ГОСТ 5781-82, L=290	10	0,11 кг; БЕЗ ЧЕРТ.	
16		Ф В А I, ГОСТ 5781-82, L=2920	4	1,15 кг; БЕЗ ЧЕРТ.	
17		БЕТОН КЛАССА В 25 м ³	3,21		

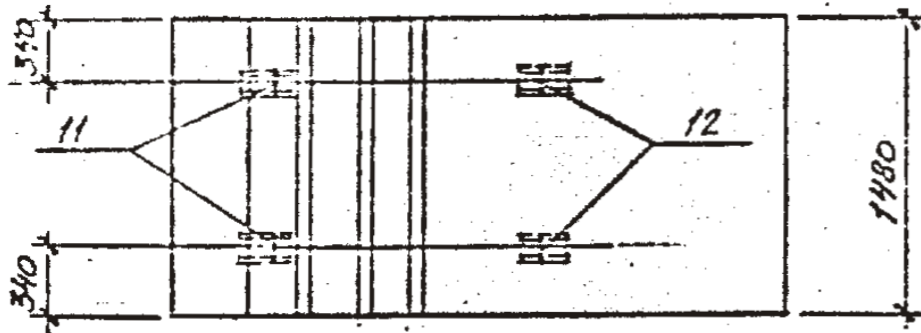
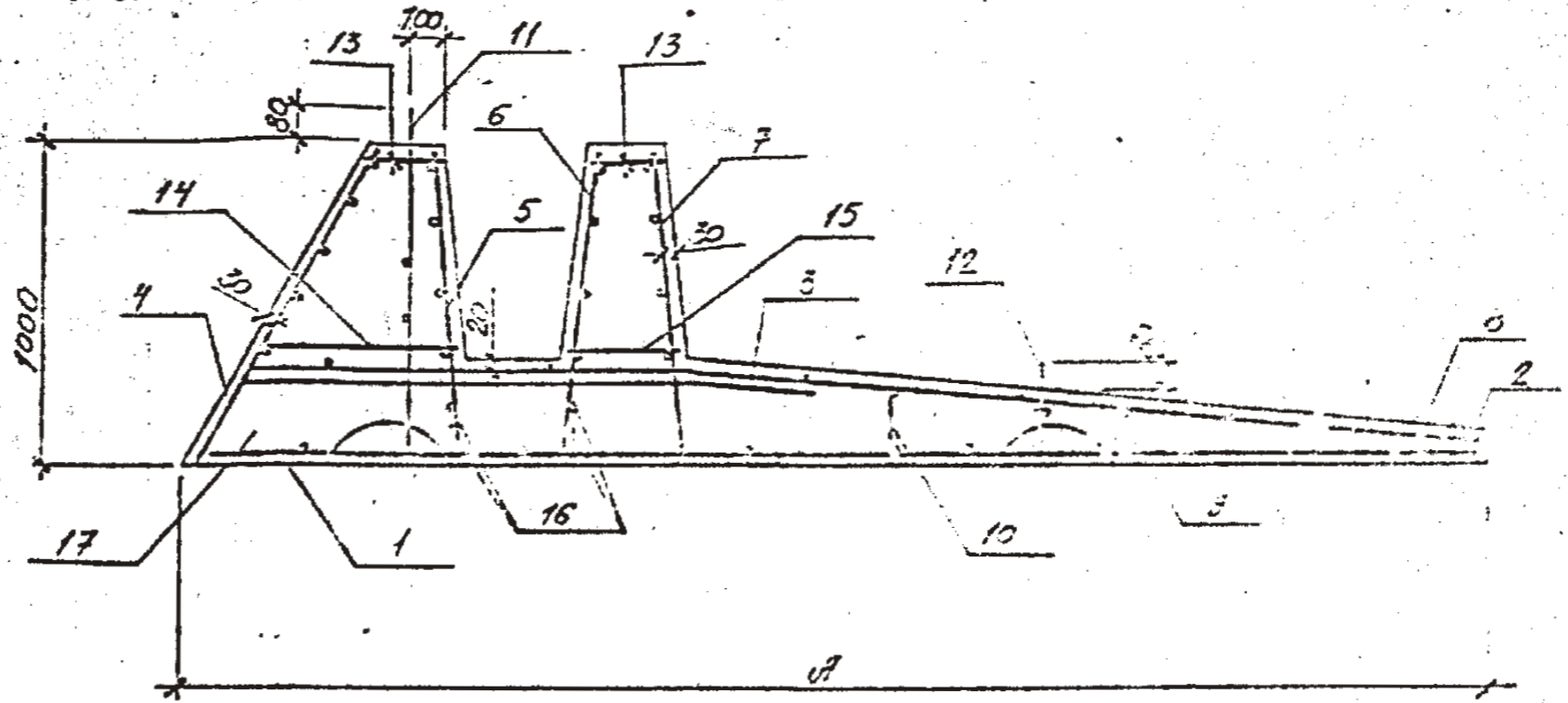
МАРКА ЭЛЕМЕНТА	ПОЗ	НАИМЕНОВАНИЕ	КОЛ	ОБОЗНАЧЕНИЕ ДОКУМЕНТА	МАССА ЭЛЕМЕНТА, кг
ЛФ5-7	1	СЕТКА С5-1	1	99015.1-05	8000
	2	С25-1	1		
	3	С148	1	3.002.1-1.2-080-10	
	4	С33-1	1	99015.1-06	
	5	С44-1	1		
	6	С41-1	1		
	7		1		
	8	КАРКАС КР5	1	3.002.1-1.2-130-04	
	9	КР6	1	3.002.1-1.2-130-05	
	10	КР2-1	1	99015.1-07	
	11	ИЗДЕЛИЕ ЗАКЛАДНОЕ М12	2	3.002.1-1.2-170-03	
	12	М17	2	3.002.1-1.2-180-01	
	13	СТОЛБ, ГОСТ 5781-82, L=180	30	0,11 кг; БЕЗ ЧЕРТ.	
	14	ФВАТ, ГОСТ 5781-82, L=500	10	0,2 кг; БЕЗ ЧЕРТ.	
	15	ФВАТ, ГОСТ 5781-82, L=290	10	0,11 кг; БЕЗ ЧЕРТ.	
	16	ФВАТ, ГОСТ 5781-82, L=2920	4	1,15 кг; БЕЗ ЧЕРТ.	
	17	БЕТОН КЛАСС В25, м ³	3,21		

Общий вид

Армирование



1-1



2-2

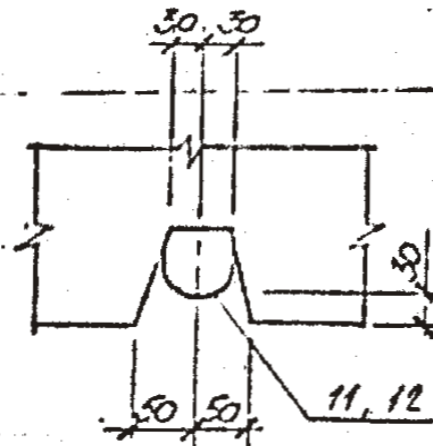
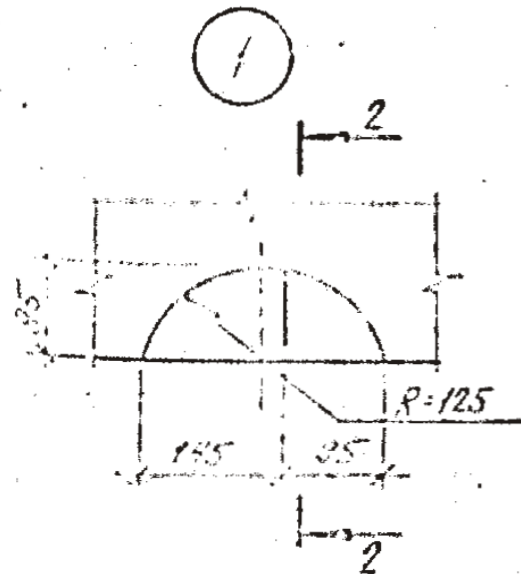


Таблица использований

Марка изделия	а, мм	б, мм	в, мм	г, мм	д, мм
ПР7-1... ПР7-9	3500	430	60	530	1200
ПР8-1... ПР8-7	4200	450	100	560	1500

93015.1-04		ИЗМЕНЕНИЯ	
ИЗМ. КОД	ИЗМ. КОЛ-ВО	ИЗМ. КОЛ-ВО	ИЗМ. КОЛ-ВО
ИЗМ. ОТД.	ИЗМ. КОЛ-ВО	ИЗМ. КОЛ-ВО	ИЗМ. КОЛ-ВО
Г.В. КОПИ	СМЕРНОСТЬ	ИЗМ. КОЛ-ВО	ИЗМ. КОЛ-ВО
ИЗМ. СЕК.	КОРРЕКЦИЯ	ИЗМ. КОЛ-ВО	ИЗМ. КОЛ-ВО
РАЗРАБ.	КОРРЕКЦИЯ	ИЗМ. КОЛ-ВО	ИЗМ. КОЛ-ВО
ПРОВ.	КОРРЕКЦИЯ	ИЗМ. КОЛ-ВО	ИЗМ. КОЛ-ВО
И. КОНТР.	ИЗМ. КОЛ-ВО	ИЗМ. КОЛ-ВО	ИЗМ. КОЛ-ВО

ПЛИТА ФУНДАМЕНТАЛЬНАЯ
ПР7-1... ПР7-9
ПР8-1... ПР8-7

ГО. БЕЛПРОМПРРОЕКТ
Г. МИНСК

Поз	НАИМЕНОВАНИЕ	КОЛ	ОБОЗНАЧЕНИЕ ДОКУМЕНТА	МАССА ЭЛЕМЕНТА, кг
1	СЕТКА С91	1	3.002.1-1.2-050-06	5100
2	С120	1	3.002.1-1.2-050-26	
3	С160	1	3.002.1-1.2-090-10	
4	С34-1	1	99015.1-06	
5	С45-1	1		
6	С52-1	1		
7		1		
8	КАРКАС КР7	1	3.002.1-1.2-130-06	5100
9	КР8	1	3.002.1-1.2-130-07	
10	КР10	1	3.002.1-1.2-130-09	
11	ИЗДЕЛИЕ ЗАКАРДНОЕ М14	2	3.002.1-1.2-170-05	
12	ИЗДЕЛИЕ ЗАКАРДНОЕ М19	2	3.002.1-1.2-180-03	5100
13	ФЛОРАМ, ГОСТ 5781-82, С=180	16	0,11 кг; БЕЗ ЧЕРТ.	
14	ФВРИ, ГОСТ 5781-82, С=485	5	0,2 кг; БЕЗ ЧЕРТ.	
15	ФВРИ, ГОСТ 5781-82, С=300	5	0,11 кг; БЕЗ ЧЕРТ.	
16	ФВРИ, ГОСТ 5781-82, С=1420	4	0,6 кг; БЕЗ ЧЕРТ.	
17	БЕТОН КЛАССА В25, М ³	2,17		
1	СЕТКА С91	1	3.002.1-1.2-050-06	
2	С121	1	3.002.1-1.2-060-27	
3	С160	1	3.002.1-1.2-090-10	
4	С34-1	1	99015.1-06	
5	С46-1	1		
6	С52-1	1		
7		1		
8	КАРКАС КР7	1	3.002.1-1.2-130-06	5100
9	КР8	1	3.002.1-1.2-130-07	
10	КР10	1	3.002.1-1.2-130-09	
11	ИЗДЕЛИЕ ЗАКАРДНОЕ М14	2	3.002.1-1.2-170-05	
12	ИЗДЕЛИЕ ЗАКАРДНОЕ М19	2	3.002.1-1.2-180-03	5100
13	ФЛОРАМ, ГОСТ 5781-82, С=180	16	0,11 кг; БЕЗ ЧЕРТ.	
14	ФВРИ, ГОСТ 5781-82, С=485	5	0,2 кг; БЕЗ ЧЕРТ.	
15	ФВРИ, ГОСТ 5781-82, С=300	5	0,11 кг; БЕЗ ЧЕРТ.	
16	ФВРИ, ГОСТ 5781-82, С=1420	4	0,6 кг; БЕЗ ЧЕРТ.	
17	БЕТОН КЛАССА В25, М ³	2,17		

МАРКА ЭЛЕМЕНТА	Поз	НАИМЕНОВАНИЕ	КОЛ	ОБОЗНАЧЕНИЕ ДОКУМЕНТА	МАССА ЭЛЕМЕНТА
ПФ7-2	12	ИЗДЕЛИЕ ЗАКАРДНОЕ М19	2	3.002.1-1.2-180-03	5100
	13	ФЛОРАМ, ГОСТ 5781-82, С=180	16	0,11 кг; БЕЗ ЧЕРТ.	
	14	ФВРИ, ГОСТ 5781-82, С=485	5	0,2 кг; БЕЗ ЧЕРТ.	
	15	ФВРИ, ГОСТ 5781-82, С=300	5	0,11 кг; БЕЗ ЧЕРТ.	
	16	ФВРИ, ГОСТ 5781-82, С=1420	4	0,6 кг; БЕЗ ЧЕРТ.	
	17	БЕТОН КЛАССА В25, М ³	2,17		
	ПФ7-3	1	СЕТКА С91	1	
2		С122	1	3.002.1-1.2-050-26	
3		С160	1	3.002.1-1.2-090-10	
4		С34-1	1	99015.1-06	
5		С46-1	1		
6		С52-1	1		
7			1		
8		КАРКАС КР7	1	3.002.1-1.2-130-06	5100
9		КР8	1	3.002.1-1.2-130-07	
10		КР10	1	3.002.1-1.2-130-09	
11		ИЗДЕЛИЕ ЗАКАРДНОЕ М14	2	3.002.1-1.2-170-05	
12	ИЗДЕЛИЕ ЗАКАРДНОЕ М19	2	3.002.1-1.2-180-03	5100	
13	ФЛОРАМ, ГОСТ 5781-82, С=180	16	0,11 кг; БЕЗ ЧЕРТ.		
14	ФВРИ, ГОСТ 5781-82, С=485	5	0,2 кг; БЕЗ ЧЕРТ.		
15	ФВРИ, ГОСТ 5781-82, С=300	5	0,11 кг; БЕЗ ЧЕРТ.		
16	ФВРИ, ГОСТ 5781-82, С=1420	4	0,6 кг; БЕЗ ЧЕРТ.		
17	БЕТОН КЛАССА В25, М ³	2,17			

МАРКА ЭЛЕМЕНТА	ПОЗ.	НАИМЕНОВАНИЕ	КОЛ.	ОБОЗНАЧЕНИЕ ДОКУМЕНТА	МАССА ЭЛЕМЕНТА, КГ
7Ф7-4	1	СЕТКА С91	1	3.002.1-1.2-050-06	5100
	2	С123	1	3.002.1-1.2-060-29	
	3	С160	1	3.002.1-1.2-090-10	
	4	С34-1	1	99015.1-05	
	5	С47-1	1		
	6	С52-1	1		
	7		1		
7Ф7-4	8	КАРКАС КР7	1	3.002.1-1.2-130-05	5100
	9	КР8	1	3.002.1-1.2-130-07	
	10	КР10	1	3.002.1-1.2-130-09	
	11	ИЗДЕЛИЕ ЗАКАРДНОЕ М17	2	3.002.1-1.2-170-05	
	12	М19	2	3.002.1-1.2-180-03	
	13	Ф10 АЭ, ГОСТ 5781-82, L=180	16	0,11 кг; БЕЗ ЧЕРТ.	
	14	Ф8 АЭ, ГОСТ 5781-82, L=485	5	0,2 кг; БЕЗ ЧЕРТ.	
	15	Ф8 АЭ, ГОСТ 5781-82, L=300	5	0,11 кг; БЕЗ ЧЕРТ.	
	16	Ф8 АЭ, ГОСТ 5781-82, L=1420	4	0,6 кг; БЕЗ ЧЕРТ.	
	17	БЕТОН КЛАССА В25, м ³	2,17		
7Ф7-5	1	СЕТКА С91	1	3.002.1-1.2-050-06	5100
	2	С124	1	3.002.1-1.2-060-30	
	3	С160	1	3.002.1-1.2-090-10	
	4	С34-1	1	99015.1-06	
	5	С48-1	1		
	6	С53-1	1		
	7	С52-1	1		
	8	КАРКАС КР7	1	3.002.1-1.2-130-06	
	9	КР8	1	3.002.1-1.2-130-07	
	10	КР10	1	3.002.1-1.2-130-09	
	11	ИЗДЕЛИЕ ЗАКАРДНОЕ М14		3.002.1-1.2-170-05	

МАРКА ЭЛЕМЕНТА	ПОЗ.	НАИМЕНОВАНИЕ	КОЛ.	ОБОЗНАЧЕНИЕ ДОКУМЕНТА	МАССА ЭЛЕМЕНТА, КГ
ПФ7-5	12	ИЗДЕЛИЕ ЗАКАРДНОЕ М19	2	3.002.1-1.2-180-03	5100
	13	Ф10 АЭ, ГОСТ 5781-82, L=180	16	0,11 кг; БЕЗ ЧЕРТ.	
	14	Ф8 АЭ, ГОСТ 5781-82, L=485	5	0,2 кг; БЕЗ ЧЕРТ.	
	15	Ф8 АЭ, ГОСТ 5781-82, L=300	5	0,11 кг; БЕЗ ЧЕРТ.	
	16	Ф8 АЭ, ГОСТ 5781-82, L=1420	4	0,6 кг; БЕЗ ЧЕРТ.	
	17	БЕТОН КЛАССА В25, м ³	2,17		
	ПФ7-6	1	СЕТКА С91	1	
2		С125	1	3.002.1-1.2-060-31	
3		С150	1	3.002.1-1.2-090-10	
4		С34-1	1	99015.1-06	
5		С48-1	1		
6		С45-1	1		
7		С52-1	1		
8		КАРКАС КР7	1	3.002.1-1.2-130-05	
9		КР8	1	3.002.1-1.2-130-07	
10		КР10	1	3.002.1-1.2-130-09	
11		ИЗДЕЛИЕ ЗАКАРДНОЕ М14	2	3.002.1-1.2-170-05	
12		М19	2	3.002.1-1.2-180-03	
13		Ф10 АЭ, ГОСТ 5781-82, L=180	16	0,11 кг; БЕЗ ЧЕРТ.	
14		Ф8 АЭ, ГОСТ 5781-82, L=485	5	0,2 кг; БЕЗ ЧЕРТ.	
15		Ф8 АЭ, ГОСТ 5781-82, L=300	5	0,11 кг; БЕЗ ЧЕРТ.	
16		Ф8 АЭ, ГОСТ 5781-82, L=1420	4	0,6 кг;	
17		БЕТОН КЛАССА В25, м ³	2,17		

МАРКА ЭЛЕМЕНТА	ПОС	НАИМЕНОВАНИЕ	КОЛ	ОБЪЯВЛЕНИЕ ДОКУМЕНТА	МАССА ЭЛЕМЕНТА, ГР	
	1	СЕТКА С91	1	3.002.1-1.2-050-06	5100	
	2	С126	1	3.002.1-1.2-060-32		
	3	С161	1	3.002.1-1.2-090-11		
	4	С34-1	1	99015.1-05		
	5	С49-1	1			
	6	С46-1	1			
	7	С52-1	1			
	8	КАРКАС КР7	1	3.002.1-1.2-130-06		5100
	9	КР8	1	3.002.1-1.2-130-07		
	10	КР10	1	3.002.1-1.2-130-09		
	11	ИЗДЕЛИЕ ЗАКЛАДНОЕ М14	2	3.002.1-1.2-170-05		
	12	М19	2	3.002.1-1.2-180-03		
	13	ОТОВА, ГОСТ 5781-82, С=180	16	0,11 кг; БЕЗ ЧЕРТ.		
	14	ОБРАТ, ГОСТ 5781-82, С=485	5	0,2 кг; БЕЗ ЧЕРТ.		
	15	ОБРАТ, ГОСТ 5781-82, С=300	5	0,11 кг; БЕЗ ЧЕРТ.		
	16	ОБРАТ, ГОСТ 5781-82, С=1420	4	0,6 кг; БЕЗ ЧЕРТ.		
	17	БЕТОН КАРСОН В25, №3	2,15			
	1	СЕТКА С91	1	3.002.1-1.2-050-06	5100	
	2	С126	1	3.002.1-1.2-050-32		
	3	С163	1	3.002.1-1.2-090-13		
	4	С34-1	1	99015.1-06		
	5	С50-1	1			
	6	С46-1	1			
	7	С52-1	1			
	8	КАРКАС КР7	1	3.002.1-1.2-130-06		5100
	9	КР8	1	3.002.1-1.2-130-07		
	10	КР10	1	3.002.1-1.2-130-09		
	11	ИЗДЕЛИЕ ЗАКЛАДНОЕ М14	2	3.002.1-1.2-170-05		
	12	М19	2	3.002.1-1.2-180-03		
	13	ОТОВА, ГОСТ 5781-82, С=180	16	0,11 кг; БЕЗ ЧЕРТ.		
	14	ОБРАТ, ГОСТ 5781-82, С=485	5	0,2 кг; БЕЗ ЧЕРТ.		
	15	ОБРАТ, ГОСТ 5781-82, С=300	5	0,11 кг; БЕЗ ЧЕРТ.		
	16	ОБРАТ, ГОСТ 5781-82, С=1420	5	0,6 кг; БЕЗ ЧЕРТ.		
	17	БЕТОН КАРСОН В25, №3	2,15			

МАРКА ЭЛЕМЕНТА	ПОС	НАИМЕНОВАНИЕ	КОЛ	ОБЪЯВЛЕНИЕ ДОКУМЕНТА	МАССА ЭЛЕМЕНТА, ГР	
ПР7-8	12	ИЗДЕЛИЕ ЗАКЛАДНОЕ М19	2	3.002.1-1.2-180-03	5100	
	13	ОТОВА, ГОСТ 5781-82, С=180	16	0,11 кг; БЕЗ ЧЕРТ.		
	14	ОБРАТ, ГОСТ 5781-82, С=485	5	0,2 кг; БЕЗ ЧЕРТ.		
	15	ОБРАТ, ГОСТ 5781-82, С=300	5	0,11 кг; БЕЗ ЧЕРТ.		
	16	ОБРАТ, ГОСТ 5781-82, С=1420	4	0,6 кг; БЕЗ ЧЕРТ.		
	17	БЕТОН КАРСОН В25, №3	2,15			
	ПР7-9	1	СЕТКА С91	1		3.002.1-1.2-050-06
2		С135	1	3.002.1-1.2-050-47		
3		С162	1	3.002.1-1.2-090-12		
4		С34-1	1	99015.1-05		
5		С50-1	1			
6		С47-1	1			
7		С52-1	1			
8		КАРКАС КР7	1	3.002.1-1.2-130-06	5100	
9		КР8	1	3.002.1-1.2-130-07		
10		КР10	1	3.002.1-1.2-130-09		
11		ИЗДЕЛИЕ ЗАКЛАДНОЕ М14	2	3.002.1-1.2-170-05		
12		М19	2	3.002.1-1.2-180-03		
13		ОТОВА, ГОСТ 5781-82, С=180	16	0,11 кг; БЕЗ ЧЕРТ.		
14		ОБРАТ, ГОСТ 5781-82, С=485	5	0,2 кг; БЕЗ ЧЕРТ.		
15		ОБРАТ, ГОСТ 5781-82, С=300	5	0,11 кг; БЕЗ ЧЕРТ.		
16		ОБРАТ, ГОСТ 5781-82, С=1420	5	0,6 кг; БЕЗ ЧЕРТ.		
17		БЕТОН КАРСОН В25, №3	2,15			

МАРКА ЭЛЕМЕНТА	ПОЗ	НАИМЕНОВАНИЕ	КОЛ	ОБОЗНАЧЕНИЕ ДОКУМЕНТА	МАССА ЭЛЕМЕНТА, КГ
ПФВ-1	1	СЕТКА С 92	1	3.002.1-1.2-050-07	6100
	2	С127	1	3.002.1-1.2-060-33	
	3	С164	1	3.002.1-1.2-090-14	
	4	С35-1	1	99015.1-06	
	5	С53-1	1		
	6	С52-1	1		
	7		1		
ПФВ-2	8	КАРКАС КР7	1	3.002.1-1.2-130-06	6100
	9	КР8	1	3.002.1-1.2-130-07	
	10	КР10	1	3.002.1-1.2-130-09	
	11	ИЗДЕЛИЕ ЗАКЛАДНОЕ М14	2	3.002.1-1.2-170-05	
	12	М19	2	3.002.1-1.2-180-03	
	13	ФЛОРАТ, ГОСТ 5781-82, С=180	16	0,11 КГ; БЕЗ ЧЕРТ.	
	14	ФВАТ, ГОСТ 5781-82, С=500	5	0,2 КГ; БЕЗ ЧЕРТ.	
	15	ФВАТ, ГОСТ 5781-82, С=310	5	0,11 КГ; БЕЗ ЧЕРТ.	
	16	ФВАТ, ГОСТ 5781-82, С=1420	4	0,6 КГ; БЕЗ ЧЕРТ.	
	17	БЕТОН КЛАССА В25, М ³	2,47		
	ПФВ-3	1	СЕТКА С 92	1	
2		С128	1	3.002.1-1.2-060-34	
3		С165	1	3.002.1-1.2-090-15	
4		С35-1	1	99015.1-06	
5		С46-1	1		
6		С52-1	1		
7			1		
8		КАРКАС КР7	1	3.002.1-1.2-130-06	
9		КР8	1	3.002.1-1.2-130-07	
10		КР10	1	3.002.1-1.2-130-09	
11		ИЗДЕЛИЕ ЗАКЛАДНОЕ М14	2	3.002.1-1.2-170-05	

МАРКА ЭЛЕМЕНТА	ПОЗ	НАИМЕНОВАНИЕ	КОЛ	ОБОЗНАЧЕНИЕ ДОКУМЕНТА	МАССА ЭЛЕМЕНТА, КГ
ПФВ-2	12	ИЗДЕЛИЕ ЗАКЛАДНОЕ М19	2	3.002.1-1.2-180-03	6100
	13	ФЛОРАТ, ГОСТ 5781-82, С=180	16	0,11 КГ; БЕЗ ЧЕРТ.	
	14	ФВАТ, ГОСТ 5781-82, С=500	5	0,2 КГ; БЕЗ ЧЕРТ.	
	15	ФВАТ, ГОСТ 5781-82, С=310	5	0,11 КГ; БЕЗ ЧЕРТ.	
	16	ФВАТ, ГОСТ 5781-82, С=1420	4	0,6 КГ; БЕЗ ЧЕРТ.	
	17	БЕТОН КЛАССА В25, М ³	2,47		
	ПФВ-3	1	СЕТКА С 92	1	
2		С128	1	3.002.1-1.2-060-35	
3		С165	1	3.002.1-1.2-090-16	
4		С35-1	1	99015.1-06	
5		С46-1	1		
6		С52-1	1		
7			1		
8		КАРКАС КР7	1	3.002.1-1.2-130-06	
9		КР8	1	3.002.1-1.2-130-07	
10		КР10	1	3.002.1-1.2-130-09	
11		ИЗДЕЛИЕ ЗАКЛАДНОЕ М14	2	3.002.1-1.2-170-05	
12	М19	2	3.002.1-1.2-180-03		
13	ФЛОРАТ, ГОСТ 5781-82, С=180	16	0,11 КГ; БЕЗ ЧЕРТ.		
14	ФВАТ, ГОСТ 5781-82, С=500	5	0,2 КГ; БЕЗ ЧЕРТ.		
15	ФВАТ, ГОСТ 5781-82, С=310	5	0,11 КГ; БЕЗ ЧЕРТ.		
16	ФВАТ, ГОСТ 5781-82, С=1420	4	0,6 КГ; БЕЗ ЧЕРТ.		
17	БЕТОН КЛАССА В25, М ³	2,47			

Код	Поз	Наименование	Кол	Обозначение документа	МСССР элемент
ПФВ-3	1	Сетка С92	1	3.002.1-1.2-050-07	6100
	2	С130	1	3.002.1-1.2-060-35	
	3	С165	1	3.002.1-1.2-090-15	
	4	С35-1	1	99015.1-06	
	5	С42-1	1		
	6	С53-1	1		
	7	С52-1	1		
ПФВ-4	8	Каркас КР7	1	3.002.1-1.2-130-05	6100
	9	КР8	1	3.002.1-1.2-130-07	
	10	КР10	1	3.002.1-1.2-130-09	
	11	Изделие заводное М14	2	3.002.1-1.2-170-05	
	12	М19	2	3.002.1-1.2-180-03	
	13	Фиолит, ГОСТ 5781-82, С-180	16	0,11кг; без черт.	
	14	ФБЛ, ГОСТ 5781-82, С-500	5	0,2кг; без черт.	
5	15	ФБЛ, ГОСТ 5781-82, С-310	5	0,11кг; без черт.	6100
	16	ФБЛ, ГОСТ 5781-82, С-1420	4	0,6кг; без черт.	
	17	Бетон карса В25, м ³	2,44		
	1	Сетка С92	1	3.002.1-1.2-050-07	
	2	С130	1	3.002.1-1.2-060-36	
	3	С166	1	3.002.1-1.2-090-16	
	4	С35-1	1	99015.1-06	
5	С42-1	1			
6	С45-1	1			
7	С52-1	1			
5	8	Каркас КР7	1	3.002.1-1.2-130-06	6100
	9	КР8	1	3.002.1-1.2-130-07	
	10	КР10	1	3.002.1-1.2-130-09	
	11	Изделие заводное М14	2	3.002.1-1.2-170-05	

Код	Поз	Наименование	Кол	Обозначение документа	МСССР элемент
ПФВ-5	12	Изделие заводное М19	2	3.002.1-1.2-180-03	6100
	13	Фиолит, ГОСТ 5781-82, С-180	16	0,11кг; без черт.	
	14	ФБЛ, ГОСТ 5781-82, С-500	5	0,2кг; без черт.	
	15	ФБЛ, ГОСТ 5781-82, С-310	5	0,11кг; без черт.	
	16	ФБЛ, ГОСТ 5781-82, С-1420	4	0,6кг; без черт.	
	17	Бетон карса В25, м ³	2,44		
	ПФВ-6	1	Сетка С92	1	
2		С131	1	3.002.1-1.2-060-37	
3		С166	1	3.002.1-1.2-090-16	
4		С35-1	1	99015.1-06	
5		С42-1	1		
6		С46-1	1		
7		С52-1	1		
8		Каркас КР7	1	3.002.1-1.2-130-06	
9		КР8	1	3.002.1-1.2-130-07	
10		КР10	1	3.002.1-1.2-130-09	
11		Изделие заводное М14	2	3.002.1-1.2-170-05	
12		М19	2	3.002.1-1.2-180-03	
13		Фиолит, ГОСТ 5781-82, С-180	16	0,11кг; без черт.	
14		ФБЛ, ГОСТ 5781-82, С-500	5	0,2кг; без черт.	
15		ФБЛ, ГОСТ 5781-82, С-310	5	0,11кг; без черт.	
16		ФБЛ, ГОСТ 5781-82, С-1420	4	0,6кг; без черт.	
17		Бетон карса В25, м ³	2,44		

МАРКА ЭЛЕМЕНТА	ПОЗ	НАИМЕНОВАНИЕ	КОЛ	ОБОЗНАЧЕНИЕ ДОКУМЕНТА	МАССА ЭЛЕМЕНТА, КГ
ПФВ-7	1	СЕТКА С 92	1	3.002.1-1.2-050-07	6100
	2	С 137	1	3.002.1-1.2-070-01	
	3	С 167	1	3.002.1-1.2-090-17	
	4	С 35-1	1	99015.1-06	
	5	С 50-1	1		
	6	С 47-1	1		
	7	С 52-1	1		
	8	КАРКАС КР 7	1	3.002.1-1.2-130-06	
	9	КР 8	1	3.002.1-1.2-130-07	
	10	КР 10	1	3.002.1-1.2-130-09	
	11	УЗДЕЛНЕ ЗАКЛАДНОЕ М 14	2	3.002.1-1.2-170-05	
	12	М 19	2	3.002.1-1.2-180-03	
	13	Ф 10 А II, ГОСТ 5781-82, L=120	16	0,11 КГ; БЕЗ ЧЕРТ.	
	14	Ф 8 А I, ГОСТ 5781-82, L=500	5	0,2 КГ; БЕЗ ЧЕРТ.	
	15	Ф 8 А I, ГОСТ 5781-82, L=510	5	0,11 КГ; БЕЗ ЧЕРТ.	
	16	Ф 8 А I, ГОСТ 5781-82, L=1420	4	0,6 КГ; БЕЗ ЧЕРТ.	
	17	БЕТОН КАРКАСА В 25, м ³	2,44		

МАРКА ЭЛЕМЕНТА	ИЗДЕЛИЯ АРМАТУРНЫЕ																				ВСЕГО
	АРМАТУРА КЛАССА																				
	I										II										
	ГОСТ 5781-82																				
	φ5	φ8	φ12	φ14	φ16	φ22	Итого	φ6	φ8	φ10	φ12	φ14	φ16	φ18	φ20	φ22	φ25	φ28	φ32	Итого	
ПФ1-1	11.9	6.5	8.8				27.2		6.9	47.0										53.9	81.1
ПФ1-2	11.9	6.5	8.8				27.2		8.9	54.0										62.9	90.1
ПФ1-3	11.9	6.5	8.8				27.2		8.9	47.0	9.8									65.7	92.9
ПФ1-4	11.9	6.5	8.8				27.2		6.9	24.5	40.4									71.8	99.0
ПФ2-1	11.9	7.1		12.4			31.4		6.9	51.8										58.7	90.1
ПФ2-2	11.9	7.1		12.4			31.4		8.9	60.2										69.1	100.5
ПФ2-3	11.9	7.1		12.4			31.4		8.9	51.8	11.2									71.9	103.3
ПФ2-4	11.9	7.1		12.4			31.4		8.9	51.8		16.8								77.5	108.9
ПФ2-5	11.9	7.1		12.4			31.4		8.9	36.5	22.5	16.8								84.7	116.1
ПФ2-6	11.9	7.1		12.4			31.4		8.9	18.5	48.0		22.4							97.8	129.2
ПФ2-7	11.9	7.1		12.4			31.4		8.9	18.5	25.5	30.0	22.4							105.3	136.7
ПФ3-1	12.6	7.5		12.4			32.5		9.2	60.3										69.5	102.0
ПФ3-2	12.6	7.5		12.4			32.5		11.2	70.1										81.3	113.8
ПФ3-3	12.6	7.5		12.4			32.5		11.2	60.3	14.0									85.5	118.0
ПФ3-4	12.6	7.5		12.4			32.5		9.2	47.1	25.5		29.4							111.9	143.7
ПФ3-5	10.0	11.7		12.4			34.1		9.2	35.9	14.1	34.5		36.4						131.1	165.2
ПФ3-6	10.0	11.7		12.4			34.1		9.2	35.9	14.1		45.0		44.8					159.6	181.1
ПФ4-1	15.3	7.6			14.2		37.1		9.2	68.0										77.2	114.3

				99015.1-РС							
ИЗМ.	КОЛ.	ИЗДАНИЕ	КОЛ.	ИЗДАНИЕ	КОЛ.	ИЗДАНИЕ	КОЛ.	ИЗДАНИЕ	КОЛ.	ИЗДАНИЕ	
НАЧ. ОДБ.	ШИПНИЦА										
НАЧ. СЕКТ.	КОРЖАКОВ										
РАЗРЯБ.	ЛЮБИМОВА										
ПРОВ.	КОРЖАКОВ										
Н. КОНТР.	НАДЕЖИНА										
ВЕДОМОСТЬ РАСХОДА СТАЛИ НА ЭЛЕМЕНТ, КГ							С	1	3		
							ДО БЕЛПРОМПРОЕКТА Г. МИНСК				

МАРКА ЭЛЕМЕНТА	ИЗДЕЛИЯ АРМАТУРНЫЕ																			ВСЕГО	
	АРМАТУРА КЛАССА																				
	А I									А III											
	ГОСТ 5781-82																				
	Ø6	Ø8	Ø16	Ø22		Итого	Ø6	Ø8	Ø10	Ø12	Ø14	Ø16	Ø18	Ø20	Ø22	Ø25	Ø28			Итого	
ПФ4-0	152	7.6	142			37.0		11.2	77.7											28.9	125.9
ПФ4-3	152	7.6	142			37.0		12.2	46.9		64.3									123.4	160.4
ПФ4-4	135	7.6	142			40.5		7.6	54.1	7.7	23.8	52.5								145.1	187.0
ПФ4-5	152	7.6	142			37.0		4.6	53.6	7.7		52.5	33.2							157.6	194.6
ПФ4-6	152	7.6	142			37.0		4.6	48.4	15.3			105.2							173.5	210.5
ПФ4-7	152	7.6	142			37.0		4.6	48.4	7.7	10.5		66.0	49.0						126.2	223.2
ПФ4-8	152	7.6	142			37.0		4.6	43.6	7.2	21.0			81.0	58.8					216.2	253.2
ПФ5-1	3.3	40.0		32.2		75.5		11.6	89.1											100.7	176.2
ПФ5-2	3.3	40.0		32.2		75.5		13.5	38.9											112.5	128.0
ПФ5-3	3.3	40.0		32.2		75.5		13.6	73.4	37.5										124.5	200.0
ПФ5-4	3.3	40.0		32.2		75.5		13.6	65.3	12.0	51.0									141.9	217.4
ПФ5-5	3.3	40.0		32.2		75.5		7.8	74.3	12.0		65.0								160.1	235.5
ПФ5-6	3.3	40.0		32.2		75.5		7.8	67.5	14.0	15.0		34.0							126.1	261.5
ПФ5-7	3.3	40.0		32.2		75.5		7.8	67.5		13.6	21.0		103.5						216.4	291.9
ПФ7-1	2.8	21.2	176			41.6	2.7	3.6	17.0	57.5	9.6									90.5	132.1
ПФ7-2	2.8	21.2	176			41.6	2.7	3.6	17.0	33.6	32.8	12.7								101.7	143.5
ПФ7-3	2.8	21.2	176			41.6	0.9	7.2	17.0	33.6		12.0	54.4							125.1	166.7
ПФ7-4	2.8	21.2	176			41.6	0.9	7.2	17.0	33.6			15.5	67.2						141.4	183.0
ПФ7-5	2.8	21.2	176			41.6	0.9	3.6	17.6	40.8				19.2	80.8					162.9	204.5
ПФ7-6	2.8	21.2	176			41.6	0.9	3.6	17.6	33.6	9.6			19.2		104.8				189.3	230.9
ПФ7-7	2.8	21.2	176			41.6	0.9	3.6	17.6	25.2	11.9	12.0			23.2		131.2			225.6	267.2

Рис. 1

СТ 14098-91-К1-КМ

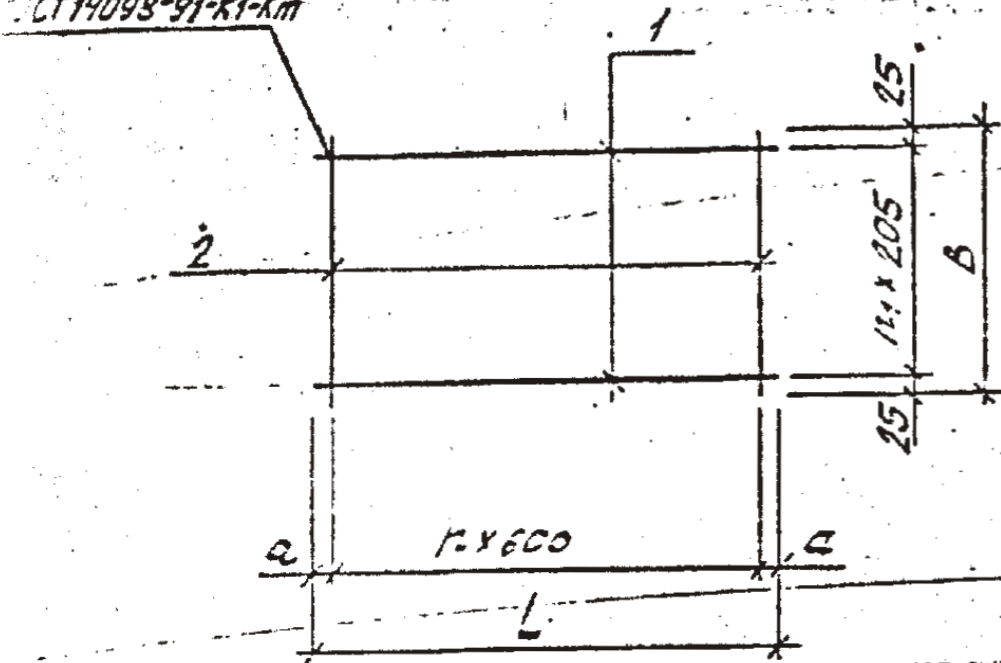


Рис. 2

СТ 14098-91-К1-КМ

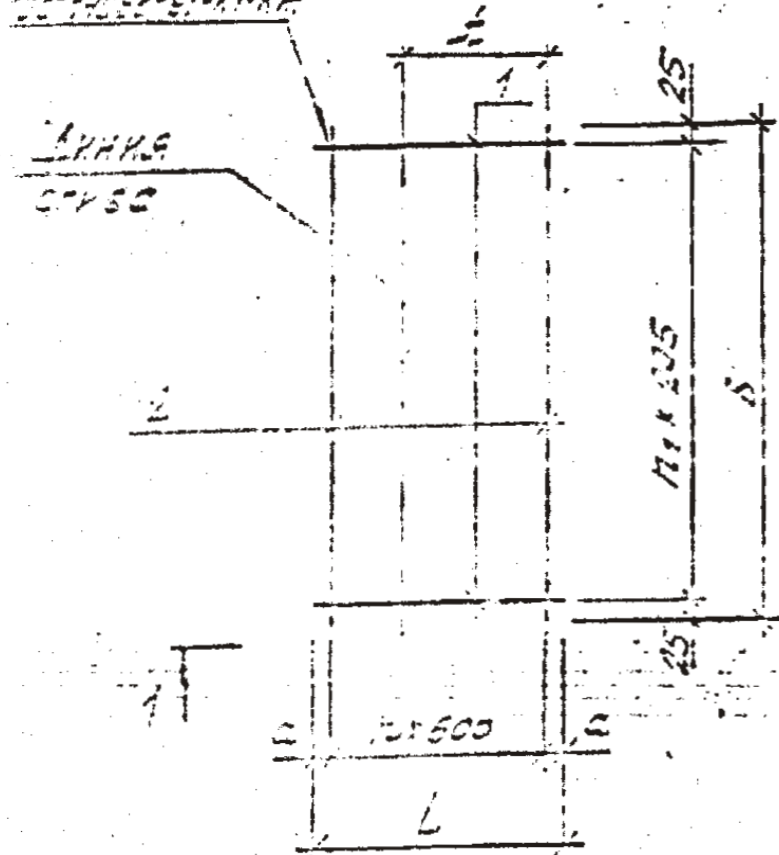


ТАБЛИЦА ИСПОЛНЕНИЙ

Марка сетки	Рис.	L, мм	B, мм	A, мм	a, мм	б, мм	л	л _г
С1-1	1	1450	2920	—	125	—	2	14
С2-1		1750			275			
С3-1		2050			125		3	
С4-1		2350			275			
С5-1		2950			—		4	
С6-1	2	1400		750	100	105	2	
С7-1		1650		800	225			
С8-1	2	1900		980	50	110	3	
С14-1		2200		1250	200			
С15-1...		2800		1820				
С19-1								
С20-1...								
С25-1								

		99015.1-05	
		СЕТКИ	
		С1-1 ... С25-1	
УСЛ. КОД	КОД	СМ.	—
НАЧ. ОТД.	СМЕРДИН	ТРЕБ.	—
ГЛ. КОНСТ.	СМЕРДИН		
НАЧ. СЕК.	КОРЖАКОВ		
РАЗРАБ.	СЕБОТАРЬ		
ПРОГ.	КОРЖАКОВ		
В. КОНТР.	НЕДУХИНСКИЙ		
		АО «БЕЛПРОМПРОЕКТ»	
		г. КУНЦЫ	

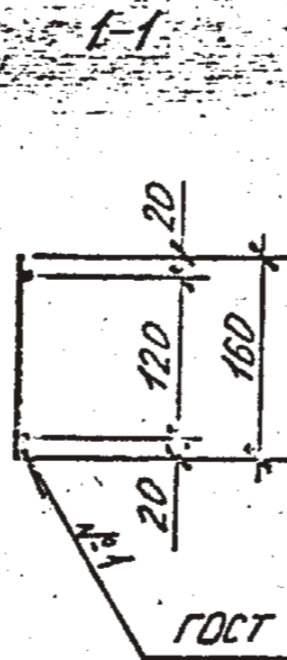
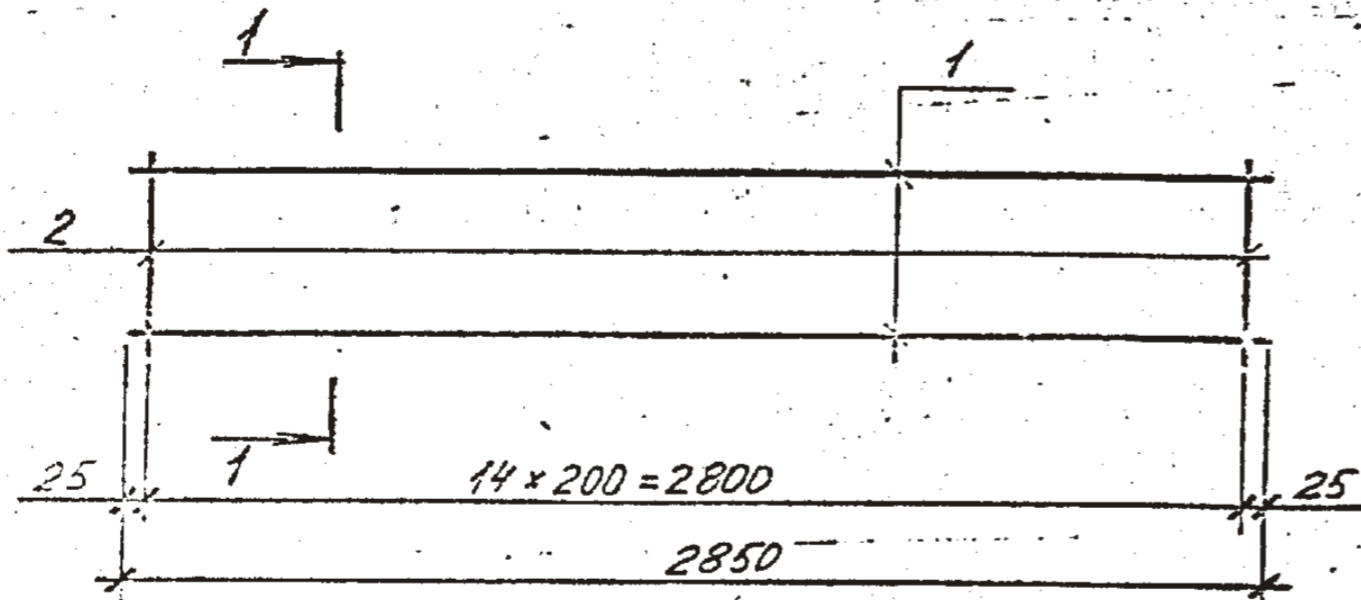
МАРКА ЭЛЕМЕНТА	ПОЗ.	НАИМЕНОВАНИЕ	КОЛ.	МАССА ЭЛ., КГ	МАССА ЭЛЕМЕНТА
С1-1	1	Ø10 АII, ГОСТ 5781-82, L=1450	15	0,9	16,95
	2	Ø8 АIII, ГОСТ 5781-82, L=2920	3	1,15	
С2-1	1	Ø10 АII, ГОСТ 5781-82, L=1750	15	1,1	19,95
	2	Ø8 АIII, ГОСТ 5781-82, L=2920	3	1,15	
С3-1	1	Ø10 АII, ГОСТ 5781-82, L=2050	15	1,5	24,1
	2	Ø8 АIII, ГОСТ 5781-82, L=2920	4	1,15	
С4-1	1	Ø10 АII, ГОСТ 5781-82, L=2350	15	1,45	26,35
	2	Ø8 АIII, ГОСТ 5781-82, L=2920	4	1,15	
С5-1	1	Ø10 АII, ГОСТ 5781-82, L=2950	15	1,8	32,75
	2	Ø8 АIII, ГОСТ 5781-82, L=2920	5	1,15	
С6-1	1	Ø10 АII, ГОСТ 5781-82, L=1400	15	0,5	16,95
	2	Ø8 АIII, ГОСТ 5781-82, L=2920	3	1,15	
С7-1	1	Ø12 АII, ГОСТ 5781-82, L=1400	15	1,24	22,05
	2	Ø8 АIII, ГОСТ 5781-82, L=2920	3	1,15	
С8-1	1	Ø10 АII, ГОСТ 5781-82, L=1550	15	1,02	16,75
	2	Ø8 АIII, ГОСТ 5781-82, L=2920	3	1,15	
С9-1	1	Ø10 АII, ГОСТ 5781-82, L=1550	15	1,5	25,95
	2	Ø8 АIII, ГОСТ 5781-82, L=2920	3	1,15	
С10-1	1	Ø14 АII, ГОСТ 5781-82, L=1550	15	2,0	33,45
	2	Ø8 АIII, ГОСТ 5781-82, L=2920	3	1,15	
С11-1	1	Ø10 АII, ГОСТ 5781-82, L=1500	15	1,2	22,6
	2	Ø8 АIII, ГОСТ 5781-82, L=2920	4	1,15	
С12-1	1	Ø12 АII, ГОСТ 5781-82, L=1500	15	1,7	30,1
	2	Ø8 АIII, ГОСТ 5781-82, L=2920	4	1,15	
С13-1	1	Ø14 АII, ГОСТ 5781-82, L=1500	15	2,3	35,1
	2	Ø8 АIII, ГОСТ 5781-82, L=2920	4	1,15	

МАРКА ЭЛЕМЕНТА	ПОЗ.	НАИМЕНОВАНИЕ	КОЛ.	МАССА ЭЛ., КГ	МАССА ЭЛЕМЕНТА
С14-1	1	Ø16 АII, ГОСТ 5781-82, L=1900	15	3,0	49,6
	2	Ø8 АIII, ГОСТ 5781-82, L=2920	4	1,15	
С15-1	1	Ø10 АII, ГОСТ 5781-82, L=2200	15	1,4	25,6
	2	Ø8 АIII, ГОСТ 2781-82, L=2920	4	1,15	
С16-1	1	Ø14 АII, ГОСТ 5781-82, L=2200	15	2,7	45,1
	2	Ø8 АIII, ГОСТ 5781-82, L=2920	4	1,15	
С17-1	1	Ø16 АII, ГОСТ 5781-82, L=2200	15	3,5	59,7
	2	Ø10 АIII, ГОСТ 5781-82, L=2920	4	1,8	
С18-1	1	Ø18 АII, ГОСТ 5781-82, L=2200	15	4,4	73,2
	2	Ø10 АIII, ГОСТ 5781-82, L=2920	4	1,8	
С19-1	1	Ø20 АII, ГОСТ 5781-82, L=2200	15	5,4	88,2
	2	Ø10 АIII, ГОСТ 5781-82, L=2920	4	1,8	
С20-1	1	Ø10 АIII, ГОСТ 5781-82, L=2800	15	1,7	31,25
	2	Ø8 АIII, ГОСТ 5781-82, L=2920	5	1,15	
С21-1	1	Ø12 АII, ГОСТ 5781-82, L=2800	15	2,5	43,25
	2	Ø8 АIII, ГОСТ 5781-82, L=2920	5	1,15	
С22-1	1	Ø14 АII, ГОСТ 5781-82, L=2800	15	3,1	55,75
	2	Ø8 АIII, ГОСТ 5781-82, L=2920	5	1,15	
С23-1	1	Ø16 АII, ГОСТ 5781-82, L=2800	15	4,4	75,0
	2	Ø10 АIII, ГОСТ 5781-82, L=2920	5	1,8	
С24-1	1	Ø18 АII, ГОСТ 5781-82, L=2300	15	5,6	93,0
	2	Ø10 АIII, ГОСТ 5781-82, L=2920	5	1,8	
С25-1	1	Ø20 АII, ГОСТ 5781-82, L=2800	15	6,9	112,5
	2	Ø10 АIII, ГОСТ 5781-82, L=2920	5	1,8	

МАРКА ЭЛЕМЕНТА	ПОЗ	НАИМЕНОВАНИЕ	КОЛ	МАССА ЭЛ., КГ	МАССА ЭЛЕМЕНТА, КГ
С26-1	1	Ø10 АИ, ГОСТ 5781-82, L=490	15	0,3	7,1
	2	Ø6 АИ, ГОСТ 5781-82, L=2920	4	0,65	
С27-1	1	Ø10 АИ, ГОСТ 5781-82, L=490	15	0,4	8,6
	2	Ø6 АИ, ГОСТ 5781-82, L=2920	4	0,65	
С28-1	1	Ø10 АИ, ГОСТ 5781-82, L=530	15	0,5	9,1
	2	Ø6 АИ, ГОСТ 5781-82, L=2920	4	0,65	
С29-1	1	Ø10 АИ, ГОСТ 5781-82, L=530	15	0,5	10,1
	2	Ø6 АИ, ГОСТ 5781-82, L=2920	4	0,65	
С30-1	1	Ø10 АИ, ГОСТ 5781-82, L=610	15	0,4	5,25
	2	Ø6 АИ, ГОСТ 5781-82, L=2920	5	0,65	
С31-1	1	Ø12 АИ, ГОСТ 5781-82, L=610	15	0,54	11,35
	2	Ø6 АИ, ГОСТ 5781-82, L=2920	5	0,65	
С32-1	1	Ø10 АИ, ГОСТ 5781-82, L=700	15	0,4	9,9
	2	Ø6 АИ, ГОСТ 5781-82, L=2920	6	0,65	
С33-1	1	Ø10 АИ, ГОСТ 5781-82, L=530	15	0,5	17,05
	2	Ø8 АИ, ГОСТ 5781-82, L=2920	7	1,15	
С34-1	1	Ø10 АИ, ГОСТ 5781-82, L=1010	8	0,7	10,4
	2	Ø6 АИ, ГОСТ 5781-82, L=1450	8	0,6	
С35-1	1	Ø10 АИ, ГОСТ 5781-82, L=1050	8	0,7	10,4
	2	Ø8 АИ, ГОСТ 5781-82, L=1450	8	0,6	
С36-1	1	Ø10 АИ, ГОСТ 5781-82, L=1170	7	0,8	7,1
	2	Ø6 АИ, ГОСТ 5781-82, L=2920	4	0,65	
С37-1	1	Ø12 АИ, ГОСТ 5781-82, L=470	15	0,4	8,6
	2	Ø6 АИ, ГОСТ 5781-82, L=2920	4	0,65	
С38-1	1	Ø10 АИ, ГОСТ 5781-82, L=570	15	0,35	8,5
	2	Ø6 АИ, ГОСТ 5781-82, L=2920	5	0,65	
С39-1	1	Ø12 АИ, ГОСТ 5781-82, L=570	15	0,51	10,9
	2	Ø6 АИ, ГОСТ 5781-82, L=2920	5	0,65	
С40-1	1	Ø14 АИ, ГОСТ 5781-82, L=570	15	0,7	13,75
	2	Ø6 АИ, ГОСТ 5781-82, L=2920	5	0,65	

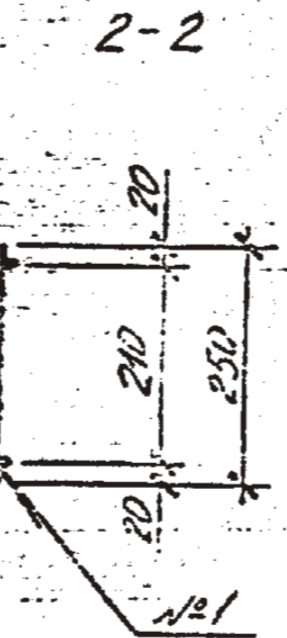
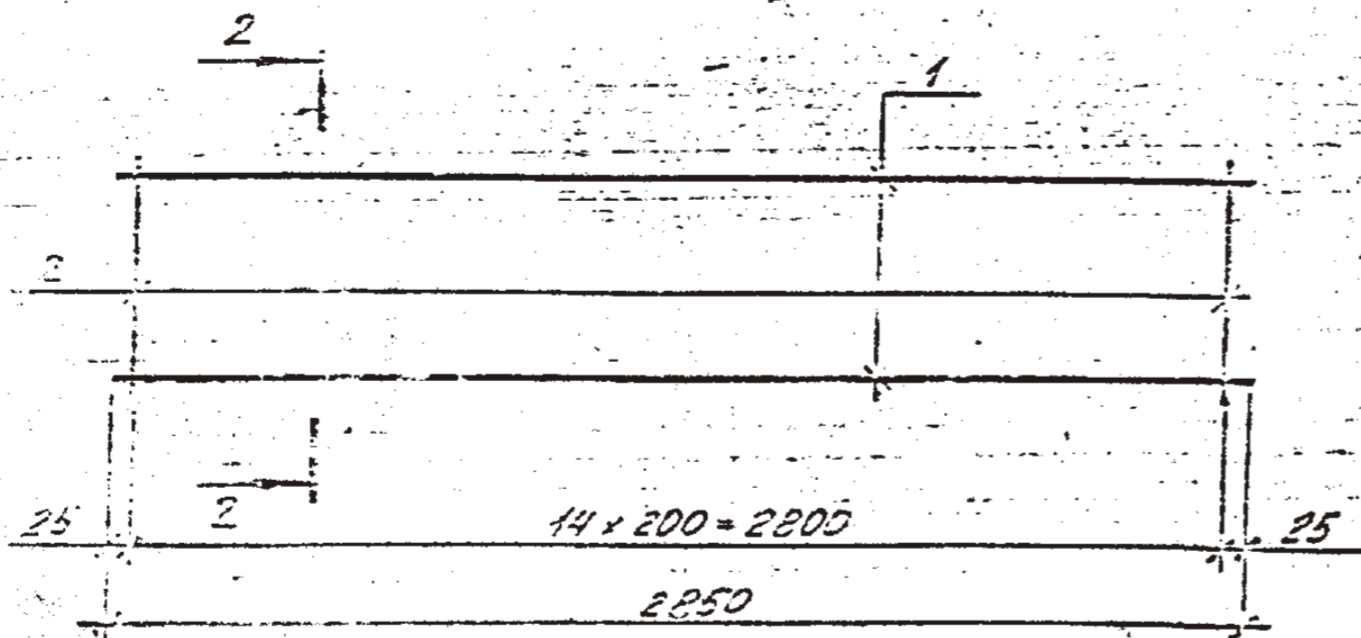
МАРКА ЭЛЕМЕНТА	ПОЗ	НАИМЕНОВАНИЕ	КОЛ	МАССА ЭЛ., КГ	МАССА ЭЛЕМЕНТА, КГ
С41-1	1	Ø10 АИ, ГОСТ 5781-82, L=870	15	0,54	16,15
	2	Ø8 АИ, ГОСТ 5781-82, L=2920	7	1,15	
С42-1	1	Ø12 АИ, ГОСТ 5781-82, L=870	15	0,8	20,05
	2	Ø6 АИ, ГОСТ 5781-82, L=2920	7	1,15	
С43-1	1	Ø14 АИ, ГОСТ 5781-82, L=870	15	1,05	23,6
	2	Ø8 АИ, ГОСТ 5781-82, L=2920	7	1,15	
С44-1	1	Ø10 АИ, ГОСТ 5781-82, L=870	15	0,4	25,05
	2	Ø6 АИ, ГОСТ 5781-82, L=2920	7	1,15	
С45-1	1	Ø14 АИ, ГОСТ 5781-82, L=970	8	1,2	13,8
	2	Ø8 АИ, ГОСТ 5781-82, L=1450	7	0,6	
С46-1	1	Ø10 АИ, ГОСТ 5781-82, L=970	8	1,5	16,2
	2	Ø6 АИ, ГОСТ 5781-82, L=1450	7	0,6	
С47-1	1	Ø16 АИ, ГОСТ 5781-82, L=970	8	1,94	19,72
	2	Ø8 АИ, ГОСТ 5781-82, L=1450	7	0,6	
С48-1	1	Ø20 АИ, ГОСТ 5781-82, L=970	8	2,4	21,1
	2	Ø8 АИ, ГОСТ 5781-82, L=1450	7	0,6	
С49-1	1	Ø22 АИ, ГОСТ 5781-82, L=970	8	2,9	27,1
	2	Ø6 АИ, ГОСТ 5781-82, L=1450	7	0,6	
С50-1	1	Ø25 АИ, ГОСТ 5781-82, L=970	8	3,7	33,8
	2	Ø6 АИ, ГОСТ 5781-82, L=1450	7	0,6	
С51-1	1	Ø14 АИ, ГОСТ 5781-82, L=1170	10	0,8	11,2
	2	Ø6 АИ, ГОСТ 5781-82, L=2920	4	0,65	
С52-1	1	Ø10 АИ, ГОСТ 5781-82, L=570	8	0,6	9,0
	2	Ø8 АИ, ГОСТ 5781-82, L=1450	7	0,6	
С53-1	1	Ø12 АИ, ГОСТ 5781-82, L=570	8	0,9	11,7
	2	Ø8 АИ, ГОСТ 5781-82, L=1450	7	0,6	

КР1-1



Марка ЭЛЕМЕНТА	Поз.	НАИМЕНОВАНИЕ	КОЛ.	МАССА ЕД., КГ	МАССА ЭЛЕМЕНТА КГ
КР1-1	1	ФБА-I, ГОСТ 5781-82, L=2850	2	0,63	1,86
	2	ФБА-I, ГОСТ 5781-82, L=160	15	0,04	
КР2-1	1	ФБА-I, ГОСТ 5781-82, L=2850	2	0,63	2,16
	2	ФБА-I, ГОСТ 5781-82, L=250	15	0,06	

КР2-1



39015.1-07

ИЗМ. КОЛ.	ИЗМЕНЕНИЯ	ПОДПИСАНИЕ	ДАТА
НАЧ. ОУД.	ШИПЦОВ	И.И.	20.09.99
ГЛ. КОНСТ.	СМИРНОВ	В.И.	10.09.99
НАЧ. СЕК.	КОРЖАКОВ	А.А.	20.09.99
РАЗРАБ.	МОЗОВИК	В.В.	10.09.99

КАРКАСЫ
КР1-1 ; КР2-1

С	СМ. ТАБЛ.	-
Лист	Листов	1