

**ГОСУДАРСТВЕННЫЙ КОМИТЕТ
ПО ГРАЖДАНСКОМУ СТРОИТЕЛЬСТВУ И АРХИТЕКТУРЕ
ПРИ ГОССТРОЕ СССР**

ТИПОВЫЕ КОНСТРУКЦИИ И ДЕТАЛИ ЗДАНИЙ И СООРУЖЕНИЙ

**ИНДУСТРИАЛЬНЫЕ
СТРОИТЕЛЬНЫЕ ИЗДЕЛИЯ
ДЛЯ ГРАЖДАНСКОГО СТРОИТЕЛЬСТВА**

РАБОЧИЕ ЧЕРТЕНИ

СЕРИЯ ИИ-03-05

КРУПНЫЕ СТЕНОВЫЕ БЕТОННЫЕ БЛОКИ

СЕРИЯ ИИ-03-04

ГИПСОБЕТОННЫЕ И ЛЕГКОБЕТОННЫЕ ИЗДЕЛИЯ

АЛЬБОМ 90

**БЛОКИ НАРУЖНЫХ И ВНУТРЕННИХ СТЕН И ГИПСОБЕТОННЫЕ
ПЕРЕГОРОДКИ ДЛЯ ДЕВЯТИЭТАЖНЫХ ЖИЛЫХ ДОМОВ.**

**8643
Цена 3-77**

Москва-1968г.

Госстрой СССР
ЦЕНТРАЛЬНЫЙ ИНСТИТУТ ТИПОВОГО ПРОЕКТИРОВАНИЯ
Свердловский филиал
620062, г.Свердловск-52, ул.Генеральская, За
Заказ № 32.9/ Инв.№ Р543 тираж 80
Сдано в печать 19.09 1980г. Цена 1-48

**ГОСУДАРСТВЕННЫЙ КОМИТЕТ
ПО ГРАЖДАНСКОМУ СТРОИТЕЛЬСТВУ И АРХИТЕКТУРЕ
ПРИ ГОССТРОЕ СССР**

ТИПОВЫЕ КОНСТРУКЦИИ И ДЕТАЛИ ЗДАНИЙ И СООРУЖЕНИЙ

**ИНДУСТРИАЛЬНЫЕ
СТРОИТЕЛЬНЫЕ ИЗДЕЛИЯ
ДЛЯ ГРАЖДАНСКОГО СТРОИТЕЛЬСТВА**

РАБОЧИЕ ЧЕРТЕЖИ

**СЕРИЯ ИИ-03-05
КРУПНЫЕ СТЕНОВЫЕ БЕТОННЫЕ БЛОКИ**

**СЕРИЯ ИИ-03-04
ГИПСОБЕТОННЫЕ И ЛЕГКОБЕТОННЫЕ ИЗДЕЛИЯ**

**АЛЬБОМ 90
БЛОКИ НАРУЖНЫХ И ВНУТРЕННИХ СТЕН И ГИПСОБЕТОННЫЕ
ПЕРЕГОРОДКИ ДЛЯ ДЕВЯТИЭТАЖНЫХ ЖИЛЫХ ДОМОВ.**

**РАЗРАБОТАНЫ
ЦНИИЭП жилища Государственного комитета
по гражданскому строительству и архитектуре
при Госстрое СССР**

**УТВЕРЖДЕНЫ И ВВЕДЕНЫ В ДЕЙСТВИЕ
Государственным комитетом по гражданскому
строительству и архитектуре
при Госстрое СССР
19 апреля 1966г приказ №57**

**ЦЕНТРАЛЬНЫЙ ИНСТИТУТ ТИПОВЫХ ПРОЕКТОВ
Москва-1966г**

		МАРКА	ЛИСТ	СТР.		
СОДЕРЖАНИЕ			01-03	2-4		
ПОЯСНОВАТЕЛЬНАЯ ЗАПИСКА			01-05	5-9		
БЛОКИ НАРУЖНЫХ СТЕН						
КРЕСТЕНОЧНЫЕ БАВКИ						
		ДЛИНОЙ 1190 мм - НМС-2С-4				
		НМС-2С	1,2	11,12		
		НМС-2С-6				
		1590 мм - НМС-4С-4				
		НМС-4С	3,4	13,14		
		НМС-4С-6				
		1790 мм - НМС-8С-4				
		НМС-8С	5,6	15,16		
		НМС-8С-6				
		УРАВНЫЕ - НМС-5С-4				
		НМС-5С	7,8	17,18		
		НМС-5С-6				
ПОЯСНЫЕ БАВКИ						
		УРАВНЫЕ - НМ-8С-4п	9,10,13	19,20,23		
		НМ-8Сп	9,10,14	19,20,24		
		НМ-8С-6п	9,10,15	19,20,25		
		НМ-8С-4А	11,12,13	21-23		
		НМ-8СА	11,12,14	21,22,24		
		НМ-8С-6А	11,12,15	21,22,25		
ЦЕМЕНТ УТИЛИЗАЦИЯ	СТАНДАРТНЫЕ АГРО- БЛОКИ	СОДЕРЖАНИЕ		МАРКА	ЛИСТ	ЛИСТ
	СЕРИЯ НН-03-05			-	90	СТ

	Марки	Лист.	Стр.
Цокольные блоки высотой 1480 длиной 1590мм	НМ-42Б-4	16,17,18,19	25-29
	НМ-42Б	16,17,18,20	26-28,30

Параллельные блоки			
длина 1480мм	НМ-75-4		
	НМ-75	21,22	31,32
	НМ-75-Б		
длина 1580мм	НМ-76-4		
	НМ-76	23,24	33,34
	НМ-76-Б		
угловые	НМ-77-4П		
	НМ-77П	25,26	35,36
	НМ-77-6П		
	НМ-77-4Л		
	НМ-77Л	27,28	37,38
	НМ-77-6Л		

Блоки внутренних стен

Вертикальные блоки длиной 2390мм	ВМС-1С	23,30	40,41
• 1190 •	ВМС-1РС	31,32	42,43
• 2390 •	ВМС-1ВС	33,34	44,45
• 990 •	ВМС-4	35,36	46,47
• 990 •	ВМС-4С	37,38	48,49
• 1590 •	ВМС-5С	39,40	50,51

Вертикальный блок лестничной клетки длиной 1590	ВМС-5В	41,42	52,53
--	--------	-------	-------

Стеновые легко- бетонные блоки	Содержание	Марка	№ бл.	Лист
Серия ИИ-03-05		-	90	се

проект. Института «Кам.Инж.Проект»
24/01-702

85/3 4

ПОЯСНИТЕЛЬНАЯ ЗАПИСКА

Рабочие чертежи индустриальных строительных изделий, включенные в настоящий альбом, разработаны в соответствии с Номенклатурой изделий, утвержденной протоколом Госкомитета по гражданскому строительству и архитектуре при Госстрое СССР от 19/1-1955 г.

В альбом № 90 включены рабочие чертежи крупных стеновых блоков, дополнительных к Каталогу ИИ-03 ч.1, предназначенных для строительства 9-ти этажных жилых домов со стенами из крупных легкобетонных блоков, разработанных применительно к типовым проектам серии I-439А.

На листах 62, 63 и 64 даны чертежи дополнительной гипсо-бетонной перегородки марок ПГЧБ и ПГЧБА для применения в 9-ти этажных домах со стенами из кирпича и крупных легкобетонных блоков.

Рабочие чертежи блоков разработаны в соответствии со СНиП П-В.1-62, П-В.2-62 и "Указаниями по проектированию железобетонных конструкций из легких бетонов марок 100 и ниже" (СН 279-64).

Чертежи изделий предназначены для обязательного применения при проектировании и строительстве жилых зданий и для производства этих изделий предприятиями строительной промышленности.

Маркировка изделий принята по аналогии с изделиями Каталога ИИ-03, ч.1. Внесение изменений в обозначение марок не допускается. Марки изделий проставляются на чертежах, в спецификациях проектов, в заказах заводам-изготовителям и на изделиях.

БЛОКИ НАРУЖНЫЕ СТЕН

Изготовление блоков предусмотрено из бетона с объемным весом 1400, 1600 и 1800 кг/м³ на пористых заполнителях /керам-

СТЕНОВЫЕ ЛЕГКО- БЕТОННЫЕ БЛОКИ	ПОЯСНИТЕЛЬНАЯ ЗАПИСКА	АЛФАВИТ	ЛЕТ
		90	11
С Е Р И Я И И - 0 3 - 0 5			

Блоки внутренних стен

Изготовление блоков предусмотрено из бетона с объемным весом 1400, 1600, 1800 и 2000 кг/м³. Марки бетона указаны на рабочих чертежах.

Блоки предусмотрены двухрядной разрезки с перевязкой швов, а блоки с вентиляционными каналами приняты высотой 2780 мм и соединяются при монтаже посредством сварки закладных деталей.

Блоки приняты толщиной 30 см. Блок ВМС 28-А с двойным рядом вентиляционных каналов принят толщиной 46 см.

Лицевые поверхности внутренних блоков должны быть гладкими, подготовленными под окраску или оклейку обоями.

X X
X

Армированные перемычечные и поясные блоки наружных и внутренних стен изготавливаются из бетонов, в которых обеспечивается сохранность арматуры от коррозии.

Армирование блоков выполняется сварными сетками и каркасами.

Для подъемных петель следует применять арматурную сталь класса А-Г, марок В Ст.3 или Вн Ст.3; для закладных деталей - полосовую и уголковую сталь группы марок Ст.3.

Условные обозначения арматурных сталей в рабочих чертежах приняты по СНиП I-V.4-62.

Изготовление каркасов и сеток должно производиться контактной точечной электросваркой в соответствии с требованиями действующих нормативных документов.

Антикоррозийная защита закладных деталей должна выполняться в соответствии со СНиП III-V.6-62 и "Временными указаниями по антикоррозийной защите стальных закладных деталей и сварных соединений в крупнопанельных зданиях" СН 206-62, 2-е издание.

Стеновые перегородочные блоки

С е р и я
КМ-03-05

ПОЯСНИТЕЛЬНАЯ ЗАПИСКА

Альбом АКСР

90 ЛБ

В соответствии с этим все закладные детали блоков наружных стен ^{должны} покрываются в заводских условиях слоем цинка. Толщину слоя цинка принять по таблице I СН 206-62, с учетом районов строительства.

Закладные детали блоков внутренних стен не требуется защищать антикоррозийными покрытиями /см. протокол совещания в Техническом Управлении Государственного комитета по гражданскому строительству и архитектуре при Госстрое СССР от 19.IX-1963 г. /. Поверхности закладных деталей этих блоков перед их формованием должны быть очищены от ржавчины и шлаковых образований на швах сварки.

Для предохранения от ржавчины лицевых поверхностей закладных деталей внутренних блоков при транспортировке и хранении на складах эти поверхности должны быть покрыты битумной эмульсией или антикоррозийной обмазкой.

Изготовление, приемку, паспортизацию, хранение и транспортирование изделий производить с учетом указаний СНиП I-B.5-62 и I-B.5.I-62; монтаж - по СНиП III-B.3-62.

Предельные расчетные зимние температуры наружного воздуха для выбора толщины стен из крупных блоков

Толщина стены - см		40	50		60			
Объемный вес материалов - кг/м ³		1400	1600	1400	1800	1600	1400	
I		2	3	4	5	6	7	
Шлакобетон в топливном (котельном) шлаке	в о б ъ е м н о с т и в л а ж н о с т и	сухая	-23	-27	-34	-28	-34	-48
		нормальная	-22	-24	-30	-25	-31	-38
		влажная	-	-21	-26	-23	-27	-34

А. МЕРТУМАН
Б. ШАЯЛИ
А. АХШИЙ
Г. АНЖ. ПР. ТА
Д. КУНПА
Е. АНЖ. ПР. ТА
Ж. АНЖ. ПР. ТА
З. АНЖ. ПР. ТА
И. АНЖ. ПР. ТА
К. АНЖ. ПР. ТА
Л. АНЖ. ПР. ТА
М. АНЖ. ПР. ТА
Н. АНЖ. ПР. ТА
О. АНЖ. ПР. ТА
П. АНЖ. ПР. ТА
Р. АНЖ. ПР. ТА
С. АНЖ. ПР. ТА
Т. АНЖ. ПР. ТА
У. АНЖ. ПР. ТА
Ф. АНЖ. ПР. ТА
Х. АНЖ. ПР. ТА
Ц. АНЖ. ПР. ТА
Ч. АНЖ. ПР. ТА
Ш. АНЖ. ПР. ТА
Щ. АНЖ. ПР. ТА
Ъ. АНЖ. ПР. ТА
Ы. АНЖ. ПР. ТА
Э. АНЖ. ПР. ТА
Ю. АНЖ. ПР. ТА
Я. АНЖ. ПР. ТА

ЩНИЦ
ЖНАЩА

Стеновые асбесто-бетонные блоки
С Р Р И Я
ИИ 03-05

П О Я С Н И Т Е Л Ь Н А Я З А П И С К А

Альбом № 90 П4

I			2	3	4	5	6	7
Шлакобетон на гранули- рованном шлаке и мелкоклин- керном вяжущем	зоны влажности	сухая	-33	-38	-45	-43	-48	-56
		нормаль- ная	-29	-34	-38	-38	-42	-49
		влаж- ная	-25	-30	-34	-34	-38	-43
керам- зитобетон		сухая	-28	-30	-40	-31	-38	-48
		нормаль- ная	-25	-27	-34	-29	-34	-43
		влажная	-25	-27	-34	-29	-34	-43

Примечания: Указания по применению таблицы см. типовые проекты.

Средовые кера-
мические блоки
С е р и я
ИИ - 03 - 05

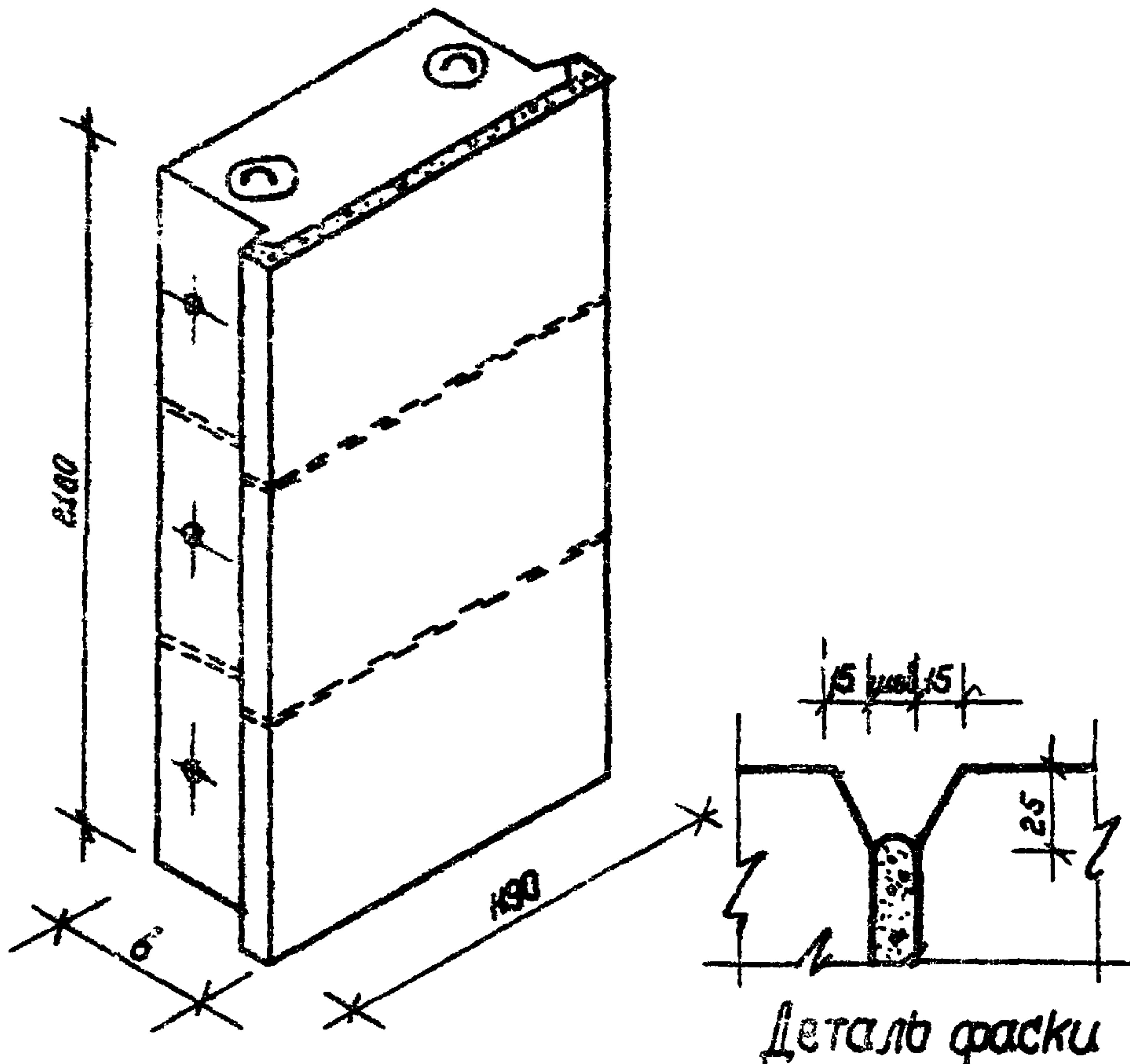
П о я с н и т е л ь н а я з а я в к а

Л и с т о в л и с т а
90 05

ИИ-83-05

АЛБЕМ 90

БЛОКИ НАРУЖНЫХ СТЕН



Марка бетона "100"

Таблица показателей

Толщина стенок	Разрезка стенов	Марка блока	Объем м ³		Вес блока кг.			NN арм. элем.	Вес стали кг	
			легкого бетона	раствора слоя	блочный	объемный вес бетона	1400			1600
40	2 ^я Р.	НМС-2С-4	0.822	0.094	0.916	1340	-	-	П-1	672
	4 ^я Р.	НМС-2С-4	0.271	0.028	0.299	435	-	-	П-4	2.08
50	2 ^я Р.	НМС-2С	1.035	0.094	1.129	1640	1845	-	П-1	6.72
	4 ^я Р.	НМС-2С	0.340	0.028	0.368	530	600	-	П-4	2.08
60	2 ^я Р.	НМС-2С-6	1.252	0.094	1.346	1940	2190	2440	П-2	9.64
	4 ^я Р.	НМС-2С-6	0.412	0.028	0.440	635	715	800	П-4	2.08

Объемный вес фактурного бетона 2000 кг/м³

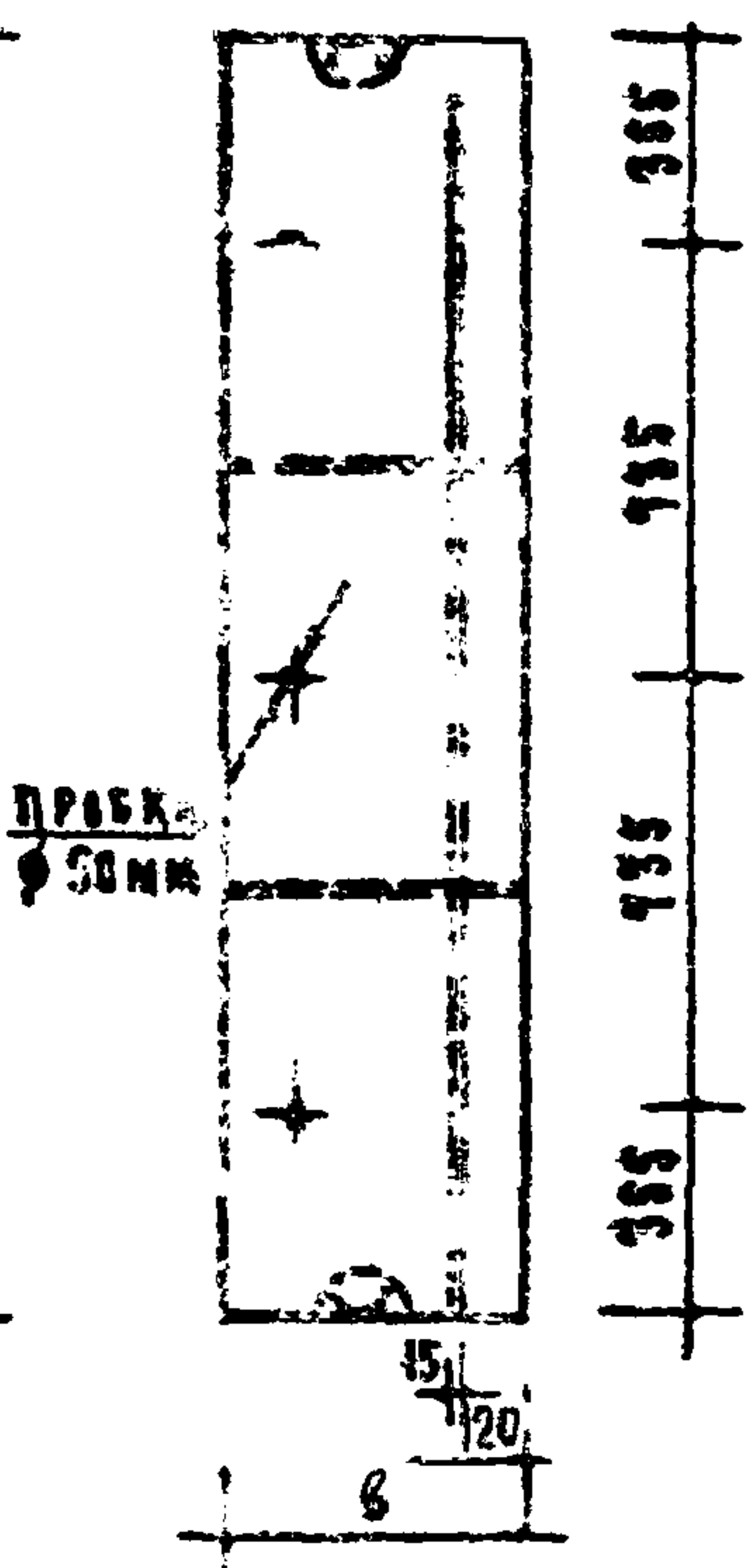
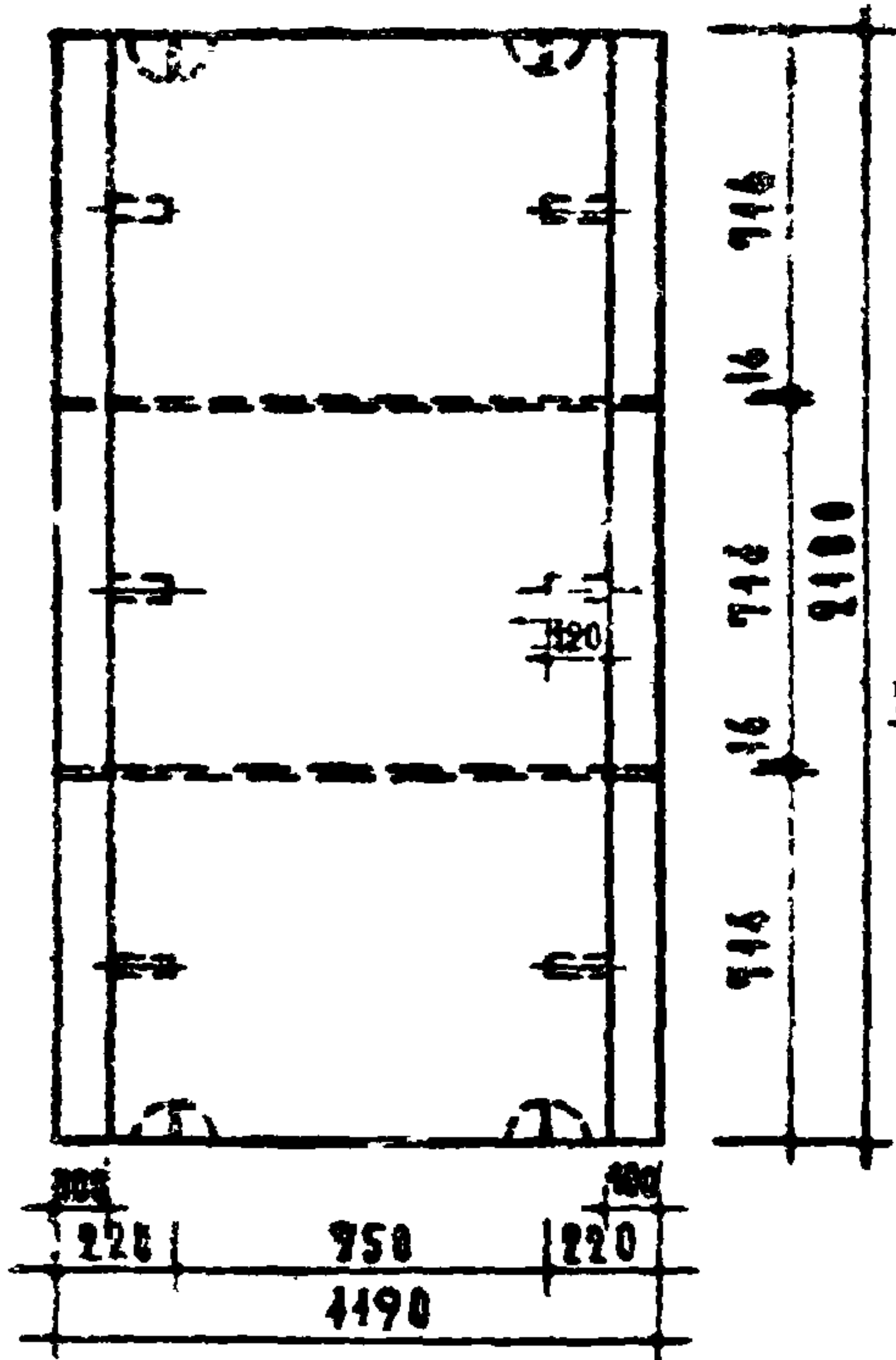
Стеновые мелко-бетонные блоки.
Серия ИИ-03-05

ПРОСТЕНОЧНЫЙ БЛОК

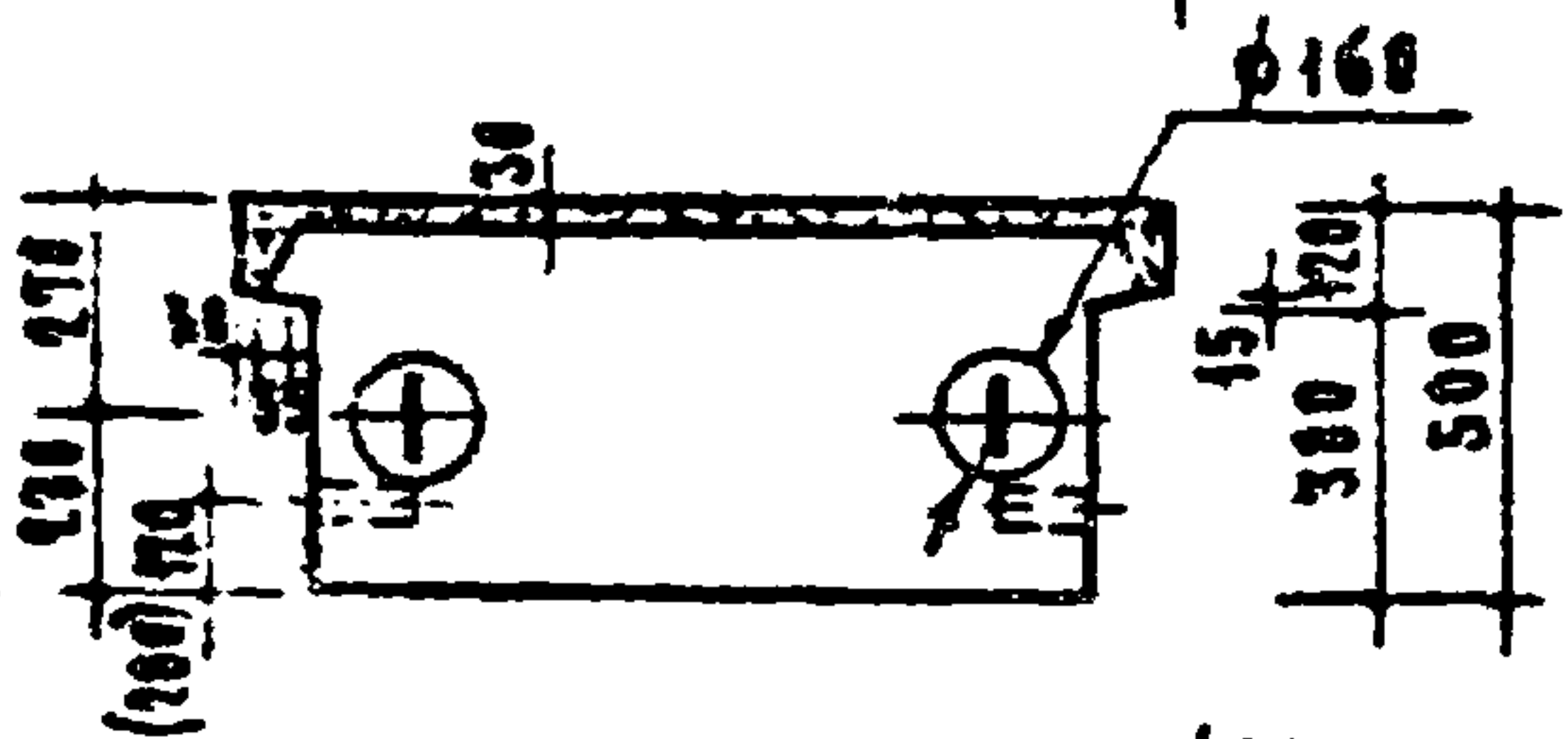
Марка	НМС-2С-4	НМС-2С	НМС-2С-6
Объем	90		
Лист	1		

Фаб. Строительный завод № 100, Казань
24/07-782

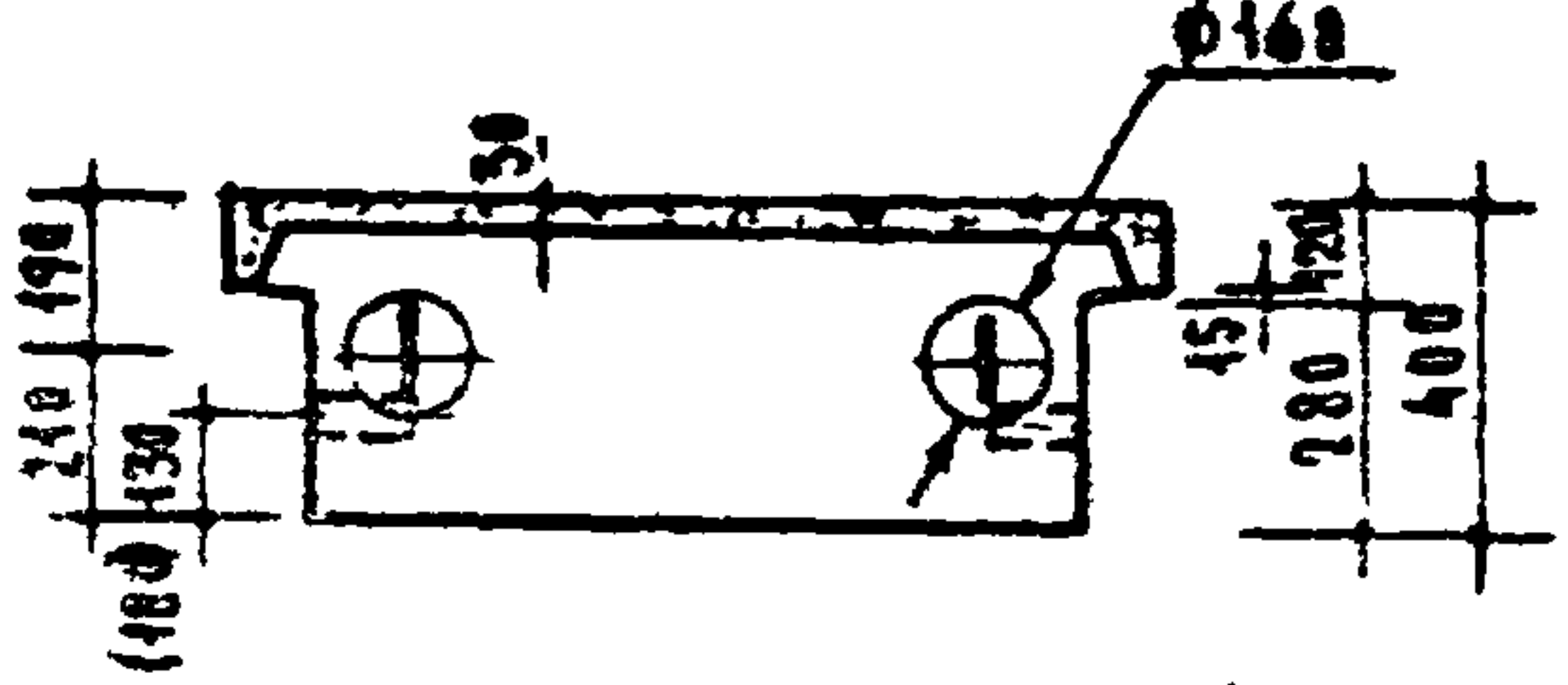
8543 12



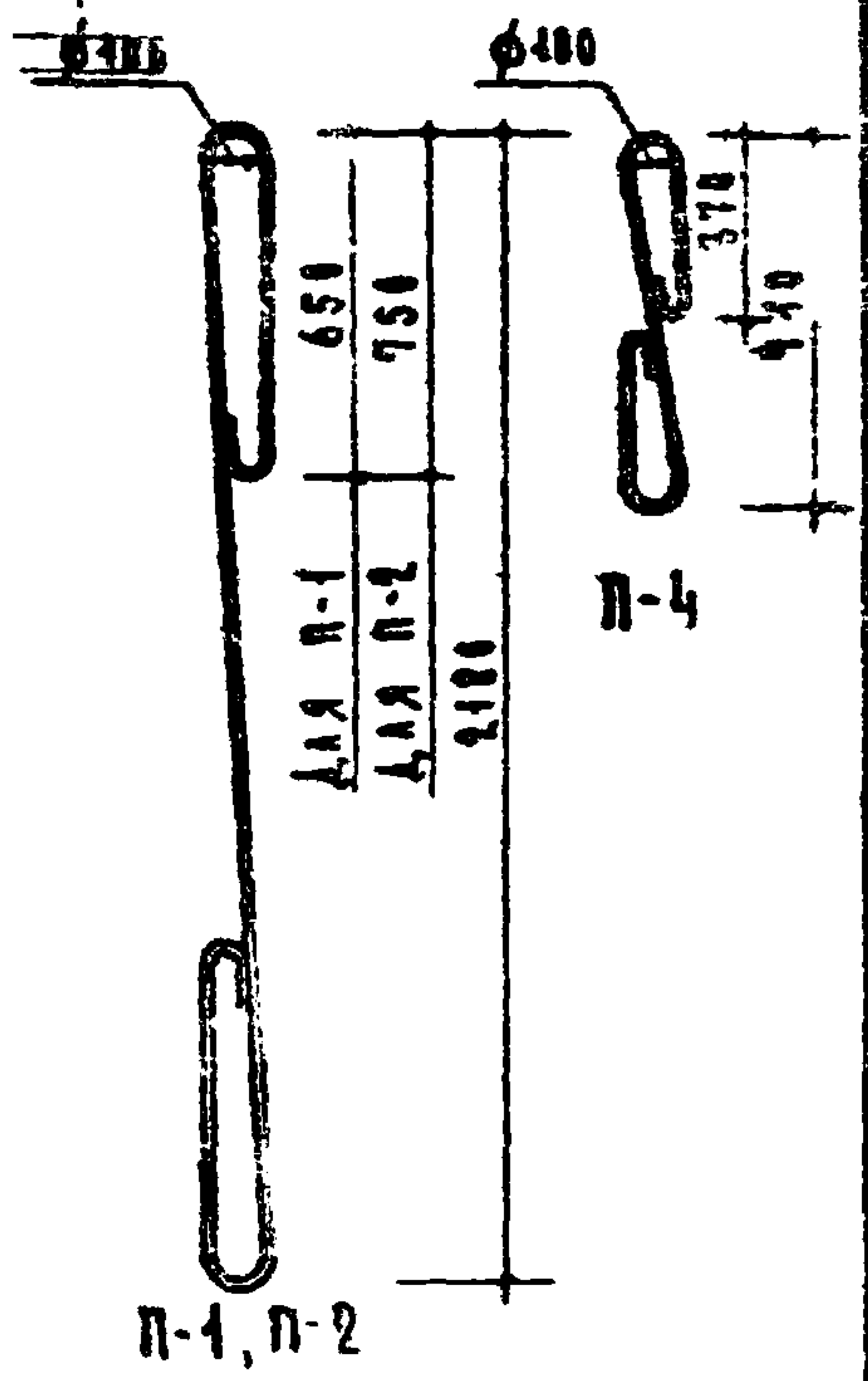
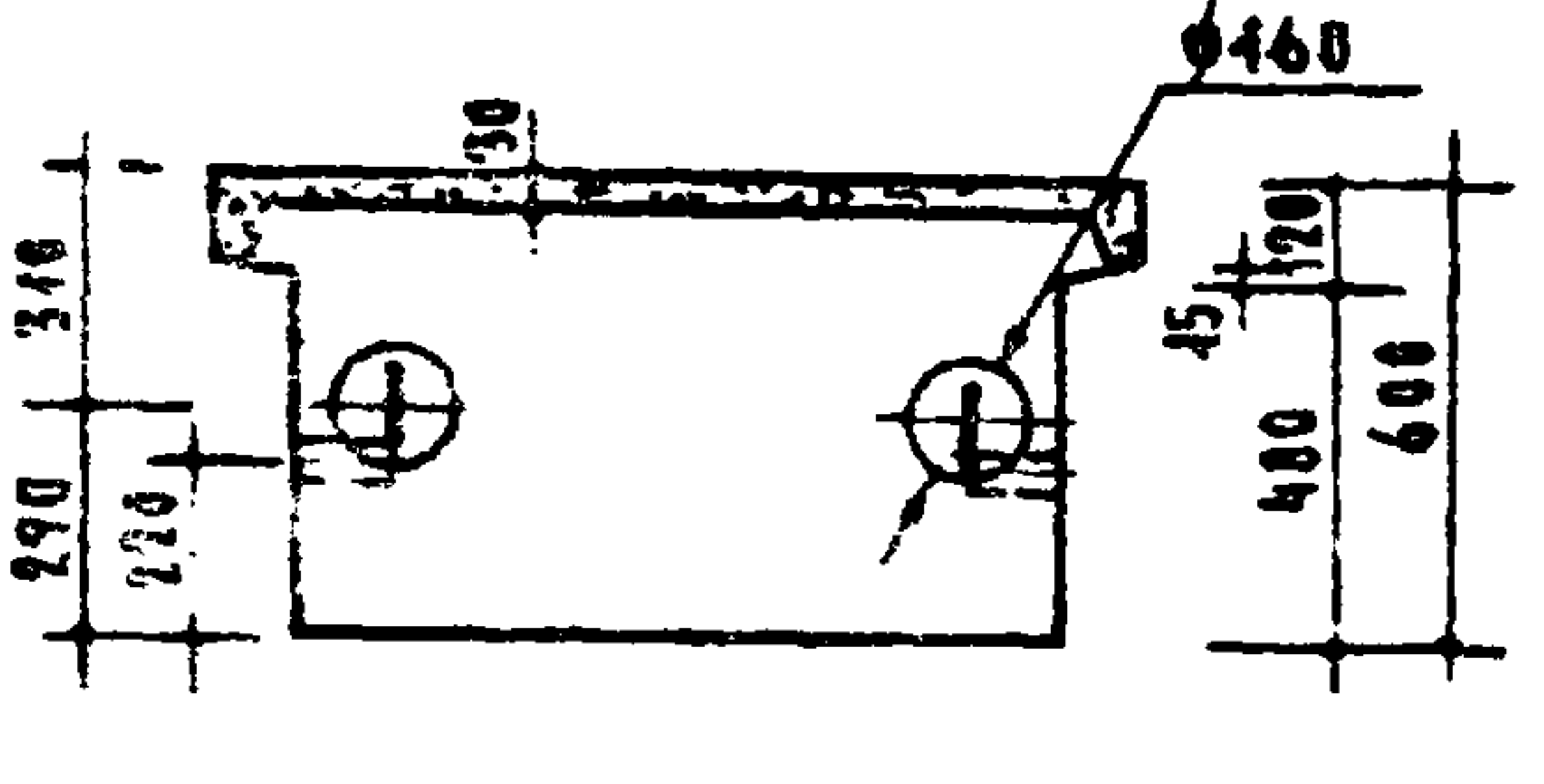
НМС-2С



НМС-2С-4



НМС-2С-6



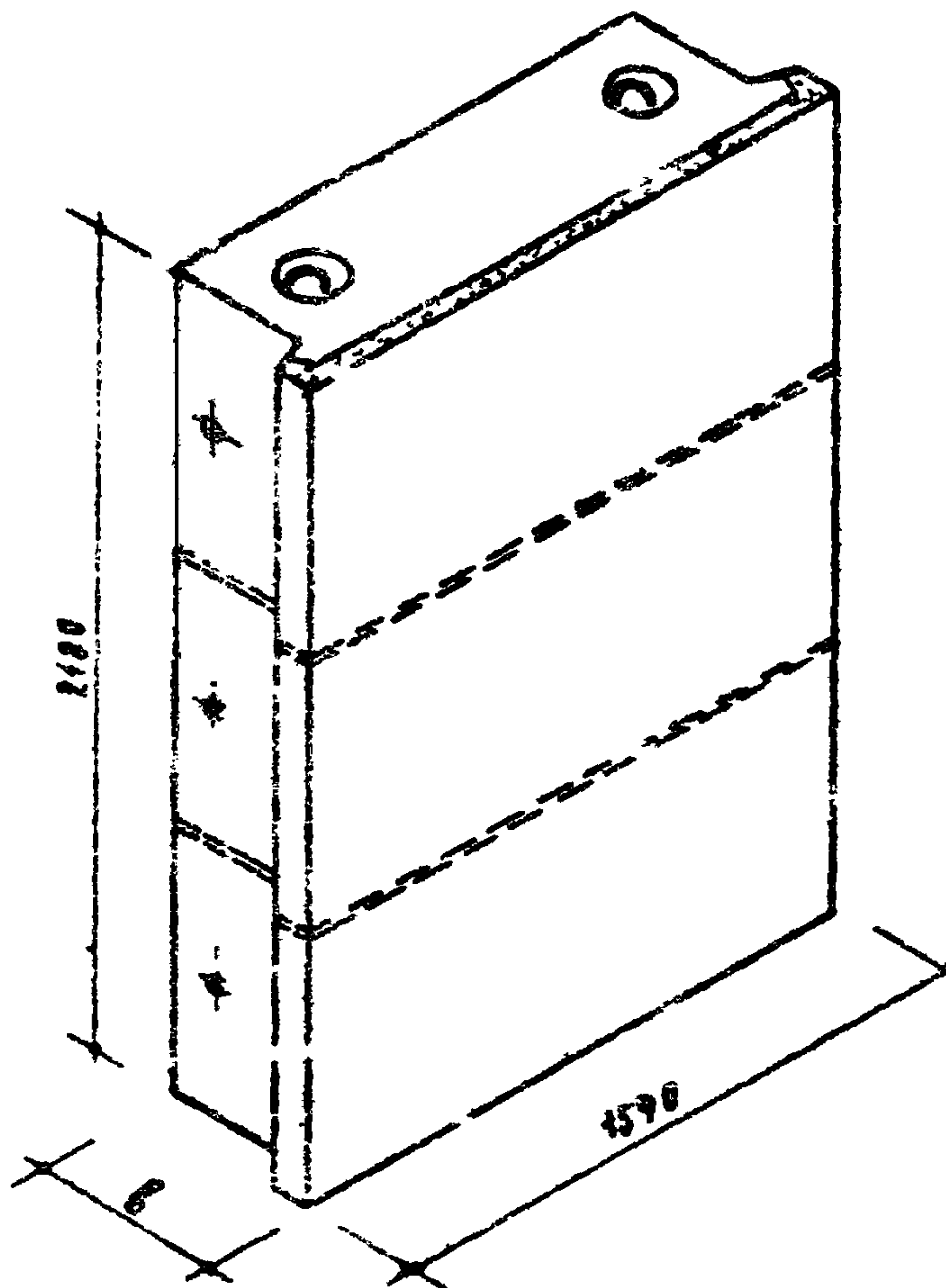
В скобках - привязка пробок для установки сваренных переплетов.

МАРКА ОТДЕЛА	Ø мм	С мм	ВЕС КГ
П-1	16 АІ	3780	3.36
П-2	14 АІ	3990	4.82
П-4	10 АІ	1680	1.64

Странные легко-бетонные блоки
Серия
ИИ-03-05

ПРОСТЕНОЧНЫЙ БЛОК

МАРКА	АБЪЕМ	КВСТ
НМС-2С-4		
НМС-2С	90	2
НМС-2С-6		



МАРКА БЕТОНА 400

ТАБЛИЦА ПОКАЗАТЕЛЕЙ

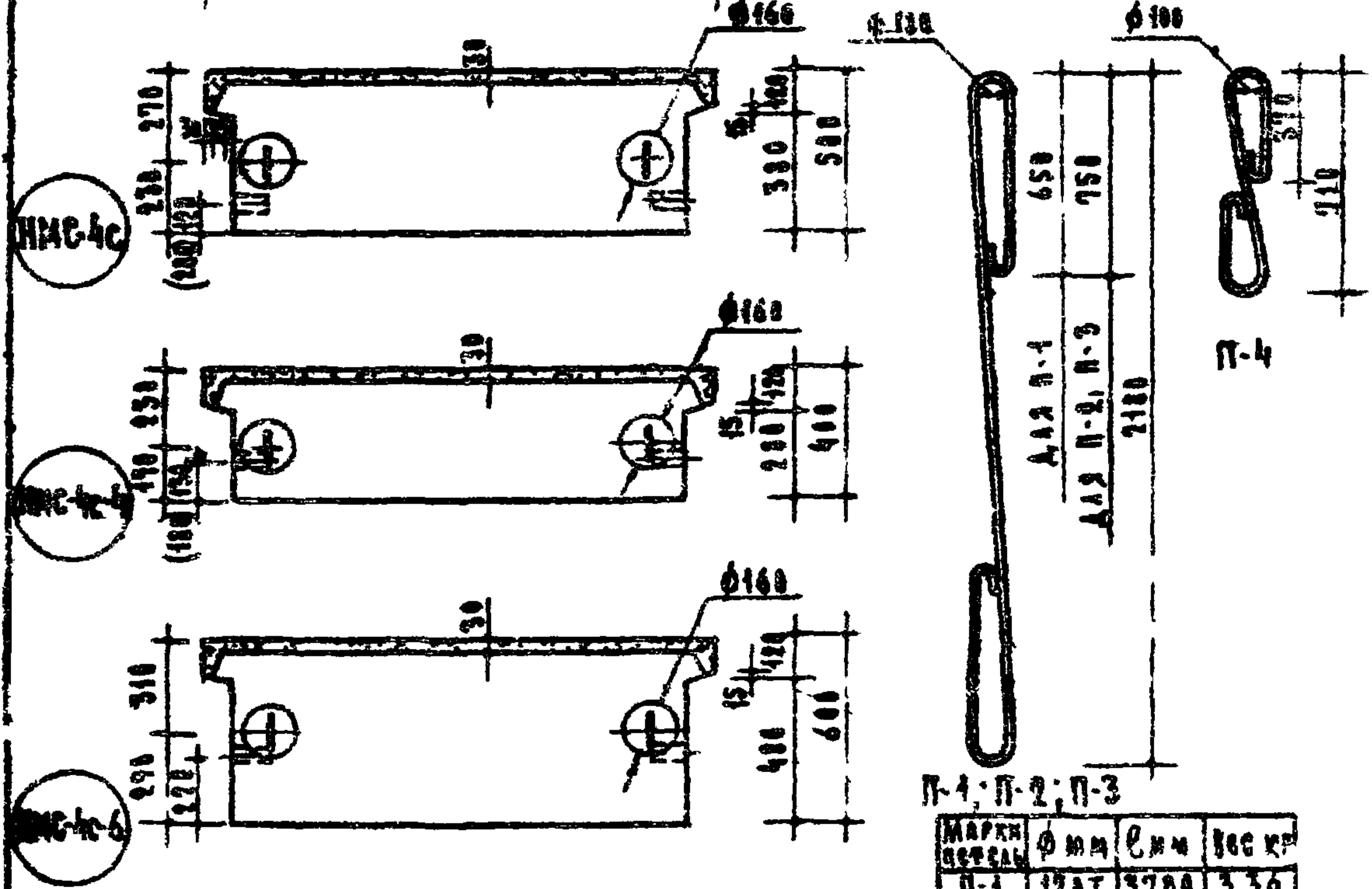
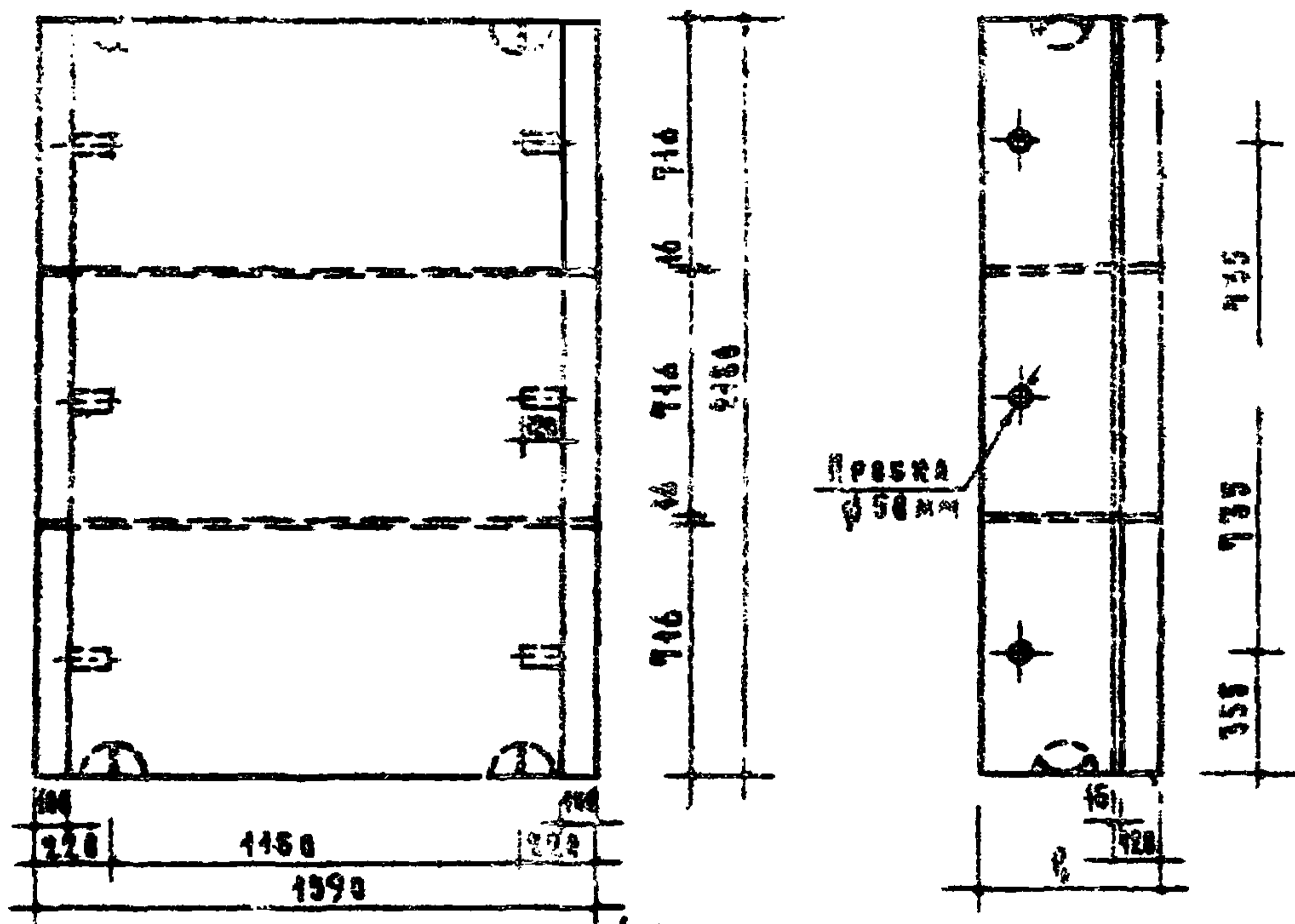
ГОШИНА СТЕНЫ	РАЗРЕЗКА СТЕНЫ	МАРКА БАБКА	ВЕС М			ВЕС БАБКА КР			ИИ АРМ. ЭЛЕМ.	ВЕС СТАЛ. КР
			АКРОМБ БЕТОНА	ФАКТУРН БАБА	БАБКА	ОБЪЕМНЫЙ ВЕС БЕТОНА				
						1400	1600	1800		
40	2 ^х Р	НМС-4С-4	1.141	0.121	1.262	1840	—	—	П-1	6.72
	4 ^х Р	НМС-4РС-4	0.373	0.039	0.412	600	—	—	П-4	2.08
50	2 ^х Р	НМС-4С	1.448	0.121	1.569	2270	2560	—	П-2	9.84
	4 ^х Р	НМС-4РС	0.471	0.039	0.510	740	830	—	П-4	2.08
60	2 ^х Р	НМС-4С-6	1.750	0.121	1.871	2690	3040	3390	П-3	12.70
	4 ^х Р	НМС-4РС-6	0.571	0.039	0.610	875	990	1105	П-4	2.08

ОБЪЕМНЫЙ ВЕС ФАКТУРНОГО БЕТОНА 2000 КГ/М³

СТЕННЫЕ АКРО-
БЕТОННЫЕ БАБКИ
СЕРИЯ
ИИ-03-05

ПРОСТЕНОЧНЫЙ БЛОК

МАРКА НМС-4С-4 НМС-4С НМС-4С-6	АБСОЛЮТ 90	АНСТ 3
---	---------------	-----------



В СКОБКАХ - ПРИВЯЗКА ПРОВОДОВ
ДЛЯ УСТАНОВКИ СПАРЕННЫХ ПЕРЕПЛАТОВ.

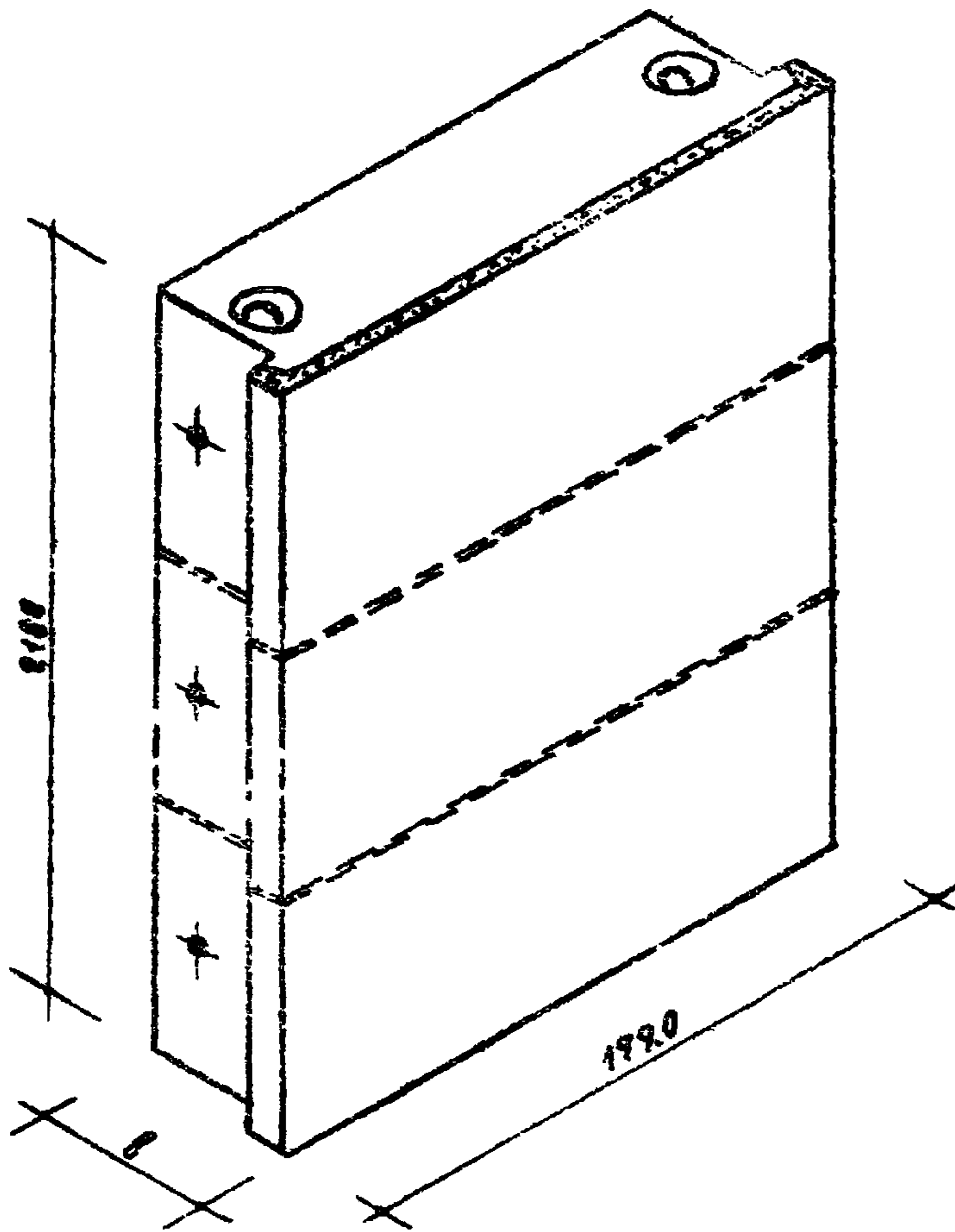
МАРКА ПРОВОДА	Ø мм	д мм	вес кг
П-1	12АІ	3780	3.36
П-2	14АІ	3990	4.82
П-3	16АІ	4020	6.35
П-4	10АІ	1680	1.04

ГОЩОМОНЕ АГРЕГО
БЕРИШНИК БЛАНК
СЕРИЯ
ИИ-83-85

ПРОСТЕНОЧНЫЙ БЛОК

МАРКА
ИМС-4С-4
ИМС-4С
ИМС-4С-6

АЛЬБОМ ЛИСТ
90 4



МАРКА БЕТОНА "100"

ТАБЛИЦА ПОКАЗАТЕЛЕЙ

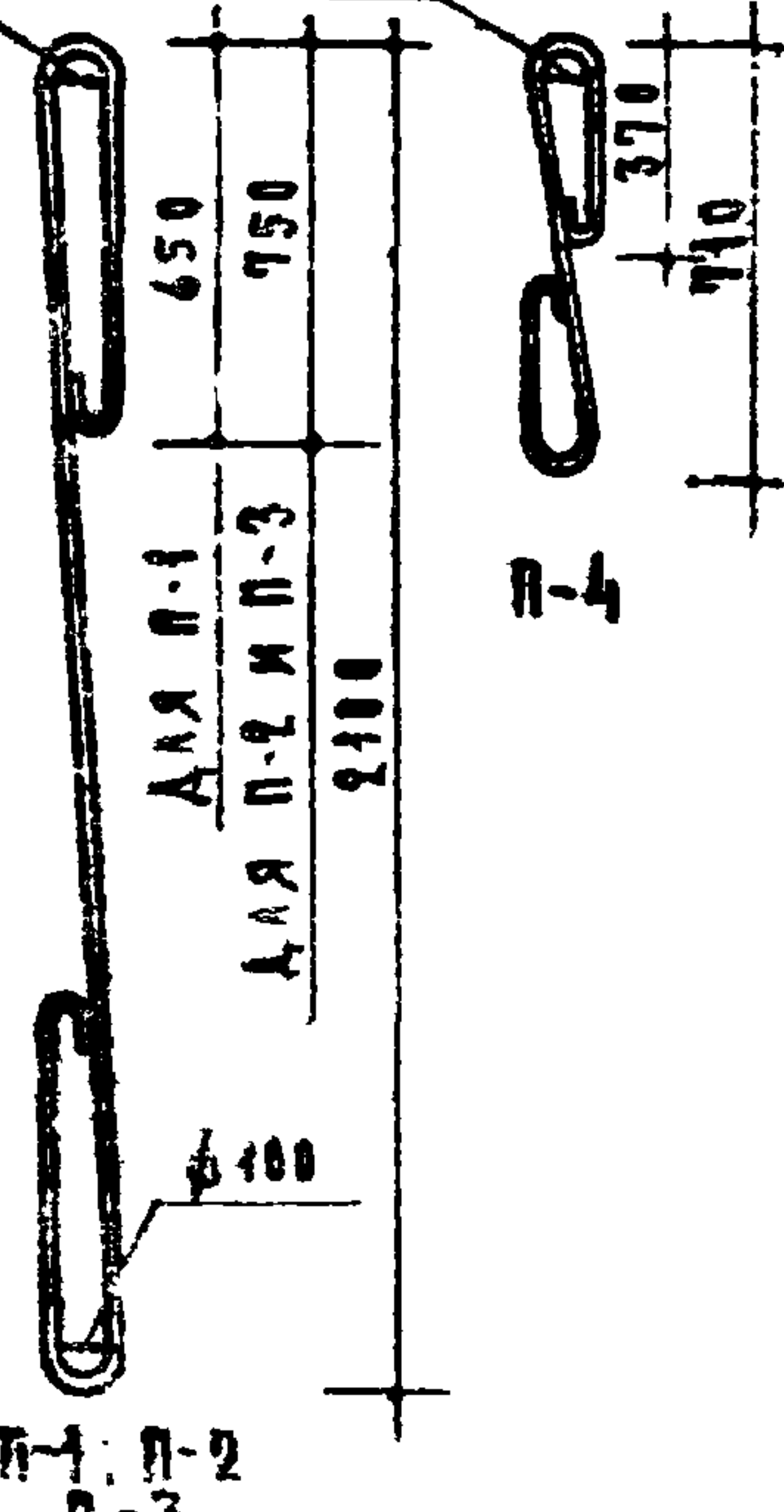
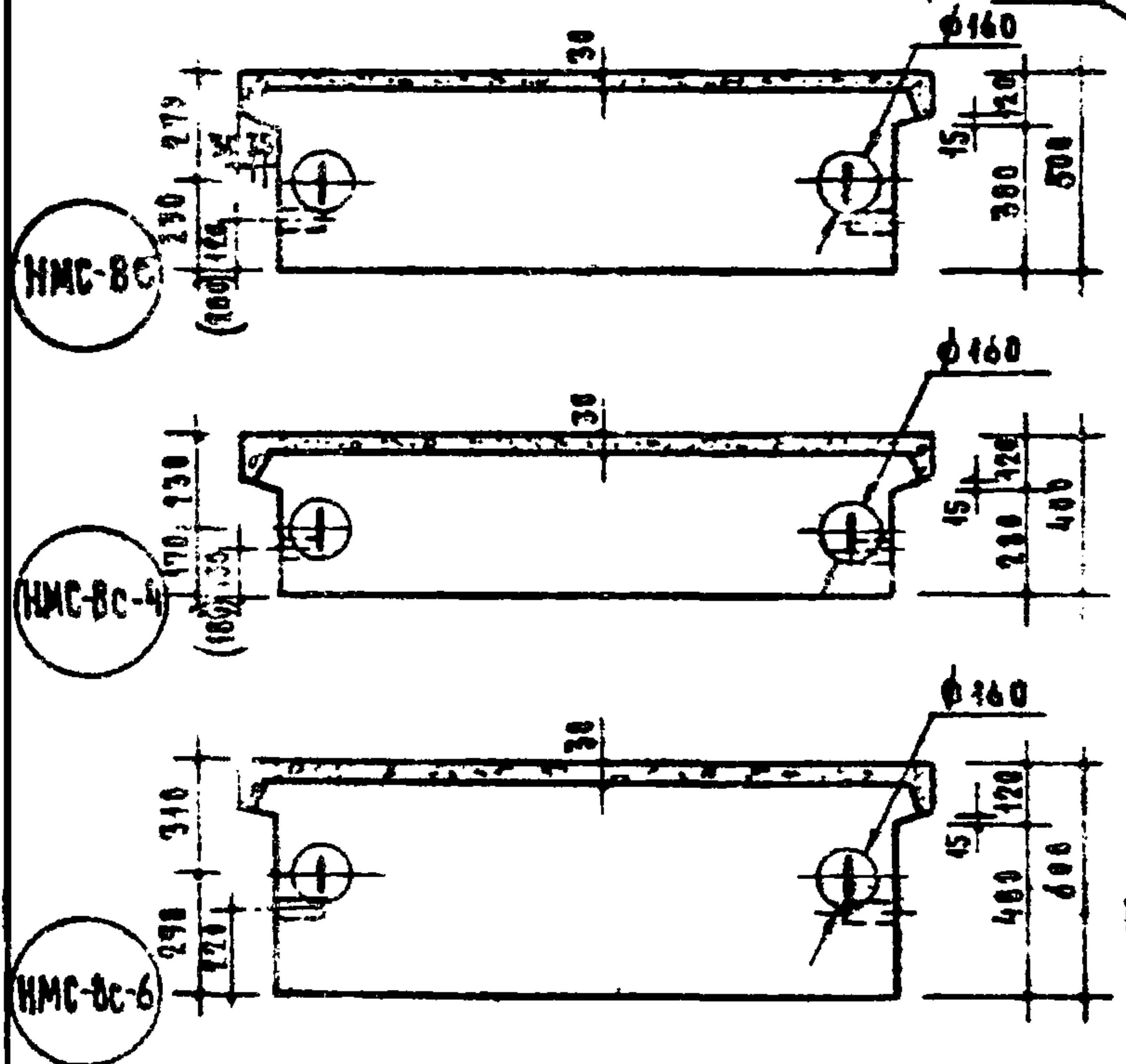
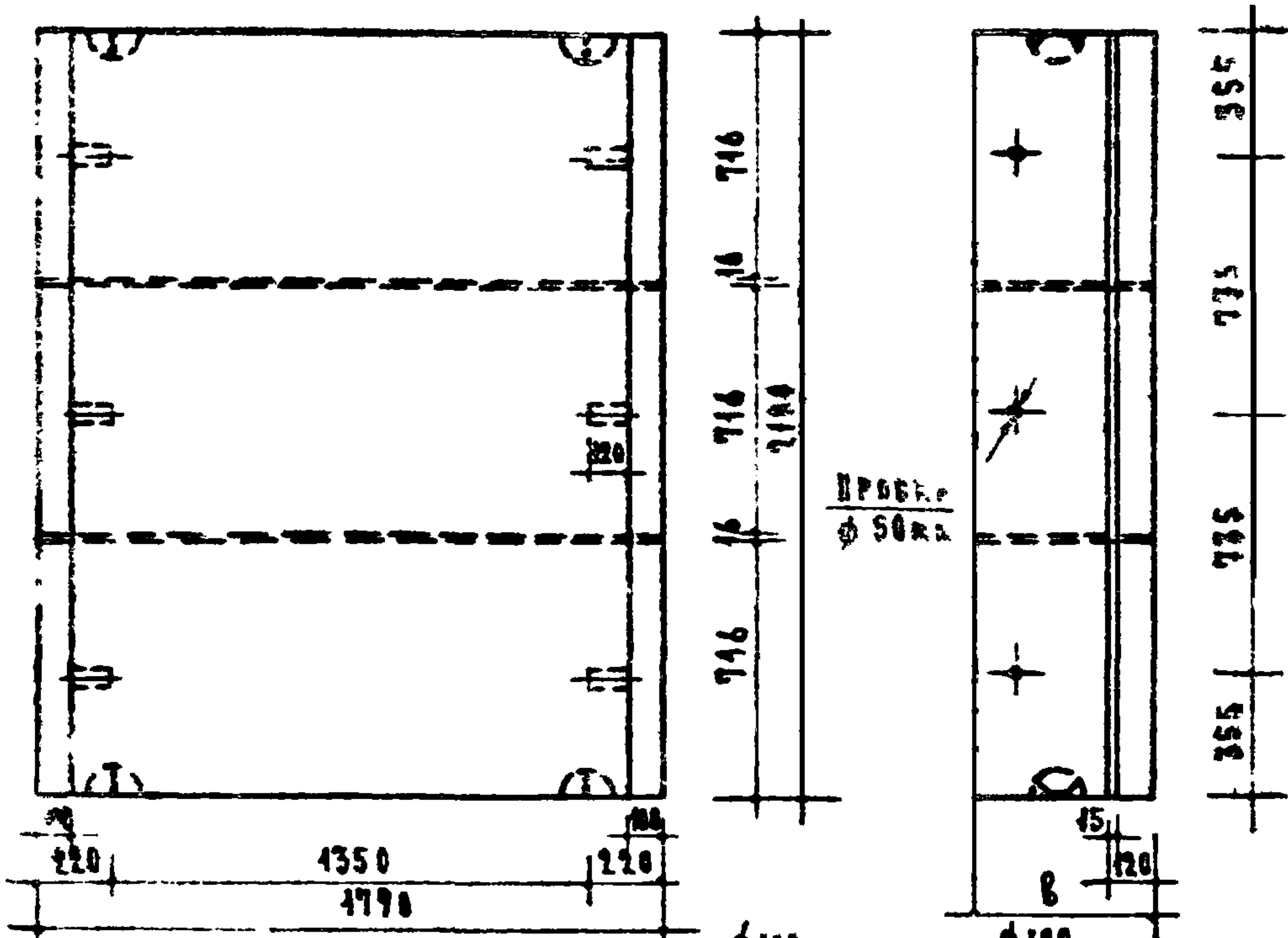
ПОДШИП СТУПЫ	РАЗМЕРЫ СТУПЫ	МАРКА БАВКА	ОБЪЕМ М ³			ВЕС БАВКА КГ			МН АРМ. СТАЛ ЗАЕМ. КР	ВЕС СТАЛ КР
			ФЕКТОР БЕТОНА	ФАКТУР СЛОЯ	БАВКА	ОБЪЕМНЫЙ ВЕС БЕТОНА				
						1400	1600	1800		
40	2хР	НМС-8с-4	1.383	0.134	1.437	2090	-	-	П-1	6.72
	4хР	НМС-8РС-4	0.426	0.044	0.470	685	-	-	П-4	2.08
50	2хР	НМС-8с	1.653	0.134	1.787	2580	2915	-	П-2	9.64
	4хР	НМС 8РС	0.539	0.044	0.583	845	950	-	П-4	2.08
60	2хР	НМС 8с-6	1.999	0.134	2.133	3065	3465	3865	П-3	12.90
	4хР	НМС-8РС-6	0.652	0.044	0.696	1080	1130	1260	П-4	2.98

ОБЪЕМНЫЙ ВЕС ФАКТУРНОГО БЕТОНА 2000 КГ/М³

СТЕНОВЫЕ АГРЕ-
БЕЧНЫЕ БАВКИ
СЕРИЯ
НИ-83-85

ПРОСТЕНОЧНЫЙ БЛОК

МАРКА	АББЕВМАНСТ
НМС-8с-4	
НМС-8с	90
НМС-8с-6	5



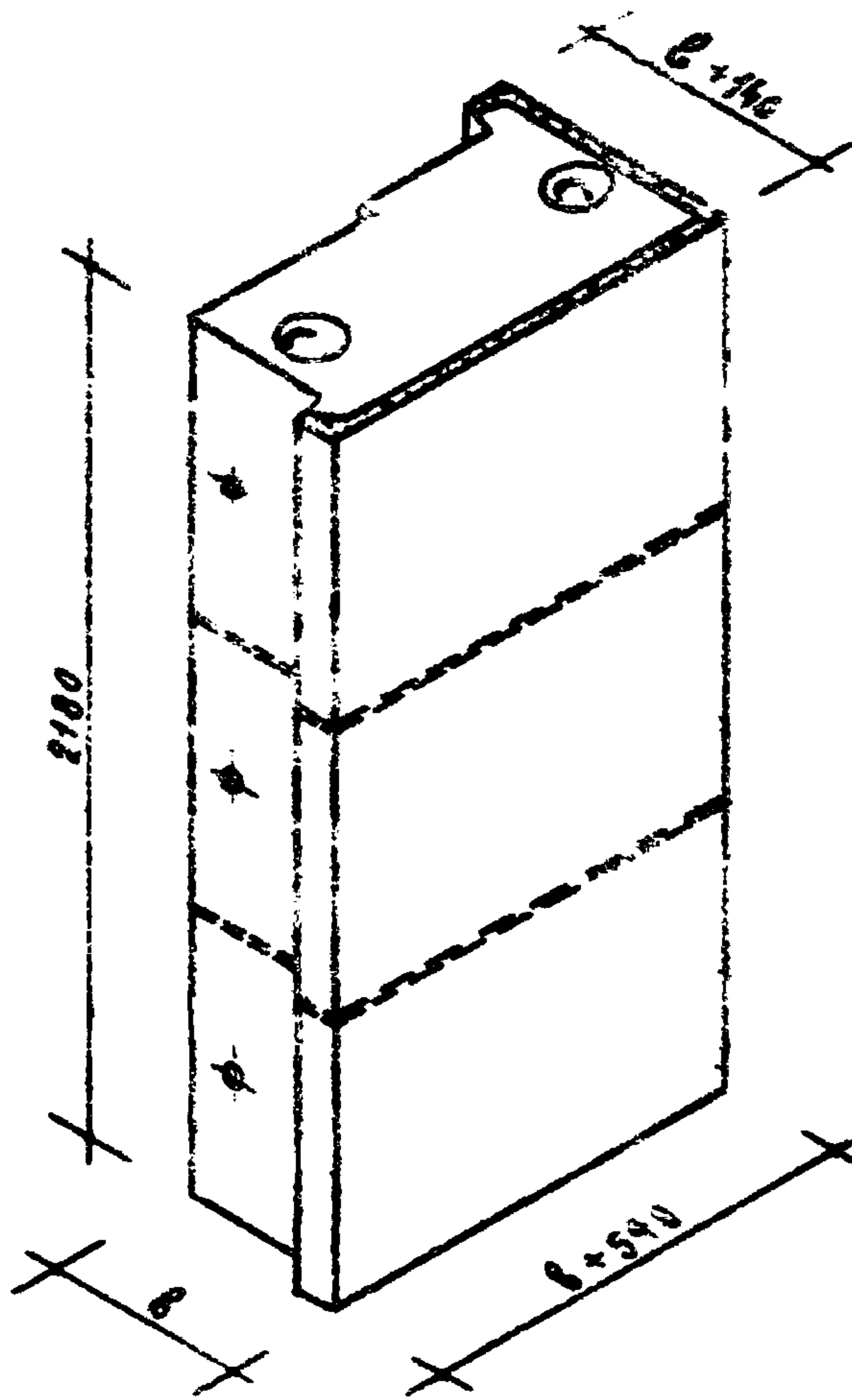
В СЖЕБКАХ - ПРИВЯЗКА ПРОВОДОВ
 ДЛЯ УСТАНОВКИ СВАРЕННЫХ ПЕРЕПЛЕТОВ

МАРКА ПЕРЕПЛЕТА	Ø мм	В мм	ВЕС кг
П-1	12 А I	3780	3.36
П-2	14 А I	3990	4.82
П-3	16 А I	4020	6.35
П-4	10 А I	1680	4.04

СТЕНОВЫЕ ЛЕРКЕ-
 БЕТОННЫЕ БЛОКИ
 СЕРИЯ
 ИИ-03-05

ПРОСТЕНОЧНЫЙ БЛОК

МАРКА	АЛБ	В	Л	К	С
НМС-8С-4					
НМС-8С	90				6
НМС-8С-6					



МАРКА БЕТОНА "100"

ТАБЛИЦА ПОКАЗАТЕЛЕЙ

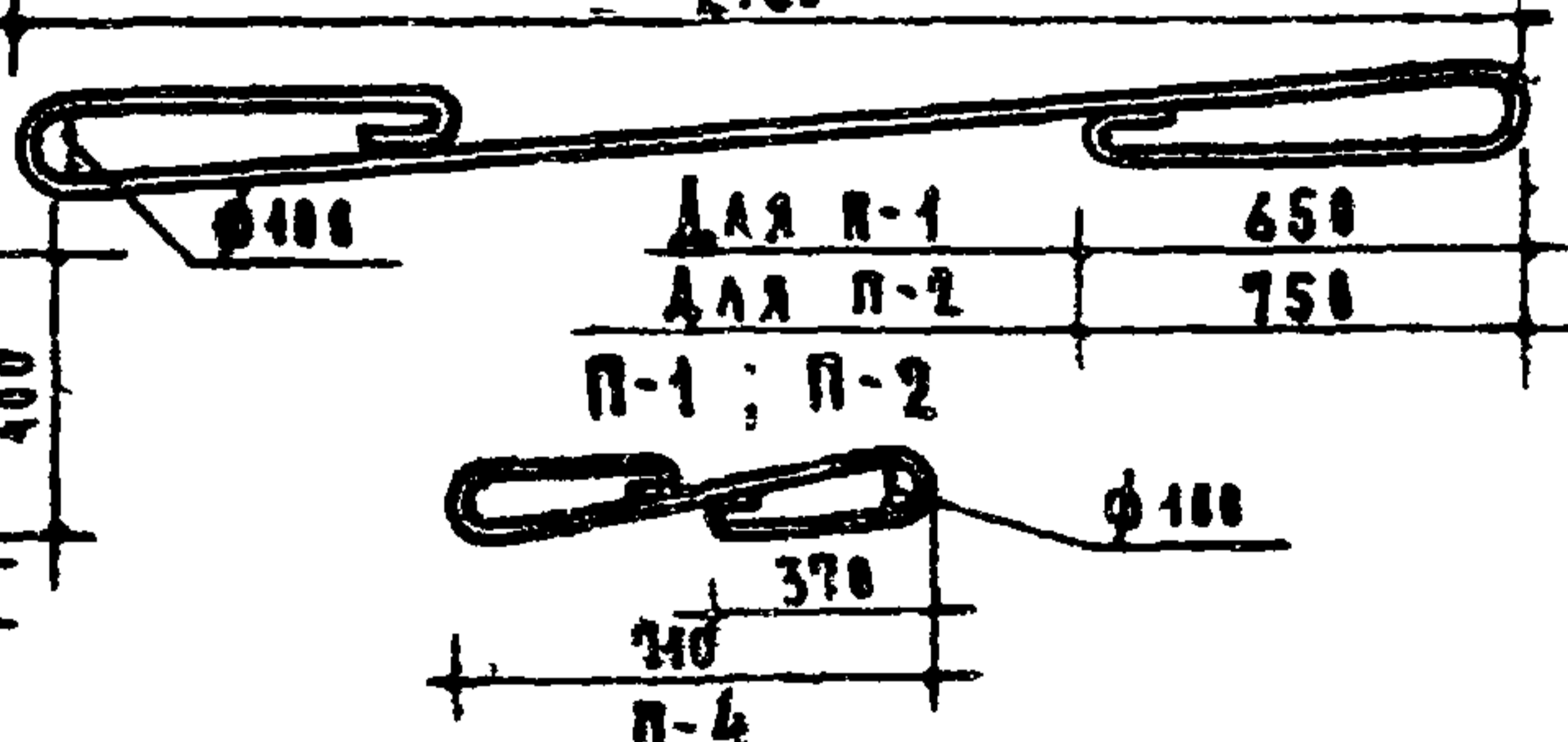
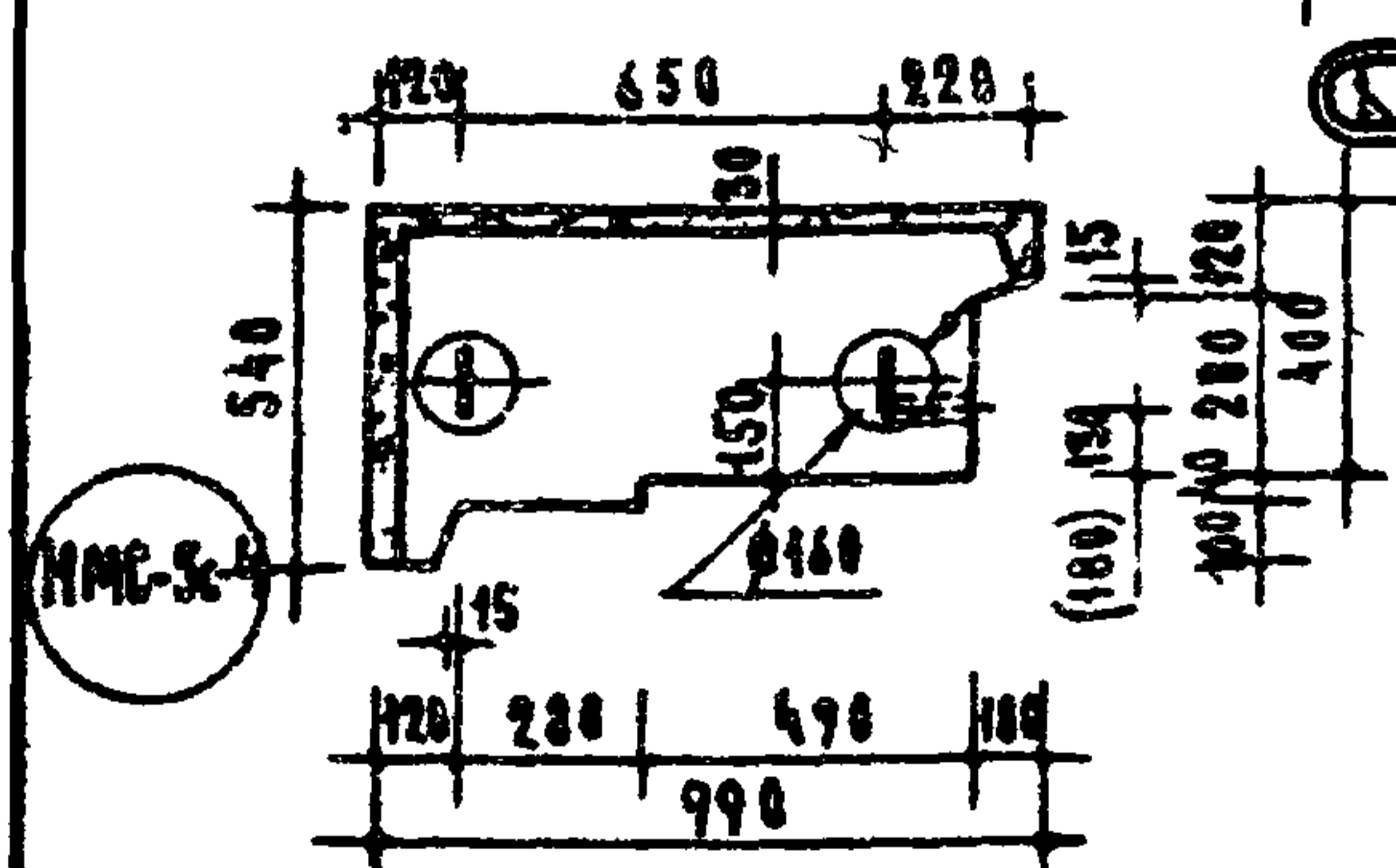
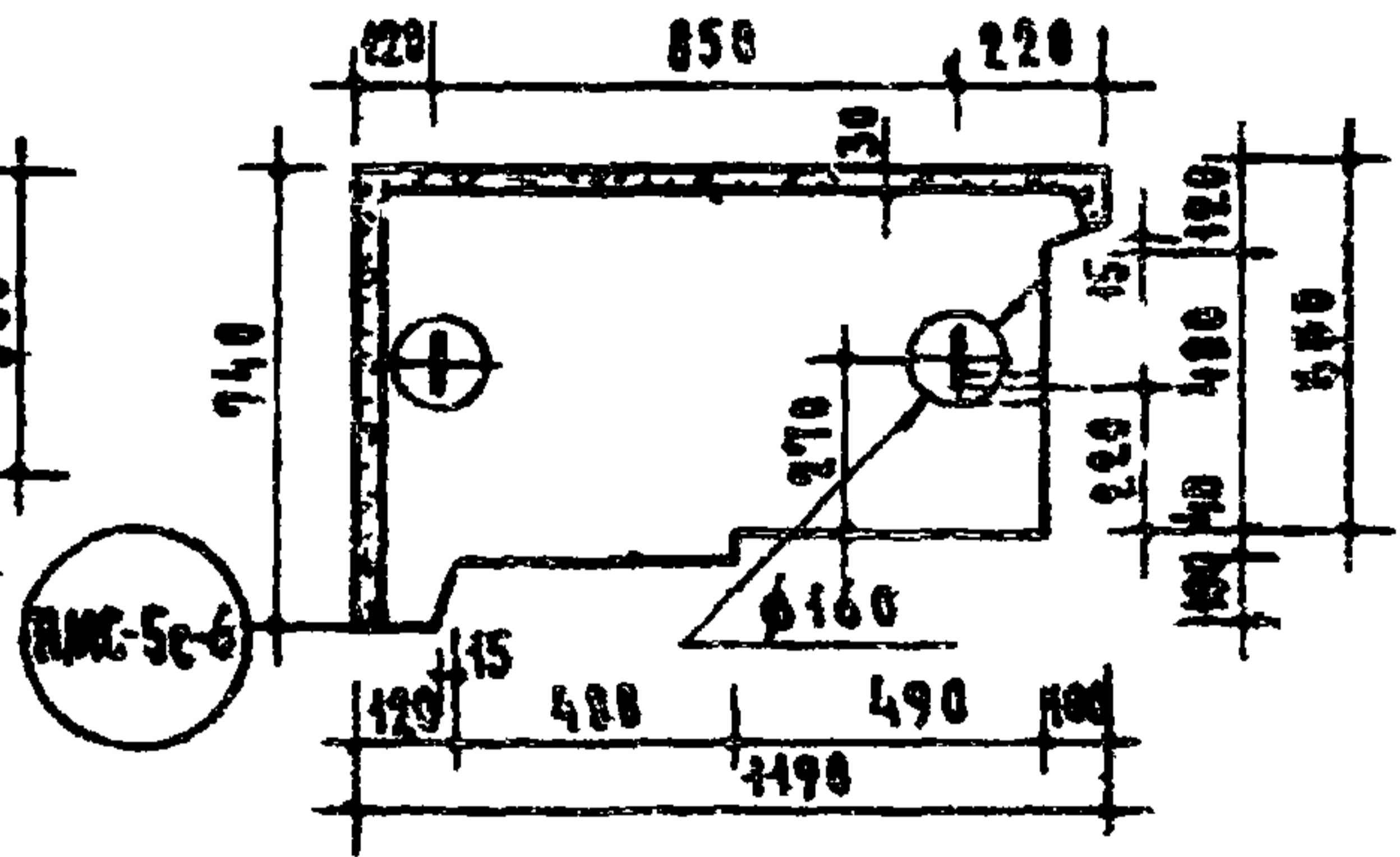
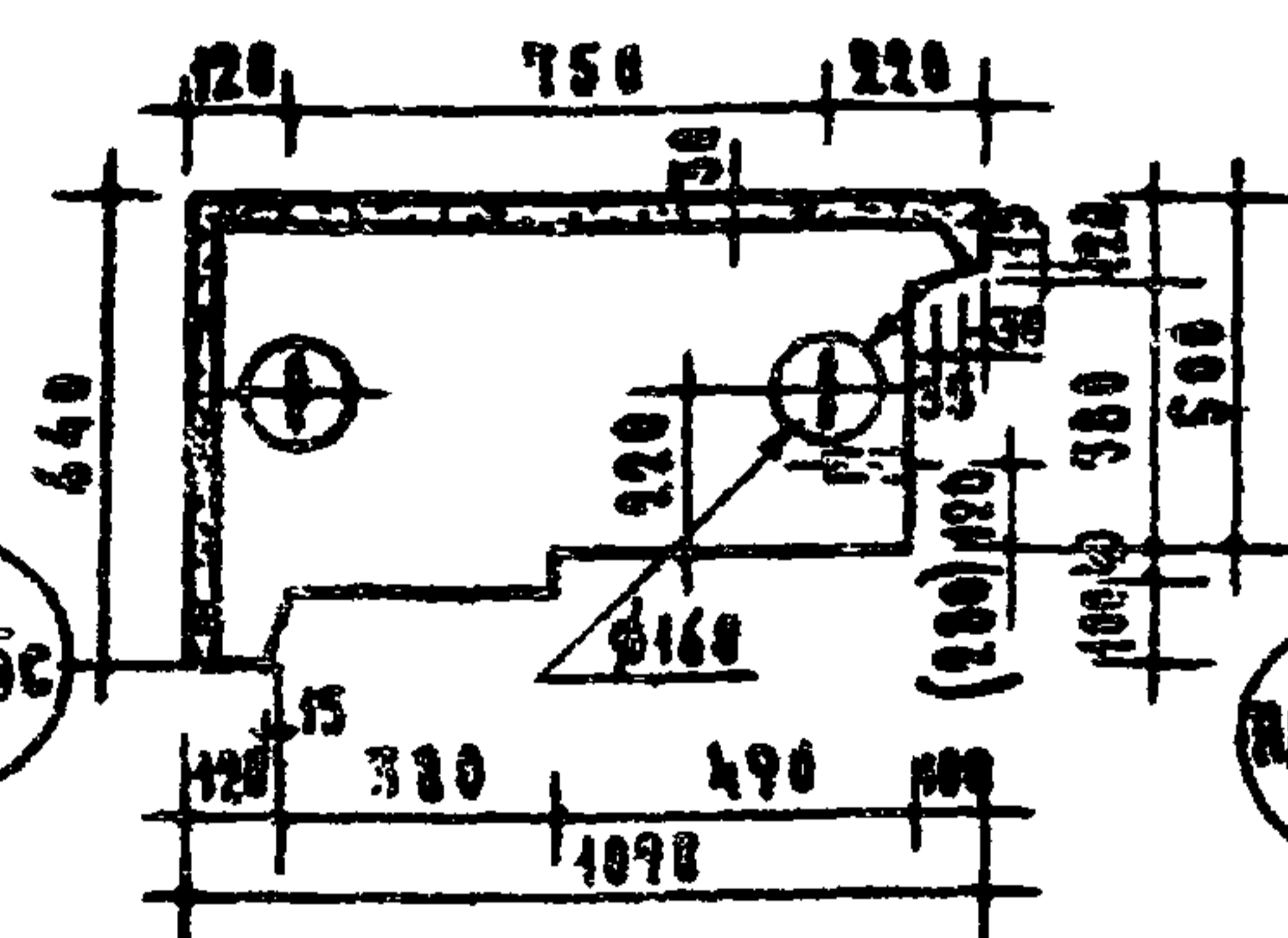
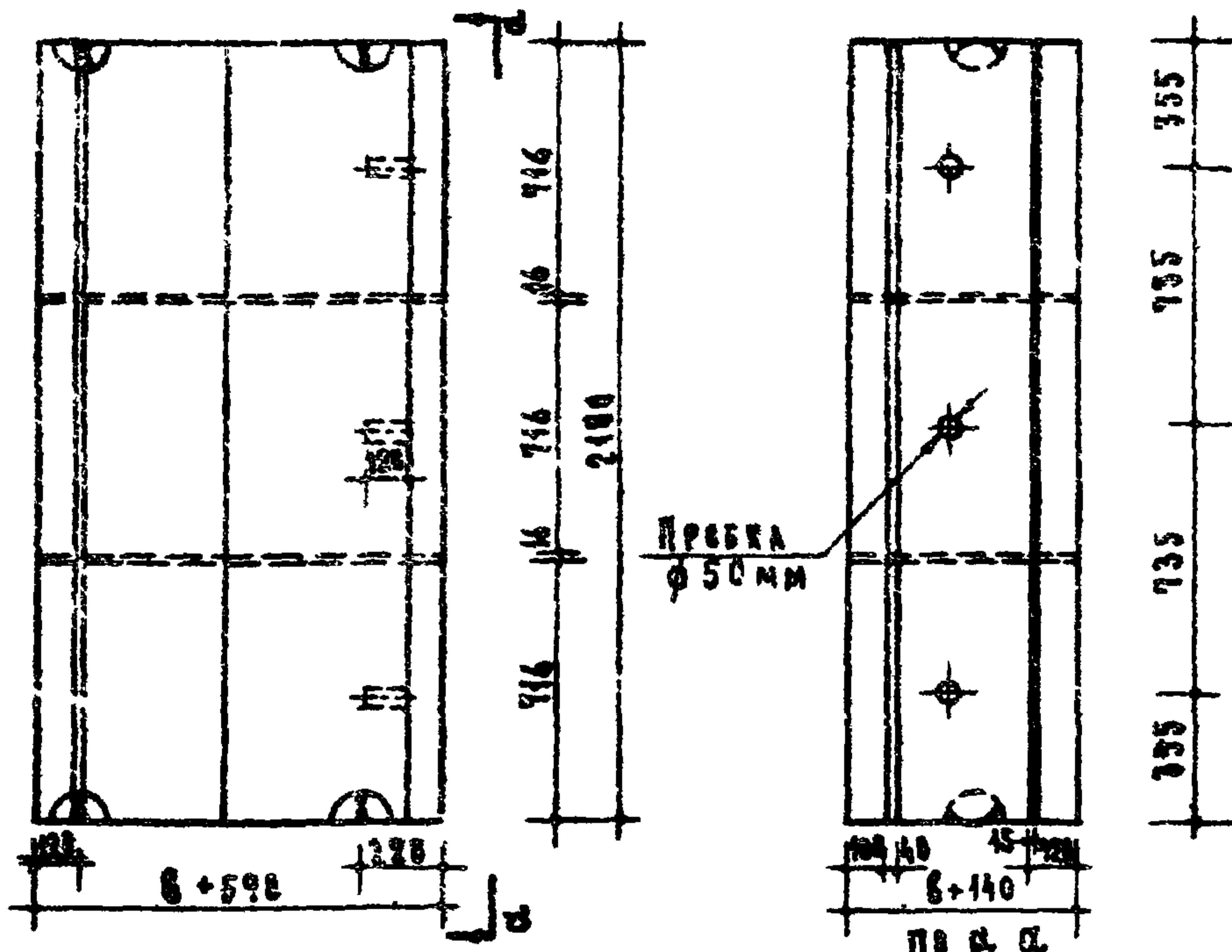
ГОЩИНА СТЕНЫ	РАЗРЕЗКА СТЕНЫ	МАРКА БЛОКА	ОБЪЕМ М ³			ВЕС БЛОКА КГ			ИИ АРМ.СТАЛЬ ЗАЕМ. КГ	ВЕС КГ
			ДЕРЖАТ БЕТОНА	ФАКТУР САДЯ	БЛОКА	ОБЪЕМНЫЙ ВЕС БЕТОНА				
						1400	1600	1800		
41	2ЭР	НМС-5С-4	0.754	0.106	0.960	4270	—	—	П-1	6.72
	4ЭР	НМС-5РС-4	0.247	0.037	0.284	420	—	—	П-4	2.08
50	2ЭР	НМС-5С	1.053	0.119	1.172	1710	1925	—	П-1	6.72
	4ЭР	НМС-5РС	0.346	0.042	0.388	570	640	—	П-4	2.08
60	2ЭР	НМС-5С-6	1.395	0.152	1.527	2245	2495	2775	П-2	9.64
	4ЭР	НМС-5РС-6	0.458	0.046	0.504	735	825	945	П-4	2.08

ОБЪЕМНЫЙ ВЕС ФАКТУРНОГО БЕТОНА 2000 КГ/М³

Стеновые арко-
бетонные блоки
СЕРИЯ
ИИ-03-05

ПРОСТЕНОЧНЫЙ БЛОК
/УГЛОВОЙ/

МАРКА
НМС-5С-4
НМС-5С
НМС-5С-6
АЛЬБОМ
90
ЛИСТ
7



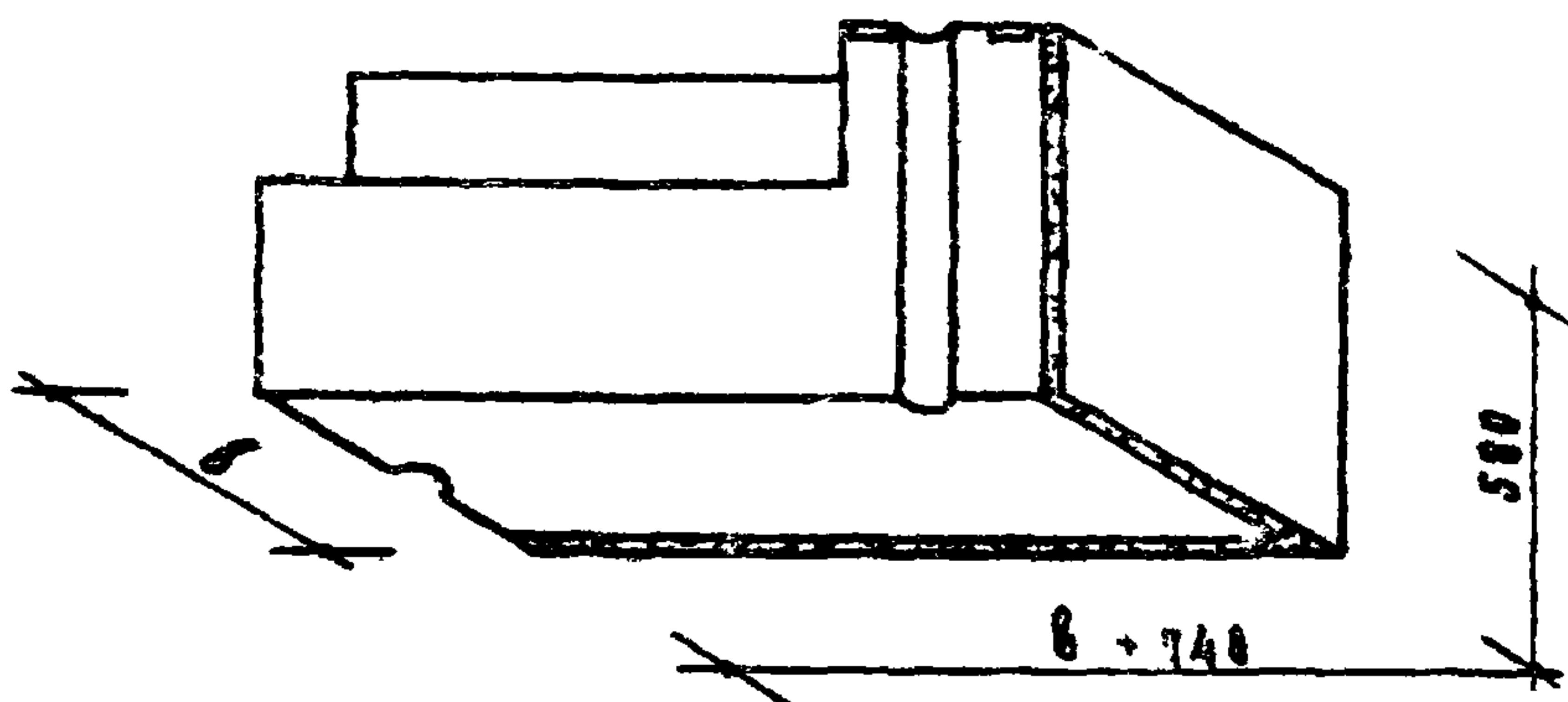
МАРКА РЕССАБ	Ø мм	ℓ мм	ВЕС КГ
П-1	12А1	3700	3.36
П-2	14А1	3990	4.82
П-4	10А1	1680	1.04

В СБОРКАХ - ПРИВЯЗКА ПРИБОК ДЛЯ УСТАНОВКИ СВАРЕННЫХ ПЕРЕЛАЗОВ

СТЕНОВОЙ АЛЮМИНОВЫЕ БЛОКИ
СЕРИЯ
ИИ-03-05

ПРОСТЕНОЧНЫЙ БЛОК /УГЛОВОЙ/

МАРКА АЛБЮМАНСТ
HMC-5c-4
HMC-5c
HMC-5c-6
90 8



МАРКА БЕТОНА 100^н

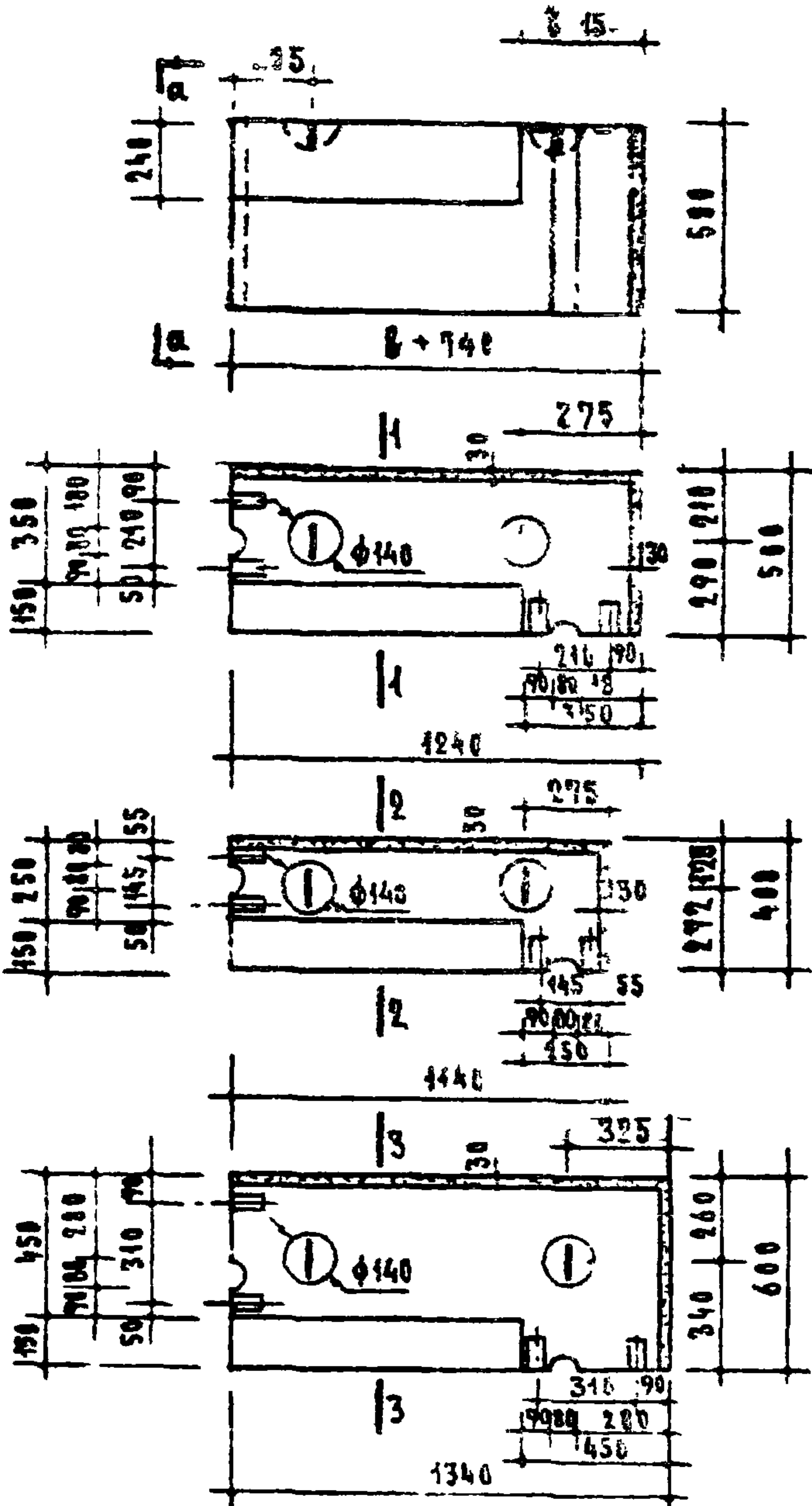
ТАБЛИЦА ПОКАЗАТЕЛЕЙ								
ТРАЖИНА СЛЕСИ	МАРКА БЛОКА	ОБЪЕМ М ³			ВЕС БЛОКА КГ			ВЕС СЛАБИ КГ
		АКРОПО- БЕТОНА	ФАКТУР- БЕТОНА	БЛОКА	ОБЪЕМНЫЙ ВЕС БЕТОНА			
					1400	1600	1800	
40	НМ-86-4П	0.201	0.026	0.227	335	-	-	5.89
50	НМ-86П	0.293	0.030	0.323	470	530	-	6.43
60	НМ-86-6П	0.396	0.033	0.429	620	700	780	7.16

ОБЪЕМНЫЙ ВЕС ФАКТУРНОГО БЕТОНА 2000 КГ/М³

СТЕННЫЕ АРКО-
БЕТОННЫЕ БЛОКИ
СЕРИЯ
НН-03-05

ПОЯСНОЙ БЛОК

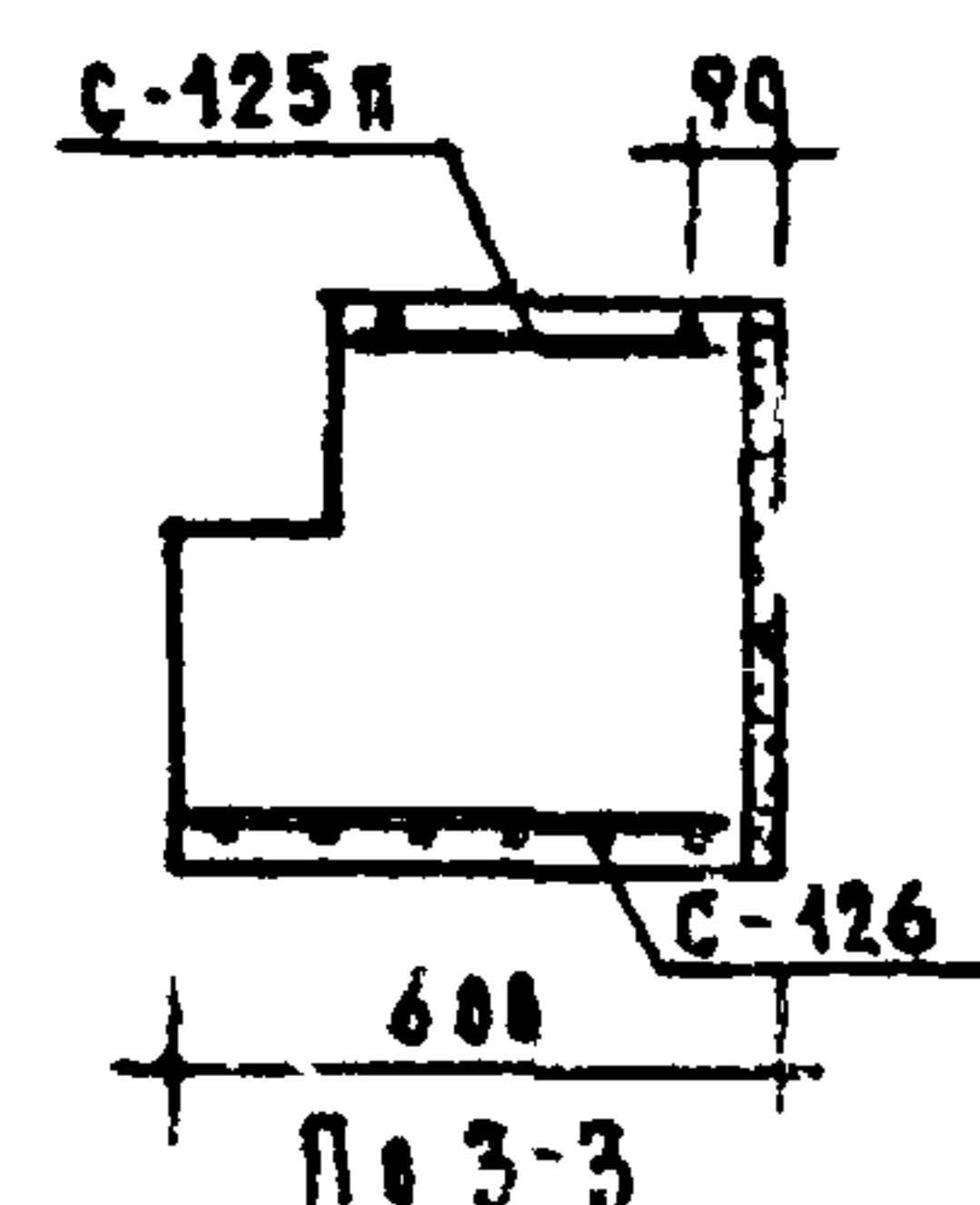
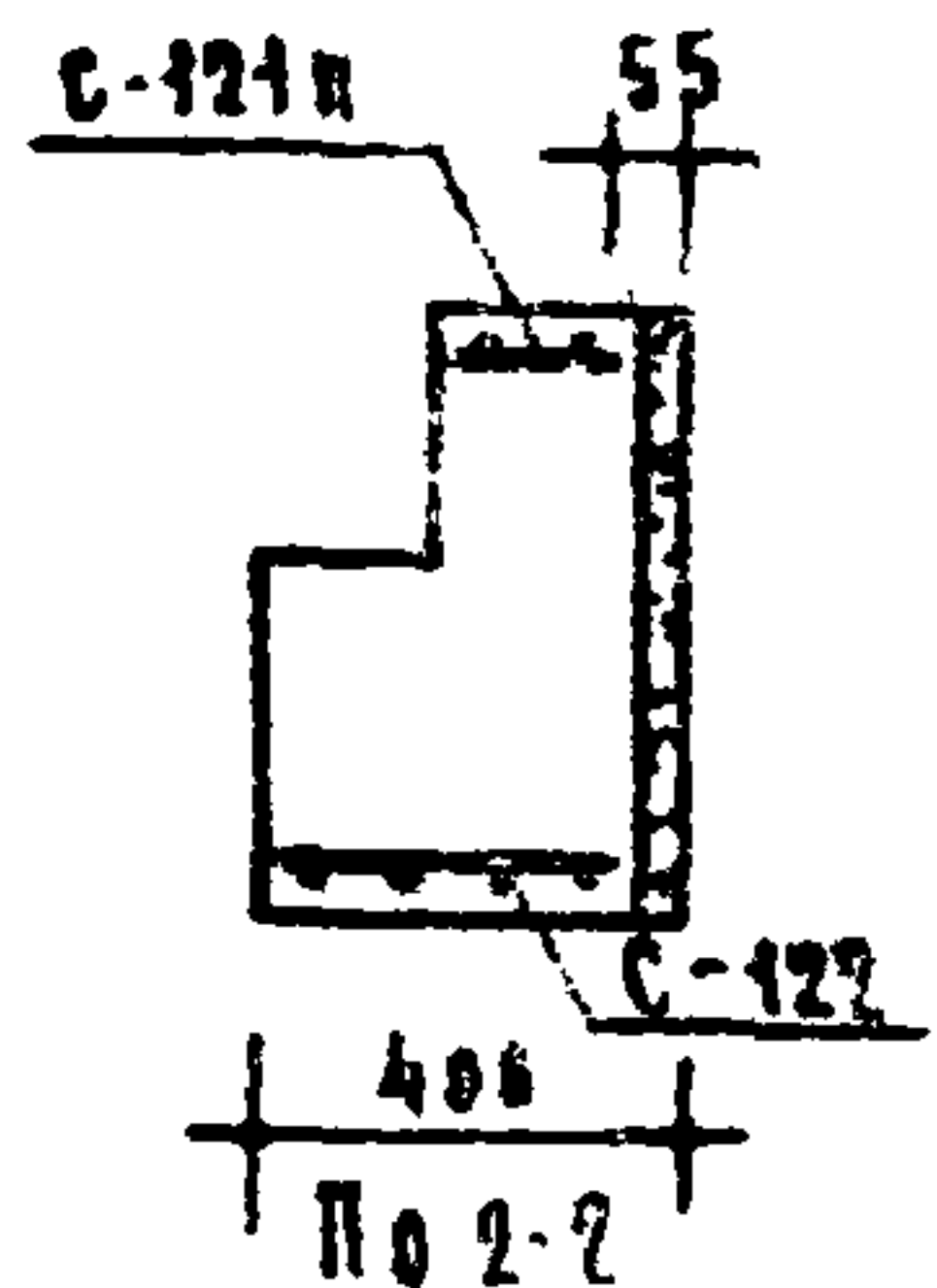
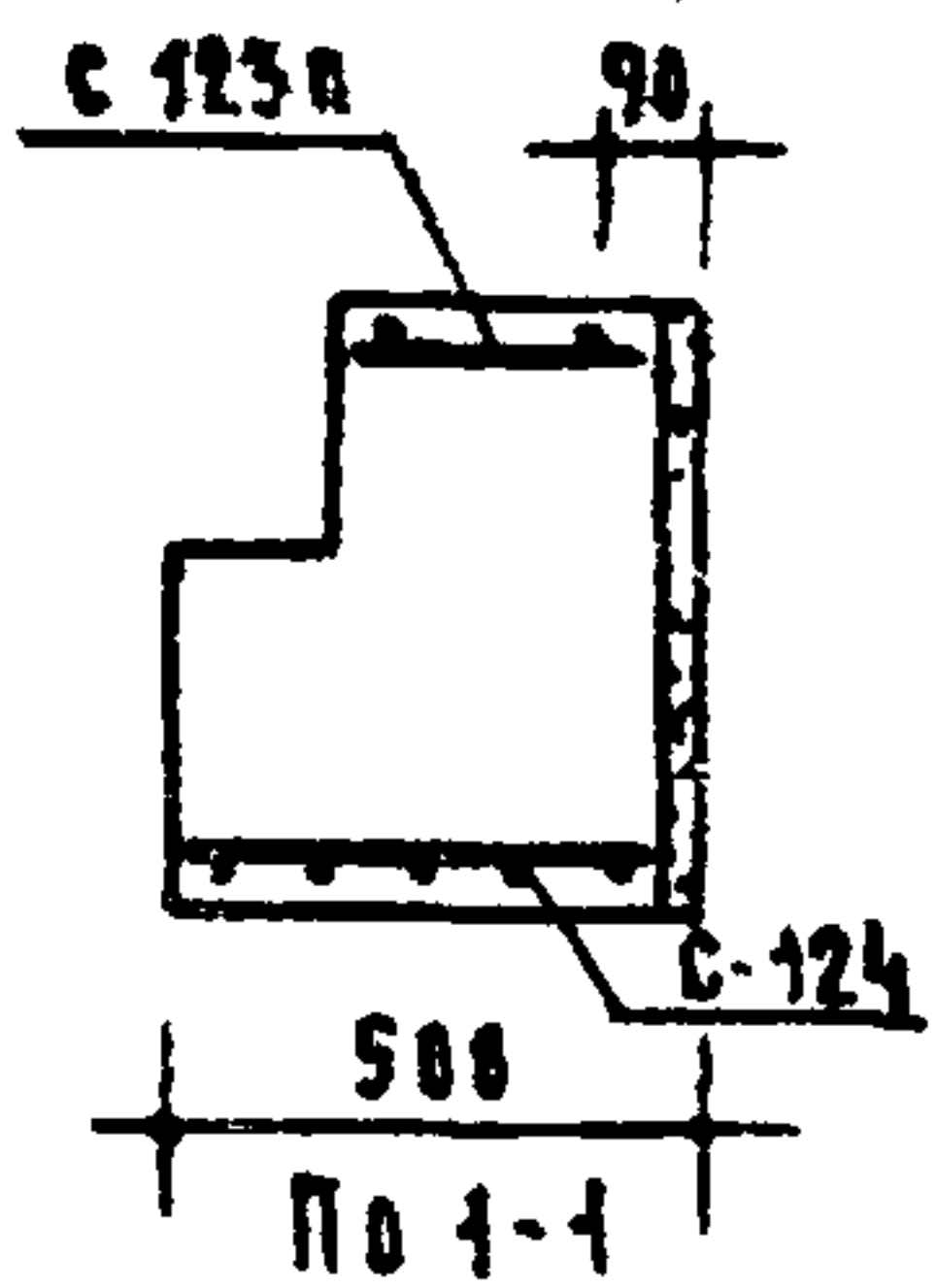
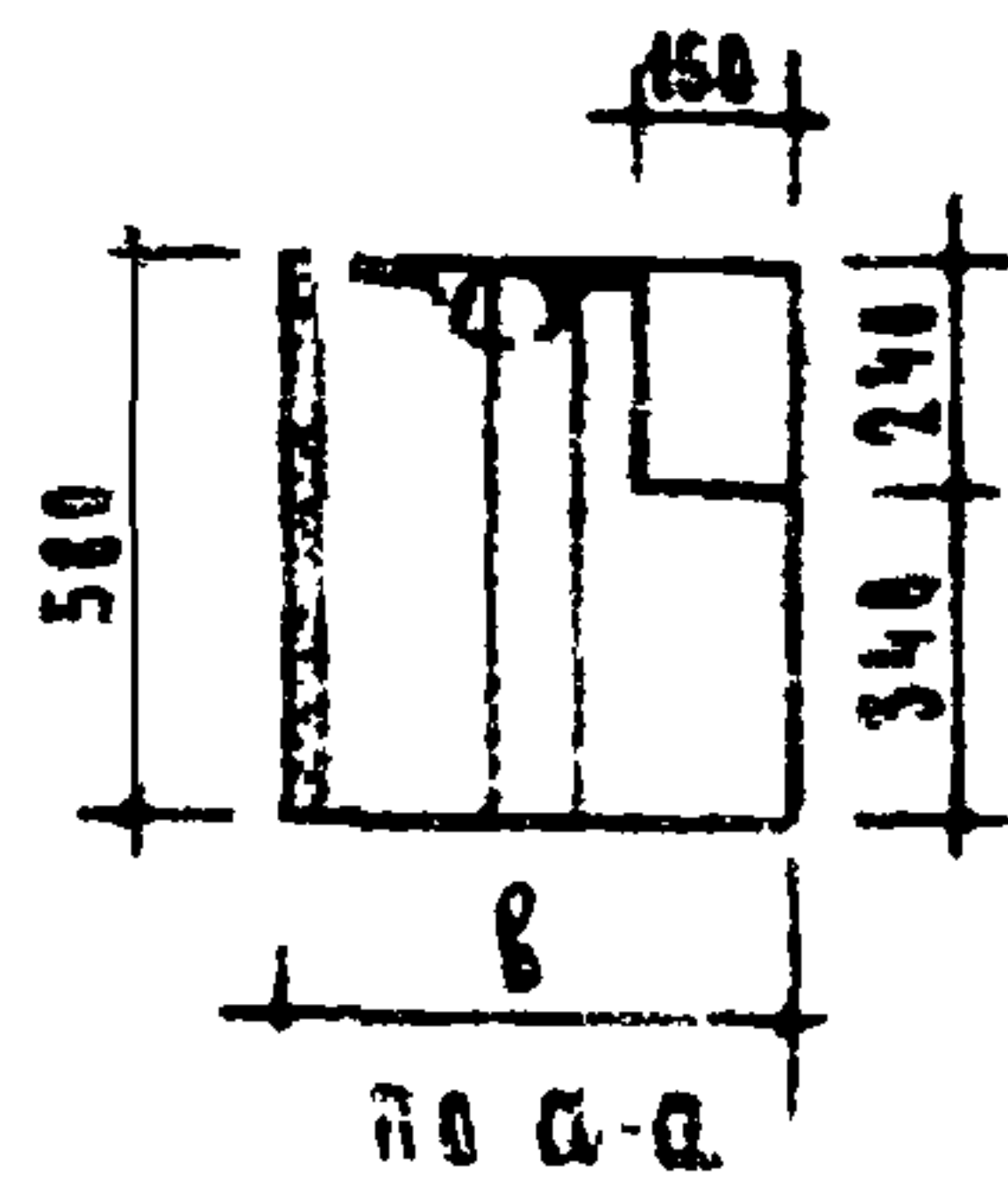
МАРКА НМ-86-4П НМ-86П НМ-86-6П	АЛБОВ: 90	АХСТ 9
---	--------------	-----------



ИМ-86П

ИМ-86-4П

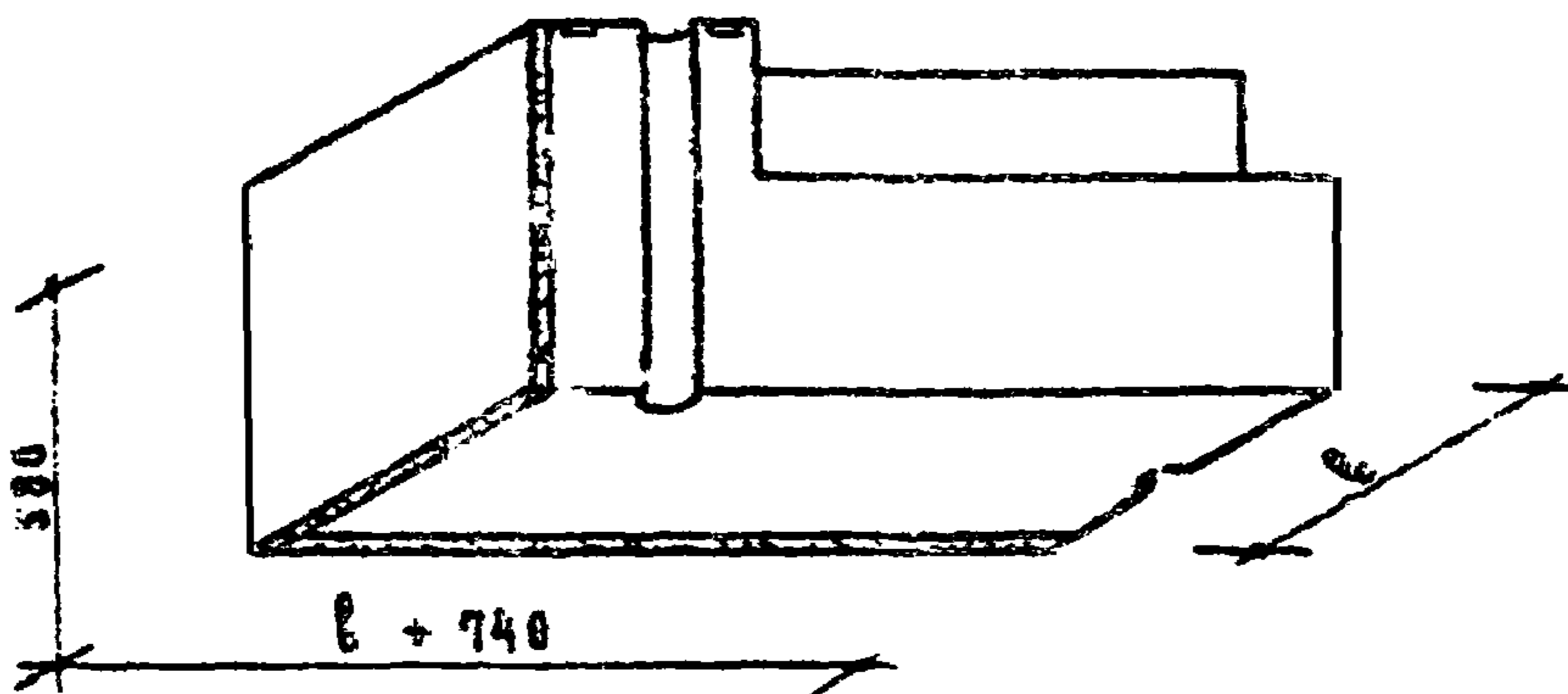
ИМ-86-6П



СТЕННЫЕ АРХИ-
БЕТОННЫЕ БЛОКИ
Серия
ИИ-03-05

ПОЯСНОЙ БЛОК

МАРКА	АЛБЕОМ	ЛЮСТ
ИМ-86-4П		
ИМ-86П	90	10
ИМ-86-6П		



МАРКА БЕТОНА „100“

ТАБЛИЦА ПОКАЗАТЕЛЕЙ

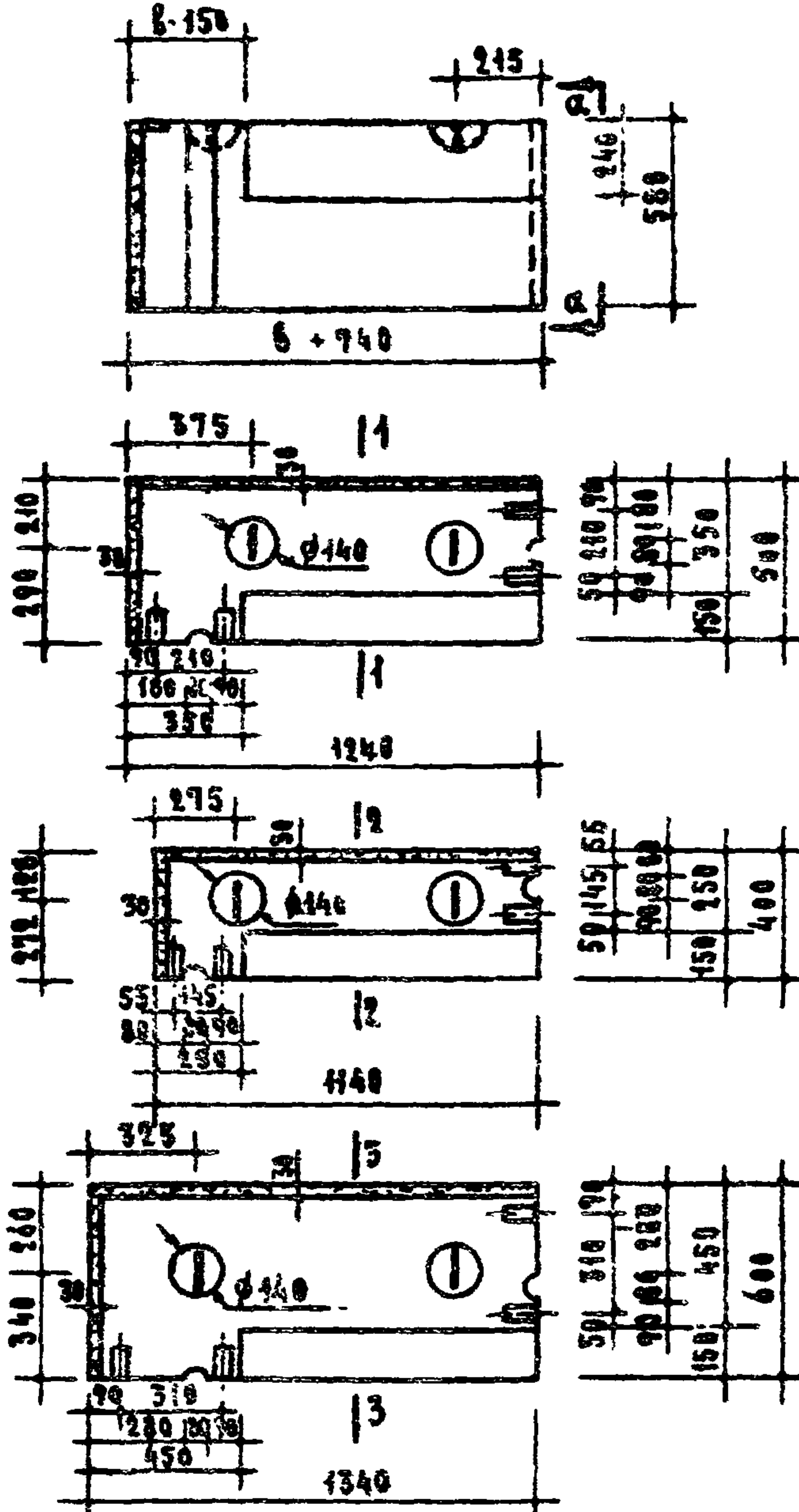
ПОВЕРХНИ СЛОИ	МАРКА БЛОКА	ОБЪЕМ М ³			ВЕС БЛОКА КГ			ВЕС СТАЛИ КГ
		ФАКТУРНО БЕТОНА	ФАКТУРНО БЕТОНА	БЛОКА	ОБЪЕМНЫЙ ВЕС БЕТОНА			
					1400	1600	1800	
40	НМ-86-4А	0.201	0.226	0.227	335	—	—	5.89
50	НМ-86А	0.293	0.330	0.323	476	530	—	6.43
60	НМ-86-6А	0.396	0.433	0.429	426	780	780	7.16

ОБЪЕМНЫЙ ВЕС ФАКТУРНОГО БЕТОНА 2000 КГ/М³

СТЕНОВЫЕ АРКО-
БЕТОННЫЕ БЛОКИ
СЕРИЯ
НМ-83-05

ПОЯСНОЙ БЛОК

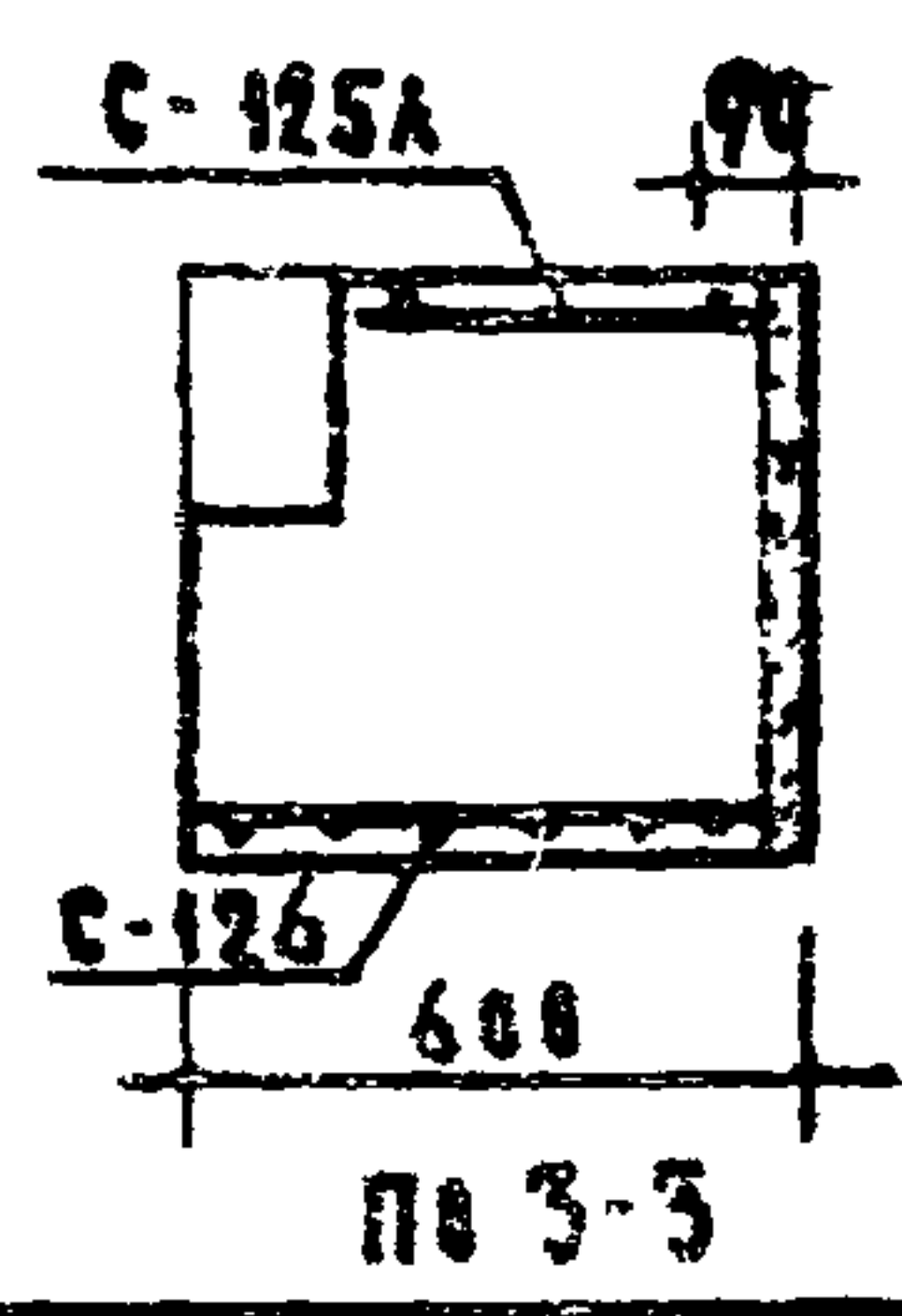
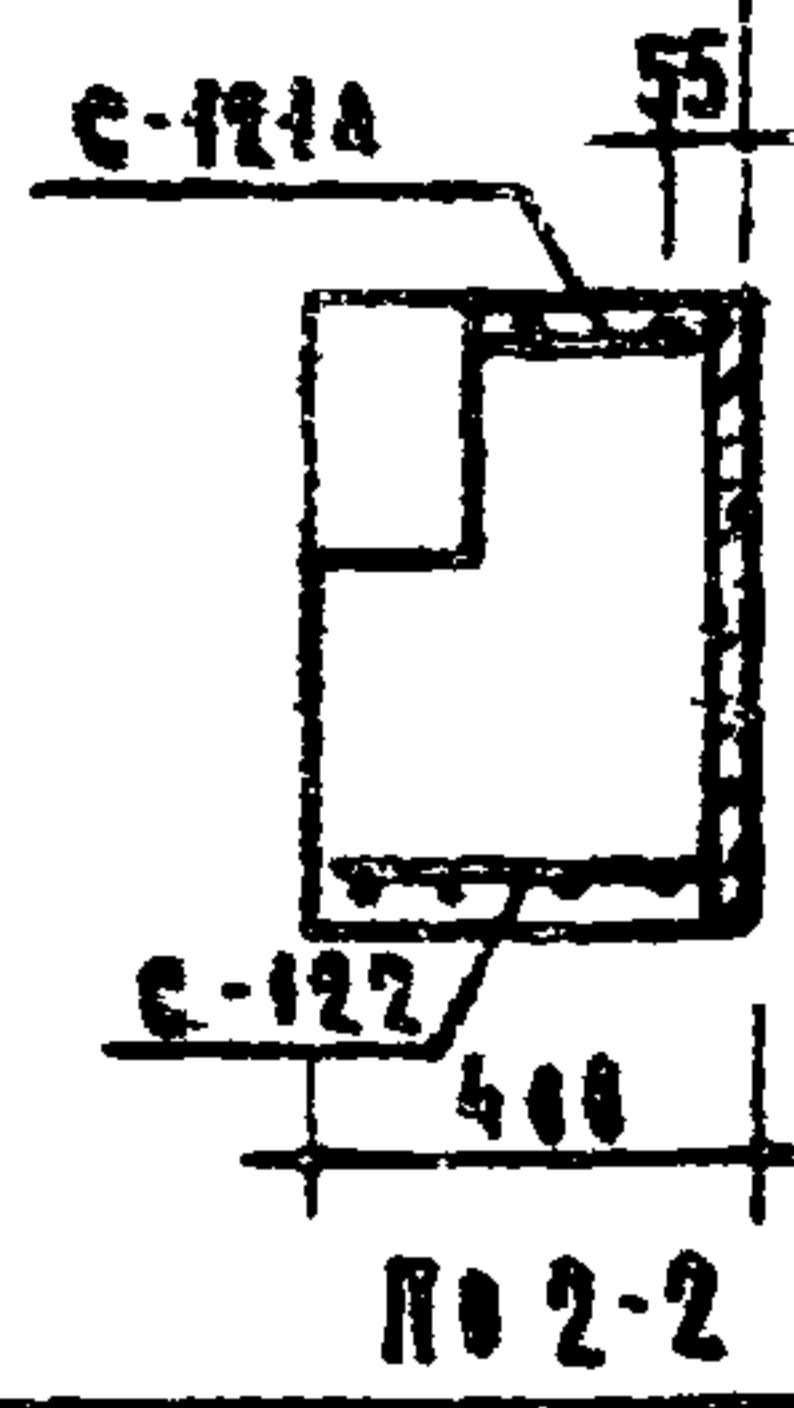
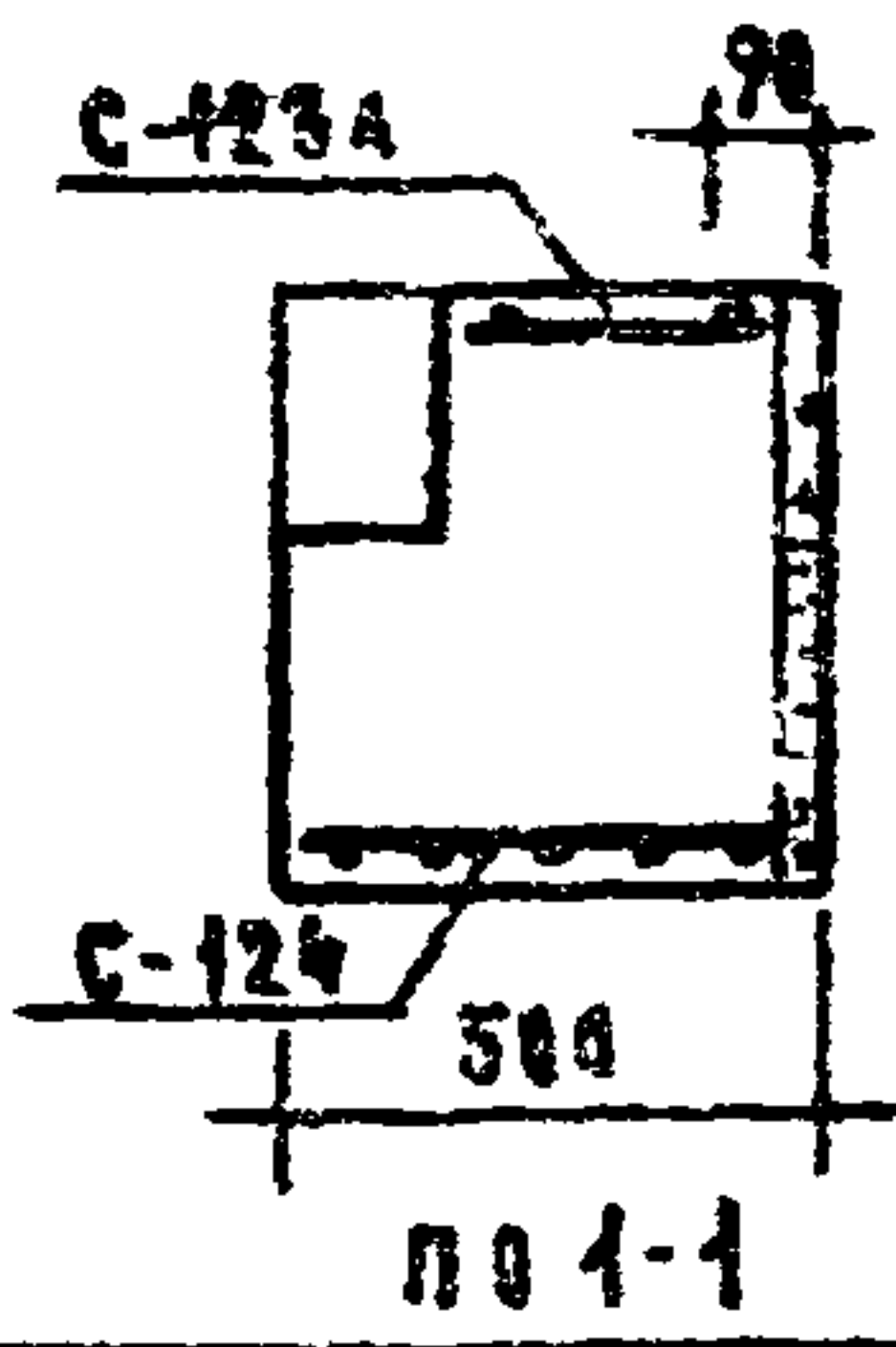
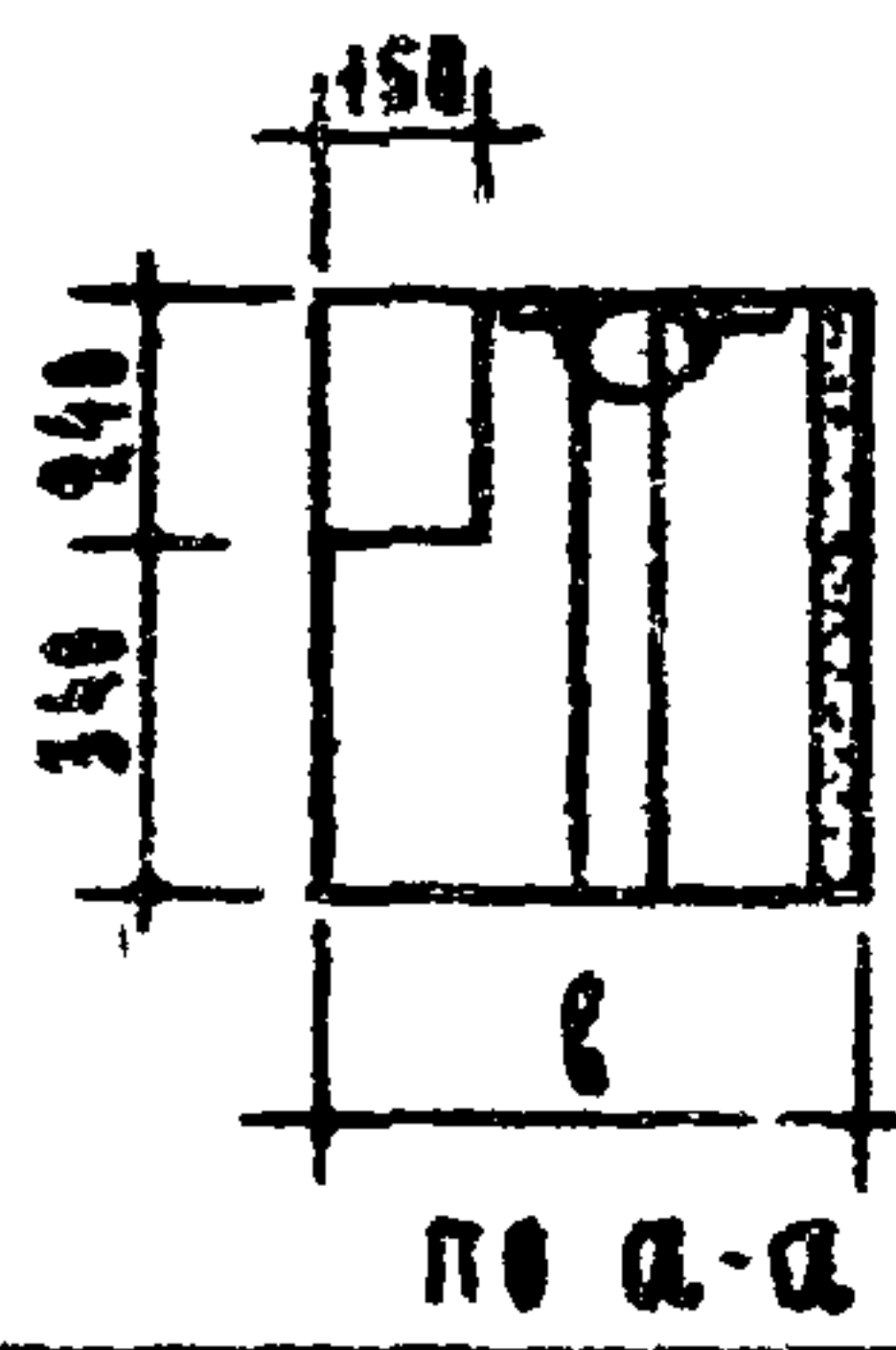
МАРКА	НМ-86-4А	МАССА	90	АНСТ	11
	НМ-86А				
	НМ-86-6А				



НМ-86А

НМ-86А

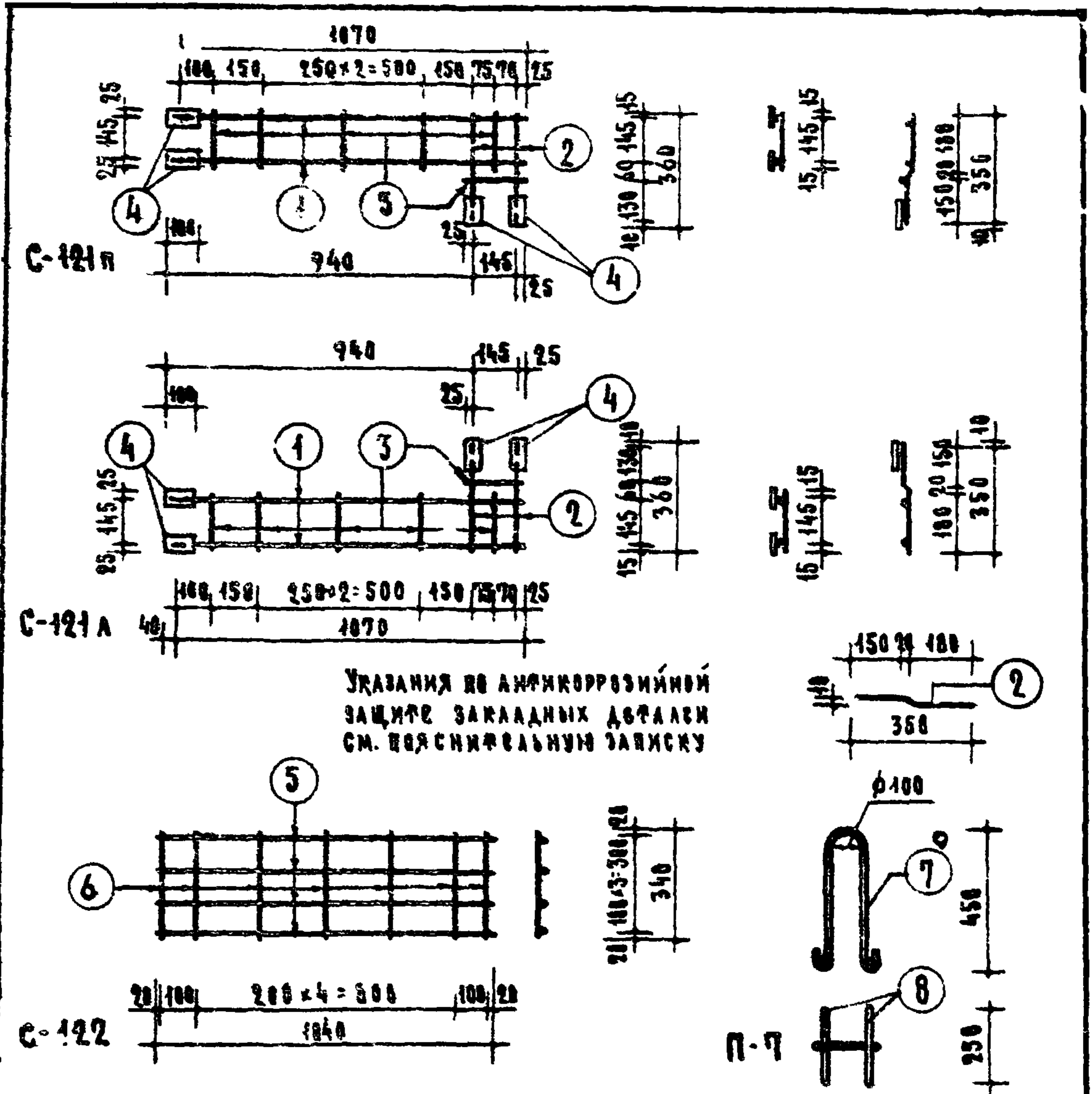
НМ-86А



СРЕДНИЕ АПРО-
СИМНО БЛОК
Б Р Я
НМ-83-05

ПОЯСНОЙ БЛОК

МАРКА	АЛБОВ	ЛСТ
НМ-86-4А		
НМ-86А	50	10
НМ-86-6А		

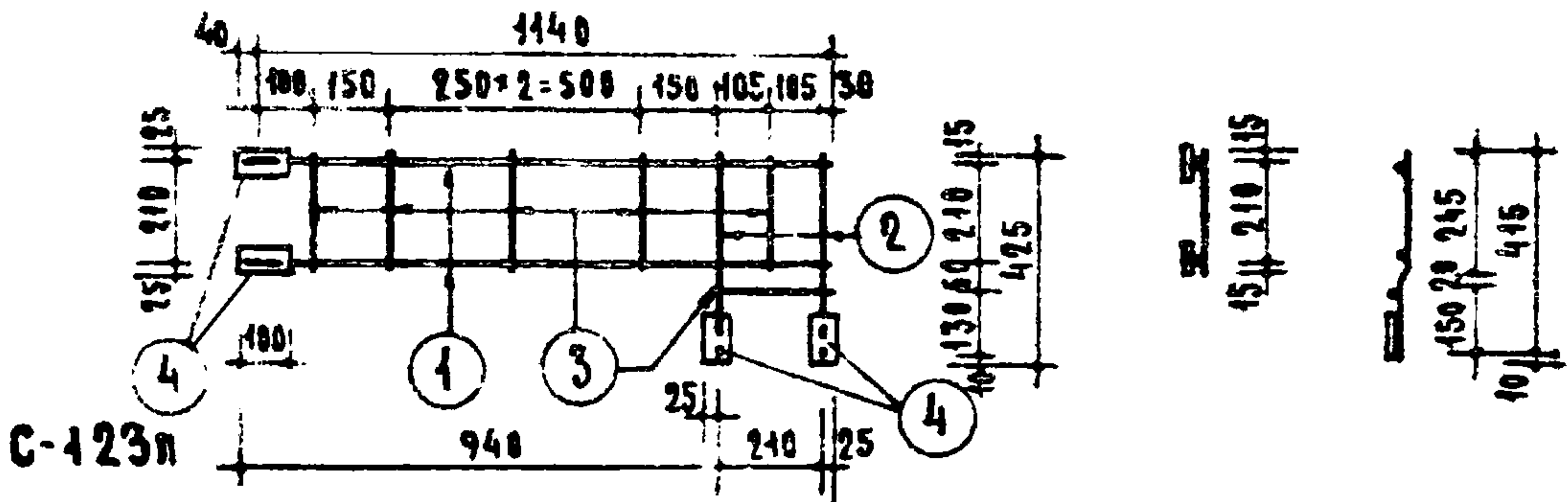


СПЕЦИФИКАЦИЯ СТАЛИ								ВЫБОРКА СТАЛИ							
АРМАТУРНЫЕ ЭЛЕМЕНТЫ	МАРКА	ШР.	ИН	СРЕЧ. ВЕС.	НА ЭЛЕМЕНТ			ВЕС КР. ОБЩИЙ	ХАРАКТЕРИСТИКА СТАЛИ	СРЕЧ. ММ	ДЛИНА М	ВЕС КР.	ОБЩИЙ ВЕС КР.		
					ДЛИНА ММ	КОЛ. ЭЛ.	ВЕС. ЭЛ. КГ								
C-121B C-121A	1				1	10AII	1070	2	2.14	1.32	1.32	КЛАСС А-I ГОСТ 5781-81 МАРКА R _с = 2400 Б.С.Т.3	10AII	2.84	1.75
					2	10AII	350	2	0.70	0.43	0.43				
					3	5BII	175	6	1.05	0.16	0.16				
					4	50x6	100	4	0.40	0.94	0.94				
C-122	1				5	5BII	1040	4	4.16	0.64	0.64	КЛАСС В-I ГОСТ 6727-53 R _с = 5500	4BII	2.38	0.24
					6	4BII	340	7	2.38	0.24	0.24				
П-7	2				7	10AII	1240	1	1.24	0.77	1.54	"СТАЛЬ 3" ГОСТ 103-57	50x6	0.40	0.94
					8	10AII	250	2	0.50	0.31	0.62				

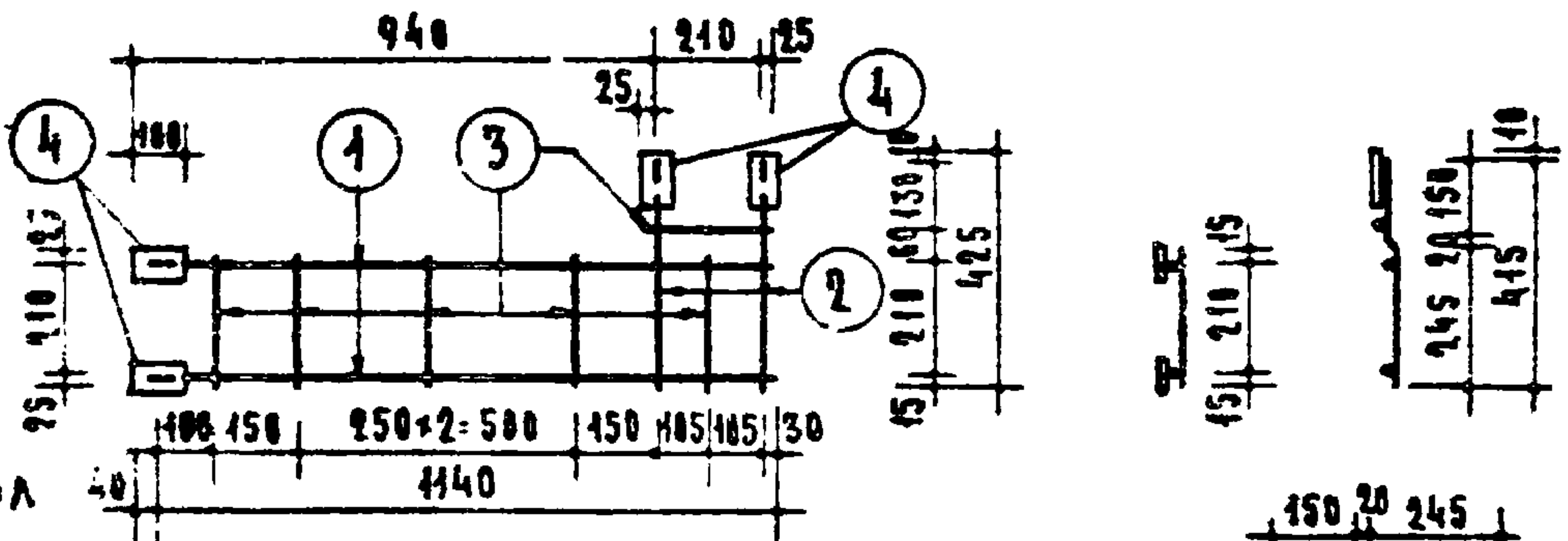
СТЕНОВЫЕ ЛЕГКО-БЕТОННЫЕ БЛОКИ
СЕРИЯ
ИИ-03-05

**ПОЯСНЫЕ БЛОКИ
АРМАТУРНЫЕ ЭЛЕМЕНТЫ**

МАРКА АЛЬБОМ ЛИСТ
ИИ-86-4п 90 13
ИИ-86-4п

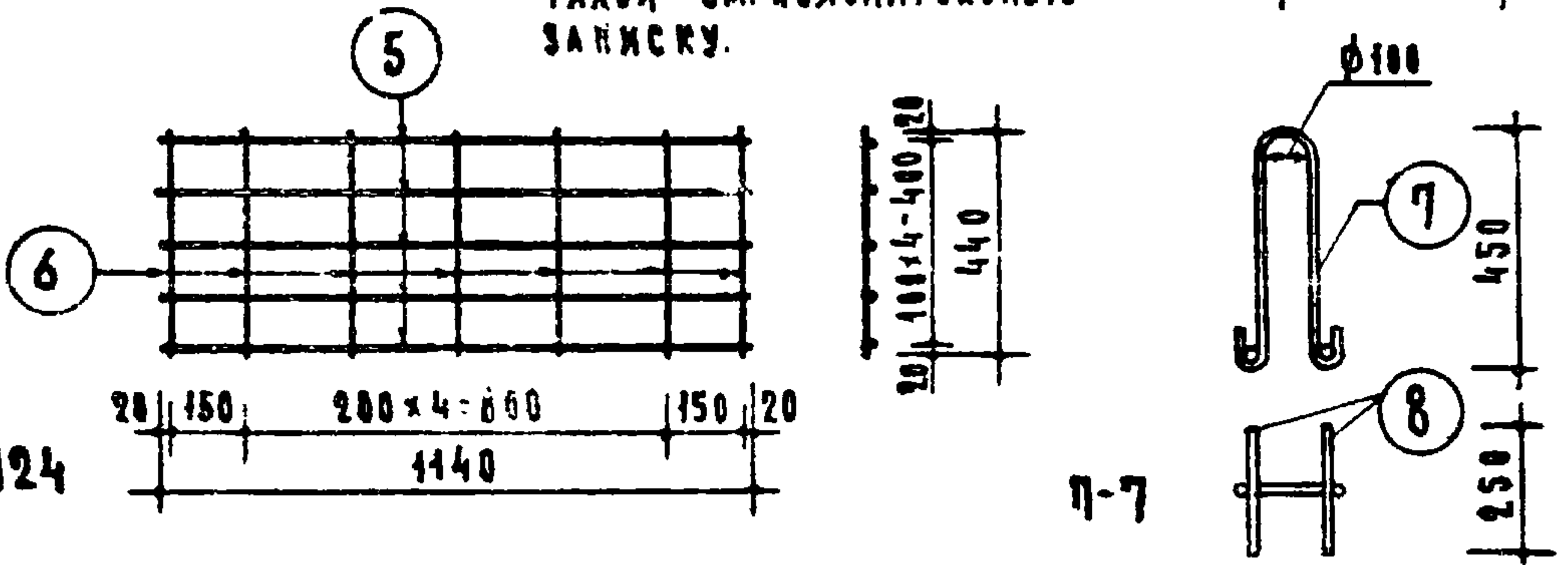


C-123n



C-123a

УКАЗАНИЯ ПО АНТИКОРРОЗИОННОЙ ЗАЩИТЕ ЗАКАЛДНЫХ ДЕТАЛЕЙ - СМ. ПОЯСНИТЕЛЬНУЮ ЗАПИСКУ.



C-124

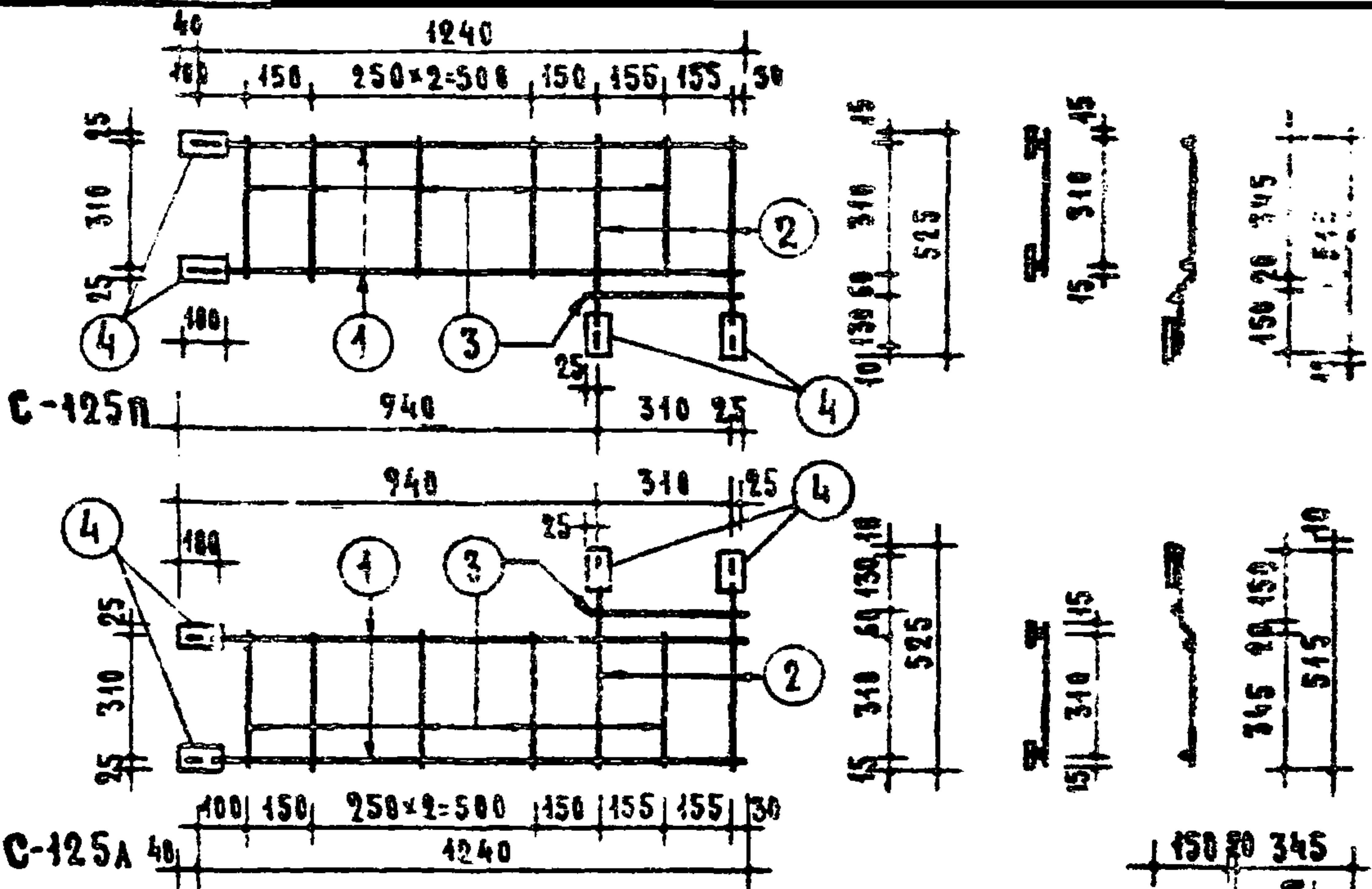
П-7

СПЕЦИФИКАЦИЯ СТАЛИ							ВЫБОРКА СТАЛИ						
АРМАТУРНЫЕ ЭЛЕМЕНТЫ	МАРКИ	ШТ.	№№ ПОЗ.	СЕЧ. ММ	НА ЭЛЕМЕНТ			ХАРАКТЕРИСТИКА СТАЛИ	СЕЧ. ММ	ДЛИНА М	ВЕС КГ	ОБЩИЙ ВЕС КГ	
					ДЛИНА ММ	КОЛ. ШТ.	ОБЩАЯ ДЛИНА М						
C-123n C-123a	1		1	Ø10A1	1140	2	2.28	1.44	1.44	КЛАСС А-1 ГОСТ 5781-61 МАРКА В.С.З R _с ^т = 2400	10A1	3.11	1.92
			2	Ø10A1	415	2	0.83	0.51	0.51				
			3	Ø5B1	240	6	1.44	0.22	0.22				
			4	50x6	100	4	0.40	0.94	0.94				
C-124	1		5	Ø5B1	1140	5	5.70	0.88	0.88	КЛАСС В1 ГОСТ 6727-53 R _с ^т = 5500	4B1	3.08	0.31
			6	Ø4B1	440	7	3.08	0.31	0.31				
П-7	2		7	Ø10A1	1240	1	1.24	0.77	1.54	"СТАЛЬ 3" ГОСТ 103-57	50x6	0.40	0.94
			8	Ø10A1	250	2	0.50	0.31	0.62				

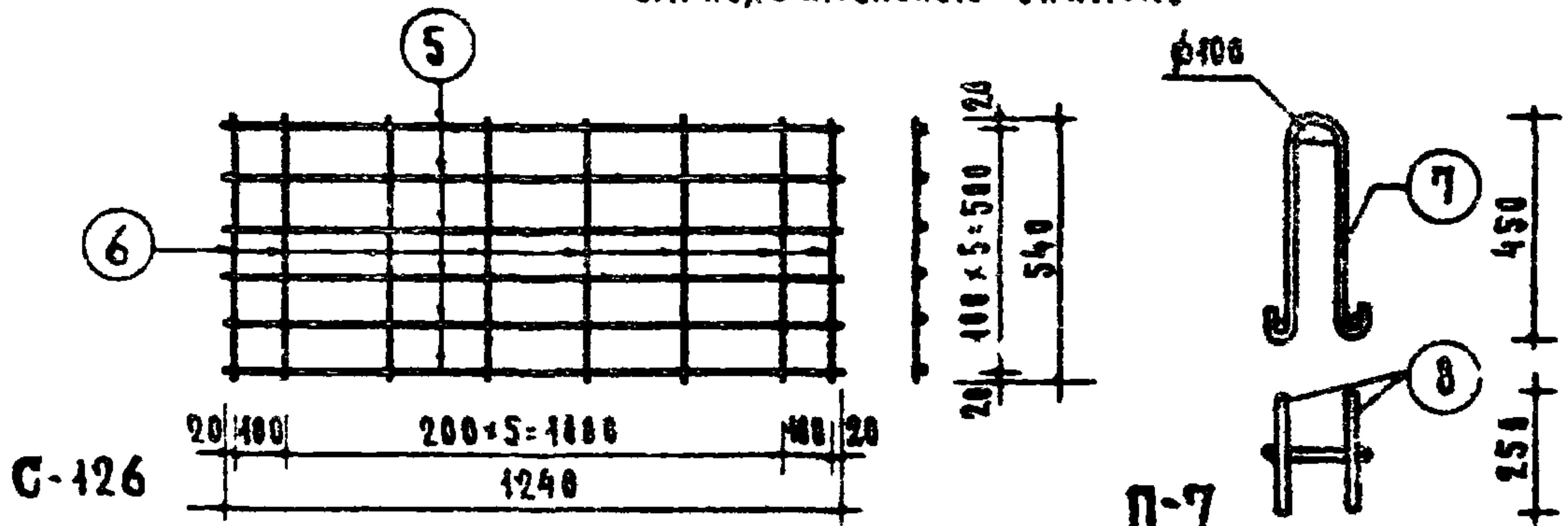
Стеновые легкобетонные блоки
Серия ИИ-03-05

ПОЯСНЫЕ БЛОКИ
АРМАТУРНЫЕ ЭЛЕМЕНТЫ

МАРКА ИИ-86л
ИИ-86л
АЛБОМ ЛЕГК
90 14



УКАЗАНИЯ ПО АНТИКОРРОЗИОННОЙ ЗАЩИТЕ ЗАКАЗНЫХ ДЕТАЛЕЙ СМ. ПОЯСНИТЕЛЬНУЮ ЗАЯВКУ.

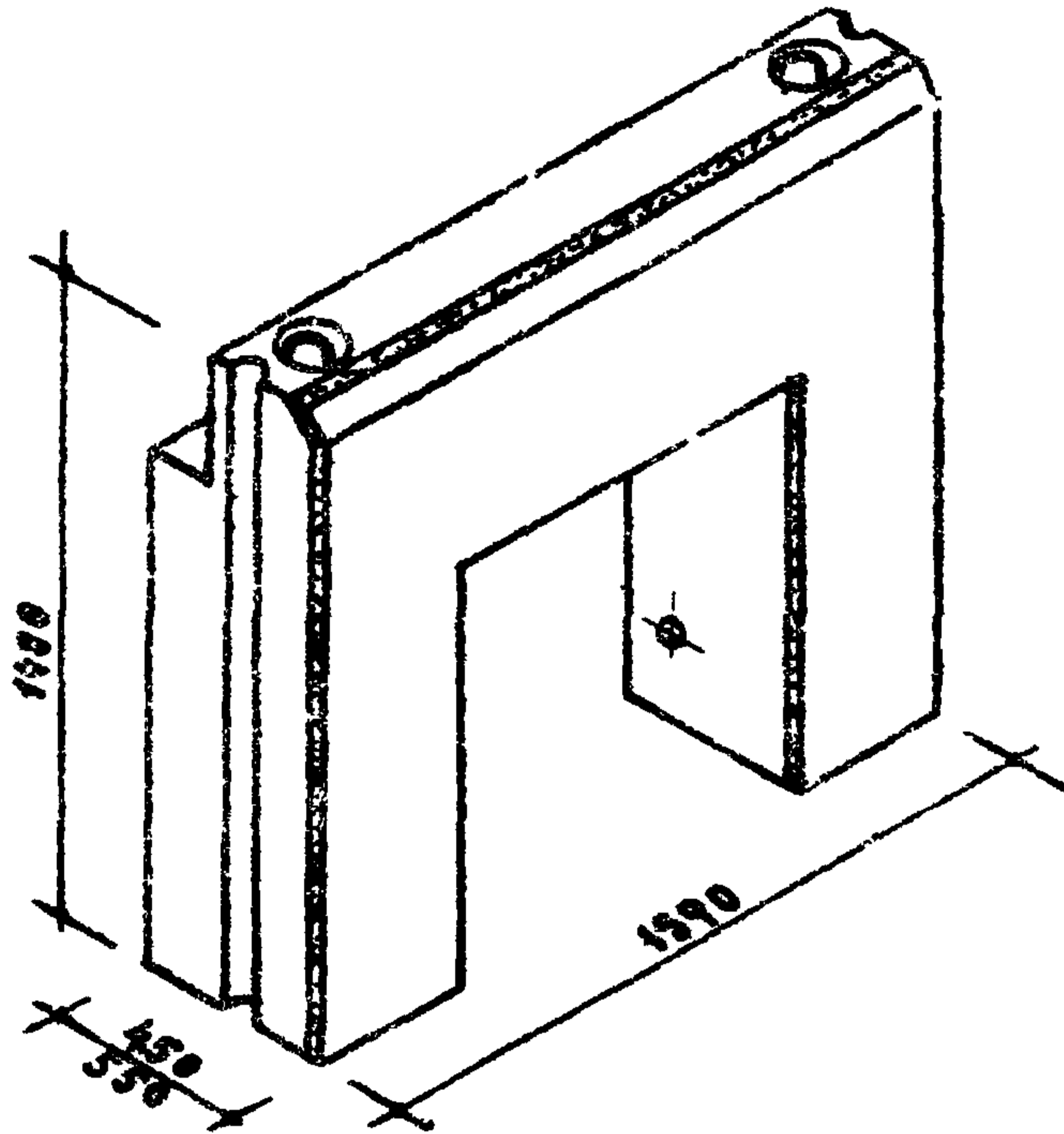


СПЕЦИФИКАЦИЯ СТАЛИ								ВЫБОРКА СТАЛИ				
АРМАТУРНЫЕ ЭЛЕМЕНТЫ	МН ПОЗ.	Сеч. мм	НА 1 ЭЛЕМЕНТ			ВСЕ КГ		ХАРАКТЕРИСТИКА СТАЛИ	Сеч. мм	Длина м	Вс КГ	ОБЩАЯ ВСЕ КГ
			Длина мм	Ква шт.	Общая длина м	на 1 элем.	общий					
С 125 П С 125 А	1	1	1240	2	2.48	1.53	1.53	Класс А-1 ГОСТ СТВ1-61 R _s = 2400 Марка В.Ст.3	10A1	3.51	2.17	7.16
		2	515	2	1.03	0.64	0.64		10A1	3.48	2.16	
		3	340	6	2.04	0.31	0.31		10A1	3.48	2.16	
		4	100	4	0.40	0.94	0.94		10A1	3.48	2.16	
С 126	1	5	1240	6	7.44	1.15	1.15	Класс В1 ГОСТ 6727-53 R _s = 5500	4B1	4.32	0.43	
		6	540	8	4.32	0.43	0.43		5B1	9.48	1.46	
П-7	2	7	1240	1	1.24	0.77	1.54	Сталь 3 ГОСТ 103-57	50B1	0.40	0.94	
		8	250	2	0.50	0.31	0.62		50B1	0.40	0.94	

Стеновые арми-
бетонные бабки
серия
ИИ-03-05

ПОЯСНЫЕ БАБКИ
АРМАТУРНЫЕ ЭЛЕМЕНТЫ

МАРКА АЛББОМ ЛИСТ
ИИ-86-6п
ИИ-86-6А 90 15



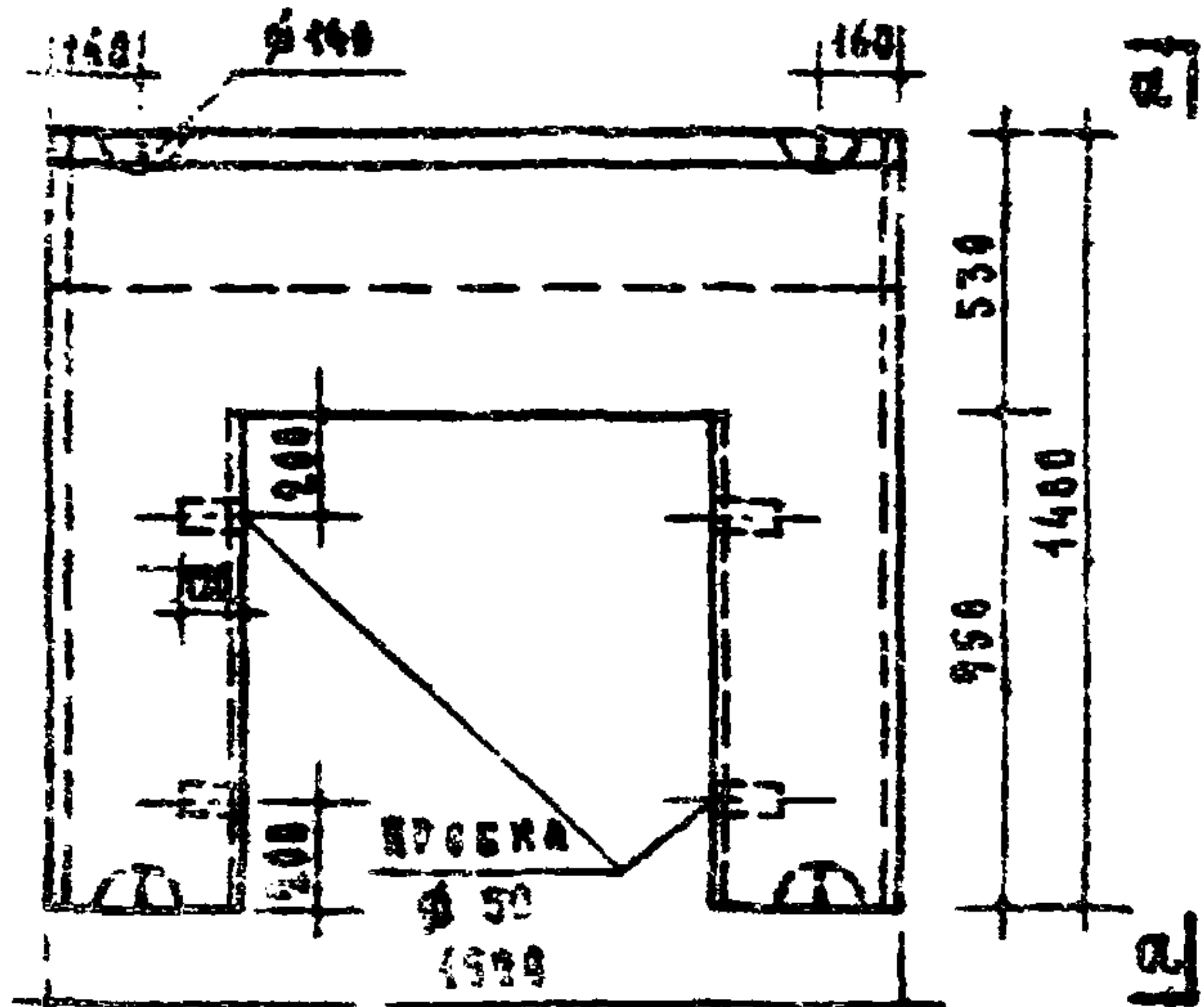
МАРКА БЕТОНА - 200

ТАБЛИЦА ПОКАЗАТЕЛЕЙ							
ГОШИНА ЛИСТЫ	МАРКА БАЛОК	ОБЪЕМ М ³			ВЕС БАЛКА КР	ВЕС СТАН КР	РАСЧЕТНАЯ НАГРУЗКА Т/М
		ТЯЖЕЛЫЙ БЕТОН	ФАКТУР. БЕТОН	БАЛКА	ОБЪЕМ. КР		
					2500 КГ/М ³		
40	ММ-42Б-4	0.547	0.046	0.593	1460	26.09	37.0
30,60	ММ-42Б	0.698	0.046	0.744	1840	35.82	52.0

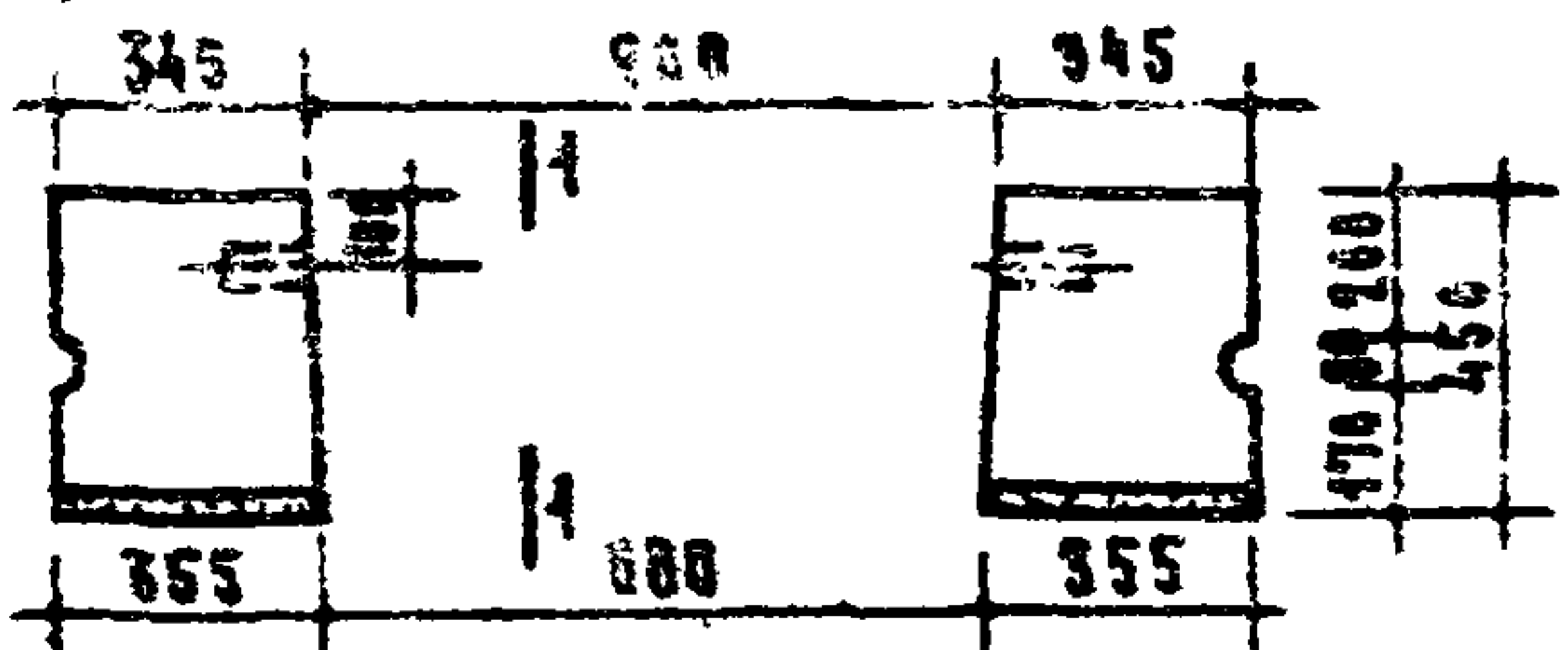
ОБЪЕМНЫЙ ВЕС ФАКТУРНОГО БЕТОНА 2000 КГ/М³

ПРИМЕЧАНИЯ: 1. БАЛОК РАССЧИТАН ДЛЯ 9-ЭТ. ЗДАНИЙ
2. РАСЧЕТНАЯ НАГРУЗКА ДАНА БЕЗ
ПЕРЕКРЫТИЯ НАД ПОДВАЛОМ И
СВОБОДНОГО ВЕСА БАЛКА.

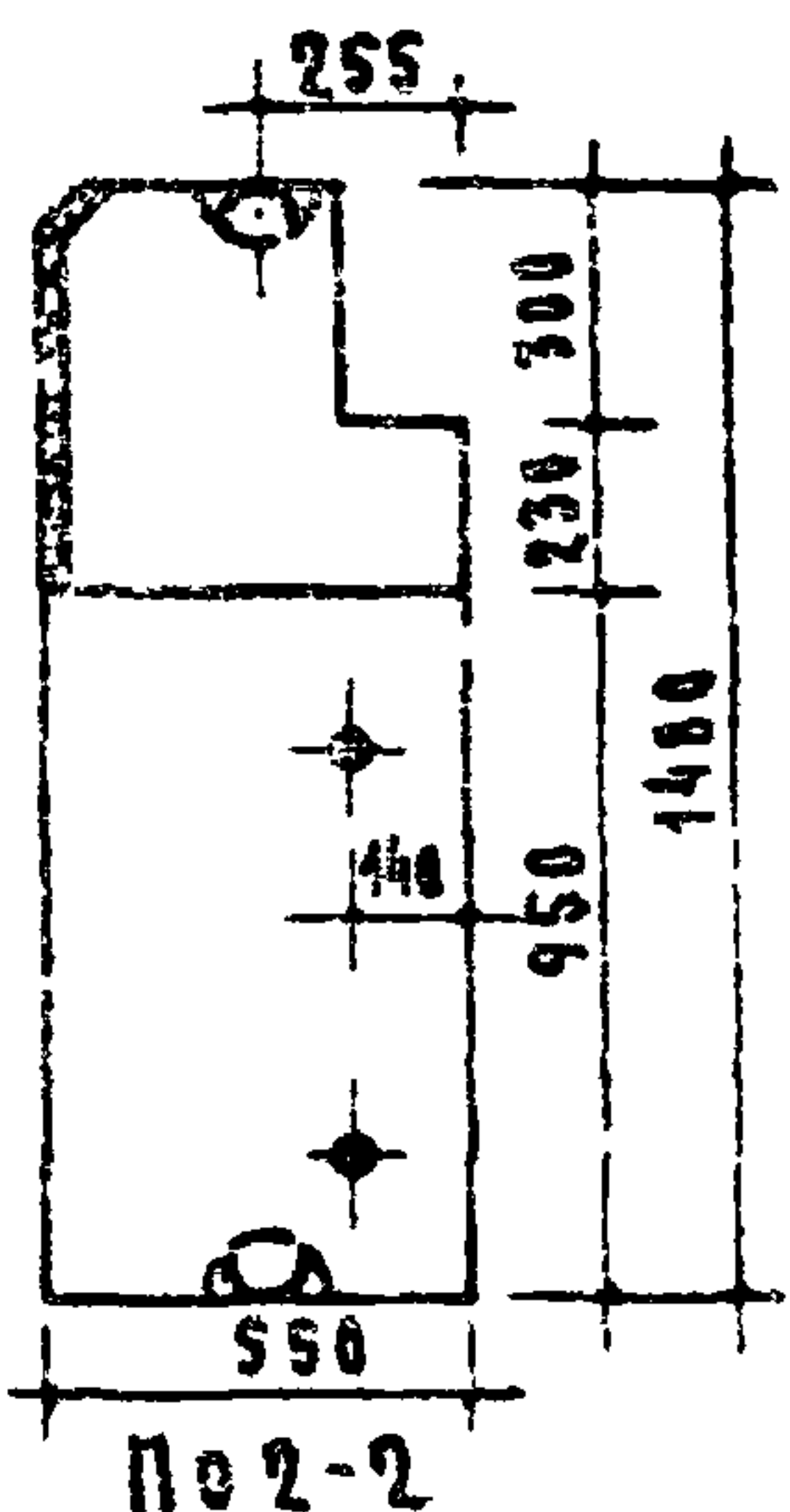
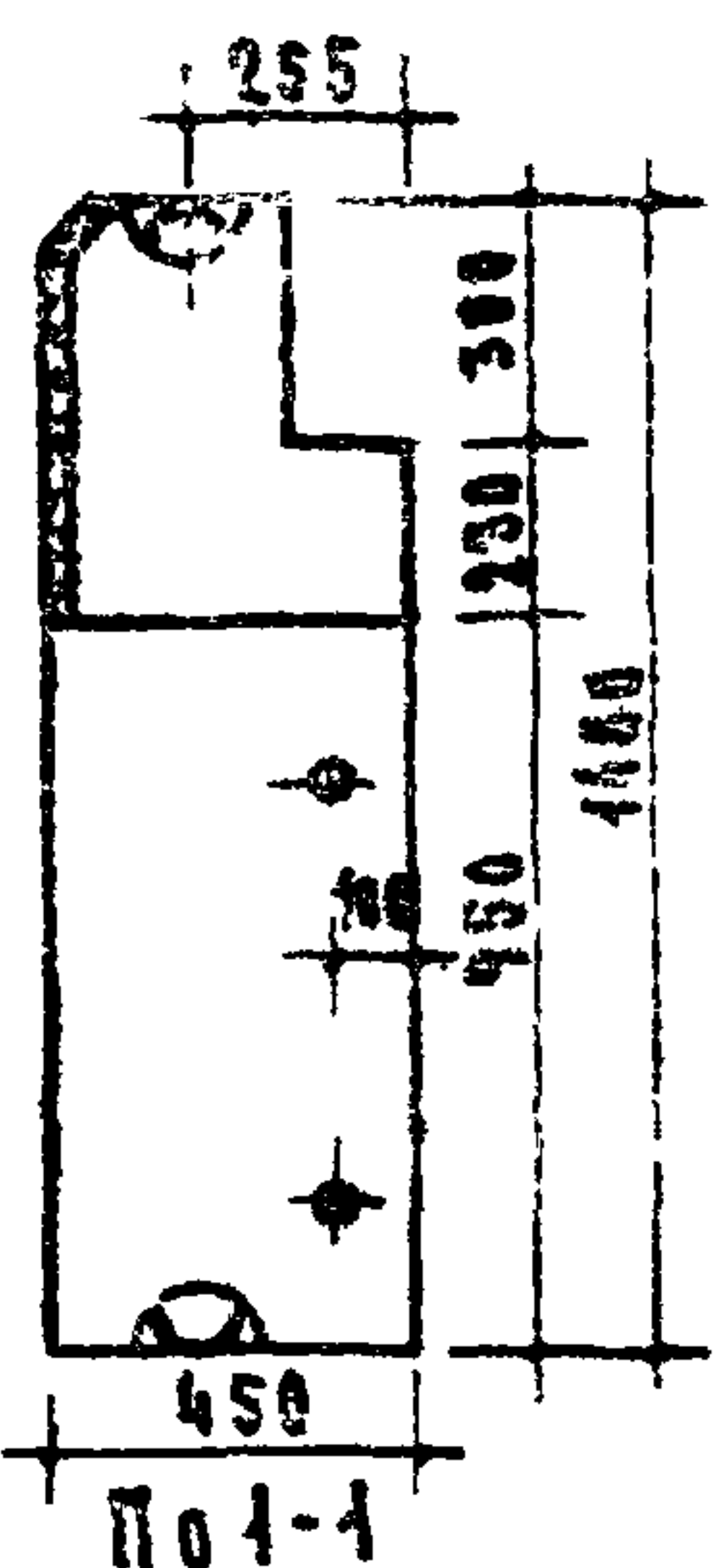
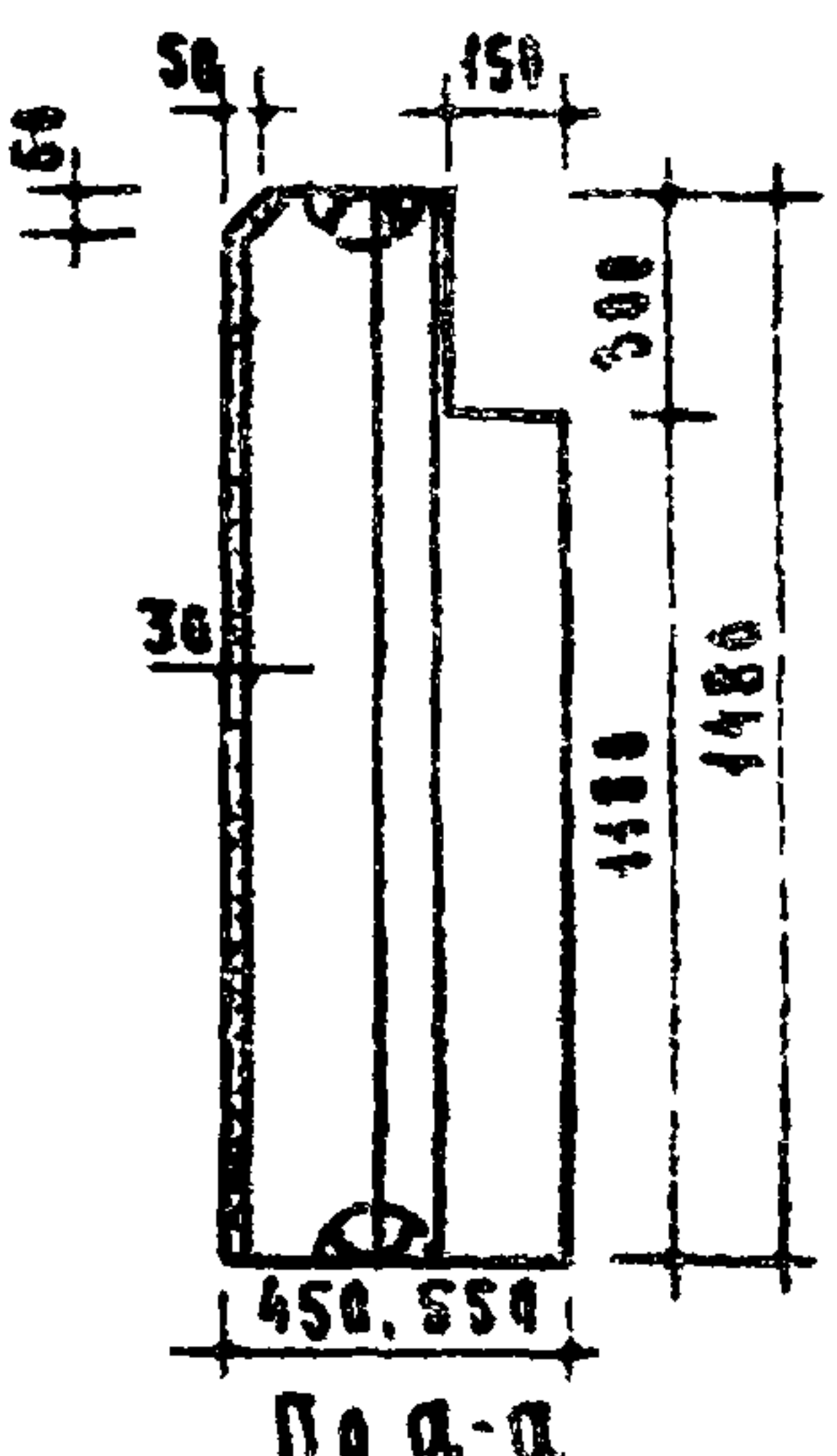
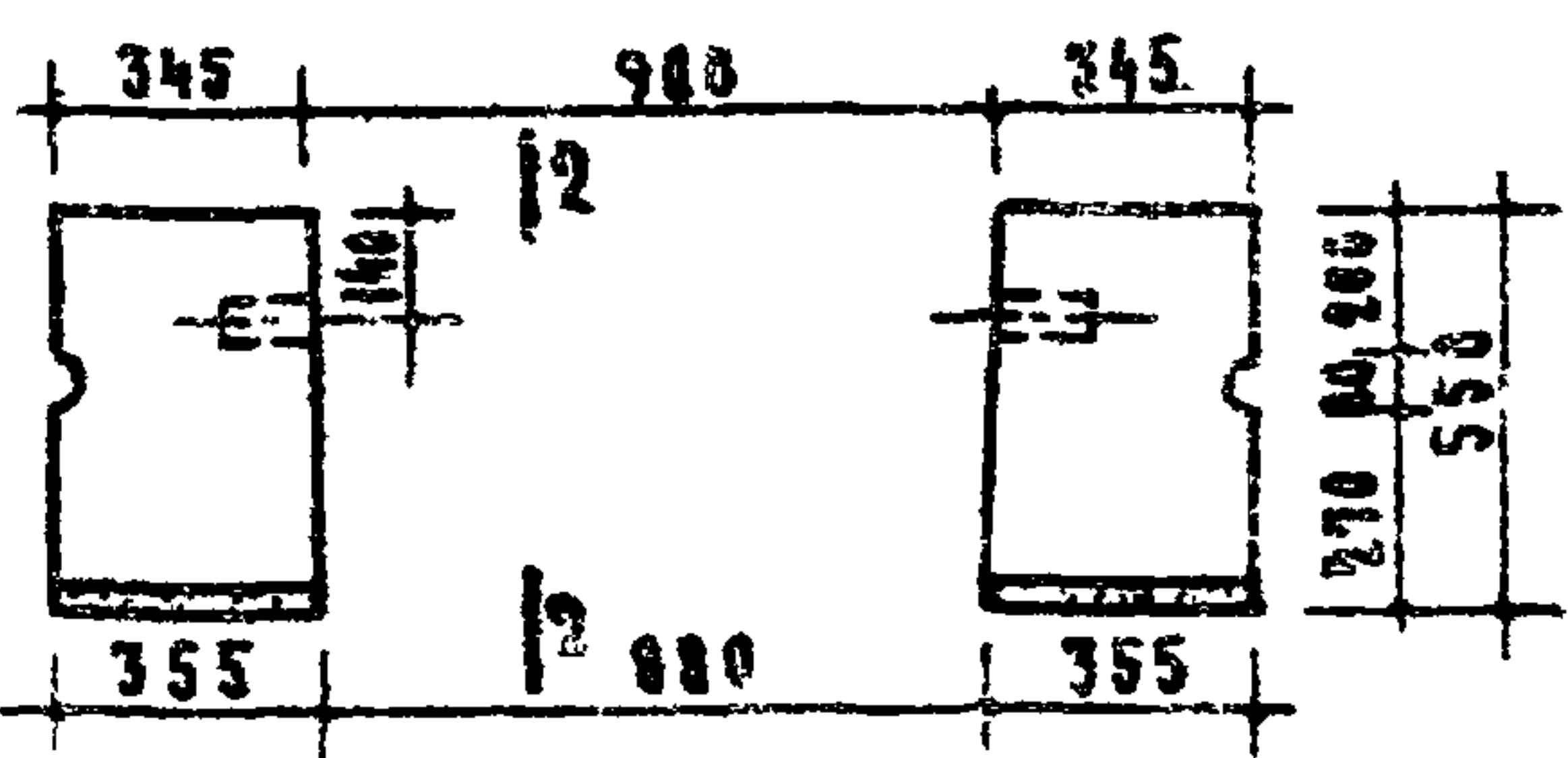
СЧЕТНЫЙ БЛОК СЕРИЯ ММ-03-05	ЦОКОЛЬНЫЙ БЛОК	МАРКА	АЛБЕИМ	АНСР
		ММ-42Б-4	90	16
		ММ-42Б		



HM-425-4



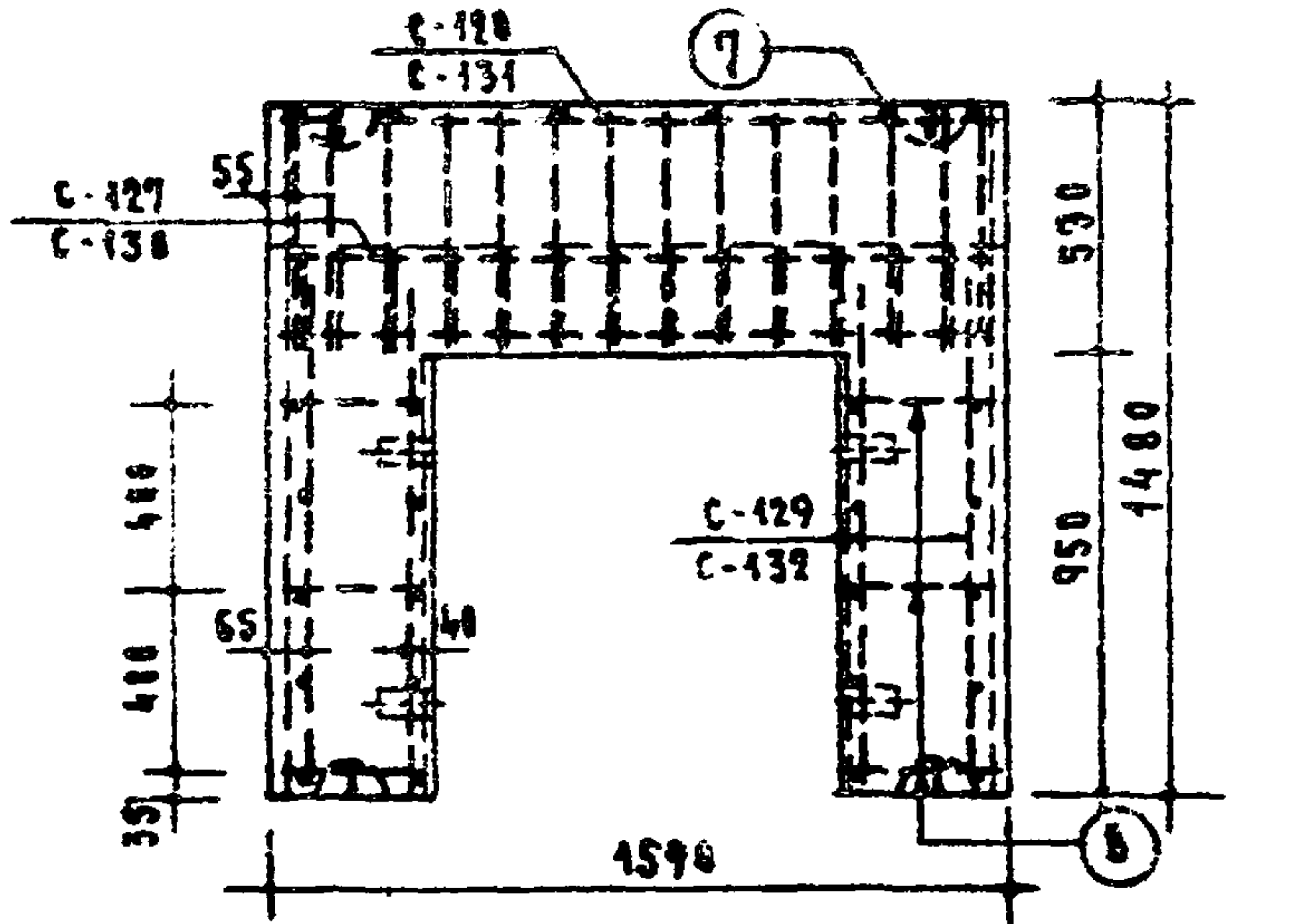
HM-425



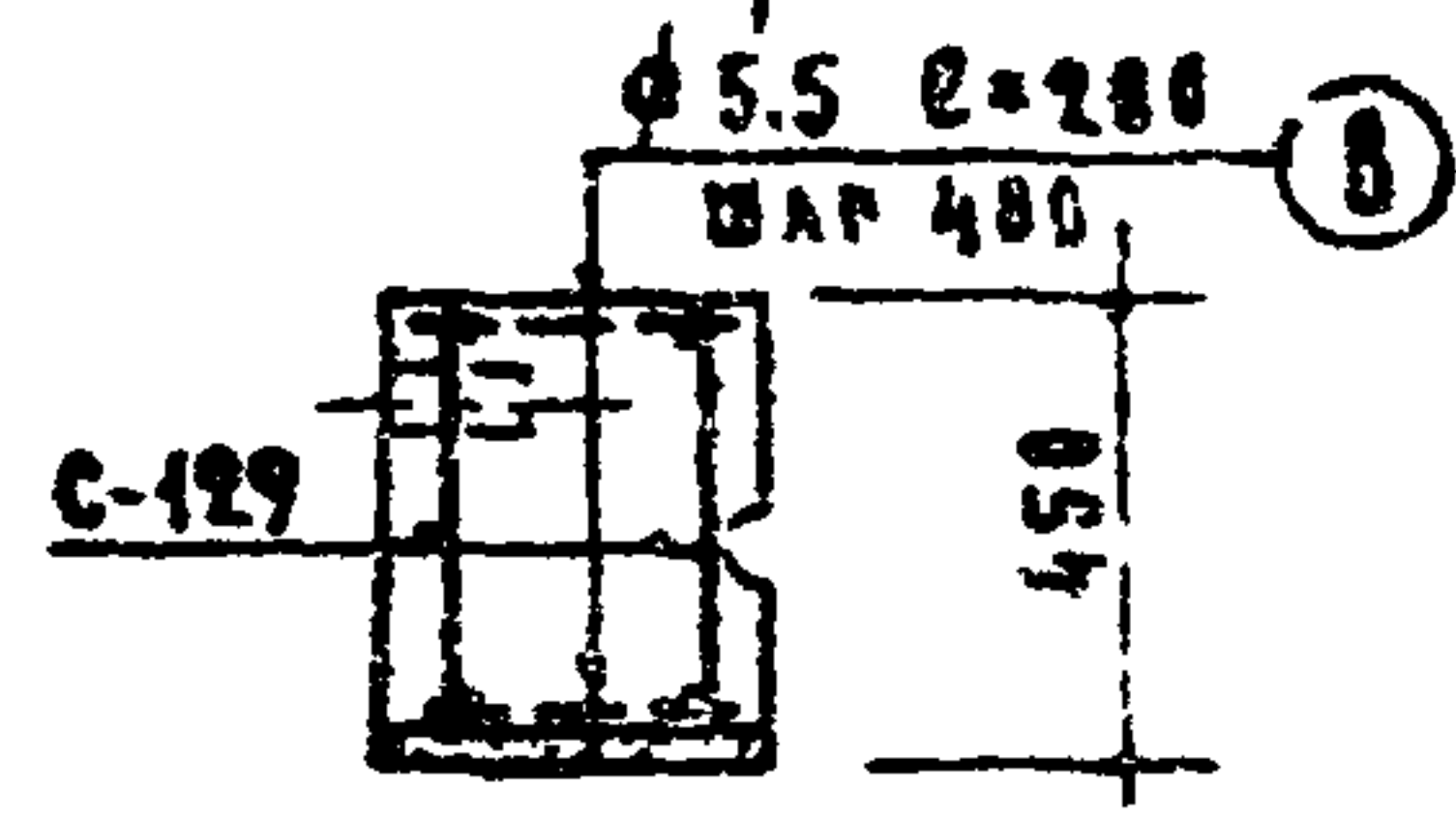
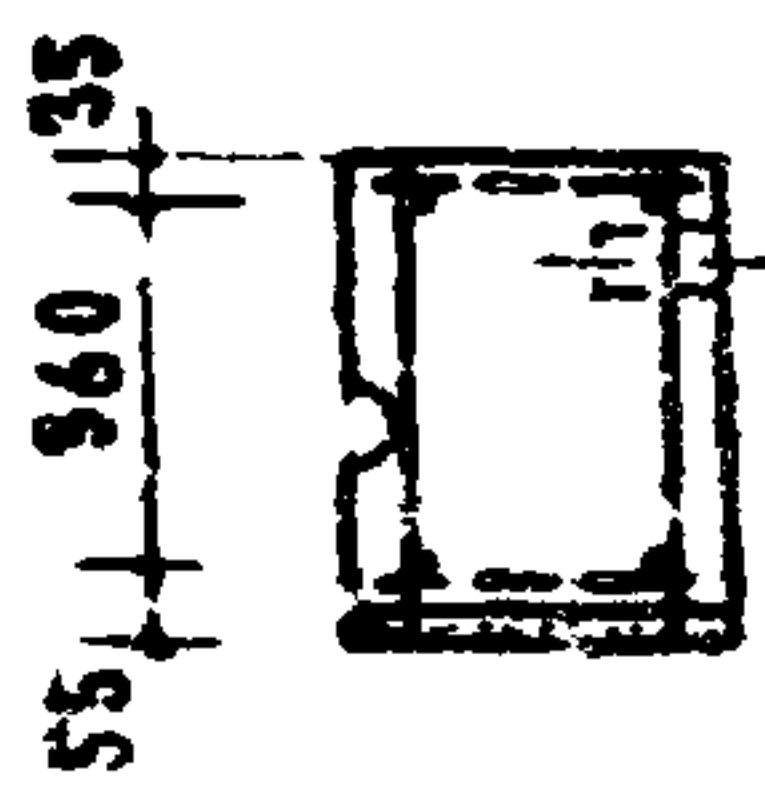
ОСНОВНЫЕ
БЛОКИ
СЕРИЯ
ИИ-03-05

ЛОКОЛЬНЫЙ БЛОК

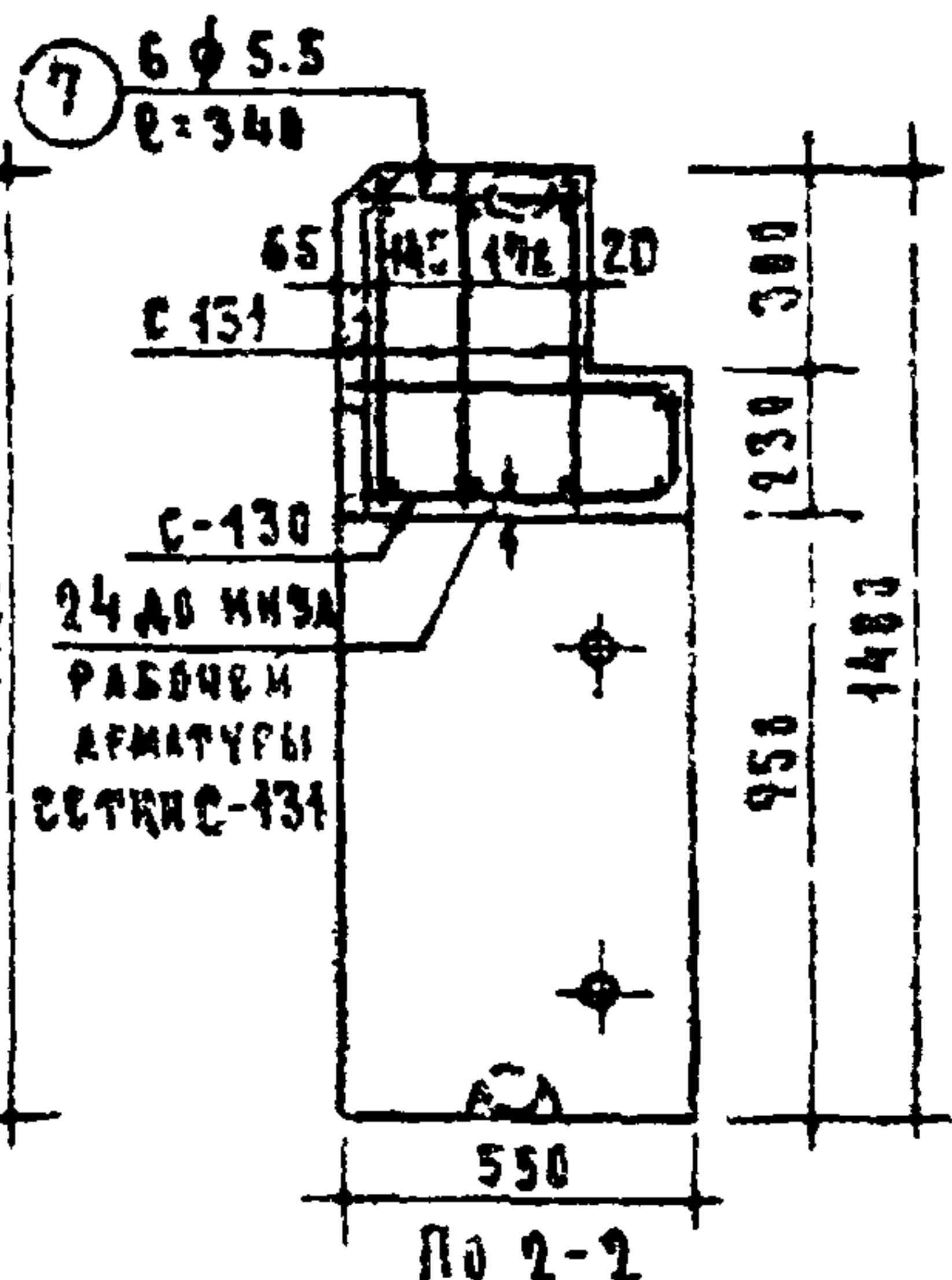
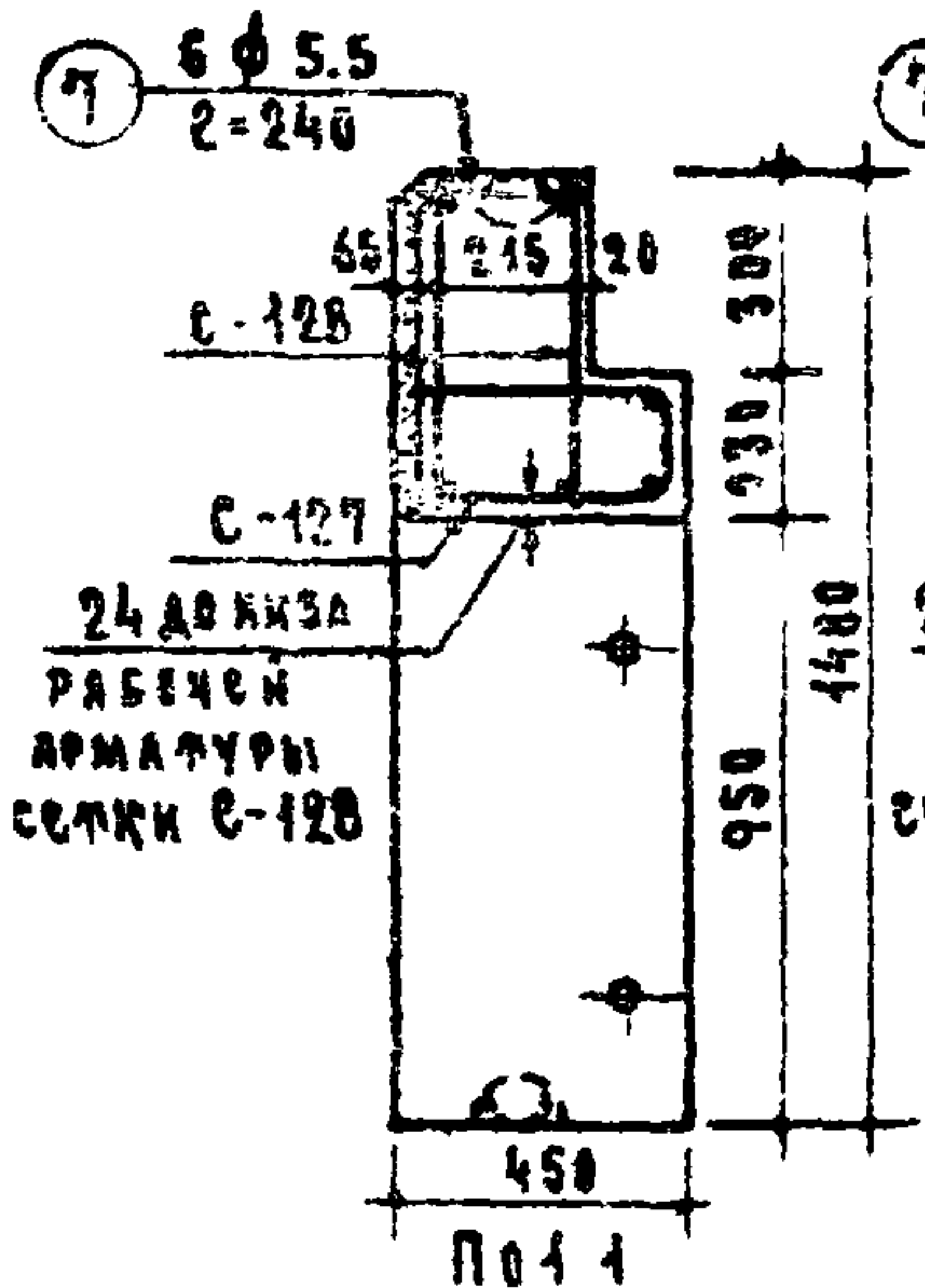
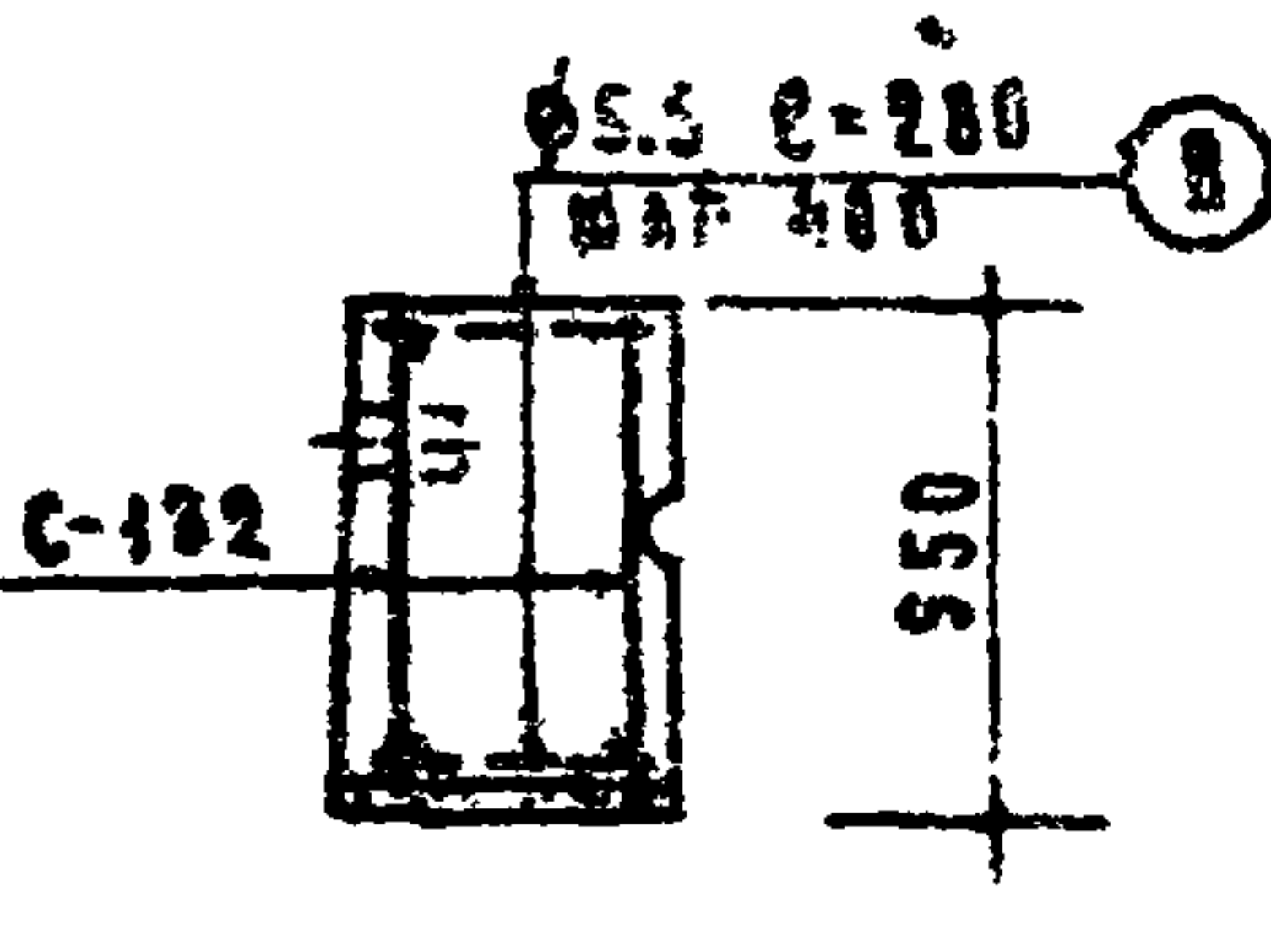
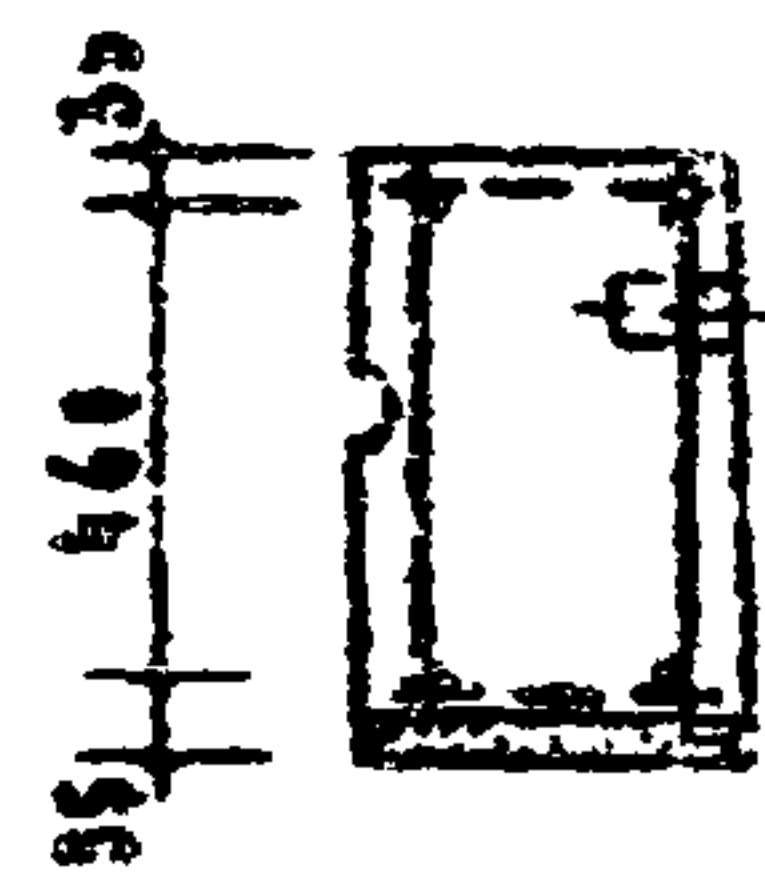
МАРКА	РАБОТ	ЛИСТ
HM-425-4	90	17
HM-425		



HM-425-4



HM-425

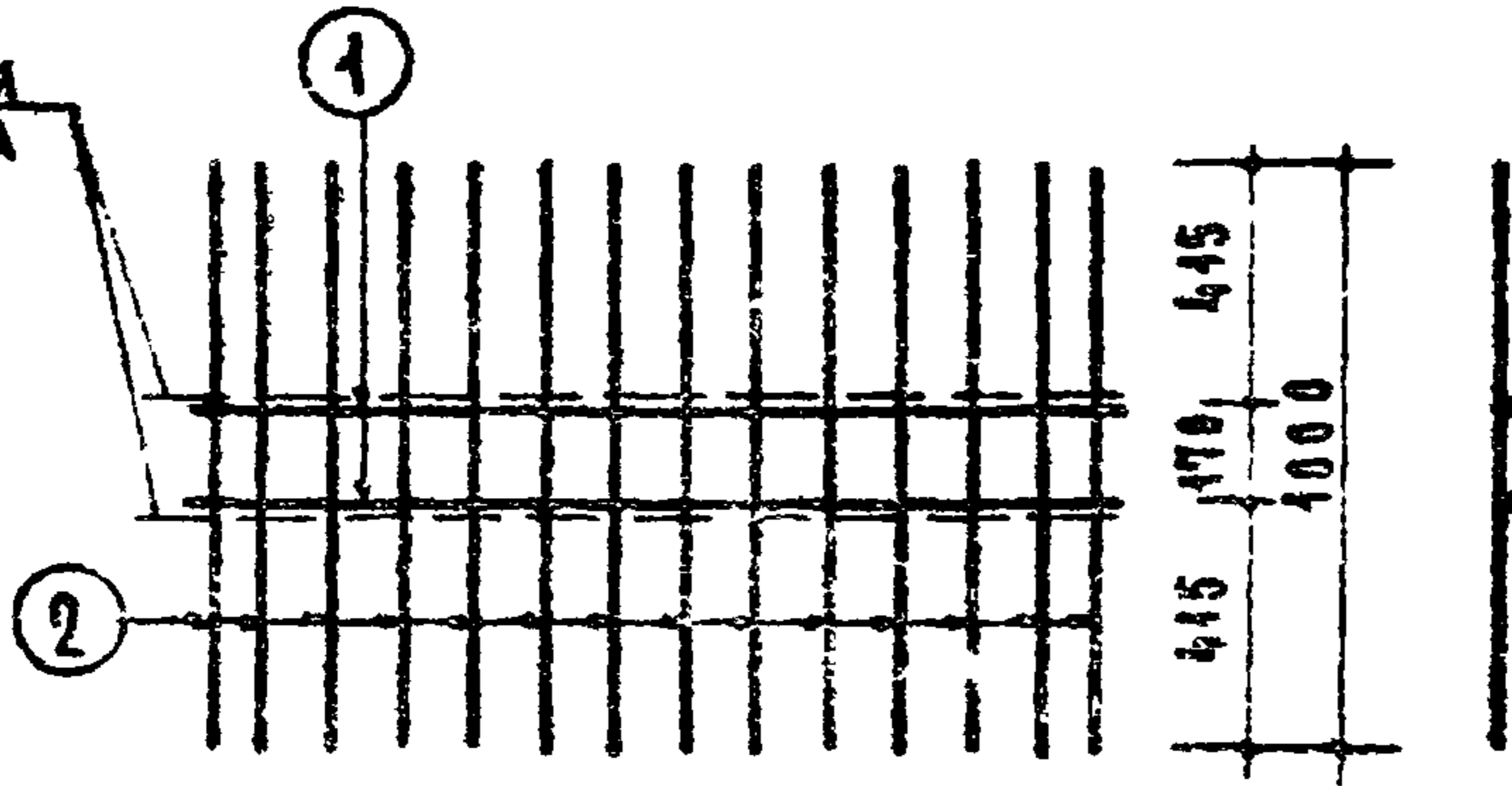


СТАНОВЫЕ
БЛОКИ
СЕРИЯ
М-03-05

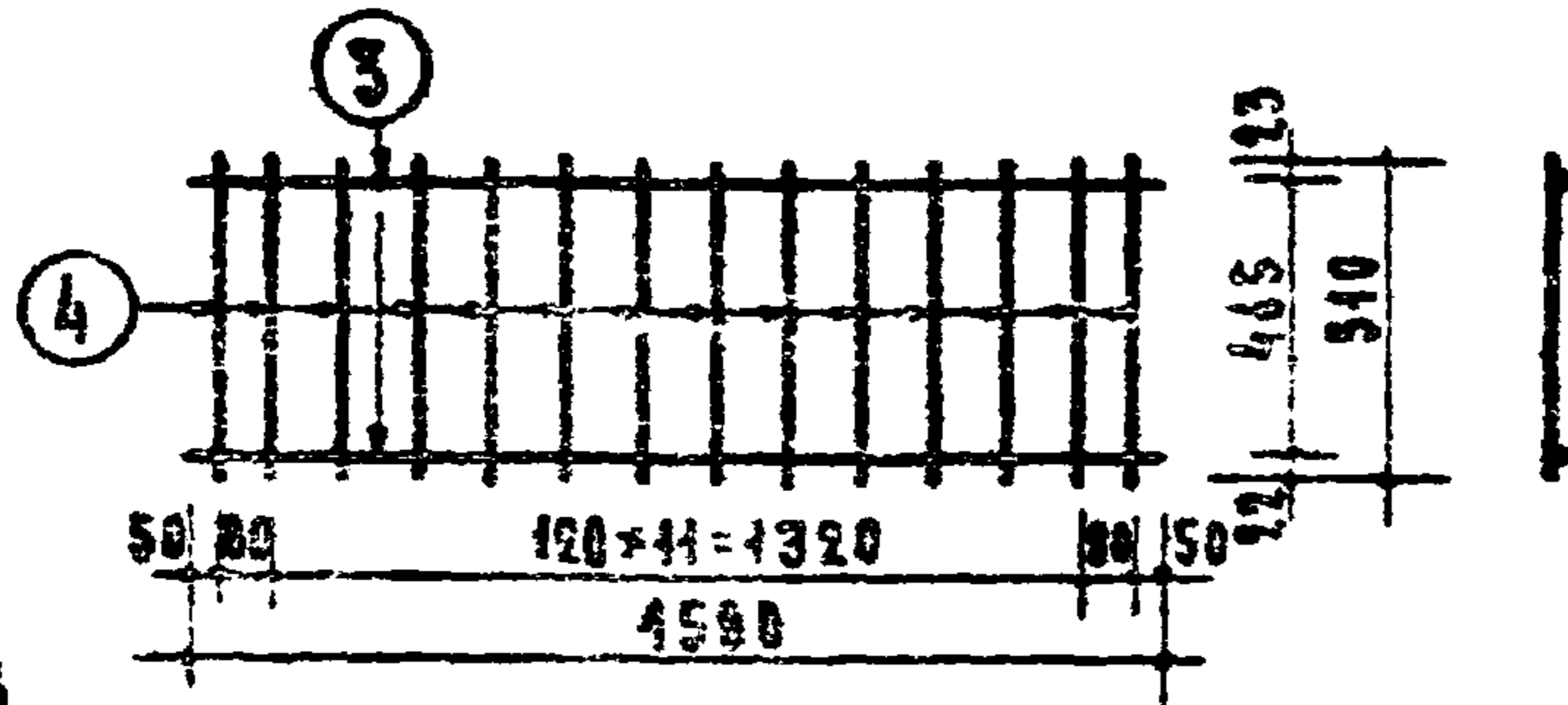
ЦОКОЛЬНЫЙ БЛОК

МАРКА	АЛБОМ	ЛИСТ
HM-425-4	90	18
HM-425		

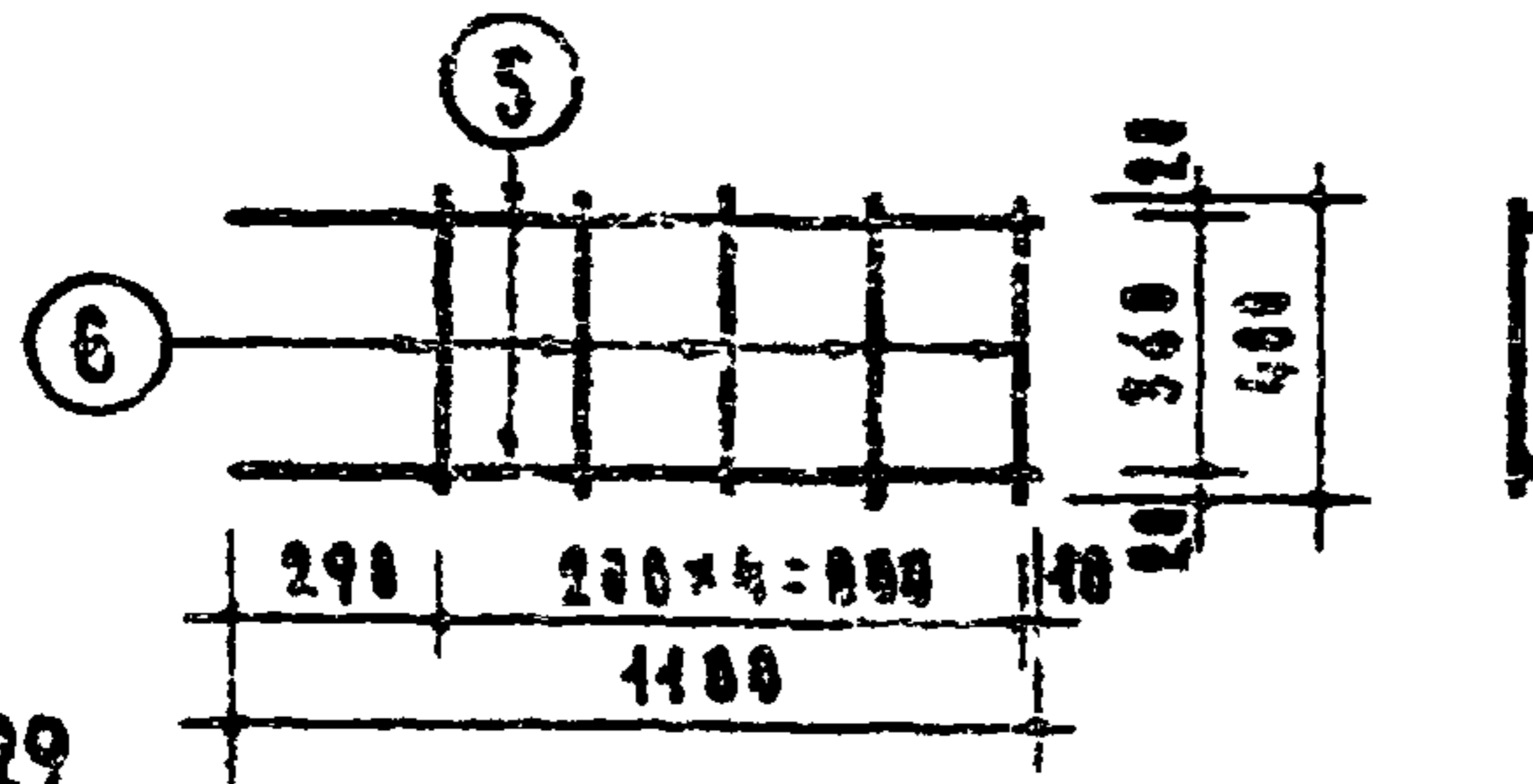
ЛИНИЯ
СРИБА



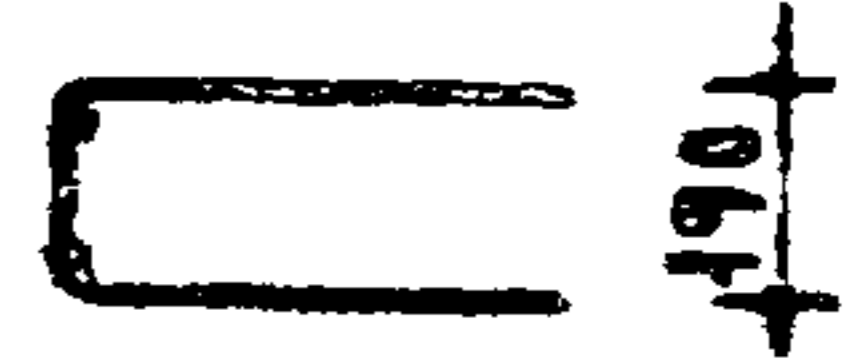
С-127



С-128



С-129



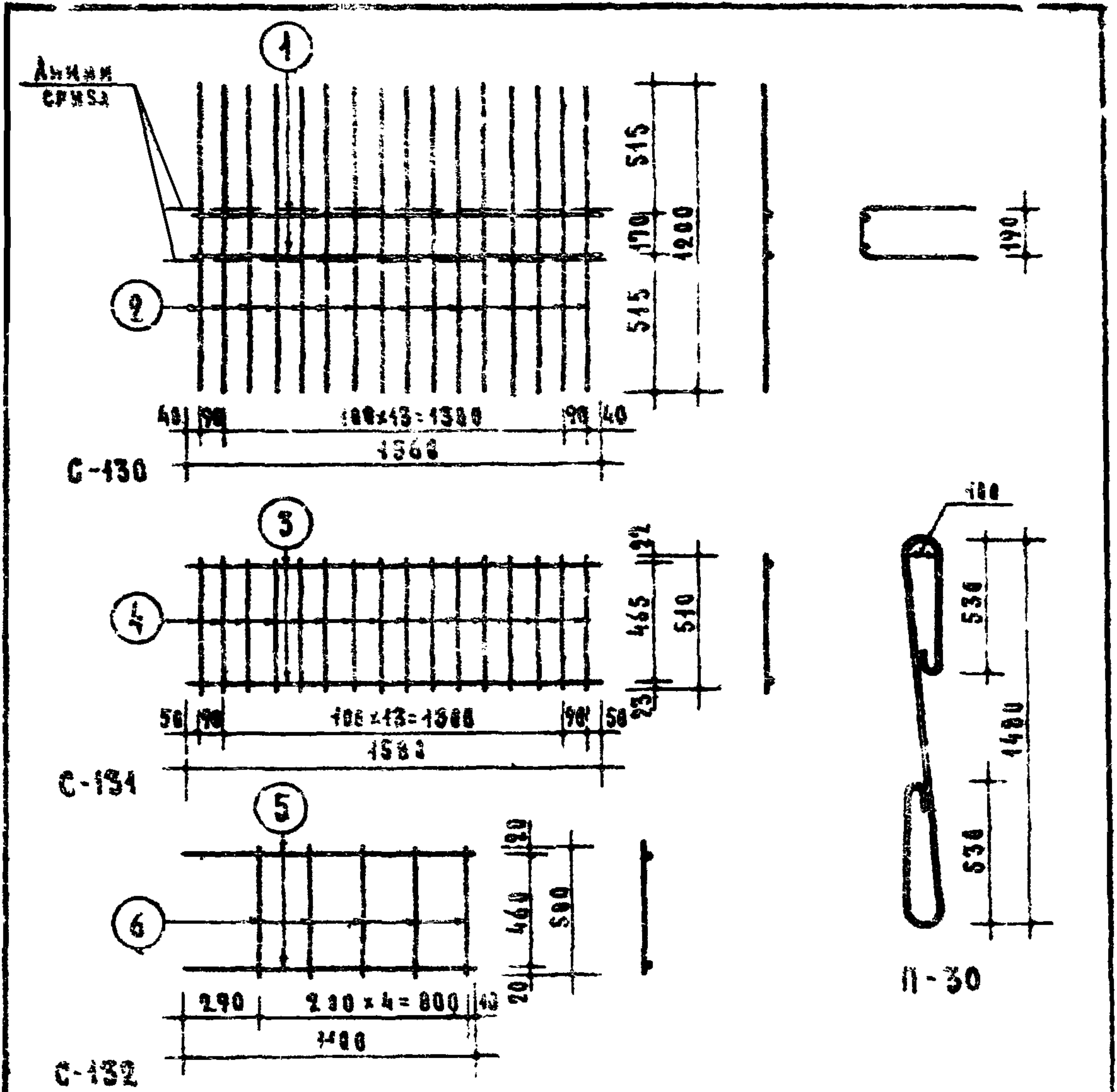
П-29

СПЕЦИФИКАЦИЯ СТАЛИ								ВЫБОРКА СТАЛИ				
АРМАТУРНЫЕ ЭЛЕМЕНТЫ		№ ПЗ	φ мм	НА ЭЛЕМЕНТ		ВСЕ КГ		ХАРАКТЕРИСТИКА СТАЛИ	φ мм	ДЛИНА м	ВЕС КГ	ОБЩАЯ ВСЕ КГ
МАРКА	ШТ.			ДЛИНА мм	КОЛ. ШТ.	ОБЩАЯ ДЛИНА м	НА ЭЛЕМ.					
С-127	1	1	8АВ	1560	2	3.12	1.23	КЛАСС А-III ГОСТ 5781-61 R _{yk} = 4000	8АВ	3.12	1.23	26.09
		2	5.5ВГ	1000	14	14.00	2.62		10АВ	8.80	5.44	
С-128	2	3	12АВ	1580	2	3.16	2.81	R _{yk} = 4000	12АВ	6.32	5.62	
		4	8ВГ	510	14	7.14	2.82		5.64			
С-129	4	5	10АВ	1100	2	2.25	1.36	КЛАСС ВГ R _{yk} = 5500 ГОСТ 6727-53 R _{yk} = 4500	5.5ВГ	26.80	5.00	
		6	5.5ВГ	400	5	2.00	0.37		1.48	8ВГ	14.28	
ОТДЕЛКИЕ СЕРЖИИ		7	5.5ВГ	240	6	1.44	0.27	КЛАСС А-III МАРКА В.С.С.З ГОСТ 5781-61 R _{yk} = 2400				
		8	5.5ВГ	280	12	3.36	0.63		0.63	10АВ	5.12	
П-29	2	-	10АВ	2560	1	2.56	1.58	3.16				

СТЕПОВЫЕ
БЛОКИ
СЕРИЯ
ИИ-03-05

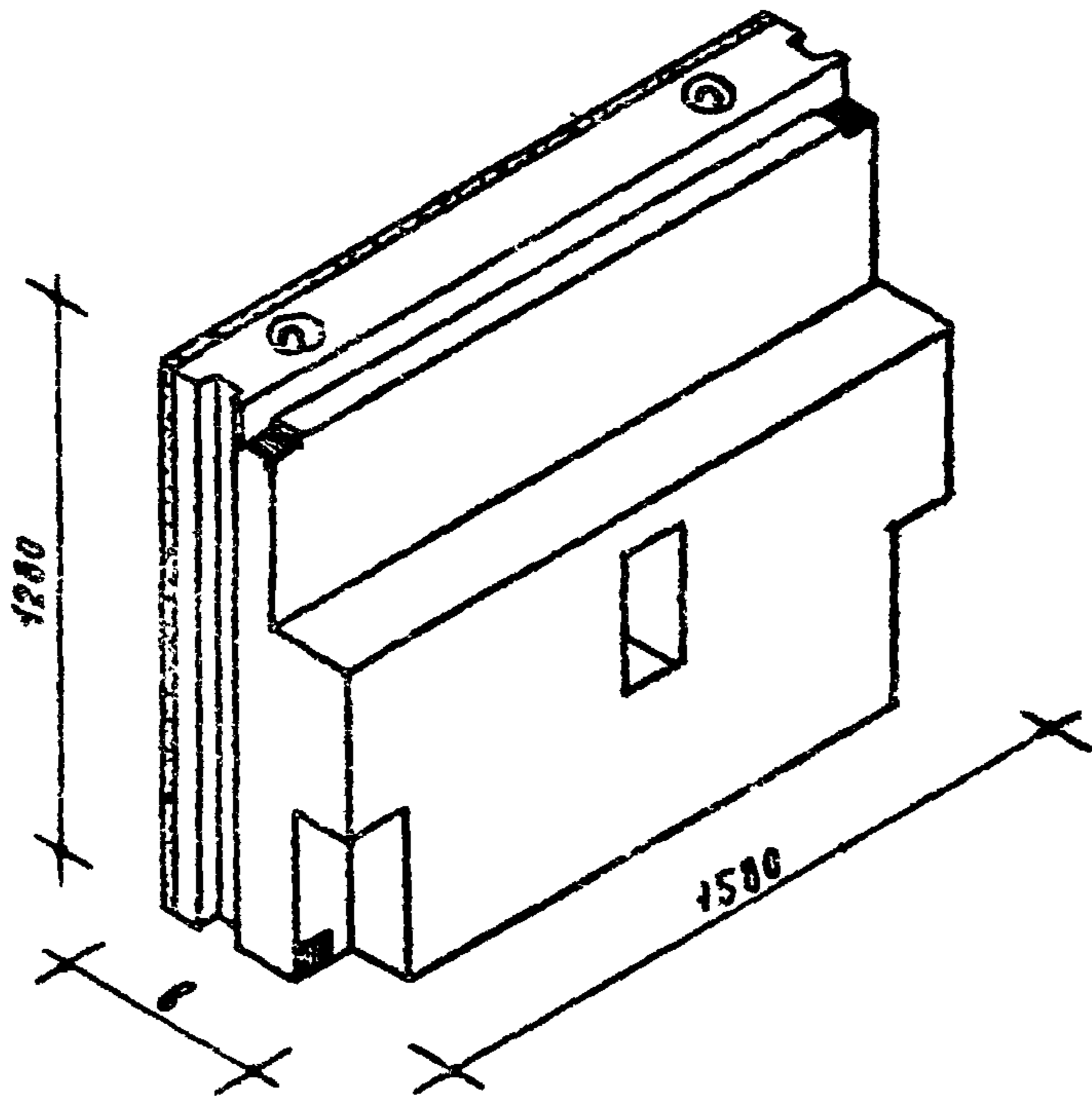
ЦОКОЛЬНЫЙ БЛОК
АРМАТУРНЫЕ ЭЛЕМЕНТЫ

МАРКА АЛЬБОМ ЛИСТ
ИИ-42Б-4 90 19



СПЕЦИФИКАЦИЯ СТАЛИ								ВЫБОРКА СТАЛИ				
АРМАТУРНЫЕ ЭЛЕМЕНТЫ	ММ	Φ	НА ЭЛЕМЕНТ		ВЕС КР			ХАРАКТЕРИСТИКА СТАЛИ	Φ	ДЛИНА М	ВЕС КР	ОБЩИЙ ВЕС КР
			ДЛИНА ММ	КОЛ-ВО ШТ.	ОБЩАЯ ДЛИНА М	НА ЭЛЕМЕНТ	ОБЩИЙ					
С-130	1	8АII	1560	2	3.12	1.23	1.23	КЛАСС А-II ГОСТ 5781-64 R _с ^т = 4000	8АII	3.12	1.23	35.82
		5.5ВI	1203	16	17.23	3.59	3.59		10АII	8.80	5.44	
С-131	3	12АII	1580	2	3.16	2.81	8.43		12АII	9.40	8.43	
		8ВI	516	46	8.6	3.22	9.65					
С-132	4	10АII	1400	2	2.20	1.36	5.44	КЛАСС ВI ГОСТ 6727-53 R _с ^т = 5500 R _с ^т = 4500	5.5ВI	34.50	6.48	
		5.5ВI	500	5	2.50	0.47	1.88		8ВI	24.48	9.66	
ОБРАЗЦОВЫЕ СЕРИИ	7	5.5ВI	345	6	2.04	0.38	0.38	КЛАСС А-II МАРКА В.С. 3 ГОСТ 5781-64 R _с ^т = 2400				
		5.5ВI	288	12	3.36	0.63	0.63		12АI	5.16	4.58	
II-30	2	12АI	2532	4	2.58	2.29	4.98					

СЕРИИ ИИ-03-05	ЦОКОЛЬНЫЙ БЛОК АРМАТУРНЫЕ ЭЛЕМЕНТЫ	МАРКА ИИ-42Б	АЛБЕИ/АКСТ 90	20
-------------------	---------------------------------------	-----------------	------------------	----



МАРКА БЕТОНА 100

ТАБЛИЦА ПОКАЗАТЕЛЕЙ

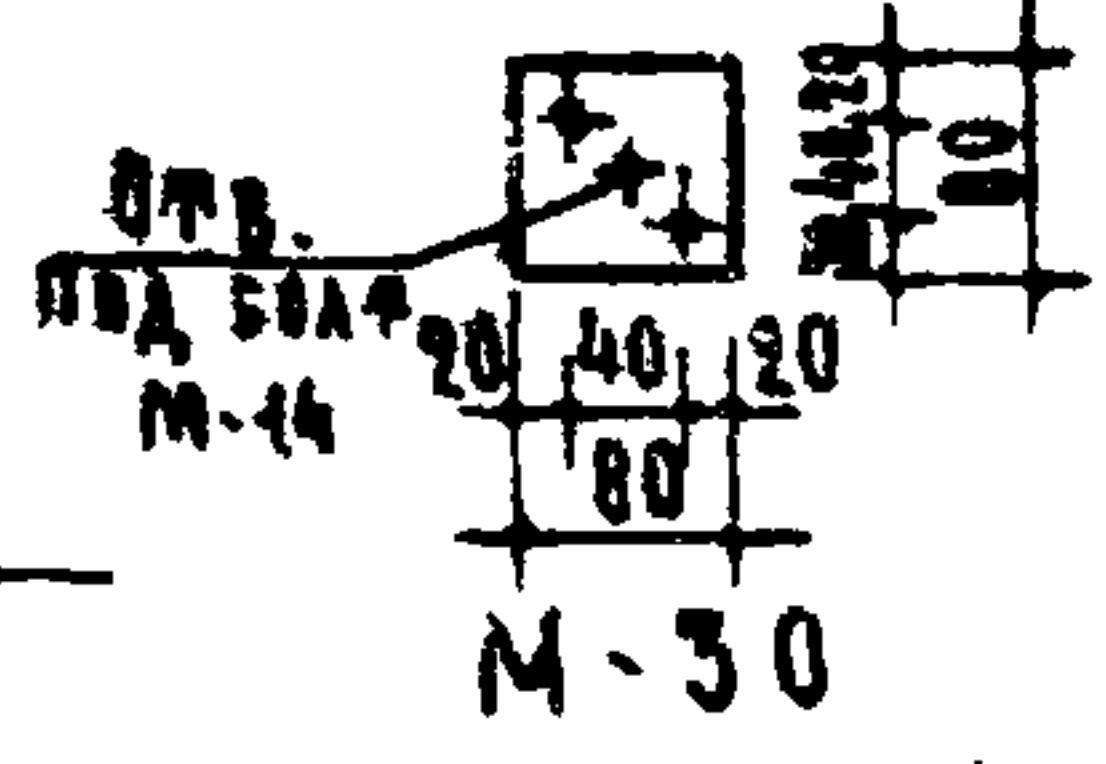
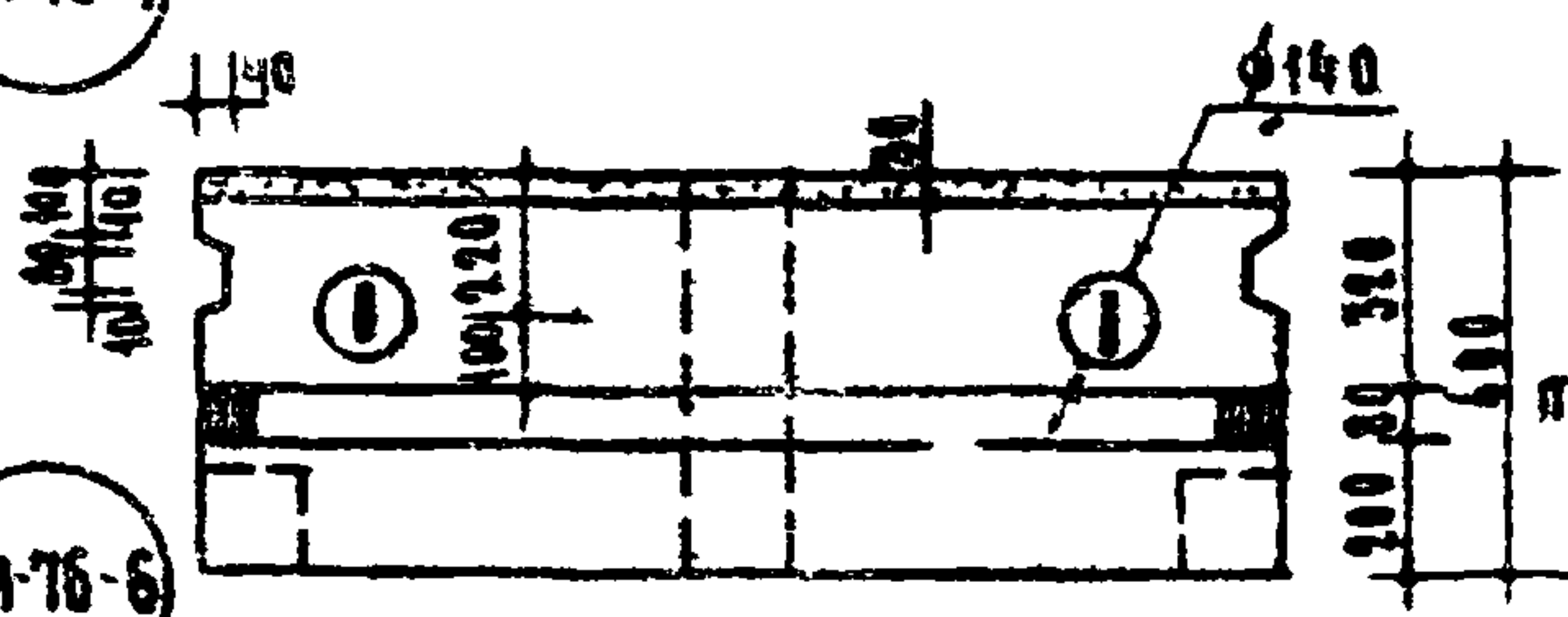
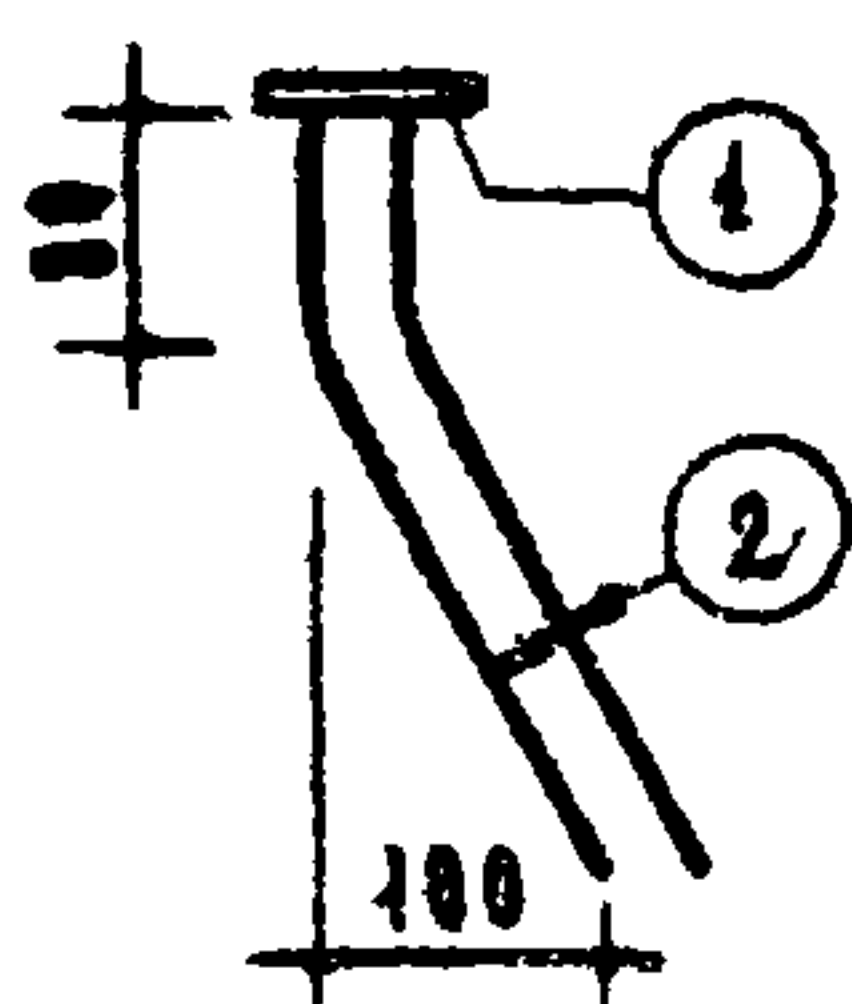
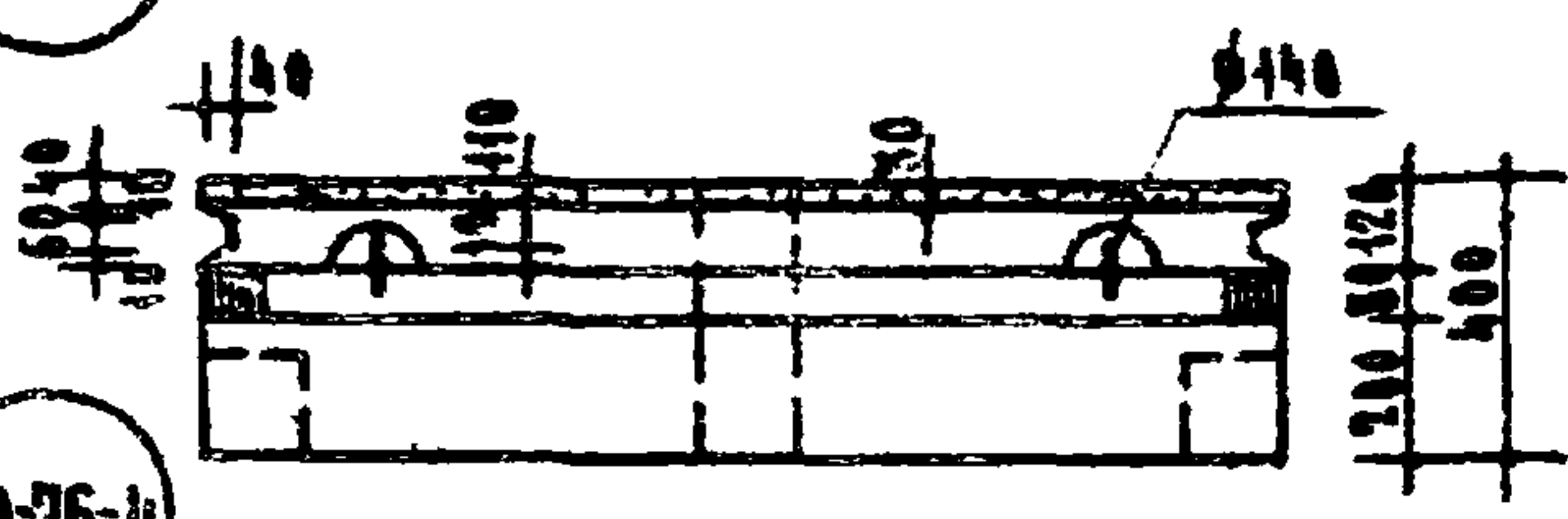
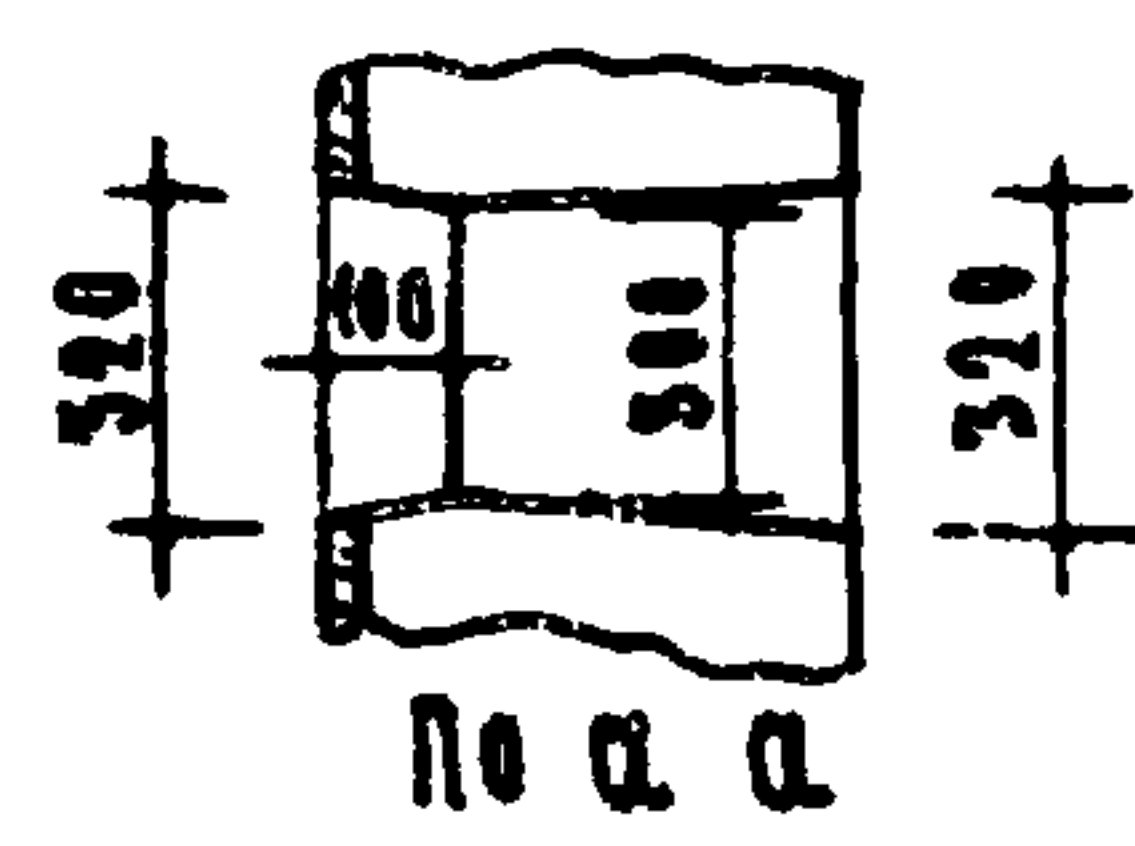
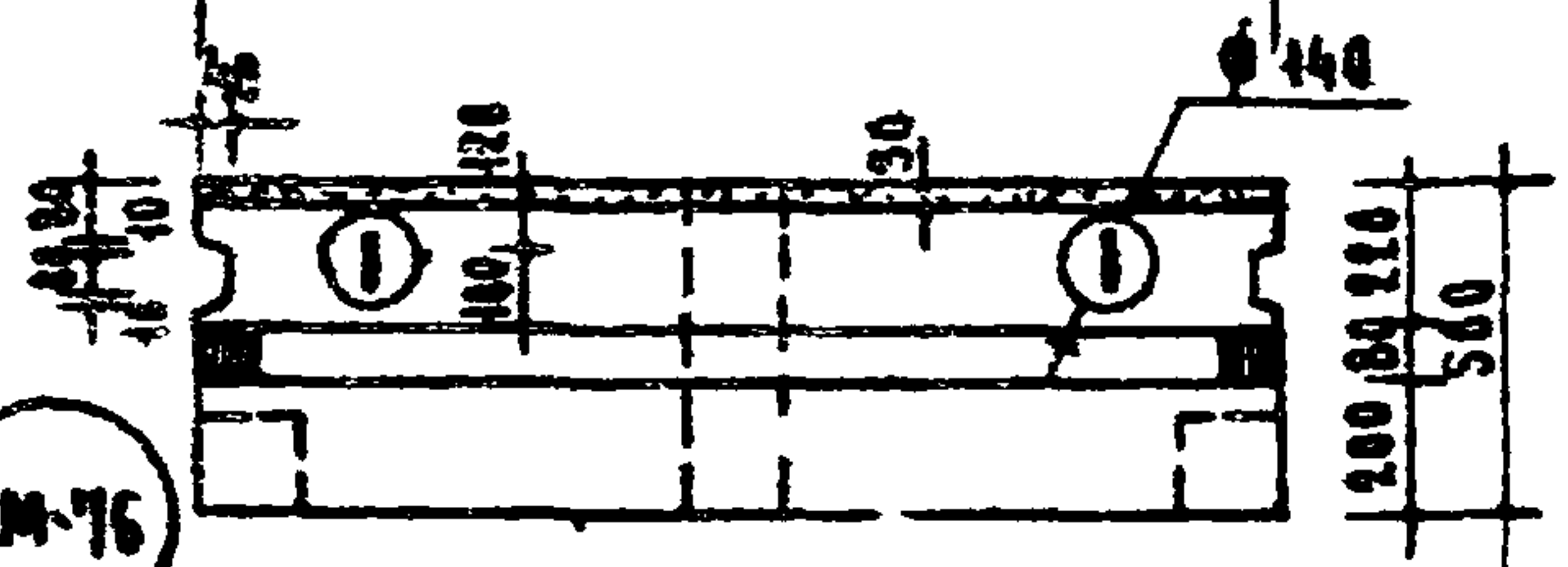
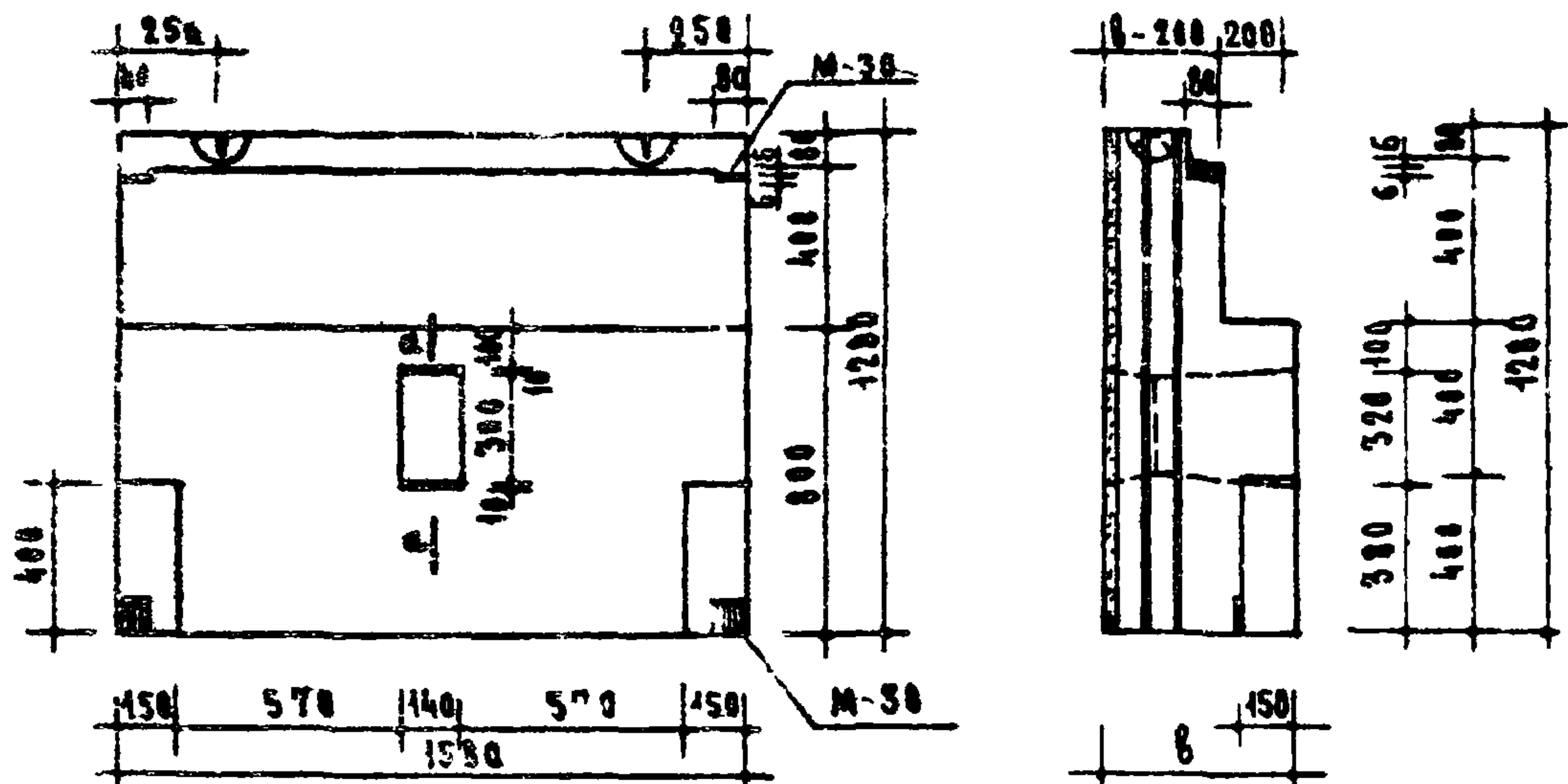
ГОЛУБИНА СЛОЕВ	МАРКА БАВКА	ОБЪЕМ М ³			ВЕС БАВКА КР	ВЕС СТАЛ ³ КР
		ЛЕРКОВОГО БЕТОНА	ФАКТУРНОГО БЕТОНА	БАВКА	ОБЪЕМНОГО БЕТОНА 1800 КГ/М ³	
40	НМ-76-4	0.543	0.059	0.619	1095	4.78
50	НМ-76	0.740	0.059	0.824	1450	4.78
60	НМ-76-6	0.928	0.059	1.023	1805	5.78

ОБЪЕМНЫЙ ВЕС ФАКТУРНОГО БЕТОНА 2000 КГ/М³

Стеновые лерко-
бетонные блоки
СЕРИЯ
ИИ-05-05

ПАРАПЕТНЫЙ БЛОК

МАРКА НМ-76-4 НМ-76 НМ-76-6	АЛБОМ 90	ЛИСТ 23
--------------------------------------	-------------	------------



УКАЗАНИЯ ПО АНТИКОРРОЗИОННОЙ ЗАЩИТЕ ЗАКЛАДНЫХ ДЕТАЛЕЙ СМ ПОЯСНИТЕЛЬНУЮ ЗАПИСКУ

СПЕЦИФИКАЦИЯ
МЕТАЛЛИЧЕСКИХ
ЭЛЕМЕНТОВ

МАРКА	ИН ПОЗ	СЕЧЕНИЕ	НА 1 ЭЛЕМЕНТ				ММ-76-4		ММ-76		ММ 76-6	
			Длина мм	кол шт.	общая длина м	вес кг	кол шт.	вес кг	кол шт.	вес кг	кол шт.	вес кг
П-21	-	Ø10AII	1700	1	1.70	1.05	2	2.10	2	2.10	-	-
П-22	-	Ø12AII	1740	1	1.74	1.55	-	-	-	-	2	3.10
М-30	1	6x80	80	1	0.08	0.30	4	2.68	4	2.68	4	2.68
	2	Ø10AII	300	2	1.60	0.37						

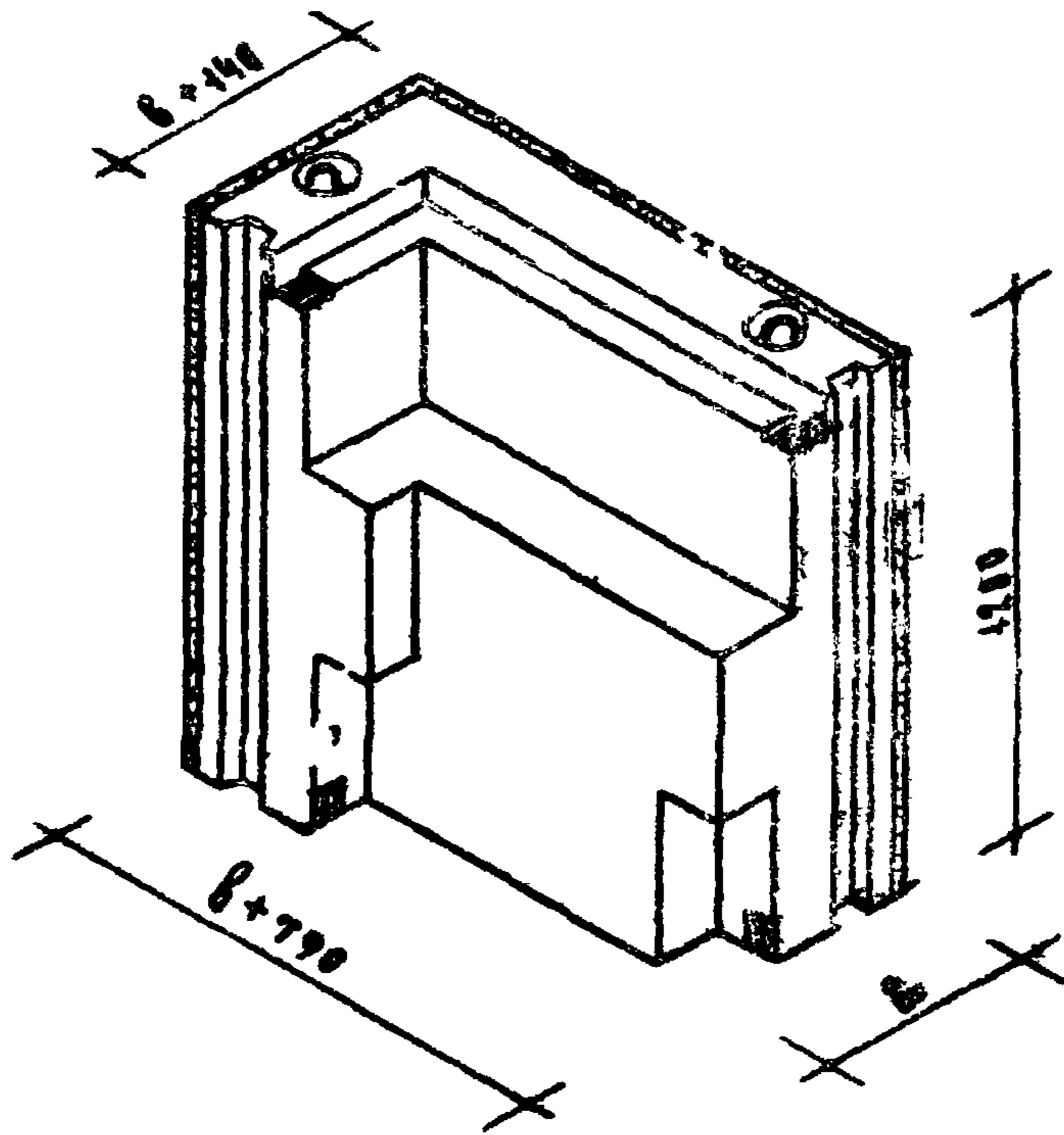
Стеновые легко-
бетонные блоки
СЕРИЯ
ИИ-03-05

ПАРАПЕТНЫЙ БЛОК

МАРКА
ММ-76-4
ММ-76
ММ-76-6

АЛЬБОМ
90

ЛИСТ
24



МАРКА БЕТОНА 100

ТАБЛИЦА ПОКАЗАТЕЛЕЙ						
ТРАШКА СРОКИ	МАРКА БАВКА	ОБЪЕМ М ³			ВЕС БАВКА КР	ВЕС СТАЛИ КР
		АККУРО БЕТОНА	ФАКТУРН. БЕТОНА	БАВКА	ОБЪЕМ. ВЕС БЕТОНА 1800 КР/М ³	
40	НМ-77-40	0.472	0.065	0.537	980	4.78
50	НМ-77П	0.696	0.073	0.769	1400	4.78
60	НМ-77-6П	0.948	0.081	1.029	1870	5.78

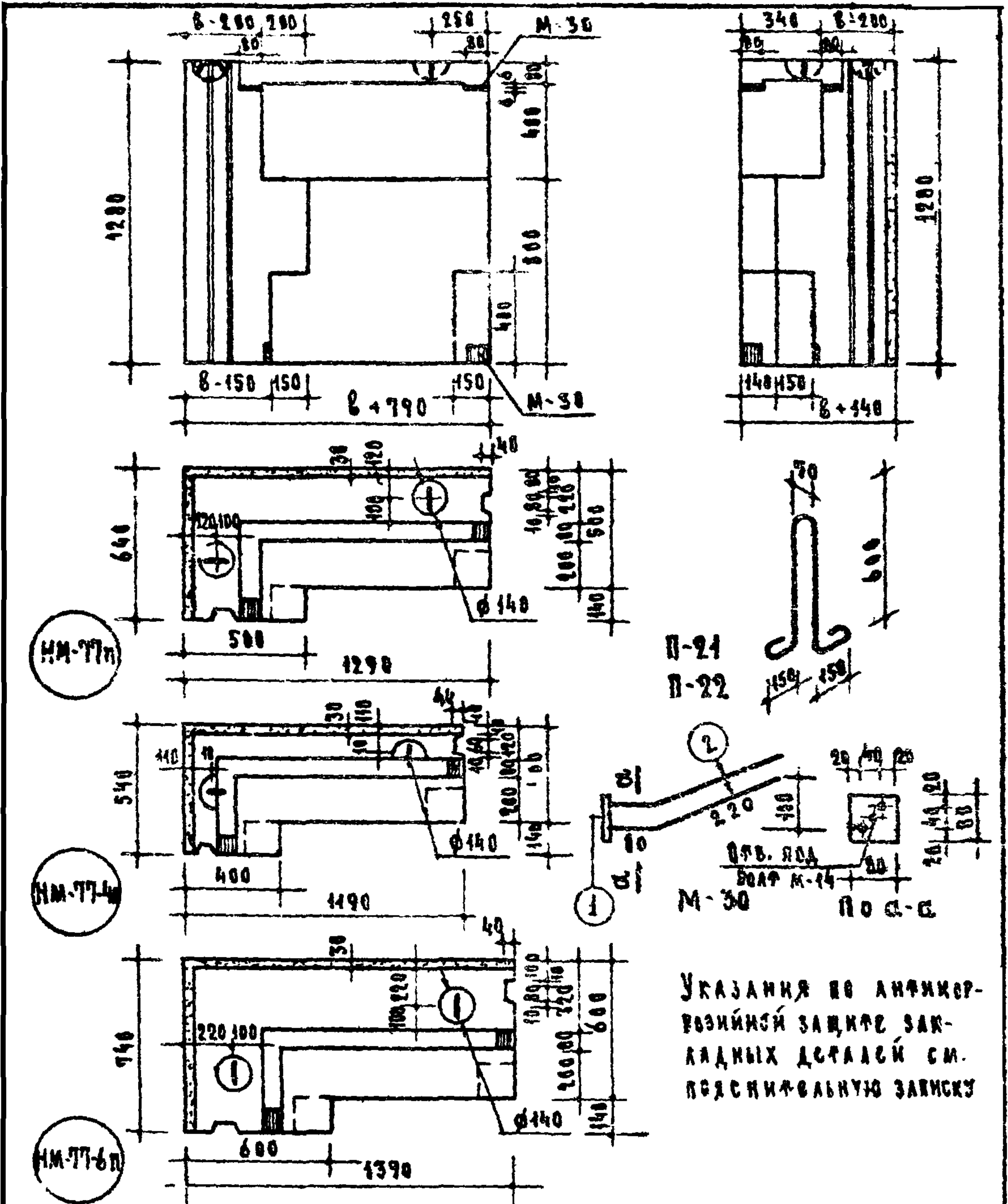
ОБЪЕМНЫЙ ВЕС ФАКТУРНОГО БЕТОНА 2000 КР/М³

ЖИЛИЩА РАБОТ
 СРЕДНИЕ ЛЕГКО-
 ВЕСНЫЕ БЛОКИ
 СЕРИЯ
 ИИ-83-05

СРЕДНИЕ ЛЕГКО-
ВЕСНЫЕ БЛОКИ
СЕРИЯ
ИИ-83-05

ПАРАПЕТНЫЙ БЛОК
/УГЛОВОЙ/

МАРКА	АЛБОМ	ЛИСТ
НМ-77-40		
НМ-77П	90	25
НМ-77-6П		



УКАЗАНИЯ ПО АНТИКОРРОЗИОННОЙ ЗАЩИТЕ ЗАКАЛАННЫХ ДСТАСЕЙ СМ. ПОЯСНИТЕЛЬНУЮ ЗАПИСКУ

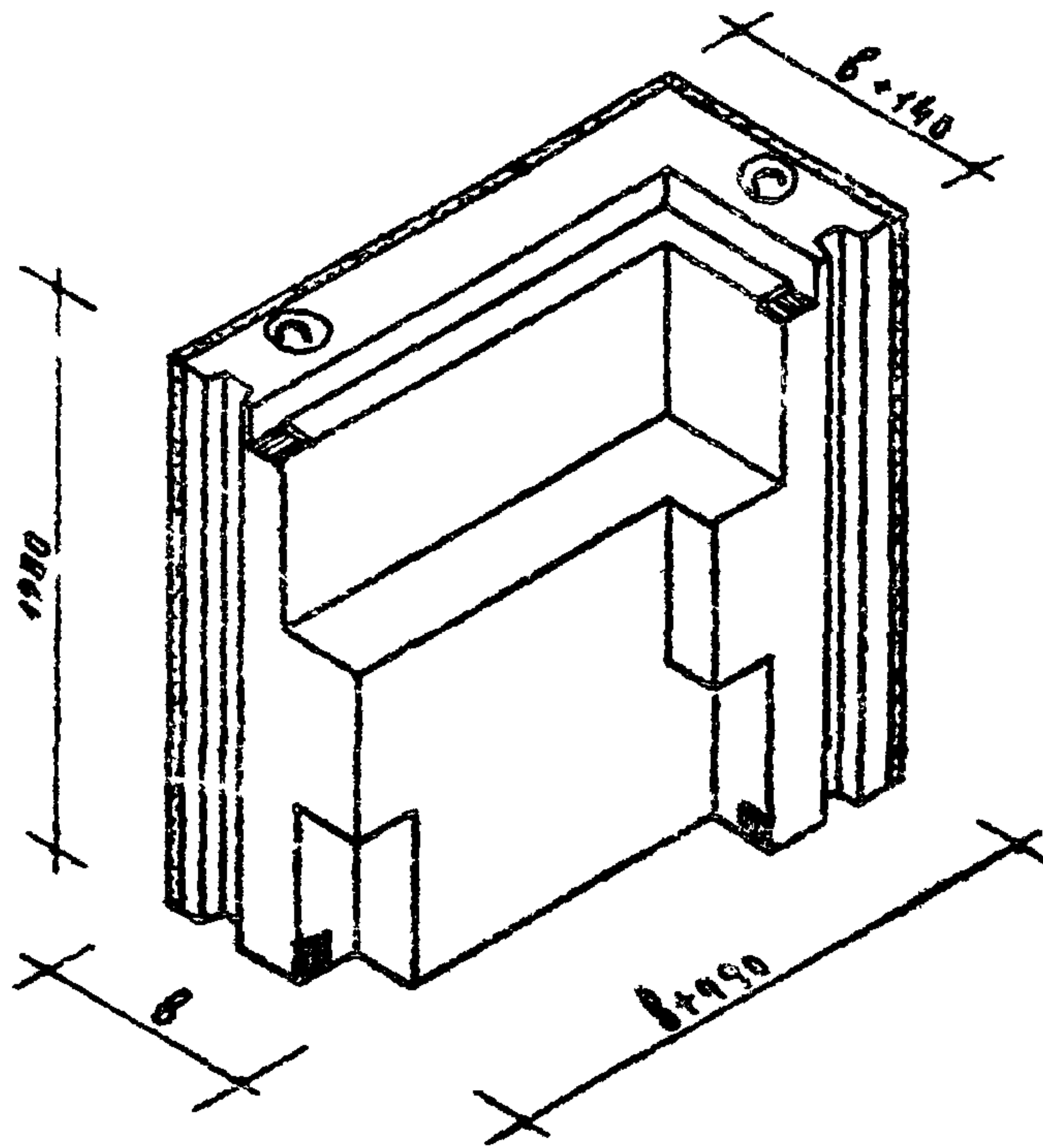
СПЕЦИФИКАЦИЯ МЕТАЛЛИЧЕСКИХ ЭЛЕМЕНТОВ

МАРКА	ИИ ПОЗ.	СНИПОВ	НА 1 ЭЛЕМЕНТ				ИИ-77-4П		ИИ-77П		ИИ-77-6П	
			ДЛИНА ММ	КОЛ. ВП	ВЕСАЯ ДЛИНА М	ВЕС КГ	КОЛ. ВП	ВЕС КГ	КОЛ. ШП.	ВЕС КГ	КОЛ. ШП.	ВЕС КГ
П-21	-	Ф10А1	1700	1	1.70	1.05	2	2.10	2	2.10	-	-
П-22	-	Ф12А1	1740	1	1.74	1.55	-	-	-	-	2	3.10
М-30	1	6x80	80	1	0.08	0.30	4	2.68	4	2.68	4	2.68
	2	Ф10А1	300	2	0.60	0.37	-	-	-	-	-	-

СЧЕВЫЕ ЛЕГКОБЕТОННЫЕ БЛОКИ
СЕРИЯ ИИ-03-05

ПАРАПЕТНЫЙ БЛОК /УГЛОВОЙ/

МАРКА ИИ-77-4П
ИИ-77П
ИИ-77-6П
АЛЬБОМ ЛИСТ 90 26



МАРКА БЕТОНА „100“

ТАБЛИЦА ПОКАЗАТЕЛЕЙ

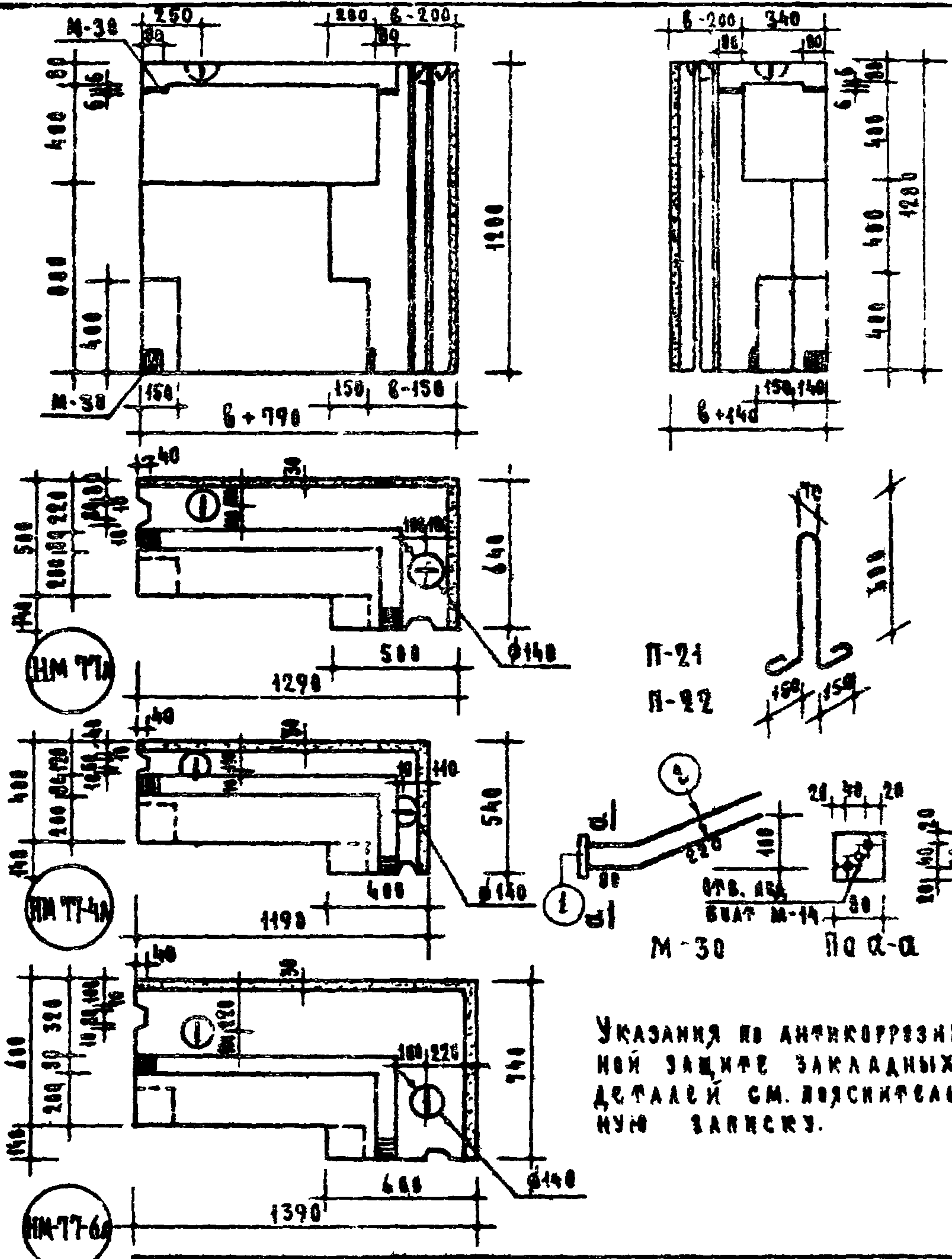
Толщина стенки сантим.	Марка блока	Объем м ³			Вес блока кг	Вес стенки кг
		Верхняя бетона	Фактурная бетона	Завка	Вес блока бетона 1500кг/м ³	
40	НМ-77-4А	0.492	0.065	0.537	980	4.78
50	НМ-77А	0.696	0.093	0.769	1500	4.78
60	НМ-77-6А	0.948	0.081	1.029	1870	5.78

Объемный вес фактурного бетона 2000 кг/м³

Стеновые арко
бетонные блоки
СЕРИЯ
ИИ-03-05

ПАРАПЕТНЫЙ БЛОК
/УГЛОВОЙ/

МАРКА	АЛБЕРТ	АНСР
НМ-77-4А	90	27
НМ-77А		
НМ-77-6А		



УКАЗАНИЯ ПО АНТИКОРРОЗИОННОЙ ЗАЩИТЕ ЗАКЛАДНЫХ ДЕТАЛЕЙ СМ. ПОЯСНИТЕЛЬНУЮ ЗАПИСКУ.

СПЕЦИФИКАЦИЯ
МЕТАЛЛИЧЕСКИХ
ЭЛЕМЕНТОВ

МАРКА	МК КОД	СОСТАВ	НА 1 ЭЛЕМЕНТ				HM-77-4A		HM-77A		HM-77-6A	
			ДЛИНА ММ	КОЛ. ШТ.	ОБЪЕМ ДЛИНА М	ВЕС КГ	КОЛ. ШТ.	ВЕС КГ	КОЛ. ШТ.	ВЕС КГ	КОЛ. ШТ.	ВЕС КГ
П-21	-	Ф10АТ	1700	1	4.70	1.05	2	2.10	2	2.10	-	-
П-22	-	М2АТ	1740	1	1.74	1.55	-	-	-	-	2	3.10
M-30	1	6x80	80	1	0.08	0.30	4	2.68	4	2.68	4	2.68
	2	Ф10АТ	300	2	0.60	0.37	-	-	-	-	-	-

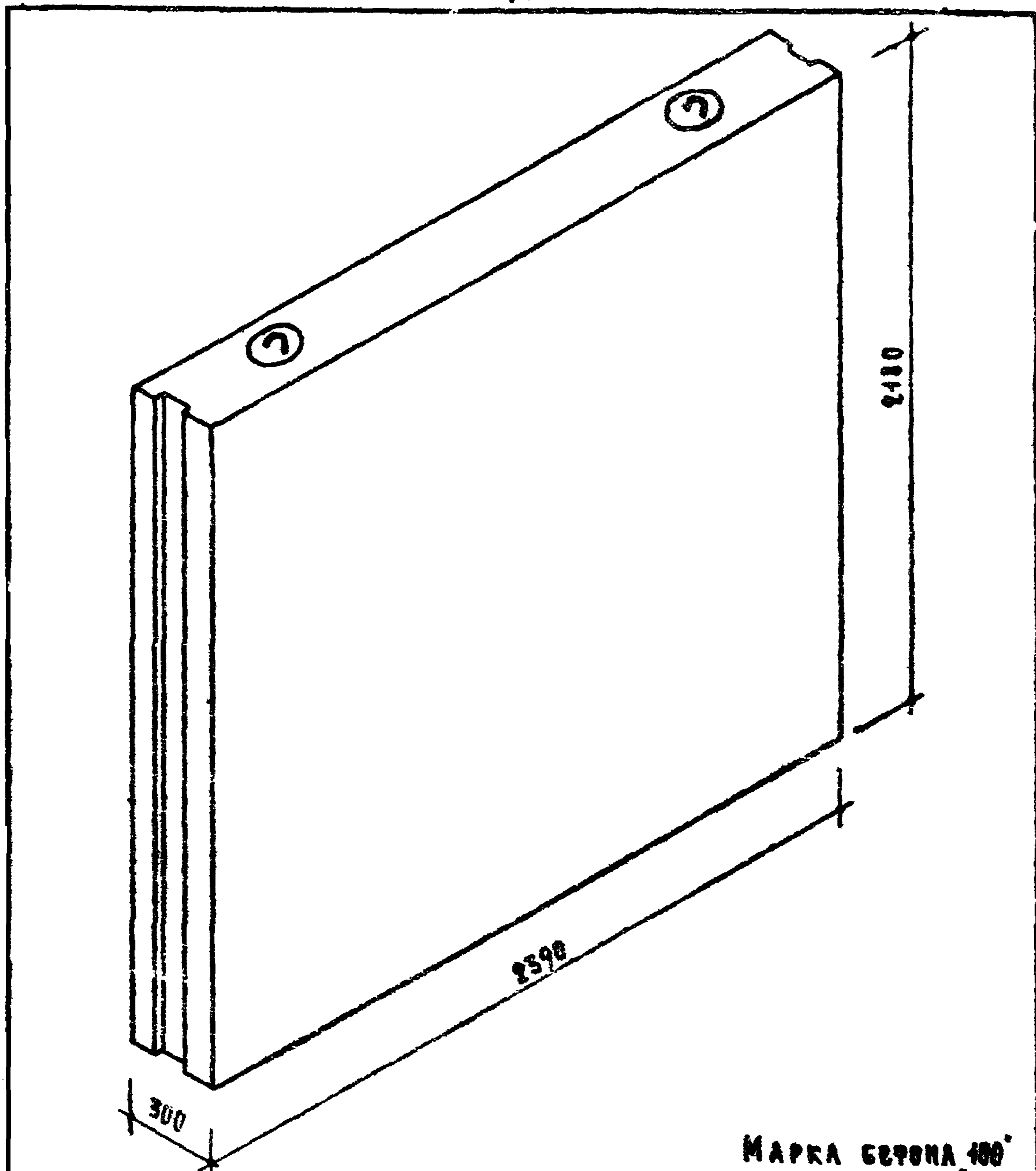
СЕРИЯ
ИИ-05-05

ПАРАПЕТНЫЙ БЛОК
УГЛОВОЙ

МАРКА АЛЬБОМ ЛИСТ
HM-77-4A 90 28
HM-77A
HM-77-6A

ИИ-03-05
ААБ60М90

БЛОКИ ВНУТРЕННИХ СТЕН



МАРКА БЕТОНА 100

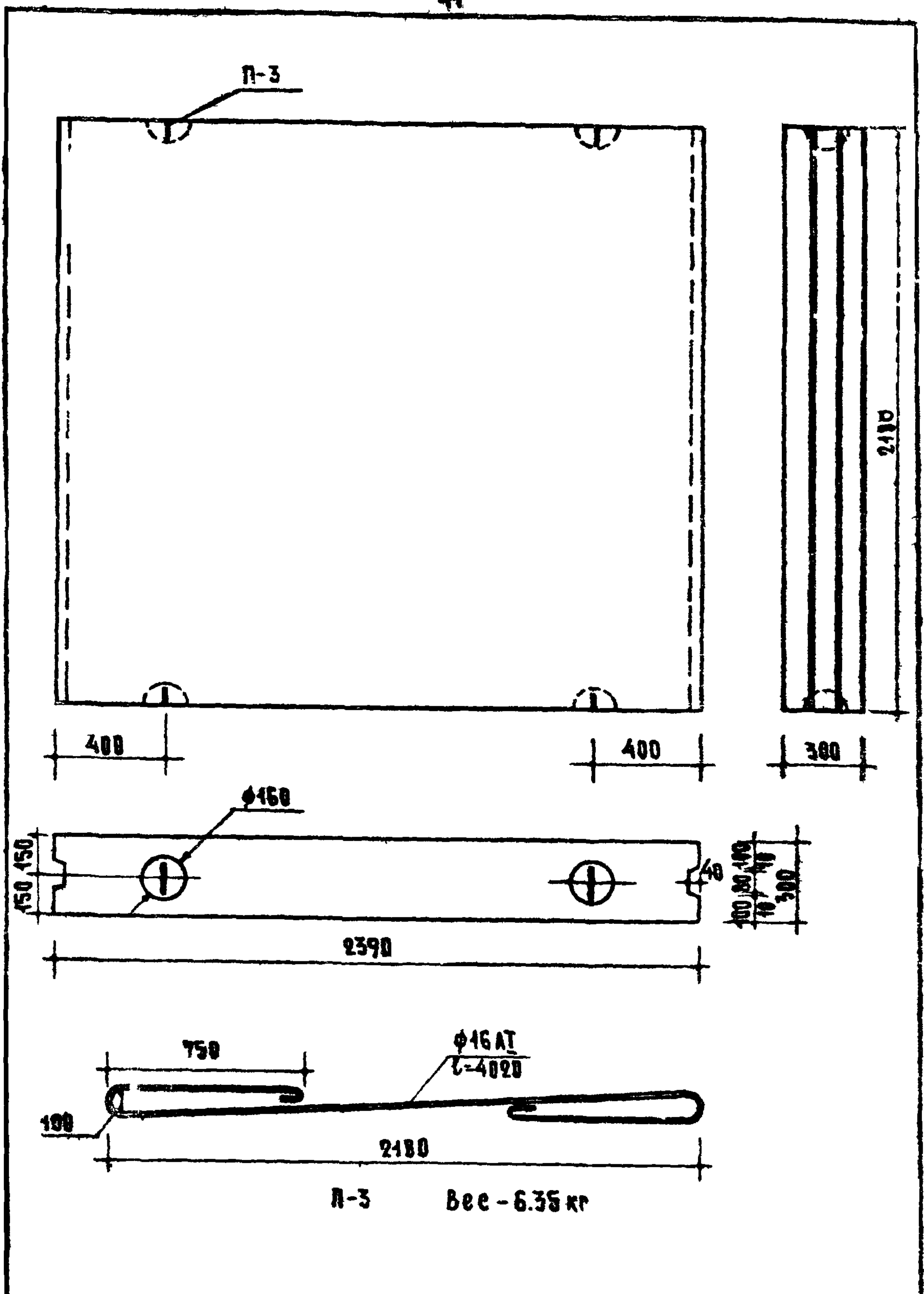
Т А Б Л И Ц А Л О К А З А Т Е Л Е Й

МАРКА БЛОКА	ОБЪЕМ М ³		ВЕС БЛОКА КГ				ВЕС СТАЛИ КГ
	БЛОКА	БЕТОНА	ПРИ ОБЪЕМНОМ ВЕСЕ БЕТОНА				
			1400	1600	1800	2000	
ВМС-1С	1.543	1.543	2160	2470	2778	3086	12.70

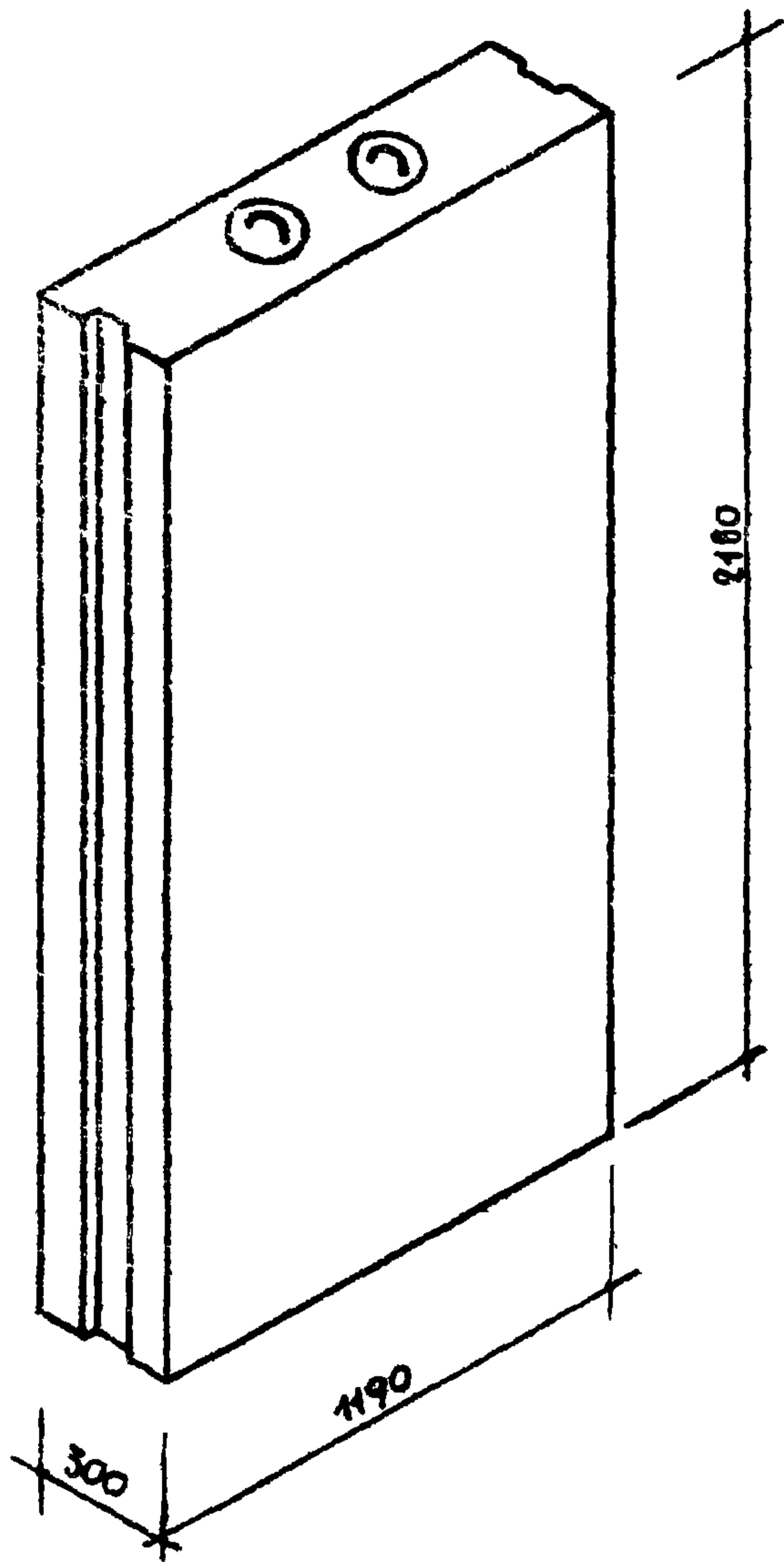
СТЕНОВЫЕ БЛОКИ
БЕТОННЫЕ БЛОКИ
СЕРИЯ
ИИ-83-85

**БЛОК ВНУТРЕННЕЙ СФЕРЫ
ВЕРТИКАЛЬНЫЙ**

МАРКА ДАЛЬШАНСТ
ВМС-1С 90 29



Стеновые перегородочные бетонные блоки	БЛОК ВНУТРЕННЕЙ СТЕНЫ	МАРКА	АЛБОН	АНСТ
СЕРИЯ ИИ-03-05	ВЕРТИКАЛЬНЫЙ	ВМС-1с	90	30



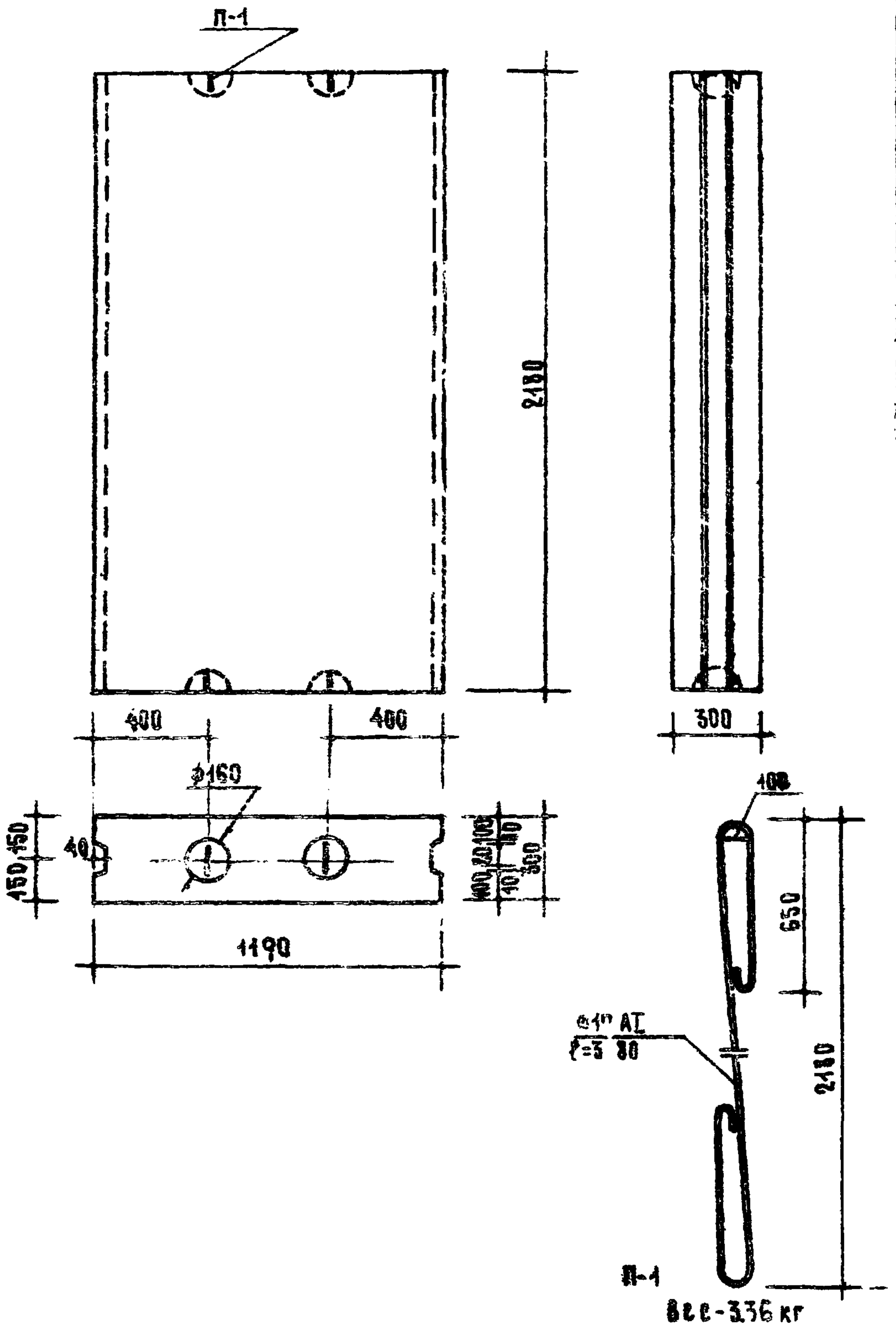
МАРКА БЕТОНА 100

ТАБЛИЦА			ПОКАЗАТЕЛЕЙ				ВЕС СТАЛИ КР
МАРКА БЛОКА	ОБЪЕМ М ³		ВЕС БЛОКА КР				
	БЛОКА	БЕТОНА	ПРИ ОБЪЕМНОМ ВЕСЕ БЕТОНА				
			1400	1600	1800	2000	
ВМС-1рс	0.758	0.758	1064	1213	1365	1516	672

СТЕНОВЫЕ АРМО-
БЕТОННЫЕ БЛОКИ
СЕРИЯ
НН-03-05

БЛОК ВНУТРЕННЕЙ СТЕНЫ
ВЕРТИКАЛЬНЫЙ

МАРКА АЛЮМИН
ВМС-1рс 90 31

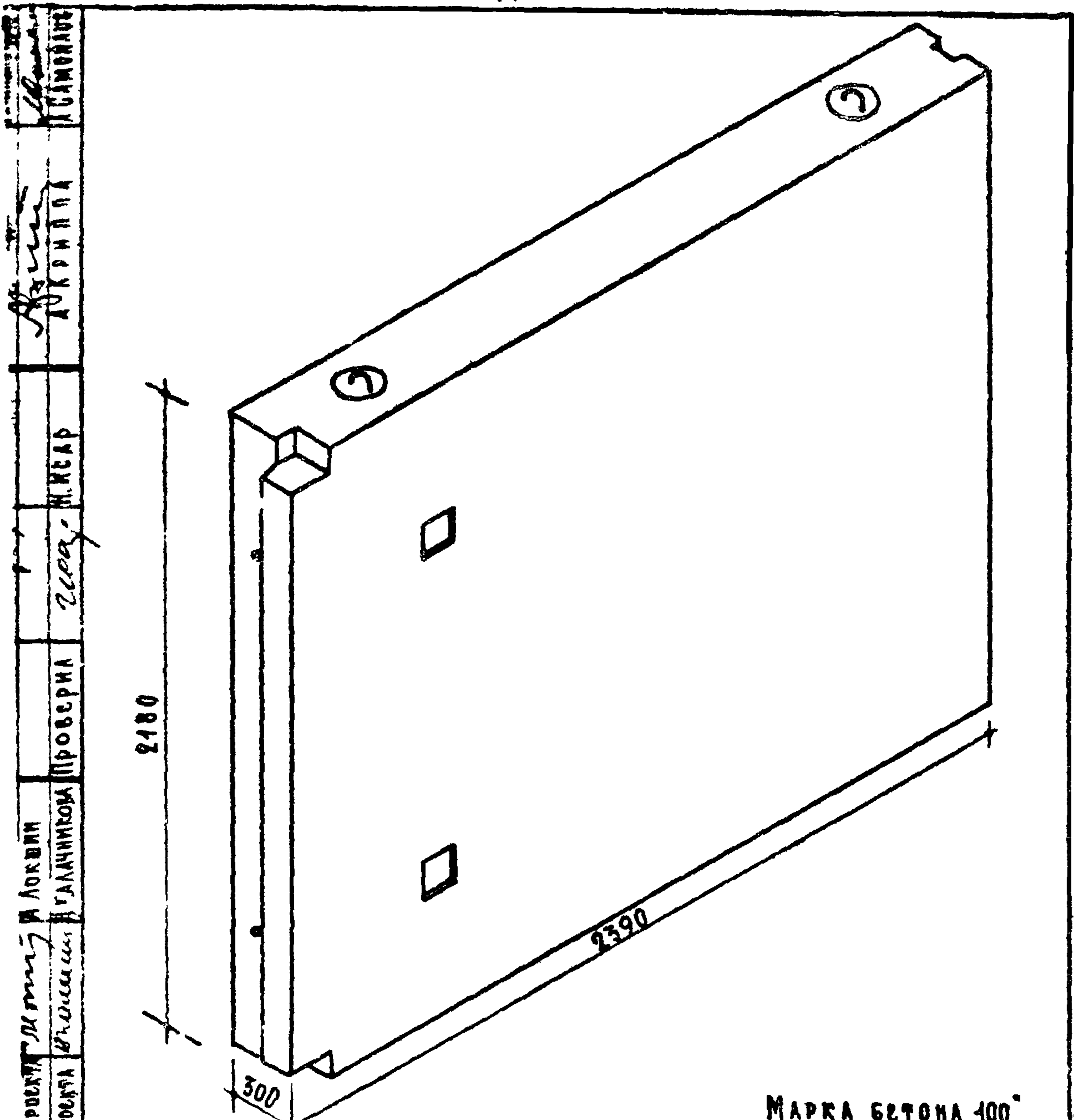


СТРОИТЕЛЬНЫЕ МАТЕРИАЛЫ
 БЕТОННЫЕ БЛОКИ
 СЕРИЯ
 ИИ-03-85

БЛОК ВНУТРЕННЕЙ СТЕНЫ
 ВЕРТИКАЛЬНЫЙ

МАРКА	ЛЫСЫН	ЛЖС
ВМС-1рс	90	32

8543 44



МАРКА БЕТОНА 400

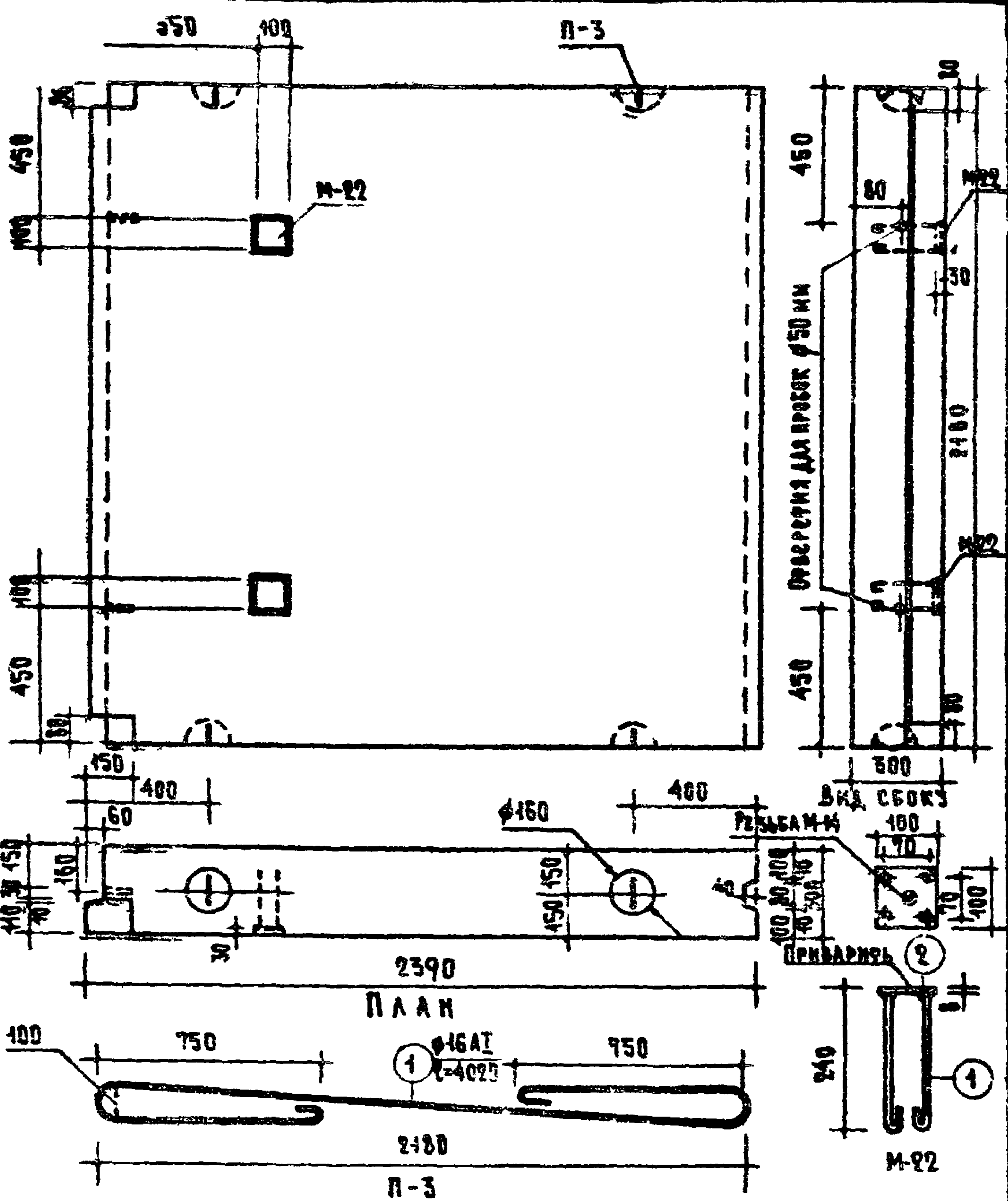
ТАБЛИЦА ПОКАЗАТЕЛЕЙ							
МАРКА БЛОКА	ОБЪЕМ м³		ВЕС БЛОКА КГ				ВЕС СТАЛИ КГ
	БЛОКА	БЕТОНА	ПРИ ОБЪЕМНОМ ВЕСЕ БЕТОНА				
			1400	1600	1800	2000	
ВМС-1БС	1.514	1.514	2120	2422	2725	3028	45.16

СТЕНОВЫЕ ЛЕГКО-БЕТОННЫЕ БЛОКИ
СЕРИЯ ИИ-03-05

БЛОК ВНУТРЕННЕЙ СТЕНЫ
ВЕРТИКАЛЬНЫЙ

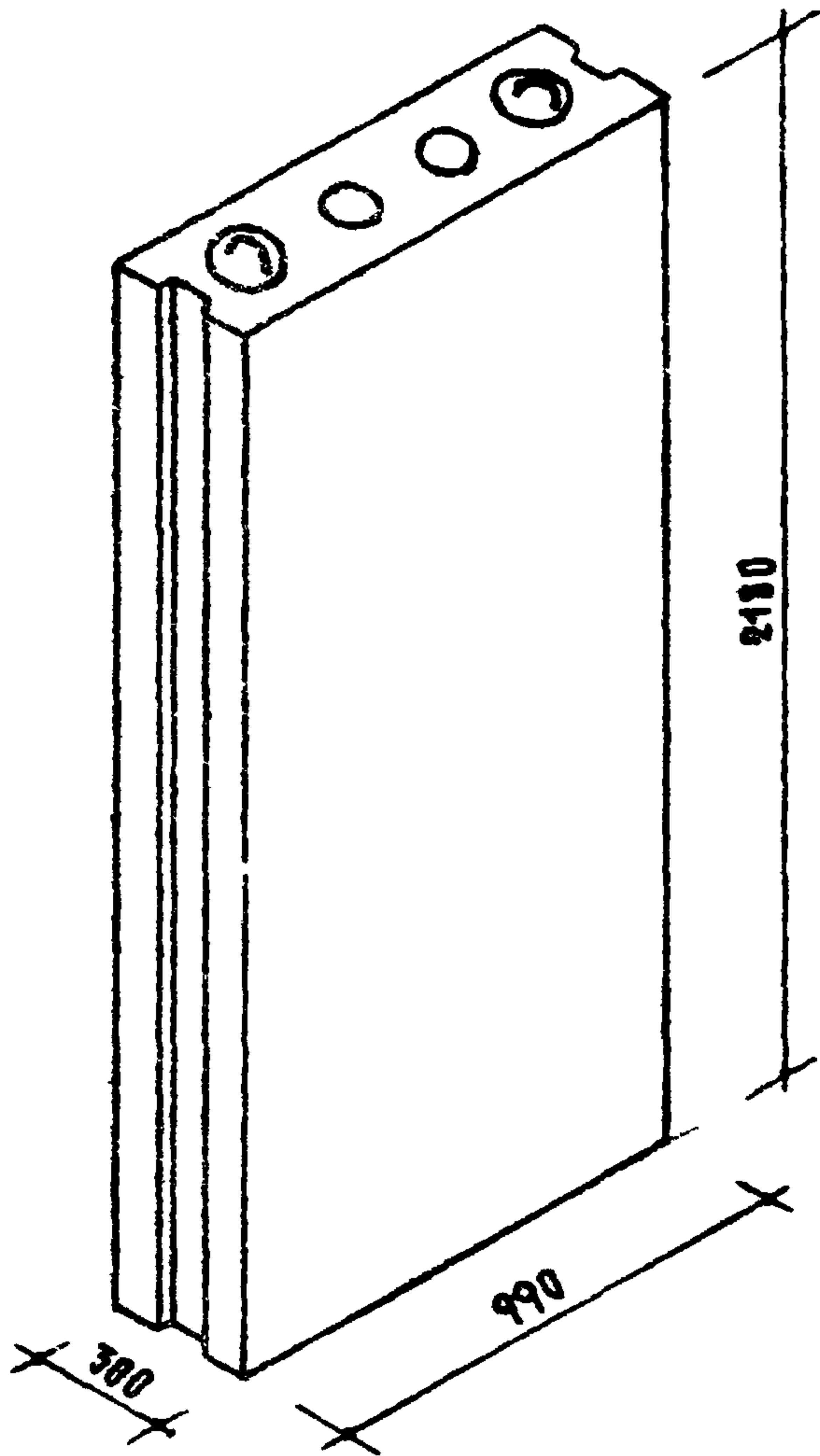
МАРКА ДИФФУЗИОННОЙ ПЛОТНОСТИ
ВМС-1БС 90 33

ЖИЛИЩА РАБОТЫ
ИГЛУСА И ПЕДЛАТ ИИХ ПРОЕКТА
Д.ИИХ ПРОЕКТА
И ЛОКВИИ
ТАЛАНЧИКОВА
ПРОВЕРИИ
СЕРИЯ ИИ-03-05
АКР И П П А
САМОНАНОС



СПЕЦИФИКАЦИЯ				СТАЛИ				РЫБОРКА				СТАЛИ			
АРМАТУРА ЭЛЕМЕНТ	N	Φ	НА 1 ЭЛЕМЕНТ	ВСЕ КР		ХАРАКТЕРИСТИКА СТАЛИ	Φ	ДЛИНА М	ВЕС КГ	ОБЩИЙ ВЕС КГ	N	Φ	НА 1 ЭЛЕМЕНТ	ВСЕ КР	
				ДЛИНА ММ	КОЛ-ВО									ОБЩАЯ ДЛИНА ММ	КОЛ-ВО
П-3	2	16A1	4020	1	4.02	Б.34	16A1	2.04	12.68						
M 22	2	10A1	340	4	1.24	0.77	1.54								
		100A1	100	1	0.10	0.47	0.94								

ОСНОВНЫЕ АРГО БЕТОННЫЕ БАШКИ	БАШКА ВНУТРЕННЕЙ СРЕДЫ ВЕРТИКАЛЬНЫЙ				МАРКА	АЛЮМИНИЙ	АНКЕР
	СЕРИЯ ИИ-03-05				ВМС-150	90	34



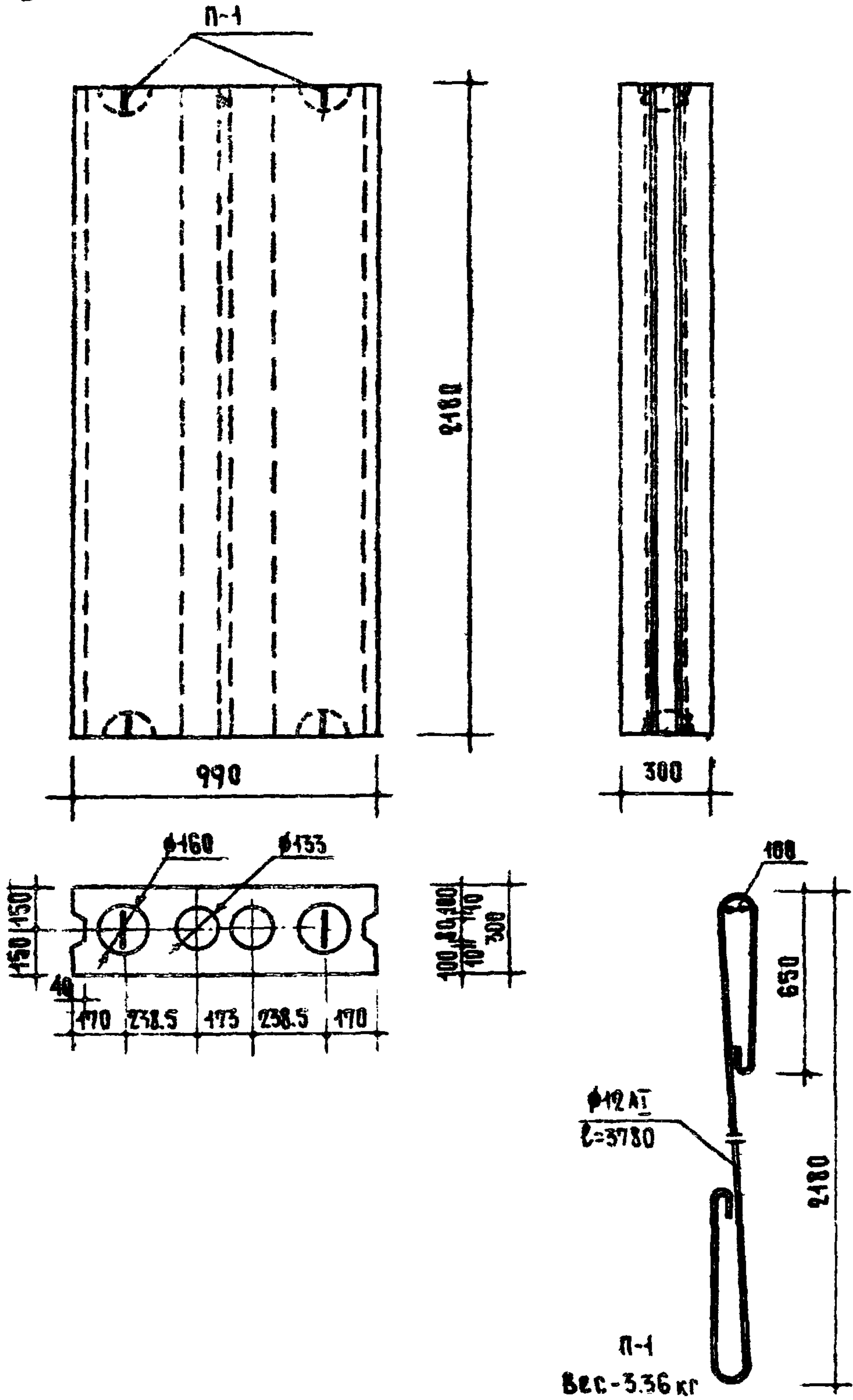
МАРКА БЕТОНА 100

ТАБЛИЦА		ПОКАЗАТЕЛЕЙ					
МАРКА БЛОКА	ОБЪЕМ М ³		ВЕС БЛОКА КГ				ВЕС СТАЛИ КГ
	БЛОКА	БЕТОНА	ПРИ ОБЪЕМНОМ ВЕСЕ БЕТОНА				
			1400	1600	1800	2000	
ВМС-4	0.628	2.557	794	907	1020	1134	672

СТЕНОВЫЕ ЛЕГКИЕ
БЕТОННЫЕ БЛОКИ
СЕРИЯ
ИИ-03-05

БЛОК ВНУТРЕННЕЙ СТЕНЫ
ВЕРТИКАЛЬНЫЙ

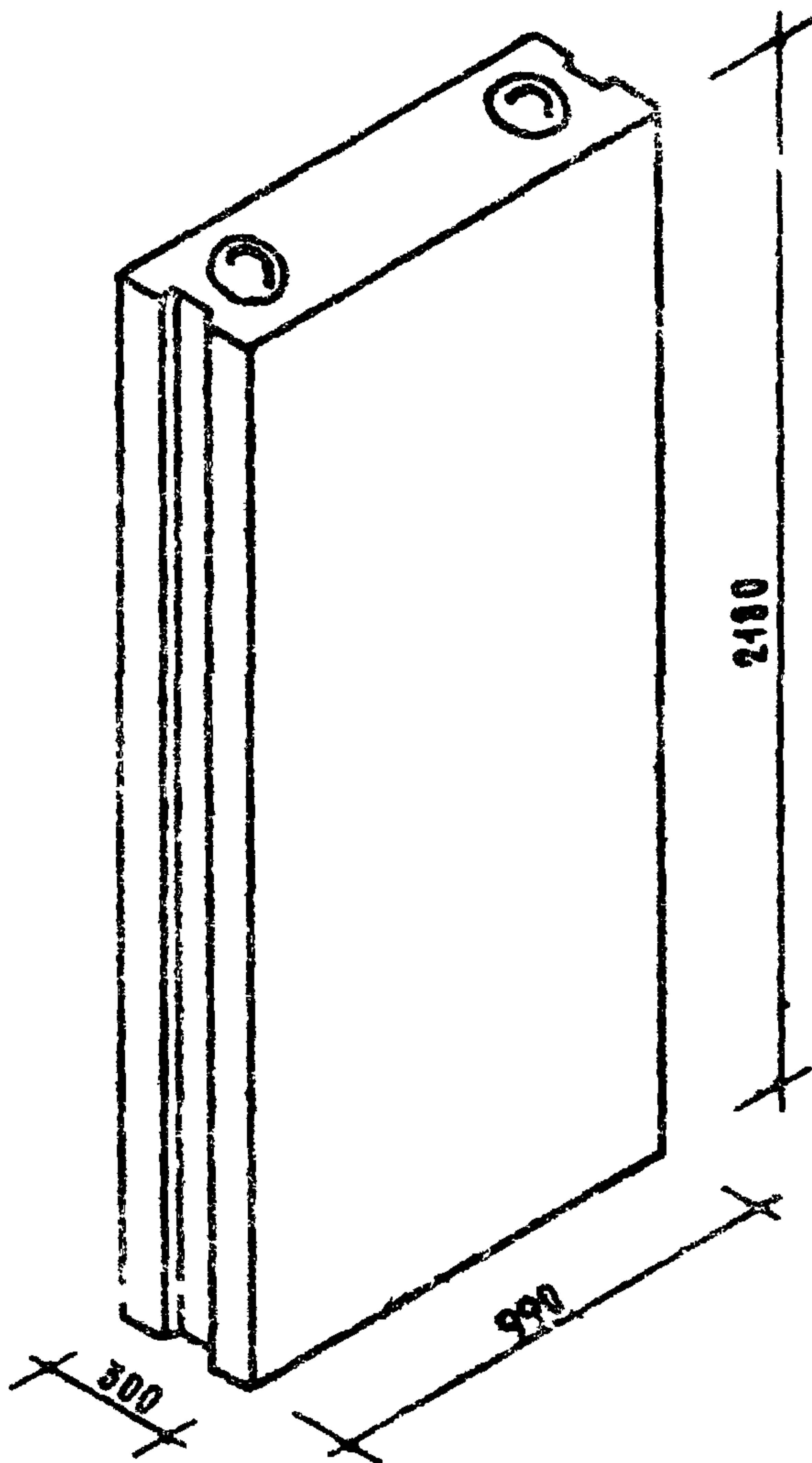
МАРКА АЛЬБОМ ЛИСТ
ВМС-4 90 35



П-1
Вес - 3.36 кг

СТЕНОВЫЕ АСТРА БЕТОННЫЕ БЛОКИ	БЛОК ВНУТРЕННЕЙ СТЕНЫ ВЕРТИКАЛЬНЫЙ	МАРКА АЛЮМИНИСТ		
СЕРИЯ ИИ-03-05		ВМС-4	90	36

8543 48



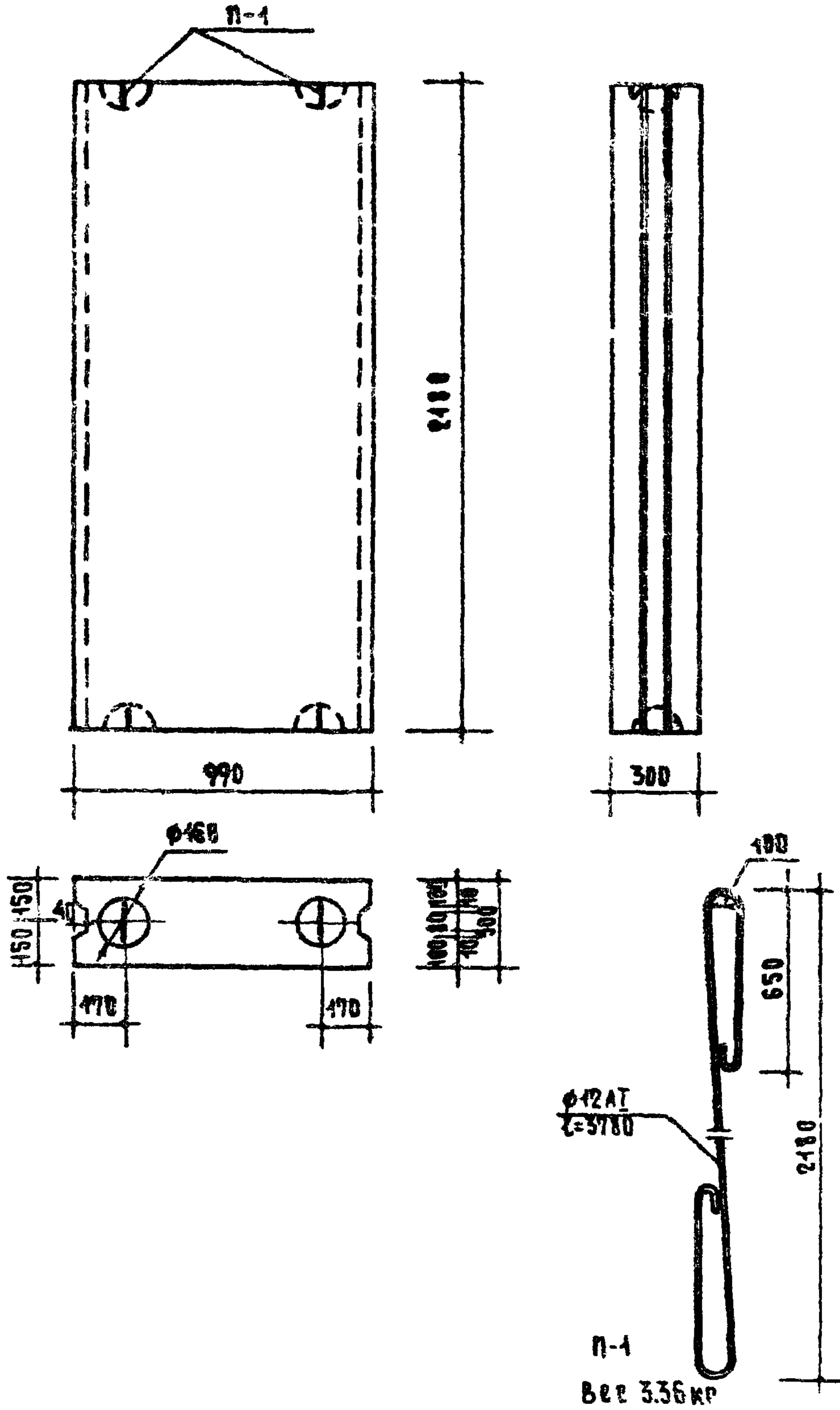
МАРКА БЕТОНА 100'

Т А Б Л И Ц А			П О К А З А Т Е Л Я				ВЕС СФАИ КГ
МАРКА БАДКА	ОБЪЕМ М ³		ВЕС БАДКА КГ				
	БАДКА	БЕТОНА	ПРИ ОБЪЕМНОМ ВЕСЕ БЕТОНА				
			1400	1600	1800	2000	КГ
ВМС-4с	0.628	0.628	879	1005	1130	1260	6.72

СТЕНОВЫЕ ЛЕЖУ-
ЩИЕ БЛОКИ
СЕРИЯ
ИИ-03-05

БАДКА ВНУТРЕННЕЙ СТЕНЫ
ВЕРХНЯЯ ЧАСТЬ

МАРКА	АЛЮМИН	АНСТ
ВМС-4с	90	37

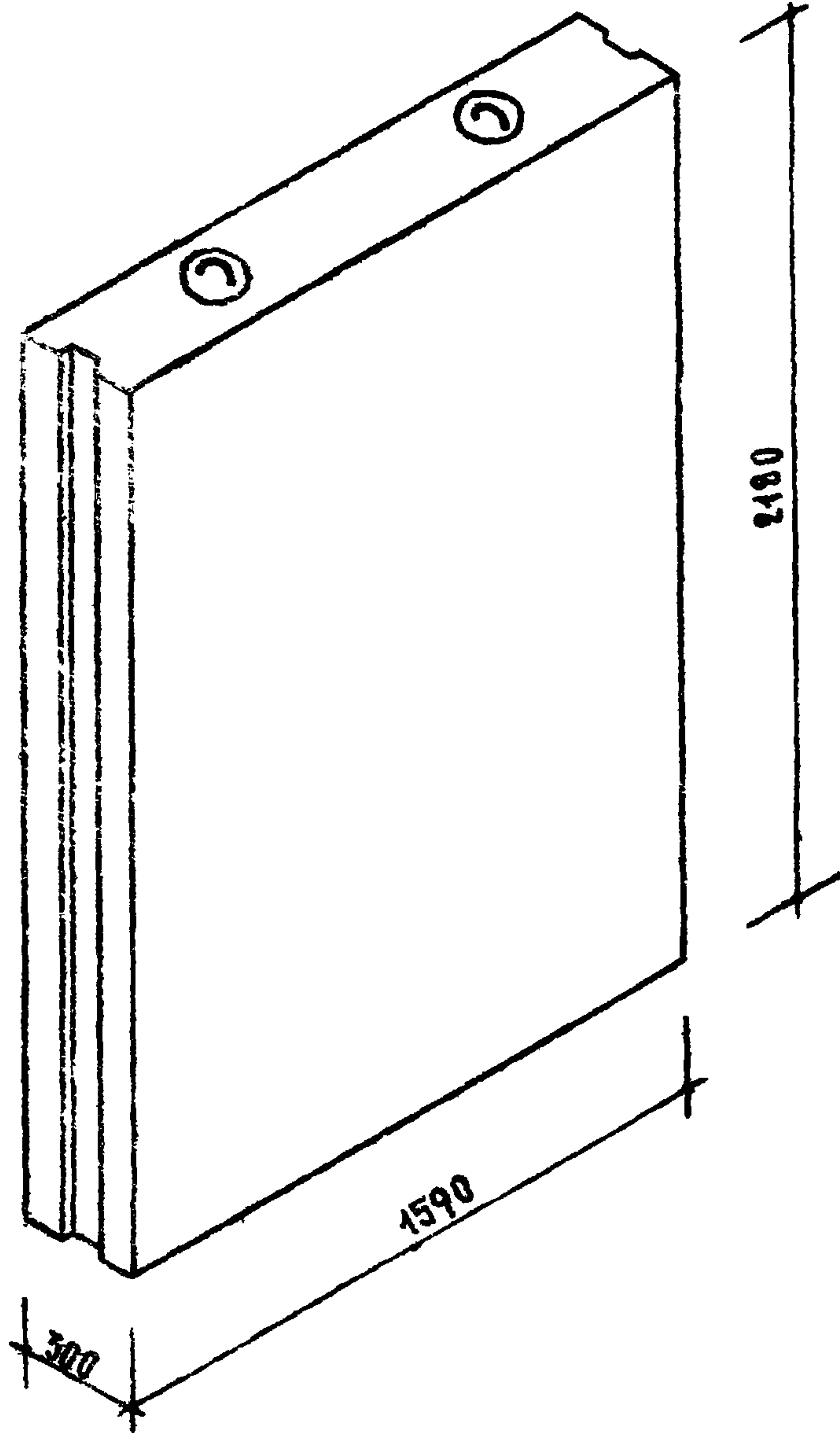


$\pi-1$
Всё 3.36кР

Стеновые арки
бетонные баки
серия
ИИ-03-05

БАК Внутренней стеной
вертикальный

МАРКА	АЛБОНАКС
ВМС-40	90 38



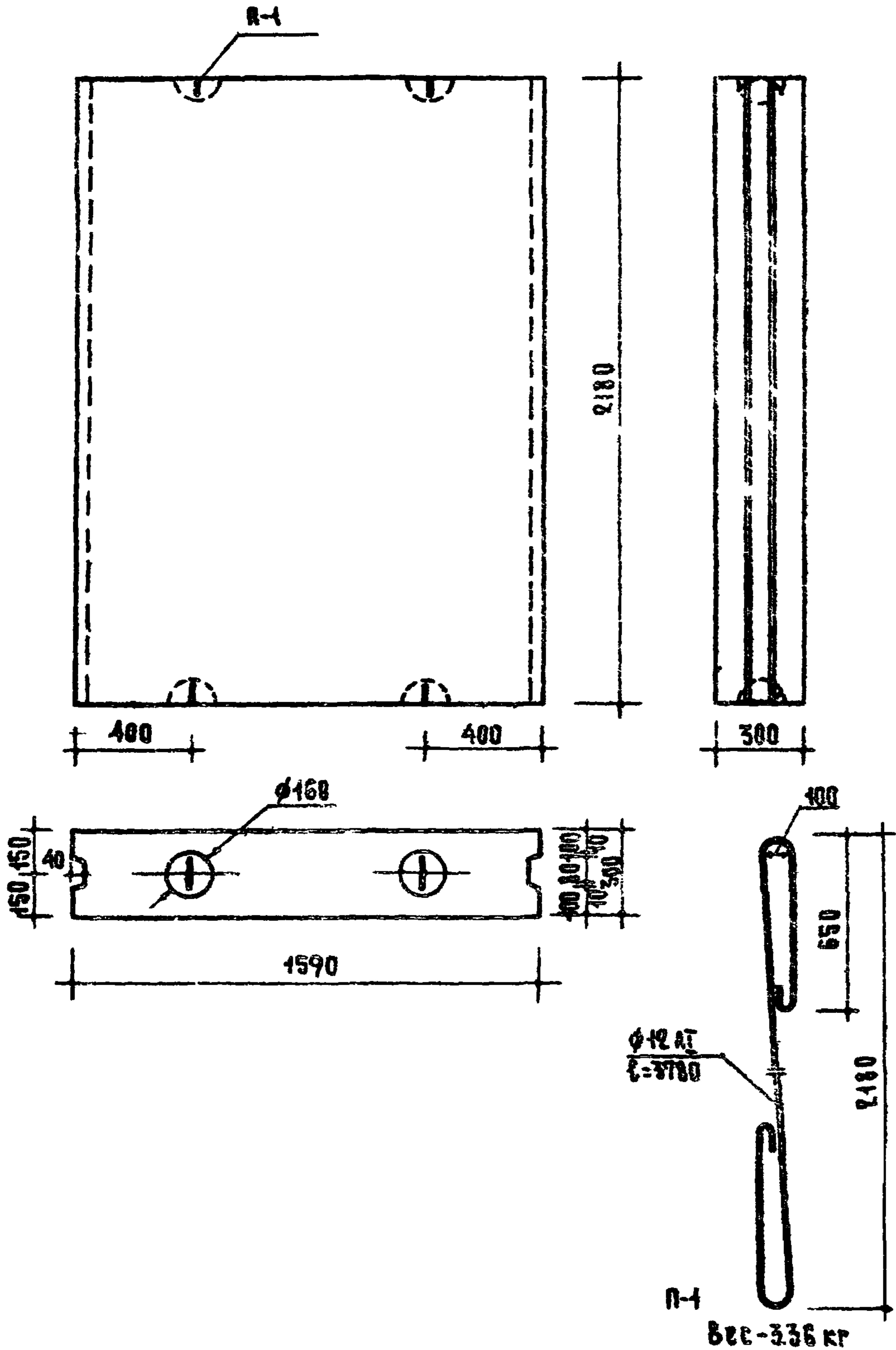
МАРКА БЕТОНА 100'

ТАБЛИЦА ПОКАЗАТЕЛЕЙ							
МАРКА БЛОКА	ОБЪЕМ М ³		ВЕС БЛОКА КГ				ВЕС СТАЛИ КГ
	БЛОКА	БЕТОНА	ПРИ ОБЪЕМНОМ ВЕСЕ БЕТОНА				
			1400	1600	1800	2000	
ВМБ-50	1.02	1.02	1430	1632	1840	2040	6.72

СТЕНОВЫЕ ЛЕГКО-БЕТОННЫЕ БЛОКИ
СЕРИЯ ИИ-03-05

БЛОК ВНУТРЕННЕЙ СТЕНЫ
ВЕРТИКАЛЬНЫЙ

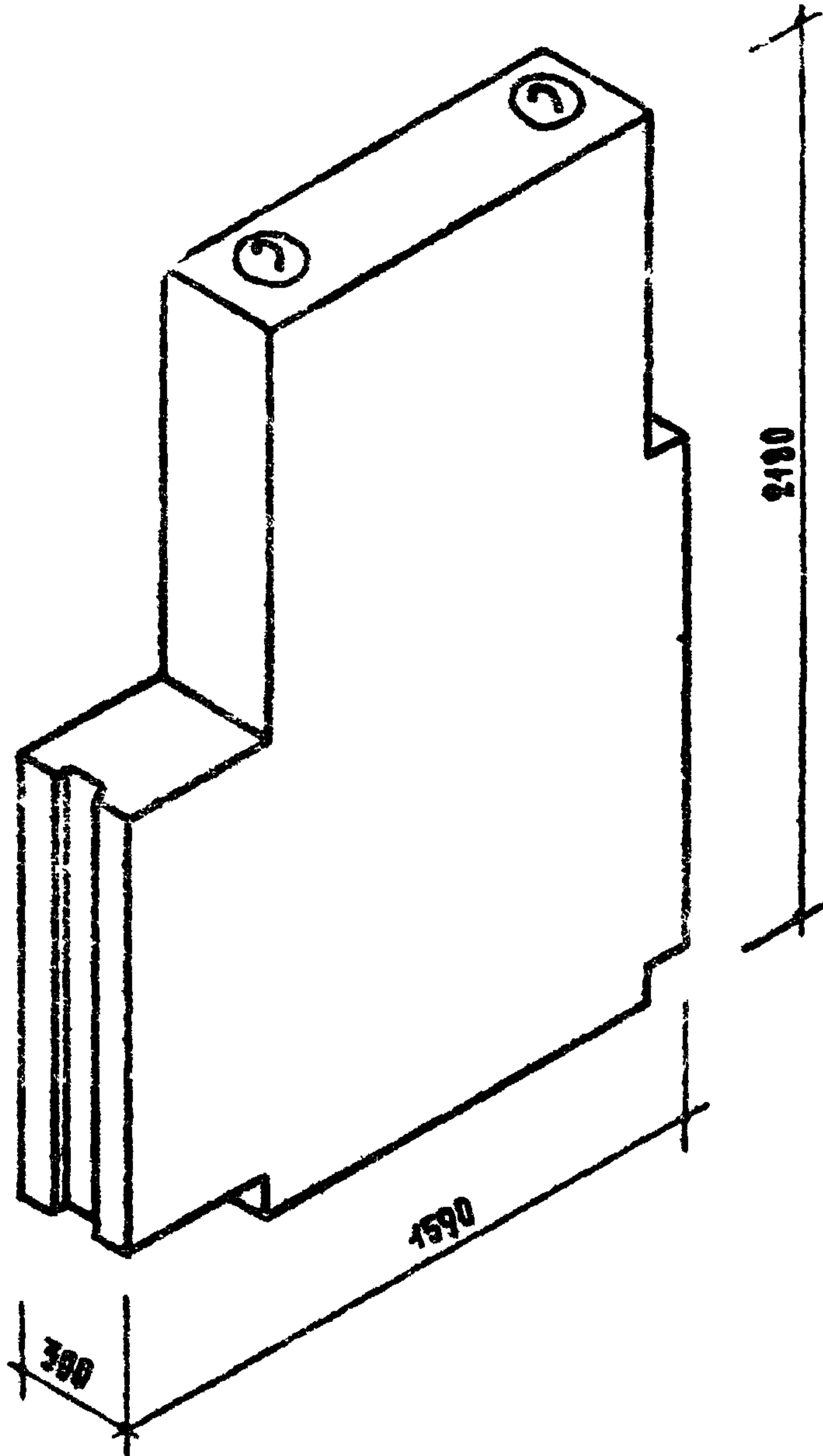
МАРКА АЛЬБОМ/ЛИСТ
ВМБ-50 90 39



БАЗОВЫЕ АЛФА-
ВЕТНЫЕ БЛОКИ
СЕРИЯ
ИИ-03-05

БЛОК ВНУТРЕННЕЙ СТЕНЫ
ВЕРТИКАЛЬНЫЙ

МАРКА	АЛЮМИНИЙ	АКСЕ
ВМС-50	90	40



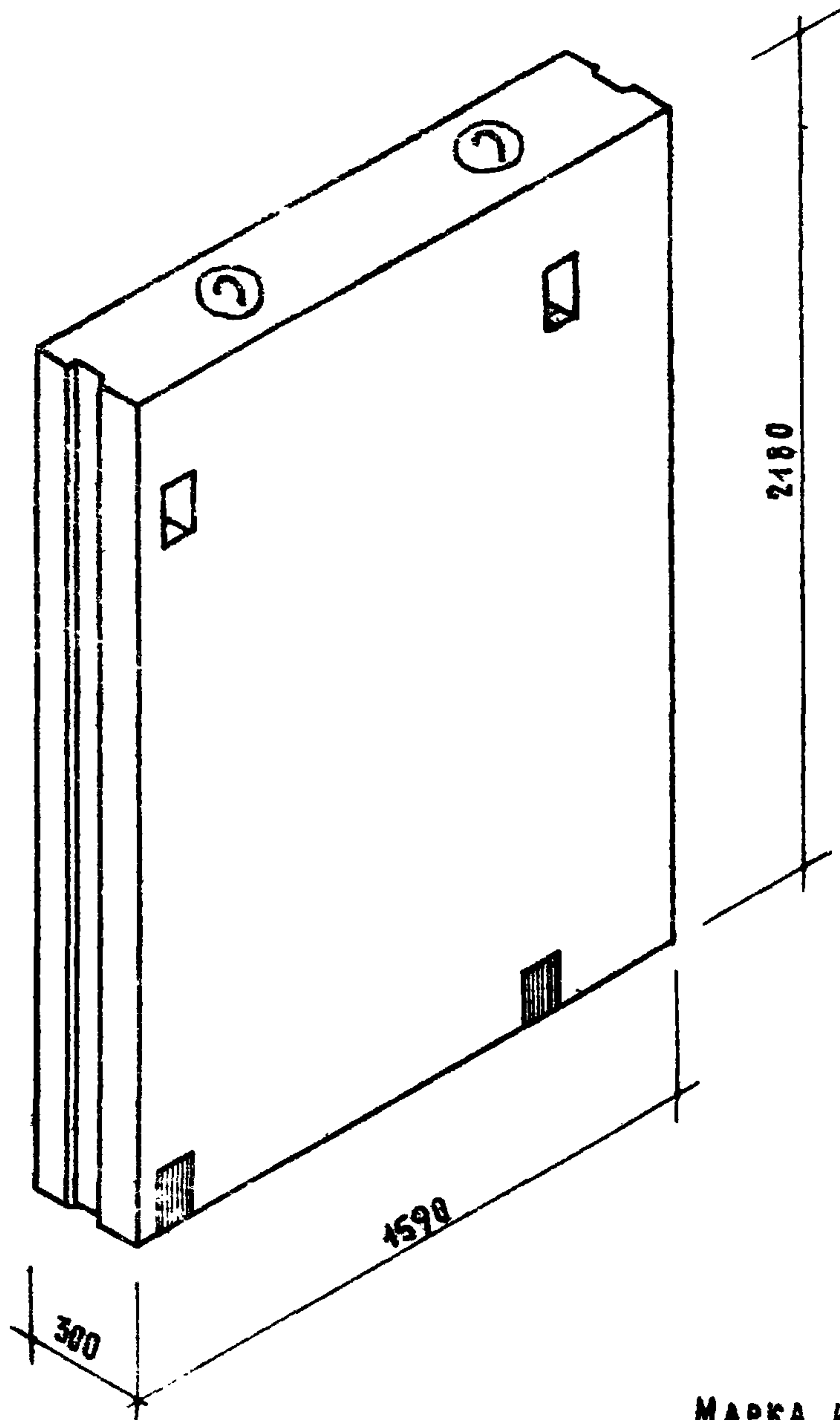
МАРКА БЕТОНА 150

ТАБЛИЦА		ПОКАЗАТЕЛЕЙ					
МАРКА БЛОКА	ОБЪЕМ М ³		ВЕС БЛОКА КГ				ВЕС СТАЛИ КГ
	БЛОКА	БЕТОНА	ПРИ ОБЪЕМНОМ ВЕСЕ БЕТОНА				
			1400	1600	1800	2000	
ВМС-5В	0.866	0.866	1212	1386	1560	1732	6.72

СТРОИТЕЛЬНЫЕ ЛЕГКИЕ
БЕТОННЫЕ БЛОКИ
СЕРИЯ
ИИ-83-85

БЛОК ВНУТРЕННЕЙ СТЕНЫ ЛЕСТНИЧНОЙ КАРЯКИ
ВЕРТИКАЛЬНЫЙ

МАРКА АЛЮМИНИСТ
ВМС-5В 90 44



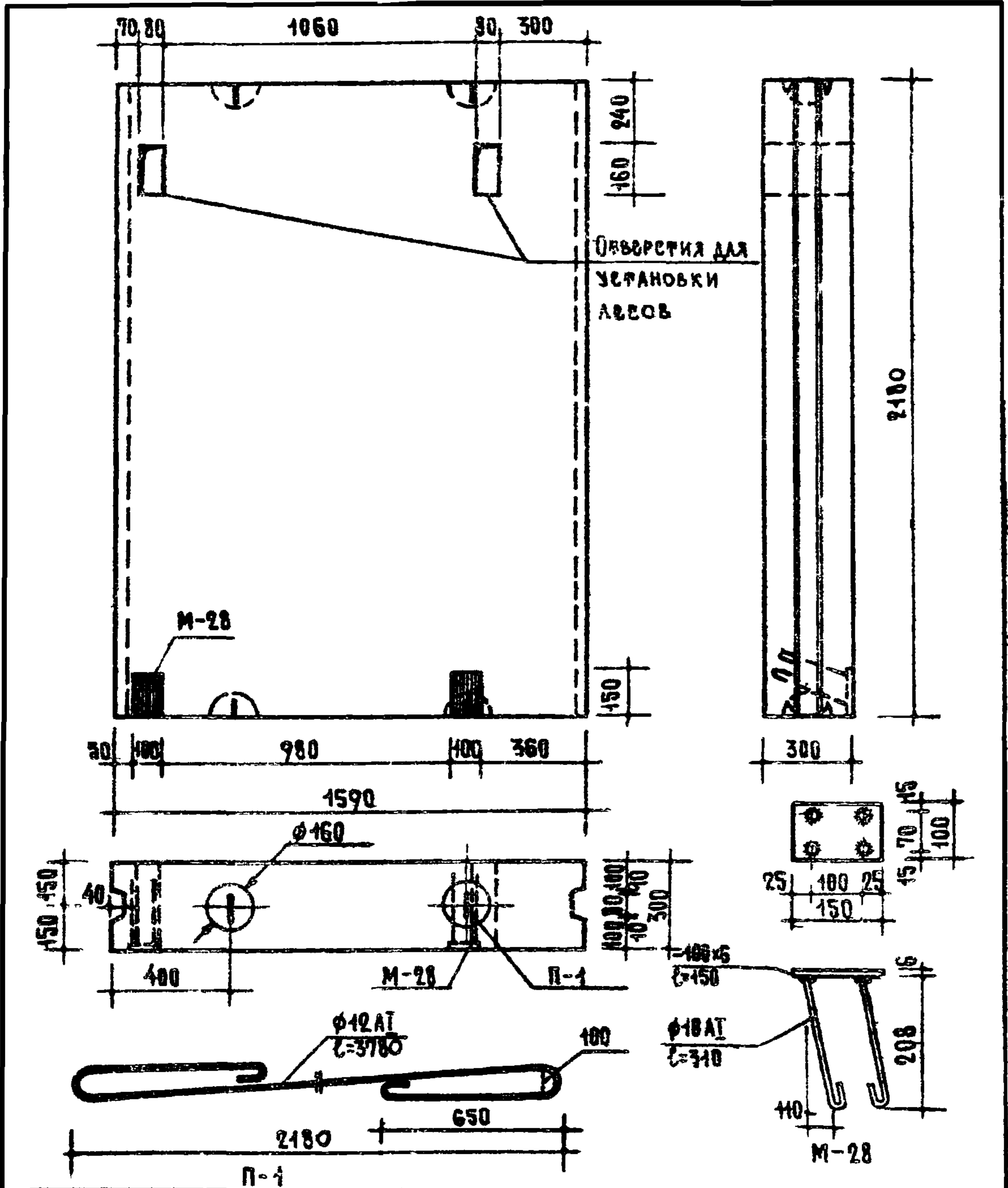
МАРКА БЕТОНА 100'

Т А Б Л И Ц А			П О К А З А Т Е Л Ь				
МАРКА БЛОКА	ОБЪЕМ М ³		ВЕС БЛОКА КГ				ВЕС СТАЛИ КГ
	БЛОКА	БЕТОНА	ПРИ ОБЪЕМНОМ ВЕСЕ БЕТОНА				
			1400	1600	1800	2000	
ВМС-5Г	1.02	1.012	1417	1619	1822	2024	9.68

Стеновые легко-
бетонные блоки
Серия
ИИ-03-05

БЛОК ВНУТРЕННЕЙ СТЕНЫ
ВЕРТИКАЛЬНЫЙ ДЛЯ ЛИФТА

МАРКА АЛБОМЛКС
ВМС-5Г 90 43



СПЕЦИФИКАЦИЯ					СТАЛИ			ВЫБОРКА					СТАЛИ		
АРМАТУРНЫЕ ЭЛЕМЕНТЫ	МАРКА	КОЛ. ШТ.	НА 1 ЭЛЕМЕНТ		ВЕС		ХАРАКТЕРИСТИКА СТАЛИ	Φ	ДЛИНА	ВЕС	ОБЩИЙ	Φ	ДЛИНА	ВЕС	ОБЩИЙ
			ДЛИНА	КОЛ. ШТ.	ОБЩАЯ ДЛИНА	НА 1 ЭЛЕМ.									
П-1	2	2	3780	1	3.36	6.72	КЛАСС А1 R _{yk} = 2400 кг/см ² ГОСТ 5781-61	12A1	7.56	6.72	9.68	12A1	7.56	6.72	
М-28	2	4	310	1.24	0.77	1.54		10A1	2.48	1.54					
		1	150	0.15	0.71	1.42		100x6	0.3	1.42					

ГОСУДАРСТВЕННЫЙ СТАНДАРТ	БЛОК ВНУТРЕННЕЙ СТЕНЫ ВЕРТИКАЛЬНЫЙ ДЛЯ ЛИФТА	МАРКА	АЛБМА	ЛИСТ
СЕРИЯ ИИ-03-05		БМС-5П	90	44

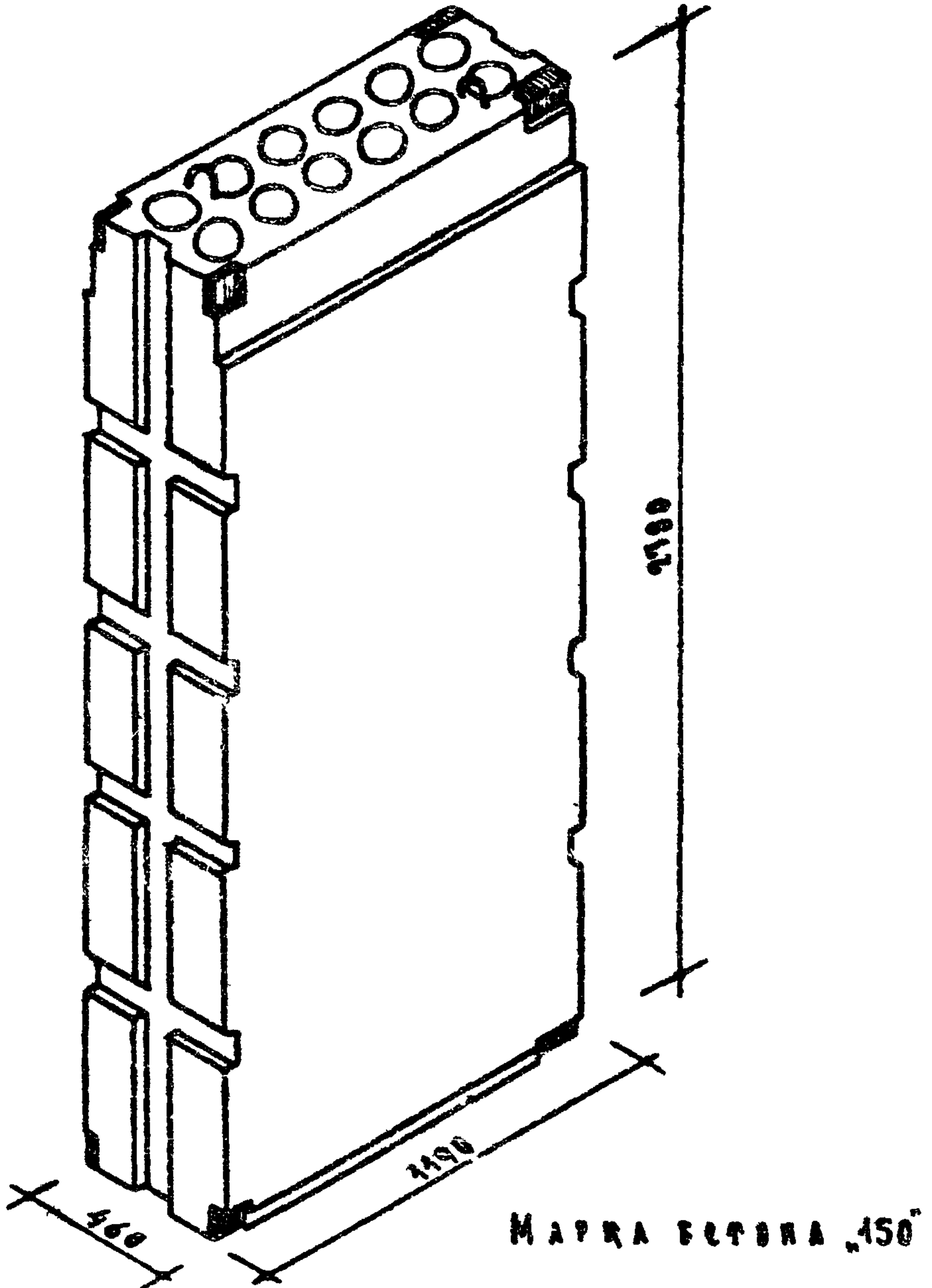
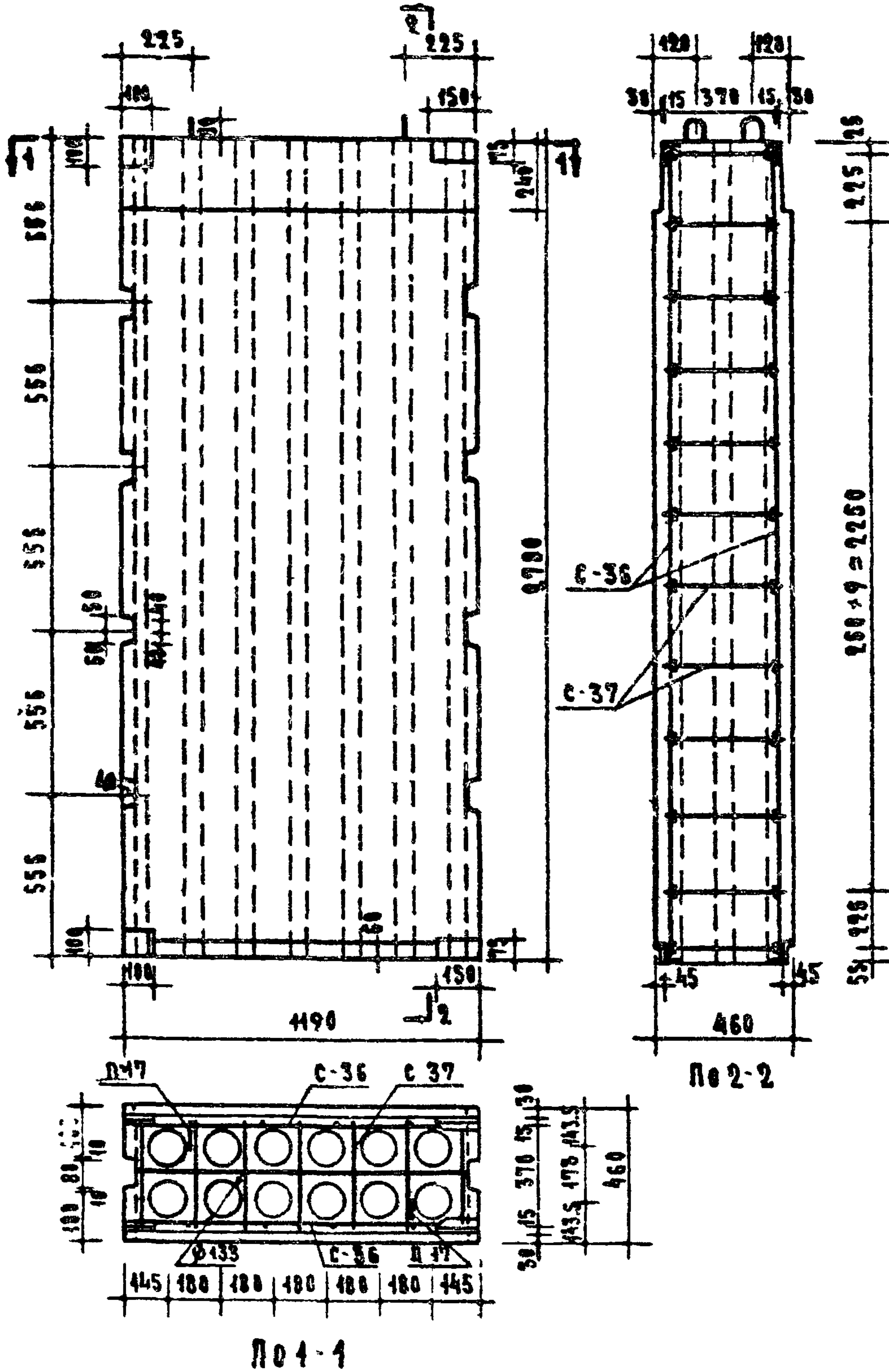


ТАБЛИЦА ПОКАЗАТЕЛЕЙ							
МАРКА БАВКА	ОБЪЕМ М ³		ВЕС БАВКА КР				ВЕС СТАЛК КР
	БАВКА	БЕТОНА	ОБЪЕМНЫЙ ВЕС БЕТОНА				
			1480	1660	1802	2010	
ВМС-2ВА	1.467	1.065	—	—	1809	2010	29.36

СТЕНОВЫЕ АРКОВЫЕ
БЕТОННЫЕ БАВКИ
СЕРИЯ
ИИ-03-65

БАВКА ВНУТРЕННЕЙ СТЕНЫ
ВЕНТИЛЯЦИОННОЙ

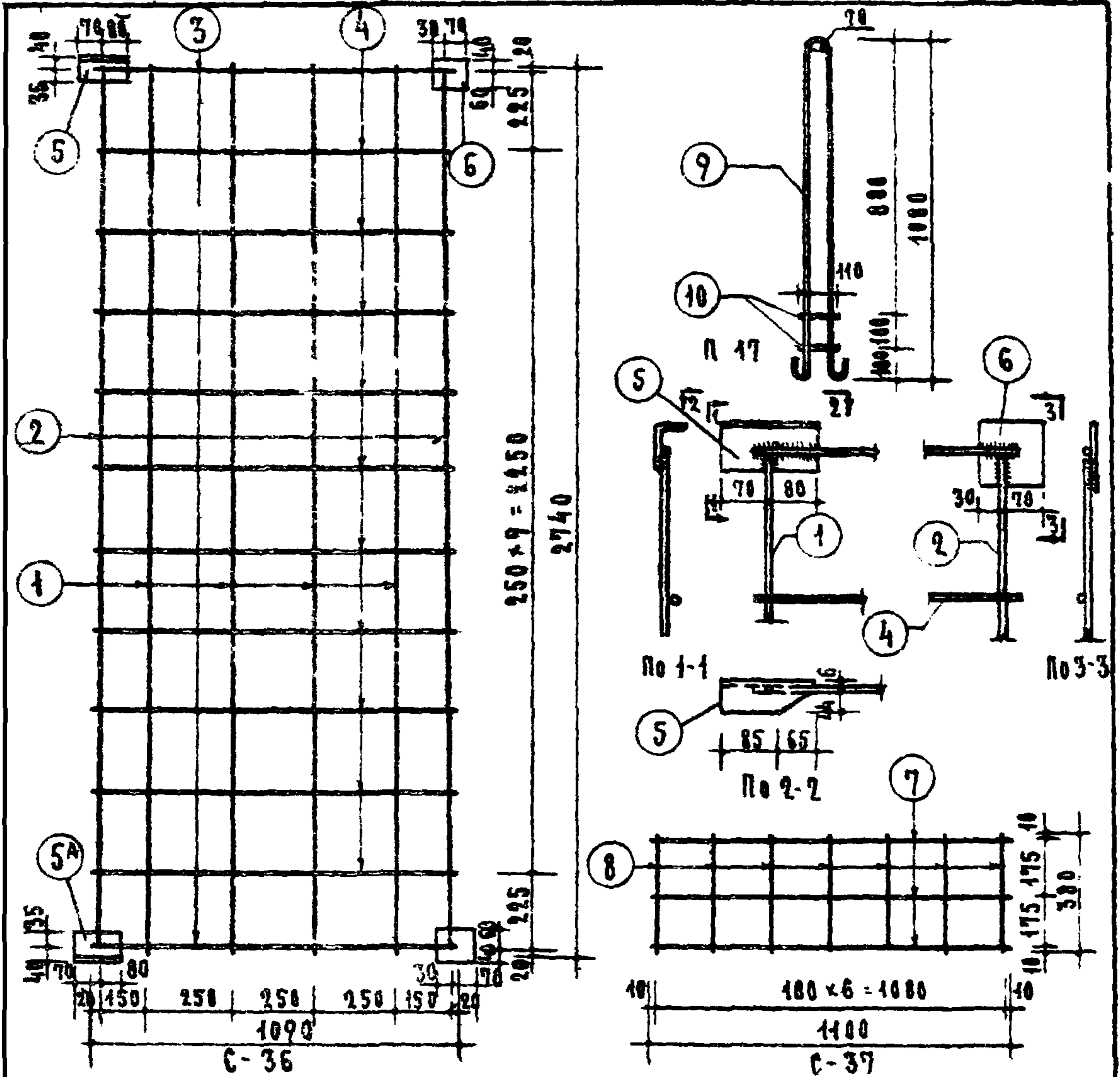
МАРКА АЛЮМИНИЙ
ВМС-2ВА 90 45



СТЕПОВЫЕ ЛЕЖУ-
БЛОКНЫЕ БЛОКИ
СЕРИЯ
ИИ-05-05

БЛОК ВНУТРЕННЕЙ СТЕНЫ
ВЕНТИАЦИОННЫЙ

МАРКА ЛАБИЛИСТ
ВМС-28А 90 46

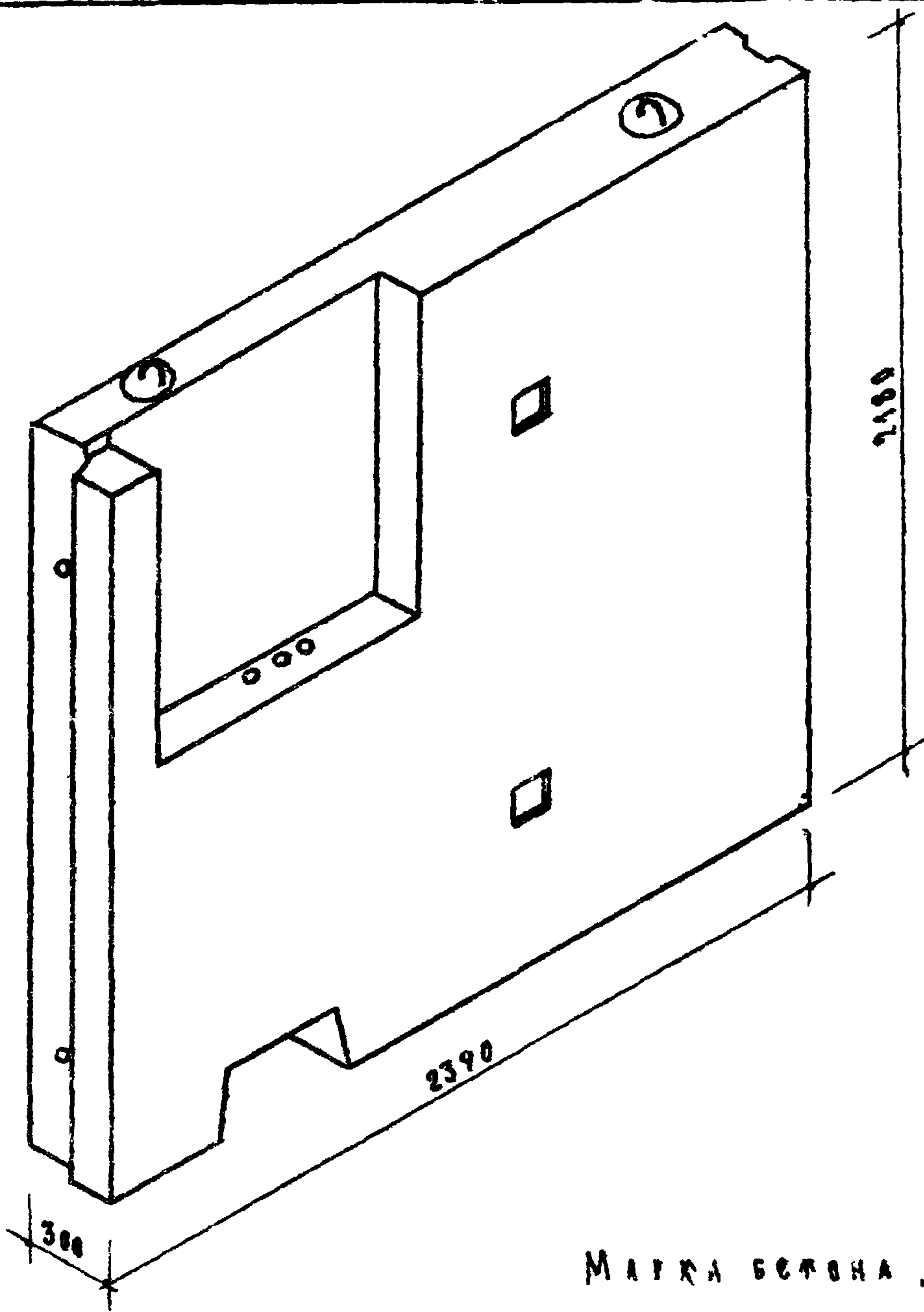


СПЕЦИФИКАЦИЯ СТАЛИ								ВЫБОРКА СТАЛИ					
АРМАТУР. ЭЛЕМЕНТЫ	N	СЗУЧЕН. ММ	НА 1 ЭЛЕМЕНТ			ВСЕ КР		ХАРАКТЕРИСТИКА СТАЛИ	φ ММ	ДЛИНА М	ВСЕ КР	ВСЕ ВЕС КР	
			ДЛИНА М	К-ВО	ОБЪЕМ М ³	НА ЭЛЕМ.	ОБЪЕМ						
МАРКА ШТ.	ПВЗ	ММ	ММ	ШТ.	М	ЭЛЕМ.	М ³			КР	КР		
С-36	2	1	5ВІ	2740	4	10.96	1.69	3.38	КЛАСС АІ ГОСТ 5781-61 R _а ^т = 2400	12АІ	4.36	3.88	2936
		2	3ВІ	2688	2	5.38	0.83	1.66					
		3	12АІ	1090	2	2.18	1.94	3.88	КЛАСС ВІ ГОСТ 6727-53 R _а ^т = 5500	5ВІ	32.68	5.84	
		4	4ВІ	1090	10	10.9	1.08	2.16		4ВІ	93.32	9.24	
		5,5А	175x50x6	150	2	0.3	1.71	3.42	КЛАСС АІ МАРКА ВСТЗ ГОСТ 5781-61 R _а ^т = 2400	14АІ	4.66	5.62	
		6	100x6	100	2	0.2	0.94	1.88		10АІ	0.44	0.28	
С-37	12	7	4ВІ	1400	3	3.3	0.33	3.96	СТАЛЬ 3 ГОСТ 103-57*	10ВІ	0.4	1.88	
		8	4ВІ	380	7	2.66	0.26	3.12					
П17	2	9	14АІ	2330	1	2.33	2.81	5.62	СТАЛЬ 3 ГОСТ 8510-57	175x50 +6	0.6	3.42	
		10	10АІ	116	2	0.22	0.44	0.28					

Стежовые легко
бетонные блоки
серия
ИЖ-03-05

БЛОК ВНУТРЕННЕЙ СТЕНЫ
ВЕНТИЛЯЦИОННЫЙ.
АРМАТУРНЫЕ ЭЛЕМЕНТЫ.

МАРКА АЛБОМАКСТ
ВМС-28А 90 47



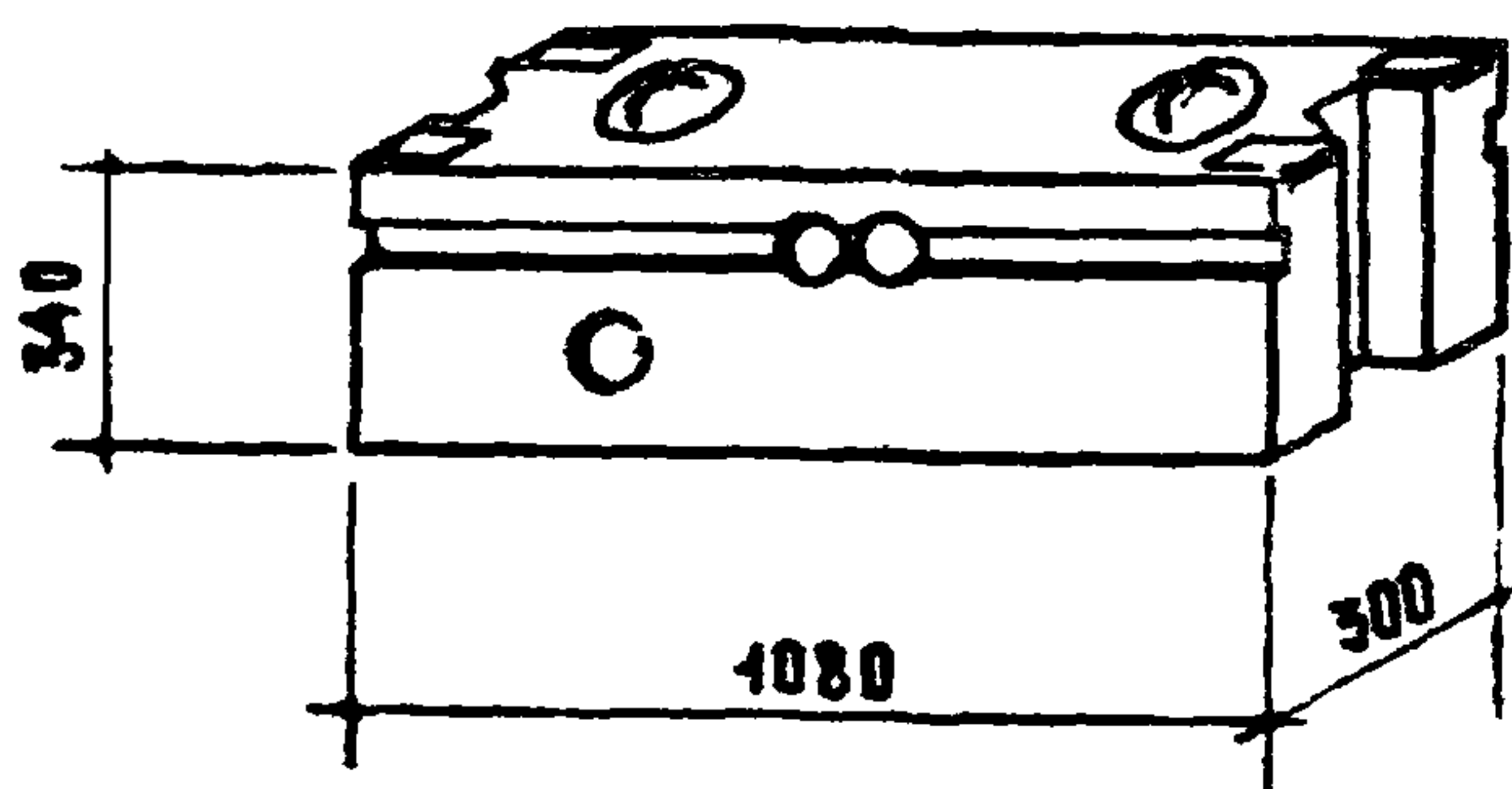
МАРКА БЕТОНА „100“

ТАБЛИЦА ПОКАЗАТЕЛЕЙ							
МАРКА БЛОКА	ОБЪЕМ М ³		ВЕС БЛОКА КР				ВЕС СТАЛИ КР
	БЛОКА БЕТОНА	БЕТОНА	ОБЪЕМНЫЙ ВЕС БЕТОНА				
			1400	1600	1800	2000	
ВМ-62ПС	1,378	1,372	1921	2193	2465	2724	14,6

Средние данные
бетонные блоки
серия
ИИ-83-05

БЛОК ВНУТРЕННЕЙ СТЕНЫ
ВЕРТИКАЛЬНЫЙ ЗАЭЛЕКТРОТЕХНИЧЕСКИЙ

МАРКА БЛОКА
ВМ-62ПС 90 48



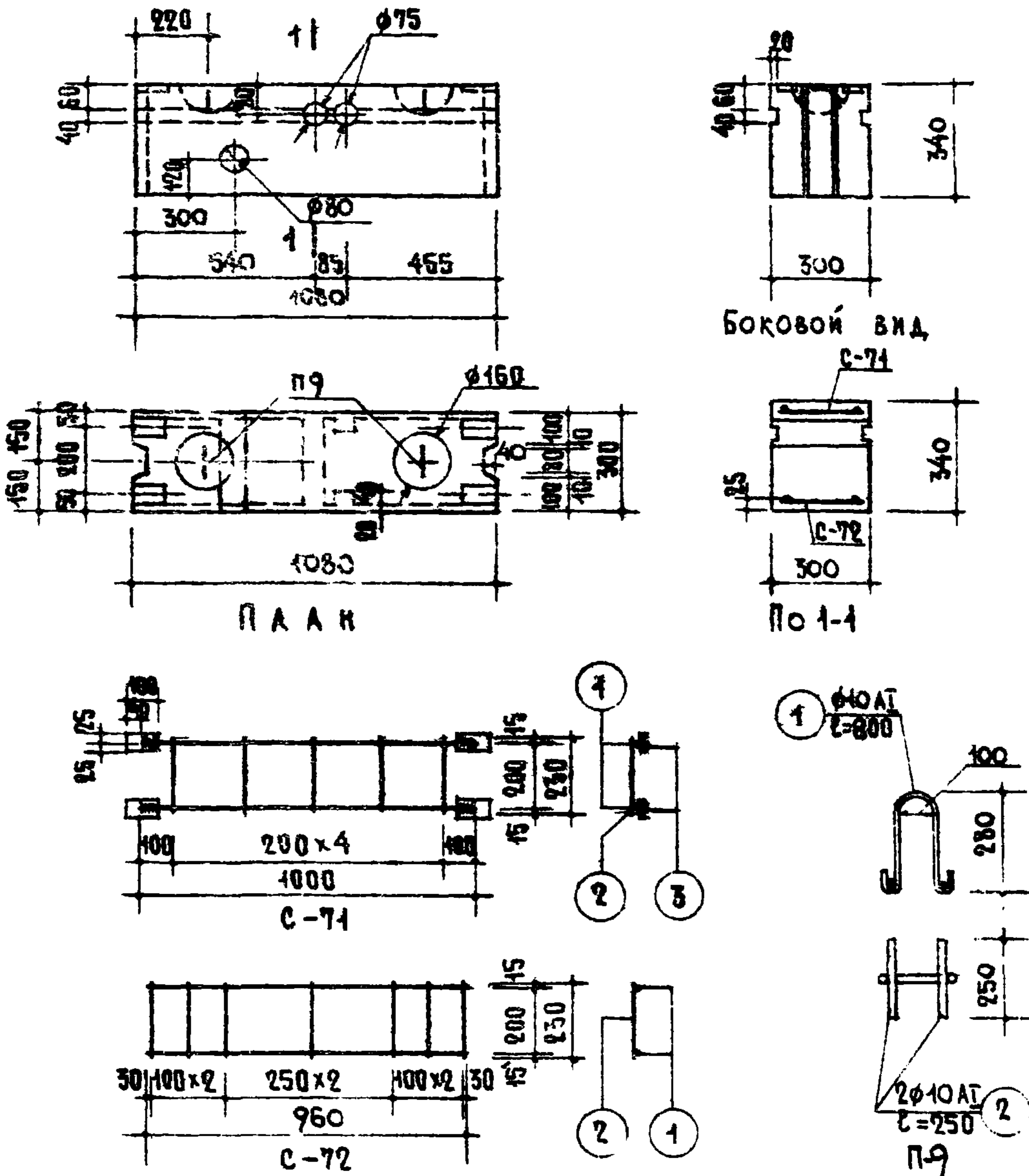
МАРКА БЕТОНА 100

ТАБЛИЦА ПОКАЗАТЕЛЕЙ							
МАРКА БЛОКА	ОБЪЕМ м ³		ВЕС БЛОКА КГ				ВЕС СТАЛИ КГ
	БЛОКА	БЕТОНА	ПРИ ОБЪЕМНОМ ВЕСЕ БЕТОНА				
			1400	1600	1800	2000	
ВМ-10А	0.105	0.102	443	465	484	204	4.41

СТЕНОВЫЕ ЛЕГКО-
БОЯЗНЫЕ БЛОКИ
СЕРИЯ
ИИ-03-05

БЛОК ВНУТРЕННЕЙ СТЕНЫ
ГОРИЗОНТАЛЬНЫЙ

МАРКА АЛБЕДИН
ВМ-10А 90 50

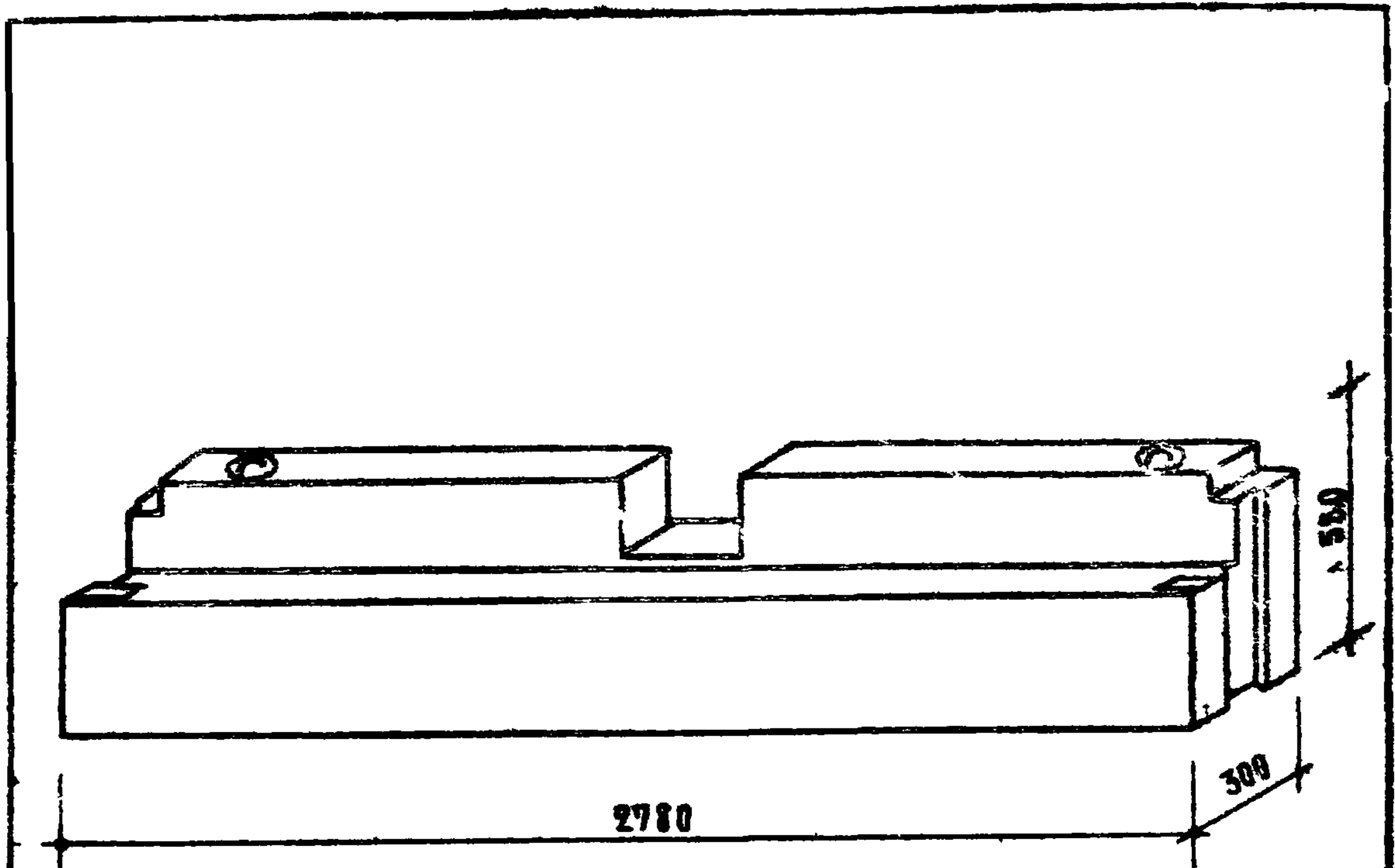


СПЕЦИФИКАЦИЯ СТАЛИ							ВЫБОРКА СТАЛИ						
АРМАТУРНЫЕ ЭЛЕМЕНТЫ	КОТ. ПОЗ.	φ	НА 1 ЭЛЕМЕНТ		ВЕС		ХАРАКТЕРИСТИКИ СТАЛИ	φ	ДЛИНА	ВЕС	ОБЩИЙ ВЕС		
			ДЛИНА	КОЛ. ШТ.	ОБЩАЯ ДЛИНА	НА ЭЛЕМ.						КГ	КГ
С-71	1	1	10AT	1000	2	2.00	1.23	1.23	КЛАСС А I R _{yk} = 2400 кг/см ² ГОСТ 5781-61	10AT	4.6	2.83	4.41
		2	58T	230	5	4.15	0.18	0.18					
		3	58T	100	4	0.4	0.94	0.94					
С-72	1	1	58T	960	2	1.92	0.38	0.38	КЛАСС В I R _{yk} = 5500 кг/см ² ГОСТ 6727-55	58T	3.07	0.48	
		2	48T	230	7	1.61	0.16	0.16					
П-9	2	1	10AT	800	1	0.8	0.19	0.19	ГОСТ 183-57	58T	0.4	0.94	
		2	10AT	250	2	0.5	0.31	0.62					

Элементы легко-бетонные блоки
СЕРИЯ
ИЯ-03-05

БЛОК ВНУТРЕННЕЙ СТЕНЫ
ГОРИЗОНТАЛЬНЫЙ

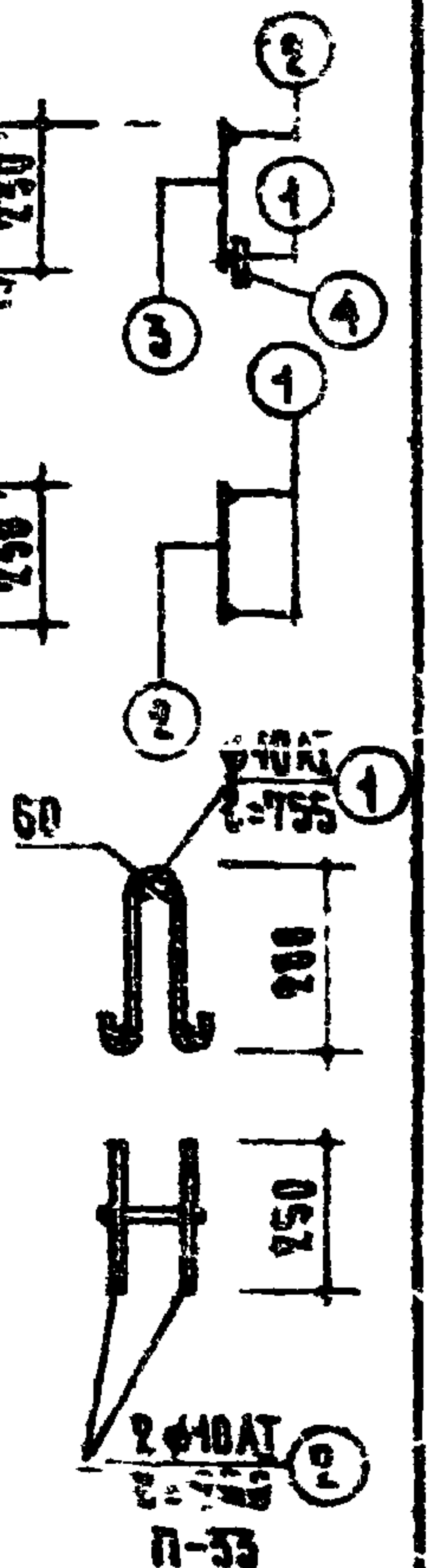
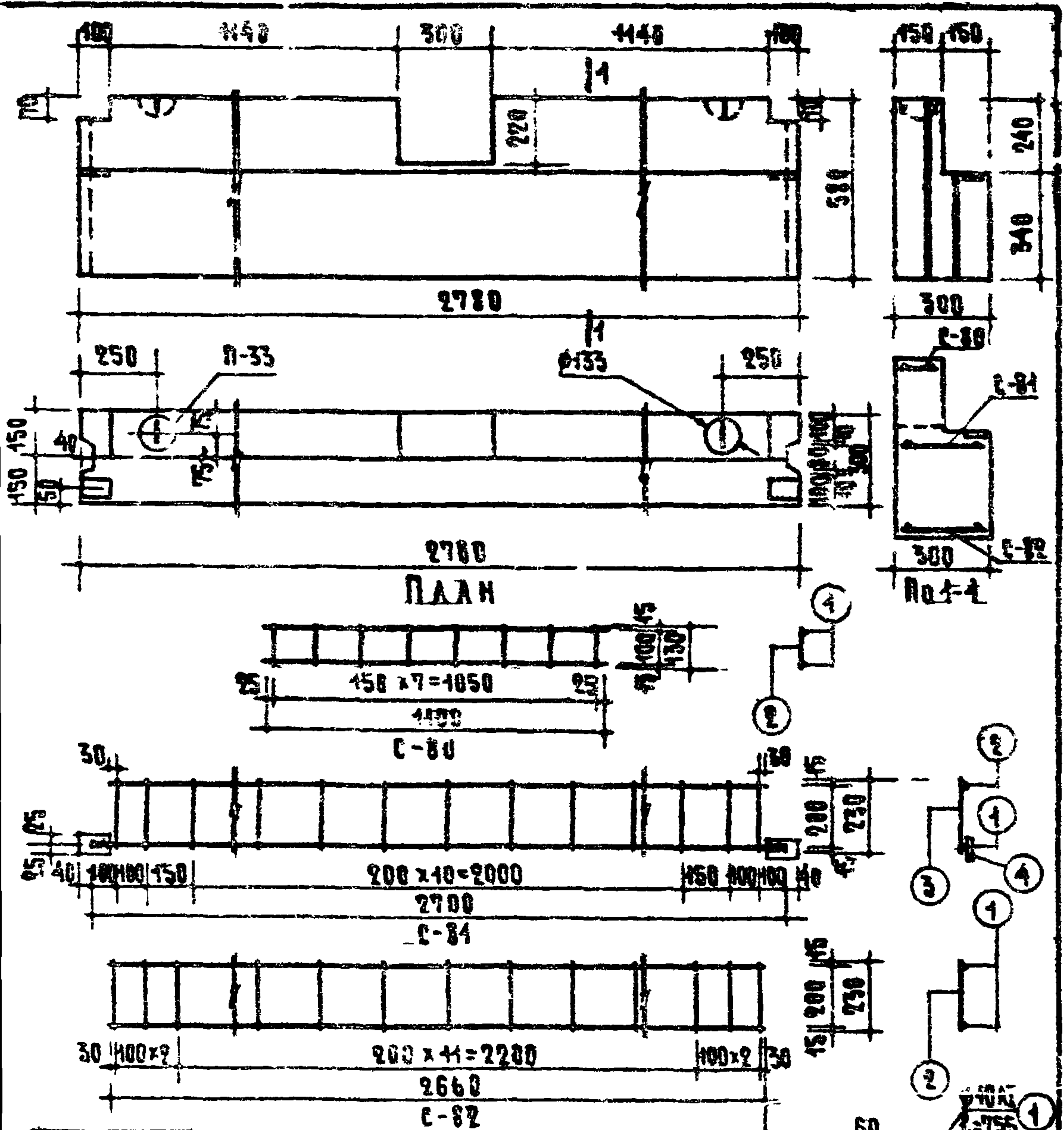
МАРКА АЛЬБОМ ЛИСТ
ВМ-10А 90 51



МАРКА БЕТОНА 150

Т А Б Л И Ц А П О К А З А Т Е Л Ъ Й							
МАРКА БЛОКА	Объем м ³		Вес блока кг				Вес стали кг
	БЛОКА	БЕТОНА	При объемном весе бетона				
			1400	1600	1800	2000	
ВМ-67	0,367	0,367	514	587	661	734	642

СТЕННЫЕ ЛУКОВЫЕ БЕТОННЫЕ БЛОКИ	БЛОК ВНУТРЕННЕЙ СТОНЫ ЛЕСТНИЧНОЙ КЛЕТКИ ГОРИЗОНТАЛЬНЫЙ	МАРКА	АЛБОМ	ЛИСТ
Серия ИИ-03-05		ВМ-67	90	52



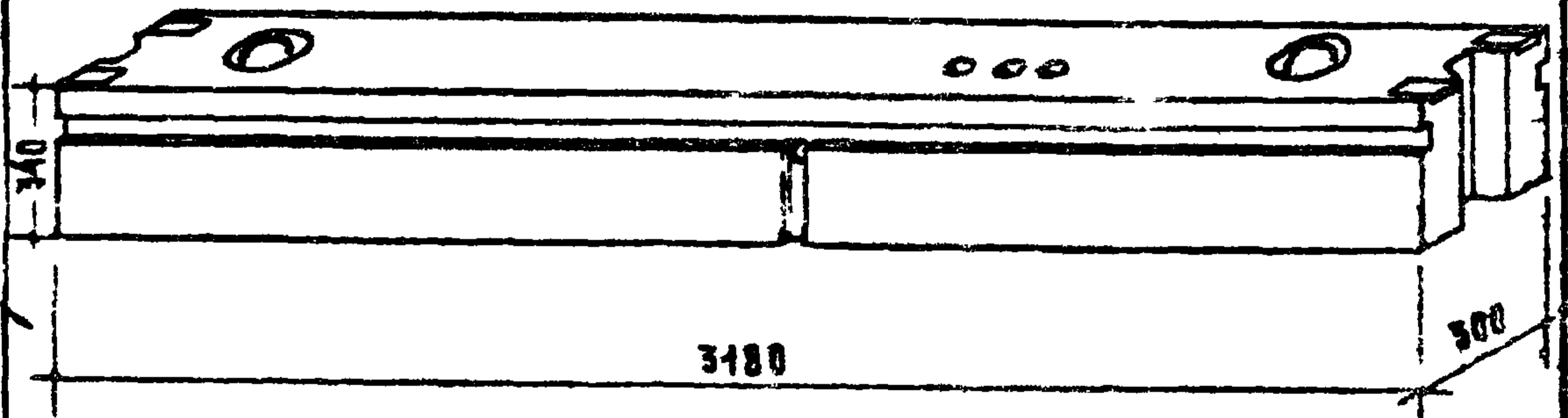
СПЕЦИФИКАЦИЯ СРАМ				ВЫБОРКА СРАМ							
МАРКА	КОЛ-ВО	Φ	НА ЭЛЕМЕНТ			ХАРАКТЕРИСТИКА СРАМ	МАТЕРИАЛ	ОБЪЕМ			
			ДЛИНА	КОЛ-ВО	ОБЩАЯ ДЛИНА				ВЕС	ВЕС	
С-80	2	48I	4400	2	2.20	0.22	0.44	КЛАСС АI R _h =2400R _h ГОСТ 5734-51	47	324	
		48I	130	8	1.04	0.10	0.20				
С-84	1	40AT	2700	1	2.7	1.67	1.67	КЛАСС ВI R _h =5500R _h ГОСТ 6727-53	58I	135	174
		58I	2560	1	2.56	0.39	0.39				
		58I	230	15	3.45	0.53	0.53				
		50x6	100	2	0.2	0.47	0.47				
С-82	1	58I	2660	2	5.32	0.82	0.82	ГОСТ 6727-53	48I	1016	1.0
		48I	230	16	3.68	0.36	0.36				
П-33	2	40AT	755	1	0.75	0.46	0.46	ГОСТ 103-57	50x6	0.2	0.47
		40AT	250	2	0.5	0.31	0.32				

СТЕНЫ И ЛУЧКИ
ЖЕЛТЫЕ БЛОКИ

БЛОК ВНУТРЕННЕЙ РЕЧКИ ЛЕСТНИЧНОЙ КАТЕЖК
ГОРИЗОНТАЛЬНЫЙ

МАРКА АМБОНАКСР
ВМ-67 90 53

СЕРИЯ
МН-03-05



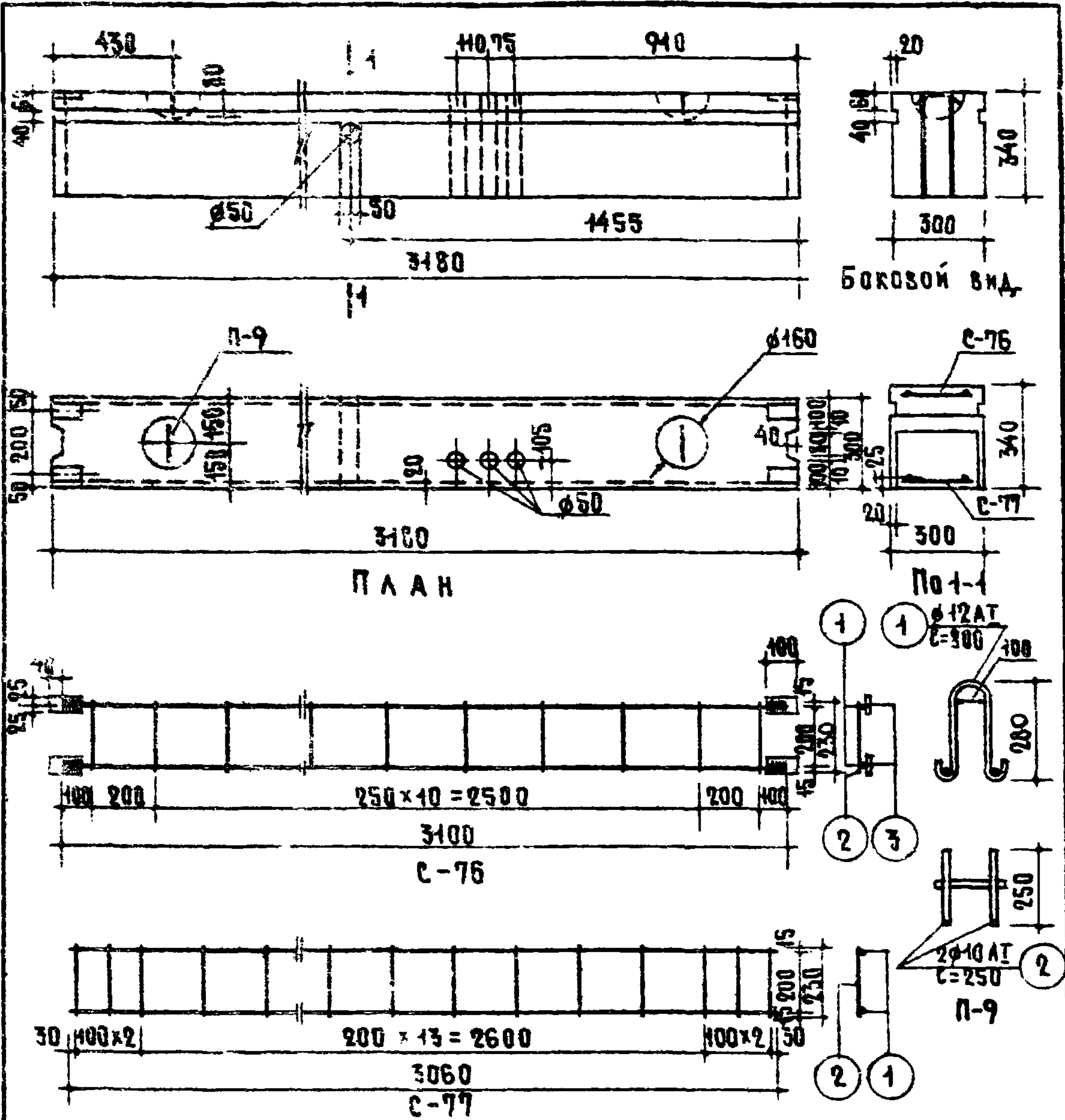
МАРКА БЕТОНА 150

ТАБЛИЦА ПОКАЗАТЕЛЕЙ							
МАРКА БЛОКА	Объем м ³		Вес блока кг				Вес сраам кг
	БЛОКА	БЕТОНА	При объемном весе бетона				
			1400	1600	1800	2000	
ВМ-70	0.316	0.313	440	504	563	626	4.25

ПРИМЕЧАНИЕ:

Сечение и армирование блока ВМ-70 принято исходя из проема в свету не более 90 см.

Стеновые легкие бетонные блоки	Серия ИИ-03-05	БЛОК ВНУТРЕННЕЙ СРЕДНЕГОРИЗОНТАЛЬНЫЙ (ПЕРЕМЫЧКА)	МАРКА	АЛБЕДИНА	АКС
			ВМ-70	90	54



СПЕЦИФИКАЦИЯ СТАЛИ				ВЫБОРКА СТАЛИ									
АРМАТУРНЫЕ ЗАРМЕТЫ МАРКА	ИН ПОЗ.	Φ мм	НА ЭЛЕМЕНТ		ВЕС КГ		ХАРАКТЕРИСТИКА СТАЛИ	Φ мм	ДЛИНА м	ВЕС КГ	ВЕСИИ ВЕС КГ		
			ДЛИНА мм	КОЛ. ШТ.	НА ЭЛЕМ.	ОБЩИИ							
С-76	1	1	10AT	3100	2	620	3.83	КЛАСС А-І R _к =2400 кг/см ² ГОСТ 5781-64	10AT	4.92	9.21		
		2	5BT	230	13	2.99	0.46						0.46
		3	5BT	100	4	0.4	0.94						0.94
С-77	1	1	10AT	3060	2	612	378	КЛАСС В-І R _к =5500 кг/см ² ГОСТ 6727-53	5BT	7.13	1.10	11.25	
		2	5BT	230	18	4.14	0.64						0.64
П-9	2	1	10AT	800	1	0.8	0.49	ГОСТ 103-57	50AT	0.4	0.94		
		2	10AT	250	2	0.5	0.31						0.62

СТЕНОВЫЕ ЛЕГКО-
БЕТОННЫЕ БЛОКИ
СЕРИЯ
ИИ-03-05

БЛОК ВНУТРЕННЕЙ СТЕНЫ
ГОРИЗОНТАЛЬНЫЙ
(ПЕРЕМЫЧКА)

МАРКА АЛЬБОМ Лист
ВМ-70 90 55

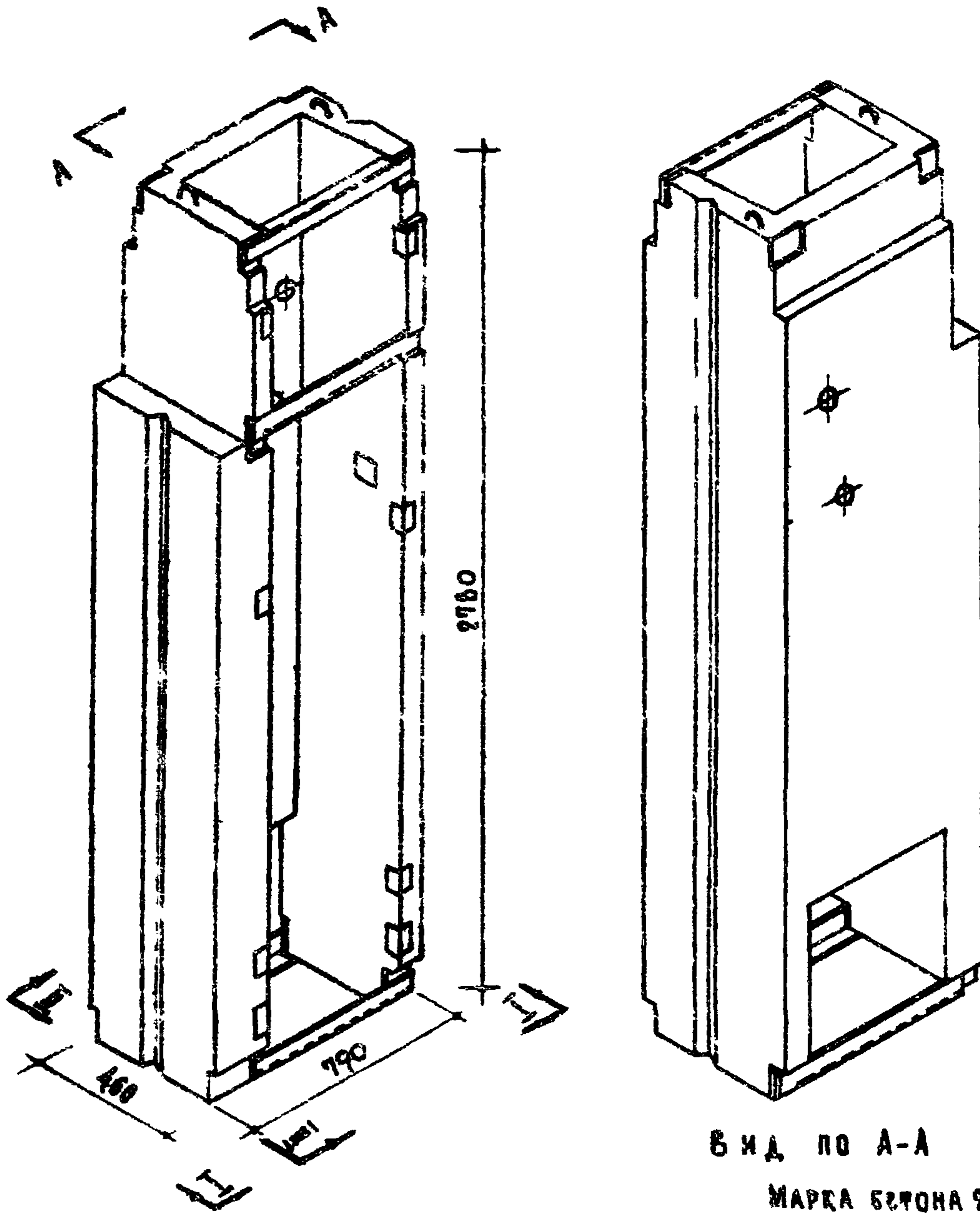
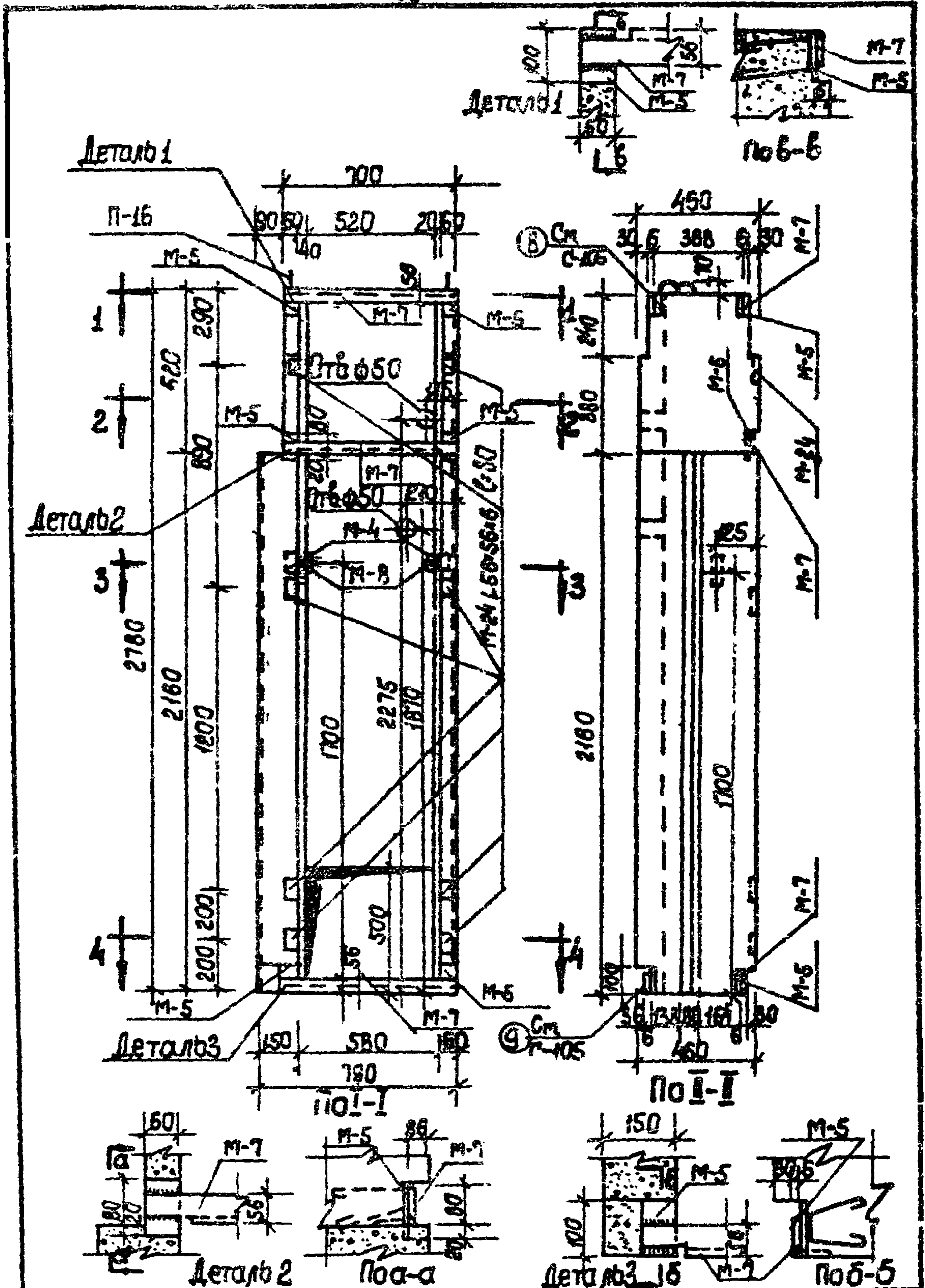


Таблица			показатель				Вес стали кг
Марка баки	Объем м³		Вес баки кг				
	Баки	бетона	При объемном весе бетона				
			1400	1600	1800	2500	
ВМС-27Б	0.395	0.395	-	-	-	990	10.10

Стальные арматурные балки
Серия
ИИ-03-05

Бак внутренней стелы
сантехнический

Марка Альбом лист
ВМС27Б 90 56



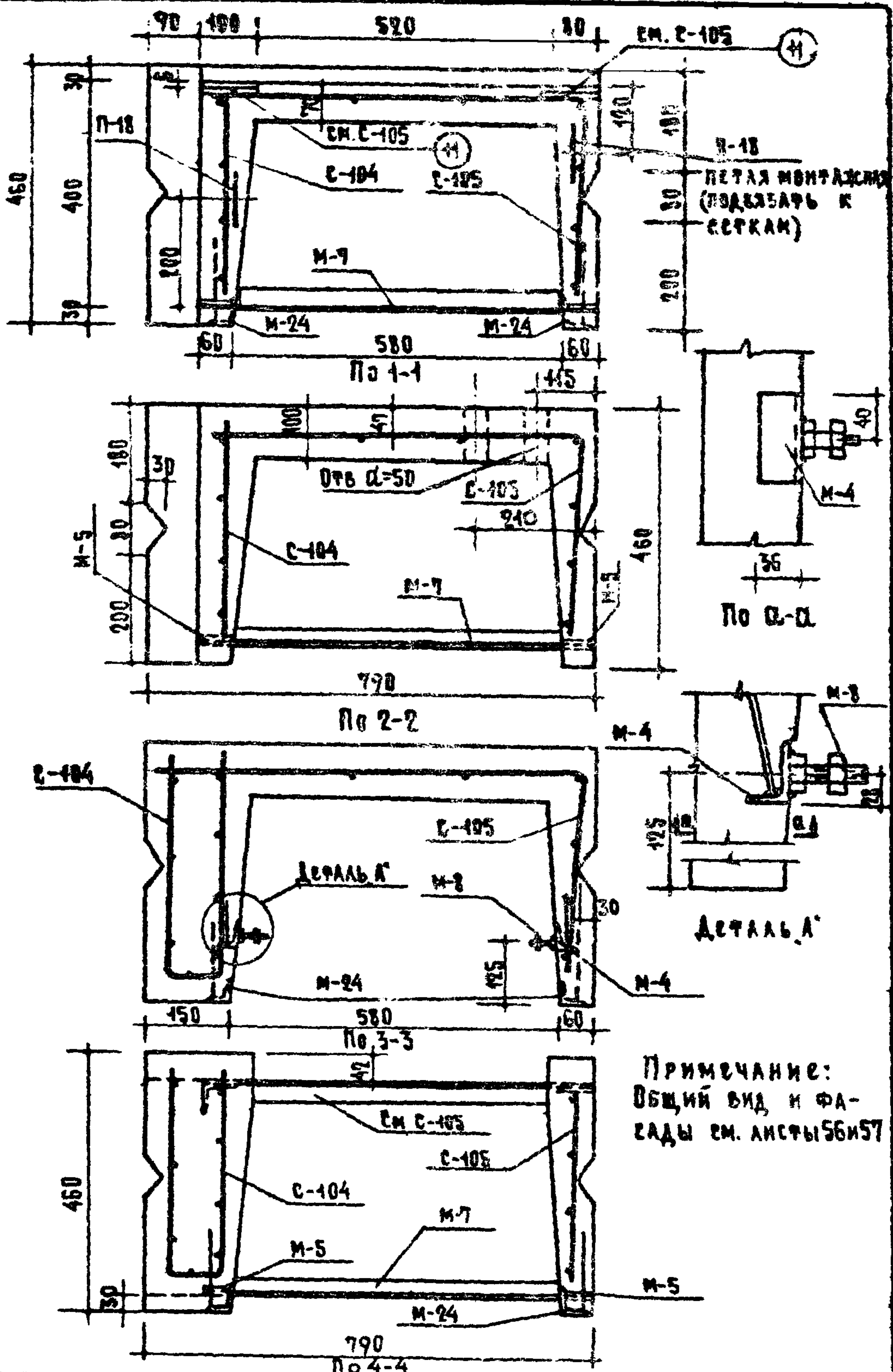
Стеновые блоки
бетонные блоки
Серия
ИИ-03-05

Блок внутренней стены
сантехнический.

Гарка (объем)
ИИ-216 80 57

ИИ-03-05
24/ИИ-702

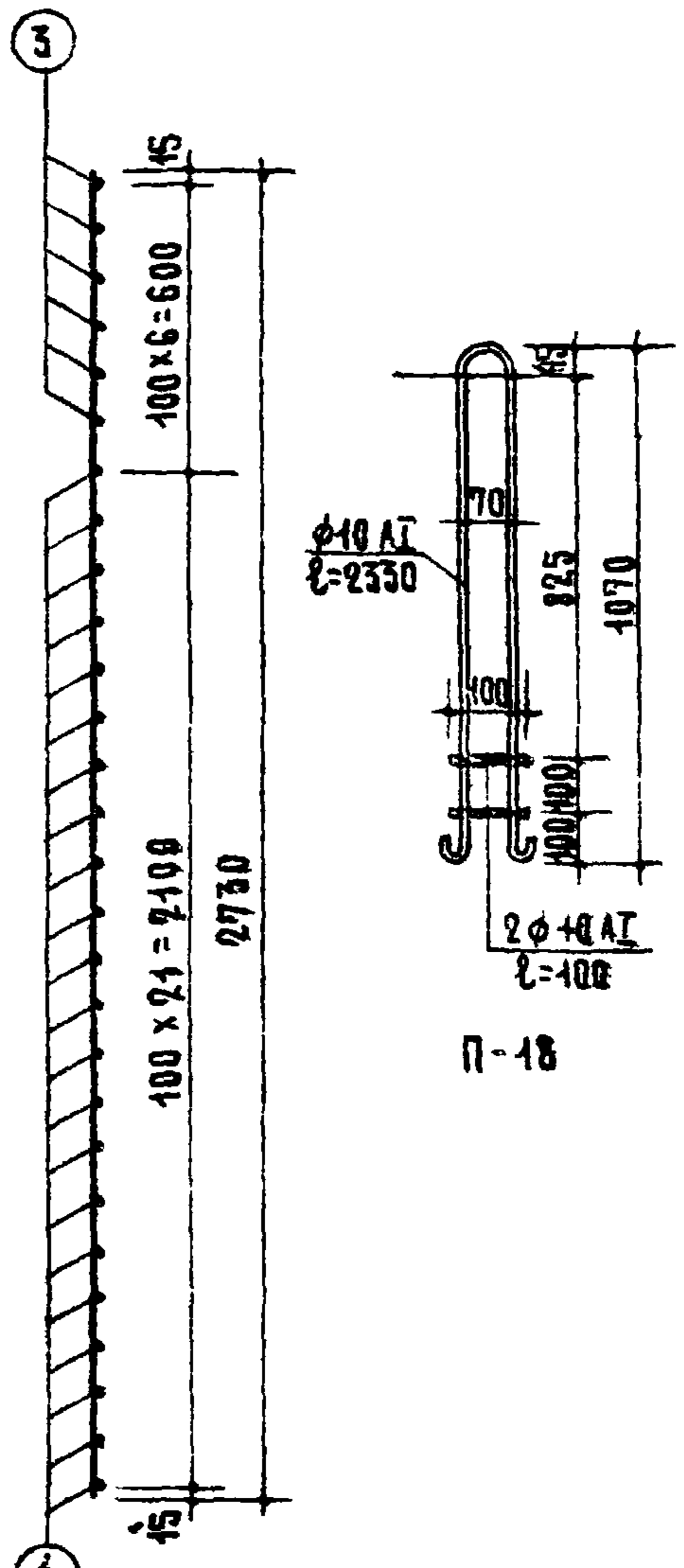
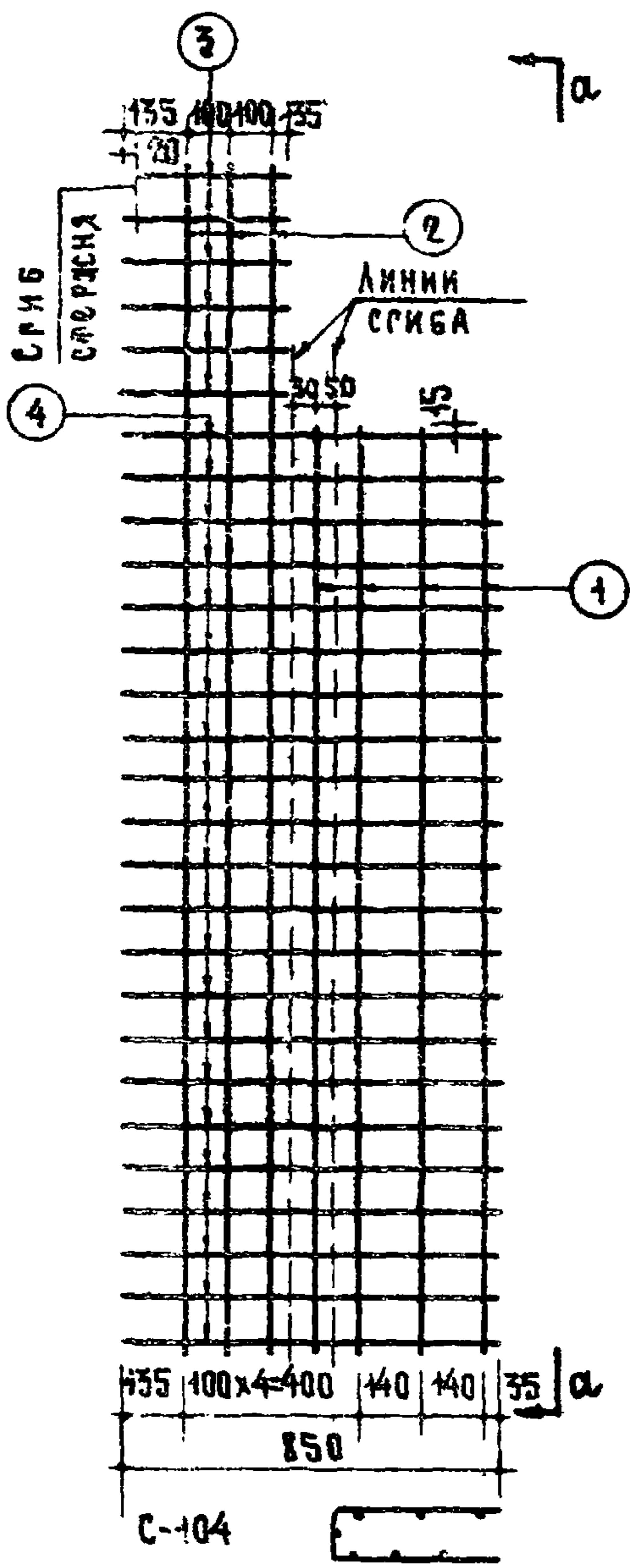
8543 69



СТЕНОВЫЕ ЛЕЖЕ
БЕТОННЫЕ БЛОКИ
СЕРИЯ
ИИ-03-05

БЛОК ВНУТРЕННЕЙ СТЕНЫ
САНТЕХНИЧЕСКИЙ.
СЕЧЕНИЯ.

МАРКА	АЛБ	ИЗСТ
ВМС-275	90	58

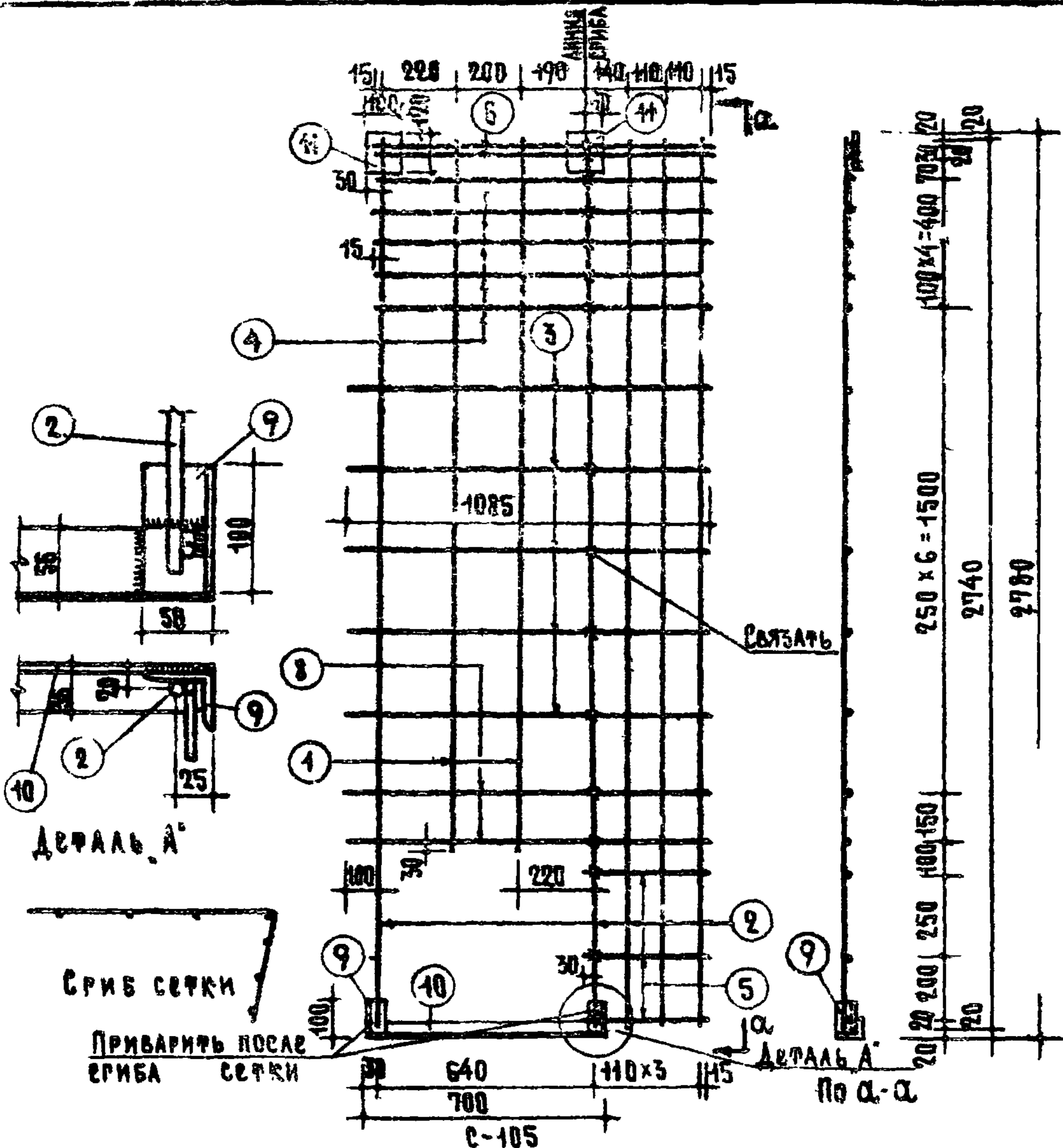


По а-а СВАРНЫЕ СЕТКИ
ВЫПОЛНЯТЬ ПО ТУ73-56

С-104
СРИБ СЕТКИ

СПЕЦИФИКАЦИЯ СТАЛИ							ВЫБОРКА СТАЛИ					
АРМАТУРНЫЙ ЭЛЕМЕНТ	МАРКА	№ ПОЗ	Φ мм	НА 1 ЭЛЕМЕНТ		ВЕС КГ	ХАРАКТЕРИСТИКА СТАЛИ	Φ мм	ДЛИНА м	ВЕС КГ	ОБЩИЙ ВЕС КГ	
				ДЛИНА мм	КОЛ-ВО ШТ							
С-104	1	1	10A	2130	4	8.52	КЛАСС АІ R _с ^н =2400 кг/см ² ГОСТ 5781-61	14A	8.20	9.9	22.9	
		2	14A	2730	3	8.20		9.9	9.9			
		3	6A	370	6	2.2		0.49	0.49	13.58		8.4
		4	6A	850	22	18.70		4.15	4.15	6A		20.9
П-18	2	-	10A	2530	1	2.53	1.56	3.1				

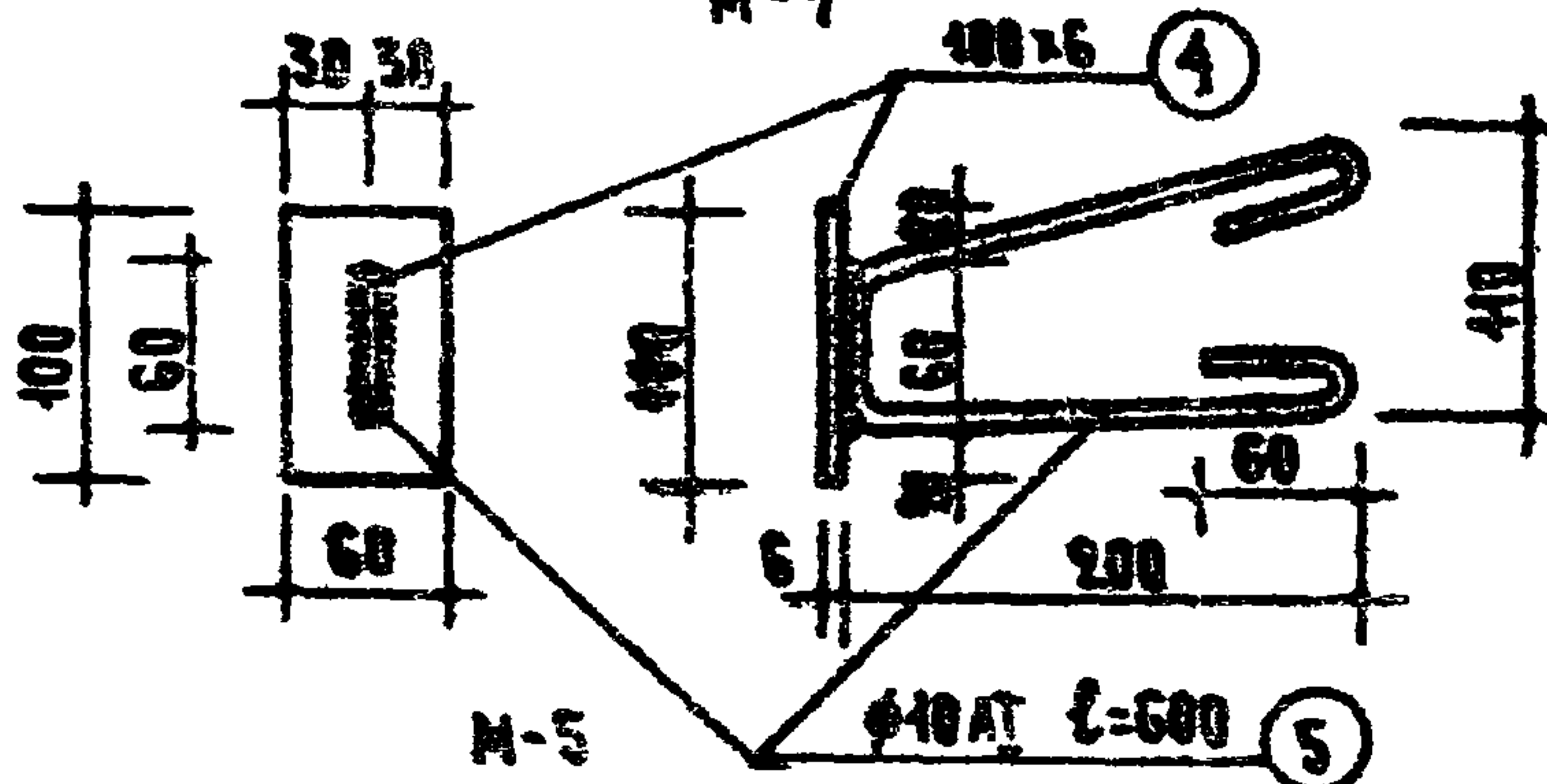
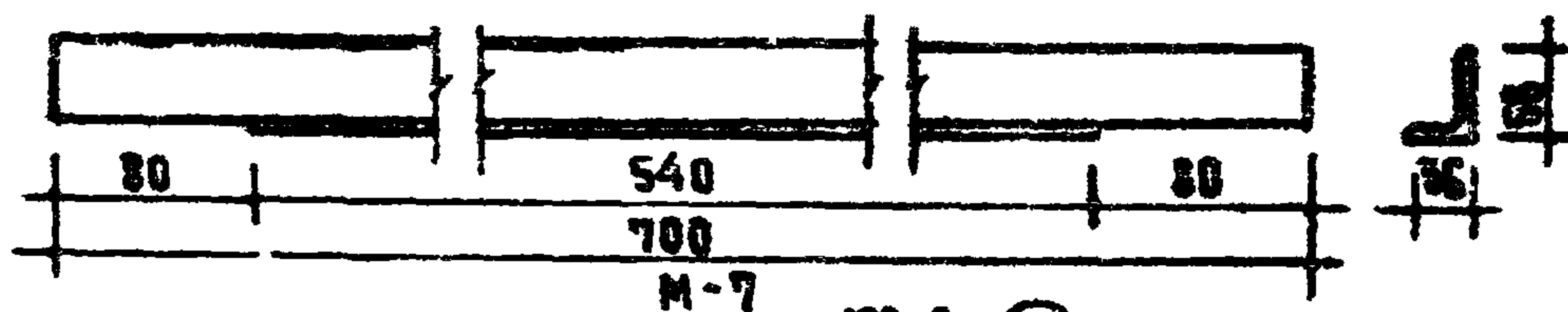
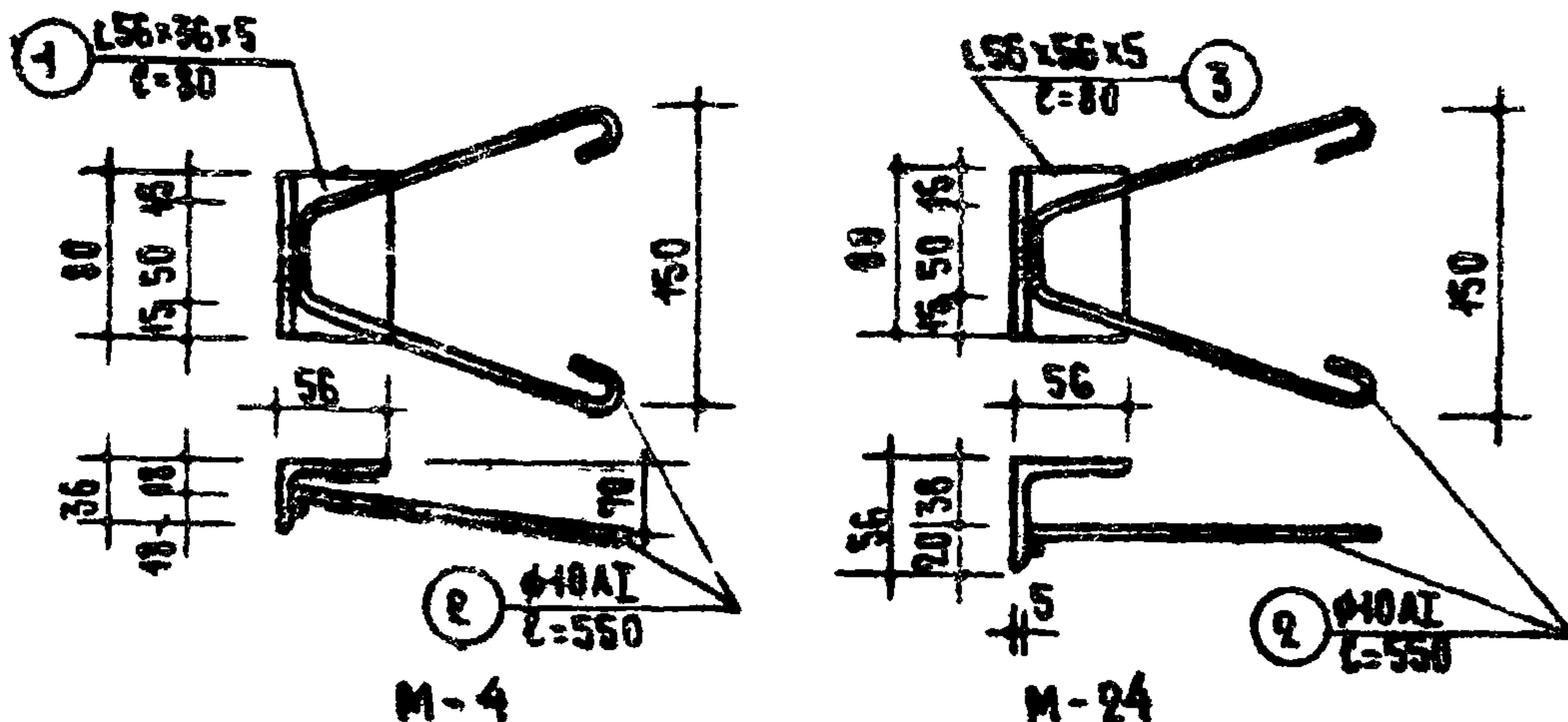
СРБНОВЫЕ ЛЕЖАЩИЕ БЕТОННЫЕ БЛОКИ	БЛОК ВНУТРЕННЕЙ СТЕНЫ САНТЕХНИЧЕСКИЙ. АРМАТУРНЫЙ ЭЛЕМЕНТ.	МАРКА	АЛБСОМ	АКСТ
СЕРИЯ ИИ-03-05		ВМС-276	90	59



СПЕЦИФИКАЦИЯ СТАЛИ							
АРМАТУРНЫЙ ЭЛЕМЕНТ	мм	φ	НА ЭЛЕМЕНТ		ВСЕ КР		
			ДЛИНА	КОЛ-ВО	ОБЪЕМ НА 1 ЭЛЕМ.	ОБЩИЙ ОБЪЕМ	
МАРКА	мм	мм	мм	шт.	куб. см.	куб. см.	
С-105	1	1	10AT	2200	2	4.40	2.71
		2	14AT	2740	5	13.7	16.55
		3	6AT	1085	5	5.43	1.21
		4	8AT	1000	5	5.0	1.98
		5	6AT	375	3	1.13	0.25
		6	10AT	1000	2	2.0	1.23
		8	8AT	1085	2	2.17	0.86
		9	150x5	100	2	0.2	0.75
		10	150x5	100	1	0.7	2.42
		11	100x6	120	2	0.24	1.13
							29.09

ВЫБОРКА СТАЛИ				
ХАРАКТЕРИСТИКА СТАЛИ	СРЕДНЕЕ СЕЧЕНИЕ	ДЛИНА	ВСЕ КР	ОБЩИЙ ВЕС КР
СТАЛИ	мм	м	кр	кр
КЛАССА АІ R _{ak} =2400 кр/см ² ГОСТ 5781-61	φ14AT	13.7	16.55	29.09
	φ10AT	6.4	3.94	
	φ8AT	7.17	2.84	
ГОСТ 8510-57	56x36x5	0.7	2.42	29.09
	ГОСТ 8509-57	150x5	0.2	
ГОСТ 105-57*	100x6	0.24	1.13	

СТЕЛЫЕ АРМ. БЕТОННЫЕ БЛОКИ	БАК ВНУТРЕННИЙ СРЕДНИ САНТЕХНИЧЕСКИЙ. АРМАТУРНЫЙ ЭЛЕМЕНТ.	МАРКА АЛЬБОМ ИСТ ВМБ-276 90 60
СРИБ ИИ-03-05		



СПЕЦИФИКАЦИЯ		ЭФААН						
АРМАТУРА ЗАМЕННЫ	№№	СЧЕТЫ	НА ЗАМЕНУ		ВСЕ КР			
			ДАННА	КОА	ОБЪЕМ НА 1	ОБЪЕМ		
МАРКА	КОА	ММ	ММ	ММ	ММ	ММ	ММ	
М-4	2	1	L56x36x5	80	1	0.08	0.28	0.56
		2	φ40AT	550	1	0.55	0.34	0.68
М-24	8	1	L56x6	80	1	0.02	0.34	2.72
		2	φ40AT	550	4	0.55	0.34	2.72
М-7	3	-	L56x6	700	1	0.7	2.42	7.26
М-8	2	-	50AT	116x40	1	-	0.099	8.2
		-	ТАЙКА	М16	1	-	0.034	0.07
М-5	6	4	50x6	100	1	0.1	0.23	1.68
		5	φ40AT	600	1	0.6	0.37	2.22

БЫБОРА		ЭФААН			
ХАРАКТЕРИСТ ОФААН	СЧЕТЫ	ДАННА	ВСЕ	ОБЪЕМ	
					ММ
ГОСТ 8510-57	8509-57	L56x36x5	2.26	7.02	
		L56x6	0.64	2.72	
ГОСТ 403-57	-	50x6	0.6	1.68	
КАСС АТ	-	φ40AT	9.1	5.62	
ГОСТ 5781-61	-	50AT	М16x40	0.2	
ГОСТ 7861-62	-	ТАЙКА	М16	0.07	

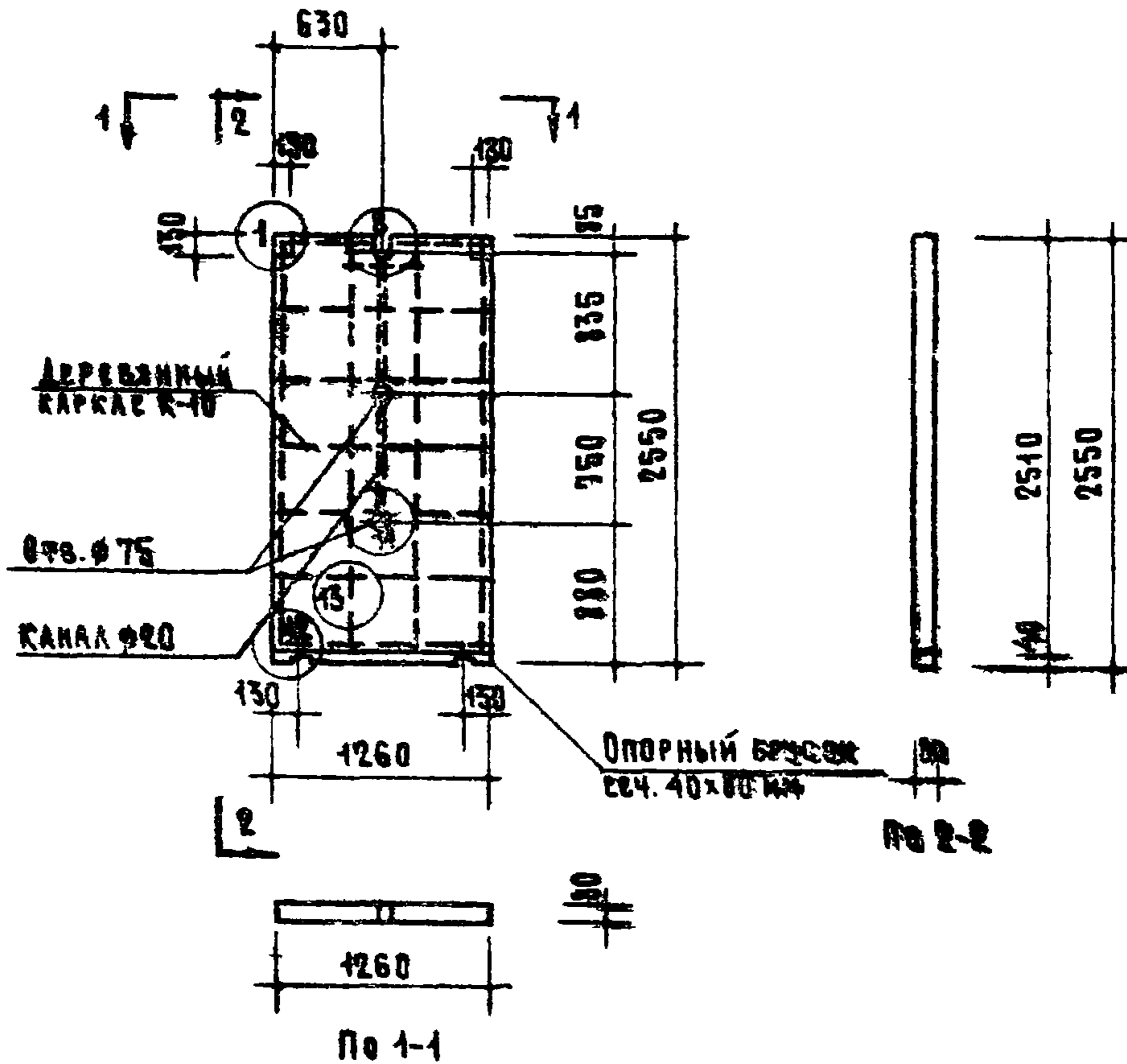
СТЕНОВЫЕ И ПЕРИ-
МЕТРОВЫЕ БЛОКИ
СЕРИЯ

БАВК ВНУТРЕННЕЙ СЕРИИ.
ЗАКАДНЫЕ ДЕТАЛИ

МАРКА АБСЦЕССА
ВНУТРИ 90 61

ИИ-03-84
АЛББОМ 90

ГИПСОБЕТОННЫЕ ПЕРЕГОРОДКИ



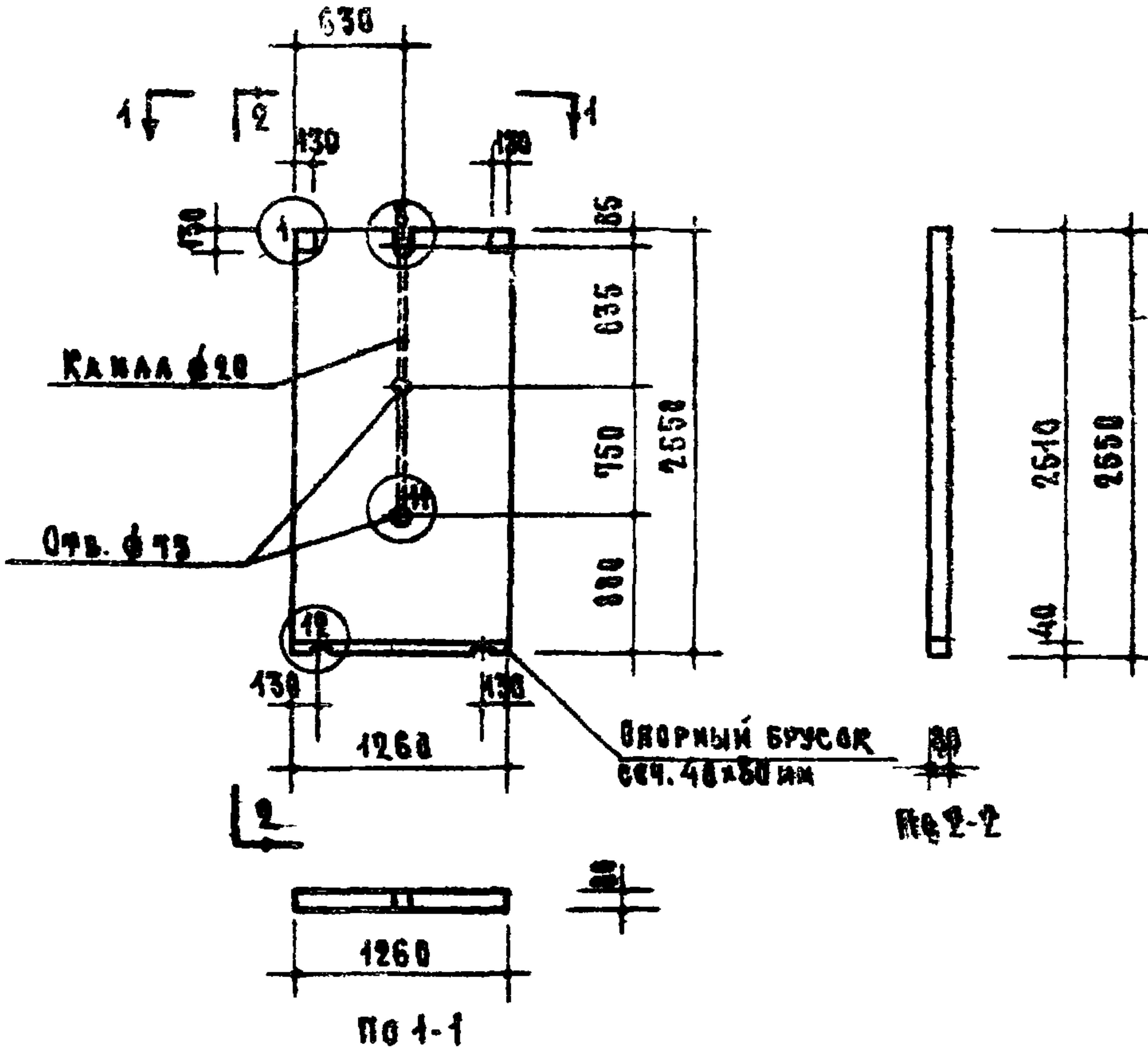
МАРКА	ОБЪЕМ ГИПСОБЕТОНА М ³	ОБЪЕМ ДЕРЕВЯННЫ	РВОЗДН КР	ВЕС ПЕРЕГОРОДКИ КР
ПР-1Б	0.25	0.0059	Ø5мм = 0.089 Ø1.8мм = 0.017	351

П Р И М Е Ч А Н И Я :
 1. МАТЕРИАЛ ПЕРЕГОРОДКИ - ГИПСОБЕТОН С ВРЕДНОМ
 ПРЧНОСТИ ПРИ СЖАТИИ 35 кг/см².
 2. ДЕРЕВЯННЫЙ КАРКАС И ДОФАЛЫ ПЕРЕГОРОДКИ
 см. лист 64.

ГИПСОБЕТОННЫЕ И
 ПЕРИФЕРИОННЫЕ ИЗДАНИЯ
 СЕРИЯ
 ИИ - 03 - 04

ГИПСОБЕТОННАЯ ПЕРЕГОРОДКА
 ЗАВОДСКОГО ИЗГОТОВЛЕНИЯ

МАРКА АЛЬБОМ ЛИСТ
 ПР-1Б 90 62



МАРКА	ОБЪЕМ ГИПСОВЕТОНА М ³	ОБЪЕМ ДРЕВЕСИНЫ М ³	ПАЗЫ КР	ВСЕ ПЕРЕГОРОДКИ КР
ПР-1БА	0.253	0.00403	Ø 5 мм = 0.009	354

- П Р И М Е Ч А Н И Я:
1. Материал перегородки - гипсовитон с пределом прочности при сжатии 35 кп/см².
 2. Деревянный каркас см. лист 64.

ГИПСОВИТОННЫЕ И
ДЕРЕВЯННЫЕ ИЗДЕЛИЯ
С Е Р И Я
ИД - 03 - 04

ГИПСОВИТОННАЯ ПЕРЕГОРОДКА
ПЛАСТРОЧНОГО ИЗГОТОВЛЕНИЯ

МАРКА АЛБОНА ИСТ
ПР-1БА 90 63

8545 16

