

Типовая документация на строительные системы и изделия зданий и сооружений

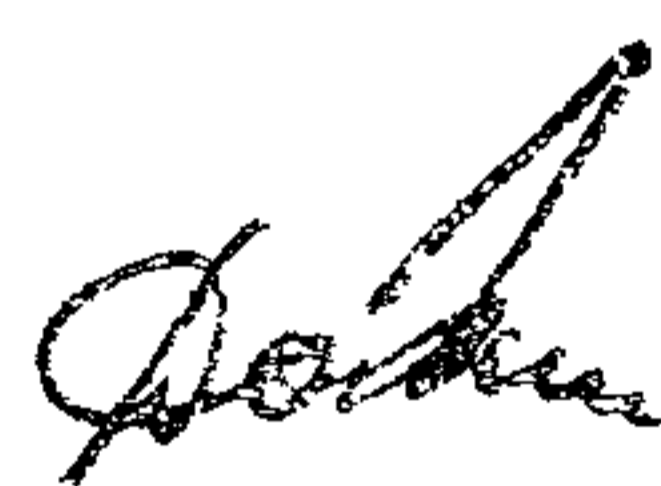
Серия 3.702-1/79

Унифицированные сборные железобетонные конструкции силосных сооружений предприятий по хранению и переработке зерна

Выпуск 3

Сборные железобетонные конструкции днищ и перекрытий
Рабочие чертежи

Разработан ЦНИИПромзернопроект



Утвержден
постановлением Госстроя СССР

Главный инженер института /А.К. Добжалло/

от 18 марта 1981 г. № 37

Главный инженер проекта  /А.Н. Простосердов/

НЦИЖБ

Зам. директора института  /Н.Н. Коробин/

Содержание (начало)

Обозначение	Наименование	Стр.
3.702-1/79-В.3-00.0.0.0 до	Содержание	2, 3
3.702-1/79-В.3-00.0.0.0 то	Техническое описание	4, 5
3.702-1/79-В.3-07.0.0.00	Капитель железобетонная КАП1, КАП2	6
3.702-1/79-В.3-07.0.0.00 сб	Капитель железобетонная КАП1, КАП2. Сборочный чертеж	7
3.702-1/79-В.3-07.1.0.00	Каркас пространственный КП1, КП2	
3.702-1/79-В.3-07.1.0.00 сб	Каркас пространственный КП1, КП2. Сборочный чертеж	8
3.702-1/79-В.3-07.1.1.00	Каркас плоский Кр1, Кр2	9
3.702-1/79-В.3-07.1.2.00	Каркас плоский Кр3, Кр4	
3.702-1/79-В.3-08.0.0.00	Днище железобетонное Д1	10
3.702-1/79-В.3-08.0.0.01	Отдельный стержень	11
3.702-1/79-В.3-09.0.0.00	Днище железобетонное Д2	12
3.702-1/79-В.3-09.0.0.00 сб	Днище железобетонное Д2. Сборочный чертеж	
3.702-1/79-В.3-09.1.0.00	Каркас пространственный КП3	13
3.702-1/79-В.3-09.1.0.00 сб	Каркас пространственный КП3. Сборочный чертеж	
3.702-1/79-В.3-09.1.1.00	Сетка арматурная С1	14
3.702-1/79-В.3-09.1.2.00	Сетка арматурная С2	
3.702-1/79-В.3-09.1.3.00	Сетка арматурная гнутая С3	15
3.702-1/79-В.3-10.0.0.00	Днище железобетонное Д3	
3.702-1/79-В.3-10.0.0.00 сб	Днище железобетонное Д3. Сборочный чертеж	16
3.702-1/79-В.3-10.0.1.00	Каркас плоский Кр5	17
3.702-1/79-В.3-10.0.2.00	Каркас плоский Кр6 ÷ Кр14	18
3.702-1/79-В.3-10.0.2.00 сб	Каркас плоский Кр6 ÷ Кр14. Сборочный чертеж	19
3.702-1/79-В.3-10.0.3.00	Сетка арматурная гнутая С4	
3.702-1/79-В.3-10.0.4.00	Сетка арматурная С5	20
3.702-1/79-В.3-10.0.5.00	Сетка арматурная гнутая С6	
3.702-1/79-В.3-11.0.0.00	Днище железобетонное Д4	21
3.702-1/79-В.3-11.0.0.00 сб	Днище железобетонное Д4. Сборочный чертеж	
3.702-1/79-В.3-11.1.0.00	Каркас пространственный КП4	22
3.702-1/79-В.3-11.1.0.00 сб	Каркас пространственный КП4. Сборочный чертеж	

Обозначение	Наименование	Стр.
3.702-1/79-В.3-11.1.1.00	Сетка арматурная гнутая С7	23
3.702-1/79-В.3-12.0.0.00	Днище железобетонное Д5	
3.702-1/79-В.3-12.0.0.00 сб	Днище железобетонное Д5. Сборочный чертеж	24
3.702-1/79-В.3-12.1.0.00	Каркас пространственный КП5	
3.702-1/79-В.3-12.1.0.00 сб	Каркас пространственный КП5. Сборочный чертеж	25
3.702-1/79-В.3-12.1.1.00	Сетка арматурная гнутая С8	
3.702-1/79-В.3-13.0.0.00	Элемент железобетонный Д6	26
3.702-1/79-В.3-13.0.0.00 сб	Элемент железобетонный Д6. Сборочный чертеж	
3.702-1/79-В.3-13.1.0.00	Каркас пространственный КП6	27
3.702-1/79-В.3-13.1.0.00	Каркас пространственный КП6. Сборочный чертеж	
3.702-1/79-В.3-13.1.1.00	Каркас плоский Кр15	28
3.702-1/79-В.3-14.0.0.00	Элемент железобетонный Д7	
3.702-1/79-В.3-14.0.0.00 сб	Элемент железобетонный Д7. Сборочный чертеж	29
3.702-1/79-В.3-14.1.0.00	Каркас пространственный КП7	
3.702-1/79-В.3-14.1.0.00 сб	Каркас пространственный КП7. Сборочный чертеж	30
3.702-1/79-В.3-14.1.1.00	Сетка арматурная гнутая С9	
3.702-1/79-В.3-15.0.0.00	Воронка железобетонная В1	31
3.702-1/79-В.3-15.0.0.00 сб	Воронка железобетонная В1. Сборочный чертеж	32
3.702-1/79-В.3-15.1.0.00	Каркас пространственный КП8	33
3.702-1/79-В.3-15.1.0.00 сб	Каркас пространственный КП8. Сборочный чертеж	34
3.702-1/79-В.3-15.1.1.00	Каркас пространственный КП9	34
3.702-1/79-В.3-15.1.1.00 сб	Каркас пространственный КП9. Сборочный чертеж	35
3.702-1/79-В.3-15.1.2.00	Каркас пространственный КП10, КП11	
3.702-1/79-В.3-15.1.3.00	Каркас пространственный КП11	36
3.702-1/79-В.3-15.1.4.00	Сетка арматурная С10	

содержание (окончание)

Обозначение	Наименование	стр.
3.702-1/79-В.3-15.1.1.01	отдельный стержень	37
3.702-1/79-В.3-15.1.2.02	отдельный стержень	
3.702-1/79-В.3-16.0.0.00	воронка железобетонная В12	38
3.702-1/79-В.3-16.0.0.00сб	воронка железобетонная В12	
	сборочный чертеж	39,40
3.702-1/79-В.3-16.1.0.00	каркас пространственный кл 12	41
3.702-1/79-В.3-16.1.0.00сб	каркас пространственный кл 12	
	сборочный чертеж	42
3.702-1/79-В.3-16.1.1.00	сетка арматурная гнутая С11, С12	43
3.702-1/79-В.3-16.1.2.00	сетка арматурная гнутая С13, С14	44
3.702-1/79-В.3-15.1.3.01	отдельный стержень	
3.702-1/79-В.3-17.0.0.00	воронка железобетонная В12	45
3.702-1/79-В.3-17.0.0.00сб	воронка железобетонная В12	
	сборочный чертеж	46,47
3.702-1/79-В.3-17.1.0.00	каркас пространственный кл 13	48
3.702-1/79-В.3-17.1.0.00сб	каркас пространственный кл 13	
	сборочный чертеж	49
3.702-1/79-В.3-18.0.0.00	плита железобетонная ПП1	50
3.702-1/79-В.3-18.0.0.00сб	плита железобетонная ПП1	
	сборочный чертеж	
3.702-1/79-В.3-18.0.1.00	каркас плоский Кр 16	51
3.702-1/79-В.3-18.0.2.00	сетка арматурная С15, С16	52
3.702-1/79-В.3-19.0.0.00	плита железобетонная ПП2	
3.702-1/79-В.3-19.0.0.00сб	плита железобетонная ПП2	
	сборочный чертеж	53
3.702-1/79-В.3-19.0.1.00	каркас плоский Кр 17	54
3.702-1/79-В.3-19.0.2.00	сетка арматурная С17	
3.702-1/79-В.3-19.0.3.00	сетка арматурная гнутая С18	55
3.702-1/79-В.3-20.0.0.00	плита надсильная ПН1	
3.702-1/79-В.3-20.0.0.00сб	плита надсильная ПН1. Сборочный чертеж	56
3.702-1/79-В.3-20.1.0.00	каркас пространственный кл 15-кл 16	
3.702-1/79-В.3-20.1.0.00сб	каркас пространственный кл 15-кл 16	

Обозначение	Наименование	стр.
	сборочный чертеж	57
3.702-1/79-В.3-20.0.1.00	сетка арматурная С19, С20	
3.702-1/79-В.3-20.0.2.00	сетка арматурная гнутая С21, С22	58
3.702-1/79-В.3-21.0.0.00	плита надсильная ПН2	
3.702-1/79-В.3-21.0.0.00сб	плита надсильная ПН2	
	сборочный чертеж	59
3.702-1/79-В.3-21.0.1.00	сетка арматурная гнутая С23-С25	
3.702-1/79-В.3-21.0.1.00сб	сетка арматурная гнутая С23-С25	
	сборочный чертеж	60
3.702-1/79-В.3-22.0.0.00	плита надсильная ПНМ1	
3.702-1/79-В.3-22.0.0.00сб	плита надсильная ПНМ1. Сборочный чертеж	61
3.702-1/79-В.3-23.0.0.00	плита надсильная ПНМ2	
3.702-1/79-В.3-23.0.0.00сб	плита надсильная ПНМ2	
	сборочный чертеж	62
3.702-1/79-В.3-24.0.0.00	плита надсильная ПНТ2	
3.702-1/79-В.3-24.0.0.00сб	плита надсильная ПНТ2	
	сборочный чертеж	63
3.702-1/79-В.3-24.1.0.00	каркас пространственный кл 19, кл 20	
3.702-1/79-В.3-24.1.1.00	каркас плоский Кр 18, Кр 19	64
3.702-1/79-В.3-24.1.1.00сб	каркас плоский Кр 18, Кр 19	
	сборочный чертеж	
3.702-1/79-В.3-24.2.0.00	каркас пространственный кл 21, кл 22	65
3.702-1/79-В.3-24.2.1.00	каркас плоский Кр 20, Кр 21	
3.702-1/79-В.3-25.0.0.00	плита надсильная ПНТ2	66
3.702-1/79-В.3-25.0.0.00сб	плита надсильная ПНТ2	
	сборочный чертеж	67
3.702-1/79-В.3-34.0.0.00	плита покрытия с карнизом	
	Пк III-В - 5к	68
	1,5х6	
3.702-1/79-В.3-34.0.0.00сб	плита покрытия с карнизом	
	Пк III-В - 5к. Сборочный чертеж	69
	1,5х6	
3.702-1/79-В.3-34.0.1.00	каркас пространственный кл 23	70
3.702-1/79-В.3-34.0.2.00	сетка арматурная С26, С27	

1. Сборные железобетонные конструкции днищ и перекрытий запроектированы из обычного тяжелого бетона марки М300 при условии их изготовления в инвентарных металлических формах по технологии, освоённой заводами треста "Элеваторстройконструкция" Минсельстроя РСФСР. Марка бетона определяется по ГОСТ 10180-78 "Бетонные методы определения прочности на сжатие и растяжение".

2. Для армирования изделий используется горячекатаная арматурная сталь классов А-I, А-II и А-III (ГОСТ 5781-75, ГОСТ 5.1459-72), а также арматурная проволока класса В-I (ГОСТ 6727-53*).

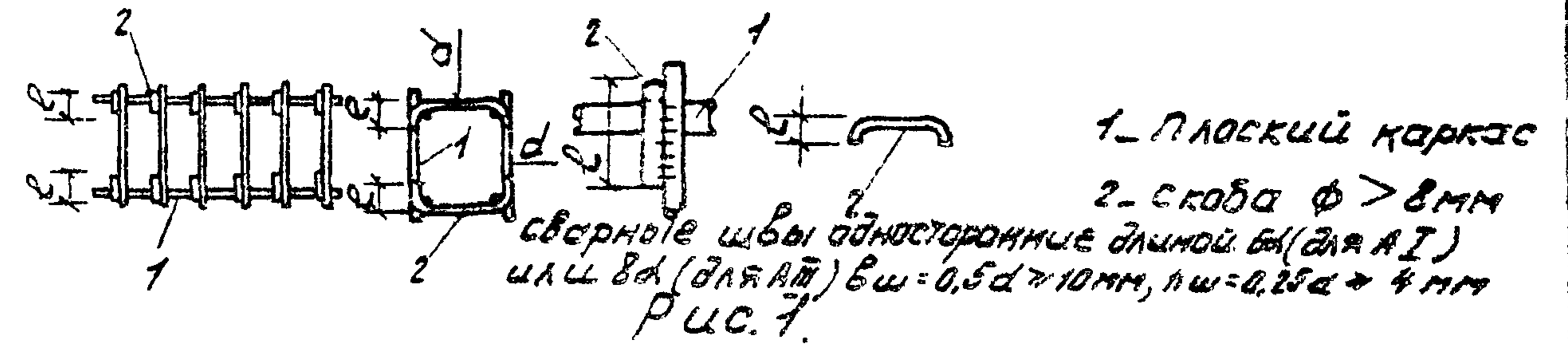
3. Защитный слой рабочей арматуры обеспечивается установкой фиксаторов из цементно-песчаного раствора или пластмасс. Применение металлических фиксаторов, выходящих на поверхность бетона, не допускается.

4. Армирование изделий предусматривается пространственными арматурными каркасами (капители, воронки, линейные элементы днищ), сварными сетками и каркасами (плиты перекрытий) или отдельными стержнями (кольцевая балка Д1).

5. Для обеспечения точности пространственных каркасов сборка их должна производиться в кандукторе.

Плоские арматурные каркасы и сетки при сборке пространственного каркаса соединяются между

собой при помощи контактной точечной сварки. В случае отсутствия на заводе-изготовителе электросварочных клещей необходимой мощности, образование пространственных каркасов допускается осуществлять объединением плоских каркасов и сеток при помощи скоб (см. рис. 1).



6. Крепление закладных деталей в пространственном каркасе осуществляется контактной точечной сваркой стержней закладных деталей и арматурных изделий.

Фиксацию закладных деталей в изделиях вязальной проволокой допускается производить только в тех случаях, когда не менее трех мест вязки расположены не на одной прямой.

7. Плоские каркасы и сетки должны изготавливаться при помощи контактной точечной сварки. Применение электродуговой сварки вместо контактной точечной не допускается.

8. Качество сварных соединений должно соответствовать требованиям ГОСТ 10922-75 "Арматурные изделия и закладные детали сварные. Технические требования и методы испытаний".

3.702-1/79-В.3-00.0.0.07.0

Г.П.И.	Простосердоб				
Инж.	Резникова				
Инж.	Курдюмов				
Инж.	Кузнецов				
Инж.	Зюзица				
Техническое описание					
целипрямзернапроект					

Стадия	Лист	Листов
Р	1	4

3.702-1/79-В.3-00.0.0.07.0

Лист
2

9. Элементы должны соответствовать следующим техническим условиям:

ТУ 69-52-77 "Элементы днища железобетонные силосных сооружений предприятий по хранению и переработке зерна".

ТУ 69-54-77 "Плиты перекрытий железобетонные силосных сооружений предприятий по хранению и переработке зерна";

ТУ 69-57-77 "Колпачки железобетонные силосных сооружений предприятий по хранению и переработке зерна".

10. Отклонения от проектных размеров элементов, технические условия на которые отсутствуют, не должны превышать величин, указанных в таблице 1.

3.702-1/79-В.3.00.00.070 лист 3

формат А4

Таблица 1

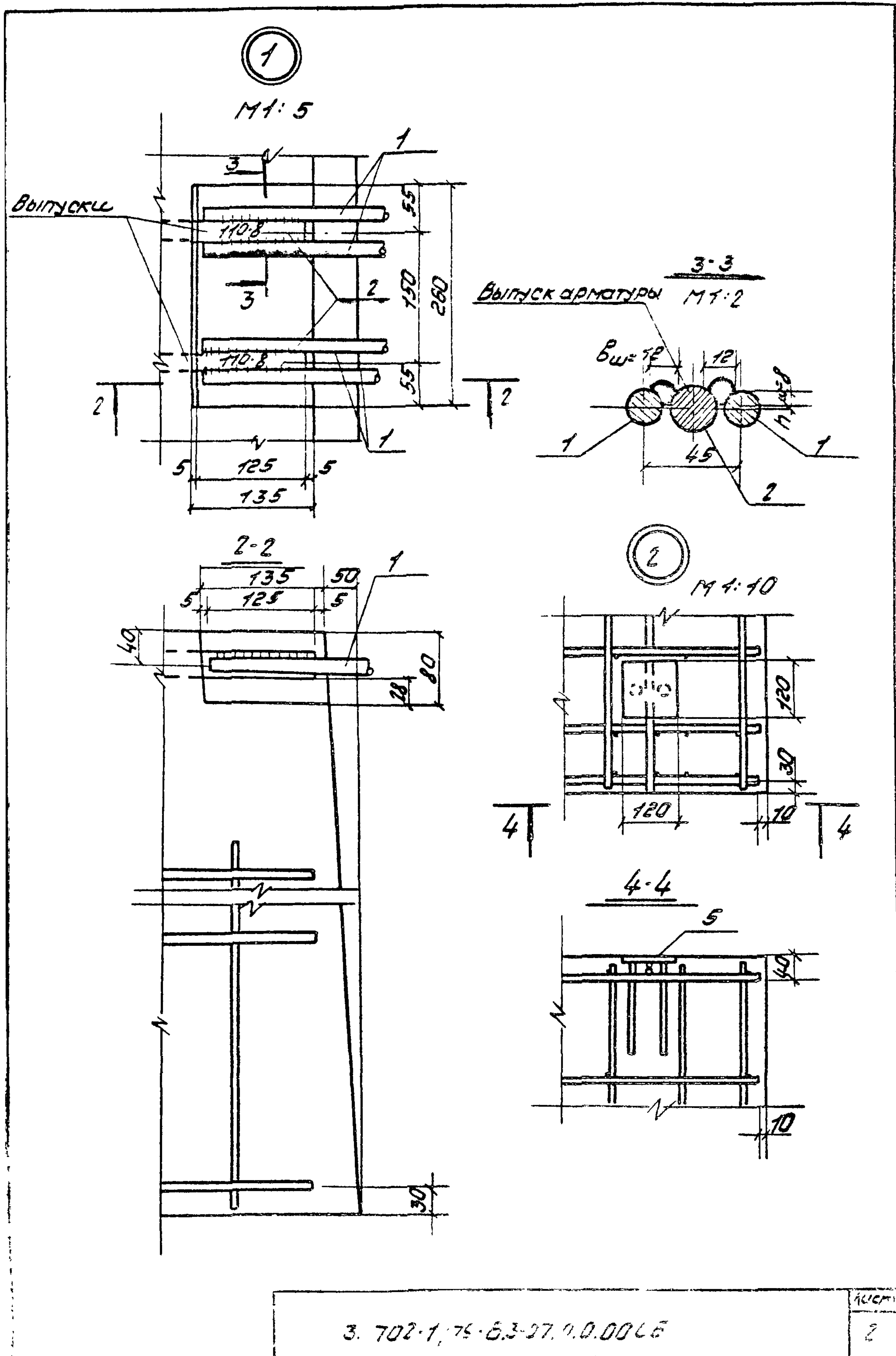
Марка элемента	Предельные отклонения, мм			
	по длине	по ширине	по высоте сечения	по размерам вырезов, выступов и отверстий
ВТ 2 ВТУ 2	± 10	± 10	± 10	± 5
ДТ 7	± 5	± 5	± 5	± 5
ЛНТ 2 ЛНТУ 2 ЛНМ 1 ЛНМ 2	± 8	± 8	± 5 (ребра) ± 3 (плиты)	± 5

Разность длин диагоналей этих элементов (кроме ДТ 7) не должна превышать 13 мм. Элементы, перечисленные в таблице, должны соответствовать требованиям ГОСТ 13015-75 "Изделия железобетонные и бетонные. Общие технические требования".

11. Хранение, транспортирование и монтаж элементов днищ и перекрытий осуществляется в соответствии с требованиями ВСН-10-72 "Временные указания по монтажу сборных элеваторов". Для предохранения выпусков болтов воронок в процессе транспортирования и монтажа на болтах должны быть предусмотрены защитные деревянные рамки высотой не менее 100 мм.

3.702-1/79-В.3.00.00.070 лист 4

ГОСТ 13015-75 формат А4

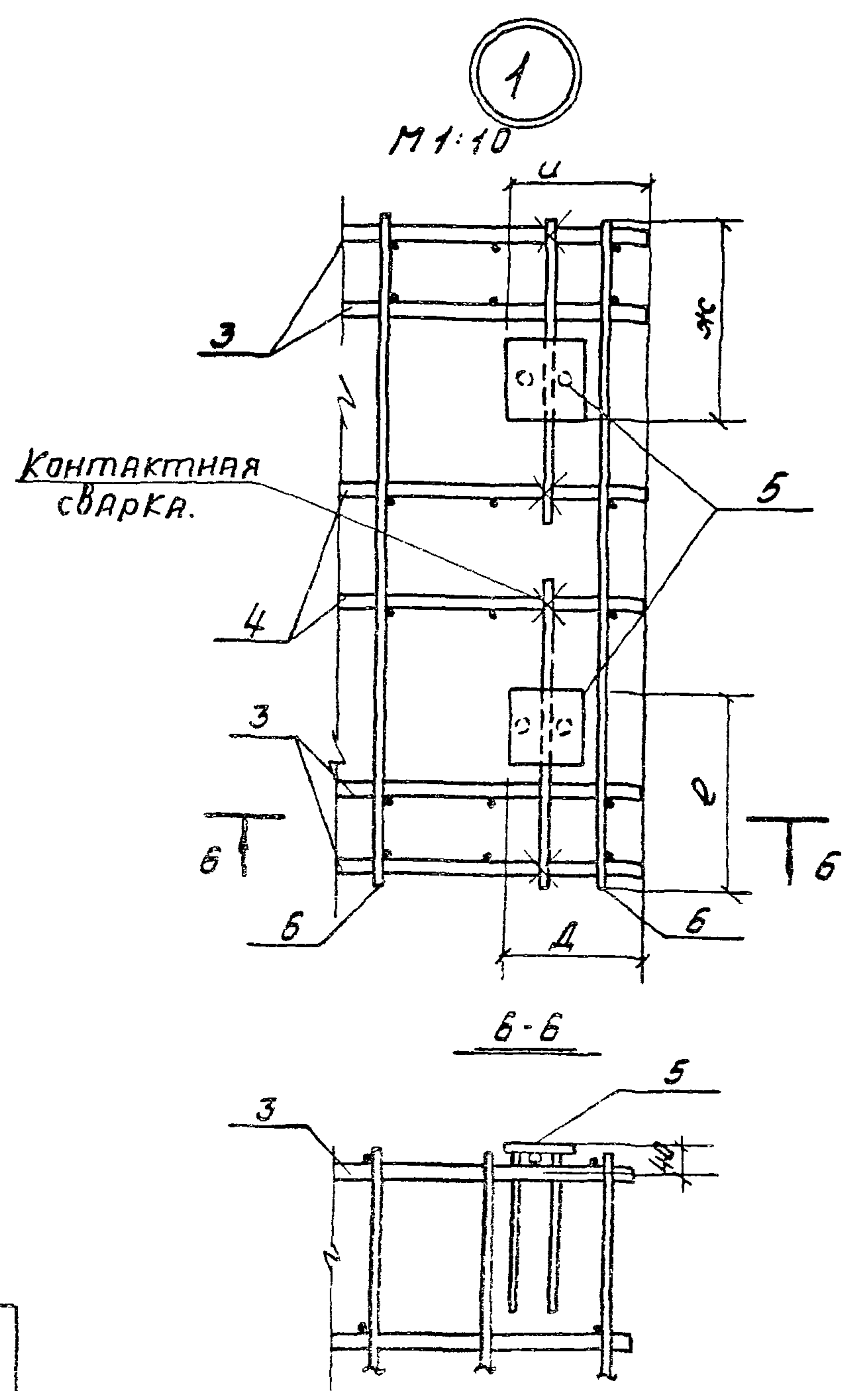
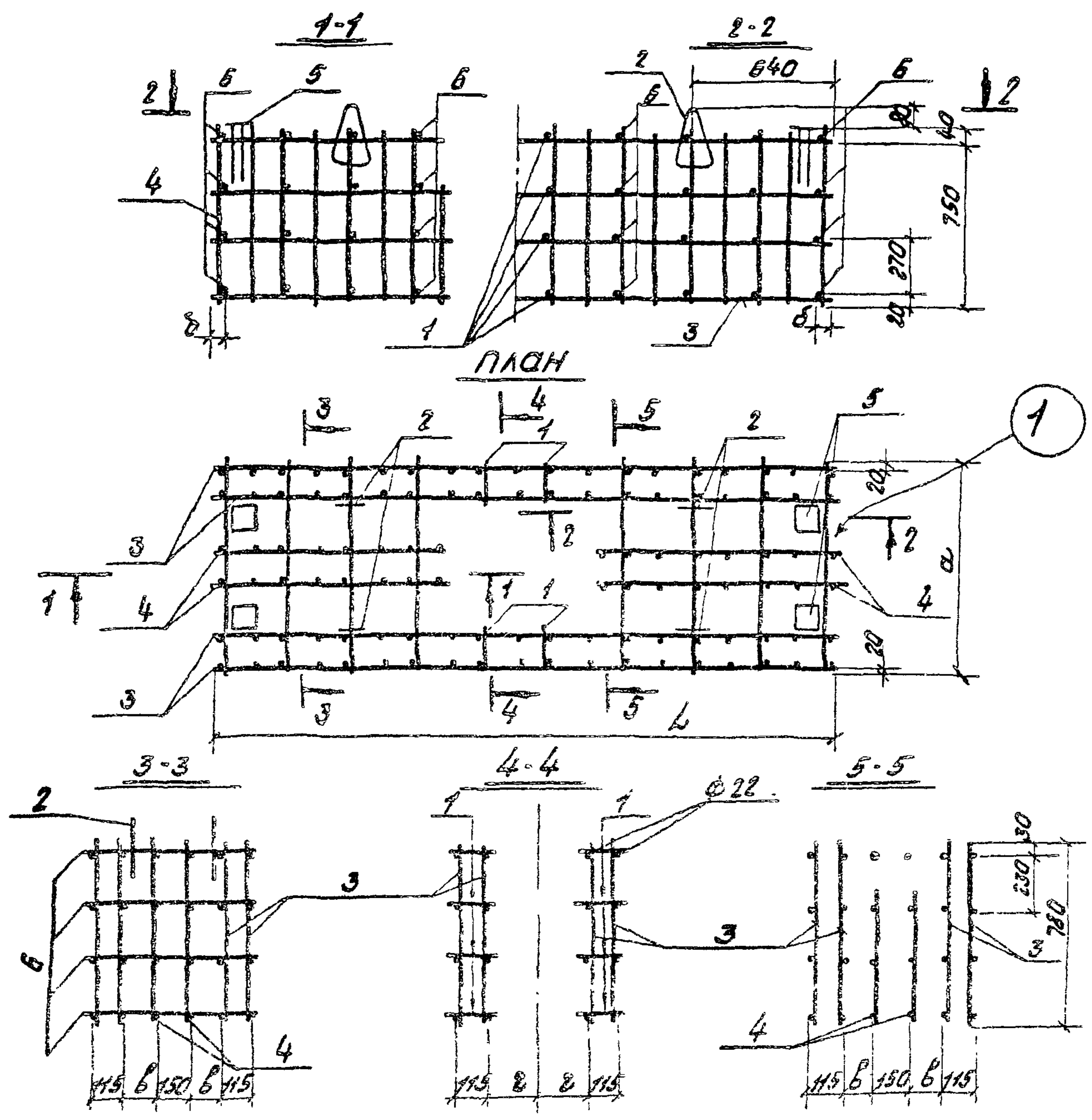


№ документа	№ поз.	Обозначение	Наименование	кол.	Примеч.
<u>Документация</u>					
12		3.702-1/79-В.3-07.1.0.00 СБ	Сборочный чертеж		
11		3.702-1/79-В.3-00.0.0.0.0	Техническое описание		на 4 листах
<u>Детали</u>					
Б.У.	1	3.702-1/79-В.3-07.1.0.01	ФЮА I ГОСТ 5781-75; L-150	16	1,5 кг
11	2	серия 3.400-7 вып. 1	Петля M 16-200	4	
<u>Переменные данные для исполнений</u>					
				3.702-1/79-В.3-07.1.0.00	для КМ1
<u>Сборочные единицы</u>					
11	3	3.702-1/79-В.3-07.1.1.00	Каркас плоский Кр1	4	
11	4	3.702-1/79-В.3-07.1.2.00	Кр3	4	
	5	3.702-1/79-В.6-08.0	Изделие закладное ММ	2	
<u>Детали</u>					
Б.У.	6	3.702-1/79-В.3-07.1.0.02	ФЮА I ГОСТ 5781-75; L-730	32	14,4 кг
				3.702-1/79-В.3-07.1.0.00-01	для КМ2
<u>Сборочные единицы</u>					
11	3	3.702-1/79-В.3-07.1.1.00-01	Каркас плоский Кр2	4	
11	4	3.702-1/79-В.3-07.1.2.00-01	Кр4	4	
	5	3.702-1/79-В.6-08.0	Изделие закладное ММ	4	
<u>Детали</u>					
Б.У.	6	3.702-1/79-В.3-07.1.0.03	ФЮА I ГОСТ 5781-75; L-930	32	18,4 кг

3.702-1/79-В.3-07.1.0.00

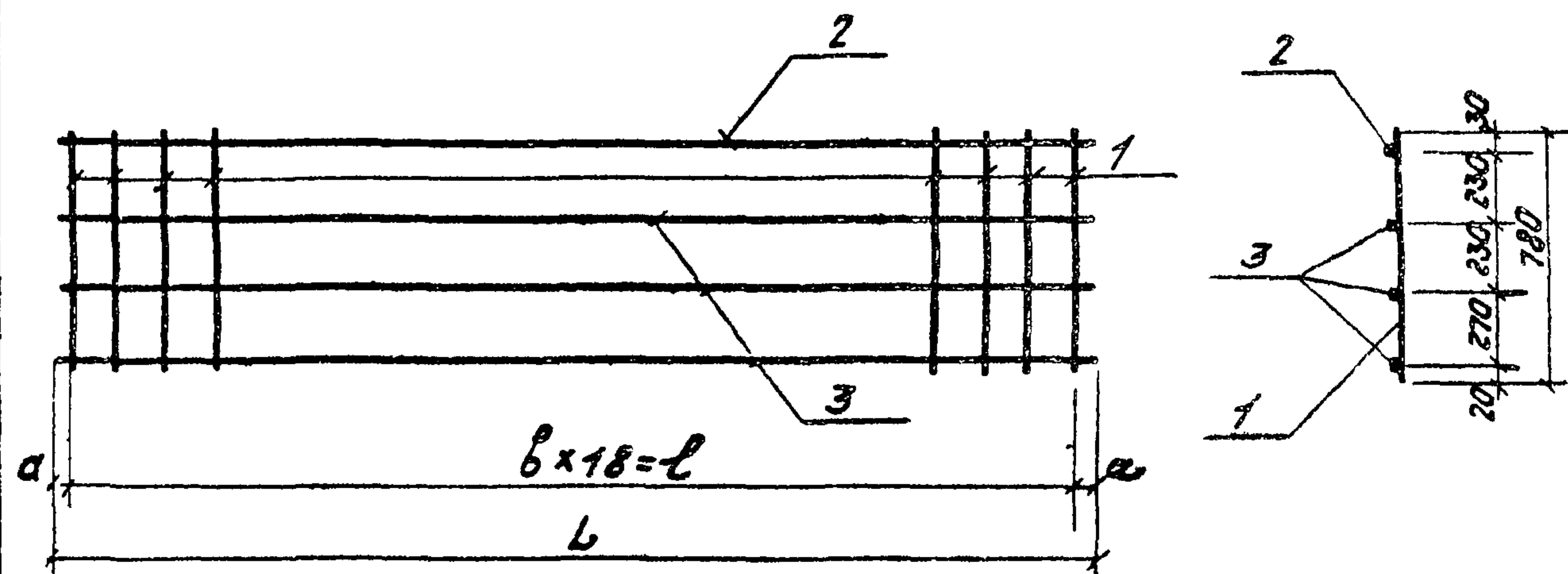
ИП	проста Сердоб		Каркас пространственный КМ1, КМ2	стадия	лист	лист	б/в
ав. отд.	Кузнецов			Р			
опец. отд.	Кузнецов			инж.пром.электротехн.проект			
экз. и р.	Кузнецов						
п.ч.экз.	Костарев						

Инженер Тарасова Г.И. 2 30.08.79



Обозначение	Марка	Размеры в мм									Масса, кг
		а	б	в	г	д	е	ж	з		
3.702-1/79-В.3-07.1.0.00	КП1	730	70	155	230	3180	310	270	—	—	152.2
-01	КП2	930	50	255	330	1780	120	275	275	120	143.0

3.702-1/79-В.3-07.1.0.00СБ				
Каркас пространственный КМ, КЛЗ. сборочный чертеж		Стадия	Масса	Масштаб
		Р	см. табл.	1:25
		Лист	Листов 7	
		ЦНИИПромздоровия		
		Инженер 19.12.79 3		



Обозначение	Марка	размеры в мм				Масса кг
		b	l	L	a	
3.702-1/79-B3-07.1.1.00	Кр1	170	3060	3180	60	21.3
-01	Кр2	150	2700	2780	40	19.4

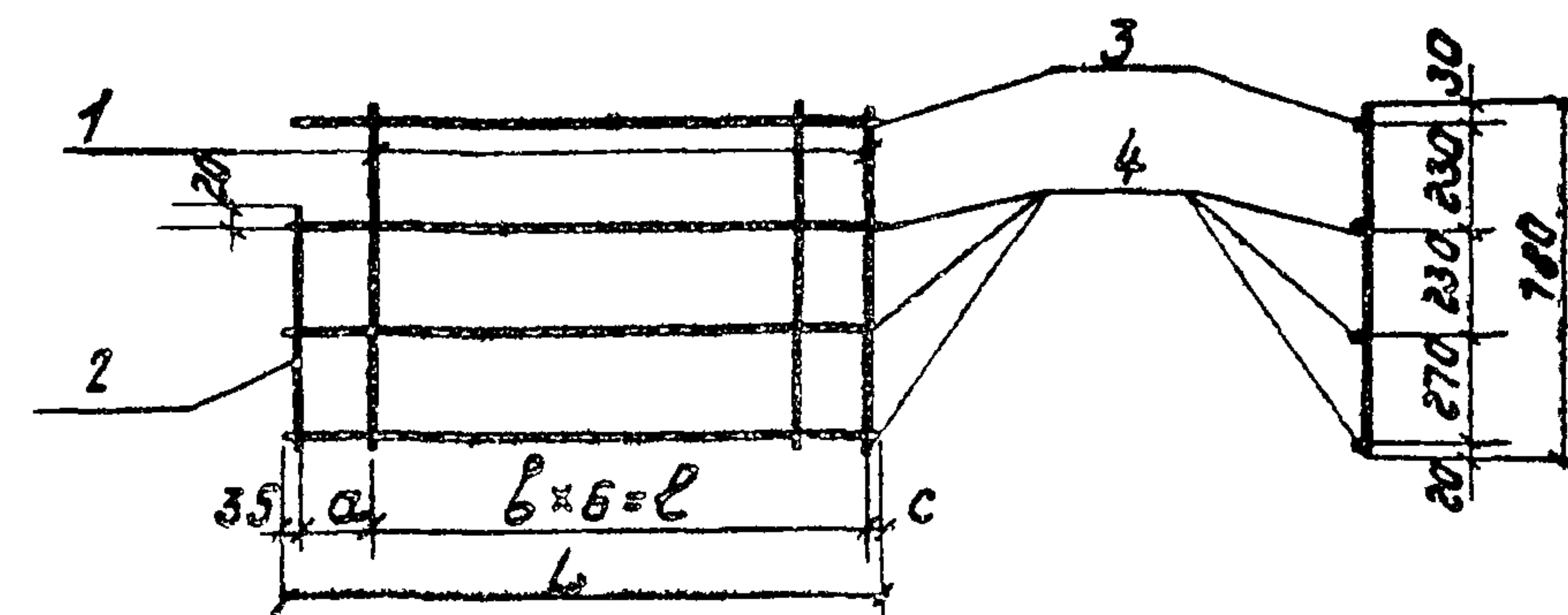
Код	Зона	Поз.	Обозначение	Наименование	Кол.	Примечание
				<u>Документация</u>		
И			3.702-1/79-B3-00.0.0.070	Техническое описание		на 1 листе
				<u>Детали</u>		
Б.У	1		3.702-1/79-B3-07.1.1.01	Ф8АIII ГОСТ 5781-75; l=780	19	5.9 кг
				<u>Переменные данные для исполнений</u>		
				3.702-1/79-B3-07.1.1.00		для Кр1
				<u>Детали</u>		
Б.У	2		3.702-1/79-B3-07.1.1.02	Ф22АIII ГОСТ 5.1459-72; l=3180	1	9.5 кг
Б.У	3		3.702-1/79-B3-07.1.1.03	Ф10АI ГОСТ 5781-75; l=3180	3	5.9 кг
				3.702-1/79-B3-07.1.1.00-01		для Кр2
				<u>Детали</u>		
Б.У	2		3.702-1/79-B3-07.1.1.04	Ф22АIII ГОСТ 5.1459-72; l=2780	1	8.3 кг
Б.У	3		3.702-1/79-B3-07.1.1.05	Ф10АI ГОСТ 5781-75; l=2780	3	5.2 кг

3.702-1/79-B3-07.1.1.00

Каркас
плоский
Кр1, Кр2

Стадия	Масштаб	Масштаб
Р	см. табл.	1:20
Лист	Листов 1	
ЦНИИПромЗер		

Простосердоб
Резникобский
Ярогич
Курдюмов
Кузнецов
Котарева



Обозначение	Марка	размеры в мм				Масса кг	
		a	b	c	l		
3.702-1/79-B3-07.1.2.00	Кр3	170	170	60	1020	1285	8.6
-01	Кр4	120	150	40	900	1095	7.7

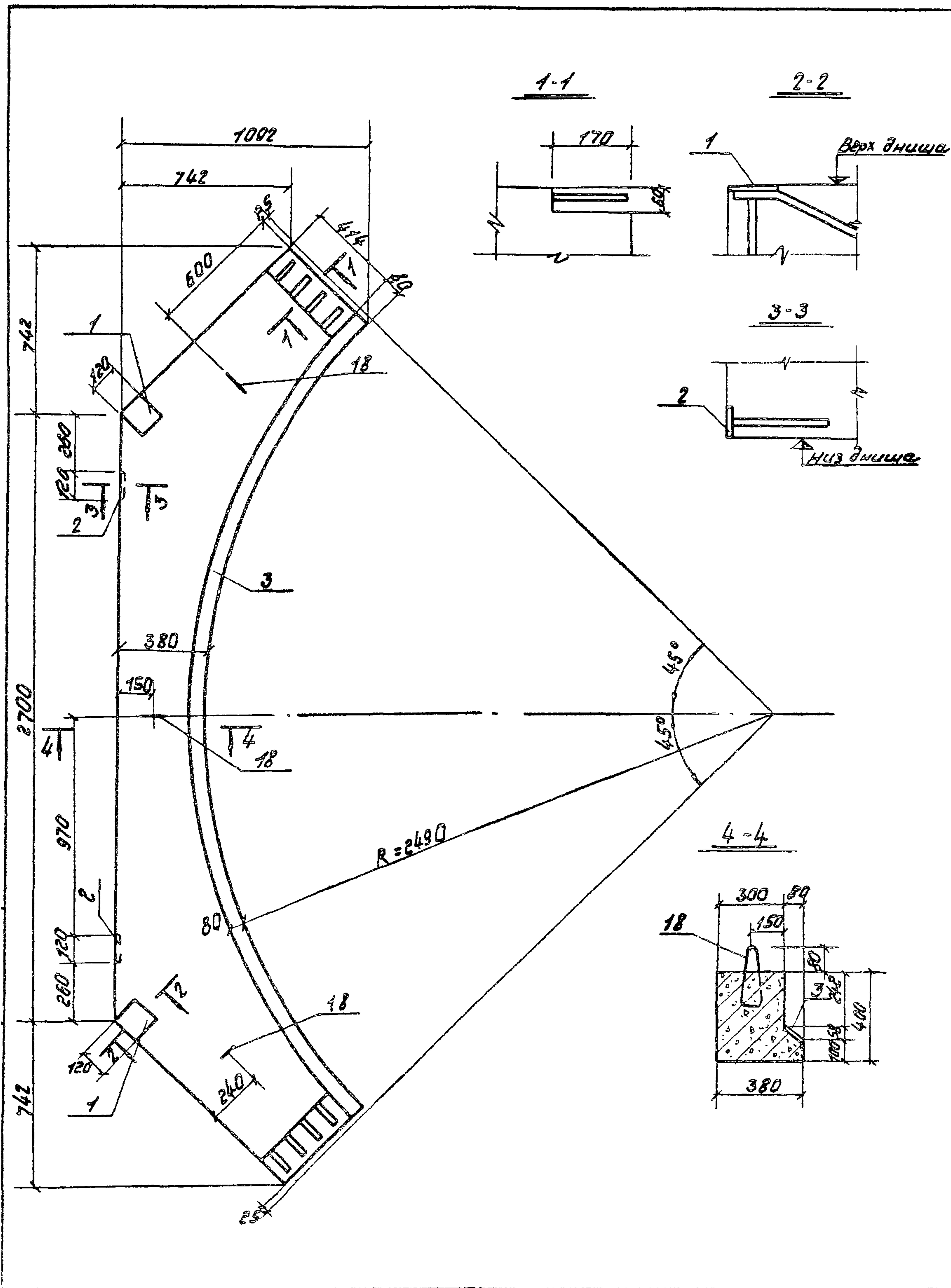
Код	Зона	Поз.	Обозначение	Наименование	Кол.	Примечание
				<u>Документация</u>		
И			3.702-1/79-B3-00.0.0.070	Техническое описание		на 1 листе
				<u>Детали</u>		
Б.У	1		3.702-1/79-B3-07.1.1.01	Ф8АIII ГОСТ 5781-75; l=780	7	2.2 кг
Б.У	2		3.702-1/79-B3-07.1.2.03	l=540	1	0.2 кг
				<u>Переменные данные для исполнений</u>		
				3.702-1/79-B3-07.1.2.00		для Кр3
				<u>Детали</u>		
Б.У	3		3.702-1/79-B3-07.1.2.01	Ф22АIII ГОСТ 5.1459-72; l=1285	1	3.8 кг
Б.У	4		3.702-1/79-B3-07.1.2.04	Ф10АI ГОСТ 5781-75; l=1285	3	2.4 кг
				3.702-1/79-B3-07.1.2.00-01		для Кр4
				<u>Детали</u>		
Б.У	3		3.702-1/79-B3-07.1.2.05	Ф22АIII ГОСТ 5.1459-72; l=1095	1	3.3 кг
Б.У	4		3.702-1/79-B3-07.1.2.06	Ф10АI ГОСТ 5781-75; l=1095	3	2.0 кг

3.702-1/79-B3-07.1.2.00

Каркас
плоский
Кр3, Кр4

Стадия	Масштаб	Масштаб
Р	см. табл.	1:20
Лист	Листов 1	
ЦНИИПромЗер		

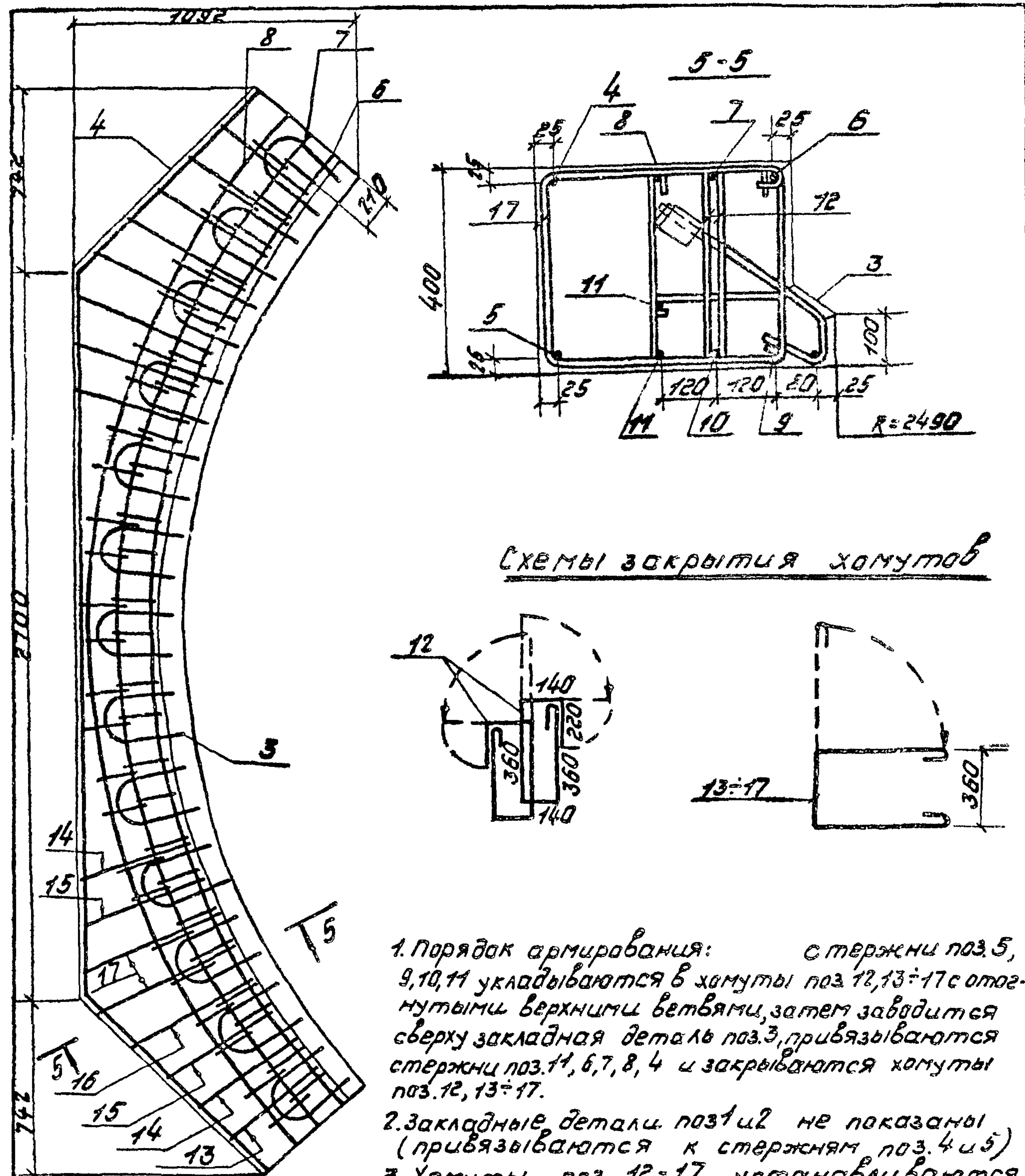
ГИП
Мач.отд.
П.ком.отд.
П.спец.
БЖ.гр.
Техник



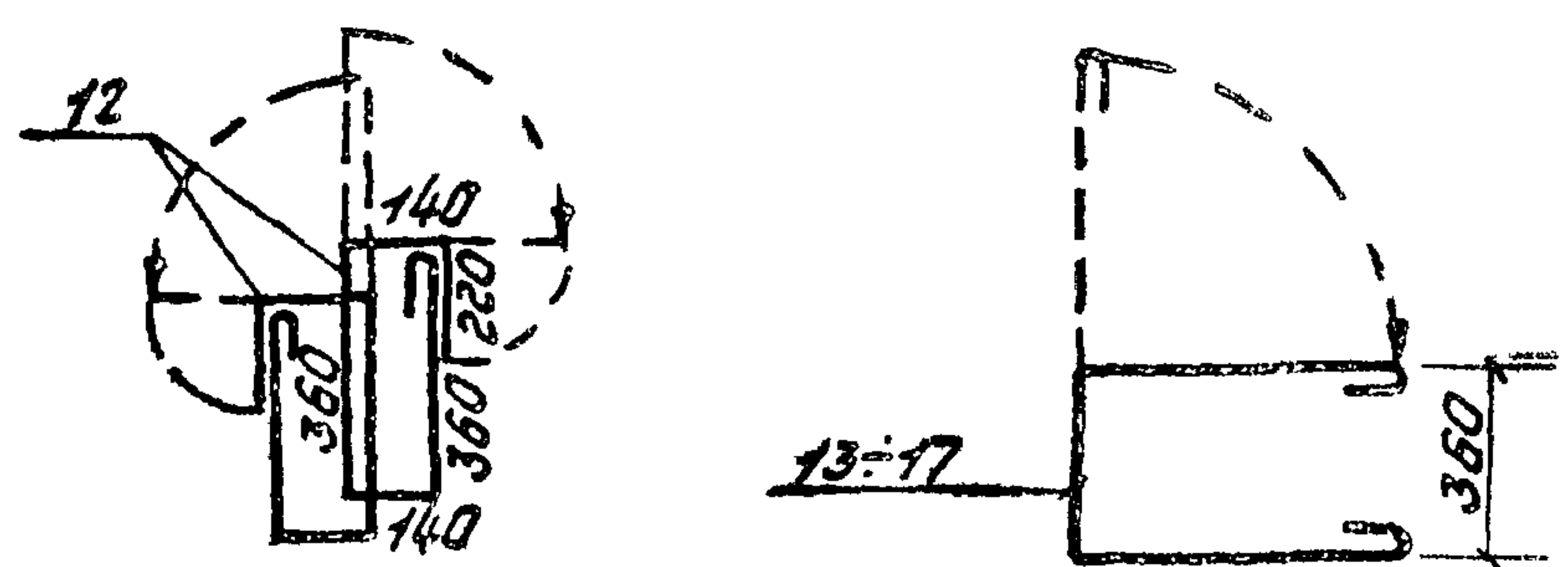
Код	Зона	Поз.	Обозначение	Наименование	Кол.	Примеч.	
<u>Документация</u>							
11			3.702-1/79-В.3-00.0.0.0.0	Техническое описание		на 4 листах	
<u>Сборочные единицы</u>							
11	1		3.702-1/79-В.6-09.0	изделие закладное М12	2		
11	2		3.702-1/79-В.6-10.0	— " — " М13	2		
12	3		3.702-1/79-В.6-11.0	— " — " М14	1		
<u>Детали</u>							
11	4		3.702-1/79-В.3-08.0.0.0.01	стержень	1		
11	5		-04	— " —	1		
11	6		-05	— " —	1		
11	7		-06	— " —	1		
11	8		-07	— " —	1		
11	9		-08	— " —	1		
11	10		-09	— " —	1		
11	11		-10	— " —	2		
11	12		-11	— " —	50		
11	13		-12	— " —	2		
11	14		-13	— " —	4		
11	15		-14	— " —	4		
11	16		-15	— " —	2		
11	17		-16	— " —	4		
11	18		Серия 3.400-7, Вып.1	петля М10-150	3		
<u>Материалы</u>							
					бетон марки 300	0,75	м ³

3.702-1/79-В.3-08.0.0.00			Стадия	Масса	Насчитано
Дноще железобетонное Д1			Р	1,9 т	1:20
			лист 1	листо в 2	
			ЦНИИпромстройпроект		

ГИП Простаков Р.А.
 Нач. отд. Резниковский И.А.
 Гл. констр. Ярыгин А.А.
 Гл. спец. Курдюмов П.И.
 Инж. гр. Кузнецов М.А.
 Ст. инж. Костарева Е.А.



Схемы закрытия хомутов



1. Порядок армирования: стержни поз. 5, 9, 10, 11 укладываются в хомуты поз. 12, 13-17 с отогнутыми верхними ветвями, затем заводятся сверху закладная деталь поз. 3, привязываются стержни поз. 11, 6, 7, 8, 4 и закрываются хомуты поз. 12, 13-17.
2. Закладные детали поз. 1 и 2 не показаны (привязываются к стержням поз. 4 и 5)
3. Хомуты поз. 12-17 устанавливаются с шагом 150 по радиусу поз. 6.

Выборка стали на один элемент, кг

Марка элемента	Арматурные изделия					Закладные изделия					Итого всего			
	Арматурная сталь					Профильная арматурная сталь								
	ГОСТ 5781-75					ГОСТ 5781-75								
	Класс А I		Класс А II			Класс А I		Класс А II						
Ф, мм	Ф, мм	Ф, мм	Ф, мм	Ф, мм	Ф, мм	Ф, мм	Ф, мм	Ф, мм	Ф, мм	Ф, мм	Ф, мм			
	8	10	14	16	18	8	10	12	14	16	18			
	34.0	13.3	47.3	21.1	21.1	68.4	0.8	46.2	3.3	2.4	23.4	1.8	77.5	14.03
3. 702-1/79- В.3-08.0.0.01												Лист 2		

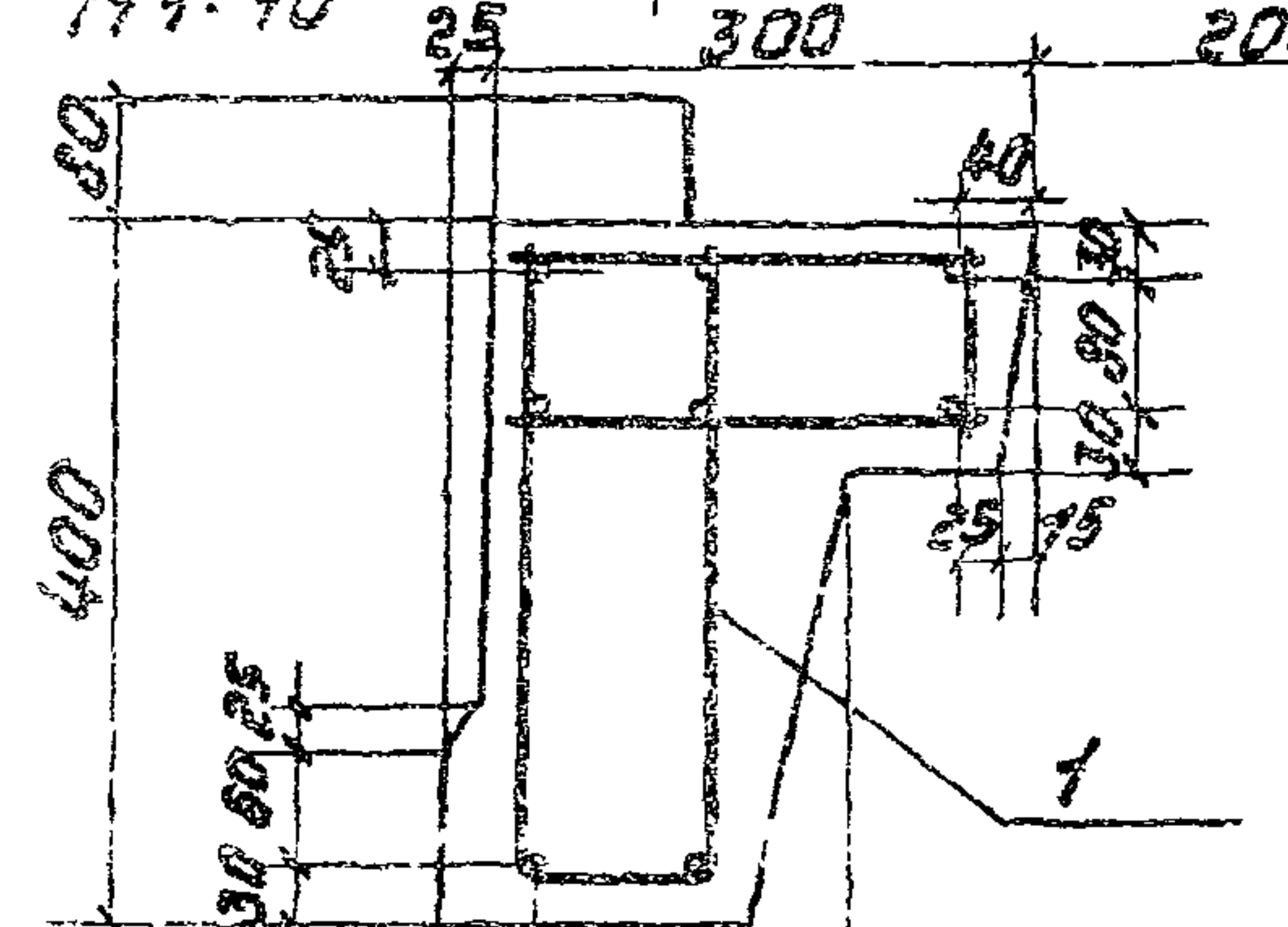
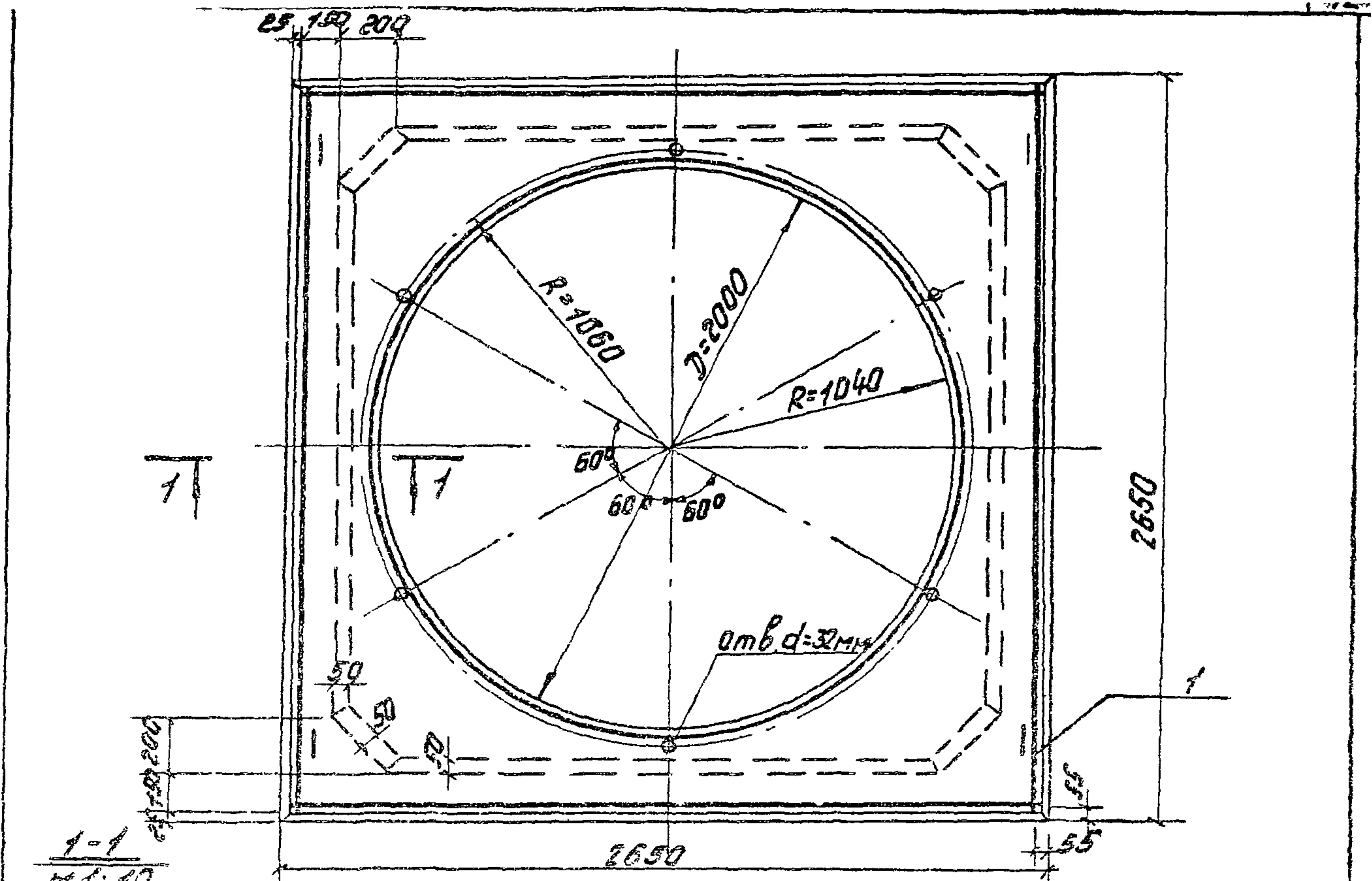
Обозначение	рис.	φ мм	Размеры в мм					Масса кг	
			a	б	e	R	c		
3.702-1/79- В.3-08.0.0.01		14A II	745	2670	—	—	—	4770	5.8
-01		14A II	354	200	—	—	—	1200	1.4
-02	1	14A II	354	680	—	—	—	1680	2.0
-03		12A II	150	2480	—	—	—	2880	2.6
-04		10A I	745	2670	—	—	—	4770	2.9
-05		14A II	—	—	4000	2590	—	4000	4.8
-06		14A II	—	—	4180	2710	—	4180	5.0
-07	2	14A II	—	—	4460	2830	—	4460	5.4
-08		10A I	—	—	4000	2590	—	4000	2.5
-09		10A I	—	—	4180	2710	—	4180	2.6
-10		10A I	—	—	4460	2830	—	4460	2.8
-11	3	8A I	—	—	—	—	—	1300	0.5
-12		8A I	770	—	—	—	410	1320	0.5
-13		8A I	780	—	—	—	420	1340	0.5
-14	4	8A I	820	—	—	—	460	1400	0.6
-15		8A I	850	—	—	—	500	1480	0.6
-16		8A I	890	—	—	—	530	1540	0.6
-17		6A I	220	480	—	—	—	695	0.2
-18	1	6A I	185	390	—	—	—	780	0.2
-19		6A I	150	300	—	—	—	890	0.2

3.702-1/79- В.3-08.0.0.01		
Отдельные стержни		
Сталь	Масса	Масштаб
Р	см. табл.	
Лист	Листов 1	
Арматурная сталь класса В А I, А II ГОСТ 5781-75		
класс А II ГОСТ 5781-75		

Г.И.П. Простосердоб
 Уч. отд. Резниковский
 Констр. Ярыгин
 А. спец. Курдюмов
 Уч. гр. Кузнецов
 Т. и. и. Кошман

Формат	Зона	Поз.	Обозначение	Наименование	Кол.	Примеч.
				<u>Документация</u>		
И			3.702-1/79-В.3-09.0.0.00 СБ	Сборочный чертеж		нач. листа
И			3.702-1/79-В.3-09.0.0.070	Техническое описание		
				<u>Сборочные единицы</u>		
И	1		3.702-1/79-В.3-09.1.0.00	Каркас пространственный		
				КПЭ	1	
				<u>Материалы</u>		
				Бетон марки 300	1,0	м ³

3.702-1/79 В.3-09.0.0.00			Стадия	Лист	Листов
Днище железобетонное Д2			Р		1
			ЦНИИпромстройпроект		



Выборка стали на один элемент, кг

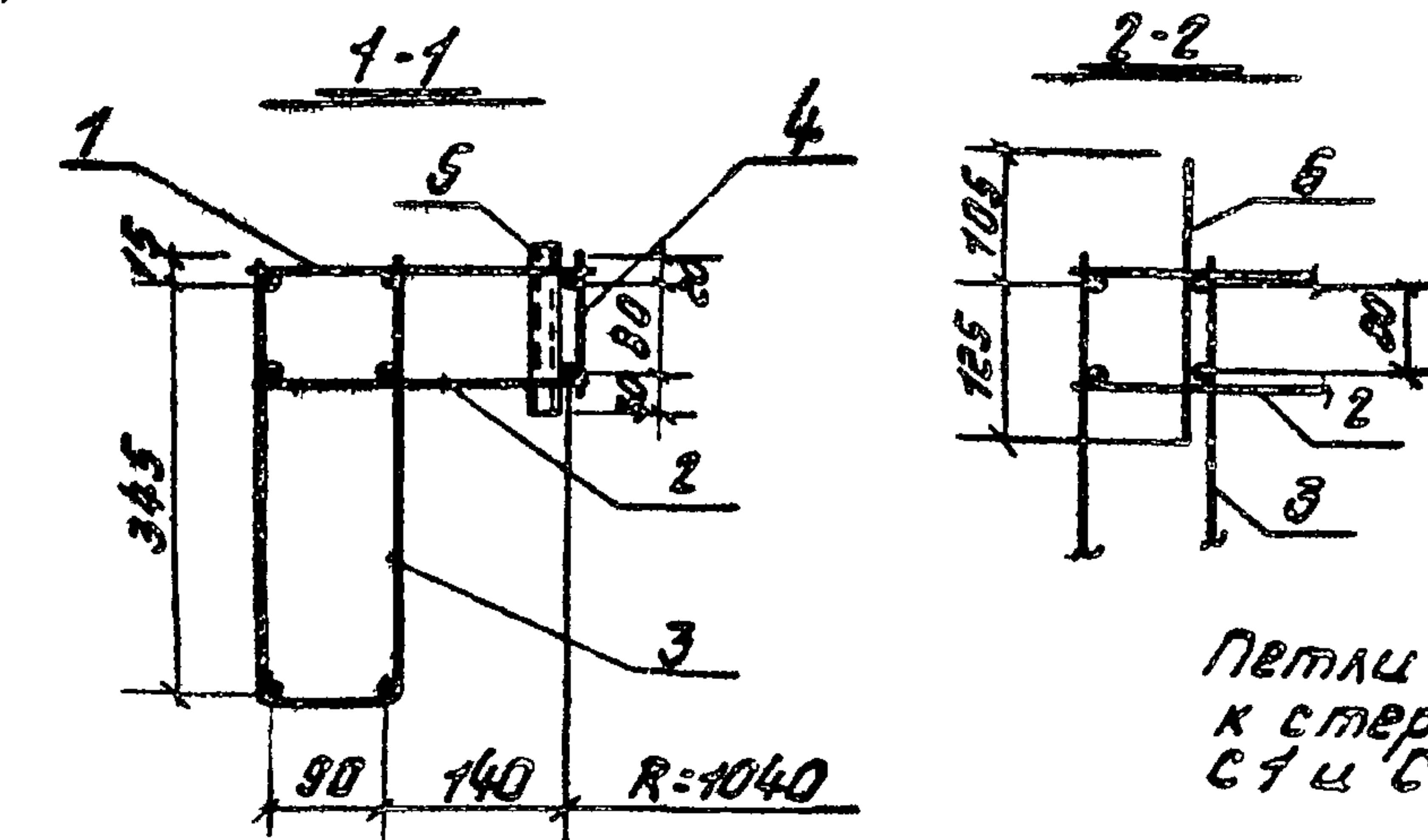
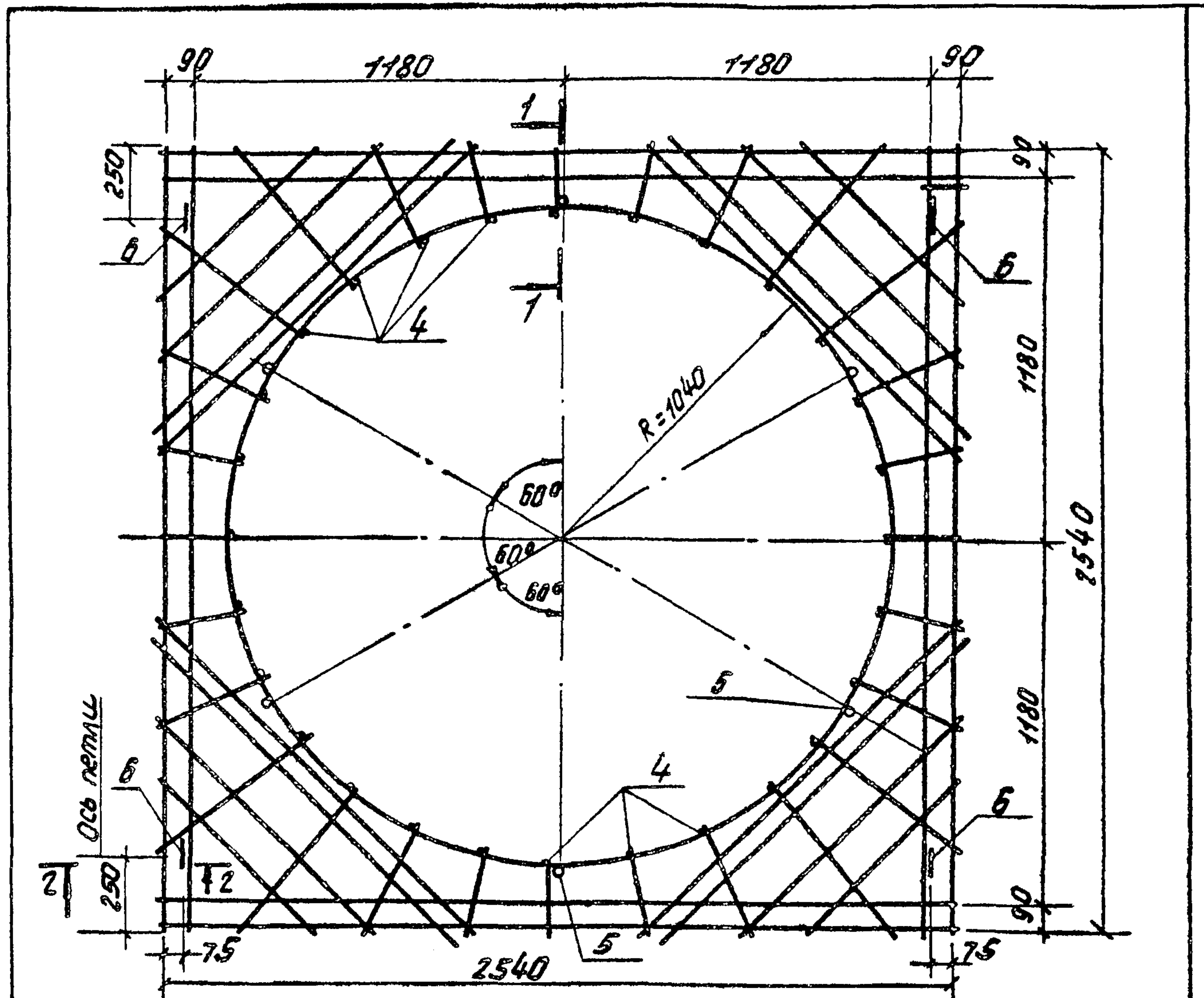
Марка элемента	Арматурные изделия				Запасные детали		Всего									
	Арматурная сталь				Углы	Итого										
	ГОСТ 5781-75		ГОСТ 51459-72													
	Класс А I		Класс А III													
φ мм	Итого	φ мм	Итого	Углы	Итого											
Д2	6	21,2	10	25,6	12	2,5	49,3	14	16	42,6	17,7	60,3	109,6	2,6	2,6	112,2

3.702-1/79-В.3-09.0.0.00 СБ			Стадия	Масштаб
Днище железобетонное Д2			Р	2,5
Сборочный чертеж			Лист	Листов 1
ЦНИИпромстройпроект				

Г.И.П. Простокердов, И.И.И. Резникова, Г.И.И. Ярыгин, И.И.И. Курбанов, Г.И.И. Кознецов, Г.И.И. Найдю

формат	зона	ноз.	обозначение	наименование	кол.	прим.
				<u>Документация</u>		
11			3.702-1/79-В.3-09.1.0.00 СБ	Сборочный чертеж		
11			3.702-1/79-В.3-00.0.0.0 то	Техническое описание <u>Сборочные единицы</u>		на 4 листах
11	1		3.702-1/79-В.3-09.1.1.00	сетка арматурная С1	1	
11	2		3.702-1/79-В.3-09.1.2.00	сетка арматурная С2	1	
11	3		3.702-1/79-В.3-09.1.3.00	сетка арматурная гнутая С3	4	
				<u>Детали</u>		
Б.У.	4		3.702-1/79-В.3-09.1.0.01	ФБАТ ГОСТ 5781-75; $l=120$	28	1.0 кг
Б.У.	5		3.702-1/79-В.3-09.1.0.02	газовая труба $d_{вн}=32$ ГОСТ 3262-75; $l=140$	6	2.6 кг
	6		серия 3.400-7. Вып. 1	петля М12-150	4	

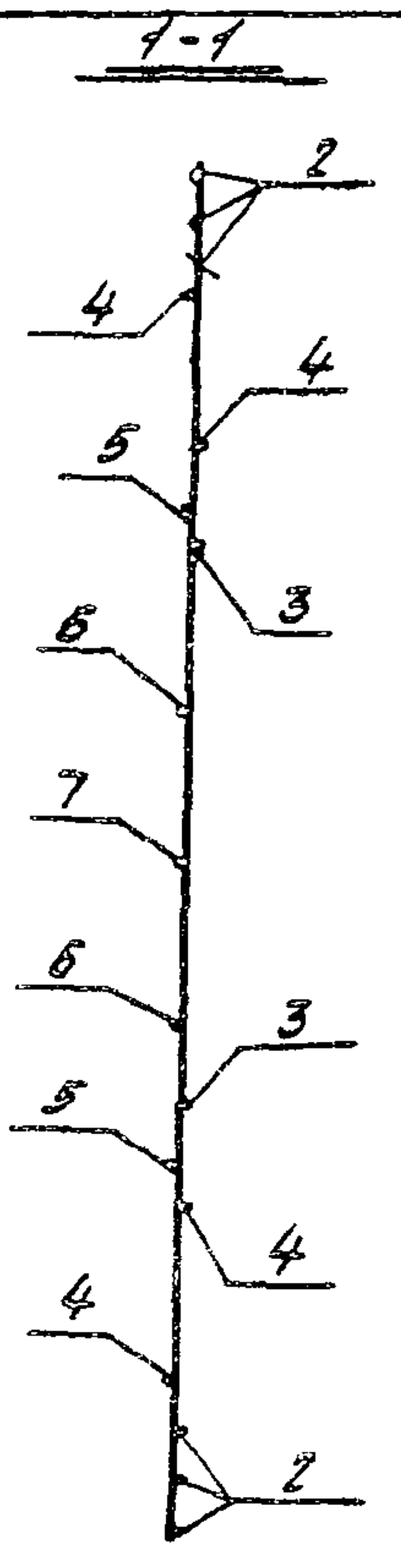
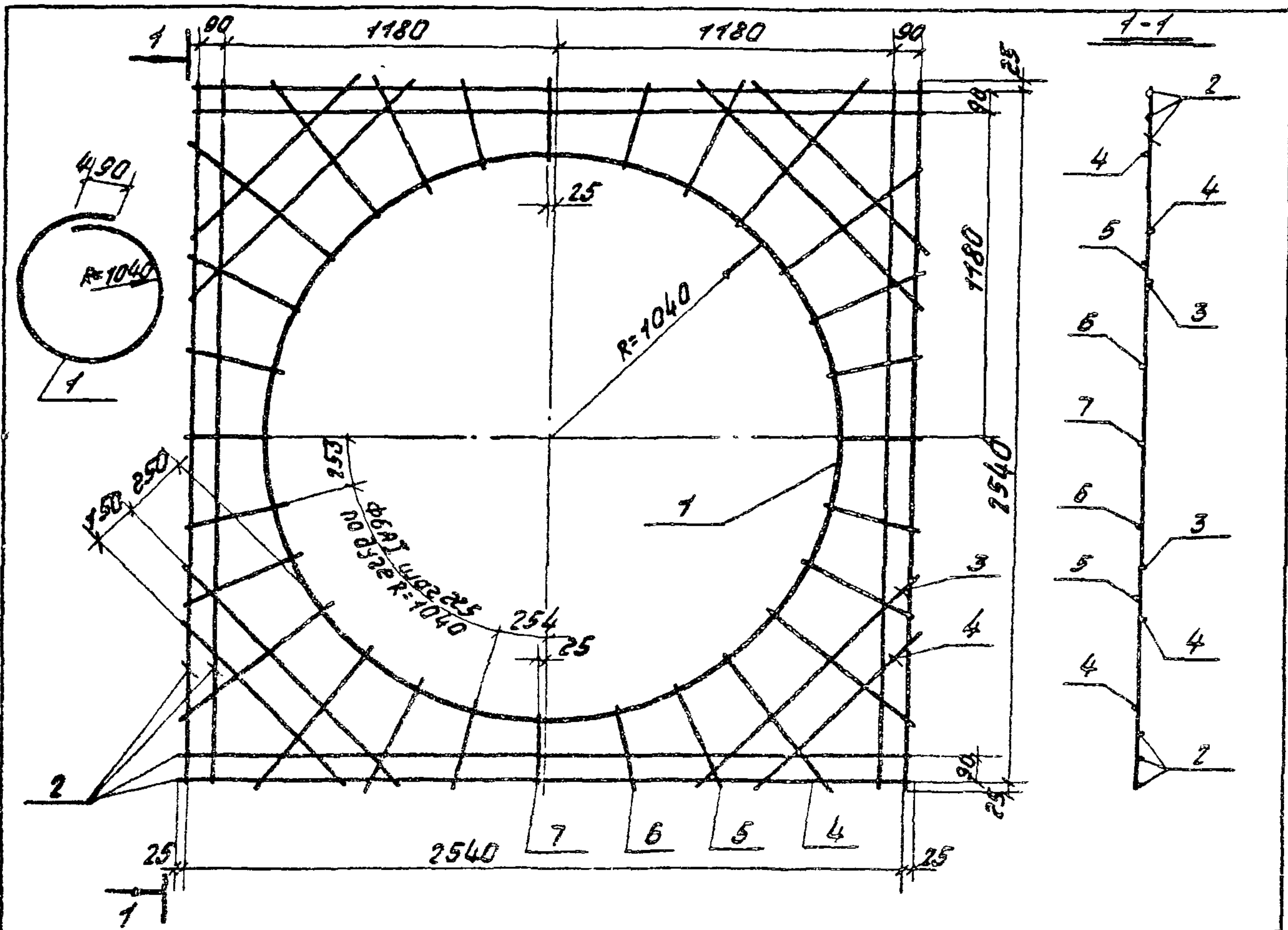
3.702-1/79-В.3-09.1.0.00			каркас пространственный КПЗ		
Г.Ц.П.	Простосердоб		стадия	лист	листов
Н.ч. ота.	Резникобский		Р		1
Г.л. спец.	Курдюмов		ЦНИИпромзернапроект		
Инж. гр.	Кузнецов				
Техник	Эгозина				



Петли поз. 6 привязать к стержням сеток С1 и С2.

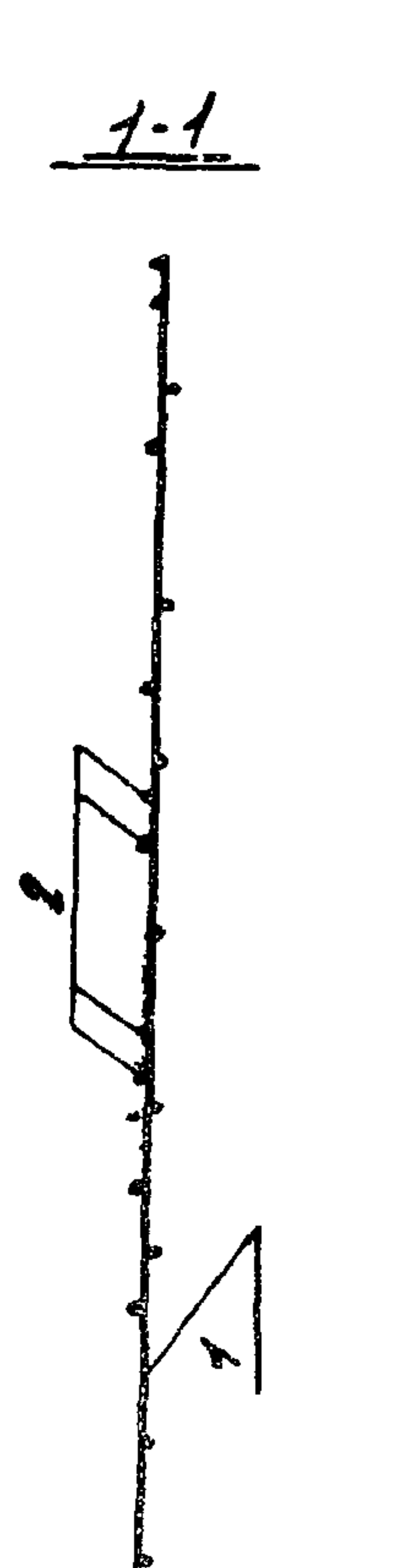
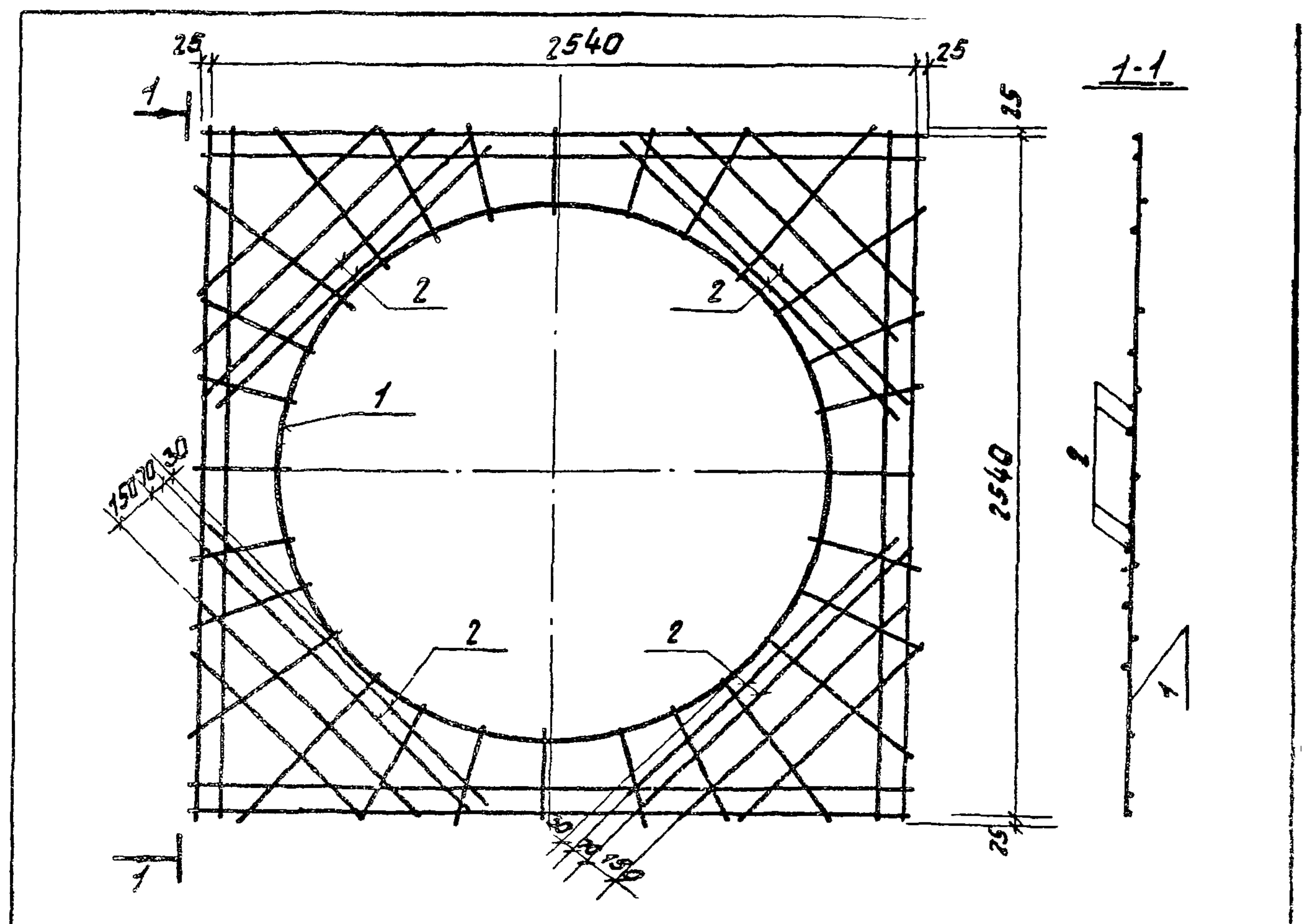
3.702-1/79-В.3-09.1.0.00 СБ			каркас пространственный КПЗ		
Сборочный чертеж			стадия	Масса	Масштаб
Г.Ц.П.	Простосердоб		Р	12.2 кг	1:20
Науч. ота.	Резникобский		лист	листов 1	
Г.л. констр.	Яроггин		ЦНИИпромзернапроект		
Г.л. спец.	Курдюмов				
Р.ж. гр.	Кузнецов				
Техник	Найда				

копировал тарасова 17213 14 формат 11



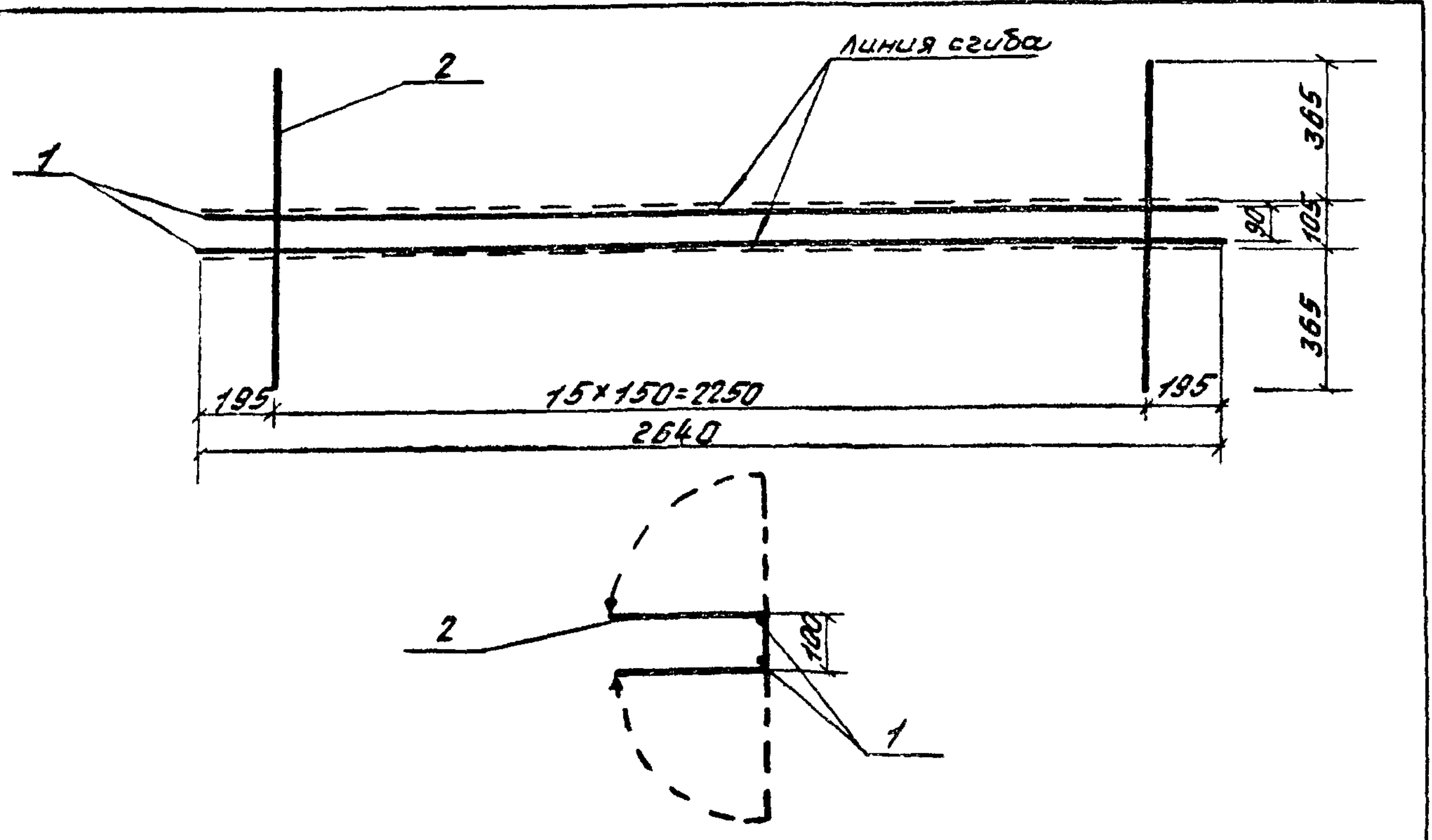
Формат Зона	Лист	Обозначение	Наименование Документация	Кол.	Примеч.
11		3.702-1/79-В.3-00.0.0.0.0.0	Техническое описание Детали		на 4 листах
Б.У.	1	3.702-1/79-В.3-09.1.1.01	Ф14AII ГОСТ 5.1459-72; L=7020	1	8,5 кг
Б.У.	2	3.702-1/79-В.3-09.1.1.02	Ф10AII ГОСТ 5781-75; L=2590	8	12,8 кг
Б.У.	3	3.702-1/79-В.3-09.1.1.03	Ф8AII ГОСТ 5781-75; L=960	4	0,9 кг
Б.У.	4	3.702-1/79-В.3-09.1.1.04	Ф8AII ГОСТ 5781-75; L=640	12	1,7 кг
Б.У.	5	3.702-1/79-В.3-09.1.1.05	Ф8AII ГОСТ 5781-75; L=420	8	0,7 кг
Б.У.	6	3.702-1/79-В.3-09.1.1.06	Ф8AII ГОСТ 5781-75; L=320	8	0,6 кг
Б.У.	7	3.702-1/79-В.3-09.1.1.07	Ф8AII ГОСТ 5781-75; L=270	4	0,8 кг

3.702-1/79-В.3-09.1.1.00		Статус	Масса	Масштаб
Сетка арматурная С1		Р	25 кг	1:20
ГЛП Проектсервис И.А. КОЗЛОВ И.А. КОЗЛОВ И.А. КОЗЛОВ И.А. КОЗЛОВ И.А. КОЗЛОВ		Лист	Листов 1	
ЦНИИПромздоровпроект				



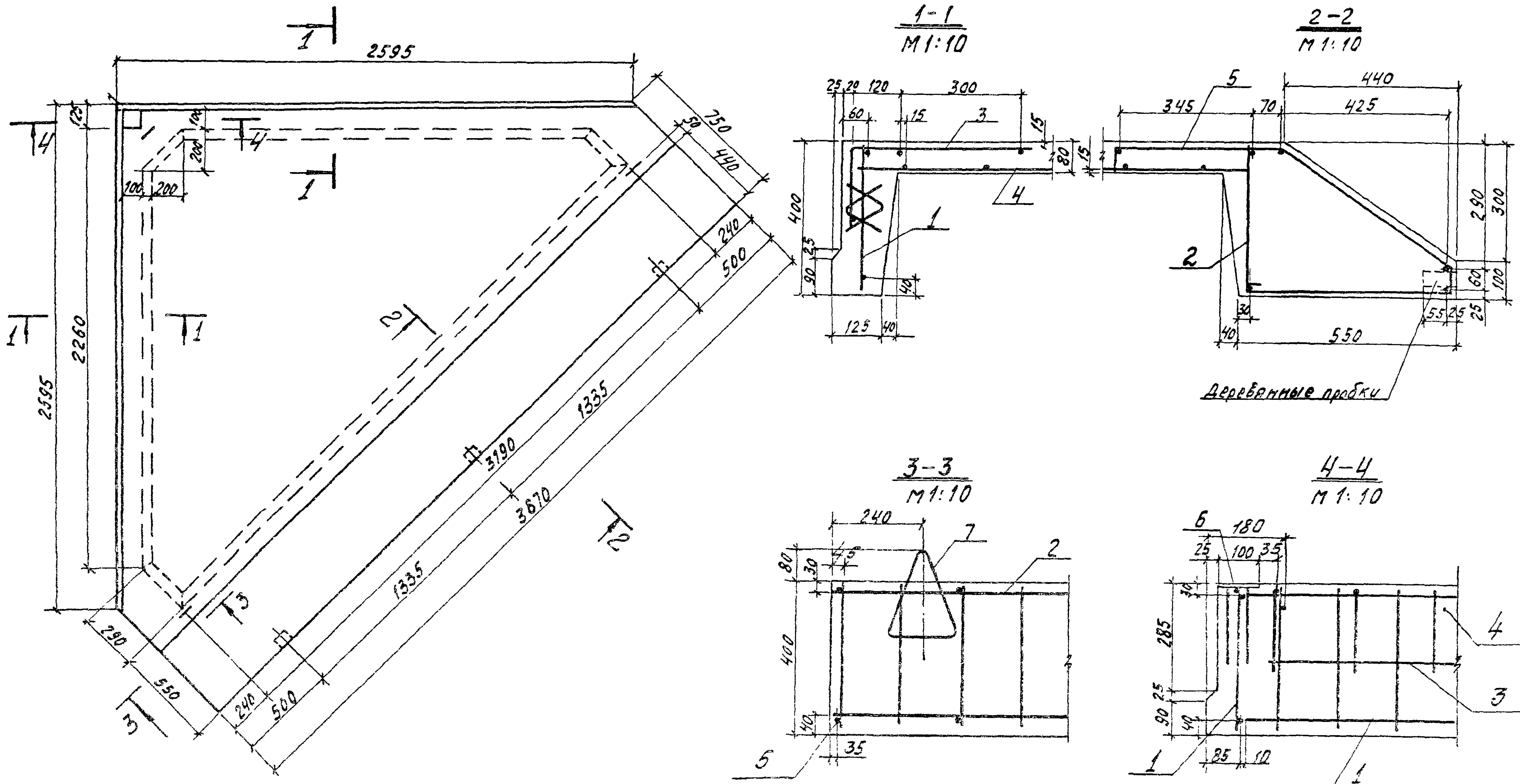
Формат Зона	Лист	Обозначение	Наименование Документация	Кол.	Примеч.
11		3.702-1/79-В.3-00.0.0.0.0.0	Техническое описание Сборочные единицы		на 4 листах
11	1	3.702-1/79-В.3-09.1.1.00	сетка арматурная С1	1	
Б.У.	2	3.702-1/79-В.3-09.1.2.01	Ф16AIII ГОСТ 5.1459-72; L=1400	8	17,7 кг

3.702-1/79-В.3-09.1.2.00		Статус	Масса	Масштаб
Сетка арматурная С2		Р	43,1 кг	1:25
ГЛП Проектсервис И.А. КОЗЛОВ И.А. КОЗЛОВ И.А. КОЗЛОВ И.А. КОЗЛОВ		Лист	Листов 1	
ЦНИИПромздоровпроект				



фурмант зона	поз.	обозначение	наименование	кол.	примечание
			<u>Документация</u>		
11		3.702-1/79-В.3-09.0.0.0то	Техническое описание		
			<u>Детали</u>		
6У	1	3.702-1/79-В.3-09.1.3.01	Ф14А ГОСТ 5.1459-72, L=2640	2	6.4 кг
6У	2	3.702-1/79-В.3-09.1.3.02	Ф8АТ ГОСТ 5781-75, L=835	16	3.0 кг
		3.702-1/79-В.3-09.1.3.00			
ГЛ 7	Простосердоб	Сетка арматурная	стадия	масса	масштаб
МЗУ	Резникобский	гнутая С3	Р	9.4 кг	1:20
С.Р.	Ярогин		лист	1	листов 1
С.Р.	Курдюмов		инж.проект.проект.		
С.Р.	Кузнецов				
С.Р.	Найда				

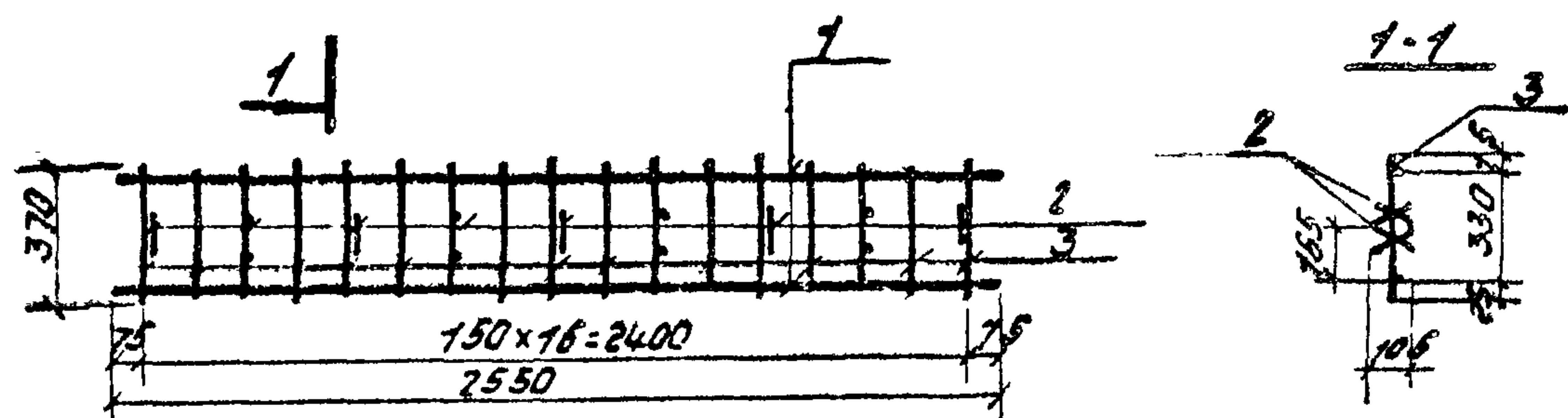
фурмант зона	поз.	обозначение	наименование	кол.	примечание
			<u>Документация</u>		
12		3.702-1/79-В.3-10.0.0.0СБ	Сборочный чертеж		
11		3.702-1/79-В.3-00.0.0.0то	Техническое описание		на 4-х листах
			<u>Сборочные единицы</u>		
11	1	3.702-1/79-В.3-10.0.1.00	Каркас плоский КрБ	2	
11	2	3.702-1/79-В.3-10.0.2.00	КрБ	1	
11	3	3.702-1/79-В.3-10.0.3.00	Сетка арматурная гнутая С4	2	
11	4	3.702-1/79-В.3-10.0.4.00	Сетка арматурная С5	1	
11	5	3.702-1/79-В.3-10.0.5.00	Сетка арматурная гнутая С6	1	
11	6	3.702-1/79-В.Б-12.0	Изделие закладное М15	1	
			<u>Детали</u>		
	7	Серия 3.400-76вып.1	Петля М18-150	3	
			<u>Материалы</u>		
			Бетон марки 300	0.93	м ³
		3.702-1/79-В.3-10.0.0.00			
ГЛ 7	Простосердоб	Днище	стадия	лист	листов
МЗУ	Резникобский	железобетонное	Р	1	1
С.Р.	Кузнецов		инж.проект.проект.		
С.Р.	Найда				



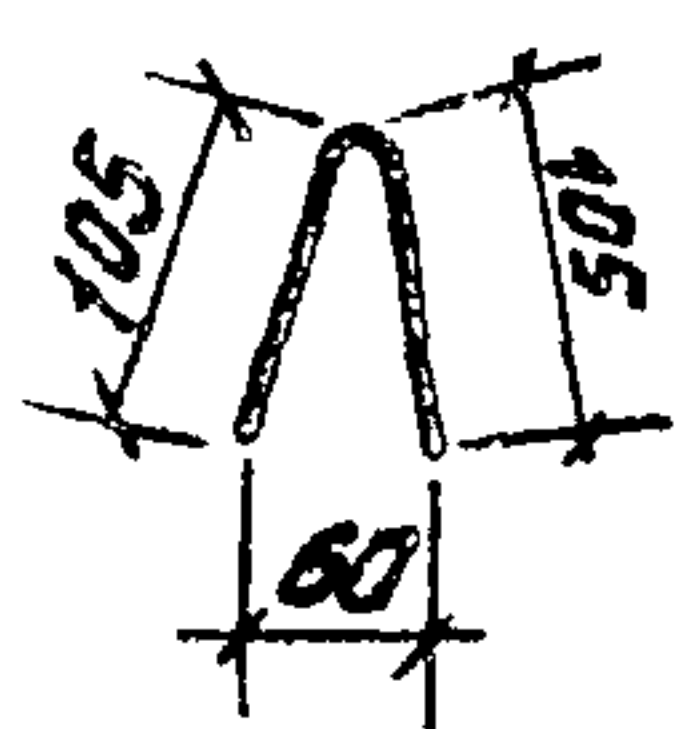
Выборка стали на один элемент, кг

Марка элемента	Арматурные изделия						Складные изделия						
	Арматурная сталь						Проф. Арм. сталь						
	ГОСТ 5781-75			ГОСТ 14149-72			ГОСТ 5781-75			ГОСТ 14149-72			
	Класс А I			Класс А III			Класс А I			Класс А III			
φ мм			φ мм			φ мм			φ мм			Всего	
5	10	12	Итого	14	Итого	δ=6	10	14	Итого				
Д 3	27.2	13.0	1.9	42.1	4.4	4.4	46.5	0.5	0.2	0.3	1.0		47.5

3.102-1/79-В.3-10.0.0.00 СБ			Стычка	Масса	Масштаб
Днище железобетонное Д 3			Р	2.3т	1:25
Сборочный чертеж			Лист	Листов 1	
Г.М.П. Простосердов Н.А.С.В. Резниковский С.А.Констр. Ярыгин С.А.Проект. Курдюмов В.А.Зем. К.И.Чернов С.В.С.В. Н.А.С.В.			И.И.ПРОМСТРОИТЕЛИ 17213 17 Формат: 12		



Поз. 2



Поз. 2 привязать к поз. 3 каркаса.

формат	зона	поз.	обозначение	наименование	кол.	примечание
				<u>Документация</u>		
11			3.702-1/79-В.3-00.0.0.0 то	Техническое описание		
				<u>Детали</u>		
Б.У.	1		3.702-1/79-В.3-10.0.1.01	ФБА I ГОСТ 5781-75; $l=2550$	2	3.1 кг
Б.У.	2		3.702-1/79-В.3-10.0.1.02	ФБА I ГОСТ 5781-75; $l=210$	9	0.4 кг
Б.У.	3		3.702-1/79-В.3-10.0.1.03	ФБА I ГОСТ 5781-75; $l=370$	17	1.4 кг

3.702-1/79-В.3-10.0.1.00

Каркас плоский КРБ

стадия Масса Масштаб

Р 4.9 кг 1:30

лист листов 1

ЦНИИпромзернопроект

ИП Простосердоб
 Инж. атт. Резникобский
 Э. Канар. Ярыгин
 Инж. Курдюмов
 Инж. Кузнецов
 Инж. Найдя

Ф 507 11

формат	зона	поз.	обозначение	наименование	кол.	примечание
				<u>Документация</u>		
11			3.702-1/79-В.3-10.0.2.00 сб	Сборочный чертеж		
11			3.702-1/79-В.3-00.0.0.0 то	Техническое описание		на 4 листах
				<u>Переменные данные для исполнений</u>		
				3.702-1/79-В.3-10.0.2.00		для КРБ
				см. сб. рис. 1		
				<u>Детали</u>		
Б.У.	1		3.702-1/79-В.3-10.0.2.01	ФБА I ГОСТ 5781-75; $l=370$	25	2.1 кг
Б.У.	2		3.702-1/79-В.3-10.0.2.02	ФБА I ГОСТ 5781-75; $l=3650$	1	2.3 кг
Б.У.	3		3.702-1/79-В.3-10.0.2.03	ФБА III ГОСТ 5.1459-72; $l=3650$	1	4.4 кг
				3.702-1/79-В.3-10.0.2.00-01		для КРТ
				см. сб. рис. 2		
				<u>Детали</u>		
Б.У.	1		3.702-1/79-В.3-10.0.2.04	ФБА I ГОСТ 5781-75; $l=130$	8	0.2 кг
Б.У.	2		3.702-1/79-В.3-10.0.2.05	ФБА I ГОСТ 5781-75; $l=1130$	2	0.5 кг
				3.702-1/79-В.3-10.0.2.00.02		для КРВ
				см. сб. рис. 2		
				<u>Детали</u>		
Б.У.	1		3.702-1/79-В.3-10.0.2.04	ФБА I ГОСТ 5781-75; $l=130$	5	0.1 кг
Б.У.	2		3.702-1/79-В.3-10.0.2.06	ФБА I ГОСТ 5781-75; $l=520$	2	0.2 кг

3.702-1/79-В.3-10.0.2.00

Каркасы плоские
 КРБ = КР14

стадия лист листов

Р 1 3

ЦНИИпромзернопроект

ИП Простосердоб
 Инж. атт. Резникобский
 Инж. Курдюмов
 Инж. Кузнецов

17213 18 копировал тарасов

формат 11

Формат	Зона	Поз.	Обозначение	Наименование	кол.	Примечание
				3.702-1/79-В.3-10.0.2.00-03		для Кр 9
				см. сб. рис. 1		
				<u>Детали</u>		
Б4		1	3.702-1/79-В.3-10.0.2.07	ф6АІ ГОСТ 5781-75; P=230	14	0,7 кг
Б4		2	3.702-1/79-В.3-10.0.2.08	ф8АІІІ ГОСТ 5781-75; P=2960	1	1,2 кг
Б4		3	3.702-1/79-В.3-10.0.2.09	ф12АІІІ ГОСТ 5.1459-72; P=2960	1	2,6 кг
				3.702-1/79-В.3-10.0.2.00-04		для Кр 10
				см. сб. рис. 2		
				<u>Детали</u>		
Б4		1	3.702-1/79-В.3-10.0.2.07	ф6АІ ГОСТ 5781-75; P=230	14	0,7 кг
Б4		2	3.702-1/79-В.3-10.0.2.08	ф8АІІІ ГОСТ 5781-75; P=2960	2	2,3 кг
				3.702-1/79-В.3-10.0.2.00-05		для Кр 11
				см. сб. рис. 1		
				<u>Детали</u>		
Б4		1	3.702-1/79-В.3-10.0.2.10	ф6АІ ГОСТ 5781-75; P=240	14	0,7 кг
Б4		2	3.702-1/79-В.3-10.0.2.08	ф8АІІІ ГОСТ 5781-75; P=2960	1	1,2 кг
Б4		3	3.702-1/79-В.3-10.0.2.09	ф12АІІІ ГОСТ 5.1459-72; P=2960	1	2,6 кг
				3.702-1/79-В.3-10.0.2.00-06		для Кр 12
				см. сб. рис. 2		
				<u>Детали</u>		
Б4		1	3.702-1/79-В.3-10.0.2.10	ф6АІ ГОСТ 5781-75; P=240	14	0,7 кг
Б4		2	3.702-1/79-В.3-10.0.2.08	ф8АІІІ ГОСТ 5781-75; P=2960	2	2,3 кг
				3.702-1/79-В.3-10.0.2.00-07		для Кр 13
				см. сб. рис. 2		
				<u>Детали</u>		
Б4		1	3.702-1/79-В.3-10.0.2.11	ф6АІ ГОСТ 5781-75; P=160	14	0,5 кг
Б4		2	3.702-1/79-В.3-10.0.2.08	ф8АІІІ ГОСТ 5781-75; P=2960	2	2,3 кг
				3.702-1/79-В.3-10.0.2.00		лист 2

Формат	Зона	Поз.	Обозначение	Наименование	кол.	Примечание
				3.702-1/79-В.3-10.0.2.00-08		для Кр 14
				см. сб. рис. 2		
				<u>Детали</u>		
Б4		1	3.702-1/79-В.3-10.0.2.11	ф6АІ ГОСТ 5781-75; P=160	12	0,4 кг
Б4		2	3.702-1/79-В.3-10.0.2.12	ф8АІІІ ГОСТ 5781-75; P=2480	2	2,0 кг
				3.702-1/79-В.3-10.0.2.00		лист 2

Рис. 1

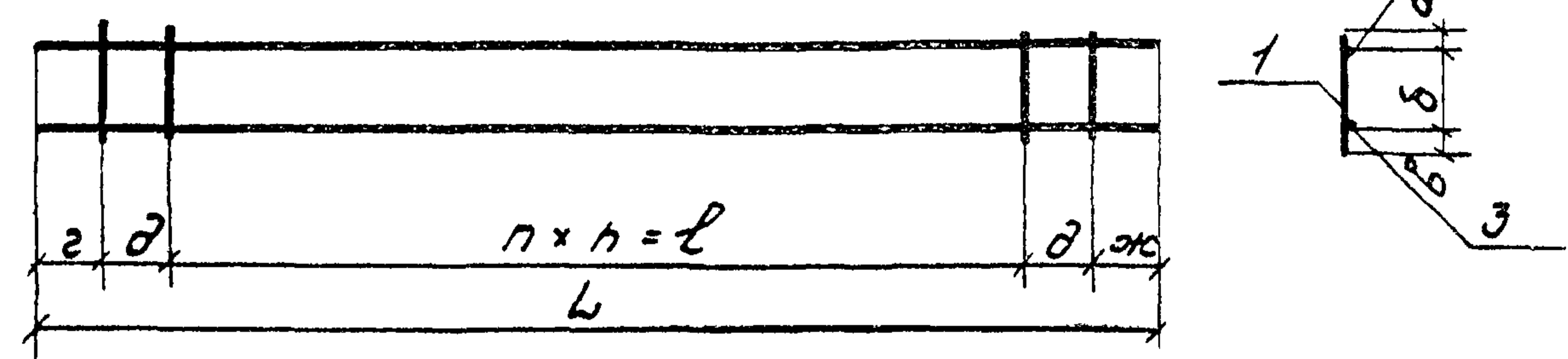
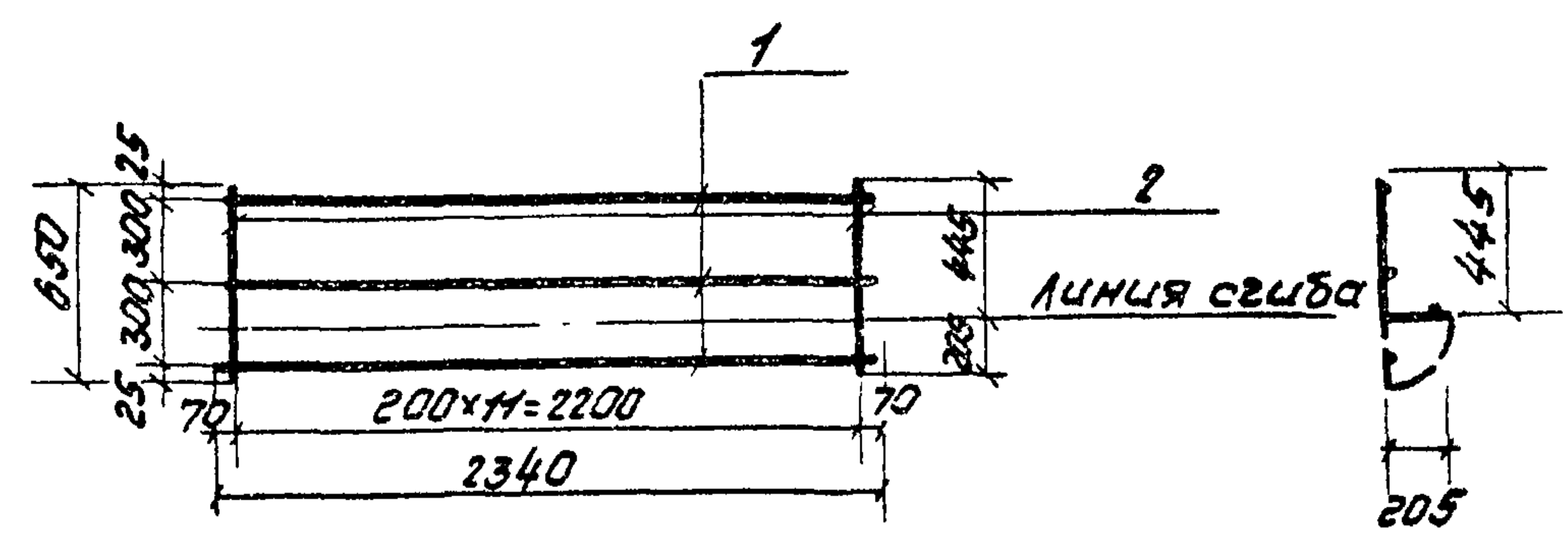
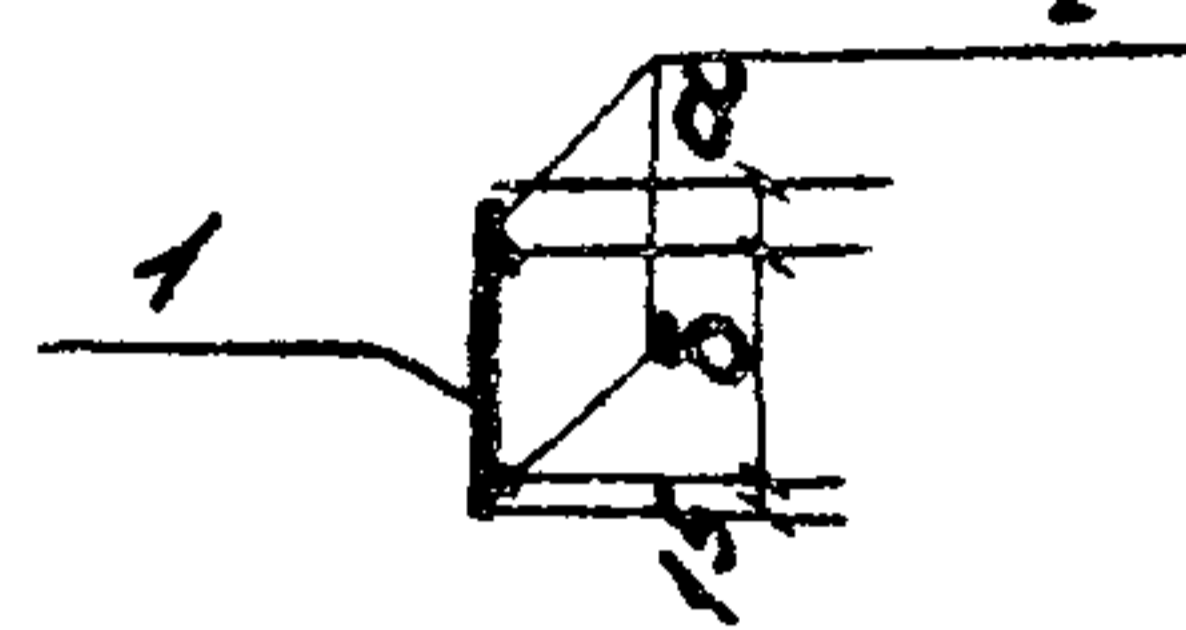


Рис. 2
остальное см. рис. 1



Обозначение	Рис.	Марка	размеры, мм										Масса, кг
			a	b	б	г	д	ж	н	h	l	L	
3.702-1/79-В.3-10.02.00	1	Кр6	15	330	25	35	140	35	22	150	3300	3650	8.8
-01	2	Кр7	15	100	—	15	50	25	5	200	1000	1130	0.7
-02	2	Кр8	15	100	—	25	35	25	2	200	400	520	0.3
-03	1	Кр9	15	200	15	180	200	180	11	200	2200	2960	4.5
-04	2	Кр10	15	200	—	180	200	180	11	200	2200	2960	3.0
-05	1	Кр11	85	140	15	180	200	180	11	200	2200	2960	4.5
-06	2	Кр12	85	140	—	180	200	180	11	200	2200	2960	3.0
-07	2	Кр13	15	130	—	180	200	180	11	200	2200	2960	2.8
-08	2	Кр14	15	130	—	180	200	230	10	200	2000	2810	2.7

3.702-1/79-В.3-10.02.00 с6

Каркасы плоские
Кр6-Кр14
сборочный чертеж

Ген. пр. простосердоб
Инж. Резникова С.И.
Инж. Ярыгин
Инж. Курдюмов
Инж. Кузнецов

стадия масса масштаб
Р см. табл.
лист листов
ЦНИИпромзернапроект

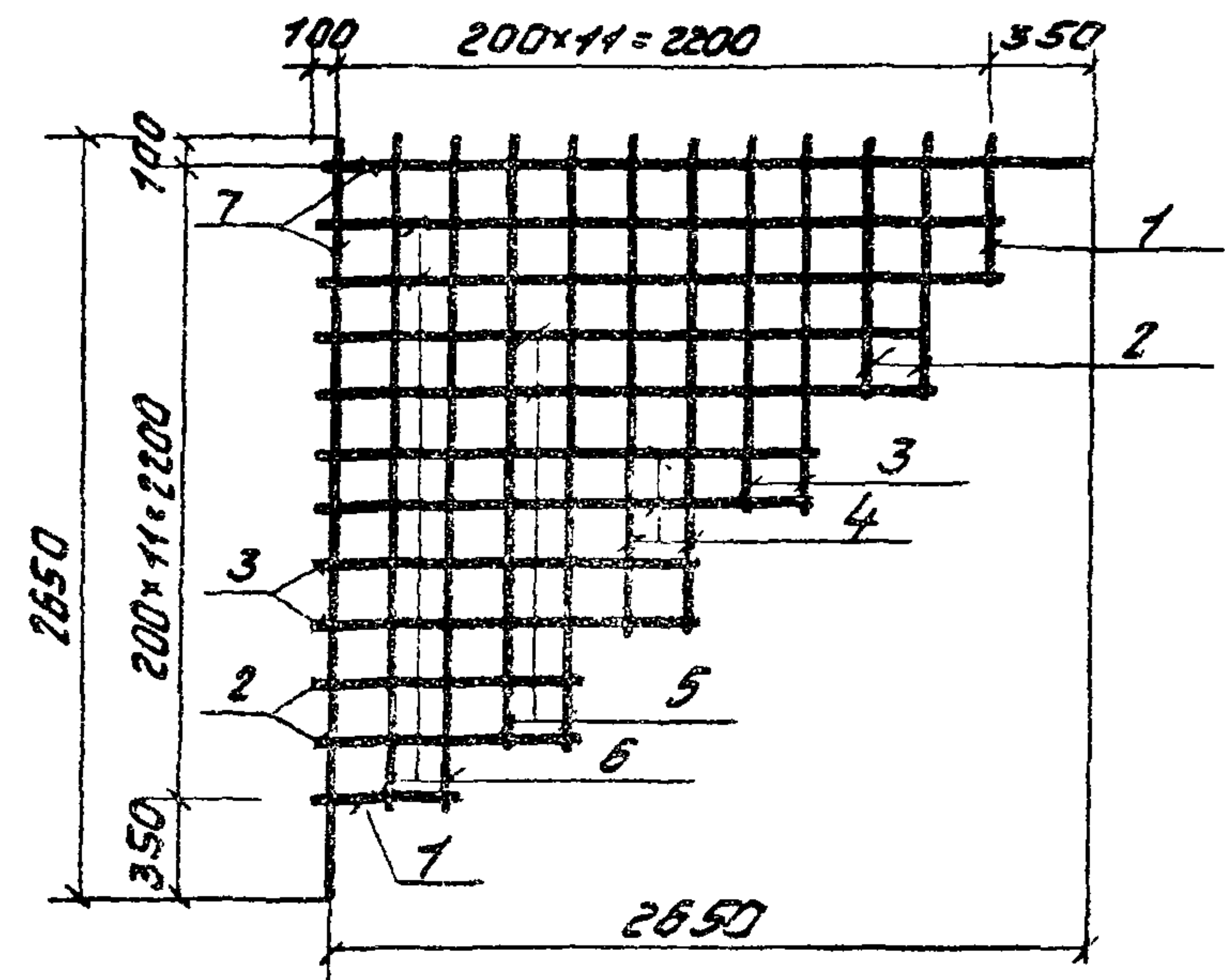
разрешена зона	поз.	обозначение	наименование	кол.	примечание
			Документация		
11		3.702-1/79-В.3-00.0.0.010	Техническое описание		на 4 листах
			Детали		
Б.У.	1	3.702-1/79-В.3-10.0.3.01	ФБАТ ГОСТ 5781-75; L=2340	3	1.6 кг
Б.У.	2	3.702-1/79-В.3-10.0.3.02	ФБАТ ГОСТ 5781-75; L=650	12	1.7 кг

3.702-1/79-В.3-10.0.3.00

сетка
арматурная
гнутая с4

Ген. пр. простосердоб
Инж. Резникова С.И.
Инж. Ярыгин
Инж. Курдюмов
Инж. Кузнецов

стадия масса масштаб
Р 3.3 кг 1:40
лист листов
ЦНИИпромзернапроект



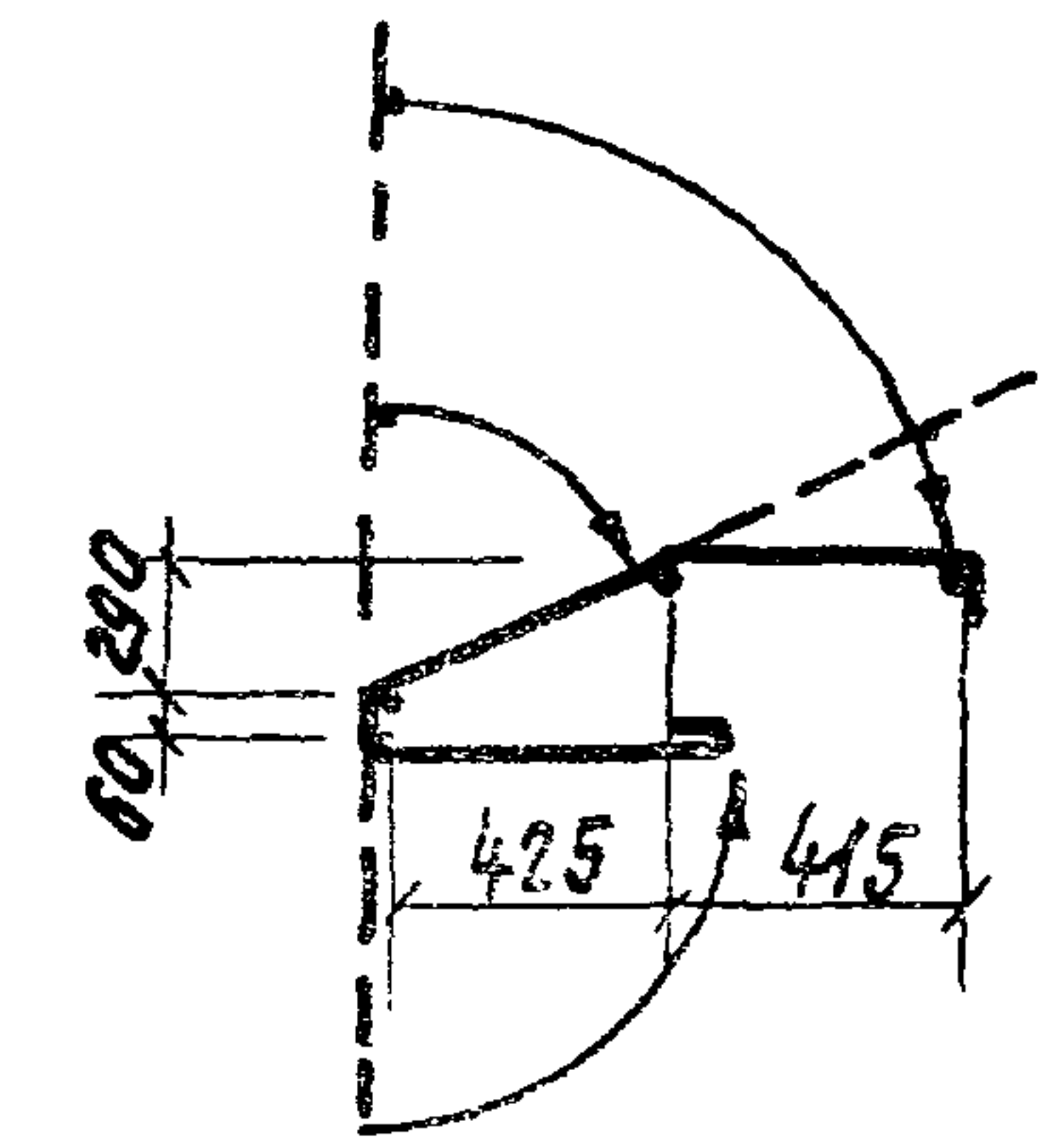
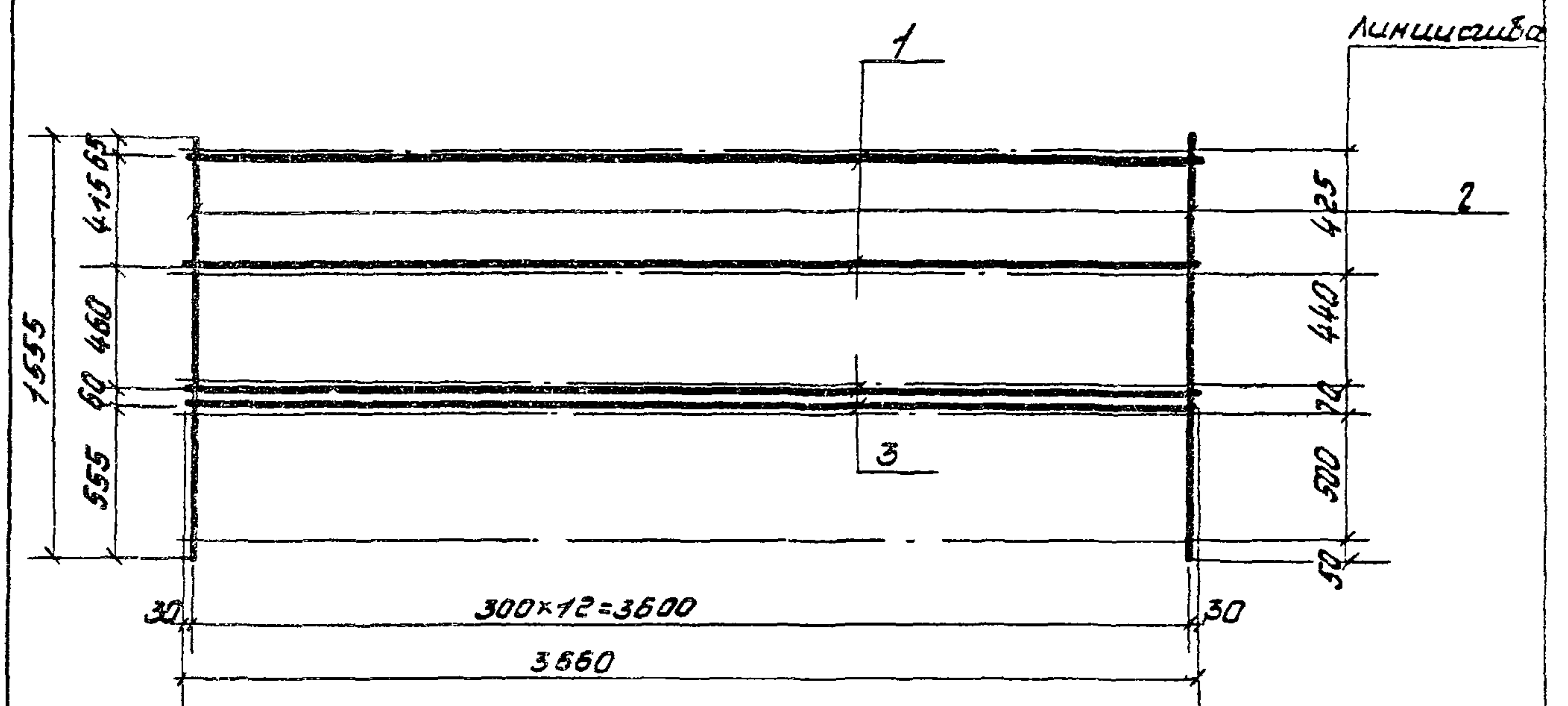
регистр	зона	ноз.	обозначение	наименование	кол.	примечание
				Документация		
И			3.702-1/79-В.3-00.00.070	Техническое описание		
				Детали		
				ФБАГ ГОСТ 5781-75		
БУ	1		3.702-1/79-В.3-10.0.4.01	ℓ=525	2	0,2 кг
БУ	2		3.702-1/79-В.3-10.0.4.02	ℓ=925	4	0,8 кг
БУ	3		3.702-1/79-В.3-10.0.4.03	ℓ=1325	4	1,2 кг
БУ	4		3.702-1/79-В.3-10.0.4.04	ℓ=1725	4	1,5 кг
БУ	5		3.702-1/79-В.3-10.0.4.05	ℓ=2125	4	1,9 кг
БУ	6		3.702-1/79-В.3-10.0.4.06	ℓ=2550	4	2,1 кг
БУ	7		3.702-1/79-В.3-10.0.4.07	ℓ=2650	2	1,2 кг

3.702-1/79-В.3-10.0.4.00

Сетка арматурная С5			Стадия	Масса	Масштаб
			Р	8,9 кг	1:40
			Лист	Листов 1	

Г.И.П. Простосердоб
 Нач. отв. Резникобский
 Гл. констр. Яригин
 Гл. спец. Курбанов
 Инж. гр. Кузнецов
 Техник. Козлов

УЧОДПИИЗЕРНОГОРСКОГО РАЙОНА
 17212



регистр	зона	ноз.	обозначение	наименование	кол.	примечание
				Документация		
И			3.702-1/79-В.3-00.00.070	Техническое описание		на 4 листах
				Детали		
БУ	1		3.702-1/79-В.3-10.05.01	ФБАГ ГОСТ 5781-75; ℓ=3600	2	1,8 кг
БУ	2		3.702-1/79-В.3-10.05.02	ФБАГ ГОСТ 5781-75; ℓ=1555	13	4,5 кг
БУ	3		3.702-1/79-В.3-10.05.03	ФБАГ ГОСТ 5781-75; ℓ=3600	2	4,5 кг

3.702-1/79-В.3-10.0.5.00

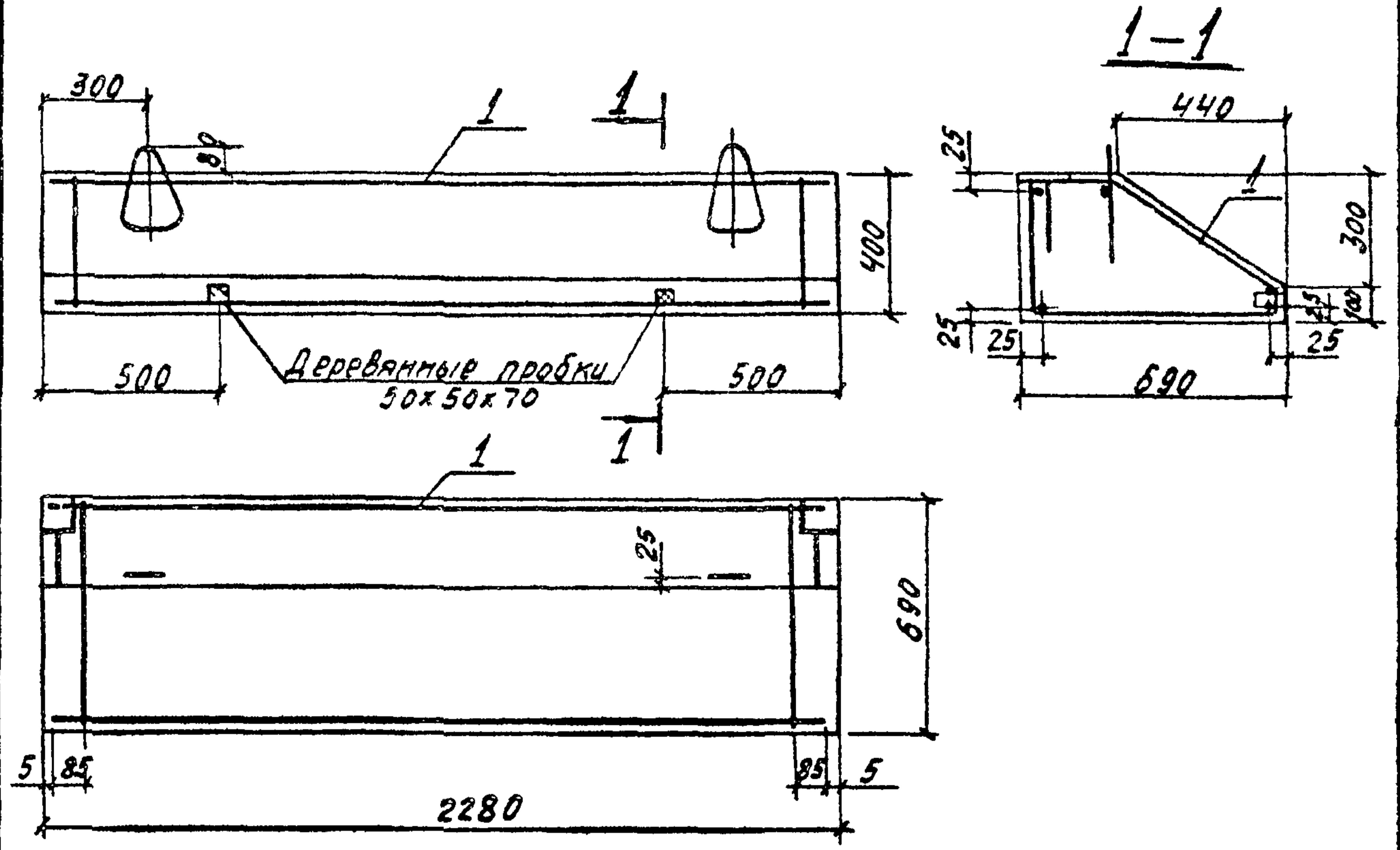
Сетка арматурная сетчатая С6			Стадия	Масса	Масштаб
			Р	10,6 кг	
			Лист	Листов 1	

Г.И.П. Простосердоб
 Нач. отв. Резникобский
 Гл. констр. Яригин
 Гл. спец. Курбанов
 Инж. гр. Кузнецов
 Техник. Козлов

УЧОДПИИЗЕРНОГОРСКОГО РАЙОНА
 17212

Формат	Зона	№3.	Обозначение	Наименование	кол.	Примечание
				<u>Документация</u>		
11			3.702-1/79-В.3-11.0.0.00 СБ	Сборочный чертеж		
11			3.702-1/79-В.3-00.0.0.0 ТО	Техническое описание		на 4 листа
				<u>Сборочные единицы</u>		
11	1		3.702-1/79-В.3-11.1.0.00	Каркас пространств. КПЧ 1	1	
				<u>Материалы</u>		
				Бетон марки 300	0,42	м ³

3.702-1/79-В.3-11.0.0.00			стадия	Масса	Масштаб
Г.И.П.	Простосердов	<i>А.В.</i>	Р		
Ч.с.с.т.д.	Резникобский	<i>И.В.</i>			
П.спец.ат.	Курдюмов	<i>М.И.</i>			
к.р.	Кузнецов	<i>М.И.</i>			
и.к.	Зюзица	<i>Зюзица</i>			
Днище железобетонное Д-4			ЦНИИПРОМЗЕРНОПРОЕКТ		



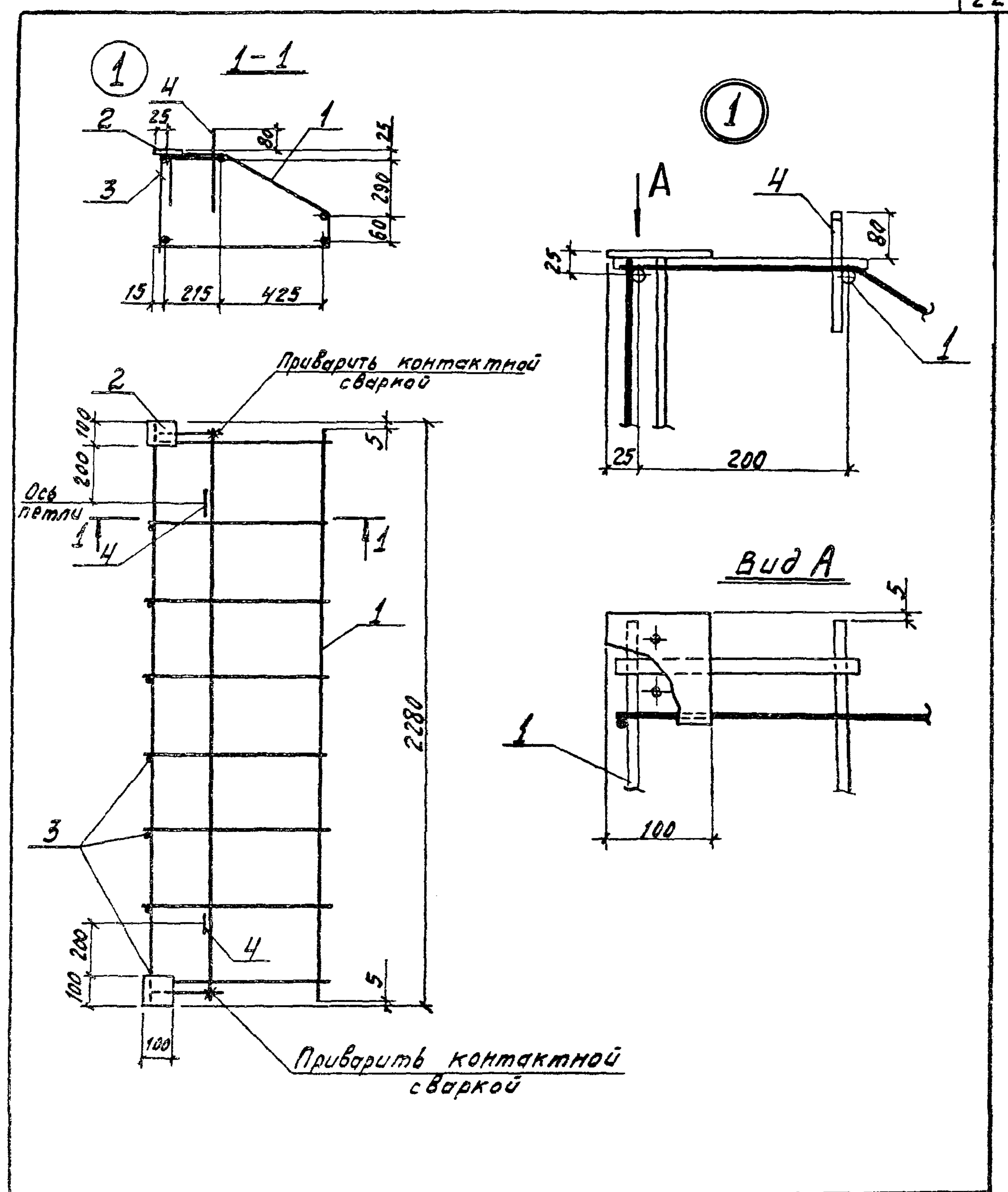
Выборка стали на один элемент, кг

Марка элемента	Арматурные изделия			Закладные изделия				Всего	
	Арматурная сталь ГОСТ 5781-75			Профильная сталь	Арматурная сталь ГОСТ 5782-75				
	Класс А I				Класс А III				
	Ф мм			Итого	Ф мм				
	6	10	-		8-6	10	14	Итого	
Д 4	3,3	7,9	-	11,2	1,0	0,4	0,6	2,0	13,2

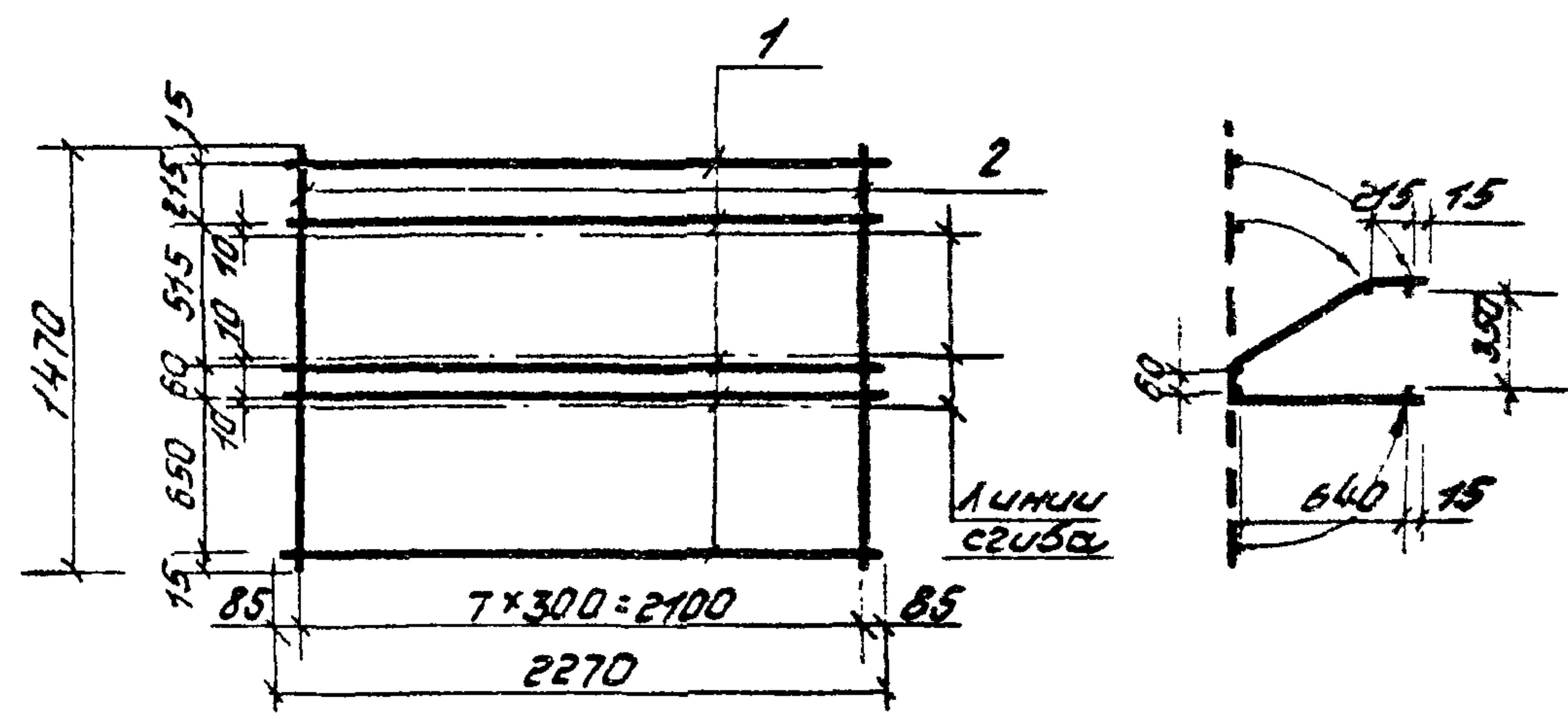
3.702-1/79-В.3-11.0.0.00 СБ			стадия	Масса	Масштаб
Днище железобетонное Д-4			Р	1,1 т	1:20
Сборочный чертеж			лист	листов 1	
			ЦНИИПРОМЗЕРНОПРОЕКТ		

Формат	Зона	Поз.	Обозначение	Наименование	кол.	Примечание
				<u>Документация</u>		
11			3.702-1/79-В.3-11.1.0.00 СБ	Сборочный чертеж		
11			3.702-1/79-В.3-00.00.0	Техническое описание		на 4 листах
				<u>Сборочные единицы</u>		
11	1		3.702-1/79-В.3-11.1.1.00	Сетка ар-ная гнутая С7	1	
11	2		3.702-1/79 - В.6-12.0	Закладная деталь М15	2	
				<u>Детали</u>		
64	3		3.702-1/79-В.3-11.1.0.01	ФБА ГОСТ 5781-75; E=380	8	0,7 кг
	4		Серия 3.400-7 вып. 1	Петля М10-150	2	

3.702-1/79-В.3-11.1.0.00			Каркас пространственный КЛН	стадия	лист	листов
Г.И.П.	Простосердов	И.И.		Р	1	1
нач. отд.	Вранковский	И.И.				
зам. нач. отд.	Курдюмов	И.И.				
зам. зам. нач. отд.	Курдюмов	И.И.				
зам. зам. зам. нач. отд.	Курдюмов	И.И.				

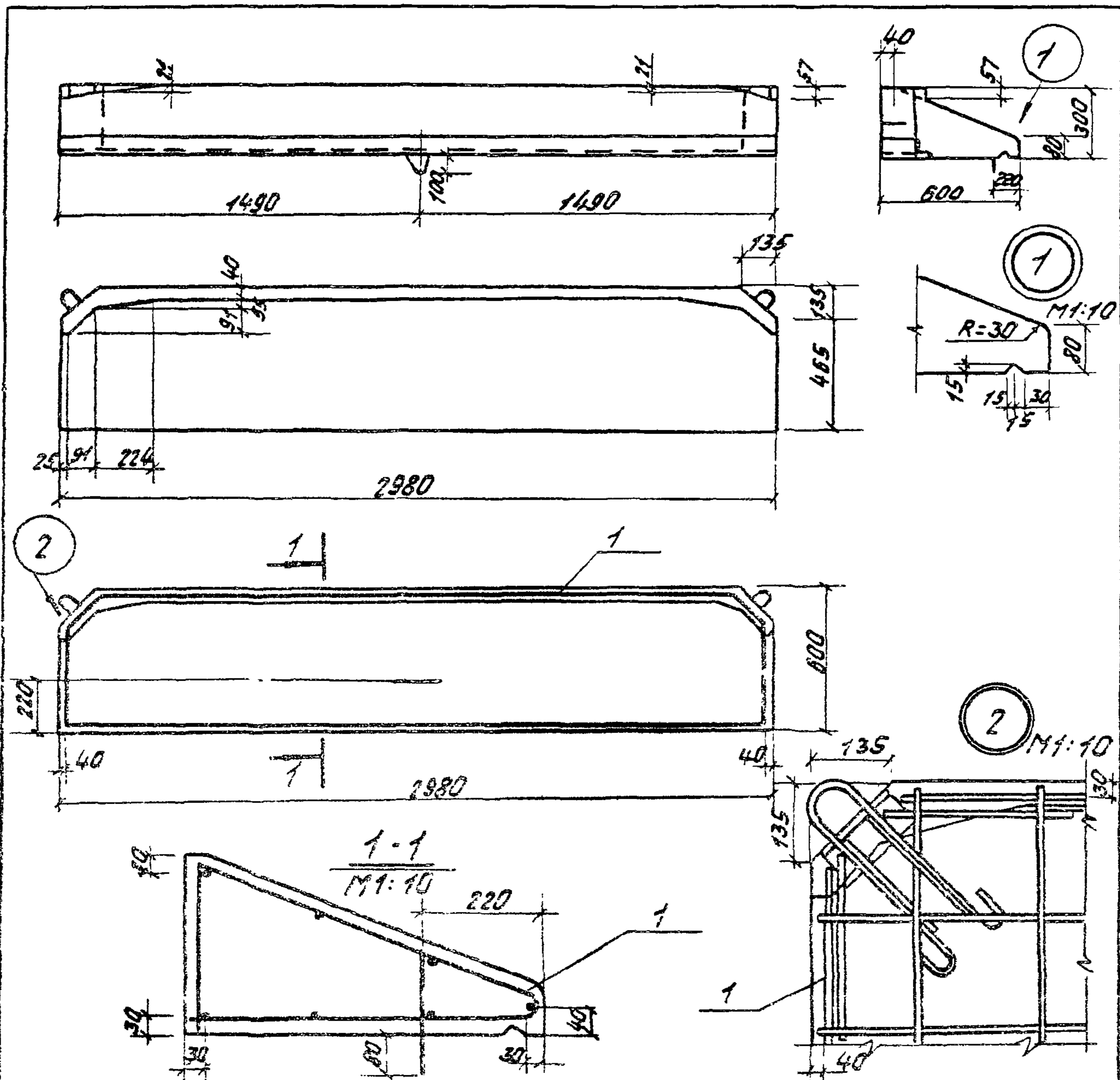


3.702-1/79-В.3-11.1.0.00 СБ			Каркас пространственный КЛН	Сборочный чертеж	стадия	масса	масштаб
Г.И.П.	Простосердов	И.И.			Р	13,2 кг	1:20
нач. отд.	Вранковский	И.И.					
зам. нач. отд.	Курдюмов	И.И.					
зам. зам. нач. отд.	Курдюмов	И.И.					
зам. зам. зам. нач. отд.	Курдюмов	И.И.					



формат	зона	поз.	обозначение	наименование	кол.	примеч.
				<u>Документация</u>		
11			3.702-1/79-В.3-00.0.0.0то	Техническое описание		на 1 листе
				<u>Детали</u>		
Б.У	1		3.702-1/79-В.3-11.1.1.01	Ф10А2 ГОСТ 5781-75; L=2270	5	7.0кг
Б.У	2		3.702-1/79-В.3-11.1.1.02	Ф6А2 ГОСТ 5781-75; L=1470	8	2.6кг
3.702-1/79-В.3-11.1.1.00						
				сетка арматурная	стадия	Масса
				гнутая с7	Р	9,6кг 1:50
					лист	листо в 1
					инициалпроектировщика	
Г.И.П.	Простосердоб	И.И.				
участков	Резниковацкий	И.И.				
ст. спец.	Ярыгин	И.И.				
пр. инж.	Курдюмов	И.И.				
пр. инж.	Кознецов	И.И.				
пр. инж.	Б. Г. Зина	И.И.				

формат	зона	поз.	обозначение	наименование	кол.	примечание
				<u>Документация</u>		
11			3.702-1/79-В.3-12.0.0.00 сБ	Сборочный чертеж		
11			3.702-1/79-В.3-00.0.0.0то	Техническое описание		на 1 листе
				<u>Сборочные единицы</u>		
11	1		3.702-1/79-В.3-12.1.0.00 сБ	Каркас пространственный	1	
				<u>Материалы</u>		
				Бетон марки 300	0,35	м3
3.702-1/79-В.3-12.0.0.00						
				Днище	стадия	лист
				железобетонное	Р	1
				Д 5	инициалпроектировщика	
Г.И.П.	Простосердоб	И.И.				
науч. инж.	Резниковацкий	И.И.				
ст. спец.	Курдюмов	И.И.				
пр. инж.	Кознецов	И.И.				
ст. инж.	Кашман	И.И.				



Выборка стали на один элемент, кг

Марка элемента	Арматурные изделия			Закладные изделия				Итого	Всего
	Арматурная сталь ГОСТ 5781-75			Проволока-нить сталь		Ирм. сталь ГОСТ 5782-75			
	Класс А I	Ø мм	Итого	Ø мм	Кл. А I	Кл. А II	Ø мм		
Д 5	4.9	128	17.7	2.4	-	1.4	1.6	5.4	23.1

3.702-1/79-В.3-12.0.0.00СБ

Днище железобетонное Д 5. Сборочный чертеж

Сталь	Масса	Мешков
Р	0.88т	1.25
Лист		Листов 1

Исполнитель: [Signature]

Состав: [Signature]

Проект	Зона	Поз.	Обозначение	Наименование	Кол.	Примеч.
				Документация		
И			3.702-1/79-В.3-12.1.0.00СБ	Сборочный чертеж		
И			3.702-1/79-В.3-00.0.0.0то	Техническое описание		на 4 листах
				Сборочные единицы		
И	1		3.702-1/79-В.3-12.1.1.00	Сетка арматурная гнутая с8	1	
И	2		3.702-1/79-В.6-13.0	Изделие закладное М16	2	
				Детали		
Б.И	3		3.702-1/79-В.3-12.1.0.01	ФБАТ ГОСТ 5781-75; R=270	14	0.8 кг
	4		серия 3.400-7 Вып.1	петля М10-150	1	0.4 кг

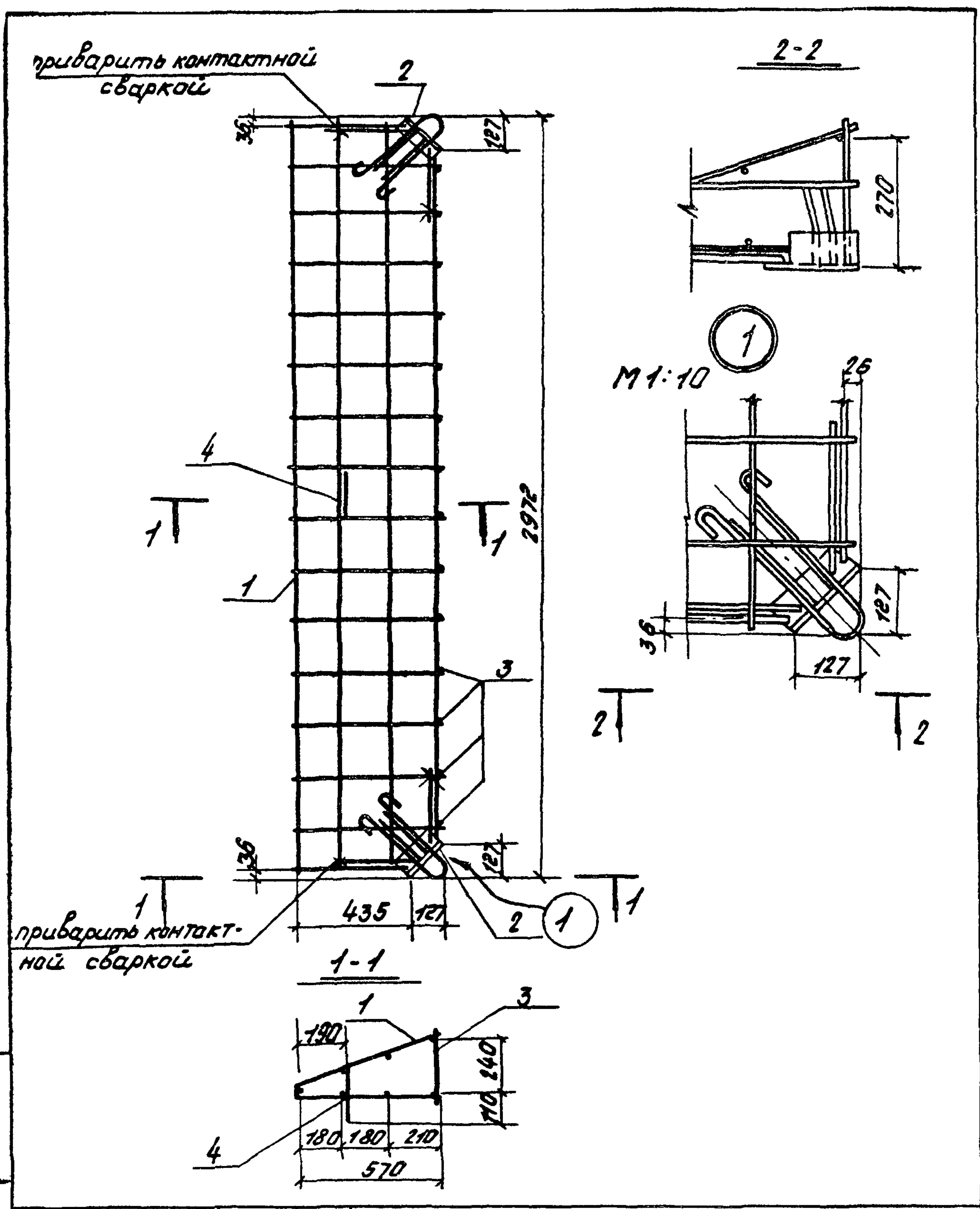
3.702-1/79-В.3-12.1.0.00

Каркас пространственный КПБ

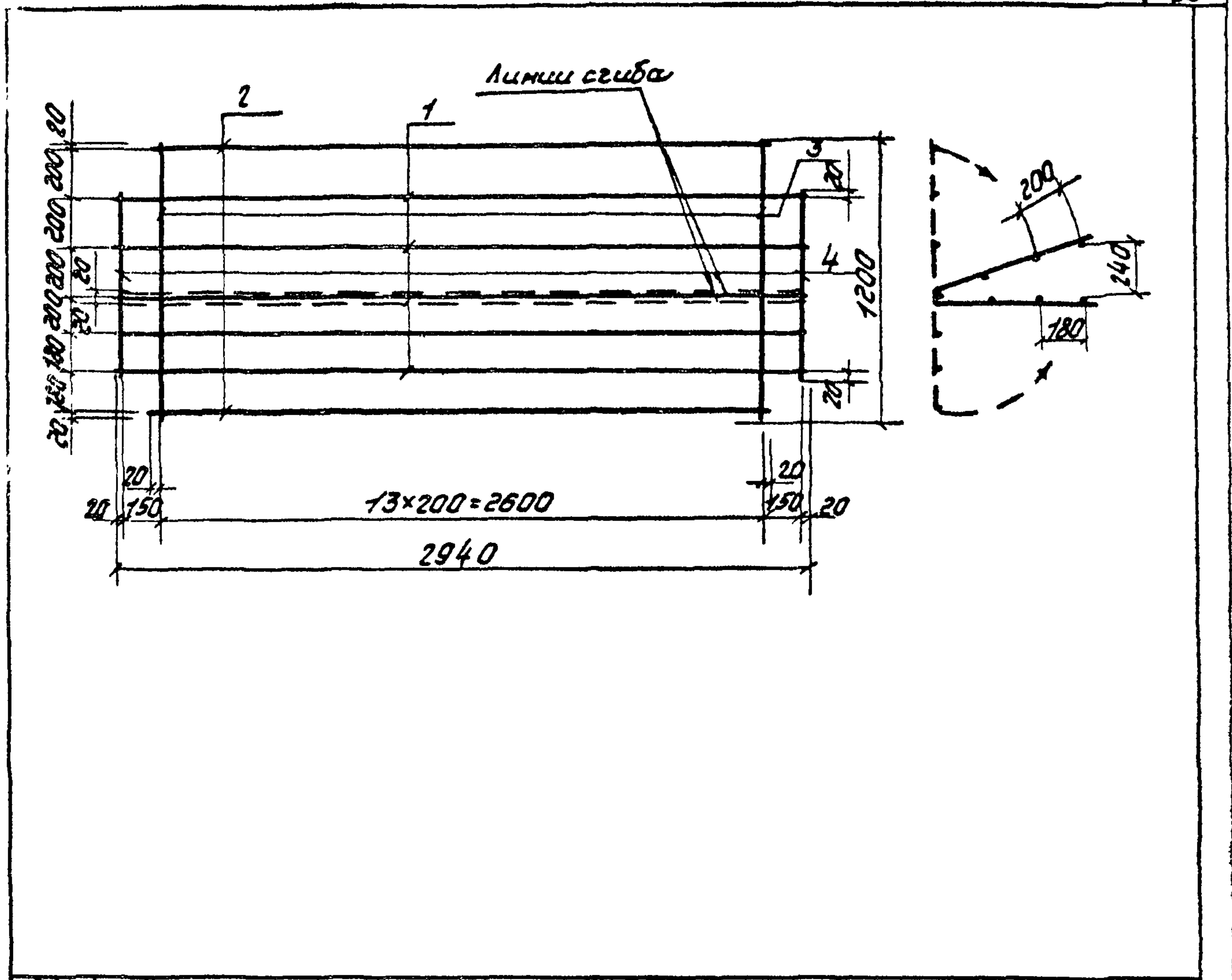
Сталь	Лист	Листов
Р		1

Исполнитель: [Signature]

Состав: [Signature]



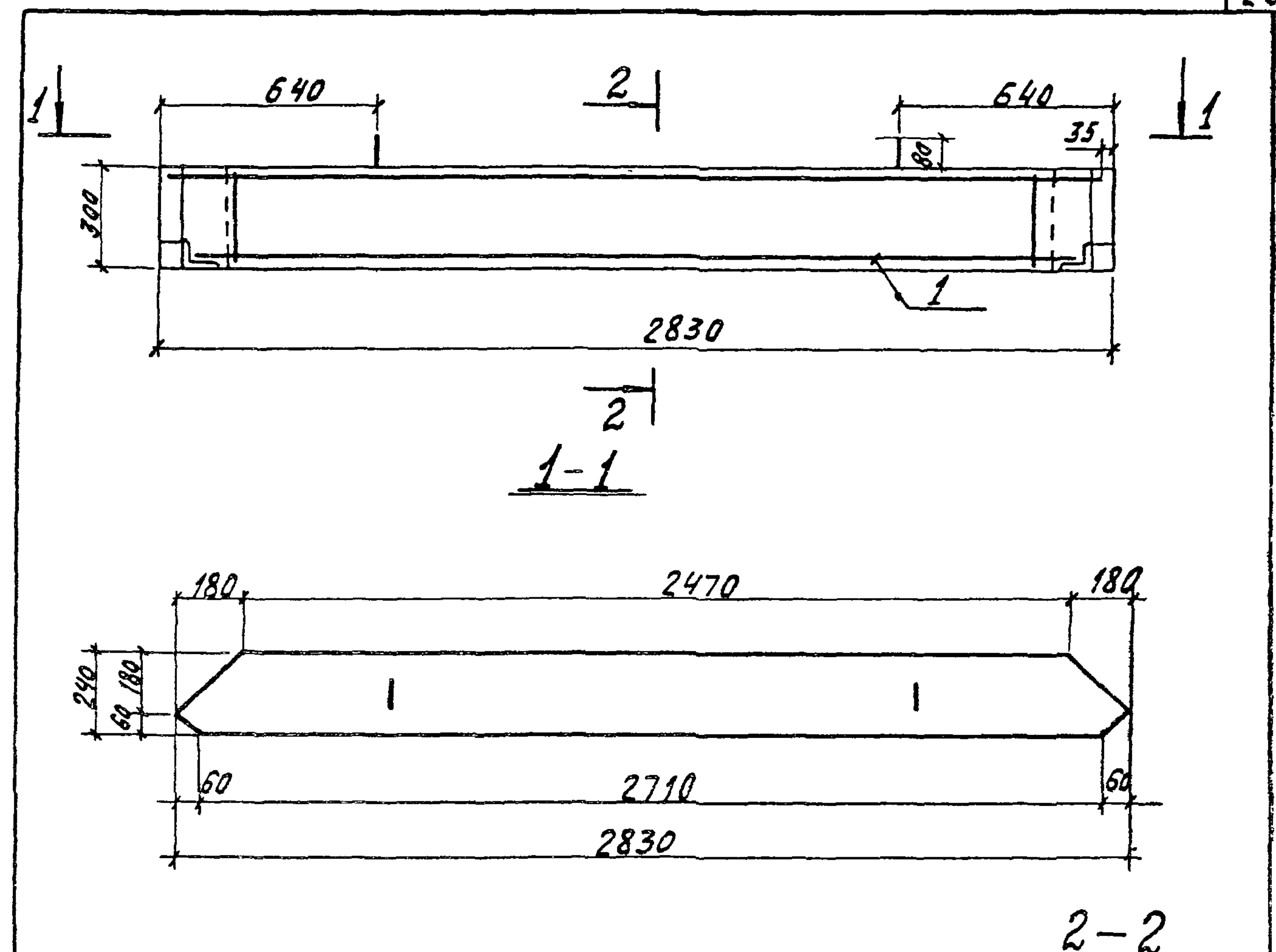
3.702-1/79-В.3-12.1.0.00 СБ		
Каркас пространственный КПБ сборочный чертеж		
ГЦП Простосердоб	стадия Р	масса 23.1 кг
Нач. отд. Резникова	лист	масштаб 1:20
Инж. Ярыгин	лист 1	
Инж. Курдюмов	ЦНИИпромзернопроект	
Инж. Кузнецов		
Инж. Кошман		



контр. зона	ноз.	обозначение	наименование	кол.	примеч.
Документация					
14		3.702-1/79-В.3-00.0.0.0.0.0	Техническое описание		на 4 листах
Детали					
Б.У.	1	3.702-1/79-В.3-12.1.1.01	10A1 ГОСТ 5781-75; L=2940	5	9.1 кг
Б.У.	2	3.702-1/79-В.3-12.1.1.02	10A1 ГОСТ 5781-75; L=2640	2	3.3 кг
Б.У.	3	3.702-1/79-В.3-12.1.1.03	6A1 ГОСТ 5781-75; L=1200	14	3.7 кг
Б.У.	4	3.702-1/79-В.3-12.1.1.04	6A7 ГОСТ 5781-75; L=820	2	0.4
3.702-1/79-В.3-12.1.1.00					
Сетка арматурная гнутая СБ			стадия Р	масса 16.5 кг	масштаб 1:25
ГЦП Простосердоб			лист 1		
Нач. отд. Резникова			ЦНИИпромзернопроект		
Инж. Ярыгин					
Инж. Курдюмов					
Инж. Кузнецов					
Инж. Зюзьма					

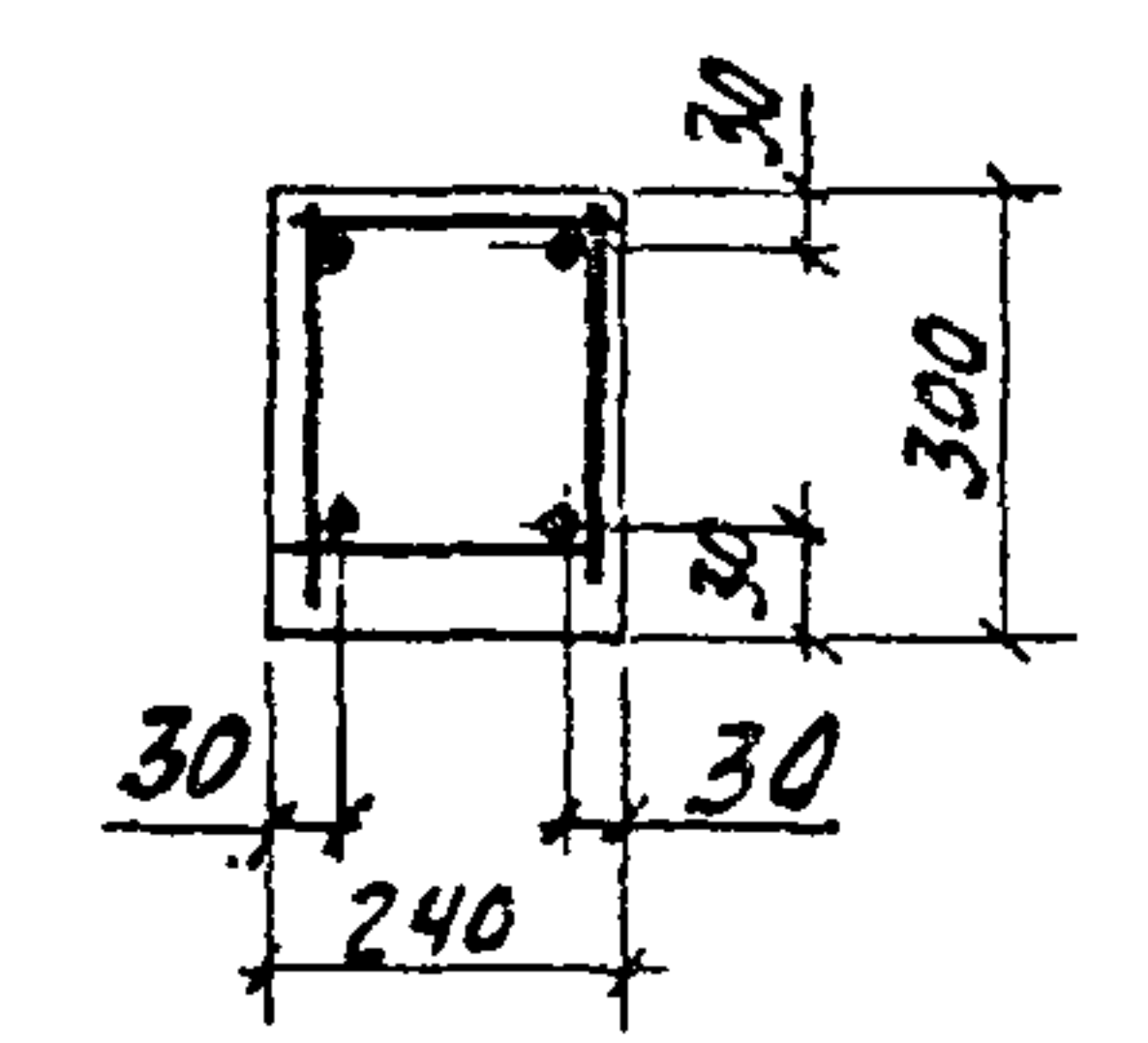
Формат Зона	Поз.	Обозначение	Наименование	кол.	Примеч.
			<u>Документация</u>		
И		3.702-1/79-В.3-13.0.0.00 СБ	Сборочный чертеж		
И		3.702-1/79-В.3-00.0.0.0 то	Техническое описание	на 4 листах	
			<u>Сборочные единицы</u>		
И	1	3.702-1/79-В.3-13.1.0.00 СБ	Каркас пространственный КРБ 1		
			<u>Материалы</u>		
			Бетон марки 300	0.2	м ³

3.702-1/79-В.3-13.0.0.00		Элемент железобетонный	Стадия	Лист	Листов
		ДБ	Р	1	1
		ЦНИИПромзернопроект			



Выборка стали на один элемент, кг

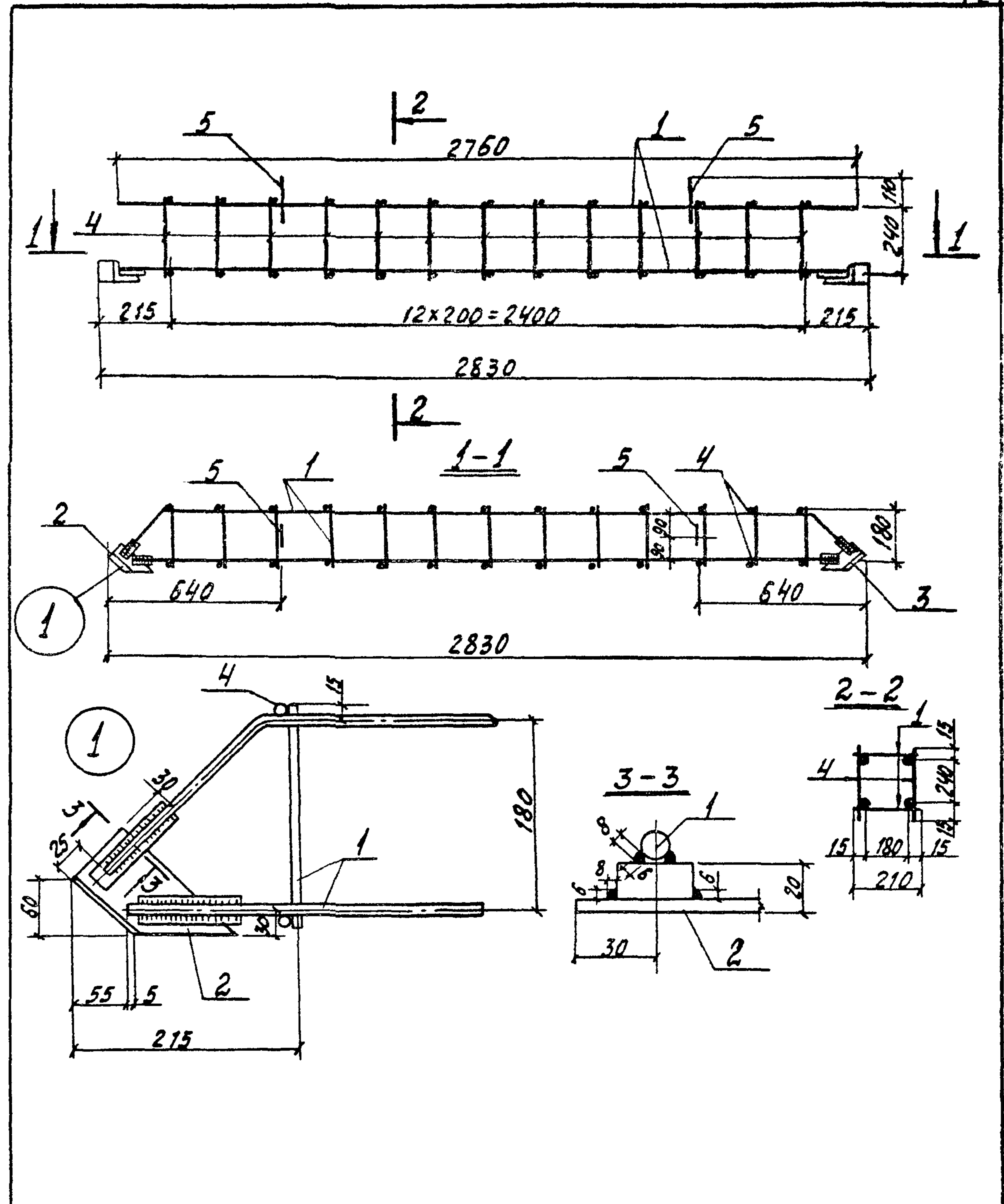
Марка элемента	Арматурные изделия						Закладные изделия			Всего
	Арматурная сталь						Профильная сталь			
	ГОСТ 5781-75			ГОСТ 51459-72						
	Класс А I			Класс А III			Итого			
Ф, мм		Итого	Ф, мм		Итого	Итого	30x14 L70x5		Итого	
6	8		12	Итого						
ДБ	2,8	0,4	3,2	10,0	10,0	13,2	1,4	2,0	3,4	16,6



3.702-1/79-В.3-13.0.0.00 СБ			Элемент железобетонный	Стадия	Масса	Масштаб
			ДБ	Р	0,5т	1:20
			Сборочный чертеж	Лист	Листов 1	
			ЦНИИПромзернопроект			

№ листа	Зона	Поз.	Обозначение	Наименование	Кол.	Примеч.
				<u>Документация</u>		
11			3.702-1/79-В.3-13.1.0.00 СБ	Сборочный чертеж		
11			3.702-1/79-В.3-00.0.0.0 то	Техническое описание	на 4 листах	
				<u>Сборочные единицы</u>		
11	1		3.702-1/79-В.3-13.1.1.00	Каркас плоский КР15	2	
11	2		3.702-1/79-В.6-14.0	Изделие закладное М17	1	
11	3		3.702-1/79-В.6-14.0-01	Изделие закладное М18		
				<u>Детали</u>		
54	4		3.702-1/79-В.3-13.1.0.01	ФБАИ ГОСТ 5781-75; e=270	26	1,6 кг
	5		Серия 3.400-7. Вып. 1	Петля М8-100	2	

3.702-1/79-В.3-13.1.0.00			Каркас пространственный КРБ	Стадия	лист	Листов
Г.И. Простосердов	В.И. Резникобский	М.И. Курдюмов	С.И. Кузнецов	Р	1	1
			ЦНИИПРОМЗЕРНОПРОСЕКТ			



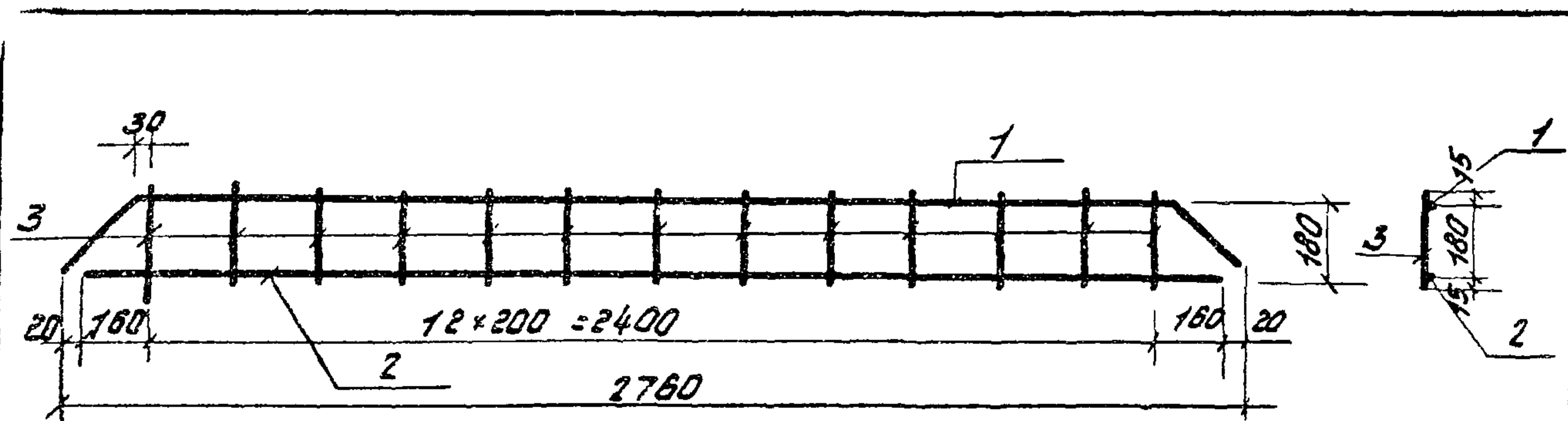
3.702-1/79-В.3-13.1.0.00 СБ			Каркас пространственный КРБ	Стадия	Масса	Масштаб
Г.И. Простосердов	В.И. Резникобский	М.И. Курдюмов	С.И. Кузнецов	Р	16,2	1:20
			Сборочный чертеж.	Лист	Листов	1
			ЦНИИПРОМЗЕРНОПРОСЕКТ			

Формат 11

Копия Сидова

17213 28

Формат 11



формат	зона	поз.	обозначение	наименование	кол.	примечание
				<u>Документация</u>		
11			3.702-1/79-В.3-00.0.0.0то	Техническое описание		
				<u>деталь</u>		
11	1		3.702-1/79-В.3-08.0.0.01-03	стержень гнутый	1	
б.у	2		3.702-1/79-В.3-13.1.1.01	ф12А Ш ГОСТ 51459-72; L=2700	1	24 кг
б.у	3		3.702-1/79-В.3-13.1.1.02	ф6А I ГОСТ 5781-75; L=210	13	06 кг

3.702-1/79-В.3-13.1.1.00

Каркас плоский
Кр 15

Сталь	Масса	Масштаб
Р	5,6 кг	1:20
лист	лист	лист

ГШП	Просторова	Л.И.
И.И.О.П.	Резникова	Л.И.
Г.К.О.С.Р.	Ярыгин	Л.И.
И.А.С.Л.Е.Ч.	Курдюмов	Л.И.
В.С.С.Е.	Кузнецов	Л.И.
Л.С.И.М.О.	Котарова	Л.И.

лист 11

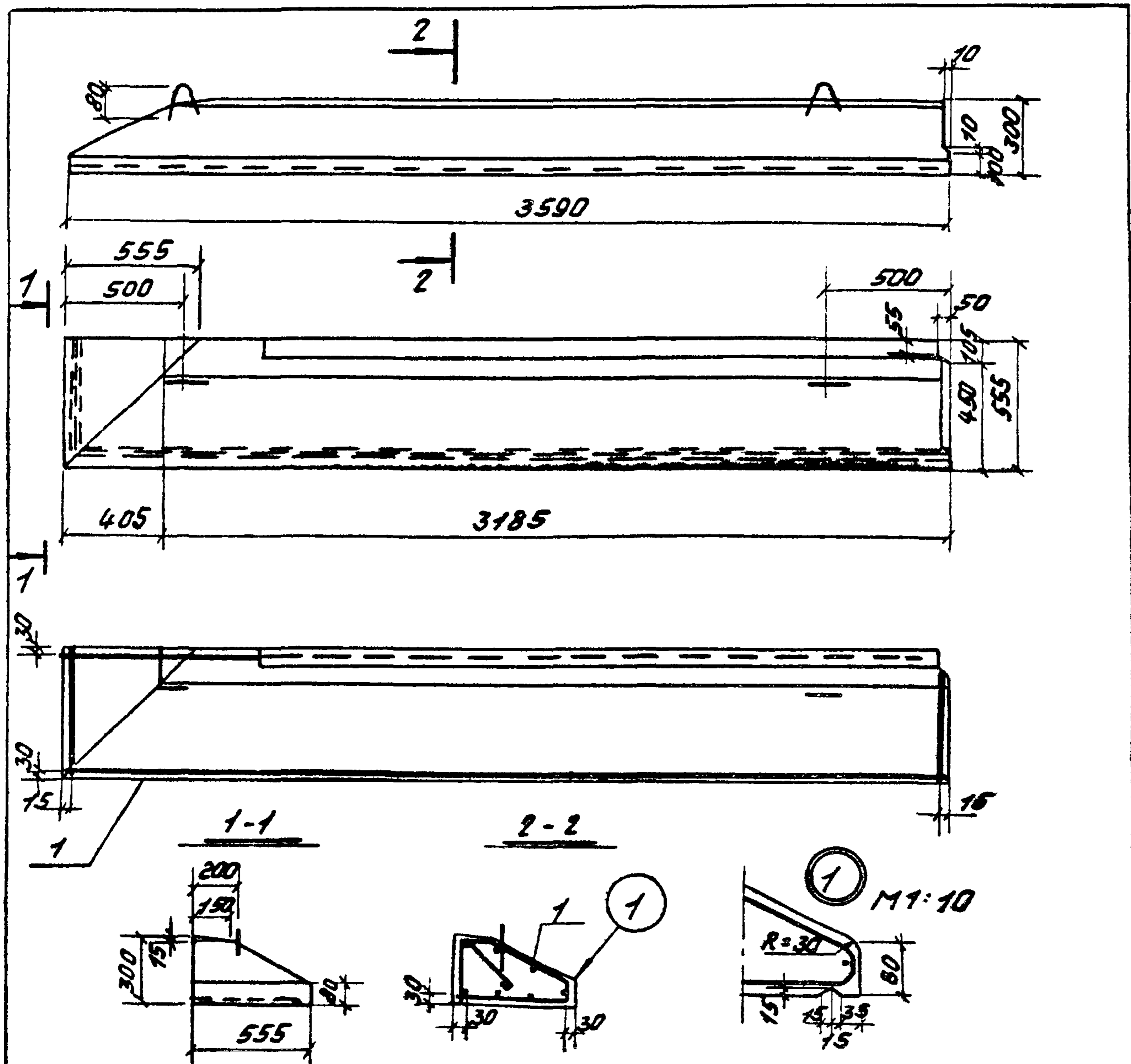
формат	зона	поз.	обозначение	наименование	кол.	примечание
				<u>Документация</u>		
11			3.702-1/79-В.3-14.0.0.00сб	Сборочный чертеж		
11			3.702-1/79-В.3-00.0.0.0то	Техническое описание		на 4 лист
				<u>Сборочные единицы</u>		
11	1		3.702-1/79-В.3-14.1.0.00	Каркас пространственный Кр 1		
				<u>Материалы</u>		
				Бетон марки 300	0,35	м ³

3.702-1/79-В.3-14.0.0.00

Сталь	Масса	Масштаб
Р	5,6 кг	1:20
лист	лист	лист

ГШП	Просторова	Л.И.
И.И.О.П.	Резникова	Л.И.
Г.К.О.С.Р.	Ярыгин	Л.И.
И.А.С.Л.Е.Ч.	Курдюмов	Л.И.
В.С.С.Е.	Кузнецов	Л.И.
Л.С.И.М.О.	Котарова	Л.И.

копировать тираж 100 экз. 39



Выборка стали на один элемент, кг

Марка элемента	Арматурные изделия			Закладные изделия			Всего		
	Арматурная сталь ГОСТ 5781-75			Прорильная сталь					
	Класс А I			Класс А I					
φ мм	шт	кг	φ мм	шт	кг	шт	кг		
ДТ 7	6	16.3	—	8-4	—	2.7	—	7.9	28.9

3.702-1/79-В.3-14.0.0.00 СБ

Элемент железобетонный
ДТ 7
Сборочный чертеж

Г.И.П.	Протасердов	<i>[Signature]</i>
Н.С.У. отд.	Резникова	<i>[Signature]</i>
Г. Канстр.	Ярогич	<i>[Signature]</i>
Г. Спец.	Курдюмов	<i>[Signature]</i>
Р.С. Г.	Кузнецов	<i>[Signature]</i>
С.И. Ж.	Кошман	<i>[Signature]</i>

Стадия	Масса	Масштаб
Р	1.0т	1:25
Лист	Листов 1	

ЦНИИпромзернапроект

програм	зона	поз.	обозначение	Наименование	кол.	примечание
				<u>Документация</u>		
И			3.702-1/79-В.3-14.1.0.00СБ	Сборочный чертеж		
И			3.702-1/79-В.3-00.0.0.0то	Техническое описание		на 4 листах
				<u>Сборочные единицы</u>		
И	1		3.702-1/79-В.3-14.1.1.00	сетка арматурная гнутая	1	
И	2		3.702-1/79-В.6-150	изделие закладное М19	1	
				<u>Детали</u>		
Б.У.	3		3.702-1/79-В.3-14.1.0.01	ФБА I ГОСТ 5781-75; R=280мм	18	1.0 кг
	4		Серия 3.400-7, Вып. 1	петля М10-150	2	0.9 кг

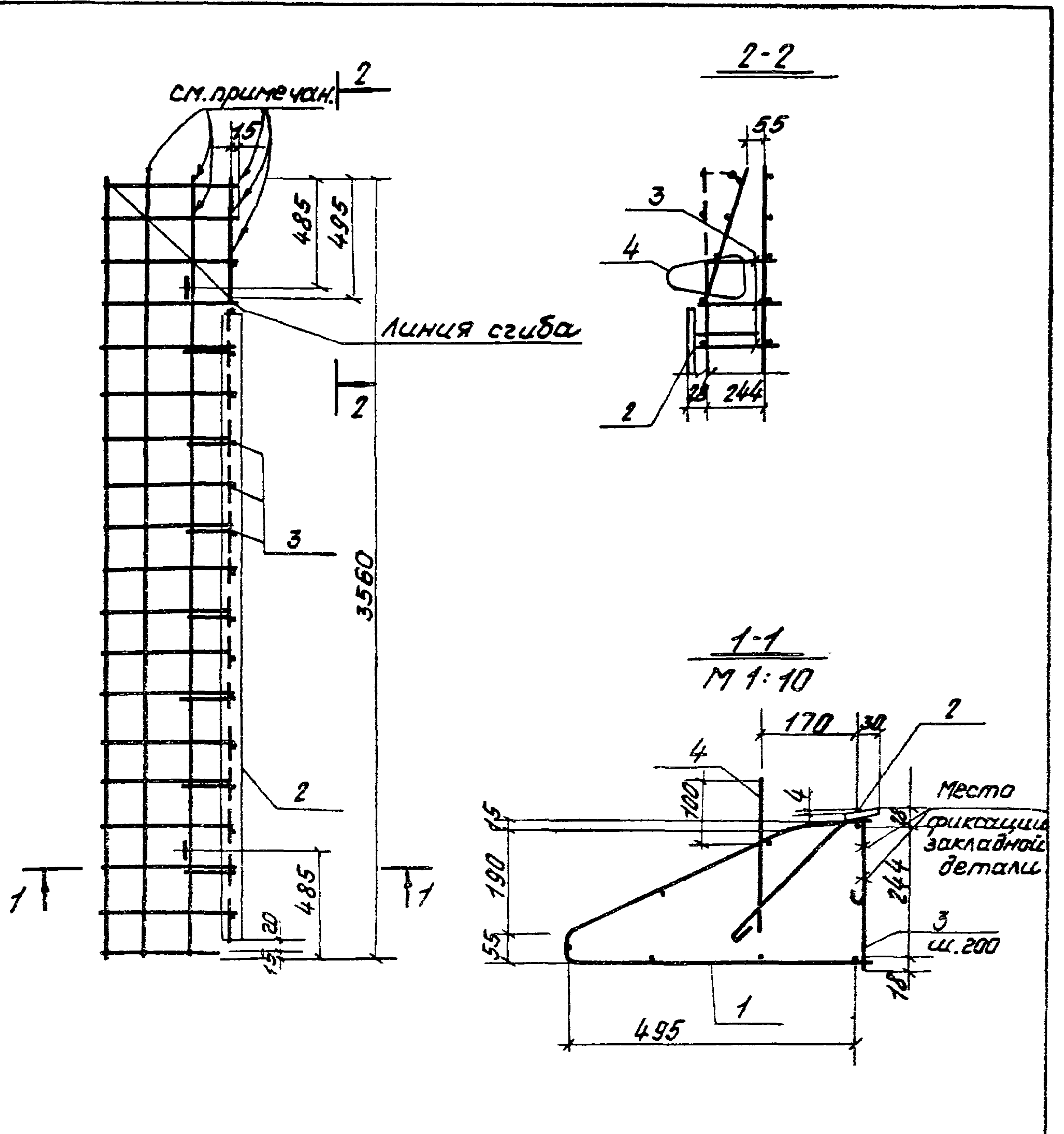
3.702-1/79-В.3-14.1.0.00

Г.И.П.	Протасердов	<i>[Signature]</i>
Н.С.У. отд.	Резникова	<i>[Signature]</i>
Г. Спец.	Курдюмов	<i>[Signature]</i>
Р.С. Г.	Кузнецов	<i>[Signature]</i>
С.И. Ж.	Кошман	<i>[Signature]</i>

Каркас пространственный
КП 7

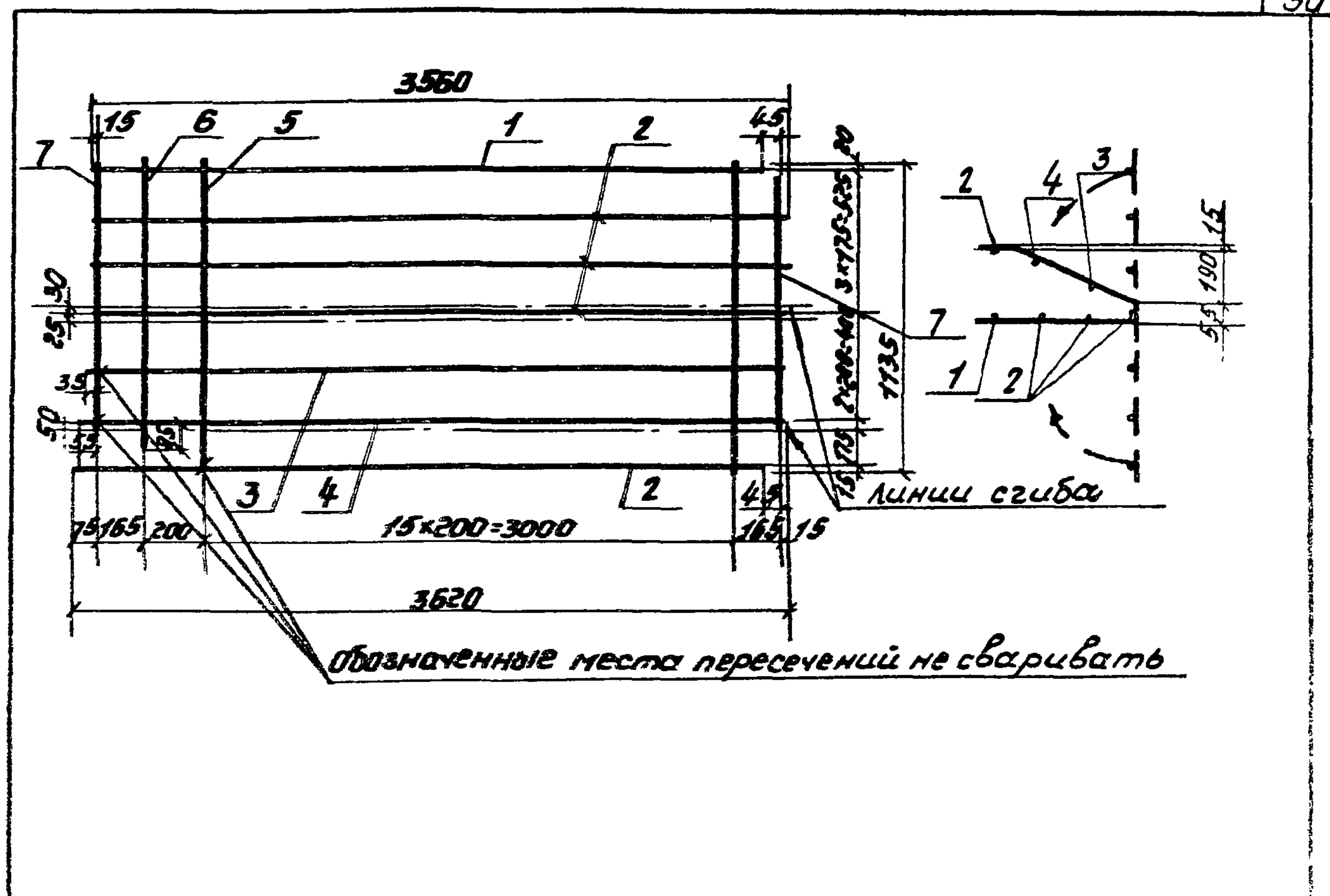
Стадия	Лист	Листов
Р		1

ЦНИИпромзернапроект



Обозначенные места пересечений сварить контактной точечной сваркой или связать вязальной проволокой после гнутья.

3.702-1/79-В.3-14.1.0.00 СБ			
Каркас пространственный КП7		Стадия	Масса
Сборочный чертеж		Р	29.8
		лист	лист 1
ЦНИИпроммерчпроект			
ГЦП	Простосердоб		
Нач.отд.	Резникова		
Т.контр.	Ярыгин		
Т.спец.	Курбано		
Рук.гр.	Кузнецов		
Ст.цех	Колесников		

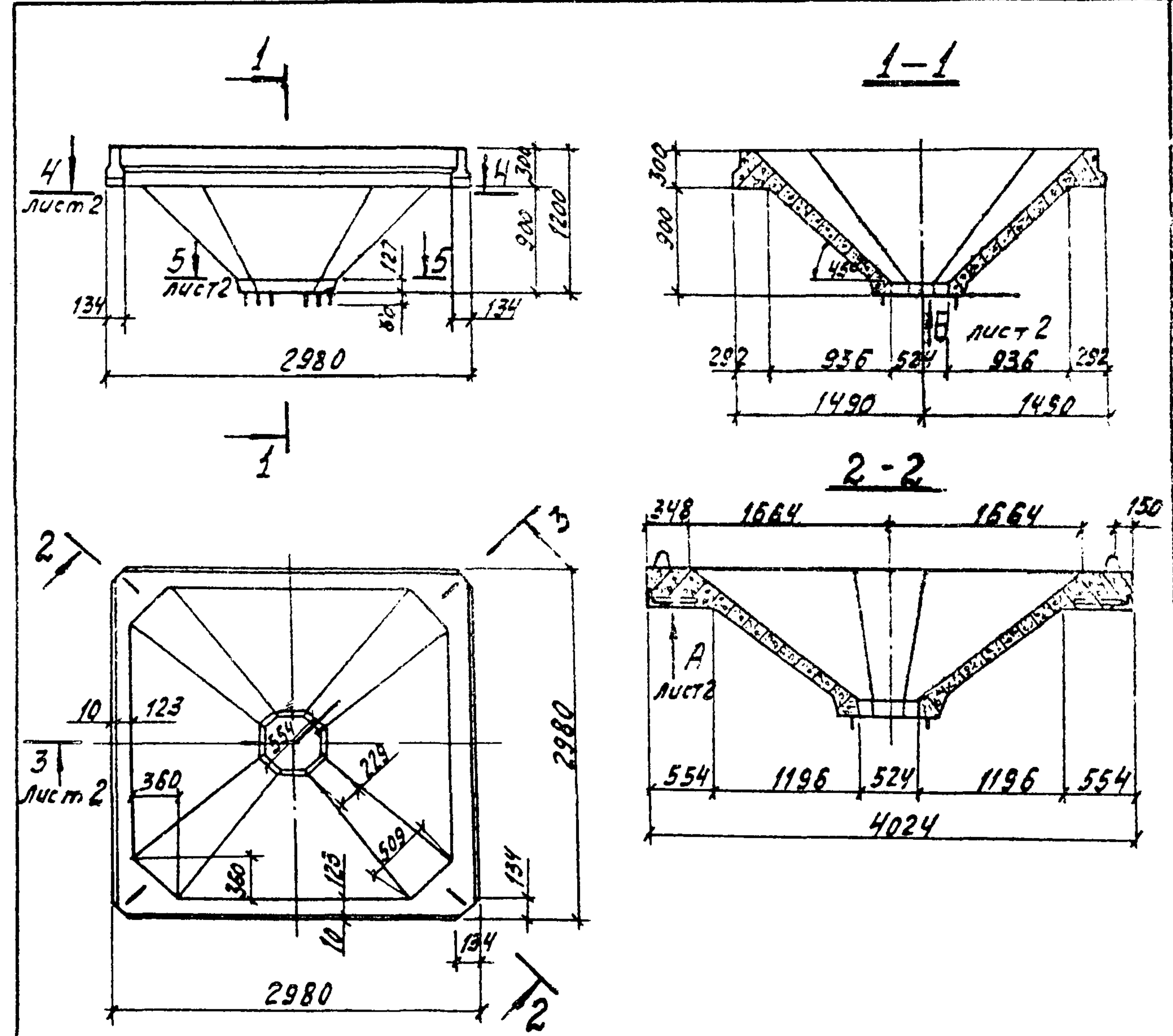


Код	Зона	Поз.	Обозначение	Наименование	Кол.	Примеч.
				Документация		
И			3.702-1/79-В.3-00.0.0.00	Техническое описание		1 л. не в листе
				Детали		
Б.У.	1		3.702-1/79-В.3-14.1.1.01	Ф10А1 ГОСТ 5781-75; L=3500	1	2.2 кг
Б.У.	2		3.702-1/79-В.3-14.1.1.02	Ф10А1 ГОСТ 5781-75; L=3560	4	8.8 кг
Б.У.	3		3.702-1/79-В.3-14.1.1.03	Ф10А1 ГОСТ 5781-75; L=3580	1	2.2 кг
Б.У.	4		3.702-1/79-В.3-14.1.1.04	Ф10А1 ГОСТ 5781-75; L=3600	1	2.2 кг
Б.У.	5		3.702-1/79-В.3-14.1.1.05	Ф6А1 ГОСТ 5781-75; L=1135	16	4.0 кг
Б.У.	6		3.702-1/79-В.3-14.1.1.06	Ф6А1 ГОСТ 5781-75; L=1040	1	0.2 кг
Б.У.	7		3.702-1/79-В.3-14.1.1.07	Ф6А1 ГОСТ 5781-75; L=960	2	0.4 кг

3.702-1/79-В.3-14.1.1.00			
Сетка арматурная гнутая С9		Стадия	Масса
		Р	20.0 кг
		лист	лист 1
ЦНИИпроммерчпроект			
ГЦП	Простосердоб		
Нач.отд.	Резникова		
Т.контр.	Ярыгин		
Т.спец.	Курбано		
Рук.гр.	Кузнецов		
Техник	Зювцова		

Формат	Лист	№	Обозначение	Наименование	Кол.	Примеч.
				<u>Документация</u>		
11-12			3.702-1/79-В.3-15.0.0.00 СБ	Сборочный чертеж	по 2 листам	
11			3.702-1/79-В.3.00.0.0.0 ТО	Техническое описание	по 1 листу	
				<u>Сборочные единицы</u>		
1			3.702-1/79-В.3-15.1.0.00	Каркас пространственный КРВ	1	
				<u>Материалы</u>		
				Бетон марки 300	1.6	м ³

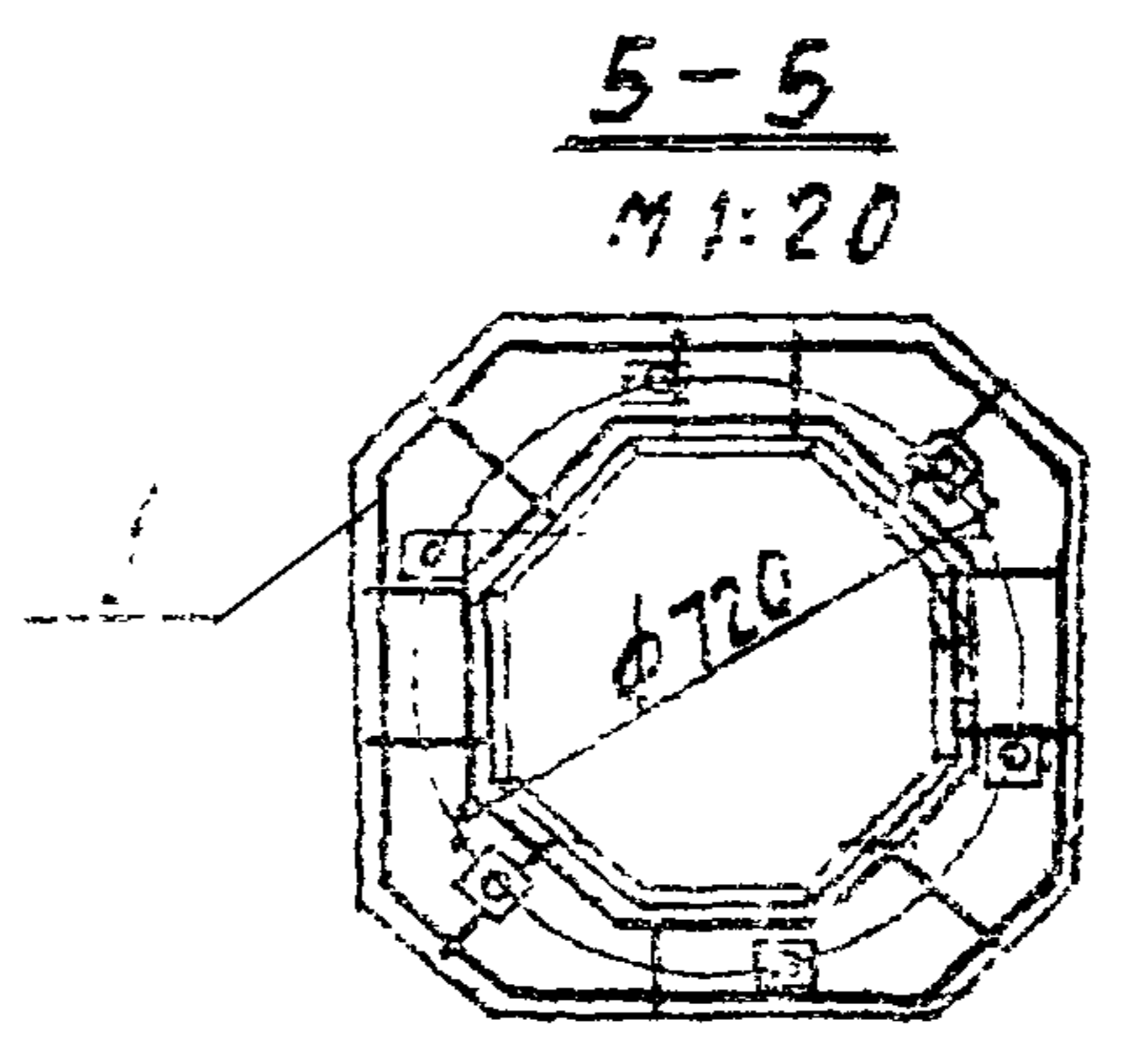
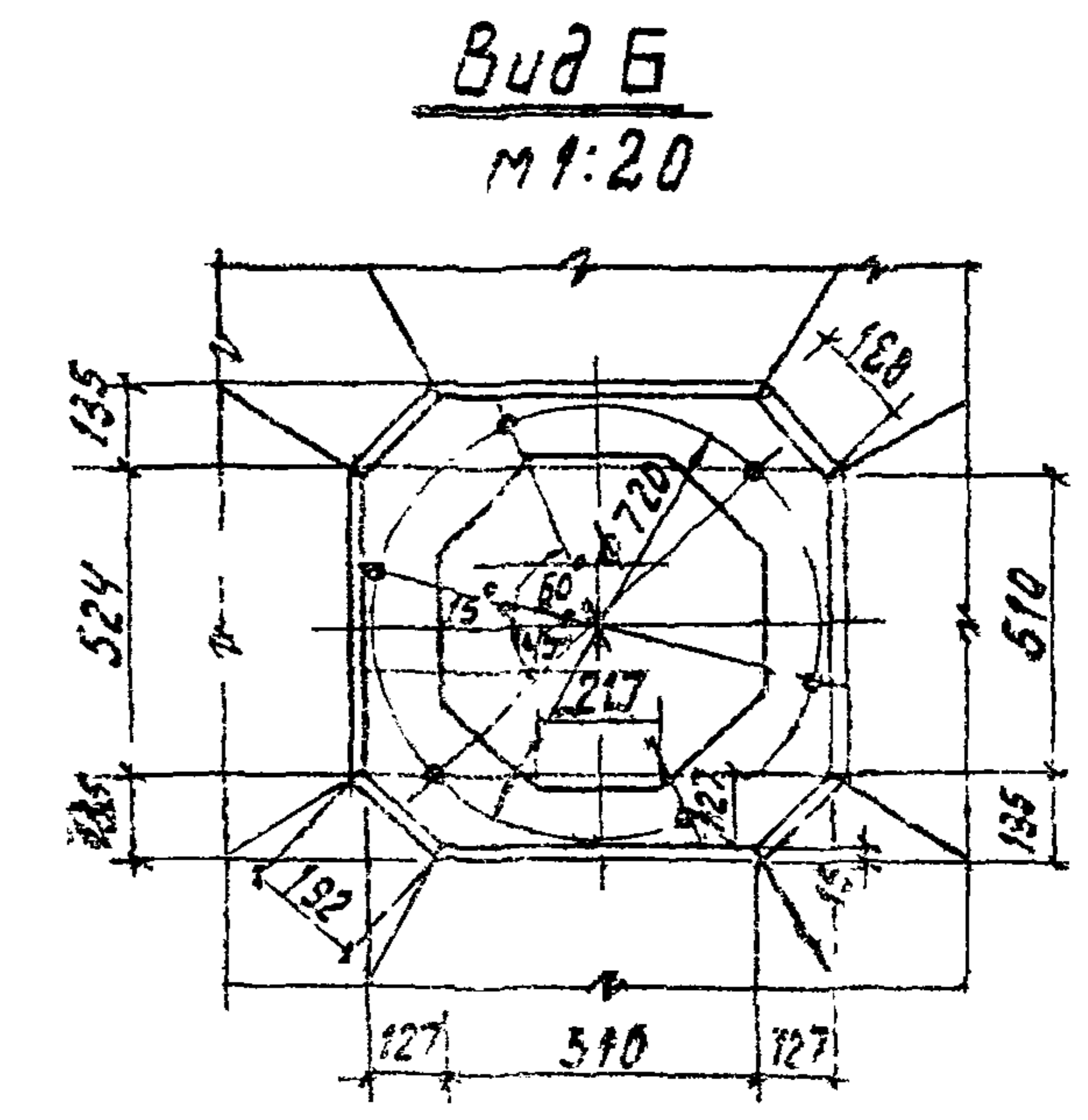
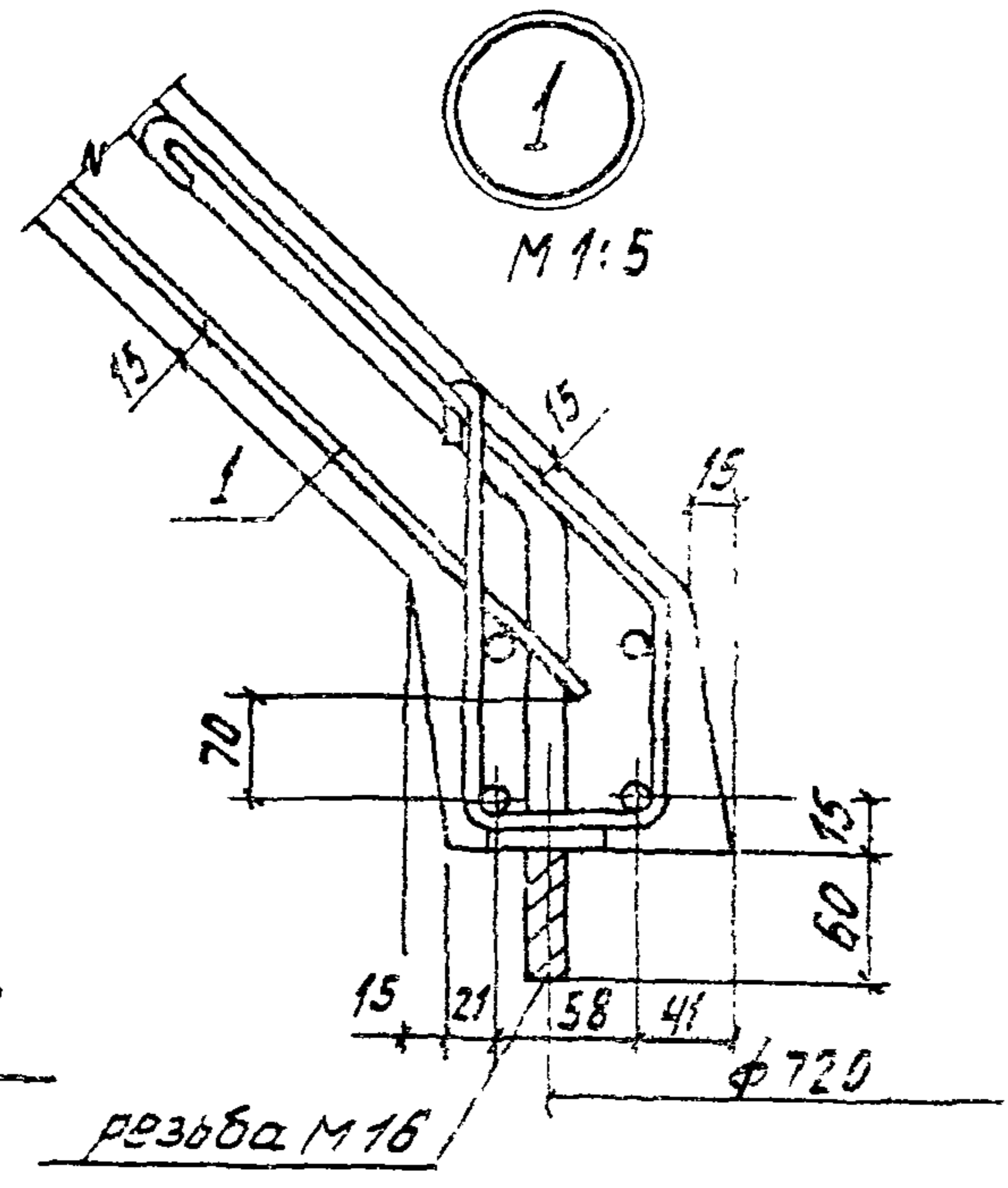
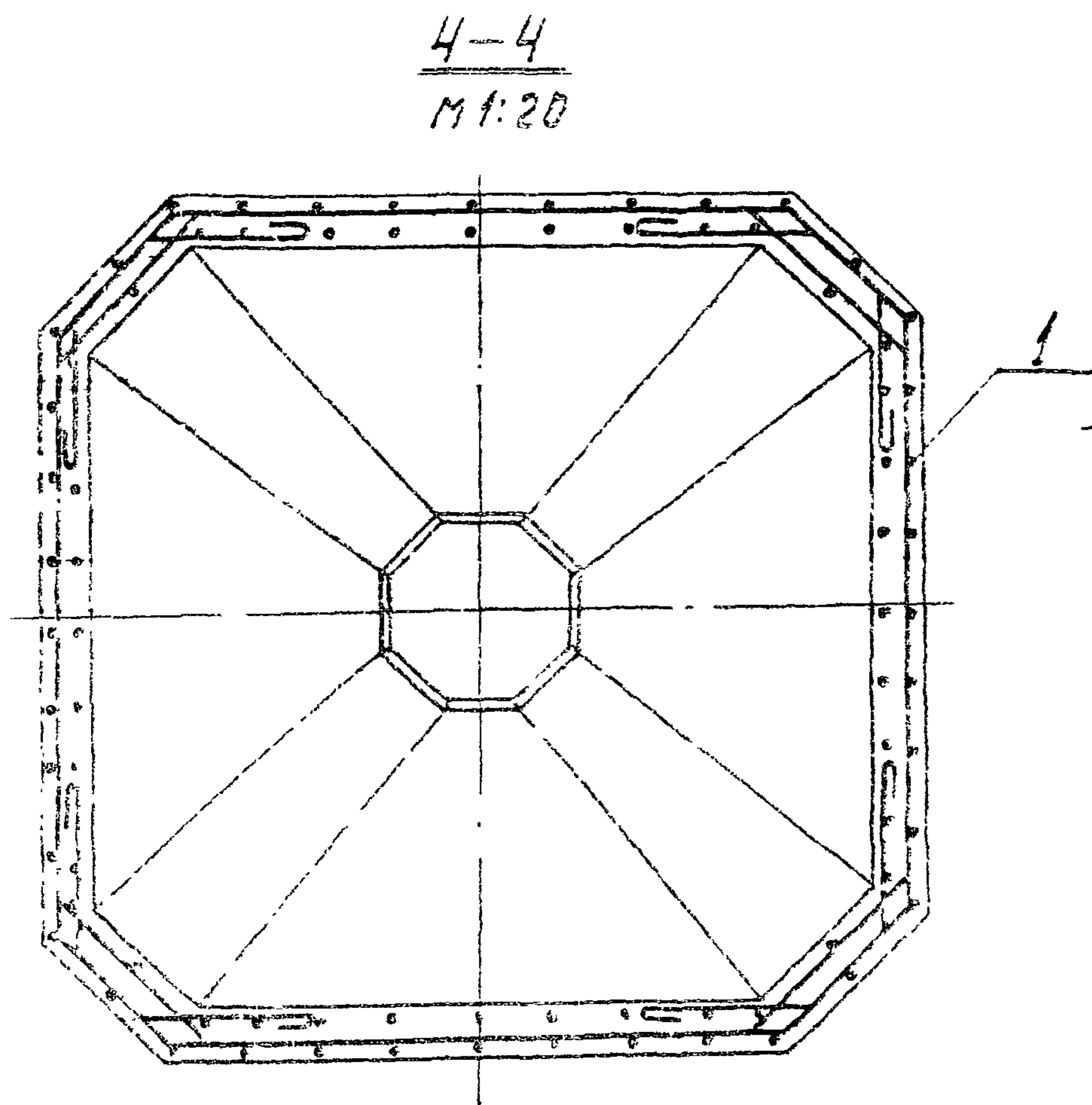
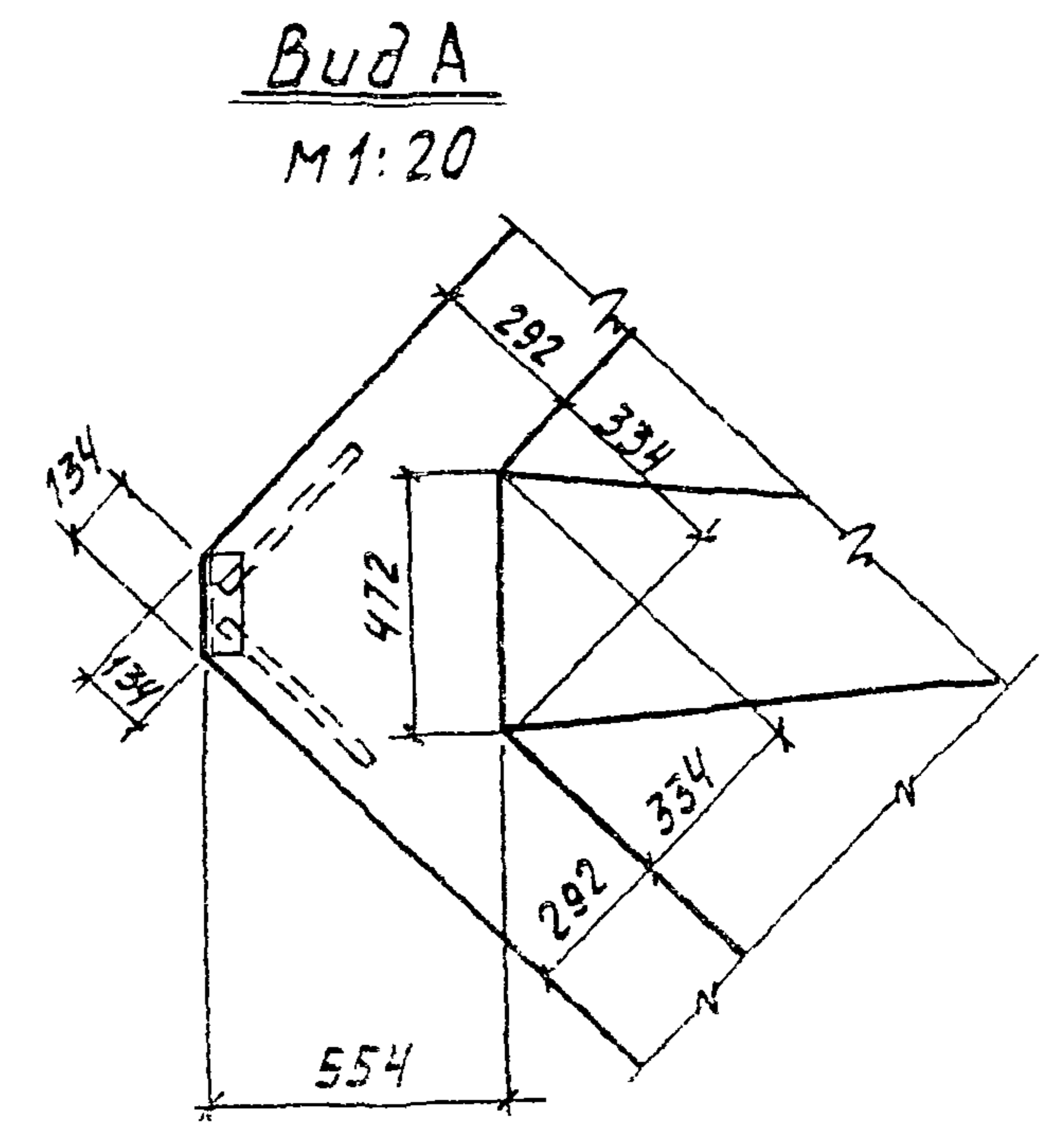
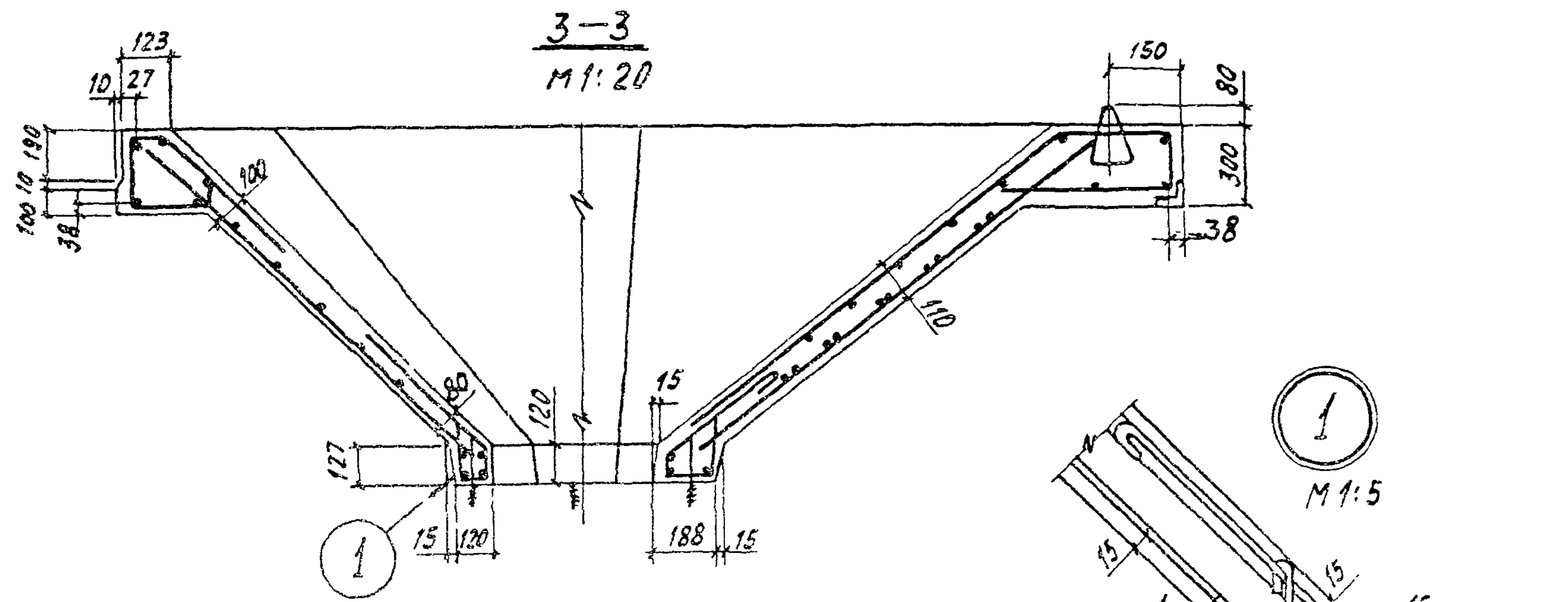
3.702-1/79 - В.3-15.0.0.00			Стадия	Лист	Листов
Воронка железобетонная В1			Р	1	2
Проект: Простосердов Инж. отд. Резникобский Гл. констр. Ярыгин Т. спец.от. Курдюмов Рук. груп. Кузнецов Ст. инж. Костарев			ИНИПРОМЗЕРНОПРОЕКТ		



Выборка стали на один элемент, кг

Марка элемента	Арматурные изделия				Закладные изделия				Всего	
	Арматурная сталь ГОСТ 5781-75				Профильная сталь					
	Класс А I		Класс А II		δ=4		болт М16			
	φ, мм	Итого	φ, мм	Итого	Итого	Итого	Итого	Итого	Итого	
В1	6 14	14.4	10 14	125.8 92.4	218.2	232.6	0.6 4.8	5.6 2.0	14.0	246.6

3.702-1/79-В.3-15.0.0.00 СБ			Стадия	Масса	Масштаб
Воронка железобетонная В1			Р	4.0т	1:50
Сборочный чертеж			Лист 1	Листов 2	
ИНИПРОМЗЕРНОПРОЕКТ					



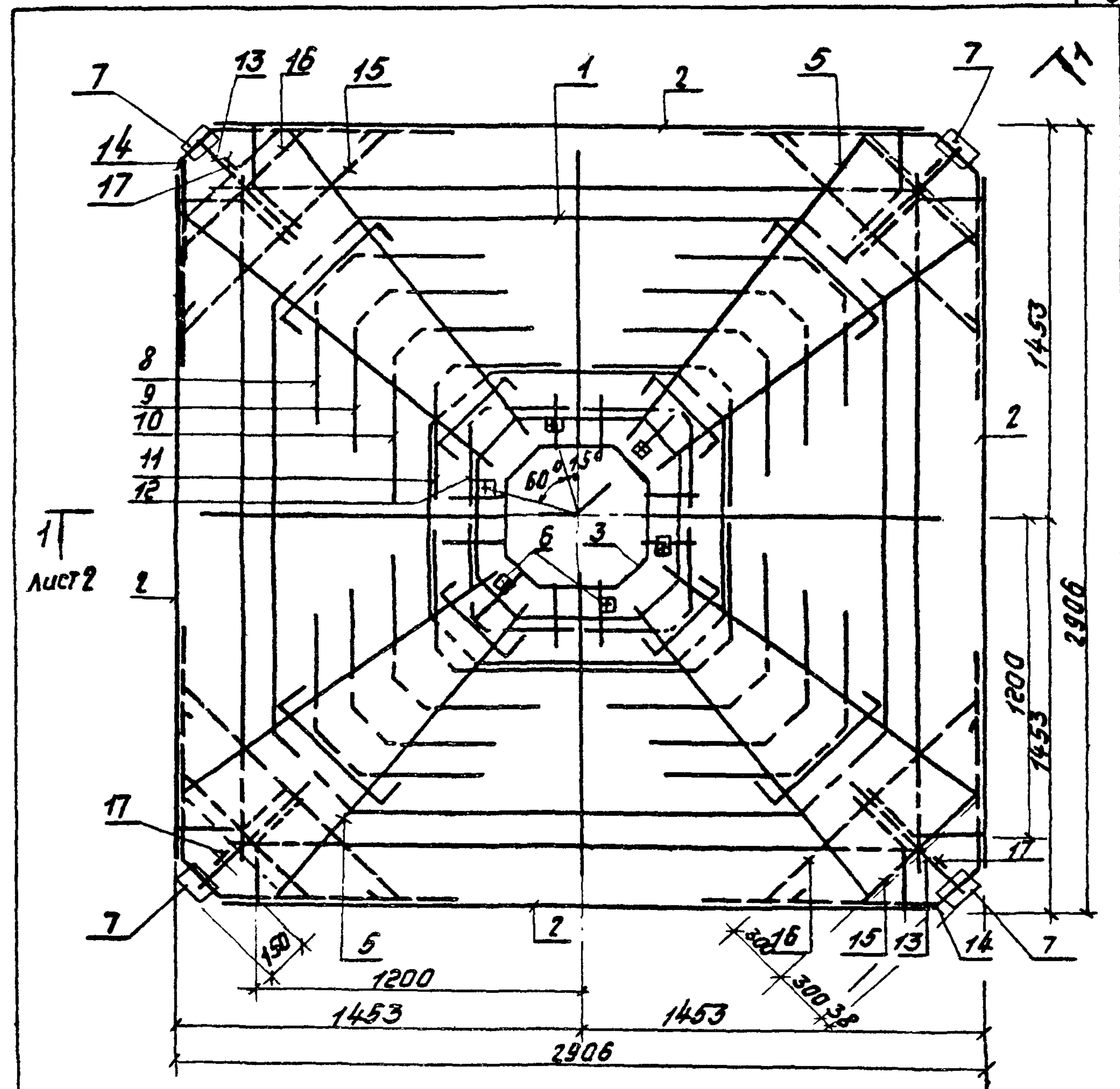
Формат	Зона	Поз.	Обозначение	Наименование	Кол.	Примечание
				<u>Документация</u>		
11			3.702-1/79-В.3-15.1.0.00 СБ	Сборочный чертеж		на 2 листа
11			3.702-1/79-В.3-00.0.0.0.0 ТО	Техническое описание		на 4 листа
				<u>Сборочные единицы</u>		
11	1		3.702-1/79-В.3-15.1.1.00	Каркас пространственный КП8	1	
11	2		3.702-1/79-В.3-15.1.2.00	_____ " _____ КП10	4	
11	3		3.702-1/79-В.3-15.1.3.00	_____ " _____ КП11	1	
11	5		3.702-1/79-В.3-15.1.4.00	Сетка арматурная С10	4	
11	6		3.702-1/79-В.6-16.0	Изделие закладное М20	6	
11	7		3.702-1/79-В.6-17.0	_____ " _____ М21	4	
				<u>Детали</u>		
11	8		3.702-1/79-В.3-15.1.3.01-07	Отдельный стержень	4	
11	9		-08	_____ " _____	4	
11	10		-09	_____ " _____	4	
11	11		-10	_____ " _____	4	
11	12		-11	_____ " _____	4	
11	13		3.702-1/79-В.3-15.1.2.02-06	_____ " _____	4	
11	14		3.702-1/79-В.3-08.0.0.01-01	_____ " _____	8	
Б.4	15		3.702-1/79-В.3-15.1.0.01	Ф10А ГОСТ 5781-75; L=1160	4	2.9 кг
11	16		3.702-1/79-В.3-08.0.0.01-02	Отдельный стержень	8	
			17 серия 3.400-7 вып.1	Петля М14-150	4	

3.702-1/79 - В.3-15.1.0.00

Каркас пространственный
КП8

стадия	лист	листоВ
		1
институт проектно-проект		

сбор. лист 11



3.702-1/79 - В.3-15.1.0.00 СБ

Каркас пространственный
КП8
Сборочный чертеж

стадия	масса	масштаб
Р	246.6	1:20
лист 7	листоВ 2	
институт проектно-проект		

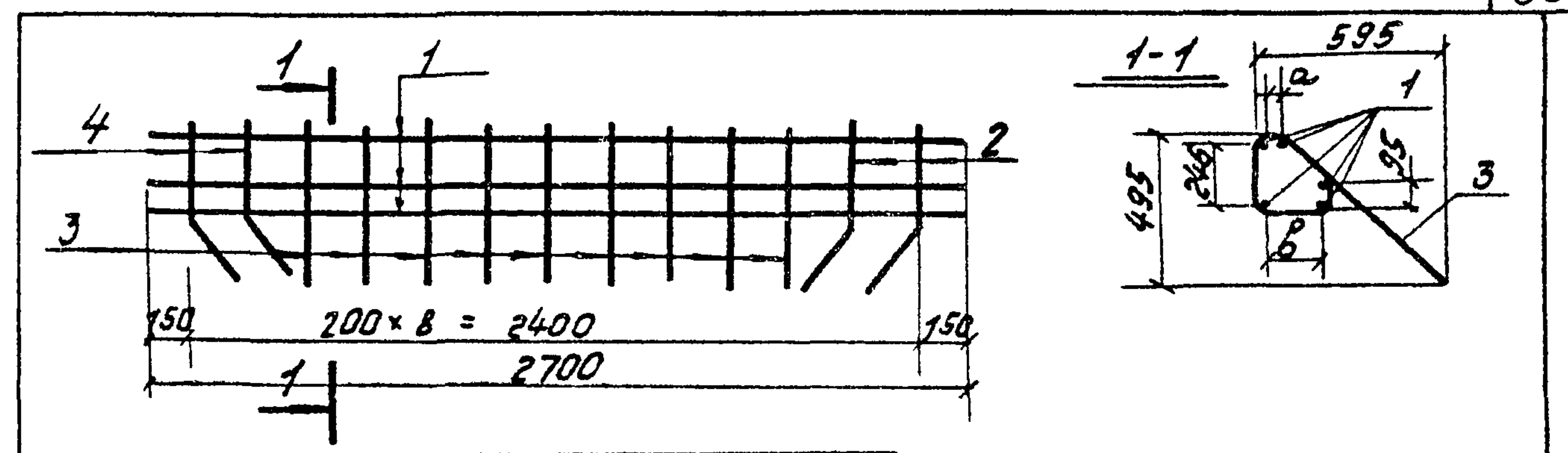
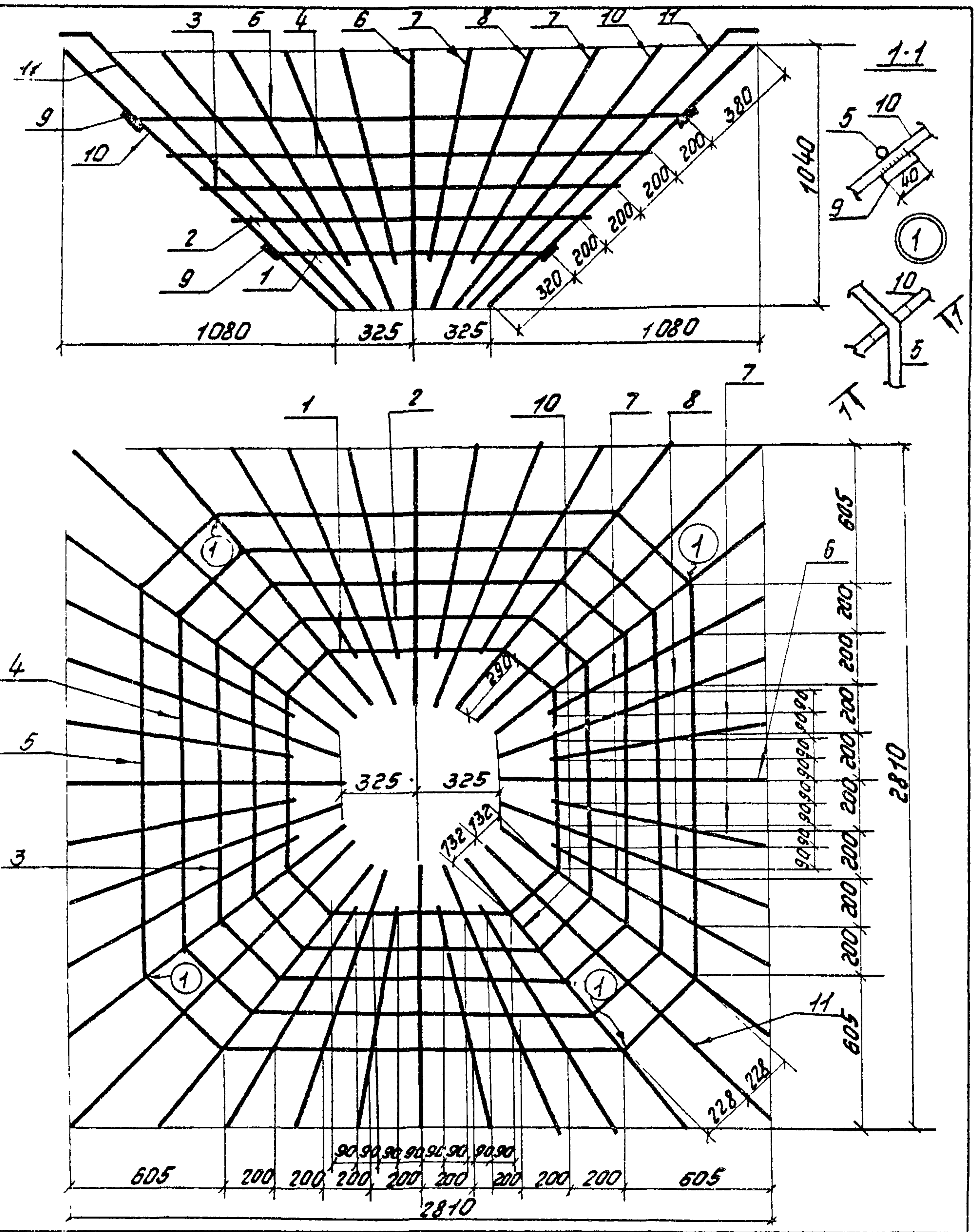
ГИП протосердоб
Нач. отд. Резникобский
Л. констр. Ярогин
Л. спец. по Курбанов
рук. групп. Кузнецов
ст. инж. Куцабенкова

копировала тара сова

17213

34

формат 11

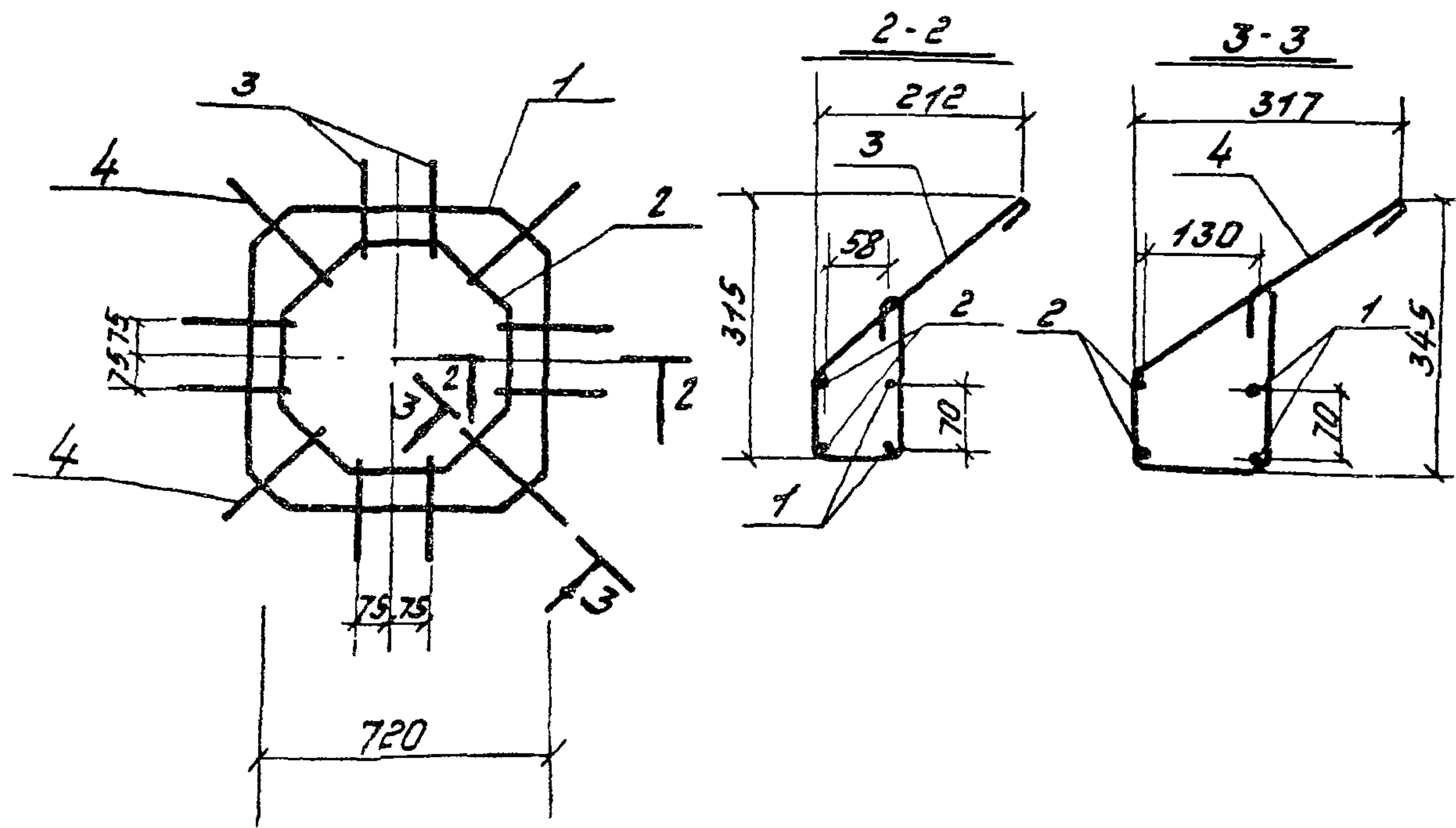


Обозначение	Марка	Размеры в мм		Масса кг
		а	б	
3.702-1/79-В.3-15.1.2.00	КП10	85	235	27.6
-01	КП14	145	295	28.6

Зона	Поз.	Обозначение	Наименование	Кол.	Примечание
			Документация		
11		3.702-1/79-В.3-00.0.0.0.0.0	Техническое описание		на 4 листах
			Детали		
Б.У.	1	3.702-1/79-В.3-15.1.2.01	Ф14А ГОСТ 5781-75; l=2700	5	16.3 кг
			Переменные данные для исполнений		
			3.702-1/79-В.3-15.1.2.00		для КП10
			Детали		
11	2	3.702-1/79-В.3-15.1.2.02	Отдельный стержень	2	
11	3	3.702-1/79-В.3-15.1.2.02-02	" " " "	9	
11	4	-04	" " " "	2	
			3.702-1/79-В.3-15.1.2.00-01		для КП14
			Детали		
11	2	3.702-1/79-В.3-15.1.2.02-01	Отдельный стержень	2	
11	3	-03	" " " "	9	
11	4	-05	" " " "	2	

3.702-1/79-В.3-15.1.1.00 с.б		Стадия	Масса	Масштаб
Каркас пространственный КП9		Р	57.0 кг	
Сборочный чертеж		Лист	Листов 1	
ЦНИИпромзернопроект				
ИП	Простасердов			
Мод.	Резникобский			
Констр.	Ярыгин			
Инж.	Кузнецов			
Т.о.	Кузнецов			

3.702-1/79-В.3-15.1.2.00		Стадия	Масса	Масштаб
Каркас пространственный КП10, КП14		Р	от табл.	
		Лист	Листов 1	
ЦНИИпромзернопроект				
ИП	Простасердов			
Науч. отд.	Резникобский			
Гл. констр.	Ярыгин			
Гл. спец.	Кузнецов			
Рук. гр.	Кузнецов			



Экз.	Зона	Поз.	Обозначение	Наименование	Кол.	Примечание
				Документация		
11			3.702-1/79-В.3-00.0.0.070	Техническое описание		1 л. из 4 листов
				Детали		
11	1		3.702-1/79-В.3-15.1.1.01-02	Отдельный стержень	2	
11	2		-03	"	2	
11	3		3.702-1/79-В.3-15.1.3.01	"	8	
11	4		-01	"	4	

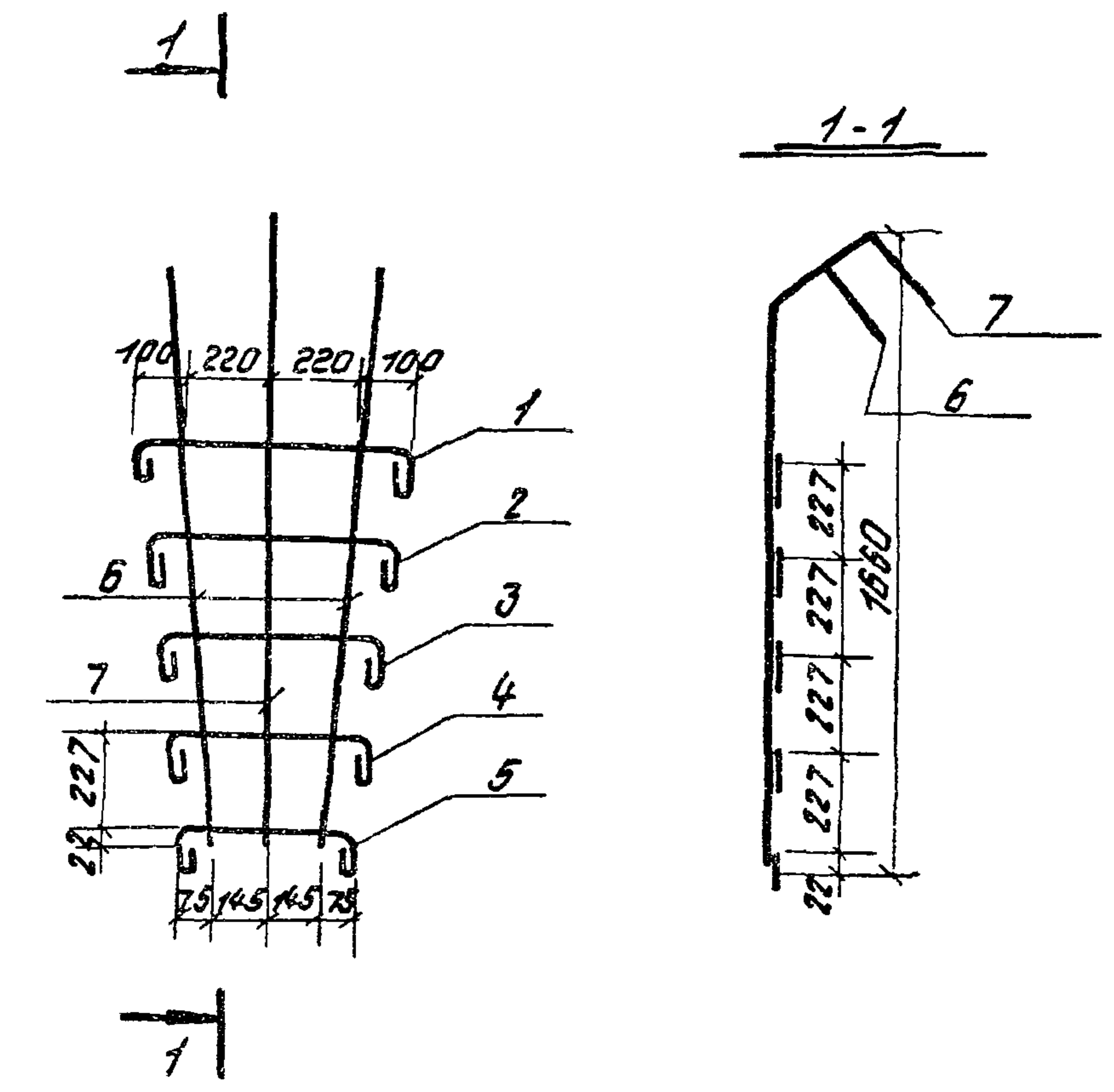
3.702-1/79-В.3-15.1.3.00

Каркас пространственный КД 11

Этадия	Масса	Масштаб
F	8.4 кг	
Лист	Листов	Т

ИНИПРОМЗЕРНОПРОЕКТ

Экз. 1/1



Экз.	Зона	Поз.	Обозначение	Наименование	Кол.	Прим.
				Документация		
11			3.702-1/79-В.3-00.0.0.070	Техническое описание		1 л. из 4 листов
				Детали		
11	1		3.702-1/79-В.3-15.1.3.01-02	Отдельный стержень	1	
11	2		-03	"	1	
11	3		-04	"	1	
11	4		-05	"	1	
11	5		-06	"	1	
11	6		3.702-1/79-В.3-15.1.2.02-08	"	2	
11	7		-09	"	1	

3.702-1/79-В.3-15.1.4.00

Сетка арматурная С 10

Этадия	Масса	М. ш.
F	4.4 кг	
Лист	Листов	Т

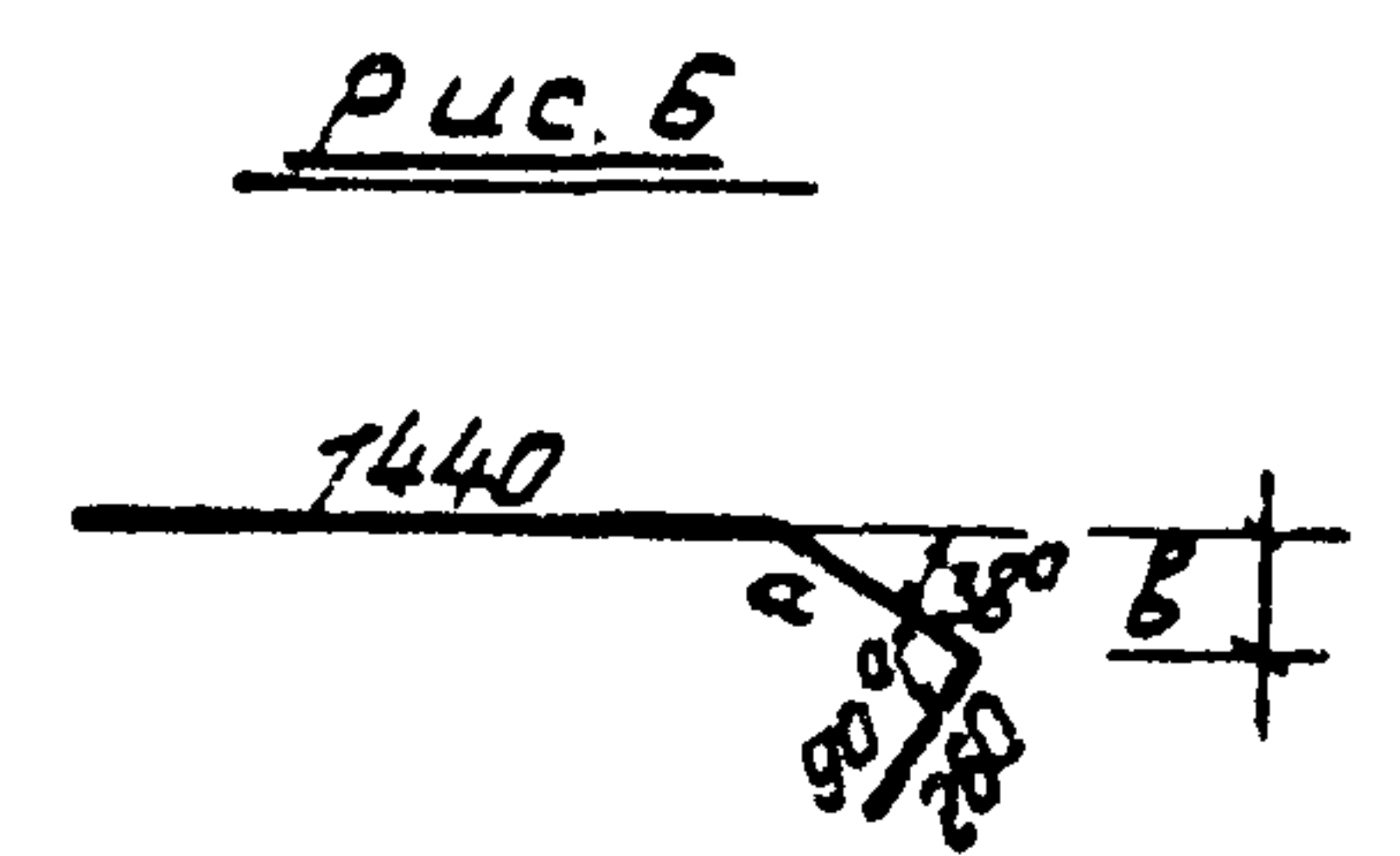
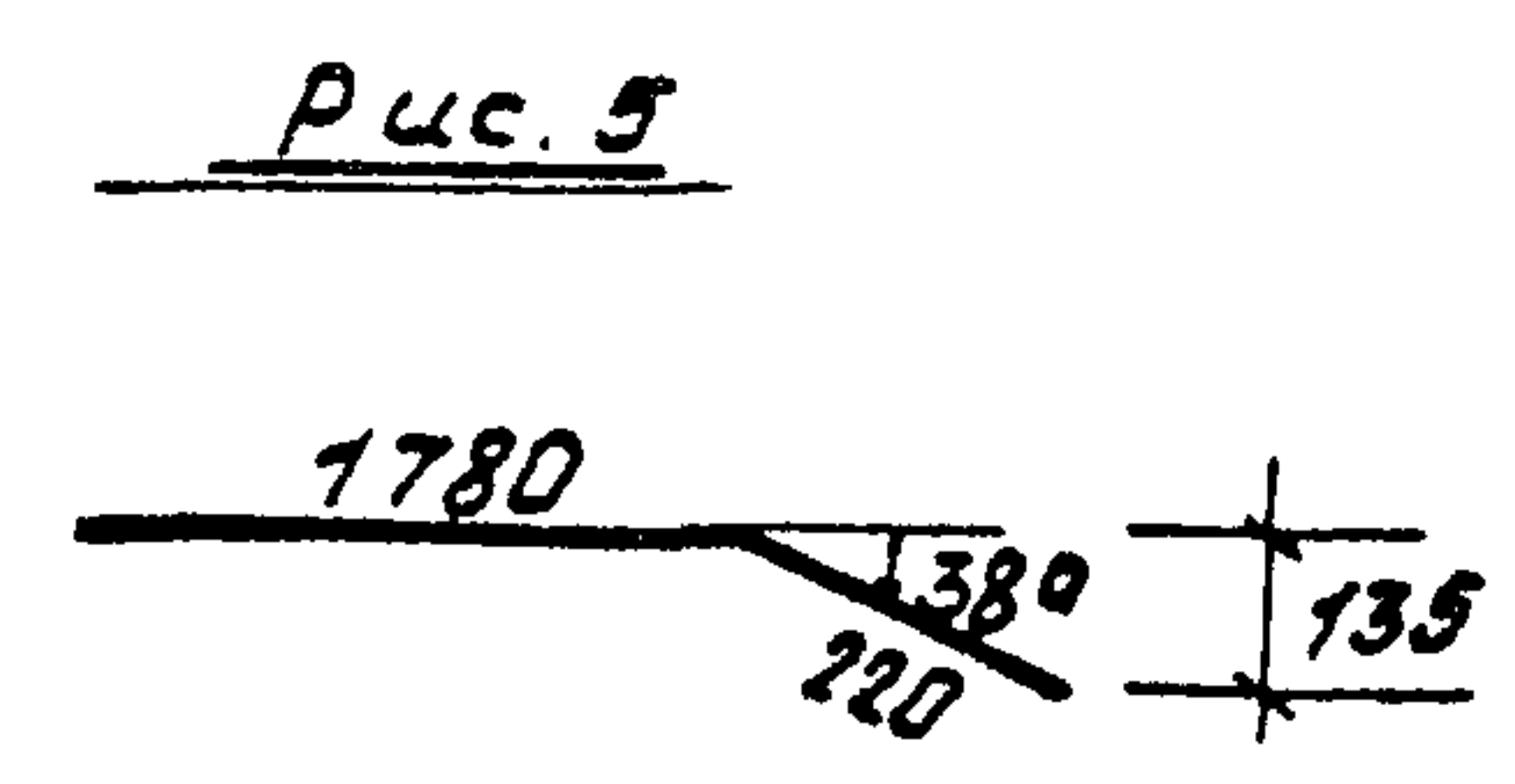
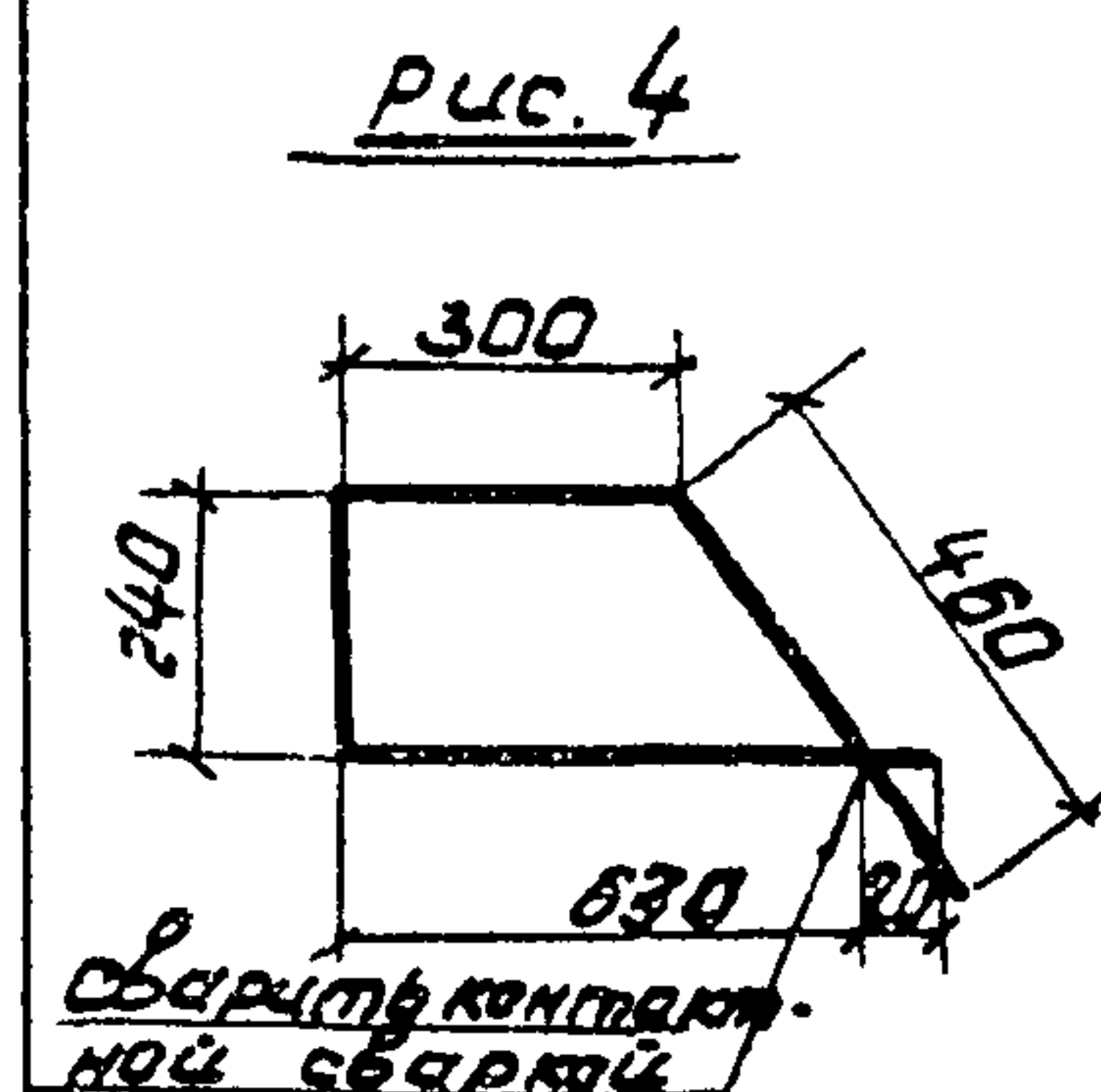
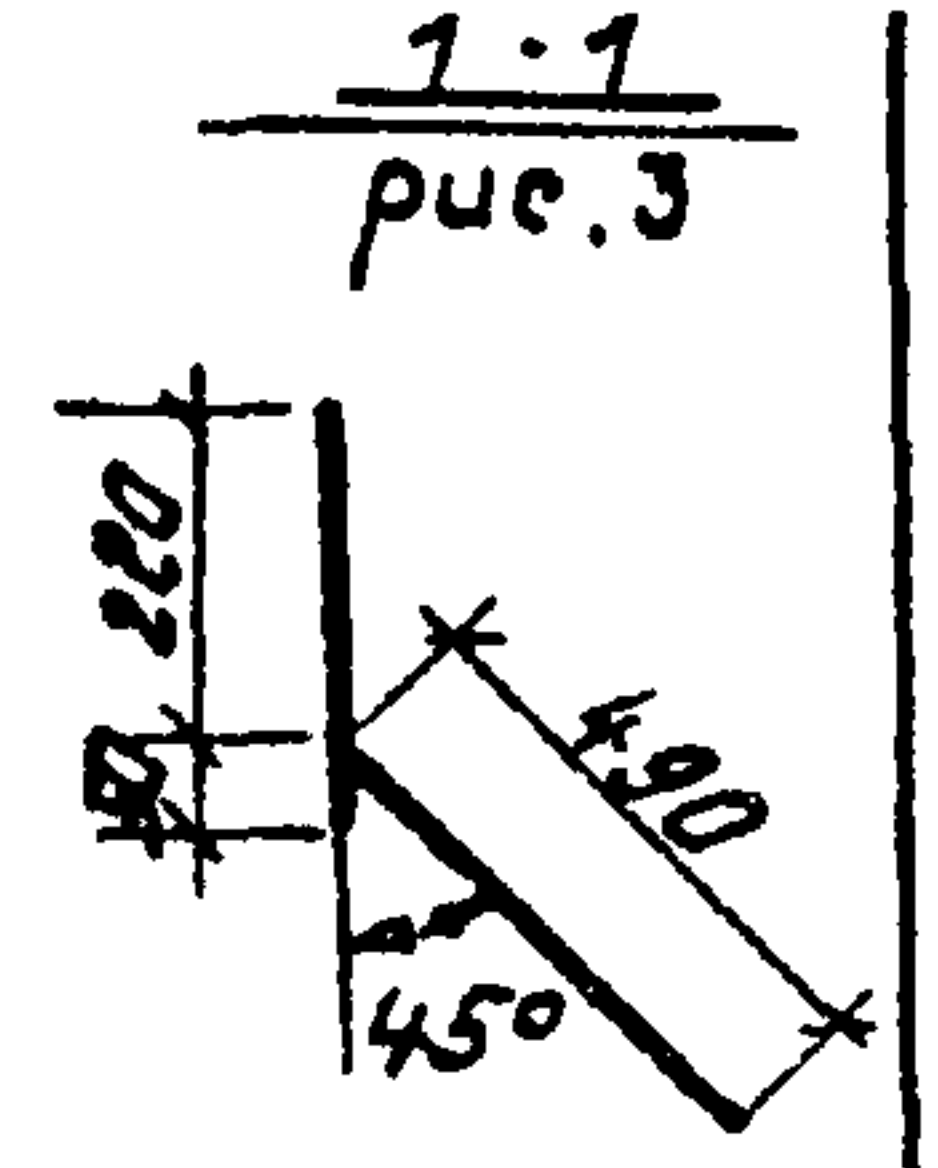
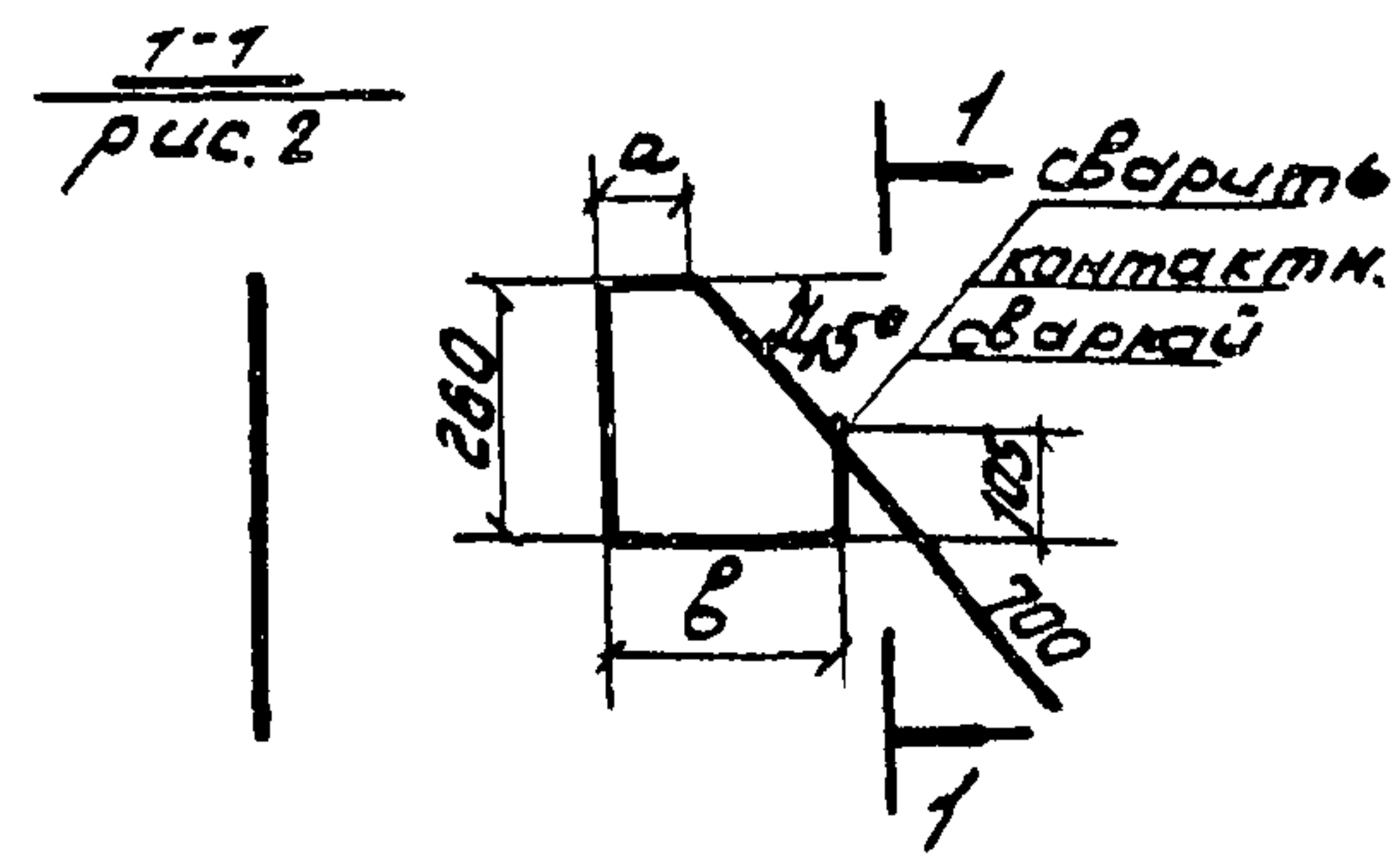
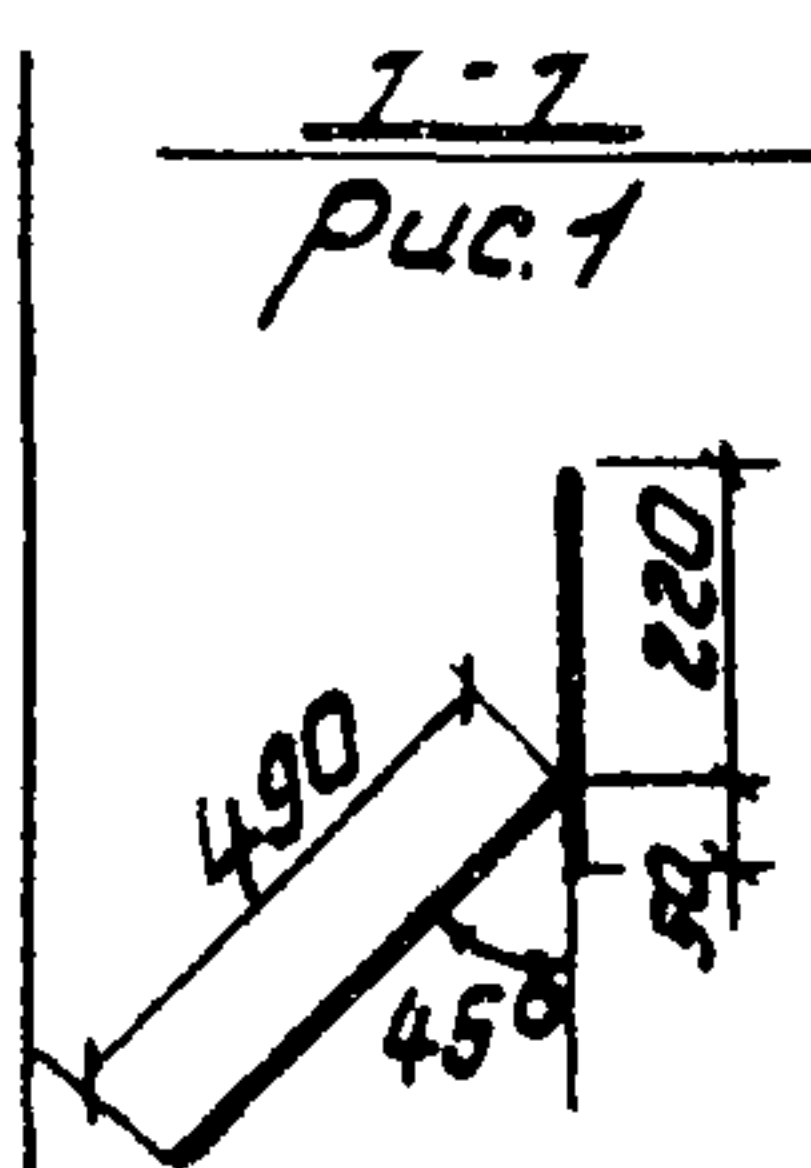
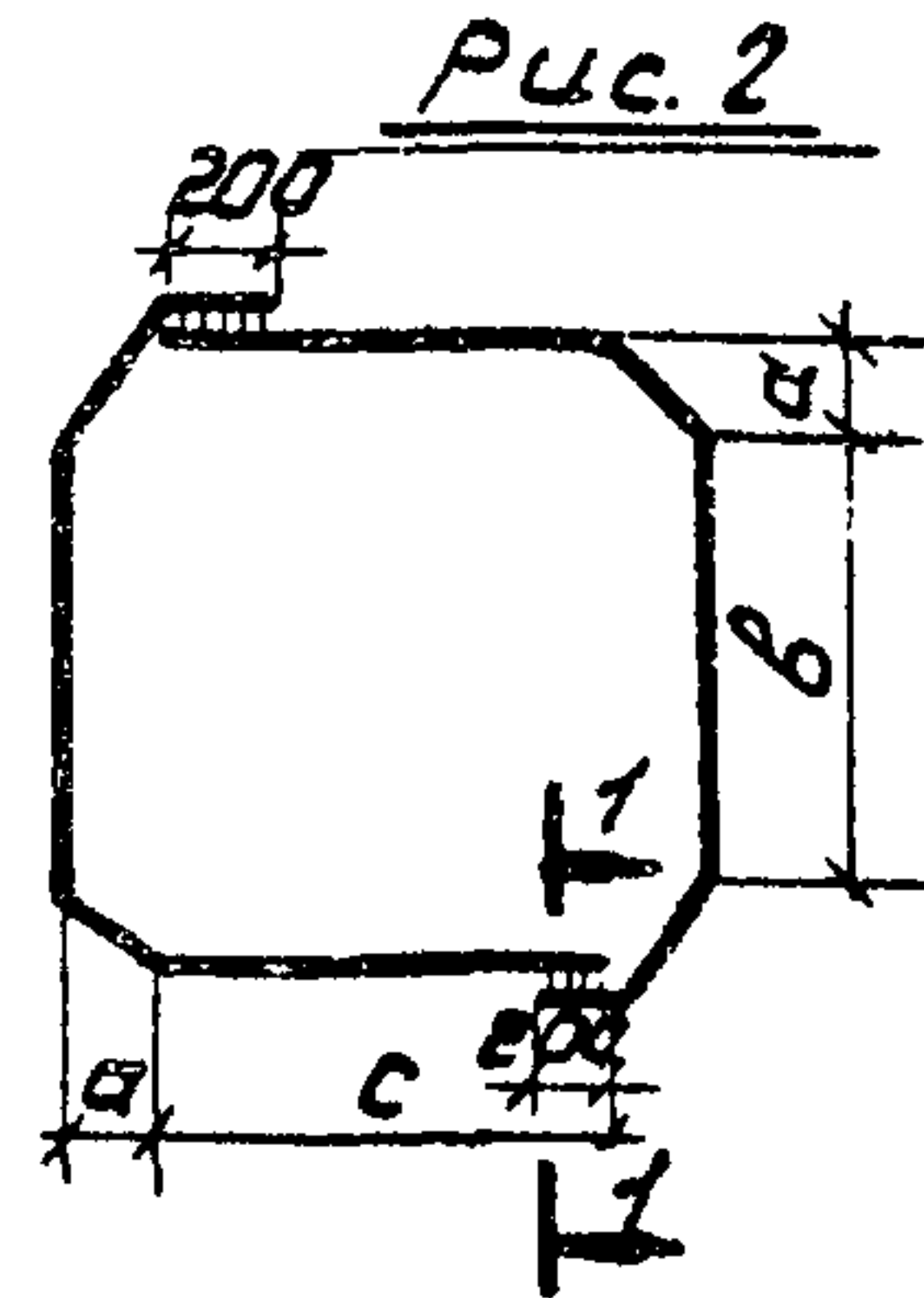
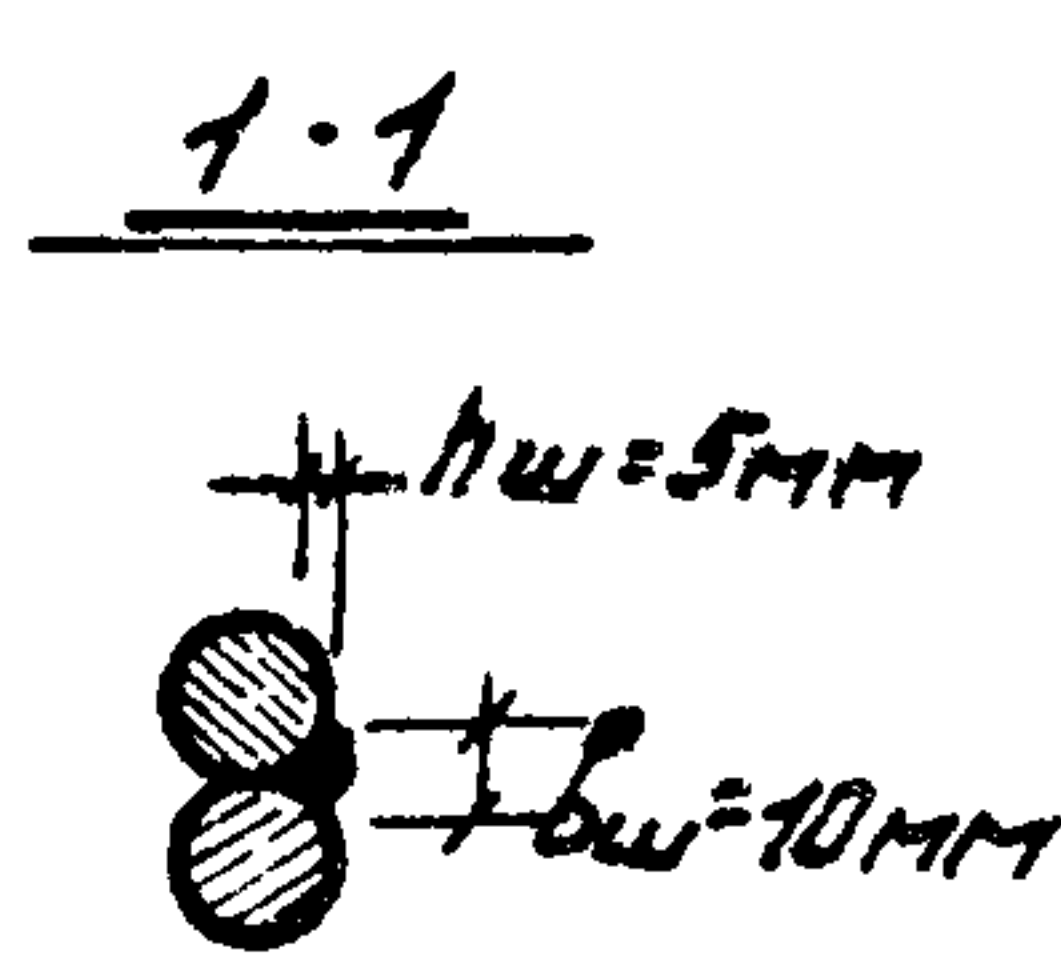
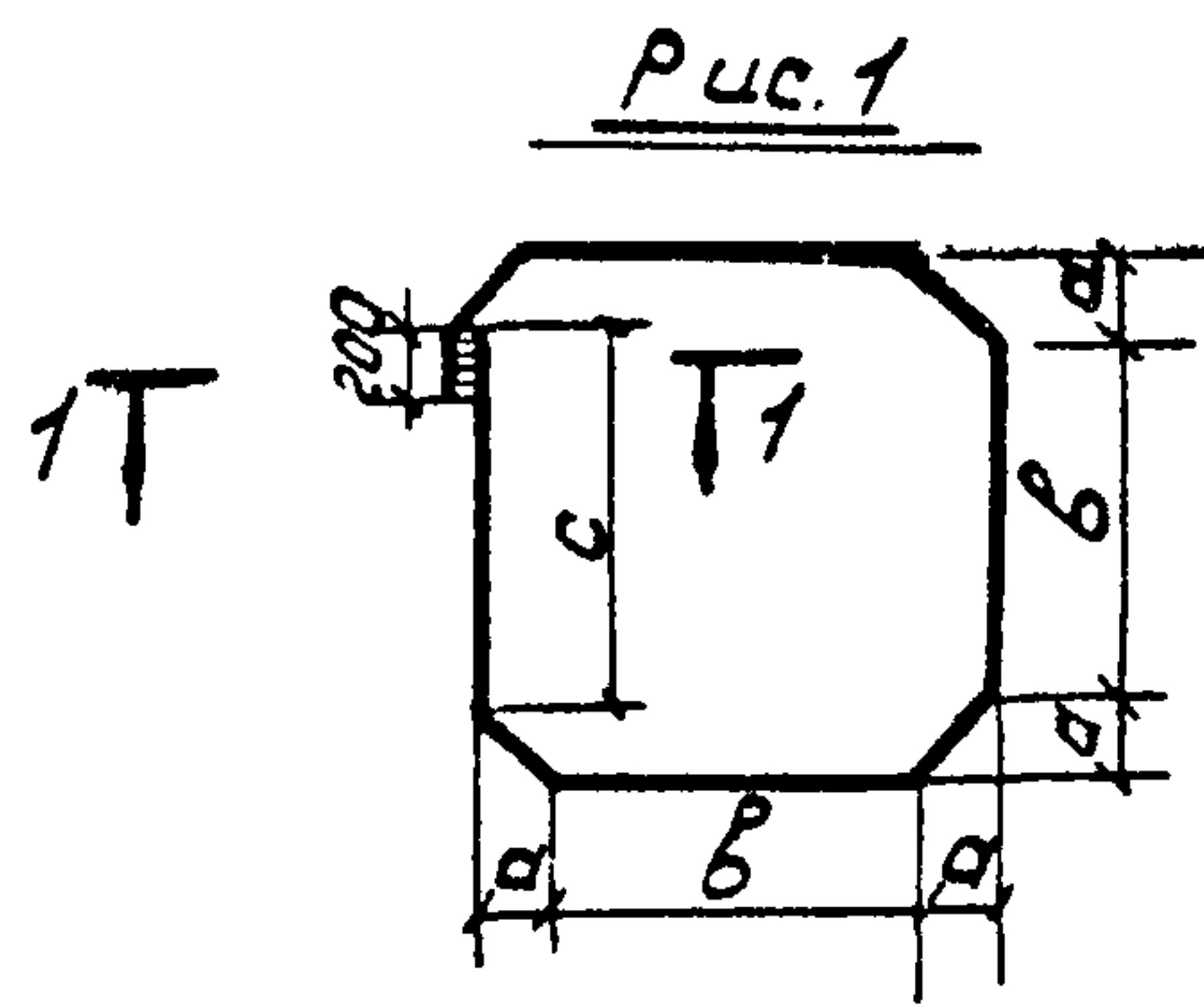
ИНИПРОМЗЕРНОПРОЕКТ

копировал Терещовский 11/13 87 год

Ш.К. М.П.О.Л. У.П.Д.И.С.О. И.О.С.Т.А. В.З.О.М. Ш.Н.Б. П.

Г.И.П. Простосербов
 Нач. отд. Резникова
 Л.К. Комар. Я.Р. Г.И.С.И.
 Л.К. Спец. Курдюмов
 Р.К. Г.Р. Кузнецов
 С.М. Ш.О.Т. Костяев

Г.И.П. Простосербов
 Нач. отд. Резникова
 Л.К. Комар. Я.Р. Г.И.С.И.
 Л.К. Спец. Курдюмов
 Р.К. Г.Р. Кузнецов
 С.М. Ш.О.Т. Костяев



Обозначение	Рис.	размеры в мм				Масса кг
		a	b	c	L	
3.702-1/79-В.3-15.1.1.01	1	170	754	658	4080	2.5
-01		205	972	874	5150	3.2
-02		109	502	415	2740	1.7
-03		177	250	200	2120	1.3
-04		239	1192	1092	6320	3.9
-05		278	1402	1302	7380	4.6
-06	2	313	1620	1515	8450	5.2

Обозначение	Рис.	размеры в мм			Масса кг
		a	b	L	
3.702-1/79-В.3-15.1.2.02	1	95	250	1410	0.8
-01		155	310	1530	1.0
-02	2	95	250	1410	0.8
-03		155	310	1530	1.0
-04	3	95	250	1410	0.8
-05		155	310	1530	1.0
-06	4			1650	1.0
-07	5			2000	1.2
-08	6	110	68	1814	11
-09		280	172	1980	12

3.702-1/79-В.3-15.1.1.01			
Гип. Простосердоб		Отдельный стержень	
Науч. отд. Резникобский		Р см. табл.	
Г. констр. Ярыгин		Лист Листов 1	
Гл. спец. Курдюмов		Цилиндр из держак проект	
Г. Кузнецов		Арматурная сталь ф10АII	
И. инж. Костарева		ГОСТ 5781-75	

3.702-1/79-В.3-15.1.2.02			
Гип. Простосердоб		Отдельный стержень	
Науч. отд. Резникобский		Р см. табл.	
Г. констр. Ярыгин		Лист Листов 1	
Гл. спец. Курдюмов		Цилиндр из держак проект	
Рук. ГР. Кузнецов		Арматурная сталь ф10АII	
Ст. инж. Костарева		ГОСТ 5781-75	

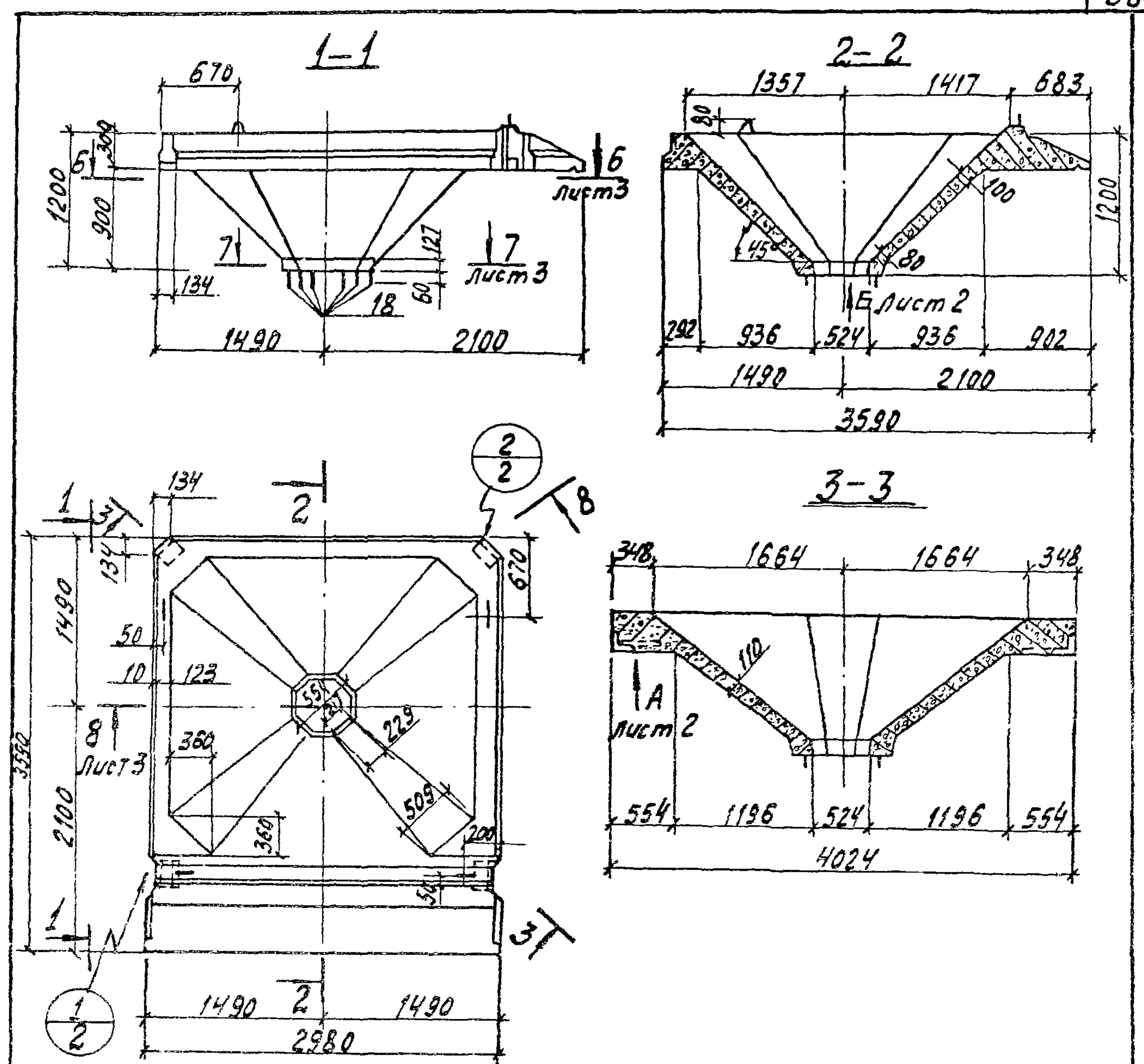
2007-17-11

17213 38 копировал тарасов

формат 71

Формат	Зона	Лист	Обозначение	Наименование	кол.	примеч.
				<u>Документация</u>		
11-12			3.702-1/79-В.3-16.0.0.00 СБ	Сборочный чертеж		на 3 листах
11			3.702-1/79-В.3-00.0.0.0 то	Техническое описание		на 4 листах
				<u>Сборочные единицы</u>		
11	1		3.702-1/79-В.3-16.1.0.00	Каркас пространственный КП12	1	
				<u>Материалы</u>		
				Бетон марки 300	2,0	м ³

3.702-1/79-В.3-16.0.0.00			Стадия	Лист	Листов
Воронка железобетонная			Р	5	3
ВТ 2			ИПКП ДИСТРЕКОНПРОЕКТО		

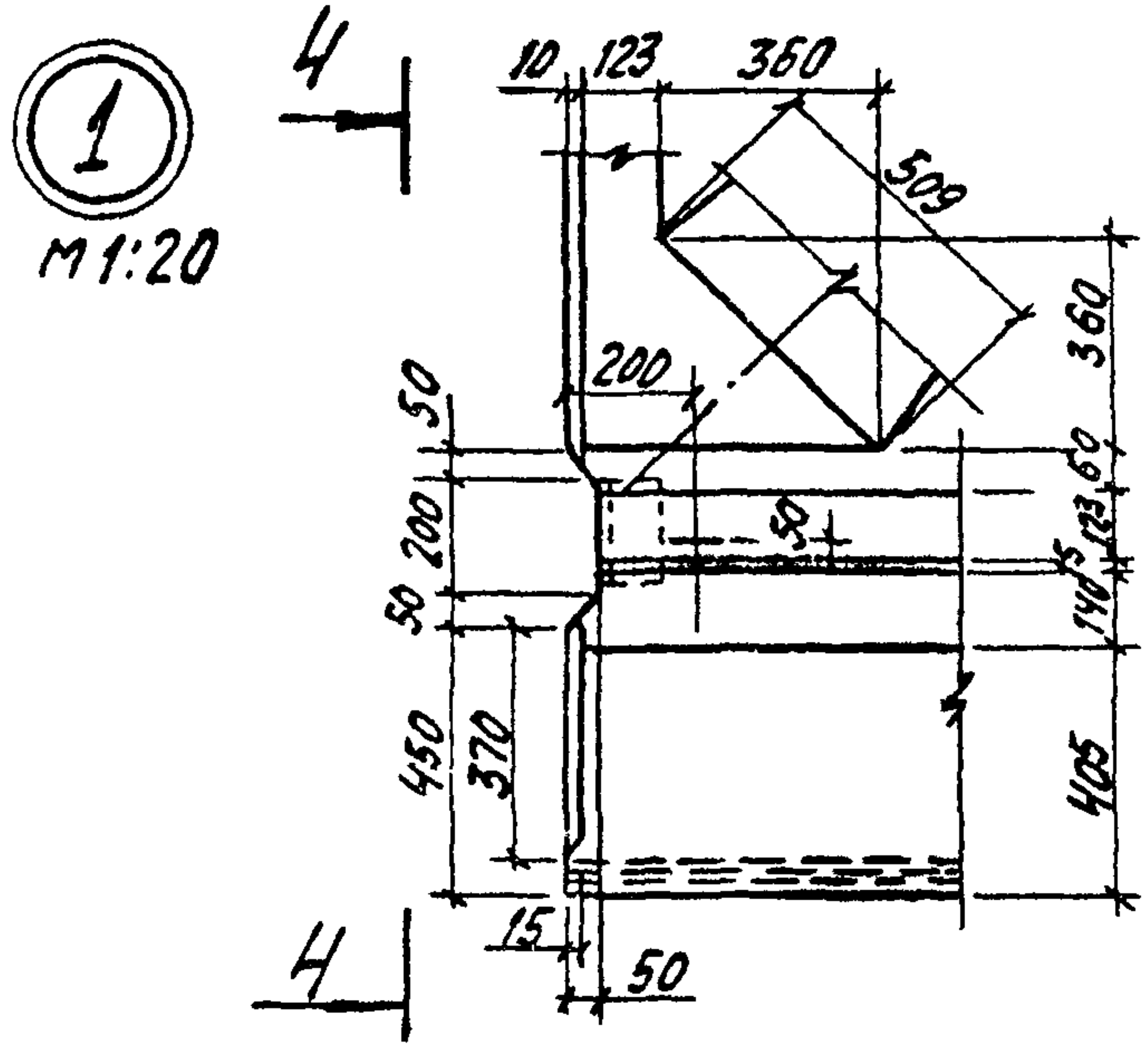


Выборка стали на один элемент, кг

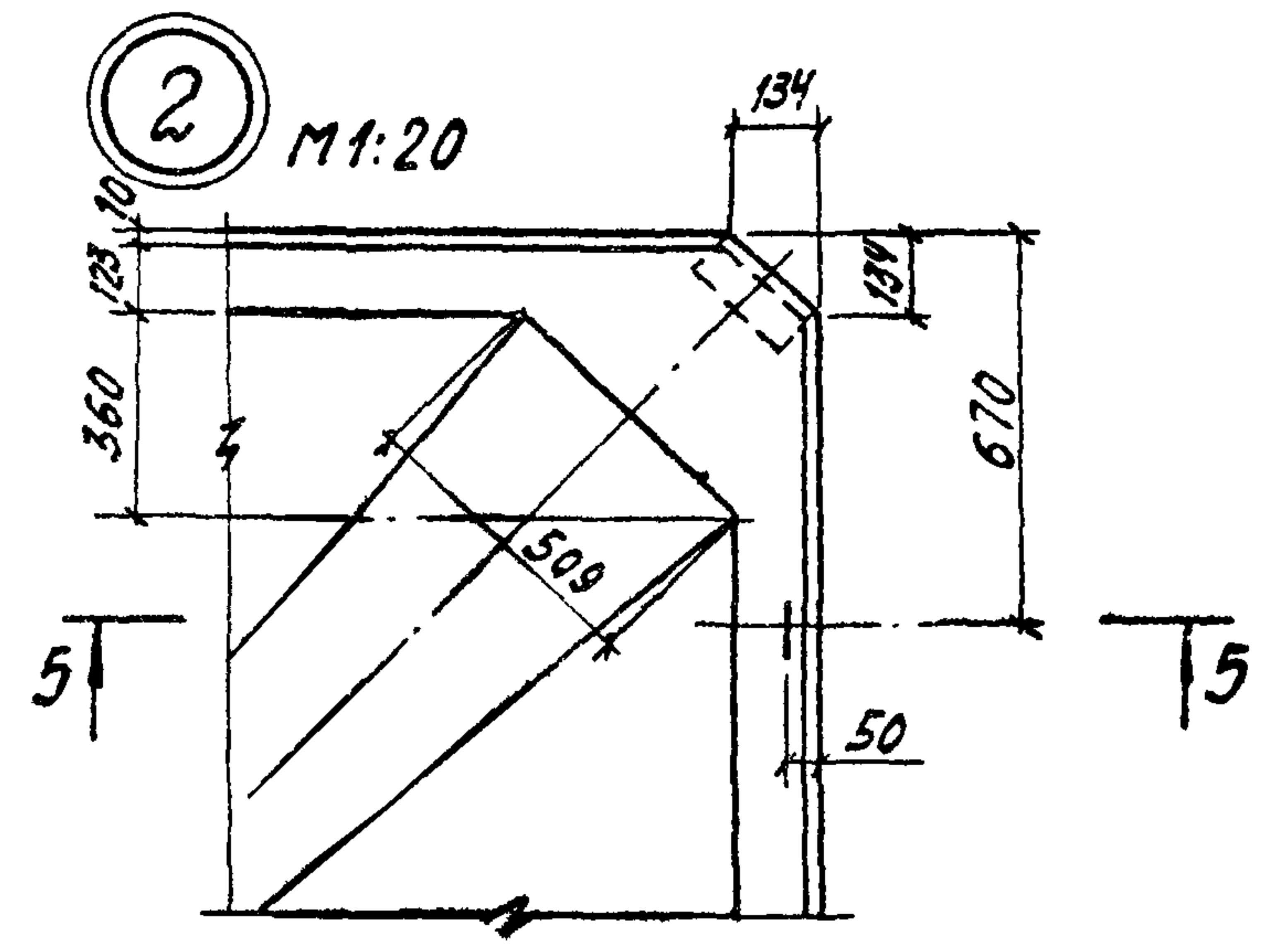
Марка элемента	Арматурные изделия						Закладные изделия				Итого Всего					
	Арм. повал ГОСТ 6721-53*		Арматурная сталь ГОСТ 5781-75				Профильная сталь		Арм. ст. ГОСТ 5781-75 кр. ст.							
	Класс В-I	Класс А-I	Класс А-II		Класс А-II		Итого		Итого							
	Ф, мм	Ф, мм	Ф, мм	Ф, мм	Ф, мм	Ф, мм	Ф, мм	Ф, мм	Ф, мм	Ф, мм	Ф, мм	Ф, мм	Ф, мм	Ф, мм		
	5	6	10	16	10	14	10	14	10	10	10	10	10	10		
ВТ 2	2,9	2,9	17,8	10,9	5,6	35,3	125,8	92,4	218,2	253,5	0,6	4,8	5,6	2,0	14,0	267,5

3.702-1/79-В.3-16.0.0.00 СБ

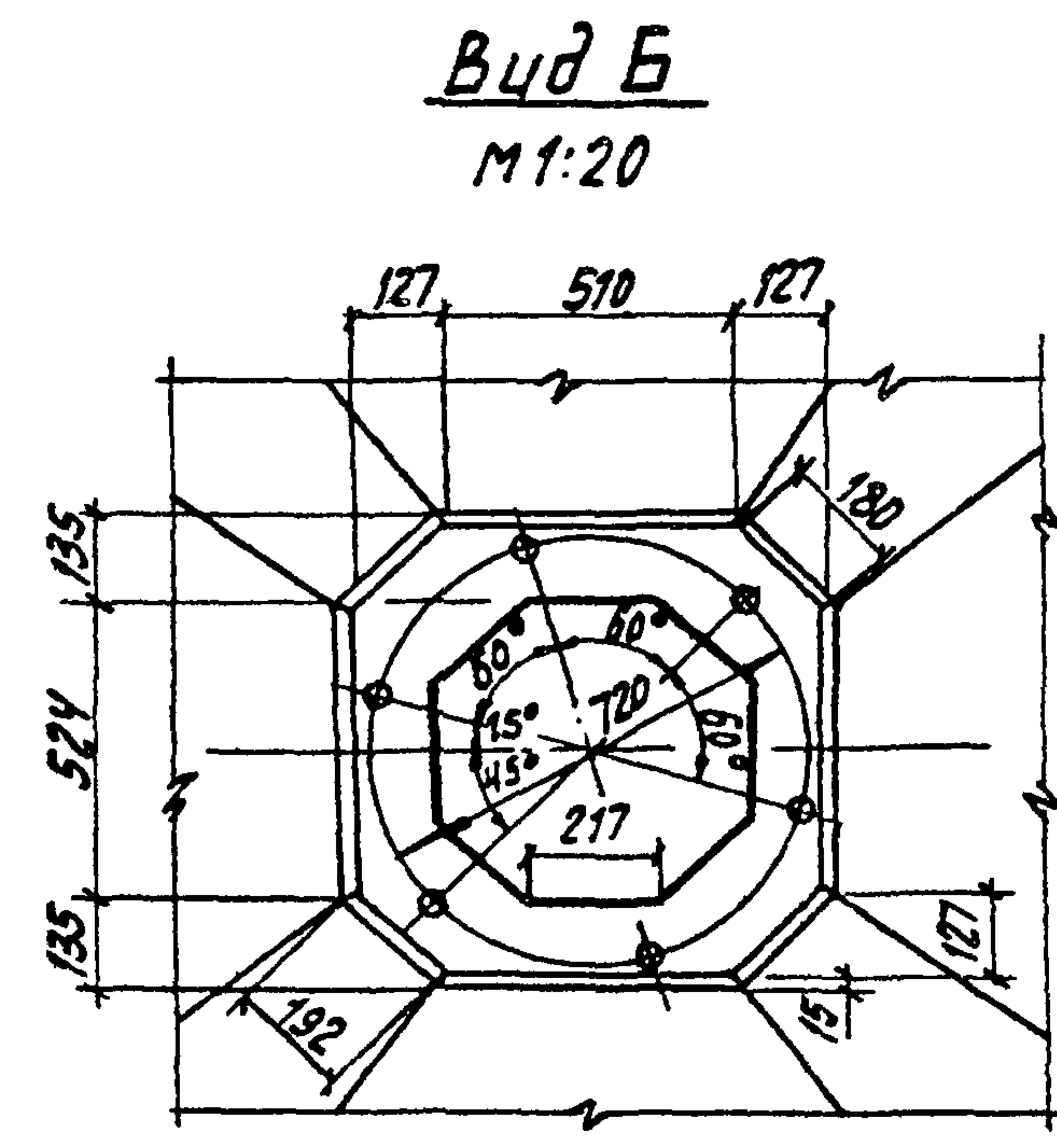
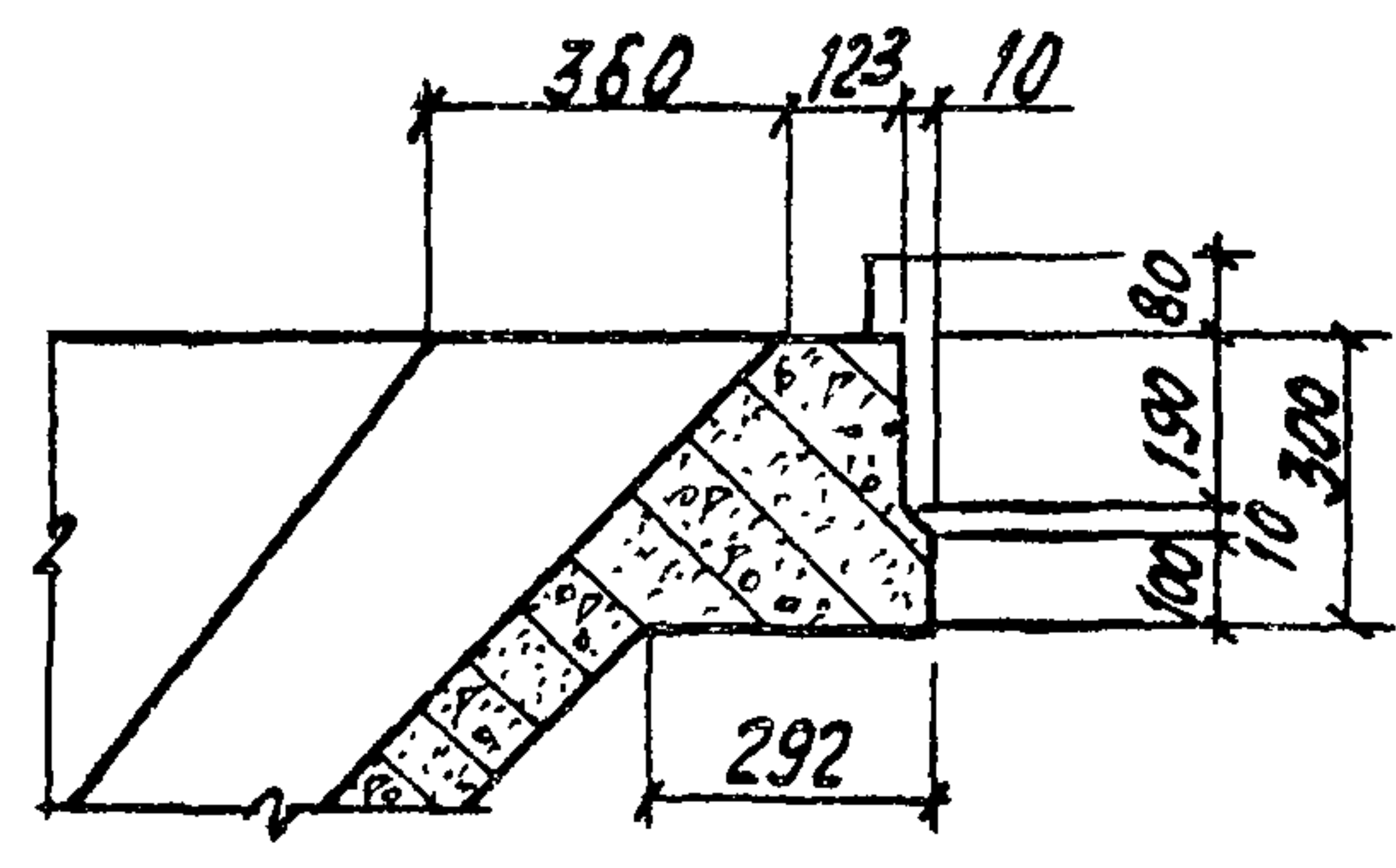
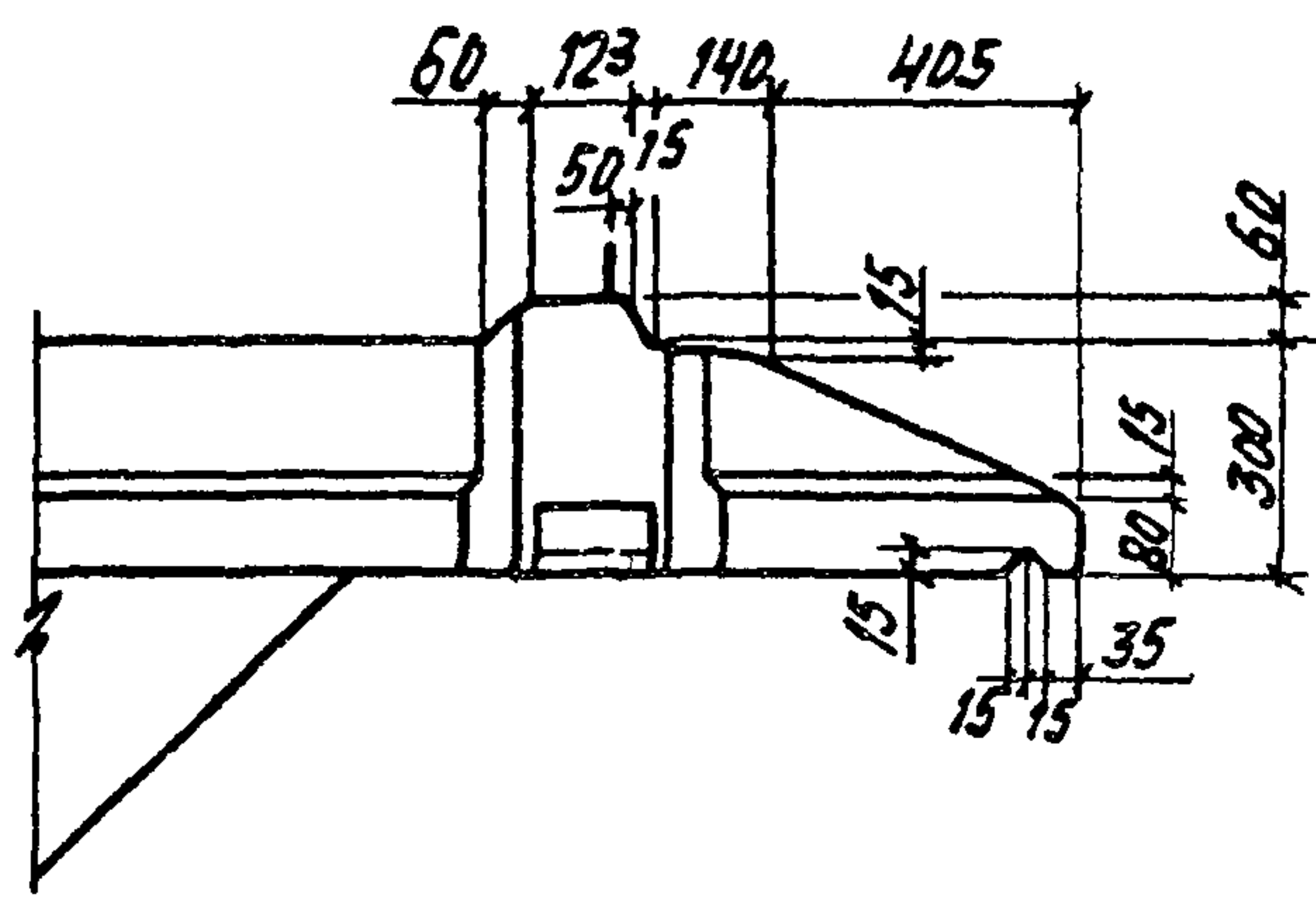
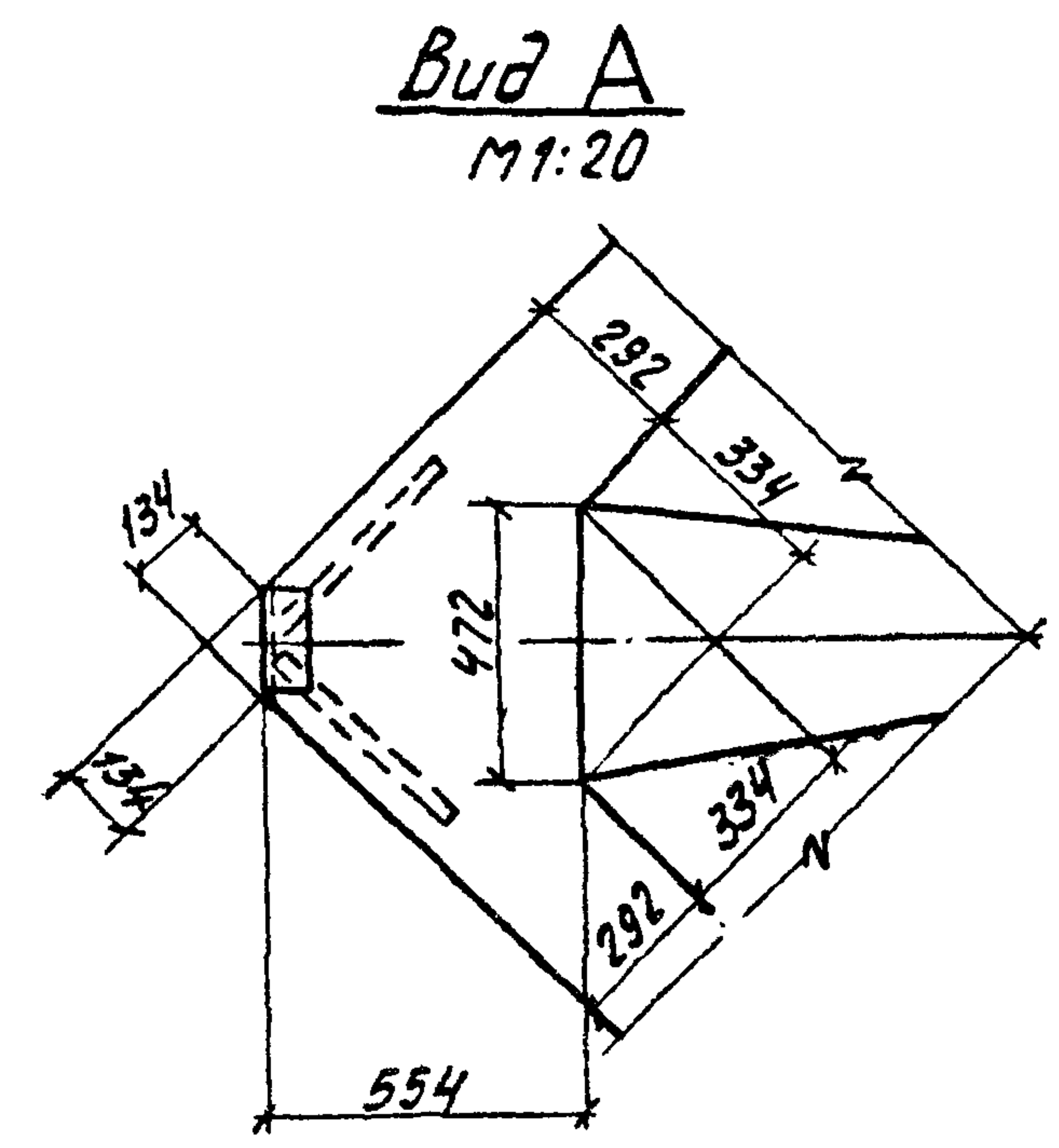
Воронка железобетонная		Стадия	Масса	Масштаб
ВТ 2		Р	5,0 т	
Сборочный чертеж		Лист 5	Листов 3	

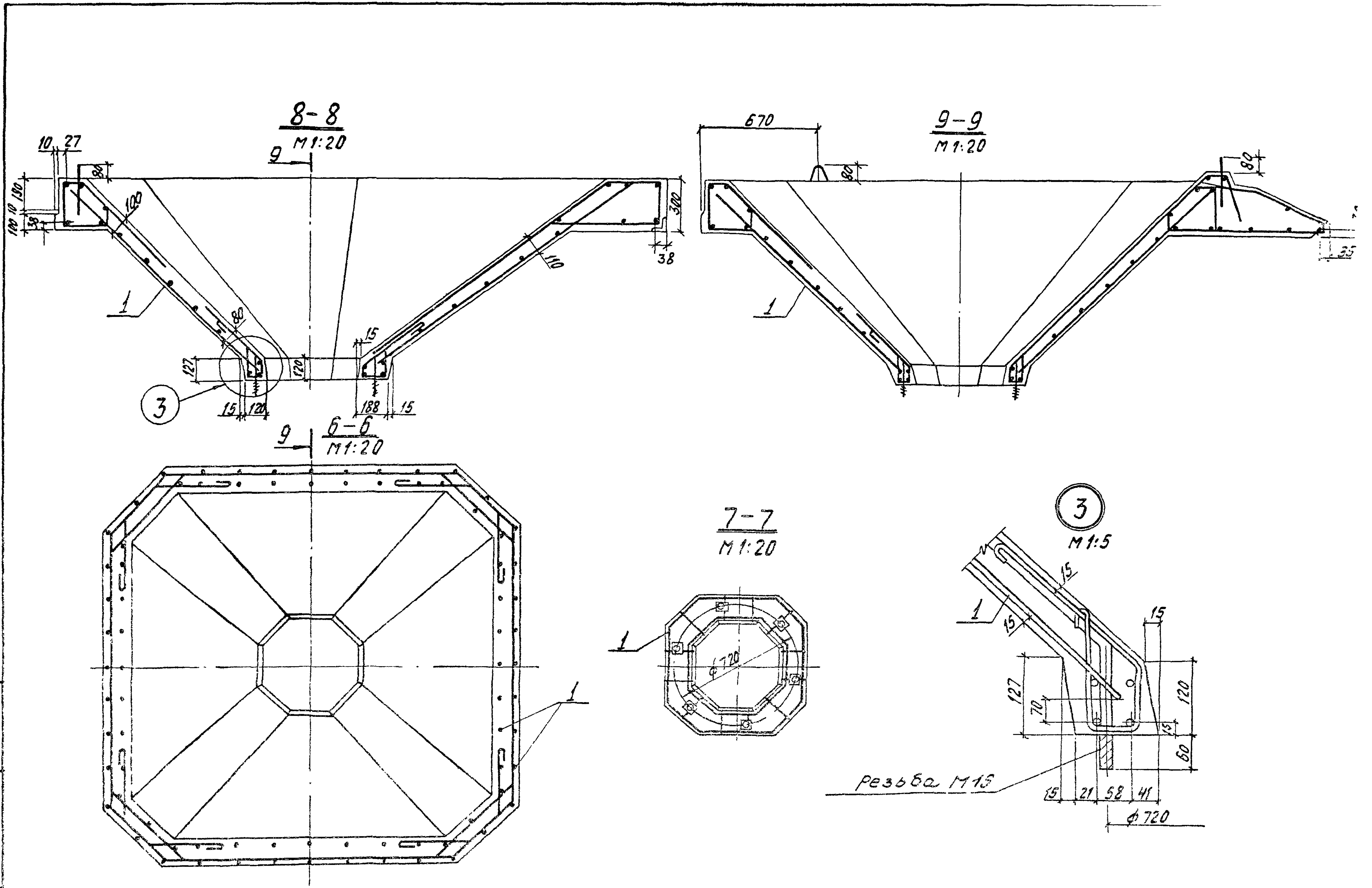


4-4
M1:20

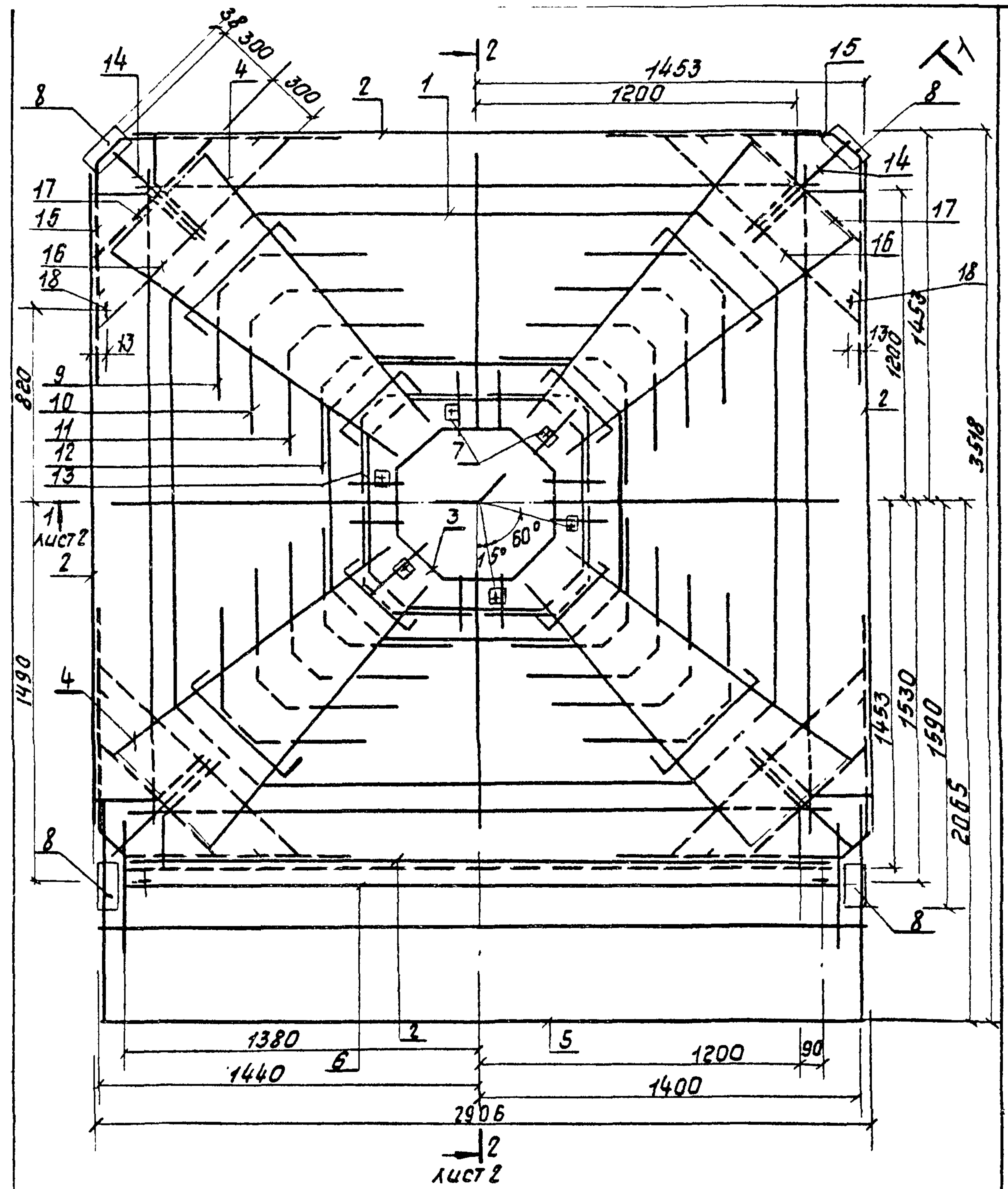


5-5
M1:20



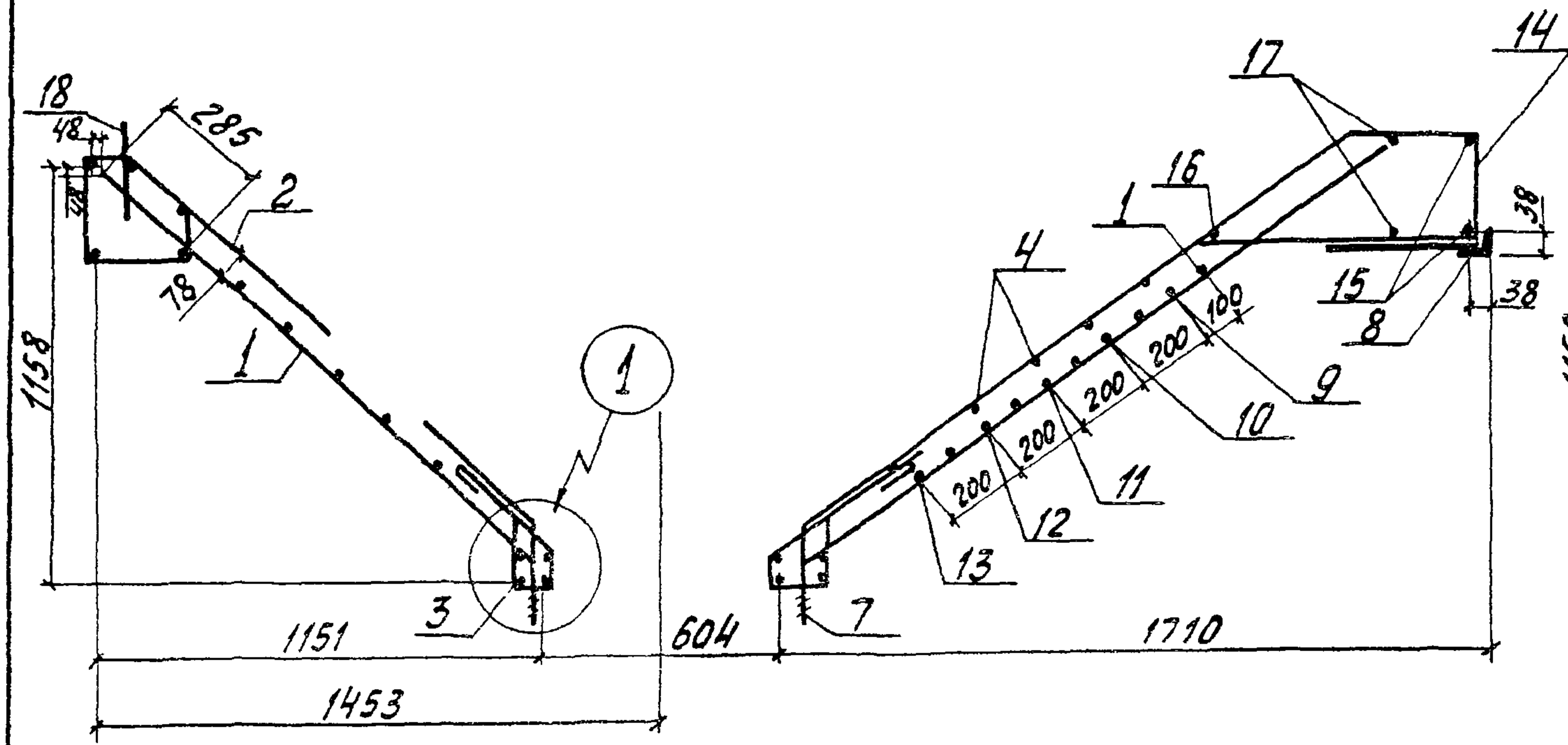


формат заглав.	пол.	обозначение	Наименование	кол.	приме- чание
			<u>Документация</u>		
11		3.702-1/79 - В.3-16.1.0.00 СБ	Сборочный чертеж		на 2 листах
11		3.702-1/79 - В.3-00.0.0.0.0.0	Техническое описание		на 4 листах
			<u>Сборочные единицы</u>		
11	1	3.702-1/79 - В.3-15.1.1.00	Каркас пространственный КП9	1	
11	2	3.702-1/79 - В.3-15.1.2.00	_____ " _____ КП10	4	
11	3	3.702-1/79 - В.3-15.1.3.00	_____ " _____ КП11	1	
11	4	3.702-1/79 - В.3-15.1.4.00	Сетка арматурная С10	4	
12	5	3.702-1/79 - В.3-16.1.1.00	Сетка арматурная гнутая С11	1	
11	6	3.702-1/79 - В.3-16.1.2.00	_____ " _____ С13	1	
11	7	3.702-1/79 - В.6-16.0	Изделие закладное М20	6	
11	8	3.702-1/79 - В.6-17.0	_____ " _____ М21	4	
			<u>Детали</u>		
11	9	3.702-1/79 - В.3-15.1.3.01-07	Отдельный стержень	4	
11	10	-08	_____ " _____	4	
11	11	-09	_____ " _____	4	
11	12	-10	_____ " _____	4	
11	13	-11	_____ " _____	4	
11	14	3.702-1/79 - В.3-15.1.2.02-06	_____ " _____	4	
11	15	3.702-1/79 - В.3-08.0.0.01-01	_____ " _____	8	
БУ	16	3.702-1/79 - В.3-15.1.0.01	Ф10А ГОСТ 5781-75; L=1160	4	2,9 кг
11	17	3.702-1/79 - В.3-08.0.0.01-02	Отдельный стержень	8	
	18	Серия 3.400-7 Вып.1	Петля М16-200	4	
		3.702-1/79 - В.3-16.1.0.00	Каркас пространственный КП12		
Г.И.П.	Простосердоб		стадия	лист	листов
Н.И.О.Д.	Резникова				1
П.И.У.	Курдюмов				
В.И.У.	Кузнецов				
С.И.У.	Костарева				
			ЦНИИпромзернопроект		

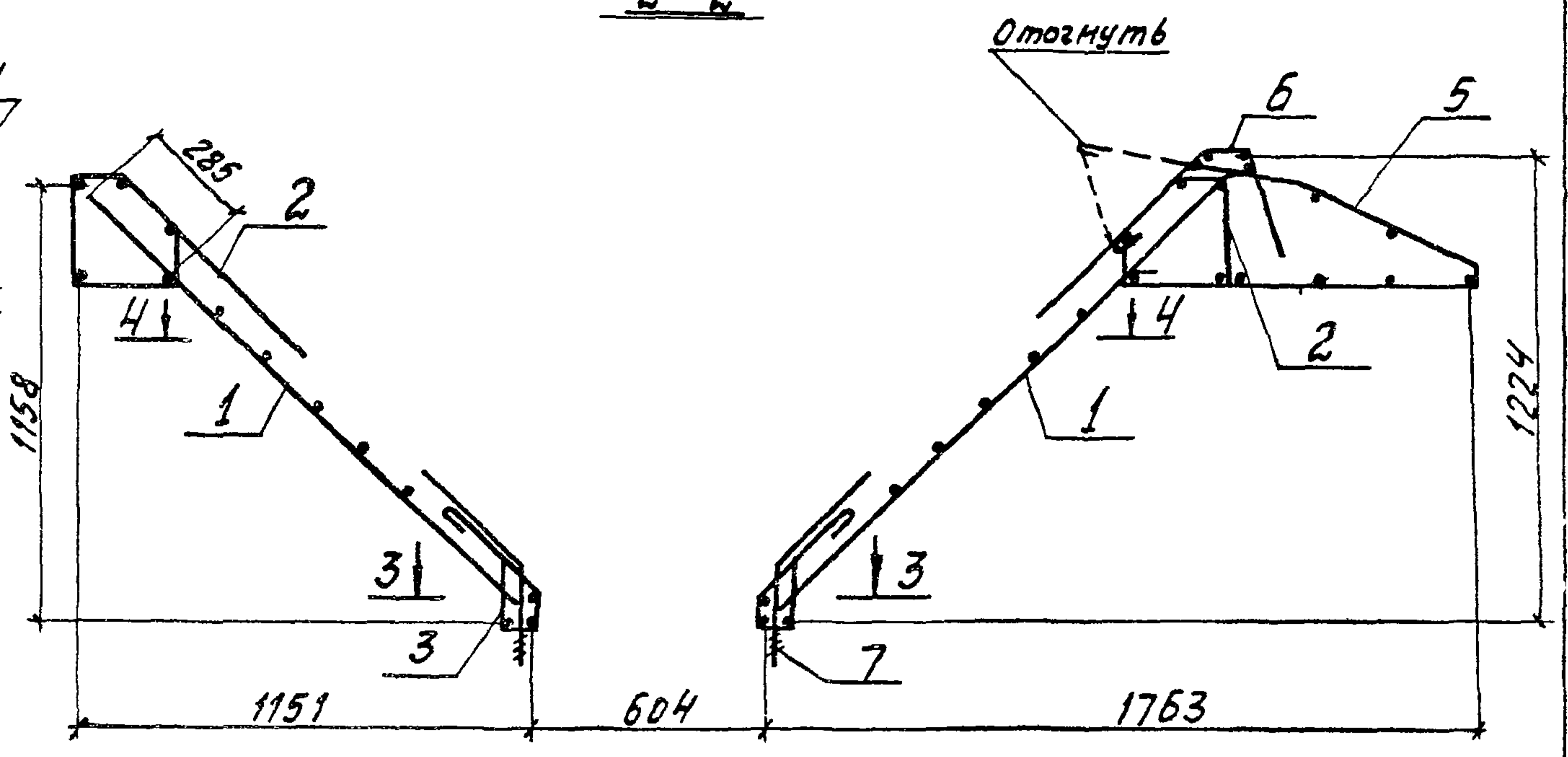


3.702-1/79 - В.3-16.1.0.00 СБ			стадия	Масса	Масштаб
Г.И.П.	Простосердоб		Р	2673 кг	1:20
Нач. отд.	Резникова		лист 1		листов 2
П.И.У.	Курдюмов		ЦНИИпромзернопроект		
Г.Л.КОНСТР.	Ярыгин				
Р.У.К. ГРУП.	Кузнецов				
Ст. инж.	Куцайденкова				
копировал			17213	42	формат 11

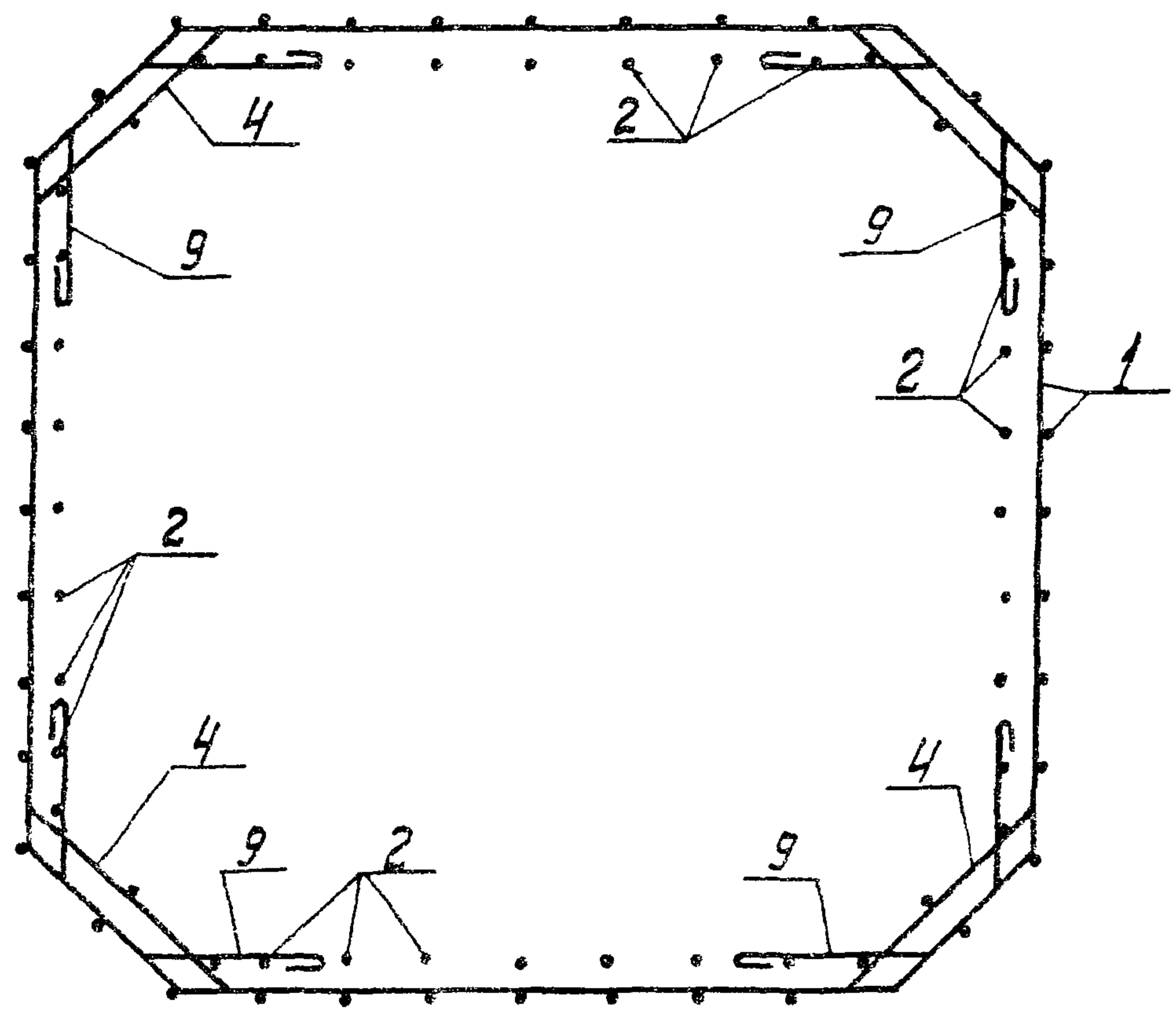
1-1



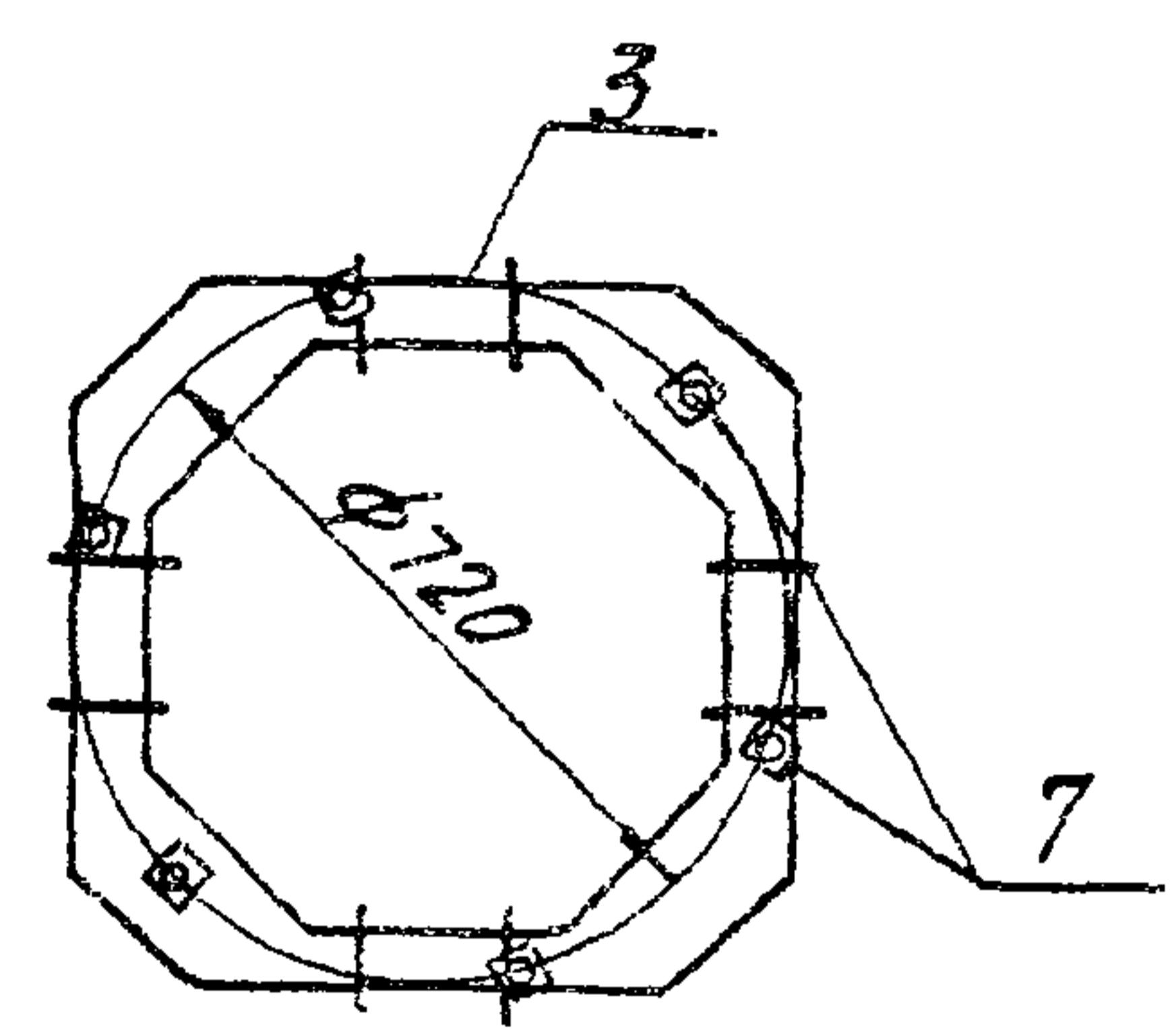
2-2



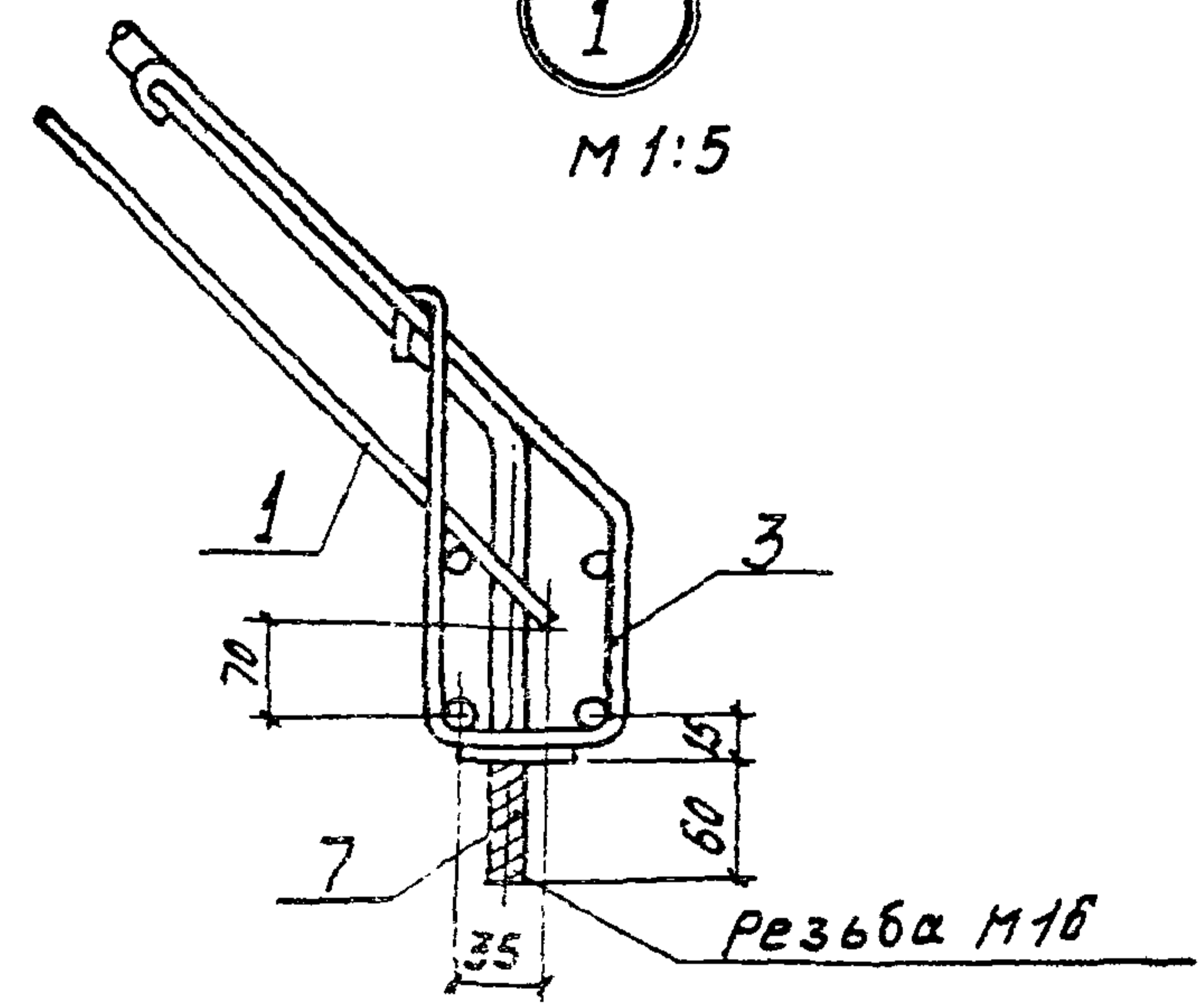
4-4

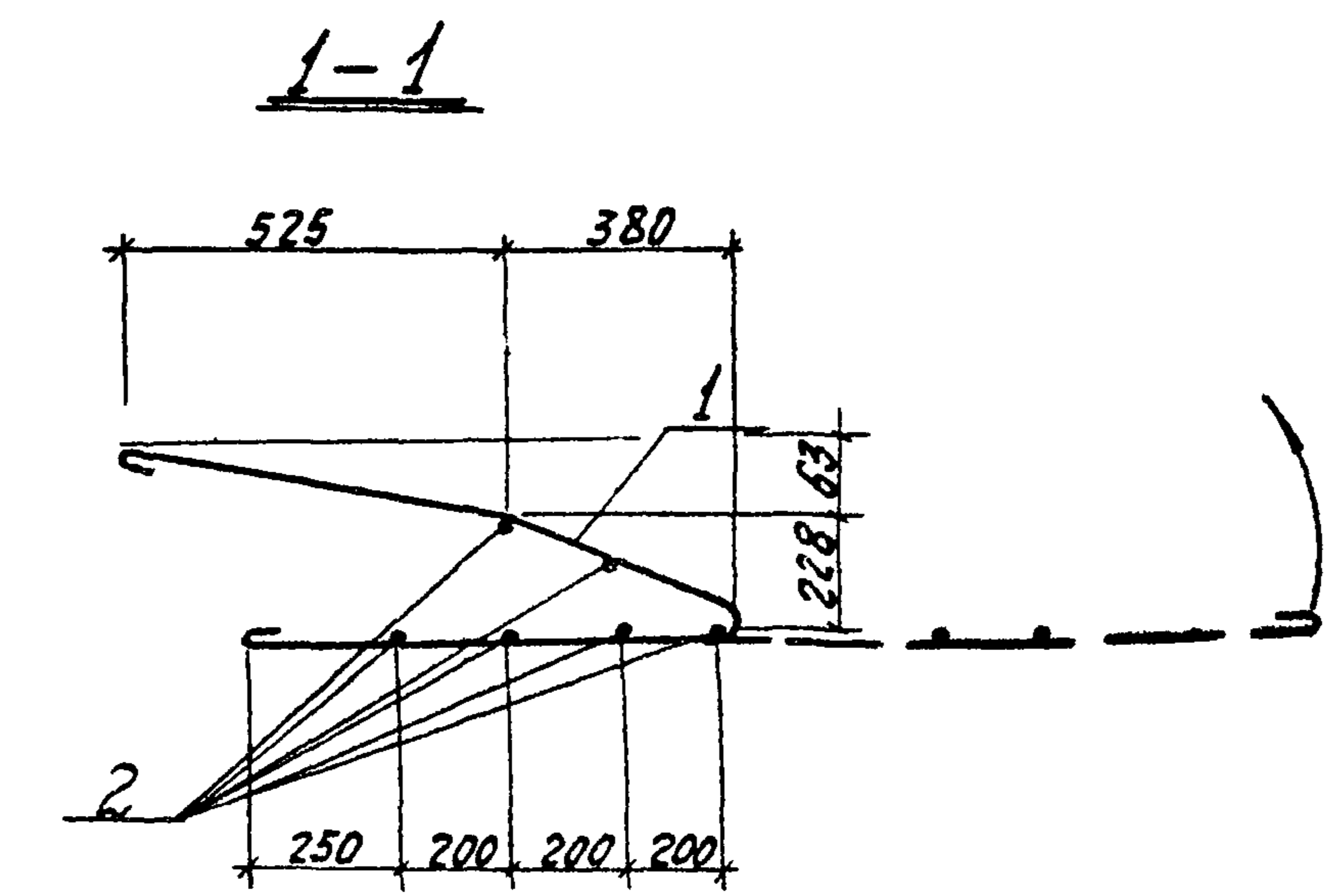
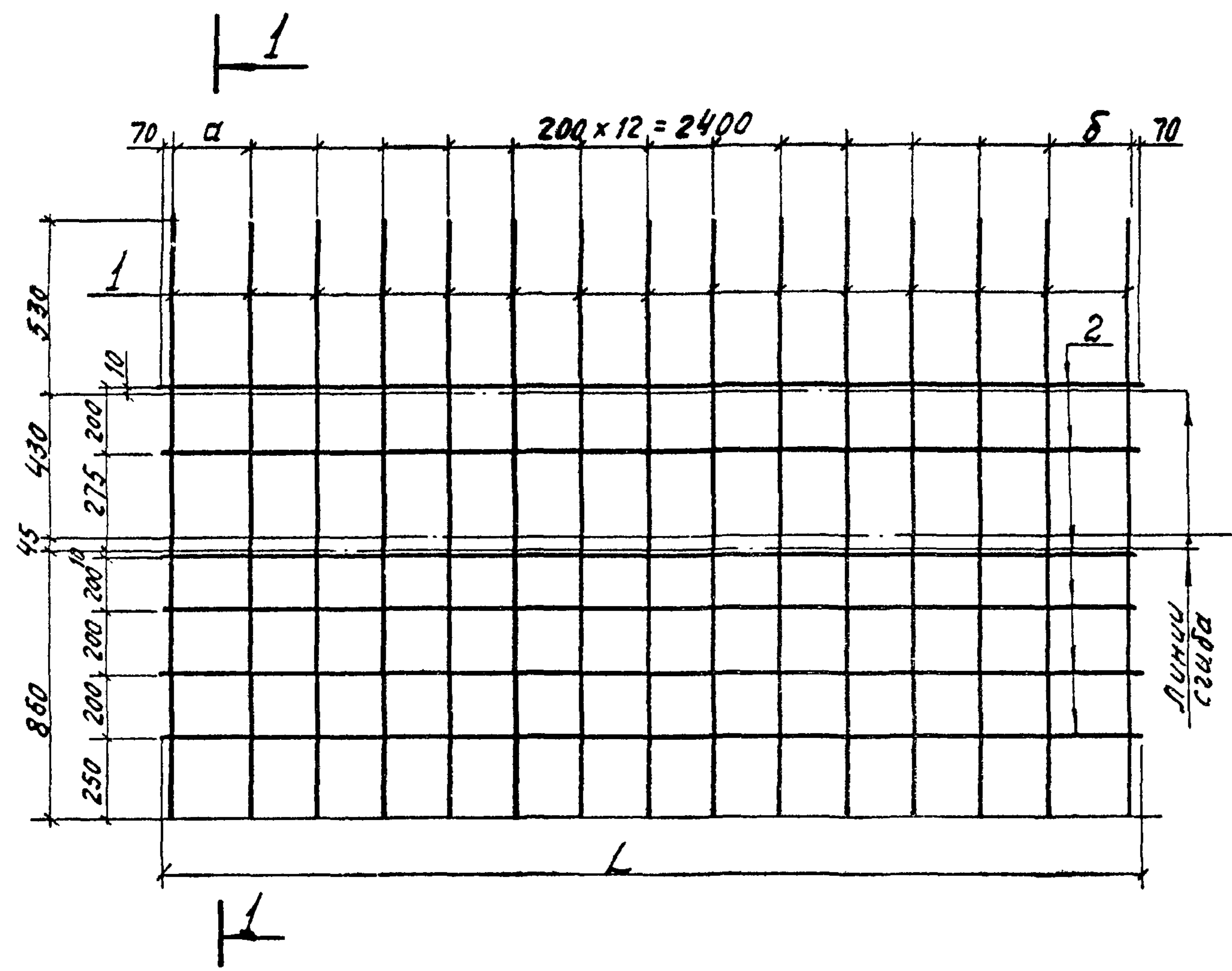


3-3



1
M 1:5

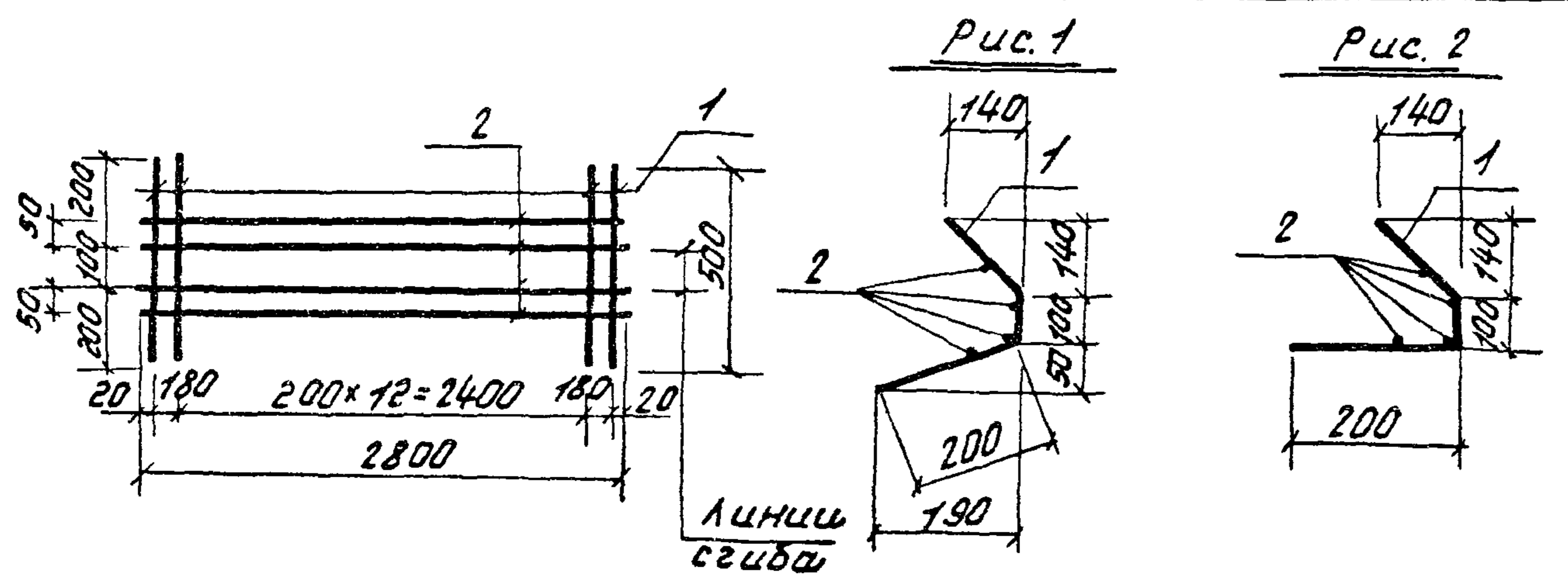




Формат	Зона	Поз.	Обозначение	Наименование	кол.	Примеч.
				<u>Документация</u>		
11			3.702-1/79-В.3-00.0.0.0 то	Техническое описание		на 4 листах
				<u>Детали</u>		
Б.4	1		3.702-1/79-В.3-16.1.1.01	ФБАТ ГОСТ 5781-75; R=1970mm	15	6.6 кг
				<u>Переменные данные для исполнения</u>		
				3.702-1/79-В.3-16.1.1.00		для СН
				<u>Детали</u>		
Б.4	2		3.702-1/79-В.3-16.1.1.02	ФБАТ ГОСТ 5781-75; R=2940mm	6	10.9 кг
				3.702-1/79-В.3-16.1.1.00-01		для С12
Б.4	2		3.702-1/79-В.3-16.1.1.03	ФБАТ ГОСТ 5781-75; R=2990	6	11.1 кг

Обозначение	Марка	Размеры в мм			Масса кг
		α	δ	L	
02-1/79-В.3-16.1.1.00	С11	200	200	2940	17.9
-01	С12	200	250	2990	18.1

3.702-1/79-В.3-16.1.1.00					
Сетка арматурная гнутая С11, С12			стадия	масса	Масштаб
			Р	см.табл.	1:20
Г.И.П. Простосердов Нач.отд. Резниковский Гл. констр. Ярыгин Гл. спец. Курдюмов Рук. гр. Кузнецов Ст. инж. Костарева			лист	листов 1	
			ЦНИИПРОМЗЕРНОПРОЕКТ		

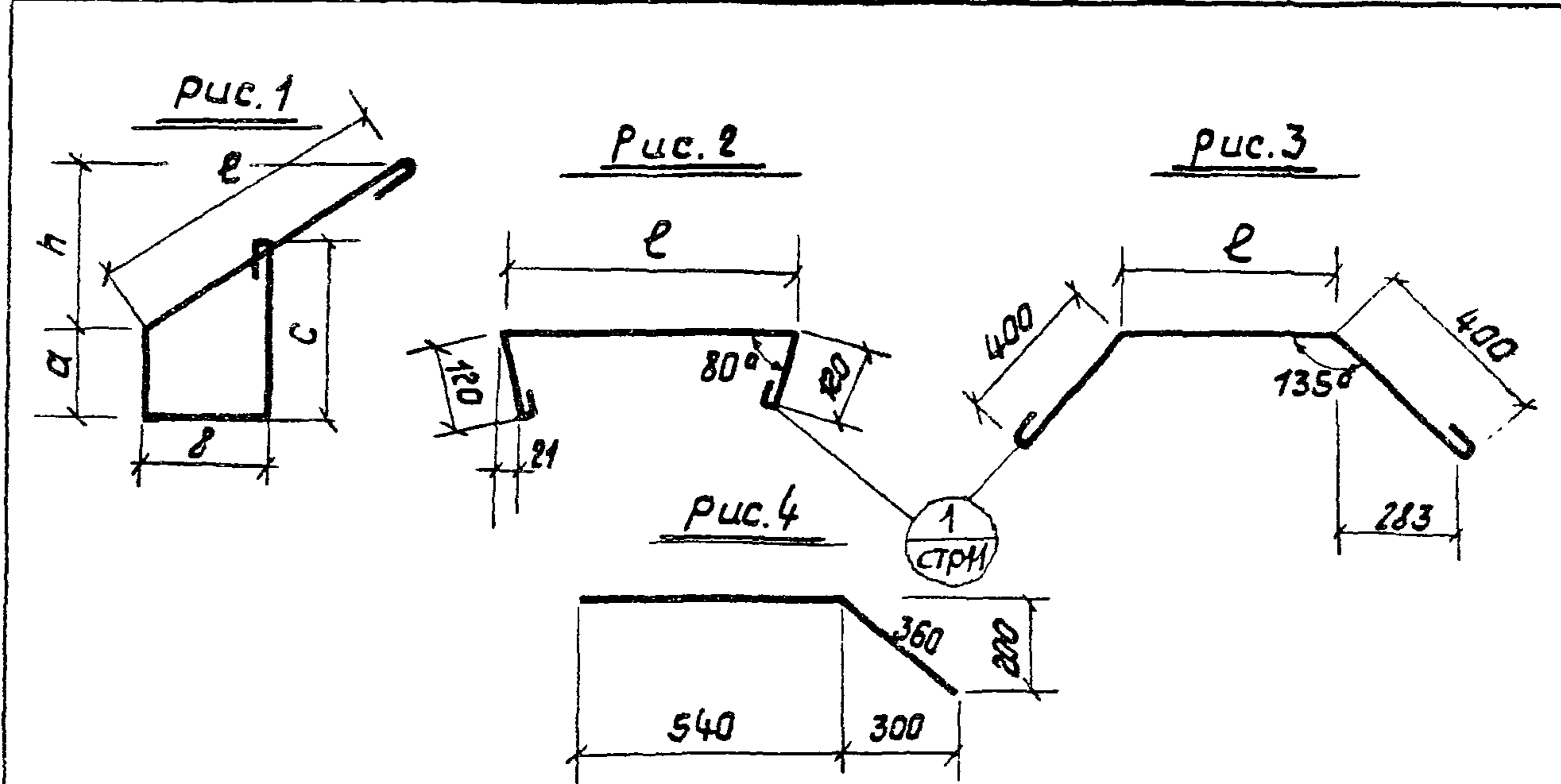


Обозначение	Рис.	Марка
3.702-1/79-В.3-16.1.2.00	1	С13
-01	2	С14

Формат	Зона	Лист	Обозначение	Наименование	Кол.	Примеч.
				<u>Документация</u>		
А4			3.702-1/79-В.3.00.0.0.0.0.0	Техническое описание	на 4 листах	
				<u>Детали</u>		
Б4	1		3.702-1/79-В.3-16.1.2.00	Ф587 ГОСТ 6727-53* L=500	15	1.2 кг
Б4	2		3.702-1/79-В.3-16.1.2.00-01	Ф587 ГОСТ 6727-53* L=2800	4	1.7 кг

3.702-1/79-В.3-16.1.2.00		
Стадия	Масса	Масштаб
Р	2.9 кг	1:50
Лист	Листов	1
Исполнитель: [подпись]		

Сетка арматурная
гнутая С13, С14



Обозначение	Рис.	размеры в мм					Масса кг	
		h	a	b	c	e		
3.702-1/79-В.3-15.1.3.01	1	212	103	74	220	300	850	0.2
-01		249	95	142	230	400	960	0.2
-02	2	—	—	—	—	640	1030	0.2
-03		—	—	—	—	590	980	0.2
-04		—	—	—	—	540	930	0.2
-05		—	—	—	—	490	880	0.2
-06	3	—	—	—	—	440	830	0.2
-07		—	—	—	—	210	1160	0.3
-08		—	—	—	—	170	1120	0.2
-09		—	—	—	—	130	1080	0.2
-10		—	—	—	—	90	1040	0.2
-11		—	—	—	—	50	1000	0.2
-12	4	—	—	—	—	900	0.2	

3.702-1/79-В.3-15.1.3.01		
Стадия	Масса	Масштаб
Р	см. табл.	
Лист	Листов	1
Исполнитель: [подпись]		

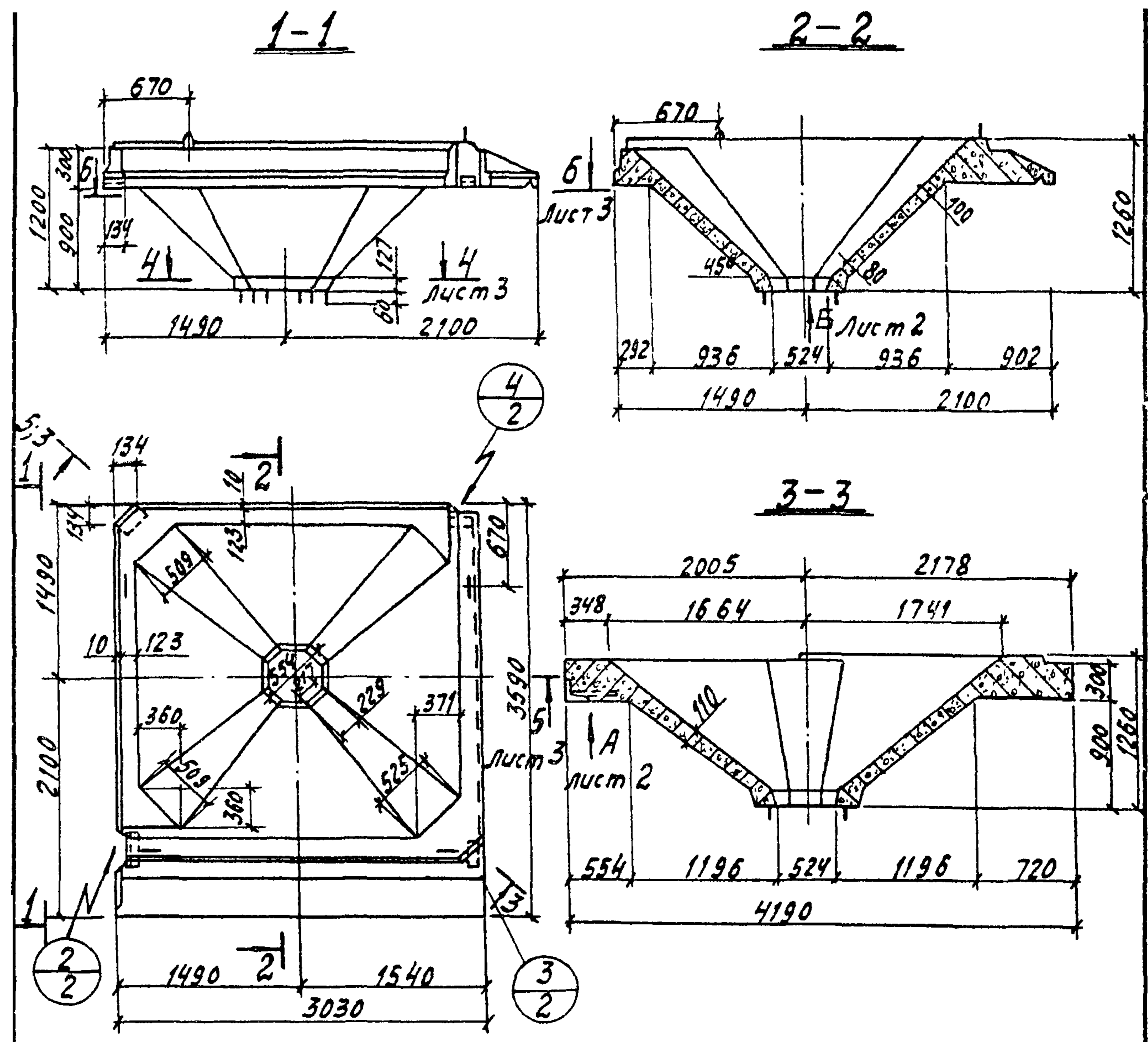
Отдельные стержни

Арматурная сталь ФБАТ
ГОСТ 5781-78

Исполнитель: [подпись]

Формат	Зона	Поз.	Обозначение	Наименование	Кол.	Примеч.
				<u>Документация</u>		
11-12			3.702-1/79-В.3-17.0.0.00 СБ	Сборочный чертеж	На 3	Листах
11			3.702-1/79-В.3-00.0.0.0 то	Техническое описание	На 4	Листах
				<u>Сборочные единицы</u>		
11	1		3.702-1/79-В.3-17.1.0.00	Каркас пространственный КПВ	1	
				<u>Материалы</u>		
				Бетон марки 300	2.1	м ³

3.702-1/79 - В.3-17.0.0.00		
Г.И.П.	Простасердов	М.С.
нач. отд.	Резниковский	В.П.
гр.п.	Кузнецов	М.И.
гр.п.	Кузнецов	М.И.
к.п.	Костарев	С.В.
Стадия	Лист	Листов
Р		1
ЦНИИПРОМЗЕРНОПРОЕКТ		

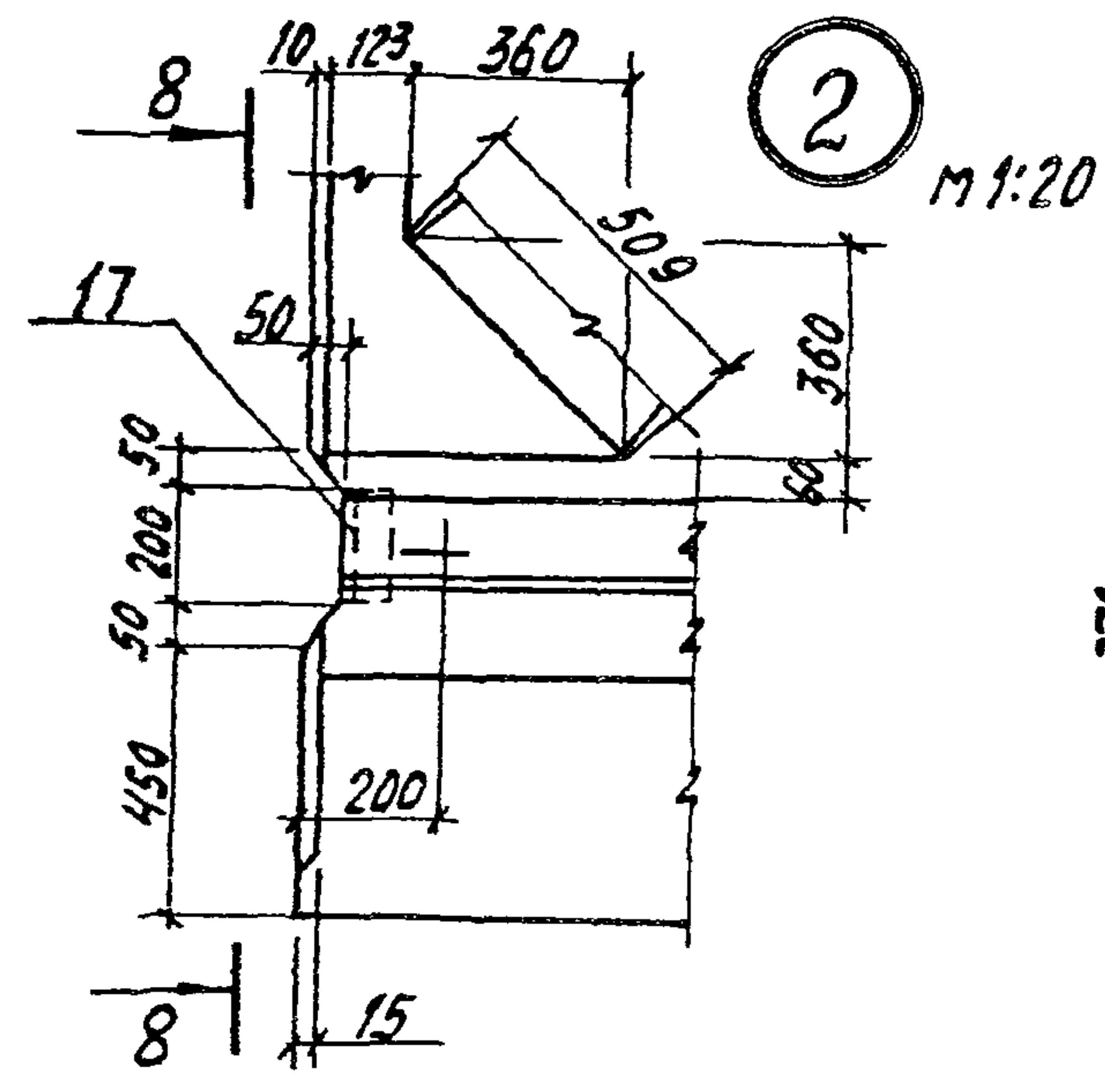
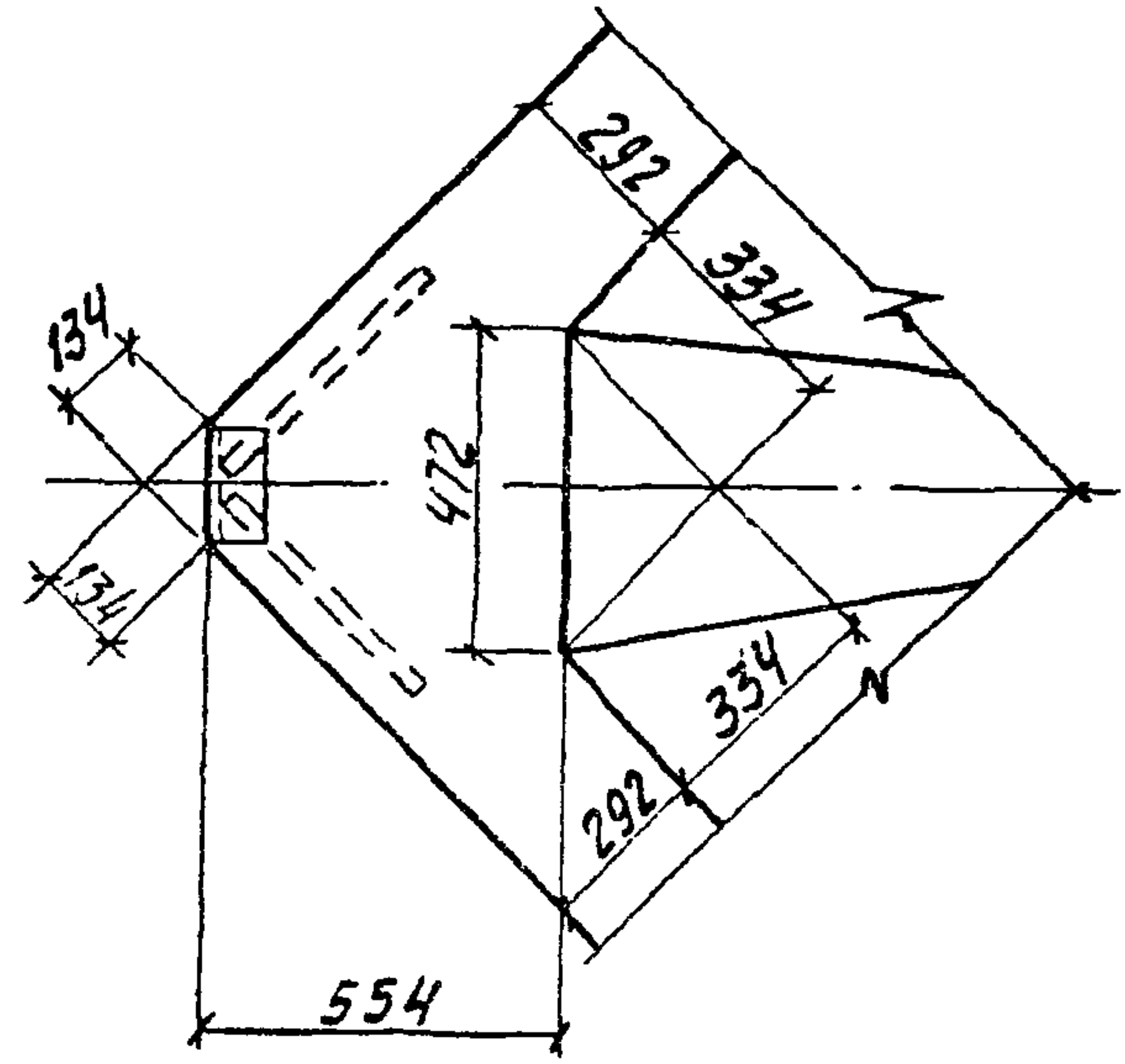


Выборка стали на один элемент, кг

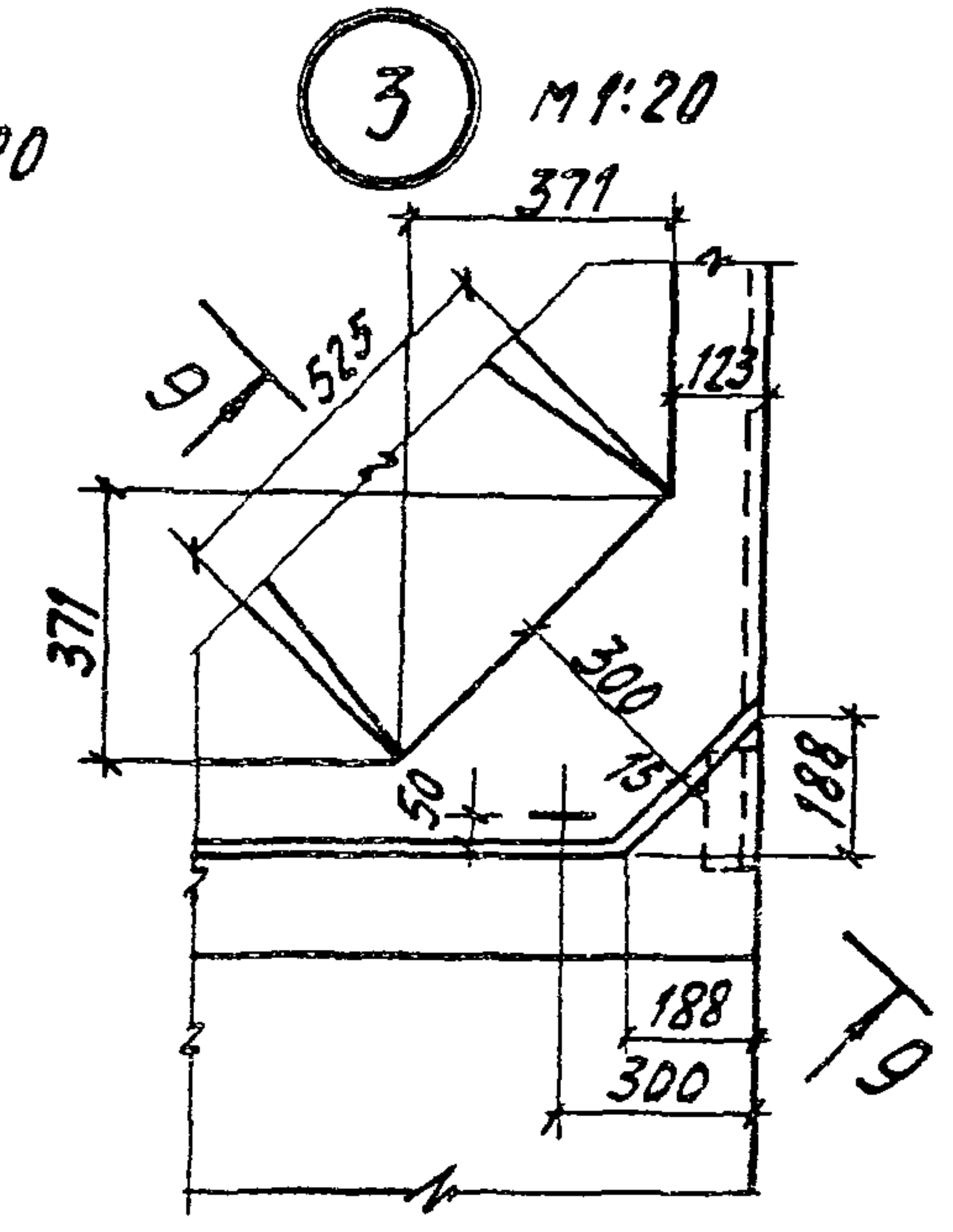
Марка элемента	Арматурные изделия						Закладные изделия						Всего											
	Арм. провол. Гост 6727-53			Арматурная сталь Гост 5781-75			Профильная сталь			Арм. сталь Гост 5781-75, ГОСТ 5781-75, ГОСТ 5781-75														
	Класс В-1		Класс А-1		Класс А-2					Кл. А-1 кл. А-2 Итого														
	Ф мм	Итого	Ф мм	Итого	Ф мм	Итого	Итого	Ф мм	Итого	Ф мм	Итого													
	5	5.8	5	5.8	6	9.7	10	11.1	16	5.6	26.4	10	123.1	14	76.1	199.2	231.4	5.3	4.8	6.6	2.8	1.7	21.7	253.1

3.702-1/79 - В.3-17.0.0.00 СБ		
Г.И.П.	Простасердов	М.С.
нач. отд.	Резниковский	В.П.
Гл. констр.	Ярыгин	М.И.
Гл. спец.от.	Курдюмов	М.И.
Рук. гр.п.	Кузнецов	М.И.
ст. ч.м.з.	Макарьев	С.В.
Стадия	Масса	Масштаб
Р	5.3т	1:50
Лист 1 Листов 3		
ЦНИИПРОМЗЕРНОПРОЕКТ		

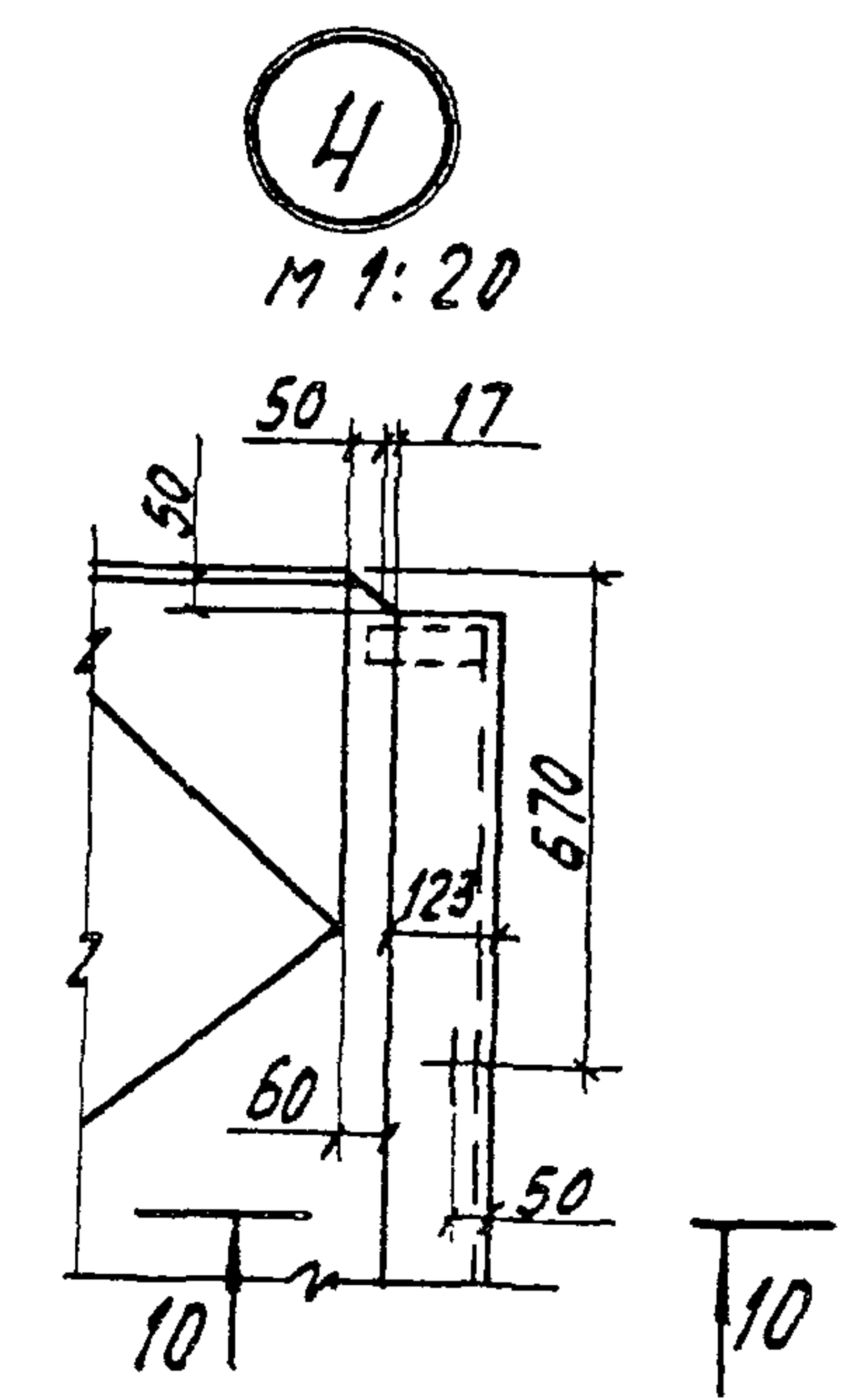
Вид А
М 1:20



8-8

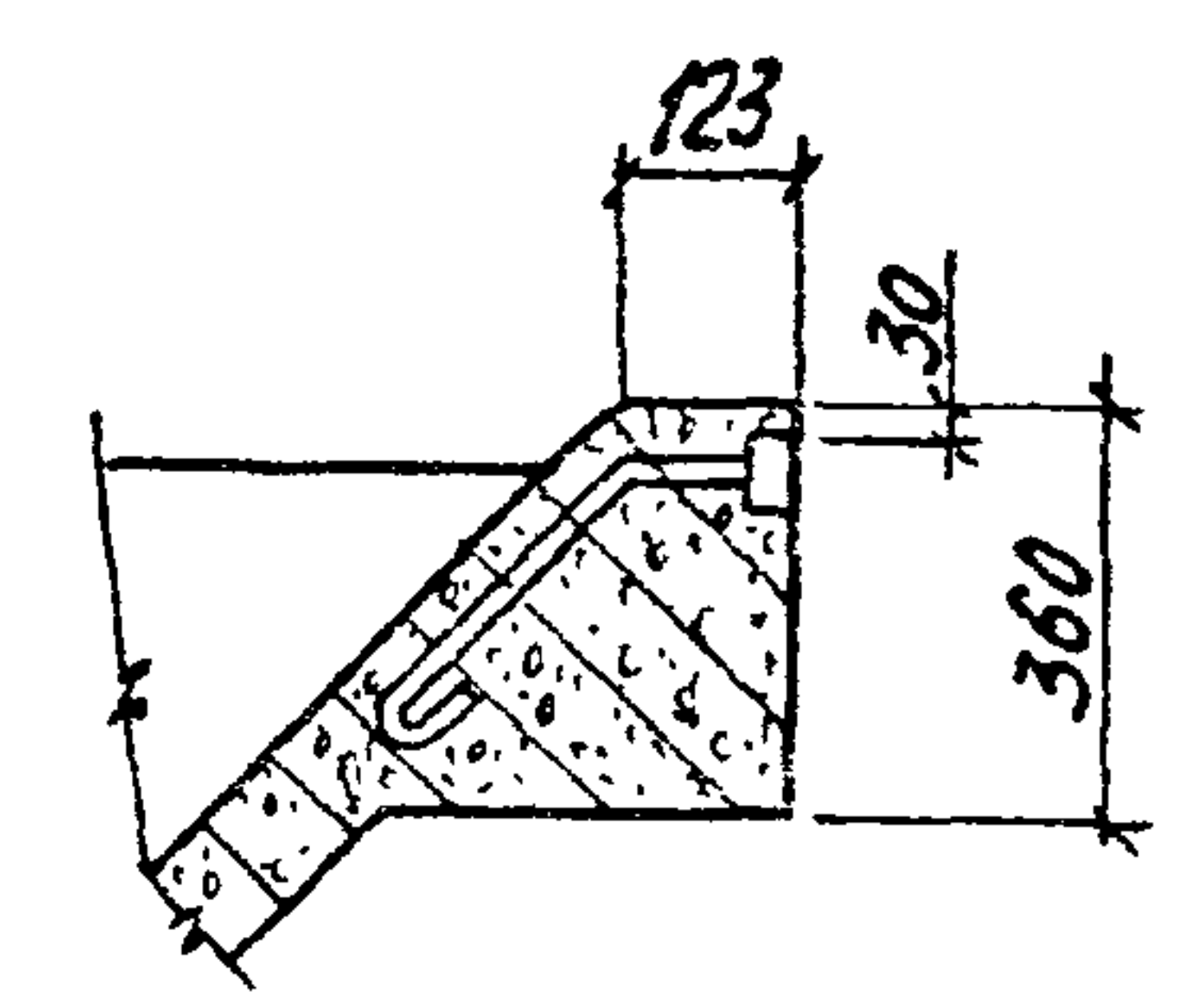
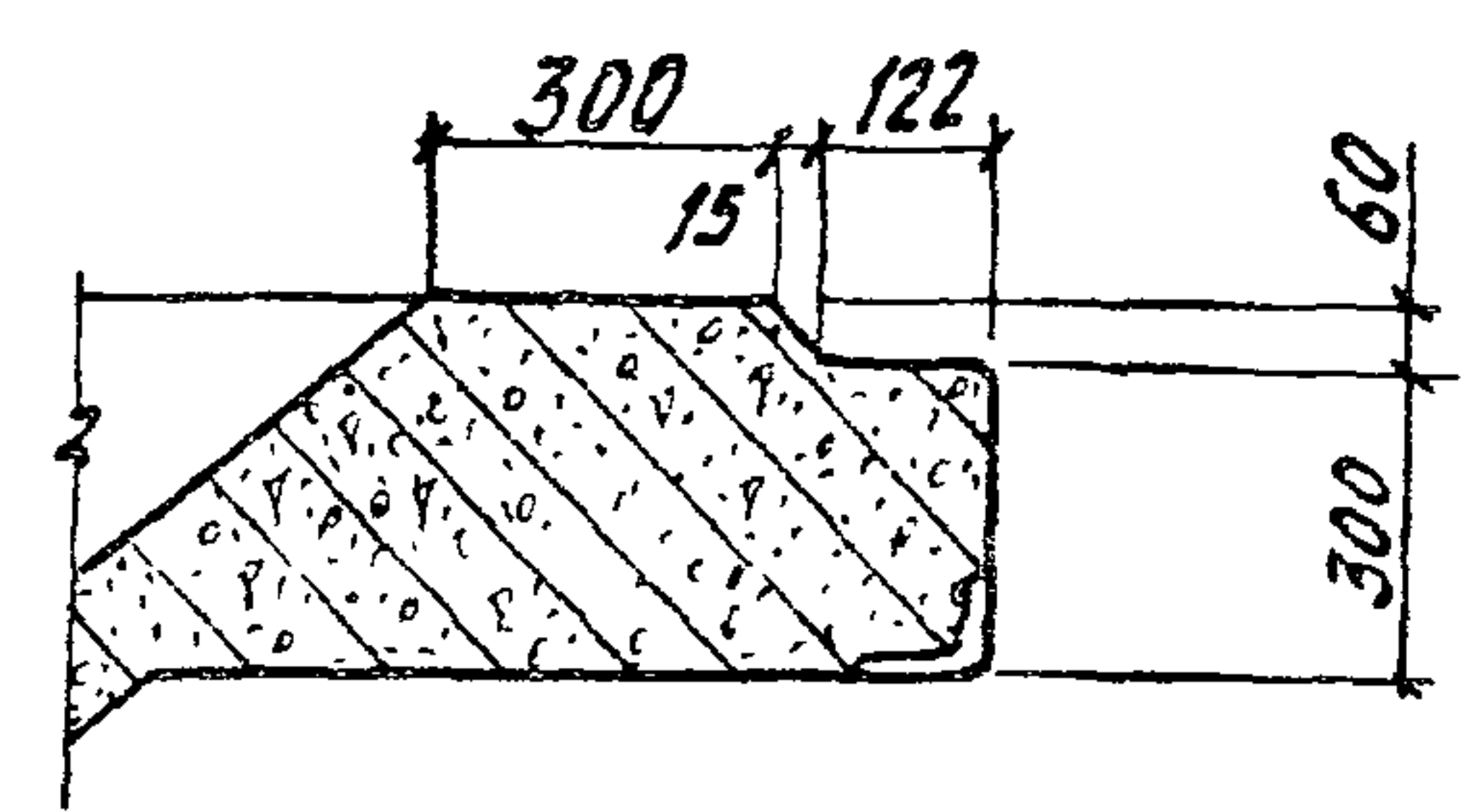
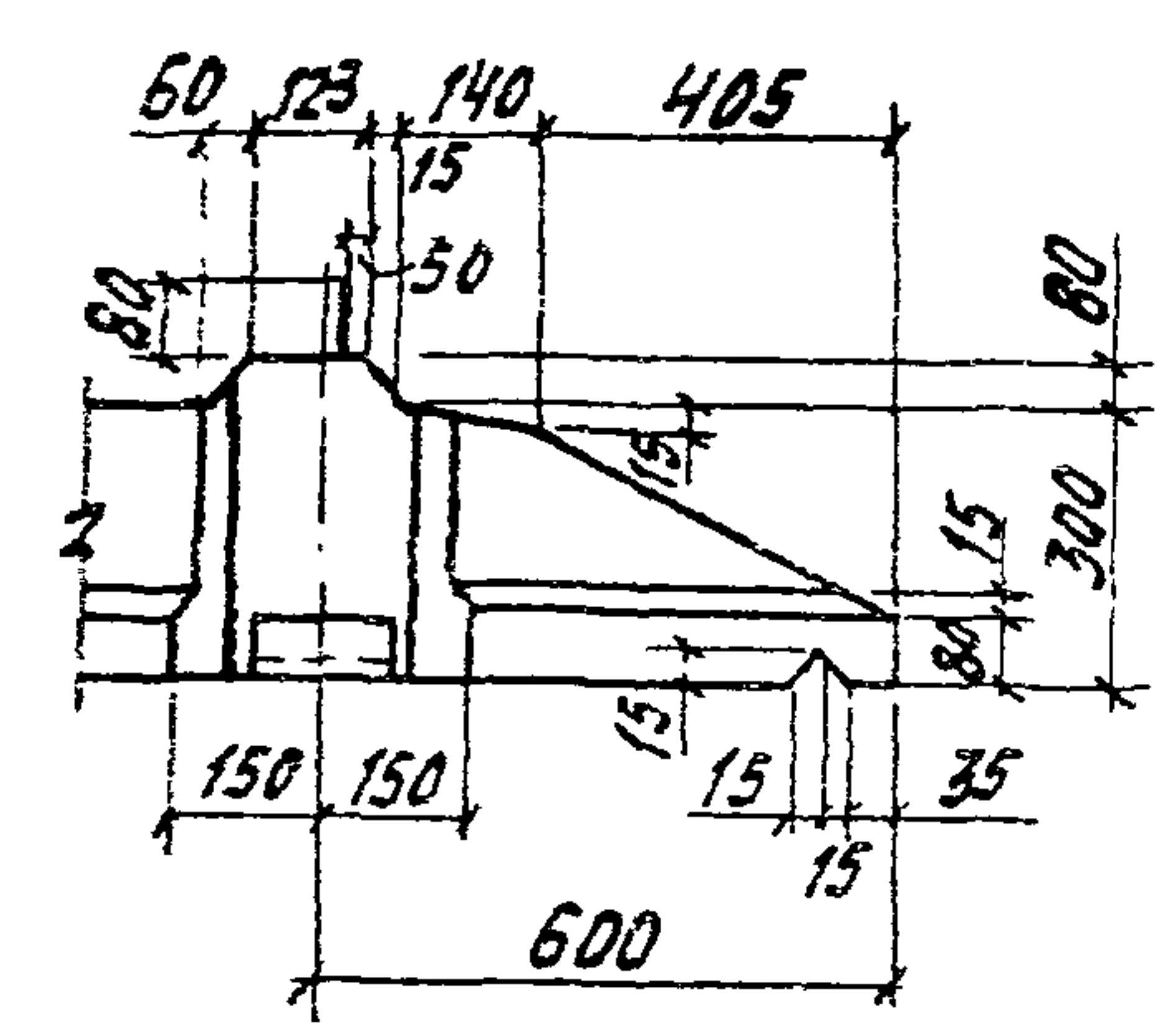
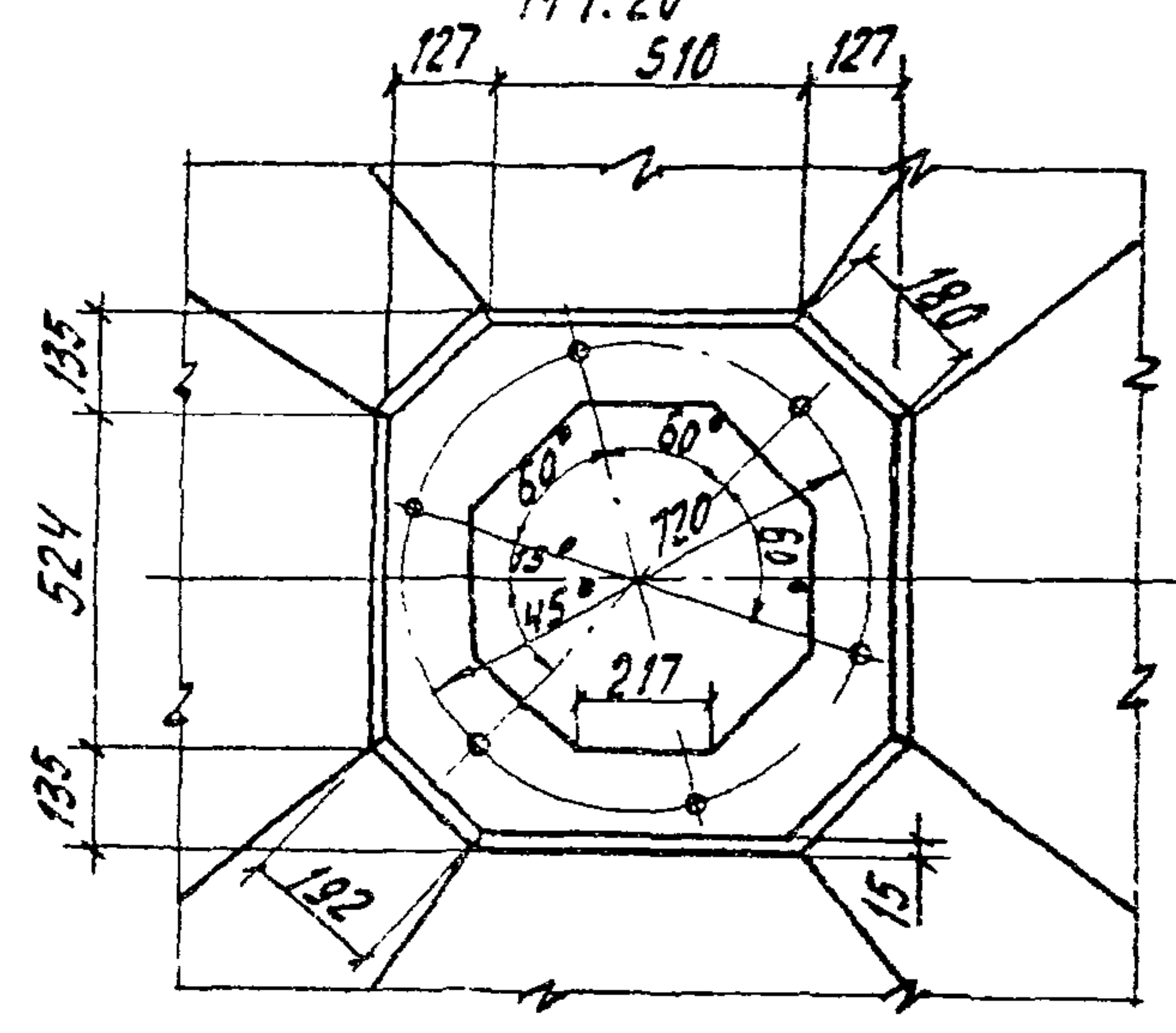


9-9

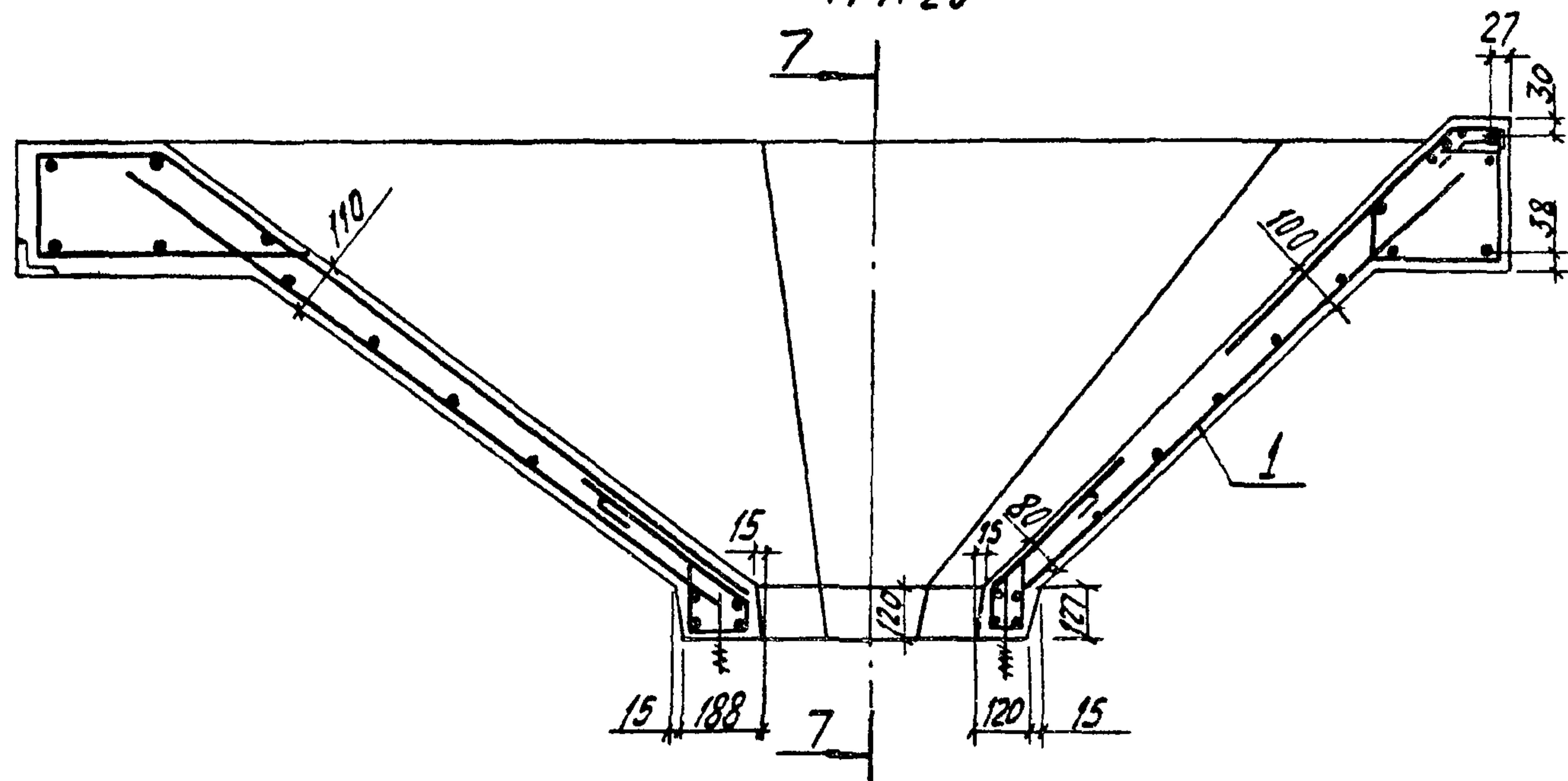


10-10

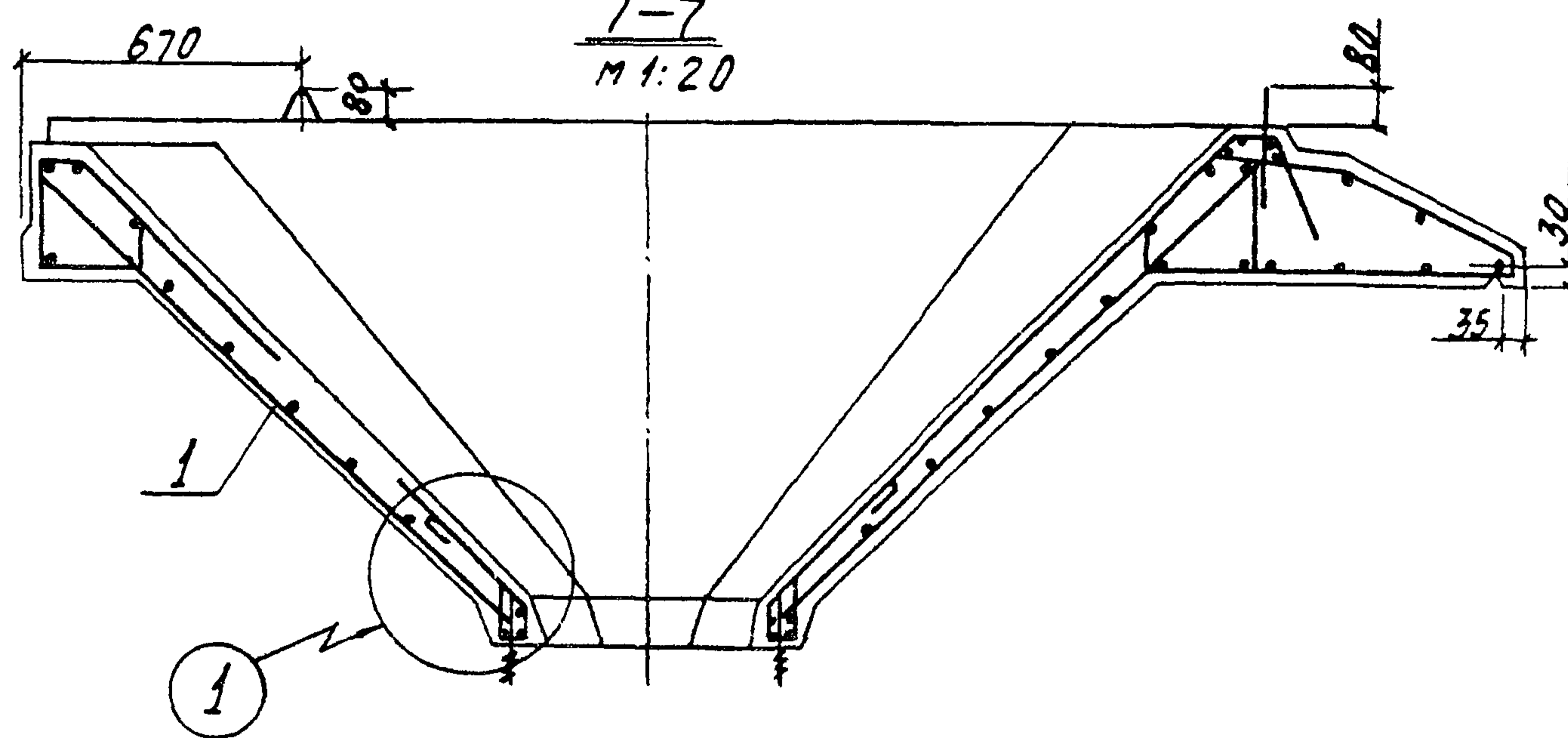
Вид Б
М 1:20



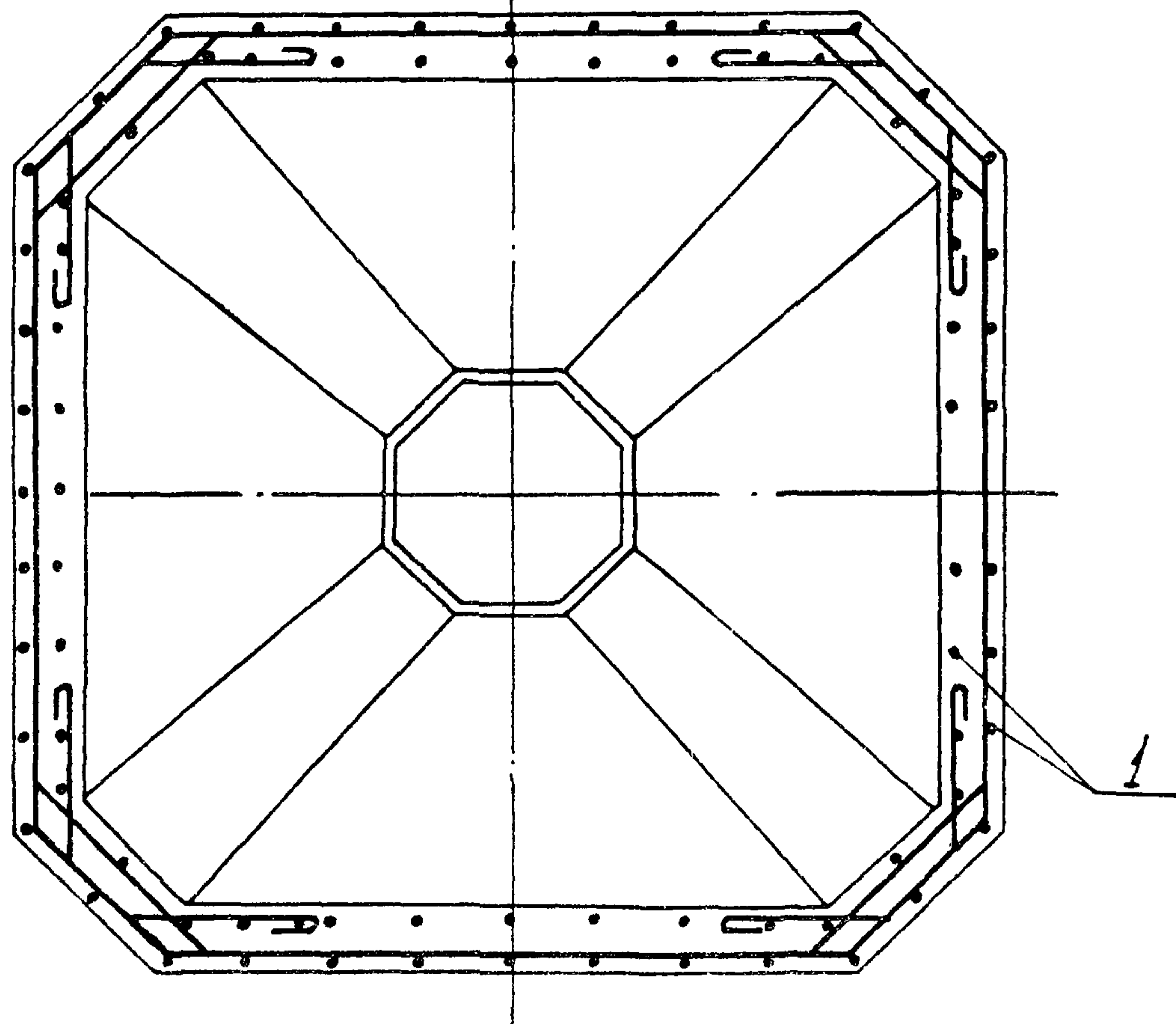
5-5
M 1:20



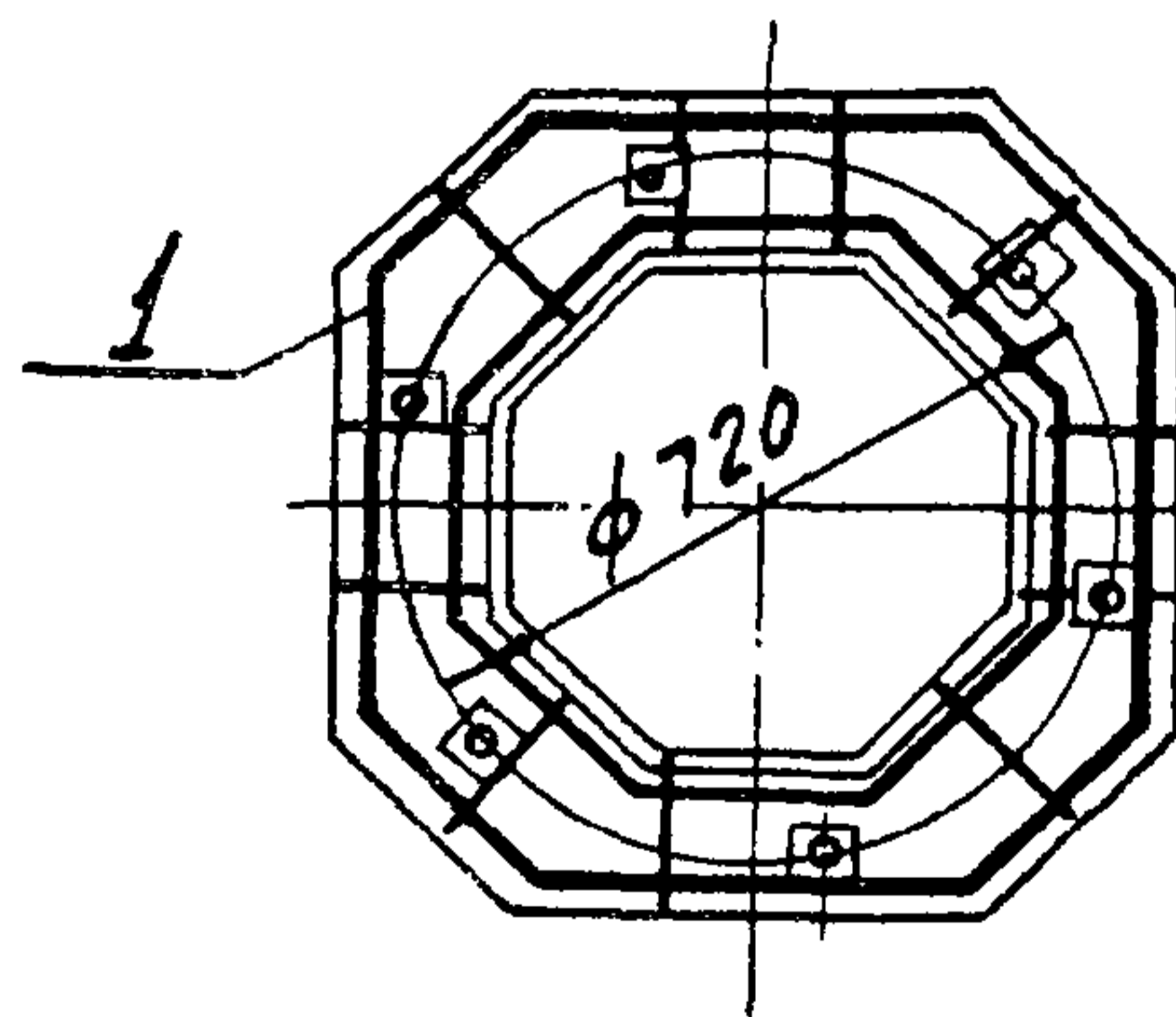
7-7
M 1:20



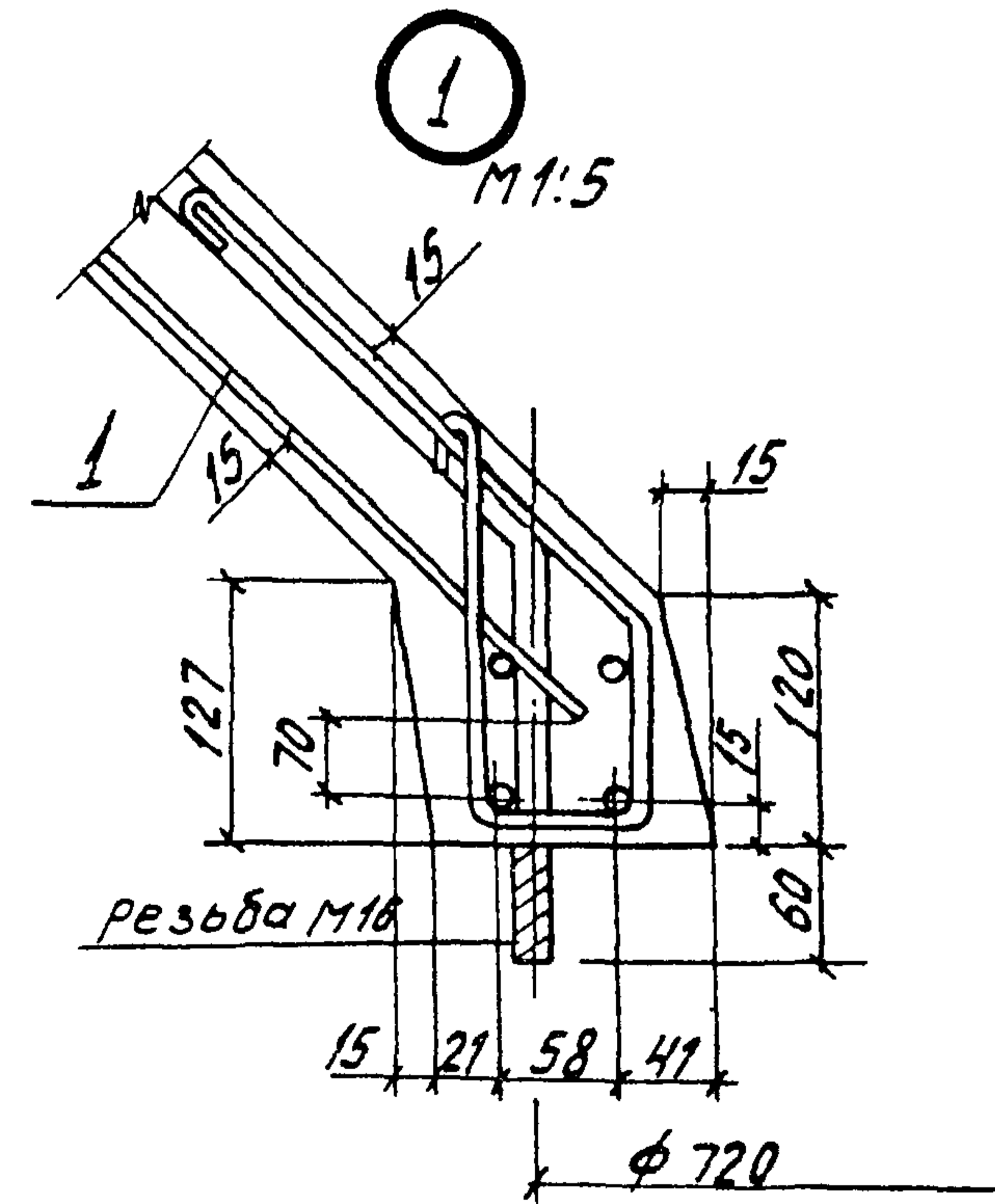
6-6
M 1:20



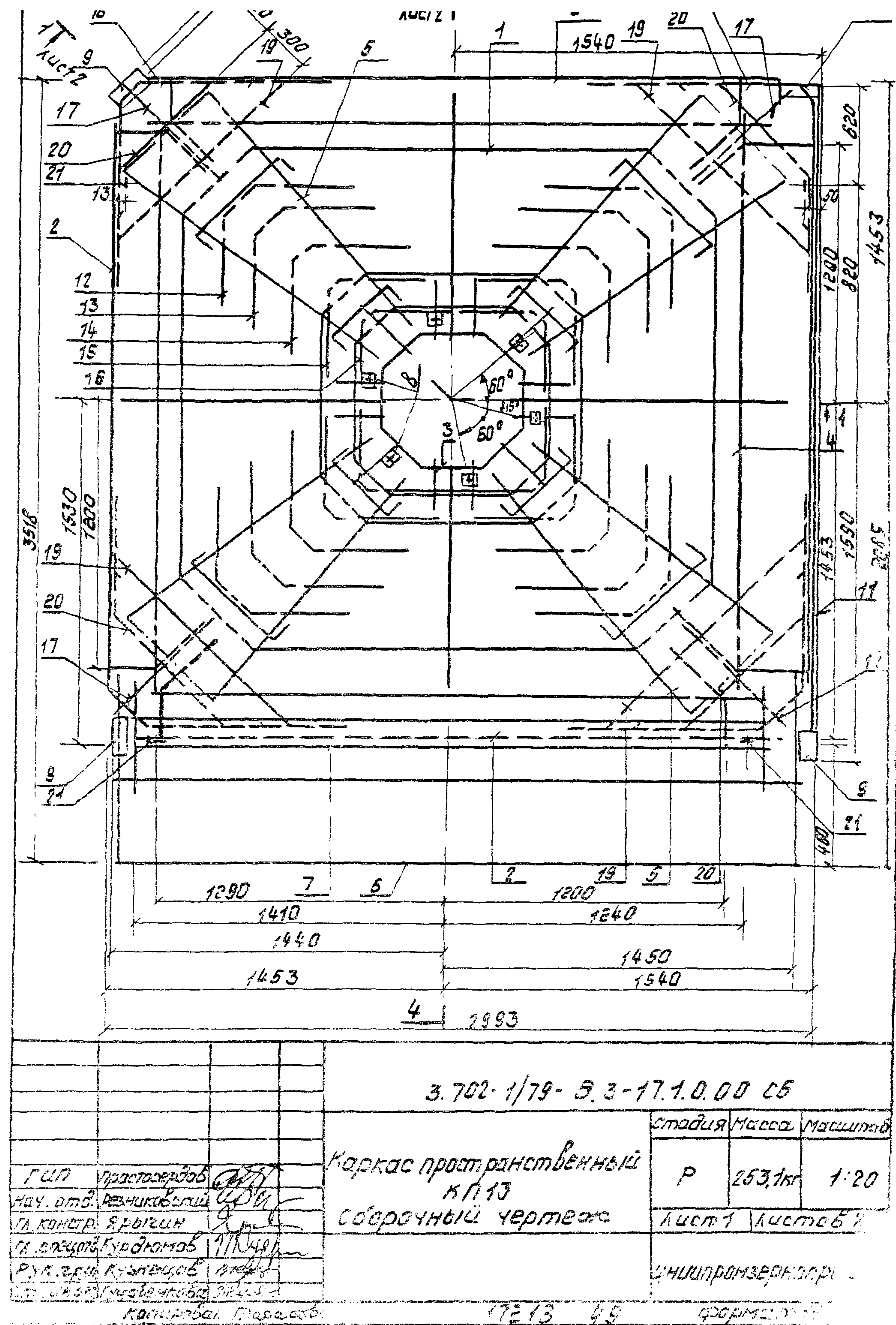
4-4
M 1:20

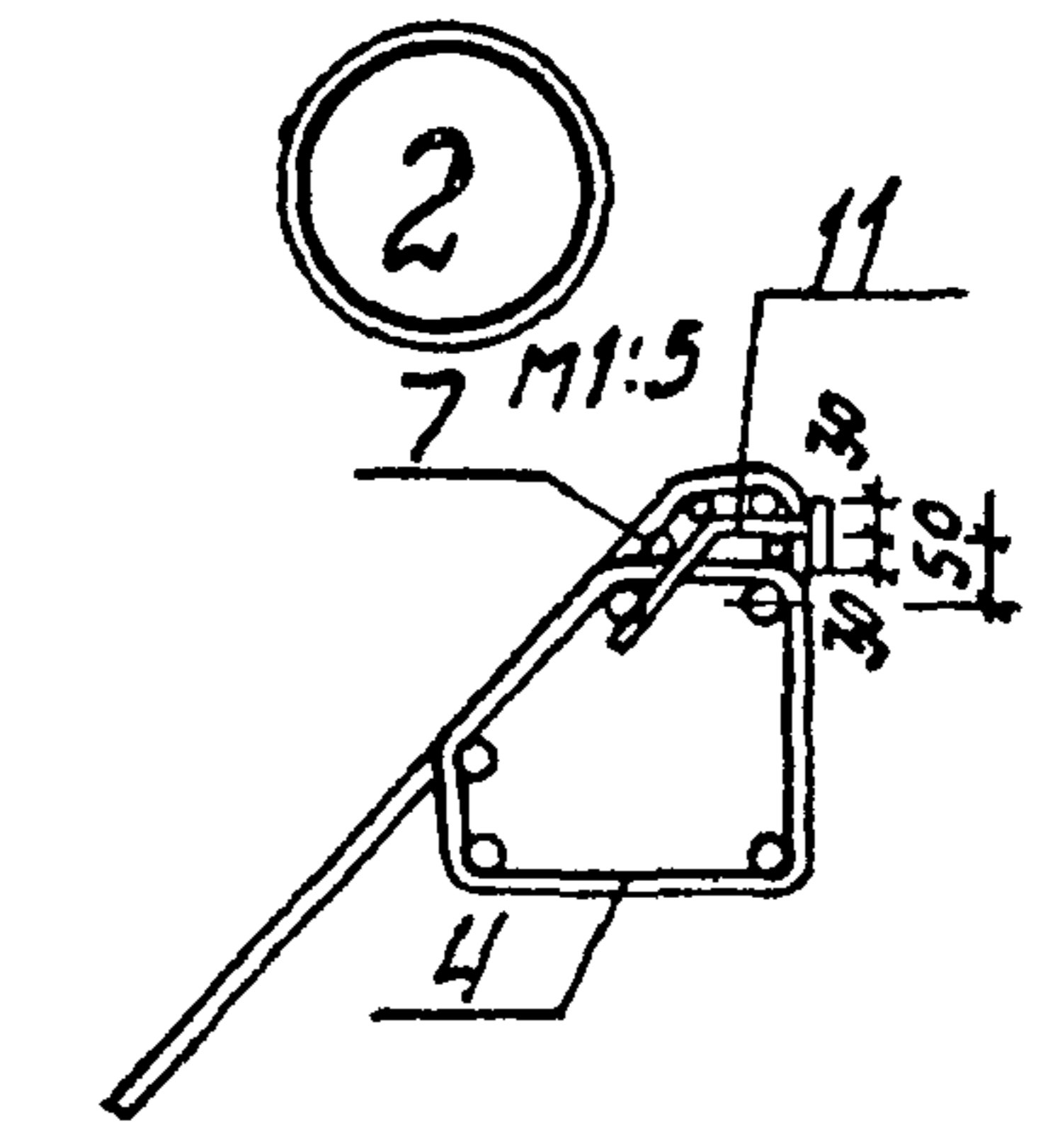
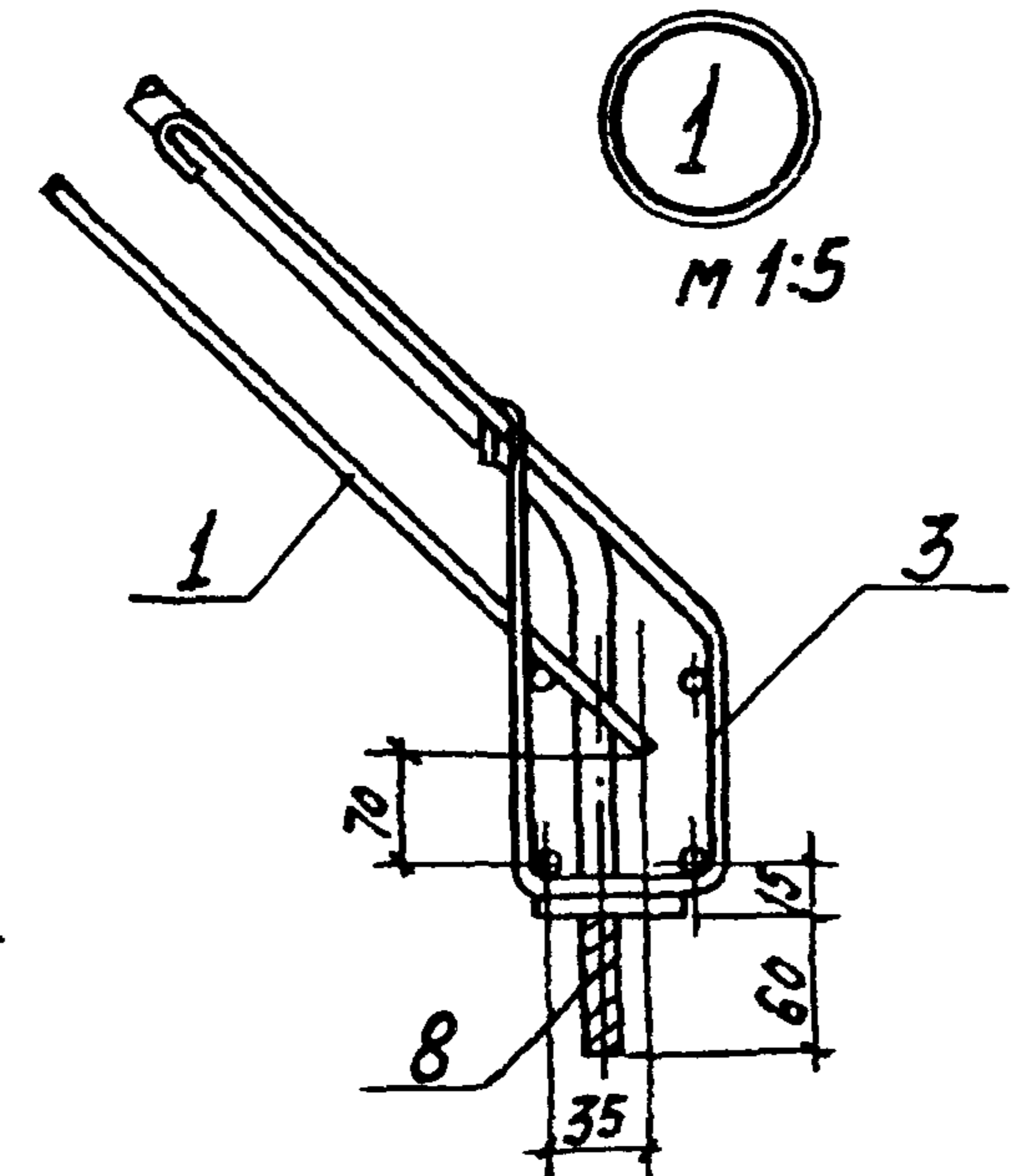
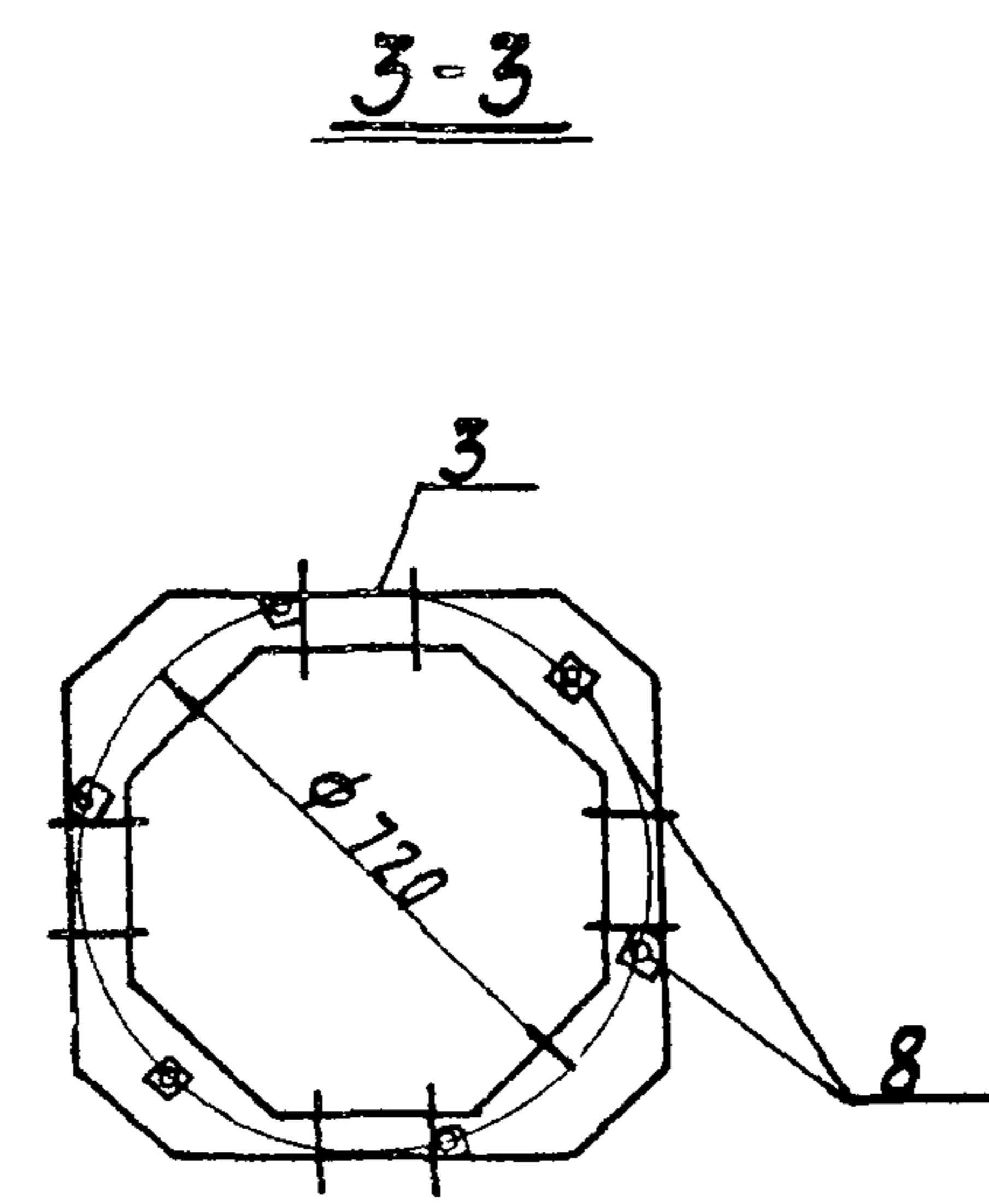
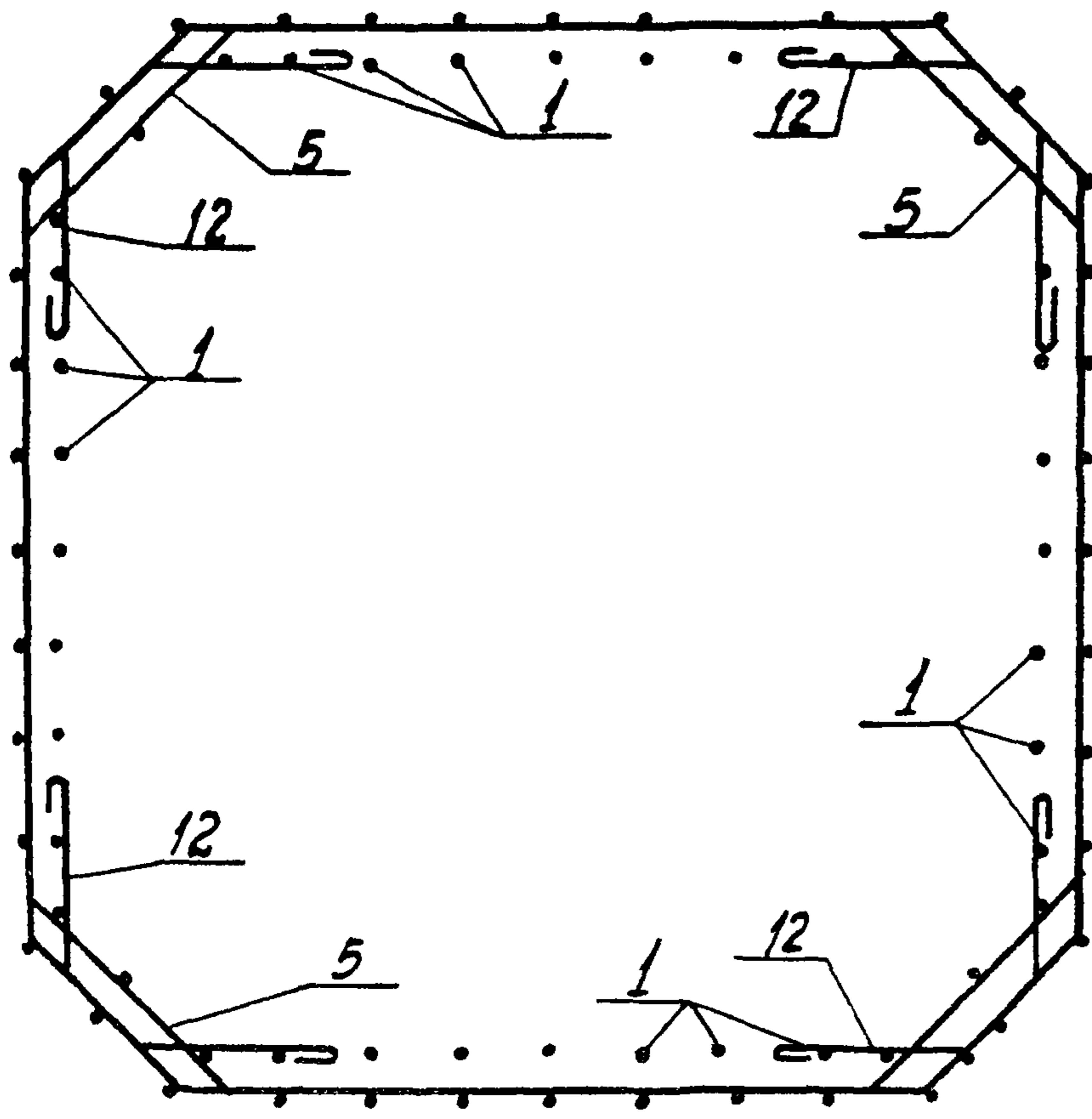
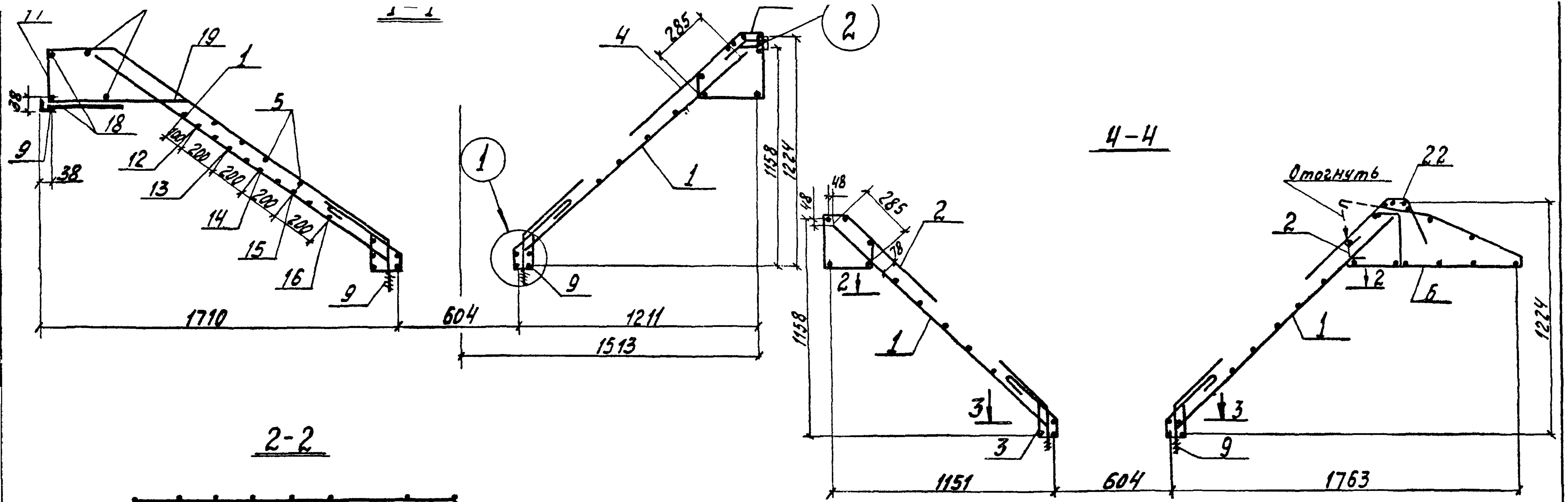


1
M 1:5

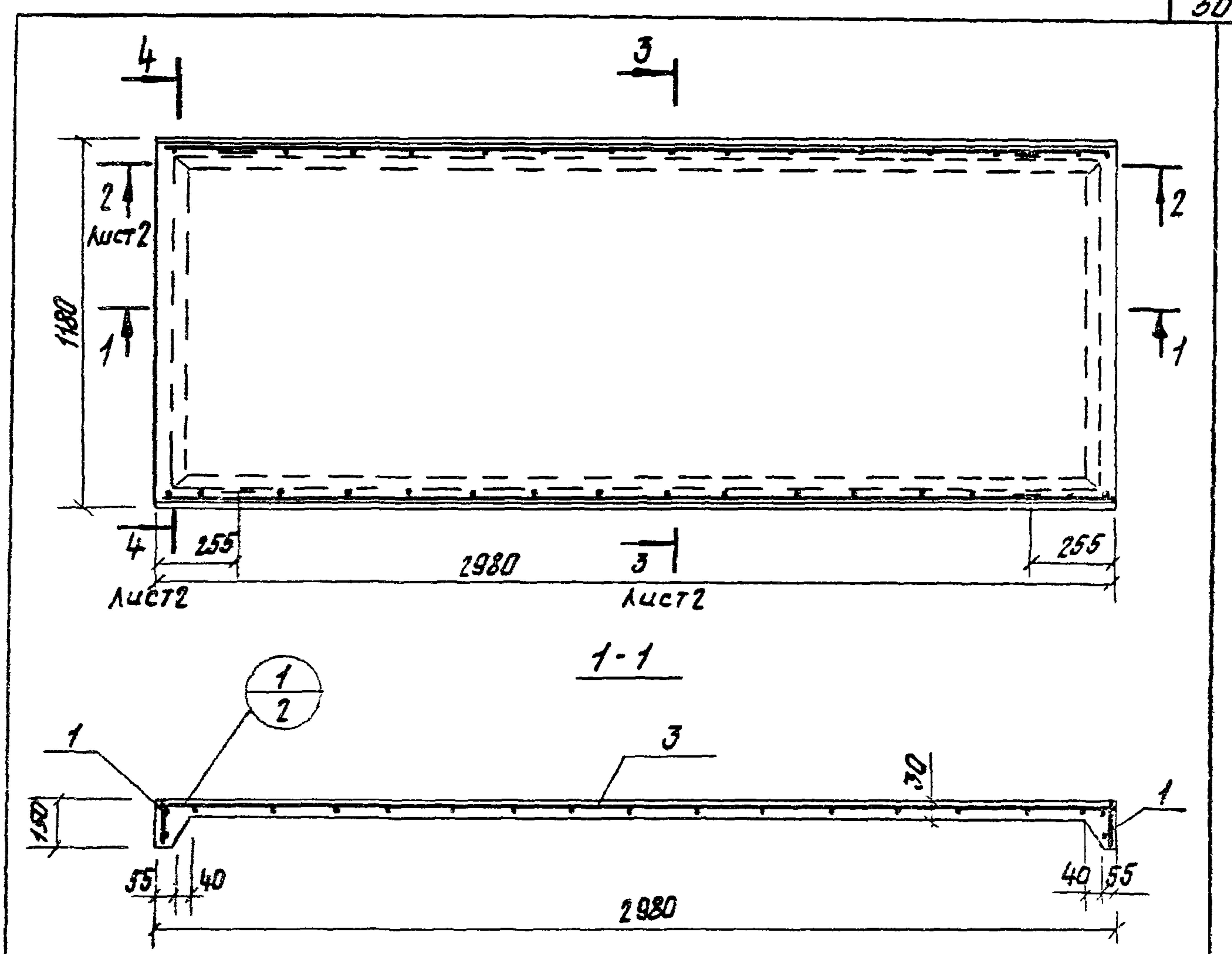


Форма Зона	№3	Обозначение	Наименование	кол.	Удние
			<u>Документация</u>		
11-12		3.702-1/79-В.3-17.1.0.00 СБ	Сборочный чертеж		на 2 листах
11		3.702-1/79-В.3-00.0.0.0 то	Техническое описание		на 4 листах
			<u>Сборочные единицы</u>		
11	1	3.702-1/79-В.3-15.1.1.00	Каркас пространственный КП9	1	
11	2	3.702-1/79-В.3-15.1.2.00	————— " ————— КП10	3	
11	3	3.702-1/79-В.3-15.1.3.00	————— " ————— КП11	1	
11	4	3.702-1/79-В.3-15.1.2.00-01	————— " ————— КП14	1	
11	5	3.702-1/79-В.3-15.1.4.00	Сетка арматурная С10	4	
11	6	3.702-1/79-В.3-16.1.1.00-01	Сетка арматурная гнутая С12	1	
12	7	3.702-1/79-В.3-16.1.2.00-01	————— " ————— С14	1	
11	8	3.702-1/79-В.6-16.0	Изделие закладное М20	6	
11	9	3.702-1/79-В.6-17.0	————— " ————— М21	3	
11	10	3.702-1/79-В.6-18.0	————— " ————— М22	1	
11	11	3.702-1/79-В.6-19.0	————— " ————— М23	1	
	22	3.702-1/79-В.3-16.1.2.00	Сетка арматурная гнутая С13	1	
			<u>Детали</u>		
11	12	3.702-1/79-В.3-15.1.3.01-01	Отдельный стержень	4	
11	13	-08	————— " —————	4	
11	14	-09	————— " —————	4	
11	15	-10	————— " —————	4	
11	16	-11	————— " —————	4	
11	17	3.702-1/79-В.3-15.1.2.02-06	————— " —————	4	
11	18	3.702-1/79-В.3-08.0.0.01-01	————— " —————	8	
Б.У.	19	3.702-1/79-В.3-15.1.0.01	Флажок ГОСТ 5781-75; L=1160	4	2.9 кг
11	20	3.702-1/79-В.3-08.0.0.01-02	Отдельный стержень	8	
	21	Серия 3.400-7 Вып.1	Петля М16-200	4	
3.702-1/79-В.3-17.1.00					
Г.И.П. Простосердоб			Каркас пространственный	Р	Лист 1
Науч. отд. Резникова			КП13		Листов 1
Г.И. Констр. Ярыгин					
С.И. Спец. Курдюмов					
Р.У. Спец. Кузнецов					
С.И. Спец. Гусев					





фронт	зона	поз.	Обозначение	Наименование	кол.	Прим.
				Документация		
11			3.702-1/79-В.3-18.0.0.00СБ	Сборочный чертеж	на 2 листах	
11			3.702-1/79-В.3-00.0.0.070	Техническое описание	на 4 листах	
				Сборочные единицы		
11	1		3.702-1/79-В.3-10.02.00-01	Каркас плоский Кр7	2	
11	2		3.702-1/79-В.3-18.0.1.00	— " — Кр16	2	
11	3		3.702-1/79-В.3-18.0.2.00	Сетка арматурная С15	1	
				Материалы		
				Бетон марки 300	0,18	м ³
			3.702-1/79-В.3-18.0.0.00			
Гип	Простосердоб	М.П.	Плита железобетонная ПП1	Стадия	Лист	Листов
Науч.отд.	Резникобова	М.П.		Р	1	1
Гл. спец.	Курдюмов	М.П.		ЦНИИпротмзержпроект		
Рук. гр.	Кузнецов	М.П.				

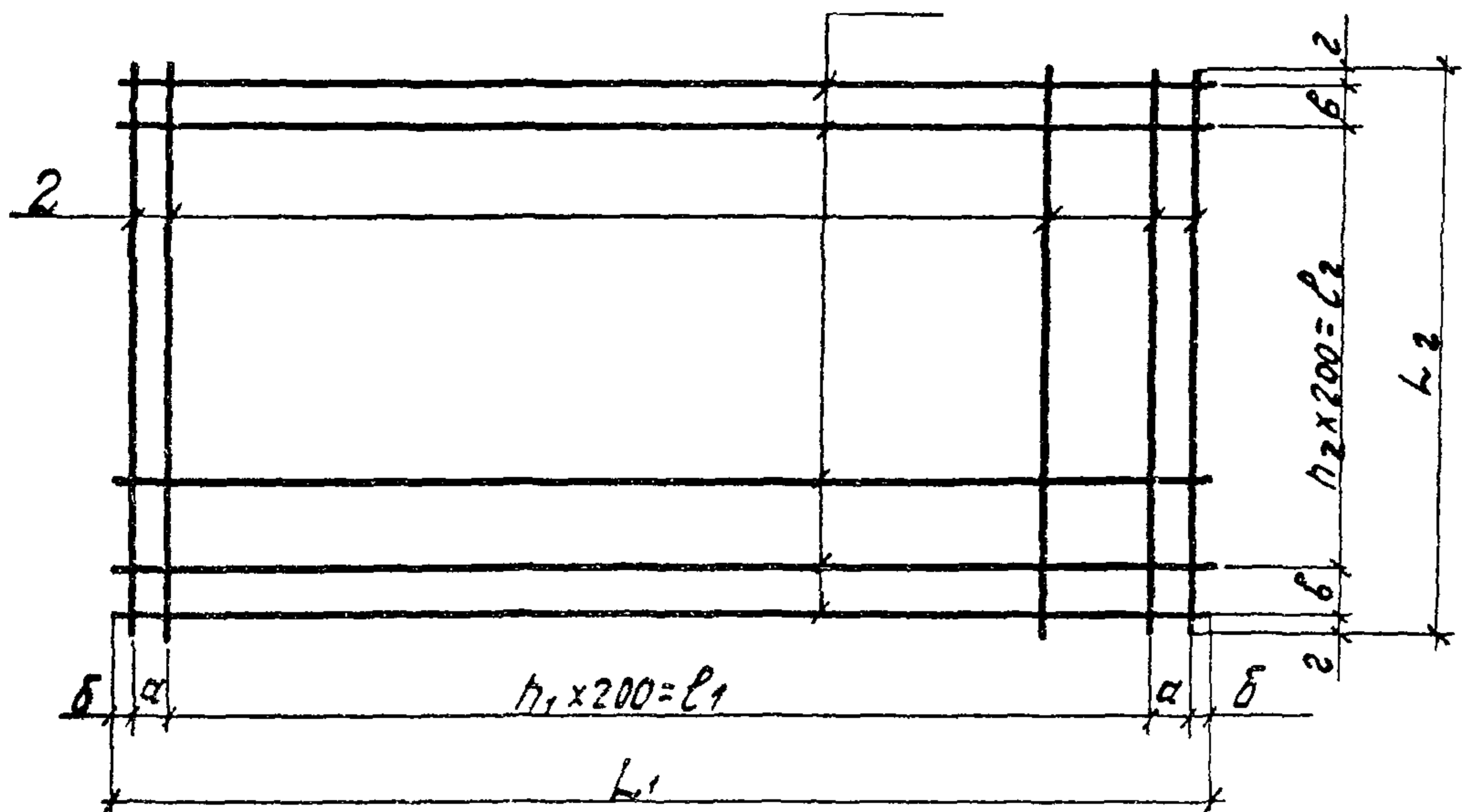


Выборка стали на один элемент, кг

Марка элемента	Арматурные изделия						Закладные изделия		Всего		
	Арматурная сталь ГОСТ 5781-75		Арматурная проблоска ГОСТ 1459-72		Арматурная проблоска ГОСТ 6727-53		Профиль ная сталь	Итого			
	Класс А-I		Класс А-III		Класс В-I						
	Ф мм	Итого	Ф мм	Итого	Ф мм	Итого	Итого 50x14				
ПП1	4.0	0.8	4.8	5.2	5.2	6.6	6.6	16.6	1.2	1.2	17.8

3.702-1/79-В.3-18.0.0.00СБ

Гип	Простосердоб	М.П.	Науч.отд.	Резникобова	М.П.	Гл. спец.	Курдюмов	М.П.	Рук. гр.	Кузнецов	М.П.	Ст. инж.	Колесова	М.П.	3.702-1/79-В.3-18.0.0.00СБ		
															Плита железобетонная ПП1	Сборочный чертеж	Стадия
															Р	0.45т	1:50
															Лист 1	Листов 1	
															ЦНИИпротмзержпроект		



Обозначение	марка	Размеры, мм										масса, кг
		α	δ	β	ε	l ₁	l ₂	L ₁	L ₂	l ₂	L ₂	
3.702-1/70-В.3-18.0.2.00	С15	70	10	50	15	14	2800	2960	5	1000	1130	6.6
-01	С16	200	150	200	200	9	1800	2500	10	2000	2800	26.1

Формат	Зона	Поз	Обозначение	Наименование	кол.	Примечание
				<u>Документация</u>		
11			3.702-1/79-В.3-0.0.0.0 т0	Техническое описание		на 4 листах
				3.702-1/79-В.3-18.0.2.00		для С15
				<u>Детали</u>		
Б.4	1		3.702-1/79-В.3-18.0.2.01	φ5ВГ ГОСТ 6727-53*, l=2960	8	3.6 кг
Б.4	2		3.702-1/79-В.3-18.0.2.02	φ5ВГ ГОСТ 6727-53*, l=1130	17	3.0 кг
				3.702-1/79-В.3-18.0.2.00-01		для С16
				<u>Детали</u>		
Б.4	1		3.702-1/79-В.3-18.0.2.03	φ8AIII ГОСТ 5781-75; l=2500	13	12.8 кг
Б.4	2		3.702-1/79-В.3-18.0.2.04	φ8AIII ГОСТ 5781-75; l=2800	12	13.3 кг

3 702-1/79- В.3-18.02.00

Сетка арматурная С15, С16	Стадия	Масса	Масштаб
	Р	см. табл.	
	лист	листо в	г

Г.И.П. Простосердов
нач. отд. Резниковский
гл. констр. Рыбин
гл. спец. Курдюмов
рук. гр. Кузнецов
сл. констр. Кузнецов

ЦНИИПромзернопроект
Формат 11

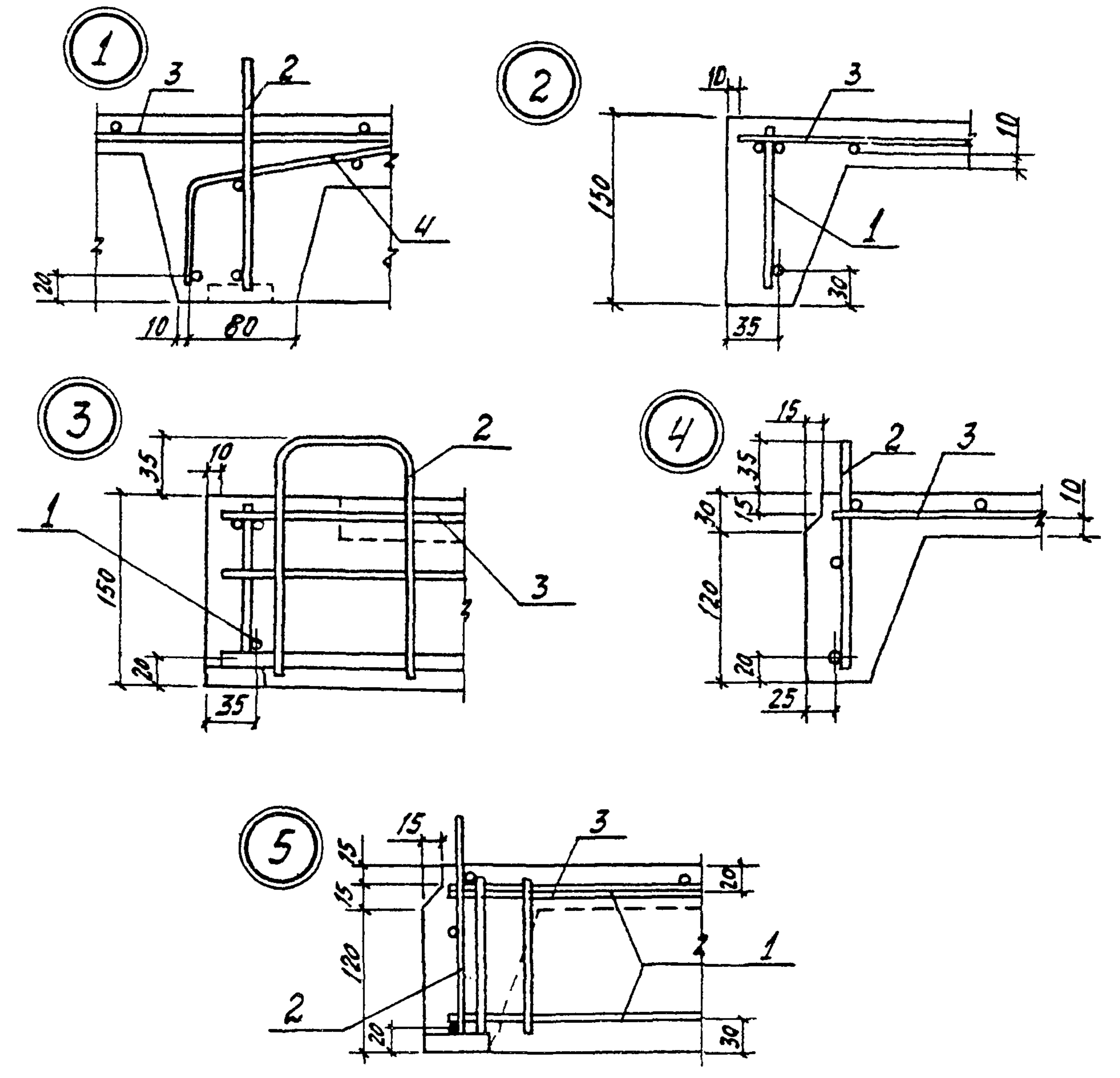
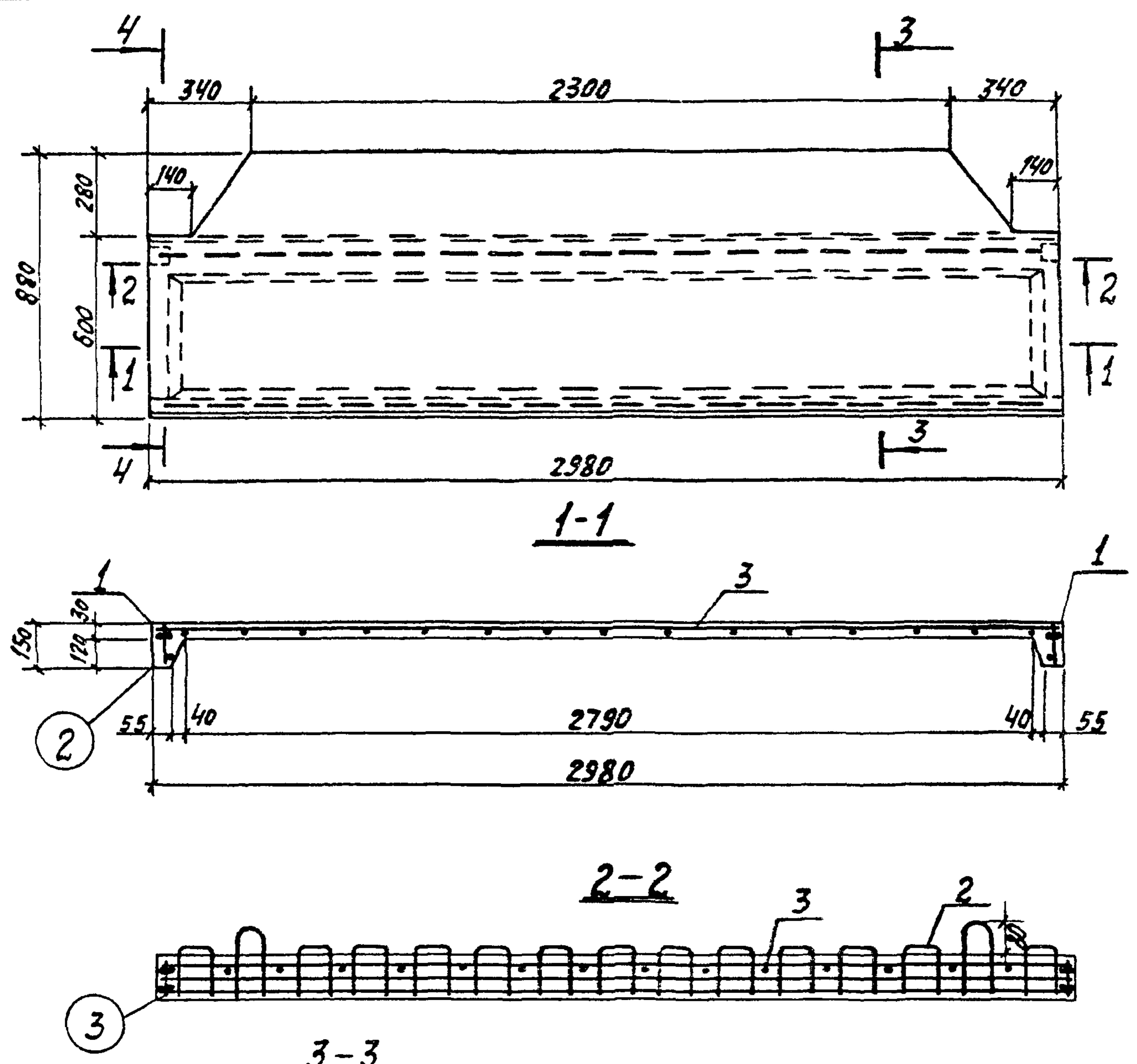
Формат	Зона	Поз	Обозначение	Наименование	кол.	Примеч.
				<u>Документация</u>		
12			3.702-1/79-В.3-19.0.0.00 СБ	Сборочный чертеж		
11			3.702-1/79-В.3.00.0.0.0 т0	Техническое описание		на 4 листах
				<u>Сборочные единицы</u>		
11	1		3.702-1/79-В.3-10.0.2.00-02	Каркас плоский КР8	2	
11	2		3.702-1/79-В.3-19.0.1.00	" КР17	2	
11	3		3.702-1/79-В.3-19.0.2.00	Сетка арматурная С17	1	
11	4		3.702-1/79-В.3-19.0.3.00	Сетка арматурная гнутая С18	1	
				<u>Материалы</u>		
				Бетон марки 300	0,16 м ³	

3.702-1/79-В.3-19.00.00

Плита железобетонная ПП2	Стадия	Лист	Листов
	Р		1

Г.И.П. Простосердов
нач. отд. Резниковский
гл. спец. Курдюмов
рук. гр. Кузнецов
сл. констр. Кузнецов

ЦНИИПромзернопроект
Формат 11

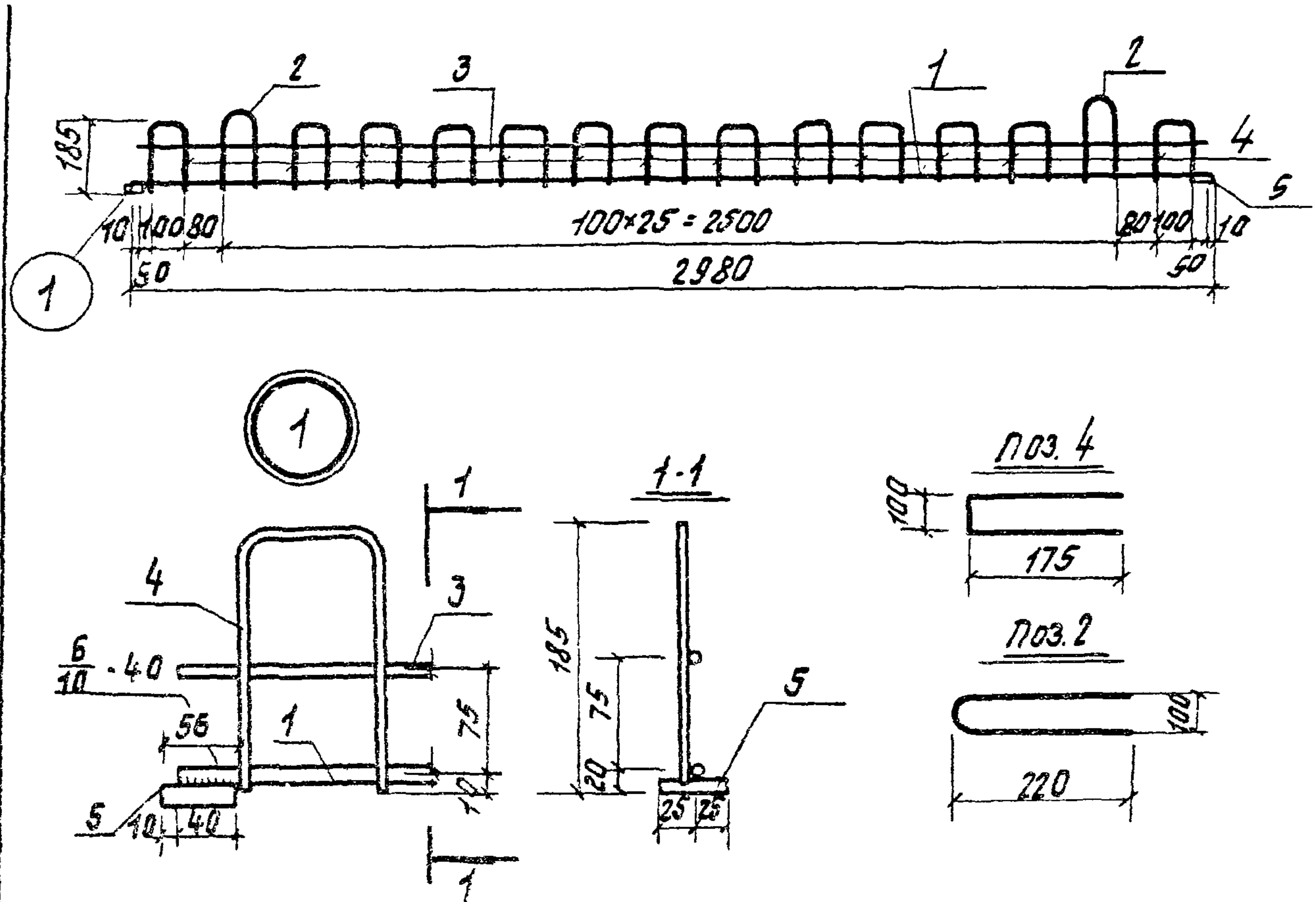


Выборка арматуры на один элемент, кг

Марка элемента	Арматурные изделия						Закладные изделия		Итого	Всего	
	Арматурная сталь ГОСТ 5781-75		Арматура проволочная ГОСТ 3.1459-72		Арматура проволочная ГОСТ 6727-53		Профильная сталь	Итого			
	Класс А-I		Класс А-III		Класс В-I						
	Ф мм	Итого	Ф мм	Итого	Ф мм	Итого	Итого				
ПП2	4.0	0.8	4.8	5.2	5.2	6.4	6.4	16.4	1.2	1.2	17.6

3.702-1/79-В.3-19.0.0.00 СБ

		Стандия	Масса	Масштаб
ГИП	Простосердов			
Нач. отд.	Резничаевский			
Гл. констр.	Ярыгин			
Ин. спец. от.	Курдюмов			
Руч. групп.	Кузнецов			
Ст. и.ж.	Костарева			
Плита железобетонная ПП2		Р	0.4т	1:20
Сборочный чертеж		Лист	Листов 1	
		ЦНИИпромзернопроект		



Элемент	Зона	Поз.	Обозначение	Наименование	Кол.	Прим.
				<u>Документация</u>		
И			3.702-1/79-В.3-00.0.0.0.0.0	Техническое описание		на 4 листах
				<u>Детали</u>		
Б.У	1		3.702-1/79-В.3-18.0.1.01	Ф120 мм ГОСТ 51459-72; L=2980	1	2,6 кг
Б.У	2		3.702-1/79-В.3-19.0.1.01	Ф80 мм ГОСТ 5781-75; L=620	2	0,4 кг
Б.У	3		3.702-1/79-В.3-18.0.1.03	Ф80 мм ГОСТ 5781-75; L=2980	1	0,7 кг
Б.У	4		3.702-1/79-В.3-19.0.1.02	Ф80 мм ГОСТ 5781-75; L=450	13	1,3 кг
Б.У	5		3.702-1/79-В.3-18.0.1.05	Полоса 50x14 ГОСТ 103-76 L=50 Ст3 КТЗ ГОСТ 380-75	2	0,6 кг

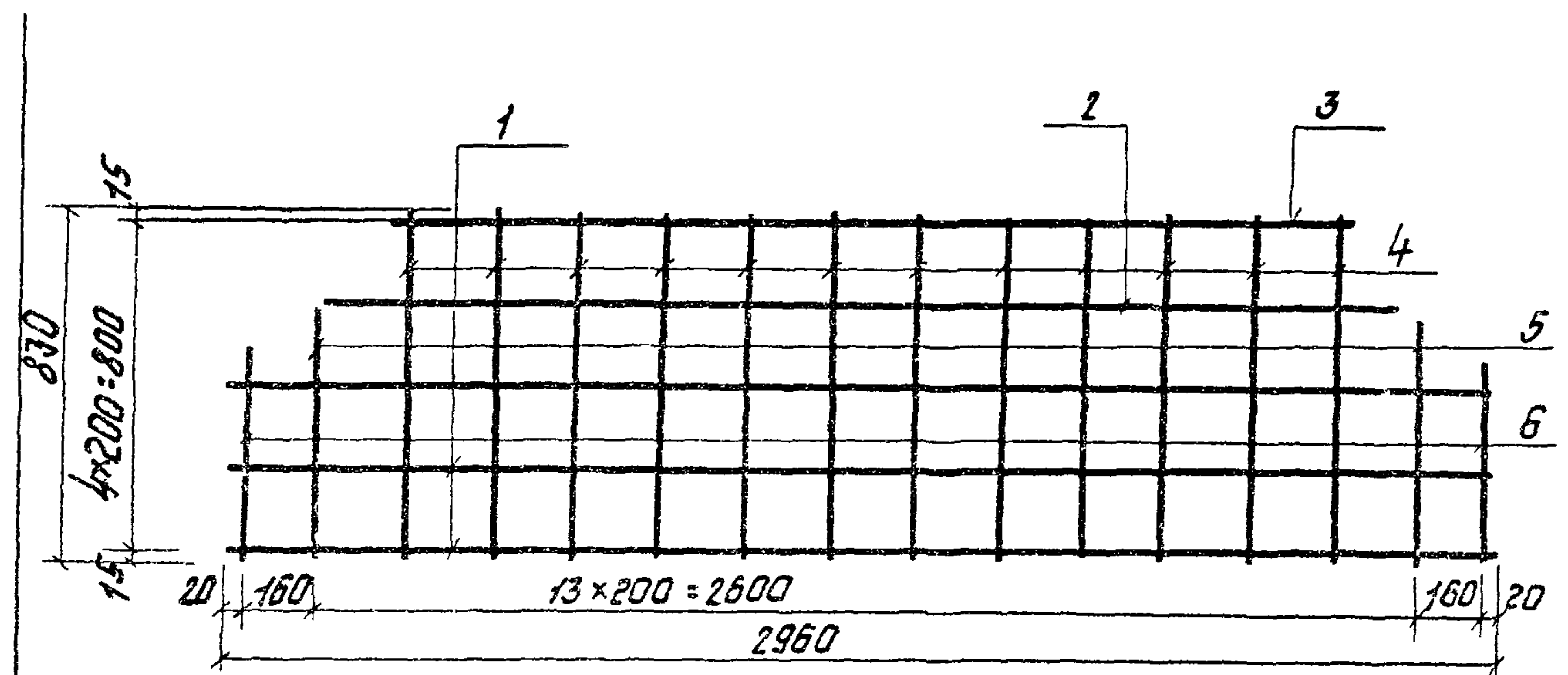
3.702-1/79-В.3-19.0.1.00

Каркас плоский
КР17

Статус		Масса	Масштаб
Р	5,6 кг	1:20	
Лист	Листов		

ЦНИИпромстанпроект

Г.И.П. Проектный отдел
Нач. отд. В.С.И. Ковалев
Инженер К.В.И. Ковалев
Инженер В.С.И. Ковалев
Инженер В.С.И. Ковалев



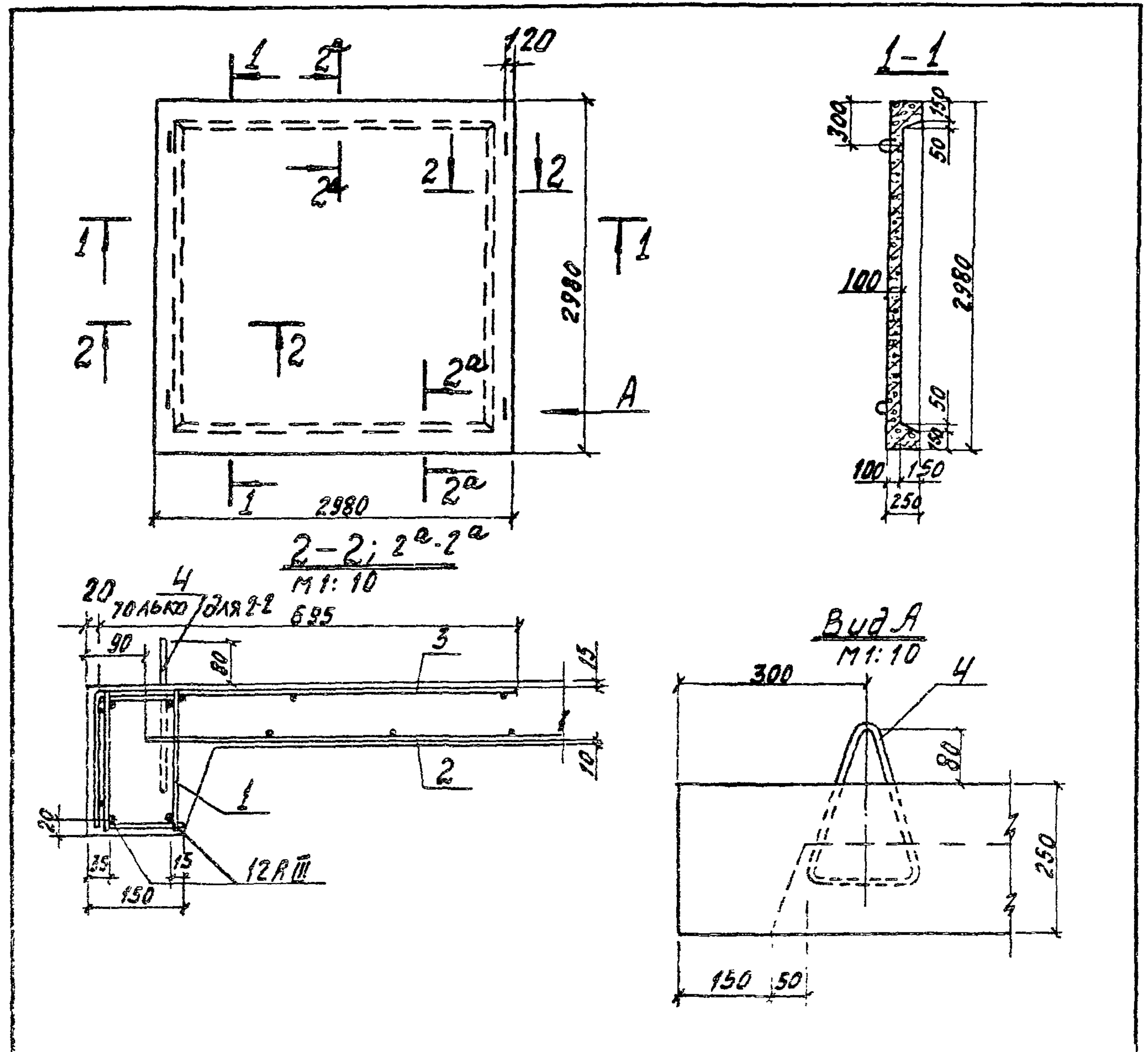
Элемент	Зона	Поз.	Обозначение	Наименование	Кол.	Прим.
				<u>Документация</u>		
И			3.702-1/79-В.3-00.0.0.0.0.0	Техническое описание		на 4 листах
				<u>Детали</u>		
				Арм. проволока Ф50 ГОСТ 7003-75		
Б.У	1		3.702-1/79-В.3-19.02.01	— " — L=2960	3	1,4 кг
Б.У	2		3.702-1/79-В.3-19.02.02	— " — L=2540	1	0,4 кг
Б.У	3		3.702-1/79-В.3-19.02.03	— " — L=2280	1	0,3 кг
Б.У	4		3.702-1/79-В.3-19.01.04	— " — L=830	12	1,5 кг
Б.У	5		3.702-1/79-В.3-19.0.2.05	— " — L=510	2	0,3 кг
Б.У	6		3.702-1/79-В.3-19.0.2.06	— " — L=520	2	0,2 кг

3.702-1/79-В.3-19.0.2.00

Сетка арматурная
С17

Статус		Масса	Масштаб
Р	4,7 кг	1:50	
Лист	Листов		

Г.И.П. Проектный отдел
Нач. отд. В.С.И. Ковалев
Инженер К.В.И. Ковалев
Инженер В.С.И. Ковалев
Инженер В.С.И. Ковалев



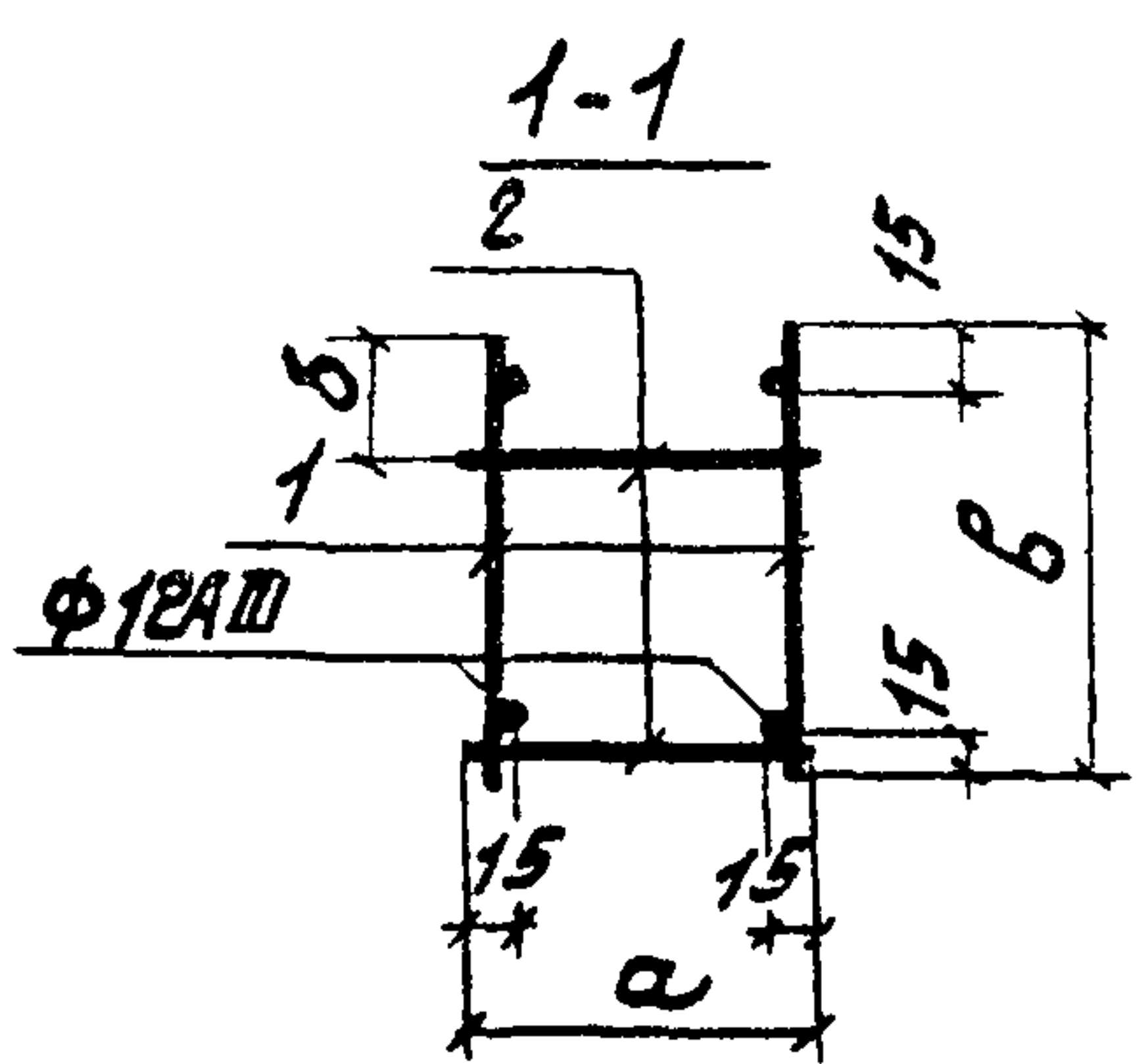
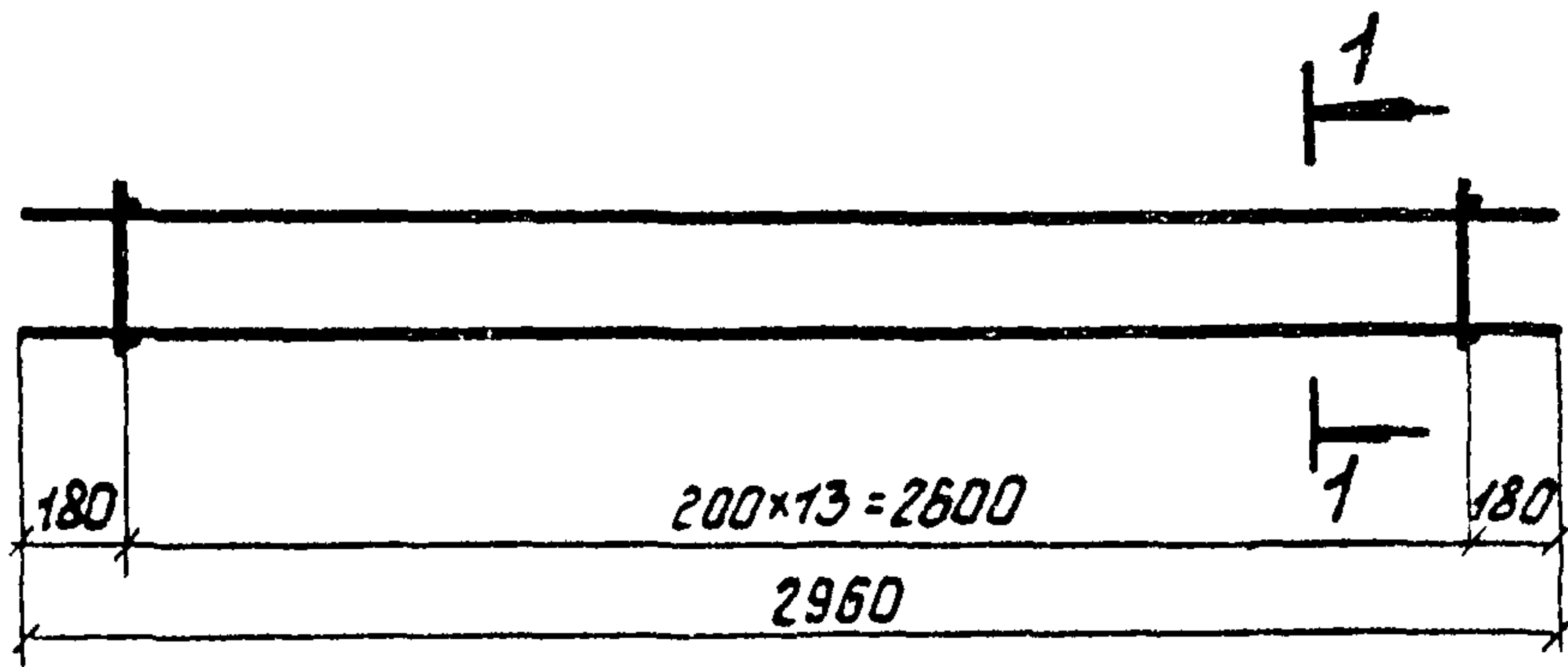
Выборка стали на один элемент, кг

Марка элемента	Арматурные изделия						Всего					
	Арматурная сталь											
	ГОСТ 5781-75			ГОСТ 5.1459-72								
	Класс А I		Класс А II		Класс А III							
	φ мм	итого	φ мм	итого	φ мм	итого						
ПН I	6	29,6	12	2,5	32,1	8	38,4	12	20,8	—	59,2	91,3

3.702-1/79 - В.3-20.0.0.00 СБ

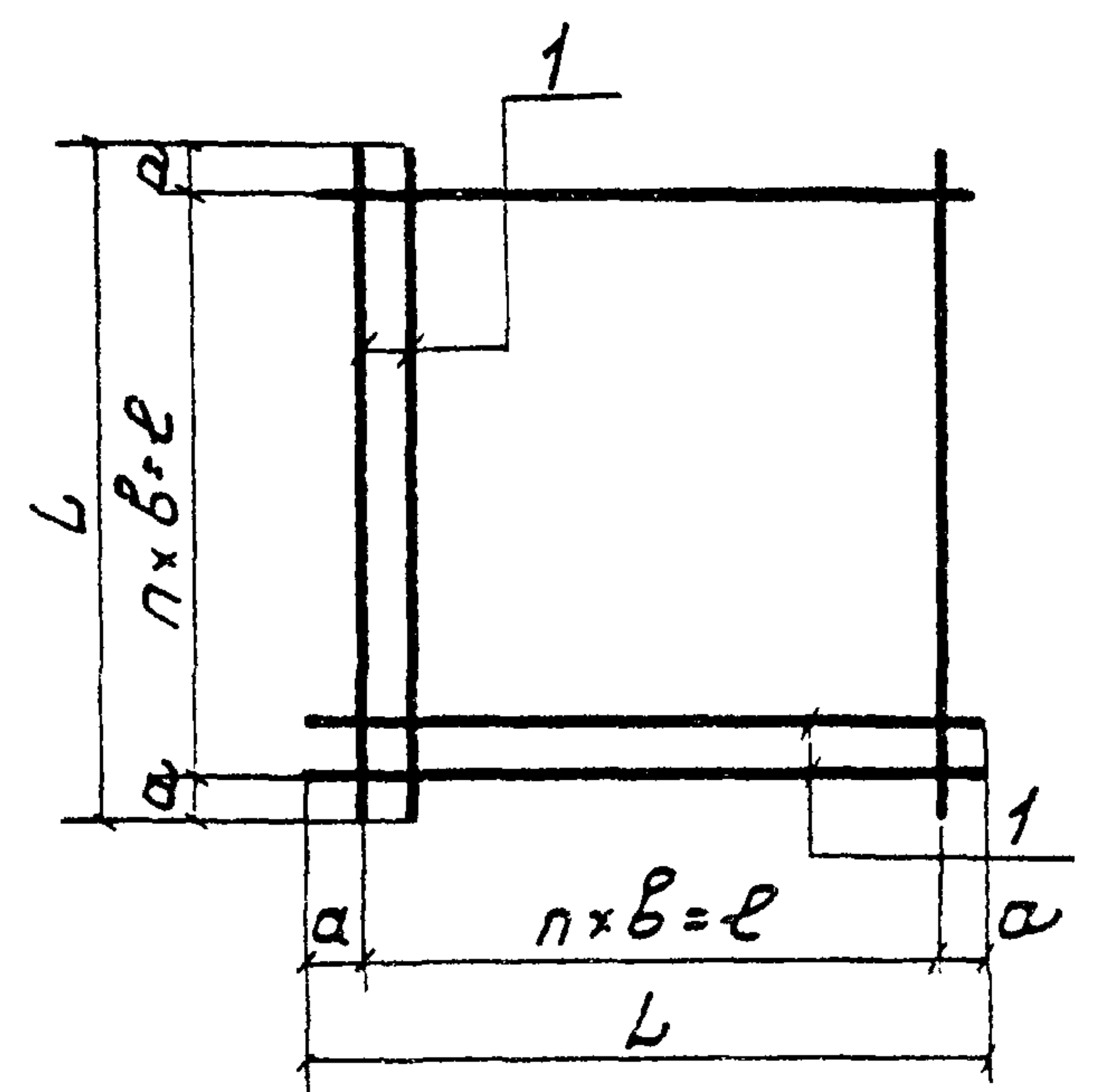
			Стадия	Масса	Масштаб
Плита надсиловая ПН I			Р	3,0т	1:50
Сборочный чертёж			Лист	Листов	1
Г.И.П.	Листовский	И.И.И.			
М.И.И.	Розникоцкий	И.И.И.			
В.И.И.	Врыцкий	И.И.И.			
И.И.И.	Кудряков	И.И.И.			
И.И.И.	Кудряков	И.И.И.			

Формат	Зона	Лист	Обозначение	Наименование	Кол.	Примечание
<u>Документация</u>						
11			3.702-1/79-В.3-20.1.0.00 СБ	Сборочный чертёж		
11			3.702-1/79-В.3-0.0.0.0.0.0	Техническое описание		на 4 листах
<u>Переменные данные для исполнения</u>						
					3.702-1/79-В.3-20.1.0.00	для КП 15
<u>Сборочные единицы</u>						
11	1		3.702-1/79-В.3-10.0.2.00-03	Каркас плоский КР9	2	
<u>Детали</u>						
Б.4	2		3.702-1/79-В.3-20.1.0.01	φ6A1 ГОСТ 5781-75; E=130	28	0,8 кг
					3.702-1/79-В.3-20.1.0.00-01	для КР 16
<u>Сборочные единицы</u>						
11	1		3.702-1/79-В.3-10.02.00-04	Каркас плоский КР10	2	
<u>Детали</u>						
Б.4	2		3.702-1/79-В.3-20.1.0.02	φ6A1 ГОСТ 5781-75; E=340	28	2,1 кг
					3.702-1/79-В.3-20.1.0.00-02	для КР 17
<u>Сборочные единицы</u>						
11	1		3.702-1/79-В.3-10.02.00-05	Каркас плоский КР11	2	
<u>Детали</u>						
Б.4	2		3.702-1/79-В.3-20.1.0.01	φ6A1 ГОСТ 5781-75; E=130	28	0,8 кг
					3.702-1/79-В.3-20.1.0.00-03	для КР 18
<u>Сборочные единицы</u>						
11	1		3.702-1/79-В.3-10.02.00-06	Каркас плоский КР12	2	
<u>Детали</u>						
Б.4	2		3.702-1/79-В.3-20.1.0.02	φ6A1 ГОСТ 5781-75; E=340	28	2,1 кг
<u>3.702-1/79-В.3-20.1.0.00</u>						
				Каркасы пространственные	Стадия	Лист
				КП 15 - КП 18	Р	1
Г.И.П.	Листовский	И.И.И.				
М.И.И.	Розникоцкий	И.И.И.				
В.И.И.	Врыцкий	И.И.И.				
И.И.И.	Кудряков	И.И.И.				
И.И.И.	Кудряков	И.И.И.				



Обозначение	Марка	размеры в мм			Масса кг
		а	б	в	
3.702-1/79 - В.3-20.1.0.00	КП15	130	15	230	9.8
-01	КП16	340	15	230	8.1
-02	КП17	130	85	240	9.8
-03	КП18	340	85	240	8.1

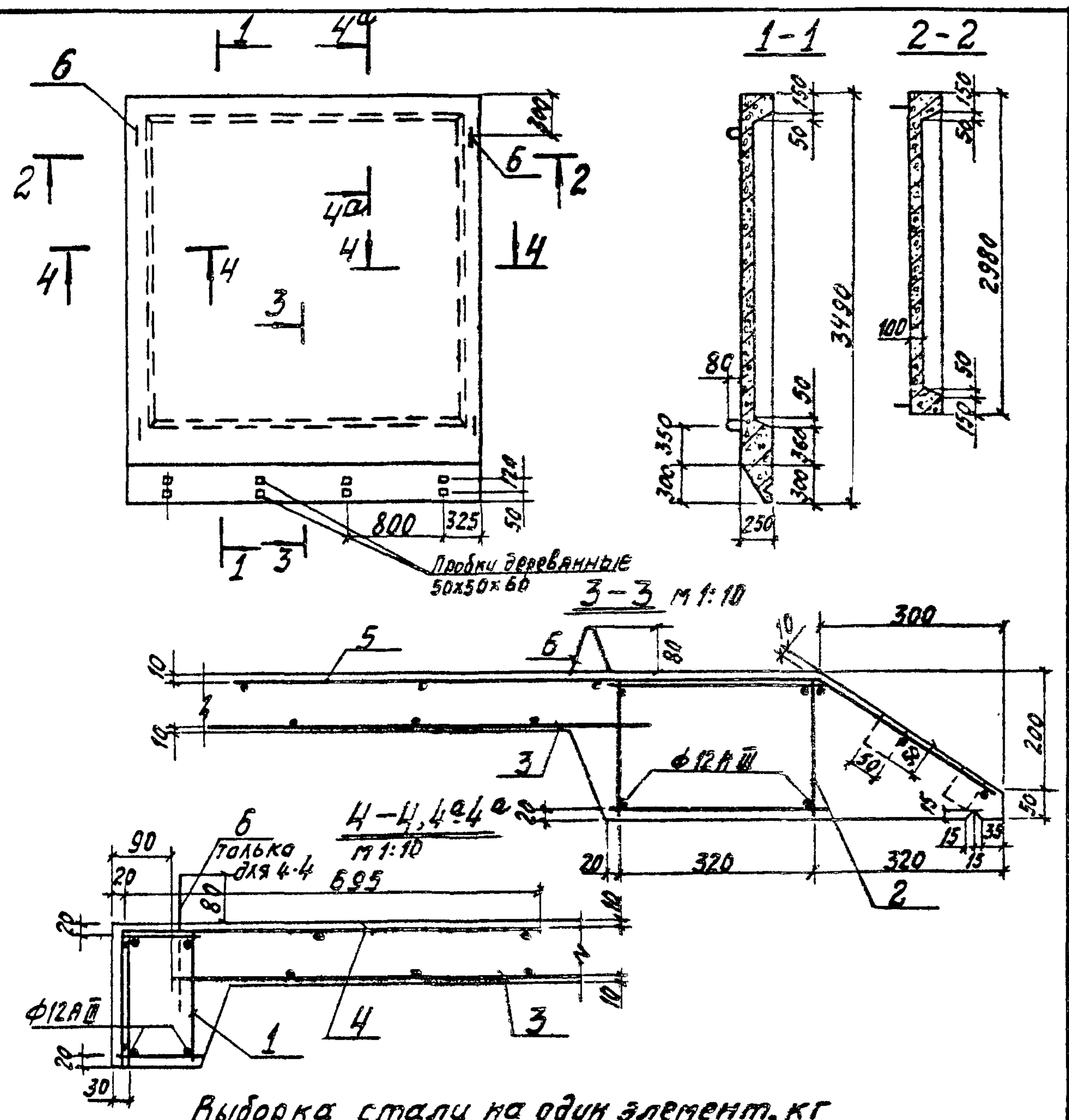
3.702-1/79 - В.3-20.1.0.00сб			
Каркасы пространственные КП15 ÷ КП18 сборочный чертеж			
Г.И.П.	Простосердоб	Л.П.	стадия
нач. отд.	Кузнецов	Л.П.	Масса
д. констр.	Ярыгин	Л.П.	Масштаб
д. констр.	Кузнецов	Л.П.	Р
д. констр.	Кузнецов	Л.П.	см. табл.
д. констр.	Кузнецов	Л.П.	лист
д. констр.	Кузнецов	Л.П.	листо в 1
д. констр.	Кузнецов	Л.П.	И.И.Ц.Пром.Энергопроект



Обозначение	Марка	размеры в мм					Масса кг
		а	б	л	н	Л	
3.702-1/79-В.3-20.0.1.00	С19	200	200	2400	12	2800	28.8
В.3-20.0.1.00.01	С20	150	50	2600	52	2900	30.4

формат	лист	ноз.	обозначение	наименование	кол.	примечание
				<u>Документация</u>		
11			3.702-1/79-В.3-00.0.0.00	техническое описание		на 4 листах
				3.702-1/79-В.3-20.0.1.00		для С19
				<u>Детали</u>		
Б.У.	1		3.702-1/79-В.3-20.0.1.01	φ8AIII ГОСТ 5781-75; L=2800	26	28.8 кг
				3.702-1/79-В.3-20.0.1.00-01		для С20
				<u>Детали</u>		
Б.У.	1		3.702-1/79-В.3-20.0.1.02	φ4BII ГОСТ 6727-53; L=2900	106	30.4 кг

3.702-1/79 - В.3-20.0.1.00			
Сетка арматурная С19, С20			
Г.И.П.	Простосердоб	Л.П.	стадия
нач. отд.	Кузнецов	Л.П.	Масса
д. констр.	Ярыгин	Л.П.	Масштаб
д. констр.	Кузнецов	Л.П.	Р
д. констр.	Кузнецов	Л.П.	см. табл.
д. констр.	Кузнецов	Л.П.	лист
д. констр.	Кузнецов	Л.П.	листо в 1
д. констр.	Кузнецов	Л.П.	И.И.Ц.Пром.Энергопроект



Выборка стали на один элемент, кг

Марка элемента	Арматурные изделия						Всего
	Арматурная сталь						
	ГОСТ 5781-75			ГОСТ 5.1459-72			
	Класс А I			Класс А II			
φ	мм	шт	φ	мм	шт		
ПН2	6	12	34,2	8	12	40,8	94,0
			3,6			15,6	
			37,8			56,2	

3.702-1/79 - В.3-21.0.0.00 с6

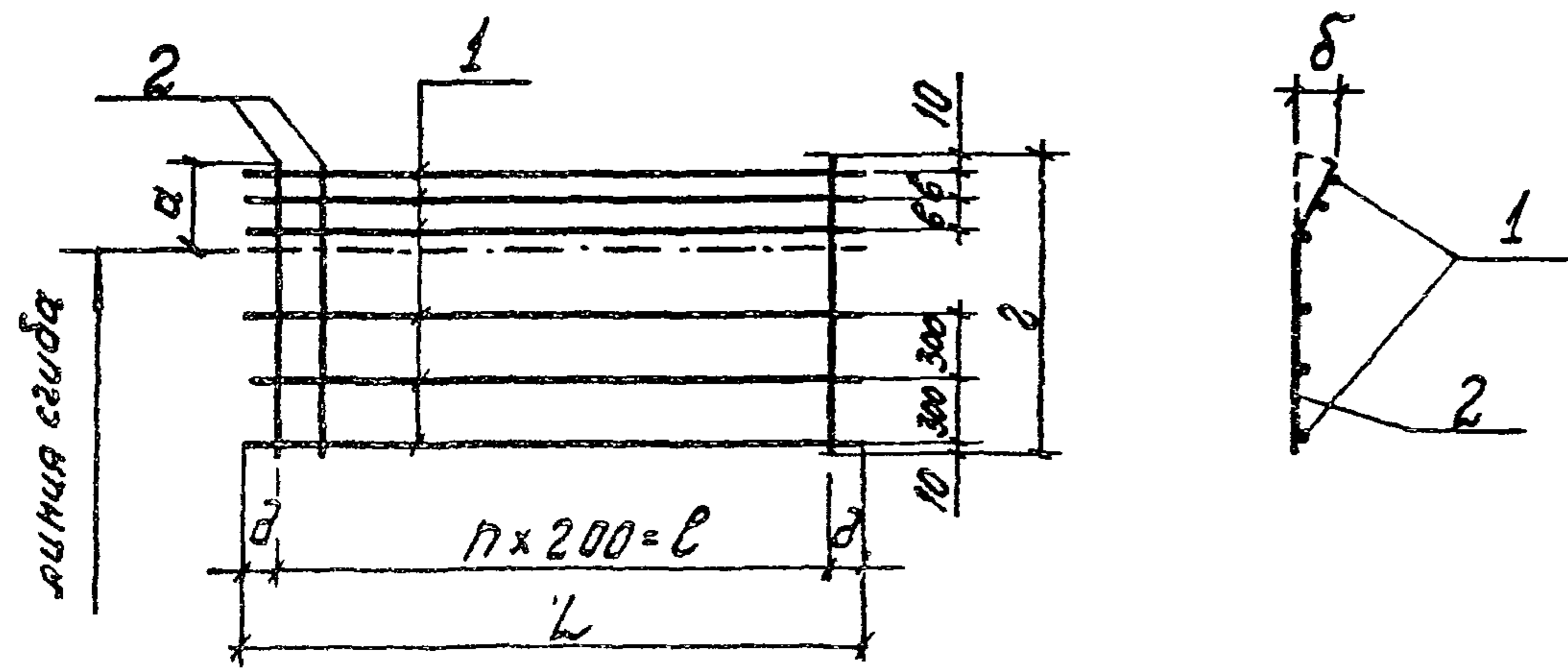
Плита надсильная	Стадия	Масса	Масштаб
ПН2	Р	3,8 т	1:50
Сборочный чертеж	лист	листов 1	
ЦНИИПРОМЗЕРНОПРОЕКТ			

ГИП Простосердов
 Нач. отд. Резниковский
 Инж. констр. Ярыгин
 Инж. констр. Курдюмов
 Инж. констр. Кузнецов
 Инж. констр. Кошман

Формат	Зона	Поз.	Обозначение	Наименование	кол.	Примечание
<u>Документация</u>						
11			3.702-1/79 - В.3-21.0.1.00 с6	Сборочный чертеж		
11			3.702-1/79 - В.3.00.0.00 то	Техническое описание		на 4 листах
<u>Деревянные данные для исполнений</u>						
				3.702-1/79 - В.3-21.0.1.00		для с23
<u>Детали</u>						
Б.4	1		3.702-1/79 - В.3-21.0.1.01	φ6 АІ ГОСТ 5781-75; L=2960	6	4,0 кг
Б.4	2		3.702-1/79 - В.3-21.0.1.02	φ6 АІ ГОСТ 5781-75; L=1340	15	4,5 кг
				3.702-1/79 - В.3-21.0.1.00-01		для с24
<u>Детали</u>						
Б.4	1		3.702-1/79 - В.3-21.0.1.01	φ6 АІ ГОСТ 5781-75; L=2960	3	2,0 кг
Б.4	2		3.702-1/79 - В.3-21.0.1.03	φ6 АІ ГОСТ 5781-75; L=920	15	3,1 кг
				3.702-1/79 - В.3-21.01.00-02		для с25
<u>Детали</u>						
Б.4	1		3.702-1/79 - В.3-21.0.1.04	φ6 АІ ГОСТ 5781-75; L=2650	6	3,5 кг
Б.4	2		3.702-1/79 - В.3-21.0.1.05	φ6 АІ ГОСТ 5781-75; L=1430	13	4,1 кг
<u>3.702-1/79 - В.3-21.0.1.00</u>						
				Сетки арматурные	стадия	лист
				гнутые с23 ÷ с25	Р	1
ЦНИИПРОМЗЕРНОПРОЕКТ						

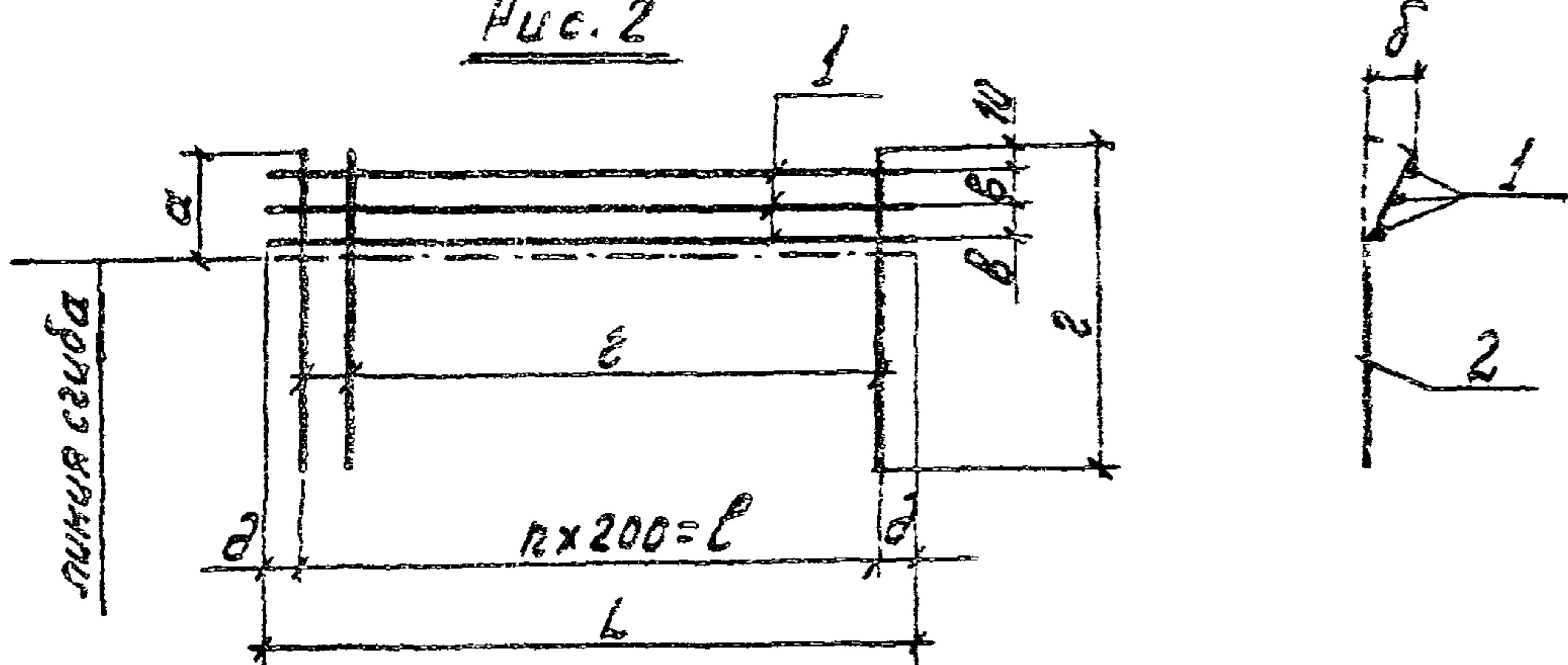
ГИП Простосердов
 Нач. отд. Резниковский
 Инж. спец. Курдюмов
 Рук. груп. Кузнецов
 Ст. инж. Кошман

Рис. 1



Обозначение	Рис	Марка	Размеры, мм								Масса, кг
			a	b	c	d	e	n	b	L	
3.702-1/79-В.3-21.0.1.00	1	С23	330	200	150	1340	80	14	2800	2960	8.5
-01	2	С24	240	140	110	1290	80	14	2800	2960	5.1
-02	1	С25	330	200	150	1430	125	12	2400	2650	7.6

Рис. 2



3.702-1/79 - В.3-21.0.1.00 с б

Сетки арматурные
гнутые С23 ÷ С25
Сборочный чертёж

Стация	Масса	Масшт.
Р	см. табл.	
лист	листо в 1	

Г.И.П.	Простосердов	<i>(Signature)</i>
Нач.отв.	Резникоцкий	<i>(Signature)</i>
С.проект.	Ярыгин	<i>(Signature)</i>
С.проект.	Кудряков	<i>(Signature)</i>
С.проект.	Косичев	<i>(Signature)</i>
С.проект.	Косичев	<i>(Signature)</i>

Формат	Зона	Поз.	Обозначение	Наименование	кол.	примеч.
				<u>Документация</u>		
11			3.702-1/79 - В.3-22.0.0.00 с б	Сборочный чертёж		
11			3.702-1/79 - В.3-00.0.0.0 т о	Техническое описание		на 4 листах
				<u>Сборочные единицы</u>		
11	1		3.702-1/79 - В.3-20.1.0.00-02	Каркас пространственный КП17	4	
11	2		3.702-1/79 - В.3-20.0.1.00-01	Сетка арматурная С20	1	
				<u>Детали</u>		
			3 Серия 3.400-7 Вып. 1	Петля М10-150	4	
				<u>Материалы</u>		
				Бетон марки 300	0.55 м ³	

3.702-1/79 - В.3-22.0.0.00

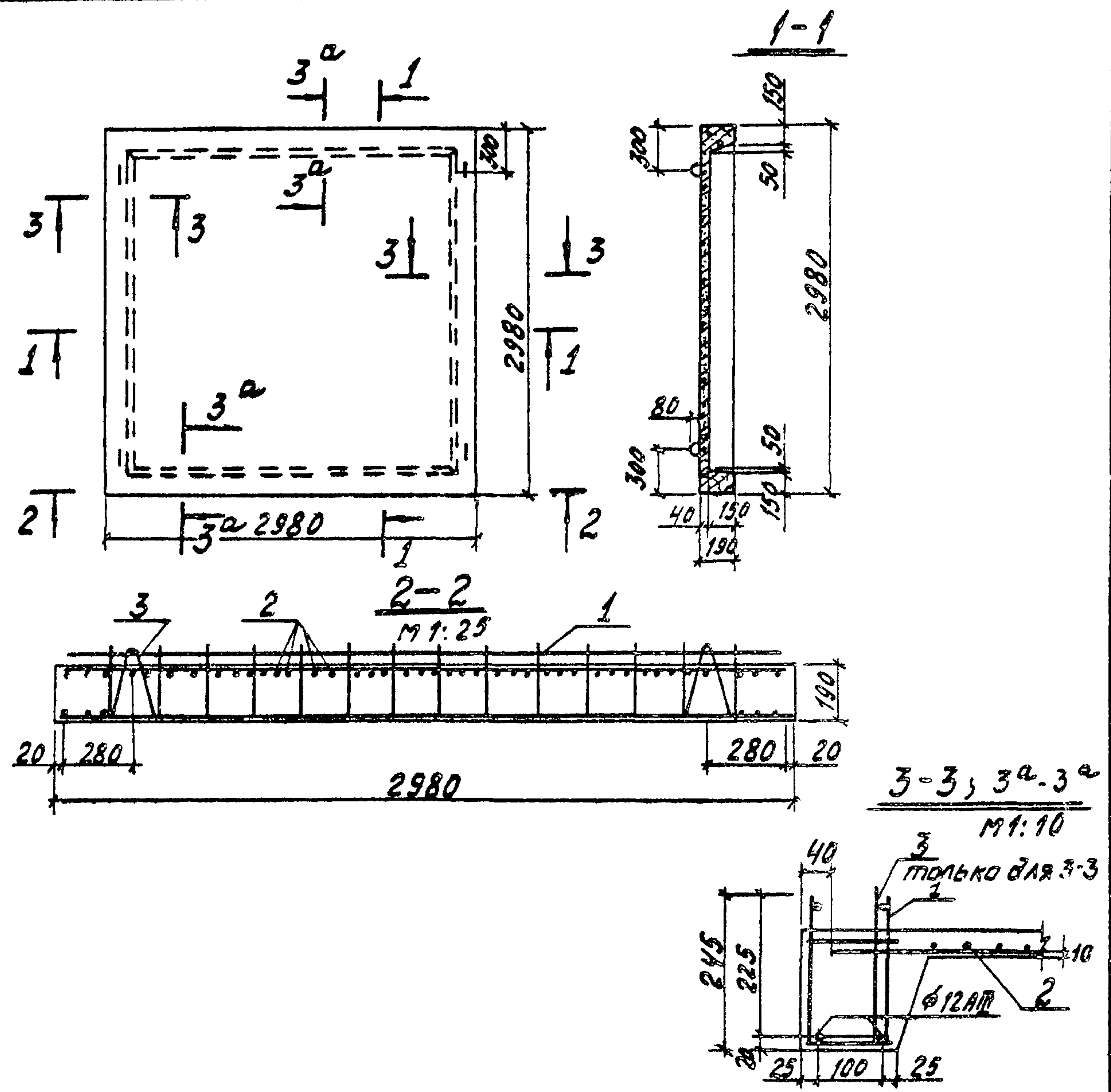
Плита надсильная
ПНМ 1

Стация	Лист	Листов
Р		1

Г.И.П.	Простосердов	<i>(Signature)</i>
Нач.отв.	Резникоцкий	<i>(Signature)</i>
С.проект.	Кудряков	<i>(Signature)</i>
С.проект.	Косичев	<i>(Signature)</i>
С.проект.	Косичев	<i>(Signature)</i>

ИНИИПромБетон

17213 Б 1 Формат А 1



Выборка стали на один элемент, кг

Марка эл-та	Арматурные изделия									Всего
	Арматурная сталь						Арматурная проволока			
	ГОСТ 3781-75			ГОСТ 51459-72			ГОСТ 6727-53*			
	Класс А I		Итого	Класс А III		Итого	Класс В I		Итого	
φ мм	Итого	φ мм		Итого	φ мм		Итого			
ПНМ 1	8	10	10,5	8	12	30,5	4	—	30,4	70,4

3.702-1/79-В.3.-22.0.0.00 с6

Плита надсильная
ПНМ 1

Сборочный чертеж

Стадия Масса Масшт.

Р 1,6т 1:50

Лист Листов 1

ЦНИИПромэнергопроект

Г.И.7 Простосердов
Нач.отд. Резниковский
Гл.констр. Ярыгин
Ин.сп.отд. Курдюмов
Р.з. ул. Кузнецов
Ст. ж. Кошман

Формат	Зона	Поз.	Обозначение	Наименование	кол.	Примечание
				<u>Документация</u>		
11			3.702-1/79-В.3-23.0.0.00 с6	Сборочный чертеж		
11			3.702-1/79-В.3-00.0.0.0 то	Техническое описание		На 4 листах
				<u>Сборочные единицы</u>		
11	1		3.702-1/79-В.3-20.1.0.00-02	Каркас пространственный КП-17	3	
11	2		3.702-1/79-В.3-20.1.0.00-03	Каркас пространственный КП-18	1	
11	3		3.702-1/79-В.3-20.0.1.00-01	Сетка арматурная С20	1	
11	4		3.702-1/79-В.3-21.0.1.00-01	Сетка арматурная гнутая СЖ	1	
				<u>Детали</u>		
	5		Серия 3.400-7 Вып. 1	Петля М12-150	4	
				<u>Материалы</u>		
				Бетон марки 300	0,89 м ³	

3.702-1/79-В.3-23.0.0.00

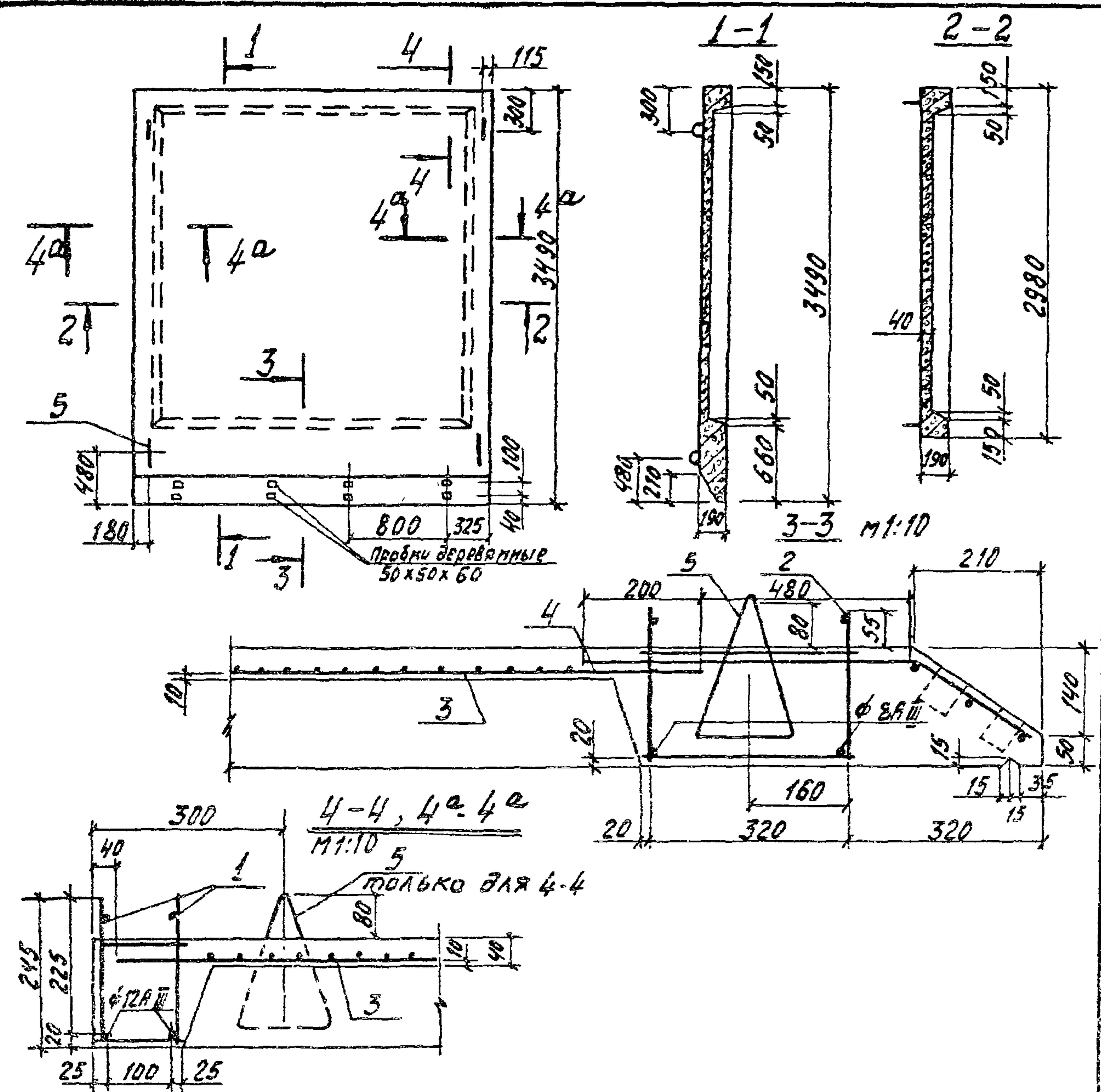
Плита надсильная
ПНМ 2

Стадия Лист Листов

Р 1 1

ЦНИИПромэнергопроект

Г.И.7 Простосердов
Нач.отд. Резниковский
Гл.спец.отд. Курдюмов
Рук.груп. Кузнецов
Ст. инж. Кошман



Выборка стали на один элемент, кг

Марка элемента	Арматурные изделия								Всего	
	Арматурная сталь				Арматурная проволока					
	ГОСТ 5781-75		ГОСТ 51459-72		ГОСТ 6727-53*					
	Класс А I		Класс А III		Класс В I					
φ, мм		φ, мм		φ, мм				Итого		
5	10	8	12	4	-					
ПНм 2	15.5	2.5	18.0	11.8	15.6	27.4	30.4	-	30.4	75.8

3.702-1/79-В.3-23.0.0.00 св

Плита надсильная ПНм 2		Стадия	Масса	Масшт.
Сборочный чертёж		Р	2,2т	1:50
		Лист	Листов 1	
ЦНИИПромзернопроект				

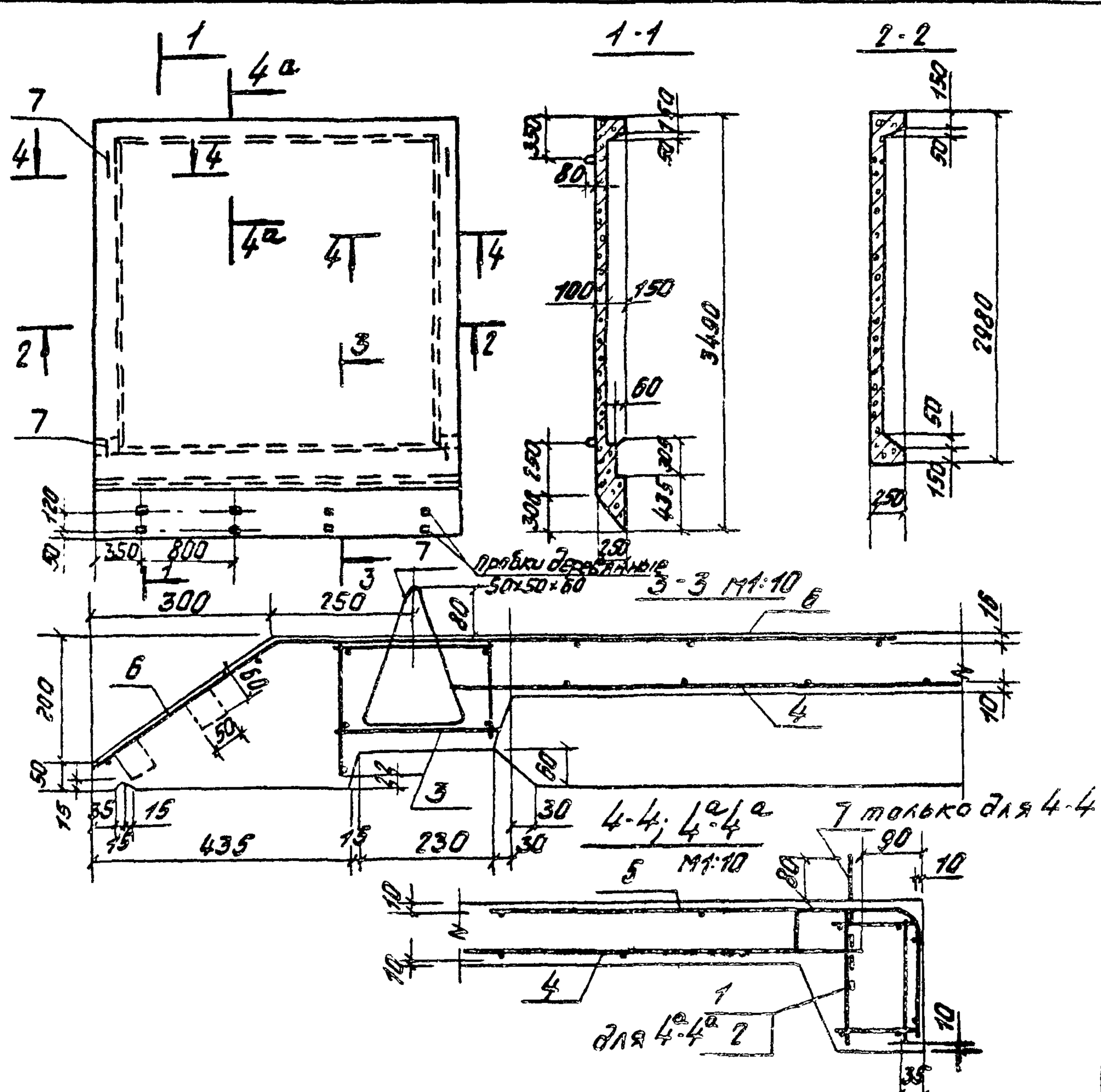
Г.И.П.	Простосердов	<i>А.И.</i>
Науч. отд.	Резниковецкий	<i>В.И.</i>
Инж. консульт.	Явочкин	<i>И.И.</i>
Инж. спец. от.	Курдюмов	<i>М.И.</i>
Инж. спец. от.	Кузнецов	<i>И.И.</i>
Инж. спец. от.	Кашин	<i>И.И.</i>

Формат	Зона	Поз.	Обозначение	Наименование	кол.	примечание
				Документация		
11			3.702-1/79-В.3-24.0.0.00 св	Сборочный чертёж		
11			3.702-1/79-В.3-00.0.0.0 то	Техническое описание		на 4 листах
				Сборочные единицы		
11	1		3.702-1/79-В.3-20.1.0.00	Каркас пространственный КП15	1	
11	2		3.702-1/79-В.3-24.1.0.00	— " — " — КП19	2	
11	3		3.702-1/79-В.3-24.2.0.00	— " — " — КП21	1	
11	4		3.702-1/79-В.3-20.01.00	Сетка арматурная С19	1	
11	5		3.702-1/79-В.3-20.0.2.00	Сетка арматурная гнутая С21	3	
11	6		3.702-1/79-В.3-21.0.1.00	— " — " — С23	1	
				Детали		
		7	Серия 3.400.7, вып. 1	Петля М14-150	4	
				Материалы		
				Бетон марки 300	1.4	м ³

3.702-1/79-В.3-24.0.0.00

Плита надсильная ПНм 2		Стадия	Лист	Листов
		Р		1
ЦНИИПромзернопроект				

Г.И.П.	Простосердов	<i>А.И.</i>
Науч. отд.	Резниковецкий	<i>В.И.</i>
Инж. спец. от.	Курдюмов	<i>М.И.</i>
Инж. спец. от.	Кузнецов	<i>И.И.</i>
Инж. спец. от.	Кашин	<i>И.И.</i>

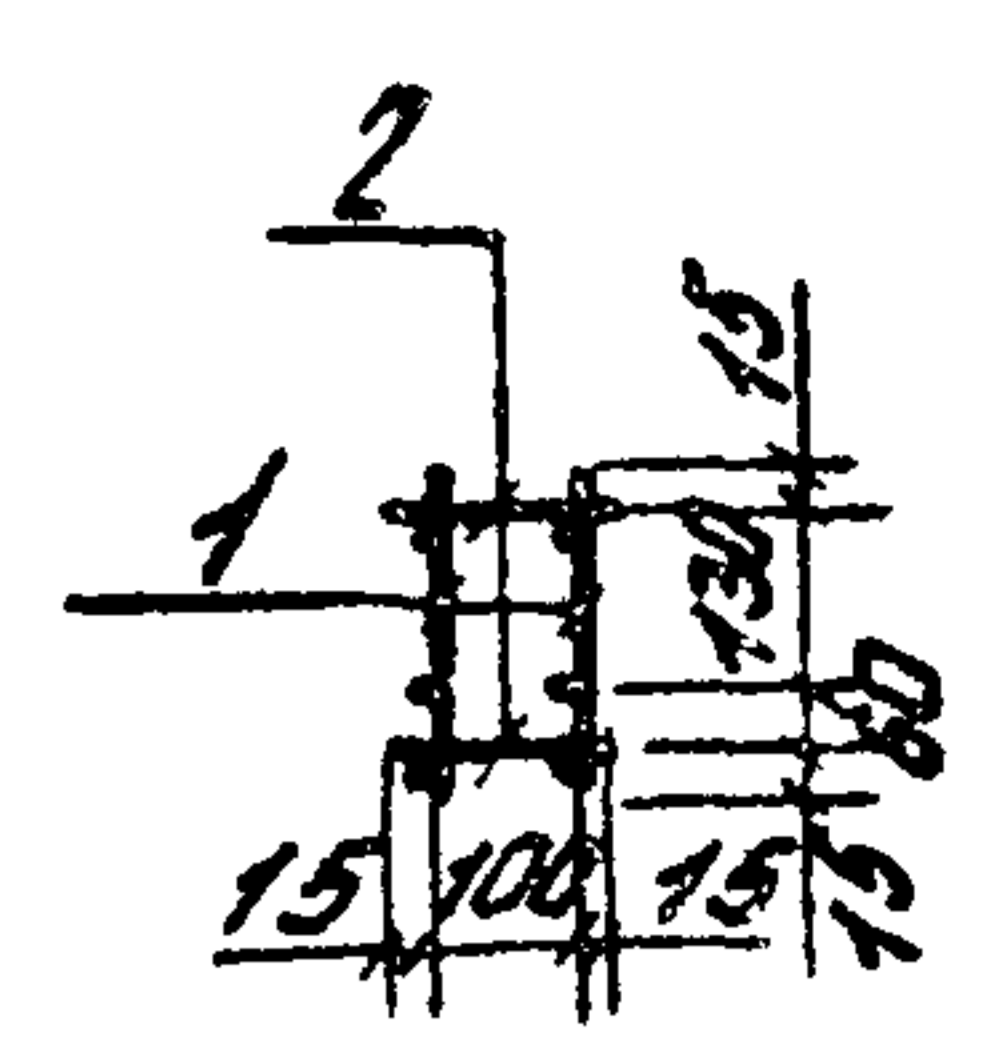
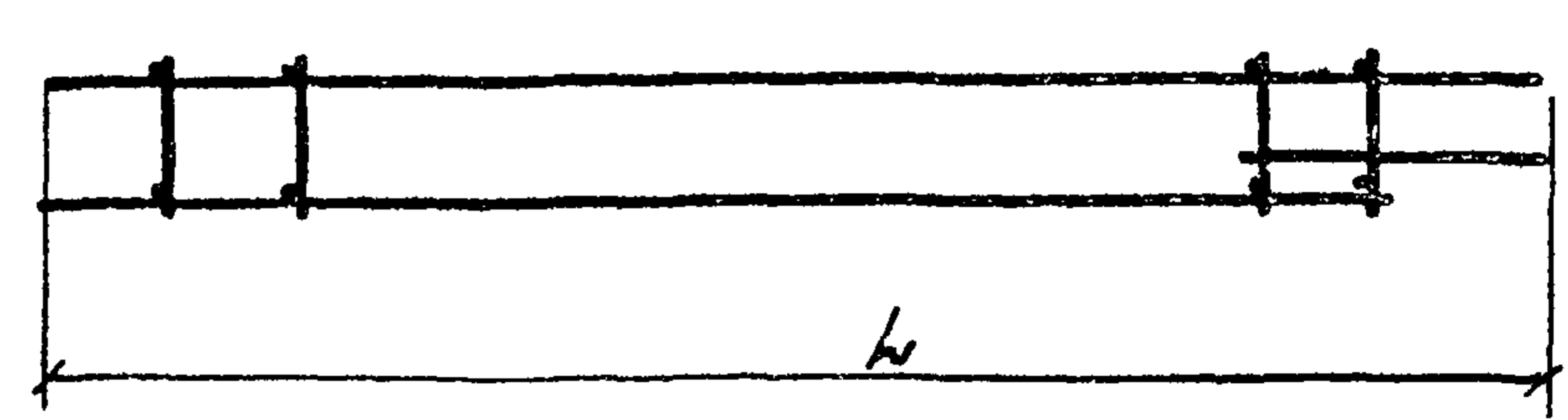


Выборка стали на один элемент, кг

Марка элемента	Арматурные изделия						Всего
	Арматурная сталь						
	ГОСТ 5781-75 ГОСТ 51459-72						
	Класс А I			Класс А III			
Ф, мм		количество	Ф, мм		количество		
6	14		8	12			
ПНТ 2	33,6	3,6	37,2	41,8	16,6	58,4	95,6

		3.702-1/79-В.3-24.0.0.00 СБ		
		Стадия	Масса	Масштаб
ГЦП	Простосердоб	Р	357	1:50
Науч. отд.	Резникова			1:10
Г.А. Кор.	Ярыгин	лист		листо в 7
Спец.	Курдюмов	ЦНИИпромзернапроект		
Спец.	Кузнецов			
Спец.	Кошман			

300г 27.11



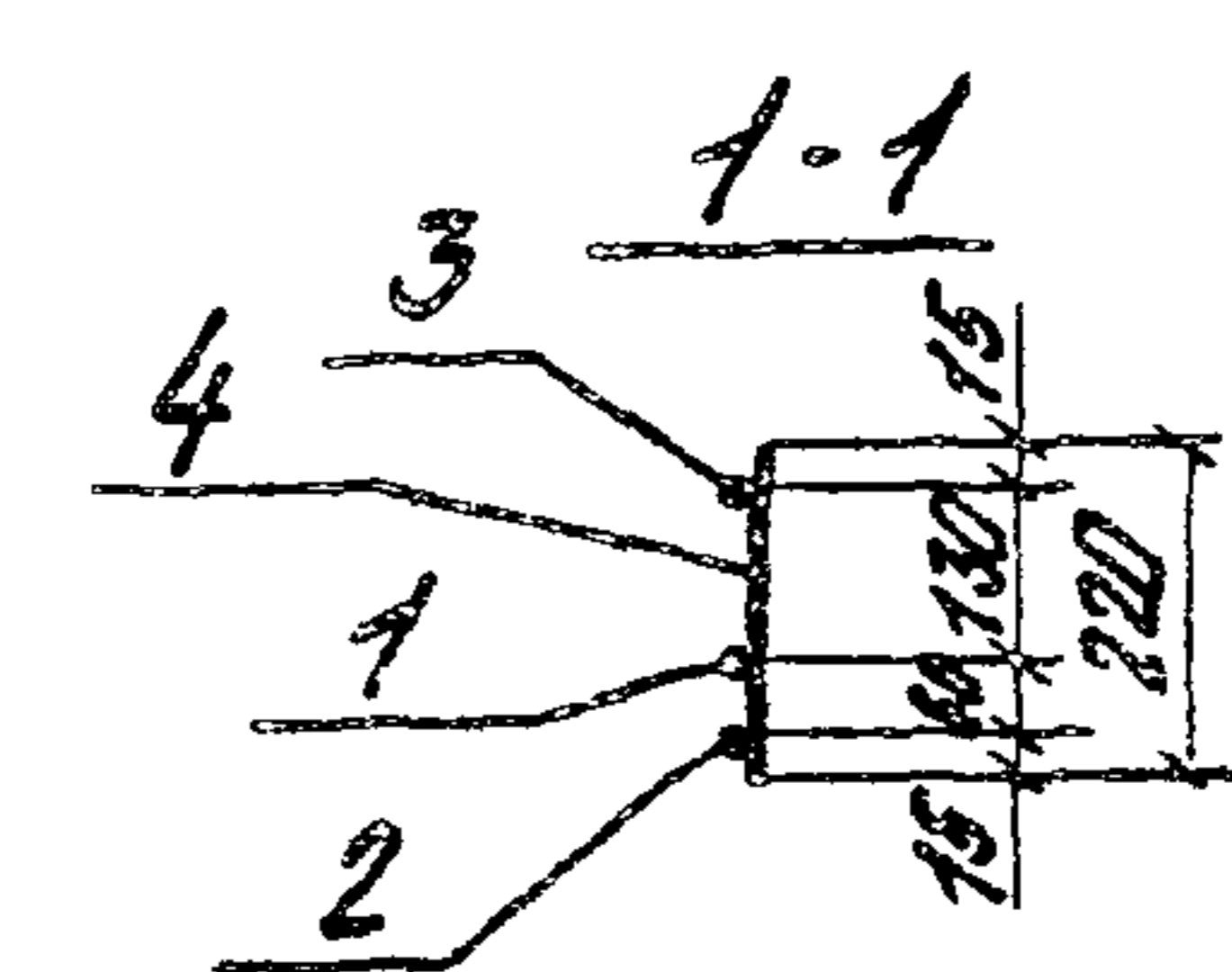
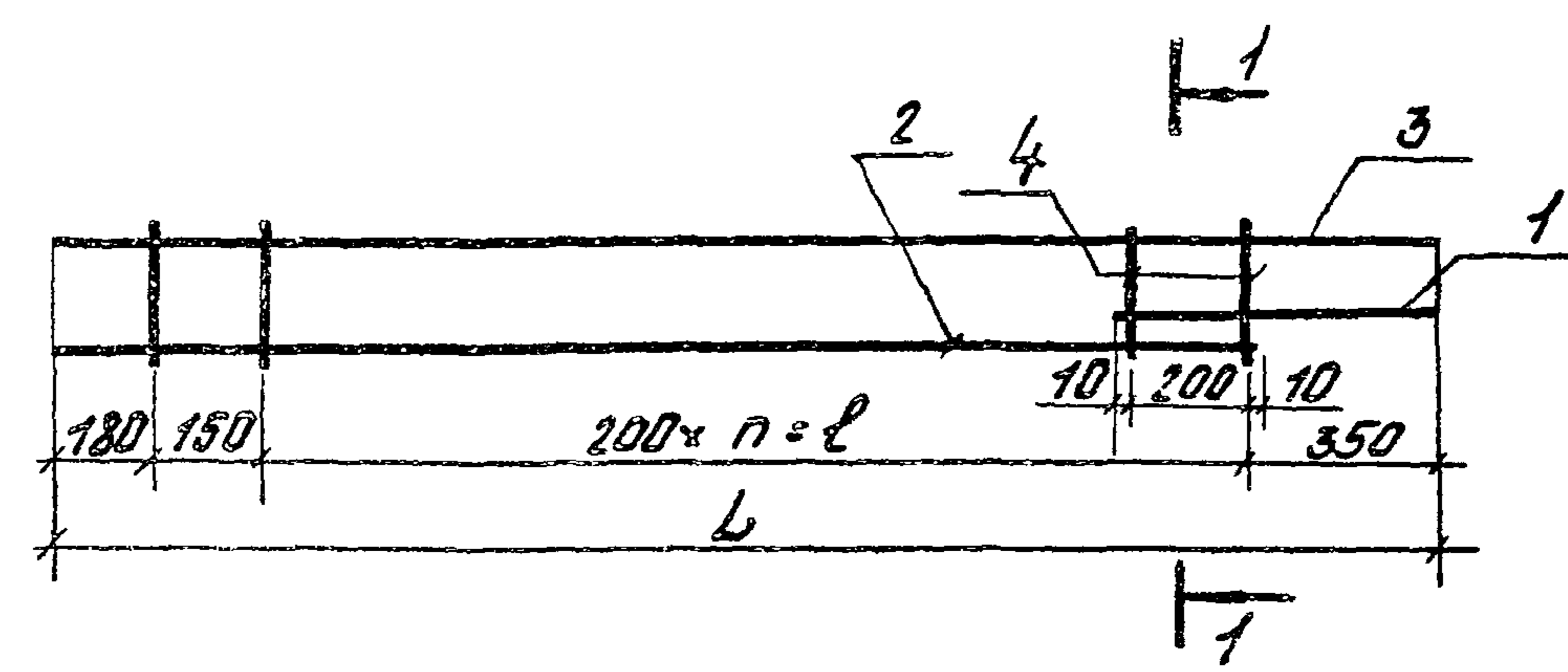
		Обозначение	Марка	мм	масса кг	
		3.702-1/79-В.3-24.1.0.00	КП19	3080	10,4	
		-01КП20		2880	9,6	
Арматура	Зона	Поз.	Обозначение	Наименование	кол.	Примечание
				Документация		
И			3.702-1/79-В.3-00.0.0.0.0.0.0	Техническое описание		на 4 листах
<u>Переменные данные для исполнений</u>						
				3.702-1/79-В.3-24.1.0.00		для КП19
				Сборочные единицы		
И	1		3.702-1/79-В.3-24.1.1.00	Каркас плоский Кр18	2	
				Детали		
Б.У	2		3.702-1/79-В.3-24.1.0.01	ФБА I ГОСТ 5781-75 R=130	28	0,8
				3.702-1/79-В.3-24.1.0.00-01		для КП20
				Сборочные единицы		
И	1		3.702-1/79-В.3-24.1.1.00-01	Каркас плоский Кр19	2	
				Детали		
Б.У	2		3.702-1/79-В.3-24.1.0.01	ФБА I ГОСТ 5781-75 R=130	28	0,8

		3.702-1/79-В.3-24.1.0.00		
		Стадия	Масса	Масштаб
ГЦП	Простосердоб	Р		
Науч. отд.	Резникова			
Г.А. Кор.	Ярыгин	лист		листо в 7
Спец.	Курдюмов	ЦНИИпромзернапроект		
Спец.	Кузнецов			
Спец.	Кошман			

17213 Б.У. копировал Тарасова

формат 11

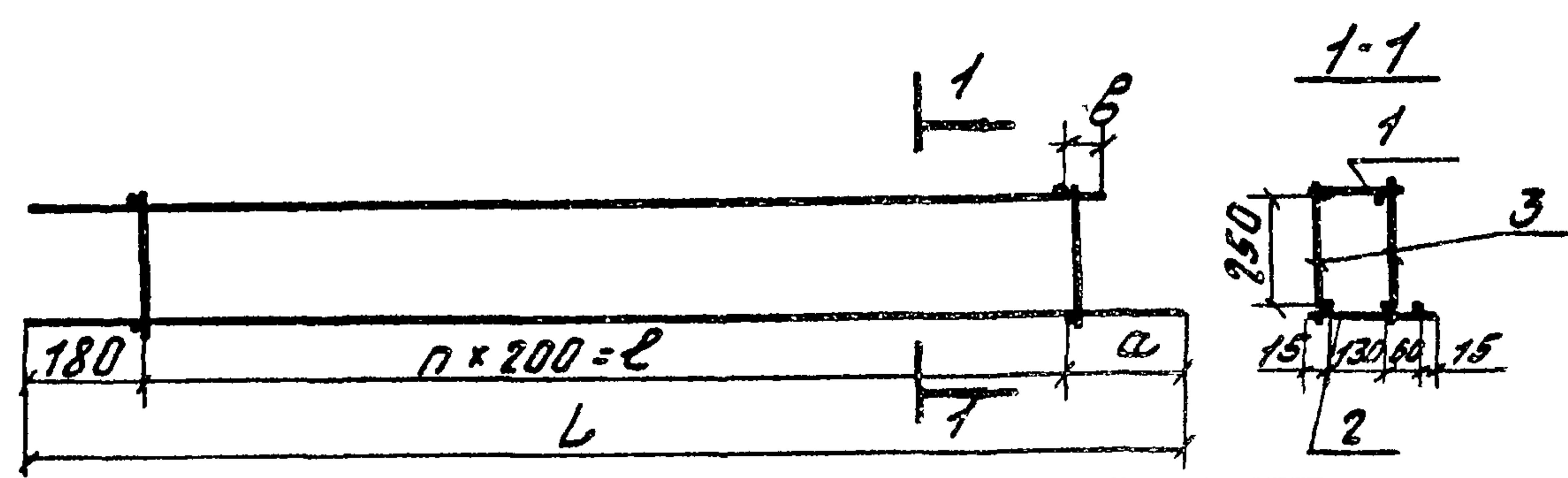
Формат Зона	Поз.	Обозначение	Наименование	Кол.	Прим.
			<u>Документация</u>		
11		3.702-1/79-В.3-24.1.1.00сб	Сборочный чертеж		
11		3.702-1/79-В.3-00.0.0.0то	Техническое описание		на 4 листах
			<u>Детали</u>		
Б.У	1	3.702-1/79-В.3-24.1.1.01	ФЛГА III ГОСТ 51459-72; L=560	1	0,5 кг
<u>Переменные данные для исполнений</u>					
			3.702-1/79-В.3-24.1.1.00		для Кр 18
			<u>Детали</u>		
Б.У	2	3.702-1/79-В.3-24.1.1.02	ФЛГА III ГОСТ 51459-72; L=2740	1	2,4
Б.У	3	3.702-1/79-В.3-24.1.1.03	ФВА III ГОСТ 5781-75; L=3080	1	1,2
Б.У	4	3.702-1/79-В.3-24.1.1.04	ФБА I ГОСТ 5781-75; L=220	14	0,7
			3.702-1/79-В.3-24.1.1.00-01		для Кр 19
			<u>Детали</u>		
Б.У	2	3.702-1/79-В.3-24.1.1.05	ФЛГА III ГОСТ 51459-72; L=2540	1	2,2 кг
Б.У	3	3.702-1/79-В.3-24.1.1.06	ФВА III ГОСТ 5781-75; L=2880	1	1,1 кг
Б.У	4	3.702-1/79-В.3-24.1.1.04	ФБА I ГОСТ 5781-75; L=220	13	0,6 кг



Обозначение	Марка	n	L мм	L мм	Масса кг
3.702-1/79-В.3-24.1.1.00	Кр 18	12	2400	3080	4,8
-01	Кр 19	14	2200	2880	4,4

3.702-1/79-В.3-24.1.1.00		каркас плоский		сталь		лист		лист	
		Кр 18, Кр 19		р		1		1	
ГЛП Проектное бюро		Инж. А.И. Козлов		Инж. А.И. Козлов		Инж. А.И. Козлов		Инж. А.И. Козлов	
Инж. А.И. Козлов		Инж. А.И. Козлов		Инж. А.И. Козлов		Инж. А.И. Козлов		Инж. А.И. Козлов	

3.702-1/79-В.3-24.1.1.00 сб						
Каркас плоский Кр 18, Кр 19				сталь	Масса	Масштаб
Сборочный чертеж				р	см. табл.	
Инж. А.И. Козлов				лист	листов	1
Инж. А.И. Козлов				циклпрокату		

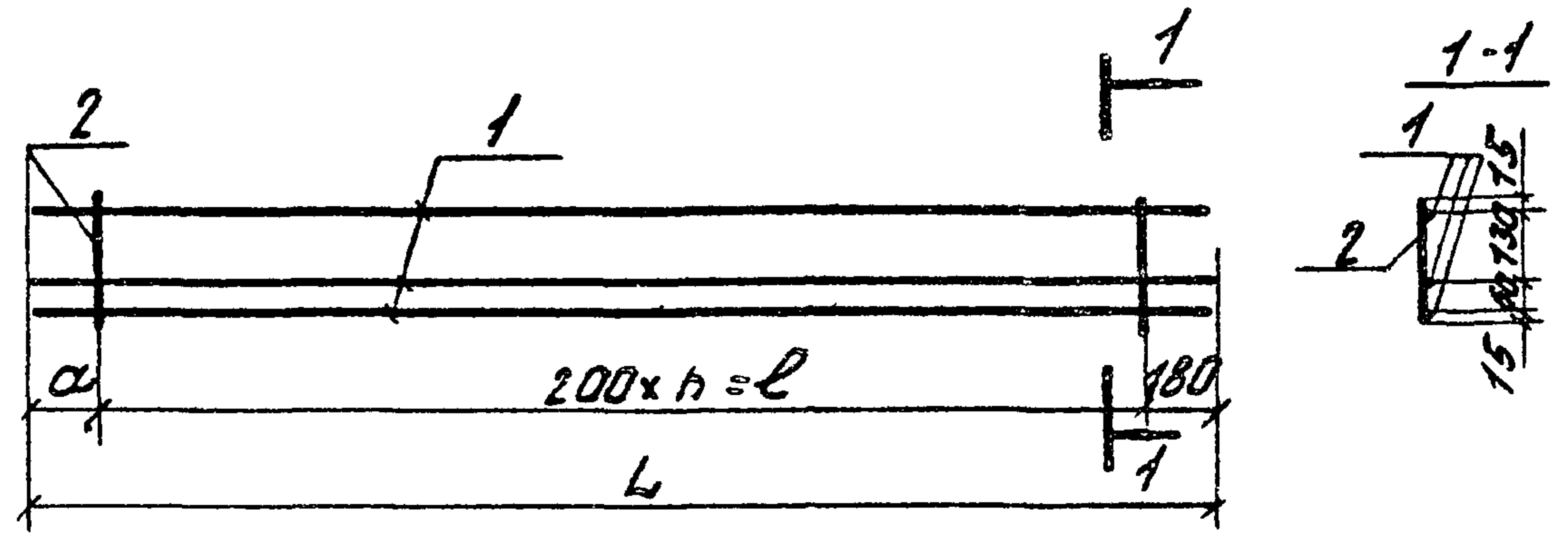


Обозначение	Марка	размеры в мм				n	Масса кг
		a	b	e	L		
3.702-1/79-В.3-24.2.0.00	КП21	180	180	2600	2960	13	8.7
-01	КП22	280	80	2200	2660	11	7.9

формат	зона	поз.	обозначение	наименование	кол.	примеч.	
				Документация			
11			3.702-1/79-В.3-00.0.0.0то	Техническое описание	на 4	листах	
			Переменные данные для исполнителя				
			3.702-1/79-В.3-24.2.0.00	для КП21			
			Сборочные единицы				
11	1		3.702-1/79-В.3-10.0.2.00-07	Каркас плоский Кр13	1		
11	2		3.702-1/79-В.3-24.2.1.00	———— " ——— Кр20	1		
			Детали				
Б.У	3		3.702-1/79-В.3-24.2.0.01	ФБА I ГОСТ 5781-75; l=280	28	1.7 кг	
			3.702-1/79-В.3-24.2.0.00	для КП22			
			Сборочные единицы				
11	1		3.702-1/79-В.3-10.0.2.00-06	Каркас плоский Кр14	1		
11	2		3.702-1/79-В.3-24.2.1.00-01	———— " ——— Кр21	1		
			Детали				
Б.У	3		3.702-1/79-В.3-24.2.0.01	ФБА I ГОСТ 5781-75; l=280	24	1.5 кг	

3.702-1/79-В.3-24.2.0.00			
Каркас пространственный КП21, КП22			
ГЦП	Простасердоб	Р	см. табл.
Науч. отд.	Резникова		
Гл. констр.	Ярыгин	Лист	Листов 1
М. спец.	Курдюмов	ЦНИИПромЗернопроект	
Гл. инж.	Кузнецов		
Ст. инж.	Кошман		

сварм. 1711



Обозначение	Марка	размеры в мм			h	Масса
		a	e	L		
3.702-1/79-В.3-20.2.1.00	Кр20	180	2600	2960	13	4.2 кг
-01	Кр21	280	220	2660	11	3.7 кг

формат	зона	поз.	обозначение	наименование	кол.	примеч.	
				Документация			
11			3.702-1/79-В.3-00.0.0.0то	Техническое описание	на 4	листах	
			Переменные данные для исполнителя				
			3.702-1/79-В.3-24.2.1.00	для Кр20			
			Детали				
Б.У	1		3.702-1/79-В.3-24.2.1.01	ФБА II ГОСТ 5781-75; l=2960	3	3.5 кг	
Б.У	2		3.702-1/79-В.3-24.2.1.02	ФБА I ГОСТ 5781-75; l=220	14	0.7 кг	
			3.702-1/79-В.3-24.2.1.00-01	для Кр21			
			Детали				
Б.У	1		3.702-1/79-В.3-24.2.1.03	ФБА II ГОСТ 5781-75; l=2660	3	3.1 кг	
Б.У	2		3.702-1/79-В.3-24.2.1.02	ФБА I ГОСТ 5781-75; l=220	12	0.6 кг	

3.702-1/79-В.3-24.2.1.00			
Каркас плоский Кр20; Кр21			
ГЦП	Простасердоб	Р	см. табл.
Науч. отд.	Резникова		
Гл. констр.	Ярыгин	Лист	Листов 1
М. спец.	Курдюмов	ЦНИИПромЗернопроект	
Рук. гр.	Кузнецов		
Ст. инж.	Кошман		

каркас плоский 1713 55 листов 11

Формат	Зона	Поз.	Обозначение	Наименование	Кол.	Примечание
				<u>Документация</u>		
11			3.702-1/79-В.3-25.00.00 сб	Сборочный чертеж		на 2 листах
11			3.702-1/79-В.3-00.0.0.0 то	Техническое описание		на 4 листах
				<u>Сборочные единицы</u>		
11	1		3.702-1/79-В.3-24.1.0.00	Каркас пространственный	1	
11	2		-01	"	1	КП 20
11	3		3.702-1/79-В.3-24.2.0.00	"	1	КП 21
11	4		-01	"	1	КП 22
11	5		3.702-1/79-В.3-18.0.2.00	Сетка арматурная С16	1	
11	6		3.702-1/79-В.3-20.0.2.00	Сетка арматурная ступенчатая	1	
11	7		-01	"	1	С22
11	8		3.702-1/79-В.3-21.0.1.00	"	1	С23
11	9		-02	"	1	С25
				<u>Детали</u>		
11	12		3.702-1/79-В.3-08.0.0.01-17	Стержень гнутый	1	
11	13		3.702-1/79-В.3-08.00.01-18	"	1	
11	14		3.702-1/79-В.3-08.0.0.01-19	"	1	
11	15		3.702-1/79-В.3-15.1.3.01-12	"	2	
			Серия 3.400-7; Вып. 1	Петля М14-150	4	
				<u>Материалы</u>		
				Бетон марки 300	1.7	м ³
3.702-1/79-В.3-25.0.0.00						
Г.И.П.	проектировщик	Резникова	Плита надслонная	этадия	лист	листо в
Нав. отд.	Резникова	П.И.	ПНТУ?	Р		1
П. спец.	Курдюмов	М.И.				
Р.С.П.	Курдюмов	М.И.				
Р.С.П.	Курдюмов	М.И.				
С.П.	Курдюмов	М.И.				

56

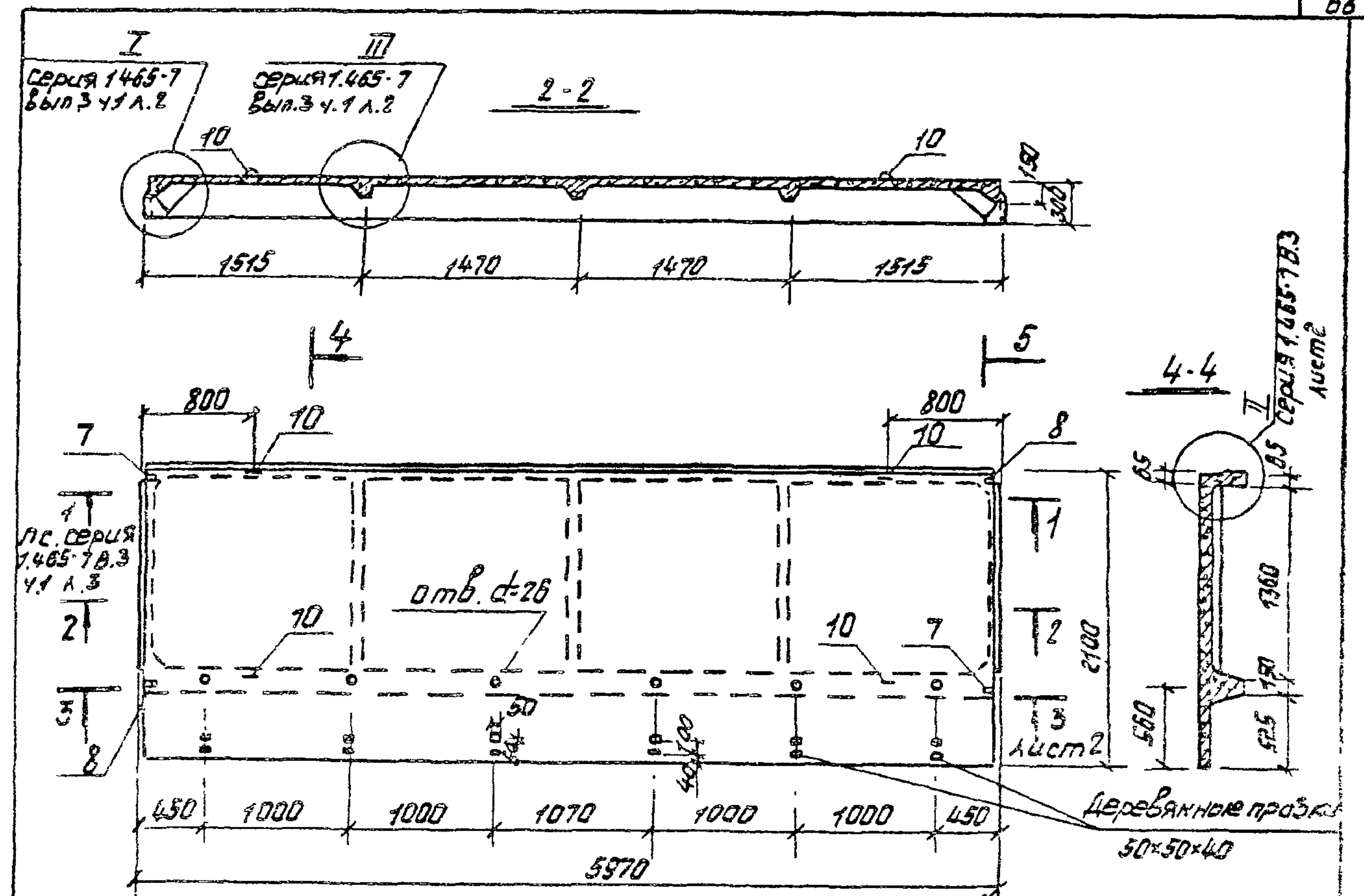
Выборка стали на один элемент, кг

Марка элемента	Арматурные изделия						Закладные изделия		Всего	
	Арматурная сталь						Профильная сталь	Итого		
	ГОСТ 5781-75			ГОСТ 51459-72						
Класс А I	Класс А III	Итого	Класс А I	Класс А III	Итого	Шпильки с гайкой	Итого			
Ф мм	Ф мм	Итого	Ф мм	Ф мм	Итого	Шпильки с гайкой				
ПНТУ?	36.8	3.6	40.4	41.6	11.2	52.8	93.2	9.0	9.0	102.2

3.702-1/79-В.3-25.0.0.00 сб

Г.И.П.	проектировщик	Резникова	Плита надслонная	этадия	лист	листо в
Нав. отд.	Резникова	П.И.	ПНТУ? Сборочный чертеж	Р		1
П. спец.	Курдюмов	М.И.				
Р.С.П.	Курдюмов	М.И.				
С.П.	Курдюмов	М.И.				

Код	№	Обозначение	Наименование	Кол.	Примеч.
<u>Документация</u>					
11		3.702-1/79 - В.3-34.0.0.00СБ	Сборочный чертеж		на 2 ^х листах
11		3.702-1/79 - В.3-00.00.0.00	Техническое описание		на 4 листах
<u>Сборочные единицы</u>					
11	1	3.702-1/79 - В.3-34.0.1.00	Каркас пространственной КРЗ	1	
	2	Серия 1.465-7 Вып.3 ч.2 л.8	Каркас плоский КрЗ	1	
	3	" " " " л.11	" " " " КрВ	5	
11	4	3.702-1/79 - В.3-34.0.2.00	сетка арматурная С26	1	
	5	серия 1.465-7 Вып.3 ч.2 л.5	" " " " С3	4	
11	6	3.702-1/79 - В.3-34.0.2.00-01	" " " " С27	1	
	7	серия 1.465-7 Вып.3 ч.2 л.19	изделие закладное М1 ^н	2	
	8	" " " " "	" " " " М1 ^р	2	
<u>Детали</u>					
Б.У.	9	3.702-1/79 - В.3-34.0.0.01	ф22 А III в ГОСТ 5781-75; L=5950	2	35.8 кг
	10	серия 3.400-7 Вып.1	Петля М14-150	4	
<u>Материалы</u>					
			Бетон марки 300	1.0	м ³
<u>Таблица 1</u>					
3.702-1/79 - В.3-34.0.0.00					
ГЛП	Простосердоб	С.И.И.	Плита покрытия с карнизом ПЛШВ-5К		1 лист
Нап.отс.	Резникобасин	И.И.И.	карнизом ПЛШВ-5К		1
П.спец.	Курабасов	И.И.И.	Цилиндрокоррозостой		
В.к.тр.	Курабасов	И.И.И.			
С.п.инж.	Курабасов	И.И.И.			



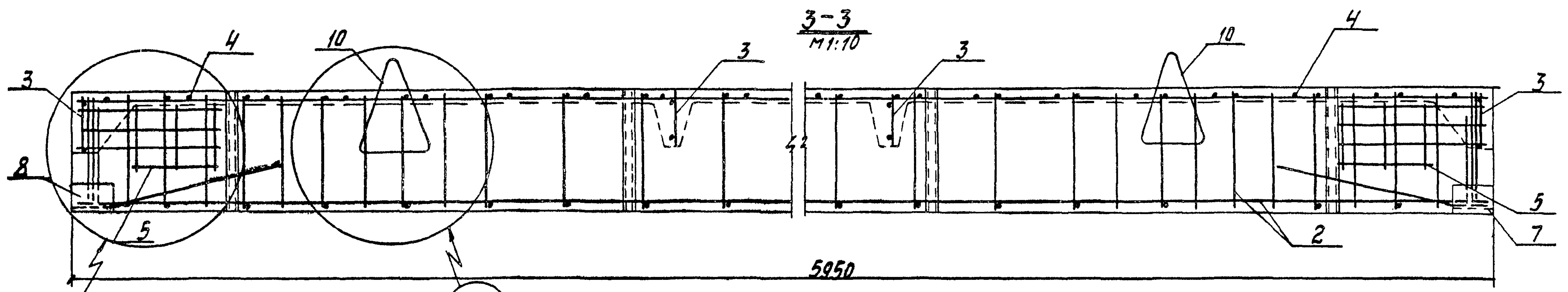
Плита изготавливается по технологии, изложенной в серии 1.465-7 Вып.3 ч.1.

Выборка стали на один элемент, кг

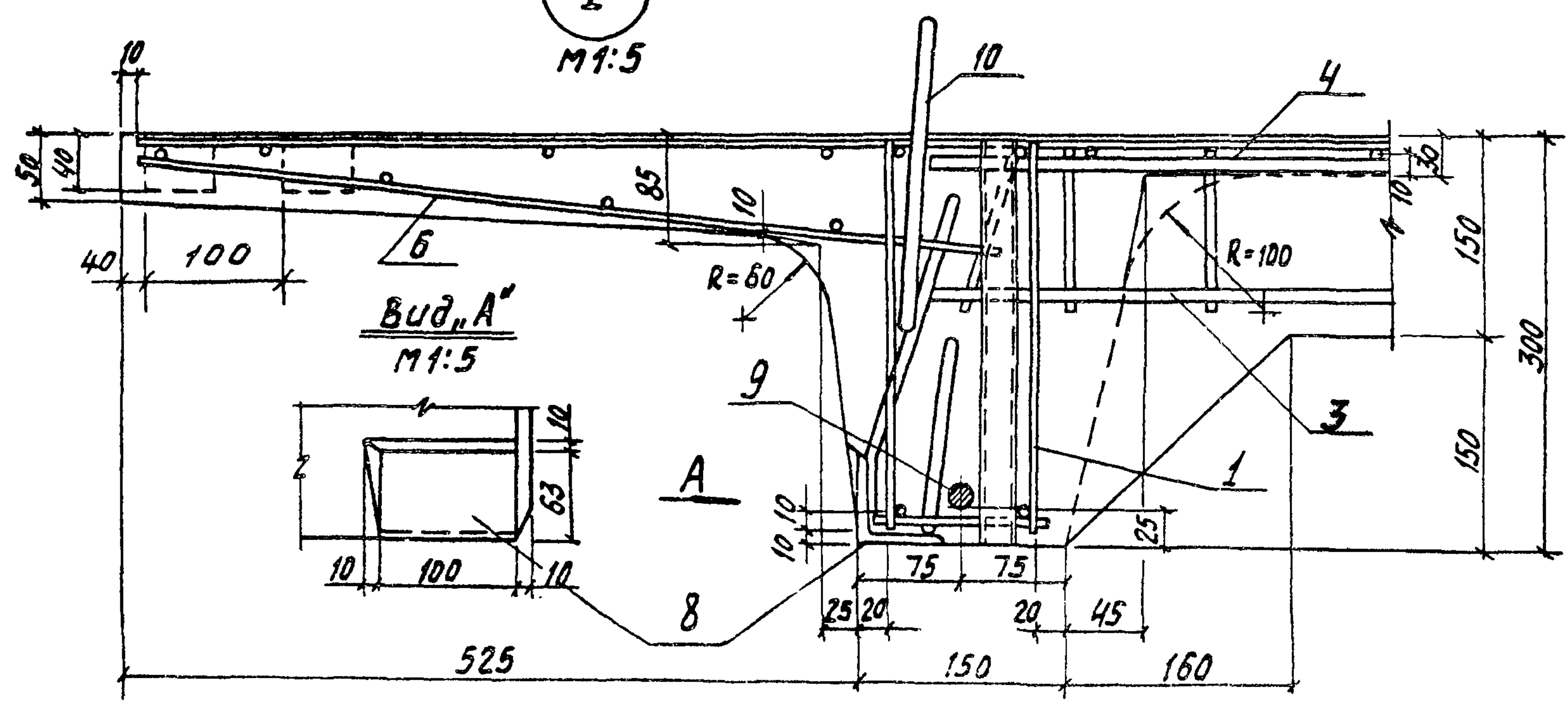
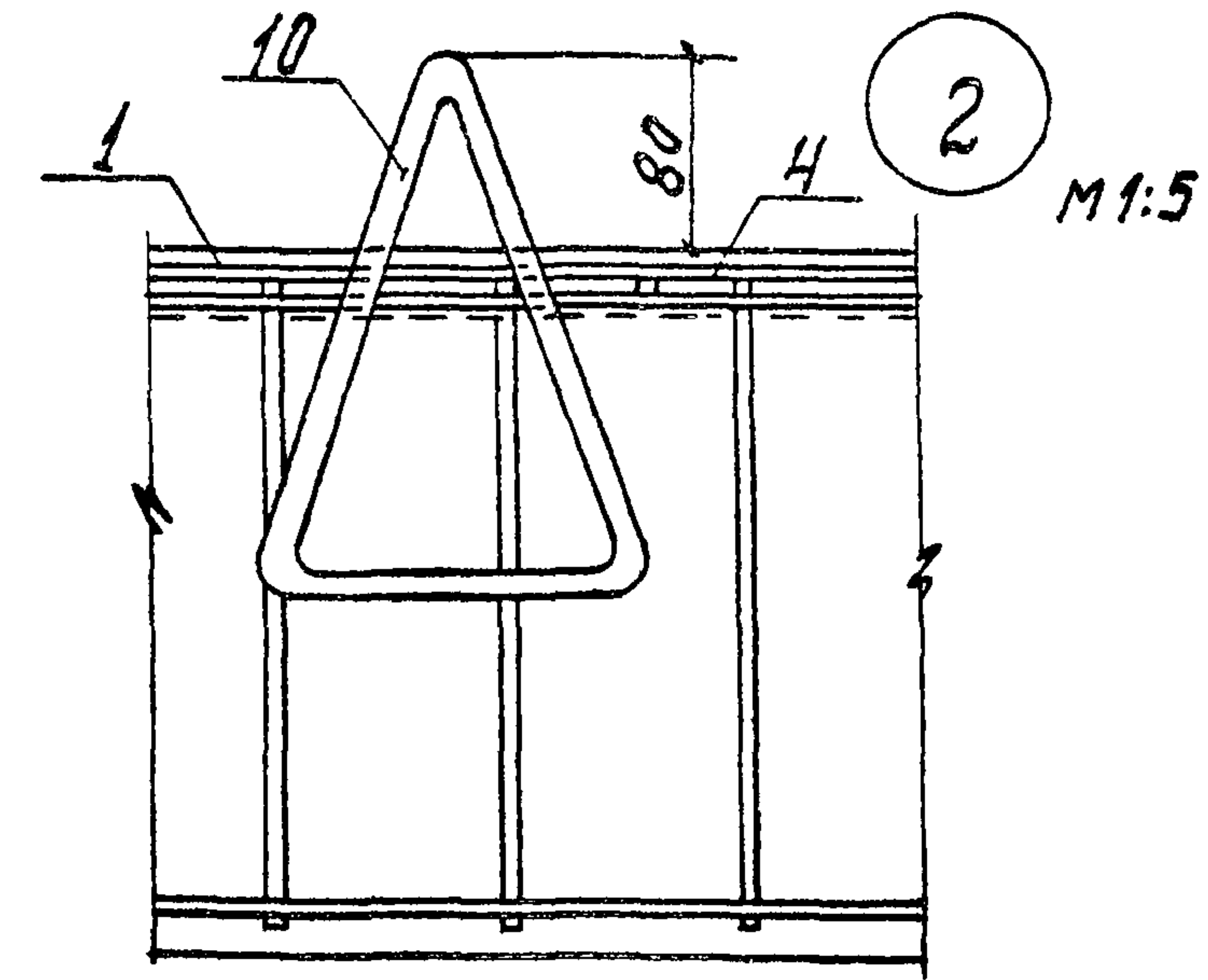
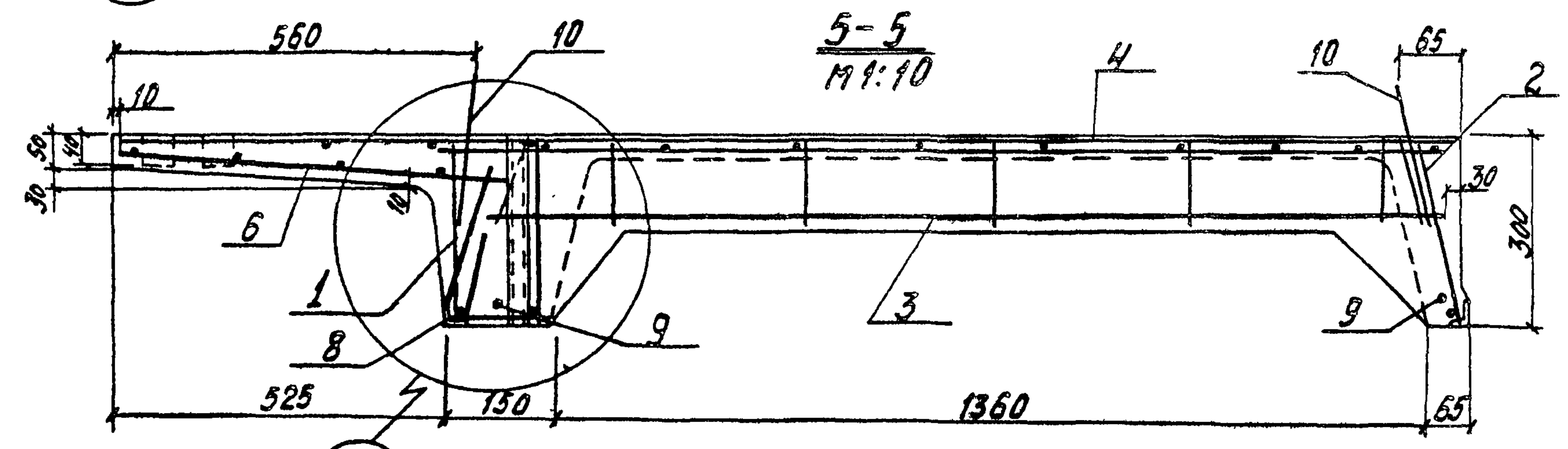
Марка элемента	Арматурные изделия				Закладные изделия				Всего						
	Арматурная сталь ГОСТ 5781-75 и 5.1459-72		Армат. проволока ГОСТ 6727-53*		Профильная сталь ГОСТ 5781-75		Всего								
	Класс А I	Класс А III	Класс А III В	Класс В I	Итого	Итого	Итого	Итого							
Фмм Итого	Фмм	Фмм	Фмм	Фмм	Фмм	Фмм	Фмм	Фмм	Фмм	Фмм	Фмм	Фмм	Фмм		
14	8	12	22	4	5	163х6	178х7.5	163х6	178х7.5	163х6	178х7.5	163х6	178х7.5		
3.6	3.6	31.1	7.5	32.6	35.8	35.8	5.7	19.6	25.3	103.3	2.4	2.5	2.4	7.3	110.6 кг

- Для изготовления плиты могут быть использованы стальные формы для плит по серии 1.465-7 (с изменением бортовой оснастки наружного ребра).
- Петли поз. 10 допускается заменить не выступающими петлями ПС2 по серии 1.465-7 Вып.3 ч.1.

3.702-1/79 - В.3-34.0.0.00СБ			
Плита покрытия с карнизом ПЛШВ-5К		Стадия	Масштаб
Сборочный чертеж		Р	2,5 м 1:50
		Лист 1	Листов 2
		Цилиндрокоррозостой	

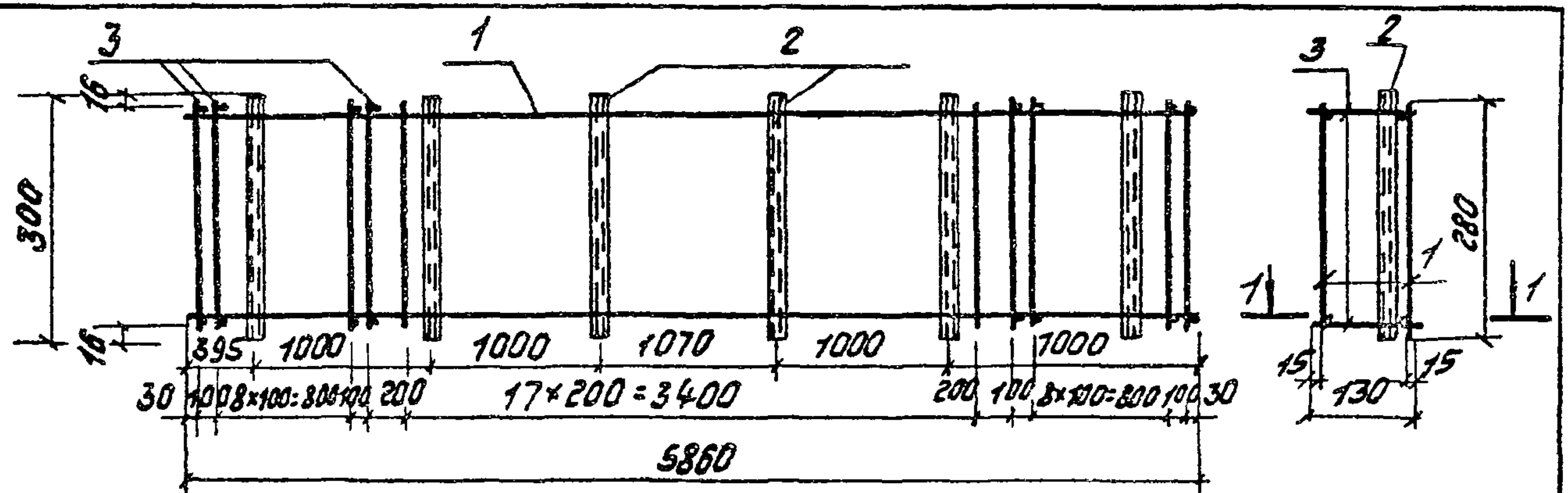


п.с. I серия 1.465-7
лист 4 в/п. 3

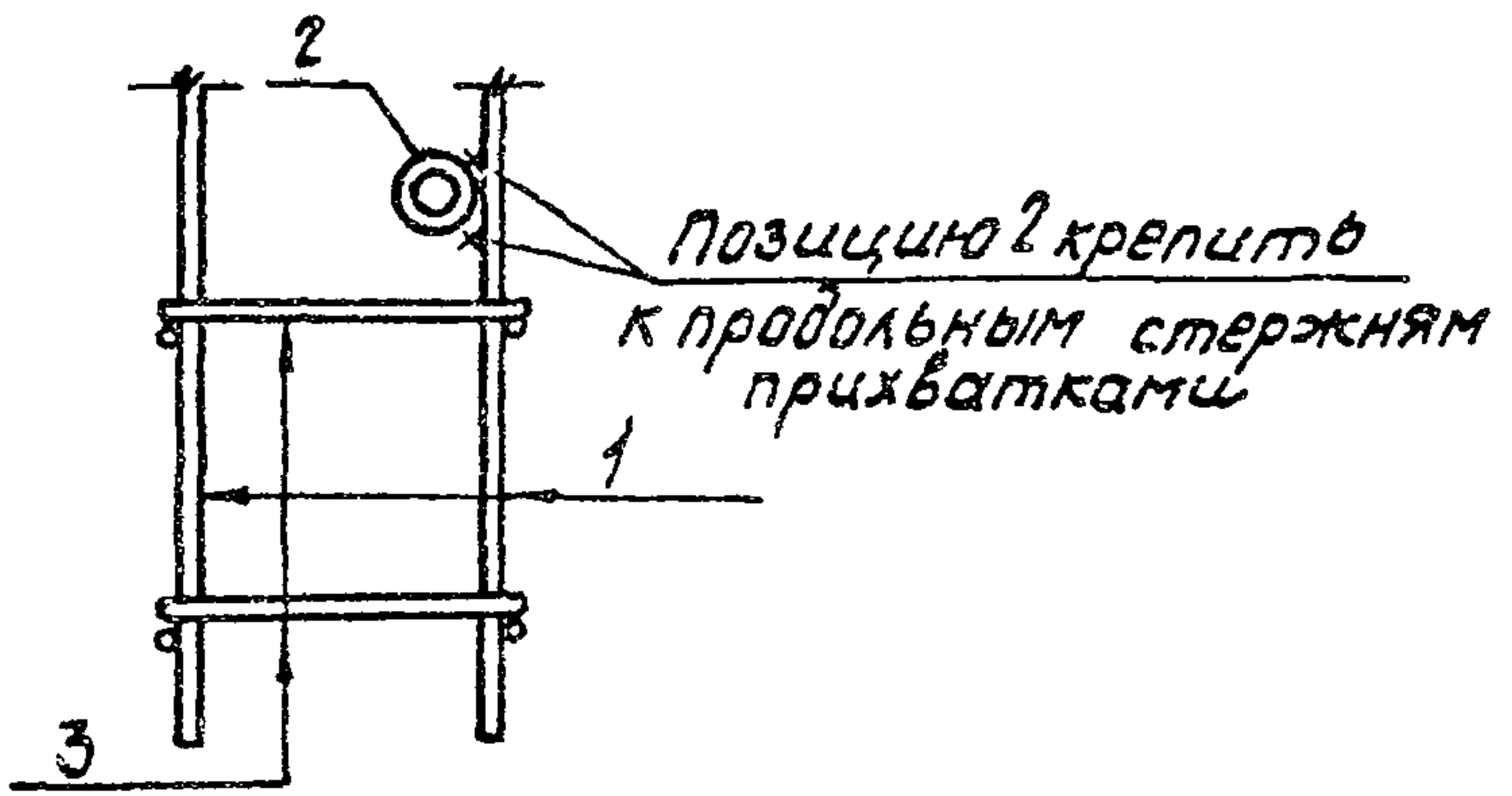


Петли поз. 10 привязать к арматуре каркаса

3.702-1/79-В.3-34.0.0.00 СБ		лист
17213 '70		2



1-1
M 1:5

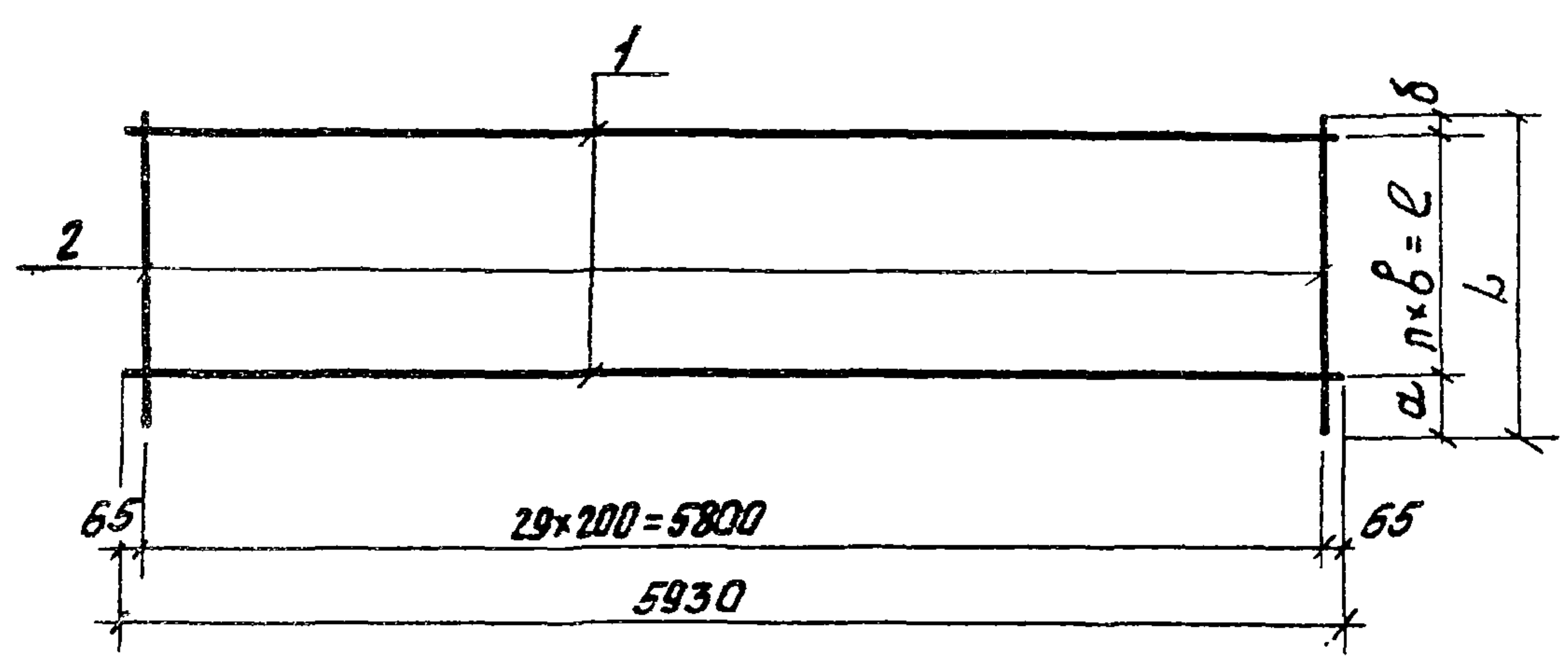


Этап	Зона	Поз.	Обозначение	Наименование	Кол.	Примеч.
				Документация		
11			3.702-1/79-В.3-00.0.0.0.0.0.0	Техническое описание		на 4 листах
				Сборочные единицы		
		1	серия 1.465-7 Вып. 3з. 2 п 8	Каркас плоский КРЗ	2	
				Детали		
Б.4		2	3.702-1/79-В.3-34.0.1.01	Труба 30x2 гост 10704-76	6	2,5 кг
Б.5		3	3.702-1/79-В.3-34.0.1.02	Ф 80 гост 5781-75; L=130	80	4,1 кг

3.702-1/79-В.3-34.0.1.00

Г.И.П.	Проект	Подпись	Каркас пространственный КРЗ	Стадия	Масса	Масштаб
				Р	24,6 кг	1:10
Г.И.П.	Проект	Подпись	Лист	Листов	1	

Г.И.П. Простосердоб
Нах. отб. Резникобский
Г.И. Констр. Ярыгин
Г.И. Спец. Курдюмов
Бук. гр. Кузнецов



Обозначение	Марка	Размеры, мм					Масса кг
		a	б	в	n	L	
3.702-1/79-В.3-34.0.2.00	C26	40	40	200	10	2080	19,6
3.702-1/79-В.3-34.0.2.00-01	C27	125	25	160	3	480	4,2

Этап	Зона	Поз.	Обозначение	Наименование	Кол.	Примеч.
				Документация		
11			3.702-1/79-В.3-00.0.0.0.0.0.0	Техническое описание		
				Документация		
				3.702-1/79-В.3-34.0.2.00		для C26
				Детали		
Б.5		1	3.702-1/79-В.3-34.0.2.01	Ф 58 гост 6727-53*; L=5930	11	10,0 кг
Б.5		2	3.702-1/79-В.3-34.0.2.02	Ф 58 гост 6727-53*; L=2080	30	9,6 кг
				3.702-1/79-В.3-34.0.2.00-01		для C27
				Детали		
Б.5		1	3.702-1/79-В.3-34.0.2.03	Ф 48 гост 6727-53*; L=5930	4	2,3 кг
Б.5		2	3.702-1/79-В.3-34.0.2.04	Ф 48 гост 6727-53*; L=625	30	1,9 кг

3.702-1/79-В.3-34.02.00

Г.И.П.	Проект	Подпись	Сетка арматурная C26, C27	Стадия	Масса	Масштаб
				Р	см. табл.	1:5
Г.И.П.	Проект	Подпись	Лист	Листов	1	

Г.И.П. Простосердоб
Нах. отб. Резникобский
Г.И. Констр. Ярыгин
Г.И. Спец. Курдюмов
Бук. гр. Кузнецов

Ц.И.И.Простосердоб