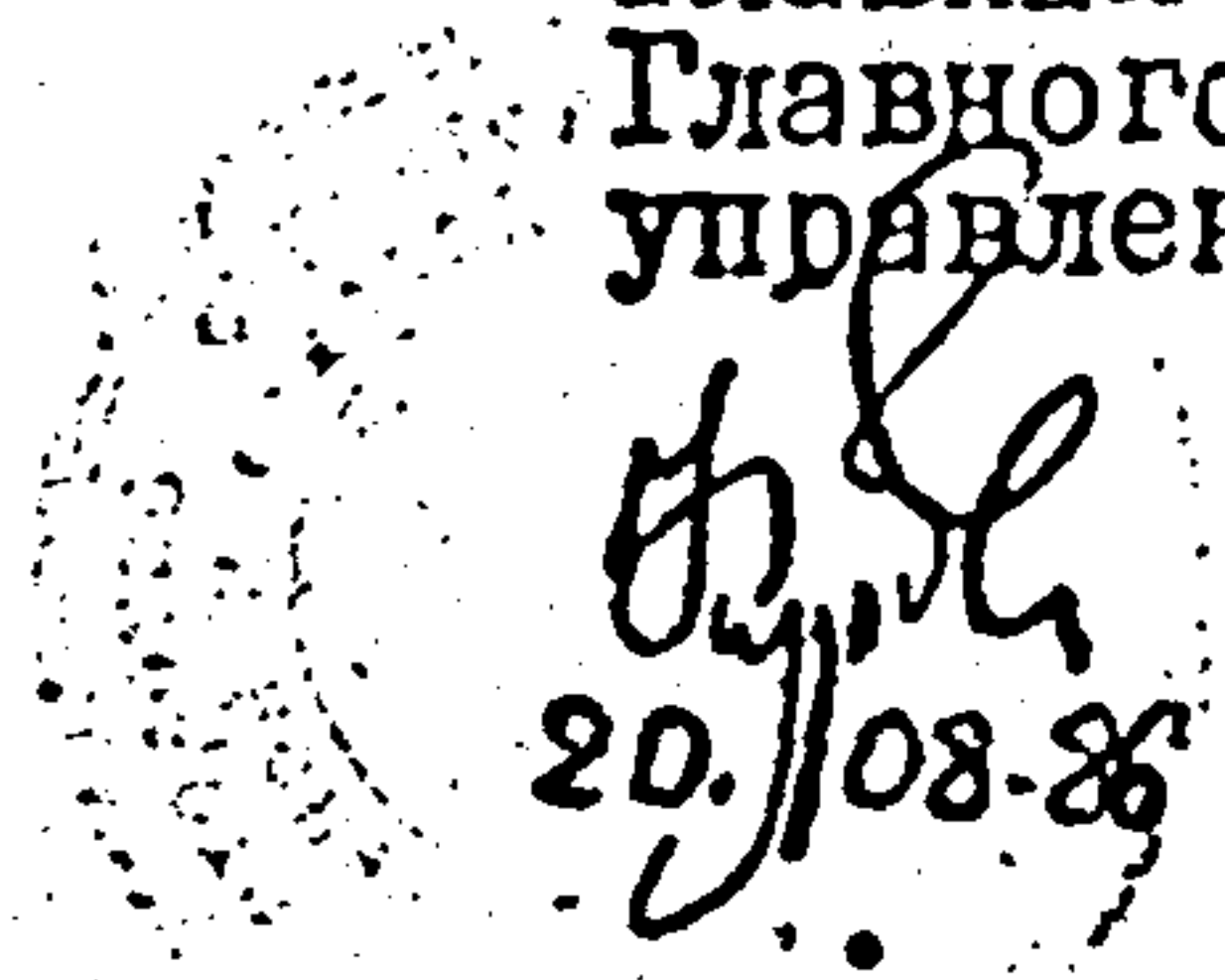


Министерство строительства предприятий
нефтяной и газовой промышленности

ОКП 58 5321 1546

Группа Ж 33

Главный инженер
Главного технического
управления



Н.И. Курбатс

УТЯЖЕЛИТЕЛИ ЖЕЛЕЗОБЕТОННЫЕ БОЛОТНЫЕ
КЛИНОВИДНЫЕ ТИПА I УБКм

Технические условия

ТУ 102 - 421-86

Впервые

Срок действия с 15.09.86
до 01.01.92

Дата подписи и дата
Взам. инв. №
Инв. № дубл. Подпись и дата

СОГЛАСОВАНО

Заместитель начальника
Главтрубопроводстрой

10.07.86 В.А. Киселев

Главный инженер
Серпуховского КСК

17.07.86 А.С. Клоков



Директор ВНИИСТ

10.07.86 Р.М. Шакиров

Директор ЭКБ
по железобетону

08.07.86 Н.С. Морозов

Заведующий отделом
ЭКБ по железобетону

08.07.86 Н.Х. Гольцов

И.о. заведующего
лабораторией ВНИИСТ

10.07.86 В.Е. Доляков

Настоящие технические условия распространяются на утяжелители железобетонные клиновидные типа I УБКм, предназначенные для балластировки трубопроводов диаметром от 377 до I420мм, проходящих через болота, обводненные участки и поймы рек.

Утяжелитель представляет собой седловидный железобетонный блок, примыкающая к трубопроводу поверхность которого образована двумя касательными к поверхности трубопровода и взаимно пересекающимися цилиндрическими поверхностями.

Утяжелители обозначают марками в соответствии с требованиями ГОСТ 23009-78.

Условное обозначение марки утяжелителей состоит из буквенно-цифровых групп.

Пример условного обозначения железобетонного болотного клиновидного утяжелителя первого варианта армирования длиной I000мм, предназначенного для балластировки трубопровода диаметром I420мм

I УБКм I420. I0 ТУ I02 - 421 - 86

Марка, наносимая на утяжелители, записывается в одну строку и должна заканчиваться обозначением настоящих технических условий

Л. Подпись и дата

Взам инв. №

Инв. № дубл.

Подпись и дата

ТУ I02 - 421 - 86				
Изм	Лист	№ докум.	Подпись	Дата
Разработчик	О.М. Альберт	ИЗС	ИЗС	28.02.86
Утяжелители железобетонные болотные клиновидные типа I УБКм				
Лит.	Лист	Лист		
A	2	1E		

І. ТЕХНИЧЕСКИЕ ТРЕБОВАНИЯ

І.І. Утяжелители должны соответствовать требованиям настоящих технических условий и комплекта рабочих чертежей проекта № І04І8 ЭКБ по железобетону Миннефтегазстроя.

І.2. Утяжелители должны удовлетворять требованиям ГОСТ І30І5.0-83 :

по заводской готовности ;

по показателям фактической прочности бетона (в проектном возрасте и отпускной) ;

по отклонению толщины защитного слоя бетона до арматуры ;

к качеству материалов, применяемых для приготовления бетона ;

~~к форме и размерам арматурных деталей (в том числе монтажных петель) и их положению в утяжелителях ;~~ —→ ③

к маркам сталей для монтажных петель ;

~~по применению форм для изготовления утяжелителей.~~ —→ ③

І.3. Основные параметры и размеры

І.3.І. Общий вид утяжелителей приведен на рисунке 1.

І.3.2. Геометрические параметры утяжелителей, об"ем бетона, масса и расход стали должны соответствовать указанным в табл. І и табл. 2.

І.3.3. Значения фактических отклонений геометрических параметров не должны превышать предельных, указанных в табл. 3.

І.3.4. Отклонения фактической массы утяжелителей от номинальной не должно превышать плюс 5, минус 7%.

Инв. №: покл.	Полп. и Дата	Инв. № Ауд.	Полп. и Дата
448			

3	2	Извещени	Разор	05.11.85	ТУ 102 - 421 - 86
Изм	Лист	№ докум.	Подп.	Дата	

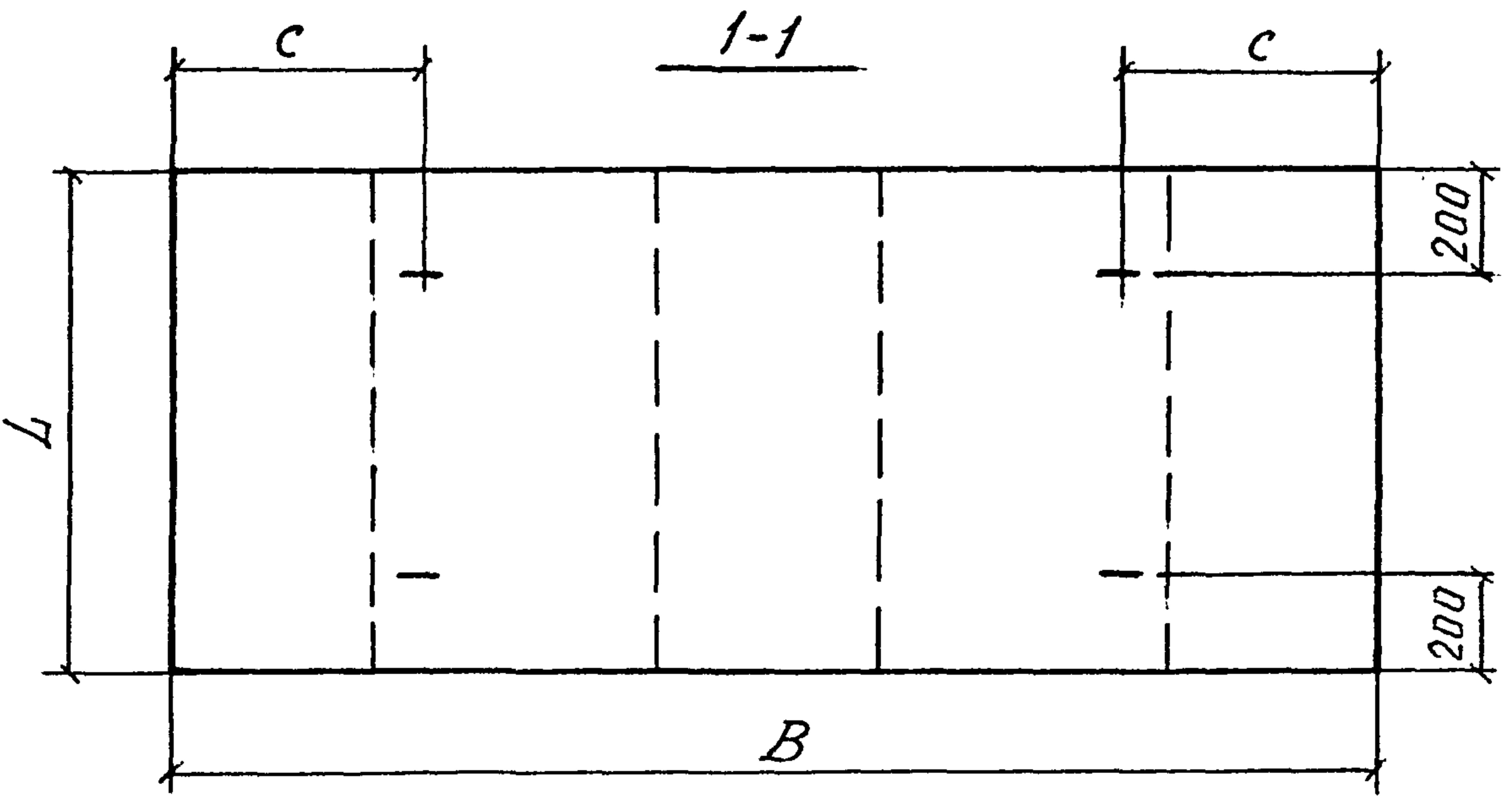
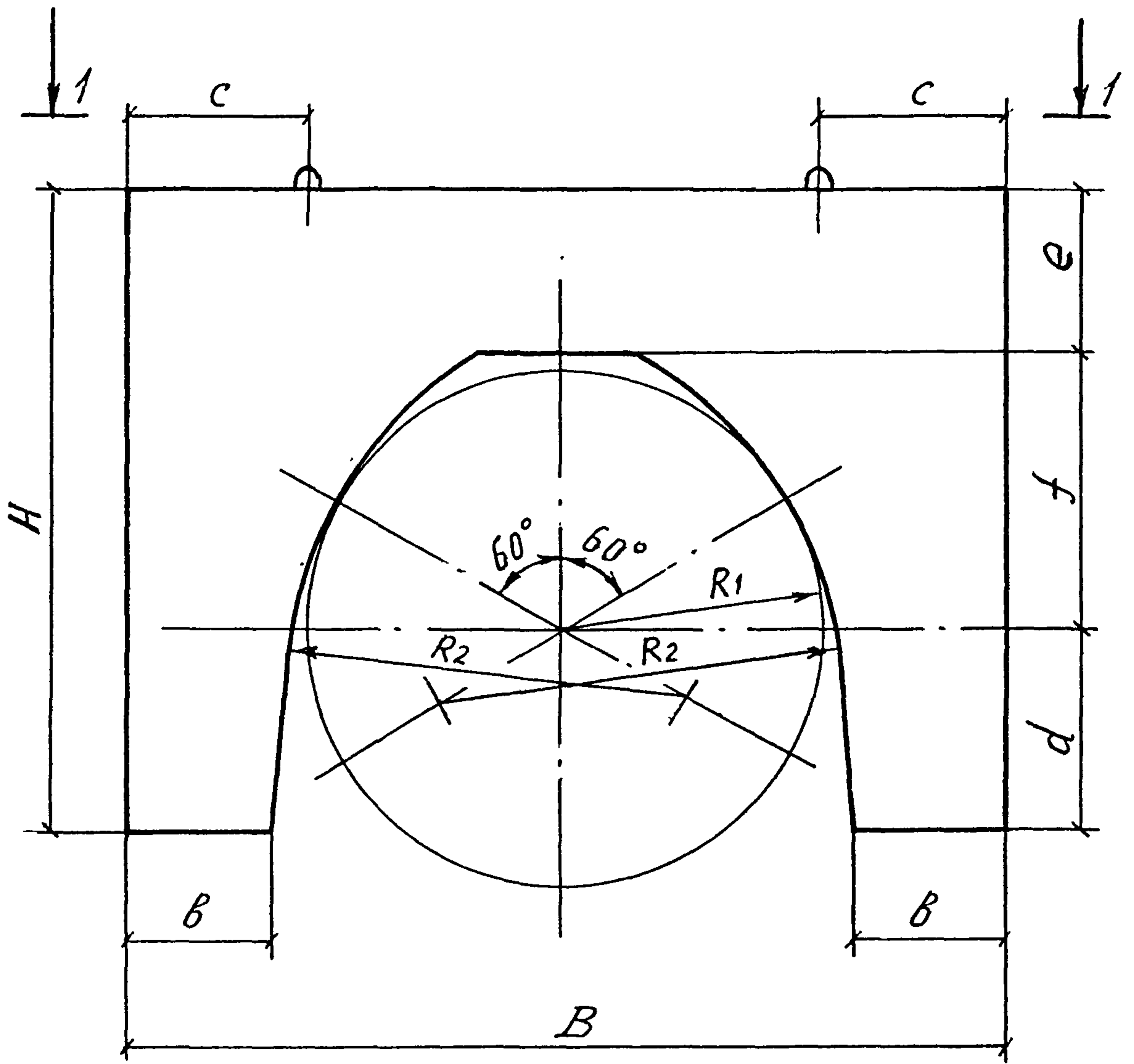


Рис. 1

Изм. № подл.	Подп.	Дата
·у·х		
Взам. инв. №	ИИВ. №	дубл. Подп. и дата

Таблица I

Диаметр трубы	Марка утяжелителя	Размеры, мм										Объем бетона, м ³	Масса, т
		L	H	B	R ₁	R ₂	B	c	d	e	f		
I420	I-УБКм-I420-I0 I-УБКм-I420-8*	I000 800	I760 I760	2400 2400	7I0 7I0	II00 II00	400 400	500 500	550 550	450 450	760 760	2,5I 2,0I	6,02 4,32 → ①
I220	I-УБКм-I220-9	900	I570	2000	6I0	II00	290	400	460	450	660	I,69	4,06
I020	I-УБКм-I020-9	900	I370	I840	5I0	II00	300	400	360	450	560	I,49	3,58
820	I-УБКм-820-9	900	II20	I600	4I0	I000	300	400	260	400	460	I, I2	2,69
720	I-УБКм-720-9	900	I030	I500	360	800	3I0	400	2I0	400	420	I,03	2,47
630													
529	I-УБКм-529-9	900	760	I300	265	800	3I0	350	I45	300	3I5	0,69	I,66
478													
426	I-УБКм-426-9	900	690	II00	2I3	800	250	350	I20	300	270	0,55	I,32
377													
325	I-УБКм-325-9	900	550	800	162,5	800	200	230	110	250	120	0,31	0,74 → ①

Примечание: масса утяжелителя определена для средней плотности бетона 2400 кг/м³

коды ОКП по маркам утяжелителей указаны в приложении 2

* допускается изготавливать только по требованию заказчика. → ①

ТУ 102-421-86

ИЗВЕЩЕНИЕ

5

Таблица 2

Марка утяжелителя	Объем бетона, м ³	Расход стали, кг	Расход стали на 1 м ³ бетона, кг
I УБКм 1420.10	2,51	42,1	16,8
I УБКм 1220.9	1,69	29,1	17,2
I УБКм 1020.9	1,49	25,5	16,8
I УБКм 820.9	1,12	15,6	13,9
I УБКм 720.9	1,03	14,9	14,5
I УБКм 529,9	0,69	8,8 10,1	12,8 14,6
I УБКм 426.9	0,55	6,5 7,62	11,8 13,8
1 УБКм 1420.8	2,01	38,58	19,2
1 УБКм 325.9	0,31	5,76	18,6

Таблица 3

Размеры в мм

Вид отклонения геометрического параметра	Геометрический параметр	Предельное отклонение
Отклонение от линейного размера	по длине	+ 10
	по ширине	± 10
	по высоте	± 10
	по радиусу кривизны цилиндрических поверхностей	+10 +50 → ①
Отклонение от прямолинейности	по расстоянию от монтажных петель до края изделия	± 20 + 40 → ①
	по высоте монтажных петель	+20 +20 -10 → ①
	Прямолинейность реального профиля наружной поверхности утяжелителя на всей длине	± 5
	прямолинейность профиля по образующим цилиндрических поверхностей на всей длине	± 1

Отклонения толщины защитного слоя бетона до арматуры не должны превышать плюс 10мм, минус 5 мм

№ подл. Подпись и дата
 № докум. Подпись и дата
 № докум. Подпись и дата

I.4. Характеристики

I.4.1. Бетон, применяемый для изготовления утяжелителей (вид цемента, материалы, химические добавки, водоцементное отношение) должен соответствовать ГОСТ 26633-85.

I.4.2. Утяжелители должны изготавливаться из тяжелого бетона класса бетона по прочности на сжатие В15. В 12,5 → ① Утяжелители, применяемые в районах с высокой морозотой, должны изготавливаться из тяжелого бетона класса по прочности не ниже В15. → ②

I.4.3. Марка бетона утяжелителей по морозостойкости должна быть не ниже F-75. → ②

~~I.4.4. Марка бетона утяжелителя по водонепроницаемости W-4. → ②~~

I.4.5. Средняя плотность бетона не должна быть менее 2,3 т/м³. Допускается изготовление утяжелителей с использованием местных заполнителей обеспечивающих получение средней плотности бетона не менее 2,2 т/м³ и также из мелкозернистого бетона со средней плотностью не ниже 2,0 т/м³. → ②

I.4.6. Размер зерен крупного заполнителя не должен превышать 40 мм. В качестве мелкого заполнителя может применяться гранулированный шлак цветной металлургии по ТУ 67-648-84. → ① Допускается применять крупный заполнитель размером зерен до 70 мм. → ③

I.4.7. Для улучшения свойств бетона, снижения расхода цемента и уменьшения водопотребности бетонной смеси следует применять химические добавки по ГОСТ 24211-80, удовлетворяющие требованиям действующих стандартов или технических условий.

I.4.8. Поставку утяжелителей потребителю следует производить после достижения бетоном требуемой отпускной прочности бетона на сжатие.

Значение нормируемой отпускной прочности бетона утяжелителей в процентах от класса по прочности на сжатие следует принимать равным - 70. → ②

~~70 — при поставке утяжелителей в теплый период года;~~
~~80 — при поставке утяжелителей в холодный период года.~~ } → ②

I.4.9. Арматурная сталь должна отвечать требованиям:

- сталь горячекатаная периодического профиля класса А-П по ГОСТ 5781-82 в качестве рабочей арматуры;
- проволока гладкая класса Вр-1 по ГОСТ 6727-80 в качестве распределительной арматуры.

Изм. № подл. Подпись и дата

Изм. № подл. Подпись и дата

Изм. № подл. Подпись и дата

Изм. № подл. Подпись и дата

Изм. № подл. Подпись и дата

Изм. № подл. Подпись и дата

Изм. № подл. Подпись и дата

Изм. № подл. Подпись и дата

Изм. № подл. Подпись и дата

Изм. № подл. Подпись и дата

Изм. № подл. Подпись и дата

Изм. № подл. Подпись и дата

Изм. № подл. Подпись и дата

Изм. № подл. Подпись и дата

Изм. № подл. Подпись и дата

Изм. № подл. Подпись и дата

Изм. № подл. Подпись и дата

Изм. № подл. Подпись и дата

Изм. № подл. Подпись и дата

Изм. № подл. Подпись и дата

Изм. № подл. Подпись и дата

Изм. № подл. Подпись и дата

Изм. № подл. Подпись и дата

Изм. № подл. Подпись и дата

Изм. № подл. Подпись и дата

Изм. № подл. Подпись и дата

Изм. № подл. Подпись и дата

Изм. № подл. Подпись и дата

Изм. № подл. Подпись и дата

Изм. № подл. Подпись и дата

Изм. № подл. Подпись и дата

Изм. № подл. Подпись и дата

Изм. № подл.	Изм. № подл.	Изм. № подл.	Изм. № подл.	Изм. № подл.	Изм. № подл.	Изм. № подл.	Изм. № подл.	Изм. № подл.	Изм. № подл.
1	4	Изменения 1	Раздел	207.86					
2	2	Изменения 2	Раздел	1204.19					
Изм.	Лист	№ докум.	Подпись	Дата	ТУ 102-	421	-86	Лист	7

В качестве рабочей арматуры допускается применять проволоку Вр-1; Вр-11. ————— (3)

1.4.10. Армирование утяжелителей следует производить сварными сетками. Сварная арматура должна отвечать требованиям ГОСТ 10922-75.

1.4.11. Для обеспечения требуемой толщины защитного слоя бетона необходимо применять специальные фиксаторы из пластмассы и цементно-песчаного раствора и другие за исключением металлических.

1.4.12. Качество внутренних поверхностей утяжелителей, примыкающих к трубопроводу должно соответствовать категории А4 и для наружных поверхностей категории А7 по ГОСТ 13015.0-83.

1.4.13. Трещины в бетоне не допускаются, за исключением усадочных, технологических, шириной до 0,1 мм для агрессивных сред и 0,2 мм для неагрессивных сред.

1.4.14. Обнажение арматуры не допускается.

1.5. Маркировка

1.5.1. Нанесение основных и информационных надписей и знаков должно соответствовать ГОСТ 13015.2-81.

2. ПРАВИЛА ПРИЕМКИ

2.1. Приемку утяжелителей следует производить партиями в соответствии с требованиями ГОСТ 13015.1-81. Количество утяжелителей в партии должно быть не более 500 шт.

2.2. Приемку утяжелителей по показателям прочности бетона (классу по прочности на сжатие и отпускной прочности) проводят по результатам испытаний контрольных образцов бетона, отобранных в соответствии с ГОСТ 18105.1-80.

2.3. В случае, если при проверке будет установлено, что отпускная прочность бетона утяжелителей не удовлетворяет требованиям, указанным в настоящих технических условиях, поставка утяжелителей потребителю не должна производиться до достижения бетоном

Изм. № подл.	Подпись и дата
4 X	
Изм. № докум.	Подпись и дата
421	
Изм. № докум.	Подпись и дата
421	
Изм. № докум.	Подпись и дата
421	

3	2	Использовано 3	Резьба	03.07.88	ТУ102- 421 - 86	Лист
Изм.	Лист	№ докум.	Подпись	Дата		8

утяжелителей прочности, соответствующей классу бетона по прочности на сжатие.

2.4. Приемку утяжелителей по показателям морозостойкости и водонепроницаемости бетона следует проводить по результатам периодических испытаний, которые проводят перед началом массового изготовления, изменения конструкции утяжелителей, технологии изготовления, вида и качества применяемых материалов не реже одного раза в шесть месяцев.

2.5. При приемке партии по показателям точности геометрических параметров утяжелителей, ширины раскрытия трещин, массы, категории бетонной поверхности, толщины защитного слоя бетона, применяют двухступенчатый контроль.

2.6. При приемке утяжелителей осуществляют сплошной контроль по показателям, проверяемым путем осмотра, и характеризующим соответствие внешнего вида утяжелителей эталону, по наличию и положению монтажных петель и маркировки.

2.7. Требования к документу о качестве утяжелителей, поставляемых потребителю, по ГОСТ 13015.3-81.

3. МЕТОДЫ ИСПЫТАНИЙ

3.1. Прочность бетона на сжатие следует определять в соответствии с требованиями ГОСТ 10180-78.

3.2. Контроль и оценку однородности и прочности бетона на сжатие следует производить по ГОСТ 18105.

3.3. Морозостойкость бетона следует определять по ГОСТ 10060

3.4. Испытания материалов, применяемых для приготовления бетона, следует производить в соответствии с требованиями:

цемент - ГОСТ 310.4-81

щебень и песок - ГОСТ 10268-80.

Подпись и дата
Изм. № докум.
Экз. №
Подпись и дата
Изм. № докум.

3.5. Методы испытаний сварных арматурных и стальных соединительных деталей должны соответствовать ГОСТ 10922-75.

3.6. Геометрические параметры, отклонение положения арматурных изделий, толщину защитного слоя бетона, а также качество бетонных поверхностей и массу утяжелителей следует проверять методами, установленными ГОСТ 13015-75.

3.7. Среднюю плотность бетона следует определять по ГОСТ 12730.0-78 и ГОСТ 12730.1-78.

3.8. Водонепроницаемость следует определять по ГОСТ 12730.0-78 и ГОСТ 12730.5-84.

4. ТРАНСПОРТИРОВАНИЕ И ХРАНЕНИЕ

4.1. Транспортировать и хранить утяжелители следует в соответствии с требованиями ГОСТ 13015.4-84 и настоящих технических условий.

4.2. Высота штабеля утяжелителей не должна превышать 3,6 м, но по высоте штабеля должно быть уложено не более 4 изделий; при этом в штабеле каждый вышележащий утяжелитель должен опираться только на один нижележащий утяжелитель.

4.3. Нижний ряд утяжелителей следует укладывать на *ровном основании без подкладок*. —————→ (3)

~~4.4. Все вышележащие ряды изделий в штабеле допускаются укладывать без прокладок. —————→ (3)~~

4.5. Строповку утяжелителей при подъеме, погрузке и разгрузке следует производить за все монтажные петли, предусмотренные проектом.

4.6. Утяжелители следует перевозить в рабочем положении, при этом должны быть приняты меры, исключающие их смещение на транспортных средствах.

Шифр № подл. Подпись и дата
 ЭЗМ 14.8
 Шифр № докум. Подпись и дата
 3 3

4.7. При перевозке утяжелителей автомобильным транспортом и при высоте изделий более 1 м допускается их установка в кузов автомобиля в нерабочем (горизонтальном) положении.

4.8. Перевозка утяжелителей железнодорожным транспортом должна производиться в соответствии со схемами погрузки, разработанными заводом-изготовителем и утвержденными в установленном порядке. —————> ③

4.9. При хранении и перевозке утяжелителей не допускается пригибать выступающие монтажные петли.

4.10. Погрузку, перевозку, разгрузку и хранение утяжелителей следует производить, соблюдая меры, исключающие возможность их повреждения.

4.11. Разгрузка утяжелителей сбрасыванием запрещается.

~~4.12. При транспортировании утяжелителей железнодорожным транспортом утяжелители укладывают на платформу по схеме, разработанной заводом-изготовителем и утвержденной в установленном порядке. —————> ③~~

5. ГАРАНТИИ ИЗГОТОВИТЕЛЯ

5.1. Изготовитель должен гарантировать соответствие утяжелителей требованиям настоящих технических условий при соблюдении потребителем условий применения и хранения утяжелителей, установленных настоящими техническими условиями.

5.2. Гарантийный срок хранения и эксплуатации утяжелителей, в течение которого изготовитель обязан принимать претензии потребителя, устанавливаются два года со дня отгрузки изделия.

6. ТРЕБОВАНИЯ К МОНТАЖУ

6.1. В местах установки утяжелителя на изолированный трубопровод следует укладывать предохранительный коврик из нетканого синтетического материала толщиной не менее 3 мм. Длина коврика должна обеспечивать свисание его концов на 200 мм ниже горизонтальной осевой плоскости трубопровода, а по ширине коврик должен

№ 178
№ подл.
Подпись и дата
Взам. инв. №
Инв. № д/з
Подпись и дата

ТУ 102- 421 -86

лист

II

выступать по 200 мм за торцевые грани утяжелителя. Для повышения технологичности монтажа в обводненной траншее коврики следует наклеивать на опорные участки утяжелителя шириной не менее 500 мм с каждой стороны до укладки его на трубопровод.

Уч. № подл.	Подпись и дата	Уч. № докум.	Подпись и дата	Уч. № докум.	Подпись и дата	Уч. № докум.	Подпись и дата	Уч. № докум.	Подпись и дата	Уч. № докум.	Подпись и дата	Уч. № докум.	Подпись и дата	Уч. № докум.	Подпись и дата	Уч. № докум.	Подпись и дата	Уч. № докум.	Подпись и дата	Уч. № докум.	Подпись и дата	Уч. № докум.	Подпись и дата	Уч. № докум.	Подпись и дата	Уч. № докум.	Подпись и дата	Уч. № докум.	Подпись и дата
448																ТУ 102- 421 -86										Лист			
Уч. № подл.	Подпись и дата	Уч. № докум.	Подпись и дата	Уч. № докум.	Подпись и дата	Уч. № докум.	Подпись и дата	Уч. № докум.	Подпись и дата	Уч. № докум.	Подпись и дата	Уч. № докум.	Подпись и дата	Уч. № докум.	Подпись и дата	Уч. № докум.	Подпись и дата	Уч. № докум.	Подпись и дата	Уч. № докум.	Подпись и дата	Уч. № докум.	Подпись и дата	Уч. № докум.	Подпись и дата	Уч. № докум.	Подпись и дата	12	

П Е Р Е Ч Е Н Ь

документов, на которые даны ссылки в ТУ

ГОСТ 310.4-81	Цементы. Методы определения предела прочности при изгибе и сжатии
ГОСТ 5781-82	Сталь горячекатаная для армирования железобетонных конструкций
ГОСТ 6727-80	Проволока из низкоуглеродистой стали холоднотянутая для армирования железобетонных конструкций. Технические условия
ГОСТ 10060-87	Бетоны, Методы <i>контроля</i> морозостойкости → (3)
ГОСТ 10180-78	Бетоны, Методы определения прочности на сжатие и растяжение
ГОСТ 10268-80	Бетон тяжелый. Технические требования к заполнителям
ГОСТ 10922-75	Арматура и закладные детали сварные для железобетонных конструкций. Технические требования и методы испытаний
ГОСТ 12730.0-78	Бетоны. Общие требования к методам определения плотности, влажности, водопоглощения, пористости и водонепроницаемости
ГОСТ 12730.5-84	Бетоны. Методы определения водонепроницаемости
ГОСТ 13015-75	Изделия железобетонные и бетонные. Общие технические требования
ГОСТ 13015.0-83	Конструкции и изделия бетонные и железобетонные сборные. Общие технические требования
ГОСТ 13015.1-81	Конструкции и изделия бетонные и железобетонные сборные. Правила приемки
ГОСТ 13015.2-81	Конструкции и изделия бетонные и железобетонные сборные. Правила маркировки
ГОСТ 13015.3-81	Конструкции и изделия бетонные и железобетонные сборные. Документ о качестве

Инд. и дата	Инд. № дубл	Взам. инв. №	Подп. и дата	Инд. № подл
				48

Изм	Лист	№ докум	Подп	Дата	ТУ 102 - 421 - 86	Лист
3	3	3	В. В. Смирнов	24.07.89		13

ПРОДОЛЖЕНИЕ ПРИЛОЖЕНИЯ I

ГОСТ 13015.4-84	Конструкции и изделия бетонные и железобетонные сборные. Правила транспортирования и хранения
ГОСТ 13837-79	Динамометры общего назначения. Технические условия
ГОСТ 14192-77	Маркировка грузов
ГОСТ 18105-86	Бетоны. Правила контроля прочности.
ГОСТ 23009-78	Конструкции и изделия бетонные и железобетонные сборные. Условные обозначения (марки)
ГОСТ 24211-80	Добавки для бетонов. Классификация
ГОСТ 26633-85	Бетон тяжелый. Технические условия

Инв. № подл. 4/8	Подп. и дата	Взам. инв. №	Инв. № дубл.	Год и дата	ТУ 102 - 421 -86					Лист
					Изм	Лист	№ докум	Подп	Дата	14

ПЕРЕЧЕНЬ ПРОДУКЦИИ ДЛЯ ПРОСТАНОВКИ КОДОВ

Приложение 2

Код	КЧ	Наименование	Идентификационные признаки	Назначение, принцип действия, технические характеристики изделия	Дополнительные данные
58 532I 1546	09	Утяжелители железобетонные болотные клиновидные типа I УБКМ	ТУ 102-421-86	Предназначен для баллаستировки магистральных трубопроводов, проходящих через болота и обводненные участки. Утяжелители разработаны для труб ϕ 1420, 1220, 1020, 820, 720, 529, 426 мм	Главтрубопроводстрой, ВНИИСТ, ЭКБ по железобетону, Миннефтегазстрой
		I УБКМ 1420.10			
58 532I 1547	08	I УБКМ 1220.9			
58 532I 1548	07	I УБКМ 1020.9			
58 532I 1549	06	I УБКМ 820.9			
58 532I 1550	02	I УБКМ 720.9			
58 532I 1551	01	I УБКМ 529.9			
58 532I 1552	00	I УБКМ 426.9			

/ Руководитель службы ведения ОКП
ГПКИ "Индустройпроект"



Т.И.Постникова

ЛИСТ РЕГИСТРАЦИИ ИЗМЕНЕНИИ

Изм.	Номера листов (страниц)				Всего листов (страниц) в докум.	№ документа	Входящий № сопроводительного докум. и дата	Подпись	Дата
	измененных	замененных	новых	аннулированных					

Изм. № подл.	Подп. и дата	Взам. инв. №	Инв. № дубл.	Год и дата
- / X				

Изм.	Лист	№ докум.	Подп.	Дата

ТУ 102 - 421 - 86

Министерство строительства предприятий
нефтяной и газовой промышленности

ОКП 58 5321 1546

Группа Ж 33

Главный инженер
Главного технического
управления

 Н.И. Курбатов

10.09.87

УТЯЖЕЛИТЕЛИ ЖЕЛЕЗОБЕТОННЫЕ БОЛОТНЫЕ
КЛИНОВИДНЫЕ ТИПА I УБКм

Технические условия

ТУ 102-421-86

Изменение № I

Срок введения с 01.11.87

СОГЛАСОВАНО

Заместитель начальника
Главтрубопроводстрой

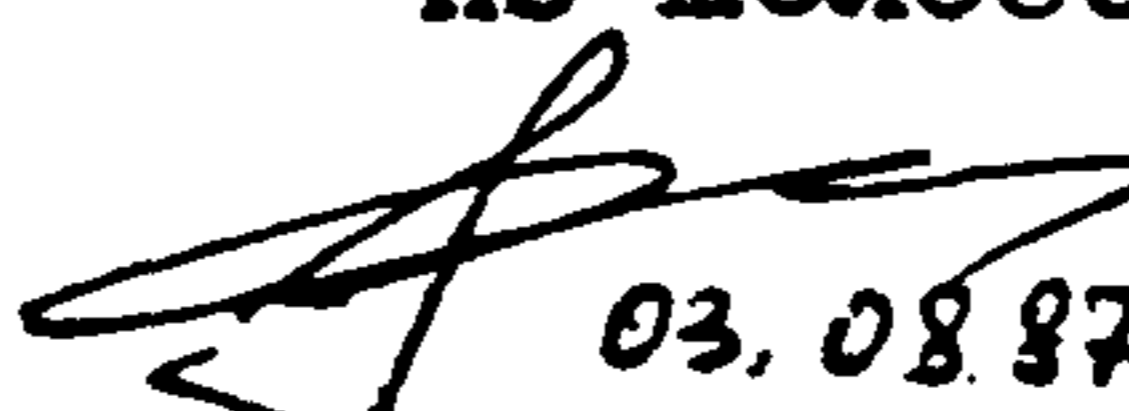
письмо
№06-1649
от 31.08.87

В.А. Киселев


Зам. директора ВНИИСТ

письмо
№3350/ОКТ И.Д. Красулин
от 10.08.87

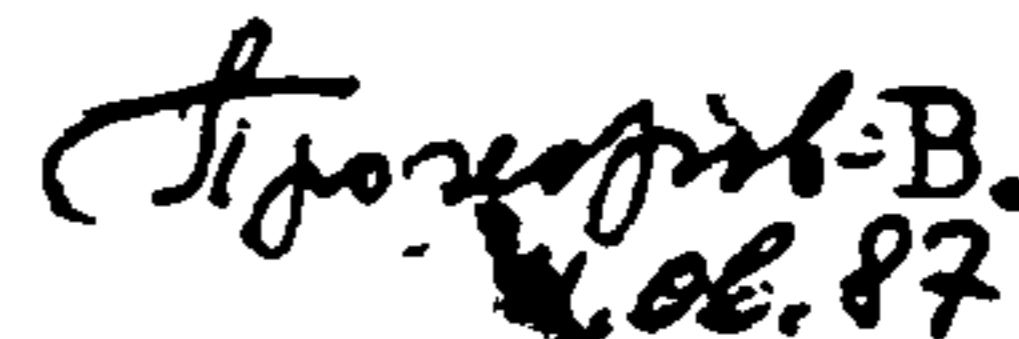
И.о. директора ЭКБ
по железобетону

 А.Б. Рубинштейн
03.08.87

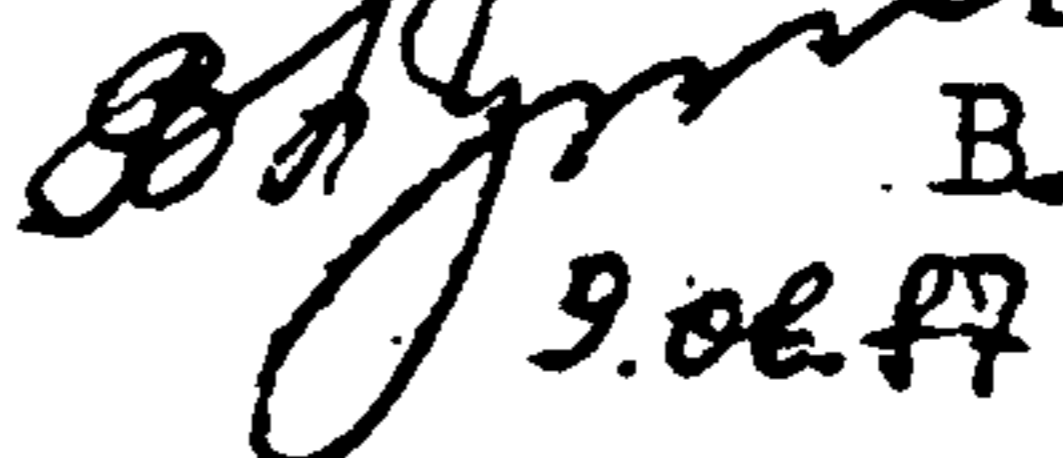
Заведующий отделом
ЭКБ по железобетону

 Н.Х. Гольцов
11.06.87

Заведующий лабораторией
ВНИИСТ

 В.К. Прохоров
11.06.87

Заведующий лабораторией
ВНИИСТ

 В.Е. Поляков
9.06.87

Шиф. № подл. Подпись и дата	
Шиф. № дубл. Подпись и дата	
Шиф. № вкл. Подпись и дата	
Шиф. № подл. Подпись и дата	48

Изменение I

к ТУ 102-42I-86

Утяжелители железобетонные
болотные клиновидные
типа I УБКм

Вводная часть. Дополнить абзацами (после пятого):

"Марка утяжелителя, предназначенного для эксплуатации в районах вечной мерзлоты, должна дополнительно содержать обозначение по исполнению "С", указываемое после габаритных размеров.

Пример условного обозначения утяжелителя первого варианта армирования длиной 900мм, предназначенного для балластировки трубопровода диаметром 820 мм в районах вечной мерзлоты:

I УБКм 820.9-С ТУ 102-42I-86

Для утяжелителей, предназначенных для эксплуатации в среде с агрессивной степенью воздействия на железобетонные конструкции, в марке дополнительно указывают характеристики степени плотности бетона (например, II - повышенной плотности)".

Таблицу I дополнить значениями показателей для марок утяжелителей: I УБКм I420.8* с примечанием и I УБКм 325.9.

Таблицу 2 дополнить значениями показателей для марок утяжелителей: I УБКм I420.8 и I УБКм 325.9.

Таблица 2

Марка утяжелителя	Объем бетона, м ³	Расход стали, кг	Расход стали на 1 м ³ бетона, кг
I УБКм I420.8	2,01	38,58	19,2
I УБКм 325.9	0,31	5,76	18,6

ТУ 102-42I-86 изм. № I

Инв. № подл. Подпись и дата
 Инв. № докум. Подпись и дата
 Взам. Инв. № Подпись и дата
 Инв. № подл. Подпись и дата

Изм.	Лист	№ докум.	Подпись	Дата	Утяжелители железобетонные болотные клиновидные типа I УБКм Технические условия	Лит.	Лист	Листов
Разроб.		Разоренова	А.С.И.			А	2	4
Пробер.		Родионова	Г.И.С.					
Н. Контр.		Омельченко	А.В.С.					
Утв.								

ЭКБ
по железобетону

Инв. № подл	Подп. и дата	Взам. инв. №	Инв. № дубл	Подп. и дата
48				

Изм	
Лист	
№ докум	
Подп	
Дата	

Таблица I

Диаметр трубы	Марка утяжелителя	Размеры, мм								Объем, м ³	Масса, т		
		L	H	B	R ₁	R ₂	C						
I420	I-УВКм-I420-8 ^ж	800	I760	2400	710	I100	400	500	550	450	760	2,01	4,82
325	I-УВКм-325-9	900	550	800	I62,5	800	200	230	I10	250	I20	0,31	0,74

^ж допускается изготавливать только по требованию заказчика.

ТУ 102-421-86 Изм. № I

Пункт I.4.2. Заменить значение: В15 на В12,5.

Дополнить абзацем:

"Утяжелители, применяемые в районах вечной мерзлоты, должны изготавливаться из тяжелого бетона класса по прочности на сжатие В15".

Пункт I.4.3 изложить в новой редакции:

"I.4.3. Марка бетона утяжелителей, эксплуатируемых в районах вечной мерзлоты, по морозостойкости должна быть не ниже F 100, для остальных районов эксплуатации F 75".

Пункт I.4.4 изложить в новой редакции:

"I.4.4. Марка бетона утяжелителей, эксплуатируемых в районах вечной мерзлоты, по водонепроницаемости должна быть не ниже W 4, для остальных районов эксплуатации – не нормируется".

Пункт I.4.5. Дополнить абзацем:

"Допускается изготовление утяжелителей с использованием местных заполнителей, обеспечивающих получение средней плотности бетона не менее $2,2 \text{ т/м}^3$, а также из мелкозернистого бетона со средней плотностью не ниже $2,0 \text{ т/м}^3$.

I.4.6. Дополнить абзацем:

"В качестве мелкого заполнителя может применяться гранулированный шлак цветной металлургии по ТУ 67-648-84".

Приложение I. Дополнить перечень новыми документами:

СНиП 2.03.11-85	Защита строительных конструкций от коррозии
ТУ 67-648-84	Шлаки цветной металлургии гранулированные для производства шлакощелочного вяжущего

Изм. №	Пункт	№ докум.	Подп.	Дата	ТУ 102-421-86	изм. № I	Лит.
							4

Министерство строительства предприятий
нефтяной и газовой промышленности СССР

ОКП 58 5321

СОГЛАСОВАНО

Заместитель начальника
ССО "Центртрубопроводстрой"

ПИСЬМО В.И.Иванов
№ 06-23/ТО от 07.02.89

Группа Ж 33

УТВЕРЖДАЮ

Заместитель начальника
Главного научно-технического
управления

 Б.С.Ланге
20.02.89

ИЗВЕЩЕНИЕ № 2

об изменении технических условий IO2-42I - 86

УТЯЖЕЛИТЕЛИ ЖЕЛЕЗОБЕТОННЫЕ БОЛОТНЫЕ
КЛИНОВИДНЫЕ ТИПА I УБКМ

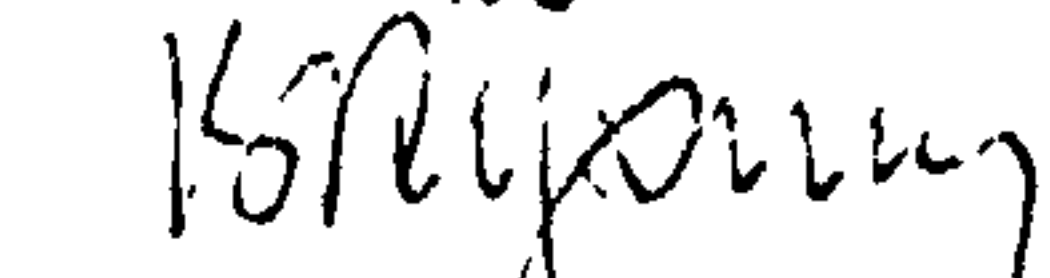
Заместитель директора ВНИИСТа

 И.Д.Красулин

Главный инженер
ВНИИСТа спецстройконструкции

 А.Б.Рубинштейн

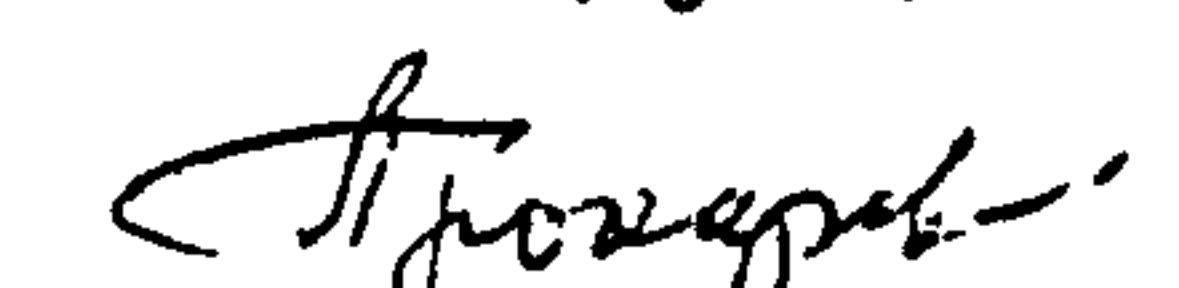
Заведующий отделом № IO

 В.П.Кузнецов

Заведующий отделом № 9

 Н.Х.Гольцов

Заведующий лабораторией ВНИИСТ

 В.Х.Прохоров

ВНИИПК Спецстрой КОНСТРУКЦИЯ	Извещение	Обозначение		Причина	Шифр	Лист	Листов
	2 - 89	ТУ 102-421-86			0	2	3
	Дата выпуска	Срок изм.		Срок действия ПИ	Указание о внедрении		
Указание о заделе	На заделе не отражается				—		

Изм.	Содержание изменения	Применяемость				
2	<p>Лист 2 без изменения аннулировать и заменить новым.</p> <p>Пункт I.4.2 исключить последний абзац; заменить слово „газотехнический“ на слово „тяжелый“.</p> <p>Пункт I.4.3 изложить в новой редакции :</p> <p>"I.4.3. Марка бетона утяжелителей по морозостойкости должна быть не ниже F - 75.</p> <p>Пункт I.4.4.Исключить.</p> <p>Пункт I.4.8.Второй абзац изложить в новой редакции: "Значение нормируемой отпускной прочности бетона утяжелителей в процентах от класса по прочности на сжатие следует принимать равным - 70."</p>	<p>Разослать</p> <p>ССО "Центр трубопровод- строй"</p>				
	Составил	Проверил	Т. контр.	Н. контр.	Утвердил	Предст. заказчика
	Разоренова			Омельченко		
	Подлинник исправил	Контр. копию исправил				
						Приложение

Настоящие технические условия распространяются на утяжелители железобетонные клиновидные типа I УБКМ, предназначенные для балластировки трубопроводов диаметром от 325 до 1420 мм, проходящих через болота, обводненные участки и поймы рек.

Утяжелитель представляет собой седловидный железобетонный блок, примыкающая к трубопроводу поверхность которого образована двумя касательными к поверхности трубопровода и взаимно пересекающимися цилиндрическими поверхностями.

Утяжелители обозначают марками в соответствии с требованиями ГОСТ 23009.

Условное обозначение марки утяжелителей состоит из буквенно-цифровых групп.

Пример условного обозначения железобетонного болотного клиновидного утяжелителя первого варианта армирования длиной 1000мм, предназначенного для балластировки трубопровода диаметром 1420 мм :

I УБКМ 1420.10

Для утяжелителей, предназначенных для эксплуатации в среде с агрессивной степенью воздействия на железобетонные конструкции, в марке дополнительно указывают характеристики степени плотности бетона в соответствии с ГОСТ 23009 (например, П - повышенной плотности).

Ш. № разраб.	Подпись и дата	Взам инв. №	Инв. № дубл.	Подпись и дата	ТУ 102-421-86			
								2
	Подпись	Изм	Лист	№ докум.	Подпись	Дата		
	Разр. Омельченко						Утяжелители железобетонные болотные клиновидные типа I УБКМ Технические условия	
	Пров. Родионова							Лит. А
	Н. контр. /							Лист 2
							Листов 16	
							ВНИПКспецстрой Конструкция	

КАТАЛОЖНЫЙ ЛИСТ ПРОДУКЦИИ

ГОССТАНДАРТ РОССИИ
 ВНИИ Стандарт
 ЗАРЕГИСТРИРОВАН КАТАЛОЖНЫЙ РЕГИСТРАЦИОННЫЙ
 ВНЕСЕН В РЕЕСТР
 ЗА №

Код ЦСМ 01 200

Группа КГС (ОКС) 02

03 010268/06

Код ОКП 11

Наименование и обозначение продукции 12

Обозначение государственного стандарта 13
 Обозначение нормативного или технического документа 14 ТУ 102-426-86 изменение №6
 Наименование нормативного или технического документа 15

Код предприятия-изготовителя по ОКПО и штриховой код 16
 Наименование предприятия-изготовителя 17

Адрес предприятия-изготовителя (индекс, область, город, улица, дом) 18
 Телефон 19
 Телефакс 20
 Другие средства связи 21

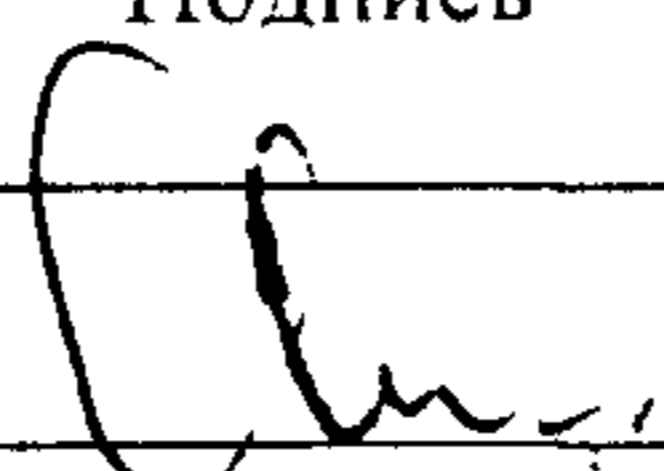
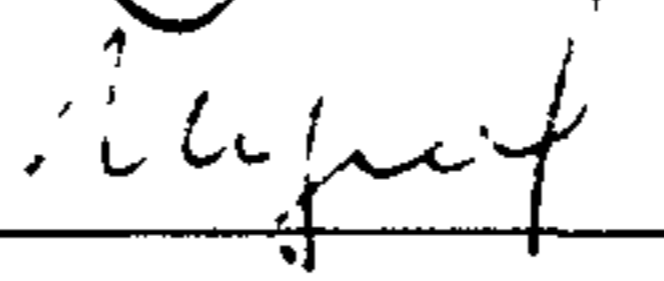
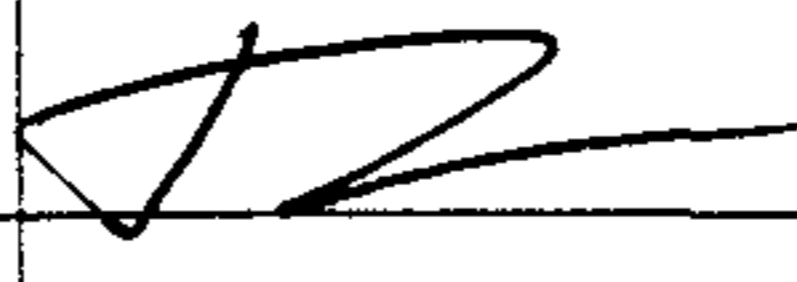
Наименование держателя подлинника 23

Адрес держателя подлинника (индекс, область, город, улица, дом) 24

Дата начала выпуска продукции 25
 Дата введения в действие нормативного или технического документа 26 бессрочно
 Обязательность сертификации 27

30. ХАРАКТЕРИСТИКИ ПРОДУКЦИИ

Продление срока ТУ.

		Фамилия	Подпись	Дата	Телефон
Представил	04	Сысоев		16.05.20	46998904
Заполнил	05	Гольцов			
Зарегистрировал	06			16.05.20	9352197
Ввел в каталог	07				

Пункт 1.2. Абзацы шестой и восьмой - исключить.

Пункт 1.3.2. Таблица 2. Графа "Расход стали" заменить значение: 8,8 на 10,1 и 6,5 на 7,62.

Графа "Расход стали на 1м³ бетона" заменить значение: 12,8 на 14,6 и 11,8 на 13,8.

Пункт 1.3.3. Таблица 3. Заменить значение отклонения геометрического параметра: по радиусу кривизны цилиндрических поверхностей + 10 на + 50;

по расстоянию от монтажных петель до края изделия ± 20 на ± 40 ;
по высоте монтажных петель + 20 на + 20 - 10.

Пункт 1.4.6. Дополнить предложением: "Допускается применять круглый заполнитель размером зерен до 70 мм".

Пункт 1.4.9. Дополнить абзацем: "В качестве рабочей арматуры допускается применять проволоку Вр-I; Вр-II".

Пункт 1.4.11. Изложить в новой редакции: "1.4.11. Для обеспечения требуемой толщины защитного слоя бетона необходимо применять фиксаторы из пластмассы, деревянные и цементно-песчаного раствора и другие за исключением металлических."

Пункт 1.4.12. Исключить слова: "и для наружных поверхностей категории А-7".

Пункт 1.4.13. Дополнить словами: "для агрессивных сред и 0,2 мм для неагрессивных сред".

Пункт 2.1. Дополнить абзацем: "Количество утяжелителей в партии должно быть не более 500 шт".

Пункт 3.2. Заменить ссылку ГОСТ 18105.0-80 и 18105.1-80 на на ГОСТ 18105."

Изм. вносятся в документ

				ТУ 102-421-86 Извещение №3			
Изм.	Лист	№ докум.	Подпись	Дата	Лит.	Лист	Листов
Разраб		Разоренков	Р.И.			2	3
Н.контр					ВНИПК Спецстройконструкция ЦИЯ		
				Утяжелители железобетонные болотные клиновидные типа I УБКм			
				Технические условия			

Пункт 3.3. Исключить из обозначения стандарта год утверждения.

Пункт 4.3. Изложить в новой редакции: "Нижний ряд утяжелителей следует укладывать на ровном основании без подкладок

Пункт 4.4. Исключить.

Пункт 4.8. Изложить в новой редакции: "4.8. Перевозка утяжелителей железнодорожным транспортом должна производиться в соответствии со схемами погрузки, разработанными заводом-изготовителем и утвержденными в установленном порядке."

Пункт 4.12. Исключить.

Приложение I. Заменить обозначение и наименование ГОСТ 10060 -76 на ГОСТ 10060-37 "Бетоны. Методы контроля морозостойкости", и ГОСТ 18105.0-80 и 18105.1-80 на ГОСТ 18105-86 "Бетоны. Правила контроля прочности."

№ п/п	Подпись и дата	Взам. инв. №	Инв. №	Дата	Подпись и дата	Лист	№ докум	Подпись	Дата	ТУ 102-421-86 Извещение № 3	Лист
											3

Министерство строительства предприятий
нефтяной и газовой промышленности СССР

ОКП 58 5321

Группа Ж 33

УТВЕРЖДАЮ

Главный инженер
ВНИИПКспецстройконструкция

А. Б. Рубинштейн
11.11.80

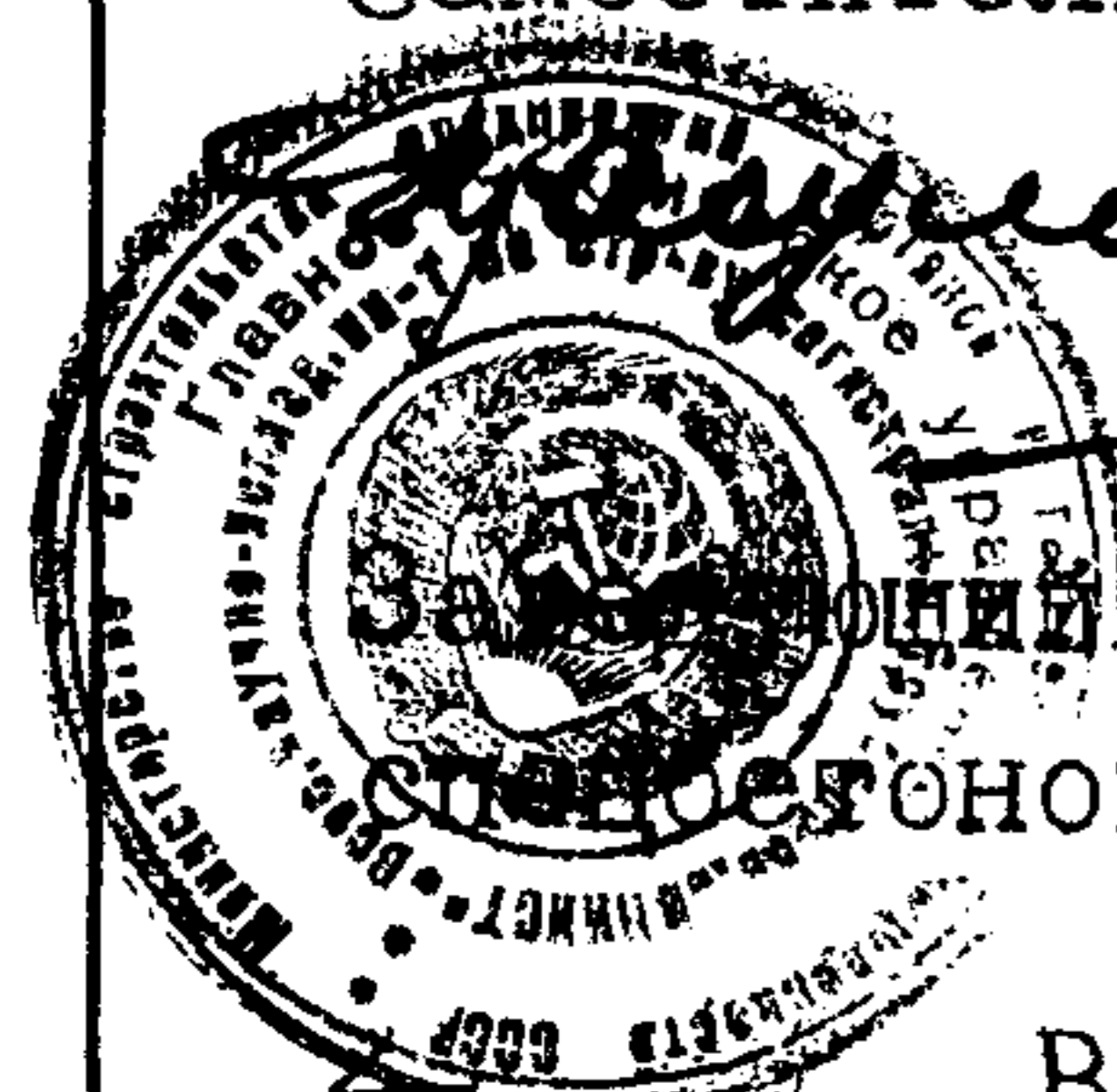
ИЗВЕЩЕНИЕ № 4

об изменении ТУ 102-421-86

УТЯЖЕЛИТЕЛИ ЖЕЛЕЗОБЕТОННЫЕ БОЛОТНЫЕ
КЛИНОВИДНЫЕ ТИПА I УБКМ

СОГЛАСОВАНО

Заместитель директора ВНИИСТ



И. Д. Красулин

лабораторией
спецсостронов ВНИИСТ

В. Х. Прохоров

Заведующий отделом № 10

В. П. Кузнецов

ВНИИПТК	Извещение		Обозначение		Причина		Шифр	Лист	Листов
	4-90		ТУ 102-421-86		По результатам испытаний		5	2	7
ОТДЕЛ 10	Дата выпуска	Срок изм.			Срок действия ПИ	Указание о внедрении			
Указание о заделе	На заделе не отражается								

Изм.	Содержание изменения	Применяемость
4	<p>Вводную часть дополнить новыми абзацами:</p> <p>после первого "Технические условия не распространяются на утяжелители из бетона класса по прочности В 7,5, эксплуатируемые при воздействии агрессивных сред коррозионно-активных грунтов, а также на участках магистральных трубопроводов, проходящих через болота с $pH < 4$, при использовании шлаков цветной металлургии;"</p> <p>после третьего "Для утяжелителей, изготавливаемых из бетона класса по прочности на сжатие В 7,5 в марке дополнительно после габаритных размеров указывают класс бетона;"</p> <p>после пятого "Пример условного обозначения железобетонного болотного клиновидного утяжелителя первого варианта армирования из бетона класса по прочности на сжатие В 7,5 длин -ной 1000 мм, предназначенного для баллаستировки трубопровода диаметром 1420 мм.</p> <p style="text-align: center;">I УБКм 1420.10-7,5"</p> <p>Шестой абзац исключить.</p>	<p>Разослать</p> <p>ВНИИСТ</p>

Составил	Проверил	Т. контр.	Н. контр.	Утвердил	Предст. заказчика
Разоренкова			Омельченко		
30.10.90			20/11/90		
Подлинник исправил	Контр. копию исправил				

Приложение

Изм.

Содержание изменения

4

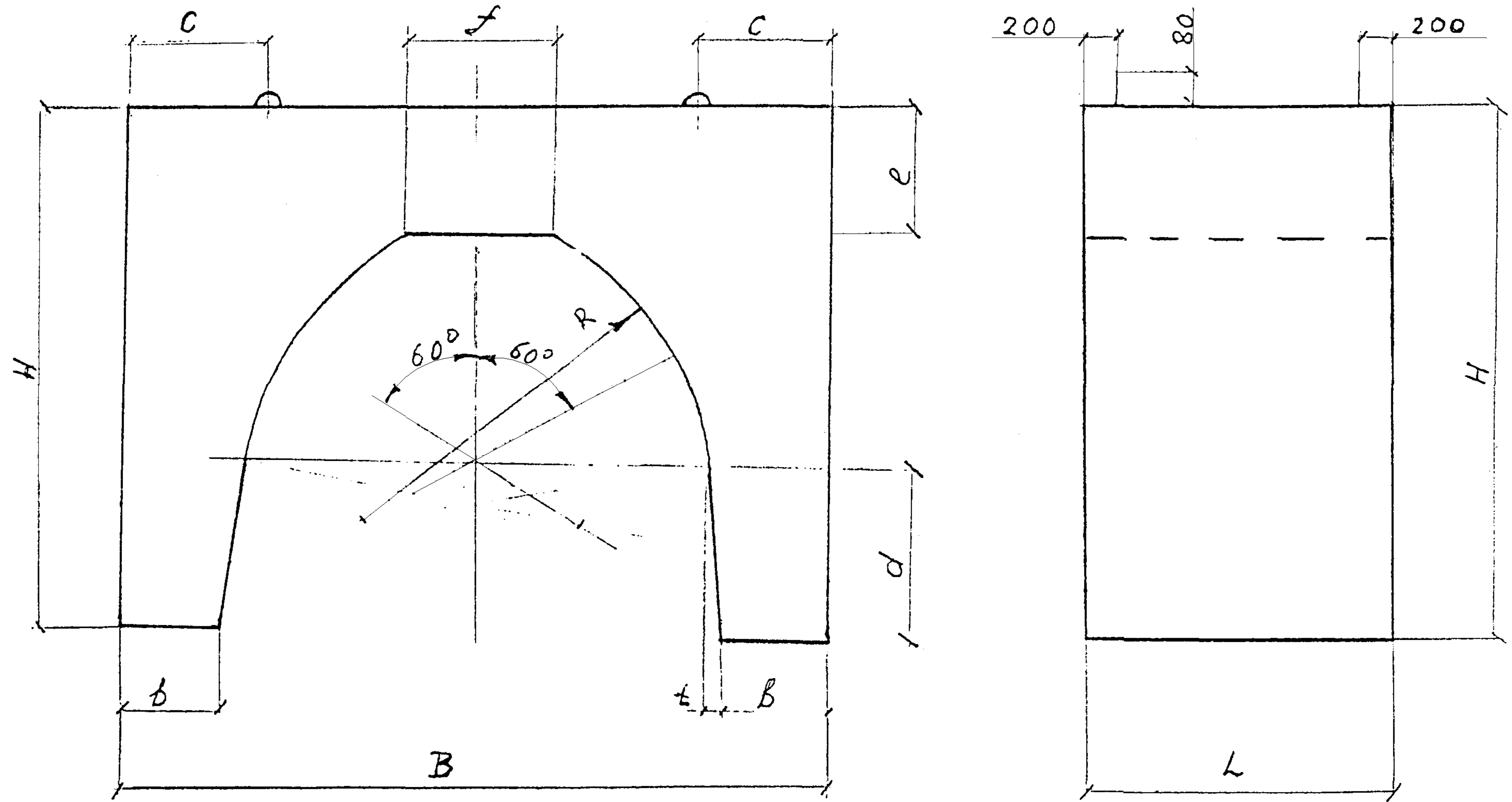
Пункт 1.1. дополнить словами: „ и изменениям 1,2,3 ВНИИПКспецстройконструкции.

Пункт 1.3.1. дополнить словами: "и рис.2".

Пункт 1.3.2. после слова "табл.1" дополнить словами "и табл. 1^а", табл.2 дополнить новыми строками:

Марка утяжелителя	Объем бетона, м ³	Расход стали, кг	Расход стали на 1м ³ бетона, кг
ГУБКМ 1420.10-7,5	2,51	43,00	17,1
ГУБКМ 1420.8-7,5	2,01	39,48	19,6
ГУБКМ 1220.9-7,5	1,69	29,90	17,7
ГУБКМ 1020.9-7,5	1,49	26,00	17,4
ГУБКМ 820.9-7,5	1,12	15,90	14,2
ГУБКМ 720.9-7,5	1,03	15,20	14,8
ГУБКМ 529.9-7,5	0,69	10,40	15,1
ГУБКМ 426.9-7,5	0,55	7,80	14,2
ГУБКМ 325.9-7,5	0,31	5,88	19,0

№ подл.	Подп. и дата	Взам. инв.	Инв. № дубл.	Подп. и дата
72593	26.12.90. Дад			



Общий вид утяжелителей марок УБМ из бетона класса В 7,5

Рис. 2

ТУ 102 - 421 - 86 Ивещ. № 4

Кодл.	Подл. и дата	Взам. инв. №	Инв. № дубл.	Подл. и дата
42593	26.12.90			

Таблица 1^а

Диаметр трубы	Марка утяжелителя	Размеры, мм										Масса справочная т
		L	H	B	R	b	c	d	e	f	t	
1420	IУБКМ I420.10-7,5	1000	1760	2400	1100	400	500	550	450	420	50	6.02
	IУБКМ I420.8-7,5	800	1760	2400	1100	400	500	550	450	420	50	4.82
1220	IУБКМ I220.9-7,5	900	1570	2000	1100	290	400	460	450	415	60	4.06
1020	IУБКМ I020.9-7,5	900	1370	1840	1100	300	400	360	450	355	70	3.58
820	IУБКМ 820.9-7,5	900	1120	1600	1000	300	400	260	400	295	60	2.69
720 630	IУБКМ 720.9-7,5	900	1030	1500	800	310	400	210	400	195	50	2.47
529 478	IУБКМ 529.9-7,5	900	760	1300	800	310	350	145	300	175	50	1.66
377	IУБКМ 426.9-7,5	900	690	1100	800	250	350	120	300	125	65	1.32
325	IУБКМ 325.9-7,5	900	550	800	800	200	230	110	250	120	25	0.74

Примечание: справочная масса указана для средней плотности бетона 2400 кг/м³ для утяжелителей из класса бетона по прочности В 7,5.

Изм.

Содержание изменения

4

Пункты I.4.1–I.4.6. изложить в новой редакции:

"I.4.1. Бетон, применяемый для изготовления утяжелителей, должен соответствовать ГОСТ 26633.

I.4.2. Утяжелители должны изготавливаться из тяжелого бетона класса бетона по прочности на сжатие В 7,5. Для районов вечной мерзлоты – из бетона класса В 12,5.

I.4.3. Марка бетона по морозостойкости должна назначаться в зависимости от климатических условий эксплуатации утяжелителей и числа расчетных циклов попеременного замораживания и оттаивания в течение года в соответствии с требованиями СНиП 2.03.01–84 и быть не менее F_{25} . По степени ответственности утяжелители относятся к III классу.

I.4.4. Средняя плотность бетона должна быть не менее 2300 кг/м^3 . По согласованию с заказчиком и при соответствующем технико-экономическом обосновании допускается изготовление утяжелителей с использованием местных заполнителей, обеспечивающих получение бетонной смеси со средней плотностью не менее 2000 кг/м^3 ".

Изм.

Содержание изменения

4

I.4.5 Размер зерен крупного заполнителя не должен превышать 70 мм. Допускается в качестве крупного заполнителя применять щебенистый шлак цветной металлургии при обеспечении качества бетона требованиям настоящих ТУ .

I.4.6. В качестве мелкого заполнителя может применяться гранулированный шлак цветной металлургии по ТУ 67-648-84".

Пункт 3.6. изложить в новой редакции:

"3.6. Линейные размеры, отклонения формы и взаимного положения поверхностей утяжелителей следует проверять по ГОСТ 26433.I".

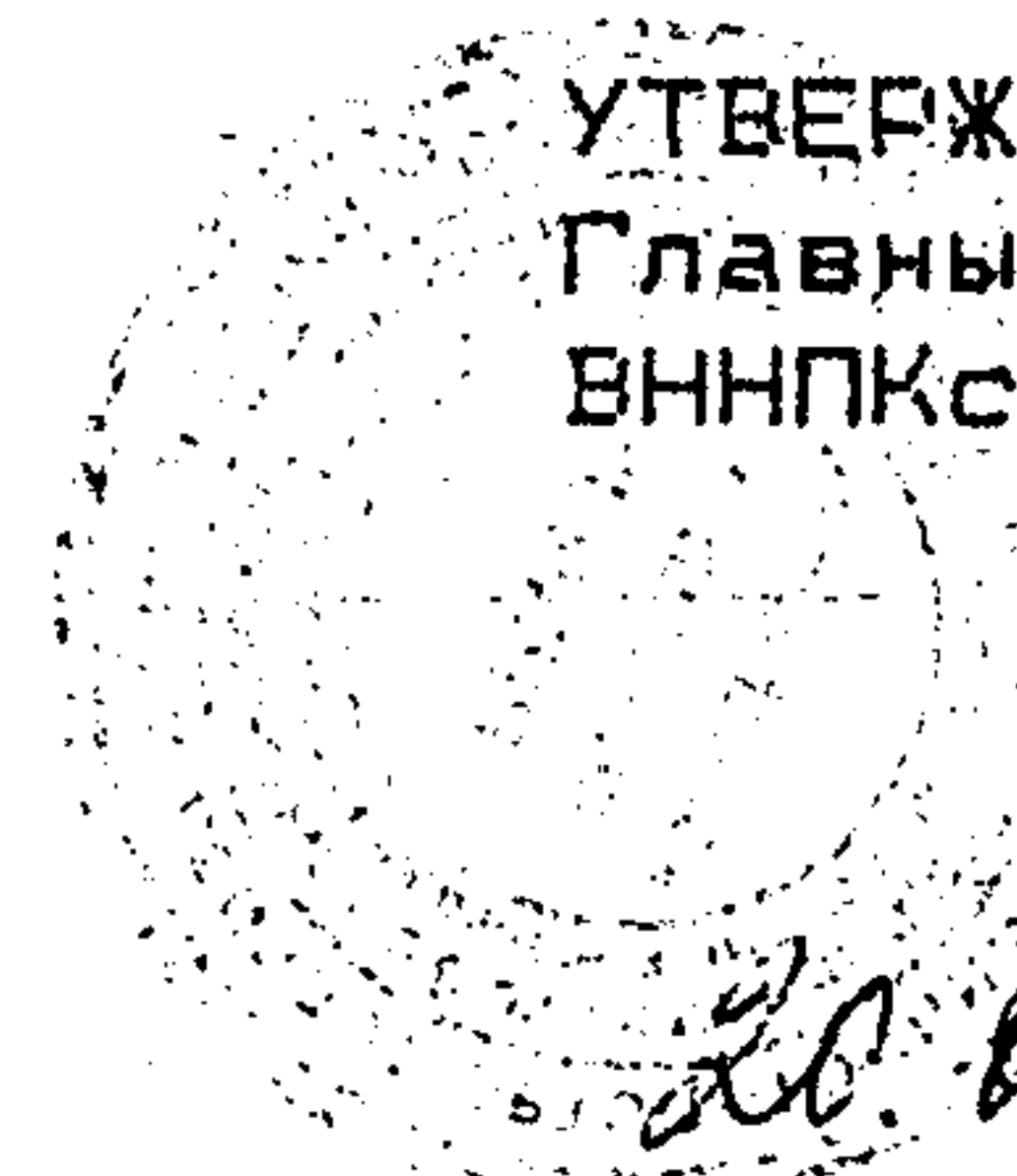
Пункт 3.8. исключить.

В приложении I заменить ссылку: ГОСТ 13015-75 на ГОСТ 26433.I-89 "Система обеспечения точности геометрических параметров в строительстве. Правила выполнения изменений. Элементы заводского изготовления".

ОКП 58 11

Группа Ж 33

УТВЕРЖДАЮ
Главный инженер
ВНПК Спецстройконструкция



А. В. Рубинштейн
20.05 А. В. Рубинштейн

ИЗВЕЩЕНИЕ N 5
об изменении ТУ 102-421-86
утяжелители железобетонные болотные
клиновидные типа 1 убкм



СОГЛАСОВАНО

Заместитель директора ВНИИСТ
И. Д. Красулин И. Д. Красулин

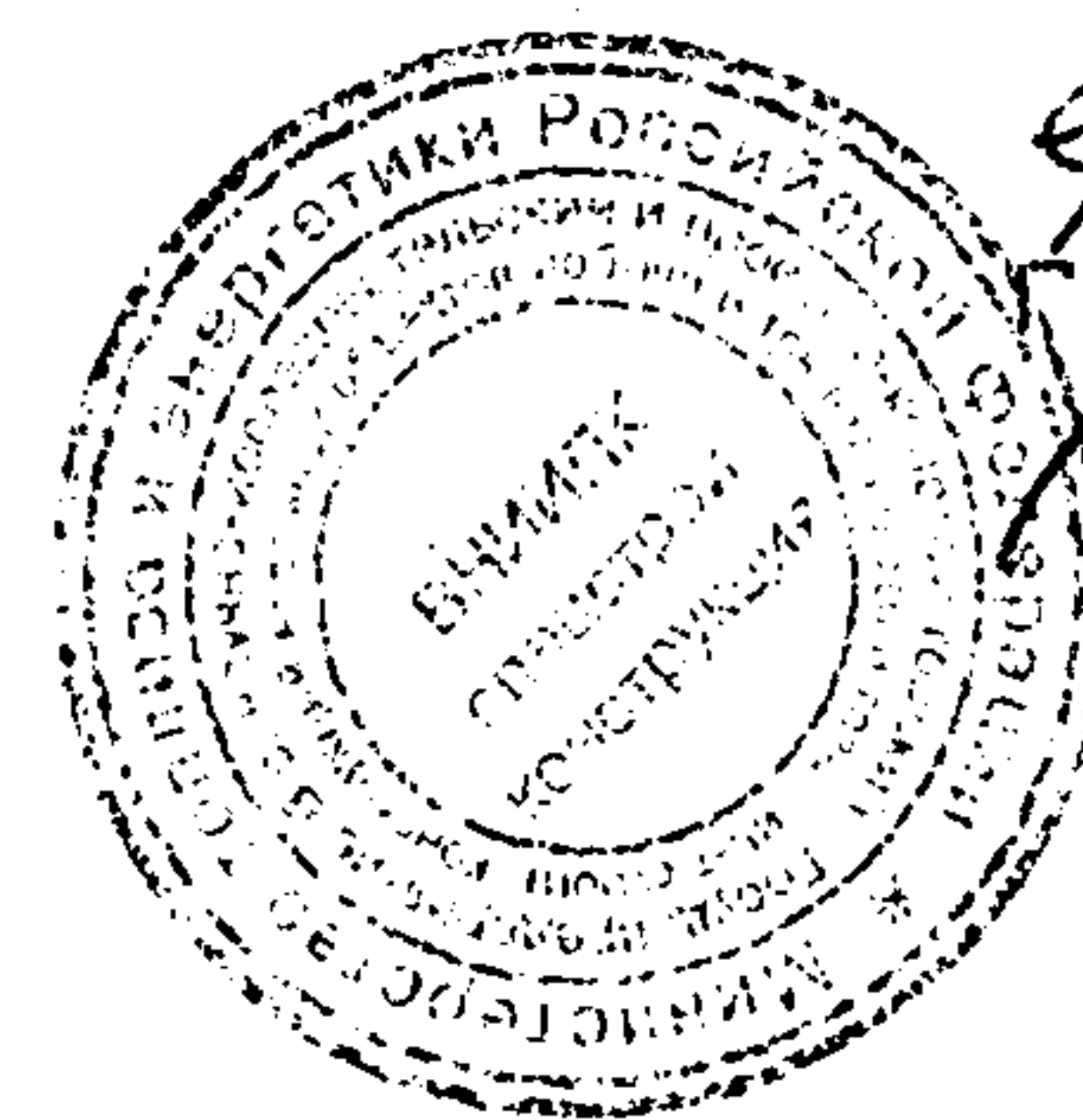
Заведующий лабораторией
спецбетонов ВНИИСТ

Х. К. Мухаметдинов Х. К. Мухаметдинов

Старший научный сотрудник
И. Ф. Белова И. Ф. Белова

Заведующий отделом N 9

А. В. Качанов А. В. Качанов
л. констр. проекта
Н. Х. Гольцов



ВНИИСТ
СПЕЦСТРОЙ
КОНСТРУКЦИЯ

Н. Х. Гольцов

ВНИИПК спецстройконструкция отдел №	ИЗВЕЩЕНИЕ	ОБОЗНАЧЕНИЕ ТУ 102-421-86		
	дата выпуска	срок изм.	ЛИСТ	ЛИСТОВ
ПРИЧИНА	Требования заказчика			
УКАЗАНИЕ О ЗАДЕЛЕ	Задела нет			
УКАЗАНИЕ О ВНЕДРЕНИИ				
ПРИМЕНЯЕМОСТЬ				
РАЗОСЛАТЬ	АООТ Сургутский КСК			
ПРИЛОЖЕНИЕ				

ИЗМ.	СОДЕРЖАНИЕ ИЗМЕНЕНИЯ
5	

01,01

Титульный лист. Срок действия продлить до 2000 года.
 Листы: 2 без изм.; 3 изм. 3; 4 без изм.; 5
 изм. 1; 6 изм 1 и 3; 7 изм. 1, 2 и 3; 8 изм. 3; 9 без изм.; 10
 изм 3.; 11 изм. 3; 12 без изм.; 13 изм. 3; 14 изм. 3. заменить
 на листы со 2-го по 13-й с изменением 5;
 Листу 15 присвоить номер 14 изм. 5;
 Листу 16 присвоить номер 15 изм. 5.

Инд. № подл.	Подп. и дата	Взам. инв. №	Инд. № экз.	Подп. и дата
102-961	22.01.99			

СОСТАВИЛ	Гольцов	<i>Гольцов</i>	Н. КОНТР.	Ляшенко
УТВЕРДИЛ	Качанов	<i>Качанов</i>	ИР. ЗАК.	
ИЗМЕНЕНИЕ ВНЕС				

Настоящие технические условия распространяются на утяжелители железобетонные клиновидные типа I-УБКМ, предназначенные для балластировки трубопроводов диаметром от 325 до 1420 мм, проходящих через болота, обводненные участки и поймы рек при уровне воды в траншее во время строительства не более половины диаметра трубы.

Технические условия не распространяются на утяжелители эксплуатируемые в коррозионно активных грунтах в соответствии со СНиП 2.03.11-85, а также в болотах с $RH < 3$.

Утяжелитель представляет собой седловидный железобетонный блок, примыкающая к трубопроводу поверхность которого образована двумя касательными к поверхности трубопровода и взаимно пересекающимися цилиндрическими поверхностями.

Утяжелители обозначены марками в соответствии с требованиями ГОСТ 23009.

Условное обозначение марки утяжелителей состоит из буквенно-цифровых групп.

Пример условного обозначения железобетонного болотного клиновидного утяжелителя первого варианта армирования длиной 1000мм, предназначенного для балластировки трубопровода диаметром 1420мм:

I-УБКМ-1420.10 ТУ102-421-86

Марка утяжелителя, предназначенного для эксплуатации в районах вечной мерзлоты, должна дополнительно содержать обозначение по исполнению "С", указываемое после габаритных размеров.

Для утяжелителей, изготовляемых из бетона класса по прочности на сжатие В 7,5 в конце марки дополнительно указывают класс бетона.

Инв. № подл. 102961	Подп. и дата 22.01.99	Взам. инв. №	Инв. № бл.	Подп. и дата						
5	3011									
Изм	Лист	№ докум.	Подп.	Дата	ТУ 102-421-86					Лист
										2

I. ТЕХНИЧЕСКИЕ ТРЕБОВАНИЯ

1. 1. Утяжелители должны соответствовать требованиям настоящих технических условий и комплекта рабочих чертежей проекта №10418 ЭКБ по железобетону Миннефтегазстроя с изменениями 1, 2, 3 ВНИИПКССК.

1. 2. Утяжелители должны удовлетворять требованиям ГОСТ 13015. 0:

по заводской готовности;

по показателям фактической прочности бетона (в проектном возрасте и отпускной);

по отклонению толщины защитного слоя бетона до арматуры; к маркам сталей для монтажных петель.

1. 3. Основные параметры и размеры

1. 3. 1. Общий вид утяжелителей приведен на рисунке 1.

1. 3. 2. Геометрические параметры утяжелителей, объем бетона, масса и расход стали должны соответствовать указанным в табл. 1 и табл. 2.

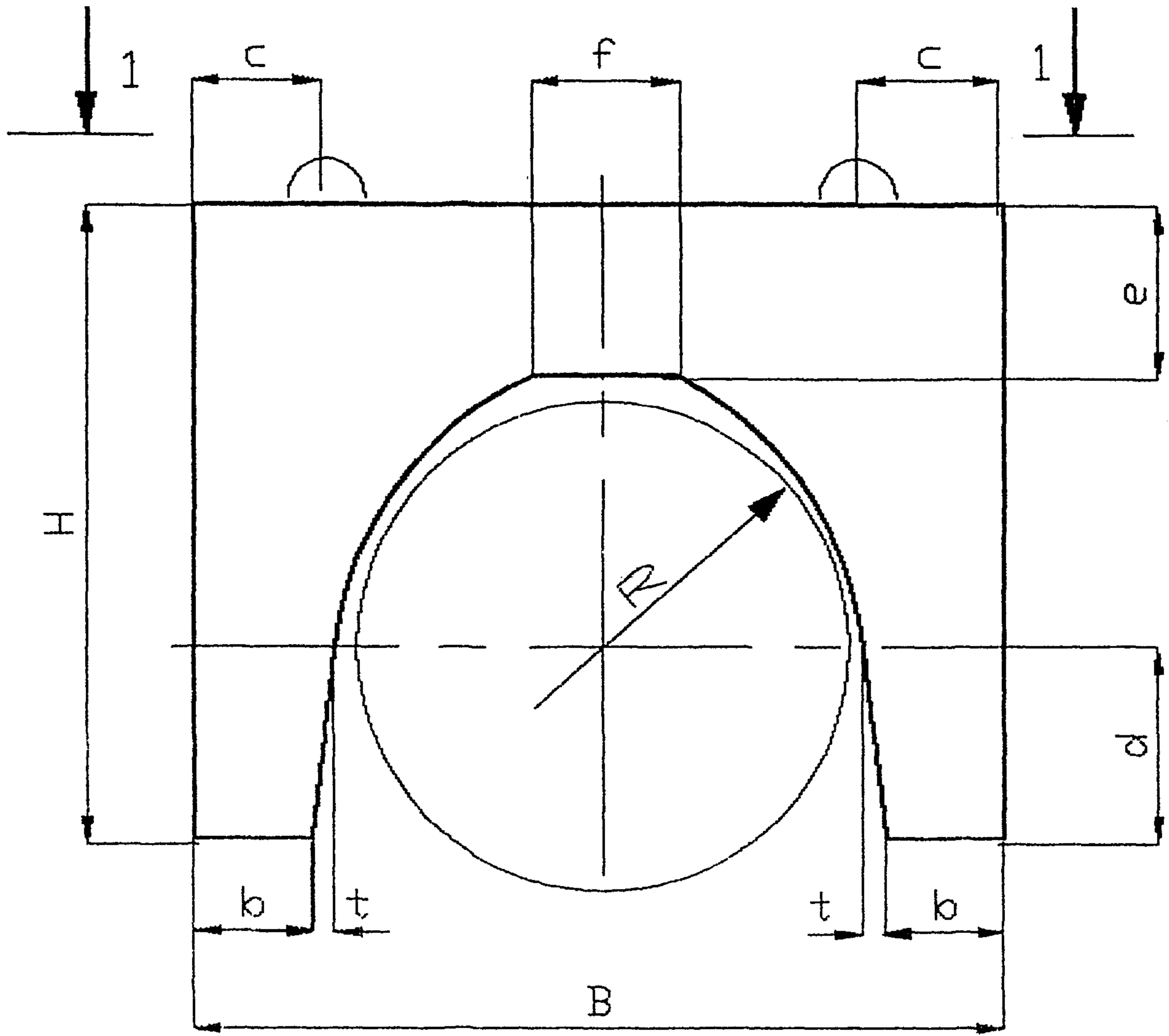
1. 3. 3. Значения фактических отклонений геометрических параметров не должны превышать предельных, указанных в табл. 3.

1. 3. 4. Отклонения фактической массы утяжелителей от номинальной не должны превышать плюс 5, минус 7%.

Инд. № подл.	Подп. и дата	Взам. инв. №	Инв. № дубл	Подп. и дата
102 961	22. 01. 99			

5	Зам.								
Изм	Лист	№ докум.	Подп.	Дата					

ТУ - 102 - 421 - 86



1 - 1

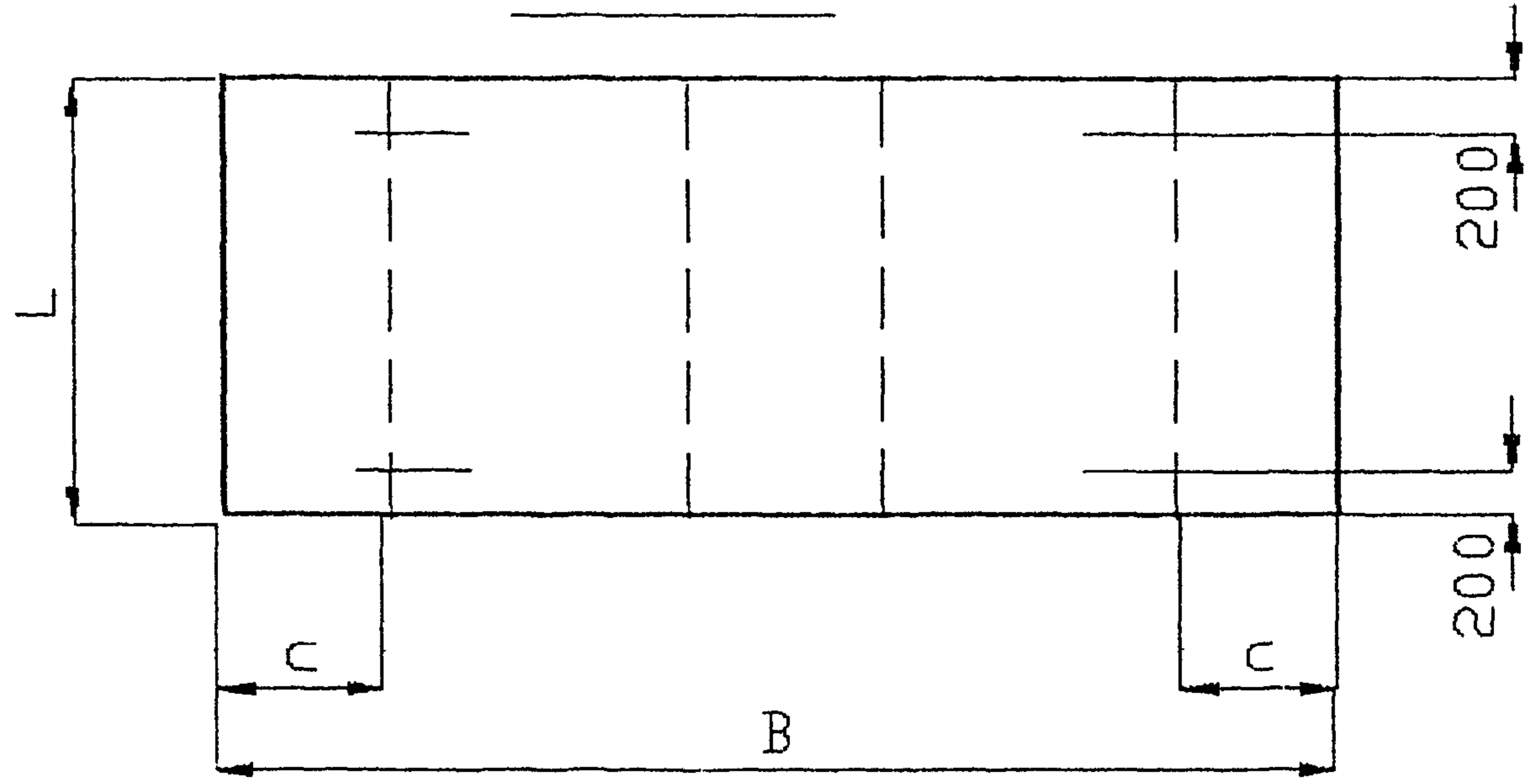


Рис. 1

Инв. № подл.	Подп. и дата	Взам. инв. №	Инв. № дз.
102-96/	02.11.99 gm		
Лист	№ докум.	Подп.	Дата
5	Зам.		

ТУ-102-421-86

Инв. № подл.	Подп. и дата	Взам. инв. №	Инв. №	л.	Подп. и дата
102961	22.01.99 <i>Зм</i>				

Изм.	5
Лист	5 из 5
№ докум.	
Подп.	
Дата	

Таблица 1

Диаметр трубы	Марка утяжелителя	Размер, мм										Объем бетона, м ³	Масса т
		L	H	B	t	R	B	c	d	e	f		
1420	1-УБКМ-1420-10	1000	1760	2400	50	1100	400	500	550	450	420	2.51	6.01
	1-УБКМ-1420-8*	800	1760	2400	50	1100	400	500	550	450	420	2.01	4.82
1220	1-УБКМ-1220-9	900	1570	2000	60	1100	290	400	460	450	415	1.69	4.06
1020	1-УБКМ-1020-9	900	1370	1840	70	1100	300	400	360	450	355	1.49	3.58
820	1-УБКМ-820-9	900	1120	1600	60	1000	300	400	260	400	295	1.12	2.69
720	1-УБКМ-720-9	900	1030	1500	50	800	310	400	210	400	195	1.03	2.47
630													
529	1-УБКМ-529-9	900	760	1300	50	800	310	350	145	300	175	0.69	1.66
478													
426	1-УБКМ-426-9	900	690	1100	65	800	250	350	120	300	125	0.55	1.32
377													
325	1-УБКМ-325-9	900	550	800	25	800	200	230	110	250	120	0.31	0.74

Примечание: масса утяжелителя определена для средней плотности бетона 2400кг/м³
 *) допускается изготавливать только по требованию заказчика.

ТУ-102-421-86

Таблица 2

Марка утяжелителя	Объем бетона, м ³	Расход стали, кг	Расход стали на 1м ³ бетона, м ³
I УБКМ 1420.10	2,51	43,00	17,1
I УБКМ 1420.8	2,01	38,40	19,6
I УБКМ 1220.9	1,69	29,90	17,7
I УБКМ 1020.9	1,49	26,60	17,4
I УБКМ 820.9	1,12	15,90	14,2
I УБКМ 720.9	1,03	15,20	14,8
I УБКМ 529.9	0,69	10,40	15,1
I УБКМ 426.9	0,55	7,80	14,2
I УБКМ 325.9	0,31	5,88	19,6

Размеры в мм

Таблица 3

Вид отклонения геометрического параметра	Геометрически параметр	Предельное отклонение
Отклонение от линейного размера	по длине	от -10 до +10;
	по ширине	от -10 до +10;
	по высоте	от -10 до +10;
	по радиусу кривизны цилиндрических поверхностей	от +10 до +50
	по расстоянию от монтажных петель до края изделия	до +40
Отклонение от прямолинейности	по высоте монтажных петель	от -10 до +20;
	прямолинейность реального профиля наружной поверхности утяжелителя на всей длине	от -5 до +5
	прямолинейность профиля по образующим цилиндрических поверхностей на всей длине	от -1; до +1

Отклонения толщины защитного слоя бетона до арматуры не должны превышать плюс 10мм, минус 5мм.

Ив. № подл.	Подп. и дата	Взам. инв. №	Инв. № дубл.	Подп. и дата
102 901	AR. 07. 99 gm			

5	Зам.			
Изм	Лист	№ докум.	Подп.	Дата

ТУ-102-421-86

Лист

6

1. 4. Характеристики

1. 4. 1. Бетон, применяемый для изготовления утяжелителей должен соответствовать ГОСТ 26633.

1. 4. 2. Утяжелители должны изготавливаться из тяжелого бетона класса по прочности на сжатие В 7. 5. Утяжелители, применяемые в районах вечной мерзлоты, должны изготавливаться из тяжелого бетона класса по прочности не ниже В12. 5.

1. 4. 3. Марка бетона по морозостойкости должна назначаться в зависимости от климатических условий и числа расчетных циклов попеременного замораживания и оттаивания в течение года в соответствии с требованиями СНиП 2. 03. 01 и быть не менее F 25. По степени ответственности утяжелители относятся к III классу.

1. 4. 4. Средняя плотность бетона должна быть не менее 2, 3 кг/м³. По согласованию с заказчиком и при соответствующем технико-экономическом обосновании допускается изготовление утяжелителей с использованием местных заполнителей и пескобетна обеспечивающих получение средней плотности бетона не менее 2, 0 т/м³.

1. 4. 5. Размер зерен крупного заполнителя не должен превышать 70 мм. В качестве мелкого заполнителя может применяться гранулированный шлак цветной металлургии по ТУ67-648-84.

1. 4. 6. Для улучшения свойств бетона, снижения расхода цемента и уменьшения водопотребности бетонной смеси следует применять химические добавки по ГОСТ 24211, удовлетворяющие требованиям действующих стандартов или технических условий.

1. 4. 7. Поставку утяжелителей потребителю следует производить после достижения бетоном требуемой отпускной прочности бетона на сжатие.

Зачение нормируемой отпускной прочности бетона утяжелителей в процентах от класса по прочности на сжатие следует принимать равным - 70.

1. 4. 8. Арматурная сталь должна отвечать требованиям:
- сталь горячекатанная периодического профиля класса А-П по ГОСТ 5781-82 в качестве рабочей арматуры;

- проволока гладкая класса Вр-1 по ГОСТ 6727 в качестве распределительной арматуры. Допускается применять в качестве рабочей арматуры проволоку Вр-1 и Вр-П.

Инд. № подл.	102-961
Подп. и дата	22.07.99
Взам. инв. №	
Инд. № , ол	
Подп. и дата	

5	Зам.			
Изм	Лист	№ докум.	Подп.	Дата

ТУ-102-421-86

1. 4. 9. Армирование утяжелителей следует производить сварными сетками. Сварная арматура должна отвечать требованиям ГОСТ 10922.

1. 4. 10. Для обеспечения требуемой толщины защитного слоя бетона необходимо применять специальные фиксаторы из пластмассы и цементно-песчаного раствора и другие за исключением металлических.

1. 4. 11. Качество внутренних поверхностей утяжелителей, примыкающих к трубопроводу должно соответствовать категории А-4 по ГОСТ 13015. 0.

1. 4. 12. Трещины в бетоне не допускаются, за исключением усадочных, технологических, шириной до 0, 1мм для агрессивных и 0, 2 для неагрессивных сред.

1. 4. 13. Обнажение арматуры не допускается.

1. 5. Маркировка.

1. 5. 1. Нанесение основных и информационных надписей и знаков должно соответствовать ГОСТ 13015. 2

2. ПРАВИЛА ПРИЕМКИ

2. 1. Приемку утяжелителей следует производить партиями. Количество утяжелителей в партии должно быть не более 500 шт.

2. 2. Приемку утяжелителей по показателям прочности бетона (классу по прочности на сжатие и отпускной прочности) проводят по результатам испытаний контрольных образцов бетона по ГОСТ 18105 и ГОСТ 13015. 1.

2. 3. В случае, если при проверке будет установлено, что отпускная прочность бетона утяжелителей не удовлетворяет требованиям, указанным в настоящих технических условиях, поставка утяжелителей потребителю не должна производиться до достижения бетоном утяжелителей прочности, соответствующей классу бетона по прочности на сжатие.

Изм	Лист	№ докум.	Подп.	Дата
5	Зам.			
102-261				
Подп.	и дата	Взам. инв. №	Инв. № дбл.	Подп. и дата
	02.07.99			

ТУ-102-421-86

Лист

8

2. 4. Приемку утяжелителей по показателям морозостойкости бетона следует проводить по результатам периодических испытаний, которые проводят перед началом массового изготовления, изменения конструкций утяжелителей, технологии изготовления, вида и качества применяемых материалов не реже одного раза в шесть месяцев.

2. 5. При приемке партии по показателям точности геометрических параметров утяжелителей, ширины раскрытия трещин, мвсс, категории бетонной поверхности, толщины защитного слоя бетона, применяют двухступенчатый контроль.

2. 6. При приемке утяжелителей осуществляют сплошной контроль по показателям, проверяемым путем осмотра, и характеризующим соответствие внешнего вида утяжелителей эталону, по наличию и положению монтажных петель и маркировки.

2. 7. Требования к документу о качестве утяжелителей, поставляемых потребителю, по ГОСТ 13015. 3.

3. МЕТОДЫ ИСПЫТАНИИ

3. 1. Прочность бетона на сжатие следует определять в соответствии с требованиями ГОСТ 10180.

3. 2. Контроль и оценку однородности и прочности бетона на сжатие следует производить по ГОСТ 18105.

3. 3. Морозостойкость бетона следует определять по ГОСТ 10060.

3. 4. Испытания материалов, применяемых для приготовления бетона, следует производить в соответствии с требованиями:

- цемент - ГОСТ 310. 2-310. 5,
- песок -ГОСТ 8736,
- щебень - ГОСТ 8267,
- гравий - ГОСТ 8268.

Инд. № подл. 100961	Подп. и дата 22.01.99	Взам. инв. №	Инв. № дубл.	Подп. и дата
------------------------	--------------------------	--------------	--------------	--------------

5	Зам.			
Изм	Лист	№ докум.	Подп.	Дата

ТУ-102-421-86

4.9. При хранении и перевозке утяжелителей не допускается пригибать выступающие монтажные петли.

4.10. Погрузку, перевозку, разгрузку и хранение утяжелителей следует производить, соблюдая меры, исключая возможность их повреждение.

4.11. Разгрузка утяжелителей сбрасыванием запрещается

5. ГАРАНТИИ ИЗГОТОВИТЕЛЯ

5.1. Изготовитель должен гарантировать соответствие утяжелителей требованиям настоящих технических условий при соблюдении потребителем условий применения и хранения утяжелителей, установленных настоящими техническими условиями.

5.2. Гарантийный срок хранения и эксплуатации утяжелителей, в течение которого изготовитель обязан принимать претензии потребителя, устанавливаются два года со дня отгрузки изделия.

6. ОБЛАСТЬ ПРИМЕНЕНИЯ И ТРЕБОВАНИЯ К МОНТАЖУ.

6.1. Утяжелители допускается применять на участках трубопроводов, где в процессе эксплуатации исключается возможность продольных и поперечных перемещений трубопровода.

6.2. В местах установки утяжелителя на изолированный трубопровод следует укладывать предохранительный коврик из нетканого синтетического материала изготовленного из первичного полипропиленового или полиэфирного волокна. Толщина коврика не менее 3мм. Длина коврика, должна обеспечивать свисание его концов на 200 мм ниже горизонтальной осевой плоскости трубопровода, а по ширине коврик должен выступать по 200мм за торцевые грани утяжелителя. Для повышения технологичности монтажа в обводненной траншее коврик следует наклеивать на опорные участки утяжелителя шириной не менее 500 мм с каждой стороны до укладки его на трубопровод.

Инв. № подл.	102-861	Подп. и дата		Инв. № дубл.		Подп. и дата	
Изм	5	Лист	Зам	№ докум.		Подп.	
				Дата			
ТУ 102-421-86							Лист
							11

П Е Р Е Ч Е Н Ь

документов, на которые даны ссылки в ТУ

ГОСТ 310.4-5	Цементы. Методы определения прочности при изгибе и сжатии.
ГОСТ 5781	Сталь горячекатаная для армирования железобетонных конструкций. Технические условия.
ГОСТ 6727	Проволока из низкоуглеродистой стали холоднотянутая для армирования железобетонных конструкций. Технические условия.
ГОСТ 8267	Щебень из природного камня для строительных работ. Технические условия.
ГОСТ 8268	Гравий для строительных работ. Технические условия.
ГОСТ 8736	Песок для строительных работ. Технические условия.
ГОСТ 10060	Бетоны. Методы определения розстойкости.
ГОСТ 10180	Бетоны. Методы определения прочности по контрольным образцам.
ГОСТ 10922	Арматурные и закладные изделия сварные, соединени сварные арматуры и закладных деталей железобетонных конструкций. Об-технические условия.
ГОСТ 13015.0	Конструкции и изделия бетонные и железобетонные сборные. Общие технические требо-вания.
ГОСТ 13015.1	Конструкции и изделия бетонные и железобетонные сборные. Правила приемки.
ГОСТ 13015.2	Конструкции и изделия бетонные и железобетонные сборные. Правила маркировки.
ГОСТ 13015.3	Конструкции и изделия бетонные и железобетонные сборные. Документы о качестве.
ГОСТ 13015.4	Конструкции и изделия бетонные и железобетонные сборные. Правила транспортирова-ния и хранения.

Инв. № подл.	102-961
Подп. и дата	22.11.99 г.м
Взам. инв. №	
Инв. №	
Бл.	
Подп. и дата	

5	Зам.			
Изм	Лист	№ докум.	Подп.	Дата

ТУ-102-421-86

ГОСТ 13837	Динамометры общего назначения. Технические условия.
ГОСТ 14192	Маркировка грузов.
ГОСТ 18105	Бетоны. Правила контроля прочности.
ГОСТ 23009	Конструкции и изделия бетонные и железобетонные сборные. Условные обозначения (марки).
ГОСТ 24211	Добавки для бетонов. Общие технические требования.
ГОСТ 26633	Бетоны тяжелые и мелкозернистые. Технические условия.
СНИП 2.03.11	Защита строительных конструкций от коррозии.
ТУ 67-648	Шлаки цветной металлургии гранулированные для производства щелочного вяжущего.
Прект ЭКБ по железобетону N 418	"Утяжелители железобетонные болотные клиновидные для балластировки трубопроводов... "

Изм	Лист	№ докум.	Подп.	Дата	ТУ-102-421-86	Лист 13
5	30 м.					
Ив. № подл	Подп. и дата	Взам. инв. №	Ив.	Убл.	Подп. и дата	
102-861	22.07.99					

ПЕРЕЧЕНЬ ПРОДУКЦИИ ДЛЯ ПРОСТАНОВКИ КОДОВ

Приложение 2

Код	КЧ	Наименование	Идентификацион- ные признаки	Назначение, принцип действия, техниче- ские характеристики изделия	Дополнительные данные
58 5321 1546	09	Утяжелители железобетон- ные болотные клиновидные типа I УБКМ	ТУ 102-421-86	Предназначен для баллаستировки ма- гистральных трубо- проводов, проходя- щих через болота и обводненные участ- ки. Утяжелители разра- ботаны для труб ∅ 1420, 1220, 1020, 820, 720, 529, 426 мм	Главтрубопровод- строй, ВНИИСТ, ЭКБ по железобе- тону, Миннефтегаз- строй
		I УБКм 1420.10			
58 5321 1547	08	I УБКм 1220.9			
58 5321 1548	07	I УБКм 1020.9			
58 5321 1549	06	I УБКм 820.9			
58 5321 1550	02	I УБКм 720.9			
58 5321 1551	01	I УБКм 529.9			
58 5321 1552	00	I УБКм 426.9			

Руководитель службы ведения ОКП
ГПКТИ "Индустройпроект"

Т.И.Постникова

ЛИСТ РЕГИСТРАЦИИ ИЗМЕНЕНИЙ

Изм.	Номера листов (страниц)				Всего листов (страниц) в докум.	№ доку- мента	Входя- щий № соп- роводи- тельного докум. и дата	Под- пись	Да- та
	изменен ных	заменен ных	новых	аннули- рован- ных					

Изм. № подл	Подп. и дата	Взам. инв. №	Инв. № дубл	Год и дата
1022061	22.07.99			
5	50114			
Изм	Лист	№ докум	Подп	Дата

ТУ 102 - 421 - 86



[Handwritten signature]

16.05.00

генерального директора

В.В.Сысоев

Извещение № 6 об изменении ТУ 102-421-86

Утяжелители железобетонные болотные клиновидные
типа 1 УБКм



Согласовано.

Вице-президент АО "ВНИИСТ"

[Handwritten signature] И.Д.Красулин

Директор Центра специальных
материалов и конструкций труб

[Handwritten signature]

Х.К.Мухаметдинов

Зав.отделом

[Handwritten signature]

А.В.Качанов

Гл. конструктор проекта

[Handwritten signature]

Н.Х.Гольцов

ВНИИПК Спецстройконструкция отдел №	ИЗВЕЩЕНИЕ	ОБОЗНАЧЕНИЕ ТУ 102 – 421 - 86		
	Дата выпуска	Срок изм.	лист	Листов

ПРИЧИНА	Требования заказчика
УКАЗАНИЕ О ЗАДЕЛЕ	Задела нет
УКАЗАНИЕ О ВНЕДРЕНИИ	
ПРИМЕНЯЕМОСТЬ	
РАЗОСЛАТЬ	По запросу
ПРИЛОЖЕНИЕ	

ИЗМ.	СОДЕРЖАНИЕ ИЗМЕНЕНИЯ
6	

Титульный лист. Срок действия бессрочный.

СОСТАВИЛ	Гольцов	<i>Гольцов</i>	Н. КОНТР.			
УТВЕРДИЛ			ПР. ЗАК.			
ИЗМЕНЕНИЕ ВНЕС						