

ТИПОВЫЕ КОНСТРУКЦИИ, ИЗДЕЛИЯ И УЗЛЫ ЗДАНИЙ И СООРУЖЕНИЙ

## СЕРИЯ 3.503.1-66

ИЗДЕЛИЯ СБОРНЫЕ ЖЕЛЕЗОБЕТОННЫЕ

ВОДООТВОДНЫХ СООРУЖЕНИЙ НА

АВТОМОБИЛЬНЫХ ДОРОГАХ

РАБОЧИЕ ЧЕРТЕЖИ

ТИПОВЫЕ КОНСТРУКЦИИ, ИЗДЕЛИЯ И УЗЛЫ ЗДАНИЙ И СООРУЖЕНИЙ

## СЕРИЯ 3.503.1-66

ИЗДЕЛИЯ СБОРНЫЕ ЖЕЛЕЗОБЕТОННЫЕ

ВОДООТВОДНЫХ СООРУЖЕНИЙ НА

АВТОМОБИЛЬНЫХ ДОРОГАХ

РАБОЧИЕ ЧЕРТЕЖИ

Разработаны ГПИ „Союздорпроект“

Главтранспроекта Минтрансстроя СССР

Главный инженер института  Силков В.Р.

Главный инженер проекта  Соскин О.Г.

Утверждены

и введены в действие с 01.09.84г.

Минтрансстроем СССР,

распоряжение от 06.08.84г. №АВ-391

| ОБОЗНАЧЕНИЕ         | НАИМЕНОВАНИЕ   | СТР. |
|---------------------|--|------|
| 3.503.1-66-000 ПЗ   | ПОЯСНИТЕЛЬНАЯ ЗАПИСКА  | 2    |
| 3.503.1-66-1.0.0    | БЛОК ПЛИТЫ П-1, П-2  | 4    |
| 3.503.1-66-1.0.0 СБ | БЛОК ПЛИТЫ П-1, П-2. СБОРОЧНЫЙ ЧЕРТЕЖ  | 4    |
| 3.503.1-66-2.0.0    | БЛОК ЛОТКА Л-1, Л-2  | 5    |
| 3.503.1-66-2.0.0 СБ | БЛОК ЛОТКА Л-1, Л-2. СБОРОЧНЫЙ ЧЕРТЕЖ  | 5    |
| 3.503.1-66-2.1.0 СБ | КАРКАС АРМАТУРНЫЙ К-1, К-2. СБОРОЧНЫЙ ЧЕРТЕЖ   | 8    |
| 3.503.1-66-3.0.0    | БЛОК БЕТОННЫЙ Б-1-24-100, Б-1-22-75, Б-1-20-75, Б-1-20-50, Б-1-18-50                     | 9    |
| 3.503.1-66-3.0.0 СБ | БЛОК БЕТОННЫЙ Б-1-24-100, Б-1-22-75, Б-1-20-75, Б-1-20-50<br>Б-1-18-50. СБОРОЧНЫЙ ЧЕРТЕЖ | 9    |
| 3.503.1-66-4.0.0    | БЛОК БЕТОННЫЙ Б-2-22-40, Б-2-20-40, Б-2-20-25, Б-2-18-25                                 | 10   |
| 3.503.1-66-4.0.0 СБ | БЛОК БЕТОННЫЙ Б-2-22-40, Б-2-20-40, Б-2-20-25<br>Б-2-18-25. СБОРОЧНЫЙ ЧЕРТЕЖ             | 10   |
| 3.503.1-66-5.0.0    | БЛОК БЕТОННЫЙ Б-5  | 11   |
| 3.503.1-66-5.0.0 СБ | БЛОК БЕТОННЫЙ Б-5. СБОРОЧНЫЙ ЧЕРТЕЖ  | 11   |
| 3.503.1-66-6.0.0    | ЛОТОК ТЕЛЕСКОПИЧЕСКИЙ Б-6  | 12   |
| 3.503.1-66-6.1.0    | СЕТКА АРМАТУРНАЯ С-1   | 12   |
| 3.503.1-66-6.0.0 СБ | ЛОТОК ТЕЛЕСКОПИЧЕСКИЙ Б-6 СБОРОЧНЫЙ ЧЕРТЕЖ   | 13   |
| 3.503.1-66-7.0.0    | ЛОТОК ТЕЛЕСКОПИЧЕСКИЙ Б-7  | 14   |
| 3.503.1-66-7.1.0    | КАРКАС АРМАТУРНЫЙ К-3  | 14   |
| 3.503.1-66-7.0.0 СБ | ЛОТОК ТЕЛЕСКОПИЧЕСКИЙ Б-7. СБОРОЧНЫЙ ЧЕРТЕЖ  | 15   |
| 3.503.1-66-8.0.0    | БЛОК БЕТОННЫЙ Б-8  | 16   |
| 3.503.1-66-8.0.0 СБ | БЛОК БЕТОННЫЙ Б-8 СБОРОЧНЫЙ ЧЕРТЕЖ   | 16   |
| 3.503.1-66-9.0.0    | БЛОК БЕТОННЫЙ Б-9  | 17   |
| 3.503.1-66-9.0.0 СБ | БЛОК БЕТОННЫЙ Б-9 СБОРОЧНЫЙ ЧЕРТЕЖ   | 17   |
| 3.503.1-66-9.0.1    | СТЕРЖНИ АРМАТУРНЫЕ ПС-1, ПС-2, СК-1  | 18   |
| 3.503.1-66-000 ВС   | ВЕДОМОСТЬ РАСХОДА СТАЛИ  | 18   |
| 3.503.1-66-000 РМ   | ВЕДОМОСТЬ РАСХОДА МАТЕРИАЛОВ   | 19   |

|                |          |        |          |
|----------------|----------|--------|----------|
| 3.503.1-66-000 |          |        |          |
| НАЧ ОМС        | ПОСТОВОЙ | Лопы   | 21.09.84 |
| ГА СД ОМС      | ИВЯНСКИЙ | Лопы   | 21.09.84 |
| ГА ИНЖ ПР      | ФЕДОРОВ  | Лопы   | 21.09.84 |
| РУК БРИГ       | БОРЦОВА  | Лопы   | 21.09.84 |
| СОДЕРЖАНИЕ     |          | СТАВЛЯ | ЛИСТ     |
|                |          | Р      | 1        |
| СОДЕРЖАНИЕ     |          |        |          |

### 1. ОСНОВНЫЕ ПОЛОЖЕНИЯ

1.1. Типовые строительные конструкции „Изделия сборные железобетонные водоотводных сооружений на автомобильных дорогах“ включают в себя чертежи сборных элементов, входящих в состав типовых проектных решений серия 503-09-7.84 „Водоотводные сооружения на автомобильных дорогах общей сети Союза ССР“ утвержденных Минтрансстроем СССР 28.03.84 приказом № АВ-80 и разработанных в соответствии с планом типового проектирования утвержденным постановлением Госстроя СССР от 10 января 1983 №1.

1.2. В данных рабочих чертежах представлены сборные железобетонные и бетонные элементы водоотводных сооружений: прямоугольные плиты укрепления кюветов П-1, П-2 размером 0,49×0,85 и 0,69×1,05 м; квадратная плита укрепления Б-8 размером 0,5×0,5 м; водосбросные лотки железобетонные-прямоугольные Л-1, Л-2 длиной 1,99 м, телескопические-малый Б-6 длиной 0,52 м и длинномерный Б-7 длиной 1,5 м; блоки бетонных лотков Б-1, Б-2, Б-5 и блок упора Б-9.

1.3. Типовые сборные изделия разработаны с соблюдением действующих нормативных документов, методических указаний и рекомендаций.

### 2. МАТЕРИАЛЫ

2.1 Для изготовления сборных элементов водоотводных сооружений применен цементный тяжелый бетон марок 200 и 300 по ГОСТ 8424-72. Прочность бетона при сжатии устанавливается по ГОСТ 10180-78. Марка бетона по водонепроницаемости и морозостойкости определяется в зависимости от климатических условий района строительства в соответствии с ГОСТ 4795-68. Бетон должен быть стойким против агрессивного действия водной среды. Выбор цемента и специальных добавок должен производиться в соответствии с СНиП II-28-73\*.

Методы испытания бетона и заполнителей, контроль качества, требования к цементу и заполнителям для бетона должны соответствовать действующим государственным стандартам.

2.2 Армирование и строповочные петли сборных изделий водоотводных устройств выполнены арматурными стержнями из стали, марки которой назначаются в соответствии с таблицей 1.

|                       |          |        |          |
|-----------------------|----------|--------|----------|
| 3.503.1-66-00.0 ПЗ    |          |        |          |
| НАЧ ОМС               | ПОСТОВОЙ | Лопы   | 21.09.84 |
| ГА СД ОМС             | ИВЯНСКИЙ | Лопы   | 21.09.84 |
| ГА ИНЖ ПР             | ФЕДОРОВ  | Лопы   | 21.09.84 |
| РУК БРИГ              | БОРЦОВА  | Лопы   | 21.09.84 |
| ПОЯСНИТЕЛЬНАЯ ЗАПИСКА |          | СТАВЛЯ | ЛИСТ     |
|                       |          | Р      | 2        |

ТАБЛИЦА 1

## СТАЛЬ ДЛЯ АРМИРОВАНИЯ ИЗДЕЛИЙ

| РАСЧЕТНАЯ<br>ТЕМПЕРАТУРА                                  |  | НЕ НИЖЕ<br>МИНУС 30°С  | НЕ НИЖЕ<br>МИНУС 40°С   | НИЖЕ МИНУС 40°С                                |                    |
|---|--|--|---|--|--------------------|
|   |  |  |   | НЕ НИЖЕ<br>МИНУС 55°С                          | НИЖЕ<br>МИНУС 55°С |
| НАИМЕНОВАНИЕ  |  |  |   |  |                    |
| АРМАТУРНАЯ<br>СТАЛЬ<br>КЛАССА А-І<br>ПО<br>ГОСТ 5781-82   | СВАРНЫЕ И<br>ВЯЗАНЫЕ<br>СЕТКИ И<br>КАРКАСЫ | Ст. 3 сп 3<br>Ст. 3 пс 3<br>Ст. 3 кп 3<br>ВСт. 3 сп 2<br>ВСт. 3 пс 2 | ВСт. 3 сп 2<br>по ГОСТ 380-71*                                | ВСт. 3 сп 2<br>по ГОСТ 380-71*                 |                    |
|   | ТОЛЬКО<br>ВЯЗАНЫЕ<br>СЕТКИ И<br>КАРКАСЫ    | ВСт. 3 кп 2<br>ВСт. 3 Гпс 2<br>по<br>ГОСТ 380-71*                    | ВСт. 3 сп 2<br>ВСт. 3 пс 2<br>ВСт. 3 Гпс 2<br>по ГОСТ 380-71* | ВСт. 3 сп 2<br>ВСт. 3 Гпс 2<br>по ГОСТ 380-71* |                    |
|   | СТРОПОВОЧНЫЕ<br>ПЕТАИ                      | ВСт. 3 сп 2 ;<br>ВСт. 3 пс 2<br>ВСт. 3 Гпс 2 по ГОСТ 380-71*         | ВСт. 3 сп 2   | ВСт. 3 сп 2<br>по ГОСТ 380-71*                 |                    |
| АРМАТУРНАЯ<br>СТАЛЬ<br>КЛАССА АС-ІІ<br>ПО<br>ГОСТ 5781-82 | СТРОПОВОЧНЫЕ<br>ПЕТАИ                      | 10 ГТ по ГОСТ 5781-82  |   |  |                    |
| АРМАТУРНАЯ<br>СТАЛЬ<br>КЛАССА А-ІІІ<br>ПО<br>ГОСТ 5781-82 | СВАРНЫЕ И ВЯ-<br>ЗАНЫЕ СЕТКИ<br>И КАРКАСЫ  | 35ГС<br>25 Г 2С<br>по<br>ГОСТ 5781-82                                | 25 Г 2С<br>по<br>ГОСТ 5781-82                                 | —  |                    |
|   | ТОЛЬКО ВЯЗАНЫЕ<br>СЕТКИ И<br>КАРКАСЫ       | по<br>ГОСТ 5781-82   | 35ГС; 25Г2С<br>по<br>ГОСТ 5781-82                             | 25Г2С<br>по<br>ГОСТ 5781-82                    | —                  |

Расчетная температура т.е. средняя температура наиболее холодной пятидневки определяется по СН и П 2.01.01-82

| ЗОНА | ПОЗИЦИЯ | ОБОЗНАЧЕНИЕ        | НАИМЕНОВАНИЕ,<br>ДОКУМЕНТАЦИЯ | КОЛИЧЕСТВО НА ИСПОЛНЕНИЕ 3.503.1-66-100- | ПРИМЕЧАНИЕ |  |  |  |  |  |  |  |  |  |  |  |  |  |  |  |  |                |
|------|---------|--------------------|-------------------------------|--|------------|--|--|--|--|--|--|--|--|--|--|--|--|--|--|--|--|----------------|
|      |         |                    |                               |  | 01         |  |  |  |  |  |  |  |  |  |  |  |  |  |  |  |  |                |
|      |         | 3.503.1-66-1.0.006 | СБОРОЧНЫЙ ЧЕРТЕЖ              |  |            |  |  |  |  |  |  |  |  |  |  |  |  |  |  |  |  |                |
|      |         | 3.503.1-66-0.0.003 | ПОЯСНИТЕЛЬНАЯ ЗАПИСКА         |  |            |  |  |  |  |  |  |  |  |  |  |  |  |  |  |  |  |                |
|      |         | 3.503.1-66-0.0.006 | ВЕДОМОСТЬ РАСХОДА СТАЛИ       |  |            |  |  |  |  |  |  |  |  |  |  |  |  |  |  |  |  |                |
|      |         | 3.503.1-66-0.0.004 | ВЕДОМОСТЬ РАСХОДА МАТЕРИАЛА   |  |            |  |  |  |  |  |  |  |  |  |  |  |  |  |  |  |  |                |
|      |         |                    | <b>ДЕТАЛИ</b>                 |  |            |  |  |  |  |  |  |  |  |  |  |  |  |  |  |  |  |                |
|      | 1       | 3.503.1-66-9.01    | ПЕТАЯ СТРОПОВОЧНАЯ ПС-1       | 1  | 1          |  |  |  |  |  |  |  |  |  |  |  |  |  |  |  |  |                |
|      |         |                    | <b>МАТЕРИАЛ</b>               |  |            |  |  |  |  |  |  |  |  |  |  |  |  |  |  |  |  |                |
|      |         |                    | БЕТОН МАРКИ 200               | 0057                                     | 0052       |  |  |  |  |  |  |  |  |  |  |  |  |  |  |  |  | М <sup>3</sup> |

|              |  |          |          |
|--------------|--|----------|----------|
| НАЧ ОМС      |  | ПОСТОВОЙ | 21.09.84 |
| ГЛ. СП ОМС   |  | ИВЯНСКИЙ | 21.09.84 |
| ГА. ИНЖ. ПР. |  | ФЕДОРОВ  | 21.09.84 |
| РУК. БРМ.    |  | БОРЦОВА  | 20.09.84 |
| ПРОВЕРКА     |  | БОРЦОВА  | 20.09.84 |
| РАЗРАБОТ     |  | КОМАРОВ  | 20.09.84 |

3.503.1-66-1.0.0

БАОК ПЛАНТЫ  
П-1, П-2

ФОРМАТ А4

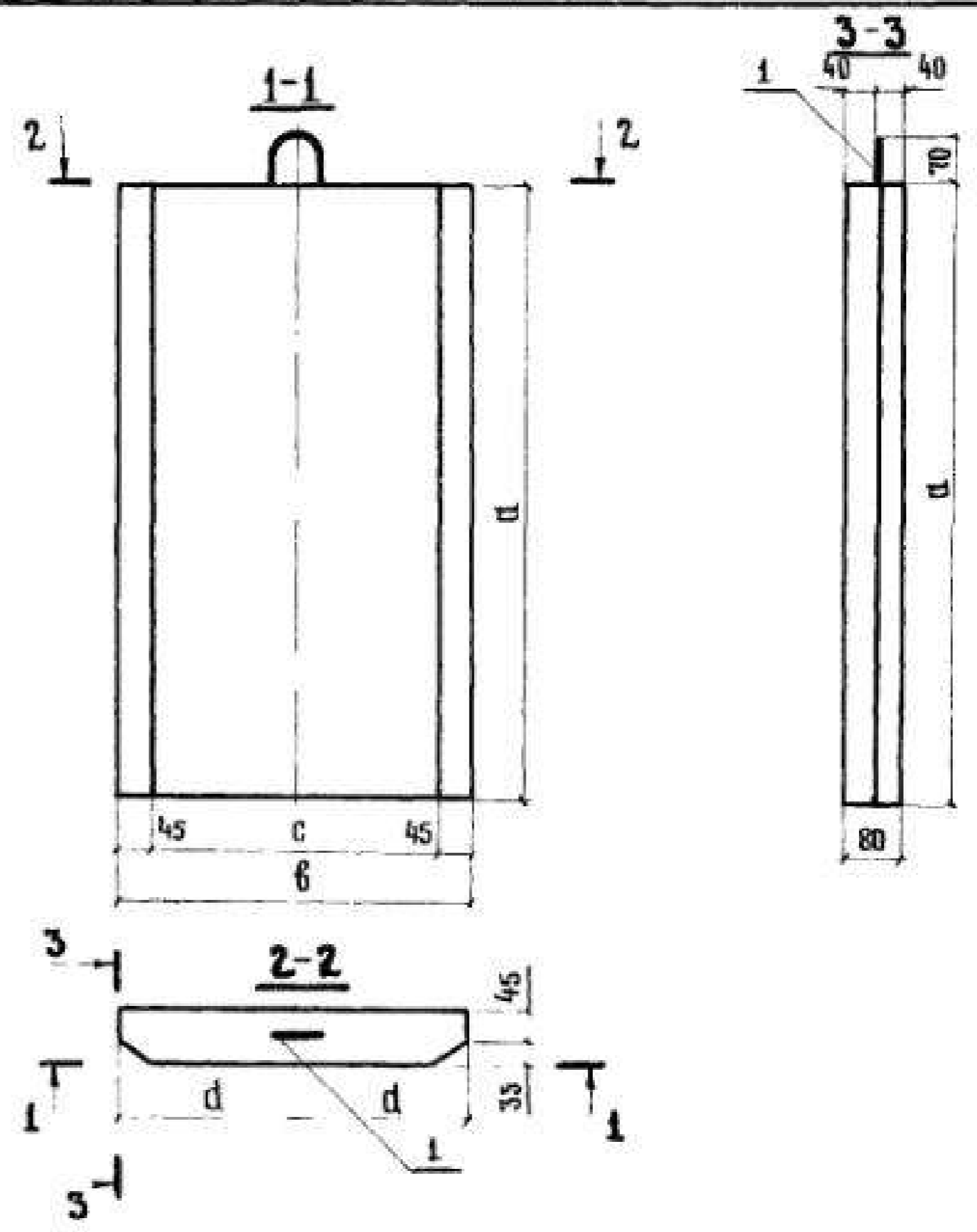
|              |          |          |
|--------------|----------|----------|
| НАЧ ОМС      | ПОСТОВОЙ | 21.09.84 |
| ГА. СП ОМС   | ИВЯНСКИЙ | 21.09.84 |
| ГА. ИНЖ. ПР. | ФЕДОРОВ  | 21.09.84 |
| РУК. БРМ.    | БОРЦОВА  | 20.09.84 |
| ПРОВЕРКА     | БОРЦОВА  | 20.09.84 |

БАОК ПЛАНТЫ  
П-1, П-2  
СБОРОЧНЫЙ ЧЕРТЕЖ

3.503.1-66-1.0.0 СБ

|        |             |         |
|--------|-------------|---------|
| СТАДИЯ | МАССА       | МАСШТАБ |
| Р      | СМ. ТАБЛИЦА | 1:10    |
| ЛИСТ   | ЛИСТОВ 1    |         |

| ОБОЗНАЧЕНИЕ      | МАРКА БАОКА | д, мм | б, мм | с, мм | д, мм | МАССА Т. |
|------------------|-------------|-------|-------|-------|-------|----------|
| 3.503.1-66-1.0.0 | П-1         | 1050  | 690   | 600   | 345   | 0,14     |
| 01               | П-2         | 850   | 490   | 400   | 245   | 0,08     |



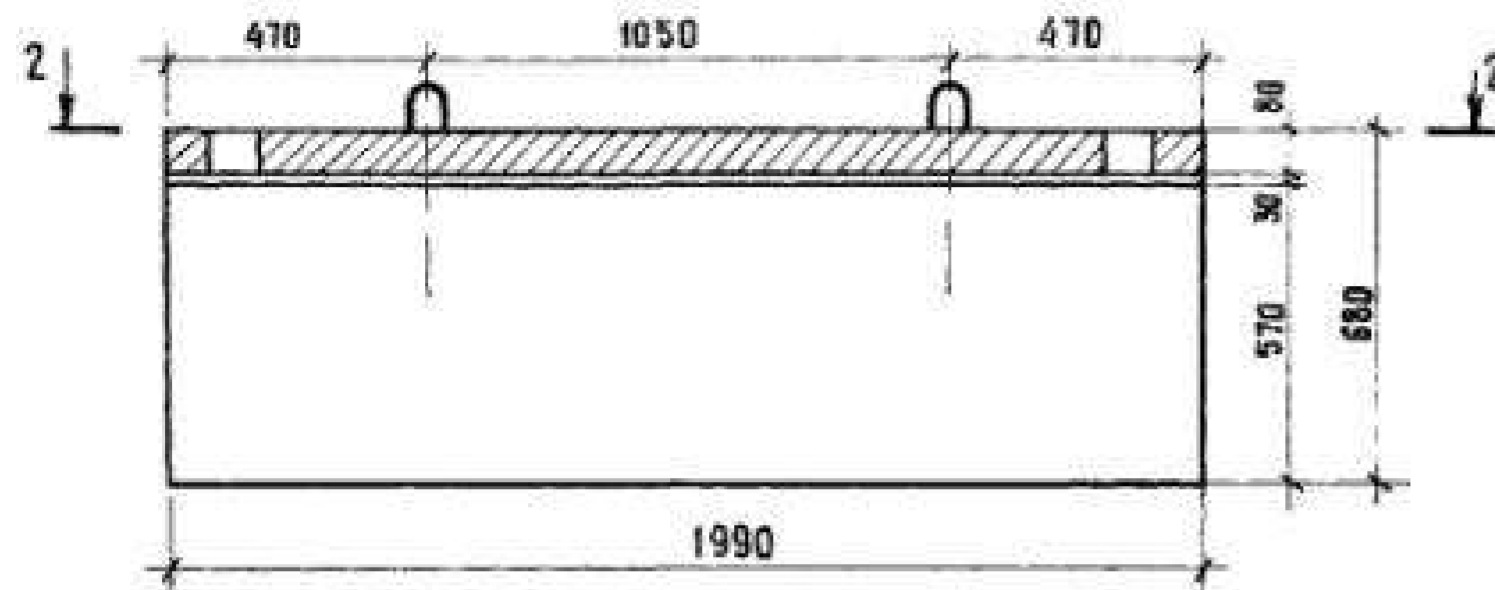
№ подл. ПОДПИСЬ И ДАТА ВЗАИМНОВ №

| № ПОЗИЦИИ | ОБОЗНАЧЕНИЕ        | НАИМЕНОВАНИЕ                 | КОЛИЧЕСТВО НА ИСПОЛНЕНИЕ 3.503.1-66-2.0.0- |      |  |  |  |  |  |  |  |  | ПРИМЕРНИК |  |  |    |
|-----------|--------------------|------------------------------|--|------|--|--|--|--|--|--|--|--|-----------|--|--|----|
|           |                    |                              | —  | 01   |  |  |  |  |  |  |  |  |           |  |  |    |
|           |                    | Документация                 |  |      |  |  |  |  |  |  |  |  |           |  |  |    |
|           | 3.503.1-66-2.0.0СБ | Сборочный чертеж             |  |      |  |  |  |  |  |  |  |  |           |  |  |    |
|           | 3.503.1-66-0.0.0ПЗ | Пояснительная записка        |  |      |  |  |  |  |  |  |  |  |           |  |  |    |
|           | 3.503.1-66-0.0.0БС | Ведомость расхода стали      |  |      |  |  |  |  |  |  |  |  |           |  |  |    |
|           | 3.503.1-66-0.0.0РМ | Ведомость расхода материалов |  |      |  |  |  |  |  |  |  |  |           |  |  |    |
|           |                    | <u>СБОРОЧНЫЕ ЕДИНИЦЫ</u>     |  |      |  |  |  |  |  |  |  |  |           |  |  |    |
| 1         | 3.503.1-66-2.1.0   | КАРКАС АРМАТУРНЫЙ К-1        | 1  |      |  |  |  |  |  |  |  |  |           |  |  |    |
|           |                    | КАРКАС АРМАТУРНЫЙ К-2        | 1  |      |  |  |  |  |  |  |  |  |           |  |  |    |
|           |                    | <u>ДЕТАЛИ</u>                |  |      |  |  |  |  |  |  |  |  |           |  |  |    |
| 2         | 3.503.1-66-9.0.1   | Петля ступовочная ПС-1       | 4  | 4    |  |  |  |  |  |  |  |  |           |  |  |    |
|           |                    | <u>МАТЕРИАЛ</u>              |  |      |  |  |  |  |  |  |  |  |           |  |  |    |
|           |                    | Бетон марки 300              | 0,38                                       | 0,31 |  |  |  |  |  |  |  |  |           |  |  | м³ |

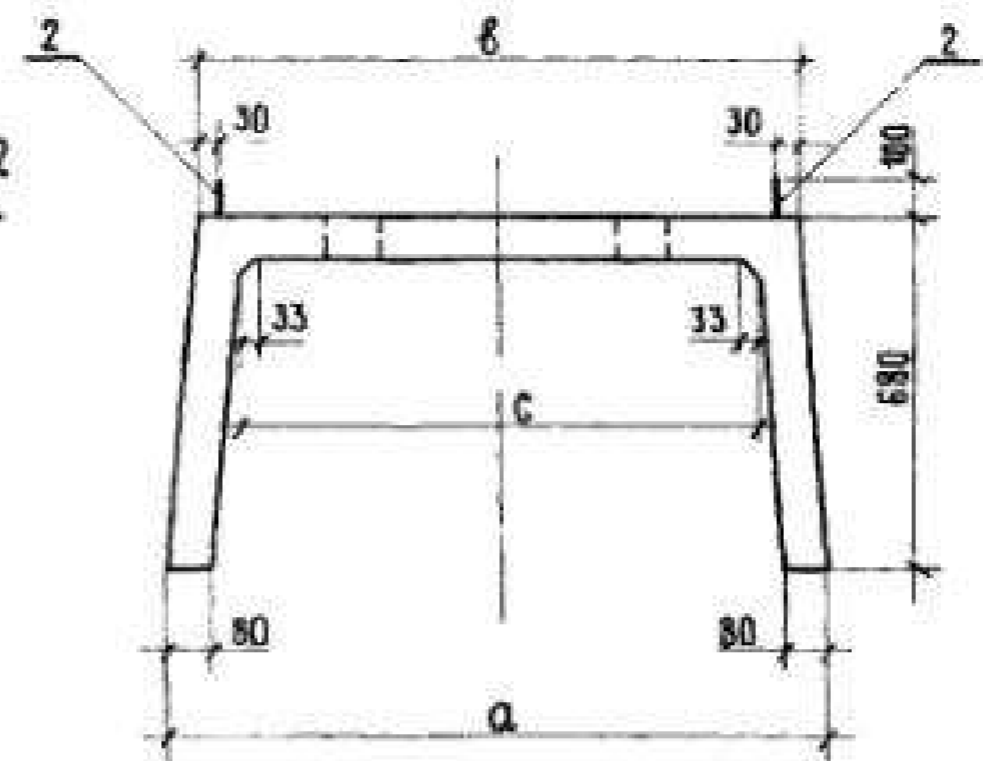
|             |          |                  |          |               |      |        |
|-------------|----------|------------------|----------|---------------|------|--------|
|             |          | 3.503.1-66-2.0.0 |          | СТАДИЯ        | ЛИСТ | ЛИСТОВ |
| НАЧ ВИС     | ПОСТРОИЛ | Борис            | 21.09.87 | р             |      | 1      |
| ТА СПЕЦ ВИС | ИЗЫСКАНИ | Манд             | 21.09.87 | БЛОК ЛОТКА    |      |        |
| ТАЖИЖ. ПР   | ФЕДОРОВ  | С.С.             | 21.09.87 | А-1, А-2      |      |        |
| РУК. БРИГ   | БОРЦОВА  | В.И.             | 20.09.87 | СОЮЗДОРПРОЕКТ |      |        |
| ПРОВЕРИЛ    | БОРЦОВА  | В.И.             | 20.09.87 | ФОРМАТ А4     |      |        |
| РАЗРАБОТ    | КОМАРОВ  | М.С.             | 20.09.87 |               |      |        |

ОПАЛУБКА

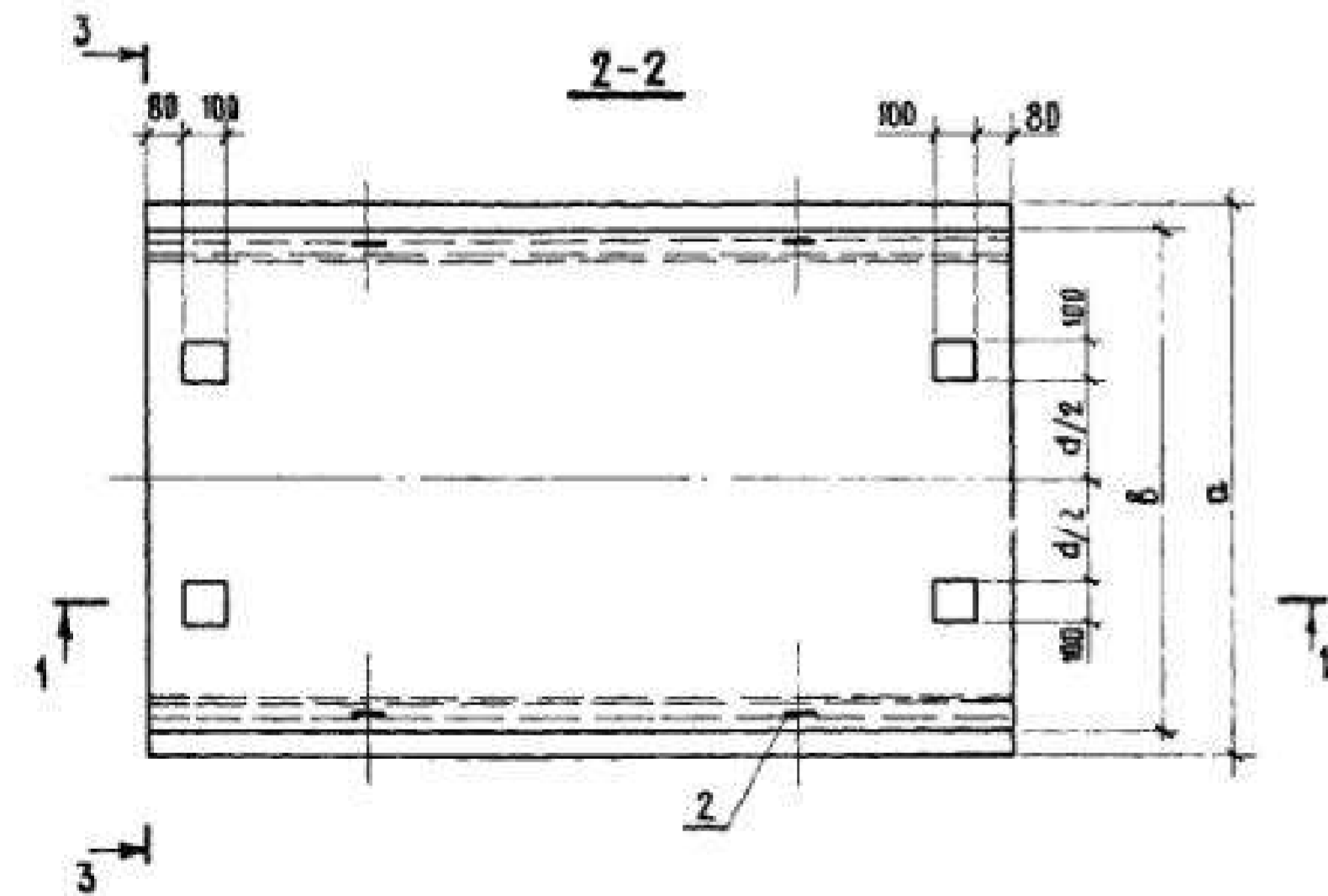
1-1



3-3

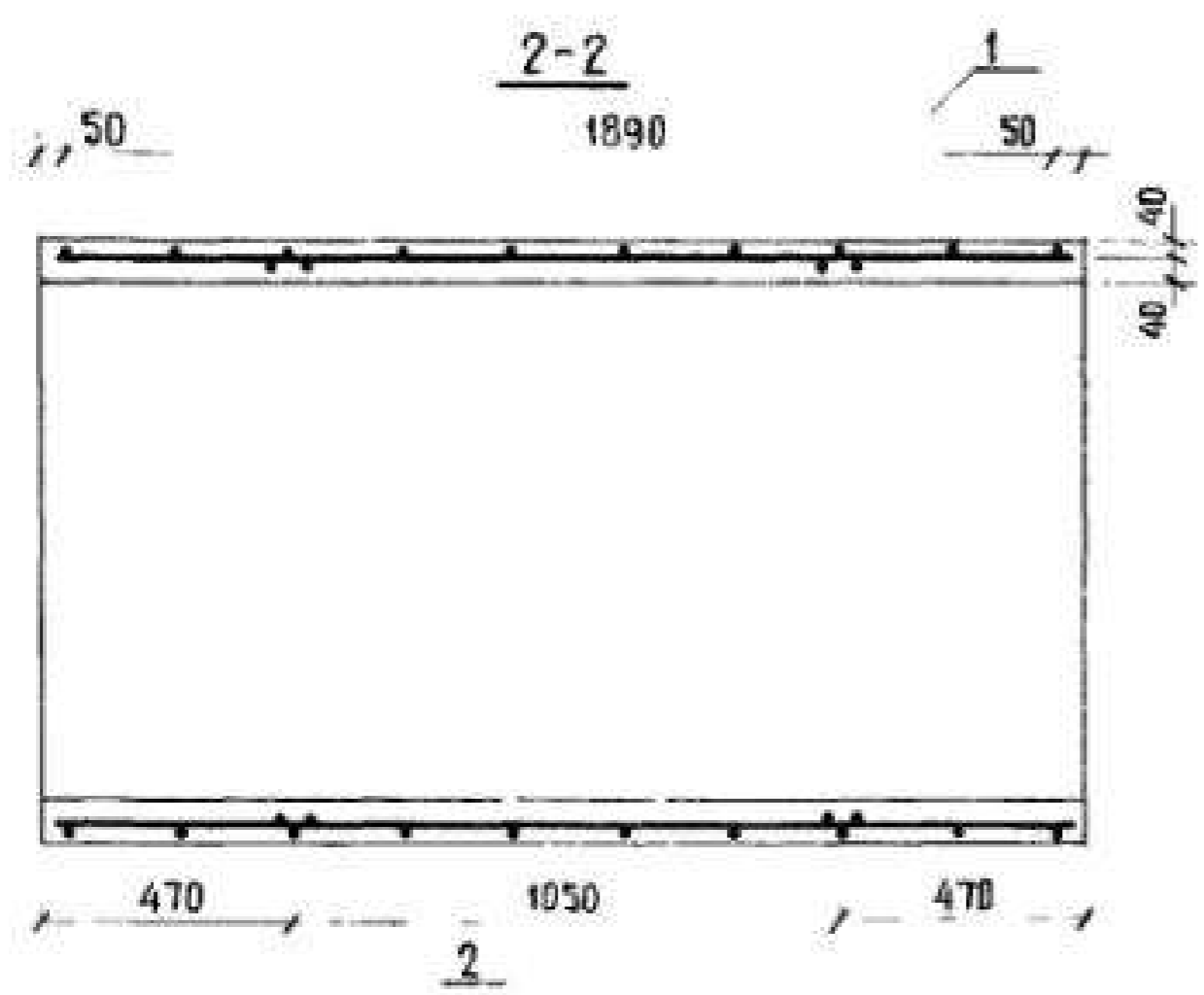
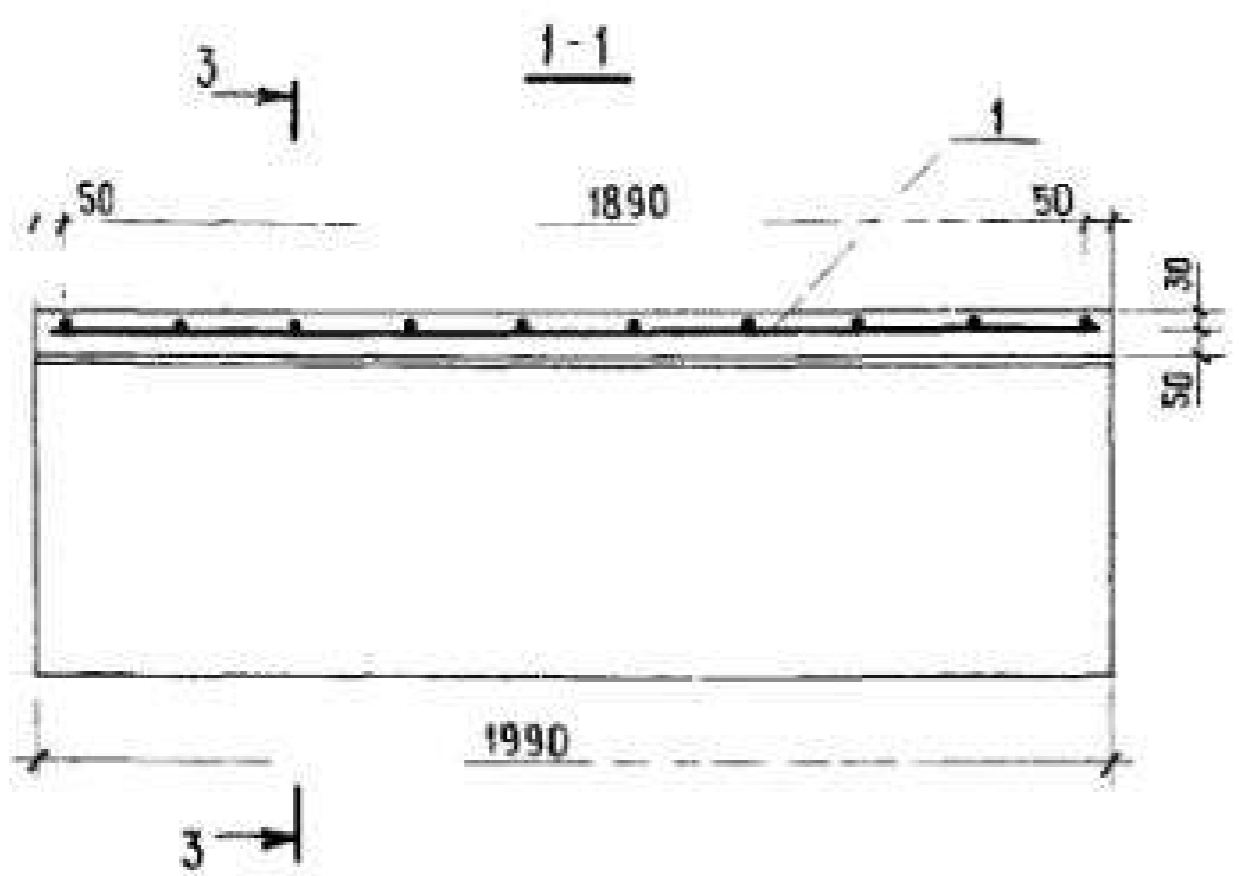


2-2

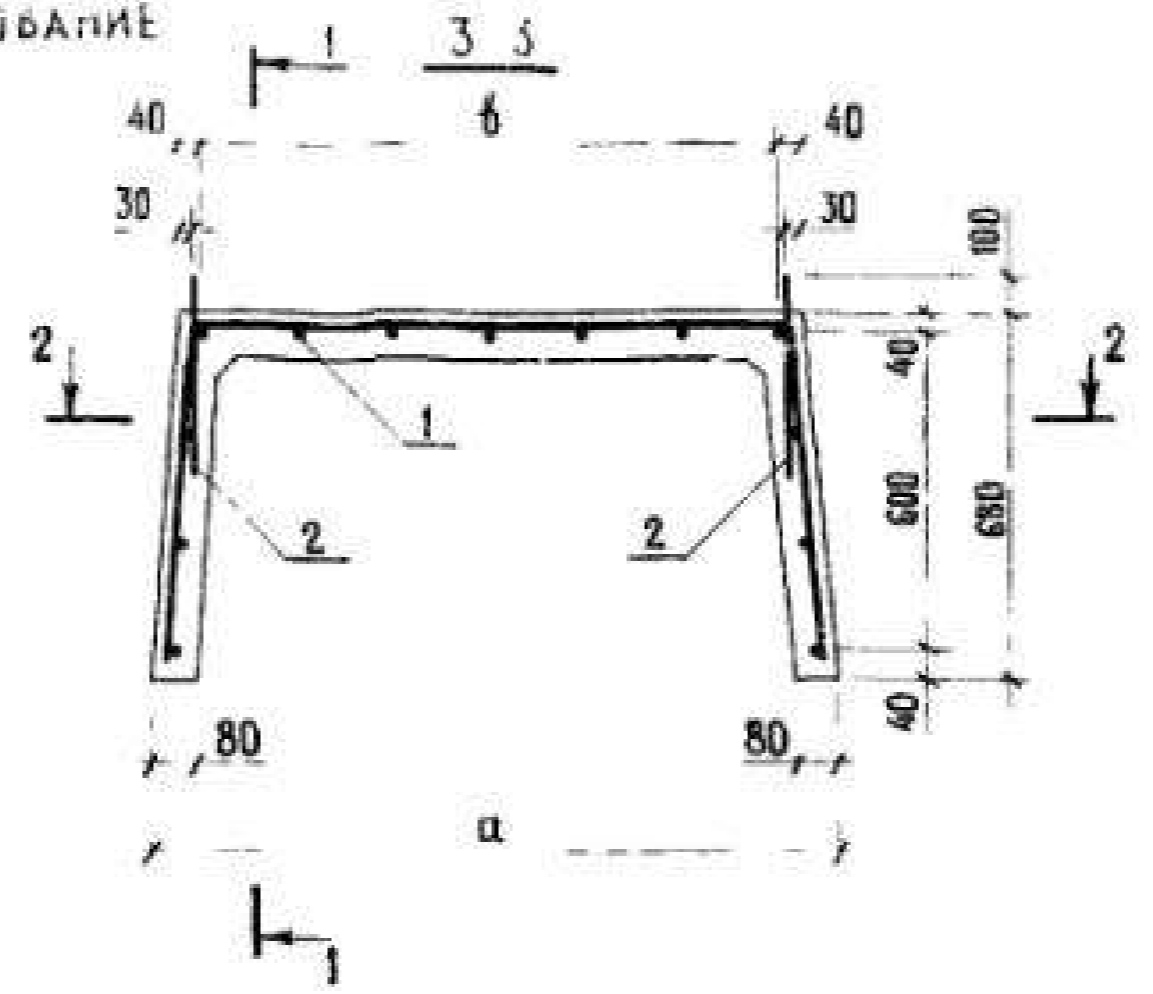


| ОБОЗНАЧЕНИЕ      | МАРКА<br>БАДКА | а,<br>мм | б,<br>мм | с,<br>мм | д,<br>мм | МАССА,<br>т |
|------------------|----------------|----------|----------|----------|----------|-------------|
| 3.503.1-66-2.0.0 | А-1            | 1280     | 1160     | 1020     | 460      | 0,95        |
| -01              | А-2            | 880      | 760      | 620      | 350      | 0,78        |

|               |          |                    |          | 3.503.1-66-2.0.0 СБ                         |                     |         |
|---------------|----------|--------------------|----------|---|---------------------|---------|
|               |          |                    |          | СТАДЛЯ                                      | МАССА               | МАСШТАБ |
|               |          |                    |          | Р   | СМ.<br>ТАБАН-<br>ЦУ | 1:20    |
|               |          |                    |          | ЛИСТ 1                                      | ЛИСТОВ 2            |         |
|               |          |                    |          | СОЮЗАОРПРОЕКТ                               |                     |         |
| Нач. ОИС      | Постовой | <i>[Signature]</i> | 20.09.84 | БАДКА ЛЮТКА<br>А-1, А-2<br>СБОРОЧНЫЙ ЧЕРТЕЖ |                     |         |
| Сл. спец. ОИС | ИВЯНСКИЙ | <i>[Signature]</i> | 21.09.84 |   |                     |         |
| Сл. маш. пр.  | ФЕДОРОВ  | <i>[Signature]</i> | 21.09.84 |   |                     |         |
| Рук. бриг.    | БОРЦОВА  | <i>[Signature]</i> | 20.09.84 |   |                     |         |
| Прверенн      | БОРЦОВА  | <i>[Signature]</i> | 20.09.84 |   |                     |         |



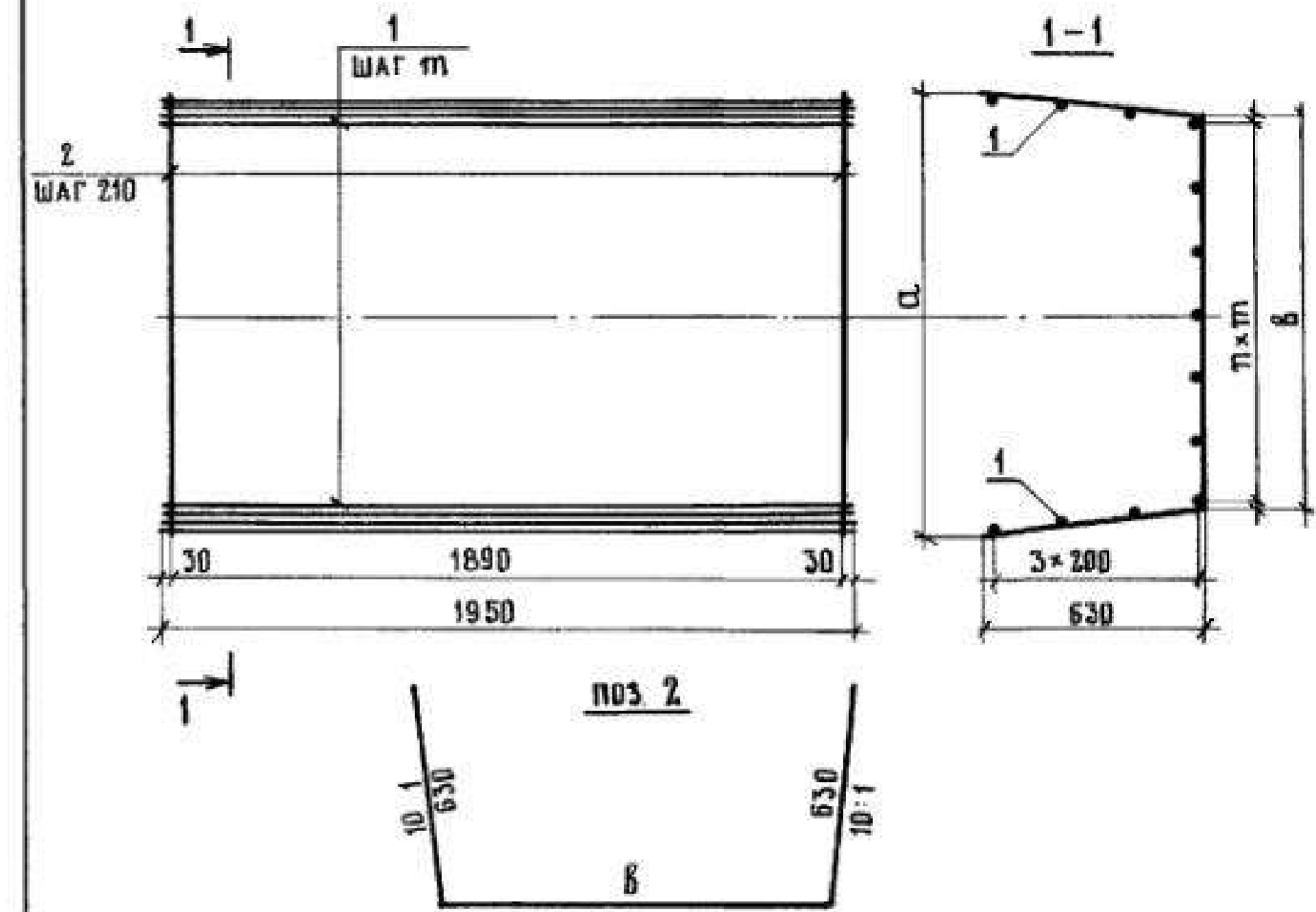
ПЕРСОНАЖ



| ОБОЗНАЧЕНИЕ      | МАРКА<br>БЛОКА | а,<br>мм | б,<br>мм |
|------------------|----------------|----------|----------|
| 3.503 1-66-2 0 0 | А-1            | 1280     | 1080     |
| -01              | А-2            | 880      | 680      |



| ФОРМАТ | ЗОНА | ПОЗИЦИЯ | ОБОЗНАЧЕНИЕ         | НАИМЕНОВАНИЕ               | КОЛ | ПРИМЕЧАНИЕ |
|--------|------|---------|---------------------|----------------------------|-----|------------|
|        |      |         |                     | <u>Детали</u>              |     | К-1        |
| Б4     | 1    |         | 3.503.1-66-2.1.1    | Ø6A-I ГОСТ 5781-82, L-1950 | 13  | 0,43       |
| А4     | 2    |         | 3.503.1-66-2.1.2    | Ø6A-I ГОСТ 5781-82, L-2360 | 10  | 0,52       |
|        |      |         |                     | <u>Детали</u>              |     | К-2        |
| Б4     | 1    |         | 3.503.1-66-2.1.1-01 | Ø6A-I ГОСТ 5781-82, L-1950 | 11  | 0,43       |
| А4     | 2    |         | 3.503.1-66-2.1.2-01 | Ø6A-I ГОСТ 5781-82, L-1960 | 10  | 0,44       |



КАРКАСЫ ИЗГОТОВИТЬ ИЗ ГНУТЫХ СТЕРЖНЕЙ

| ОБОЗНАЧЕНИЕ      | МАРКА БЛОКА | МАРКА КАРКАСА | α, мм | β, мм | т, мм | п, шт. | МАССА, кг |
|------------------|-------------|---------------|-------|-------|-------|--------|-----------|
| 3.503.1-66-2.1.0 | А-1         | К-1           | 1226  | 1100  | 180   | 6      | 10,7      |
| -01              | А-2         | К-2           | 826   | 700   | 170   | 4      | 9,1       |

|                  |          |             |          |                   |
|------------------|----------|-------------|----------|-------------------|
| 3.503.1-66-2.1.0 |          |             |          | КАРКАС АРМАТУРНЫЙ |
| НАЧ. ОИС         | ПОСТОВОЙ | <i>Хос</i>  | 21.09.84 | СТАДИЯ            |
| ГЛАВ. СП. ОИС    | ИВЯНСКИЙ | <i>Иван</i> | 21.09.84 | ЛИСТ              |
| ГЛАВ. ИНЖ. ПР.   | ФЕДОРОВ  | <i>И</i>    | 21.09.84 | ЛИСТОВ            |
| РУК. БРИГ.       | БОРЦОВА  | <i>И</i>    | 21.09.84 | Р                 |
|                  |          |             |          | 1                 |
|                  |          |             |          | 2                 |

|                     |          |             |          |                   |        |              |          |
|---------------------|----------|-------------|----------|-------------------|--------|--------------|----------|
| 3.503.1-66-2.1.0 ББ |          |             |          | КАРКАС АРМАТУРНЫЙ | СТАДИЯ | МАССА        | МАСШТАБ  |
| НАЧ. ОИС            | ПОСТОВОЙ | <i>Хос</i>  | 21.09.84 | К-1, К-2          | Р      | Б.М. ТАБЛИЦА | 1:20     |
| ГЛАВ. СП. ОИС       | ИВЯНСКИЙ | <i>Иван</i> | 21.09.84 | СБОРОЧНЫЙ ЧЕРТЕЖ  | ЛИСТ 2 | ЦУ           | ЛИСТОВ 2 |
| ГЛАВ. ИНЖ. ПР.      | ФЕДОРОВ  | <i>И</i>    | 21.09.84 |                   |        |              |          |
| РУК. БРИГ.          | БОРЦОВА  | <i>И</i>    | 21.09.84 |                   |        |              |          |

| ФОРМАТ | ЗОНА | ПРИЗНАК | Обозначение         | Наименование                 | Количество на исполнение 3.503.1-66-3.00- |       |       |       | ПРИМЕЧАНИЕ     |
|--------|------|---------|---------------------|------------------------------|---|-------|-------|-------|----------------|
|        |      |         |                     |                              | 01  | 02    | 03    | 04    |                |
| А4     |      |         | 3.503.1-66-3.0.0.06 | Сборочный чертёж             |   |       |       |       |                |
| А4     |      |         | 3.503.1-66-0.0.0ПЗ  | Пояснительная записка        |   |       |       |       |                |
| А4     |      |         | 3.503.1-66-0.0.0ВС  | Ведомость расхода стали      |   |       |       |       |                |
| А3     |      |         | 3.503.1-66-0.0.0РМ  | Ведомость расхода материалов |   |       |       |       |                |
|        |      |         |                     | <b>Детали</b>                |   |       |       |       |                |
| А4     | 1    |         | 3.503.1-66-901      | Петля строповочная ПС-1      | 3   | 3     | 3     | 3     |                |
| А4     | 2    |         | -01                 | Петля строповочная ПС-2      | 2   | 2     | 2     | 2     |                |
|        |      |         |                     | <b>Материал</b>              |   |       |       |       |                |
|        |      |         |                     | Бетон марки 300              | 0,236                                     | 0,159 | 0,144 | 0,100 | 0,090          |
|        |      |         |                     |                              |   |       |       |       | м <sup>3</sup> |

| 3.503.1-66-3.0.0 |          | 3.503.1-66-3.0.0 |          |
|------------------|----------|------------------|----------|
| ИЗЧ ОМС          | Постовой | ИЗЧ ОМС          | Постовой |
| ГЛ СПЕЦ ОМС      | Иванский | ГЛ СПЕЦ ОМС      | Иванский |
| ГЛ НИИ ПР        | Федоров  | ГЛ НИИ ПР        | Федоров  |
| РУК БРИГ         | Борцова  | РУК БРИГ         | Борцова  |
| ПРОВЕРКА         | Борцова  | ПРОВЕРКА         | Борцова  |
| РАЗРАБОТ         | Тарасов  | РАЗРАБОТ         | Тарасов  |

ФОРМАТ А4

| Обозначение      | Марка блочка | a, мм | b, мм | c, мм | d, мм | e, мм | Масса, т |
|------------------|--------------|-------|-------|-------|-------|-------|----------|
| 3.503.1-66-3.0.0 | Б-1-24-100   | 1000  | 450   | 290   | 240   | 500   | 0,57     |
| -01              | Б-1-22-75    | 750   | 325   | 270   | 220   | 375   | 0,38     |
| -02              | Б-1-20-75    | 750   | 325   | 250   | 200   | 375   | 0,35     |
| -03              | Б-1-20-50    | 500   | 200   | 250   | 200   | 250   | 0,24     |
| -04              | Б-1-18-50    | 500   | 200   | 230   | 180   | 250   | 0,22     |

3.503.1-66-3.0.0 СБ

БЛОК БЕТОННЫЙ

Б-1-24-100, Б-1-22-75, Б-1-20-75,  
Б-1-20-50, Б-1-18-50

СБОРОЧНЫЙ ЧЕРТЕЖ

| ИЗЧ ОМС     | Постовой | ИЗЧ ОМС     | Постовой | СТАДИЯ | МАССА  | МАСШТАБ |
|-------------|----------|-------------|----------|--------|--------|---------|
|             |          |             |          |        |        |         |
| ГЛ СПЕЦ ОМС | Иванский | ГЛ СПЕЦ ОМС | Иванский | р      | СМ     | 1:20    |
| ГЛ НИИ ПР   | Федоров  | ГЛ НИИ ПР   | Федоров  | лиСТ   | лиСТОВ | 1       |
| РУК БРИГ    | Борцова  | РУК БРИГ    | Борцова  |        |        |         |
| ПРОВЕРКА    | Борцова  | ПРОВЕРКА    | Борцова  |        |        |         |
| РАЗРАБОТ    | Тарасов  | РАЗРАБОТ    | Тарасов  |        |        |         |

СОЮЗДОРПРОЕКТ

| ЗОНА | ПОЗИЦИЯ | ОБОЗНАЧЕНИЕ         | НАИМЕНОВАНИЕ                | КОЛИЧЕСТВО НА |       |       | ПРИМЧАНИЕ      |
|------|---------|---------------------|-----------------------------|---------------|-------|-------|----------------|
|      |         |                     |                             | —             | 01    | 02    |                |
|      |         | 3.503.1-66-4.0.0 СБ | ДОКУМЕНТАЦИЯ                |               |       |       |                |
|      |         | 3.503.1-66-0.0.0 ПЗ | СБОРОЧНЫЙ ЧЕРТЕЖ            |               |       |       |                |
|      |         | 3.503.1-66-0.0.0 ВС | ПОЯСНИТЕЛЬНАЯ ЗАПИСКА       |               |       |       |                |
|      |         | 3.503.1-66-0.0.0 РМ | ВЕДОМОСТЬ РАСХОДА СТАЛИ     |               |       |       |                |
|      |         |                     | ВЕДОМОСТЬ РАСХОДА МАТЕРИАЛА |               |       |       |                |
|      |         |                     | СТАЛИ                       |               |       |       |                |
| 1    |         | 3.503.1-66-9.0.1-01 | ПЕША СТРОПОВОЧНАЯ ПС-2      | 2             | 2     | 2     | 2              |
|      |         |                     | МАТЕРИАЛ                    |               |       |       |                |
|      |         |                     | БЕТОН МАРКИ 300             | 0,038         | 0,034 | 0,023 | 0,020          |
|      |         |                     |                             |               |       |       | М <sup>3</sup> |

|                  |          |                       |      |        |
|------------------|----------|-----------------------|------|--------|
| 3.503.1-66-4.0.0 |          | СТАДИЯ                | ЛИСТ | ЛИСТОВ |
| НАЧ ОИС          | ПОСТОВОЙ | Р                     | 1    | 1      |
| ГЛАВ ОИС         | ИВЯНСКИЙ | БЛОК БЕТОННЫЙ         |      |        |
| ГЛАВН ПР         | ФЕДОРОВ  | Б-2-22-40, Б-2-20-40, |      |        |
| РУК БРИГ         | БОРЦОВА  | Б-2-20-25, Б-2-18-25  |      |        |
| ПРОВЕРИЛ         | БОРЦОВА  |                       |      |        |
| РАЗРАБОТ         | КОМАРОВ  |                       |      |        |

ФОРМАТ А4

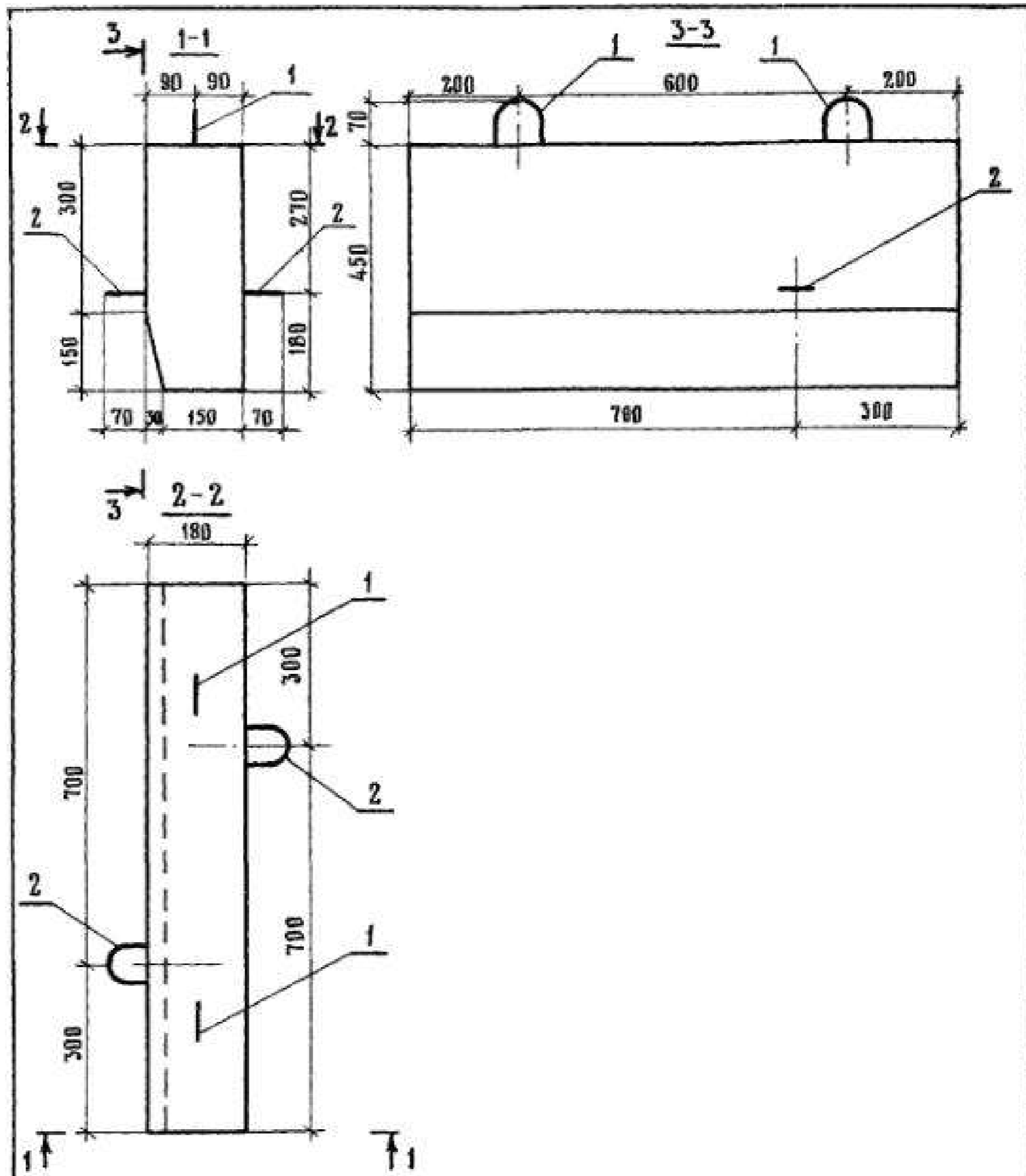
| ОБОЗНАЧЕНИЕ      | МАРКА БЛОКА | а, мм | б, мм | с, мм | д, мм | е, мм | МАССА, т |
|------------------|-------------|-------|-------|-------|-------|-------|----------|
| 3.503.1-66-4.0.0 | Б-2-22-40   | 375   | 325   | 220   | 180   | 190   | 0,09     |
| -01              | Б-2-20-40   | 375   | 325   | 200   | 160   | 190   | 0,08     |
| -02              | Б-2-20-25   | 250   | 200   | 200   | 160   | 125   | 0,06     |
| -03              | Б-2-18-25   | 250   | 200   | 180   | 140   | 125   | 0,05     |

**3.503.1-66-4.0.0 СБ**

БЛОК БЕТОННЫЙ  
Б-2-22-40, Б-2-20-40,  
Б-2-20-25, Б-2-18-25  
СБОРОЧНЫЙ ЧЕРТЕЖ

|          |          |               |          |             |        |
|----------|----------|---------------|----------|-------------|--------|
| НАЧ ОИС  | ПОСТОВОЙ | МАСШТАБ       | СТАДИЯ   | МАССА       | МАШТАБ |
|          | ИВЯНСКИЙ |               | Р        | СМ ТАБ-ЛИЦУ | 1:10   |
| ГЛАВН ПР | ФЕДОРОВ  | ЛИСТ          | ЛИСТОВ 1 |             |        |
| РУК БРИГ | БОРЦОВА  | СОЮЗДОРПРОЕКТ |          |             |        |
| ПРОВЕРИЛ | БОРЦОВА  |               |          |             |        |

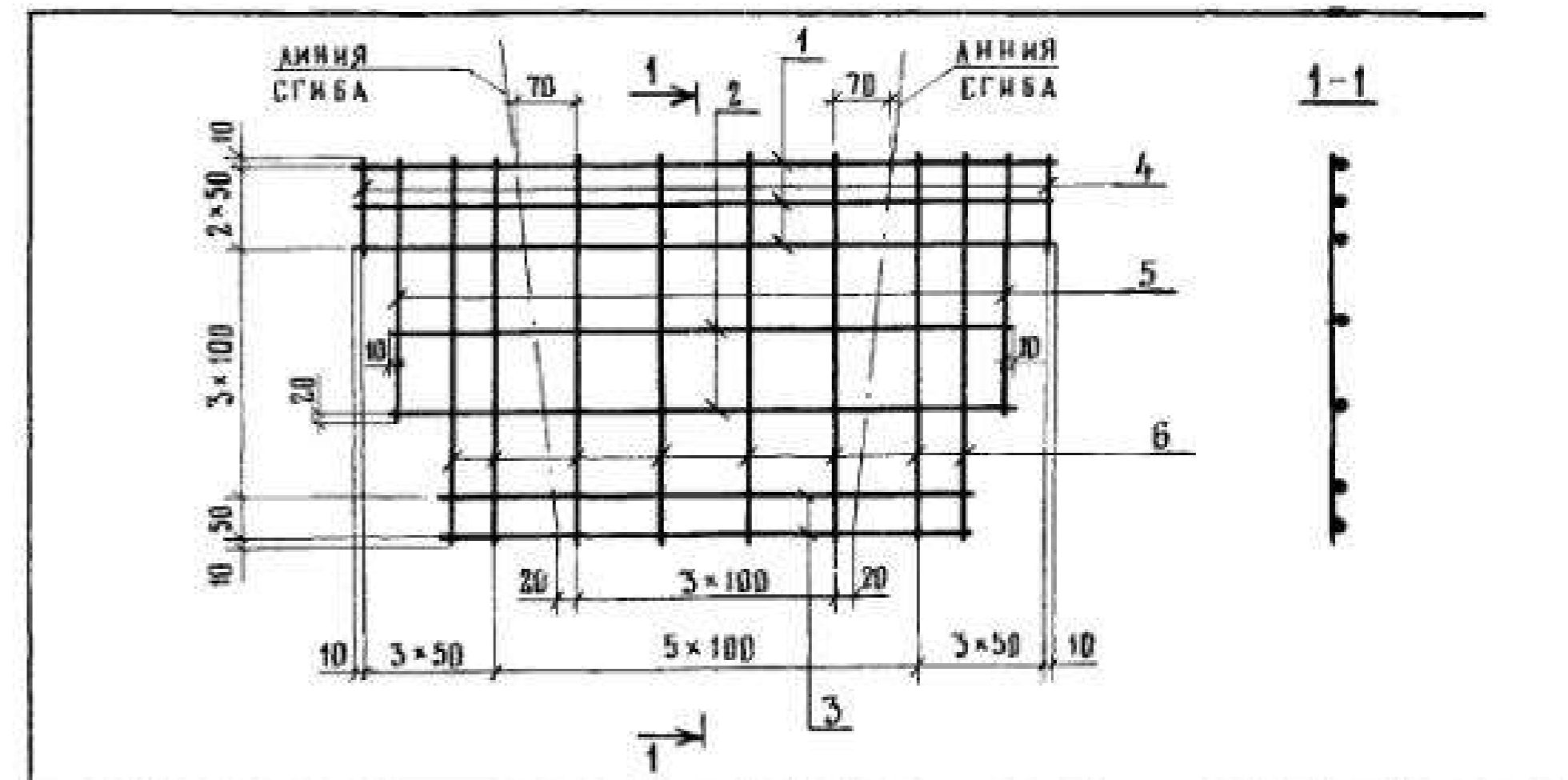
| ФОРМАТ | ЗОНА | ПОЗИЦИЯ | ОБЪЕДИНЕНИЕ        | НАИМЕНОВАНИЕ                 | КОЛ   | ПРИМЕЧАНИЕ     |
|--------|------|---------|--------------------|------------------------------|-------|----------------|
|        |      |         |                    | <u>Документация</u>          |       |                |
| A4     |      |         | 3.503.1-66-5.0.0СБ | Сборочный чертеж             | ×     |                |
| A4     |      |         | 3.503.1-66-0.0.0ПЗ | Пояснительная записка        | ×     |                |
| A4     |      |         | 3.503.1-66-0.0.0ВС | Ведомость расхода стали      | ×     |                |
| A3     |      |         | 3.503.1-66-0.0.0РМ | Ведомость расхода материалов | ×     |                |
|        |      |         |                    | <u>Детали</u>                |       |                |
| A4     | 1    |         | 3.503.1-66-9.0.1   | Летая строповочная ПС-1      | 2     |                |
| A4     | 2    |         | - 01               | Летая строповочная ПС-2      | 2     |                |
|        |      |         |                    | <u>Материал</u>              |       |                |
|        |      |         |                    | Бетон марки 300              | 0,079 | м <sup>3</sup> |



| 3.503.1-66-5.0.0     |          |                 |          | СТАДИЯ        | ЛИСТ | ЛИСТОВ |
|----------------------|----------|-----------------|----------|---------------|------|--------|
| НАЧ ОИС              | ПОСТОВОЙ | <i>Лос</i>      | 21.09.81 | Р             |      | 1      |
| ГЛАВ ОИС             | ИВЯНСКИЙ | <i>Иванский</i> | 21.09.81 |               |      |        |
| ГЛАВН ПР             | ФЕДОРОВ  | <i>Федоров</i>  | 21.09.81 |               |      |        |
| РУК БРИГ             | БОРЦОВА  | <i>Борцова</i>  | 21.09.81 |               |      |        |
| ПРОВЕРКА             | БОРЦОВА  | <i>Борцова</i>  | 21.09.81 |               |      |        |
| РАЗРАБОТ             | КОМАРОВ  | <i>Комаров</i>  | 21.09.81 |               |      |        |
| БЛОК БЕТОННЫЙ<br>Б-5 |          |                 |          | СОЮЗДОРПРОЕКТ |      |        |

| 3.503.1-66-5.0.0СБ                       |          |                 |          | СТАДИЯ        | МАССА | МАСШТАБ |
|--|----------|-----------------|----------|---------------|-------|---------|
| НАЧ ОИС                                  | ПОСТОВОЙ | <i>Лос</i>      | 21.09.81 | Р             | 0,19  | 1:10    |
| ГЛАВ ОИС                                 | ИВЯНСКИЙ | <i>Иванский</i> | 21.09.81 |               |       |         |
| ГЛАВН ПР                                 | ФЕДОРОВ  | <i>Федоров</i>  | 21.09.81 |               |       |         |
| РУК БРИГ                                 | БОРЦОВА  | <i>Борцова</i>  | 21.09.81 |               |       |         |
| ПРОВЕРКА                                 | БОРЦОВА  | <i>Борцова</i>  | 21.09.81 |               |       |         |
| РАЗРАБОТ                                 | ТАРАСОВ  | <i>Тарасов</i>  | 21.09.81 |               |       |         |
| БЛОК БЕТОННЫЙ<br>Б-5<br>Сборочный чертеж |          |                 |          | СОЮЗДОРПРОЕКТ |       |         |

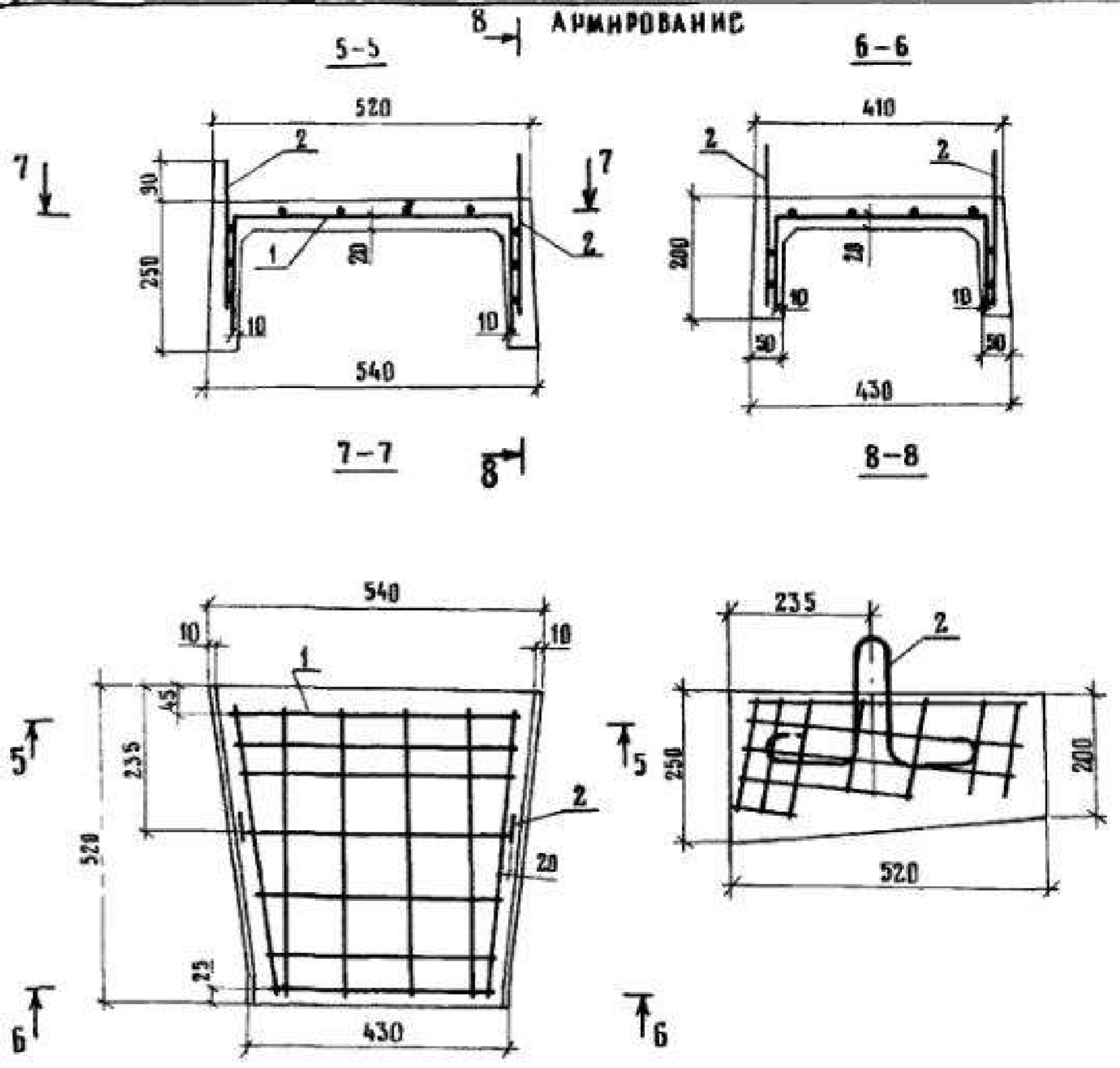
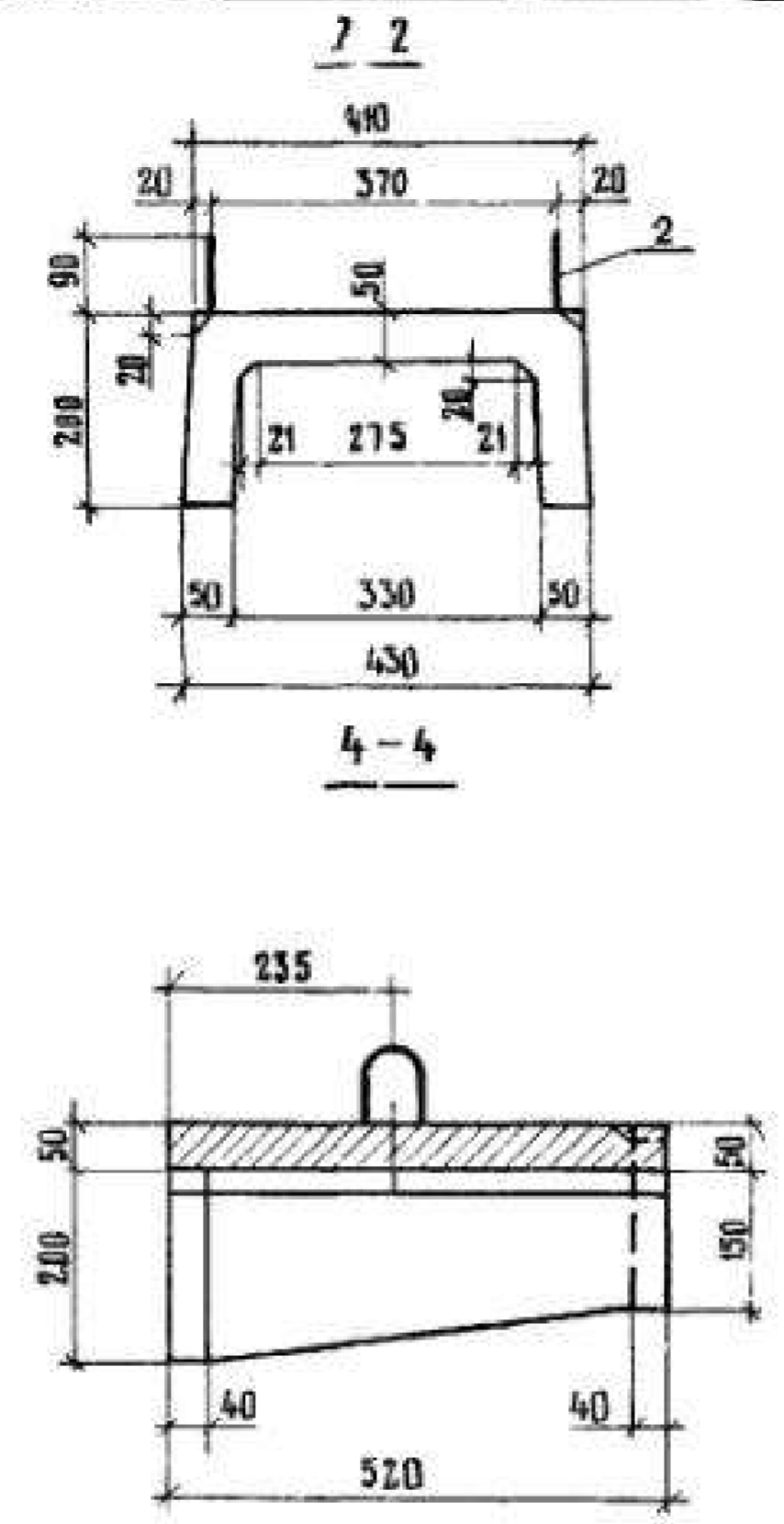
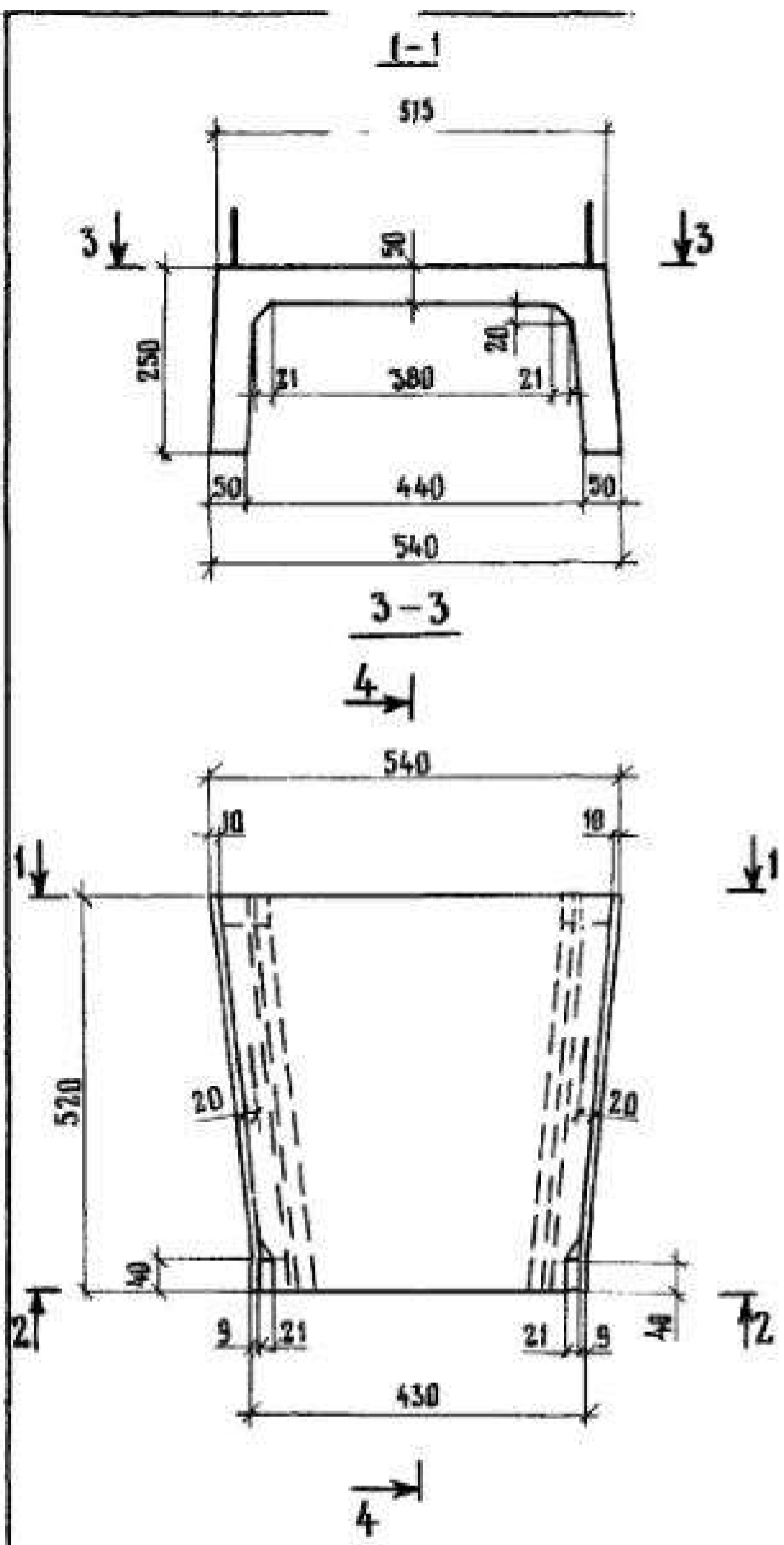
| ФОРМАТ | ЗОНА | ПОЗИЦИЯ | ОБОЗНАЧЕНИЕ         | НАИМЕНОВАНИЕ                 | КОЛ   | ПРИМЕЧАНИЕ     |
|--------|------|---------|---------------------|------------------------------|-------|----------------|
|        |      |         |                     | <u>ДОКУМЕНТАЦИЯ</u>          |       |                |
| A3     |      |         | 3 503 1-66-6.0.0СБ  | СБОРОЧНЫЙ ЧЕРТЕЖ             |       |                |
| A4     |      |         | 3 503 1-66-0.0.0ПЗ  | ПОЯСНИТЕЛЬНАЯ ЗАПИСКА        |       |                |
| A4     |      |         | 3 503 1-66-0.0.0ВС  | ВЕДОМОСТЬ РАСХОДА СТАЛИ      |       |                |
| A3     |      |         | 3 503 1-66-0.0.0РМ  | ВЕДОМОСТЬ РАСХОДА МАТЕРИАЛОВ |       |                |
|        |      |         |                     | <u>СБОРОЧНЫЕ ЕДИНИЦЫ</u>     |       |                |
| A4     | 1    |         | 3 503 1-66-6.1.0    | СЕТКА АРМАТУРНАЯ С-1         | 1     |                |
|        |      |         |                     | <u>ДЕТАЛИ</u>                |       |                |
| A4     | 2    |         | 3 503 1-66-9.0.1-01 | ПЕТАЯ СТРОПОВОЧНАЯ ПС-2      | 2     |                |
|        |      |         |                     | <u>МАТЕРИАЛ</u>              |       |                |
|        |      |         |                     | Бетон марки 300              | 0,022 | м <sup>3</sup> |



| ФОРМАТ | ЗОНА | ПОЗИЦИЯ | ОБОЗНАЧЕНИЕ      | НАИМЕНОВАНИЕ             | КОЛ | ПРИМЕЧАНИЕ |
|--------|------|---------|------------------|--------------------------|-----|------------|
|        |      |         |                  | <u>ДЕТАЛИ</u>            |     |            |
| Б4     | 1    |         | 3.503.1-66-6.1.1 | ∅ 6А-ГОСТ 5781-82, ℓ=820 | 3   | 0,18       |
| Б4     | 2    |         | 3.503.1-66-6.1.2 | ∅ 6А-ГОСТ 5781-82, ℓ=720 | 2   | 0,16       |
| Б4     | 3    |         | 3.503.1-66-6.1.3 | ∅ 6А-ГОСТ 5781-82, ℓ=640 | 2   | 0,14       |
| Б4     | 4    |         | 3.503.1-66-6.1.4 | ∅ 6А-ГОСТ 5781-82, ℓ=130 | 2   | 0,03       |
| Б4     | 5    |         | 3.503.1-66-6.1.5 | ∅ 6А-ГОСТ 5781-82, ℓ=330 | 2   | 0,07       |
| Б4     | 6    |         | 3.503.1-66-6.1.6 | ∅ 6А-ГОСТ 5781-82, ℓ=470 | 8   | 0,10       |

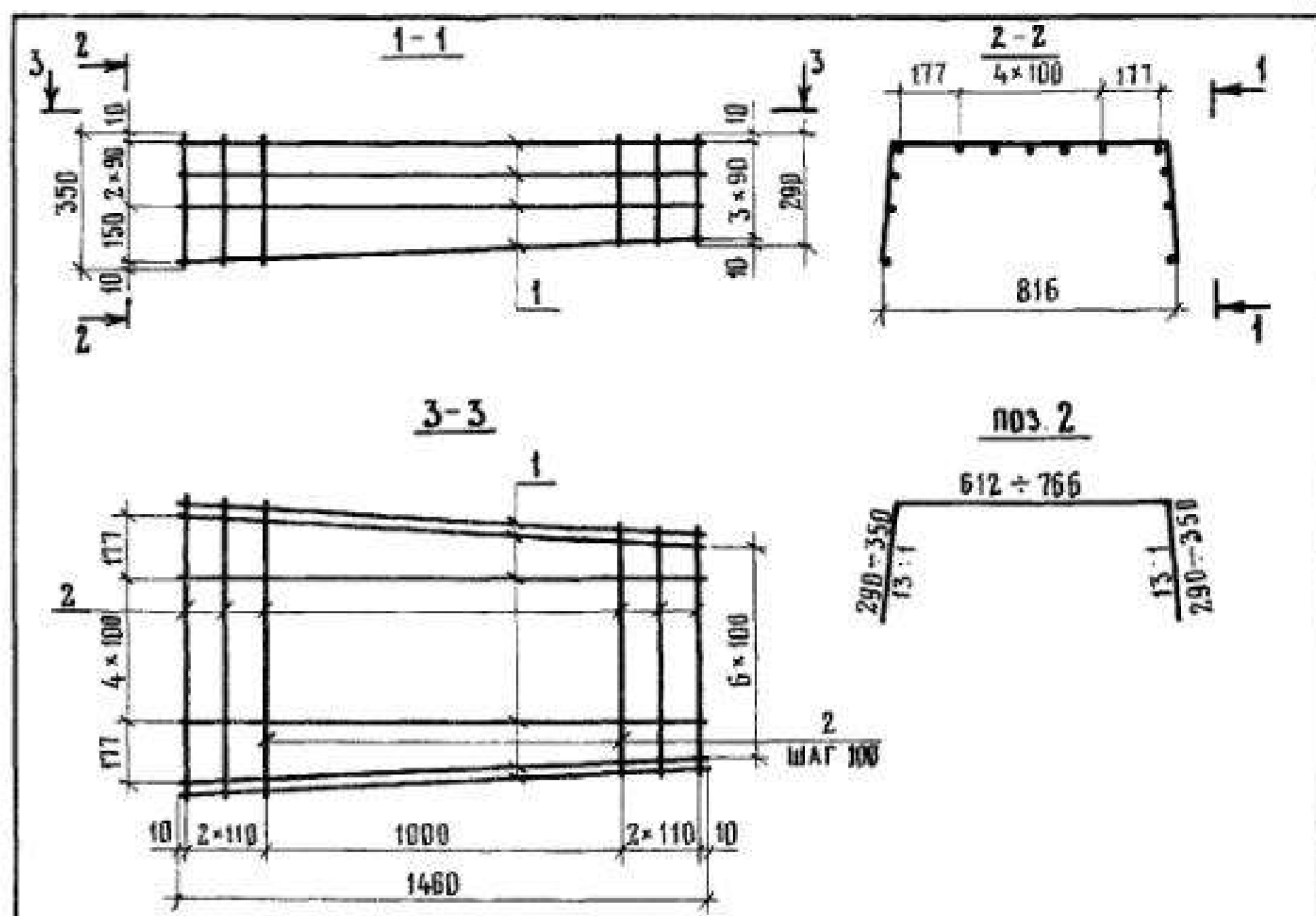
| 3.503.1-66-6.0.0      |          |            |          | СТАДИЯ        | АНСТ | АНСТОВ |
|-----------------------|----------|------------|----------|---------------|------|--------|
| НАЧ ОИС               | ПОСТОВОЙ | <i>Лос</i> | 21.09.84 | Р             |      | 1      |
| ГЛА СПЕЦ ОИС          | ИВЯНСКИЙ | <i>Ив</i>  | 21.09.84 |               |      |        |
| ГЛА ИНЖ ПР            | ФЕДОРОВ  | <i>Фед</i> | 21.09.84 |               |      |        |
| РУК БРИГ              | БОРЦОВА  | <i>Бор</i> | 20.09.84 |               |      |        |
| ПРОВЕРНА              | БОРЦОВА  | <i>Бор</i> | 20.09.84 |               |      |        |
| ЛОТОК ТЕЛЕСКОПИЧЕСКИЙ |          |            |          | СОЮЗДОРПРОЕКТ |      |        |
| Б-6                   |          |            |          |               |      |        |

| 3.503.1-66-6.1.0     |  |  |  | СТАДИЯ        | МАССА    | МАСШТАБ |
|----------------------|--|--|--|---------------|----------|---------|
| СЕТКА АРМАТУРНАЯ С-1 |  |  |  | Р             | 2,14     | 1:10    |
|                      |  |  |  | АНСТ          | АНСТОВ 1 |         |
|                      |  |  |  | СОЮЗДОРПРОЕКТ |          |         |



|             |          |                 |          |  |          |        |
|-------------|----------|-----------------|----------|--|----------|--------|
|             |          |                 |          | <b>3.5031-66-Б.0.0 СБ</b>              |          |        |
|             |          |                 |          | <b>ЛОТОК ТЕЛЕСКОПИЧЕСКИЙ<br/>А - Б</b> |          |        |
|             |          |                 |          | <b>СБОРОЧНЫЙ ЧЕРТЕЖ</b>                |          |        |
| НАЧ. ОИС    | ПОСТОВИЙ | <i>Хас</i>      | 21.09.84 | СТADIЯ                                 | МАССА    | МАШТАБ |
| ГАСПЕЦ. ОИС | ИВЯНСКИЙ | <i>Иванский</i> | 21.09.84 | Р                                      | 0,06     | 1:10   |
| ГЛАВН. ПР   | ФЕДОРОВ  | <i>Федоров</i>  | 21.09.84 | ЛМСТ                                   | ЛМСТОВ 1 |        |
| РУК. БРИГ   | БОРЦОВА  | <i>Борцова</i>  | 22.09.84 | СМЯЗАННОСТЬ                            |          |        |

| ФОРМАТ | ЗОНА | ПОЗИЦИЯ | ОБОЗНАЧЕНИЕ        | НАИМЕНОВАНИЕ                 | КОЛ  | ПРИМЕЧАНИЕ     |
|--------|------|---------|--------------------|------------------------------|------|----------------|
|        |      |         |                    | <u>ДОКУМЕНТАЦИЯ</u>          |      |                |
| A3     |      |         | 3.503.1-66-7.0.0СБ | СБОРОЧНЫЙ ЧЕРТЕЖ             | X    |                |
| A4     |      |         | 3.503.1-66-0.0.0ПЗ | ПОЯСНИТЕЛЬНАЯ ЗАПИСКА        | X    |                |
| A4     |      |         | 3.503.1-66-0.0.0ВС | ВЕДОМОСТЬ РАСХОДА СТАЛИ      | X    |                |
| A3     |      |         | 3.503.1-66-0.0.0РМ | ВЕДОМОСТЬ РАСХОДА МАТЕРИАЛОВ | X    |                |
|        |      |         |                    | <u>СБОРОЧНЫЕ ЕДИНИЦЫ</u>     |      |                |
| A4     | 1    |         | 3.503.1-66-7.1.0   | КАРКАС АРМАТУРНЫЙ К-3        | 1    |                |
|        |      |         |                    | <u>ДЕТАЛИ</u>                |      |                |
| A4     | 2    |         | 3.503.1-66-9.0.1   | ПЕТАЯ СТРОПОВОЧНАЯ ПС-1      | 4    |                |
|        |      |         |                    | <u>МАТЕРИАЛ</u>              |      |                |
|        |      |         |                    | БЕТОН МАРКИ 300              | Q125 | м <sup>3</sup> |



КАРКАС ИЗГОТОВИТЬ ИЗ ГНУТЫХ СТЕРЖНЕЙ

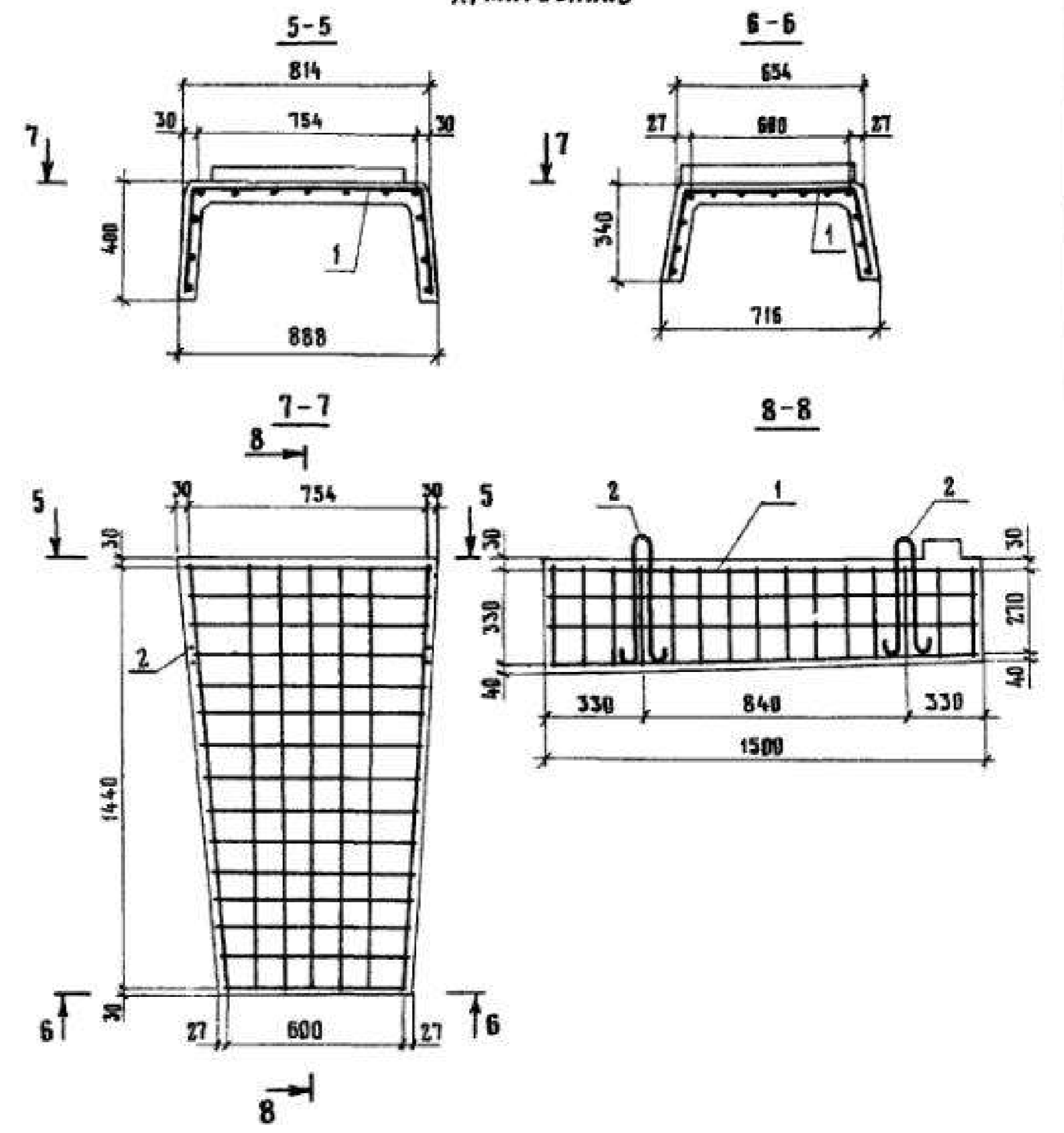
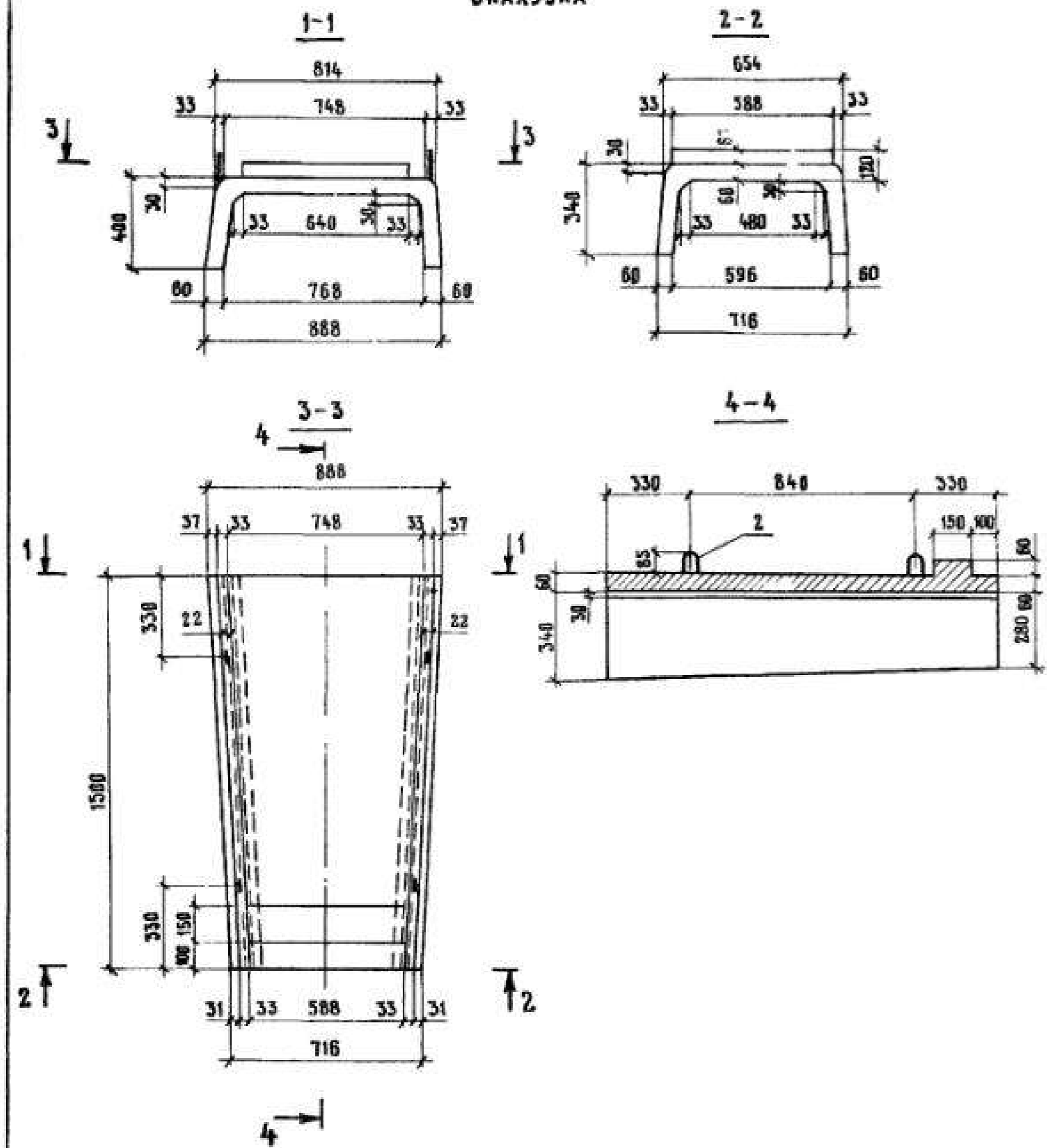
| ФОРМАТ | ЗОНА | ПОЗИЦИЯ | ОБОЗНАЧЕНИЕ      | НАИМЕНОВАНИЕ               | КОЛ | ПРИМЕЧАНИЕ |
|--------|------|---------|------------------|----------------------------|-----|------------|
|        |      |         |                  | <u>ДЕТАЛИ</u>              |     |            |
| B4     | 1    |         | 3.503.1-66-7.1.1 | Ø6А-I ГОСТ 5781-82, ℓ=1460 | 13  | 0,32       |
| A4     | 2    |         | 3.503.1-66-7.1.2 | Ø6А-I ГОСТ 5781-82, ℓ=1329 | 15  | 0,30       |

|                       |          |                    |          |
|-----------------------|----------|--------------------|----------|
| 3.503.1-66-7.1.0      |          |                    |          |
| КАРКАС АРМАТУРНЫЙ К-3 |          |                    |          |
| НАЧ. ОИС              | ПОСТОВОЙ | <i>[Signature]</i> | 21.09.94 |
| ГЛАВ. ОИС             | ИВЯНСКИЙ | <i>[Signature]</i> | 21.09.94 |
| ГЛАВ. ИНЖ. ПР.        | ФЕДОРОВ  | <i>[Signature]</i> | 21.09.94 |
| СТАДИЯ                | РИС      | ЛИСТОВ             | 1        |
| СТАДИЯ                | Р        | МАССА              | 8,66     |
| СТАДИЯ                | ЛИСТ     | МАСШТАБ            | 1:20     |
| СТАДИЯ                | ЛИСТ     | ЛИСТОВ             | 1        |

|                  |          |                    |          |
|------------------|----------|--------------------|----------|
| 3.503.1-66-7.0.0 |          |                    |          |
| НАЧ. ОИС         | ПОСТОВОЙ | <i>[Signature]</i> | 21.09.94 |
| ГЛАВ. ОИС        | ИВЯНСКИЙ | <i>[Signature]</i> | 21.09.94 |
| ГЛАВ. ИНЖ. ПР.   | ФЕДОРОВ  | <i>[Signature]</i> | 21.09.94 |
| СТАДИЯ           | Р        | ЛИСТОВ             | 1        |
| СТАДИЯ           | Р        | ЛИСТОВ             | 1        |
| СТАДИЯ           | ЛИСТ     | ЛИСТОВ             | 1        |

ОПАЛУБКА

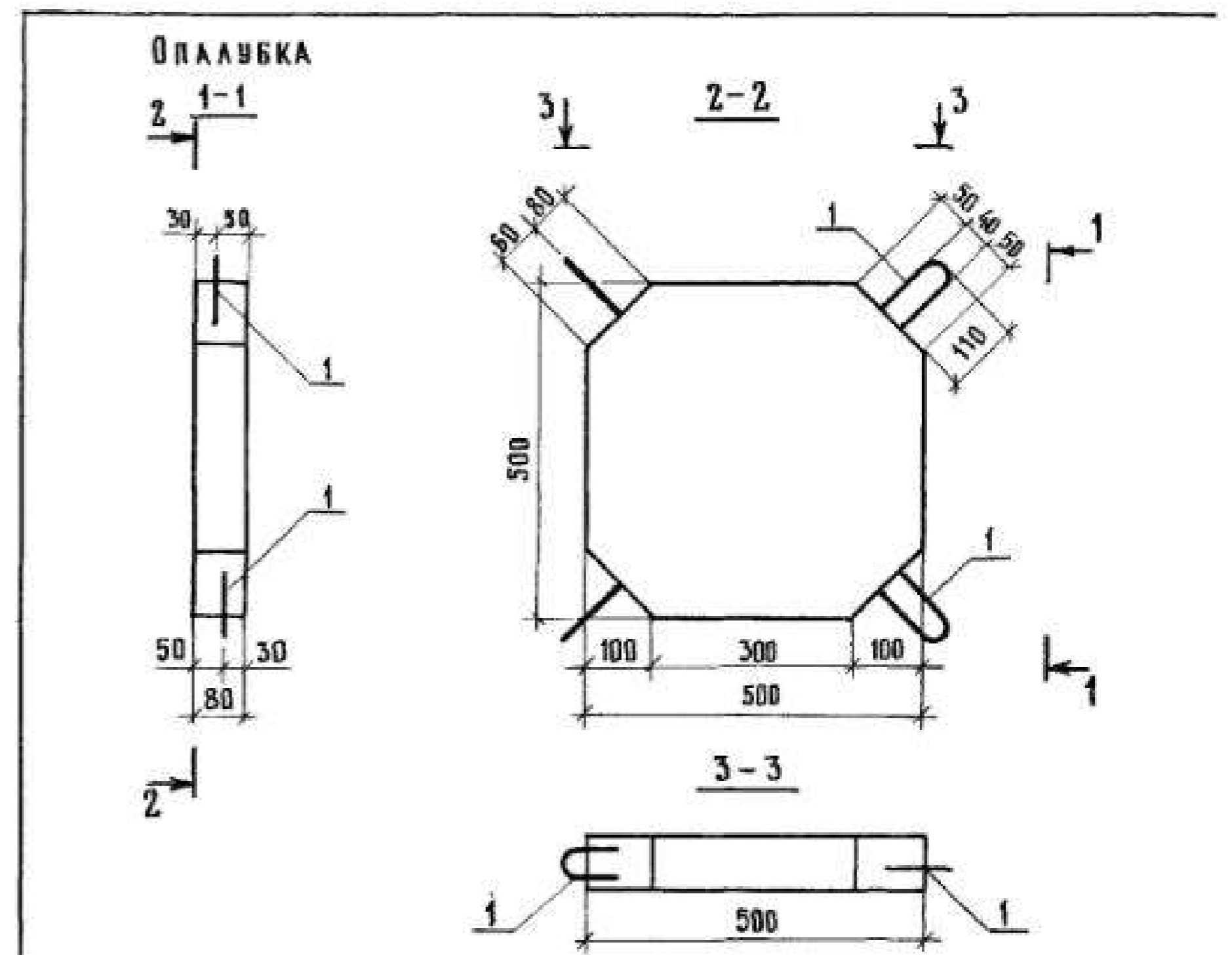
АРМИРОВАНИЕ



|                |          |                 |          |                              |          |         |
|----------------|----------|-----------------|----------|------------------------------|----------|---------|
|                |          |                 |          | 3.5031-66-70.0 СБ            |          |         |
|                |          |                 |          | ЛОТОК ТЕЛЕСКОПИЧЕСКИЙ<br>Б-7 |          |         |
|                |          |                 |          | СБОРОЧНЫЙ ЧЕРТЕЖ             |          |         |
| НАЧ. ОИС       | ПОСТОВИЙ | <i>Хас</i>      | 21.09.88 | СТАДИЯ                       | МАССА    | МАСШТАБ |
| ГАСП. ОИС      | ИВЯНСКИЙ | <i>Иванский</i> | 21.09.88 | Р                            | 0,32     | 1:20    |
| ГЛАВ. ИНЖ. ПР. | ФЕДОРОВ  | <i>Федоров</i>  | 21.09.88 | ЛИСТ                         | ЛИСТОВ 1 |         |
| РУК. БРНГ      | БОРЦОВА  | <i>Борцова</i>  | 21.09.88 |                              |          |         |



| ФОРМАТ | ЗОНА | ПОЗИЦИЯ | ОБОЗНАЧЕНИЕ         | НАИМЕНОВАНИЕ                 | КОД   | ПРИМЕЧАНИЕ     |
|--------|------|---------|---------------------|------------------------------|-------|----------------|
|        |      |         |                     | <u>Документация</u>          |       |                |
| A4     |      |         | 3 503.1-66-8.0.0 СБ | Сборочный чертеж             |       |                |
| A4     |      |         | 3 503.1-66-0.0.0 ПЗ | Пояснительная записка        |       |                |
| A4     |      |         | 3 503.1-66-0.0.0 ВС | Ведомость расхода стали      |       |                |
| A3     |      |         | 3 503.1-66-0.0.0 РМ | Ведомость расхода материалов |       |                |
|        |      |         |                     | <u>Детали</u>                |       |                |
| A4     |      |         | 3 503.1-66-901-02   | Скваба СК-1                  | 4     |                |
|        |      |         |                     | <u>Материал</u>              |       |                |
|        |      |         |                     | Бетон марки 200              | 0,018 | м <sup>3</sup> |



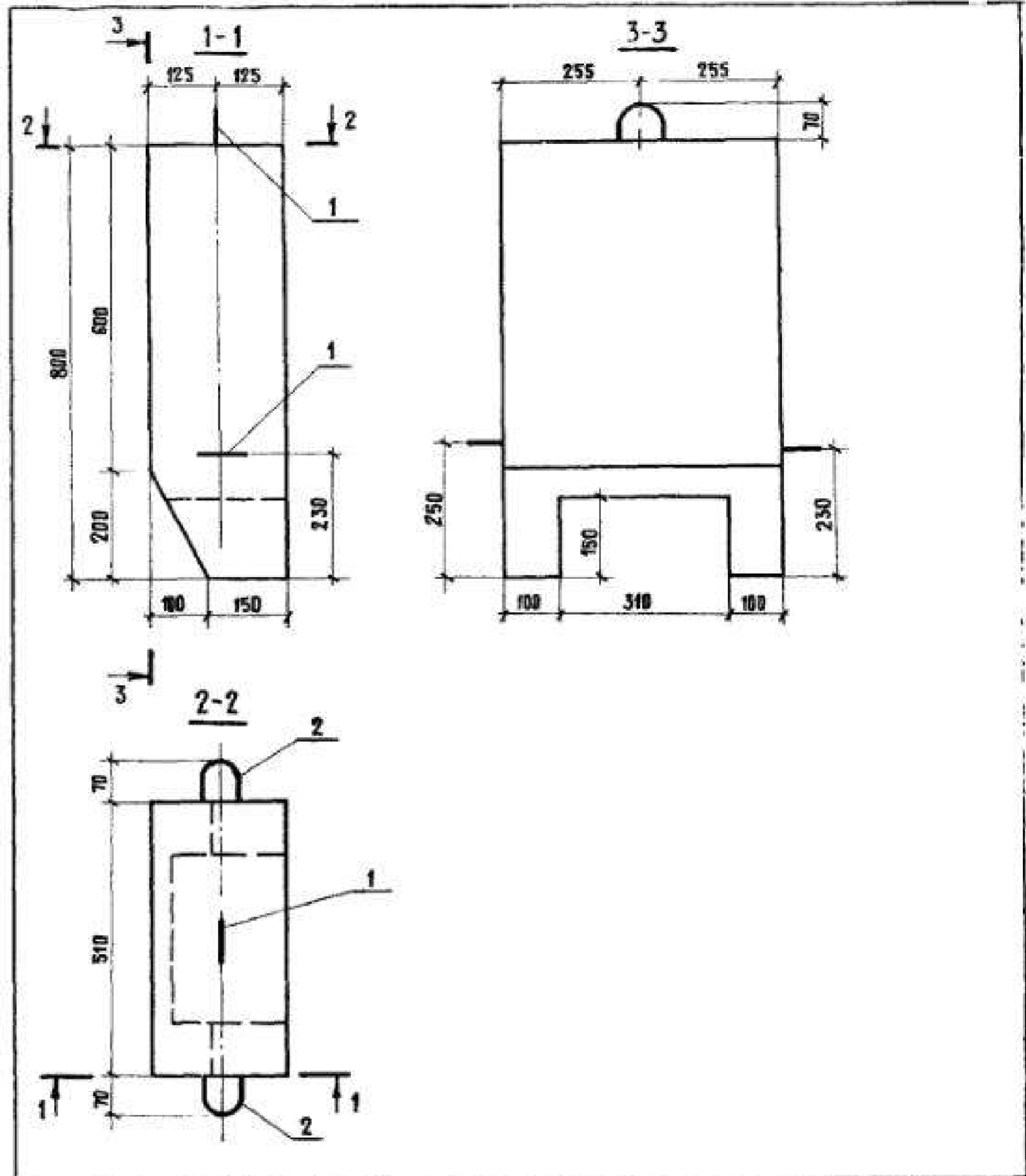
| 3 503.1-66-8.0.0 СБ |          |             |          | СТАДИЯ | МАССА | МАСШТ. |
|---------------------|----------|-------------|----------|--------|-------|--------|
| НАЧ. ОИС            | ПОСТОВОЙ | <i>Лист</i> | 21.09.84 | Р      | 0,05  | 1:10   |
| ГЛАВ. ОИС           | ИВЯНСКИЙ | <i>Лист</i> | 21.09.84 |        |       |        |
| БАК БЕТОННЫЙ Б-8    |          |             |          |        |       |        |
| СБОРОЧНЫЙ ЧЕРТЕЖ    |          |             |          |        |       |        |

ДА ПОДПИСЬ И ДАТА ВЗАИМНОВ.

3 503.1-66-8.0.0

СТАДИЯ ЛИСТ ЛИСТОВ

| Формат | Зона | Позиция | Обозначение          | Наименование                 | Кол   | Примечание     |
|--------|------|---------|----------------------|------------------------------|-------|----------------|
|        |      |         |                      | <u>Документация</u>          |       |                |
| A4     |      |         | 3.503.1-66-9.0.0.0СБ | Сборочный чертёж             | ×     |                |
| A4     |      |         | 3.503.1-66-0.0.0.0ПЗ | Пояснительная записка        | ×     |                |
| A4     |      |         | 3.503.1-66-0.0.0.0ВС | Ведомость расхода стали      | ×     |                |
| A3     |      |         | 3.503.1-66-0.0.0.0РМ | Ведомость расхода материалов | ×     |                |
|        |      |         |                      | <u>Детали</u>                |       |                |
| A4     | 1    |         | 3.503.1-66-9.0.1     | Петля строповочная ПС-1      | 3     |                |
|        |      |         |                      | <u>Материал</u>              |       |                |
|        |      |         |                      | Бетон марки 300              | 0,088 | м <sup>3</sup> |



|              |          |                 |          |
|--------------|----------|-----------------|----------|
| нач. внс     | Постовой | <i>Постовой</i> | 21.09.89 |
| гл. сп. внс  | Ивянский | <i>Ивянский</i> | 21.09.89 |
| гл. инж. пр. | Федоров  | <i>Федоров</i>  | 21.09.89 |
| рук. брига   | Борцова  | <i>Борцова</i>  | 21.09.89 |

3.503.1-66-9.0.0

Блок бетонный

| Стадия | Лист | Листов |
|--------|------|--------|
| Р      |      | 1      |

СМЗ ЛПР ПРОЕКТ

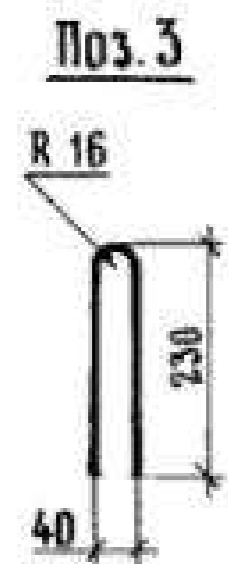
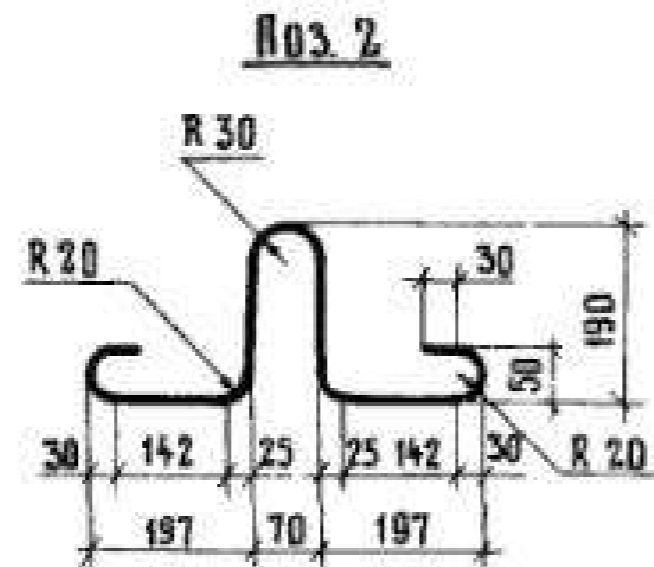
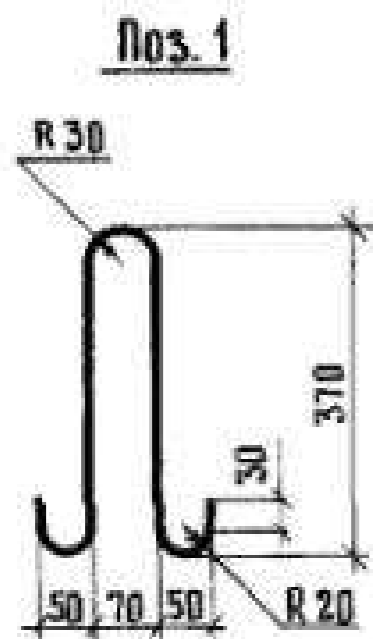
3.503.1-66-9.0.0 СБ

Блок бетонный  
Б-9  
Сборочный чертёж

| Стадия | Масса    | Масштаб |
|--------|----------|---------|
| Р      | 0,21     | 1:10    |
| Лист   | Листов 1 |         |

СМЗ ЛПР ПРОЕКТ

|               |          |                 |          |
|---------------|----------|-----------------|----------|
| нач. внс      | Постовой | <i>Постовой</i> | 21.09.89 |
| гл. спец. внс | Ивянский | <i>Ивянский</i> | 21.09.89 |
| гл. инж. пр.  | Федоров  | <i>Федоров</i>  | 21.09.89 |
| рук. брига    | Борцова  | <i>Борцова</i>  | 21.09.89 |
| пол. пр.      | Борцова  | <i>Борцова</i>  | 21.09.89 |



| ОБОЗНАЧЕНИЕ      | ПОЗ | МАРКА |
|------------------|-----|-------|
| 3.503.1-66-9.0.1 | 1   | ПС-1  |
| -01              | 2   | ПС-2  |
| -02              | 3   | СК-1  |

| ФОРМАТ | ЗОНА | ПОЗИЦИЯ | ОБОЗНАЧЕНИЕ      | НАИМЕНОВАНИЕ                    | КОЛ. | ПРИМЕЧАНИЕ |
|--------|------|---------|------------------|---------------------------------|------|------------|
|        |      |         |                  | <u>ДЕТАЛИ</u>                   |      |            |
| A4     | 1    |         | 3.503.1-66-9.0.1 | Ø 10 А-I ГОСТ 5781-82, L=930 мм | 1    | 0,58       |
| A4     | 2    |         | -01              | Ø 10 А-I ГОСТ 5781-82, L=930 мм | 1    | 0,58       |
| A4     | 3    |         | -02              | Ø 8 А-I ГОСТ 5781-82, L=470 мм  | 1    | 0,19       |

3.503.1-66-9.0.1 СБ

СТЕРЖНИ АРМАТУРНЫЕ

ПС-1 ПС-2 СК-1

| СТАДИЯ | МАССА              | МАСШТАБ |
|--------|--------------------|---------|
| Р      | СМ<br>ТАБАН-<br>ЦУ | 1:10    |

| МАРКА ЗАСМЕНТА | ИЗДЕЛИЯ АРМАТУРНЫЕ  |      |      |       |
|----------------|---------------------|------|------|-------|
|                | АРМАТУРА КЛАССА, КГ |      |      |       |
|                | А-I                 |      |      |       |
|                | ГОСТ 5781-82        |      |      |       |
|                | Ø 6                 | Ø 8  | Ø 10 | ИТОГО |
| П-1            | —                   | —    | 0,58 | 0,58  |
| П-2            | —                   | —    | 0,58 | 0,58  |
| А-1            | 10,79               | —    | 2,32 | 13,11 |
| А-2            | 9,13                | —    | 2,32 | 11,45 |
| Б-1-24-100     | —                   | —    | 2,90 | 2,90  |
| Б-1-22-75      | —                   | —    | 2,90 | 2,90  |
| Б-1-20-75      | —                   | —    | 2,90 | 2,90  |
| Б-1-20-50      | —                   | —    | 2,90 | 2,90  |
| Б-1-18-50      | —                   | —    | 2,90 | 2,90  |
| Б-2-22-40      | —                   | —    | 1,16 | 1,16  |
| Б-2-20-40      | —                   | —    | 1,16 | 1,16  |
| Б-2-20-25      | —                   | —    | 1,16 | 1,16  |
| Б-2-18-25      | —                   | —    | 1,16 | 1,16  |
| Б-5            | —                   | —    | 2,32 | 2,32  |
| Б-6            | 2,14                | —    | 1,16 | 3,30  |
| Б-7            | 8,66                | —    | 2,32 | 10,98 |
| Б-8            | —                   | 0,76 | —    | 0,76  |
| Б-9            | —                   | —    | 1,74 | 1,74  |

3.503.1-66-9.0.1 СБ

НАЧ. ОИС ПОСТОВОЙ *Голы* 21.09.84  
ГЛАВ. ОИС ИВЯНСКИЙ *Иванов* 21.09.84

СТАДИЯ | АНСТ | АНСТОВ

| Марка изделия | Код изделия  | Ведомость расхода арматурной стали, кг |                     |                            |         | Ведомость расхода цемента и инертных материалов |                        |       |      |                      |          |                        |       |
|---------------|--------------|--|---------------------|----------------------------|---------|---|------------------------|-------|------|----------------------|----------|------------------------|-------|
|               |              | класс А-I                              |                     | по укрупненному сортаменту |         | Марка по прочности на сжатие                    | Расход, м <sup>3</sup> | Марка | Кл   | расход, т            |          | инертные материалы     |       |
|               |              | 093 000                                |                     | мсако сорт-ная сталь       | капанка |   |                        |       |      | с учетом Коэф.=1,006 | Качество | расход, м <sup>3</sup> |       |
|               |              | по серии                               | с учетом Коэф.=1,01 |                            |         | щебень естественный                             | песок естественный     |       |      |                      |          |                        |       |
| П-1           | 57 4642 0175 | 0,58                                   | 0,59                | 0,59                       | —       | 200   | 0,057                  | 400   | 0,26 | 0,015                | 0,015    | 0,046                  | 0,034 |
| П-2           | 57 4642 0176 | 0,58                                   | 0,59                | 0,59                       | —       | 200   | 0,032                  | 400   | 0,26 | 0,008                | 0,008    | 0,026                  | 0,019 |
| А-1           | 58 5821 4363 | 13,11                                  | 13,24               | 2,34                       | 10,90   | 300   | 0,380                  | 400   | 0,33 | 0,125                | 0,126    | 0,304                  | 0,228 |
| А-2           | 57 4619 4364 | 11,45                                  | 11,56               | 2,34                       | 9,22    | 300   | 0,310                  | 400   | 0,33 | 0,102                | 0,103    | 0,248                  | 0,186 |
| Б-1-24-100    | 57 4619 4021 | 2,90                                   | 2,93                | 2,93                       | —       | 300   | 0,236                  | 400   | 0,33 | 0,078                | 0,079    | 0,189                  | 0,142 |
| Б-1-22-75     | 57 4619 4022 | 2,90                                   | 2,93                | 2,93                       | —       | 300   | 0,159                  | 400   | 0,33 | 0,053                | 0,053    | 0,127                  | 0,095 |
| Б-1-20-75     | 57 4619 4022 | 2,90                                   | 2,93                | 2,93                       | —       | 300   | 0,144                  | 400   | 0,33 | 0,048                | 0,048    | 0,115                  | 0,086 |
| Б-1-20-50     | 57 4619 4023 | 2,90                                   | 2,93                | 2,93                       | —       | 300   | 0,100                  | 400   | 0,33 | 0,033                | 0,033    | 0,080                  | 0,060 |
| Б-1-18-50     | 57 4619 4023 | 2,90                                   | 2,93                | 2,93                       | —       | 300   | 0,090                  | 400   | 0,33 | 0,030                | 0,030    | 0,072                  | 0,054 |
| Б-2-22-40     | 57 4619 4024 | 1,16                                   | 1,17                | 1,17                       | —       | 300   | 0,038                  | 400   | 0,33 | 0,013                | 0,013    | 0,030                  | 0,023 |
| Б-2-20-40     | 57 4619 4024 | 1,16                                   | 1,17                | 1,17                       | —       | 300   | 0,034                  | 400   | 0,33 | 0,011                | 0,011    | 0,027                  | 0,020 |
| Б-2-20-25     | 57 4619 4025 | 1,16                                   | 1,17                | 1,17                       | —       | 300   | 0,023                  | 400   | 0,33 | 0,008                | 0,008    | 0,018                  | 0,014 |
| Б-2-18-25     | 57 4619 4025 | 1,16                                   | 1,17                | 1,17                       | —       | 300   | 0,020                  | 400   | 0,33 | 0,007                | 0,007    | 0,016                  | 0,012 |
| Б-5           | 57 4619 4026 | 2,32                                   | 2,34                | 2,34                       | —       | 300   | 0,079                  | 400   | 0,33 | 0,026                | 0,026    | 0,063                  | 0,047 |
| Б-6           | 58 5821 4361 | 3,30                                   | 3,33                | 1,17                       | 2,16    | 300   | 0,022                  | 400   | 0,33 | 0,007                | 0,007    | 0,018                  | 0,013 |
| Б-7           | 58 5821 4362 | 10,98                                  | 11,09               | 2,34                       | 8,75    | 300   | 0,125                  | 400   | 0,33 | 0,041                | 0,041    | 0,100                  | 0,075 |
| Б-8           | 57 4619 4021 | 0,76                                   | 0,77                | —                          | 0,77    | 200   | 0,018                  | 400   | 0,26 | 0,005                | 0,005    | 0,014                  | 0,011 |
| Б-9           | 57 4619 4028 | 1,74                                   | 1,76                | 1,76                       | —       | 300   | 0,088                  | 400   | 0,33 | 0,029                | 0,029    | 0,070                  | 0,053 |

|              |          |             |          |                                 |               |      |        |
|--------------|----------|-------------|----------|---------------------------------|---------------|------|--------|
|              |          |             |          | 3.503.1-66-0.0.0 PM             |               |      |        |
| Нач. ОИС     | Постовои | <i>Гол</i>  | 21.09.89 | ВЕДОМОСТЬ РАСХОДА<br>МАТЕРИАЛОВ | СТАДЧА        | ЛИСТ | ЛИСТОВ |
| Гл. сл. ОИС  | Иванский | <i>Иван</i> | 21.09.89 |                                 | Р             |      | 1      |
| Гл. инж. пр. | Федоров  | <i>Фед</i>  | 21.09.89 |                                 | СПИЗПРОПРОЕКТ |      |        |
| Рук. бриг.   | Борцова  | <i>Борц</i> | 21.09.89 |                                 |               |      |        |
| Проверил     | Борцова  | <i>Борц</i> | 21.09.89 |                                 |               |      |        |