

МИНТЯЖСТРОЙ СССР
ГОСУДАРСТВЕННЫЙ ПРОЕКТНЫЙ И НАУЧНО-ИССЛЕДОВАТЕЛЬСКИЙ
ИНСТИТУТ ЧЕЛЯБИНСКИЙ ПРОМСТРОЙНИИПРОЕКТ

СЕРИЯ 0.55.18.236
СБОРНЫЕ ЖЕЛЕЗОБЕТОННЫЕ
КОНСТРУКЦИИ ТОННЕЛЕЙ

ВЫПУСК I-2
ТОННЕЛИ С ПРИМЕНЕНИЕМ
УГОЛКОВЫХ СТЕНОВЫХ БЛОКОВ
РАБОЧИЕ ЧЕРТЕЖИ ЖЕЛЕЗОБЕТОННЫХ ИЗДЕЛИЙ
(ПЛИТЫ ПЕРЕКРЫТИЯ)

ЗАМ. ДИРЕКТОРА ПО
НАУЧНОЙ ЧАСТИ

ЗАВ. ЛАБОРАТОРИИ

ЗАВ. СЕКТОРОМ

Архангельский А.Н.
Кучер Б.В.
Булдыгин Ю.П.

Архангельский А.Н.

Кучер Б.В.

Булдыгин Ю.П.

ГЛ. ИНЖЕНЕР ИНСТИТУТА

ГЛ. ИНЖЕНЕР ПРОЕКТА

НАЧ. ОТДЕЛА АС-1

Яновский Д.А.
Доронин А.П.
Байбуленко В.И.

Яновский Д.А.

Доронин А.П.

Байбуленко В.И.

г. Челябинск 1982г.

5

НАИМЕНОВАНИЕ	Стр.	Лист
СОДЕРЖАНИЕ ВЫПУСКА	2-3	
ПОЯСНИТЕЛЬНАЯ ЗАПИСКА	4	
ОПЛАУБОЧНЫЙ ЧЕРТЕЖ ПЛИТ ПТН 18-20-5; ПТН 21-20-5; ПТН 24-20-5; ПТН 30-20-5; ПТН 36-20-5; ПТН 42-20-5	5	1
ОПЛАУБОЧНЫЙ ЧЕРТЕЖ ПЛИТ ПТН 18-20-10; ПТН 21-20-10; ПТН 24-20-10; ПТН 30-20-10; ПТН 36-20-10; ПТН 42-20-10	6	2
ОПЛАУБОЧНЫЙ ЧЕРТЕЖ ПЛИТ ПТН 18-20-15; ПТН 21-20-15; ПТН 24-20-15; ПТН 30-20-15; ПТН 36-20-15; ПТН 42-20-15	7	3
ОПЛАУБОЧНЫЙ ЧЕРТЕЖ ПЛИТ ПТН 18-20-20; ПТН 21-20-20; ПТН 24-20-20; ПТН 30-20-20; ПТН 36-20-20; ПТН 42-20-20	8	4
АРМАТУРНЫЙ ЧЕРТЕЖ ПЛИТЫ ПТН 18-20-5	9	5
АРМАТУРНЫЙ ЧЕРТЕЖ ПЛИТЫ ПТН 18-20-10	10	6
АРМАТУРНЫЙ ЧЕРТЕЖ ПЛИТЫ ПТН 18-20-15	11	7
АРМАТУРНЫЙ ЧЕРТЕЖ ПЛИТЫ ПТН 18-20-20	12	8
АРМАТУРНЫЙ ЧЕРТЕЖ ПЛИТЫ ПТН 21-20-5	13	9
АРМАТУРНЫЙ ЧЕРТЕЖ ПЛИТЫ ПТН 21-20-10	14	10
АРМАТУРНЫЙ ЧЕРТЕЖ ПЛИТЫ ПТН 21-20-15	15	11
АРМАТУРНЫЙ ЧЕРТЕЖ ПЛИТЫ ПТН 21-20-20	16	12
АРМАТУРНЫЙ ЧЕРТЕЖ ПЛИТЫ ПТН 24-20-5	17	13
АРМАТУРНЫЙ ЧЕРТЕЖ ПЛИТЫ ПТН 24-20-10	18	14
АРМАТУРНЫЙ ЧЕРТЕЖ ПЛИТЫ ПТН 24-20-15	19	15
АРМАТУРНЫЙ ЧЕРТЕЖ ПЛИТЫ ПТН 24-20-20	20	16
АРМАТУРНЫЙ ЧЕРТЕЖ ПЛИТЫ ПТН 30-20-5	21	17
АРМАТУРНЫЙ ЧЕРТЕЖ ПЛИТЫ ПТН 30-20-10	22	18
АРМАТУРНЫЙ ЧЕРТЕЖ ПЛИТЫ ПТН 30-20-15	23	19
АРМАТУРНЫЙ ЧЕРТЕЖ ПЛИТЫ ПТН 30-20-20	24	20
АРМАТУРНЫЙ ЧЕРТЕЖ ПЛИТЫ ПТН 36-20-5	25	21
АРМАТУРНЫЙ ЧЕРТЕЖ ПЛИТЫ ПТН 36-20-10	26	22
АРМАТУРНЫЙ ЧЕРТЕЖ ПЛИТЫ ПТН 36-20-15	27	23
АРМАТУРНЫЙ ЧЕРТЕЖ ПЛИТЫ ПТН 36-20-20	28	24
АРМАТУРНЫЙ ЧЕРТЕЖ ПЛИТЫ ПТН 42-20-5	29	25
АРМАТУРНЫЙ ЧЕРТЕЖ ПЛИТЫ ПТН 42-20-10	30	26
АРМАТУРНЫЙ ЧЕРТЕЖ ПЛИТЫ ПТН 42-20-15	31	27
АРМАТУРНЫЙ ЧЕРТЕЖ ПЛИТЫ ПТН 42-20-20	32	28

НАИМЕНОВАНИЕ	Стр.	Лист
ОПЛАУБОЧНЫЙ ЧЕРТЕЖ ПЛИТ ПТН 18-10-5; ПТН 21-10-5; ПТН 24-10-5; ПТН 30-10-5; ПТН 36-10-5; ПТН 42-10-5	33	29
ОПЛАУБОЧНЫЙ ЧЕРТЕЖ ПЛИТ ПТН 18-10-10; ПТН 21-10-10; ПТН 24-10-10; ПТН 30-10-10; ПТН 36-10-10; ПТН 42-10-10	34	30
ОПЛАУБОЧНЫЙ ЧЕРТЕЖ ПЛИТ ПТН 18-10-15; ПТН 21-10-15; ПТН 24-10-15; ПТН 30-10-15; ПТН 36-10-15; ПТН 42-10-15	35	31
ОПЛАУБОЧНЫЙ ЧЕРТЕЖ ПЛИТ ПТН 18-10-20; ПТН 21-10-20; ПТН 24-10-20; ПТН 30-10-20; ПТН 36-10-20; ПТН 42-10-20	36	32
АРМАТУРНЫЙ ЧЕРТЕЖ ПЛИТЫ ПТН 18-10-5	37	33
АРМАТУРНЫЙ ЧЕРТЕЖ ПЛИТЫ ПТН 18-10-10	38	34
АРМАТУРНЫЙ ЧЕРТЕЖ ПЛИТЫ ПТН 18-10-15	39	35
АРМАТУРНЫЙ ЧЕРТЕЖ ПЛИТЫ ПТН 18-10-20	40	36
АРМАТУРНЫЙ ЧЕРТЕЖ ПЛИТЫ ПТН 21-10-5	41	37
АРМАТУРНЫЙ ЧЕРТЕЖ ПЛИТЫ ПТН 21-10-10	42	38
АРМАТУРНЫЙ ЧЕРТЕЖ ПЛИТЫ ПТН 21-10-15	43	39
АРМАТУРНЫЙ ЧЕРТЕЖ ПЛИТЫ ПТН 21-10-20	44	40
АРМАТУРНЫЙ ЧЕРТЕЖ ПЛИТЫ ПТН 24-10-5	45	41
АРМАТУРНЫЙ ЧЕРТЕЖ ПЛИТЫ ПТН 24-10-10	46	42
АРМАТУРНЫЙ ЧЕРТЕЖ ПЛИТЫ ПТН 24-10-15	47	43
АРМАТУРНЫЙ ЧЕРТЕЖ ПЛИТЫ ПТН 24-10-20	48	44
АРМАТУРНЫЙ ЧЕРТЕЖ ПЛИТЫ ПТН 30-10-5	49	45
АРМАТУРНЫЙ ЧЕРТЕЖ ПЛИТЫ ПТН 30-10-10	50	46
АРМАТУРНЫЙ ЧЕРТЕЖ ПЛИТЫ ПТН 30-10-15	51	47
АРМАТУРНЫЙ ЧЕРТЕЖ ПЛИТЫ ПТН 30-10-20	52	48
АРМАТУРНЫЙ ЧЕРТЕЖ ПЛИТЫ ПТН 36-10-5	53	49
АРМАТУРНЫЙ ЧЕРТЕЖ ПЛИТЫ ПТН 36-10-10	54	50
АРМАТУРНЫЙ ЧЕРТЕЖ ПЛИТЫ ПТН 36-10-15	55	51
АРМАТУРНЫЙ ЧЕРТЕЖ ПЛИТЫ ПТН 36-10-20	56	52
АРМАТУРНЫЙ ЧЕРТЕЖ ПЛИТЫ ПТН 42-10-5	57	53
АРМАТУРНЫЙ ЧЕРТЕЖ ПЛИТЫ ПТН 42-10-10	58	54

ГЛАВН. СП. ДОРОЖНИК	И. И. И.	0.55.18.236	Выпуск I-2		
НАЧ. ОТД. БАЙБУЛЕНКО	И. И. И.				
ГЛАВ. СПЕЦ. ЕННЕНКОВ	И. И. И.	СБОРНЫЕ ЖЕЛЕЗОБЕТОННЫЕ КОНСТРУКЦИИ ИЛИ ТОННЕЛЕЙ	Стр.	Лист	Листов
РУК. ГР. КОРОЛЕВА	И. И. И.		Р	-	-
ИСПОЛНИТ. ГАКИН	И. И. И.		Министерство СССР		
ПРОБЕРШИ. КОРОЛЕВА	И. И. И.		Черябинский		
СОДЕРЖАНИЕ					

I. ОБЩАЯ ЧАСТЬ

- I.1 В настоящем выпуске I-2 серии 0.55.18.236 помещены рабочие чертежи плит перекрытия тоннелей с применением уголковых стеновых элементов.
- I.2 Арматурные изделия помещены в выпуске II-2. Материалы для проектирования, включающие нагрузки и расчетные схемы тоннелей, габаритные схемы, общие чертежи тоннелей, таблицы для подбора сборных железобетонных изделий и расход материалов приведены в выпуске 0.
- I.3 Конструкции запроектированы в соответствии со СНиП II-21-75 "Бетонные и железобетонные конструкции. Нормы проектирования".

II. КОНСТРУКТИВНЫЕ РЕШЕНИЯ

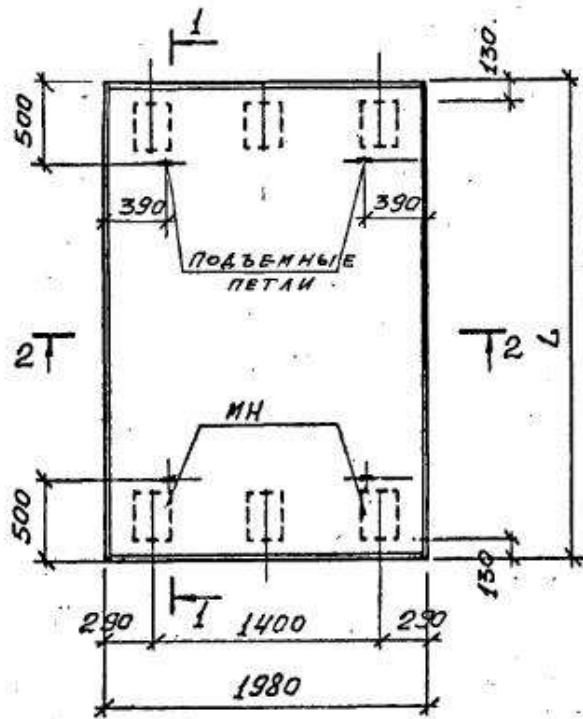
- II.1 Плиты перекрытия тоннелей предназначены для сооружения тоннелей с пролетами в свету $B = 1,8 \pm 4,2$ м.
- II.2 Размеры плит перекрытия (вдоль тоннеля) назначены равными 3,0; 2,0; 1,0 м для плит пролетом $B = 1,8 \pm 2,1$ м и 2,0; 1,0 м для плит пролетом $B = 2,4 \pm 4,2$ м. Все плиты перекрытия приняты сплошными.
- II.3 Для возможности спуска в тоннель и вентиляции в выпуске I-3 запроектированы плиты перекрытия с отверстиями.
- II.4 Армирование железобетонных изделий предусмотрено сварными сетками, плоскими каркасами, объединяемыми в объемный каркас при помощи сварочных клещей или вязальной проволоки. Возможно армирование плоскими каркасами и отдельными стержнями.
- II.5 Арматура принята класса А-I и А-III, отвечающая требованиям соответствующих государственных стандартов. Для монтажных (подъемных) петель должна применяться горячекатаная арматурная сталь класса А-I марок В Ст.3сп2 и В Ст.3пс2. В случае, если возможен монтаж конструкций при расчетной зимней температуре ниже минус 40°C для монтажных петель не допускается применять сталь марки В Ст.3пс2.
- II.6 Толщина защитного слоя бетона для рабочей арматуры принята 20+40 мм в зависимости от диаметров арматуры.
- II.7 Сборные железобетонные изделия запроектированы из бетона марки по прочности на сжатие М-200; 300 и 400, по морозостойкости Мрз 75.
- II.8 Закладные детали в плитах фиксируются с помощью вязальной проволоки или сваркой к рабочей арматуре.

- II.9 Маркировка плит перекрытия принята по буквенно-цифровой системе например: ПТН 30-20-5 - плита перекрытия тоннеля пролетом 3,0 м, шириной 2,0 м с расчетной нагрузкой 5тс/м².

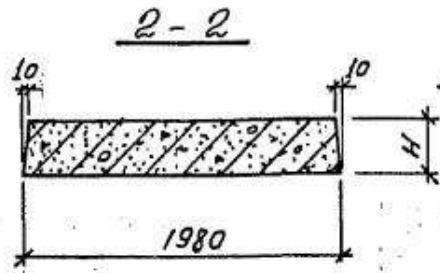
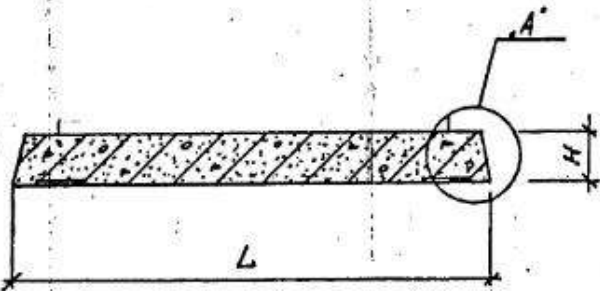
III. ИЗГОТОВЛЕНИЕ КОНСТРУКЦИЙ

- III.1 Сборные железобетонные изделия тоннелей предусматривается изготавливать на заводах железобетонных изделий, оснащенных технологическим оборудованием для изготовления таких конструкций.
- III.2 При изготовлении изделий, их складировании и погрузке необходимо руководствоваться нормативными документами:
- ГОСТ 13015 - 75 "Изделия железобетонные и бетонные. Общие технические требования".
- СНиП III-4-80 "Техника безопасности в строительстве".
- III.3 Допускаемые отклонения от проектных размеров плит перекрытия не должны превышать следующих величин:
- по длине и ширине ± 10 мм,
- по толщине и размерам впадин ± 5 мм.
Разность длин диагоналей изделий не должна превышать ± 8 мм при площади изделия до 8 м² и ± 12 мм при площади изделия свыше 8 м². Допускаемые отклонения по толщине защитного слоя арматуры не должны превышать ± 5 мм.
- III.4 Необходимая толщина защитных слоев арматуры должна обеспечиваться при помощи бетонных или пластмассовых фиксаторов.
- III.5 Величину отпускной прочности бетона изделий назначает изготовитель по согласованию с проектной организацией; осуществляющей привязку изделий и основным потребителем (заказчиком).
- III.6 На поверхности изделий должны быть указаны:
- наименование предприятия-изготовителя,
- марка изделия,
- штамп отдела технического контроля,
- дата изготовления,
- масса изделия в кг.

ГЛАВ. ИНЖ. ПРО.	ДОРОЖНИН		0.55.18.236	Выпуск I-2		
НАЧ. ОТД.	БАЙДУЛЕНКО					
ГЛАВ. СПЕЦ.	ЕНИКЕЕВ		СБОРНЫЕ ЖЕЛЕЗОБЕТОННЫЕ КОНСТРУКЦИИ ТОННЕЛЕЙ.	СТАВЛЯ	ЛИСТ	ЛИСТОВ
РУК. ГР.	КОРОЛЕВА			г.	-	
ИСПОЛНИЛ	КУЗЬКИНА			МИНТЭКСТРОЙ СССР ЦЕЛЯБИНСКИЙ ПРОМСТРОЙНИЙ ПРОЕКТ		
ПРОВЕРИЛ	ЛАКИН					
			ПОЯСНИТЕЛЬНАЯ ЗАПИСКА			

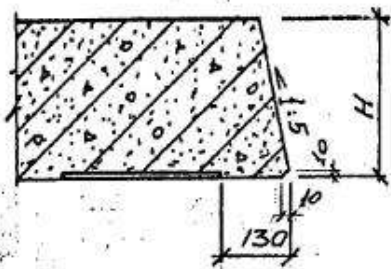


1-1



2-2

УЗЕЛ. А.



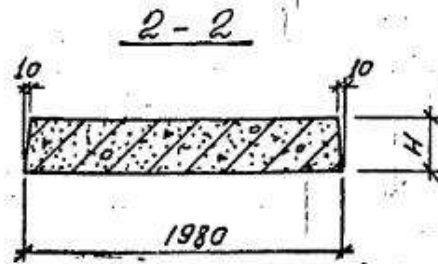
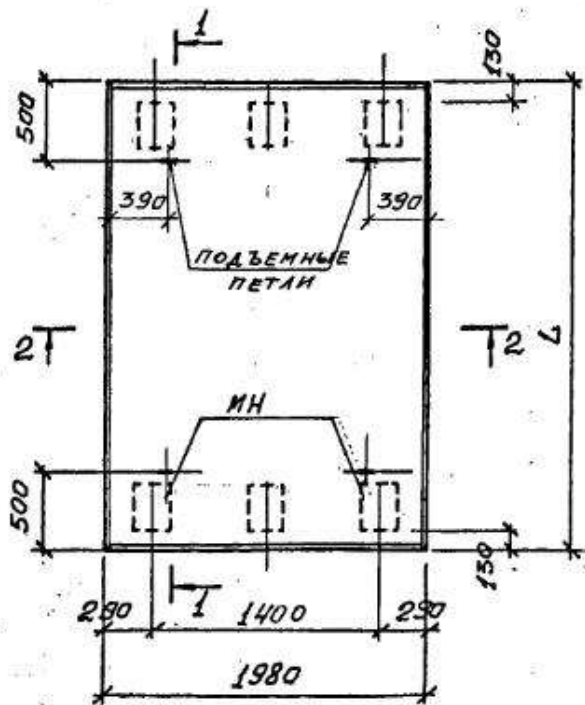
ПОКАЗАТЕЛИ НА ОДНО ЖЕЛЕЗОБЕТОННОЕ ИЗДЕЛИЕ.

МАРКА ИЗДЕЛИЯ	ДЛИНА L, мм	ВЫСОТА H, мм	МАРКА БЕТОНА	ОБЪЕМ БЕТОНА м ³	РАСХОД СТАЛИ кг	МАССА ИЗДЕЛИЯ т
ПТН18-20-5	2100	200	200	0,83	51,32	2,075
ПТН21-20-5	2400		200	0,95	63,44	2,375
ПТН24-20-5	2700	250	200	1,05	84,6	2,625
ПТН30-20-5	3300			1,6	134,4	4,0
ПТН36-20-5	3900	300	200	1,9	172,2	4,75
ПТН42-20-5	4500			2,62	223,7	6,55

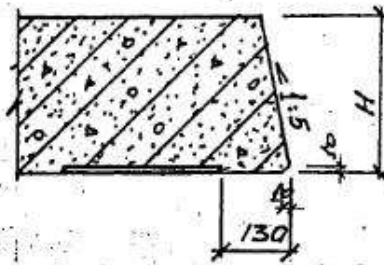
ВЫБОРКА ЗАКЛАДНЫХ ИЗДЕЛИЙ.

МАРКА ИЗДЕЛИЯ	МАРКА ЗАКЛАД. ДЕТАЛИ	КОЛ.	ВЫПУСК
ПТН18-20-5	МН-2	6	0.55.18.236 Вып. I-2
ПТН21-20-5	МН-2	6	—
ПТН24-20-5	МН-2	6	—
ПТН30-20-5	МН-3	6	—
ПТН36-20-5	МН-3	6	—
ПТН42-20-5	МН-3	6	—

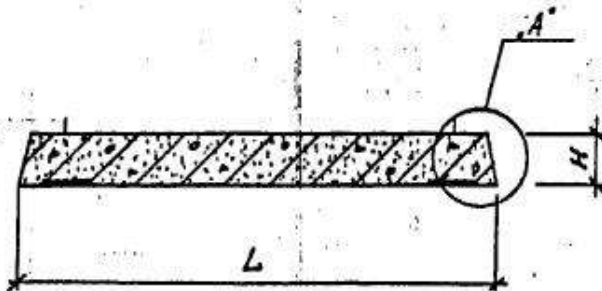
ГЛАВ. ИНЖ. П. ДОРОНИН	ПРОЕК. Е. С. С.	0.55.18.236	ВЫПУСК I-2	
НАЧ. ОТД. БАЙБУЛЕНКО	С. В. С.			
ГЛАВ. СПЕЦ. ЕНИКЕЕВ	И. В. С.	СБОРНЫЕ ЖЕЛЕЗОБЕТОННЫЕ КОНСТРУКЦИИ ТОННЕЛЕЙ. ОПАЛЪБОЧНЫЙ ЧЕРТЕЖ ПЛИТ ПТН18-20-5; ПТН24-20-5; ПТН24-20-5; ПТН30-20-5; ПТН36-20-5; ПТН42-20-5		
РУС. ГР. КОРОЛЕВА	И. В. С.			
ИСПОЛН. КОПОСОВА	Л. В. С.			
ПРОВЕР. КОРОЛЕВА	И. В. С.			
		СТАДИИ	ЛИСТ	ЛИСТОВ
		Р.	I	
		МИНТЯЖСТРОЙ ССРС		
		ЧЕЛЯБИНСКИЙ		
		ПРОМСТРОЙНИИПРОЕКТ		



УВЕЛ. А.



1-1



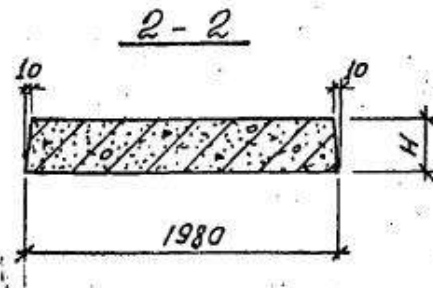
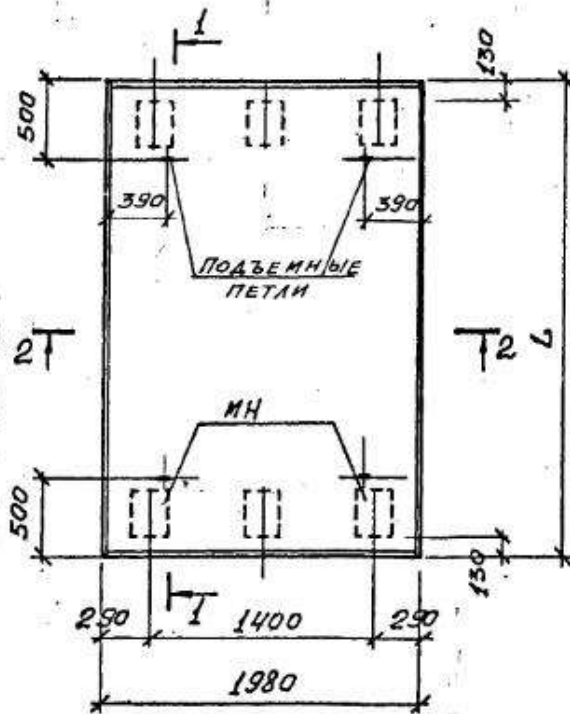
ПОКАЗАТЕЛИ НА ОДНО ЖЕЛЕЗОБЕТОННОЕ ИЗДЕЛИЕ.

МАРКА ИЗДЕЛИЯ	ДЛИНА L, мм	ВЫСОТА H, мм	МАРКА БЕТОНА	ОБЪЕМ БЕТОНА м ³	РАСХОД СТАЛИ кг	МАССА ИЗДЕЛИЯ т
ПТН18-20-15	2100	200	300	0,81	94,7	2,025
ПТН21-20-15	2400		400	0,93	124,6	2,325
ПТН24-20-15	2700	250	300	1,31	156,9	3,275
ПТН30-20-15	3300	300		1,91	212,5	4,775
ПТН36-20-15	3900	400	200	2,27	402,9	5,675
ПТН42-20-15	4500			3,48	450,9	8,7

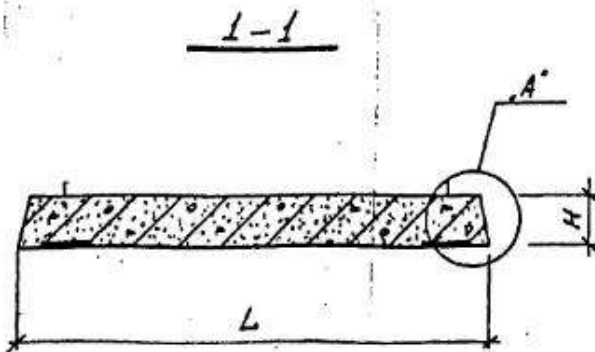
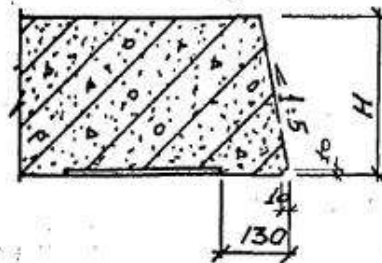
ВЫБОРКА ЗАКЛАДНЫХ ИЗДЕЛИЙ.

МАРКА ИЗДЕЛИЯ	МАРКА ЗАКЛАД. ДЕТАЛИ	КОЛ.	ВЫПУСК
ПТН18-20-15	МН-2	6	0.55.18.236 Вып. II-2
ПТН21-20-15	МН-2	6	---
ПТН24-20-15	МН-3	6	---
ПТН30-20-15	МН-3	6	---
ПТН36-20-15	МН-4	6	---
ПТН42-20-15	МН-4	6	---

Гл. инж. Дорониц	Инж. Байбуленко	Инж. Еникеев	Инж. Королева	Инж. Колосова	Инж. Королева	0.55.18.236	Выпуск I-2	
СБОРНЫЕ ЖЕЛЕЗОБЕТОННЫЕ КОНСТРУКЦИИ ТОННЕЛЕЙ, ОПЛУБОУЧНЫЙ ЧЕРТЕЖ ПЛАНТ ПТН18-20-15; ПТН21-20-15; ПТН24-20-15; ПТН30-20-15; ПТН36-20-15; ПТН42-20-15						СТАДИИ	Лист	Листов
						Р.	3	
						Минтяжстрой СССР Челябинский ПромстройНИИпроект		



УЗЕЛ. А.



ПОКАЗАТЕЛИ НА ОДНО ЖЕЛЕЗОБЕТОННОЕ ИЗДЕЛИЕ.

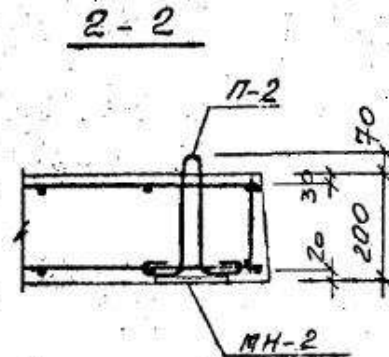
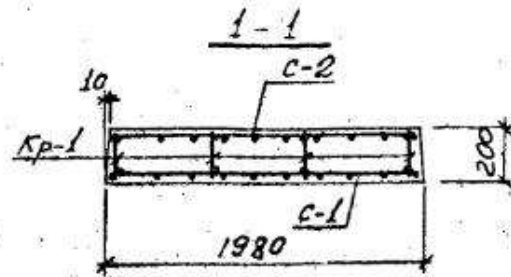
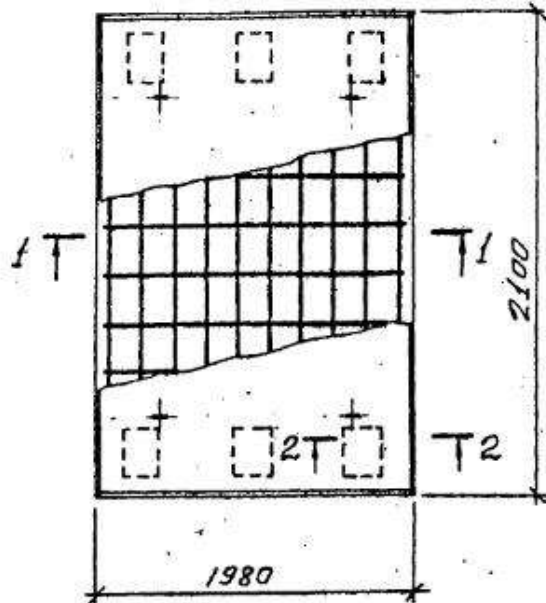
МАРКА ИЗДЕЛИЯ	ДЛИНА L, мм	ВЫСОТА H, мм	МАРКА БЕТОНА	ОБЪЕМ БЕТОНА м³	РАСХОД СТАЛИ кг	МАССА ИЗДЕЛИЯ т
ПТН18-20-20	2100	200	300	0,81	128,9	2,025
ПТН21-20-20	2400	250	200	1,16	184,74	2,9
ПТН24-20-20	2700		400	1,31	227,7	3,275
ПТН30-20-20	3300	300	400	1,91	278,4	4,775
ПТН36-20-20	3900			2,27	481,8	5,675
ПТН42-20-20	4500	400	300	3,48	543,1	8,7

ВЫБОРКА ЗАКЛАДНЫХ ИЗДЕЛИЙ.

МАРКА ИЗДЕЛИЯ	МАРКА ЗАКЛАД. ДЕТАЛИ	КОЛ.	ВЫПУСК
ПТН18-20-20	МН-2	6	0.55.18.236 Вып. I-2
ПТН21-20-20	МН-3	6	---
ПТН24-20-20	МН-3	6	---
ПТН30-20-20	МН-3	6	---
ПТН36-20-20	МН-4	6	---
ПТН42-20-20	МН-4	6	---

Д. И. И. П. ДОРОЖНИК	И. И. И.								
НАЧ. ОТД. БАЙБУДЕНКО	И. И. И.								
ГЛА СПЕЦ. ЕНИКОВ	И. И. И.								
РУК. ГР. КОРОЛЕВА	И. И. И.								
ИСПОЛН. КОПОСОВА	И. И. И.								
ПРОВЕР. КОРОЛЕВА	И. И. И.								
				0.55.18.236		ВЫПУСК I-2			
				СБОРНЫЕ ЖЕЛЕЗОБЕТОННЫЕ		СТАДИИ		ЛИСТ ЛИСТОВ	
				КОНСТРУКЦИИ ТОННЕЛЕЙ.		Р.		4	
				ОПЛУЧЕЧНЫЙ ЧЕРТЕЖ		МИНТЯЖСТРОЙ СССР			
				ПЛАТ ПТН18-20-20 ПТН21-20-20		ЧЕЛЯБИНСКИЙ			
				ПТН24-20-20 ПТН30-20-20		ПРОМСТРОЙНИИПРОЕКТ			
				ПТН36-20-20 ПТН42-20-20					

ПТН 18-20-5



ВЫБОРКА АРМАТУРНЫХ ИЗДЕЛИЙ

МАРКА ИЗДЕЛИЯ	МАРКА АРМ. ИЗДЕЛИЯ ПОЗ.	КОЛ-ВО	ВЫПУСК	ЛИСТ
ПТН 18-20-5	С-1	1	0.55.18.236 Вып. П-2	1
	С-2	1	- - -	2
	Кр-1	4	- - -	84
	П-2	4	- - -	103

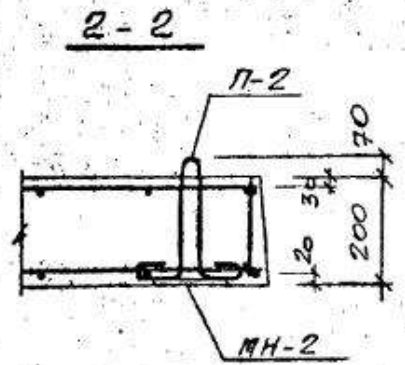
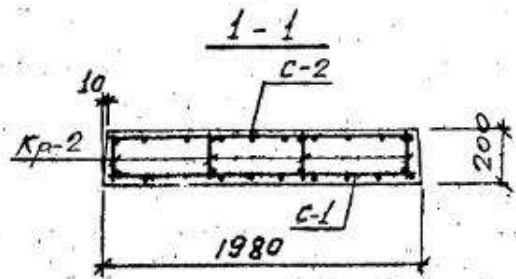
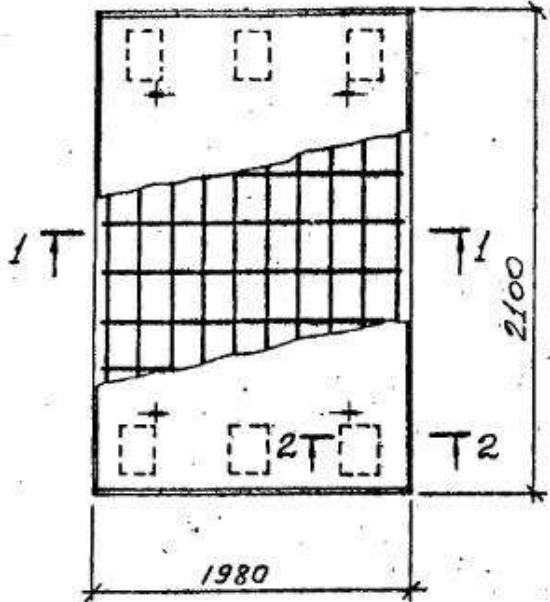
ВЫБОРКА СТАЛИ НА ОДНО ИЗДЕЛИЕ, кг

МАРКА ЭЛЕМЕНТА	АРМАТУРНЫЕ ИЗДЕЛИЯ						ЗАКАЗНЫЕ ИЗДЕЛИЯ				ОБЩИЙ РАСХОД
	ГОСТ 5781-75		ГОСТ 5.1459-72*		ВСЕГО	АРМАТУРА КЛАССА	ПРОКАТ МАРКА		ВСЕГО		
	Кл. А I		Кл. А III			А III	ВСтЗп2				
	ГОСТ 5.1459-72*		ГОСТ 103-76		ГОСТ 5.1459-72*	ГОСТ 103-76					
	6	10	10	10	10	10	10	10	10	10	10
ПТН 18-20-5	13,18	2,32	15,5	17,82	17,82	33,32	2,94	15,06		18,0	51,32

1. ПРИВЯЗКУ ПЕТЕЛЬ П-1 СМ. ОПАЛУБОЧНЫЙ ЧЕРТЕЖ.

ГЛАВ. ИНЖ. Д. ДРОНИН	И. Д.	0.55.18.236	ВЫПУСК I-2
НАЧ. ОТД. БАЙБУЛЕНКО	И. Д.		
РАСЧЕТ. ЕНИКОВ	И. Д.		
РУК. РА. КОРОЛЕВА	И. Д.	СБОРНЫЕ ЖЕЛЕЗОБЕТОННЫЕ КОНСТРУКЦИИ ТОННЕЛЕЙ.	СТАДИЯ Лист Листов
ИСПОЛН. КОЛОСОВА	И. Д.	АРМАТУРНЫЙ ЧЕРТЕЖ ПЛИТЫ ПТН 18-20-5.	Р 5
ПРОБЕР. КОРОЛЕВА	И. Д.		МИНТЯЖСТРОЙ СССР ЧЕЛЯБИНСКИЙ ПРОМСТРОЙНИИПРОЕКТ

ПТН 18-20-10



ВЫБОРКА АРМАТУРНЫХ ИЗДЕЛИЙ

МАРКА ИЗДЕЛИЯ	МАРКА АРМ. ИЗДЕЛИЯ ПОС.	КОЛ-ВО	ВЫПУСК	ЛИСТ
ПТН 18-20-10	С-1	1	0.55.18.236 Вып. I-2	1
	С-2	1	—	2
	Кр-2	4	—	85
	П-2	4	—	103

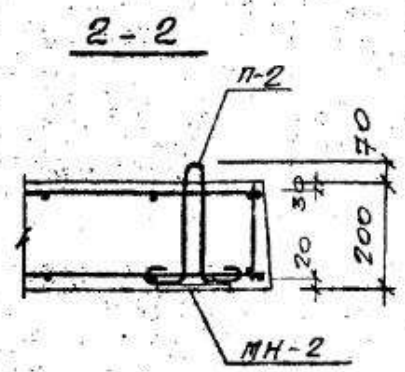
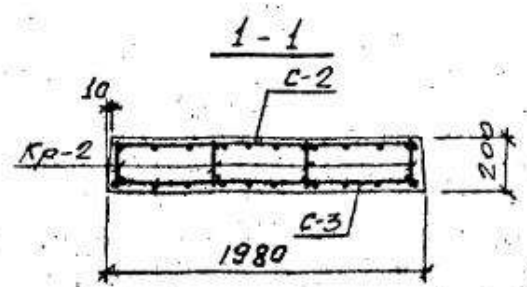
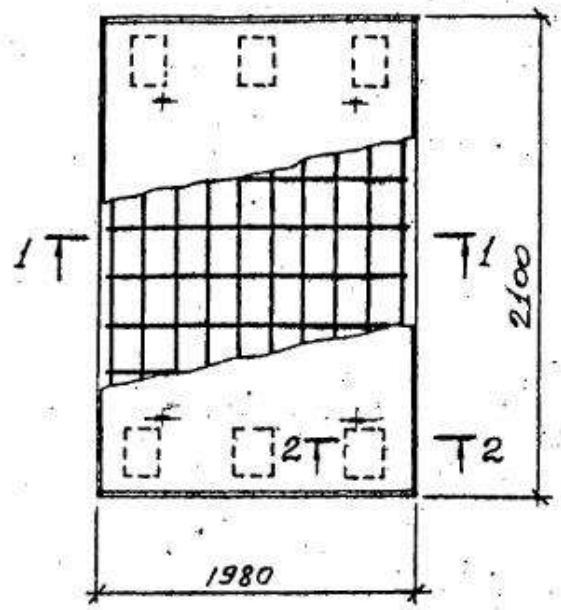
ВЫБОРКА СТАЛИ НА ОДНО ИЗДЕЛИЕ, кг.

МАРКА ЭЛЕМЕНТА	АРМАТУРНЫЕ ИЗДЕЛИЯ							ЗАКЛАДНЫЕ ИЗДЕЛИЯ				ОБЩИЙ РАССЧ.
	ГОСТ 5781-75			ГОСТ 5.1459-72*				ВСЕГО	АРМАТУРА КЛАССА А III	ПРОКАТ МАРКУ ВСЕГО		
	Кл. AI			Кл. A III						ГО	ГОТ 3 СЛ 2	
	6	8	10	φ мм		φ мм		ГОСТ 5.1459-72	ГОСТ 103-76			
ПТН 18-20-10	8,47	5,25	7,12	20,84	5,08	32,55	37,63	58,47	2,94	1506	180	76,5

1. ПРИВЯЗКУ ПЕТЕЛЬ П-2 СМ. ОПЛУБОЧНЫЙ ЧЕРТЕЖ.

Рис. по ДОРНИН	ТД											
Науч. отд. БАЙБУЛАК	24.10.76	0.55.18.236	Выпуск I-2									
Исполн. ЕНИКБЕВ	И.Е.											
Рук. гр. Королева	И.К.											
Исполн. Коросова	К.											
Проект. Королева	И.К.											
ОБОРНЫЕ ЖЕЛЕЗОБЕТОННЫЕ КОНСТРУКЦИИ ТОННЕЛЕЙ.										СТАДИИ	ЛИСТ	1:250В
АРМАТУРНЫЙ ЧЕРТЕЖ ПЛИТЫ ПТН 18-20-10										Р.	6	
										МИНТРАСТРОУ СССР ЧЕЛЯБИНСКИЙ ПРОМСТРОЙНИКПРОЕКТ		

ПТН 18-20-15



ВЫБОРКА АРМАТУРНЫХ ИЗДЕЛИЙ

МАРКА ИЗДЕЛИЯ	МАРКА АРМ. ИЗДЕЛИЯ ПОЗ.	КОЛ-ВО	ВЫПУСК	ЛИСТ
ПТН 18-20-15	С-2	1	0.55.18.236 Вып. I-2	2
	С-3	1	- - -	3
	КР-2	4	- - -	85
	П-2	4	- - -	103

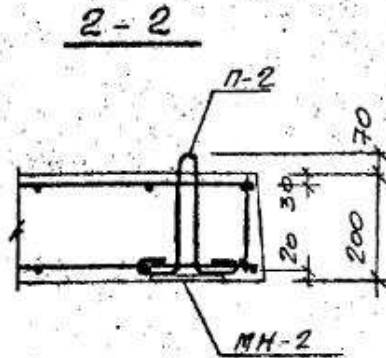
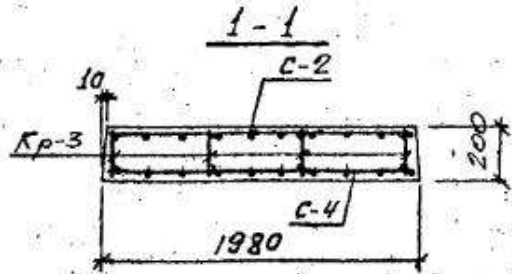
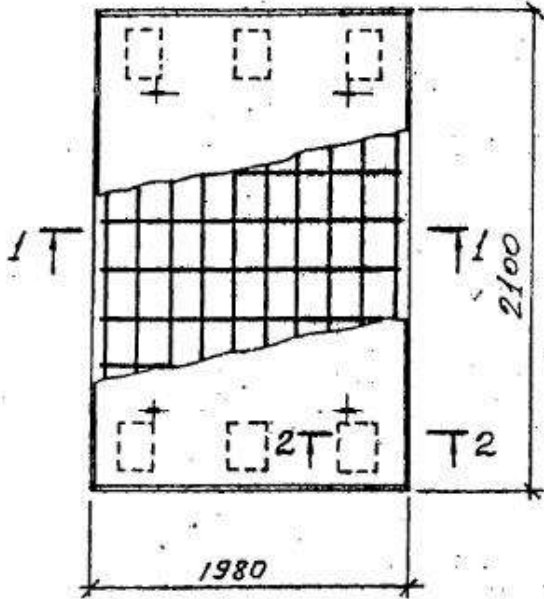
ВЫБОРКА СТАЛИ НА ОДНО ИЗДЕЛИЕ КР

МАРКА ЭЛЕМЕНТА	АРМАТУРНЫЕ ИЗДЕЛИЯ							ЗАКАЗНЫЕ ИЗДЕЛИЯ				ОБЩИЙ РАСХОД
	ГОСТ 5781-75			ГОСТ 5.1459-72*				ВСЕГО	АРМАТУРА КЛАССА А III		ВСЕГО	
	Кл. А I			Кл. А III					ПРОКАТ МАРКИ ВСт3сп2			
	Ø мм							ГОСТ 5.1459-72*		ГОСТ 103-76		
6	8	10	12	16	20	25	Ø мм	Ø мм	Ø мм	Ø мм		
ПТН 18-20-15	8,47	5,25	7,12	20,89	5,08	50,8	55,88	76,72	2,94	15,06	18,00	94,7

1. Привязку петель П-2 см. опалубочный чертеш.

ГЛАВН. ПР. ДОРОЖНИК	И. П.	0.55.18.236	Выпуск I-2
НАЧ. ОТД. БАЙБУЛЕНКО	С. В.		
ГЛАВ. СПЕЦ. ЕНИКЕЕВ	И. П.		
РУК. ГР. КОРОЛЕВА	И. П.	СБОРНЫЕ ЖЕЛЕЗОБЕТОННЫЕ	СТАДИИ
ИСПОЛН. КОЛОСОВА	З. О.	КОНСТРУКЦИИ ТОННЕЛЕЙ.	Лист 7
ПРОБЕР. КОРОЛЕВА	И. П.	АРМАТУРНЫЙ ЧЕРТЕЖ	Минтяжстрой СССР
		ПАНТЫ ПТН 18-20-15	Челябинский
			Промстройинпроект

ПТН 18-20-20



ВЫБОРКА АРМАТУРНЫХ ИЗДЕЛИЙ

МАРКА ИЗДЕЛИЯ	МАРКА АРМ. ИЗДЕЛИЯ ПОС.	КОЛ-ВО	ВЫПУСК	ЛИСТ
ПТН 18-20-20	С-2	1	0.55.18.236 Вып. I-2	2
	С-4	1	-	4
	Кр-3	4	-	86
	П-2	4	-	103

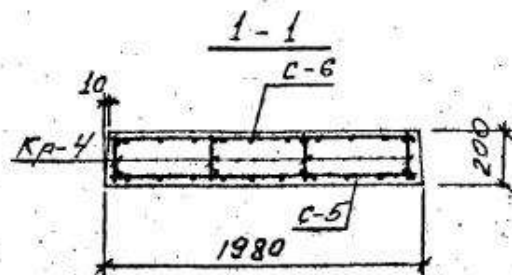
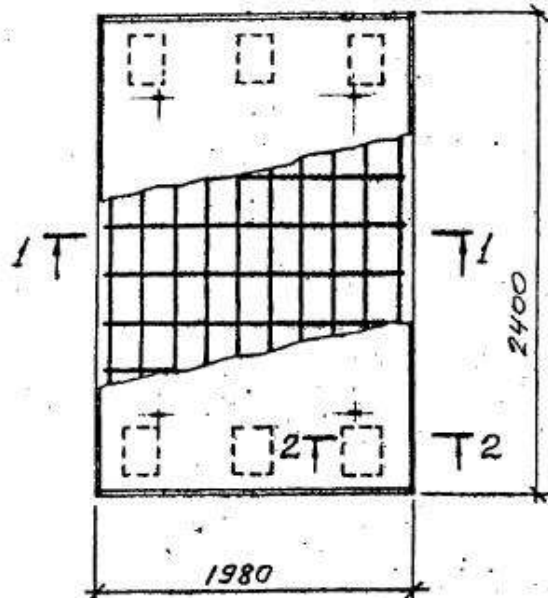
ВЫБОРКА СТАЛИ НА ОДНО ИЗДЕЛИЕ КР

МАРКА ЭЛЕМЕНТА	АРМАТУРНЫЕ ИЗДЕЛИЯ						ЗАКЛАДНЫЕ ИЗДЕЛИЯ				ОБЩИЙ РАСХОД		
	ГОСТ 5781-75			ГОСТ 5.1459-72*			ВСЕГО	АРМАТУРА КЛАССА АІІ	ПРОКАТ МАРКИ ВСТ 3КП2	ВСЕГО			
	Кл. АІ			Кл. АІІ								ГО	ГОСТ 5.1459-72*
	6	8	10	16	18	22	10	12	14				
ПТН 18-20-20	7,35	-	17,67	19,38	44,34	5,08	61,47	66,55	110,89	2,94	15,06	18,00	128,9

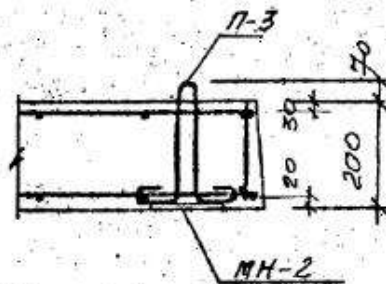
1. Привязку петель П-2 см. опалубочный чертеш.

Директор Доронин		0.55.18.236	Выпуск I-2
Нач. отд. Байбуленко			
Ин. спец. Еникеев		СБОРНЫЕ ЖЕЛЕЗОБЕТОННЫЕ СТАЛКИ Лист Листов. Р. 8	
Рук. гр. Королева			
Исполн. Колосова			
Провед. Королева			
		Минтяжстрой СССР	
		Челябинский	
		УромстройНИИпроект	

ПТН 21-20-5



2-2



ВЫБОРКА АРМАТУРНЫХ ИЗДЕЛИЙ

МАРКА ИЗДЕЛИЯ	МАРКА АРМ. ИЗДЕЛИЯ ПОЗ.	КОЛ-ВО	ВЫПУСК	ЛИСТ
ПТН 21-20-5	С-5	1	0.55.18.236 Вып. II-5	5
	С-6	1	- - -	6
	КР-4	4	- - -	87
	П-3	4	- - -	103

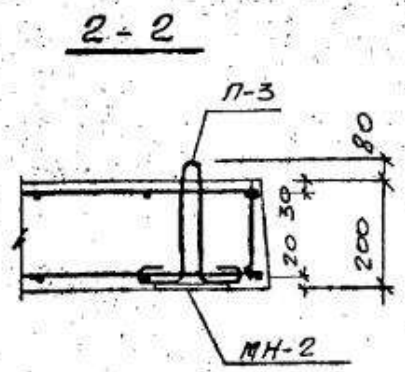
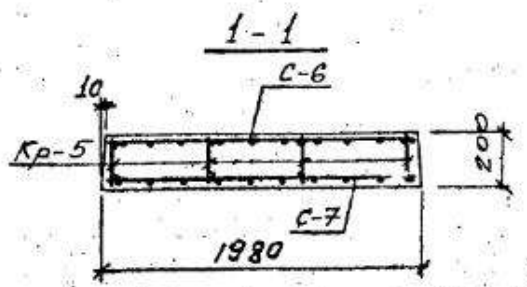
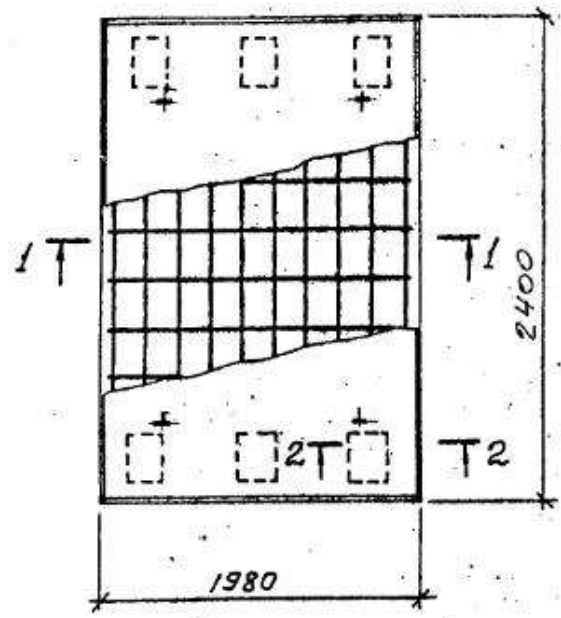
ВЫБОРКА СТАЛИ НА ОДНО ИЗДЕЛИЕ КГ

МАРКА ЭЛЕМЕНТА	АРМАТУРНЫЕ ИЗДЕЛИЯ							ЗАКАЗАННЫЕ ИЗДЕЛИЯ				ОБЩИЙ РАСХОД	
	ГОСТ 5781-75		ГОСТ 5.1459-72*					ВСЕГО	АРМАТУРА КЛАССА АIII	ПРОКАТ МАРКИ ВСт3сп2	ВСЕГО		
	Кл. АI		Кл. АIII										
	6		12		10		12		ГОСТ 5.1459-72		ГОСТ 103-76		
ПТН 21-20-5	15,1		3,34	18,44	5,8	21,2	27,0	45,44	2,94	15,06		18,00	63,44

1. Привязку петель П-3 см. опалубочный чертёж.

Сл. инж. Доронин	И.И.	0.55.18.236	Выпуск I-2
Науч. ст. Байбуленко	С.С.	24.10.82	
Сл. спец. Еникеев	И.И.	18.10.82	
Рук. гр. Королева	И.И.		СБОРНЫЕ ЖЕЛЕЗОБЕТОННЫЕ СТАДИОНЫ
Исполн. Котосова	Л.А.		КОНСТРУКЦИИ ТОННЕЛЕЙ.
Проект. Королева	И.И.		АРМАТУРНЫЙ ЧЕРТЕЖ ПАНЕЛИ ПТН 21-20-5
			Минтяжстрой СССР ЧЕЛЯБИНСК-11 Промстрой Чиппроект

ПТН 21-20-10



ВЫБОРКА АРМАТУРНЫХ ИЗДЕЛИЙ

МАРКА ИЗДЕЛИЯ	МАРКА АРМ. ИЗДЕЛИЯ ПОЗ.	КОЛ-ВО	ВЫПУСК	ЛИСТ
ПТН 21-20-10	С-6	1	0.55.18.236 Вып. П-2	6
	С-7	1	- - -	7
	Кр-5	4	- - -	88
	П-3	4	- - -	103

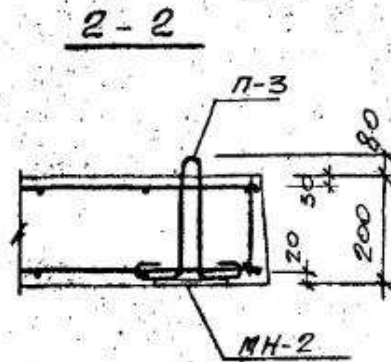
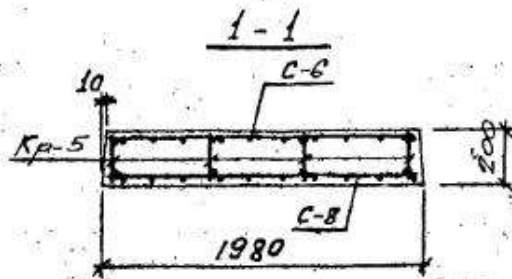
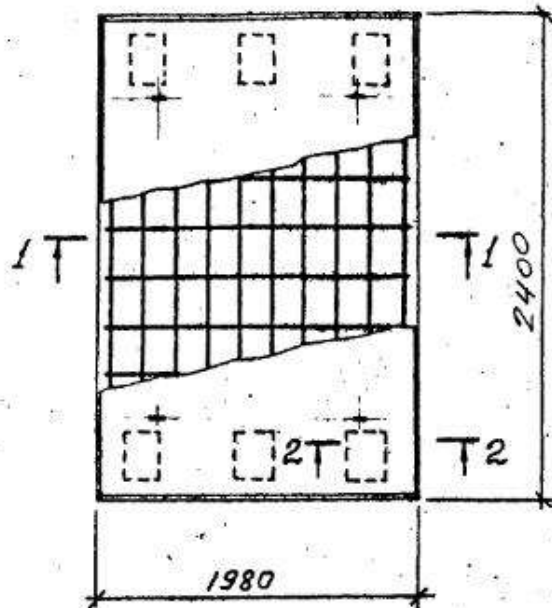
ВЫБОРКА СТАЛИ НА ОДНО ИЗДЕЛИЕ КГ

МАРКА ЭЛЕМЕНТА	АРМАТУРНЫЕ ИЗДЕЛИЯ							ЗАКАЗНЫЕ ИЗДЕЛИЯ				ОБЩИЙ РАСХОД	
	ГОСТ 5781-75			ГОСТ 5.1459-72*				ВСЕГО ПО	АРМАТУРА КЛАССА А III	ПРОКАТ МАРКИ ВСт3сп2	ВСЕГО ПО		
	Кл. А I			Кл. А III									
	6	8	10	12	№ ПО ГОСТ	10	18	№ ПО ГОСТ	ГОСТ 103-76	Ø=8			
ПТН 21-20-10	9,09	6,0	5,64	3,32	24,65	5,84	47,2	53,04	77,69	2,94	15,06	18,00	95,7

1. Привязку петель П-3 см. опалубочный чертеш.

Гл. инж. П. Доронин	И	26.02.81	0.55.18.236	Выпуск I-2
Нач. отд. Байбуленко	И			
Гл. спец. Еникеев	И			
Рук. гр. Королева	И			
Исполн. Комарова	И			
Провед. Королева	И			
			СБОРНЫЕ ЖЕЛЕЗОБЕТОННЫЕ КОНСТРУКЦИИ ТОННЕЛЕЙ	СТАДИИ Лист Листов
			АРМАТУРНЫЙ ЧЕРТЕЖ	Р 10
			ПЛИТЫ ПТН 21-20-10	Министерство СССР Челябинский Проект Институт

ПТН 21-20-15



ВЫБОРКА АРМАТУРНЫХ ИЗДЕЛИЙ

МАРКА ИЗДЕЛИЯ	МАРКА АРМ. ИЗДЕЛИЯ ПОС.	КОЛ-ВО	ВЫПУСК	ЛИСТ
ПТН 21-20-15	С-6	1	0.55.18.236 Вып. I-2	6
	С-8	1	---	8
	Кр-5	4	---	88
	П-3	4	---	103

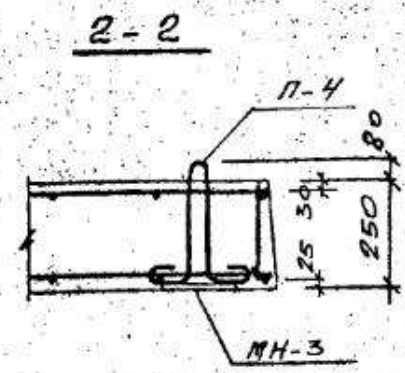
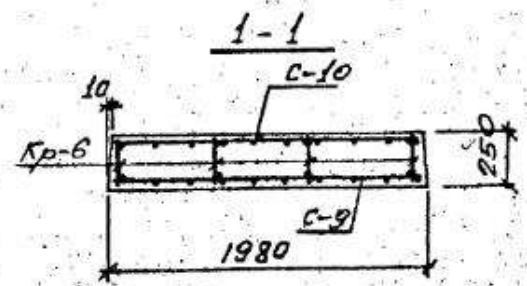
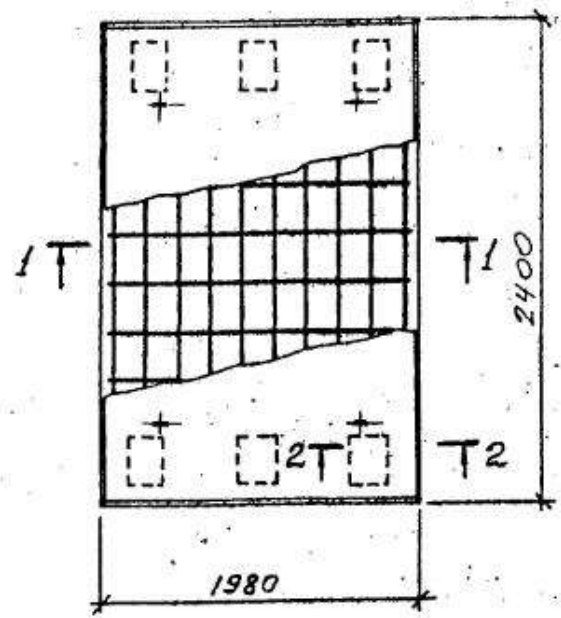
ВЫБОРКА СТАЛИ НА ОДНО ИЗДЕЛИЕ КГ

МАРКА ЭЛЕМЕНТА	АРМАТУРНЫЕ ИЗДЕЛИЯ						ЗАКАЗНЫЕ ИЗДЕЛИЯ			ОБЩИЙ РАСХОД		
	ГОСТ 5781-75			ГОСТ 51459-72*			ВСЕГО	АРМАТУРА КЛАССА			ВСЕГО	
	КЛ. АI			КЛ. АII				АIII	ПРОКАТ МАРКИ			
	6	10	12	10	22	10	ГОСТ Б.1459-72	ГОСТ 103-76	ГО			
ПТН 21-20-15	9,69	17,36	3,32	30,37	5,84	70,42	76,26	106,63	2,94	15,06	18,00	124,6

1. Привязку петель П-3 см. опалубочный чертеш.

Д. И. ДРОНИН	И. И. ДРОНИН	0.55.18.236	Выпуск I-2
НАЧ. ОТД. БАЙБУЛИН	И. И. ДРОНИН		
ГЛАВ. СПЕЦ. ЕНИКОВ	И. И. ДРОНИН		
РУК. ГР. КОРОЛЕВА	И. И. ДРОНИН	СБОРНЫЕ ЖЕЛЕЗОБЕТОННЫЕ	СТАДИОН
ИСПОЛН. КОГОСОЗА	И. И. ДРОНИН	КОНСТРУКЦИИ ТОННЕЛЕЙ.	ЛИСТ 11
ПРОВЕР. КОРОЛЕВА	И. И. ДРОНИН	АРМАТУРНЫЙ ЧЕРТЕЖ	МИНТЯЖСТРОЙ СССР
		ПЛАТЫ ПТН 21-20-15	ЧЕЛЯБИНСКИЙ
			ПРОМСТРОЙНИИПРОЕКТ

ПТН 21-20-20



ВЫБОРКА АРМАТУРНЫХ ИЗДЕЛИЙ

МАРКА ИЗДЕЛИЯ	МАРКА АРМ. ИЗДЕЛИЯ ПОЗ.	КОЛ-ВО	ВЫПУСК	ЛИСТ
ПТН 21-20-20	С-9	1	0.55.18.26	9
	С-10	1	-	10
	Кр-6	4	-	89
	П-4	4	-	103

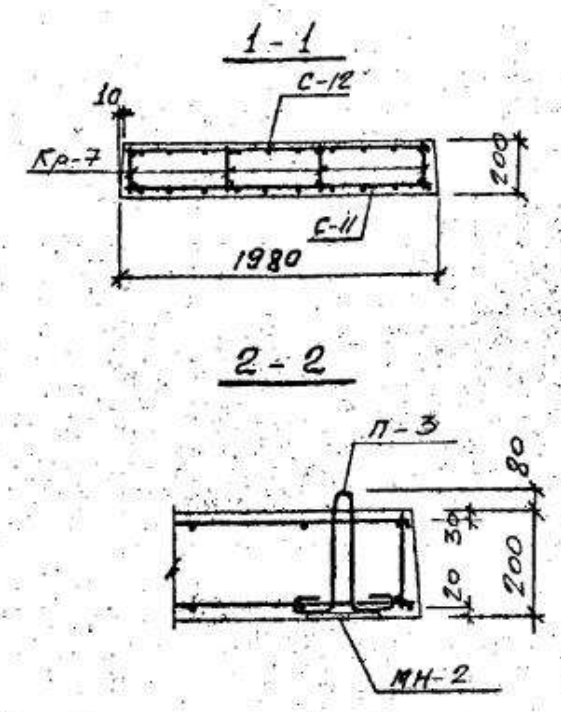
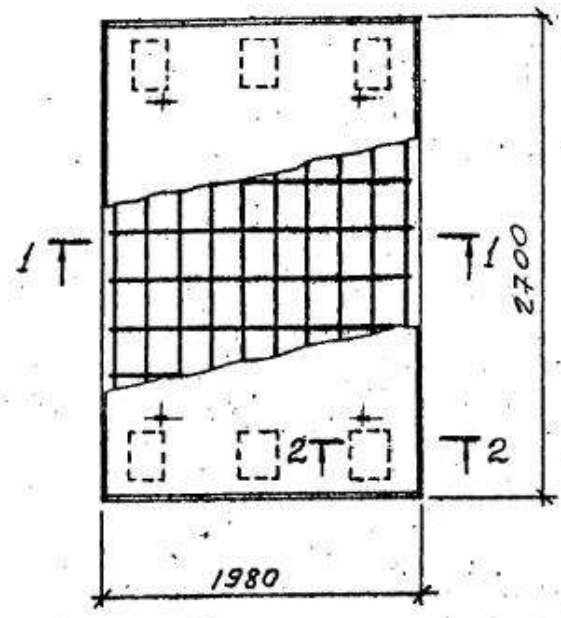
ВЫБОРКА СТАЛИ НА ОДНО ИЗДЕЛИЕ КГ

МАРКА ЭЛЕМЕНТА	АРМАТУРНЫЕ ИЗДЕЛИЯ								ЗАКЛАДНЫЕ ИЗДЕЛИЯ		ОБЩИЙ РАСХОД	
	ГОСТ 5781-75				ГОСТ 5.1459-72*				АРМАТУРА КЛАССА	ПРОКАТ МАРКИ		Вс. м
	Кл. АІ				Кл. АІІ				АІІІ	ВСт 3сп 2		
	φ мм								ГОСТ 5.1459-72*	ГОСТ 103-76		
	6	10	12	14	16	10	25	16	8-10			
ПТН 21-20-20	28,37	14,94	3,56	24,59	51,46	5,81	90,62	96,41	147,92	7,56	29,4	366,184, 74

1. Привязку петель П-4 см. опалубочный череш.

С.И.Я. Доронин	26.02.20	0.55.18.236	Выпуск Т-2
Нач. отд. Байбуленко	26.02.20		
Гл. сп. Еникеев	26.02.20		
Рук. гр. Королева			
Исполн. Колосова			
Провед. Королева			

ПТН24-20-5



ВЫБОРКА АРМАТУРНЫХ ИЗДЕЛИЙ

МАРКА ИЗДЕЛИЯ	МАРКА АРМ. ИЗДЕЛИЯ ПОС.	КОЛ-ВО	ВЫПУСК	ЛИСТ
ПТН24-20-5	С-11	1	0.55.18.236 Вып. II-2	11
	С-12	1	---	12
	Кр-7	4	---	90
	П-3	4	---	103

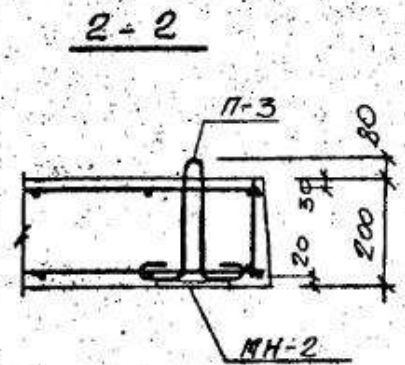
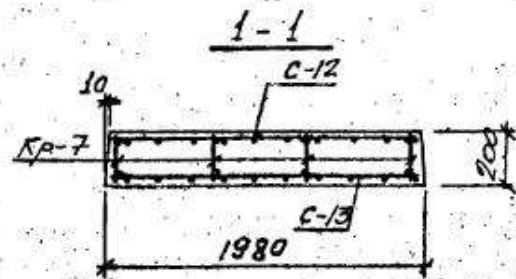
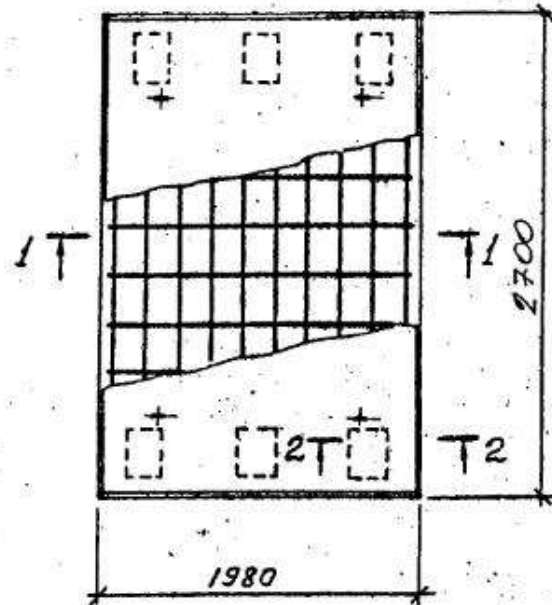
ВЫБОРКА СТАЛИ НА ОДНО ИЗДЕЛИЕ КР

МАРКА ЭЛЕМЕНТА	АРМАТУРНЫЕ ИЗДЕЛИЯ							ЗАКАЗНЫЕ ИЗДЕЛИЯ			ОБЩИЙ РАСХОД	
	ГОСТ 5781-75			ГОСТ 5.1459-72*				ВСК ПО	АРМАТУРА КЛАССА АIII	ПРОКАТ МАРКИ ВСтЗсп2		ВСЕ-ГО
	КА. АI			КА. АIII								
	6	8	12	10	16	18	20	ГОСТ 5.1459-72	ГОСТ 103-76	8-8		
ПТН24-20-5	13,18	6,75	3,32	23,25	6,56	36,8	43,30	66,61	2,94	1506	18,00	84,6

Привязку петель П-3 см. опалубочный чертеш.

Д.И.И.П. ДОРОНИН	И.И.И.И.	0.55.18.236	Выпуск II-2
НАЧ. ОТД. БАЙБУЛЕНКО	И.И.И.И.		
ГЛАВ. СПЕЦ. ЕНИКЕЕВ	И.И.И.И.		
РУК. ГР. КОРОЛЕВА	И.И.И.И.	СБОРНЫЕ ЖЕЛЕЗОБЕТОННЫЕ СТАДИОНЫ	
ИСПОЛН. КОЛОСОВА	И.И.И.И.	КОНСТРУКЦИИ ТОННЕЛЕЙ,	
ПРОВЕР. КОРОЛЕВА	И.И.И.И.	АРМАТУРНЫЙ ЧЕРТЕЖ	
		ПЛИТЫ ПТН24-20-5	
		ЛИСТ	13
		МИНТЯСТРОЙ СССР	
		ЧЕЛЯБИНСКИЙ	
		ПРОМСТРОЙНИИПРОЕКТ	

ПТН 24-20-10



ВЫБОРКА АРМАТУРНЫХ ИЗДЕЛИЙ

МАРКА ИЗДЕЛИЯ	МАРКА АРМ. ИЗДЕЛИЯ ПОС.	КОЛ-ВО	ВЫПУСК	ЛИСТ
ПТН 24-20-10	С-12	1	О. 55. 18. 236 Вып. I-2	12
	С-13	1	—	13
	Кр-7	4	—	90
	П-3	4	—	103

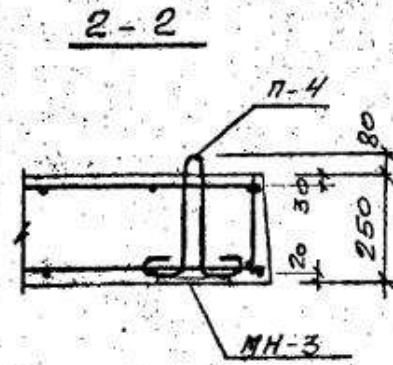
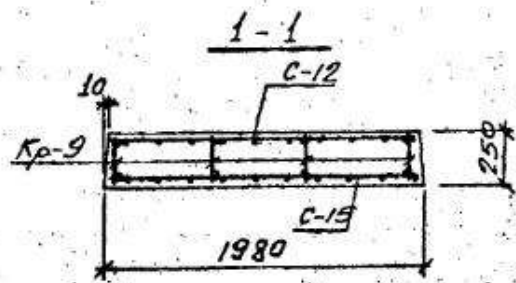
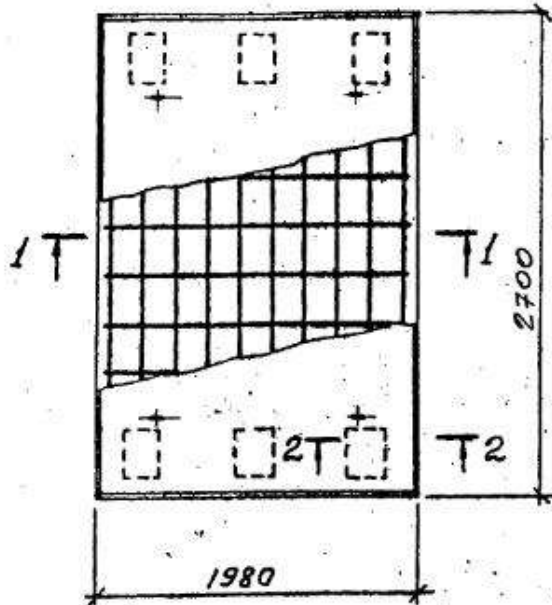
ВЫБОРКА СТАЛИ НА ОДНО ИЗДЕЛИЕ, кг

МАРКА ЭЛЕМЕНТА	АРМАТУРНЫЕ ИЗДЕЛИЯ							ЗАКАЗНЫЕ ИЗДЕЛИЯ			ОБЩИЙ РАСХОД	
	ГОСТ 5781-75			ГОСТ 5.1459-72*				ВСЕГО	АРМАТУРА КЛАССА А III	ПРОКАТ МАРКИ ВСтЗкп2		ВСЕГО
	Кл. А I			Кл. А III								
	6	10	12	10	25	φ мм		ГОСТ 5.1459-72*	ГОСТ 103-76			
ПТН 24-20-10	13,18	10,55	6,69	30,42	6,56	102,19	108,7	139,2	2,94	15,06	18,00	157,1

1. ПРИВЯЗКУ ПЕТЕЛЬ П-3 СМ. ОПАЛУБОЧНЫЙ ЧЕРТЕЖ.

ГЛАВ. И. ДРОНИН	Исполн. Королева	Проект. Королева	Сборные железобетонные конструкции тоннелей.	Сталк. лист	Листов
НАЧ. ОТД. БАЙБУЛЕНКО	Исполн. Колосова	Проект. Королева	АРМАТУРНЫЙ ЧЕРТЕЖ	Р.	14
ГЛАВ. СПЕЦ. ЕНИКЕВ	Исполн. Королева	Проект. Королева	ПАИТЫ ПТН 24-20-10	Минтяжстрой СССР	Челябинский
				ПромстройНИИпроект	

ПТН 24-20-20



ВЫБОРКА АРМАТУРНЫХ ИЗДЕЛИЙ

МАРКА ИЗДЕЛИЯ	МАРКА АРМ. ИЗДЕЛИЯ ПОС.	КОЛ-ВО	ВЫПУСК	ЛИСТ
ПТН 24-20-20	С-12	1	0.55.18.236 Вып. I-2	12
	С-15	1	—	15
	Кр-9	4	—	92
	П-4	4	—	103

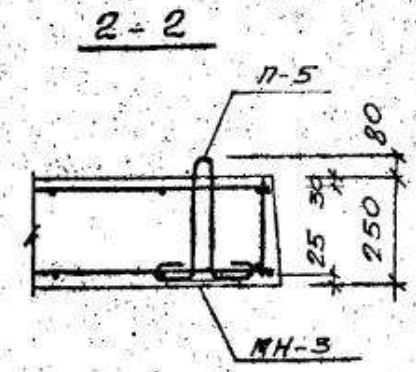
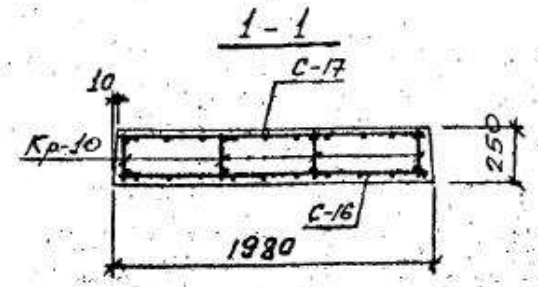
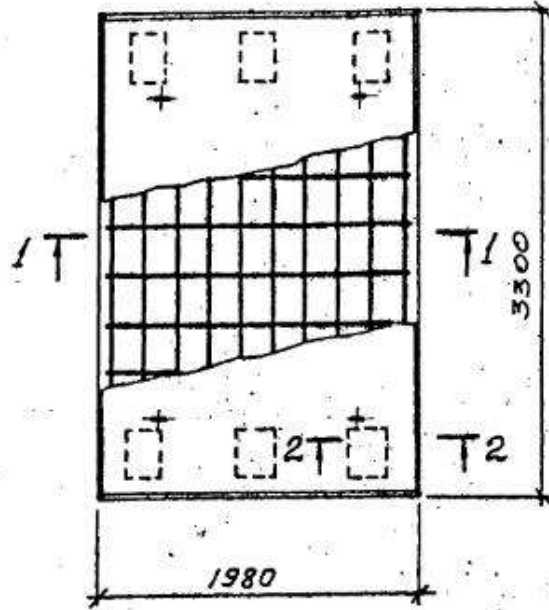
ВЫБОРКА СТАЛИ НА ОДНО ИЗДЕЛИЕ, КГ

МАРКА ЭЛЕМЕНТА	АРМАТУРНЫЕ ИЗДЕЛИЯ								ЗАКАЗНЫЕ ИЗДЕЛИЯ				ОБЩИЙ РАСХОД	
	ГОСТ 5781-75				ГОСТ 5159-72*				ВСЕГО	АРМАТУРА КЛАССА АБ	ПРОКАТ МАРКИ ВСт3сп2	ВСЕГО		
	Кл. АI				Кл. АII									ГО
	6	10	12	14	20	25	30	35	40	45				
ПТН 24-20-20	9,46	16,85	3,56	4,59	47,58	32,02	6,56	102,14	108,7	190,72	7,56	29,4	36,96	227,7

1. Привязку петель П-4 см. опалубочный чертеш.

ГЛАВ. ИНЖ. ДРОНИН	И.И.	0.55.18.236	Выпуск I-2
НАЧ. ОТД. БАЙБУЛЕНКО	С.С.		
РАСПЕД. ЕНИКОВ	И.И.		
РУК. ГР. КОРОЛЕВА	И.И.	СБОРНЫЕ ЖЕЛЕЗОБЕТОННЫЕ	СТАД. ЛИСТ ЛИСТОВ
ИСПОЛН. КОПОСОВА	Л.Л.	КОНСТРУКЦИИ ТОННЕЛЕЙ.	Р. 16
ПРОВЕР. КОРОЛЕВА	И.И.	АРМАТУРНЫЙ ЧЕРТЕЖ	МИНТЯЖСТРОЙ СССР
		ПАНТЫ ПТН 24-20-20	ЧЕЛЯБИНСКИЙ
			ПРОМСТРОЙНИИПРОЕКТ

ПТН 30-20-5



ВЫБОРКА АРМАТУРНЫХ ИЗДЕЛИЙ

МАРКА ИЗДЕЛИЯ	МАРКА АРМ. ИЗДЕЛИЯ ПОС.	КОЛ-ВО	ВЫПУСК	ЛИСТ
ПТН 30-20-5	С-16	1	0.55.18.236 Вып. I-2	16
	С-17	1	-	17
	Кр-10	4	-	93
	П-5	4	-	103

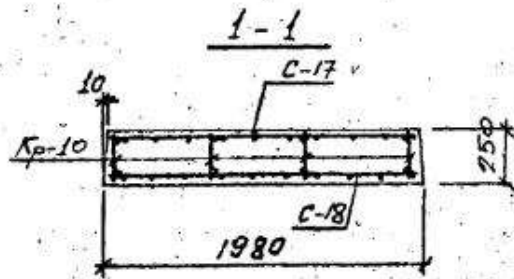
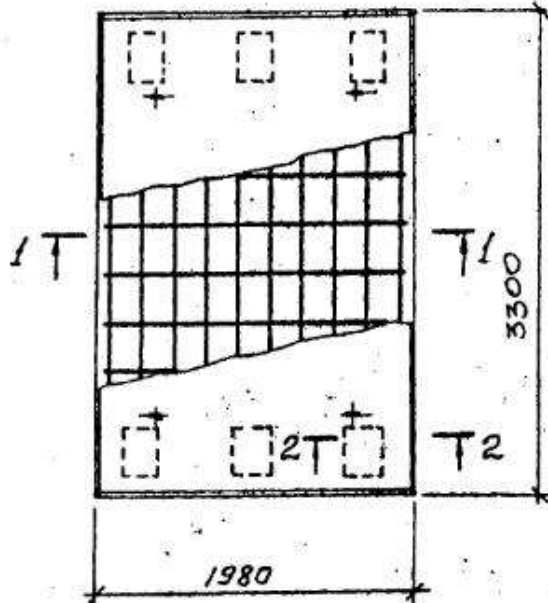
ВЫБОРКА СТАЛИ НА ОДНО ИЗДЕЛИЕ КР

МАРКА ЭЛЕМЕНТА	АРМАТУРНЫЕ ИЗДЕЛИЯ							ЗАКЛАДНЫЕ ИЗДЕЛИЯ				ОБЩИЙ РАСКЛАД
	ГОСТ 5781-75			ГОСТ 5.1459-72*				ВСЕГО	АРМАТУРА КЛАССА А III		ВСЕГО	
	Кл. А I			Кл. А III					ПРОКАТ МАРКИ ВСтЗ кл 2			
	6	8	14	№10	10	18	№10	ГОСТ 5.1459-72*	ГОСТ 103-76	ГО		
ПТН 30-20-5	16,53	8,26	5,8	30,65	8,04	58,74	66,78	97,43	7,56	29,4	36,96	134,4

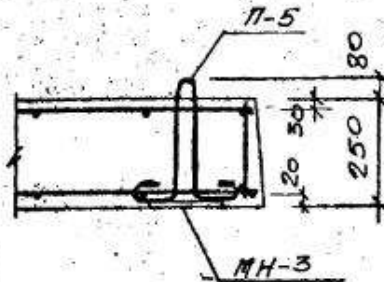
1. ПРИВЯЗКУ ПЕТЕЛЬ П-5 см. ОПАЛУБОЧНЫЙ ЧЕРТЕЖ.

ГЛАВ. ИНЖ. ДОРОЖНИН	И	0.55.18.236	Выпуск I-2
НАЧ. ОТД. БАЙБУДЕНКО	И		
ГЛАВ. СПЕЦ. ЕНИКЕЕВ	И		
РУК. ГР. КОРОЛЕВА	И	СБОРНЫЕ ЖЕЛЕЗОБЕТОННЫЕ	СТАДКА ЛИСТ ЛИСТОВ
ИСПОЛН. КОПОСОВА	И	КОНСТРУКЦИИ ТОННЕЛЕЙ.	Р. 17
ПРОВЕР. КОРОЛЕВА	И	АРМАТУРНЫЙ ЧЕРТЕЖ	МИНТЯЖСТРОЙ СССР
	У	ПАЛТЫ ПТН 30-20-5	ЧЕЛЯБИНСКИЙ
			ПРОМСТРОЙНИИПРОЕКТ

ПТН 30-20-10



2-2



ВЫБОРКА АРМАТУРНЫХ ИЗДЕЛИЙ

МАРКА АРМ. ИЗДЕЛИЙ	КОЛ-ВО	ВЫПУСК	ЛИСТ
ПТН 30-20-10	С-17	1	0.55.18.236 Вып. II-2 17
	С-18	1	--- 18
	Кр-10	4	--- 93
	П-5	4	--- 103

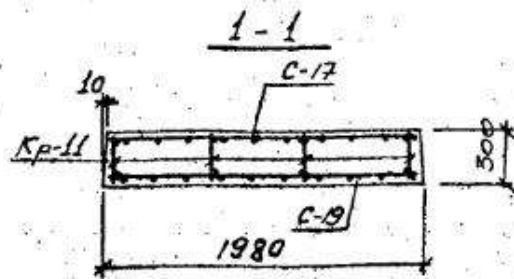
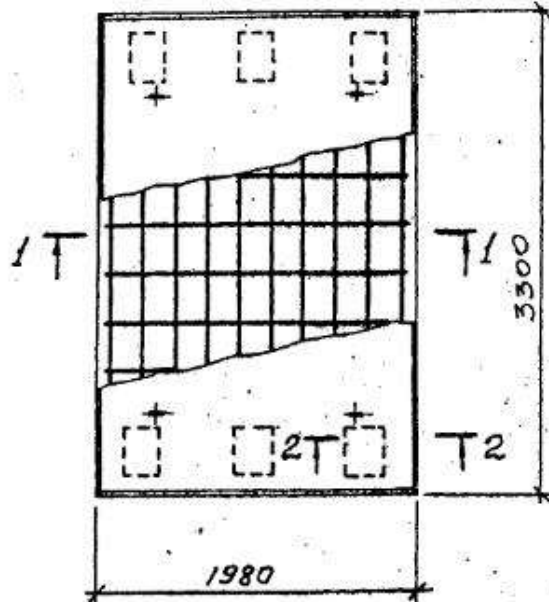
ВЫБОРКА СТАЛИ НА ОДНО ИЗДЕЛИЕ КГ

МАРКА ЭЛЕМЕНТА	АРМАТУРНЫЕ ИЗДЕЛИЯ								ЗАКАДНЫЕ ИЗДЕЛИЯ				Объем расхода	
	ГОСТ 5781-75				ГОСТ 5.1459-72*				ВСЕГО	АРМАТУРА КЛАССА А1		ПРОКАТ МАРКА ВСЗ КЛ 2		
	Кл. А1				Кл. АII					ГО	ГОСТ 103-76			ГО
	6	10	14	18	10	25	18	14			10			
ПТН 30-20-10	16,59	12,9	10,39	39,88	8,04	125,8	133,22	173,1	7,56	29,4		36,96	210,1	

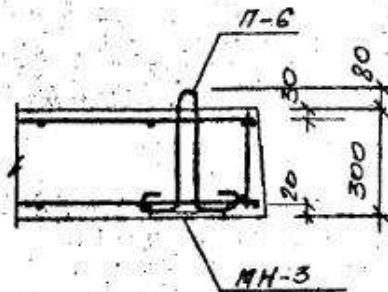
1. Привязку петель П-5 см. элаубочный чертем.

Д. инж. п. Доронин	1980	0.55.18.236	Выпуск I-2
Нач. отд. Байбуленко	26.10.80		
Гл. спец. Еникеев	16.10.80		
Руч. гр. Королева		СБОРНЫЕ ЖЕЛЕЗБЕТОННЫЕ	СТАДИИ Лист Листов
Исполн. Копосова		КОНСТРУКЦИИ ТИНЕЛЕЙ,	Р 18
Провед. Королева		АРМАТУРНЫЙ ЧЕРТЕЖ	МИНТЯЖСТРОЙ ССРС
		ПАМЯТИ ПТН 30-20-10	ЧЕЛЯБИНСКИЙ
			ПРОМСТРОЙНИИПРОЕКТ

ПТН 30-20-15



2-2



ВЫБОРКА АРМАТУРНЫХ ИЗДЕЛИЙ

МАРКА ИЗДЕЛИЯ	МАРКА АРМ. ИЗДЕЛИЯ, ПОС.	КОЛ-ВО	ВЫПУСК	ЛИСТ
ПТН 30-20-15	С-17	1	2.55.18.236 Вып. II-2	17
	С-19	1	—	19
	Кр-11	4	—	94
	П-6	4	—	103

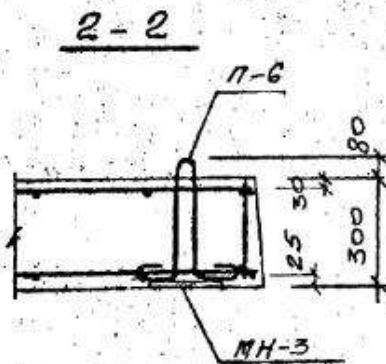
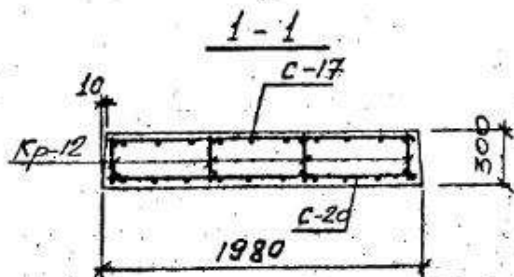
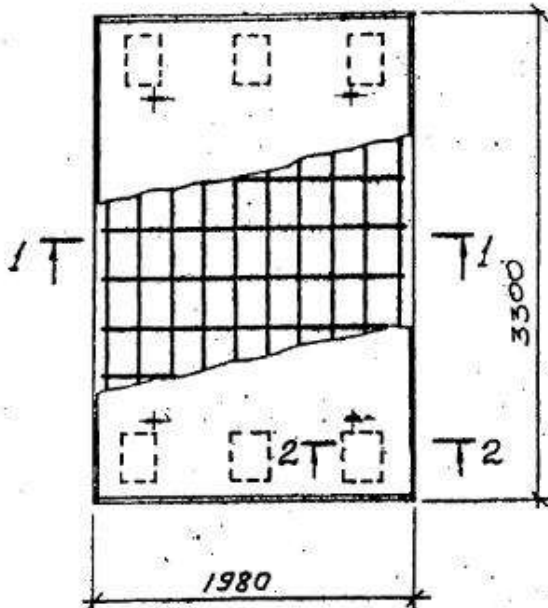
ВЫБОРКА СТАЛИ НА ОДНО ИЗДЕЛИЕ, кг

МАРКА ЭЛЕМЕНТА	АРМАТУРНЫЕ ИЗДЕЛИЯ							ЗАКЛАДНЫЕ ИЗДЕЛИЯ			ОБЩИЙ РАСХОД	
	ГОСТ 5781-75		ГОСТ 5,1459-72*			ВСЕГО	АРМАТУРА КЛАССА АIII	ПРОКАТ МАРКА ВСТЗКП 2	ВСЕГО			
	КЛ. AI		КЛ. AIII							ГОСТ 5,1459-72* Ø мм		ГОСТ 103-76 Ø мм
	6	16	10	14	25	175	Ø=10					
ПТН 30-20-15	17,07	7,72	24,79	20,94	4,59	125,8	150,7	175,5	7,56	29,4	36,96	212,5

1. Привязку петель П-6 см. опалубочный чертеш.

ГЛАВН. ИНЖ. ДРОНИН	22.02.82	О. 55.18.236	Выпуск I-2
НАЧ. ОТД. БАЙБУЛЕНКО	16.03.82		
ГЛАВ. СПЕЦ. ЕНИКЕЕВ	16.03.82		
РУК. ГР. КОРОЛЕВА	16.03.82	СБОРНЫЕ ЖЕЛЕЗОБЕТОННЫЕ	СТАДИИ
ИСПОЛН. КОЛОСОВА	16.03.82	КОНСТРУКЦИИ ТОННЕЛЕЙ	ЛИСТ
ПРОВЕР. КОРОЛЕВА	16.03.82	АРМАТУРНЫЙ ЧЕРТЕЖ	Р. 19
		ПАНТЫ ПТН 30-20-15	МИНТЯЖСТРОЙ ССРР
			ЧЕЛЯБИНСКИЙ
			ПРОМСТРОЙНИМПРОЕКТ

ПТН30-20-20



ВЫБОРКА АРМАТУРНЫХ ИЗДЕЛИЙ

МАРКА ИЗДЕЛИЯ	МАРКА АРМ. ИЗДЕЛИЯ ПОС.	КОЛ-ВО	ВЫПУСК	ЛИСТ
ПТН30-20-20	С-17	1	0.55.18.236 Вып. II-2	17
	С-20	1	—	20
	Кр-12	4	—	95
	П-6	4	—	103

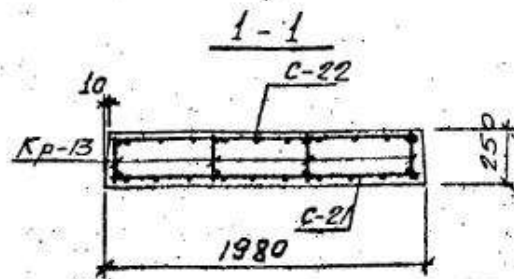
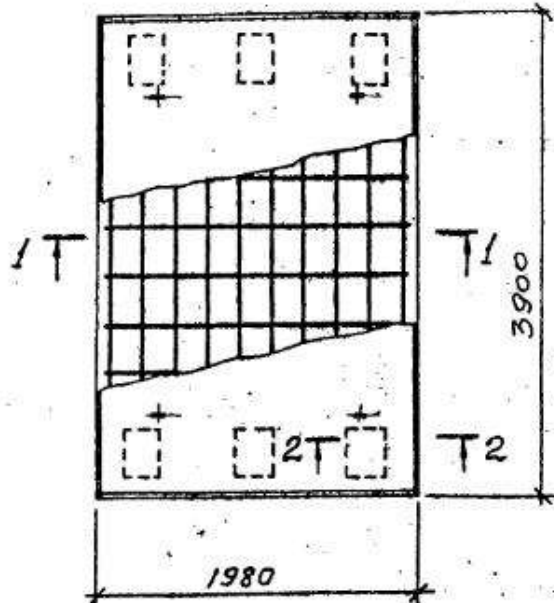
ВЫБОРКА СТАЛИ НА ОДНО ИЗДЕЛИЕ, кг

МАРКА ЭЛЕМЕНТА	АРМАТУРНЫЕ ИЗДЕЛИЯ									ЗАКАЗНЫЕ ИЗДЕЛИЯ			ОБЩИЙ РАСХОД	
	ГОСТ 5781-75			ГОСТ 5,1459-72*			ВОВ	АРМАТУРА	ПРОКАТ	ВСЕГО				
	КЛ. А I			КЛ. А II				КЛАССА	МАРКИ					
	6	10	16	10	12	14		28	ИТОГО		ГОСТ 5,1459-72*	ГОСТ 103-76		
ПТН30-20-20	11,59	7,72	7,72	27,03	8,04	18,56	30,3	157,46	214,37	241,4	7,56	29,4	36,96	278,4

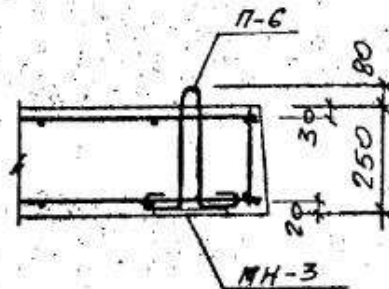
1. Привязку петель П-6 см. опалубочный чертеш.

СЛ. НАЧ. П. ДОРОЖНИК	<i>[Signature]</i>	0.55.18.236	Выпуск I-2
НАЧ. ОТД. БАЙБУЛИЕНКО	<i>[Signature]</i>		
РАС. СПЕЦ. ЕНИКЕЕВ	<i>[Signature]</i>		
Исполн. Королева	<i>[Signature]</i>	СБОРНЫЕ ЖЕЛЕЗОБЕТОННЫЕ	
Провед. Королева	<i>[Signature]</i>	КОНСТРУКЦИИ ТОННЕЛЕЙ	
		АРМАТУРНЫЙ ЧЕРТЕЖ	
		ПАНТЫ ПТН30-20-20	
		СТАДИИ	ЛИСТ
		Р	20
		МИНТЯЖСТРОИ СССР	
		ЧЕЛЯБИНСКИЙ	
		ПРОМСТРОЙНИИПРОЕКТ	

ПТН 36-20-5



2-2



ВЫБОРКА АРМАТУРНЫХ ИЗДЕЛИЙ

МАРКА ИЗДЕЛИЯ	МАРКА АРМ. ИЗДЕЛИЯ ПОС.	Кол-во	Выпуск	Лист
ПТН 36-20-5	С-21	1	0.55.18.236 Вып. I-2	21
	С-22	1	---	22
	Кр-13	4	---	96
	П-6	4	---	103

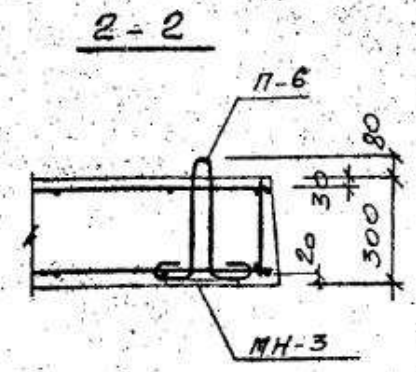
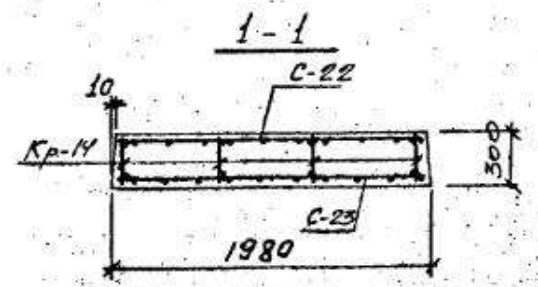
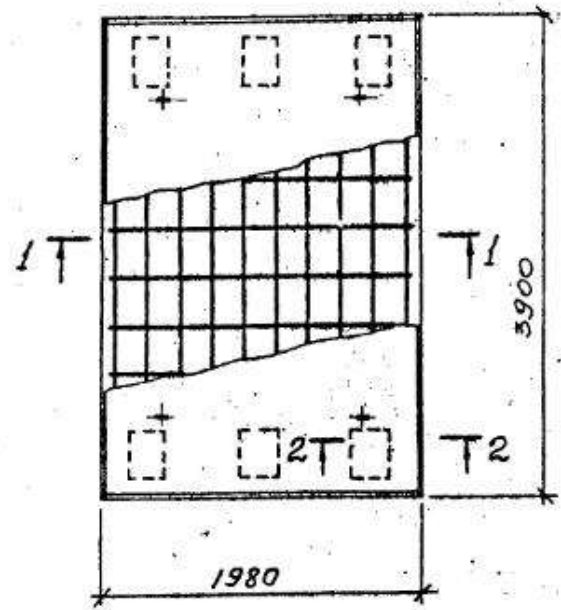
ВЫБОРКА СТАЛИ НА ОДНО ИЗДЕЛИЕ КГ

МАРКА ЭЛЕМЕНТА	АРМАТУРНЫЕ ИЗДЕЛИЯ							ЗАКАЗНЫЕ ИЗДЕЛИЯ				ОБЩИЙ РАСХОД	
	ГОСТ 5781-75		ГОСТ 5.1459-72*		Всё по	Арматура класса АIII	Прокат марки ВСт3сп2	Всё по	ГОСТ 103-76	ГОСТ 5.1459-72	ГОСТ 103-76		
	Кл. AI		Кл. AIII										φ мм
	6	8	16	18	10	20	18	10					
ПТН 36-20-5	19,72	9,76	7,72	37,2	9,52	8848	98,0	135,2	7,56	29,4		36,96	172,2

1. Привязку петель П-6 см. опалубочный чертёж.

Инв. № Дорония	№ 01	0.55.18.236	Выпуск I-2
Науч. Отд. Байбуаева	№ 26.10.72		
Гл. спец. Енигеев	№ 1001	СБОРНЫЕ ЖЕЛЕЗОБЕТОННЫЕ КОНСТРУКЦИИ ТОННЕЛЕЙ.	СТАДИИ Лист Листов
Рук. гр. Королева	№ 1001		
Исполн. Колосова	№ 1001		
Пробег. Королева	№ 1001		
АРМАТУРНЫЙ ЧЕРТЕЖ			Минтяжстрой СССР
ПАНТИ ПТН 36-20-5			Челябинский ПромстройНИИпроект

ПТН 36-20-10



ВЫБОРКА АРМАТУРНЫХ ИЗДЕЛИЙ

МАРКА ИЗДЕЛИЯ	МАРКА АРМ. ИЗДЕЛИЯ ПОС.	КОЛ-ВО	Выпуск	Лист
ПТН 36-20-10	С-22	1	0.55.18.236 Вып. II-2	22
	С-23	1	---	23
	Кр-14	4	---	97
	П-6	4	---	103

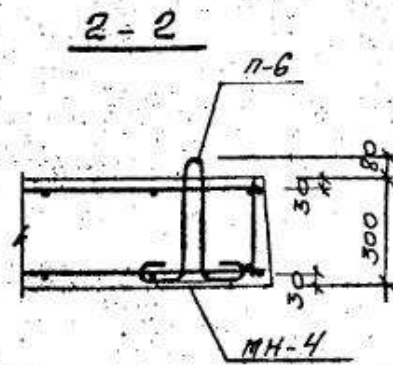
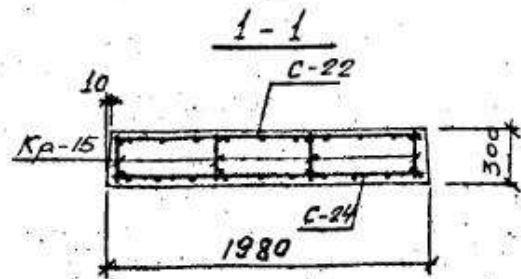
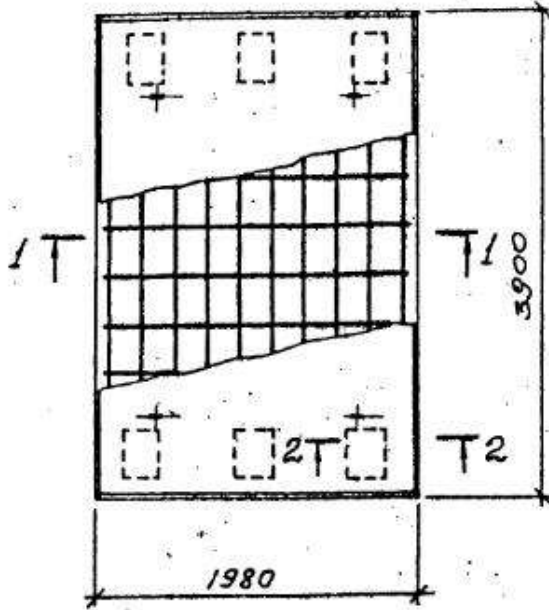
ВЫБОРКА СТАЛИ НА ОДНО ИЗДЕЛИЕ КГ

МАРКА ЭЛЕМЕНТА	АРМАТУРНЫЕ ИЗДЕЛИЯ							ЗАКАЛАННЫЕ ИЗДЕЛИЯ				Общий расход
	ГОСТ 5781-75		ГОСТ 51459-72*			Всв	ГО	Арматура класса АIII	Прокат марки ВСт3сп2	Всв	ГО	
	Кл. АI		Кл. АII									
	6	16	10	14	25	14	8.10					
ПТН 36-20-10	2038	7.72	28.04	24.76	4.59	139.31	168.66	196.7	7.56	29.4	36.98	233.7

1. Привязку петель П-6 см. опалубочный чертеш.

Директор Доронин	Инженер Байбуленко	Инженер Еникеев	Инженер Королева	Инженер Копцова	Инженер Королева	СБОРНЫЕ ЖЕЛЕЗОБЕТОННЫЕ КОНСТРУКЦИИ ТОННЕЛЕЙ, АРМАТУРНЫЙ ЧЕРТЕЖ ПЛАНТЫ ПТН 36-20-10	0.55.18.236 Выпуск I-2	Лист 22	Министерство СССР Челябинский Проект
Инженер	Инженер	Инженер	Инженер	Инженер					

ПТН 36-20-15



ВЫБОРКА АРМАТУРНЫХ ИЗДЕЛИЙ

МАРКА ИЗДЕЛИЯ	МАРКА АРМ. ИЗДЕЛИЯ ПОЗ.	КОЛ-ВО	ВЫПУСК	ЛИСТ
ПТН 36-20-15	С-22	1	0.55.18.236 Вып. II-2	22
	С-24	1	—	24
	Кр-15	4	—	98
	П-6	4	—	103

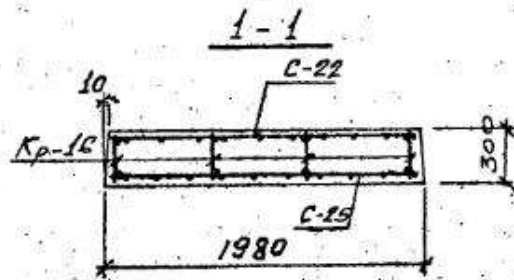
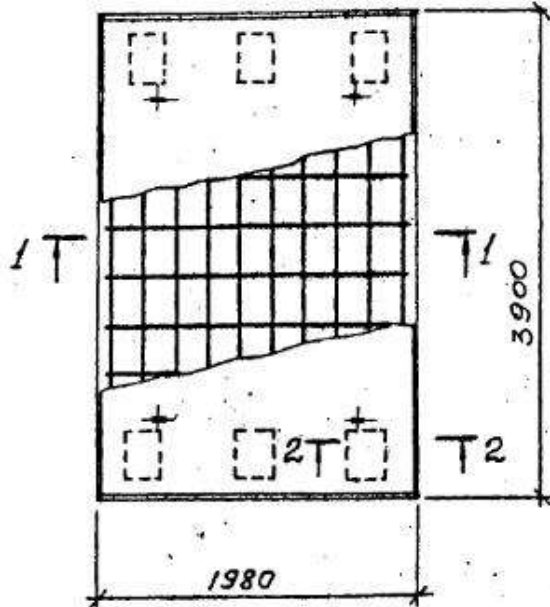
ВЫБОРКА СТАЛИ НА ОДНО ИЗДЕЛИЕ КГ

МАРКА ЭЛЕМЕНТА	АРМАТУРНЫЕ ИЗДЕЛИЯ										ЗАКАДНЫЕ ИЗДЕЛИЯ			ОБЩИЙ РАСХОД	
	ГОСТ 5781-75					ГОСТ 5.1459-72*					ВСЕГО	АРМАТУРА КЛАССА АIII	ПРОКАТ МАРКИ ВСтЗ ст 2		ВСЕГО
	Кл. AI					Кл. AII									
	6	10	16	10	12	14	16	18	20	22	25	28	32		36
ПТН 36-20-15	13,76	9,2	7,72	30,68	9,52	22,88	29,84	6,0	19,52	511,81	342,43	18,0	42,42	60,42	402,9

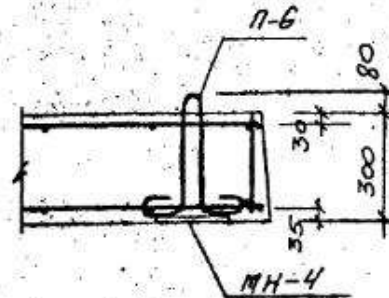
1. Привязку петель П-6 см. опалубочный чертень.

ГЛАВ. ИНЖ. ДОРОЖНИК	И. П. ДРОЗДОВ	26.04.74	0.55.18.236	Выпуск I-2
НАЧ. ОТД. БАЙБУЛЕНКО	И. П. ДРОЗДОВ			
ГЛАВ. СПЕЦ. ЕНИКЕВ	И. П. ДРОЗДОВ			
РУК. ГР. КОРОЛЕВА	И. П. ДРОЗДОВ			
ИСПОЛН. КОРОЛЕВА	И. П. ДРОЗДОВ			
ПРОВЕР. КОРОЛЕВА	И. П. ДРОЗДОВ			
СБОРНЫЕ ЖЕЛЕЗОБЕТОННЫЕ КОНСТРУКЦИИ ТОННЕЛЕЙ.			СТАЛЬ	ЛИСТ
АРМАТУРНЫЙ ЧЕРТЕНЬ ПАНТЫ ПТН 36-20-15			Р.	23
			МИНТЯЖСТРОЙ СССР ЧЕЛЯБИНСКИЙ ПРОМСТРОЙНИНПРОСЕТ	

ПТН 36-20-20



2-2



ВЫБОРКА АРМАТУРНЫХ ИЗДЕЛИЙ

МАРКА ИЗДЕЛИЯ	МАРКА АРМ. ИЗДЕЛИЯ ПОЗ.	КОЛ-ВО	ВЫПУСК	ЛИСТ
ПТН 36-20-20	С-22	1	0,55.18.236 Вып. II-2	22
	С-25	1	---	25
	Кр-16	4	---	99
	П-6	4	---	103

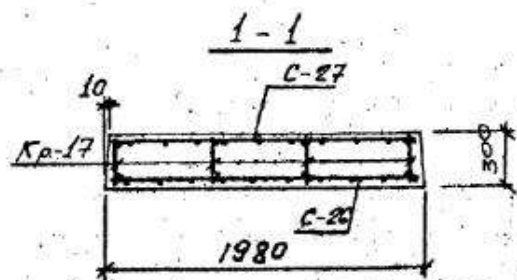
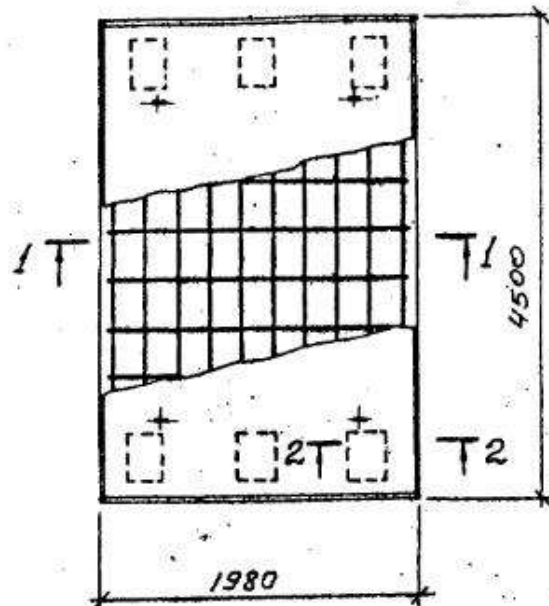
ВЫБОРКА СТАЛИ НА ОДНО ИЗДЕЛИЕ КГ

МАРКА ЭЛЕМЕНТА	АРМАТУРНЫЕ ИЗДЕЛИЯ									ЗАКЛАДНЫЕ ИЗДЕЛИЯ			ОБЩИЙ РАСХОД	
	ГОСТ 5781-75			ГОСТ 5.1459-72*						ВСЕГО	АРМАТУРА КЛАССА АIII	ПРОКАТ МАРКИ ВСЧ3 КЛ2		ВСЕГО
	КЛ. АI			КЛ. АIII										
	6	10	16	10	12	14	18	36	10	ГОСТ 5.1459-72*	ГОСТ 103-76			
ПТН 36-20-20	13,76	9,2	7,72	30,68	13,72	60,96	7,59	308,14	390,68	421,36	18,0	42,42	60,42	481,8

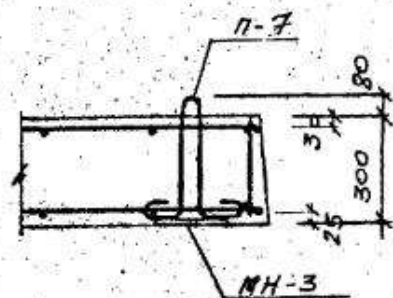
1. ПРИВЯЗКУ ПЕТЕЛЬ П-6 СМ. ОПЛУБОЧНЫЙ ЧЕРТЕЖ.

ДИРЕКТОР	ДОРОНИН	1/20	0.55.18.236 Выпуск I-2	
НАЧ. ОТД.	БАЙБУЛЕНКО	1/20		
ГЛА СПЕЦ.	ЕНИКВЕВ	1/20	СБОРНЫЕ ЖЕЛЕЗОБЕТОННЫЕ КОНСТРУКЦИИ ТОННЕЛЕЙ АРМАТУРНЫЙ ЧЕРТЕЖ ПЛАНТЫ ПТН 36-20-20	
РУК. РА.	КОРОЛЕВА	1/20		
ИСПОЛ.	КОЛОСОВА	1/20		
ПРОВЕР.	КОРОЛЕВА	1/20		
СТАДИИ	ЛИСТ	ЛИСТОВ	Р	24
			МИНТЯМСТРОЙ СССР ЧЕЛЯБИНСКИЙ ПРОИЗВОДСТВИИПРОЕКТ	

ПТН 42-20-5



2-2



ВЫБОРКА АРМАТУРНЫХ ИЗДЕЛИЙ

МАРКА ИЗДЕЛИЯ	МАРКА АРМ. ИЗДЕЛИЯ ПОЗ.	КОЛ-ВО	ВЫПУСК	ЛИСТ
ПТН 42-20-5	С-26	1	0.55.18.236 Вып. I-2	26
	С-27	1	---	27
	Кр-17	4	---	100
	П-7	4	---	103

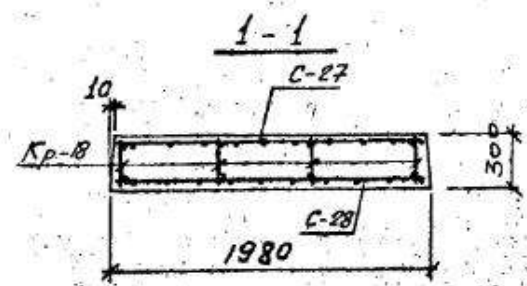
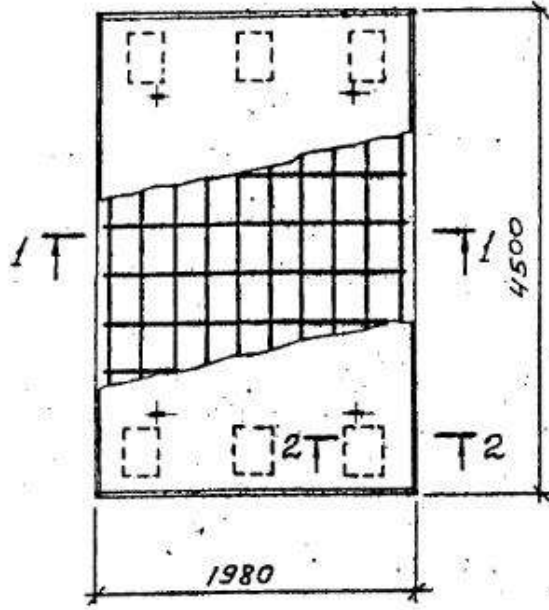
ВЫБОРКА СТАЛИ НА ОДНО ИЗДЕЛИЕ, КГ

МАРКА ЭЛЕМЕНТА	АРМАТУРНЫЕ ИЗДЕЛИЯ							ЗАКАЗНЫЕ ИЗДЕЛИЯ				ОБЩИЙ РАСХОД
	ГОСТ 5781-75		ГОСТ 5.1459-72*					ВСЕГО	АРМАТУРА КЛАССА А III	ПРОКАТ МАРКИ ВСтЗп2	ВСЕГО	
	КА. А I		КА. А III									
	6	18	10	12	22	10	ГОСТ 5.1459-72*	ГОСТ 103-76	ГОСТ 103-76			
ПТН 42-20-5	23,5	11,36	34,86	28,58	3,37	119,96	151,91	18,77	7,56	29,4	36,96	223,7

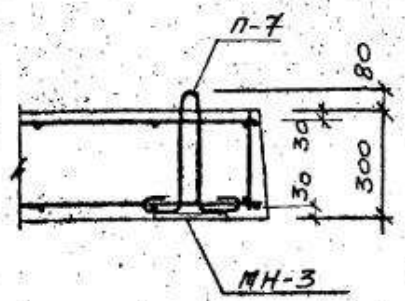
1. ПРИВЯЗКУ ПЕТЕЛЬ П-7 СМ. ОПАЛУБОВЫЙ ЧЕРТЕЖ.

ГЛАВ. ПР. ДРОНИН	И.С.	0.55.18.236	Выпуск I-2
НАЧ. ОТД. БАЙБУЛИН	В.С.		
ГЛАВ. СПЕЦ. ЕНИКЕЕВ	И.С.	СБОРНЫЕ ЖЕЛЕЗОБЕТОННЫЕ СТАЛКИ Лист Листов П. 25	
РУК. ГР. КОРОЛЕВА	И.С.		
ИСПОЛН. КОЛОДОВА	И.С.		
ПРОВЕР. КОРОЛЕВА	И.С.		
ПАКЕТЫ ПТН 42-20-5			МИНТЯЖСТРОЙ СССР ЧЕЛЯБИНСКИЙ ПОЛИТЕХНИЧЕСКИЙ

ПТН 42-20-10



2-2



ВЫБОРКА АРМАТУРНЫХ ИЗДЕЛИЙ

МАРКА ИЗДЕЛИЯ	МАРКА АРМ. ИЗДЕЛИЯ ПОС.	КОЛ-ВО	ВЫПУСК	ЛИСТ
ПТН 42-20-10	С-27	1	0.55.8.236 Вып. I-2	27
	С-28	1	---	28
	Кр-18	4	---	101
	П-7	4	---	103

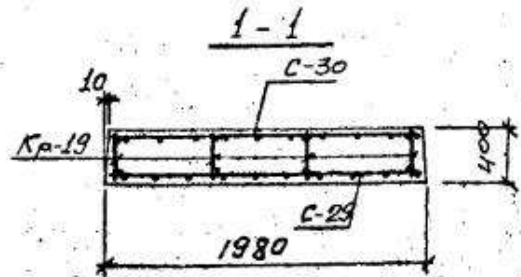
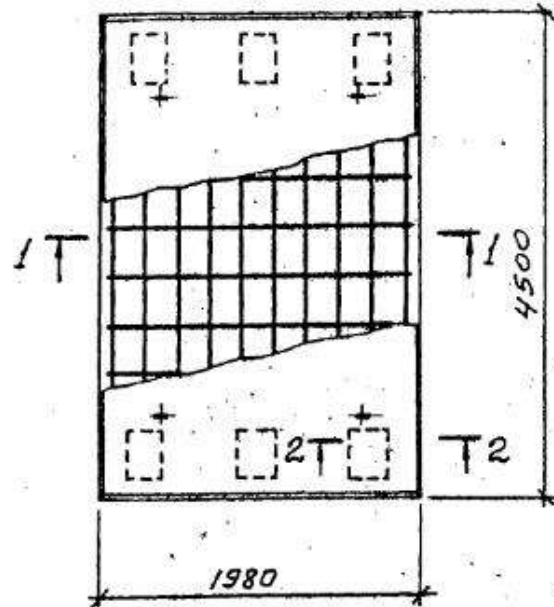
ВЫБОРКА СТАЛИ НА ОДНО ИЗДЕЛИЕ КР

МАРКА ЭЛЕМЕНТА	АРМАТУРНЫЕ ИЗДЕЛИЯ									ЗАКАЗНЫЕ ИЗДЕЛИЯ			ОБЩИЙ РАСХОД	
	ГОСТ 5781-75			ГОСТ 5.1459-72*						ВСЕ ПО	АРМАТУРА КЛАССА			ВСЕ ПО
	Кл. АI			Кл. АIII							ПРОКАТ МАРКА			
	6	10	18	10	12	14	16	32	470 ⁰	814	8Ст3сп2	1-10		
ПТН 42-20-10	15,94	10,68	37,98	11,0	25,84	34,40	6,0	26,17	338,0	576,98	7,56	29,4	36,98	413,9

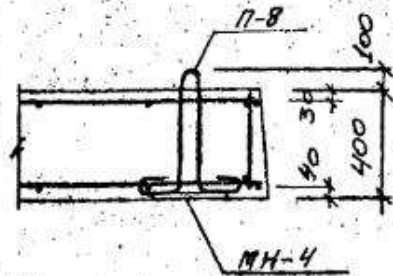
1. ПРИВЯЗКУ ПЕТЕЛЬ П-7 СМ. ОПЛУБОЧНИЙ ЧЕРТЕЖ.

ГЛАВ. ИНЖ. ДОРОНИН	И.И.	0.55.18.236	Выпуск I-2
НАЧ. ОТД. БАЙБУЛЕНКО	С.С.		
ГЛАВ. СПЕЦ. ЕНИКЕЕВ	И.И.		
РУК. ГР. КОРОЛЕВА	И.И.	СБОРНЫЕ ЖЕЛЕЗОБЕТОННЫЕ	СТАДИИ
ИСПОЛН. КОЛОСОВА	Л.В.	КОНСТРУКЦИИ ТОННЕЛЕЙ	Р. 26
ПРОВЕР. КОРОЛЕВА	И.И.	АРМАТУРНЫЙ ЧЕРТЕЖ	МИНТРАСТРОЙ СССР
		ПЛИТЫ ПТН 42-20-10	ЧЕЛЯБИНСКИЙ
			ПРОМСТРОЙНИИПРОЕКТ

ПТН 42-20-15



2-2



ВЫБОРКА АРМАТУРНЫХ ИЗДЕЛИЙ

МАРКА ИЗДЕЛИЯ	МАРКА АРМ. ИЗДЕЛИЯ, ПОС.	КОЛ-ВО	ВЫПУСК	ЛИСТ
ПТН 42-20-15	С-29	1	0.55.18.236 Вып. I-2	29
	С-30	1	---	30
	Кр-19	4	---	102
	П-8	4	---	103

ВЫБОРКА СТАЛИ НА ОДНО ИЗДЕЛИЕ, кг

МАРКА ЭЛЕМЕНТА	АРМАТУРНЫЕ ИЗДЕЛИЯ								ЗАКАЗНЫЕ ИЗДЕЛИЯ			Общий расход			
	ГОСТ 5781-75		ГОСТ 5.1459-72*						Всего	Арматура класса	Прокат марка		Всего		
	Кл. АI		Кл. АII											ГО	ГОСТ 103-76
	φ мм														
	6	10	12	14	16	32	№ по ГОСТ	18	18	18	18	18			
ПТН 42-20-15	15,85	10,6	17,16	43,61	11,0	29,68	34,45	6,0	26,578	34,08	33,905	18,0	42,42	60,42	450,9

1. Привязку петель П-8 см. опалубочный чертеш.

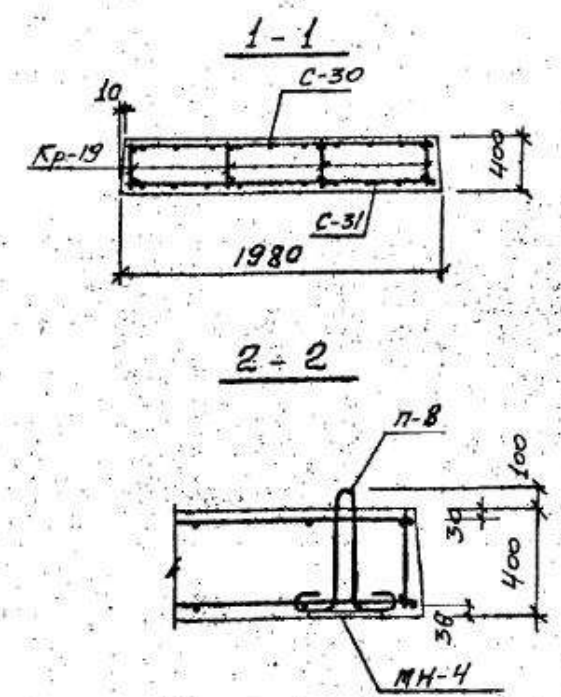
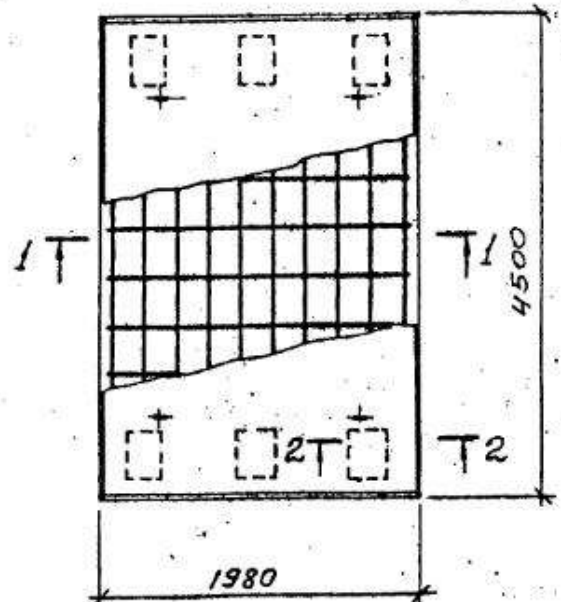
Директор	Дорожников			
Нач. отд.	Байбуленко		0.55.18.236	Выпуск I-2
Гл. спец.	Еникеев			
Рук. пр.	Королева			
Исполн.	Котосова			
Проект.	Королева			

СБОРНЫЕ ЖЕЛЕЗОБЕТОННЫЕ КОНСТРУКЦИИ ТОННЕЛЕЙ, АРМАТУРНЫЙ ЧЕРТЕЖ ПЛАНТЫ ПТН 42-20-15

СТАДИЯ Лист Листов
Р. 27

МИНТЯЖСТРОЙ СССР
ЧЕЛЯБИНСКИЙ
ПРОМСТРОЙНИИПРОЕКТ

ПТН 42-20-20



ВЫБОРКА АРМАТУРНЫХ ИЗДЕЛИЙ

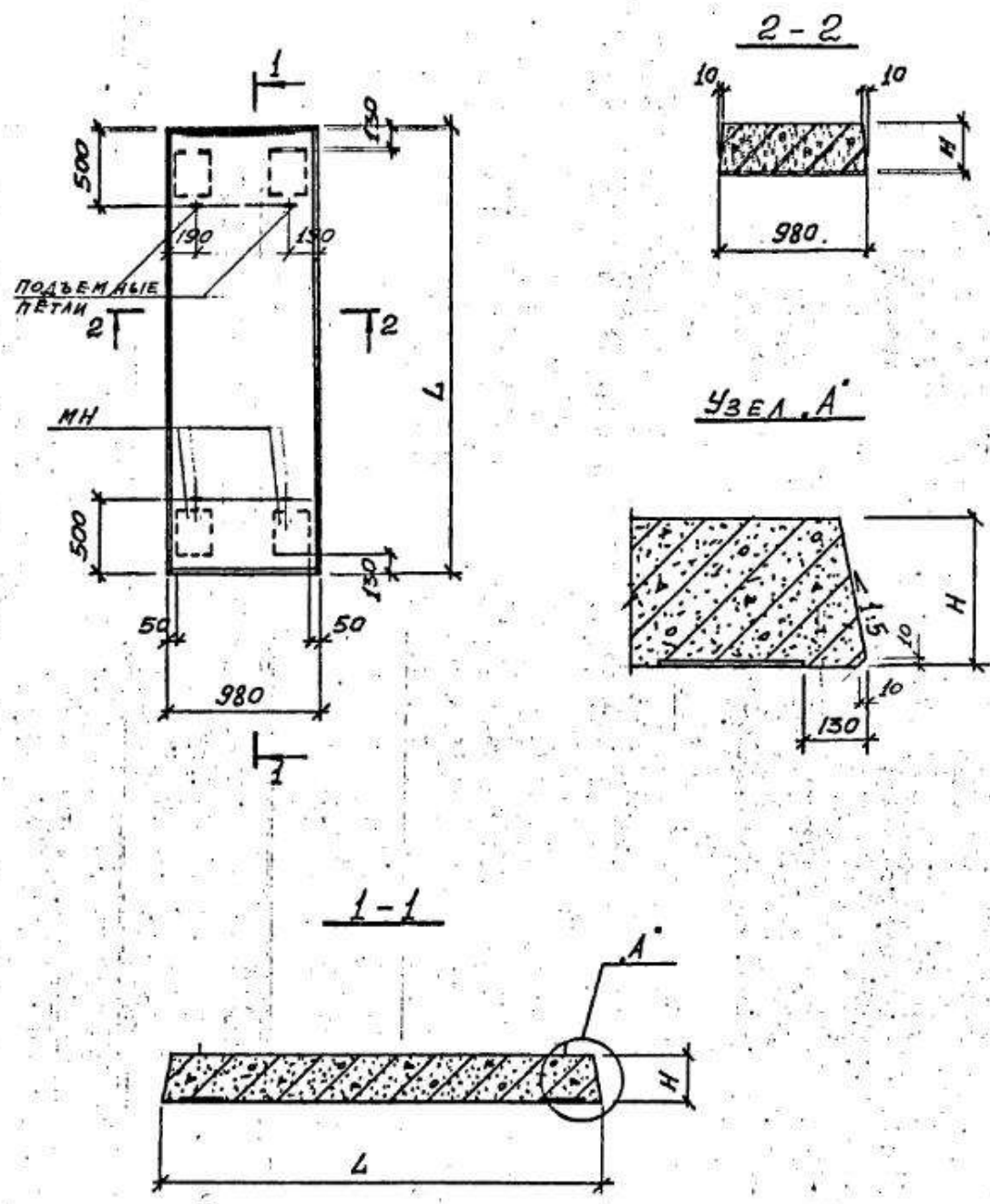
МАРКА ИЗДЕЛИЯ	МАРКА АРМ. ИЗДЕЛИЯ ПОС.	КОЛ-ВО	ВЫПУСК	ЛИСТ
ПТН 42-20-20	С-30	1	0.55.18.236 Вып. I-2	30
	С-31	1	---	31
	Кр-19	4	---	102
	П-8	4	---	103

ВЫБОРКА СТАЛИ НА ОДНО ИЗДЕЛИЕ КГ

МАРКА ЭЛЕМЕНТА	АРМАТУРНЫЕ ИЗДЕЛИЯ										ЗАКАЗНЫЕ ИЗДЕЛИЯ			ОБЩИЙ РАСХОД	
	ГОСТ 5781-75					ГОСТ 5.1459-72*					ВСЕГО	АРМАТУРА КЛАССА А III	ПРОКАТ МАРКИ ВСтЗ КП2		ВСЕГО
	Кл. А I					Кл. А III									
	6	10	20	Итого	10	12	14	18	36	Итого	14	20	ГО		
ПТН 42-20-20	15,85	10,6	13,16	43,61	11,0	29,68	34,43	7,59	35,63	43,90	48,26	18,0	42,42	60,42	543,1

1. Привязку петель П-8 см. оплассубочный чертеш.

ГЛАВ. ИНЖ. ДРОНИН	26.10.84	0.55.18.236	Выпуск I-2
НАЧ. ОТД. БАЙБУЛЕНКО			
ГЛАВ. СПЕЦ. ЕНИКЕВ			
РУК. ГР. КОРОЛЕВА		СБОРНЫЕ ЖЕЛЕЗОБЕТОННЫЕ	СТАДИИ
ИСПОЛН. КОЛОСОЗ		КОНСТРУКЦИИ ТОННЕЛЕЙ	Лист 28
ПРОБКА КОРОЛЕВА		АРМАТУРНЫЙ ЧЕРТЕЖ	Министерство СССР
		ПАНТЫ ПТН 42-20-20	Челябинский
			Проект: Минпросет



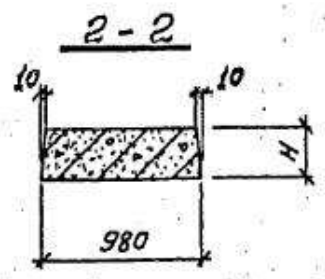
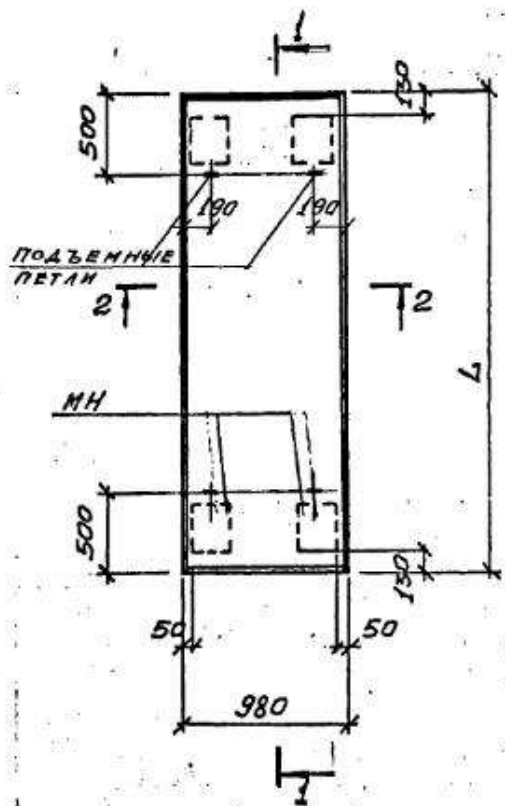
ПОКАЗАТЕЛИ НА ОДНО ЖЕЛЕЗОБЕТОННОЕ ИЗДЕЛИЕ

МАРКА ИЗДЕЛИЯ	ДЛИНА L, мм	ВЫСОТА H, мм	МАРКА БЕТОНА	ОБЪЕМ БЕТОНА м³	РАСХОД СТАЛИ кг	МАССА ИЗДЕЛИЯ т
ПТН18-10-5	2100	200	200	0,42	29,7	1,05
ПТН21-10-5	2400	200	200	0,48	35,22	1,2
ПТН24-10-5	2700	200		0,52	47,3	1,3
ПТН30-10-5	3300	250	200	0,79	76,7	1,975
ПТН36-10-5	3900			0,93	96,5	2,325
ПТН42-10-5	4500	300		1,29	121,0	3,225

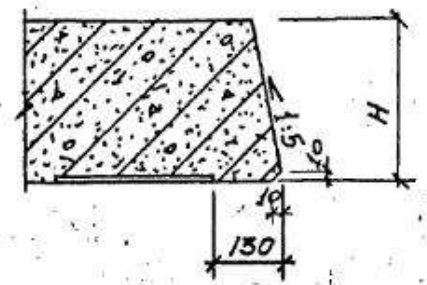
ВЫБОРКА ЗАКЛАДНЫХ ИЗДЕЛИЙ

МАРКА ИЗДЕЛИЯ	МАРКА ЗАКЛАД. ДЕТАЛИ	КОЛ.	ВЫПУСК
ПТН18-10-5	МН-2	4	0.55.18.236 Вып. I-2
ПТН21-10-5	МН-2	4	---
ПТН24-10-5	МН-2	4	---
ПТН30-10-5	МН-3	4	---
ПТН36-10-5	МН-3	4	---
ПТН42-10-5	МН-3	4	---

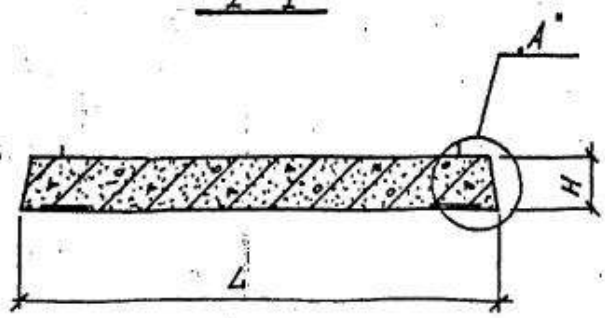
ГЛАВ. ИНЖ. ДОРОЖНИК	<i>[Signature]</i>	0.55.18.236.	Выпуск I-2
НАЧ. ОТД. БАЙБУЧАВНИ	<i>[Signature]</i>		
ГЛАВ. СПЕЦ. ЕНИКЕЕВ	<i>[Signature]</i>		
РУК. ГР. КОРОЛЕВА	<i>[Signature]</i>	СБОРНЫЕ ЖЕЛЕЗОБЕТОННЫЕ	СТАНДА. ЛИСТ ЛИСТОВ
МОПОМ. КОЛОСОВА	<i>[Signature]</i>	КОНСТРУКЦИИ ТОННЕЛЕЙ.	Р. 29
ПРОВЕР. КОРОЛЕВА	<i>[Signature]</i>	ОПЛАУБОЧНЫЙ ЧЕРТЕЖ ПАНЕЛЕЙ	МИНТЯЖСТРОЙ СССР
		ПТН18-10-5; ПТН21-10-5; ПТН24-10-5;	ЧЕЛЯБИНСКИЙ
		ПТН30-10-5; ПТН36-10-5; ПТН42-10-5	ПРОМСТРОЙНИНПРОЕКТ



УЗЕЛ А



1-1



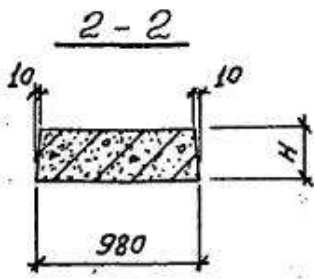
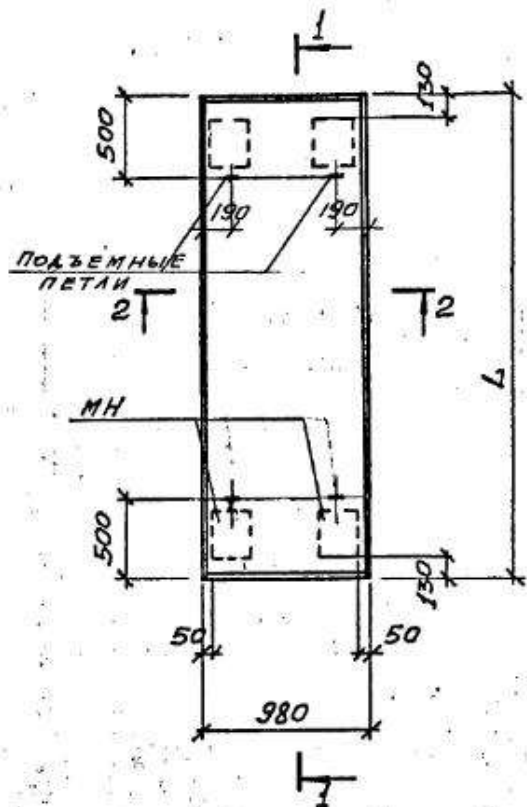
ПОКАЗАТЕЛИ НА ОДНО ЖЕЛЕЗОБЕТОННОЕ ИЗДЕЛИЕ

МАРКА ИЗДЕЛИЯ	ДЛИНА L, мм	ВЫСОТА H, мм	МАРКА БЕТОНА	ОБЪЕМ БЕТОНА м³	РАСХОД СТАЛИ КГ	МАССА ИЗДЕЛИЯ Т
ПТН18-10-10	2100	200	200	0,4	42,1	1,0
ПТН21-10-10	2400			0,46	52,2	1,15
ПТН24-10-10	2700	250	300	0,52	82,8	1,3
ПТН30-10-10	3300			0,79	113,7	1,975
ПТН36-10-10	3900	300		1,12	127,3	2,8
ПТН42-10-10	4500			1,29	216,4	3,225

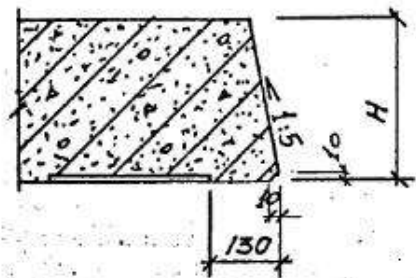
ВЫБОРКА ЗАКЛАДНЫХ ИЗДЕЛИЙ

МАРКА ИЗДЕЛИЯ	МАРКА ЗАКЛАД. СТАЛИ	КОЛ.	ВЫПУСК
ПТН18-10-10	МН-2	4	0.55.18.236 Вып. I-2
ПТН21-10-10	МН-2	4	---
ПТН24-10-10	МН-2	4	---
ПТН30-10-10	МН-3	4	---
ПТН36-10-10	МН-3	4	---
ПТН42-10-10	МН-3	4	---

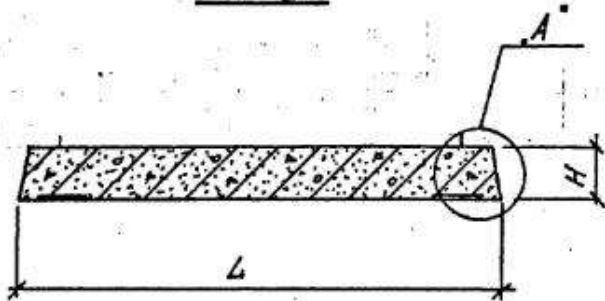
УМН. ПР. ДОРОЖНИК	И.И. [Signature]	0.55.18.236.	Выпуск I-2		
НАЧ. ОТД. БАЙБУРАКОВ	И.И. [Signature]				
Д. СПЕЦ. ЕНИКЕЕВ	И.И. [Signature]	СБОРНЫЕ ЖЕЛЕЗОБЕТОННЫЕ КОНСТРУКЦИИ ТОННЕЛЕЙ, ОПЛУЧБОЧНЫЙ ЧЕРТЕЖ ПЛАНТ ПТН18-10-10, ПТН21-10-10, ПТН24-10-10, ПТН30-10-10, ПТН36-10-10, ПТН42-10-10	СТАДС.	ЛИСТ	ЛИСТОВ
Р. У. Г. КОРОЛОВА	И.И. [Signature]		Р.	30	
МОПОЛН. КОЛОСОВА	И.И. [Signature]		МИНТЯЖСТРОЙ ССР ЧУВАБИНСКИЙ		
ПРОВЕР. КОРОЛОВА	И.И. [Signature]		ПРОИЗВОДСТВА		



УЗЕЛ А



1-1



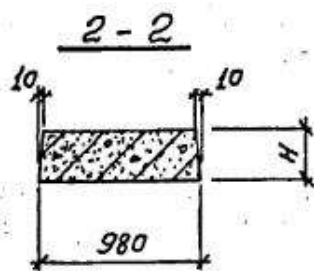
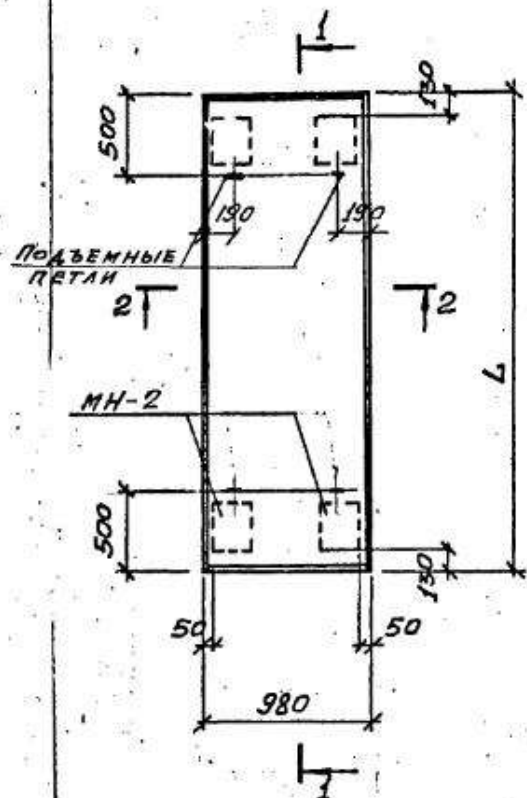
ПОКАЗАТЕЛИ НА ОДНО ЖЕЛЕЗОБЕТОННОЕ ИЗДЕЛИЕ.

МАРКА ИЗДЕЛИЯ	ДЛИНА L, мм	ВЫСОТА H, мм	МАРКА БЕТОНА	ОБЪЕМ БЕТОНА м³	РАСХОД СТАЛИ кг	МАССА ИЗДЕЛИЯ т
ПТН18-10-15	2100	200	300	0,4	51,3	1,0
ПТН21-10-15	2400	200	400	0,46	66,6	1,15
ПТН24-10-15	2700	250		0,64	86,0	1,6
ПТН30-10-15	3300	300	300	0,94	115,7	2,35
ПТН36-10-15	3900			1,12	214,3	2,8
ПТН42-10-15	4500	400	200	1,71	235,8	4,275

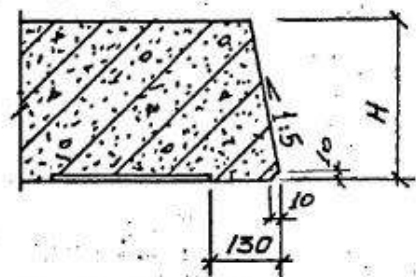
ВЫБОРКА ЗАКЛАДНЫХ ИЗДЕЛИЙ.

МАРКА ИЗДЕЛИЯ	МАРКА ЗАКЛАД. ДЕТАЛИ	КОЛ.	ВЫПУСК
ПТН18-10-15	МН-2	4	0.55.18.236 Вып. I-2
ПТН21-10-15	МН-2	4	—
ПТН24-10-15	МН-3	4	—
ПТН30-10-15	МН-3	4	—
ПТН36-10-15	МН-4	4	—
ПТН42-10-15	МН-4	4	—

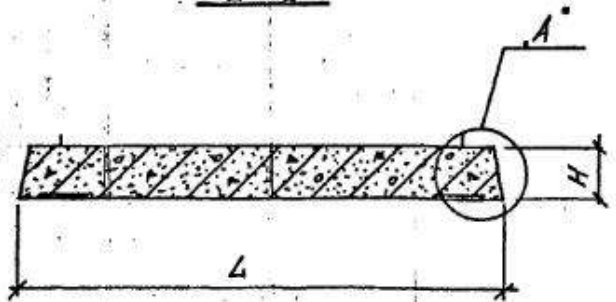
Д. ИИ. Д. ДОРОНИН	ИИ				
НАЧ. ОТД. БАЙБУЛЕН	Б.И.	26.10.87	0.55.18.236.	Выпуск I-2	
Д. СПЕЦ. ЕНИКЕЕВ	Е.И.	26.10.87			
РУК. ГР. КОРОЛЕВА	К.И.		СБОРНЫЕ ЖЕЛЕЗОБЕТОННЫЕ	СТАДИИ	ЛИСТ
ИСПОЛН. КОЛОСОВА	К.И.		КОНСТРУКЦИИ ТОННЕЛЕЙ.	Р.	31
ПРОВЕР. КОРОЛЕВА	К.И.		ОПЛАУБОЧНЫЙ ЧЕРТЕЖ	МИНТЯЖСТРОЙ СССР	
			ПАИТ ПТН18-10-15; ПТН21-10-15;	ЧЕЛЯБИНСКИЙ	
			ПТН24-10-15; ПТН30-10-15;	ПРОМСТРОЙНИИПРОЕКТ	
			ПТН36-10-15; ПТН42-10-15		



УЗЕЛ А



1-1



ПОКАЗАТЕЛИ НА ОДНО ЖЕЛЕЗОБЕТОННОЕ ИЗДЕЛИЕ

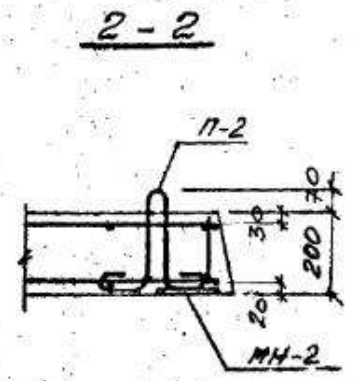
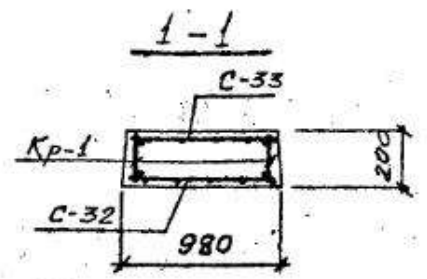
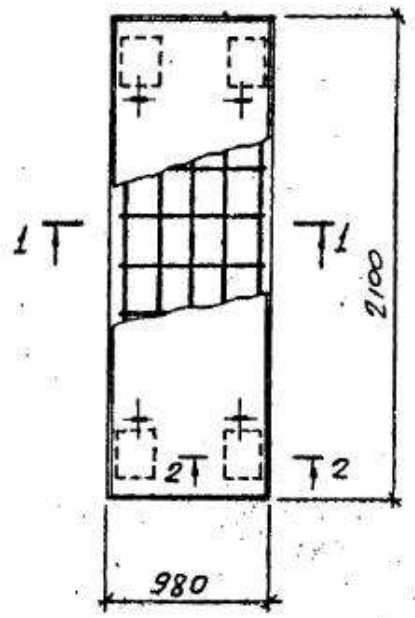
МАРКА ИЗДЕЛИЯ	ДЛИНА L, мм	ВЫСОТА H, мм	МАРКА БЕТОНА	ОБЪЕМ БЕТОНА м³	РАСХОД СТАЛИ КГ	МАССА ИЗДЕЛИЯ Т
ПТН18-10-20	2100	200	300	0,4	68,2	1,0
ПТН21-10-20	2400	250	200	0,57	99,92	1,425
ПТН24-10-20	2700			0,67	121,26	1,7
ПТН30-10-20	3300	300	400	0,94	148,5	2,35
ПТН36-10-20	3900			1,12	253,7	2,8
ПТН42-10-20	4500	400	300	1,71	289,5	4,275

ВЫБОРКА ЗАКЛАДНЫХ ИЗДЕЛИЙ

МАРКА ИЗДЕЛИЯ	МАРКА ЗАКЛАД. ДЕТАЛИ	КОЛ.	ВЫПУСК
ПТН18-10-20	МН-2	4	0.55.18.236 Вып. I-2
ПТН21-10-20	МН-3	4	—
ПТН24-10-20	МН-3	4	—
ПТН30-10-20	МН-3	4	—
ПТН36-10-20	МН-4	4	—
ПТН42-10-20	МН-4	4	—

Д. ИИИ. П. ДОРОНИН	И. ИИИ. П. ДОРОНИН	0.55.18.236.	Выпуск I-2
НАЧ. ОТД. БАЙБУШЕНКО	И. ИИИ. П. ДОРОНИН		
П. СПЕЦ. ЕНИКЕЕВ	И. ИИИ. П. ДОРОНИН		
РУБ. Г. КОРОЛЕВА	И. ИИИ. П. ДОРОНИН	СБОРНЫЕ ЖЕЛЕЗОБЕТОННЫЕ	СТАИЛ. ЛИСТ ЛИСТОВ
Исполн. КОТОСОВ	И. ИИИ. П. ДОРОНИН	КОНСТРУКЦИИ ТОННЕЛЕЙ.	Р 32
Провер. КОРОЛЕВА	И. ИИИ. П. ДОРОНИН	ОПЛАУБОННЫЙ ЧЕРТЕЖ	МИНТЯЖСТРОЙ СССР
		ПЛИТ ПТН18-10-20 ПТН21-10-20;	ЧЕЛЯБИНСКИЙ
		ПТН24-10-20; ПТН30-10-20;	ПРОМСТРОЙНИПРОЕК
		ПТН36-10-20; ПТН42-10-20	

ПТН 18-10-5



ВЫБОРКА АРМАТУРНЫХ ИЗДЕЛИЙ.

МАРКА ИЗДЕЛИЯ	МАРКА АРМ. ИЗДЕЛИЯ ПОЗ.	КОЛ-ВО	Выпуск	Лист
ПТН 18-10-5	С-32	1	0.55.18.236 Вып. I-2	32
	С-33	1	---	33
	Кр-1	2	---	84
	П-2	4	---	103

ВЫБОРКА СТАЛИ НА ОДНО ИЗДЕЛИЕ, кг

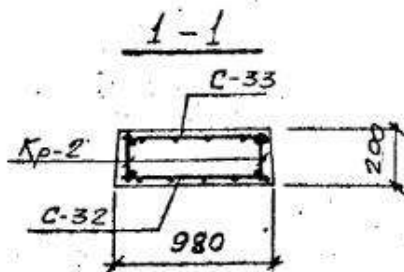
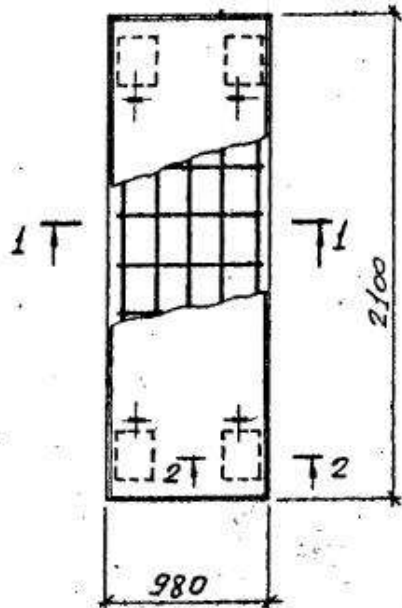
МАРКА ЦЕМЕНТА	АРМАТУРНЫЕ ИЗДЕЛИЯ						ЗАКАЗНЫЕ ИЗДЕЛИЯ				ОБЩИЙ РАСХОД
	ГОСТ 5781-75		ГОСТ 5.1459-72*				ВСЕГО	АРМАТУРА КЛАССА АIII		ВСЕГО	
	КА. АI	КА. АII	φ мм					ГОСТ 5.1459-72*	ГОСТ 103-76		
	6	10	Итого	10	Итого	φ10	8x8				
ПТН 18-10-5644		2,32	8,76		8,94	8,94	1,96	10,00		12,00	29,7

1. Привязку петель П-1 см. опалубочный чертёж.

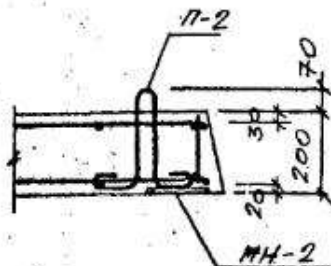
Д. И. И. П.	Дорожкин	И. И.	0.55.18.236	Выпуск I-2
И. И. П.	Байбуленко	И. И.		
С. П. С.	Еникеев	И. И.		
Р. К. Р.	Королева	И. И.		
И. И. П.	Колосова	И. И.		
П. Р. П.	Королева	И. И.		

СБОРНЫЕ ЖЕЛЕЗОБЕТОННЫЕ СТАИЯ Лист Листов
 КОНСТРУКЦИИ ТОННЕЛЕЙ Р. 33
 АРМАТУРНЫЙ ЧЕРТЕЖ
 ПЛАНТЫ ПТН 18-10-5
 МИНТЯЖСТРОЙ СССР
 ЧЕЛЯБИНСКИЙ
 ПРОИЗВОДСТВА

ПТН 18-10-10



2-2



ВЫБОРКА АРМАТУРНЫХ ИЗДЕЛИЙ.

МАРКА ИЗДЕЛИЯ	МАРКА АРМ. ИЗДЕЛИЯ ПОЗ.	КОЛ-ВО	Выпуск	Лист
ПТН18-10-10	С-32	1	0.55.18.236 вып. I-2	32
	С-33	1	—	33
	Кр-2	2	—	85
	П-1	4	—	103

ВЫБОРКА СТАЛИ НА ОДНО ИЗДЕЛИЕ, кг

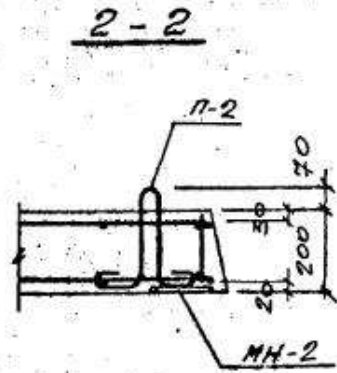
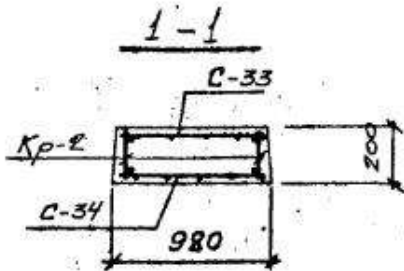
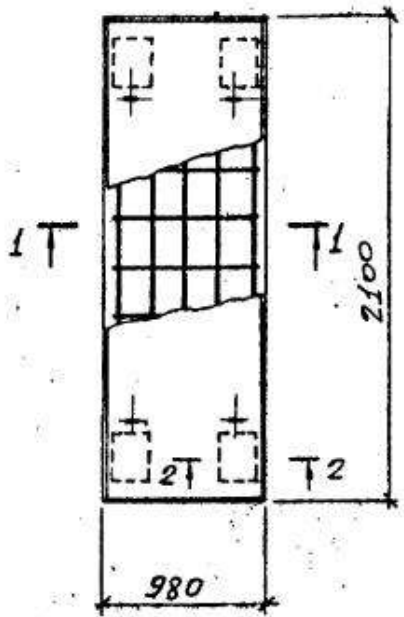
МАРКА ЭЛЕМЕНТА	АРМАТУРНЫЕ ИЗДЕЛИЯ							ЗАКЛАДНЫЕ ИЗДЕЛИЯ				ОБЩИЙ РАСХОД		
	ГОСТ 5781-75			ГОСТ 5.1459-72*				ВСЕГО	АРМАТУРА КЛАССА АШ		ПРОКАТ МАРКИ ВСтЗ Кп 2		ВСЕГО	
	6	8	10	КА. АІ		КА. АШ			ГОСТ 5.1459-72	ГОСТ 103-76	ГО			
ПТН 18-10-10	4,16	2,49	4,68	11,33		2,54	16,25	18,79	30,12	1,96	10,04	120	42,1	

1. ПРИВЯЗКУ ПЕТЕЛЬ П-1 СМ. ОПАЛУБОЧНЫЙ ЧЕРТЕЖ.

Д.И.И.П.	ДОРОНИН												
НАЧ. ОТД.	БАЙБУЛЕНКО	0.55.18.236	вып. I-2										
Гл. спец.	ЕНИКЕЕВ												
Рук. гр.	КОРОЛЕВА												
Исполн.	КОЛОГОВА												
Провер.	КОРОЛЕВА												

СБОРНЫЕ ЖЕЛЕЗОБЕТОННЫЕ СТАИЯ Лист Листов
 КОНСТРУКЦИИ ТОННЕЛЕЙ, Р. 34
 АРМАТУРНЫЙ ЧЕРТЕЖ
 ПЛАНТЫ ПТН 18-10-10
 Минтянстрой СССР
 Челябинский
 ПромстройНИИПРОС

ПТН 18-10-15



ВЫБОРКА АРМАТУРНЫХ ИЗДЕЛИЙ.

МАРКА ИЗДЕЛИЯ	МАРКА АРМ. ИЗДЕЛИЯ ПОЗ.	КОЛ-ВО	ВЫПУСК	ЛИСТ
ПТН 18-10-15	С-33	1	0.55.18.236 Вып. I-2	33
	С-34	1	---	34
	Кр-2	2	---	85
	П-2	4	---	103

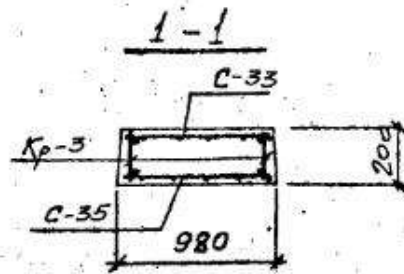
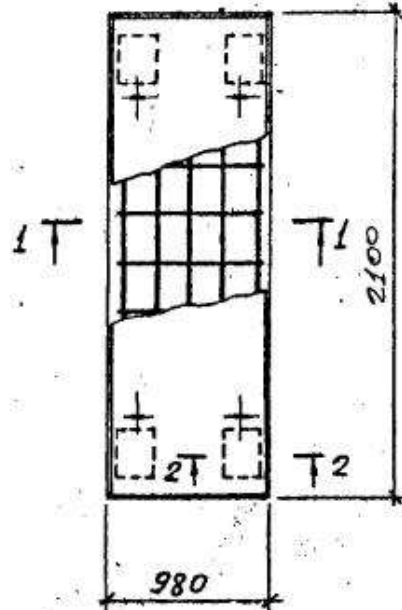
ВЫБОРКА СТАЛИ НА ОДНО ИЗДЕЛИЕ, КГ

МАРКА ЭЛЕМЕНТА	АРМАТУРНЫЕ ИЗДЕЛИЯ								ЗАКАЗНЫЕ ИЗДЕЛИЯ				ОБЩИЙ РАСХОД		
	ГОСТ 5781-75				ГОСТ 5.1459-72*				ВСЕГО	АРМАТУРА КЛАССА АIII		ПРОКАТ МАРКИ ВСтЗсп2		ВСЕГО	
	Кл. АI		Кл. АII		ГОСТ 5.1459-72		ГОСТ 103-76								
	Ø мм														
	6	8	10	Итого по	10	20	Итого по		Ø10	Ø=8					
ПТН 18-10-15	4,16	2,49	4,68	11,33	2,54	25,4	27,99	39,24	1,96	10,04		12,00	51,3		

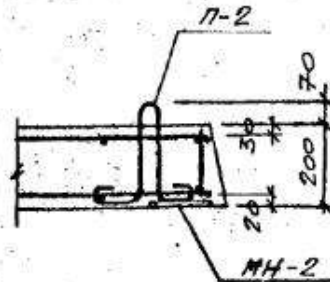
1. Привязку петель П-2 см. опалубочный чертеш.

Д.И.И.П. Доронин	И.И.И.И.И.	0.55.18.236	Выпуск I-2
НАЧ. ОТД. БАБУШЕНКО	И.И.И.И.И.		
ГЛ. СПЕЦ. ЕНИКЕЕВ	И.И.И.И.И.		
РУК. ГР. КОРОЛЕВА	И.И.И.И.И.	СБОРНЫЕ ЖЕЛЕЗОБЕТОННЫЕ	СТАДИЯ
ИСПОЛН. КОЛОСОВА	И.И.И.И.И.	КОНСТРУКЦИИ ТОННЕЛЕЙ.	Лист
ПРОВЕР. КОРОЛЕВА	И.И.И.И.И.	АРМАТУРНЫЙ ЧЕРТЕЖ	Листов
		ПАНТЫ ПТН 18-10-15	Р. 35
			Минтястрой СССР
			Челябинский
			ПронстройНИИпроект

ПТН 18-10-20



2-2



ВЫБОРКА АРМАТУРНЫХ ИЗДЕЛИЙ.

МАРКА ИЗДЕЛИЯ	МАРКА АРМ. ИЗДЕЛИЯ ПОЗ.	КОЛ-ВО	Выпуск	Лист
ПТН 18-10-20	С-33	1	0.55.18.236 Вып. II-2	33
	С-35	1	—	35
	Кр-3	2	—	86
	П-2	4	—	103

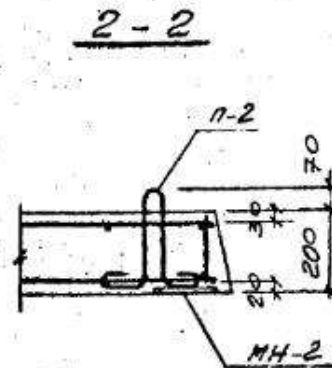
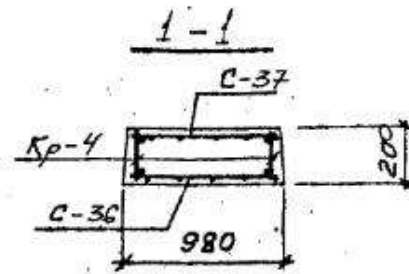
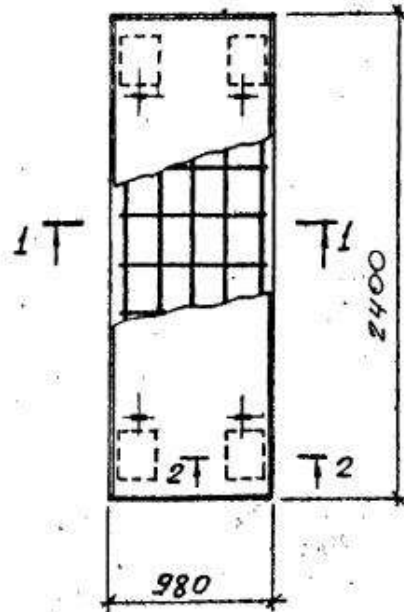
ВЫБОРКА СТАЛИ НА ОДНО ИЗДЕЛИЕ, кг

МАРКА ЭЛЕМЕНТА	АРМАТУРНЫЕ ИЗДЕЛИЯ									ЗАКАЗНЫЕ ИЗДЕЛИЯ			Общий расход	
	ГОСТ 5781-75					ГОСТ 5.1459-72*				ВСЕ	ПРОКАТ	МАРКА		ВСЕ
	Кл. А2					Кл. АIII								
	φ мм													
	С	8	10	16	Иго-го	10	22	Иго-го		φ10	8-8			
ПТН 18-10-20	3,6	-	9,68	9,66	22,94	2,54	30,74	33,28	56,28	1,96	1004		12,00	68,2

1. Привязку петель П-2 см. опалубочный чертеш.

Д. инж. п.	Дорожкин												
Нач. отд.	Байбуленко									0.55.18.236	Выпуск I-2		
Гл. спец.	Еникеев												
Рук. гр.	Королева									СБОРНЫЕ ЖЕЛЕЗОБЕТОННЫЕ	СТАНДА	Лист	Листов
Исполн.	Копосова									КОНСТРУКЦИИ ТОННЕЛЕЙ	Р	36	
Провер.	Королева									АРМАТУРНЫЙ ЧЕРТЕЖ			
										ПАЛТЫ ПТН 18-10-20			
													Минтяжстрой СССР Челябинский ПромстройНИИпроект

ПТН 21-10-5



ВЫБОРКА АРМАТУРНЫХ ИЗДЕЛИЙ.

МАРКА ИЗДЕЛИЯ	МАРКА АРМ. ИЗДЕЛИЯ ПОЗ.	КОЛ-ВО	Выпуск	Лист
ПТН 21-10-5	С-36	1	0.55.18.236 Вып. I-2	36
	С-37	1	---	37
	Кр-4	2	---	87
	П-2	4	---	103

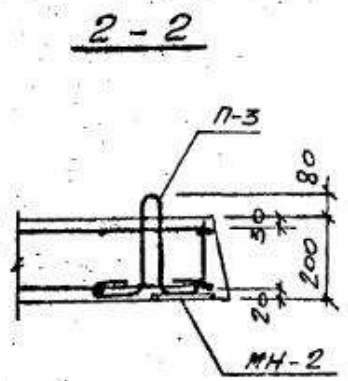
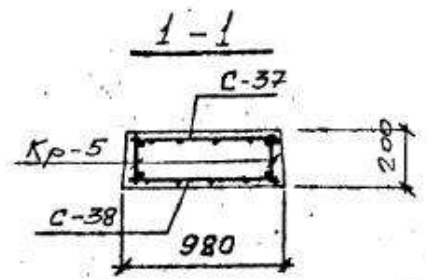
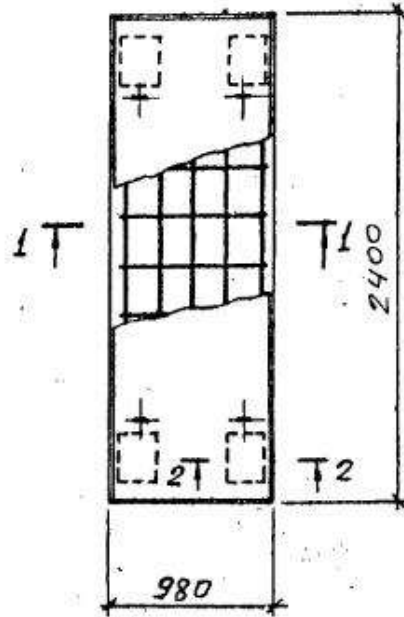
ВЫБОРКА СТАЛИ НА ОДНО ИЗДЕЛИЕ, кг

МАРКА ЭЛЕМЕНТА	АРМАТУРНЫЕ ИЗДЕЛИЯ							ЗАКАЗНЫЕ ИЗДЕЛИЯ				ОБЩИЙ РАСХОД	
	ГОСТ 5781-75			ГОСТ 5.1459-72				ВСЕГО	АРМАТУРА КЛАССА А III		ВСЕГО		
	КЛ. А I			КЛ. А II					ГОСТ 5.1459-72				ГО
	φ мм			φ мм				ГОСТ 103-76					
ПТН 21-10-5	6	10	12	10	12	13,5	23,22	1,96	φ 10	δ=8	1,004	12,00	35,22

1. Привязку петель П-1 см. опалубочный чертёж.

Д. И. И. П.	Дорожников	Д. И. И. П.	0.55.18.236	Выпуск I-2
НАЧ. ОТД.	Байбулатенко	С. И. И. П.		
ГЛ. СПЕЦ.	Еникеев	С. И. И. П.		
РУК. ГР.	Королева	С. И. И. П.	СБОРНЫЕ ЖЕЛЕЗОБЕТОННЫЕ	СТАДИЯ
ИСПОЛН.	Колосова	С. И. И. П.	КОНСТРУКЦИИ ТОННЕЛЕЙ,	Лист
ПРОВЕР.	Королева	С. И. И. П.	АРМАТУРНЫЙ ЧЕРТЕЖ	Р. 37
			ПАНТЫ ПТН 21-10-5	Листов
				Минтянстрой СССР
				Челябинский
				ПронстройНИИПРОС

ПТН 21-10-10



ВЫБОРКА АРМАТУРНЫХ ИЗДЕЛИЙ.

МАРКА ИЗДЕЛИЯ	МАРКА АРМ. ИЗДЕЛИЯ ПОЗ.	КОЛ-ВО	ВЫПУСК	ЛИСТ
ПТН 21-10-10	С-37	1	0.55.18.236 Вып. II-2	37
	С-38	1	---	38
	Кр-5	2	---	88
	П-3	4	---	103

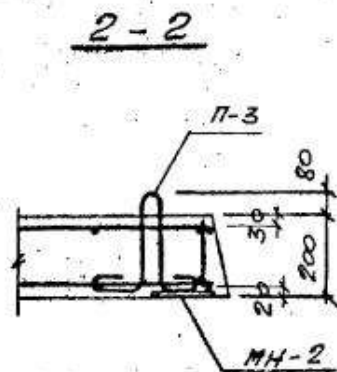
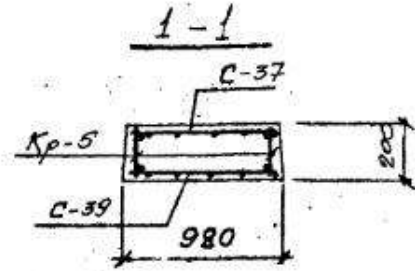
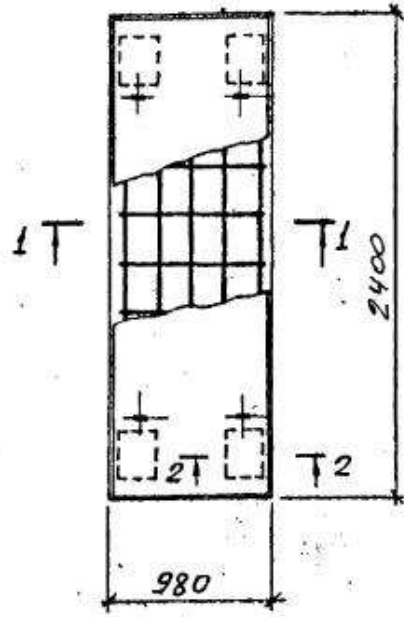
ВЫБОРКА СТАЛИ НА ОДНО ИЗДЕЛИЕ, ГР

МАРКА ЭЛЕМЕНТА	АРМАТУРНЫЕ ИЗДЕЛИЯ								ЗЛАДНЫЕ ИЗДЕЛИЯ			ОБЩИЙ РАСХОД	
	ГОСТ 5781-75				ГОСТ 5.1459-72*				ВСЕ-ГО	ВСЕ-ГО	ВСЕ-ГО		
	Кл. А I				Кл. А III								
	6	8	10	12	ИТО-ГО	10	18	ИТО-ГО	φ 11	φ 8			
ПТН 21-10-10	4,76	2,84	2,82	3,32	13,74	2,92	23,58	26,5	40,29	1,5	1,004	12,00	52,2

1. ПРИВЯЗКУ ПЕТЕЛЬ П-3 СМ. ЗАЛУБОЧНЫЙ ЧЕРТЕЖ.

ДИРЕКТОР	ДОРОЖНИК	И.И.		
НАЧ. ОТД.	БАЙБУЛЕНКО	И.И.	0.55.18.236	Выпуск I-2
ГЛ. СПЕЦ.	ЕНИКЕЕВ	И.И.		
РУК. ГР.	КОРОЛЕВА	И.И.		
ИСПОЛН.	КОЛОСОВА	И.И.		
ПРОВЕР.	КОРОЛЕВА	И.И.		
			ГОРНЫЕ ЖЕЛАЗОБЕТОННЫЕ СТАЛИЯ	Лист Листов
			КОНСТРУКЦИИ ТОННЕЛЕЙ.	Р 38
			АРМАТУРНЫЙ ЧЕРТЕЖ ПЛАНТЫ ПТ21-10-10	МНТЯМСТРОЙ СССР ЧЕЛЯБИНСКИЙ ПРОМСТРОЙНИНПРОЕКТ

ПТН 21-10-15



ВЫБОРКА АРМАТУРНЫХ ИЗДЕЛИЙ.

МАРКА ИЗДЕЛИЯ	МАРКА АРМ. ИЗДЕЛИЯ ПОЗ.	КОЛ-ВО	ВЫПУСК	ЛИСТ
ПТН 21-10-15	C-37	1	0.55.18.236 Вып. I-2	37
	C-39	1	---	39
	Kp-5	2	---	88
	П-3	4	---	103

ВЫБОРКА СТАЛИ НА ОДНО ИЗДЕЛИЕ КР

МАРКА ЭЛЕМЕНТА	АРМАТУРНЫЕ ИЗДЕЛИЯ							ЗАКЛАДНЫЕ ИЗДЕЛИЯ			ОБЩИЙ РАСХОД	
	ГОСТ 5781-75				ГОСТ 5.1459-72			ВСЕГО	АРМАТУРА КЛАССА А III			ВСЕГО
	6	10	12	ИТОГО	10	22	ИТОГО		ГОСТ 5.1459-72	ГОСТ 103-76		
ПТН 21-10-15	4,76	8,37	3,32	16,45	2,92	35,21	38,13	54,58	1,96	10,04	12,0	66,6

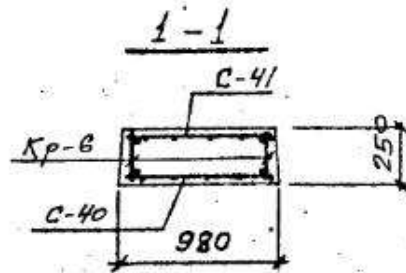
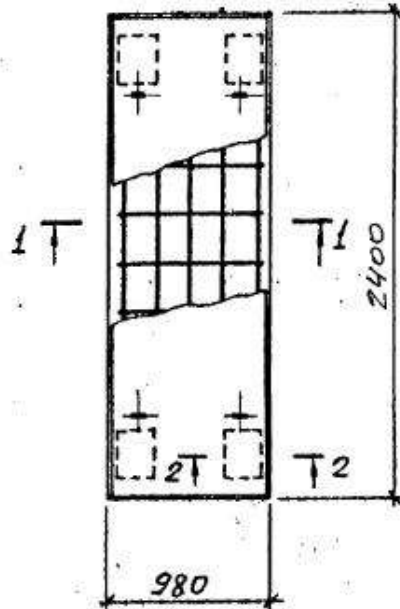
1. Привязку петель П-3 см. опалубочный чертеш.

Д.И.И.П.	Доронин											
НАЧ.ОТД.	Байбулянский											
ГЛ. СПЕЦ.	Еникеев											
РУК.ГР.	Королева											
ИСПОЛН.	Колосова											
ПРОВЕР.	Королева											

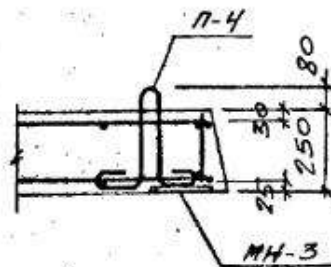
0.55.18.236 Выпуск I-2

СБОРНЫЕ ЖЕЛЕЗОБЕТОННЫЕ	СТАДИЯ	ЛИСТ	ЛИСТОВ
КОНСТРУКЦИИ ТОННЕЛЕЙ.	Р.	39	
АРМАТУРНЫЙ ЧЕРТЕЖ	МИНТЯИСТРОЙ СССР ЧЕЛЯБИНСКИЙ ПРОИЗВОДСТВА		

ПТН 21-10-20



2-2



ВЫБОРКА АРМАТУРНЫХ ИЗДЕЛИЙ.

МАРКА ИЗДЕЛИЯ	МАРКА АРМ. ИЗДЕЛИЯ ПОЗ.	КОЛ-ВО	ВЫПУСК	ЛИСТ
ПТН 21-10-20	С-40	1	0.55.18.236 Вып. I-2	40
	С-41	1	—	41
	Кр-6	2	—	89
	П-4	4	—	103

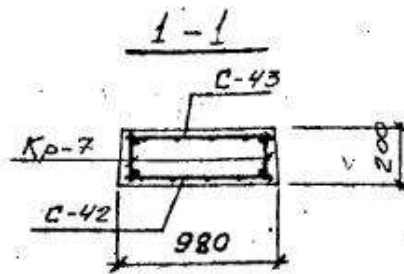
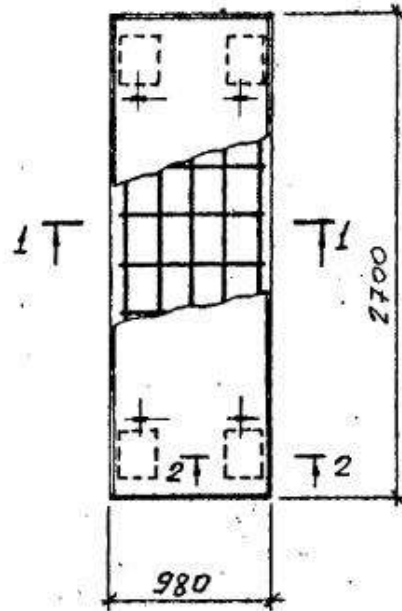
ВЫБОРКА СТАЛИ НА ОДНО ИЗДЕЛИЕ, кг

МАРКА ЭЛЕМЕНТА	АРМАТУРНЫЕ ИЗДЕЛИЯ									ЗАКЛАДНЫЕ ИЗДЕЛИЯ				ОБЩИЙ РАСХОД
	ГОСТ 5781-75					ГОСТ 51459-72*				ВСЕГО	АРМАТУРА КЛАССА А III		ВСЕГО	
	Кл. А I					Кл. А II					ГОСТ 312			
	6	10	12	14	ИТОГО	10	25	ИТОГО	ГОСТ 51459-72	ГОСТ 103-76	ГО			
ПТН 21-10-20	4,1	7,22	3,56	12,17	27,05	2,92	45,31	48,23	75,26	5,04	19,6	24,64	99,92	

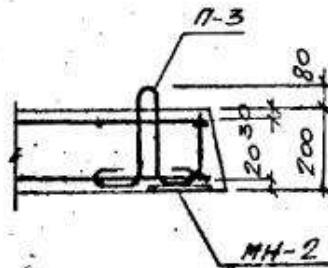
1. Привязку петель П-4 см. опалубочный чертёж.

Д.И.И.П.	Дорожников												
НАЧ. ОТД.	Байбуленко												
СА. СПЕЦ.	Еникеев												
РУК. ГР.	Королева												
ИСПОЛН.	Копосова												
ПРОВЕР.	Королева												
СБОРНЫЕ ЖЕЛЕЗОБЕТОННЫЕ КОНСТРУКЦИИ ТОННЕЛЕЙ АРМАТУРНЫЙ ЧЕРТЕЖ ПАНТЫ ПТН 21-10-20										СТАДИЯ Р. 40			
										МИНТРАСТРОЙ ССРС ЧЕЛЯБИНСКИЙ ПРОИЗВОДСТВА			

ПТН 24-10-5



2-2



ВЫБОРКА АРМАТУРНЫХ ИЗДЕЛИЙ.

МАРКА ИЗДЕЛИЯ	МАРКА АРМ. ИЗДЕЛИЯ ПОЗ.	КОЛ-ВО	Выпуск	Лист
ПТН 24-10-5	С-42	1	0.55.18.236 Вып. I-2	42
	С-43	1	—	43
	Кр-7	2	—	90
	П-3	4	—	103

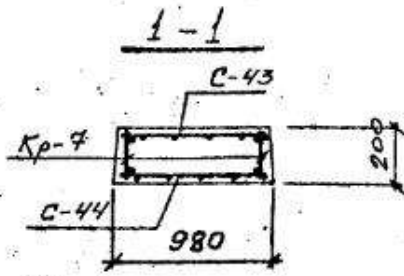
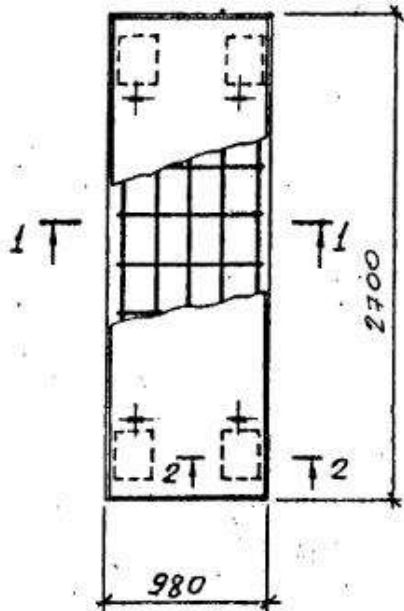
ВЫБОРКА СТАЛИ НА ОДНО ИЗДЕЛИЕ, КГ

МАРКА ЭЛЕМЕНТА	АРМАТУРНЫЕ ИЗДЕЛИЯ							ЗАКАЗНЫЕ ИЗДЕЛИЯ				Общий расход
	ГОСТ 5781-75			ГОСТ 1459-72				Все-го	Арматура класса А III	Прокат марки ВСтЗп2	Все-го	
	Кл. А1			Кл. АII								
	6	8	12	φ мм		16	100-по	φ10	φ=8			
ПТН 24-10-5	6,49	3,2	3,32	13,01	3,1	19,04	22,32	35,33	1,96	10,04	12,0	47,3

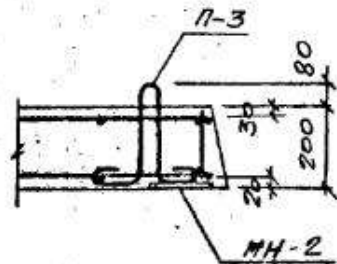
1. Привязку сетель П-3 см. опалубочный чертеш.

Д. инж. п. Доронин	В	0.55.18.236	Выпуск I-2
Нач. отд. Байбуляк	В	26.10.24	
Гл. спец. Еникеев	И	И.М.В.	
Рук. гр. Королева	И		
Исполн. Колосова	И		
Провер. Королева	И		
Сборные железобетонные конструкции тоннелей.			Лист 41
Арматурный чертеш			Минтягострой СССР
Платы ПТН 24-10-5			Челябинский
			ПромстройНИИпроект

ПТН 24-10-10



2-2



ВЫБОРКА АРМАТУРНЫХ ИЗДЕЛИЙ.

МАРКА ИЗДЕЛИЯ	МАРКА АРМ. ИЗДЕЛИЯ ПОЗ.	Кол-во	Выпуск	Лист
ПТН 24-10-10	С-43	1	0.55.18.236 Вып. I-2	43
	С-44	1	—	44
	Кр-7	2	—	90
	П-3	4	—	103

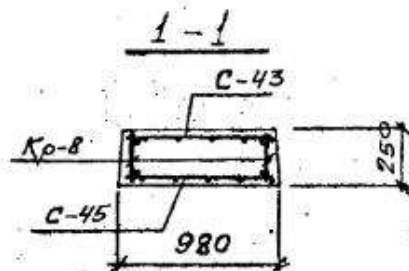
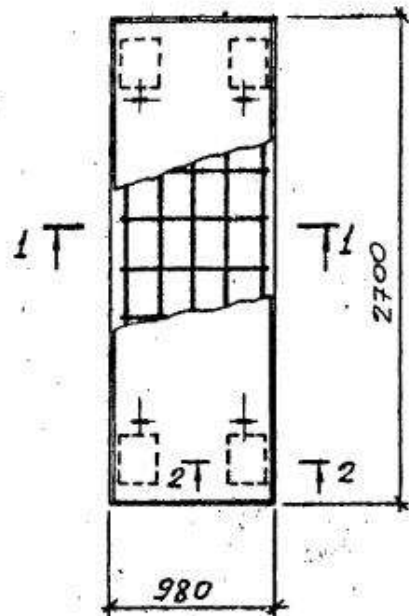
ВЫБОРКА СТАЛИ НА ОДНО ИЗДЕЛИЕ, КГ

МАРКА ЭЛЕМЕНТА	АРМАТУРНЫЕ ИЗДЕЛИЯ								ЗАКАЛАННЫЕ ИЗДЕЛИЯ			ОБЩИЙ РАСХОД
	ГОСТ 5781-75				ГОСТ 5.1459-72*				ВСЕ-ГО	ПРОКАТ МАРКИ	ВСЕ-ГО	
	Кл. А I				Кл. А II							
	6	10	12	ИТО-ГО	10	25	ИТО-ГО	10	10			
ПТН 24-10-10	6,49	5,0	4,92	16,41	3,28	5,07	54,39	70,76	1,96	1004	12,0	82,8

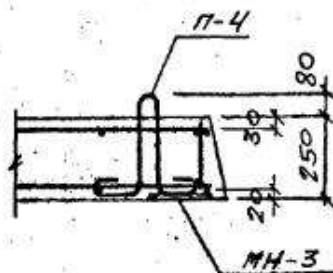
1. Привязку петель П-3 см. опалубочный чертеш.

Д.И.И.П.	Дорожнич											
НАЧ. ОТД.	Байбуленков									0.55.18.236	Выпуск I-2	
Гл. слес.	Еникеев											
Рук. гр.	Королева											
Исполн.	Копосова											
Провер.	Королева											
Сборные железобетонные конструкции тоннелей.										Лист	Листов	
Арматурный чертеш плиты ПТН 24-10-10										Р.	42	
										Минтяжстрой СССР Челябинский ПромстройНИИпроект		

ПТН 24-10-15



2-2



ВЫБОРКА АРМАТУРНЫХ ИЗДЕЛИЙ.

МАРКА ИЗДЕЛИЯ	МАРКА АРМ. ИЗДЕЛИЯ ПОЗ.	КОЛ-ВО	Выпуск	Лист
ПТН 24-10-15	С-43	1	0.55.18.236 Вып. I-2	43
	С-45	1	---	45
	Кр-8	2	---	91
	П-4	4	---	103

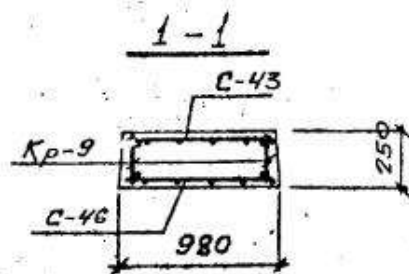
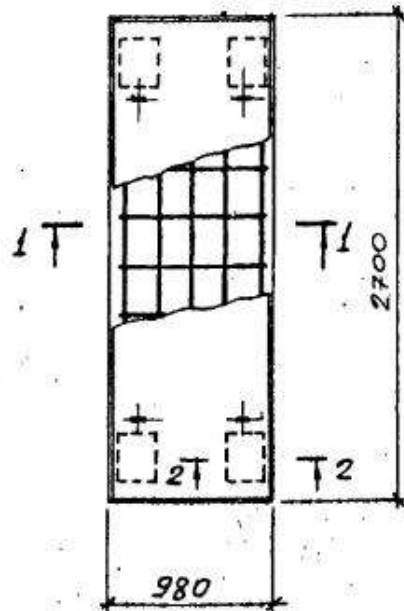
ВЫБОРКА СТАЛИ НА ОДНО ИЗДЕЛИЕ, КГ

МАРКА ЭЛЕМЕНТА	АРМАТУРНЫЕ ИЗДЕЛИЯ							ЗАКАЗНЫЕ ИЗДЕЛИЯ			ОБЩИЙ РАСХОД	
	ГОСТ 5781-75			ГОСТ 5.1459-72*				ВСЕ-ГО	ПРОКАТ	МАРКА		ВСЕ-ГО
	Кл. АI			Кл. АII								
	Ф мм											
	6	10	12	Ито-го	10	22	Ито-го	14	10			
ПТН 24-10-15	5,55	9,25	3,56	18,36	3,28	39,69	42,97	61,33	5,04	19,6	24,64	88,0

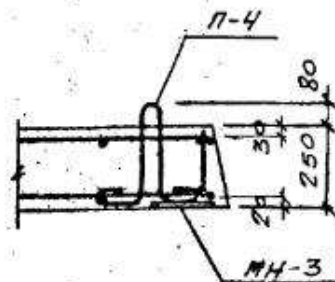
1. Привязку петель П-4 см. опалубочный чертеш.

Д.И.И.П.	Дорожкин			0.55.18.236	Выпуск I-2
Нач. отд.	Байбуляк				
Гл. спец.	Еникеев				
Рук. пр.	Королева			СБОРНЫЕ МЕЛАЗОБЕТОННЫЕ	СТАДИЯ Лист Листов
Исполн.	Колоцова			КОНСТРУКЦИИ ТОННЕЛЕЙ.	Р. 43
Провер.	Королева			АРМАТУРНЫЙ ЧЕРТЕЖ	Минтяжстрой СССР
				ПЛИТЫ ПТН 24-10-15	Челябинский
					ПромстройНИИпроект

ПТН 24-10-20



2-2



ВЫБОРКА АРМАТУРНЫХ ИЗДЕЛИЙ.

МАРКА ИЗДЕЛИЯ	МАРКА АРМ. ИЗДЕЛИЯ ПОЗ.	КОЛ-ВО	ВЫПУСК	ЛИСТ
ПТН 24-10-20	С-43	1	0.55.18.236 Вып. I-2	43
	С-46	1	—	46
	Кр-9	2	—	92
	П-4	4	—	103

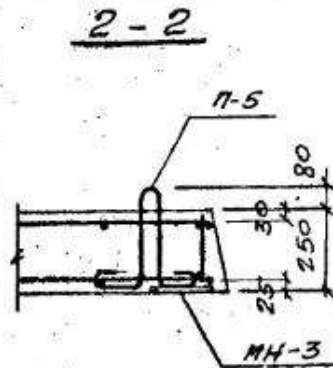
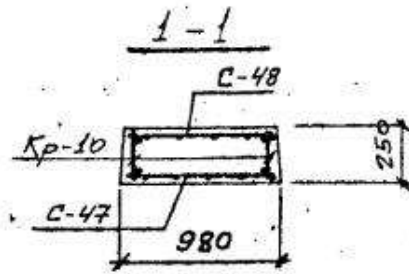
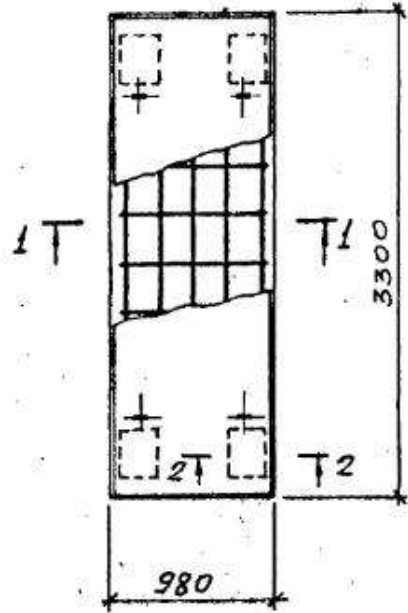
ВЫБОРКА СТАЛИ НА ОДНО ИЗДЕЛИЕ, кг

МАРКА ЭЛЕМЕНТА	АРМАТУРНЫЕ ИЗДЕЛИЯ										ЗАКАЛАННЫЕ ИЗДЕЛИЯ				ОБЩИЙ РАСХОД		
	ГОСТ 5781-75					ГОСТ 51459-72*					ВСЕ-ГО	АРМАТУРА КЛАССА А III		ПРОКАТ МАРКИ ВСтЗ Еп2		ВСЕ-ГО	
	Кл. А I					Кл. А II						ГОСТ 103-76					
Ф мм										ГОСТ 51459-72		ГОСТ 103-76					
	6	10	12	14	20	ИТО-ГО	10	25	ИТО-ГО	φ14	φ16						
ПТН 24-10-20	4,63	8,14	3,56	2,17	23,8	42,3	3,28	51,07	54,35	98,65	5,04	19,6			24,64	121,26	

1. Привязку петель П-4 см. опалубочный чертеш.

Д. инж. т.п.	Доронин	И-9															
Нач. отд.	Байбуленко	И-9	0.55.18.236	Выпуск I-2													
Гл. спец.	Еникеев	И-9															
Рук. гр.	Королева	И-9															
Исполн.	Копосова	И-9															
Провер.	Королева	И-9															

ПТН 30-10-5



ВЫБОРКА АРМАТУРНЫХ ИЗДЕЛИЙ.

МАРКА ИЗДЕЛИЯ	МАРКА АРМ. ИЗДЕЛИЯ ПОЗ.	КОЛ-ВО	ВЫПУСК	ЛИСТ
ПТН 30-10-5	С-47	1	0.55.18.236 Вып. I-2	47
	С-48	1	---	48
	Кр-10	2	---	93
	П-5	4	---	103

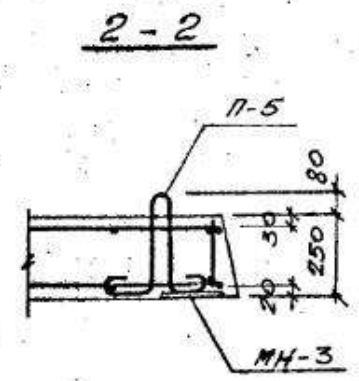
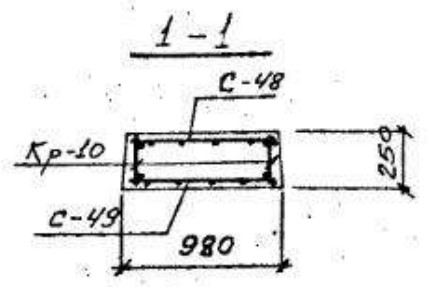
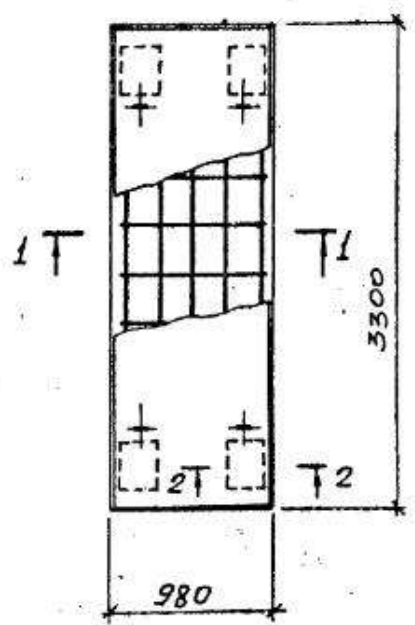
ВЫБОРКА СТАЛИ НА ОДНО ИЗДЕЛИЕ, КГ

МАРКА ЭЛЕМЕНТА	АРМАТУРНЫЕ ИЗДЕЛИЯ								ЗАКЛАДНЫЕ ИЗДЕЛИЯ				ОБЩИЙ РАСХОД	
	ГОСТ 5781-75				ГОСТ 5.1459-72*				ВСЕГО	АРМАТУРА КЛАССА А III		ПРОКАТ МАРКИ 8СтЗ кл 2		
	КЛ. А I				КЛ. А II					ГО	ГОСТ 5.1459-72			ГОСТ 103-76
	6	8	14	ИТОГО	10	18	ИТОГО	ГО	φ 14		φ 10	ГО		ГО
ПТН 30-10-5	8,17	3,91	5,8	17,88	4,02	30,17	34,19	52,07	5,09	19,6		24,69	76,7	

1. Привязку петель П-5 см. опалубочный чертеш.

Д.И.И.П.	ДОРОЖНИН												
НАЧ. ОТД.	БАЙБУЛЕНКО												
ГЛ. СПЕЦ.	ЕНИКЕЕВ												
РУК. ГР.	КОРОЛЕВА												
ИСПОЛН.	КОЛОСОВА												
ПРОВЕР.	КОРОЛЕВА												
СБОРНЫЕ ЖЕЛЕЗОБЕТОННЫЕ КОНСТРУКЦИИ ТОННЕЛЕЙ.										СТАДИЯ ЛИСТ ЛИСТОВ			
АРМАТУРНЫЙ ЧЕРТЕЖ ПЛАНТЫ ПТН 30-10-5										Р. 4/5			
										МИНТЯЖСКОЙ БССТ ЧЕЛЯБИНСКИЙ ПРОИЗВОДНИК			

ПТН 30-10-10



ВЫБОРКА АРМАТУРНЫХ ИЗДЕЛИЙ.

МАРКА ИЗДЕЛИЯ	МАРКА АРМ. ИЗДЕЛИЯ ПОС.	КОЛ-ВО	Выпуск	Лист
ПТН 30-10-10	С-48	1	0.55.18.236 Вып. II-2	48
	С-49	1	—	49
	Кр-10	2	—	93
	П-5	4	—	103

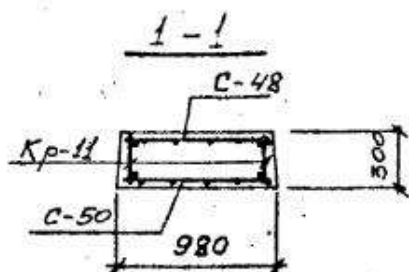
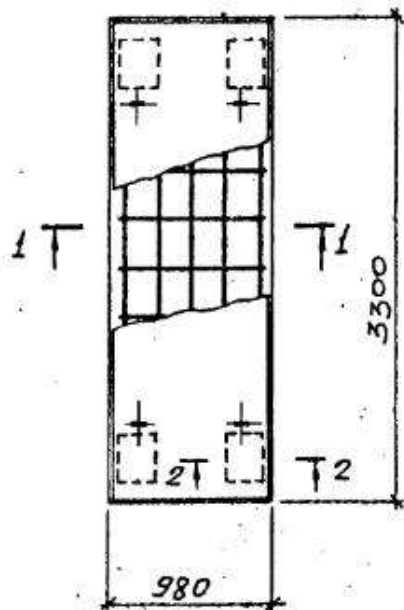
ВЫБОРКА СТАЛИ НА ОДНО ИЗДЕЛИЕ, кг

МАРКА ЭЛЕМЕНТА	АРМАТУРНЫЕ ИЗДЕЛИЯ								ЗАКАЗНЫЕ ИЗДЕЛИЯ				Общий расход
	ГОСТ 5781-75				ГОСТ 51459-72*				Все го	Арматура класса А III	Прокат марки ВСтЗ ЕП 2	Все го	
	Кл. А I				Кл. А III								
φ мм				Ито-го	10	25	Ито-го	454	8-10				
ПТН 30-10-10	8,17	6,11	7,97	22,25	4,02	62,76	66,78	89,03	5,04	19,6		24,64	113,7

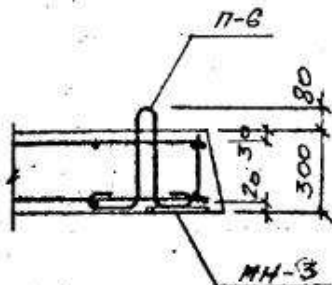
1. Привязку петель П-5 см. опалубочный чертёж.

Директор	Дорохин		0.55.18.236	Выпуск I-2
Нач. отд.	Байбуляк			
Гл. спец.	Еникеев			
Рук. гр.	Королева		СБОРНЫЕ ЖЕЛЕЗОБЕТОННЫЕ	СТАДИЯ
Исполн.	Копосова		КОНСТРУКЦИИ ТОННЕЛЕЙ	Р.
Провер.	Королева		АРМАТУРНЫЙ ЧЕРТЕЖ	Лист 46
			ПЛИТЫ ПТН 30-10-10	Министерство СССР Челябинский ПромстройНИИпроект

ПТН 30-10-15



2-2



ВЫБОРКА АРМАТУРНЫХ ИЗДЕЛИЙ.

МАРКА ИЗДЕЛИЯ	МАРКА АРМ. ИЗДЕЛИЯ ПОЗ.	КОЛ-ВО	Выпуск	Лист
ПТН 30-10-15	C-48	1	0.55.18.236 Вып. I-2	48
	C-50	1	---	50
	Kp-11	2	---	94
	П-6	4	---	103

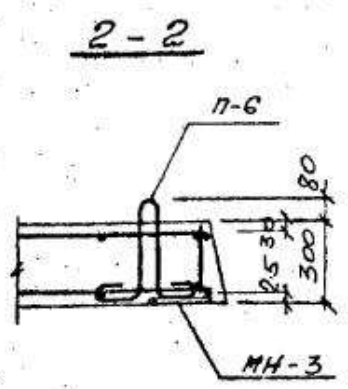
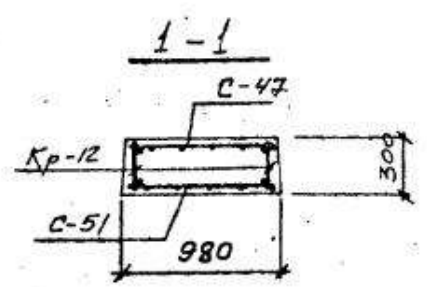
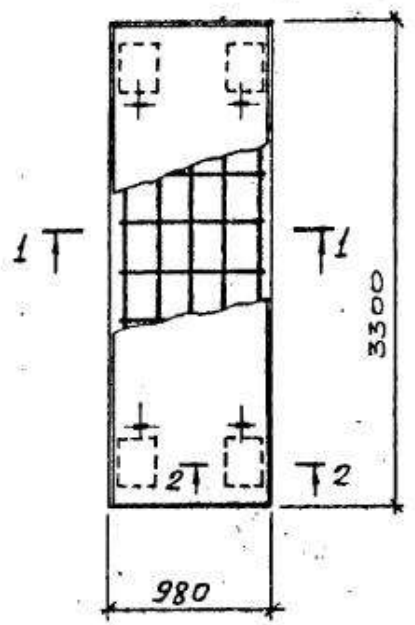
ВЫБОРКА СТАЛИ НА ОДНО ИЗДЕЛИЕ, КГ

МАРКА ЭЛЕМЕНТА	АРМАТУРНЫЕ ИЗДЕЛИЯ								ЗАКЛАДНЫЕ ИЗДЕЛИЯ				ОБЩИЙ РАСХОД
	ГОСТ 5781-75				ГОСТ 5.1459-72*				АРМАТУРА КЛАССА АIII		ПРОКАТ МАРКИ ВСтЗп2		
	Кл. АI				Кл. АIII				ГОСТ 5.1459-72		ГОСТ 103-76		
	Φ мм								ГОСТ 5.1459-72		ГОСТ 103-76		
	6	16	10	14	25	14	10	14	10				
ПТН 30-10-15	8,41	7,72	16,13	10,13	2,17	62,59	74,89	91,02	5,04	19,6		24,64	115,7

1. Привязку петель П-6 см. опалубочный чертеш.

Д. инж. т. Доронин	И. 9	0.55.18.236	Выпуск I-2
Нач. отд. Байбуленков	И. 10		
Гл. спец. Еникеев	И. 11		
Рук. гр. Королева	И. 12		
Исполн. Копосова	И. 13		
Провер. Королева	И. 14		
		СБОРНЫЕ ЖЕЛЕЗОБЕТОННЫЕ	СТАДИЯ
		КОНСТРУКЦИИ ТОННЕЛЕЙ.	Лист
		АРМАТУРНЫЙ ЧЕРТЕЖ	Листов
		ПАЛТЫ ПТН 30-10-15	Р. 47
			Минтяжстрой СССР
			Челябинский
			ПромстройНИИпролт

ПТН 30-10-20



ВЫБОРКА АРМАТУРНЫХ ИЗДЕЛИЙ.

МАРКА ИЗДЕЛИЯ	МАРКА АРМ. ИЗДЕЛИЯ ПОЗ.	КОЛ-ВО	ВЫПУСК	ЛИСТ
ПТН 30-10-20	С-48	1	0.55.18.23С Вып. I-2	48
	С-51	1	—	51
	Кр-12	2	—	95
	П-6	4	—	103

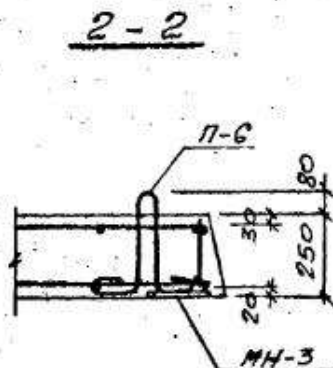
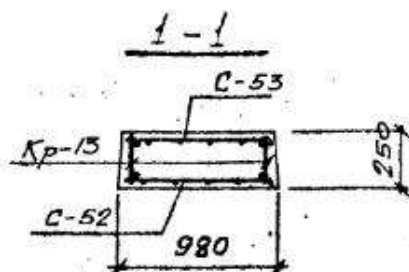
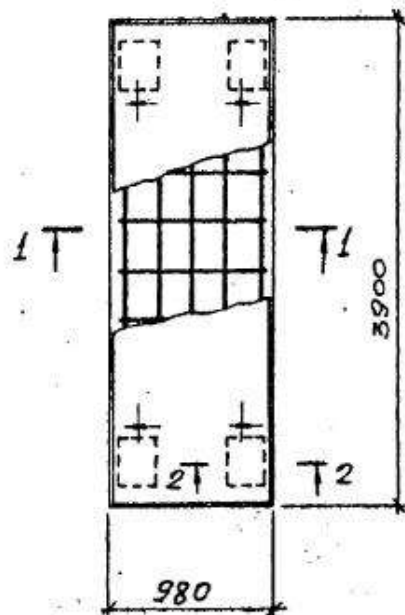
ВЫБОРКА СТАЛИ НА ОДНО ИЗДЕЛИЕ, кг

МАРКА ЭЛЕМЕНТА	АРМАТУРНЫЕ ИЗДЕЛИЯ								ЗАКЛАДНЫЕ ИЗДЕЛИЯ			ОБЩИЙ РАСХОД	
	ГОСТ 5781-75				ГОСТ 5.1459-72*				ВСЕГО	АРМАТУРА КЛАССА А III	ПРОКАТ МАРКИ ВСТЗ СП2		ВСЕГО
	Кл. А I		Кл. А II		Кл. А I		Кл. А II						
	6	10	16	п.т. по	10	12	14	28	14	8-10			
ПТН 30-10-20	5,67	3,86	7,72	17,25	4,02	8,79	15,03	78,73	123,82	5,04	19,6	24,64	148,5

1. ПРИВЯЗКУ ПЕТЕЛЬ П-6 см. ОПАЛУБОЧНЫЙ ЧЕРТЕЖ.

ГЛ. ИНЖ. П. ДРОНИН	26.10.73	0.55.18.23С	Выпуск I-2
НАЧ. ОТД. БАЙБУЛЕНКО	26.10.73		
ГЛА. СПЕЦ. ЕНИКЕЕВ	26.10.73		
РУК. ГР. КОРОЛЕВА	26.10.73	СБОРНЫЕ ЖЕЛЕЗОБЕТОННЫЕ	СТАДИЯ
ИСПОЛН. КОПОСОВА	26.10.73	КОНСТРУКЦИИ ТОННЕЛЕЙ.	Лист 48
ПРОВЕР. КОРОЛЕВА	26.10.73	АРМАТУРНЫЙ ЧЕРТЕЖ	Минтяжстрой СССТ
		ПАНТЫ ПТН 30-10-20	ЧЕЛЯБИНСКИЙ
			ПРОМСТРОЙНИИПРОС

ПТН 36-10-5



ВЫБОРКА АРМАТУРНЫХ ИЗДЕЛИЙ.

МАРКА ИЗДЕЛИЯ	МАРКА АРМ. ИЗДЕЛИЯ ПОЗ.	Кол-во	Выпуск	Лист
ПТН 36-10-5	С-52	1	0.55.18.236 Вып. I-2	52
	С-53	1	---	53
	Кр-13	2	---	96
	П-6	4	---	103

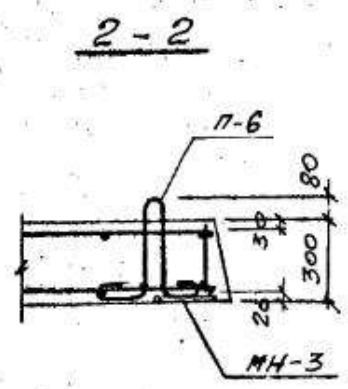
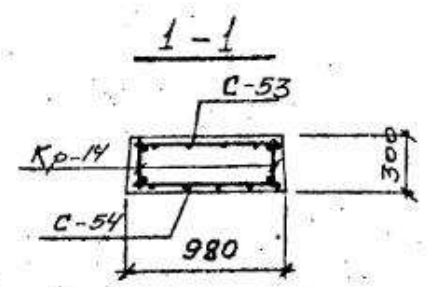
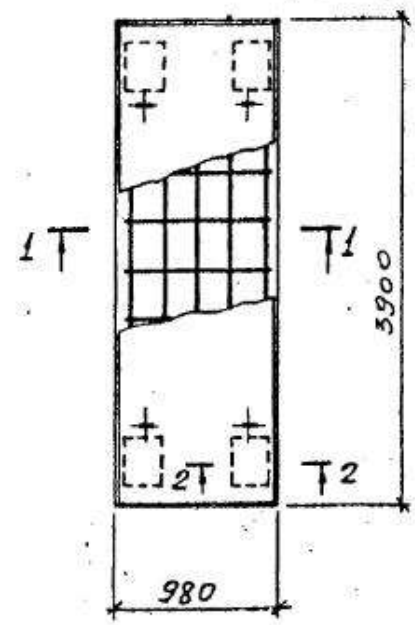
ВЫБОРКА СТАЛИ НА ОДНО ИЗДЕЛИЕ, ГР

МАРКА ЭЛЕМЕНТА	АРМАТУРНЫЕ ИЗДЕЛИЯ								ЗАКЛАДНЫЕ ИЗДЕЛИЯ			ОБЩИЙ РАСХОД	
	ГОСТ 5781-75				ГОСТ 5.1459-72*				ВСЕ-ГО	АРМАТУРА КЛАССА			ВСЕ-ГО
	КЛ. А1				КЛ. АII					АIII	ПРОКАТ МАРКИ		
	φ мм								ГОСТ 5.1459-72*	ГОСТ 103-76	ГО		
	6	8	16	№ ПО	10	20	№ ПО		φ14	8-16			
ПТН 36-10-5	9,72	4,62	7,72	22,06	4,76	45,08	49,84	71,9	5,04	19,6		24,64	96,5

1. Привязку петель П-6 см. опалубочный чертёж.

Д. инж. П. Доронин	С. С.	0.55.18.236	Выпуск I-2
Нач. отд. Байбуленко	С. С.	16.03.74	
Гл. спец. Еникеев	И. П.	16.03.74	
Рук. гр. Королева	И. П.		
Исполн. Голосова	Л. С.		
Провер. Королева	И. П.		
СБОРНЫЕ ЖЕЛЕЗОБЕТОННЫЕ КОНСТРУКЦИИ ТОННЕЛЕЙ.			Лист 49
АРМАТУРНЫЙ ЧЕРТЕЖ ПЛАНТЫ ПТН 36-10-5			Минтяжстрой СССР ЧЕЛЯБИНСКИЙ ПРОЕКТНО-ИЗЫСКАТЕЛЬСКИЙ ИНСТИТУТ

ПТН 36-10-10



ВЫБОРКА АРМАТУРНЫХ ИЗДЕЛИЙ.

МАРКА ИЗДЕЛИЯ	МАРКА АРМ. ИЗДЕЛИЯ ПОС.	КОЛ-ВО	Выпуск	Лист
ПТН 36-10-10	С-53	1	0.55.18.236 Вып. I-2	53
	С-54	1	---	54
	Кр-14	2	---	97
	П-6	4	---	103

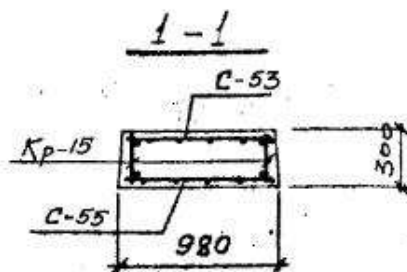
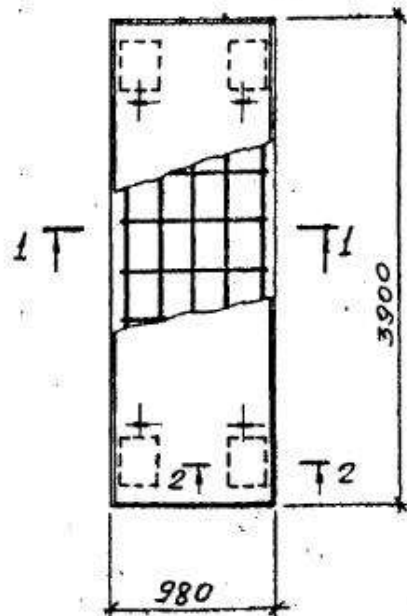
ВЫБОРКА СТАЛИ НА ОДНО ИЗДЕЛИЕ, кг

МАРКА ЭЛЕМЕНТА	АРМАТУРНЫЕ ИЗДЕЛИЯ							ЗАКЛАДНЫЕ ИЗДЕЛИЯ				ОБЩИЙ РАСХОД
	ГОСТ 5781-75			ГОСТ 5.1459-72*				ВСЕ-ГО	АРМАТУРА КЛАССА АIII		ВСЕ-ГО	
	Кл. АI			Кл. АIII					ГОСТ 382			
	6	16	ИТО-ГО	10	14	25	ИТО-ГО	φ14	8-10			
ПТН36-10-10	10,02	7,72	17,74	1,98	2,17	70,77	84,92	102,66	5,04	19,6	24,64	127,3

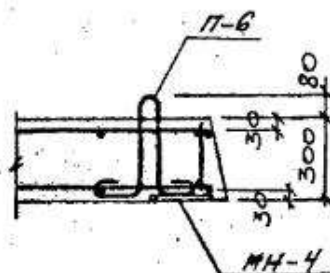
1. Привязку петель П-6 см. опалубочный чертеш.

Д.И.И.П.	Дорохин	И.И.И.	0.55.18.236	Выпуск I-2
НАЧ.ОТД.	Байбуленко	И.И.И.		
ГЛ. СПЕЦ.	Еникеев	И.И.И.		
РУК.ГР.	Королева	И.И.И.		
ИСПОЛН.	Колосова	И.И.И.		
ПРОВЕР.	Королева	И.И.И.		
			СБОРНЫЕ ЖЕЛЕЗОБЕТОННЫЕ КОНСТРУКЦИИ ТОННЕЛЕЙ, АРМАТУРНЫЙ ЧЕРТЕЖ ПАНТЫ ПТН36-10-10	СТАДИЯ Лист 50
				МИНТЕХСТРОЙ ССРС-ЧЕЛЯБИНСКИЙ ПРОМСТРОЙНИИПРОЕКТ

ПТН 36-10-15



2-2

ВЫБОРКА АРМАТУРНЫХ
ИЗДЕЛИЙ.

МАРКА ИЗДЕЛИЯ	МАРКА АРМ. ИЗДЕЛИЯ ПОС.	КОЛ-ВО	Выпуск	Лист
ПТН 36-10-15	С-53	1	0.55.18.236 Вып. I-2	53
	С-55	1	---	55
	Кр-15	2	---	98
	П-6	4	---	103

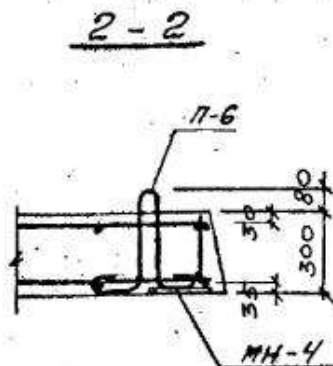
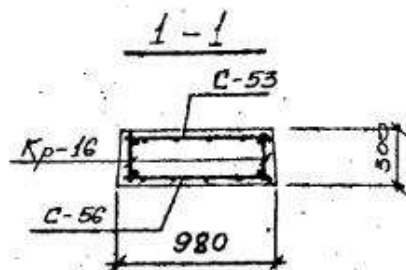
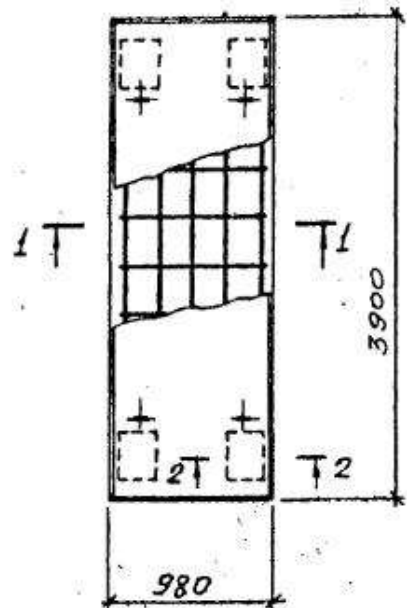
ВЫБОРКА СТАЛИ НА ОДНО ИЗДЕЛИЕ, ГР

МАРКА ЭЛЕМЕНТА	АРМАТУРНЫЕ ИЗДЕЛИЯ									ЗАКАЗНЫЕ ИЗДЕЛИЯ			ОБЩИЙ РАСХОД	
	ГОСТ 5781-75				ГОСТ 5.1459-72*					ВСЕ- ГО	АРМАТУРА КЛАССА АIII ГОСТ 5.1459-72	ПРОКАТ МАРКИ ВСтЗсп2 ГОСТ 103-76		ВСЕ- ГО
	Кл. АI		Кл. АII			φ мм	φ мм	φ мм	φ мм					
	6	10	16	Ито- го	10					12	14	16		32
ПТН 36-10-15	6,74	4,6	7,72	19,06	4,76	11,44	14,13	2,84	12,78	17,40	12,0	28,28	40,28	214,3

1. ПРИВЯЗКУ ПЕТЕЛЬ П-6 см. ОПЛУБОЧНЫЙ ЧЕРТЕЖ.

ГЛАВН. ИНЖ. ДОРОЖНИК	И. П. Доронин	0.55.18.236	Выпуск I-2
НАЧ. ОТД. БАЙБУЛЕНКО	И. П. Доронин		
ГЛАВ. СПЕЦ. ЕНИКЕЕВ	И. П. Доронин		
РУК. ГР. КОРОЛЕВА	И. П. Доронин	СБОРНЫЕ ЖЕЛЕЗОБЕТОННЫЕ	СТАДИЯ
ИСПОЛН. КОПОСОВА	И. П. Доронин	КОНСТРУКЦИИ ТОННЕЛЕЙ.	Лист
ПРОВЕР. КОРОЛЕВА	И. П. Доронин	АРМАТУРНЫЙ ЧЕРТЕЖ	Листов
		ПЛИТЫ ПТН 36-10-15	51
			Минтяжстрой СССР
			Челябинский
			ПромстройНИИпролл

ПТН 36-10-20



ВЫБОРКА АРМАТУРНЫХ ИЗДЕЛИЙ.

МАРКА ИЗДЕЛИЯ	МАРКА АРМ. ИЗДЕЛИЯ ПОЗ.	КОЛ-ВО	ВЫПУСК	ЛИСТ
ПТН 36-10-20	С-53	1	0.55.18.236 Вып. I-2	53
	С-56	1	---	56
	Кр-16	2	---	99
	П-6	4	---	103

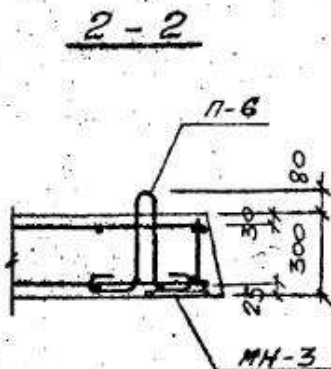
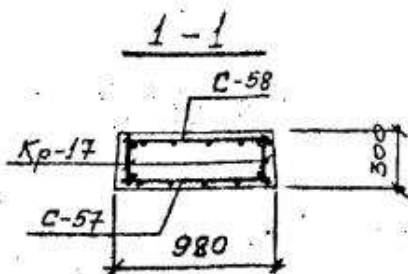
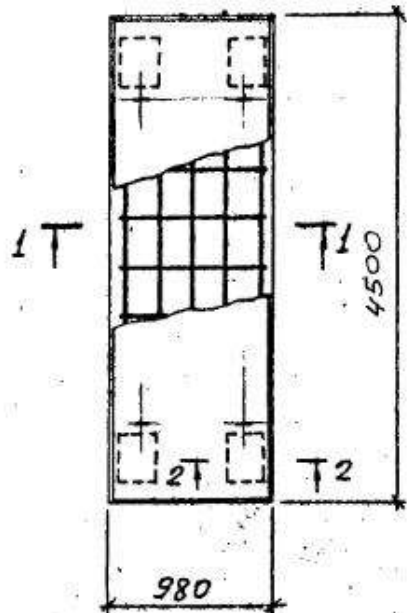
ВЫБОРКА СТАЛИ НА ОДНО ИЗДЕЛИЕ, кг

МАРКА ЭЛЕМЕНТА	АРМАТУРНЫЕ ИЗДЕЛИЯ									ЗАКЛАДНЫЕ ИЗДЕЛИЯ				Общий расход
	ГОСТ 5781-75				ГОСТ 5.1459-72*					Все-го	АРМАТУРА КЛАССА А III		Все-го	
	6	10	16	Ито-го	12	14	18	36	Ито-го		φ14	8-10		
ПТН 36-10-20	6,74	4,6	7,72	19,06	6,86	29,69	3,6	15,42	19,43	213,4	12,0	28,88	40,28	253,7

1. ПРИВЯЗКУ ПЕТЕЛЬ П-6 см. ОПАЛУБОЧНЫЙ ЧЕРТЕЖ.

ГЛАВ. ИНЖ. Доронин	Исполн. Королёва	0.55.18.236	Выпуск I-2
НАЧ. ОТД. БАБУШКИН	Рук. пр. Королёва		
ГЛА. СПЕЦ. ЕНИКЕЕВ	Исполн. Королёва		
Исполн. Колосова	Провед. Королёва		
СБОРНЫЕ ЖЕЛЕЗОБЕТОННЫЕ КОНСТРУКЦИИ ТОННЕЛЕЙ.		СТАДИЯ Лист Листов	
АРМАТУРНЫЙ ЧЕРТЕЖ ПЛАНТЫ ПТН 36-10-20		Р 52	
		МИНИСТРОМ СССР ЧЕЛЯБИНСКИЙ ПРОИЗВОДНИК	

ПТН 42-10-5



ВЫБОРКА АРМАТУРНЫХ ИЗДЕЛИЙ.

МАРКА ИЗДЕЛИЯ	МАРКА АРМ. ИЗДЕЛИЯ ПОЗ.	КОЛ-ВО	ВЫПУСК	ЛИСТ
ПТН 42-10-5	С-57	1	0.55.18.236 Вып. I-2	57
	С-58	1	—	58
	Кр-17	2	—	100
	П-6	4	—	103

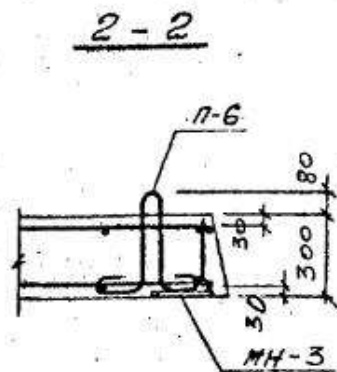
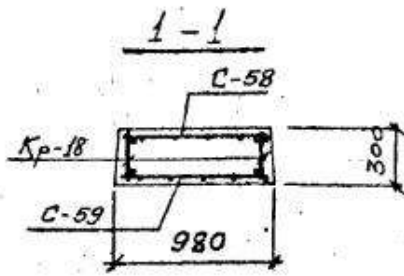
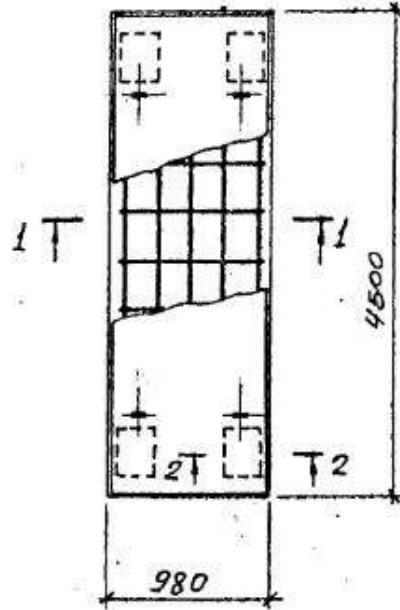
ВЫБОРКА СТАЛИ НА ОДНО ИЗДЕЛИЕ, кг

МАРКА ЗАМЕНА	АРМАТУРНЫЕ ИЗДЕЛИЯ							ЗАКАЗНЫЕ ИЗДЕЛИЯ			ОБЩИЙ РАСХОД	
	ГОСТ 5781-75				ГОСТ 5.1459-72*			ВСЕ-ГО	АРМАТУРА КЛАССА			ВСЕ-ГО
	6	16	10	12	22	ИТО-ГО	А III		ПРОКАТ МАРКИ ВСТЗСП 2			
ПТН 42-10-5	11,59	7,72	19,31	13,83	1,6	6,16	77,05	36,30	5,04	19,6	24,64	121,0

1. Привязку петель П-6 см. опалубочный чертёж.

Д. И. И. П. Доронин	26.10.82	0.55.18.236	Выпуск I-2
Нач. отд. Бабурянский			
Гл. спец. Еникеев			
Рук. гр. Королева		ГБОРНЫЕ ЖЕЛЕЗОБЕТОННЫЕ	СТАЛИЯ
Исполн. Колосова		КОНСТРУКЦИИ ТОННЕЛЕЙ.	Лист 53
Провер. Королева		АРМАТУРНЫЙ ЧЕРТЕЖ	Минтяжстрой СССР
		ПАНТЫ ПТН 42-10-5	Челябинский
			Промстройинипром

ПТН 42-10-10



Выборка арматурных изделий.

Марка изделия	Марка арм. изделия, поз.	Кол-во	Выпуск	Лист
ПТН 42-10-10	С-58	1	0.55.18.236 Вып. I-2	58
	С-59	1	---	59
	Кр-18	2	---	101
	П-6	4	---	103

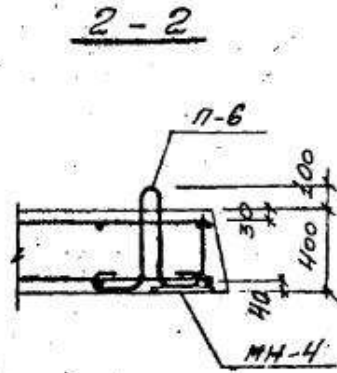
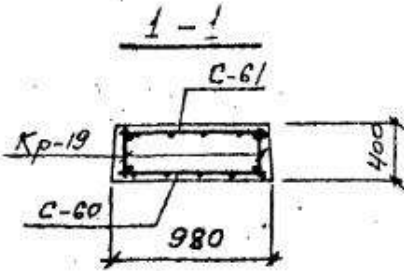
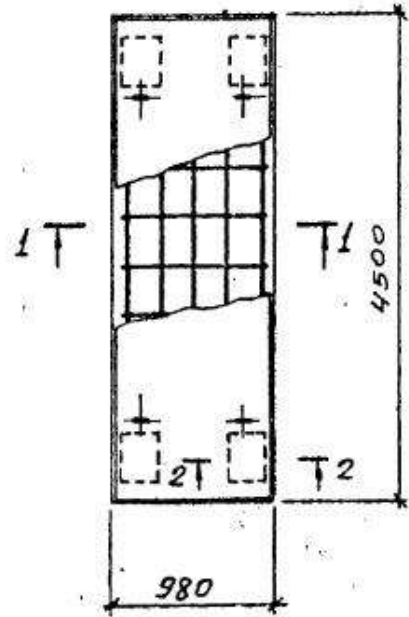
Выборка стали на одно изделие, кг

Марка элемента	Арматурные изделия									Закладные изделия			Общий расход		
	ГОСТ 5781-75				ГОСТ 5.1459-72*					Все. по	Арматура класса АШ	Прокат марки ВСт3сп2		Все. по	
	Кл. АI		Кл. АII		Ø мм										
	6	10	16	10	12	14	16	32	Итог по	Ø14	Ø16				
ПТН 42-10-10	7,81	5,34	7,72	5,5	12,92	16,31	2,84	13,33	170,9	191,78	5,09	19,6		24,64	216,4

1. Привязку петель П-6 см. опалубочный чертеш.

Д.кн.т.	Дорожкин		0.55.18.236	выпуск I-2
Нач. отд.	Байбуленко			
Гл. слес.	Еникеев			
Рук. гр.	Королева		СБОРНЫЕ ЖЕЛЕЗОБЕТОННЫЕ	СТАДИЯ
Исполн.	Копосова		КОНСТРУКЦИИ ТОННЕЛЕЙ.	Лист
Провер.	Королева		АРМАТУРНЫЙ ЧЕРТЕЖ	54
			ПАНТЫ ПТН 42-10-10	Минтястрой СССР
				Челябинский
				ПромстройНИИпрог

ПТН 42-10-15



ВЫБОРКА АРМАТУРНЫХ ИЗДЕЛИЙ.

МАРКА ИЗДЕЛИЯ	МАРКА АРМ. ИЗДЕЛИЯ ПОЗ.	КОЛ-ВО	ВЫПУСК	ЛИСТ
ПТН 42-10-15	С-60	1	0.55.18.236 Вып. I-2	60
	С-61	1	---	61
	Кр-19	2	---	102
	П-6	4	---	103

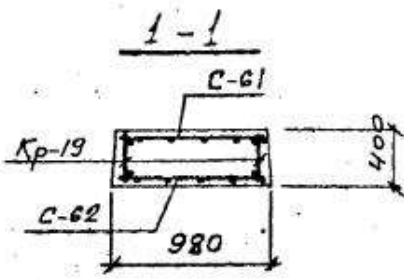
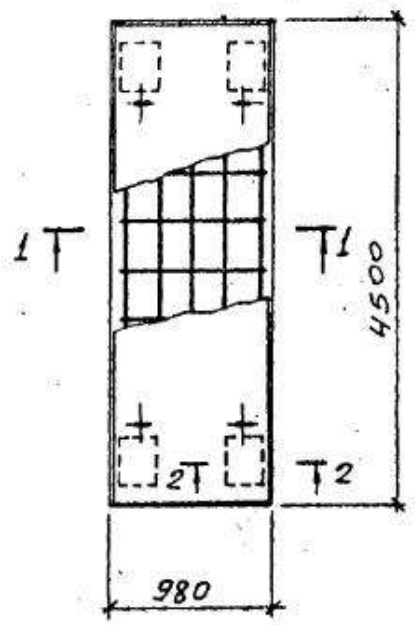
ВЫБОРКА СТАЛИ НА ОДНО ИЗДЕЛИЕ, кг

МАРКА ЭЛЕМЕНТА	АРМАТУРНЫЕ ИЗДЕЛИЯ									ЗАКЛАДНЫЕ ИЗДЕЛИЯ			ОБЩИЙ РАСХОД	
	ГОСТ 5781-75			ГОСТ 5.1459-72*						ВСЕГО	АРМАТУРА КЛАССА АIII	ПРОКАТ МАРКИ ВСтЗ ст 2		ВСЕГО
	Кл. АI			Кл. АII										
	6	10	16	10	12	14	16	32	шт. по	614	6*10			
ПТН 42-10-15	7,76	5,3	7,72	5,5	14,84	16,31	2,84	134,85	174,3	195,2	12,0	28,28	40,28	235,9

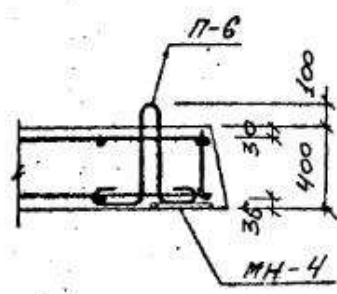
1. Привязку петель П-6 см. опалубочный чертёж.

Д. И. И. П. Доронин	И. И. И.	0.55.18.236	Выпуск I-2
Нач. отд. Байбашенского	Инженер		
Д. И. С. Еникеев	Инженер		
Рук. гр. Королева	Инженер	СБОРНЫЕ ЖЕЛЕЗОБЕТОННЫЕ	Стандия Лист Листов
Исполн. Копосова	Инженер	КОНСТРУКЦИИ ТОННЕЛЕЙ.	Р. 55
Провер. Королева	Инженер	АРМАТУРНЫЙ ЧЕРТЕЖ	Минтяжстрой СССР
		ПАИТЫ ПТН 42-10-15	Челябинский
			ПромстройНИИпрол-

ПТН 42-10-20



2-2



ВЫБОРКА АРМАТУРНЫХ ИЗДЕЛИЙ.

МАРКА ИЗДЕЛИЯ	МАРКА АРМ. ИЗДЕЛИЯ ПОЗ.	КОЛ-ВО	Выпуск	Лист
ПТН 42-10-20	С-61	1	0.55.18.23 Вып. I-2	61
	С-62	1	—	62
	Кр-19	2	—	102
	П-6	4	—	103

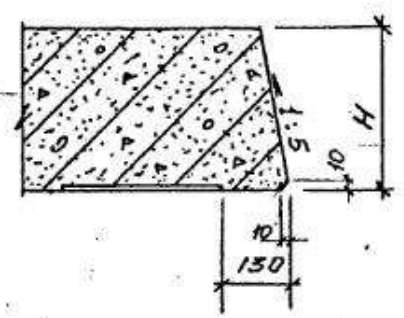
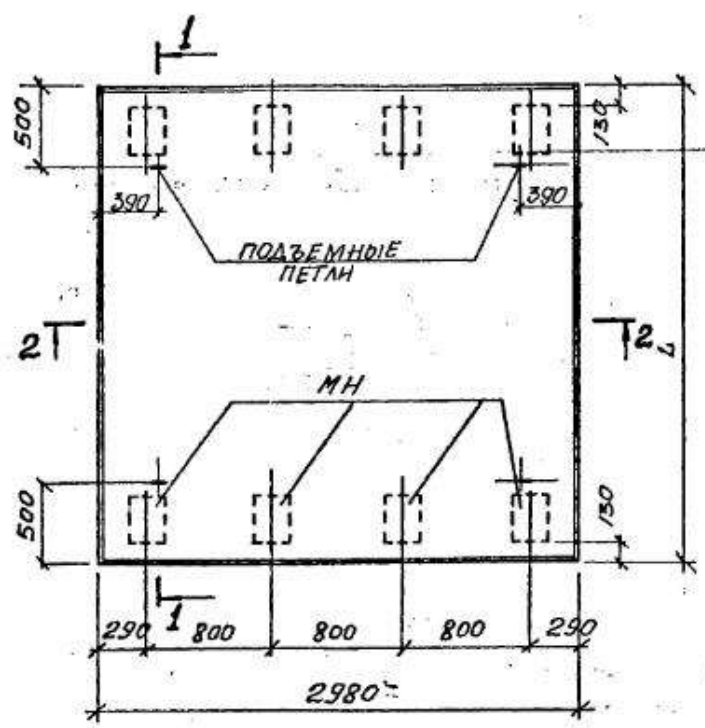
ВЫБОРКА СТАЛИ НА ОДНО ИЗДЕЛИЕ, кг

МАРКА ЭЛЕМЕНТА	АРМАТУРНЫЕ ИЗДЕЛИЯ								ЗАКАЗНЫЕ ИЗДЕЛИЯ			Общий расход		
	ГОСТ 5781-75				ГОСТ 5.1459-72*				Все-го	Арматура класса АIII	Прокат марки ВСт3сп2		Все-го	
	Кл. АI		Кл. АII		Кл. АII		Кл. АIII							ГОСТ 5.1459-72
	6	10	16	10	12	14	18	36	Ито-го	φ14	8-10			
ПТН 42-10-20	7,76	5,3	7,72	5,5	14,84	16,31	3,6	178,18	218,43	239,21	12,0	28,28	40,28	279,5

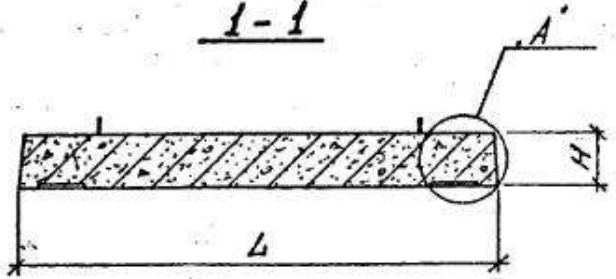
1. Привязку петель П-6 см. опалубочный чертеш.

Д. инж. Доронин	21.10.78	0.55.18.236	Выпуск I-2
Нач. отд. Байбуленко	21.10.78		
Гл. спец. Еникеев	21.10.78		
Рук. гр. Королева	21.10.78	СБОРНЫЕ ЖЕЛЕЗОБЕТОННЫЕ	СТАДИИ
Исполн. Колосова	21.10.78	КОНСТРУКЦИИ ТОННЕЛЕЙ.	Лист 56
Провер. Королева	21.10.78	АРМАТУРНЫЙ ЧЕРТЕЖ	Минтяжстрой СССР
		ПАНТЫ ПТН 42-10-20	ЧЕЛЯБИНСКИЙ
			ПРОСТРОЙНИКПРОЛ

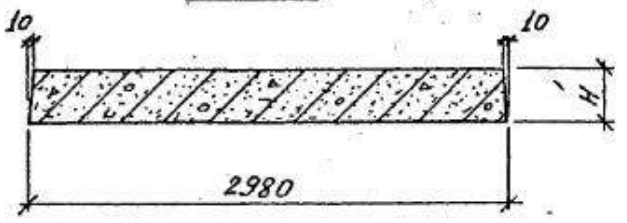
УЗЕЛ. А.



1-1



2-2



ПОКАЗАТЕЛИ НА ОДНО ЖЕЛЕЗОБЕТОННОЕ

ИЗДЕЛИЕ

МАРКА ИЗДЕЛИЯ	ДЛИНА L, мм	ВЫСОТА H, мм	МАРКА БЕТОНА	ОБЪЕМ БЕТОНА м ³	РАСХОД СТАЛИ кг	МАССА ИЗДЕЛИЯ т
ПТН 18-30-5	2100	200	200	1.25	80.72	3.125
ПТН 21-30-5	2400		200	1.43	89.76	3.545
ПТН 24-30-5	2700	200	200	1.61	121.1	4.03
ПТН 30-30-5	3300	230		2.46	193.8	6.2

ВЫБОРКА ЗАКЛАДНЫХ

ИЗДЕЛИЙ

МАРКА ИЗДЕЛИЯ	МАРКА ЗАКЛАДНЫХ ДЕТАЛЕЙ	КОЛ.	ВЫПУСК
ПТН 18-30-5	МН-2	8	0.55.18.236 вып II-2
ПТН 21-30-5	МН-2	8	—
ПТН 24-30-5	МН-2	8	—
ПТН 30-30-5	МН-3	8	—

Гл. инж. Д. Доронин	Инж. А. Байбуленко	Инж. В. Еникеев	Инж. С. Королева	Инж. С. Скотинцева	Инж. С. Королева
Нац. отд.	Гл. спец.	Рук. гр.	Исполн.	Провер.	

0.55.18.236 Выпуск I-2

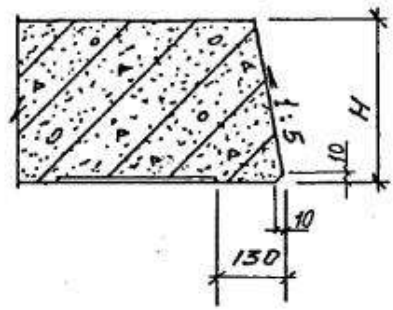
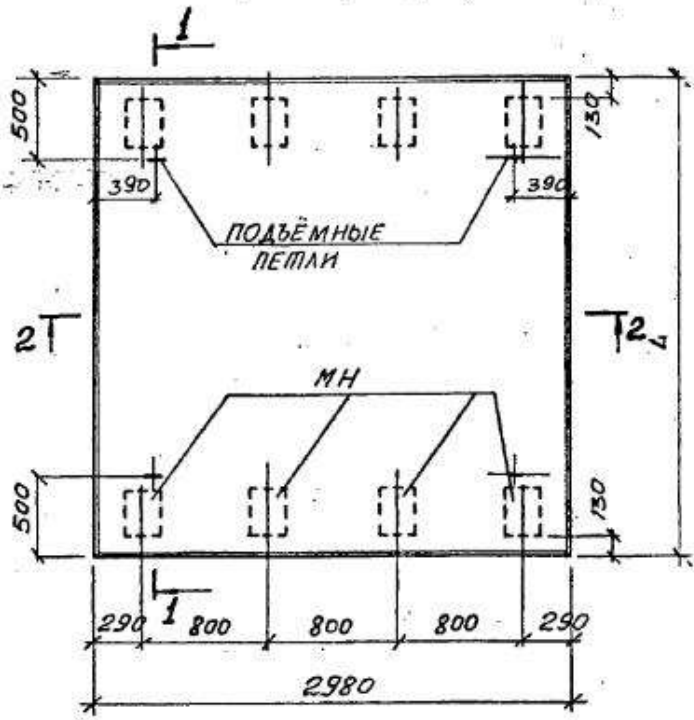
СБОРНЫЕ ЖЕЛЕЗОБЕТОННЫЕ КОНСТРУКЦИИ ТОННЕЛЕЙ. ОПАЛУБЧЕННЫЙ ЧЕРТЕЖ. ДАТМ ПТН 18-30-5, ПТН 21-30-5, ПТН 24-30-5, ПТН 30-30-5	СТАЛЬЯ	ЛИСТ	ЛИСТОВ
	Р.	57	
	МИНТЯСТРОЙ СССР ЧЕЛЯБИНСКИЙ ПРОМСТРОЙНИИПРОЕКТ		

УЗЕЛ. А.

ПОКАЗАТЕЛИ НА ОДНО ЖЕЛЕЗОБЕТОННОЕ

ИЗДЕЛИЕ

МАРКА ИЗДЕЛИЯ	ДЛИНА L, мм	ВЫСОТА Н, мм	МАРКА БЕТОНА	ОБЪЕМ БЕТОНА м ³	РАСХОД СТАЛИ кг	МАССА ИЗДЕЛИЯ т
ПТН 18-30-10	2100	200	200	1.26	156.8	3.15
ПТН 21-30-10	2400			1.44	154.2	3.6
ПТН 24-30-10	2700	250	300	1.61	251.1	4.03
ПТН 30-30-10	3300			2.46	308.8	6.02

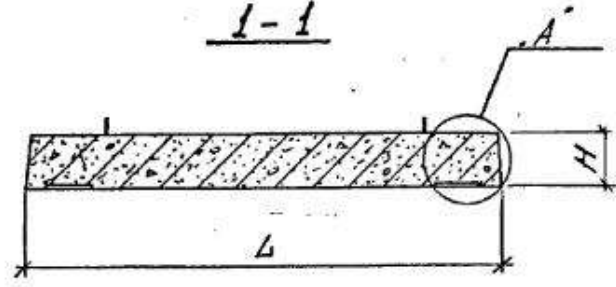


ВЫБОРКА ЗАКЛАДНЫХ

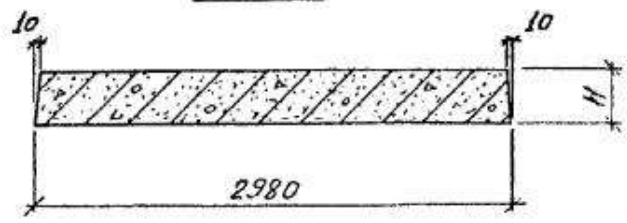
ИЗДЕЛИЙ

МАРКА ИЗДЕЛИЯ	МАРКА ЗАКЛАД. ДЕТАЛИ	КОЛ.	
ПТН 18-30-10	МН-2	8	0.55.18.236 Вып. I-2
ПТН 21-30-10	МН-2	8	—
ПТН 24-30-10	МН-2	8	—
ПТН 30-30-10	МН-3	8	—

1-1



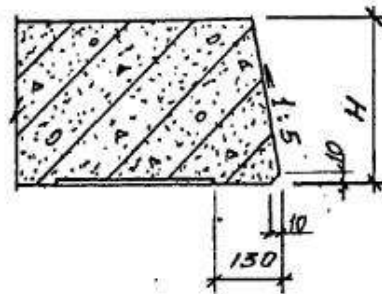
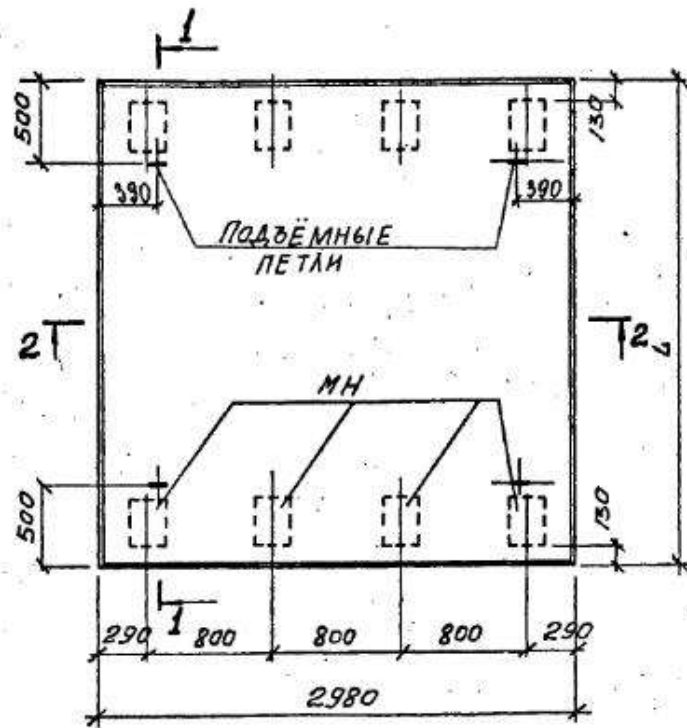
2-2



ГЛ. ИНЖ. П. ДОРОЖНИН	ИЗМ.	0.55.18.236 Выпуск I-2
НАЧ. ОТД. БАЙБУЛЕНКО	ИЗМ.	
ГЛ. СПЕЦ. ЕНИКЕЕВ	ИЗМ.	СБОРНЫЕ ЖЕЛЕЗОБЕТОННЫЕ КОНСТРУКЦИИ ПОДПОНЕЛЕЙ ОПАЛУБОЧНЫЙ ЧЕРТЕЖ ПЛИТ ПТН 18-30-10; ПТН 21-30-10; ПТН 24-30-10; ПТН 30-30-10;
РУК. ГР. КОРОЛЕВА	ИЗМ.	
ИСПОЛН. СКОТШНИЦЕВ	ИЗМ.	
ПРОВЕР. КОРОЛЕВА	ИЗМ.	
		Лист 58
		Минтяжстрой СССР ЧЕЛЯБИНСКИЙ ПРОЕКТОРНО-ИЗЫСКАТЕЛЬСКИЙ ИНСТИТУТ

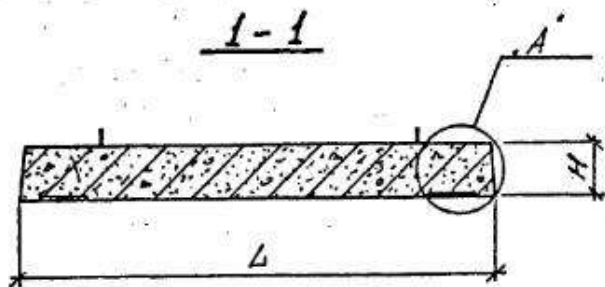
УЗЕЛ А.

ПОКАЗАТЕЛИ НА ОДНО ЖЕЛЕЗОБЕТОННОЕ ИЗДЕЛИЕ

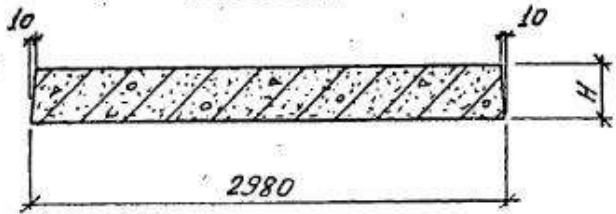


МАРКА ИЗДЕЛИЯ	ДЛИНА L, мм	ВЫСОТА Н, мм	МАРКА БЕТОНА	ОБЪЕМ БЕТОНА м ³	РАСХОД СТАЛИ кг	МАССА ИЗДЕЛИЯ т
ПТН 18-30-15	2100	200	300	1.26	160.9	3.15
ПТН 21-30-15	2400		400	1.44	181.9	3.6
ПТН 24-30-15	2700	250	300	2.04	254.4	5.03
ПТН 30-30-15	3300	300		2.95	317.1	7.4

1-1

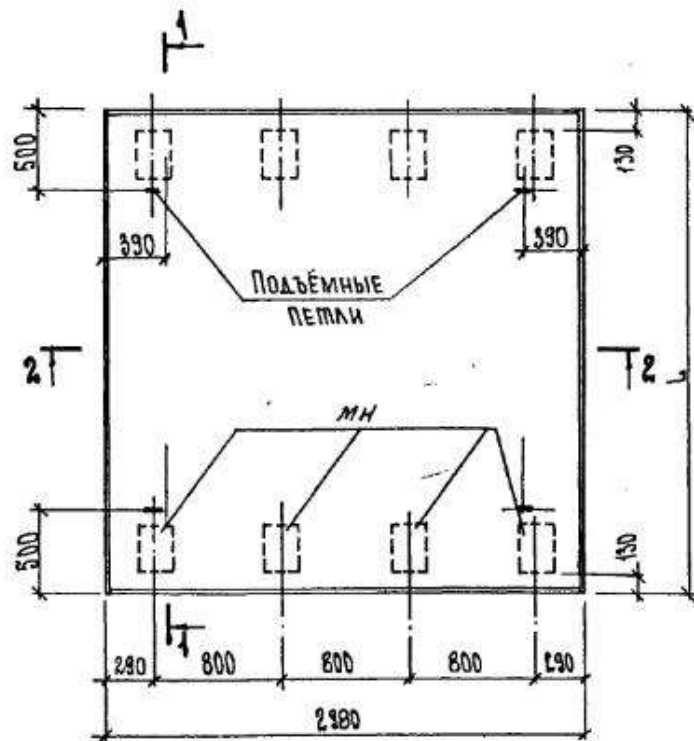


2-2

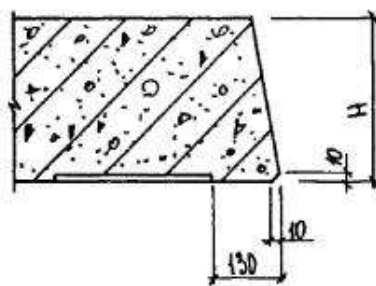


МАРКА ИЗДЕЛИЯ	МАРКА ЗАКАЛА ДЕТАЛИ	КОЛ.	ВЫПУСК
ПТН 18-30-15	МН-2	8	0.55.18.236 Вып II-2
ПТН 21-30-15	МН-2	8	—
ПТН 24-30-15	МН-3	8	—
ПТН 30-30-15	МН-3	8	—

Гл. инж. Доронин	<i>[Signature]</i>	0.55.18.236 Выпуск I-2	СТАНД	ЛИСТ	ЛИСТОВ
Науч. ст. Лабученко	<i>[Signature]</i>		Р	59	
Гл. спец. Еникова	<i>[Signature]</i>		Минтяжстрой СССР		
Рис. гр. Королева	<i>[Signature]</i>		Челябинский		
Исполн. Скопинцев	<i>[Signature]</i>	ПромстройНИИпроект			
Провер. Королева	<i>[Signature]</i>	СБОРНЫЕ ЖЕЛЕЗОБЕТОННЫЕ КОНСТРУКЦИИ ТОННЕЛЕЙ СПАЛИБОЧНЫЙ ЧЕРТЕЖ ДЛИН ПТН 18-30-15; ПТН 21-30-15; ПТН 24-30-15; ПТН 30-30-15.			



УЗЕЛ „А“



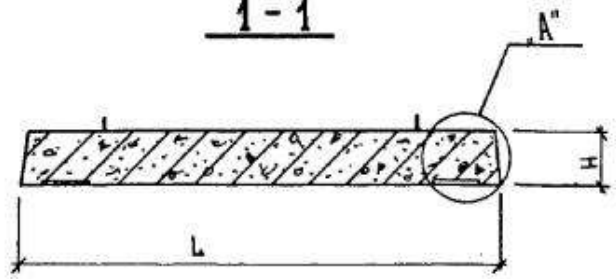
ПОКАЗАТЕЛИ НА ОДНО ЖЕЛЕЗОБЕТОННОЕ ИЗДЕЛИЕ

МАРКА ИЗДЕЛИЯ	ДЛИНА L, мм	ВЫСОТА H, мм	МАРКА БЕТОНА	ОБЪЕМ БЕТОНА м ³	РАСХОД СТАЛИ КГ	МАССА ИЗДЕЛИЯ Т
ПТН 18-30-20	2400	200	300	1.26	141.6	2.15
ПТН 21-30-20	2400	250	200	1.8	257.2	4.5
ПТН 24-30-20	2700		400	2.01	312.5	5.03
ПТН 30-30-20	3300	300		2.95	408.7	7.38

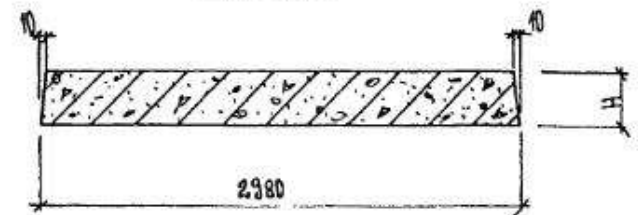
ВЫБОРКА ЗАКЛАДНЫХ ИЗДЕЛИЙ

МАРКА ИЗДЕЛИЯ	МАРКА ЗАКЛАД. ДЕТАЛИ	КОЛ-ВО	ВЫПУСК
ПТН 18-30-20	МН-2	8	0.55.18.236 Вып. I-2
ПТН 21-30-20	МН-3	8	—
ПТН 24-30-20	МН-3	8	—
ПТН 30-30-20	МН-3	8	—

1-1

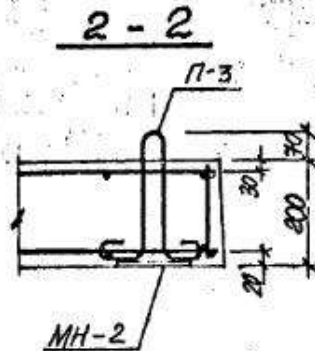
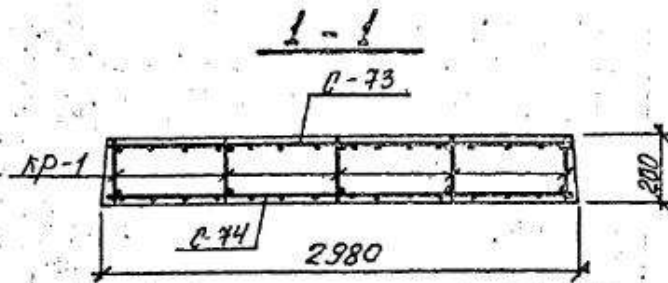
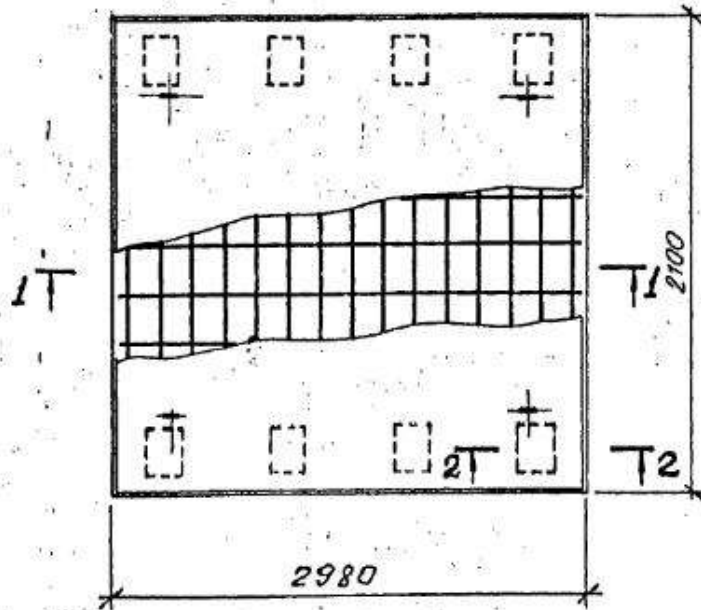


2-2



ГЛ. ИНЖ. ПР.	ДОРНИН	<i>Дорнин</i>	0.55.18.236 ВЫПУСК I-2	СТАДИЯ	ЛИСТ	ЛИСТОВ
НАЧ. ОТД.	БАЙБЫЛЕНКО	<i>Байбыленко</i>		Р.	60	
ГЛ. СПЕЦ.	ЕНИКЕЕВ	<i>Еникеев</i>	СБОРНЫЕ ЖЕЛЕЗОБЕТОННЫЕ КОНСТРУКЦИИ ТОННЕЛЕЙ ОПЛУАЧУЮЩИЙ ЧЕРЕМЕН ПЛИТ ПТН 18-30-20; ПТН 21-30-20; ПТН 24-30-20; ПТН 30-30-20	Минтянстрой СССР Челябинский ПромстройНИИпроект		
РУК. ГР.	КОРОЛЕВА	<i>Королева</i>				
ИСПОЛН.	СКОТНИЦЕВА	<i>Скотничева</i>				
ПРОВЕРИЛ	КОРОЛЕВА	<i>Королева</i>				

ПТН 18-30-5



ВЫБОРКА АРМАТУРНЫХ ИЗДЕЛИЙ.

МАРКА ИЗДЕЛИЯ	МАРКА АРМ. ИЗДЕЛИЯ ПОС.	Кол-во	Выпуск	Лист
ПТН 18-30-5	С-73	1	0.55.18.236 661П-2	73
	С-74	1	—	74
	КР-1	5	—	84
	П-3	4	—	103

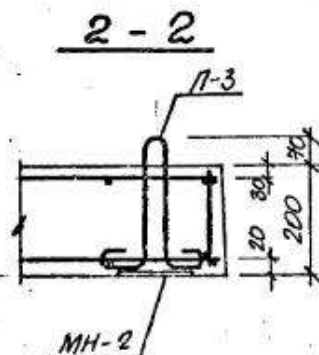
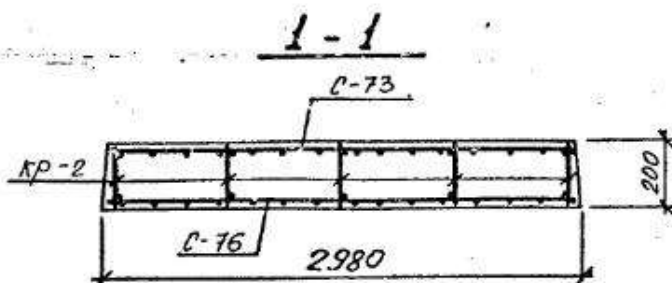
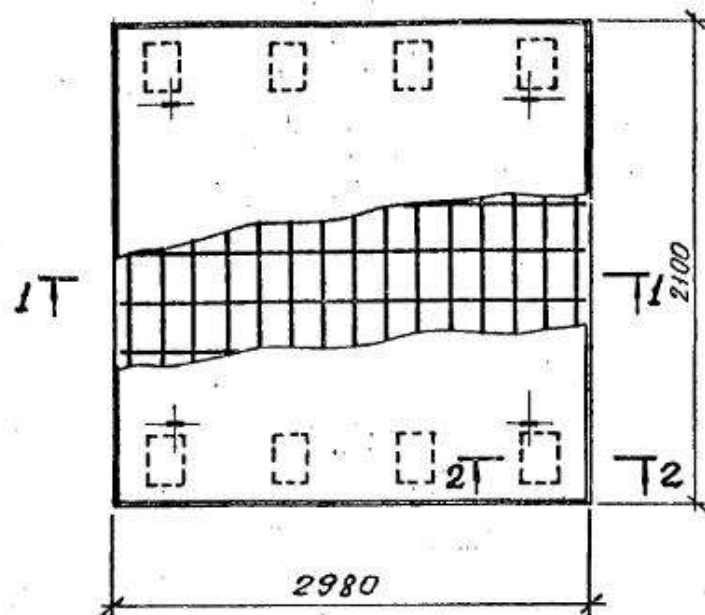
ВЫБОРКА СТАЛИ НА ОДНО ИЗДЕЛИЕ КР

МАРКА ЭЛЕМЕНТА	АРМАТУРНЫЕ ИЗДЕЛИЯ						ЗАКЛАДНЫЕ ИЗДЕЛИЯ						ДЕЖИЙ РАСХОД	
	ГОСТ 5781-75		ГОСТ 51459-72*				ВСЕГО	АРМАТУРА КЛАССА А II		ПРОКАТ МАРКИ ВСт3кп2				
	КЛАСС А I		КЛАСС А III					ГОСТ 51459-72*		ГОСТ 103-76				
	φ мм		штыри		штыри			φ10		-б-8				
ПТН 18-30-5	19,55	3,32	22,87	53,85	33,85	56,72	3,92	20,08					24,0	80,7

1. ПРИВЯЗКУ ПЕТЕЛЬ П-12 см. ОПЛУБОЧНЫЙ ЧЕРТЕЖ.

Д. ИМ. П. ДОРОЖНИ	И. И.	0.55.18.236	Выпуск I-2		
НАЧ. ОТД. БАЙБУЛЕНС	И. И.				
ГЛ. ОПЕД. ЕННГЕРВ	И. И.	Сборные железобетонные конструкции тоннелей. Арматурный чертёж плиты ПТН 18-30-5	СТАДИЯ	Лист	Листов
РУС. ГР. КОРОЛЕВА	И. И.		Р	61	
ИСПОЛН. КОЛТИНЦЕВА	И. И.		Минтяжстрой СССР		
ПРОВЕР. КОРОЛЕВА	И. И.		Челябинский Промстройинститут		

ПТН18-30-15



ВЫБОРКА АРМАТУРНЫХ ИЗДЕЛИЙ.

МАРКА ИЗДЕЛИЯ	МАРКА АРМ. ИЗДЕЛИЯ ПОС.	КОЛ-ВО	ВЫПУСК	ЛИСТ
ПТН18-30-15	С-73	1	0.55.18.236 Вып I-2	73
	С-76	1	-II-	76
	КР-2	5	-II-	85
	П-3	4	-II-	103

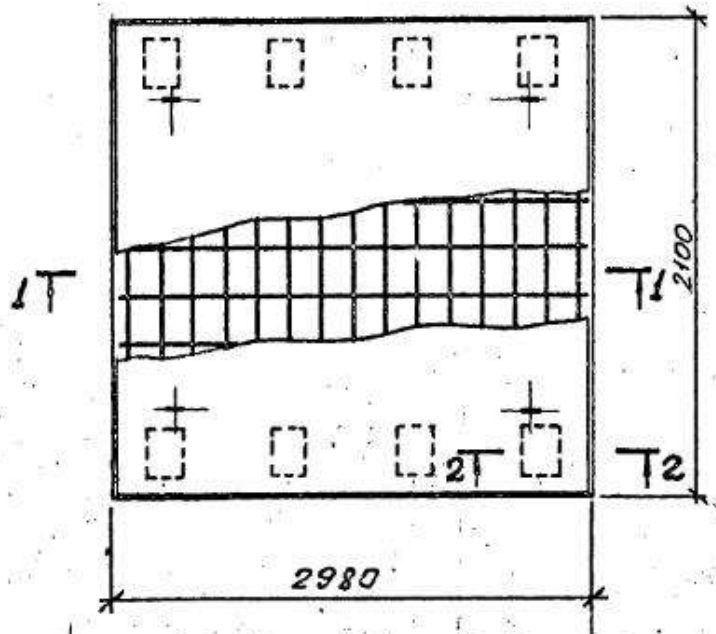
ВЫБОРКА СТАЛИ НА ОДНО ИЗДЕЛИЕ КР

МАРКА ЭЛЕМЕНТА	АРМАТУРНЫЕ ИЗДЕЛИЯ							ЗАКЛАДНЫЕ ИЗДЕЛИЯ				ОБЩИЙ РАСХОД		
	Гост 5781-75			Гост 5.1459-72*				ВСЕГО	АРМАТУРА КЛАССА А III		ПРОКАТ МАРКИ ВСт 3кп2		ВСЕГО	
	КЛАСС А I			КЛАСС А II					Гост 5.1459-72*		Гост 103-76			
	Ф ММ			Ф ММ					Ф10		Г-8			
ПТН18-30-15	12,85	22,2	3,32	38,37	6,35	92,21	98,56	136,98	3,92		20,08		24	160,9

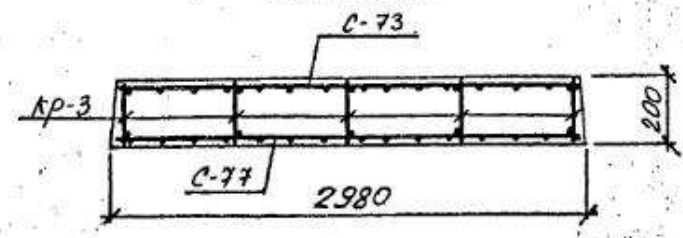
1. ПРИВЯЗКУ ПЕТЕЛЬ П-3 СМ. ОПЛУБОЧНЫЙ ЧЕРТЕЖ.

Д.И.И.П. ДОРОЖНИК	Бр.	0.55.18.236	Выпуск I-2
И.А.И.П. БАЙБУЛЕНКО	И.А.И.П. БАЙБУЛЕНКО		
И.А.И.П. ЕНИКЕЕВ	И.А.И.П. ЕНИКЕЕВ		
И.А.И.П. КОРОЛЕВА	И.А.И.П. КОРОЛЕВА	Сборные железобетонные конструкции тоннелей	СТАДКА Лист Листов
И.А.И.П. СКОТНИЦЕВА	И.А.И.П. СКОТНИЦЕВА	Арматурный чертёж	Р. 63
И.А.И.П. КОРОЛЕВА	И.А.И.П. КОРОЛЕВА	плиты ПТН 18-30-15	МИНТЯЖСТРОЙ СССР Уфа-ЕНИКЕЕВСКИЙ ПРОЕКТОРНИИПРОЕКТ

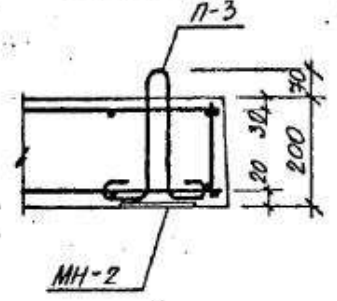
ПТН18-30-20



1-1



2-2



ВЫБОРКА АРМАТУРНЫХ ИЗДЕЛИЙ

МАРКА ИЗДЕЛИЯ	МАРКА АРМ. ИЗДЕЛИЯ ПОС.	Кол-во	Выпуск	Лист
ПТН18-30-20	С-73	1	0.55.18.236 Вып II-2	73
	С-77	1	-	77
	КР-3	5	-	86
	П-3	4	-	103

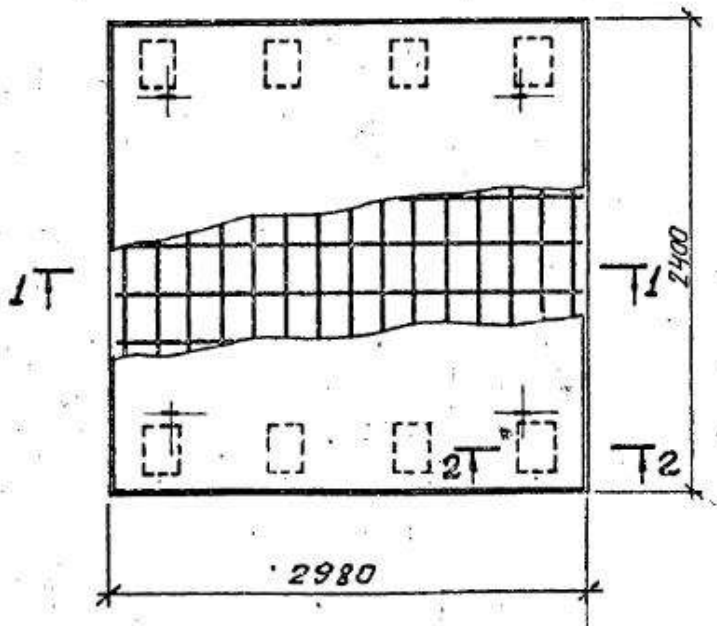
ВЫБОРКА СТАЛИ НА ОДНО ИЗДЕЛИЕ КР

МАРКА ЭЛЕМЕНТА	АРМАТУРНЫЕ ИЗДЕЛИЯ								ЗАКЛАДНЫЕ ИЗДЕЛИЯ				Общий расход	
	Гост 5781-75				Гост 5.1459-72*				Арматура класса		Прокат марки			
	класс А I				класс А III				А III		Вст 3 кл 2			
	φ мм				φ мм				Гост 5.1459-72*		Гост 103-76			
	6	8	10	16	12	10	20	итого	φ10		φ10	φ10		
ПТН18-30-20	11,45	9,16	6,1	24,15	3,32	6,35	87,3	95,55	147,83	3,92		20,08	24,0	171,8

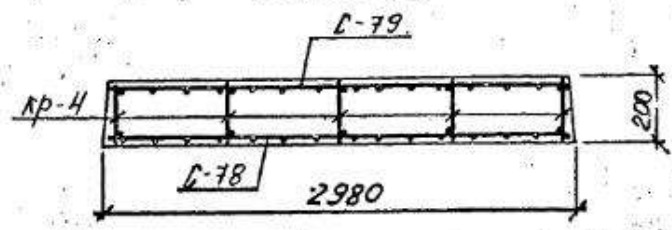
1. Привязку петель П-3 см. опалубочный чертеж.

И. инж. Доронин	И. инж. Бибуленко	И. спец. Енжеев	И. инж. Королева	Исполн. Скопинцева	Провер. Королева	0.55.18.236	Выпуск I-2	Сборные железобетонные конструкции монолитной.	Арматурный чертеж плиты ПТН18-30-20	Стадия	Лист	Листов
										Р	64	64
									Минтяжстрой СССР Челябинский Промстройинипроект			

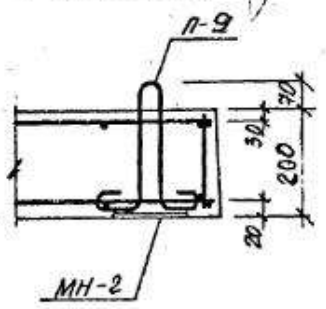
ПТН21-30-5



1-1



2-2



ВЫБОРКА АРМАТУРНЫХ ИЗДЕЛИЙ.

МАРКА ИЗДЕЛИЯ	МАРКА АРМ. ИЗДЕЛИЯ ПОЗ.	Кол-во	Выпуск	Лист
ПТН21-30-5	С-78	1	0.55.18.236 Вып. I-2	78
	С-79	1	-	79
	КР-4	5	-	87
	П-9	4	-	103

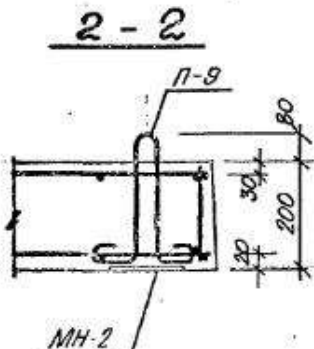
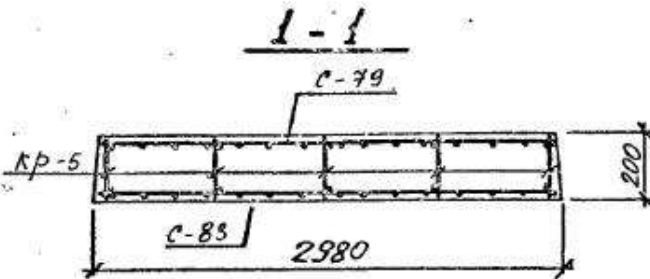
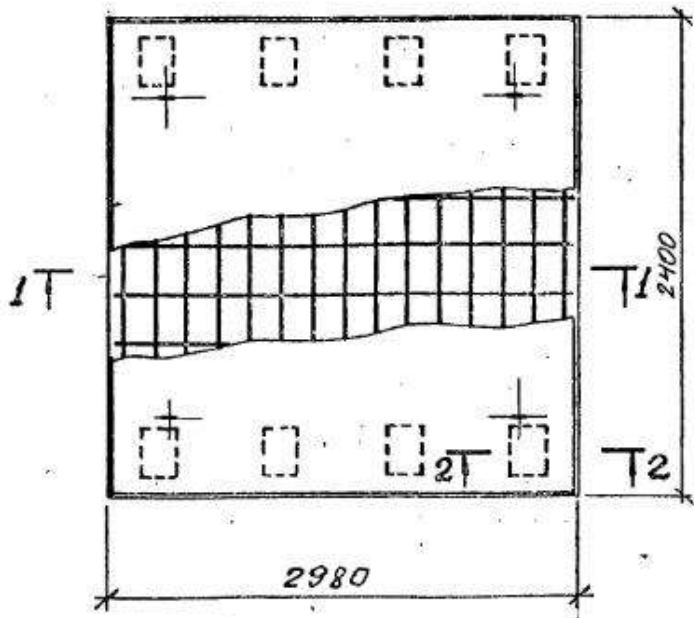
ВЫБОРКА СТАЛИ НА ОДНО ИЗДЕЛИЕ КР

МАРКА ЭЛЕМЕНТА	АРМАТУРНЫЕ ИЗДЕЛИЯ						ЗАКЛАДНЫЕ ИЗДЕЛИЯ				ВСЕГО	ДЕЖИЯ РАСХОД	
	Гост 5781-75			Гост 51459-72*			Арматура класса		прокат марки				ВСЕГО
	класс AI			класс III			I III		ВСтЗкп2				
	φ мм			φ мм			Гост 51459-72*		Гост 103-76				
ПТН21-30-5	6	14	итого	10	12	итого	φ10		I-8		2400	89,76	
	22,01	5,08	27,09	725	3142	38,67	6576	3,92		2908			

1. Привязку петель П-12 см. опалубочный чертёж.

Гл. инж. пр. Доронин	Инж. пр. Бабурин	Инж. пр. Еникеев	Инж. пр. Королева	Инж. пр. Спотницкая	Инж. пр. Королева	0.55.18.236	Выпуск I-2	
Сборные железобетонные конструкции тоннелей.						Сталь	Лист	Листов
Арматурный чертёж плиты ПТН21-30-5						Р	65	
						Минтяжстрой СССР Челябинский ПромстройНИИпроект		

ПТН21-30-10



ВЫБОРКА АРМАТУРНЫХ ИЗДЕЛИЙ.

МАРКА ИЗДЕЛИЯ	МАРКА АРМ. ИЗДЕЛИЯ ПОС.	Кол-во	Выпуск	Лист
ПТН21-30-10	С-79	1	0,56,18,236 Вып. I-2	79
	С-83	1	—	83
	КР-5	5	—	88
	П-9	4	—	103

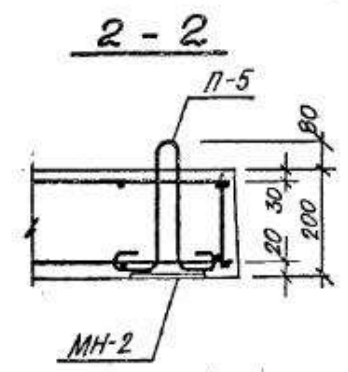
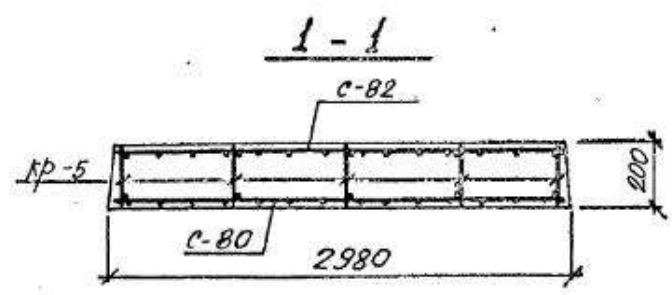
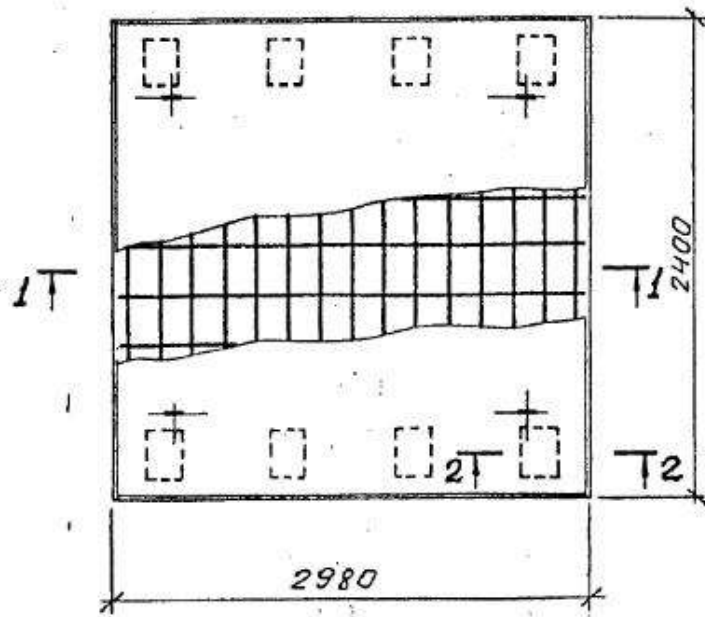
ВЫБОРКА СТАЛИ НА ОДНО ИЗДЕЛИЕ, КР

МАРКА ЗАЕМЕНТА	АРМАТУРНЫЕ ИЗДЕЛИЯ								ЗАКЛАДНЫЕ ИЗДЕЛИЯ				ВСЕГО	ДЕЖИ РАСХОД	
	Гост 5781-75				Гост 51459-72*				АРМАТУРА КЛАСС А		ПРОКАТ МАРКИ				
	КЛАСС А I				КЛАСС А III				А III		ВСт 3кп2				
	Ф ММ				Ф ММ				Гост 51459-72*		Гост 103-76				
	6	8	10	14	итого		10	20	итого		410	Б-В			
ПТН21-30-10	14,31	9,16	7,05	5,08	35,69	7,3	8,73	94,6	130,2	3,92		20,08		24,0	154,2

1. ПРИВЯЗКУ ПЕТЕЛЬ П-9 СМ. ОПЛУБЧУНЫЙ ЧЕРТЕЖ.

П.И.М.И. ДОРОЖНИ	0,56,18,236	Выпуск I-2
Наз. отд. БИЗУСЛЕНА		
И.О.П. ЕННИКЕВ		
Рук. пр. Королева	Сборные железобетонные	Студия Р. Г.Б.
Исполн. Сютинцев	конструкции тоннелей.	Листов
Провер. Королева	арматурный чертеж	Листов
	плиты ПТН21-30-10	Листов

ПТН21-30-15



ВЫБОРКА АРМАТУРНЫХ ИЗДЕЛИЙ.

МАРКА ИЗДЕЛИЯ	МАРКА АРМ. ИЗДЕЛИЯ ПОС.	КОЛ-ВО	Выпуск	Лист
ПТН21-30-15	С-80	1	0.55.18.236 вып. I-2	80
	С-82	1	-II-	82
	КР-5	5	-II-	88
	П-5	4	-II-	103

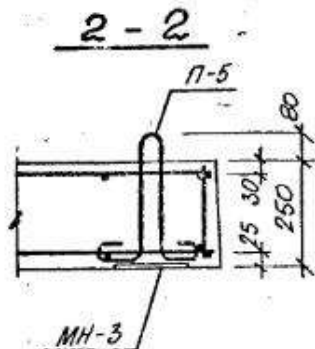
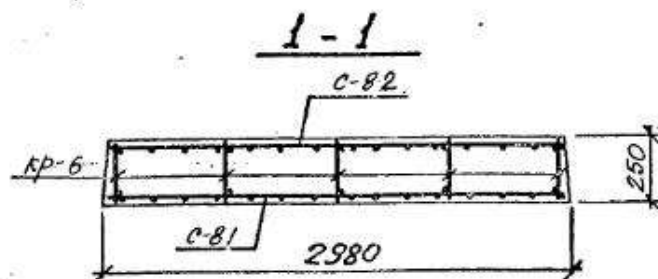
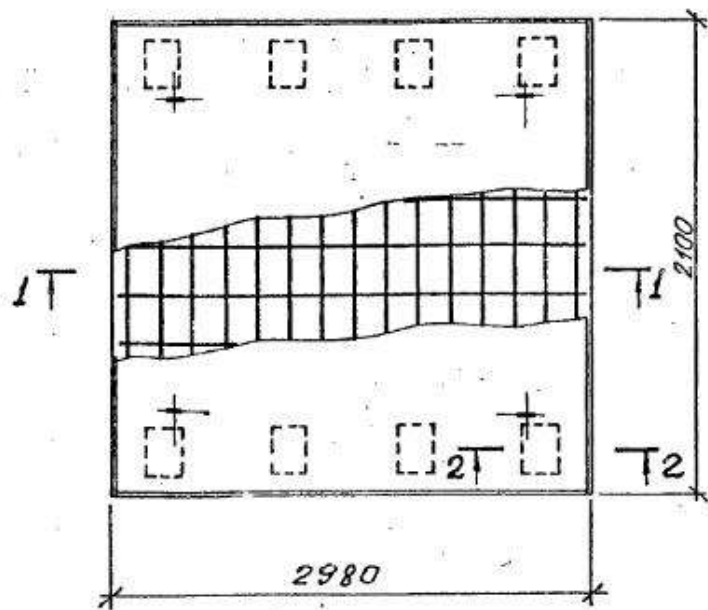
ВЫБОРКА СТАЛИ НА ОДНО ИЗДЕЛИЕ КР

МАРКА ЭЛЕМЕНТА	АРМАТУРНЫЕ ИЗДЕЛИЯ						ЗАКЛАДНЫЕ ИЗДЕЛИЯ				Объем расход		
	Гост 5781-75			Гост 1459-72			Арматура класса		прокат стали			Все по	
	Класс А I			Класс А II			А III		ВСт 3кп 2				
	Ф мм			мм			Гост 5, 1459-72*		Гост 103-76				
6	10	14	Штого	10	22	Штого	Ф10	Ф10	Ф10	Ф10	Ф10		
ПТН21-30-15	14,24	24,34	5,8	44,98	7,3	05,63	112,98	157,91	3,92		20,08	24,0	181,9

1. Привязку петель П-5 см. опалубочный чертеш.

Пр. инж. Доронин	С	0.55.18.236	Выпуск I-2
Науч. отд. Байбулен	С		
Гл. спец. Еникеев	С		
Рис. пр. Королева	С	Сборные железобетонные конструкции тоннелей.	Лист 64
Исполн. Скотинцева	С	Арматурный чертеш	Листов
Провер. Королева	С	плиты ПТН21-30-15	Минтяжстрой СССР Челябинский Проектный Институт

ПТН 21-30-20



ВЫБОРКА АРМАТУРНЫХ ИЗДЕЛИЙ.

МАРКА ИЗДЕЛИЯ	МАРКА АРМ. ИЗДЕЛИЯ ПОЗ.	КОЛ-ВО	ВЫПУСК	Лист
ПТН 21-30-20	С-82	1	0.55.18.236 Вып. I-2	82
	С-81	1	-	81
	КР-6	5	-	89
	П-5	4	-	103

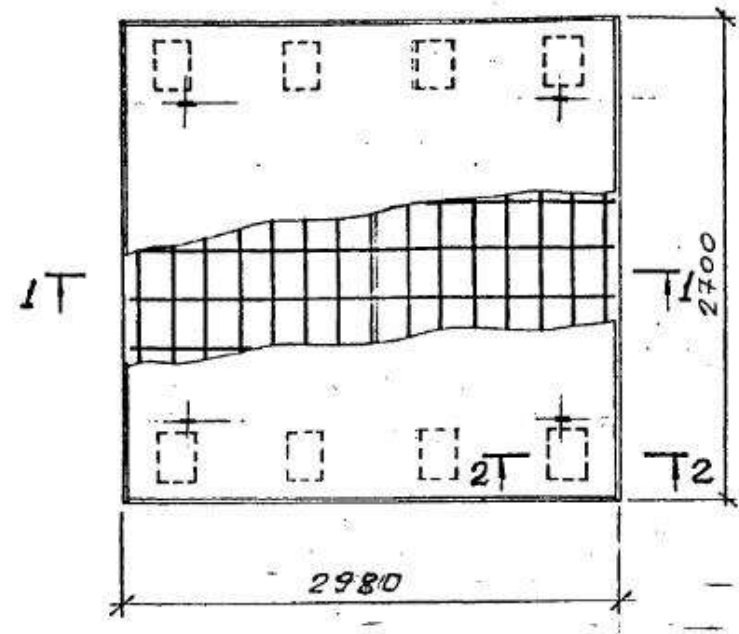
ВЫБОРКА СТАЛИ НА ОДНО ИЗДЕЛИЕ, кг

МАРКА ЭЛЕМЕНТА	АРМАТУРНЫЕ ИЗДЕЛИЯ							ЗАКЛАДНЫЕ ИЗДЕЛИЯ				ВСЕГО	СРЕДН. РАСЧ. КОЭФ.	
	Гост 5781-75			Гост 51459-72*				АРМАТУРА КЛАССА А III		ПРОКАТ СТАЛИ ВСтЗкп2				ВСЕГО
	КЛАСС А I			КЛАСС А III				Гост 51459-72		Гост 103-76				
	Ф, мм			Ф, мм				Ф14		Ф10				
ПТН 21-30-20	21,26	515	25,25	12,24	7,3	136,29	113,59	207,89	10,08		39,2		49,28	257,2

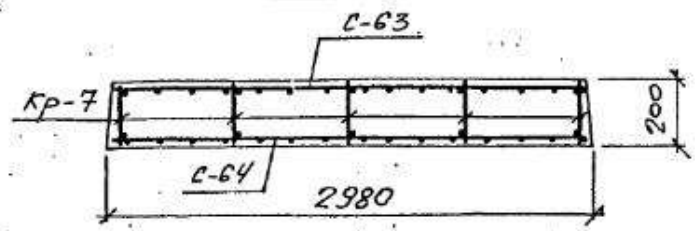
1. Привязку петель П-5 см. опалубочный чертёж.

Пр. инж. Д. В. Шенников	Инж. С. В. Бондаренко	Инж. А. В. Коваленко	Инж. В. П. Родичев	Инж. В. П. Родичев	Инж. В. П. Родичев	Инж. В. П. Родичев	Инж. В. П. Родичев	Инж. В. П. Родичев	Инж. В. П. Родичев	Инж. В. П. Родичев	Инж. В. П. Родичев	Инж. В. П. Родичев	Инж. В. П. Родичев	Инж. В. П. Родичев
0.55.18.236 Выпуск I-2										Сборные железобетонные конструкции тоннелей.		Лист	68	Гостов
Арматурный чертёж плиты ПТН 21-30-20										Инженер В. П. Родичев		Инженер В. П. Родичев		

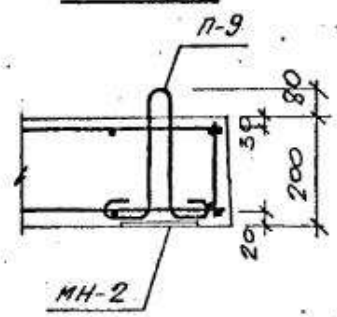
ПТН 24-30-5



1-1



2-2



ВЫБОРКА АРМАТУРНЫХ ИЗДЕЛИЙ.

МАРКА ИЗДЕЛИЯ	МАРКА АРМ. ИЗДЕЛИЯ ПОЗ.	КОЛ-ВО	ВЫПУСК	ЛИСТ
ПТН 24-30-5	С-63	1	0.55.18.236	63
	С-64	1	---	64
	Кр-7	5	---	90
	П-9	4	---	103

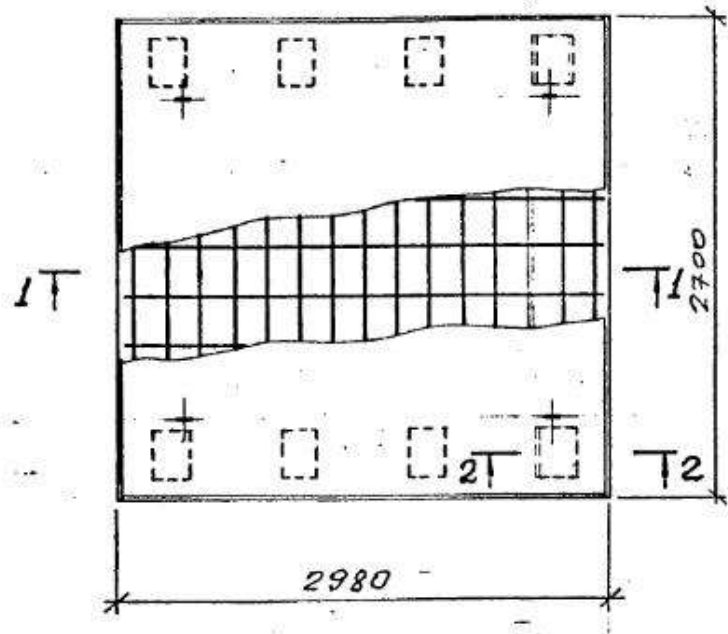
ВЫБОРКА СТАЛИ НА ОДНО ИЗДЕЛИЕ, кг

МАРКА ЭЛЕМЕНТА	АРМАТУРНЫЕ ИЗДЕЛИЯ								ЗАКЛАДНЫЕ ИЗДЕЛИЯ				ОБЪЕМ РАСХОД		
	ГОСТ 5781-75				ГОСТ 5.1459-72				ВСЕГО	АРМАТУРА КЛАССА		ПРОКАТ МАРКИ		ВСЕГО	
	Кл. АI				Кл. АIII					AIII	ВСт 3 кл 2				ГОСТ 103-76
	6	8	14	ГО-ГО	10	16	ГО-ГО	ГОСТ 5.1459-72	ГОСТ 103-76						
ПТН 24-30-5	18,93	10,31	5,07		34,34	8,2	54,55	62,75	97,08	3,92		2008		24,0	121,1

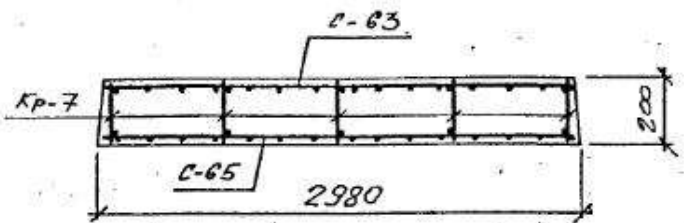
1. Привязку петель П-9 см. опалубочный чертеш.

Гл. инж. П. Доронин	Инж. А. Бибуленко	Инж. В. Еникеев	Инж. Г. Королева	Инж. И. Колосова	Инж. К. Королева	0.55.18.236	Выпуск I-2	
СБОРНЫЕ ЖЕЛЕЗОБЕТОННЫЕ КОНСТРУКЦИИ ТОННЕЛЕЙ.						СТАДИЯ	Лист	Листов
АРМАТУРНЫЙ ЧЕРТЕЖ ПЛАНТЫ ПТН 24-30-5						Р.	69	
						МИНТЯЖСТРОЙ, СССР Челябинский ПромстройНиниПРОД		

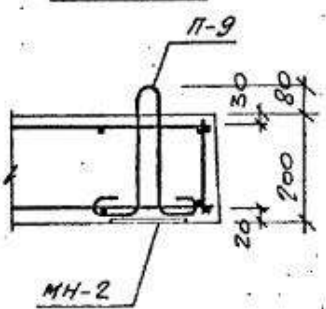
ПТН 24-30-10



1-1



2-2



ВЫБОРКА АРМАТУРНЫХ ИЗДЕЛИЙ.

МАРКА ИЗДЕЛИЯ	МАРКА АРМ. ИЗДЕЛИЯ ПОЗ.	КОЛ-ВО	ВЫПУСК	ЛИСТ
ПТН 24-30-10	С-63	1	0.55.18.236 Вып. I-2	63
	С-65	1	---	65
	Кр-7	5	---	90
	П-9	4	---	103

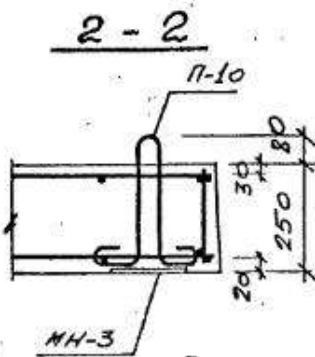
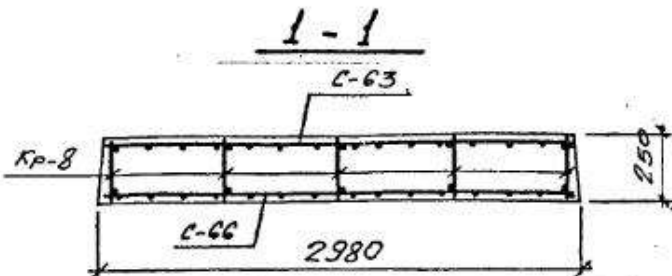
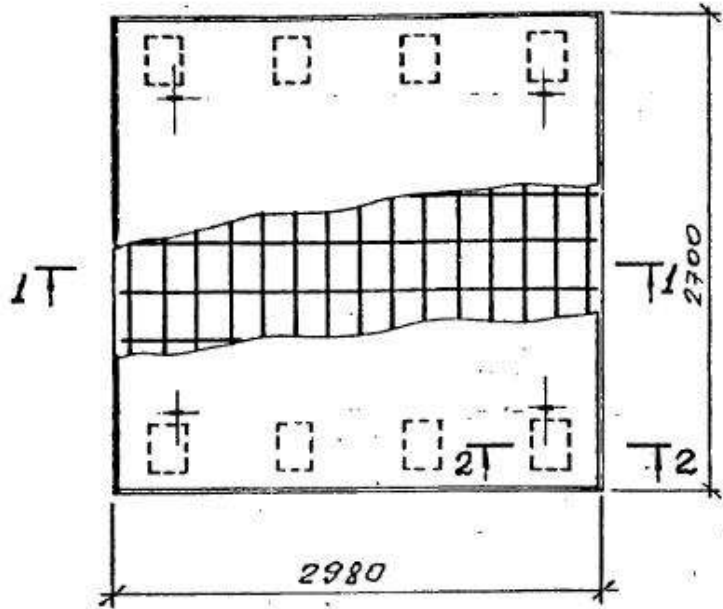
ВЫБОРКА СТАЛИ НА ОДНО ИЗДЕЛИЕ КР

МАРКА ЭЛЕМЕНТА	АРМАТУРНЫЕ ИЗДЕЛИЯ							ЗАКЛАДНЫЕ ИЗДЕЛИЯ				ВСЕГО	ДЕЖИ РАСХОД
	ГОСТ 5781-75			ГОСТ 5.1459-72*				АРМАТУРА КЛАССА А III	ПРОКАТ МАРКИ В Ст 3 К1 2		ВСЕГО		
	КА. А I			КА. А III					ГОСТ 103-76				
	6	10	12	14	10	25	ПТО-ГО	φ мм	8x8	φ 10			
ПТН 24-30-10	18,93	16,1	5,15	5,07	8,2	153,62	16,82	207,07	3,92	20,08	24,0	231,1	

1. ПРИВЯЗКУ ПЕТЕЛЬ П-9 ОТ ОПЛУБОЧНИЙ ЧЕРТЕЖ.

ГЛАВ. ИНЖ. ПР. ДОРОЖНИН	И.И.И.	0.55.18.236	Выпуск I-2
НАУЧ. ОТД. БАЙБУЛЕНСКИЙ	И.И.И.		
ГЛАВ. СПЕЦ. ЕНИКЕЕВ	И.И.И.		
РУК. ГР. КОРОЛЕВА	И.И.И.	СБОРНИК ЖЕЛЕЗОБЕТОННЫХ	СТАДИЯ
ИСПОЛН. КОЛОСОВА	И.И.И.	КОНСТРУКЦИИ ТОННЕЛЕЙ	Лист 70
ПРОВЕР. КОРОЛЕВА	И.И.И.	АРМАТУРНЫЙ ЧЕРТЕЖ	Минтяжстрой СССР
		ПЛАТЫ ПТН 24-30-10	ЧВАЭ БИНСКИЙ
			Промстройинициатив

ПТН24-30-15



ВЫБОРКА АРМАТУРНЫХ ИЗДЕЛИЙ.

МАРКА ИЗДЕЛИЯ	МАРКА АРМ. ИЗДЕЛИЯ ПОС.	Кол-во	Выпуск	Лист
ПТН24-30-15	С-63	1	0.55.18.236 Вып. I-2	63
	С-66	1	---	66
	Кр-8	5	---	91
	П-10	4	---	103

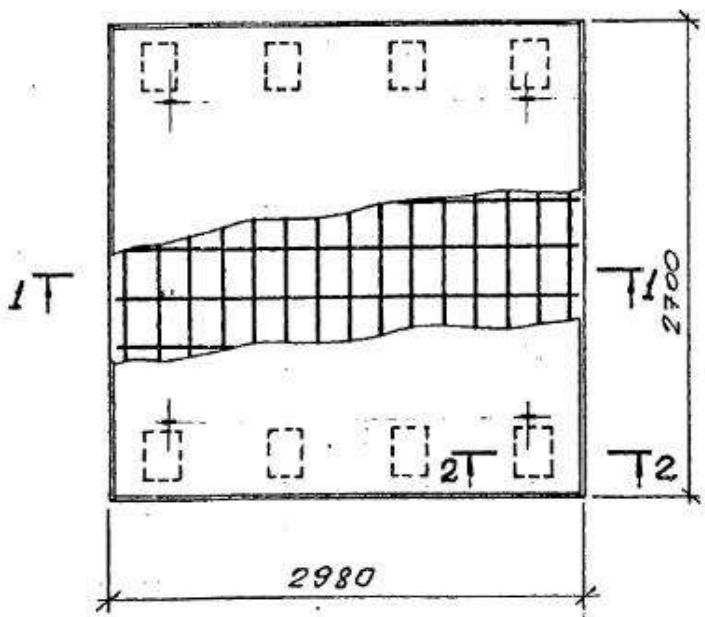
ВЫБОРКА СТАЛИ НА ОДНО ИЗДЕЛИЕ КР

МАРКА ЭЛЕМЕНТА	АРМАТУРНЫЕ ИЗДЕЛИЯ							ЗАКЛАДНЫЕ ИЗДЕЛИЯ				ВСЕГО	ОБЩИЙ РАСХОД
	ГОСТ 5781-75				ГОСТ 5.1459-72*			АРМАТУРА КЛАССА	ПРОКАТ МАРКИ		ВСЕГО		
	Кл. А I				Кл. А III				А III	8Ст3кп 2			
	6	10	18	ИТОГО	10	22	ИТОГО	ГОСТ 5.1459-72		ГОСТ 103-76			
ПТН24-30-15	16,58	27,53	1979	54,9	8,2	119,06	127,26	182,16	10,08	8x10	39,2	49,28	231,4

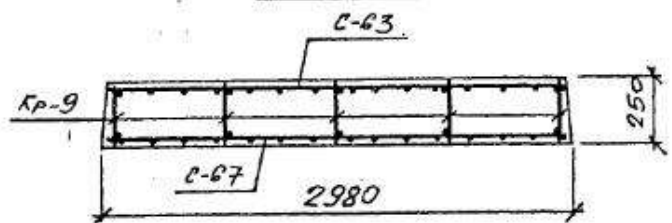
1. ПРИВЯЗКУ ПЕТЕЛЬ П-10 СМ. ОПЛАУБОЧНЫЙ ЧЕРТЕЖ.

Гл. инж. пр. Доронин	Инж. Еникеев	Инж. Королёва	Инж. Колосова	Инж. Королёва	0.55.18.236	Выпуск I-2
Науч. отд. Байбурлен	Инж. Еникеев	Инж. Королёва	Инж. Колосова	Инж. Королёва	СБОРНЫЕ ЖЕЛЕЗОБЕТОННЫЕ	СТАДИА Лист
Инж. Еникеев	Инж. Королёва	Инж. Колосова	Инж. Королёва	Инж. Королёва	КОНСТРУКЦИИ ТОННЕЛЕЙ.	Листов
Инж. Королёва	Инж. Колосова	Инж. Королёва	Инж. Королёва	Инж. Королёва	АРМАТУРНЫЙ ЧЕРТЕЖ	Р. 71
Инж. Колосова	Инж. Королёва	Инж. Королёва	Инж. Королёва	Инж. Королёва	ПАНТЫ ПТН24-30-15	Минтяжстрой СССР Челябинский Промстрой Институт

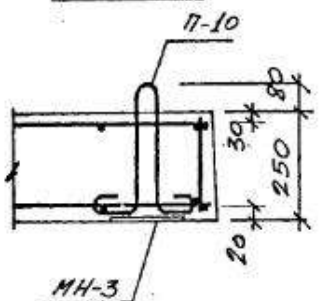
ПТН 24-30-20



1-1



2-2



ВЫБОРКА АРМАТУРНЫХ ИЗДЕЛИЙ.

МАРКА ИЗДЕЛИЯ	МАРКА АРМ. ИЗДЕЛИЯ ПОЗ.	КОЛ-ВО	ВЫПУСК	ЛИСТ
ПТН 24-30-20	С-63	1	0.55.18.236 Вып. I-2	63
	С-67	1	---	67
	КР-9	5	---	92
	П-10	4	---	103

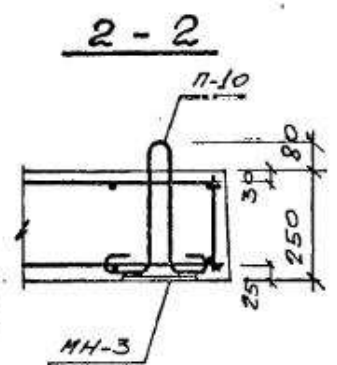
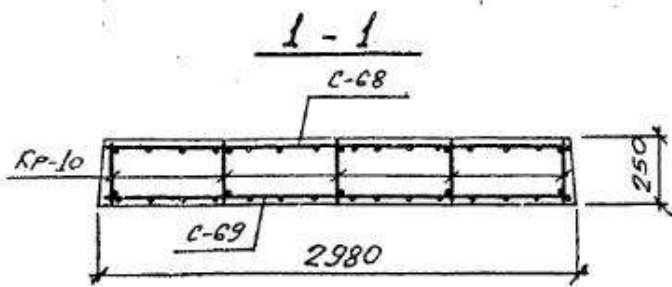
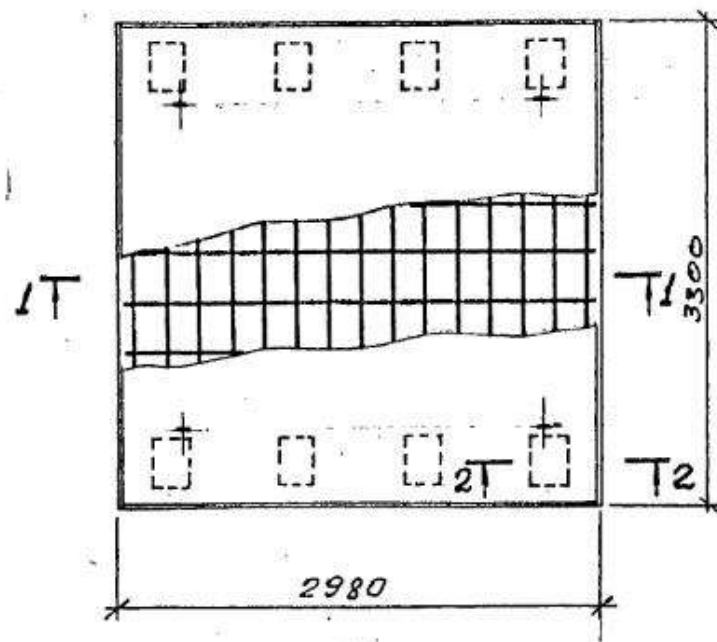
ВЫБОРКА СТАЛИ НА ОДНО ИЗДЕЛИЕ, КР

МАРКА ЭЛЕМЕНТА	АРМАТУРНЫЕ ИЗДЕЛИЯ							ВСЕГО	ЗАКЛАДНЫЕ ИЗДЕЛИЯ			ВСЕГО	ОБЪЕМ РАСХОД		
	ГОСТ 5781-75								АРМАТУРА КЛАССА АIII	ПРОКАТ МАРКИ ВСт3сп2					
	КА АI									ГОСТ 5.1459-72	ГОСТ 103-76				
	6	10	14	18	20	25	φ мм				φ мм			φ мм	
ПТН 24-30-20	14,28	23,95	7,01	10,79	45,35	8,2	153,62	263,2	10,08	39,2	4928	312,5			

1. Привязку петель П-10 см. опалубочный чертеш.

Гл. инж. пр. Доронин	Инж. Доронин	0.55.18.236	Выпуск I-2
Науч. сот. Бабичаев	Инж. Бабичаев		
Гл. спец. Еникеев	Инж. Еникеев		
Рис. пр. Королева	Инж. Королева		
Исполн. Колосова	Инж. Колосова		
Провер. Королева	Инж. Королева		
		СБОРНЫЕ ЖЕЛЕЗОБЕТОННЫЕ КОНСТРУКЦИИ ТОННЕЛЕЙ. АРМАТУРНЫЙ ЧЕРТЕЖ ПЛАН ПТН 24-30-20	СТАТУС Лист Листов 72
			ПРОЕКТОР ЧЕЛЯБИНСКИЙ СТРОИТЕЛЬНИЙ ПРОЕКТ

ПТН 30-30-5



ВЫБОРКА АРМАТУРНЫХ ИЗДЕЛИЙ.

МАРКА ИЗДЕЛИЯ	МАРКА АРМ. ИЗДЕЛИЯ ПОБ.	Кол-во	Выпуск	Лист
ПТН 30-30-5	С-68	1	0.55.18.236 Вып. I-2	68
	С-69	1	---	69
	Кр-10	5	---	93
	П-10	4	---	103

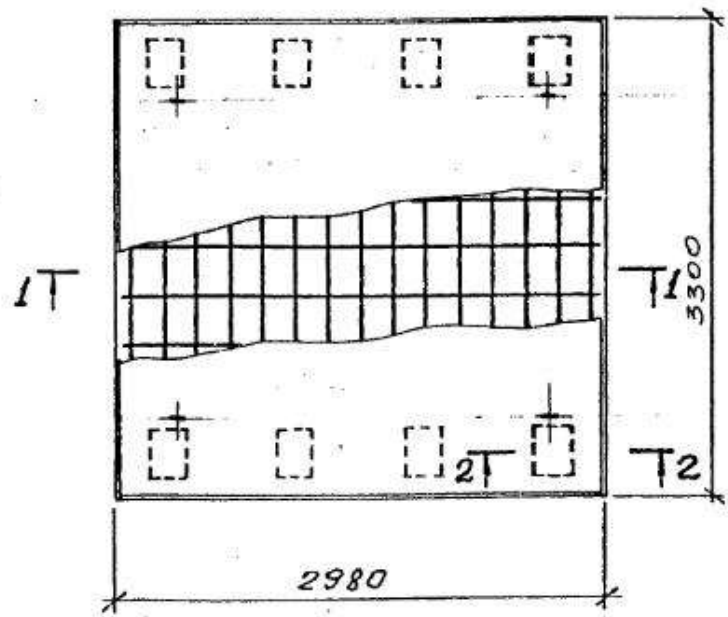
ВЫБОРКА СТАЛИ НА ОДНО ИЗДЕЛИЕ, кг

МАРКА ЭЛЕМЕНТА	АРМАТУРНЫЕ ИЗДЕЛИЯ							ЗАКЛАДНЫЕ ИЗДЕЛИЯ				Общий расход		
	ГОСТ 5781-75			ГОСТ 5.1159-72*				Всего	АРМАТУРА КЛАССА		ПРОКАТ МАРКИ		Всего	
	Кл. АІ			Кл. АІІ					АІІ	ВСтЗ Кп2				го
	6	8	18	10	18	10	18	10	18	10	18		10	
ПТН 30-30-5	23,75	12,6	19,79	10,05	87,32	97,37	144,5	10,08			39,2		49,28	193,8

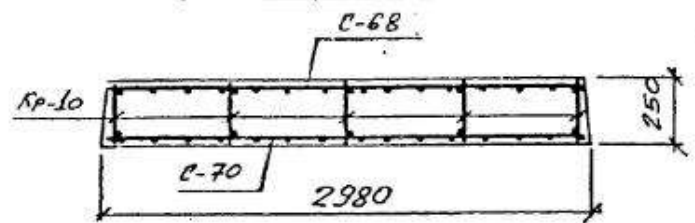
1. Привязку петель П-10 см. опалубочный чертеш.

Гл. инж. пр. Доронин	Инж. Доронин	Инж. Доронин	Инж. Доронин	Инж. Доронин	Инж. Доронин	Инж. Доронин	Инж. Доронин	Инж. Доронин	Инж. Доронин	Инж. Доронин	Инж. Доронин	Инж. Доронин	Инж. Доронин	Инж. Доронин
Инж. отд. Байбуленко	Инж. отд. Байбуленко	Инж. отд. Байбуленко	Инж. отд. Байбуленко	Инж. отд. Байбуленко	Инж. отд. Байбуленко	Инж. отд. Байбуленко	Инж. отд. Байбуленко	Инж. отд. Байбуленко	Инж. отд. Байбуленко	Инж. отд. Байбуленко	Инж. отд. Байбуленко	Инж. отд. Байбуленко	Инж. отд. Байбуленко	Инж. отд. Байбуленко
Инж. спец. Еникеев	Инж. спец. Еникеев	Инж. спец. Еникеев	Инж. спец. Еникеев	Инж. спец. Еникеев	Инж. спец. Еникеев	Инж. спец. Еникеев	Инж. спец. Еникеев	Инж. спец. Еникеев	Инж. спец. Еникеев	Инж. спец. Еникеев	Инж. спец. Еникеев	Инж. спец. Еникеев	Инж. спец. Еникеев	Инж. спец. Еникеев
Инж. пр. Королева	Инж. пр. Королева	Инж. пр. Королева	Инж. пр. Королева	Инж. пр. Королева	Инж. пр. Королева	Инж. пр. Королева	Инж. пр. Королева	Инж. пр. Королева	Инж. пр. Королева	Инж. пр. Королева	Инж. пр. Королева	Инж. пр. Королева	Инж. пр. Королева	Инж. пр. Королева
Исполн. Копосова	Исполн. Копосова	Исполн. Копосова	Исполн. Копосова	Исполн. Копосова	Исполн. Копосова	Исполн. Копосова	Исполн. Копосова	Исполн. Копосова	Исполн. Копосова	Исполн. Копосова	Исполн. Копосова	Исполн. Копосова	Исполн. Копосова	Исполн. Копосова
Провер. Королева	Провер. Королева	Провер. Королева	Провер. Королева	Провер. Королева	Провер. Королева	Провер. Королева	Провер. Королева	Провер. Королева	Провер. Королева	Провер. Королева	Провер. Королева	Провер. Королева	Провер. Королева	Провер. Королева
Сборные железобетонные конструкции тоннелей, арматурный чертеш плиты ПТН 30-30-5										Стация	Лист	Листов		
										Р.	73			
										Минтяжстрой СССР Челябинский Проектно-Исполнительный Проект				

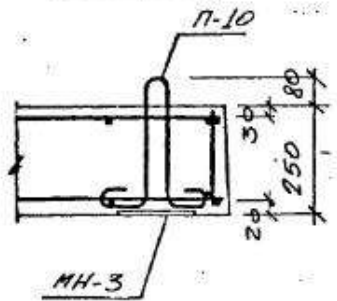
ПТН 30-30-10



1-1



2-2



ВЫБОРКА АРМАТУРНЫХ ИЗДЕЛИЙ.

МАРКА ИЗДЕЛИЯ	МАРКА АРМ. ИЗДЕЛИЯ ПОС.	КОЛ-ВО	ВЫПУСК	ЛИСТ
ПТН 30-30-10	С-68	1	0.55.18.236 Вып. I-2	68
	С-70	1	---	70
	Кр-10	5	---	93
	П-10	4	---	103

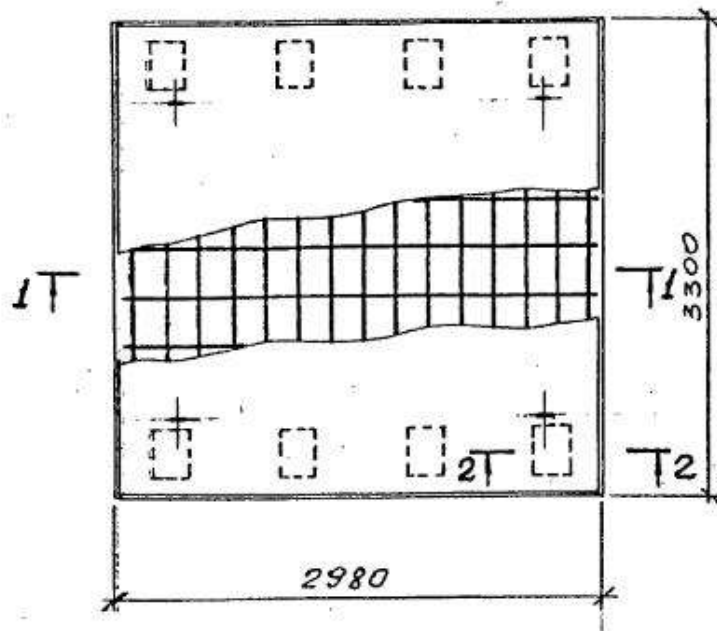
ВЫБОРКА СТАЛИ НА ОДНО ИЗДЕЛИЕ КР

МАРКА ЭЛЕМЕНТА	АРМАТУРНЫЕ ИЗДЕЛИЯ							ЗАКЛАДНЫЕ ИЗДЕЛИЯ				ОБЪЕМ РАСХОД
	ГОСТ 5781-75			ГОСТ 51459-72*				ВСЕГО	АРМАТУРА КЛАССА АIII	ПРОКАТ МАРКИ ВСтЗ кл 2	ВСЕГО	
	Кл. АI			Кл. АII								
	6	10	14	18	10	25	ГО-ГО	В14	В10			
ПТН 30-30-10	23,75	19,68	7,01	10,79	10,05	18,26	198,31	259,54	10,08	39,2	49,28	308,8

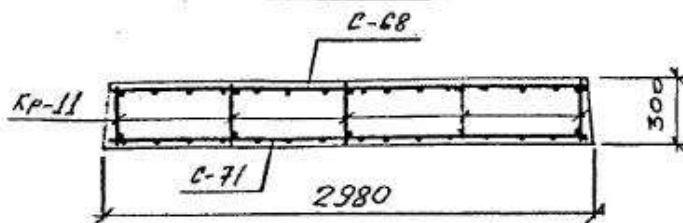
1. Привязку петель П-10 см. опалубочный чертеш.

Гл. инж. П. ДРОНИН	Инж. В. С. К.	0.55.18.236	Выпуск I-2
Нач. отд. БАЙБУЛЕНКО	Инж. В. С. К.		
Гл. спец. ЕНИКЕЕВ	Инж. В. С. К.		
Рук. гр. КОРОЛЕВА	Инж. В. С. К.	СБОРНЫЕ ЖЕЛЕЗОБЕТОННЫЕ	СТАДИА
Исполн. КОПОСОВА	Инж. В. С. К.	КОНСТРУКЦИИ ТОННЕЛЕЙ.	Лист 74
Провер. КОРОЛЕВА	Инж. В. С. К.	АРМАТУРНЫЙ ЧЕРТЕЖ	Листов
		ПАЛТЫ ПТН 30-30-10	Минтяжстрой СССР
			Челябинский
			Промстройинипроект

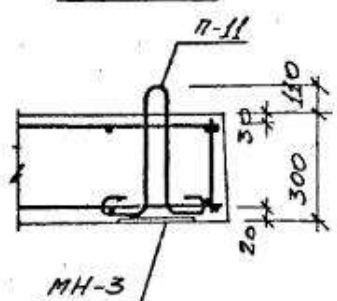
ПТН 30-30-15



1-1



2-2



ВЫБОРКА АРМАТУРНЫХ ИЗДЕЛИЙ.

МАРКА ИЗДЕЛИЯ	МАРКА АРМ. ИЗДЕЛИЯ ПОЗ.	КОЛ-ВО	ВЫПУСК	ЛИСТ
ПТН 30-30-15	С-68	1	0,55, 18, 236 Вып. I-2	68
	С-71	1	---	71
	Кр-11	5	---	94
	П-11	4	---	103

ВЫБОРКА СТАЛИ НА ОДНО ИЗДЕЛИЕ КР

МАРКА ЭЛЕМЕНТА	АРМАТУРНЫЕ ИЗДЕЛИЯ							ЗАКЛАДНЫЕ ИЗДЕЛИЯ				Объем рас-ход		
	ГОСТ 5781-75			ГОСТ 5.1459-72*				ВСЕГО	АРМАТУРА КЛАССА А III	ПРОКАТ МАРКИ ВСтЗ Кп 2				
	Кл. А I			Кл. А III						ГОСТ 5.1459-72*	ГОСТ 103-76			
	Ø мм										Ø 14		Ø 10	
ПТН 30-30-15	24,35	18,5	42,85	29,73	7,01	188,27	225,9	267,8	10,08	39,2		49,28	317,1	

1. Привязку петель П-11 см. опалубочный чертёж.

Гл. инж. по Дорожн. Д. С.	Исполн. Королёва	Провер. Королёва	М. 26.11.78	0,55, 18, 236	Выпуск I-2
Нач. отд. Байбуленко	Исполн. Копосова	Провер. Королёва			
Гл. спец. Енжеев	Исполн. Королёва	Провер. Королёва			
Рук. гр. Королёва	Исполн. Копосова	Провер. Королёва			
Исполн. Копосова	Исполн. Королёва	Провер. Королёва			
Провер. Королёва	Исполн. Копосова	Провер. Королёва			

