

ТИПОВЫЕ КОНСТРУКЦИИ И ДЕТАЛИ ЗДАНИЙ И СООРУЖЕНИЙ

СЕРИЯ 1.134-1

БЛОКИ ВНУТРЕННИХ СТЕН
5 И 9 ЭТАЖНЫХ ЖИЛЫХ ЗДАНИЙ

ВЫПУСК 3

СТЕНОВЫЕ БЕТОННЫЕ БЛОКИ ТОЛЩИНОЙ 30 СМ

4988

ЦЕНА 1-14

ЦЕНТРАЛЬНЫЙ ИНСТИТУТ ТИПОВОГО ПРОЕКТИРОВАНИЯ
ГОССТРОЙ СССР

Москва, А-441, Сивильная ул., 22

Сдано в печать III 1980г.

Заказ № 4084 Тираж 100 экз.

ТИПОВЫЕ КОНСТРУКЦИИ И ДЕТАЛИ ЗДАНИЙ И СООРУЖЕНИЙ

СЕРИЯ 1.134-1

БЛОКИ ВНУТРЕННИХ СТЕН
5 и 9 ЭТАЖНЫХ ЖИЛЫХ ЗДАНИЙ

ВЫПУСК 3

СТЕНОВЫЕ БЕТОННЫЕ БЛОКИ ТОЛЩИНОЙ 30 СМ

РАЗРАБОТАНЫ КиевЗНИИЭП
ГОСУДАРСТВЕННОГО КОМИТЕТА ПО
ГРАЖДАНСКОМУ СТРОИТЕЛЬСТВУ И
АРХИТЕКТУРЕ ПРИ ГОССТРОЕ СССР

УТВЕРЖДЕНЫ И ВВЕДЕНЫ В ДЕЙСТВИЕ
ГОСУДАРСТВЕННЫМ КОМИТЕТОМ ПО
ГРАЖДАНСКОМУ СТРОИТЕЛЬСТВУ И
АРХИТЕКТУРЕ ПРИ ГОССТРОЕ СССР
С 1 июля 1973 г. ПРИКАЗ № 85
ОТ 23 АПРЕЛЯ 1973 г.

СОДЕРЖАНИЕ
ПОЯСНИТЕЛЬНАЯ ЗАПИСКА

	ШИФР ИЗДЕЛИЯ	ЛИСТ	СТР.
БЛОКИ ВНУТРЕННИХ СТЕН ВЕРТИКАЛЬНЫЕ		С-1	3
		П-1	4
ШИРИНОЙ 300мм, ДЛИНОЙ 740мм	ВБ-7.22.3, ВБ-7.22.3А	1	5
— " — " — " — " — " 890мм	ВБ-9.22.3, ВБ-9.22.3А	2	6
— " — " — " — " — " 1190мм	ВБ -12.22.3	3	7
— " — " — " — " — " 1490мм	ВБ -15.22.3	4	8
— " — " — " — " — " 1790мм	ВБ-18.22.3, ВБ-18.22.3А	5	9
— " — " — " — " — " 2090мм	ВБ -21.22.3	6	10
— " — " — " — " — " 2390мм	ВБ -24.22.3	7	11
БЛОК ВНУТРЕННЕЙ СТЕНЫ ВЕРТИКАЛЬНЫЙ			
ШИРИНОЙ 460мм, ДЛИНОЙ 1040мм,	ВБ -10.22.5	8	12
БЛОК ВНУТРЕННЕЙ СТЕНЫ ГОРИЗОНТАЛЬНЫЙ			
ШИРИНОЙ 300мм, ДЛИНОЙ 880мм	ВБ - 9.3.3	9	13
— " — " — " — " — " 1180мм	ВБ - 12.3.3	10	14
— " — " — " — " — " 1480мм	ВБ - 15.3.3	11	15
— " — " — " — " — " 1780мм	ВБ - 18.3.3	12	16
— " — " — " — " — " 2080мм	ВБ - 21.3.3	13	17
— " — " — " — " — " 2380мм	ВБ - 24.3.3	14	18
— " — " — " — " — " 2680мм	ВБ - 27.3.3	15	19
— " — " — " — " — " 2980мм	ВБ - 30.3.3	16	20
— " — " — " — " — " 2080мм	ВБ - 21.6.3	17	21
— " — " — " — " — " 2680мм	ВБ - 27.6.3	18	22
— " — " — " — " — " 2980мм	ВБ - 30.6.3	19	23
БЛОК ВНУТРЕННЕЙ ПОПЕРЕЧНОЙ СТЕНЫ ГОРИЗОНТАЛЬНЫЙ			
ШИРИНОЙ 300мм; ДЛИНОЙ 1960мм	ВБ -20.6.3	20	24
	АРМИРОВАННЕ	21	25
— " — " — " — " — " 2650мм	ВБ -27.6.3-1	22	26
	АРМИРОВАНИЕ	23	27
КОНСТРУКЦИЯ ВНУТРЕННИХ БЛОКОВ ПРИ ПРИМЕНЕНИИ ПОДКОСОВ			
ВО ВРЕМЯ МОНТАЖА СТЕН		24	28
ПЕШАМИ П1-3, П2-3, П3-3, П4-3		25	29

ТК	БЛОКИ ВНУТРЕННИХ СТЕН	СЕРИЯ 1.134-1
1972	СОДЕРЖАНИЕ	ВЫПУСК ЛИСТ 3 С-1

Блоки внутренних стен разработаны в соответствии с «Сортаментом унифицированных строительных элементов жилых и общественных зданий — дополнением для строительства на неравномерно сжимаемых, просадочных грунтах и над горными выработками».

В альбом включены рабочие чертежи блоков внутренних стен толщиной 30 см и горизонтальных поясных блоков 5 и 9 этажных жилых зданий с высотой этажа 2,8 м для обычных условий строительства.

Изготовление блоков предусмотрено из бетона с объемным весом 1600 и 1800 кг/м³.

Марки бетона указаны на рабочих чертежах.

Блоки предусмотрены двухрядной разрезки с перевязкой швов. Блоки рассчитаны и законструированы в соответствии со СНиП II-V-1.62*.

Армированные поясные блоки внутренних стен изготавливаются из бетонов, в которых обеспечивается сохранность арматуры от коррозии.

Армирование блоков выполняется сварными сетками. Изготовление сеток должно производиться контактной точечной электросваркой в соответствии с требованиями действующих нормативных документов.

Лицевые поверхности внутренних блоков должны быть гладкими, подготовленными под окраску или оклейку обоями. Допускаемое отклонение от размеров следует принимать в соответствии со СНиП I-V.5 I-62 или ГОСТ 11024-64.

Для монтажных петель следует применять только горячекатанную арматурную сталь класса А-I марок ВМСт.Зсп, ВКСт.Зсп, ВМСт.Зпс, ВКСт.Зпс. В случае монтажа блоков при температуре -40°С и ниже не следует применять для монтажных петель сталь марок ВМСт.Зпс и ВКСт.Зпс.

Диаметры арматуры для петель определены из условия

подъема блоков с наибольшим объемным весом при 12% влажности по весу.

Антикоррозийная защита закладных деталей должна выполняться в соответствии со СНиП III-V.6-62 и «Временными указаниями по антикоррозийной защите стальных закладных деталей и сварных соединений в крупнопанельных зданиях» СН 206-62 2^{ое} издание.

Для предохранения от ржавчины лицевых поверхностей закладных деталей внутренних блоков при транспортировке и хранении на складах эти поверхности должны быть покрыты битумной эмульсией или антикоррозийной обмазкой.

Изготовление, приемку, паспортизацию, хранение и транспортировку изделий следует производить с учетом указаний СНиП I-V.5-62 и ГОСТ 13015-67, проверку прочности и жесткости по ГОСТ 8829-66.

Блоки маркируются по буквенно-цифровой системе. Например, шифр ВБ-12.22.3 означает:

ВБ - внутренний блок,

12.22.3 - номинальные размеры изделия

12 - длина блока 1190 мм в дм.

22 - высота блока 2180 мм в дм.

3 - толщина блока 300 мм в дм.

Высота блока 340 мм обозначается цифрой 3 в дм, 580 мм - цифрой 6 в дм.

Внесение изменений в обозначение марок изделий не допускается, марки изделий проставляются на чертежах и в спецификациях проектов, в заказах заводам-изготовителям и на изделиях.

Расчетная схема перемычных блоков принята исходя из размеров дверных проемов под этими блоками от 0,9 м до 1,33 м.

ТК

БЛОКИ ВНУТРЕННИХ СТЕН

1973

ПОЯСНИТЕЛЬНАЯ ЗАПИСКА

СЕРИЯ
1.134-1ВЫПУСК ЛИСТ
3 П-1

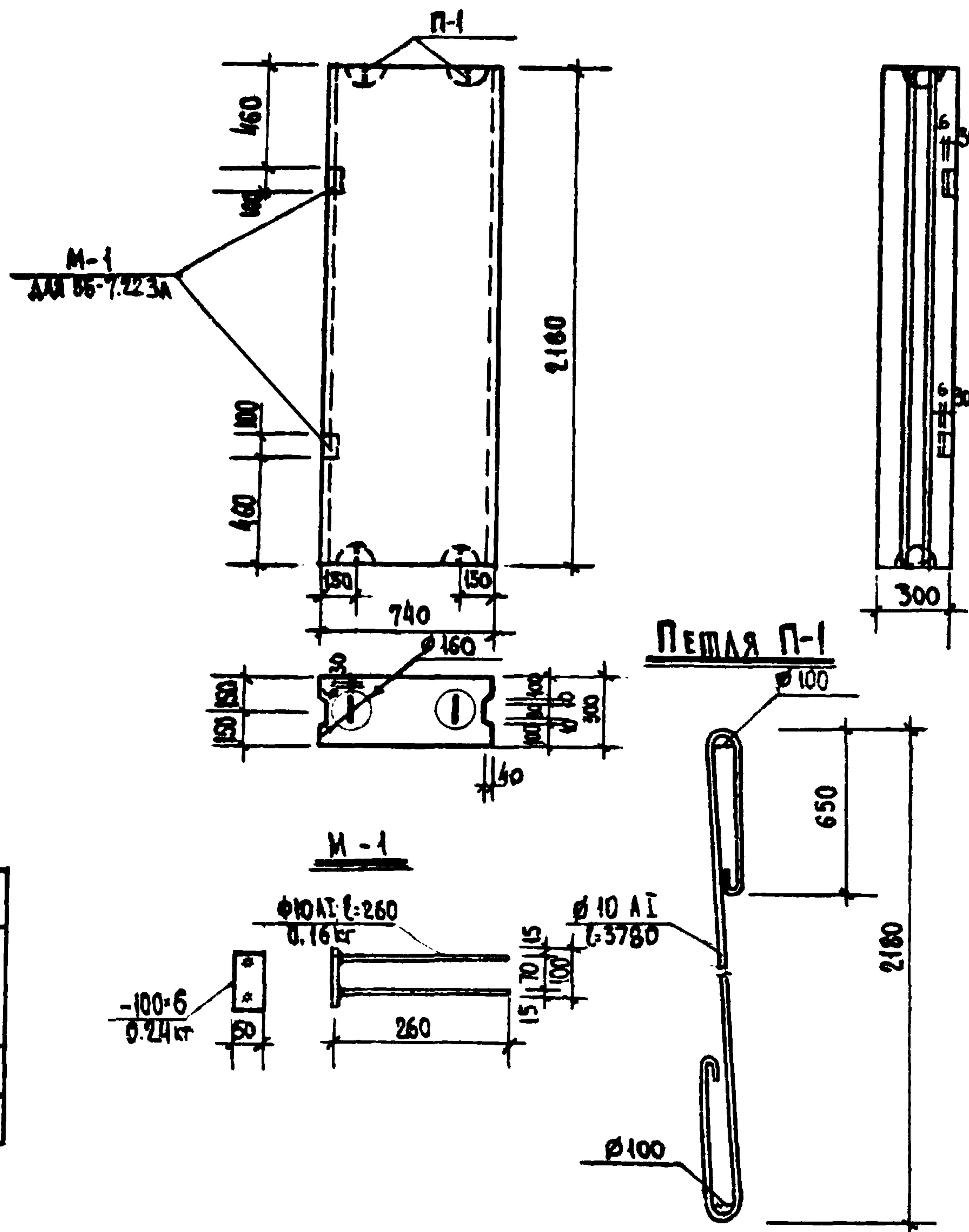
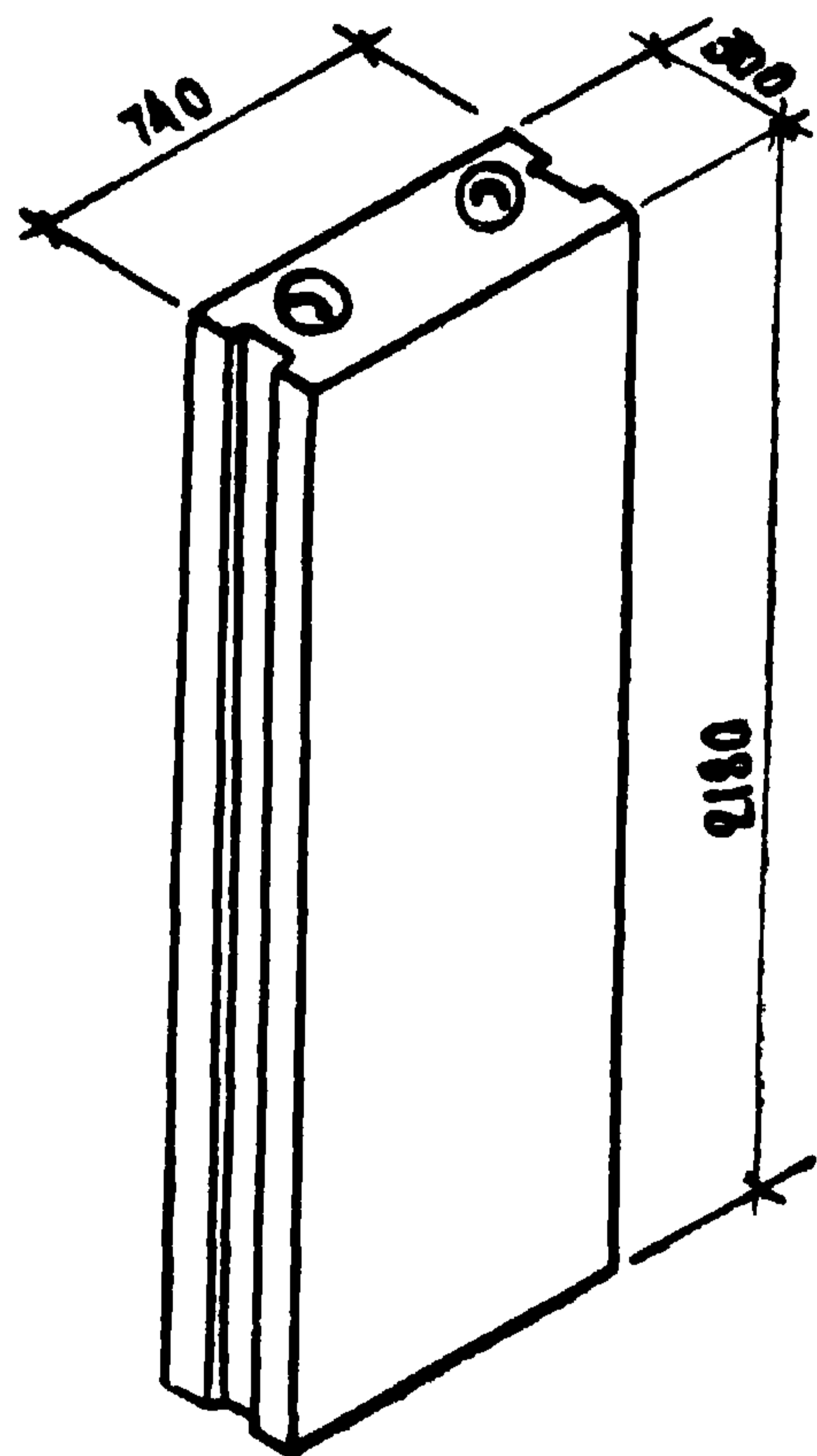


ТАБЛИЦА ПОКАЗАТЕЛЕЙ						
ШИФР ИЗДЕЛИЯ	ОБЪЕМ М ³		ВЕС БЛОКА КГ		МАРКА БЕТОНА	ВЕС СТАЛИ КГ
	БЛОКА	БЕТОНА	ПРИ ОБЪЕМНОМ ВЕСЕ БЕЛ			
			1600 КГ/М ³	1800 КГ/М ³		
ВБ-7.22.3	0.468	0.468	749	842	100	4.66
ВБ-7.22.3А	0.468	0.468	749	842	100	5.86

ТК	БЛОКИ ВНУТРЕННИХ СТЕН				СЕРИЯ
1972	БЛОКИ ВНУТРЕННИХ СТЕН		ВЕРТИКАЛЬНЫЕ ВБ-7.22.3, ВБ-7.22.3А		1.134-1
					ВЫПУСК 3
					ЛИСТ 1

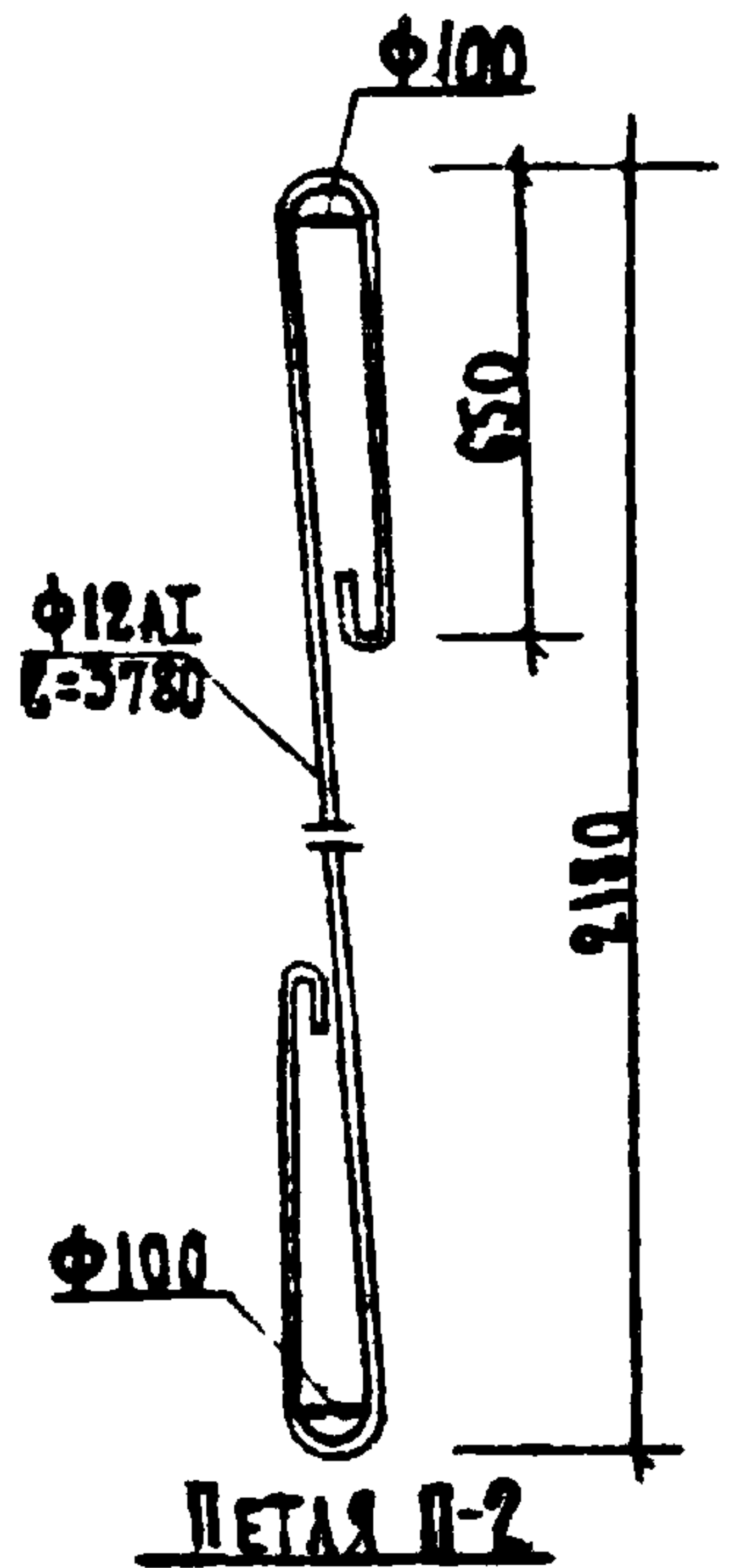
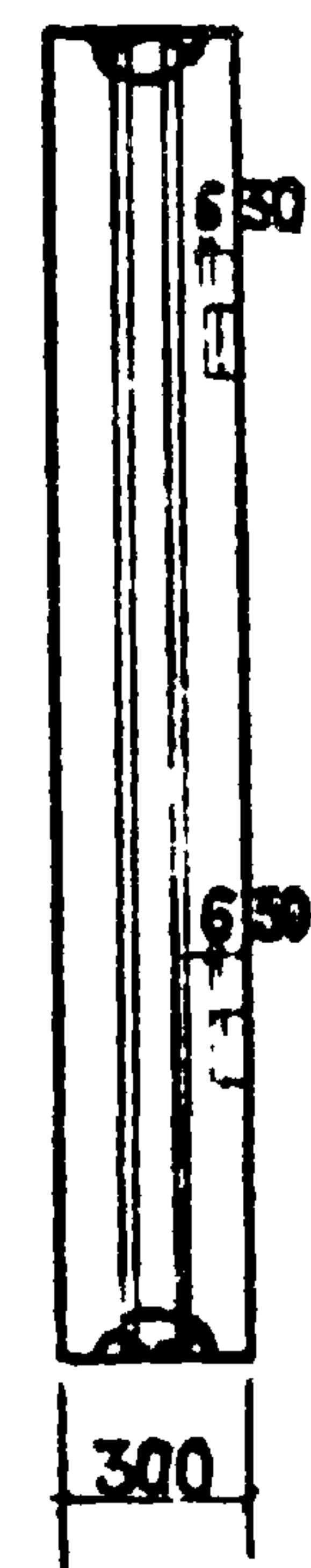
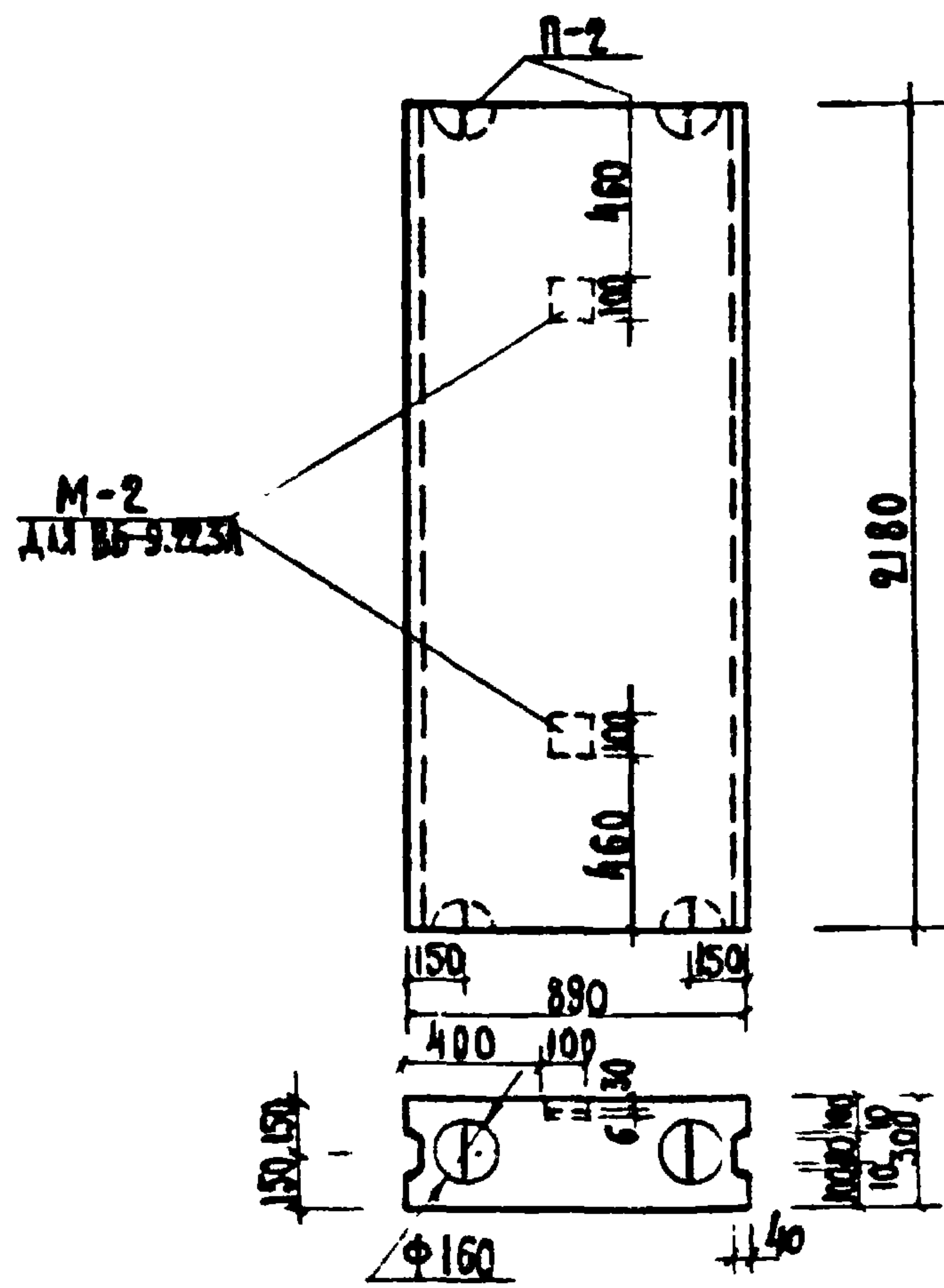
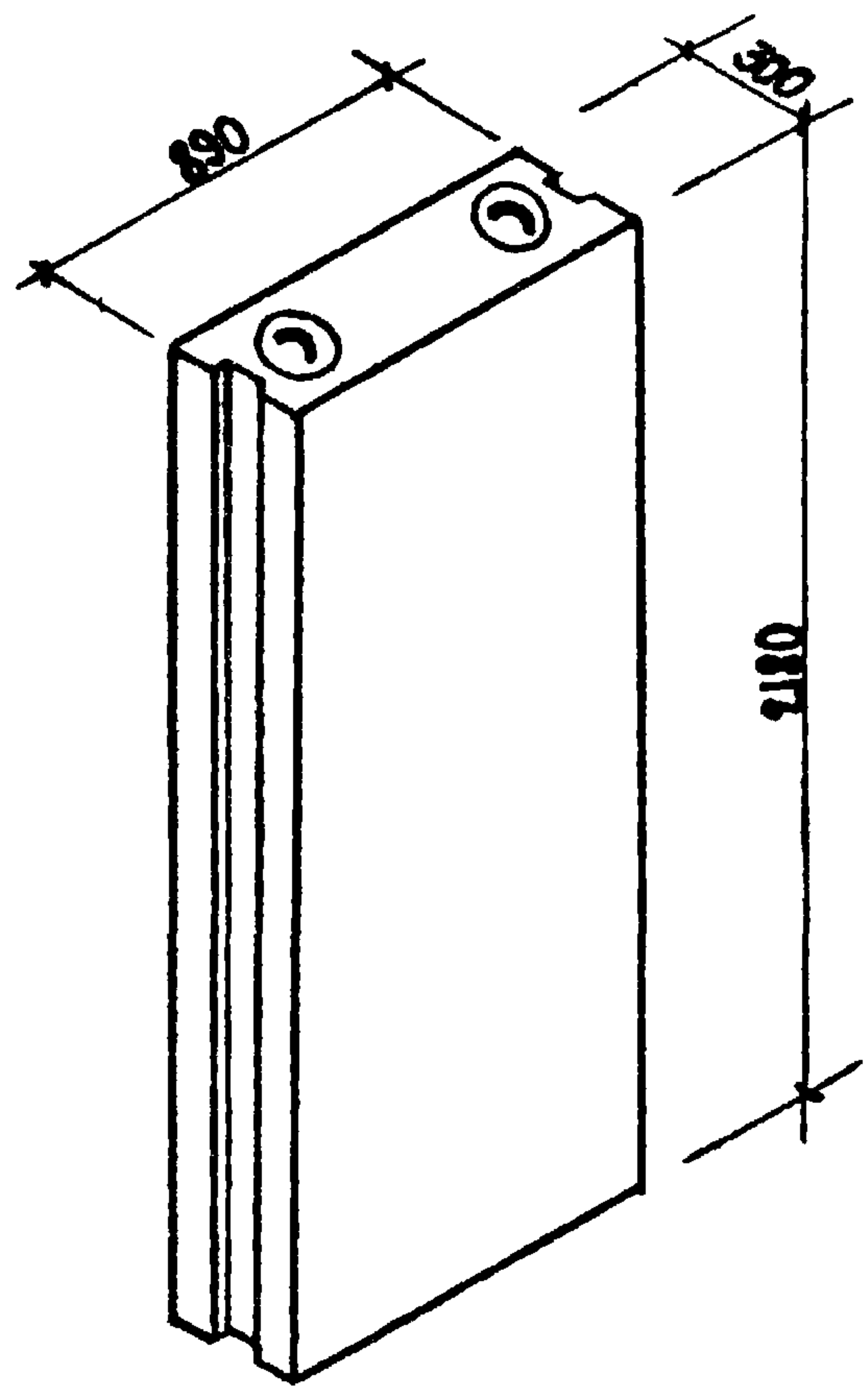
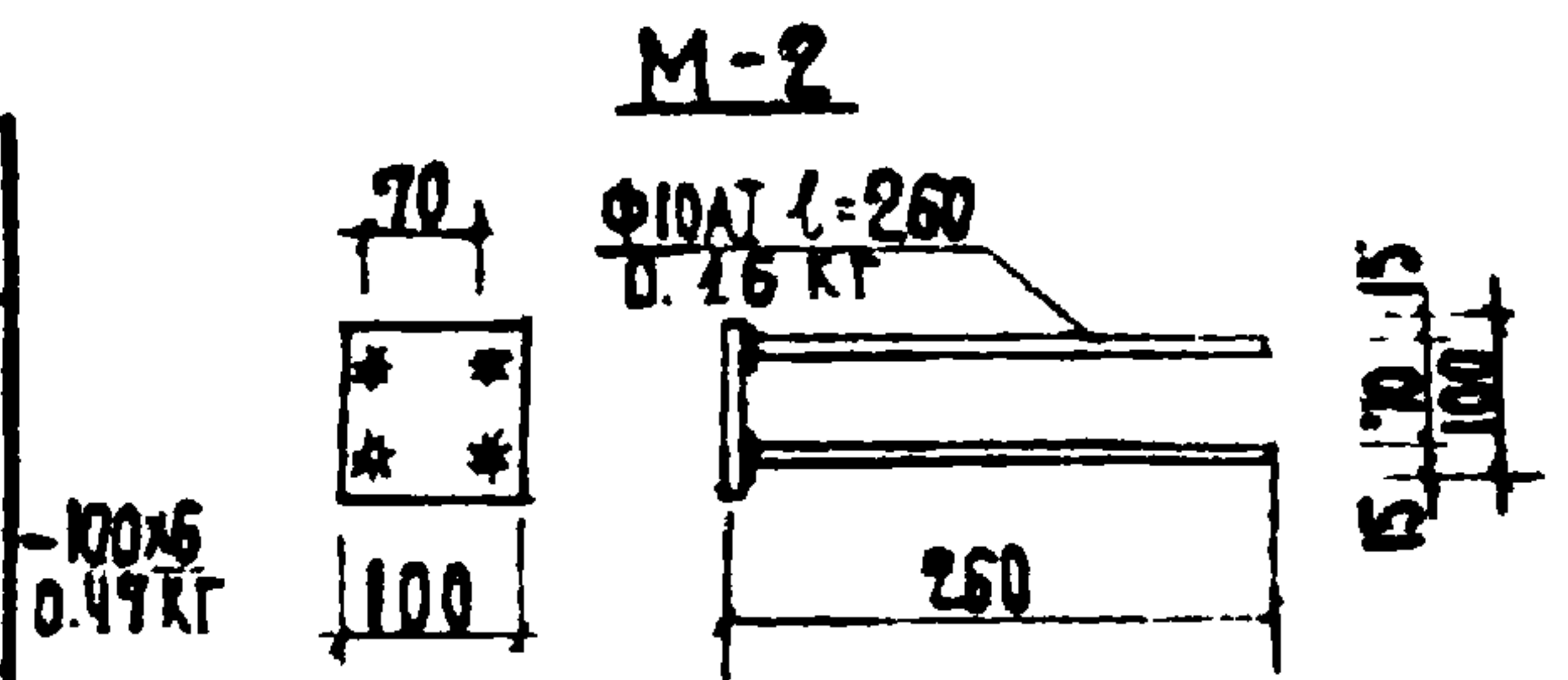


ТАБЛИЦА ПОКАЗАТЕЛЕЙ						
Ш И Ф Р ИЗДЕЛИЯ	ОБЪЕМ М ³		ВЕС БЛОКА КГ		МАРКА БЕТОНА	ВЕС СТАЛИ КГ
	БЛОКА	БЕТОНА	ПРИ ОБЪЕМНОМ ВЕСЕ БЕТ.			
			1600 КГ/М ³	1800 КГ/М ³		
ВБ-9.22.3	0.566	0.566	906	1020	100	6.72
ВБ-9.22.3А	0.566	0.566	906	1020	100	9.18



Т К	Б Л О К И В Н У Т Р Е Н Н И Х С Т Е Н				С Е Р И Я 1.134-1
1972	Б Л О К И В Н У Т Р Е Н Н И Х С Т Е Н	В Е Р Т И К А Л Ь Н Ы Е	В Б - 9.22.3	В Б - 9.22.3 А	В Ы П У С К Л И С Т 3 2

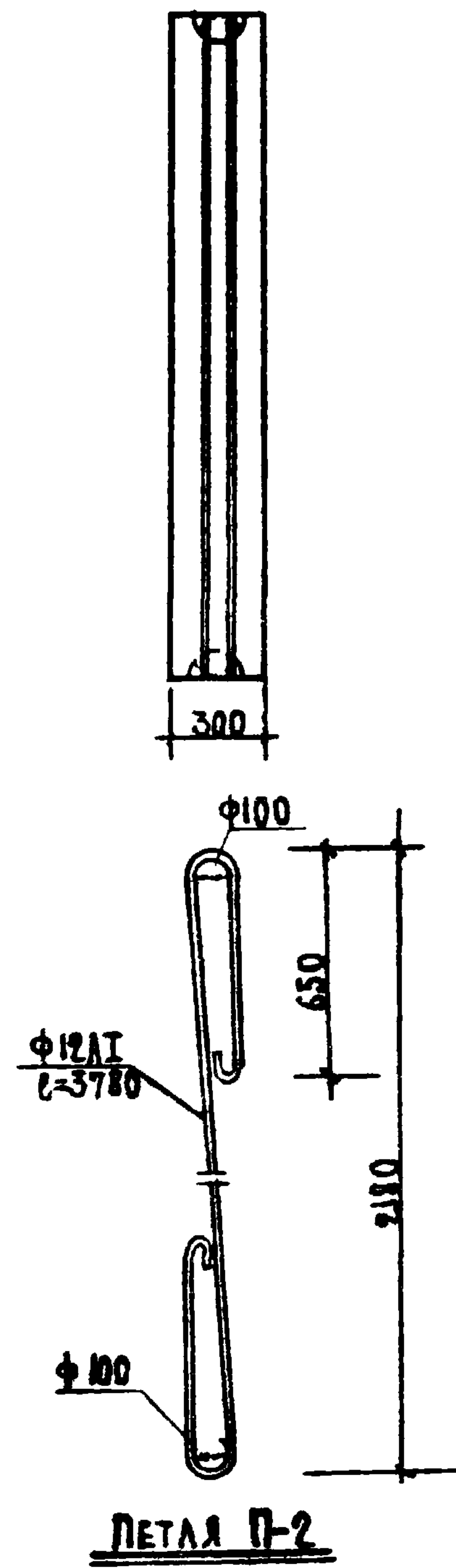
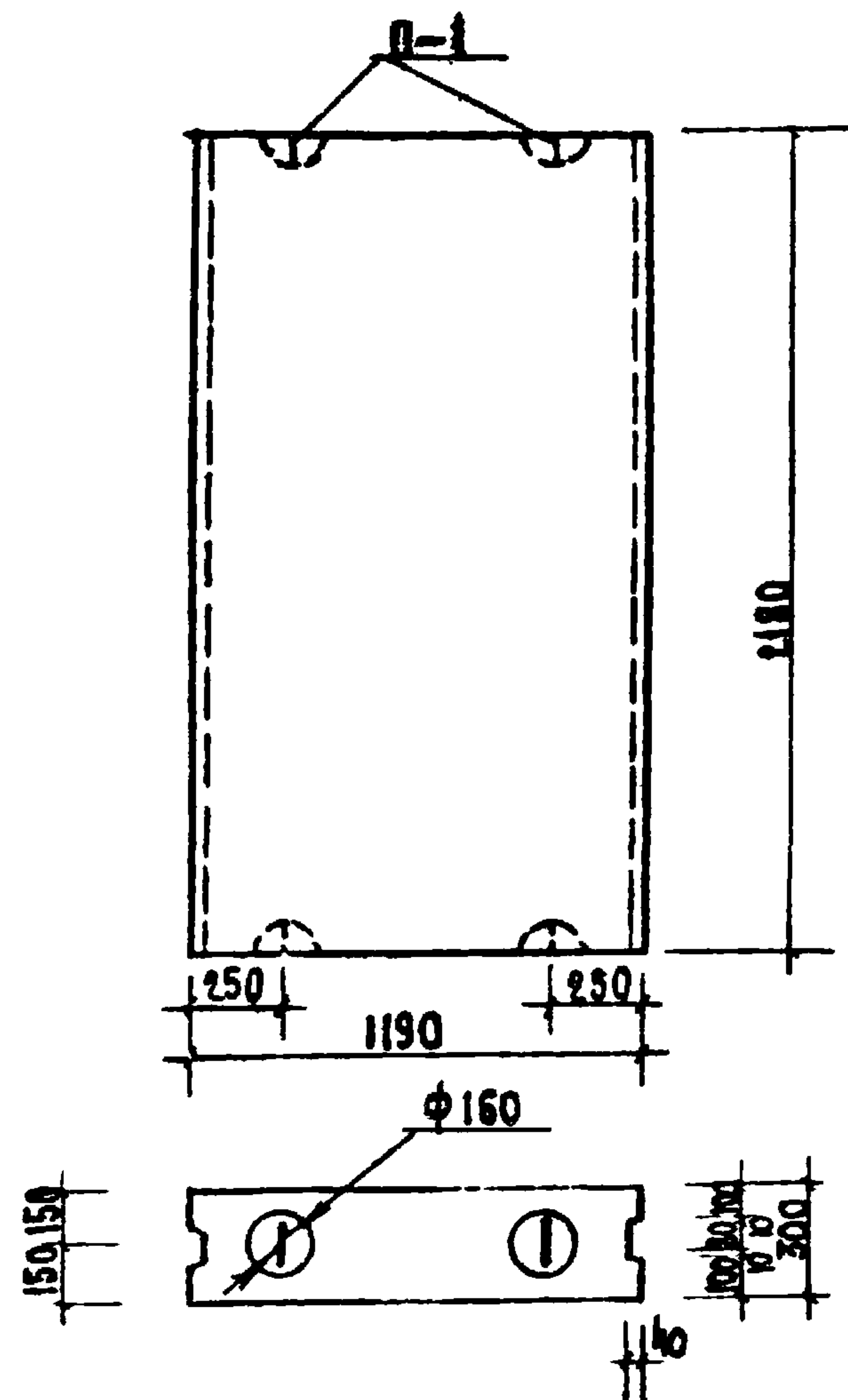
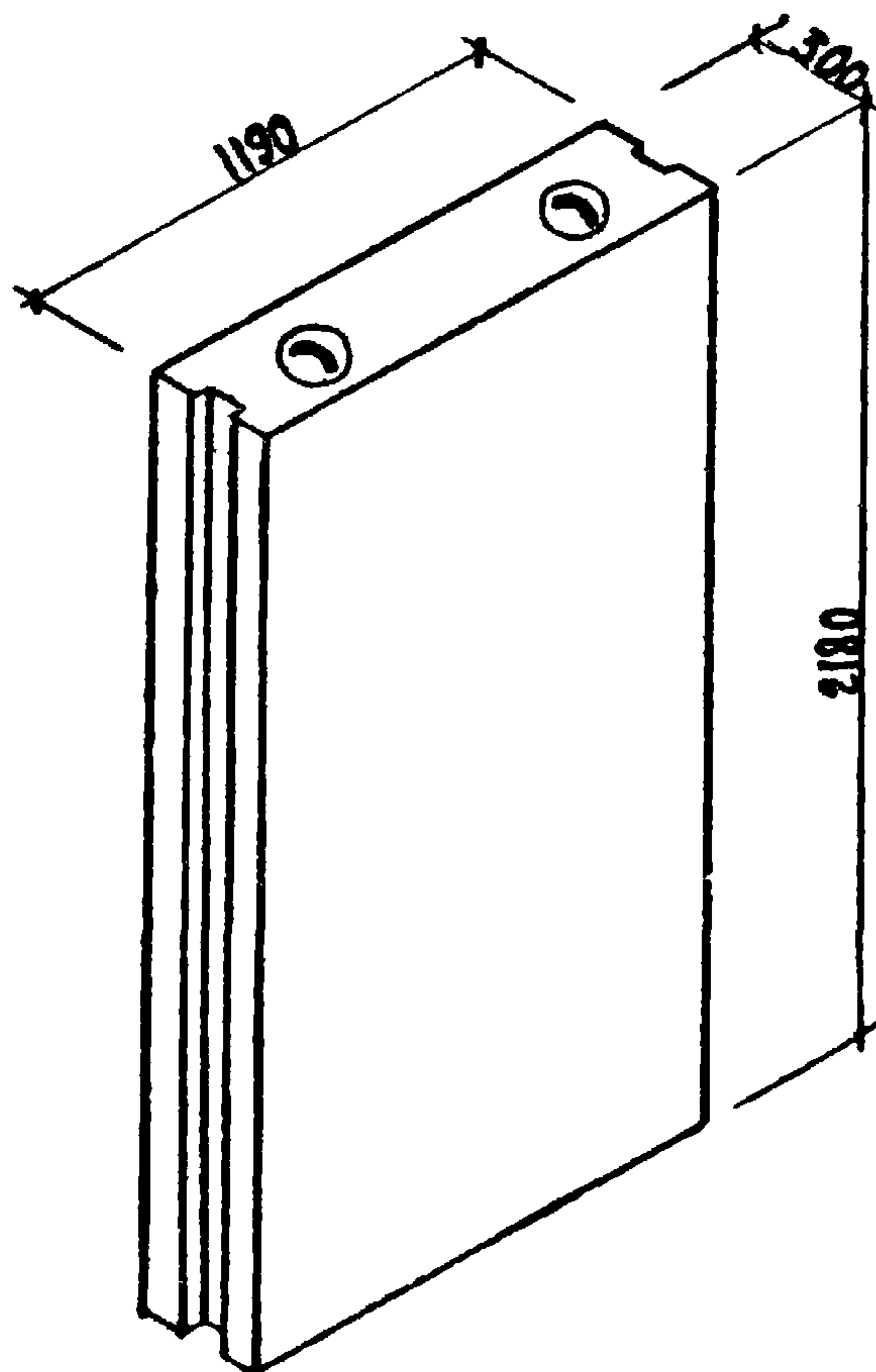


ТАБЛИЦА ПОКАЗАТЕЛЕЙ						
Ш И Ф Р ИЗДЕЛИЯ	ОБЪЕМ М ³		ВЕС БЛОКА КГ		МАРКА БЕТОНА	ВЕС СТАЛИ КГ
	БЛОКА	БЕТОНА	ПРИ ОБЪЕМНОМ ВЕСЕ БЕТ.			
ВБ-12.22.3	0.762	0.762	1600 КГ/М ³	1800 КГ/М ³	100	6.72

ТК	БЛОКИ	ВНУТРЕННИХ	СТЕН	СЕРИЯ 1.134-1
1972	БЛОК	ВНУТРЕННЕЙ	СТЕНЫ ВЕРШКАЛЬНЫЙ ВБ-12.22.3	ВЫПУСК ЛИСИ 3 3

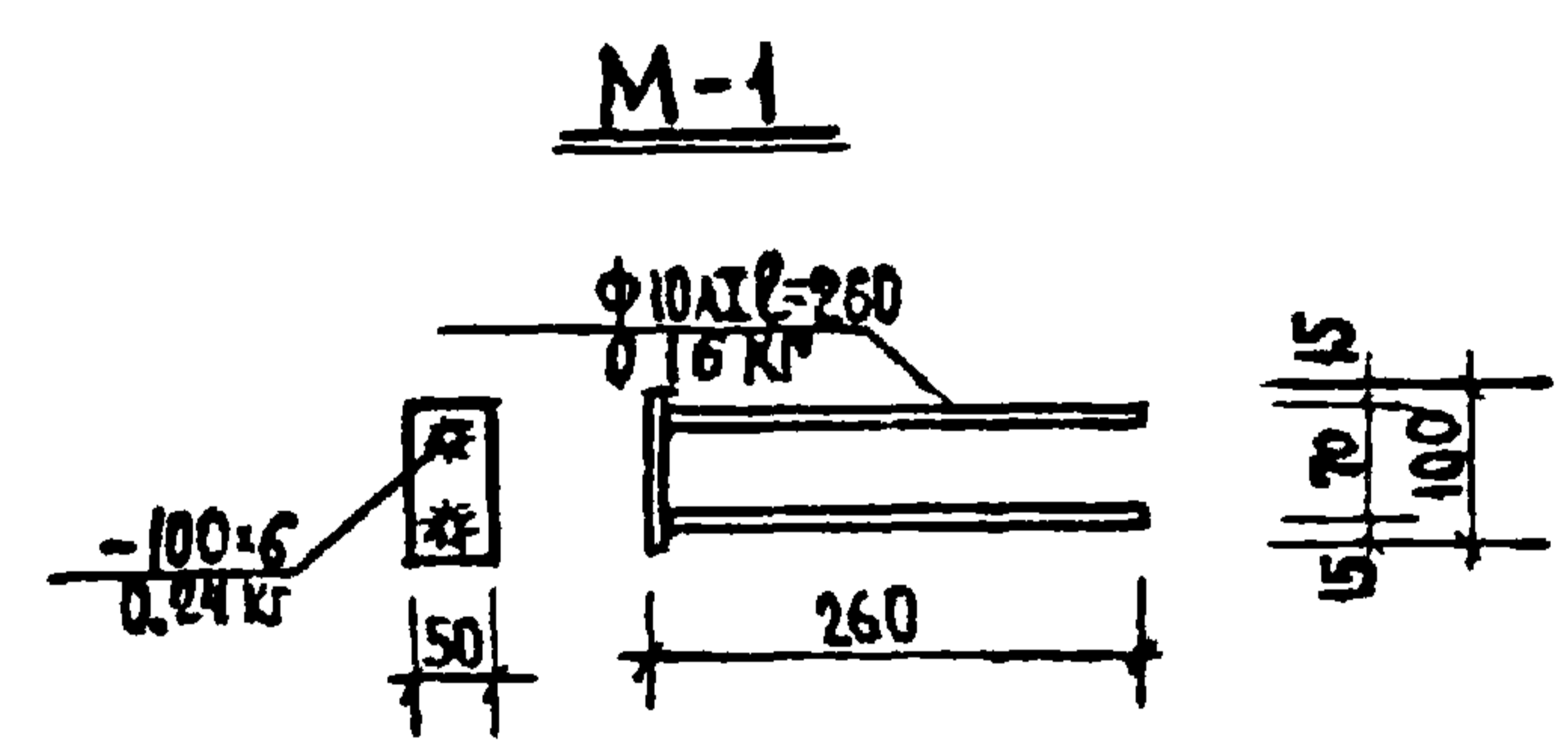
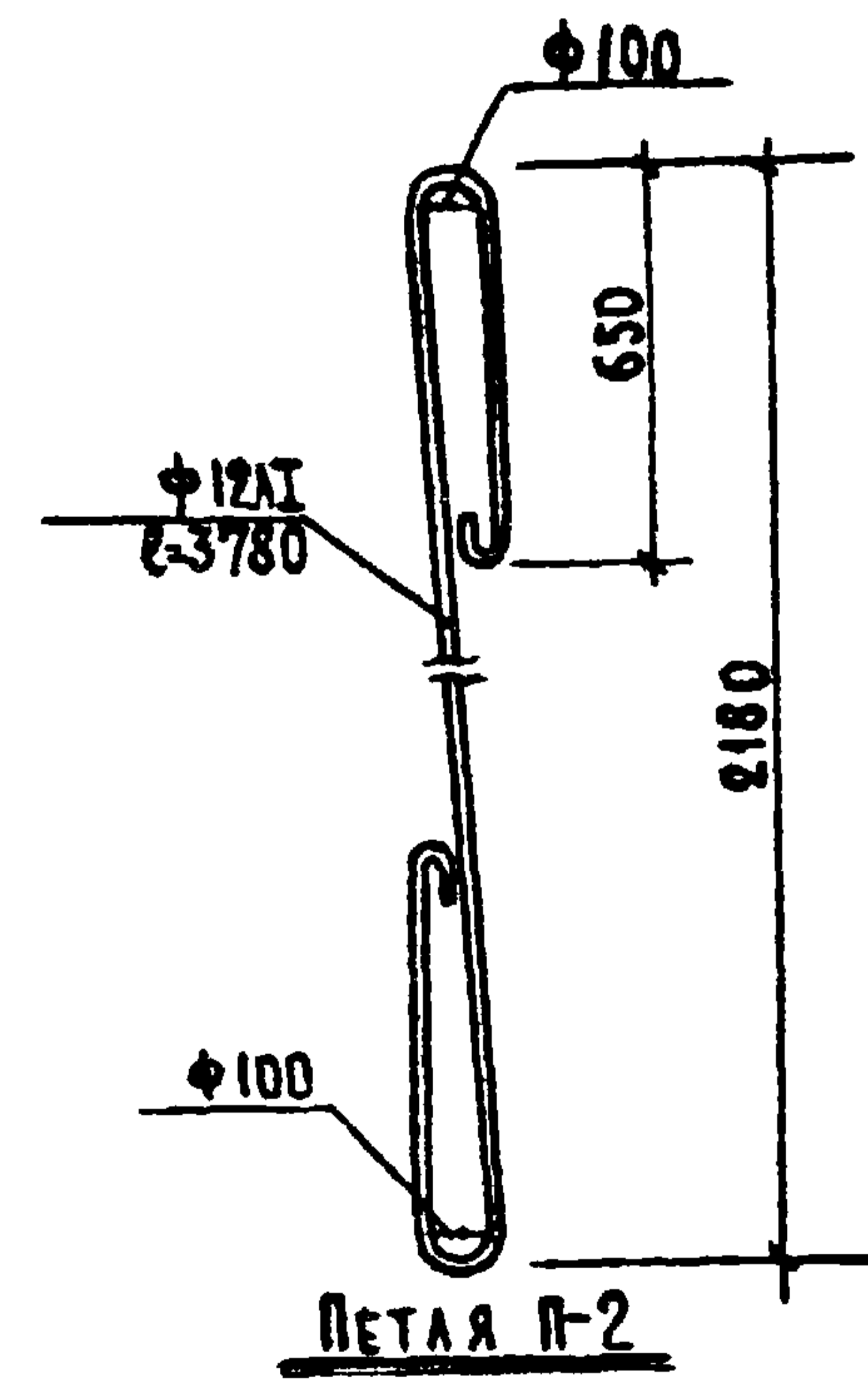
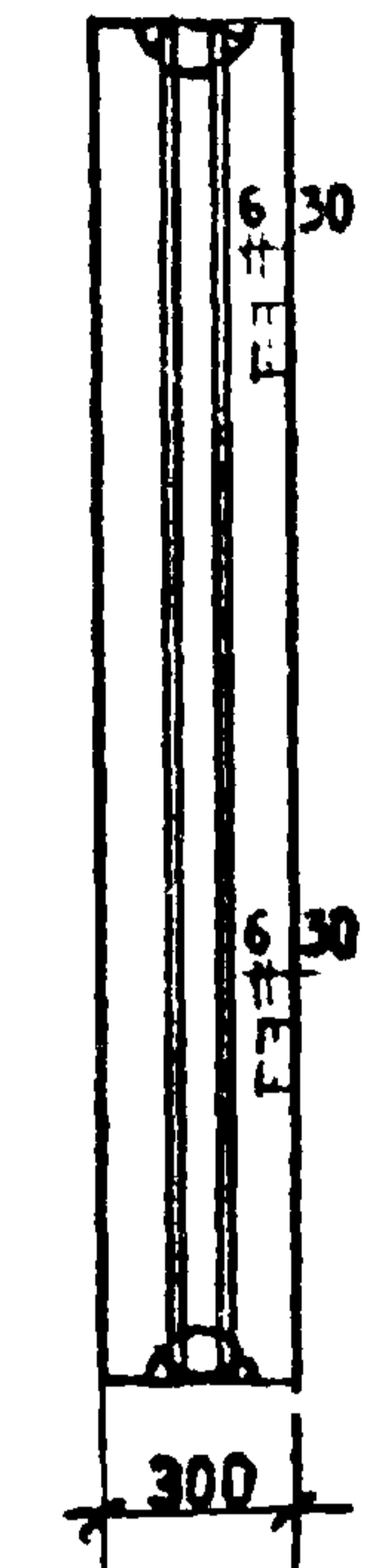
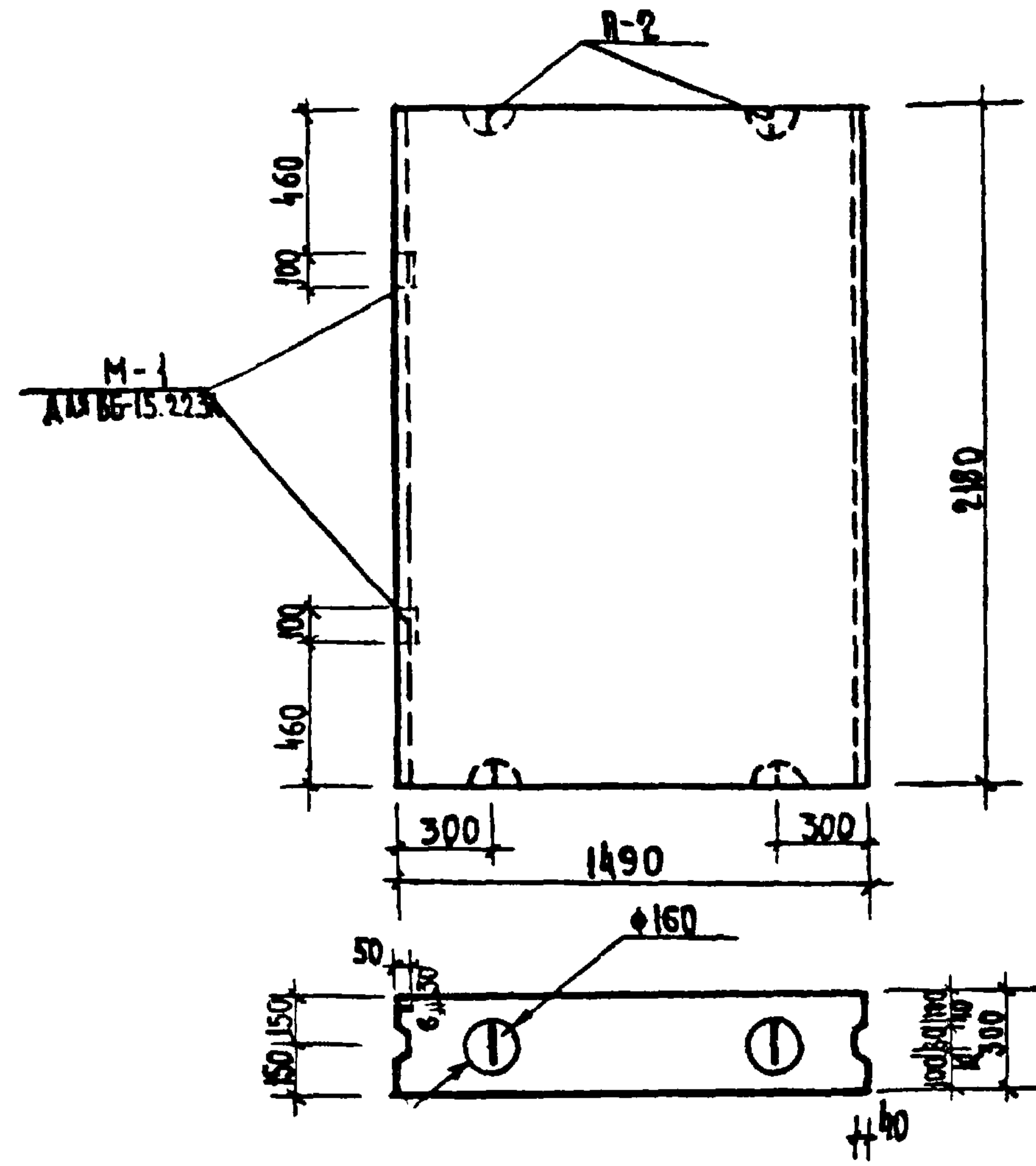
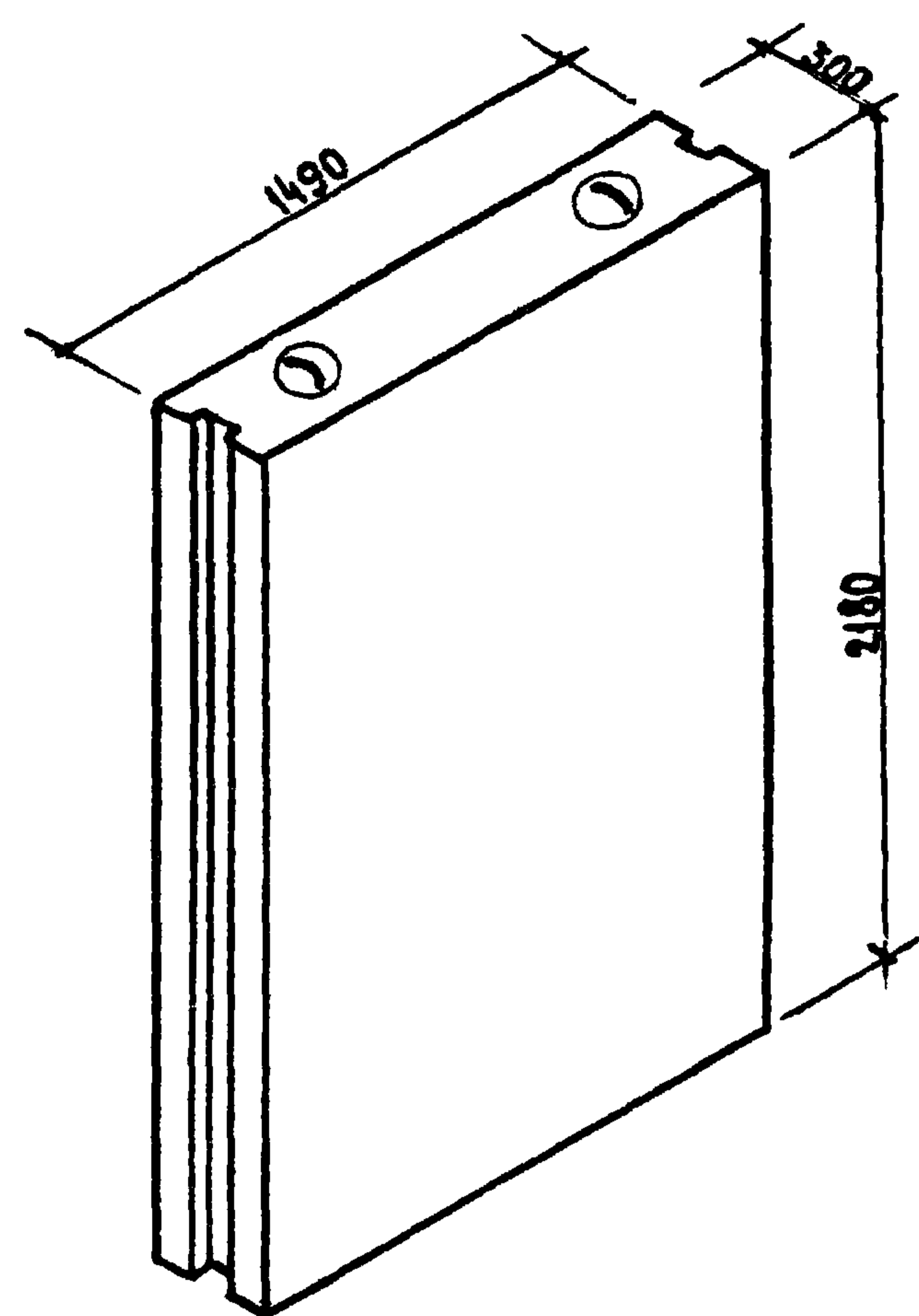


ТАБЛИЦА ПОКАЗАТЕЛЕЙ						
ШИФР ИЗДЕЛИЯ	ОБЪЕМ М ³		ВЕС БЛОКА КГ		МАРКА БЕТОНА	ВЕС СТАЛИ КГ
	БЛОКА	БЕТОНА	ПРИ ОБЪЕМНОМ ВЕСЕ БЕТ.			
			1600 кг/м ³	1800 кг/м ³		
ВБ-15.22.3	0.959	0.959	1534	1724	100	6.72
ВБ-15.22.3А	0.959	0.959	1534	1724	100	7.92

ТК	БЛОКИ	ВНУТРЕННИХ	СТЕН	СЕРИЯ
1972	БЛОКИ	ВНУТРЕННИХ	СТЕН	1.134-1
			ВЕРТИКАЛЬНЫЕ	ВБ-15.22.3; ВБ-15.22.3А
				ВЫПУСК 3 АИСО 4

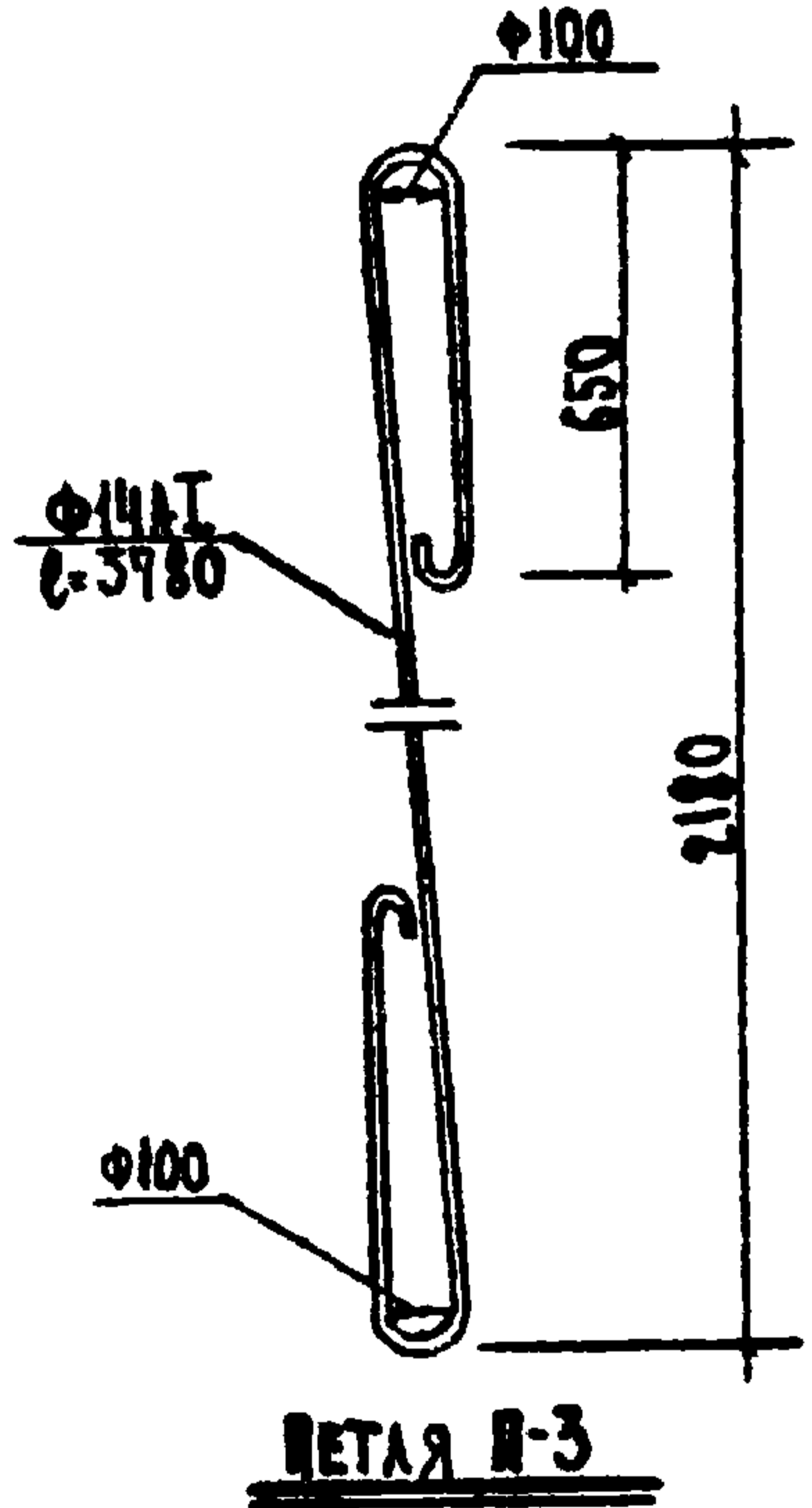
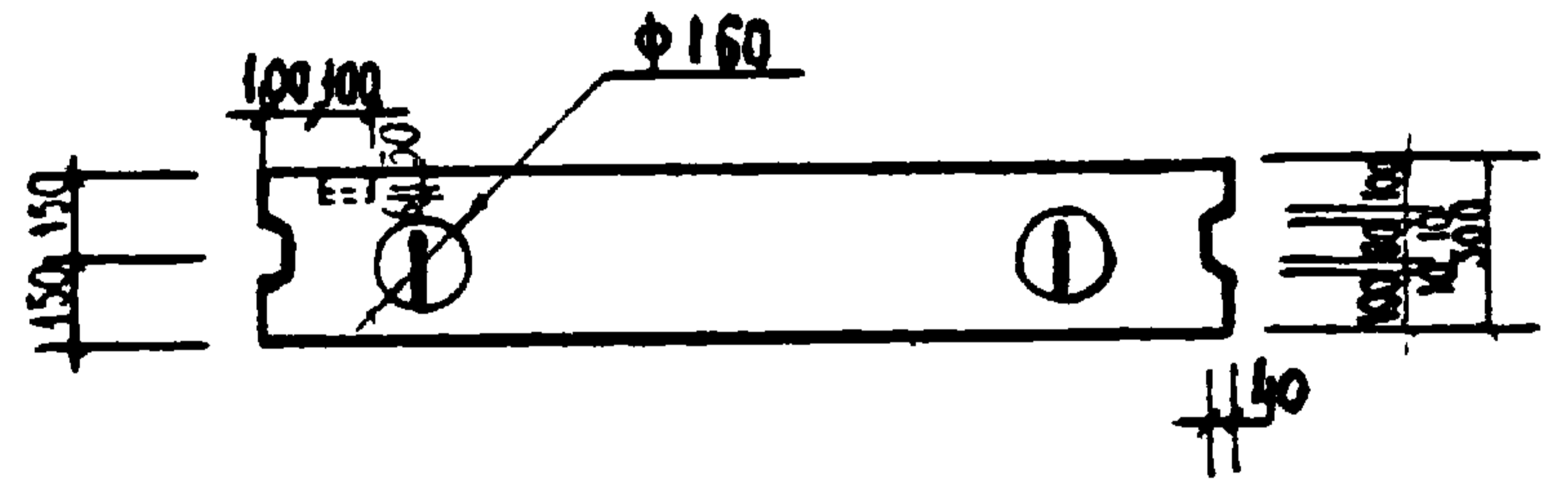
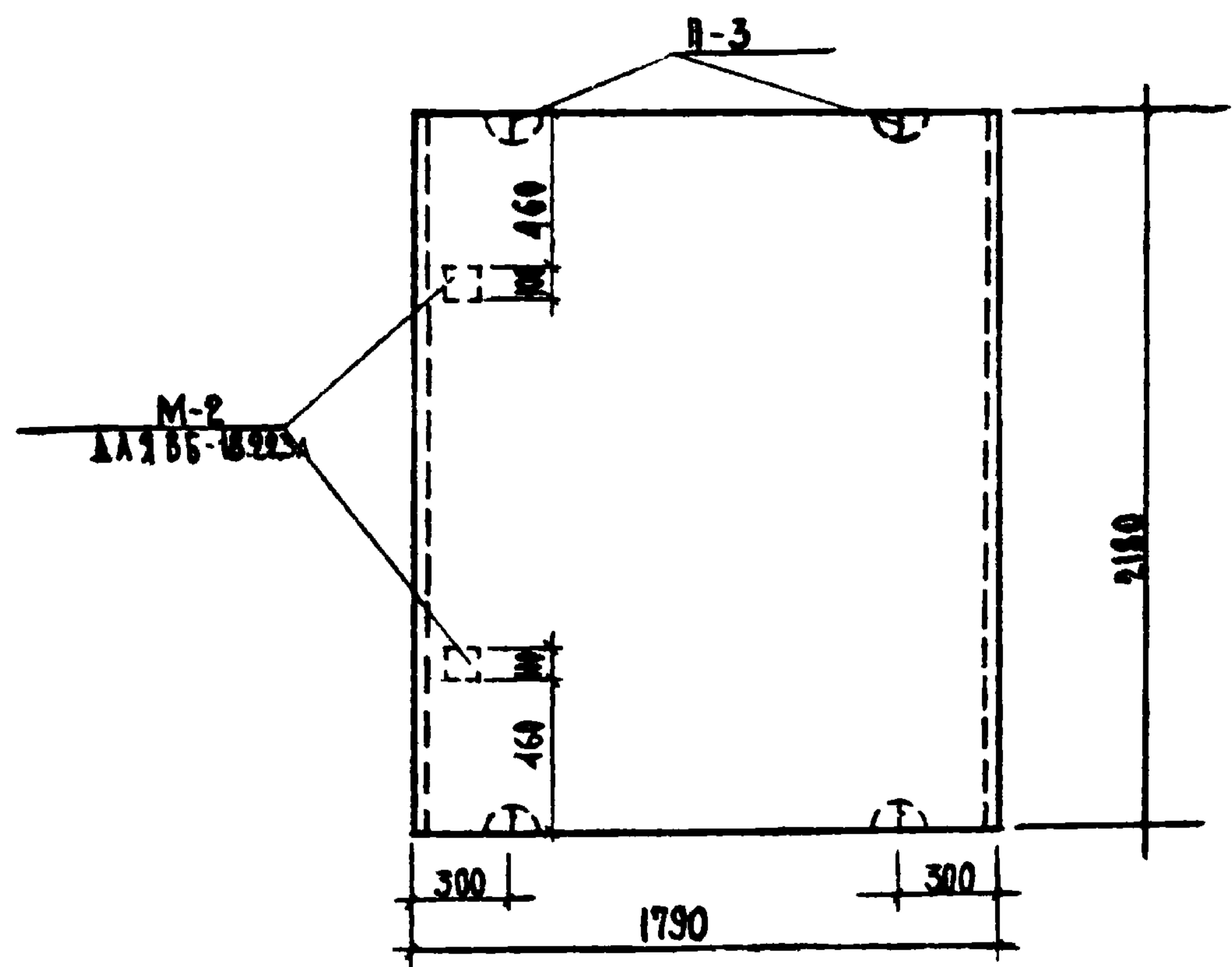
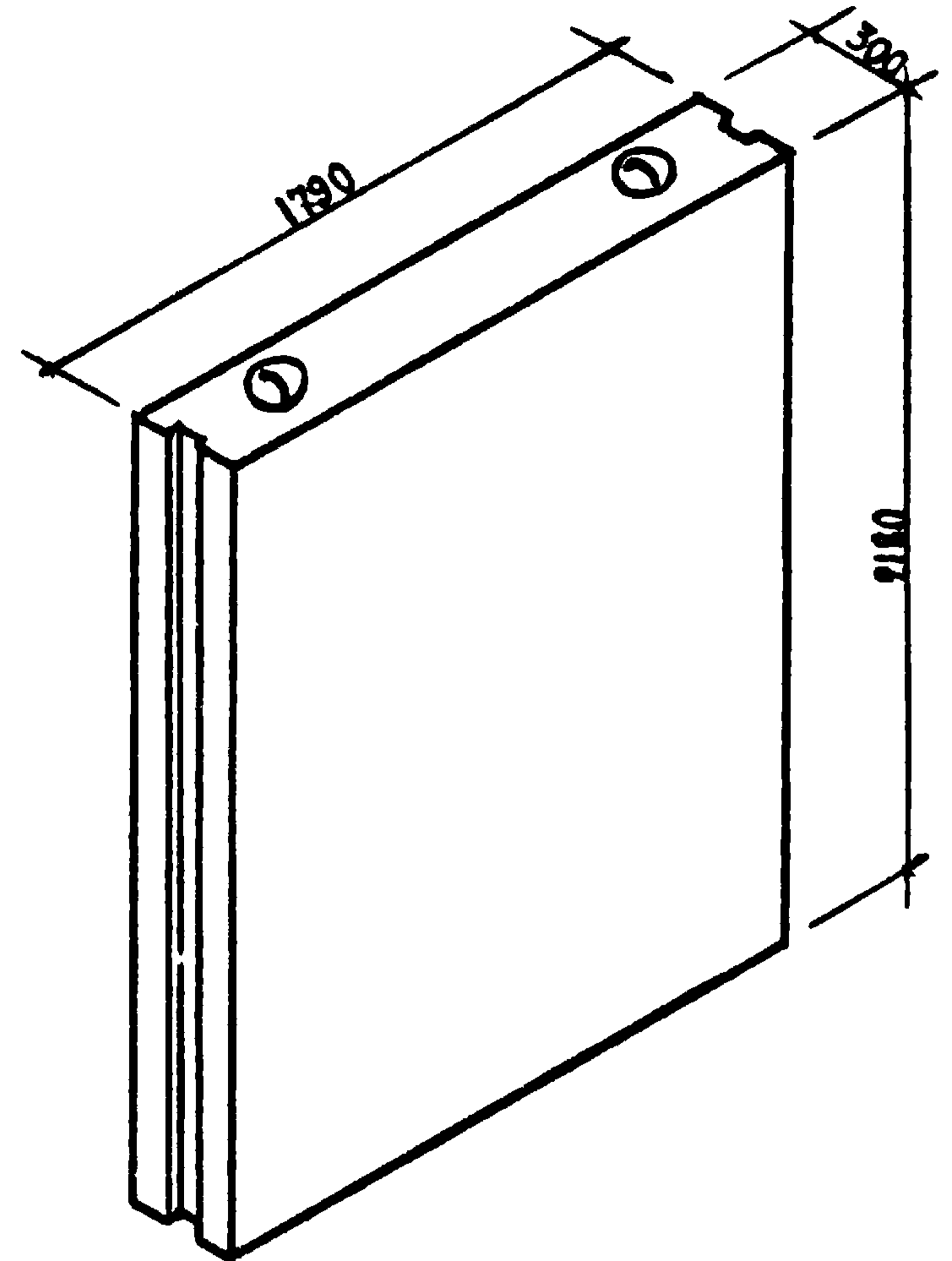
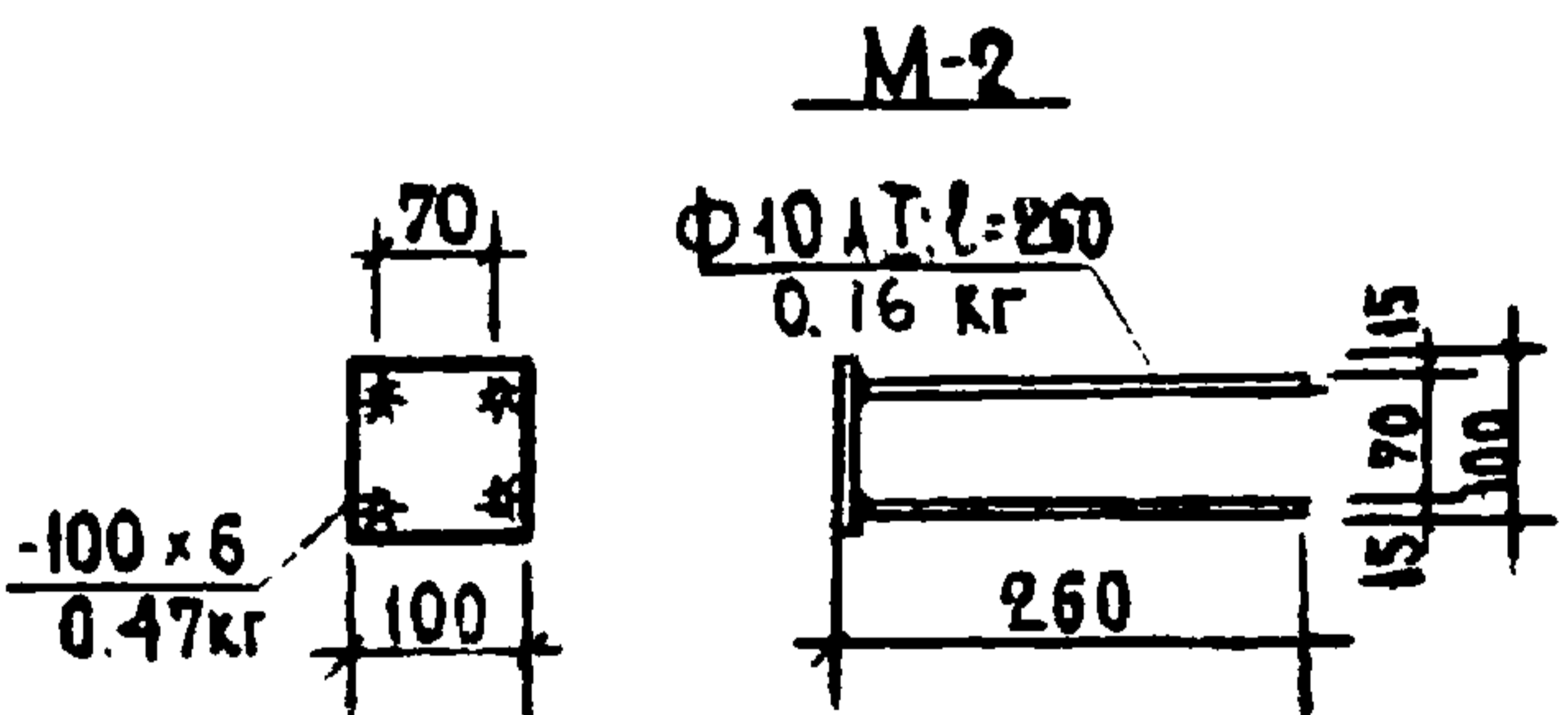


ТАБЛИЦА ПОКАЗАТЕЛЕЙ						
Ш И Ф Р ИЗДЕЛИЯ	ОБЪЕМ М ³		ВЕС БЛОКА КГ		МАРКА БЕТОНА	ВЕС СТАЛИ КГ
	БЛОКА	БЕТОНА	ПРИ ОБЪЕМНОМ ВЕСЕ БЕТ			
			1600 КГ/М ³	1800 КГ/М ³		
ВБ 18.22.3	1.154	1.154	1846	2080	100	9.14
ВБ-18.22.3А	1.154	1.154	1846	2080	100	11.52



ТК	БЛОКИ	ВНУТРЕННИХ	СТЕН	СЕРИЯ 1.134-1
1972	БЛОКИ	ВНУТРЕННИХ	СТЕН	ВЕРТИКАЛЬНЫЕ ВБ-18.22.3 И ВБ-18.22.3А
				ВЫПУСК ЛИСИ 3 5

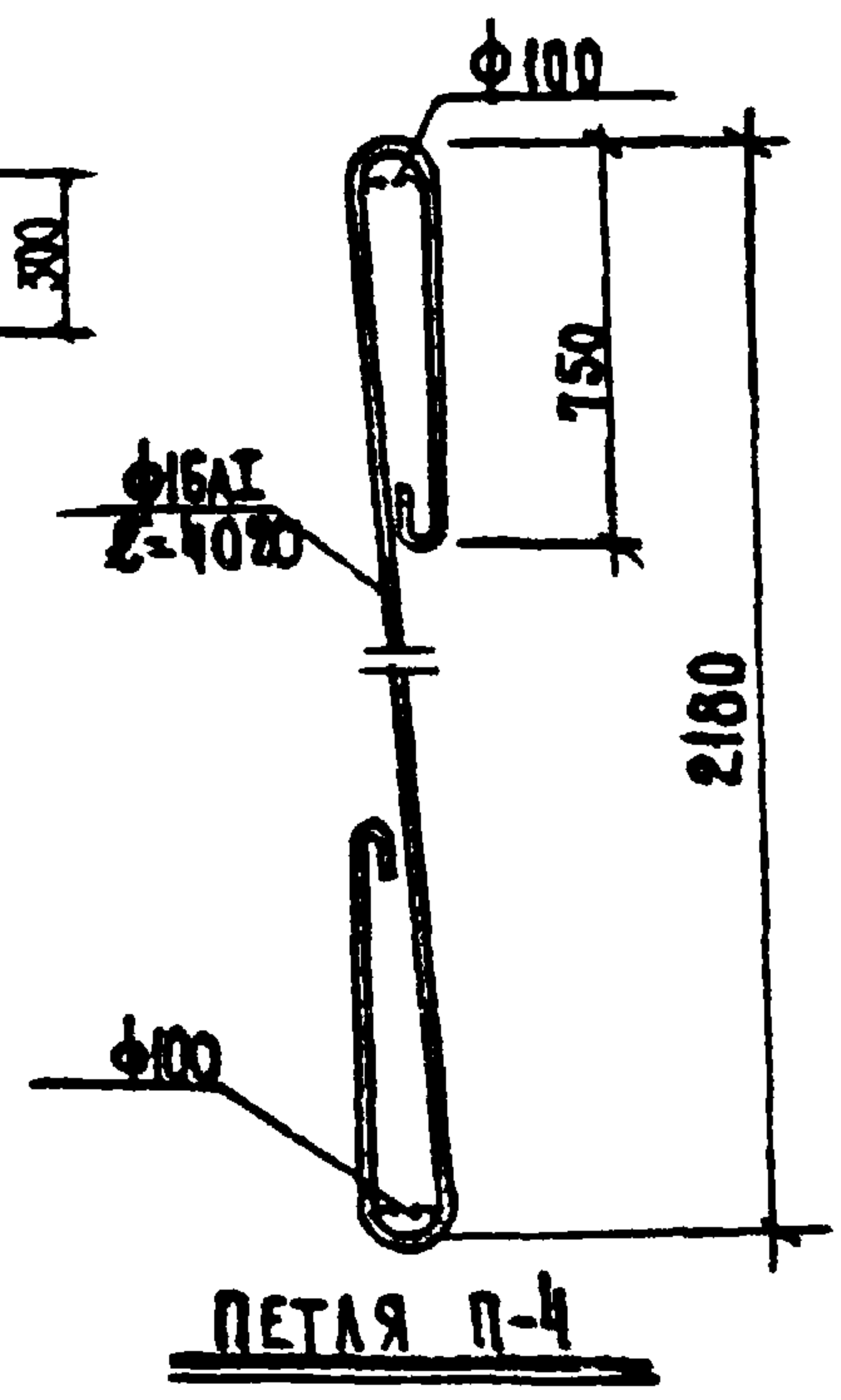
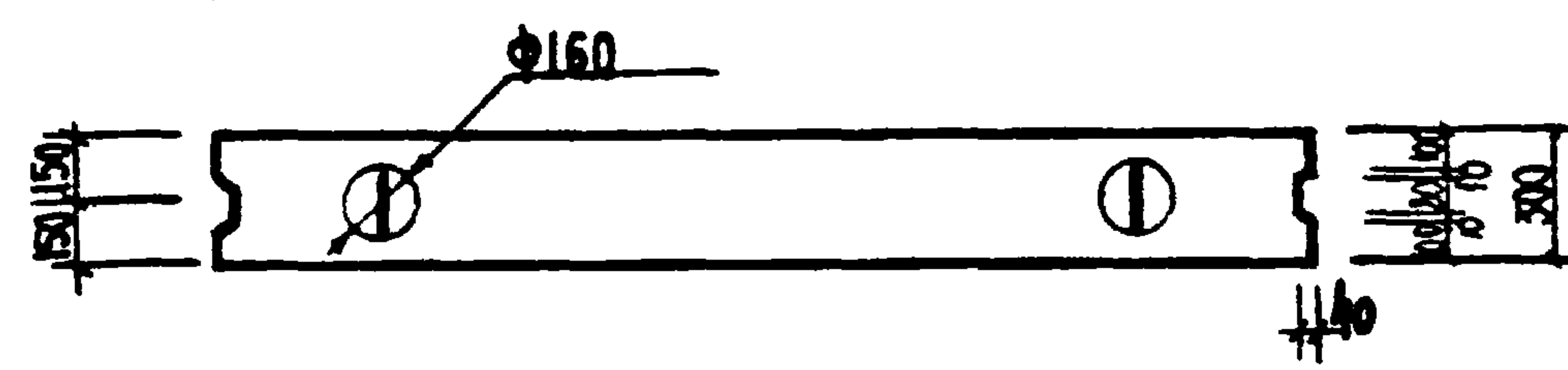
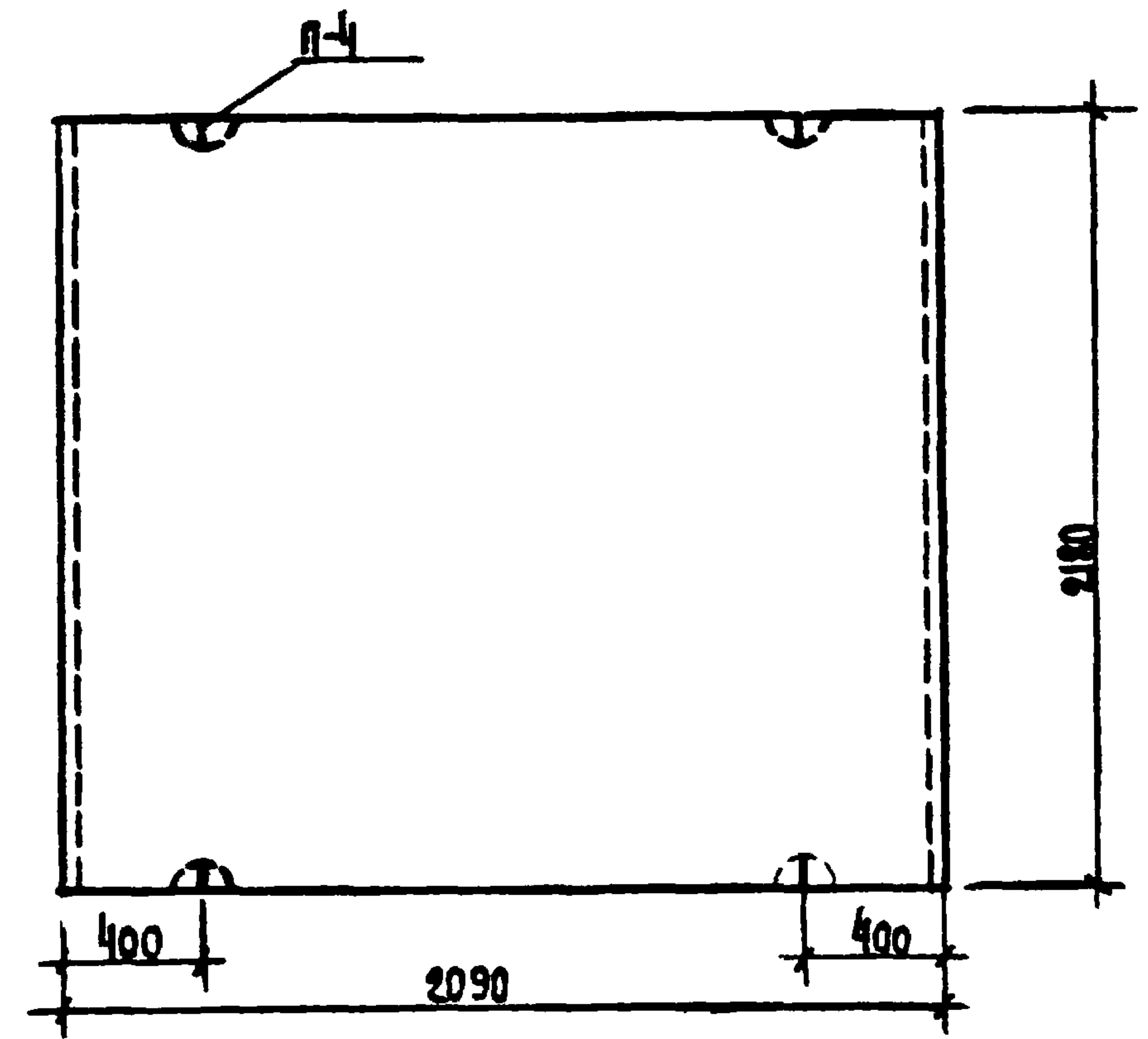
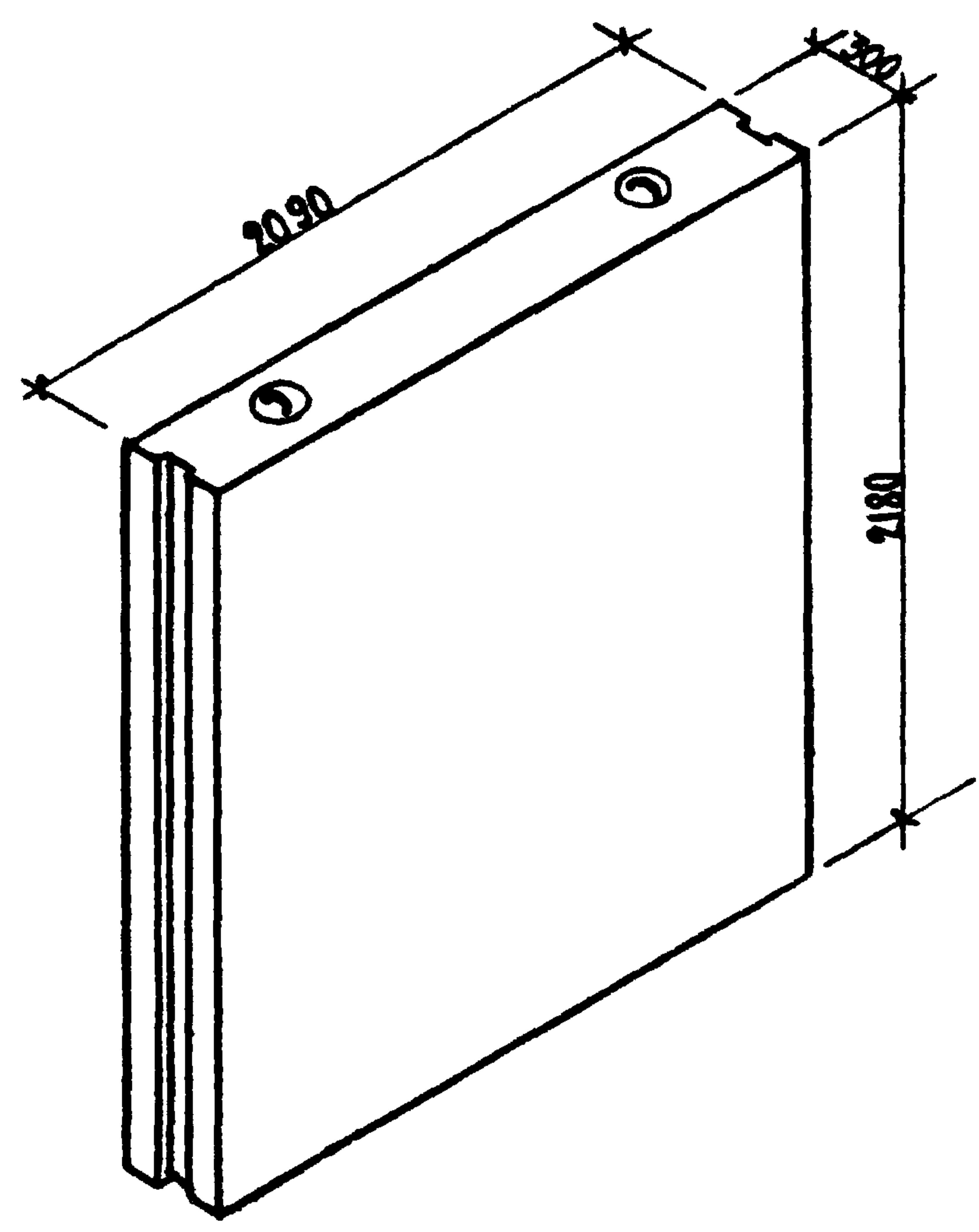


ТАБЛИЦА ПОКАЗАТЕЛЕЙ						
ШИФР ИЗДЕЛИЯ	ОБЪЕМ М ³		ВЕС БЛОКА КГ		МАРКА БЕТОНА	ВЕС СТАЛИ КГ
	БЛОКА	БЕТОНА	ПРИ ОБЪЕМНОМ ВЕСЕ БЕТОНА			
			1600 КГ/М ³	1800 КГ/М ³		
ВБ-21.223	1.351	1.351	2162	2432	100	12.70

ТК	БЛОКИ ВНУТРЕННИХ СТЕН					СЕРИЯ 1.134-1
1972	БЛОК	ВНУТРЕННЕЙ	СТЕНЫ	ВЕРТИКАЛЬНЫЙ	ВБ-21.223	Выпуск Лист 3 6

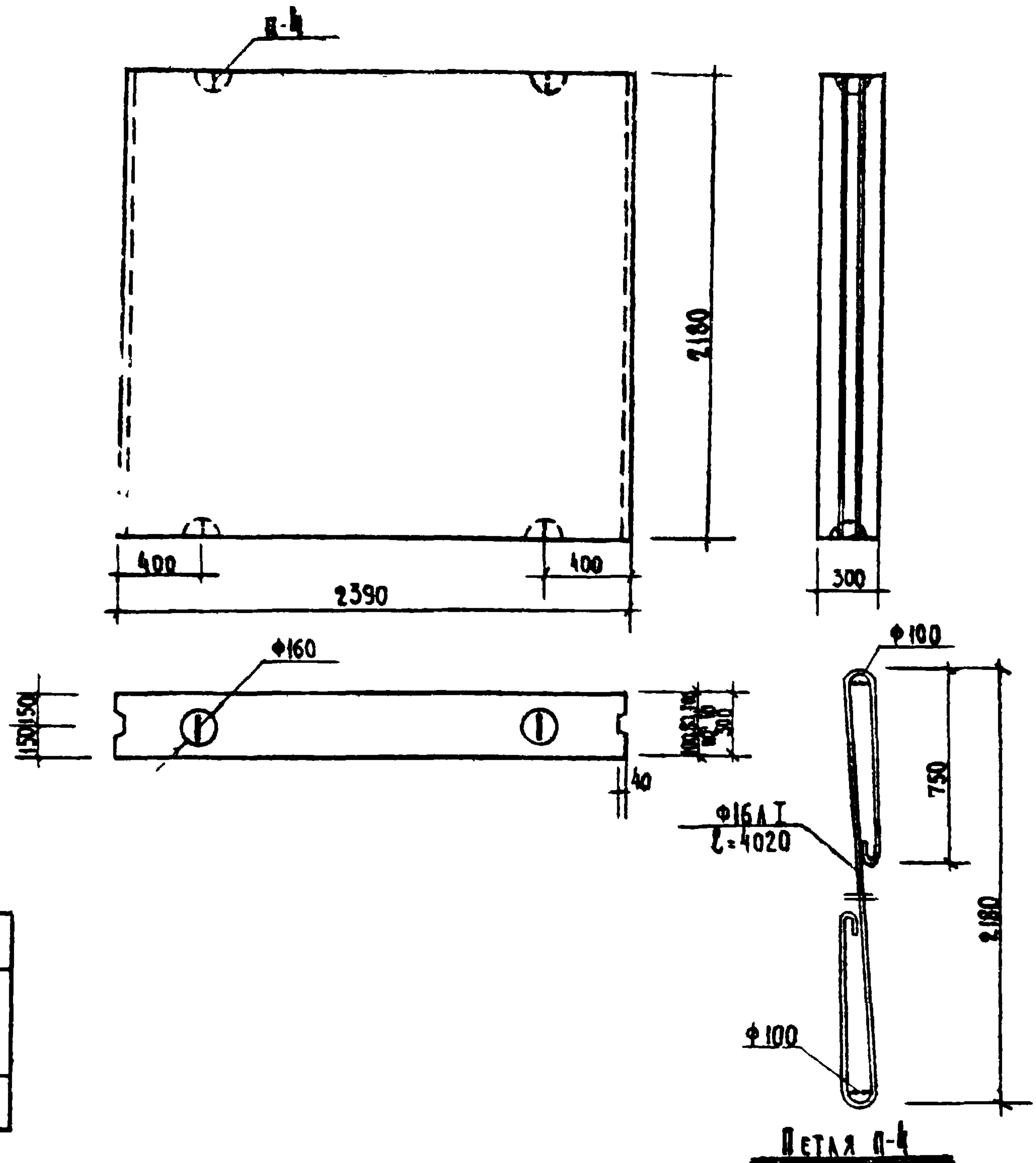
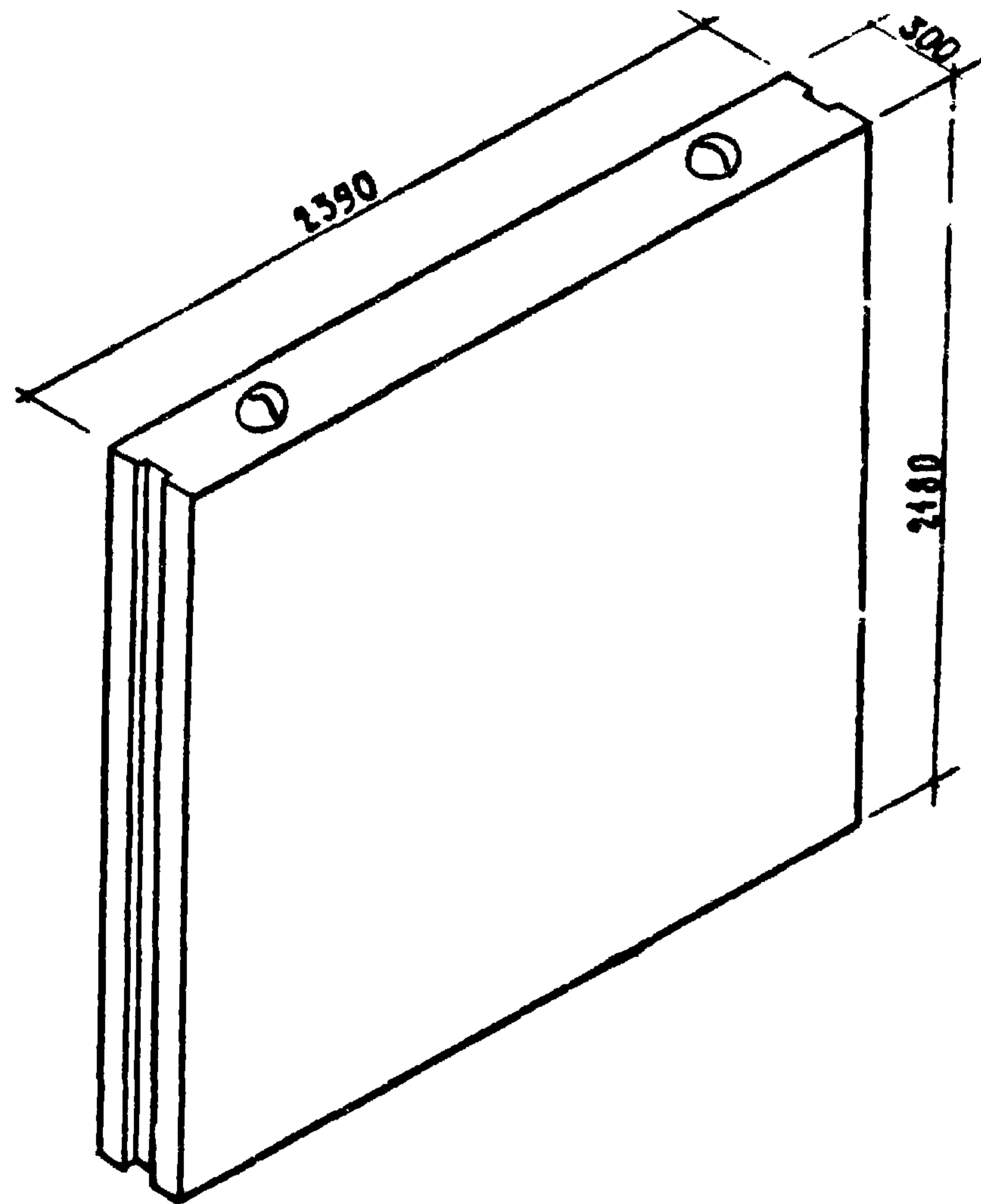


ТАБЛИЦА ПОКАЗАТЕЛЕЙ

Шифр изделия	Объем м ³		Вес блока кг		Марка бетона	Вес стали кг
	Блока	Бетона	При объемном весе бет			
			1600 кг/м ³	1800 кг/м ³		
ВБ-24.22.3	1.544	1.544	2470	2780	100	1270

ТК БЛОКИ ВНУТРЕННИХ СТЕН

1972 БЛОК ВНУТРЕННЕЙ СТЕНЫ ВЕРТИКАЛЬНЫЙ ВБ-24.22.3

СЕРИЯ 1.134-1

ВЫПУСК 3 АКСИ 7

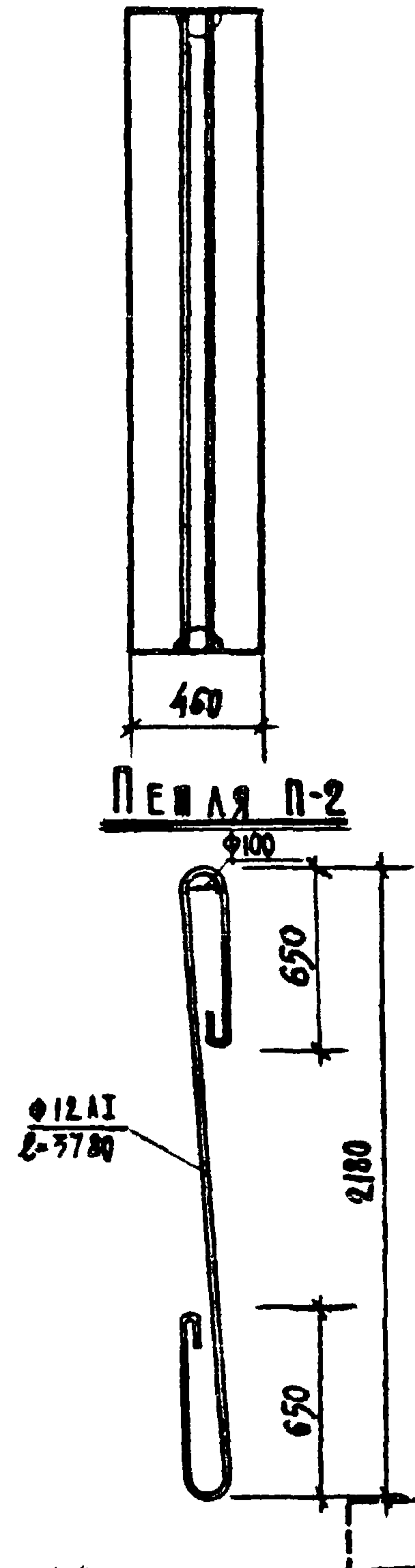
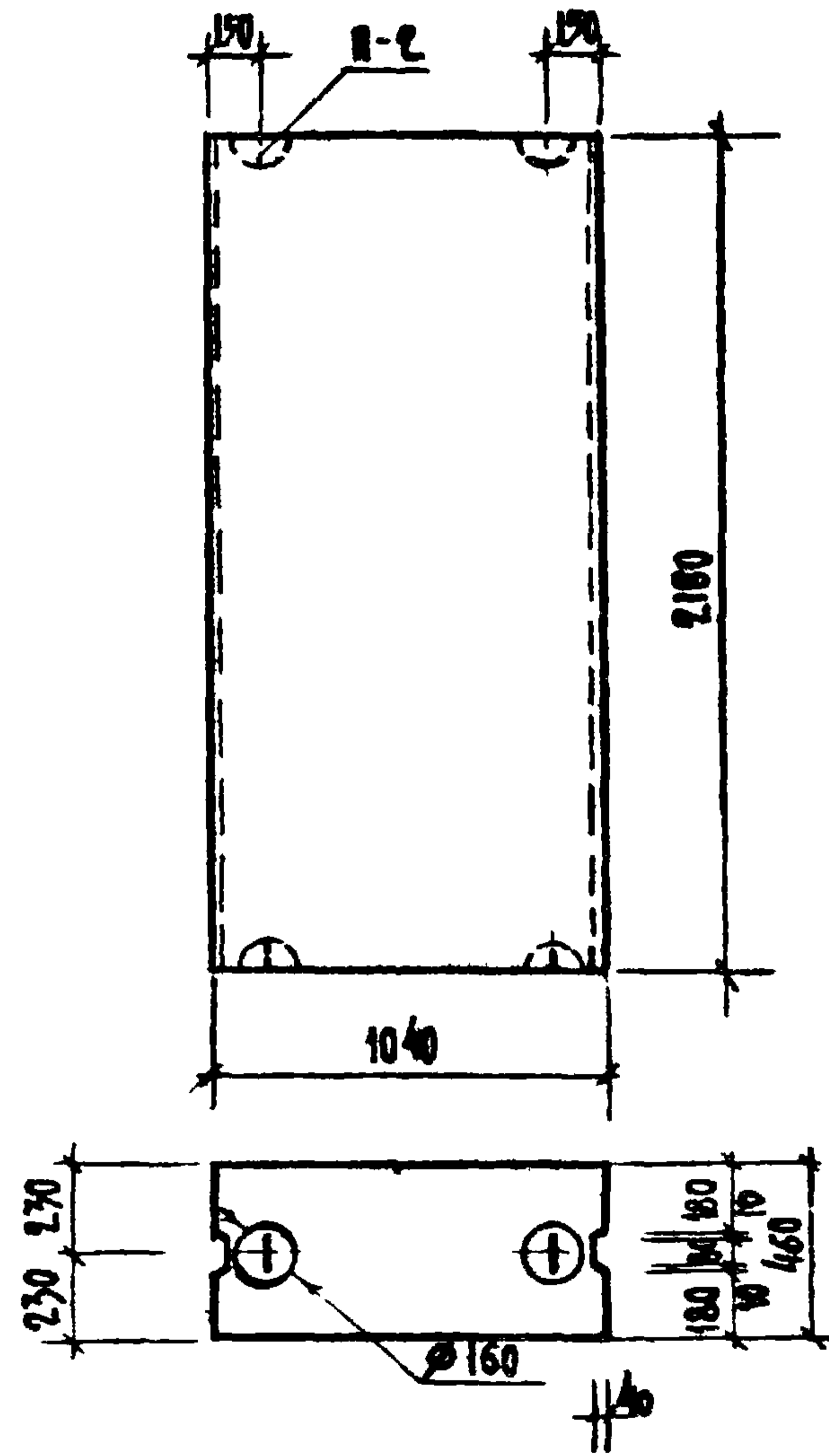
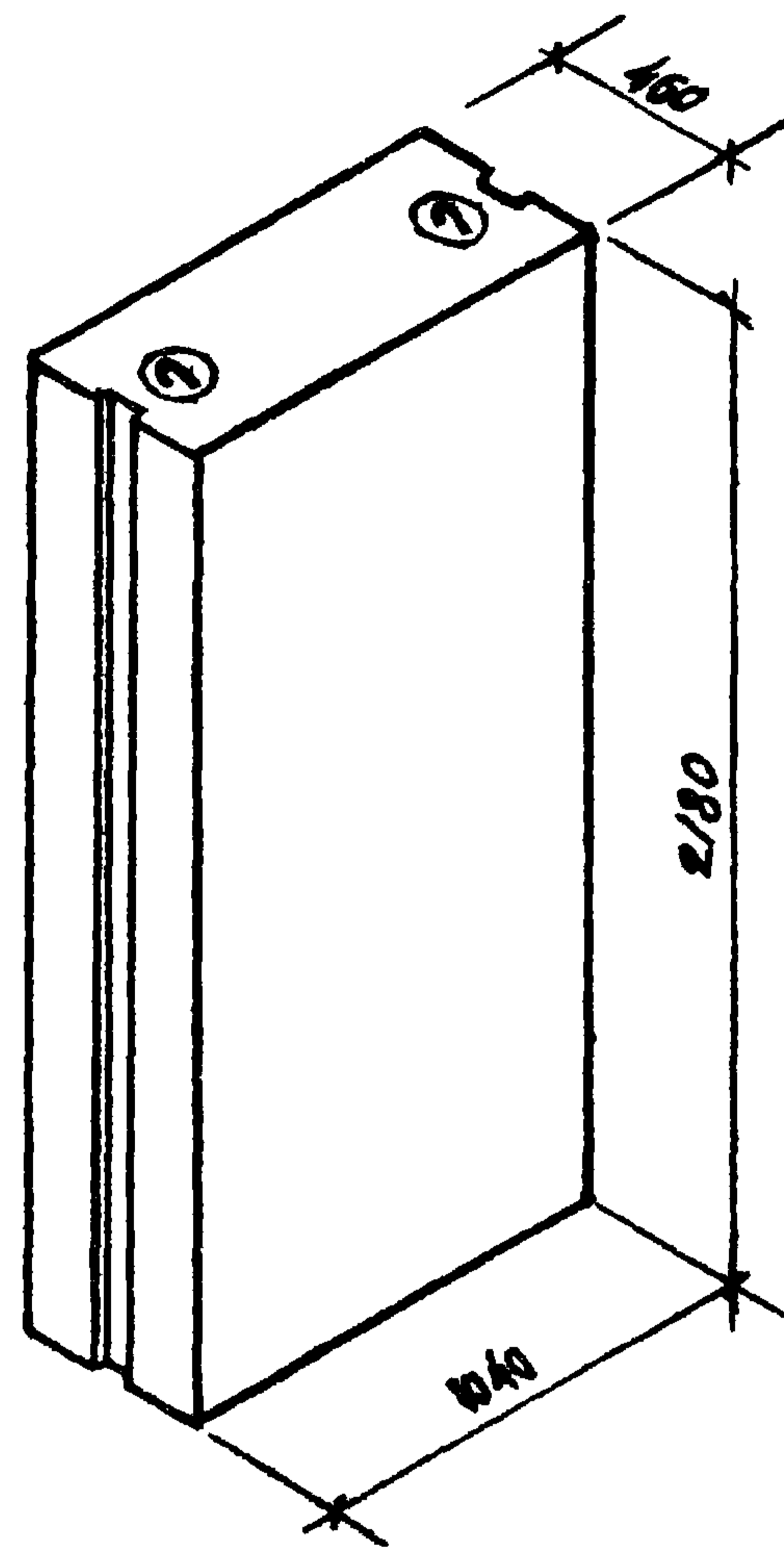
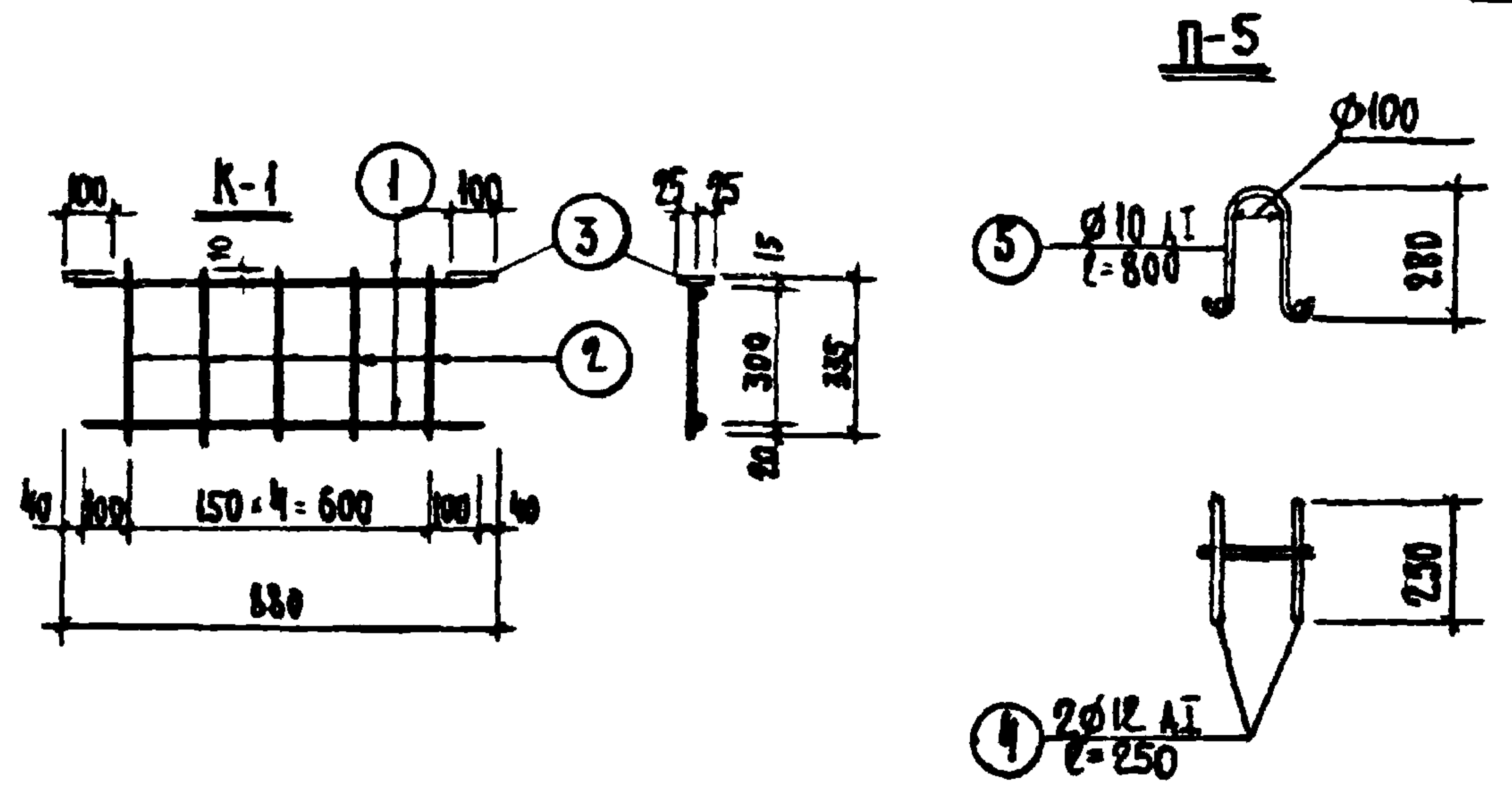
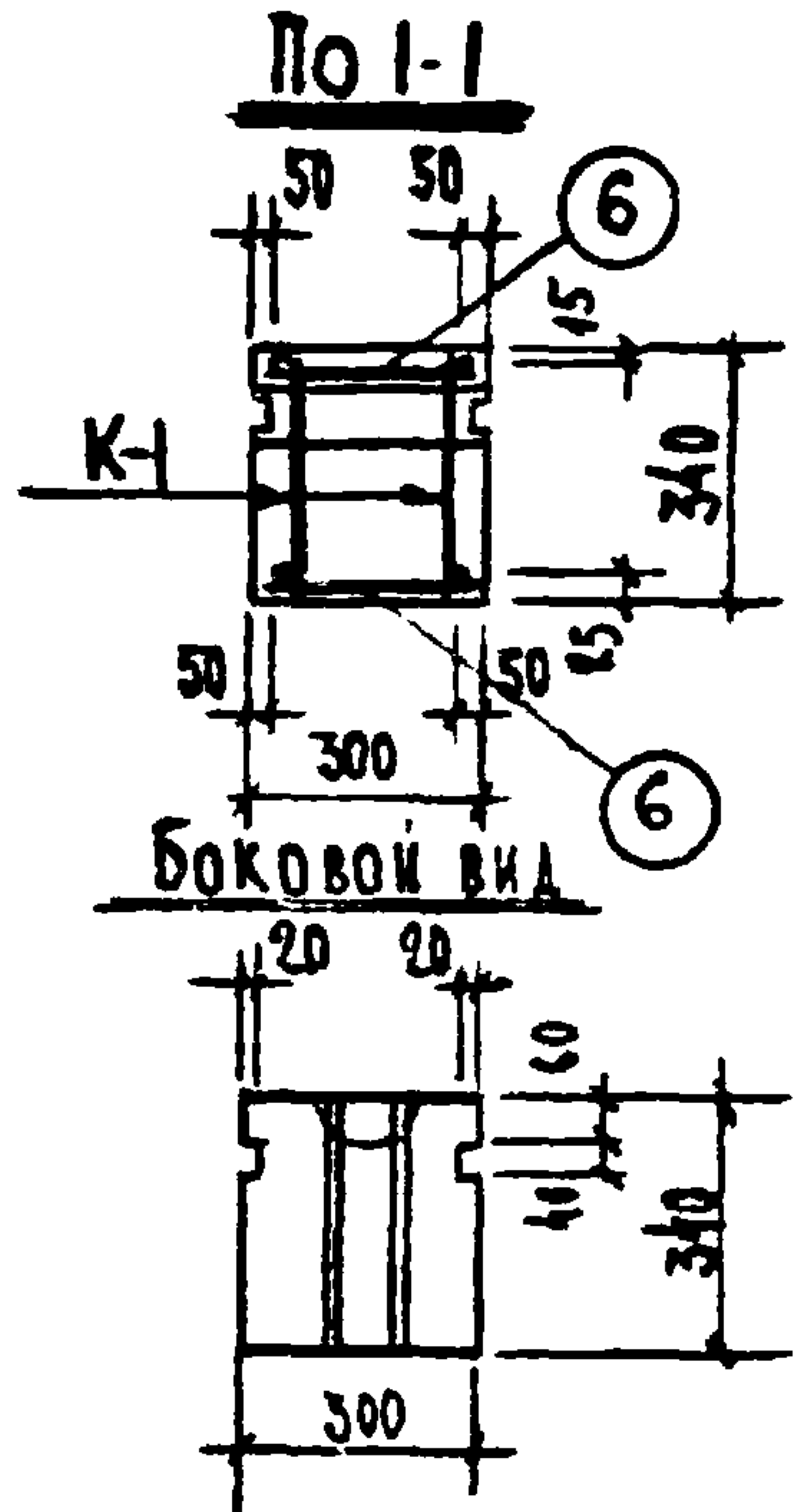
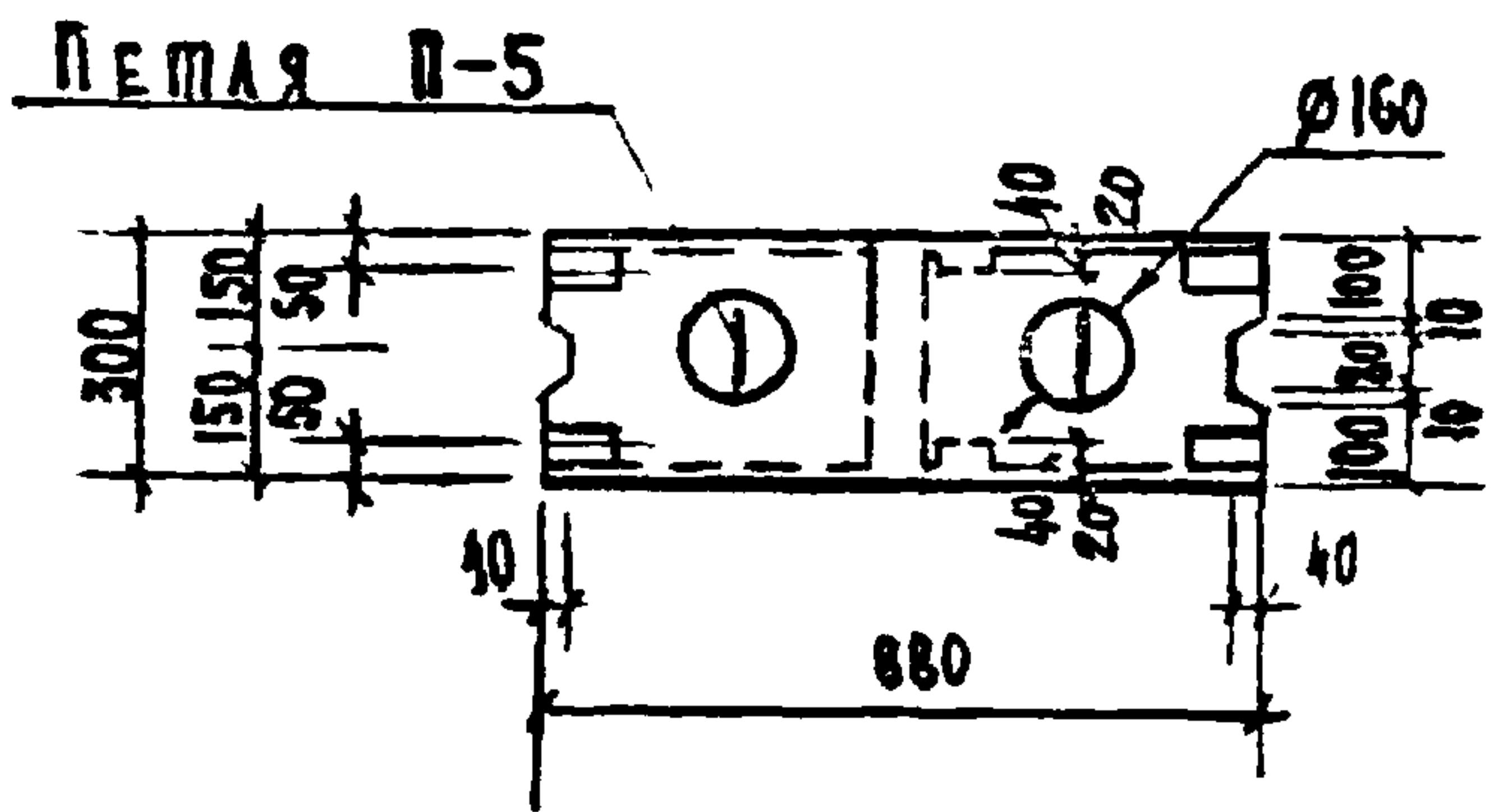
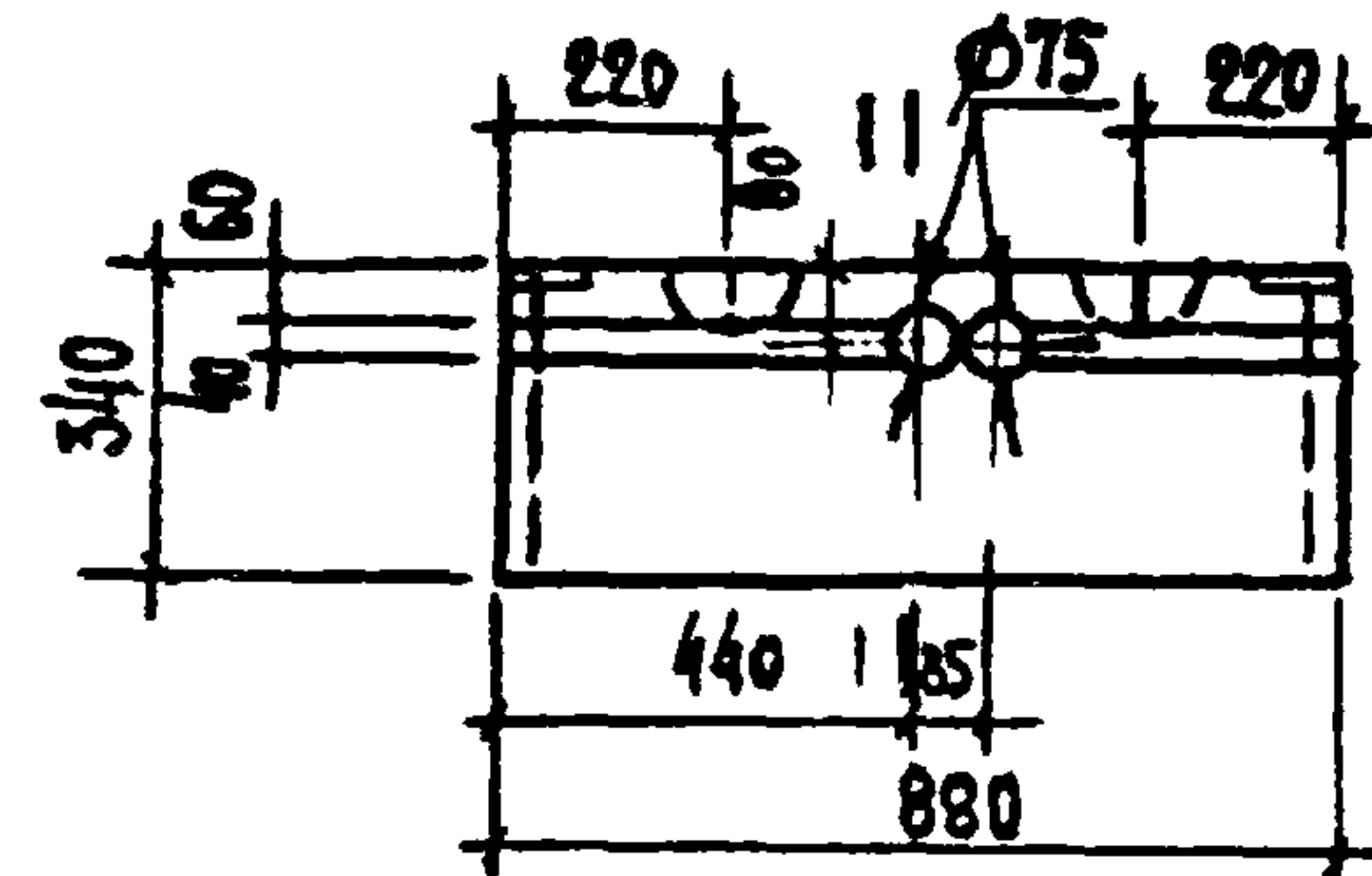
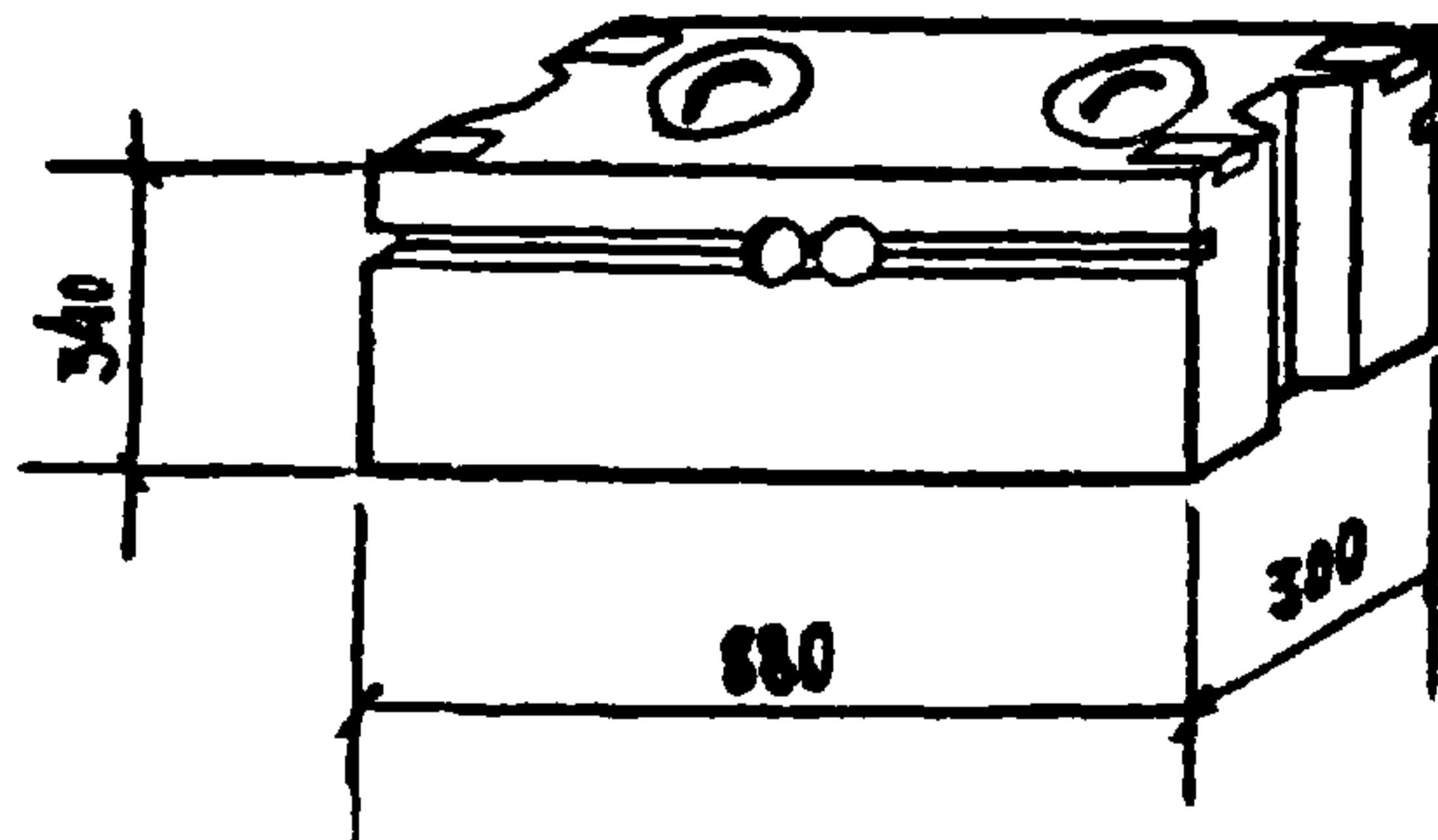


ТАБЛИЦА ПОКАЗАТЕЛЕЙ						
Шифр изделия	Объем м ³		Вес блока кг		Марка бетона	Вес стали кг
	блока	бетона	в 1 м ³ бетона			
			1800 кг/м ³	1800 кг/м ³		
ВБ-10.22.5	1.026	1.026	1642	1850	100	6.72

ТК	БЛОКИ	ВНУТРЕННИХ	СТЕН	СЕРИЯ
1972	БЛОК	ВНУТРЕННЕЙ	СТЕНЫ	1,134-1
			ВЕРТИКАЛЬНЫЙ	ВЫПУСК АКС
			ВБ-10.22.5	3 8



СПЕЦИФИКАЦИЯ АРМАТУРЫ

АРМАТ. ЭЛЕМЕНТЫ	МАРКА	К-ВО ШТ	N ПОЗ.	Ø ММ	НА ОДИН ЭЛЕМЕНТ		ВЕС СТАЛИ КГ		
					КОЛ-ВО ШТ	ДЛИНА ММ	ОБЩАЯ ДЛИНА М	НА ОДИН ЭЛЕМЕНТ	ОБЩИЙ
K-1	2		1	10 АІ	2	800	1.6	0.99	3.24
			2	4 ВІ	5	330	1.65	0.162	
			3	-50x6	2	100	0.2	0.47	
П-5	2		4	12 АІ	2	250	0.5	0.444	1.87
			5	10 АІ	1	800	0.8	0.49	
ВНЕШНИЕ СПЕРЖИ	6	6	6	4 ВІ	1	230	0.13	0.023	0.14
Итого								5.25	

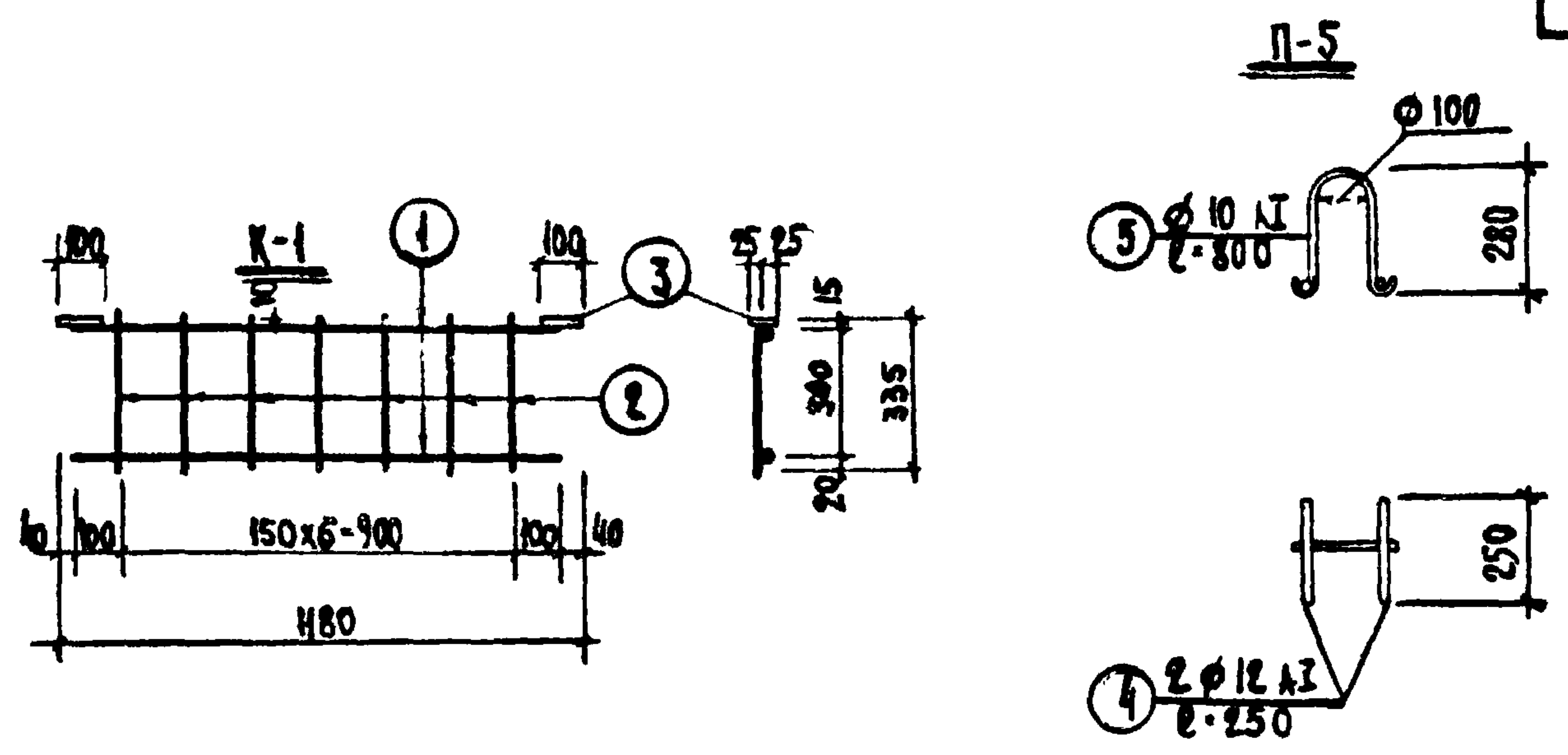
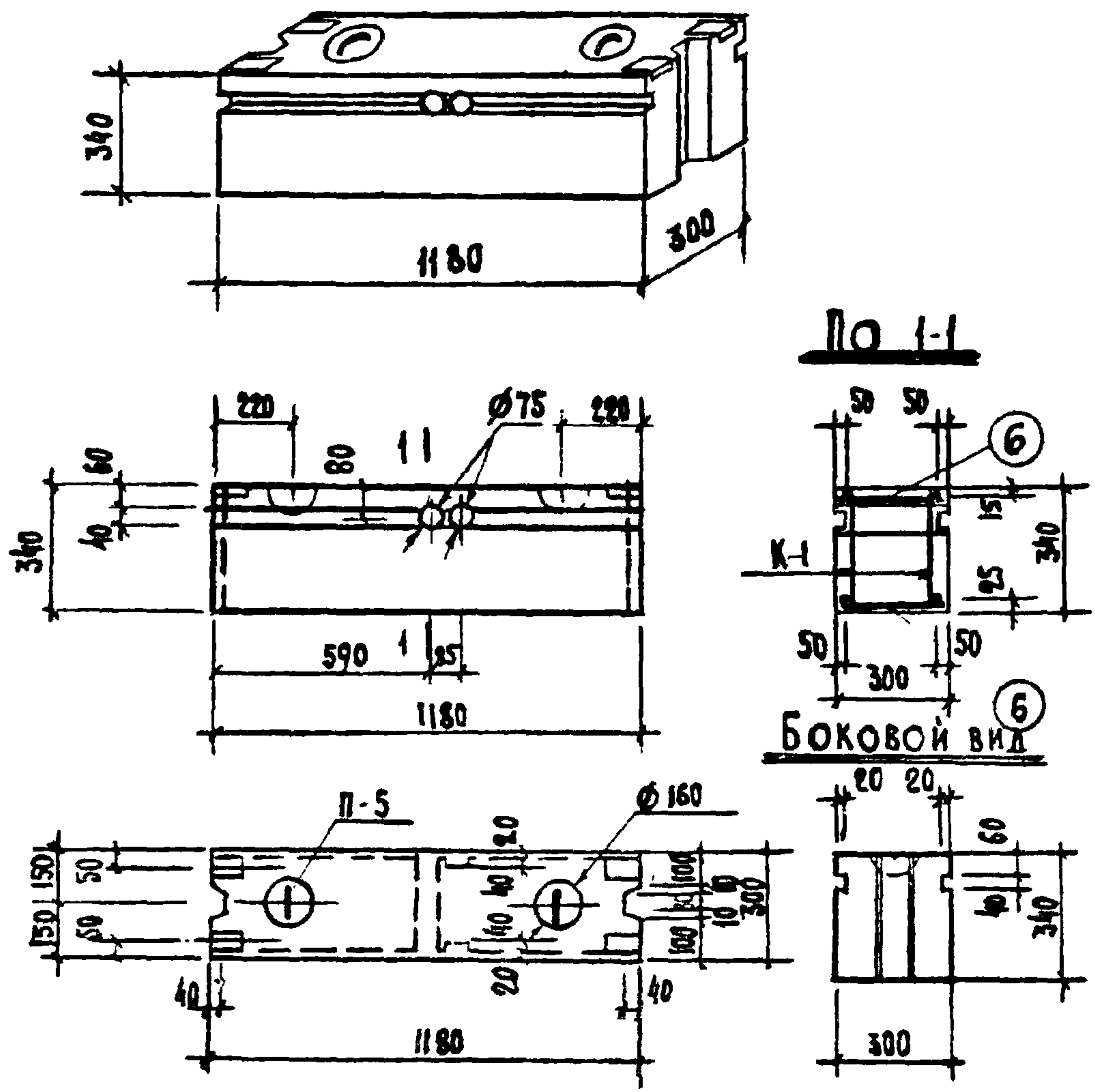
ТАБЛИЦА ПОКАЗАТЕЛЕЙ

ШИФР ИЗДЕЛИЯ	ОБЪЕМ м³		ВЕС БЛОКА КГ		МАРКА БЕТОНА	ВЕС СТАЛИ КГ
	БЛОКА	БЕТОНА	ПРИ ОБЪЕМНОМ ВЕСЕ БЕТОНА			
			1600%³	1800%³		
ВБ-933	0.086	0.084	134	151	100	5.25

ВЫБОРКА АРМАТУРЫ

ДИАМЕТР АРМАТУРЫ	ММ	-50x6	12 АІ	10 АІ	4 ВІ
ДЛИНА	М	0.4	1.0	4.80	4.70
ВЕС	КГ	0.94	0.89	2.96	0.464
НОРМА СОПРОТ АРМАТУРЫ КГ/СМ²			2400		5500
N ГОСТА АРМАТУРЫ		103-57*	6727-53*		5781-61

ТК	БЛОКИ ВНУТРЕННИХ СТЕН				СЕРИЯ 1.134-1
1972	БЛОК ВНУТРЕННЕЙ СТЕНЫ ГОРИЗОНТАЛЬНЫЙ ВБ-933				ВЫПУСК ЛИСТ 3 9



СПЕЦИФИКАЦИЯ АРМАТУРЫ

АРМАТ. ЭЛЕМ.	N	Φ	НА ОДИН ЭЛЕМЕНТ			ВЕС СТАЛИ КГ		
			МАРКА	КОЛ-ВО	ДЛИНА	ОБЩАЯ	НА ОДИН	ОБЩИЙ
МАРКА	К ВО	ПОЗ.	ММ	УП	ММ	ДЛИНА	ЭЛЕМЕНТ	И
К-1	2	1	10 A1	2	1100	2.2	136	4.12
		2	4 B1	7	330	2.31	0.226	
		3	-50x6	2	100	0.2	0.47	
П-5	2	4	12 A2	2	250	0.5	0.444	1.87
		5	10 A1	1	800	0.8	0.49	
ОБЩАЯ ИТОГОВАЯ	8	6	4 B1	1	230	0.23	0.023	0.18
							Итого	6.17

ТАБЛИЦА ПОКАЗАТЕЛЕЙ

Шифр изделия	Объем м³		Вес блока кг		Марка бетона	Вес стали кг
	Блока	Бетона	при объемном весе бетона			
			1600 кг/м³	1800 кг/м³		
ВБ-12.33	0.116	0.114	183	205	100	6.17

ВЫБОРКА АРМАТУРЫ

Диаметр арматуры	мм	-50x6	12 A2	10 A1	4 B1
Длина	м	0.4	1.0	6.0	6.44
Вес	кг	0.94	0.89	3.70	0.64
Нормат. сопротив. ар-ры R _н	кг/см²	2400			5500
N ГОСТа арматуры		103-57*	6727-53*		5781-6Г

ТК	БЛОКИ ВНУТРЕННИХ СТЕН				СЕРИЯ
1972	БЛОК ВНУТРЕННЕЙ СТЕНЫ ГОРИЗОНТАЛЬНЫЙ ВБ-12.33				1.134-1
					Выпуск лист 3 10

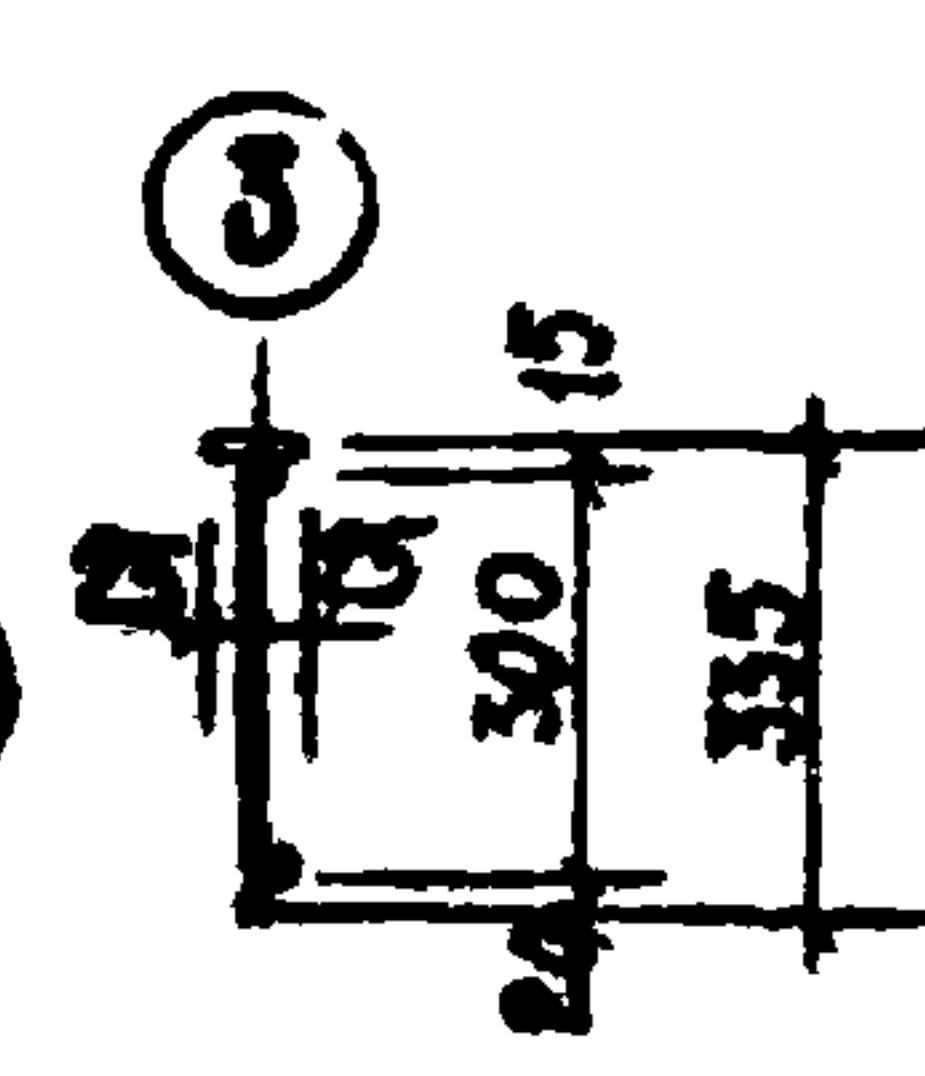
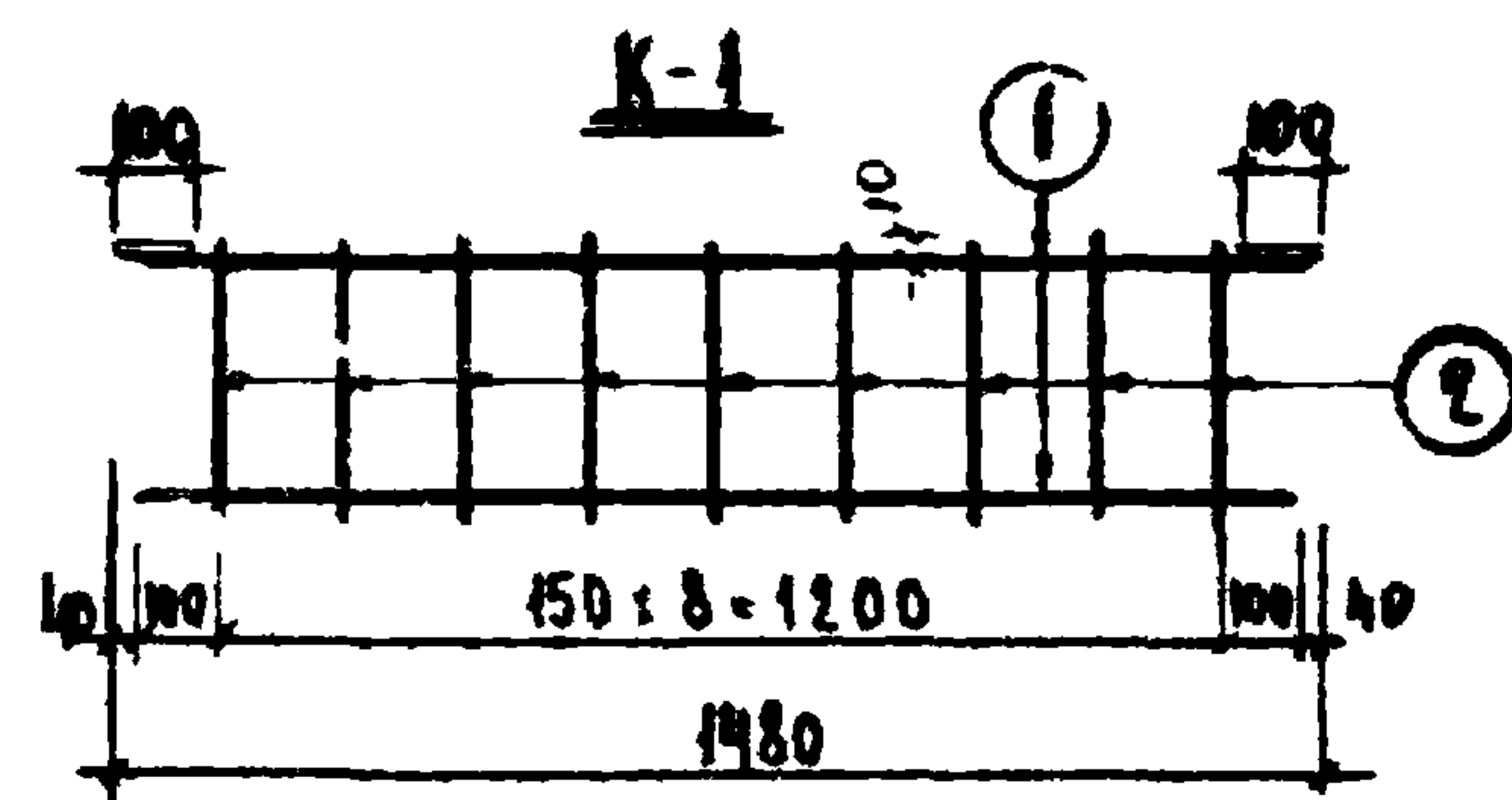
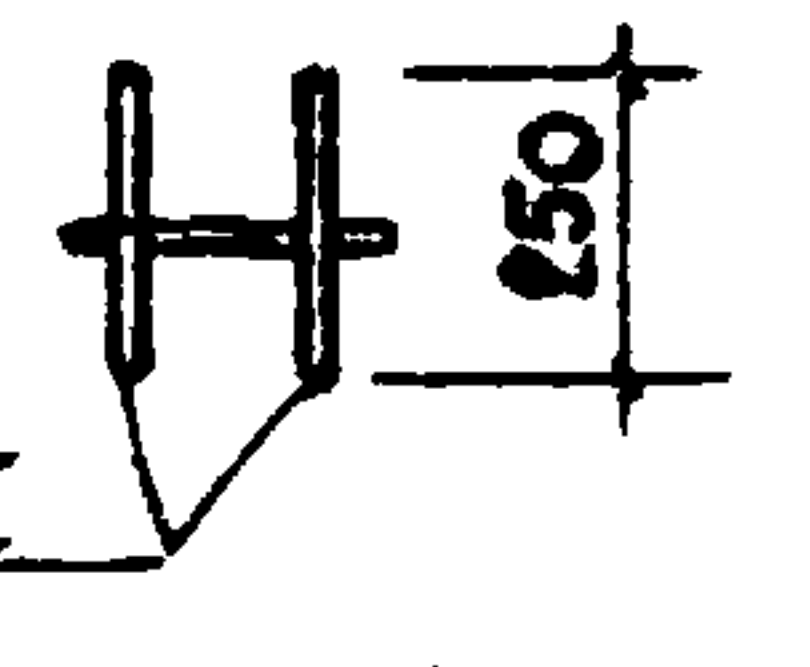
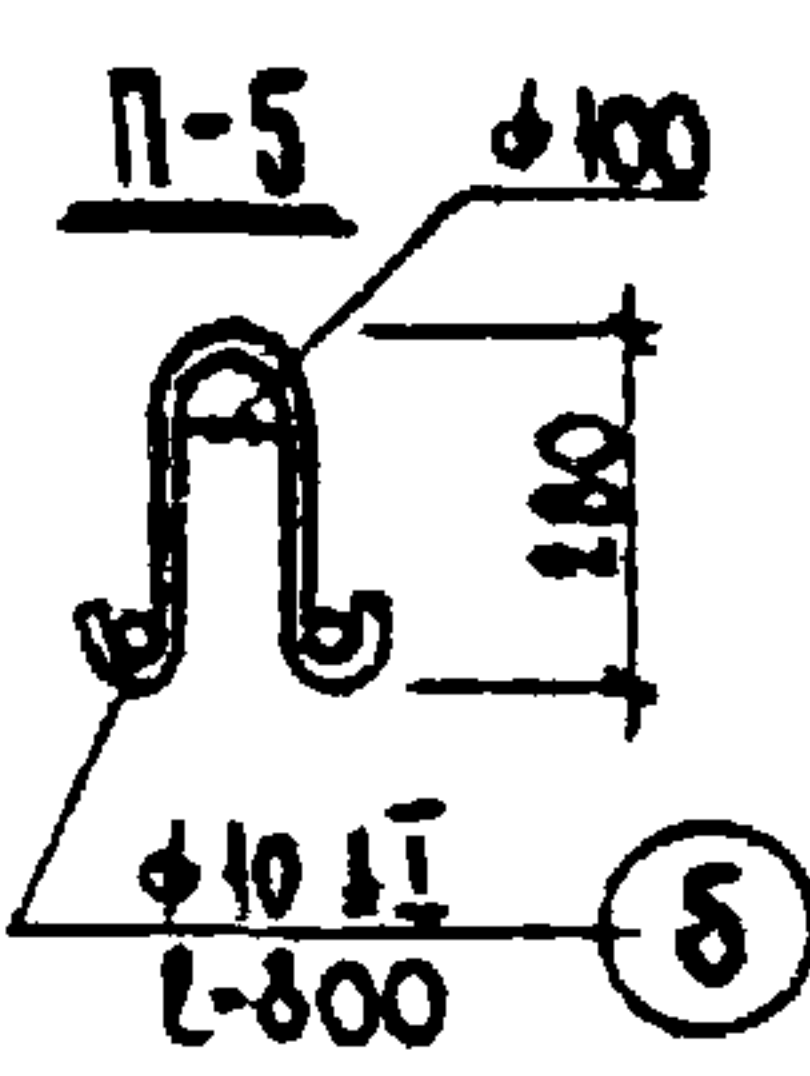
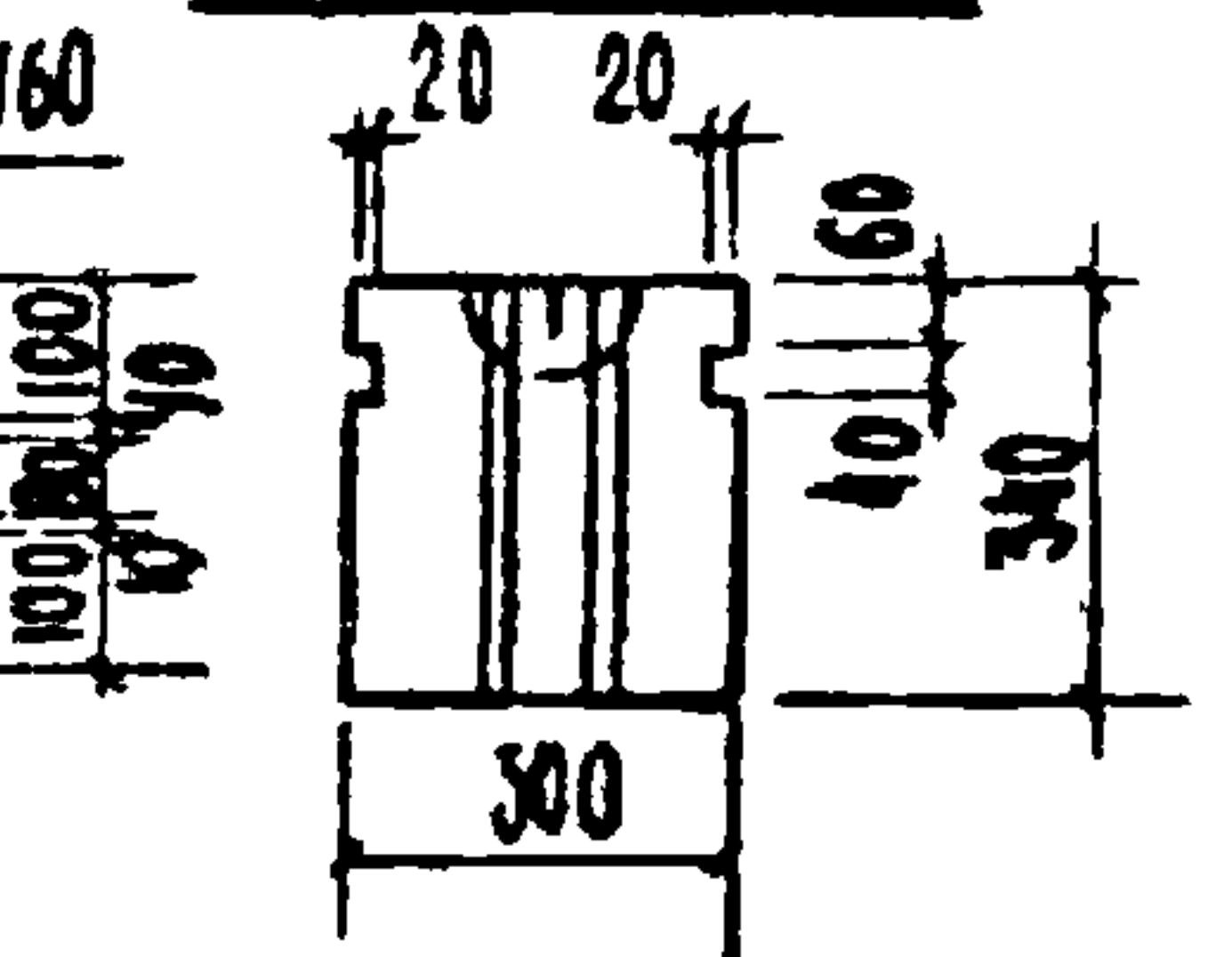
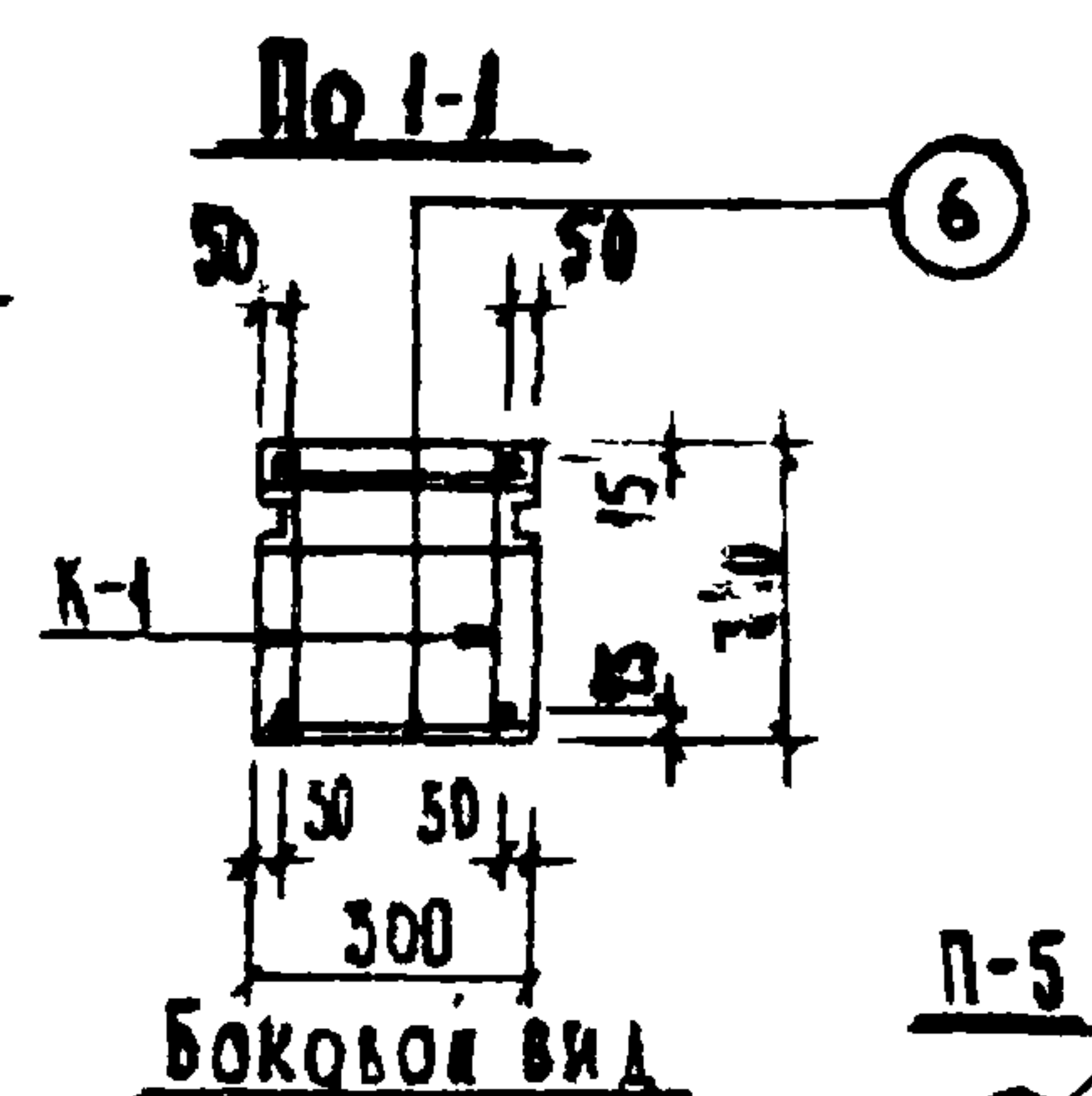
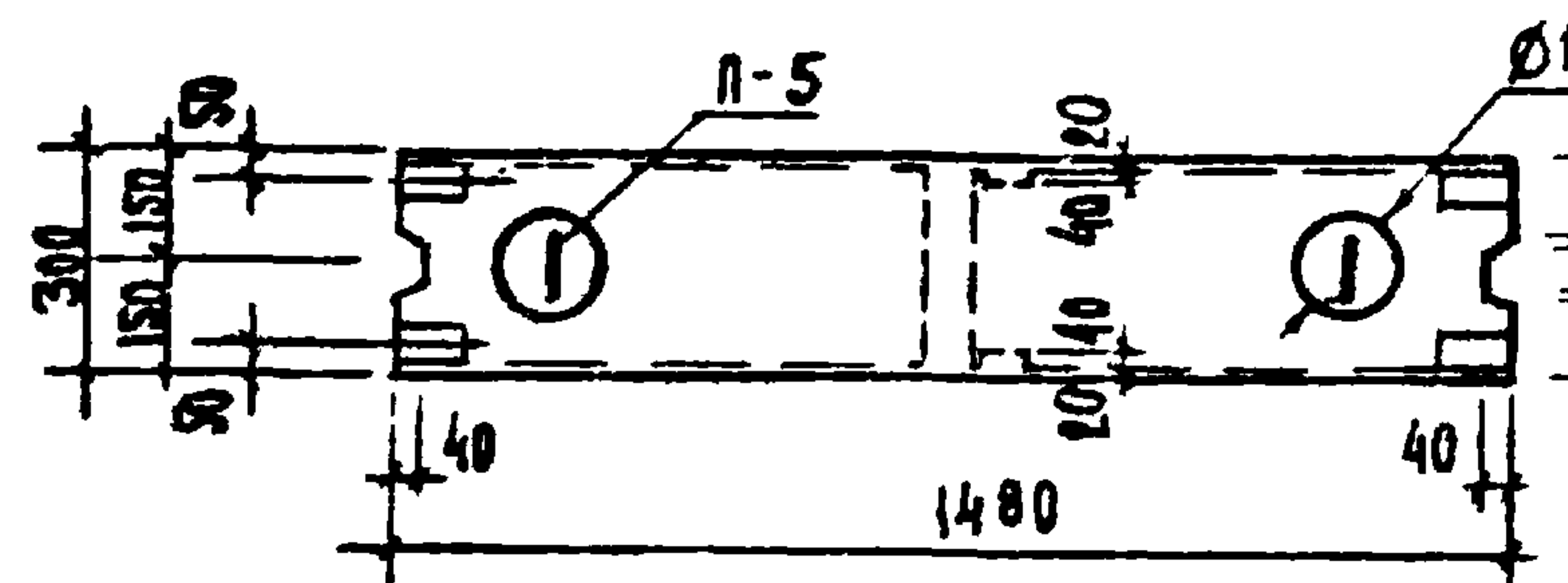
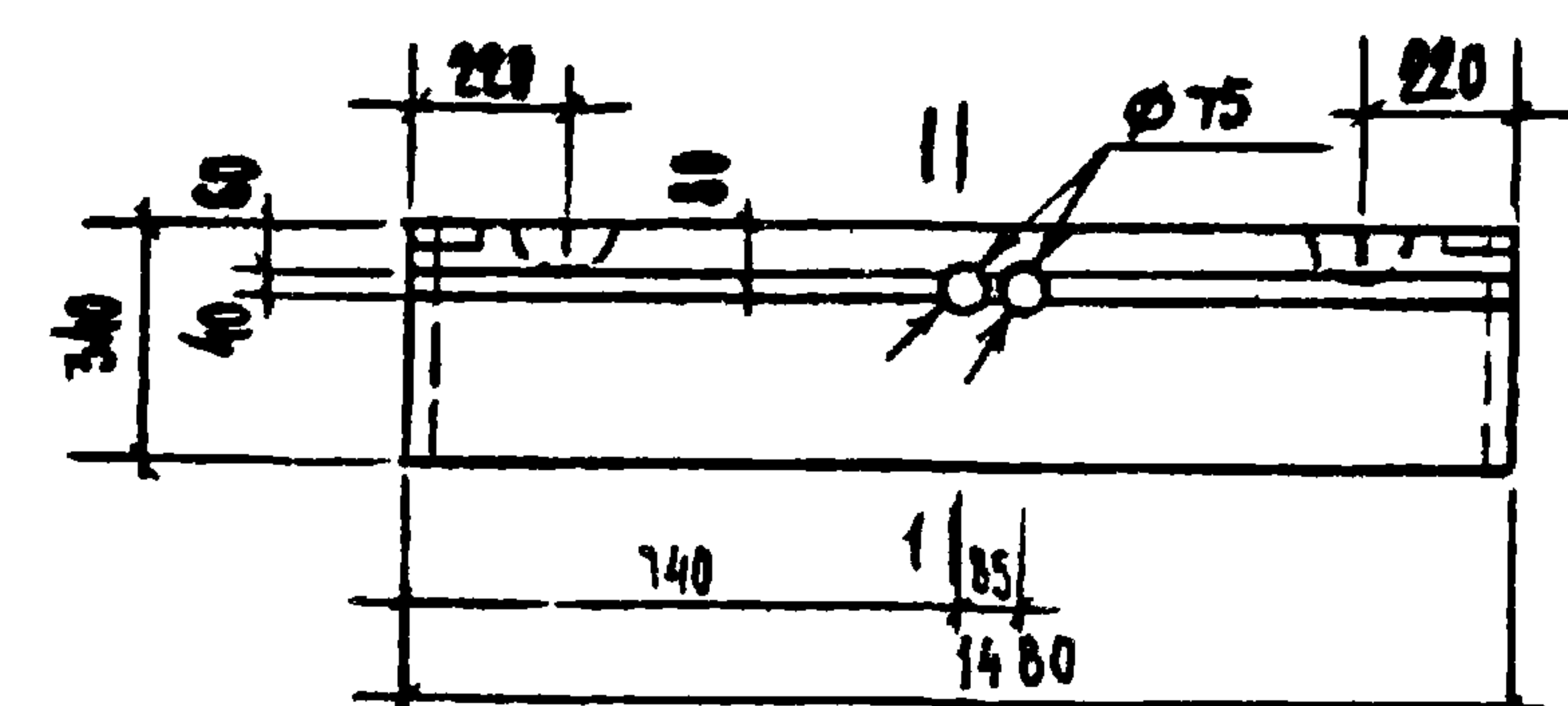
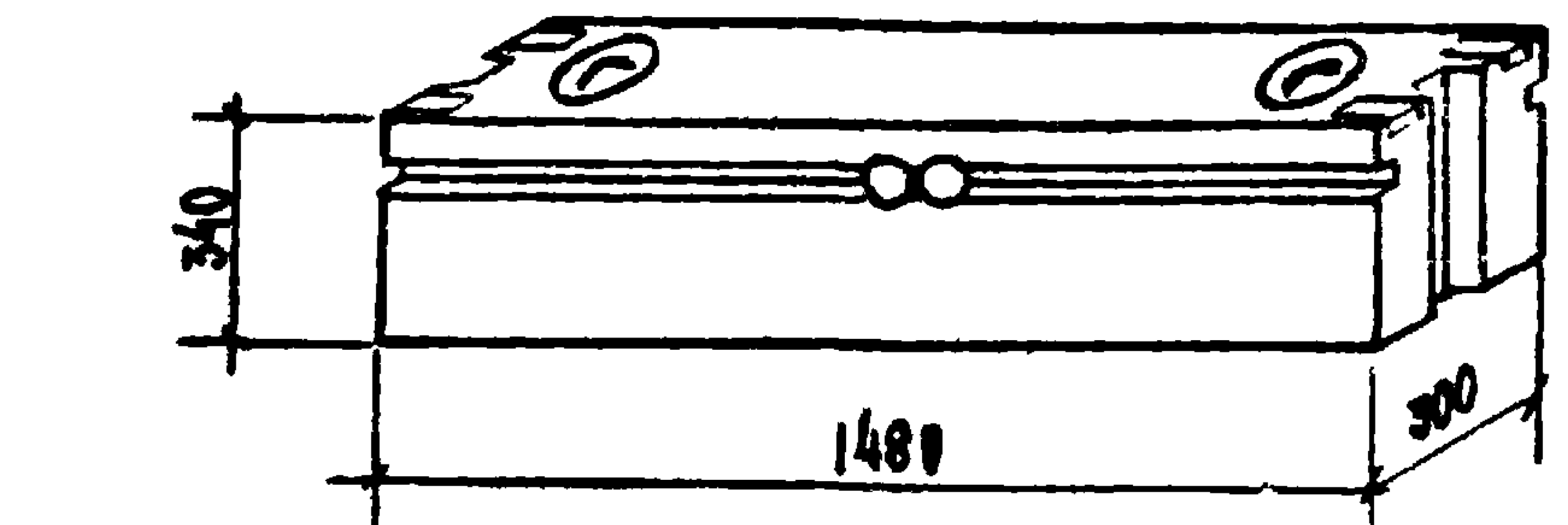
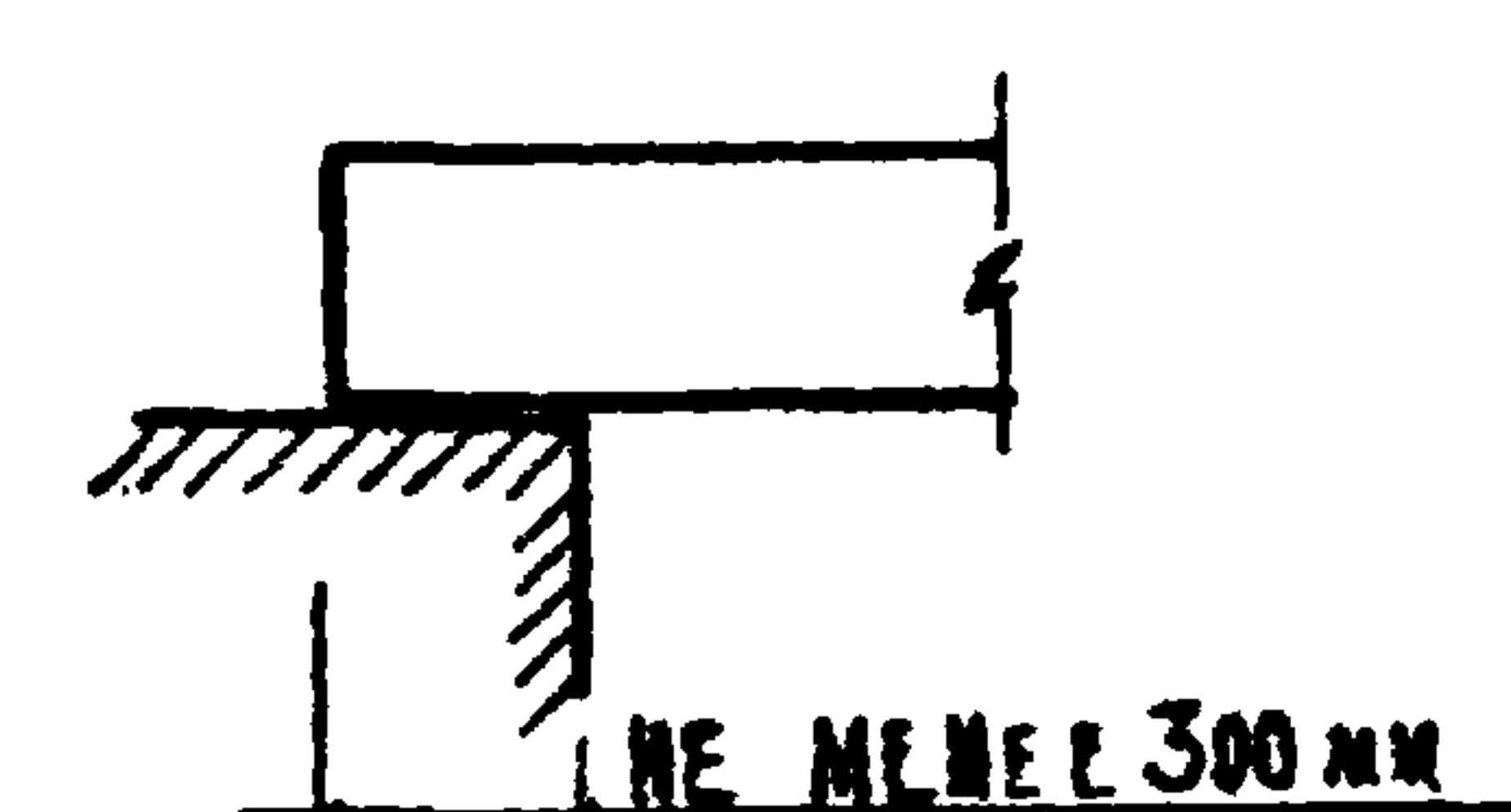
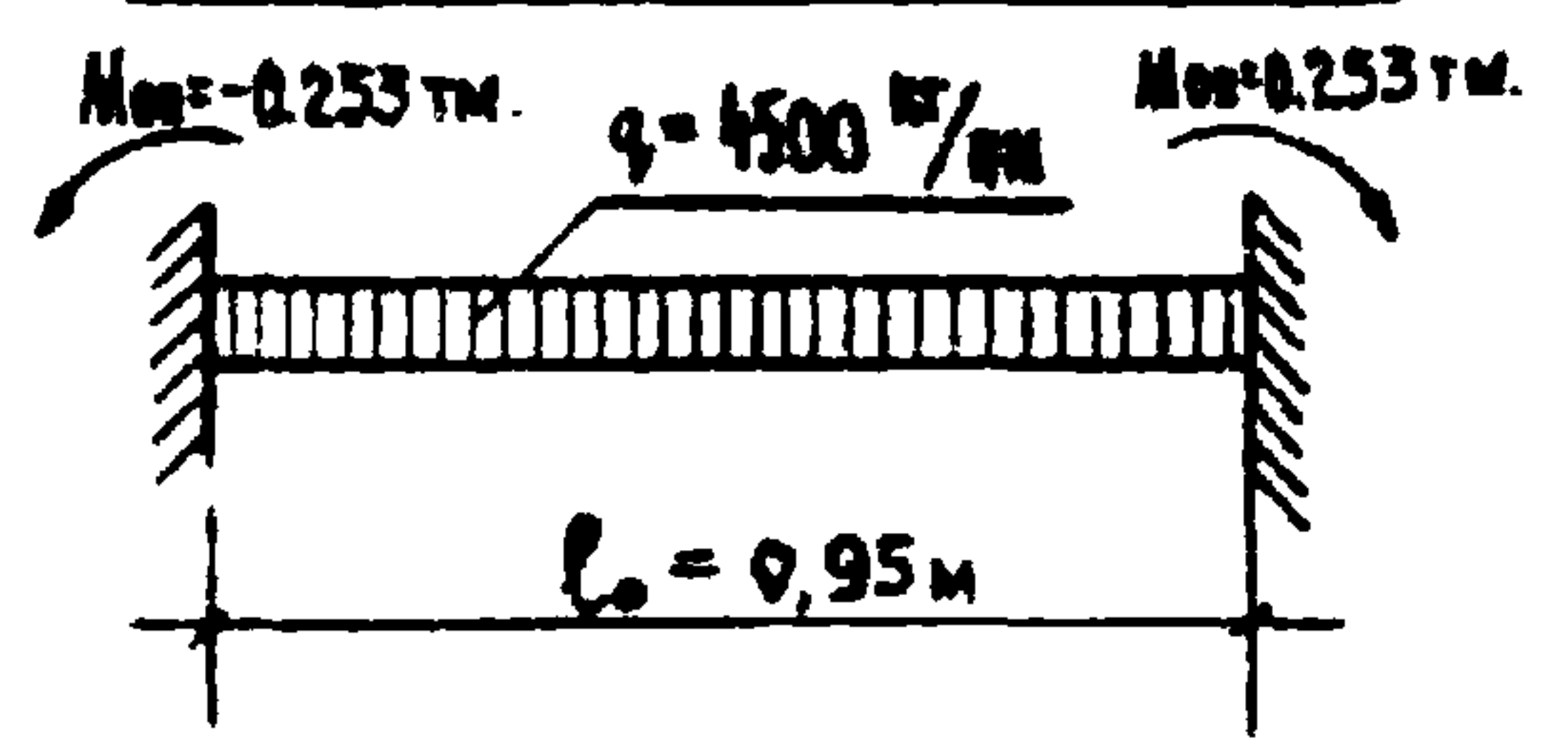


СХЕМА ОЖИВЛЕНИЯ

РАСЧЕТНАЯ СХЕМА



СПЕЦИФИКАЦИЯ АРМАТУРЫ

АРМАТ. СЕГМЕНТЫ	МАРКА	К-ВО ШТ.	N ПОЗИЦИИ	Ø ММ	НА ОДИН ЭЛЕМЕНТ			БЕС СТАЛИ КГ	
					КОЛ-ВО ШТ.	ДЛИНА ММ	ОБЪЕМ ДЛИНА М	НА ОДИН ЭЛЕМЕНТ	ОБЩИЙ
К-1		2	1	10 А I	2	1400	2.80	1.73	4.99
			2	4 В I	9	330	2.97	0.295	
			3	-50x6	2	100	0.2	0.47	
П-5		2	4	12 А I	2	250	0.5	0.444	1.87
			5	10 А I	1	800	0.8	0.49	
ОСТАТОЧНЫЕ СЕРИИ		10	6	4 В I	1	230	0.23	0.023	0.24
								ИТОГО	7.10

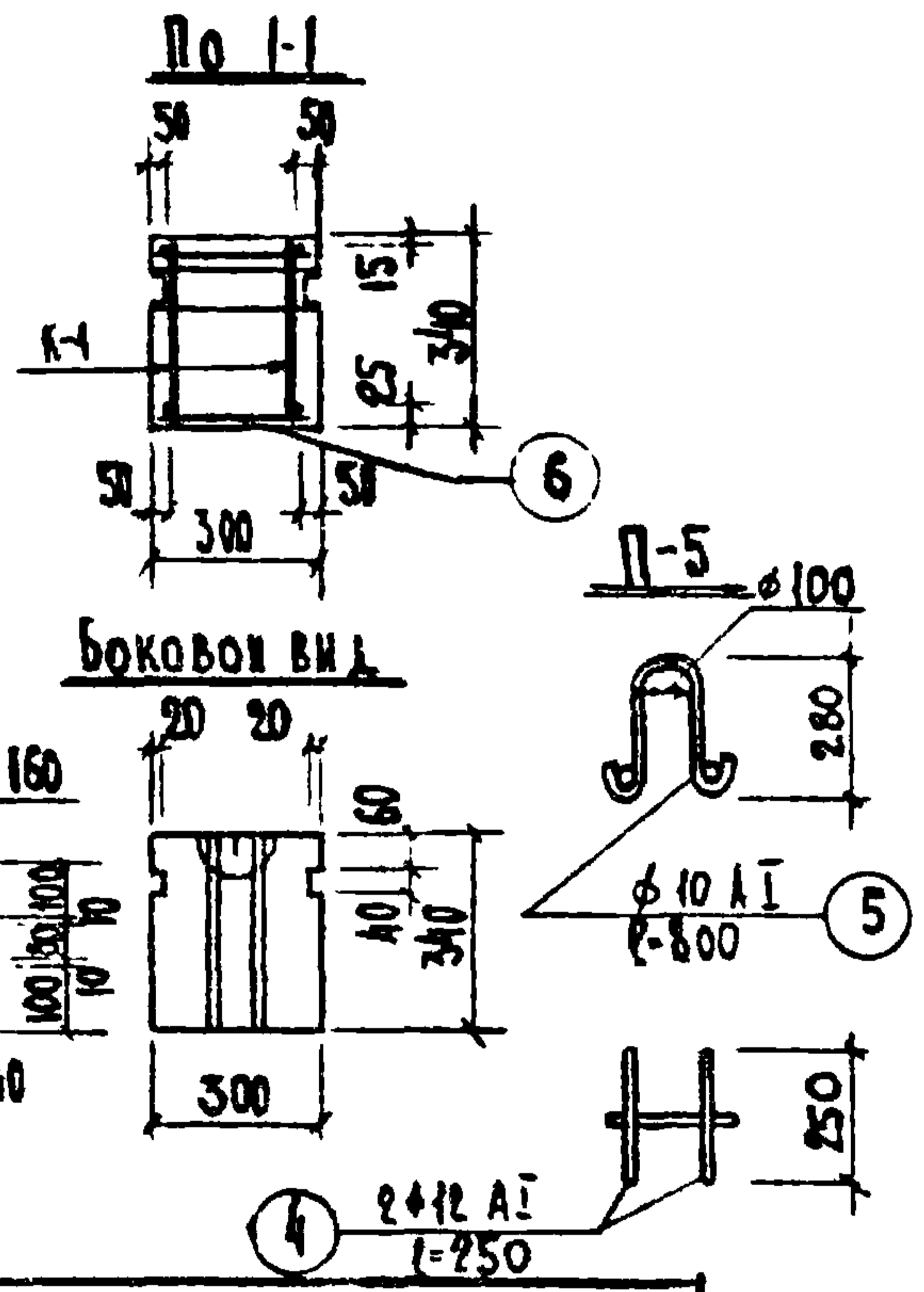
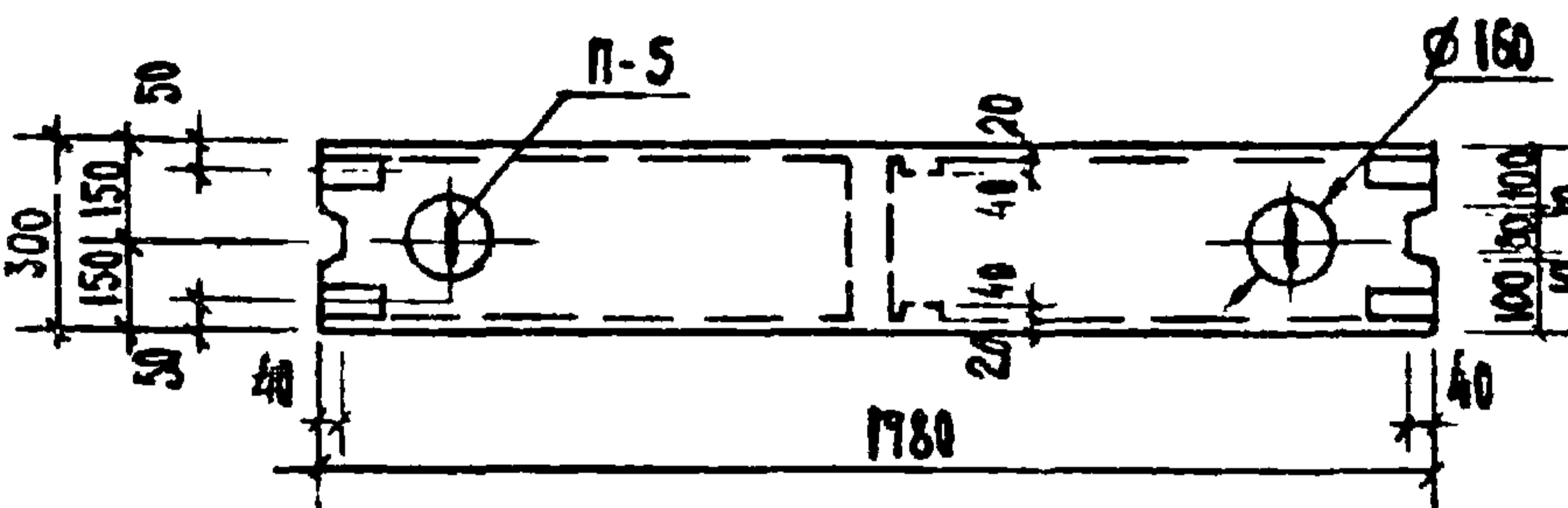
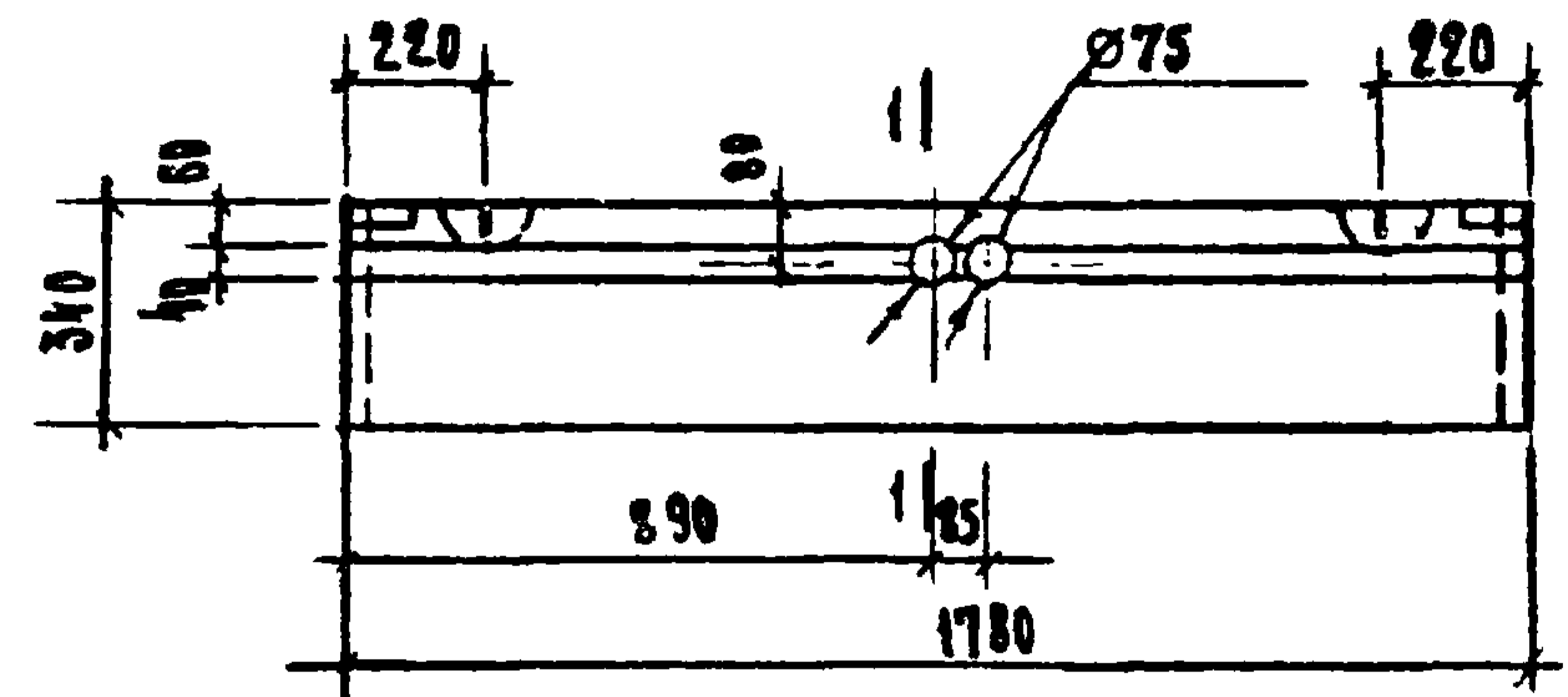
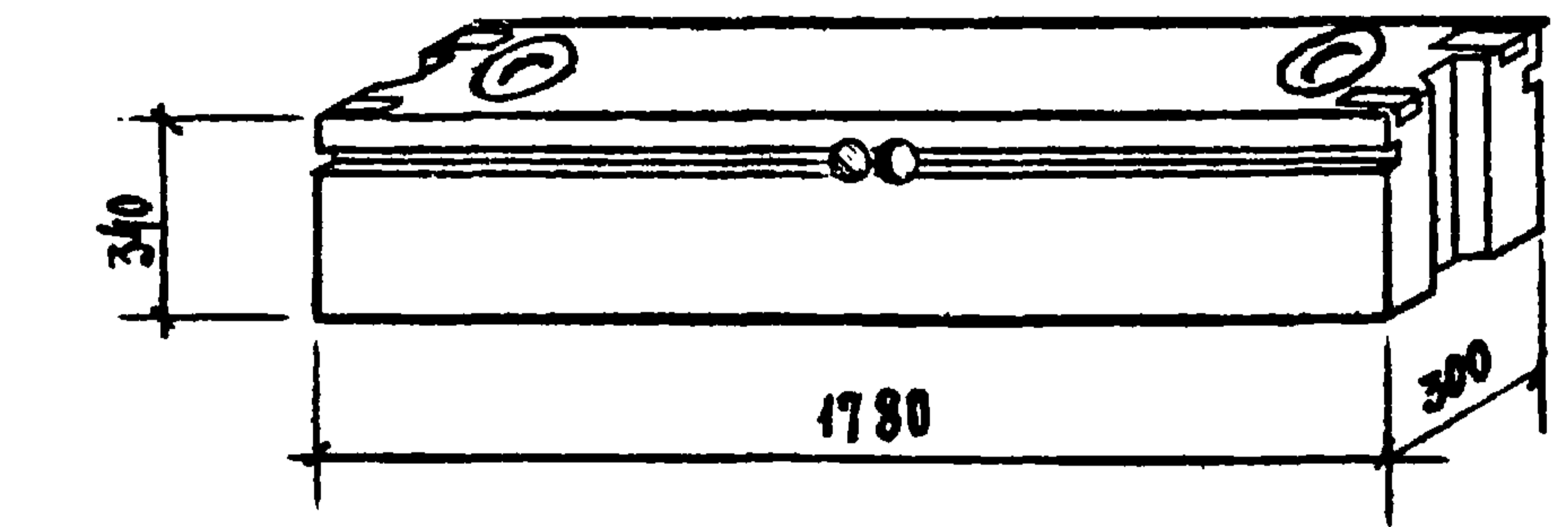
ТАБЛИЦА ПОКАЗАТЕЛЕЙ

ШИФР ИЗДАНИЯ	ОБЪЕМ М³		ВЕС БЛОКА КГ		МАРКА БЕТОНА	ВЕС СТАЛИ КГ
	БЛОКА	БЕТОНА	ПРИ ОБЪЕМНОМ ВЕСЕ БЕТОНА			
			1600 кг/м³	1800 кг/м³		
ВБ-15.3.3	0.146	0.144	230	260	100	7.10

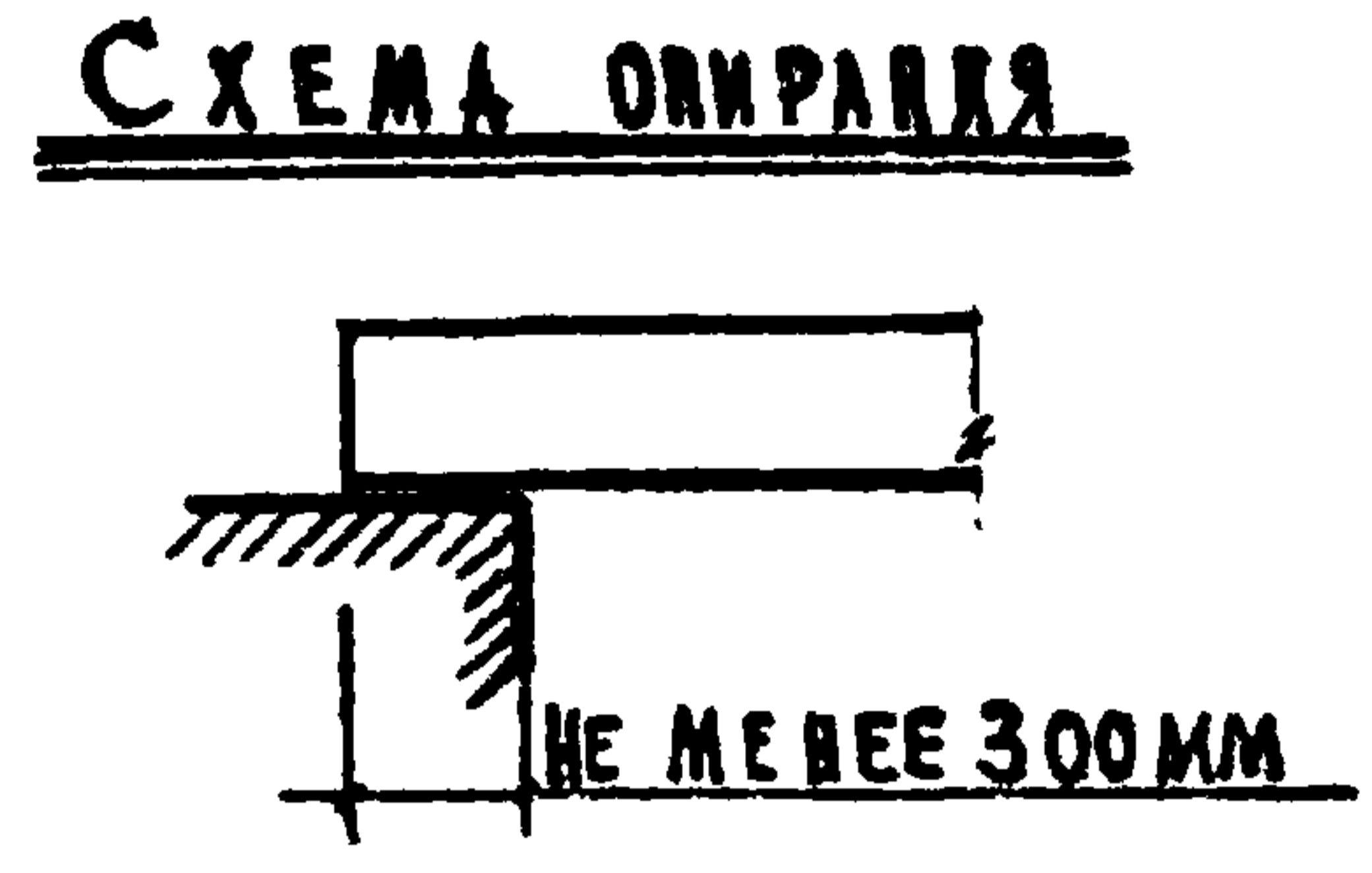
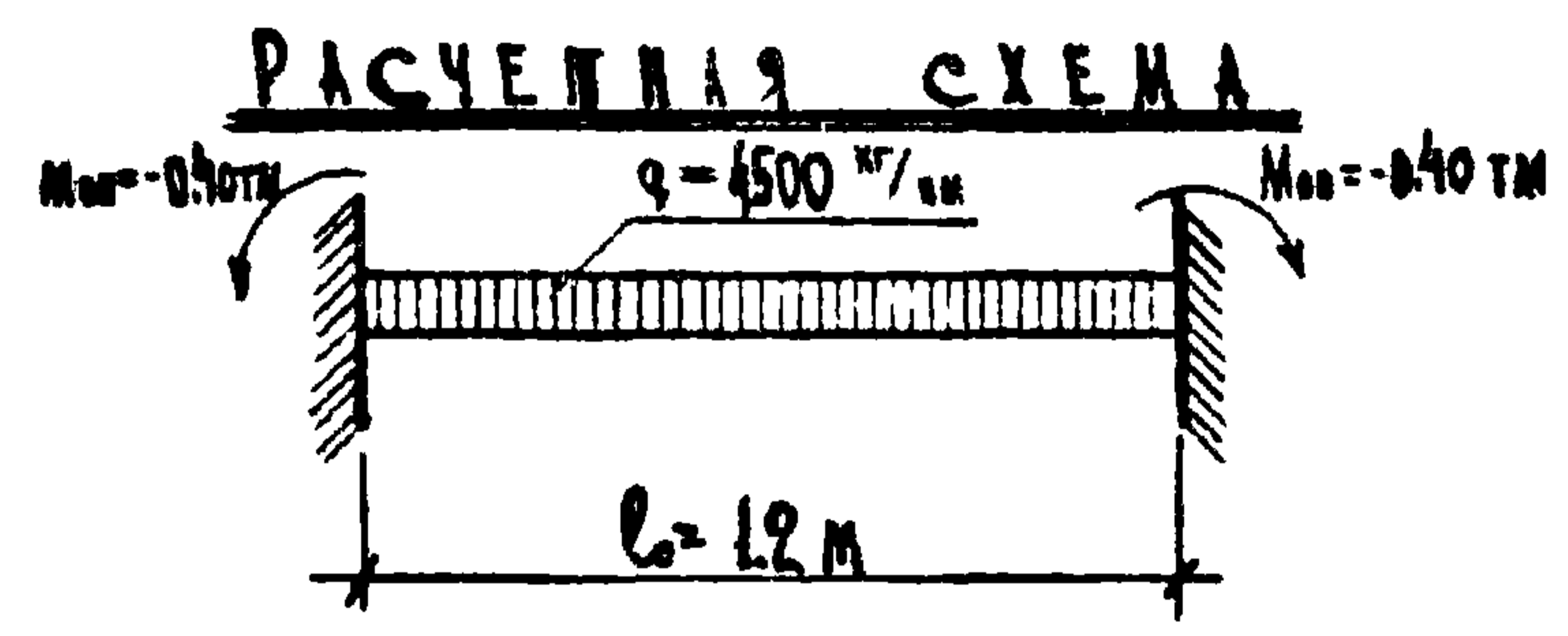
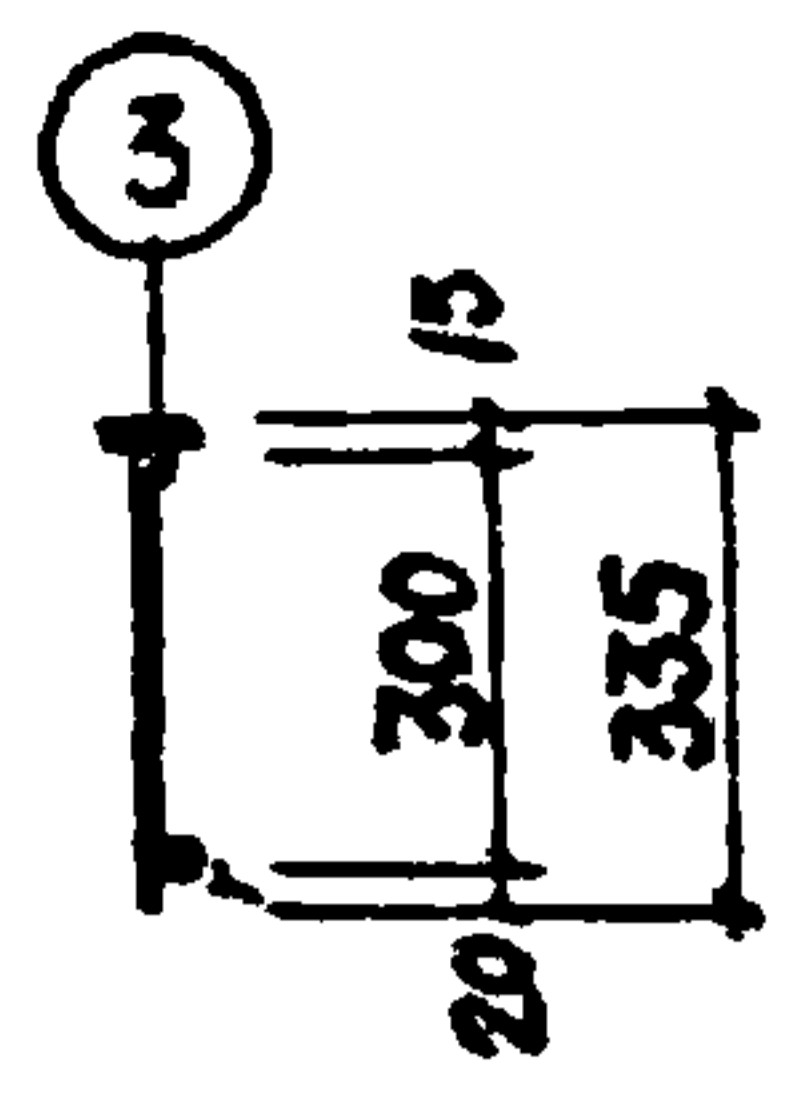
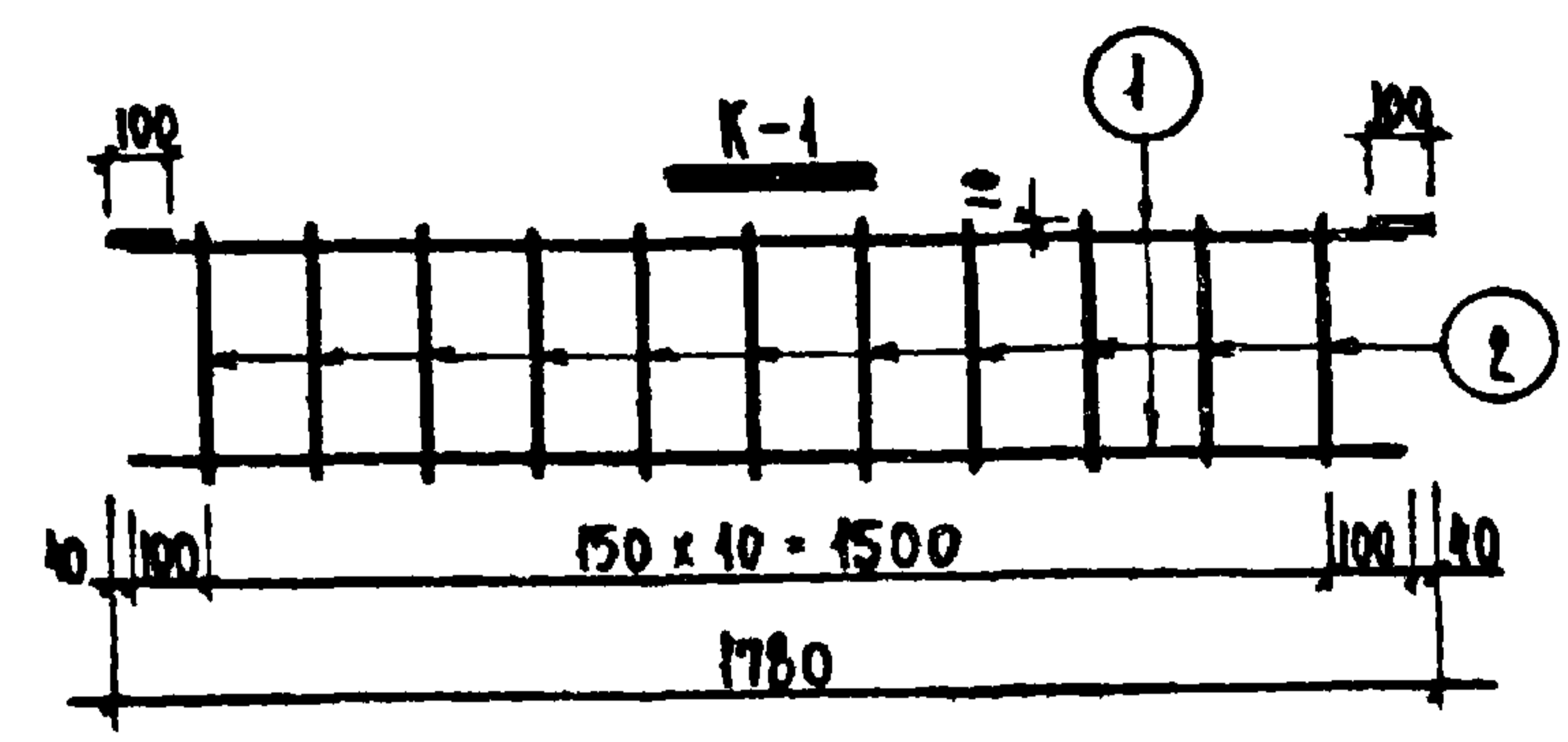
ВЫБОРКА АРМАТУРЫ

ДИАМЕТР АРМАТУРЫ	ММ	-50x6	12 А I	10 А I	4 В I
ДЛИНА	М	0.4	1.0	7.20	8.24
ВЕС	КГ	0.94	0.89	4.44	0.83
НОРМАТ. СОПРОТИВ. АРМАТУРЫ	КГ/СМ²	2400			5500
N ГОСТА АРМАТУРЫ		103-57*	67 29-53*	5781-61*	

ТК	БЛОКИ ВНУТРЕННИХ СТЕН				СЕРИЯ 1.134-1
1972	БЛОК	ВНУТРЕННЕЙ	СТЕНЫ	ГОРИЗОНТАЛЬНЫЙ ВБ-15.3.3	ВЫПУСК 3 ЛИСИЯ 41



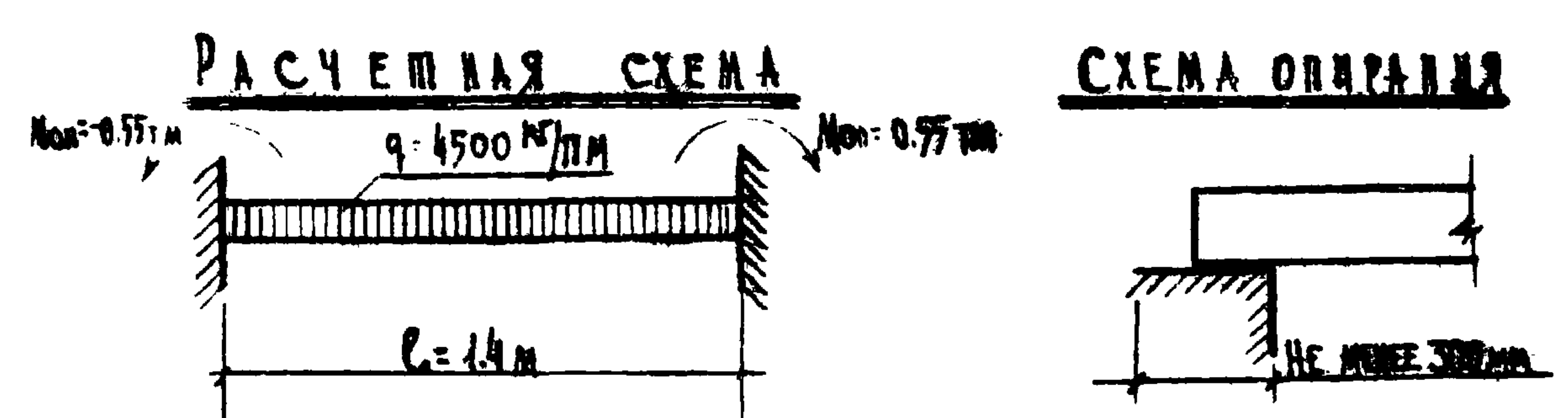
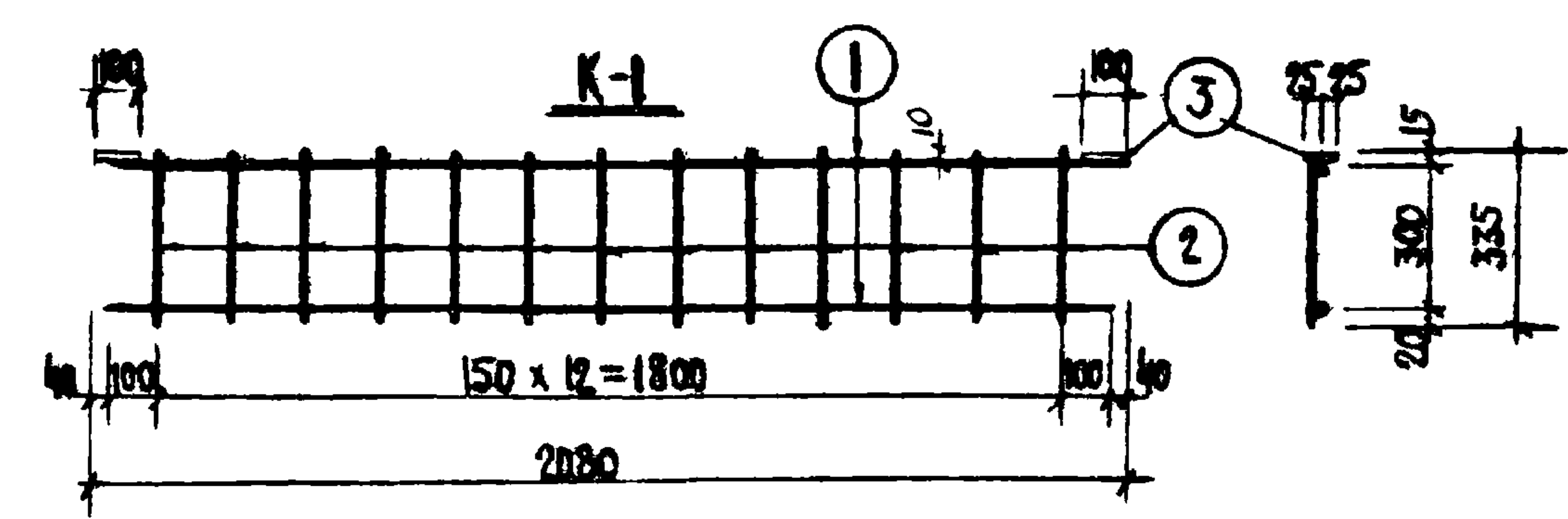
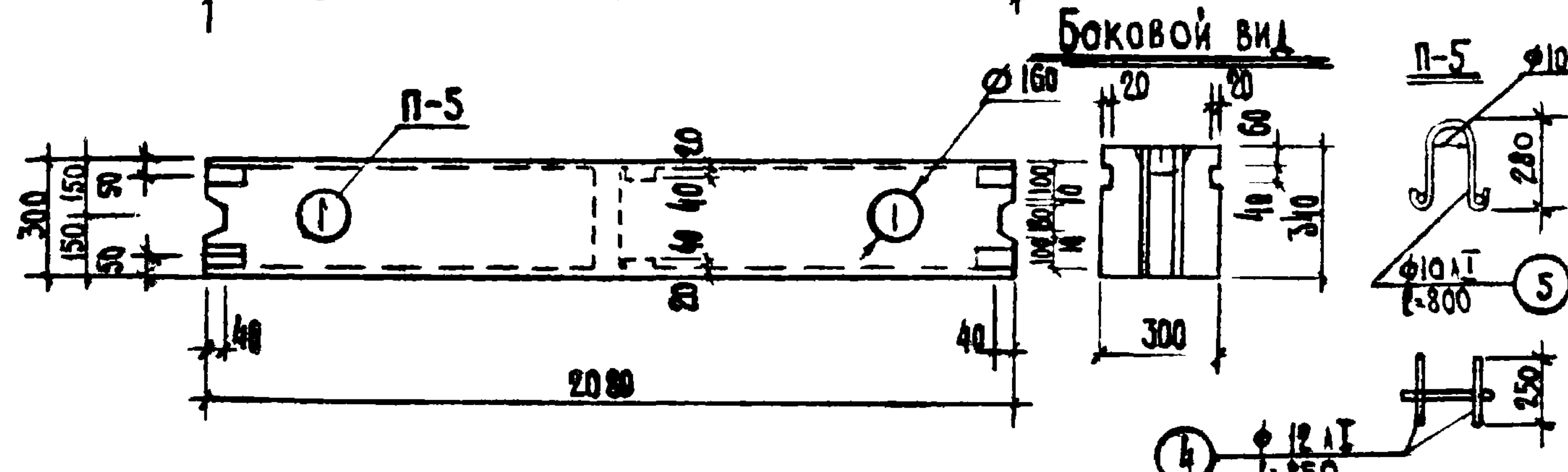
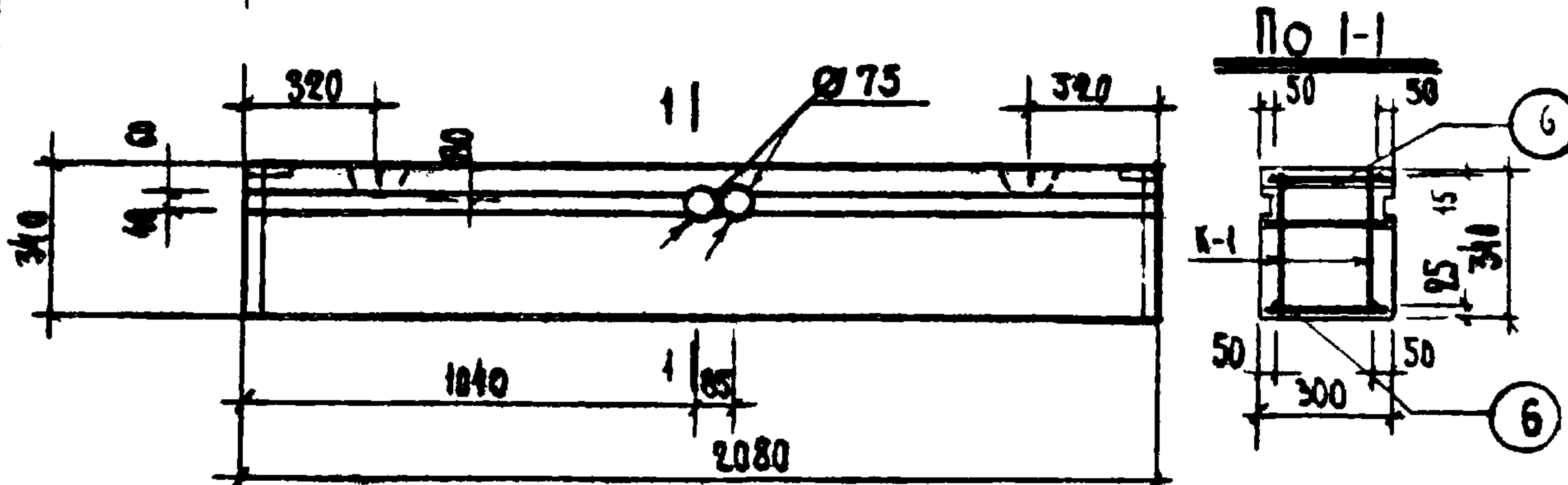
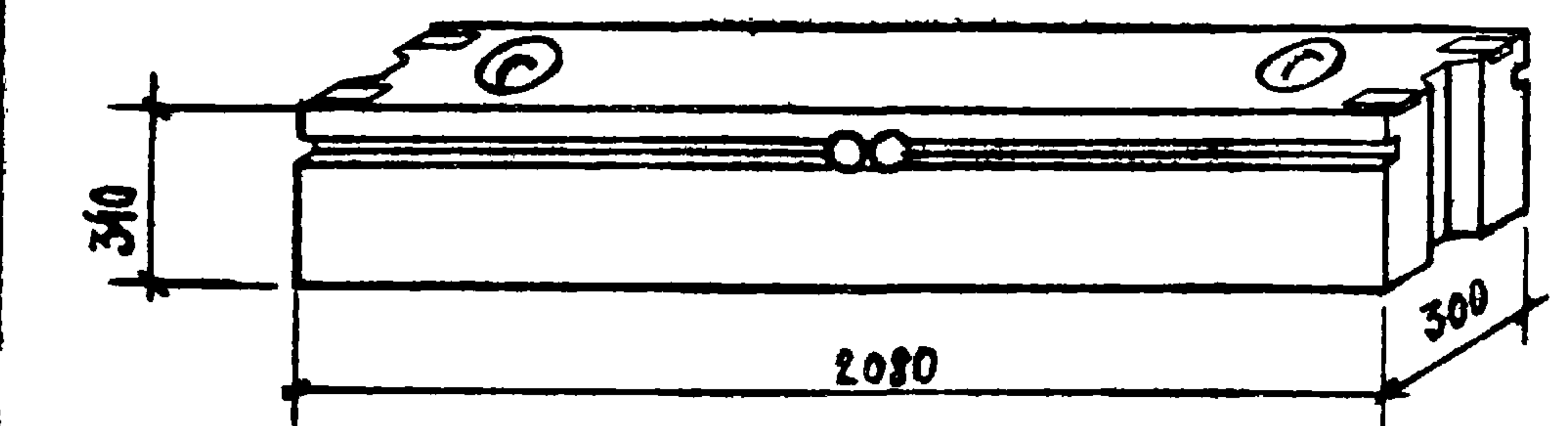
ШИФР. ИЗДЕЛИЯ	ОБЪЕМ М ³		ВЕС БЛОКА КГ		МАРКА БЕТОНА	ВЕС СТАЛИ КГ
	БЛОКА	БЕТОНА	ПРИ ОБЪЕМНОМ ВЕСЕ БЕТОНА			
			1600 КГ/М ³	1800 КГ/М ³		
ВБ-18.3.3	0.177	0.175	280	315	100	8.00



МАРКА	К-ВО ШТ	N ПОЗИЦ	Ø ММ	НА ОДИН ЭЛЕМЕНТ			ВЕС СТАЛИ КГ	
				КОЛ-ВО ШТ	ДЛИНА ММ	ОБЩАЯ ДЛИНА М	НА ОДИН ЭЛЕМЕНТ	ОБЩИЙ
К-1	2	1	10 А I	2	1700	3.4	2.1	5.86
		2	4 В I	4	330	3.63	0.36	
		3	-50x6	2	100	0.2	0.47	
П-5	2	4	12 А I	2	250	0.5	0.444	1.87
		5	10 А I	1	800	0.8	0.49	
ОБЪЕМНЫЕ СЕРИИ	12	6	4 В I	1	230	0.23	0.023	0.275
							Итого	8.00

ДИАМЕТР АРМАТУРЫ ММ	-50x6	12 А I	10 А I	4 В I
ДЛИНА	М	0.4	1.0	8.40
ВЕС	КГ	0.94	0.89	5.18
НОРМАТ СОПРОТ. АР-РЫ R _н КГ/СМ ²		2400		5500
N ГОСТА АРМАТУРЫ		103-57*	6127-53*	5781-61*

ТК	БЛОКИ ВНУТРЕННИХ СТЕН				СЕРИЯ 1.134-1
1972	БЛОК ВНУТРЕННЕЙ СТЕНЫ ГОРИЗОНТАЛЬНЫЙ ВБ-18.3.3				ВЫПУСК 3 ЛНСП 12



СПЕЦИФИКАЦИЯ АРМАТУРЫ

АРМАТ ЭЛЕМЕНТ МАРКА	К-ВО ШТ	N ПОЗИЦИИ	φ мм	НА ОДИН ЭЛЕМЕНТ		ВЕС СТАЛИ КГ		
				К-ВО ШТ	ДЛИНА М	ОБЩАЯ ДЛИНА М	НА ОДИН ЭЛЕМЕНТ	ОБЩИЙ
К-1	2	1	10 АІ	2	2000	400	2.47	672
		2	4 ВІ	13	330	4.29	0.42	
		3	-50x6	2	100	0.2	0.47	
П-5	2	4	12 АІ	2	250	0.5	0.444	1.87
		5	10 АІ	1	800	0.8	0.49	
ОТДЕЛЬНЫЕ СТЫРНИКИ	14	6	4 ВІ	1	230	0.23	0.023	0.32
							Итого	8.91

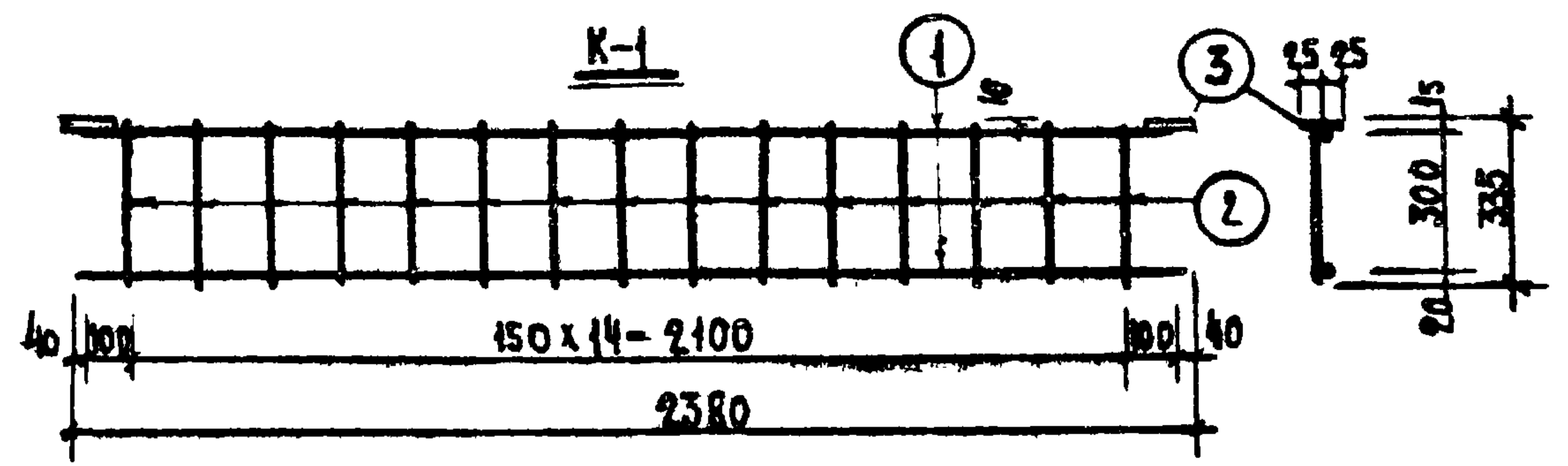
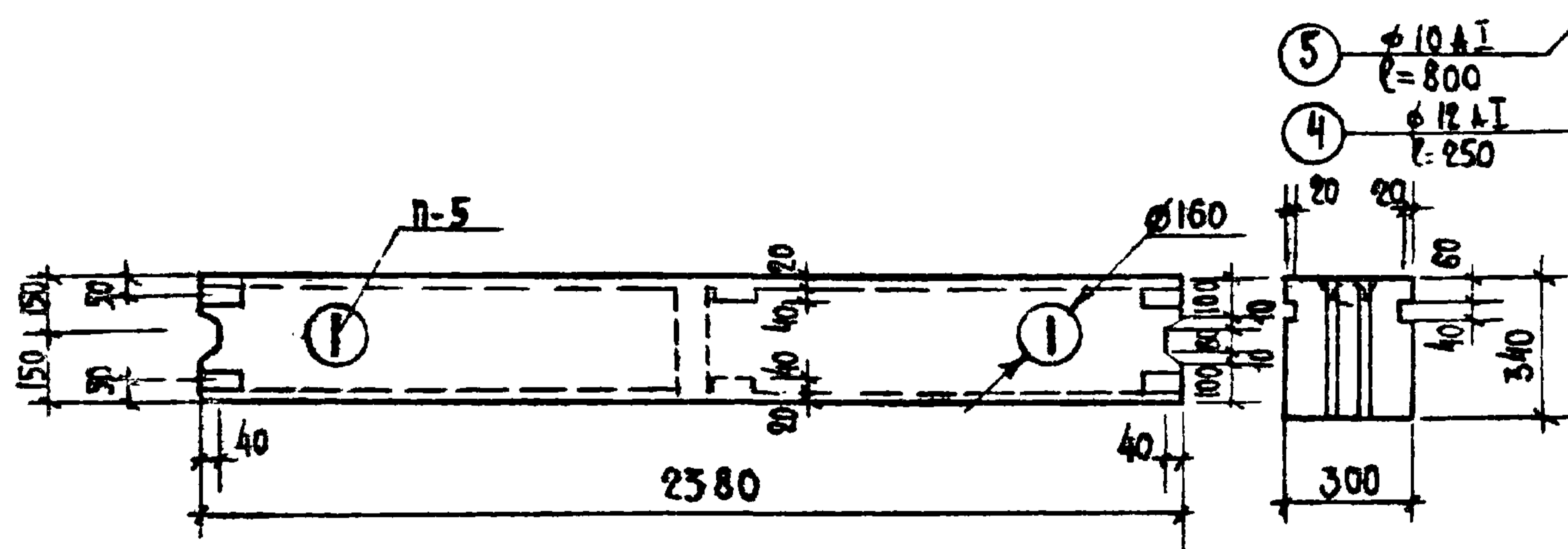
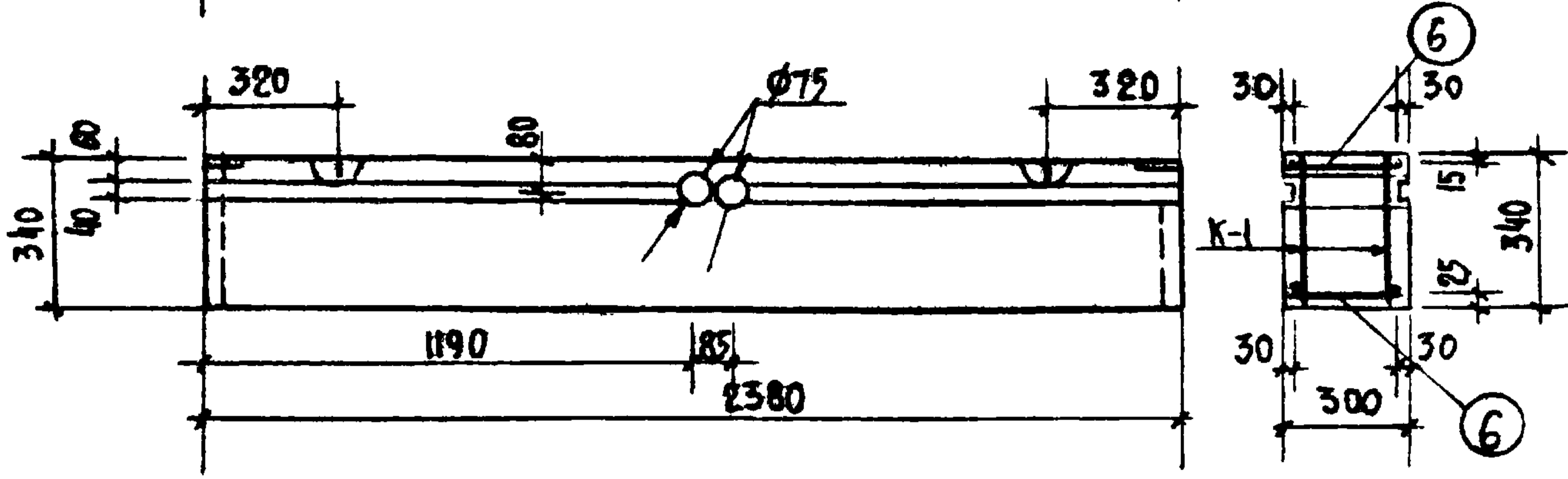
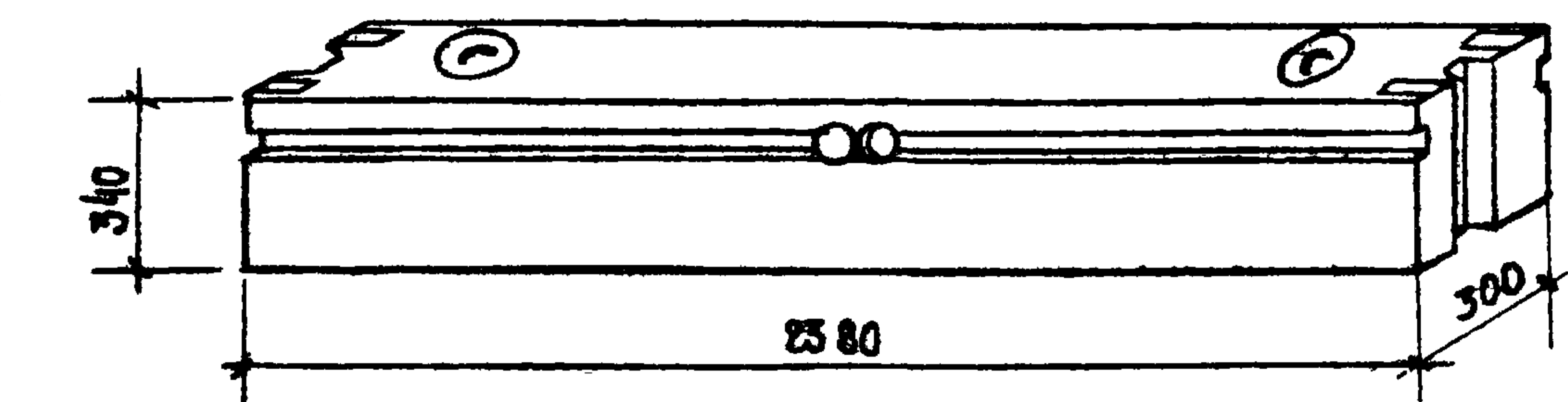
ВЫБОРКА АРМАТУРЫ

ДИАМЕТР АРМАТУРЫ	мм	50x6	12 АІ	10 АІ	4 ВІ
ДЛИНА	м	0.4	1.0	9.60	11.80
ВЕС	кг	0.94	0.89	5.92	1.16
НОРМАТ. СОПРОТ. АРМАТ. R _к	кг/см ²	2400			5500
N ГОСТА АРМАТУРЫ		103-57*	6127-53*	5781-61*	

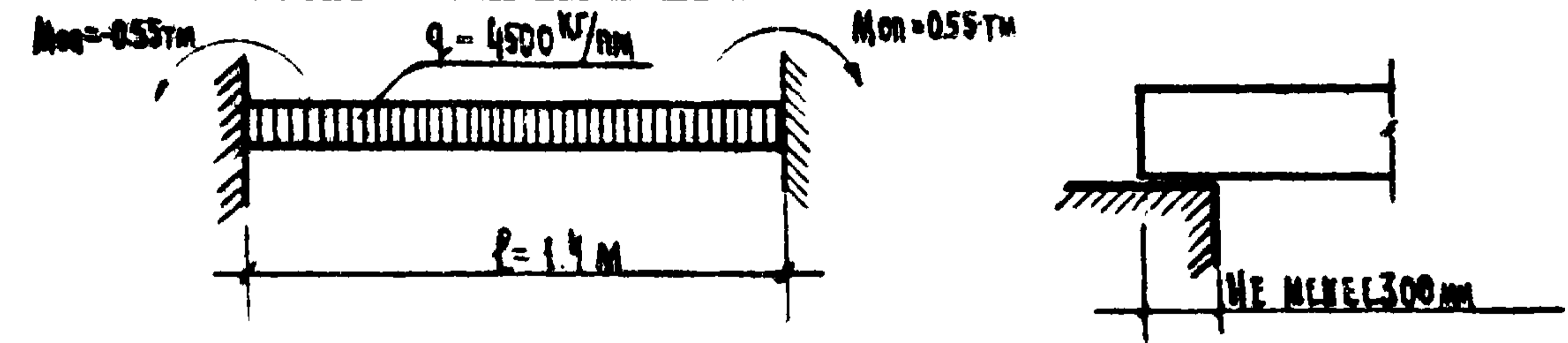
ТАБЛИЦА ПОКАЗАТЕЛЕЙ

ШИФР ИЗДЕЛИЯ	ОБЪЕМ м ³		ВЕС БЛОКА КГ		МАРКА БЕТОНА	ВЕС СТАЛИ КГ
	БЛОКА	БЕТОНА	ПРИ ОБЪЕМНОМ ВЕСЕ БЕТОНА			
			1600 кг/м ³	1800 кг/м ³		
ВБ-213.3	0.206	0.204	326	367	100	8.91

ТК **БЛОКИ ВНУТРЕННИХ СЩЕН** СЕРИЯ 1.134-1
 1972 **БЛОК ВНУТРЕННЕЙ СТЕНЫ ГОРИЗОНТАЛЬНЫЙ ВБ-21.3.3** ВЫПУСК 3 ЛИСТ 13



РАСЧЕТНАЯ СХЕМА СХЕМА ОПИРАНИЯ



СПЕЦИФИКАЦИЯ СТАЛИ

АРМАТ ЭЛЕМЕНТ	МАРКА	К ВО ШМ	N ПОЗ	Ø ММ	НА ОДИН ЭЛЕМЕНТ		ВЕС СТАЛИ КГ		
					КОЛ-ВО ШТ	ДЛИНА ММ	ОБЩАЯ ДЛИНА	НА ОДИН ЭЛЕМЕНТ	ОБЩИЙ
К-1	К-1	2	1	10АІ	2	2300	4.6	2.84	7.60
			2	4ВІ	15	330	4.95	0.49	
			3	-50x6	2	100	0.2	0.47	
П-5	П-5	2	4	12АІ	2	250	0.5	0.444	1.87
			5	10АІ	1	800	0.8	0.49	
ОТДЕЛЬНЫЕ СЕРВИСЫ		16	6	4ВІ	1	230	0.23	0.023	0.37
Итого								9.84	

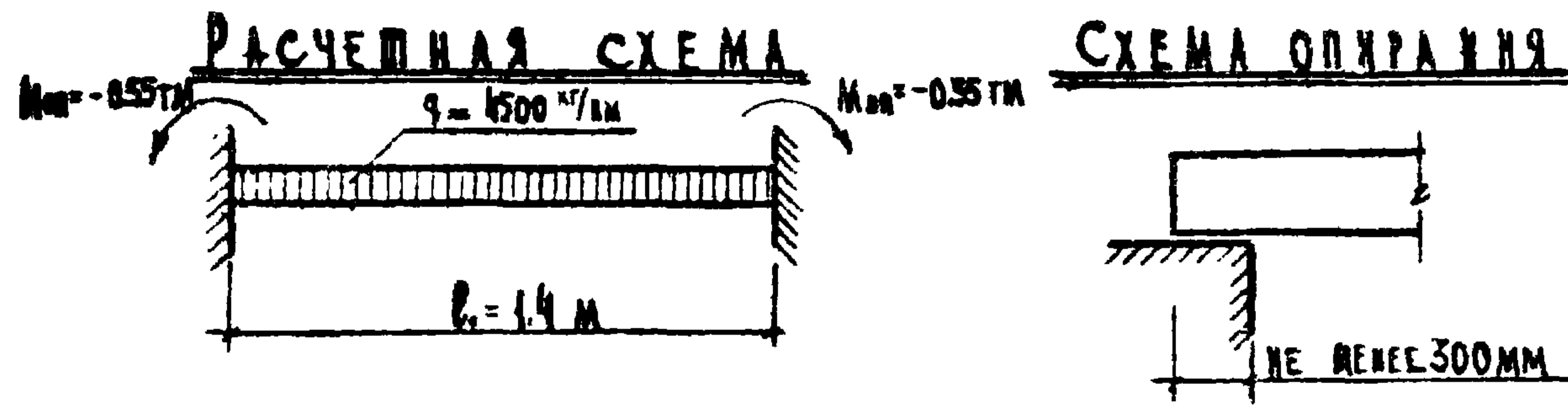
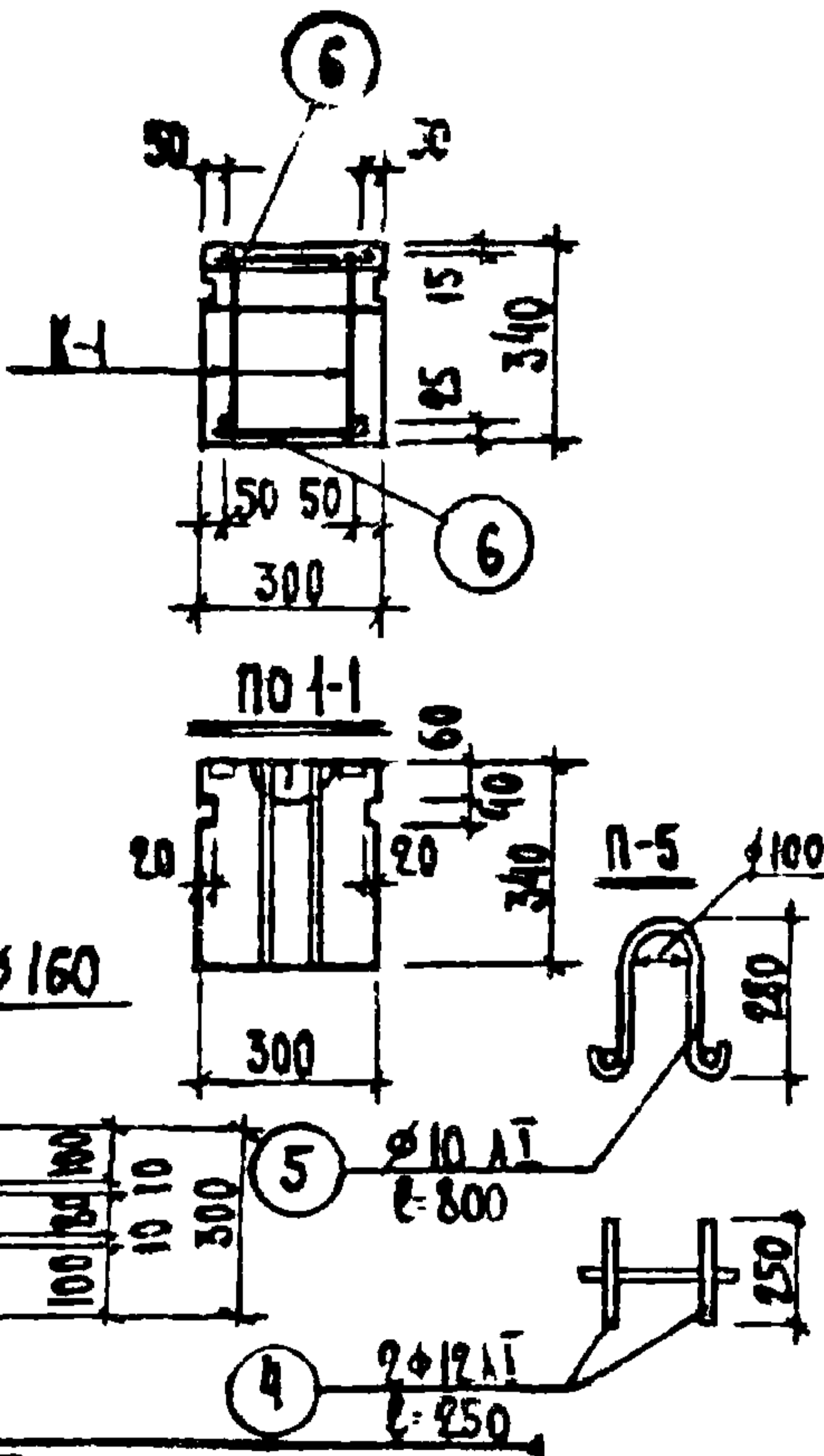
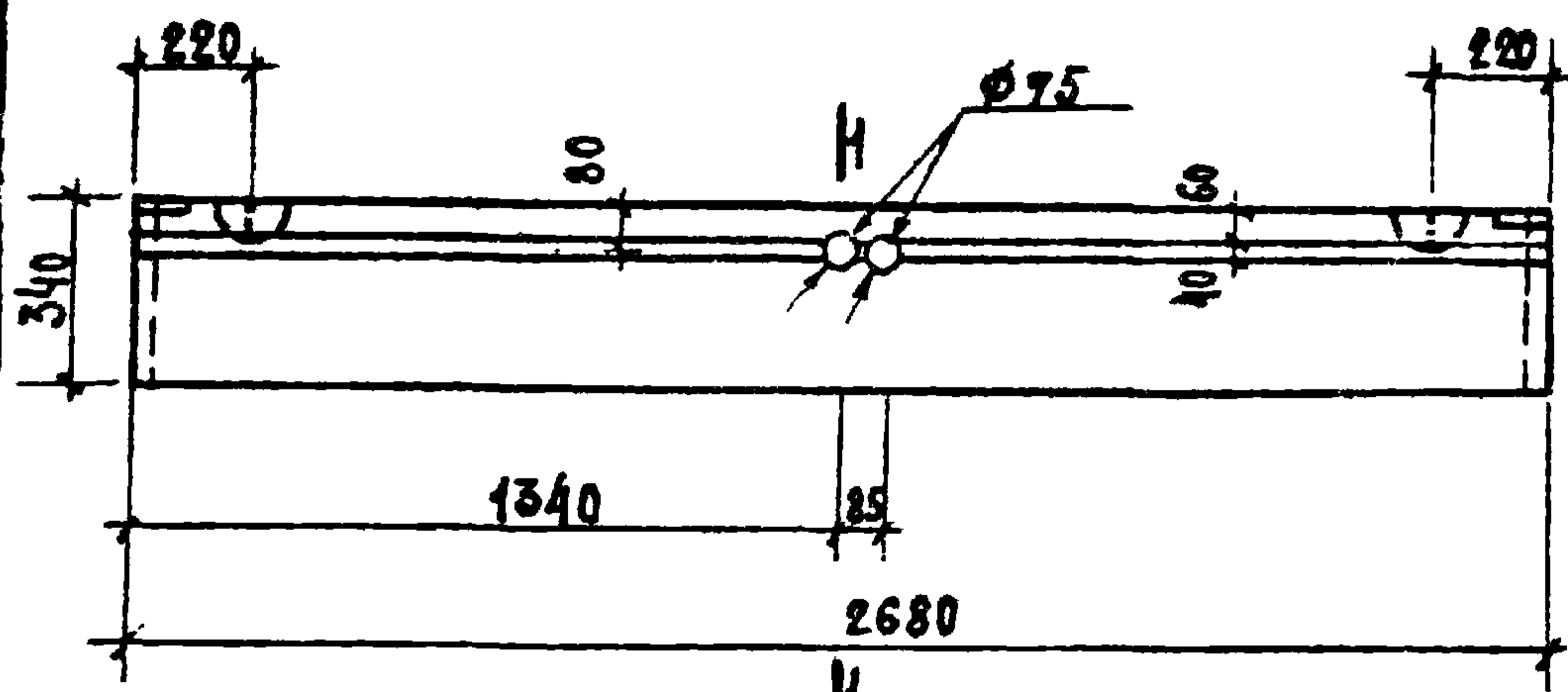
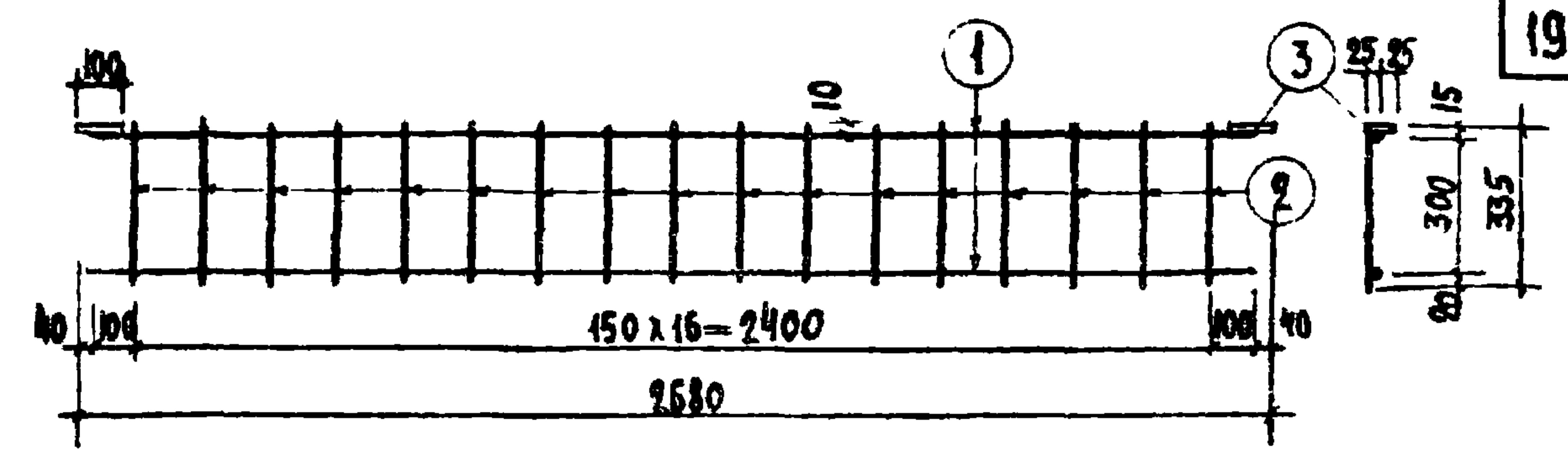
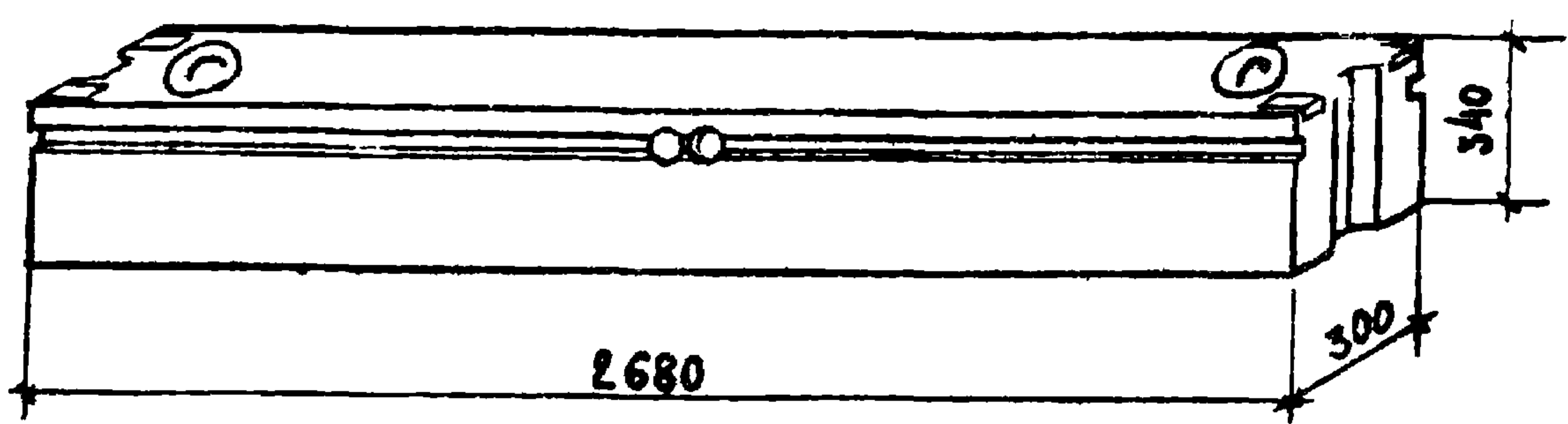
ТАБЛИЦА ПОКАЗАТЕЛЕЙ

ШИФР ИЗДЕЛИЯ	ОБЪЕМ М ³		ВЕС БЛОКА КГ		МАРКА БЕТОНА	ВЕС СТАЛИ КГ
	БЛОКА	БЕТОНА	ПРИ ОБЪЕМНОМ ВЕСЕ БЕТОНА			
			1600 КГ/М ³	1800 КГ/М ³		
ВБ-2433	0.243	0.229	366	412	100	9.84

ВЫБОРКА АРМАТУРЫ

ДИАМЕТР АРМАТУРЫ	ММ	12АІ	10АІ	4ВІ	-50x6
ДЛИНА	М	1.0	10.80	13.58	0.4
ВЕС	КГ	0.89	6.66	1.35	0.94
НОРМАТИВ. СОПРОТ АРМАТУРЫ R _с	КГ/СМ	2400		5500	2400
N ГОССТА АРМАТУРЫ		5781-64*		6727-53	103-57*

ТК	Б Л О К И В Н У Т Р Е Н Н И Х С Т Е Н	С Е Р И Я 1.134-1
1972	Б Л О К В Н У Т Р Е Н Н Е Й С Т Е Н Ы Г О Р И З О Н Т А Л Ь Н Ы Й ВБ-24.3.3	ВЫПУСК 3 АРС 14



СПЕЦИФИКАЦИЯ АРМАТУРЫ

АРМАТ ЭЛЕМЕНТЫ		НА ОДН ЭЛЕМЕНТ			БЕС СТАЛН КГ			
МАРКА	К-ВО ШТ	№ ПОЗ.	Φ ММ	КОЛ-ВО ШТ	ДЛИНА М	ОБЩАЯ ДЛИНА М	НА ОДН ЭЛЕМЕНТ	ОБЩИЙ
К-1	2	1	10 A I	2	2500	5.2	3.21	8.46
		2	4 B I	17	330	5.61	0.55	
		3	-50x6	2	100	0.2	0.47	
П-5	2	4	12 A I	2	250	0.5	0.444	1.87
		5	10 A I	1	800	0.8	0.49	
ОТДЕЛЬНЫЕ СПЕРИЖИ	18	6	4 B I	1	230	0.23	0.023	0.41
Итого								10.74

ТАБЛИЦА ПОКАЗАТЕЛЕЙ

ШИФР ИЗДЕЛИЯ	ОБЪЕМ М ³		ВЕС БЛОКА КГ		МАРКА БЕТОНА	ВЕС СТАЛН КГ
	БЛОКА	БЕТОНА	ПРИ ОБЪЕМНОМ ВЕСЕ БЕТОНА			
			1600% ³	1800% ³		
ВБ-27.33	0.213	0.259	414	467	100	10.74

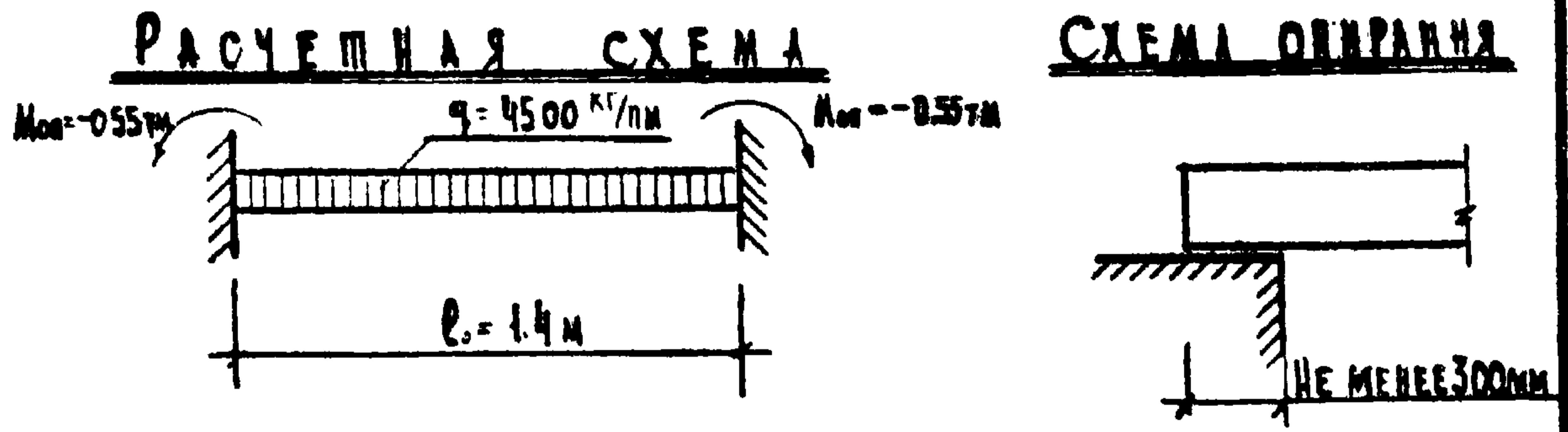
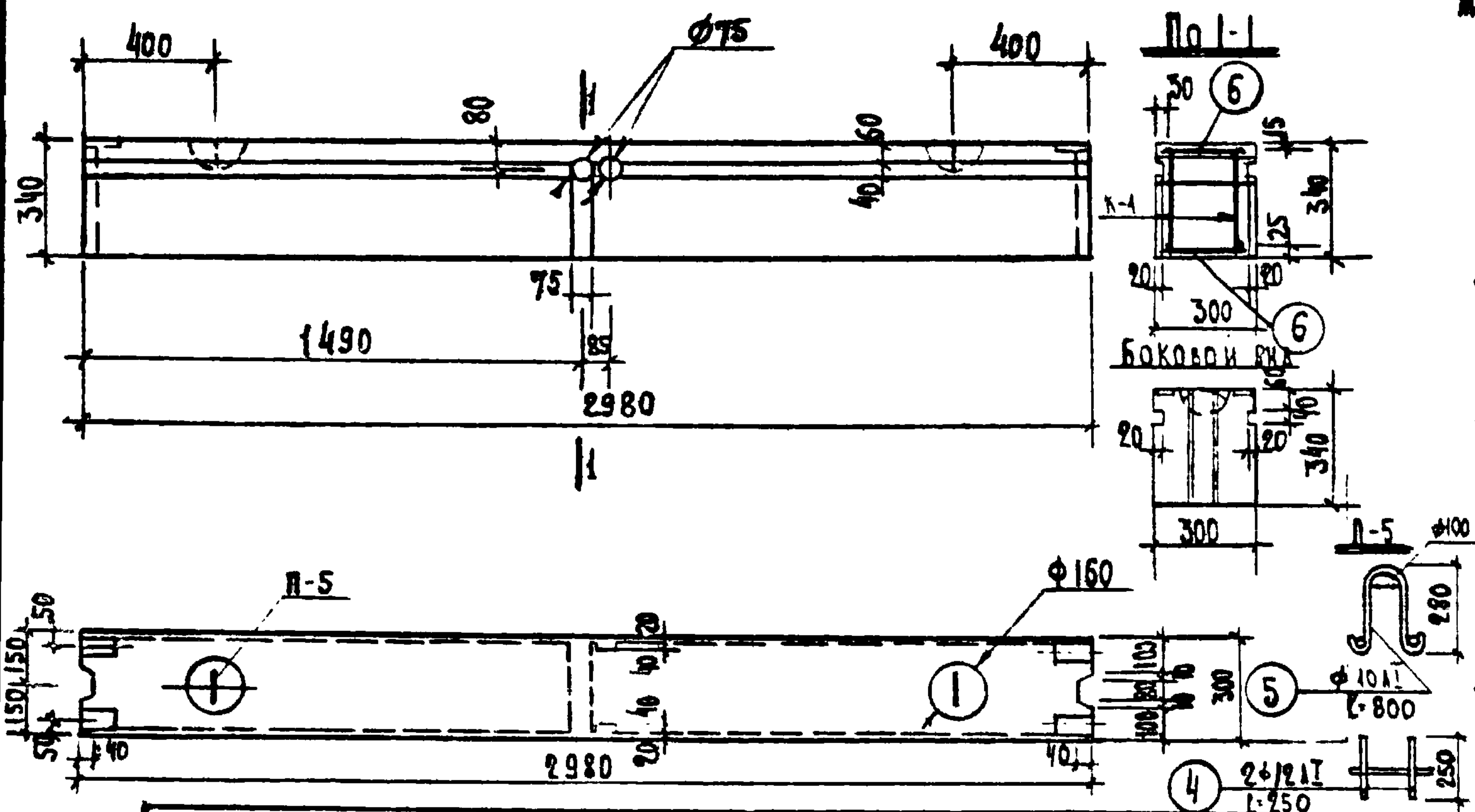
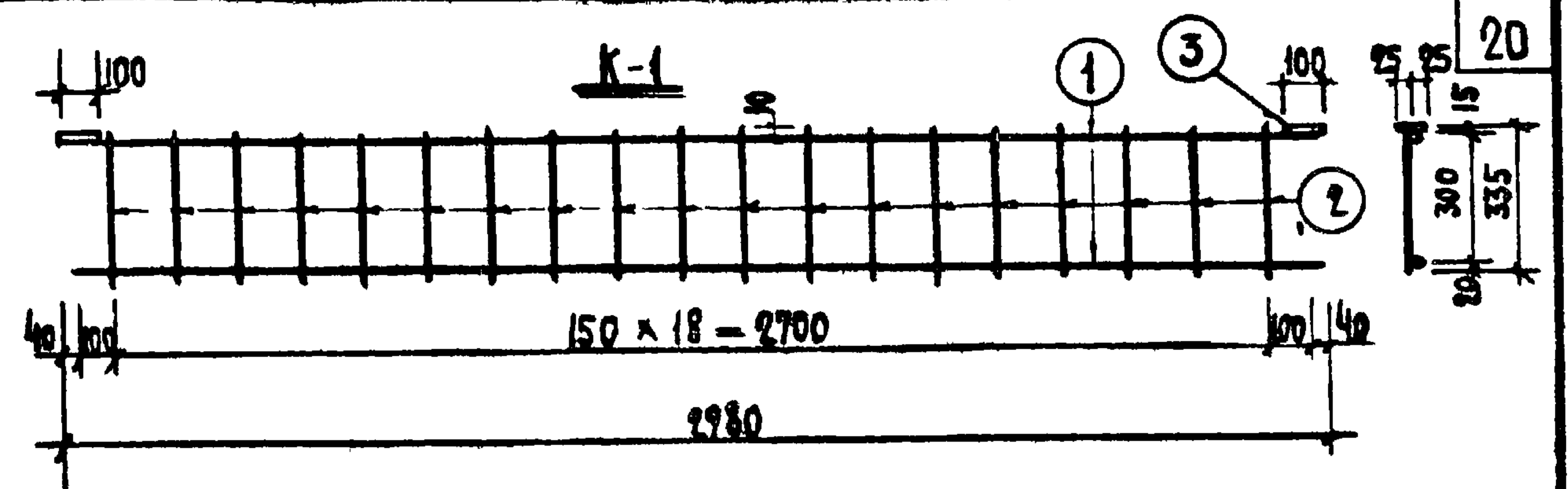
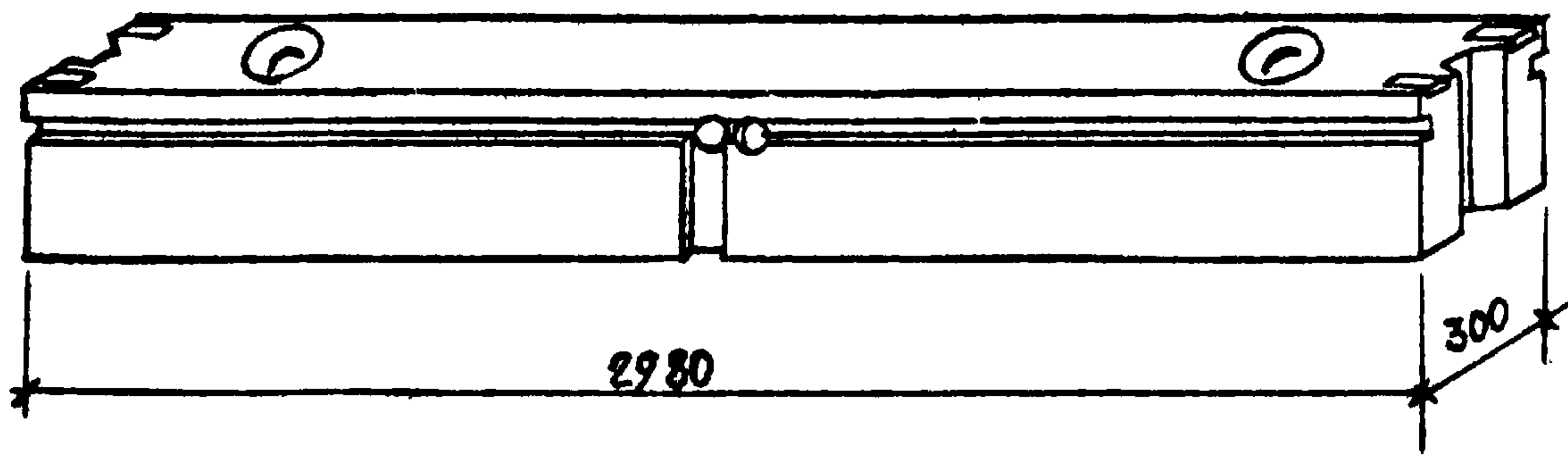
ВЫБОРКА АРМАТУРЫ

ДИАМЕТР АРМАТУРЫ	ММ	50x4	12A I	10A I	4 B I
ДЛИНА	М	0.4	1	12.0	15.36
ВЕС	КГ	0.94	0.89	7.4	1.57
НОРМАТ СОПРОТ АР-РЫ	КВ КГ/СМ ²	2400		2400	5500
№ ГОСТА АРМАТУРЫ		103-57*	5781-61*	6727-55*	

ГЛ. ИНЖ. О.А. М.Р. ВАРКОВ

ТК **БЛОКИ ВНУТРЕННИХ СТЕН** СЕРИЯ 1.134-1

1972 **БЛОК ВНУТРЕННЕЙ СТЕНЫ ГОРИЗОНТАЛЬНЫЙ ВБ-27.33** ВЫПУСК 3 ЛИСТ 15

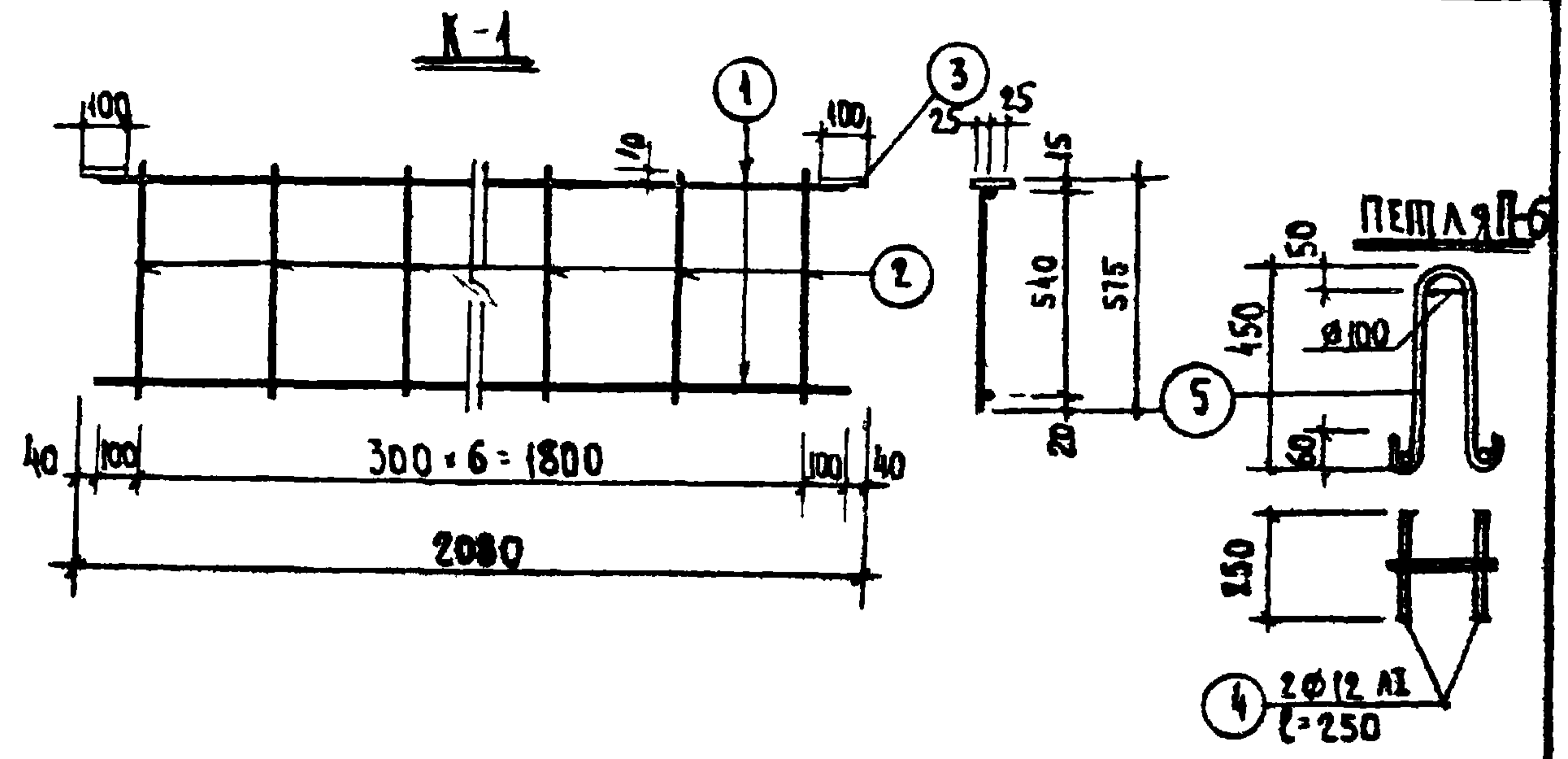
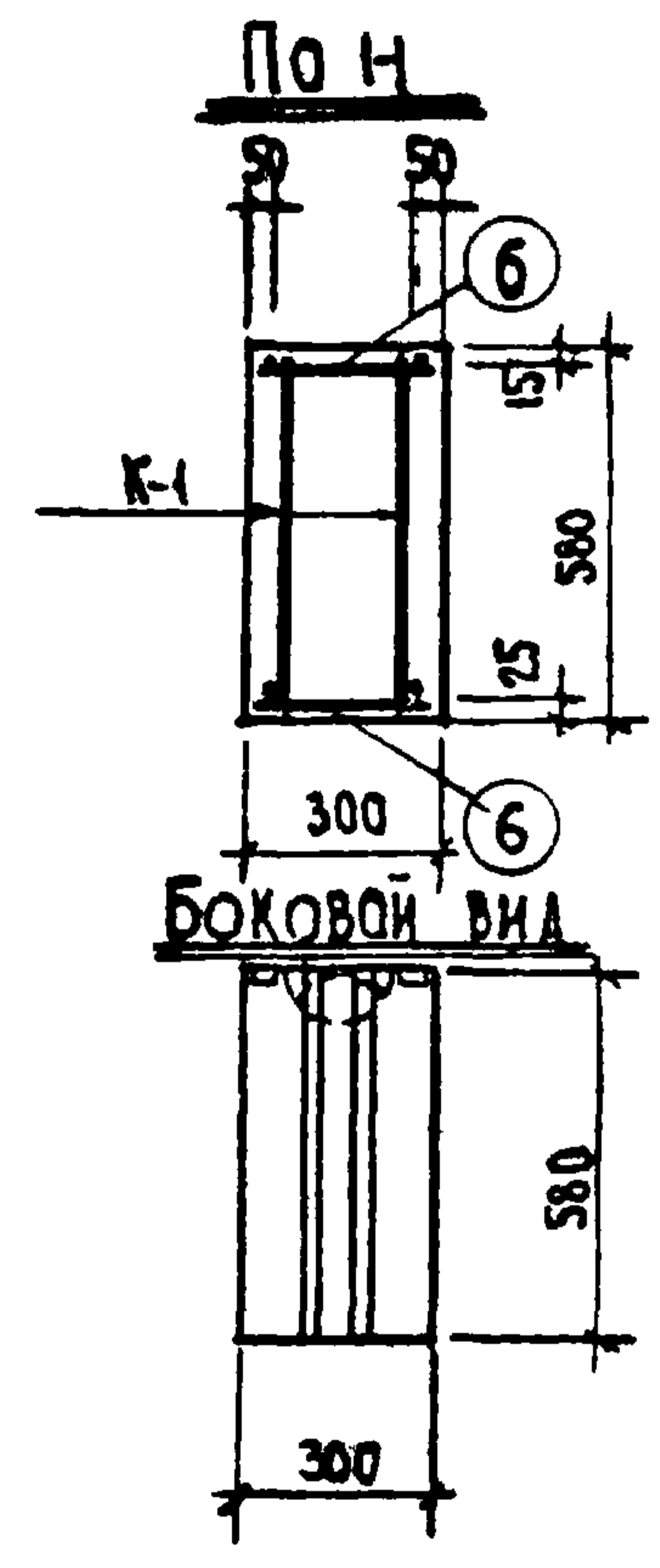
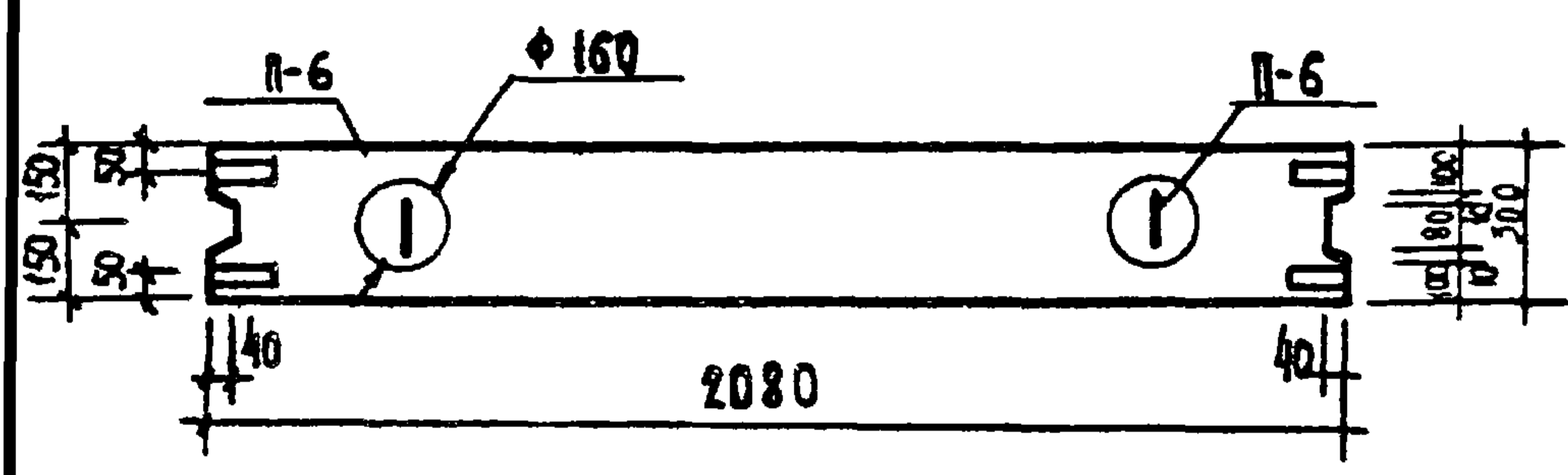
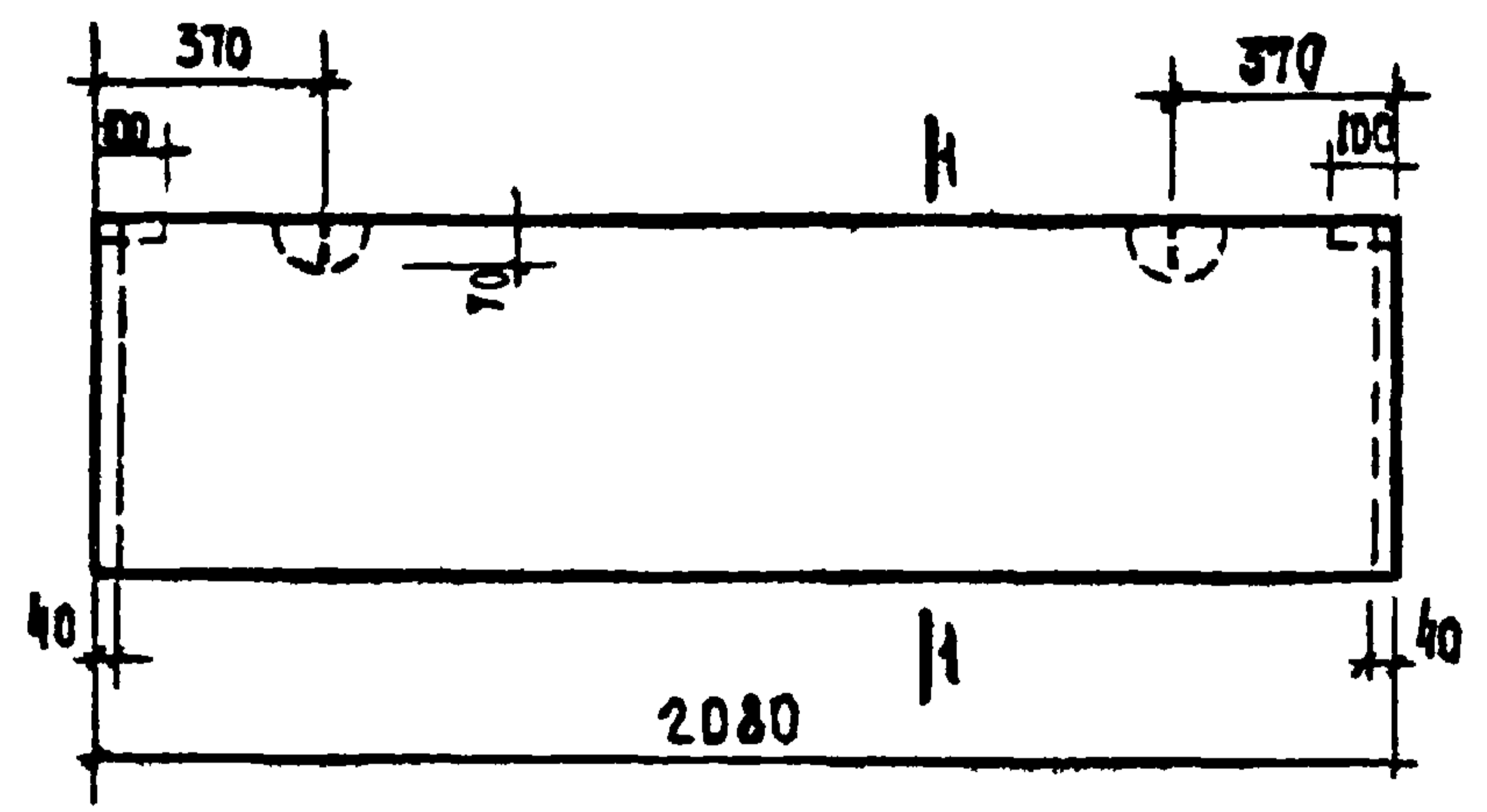
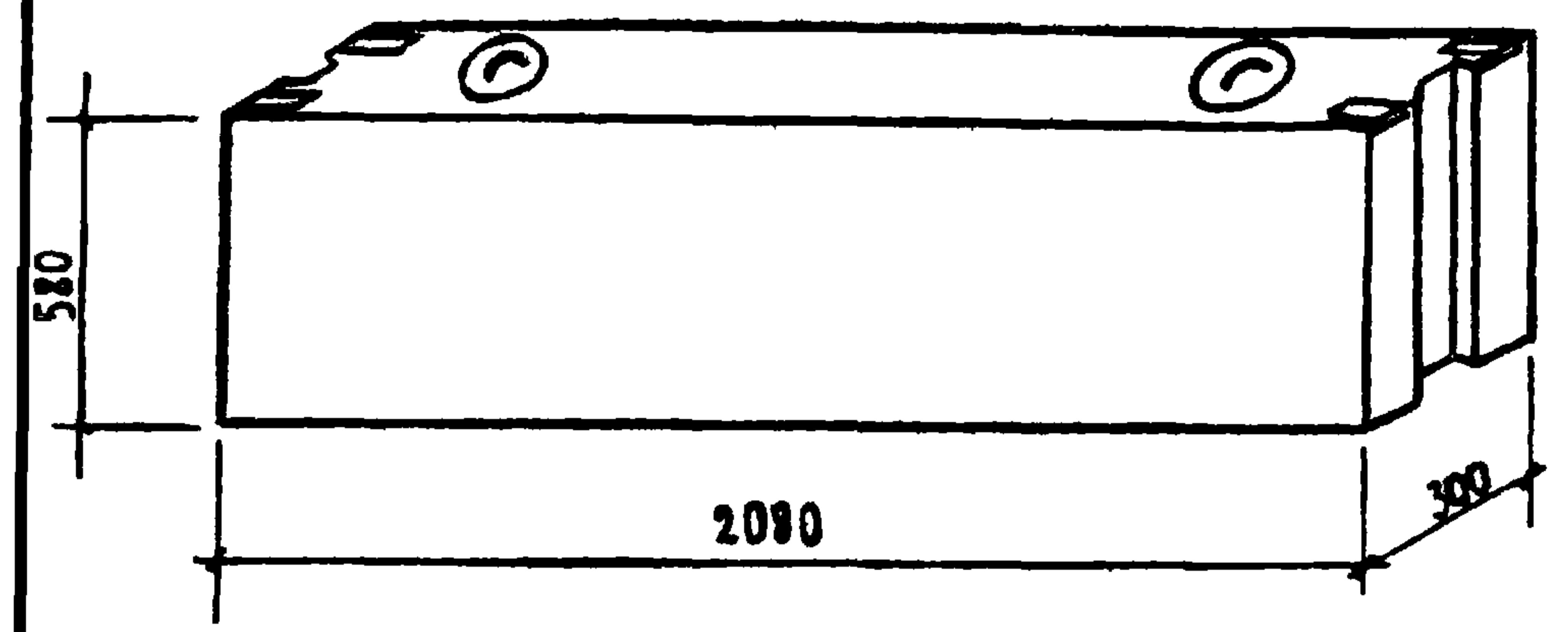


СПЕЦИФИКАЦИЯ АРМАТУРЫ								
АРМАТ. ЭЛЕМЕНТЫ	N	Ø	НА ОДИН ЭЛЕМЕНТ		ВЕС СТАЛИ КГ			
			МАРКА	К-ВО ШТ.	ДЛИНА М	ОБЩАЯ ДЛИНА М	НА ОДИН ЭЛЕМЕНТ	ОБЩИЙ
K-1	2	1	10 A I	2900	2	5.8	3.58	9.34
		2	4 B I	330	19	6.27	0.62	
		3	50x6	100	2	0.2	0.47	
П-5	2	4	12 A I	2	250	0.5	0.444	1.87
		5	10 A I	1	800	0.8	0.49	
ОТДЕЛЬНЫЕ СЕРПИКИ	20	6	4 B I	1	230	0.23	0.023	0.45
Итого								11.66

ТАБЛИЦА ПОКАЗАТЕЛЕЙ						
ШИФР ИЗДЕЛИЯ	ОБЪЕМ М³		ВЕС БЛОКА КГ		МАРКА БЕТОНА	ВЕС СТАЛИ КГ
	БЛОКА	БЕТОНА	ОБЪЕМНЫЙ ВЕС БЕТОНА Ч/М³	1600		
ВБ-30.3.3	0.296	0.294	470	530	100	11.66

ВЫБОРКА АРМАТУРЫ					
ДИАМЕТР АРМАТУРЫ	ММ	50x6	12 A I	10 A I	4 B I
ДЛИНА	М	0.4	1	3.20	17.14
ВЕС	КГ	0.94	0.89	8.14	1.69
НОРМАТ. СОПРОТ. АР-РЫ	Рв КГ/СМ²	2400			5500
N ГОСТ АРМАТУРЫ		103-57*	5781-61*	6727-53*	

ТК БЛОКИ ВНУТРЕННИХ СТЕН СЕРИЯ 1.134-1
 1972 БЛОК ВНУТРЕННЕЙ СТЕНЫ ГОРИЗОНТАЛЬНЫЙ ВБ-30.3.3 ВЫПУСК ЛИСИ 3 16

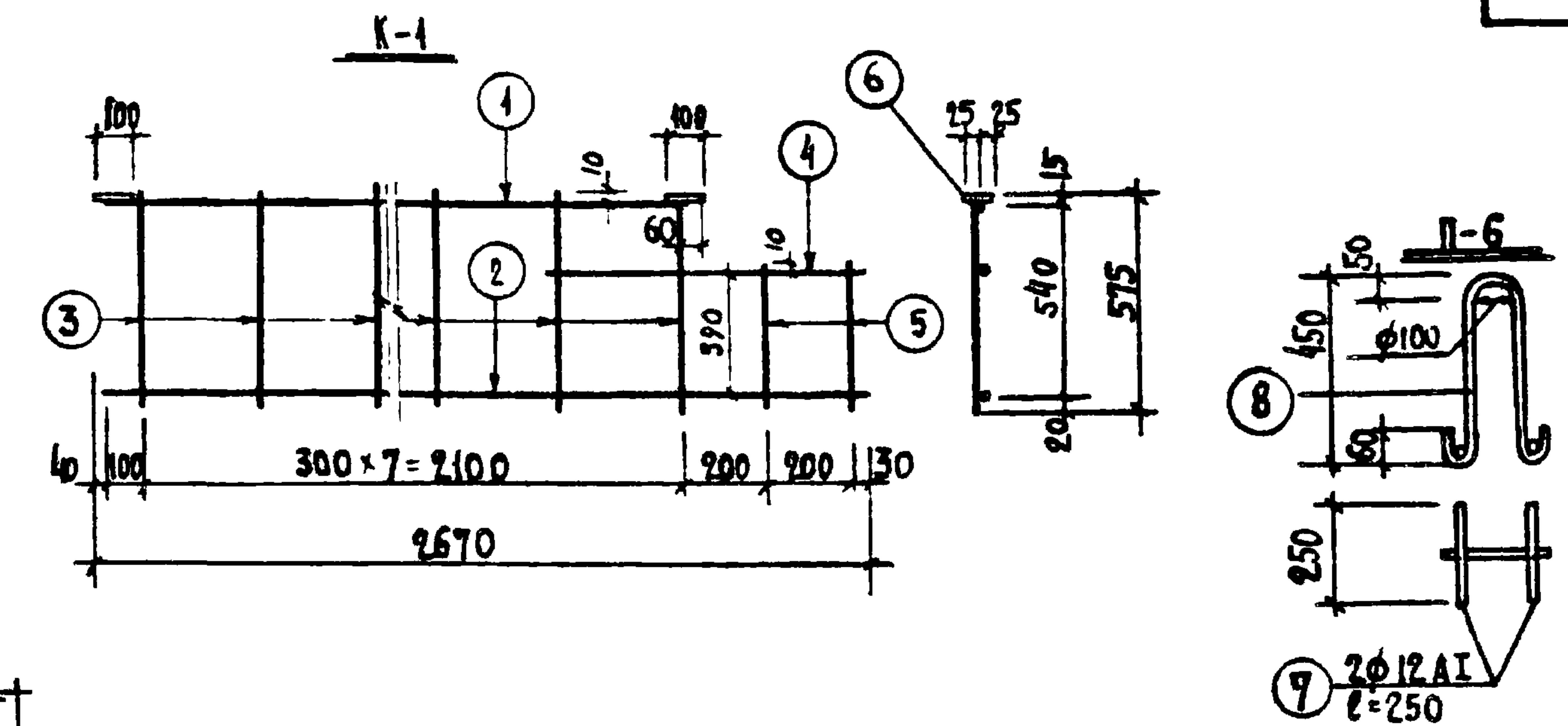
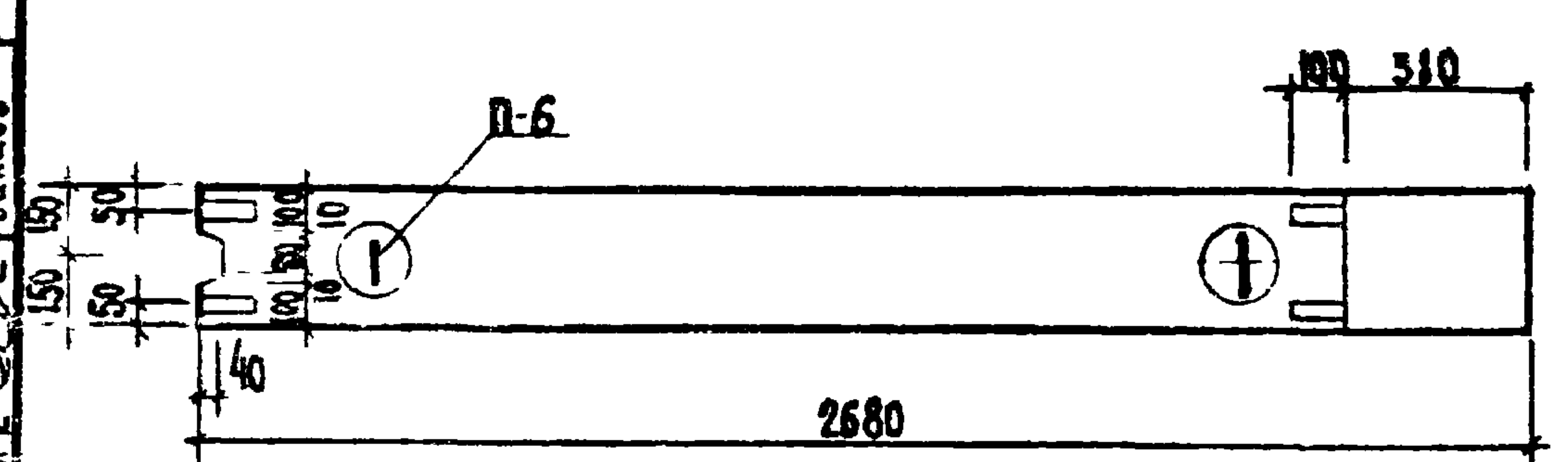
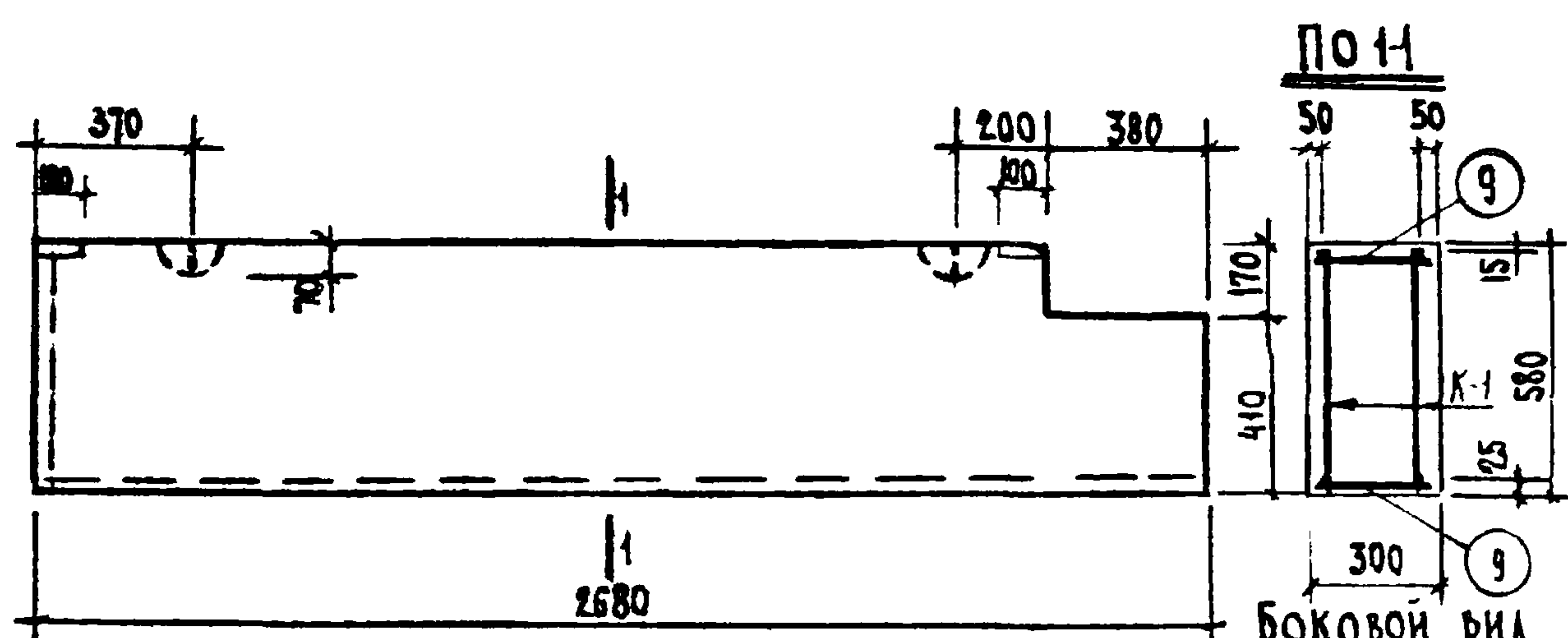
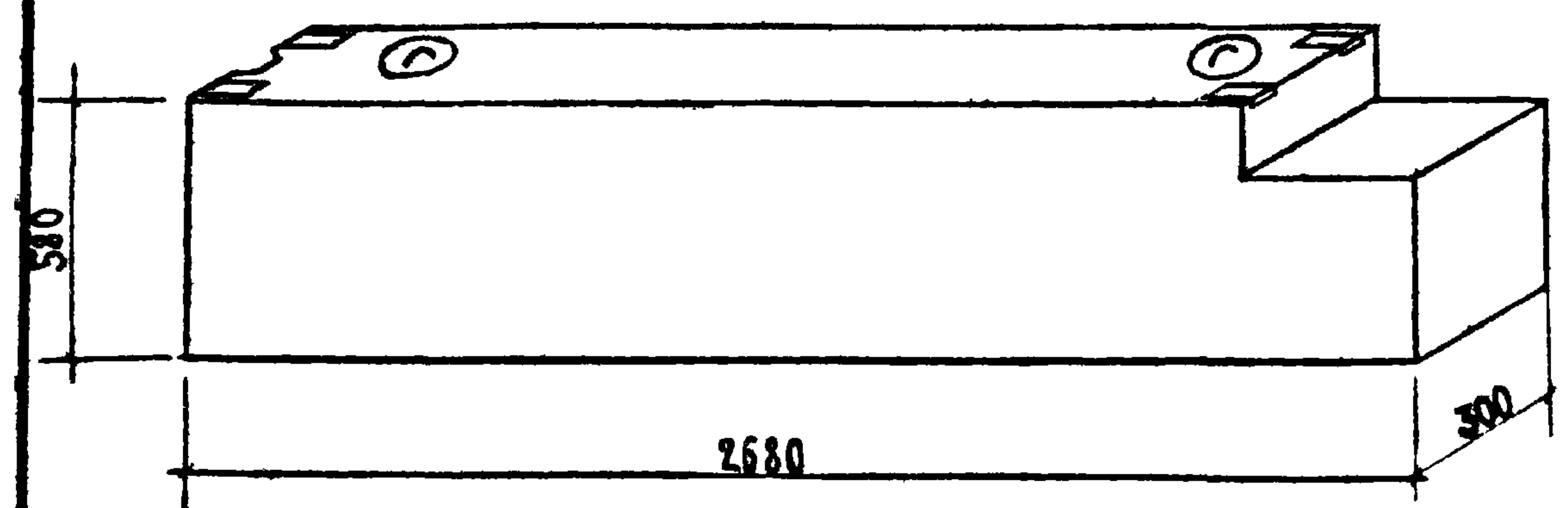


АРМАТ ЭЛЕМЕНТ	N	Ø	НА ОДИН ЭЛЕМЕНТ		ВЕС СТАЛИ КГ		Итого	
			МАРКА	К-ВО ШТ	ПОЗИЦ	ММ		ДЛИНА ММ
К-1	2	1	10 АІ	2000	2	40	2.47	6.66
		2	4 ВІ	570	7	3.99	0.59	
		3	-50x6	100	2	0.2	0.47	
П-6	2	4	12 АІ	250	2	0.5	0.449	2.28
		5	10 АІ	1120	1	1.12	0.692	
ОТДЕЛЬНЫЕ СВЕРШНИ	8	6	4 ВІ	230	1	0.2	0.023	0.184
							Итого	9.12

Шифр изделия	Объем м³		ВЕС БЛОКА КГ		Марка бетона	ВЕС СТАЛИ КГ
	БЛОКА	БЕТОНА	ОБЪЕМНЫЙ ВЕС БЕТОНА кг/м³			
			1600	1800		
ВБ-21.6.3	0.358	0.358	574	645	100	9.12

Диаметр арматуры	мм	-50x6	12 АІ	10 АІ	4 ВІ
ДЛИНА	М	0.4	1.0	10.24	9.82
ВЕС	КГ	0.94	0.89	6.32	0.96
Нормат. сопротив ар-ры R _с	кг/см²	2400			5500
N ГОСТа арматуры		103-57*	5781-61*	6727-53*	

ТК	БЛОКИ ВНУТРЕННИХ СТЕН					СЕРИЯ
972	БЛОК ВНУТРЕННЕЙ СТЕНЫ ГОРИЗОНТАЛЬНЫЙ ВБ-21.6.3					1.134-1
						ВЫПУСК ЛИСИ
						3 17



СПЕЦИФИКАЦИЯ АРМАТУРЫ

АРМАТ ЭЛЕМЕНТ	МАРКА	N ПОЗИЦ	Ø мм	НА ОДИН ЭЛЕМЕНТ		ВЕС СТАЛИ КГ		
				ДЛИНА мм	КОЛ-ВО шт	ОБЩАЯ ДЛИНА м	НА ОДИН ЭЛЕМЕНТ	ОБЩИЙ
К-1		2	1	10 A I	2220	1	2.22	1.37
			2	10 A I	2600	1	2.60	1.60
			3	4 B I	570	8	4.56	0.45
			4	10 A I	750	1	0.75	0.46
			5	4 B I	420	2	0.84	0.08
			6	-50x6	100	2	0.2	0.47
П-6		2	7	12 A I	250	2	0.5	0.444
			8	10 A I	1120	1	1.12	0.69
ОТДЕЛЬНЫЕ СЕРЖИИ		10	9	4 B I	230	1	0.23	0.023
							Итого	11.37

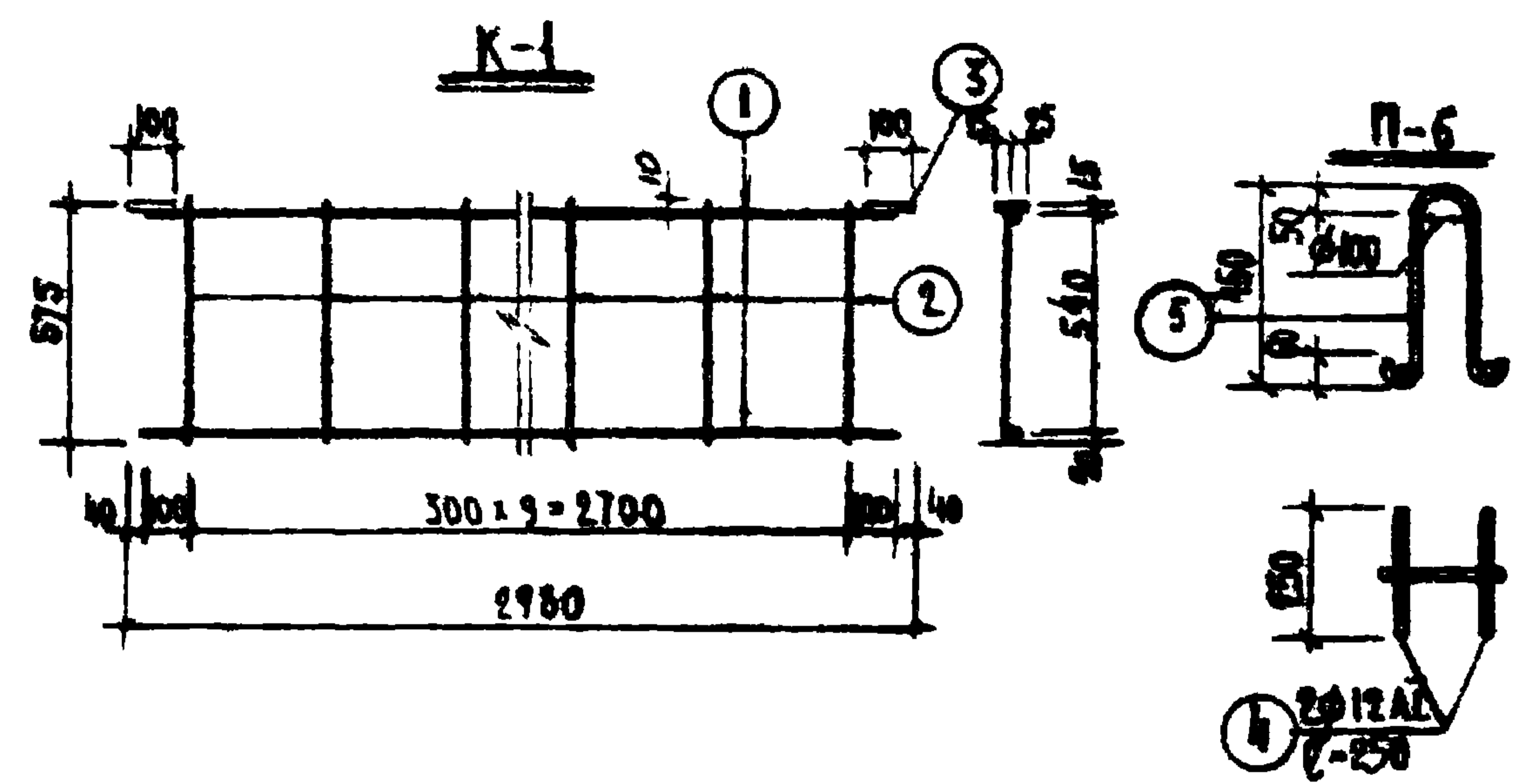
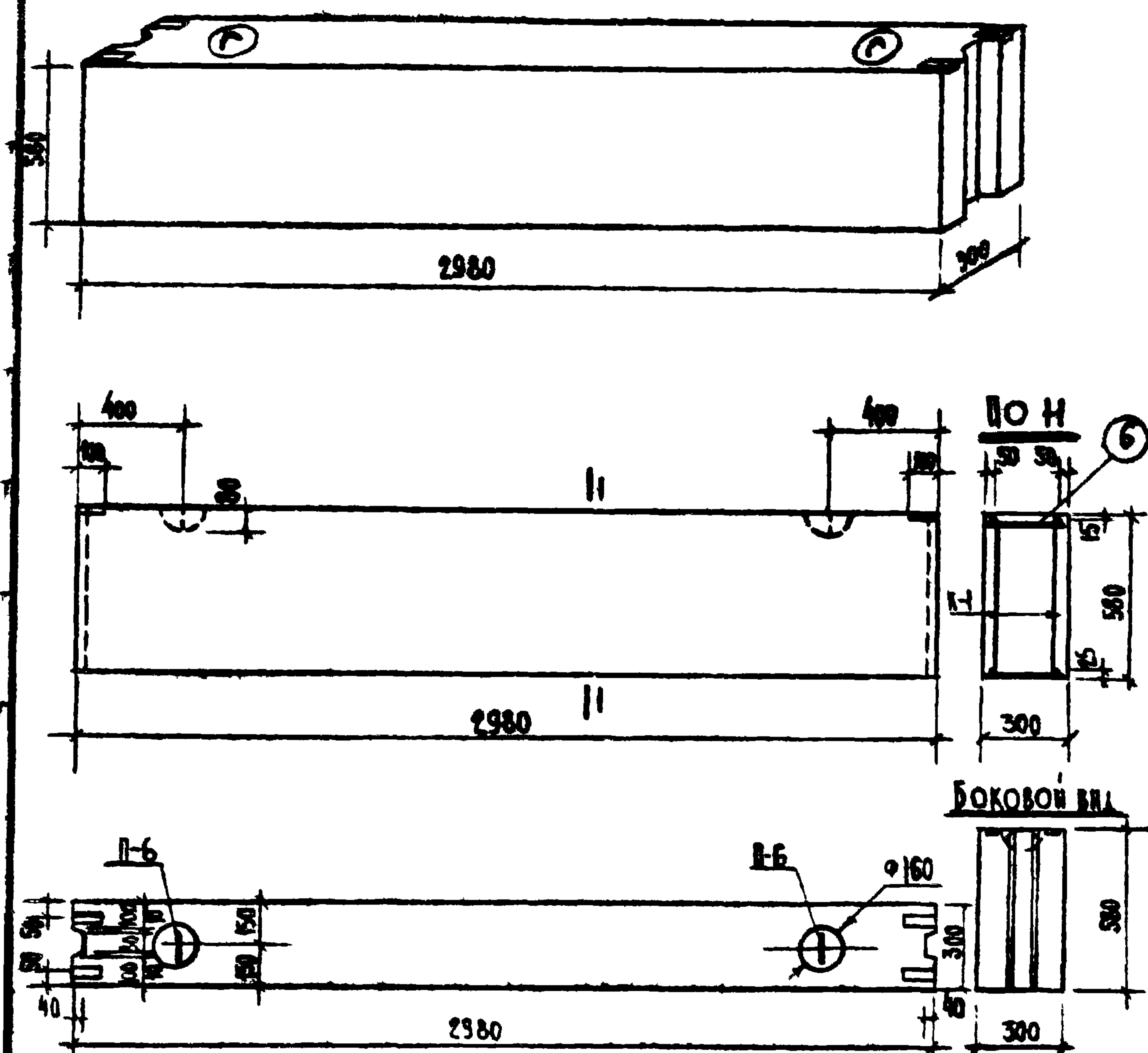
ТАБЛИЦА ПОКАЗАТЕЛЕЙ

ШИФР ИЗДЕЛИЯ	ОБЪЕМ м³		ВЕС БЛОКА КГ		МАРКА БЕТОНА	ВЕС СТАЛИ КГ
	БЛОКА	БЕТОНА	ОБЪЕМНЫЙ ВЕС БЕТОНА КГ/м³			
			1600	1800		
ВБ-27.63	0.444	0.444	711	800	100	11.37

ВЫБОРКА АРМАТУРЫ

ДИАМЕТР АРМАТУРЫ	мм	-50x6	12 A I	10 A I	4 B I
ДЛИНА	м	0.4	1.0	13.38	13.10
ВЕС	кг	0.94	0.89	8.24	1.29
НОРМАТ. СОПРОТ АР-РЫ R _н	кг/см²	2400			5500
Н ГОСТ АРМАТУРЫ		103-57*	5781-61*	6727-53*	

ТК	Б Л О К И В Н У Т Р Е Н Н И Х С Т Е Н				СЕРИЯ 1.134-1	
1972	Б Л О К В Н У Т Р Е Н Н Е Й С Т Е Н Ы Г О Р И З О Н Т А Л Ь Н Ы Й В Б - 2 7 . 6 3				ВЫПУСК 3	ЛНСП 18



СПЕЦИФИКАЦИЯ АРМАТУРЫ

АРМАТУРА	№ ПОЗ	Ø мм	НА ОДИН ЭЛЕМЕНТ			ВЕС СТАЛИ КГ		
			ДЛИНА мм	КОЛ-ВО шт	ОБЩАЯ ДЛИНА м	НА ОДИН ЭЛЕМЕНТ	ОБЩИЙ	
К-1	1	10 АІ	2900	2	5.8	5.58	9.22	
	2	4 БІ	570	10	5.70	0.56		
	3	-50x6	100	2	0.2	0.47		
П-6	4	12 АІ	250	2	0.5	0.444	2.28	
	5	10 АІ	1120	1	1.12	0.69		
Итого	10	6	4 БІ	230	1	0.23	0.023	0.225
						Итого		11.73

ВЫБОРКА АРМАТУРЫ

ДИАМЕТР АРМАТУРЫ	мм	-50x6	12 АІ	10 АІ	4 БІ
ДЛИНА	м	0.4	1.0	13.84	13.70
ВЕС	кг	0.94	0.89	8.64	1.35
НОРМА СОПРОТ АР-РМ К _с	кг/см ²	2400		5500	
№ ГОССТ АРМАТУРЫ		103-57	5781-61*	6127-55	

ТАБЛИЦА ПОКАЗАТЕЛЕЙ

№ ИТ-П ИЗДЕЛИЯ	ОБЪЕМ м ³		ВЕС БЛОКА КГ		МАРКА БЕТОНА	ВЕС СТАЛИ КГ
	БЛОКА	БЕТОНА	ОБЩИЙ ВЕС БЕТОНА КГ			
			1800	1800		
ВБ-30.63	0.513	0.515	825	926	100	11.72

ТК	БЛОКИ ВНУТРЕННИХ СТЕН				СЕРИЯ 1.134-1
1972	БЛОК ВНУТРЕННЕЙ СТЕНЫ ГОРИЗОНТАЛЬНЫЙ ВБ-30.63				ВНУСР ЛИС 3 19

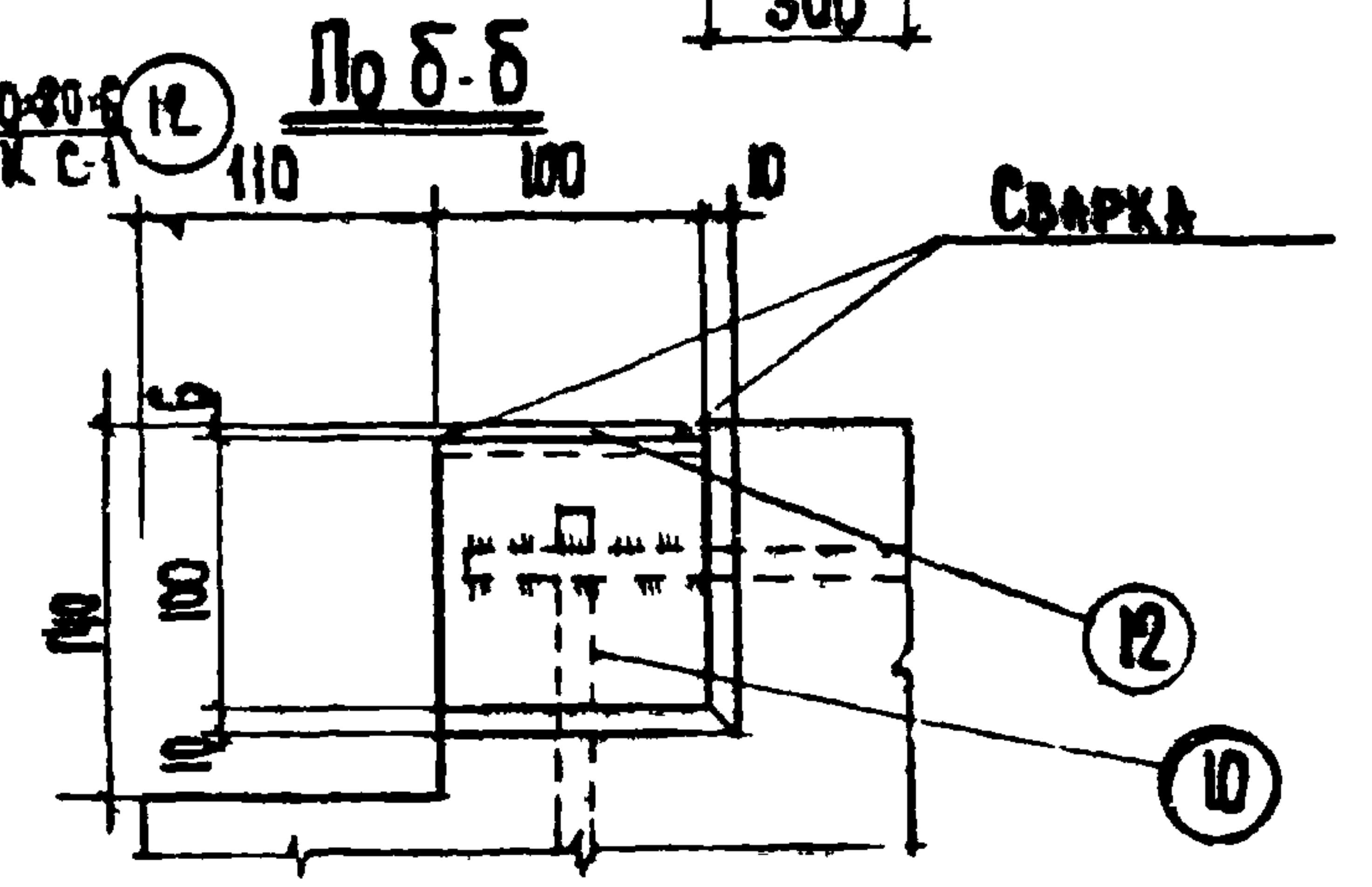
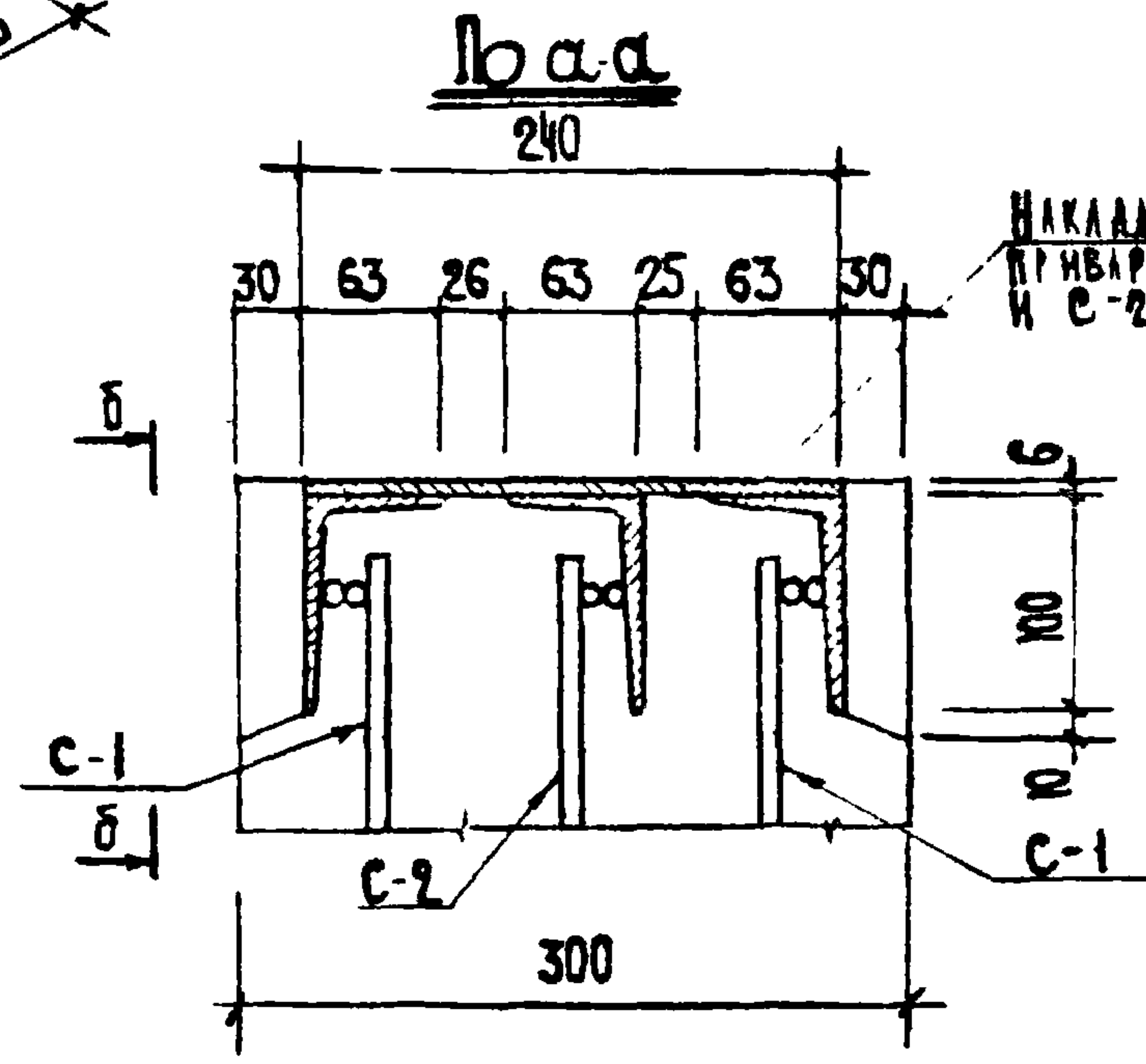
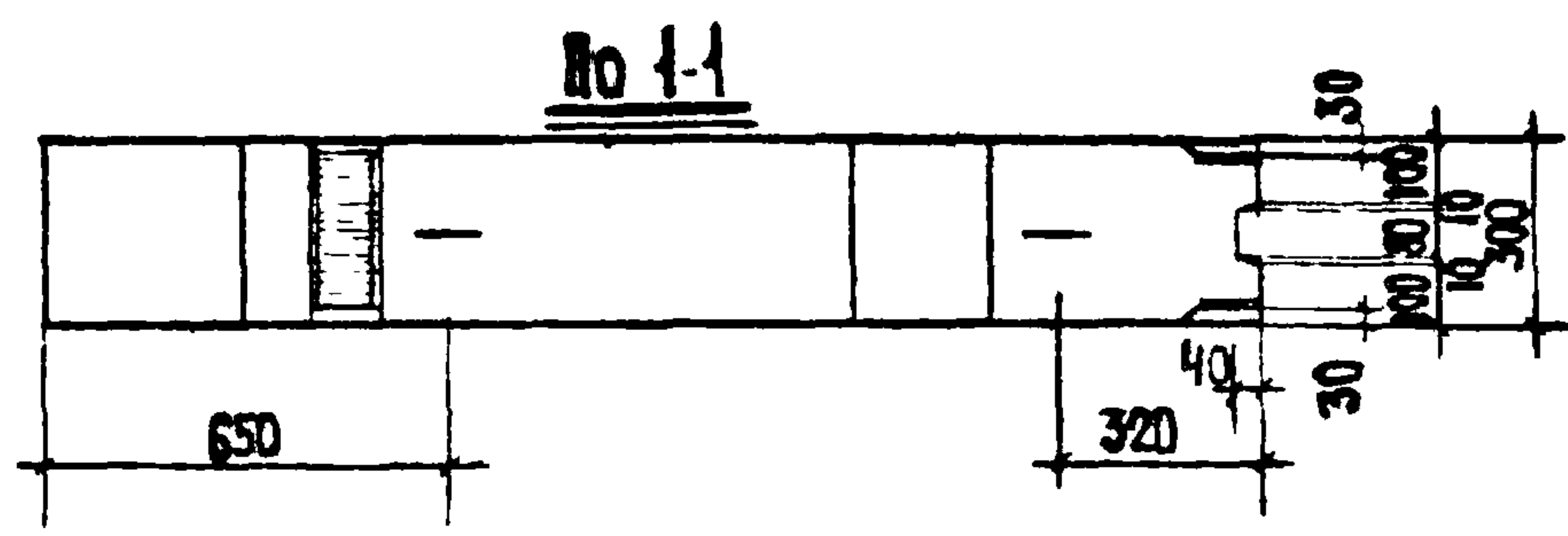
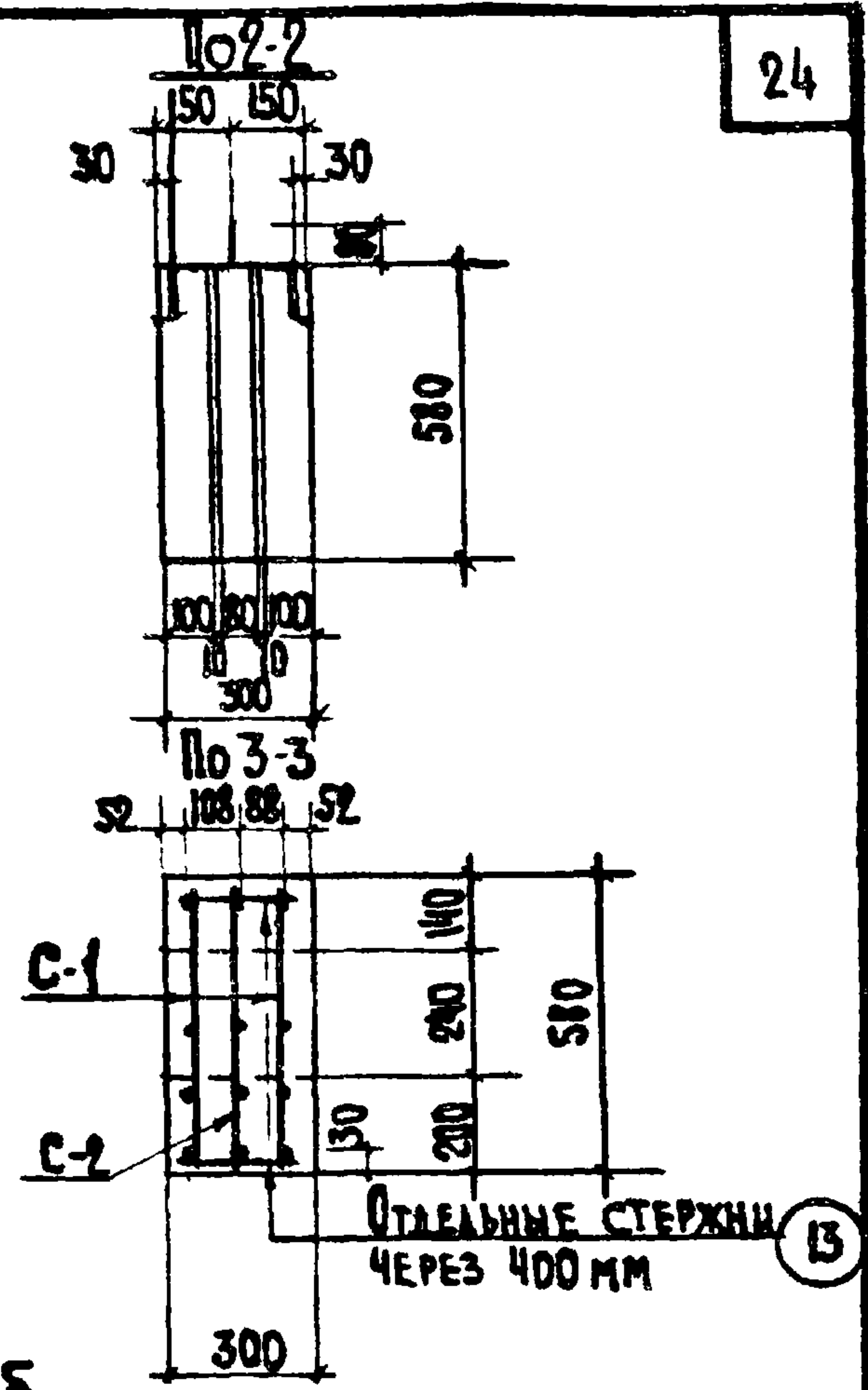
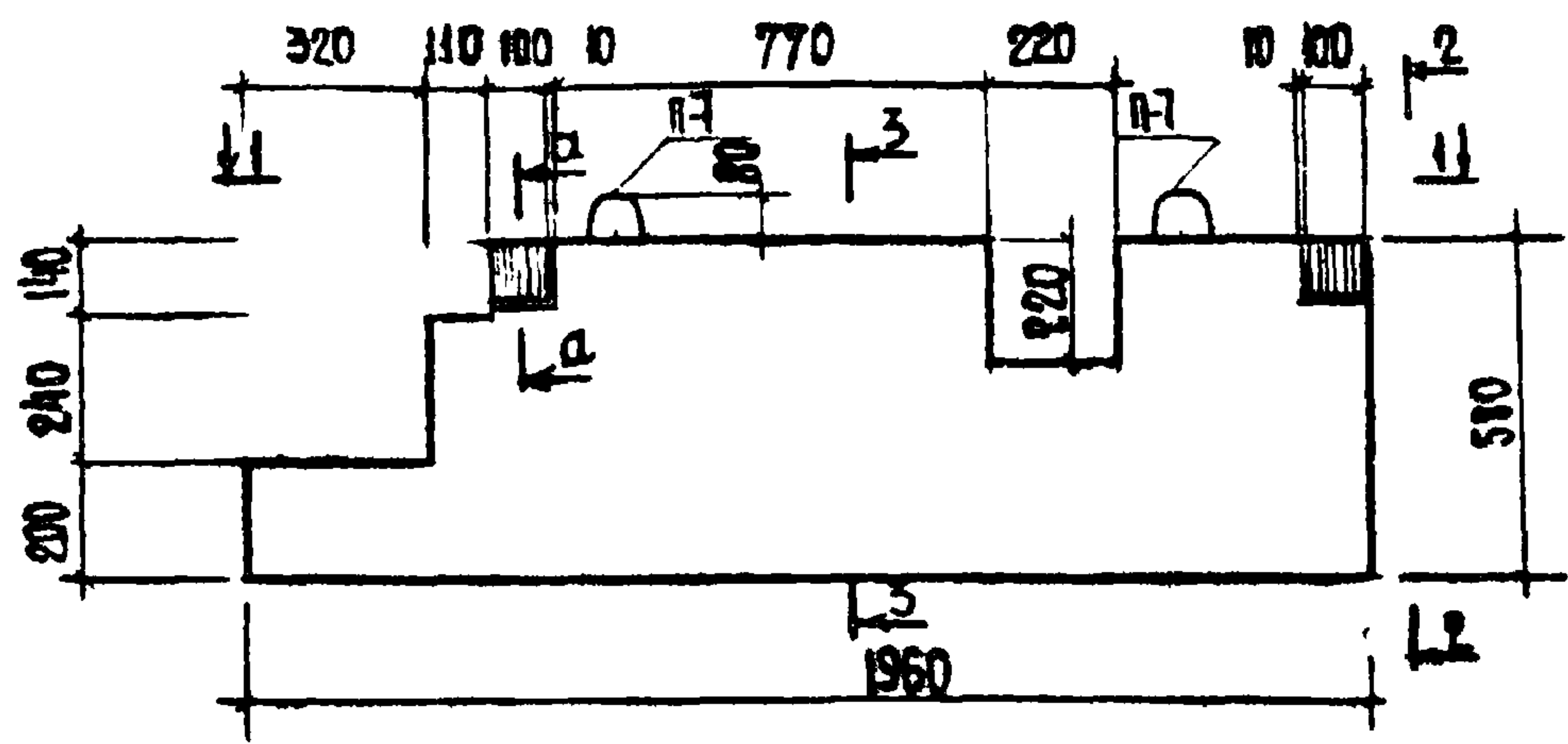
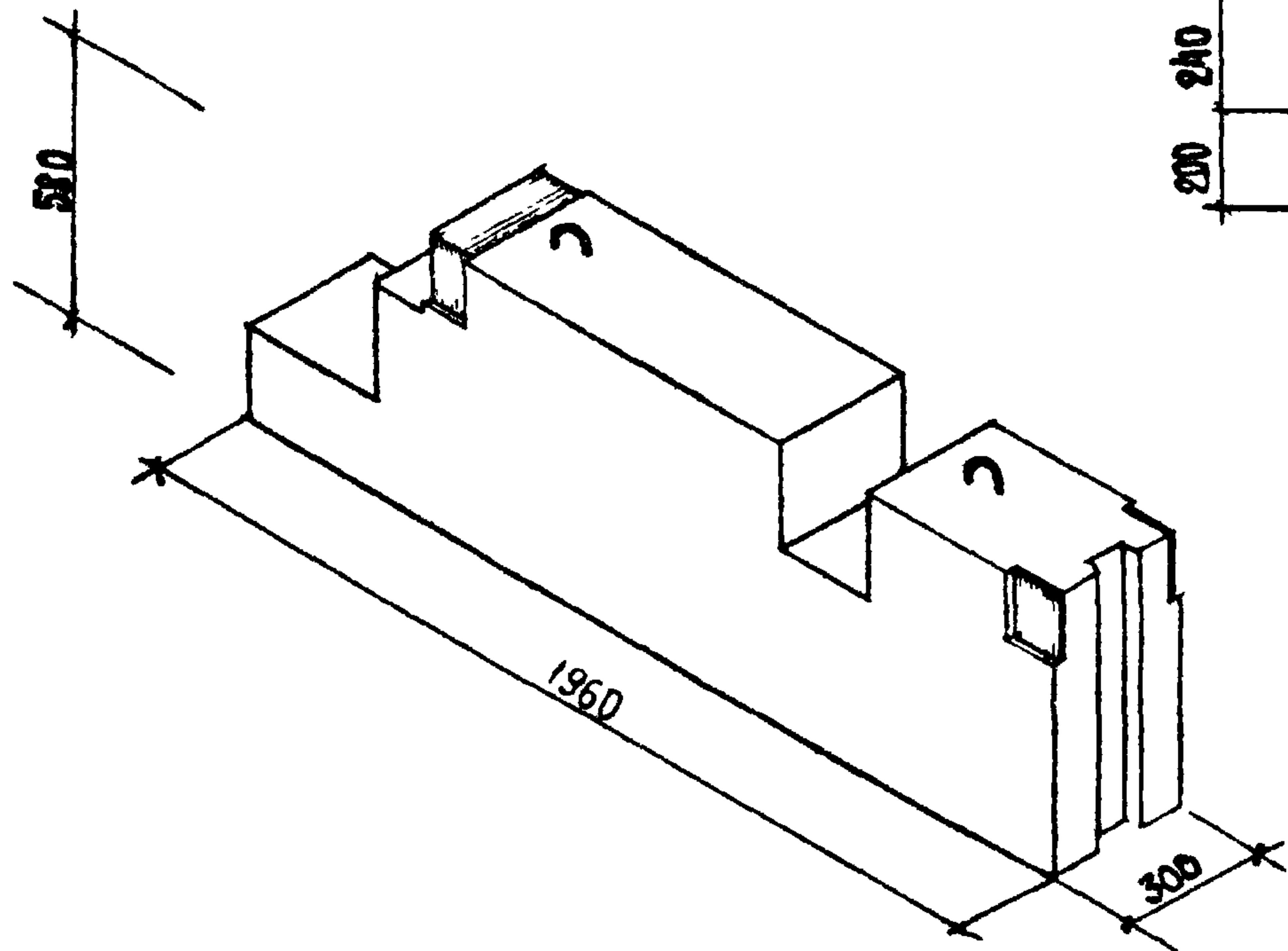


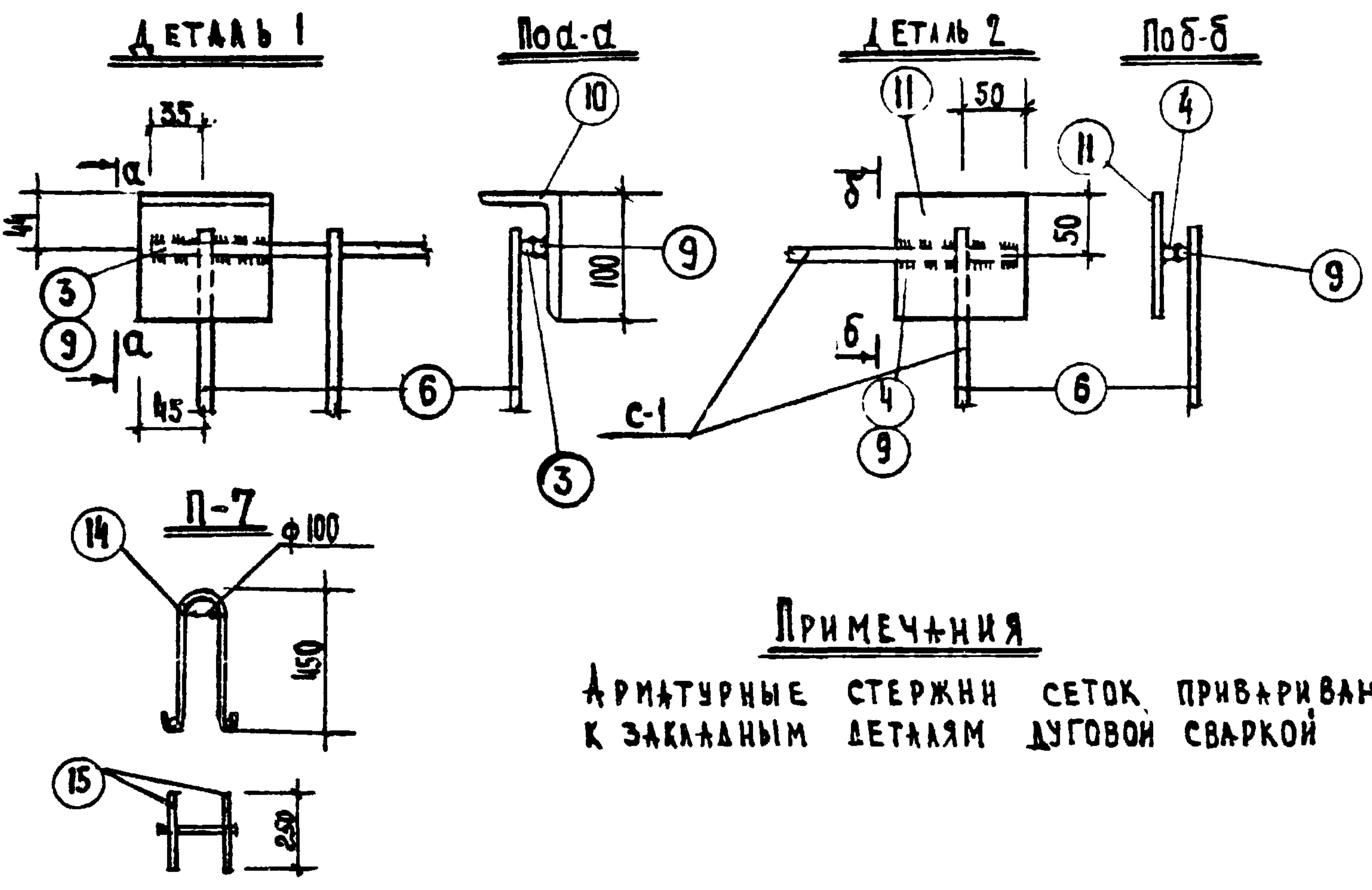
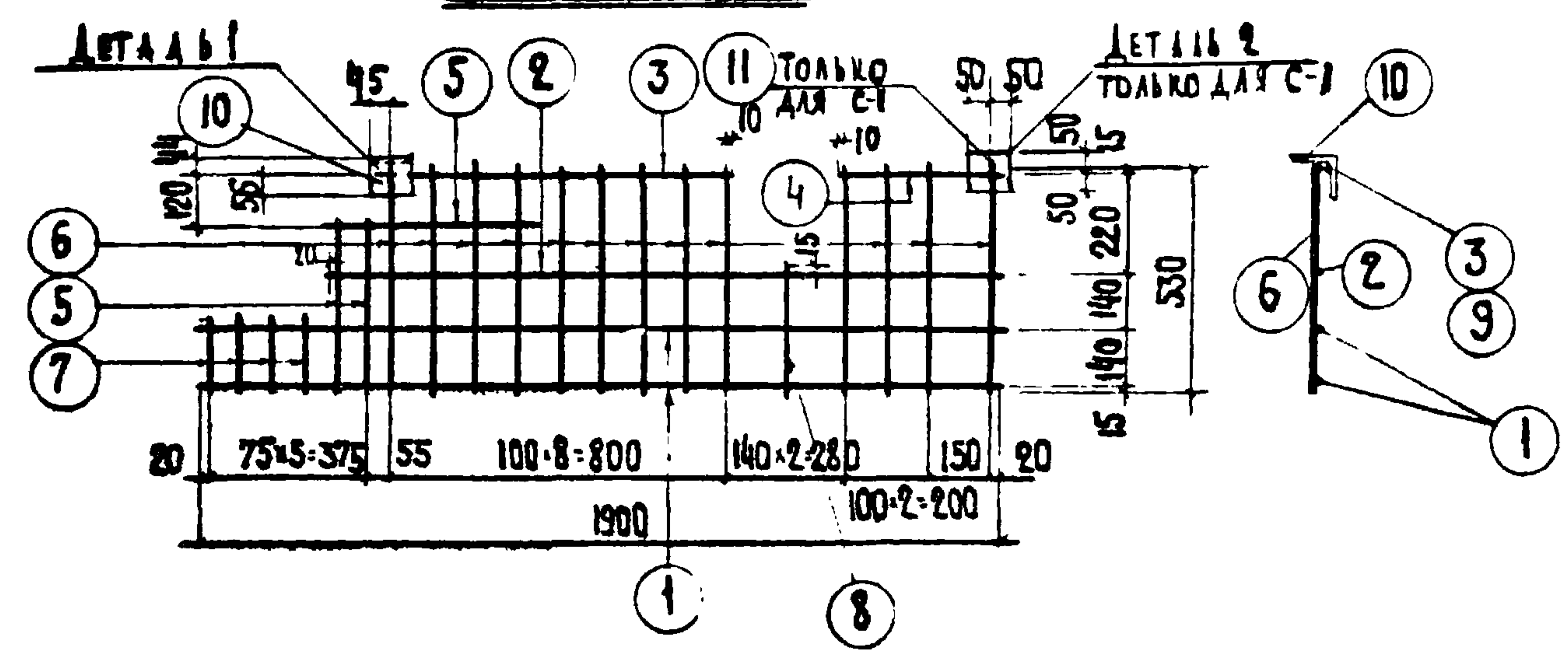
ТАБЛИЦА ПОКАЗАТЕЛЕЙ					
Ш И Ф Р ИЗДЕЛИЯ	ОБЪЕМ м³		ВЕС БЛОКА КГ	МАРКА БЕТОНА	ВЕС СТАЛИ, КГ
	БЛОКА	БЕТОНА	ОБЪЕМНЫЙ ВЕС БЕТОНА НА 2500 КГ/м³		
ВБ-20.63	0.273	0.273	682	200	58.24

ПРИМЕЧАНИЯ.

1. При отпуске блока с завода прочность бетона его должна соответствовать проектной марке.
2. Формование, складирование и транспортирование блока производить в проектном положении.

ТК	БЛОКИ ВНУТРЕННИХ СТЕН					СЕРИЯ 1.134-1
1972	БЛОК ВНУТРЕННЕЙ ПОПЕРЕЧНОЙ СТЕНЫ ГОРИЗОНТАЛЬНЫЙ ВБ-20.63					ВЫПУСК 3 АВГУСТ 20

С-1 и С-2



ПРИМЕЧАНИЯ

АРМАТУРНЫЕ СТЕРЖНИ СЕТОК ПРИВАРивАЮТСЯ К ЗАКАДНЫМ ДЕТАЛЯМ ДУГОВОЙ СВАРКОЙ

СПЕЦИФИКАЦИЯ СТАЛИ										
АРМАТУРНЫЕ ЭЛЕМЕНТЫ	МАРКА	К-ВО ШТ	№ ПОЗ	СЕЧЕНИЕ ММ	№ К-80 ШТ.	ЭЛЕМЕНТ		ВЕС СТАЛИ КГ		
						ДЛИНА ММ	ОБЩАЯ ДЛИНА М	№ ЭЛЕМ	ОБЩИЙ	
С-1 и С-2			2	1	φ 20AII	2	1900	3.8	9.37	36.68 17.87
				2	φ 10AII	1	1600	1.6	0.99	
				3	φ 10AII	1	880	0.83	0.51	
				4	φ 10AII	1	380	0.38	0.23	
				5	φ 10AII	3	500	1.5	0.92	
				6	φ 10AI	13	530	6.89	4.25	
				7	φ 10AII	4	170	0.68	0.42	
				8	φ 10AII	1	310	0.31	0.19	
				9	φ 10AI	2	100	0.20	0.12	
				10	L100-63	1	100	0.10	0.87	
				11	-100x6	1	100	0.10	0.47	
ОТДЕЛЬНЫЕ ЭЛЕМЕНТЫ			1	12	-80x6	1	240	0.24	0.91	0.91
			12	13	6BI	1	240	0.24	0.053	0.64
П-7		2	14	10AI	1	1240	1.24	0.76	2.14	
			15	10AI	2	250	0.5	0.31		

ВЫБОРКА СТАЛИ							
СЕЧЕНИЕ ММ	20AII	10AII	10AI	6BI	L100x37	100x6	-80x6
ДЛИНА М	11.40	16.50	24.15	2.88	0.30	0.20	0.24
ВЕС КГ	28.12	10.14	14.89	0.64	2.61	0.94	0.91
НОРМАТИВНОЕ СОПРОТ. АРМАТУРЫ R_s КГ/СМ ²	3000		2400	4500	2400		
Н ГОСТ А АРМАТУРЫ	5781-61*		6727-53	8510-57	103-57*		

ТК	БЛОКИ В НУТРЕННИХ СТЕН	СЕРИЯ 1.134-1
1972	БЛОК ВНУТРЕННЕЙ ПОПЕРЕЧНОЙ СТЕНЫ ГОРИЗОНТАЛЬНЫЙ ВБ-20.63. АРМАТУРНЫЕ ЭЛЕМЕНТЫ	ВЫПУСК Лист 3 21

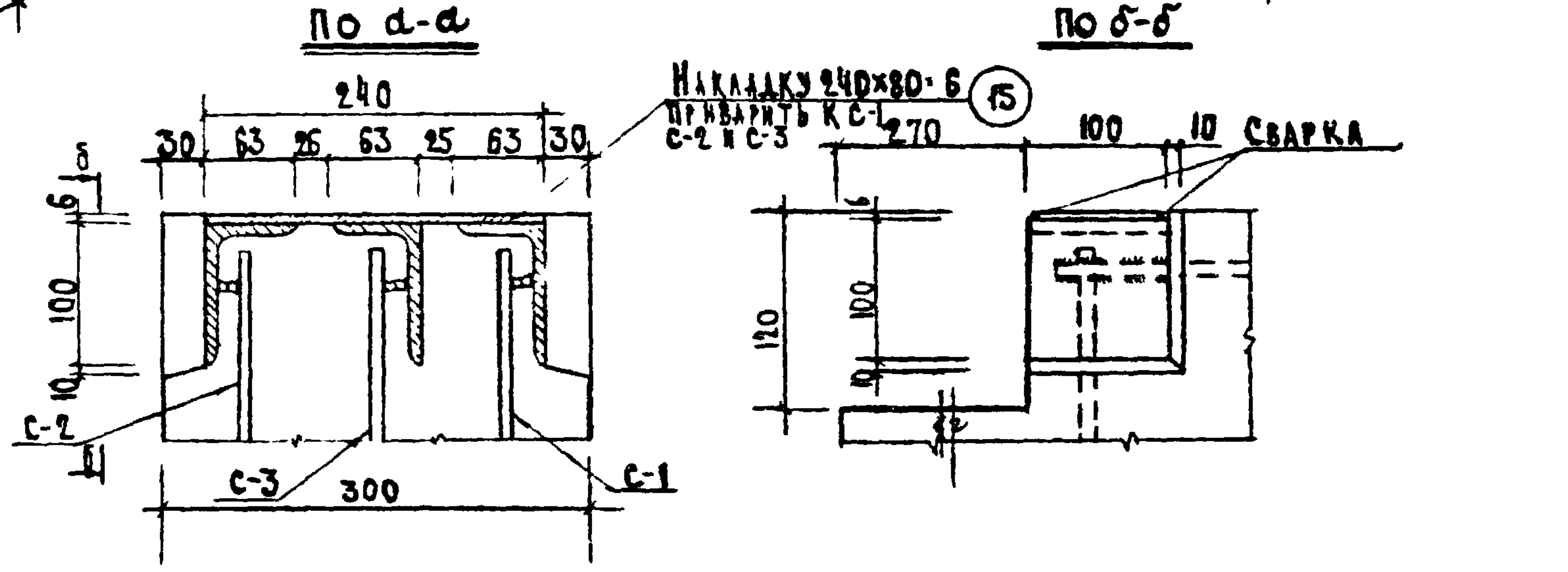
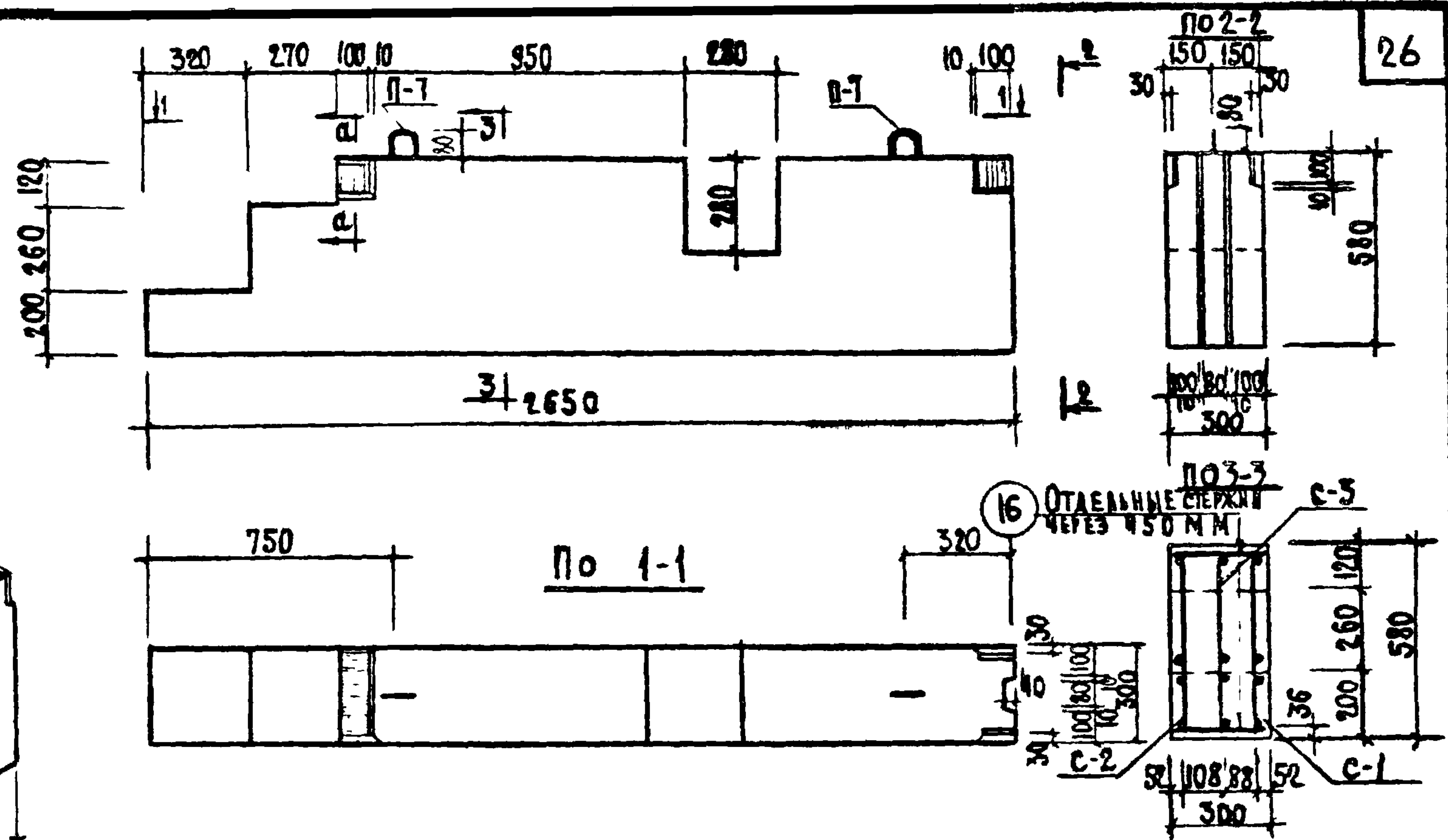
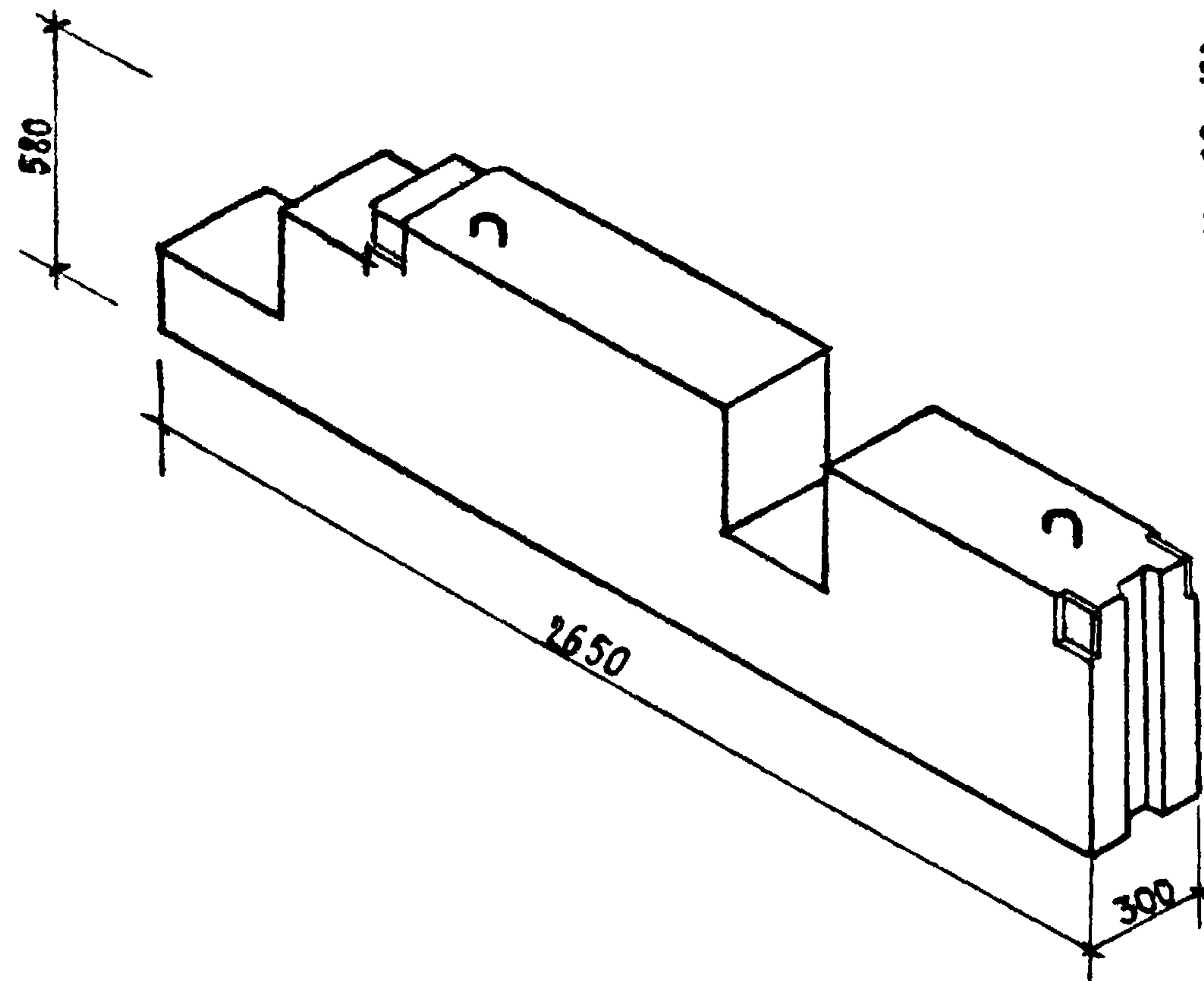
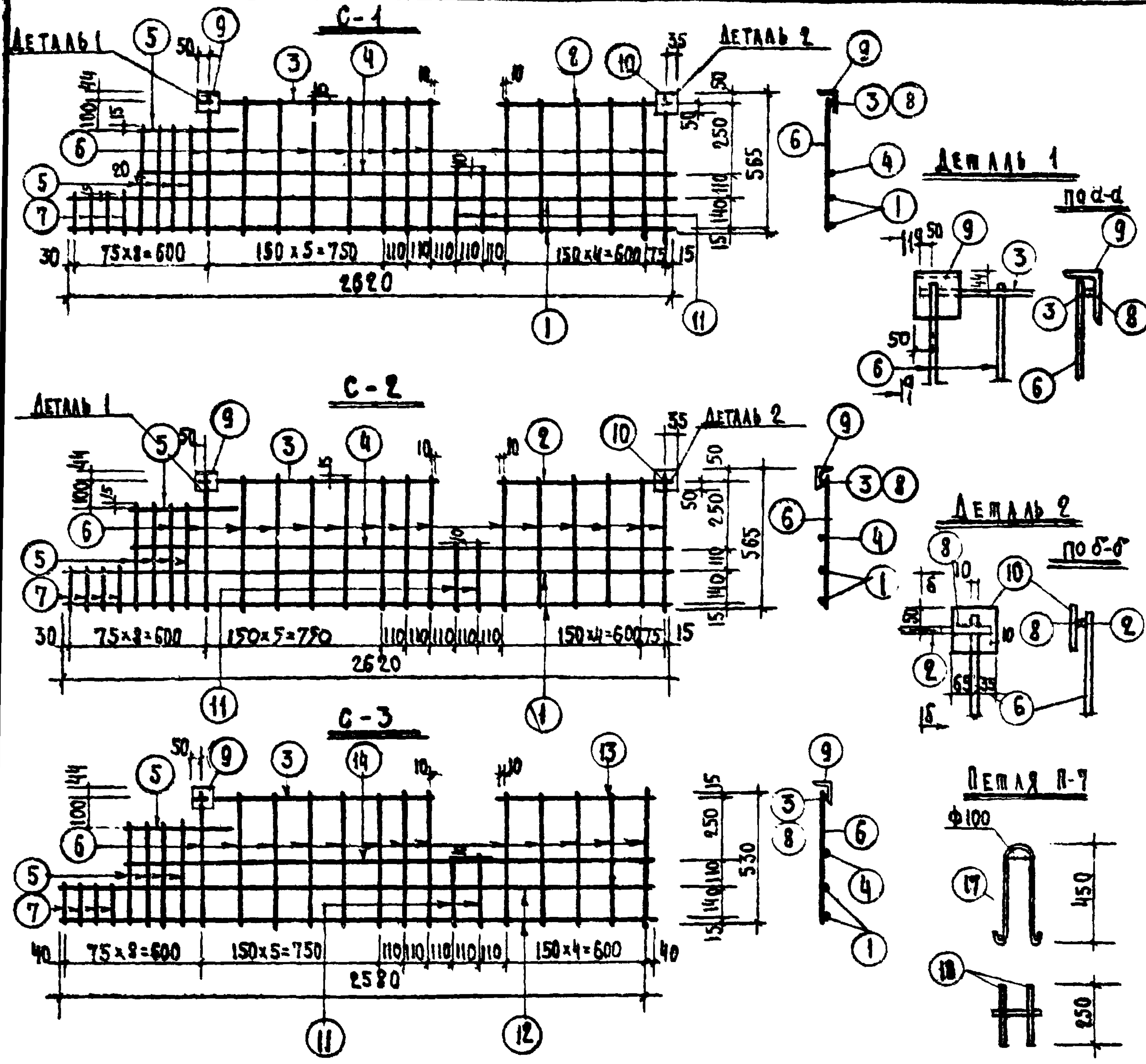


ТАБЛИЦА ПОКАЗАТЕЛЕЙ					
МАРКА БЛОКА	ОБЪЕМ М ³		ВЕС БЛОКА КГ		МАРКА БЕТОНА
	БЛОКА	БЕТОНА	ОБЪЕМНЫЙ ВЕС БЕТОНА 2500 КГ/М ³	СТАЛИ	
ВБ-27.63-1	0.387	0.387	966	200	81.23

ПРИМЕЧАНИЯ

1. ПРИ ОТПУСКЕ БЛОКА С ЗАВОДА ПРОЧНОСТЬ БЕТОНА ЕГО ДОЛЖНА СООТВЕТСТВОВАТЬ ПРОЕКТНОЙ МАРКЕ.
2. ФОРМОВАНИЕ, СКЛАДИРОВАНИЕ И ТРАНСПОРТИРОВАНИЕ БЛОКА ПРОИЗВОДИТЬ В ПРОЕКТНОМ ВОДОЖЕНИИ.

ТК	БЛОКИ	ВНУТРЕННИХ	СТЕН	СЕРИЯ 1.134-1
1972	БЛОК	ВНУТРЕННЕЙ	ПОПЕРЕЧНОЙ	СТЕНЫ ГОРИЗОНТАЛЬНЫЙ ВБ-27.63-1
				ВЫПУСК ЛИСТ 3 22

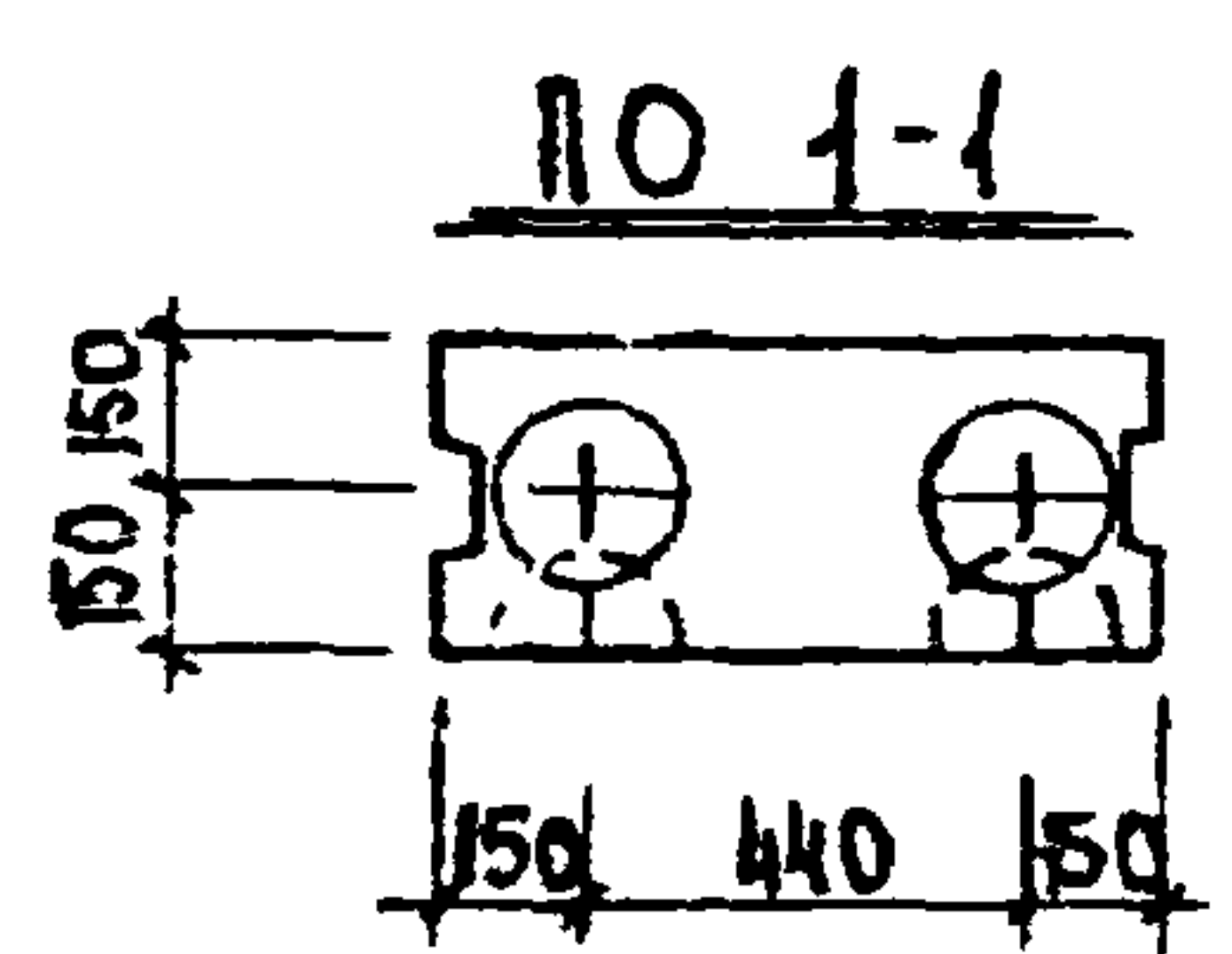
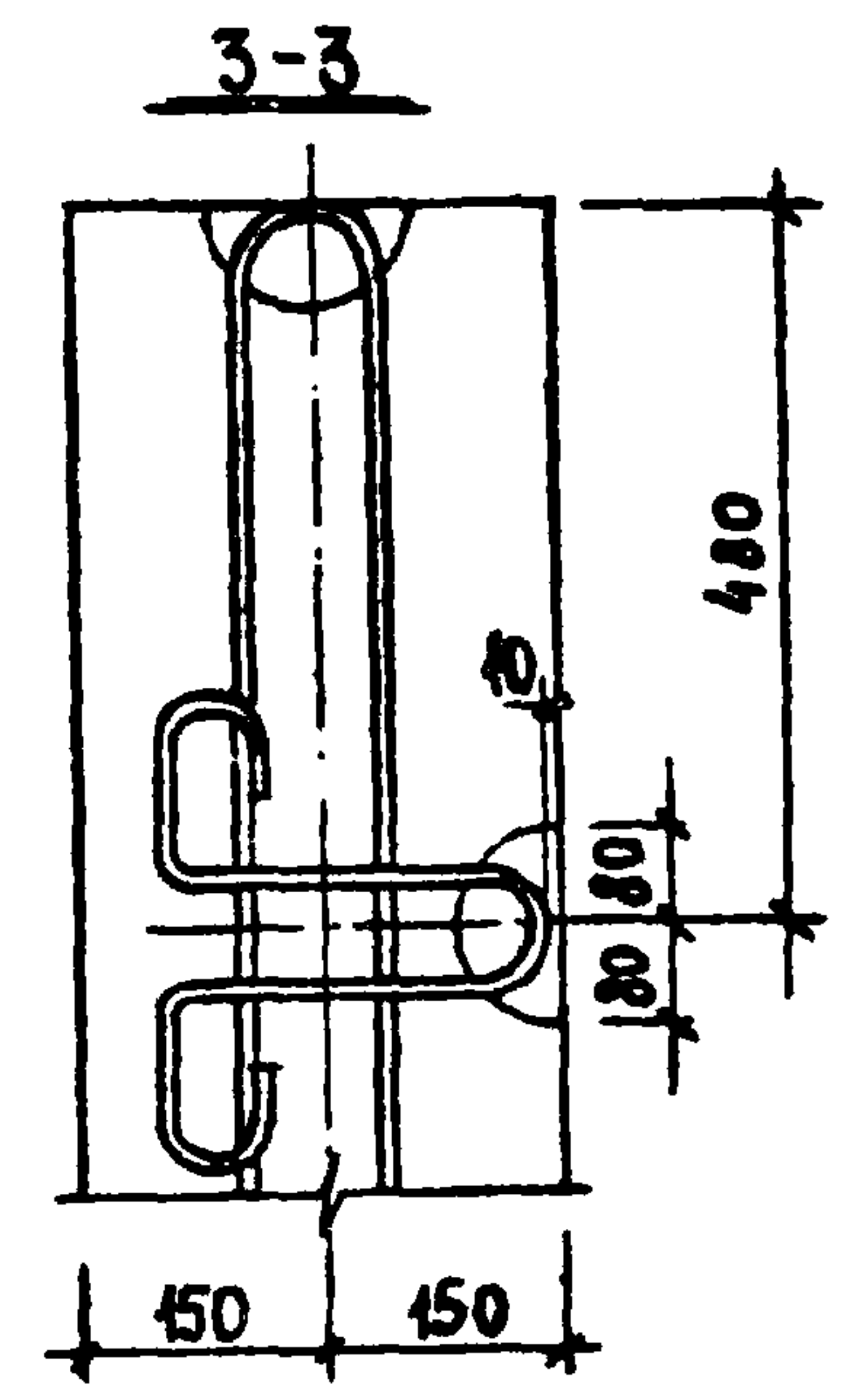
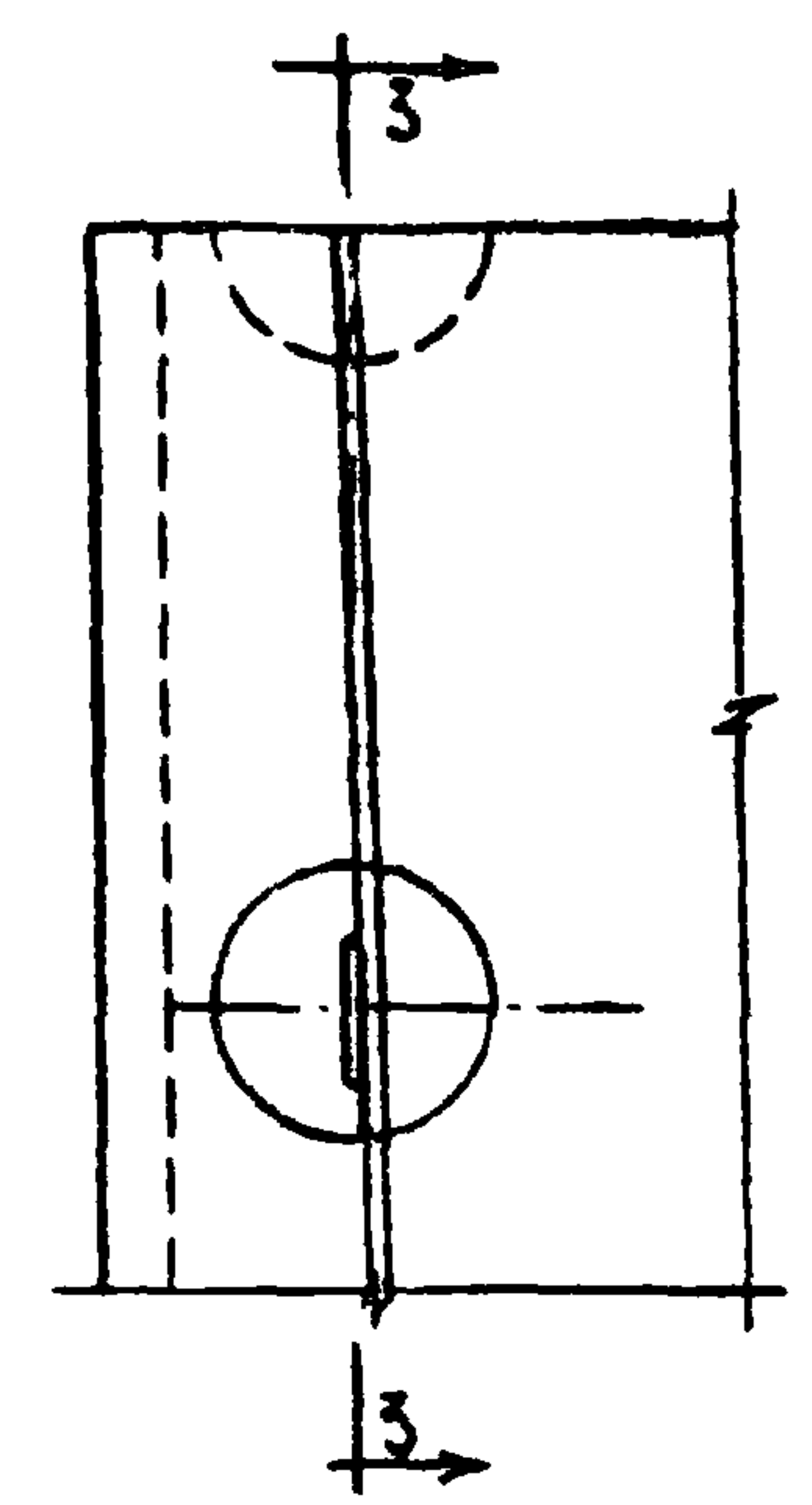
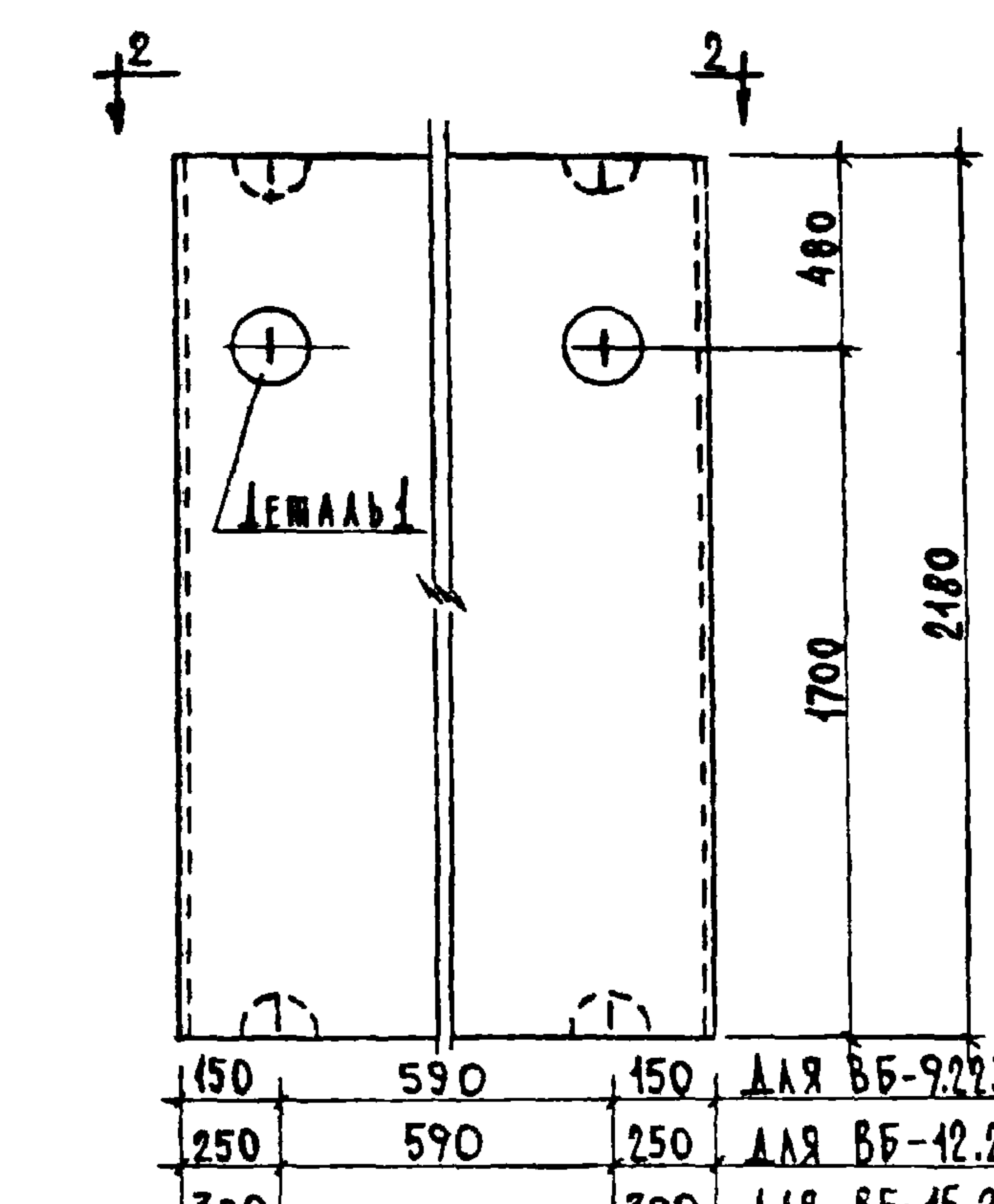
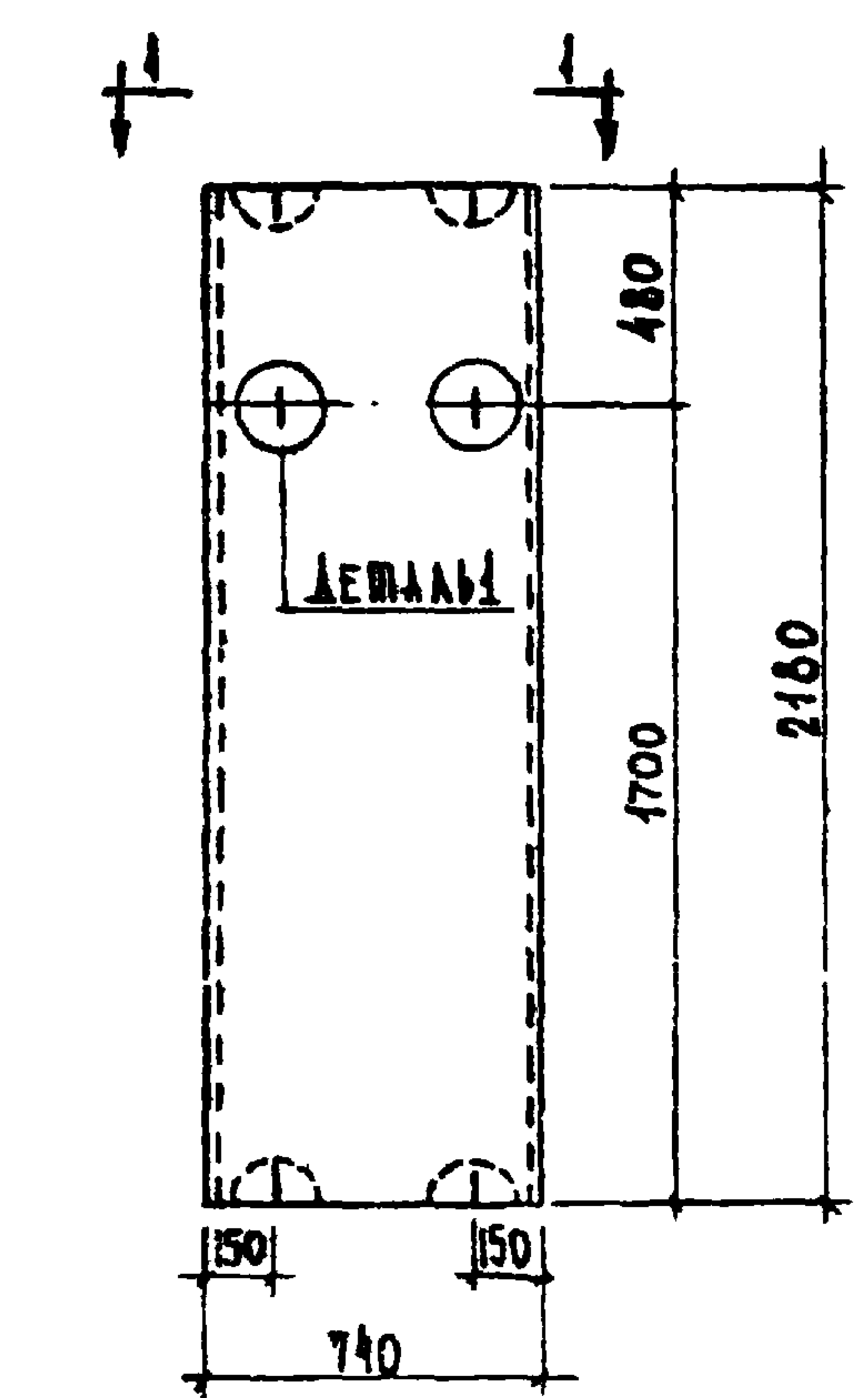


СПЕЦИФИКАЦИЯ		СТАИ		ЭЛЕМЕНТ		ВЕС СТАИ КГ	
АРМАТУРНЫЕ ЭЛЕМЕНТЫ	МАРКА	МН	Ф	НА	ДЛИНА	ПОШКА	ВЕС
МАРКА	СТ.	ПРОЗ	ММ	К-ВО ШТ.	ММ	ДЛИНАМ	ЭЛЕМЕНТ
C-1 C-2	I	1	22AII	2	2620	5.24	15.68
		2	10AII	1	100	0.30	0.43
		3	10AII	1	995	0.995	0.62
		4	10AII	1	2290	2.29	1.41
		5	10AII	5	430	2.15	1.33
		6	10AII	14	530	7.42	4.57
		7	10AII	4	170	0.68	0.42
		8	10AII	2	100	0.30	0.18
		9	100A5-7	1	100	0.1	0.17
		10	100A6	1	100	0.1	0.17
		C-3	I	11	10AII	2	275
12	22AII			2	2520	5.16	15.4
13	10AII			1	530	0.65	0.40
3	10AII			1	995	0.995	0.62
14	10AII			1	2290	2.29	1.33
5	10AII			5	430	2.15	1.33
6	10AII			13	530	5.9	3.25
7	10AII			4	170	0.68	0.42
8	10AII			2	100	0.1	0.18
9	100A5-7			1	100	0.1	0.17
ОТДЕЛЬНЫЕ ЭЛЕМЕНТЫ	I			15	80A6	1	240
		16	6BII	1	240	0.24	0.053
П-7	2	17	10AII	1	240	1.24	0.76
		18	10AII	2	250	0.5	0.31

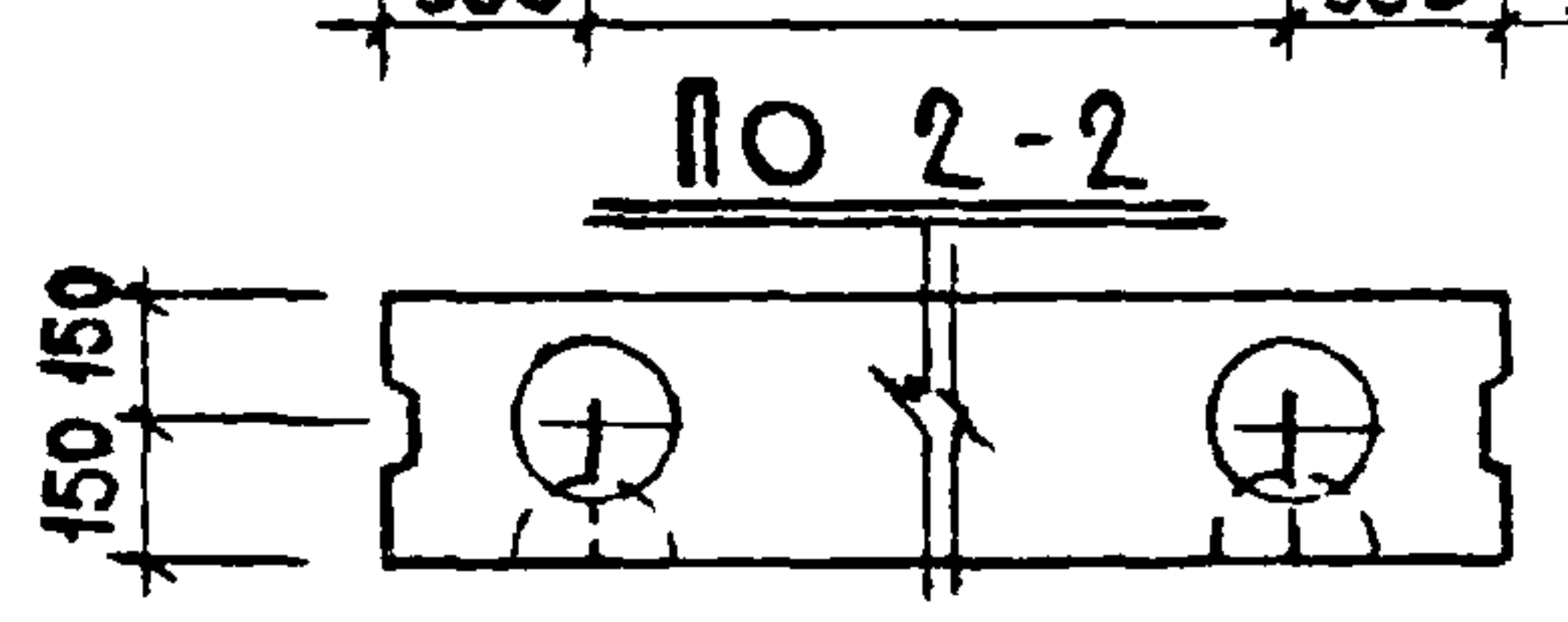
ВЫБОРКА СТАИ							
СЕЧЕНИЕ ММ	22AII	10AII	10AII	6BII	L100-6	-100-6	-80-6
ДЛИНА М	15.64	22.51	25.22	3.36	0.3	0.2	0.24
ВЕС КГ	46.6	13.00	15.53	0.74	2.61	0.94	0.91
НОМИНАЛЬНЫЕ ПРОСВЕЛЕНИЯ	3000	2400	4500		2400		
Н ГОСТА АРМАТ.	5781-61	5721-5785	103-57				

ПРИМЕЧАНИЯ
 1. АРМАТУРНЫЕ СТЕРЖНИ СЕТОК ПРИВАРИВАЮТСЯ К ЗАКАДНЫМ ДЕТАЛЯМ ДУГОВОЙ СВАРКОЙ.

ДЕТАЛЬ 1



ВБ-7.22.3, ВБ-7.22.3А



ВБ-9.22.3, ВБ-9.22.3А
 ВБ-12.22.3
 ВБ-15.22.3, ВБ-15.22.3А
 ВБ-18.22.3, ВБ-18.22.3А
 ВБ-21.22.3
 ВБ-24.22.3

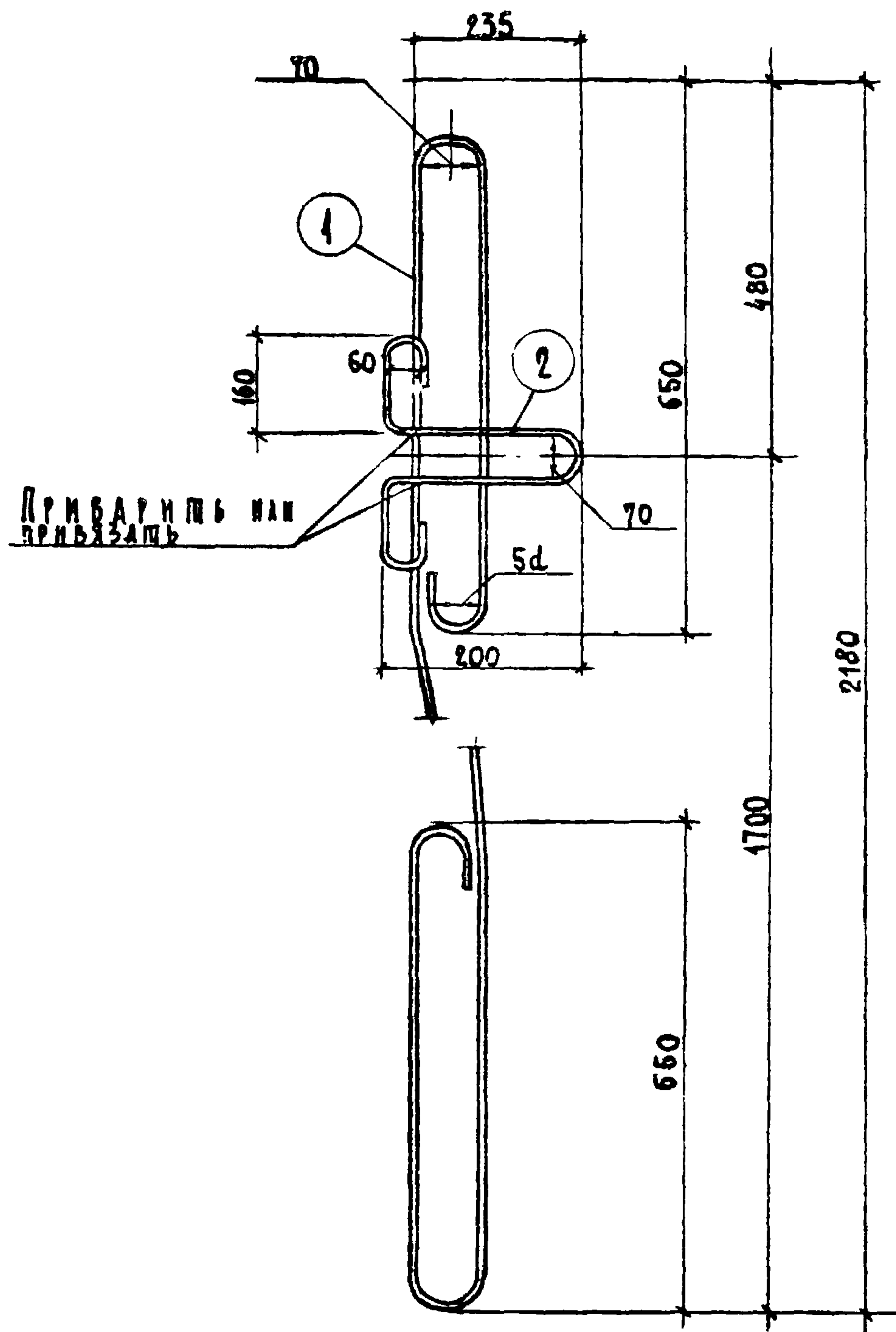
150 590 150 ДЛЯ ВБ-9.22.3, ВБ-9.22.3А
 250 590 250 ДЛЯ ВБ-12.22.3
 300 300 ДЛЯ ВБ-15.22.3, ВБ-15.22.3А
 ВБ-18.22.3, ВБ-18.22.3А
 ВБ-21.22.3, ВБ-24.3

СПЕЦИФИКАЦИЯ СТАЛИ НА 1 БЛОК				
МАРКА БЛОКА	НАИМЕНОВАНИЕ ЭЛЕМЕНТА	КОЛ. ШТ.	ВЕС СТАЛИ КГ	
			ОДНОГО ЭЛЕМЕНТА	ОБЩИИ
ВБ-7.22.3	П1-3	2	3.16	6.64
ВБ-7.22.3А	ЗАКЛАДНАЯ ДЕТ.	2	0.16	
ВБ-9.22.3	П2-3	2	4.18	8.68
ВБ-9.22.3А	ЗАКЛАДНАЯ ДЕТ.	2	0.16	
ВБ-12.22.3	П2-3	2	4.18	8.36
ВБ-15.22.3	П2-3	2	4.18	8.68
ВБ-15.22.3А	ЗАКЛАДНАЯ ДЕТ.	2	0.16	
ВБ-18.22.3	П3-3	2	5.42	11.26
ВБ-18.22.3А	ЗАКЛАДНАЯ ДЕТ.	2	0.16	
ВБ-21.22.3	П4-3	2	6.78	13.56
ВБ-24.22.3	П4-3	2	6.78	13.56

П Р И М Е Ч А Н И Я:

1. ПЕШАКИ, РАСПОЛОЖЕННЫЕ НА БОКОВОЙ ПОВЕРХНОСТИ БЛОКОВ, ПРЕДНАЗНАЧЕНЫ ДЛЯ КРЕПЛЕНИЯ ПОДКОСОВ ВО ВРЕМЯ МОНТАЖА СТЕИ. ПОДЪЕМ БЛОКОВ ЗА ЭТИ ПЕШАКИ НЕ ДОПУСКАЕТСЯ.
2. В БЛОКАХ (СО СТОРОНЫ ПЕШАКОВ ДЛЯ КРЕПЛЕНИЯ ПОДКОСОВ) ПОСТАВИТЬ КАЕМО «ВЕРХ!»
3. НАСТОЯЩИМ ЧЕРТЕЖОМ ПОЛЬЗОВАТЬСЯ СОВМЕСТНО С ЧЕРТЕЖАМИ БЛОКОВ СМ. ЛИСТЫ 1-7.

ТК	Б Л О К И В Н У Ш Р Е Ш Н И Х С Т Е И			СЕРИЯ 1.134-1
1972	К О Н С Т Р У К Ц И Я	Б Л О К О В	П Р И П Р И М Е Н Е Н И И	ВЫПУСК ЛИСТ 3 24



СПЕЦИФИКАЦИЯ СТАЛИ НА ОДИН ЭЛЕМЕНТ							
МАРКА ПЕШАИ	№ ПОЗ.	СТАЛЬ	ДЛИНА ММ	КОЛ. ШТ.	ОБЩАЯ ДЛИНА М	ВЕС КГ	
						ПОЗИЦ. №	ОБЩ. №
П1-3	1	φ10 АІ	3780	1	3.78	2.34	3.16
	2	φ12 АІ	920	1	0.92	0.815	
П2-3	1	φ12 АІ	3780	1	3.78	3.36	4.18
	2	φ12 АІ	920	1	0.92	0.815	
П3-3	1	φ14 АІ	3780	1	3.78	4.57	5.42
	2	φ12 АІ	920	1	0.92	0.815	
П4-3	1	φ16 АІ	3780	1	3.78	5.96	6.78
	2	φ12 АІ	920	1	0.92	0.815	

ПРИМЕЧАНИЕ:

Н А С Т О Я Щ И М л и с т о м п о л ь з о в а т ь с я с о б м е с т н о с л и с т о м 24.

ТК	Б Л О К И В Н У Ш Р Е Н Н И Х С Т Е И	С Е Р И Я 1.134-1
1972	П Е Ш А И П 1-3; П 2-3, П 3-3, П 4-3	В ы п у с к л и с т 3 25