

ЧЕЛЯБИНСКИЙ ОБЛАСТОУКОН
ГОЛОВНОЙ ПРОЕКТИИ ИНСТИТУТ
ЧЕЛЯБИНСКГРАДАНПРОЕКТ

НОРМАТИ ТЕПЛОИЗОЛЯЦИИ КАМЕР

АЛЬБОМ II

ШИТЫ ПЕРЕКРЫТИЯ КАМЕР

СОГЛАСОВАНО:

НАЧАЛЬНИК ТЕХНИЧЕСКОГО
УПРАВЛЕНИЯ ГЛАВУРАЛСТРОИ
КРОЧИОВ П.С.

Кроциов П.С.
12/1 572

ВВЕДЕН В ДЕЙСТВИЕ
ПРИКАЗОМ № 44

ОТ 25 АПРЕЛЯ 1978 г.

ПО ИНСТИТУТУ ЧЕЛЯБИНСКГРАДАНПРОЕКТ

118-029

/ ДИРЕКТОР ИНСТИТУТА
ГЛАВНЫЙ ИНЖЕНЕР ИНСТИТУТА
ГЛАВНЫЙ КОНСТРУКТОР ИНСТИТУТА
НАЧАЛЬНИК ОТДЕЛА

В.И. Туркин
Н.М. Свертевский
В.И. Хабарев
Б.И. Алексеев

В.И. ТУРКИН
Н.М. СВЕРТЕВСКИЙ
В.И. ХАБЕРЕВ
Б.И. АЛЕКСЕЕВ

г.ЧЕЛЯБИНСК - 1978 г.

118-029

Содержание.

| Наименование | Нормаль | Стр. |
|------------------------|-----------|------|
| Содержание | - | 0 |
| Пояснительная записка | | |
| Таблица схем испытаний | - | 1 |
| Номенклатура | - | 2 |
| Плита пачи | НК-029-23 | 3 |
| Плита пат 8U | НК-029-24 | 4 |
| Плита пат 9U | НК-029-25 | 5 |
| Плита пат 9U | НК-029-26 | 6 |
| Плита пат 10U | НК-029-26 | 6 |
| Плита пт 5U | НК-029-27 | 7 |
| Плита пт 6U | НК-029-28 | 8 |
| Плита пт 7U | НК-029-29 | 9 |
| Плита пачи-1 | НК-029-30 | 10 |
| Плита пат 8U-1 | НК-029-31 | 11 |
| Плита пат 9U-1 | НК-029-32 | 12 |
| Плита пат 10U-1 | НК-029-33 | 13 |
| Плита пт 5U-1 | НК-029-34 | 14 |
| Плита пт 6U-1 | НК-029-35 | 15 |
| Плита пт 7U-1 | НК-029-36 | 16 |
| Плита пачи-2 | НК-029-37 | 17 |
| Закладные элементы | | |
| м-1 ÷ м-4 | НК-029-38 | 18 |
| Плита пат 8U-2 | НК-029-39 | 19 |

Пояснительная записка.

Плиты перекрытия кингп разработаны на основе серии УС-01-05 выпуск 2.

Таблица для подбора сборных железобетонных плит помещена в альбоме 1 (нормы и спецификации камер).

Плиты запроектированы в соответствии со СНиП 11-21-75 "Бетонные и железобетонные конструкции, нормы проектирования".

Маркировка плит состоит из букв и цифр. Буквы обозначают наименование элемента, цифры - порядковый номер элемента.

Конструктивные решения.

Плиты запроектированы из тяжелого бетона марки по прочности на сжатие 300.

Арматура принята из стали классов А-I, А-II, А-III по ГОСТу 5781-75

Толщина защитного слоя бетона для рабочей арматуры принята - 20мм, допускаемые отклонения по толщине защитного слоя - +5мм.

Изготовление конструкций.

При изготовлении плит необходимо выполнять требования нормативных документов:

Главы СНиП III - 16-73 "Бетонные и железобетонные конструкции сборные".

ГОСТ - 13015 - 75 "Изделия железобетонные и бетонные. Общие технические требования".

ГОСТ 10180 - 74 "Бетон тяжелый. Методы определения однородности и прочности".

ГОСТ - 8829 - 66 п. 2 "Изделия железобетонные сборные. Методы испытаний и оценки прочности, жесткости и трещиностойкости".

Подъем конструкций после распалубки производится за падающие петли после достижения бетоном 70% проектной прочности.

Внешний вид сборных элементов должен удовлетворять следующим требованиям:

- а) отклонения от размеров плит перекрытий по длине - 10мм, по ширине + 5мм;
- б) искривление плоскостей допускается не более 5мм на всю длину элемента;

в) Работы выполняются в 3-х сдвиге до 17мм. допустимая не более одной на каждые 1000мм метр элемента;

Испытание сборных плит производится при армировании бетона проектной прочности,

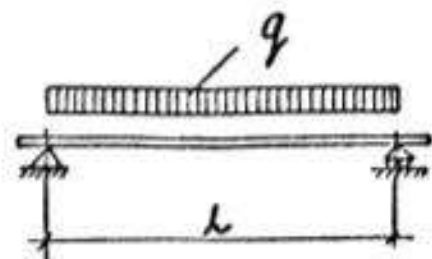
На поверхности плит должна быть поставлена следующая видимая маркировка, значения которой должны быть указаны:

Наименование предприятия - изготовителя, паспортный номер, марка элемента.

Испытание конструктивных элементов.

Испытание плит на прочность и жесткость производится в соответствии с ГОСТом 8829 - 66 п. 2. Величины контрольных разрушающих нагрузок, равные эквивалентным нагрузкам, увеличенным в 1.4 раза, приведены в "Таблице схем испытаний".

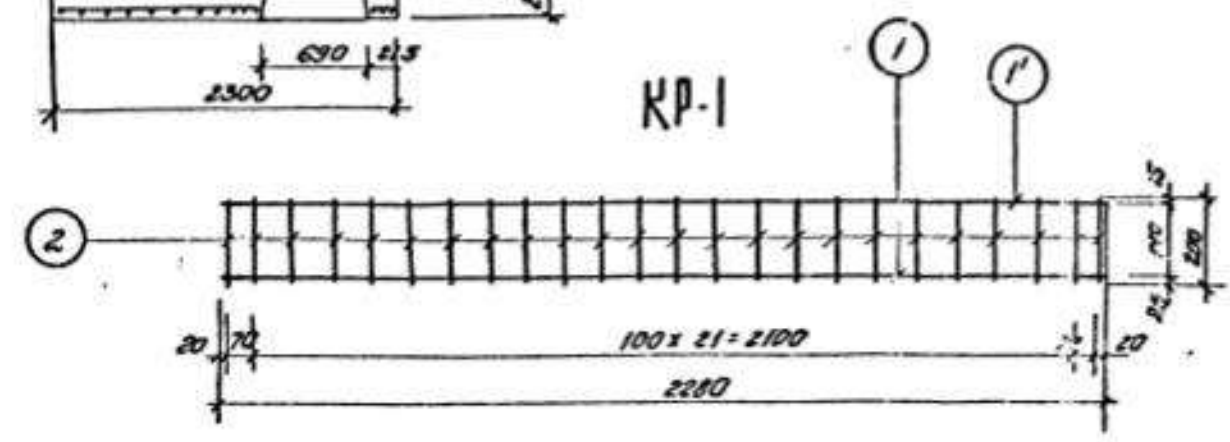
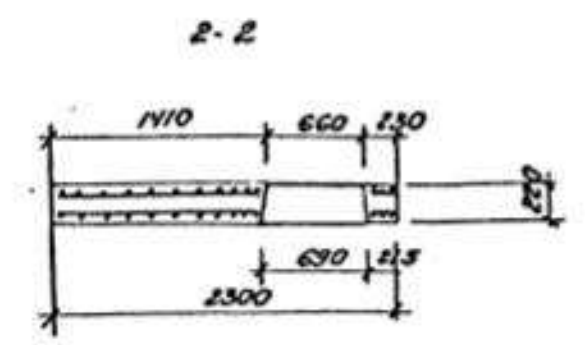
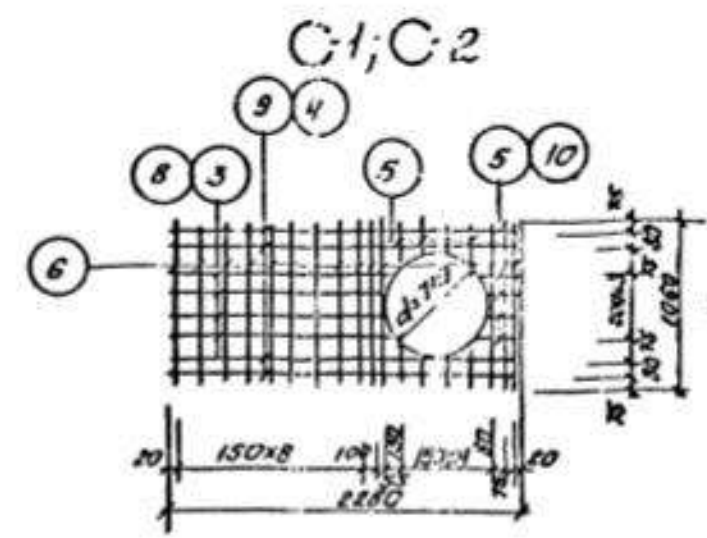
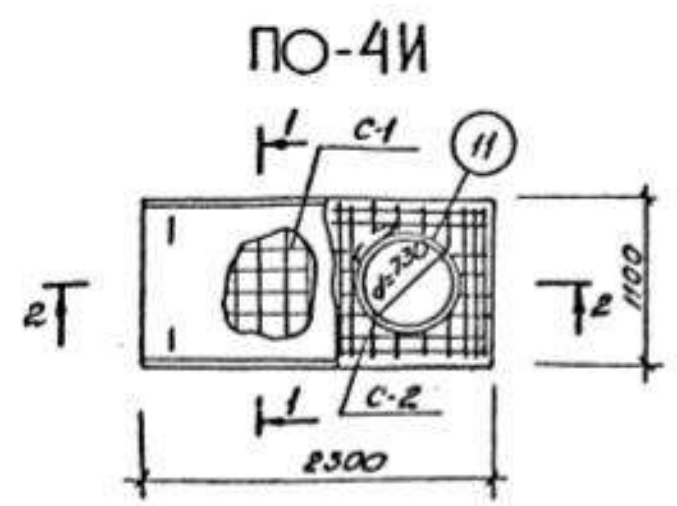
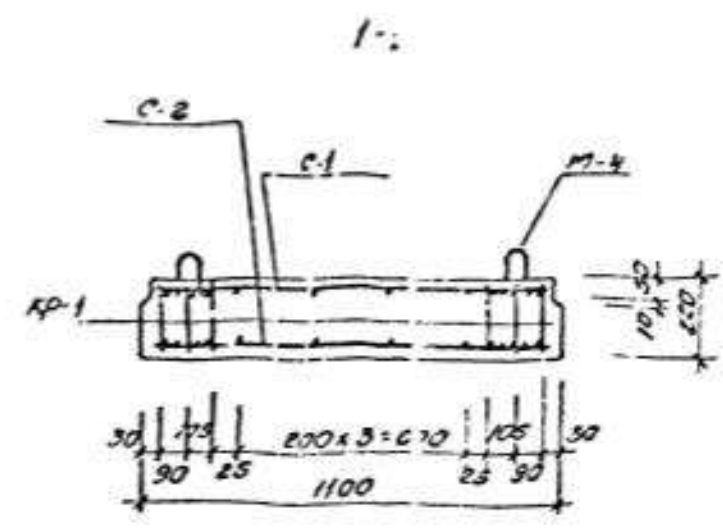
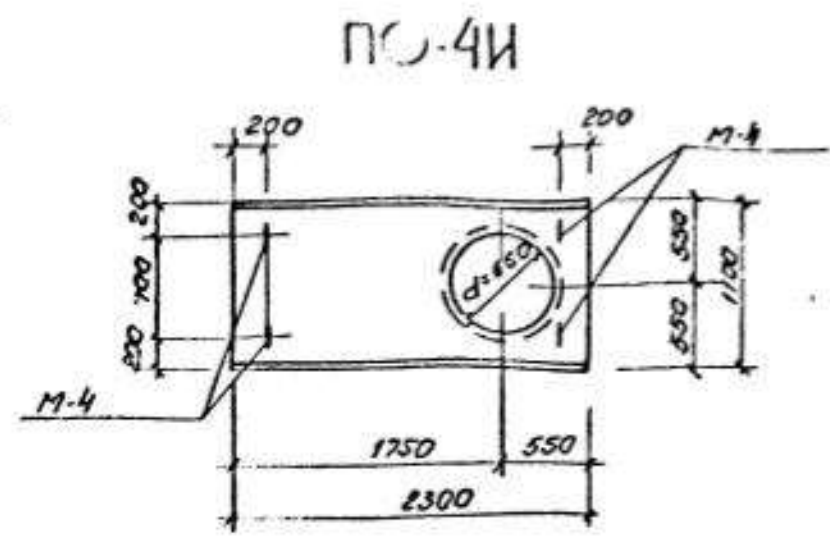
Таблица схем испытаний

| Схема испытаний | Марка элемента | L мм | Контроль разр на нагрузка q т/м ² |
|---|----------------|------|--|
|  | п4У | 2100 | 8.9 |
| | п4У-2 | 2100 | 8.9 |
| | п78У | 3600 | 7.8 |
| | п78У-2 | 3600 | 7.8 |
| | п79У | 4400 | 7.0 |
| | п710У | 4800 | 7.2 |
| | п75У | 3600 | 7.9 |
| | п76У | 4400 | 7.6 |
| | п77У | 4800 | 8.6 |
| | п4У-1 | 2100 | 11.5 |
| | п78У-1 | 3600 | 9.7 |
| | п79У-1 | 4400 | 8.8 |
| | п710У-1 | 4800 | 11.1 |
| | п75У-1 | 3600 | 10.8 |
| п76У-1 | 4400 | 9.6 | |
| п77У-1 | 4800 | 11.2 | |

Номенклатура

| Марка изделия | Эскиз | размеры, мм | | | Марка бетона | Масса изделия т | Объем бетона в м ³ | расход металла на 1 м ² бетона в кг | расход металла, кг | | | | | Нормаль. | Примечание | |
|---------------|-------|-------------|------|-----|--------------|-----------------|-------------------------------|--|--------------------|-------|-------|-------------------------|--------|-----------|--|--|
| | | ℓ | б | h | | | | | А-III | А-II | А-I | Закл. ст. тали (прокат) | Итого | | | |
| по 4U | | 2300 | 1100 | 220 | 300 | 1.18 | 0.47 | 115.72 | 19.1 | - | 25.93 | 9.36 | 54.39 | Нк-029-25 | <p>в соответствии с п. 11.6 СНиП II-36-73 плиты предназначены для применения их под улицами и дорогами местного значения жилых микрорайонов как в проезжей так и в непроезжей части, под дорогами и на территориях вне проезжей части в сельской местности. При заглублении от планировочной отметки до верха перекрытия камер 0.3 ÷ 2.0 м и нагрузке Н-10 от одной колонны.</p> | |
| по 8U | | 3400 | 1190 | 230 | 300 | 2.15 | 0.85 | 116.07 | 53.7 | - | 35.6 | 9.36 | 98.66 | Нк-029-24 | | |
| по 4U-2 | | 2300 | 1100 | 220 | 300 | 1.18 | 0.47 | 132.68 | 27.7 | - | 25.3 | 9.36 | 62.36 | Нк-029-37 | | |
| | | | | | | | | | | | | | | | | |
| по 9U | | 4000 | 1190 | 260 | 300 | 2.75 | 1.1 | 119.75 | 75.0 | - | 47.0 | 9.72 | 131.72 | Нк-029-25 | | |
| по 10U | | 4600 | 1190 | 300 | 300 | 3.1 | 1.4 | 112.03 | 86.7 | - | 59.3 | 10.84 | 156.84 | Нк-029-26 | | |
| ПТ 5U | | 3400 | 1190 | 230 | 300 | 2.33 | 0.93 | 77.16 | 40.8 | - | 21.6 | 9.36 | 71.76 | Нк-029-27 | | |
| ПТ 6U | | 4000 | 1190 | 260 | 300 | 3.1 | 1.24 | 74.61 | 59.4 | - | 23.4 | 9.72 | 92.52 | Нк-029-28 | | |
| ПТ 7U | | 4600 | 1190 | 300 | 300 | 4.0 | 1.6 | 74.96 | 79.3 | - | 29.8 | 10.84 | 119.94 | Нк-029-29 | | |
| по 4U-1 | | 2300 | 1100 | 300 | 300 | 1.63 | 0.66 | 144.21 | - | 37.8 | 38.9 | 18.48 | 95.18 | Нк-029-30 | | <p>в соответствии с п. 11.6 СНиП II-36-73 плиты предназначены для применения их под автомобильными дорогами общей сети и дорогами промькленных предприятий, под скоростными дорогами, магистральными улицами и дорогами местного движения промышленных и складских районов населенных пунктов как в проезжей так и в непроезжей части. При заглублении от планировочной отметки земли до верха перекрытия камер 0.3 ÷ 2.0 м и нагрузке Н-30 от двух колонн или от НК-80.</p> |
| по 8U-1 | | 3400 | 1190 | 300 | 300 | 2.78 | 1.11 | 147.51 | - | 95.3 | 57.6 | 10.84 | 163.74 | Нк-029-31 | | |
| по 9U-1 | | 4000 | 1190 | 400 | 500 | 4.0 | 1.6 | 146.86 | - | 183.5 | 83.0 | 18.48 | 234.98 | Нк-029-32 | | |
| по 10U-1 | | 4600 | 1190 | 400 | 300 | 4.8 | 1.9 | 127.83 | - | 194.8 | 96.1 | 18.48 | 209.38 | Нк-029-33 | | |
| ПТ 5U-1 | | 3400 | 1190 | 300 | 300 | 3.03 | 1.21 | 155.16 | - | 117.9 | 89.0 | 10.84 | 187.74 | Нк-029-34 | | |
| ПТ 6U-1 | | 4000 | 1190 | 400 | 300 | 3.3 | 1.4 | 153.73 | - | 118.6 | 91.8 | 10.84 | 221.24 | Нк-029-35 | | |
| ПТ 7U-1 | | 4600 | 1190 | 400 | 300 | 3.48 | 1.19 | 132.44 | - | 177.1 | 107.6 | 18.48 | 303.18 | Нк-029-36 | | |

Сборка арматуры на одну плиту



| № п/п | Знач | Ф мм | Длина мм | Кол. | | Объем м³ | Вес кг | на плиту | |
|------------------|------|-----------|----------|--------------|-----------|----------|--------|----------|------|
| | | | | в каркасе | в связи с | | | | |
| ГР-I шт 6 | 1 | 2280 | 12A-III | 2280 | 1 | 6 | 13.7 | 2.1 | 12.6 |
| | 2 | 200 | 6A-I | 200 | 24 | 144 | 28.8 | 9.95 | 7.2 |
| | 1' | 2280 | 6A-I | 2280 | 1 | 6 | 13.7 | 0.5 | 3.0 |
| C-I шт 1 | 3 | 1385-1405 | 6A-I | ср. дл. 1395 | 4 | 4 | 5.54 | 0.51 | 1.23 |
| | 4 | 2280 | 6A-I | 2280 | 4 | 4 | 9.12 | 0.51 | 2.1 |
| | 5 | 185-205 | 6A-I | ср. дл. 195 | 12 | 12 | 2.4 | 0.04 | 0.9 |
| | 6 | 1060 | 6A-I | 1060 | 14 | 14 | 14.9 | 0.3 | 4.2 |
| C-2 шт 1 | 8 | 1385-1405 | 8A-III | ср. дл. 1395 | 4 | 4 | 6.64 | 0.8 | 2.4 |
| | 9 | 2280 | 8A-III | 2280 | 4 | 4 | 9.12 | 0.91 | 3.7 |
| | 10 | 185 | 8A-III | 185 | 4 | 4 | 0.8 | 0.18 | 0.4 |
| | 6 | 1060 | 6A-I | 1060 | 14 | 14 | 14.9 | 0.3 | 4.2 |
| Отдельн. стержни | 11 | 1-240 | 8A-I | 240 | 2 | 2 | 6.3 | 1.1 | 2.2 |

Выборка стали на одну плиту, кг.

| Марка плиты | Сталь класса А-III по ГОСТ 5781-75 | | | Сталь класса А-I по ГОСТ 5781-75 | | всего |
|-------------|------------------------------------|-------|------|----------------------------------|-------|-------|
| | ф мм | Итого | | ф мм | Итого | |
| ПОЧИ | 12 | 8 | 19.1 | 6 | 8 | 25.93 |
| | 12.6 | 6.5 | | 23.75 | 2.2 | 45.03 |

Показатели на 1 плиту

| Марка плиты | Вес т | Марка бетона | Объем бетона м³ | Расход стали кг |
|-------------|-------|--------------|-----------------|-----------------|
| ПОЧИ | 1.18 | 300 | 0.47 | 46.03 |

Выборка закладных элементов на одну плиту

| Марка плиты | Марка закладного ст-га | Кол. | № листа |
|-------------|------------------------|------|-----------|
| ПОЧИ | М-4 | 4 | 14-023-38 |

Примечания:
На плане армирования каркасы условно не показаны.
Каркасы сварить между собой стержнями ф 6A-I с шагом 1000мм

| | | | | |
|------------------------------------|-----------------|---------------|------------|----------|
| ЧГРП | Начальн. ТТО | И.В. Алексеев | Плита ПОЧИ | № 122-23 |
| | Руковод. группы | Мас | | |
| Введено приказом №44 от 25.04.18г. | | | | |

Спецификация арматуры на одну плиту.

| Марка и к-во сеток и каркасов | № поз. | Эскиз | φ мм | Длина мм | К-во | | Средняя длина м | Вес кг | |
|-------------------------------|--------|-----------|---------|----------|-----------------|---------|-----------------|--------|----------|
| | | | | | всего в каркасе | в плите | | ед. | на плиту |
| КР-1 | 1 | 3380 | 20А-III | 3380 | 1 | 2 | 6.8 | 8.1 | 16.8 |
| | 2 | 3380 | 6А-I | 3380 | 1 | 2 | 6.8 | 0.8 | 1.6 |
| | 3 | 210 | 6А-I | 210 | 35 | 70 | 14.7 | 0.05 | 3.5 |
| КР-2 | 4 | 3380 | 18А-III | 3380 | 1 | 4 | 13.5 | 6.8 | 27.2 |
| | 2 | 3380 | 6А-I | 3380 | 1 | 4 | 13.5 | 0.8 | 3.2 |
| | 3 | 210 | 6А-I | 210 | 35 | 140 | 29.4 | 0.05 | 7.0 |
| С-1 | 11 | 1150 | 6А-I | 1150 | 21 | 21 | 24.2 | 0.26 | 5.5 |
| | 5 | 1590+1650 | 8А-III | 1620 | 4 | 4 | 6.48 | 0.36 | 1.1 |
| | 6 | 3380 | 6А-I | 3380 | 4 | 4 | 13.5 | 0.8 | 3.2 |
| | 7 | 220+230 | 6А-I | 225 | 16 | 16 | 3.6 | 0.05 | 0.8 |
| С-2 | 8 | 185+205 | 6А-I | 195 | 8 | 8 | 1.6 | 0.04 | 0.4 |
| | 11 | 1150 | 6А-I | 1150 | 21 | 21 | 24.2 | 0.26 | 5.5 |
| | 9 | 1590+1650 | 8А-III | 1620 | 4 | 4 | 6.48 | 0.65 | 2.6 |
| | 10 | 3380 | 8А-III | 3380 | 4 | 4 | 13.5 | 1.34 | 5.4 |
| отдельные стержни | 7 | 220+230 | 6А-I | 225 | 16 | 16 | 3.6 | 0.05 | 0.8 |
| | 12 | 185+205 | 8А-III | 195 | 8 | 8 | 1.6 | 0.08 | 0.8 |
| | 13 | ∅ d=130 | 8А-I | 2650 | - | 4 | 10.6 | 1.1 | 4.4 |

Выборка стали на одну плиту, кг

| Марка плиты | Сталь класса А-III по ГОСТ 5781-75 | | | Сталь класса А-I по ГОСТ 5781-75 | | | Всего |
|-------------|------------------------------------|------|------|----------------------------------|------|------|-------|
| | φ мм | Углы | Углы | φ мм | Углы | Углы | |
| ПОТ 8Ц | 16.8 | 27.2 | 8.6 | 52.6 | 33.2 | 4.4 | 90.2 |

Показатели на одну плиту

| Марка плиты | Вес т | Марка бетона | Объем бетона м³ | Расход стали кг |
|-------------|-------|--------------|-----------------|-----------------|
| ПОТ 8Ц | 2.13 | 300 | 0.85 | 90.2 |

Выборка закладных элементов на одну плиту

| Марка плиты | Марка закладного элемента | № листа |
|-------------|---------------------------|---------|
| ПОТ 8Ц | М-4 | 4 |

Примечания:

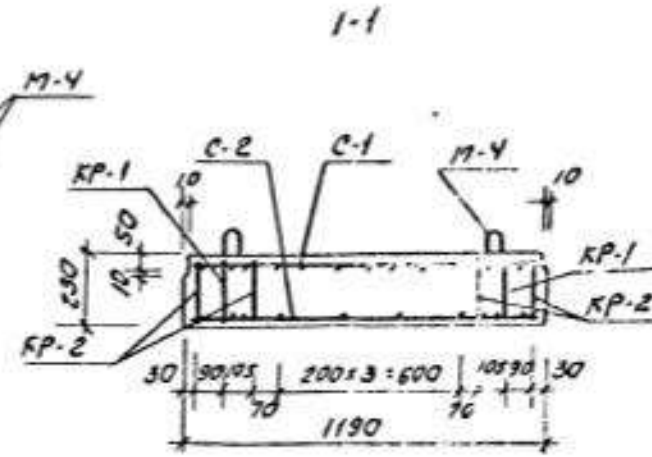
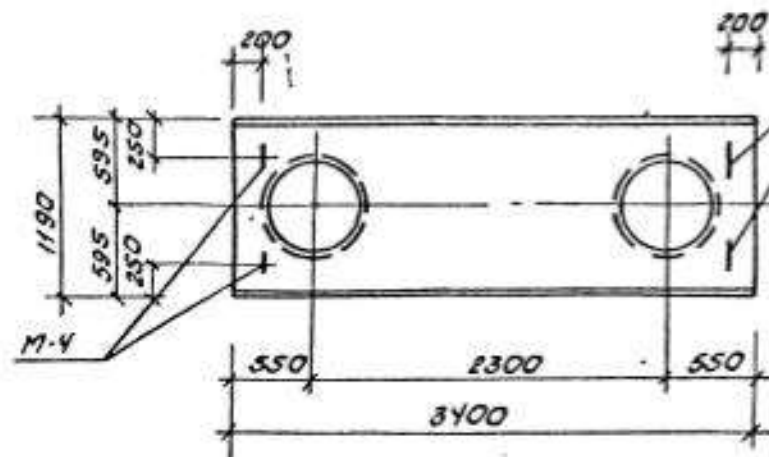
На плане армирования каркасы условно не показаны. Каркасы сварить между собой стержнями φ 6А-I с-210 через 200 мм.

Начальник ПТО
 Руководитель группы
 ЧГРП
 Алексей
 Мясныгина
 Издано приказом №44 от 25.04.78г

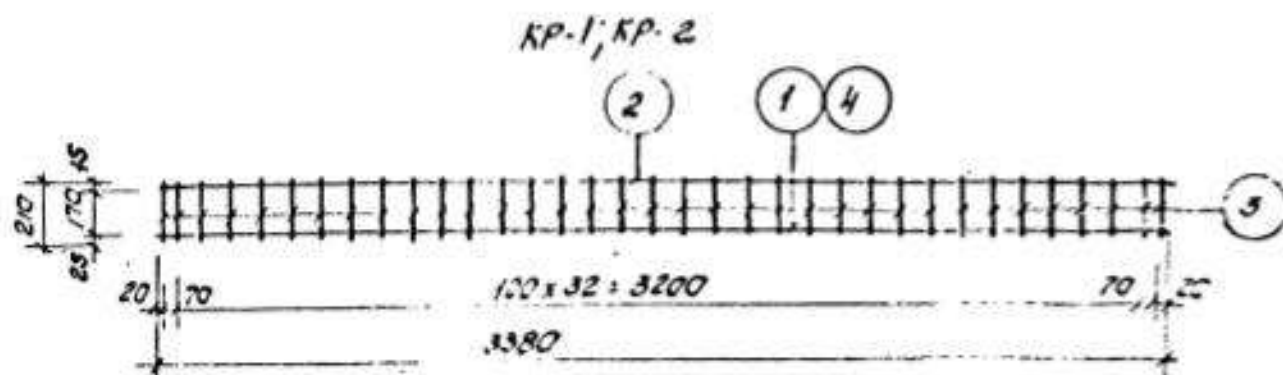
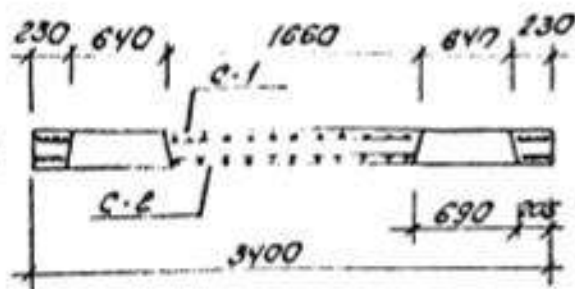
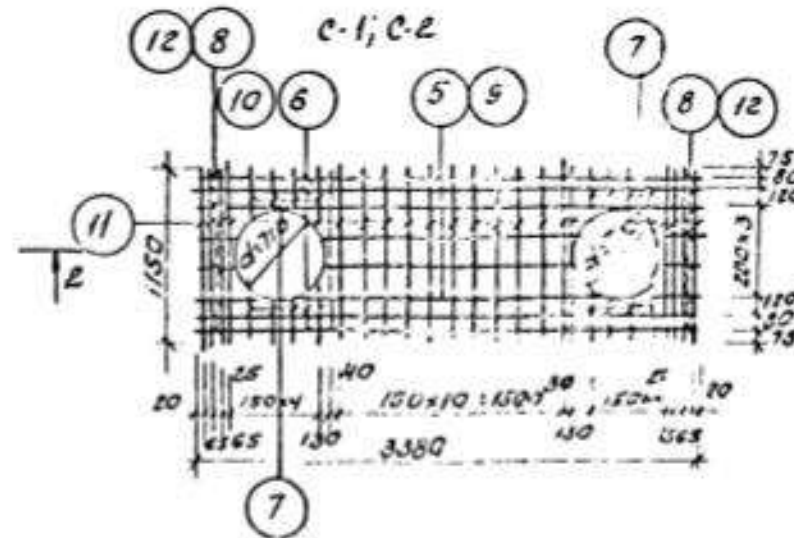
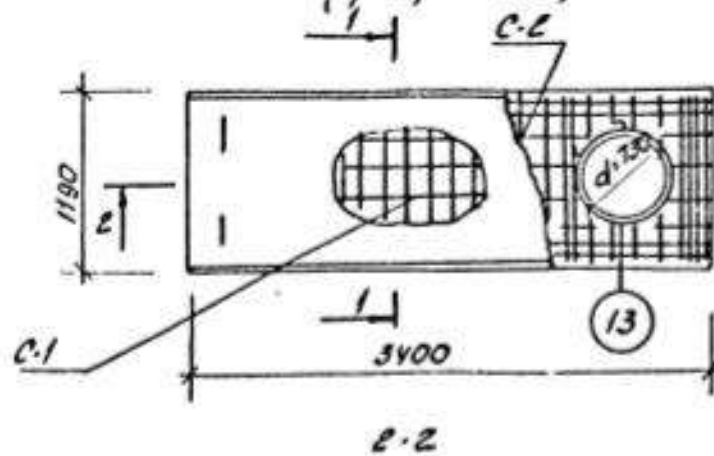
Плита ПОТ-8Ц

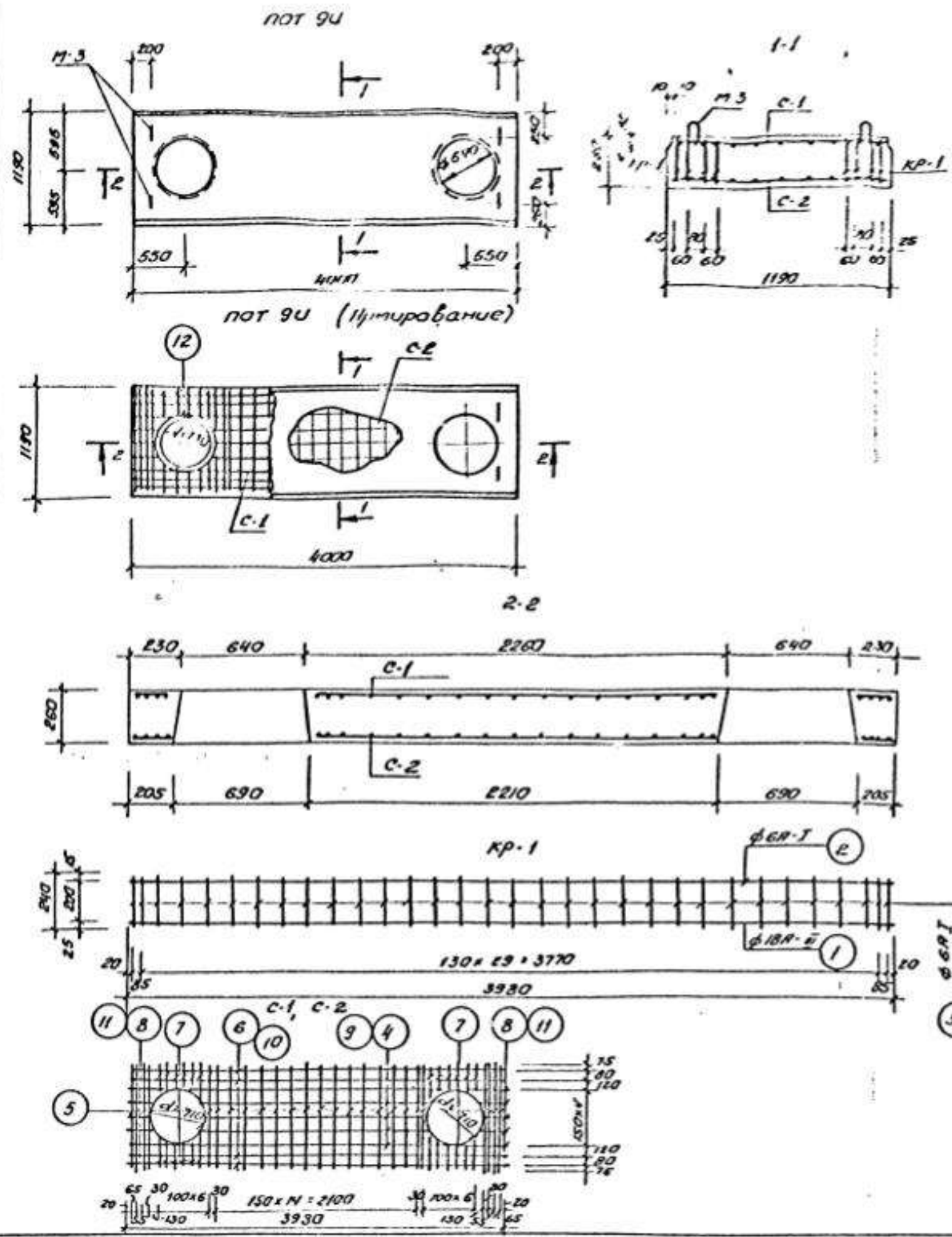
1-929-24
 1

ПОТ 8Ц



ПОТ-8Ц (армирование)





Расшифровка конструкции на одну плиту

| № п/п | № стержня | φ мм | Длина мм | Кол-во | | Объем бетона м³ | Объем стержня м³ | Вес стержня кг | |
|-------------------|-----------|-----------|----------|----------|-------|-----------------|------------------|----------------|------|
| | | | | стержней | плиты | | | | |
| ср-1 | 1 | 3980 | φ 18А-I | 3980 | 1 | 8 | 31.8 | 2.7 | 64.0 |
| | 2 | 3980 | φ 6А-I | 3980 | 1 | 8 | 31.8 | 0.29 | 7.1 |
| | 3 | 240 | φ 6А-I | 240 | 32 | 256 | 61.4 | 0.05 | 13.6 |
| с-2 | 4 | 2170-2210 | φ 8А-II | 2170 | 5 | 5 | 11.0 | 0.87 | 2.3 |
| | 5 | 1150 | φ 6А-I | 1150 | 25 | 25 | 28.8 | 0.25 | 6.4 |
| | 6 | 3980 | φ 8А-II | 3980 | 4 | 4 | 15.9 | 1.67 | 6.3 |
| | 7 | 270-270 | φ 6А-I | 225 | 24 | 24 | 5.4 | 0.05 | 1.2 |
| | 8 | 180-190 | φ 8А-II | 195 | 10 | 10 | 1.95 | 0.08 | 0.8 |
| с-1 | 9 | 2100-2210 | φ 8А-I | 2200 | 5 | 5 | 11.0 | 0.49 | 2.4 |
| | 5 | 1150 | φ 6А-I | 1150 | 25 | 25 | 28.8 | 0.25 | 6.4 |
| | 10 | 3980 | φ 6А-I | 3980 | 4 | 4 | 15.9 | 0.9 | 3.6 |
| | 7 | 210-230 | φ 6А-I | 225 | 24 | 24 | 5.4 | 0.05 | 1.2 |
| Отдельные стержни | 11 | 180-205 | φ 6А-I | 195 | 10 | 10 | 1.9 | 0.07 | 0.4 |
| | 12 | φ 120 | φ 8А-I | 2850 | - | 4 | 10.6 | 1.1 | 4.4 |

Показатели на одну плиту. Выборка закладных элементов на 1 плиту.

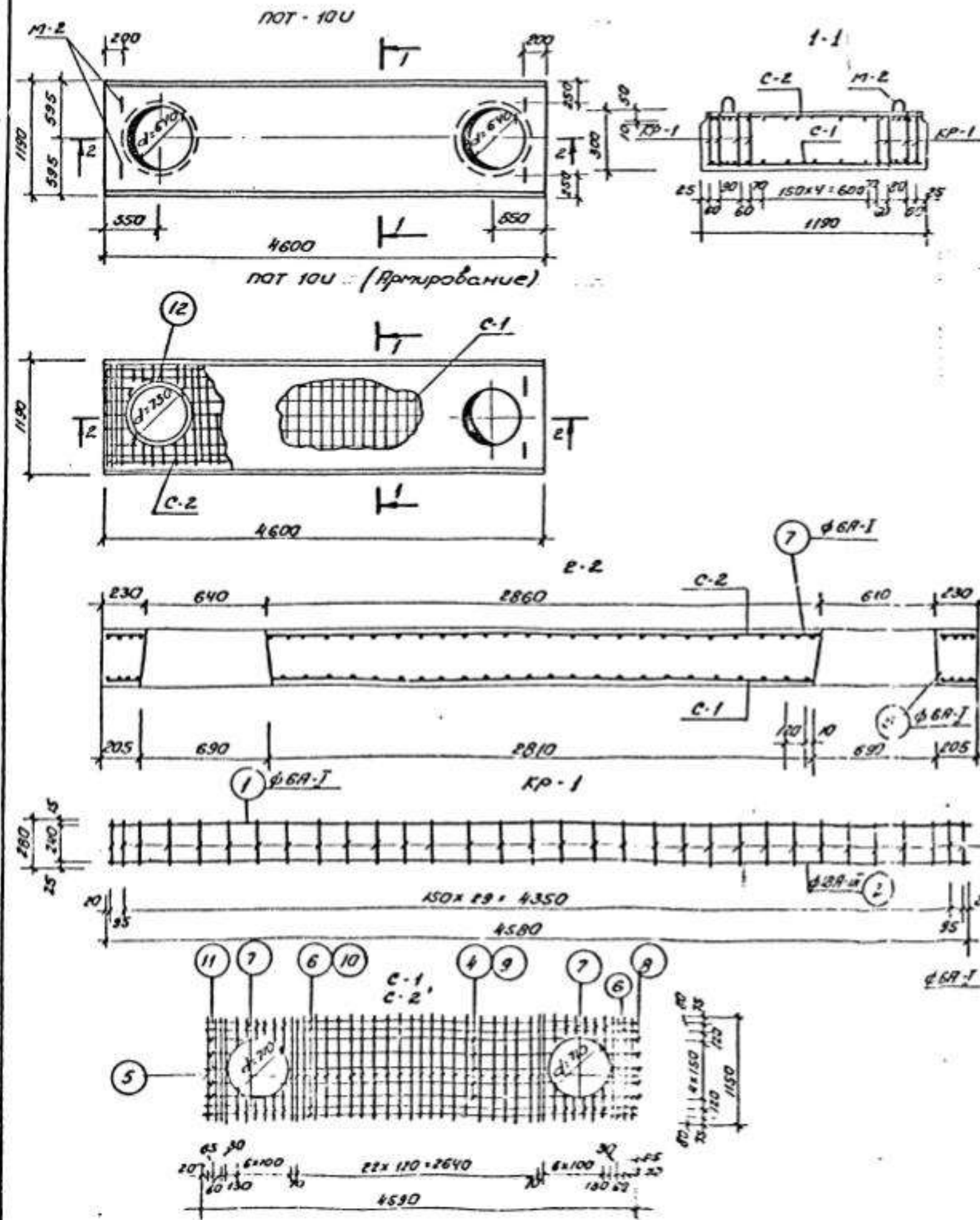
| Марка плиты | Вес т | Марка бетона | Объем бетона м³ | Расход стали кг | Марка плиты | Марка закладного ст-та | Кол-во | № листа |
|-------------|-------|--------------|-----------------|-----------------|-------------|------------------------|--------|-----------|
| Пот 9У | 2.75 | 300 | 1.1 | 121.9 | Пот 9У | М-3 | 4 | Нк-029-38 |

Выборка стали на одну плиту, кг.

| Марка плиты | Сталь класса А-III по ГОСТ 5781-75 | | | Сталь класса А-2 по ГОСТ 5781-75 | | | Всего |
|-------------|------------------------------------|-------|------|----------------------------------|------|-------|-------|
| | φ мм | Утого | φ мм | Утого | φ мм | Утого | |
| Пот-9У | 18 | 11.4 | 75.0 | 8 | 42.6 | 47.0 | 121.9 |

Примечания:
 1. На плане армирования каркасы условно не показаны.
 2. Каркасы сварить между собой стержнями φ 6А-I с-210 через 1000 мм

4ГРП Начальн. т.п. Алексей
 Руководитель группы Мос Масажин
 Плита Пот 9У Нк-029-25
 Введено приказом №44 от 25.04.78г.



Спецификация арматуры на одну плиту

| Марка и код-во каркаса сеток | № поз. | Эскиз | φ мм | Длина мм | Кол-во | | Общая длина м | Вес кг. | |
|------------------------------|--------|-----------|---------|-------------|-----------------|---------|---------------|---------|----------|
| | | | | | в сетке каркаса | в плите | | ед. | на плиту |
| кр-1 шт 1 | 1 | 4580 | φ6A-I | 4580 | 1 | 8 | 36.6 | 1.0 | 8.1 |
| | 2 | 4580 | φ18A-II | 4580 | 1 | 8 | 36.6 | 9.2 | 73.2 |
| | 3 | 280 | φ6A-I | 280 | 32 | 256 | 71.7 | 0.1 | 16.9 |
| С-1 шт 1 | 4 | 2790-2810 | φ8A-II | ср. д. 2800 | 5 | 5 | 14.0 | 1.1 | 5.5 |
| | 5 | 1150 | φ6A-I | 1150 | 33 | 33 | 38.0 | 0.3 | 9.9 |
| | 6 | 4590 | φ8A-II | 4590 | 4 | 4 | 18.4 | 1.8 | 7.2 |
| | 7 | 220-230 | φ6A-I | ср. д. 225 | 24 | 24 | 5.4 | 0.05 | 1.2 |
| С-2 шт 1 | 8 | 185-205 | φ8A-II | ср. д. 195 | 10 | 10 | 1.95 | 0.08 | 0.8 |
| | 9 | 2790-2810 | φ6A-I | ср. д. 2800 | 5 | 5 | 14.0 | 0.6 | 3.0 |
| | 5 | 1150 | φ6A-I | 1150 | 33 | 33 | 38.0 | 0.3 | 9.9 |
| | 10 | 4590 | φ6A-I | 4590 | 4 | 4 | 18.4 | 1.0 | 4.0 |
| Отдельн. стержни | 7 | 220-230 | φ6A-I | ср. д. 225 | 24 | 24 | 5.3 | 0.05 | 1.2 |
| | 11 | 185-205 | φ6A-I | ср. д. 195 | 10 | 10 | 1.95 | 0.04 | 0.4 |
| | 12 | φ750 | φ8A-I | 2650 | - | 4 | 10.6 | 1.1 | 4.4 |

Выборка стали на одну плиту, кг

| Марка плиты | Сталь класса А-II по ГОСТ 5781-75 | | | Сталь кл. А-I по ГОСТ 5781-75 | | | Всего |
|-------------|-----------------------------------|-------|------|-------------------------------|-------|------|-------|
| | φ мм | Утого | φ мм | Утого | Всего | | |
| пот 10У | 8 | 18 | | 6 | 8 | | 146.0 |
| пот 10У | 13.5 | 73.2 | 86.7 | 54.9 | 4.4 | 59.3 | 146.0 |

Выборка закладных элементов на 1 плиту.

Показатели на одну плиту

| Марка плиты | Вес т | Марка бетона | Объем бетона м³ | Расход стали кг | Марка плиты | Марка закладного элемента | Кол-во | № тиса |
|-------------|-------|--------------|-----------------|-----------------|-------------|---------------------------|--------|-----------|
| пот 10У | 3.1 | 300 | 1.4 | 146.0 | пот 10У | М-2 | 4 | Нк-029-38 |

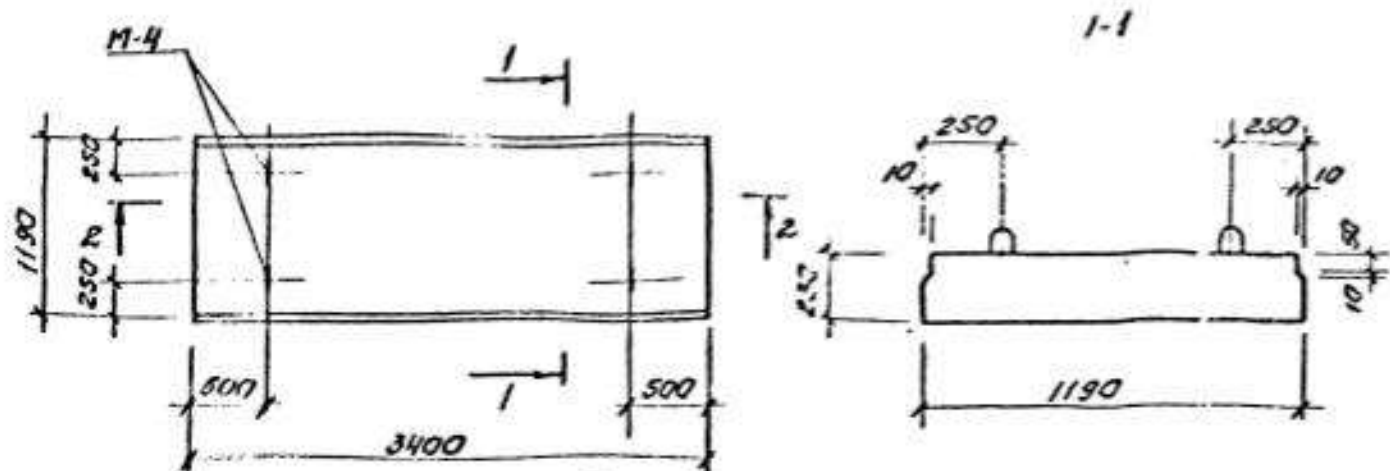
Примечания:

1. На плане армирования каркасы условно не показаны.
2. Каркасы сварить между собой стержнями φ6A-I с-210 через 1000 мм.

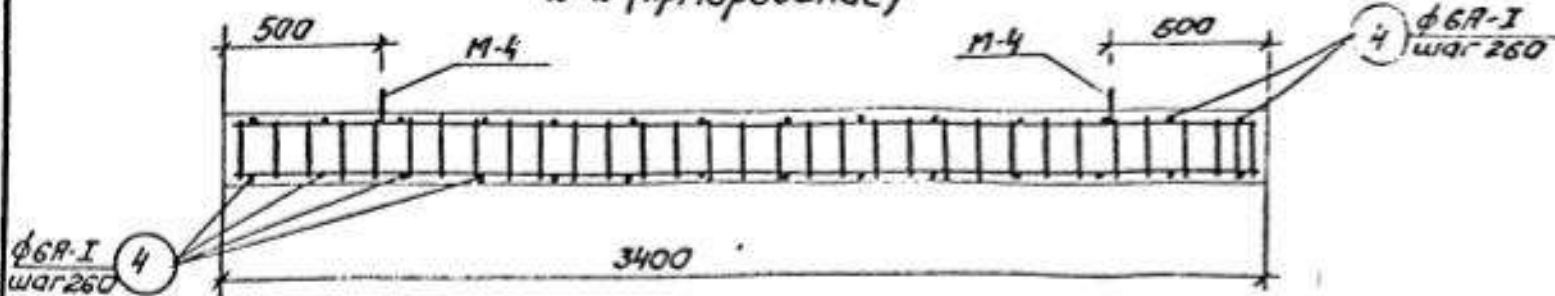
| | | | | | | |
|----------------------------------|--------------|-------------|-------------------|-------|---------------|-----------|
| ЧГРП | Начальн. ТТО | Александров | Руководит. группы | Масан | Плита пот 10У | Нк-029-26 |
| Всего приказан №44 от 25.04.78г. | | | | | | М 15/30 |

ПТ 5U

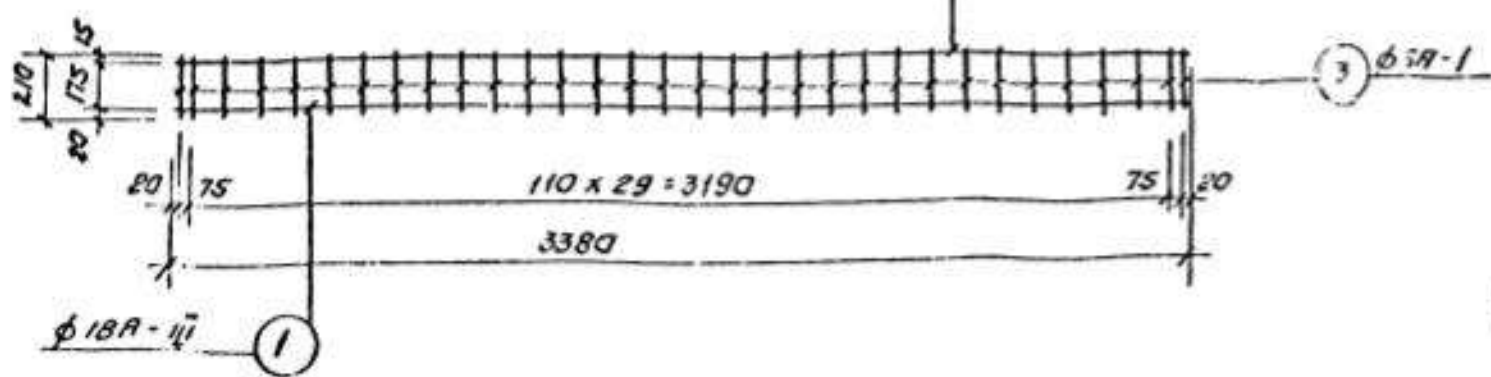
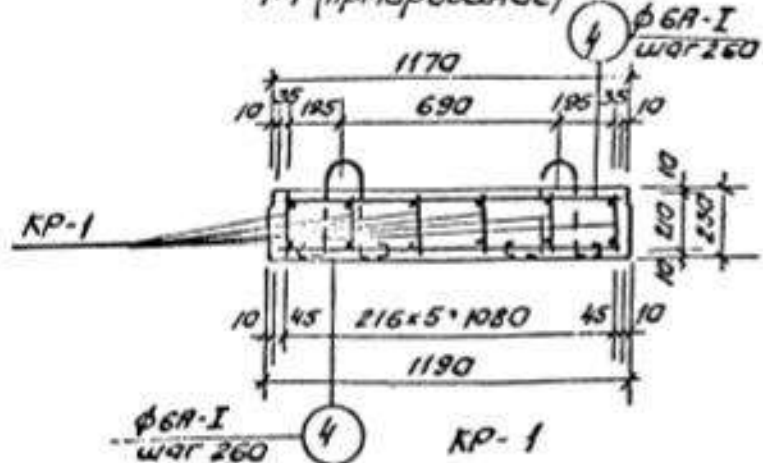
Стандартная арматура на одну плиту



2-2 (Армирование)



1-1 (Армирование)



| Марка и № по сетке и картам сбл | № | Значения | φ | Длина | К-во | | Объем бетона | Вес кг. | |
|--|---|----------|--------|-------|------|-----|-----------------|---------|-------------|
| | | | | | шт. | м | | шт. | на плиту |
| КР-1 шт. 6 | 1 | 3380 | 18A-II | 3380 | 1 | 6 | 20.3 | 6.8 | 40.8 |
| | 2 | 3380 | 6A-I | 3380 | 1 | 6 | 20.3 | 0.8 | 4.8 |
| | 3 | 210 | 6A-I | 210 | 32 | 192 | 17.4 | 1.05 | 9.6 |
| Отдельные стержни | 4 | 1150 | 6A-I | 1150 | - | 28 | 32.21 | 1.26 | 7.2 |

Выборка стали на одну плиту кг.

| Марка плиты | Сталь класса А-II по ГОСТ 5781-75 | | | Сталь класса А-I по ГОСТ 5781-75 | | | Всего |
|----------------|-----------------------------------|--|-------|----------------------------------|------|-------|-------|
| | φ мм | | Итого | φ мм | | Итого | |
| | 18 | | | 6 | | | |
| ПТ 5U | 40.8 | | 40.8 | 21.6 | 21.6 | 62.4 | |

Показатели на одну плиту

| Марка плиты | Вес т | Марка бетона | Объем бетона м ³ | Расход стали кг |
|----------------|----------|-----------------|-----------------------------------|-----------------------|
| ПТ 5U | 2.33 | 300 | 0.93 | 62.4 |

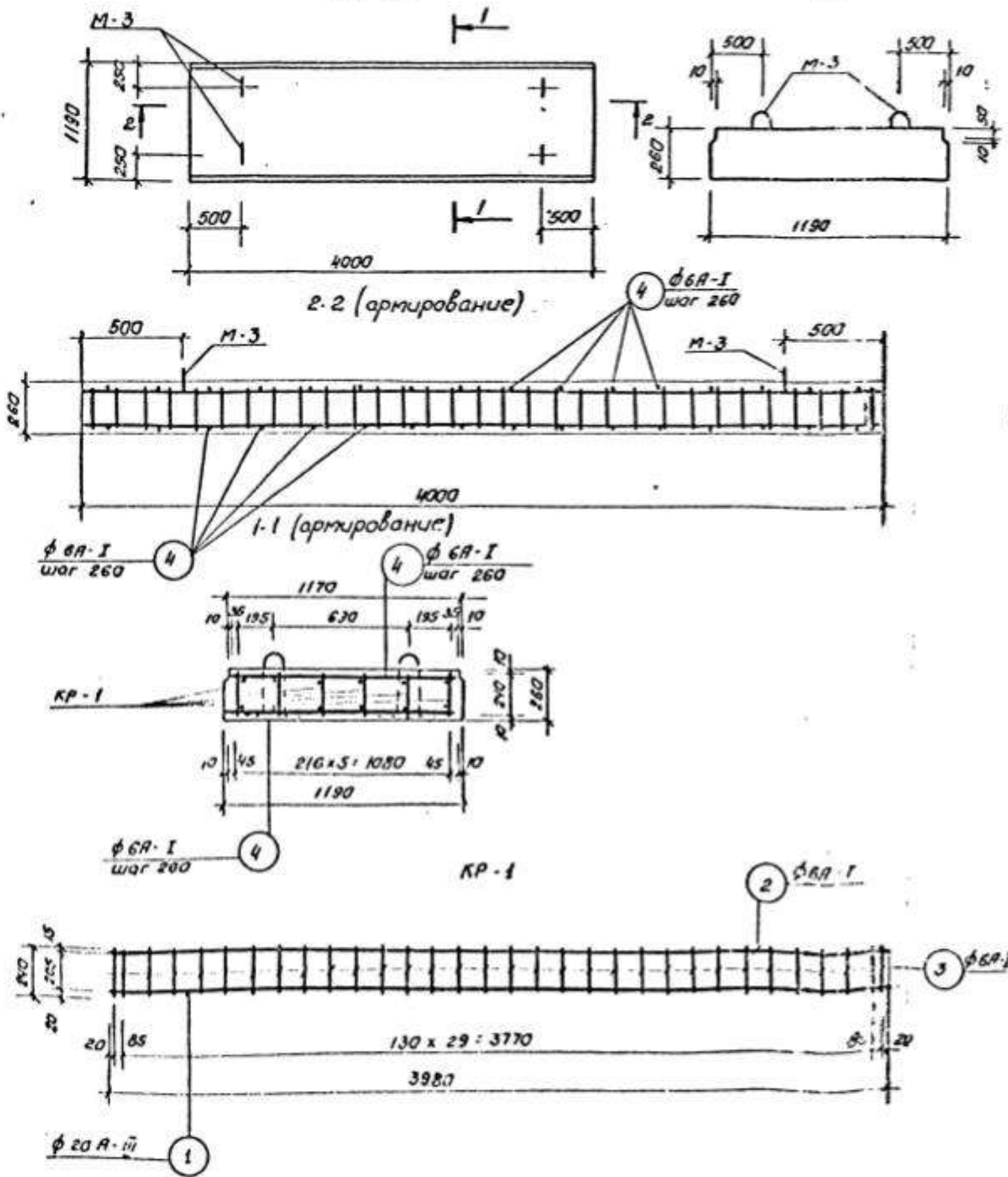
Выборка закладных
элементов на одну плиту.

| Марка плиты | Марка заклад- ного элем-та | Кол-во | № листа |
|----------------|-------------------------------------|--------|------------|
| ПТ 5U | М-4 | 4 | Нк-029-38 |

| | | | | |
|------------------------------------|--------------------|----------|------------|-----------|
| ЧГРП | Начальн. гто | Алексеев | Плита ПТ5U | Нк-029-27 |
| | Рковод. группы. | Маслыкин | | |
| Введено приказом №44 от 25.04.78г. | | | | |
| | 1:25 | 1 | 1 | 1 |

ПТ 6U

1-1



Спецификация арматуры на одну плиту

| Марка и к-во сеток и каркасов | № поз. | ЭСКУЗ | φ мм | Длина мм | К-во | | Площадь м | Вес кг | |
|-------------------------------|--------|-------|---------|----------|-----------------|---------|-----------|--------|----------|
| | | | | | в сетке в марк. | в плите | | ед. | на плиту |
| KR-1 шт 6 | 1 | 3980 | 20A-III | 3980 | 1 | 6 | 23.9 | 9.9 | 59.4 |
| | 2 | 3980 | 6A-I | 3980 | 1 | 6 | 23.9 | 0.9 | 5.4 |
| | 3 | 240 | 6A-I | 240 | 32 | 192 | 46.1 | 0.05 | 9.6 |
| Отдельные стержни | 4 | 1150 | 6A-I | 1150 | - | 32 | 36.80 | 0.26 | 8.7 |

Выборка стали на одну плиту, кг.

| Марка плиты | Сталь класс А-III по гост 5781-75 | | | сталь класс А по гост 5781-75 | | Всего |
|-------------|-----------------------------------|--|-------|-------------------------------|-------|-------|
| | φ мм | | | φ мм | | |
| | 20 | | Итого | 6 | Итого | |
| ПТ 6U | 59.4 | | 59.4 | 23.4 | 23.4 | 82.8 |

Показатели на одну плиту

| Марка плиты | Вес т | Марка бетона | Объем бетона м³ | Расход стали кг |
|-------------|-------|--------------|-----------------|-----------------|
| ПТ 6U | 3.1 | 300 | 1.24 | 82.8 |

Выборка закладных элементов на одну плиту

| Марка плиты | Марка закладного элемента | Кол-во | № листа |
|-------------|---------------------------|--------|-----------|
| ПТ-6U | М-3 | 4 | Нк-029-38 |

| | | | | | |
|--|--|------------|-----------------------|-------------|-----------|
| ЧГРП 35-де-ч приказом №44 от 25.04 78г. | Начальн. ТПО Руководитель группы: <i>Алексеев</i> | <i>Мас</i> | Алексей Мазалыгина | Плита ПТ 6U | Нк-029-28 |
| | 11:25 11:50 | 1 | 1 | | |

Спецификация материалов на одну плиту

| Марка и код по каркасно-сетчат | Земля | φ мм | Полона мм | Кол-во | Длина м | Объем м³ | Вес кг | |
|--------------------------------|-------|------|-----------|--------|---------|----------|----------|----------|
| | | | | | | | на сетку | на плиту |
| КР-1 Тшт. | 1 | 4580 | φ20 АІІ | 1 | 7 | 32.1 | 1.3 | 79.3 |
| | 2 | 4580 | φ6 АІ | 1 | 7 | 32.1 | 1.0 | 7.1 |
| | 3 | 280 | φ6 АІ | 31 | 217 | 60.8 | 2.1 | 13.5 |
| Отдельн. стержни | 4 | 1150 | φ6 АІ | - | 38 | 41.4 | 0.3 | 9.2 |

Выборка стали на одну плиту, кг

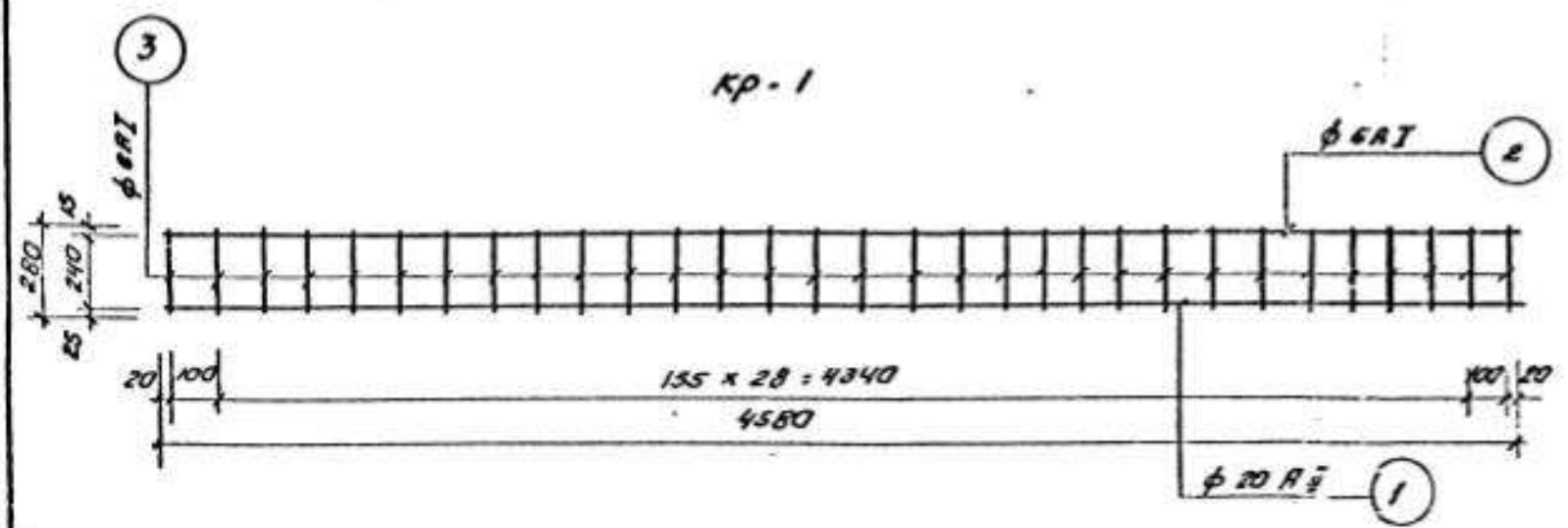
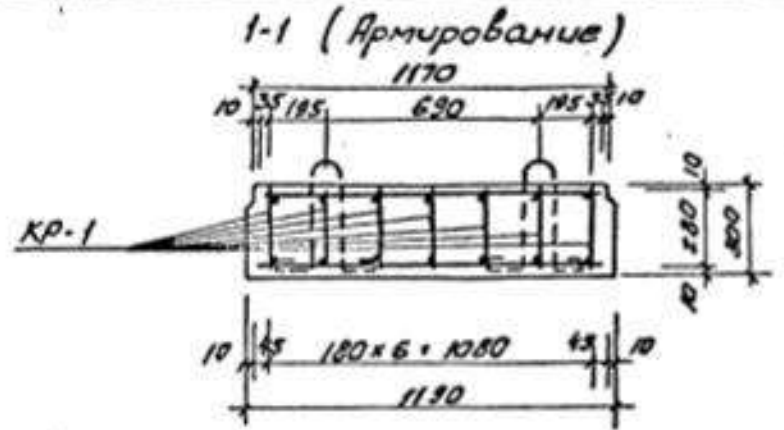
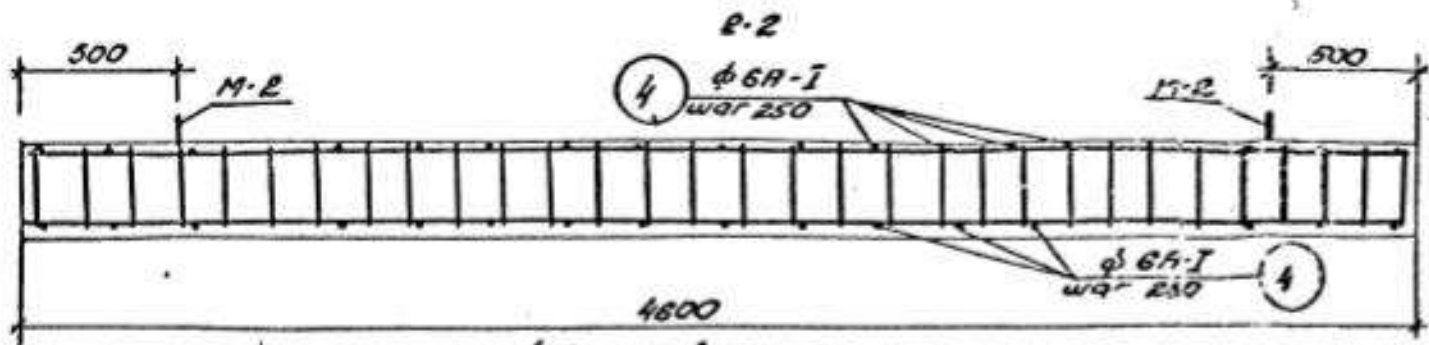
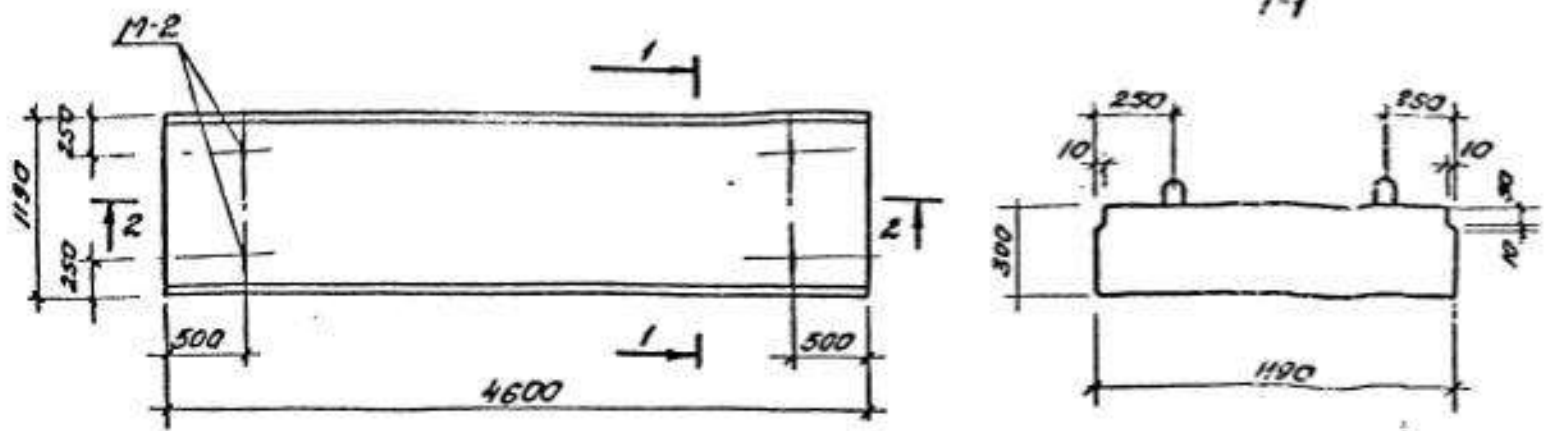
| Марка плиты | Сталь класса А-ІІ по ГОСТ 5781-75 | | Сталь класса А-ІІІ по ГОСТ 5781-75 | | Всего |
|-------------|-----------------------------------|-------|------------------------------------|-------|-------|
| | φ мм | | φ мм | | |
| | 20 | Утого | 6 | Утого | |
| ПТ 7U | 79.3 | 79.3 | 29.4 | 29.8 | 109.1 |

Выборка закладных элементов на 1 плиту.

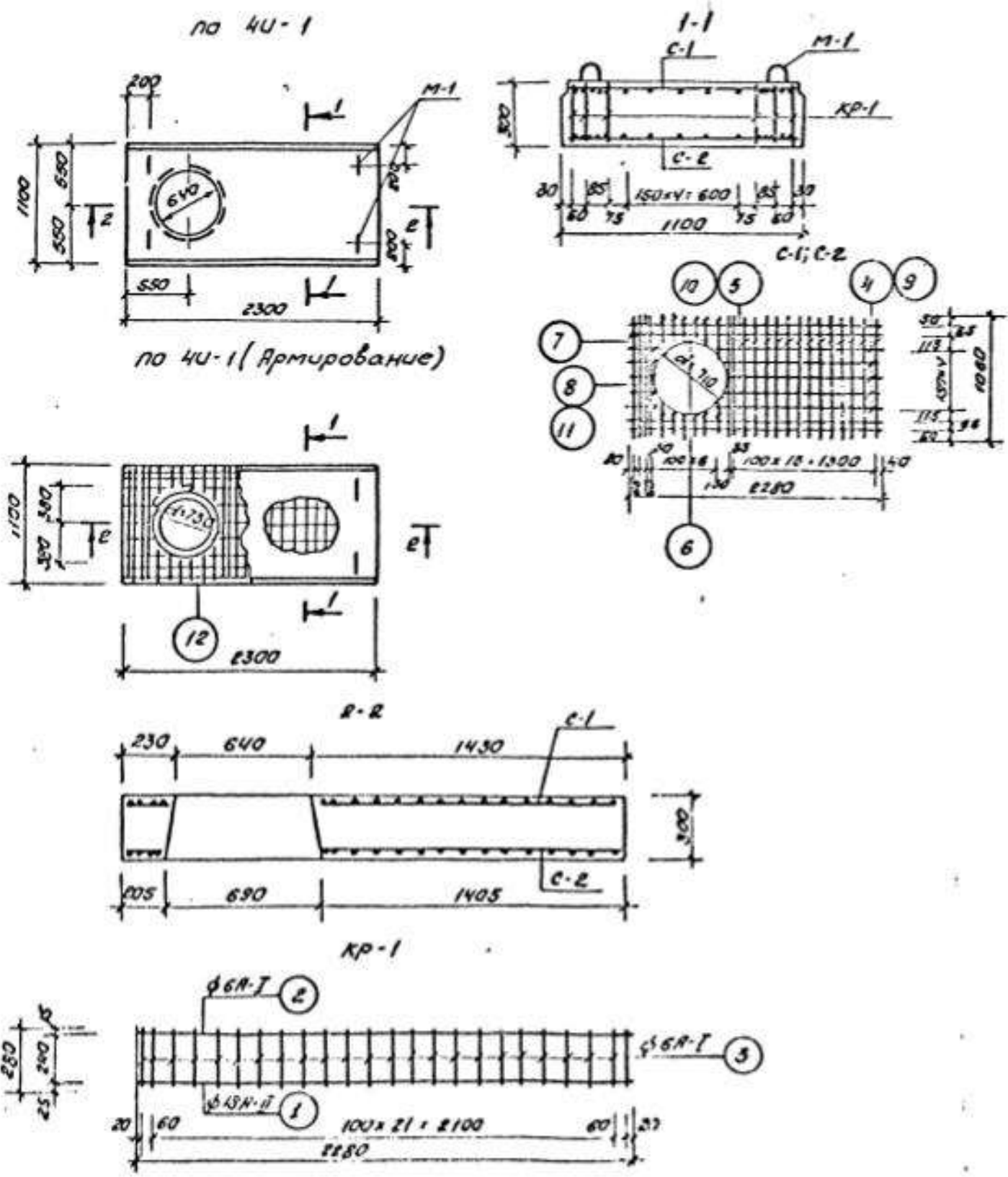
Показатели на одну плиту

| Марка плиты | Вес т. | Марка бетона | Объем бетона м³ | Расход стали кг | Марка плиты. | Марка закладного элемента | Кол-во | № листа |
|-------------|--------|--------------|-----------------|-----------------|--------------|---------------------------|--------|-----------|
| ПТ 7U | 4.0 | 300 | 1.6 | 108.7 | ПТ 7U | М-2 | 4 | Нк-029-38 |

ПТ 7U



| | | | | |
|------------------------------------|----------------|-----------|-------------|-----------|
| | Исполн. ТТО | Александр | Плита ПТ-7U | Нк-029-29 |
| | Руковод. ЕРЧУП | Мас | | |
| Зведено приказом №44 от 25.04.78г. | | | | |
| | Мас | 1:25 | 1 | 1 |



Спецификация арматуры на одну плиту.

| Марка и кол-во каркасов сеток | № поз. | Эскиз | Ф мм | Длина мм | Кол-во | | Общая длина м | Вес в кг | |
|-------------------------------|--------|-----------|---------|--------------|------------------|---------|---------------|----------|----------|
| | | | | | в сек. в каркасе | в плите | | ед. | на плиту |
| КР-1 6 шт | 1 | 2280 | φ18А-II | 2280 | 1 | 6 | 13.7 | 4.6 | 27.4 |
| | 2 | 2280 | φ6А-I | 2280 | 1 | 6 | 13.7 | 0.5 | 3.1 |
| | 3 | 280 | φ6А-I | 280 | 24 | 144 | 40.3 | 0.06 | 8.6 |
| С-1 шт.1 | 4 | 1385-1405 | φ6А-I | ср. дл. 1395 | 5 | 5 | 7.0 | 0.30 | 1.5 |
| | 5 | 2280 | φ6А-I | 2280 | 4 | 4 | 9.2 | 0.50 | 2.0 |
| | 6 | 185-205 | φ8А-I | ср. дл. 195 | 12 | 12 | 2.3 | 0.08 | 1.0 |
| | 7 | 1060 | φ8А-I | 1060 | 19 | 19 | 20.1 | 0.43 | 8.2 |
| С-2 шт.1 | 8 | 185-205 | φ6А-I | ср. дл. 195 | 5 | 5 | 1.0 | 0.04 | 0.2 |
| | 9 | 1385-1405 | φ8А-I | ср. дл. 1395 | 5 | 5 | 7.0 | 0.5 | 2.5 |
| | 10 | 2280 | φ12А-II | 2280 | 4 | 4 | 9.2 | 2.59 | 10.4 |
| | 6 | 185-205 | φ8А-I | 195 | 12 | 12 | 2.3 | 0.08 | 1.0 |
| Отдельные стержни | 7 | 1060 | φ8А-I | 1060 | 19 | 19 | 20.1 | 0.43 | 8.2 |
| | 11 | 185-205 | φ8А-I | 195 | 5 | 5 | 1.0 | 0.08 | 0.4 |
| | 12 | φ d. 130 | φ8А-I | 2650 | - | 2 | 6.3 | 1.1 | 2.2 |

Выборка стали на одну плиту, кг.

| Марка плиты | Сталь класса А-II по ГОСТ 5781-75 | | | Сталь класса А-I по ГОСТ 5781-75 | | | Всего |
|-------------|-----------------------------------|------|-------|----------------------------------|------|-------|-------|
| | φ мм | | Итого | φ мм | | Итого | |
| | 18 | 12 | | 8 | 6 | | |
| по 4У-1 | 27.4 | 10.4 | 37.8 | 23.5 | 15.4 | 38.9 | 76.7 |

Показатели на одну плиту

| Марка плиты | Вес т | Марка бетона | Объем бетона м³ | Расход стали кг |
|-------------|-------|--------------|-----------------|-----------------|
| по 4У-1 | 1.65 | 300 | 0.66 | 76.7 |

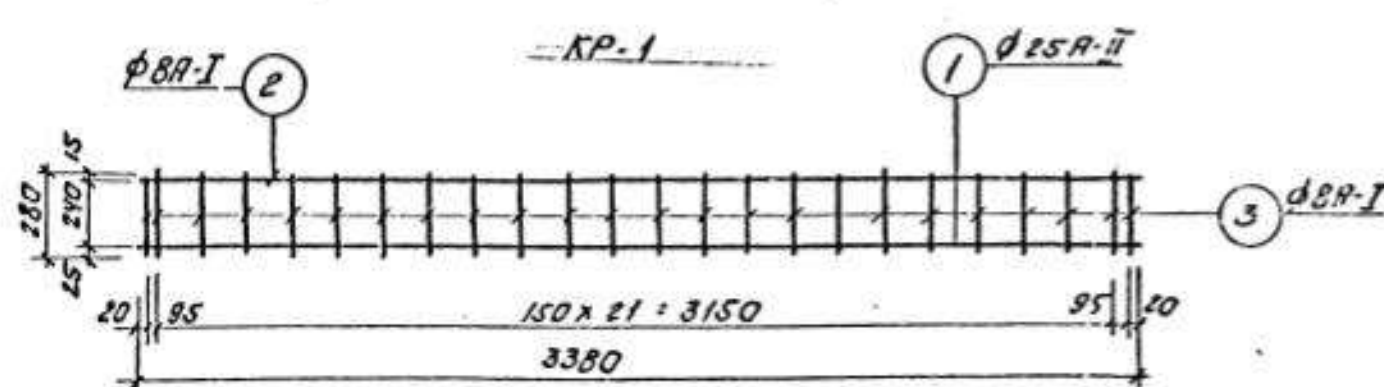
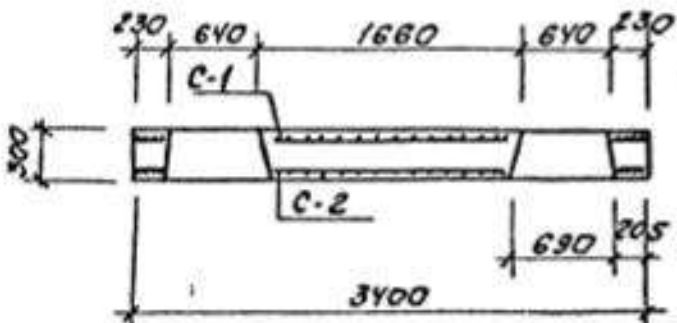
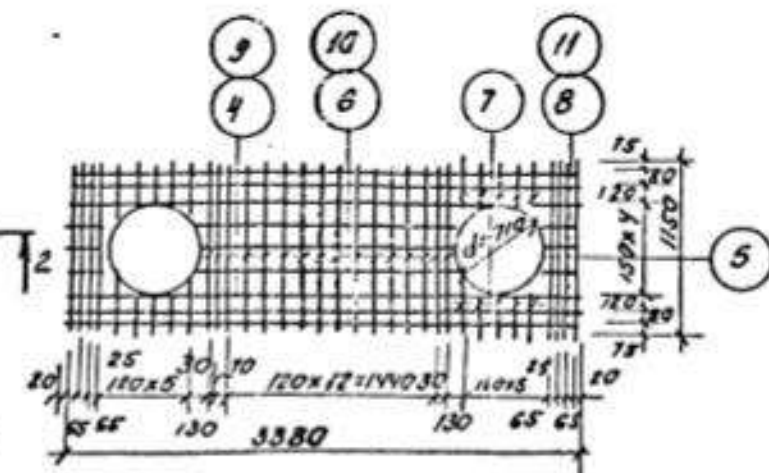
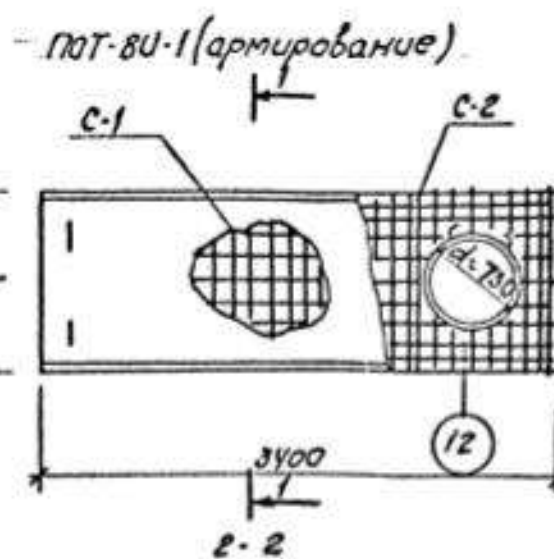
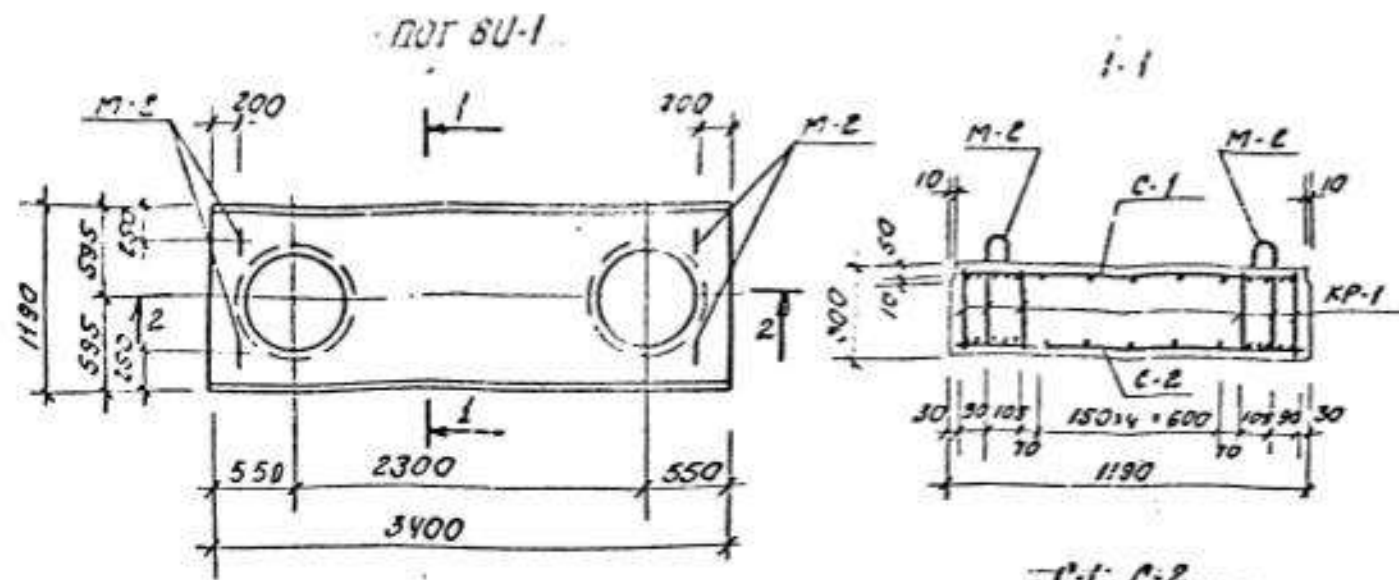
Выборка закладных элементов на 1 плиту

| Марка плиты | Марка закладного элемента | Кол-во | № листа |
|-------------|---------------------------|--------|-----------|
| по 4У-1 | М-1 | 4 | НК-029-38 |

Примечания:

1. На плане армирования каркасы условно не показаны.
2. Каркасы сварить между собой стержнями φ8А-I с-210 через 1000 мм

| | | | | | |
|----------------------------------|-----------------|----------------|----------|---------------|-----------|
| | Начальн. ГТО | <i>Алексей</i> | Алексеев | Плита по 4У-1 | НК-029-30 |
| | Руковод. группы | <i>Маш</i> | Масалкин | | |
| Издано приказом №4 от 25.04.78г. | | | | | |



Спецификация арматуры на одну плиту 11

| № поз. | Значения | φ мм | Длина мм | Кол-во | | Объем м | Вес кг. | |
|-------------------|-----------|--------|--------------|--------|---------|---------|---------|----------|
| | | | | всего | в плите | | ед. | на плиту |
| КР-1 шт. 6 | 3380 | 25A-II | 3380 | 1 | 6 | 20.3 | 13.1 | 78.5 |
| | 3380 | 8A-I | 3380 | 1 | 6 | 20.3 | 1.3 | 7.8 |
| | 280 | 8A-I | 280 | 24 | 144 | 40.3 | 0.11 | 15.9 |
| С-1 шт. 1 | 1590+1650 | 6A-I | ср. дл. 1620 | 5 | 5 | 8.1 | 0.36 | 1.8 |
| | 1150 | 8A-I | 1150 | 23 | 23 | 26.5 | 0.45 | 10.4 |
| | 3380 | 6A-I | 3380 | 4 | 4 | 13.5 | 0.8 | 3.2 |
| | 220+230 | 8A-I | ср. дл. 225 | 20 | 20 | 4.4 | 0.09 | 1.8 |
| | 185+205 | 6A-I | ср. дл. 195 | 10 | 10 | 1.9 | 0.04 | 0.4 |
| | 1590+1650 | 10A-II | ср. дл. 1620 | 5 | 5 | 8.1 | 1.03 | 5.1 |
| | 3380 | 10A-II | 3380 | 4 | 4 | 13.5 | 2.1 | 8.4 |
| | 220+230 | 8A-I | ср. дл. 225 | 20 | 20 | 4.4 | 0.09 | 1.8 |
| Отдельные стержни | 185+205 | 10A-II | ср. дл. 195 | 10 | 10 | 1.9 | 0.12 | 1.2 |
| | 2650 | 8A-I | 2650 | - | 4 | 10.6 | 1.1 | 4.4 |

выборка стали на одну плиту, кг.

| Марка плиты | Сталь класса А-I по ГОСТ 5781-75 | | | Сталь класса А-II по ГОСТ 5781-75 | | | Всего |
|-------------|----------------------------------|-----|-------|-----------------------------------|------|-------|-------|
| | φ мм | | Итого | φ мм | | Итого | |
| | 8 | 6 | | 25 | 10 | | |
| ПЛТ ВУ-1 | 52.5 | 5.7 | 58.2 | 78.6 | 14.7 | 93.3 | 151.5 |

Показатели на одну плиту

| Марка плиты | Вес т | Марка бетона | Объем бетона м³ | Расход стали кг |
|-------------|-------|--------------|-----------------|-----------------|
| ПЛТ ВУ-1 | 2.78 | 300 | 1.11 | 151.5 |

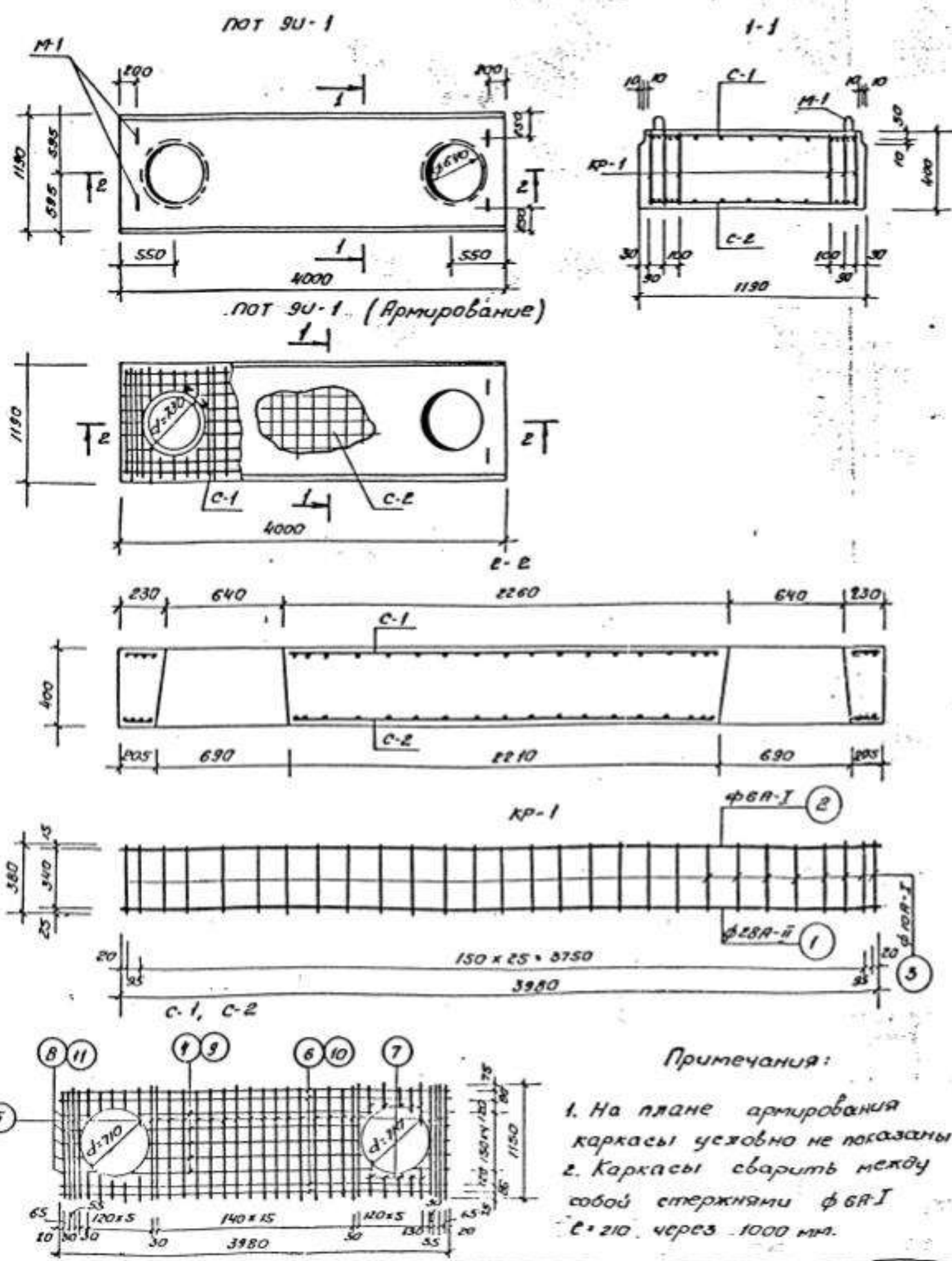
выборка закладных элементов на одну плиту

| Марка плиты | Марка закладного элемента | Кол-во | № писта |
|-------------|---------------------------|--------|-----------|
| ПЛТ ВУ-1 | М-2 | 4 | Ик-029-31 |

Примечания:

- На плане армирования каркасы условно не показаны.
- Каркасы сварить между собой стержнями 6A-I с 210 через 1000 мм.

| | | | | |
|------------------------------------|-----------------|--------------|-----------------|-----------|
| 4ГРП | Нач-ник ТТО | Алексеев | Плита: ПЛТ ВУ-1 | Ик-029-31 |
| | Руковод. группы | Масальникова | | |
| Введено приказом №44 от 25.04.78г. | | | | Иск. 1 |



Спецификация арматуры на одну плиту.

| Марка и код-ба каркасов сеток | № поз. | Эскиз | φ мм | Длина мм | Кол-во | | Общая длина м | Вес кг | |
|-------------------------------|--------|-------------|----------|--------------|----------------|---------|---------------|--------|----------|
| | | | | | сборка каркаса | в плите | | ед. | на плиту |
| кр-1 6 шт. | 1 | 3980 | φ 28А-II | 3980 | 1 | 6 | 23.9 | 19.2 | 115.4 |
| | 2 | 3980 | φ 6А-I | 3980 | 1 | 6 | 23.9 | 0.9 | 5.4 |
| | 3 | 380 | φ 10А-I | 380 | 28 | 168 | 63.8 | 0.23 | 39.4 |
| с-1 1 шт. | 4 | 2190 ± 2210 | φ 6А-I | ср. дл. 2200 | 5 | 5 | 11.0 | 0.48 | 2.4 |
| | 5 | 1150 | φ 8А-I | 1150 | 26 | 26 | 30 | 0.45 | 11.8 |
| | 6 | 3980 | φ 6А-I | 3980 | 4 | 4 | 15.9 | 0.87 | 3.5 |
| | 7 | 220 ± 230 | φ 8А-I | ср. дл. 225 | 20 | 20 | 4.5 | 0.09 | 1.8 |
| с-2 1 шт. | 8 | 185 ± 205 | φ 6А-I | ср. дл. 195 | 10 | 10 | 1.9 | 0.04 | 0.4 |
| | 9 | 1150 | φ 8А-I | 1150 | 26 | 26 | 30 | 0.45 | 11.8 |
| | 10 | 2190 ± 2210 | φ 10А-II | ср. дл. 2200 | 5 | 5 | 11 | 1.36 | 6.82 |
| | 11 | 3980 | φ 10А-II | ср. дл. 225 | 4 | 4 | 15.9 | 2.5 | 10.0 |
| Отдельн. стержни. | 12 | φ 230 | φ 8А-I | 2650 | - | 4 | 10.6 | 1.1 | 4.4 |

Выборка стали на одну плиту, кг.

| Марка плиты | Сталь класса А-I по ГОСТ 5781 | | | | Сталь класса А-II по ГОСТ 5781 | | | всего |
|-------------|-------------------------------|------|------|-------|--------------------------------|------|-------|-------|
| | φ мм | | | Итого | φ мм | | Итого | |
| | 6 | 8 | 10 | | 28 | 10 | | |
| Пот 9У-1 | 12.0 | 31.6 | 39.4 | 83.0 | 115.4 | 18.1 | 133.5 | 216.5 |

Показатели на одну плиту

| Марка плиты | Вес т | Класс бетона | Объем бетона м³ | Расход стали кг. |
|-------------|-------|--------------|-----------------|------------------|
| Пот 9У-1 | 4.0 | B25 | 1.6 | 216.5 |

Выборка закладных элементов на 1 плиту

| Марка плиты | Марка закладного элемента | Кол-во | № листа |
|-------------|---------------------------|--------|-----------|
| Пот 9У-1 | М-1 | 4 | Ик-029-38 |

4ГРП

Начальн. ТПО: Алексей
 Руководитель группы: Масалы-Синя

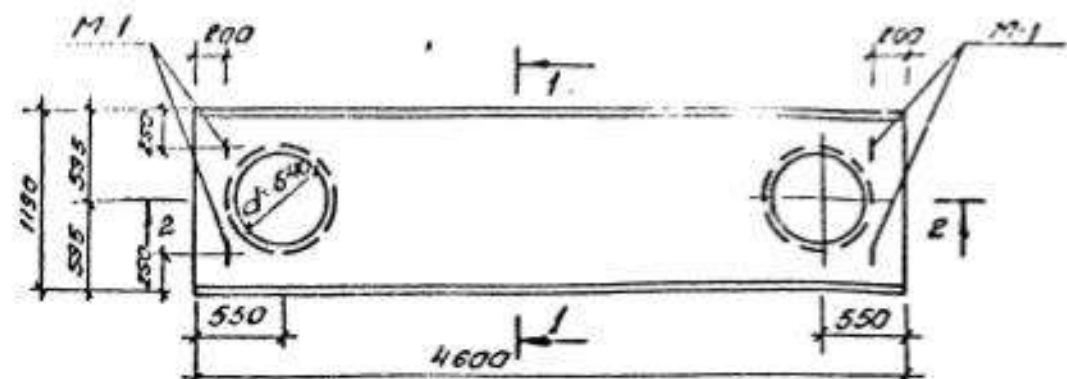
Введена приказом №44 от 25.04.78

Плита Пот 9У-1

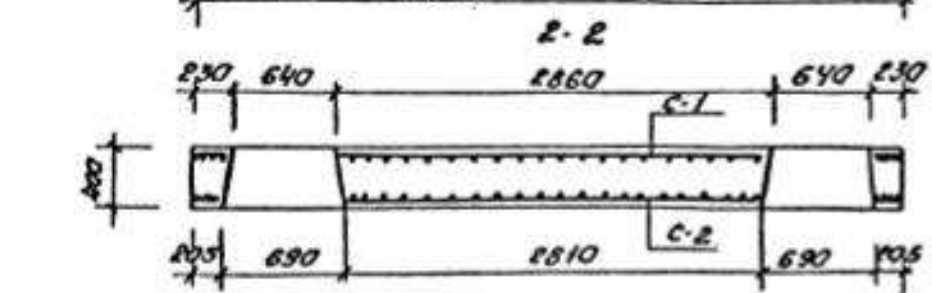
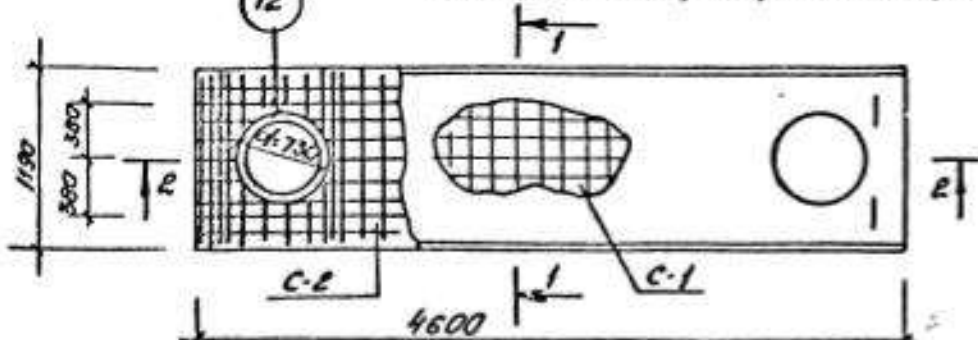
Ик-029-32

Масалы-Синя

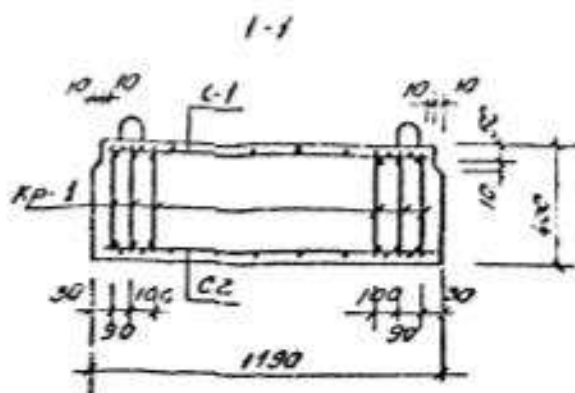
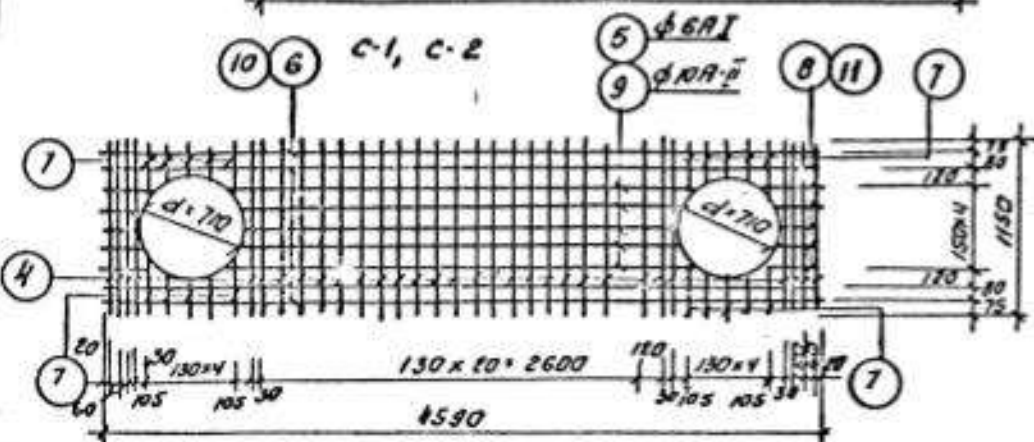
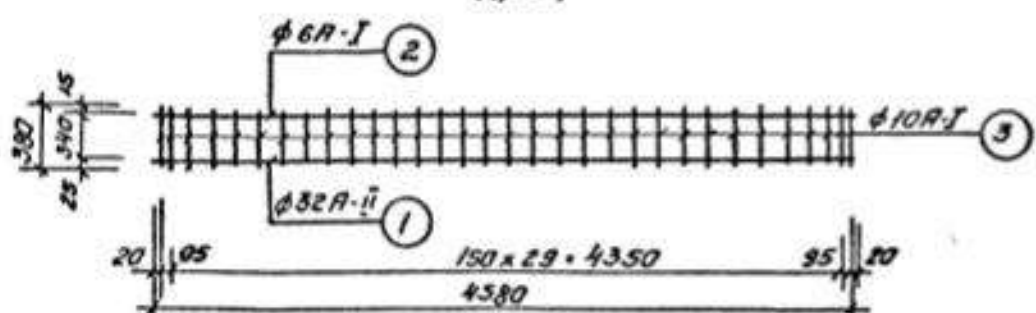
ИДТ 1011-1



пот 1011-1 (Армирование).



КР-1



Стойки арматуры на одну плиту.

| № по порядку | Значение | φ мм | Длина мм | Кол-во | | Длина м | Объем м³ | Вес кг | |
|------------------------|----------|-----------|----------|--------------|----|---------|----------|--------|-------|
| | | | | шт | шт | | | | |
| КР-1 6 шт | 1 | 4580 | φ32A-II | 4580 | 1 | 6 | 27.5 | 28.9 | 173.5 |
| | 2 | 4580 | φ6A-I | 4580 | 1 | 6 | 27.5 | 1.0 | 6.1 |
| | 3 | 380 | φ10A-I | 380 | 32 | 192 | 73 | 0.2 | 45 |
| С-1 шт 1 | 4 | 1150 | φ8A-I | 1150 | 32 | 32 | 36.8 | 0.46 | 14.7 |
| | 5 | 2190-2810 | φ6A-I | CP. ДЛ. 2800 | 5 | 5 | 14.0 | 0.62 | 3.1 |
| | 6 | 4590 | φ8A-I | 4590 | 4 | 4 | 19.4 | 1.01 | 4.04 |
| | 7 | 220-270 | φ8A-I | CP. ДЛ. 225 | 20 | 20 | 4.4 | 0.09 | 1.8 |
| С-2 шт 1 | 8 | 185-215 | φ8A-I | CP. ДЛ. 195 | 10 | 10 | 1.95 | 0.04 | 0.43 |
| | 9 | 1150 | φ8A-I | 1150 | 32 | 32 | 36.8 | 0.46 | 14.7 |
| | 10 | 2190-2810 | φ10A-II | CP. ДЛ. 2800 | 5 | 5 | 14.0 | 1.73 | 8.67 |
| | 11 | 4590 | φ10A-II | 4590 | 4 | 4 | 19.4 | 2.85 | 11.4 |
| Индивидуальные стержни | 7 | 220-230 | φ8A-I | CP. ДЛ. 225 | 20 | 20 | 4.4 | 0.09 | 1.8 |
| | 12 | 2650 | φ8A-I | CP. ДЛ. 195 | 10 | 10 | 1.95 | 0.11 | 1.18 |

Выборка стали на одну плиту, кг.

| Марка плиты | Сталь класса А-I по ГОСТ 5781-75 | | | Итого | Сталь класса А-II по ГОСТ 5781-75 | | Итого | Всего |
|-------------|----------------------------------|------|------|-------|-----------------------------------|------|-------|-------|
| | φ мм | φ мм | φ мм | | φ мм | φ мм | | |
| пот 1011-1 | 10 | 8 | 6 | 36.1 | 32 | 10 | 194.8 | 230.9 |

Показатели на одну плиту

| Марка плиты | Вес т | Марка бетона | Объем бетона м³ | Расход стали кг |
|-------------|-------|--------------|-----------------|-----------------|
| пот 1011-1 | 4.8 | 300 | 1.9 | 290.9 |

Выборка закладных элементов на 1 плиту

| Марка плиты | Марка закладного элемента | Кол-во | № листа |
|-------------|---------------------------|--------|----------|
| пот 1011-1 | М-1 | 4 | И-029-38 |

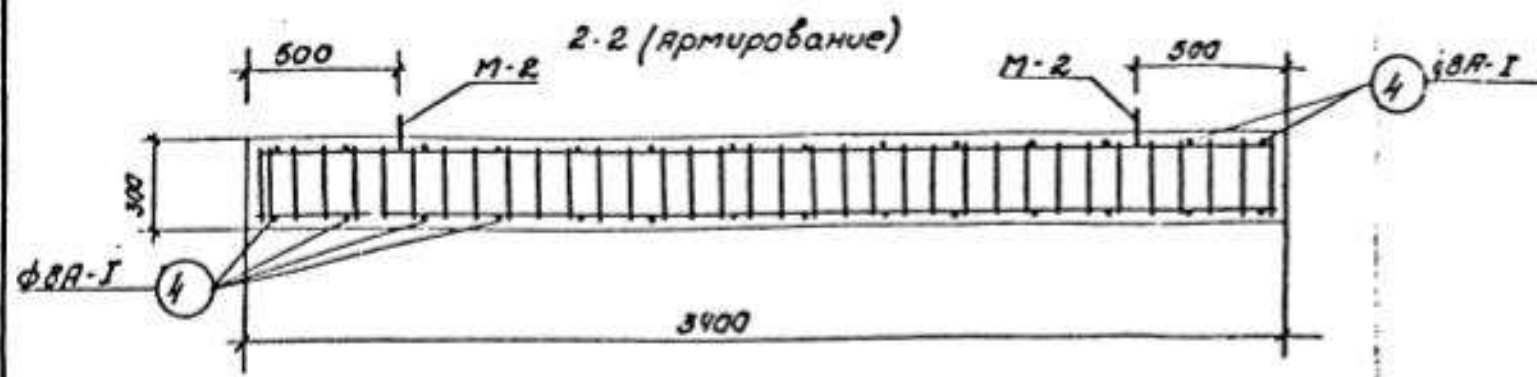
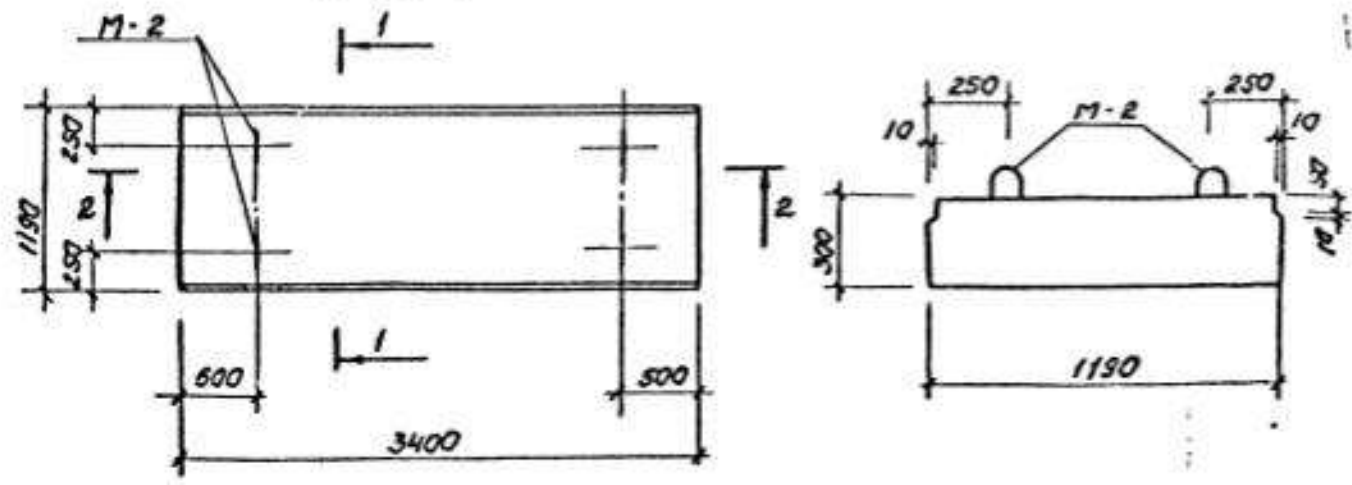
Примечания:

- На плане армирования каркасы условно не показаны
- Каркасы сварить между собой стержнями φ 6A-I с шагом 1000 мм

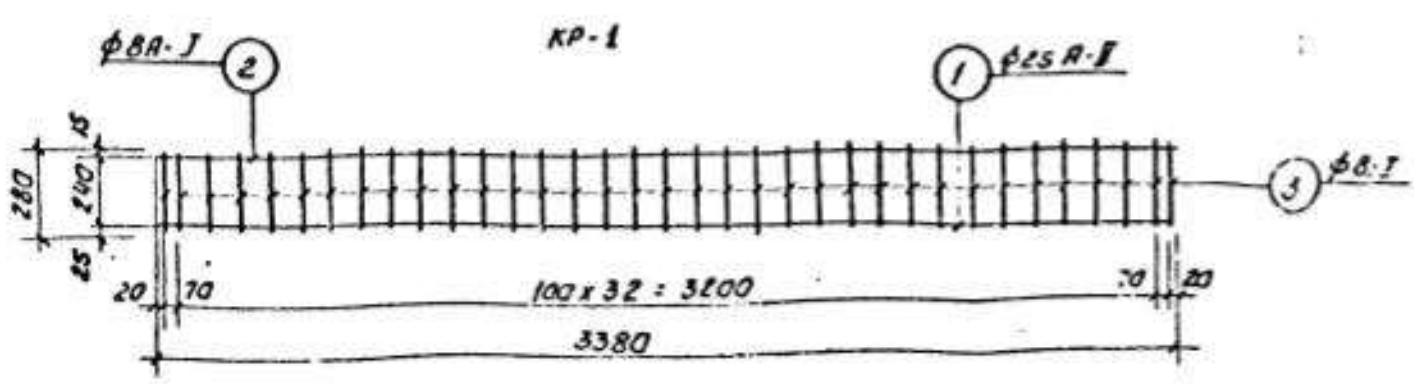
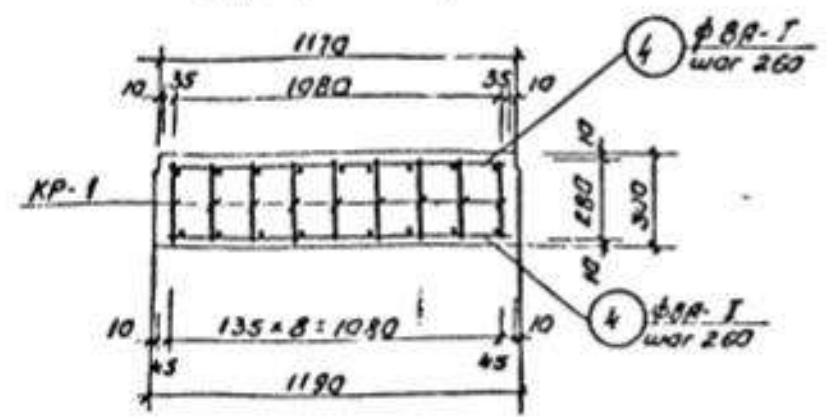
| | | | | | | |
|-----------------------------------|------------|----------|------------------|-----------|------------------|----------------|
| 4ГРП | Личный ГТО | Алексеев | Руководит группы | Маслягина | Плита пот 1011-1 | И-029-33 |
| Введен приказом №44 от 25.04.78г. | | | | | | Итого листов 1 |

ПТ 5У-1

1-1



1-1 (армирование)



Спецификация арматуры на одну плиту

| Марка и к-во сеток и каркасов | № поз. | Эскиз | φ мм | Длина мм | К-во | | Общая длина м | Вес кг | |
|-------------------------------|--------|-------------|--------|----------|------------------|---------|---------------|--------|----------|
| | | | | | в сетке в каркас | в плите | | ед. | на плиту |
| KR-1 шт 9 | 1 | <u>3380</u> | 25A-II | 3380 | 1 | 9 | 30.4 | 13.1 | 117.9 |
| | 2 | <u>3380</u> | 8A-I | 3380 | 1 | 9 | 30.4 | 1.5 | 11.7 |
| | 3 | <u>280</u> | 8A-I | 280 | 35 | 315 | 88.2 | 0.11 | 34.7 |
| Отдельные стержни | 4 | <u>1150</u> | 8A-I | 1150 | - | 28 | 32.2 | 0.45 | 12.6 |

Выборка стали на одну плиту, кг.

| Марка плиты | Сталь класса АII по ГОСТ 5781-75 | | | Сталь класса АI по ГОСТ 5781-75 | | | Всего |
|-------------|----------------------------------|--|-------|---------------------------------|--|-------|-------|
| | φ мм | | Итого | φ | | Итого | |
| | 25 | | | 8 | | | |
| ПТ-5У-1 | 117.9 | | 117.9 | 59.0 | | 59.0 | 176.9 |

Показатели на одну плиту

| Марка плиты | Вес т | Марка бетона | Объем бетона м³ | Расход стали кг |
|-------------|-------|--------------|-----------------|-----------------|
| ПТ 5У-1 | 3.33 | 300 | 1.21 | 176.9 |

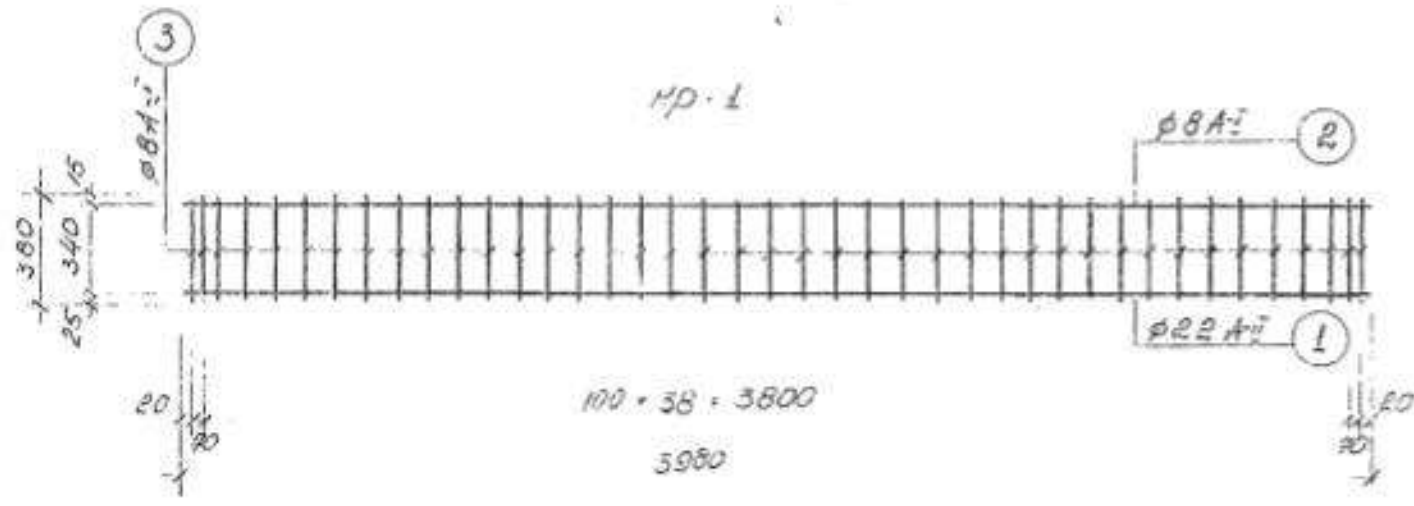
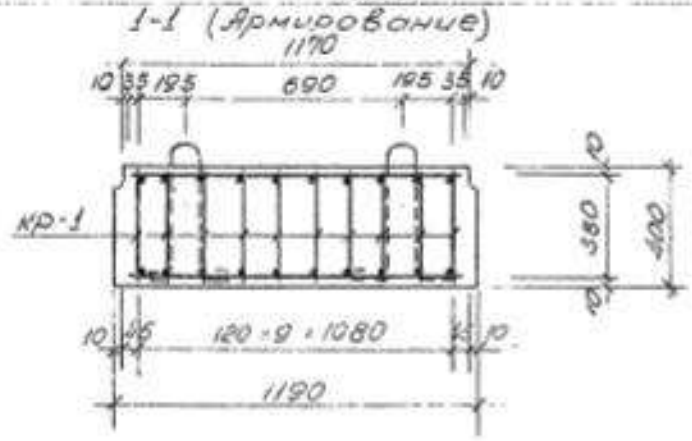
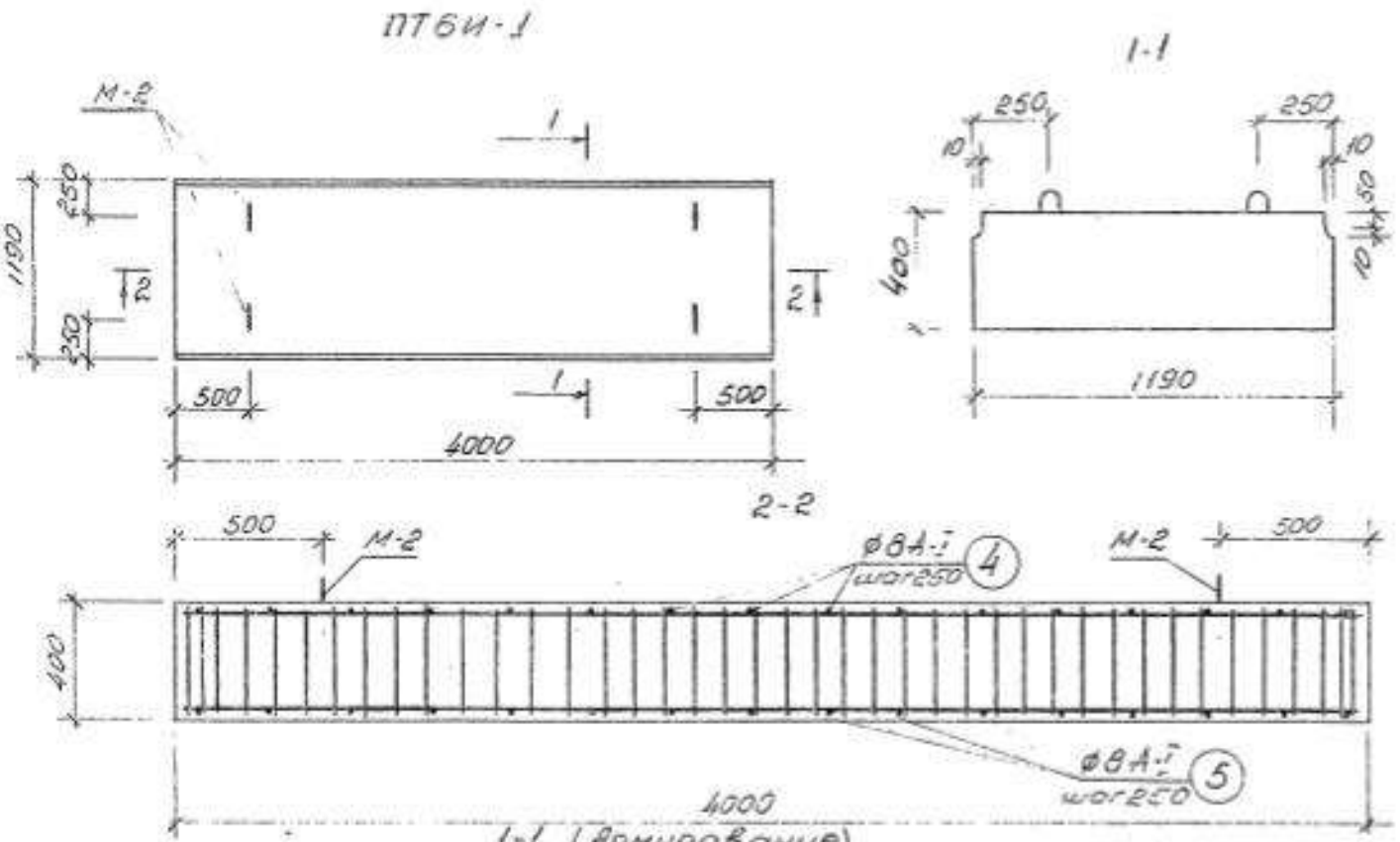
Выборка закладных элементов на одну плиту

| Марка плиты | Марка закладного элемента | Кол-во | № листа |
|-------------|---------------------------|--------|-----------|
| ПТ 5У-1 | М-2 | 4 | Ик-029-34 |

| | | | | | |
|-----------------------------------|-------------------|------|-----------|---------------|-----------|
| 4ГРП | Начальн. ТТО | АБ-1 | Алексеев | Плита ПТ 5У-1 | Ик-029-34 |
| | Руководит. группы | Мор | Масалыгин | | |
| Введено приказом №44 от 25.04.78г | | | | М | Лист |
| | | | | 1 | 1 |

Спецификация арматуры на одну плиту

| Марка и кол-во кордос. сетки | N поз | Знач | Ф мм | Длина мм | кол-во | | общая длина м | Вес кг | |
|------------------------------|-------|------|----------|----------|--------|-----------------|---------------|--------|----------|
| | | | | | всего | в кордос. сетке | | ед | на плиту |
| КР-1 юшт | 1 | 3980 | φ 22 А-І | 3980 | 1 | 10 | 39,8 | 11,9 | 115,5 |
| | 2 | 3980 | φ 8 А-І | 3980 | 1 | 10 | 39,8 | 1,6 | 15,7 |
| | 3 | 380 | φ 8 А-І | 380 | 41 | 410 | 155,8 | 0,2 | 61,5 |
| отдельн. стержни | 4 | 1150 | φ 8 А-І | 1150 | - | 32 | 36,8 | 0,5 | 14,6 |



Выборка стали на одну плиту, кг

| Марка плиты | сталь класса А-І по ГОСТ 5781-75 | | сталь класса А-І по ГОСТ 5781-75 | | Всего |
|-------------|----------------------------------|-------|----------------------------------|-------|-------|
| | φ мм | Утого | φ мм | Утого | |
| ПТ 6М-1 | 22 | 118,6 | 8 | 91,8 | 210,4 |

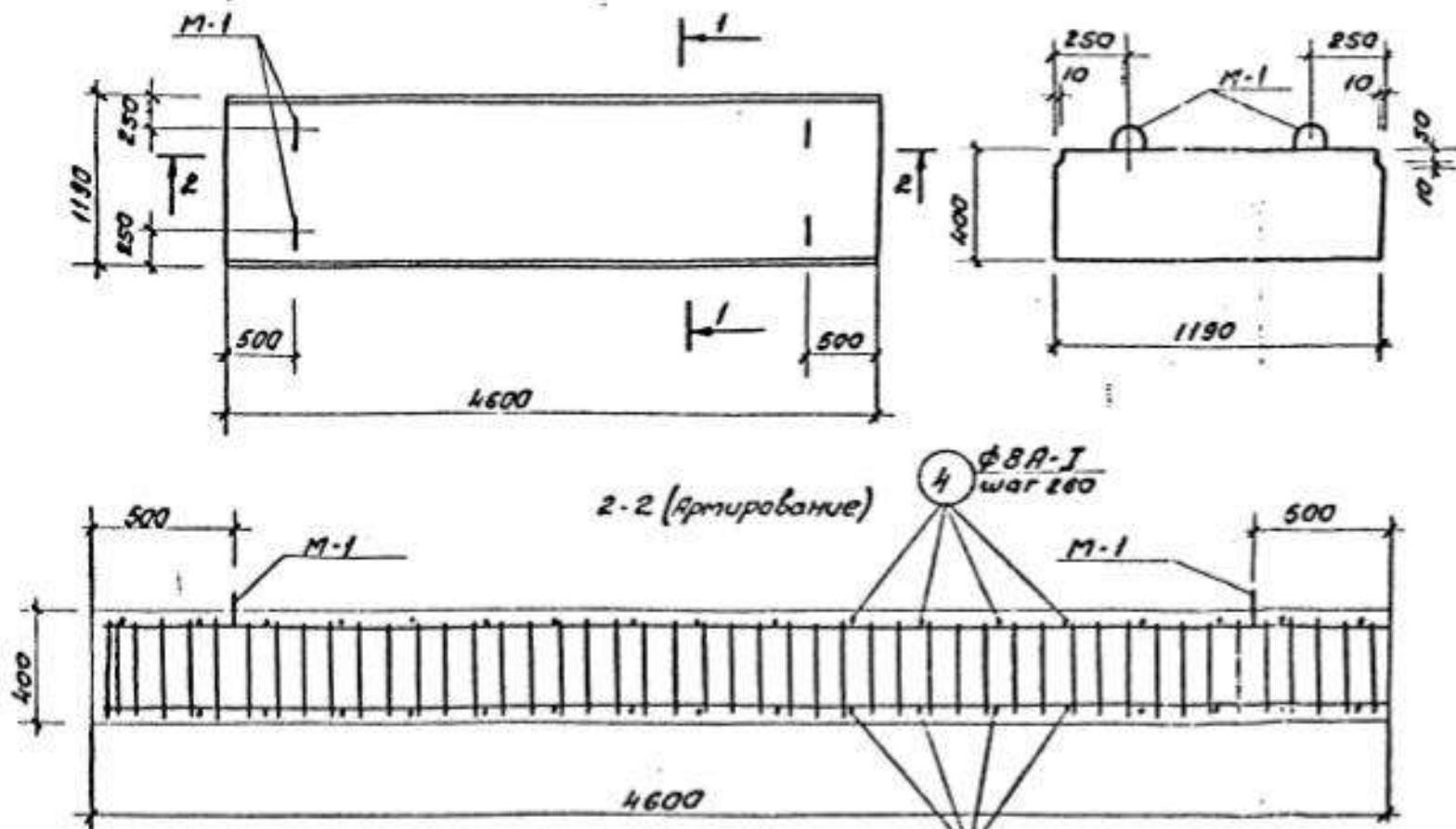
Показатели на одну плиту / Выборка закладных элементов на 1 плиту

| Марка плиты | Вес т | Марка бетона | объем бетона м ³ | расход стали кг | Марка плиты | Марка закладного эл-та | кол-во | № листа |
|-------------|-------|--------------|-----------------------------|-----------------|-------------|------------------------|--------|-----------|
| ПТ 6М-1 | 3,5 | 300 | 1,4 | 209,0 | ПТ 6М-1 | М-2 | 4 | ИИ-029-35 |

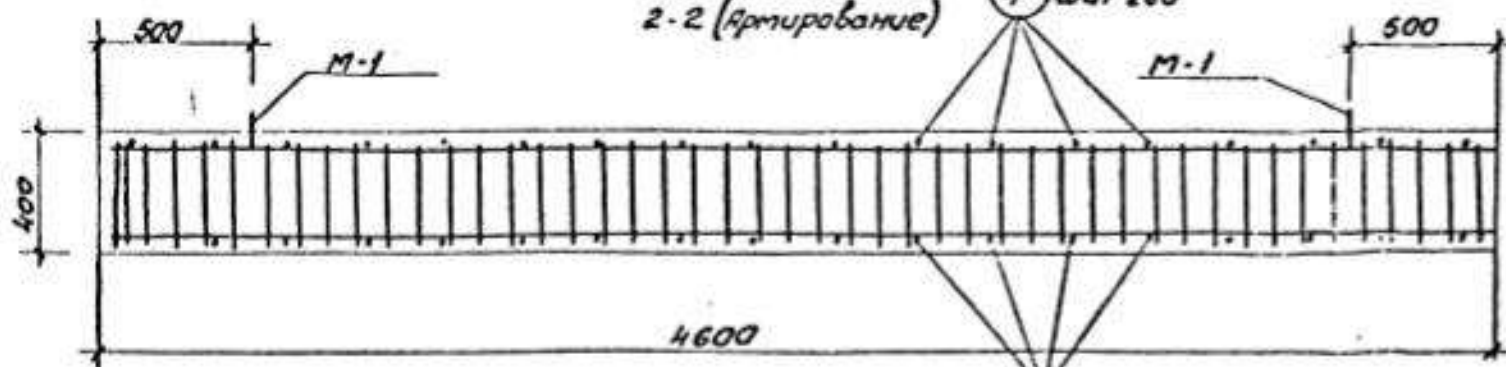
| | | | | | |
|------|---------------------|-----|-----------|---------------|-----------|
| ЧГрП | Исполнитель | Мас | Элементар | Плита ПТ 6М-1 | ИИ-029-35 |
| | Руководитель группы | Мас | Мас | | |

ПТ-7У-1

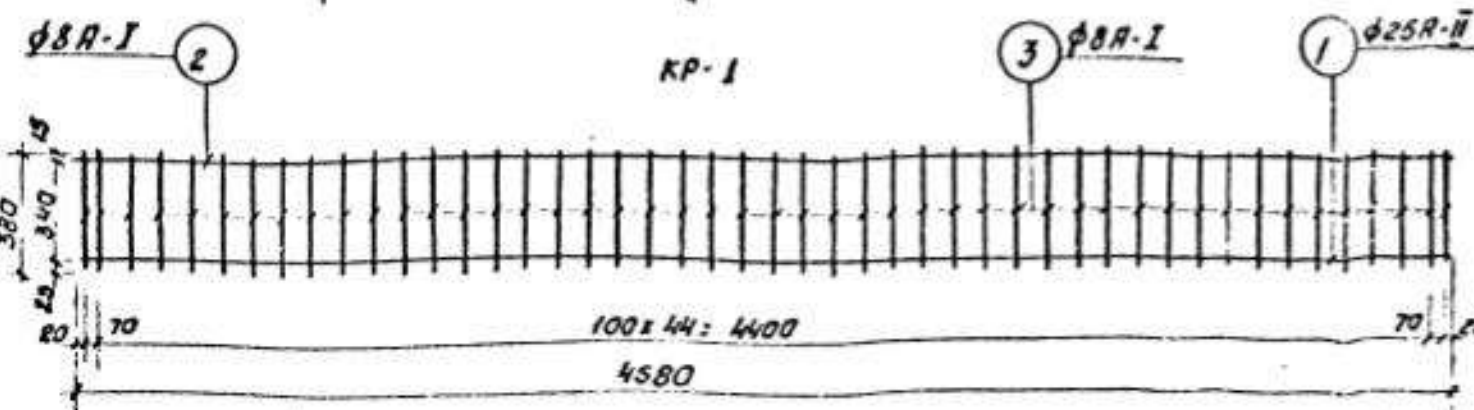
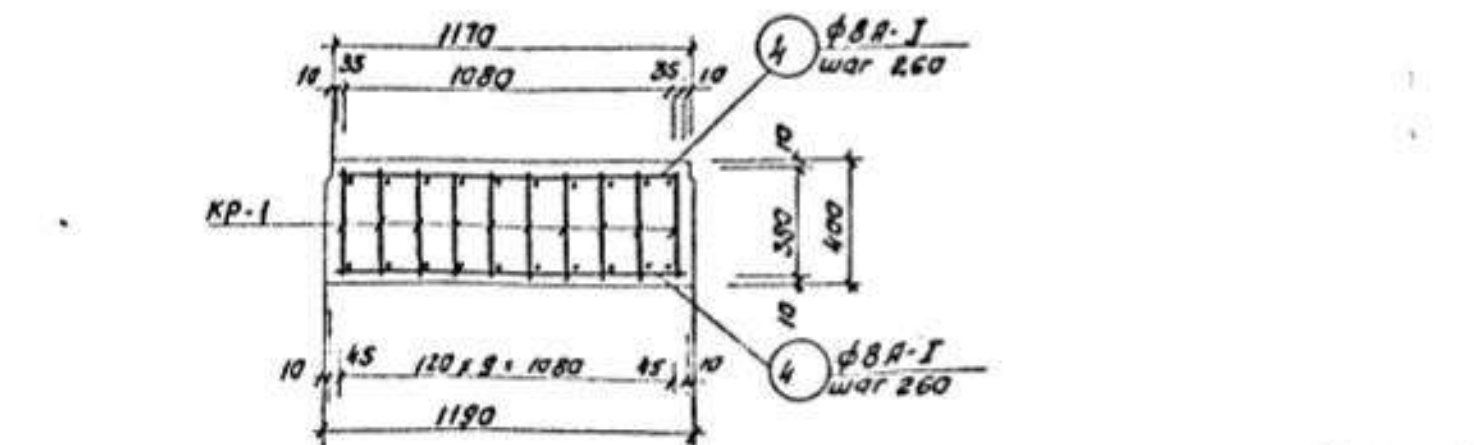
1-1



2-2 (Армирование)



1-1 (Армирование)



Спецификация арматуры на одну плиту.

| Марка и к-во сеток каркасов | № поз. | Эскиз | Ф мм | Длина мм | К-во | | Общая длина м | Вес кг | |
|-----------------------------|--------|-------|---------|----------|------------------|---------|---------------|--------|----------|
| | | | | | всегда в каркасе | в плите | | ед. | на плиту |
| КР-1 шт. 10 | 1 | | 25А-III | 4580 | 1 | 10 | 45.8 | 17.71 | 177.1 |
| | 2 | | 8А-I | 4580 | 1 | 10 | 45.8 | 1.62 | 16.2 |
| | 3 | | 8А-I | 380 | 47 | 470 | 178.6 | 0.16 | 75.2 |
| Отдельные стержни | 4 | | 8А-I | 1150 | - | 36 | 41.40 | 0.45 | 16.2 |

Выборка стали на одну плиту, кв.

| Марка плиты | Сталь класса А-III по ГОСТ 5781-75 | | | Сталь класса А-I по ГОСТ 5781-75 | | | всего |
|-------------|------------------------------------|--|-------|----------------------------------|-------|-------|-------|
| | Ф мм | | Итого | Ф мм | | Итого | |
| | 25 | | | 8 | | | |
| ПТ 7У-1 | 177.1 | | 177.1 | 107.6 | 107.6 | 284.7 | |

Показатели на одну плиту

| Марка плиты | вес т | Марка бетона | Объем бетона м ³ | Расход стали кг |
|-------------|-------|--------------|-----------------------------|-----------------|
| ПТ 7У-1 | 5.48 | 300 | 2.19 | 284.7 |

Выборка закладных элементов на одну плиту

| Марка плиты | Марка закладного элемента | Кол-во | № листа |
|-------------|---------------------------|--------|-----------|
| ПТ 7У-1 | М-1 | 4 | НК-029-36 |

| | | | | | |
|------------------------------------|---------------------|------|------------|---------------|-----------|
| | Начальник ИТО | | Алексеев | Плита ПТ 7У-1 | НК-029-36 |
| | Руководитель группы | | Масальгина | | |
| Введено приказом №44 от 25.04.78г. | | | | | |
| | | М | Лист | Листов | |
| | | 1:25 | 1 | 1 | |
| | | 1:50 | | | |