

Государственный комитет по архитектуре и градостроительству
при Госстрое (СССР (Госкомархитектуре)

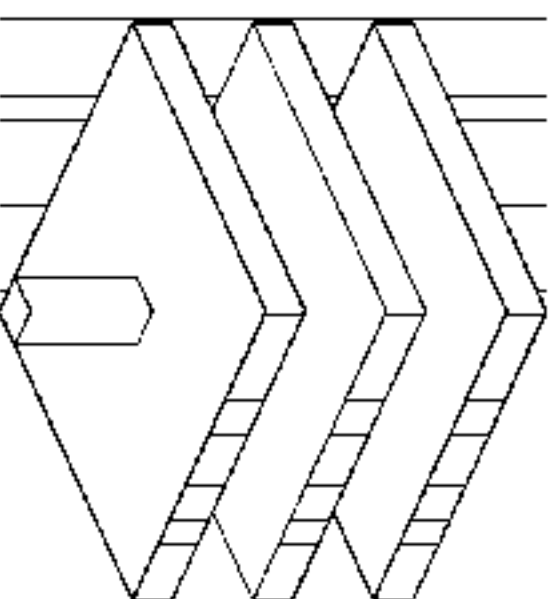
Научно-Проектно-Строительное Объединение
Монолитного Домостроения (НПО "Монолит")

Центральный Научно-Исследовательский, Проектный
Конструкторский и Технологический Институт
Монолитного Домостроения (ЦНИИПИ "Монолит")

УНИФИЦИРОВАННАЯ СИСТЕМА СБОРНО-МОНОЛИТНОГО БЕЗРИГЕЛЬНОГО КАРКАСА

ВЫПУСК 2-3

ВЕНТБЛОКИ, ЛЕСТНИЦЫ,
КОНСТРУКТИВНЫЕ ЧЕРТЕЖИ.
Р.П.



КУБ 2.5[®]

г. Москва 1990г.

БЮДЖЕТНЫЕ	НАИМЕНОВАНИЕ	СТР.
00.000	Содержание	1
00.000	Телефонное оборудование	2
01.000	Автомобиль марки ВАЗ 14-10,5; 15-10,5	3;5
02.000	Автомобиль марки ВАЗ 16,5-13,5	4;5
01.000V	Узлы 1; 2	6
03.000	Балка 3;3	7
04.000	Автомобиль марки ВАЗ 10,5; 13,5	8;9
04.000V1	Специальные узлы 3;4	10
04.000V2	Специальные узлы 5;6	11
04.000V3	Автомобильный узлы 7;8	12
05.000	Сборочный завод автомобильных узлов 9-30; 35-30	13
05.000V	Узлы 9	14
06.000	Панель 89-9-30A; 85-9-30A	15;16
06.000V	Узлы 1;11;12	17
07.000	Панель 85-9-30B; 86-9-30B	18;19
08.000	Электрика бортовой 6-1	20
09.000	Сборочный завод автомобильных узлов 9-30; 35-30	21
10.000	Панель 85-9-30A; 85-9-30A	22;23
10.000V	Узлы 1;11	24
11.000	Панель 85-9-30B; 85-9-30B	25;26
12.000	Сборочный завод автомобильных узлов 9-30; 35-30	27
13.000	Панель 85-9-6A	28
14.000	Панель 85-9-6A	29
15.000	Панель 86-9-6B	30
16.000	Панель 85-9-6B	31
01.010	Протрастированные картасы 18-1; 18-2	32

БЮДЖЕТНЫЕ	НАИМЕНОВАНИЕ	СТР.
00.000	Протрастированные картасы 18-3	33
03.010	Протрастированные картасы 18-4	34
04.010	Протрастированные картасы 18-5; 18-6	35
00.001	Путевые сетки С-1;С-2	36
00.002	Путевые сетки С-3;С-4	37
00.003	Путевые картасы К-1;К-2;К-3; К-4;К-5;К-6	38
00.004	Путевые сетки С-5;С-6	39
00.005	Путевые сетки С-7;С-8	40
00.006	Путевые сетки С-9;С-10	41
00.007	Путевые картасы К-7;К-8	42
00.008	Сетки С-11;С-12;С-13;С-14 Картасы К-9;К-10;К-11;К-12	43
00.009	Листы П-1;П-2;П-3;П-4;П-5;П-6	44
00.010	Издательские расходы За-1	45
00.011	Издательские расходы За-2	46
00.000V	Издательские расходы статьи	47

КУБ-25-ИИ2-3-000000

СТАТУС ЛИСТА: 1

Р.Д. 1

ЦЕНТРАЛЬНЫЙ АРХИВ КИТ

Ф.И.О. И.И.И.

СОДЕРЖАНИЕ

Директор: [подпись]

Заведующий: [подпись]

Учредитель: [подпись]

Проект: [подпись]

Выпуски 2-3 содержат рабочую документацию на изготовление кладки местной и вентиляционных блоков для зданий с высотой этажа 2,8м, 3,0м и 3,3м. Другими словами местные и вентиляционные блоки для высот этажей 2,8м, 3,0м и 3,3м, одинаковые - для всех высот этажей 2,8м и 3,0м.

Для наружной местной разработки сборные железобетонные конструкции блоков для ограждения муров в уровне привиснутости местной кладки показаны. Схема расположения местной и муровов для всех этажей даны в выпуске 1-1.

Другими словами местные муровы изготавливаются в стандартной форме в положении "на ребро", одна сторона - в горизонтальной форме. Раскладка осуществляется с помощью раскладочных деталей, стороны при монтаже - через специальные монтажные отверстия. Муров изготавливается с чистой бетонной поверхностью, подготавливаемой сразу к облицовке под окраску. Разработана также конструкция муров на рабочую высоту. Блок издается с закладными элементами по высоте при доставке бетоном 70% процентной прочности при условии твердения после доставки 100% прочности через 28 дней после изготовления изделия.

Вентиляционные блоки разработаны для зданий высотой с высотой этажа 2,8м и 3,0м и для общественных зданий с высотой 3,0м и 3,3м, а также для жилого здания в зданиях в общественных зданиях.

Конструкция вентиляционных предусматривает подкормление муровов кладкой и сборную в каждом этаже. На наружной поверхности вентиляционных блоков предусматривается углубление для профилей стержней под вентиляционные решетки. Вентиляционные изготавливаются в горизонтальной форме укладкой: на одном уровне размещаются вертикальные для формирования шахты вентилятора и стены. После набора требуемой прочности необходимой прочности, каменная часть

ветроблока устанавливается на стену с последующей сборкой вентиляционных деталей (см. чертежи КСБ-2.5-ИВ2-3-09.000; КСБ-2.5-ИВ2-3-13.000; КСБ-2.5-ИВ2-3-16.000). Крайние и транзитные размеры муровов прокладываются в монтажных положениях. При монтаже должны обеспечиваться следующие условия. Через дуги perforации муровов безвозвратно соединяются с трубными столами. Монтаж вентиляционных производится на цементном растворе М-100. Засорение вентиляционных растворов не допускается.

Дополнение к чертежу

Муровы выполняются в соответствии с ГОСТ 23002-78 в соответствии с группой буквенных и цифровых индексов.

Чертежи муровов накладки

1) Вентиляционные муровы

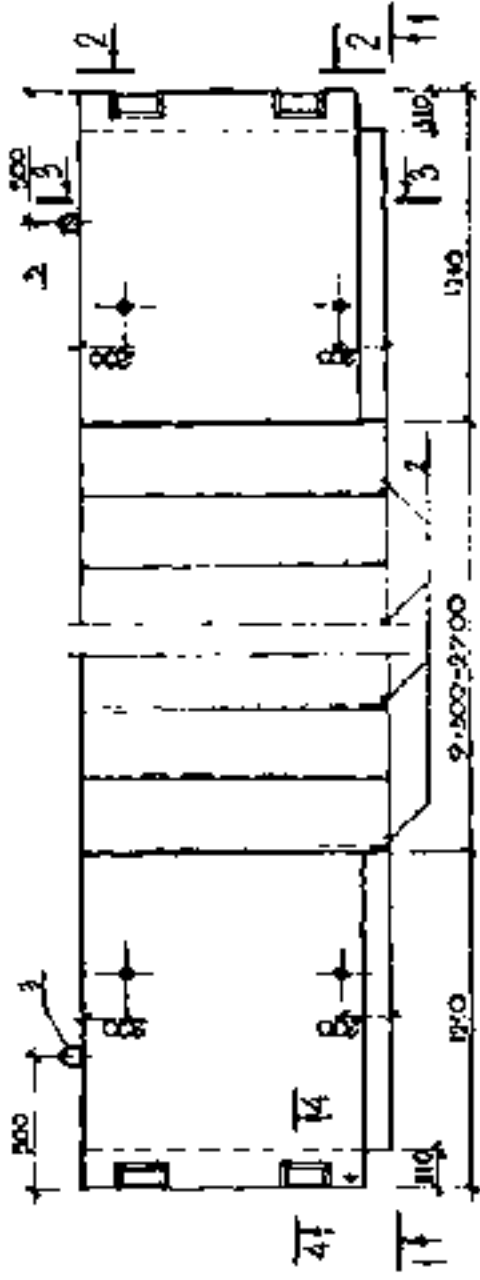
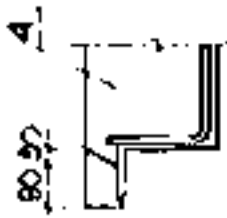


2) Вентиляционные блоки

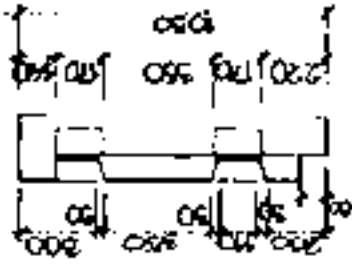


КСБ-2.5-ИВ2-3-0.00.10		лист 1	из 1
ТЕХНИЧЕСКОЕ ОПИСАНИЕ		Р.П.	1
ШУМПИМ ПЕНОПЛИТ			
Фирма "КСБ"			

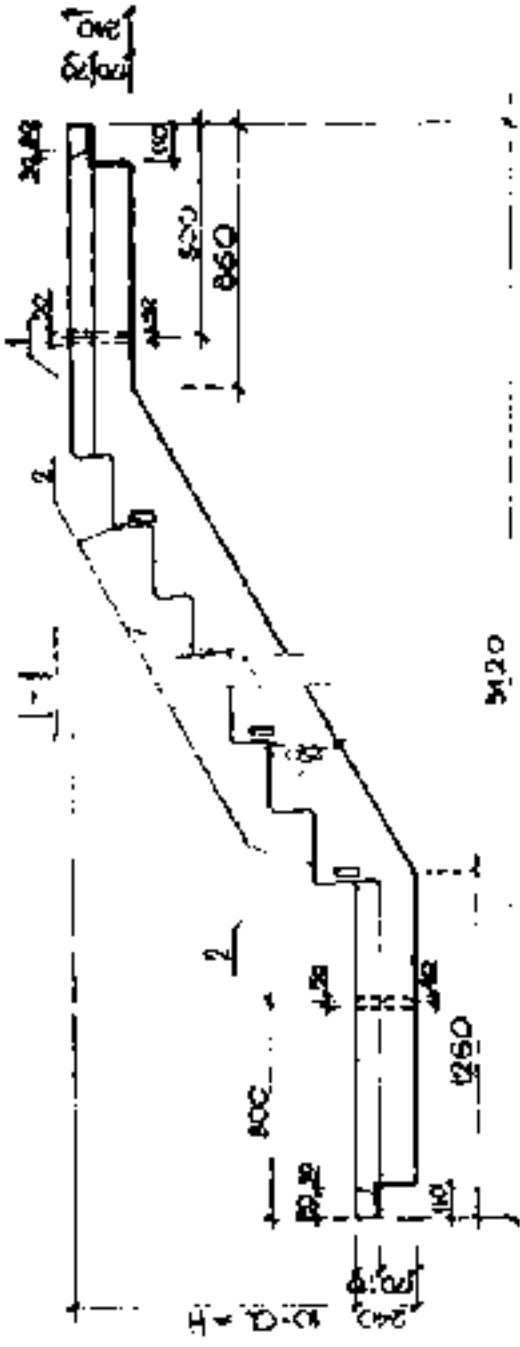
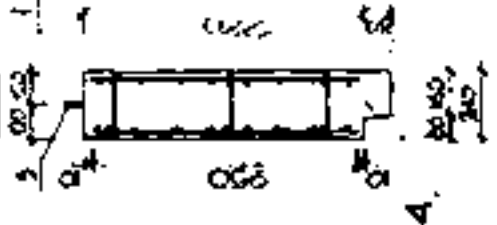
4-4



2-2



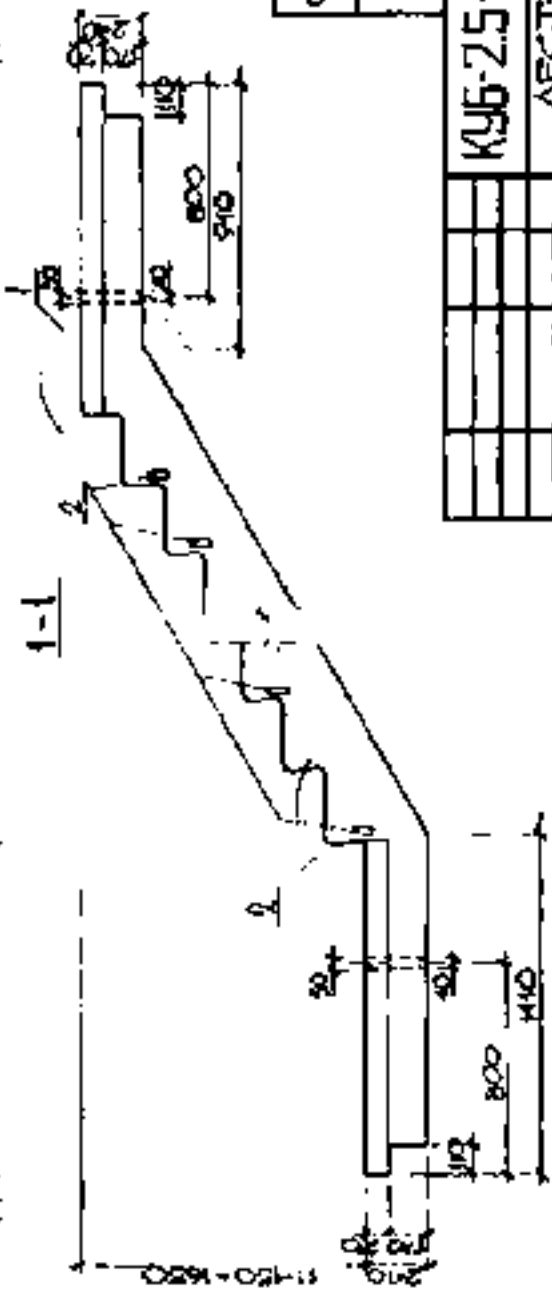
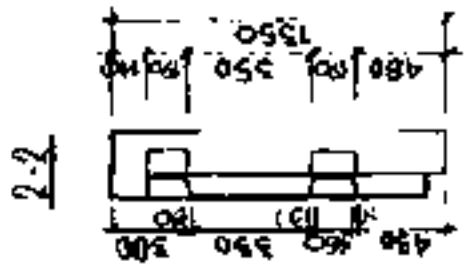
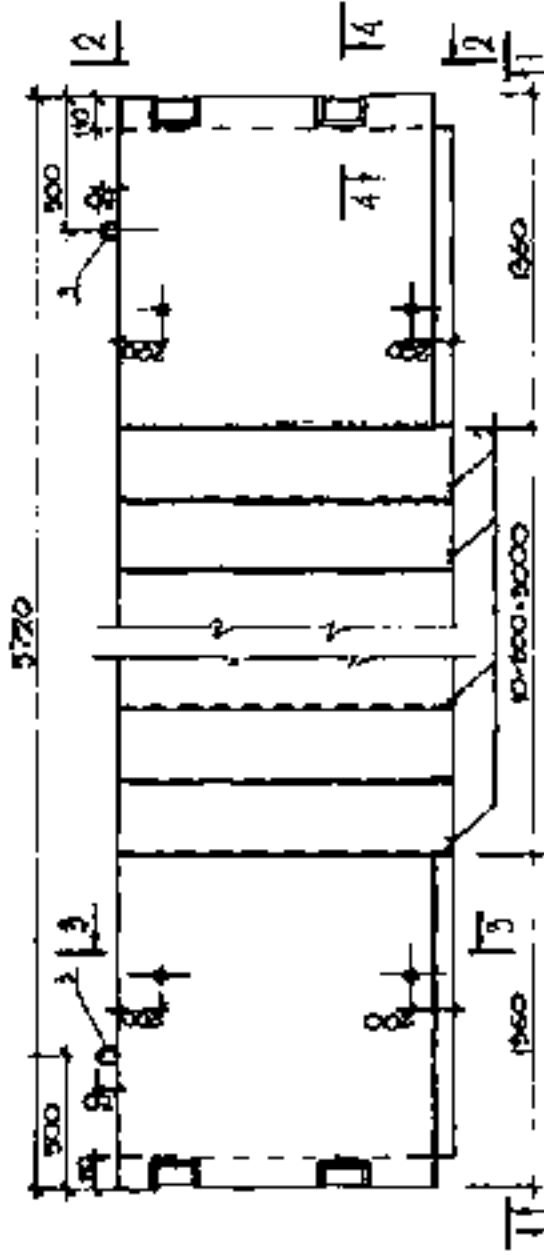
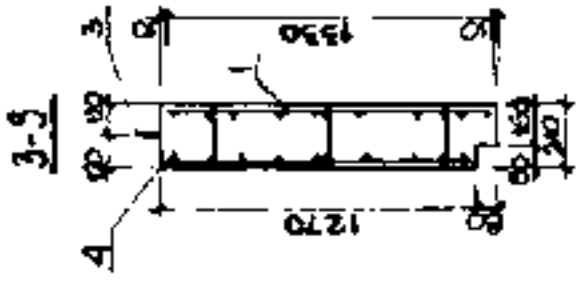
3-3



K46-25-W42-3-01.000

OLONG APREVE	MAPWA	Q	H	MAGERA	KR.
K46-25-W42-3-01.000	AM 14-103	140	1400	3800	3800
01	AM 15-103	150	1500	3800	3800

SECTION	DATE	SCALE	PROJECT
SECTION	AM 14-103	1:20	QUANTUM MONTANT
SECTION	AM 15-103	1:20	QUANTUM MONTANT



ОБОЗНАЧЕНИЕ	МАРКА	МАССА КГ
	АМ16.5-155	4950

КУБ-2.5-ИИЗ-3-02.000

АВТОР ПРОЕКТА	ПРОЕКТИРОВЩИК	МАШТАБ	МАССА	КОЛИЧЕСТВО
	АМ16.5-155	1:20		
УМАНСЬКИЙ ИНСТИТУТ	УМАНСЬКИЙ ИНСТИТУТ	УМАНСЬКИЙ ИНСТИТУТ	УМАНСЬКИЙ ИНСТИТУТ	УМАНСЬКИЙ ИНСТИТУТ

№	КОД	ОБОЗНАЧЕНИЕ	НАИМЕНОВАНИЕ	КОЛ-ВО	ПРИМЕЧАНИЕ
			<u>ДОКУМЕНТАЦИЯ</u>		
А1		К96-25-ИИ2-3-00.000.010	ТЕХНИЧЕСКОЕ ОПИСАНИЕ	1	74.30
А2		К96-25-ИИ2-3-00.000.011	Листы 1, 2	6	0.30
А3		К96-25-ИИ2-3-00.000.012	РАСЧЕТЫ ПЛОЩАДИ	2	3.00
			<u>ОБОЗНАЧЕНИЕ МАТЕРИАЛА</u>		
			ПК-3	1	74.30
			СА-1	6	0.30
			П-3	2	3.00
			<u>МАТЕРИАЛЫ</u>		
			БЕТОН В22С	100 м ³	

К96-25-ИИ2-3-02.000

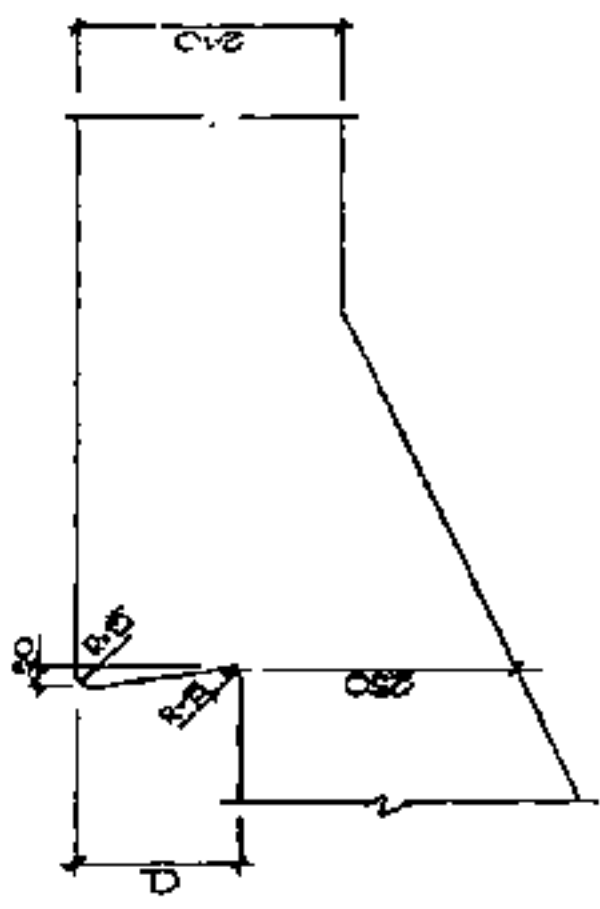
Итого: 100 м³ БЕТОН В22С

№	КОД	ОБОЗНАЧЕНИЕ	НАИМЕНОВАНИЕ	КОЛ-ВО	ПРИМЕЧАНИЕ
			<u>ДОКУМЕНТАЦИЯ</u>		
А1		К96-25-ИИ2-3-00.000.010	ТЕХНИЧЕСКОЕ ОПИСАНИЕ	1	44.25
А2		К96-25-ИИ2-3-01.000.011	Листы 1, 2	5	0.30
А3		К96-25-ИИ2-3-00.000.012	РАСЧЕТЫ ПЛОЩАДИ	2	2.37
			<u>ОБОЗНАЧЕНИЕ МАТЕРИАЛА</u>		
			ПК-1	1	44.25
			ПК-2	1	44.56
			СА-1	5	0.30
			П-2	2	2.37
			<u>МАТЕРИАЛЫ</u>		
			БЕТОН В22С	104.185 м ³	

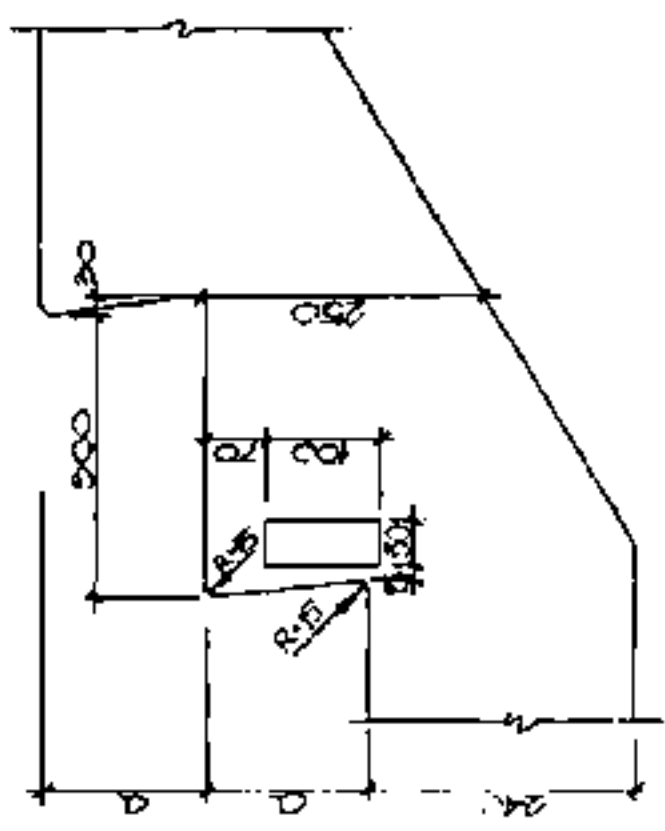
К96-25-ИИ2-3 01.000

Итого: 104.185 м³ БЕТОН В22С

1



2



K36-25-1112-3-01.000.0

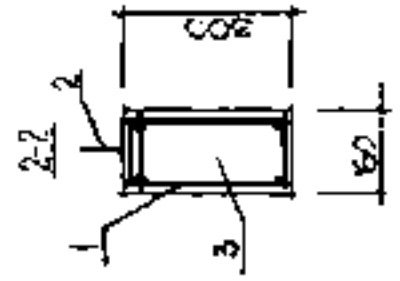
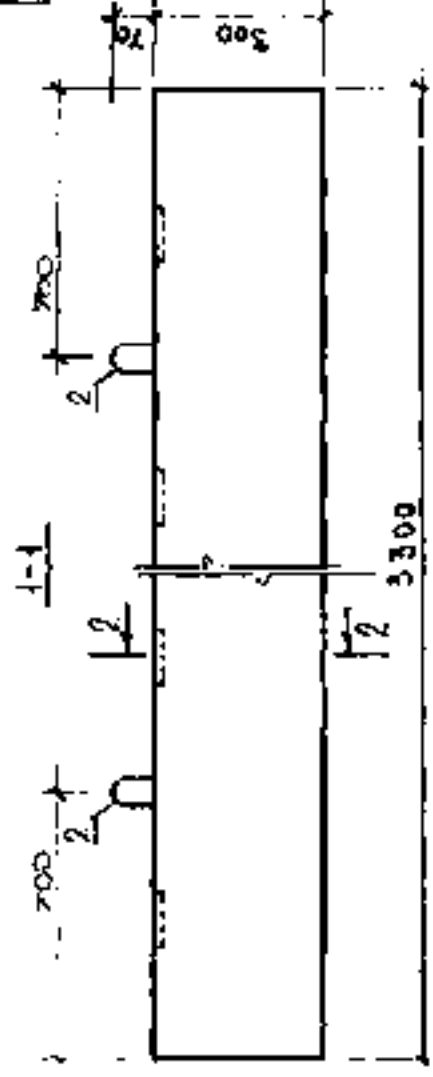
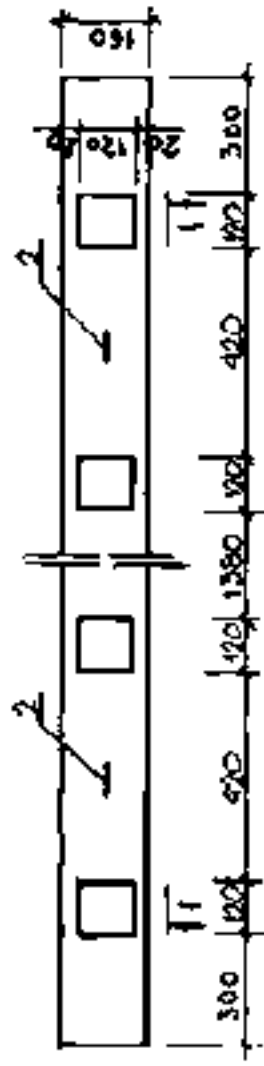
Scale: 1:2

DATE	10/10/2010
BY	1
CHECKED	1
APPROVED	1

DESIGNED	1
DRAWN	1
CHECKED	1
APPROVED	1

U.S. ARMY
CORPS OF ENGINEERS

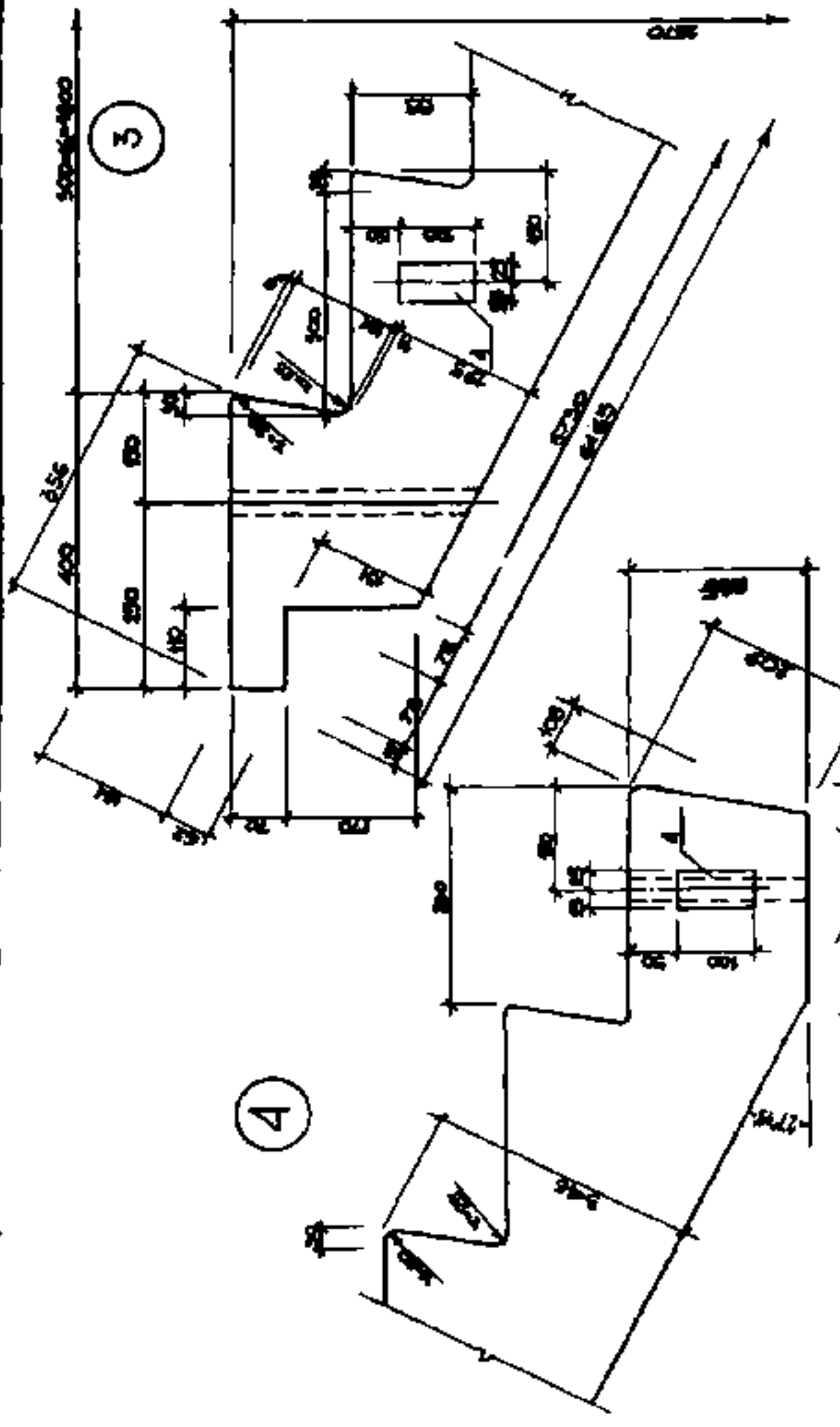
№	Код	Обозначение	Наименование	Ед. Изм.	Количество
13	К46-25-ИИИ2-3-00.008.10	К46-25-ИИИ2-3-00.008.10	Технический план	л	1
14	К46-25-ИИИ2-3-00.009	К46-25-ИИИ2-3-00.009	Безопасность проекта стан	л	2
			Сборочные ведомости		
			МК-4		1
			П-3		2
			Материалы		
			Бетон класса В-25	м ³	0.16



Обозначение	Марка	Масса кг
К46-25-ИИИ2-3-00.009	Б-33	4000

КУБ-25-ИИИ2-3-003.000	
КОЛИЧЕСТВО	МАТЕРИАЛ
20	Бетон Б-33
2	МК-4
2	П-3
	ЦЕННИКИ
	СЛОВАРЬ
	НОМЕРЫ
	СЛОВАРЬ

3



4

КОД ОКЛАДА ДОКУМЕНТА		КОДАРИСКИ БЕЛЕЖ	
ГРУП	УДИЛ	КОДАРИСКИ БЕЛЕЖ	УДИЛ
Д. 1	Д. 2	Д. 1	Д. 2

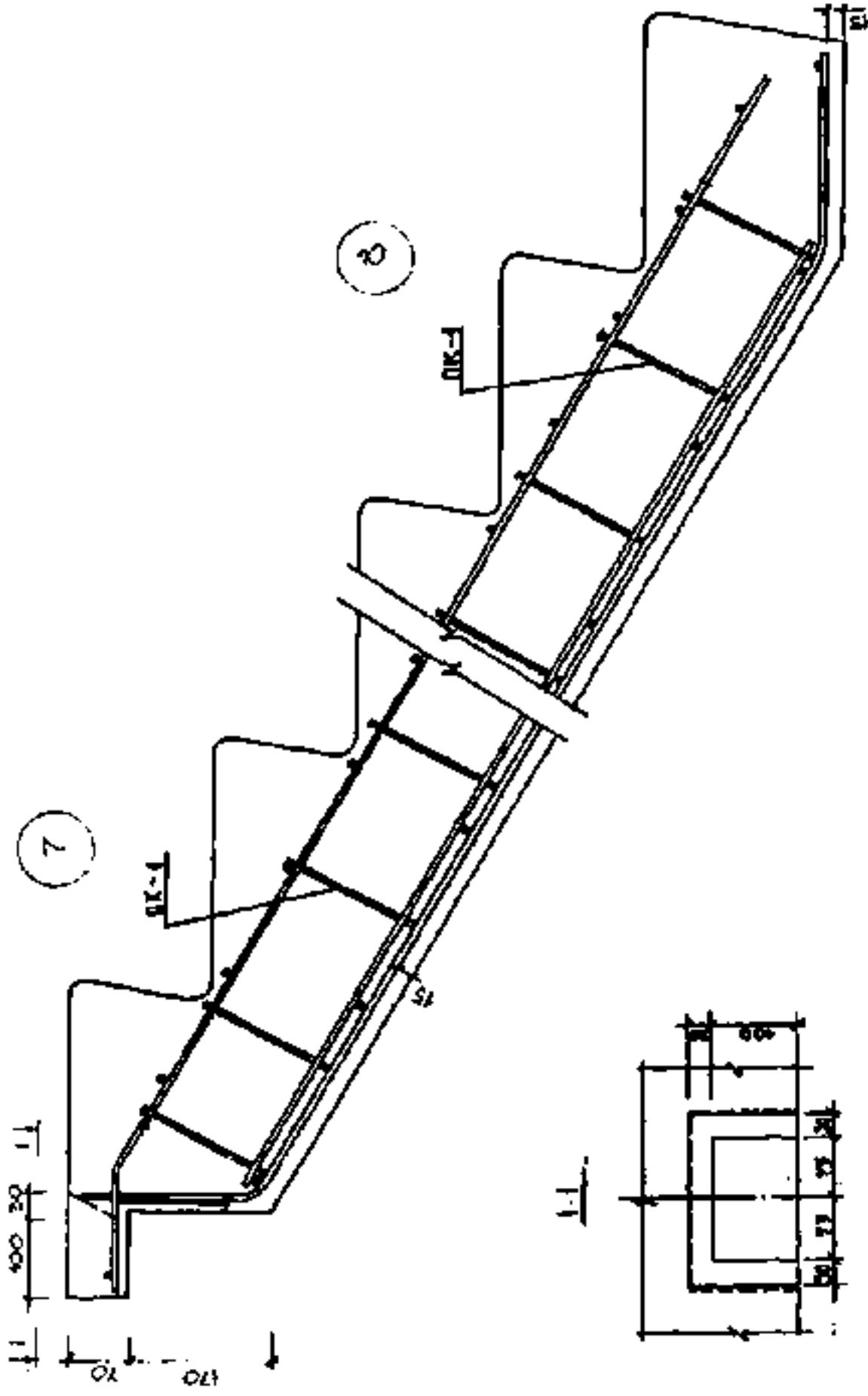
КУБ-2.5 ИИ2-3-04000У1

ОСЛОВИЦИМЕ: УЗАН

3, 4

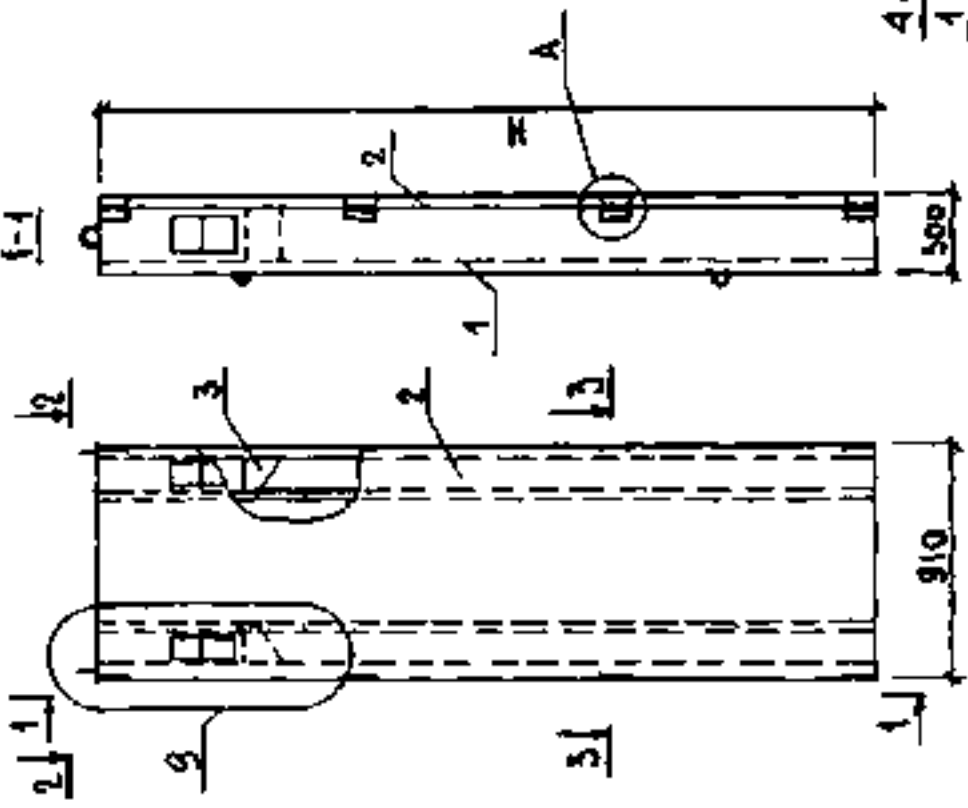
ДИМЕНЗИЈА ИМЕНОВАЊЕ
У КРМА, КУБ

МАШИНСКИ И ИНЖЕНЈЕРСКИ БЕЛЕЖИ

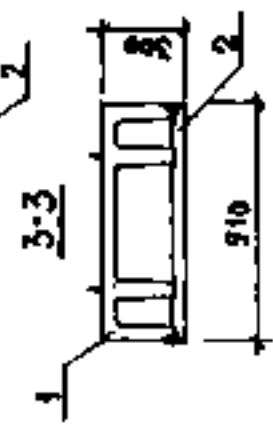
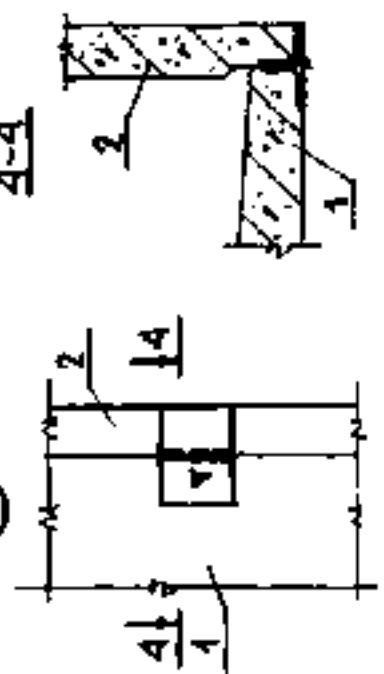


КУБ-25-11И2-3 040003		ДАТУМ НАСТ. ЛИСТОВ
АДМИНИСТРАЦИЯ		ЦЕНТРАЛЕН МОМЕНТ
7 9		ФУРМА, КУБ
ИЗДАНИЕ	КОПИЯ	КОПИЯ
ПРОЕКТ	КОПИЯ	КОПИЯ
ИЗДАНИЕ	КОПИЯ	КОПИЯ

Код на чертеже	Обозначение	Наименование	Кол. на черт. листе	Примечание
01				
А3	КУБ-25-ИИ2-3-00.000 Т0	ДОКУМЕНТАЦИЯ		
А3	КУБ-25-ИИ2-3-00.000 БРС	ТЕХНИЧЕСКОЕ ОПИСАНИЕ		
А3	КУБ-25-ИИ2-3-05.000 У	ВЕДОМОСТЬ РАСЧЕТА СЪЕЗДА		
		УДАЛ. 9		
		БОРТУШНЫЕ БАЛКИ		
А3	1 КУБ-25-ИИ2-3-06.000	Панель Б5-9-28А	1	575.0
		Панель Б5-9-30К	1	620.0
А3	2 КУБ-25-ИИ2-3-07.000	Панель Б5-9-28Б	1	294.0
		Панель Б5-9-30Б	1	316.0
А3	3 КУБ-25-ИИ2-3-08.000	Знакочка Бетонная Б-1	2 2	2.5

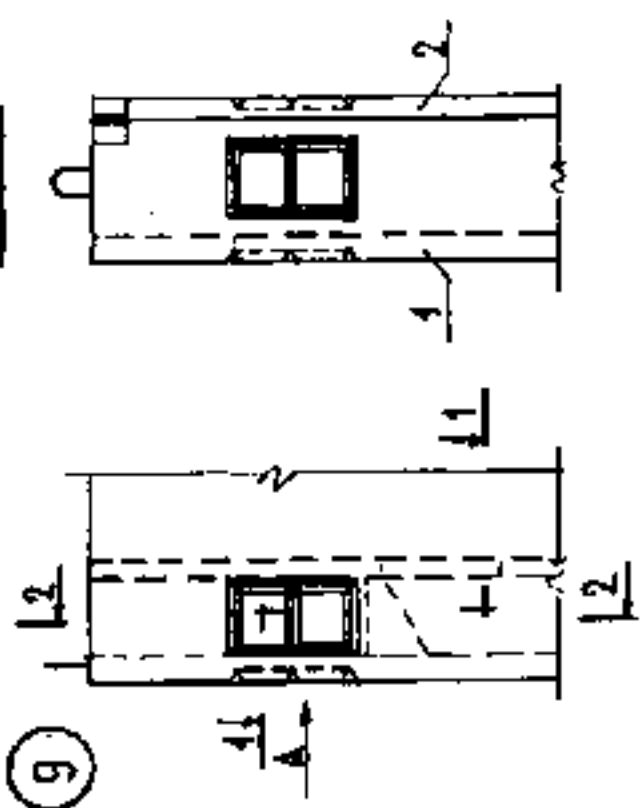


(A)

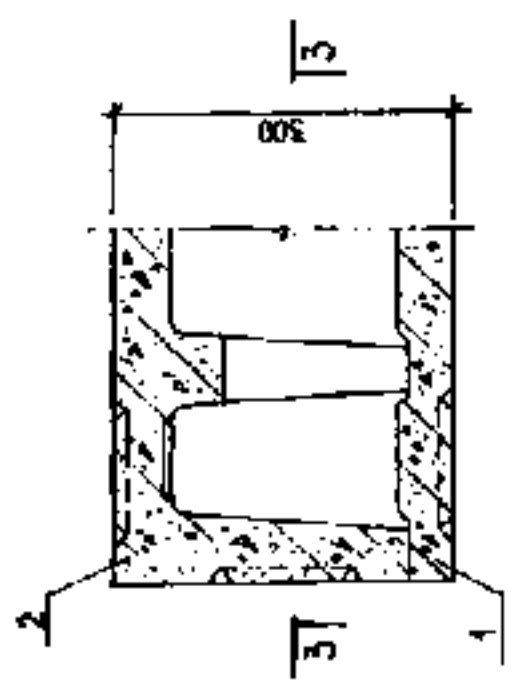


Обозначение	Наименование	H мм	Масса кг	Стандарт	Статус
Б5-9-28	Панель Б5-9-28	2580	869.0	ГОСТ 10804-80	С
Б5-9-30	Панель Б5-9-30	2780	936.0	ГОСТ 10804-80	С
01	Знакочка Бетонная Б-1			ГОСТ 10804-80	С
КУБ-25-ИИ2-3-05.000					
СЕРВИСНЫЙ ЧЕРТЕЖ БЕТОННО-АСФАЛТОВЫХ БЛОКОВ Б5-9-28, Б5-9-30					
СТАТУС					
СМ. ТАБЛ. 1:20					
Лист 1 из 1					
ИЗДАТЕЛЬСТВО					
ФУНДАМЕНТЫ					
ФУНДАМЕНТЫ					

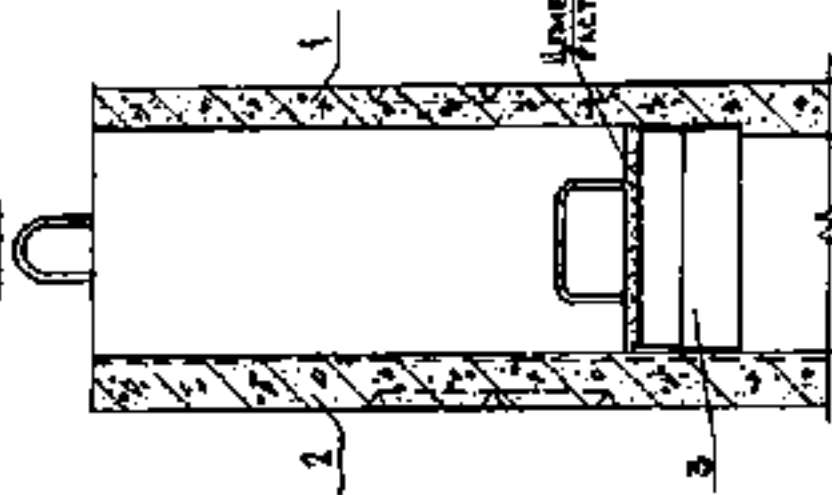
9



1-1



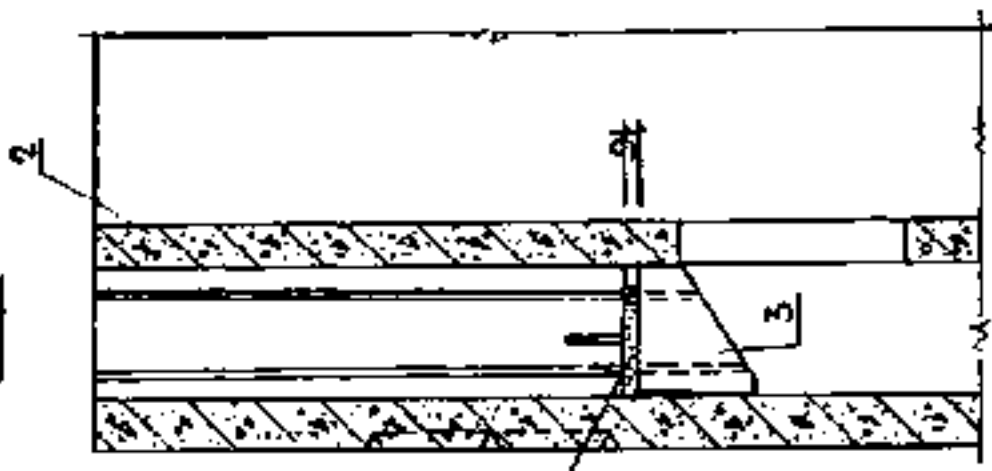
Вид А



2-2

УМЕНТИНА
ФАКТОР

3-3



ИЗДАНИЕ	КОЛИЧЕСТВО	СТАДИИ	УМНОЖ.	ИЗДАТЕЛ
1	1	1	1	1
УЗБАЕ 9				
KYS-25-KM2-3-05.0009				
УЗБЕКИСТАН				
TASHKENT				
1950				

АРМИРОВАНИЕ

А-А

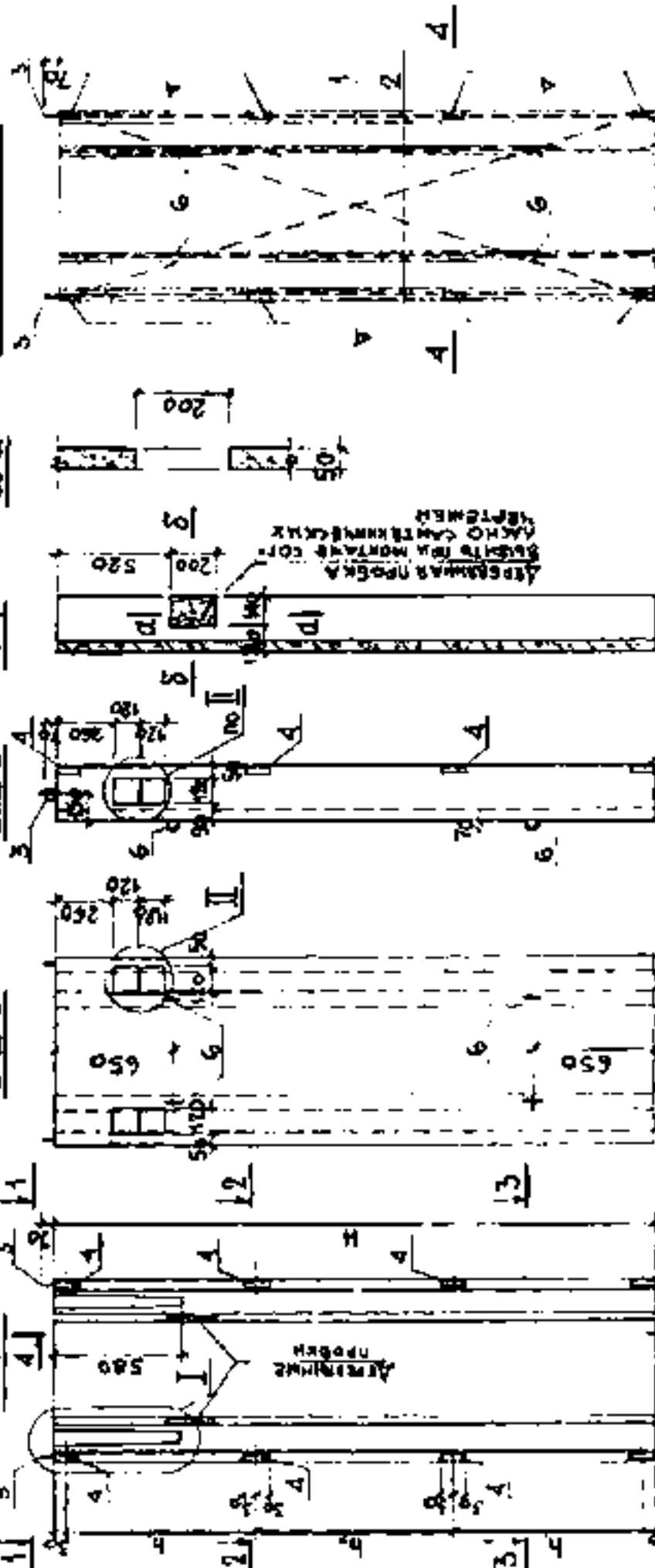
А-А

ВНА Б

ВНА Б

ВНА А

А



А-А

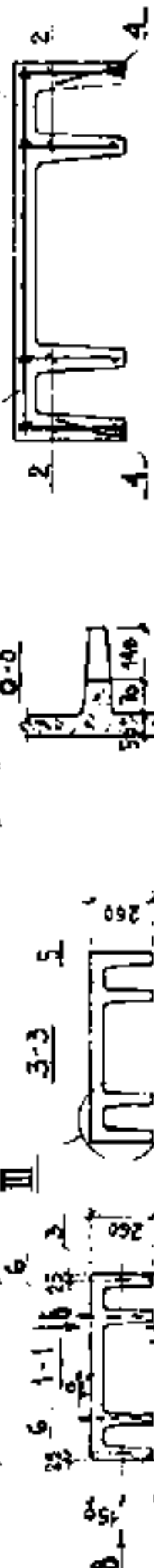
А-А

ВНА Б

ВНА Б

ВНА А

А



КУБ-25-ИИЗ-3-СБ.000

ПАВЕЛИ 85-9-28А:
85-9-30А

СТАРТА МАССА МАССА
С/Н С/Н
ТАБА ТАБА (С)

МАСТЕР А КТОР 2

ЦЕНА В С... РТ
Формы КС5

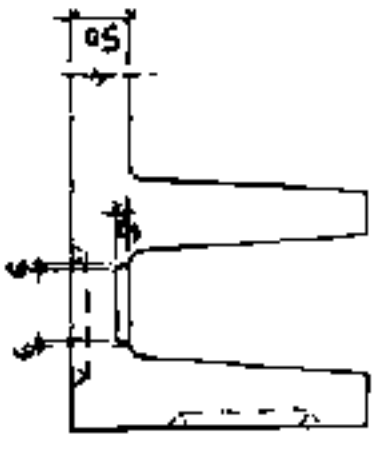
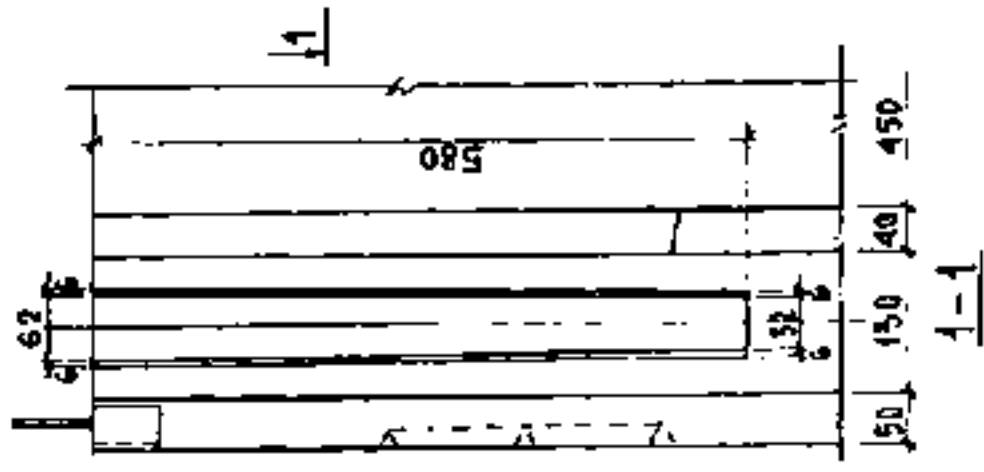
КОДИС НОМЕР	НАМЕНОВАНИЕ	Д. ММ	L. ММ	W. ММ	Н. ММ	МАССА КГ	МАССА КГ
01	85-9-28А	840	2380	5750			
02	85-9-30А	910	2780	6200			

А

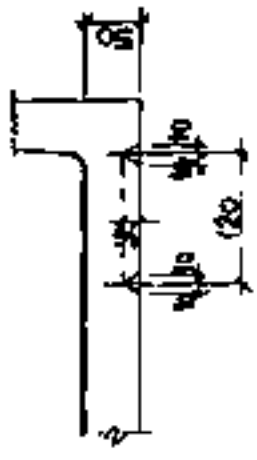
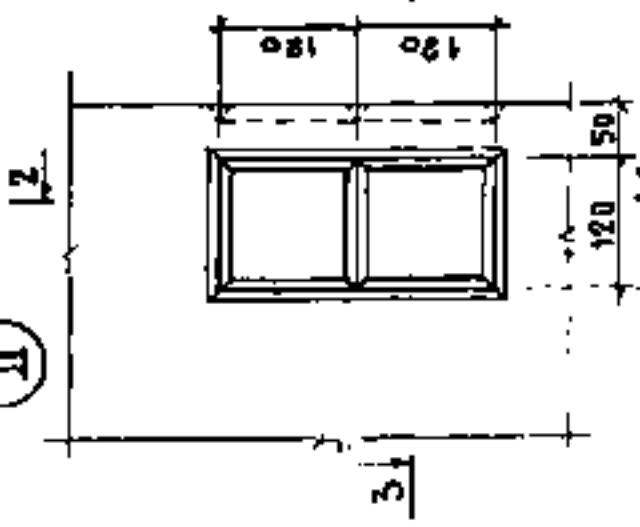
ФОРМАТ	ЗОНА	ГОД	ОБОЗНАЧЕНИЕ	НАИМЕНОВАНИЕ	К-БОИ ИСЛОВА		ПРИМЕНАИ.
					DA		
A3			КУБ-2.5ММ2-3-00.000.00	<u>ДОКУМЕНТАЦИЯ</u>			
A3			КУБ-2.5ММ2-3-06.000.00	ТЕХНИЧЕСКОЕ ОБОЗНАЧЕНИЕ			
A3			КУБ-2.5ММ2-3-00.000.00	УСАБИ Т. П. III			
				КОЛИЧЕСТВО РАСХОДА СТАЛИ			
A3			1 КУБ-2.5ММ2-3-00.006	<u>СБОРОЧНЫЕ БАЛКИ</u>	1		2.40
A3			2 КУБ-2.5ММ2-3-00.008	С-11	1		2.61
A4			3 КУБ-2.5ММ2-3-00.009	С-12	4		0.79
A4			4 КУБ-2.5ММ2-3-00.011	К-9	4		0.85
A4			5 КУБ-2.5ММ2-3-00.011	К-10	2		0.52
A4			6 КУБ-2.5ММ2-3-00.009	П-4	8		0.27
					4		0.32
B4			5	<u>МАТЕРИАЛЫ</u>			
				БЕТОН КЛАСС В-15	0.23		м³

КУБ-2.5-ММ2-3-06000

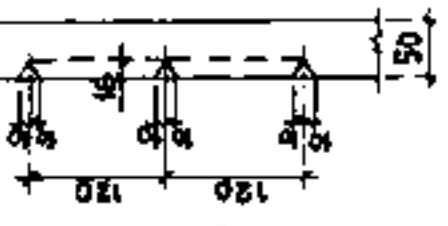
I



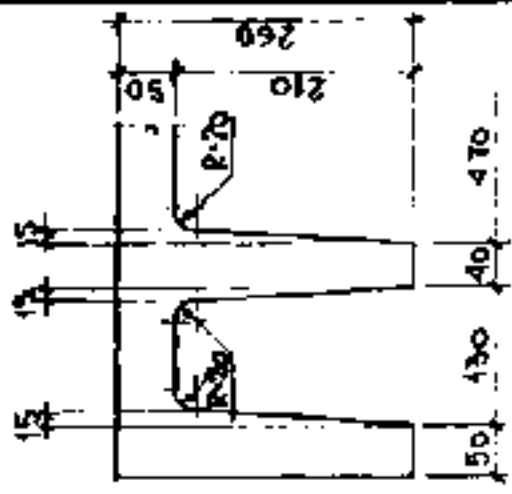
II



2-2



III



ПРОВОДНОСТЬ		УЧЕТ		ИЗМЕРЕНИЕ		ПРОВЕРКА	

КЛБ-25-М12-3-05.0004

УЧЕТ I, II, III

ИЗМЕРИТЕЛЬ ИЛИ ПРОВЕРКА

ИЗМЕРИТЕЛЬ

ИЗМЕРИТЕЛЬ

ИЗМЕРИТЕЛЬ

ИЗМЕРИТЕЛЬ

ИЗМЕРИТЕЛЬ

ИЗМЕРИТЕЛЬ

ИЗМЕРИТЕЛЬ

ИЗМЕРИТЕЛЬ

ИЗМЕРИТЕЛЬ

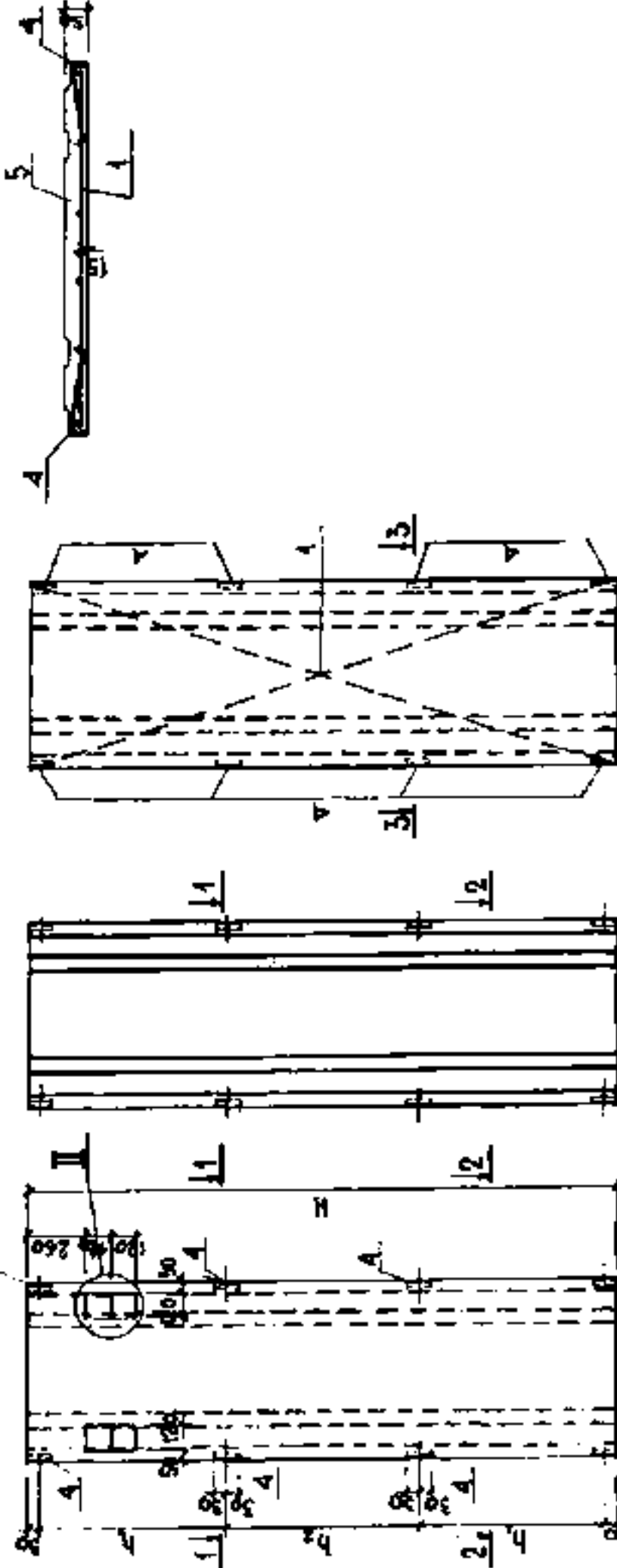
ИЗМЕРИТЕЛЬ

АРМИРОВАНИЕ

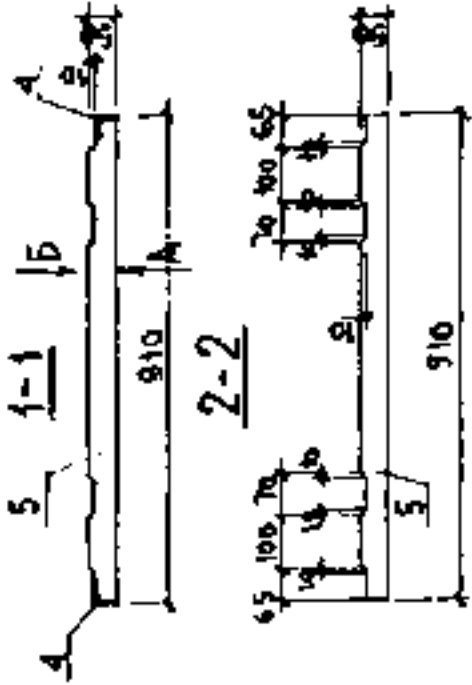
Вид Б

Вид А

3-3



ОБОЗНАЧЕНИЕ	НАИМЕНОВАНИЕ	Р, мм	h ₁ , мм	h, мм	МАССА, кг
КУБ-25-ИИ2-3-07.000	85-9-28 Б	840	840	2580	294.0
	01 85-9-30 Б	910	900	2780	316.0
КУБ-25-ИИ2-3-07.000					
МЛЮДИН ЛЮДМИЛА ШИШОВА МАШИНА ПРОП. АВТОМАТ					
ПАЧЕЛАН 06-9-28 Б; 06-9-30 Б					
КВАДР. МАССА МАШИНА Р. П. ТАБЛ. 1:20 ЛИСТ 1 (ИЮНЬ 2008)					
ШИШОВА ЛЮДМИЛА					

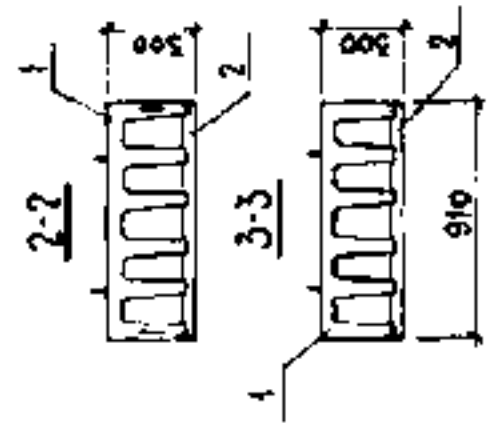
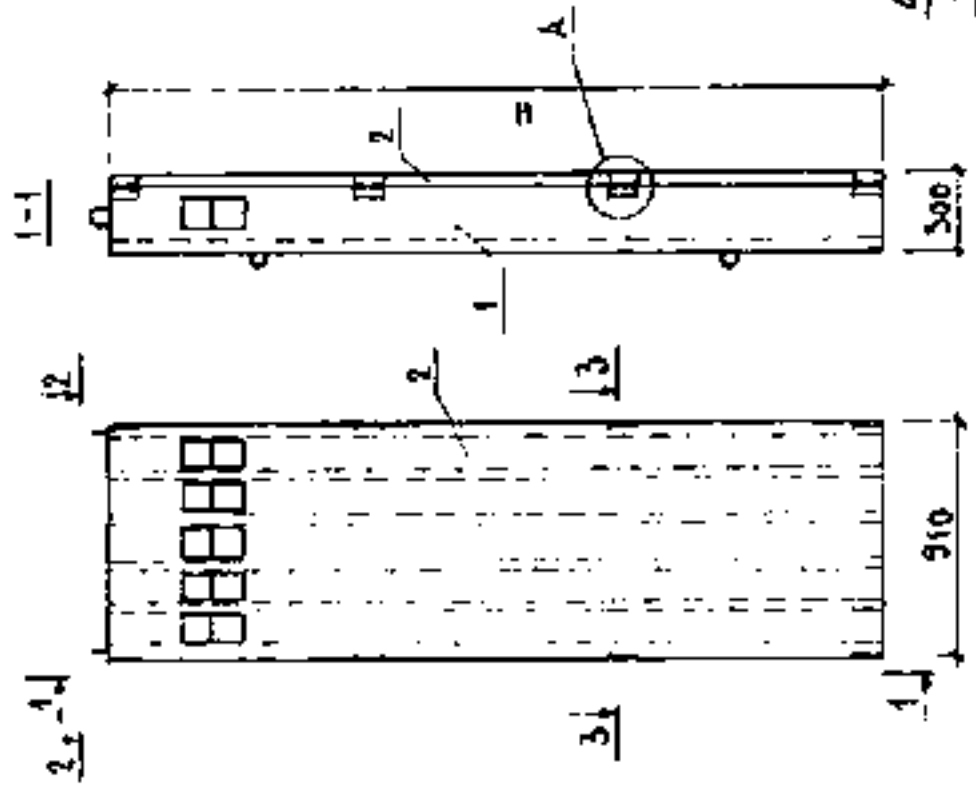
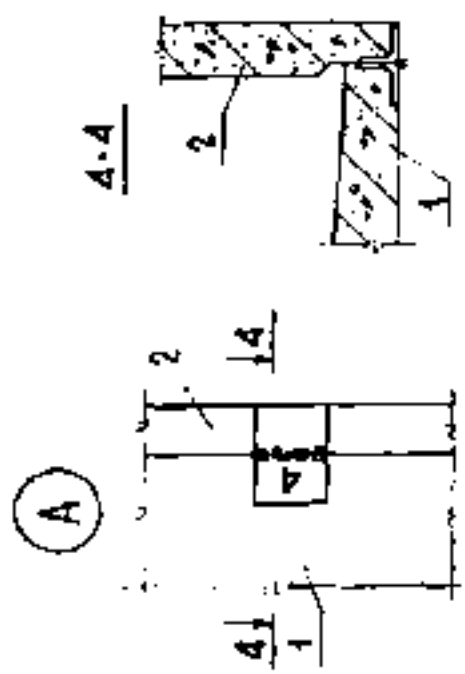


ИЗДАНИЕ: 2008 г. ВСТАВКА: 1

КОД	НАИМЕНОВАНИЕ	НАИМЕНОВАНИЕ	КОД ЧА ИСПОЛНЕНИЯ		ПРИМЕЧАНИЯ
				01	
		ДОКУМЕНТАЦИЯ			
А3	КСБ-25-IIIW2-3-00.00010	ТЕХНИЧЕСКОЕ ОПИСАНИЕ	×		
А3	КСБ-25-IIIW2-3-06.00011	УСЛА II	×		
А3	КСБ-25-IIIW2-3-00.00012	ВЕЩНОСТЬ ПАСПАСА СТРАНА	×		
		СРОЧНЫЕ МАТЕРИАЛЫ			
А3	1 КСБ-25-IIIW2-3-00.0008	С-11	1		2.40
		С-12	1		2.61
А3	4 КСБ-25-IIIW2-3-00.011	3А-2	0 8		0.27
		МАТЕРИАЛЫ			
БН	5	БЕТОН МАРКИ В-15	2.11	0.13	м ³

КСБ-25-IIIW2-3-07,000

КОД	КОД	ОБОЗНАЧЕНИЕ	НАИМЕНОВАНИЕ	КОЛ. НА УЧЕДН. ЕД.	ПРИМЕЧАНИЕ
			ДОКУМЕНТАЦИЯ		
		КУБ-25-ИИ2-3-00.000 ТО	ТЕХНИЧЕСКОЕ ОПИСАНИЕ		
		КУБ-25-ИИ2-3-00.000 БРС	БЕЗОПАСНОСТЬ РАБОТЫ СТАНА		
			СЕРТИФИКАТЫ КАЧЕСТВА		
А3	1	КУБ-25-ИИ2-3-10.000	ПАНЕЛЬ Б60-9-30А	1	762.5
А3	2	КУБ-25-ИИ2-3-10.000	ПАНЕЛЬ Б60-9-33А	1	845.0
А3	2	КУБ-25-ИИ2-3-11.000	ПАНЕЛЬ Б60-9-30Б	1	316.0
			ПАНЕЛЬ Б60-9-33Б	1	350.0

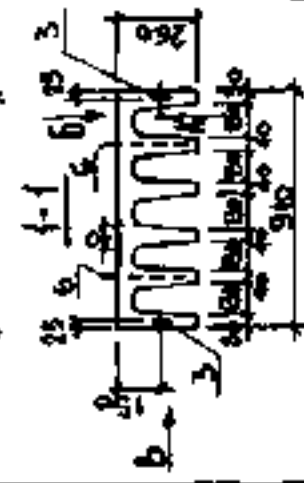
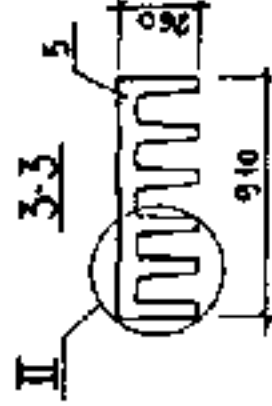
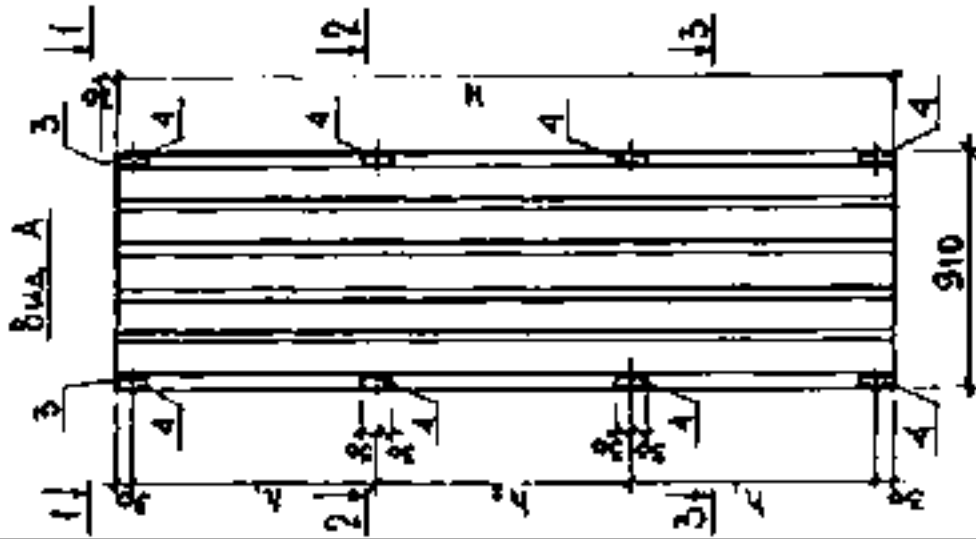
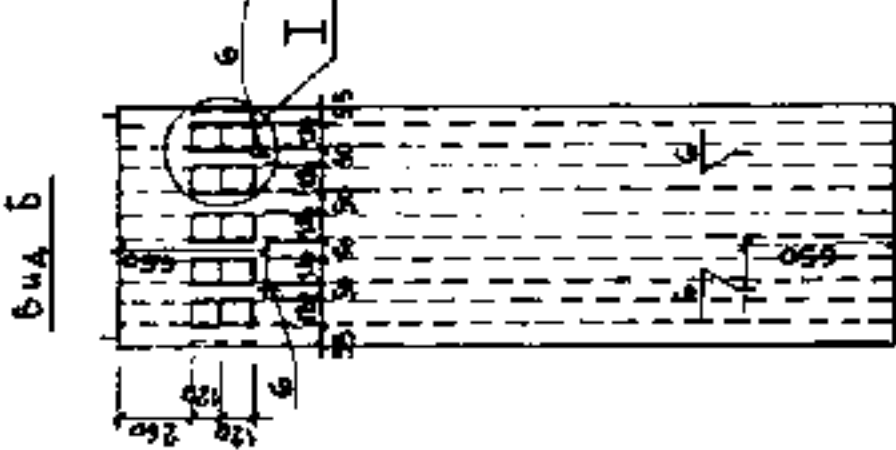
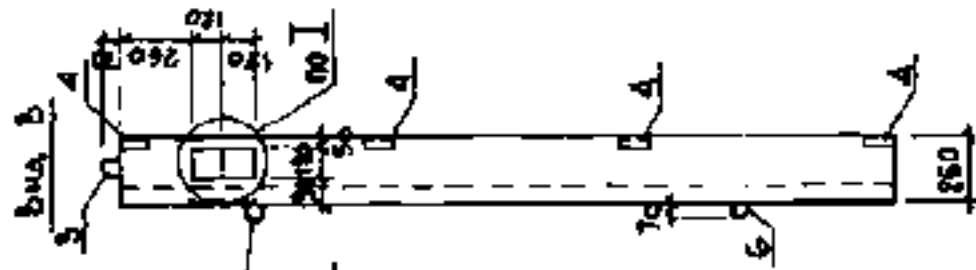
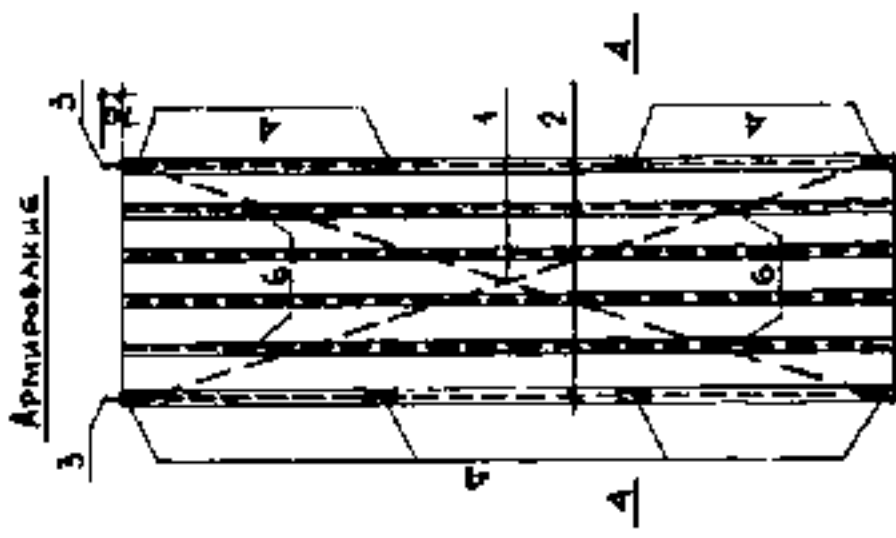


ОБЪЕМ ЧЕРТЕЖ	НАИМЕНОВАНИЕ	Н ММ	МАССА КГ	МАСШТАБ	КОЛ. ЛИСТОВ	МАССА КГ
01	Б60-9-30	2780	1078.5	1:20	1	762.5
01	Б60-9-33	3080	1195.0	1:20	1	845.0

КУБ-25-ИИ2-3-09.000

СТРАНА ИССЛЕДОВАНИЯ
С.М.
Р.П. ТАБЛ. 1:20
ЛИСТ 1 АУГУСТОВ 1
УПРАВЛЕНИЕ ПРОДАКТ
ФУРМА, ДД.

Армирование



КУБ-25-ИИЗ-3-10000

ПАСПАС 850-9-30А;
850-9-33А

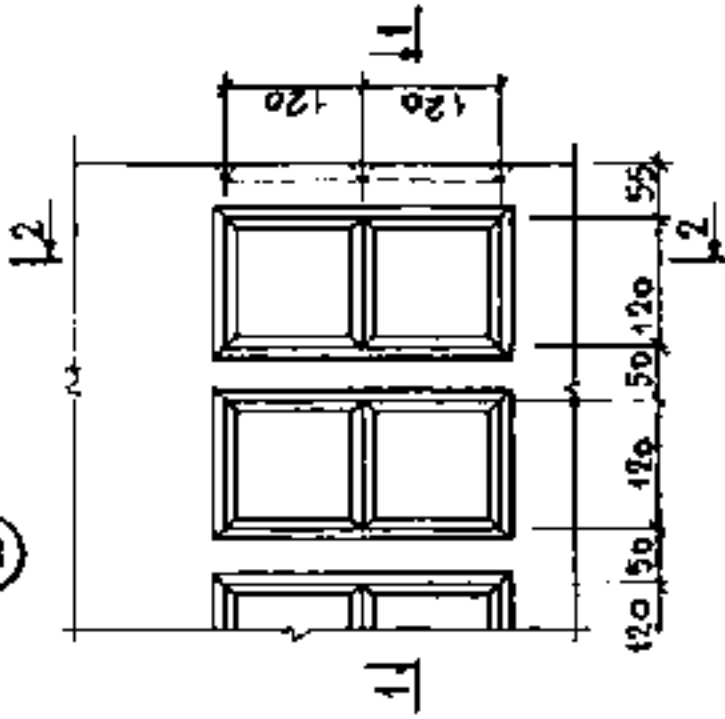
СТАТУС	ИМЕНИЕ	ИЛ.	И ₂	И	ИМЕСА	ИМЕСА	ИМЕСА
УСТАВ	ИМЕНИЕ	ИЛ.	И ₂	И	К.Р.	ИМЕСА	ИМЕСА
01	850-9-33А	1010	1000	3000	845.0	ИМЕСА	ИМЕСА
01	850-9-30А	910	900	2780	762.0	ИМЕСА	ИМЕСА

ИМЕСА ИМЕСА ИМЕСА
ИМЕСА ИМЕСА ИМЕСА
ИМЕСА ИМЕСА ИМЕСА

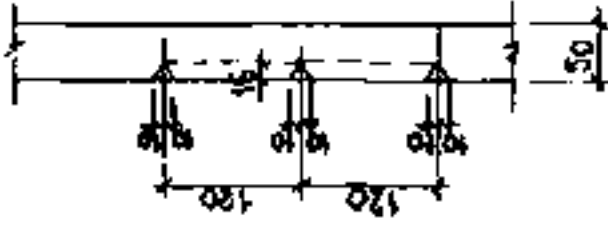
№ п/п	Сводный наименование	Наименование	К-во на установку		Примечание
			01		
		<u>ДОКУМЕНТАЦИЯ</u>			
A2	КСБ-2.5-ИМ2-3-00.000.00	Техническое описание	1		
A3	КСБ-2.5-ИМ2-3-00.000.00	Уд.л.б. I; II.	1		
A3	КСБ-2.5-ИМ2-3-00.000.00	Величество паспорта стлана	1		
		<u>СБОРОЧНЫЕ ЕДИНИЦЫ</u>			
A3	КСБ-2.5-ИМ2-3-00.000.00	C-12	1		2.64
		C-13	1		2.87
A3	КСБ-2.5-ИМ2-3-00.000.00	K-10	6		0.85
		K-11	6		0.94
A4	КСБ-2.5-ИМ2-3-00.000.00	П-4	2		0.52
A4	КСБ-2.5-ИМ2-3-00.000.00	34-2	8		0.27
A4	КСБ-2.5-ИМ2-3-00.000.00	П-6	4		0.52
		<u>МАТЕРИАЛЫ</u>			
B4		БЕТОН КЛАСС B-15	0.31030		M3

КСБ-2.5-ИМ2-3-10.000

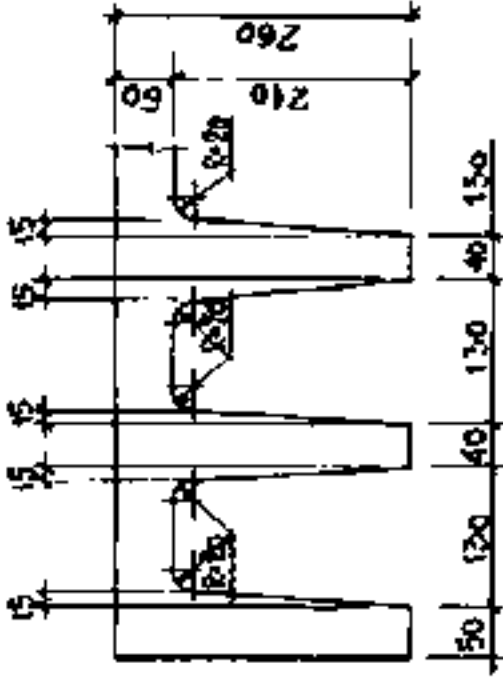
Ⓘ



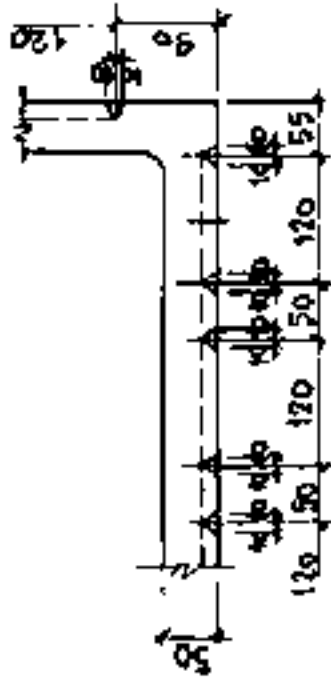
2-2



Ⓜ



1-1



K 96-25-1412-3-10.0009		STANDARD JUNCTION
K 96-25-1412-3-10.0009		
DATE	10/10/1965	BY
BY	W. J. ...	DATE
BY	...	DATE
BY	...	DATE

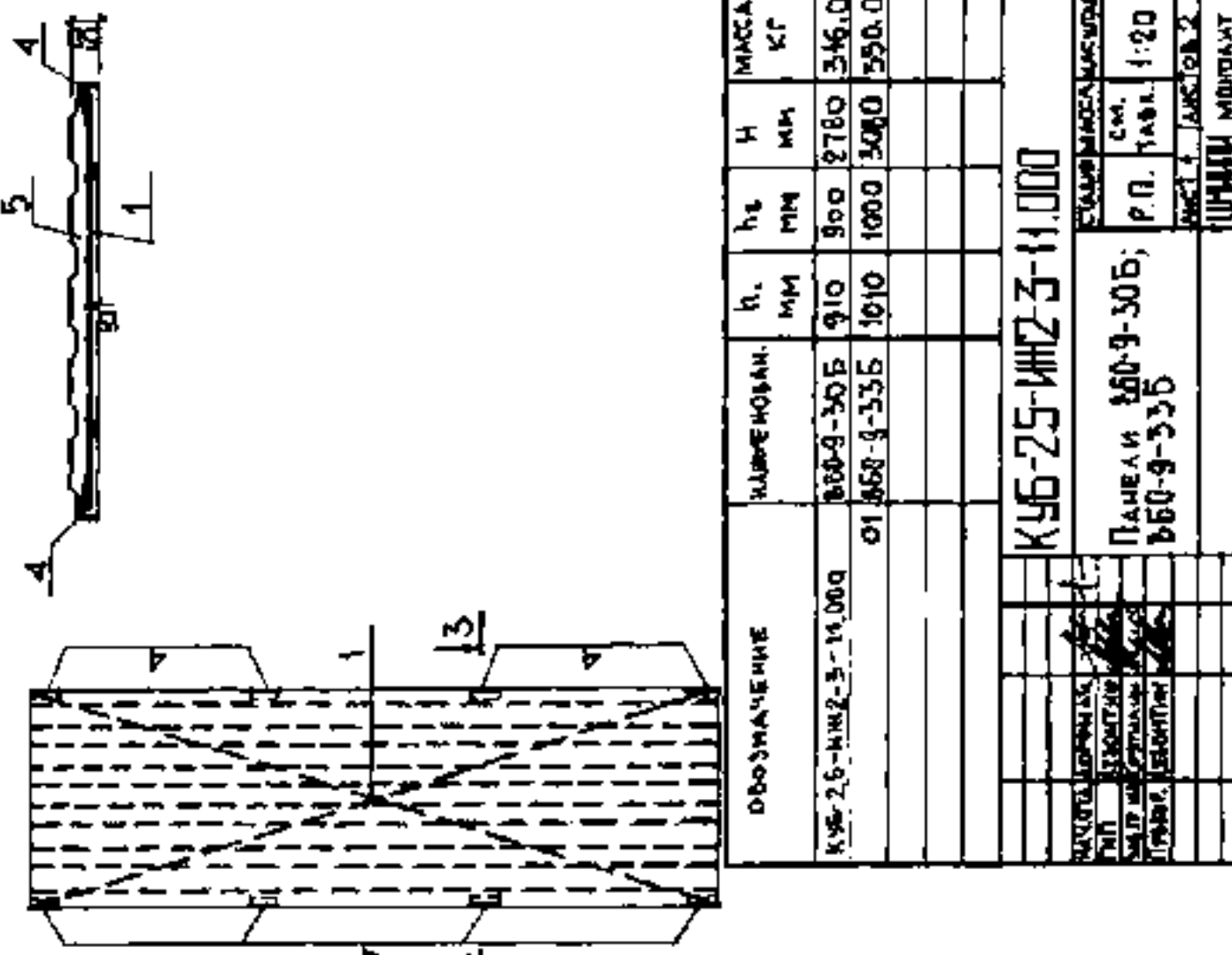
STANDARD JUNCTION

Армирование

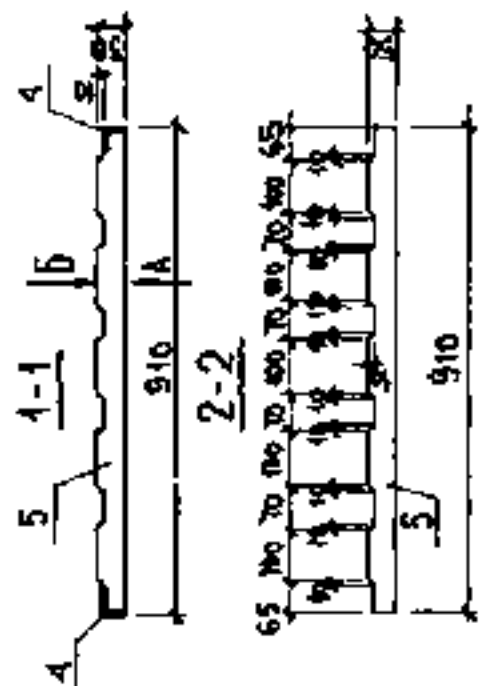
Вид Б

Вид А

3-3



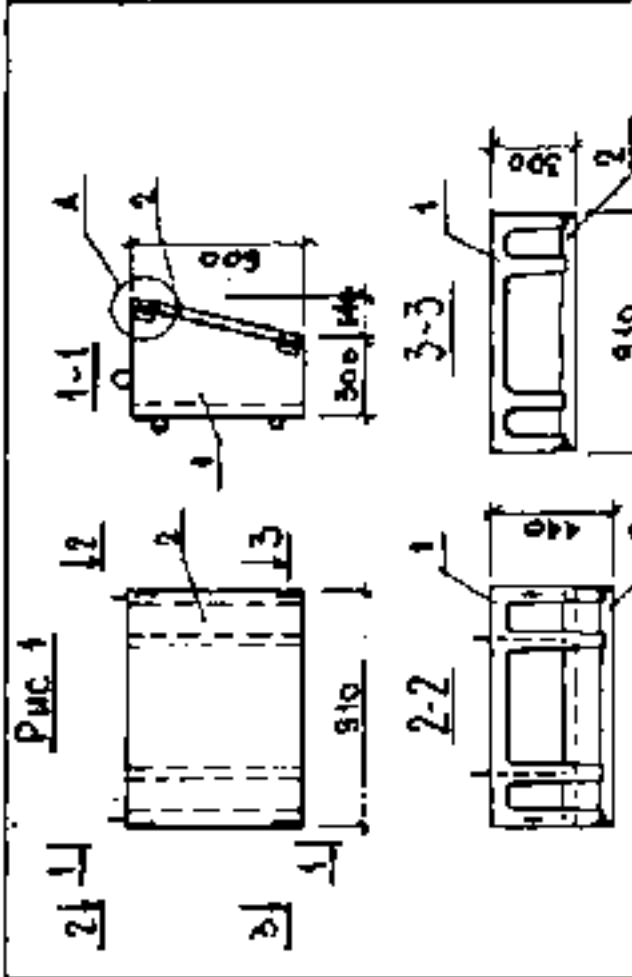
ДБООЗНАЧЕНИЕ	НАЗВЕНОВАН.	h, мм	h _с , мм	H, мм	МАССА, кг
КУБ-25-ИМЗ-3-11,000	Б60-9-30Б	910	900	2780	346,0
	Б60-9-33Б	1010	1000	3080	590,0
КУБ-25-ИМЗ-3-11,000					
МАСТЕР: _____ ИНЖ. _____ ПРОВ. _____ ПРОВ. _____					
ПАНЕЛИ Б60-9-30Б; Б60-9-33Б					
СТАЛЬ: АСТ-20С П.П. ТАБЛ. 1:20 АСТ-20С ИМЗ-3-11,000					



№ ПОС	№ ПОС	ОБОЗНАЧЕНИЕ	НАИМЕНОВАНИЕ	№ ПО НА ВОДОУЧЕТ		ПРИМЕЧАНИЕ
				О1		
			ДОКУМЕНТАЦИЯ			
		КСБ-25НН2-3-00.000.00	ТЕХНИЧЕСКОЕ ОПИСАНИЕ			
		КСБ-25НН2-3-10.000.0	УЗЕЛ 1			
		КСБ-25НН2-3-00.000.000	БЕЛОСНЕЖЬ РАССОЛА СТАНД			
			Сводные Единицы			
	1	КСБ-25НН2-3-00.000.0	С-12	1		2.64
		-01	С-15	1		2.87
	4	КСБ-25НН2-3-00.015	3А-2	8	8	0.27
			МАТЕРИАЛЫ			
	5		БЕТОН МАРКИ В-15	015.014		М3

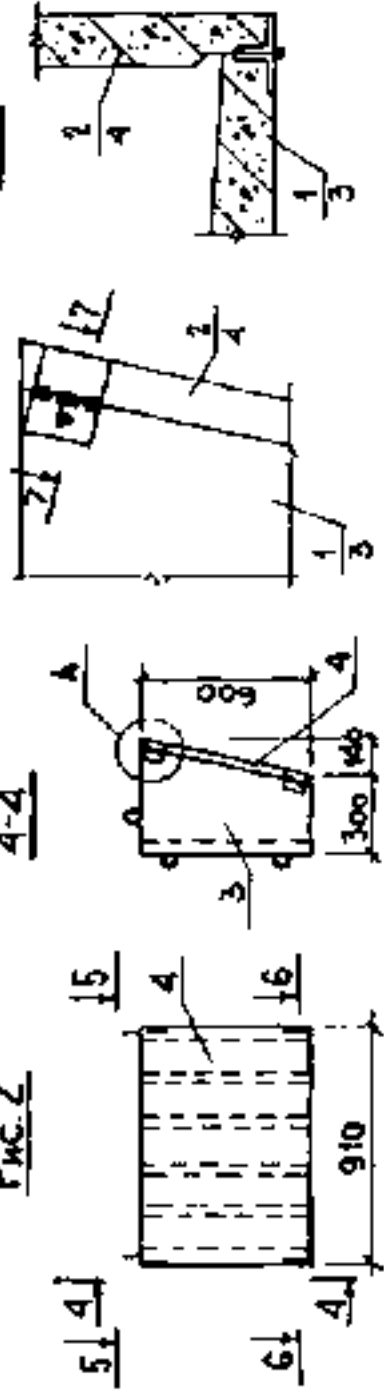
КСБ-25-НН2-3-11.000

№	КОД	ОБОЗНАЧЕНИЕ	НАИМЕНОВАНИЕ	КОД-ВР НА ИСПОЛНЕНИЕ	КОЛИЧЕСТВО	МАССА КГ	ИТОГО
			ДОКУМЕНТАЦИЯ				
			ТЕХНИЧЕСКОЕ ОПИСАНИЕ				
			ВЕРДИКОСТЬ ТАКЖЕ СТАЛИ				
			СБОРОЧНЫЕ СБОРЩИКИ				
			ПАНЕЛЬ ББ-9-6А		1	67.5	
			ПАНЕЛЬ ББ-9-6Б		1	67.5	
			ПАНЕЛЬ ББ0-9-6А		1	212.5	
			ПАНЕЛЬ ББ0-9-6Б		1	67.5	



(A)

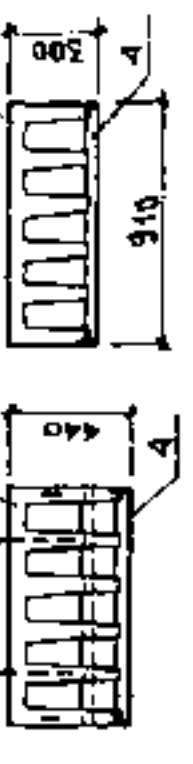
7-7

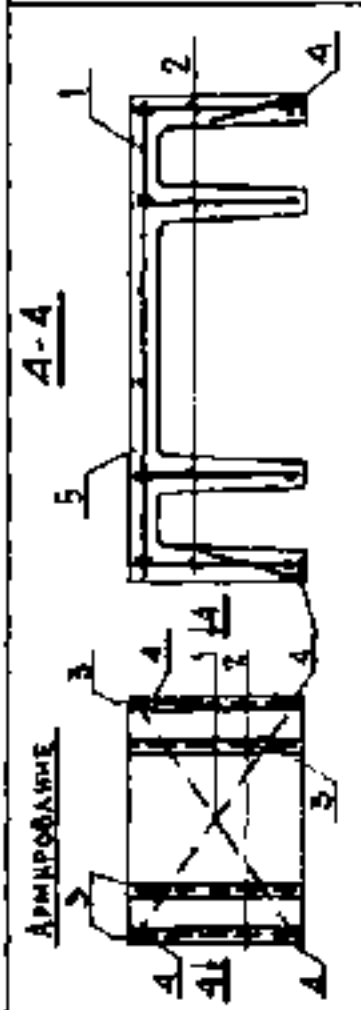


ОБОЗНАЧЕНИЕ	НАИМЕНОВАНИЕ	РАС	МАССА КГ
ББ-9-6	01 ББ-9-6А	1	235.0
	02 ББ-9-6Б		
ББ0-9-6	03 ББ0-9-6А	2	280.0
	03 ББ0-9-6Б		

К96-25-ИИ2-3-12.000

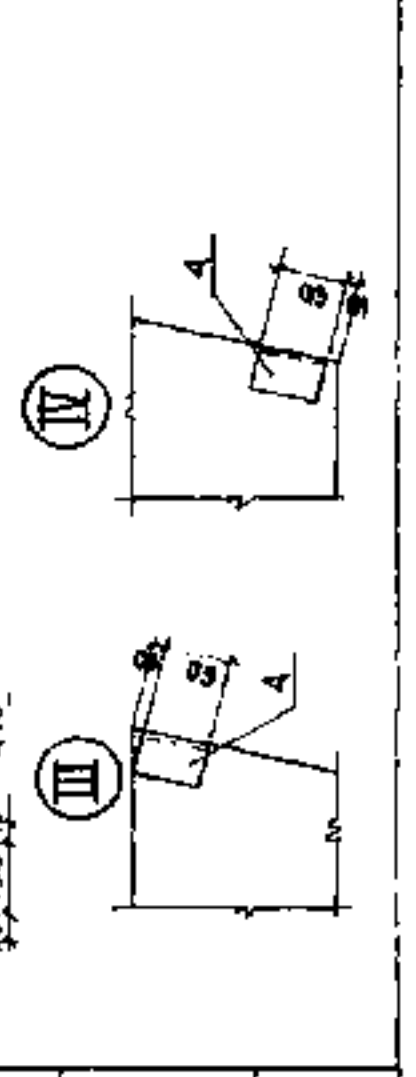
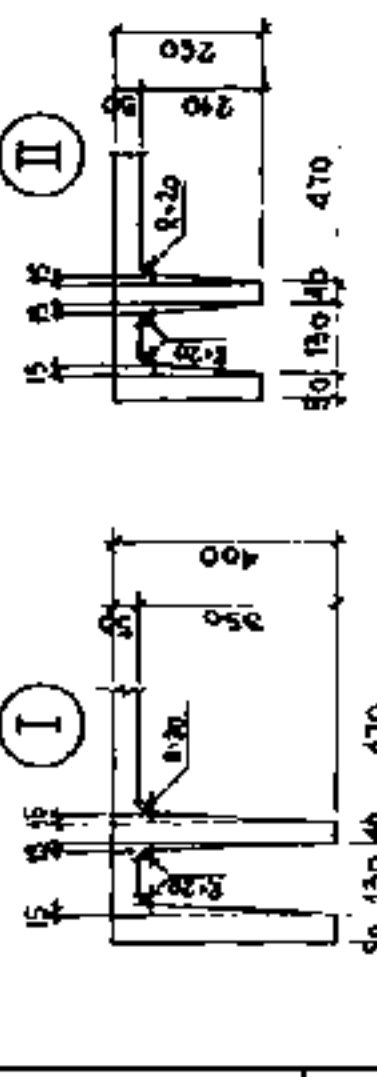
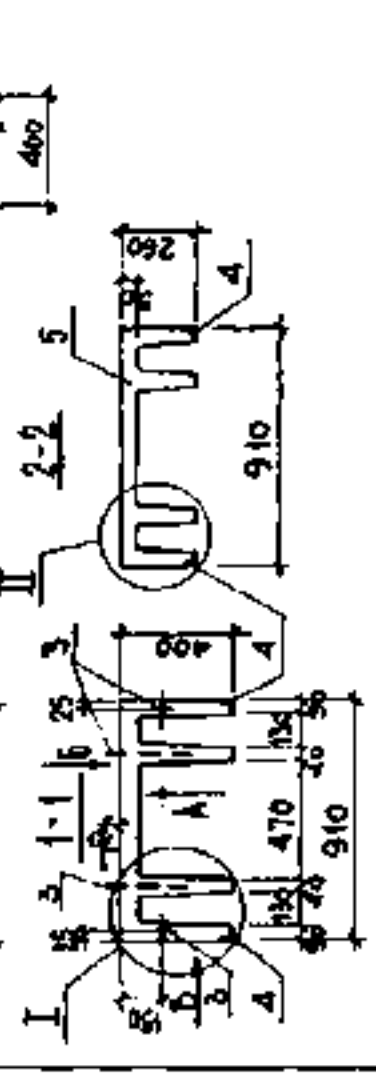
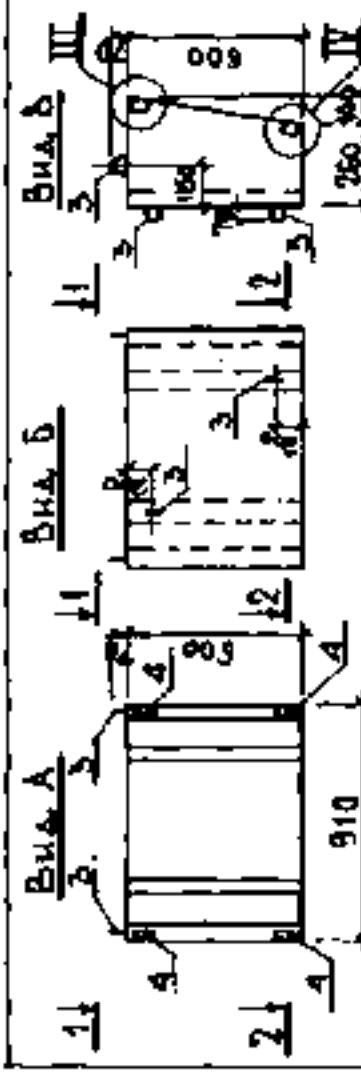
МАТЕРИАЛ	СТАНДАРТ	МАССА	КОЛИЧЕСТВО
СТАЛЬ	ГОСТ 3803	9 П	1-20
СБОРОЧНИЙ ЧЕРТЕЖ БЕНТИ-АВТОМАТОВ	ГОСТ 10464	1 АУТОБИ	
ПРОЦЕДУРА	ГОСТ 10464	1 АУТОБИ	



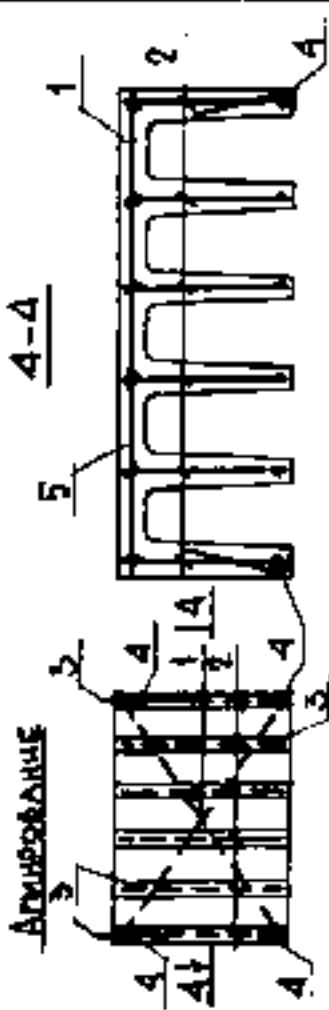
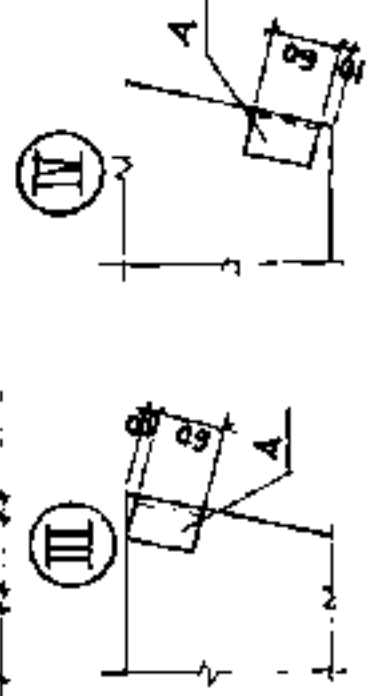
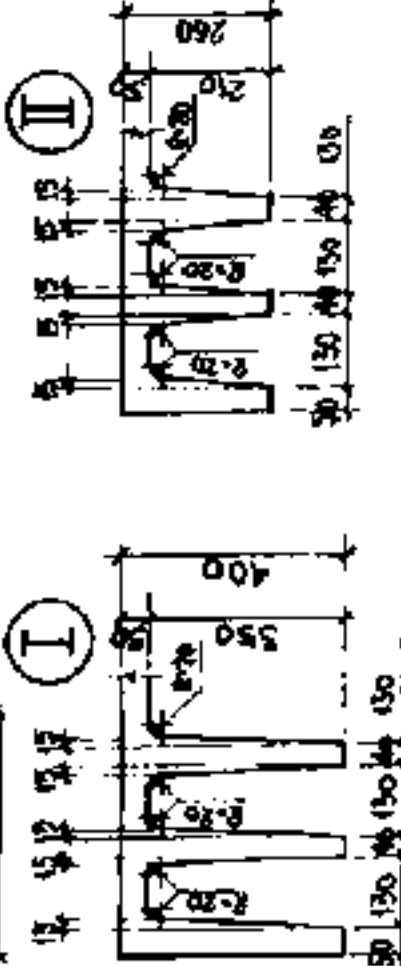
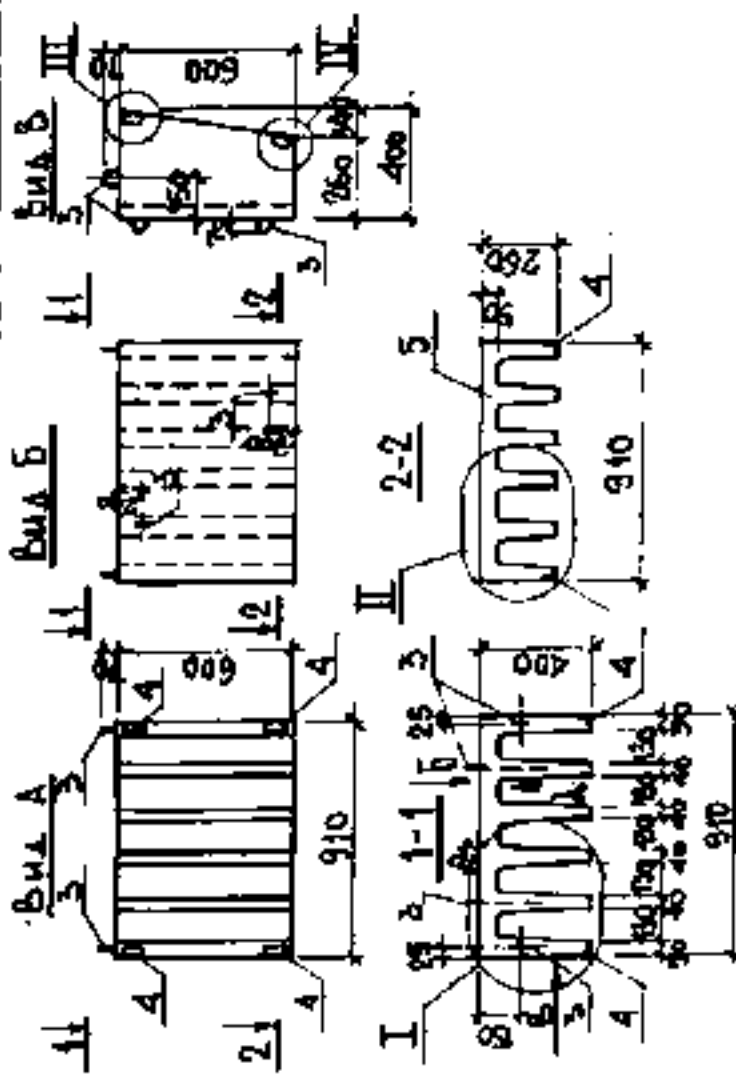


№	ОБОЗНАЧЕНИЕ	НАИМЕНОВАНИЕ	КОЛ-ВО ЕДИНИЦ	ПРИМЧАНИЕ
А3	КУБ-2,5-ИИ2-3-00,00010	ДОКУМЕНТАЦИЯ		
А3	КУБ-2,5-ИИ2-3-00,00010	ТЕХНИЧЕСКОЕ ОПИСАНИЕ		
А3	КУБ-2,5-ИИ2-3-00,00010	ВЕРСИОННОСТЬ И РАБОТАСНИ		
А3	1 КУБ-2,5-ИИ2-3-00,0008	СБОРНЫЕ ЕДИНИЦЫ	1	0,49
А3	2 КУБ-2,5-ИИ2-3-00,008		4	0,22
А4	3 КУБ-2,5-ИИ2-3-00,009		4	0,18
А4	4 КУБ-2,5-ИИ2-3-00,011		4	0,27
		МАТЕРИАЛЫ		
5		БЕТОН МАРКИ Б-15	М3	
		ОБОЗНАЧ. НАИМЕНОВАНИЕ		МАССА КР
		КУБ-2,5-ИИ2-3-13,000	ББ-9-6А	167,5

МАТЕРИАЛ	СТАТУС	МАССА (КУБ/СТУЛ)	СМ.	П.П.	ТРАП	1:20
ПАНЕЛЬ	ББ-9-6А					
КУБ-2,5-ИИ2-3-13,000						
КАСЕТ	1	ИИ2,0Р	1			
ЦУМАН	ИИ2-0П					
ВЕРХ	ИИ2					



Армирование



№ стержня	№ стержня	Обозначение	Наименование	Единица измерения
A3	1	K56-25-III2-3-00.000	ДОКРИСТАЛЛИЗА	1
A3	2	K56-25-III2-3-00.000	ТЕРМИЧЕСКОЕ ОТЖИВАНИЕ	6
A4	3	K56-25-III2-3-00.009	ВЛАЖНОСТЬ РАССОЛА СТАИ	4
A4	4	K56-25-III2-3-00.011	СБОРНЫЕ ЗАПЛИМЫ	4
	5		МАТЕРИАЛЫ	
			БЕТОН МАРШ В-15	м ³

Обозначение	Наименование	Масса кг
K56-25-III2-3-00.000	850-9-6А	67.5

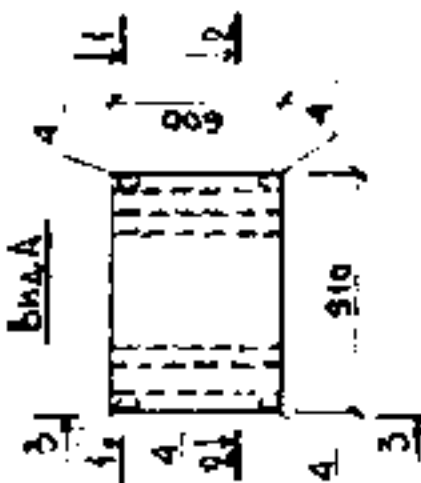
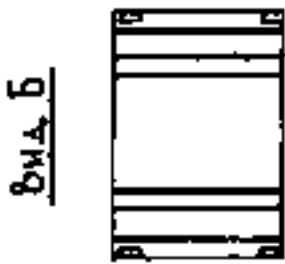
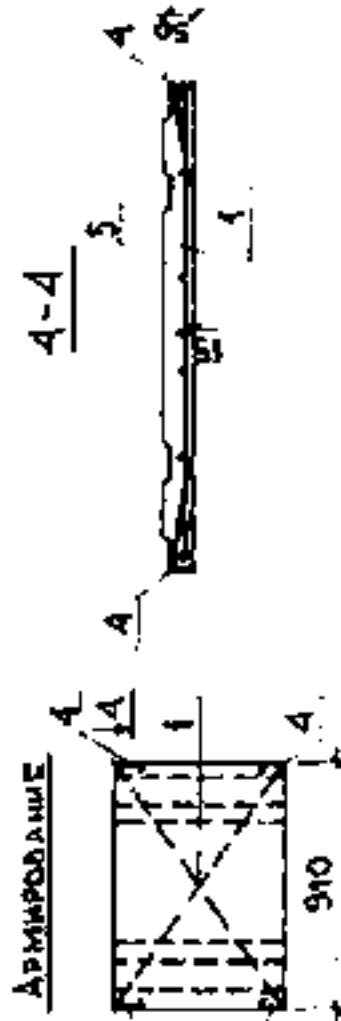
К56-25-III2-3-14.000	
СТАТУС	МАССА
ПАМЯТ	850-9-6А
ТАБЛ	1-20
АКТИ	АМСТОП
ШУМН	МОМЕНТ
ФОРМА	К56

ВНА Б

ВНА А

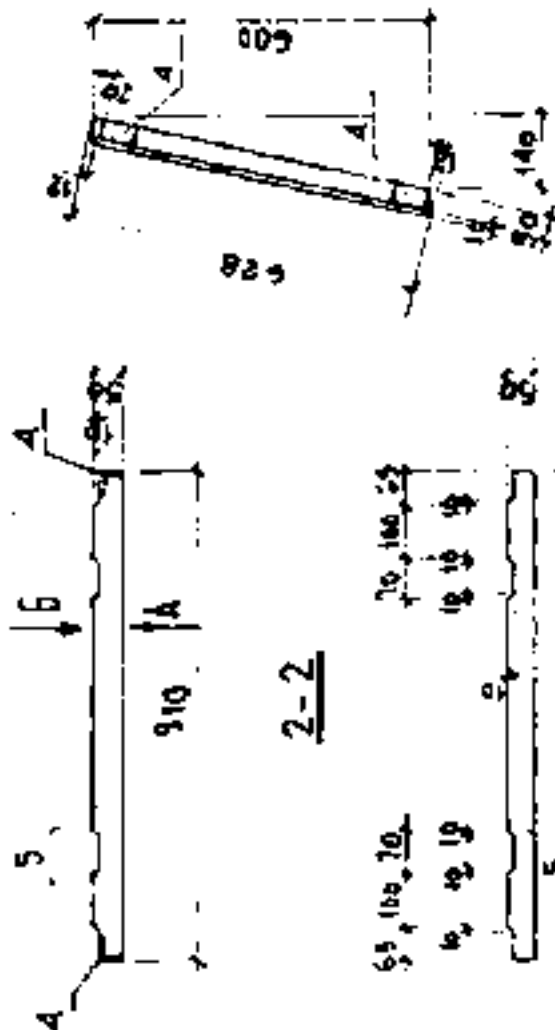
АРМИРОВАНИЕ

4-4



3-3

1-1



2-2

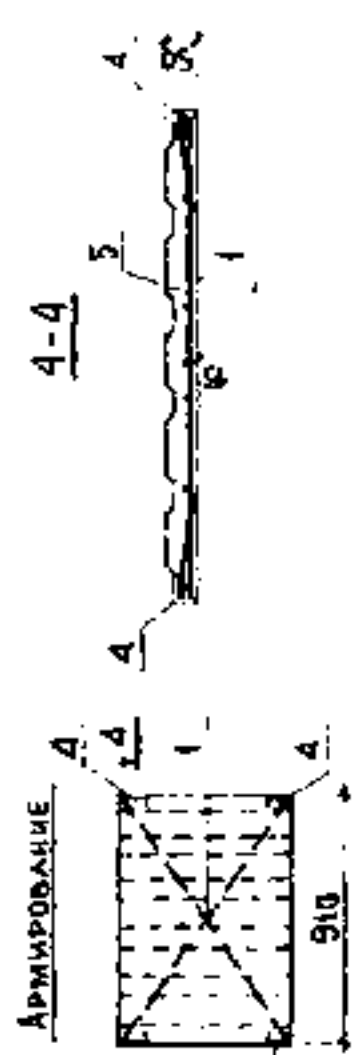
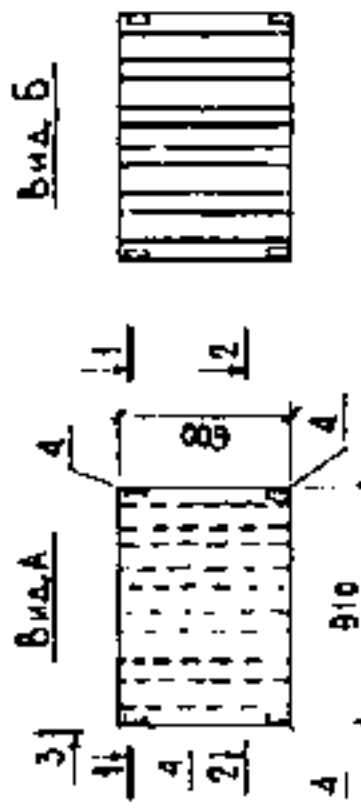
№	КОЛ-ВО	СЧЕТ	ОБОЗНАЧЕНИЕ	НАИМЕНОВАНИЕ	МАТЕРИАЛ	МАССА
А3	1		КУБ-25-ИИ2-3-00.000.00	ДОКУМЕНТАЦИЯ	СВОРОЧНЫЕ БАЛЛАСТЫ	1.49
А3	4		КУБ-25-ИИ2-3-00.000.00	ДОКУМЕНТАЦИЯ	С-14	0.27
А3	4		КУБ-25-ИИ2-3-00.011	ДОКУМЕНТАЦИЯ	3А-2	0.27
А3	5		КУБ-25-ИИ2-3-00.000.00	МАТЕРИАЛЫ	БЕТОН МАРКИ В-15	67.5
ОБОЗНАЧ. НАИМЕНОВАНИЕ					МАССА	КГ
КУБ-25-ИИ2-3-00.000					65-9-65	67.5

КУБ-25-ИИ2-3-15000

ПАНЕЛЬ 65-9-65

ПОДПИСАНЫ
 ПРОЕКТИРОВЩИК
 ПРОЕКТА
 КОМП. РАБОТА
 КОМП. РАБОТА

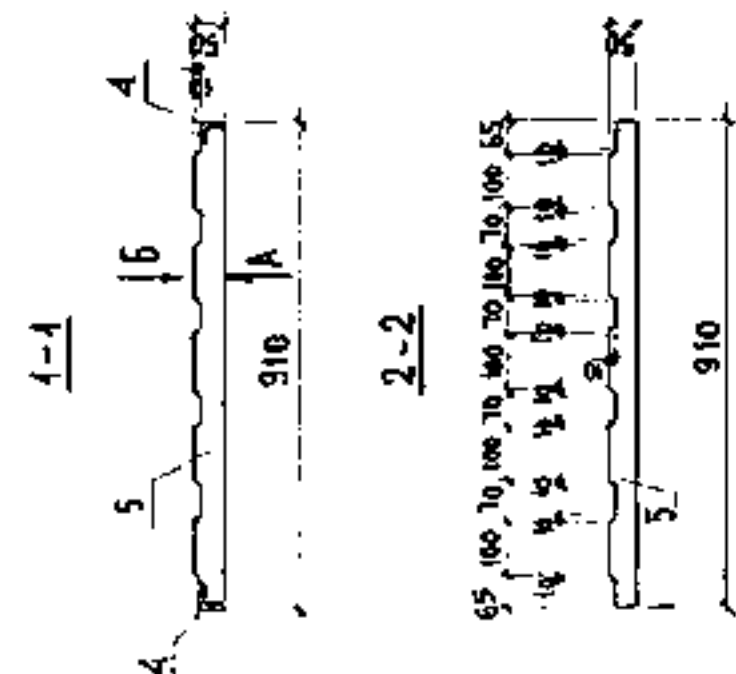
КЛАСС МАРКА ИМКАТОР
 Р.П. ТАБЛ. 1:20
 ШИРИНА ИСКЛЮЧ. ДИНАМИКА



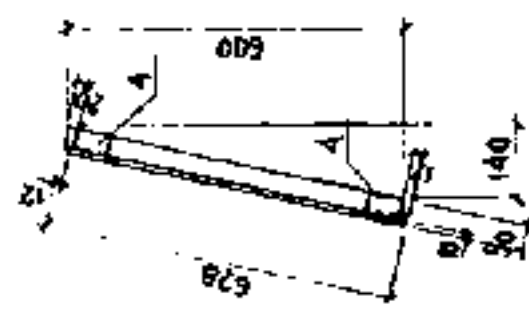
4-4

Армирование

Вид Б



3-3



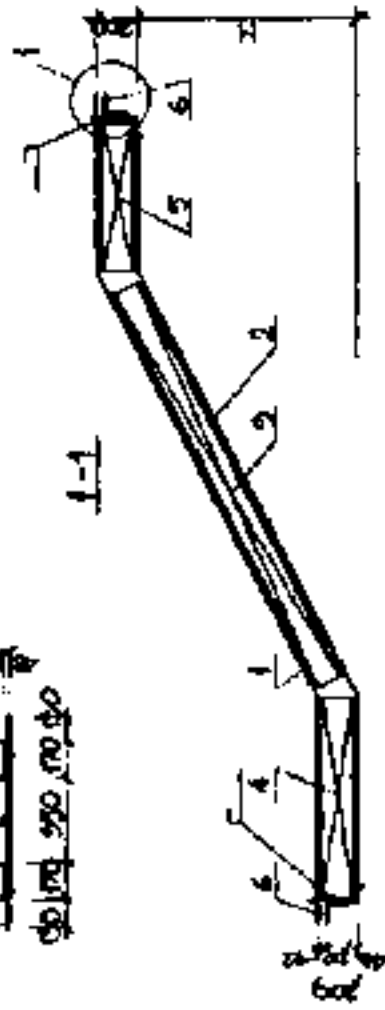
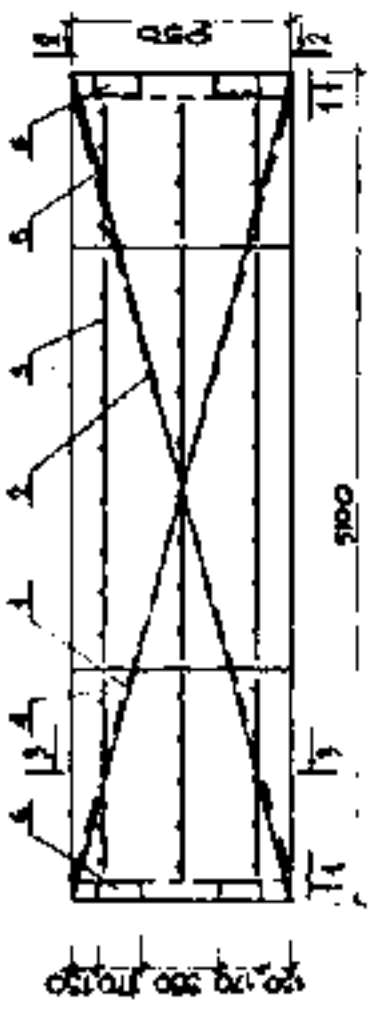
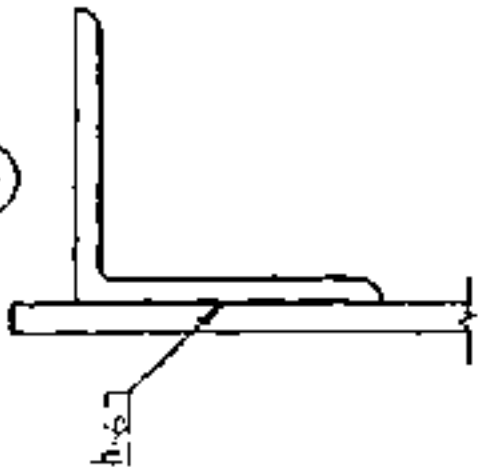
№	Обозначение	Наименование	Ед. изм.	Кол. на объект	Примечание
А3	КУБ-25-ИИ2-3-03 000 10	Документация	1	0 49	Техническое описание
А3	КУБ-25-ИИ2-3-00 000 000	Видимость расхода стали	4	0 27	Сборочные единицы
А3	1 КУБ-25-ИИ2-3-03 000 808	С-14	1		
А4	4 КУБ-25-ИИ2-3-00 00 011	3А-2	4		
		Материалы			
		Бетон марки В-15	308	67 5	
					Масса кг
					67 5

Обозначение		Применение		Масса кг	
КУБ-25-ИИ2-3-К-000		В-60-9-66		67 5	
КУБ-25-ИИ2-3-16 000					
Панель 860-9-66					
СТАЛЬНАЯ МАССА					
СМ. П.Р. ТАБЛ. 1-20					
АКТ 1 РАБОТ 1					
ИМЕНИ МОДЕРН					
Формы КСБ					

1000 1000 1000 1000 1000 1000 1000 1000 1000 1000

№	Обозначение	Наименование	Кол. на шт.	Прим.
1	К95-25-ИИ2-3-00.001	С-1	1	6.81
2	К95-25-ИИ2-3-00.002	С-2	1	6.94
3	К95-25-ИИ2-3-00.003	С-3	3	30.06
4	К95-25-ИИ2-3-00.004	С-4	3	30.18
5	К95-25-ИИ2-3-00.005	К-1	3	1.59
6	К95-25-ИИ2-3-00.006	К-2	3	0.54
7	К95-25-ИИ2-3-00.007	К-3	3	0.35
8		Листы чертежей	4	2.30

1



3-3



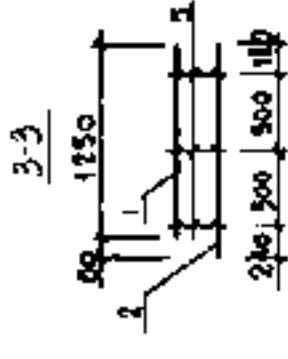
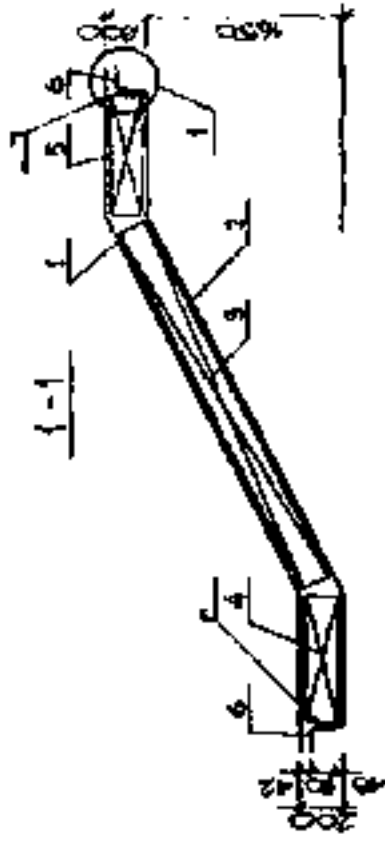
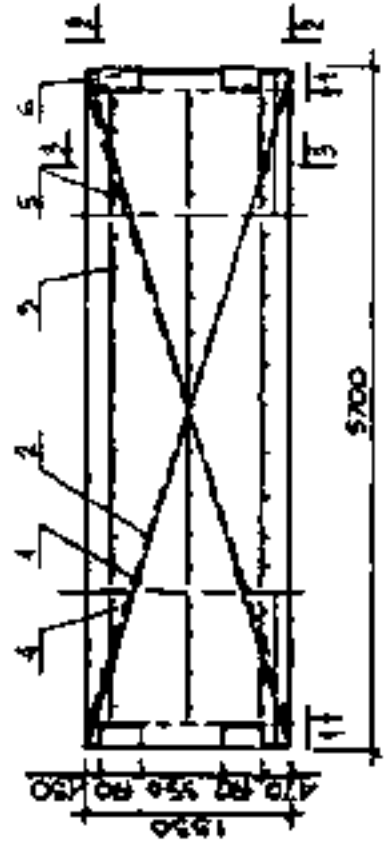
Обозначение	Марка	H	Масса кг
К95-25-ИИ2-3-01.010	ПК-1	1400	44.25
К95-25-ИИ2-3-01.011	ПК-2	1500	44.56

К95-25-ИИ2-3-01.010

Имя	Подпись	Дата	Подпись	Дата
Инженер				
Проверен				
Утвержден				

ПРОСТРАНСТВЕННО-КАРКАС ПРМ, ПК-2

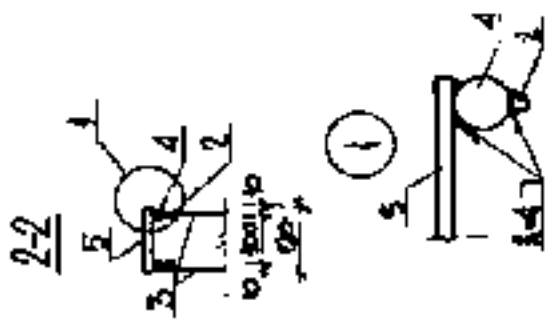
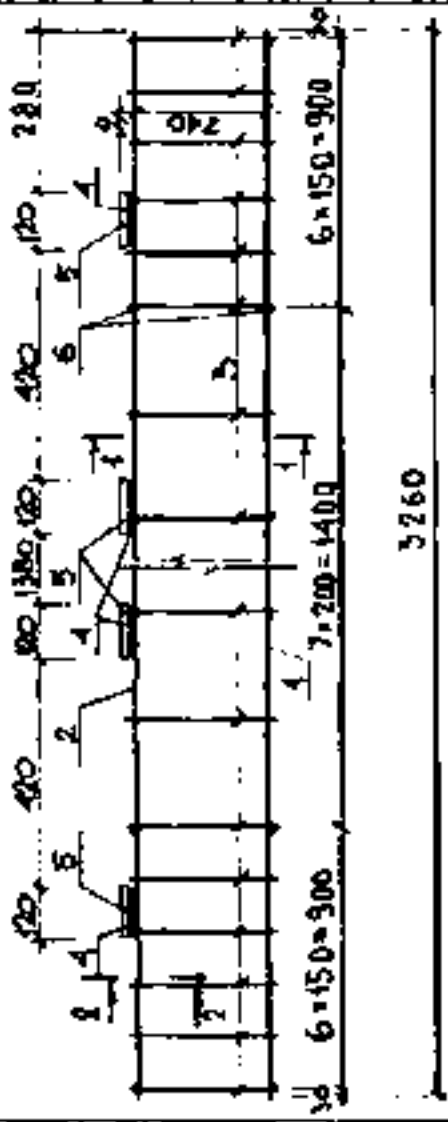
ИЗДАНИЕ ИЛИ ПЕРИОДИЧЕСКОЕ ИЗМЕНЕНИЕ
ИЛИ ПЕРИОДИЧЕСКОЕ ИЗМЕНЕНИЕ
ИЛИ ПЕРИОДИЧЕСКОЕ ИЗМЕНЕНИЕ



№	Обозначение	Наименование	Кол. штук
1	К96-25-ИИ2-3-01.010	Документация	1
2	К96-25-ИИ2-3-00.004	Узел 1	1
3	К96-25-ИИ2-3-00.003	Соединение балки	3
4	К-4	С-5	3
5	К-5	С-6	3
6	К-6	К-4	3
		Линолеум, фанера	4
			2.57

Обозначение	Марка	Масса кг
К96-25-ИИ2-3-00.010	ПК-3	74.30

К96-25-ИИ2-3-02.010	
Исполн.	Инженер
Провер.	Инженер
Состав.	Инженер
Сметчик.	Инженер
Статус	Материал
С.И.	С.И.
Ф.И.О.	Ф.И.О.
Центр	Центр
Фирма	Фирма

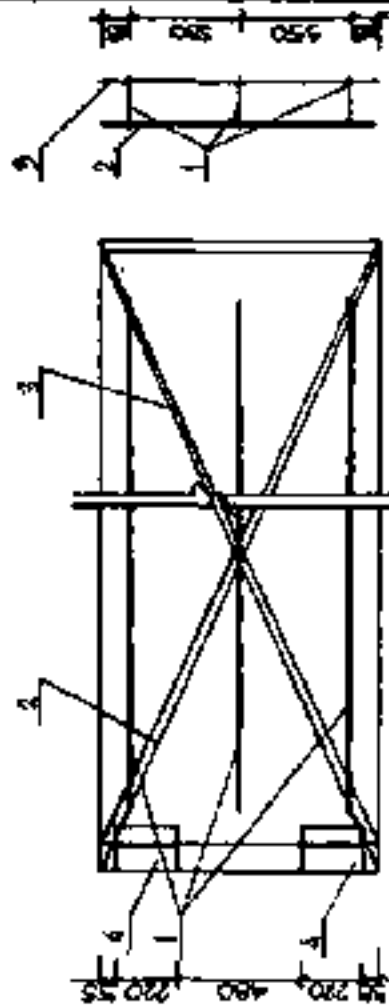


№	ОБОЗНАЧЕНИЕ	НАИМЕНОВАНИЕ	КОЛ.	ПРИМ.
1	КУБ-2.5-УН2-3-03.010	ДЕТАЛИ	2	3.94
2		Ф14 ПИТ 578-02 (1380)	2	0.73
3		Ф6 ПИТ 578-02 (1380)	40	0.06
4		Ф20 АИ	8	0.30
5		Ф80-6 ПОСТЕРЖИЕ	4	0.68
6		ПОСЫЛ ПЕРЕКРЕСТОК	8	0.02

ОБОЗНАЧЕНИЕ	МАРКА	МАССА КГ
	ПК-4	17.02

КУБ-2.5-УН2-3-03.010	
ПРОЕКТАНТСТВО	ПРОЕКТАНТСТВО
КАРКАС	КАРКАС
ПК-4	ПК-4
ИЗДАТЕЛЬСТВО	ИЗДАТЕЛЬСТВО
СН. ТАБЛ. 1:10	СН. ТАБЛ. 1:10
УЧЕТ	УЧЕТ
ЦЕНТРАЛЬНЫЙ МОНИТОР	ЦЕНТРАЛЬНЫЙ МОНИТОР
ФЕРМА - КУБ	ФЕРМА - КУБ

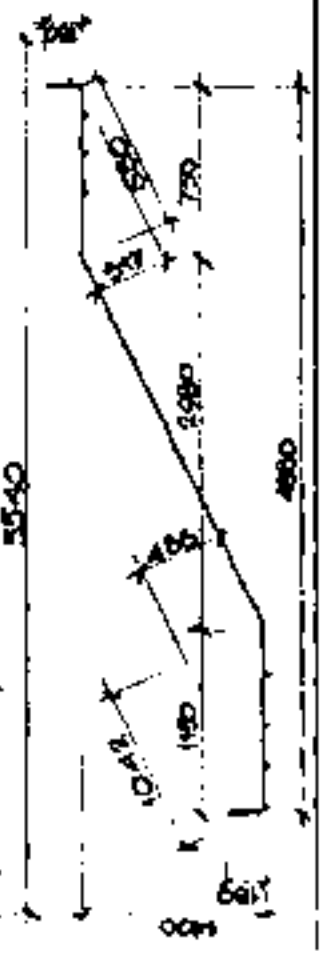
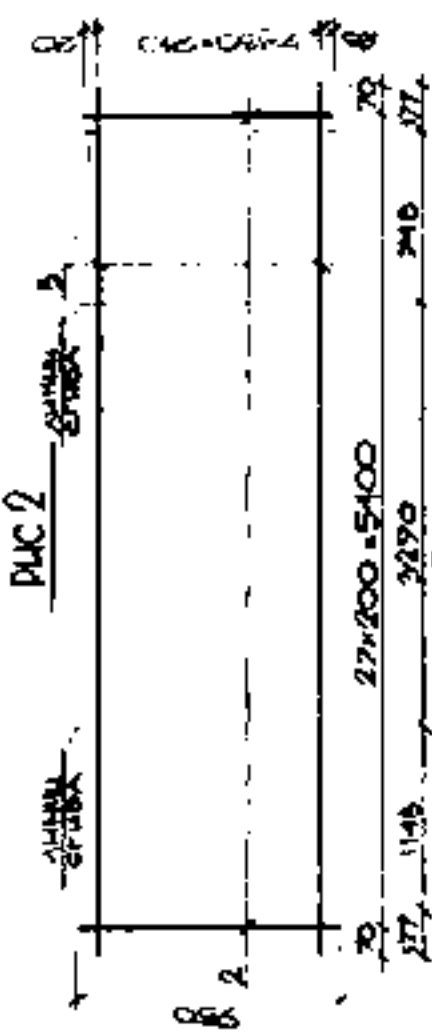
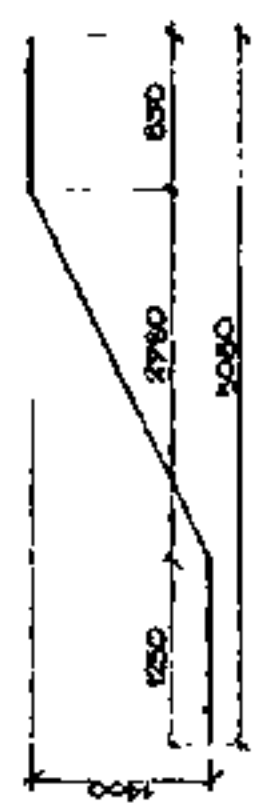
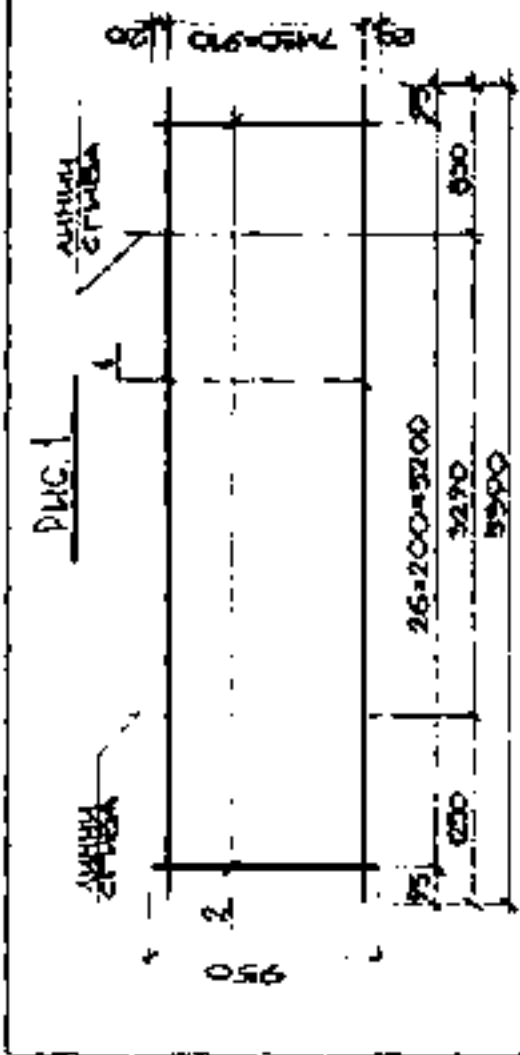
№	Кол-во	Обозначение	Наименование	Кол-во на лист	Прим.
1	1	КУБ-2.5-ИИИЗ-3-04.000.93	Автоматический водопитатель	1	
2	1	КУБ-2.5-ИИИЗ-3-00.007	Объемное колесико	1	
3	1	КУБ-2.5-ИИИЗ-3-00.005	К-7	1	2.56
4	1	КУБ-2.5-ИИИЗ-3-00.006	С-7	1	6.77
5	1	КУБ-2.5-ИИИЗ-3-00.005	С-8	1	6.92
6	1	КУБ-2.5-ИИИЗ-3-00.005	С-9	1	46.78
7	1	КУБ-2.5-ИИИЗ-3-00.006	С-10	1	47.65
8	2	ЛИС-6	Лист 6 чертежа 0-200	2	2.97



КУБ-2.5-ИИИЗ-3-04.010	
ПРОСТРАНСТВЕННОЕ	СТАЛИН НАСЛА ИВЕРСЬЕ
КАРКАС ТК-5; ТК-6.	Р.П. СМ ТАРА 1:20
	КНИТ 1 АНСТЕВ 1
	ЦЕНТРАЛЬНЫЙ
	ФУРКА, КУБ

ОБОЗНАЧЕНИЕ	МАРКА	A	L	МАССА кг.
КУБ-2.5-ИИИЗ-3-04.010	ТК-5	5964	6126	67.17
-01	ТК-6	6004	6210	69.22

ОБОЗНАЧЕНИЕ	МАРКА	ДИАМ.	МАССА КГ
K16-75-ИИ2-3-00.002	С-1	1	6.81
		2	300

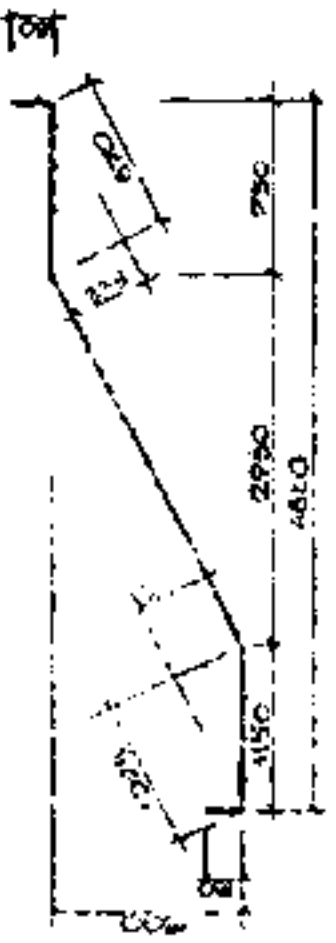
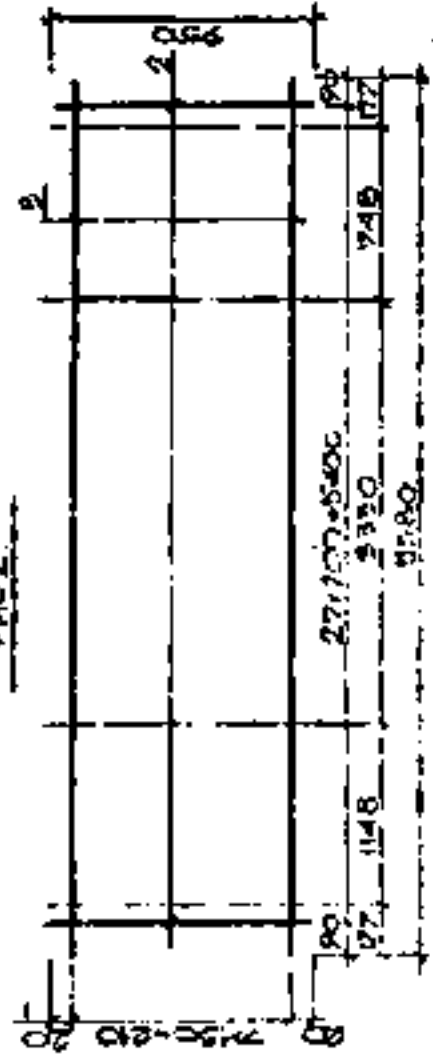
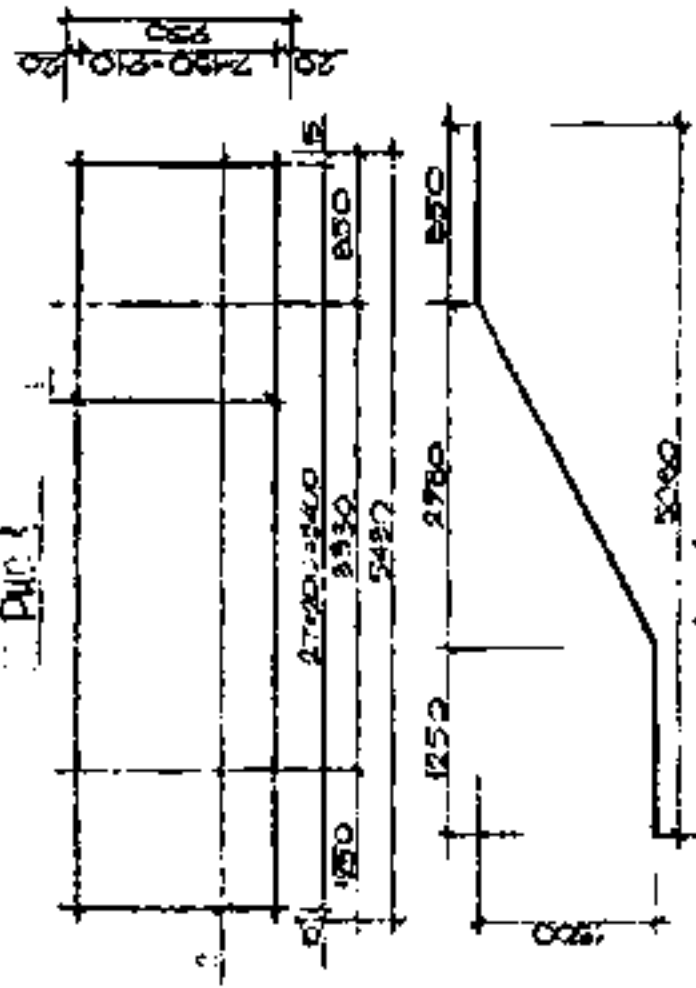


№ ПОС.	ОБОЗНАЧЕНИЕ	НАИМЕНОВАНИЕ	КОЛ. Т.ПУН.	
			МА	КОЛ.
1	Φ40x2 МЕТРИЧ. 03300	Φ40x2 МЕТРИЧ. 03300	0	0.578
2	Φ40x2 МЕТРИЧ. 03950	Φ40x2 МЕТРИЧ. 03950	27	0.094
3	Φ40x2 МЕТРИЧ. 03540	Φ40x2 МЕТРИЧ. 03540	0	3.42

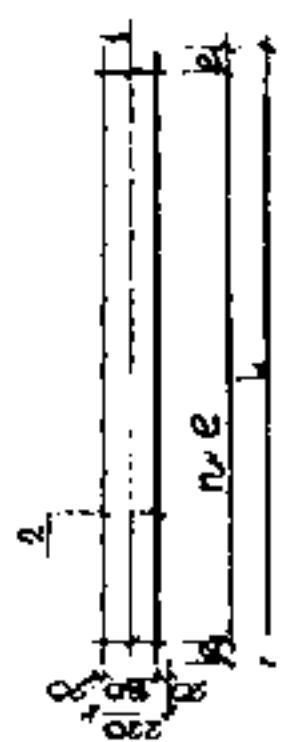
K16-75-ИИ2-3 00.001		ТАРИФНАЯ МАССА	МАССА
ТИПОВЕ СЕТУВ		С.М.	ТАРА
С-1 ; С-2		Р.П.	---
		КВЕРТ.	КМЕТРАЖ
		УЛИЧНИК ИЛИ ИНОЕ НАЗВАНИЕ	
		УЛ. №	

ОБОЗНАЧЕНИЕ	МАРКА	Рис	МАЩА
К 95-25-ИИЭ-00.002	С-3	1	6.94
41 С-4		2	30.18

№	ОБОЗНАЧЕНИЕ	НАИМЕНОВАНИЕ	КОЛ-ВО НА МЕТ	ПРИМ
1		СКОРОМНЕ БАШМАК		
2		Ф-1021 П/167740 2540 6	0.970	
3		Ф-1021 П/167740 6.950 26	0.091	
4		Ф-1028 П/2378-01 6.280 6	0.443	



К 95-25-ИИЭ-00.002	ИИЭ	МАЩА	МАЩА
К 95-25-ИИЭ-00.002	ИИЭ	МАЩА	МАЩА
ИИЭ	МАЩА	МАЩА	МАЩА
ИИЭ	МАЩА	МАЩА	МАЩА
ИИЭ	МАЩА	МАЩА	МАЩА
ИИЭ	МАЩА	МАЩА	МАЩА
ИИЭ	МАЩА	МАЩА	МАЩА
ИИЭ	МАЩА	МАЩА	МАЩА
ИИЭ	МАЩА	МАЩА	МАЩА



№ п/п	Обозначение	Наименование	Количество на участке						Прим.	
			01	02	03	04	05	06		
		Соединительная муфта Ø54х1 ГОСТ 6727-80								
1		К-1	1			6	4	19	7	6
2		К-2	2			2				
2		К-3	2			2				
2		К-4	2			2				
2		К-5	2				2			
2		К-6	2					2		
2		К-7	2						2	
2		К-8	2							2

Обозначение	Марка	n	e	L	l	Масса кг
КВБ-2.5-ИИ2-3-00.003	К-1	46	200	9900	30	4.59
-01	К-2	5	200	1100	50	0.84
-02	К-3	3	200	700	50	0.35
-03	К-4	16	200	3700	50	1.77
-04	К-5	6	200	1900	30	0.64
-05	К-6	5	150	800	25	0.45

КВБ-2.5-ИИ2-3-00.003	
Пусковые катушки К-1; К-2; К-3; К-4; К-5; К-6	Длина кабеля м
Итого	Примечание
Итого	Итого
Итого	Итого

Рис 1.

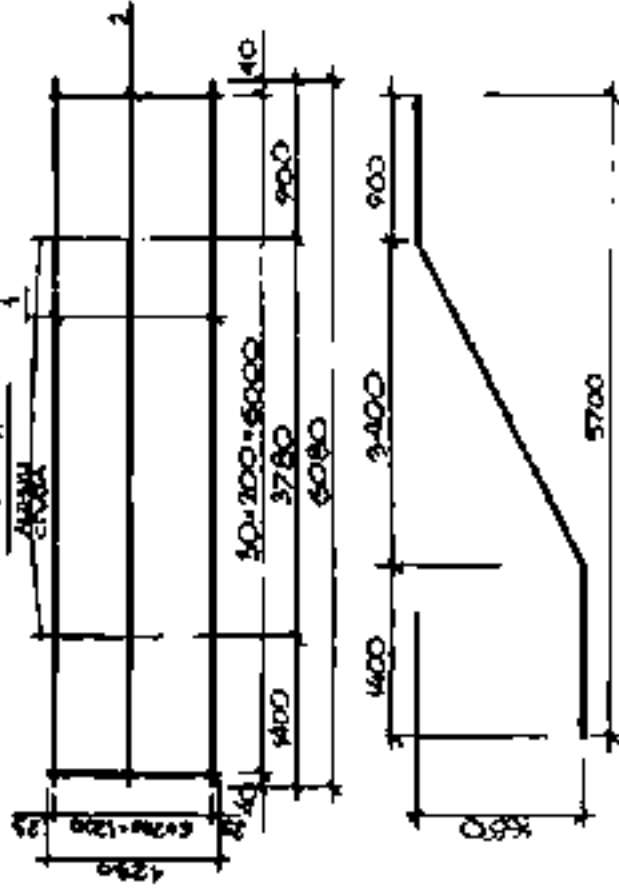
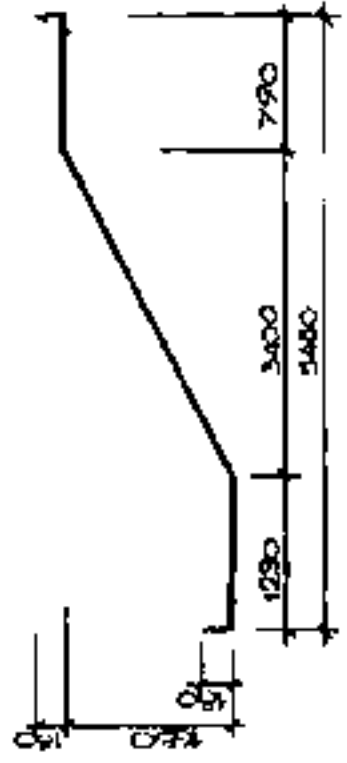
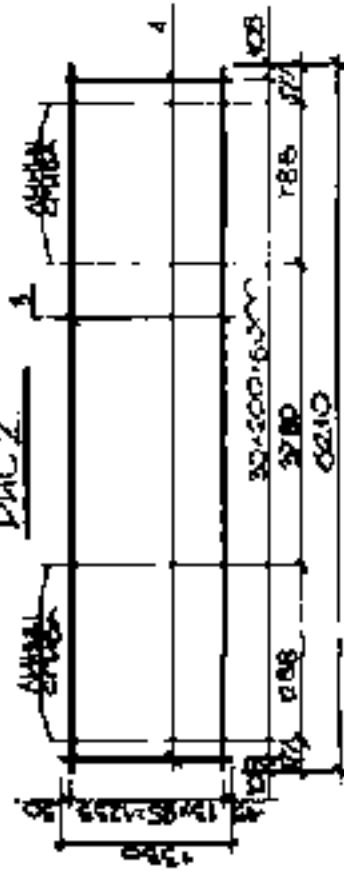


Рис 2.



ОБОЗНАЧЕНИЕ	МАТРИА	РАС.	МАССА
К 96-2.5-ИИ2-3-00.004	С-5	1	8,01
-01	С-6	2	57,65

№	ОБОЗНАЧЕНИЕ	НАИМЕНОВАНИЕ	КОЛ-ВО		Прим.
			на лист	в кт	
1		ОБЛОЖИТЕ. РАМКИ			
2		Ф-4801 ПОСТЕРИТОРНОЕ	7		0,600
3		Ф-4801 ПОСТЕРИТОРНОЕ	31		0,173
4		Ф-4801 ПОСТЕРИТОРНОЕ	14		3,33
		Ф-4801 ПОСТЕРИТОРНОЕ	51		0,130

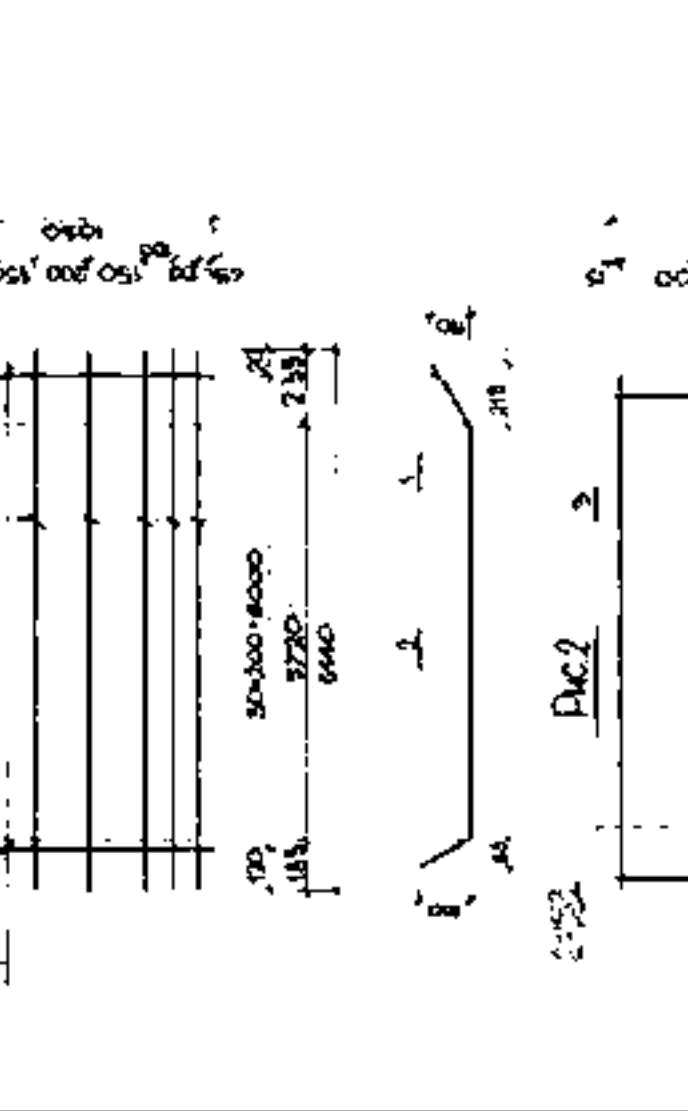
К 96-2.5-ИИ2-3-00.004

Исполнитель	Проверенный	Инженер-конструктор	ИЗДАТЕЛЬСТВО	
			П.И. ТАБЛ.	С.И. ТАБЛ.
			ИЗДАТЕЛЬСТВО	ИЗДАТЕЛЬСТВО
			ИЗДАТЕЛЬСТВО	ИЗДАТЕЛЬСТВО
			ИЗДАТЕЛЬСТВО	ИЗДАТЕЛЬСТВО
			ИЗДАТЕЛЬСТВО	ИЗДАТЕЛЬСТВО

ОБОЗНАЧЕНИЕ	МАРКА	КВАНТИ	МАССА Т/
К95-2.5-ИИ2-3-00.005	С-9	1	46,78
	0,1 С-7	2	9,17

КОЛ-ВО	МАТЕРИАЛ	ДИМ. (мм)	МАССА (кг)
1	30x300x8000	2,38	
2	3720		
3	6440		

КОЛ-ВО	ОБОЗНАЧЕНИЕ	НАИМЕНОВАНИЕ	СЕР. №	ОПИСАНИЕ	
				МАТЕР.	ДИМ.
1		ДЕТАЛИ			
2		30x300x8000	31	31	31
3		3720	8		3720
3		6440	6		6440



ИЗДАНИЕ	ИЗМЕНЕНИЯ	ПОДПИСЬ	ДАТА

ИЗДАНИЕ	ИЗМЕНЕНИЯ	ПОДПИСЬ	ДАТА

К95-2.5-ИИ2-3-00.005

ТУШОВЕ СЕТКУ
С-7; С-9

СТАВКА МАССА МАТЕРИАЛА
СМ
Р.П. ТАБЛ. -

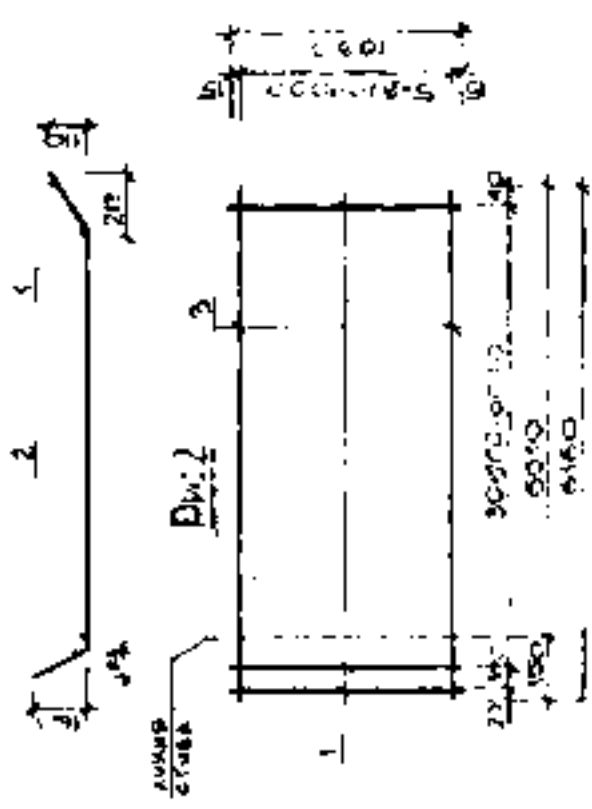
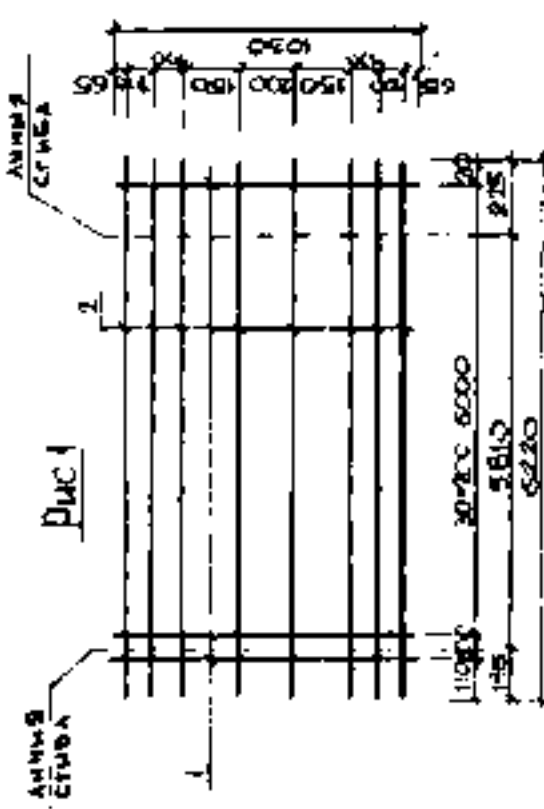
КРЕДИТ АРХИВ № 1
УЧЕТНИК МОДЕЛИ
Ф.И.О. К95

ИЗДАНИЕ	ИЗМЕНЕНИЯ	ПОДПИСЬ	ДАТА

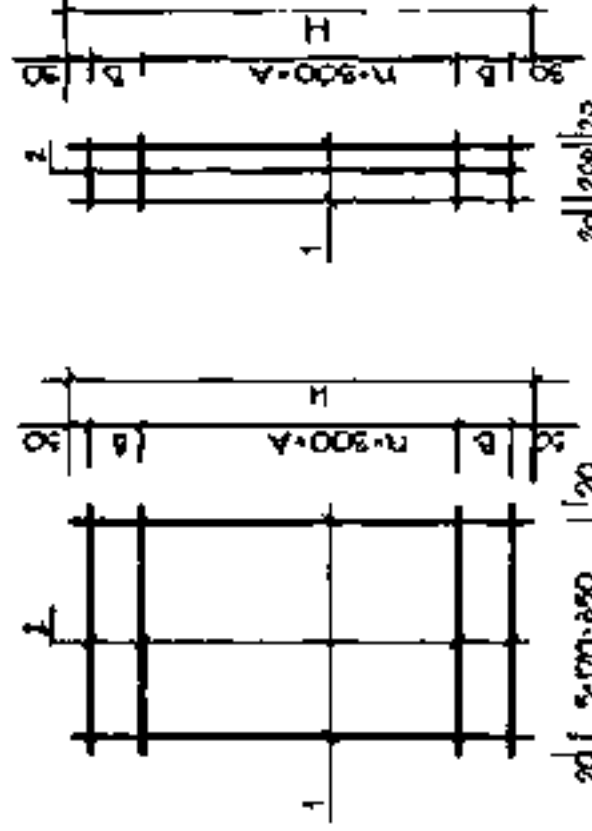
ОБЪЕКТ	МАТЕРИАЛ	КОЛ-ВО	МАССА
КУБ-2.5-ИИ2-3-00.006	С-10	1	4760
01	С-8	2	672

№	КОЛ-ВО	НАИМЕНОВАНИЕ	МАССА		Итого
			кг	т	
1	1	МБЛ 1017174 (100)	52	0.052	0.052
2	2	МБЛ 1017342 (1000)	6	0.006	0.006
3	2	МБЛ 1017373 (1000)	6	0.006	0.006

КУБ-2.5-ИИ2-3-00.006		Итого	С-10	С-8	С-10
Масса	4760	672			
Объем					



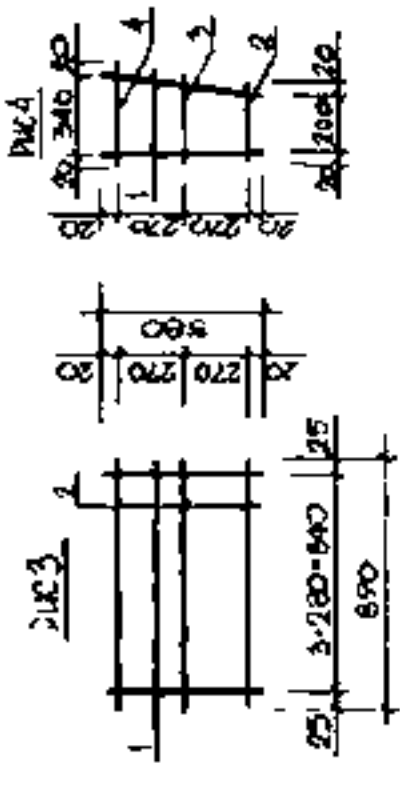
№	ОБОЗН	НАИМЕНОВАНИЕ	КОЛИЧЕСТВО НА УСТРОЙСТВЕ							ПРИМ
			01	02	03	04	05	06	07	
		ДЕТАЛИ								
1		Ø 4 Ø 110-250	6		2					0,302
		Ø 4 Ø 110-270	6		2					0,275
		Ø 4 Ø 110-280	6		2					0,255
		Ø 4 Ø 110-290				4				0,007
2		Ø 4 Ø 110-290	11	10						0,008
		Ø 4 Ø 110-290					10			0,026
3		Ø 4 Ø 110-290								0,015
4		Ø 4 Ø 110-290								0,042

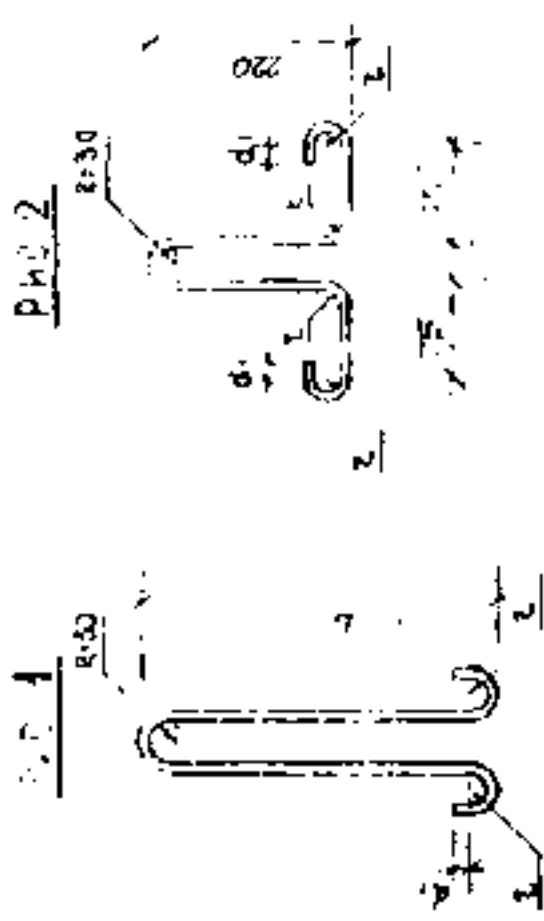


ОБОЗН	МАТРИА	ДИМ	П	А	В	Н	МАССА
	С-13	1	9	2700	190	3000	2,87
-01	С-12	1	8	2400	190	2700	2,81
-02	С-11	1	7	2100	200	2500	2,40
-03	К-11	2	9	2700	190	3000	2,94
-04	К-10	2	8	2400	190	2700	0,85
-05	К-9	2	7	2100	200	2500	0,70
-06	С-14	3	-	-	-	-	0,40
-07	К-12	4	-	-	-	-	0,11

КУБ-25-ИИ2-3-00000

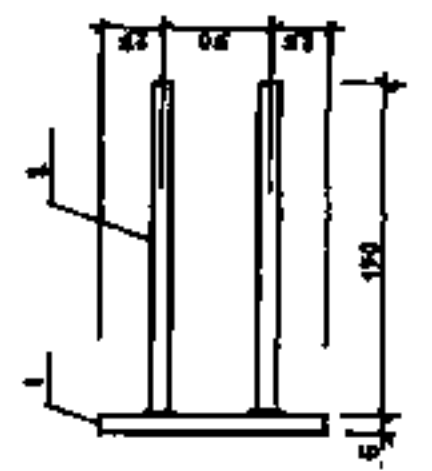
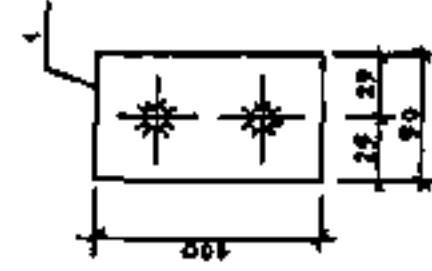
СЕТКИ		ТАРИФАЖА МАКЕНТАС
С-11; С-12; С-13; С-14	КАРКАСНИ	СМ
К-9; К-10; К-11; К-12	КАРКАСНИ	ТАБА
	КАРКАСНИ	КАРКАСНИ
	КАРКАСНИ	КАРКАСНИ
	КАРКАСНИ	КАРКАСНИ





Обозначение	Марка	Фаз	L мм	z мм	d ₁ мм	Материал	Масса кг
КУБ-2.5-ИИ2-3-00.009	Ф6А1	ГОСТ 5781-82	650	20	30	Ф6А1 ГОСТ 5781-82	0.810
-01	Ф6А1	ГОСТ 5781-82	350	30	50	Ф6А1 ГОСТ 5781-82	2.37
-02	Ф6А1	ГОСТ 5781-82	350	20	30	Ф6А1 ГОСТ 5781-82	0.34
-03	Ф6А1	ГОСТ 5781-82	350	20	50	Ф6А1 ГОСТ 5781-82	0.32
-04	Ф6А1	ГОСТ 5781-82	650	30	50	Ф6А1 ГОСТ 5781-82	2.00
-05	Ф6А1	ГОСТ 5781-82	-	20	30	Ф6А1 ГОСТ 5781-82	0.32

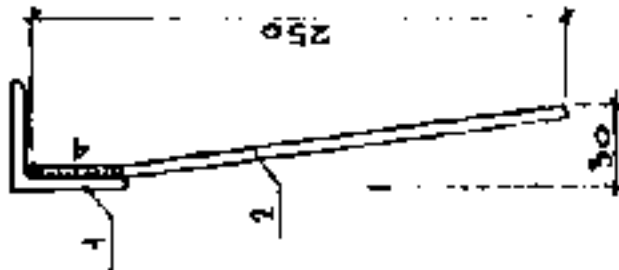
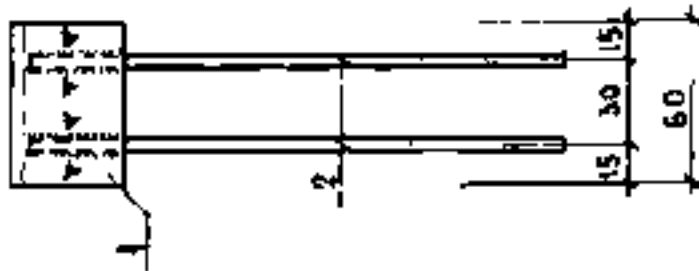
КУБ-2.5-ИИ2-3-00.009		Состояние материала	
		ФТ	ФТ
Исполнитель		ФТ	ФТ
Проверенный		ФТ	ФТ
Составитель		ФТ	ФТ
Центральный момент		Фирма КУБ	



№	Обозначение	Марка	Масса кг
1		3А-1	0.36

№	Обозначение	Материал	Масса кг
1		Ф6А1 ГОСТ 5781-82	0.24
2		Ф6А1 ГОСТ 5781-82	0.06

КУБ-2.5-ИИ2-3-00.010		Состояние материала	
Исполнитель		ФТ	ФТ
Проверенный		ФТ	ФТ
Составитель		ФТ	ФТ
Центральный момент		Фирма КУБ	



ОБОЗНАЧЕНИЕ	МАТЕРИАЛ	МАССА КГ
	3А-2	0.27

№	ОБОЗНАЧЕНИЕ	НАИМЕНОВАНИЕ	КОЛ. ПРИМЕН.	МАССА КГ
1		СТ 80Т30Н ГОСТ 555-79*	1	0.15
2		Л40*4 ГОСТ 8509-72*	2	0.06
		Ø 60*111 ГОСТ 2590-71		
		Ø 25		

КУБ-2.5-ИИ2-3-00.014

КОМПОНЕНТЫ	КОЛ. ПРИМЕН.	МАССА КГ	МАТЕРИАЛ
ВАЛ	1	0.15	СТ 80Т30Н
ШАХТОВАЯ КОЛЕСИЦА	2	0.06	Л40*4
ПРУЖИНА			
ПРОКЛАДКА			

УСЛОВИЕ ЗАКАЗА
3А-2

ИЗДАНИЕ	КОЛ. ПРИМЕН.	МАССА КГ	МАТЕРИАЛ
1	1	0.27	3А-2

ИЗДАНИЕ ПРОЕКТА № 014

