



**ГОСУДАРСТВЕННЫЙ СТАНДАРТ  
СОЮЗА ССР**

---

**ПЛИТЫ ПОДОКОННЫЕ  
ЖЕЛЕЗОБЕТОННЫЕ  
ДЛЯ ПРОИЗВОДСТВЕННЫХ  
ЗДАНИЙ  
КОНСТРУКЦИЯ И РАЗМЕРЫ  
ГОСТ 8484—82**

**Издание официальное**

**ГОСУДАРСТВЕННЫЙ КОМИТЕТ СССР ПО ДЕЛАМ СТРОИТЕЛЬСТВА  
Москва**

ГОСУДАРСТВЕННЫЙ СТАНДАРТ СОЮЗА ССР

# ПЛИТЫ ПОДОКОННЫЕ ЖЕЛЕЗОБЕТОННЫЕ ДЛЯ ПРОИЗВОДСТВЕННЫХ ЗДАНИЙ

КОНСТРУКЦИЯ И РАЗМЕРЫ

ГОСТ 8484—82

Издание официальное

МОСКВА — 1983

**РАЗРАБОТАН** Центральным научно-исследовательским и проектно-экспериментальным институтом промышленных зданий и сооружений (ЦНИИпромзданий) Госстроя СССР

**ИСПОЛНИТЕЛИ**

Ц. Б. Абрамович (руководитель темы); Г. М. Смилянский, канд. техн. наук; В. А. Хвостов

**ВНЕСЕН** Центральным научно-исследовательским и проектно-экспериментальным институтом промышленных зданий и сооружений (ЦНИИпромзданий) Госстроя СССР

Директор Ю. Н. Хромец

**УТВЕРЖДЕН И ВВЕДЕН В ДЕЙСТВИЕ** Постановлением Государственного комитета СССР по делам строительства от 30 июля 1982 г. № 197

**ПЛИТЫ ПОДОКОННЫЕ ЖЕЛЕЗОБЕТОННЫЕ  
ДЛЯ ПРОИЗВОДСТВЕННЫХ ЗДАНИЙ****Конструкция и размеры**Reinforced concrete window boards for production  
buildings. Design and dimensions

ОКП 58 9420

**ГОСТ  
8484—82****Взамен  
ГОСТ 8484—71  
кроме типов и основных  
размеров плит**

Постановлением Государственного комитета СССР по делам строительства от 30 июля 1982 г. № 197 срок введения установлен

**с 01.07.83****Несоблюдение стандарта преследуется по закону**

1. Настоящий стандарт распространяется на подоконные железобетонные плиты (далее — плиты), предназначенные для применения в оконных проемах стен производственных зданий, и устанавливает конструкцию и размеры плит.

2. Плиты должны удовлетворять требованиям ГОСТ 6785—80 и настоящего стандарта.

3. Конструкция и размеры плит должны приниматься в соответствии с рабочей документацией, приведенной в обязательном приложении 1.

4. Изготовление арматурных сеток следует производить контактной точечной сваркой в соответствии с требованиями ГОСТ 14098—68, ГОСТ 10922—75 и СН 393—78.

Дуговая сварка крестообразных соединений не допускается.

5. Толщина защитного слоя бетона для арматурных сеток обеспечивается фиксаторами из бетона, пластмассы или других неметаллических материалов.

6. Примеры расположения подоконных плит в оконных проемах стен из железобетонных панелей, блоков, кирпича и трехслойных металлических панелей с утеплителем из пенополиуретана приведены в справочном приложении 2.

Марка плиты		Масса арматурной проволоки класса Вр I по ТУ14-4-659-75 $\varnothing 3$ мм, кг
изготавливаемой из тяжелого бетона	изготавливаемой из силикатного бетона	
ПО 8.20.35-Т	ПО 8.20.35-С	0,2
ПО 8.25.35-Т	ПО 8.25.35-С	0,3
ПО 12.15.35-Т	ПО 12.15.35-С	0,3
ПО 12.20.35-Т	ПО 12.20.35-С	0,3
ПО 12.25.35-Т	ПО 12.25.35-С	0,3
ПО 12.30.35-Т	ПО 12.30.35-С	0,3
ПО 12.40.35-Т	ПО 12.40.35-С	0,5
ПО 12.50.35-Т	ПО 12.50.35-С	0,6
ПО 18.15.35-Т	ПО 18.15.35-С	0,3
ПО 18.20.35-Т	ПО 18.20.35-С	0,3
ПО 18.25.35-Т	ПО 18.25.35-С	0,5
ПО 18.30.35-Т	ПО 18.30.35-С	0,5
ПО 18.40.35-Т	ПО 18.40.35-С	0,7
ПО 18.50.35-Т	ПО 18.50.35-С	0,8
ПО 20.15.35-Т	ПО 20.15.35-С	0,4
ПО 20.20.35-Т	ПО 20.20.35-С	0,4
ПО 20.25.35-Т	ПО 20.25.35-С	0,4
ПО 20.30.35-Т	ПО 20.30.35-С	0,5
ПО 3.10.35-Т	ПО 3.10.35-С	0,2
ПО 3.15.35-Т	ПО 3.15.35-С	0,2
ПО 3.20.35-Т	ПО 3.20.35-С	0,2
ПО 5.10.35-Т	ПО 5.10.35-С	0,2
ПО 5.15.35-Т	ПО 5.15.35-С	0,2
ПО 5.20.35-Т	ПО 5.20.35-С	0,2

1. Цифровые индексы в марках плит обозначают соответственно размеры плит: длину в дм, ширину в см и толщину в мм.

2. Марки плит даны без указания вида лицевой поверхности

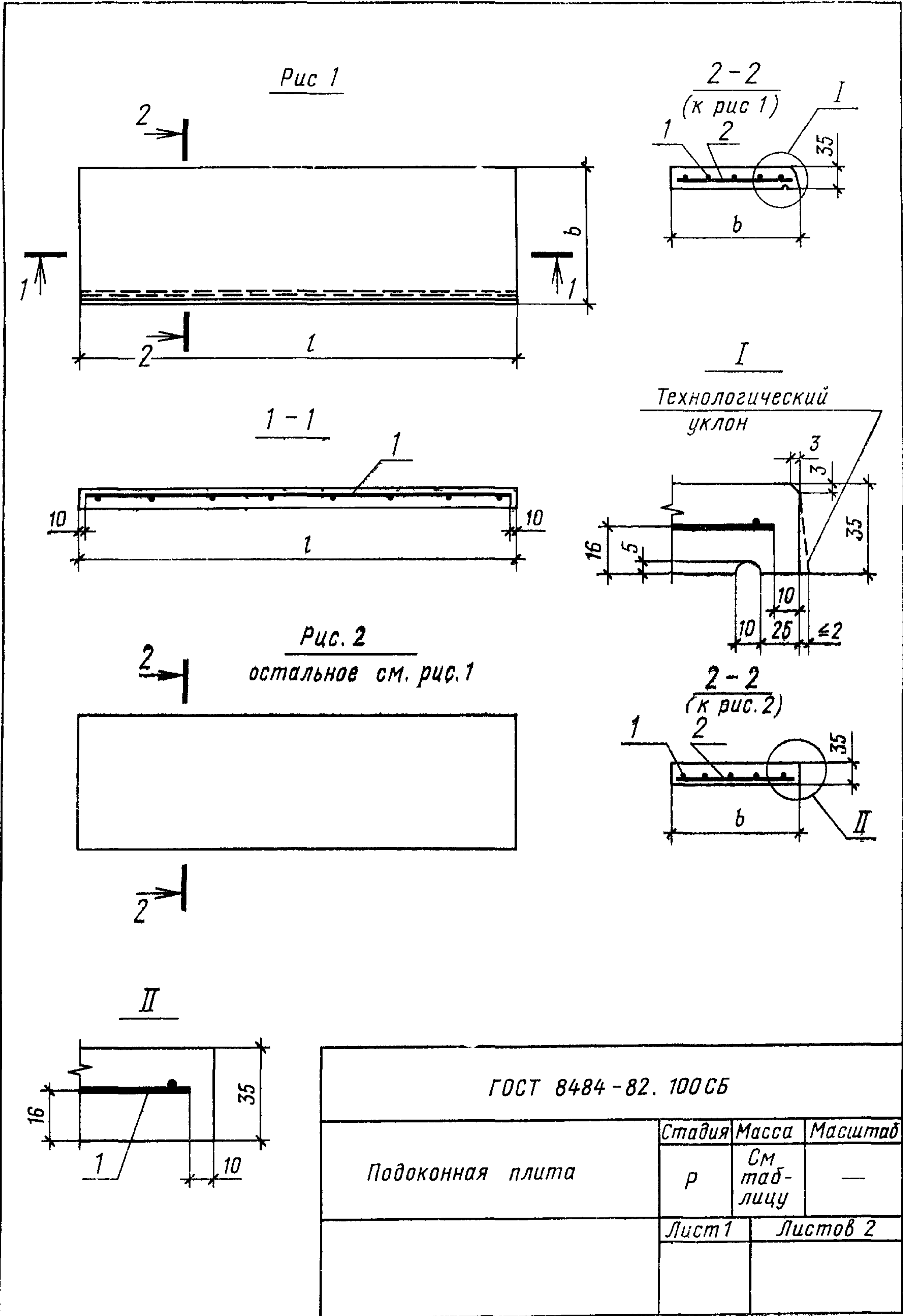
ГОСТ 8484-82.000 РС		
Подоконные плиты Расход стали	Стандия	Лист
	Р	—
		Листов
		1

Формат	Зона	Поз.	Обозначение	Наименование	Кол. на исполнение ГОСТ 8484-82.100-										Примечание		
					-	01	02	03	04	05	06	07	08	09			
				<u>Документация</u>													
			ГОСТ 8484-82.000 РС	Расход стали	×	×	×	×	×	×	×	×	×	×	×	×	
			ГОСТ 8484-82.100 СБ	Сборочный чертеж	×	×	×	×	×	×	×	×	×	×	×	×	
				<u>Сборочные единицы</u>													
A4		1	ГОСТ 8484-82.110	Сетка арматурная	1												
			- 01			1											
			- 02				1										
			- 03					1									
			- 04						1								
			- 05							1							
			- 06								1						
			- 07									1					
			- 08										1				
			- 09											1			
		2		Материал бетон М200, м <sup>3</sup>	0,006	0,007	0,006	0,008	0,011	0,013	0,017	0,021	0,009	0,013			
					ГОСТ 8484-82.100												
					Подоконная плита Спецификация							Стадия	Лист	Листов			

Формат	Зона	Поз	Обозначение	Наименование	Кол. на исполнение ГОСТ 8484-82.100-										Примечание			
					10	11	12	13	14	15	16	17	18	19				
				<u>Документация</u>														
			ГОСТ 8484-82.000 РС	Расход стали														
			ГОСТ 8484-82.100 СБ	Сборочный чертеж														
				<u>Сборочные единицы</u>														
A4		1	ГОСТ 8484-82.110 - 10	Сетка арматурная	1													
			- 11			1												
			- 12				1											
			- 13					1										
			- 14						1									
			- 15							1								
			- 16								1							
			- 17									1						
			- 18										1					
			- 19												1			
				<u>Материал</u>														
		2		Бетон М200, м <sup>3</sup>	0,016	0,019	0,025	0,032	0,011	0,014	0,018	0,021	0,001	0,002				
													Лист					
													2					
													ГОСТ 8484-82.100					

Формат	Зона	Поз.	Обозначение	Наименование	Кол. на исполнение ГОСТ 8484-82.100-								Примечание			
					20	21	22	23								
				<u>Документация</u>												
			ГОСТ 8484-82.000 РС	Расход стали	✕	✕	✕	✕								
			ГОСТ 8484-82.100 СБ	Сборочный чертеж	✕	✕	✕	✕								
				<u>Сборочные единицы</u>												
A4		1	ГОСТ 8484-82.110 - 20	Сетка арматурная	1											
			- 21			1										
			- 22				1									
			- 23					1								
				<u>Материал</u>												
		2		Бетон М200, м <sup>3</sup>	0,002	0,002	0,003	0,004								
											ГОСТ 8484-82.100	Лист				
												3				





Обозначение	Марка	Рис.	Размеры, мм		Справочная масса плиты, кг	
			l	b		
ГОСТ 8484 - 82. 100	ПО 8. 20. 35	1	820	200	14	
- 01	ПО 8. 25. 35			250	18	
- 02	ПО 12. 15. 35		1210	150	16	
- 03	ПО 12. 20. 35			200	21	
- 04	ПО 12. 25. 35			250	26	
- 05	ПО 12. 30. 35			300	32	
- 06	ПО 12. 40. 35			400	42	
- 07	ПО 12. 50. 35			500	53	
- 08	ПО 18. 15. 35			1820	150	24
- 09	ПО 18. 20. 35		200		32	
- 10	ПО 18. 25. 35		250		40	
- 11	ПО 18. 30. 35		300		48	
- 12	ПО 18. 40. 35		400		63	
- 13	ПО 18. 50. 35		500		80	
- 14	ПО 20. 15. 35		2020	150	26	
- 15	ПО 20. 20. 35			200	35	
- 16	ПО 20. 25. 35			250	44	
- 17	ПО 20. 30. 35			300	53	
- 18	ПО 3. 10. 35			2	300	100
- 19	ПО 3. 15. 35		150			4
- 20	ПО 3. 20. 35		200			5
- 21	ПО 5. 10. 35		500		100	4
- 22	ПО 5. 15. 35				150	7
- 23	ПО 5. 20. 35	200			9	

1. Подоконные плиты ПО3 и ПО5 (рис.2) устанавливать в зазоре между колонной и окном при ленточном остеклении, а также между колонной и стеной при стенах из металлических панелей.
2. Марки плит даны без указания вида лицевой поверхности и типа бетона

Формат	Зона	Поз	Обозначение	Наименование	Кол	Примечание
				<u>ГОСТ 8484-82.110</u>		
Б4		1	ГОСТ 8484-82.111	Ø3ØpI; ТУ14-4-659-75; l=800	2	0,1 кг
Б4		2	ГОСТ 8484-82.112	Ø3ØpI; ТУ14-4-659-75, l=180	4	0,1 кг
				<u>ГОСТ 8484-82.110-01</u>		
Б4		1	ГОСТ 8484-82.111	Ø3ØpI; ТУ14-4-659-75; l=800	3	0,2 кг
Б4		2	ГОСТ 8484-82.112-01	То же l=230	4	0,1 кг
				<u>ГОСТ 8484-82.110-02</u>		
Б4		1	ГОСТ 8484-82.111-01	Ø3ØpI; ТУ14-4-659-75; l=1190	2	0,2 кг
Б4		2	ГОСТ 8484-82.112-02	То же l=130	6	0,1 кг
				<u>ГОСТ 8484-82.110-03</u>		
Б4		1	ГОСТ 8484-82.111-01	Ø3ØpI; ТУ14-4-659-75, l=1190	2	0,2 кг
Б4		2	ГОСТ 8484-82.112	То же l=180	6	0,1 кг
				<u>ГОСТ 8484-82.110-04</u>		
Б4		1	ГОСТ 8484-82.111-01	Ø3ØpI; ТУ14-4-659-75; l=1190	3	0,2 кг
Б4		2	ГОСТ 8484-82.112-01	То же l=230	6	0,1 кг
				<u>ГОСТ 8484-82.110-05</u>		
Б4		1	ГОСТ 8484-82.111-01	Ø3ØpI; ТУ14-4-659-75; l=1190	3	0,2 кг
Б4		2	ГОСТ 8484-82.112-03	То же l=280	6	0,1 кг
				<u>ГОСТ 8484-82.110-06</u>		
Б4		1	ГОСТ 8484-82.111-01	Ø3ØpI; ТУ14-4-659-75; l=1190	4	0,3 кг
Б4		2	ГОСТ 8484-82.112-04	То же l=380	6	0,2 кг
				<u>ГОСТ 8484-82.110-07</u>		
Б4		1	ГОСТ 8484-82.111-01	Ø3ØpI, ТУ14-4-659-75; l=1190	5	0,4 кг
Б4		2	ГОСТ 8484-82.112-05	То же l=480	6	0,2 кг

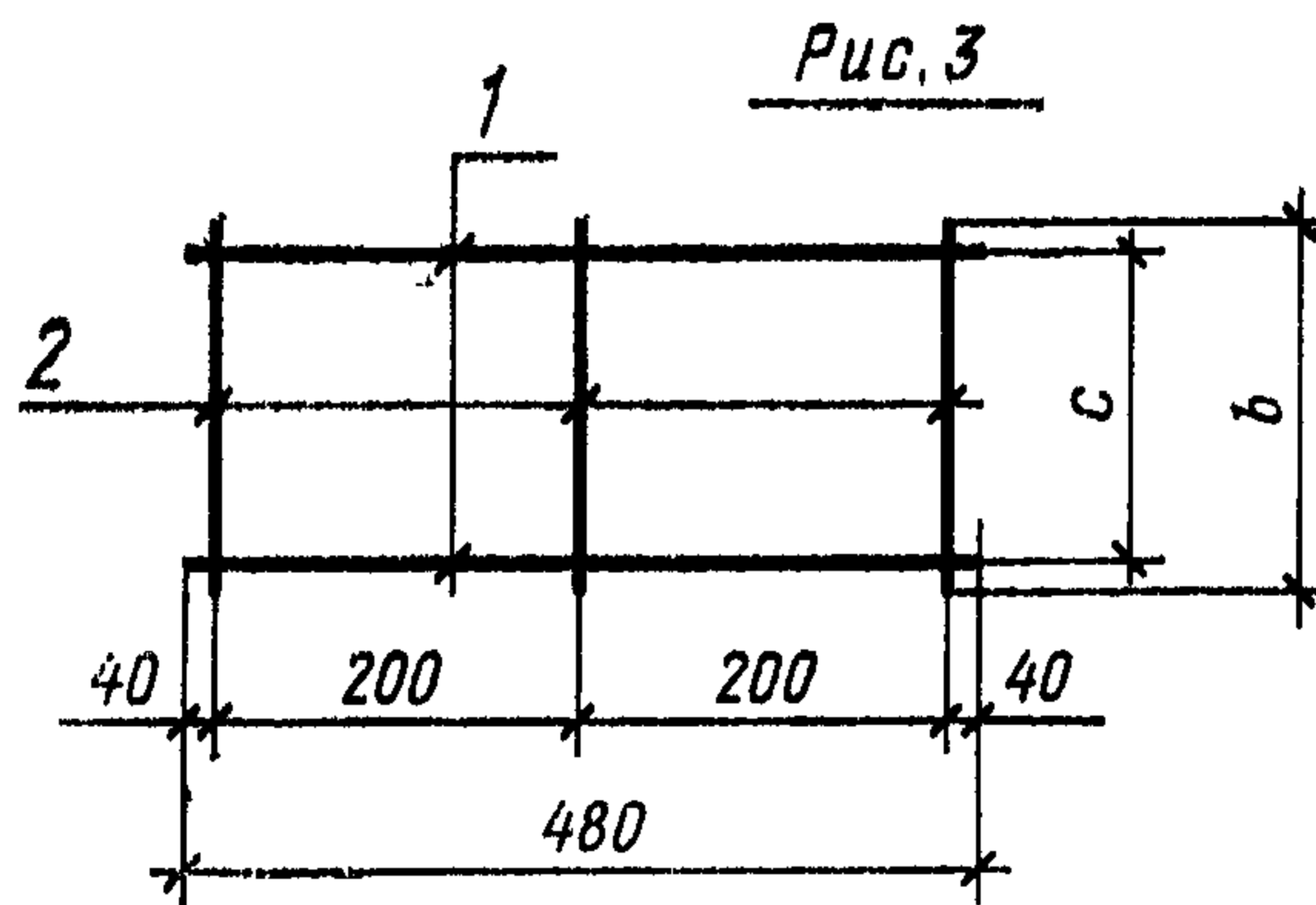
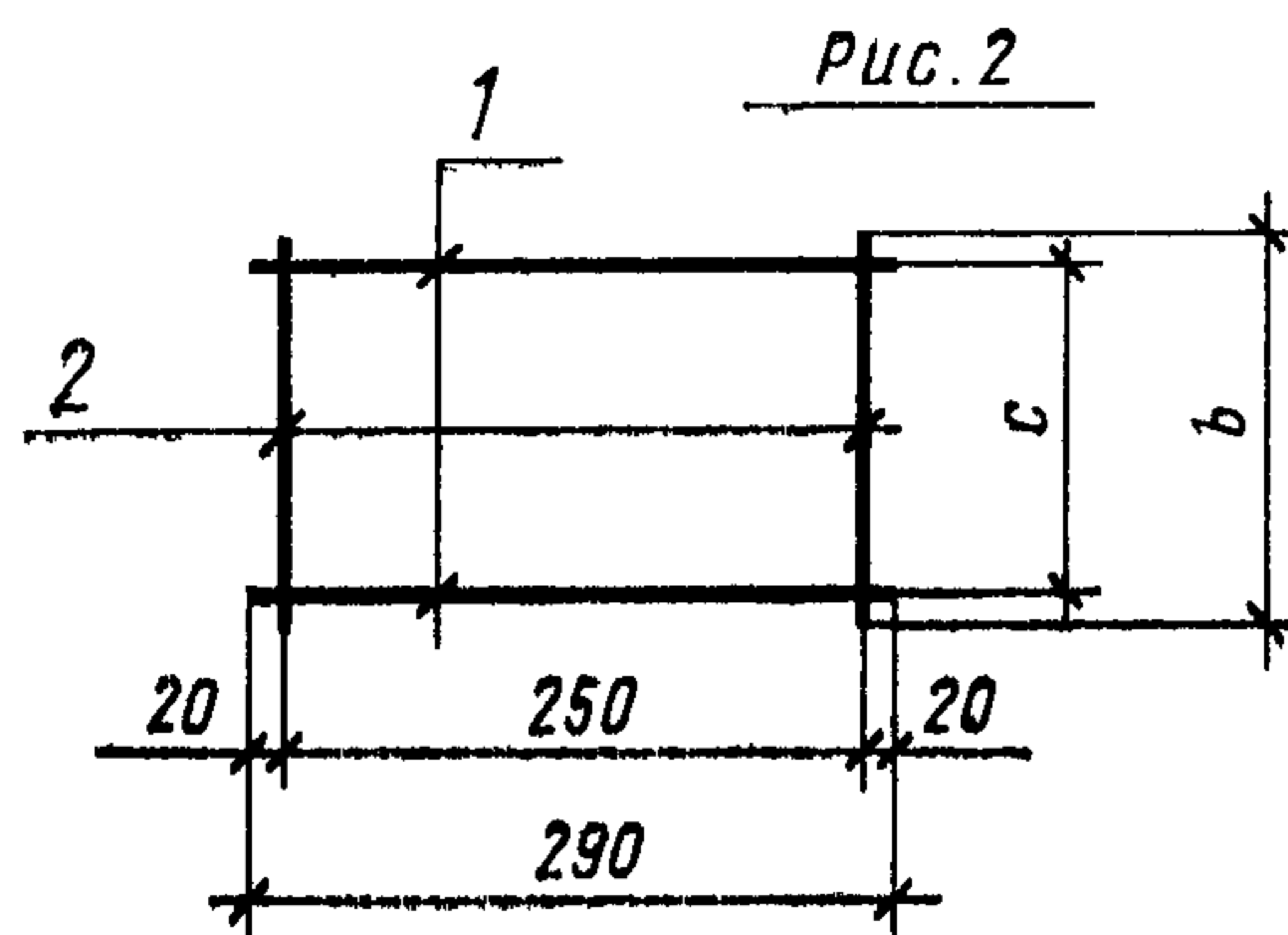
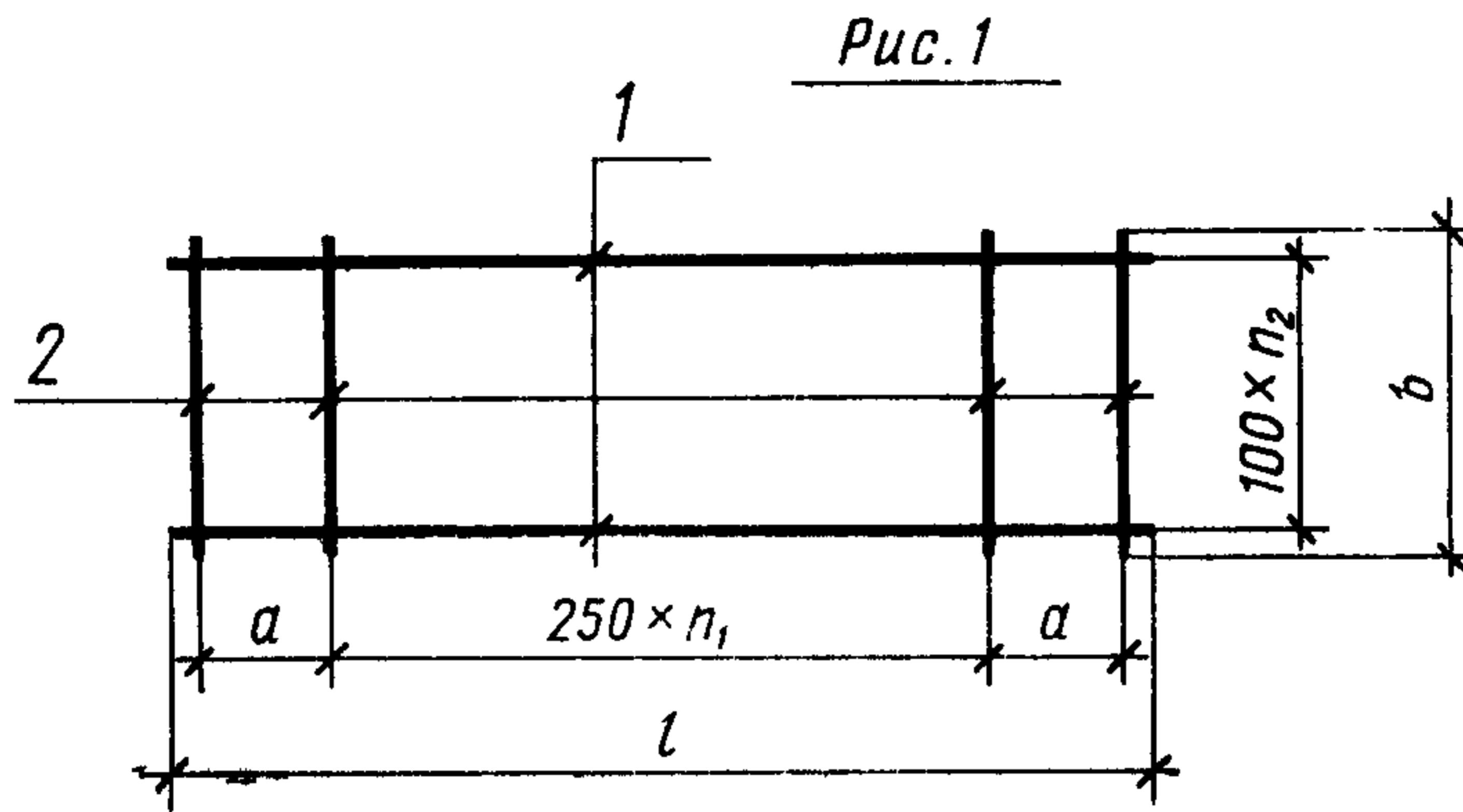
ГОСТ 8484-82.110

Сетка арматурная  
Спецификация

Стадия	Лист	Листов
Р	1	3

Формат	Зона	Поз.	Обозначение	Наименование	Кол.	Примечание
				<u>ГОСТ 8484 - 82. 110 - 08</u>		
Б4		1	ГОСТ 8484 - 82. 111 - 02	Φ38pI; ТУ14-4-659-75; l=1800	2	0,2 кг
Б4		2	ГОСТ 8484 - 82. 112 - 02	То же l=130	8	0,1 кг
				<u>ГОСТ 8484 - 82. 110 - 09</u>		
Б4		1	ГОСТ 8484 - 82 111 - 02	Φ38pI; ТУ14-4-659-75; l=1800	2	0,2 кг
Б4		2	ГОСТ 8484 - 82, 112	То же l=180	8	0,1 кг
				<u>ГОСТ 8484 - 82. 110 - 10</u>		
Б4		1	ГОСТ 8484 - 82 111 - 02	Φ38pI, ТУ14-4-659-75, l=1800	3	0,3 кг
Б4		2	ГОСТ 8484 - 82 112 - 01	То же l=230	8	0,1 кг
				<u>ГОСТ 8484 - 82 110 - 11</u>		
Б4		1	ГОСТ 8484 - 82, 111 - 02	Φ38pI; ТУ14-4-659-75, l=1800	3	0,3 кг
Б4		2	ГОСТ 8484 - 82, 112 - 03	То же l=280	8	0,1 кг
				<u>ГОСТ 8484 - 82. 110 - 12</u>		
Б4		1	ГОСТ 8484 - 82 111 - 02	Φ38pI; ТУ14-4-659-75, l=1800	4	0,4 кг
Б4		2.	ГОСТ 8484 - 82. 112 - 04	То же l=380	8	0,2 кг
				<u>ГОСТ 8484 - 82. 110 - 13</u>		
Б4		1	ГОСТ 8484 - 82 111 - 02	Φ38pI; ТУ14-4-659-75, l=1800	5	0,5 кг
Б4		2	ГОСТ 8484 - 82. 112 - 05	То же l=480	8	0,2 кг
				<u>ГОСТ 8484 - 82. 110 - 14</u>		
Б4		1	ГОСТ 8484 - 82. 111 - 03	Φ38pI; ТУ14-4-659-75, l=2000	2	0,2 кг
Б4		2	ГОСТ 8484 - 82 112 - 02	То же l=130	9	0,1 кг
				<u>ГОСТ 8484 - 82 110 - 15</u>		
Б4		1	ГОСТ 8484 - 82 111 - 03	Φ38pI, ТУ14-4-659-75; l=2000	2	0,2 кг
Б4		2	ГОСТ 8484 - 82 112	То же l=180	9	0,1 кг
				<u>ГОСТ 8484 - 82. 110 - 16</u>		
Б4		1	ГОСТ 8484 - 82 111 - 03	Φ38pI; ТУ14-4-659-75, l=2000	3	0,3 кг
Б4		2	ГОСТ 8484 - 82 112 - 01	То же l=230	9	0,1 кг
ГОСТ 8484-82. 110						Лист 2

Формат	Зона	Поз.	Обозначение	Наименование	Кол.	Примечание
				<u>ГОСТ 8484-82.110-17</u>		
Б.4.		1	ГОСТ 8484-82.111-03	Ø3 вp I; ТУ14-4-659-75; l=2000	3	0,3 кг
Б.4.		2	ГОСТ 8484-82.112-03	То же l=280	9	0,1 кг
				<u>ГОСТ 8484-82.110-18</u>		
Б.4.		1	ГОСТ 8484-82.111-04	Ø3 вp I; ТУ14-4-659-75; l=290	2	0,1 кг
Б.4.		2	ГОСТ 8484-82.112-07	То же l=90	2	0,1 кг
				<u>ГОСТ 8484-82.110-19</u>		
Б.4.		1	ГОСТ 8484-82.111-04	Ø3 вp I; ТУ14-4-659-75; l=290	2	0,1 кг
Б.4.		2	ГОСТ 8484-82.112-06	То же l=140	2	0,1 кг
				<u>ГОСТ 8484-82.110-20</u>		
Б.4.		1	ГОСТ 8484-82.111-04	Ø3 вp I; ТУ14-4-659-75; l=290	2	0,1 кг
Б.4.		2	ГОСТ 8484-82.112	То же l=180	2	0,1 кг
				<u>ГОСТ 8484-82.110-21</u>		
Б.4.		1	ГОСТ 8484-82.111-05	Ø3 вp I; ТУ14-4-659-75; l=480	2	0,1 кг
Б.4.		2	ГОСТ 8484-82.112-07	То же l=90	3	0,1 кг
				<u>ГОСТ 8484-82.110-22</u>		
Б.4.		1	ГОСТ 8484-82.111-05	Ø3 вp I; ТУ14-4-659-75; l=480	2	0,1 кг
Б.4.		2	ГОСТ 8484-82.112-06	То же l=140	3	0,1 кг
				<u>ГОСТ 8484-82.110-23</u>		
Б.4.		1	ГОСТ 8484-82.111-05	Ø3 вp I; ТУ14-4-659-75; l=480	2	0,1 кг
Б.4.		2	ГОСТ 8484-82.112	То же l=180	3	0,1 кг
ГОСТ 8484-82.110						Лист 3



ГОСТ 8484-82. 110 СБ

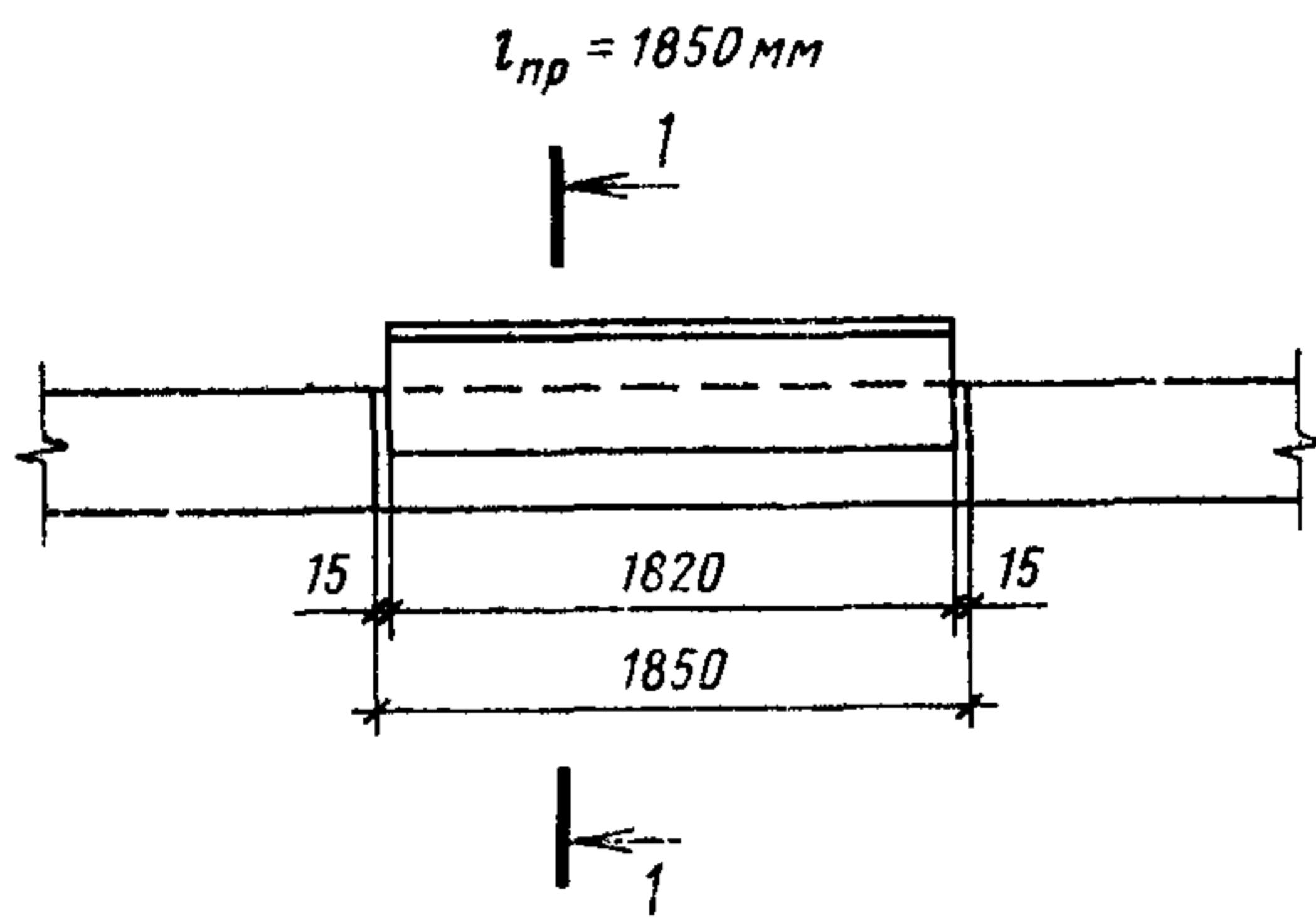
Сетка арматурная

Стадия	Масса	Масштаб
р	См. таблицу	—
Лист 1	Листов 2	

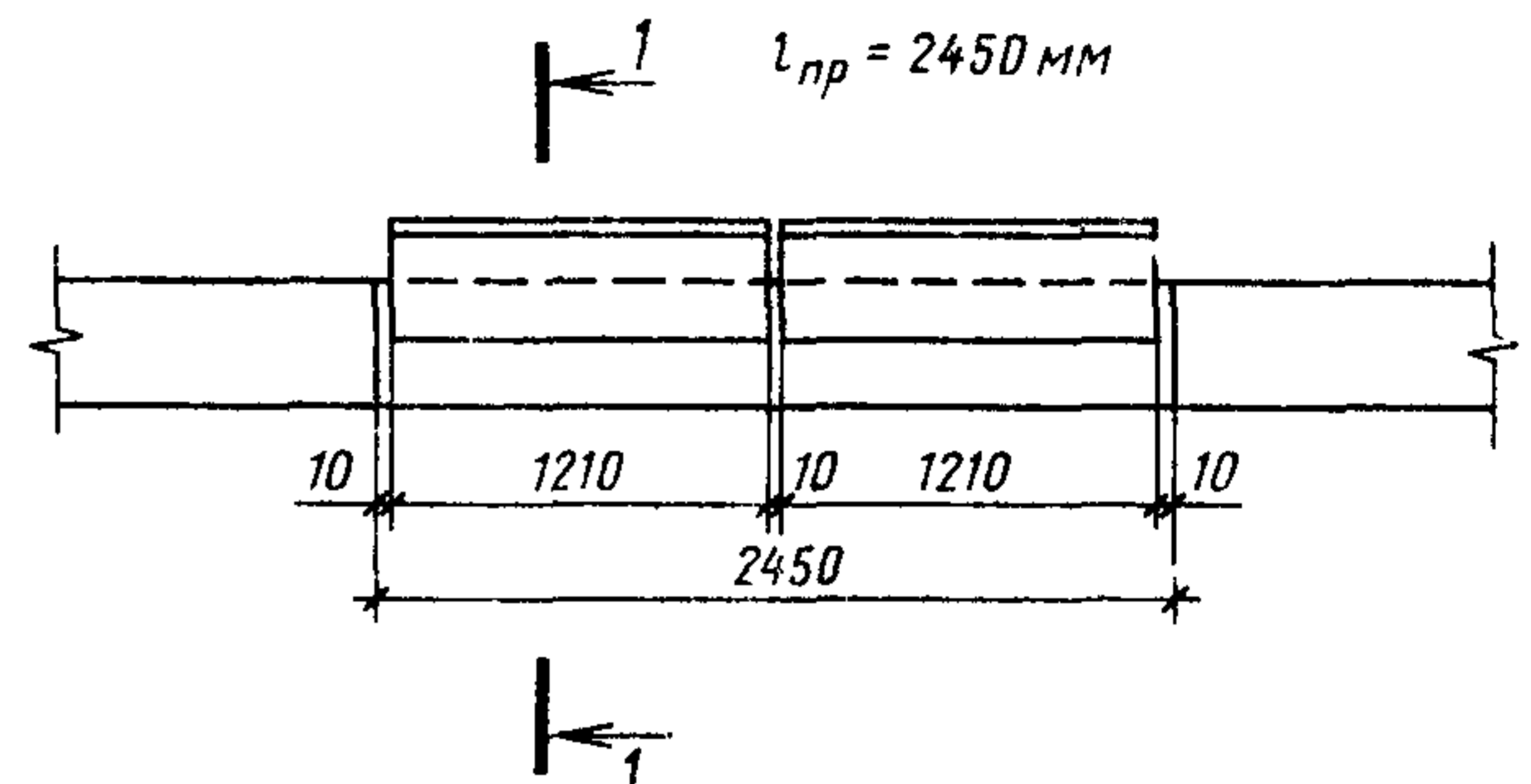
Обозначение	Размеры, мм				n <sub>1</sub>	n <sub>2</sub>	Рис.	Масса, кг
	l	a	b	c				
ГОСТ 8484-82. 110	800	250	180		1	1	1	0,2
- 01			230			2		0,3
- 02	1190	200	130		3	1	1	0,3
- 03			180			2		0,3
- 04			230			3		0,3
- 05			280			4		0,3
- 06			380					0,5
- 07			480					0,6
- 08			1800	250		130		
- 09	180				2	0,3		
- 10	230				3	0,4		
- 11	280				4	0,4		
- 12	380					0,6		
- 13	480					0,7		
- 14	2000	200	130		6	1	1	0,3
- 15			180			2		0,3
- 16			230					0,4
- 17			280					0,4
- 18	—	—	90	50	—	—	2	0,2
- 19			140	100				0,2
- 20			180	150				0,2
- 21			90	50			3	0,2
- 22			140	100				0,2
- 23			180	150				0,2
ГОСТ 8484-82.110 СБ								Лист
								2

## СХЕМА УСТАНОВКИ ПОДОКОННЫХ ПЛИТ В ПЛАНЕ

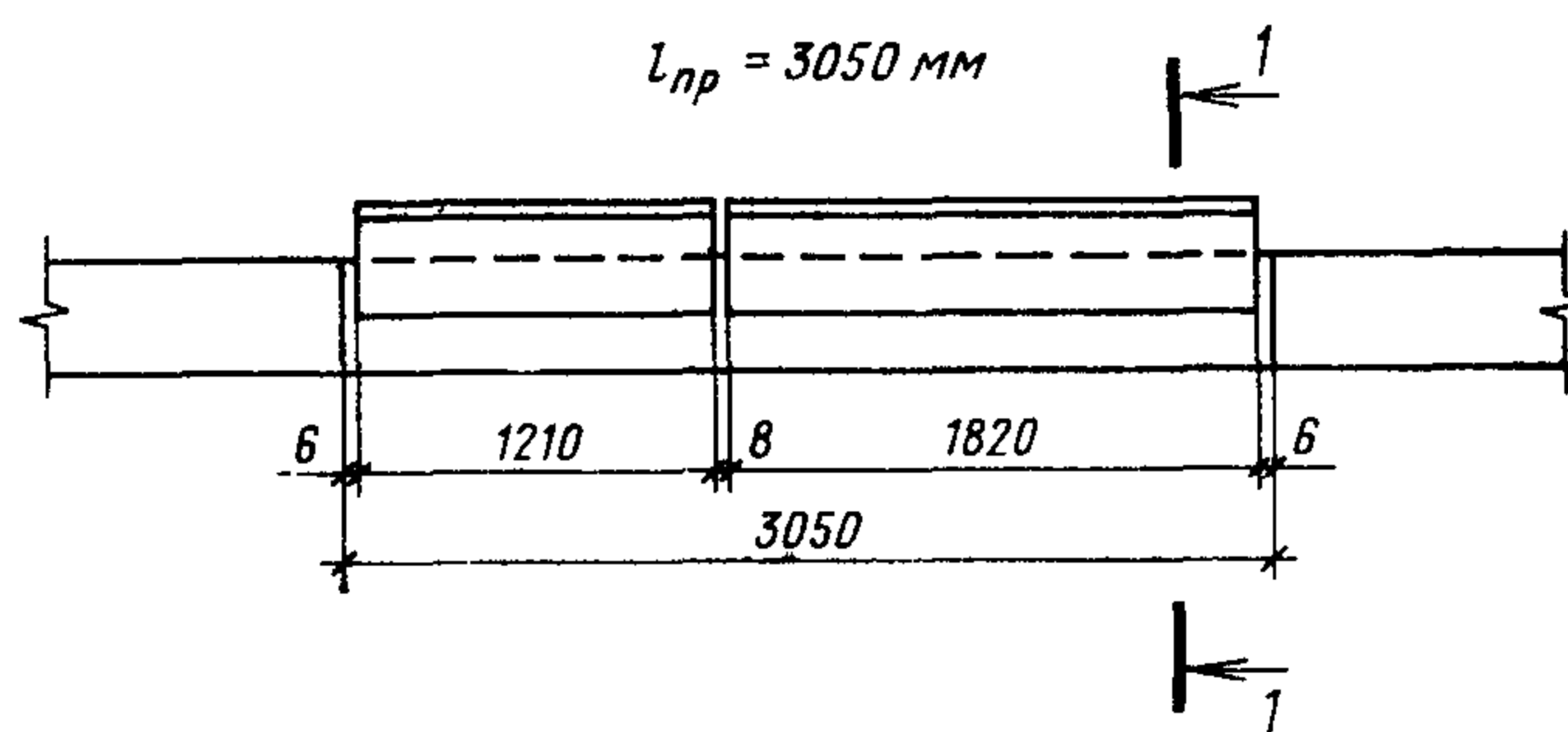
а) Стены из железобетонных панелей, блоков и кирпича при ширине оконного проема:



Черт. 1

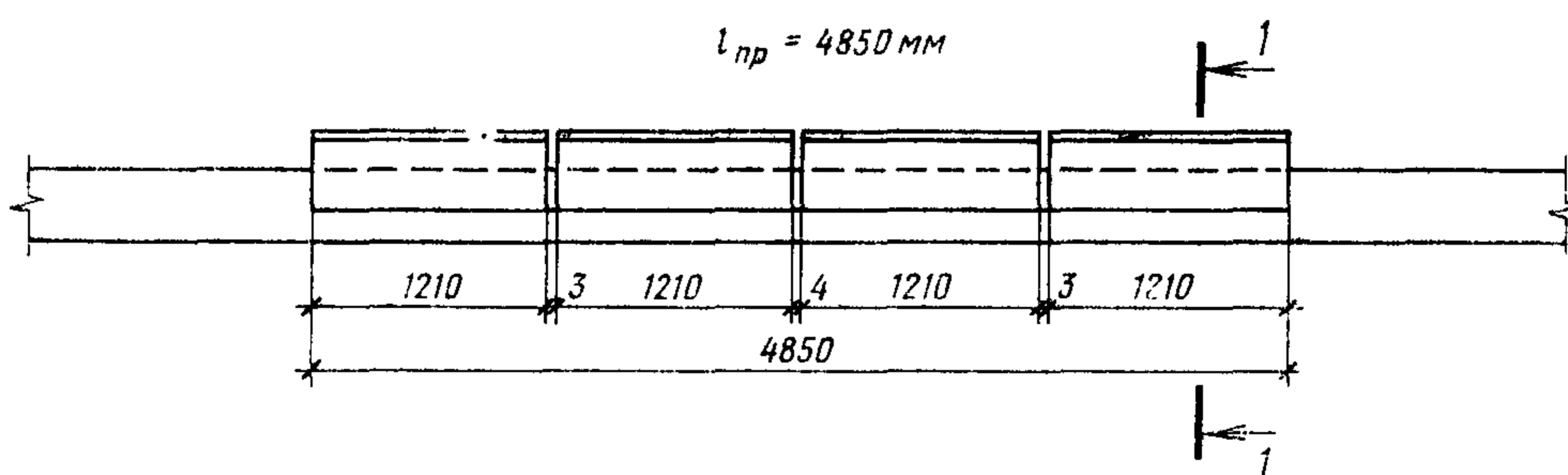


Черт. 2



Черт. 3

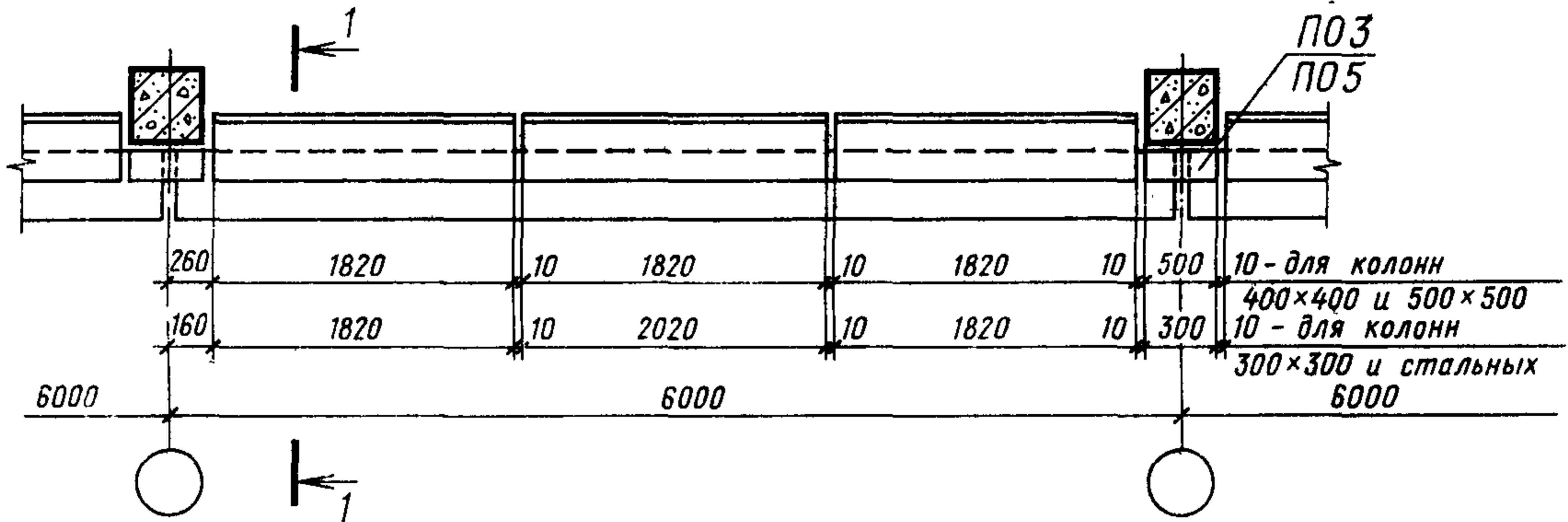
1. Заполнение проемов условно не показано.
2. Сечение 1—1 см. на черт. 9.



Черт. 4



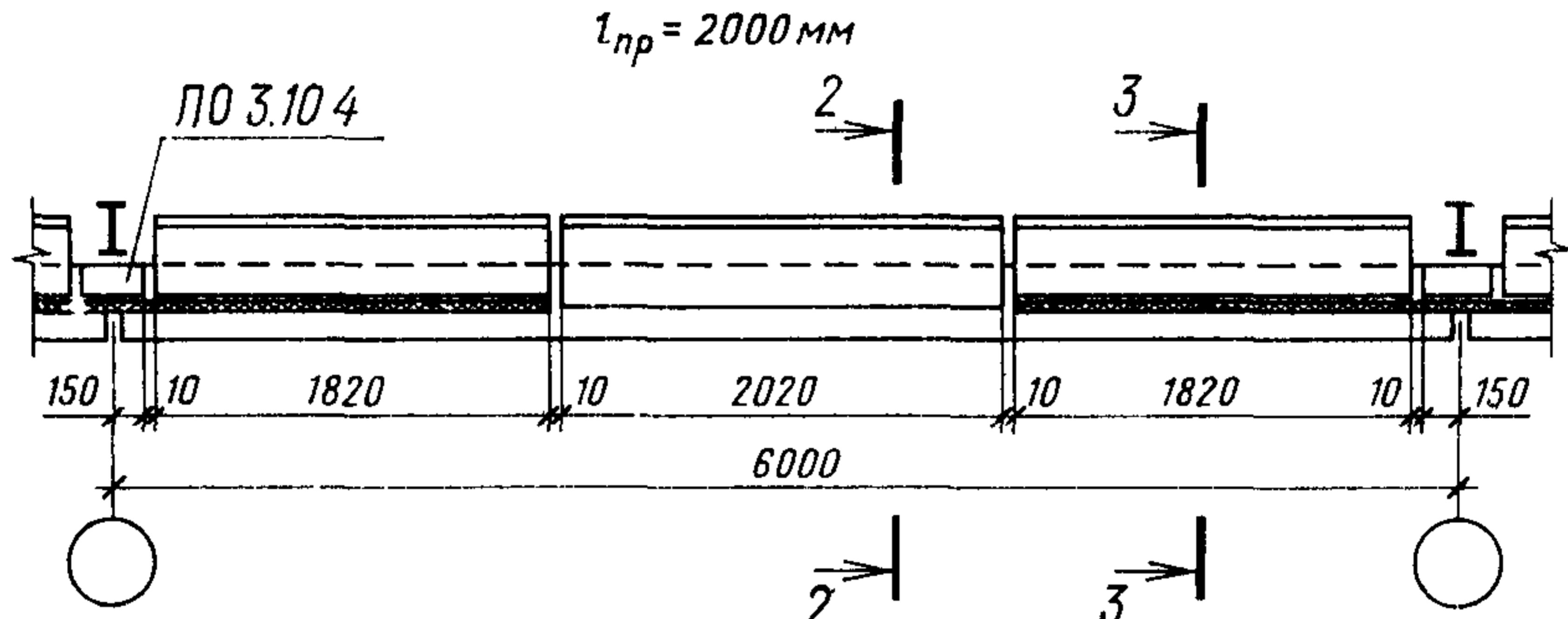
Ленточное остекление



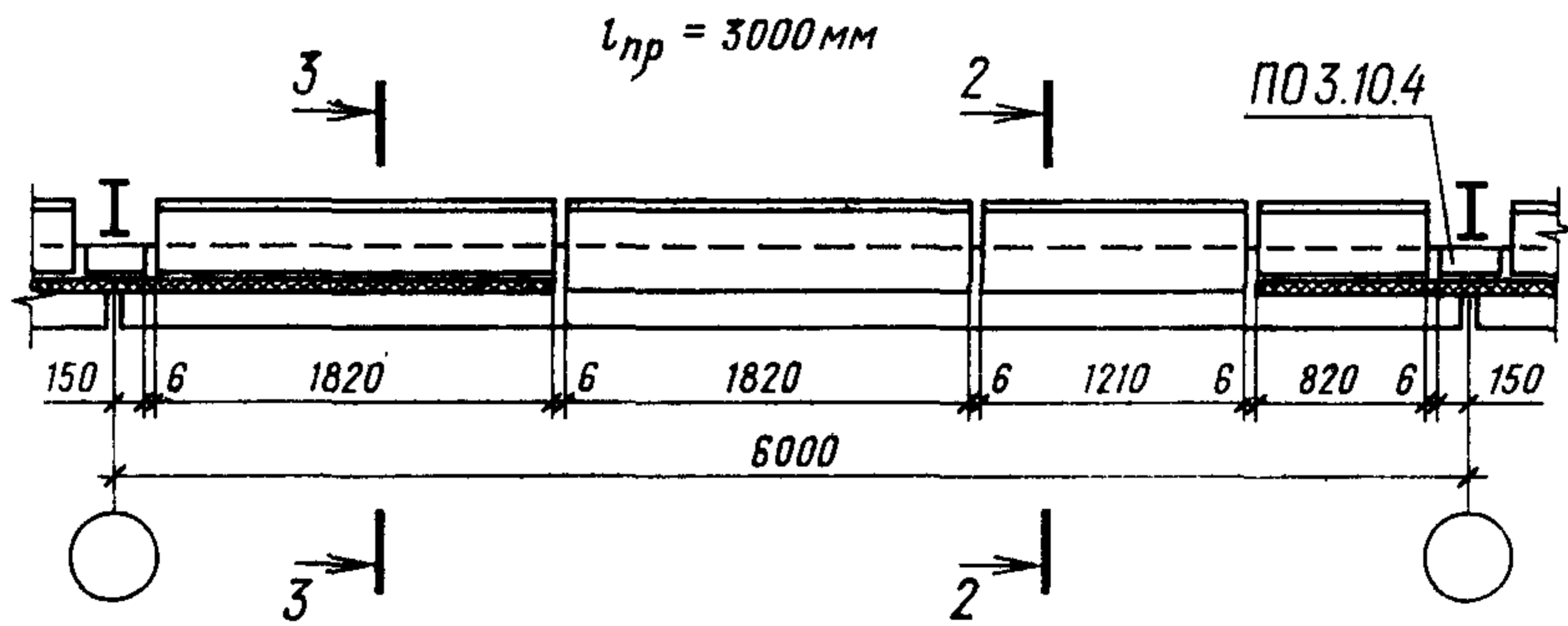
Черт. 5

1. Заполнение проемов условно не показано.
2. Сечение 1—1 см. на черт. 9.

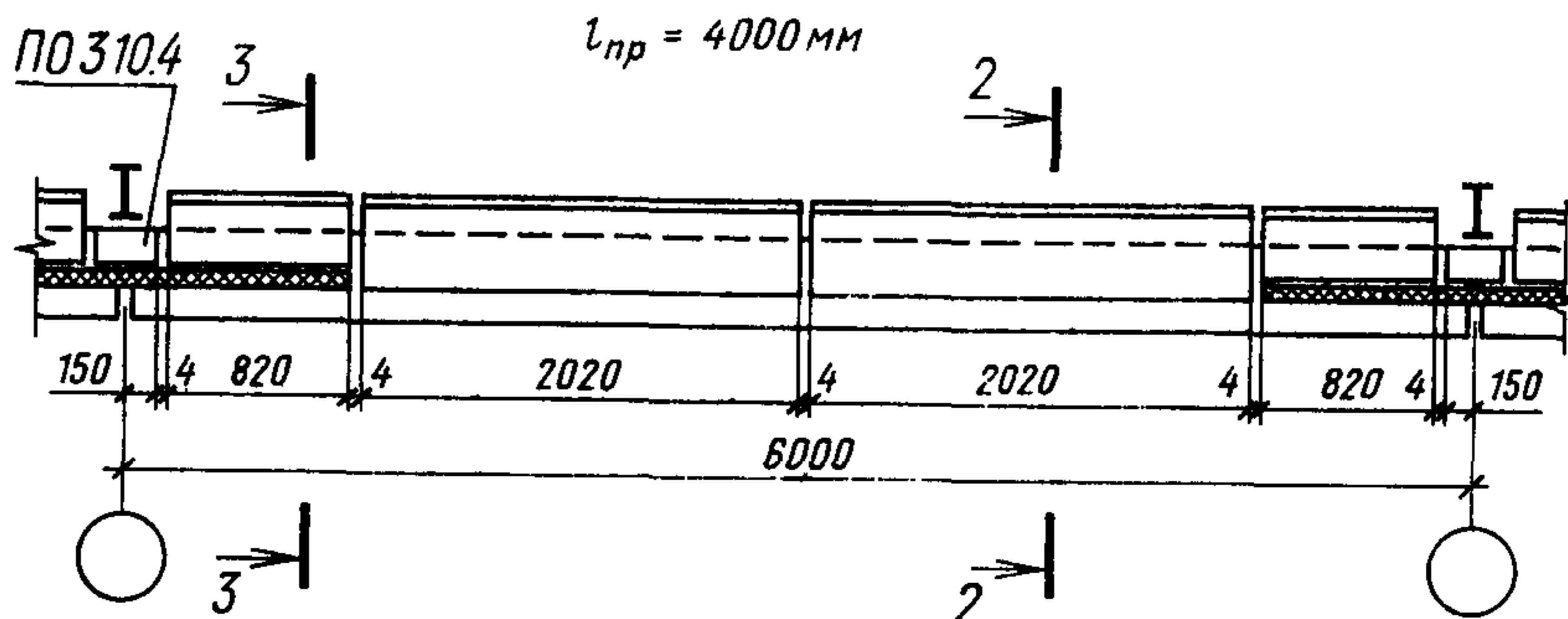
б) Стены из трехслойных металлических панелей с утеплителем из пенополиуретана с опиранием их на цокольные железобетонные панели при ширине оконного проема:



Черт. 6



Черт. 7



Черт. 8

Сечения 2—2 и 3—3 см на черт. 10 и 11.

1—1

Рис. 1  
Окна с переплетами  
из одинарных стальных  
труб

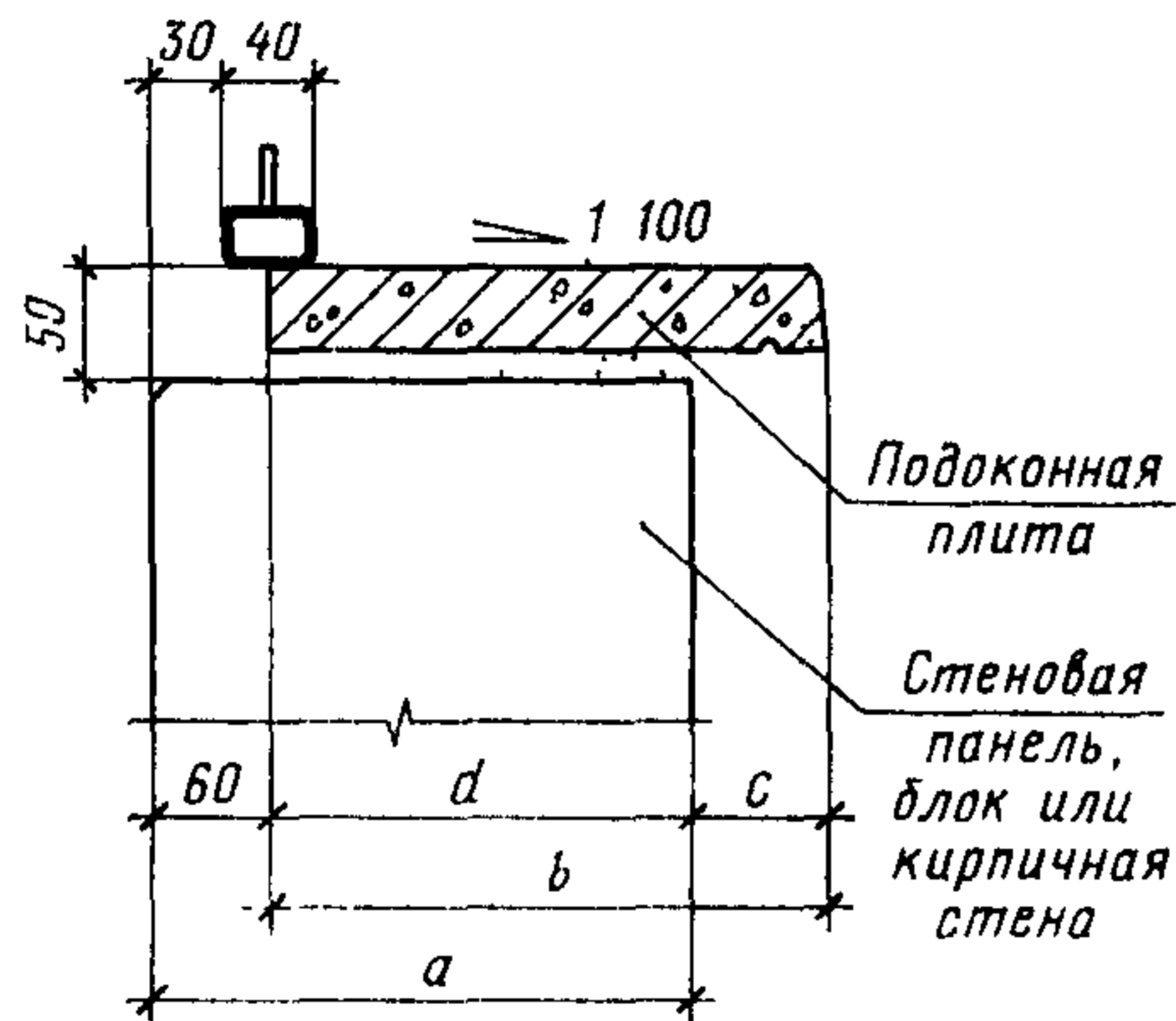


Рис. 3  
Окна с переплетами  
из спаренных стальных  
труб

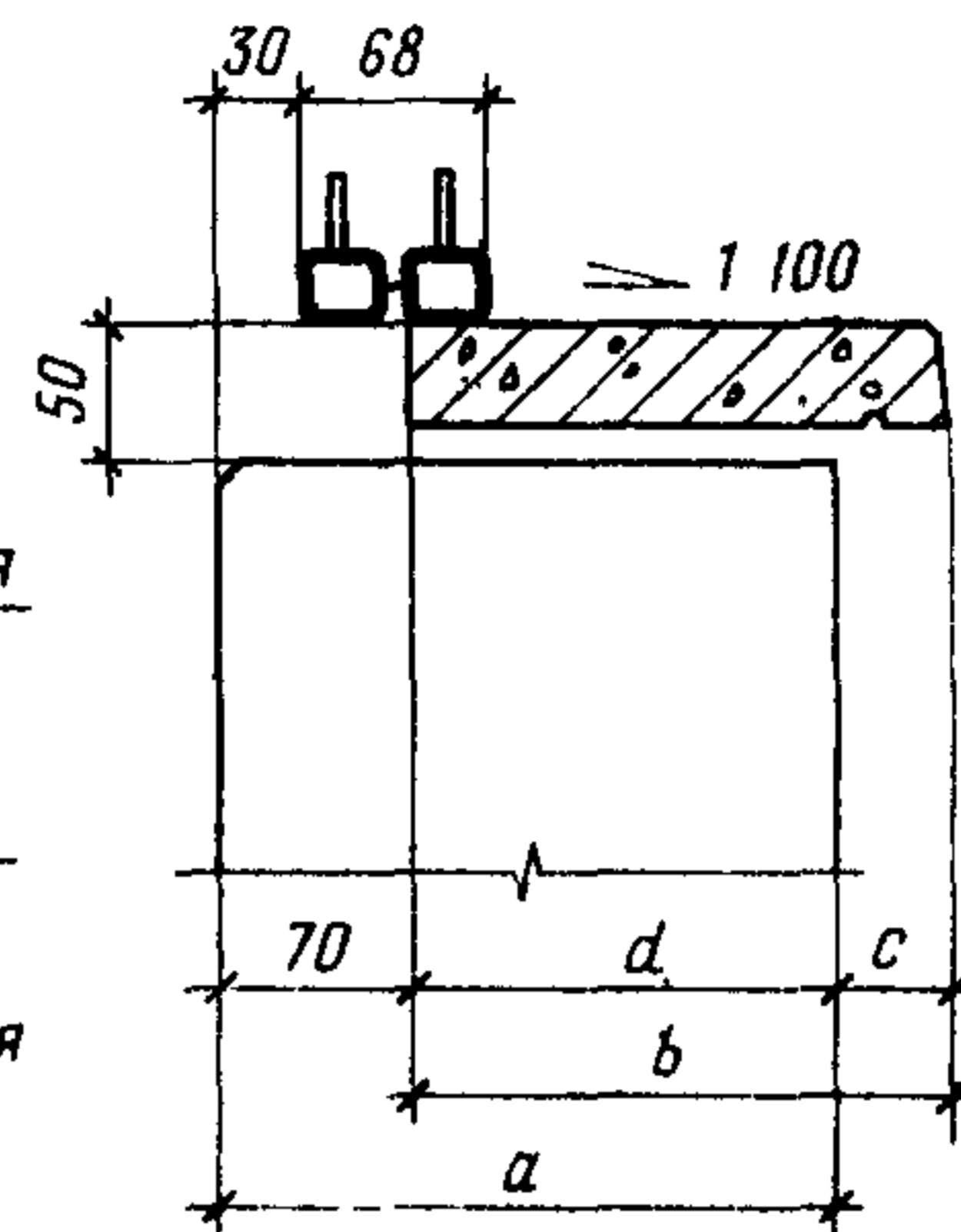


Рис. 2  
Окна с переплетами  
из одинарных стальных  
труб

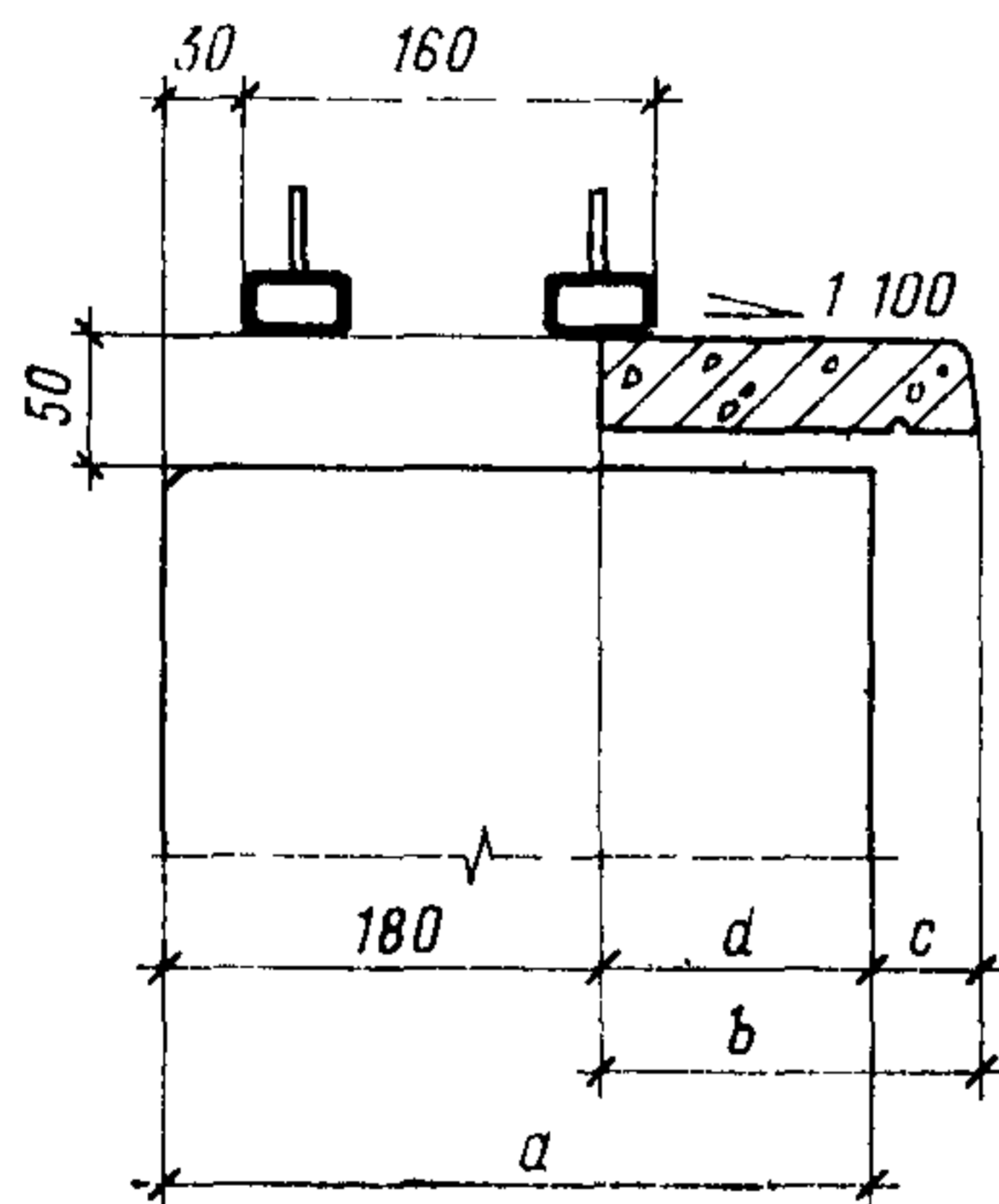
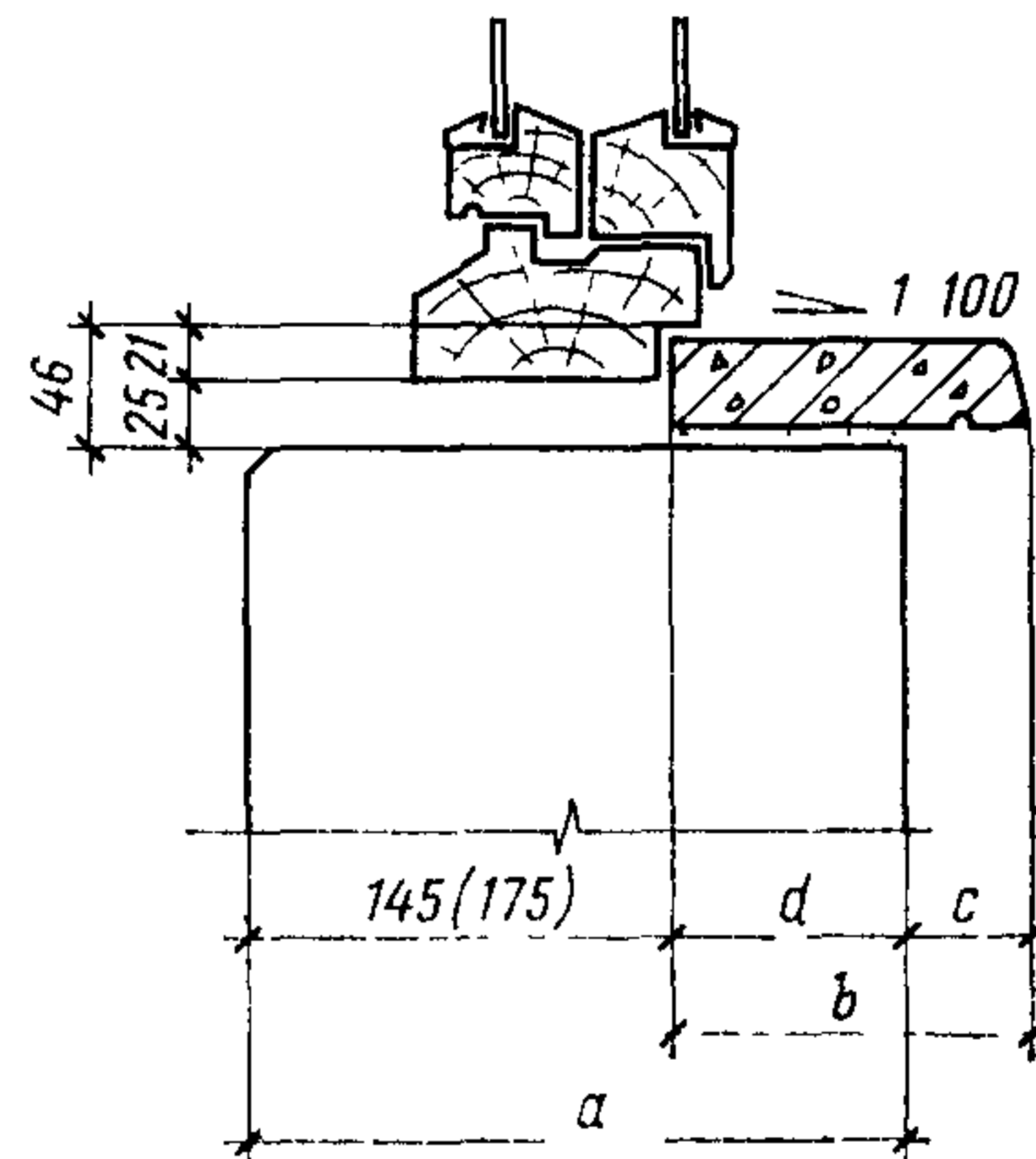


Рис. 4  
Окна с деревянными  
переплетами



Черт 9

1. Значения буквенных размеров см. в табл. 1.
2. Размер в скобках на рис. 4 для ширины брусков коробки 124 мм.

К сечению 1—1

Таблица I

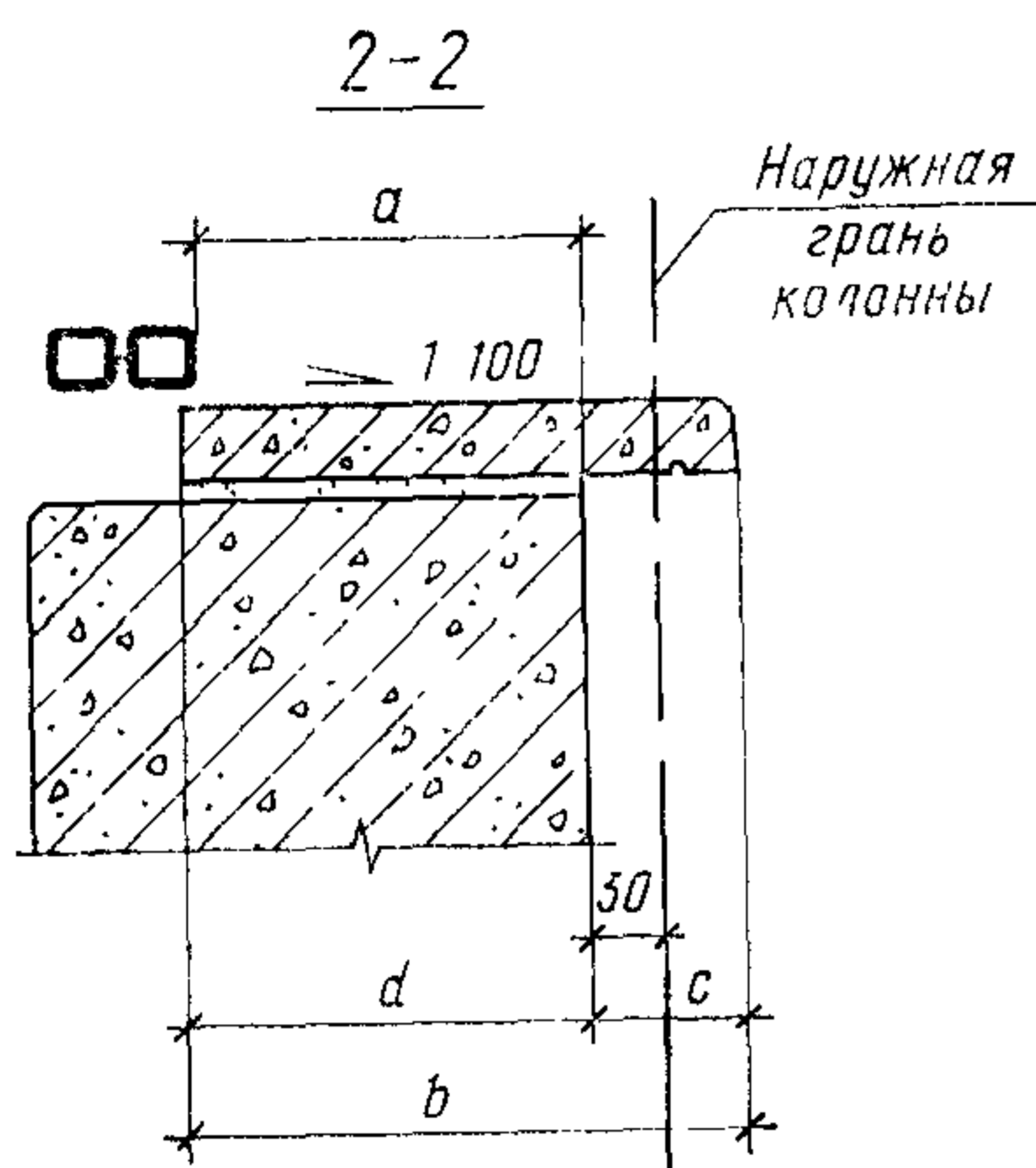
Размеры в мм

Рис.	Вид остекления	a	b	c	d	Примечание
1	Одинарное	200 250	250 300	110 110	140 190	—
2	Двойное	250 300 380 400 500 510 640	150 200 300 300 400 400 500	80 80 100 80 80 70 40	70* 120 200 220 320 330 460	—
3	Одинарное или двойное	200 250 300 380 400 500 510	200 250 300 400 400 500 500	70 70 70 90 70 70 60	130 180 230 310 330 430 440	—
4	Одинарное или двойное	250 300 380 400 500 510	200 250 300 300 500 500	95 95 65 45 145 135	105 155 235 255 355 365	Для окон с шириной брусков коробки 94 мм
		250 300 380 400 500 510 640	150 200 300 300 400 400 500	75 75 95 75 65 65 35	75* 125 205 225 335 335 465	Для окон с шириной брусков коробки 124 мм

\* В местах стыков подоконных плит предусматриваются кронштейны по чертежам узлов окон.

К сечению 2—2

Таблица 2



Черт. 10

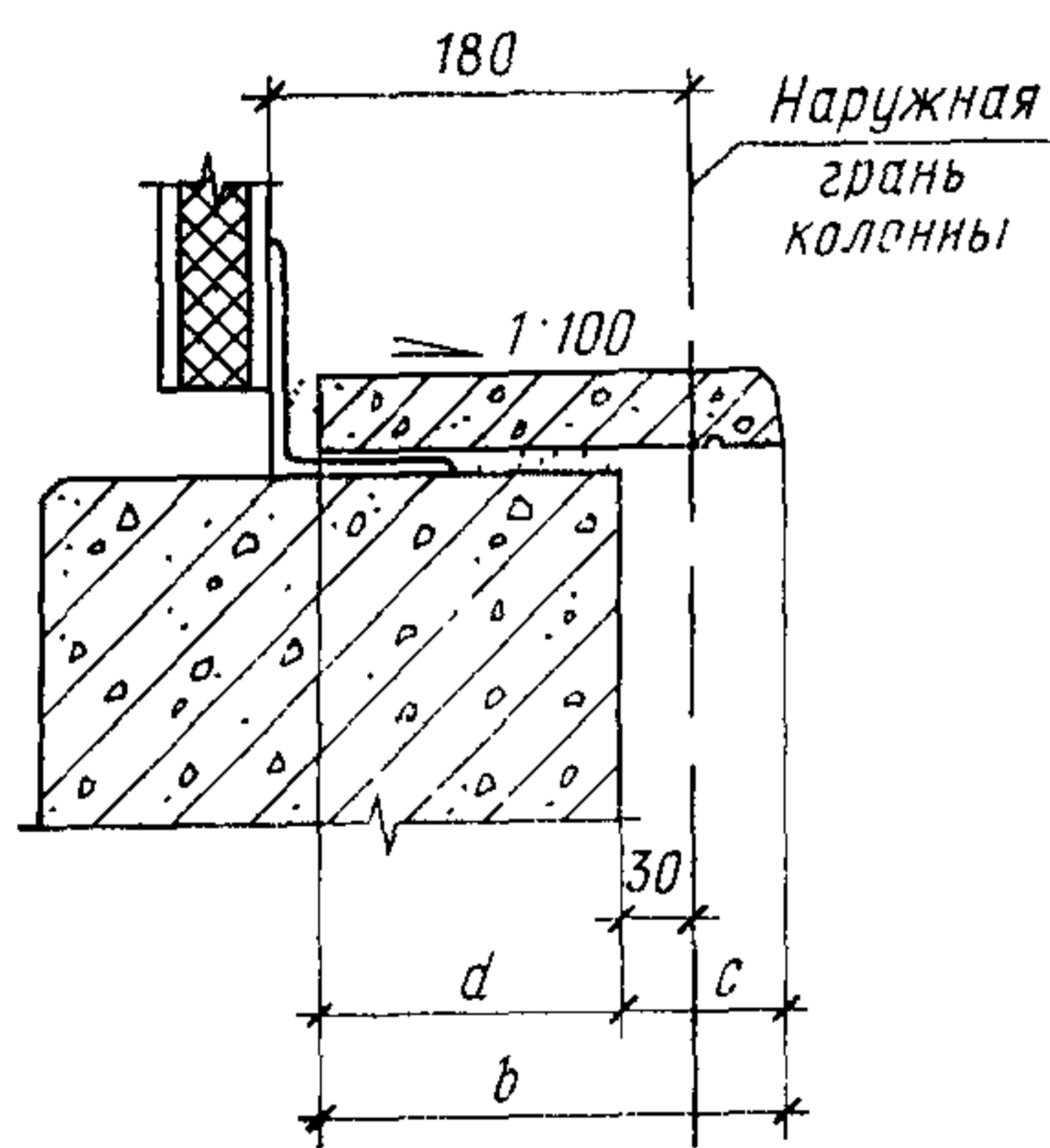
мм

Толщина панелей	a	мм		d
		b	c	
46,6	128,6	200	60	140
		250	110	
61,6	143,6	250	80	170
81,6	163,6	250	70	180
91,6	173,6	250	60	190
50	132	250	90	160
80	162	250	70	180
100	182	300	95	205

3-3

К сечению 3—3

Таблица 3



Черт. 11

мм

Толщина панелей	мм		
	b	c	d
46,6	200	60	140
	250	110	
61,6	200	80	120
91,6	200	60	140
81,6	200	70	130
50	200	90	110
80	200	70	130
100	200	95	105

Редактор *В. П. Огурцов*  
Технический редактор *Л. Я. Митрофанова*  
Корректор *А. С. Черноусова*

Сдано в наб. 01.12.82 Подп. в печ. 11.02.83 2,5 п. л. 1,92 уч.-изд. л. Тир. 40000 Цена 10 коп.  
Ордена «Знак Почета» Издательство стандартов, 123557, Москва, Новопресненский пер., 3.  
Калужская типография стандартов, ул. Московская, 256. Зак. 3168

Величина	Единица			Выражение через основные и дополнительные единицы СИ
	Наименование	Обозначение		
		международное	русское	
<b>ОСНОВНЫЕ ЕДИНИЦЫ СИ</b>				
Длина	метр	m	м	
Масса	килограмм	kg	кг	
Время	секунда	s	с	
Сила электрического тока	ампер	A	А	
Термодинамическая температура	кельвин	K	К	
Количество вещества	моль	mol	моль	
Сила света	кандела	cd	кд	
<b>ДОПОЛНИТЕЛЬНЫЕ ЕДИНИЦЫ СИ</b>				
Плоский угол	радиан	rad	рад	
Телесный угол	стерадиан	sr	ср	
<b>ПРОИЗВОДНЫЕ ЕДИНИЦЫ СИ, ИМЕЮЩИЕ СПЕЦИАЛЬНЫЕ НАИМЕНОВАНИЯ</b>				
Величина	Единица			Выражение через основные и дополнительные единицы СИ
	Наименование	Обозначение		
		международное	русское	
Частота	герц	Hz	Гц	$s^{-1}$
Сила	ньютон	N	Н	$m \cdot kg \cdot s^{-2}$
Давление	паскаль	Pa	Па	$m^{-1} \cdot kg \cdot s^{-2}$
Энергия	джоуль	J	Дж	$m^2 \cdot kg \cdot s^{-2}$
Мощность	ватт	W	Вт	$m^2 \cdot kg \cdot s^{-3}$
Количество электричества	кулон	C	Кл	$s \cdot A$
Электрическое напряжение	вольт	V	В	$m^2 \cdot kg \cdot s^{-3} \cdot A^{-1}$
Электрическая емкость	фарад	F	Ф	$m^{-2} \cdot kg^{-1} \cdot s^4 \cdot A^2$
Электрическое сопротивление	ом	$\Omega$	Ом	$m^2 \cdot kg \cdot s^{-3} \cdot A^{-2}$
Электрическая проводимость	сименс	S	См	$m^{-2} \cdot kg^{-1} \cdot s^3 \cdot A^2$
Поток магнитной индукции	вебер	Wb	Вб	$m^2 \cdot kg \cdot s^{-2} \cdot A^{-1}$
Магнитная индукция	тесла	T	Тл	$kg \cdot s^{-2} \cdot A^{-1}$
Индуктивность	генри	H	Гн	$m^2 \cdot kg \cdot s^{-2} \cdot A^{-2}$
Световой поток	люмен	lm	лм	$cd \cdot sr$
Освещенность	люкс	lx	лк	$m^{-2} \cdot cd \cdot sr$
Активность радионуклида	беккерель	Bq	Бк	$s^{-1}$
Поглощенная доза ионизирующего излучения	грэй	Gy	Гр	$m^2 \cdot s^{-2}$
Эквивалентная доза излучения	зиверт	Sv	Зв	$m^2 \cdot s^{-2}$