

ТИПОВЫЕ КОНСТРУКЦИИ, ИЗДЕЛИЯ И УЗЛЫ ЗДАНИИ И СООРУЖЕНИЙ

СЕРИЯ 3.501.1—150.4

ОПОРЫ УНИФИЦИРОВАННЫЕ ЖЕЛЕЗНОДОРОЖНЫХ МОСТОВ
ДЛЯ ОБЫЧНЫХ И СЕВЕРНЫХ УСЛОВИЙ,
С ПРИМЕНЕНИЕМ ИЗДЕЛИЙ ЗАВОДСКОГО ИЗГОТОВЛЕНИЯ

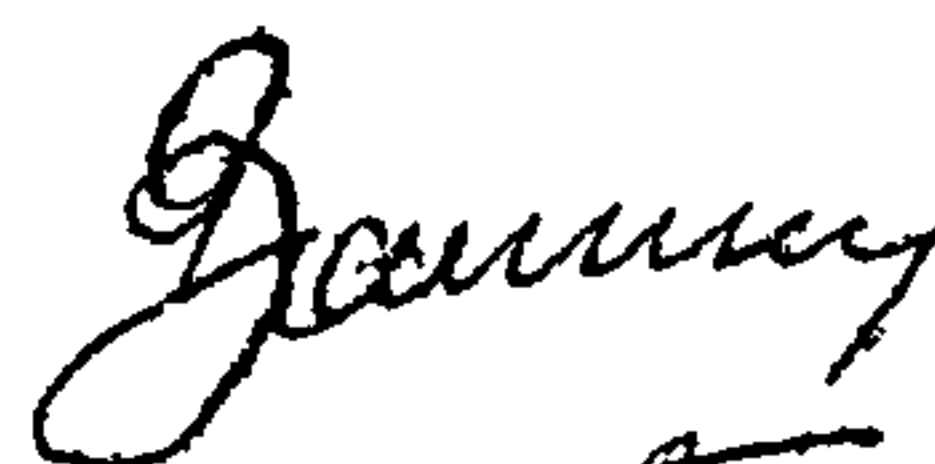
ВЫПУСК 4
ФУНДАМЕНТНЫЕ БЛОКИ СТОЕЧНЫХ ОПОР
РАБОЧИЕ ЧЕРТЕЖИ

РАЗРАБОТАНЫ
ЛЕНГИПРОТРАНСМОСТОМ
МИНТРАНССОРОМ


УТВЕРЖДЕНЫ
УКАЗАНИЕМ

ВВЕДЕНЫ В ДЕЙСТВИЕ

ГЛАВНЫЙ ИНЖЕНЕР ИНСТИТУТА

 А.К. ВАСИН

НАЧАЛЬНИК ОТДЕЛА
ТИПОВОГО ПРОЕКТИРОВАНИЯ

 С.С. ТКАЧЕНКО

ГЛАВНЫЙ ИНЖЕНЕР ПРОЕКТА

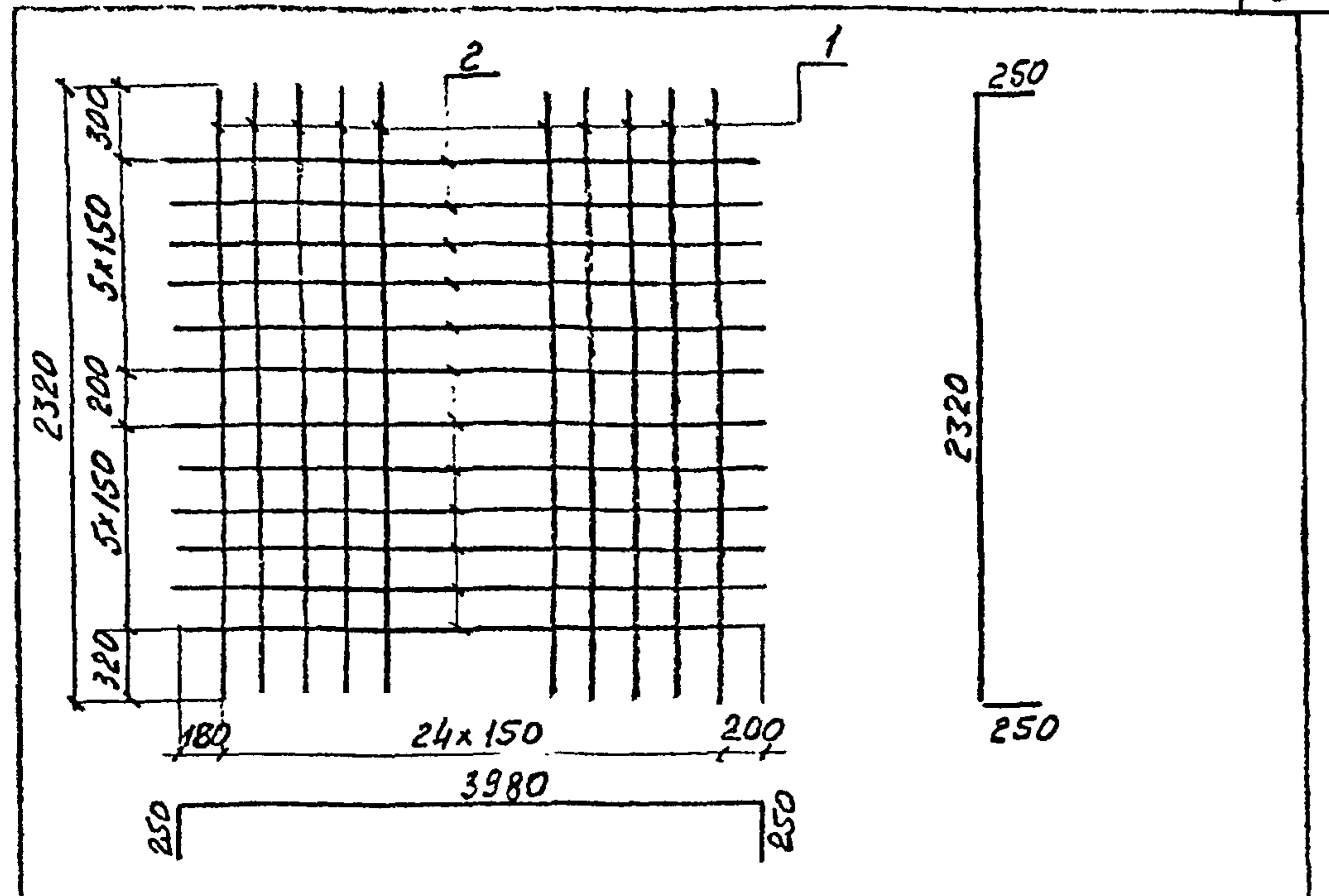
 А.И. СЕРЕБРЯНСКИЙ

Обозначение	Наименование	Стр.
3.501.1-150.4 1Ф.00.00	Стакан фундаментный 1Ф	3
3.501.1-150.4 1Ф.05.00	Сетка С5	3
3.501.1-150.4 1Ф.00.00.05	Стакан фундаментный 1Ф	4
3.501.1-150.4 1Ф.01.00	Сетка С1	6
3.501.1-150.4 1Ф.02.00	Сетка С2	6
3.501.1-150.4 1Ф.03.00	Сетка С3	7
3.501.1-150.4 1Ф.04.00	Сетка С4	7
3.501.1-150.4 2Ф.00.00	Стакан фундаментный 2Ф	8
3.501.1-150.4 2Ф.05.00	Сетка С5	8
3.501.1-150.4 2Ф.00.00.05	Стакан фундаментный 2Ф	9
3.501.1-150.4 2Ф.01.00	Сетка С1	10
3.501.1-150.4 2Ф.02.00	Сетка С2	10
3.501.1-150.4 2Ф.03.00	Сетка С3	11
3.501.1-150.4 2Ф.04.00	Сетка С4	11

Обозначение	Наименование	Стр.
3.501.1-150.4 3Ф.00.00	Стакан фундаментный 3Ф	12
3.501.1-150.4 3Ф.05.00	Сетка С5	12
3.501.1-150.4 3Ф.00.00.05	Стакан фундаментный 3Ф	13
3.501.1-150.4 3Ф.01.00	Сетка С1	15
3.501.1-150.4 3Ф.02.00	Сетка С2	15
3.501.1-150.4 3Ф.03.00	Сетка С3	16
3.501.1-150.4 3Ф.04.00	Сетка С4	16
3.501.1-150.4 ПФ.00.00	Плита фундаментная ПФ15...ЗПФ15, ПФ20...ЗПФ20	17
3.501.1-150.4 ПФ.00.00.05	Плита фундаментная ПФ15...ЗПФ15, ПФ20...ЗПФ20	18
3.501.1-150.4 ПФ.01.00	Сетка С1... С4	19

3.501.1-150.4.00.00			
Нач. в/о	Трач. инж.	Миронюк	Ленепротра. инж.
Н. конст.	Миронюк	Ленепротра. инж.	Ленепротра. инж.
Инж. В. С. Сидоркин	Ленепротра. инж.	Ленепротра. инж.	Ленепротра. инж.
Содержание			Ленепротра. инж.
Стадия	Лист	Листов	
Р	1	1	

Формат	Зона	Поз	Обозначение	Наименование	Кол	Примечание
				<u>Документация</u>		
				Технические условия	×	
A3				Сборочный чертеж	×	
				<u>Сборочные единицы</u>		
A4	1		3.501.1-150.4.1р.01.00	Сетка С1	4	
A4	2		3.501.1-150.4.1р.02.00	Сетка С2	4	
A4	3		3.501.1-150.4.1р.03.00	Сетка С3	4	
A4	4		3.501.1-150.4.1р.04.00	Сетка С4	4	
A4	5		3.501.1-150.4.1р.05.00	Сетка С5	2	
				<u>Детали</u>		
84	6			Ф12А-II ГОСТ 5781-82 l=1210	8	1,1 кг
84	7			l=210	8	1,1 кг
84	8			Ф22А-II ГОСТ 5781-82 l=2065	8	6,2 кг
				<u>Материалы</u>		
				Бетон класса В30		5,1 м ³
				Характеристики см. в технических условиях.		



Формат	Зона	Поз	Обозначение	Наименование	Кол	Примечание
				<u>Детали</u>		
84	1			Ф12А-II ГОСТ 5781-82 l=2820	25	2,5 кг
84	2			l=4480	12	4,0 кг

Инв. № подл.	Подпись и дата	Взам. инв. №
Нач. отд.	Ткаченко	
Н. контр.	Миронов	
Гл. инж.	Средобрянский	
Инж.	Боршкова	
Ст. техн.	Станкевич	

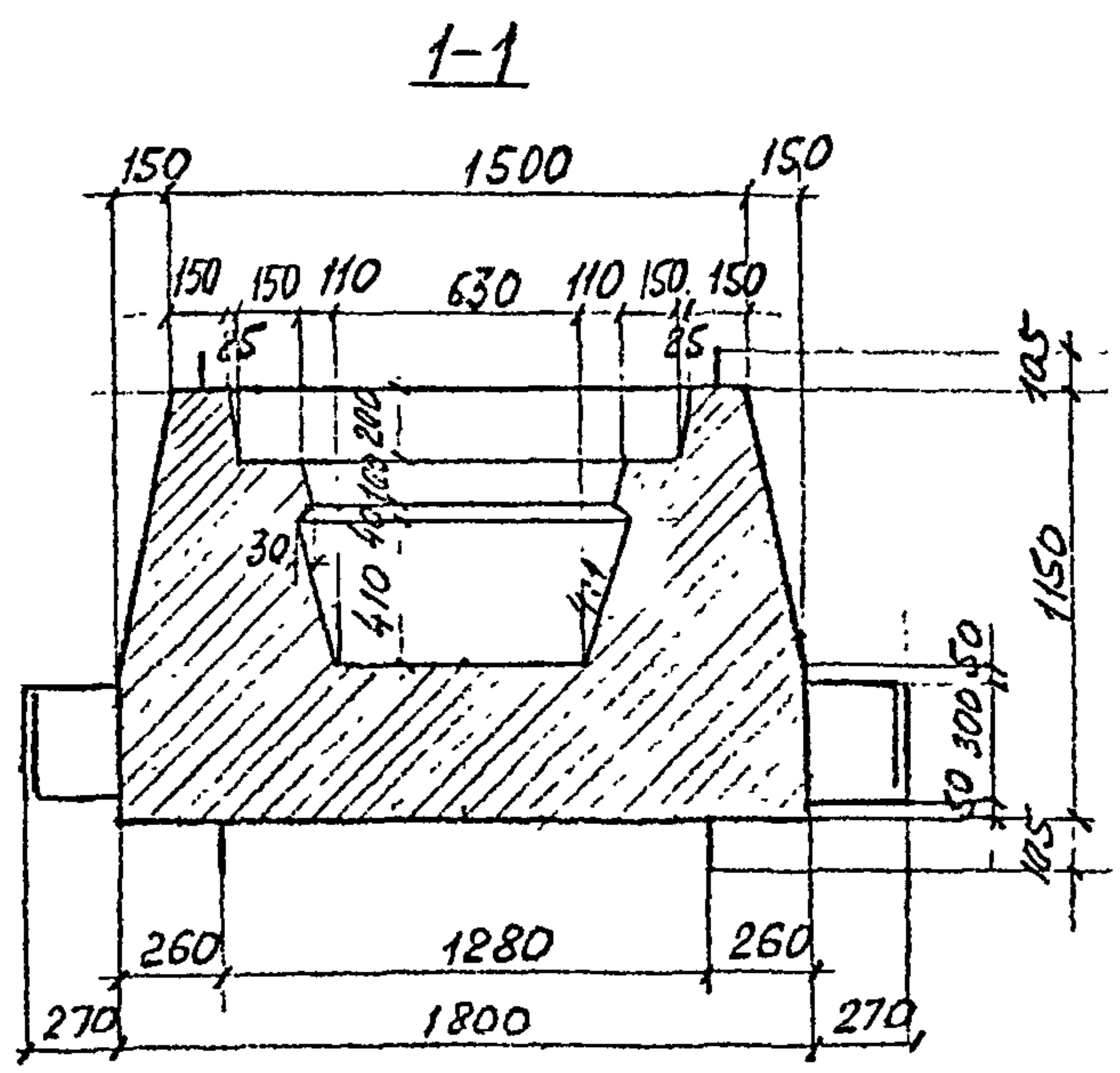
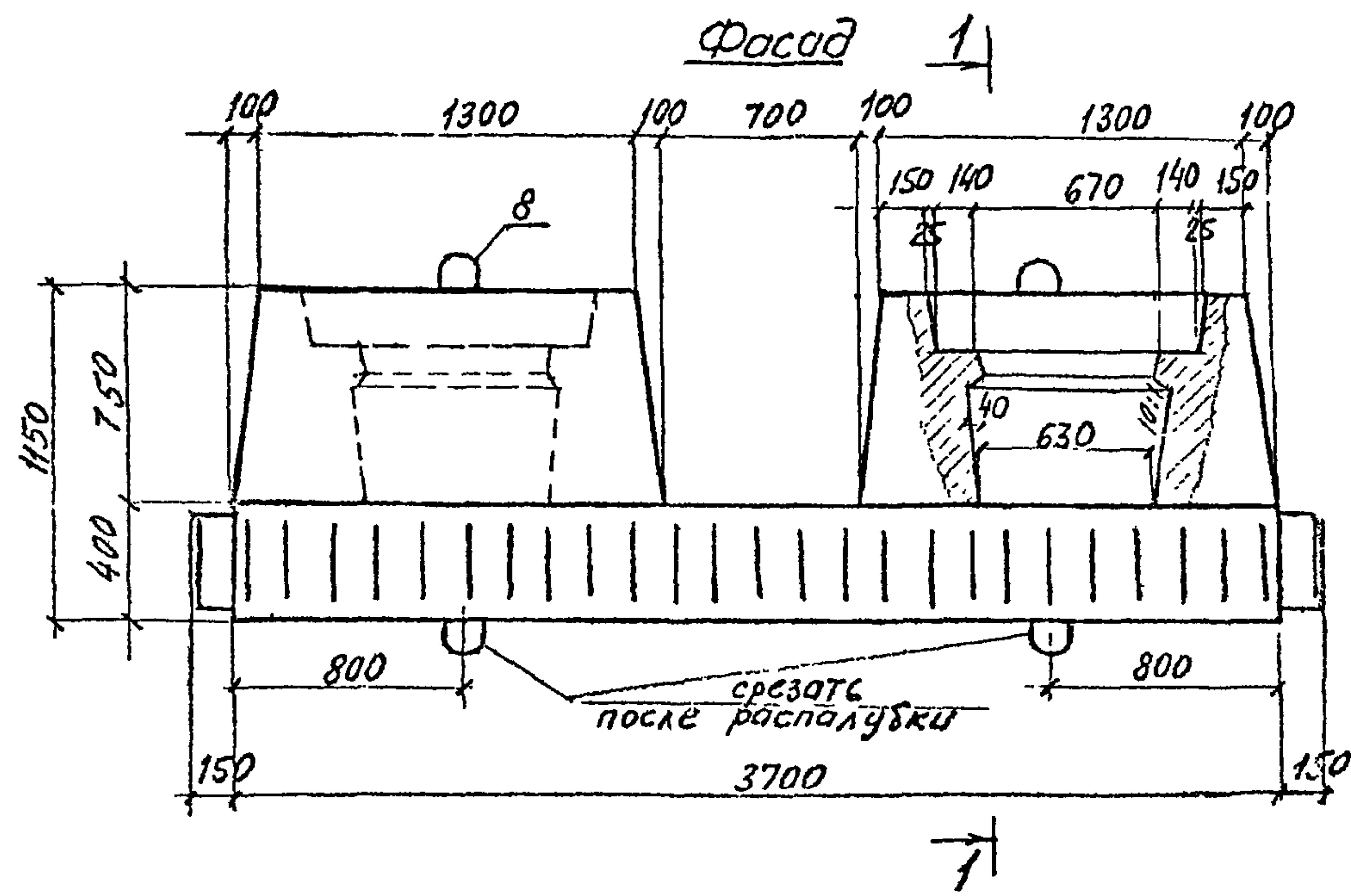
3.501.1-150.4.1р.00.00
Стакан фундаментный 1р
Ленгипротрансмост

Стадия	Лист	Листов
Р		1

Инв. № подл.	Подпись и дата	Взам. инв. №
Нач. отд.	Ткаченко	
Н. контр.	Миронов	
Гл. инж.	Средобрянский	
Инж.	Боршкова	
Ст. техн.	Станкевич	

3.501.1-150.4.1р.05.00
Сетка С5
Ленгипротрансмост

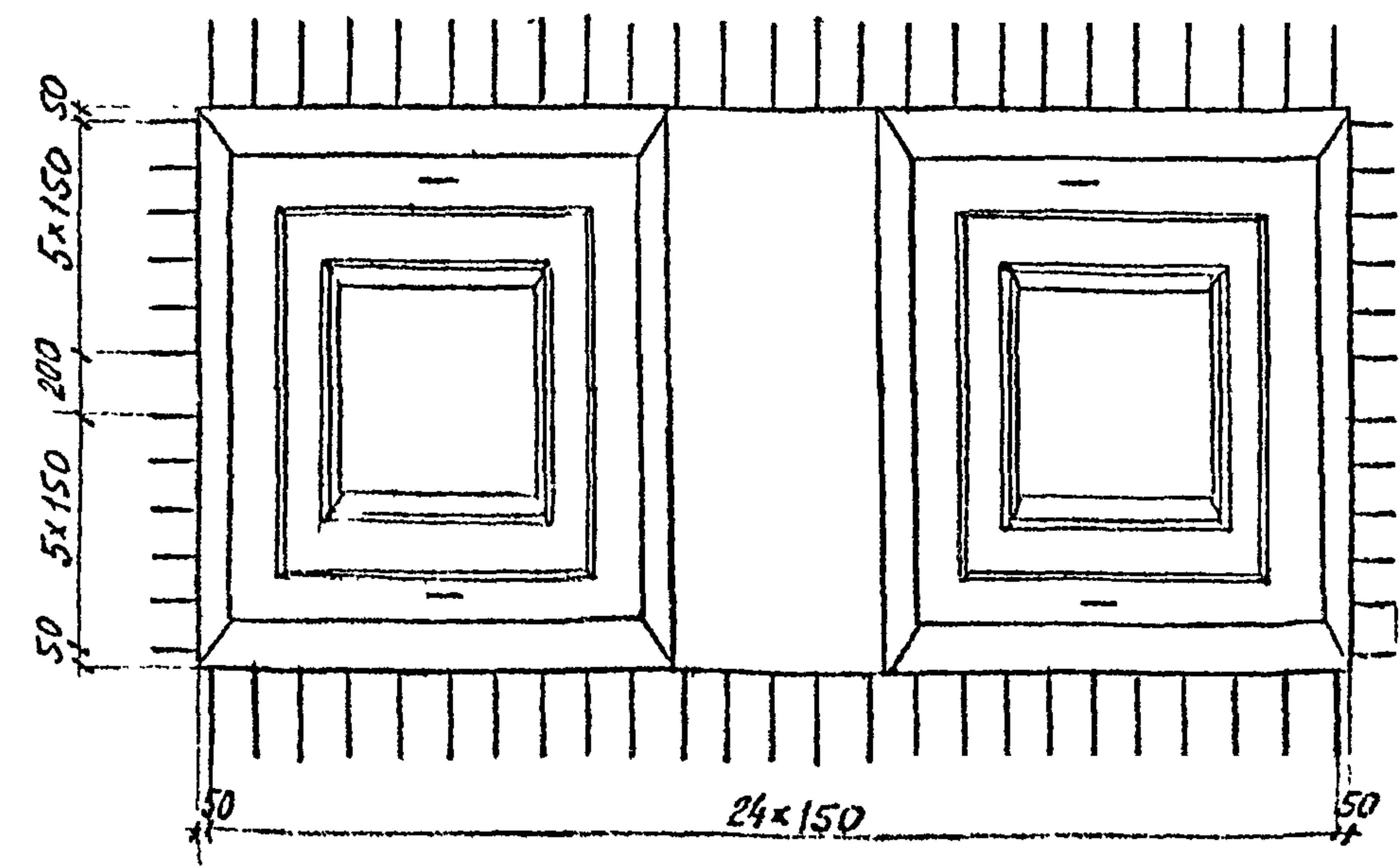
Стадия	Масса	Масштаб
Р	110,5	
Лист 1		Листов 1



Ведомость расхода стали на элемент, кг

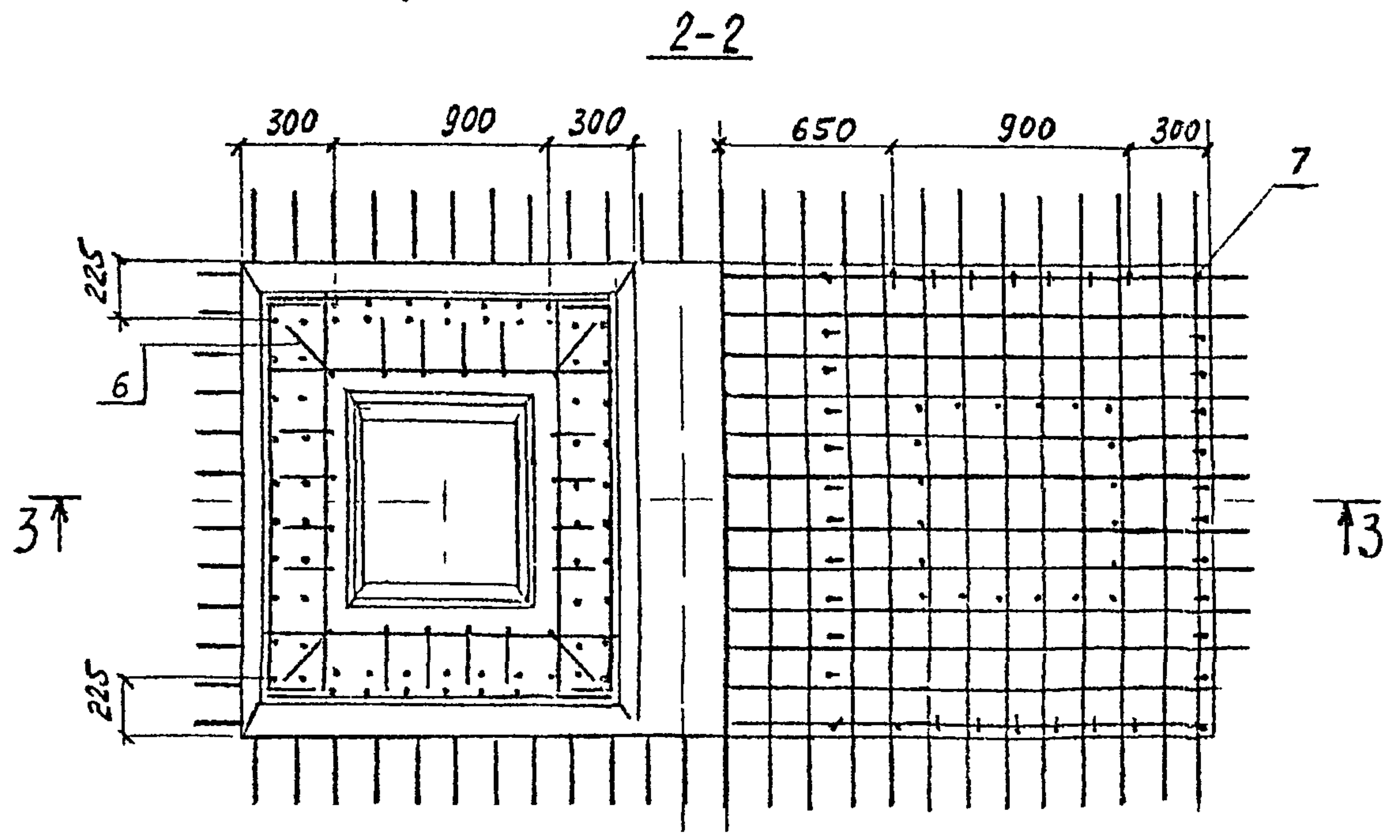
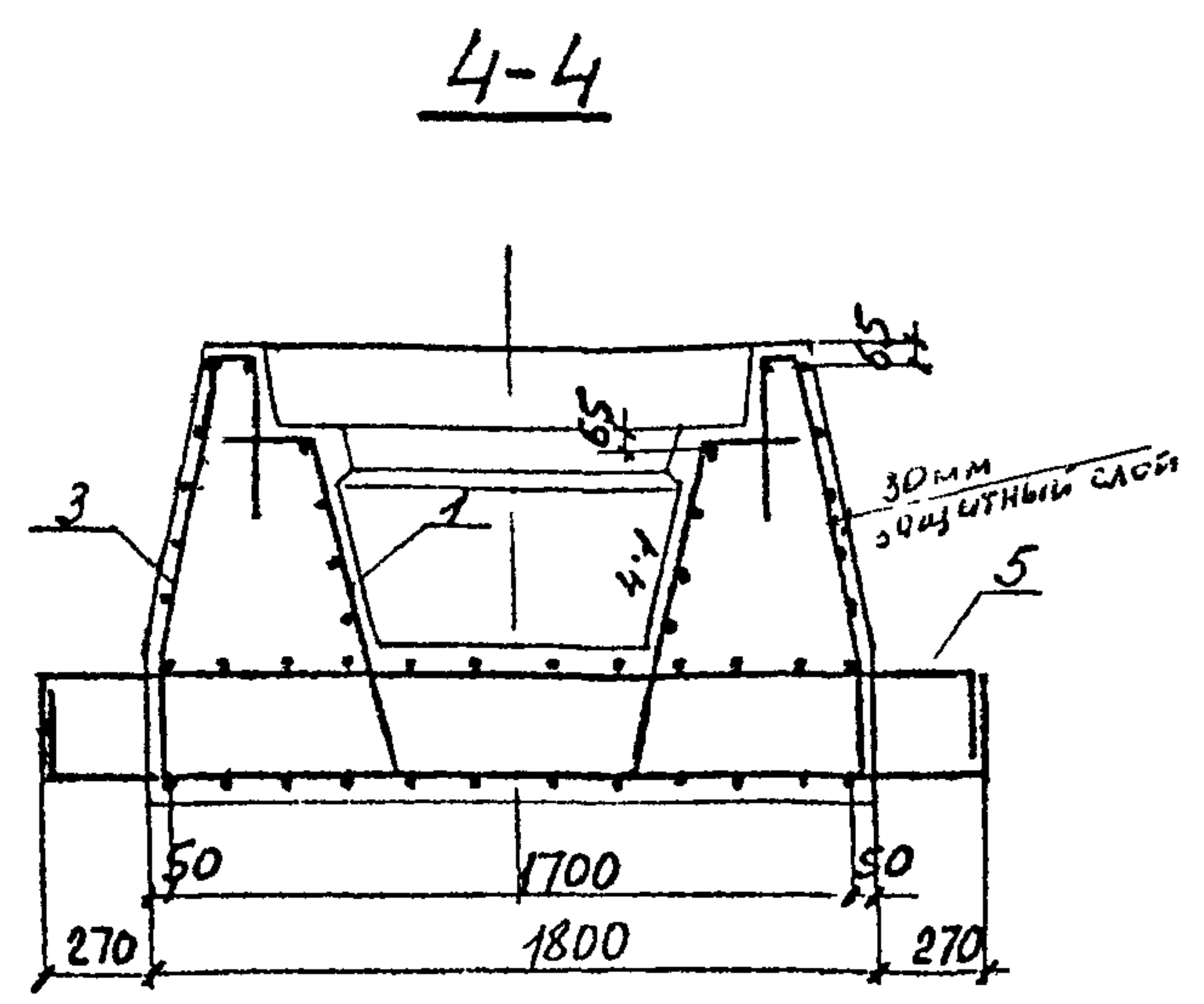
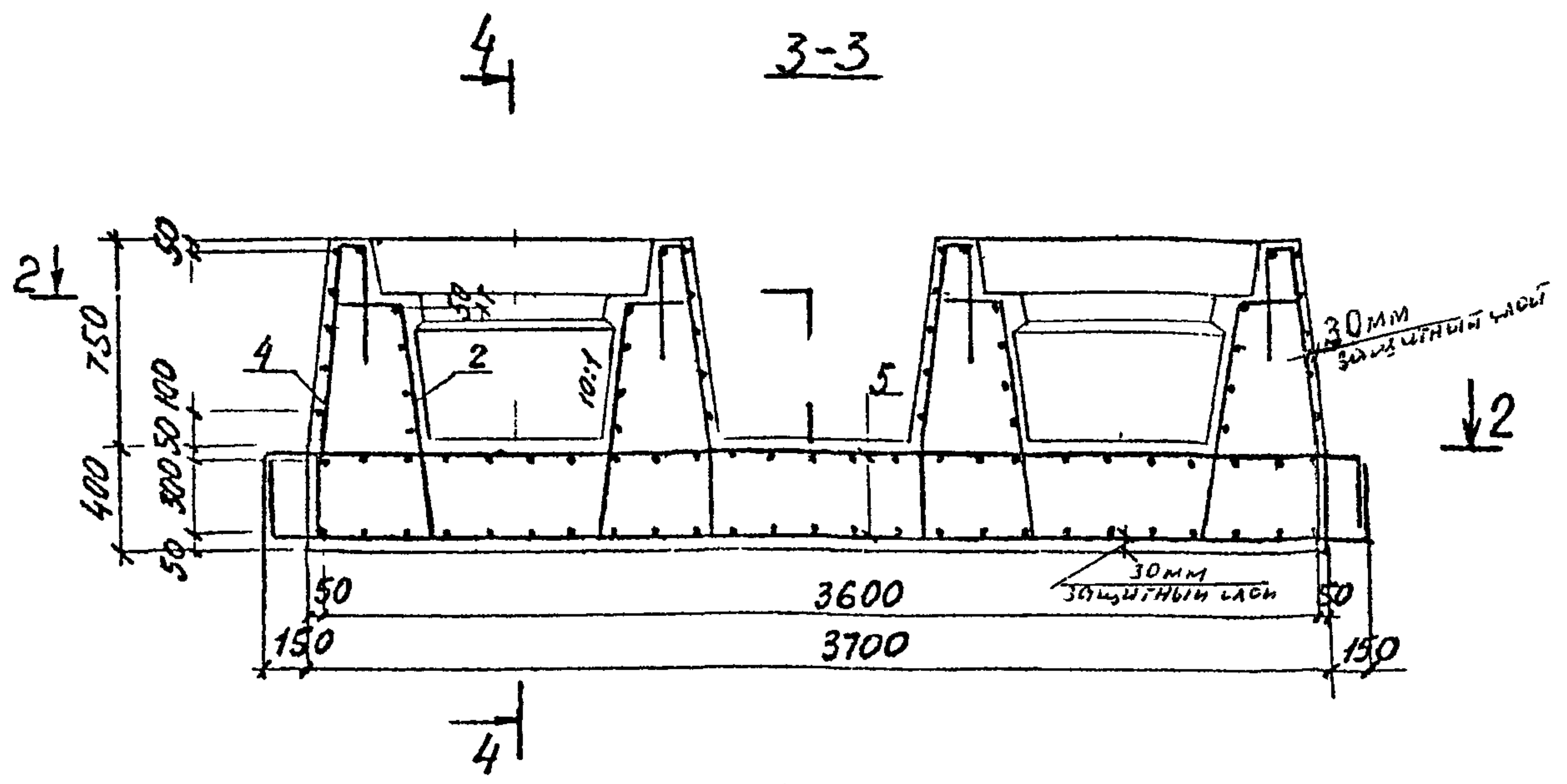
Марка элемента	Узелная арматура в		Всего
	Арматура класса		
	A-II (A-II)*	A-II	
	ГОСТ 5781-82		
	φ12	φ22	
1Ф	486,2	49,6	535,8

* для блоков с индексом "М"



3.501.1 - 150 .4 1Ф 00.00.СБ		
Науч.отд	Ткаченко	В.И.
Н.контр	Муромов	В.И.
И.инж.пр.	Средняк	С.И.
Ш.инж.	Борисков	С.И.
Ст.техн.	Степанов	С.И.
Стадия	Р	Масштаб
Масса	12,8	
Лист 1	Листов 2	
Ленгипротранспорт		

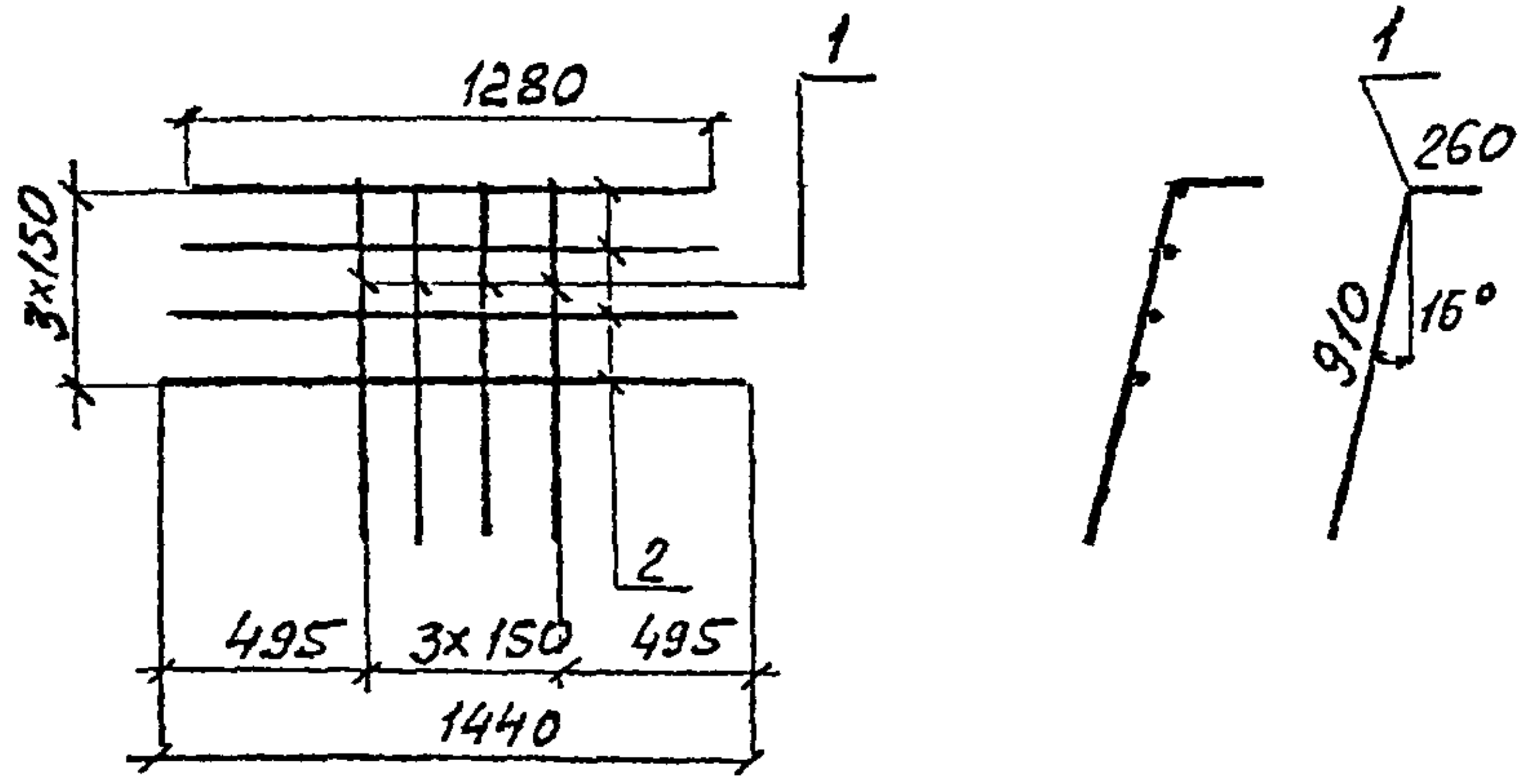
Имя, Подпись и дата



Ведомость деталей.

№	Эскиз
6	
7	
8	

Ив № подл. Подпись и дата. Взам инв №



Формат Зона	Лист	Обозначение	Наименование	Кол	Примечание
			<u>Детали</u>		
б4	1		φ12 ГОСТ 5781-82 e=1170	4	1,0 кг
б4	2		e=1280÷1440	4	1,2 кг

3.501.1 - 150 4 199. 01.00

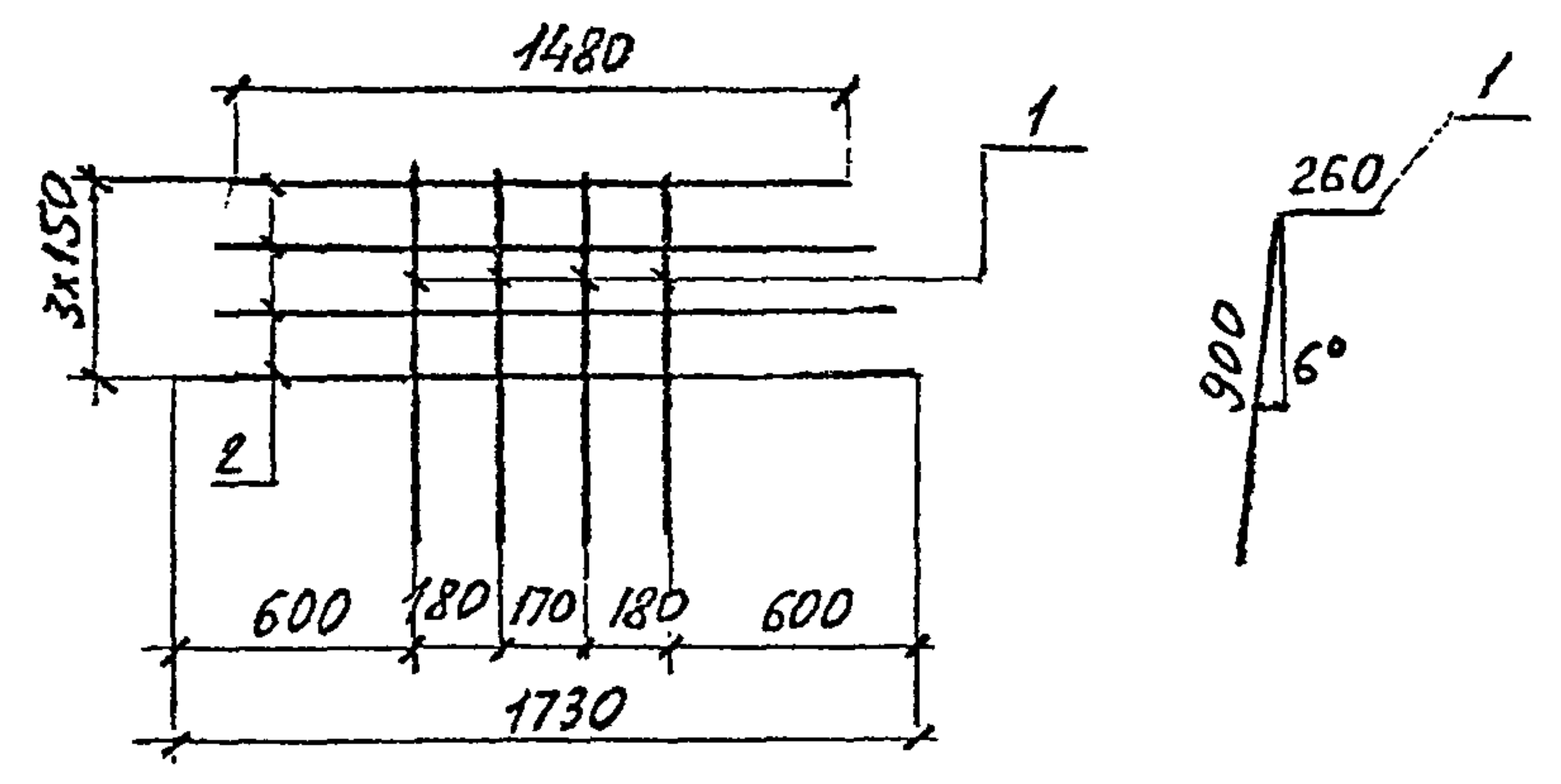
Сетка С1

Стадия	Масса	Масштаб
Р	9,8	-
Лист		Листов 1

Ленгипротрансмост

Инв. № подл. Подпись и дата Взам. инв. №

Нач. отд. Ткаченко
Н. контр. Миронова
Инж. пр. Зверевский
Инж. Борщиков
Ст. техн. Станкевич



Формат Зона	Лист	Обозначение	Наименование	Кол	Примечание
			<u>Детали</u>		
б4	1		φ12 ГОСТ 5781-82 e=1160	4	1,0 кг
б4	2		e=1480÷1730	4	1,4 кг

3.501.1 - 150 4 199. 02.00

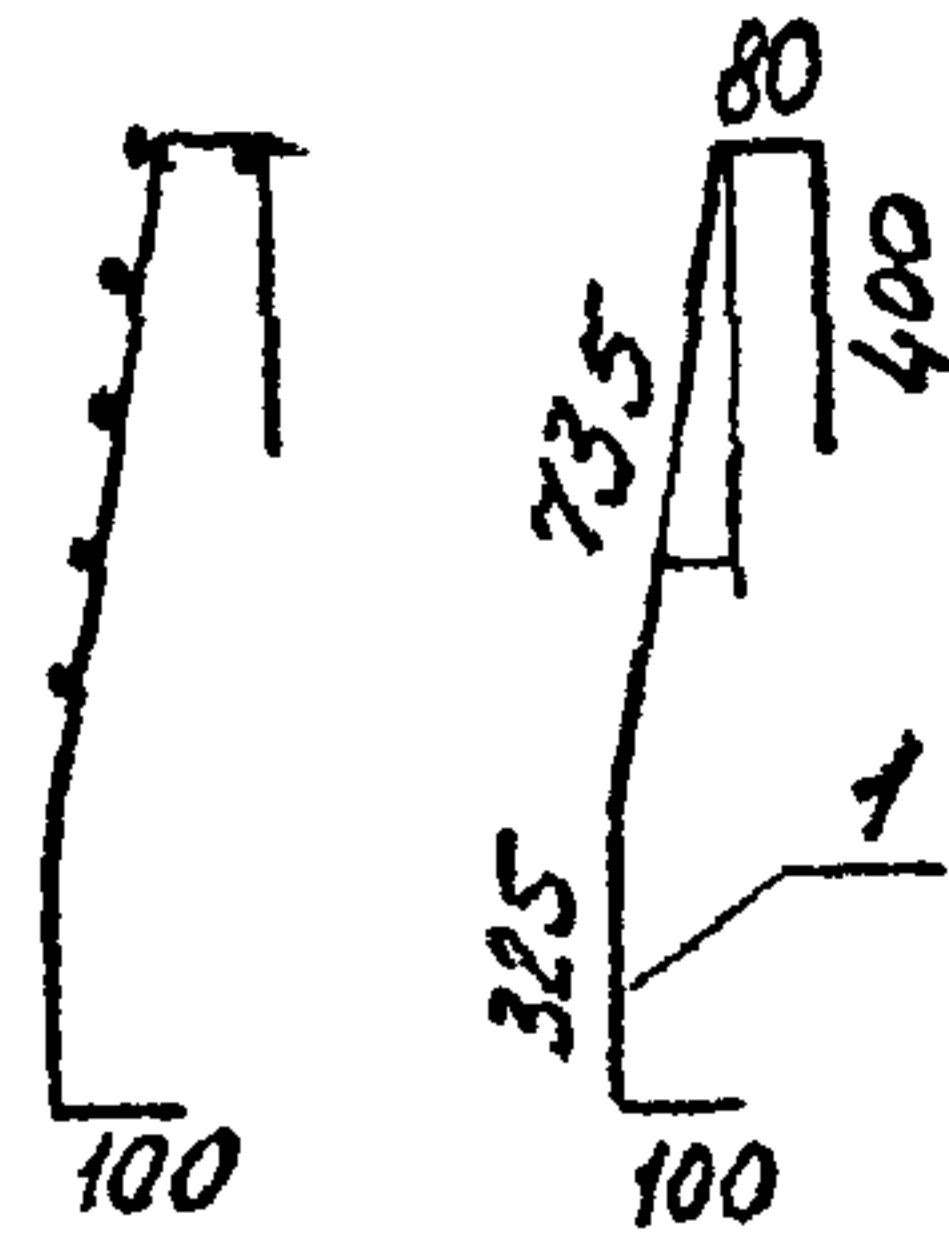
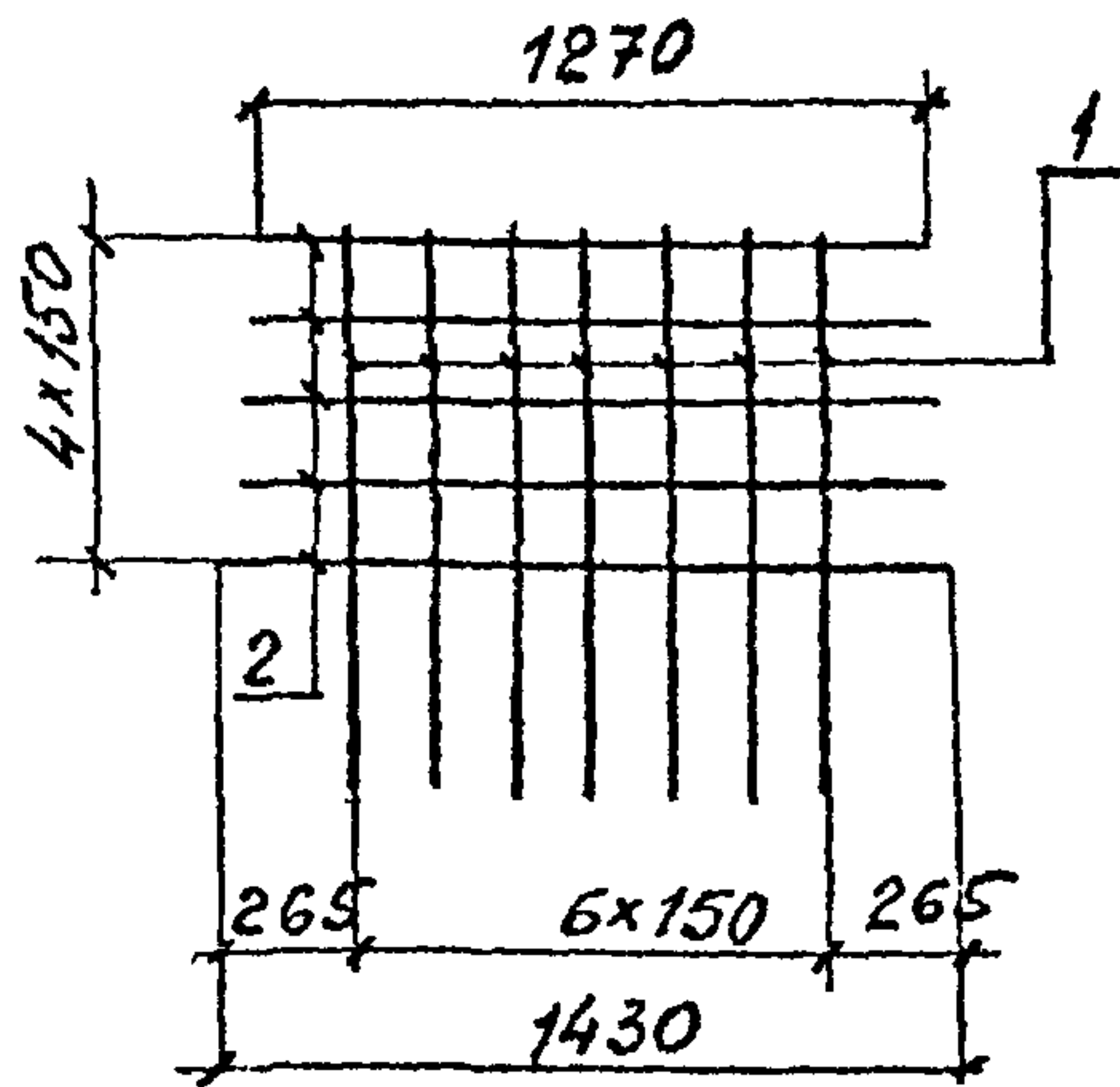
Сетка С2

Стадия	Масса	Масштаб
Р	9,6	-
Лист		Листов 1

Ленгипротрансмост

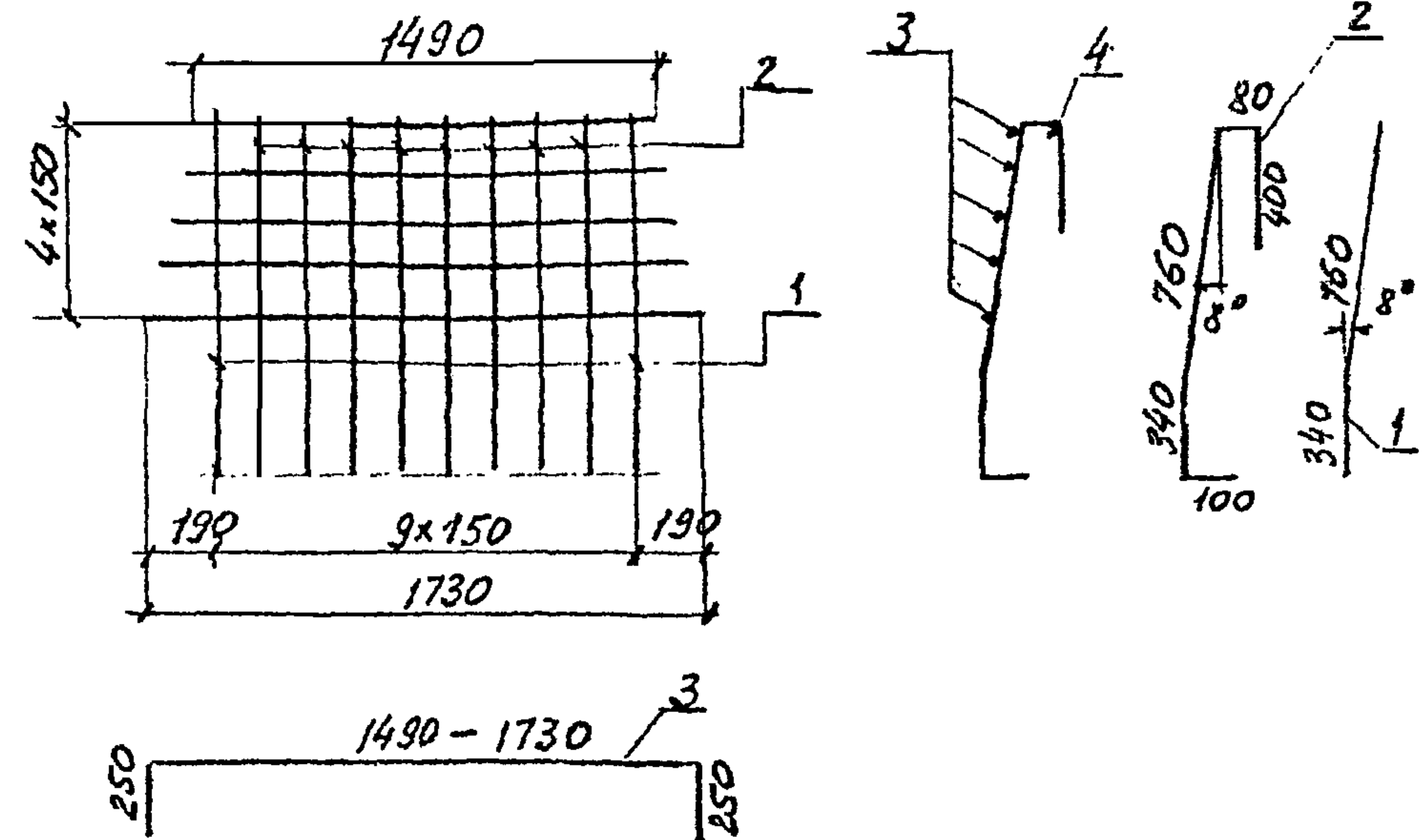
Инв. № подл. Подпись и дата Взам. инв. №

Нач. отд. Ткаченко
Н. контр. Миронова
Инж. пр. Зверевский
Инж. Борщиков
Ст. техн. Станкевич



Формат	Зона	Поз	Обозначение	Наименование	Кол	Примечание
				<u>Детали</u>		
Б4		1		φ12 АІ ГОСТ 5781-82 $l=1640$	7	1,5 кг
Б4		2		$l=1270 \div 1430$	6	1,2 кг

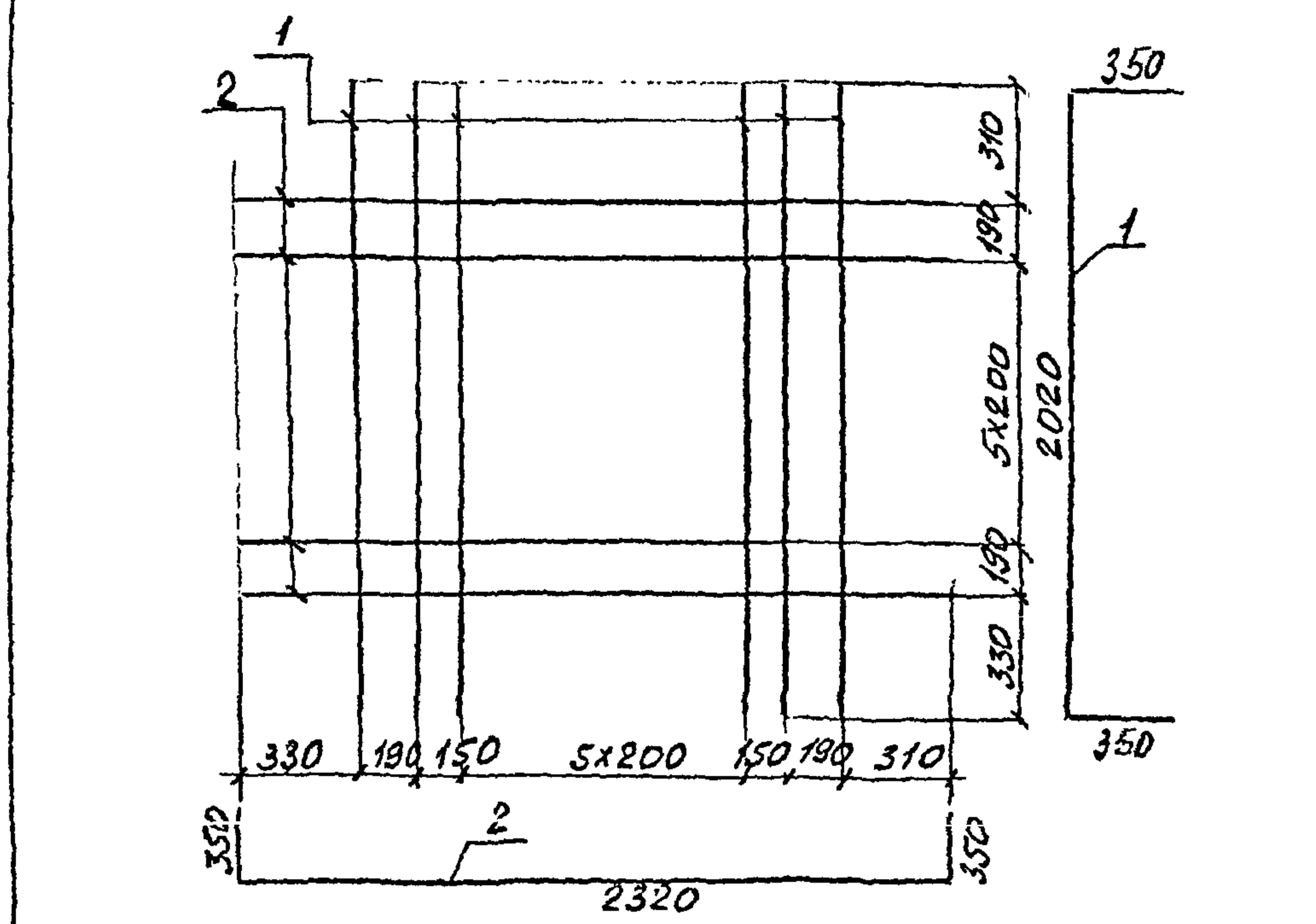
Инв. № подл.	Подпись и дата	Взам. инв. №	3.501.1-150 .4 1ф. 03.00		
			Стадия	Масса	Масштаб
			Р	17,7	-
			Лист	Листов 1	
			Ленгипротрансмост		
Ноч. отг.	Ткаченко				
Н. контр.	Миронова				
Л. инж. п.	Серебрянский				
Л. инж.	Боршкеев				
С. техн.	Станкевич				



Формат	Зона	Поз	Обозначение	Наименование	Кол	Примечание
				<u>Детали</u>		
Б4		1		φ12 АІ ГОСТ 5781-82 $l=1100$	2	1,0 кг
Б4		2		$l=1680$	8	1,5 кг
Б4		3		$l=1990 \div 2230$	5	1,9 кг
Б4		4		$l=1490$	1	1,3 кг

Инв. № подл.	Подпись и дата	Взам. инв. №	3.501.1-150 .4 1ф. 04.00		
			Стадия	Масса	Масштаб
			Р	24,8	-
			Лист	Листов 1	
			Ленгипротрансмост		
Ноч. отг.	Ткаченко				
Н. контр.	Миронова				
Л. инж. п.	Серебрянский				
Л. инж.	Боршкеев				
С. техн.	Станкевич				

Формат	Зона	Лист	Обозначение	Наименование	Кол	Примечание
				<u>Документация</u>		
				Технические условия	×	
А3			3.501.1 - 150 .4 2Ф.00.00	Сборочный чертеж	×	
				<u>Сборочные единицы</u>		
А4	1		3.501.1-150 .4 2Ф.01.00	Сетка С1	2	
А4	2		3.501.1-150 .4 2Ф.02.00	Сетка С2	2	
А4	3		3.501.1-150 .4 2Ф.03.00	Сетка С3	2	
А4	4		3.501.1-150 .4 2Ф.04.00	Сетка С4	2	
А4	5		3.501.1-150 .4 2Ф.05.00	Сетка С5	2	
				<u>Детали</u>		
Б4	6			Ф12А-II ГОСТ 5781-82 $\rho=1650$	4	1,5 кг
Б4	7			$\rho=1760$	2	1,6 кг
Б4	8			$\rho=1560$	2	1,4 кг
Б4	9			Ф16А-II ГОСТ 5781-82 $\rho=1580$	8	3,2 кг
				<u>Материалы</u>		
				Бетон класса В30		3,0 м3
				Характеристики см. в технических условиях		



Формат	Зона	Лист	Обозначение	Наименование	Кол	Примечание
				<u>Детали</u>		
Б4	1			Ф16А-II ГОСТ 5781-82 $\rho=2120$	10	4,3 кг
Б4	2			Ф16А-II ГОСТ 5781-82 $\rho=3020$	8	4,8 кг

Имя Подполд. Подпись и дата Взвешив. №

Имя Подполд. Подпись и дата Взвешив. №

И.О.П. Ткаченко
И.О.П. Мироненко
И.О.П. Серебрянник
И.О.П. Борщук
И.О.П. Станкевич

3.501.1 - 150 .4 2Ф.00.00

Стадия Лист Листов

Р 1 1

Ленгипротрансмос

Имя Подполд. Подпись и дата Взвешив. №

Имя Подполд. Подпись и дата Взвешив. №

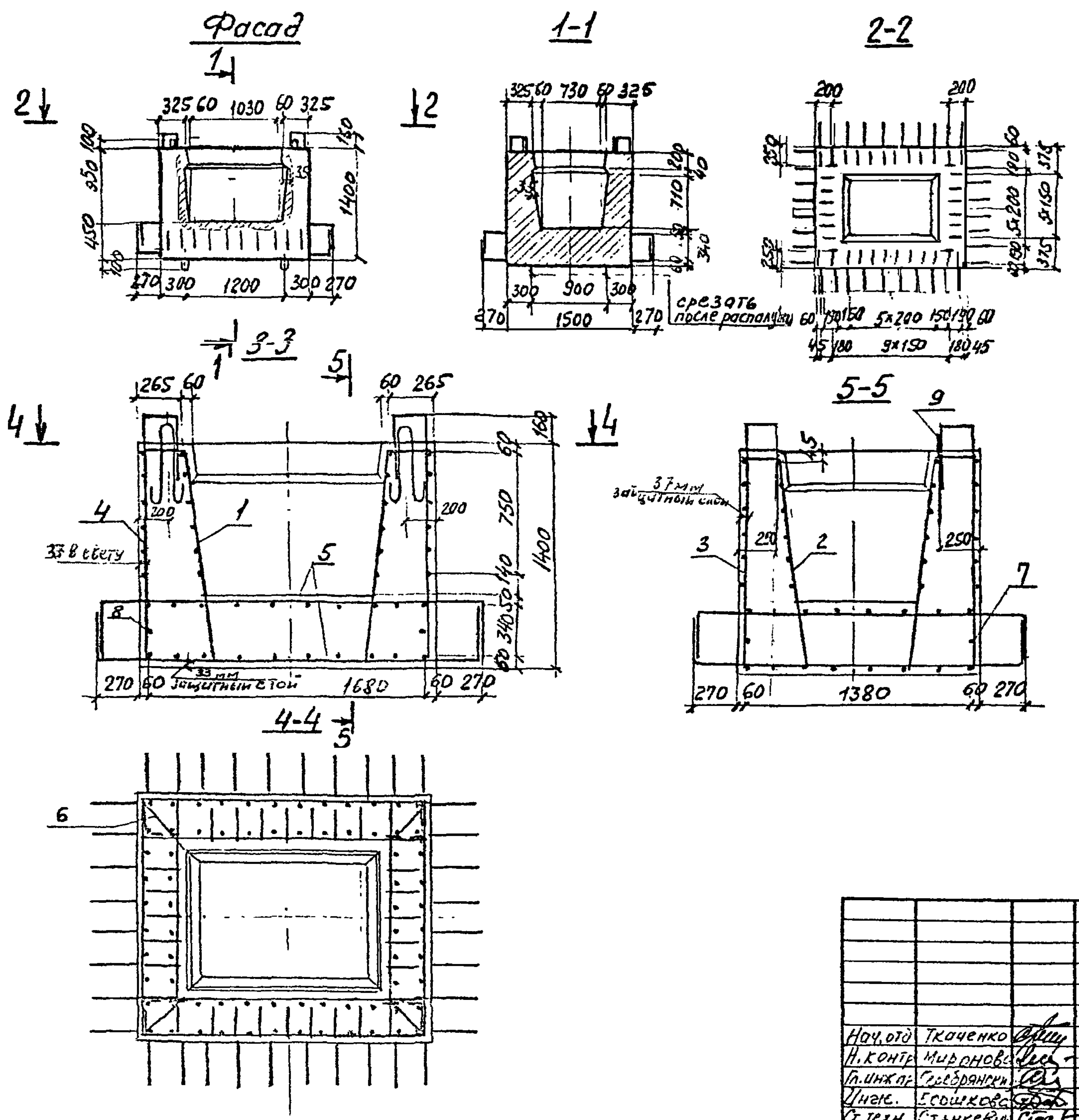
И.О.П. Ткаченко
И.О.П. Мироненко
И.О.П. Серебрянник
И.О.П. Борщук
И.О.П. Станкевич

3.501.1 - 150 .4 2Ф.05.00

Сетка С5

Стадия	Масса	Масштаб
Р	81,4	-
Лист	Листов 1	

Ленгипротрансмос



Ведомость расхода стали на элемент, кг

Марка блока	Изделия арматурные				Всего
	Арматура класса				
	АII (AcII)*		Ac-II		
	ГОСТ 5781-82	ГОСТ 5781-82	ГОСТ 5781-82	ГОСТ 5781-82	
	φ12	φ16	Итого	φ18	
2Ф	193,2	162,8	356,0	25,6	381,6

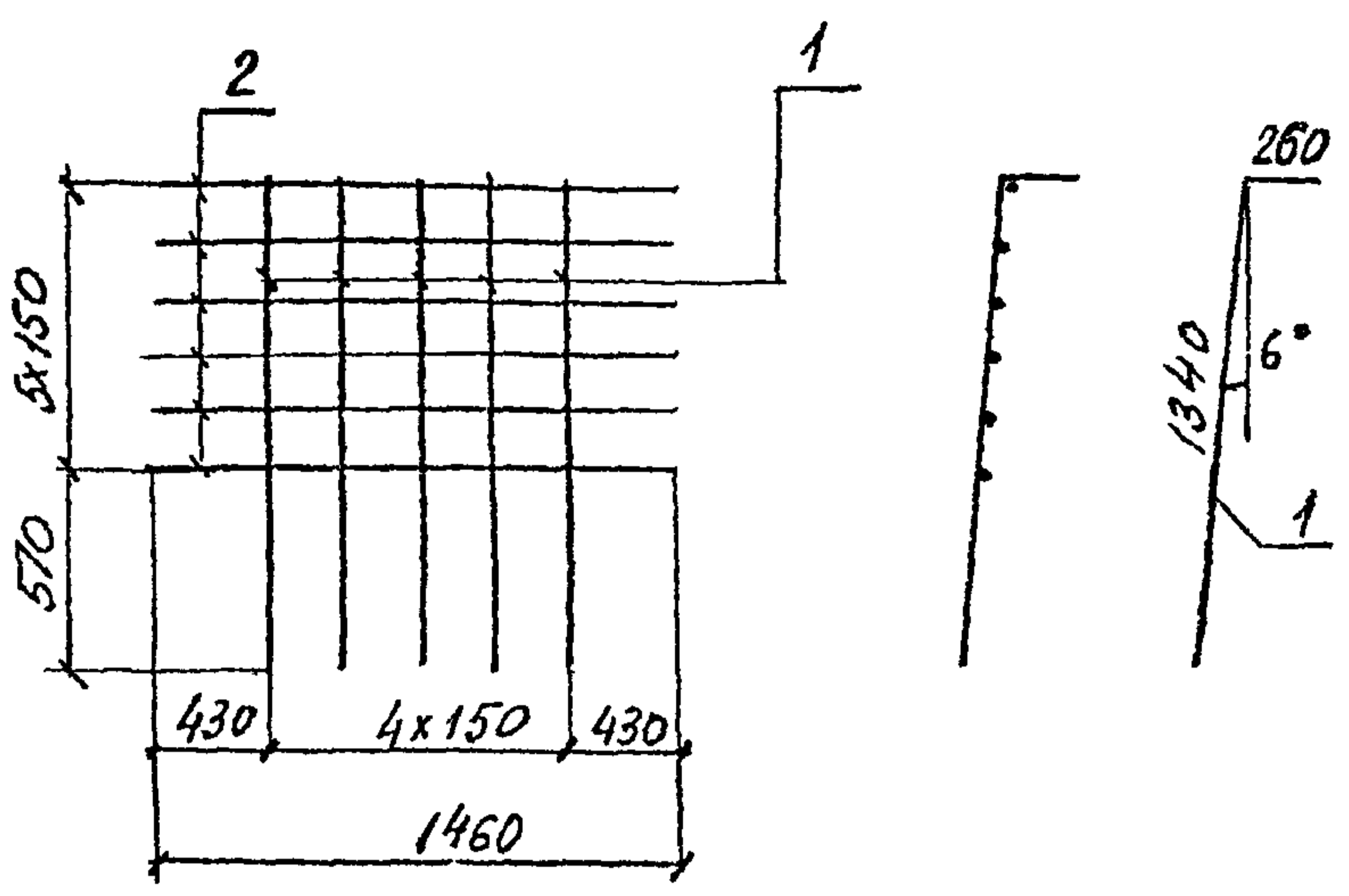
* для блоков с индексом "М"

Ведомость деталей

Поз	Эскиз
6	
9	

Имя, Подпись и дата

3.501.1 -150 .4 2Ф. 00. 00. СБ			
Нач. отд. Ткаченко Н. контр. Мирных Л. инж. Гребенкин Инж. Бодяков Ст. техн. Станкевич	Стадия Р	Масса 7.5т	Масштаб —
Ленгипротрансмос		Листов /	



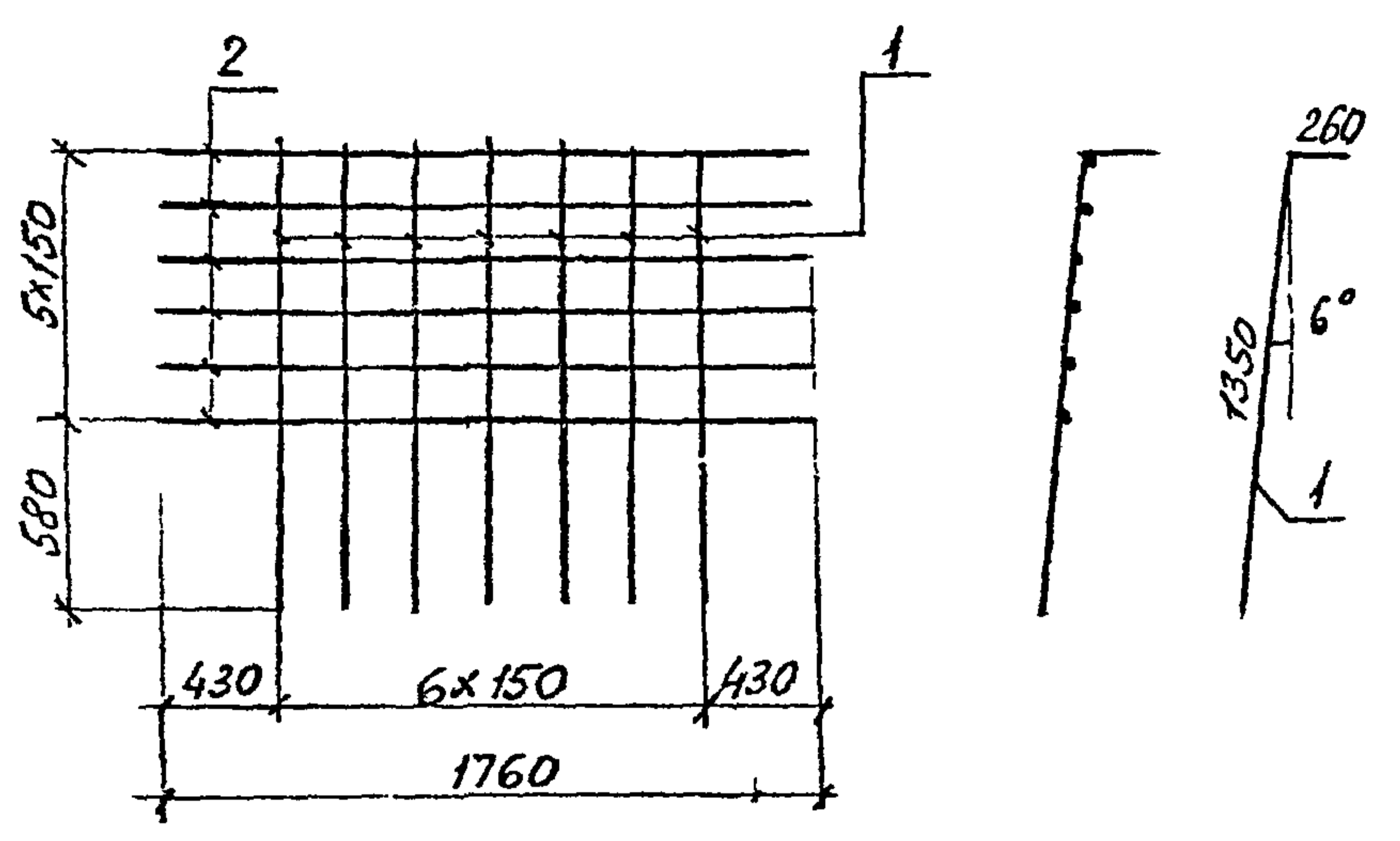
Формат	Зона	Поз.	Обозначение	Наименование	Кол	Примечание
				<u>Детали</u>		
84		1		φ 12 АІІ ГОСТ 5781-82 $\rho=1600$	5	1,4 кг
84		2		$\rho=1460$	6	1,3 кг

3.501.1 - 150 4 2Ф. 01.00

Сетка С1

Стадия	Масса	Масштаб
Р	14,8	-
Лист	Листов 1	
Ленгипротрансмост		

Нач. отд. Ткаченко
Н. контр. Миронов
Г. инж. пр. Давыдовский
С. инж. Воронков
С. техн. Станкевич



Формат	Зона	Поз.	Обозначение	Наименование	Кол	Примечание
				<u>Детали</u>		
84		1		φ 12 АІІ ГОСТ 5781-82 $\rho=1610$	7	1,4 кг
84		2		$\rho=1760$	6	1,6 кг

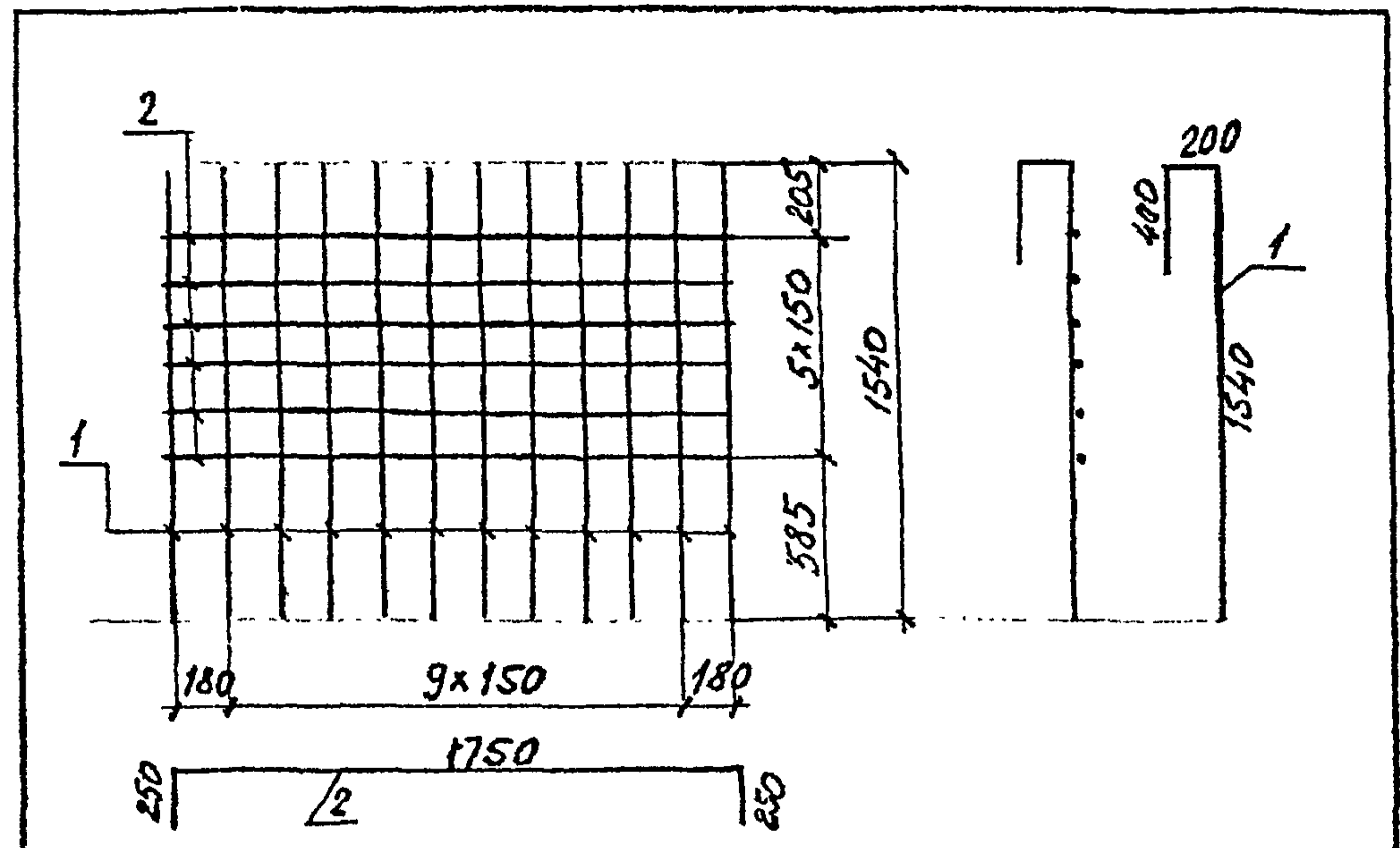
3.501.1 - 150 4 2Ф. 02.00

Сетка С2

Стадия	Масса	Масштаб
Р	19,4	-
Лист	Листов 1	
Ленгипротрансмост		

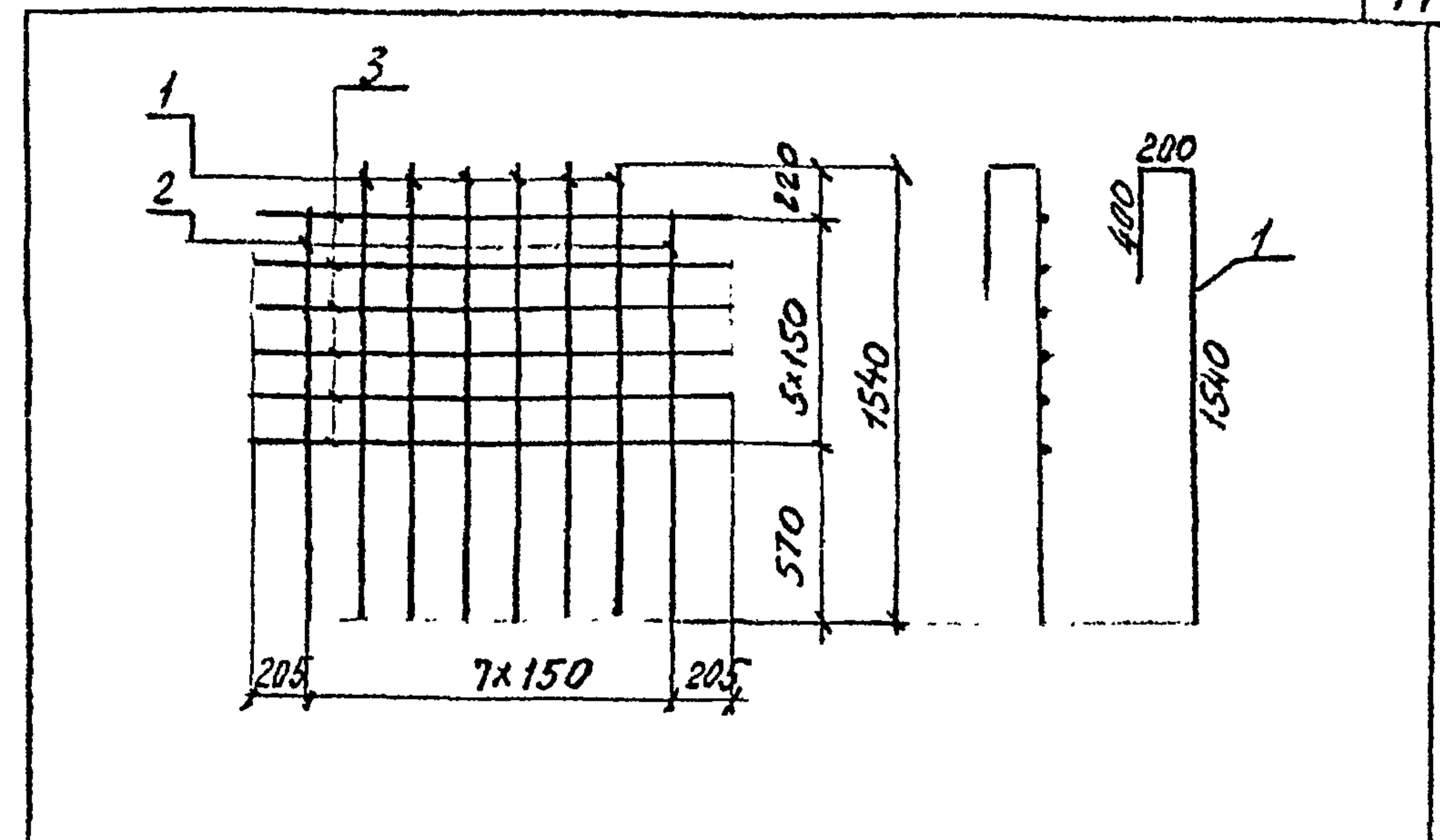
Нач. отд. Ткаченко
Н. контр. Миронов
Г. инж. пр. Давыдовский
С. инж. Воронков
С. техн. Станкевич

Инв. № подл. Подпись и дата Взам инв. №



Формат	Зона	Поз.	Обозначение	Наименование	Кол.	Примечание
				<u>Детали</u>		
б4	1			φ12А ГОСТ 5781-82 $l=2140$	12	1,9 кг
б4	2			$l=2250$	6	2,0 кг

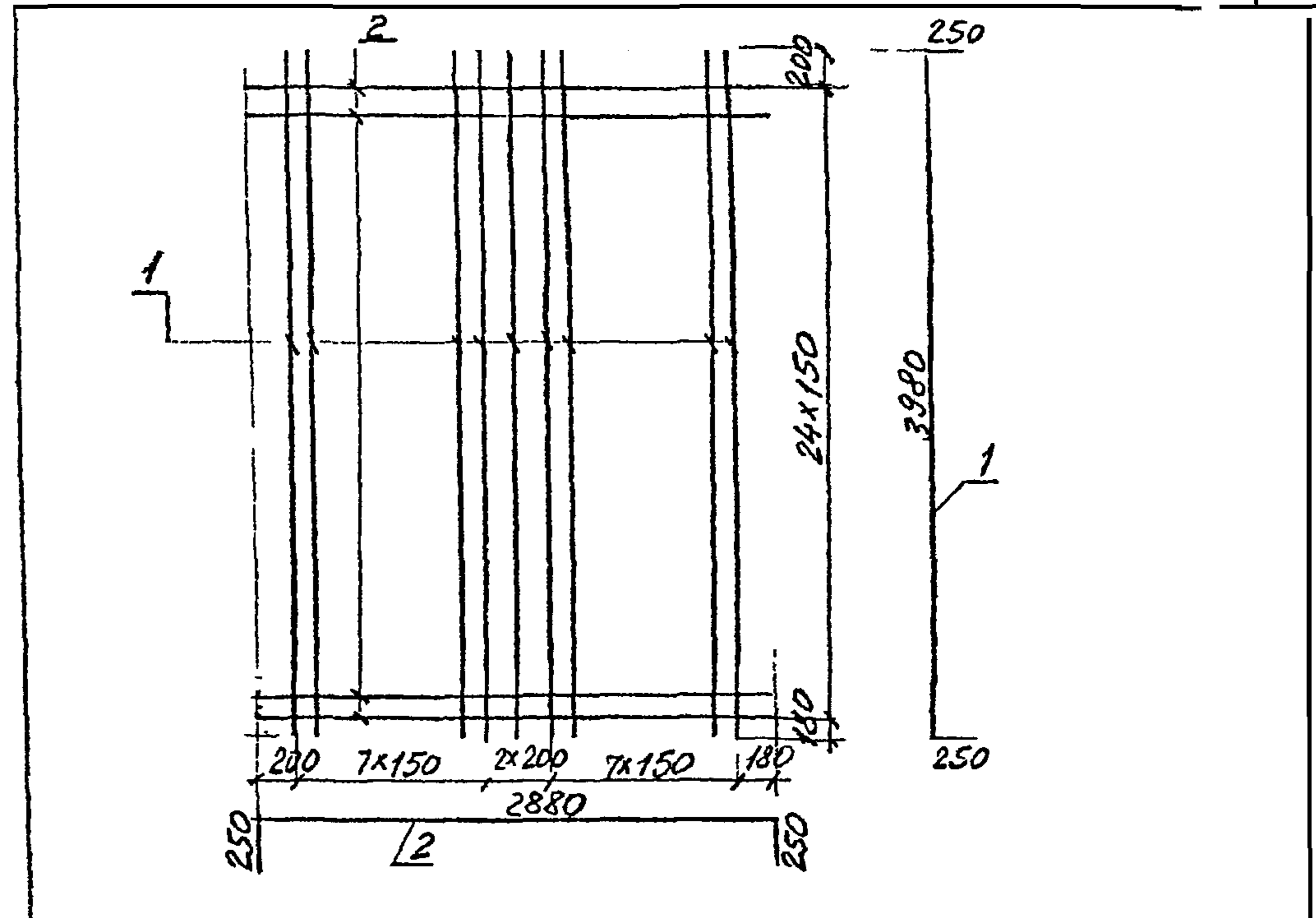
Инв. № подл.	Подпись и дата	Взам. инв. №	3.501.1-150 4 200 03.00		
			Стадия	Масса	Масштаб
			Сетка С3		
			Р	34,8	-
			Лист	Листов	
Нач. отд.	Ткаченко		Ленгипротрансмост		
Н. контр.	Иванова				
С. инж.	Лебедевич				
Инж.	Борщков				
Ст. техн.	Станкевич				



Формат	Зона	Поз.	Обозначение	Наименование	Кол.	Примечание
				<u>Детали</u>		
б4	1			φ12А ГОСТ 5781-82 $l=2140$	6	1,9 кг
б4	2			$l=1380$	2	1,2 кг
б4	3			$l=1460$	6	1,3 кг

Инв. № подл.	Подпись и дата	Взам. инв. №	3.501.1-150 4 200 04.00		
			Стадия	Масса	Масштаб
			Сетка С4		
			Р	21,6	-
			Лист	Листов	
Нач. отд.	Ткаченко		Ленгипротрансмост		
Н. контр.	Иванова				
С. инж.	Лебедевич				
Инж.	Борщков				
Ст. техн.	Станкевич				

Форма докум. Лист	Обозначение	Наименование	Кол.	Приме- чание
		<u>Документация</u>		
		Технические условия	×	
А3	3.501.1-150 .4 ЗФ.00.00	Сборочный чертеж	×	
		Сборочные единицы		
А4	1 3.501.1-150 .4 ЗФ.01.00	Сетка С1	8	
А4	2 3.501.1-150 .4 ЗФ.02.00	Сетка С2	4	
А4	3 3.501.1-150 .4 ЗФ.03.00	Сетка С3	4	
А4	4 3.501.1-150 .4 ЗФ.04.00	Сетка С4	4	
А4	5 3.501.1-150 .4 ЗФ.05.00	Сетка С5	2	
		<u>Детали</u>		
Б4	6	φ12 АІ ГОСТ 5781-82 e=1200	16	1,1 кг
Б4	7	e=1210	8	1,1 кг
Б4	8	φ28 АІ ГОСТ 5781-82 e=2380	8	11,5 кг
		<u>Материалы</u>		
		Бетон класса В30		7,2 м ³
		Характеристики		
		см. в технических		
		условиях		



Обозначение	Наименование	Кол.	Приме- чание
	<u>Детали</u>		
Б4	1	φ12 АІ ГОСТ 5781-82 e=1200	17 1,0 кг
Б4	2	e=1210	25 3,0 кг

Инв. № подл.	Подпись и дата	Взам инв. №	
Нач. отд.	Т. С. Шенко		
Н. контр.	Миронский		
Гл. инж. пр.	Григорьевский		
Инж.	Корнилов		
Ст. техник	Сингеевич		

3.501.1-150 .4 ЗФ.00.00

Стадия Лист Листов

Р 1

Ленгипротрансмост

Сетка фундаментной ЗФ

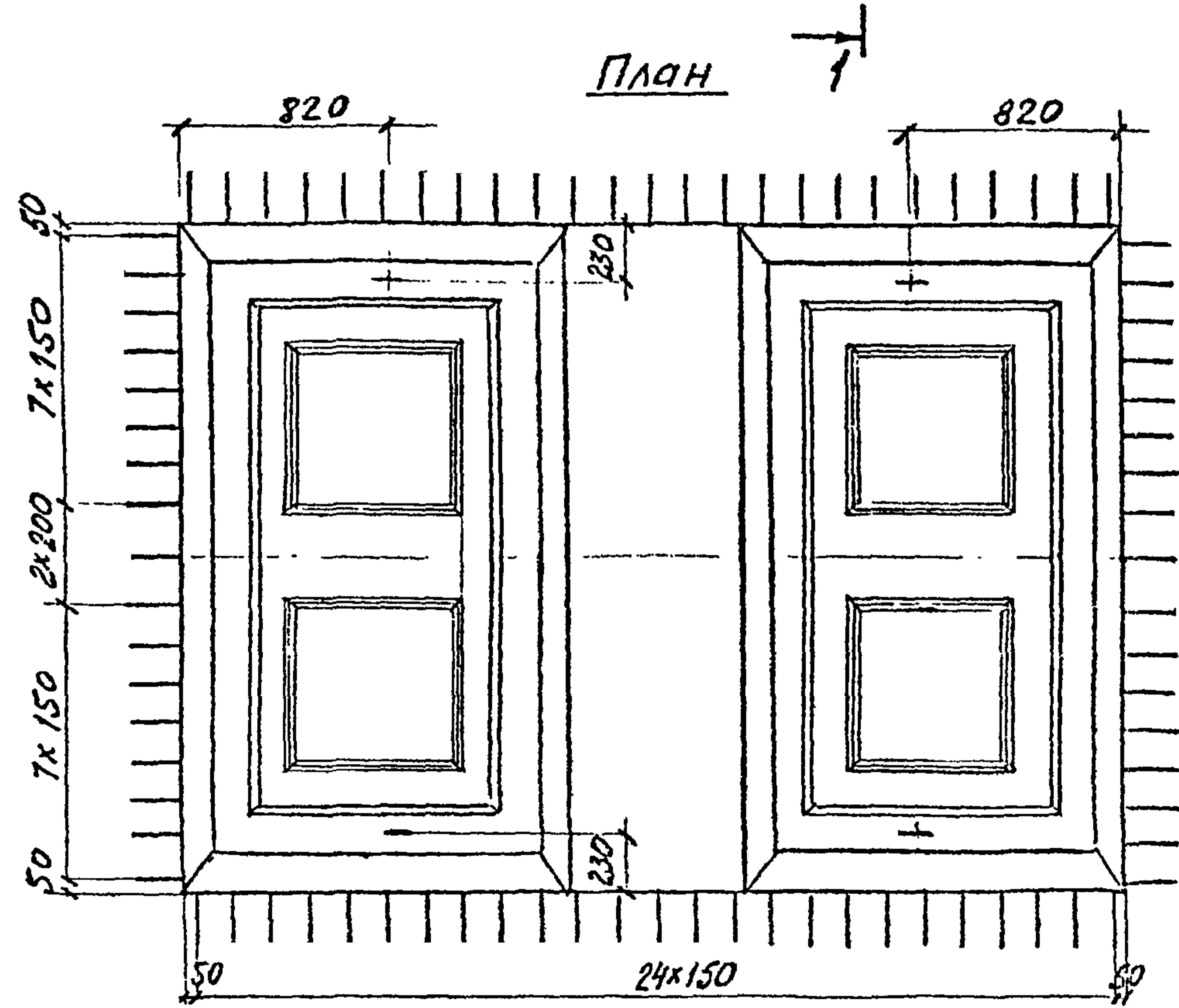
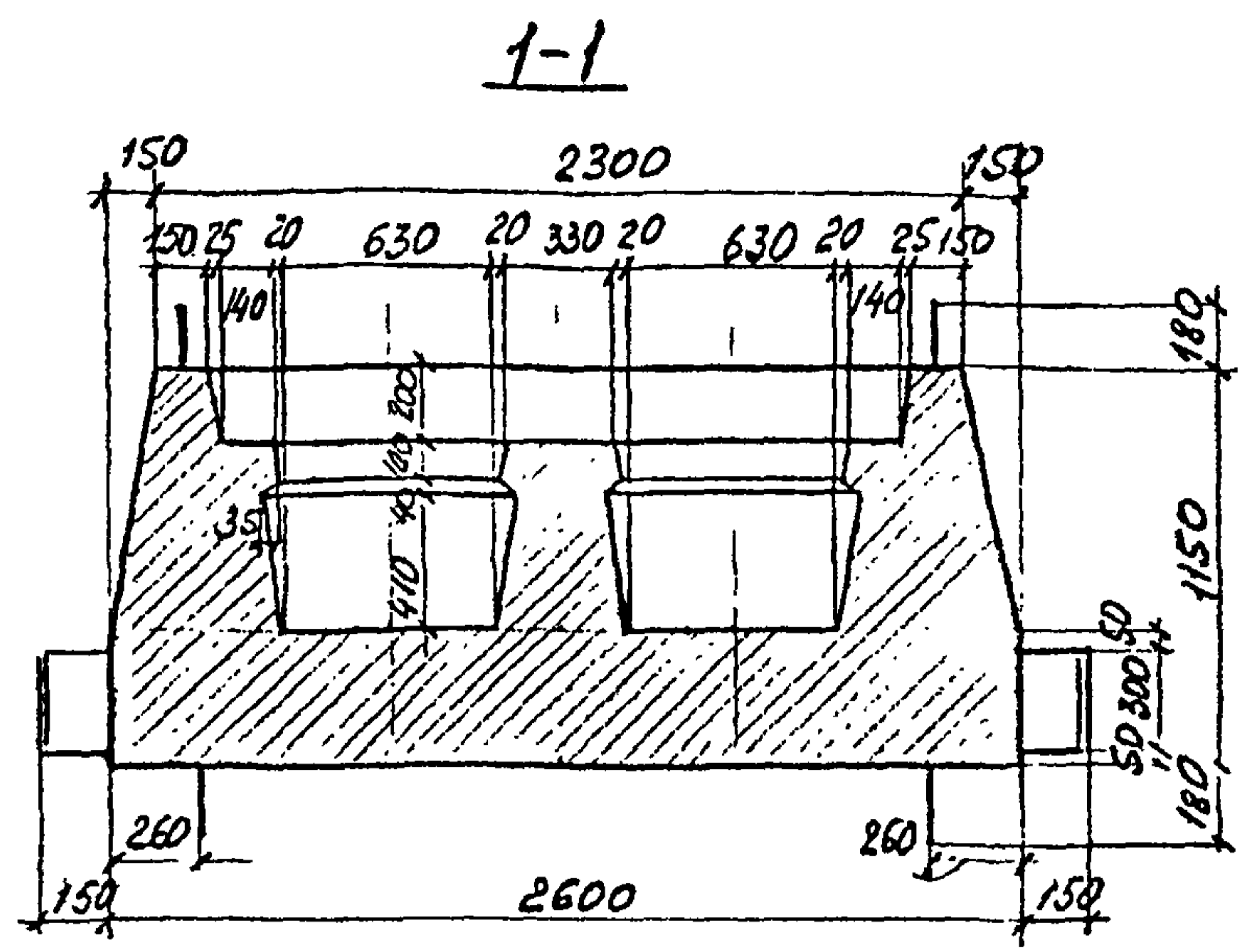
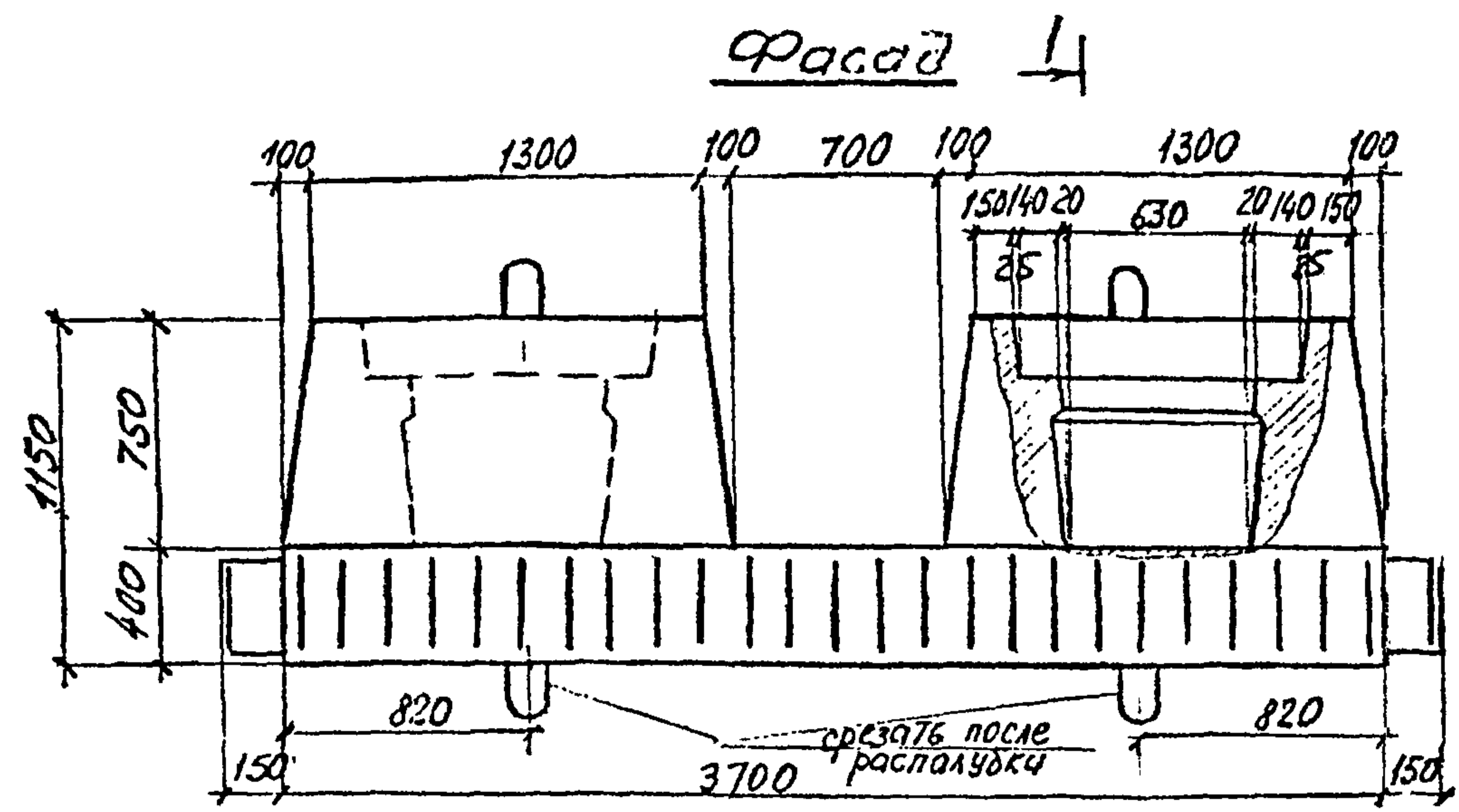
Инв. № подл.	Подпись и дата	Взам инв. №	
Нач. отд.	Ткаченко		
Н. контр.	Миронский		
Гл. инж. пр.	Григорьевский		
Инж.	Боршкеев		
Ст. техник	Сингеевич		

3.501.1-150 .4 ЗФ.05.00

Сетка С5

Стадия	Масса	Масштаб
Р	143,0	-
Лист	Листов /	

Ленгипротрансмост



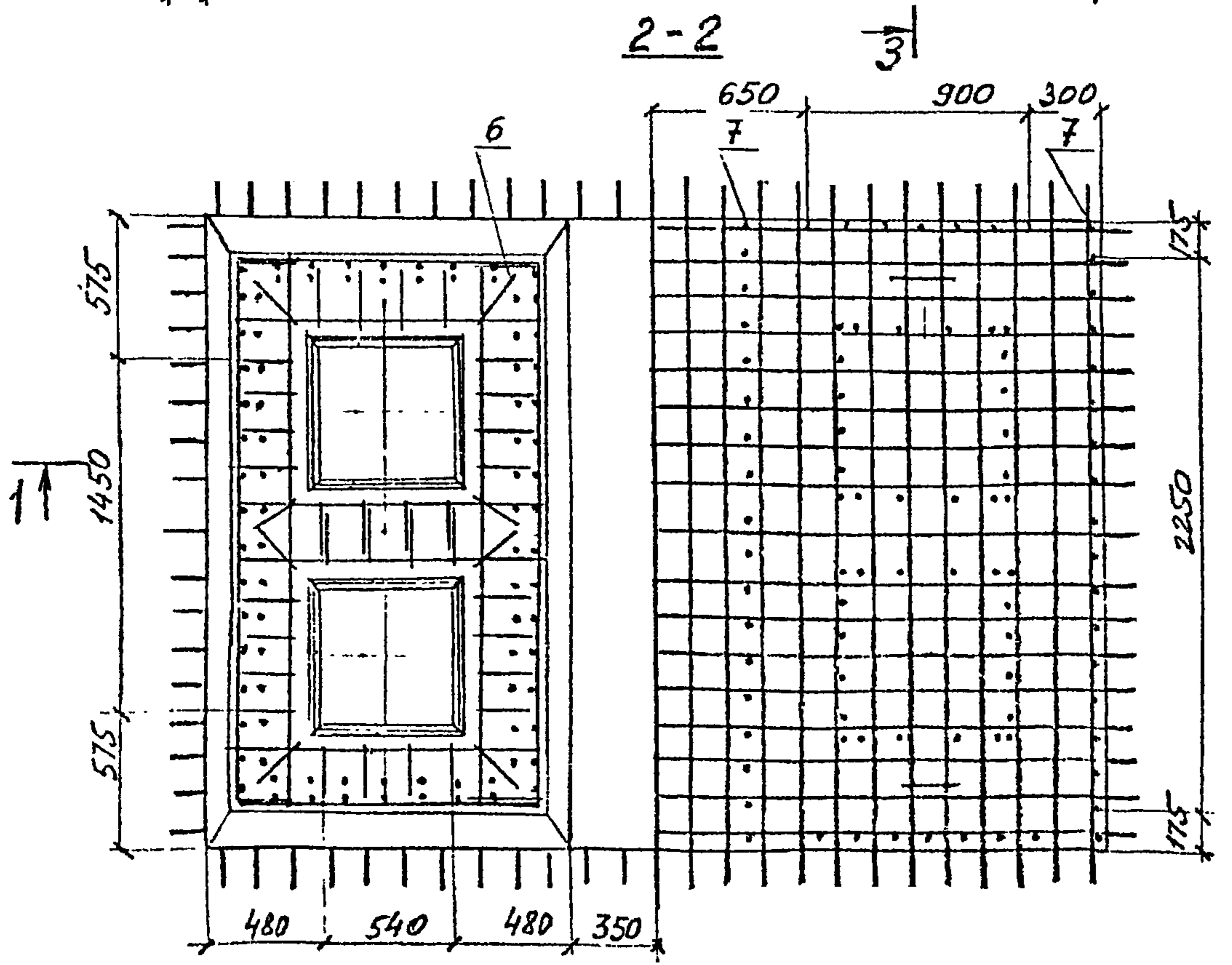
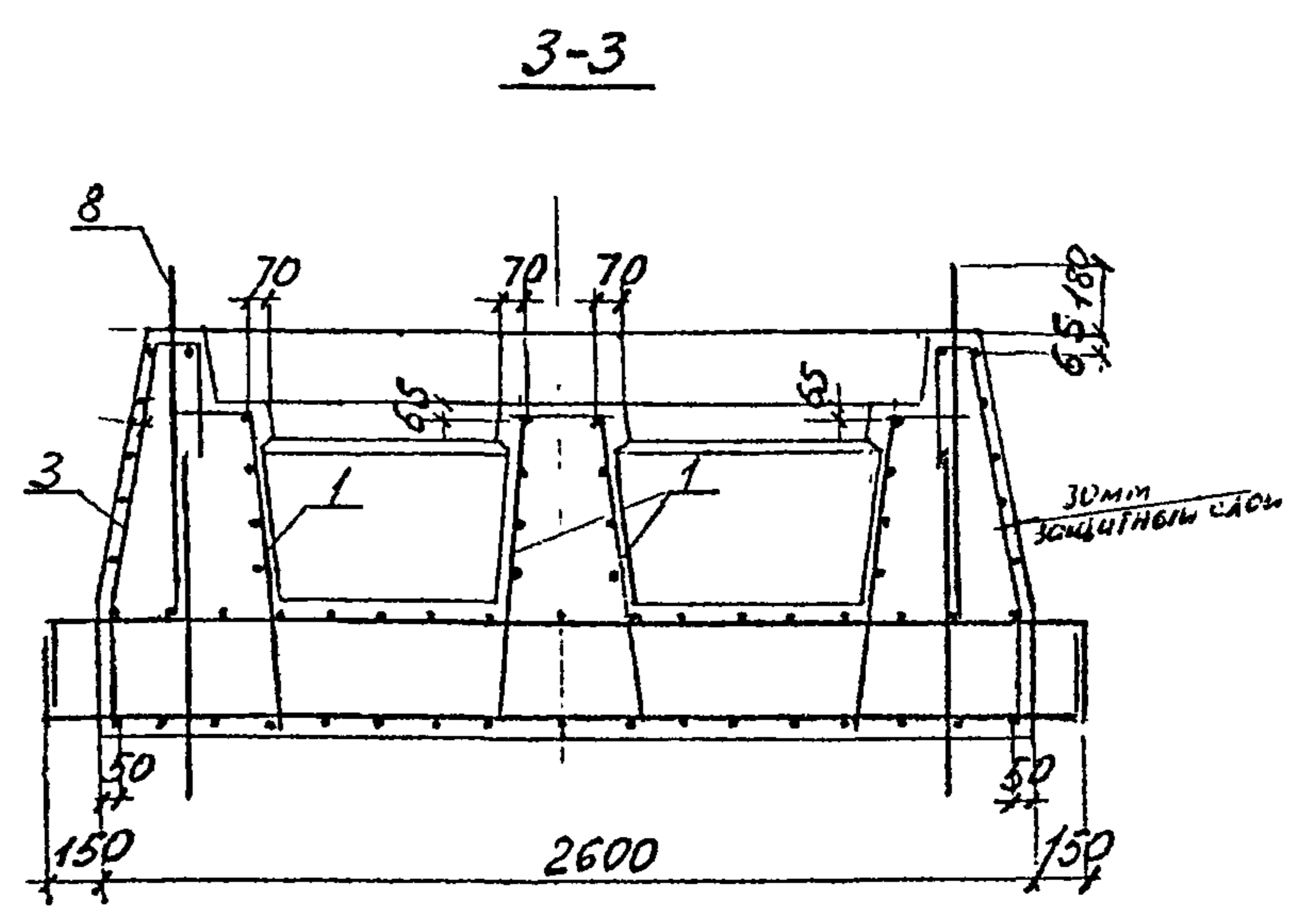
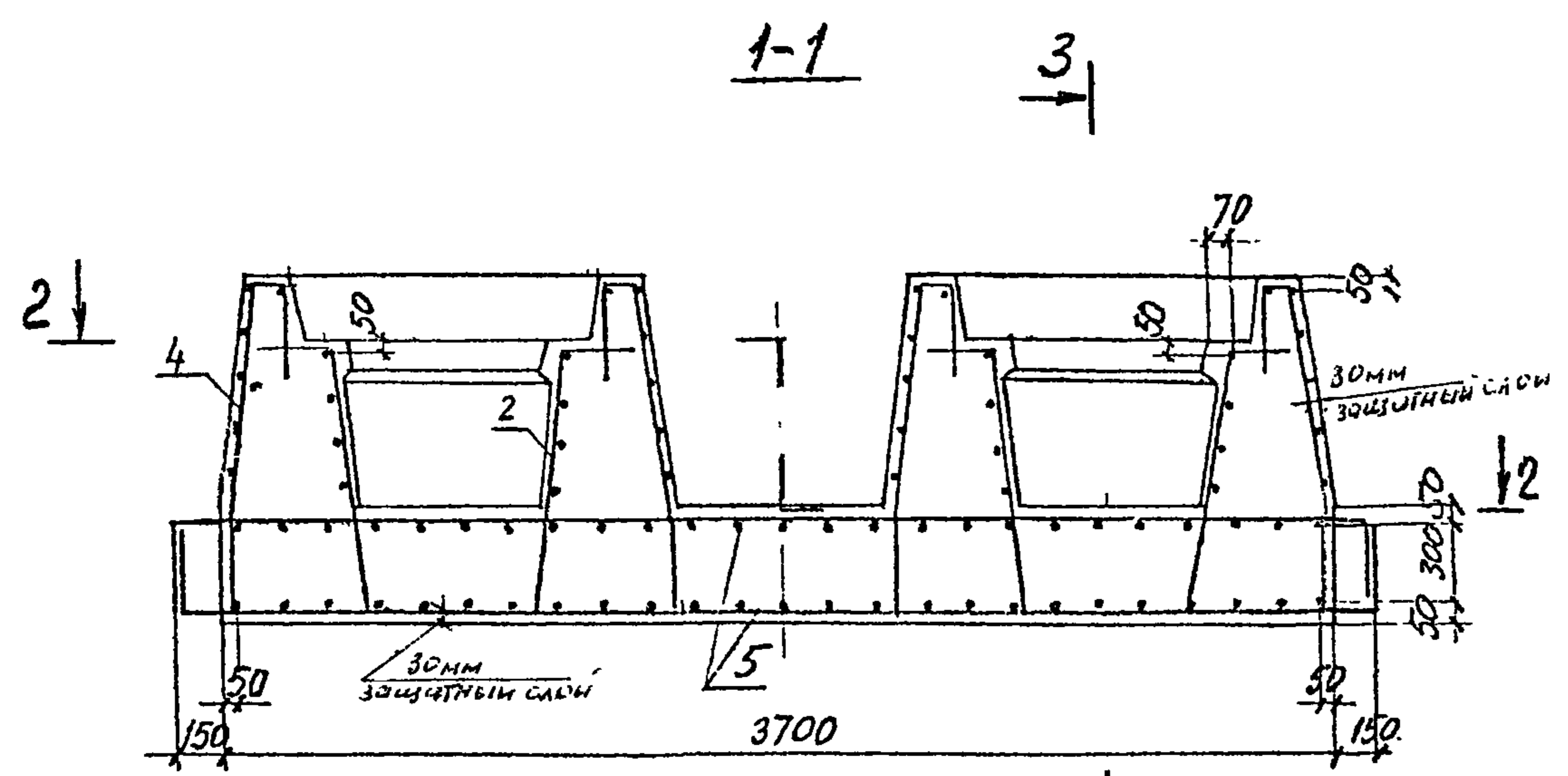
Ведомость расхода стали, кг

Марка элемента	Изделия арматурные		Всего
	Арматура класса		
	A _{II} (A _{c-II})*	A _{c-II}	
	ГОСТ 5781-82		
	φ12	φ28	
3Ф	676,0	92,0	768,0

* для блоков с индексом "М"

Инв. № подл. Подпись и дата. Взам. инв. №

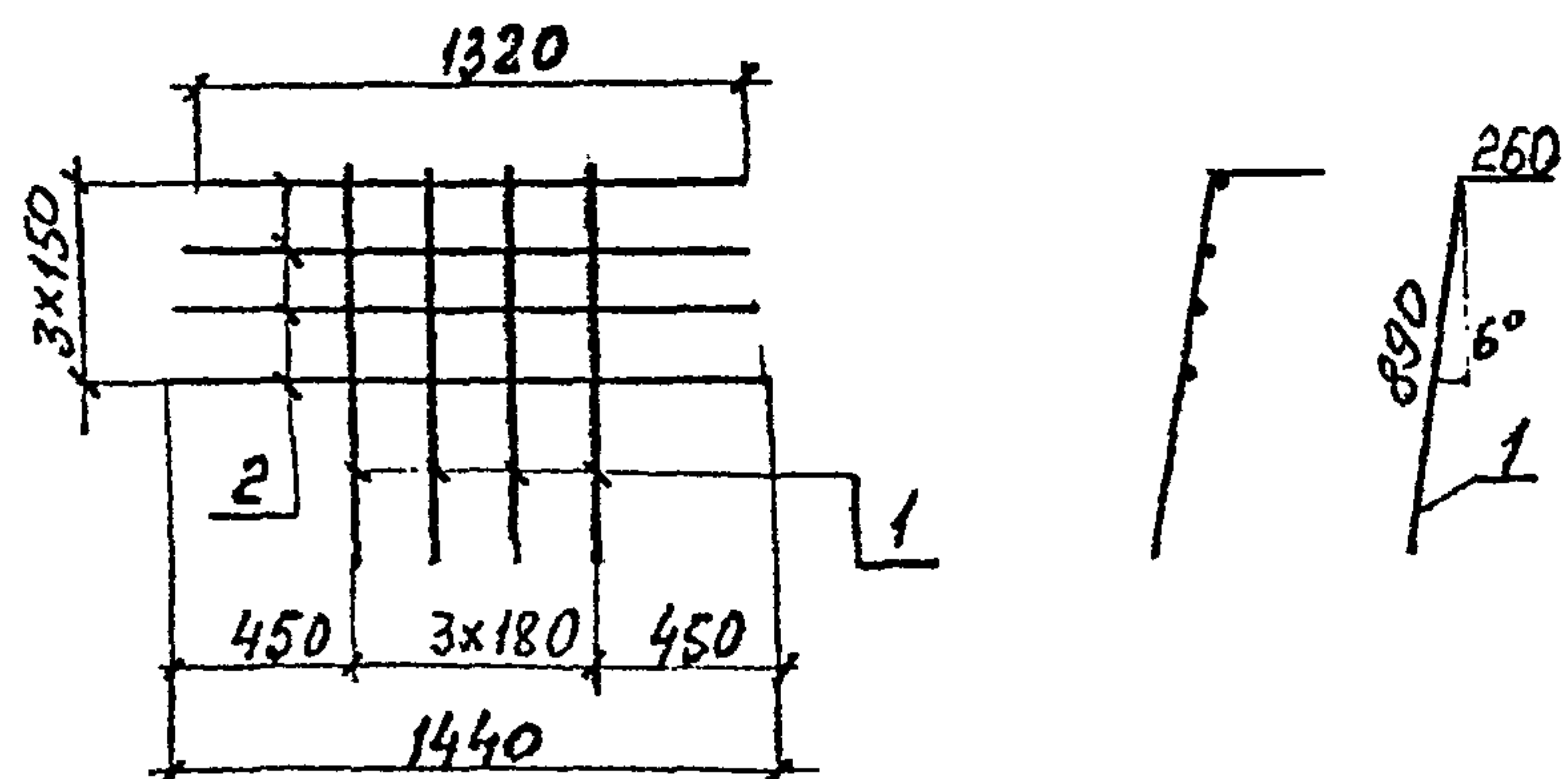
35011-150 4 3Ф. 00 00 СБ		
Стадия Р Лист ЛЕНПРОТРАНСМОСТ	Масса 18,0т	Масштаб —
	Листов 1	
Уч. отд. Ткаченко Н. контр. Миронова Гл. инж. Сердюк Инж. Белькова Ст. техн. Станкевич	Сборочный чертеж	



Ведомость деталей

Поз	ЭСКУЗ
6	
7	
8	

Имя, Наименование, Подпись и дата



Формат	Зона	Поз.	Обозначение	Наименование	Кол.	Примечание
				<u>Детали</u>		
84				φ12А-II ГОСТ 5781-82 l=1160	4	1,0 кг
84				l=1320÷1440	4	1,2 кг

3.501.1-150 4 3Ф. 01.00

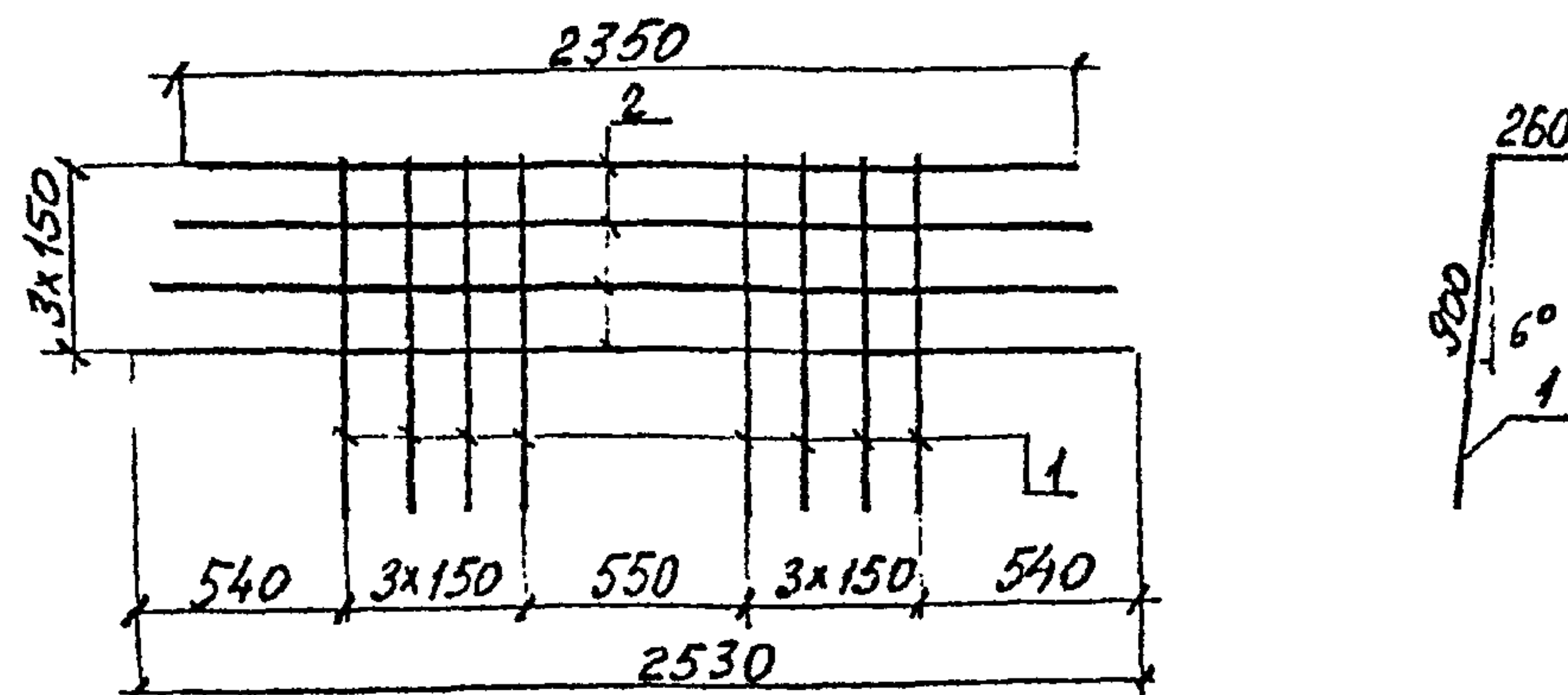
Сетка С1

Стадия	Масса	Масштаб
Р	8,8	-

Лист Листов 1

Ленгипротрансмаш

Нач. отд. Ткаченко
Н. контр. Миронов
Г. инж. Семенов
Инж. Борщков
Ст. техник Станкевич



Формат	Зона	Поз.	Обозначение	Наименование	Кол.	Примечание
				<u>Детали</u>		
84		1		φ12А-II ГОСТ 5781-82 l=1160	8	1,1 кг
84		2		l=2350÷2530	4	2,2 кг

3.501.1-150 4 3Ф. 02.00

Сетка С2

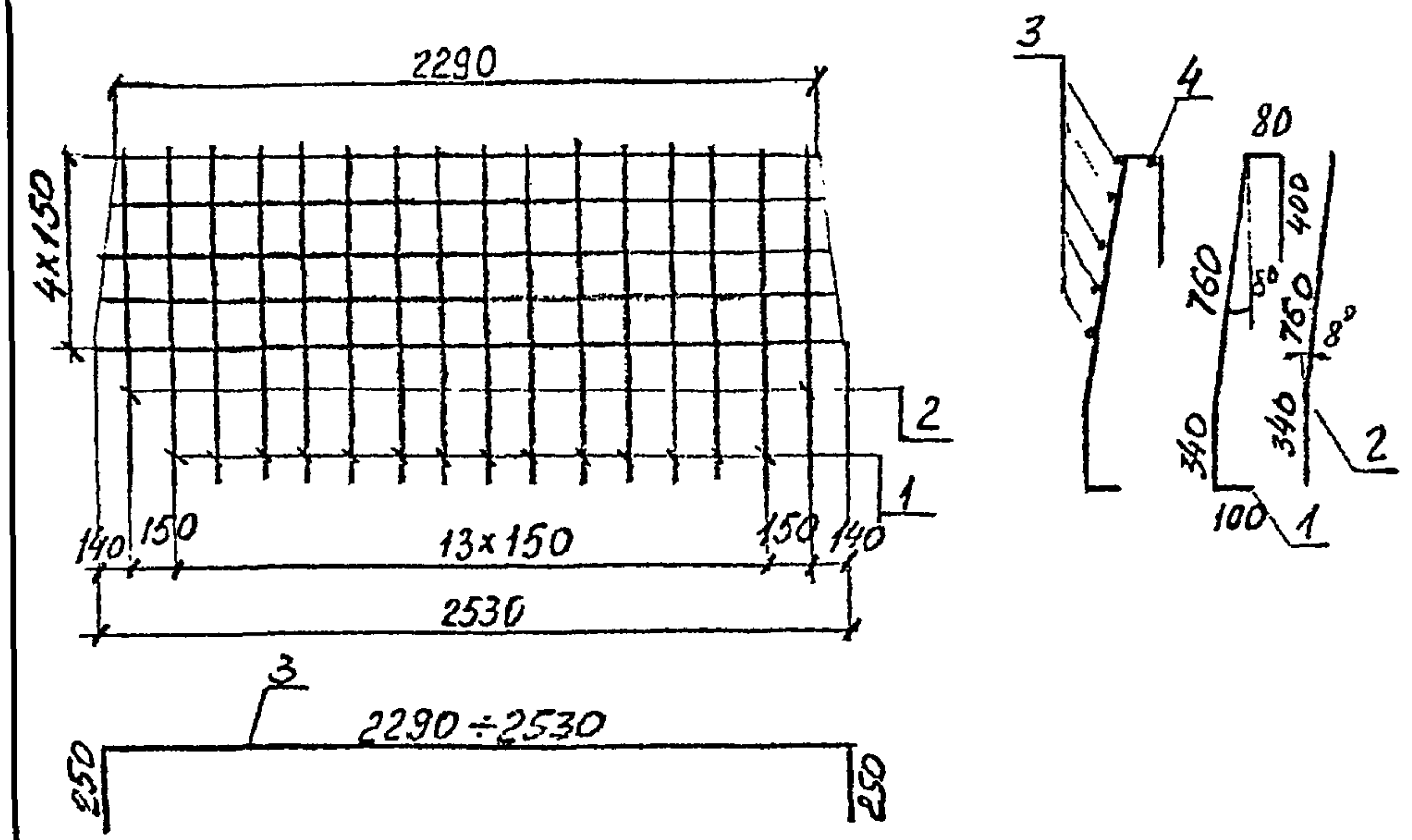
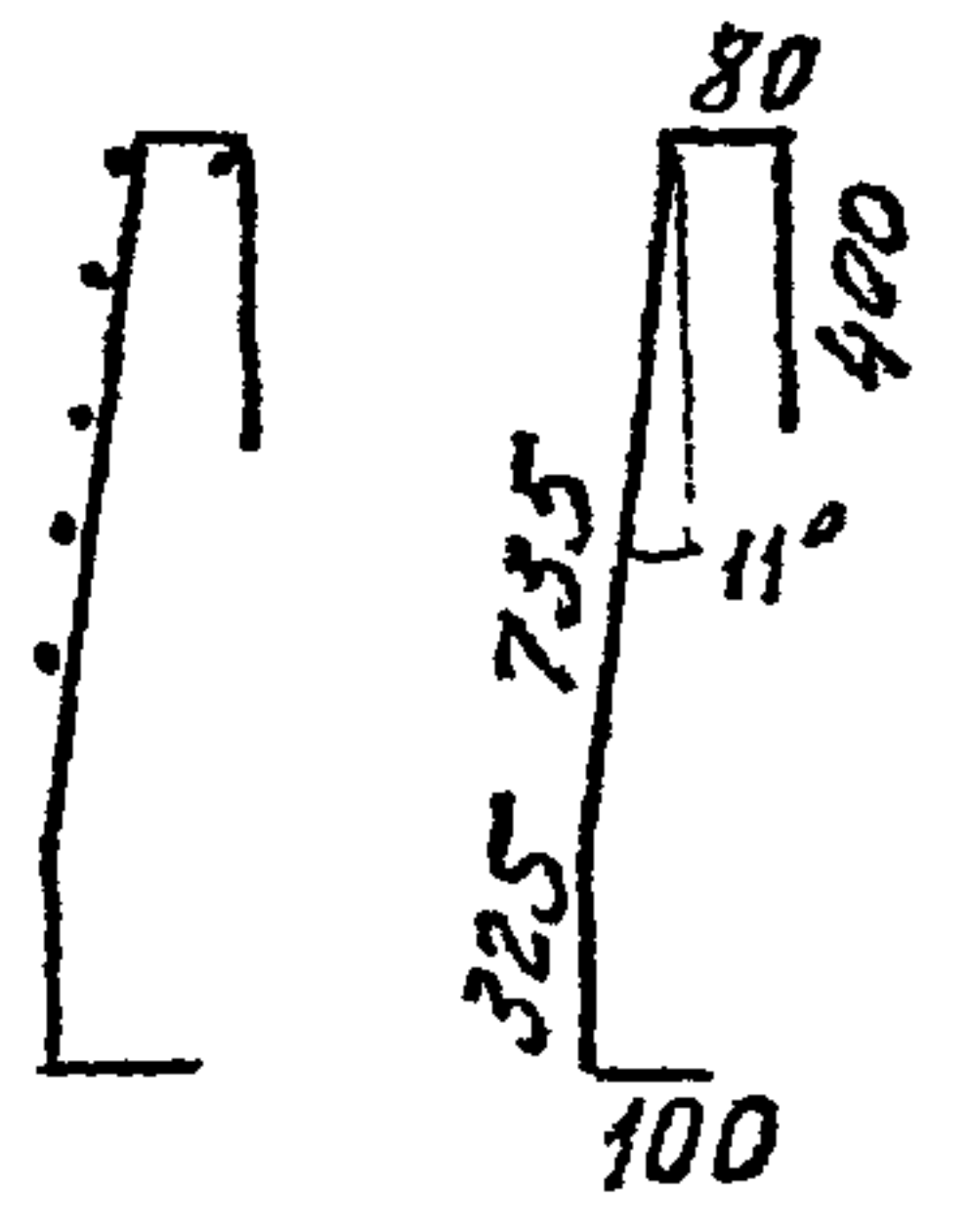
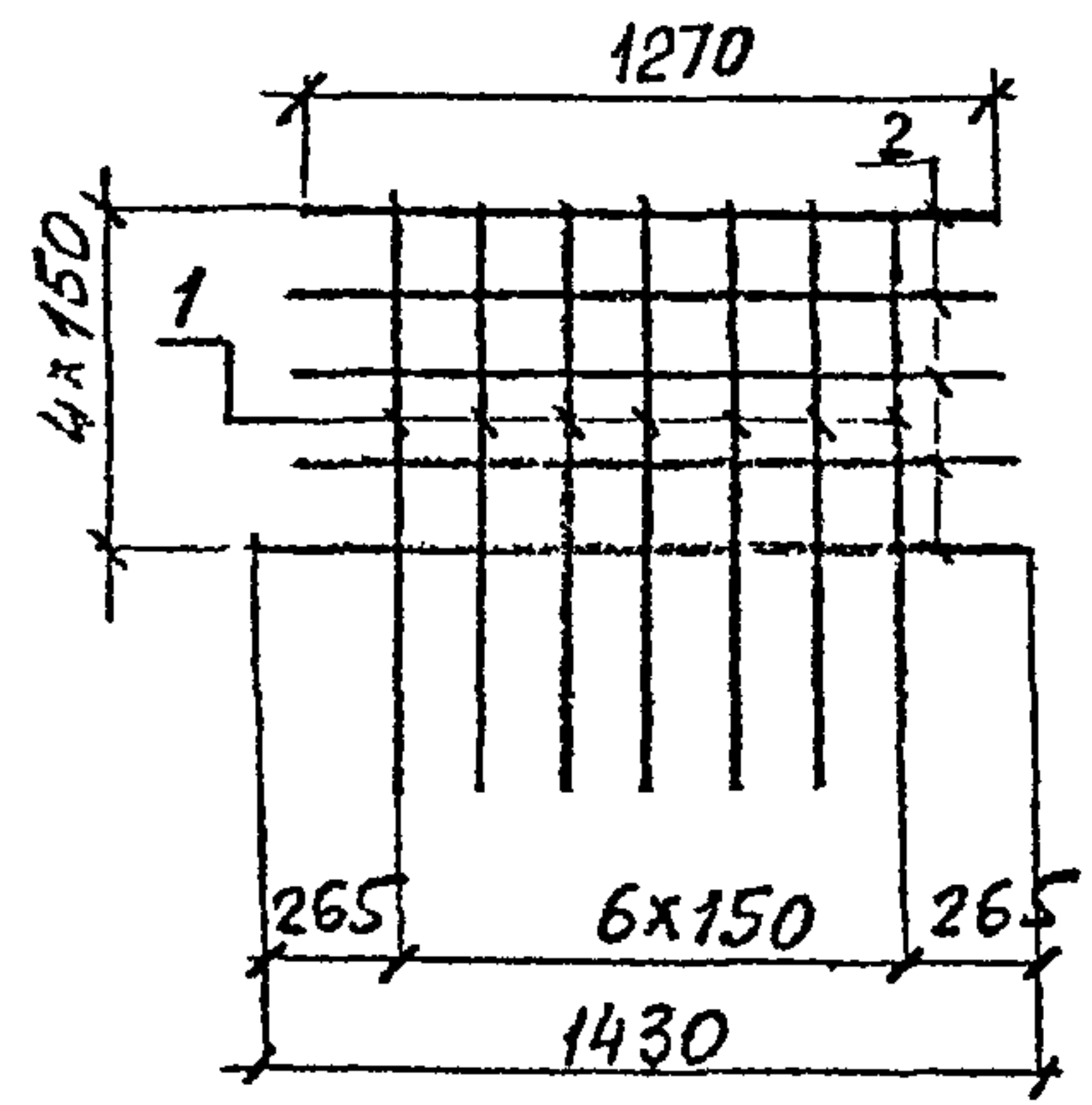
Стадия	Масса	Масштаб
Р	17,6	-

Лист Листов 1

Ленгипротрансмаш

Нач. отд. Ткаченко
Н. контр. Миронов
Г. инж. Семенов
Инж. Борщков
Ст. техник Станкевич

Инв. №подл. Подпись и дата Взам. инв. №



Формат	Зона	Поз.	Обозначение	Наименование	Кол.	Примечание
				<u>Детали</u>		
Б4	1			φ12A-ГОСТ5781-82 l=1640	7	1,5кг
Б4	2			l=1270÷1430	6	1,2кг

Формат	Зона	Поз.	Обозначение	Наименование	Кол.	Примечание
				<u>Детали</u>		
Б4	1			φ12A-ГОСТ5781-82 l=1680	14	1,5кг
Б4	2			l=1100	2	1,0кг
Б4	3			l=2790÷3030	5	2,6кг
Б4	4			l=2290	1	2,0кг

Инв.№подл. Подпись и дата Взам.инв.№

Инв.№подл. Подпись и дата Взам.инв.№

3.501.1 -150 .4 3Ф. 03.00

3.501.1 -150 .4 3Ф. 04.00

Сетка С3

Сетка С4

Стадия	Масса	Масштаб
Р	17,7	-
Лист	Листов 1	

Стадия	Масса	Масштаб
Р	38,0	-
Лист	Листов 1	

Нач.отд. Ткаченко
Н.контр. Миронов
Г.инж. Серебрянский
Ш.т.с. Федюк
С.техн. Станкович

Нач.отд. Ткаченко
Н.контр. Миронов
Г.инж. Серебрянский
С.техн. Станкович

Ленгипротрансмост

Ленгипротрансмост

№ подл.	Подпись и дата	Взам. инв. №

№ п/п	Обозначение	Наименование	Кол на исп. 3.501.1-150.4 ПП. 00.00							Примечание		
			-	01	02	03	04	05	06		07	
		Документация										
	3.501.1-4 ПП.00.00 СБ	Технические условия	×	×	×	×	×	×	×	×	×	
		Сборочный чертеж	×	×	×	×	×	×	×	×	×	
		Сборочные единицы										
1	3.501.1-4 ПП.01.00	Сетка С1	1	1	1	1						
	-01	Сетка С2					1	1	1	1		
2	-02	Сетка С3	1	1	1	1						
	-03	Сетка С4					1	1	1	1		
		Детали										
3		Ф8АЭ ГОСТ5781-82 R=1290	152	152	152	152	228	228	228	228		0,5кг
4		R=1080	16	16	16	16	24	24	24	24		0,4кг
5		Ф12АЭ ГОСТ5781-82 R=1080	12	12			20	20				10кг
		Марка плиты	ПП15	ПП15	2ПП15	3ПП15	ПП20	1ПП20	2ПП20	3ПП20		

			3.501.1-150.4 ПП. 00.00		
Исполн. №	Ткаченко		Плита фундаментная ПП.		
И. контр.	Миронова				
П. инж.	Сердобрянский				
Ст. инж.	Спильчевский				
Ст. техн.	Станкевич				
Стандарт	Лист	Листов	Р	1	2
			Менгипротрансмос		

№ подл.	Подпись и дата	Взам. инв. №

№ п/п	Обозначение	Наименование	Кол на исп. 3.501.1-150.4 ПП. 00.00							Примечание		
			-	01	02	03	04	05	06		07	
6		Ф12АЭ ГОСТ5781-82 R=2090		18				18				1,9кг
7		R=1090				10						1,0кг
8		R=1170								10		1,0кг
9		Ф20АЭ ГОСТ5781-82 R=1781	4	4	4	4	4	4	4	4		4,4кг
		Материалы										
		Бетон класса В30	2,5	2,5	2,5	2,5	3,3	3,3	3,3	3,3		м3
		Характеристики см в технических условиях										
		Марка плиты	ПП15	1ПП15	2ПП15	3ПП15	ПП20	1ПП20	2ПП20	3ПП20		

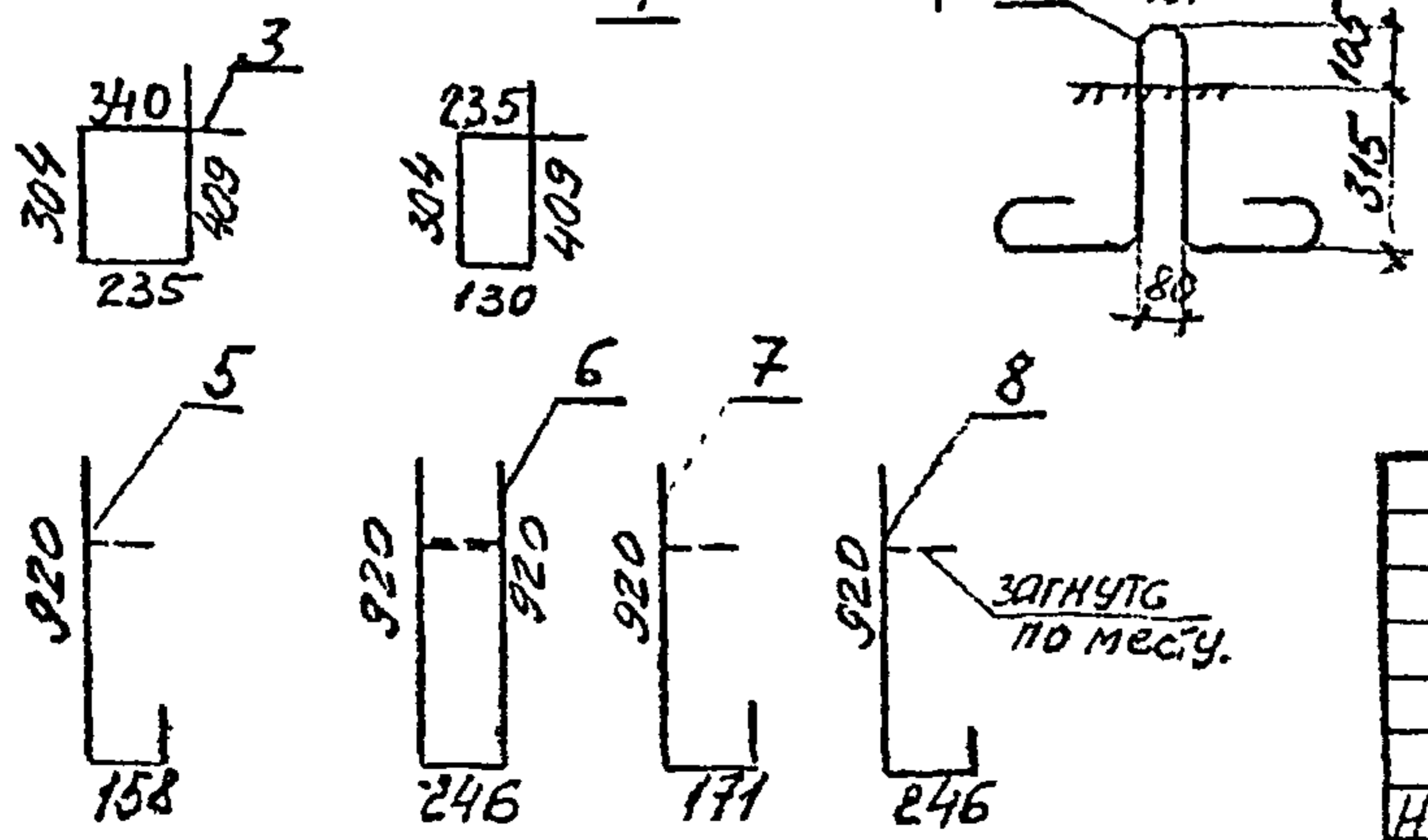
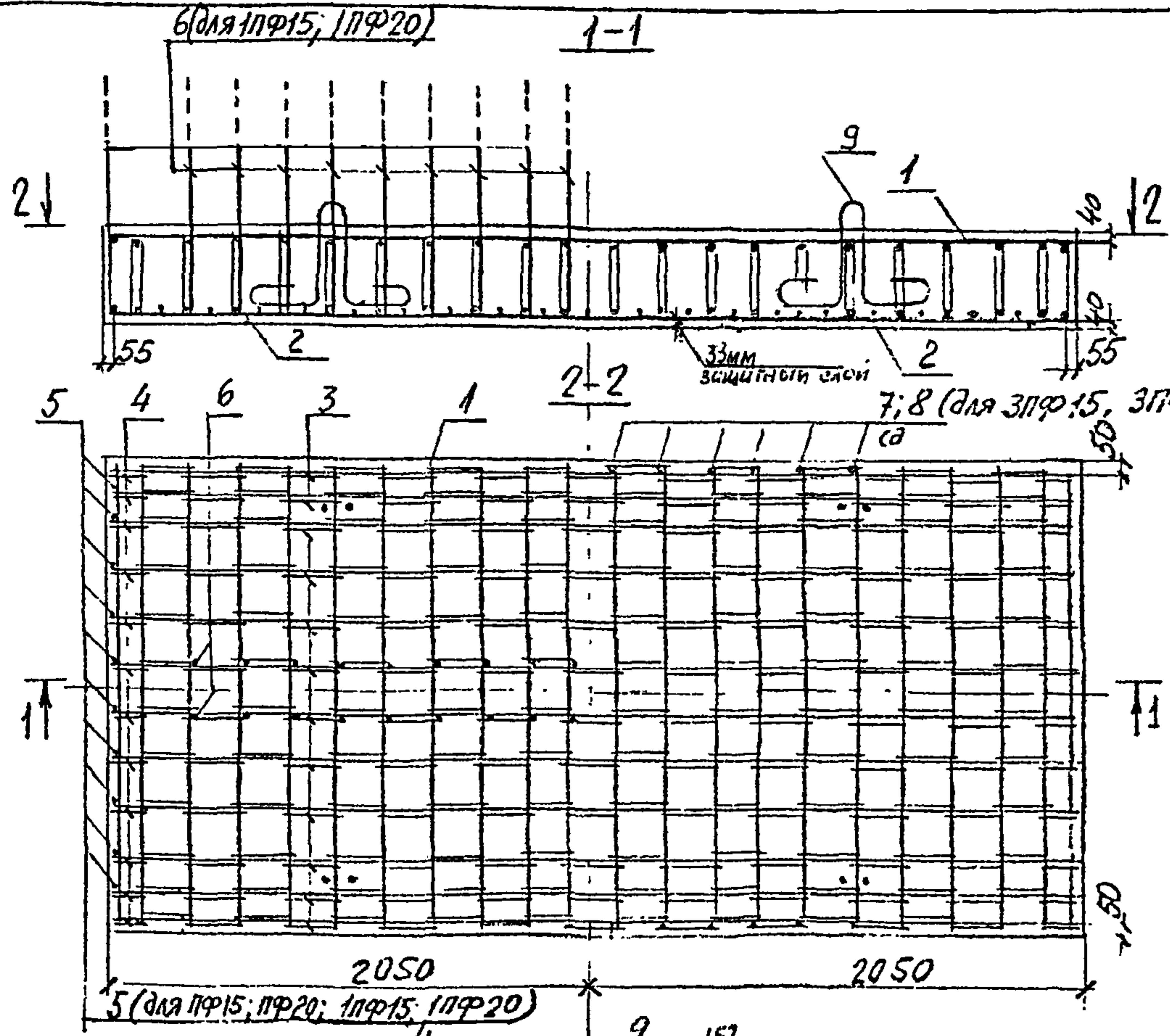
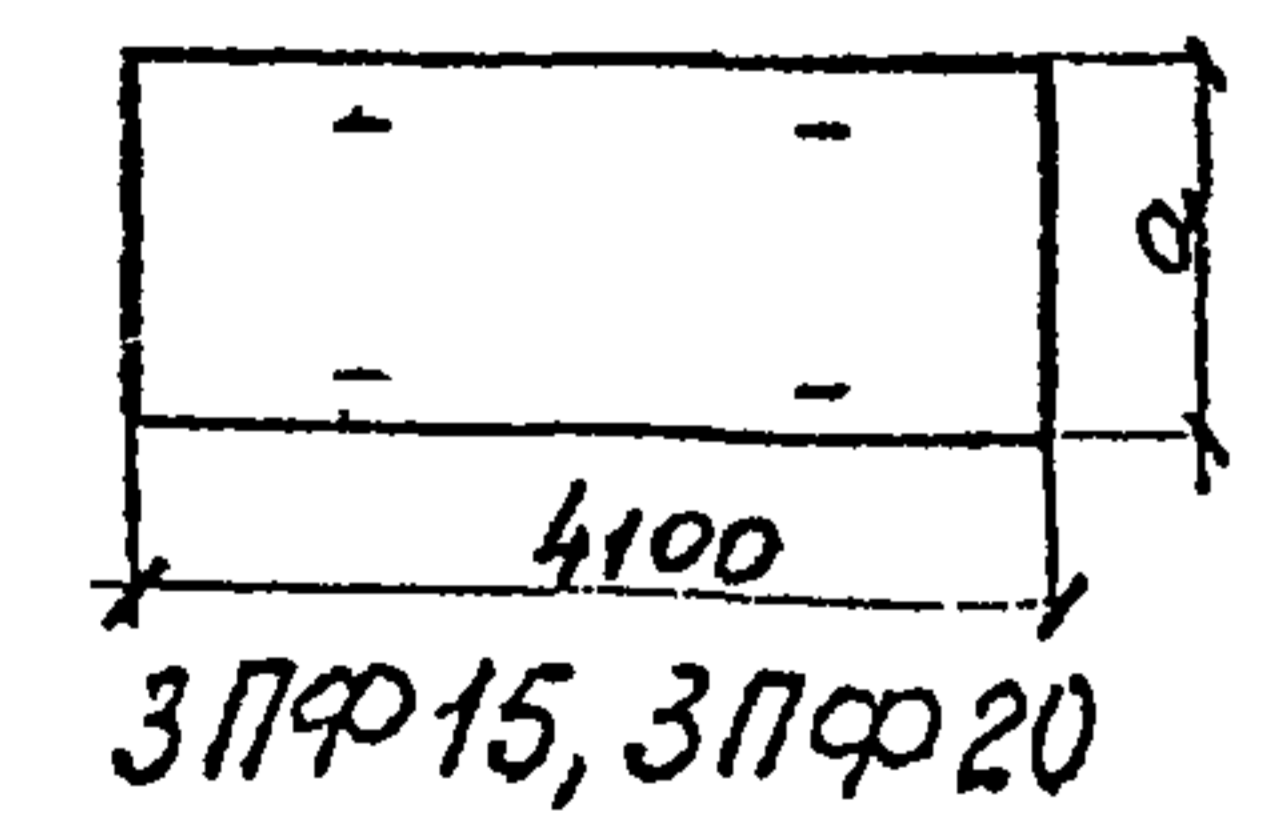
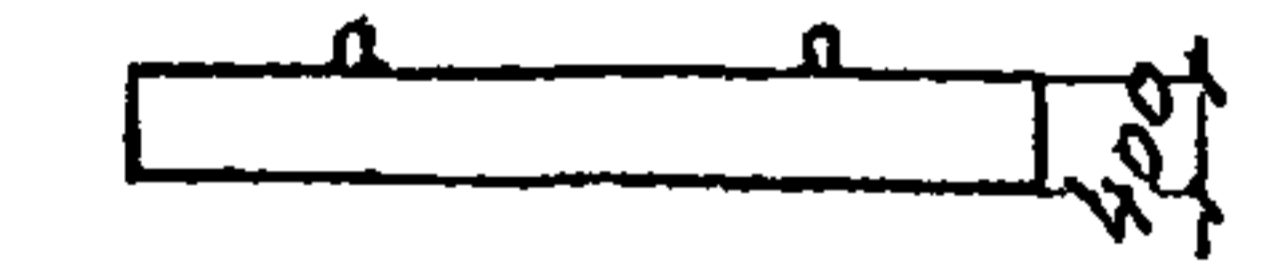
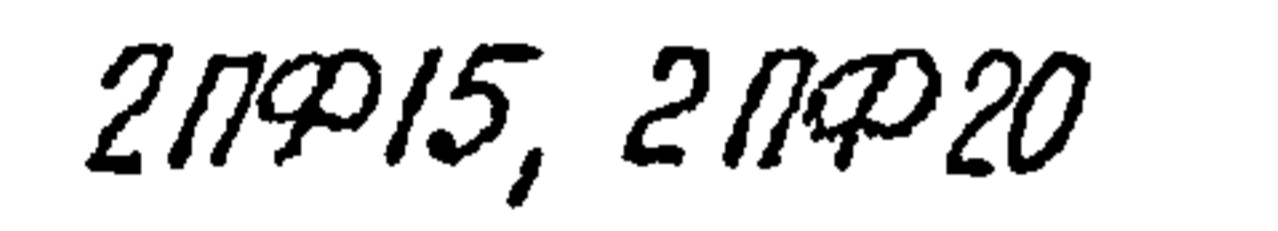
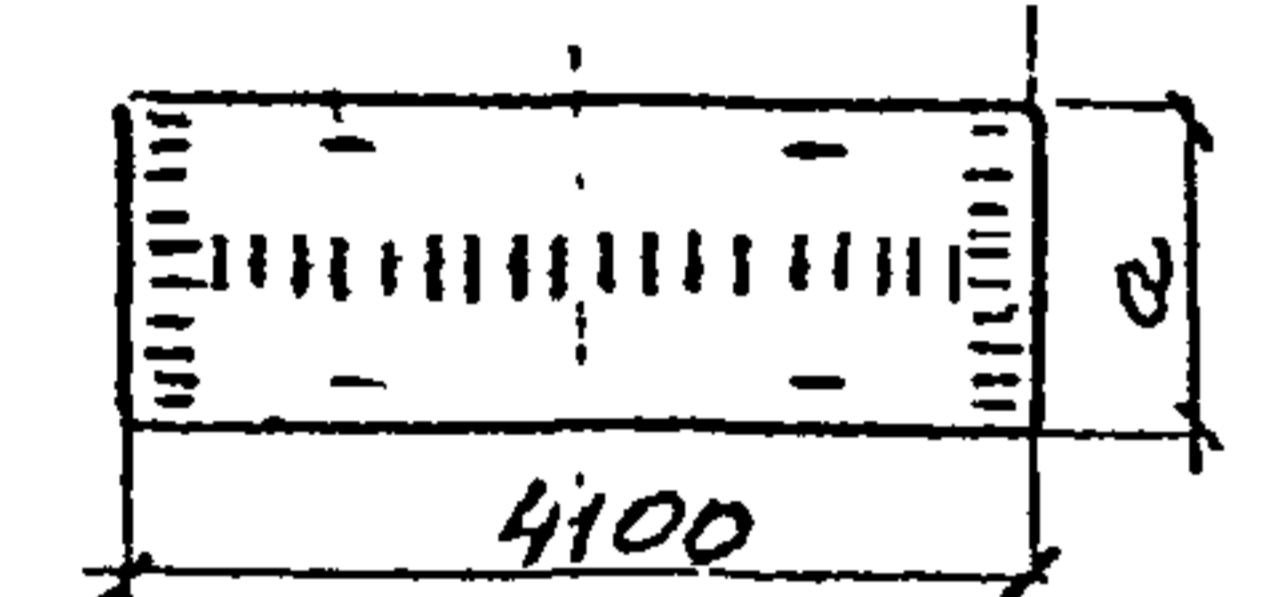
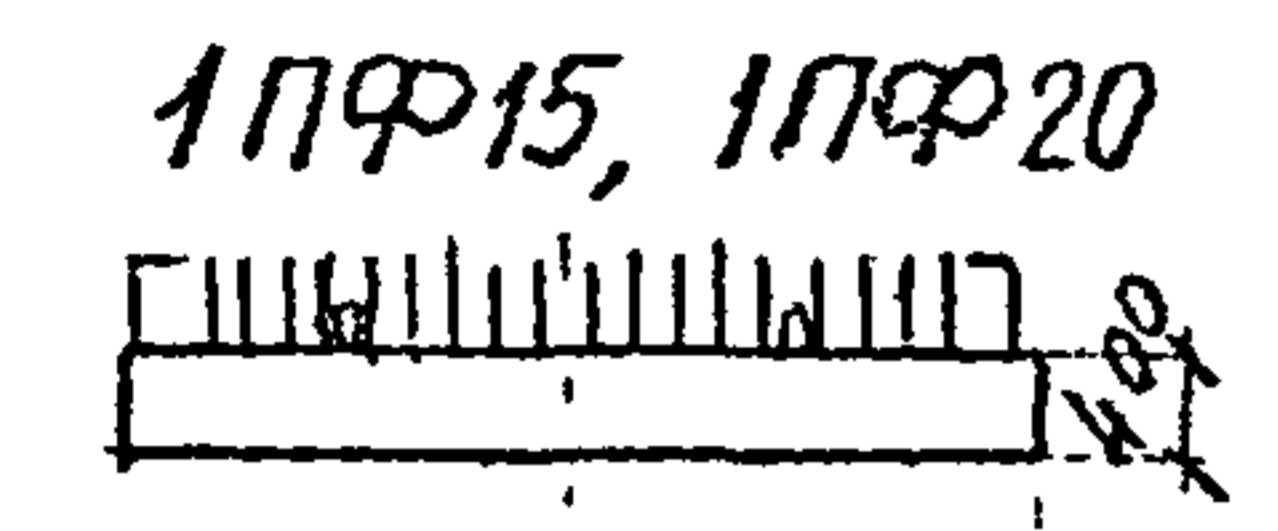
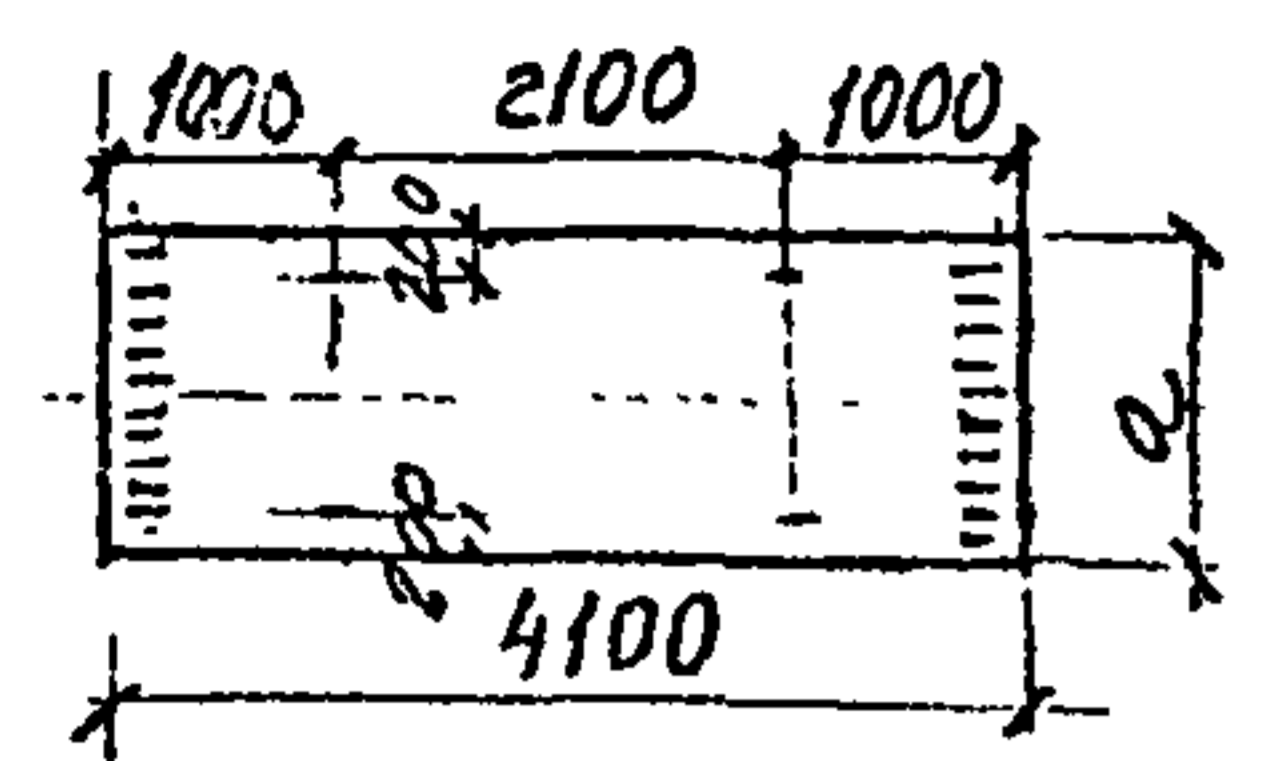
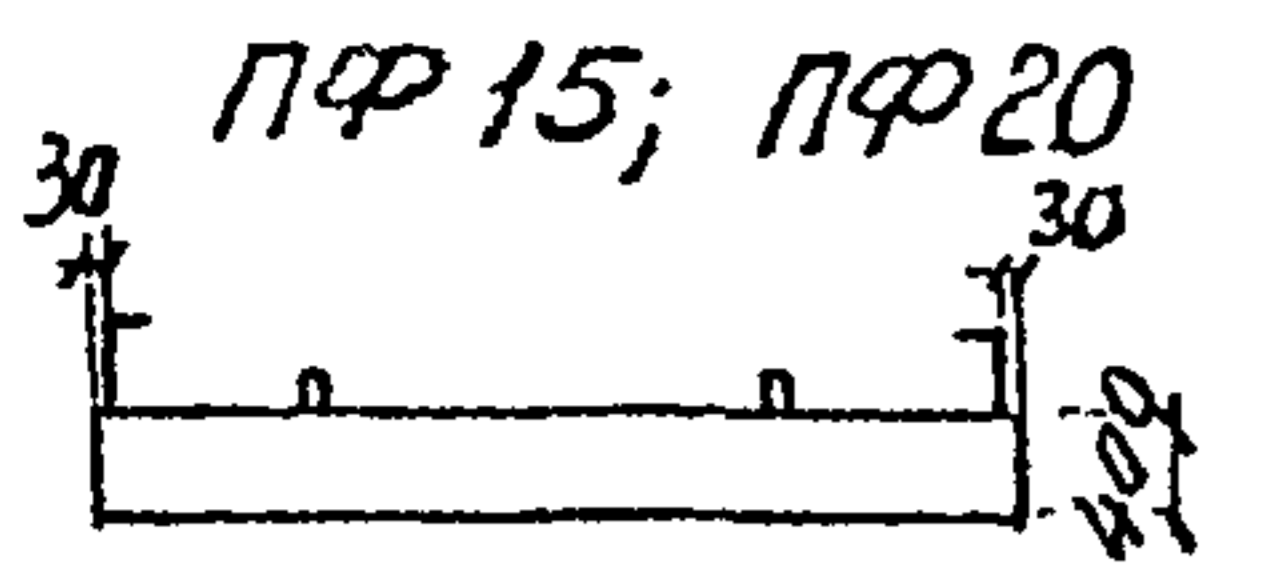
3.501.1-150.4 ПП. 00.00	Лист 2
-------------------------	--------

Обозначение	Марка	размер α мм	Масса т	
3.501.1-150.4 ПФ.00.00	ПФ15	1500	6,3	
-01 1ПФ15				
-02 2ПФ15				
-03 3ПФ15				
-04 ПФ20	2000	2000	8,3	
-05 1ПФ20				
-06 2ПФ20				
-07 3ПФ20				

Ведомость расхода стали на элемент, кг

Марка элемента	Узелия арматурные						Всего
	Арматура класса						
	ГОСТ 5781-82						
	А-I	А-II, (Ac-II)* Ac-II					
	φ8	φ12	φ16	φ32	Итого	φ20	
ПФ15	84,3	40,3	102,4	380,3	523	17,6	624,9
1ПФ15	84,3	73,7	102,4	380,3	556,4	17,6	658,3
2ПФ15	84,3	28,8	102,4	380,3	511,5	17,6	613,4
3ПФ15	84,3	38,5	102,4	380,3	521,2	17,6	623,1
ПФ20	126,4	63,2	145,5	509,7	718,4	17,6	862,4
1ПФ20	126,4	97,4	145,5	509,7	752,6	17,6	895,6
2ПФ20	126,4	43,2	145,5	509,7	693,4	17,6	842,4
3ПФ20	126,4	53,7	145,5	509,7	708,5	17,6	852,9

* для блоков с индексом, М.

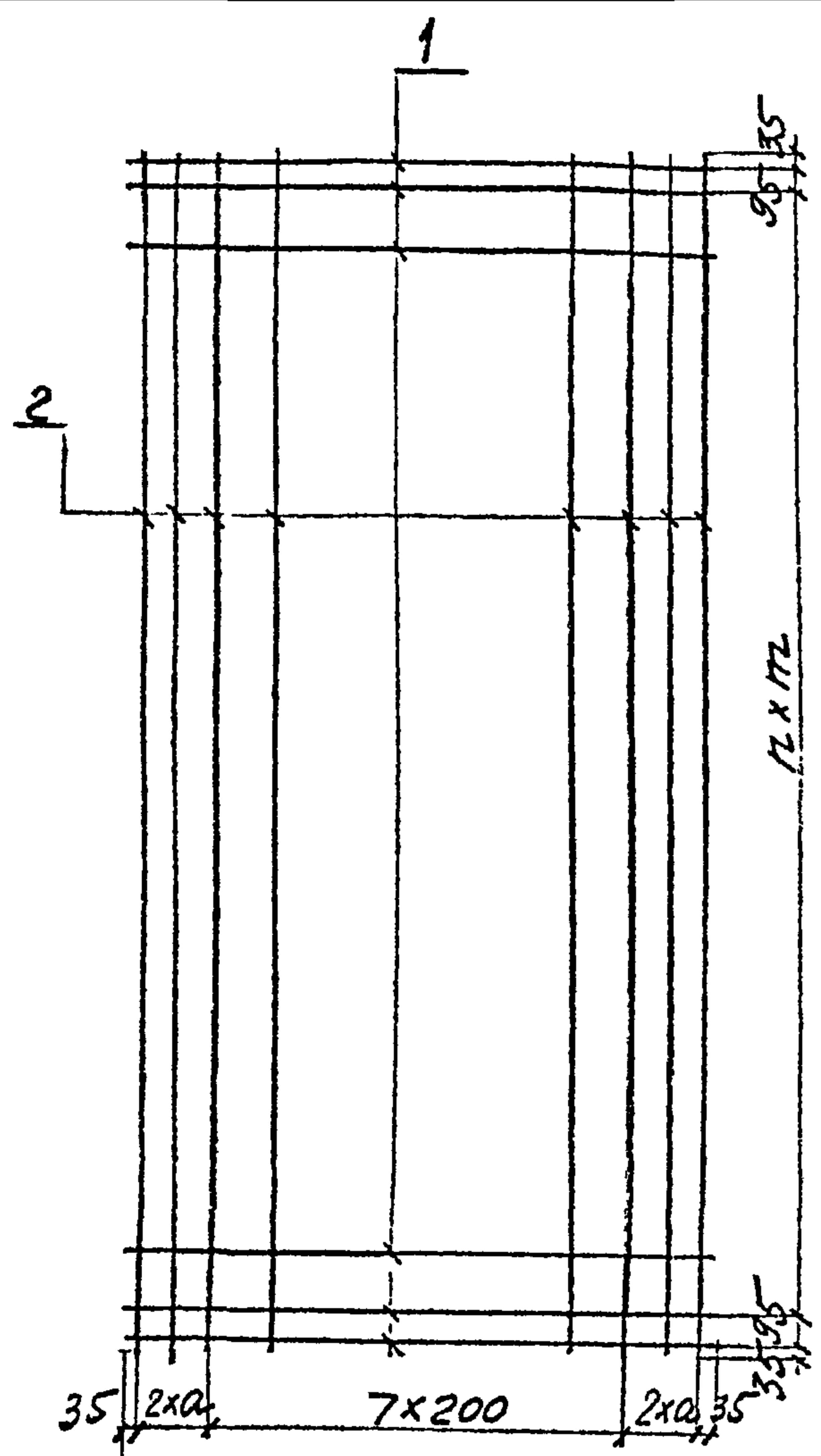


3.501.1-150.4 ПФ.00.00 СБ			
Имя, Подпись и дата	Масштаб	Стадия	Масса
		Р	см табл
Имя, Подпись и дата	Масштаб	Лист	
		Листов 1	
Ленинградский			

Имя, Подпись и дата

Имя, Подпись и дата

Плита фундаментная
ПФ.
сборочный чертеж



ФОРМАТ	ЗОНА	ПОЗ	Обозначение	Наименование	Кол. из исп.			Примеч.
					01	02	03	
				<u>Детали</u>				
		1	3.501.1-150.4 ПФ.01.01	φ16AII ГОСТ5781-82 E=1470	22			
			-01	E=1970		22		
			-02	φ32AII ГОСТ5781-82 E=1470			41	
			-03	E=1970				41
		2	3.501.1-150.4 ПФ.01.02	φ12AII ГОСТ5781-82 E=4060	8	12		
			-01	φ16AII ГОСТ5781-82 E=4060			8	12

МАРКА СЕТКИ	C1	C2	C3	C4

Обозначение	Марка сетки	Геометр. размеры, мм			Масса кг
		а	б	т	
3.501.1-150.4 ПФ.01.00	C1	0	19	200	79,4
-01	C2	125	19	200	111,4
-02	C3	0	38	100	432,5
-03	C4	125	38	100	585,2

Име. № подл. Подпись и дата Взам. инв. №

3.501.1-150.4 ПФ.01.00		
Сетка C1...C4		Стадия Р
		Масса C1 табл
		Масштаб —
Лист		Листов 1
ЛЕНГИПРОТРАНСМОС		

НАЧ. ОТД. ТРОЧЕНКО
 Н. КОНТР. МИРОНОВ
 Г. ИЖ. П. ГОРЬЯНСКИЙ
 С. ИЖ. П. ХИЛЬЧЕВСКИЙ
 С. ТРАН. СТАЧКОВИЧ