

ТИПОВЫЕ КОНСТРУКЦИИ, ИЗДЕЛИЯ И УЗЛЫ ЗДАНИЙ И СООРУЖЕНИЙ

СЕРИЯ 3.407 1-157

УНИФИЦИРОВАННЫЕ ЖЕЛЕЗОБЕТОННЫЕ
ИЗДЕЛИЯ ПОДСТАНЦИЙ 35-500 кВ

ВЫПУСК 1

УКАЗАНИЯ ПО ПРИМЕНЕНИЮ
И РАБОЧИЕ ЧЕРТЕЖИ ИЗДЕЛИЙ

СФ ЦИТП 620062 г. Свердловск, ул. Чебышева, 4
Зак. 6415 инв. 2501/1 тираж 30
Сдано в печать 4. 11. 1990 Цена 6-54

2501/1

ТИПОВЫЕ КОНСТРУКЦИИ, ИЗДЕЛИЯ И ЧЗЛЫ ЗДАНИЙ И СООРУЖЕНИЙ

СЕРИЯ 3.407.1-157

УНИФИЦИРОВАННЫЕ ЖЕЛЕЗОБЕТОННЫЕ
ИЗДЕЛИЯ ПОДСТАНЦИЙ 35-500 кВ

ВЫПУСК 1

УКАЗАНИЯ ПО ПРИМЕНЕНИЮ
И РАБОЧИЕ ЧЕРТЕЖИ ИЗДЕЛИЙ

РАЗРАБОТАНЫ
СЕВЕРО-ЗАПАДНЫМ ОТДЕЛЕНИЕМ
ИНСТИТУТА "ЭНЕРГОСЕТЬПРОЕКТ"
МИНЭНЕРГО СССР

УТВЕРЖДЕНЫ И ВВЕДЕНЫ
В ДЕЙСТВИЕ МИНЭНЕРГО СССР
ПРОТОКОЛ № 19 ОТ 16.03.88

© СФ ЦИТП ГОССТРОЙ СССР, 1988

2501/1

ГЛАВНЫЙ ИНЖЕНЕР
ГЛАВНЫЙ ИНЖЕНЕР ПРОЕКТА

п. п.

п. п.

Е.И. БАРАНОВ
Ю.И. КОВАЛЕВ

Копировал Михина

Формат: А3

Обозначение документа	Наименование	Стр.
3.407.1-157.1	Содержание выпуска	2;3
3.407.1-157.1 - ПЗ	Пояснительная записка	4...7
- НЦ	Номенклатура изделий	8...12
1Ф4	Стойка сцп (сцп 120-200; сцп 140-280; сцп 170-290; сцп 195-310)	13
	Опалубочный чертеж.	
-1	Стойка сцп (сцп 120-200; сцп 140-280; сцп 170-290; сцп 195-310)	14...16
-2Ф4	Стойка сцп 220-350.	17
	Опалубочный чертеж	
-2	Стойка сцп 220-350	18,19
-3Ф4	Фундамент ФТ 34-102	20
	Опалубочный чертеж	
-3	Фундамент ФТ 34-102	21;22
-4Ф4	Фундамент ФТ 34-250	23
	Опалубочный чертеж	
-4	Фундамент ФТ 34-250	24;25
-5Ф4	Стойка ВС (ВС 90-112; ВС 90-112-1)	26
	Опалубочный чертеж	
-5	Стойка ВС (ВС 90-112; ВС 90-112-1)	27,29
-6Ф4	Стойка ВС (ВС 105-167; ВС 105-167-1).	30
	Опалубочный чертеж.	
-6	Стойка ВС (ВС 105-167; ВС 105-167-1)	31...33
-7Ф4	Стойка ВС (ВС 140-257; ВС 140-257-1)	34
	Опалубочный чертеж.	
-7	Стойка ВС (ВС 140-257; ВС 140-257-1);	35...37
-8Ф4	Траверса ТЖ (ТЖ 90-107; ТЖ 60-32; ТЖ 60-32-1)	38

Обозначение документа	Наименование	Стр.
	Опалубочный чертеж	38
3.407.1-157.1 - 8	Траверса ТЖ (ТЖ 90-107; ТЖ-60-32; ТЖ 60-32-1)	39
-9	Свая СН (СН 80-39; СН 65-39; СН 45-29;	40;41
-10	Стойка сон (сон 76-39; сон 52-39; сон 44-29; сон 30-29; сон 22-29)	42
-11	Стойка сон (сон 76-39-1; сон 52-39-1; сон 44-29-1; сон 30-29-1; сон 22-29-1)	43
-12	Фундамент ф 8.8	44
-13Ф4	Блок БДЛ 40.6. Опалубочный чертеж	45
-13	Блок БДЛ 40.6	46
-14Ф4	Лоток Л (Л 20.10; Л 20.5; Л 20.10-1; Л 20.5-1). Опалубочный чертеж.	47
-14	Лоток Л (Л 20.10; Л 20.5; Л 20.10-1; Л 20.5-1)	48
-15	Плита ПЛ 5; ПЛ 5.5. Брус Б 5; Б 10.	49
-16Ф4	Плита ПФ (ПФ 35.10; ПФ 35.15). Опалубочный чертеж	50
-16	Плита ПФ (ПФ 35.10; ПФ 35.15).	51
-17Ф4	Плита НСП (НСП 35.10; НСП 35.15) Опалубочный чертеж	52
-17	Плита НСП (НСП 35.10; НСП 35.15)	53
-18	Шпала шт (шт-27; шт-12)	54

Взам.инв.л.
Инв.№ подл. Подп. и дата

Продолжение содержания см. докум. 3.407.1-157.1, лист 2

Разраб. Воробьева				3.407.1-157.1
Провер. Курсанова				
Руч. гр. Шленова				
ГМП. Ковалев				
Нач. отд. Роменский				
Н.контр. Ковалев				

Содержание выпуска 1

Стадия	Лист	Листов
Р	1	2

ЭНЕРГОСЕТЬПРОЕКТ
Северо-Западное отделение
Ленинград

Формат А3

Начало содержания см. лист 1

Обозначение документа	Наименование	Стр.
3.407.1-157.1 - 19	Плита НСП-12а	55
-20Ф4	Лежень железобетонный ЛЖ (ЛЖ-16; ЛЖ-28; ЛЖ-44; ЛЖ-60; ЛЖ-84; ЛЖ-104). Опалубочный чертеж	56
-20	Лежень железобетонный ЛЖ(ЛЖ-16; ЛЖ-28; ЛЖ-44; ЛЖ-60; ЛЖ-84; ЛЖ-104).	57
-21Ф4	Плита ПН(ПН32.9; ПН32.9-1; ПН32.9-2). Опалубочный чертеж	58
-21	Плита ПН(ПН32.9; ПН32.9-1; ПН32.9-2).	59
-22	Балка Б30А; БУ15А	60
-23Ф4	Фундамент Ф(Ф15.15; Ф18.18) Опалубочный чертеж	61
-23	Фундамент Ф(Ф15.15; Ф18.18)	62
-24	Изделие закладное МН(МН-1; МН-2; МН-3; МН-4; МН-5; МН-6).	63
-25	Изделие закладное МН(МН-7; МН-8; МН-9; МН-10; МН-12).	64
-26	Изделие закладное МН(МН-11; МН-13).	65
-27	Изделие закладное МН(МН-14; МН-15; МН-16; МН-17).	66
-28	Изделие закладное МН(МН-18; МН-19; МН-20; МН-21; МН-22).	67
-29	Изделие закладное МН(МН-23... МН-25; МН-28)	68
-30	Изделие закладное МН(МН-26; МН-27). Изделие соединительное МС(МС-1; МС-2).	69

Обозначение документа	Наименование	Стр.
3.407.1-157.1- 31	Каркас КР(КР1... КР4; КР17... КР20).	70
-32	Каркас КР(КР5... КР16).	71
-33	Каркас КР(КР21; КР22).	72
-34	Сетка С(С1... С8).	73
-35	Сетка С(С9, С10)	74
-36	Сетка С(С11, С12)	75
-37	Сетка С(С13... С16)	76
-38	Сетка С(С17, С18)	77
-39	Сетка С(С19... С22).	78
-РС	Ведомость расхода стали	79...85

Шиб. и подл. Подп. и дата. Взам. инв. н

3.407.1-157.1

Лист

2

Формат А3

Копир. Чертова

2504/1

1 Введение

1.1. Серия „Унифицированные железобетонные изделия подстанций 35-500кВ“ выполнена Северо-Западным отделением института „Энергосетьпроект“ по плану типового проектирования Госстроя СССР на 1987г (поз. ТЗ.Б.32) и 1988г. (поз. ТЗ.1.23) взамен серии З, 407-102 Вып. 1.

1.2. В серии содержатся рабочие чертежи сборных железобетонных изделий, применяемых при сооружении электрических подстанций напряжением 35-500кВ.

1.3. Все изделия, входящие в настоящую серию, в зависимости от назначения и способа изготовления делятся на следующие группы:

I группа - центрифугированные изделия.

В состав группы входят 5 типоразмеров предварительно напряженных цилиндрических труб, используемых для стоек порталов ошиновки открытых распределительных устройств (ОРУ) 220, 330 и 500кВ, трансформаторных групп, прожекторных мачт и отдельностоящих молниезащитов, а также 2 типоразмера цилиндрических фундаментов, используемых для установки стоек стальных порталов ОРУ 35...220кВ и трансформаторов.

II группа - вибрированные предварительно напряженные изделия порталов.

В состав группы входят 3 типоразмера конических стоек прямоугольного сечения и 2 типоразмера траверсы трапецевидного сечения, постоянного по всей длине.

III группа - изделия опор под оборудование.

В состав группы входят предварительно напряженные

сваи (3 типоразмера) и стойки (5 типоразмеров) квадратного сечения 21х21см, применяемые в качестве опор для установки электротехнического оборудования.

Для заделки стоек в слабых и пучинистых грунтах применен ненапряженный подножник стаканного типа квадратного сечения по подошве с размерами 80х80 см.

IV группа - изделия кабельных лотков и каналов.

В группу входят 2 лотка, 2 бруска, 2 плиты перекрытия лотков и каналов и один дырчатый блок для прохода кабелей через дороги.

V группа - плиты и шпалы.

В группу входят 4 типоразмера плит, одна шпала и одна полушпала, предназначенных для фундаментов под трансформаторы, глухих пересечений и железнодорожных путей для пережатки трансформаторов.

VI группа - фундаменты и плиты для установки оборудования комплектных трансформаторных подстанций (КТП) и комплектных распределительных устройств наружной установки (КРУН)

В состав группы входят 5 типоразмеров лежней и 2 типоразмера плит.

VII группа - изделия ограды.

В группу входят 2 типоразмера изделий для незаглубленной ограды

VIII группа - в группу входят 2 типоразмера грибовидных подножников для узкобазных металлических порталов и

Разраб.	Ковалев	22.2.88
Провер.	Курсанова	22.02.88
Рук.вр.	Шленова	22.2.88
ГИП	Ковалев	22.2.88
Нач.отд.	Раненский	22.2.88
Н.контр.	Курсанова	22.2.88

3.407.1-157.1 - ПЗ

Пояснительная записка

Стадия	Лист	Листов
Р	1	4
Энергосетьпроект Северо-Западное отделение Ленинград		

Формат: А3

Взам инв. №
Подпись и дата
Инв. № подл.

фундаментов под трансформаторы.

1.3. Одновременно с серией на изделия выпускаются технические условия по ГОСТ 2.114-70* и карта технического уровня и качества продукции по ГОСТ 2.116-84, которые хранятся у автора проектной документации.

2. Область применения.

Сборные железобетонные изделия предназначены для применения в I, II, III и IV климатических районах СССР с минимальной расчетной температурой наружного воздуха по самой холодной пятидневке до минус 40°C включительно с указанием мероприятий по применению их в районах с температурой ниже минус 40°C

3. Основные расчетные положения.

3.1. Изделия рассчитаны на нагрузки, принятые по ПУЭ изд. 6 для следующих районов:

по ветру - III район со скоростным напором ветра $0,5 \text{ кН/м}^2$ (50 кгс/м^2) при повторяемости 1 раз в 10 лет,
по гололеду - IV район со стенкой гололеда 20 мм при повторяемости 1 раз в 10 лет.

3.2. Расчет изделий выполнен по методу предельных состояний.

3.3. Исходным материалом для расчетов являлись технологические задания со значениями нагрузок для различных режимов работы.

3.4. Значения нагрузок и расчеты выполнены в сериях 3.407.1-137; 3.407.9-138; 3.407.1-148; 3.407.9-149; 3.407.9-153.

3.5. Значения контрольных нагрузок при заводских испытаниях по прочности и по трещиностойкости приведены в технических условиях, разработанных в соответствии с ГОСТ 2.114-70*.

4. Материалы.

4.1. Для железобетонных изделий применен тяжелый бетон следующих классов по группам изделий:

I группа - стойки порталов - класс В40, цилиндрические фундаменты - класс В15.

II группа - класс В30.

III группа - стойки и сваи - класс В30, подожник - класс В15.

IV группа - класс В15.

V группа - класс В25.

VI группа - лежни - класс В15, плиты - класс В22,5.

VII группа - класс В15.

VIII группа - класс В30.

4.2. Марку бетона по морозостойкости для изделий группы I, II, III, кроме подожников, в зависимости от расчетной температуры наружного воздуха в районе строительства принимать не ниже:

а) до минус 20°C - F100

б) от минус 21°C до минус 40°C - F150

в) ниже минус 40°C - F200

Для остальных изделий марка бетона по морозостойкости должна быть не менее F100.

4.3. Для изделий, подвергающихся в грунте воздействию агрессивной среды, марка бетона по водонепроницаемости должна быть не менее W6.

4.4. Наибольший размер зерен заполнителя не должен превышать:

— 40 мм для групп III, IV, VII, VIII

— 30 мм для групп I, II, VI

— 20 мм для группы V

Инв. и подл. Подпись и дата. Взам. инв. №

3.407.1-157.1 - ПЗ

Лист

2

Копировал Михина

Формат А3

2501/1

4.5 Материалы, применяемые для изготовления бетонной смеси, должны удовлетворять предъявленным требованиям согласно соответствующих стандартов: портландцемент - ГОСТ 10178-85, сульфатостойкий портландцемент - ГОСТ 22266-76*, песок - ГОСТ 8736-85, щебень - ГОСТ 8267-82 и ГОСТ-10260-82, гравий - ГОСТ 8268-82, вода - ГОСТ 23732-79

4.6 Контроль и оценку прочности бетона на сжатие следует производить по ГОСТ 18105-86.

4.7 Морозостойкость бетона следует определять по ГОСТ 10060-87, водонепроницаемость - по ГОСТ 127305-84

4.8. В качестве арматуры применены:

4.8.1 Стержневая горячекатаная гладкая арматура класса А-I ГОСТ 5781-82.*

4.8.2 Стержневая горячекатаная арматура периодического профиля класса А-III и А-V ГОСТ 5781-82.*

4.8.3 Стержневая термически упрочненная арматура периодического профиля класса Ат-VI ГОСТ 10884-81.

4.8.4 Обыкновенная арматурная проволока гладкая класса В-1 ГОСТ 6727-80.*

4.9 Монтажные петли должны изготавливаться из горячекатаной гладкой арматурной стали класса А-I, марок ВСтЗсп2 и ВСтЗпс2.

В случае, если возможен монтаж изделий при расчетной зимней температуре ниже минус 40°C, для монтажных петель не допускается применять сталь марки ВСтЗпс2.

4.10 Для закладных деталей железобетонных изделий до расчетной зимней температуры минус 40°C включительно применять углеродистую сталь марки ВСтЗпс6 ГОСТ 380-71,* от минус 41°C до минус 50°C - марки 09Г2-6

ГОСТ 19281-73* и ГОСТ 19282-73*

5. Требования к изготовлению и монтажу.

5.1. Изготовление изделий группы I... III предусматривается только в заводских условиях методом центрифугирования и предварительного натяжения из тяжелого бетона средней плотности 2500 кг/м³, а других групп как на заводах железобетонных конструкций, так и на оборудованных полигонах.

5.2. При изготовлении центрифугированных труб необходимо учесть следующие дополнительные требования:

5.2.1. Спираль вязать к продольной арматуре вязальной проволокой в 30% мест их пересечений, а в торцах труб замкнуть в кольцо нахлесткой 100 мм и сварить.

5.2.2. Технологические и конструктивные кольца для заземления привязать к продольной арматуре через 2 стержня или пучка, в последовательном порядке по винтовой линии.

5.2.3. Кольца с направляющими штырями вязать во всех местах пересечения с продольной арматурой. По два крайних монтажных кольца в торцах стоек СЦП приварить контактно-точечной сваркой к не напряженной арматуре.

5.2.4. Длину продольных напрягаемых стержней в стойках СЦП увеличить для захвата натяжного устройства.

5.2.5. Прочность бетона к моменту его предварительного обжатия должна быть не менее 75% от проектной.

5.2.6. Продольную арматуру до бетонирования в стойках СЦП натянуть с напряжением $\sigma_{0H} = 700 \text{ МПа}$ (7000 кгс/см²).

5.3. Прочность бетона в момент отпуска с завода должно быть не ниже: а) 100% - для всех элементов в зимнее время.

Инв. № подл. Подпись и дата. Взам. инв. №

3.407.1-157.1-03 Лист 3

формат А3 250/14

б) 75% - для стоек СЦП и СОН, свай СН-летом

в) 70% - для всех остальных элементов летом

5.4 Отклонения размеров железобетонных изделий от проектных не должны превышать:

а) для труб, стоек порталов и оборудования, свай, траверс, железнодорожных плит, лотков по длине ± 10 мм;

б) для стенок труб по толщине ± 5 мм;

в) смещение анкерных болтов в фундаментах ФТ в плане ± 2 мм;

г) смещение закладных деталей от проектной оси ± 5 мм;

5.5 Боковая поверхность изделий должна быть гладкой без наплывов и раковин.

5.6 Гидроизоляцию элементов, заглубленных в грунт, производить в соответствии с требованиями конкретного проекта.

5.7. Все каркасы и сетки изготавливать методом контактно-точечной сварки. Сварку производить во всех местах пересечения стержней. Перед установкой в опалубку плоские каркасы объединяются в пространственный каркас с помощью переносных сварочных клещей.

5.8 Закладные детали перед установкой в опалубку приварить, где это требуется, к рабочим стержням арматуры электродами типа Э42А по ГОСТ 9467-75.

5.9 Петли, предназначенные для извлечения изделий из опалубки, должны быть по требованию заказчика отогнуты или срезаны.

5.10. Защитный слой выдерживать в соответствии с указаниями, данными на чертежах элементов.

5.11 Монтаж сборных железобетонных изделий выполнять в соответствии с требованиями СНиП III-15-76 и СНиП 3.05.06-85.

5.12 Указания по маркировке, транспортировке и хранению изделий даны в технических условиях.

5.13 При применении изделий в районах с расчетной температурой воздуха от минус 40°C до минус 55°C арматура класса А-III должна применяться только в вязаных каркасах, арматуру класса Ат-VI следует применять только в виде целых стержней мерной длины.

Расшифровка марок изделий

Первая группа буквенно-цифрового обозначения включает литеры условного наименования изделий и основные габаритные размеры в дм;

вторая группа, через дефис, обозначает несущую способность в кн.м,

третья группа, через дефис, обозначает конструктивные особенности (вариант армирования, наличие дополнительных закладных деталей).

3.407.1-157.1-03

ЛИСТ

4

Формат А3

2501/1

копир. Арчагутова

Эскиз	Марка	Размеры, мм			Класс бетона	Расход материалов				Масса, т	Примеч.	
		а	б	с		бетон, м ³	Сталь, кг					
							напряг. армат.	издел. армат.	издел. заклад.			Всего
	СЦП120-200	560	450	12000	В40	1.05	74.9	121.8	8.0	204.7	2.6	
	СЦП140-280			14000		1.22	148.8	151.6	8.0	308.4	3.06	
	СЦП170-290			17000		1.48	181.2	212.5	8.0	401.7	3.7	
	СЦП195-310			19450		1.7	242.2	241.8	8.0	492.0	4.25	
	СЦП220-350			22200		1.94	236.4	397.6	11.0	645.0	4.85	
	ФТ 34-102	620	450	3400	В15	0.65		56.8	19.4	76.2	1.64	
	ФТ 34-250					0.48		155.7	30.5	186.2	1.2	
	ВС90-112	319	309	9000	В30	1.15	48.0	37.7	14.4	100.1	2.88	d1 d2
	ВС90-112-1	417	407				64.0	37.7	14.4	116.1		
	ВС105-167	303	293	10500	1.3	93.0	62.1	13.8	168.9	3.25	b1 b2	
	ВС105-167-1	417	407			111.6	62.1	13.8	187.6			
	ВС140-257	260	250	14000	2.06	173.6	95.3	13.0	281.9	5.15		
	ВС140-257-1	510	500			169.0	92.7	13.0	274.7			

ИИВ-И подл. Подпись и дата, в з.м. инв.И

Разраб.	Варобьева	10.2.88
Провер.	Курсанова	10.2.88
Рук.гр.	Шленова	10.2.88
Гип	Ковалев	10.2.88
Нач.отд	Роменский	10.2.88
И.контр.	Ковалев	10.2.88

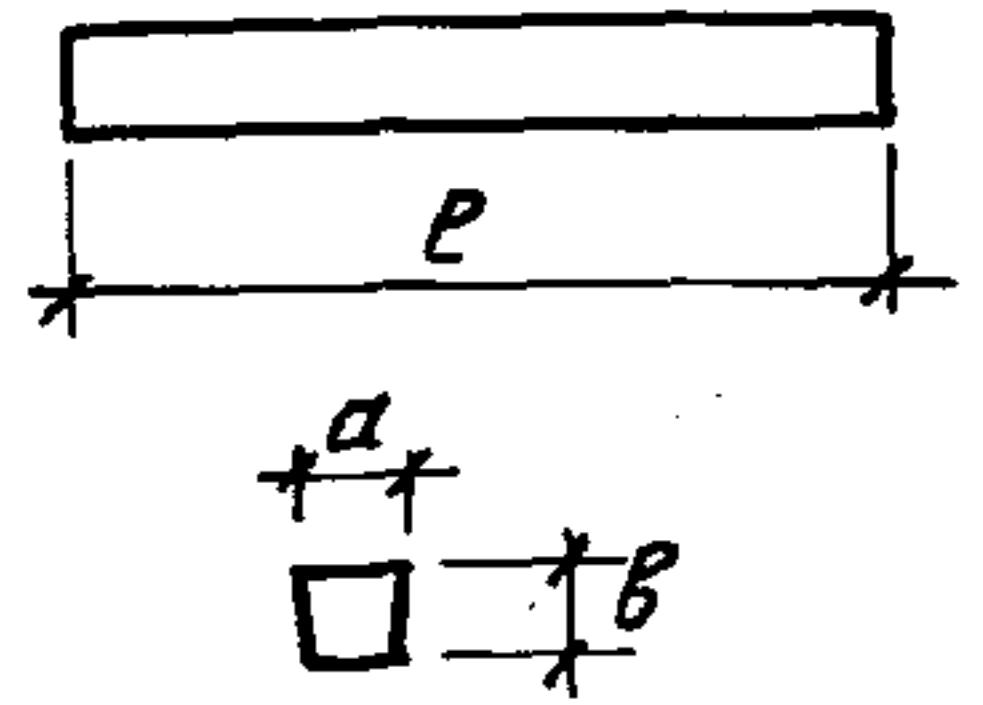
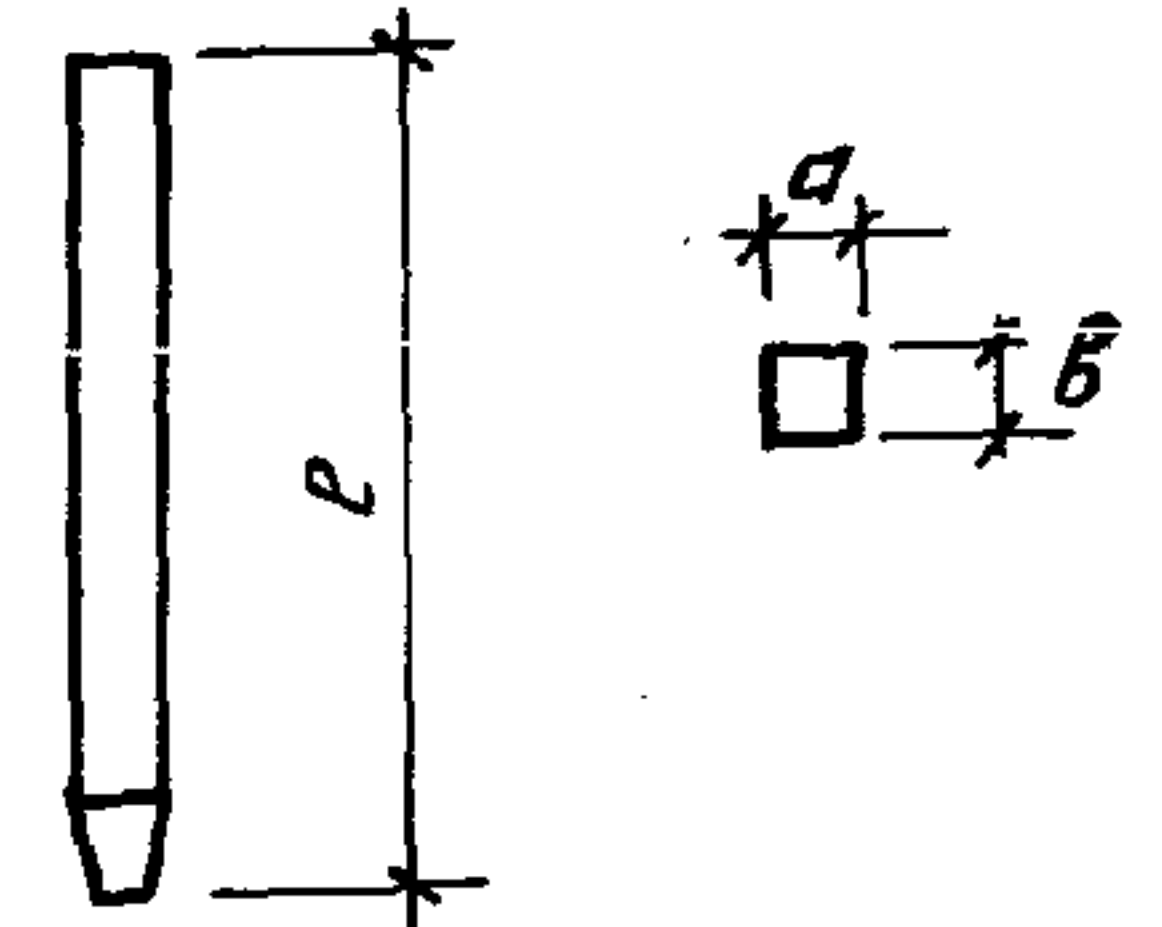
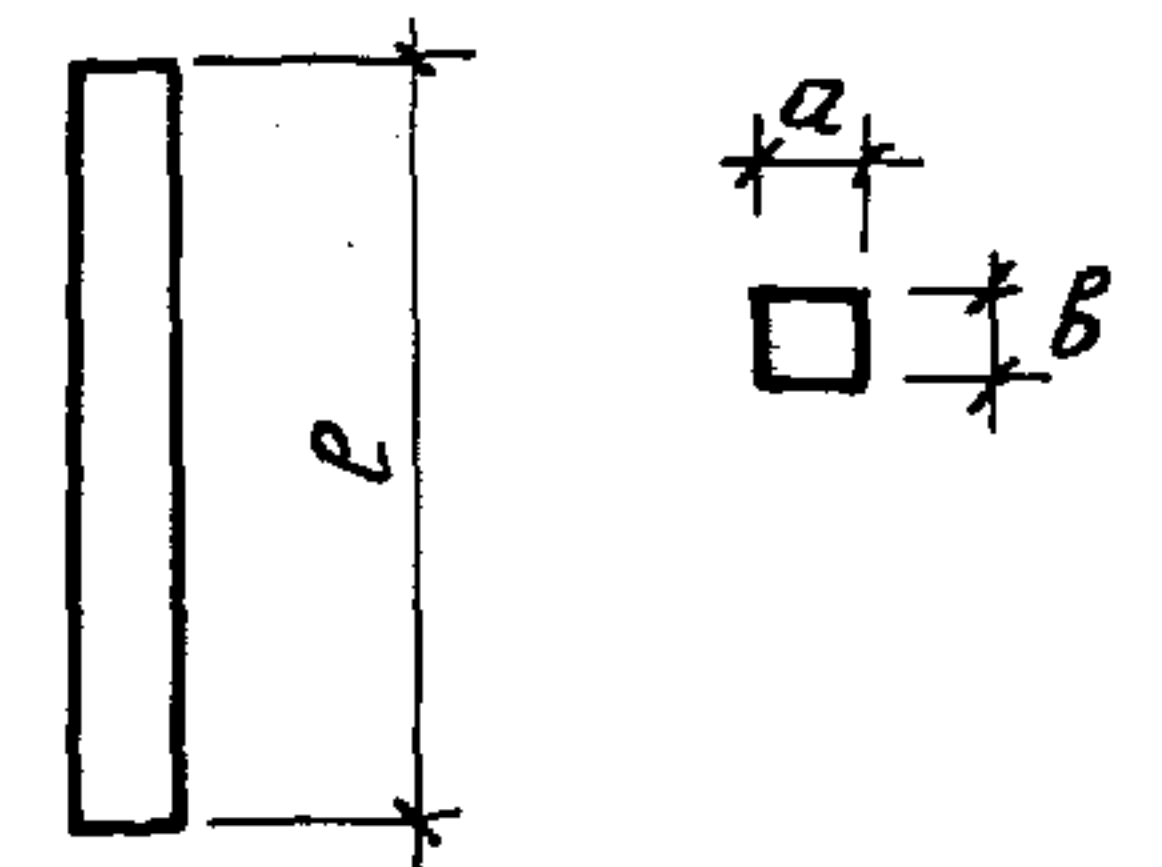
3.407.1-157.1-НИ

Номенклатура изделий

Стадия	Лист	Листов
Р	1	5
Энергосеть проект Северо-Западное отделение Ленинград		

Формат А3

2501/1

Эскиз	Марка	Размеры, мм			Класс бетона	Расход материалов				Масса, т	Примеч.	
		а	б	с		бетон м ³	Сталь, кг					
							напряг. армат.	изделия армат.	изделия закладн.			Всего
	ТЖ 90-107	300	350	8990	В 30	0.86	64.0	32.2	22.3	118.5	2.18	
	ТЖ 60-32			5990		0.58	29.6	20.4	22.8	72.8	1.45	
	ТЖ 60-32-1					29.6	20.4	22.3	72.3			
	СН 80-39	210	210	8000	В 50	0.36	28.4	25.4	11.1	64.9	0.89	
	СН 65-39			6500		0.3	23.2	19.0	11.1	53.3	0.75	
	СН 45-29			4500		0.2	16.0	6.7	11.1	33.8	0.5	
	СОН 76-39	210	210	7600	В 30	0.34	26.8	10.6	7.4	44.8	0.85	
	СОН 52-39			5200		0.23	18.4	7.5	7.4	33.3	0.58	
	СОН 44-29			4400		0.19	15.6	5.1	7.4	28.1	0.48	
	СОН 30-29			3000		0.13	10.8	4.2	7.4	22.4	0.33	
	СОН 22-29			2200		0.1	8.0	3.4	7.4	18.8	0.24	

3.407.1-157.1-НИ

Лист
2

Копир. Михина

Формат А3

2501/1

Эскиз	Марка	Размеры, мм			Класс бетона	Расход материалов				Масса, тт	Примеч.	
		a	b	c		бетон, м³	Сталь, кг					
							напря. армат.	изделия армат.	изделия закладн.			всего
	СОН 76-39-1	210	210	7600	В 30	0,34	36,8	12,0	7,4	56,2	0,85	
	СОН 52-39-1			5200		0,23	25,2	8,3	7,4	40,9	0,58	
	СОН 44-29-1			4400		0,19	21,2	5,1	7,4	33,7	0,68	
	СОН 30-29-1			3000		0,13	14,4	4,2	7,4	26,0	0,33	
	СОН 22-29-1			2200		0,1	10,8	3,4	7,4	21,6	0,24	
	Ø 8,8	800	350	—	В 15	0,12	—	8,5	—	8,5	0,3	
	БДЛ 40,6	250	560	3950	В 25	0,4	—	54,5	—	54,5	1,0	
	Л 20,10	160	1000	1990	В 15	0,11	—	7,0	—	7,0	0,28	
	Л 20,5		500			0,07	—	5,6	—	5,6	0,18	
			Л 20,10-1			1000	0,14	—	7,8	—	7,8	0,34
			Л 20,5-1			500	0,1	—	6,0	—	6,0	0,24

Инв. № подл. Подпись и дата. Взам. инв. №

3.407.1-157.1 НИ

Лист 3

Эскиз	Марка	Размеры, мм			Класс бетона	Расход материалов				Масса, т	Примеч	
		a	b	c		бетон, м³	Сталь, кг					
							напряг. армат.	изделия армат.	изделия закладн.			всего
	П10.5	60	495	995	В15	0,03	—	3,6	0,4	4,0	0,07	
	П15.5	70		1495		0,04		4,8	0,4	5,2	0,09	
	Б5	100	150	500	В15	0,01	—	0,9	—	0,9	0,02	
	Б10		1000	0,02		1,4		1,4		0,04		
	ПФ35.10	250	1000	3500	В25	0,88	—	123,2	—	123,2	2,19	
	ПФ35.15		1500			1,31		250,0		250,0	3,28	
	НСП35.10		1000			0,88		288,2		288,2	2,19	
	НСП35.15		1500			1,31		453,8		453,8	3,28	
	ШТ-27	300	250	2700	В25	0,2	—	26,4	—	26,4	0,51	
	ШТ-12		1200	0,09		10,8		10,8		0,23		
	НСП-12а	250	1000	3500	В25	0,88	—	92,1	14,6	106,7	2,19	
	ЛЖ-16	400	500	1600	В15	0,17	—	27,3	16,8	44,1	0,43	
	ЛЖ-28			2800		0,3		45,7	26,8	72,5	0,75	
	ЛЖ-44			4400		0,48		70,3	40,8	111,1	1,20	
	ЛЖ-60			6000		0,65		114,4	54,8	169,2	1,63	
	ЛЖ-84			8400		0,91		158,0	76,8	234,8	2,28	
	ЛЖ-104			10400		1,13		195,5	94,8	290,3	2,83	

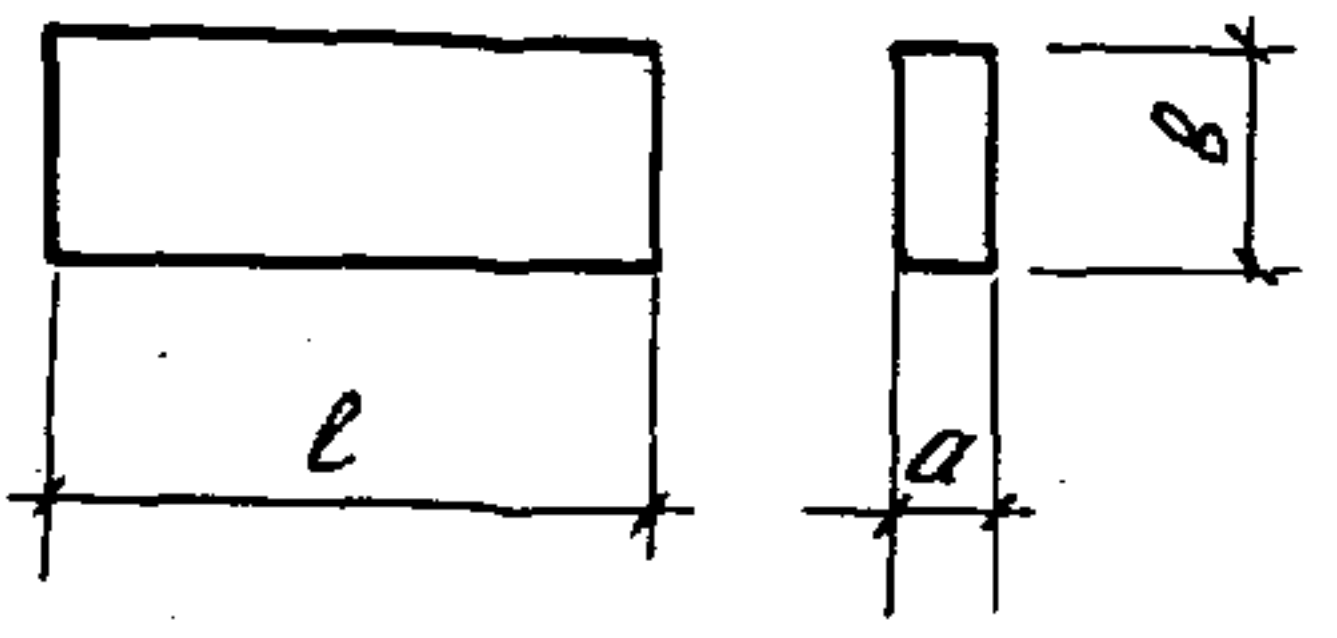
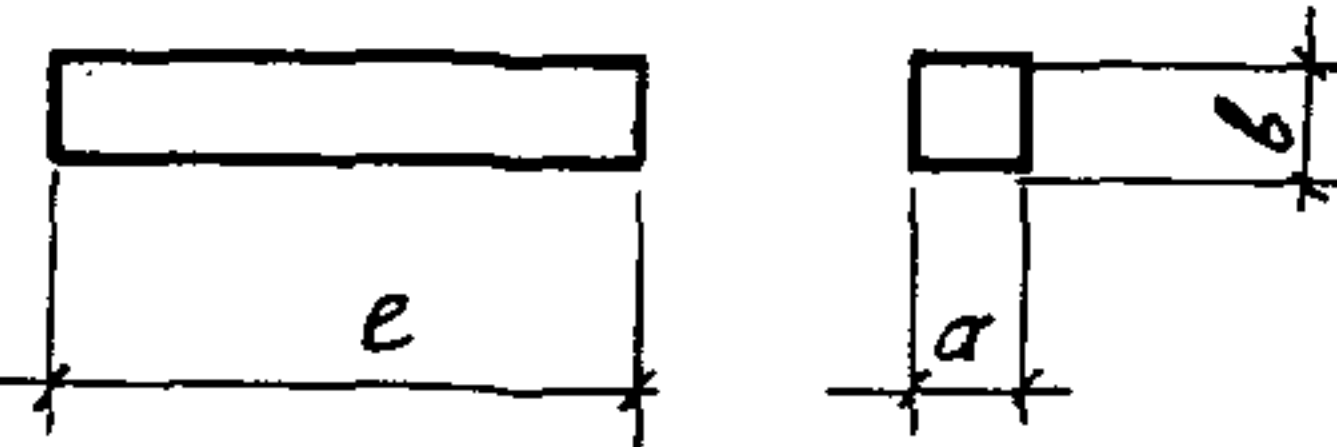
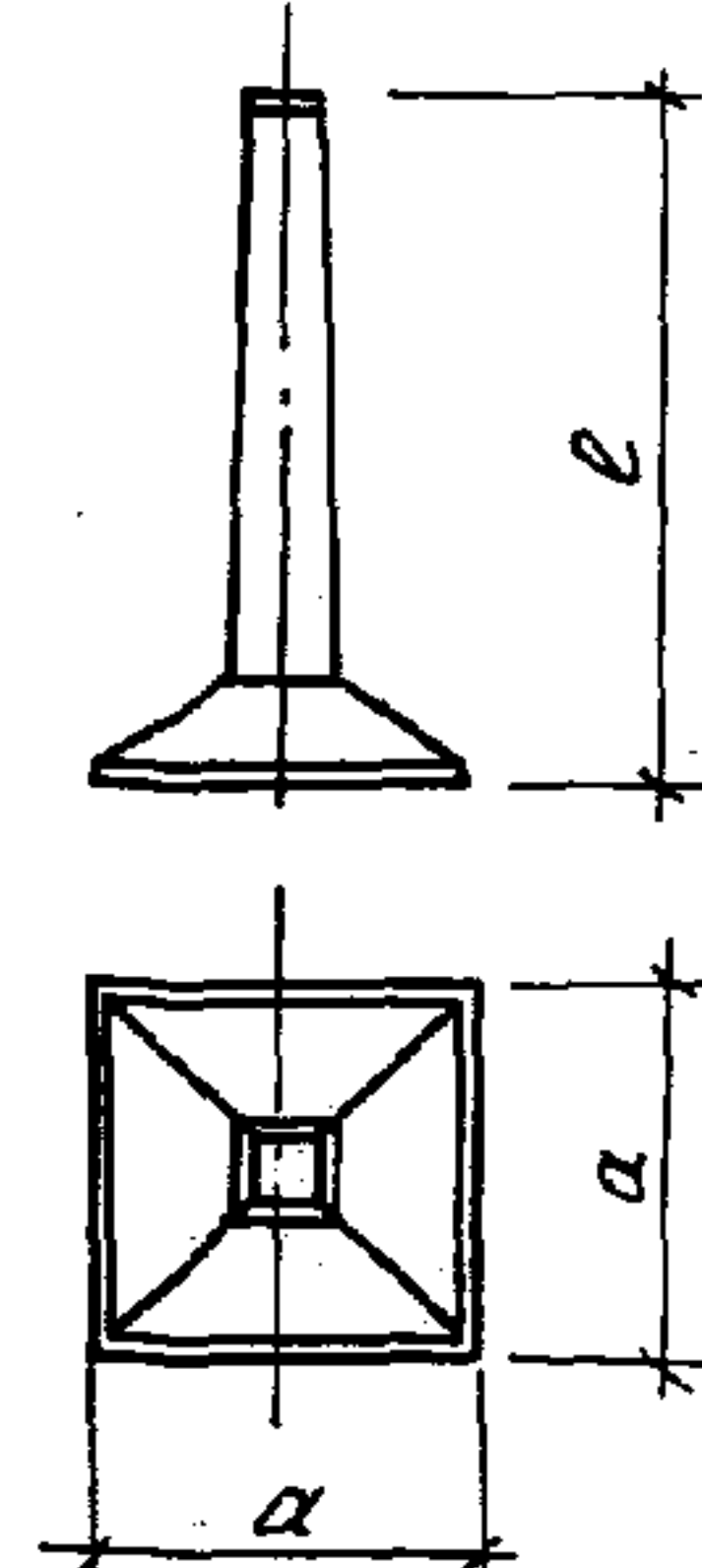
ШДЛ-7-1000. Подпись и дата. 630 м. ш. л.

3.407.1-157.1-НН

Лист 4

формат: А3

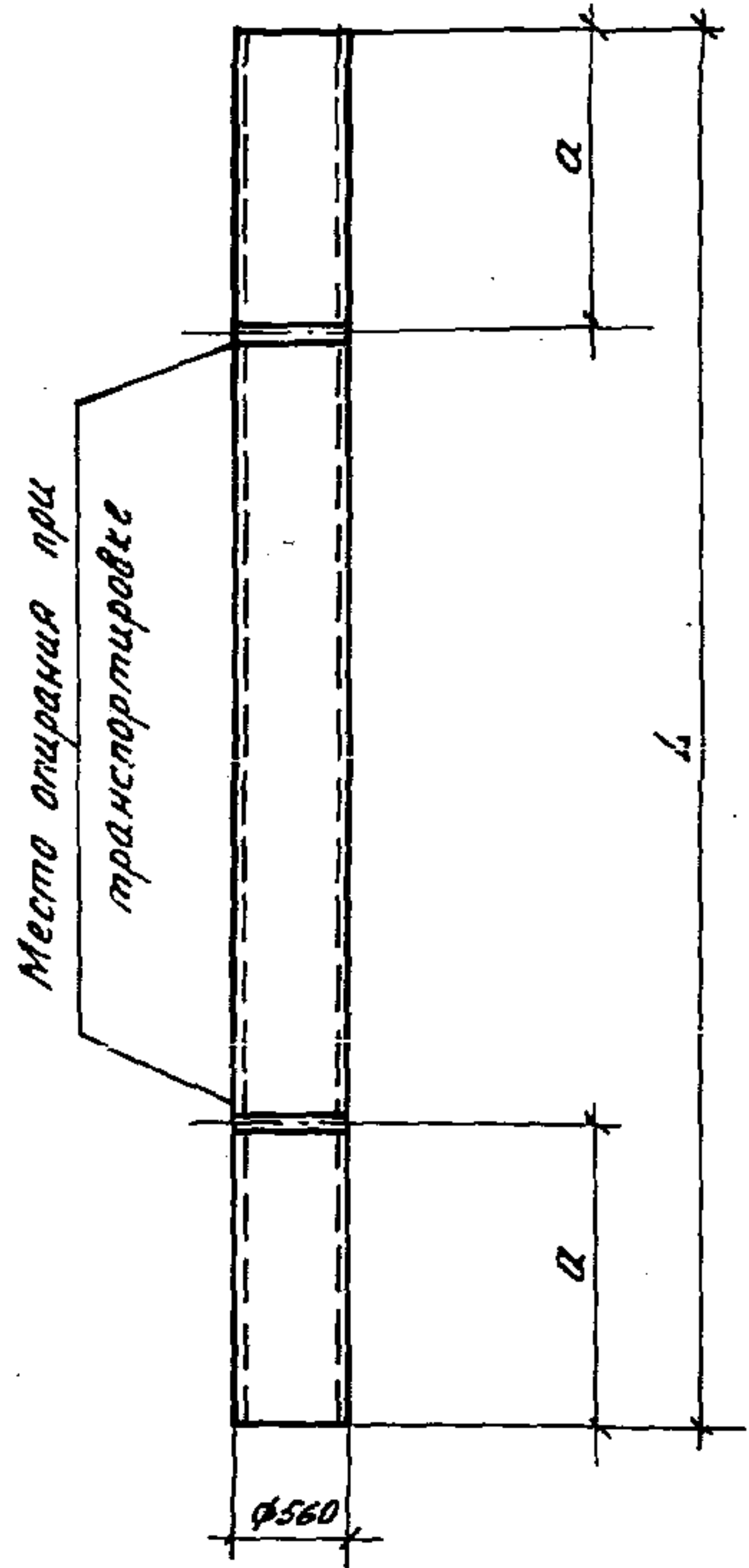
2501/1

Эскиз	Марка	Размеры, мм.			Класс бетона	Расход материалов					Масса, т	Примеч.
		а	б	с		бетон, м ³	Сталь, кг			всего		
							напряг. армат.	изделия армат.	изделия закладн.			
	ПН 32.9				В 15			23.5	9.9	33.4		
	ПН 32.9-1	1000	890	3250	В 25	0.29	—	26.4	4.0	30.4	0.73	
	ПН 32.9-2				В 15			23.9	—	23.9		
	Б 30А			2990	В 15	0.08	—	3.5	2.6	6.1	0.2	
	БУ 15А	120	220	1500		0.04	—	1.2	1.6	2.8	0.1	
	φ 15.15	1500		3200	В 30	1.0	—	278.4	56.5	334.9	2.5	
	φ 18.18	1800				1.2	—	297.3	56.5	353.8	8.0	

Ц.Н.Б. № подл. Подп. и дата Взам. Ц.Н.Б. №

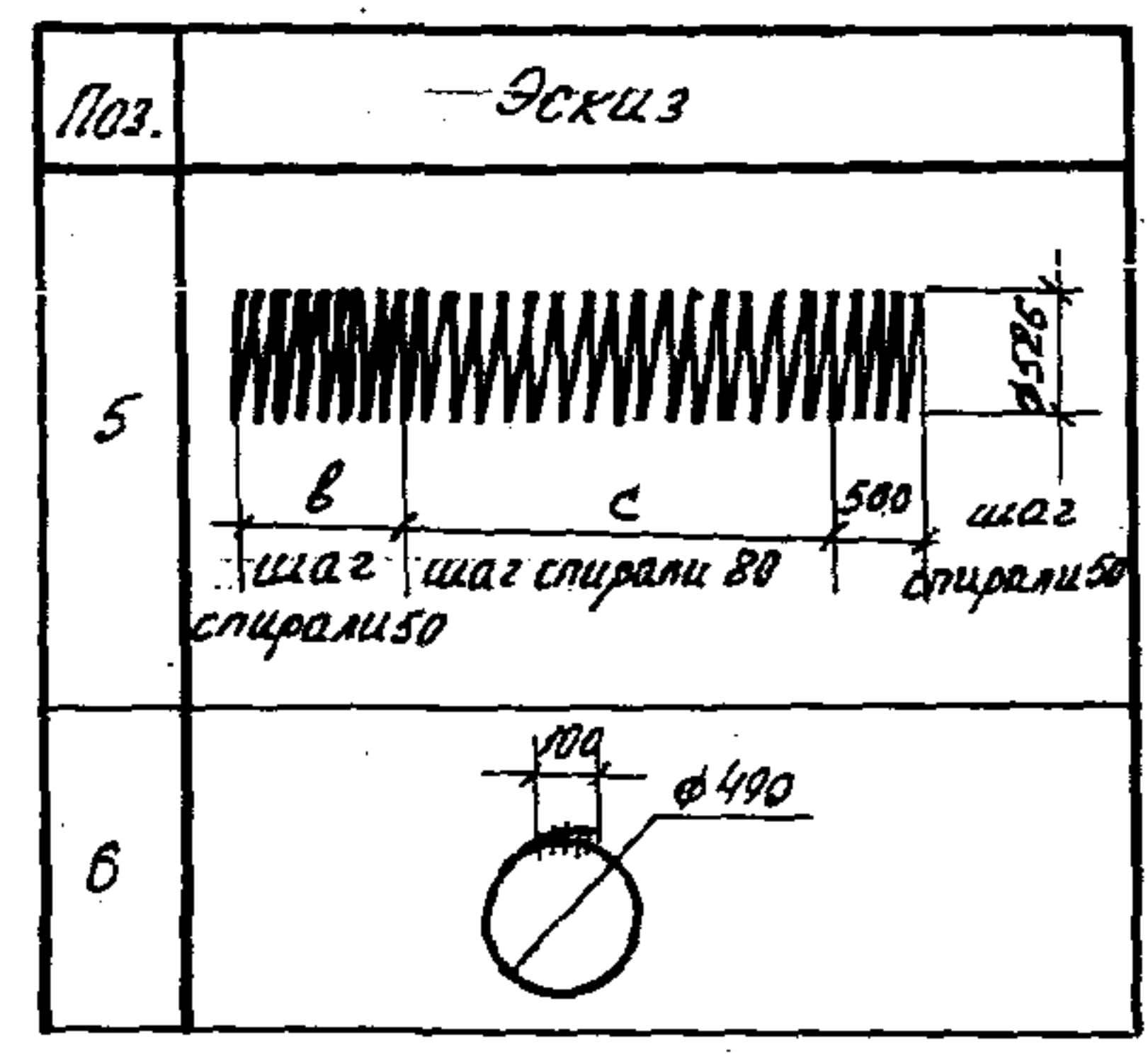
3.407.1-157.1-НН Лист 6

111



Марка стойки	Размеры стойки, мм			
	L	a	b	c
СЦП 120-200	12000	3000	3800	7700
СЦП 140-280	14000	3400	3800	9700
СЦП 170-290	17000	4000	3800	12700
СЦП 195-310	19450	4600	4600	14350

— Ведомость деталей



Поз.	Наименование	Кол. на СЦП				Обозначение документа
		120-200	140-280	170-290	195-310	
1	Изделие закладное МН-14	2	2	2	2	3.407.1-157.1-27
2	Уголок 50x50x5 ГОСТ 8509-86, L=50; Q2 К2	4	4	4	4	без черт.
3	Стержень напрягаемый φ 12 АУ L=12000; 10,7 кг	7				без черт.
	ГОСТ 5781-82*; L=14000; 12,4 кг		12			без черт.
	L=17000; 15,1 кг			12		без черт.
	L=19450; 17,3 кг				14	без черт.
4	φ 12 АУ L=11980; 10,6 кг	7				без черт.
	ГОСТ 5781-82*; L=13980; 12,3 кг		8			без черт.
	L=16980; 15,1 кг			10		без черт.
	L=19430; 17,2 кг				10	без черт.
5	φ 48 I L=316500; 31,3 кг	1				
	ГОСТ 6727-80*; L=359800; 35,6 кг		1			
	L=424700; 42 кг			1		
	L=487600; 48,3 кг				1	
6	φ 8 A I ГОСТ 5781-82*					
	L=1640; 0,65 кг	25	27	30	33	
	Бетон класса В40, м ³	1.05	1.22	1.48	1.7	
	Масса, т	2.6	3.05	3.7	4.25	

На готовых стойках, в местах их опирания при транспортировке, нанести масляной краской полосы шириной 50-60 мм по всей окружности

Контролируемое напряжение $\sigma_0 = 700 \text{ МПа}$ (7000 кгс/см²)
Поз. 5 и 6 см. ведомость деталей.

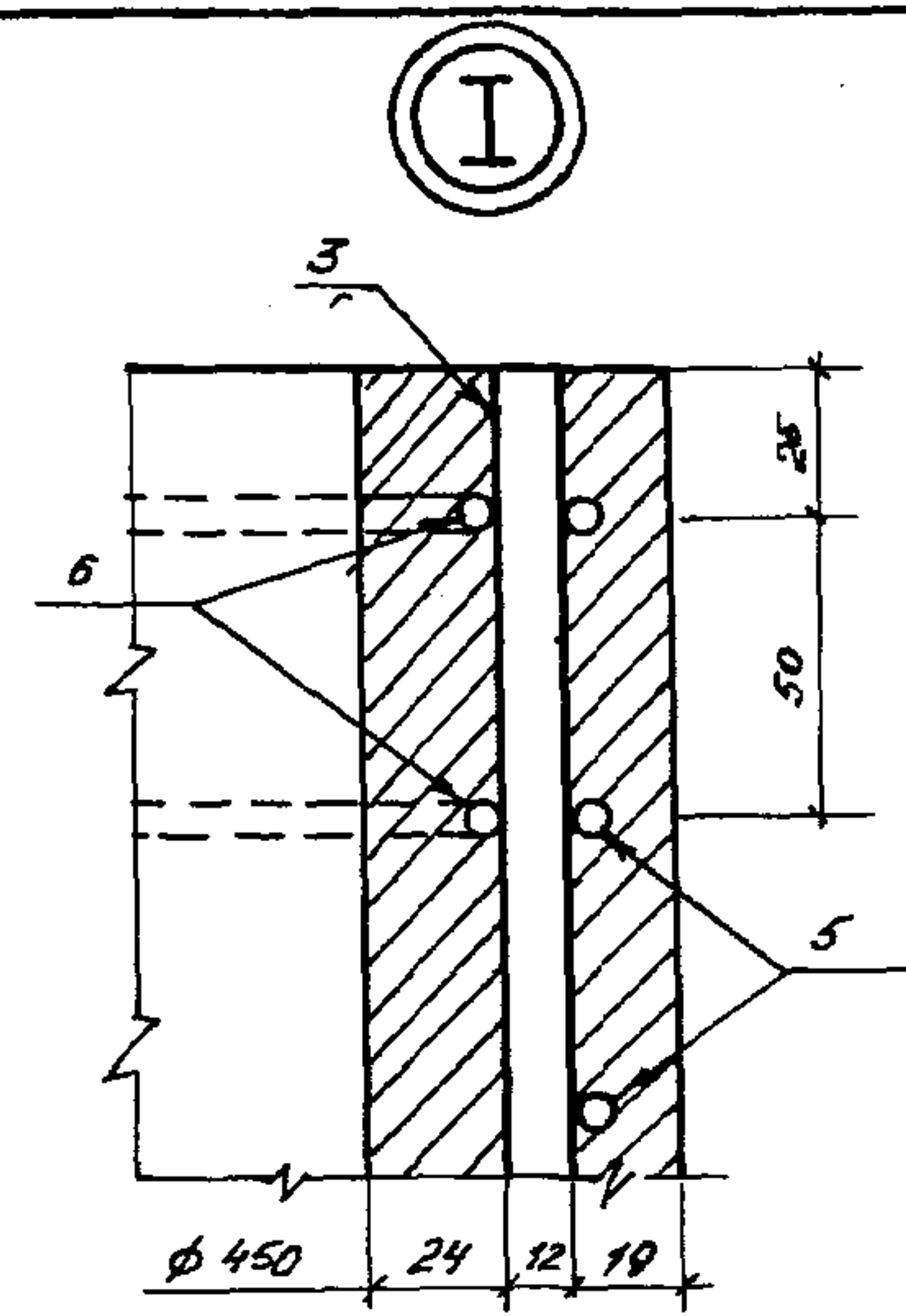
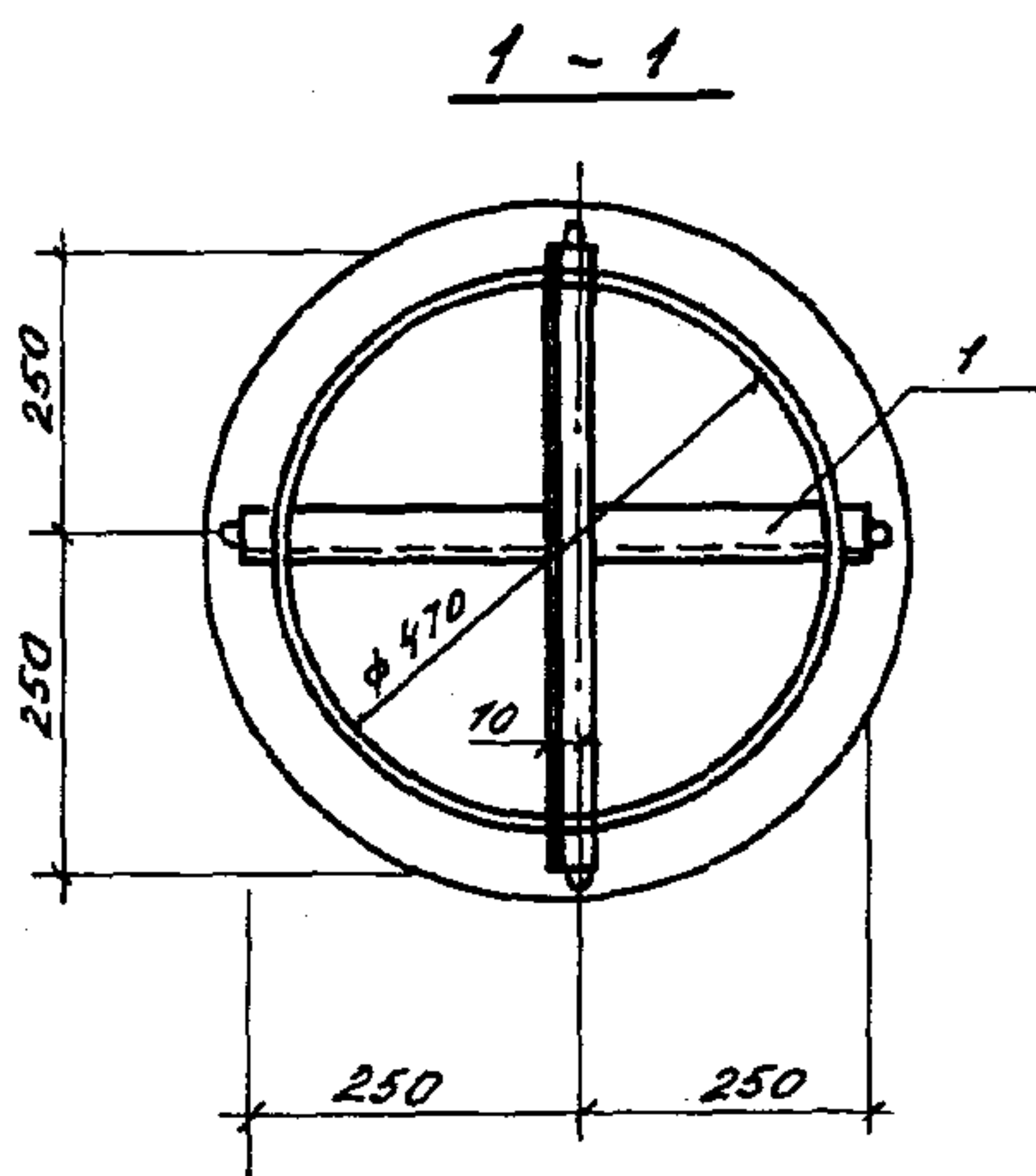
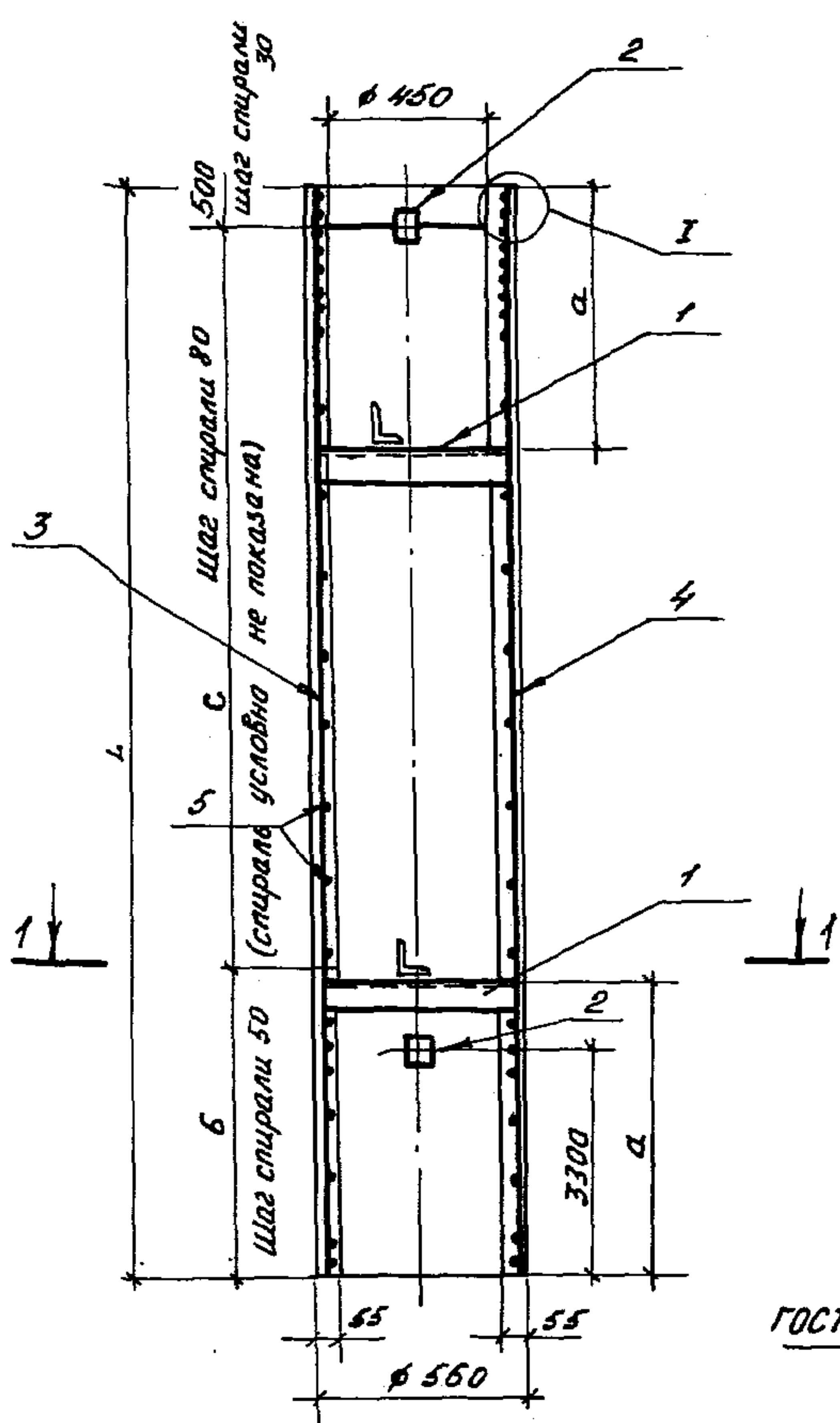
Ш.№ подл. Подп. и дата Изм. инв. №

Разраб.	Воробоева				3.407.1-157.1-1Ф4
Рассчит	Шленова				
Проб.	Кирсанова				
Рук.вр.	Шленова				
ГИП	Ковалев				
Нач.отд.	Роменский				
Н.контр.	Ковалев				

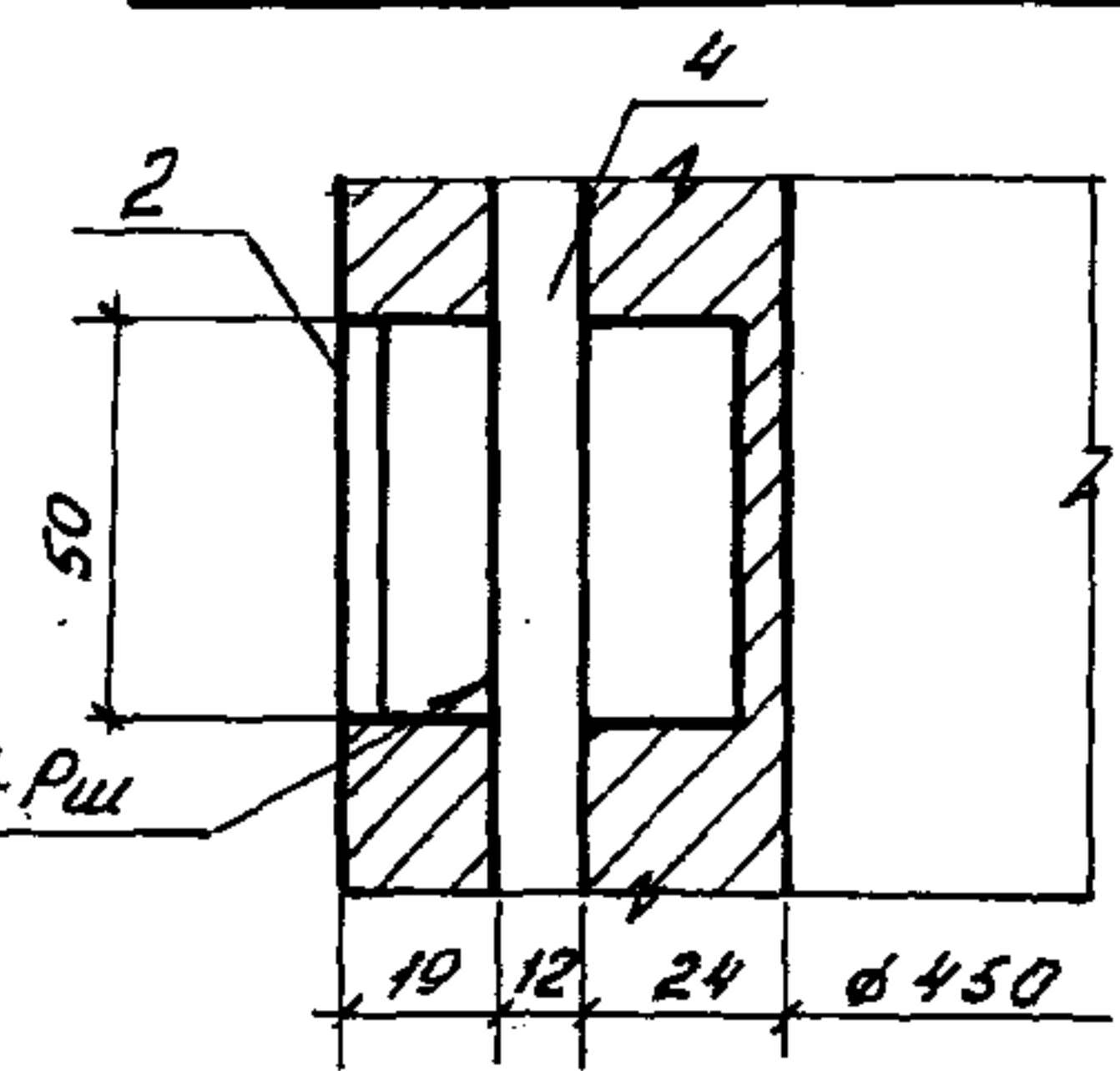
Стойка СЦП (СЦП 120-200; СЦП 140-280; СЦП 170-290; СЦП 195-310). Опалубочный чертеж			Стадия	Масса	Масштаб
			р	см. табл.	1:50
			Лист	Листов 1	
ЭНЕРГОСЕТЬПРОЕКТ Северо-Западное отделение Ленинград					

Формат А3

копир. Чертова 2501/1

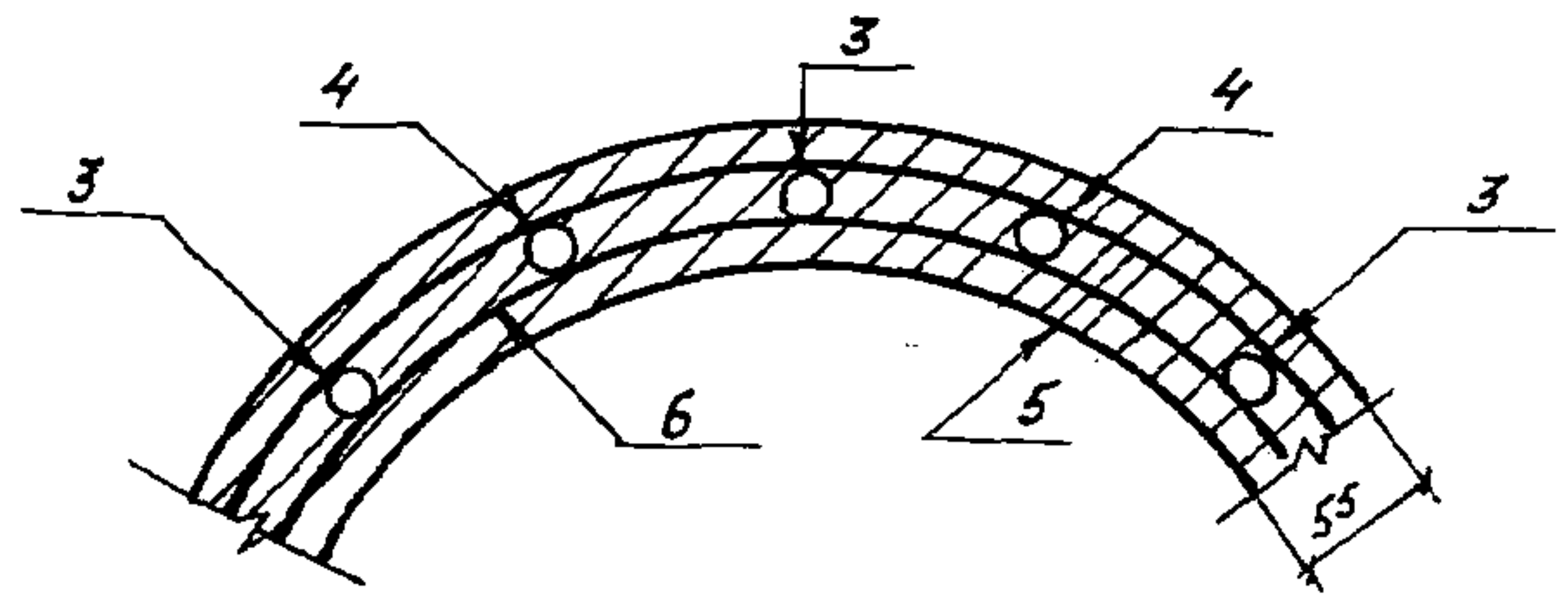


Деталь крепления поз. 2



Спецификацию см. докум. 3.407.1-157.1-1Ф4

Деталь армирования стойки



Изм. № подл.	Подп. и дата	Взам. инв. №

Разраб.	Воробьева
Расчит.	Шленова
Провер.	Курсанова
Рук. гр.	Шленова
ГМП	Ковалев
Нач. отд.	Роменский
Н. контр.	Ковалев

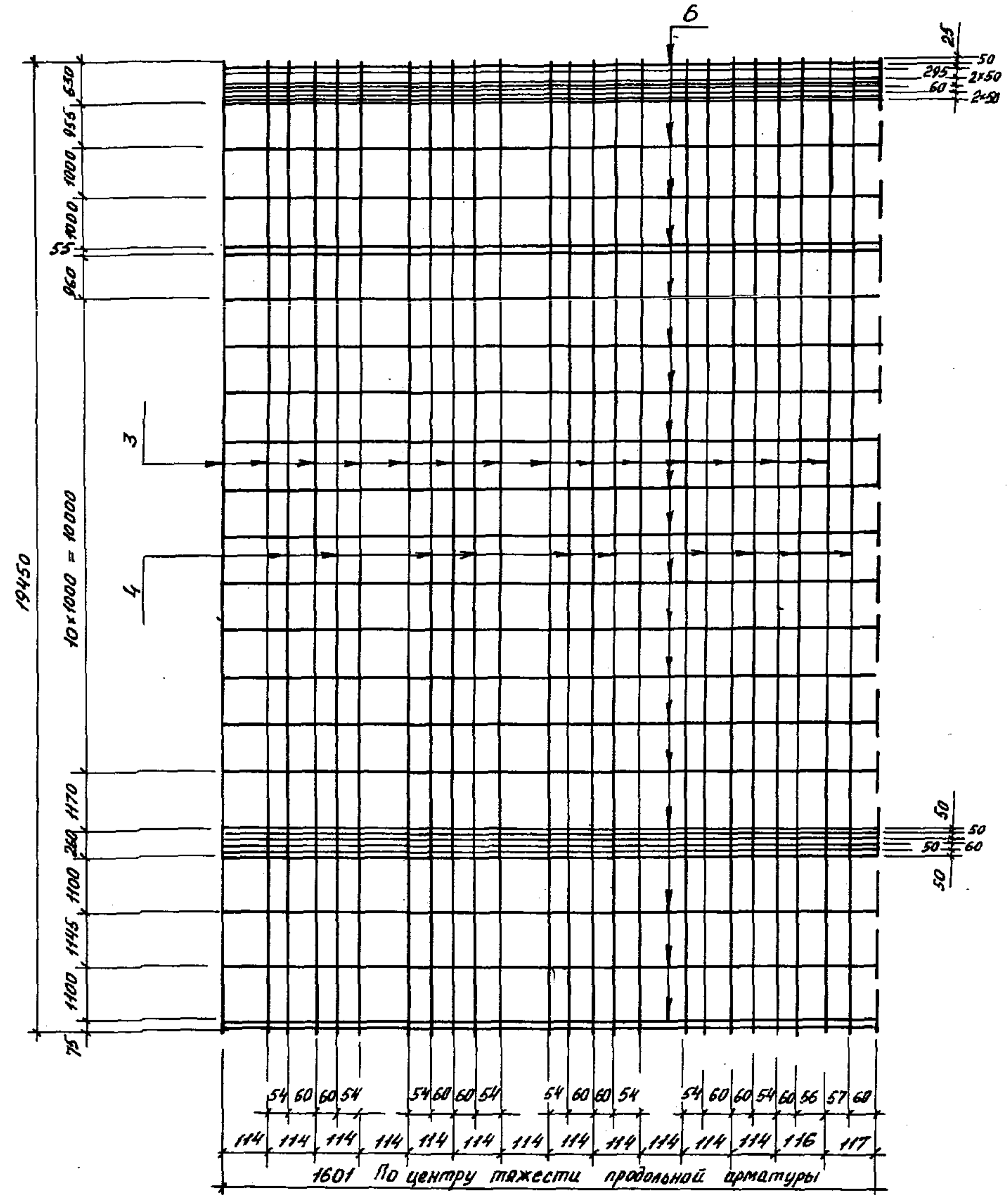
3.407.1-157.1-1		
Стойка СЦП		
(СЦП 120-200; СЦП 140-280; СЦП 170-290; СЦП 195-310)		

Стадия	Лист	Листов
Р	1	3
ЭНЕРГОСЕТЬПРОЕКТ Северо-Западное отделение Ленинград		

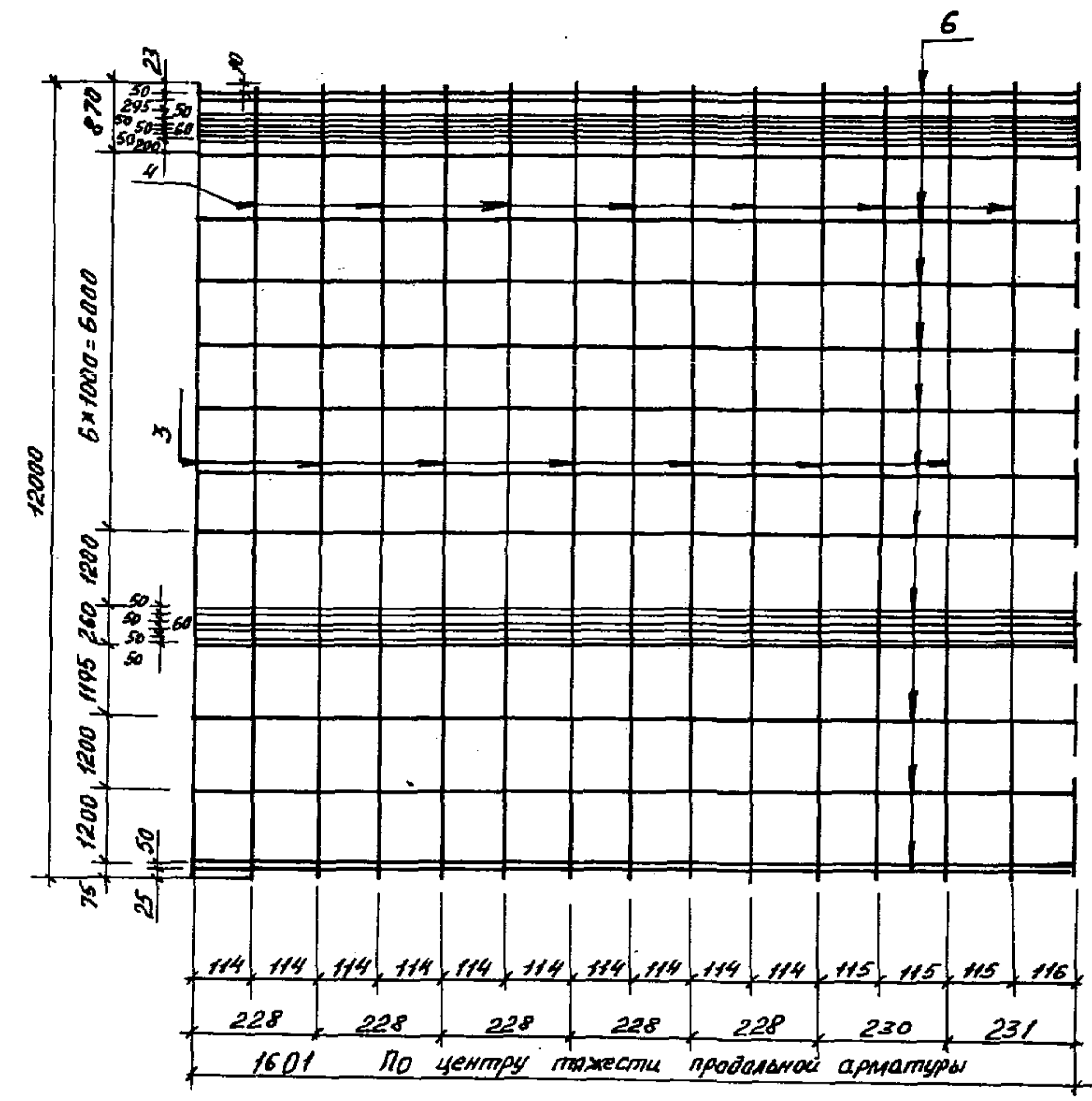
Формат А3

Е501/1

СЦП 195 - 310
(спираль условно не показана)



СЦП 120 - 200
(спираль условно не показана)



Шиф. № подл. Подп. и дата. Взам. шиф. №

3.407.1-157.1-1
Лист 2

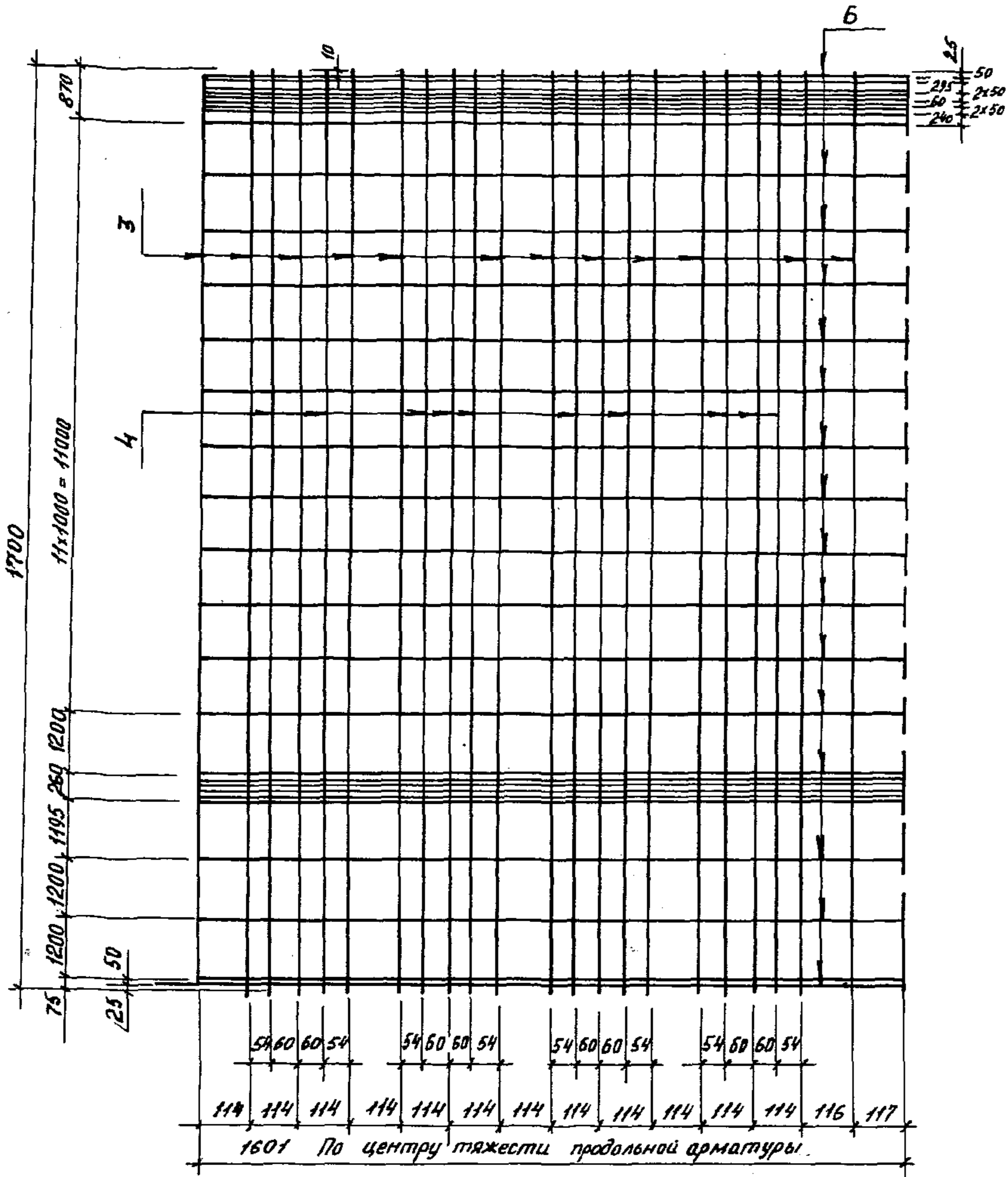
2501/1

Копир. Чертова

Формат А3

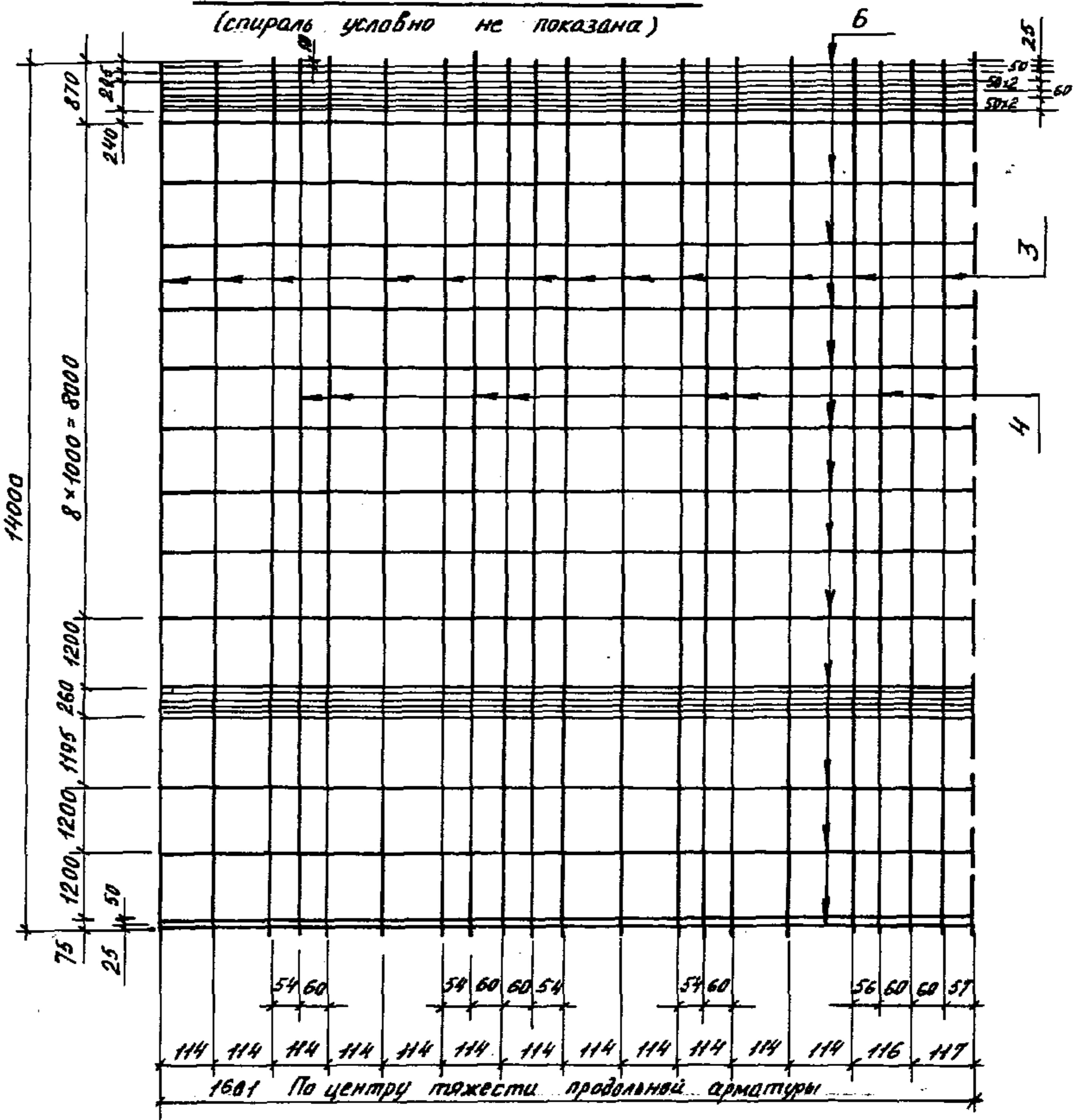
ЕЦП 170 - 290

(спираль условно не показана)



СЦП 140 - 280

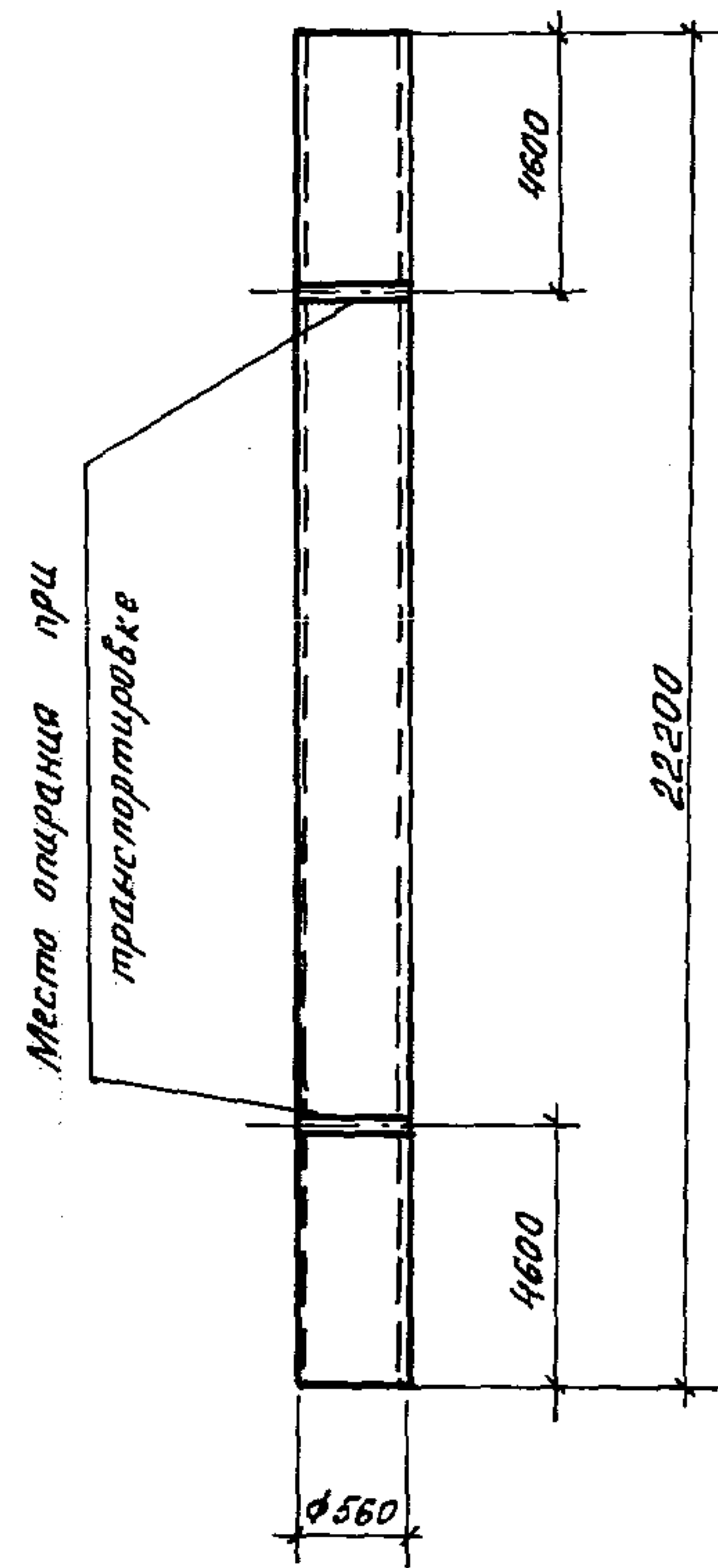
(спираль условно не показана)



Шмб. № подл. Подп. и дата. Взам. Шмб. №

3.407.1-157.1-1 Лист 3

2501/1



Ведомость деталей

Поз.	Эскиз
6	
7	

Поз.	Наименование	Кол.	Обозначение документа
1	Изделие закладное МН-14	2	3.407.1-157.1-27
2	Изделие закладное МН-28	1	-29
3	Уголок 50x50-5; ГОСТ 8509-88; L=50; 0,2 кг	4	Без черт.
4	Стержень напрягаемый		
	φ12 А \bar{V} ; L=22200; 19,7 кг	12	Без черт.
5	φ12 А \bar{V} ; L=22180; 19,7 кг	16	Без черт.
6	φ4 ВI; L=596200; 59,0 кг	1	
7	φ8 АI; L=1640; 0,65 кг	36	
	Бетон класса В40, м ³	1,94	

Напрягаемая арматура класса А \bar{V} по ГОСТ 5781-82*
 Контролируемое напряжение $\sigma_0 = 700$ МПа (7000 кгс/см²)
 Арматура: класса ВI по ГОСТ 6727-80*;
 класса АI по ГОСТ 5781-82*.
 Поз. 6; 7 см. Ведомость деталей.

На готовых стойках, в местах их опирания при транспортировке, нанести масляной краской полосы шириной 50-60 мм по всей окружности.

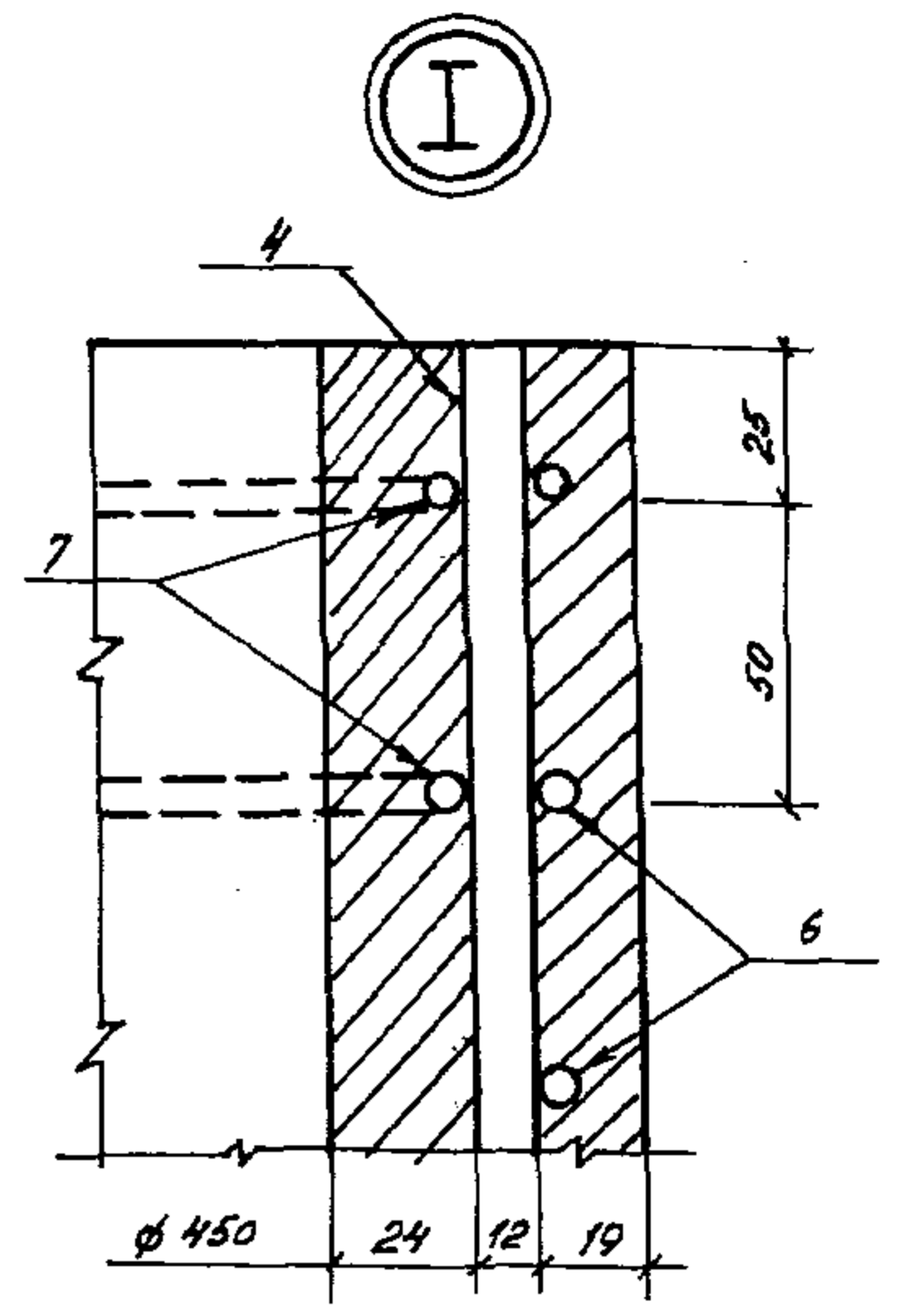
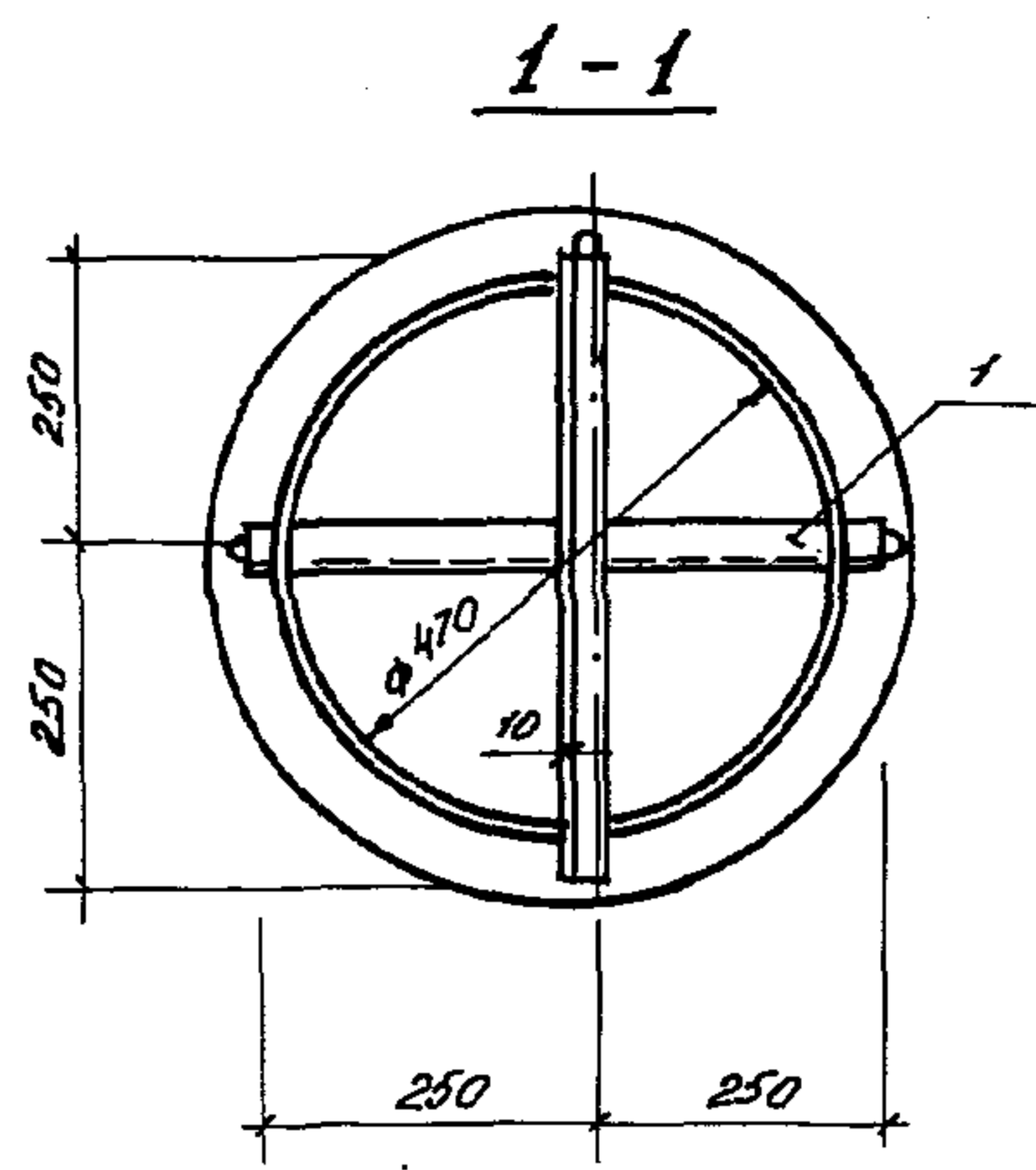
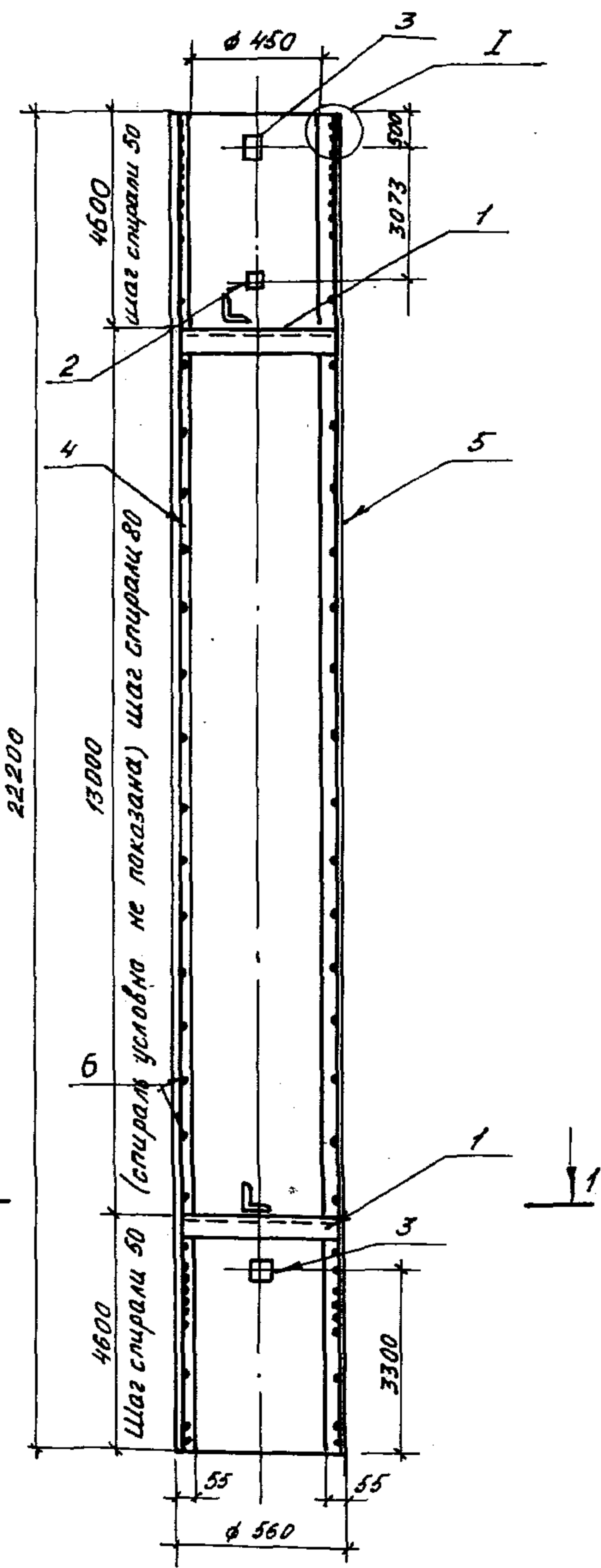
Взаим. шифр
Лист и дата
Шифр подл.

Разраб.	Воробьева			3.407.1-157.1-2Ф4	— Стойка	Стадия	Масса	Масштаб
Расчит.	Шленова					Р	4850	1:50
Провер.	Кирсанова					Лист 1		
Рук. гр.	Шленова					ЭНЕРГОСЕТЬПРОЕКТ		
ГИП	Ковалев					Северо-Западное отделение		
Нач. отд.	Роменский					Ленинград		
Н. контр.	Ковалев							

Копир. Чертова

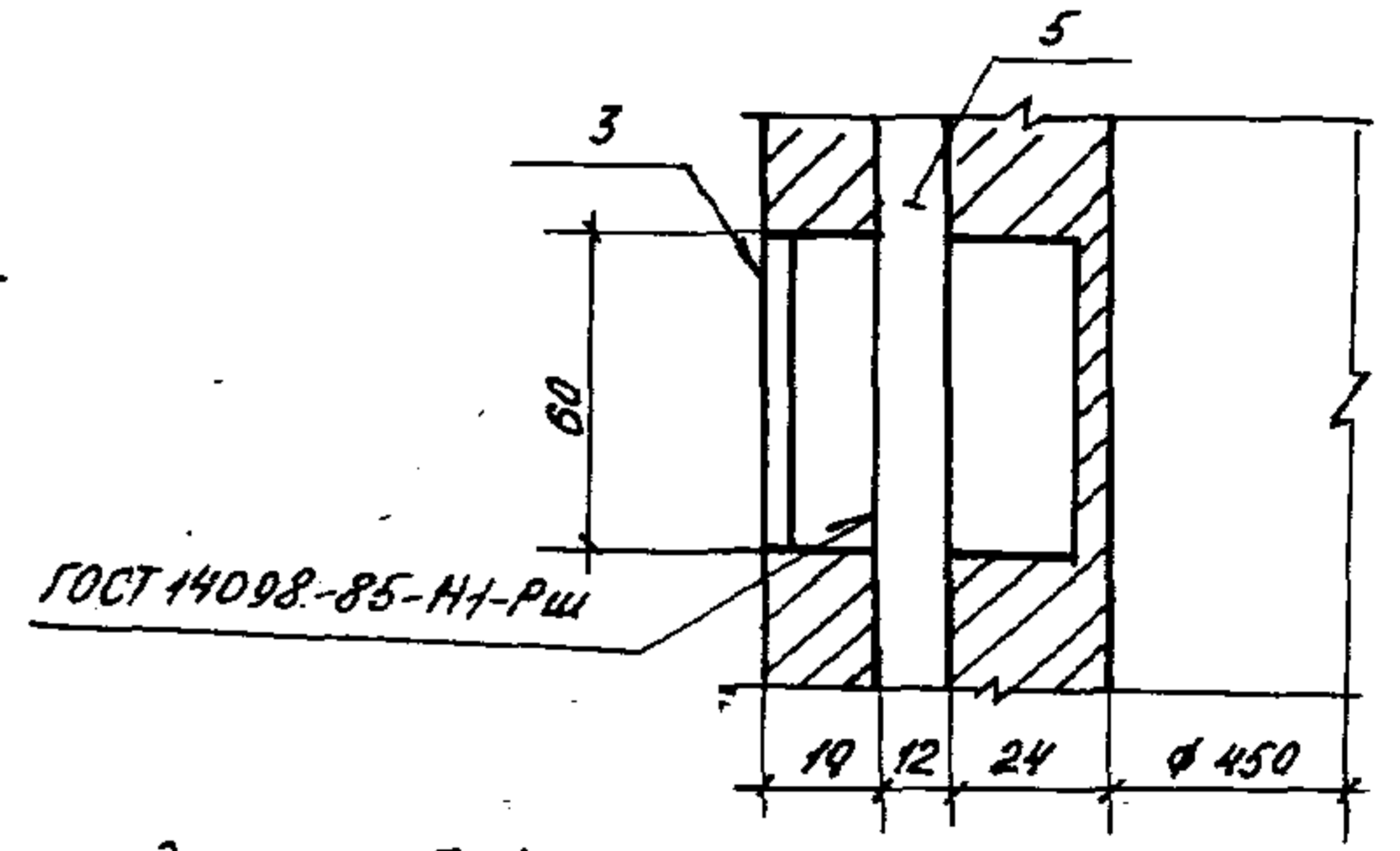
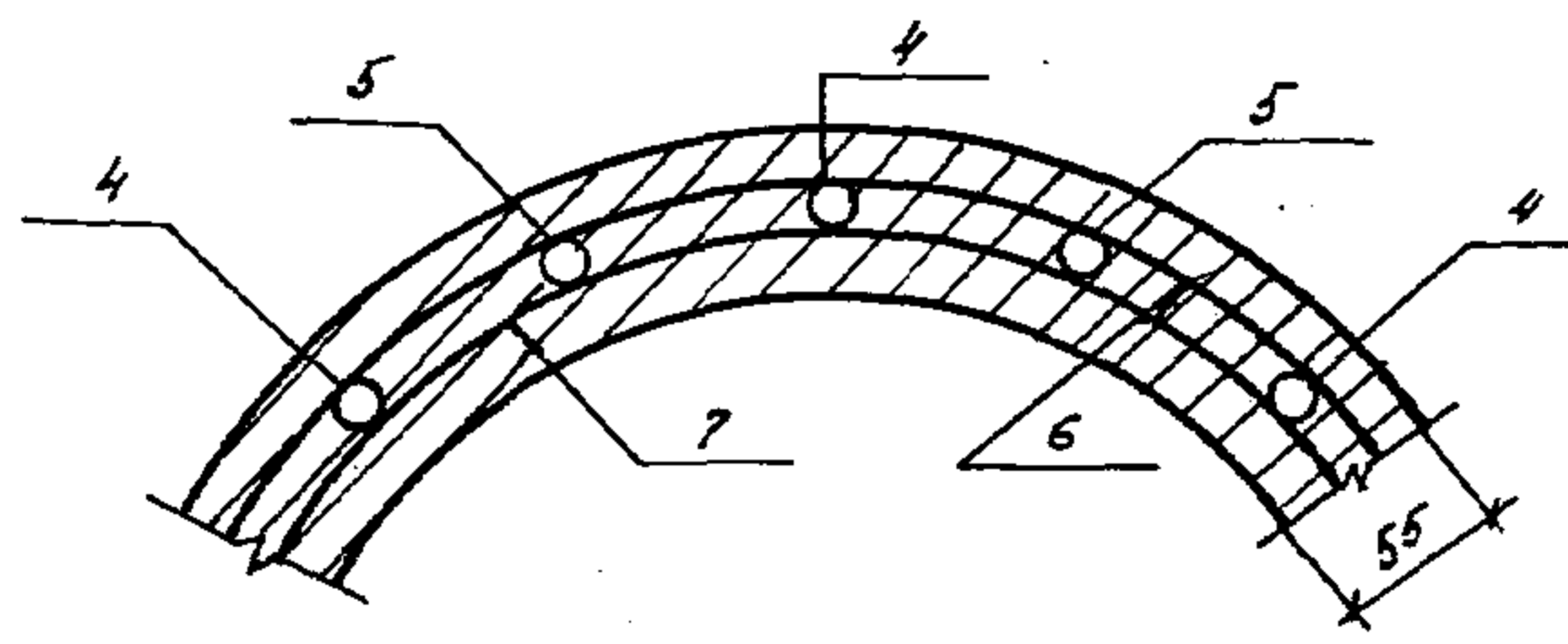
2501/1

Формат А3



Деталь армирования стойки

Деталь крепления поз.В



Спецификацию см. докум. 3.407.1-157.1-2Ф4

Шифр проекта Подп. и дата Взам. инв. №

Разраб.	Воробьева		
Провер.	Кирсанова		
Рук. гр.	Шленова		
ГЦП	Ковалев		
Нач. отд.	Раненский		
Н. контр.	Ковалев		

3.4071-157.1-2
Стойка
СЦП 220-350

Стадия	Лист	Листов
Р	1	2

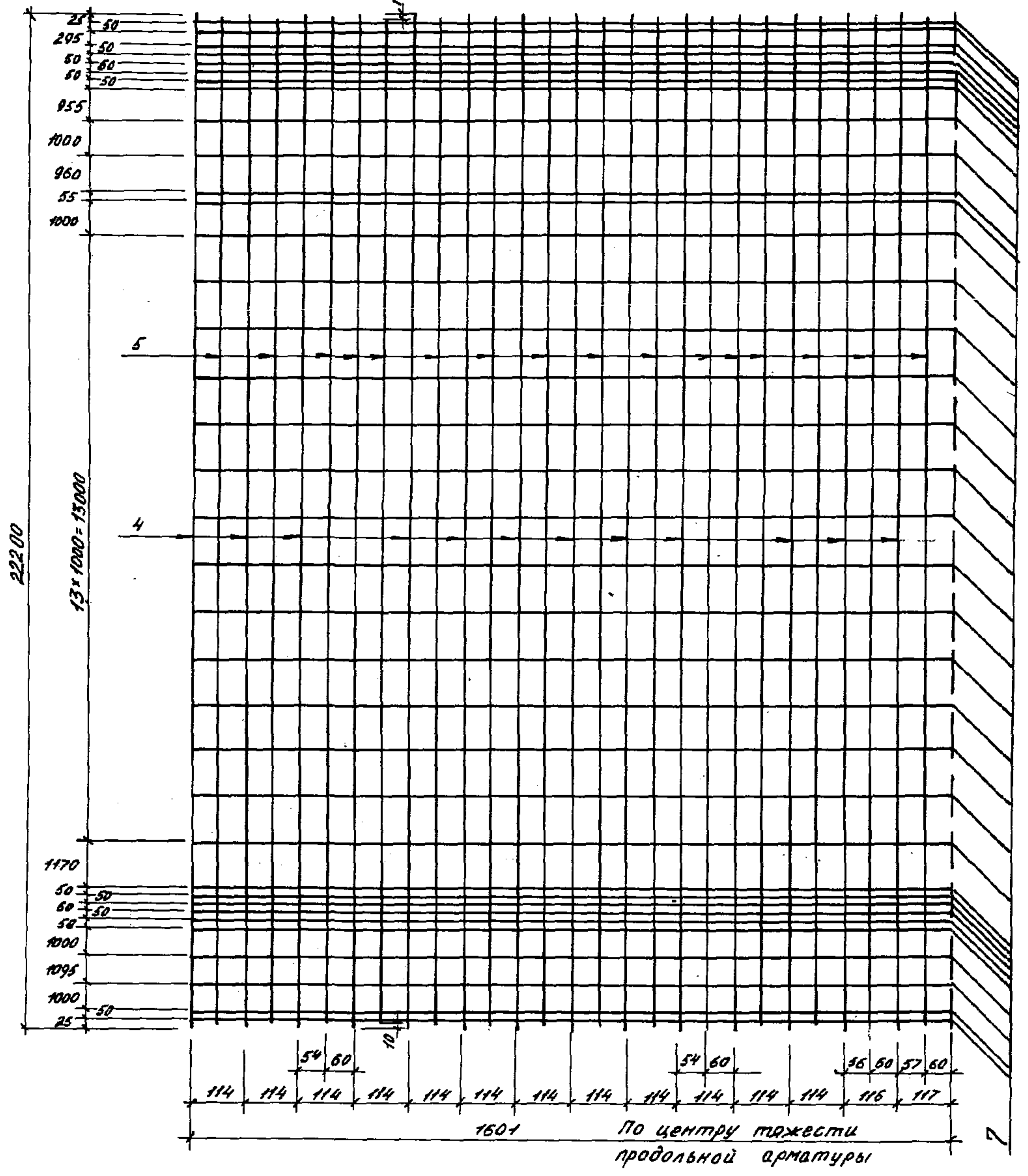
ЭНЕРГОСЕТЬПРОЕКТ
Северо-Западное отделение
Ленинград

Формат: А3

копир. Чертова

2501/1

(спираль условно не показана)



Спецификацию см. докум.
3.407.1-157.1-2.Ф.4

3.407.1-157.1-2

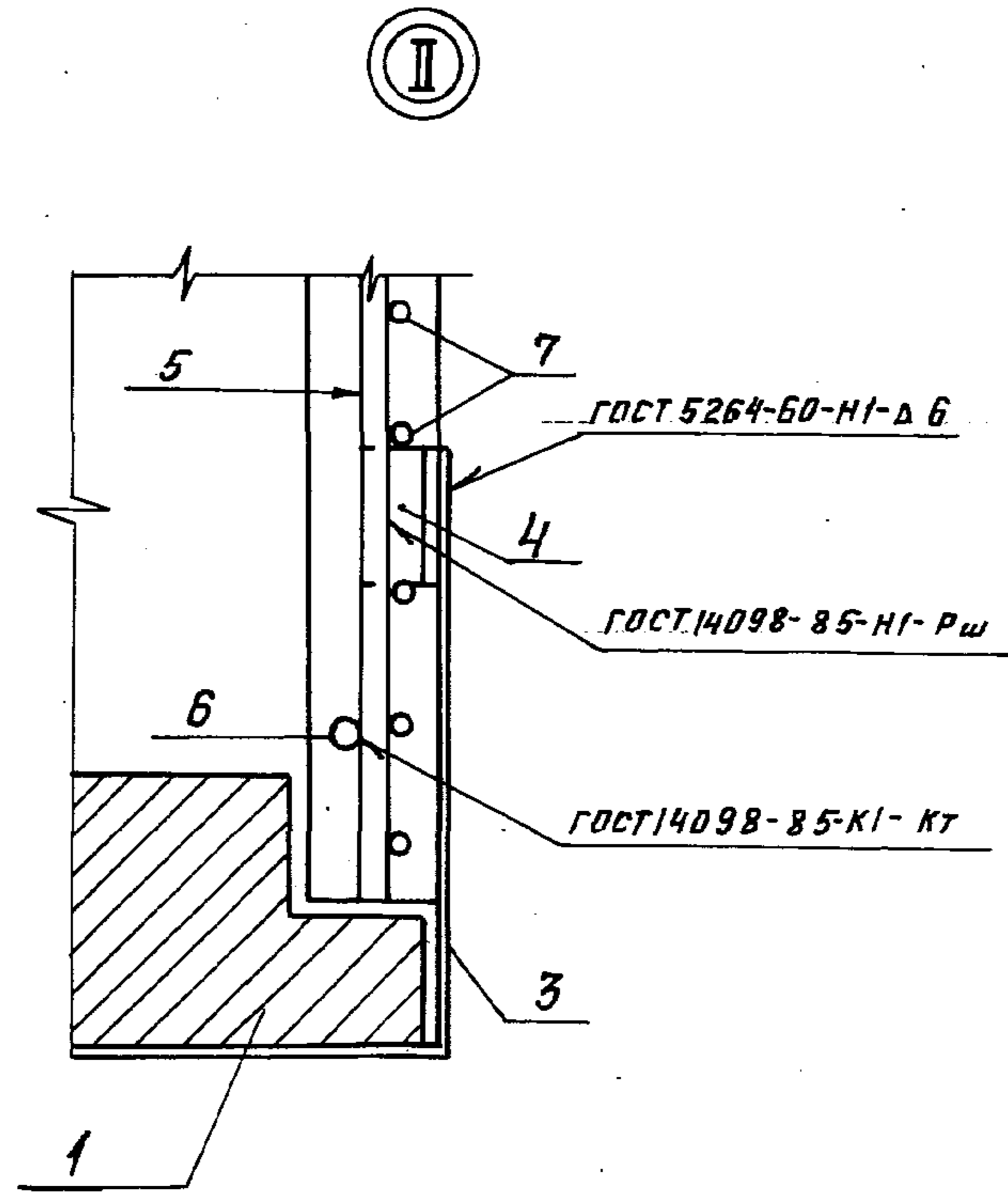
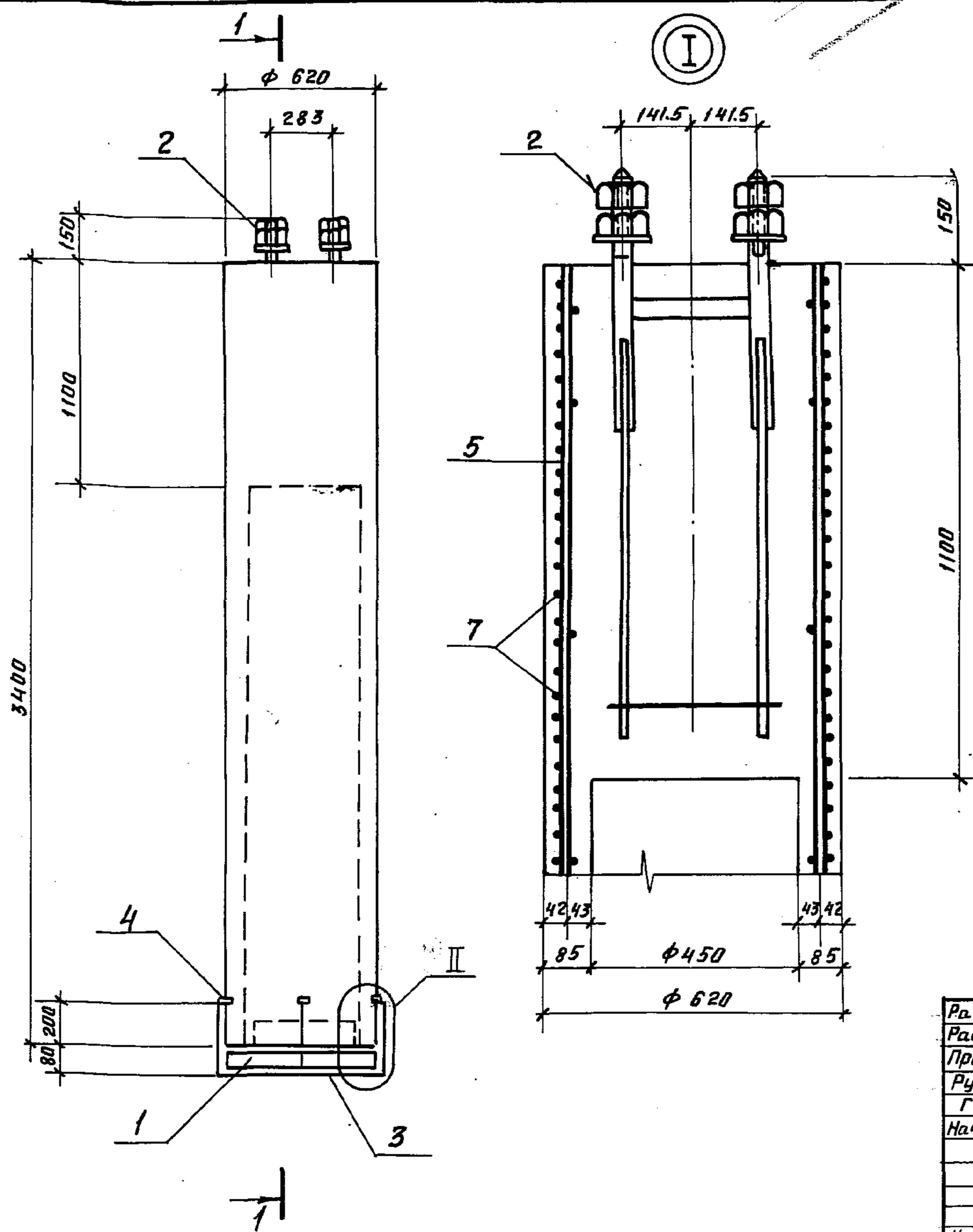
Лист
2

Копир. Чертова

Формат: А3

2504/1

Шкв. № п/п Подп. и дата Взам. шкв. №



Инв. № подл. Подпись и дата. Взам. инв. №.

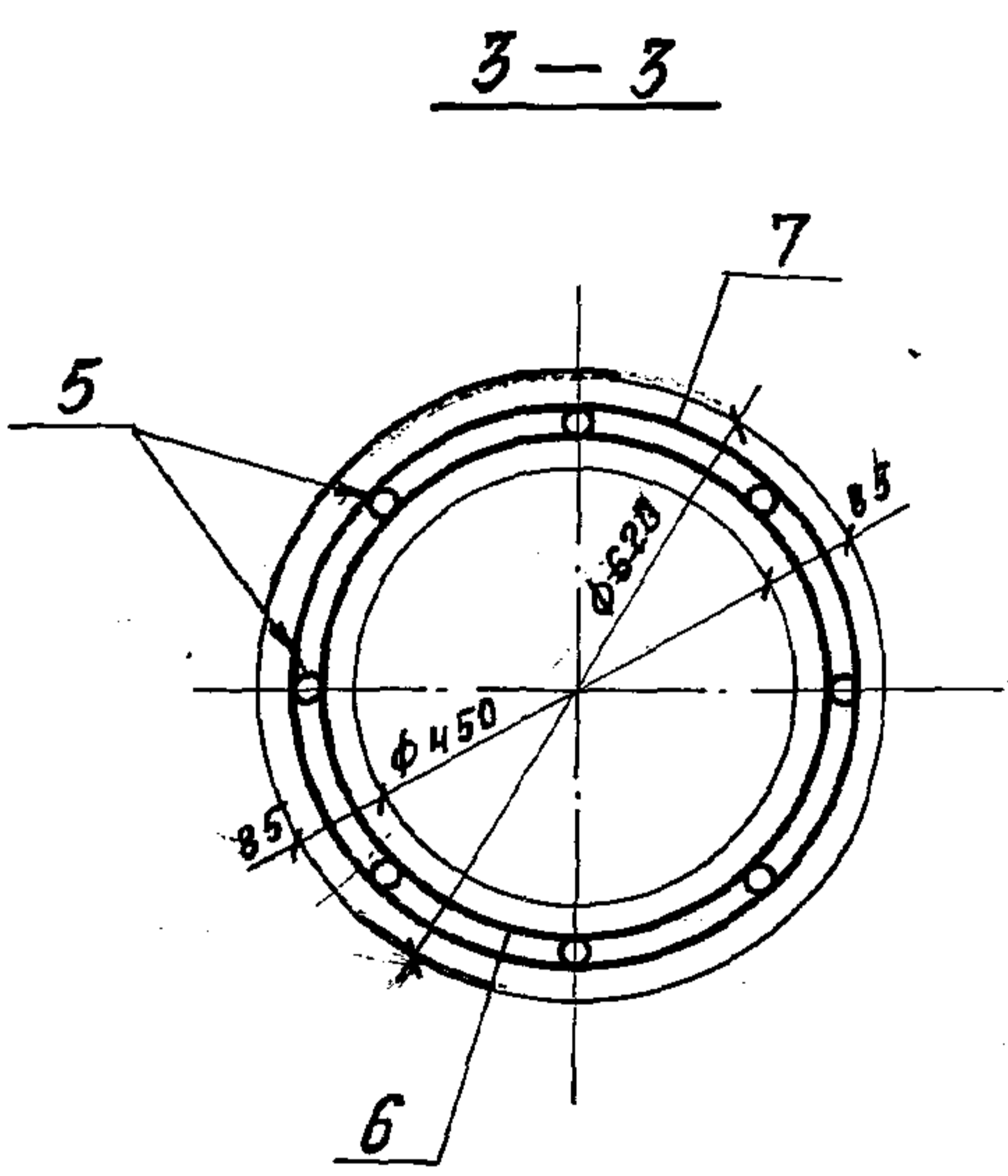
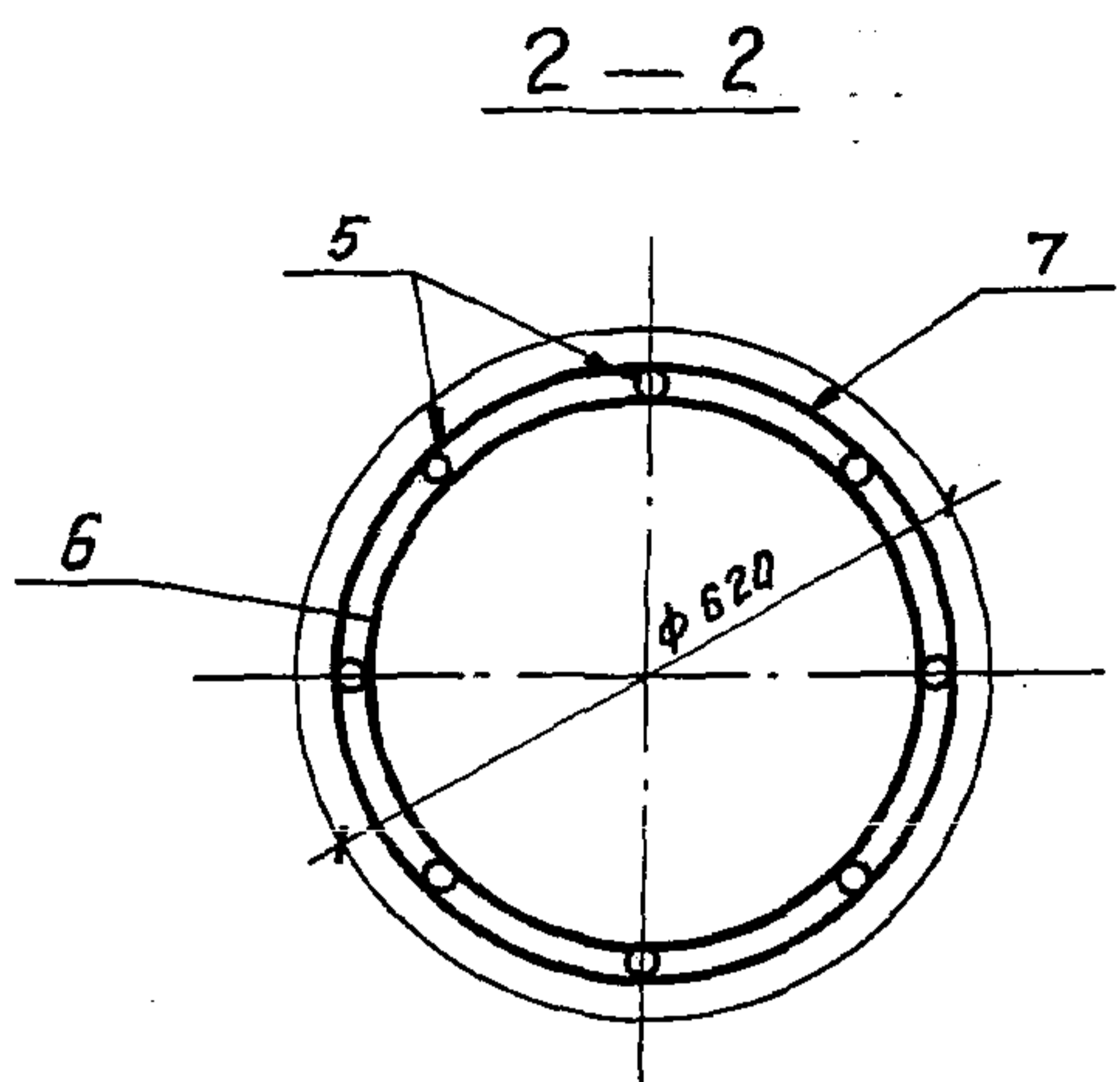
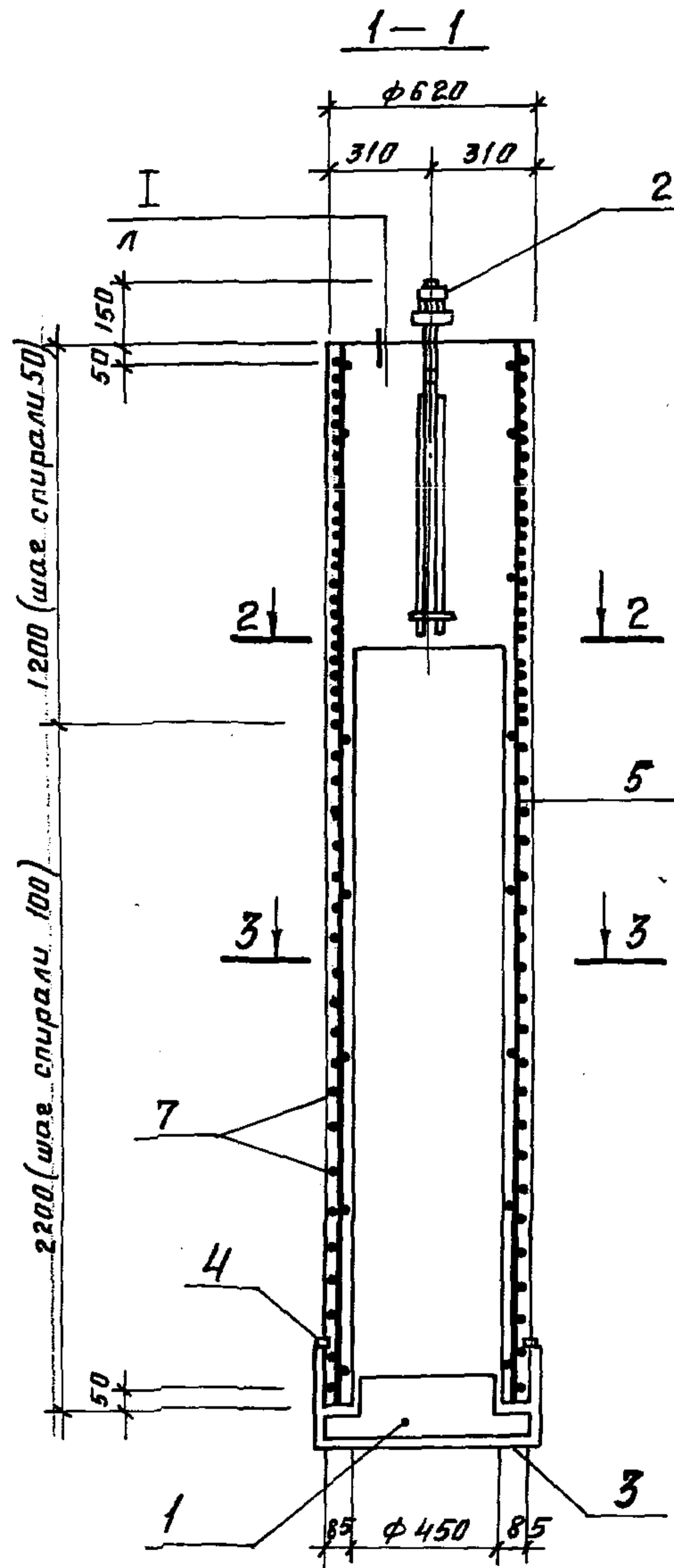
Разраб.	Воробьева	10.2.88
Расчит	Шленова	10.2.88
Провер	Курсанова	10.2.88
Рук. ер.	Шленова	10.2.88
ГИП	Ковалев	10.2.88
Нач. отд.	Роненский	10.2.88
Н. контр.	Ковалев	10.2.88

3.407.1-157.1-3Ф4

Фундамент
ФТ 34-102
Опалубочный чертеж

Стадия	Масса	Масштаб
Р	1040	1:20 1:10
Лист	Листов 1	
ЭНЕРГОСЕТЬПРОЕКТ Северо-Западное отделение Ленинград		

2501/1 Формат А3



Поз.	Наименование	Кол.	Обозначение документа
1	Поддон П1-3	1	ГОСТ 22687.3-85
2	Изделие закладное МН-13	1	3.407.1-157.1-26
3	Изделие соединительное МС-2	2	- 30
4	Цепок 50x50x5 ГОСТ 8509-86		
	$R=100; 0,4 \text{ кг}$	4	без черт.
5	$\phi 16 \text{ AIII}; R=3380; 5,3 \text{ кг}$	8	без черт.
6	$\phi 8 \text{ AI}; R=1720; 0,68 \text{ кг}$	8	
7	$\phi 4 \text{ BI}; R=90000; 9,0 \text{ кг}$	1	
	Бетон класса В15, м^3	0,65	

Арматура класса АІ; АІІІ по ГОСТ 5781-82*
 Арматура класса 4ВІ по ГОСТ 6727-80*
 Поз. 6; 7 см. ведомость деталей на докум.
 3.407.1-157.1-3, лист 2

Ш.№ подл. Подпись и дата Взам. инв.№

Разраб.	Воравьева	10.2.88
Рассчит.	Шленова	10.2.88
Провер.	Кирсанова	10.8.88
Рук. гр.	Шленова	10.2.88
ГИП	Ковалев	10.2.88
Нач. отд.	Роменский	10.2.88
Н. контр.	Ковалев	10.2.88

3.407.1-157.1-3

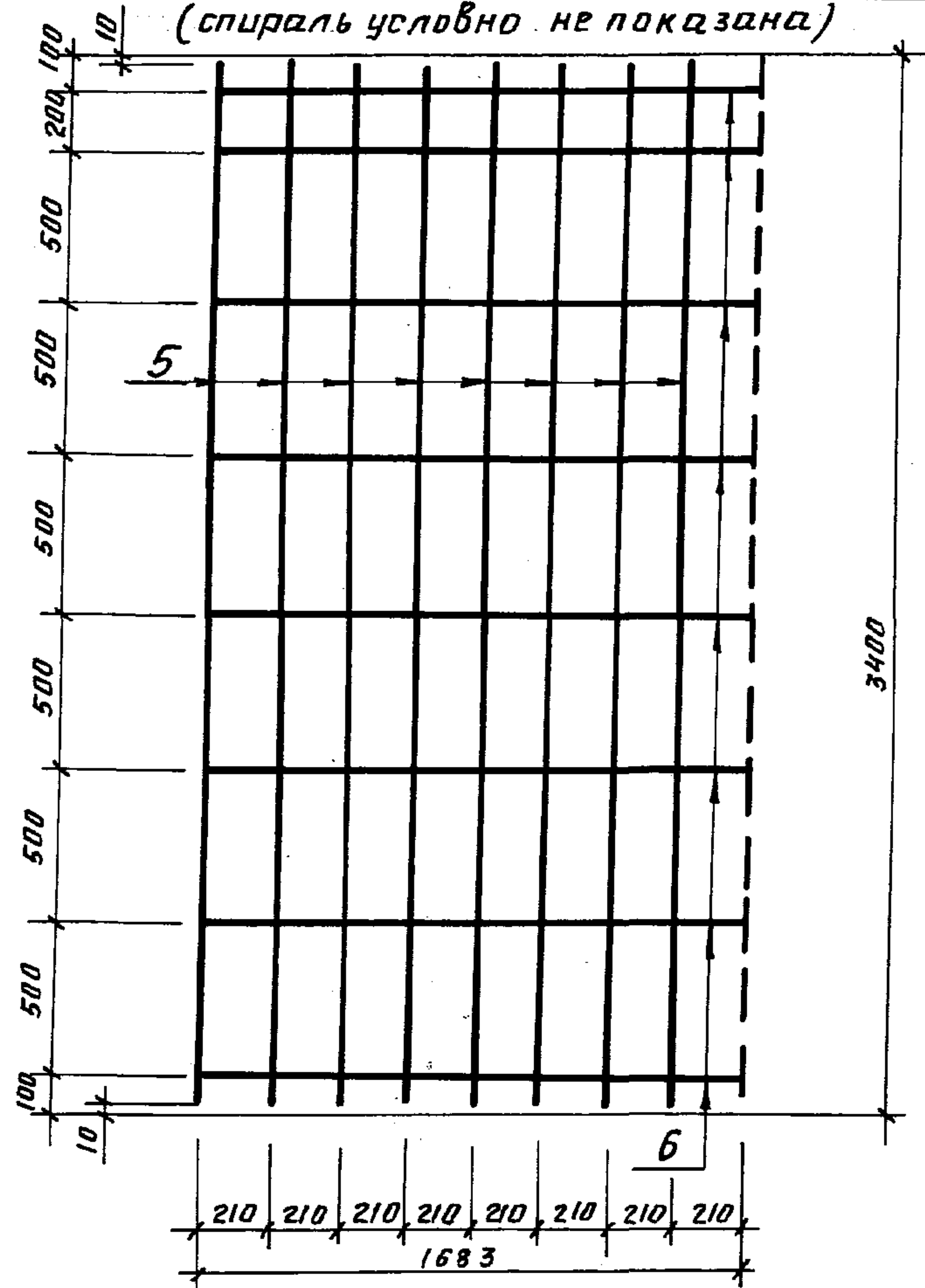
Фундамент

ФТЗ 4-102

Стадия	Лист	Листов
Р	1	2

ЭНЕРГОСЕТЬПРОЕКТ
Северо-Западное отделение
Ленинград

Армирование фундамента (в развертке) (спираль условно не показана)

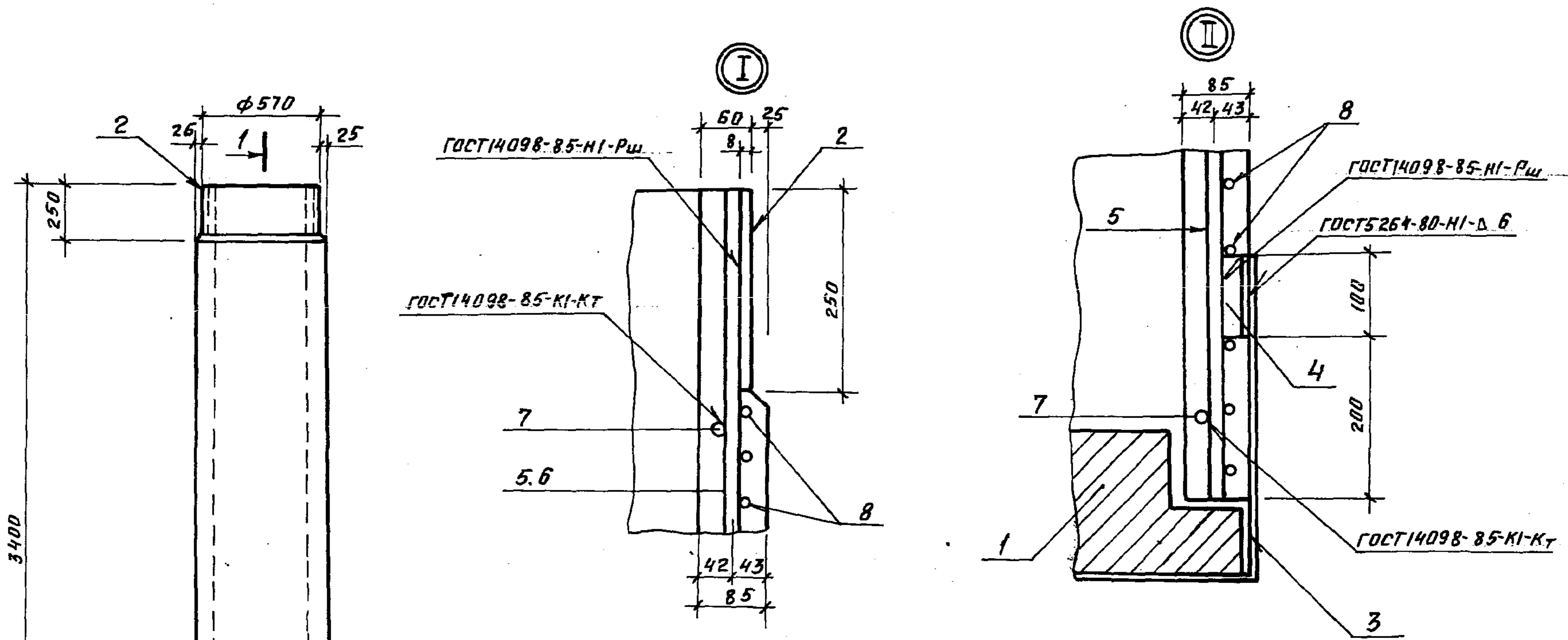


Ведомость деталей

Поз.	эскиз
6	
7	

Имя, № листа, Подпись и дата. Взам. инв. №

3.4071-157.1 3 Лист
2



См. вместе с документом 3.407.1-157.1-4

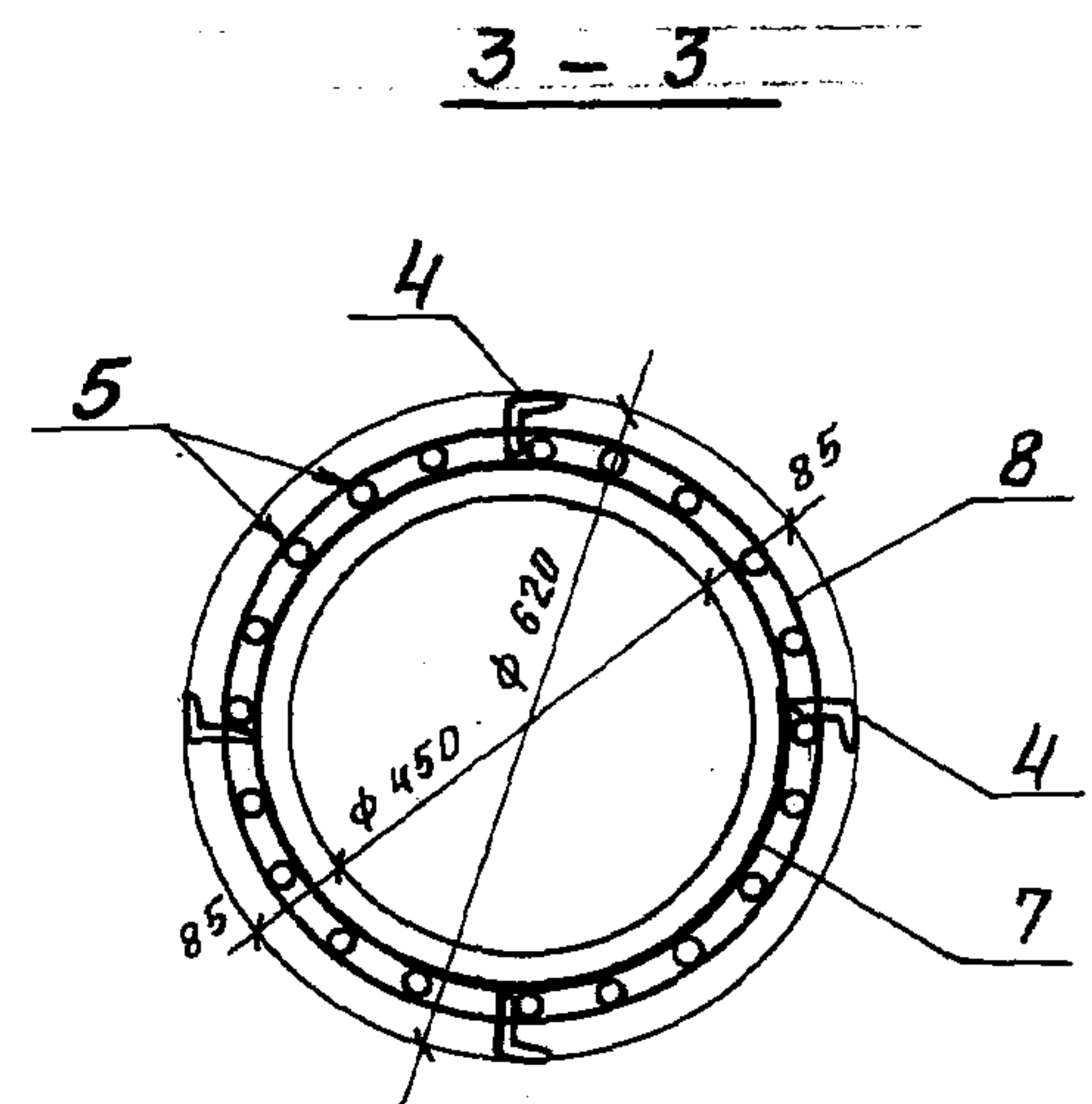
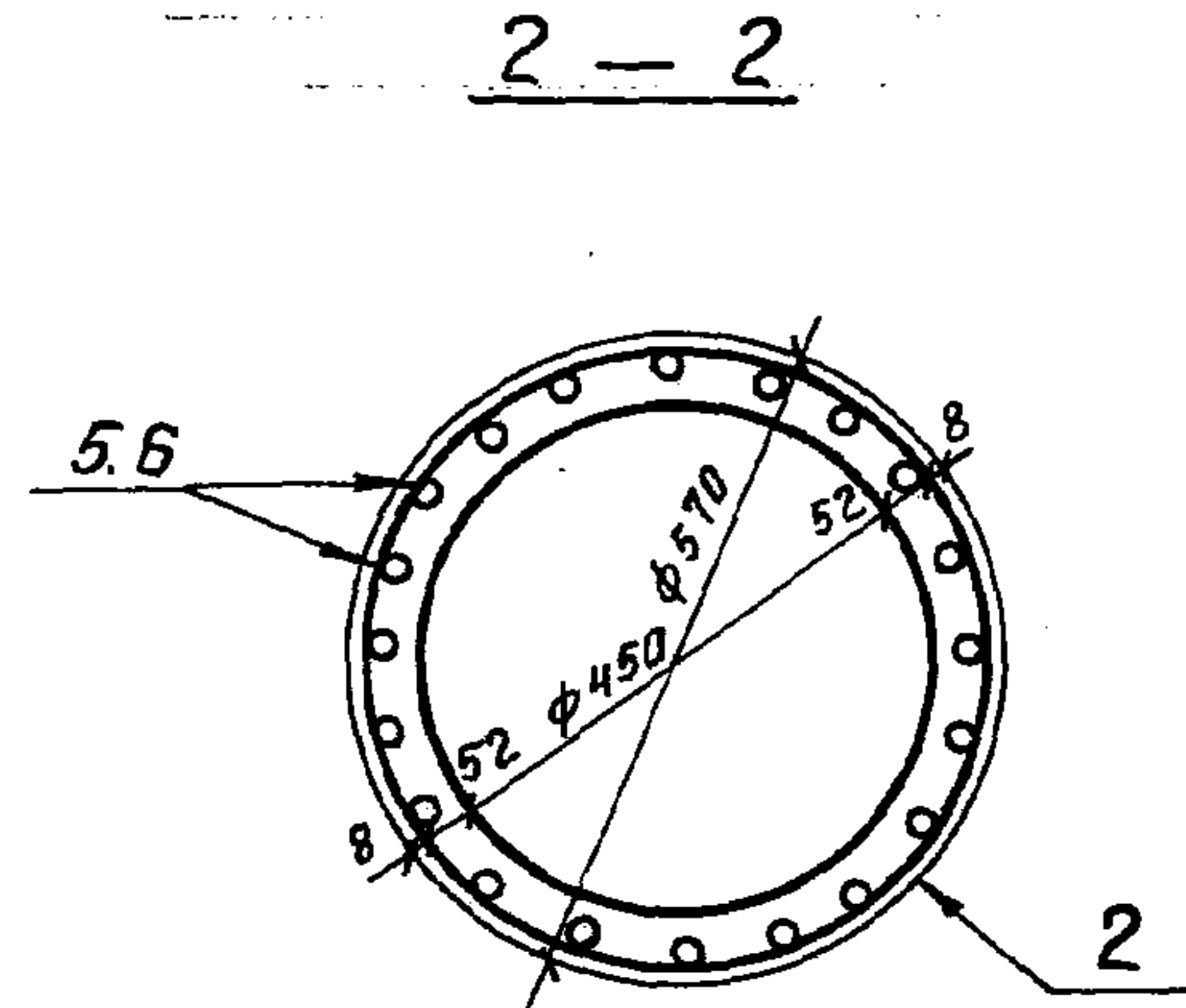
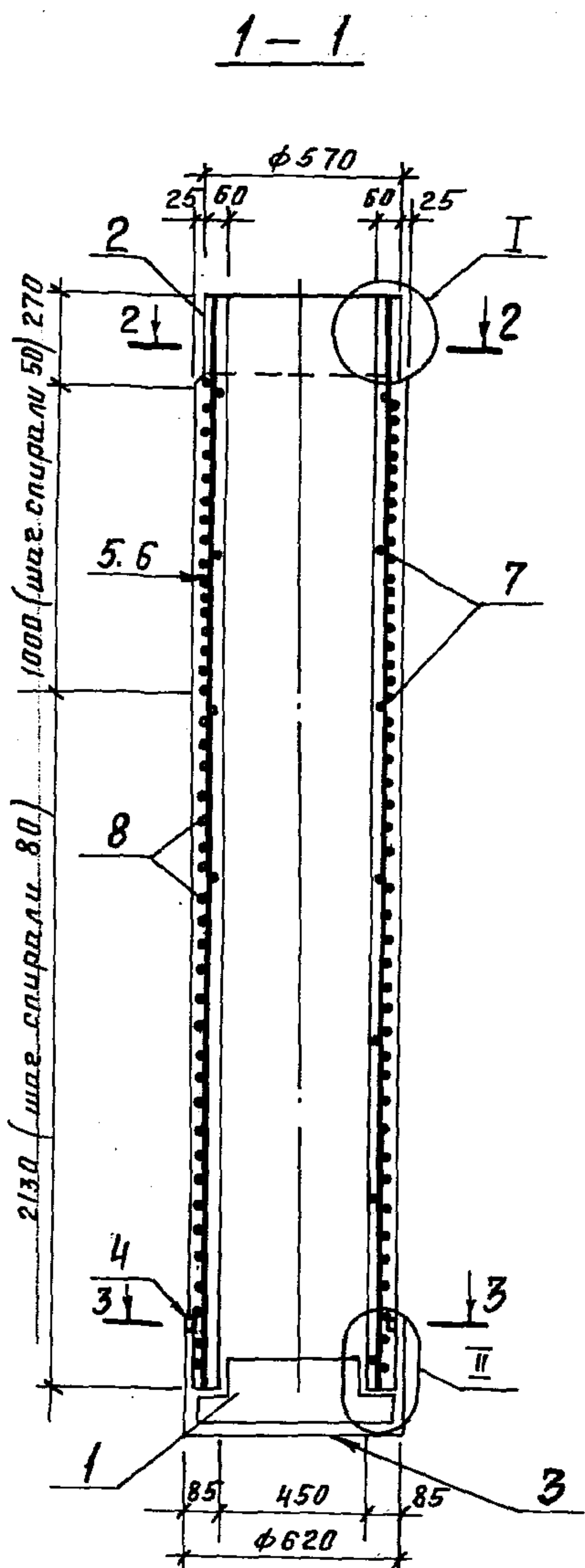
Инд. и подл. Подпись и дата (в.м.ч. инв.м.)

Разраб.	Воробьева	19.07.88	3.407.1-157.1-4Ф4			
Расчит.	Шленова	19.2.88				
Провер.	Курсанова	19.7.88	Фундамент ФТ-34-250 Опалубочный чертеж.	Стадия	Масса	Масштаб
Рук. гр.	Шленова	19.2.88		Р	1200	1:20
Гип	Ковалев	19.2.88		Лист	Листов 1	
Нач. отд.	Роменский	19.3.88		ЭНЕРГОСЕТЬПРОЕКТ Северо-Западное отделение Ленинград		
Н.контр.	Ковалев	19.2.88				

Копир. Михина

2501/1

Формат А3



Поз.	Наименование	Кол.	Обозначение документа
1	Поддон П1-3	1	гост 22687.3-85
2	Изделие закладное МН-18	1	3.407.1-157.1-28
3	Изделие соединительное МС-2	2	-30
4	Узелок 50x50x5-ГОСТ 8509-86		
	$R=100; 0.4 \text{ кг}$	4	без черт.
5	$\phi 20 \text{ AIII}; R=3380; 8.3 \text{ кг}$	10	без черт.
6	$\phi 20 \text{ AIII}; R=2380; 5.9 \text{ кг}$	10	без черт.
7	$\phi 8 \text{ AI}; R=1720; 0.68 \text{ кг}$	7	
8	$\phi 4 \text{ 8I}; R=89500; 8.9 \text{ кг}$	1	
	Бетон класса В15, м^3	0.48	

Арматура класса AI, AIII по гост 5781-82*
 Арматура класса 48I по гост 6727-80*
 Поз. 7; 8 см. ведомость деталей
 докум. 3.407.1-157.1-4, лист 2.
 Узлы I и II см. докум. 3.407.1-157.1-4Ф4.

И.в. № подл. подпись ч. дата. Взап. инв. №

Разраб	Воробьева	10.2.88
Расчит	Шленова	10.2.88
Провер	Курсанова	10.2.88
Рук.ер	Шленова	10.2.88
ГИП	Ковалев	10.2.88
Нач.отд	Роменский	10.2.88
Н.контр	Ковалев	10.2.88

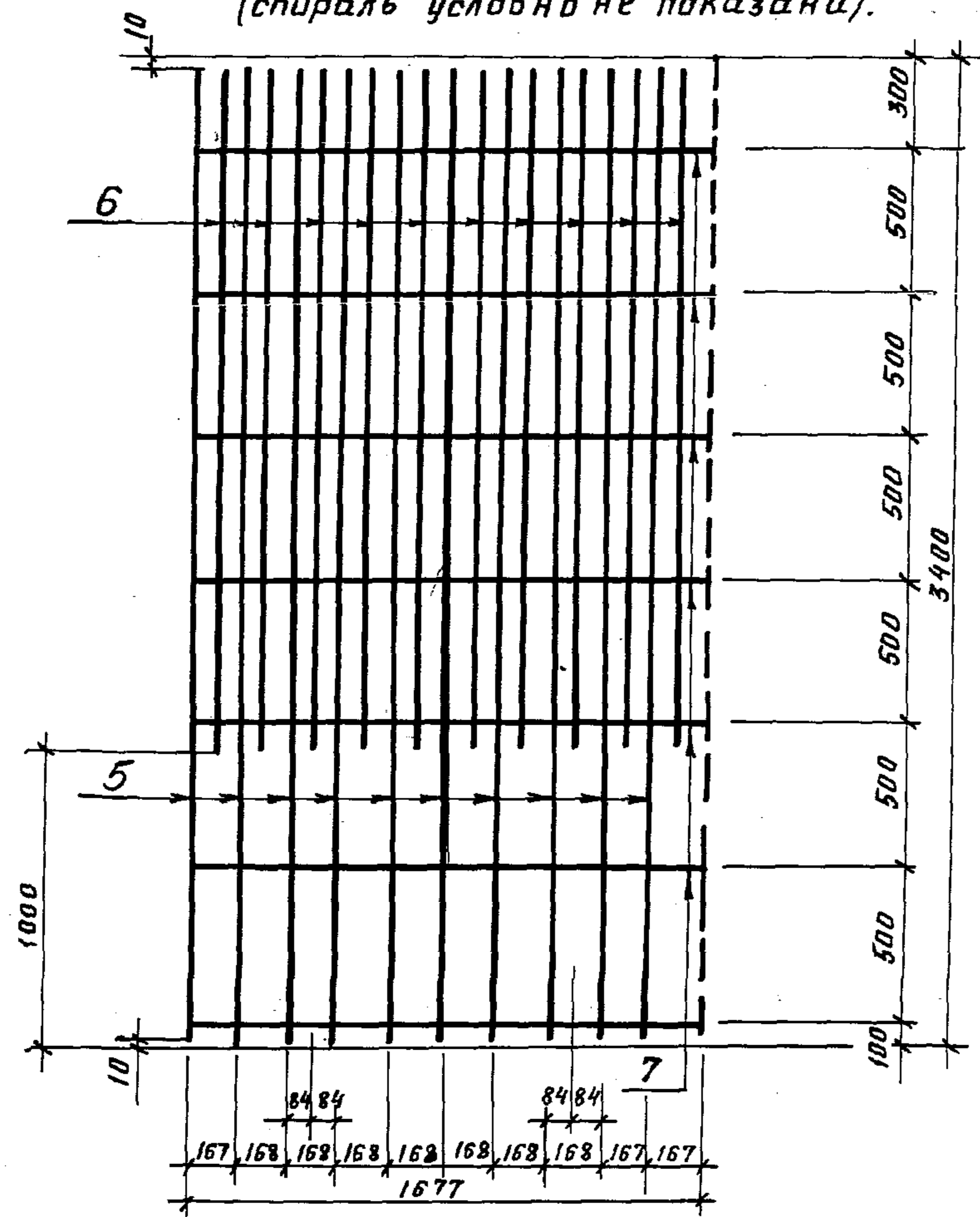
3.407.1-157.1 4

Фундамент
ФТ 34-250

Стадия	Лист	Листов
Р	1	2

ЭНЕРГОСЕТЬПРОЕКТ
Северо-Западное отделение
Лекинерад

Армирование фундамента (вразвертке)
(спираль условно не показана).



Ведомость деталей

Поз.	Эскиз
7	
8	

И.В. № подл. Подпись и дата. Взам. ин.в. №

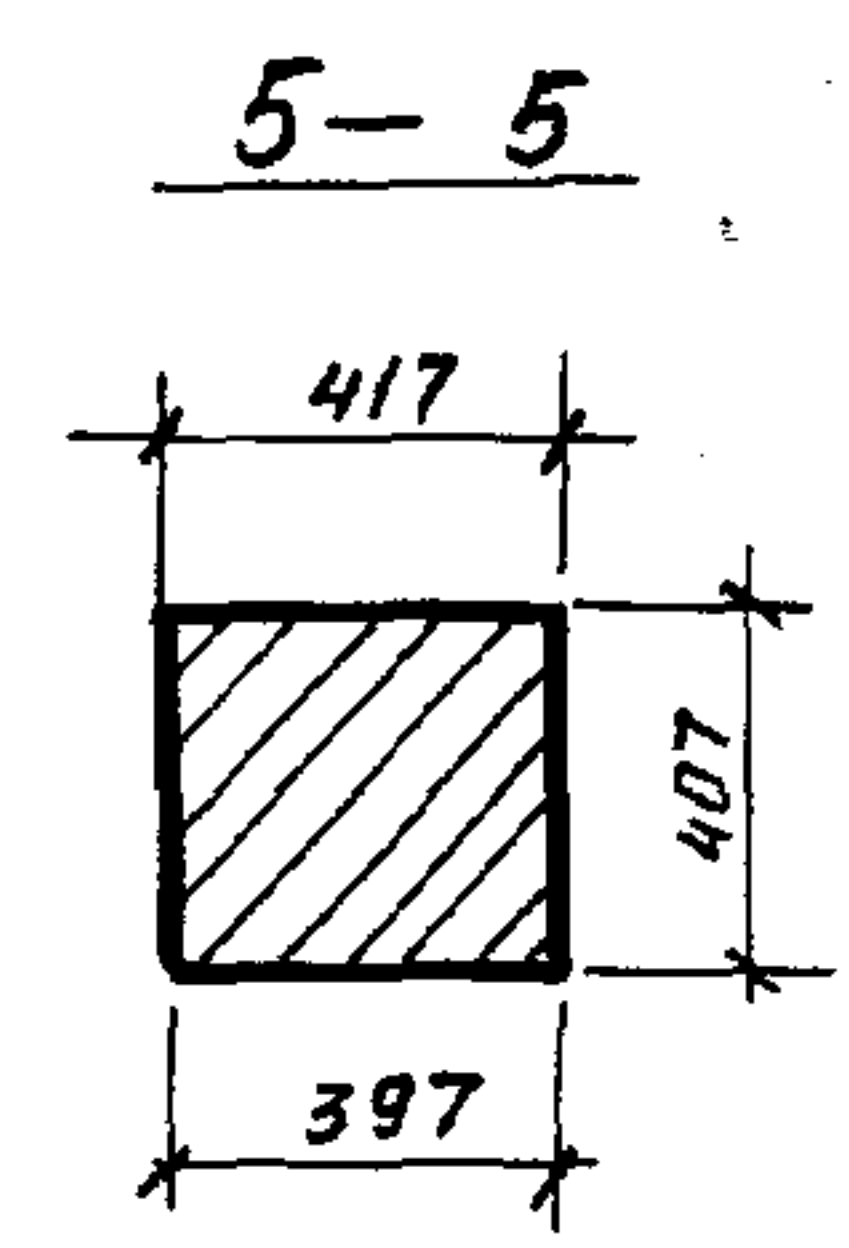
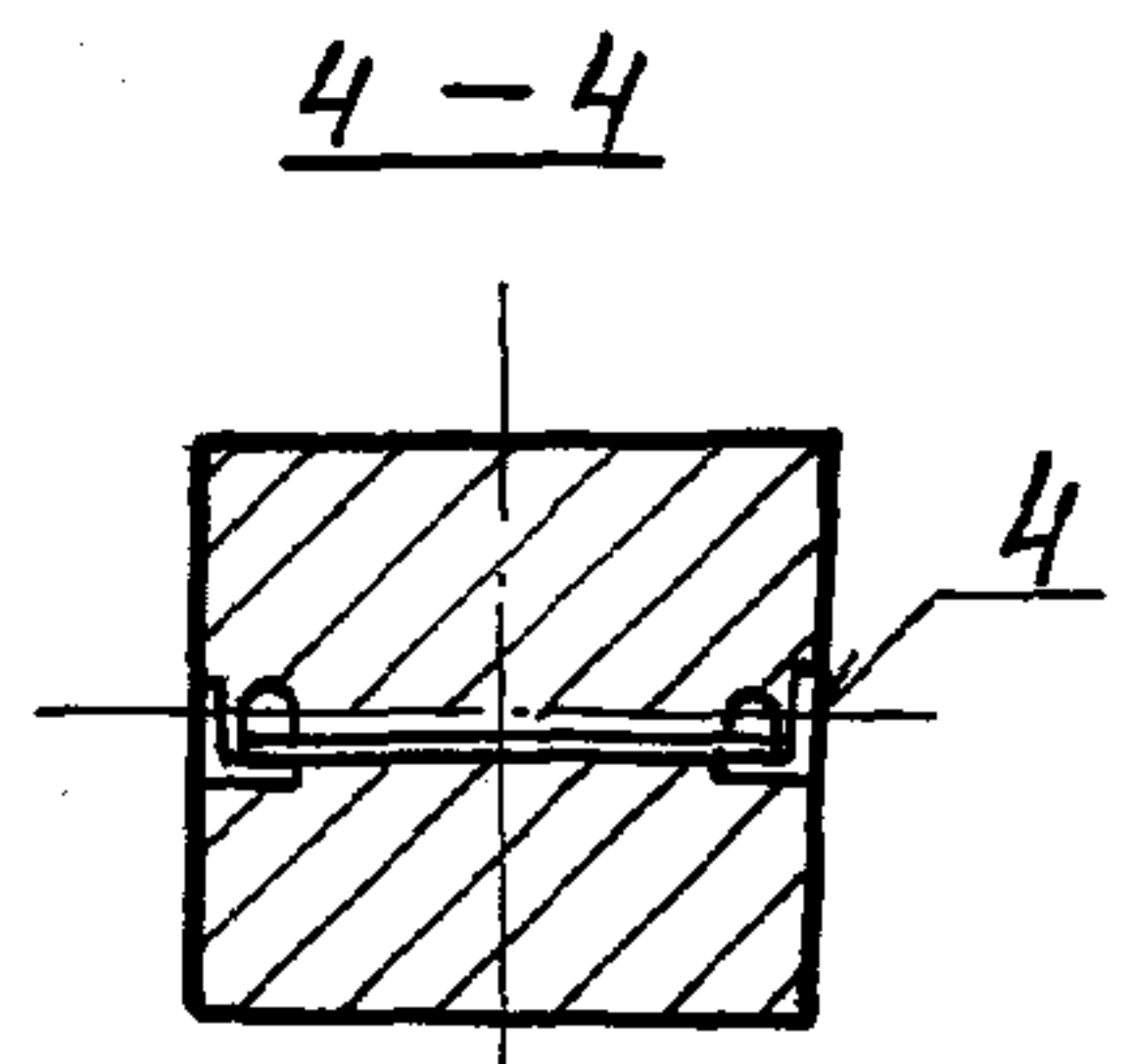
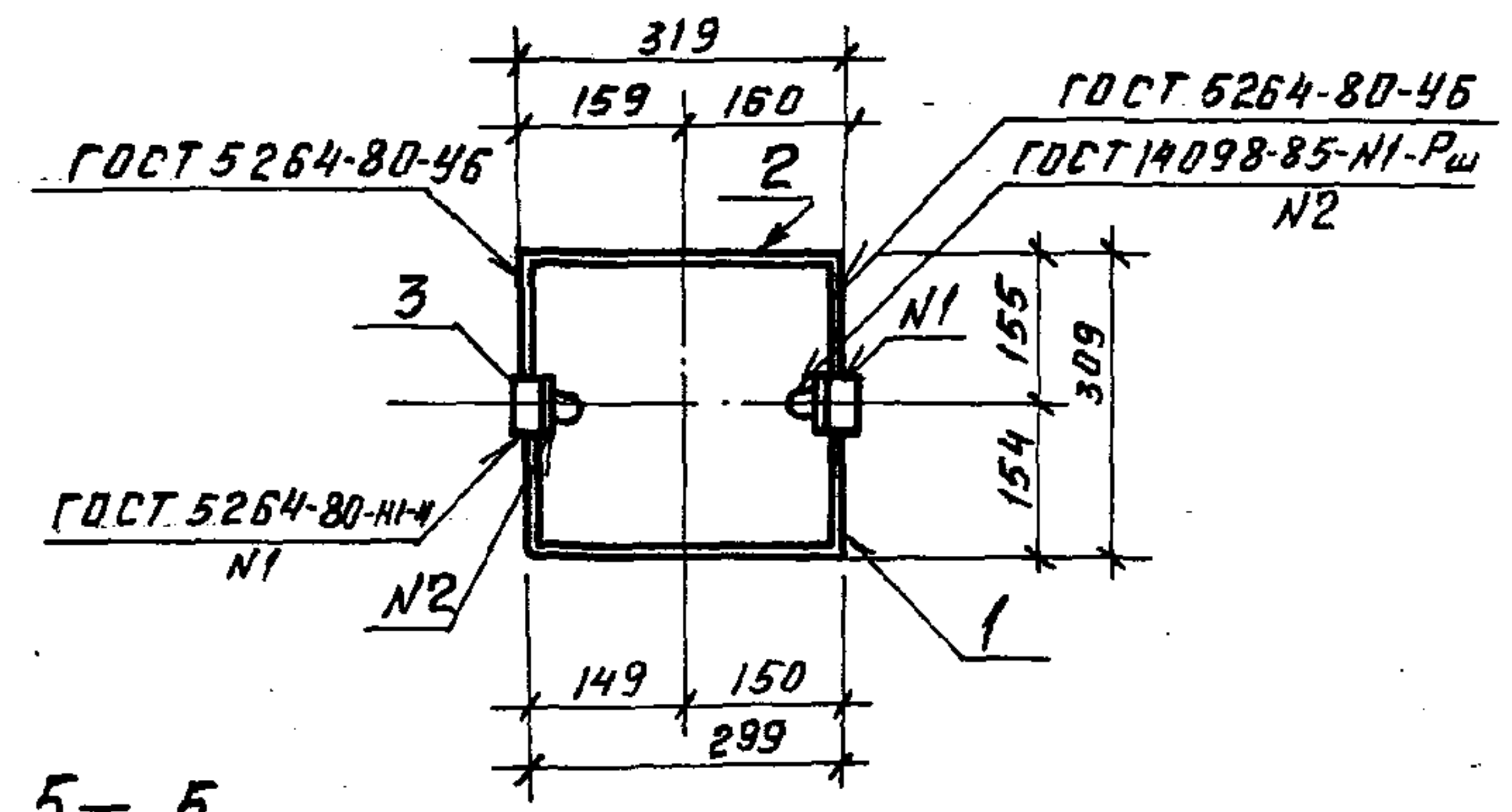
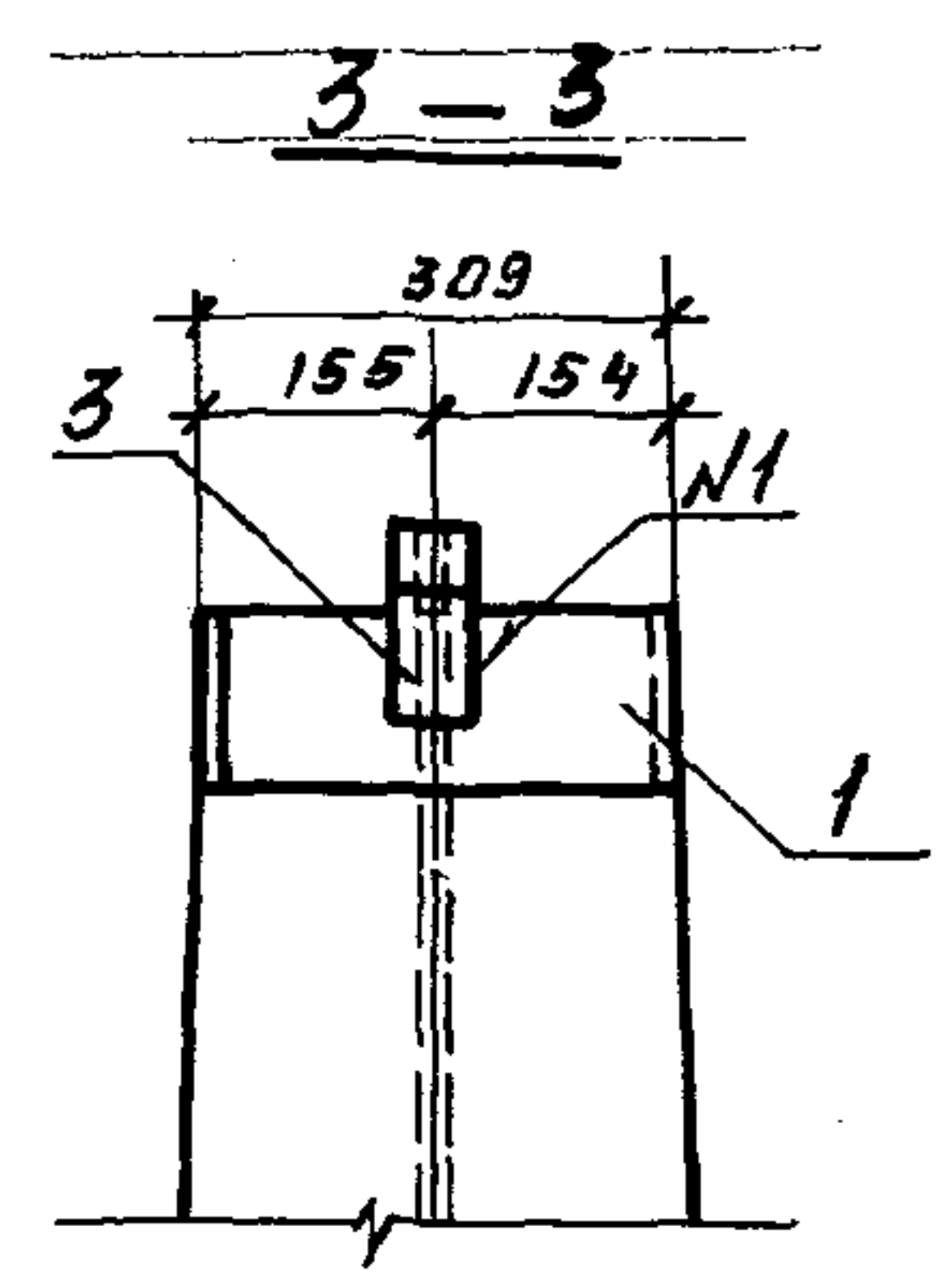
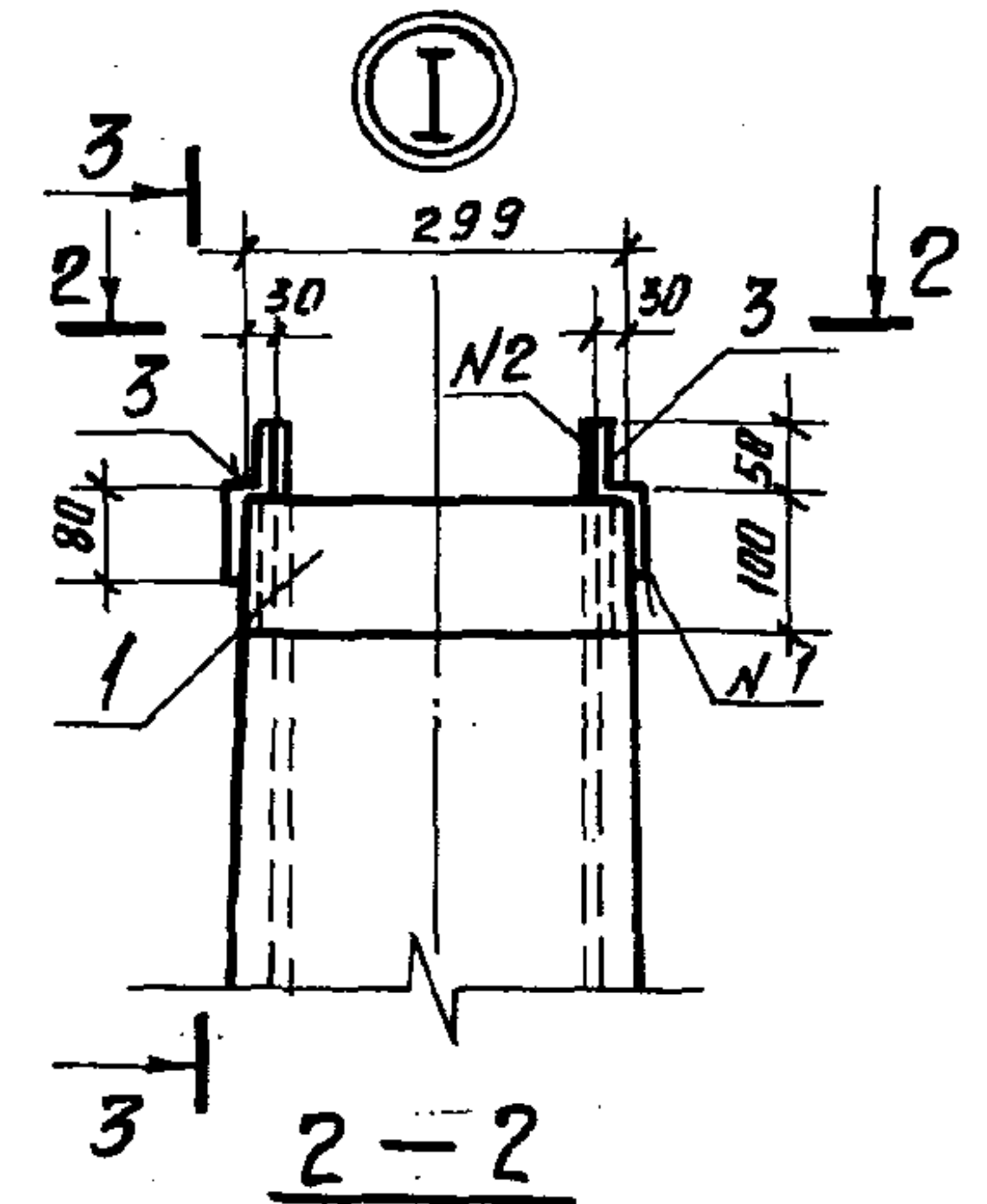
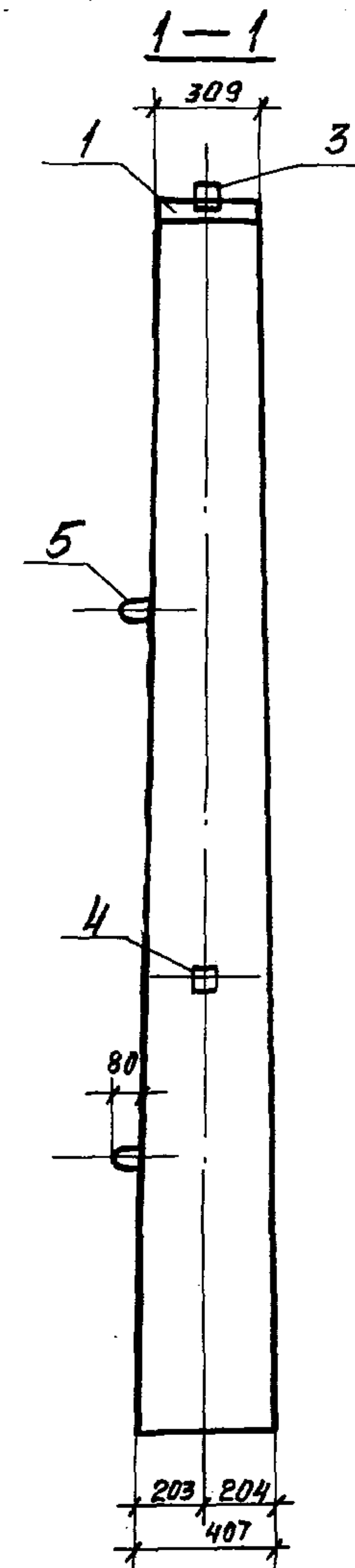
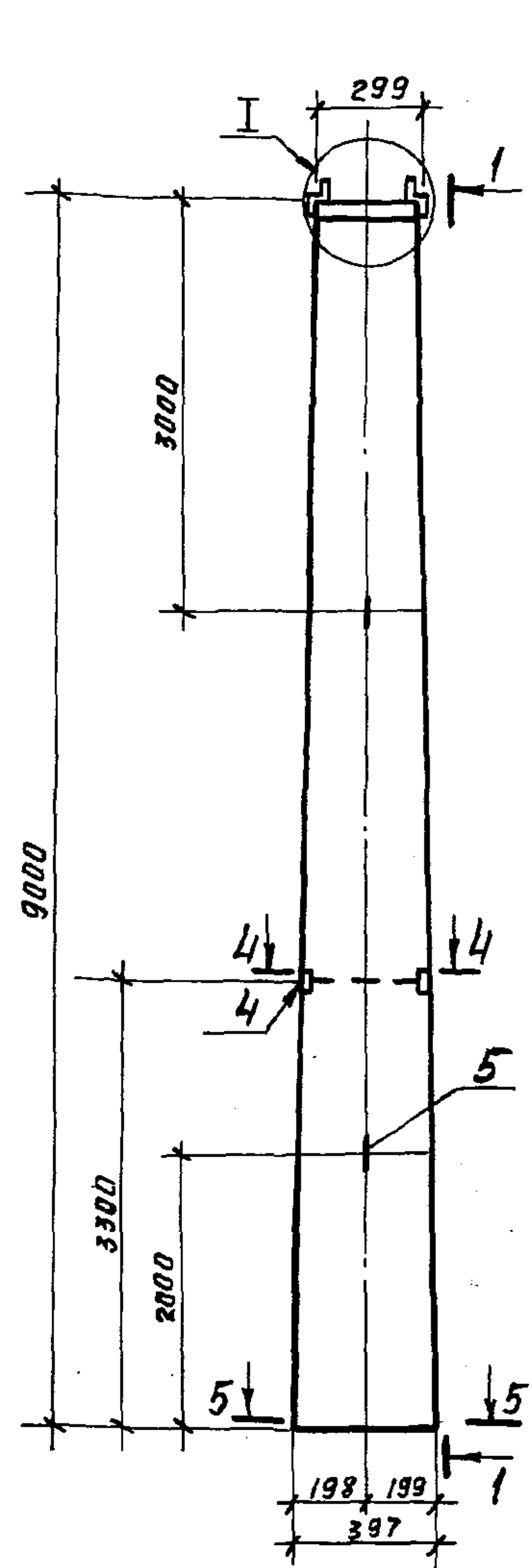
3.407.1-157.1-4

Лист
2

2501/1

Копир. Михина

Формат А3



Ш.В.К. подл. Подпись и дата. Взам. ин. №

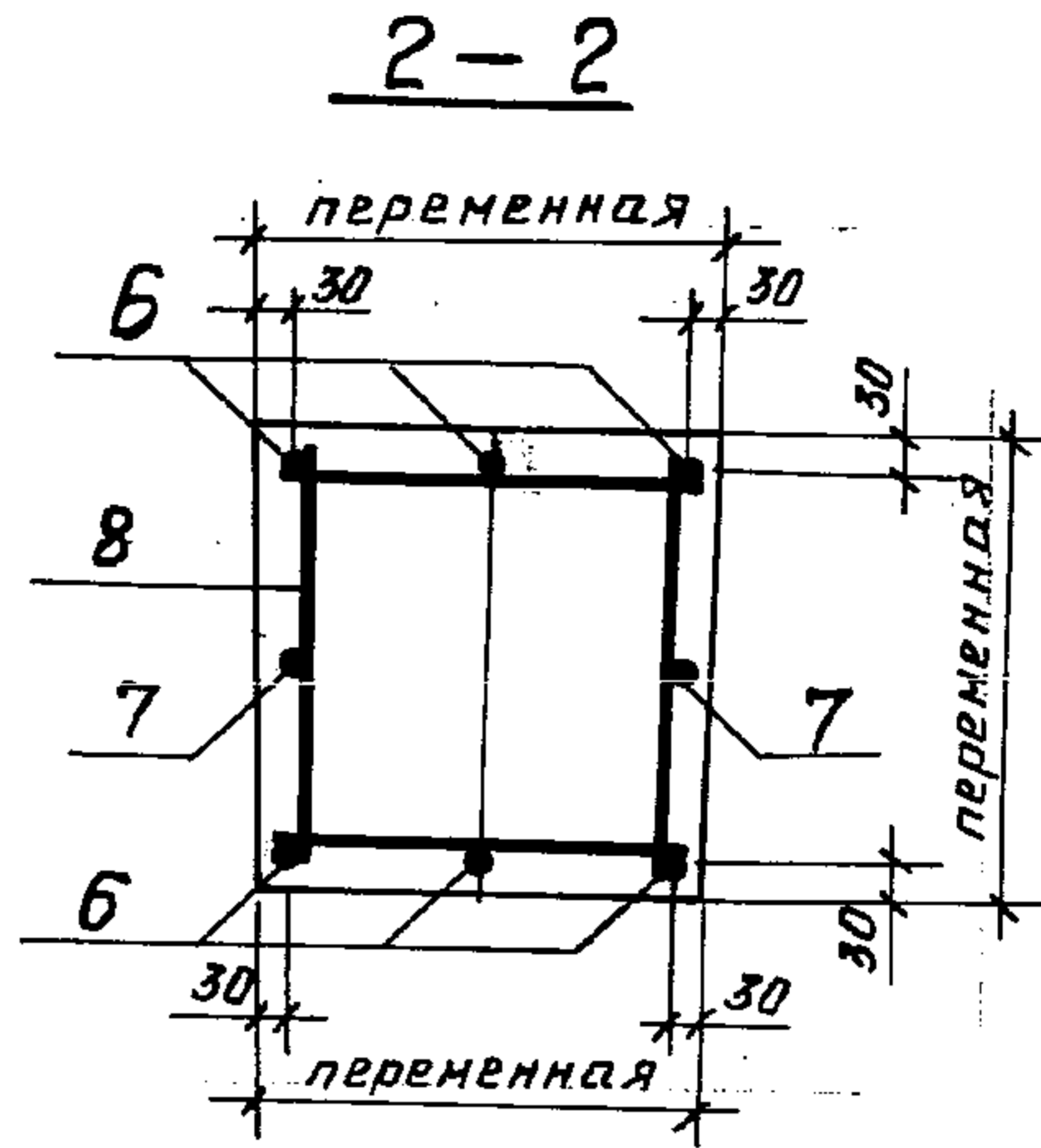
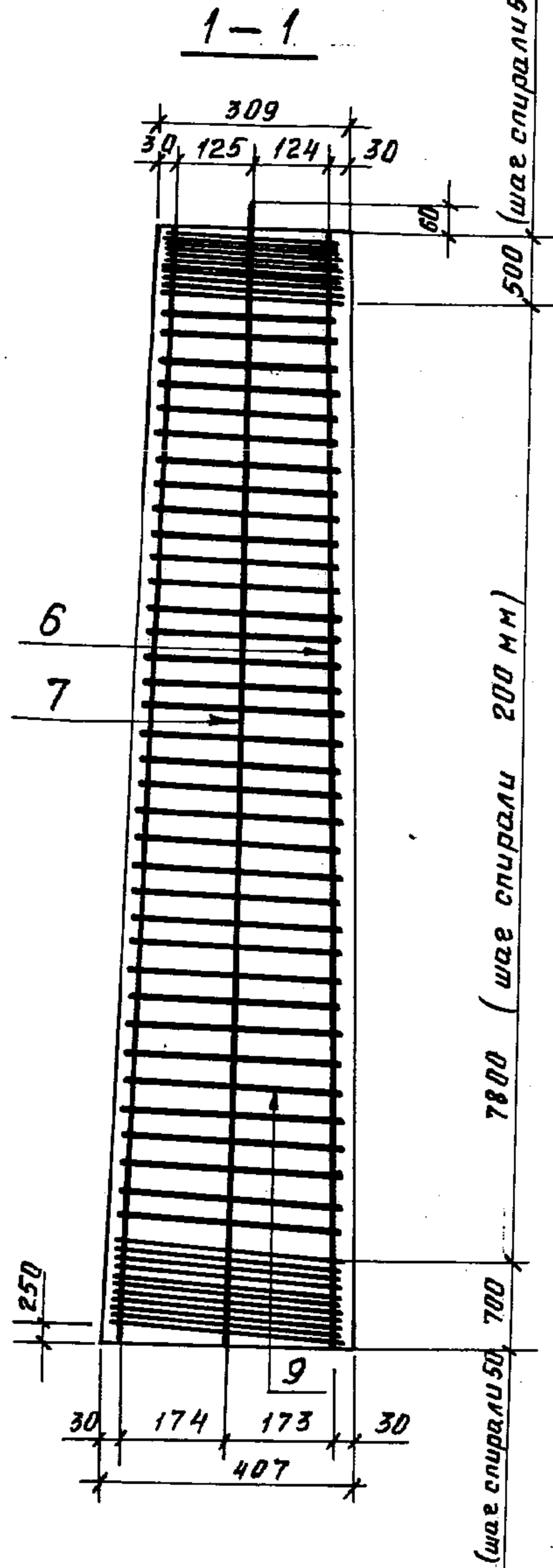
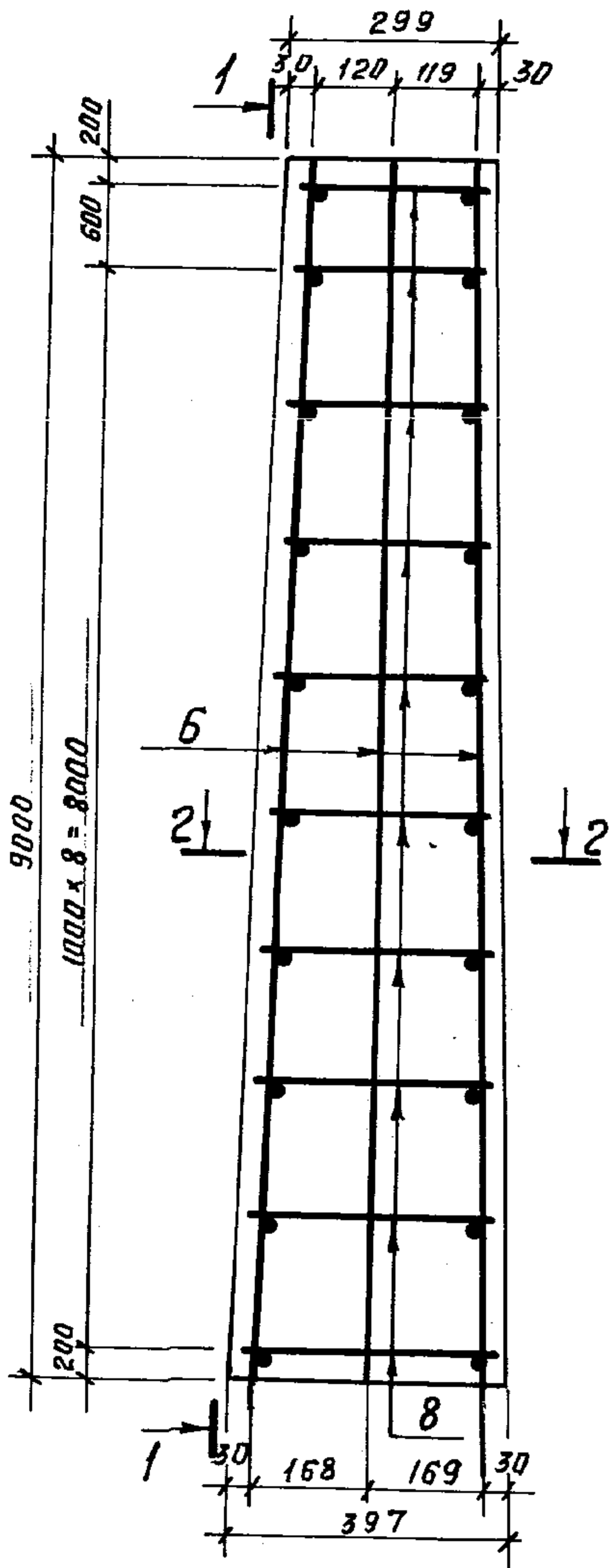
Разраб.	Воробьева	10.2.88
Расчит	Шленова	10.2.88
Провер.	Курсанов	10.2.88
Рук. ер.	Шленова	10.2.88
ГЦП	Ковалев	10.2.88
Нач. отд.	Роменский	10.2.88
Н. контр.	Ковалев	10.2.88

3.407.1-157.1-5Ф4		
Стаяка ВС (ВС90-112; ВС90-112-1)	Стадия	Масса
Опалубочный чертеж.	Р	2880
	Лист	Листов 1
ЭНЕРГОСЕТЬПРОЕКТ Северо-Западное отделение Ленинград		

2501/1

Формат А3

BC 90-112



инв. № подл. Подпись и дата. Взам. инв. №

Разраб.	Воробьева	10.2.88
Расчит	Шленова	10.2.88
Провер	Курсанова	10.2.88
Рук. гр.	Шленова	10.2.88
ГИП	Ковалев	10.2.88
Нач. отд	Роменский	10.2.88
И. контр.	Ковалев	10.2.88

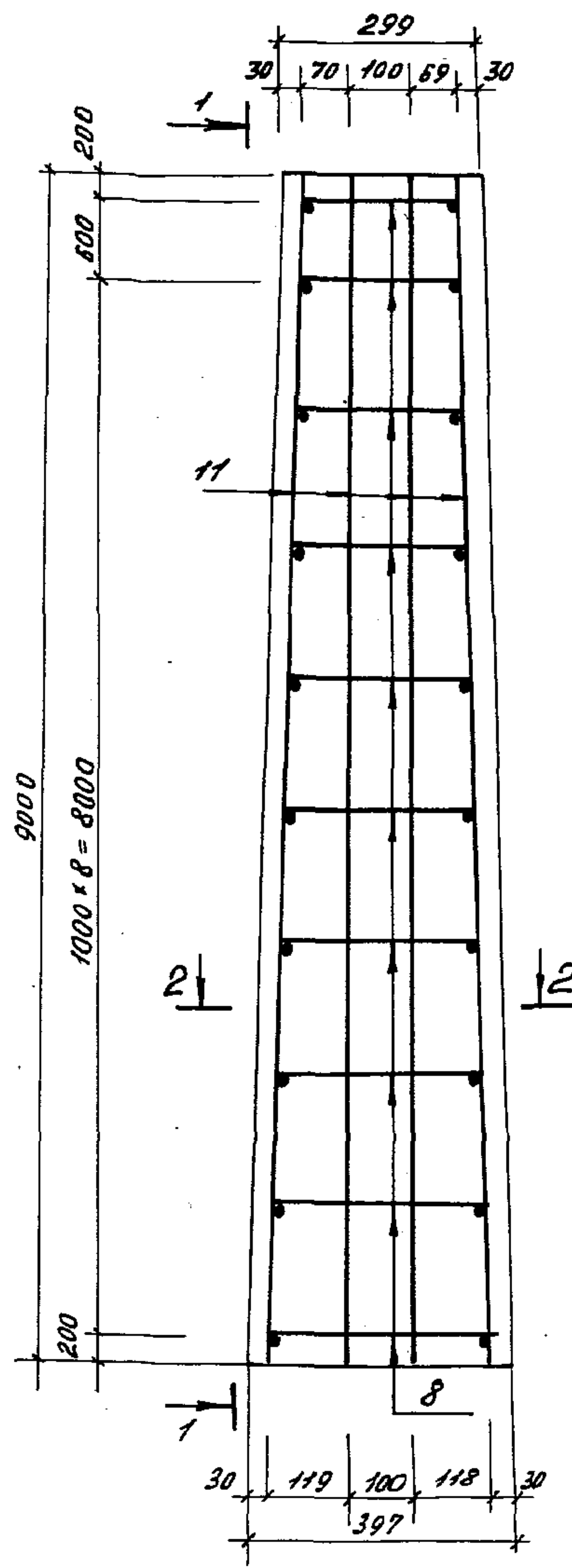
3.407.1-157.1-5

Стойка BC (BC 90-112);
BC 90-112-1)

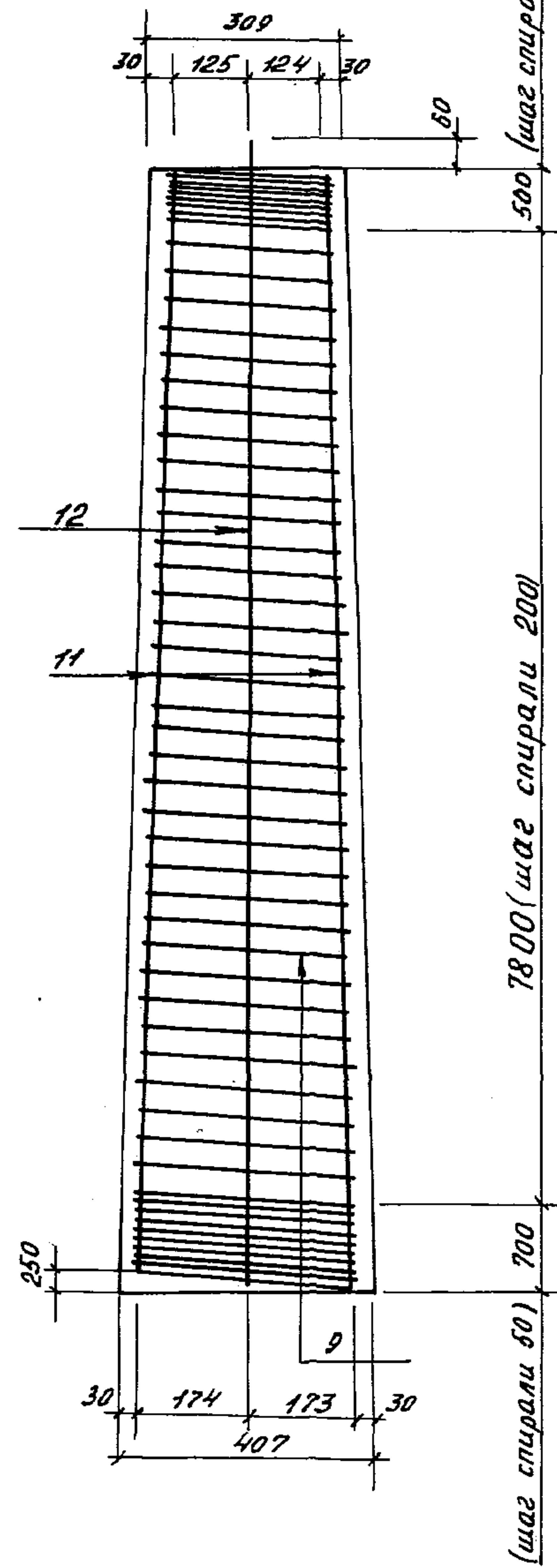
Стадия	Лист	Листов
Р	1	3
ЭНЕРГОГЕТЕПРОЕКТ Северо-Западное отделение Ленинград		

2501/1 Копир. Михина Формат А3

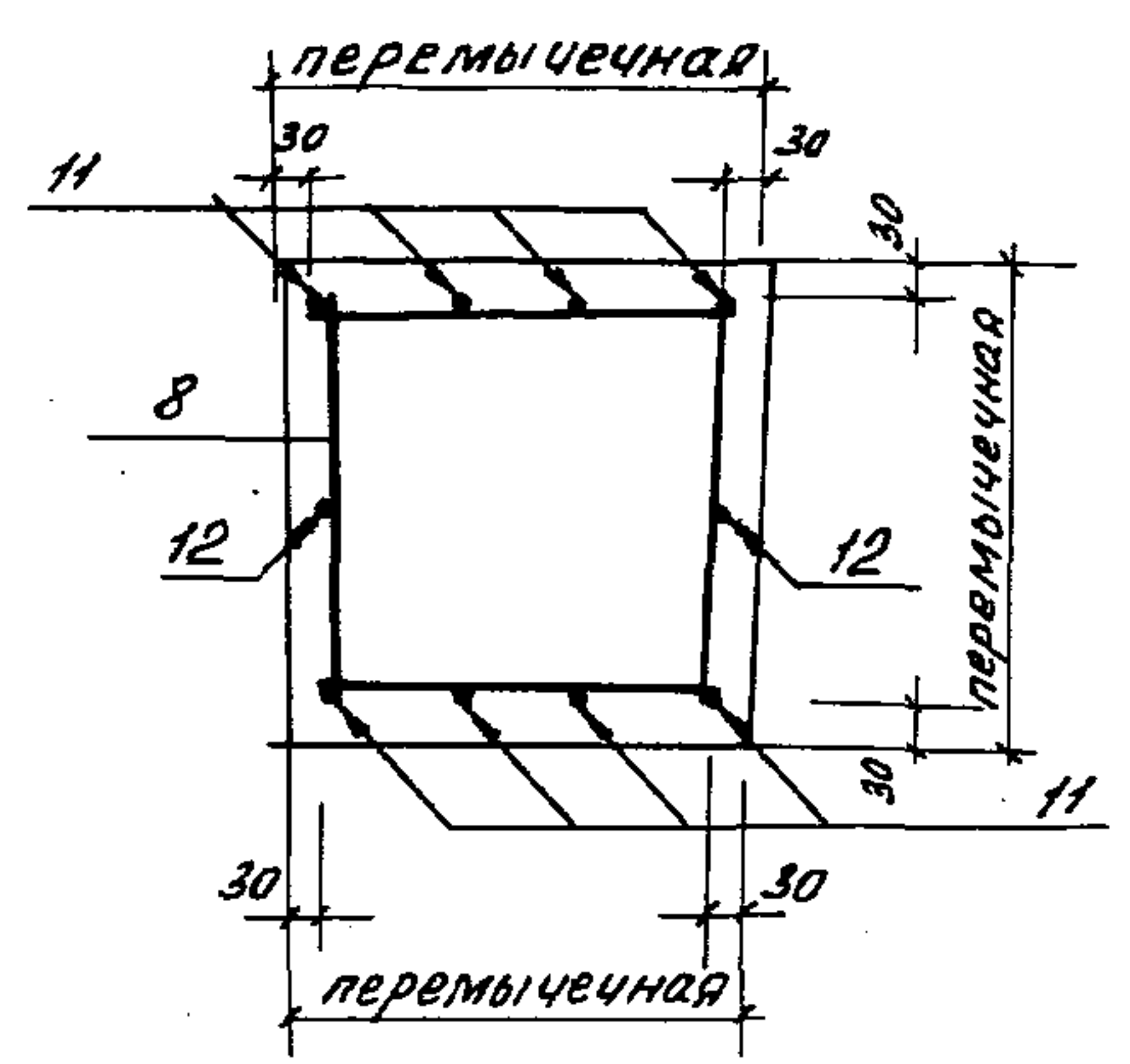
BC90-112-1



1-1



2-2



Ш.№ подл.	Подпись и дата	В.Ю.М. Ш.№.А.

3.4071-1571-5	лист
	2

2501/1

Ведомость деталей

Поз.	Эскиз
5	
8	
9	

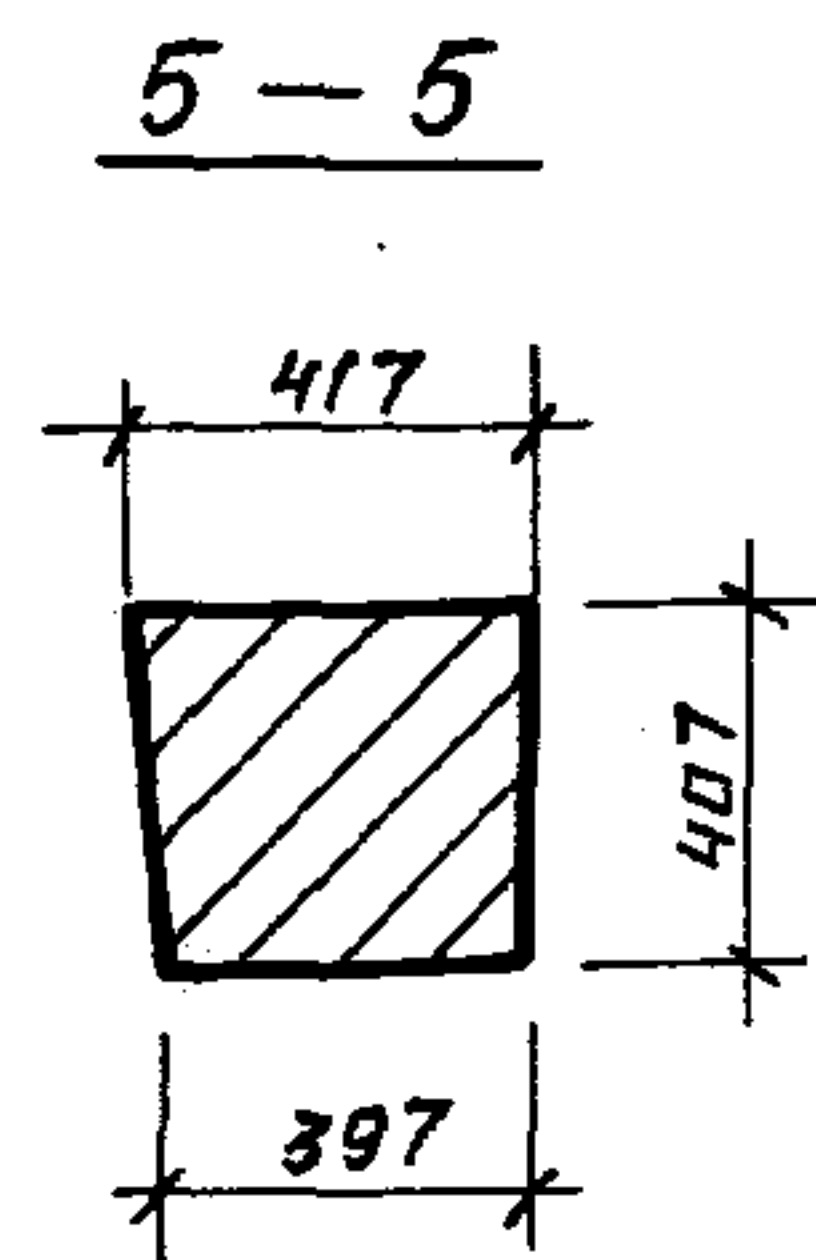
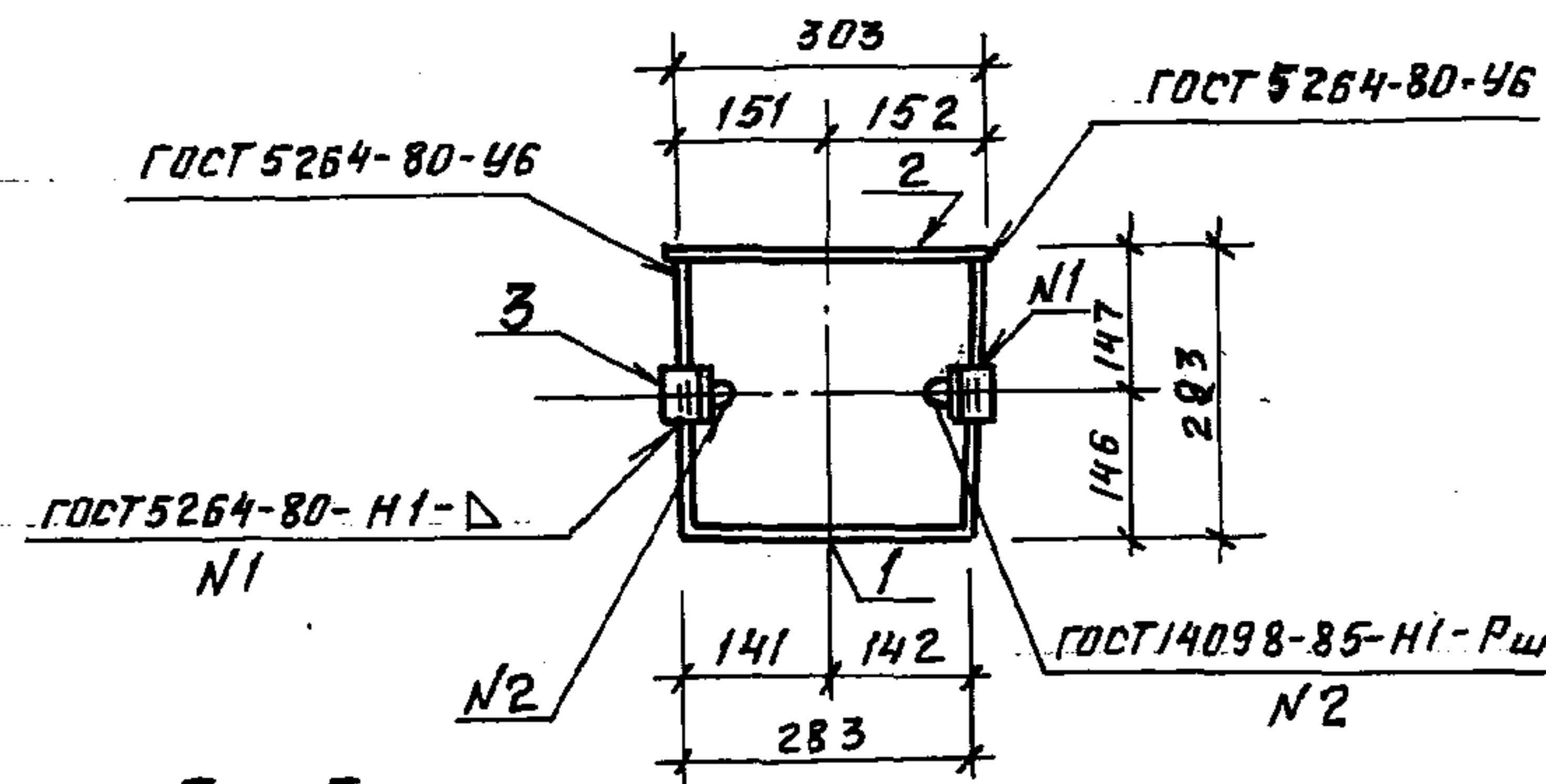
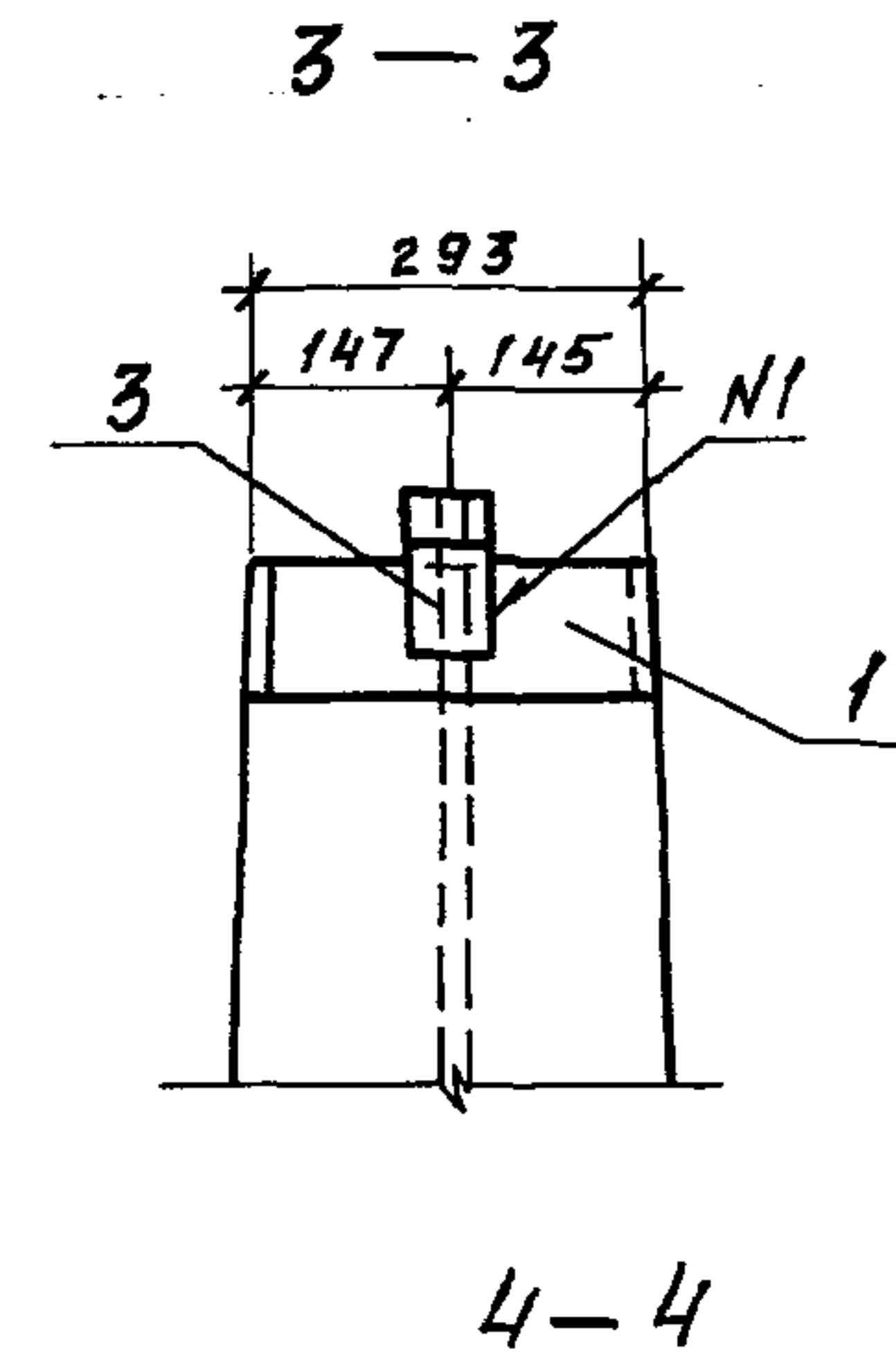
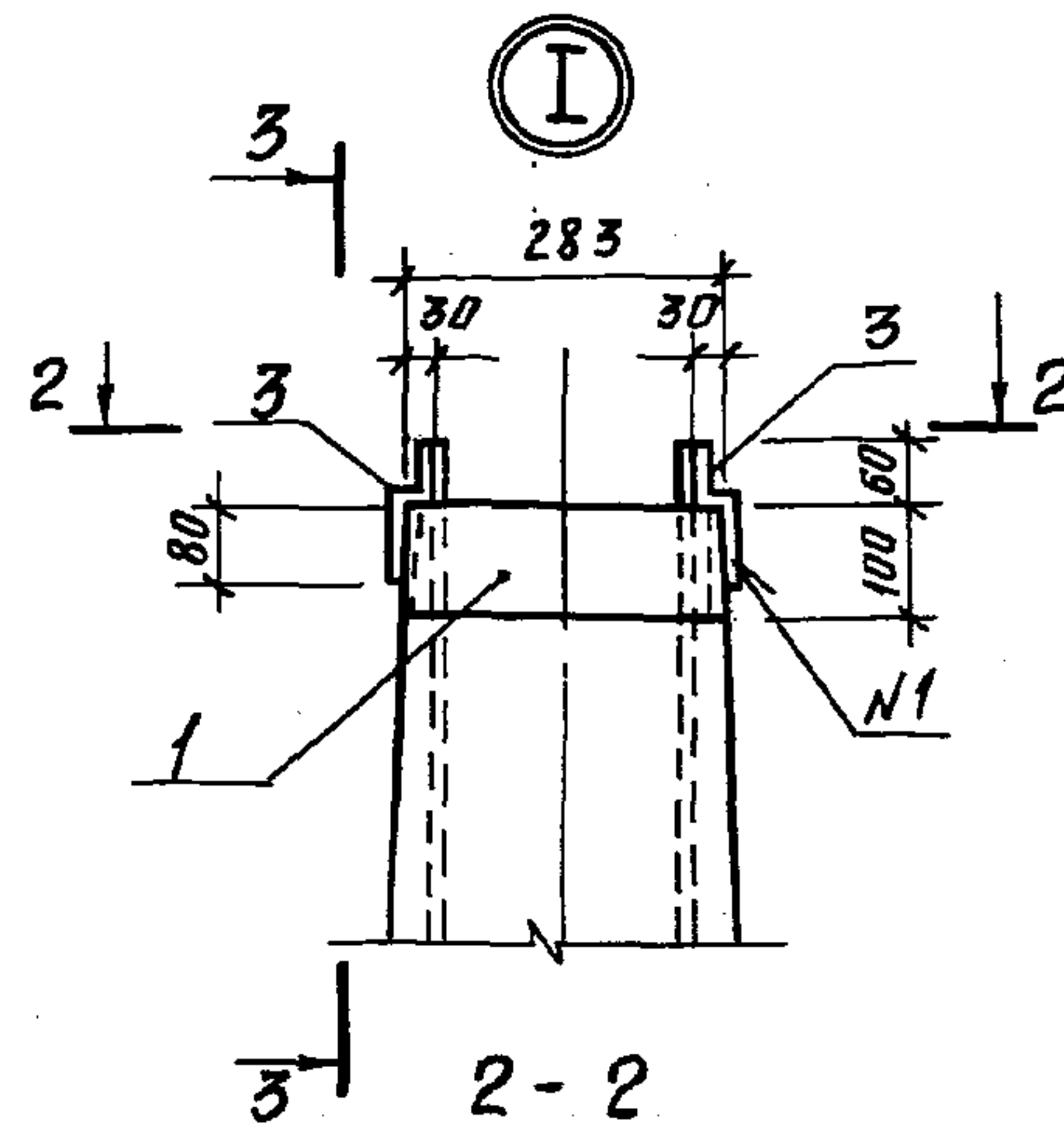
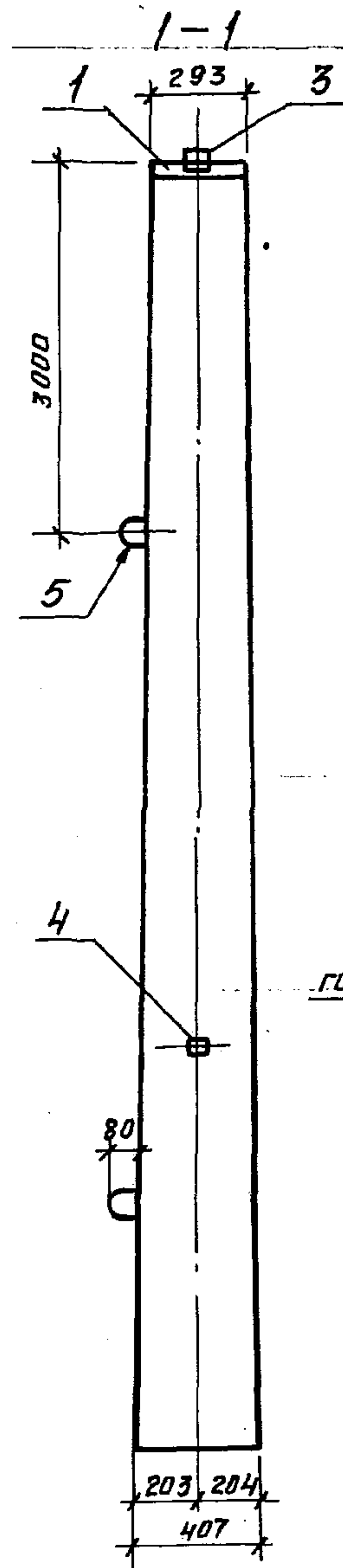
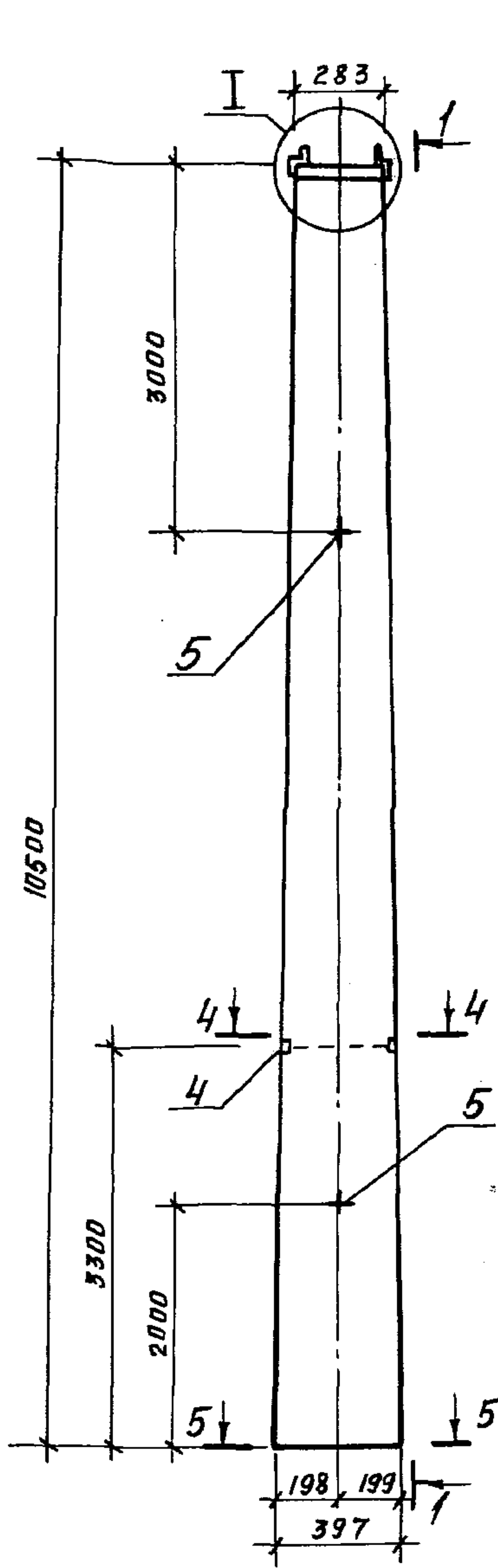
Поз.	Наименование	Кол-во на ВС 90		Обозначение документа
		112	112-1	
1	Изделие закладное МН-1	1	1	3.407.1-157.1-24
2	Изделие закладное МН-2	1	1	-24
3	Изделие соединительное МС-1	2	2	-30
4	Изделие закладное МН-8	1	1	-25
5	Петля монтажная φ 20 АІ; L=1260; 3,1 кг	2	2	
6	Стержень напрягаемый φ 12 АТ VІ; L=9000; 8,0 кг	6	—	без черт.
7	φ 12 АТ VІ; L=9060; 8,0 кг	2	—	без черт.
8	φ 8 АІ; L _{ср} =330; 0,13 кг	40	40	
9	φ 5 ВІ; L=66492; 10,3 кг	1	1	
11	Стержень напрягаемый φ 12 А VІ; L=9000; 8,0 кг	—	8	без черт.
12	φ 12 А VІ; L=9060; 8,0 кг	—	2	без черт.
	Бетон класса В30, М	1,15	1,15	

Опалубочный чертеж см. докум. 3.407.1-157.1-5Ф4
 Напрягаемая арматура класса АТ VІ ГОСТ 10884-81;
 класса А VІ ГОСТ 5781-82*
 Контролируемое напряжение $\sigma_0 = 700 \text{ МПа} (7000 \text{ кгс/см}^2)$
 Арматура класса ВІ по ГОСТ 6727-80*; класс АІ по ГОСТ 5781-82*
 Поз. 5; 8; 9 см. ведомость деталей.

Инв. № подл. Подп. и дата
 Взам. инв. №

3.407.1-157.1-5 Лист 3

Шм. № подл. Подпись и дата. Взам. инв. №



Разраб	Воробьева	10.2.88
Расчит	Шленова	10.2.88
Провер	Курсанова	10.2.88
Рук. гр.	Шленова	10.2.88
ГИП	Ковалев	10.2.88
Нач. отд.	Роменский	10.2.88
Н.контр	Ковалев	10.2.88

3.407.1-157.1 - БФ4

Стойка ВС (ВС105-167);
ВС105-167-1)

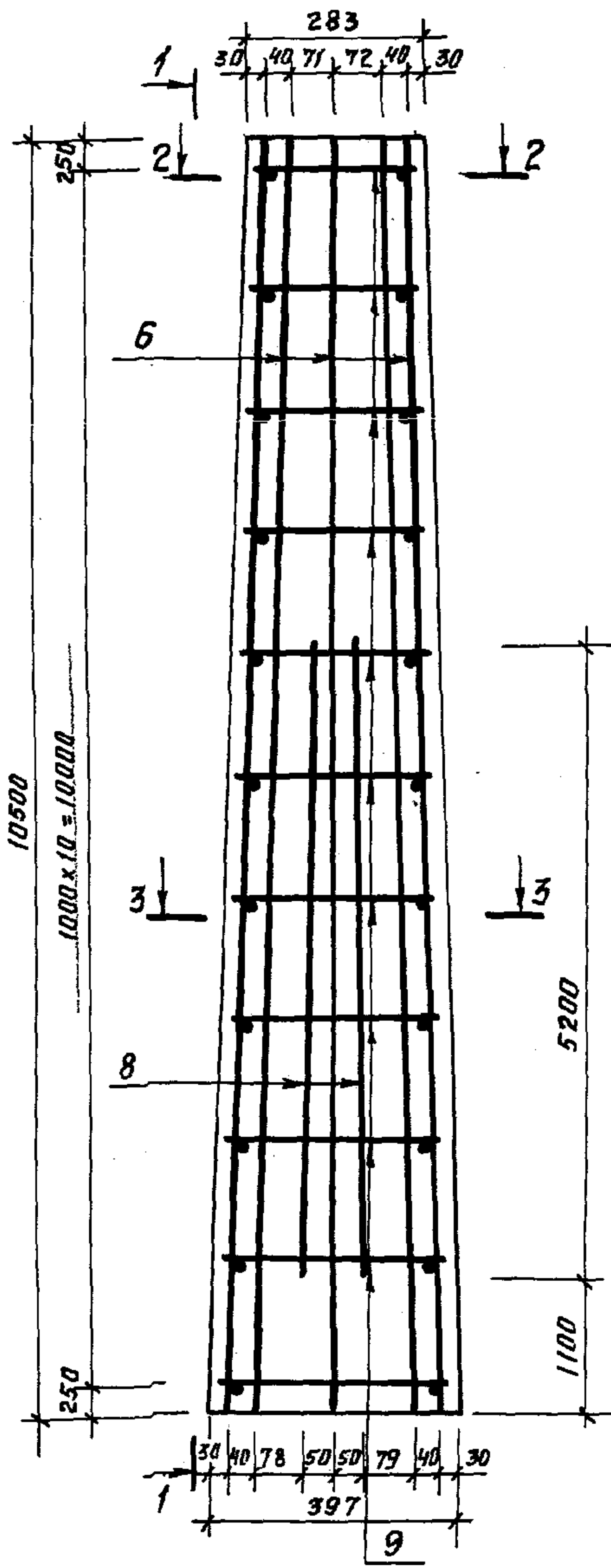
Опалубочный чертеж

Стадия	Масса	Масштаб
Р	3250	1:20 1:50
Лист	Листов 1	
ЭНЕРГОСЕТЬПРОЕКТ Северо-Западное отделение Ленинград		

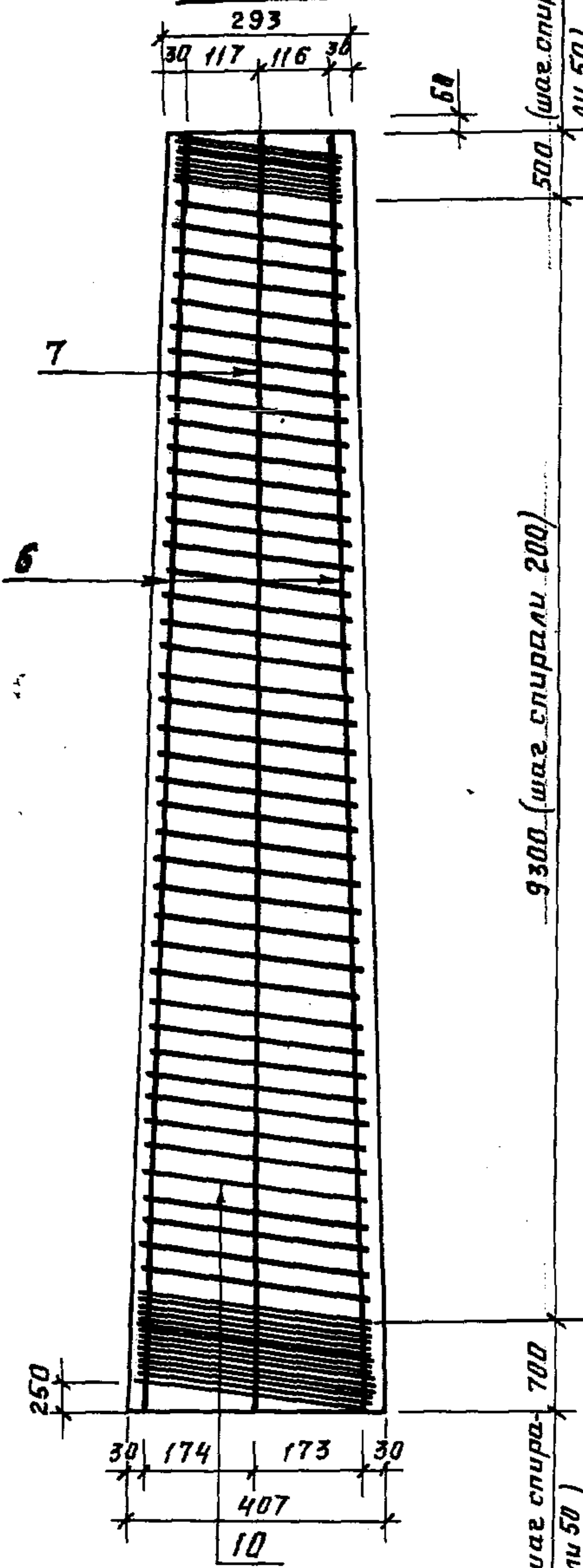
2501/1

Формат А3

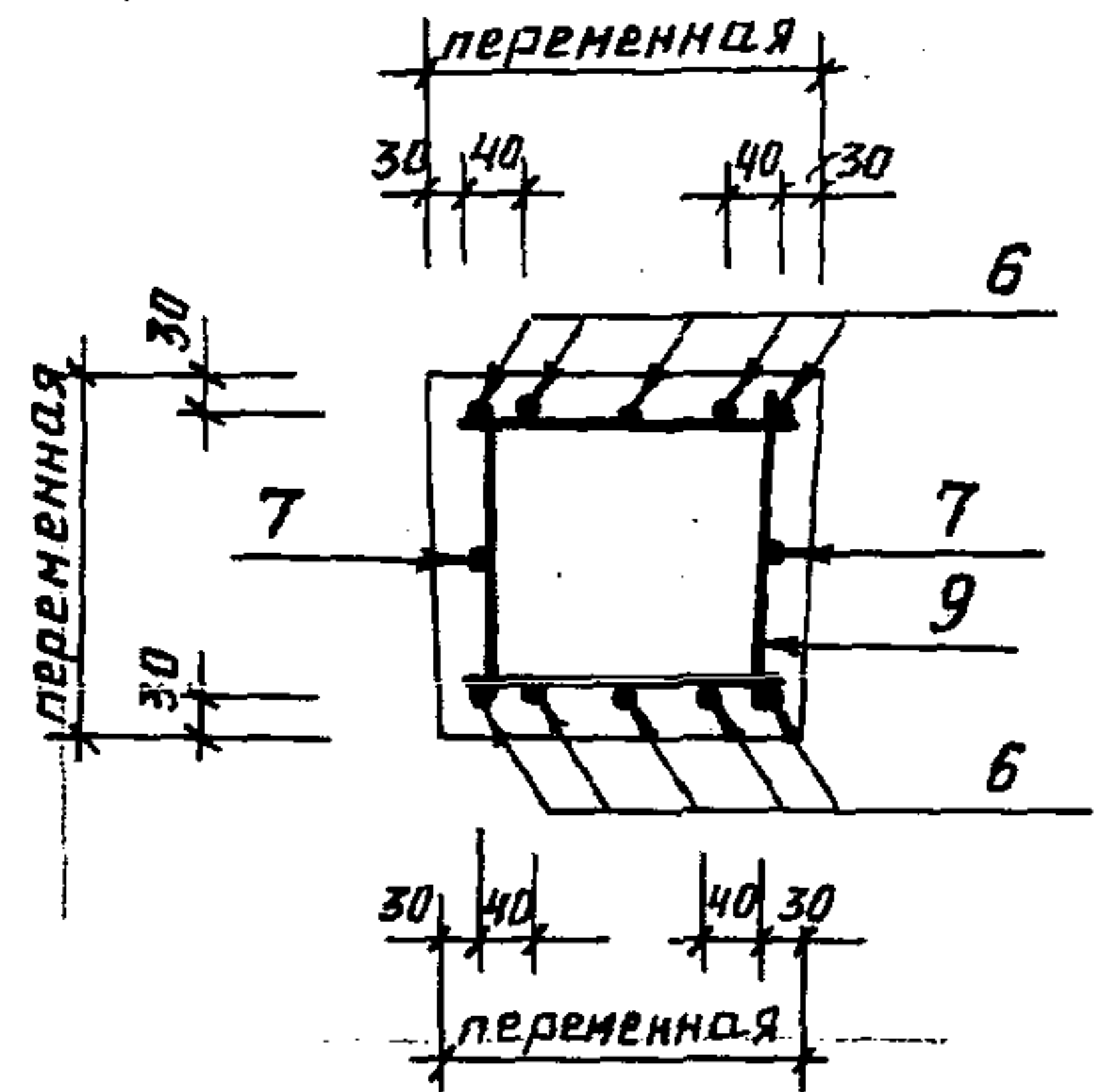
BC 105-167



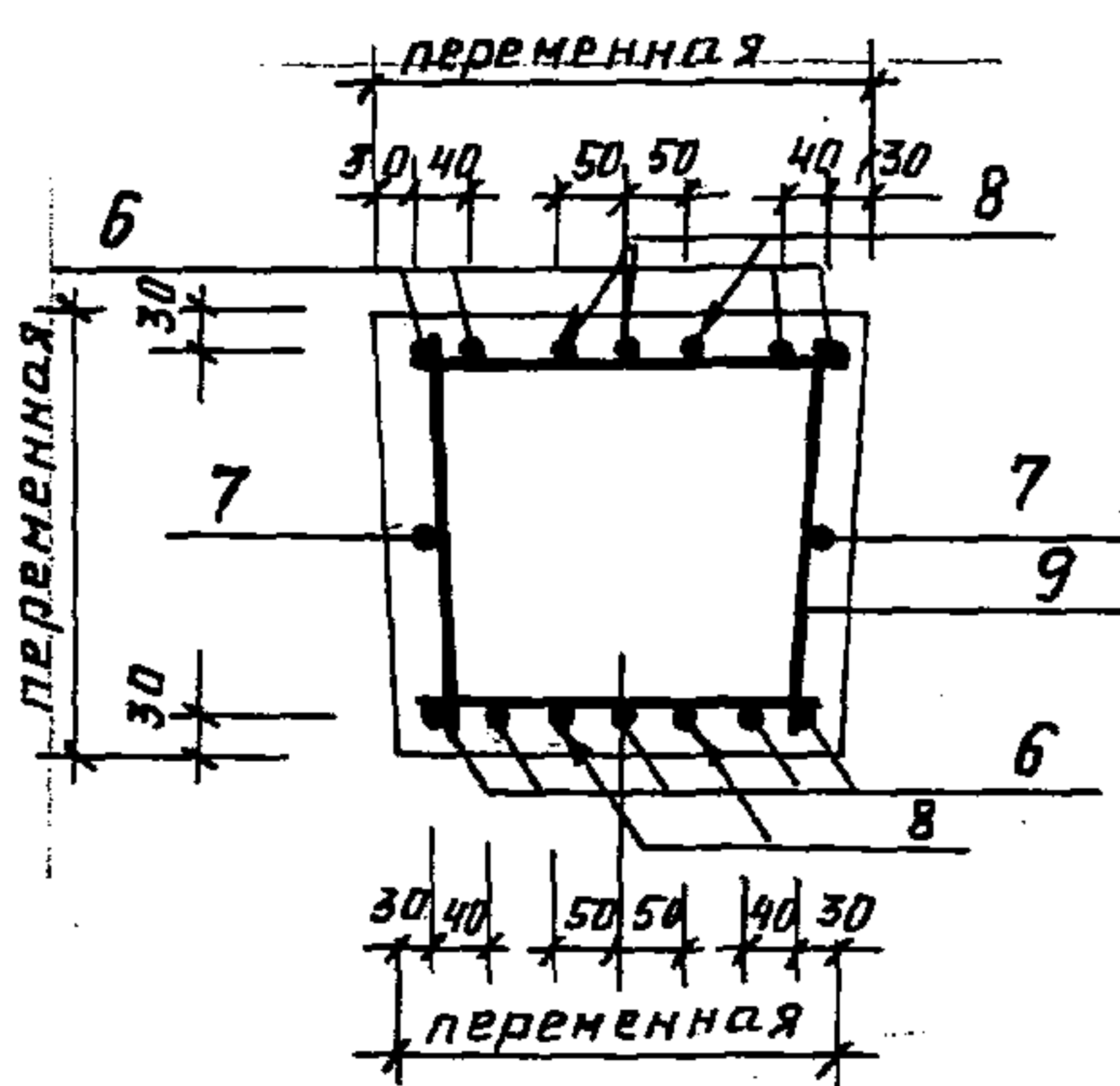
1-1



2-2



3-3



И.В. Подл. Подпись и дата Взам.инв.№

Разраб.	Варадьева	10.2.88
Расчит	Шленова	10.2.88
Провер.	Курсанова	10.2.88
Рук. гр.	Шленова	10.2.88
ГИП	Ковалев	10.2.88
Нач. отд.	Роменский	10.2.88
И.контр.	Ковалев	10.2.88

3.407.1-157.1-6

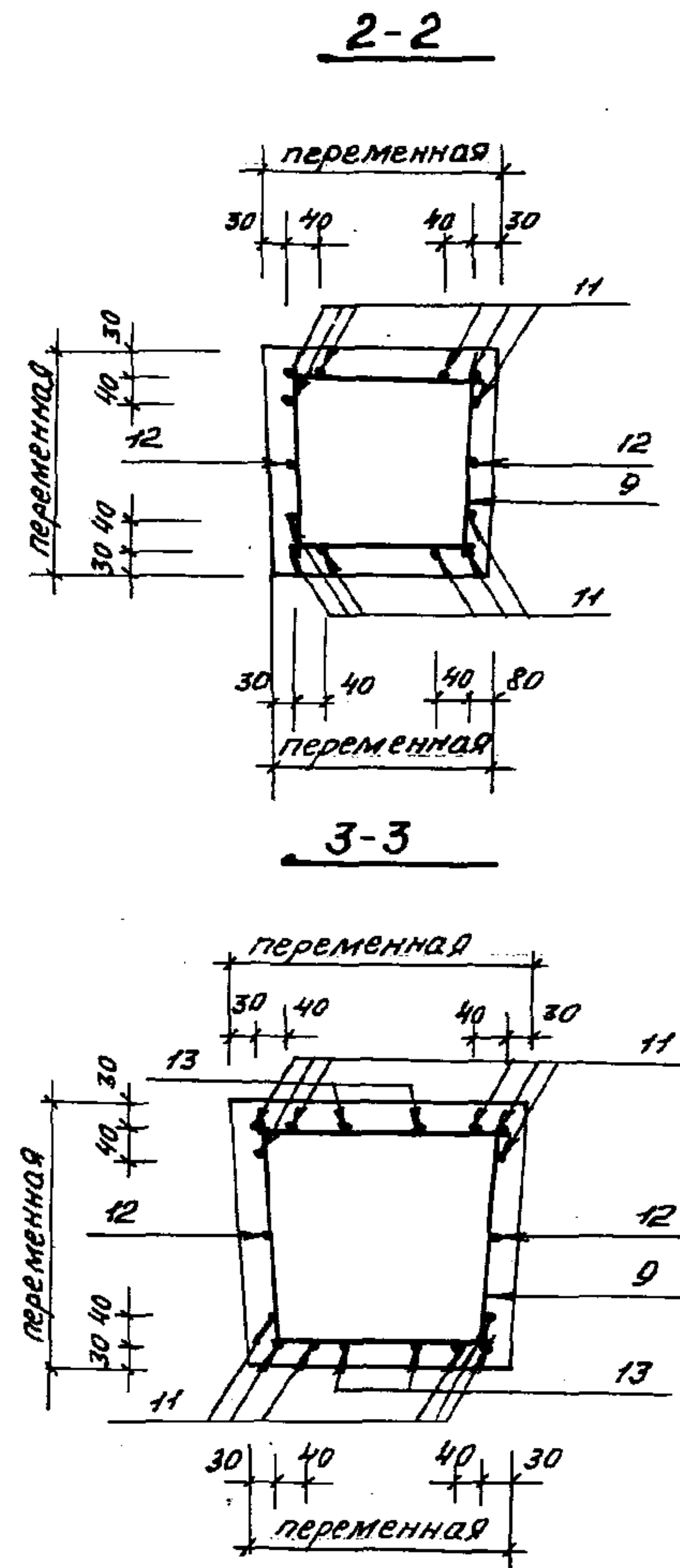
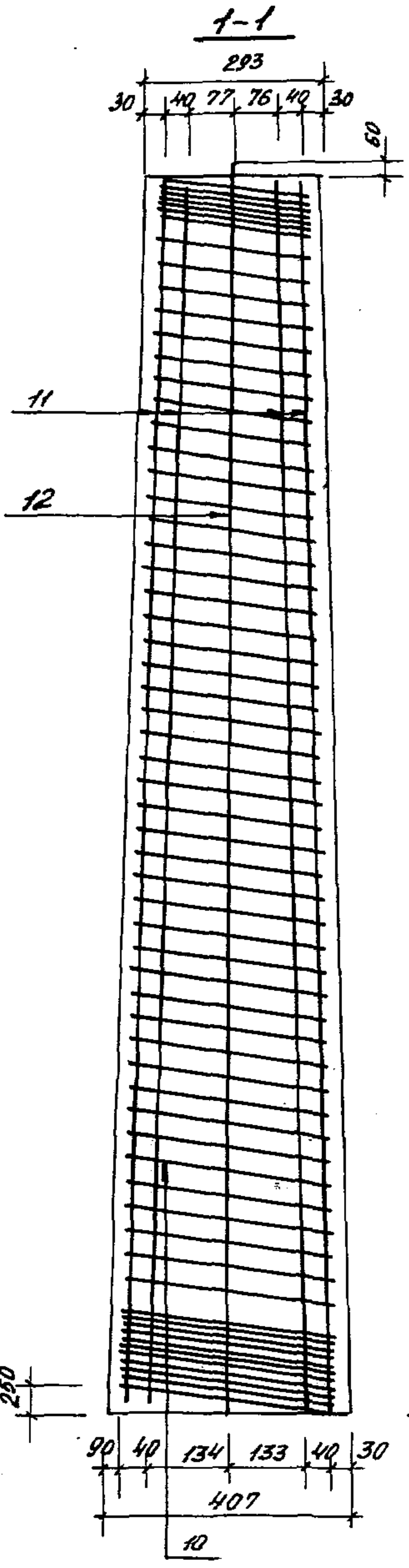
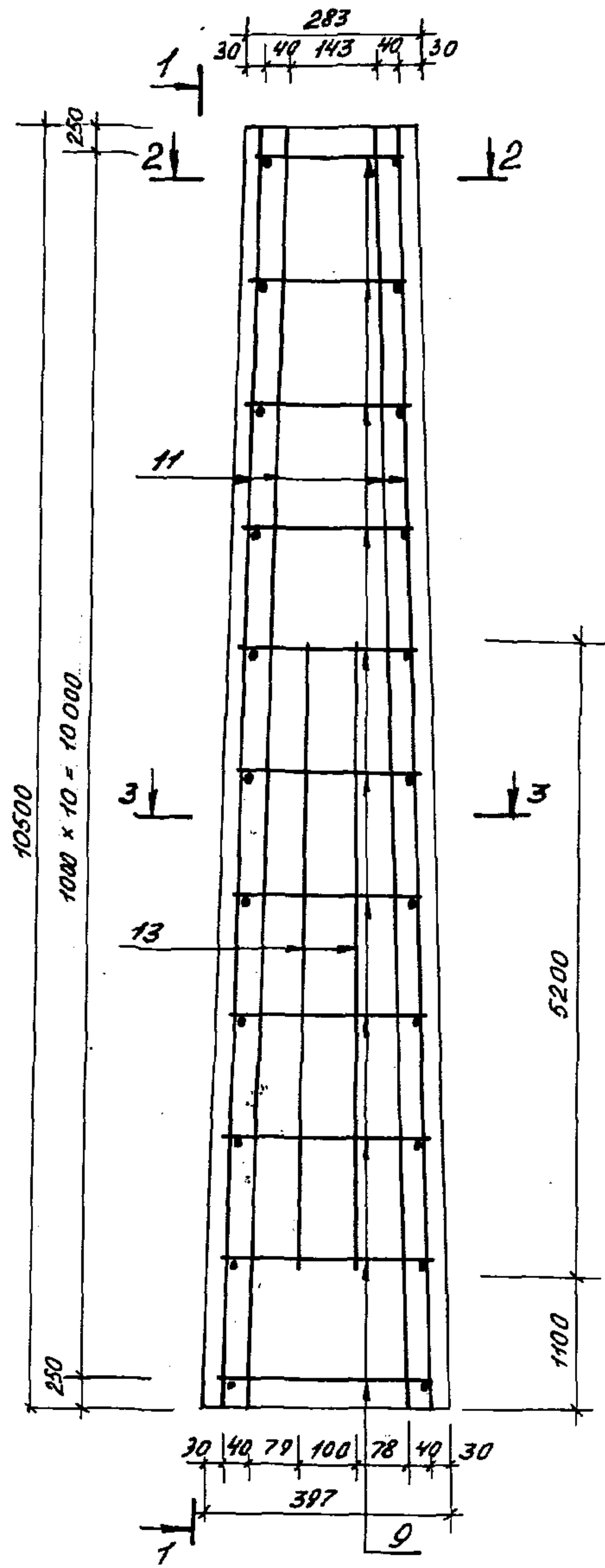
Стойка BC (BC-105-167, BC 105-167-1)

Стадия	Лист	Листов
Р	1	3
ЭНЕРГОСЕТЬПРОЕКТ Северо-Западное отделение Ленинград		

Копир. Михина 2501/1

Формат А3

BC 105-167-1



Лист № подл. Подпись и дата. Владелец №

3.407.1-157.1-6

Лист 2

Формат А3

2501/1

Ведомость деталей

Поз.	Эскиз
5	
9	
10	

	Наименование	Кол-во на ВС 105-		Обозначение документа
		157	157-1	
1	Изделие закладное МН-3	1	1	3.407.1-157.1-24
2	Изделие закладное МН-4	1	1	-24
3	Изделие соединительное МС-1	2	2	-30
4	Изделие закладное МН-8	1	1	-25
5	Петля монтажная φ 20 АІ; L=1260; 3,1 кг	2	2	
6	Стержень напрягаемый φ 12 АІ; L=10500; 9,3 кг	10	-	без черт.
7	φ 12 АІ; L=10560; 9,3 кг	2	-	без черт.
8	φ 12 АІ; L=5200; 4,6 кг	4	-	без черт.
9	φ 8 АІ; L _{ср} =325; 0,13 кг	44	44	
10	φ 5 ВІ; L=82520; 12,7 кг	1	1	
11	Стержень напрягаемый φ 12 АІ; L=10500; 9,3 кг	-	12	без черт.
12	φ 12 АІ; L=10560; 9,3 кг	-	2	без черт.
13	φ 12 АІ; L=5200; 4,6 кг	-	4	без черт.
	Бетон класса В30, м ³	1,3	1,3	

Опалубочный чертеж см. докум. 3.407.1-157.1-6 Ф4

Напрягаемая арматура класса АІ по ГОСТ 10884-81;

класса АІ по ГОСТ 5781-82.

Контролируемое напряжение $\sigma_0 = 700$ МПа (7000 кгс/см^2)

Арматура класса ВІ по ГОСТ 6727-80*;

класса АІ по ГОСТ 5781-82.

Поз. 5; 9; 10 см. ведомость деталей.

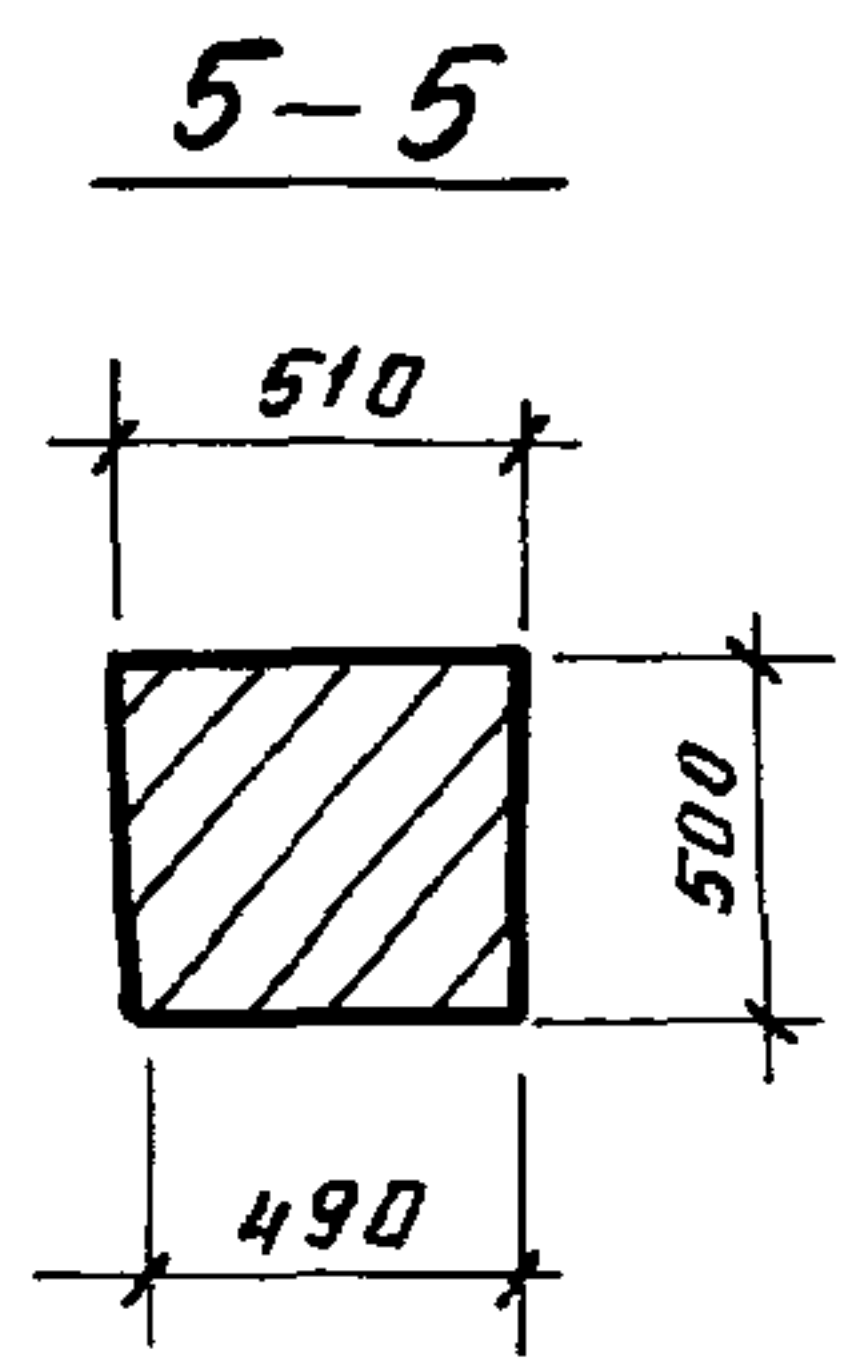
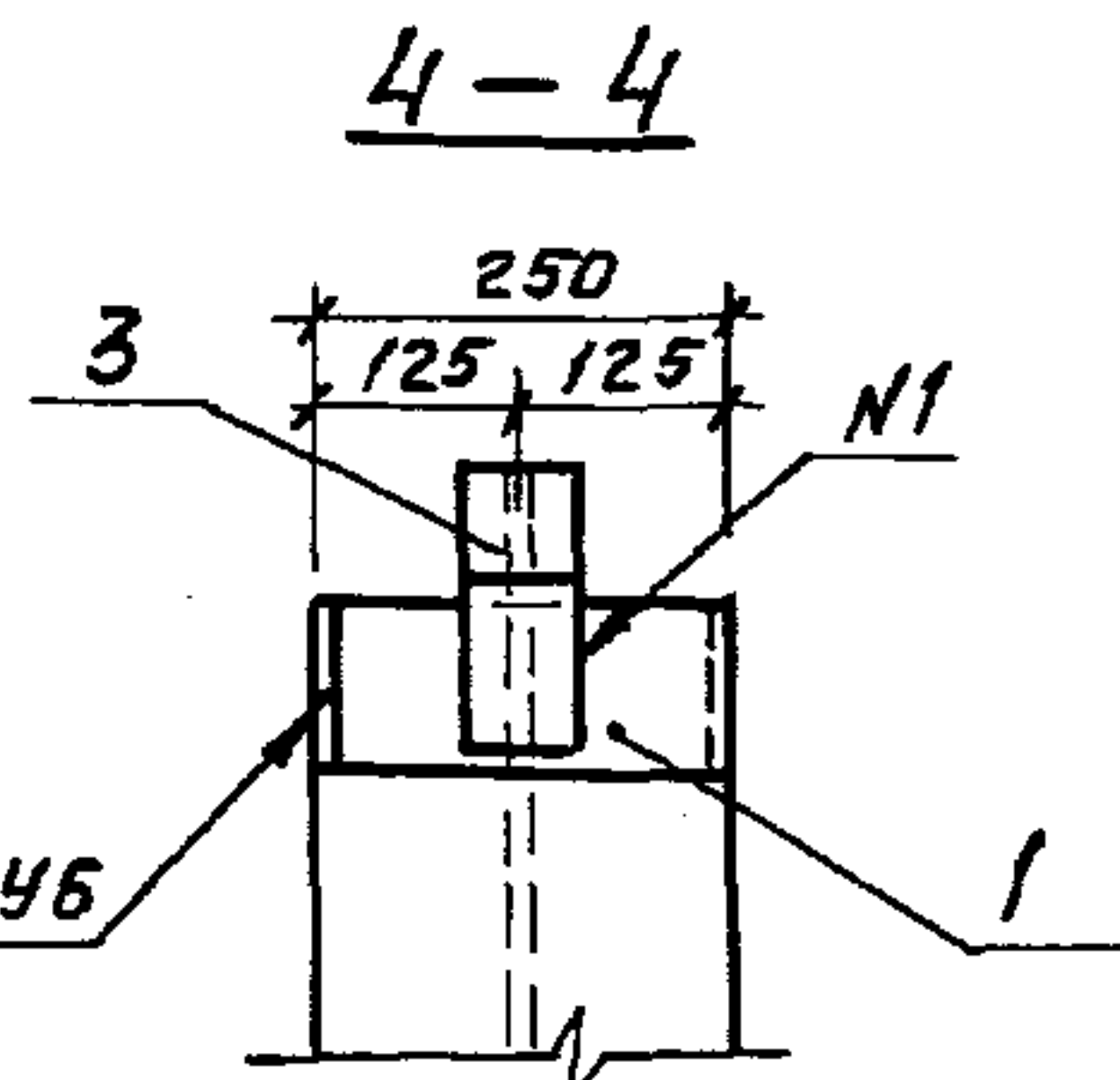
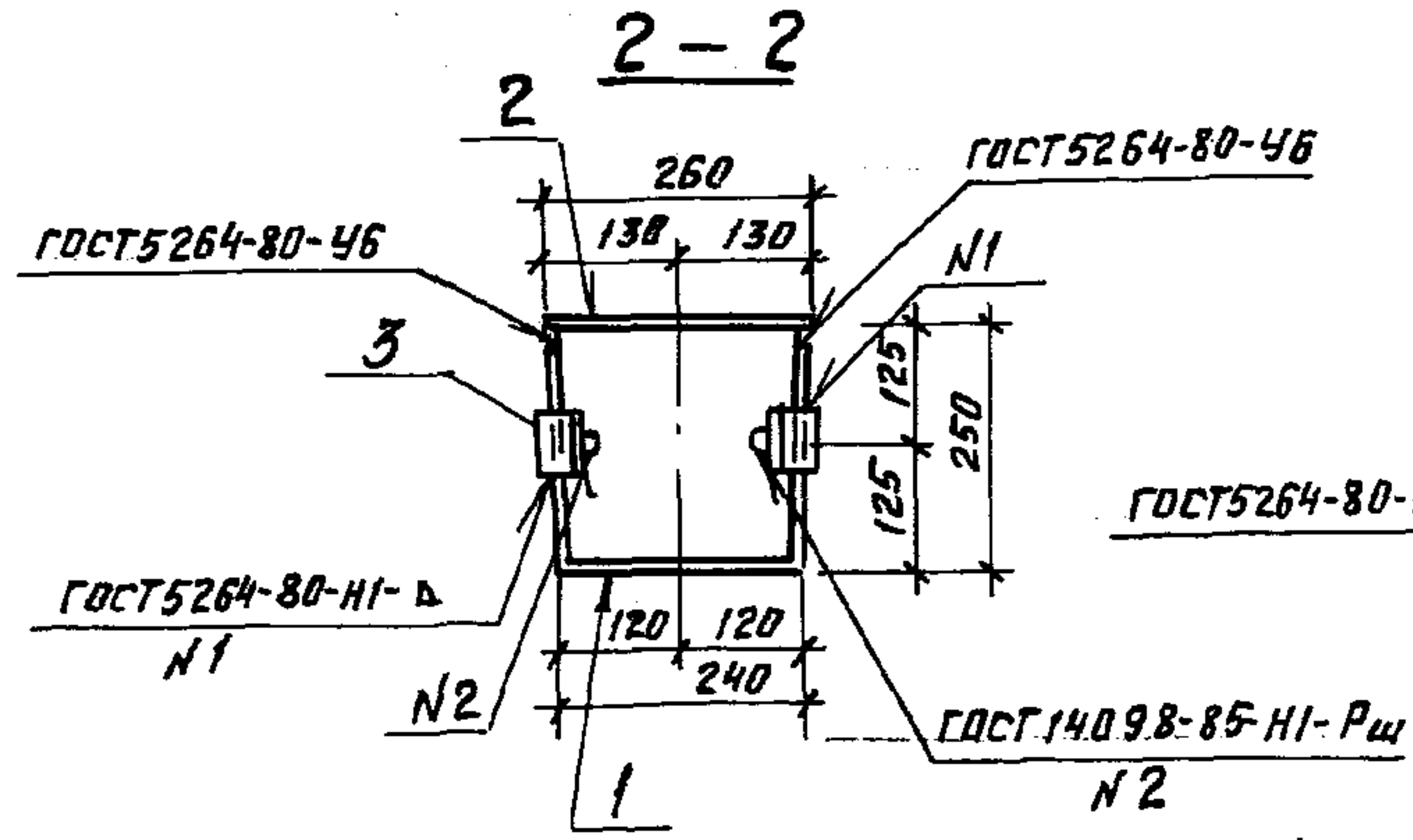
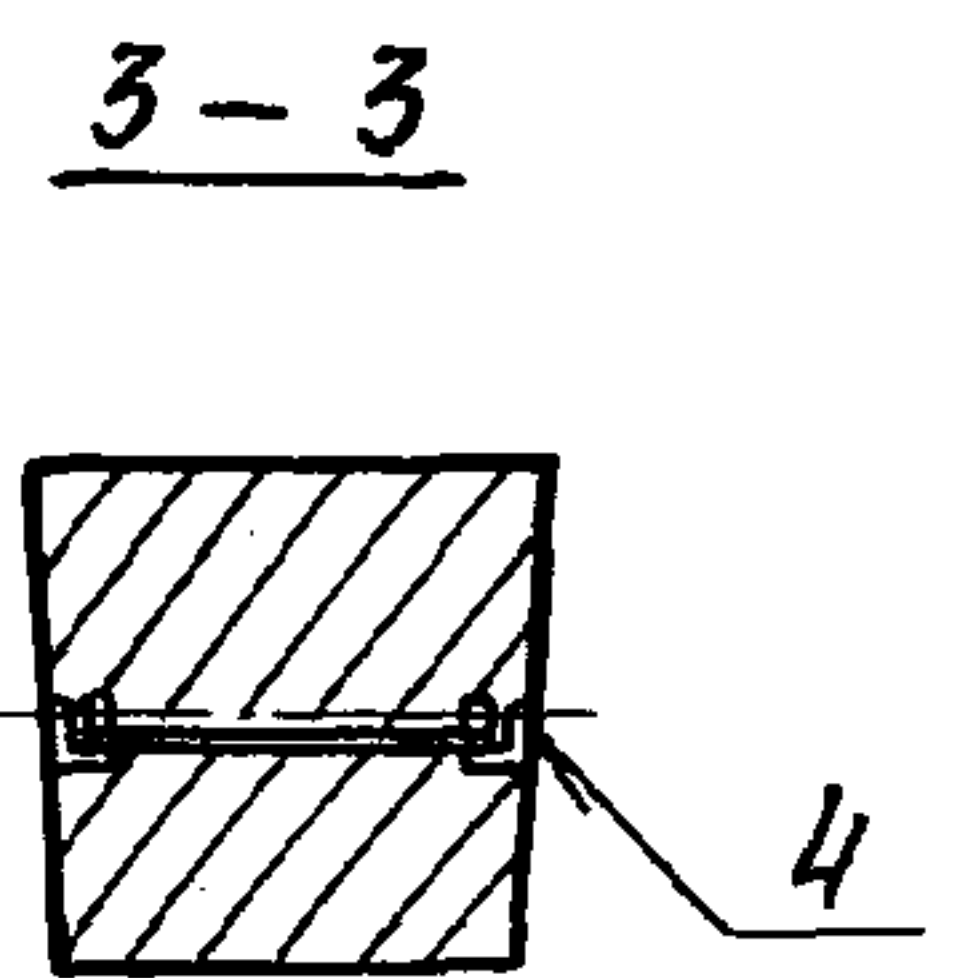
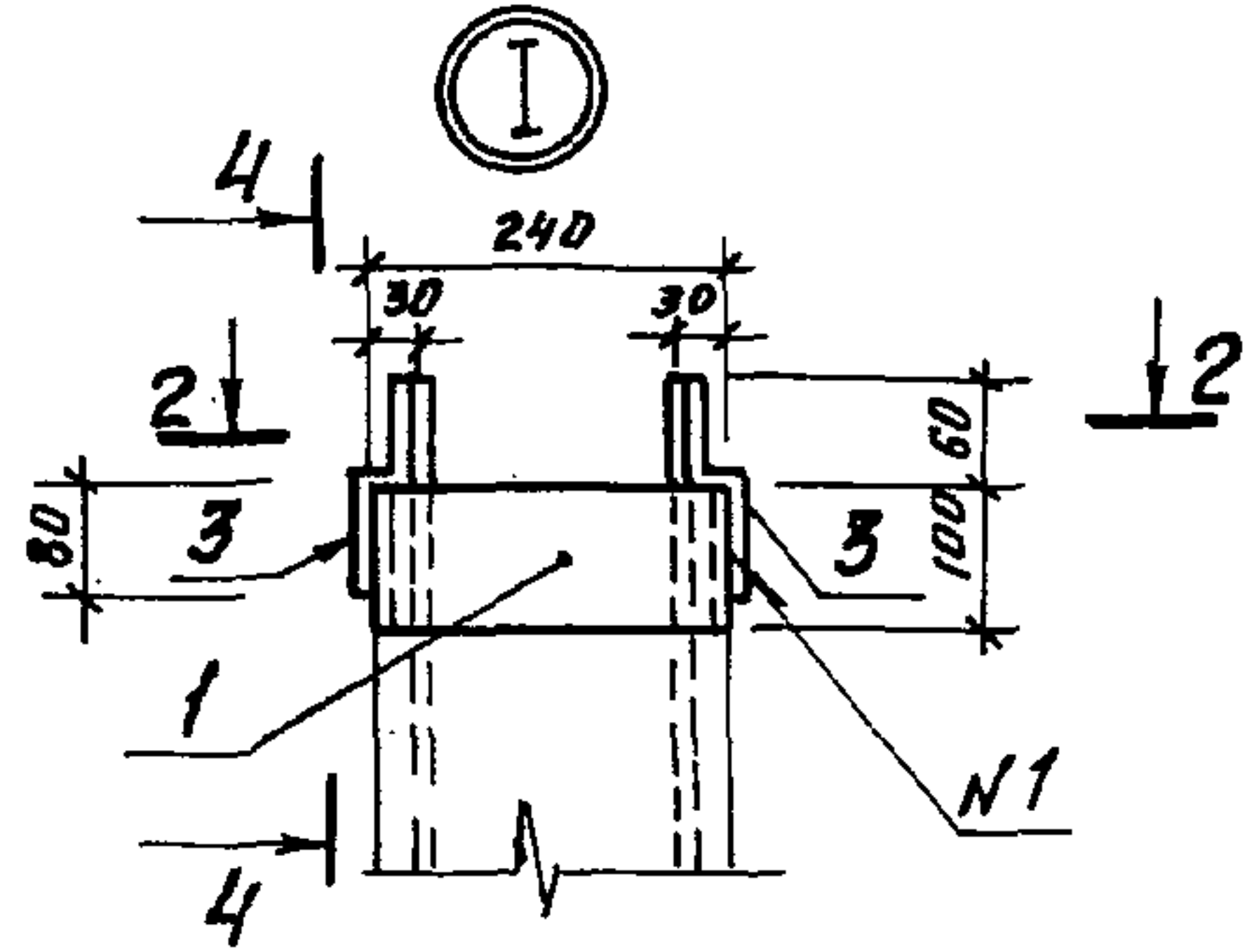
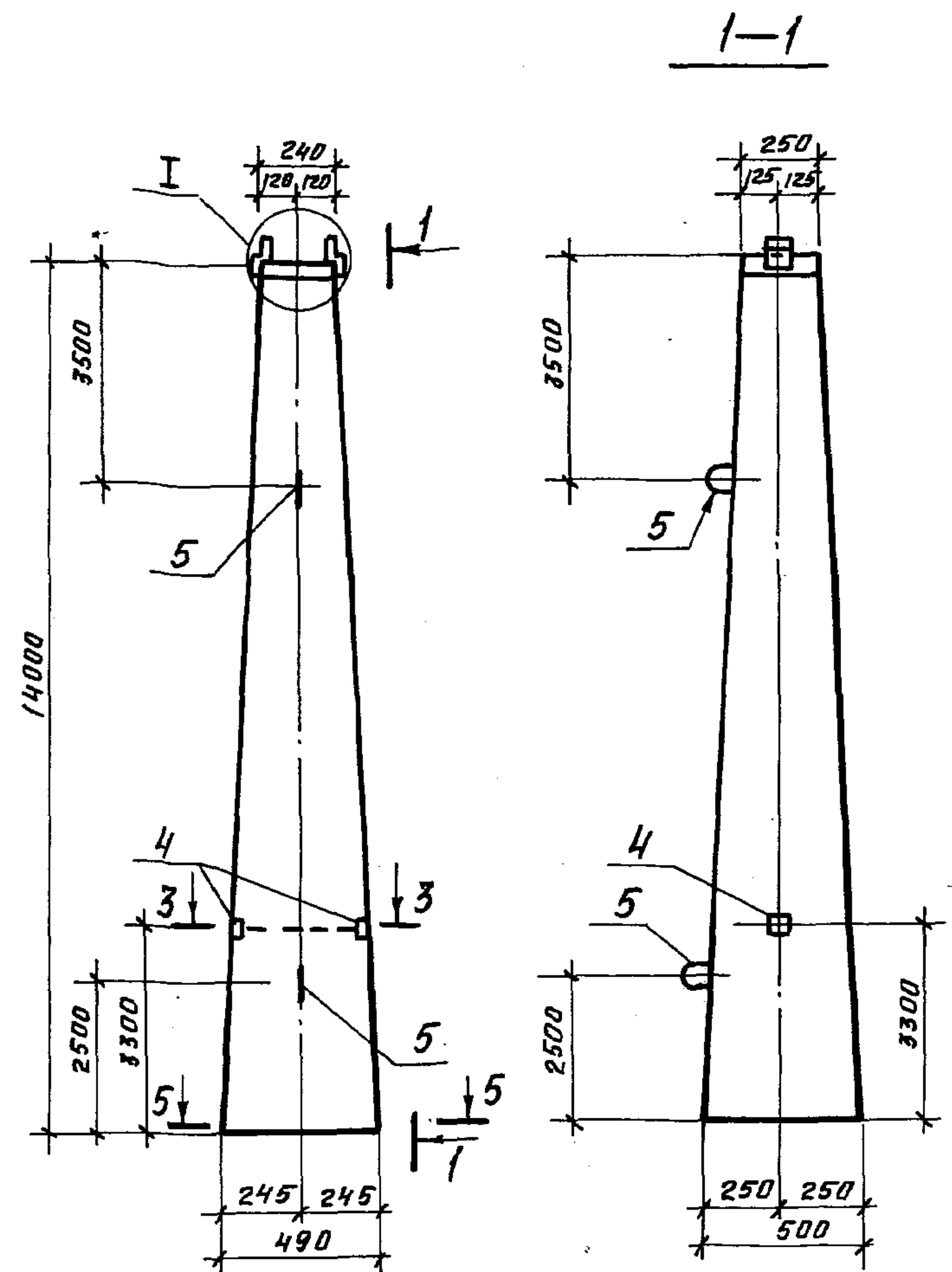
3.407.1-157.1-6

Лист
3

копировал: Чертова

2501/1

Формат А3



Ш.№, № подл. Подпись и дата. Взам. инв. №

Разраб.	Варобьева	И. 2.88
Расчит.	Шленова	И. 2.88
Пров.	Курсанова	И. 2.88
Рук. ер.	Шленова	И. 2.88
ГИП	Ковалев	И. 2.88
Нач. отд.	Роменский	И. 2.88
Н. контр.	Ковалев	И. 2.88

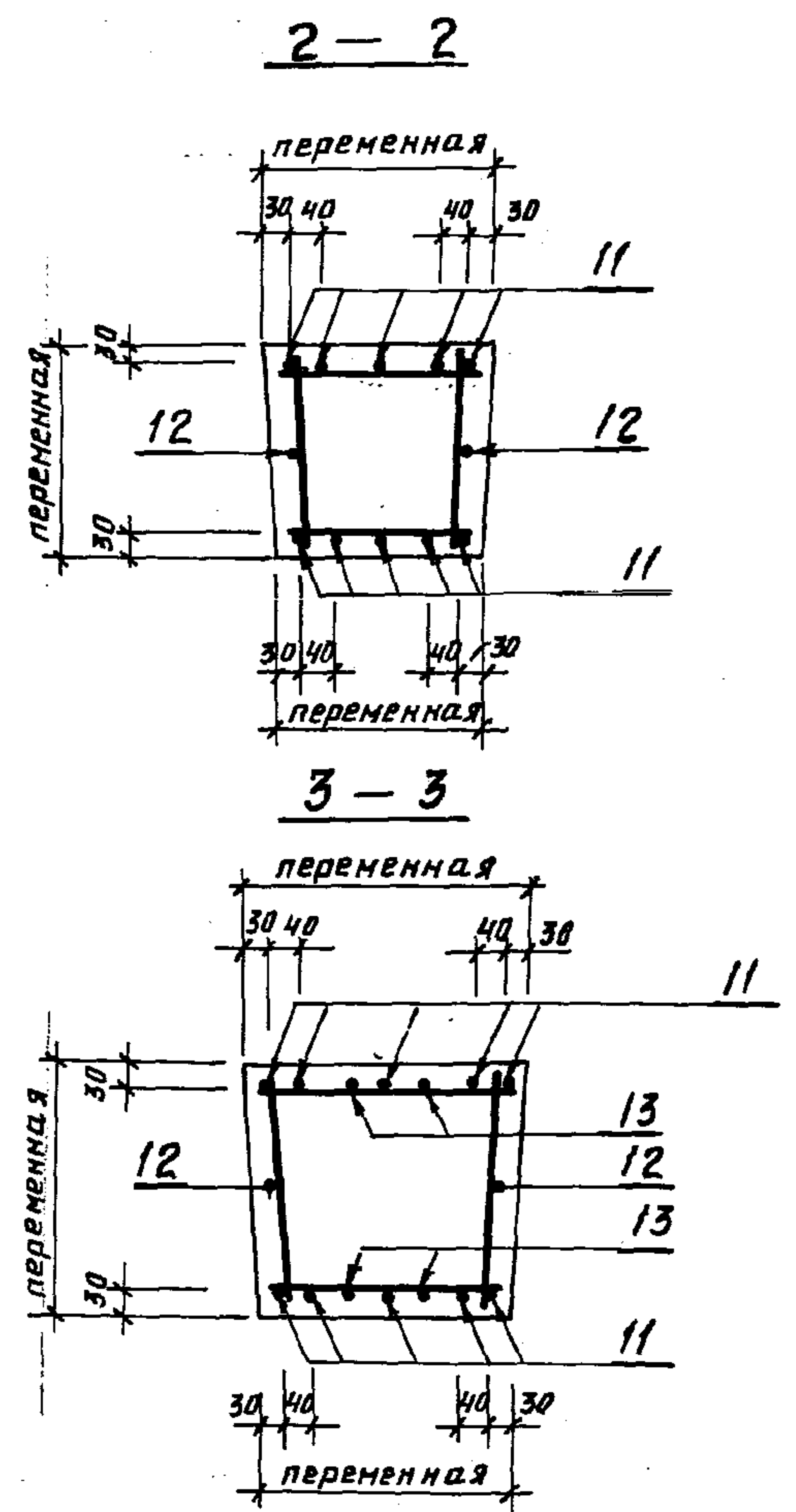
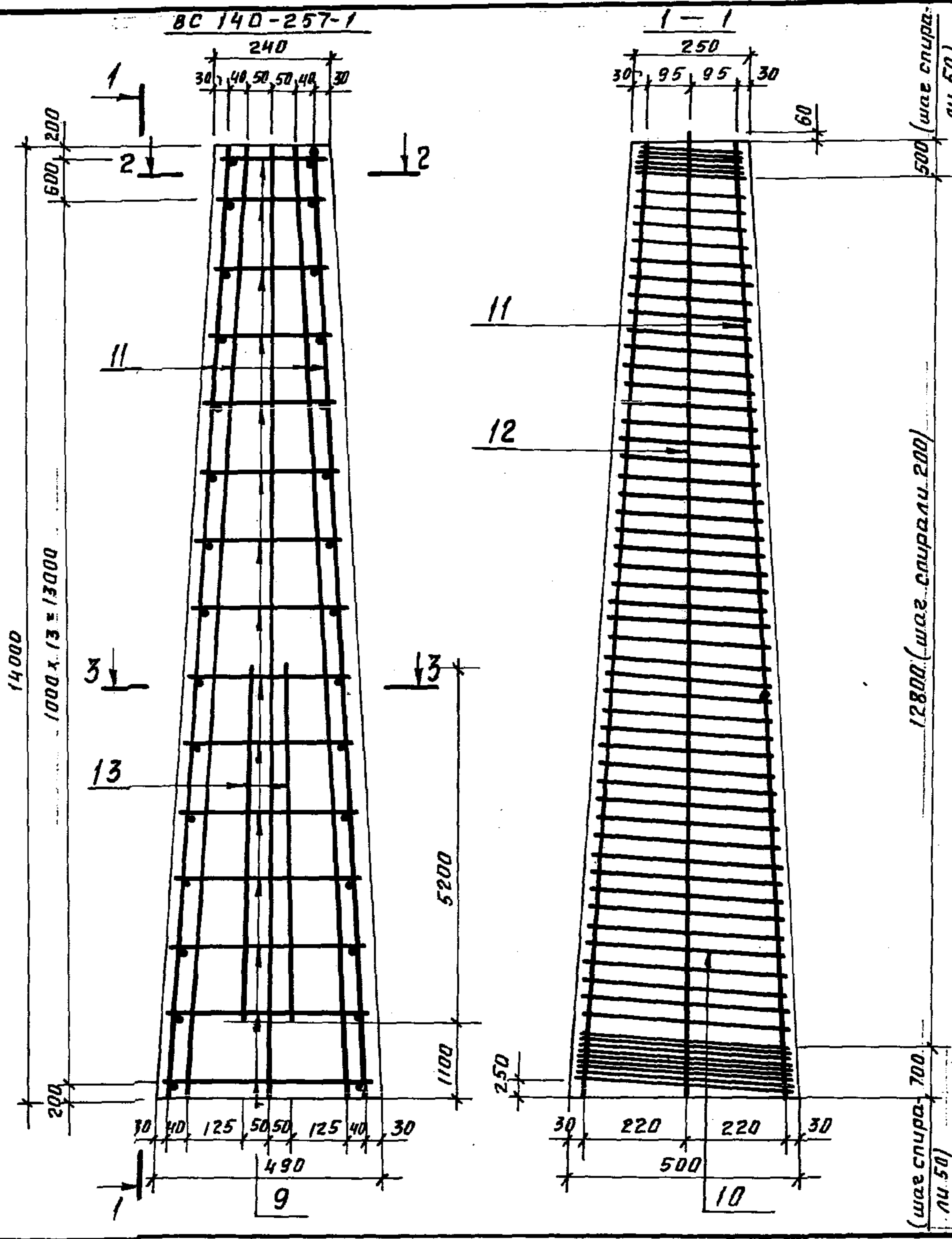
3.407.1-1571-7-Ф4

Стойка ВС (ВС 140-257)
ВС 140-257-1)
Палубочный чертеж.

Стадия	Масса	Масштаб
Р	5150	1:20 1:10
Лист		Листов 1
ЭНЕРГОСЕТЬПРОЕКТ Северо-Западное отделение Ленинград		

2501/1 Формат А3

BC 140-257-1



Ш.№ подл. Подпись и дата. Взам. инв. №

Разраб.	Воробьева	10.2.88
Расчит	Шленова	10.2.88
Провер.	Курсанова	10.2.88
Рук. гр.	Шленова	10.2.88
ГИП	Кавалев	10.2.88
Нач. отд.	Роменский	10.2.88
Н. контр.	Кавалев	10.2.88

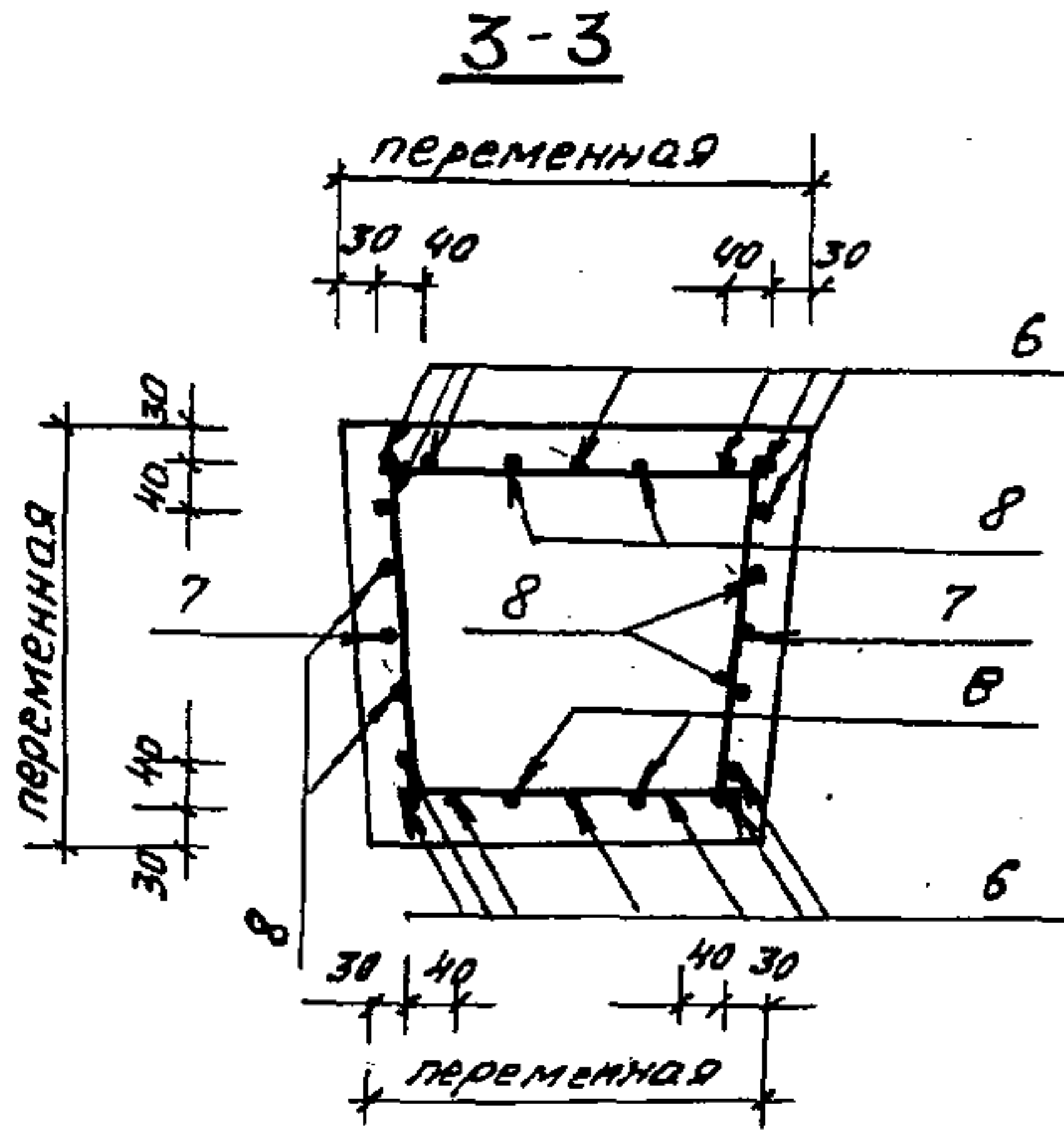
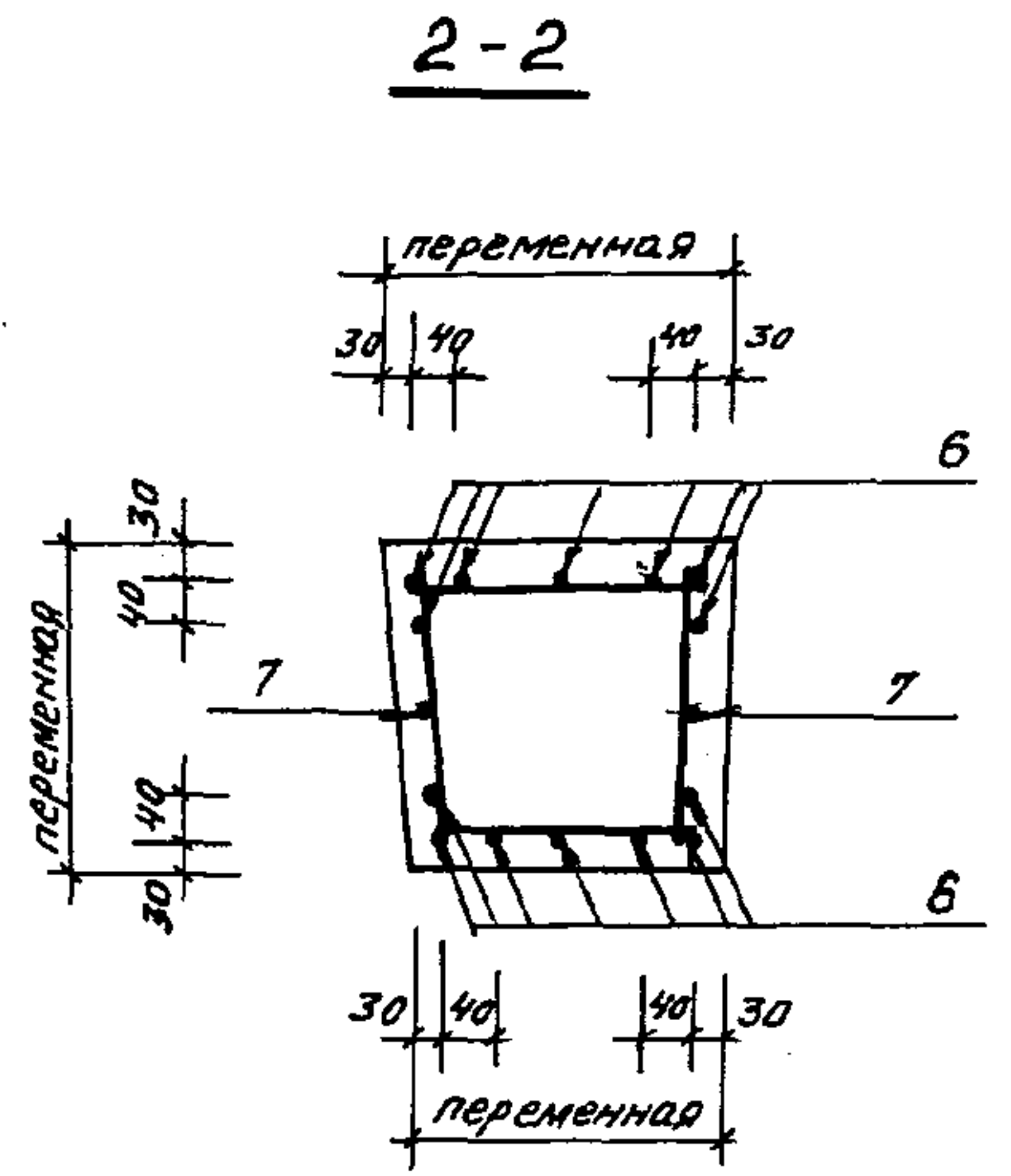
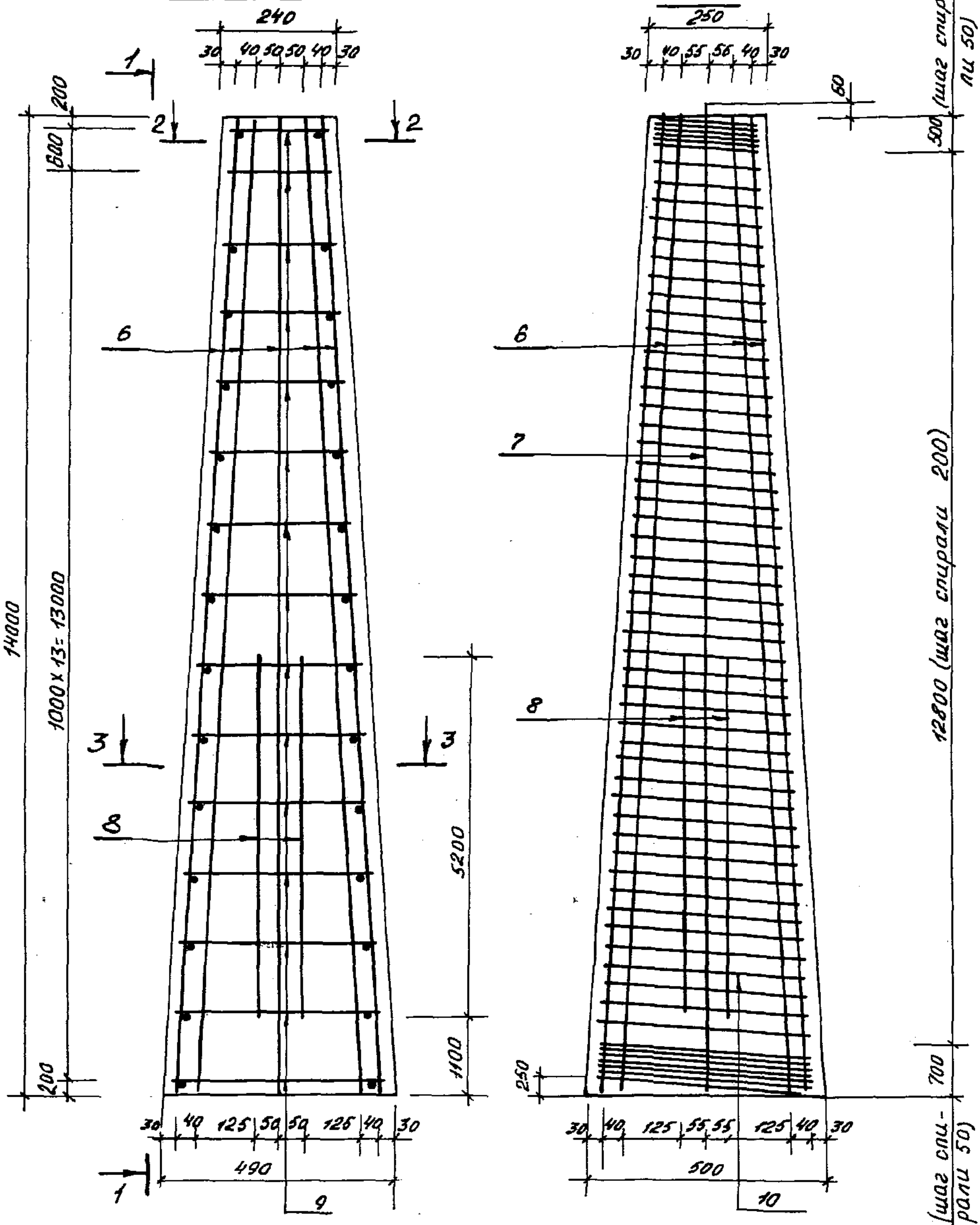
3.407.1-157.1-7

Стойка BC (BC 140-257; BC 140-257-1)

Стадия	Лист	Листов
Р	1	3

ЭНЕРГОСЕТЬПРОЕКТ
Северо-Западное отделение
Ленинград

BC 140-257



Имя, Инициалы, Подп. и дата

Взам. инв. №

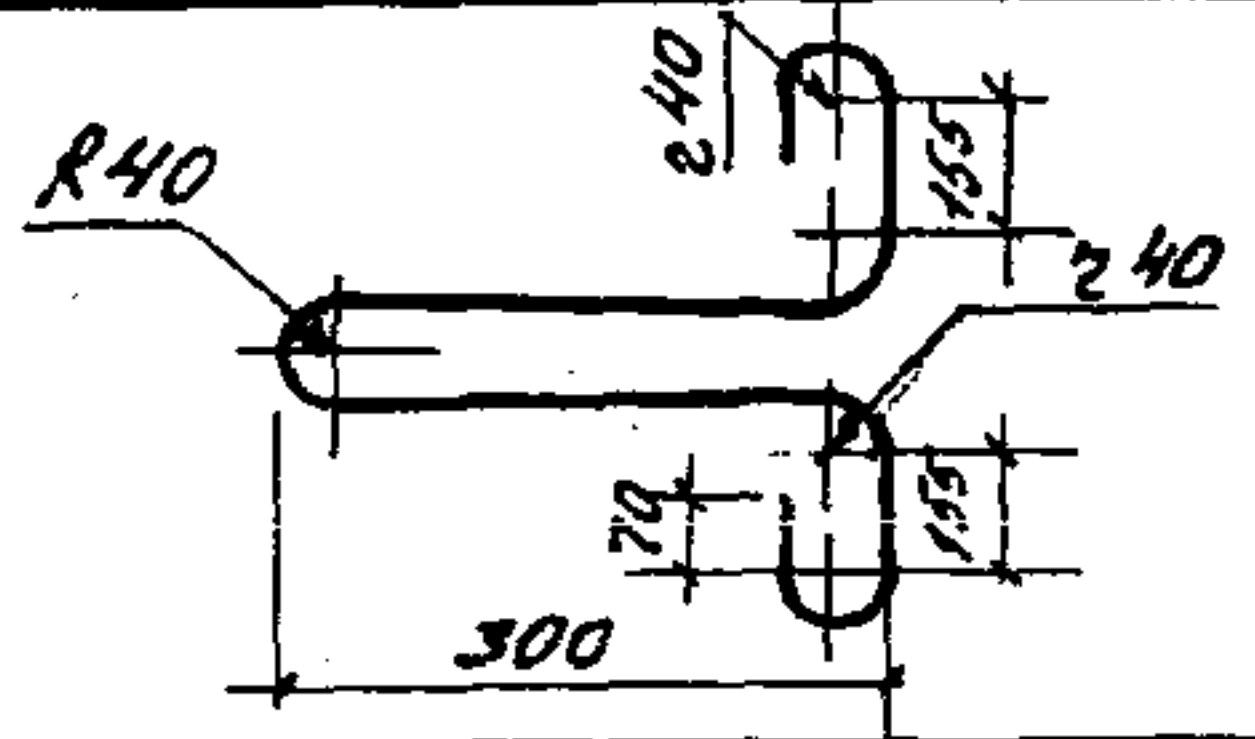
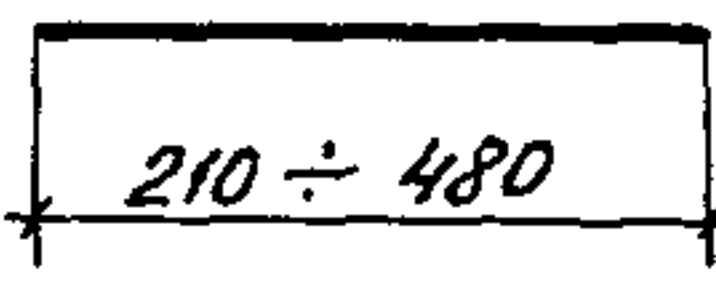
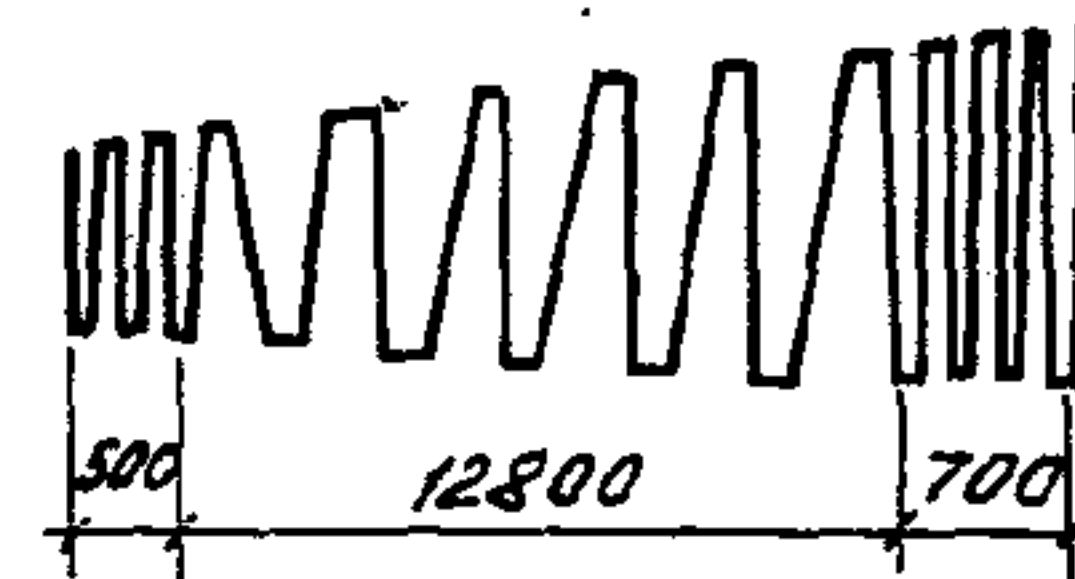
3.4071-1571-7

Лист 2

Формат А3

2501/1

Ведомость деталей

Поз.	Эскиз
5	
9	
10	

Поз.	Наименование	Кол-во на ВС-140		Обозначение документа
		257	257-1	
1	Изделие закладное МН-5	1	1	
2	Изделие закладное МН-6	1	1	
3	Изделие соединительное МС-1	2	2	
4	Изделие закладное МН-9	1	1	
5	Петля монтажная φ24A I; ℓ=1260; 4,5 кг	2	2	
6	Стержень напрягаемый φ12A I; ℓ=14000; 12,4 кг	14	-	без черт.
7	φ12A I; ℓ=14060; 12,4 кг	2	-	без черт.
8	φ12A I; ℓ=5200; 4,6 кг	8	-	без черт.
9	φ8A I; ℓ _{ср} =345; 0,14 кг	60	60	
10	φ5B I; ℓ=106000; 16,3 кг	1	1	
И	Стержень напрягаемый φ14A I; ℓ=14000; 16,9 кг	-	10	без черт.
12	φ14A I; ℓ=14060; 16,9 кг	-	2	без черт.
13	φ14A I; ℓ=5200; 6,3 кг	-	4	без черт.
	Бетон класса В30, м ³	2,06	2,06	

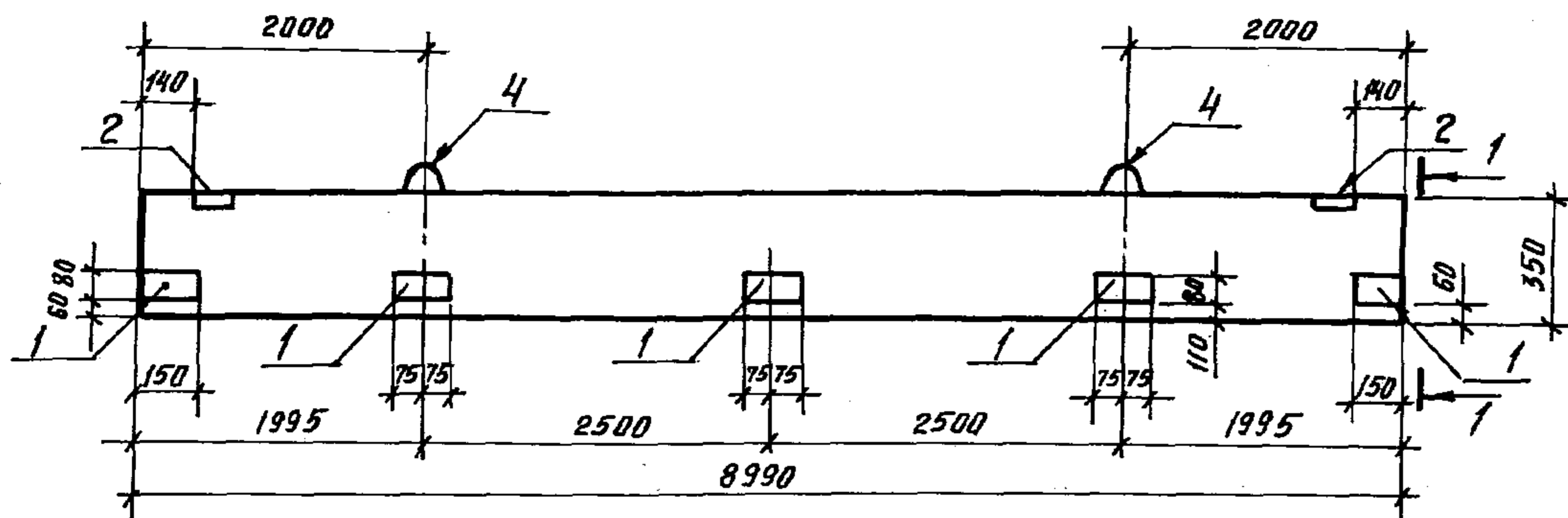
Опалубочный чертеж см. докум. 3.407.1-157.1-7
 Напрягаемая арматура класса A I ГОСТ 5781-82*
 Контролируемое напряжение $\sigma_s = 700 \text{ МПа}$ (7000 кгс/см²)
 Арматура класса B I по ГОСТ 6727-80*;
 класса A I по ГОСТ 5781-82*
 Поз. 5; 9; 10 см. ведомость деталей

Инв. № подл. Подп. и дата. Взам. инв. №

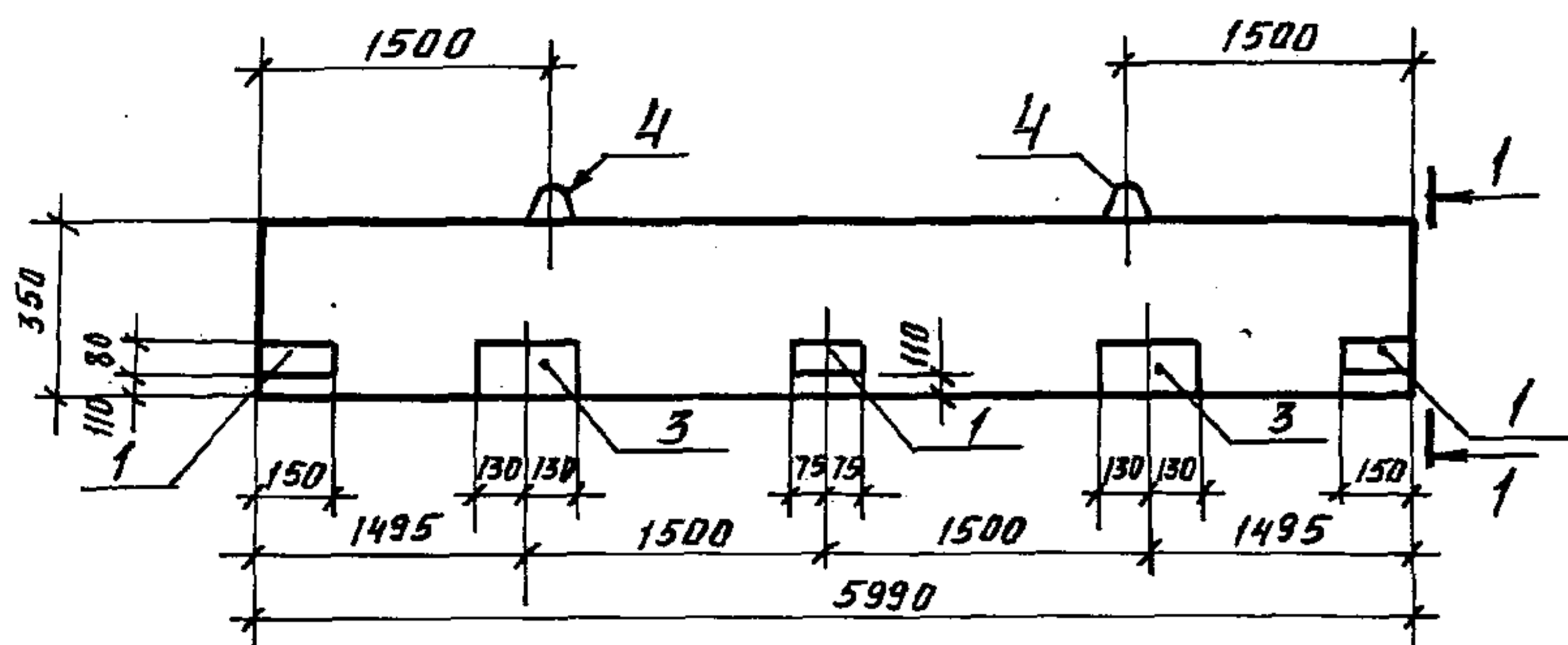
3.407.1-157.1-7 Лист
3

2501/1 копир. Чертова Формат А3

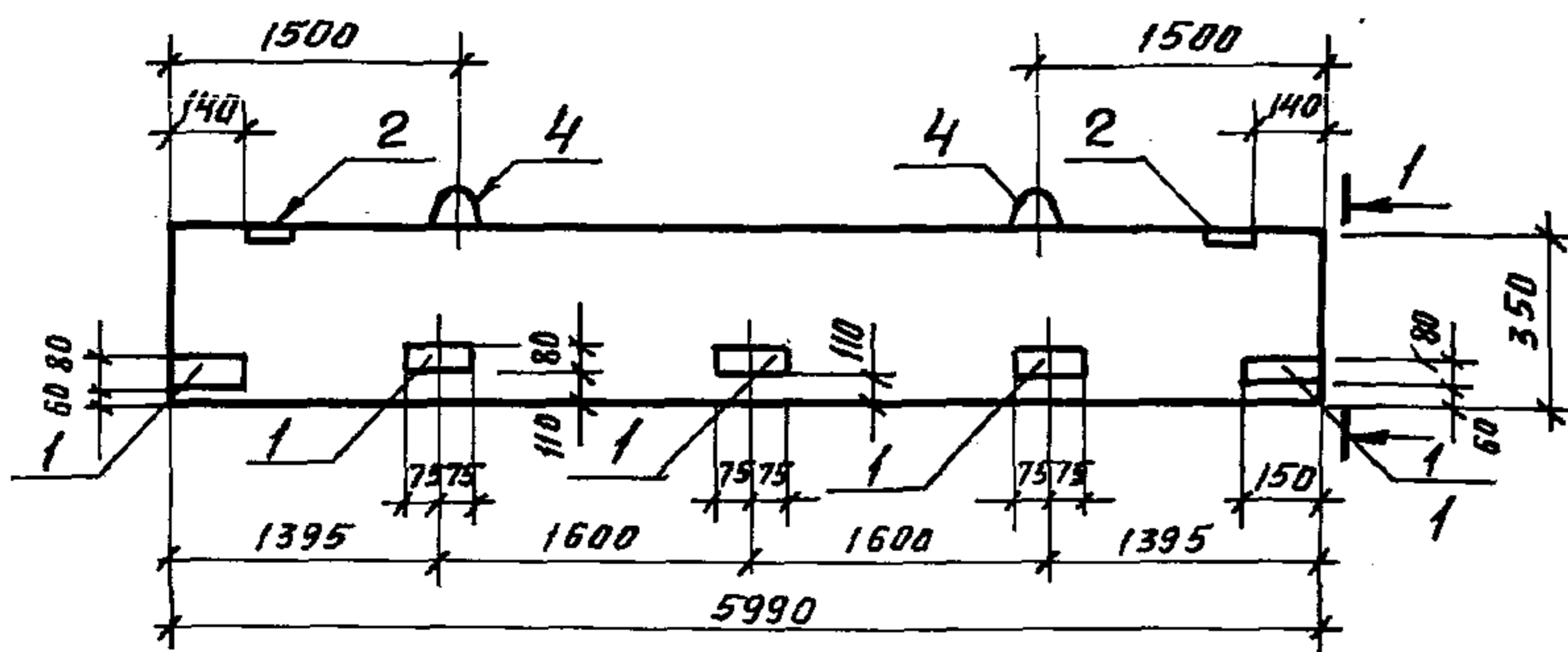
ТЖ 90-107



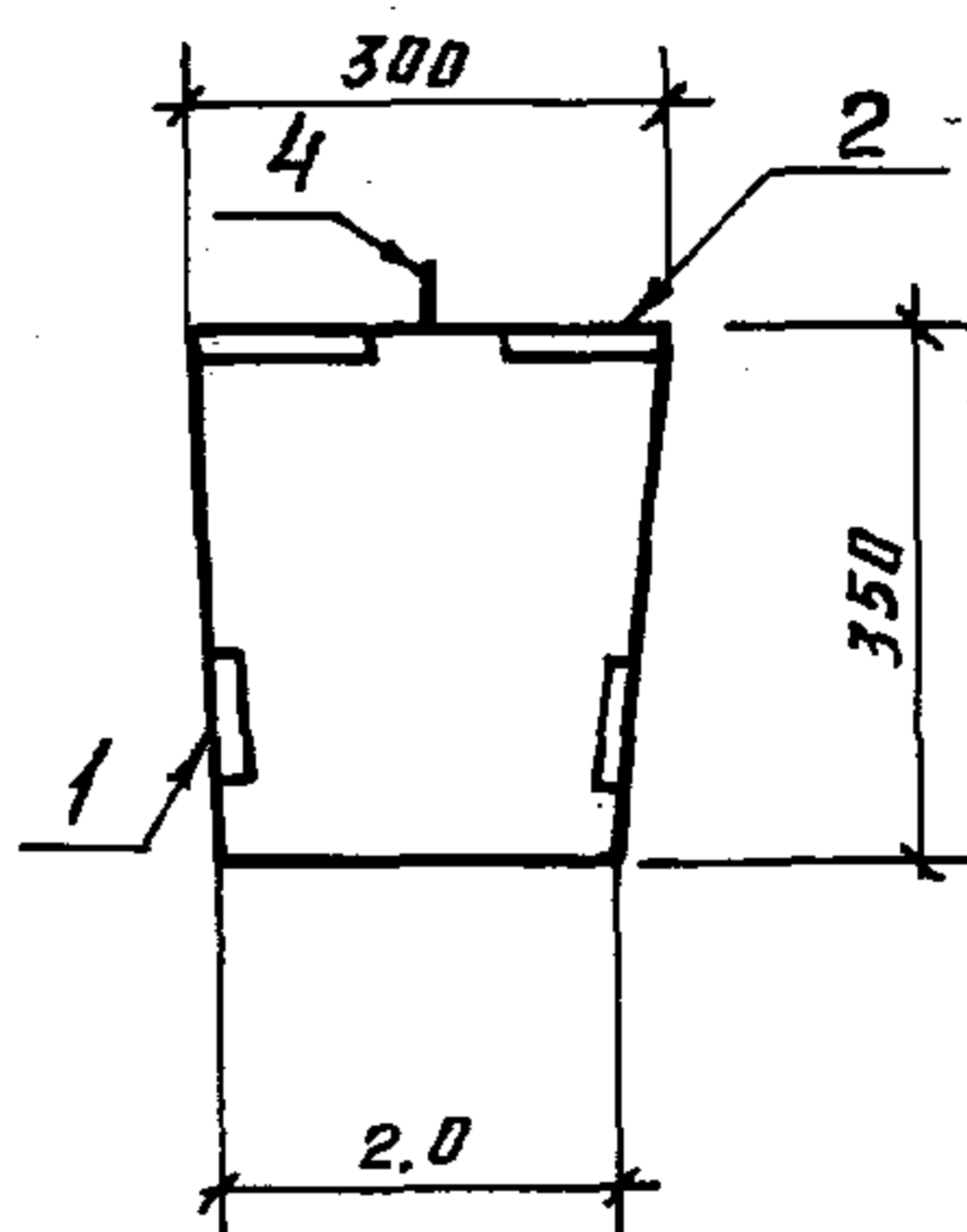
ТЖ 60-32



ТЖ 60-32-1



1-1



Поз.	Наименование	Кол. на ТЖ-			Обозначение документа
		90-107	60-32	60-32-1	
1	Изделие закладное МН-15	5	3	5	3.407.1-157.1-27
2	Изделие закладное МН-16	2	-	2	-27
3	Изделие закладное МН-П		2		-27
4	Петля монтажная				
	φ 16 АІ R=1280; 2,0 кг	2	2	2	
5	Стержень напрягаемый				
	φ 12 АТ УІ; R=9000; 8,0 кг	8			без черт.
6	φ 12 АТ УІ; R=8990; 8,0 кг	2			без черт.
7	Стержень напрягаемый				
	φ 10 АТ УІ; R=6000; 3,7 кг		8	8	без черт.
8	φ 10 АТ УІ; R=5990; 3,7 кг		2	2	без черт.
9	φ 8 АІ ГОСТ 5781-82*				
	R=1130; 0,45 кг	10	7	7	
10	φ 4 ВІ ГОСТ 6727-80*				
	R=77500; 7,7 кг	1			
	R=58300; 5,8 кг		1	1	
	Бетон класса В30, м³	0,86	0,58	0,58	
Масса, т		2,18	1,45	1,45	

Контролируемое напряжение $\sigma_0 = 700 \text{ МПа}$ (7000 кгс/см²)
 Поз. 4; 9; 10 см. ведомость деталей. докум. 3.407.1-157.1-8

Разраб.	Воробьева	10.2.88
Расчит.	Шленова	10.2.88
Провер.	Курсанова	10.2.88
Рук. гр.	Шленова	10.2.88
Гип	Ковалев	10.2.88
Нач. отд.	Раненский	10.2.88
Н. контр.	Ковалев	10.2.88

3.407.1-157.1-8Ф4

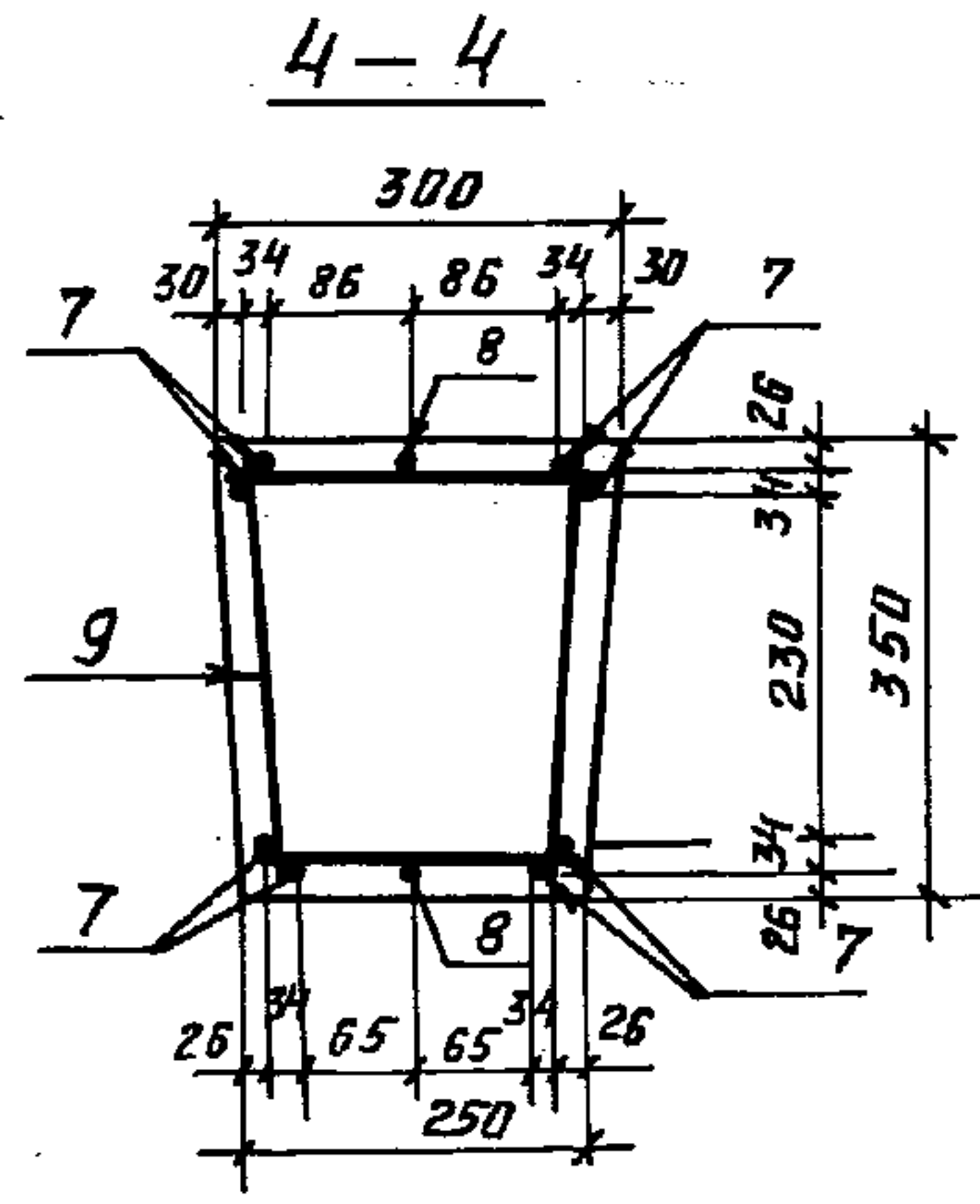
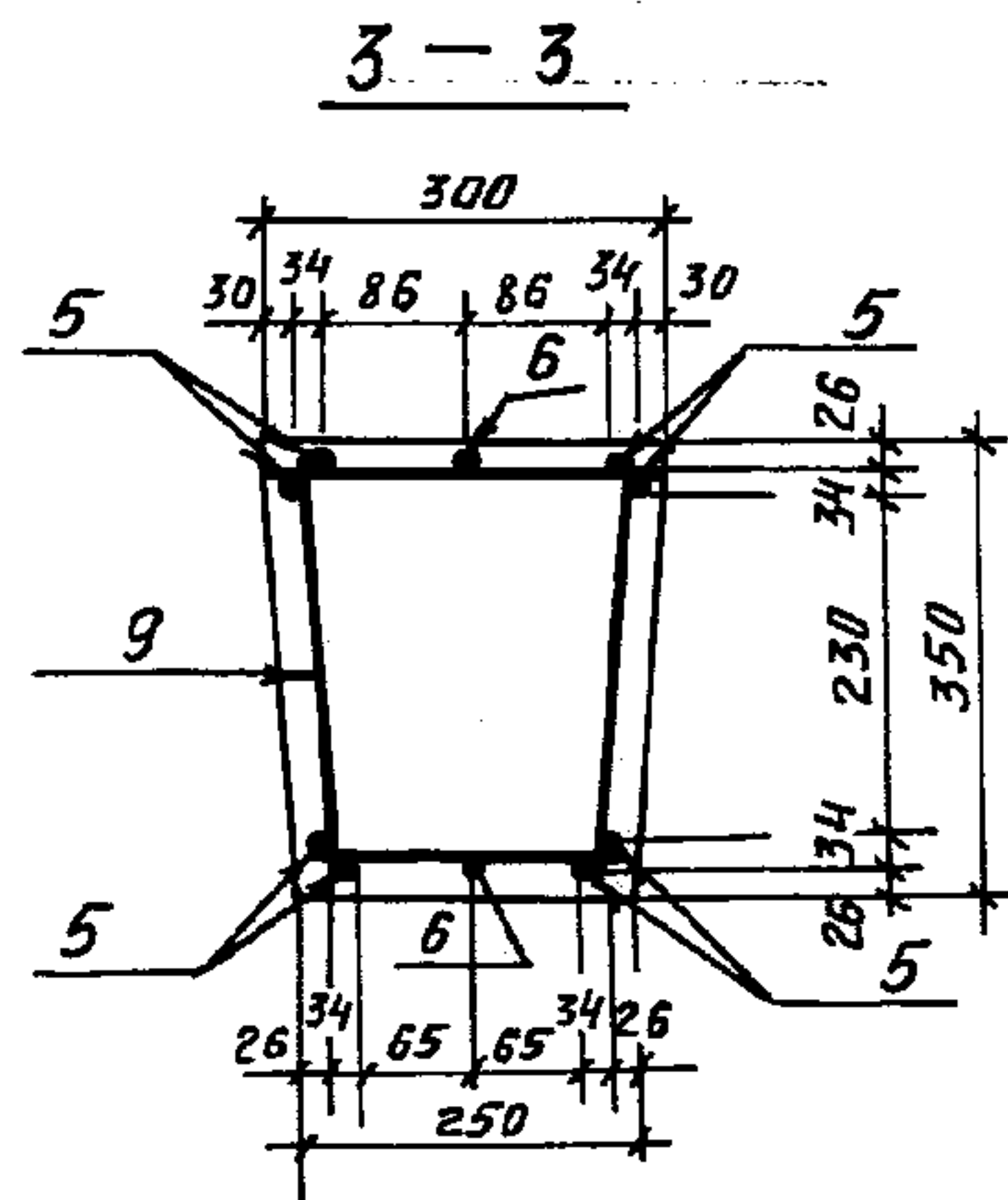
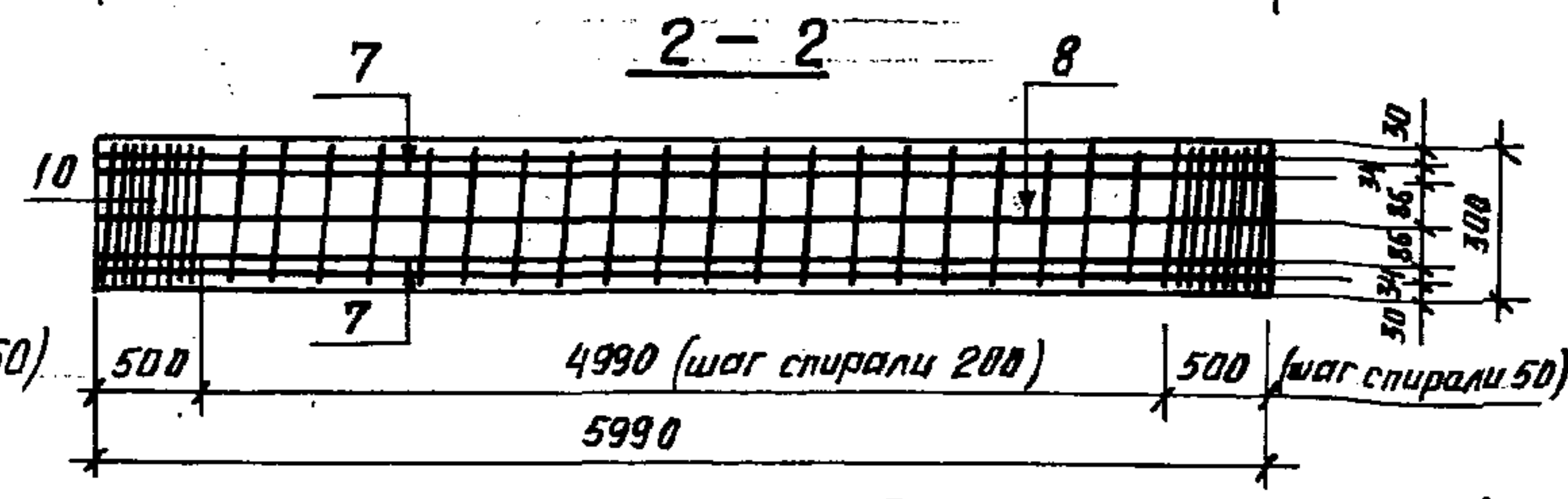
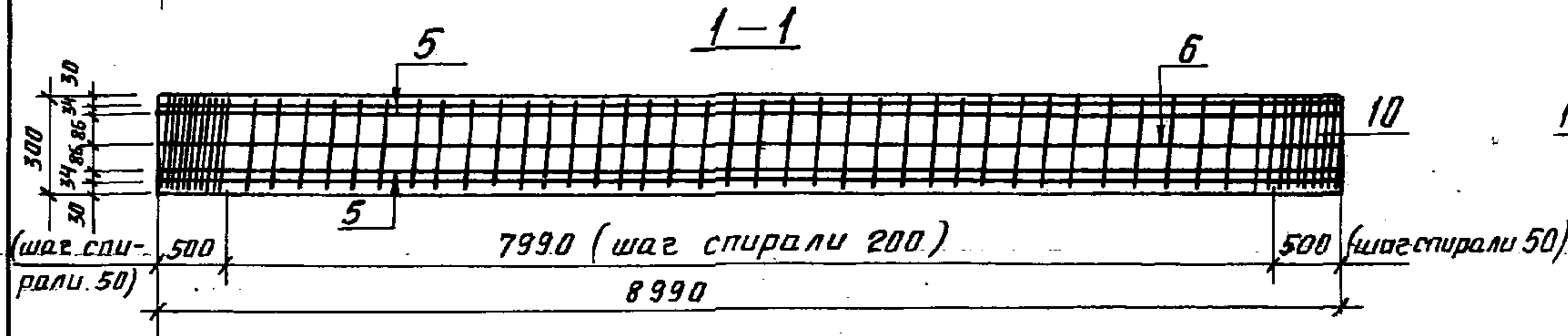
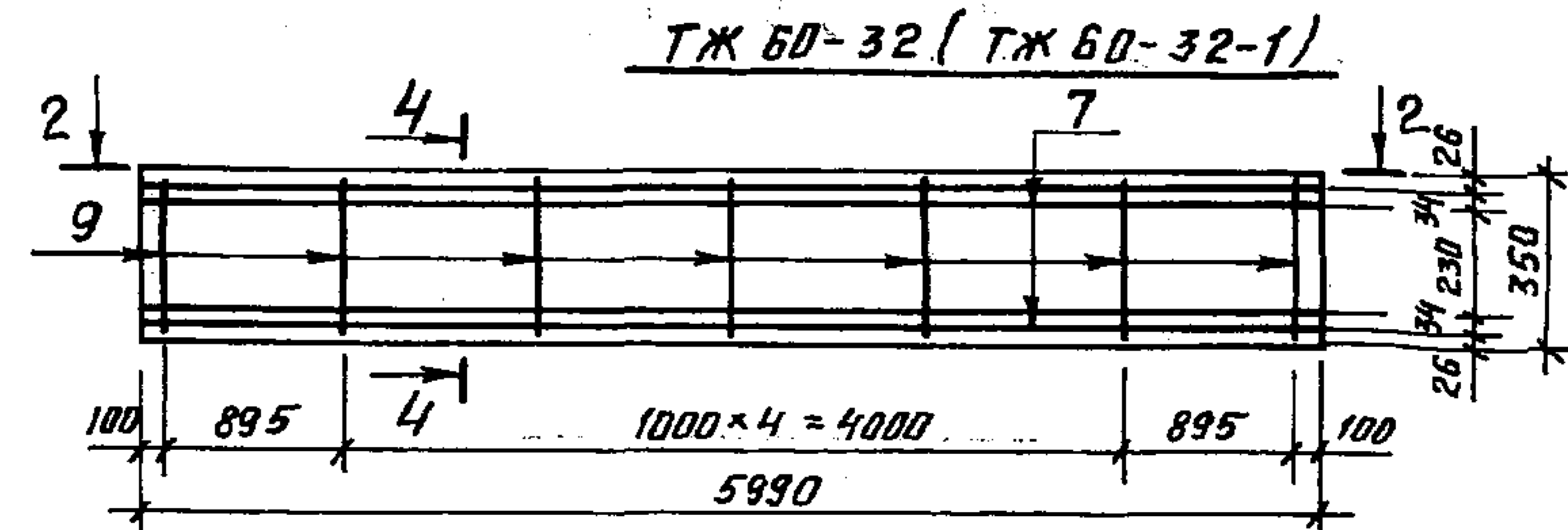
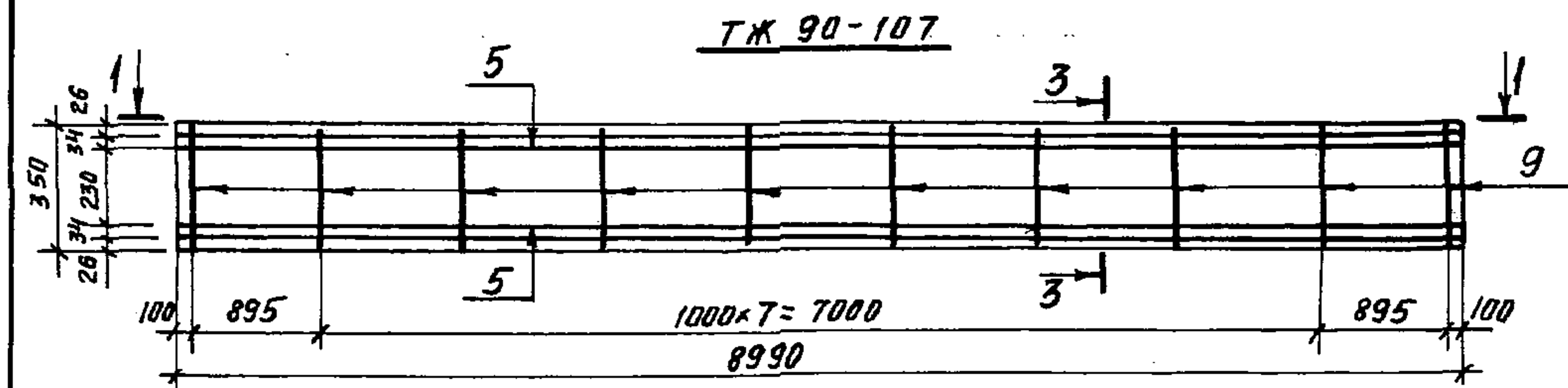
Траверса ТЖ (ТЖ 90-107;
 ТЖ 60-32; ТЖ 60-32-1.)
 впаучный чертеж.

Стадия	Масса	Масштаб
Р	см. табл.	1:20
Лист	Листов 1	1:10
ЭНЕРГОСЕТЬПРОЕКТ Северо-Западное отделение Ленинград		

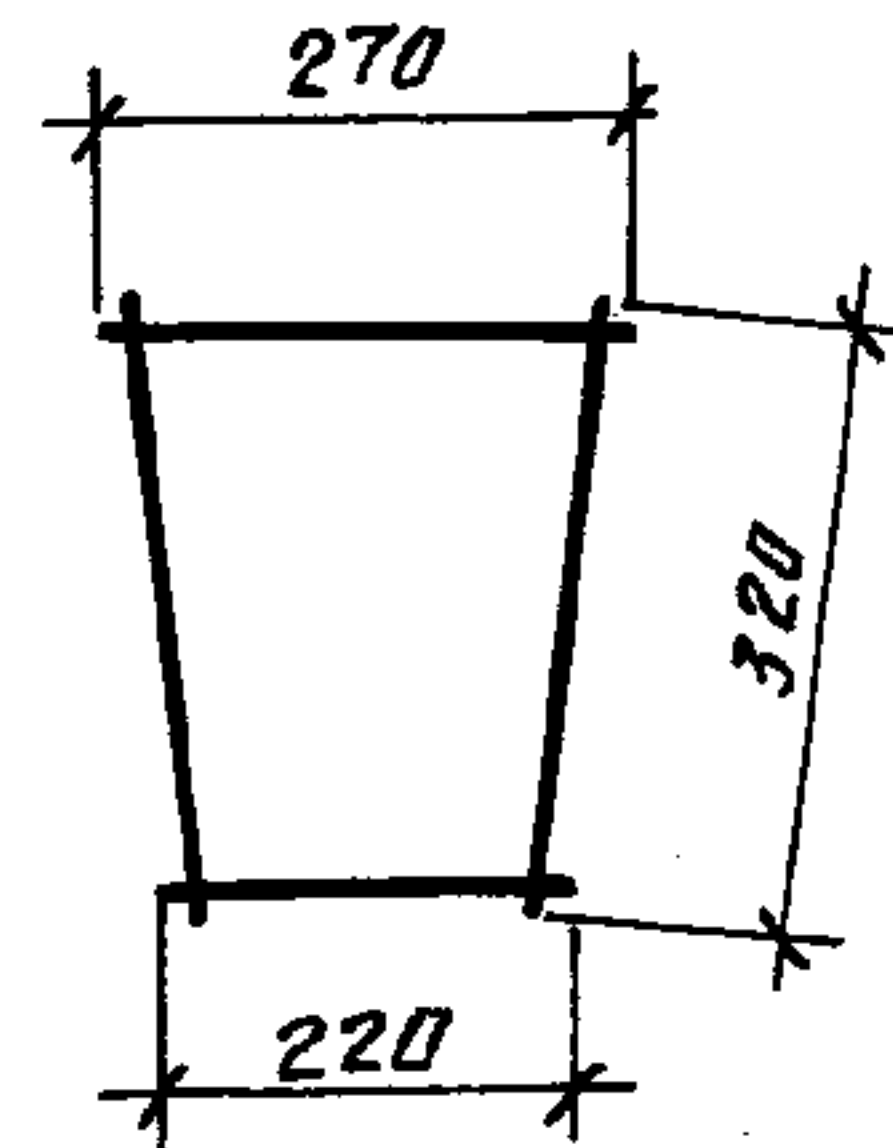
Формат А3

2501/1

Ш.№ подл. Подпись и дата. Взам. инв.№.



Поз. 9 (R=1130)



Ведомость деталей

Поз.	Эскиз
4	
9	
10	

Ш.№ подл. Подпись и дата. Взам. инв. №

Разраб.	Воробьева	10.2.88
Рассчит.	Шленова	10.2.88
Провер.	Кирсанова	10.2.88
Рук. гр.	Шленова	10.2.88
ГЦП	Ковалев	10.2.88
Нач. отд.	Роменский	10.2.88
Н. контр.	Ковалев	10.2.88

3.407.1-157.1-8

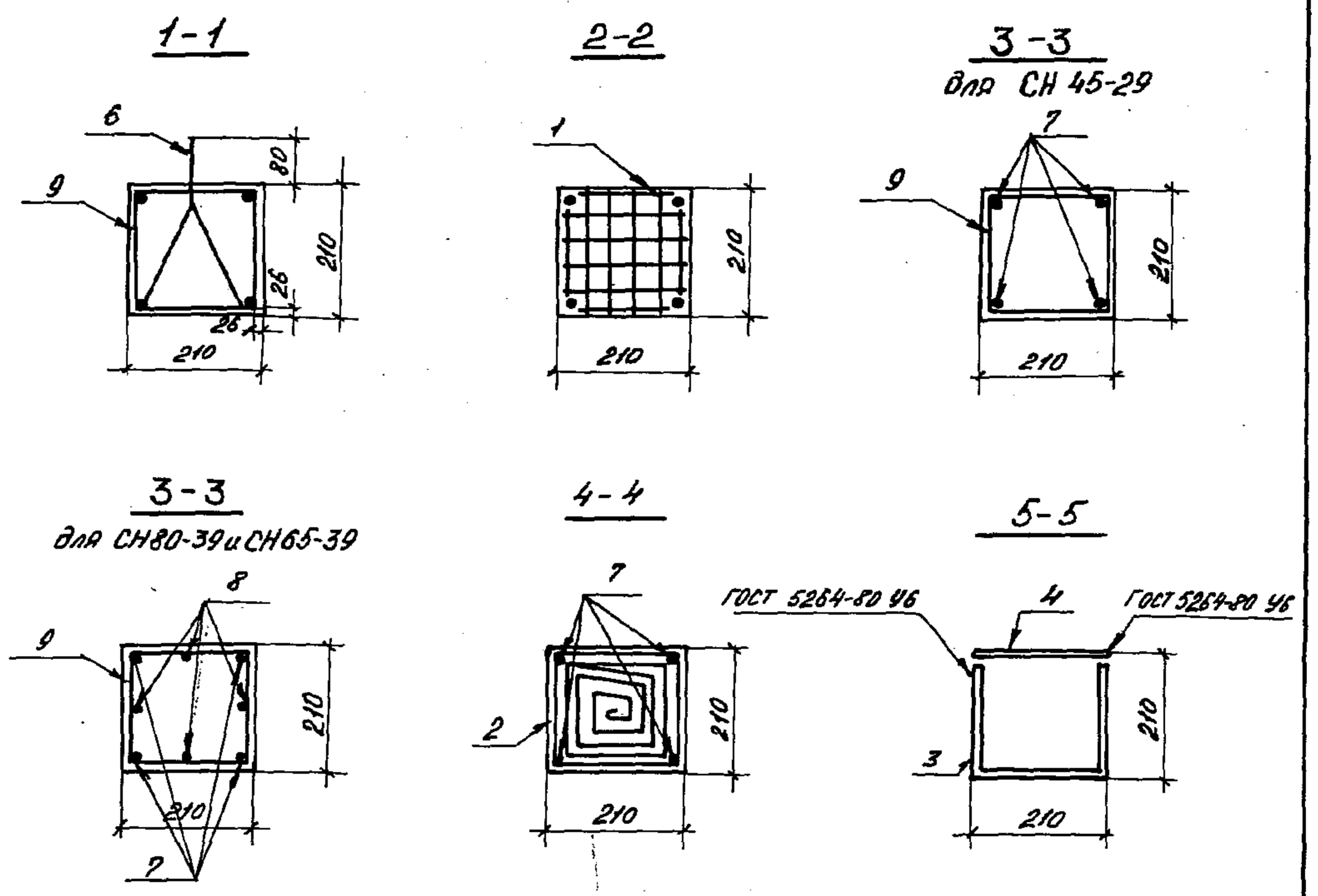
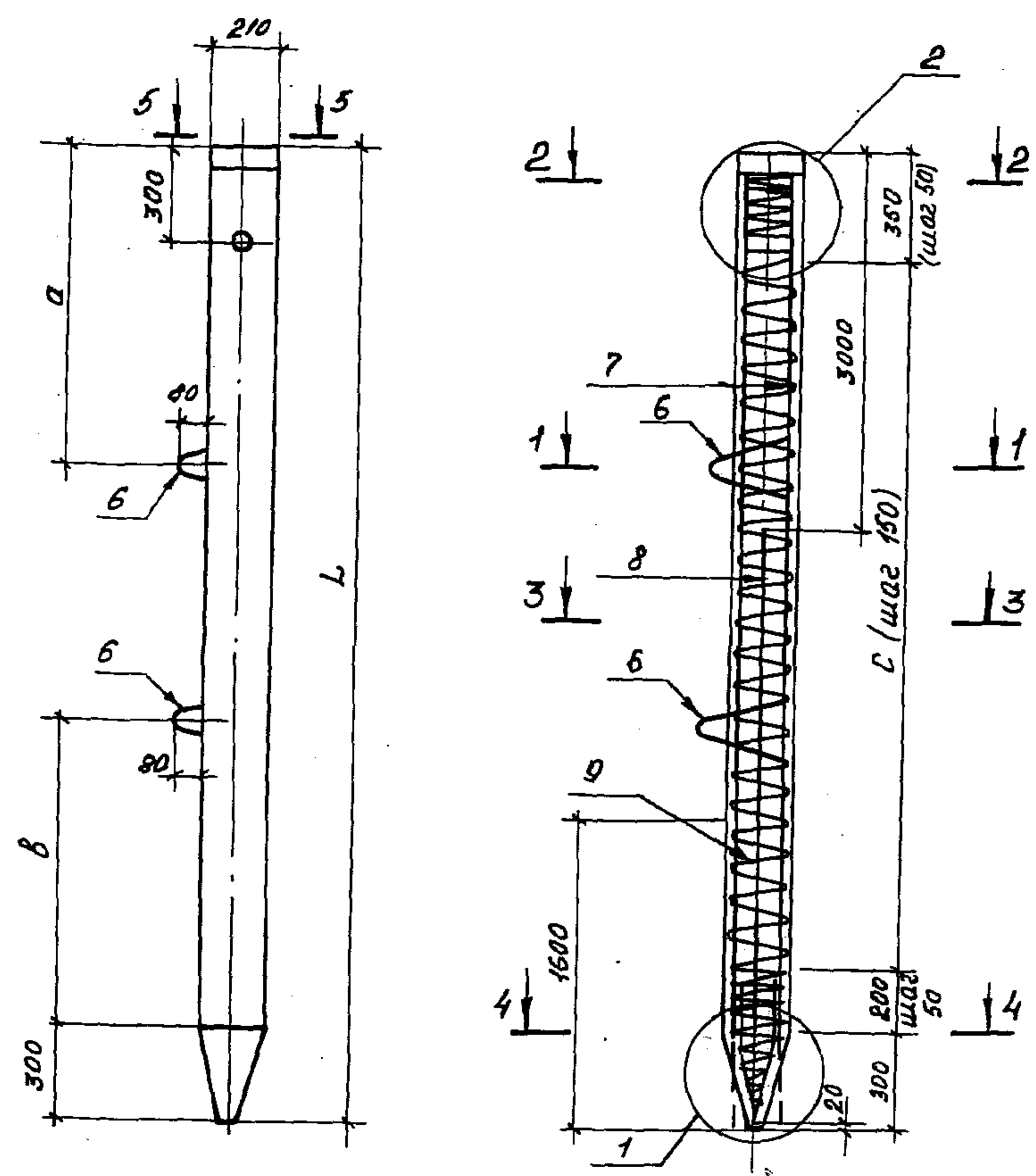
Траверса ТЖ (ТЖ 90-107;
ТЖ 60-32; ТЖ 60-32-1)

Стадия	Лист	Листов
Р		1
ЭНЕРГОСЕТЬПРОЕКТ Северо-Западное отделение Ленинград		

Копир. Михина

Формат А3

2501/1



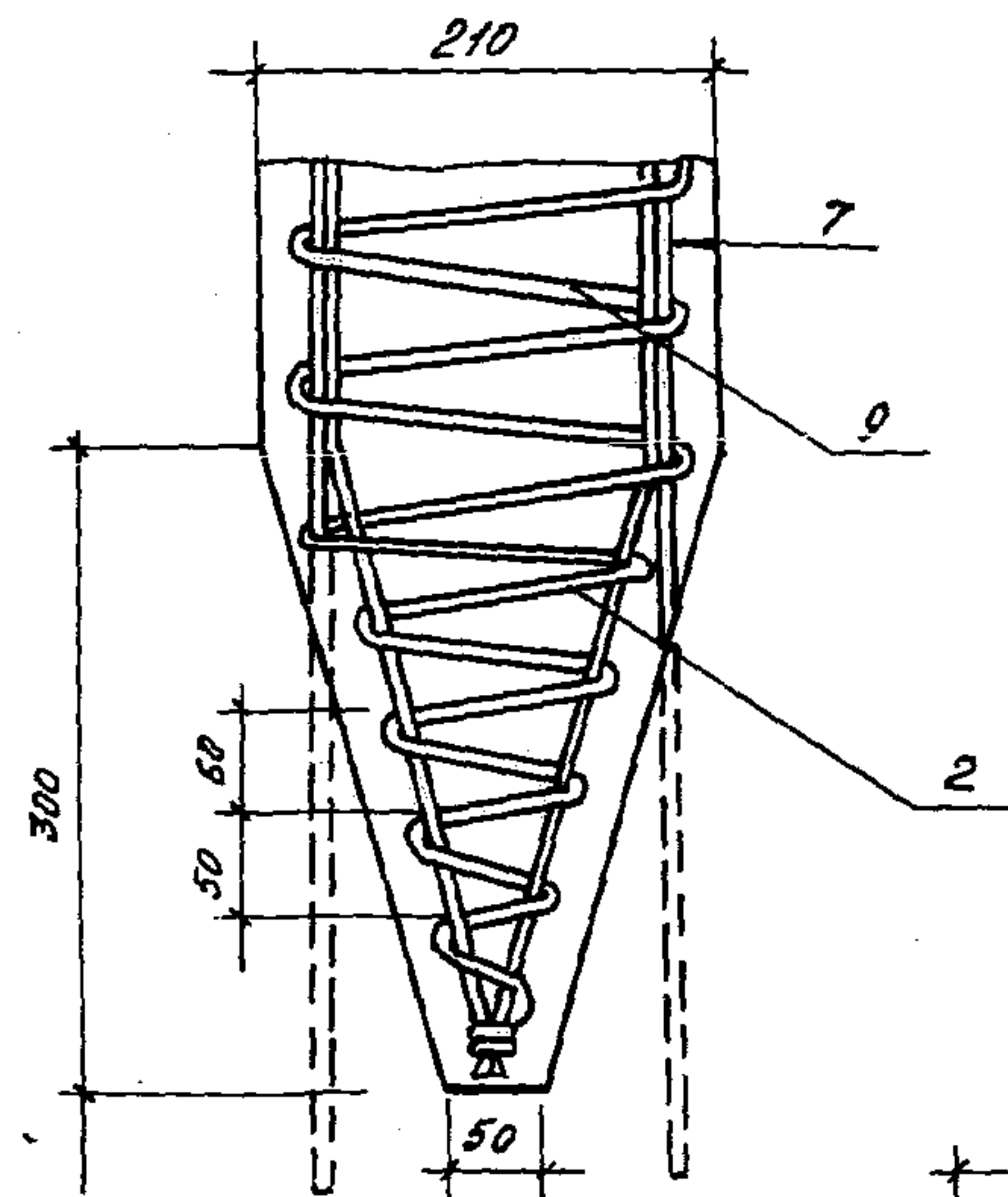
Ц.И.В.И.П.О.С.Л. П.О.В.Л. И. О.А.Т.А. В.З.А.М. Ц.И.В.И.

Марка	a мм	b мм	c мм	L мм	Масса, кг
СН 80-39	1650	1350	7150	8000	890
СН 65-39	1350	1050	5650	6500	750
СН 45-29	950	650	3650	4500	500

Разраб.	Воробьева		
Расчит.	Шленова		
Проб.	Кирсанова		
Рук. гр.	Шленова		
ГИП	Ковалев		
Нач. отд.	Роменский		
Н.контр.	Ковалев		

3.407.1-157.1-9		
СВЯЗ СМ (СН 80-39; СН 65-39; СН 45-29)		Стадия
р	Масса	Масштаб
		1:20
		1:10
Лист 1	Листов 2	
ЭНЕРГОСЕТЬПРОЕКТ Северо-Западное отделение Ленинград		
Формат А3		

1

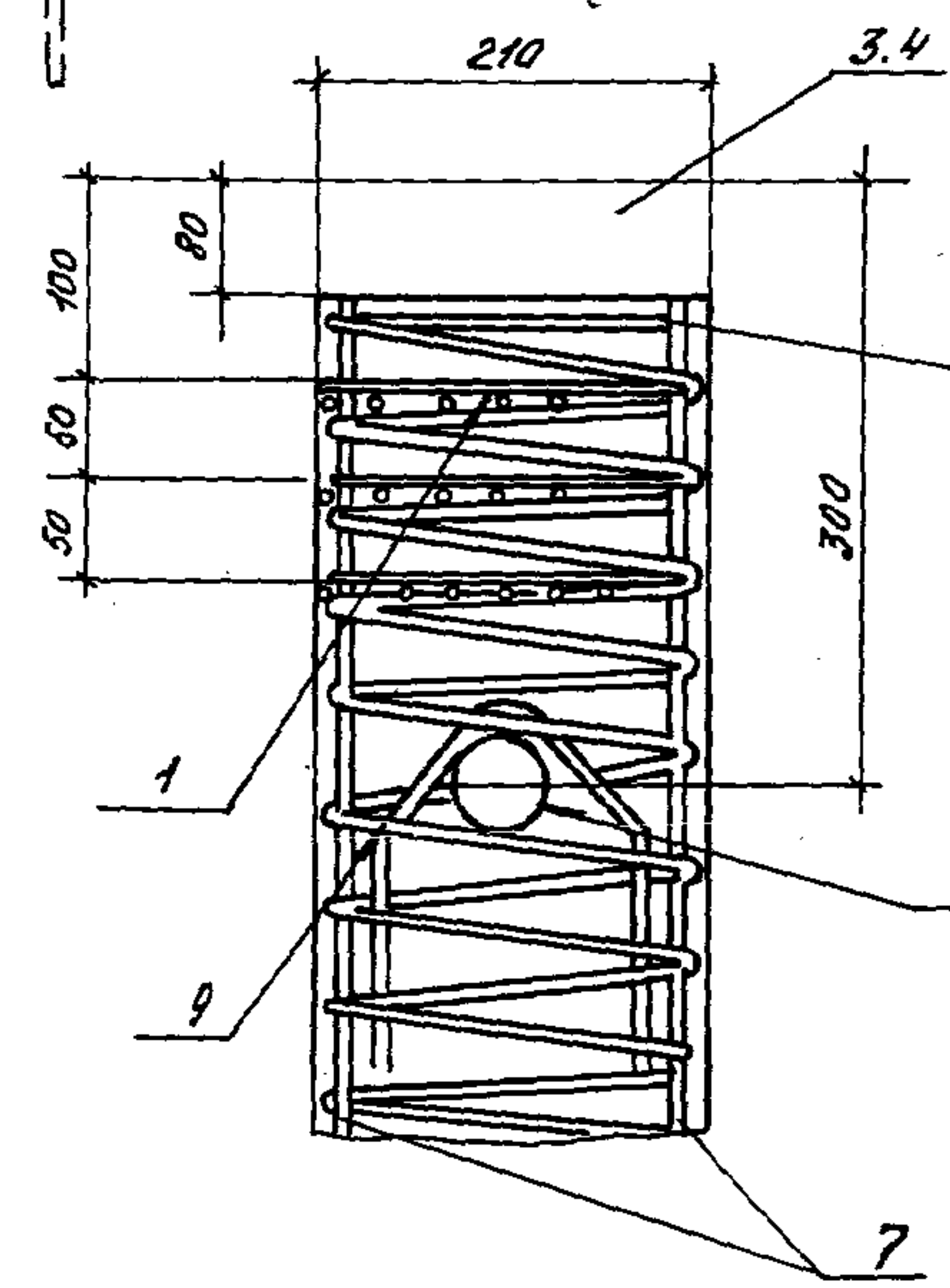


2

Ведомость деталей

Поз.	Эскиз	Кол. на СН			Обозначение документа
		80-39	65-39	45-29	
9					
6					

Поз.	Наименование	Кол. на СН			Обозначение документа
		80-39	65-39	45-29	
1	Сетка С1	3	3	3	3.407.1-157.1-34
2	Изделие закладное МН-12	1	1	1	-25
3	Изделие закладное МН-7	1	1	1	-25
4	Изделие закладное МН-10	1	1	1	-25
5	Изделие закладное МН-11	1	1	1	-26
6	Петля монтажная φ12А1, L=1070; 1.0 кг	2	2	2	
7	Стержень напрягаемый φ12Ат V; L=8000; 7.1 кг	4			без черт.
	ГОСТ 10884-81; L=6500; 5.8 кг		4		то же
	L=4500; 4.0 кг			4	"
8	φ12Ат V; L=4700; 4.2 кг	4			"
	ГОСТ 10884-81; L=3200; 2.8 кг		4		"
9	φ5В I; L=32380; 6.0 кг	1			
	ГОСТ 6727-80; L=27190; 4.2 кг		1		
	L=19860; 3.1 кг			1	
	Бетон класса В30, м ³	0,36	0,3	0,2	



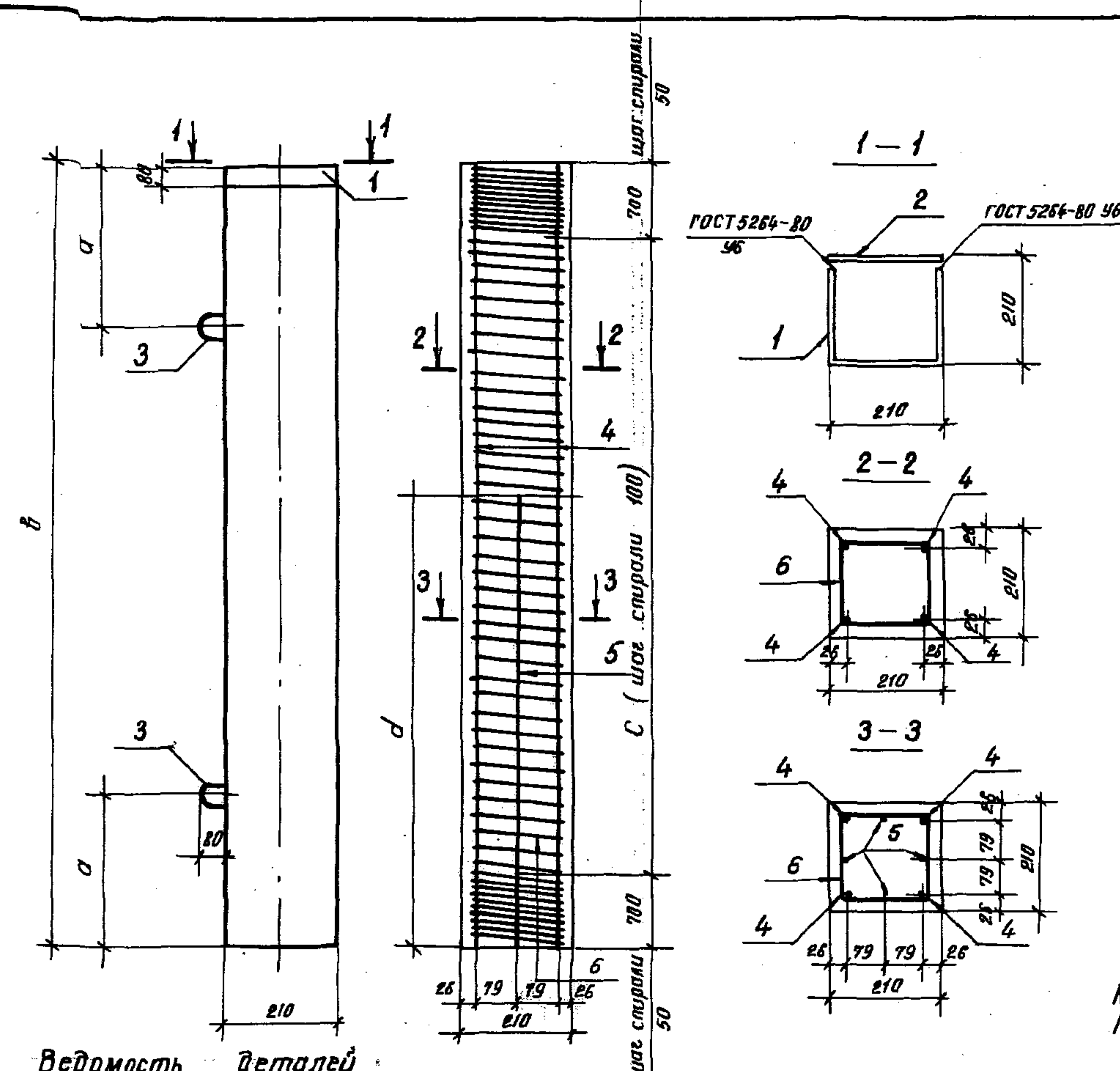
Спираль замкнуть
в кольца нахлесткой
150 мм и сварить

Ось трубки выдержать
строго горизонтально

Контролируемое напряжение $\sigma_0 = 700 \text{ МПа}$ (7000 кгс/м²)
Поз. 6 и 9 см. Ведомость деталей

Шиф. и год. Подпись и дата. Взам. инв. №

3.407.1-157.1-9 Лист 2



Поз.	Наименование	Кол. на стойку СОН					Обозначение документа
		76-39	52-39	44-29	30-29	22-25	
1	Изделие закладное МН-7	1	1	1	1	1	3.407.1-157.1-25
2	Изделие закладное МН-10	1	1	1	1	1	-25
3	Петля монтажная Ф 10 А I; l=1000; 0,6 кг	2	2	2	2	2	
4	Стержень напрягаемый Ф 12 А T V I; l=7600; 6,7 кг ГОСТ l=5200; 4,6 кг 10884-81 l=4400; 3,9 кг l=3000; 2,7 кг l=2200; 2,0 кг	4	4		4	4	без черт. без черт. без черт. без черт.
5	Ф 4 В I l=56000; 5,5 кг ГОСТ l=42500; 4,2 кг 6727-80* l=39100; 3,9 кг l=29800; 3,0 кг l=22380; 2,2 кг	1	1			1	без черт. без черт.
6	Ф 12 А T V I; l=4380; 3,9 кг ГОСТ 10884-81; l=2400; 2,1 кг	4	4				без черт. без черт.
Бетон класса В30, м³		0,34	0,23	0,19	0,13	0,098	
Масса, кг		850	575	475	325	242	

Контролируемое напряжение $\sigma_0 = 700 \text{ МПа}$ (7000 кгс/см²)
Поз. 3 и 6 см. ведомость деталей.

Ведомость деталей

Поз.	Эскиз
3	
6	

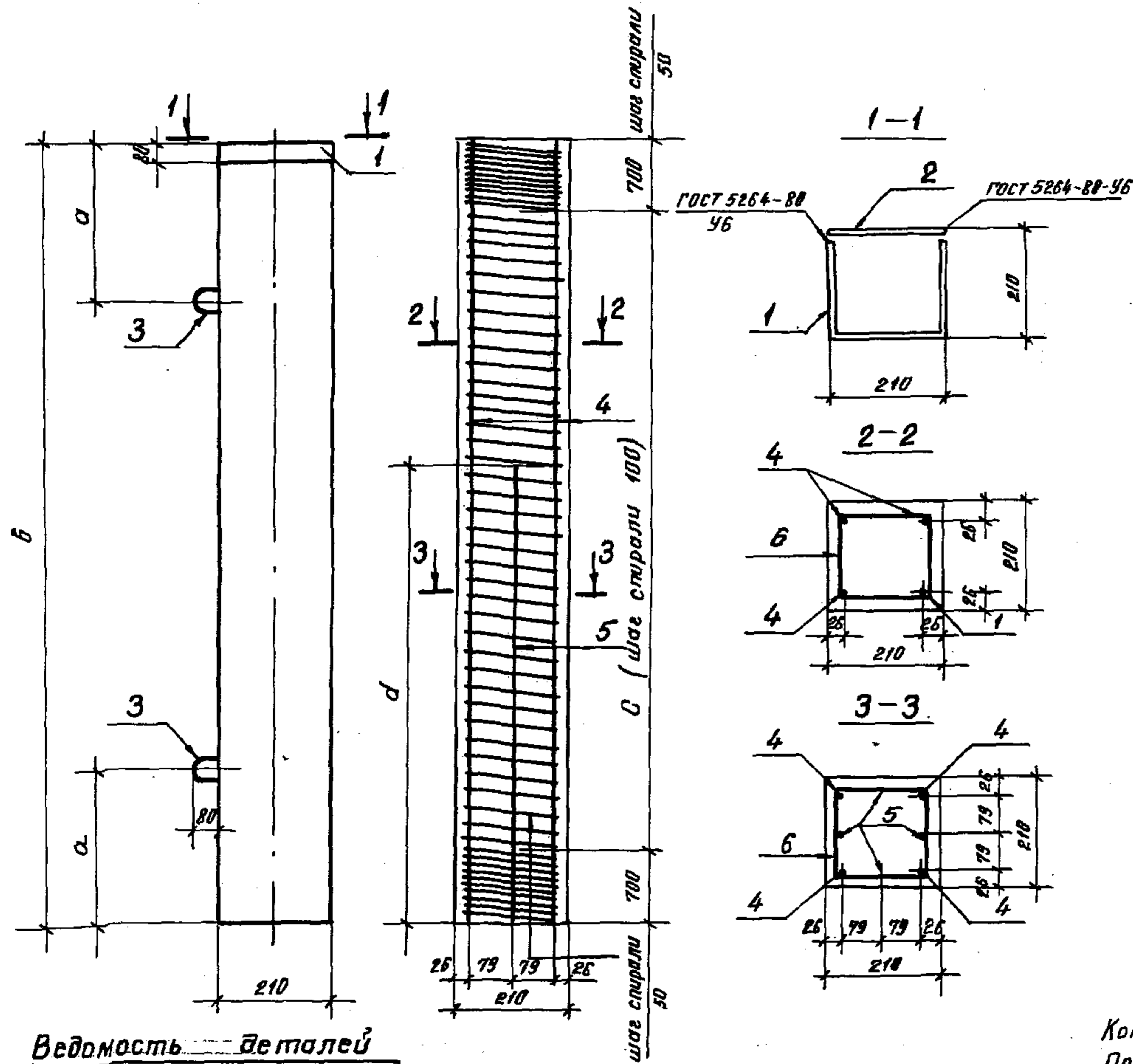
Марка	a	b	c	d
	мм	мм	мм	мм
СОН 76-39	1550	7600	6200	4380
СОН 52-39	1000	5200	3800	2400
СОН 44-29	800	4400	3000	—
СОН 30-29	750	3000	1600	—
СОН 22-29	650	2200	800	—

Разраб.	Варьяева		
Расчет	Шленова		
Проверка	Курсанова		
Рук.гр.	Шленова		
ГИП	Ковалев		
Нач.отд.	Роменский		
Н.контр.	Ковалев		

3.407.1-157.1-10

Стойка СОН (СОН 76-39; СОН 52-39; СОН 44-29; СОН 30-29; СОН 22-29)			Стадия	Масса	Масштаб
	Р	см. табл.			1:10
			Лист	Листов 1	
ЭНЕРГОСЕТЬПРОЕКТ Северо-Западное отделение Ленинград					

Формат А3



Поз	Наименование	Кол. на стойку СОН					Обозначение документа
		76-39-1	52-39-1	44-29-1	30-29-1	22-29-1	
1	Изделие закладное МН-7	1	1	1	1	1	3.407.1-157.1-25
2	Изделие закладное МН-10	1	1	1	1	1	-25
3	Петля монтажная						
	φ 10 А I; R=1000; 0,6 кг	2	2	2	2	2	
4	Стержень напрягаемый						без черт.
	φ 14 А V; R=7600; 9,2 кг	4					без черт.
	GOST 5781-82*; R=5200; 6,3 кг		4				без черт.
	R=4400; 5,3 кг			4			без черт.
	R=3000; 3,6 кг				4		без черт.
	R=2200; 2,7 кг					4	без черт.
5	φ 4 В I; R=56000; 5,5 кг	1					
	GOST R=42500; 4,2 кг		1				
	6727-80*; R=39100; 3,9 кг			1			
	R=29800; 3,0 кг				1		
	R=22380; 2,2 кг					1	
5	φ 14 А V; R=4380; 5,3 кг	4					без черт.
	R=2400; 2,9 кг		4				без черт.
Бетон класса В30, м³		0,34	0,29	0,19	0,13	0,088	
Масса, кг		850	575	475	325	242	

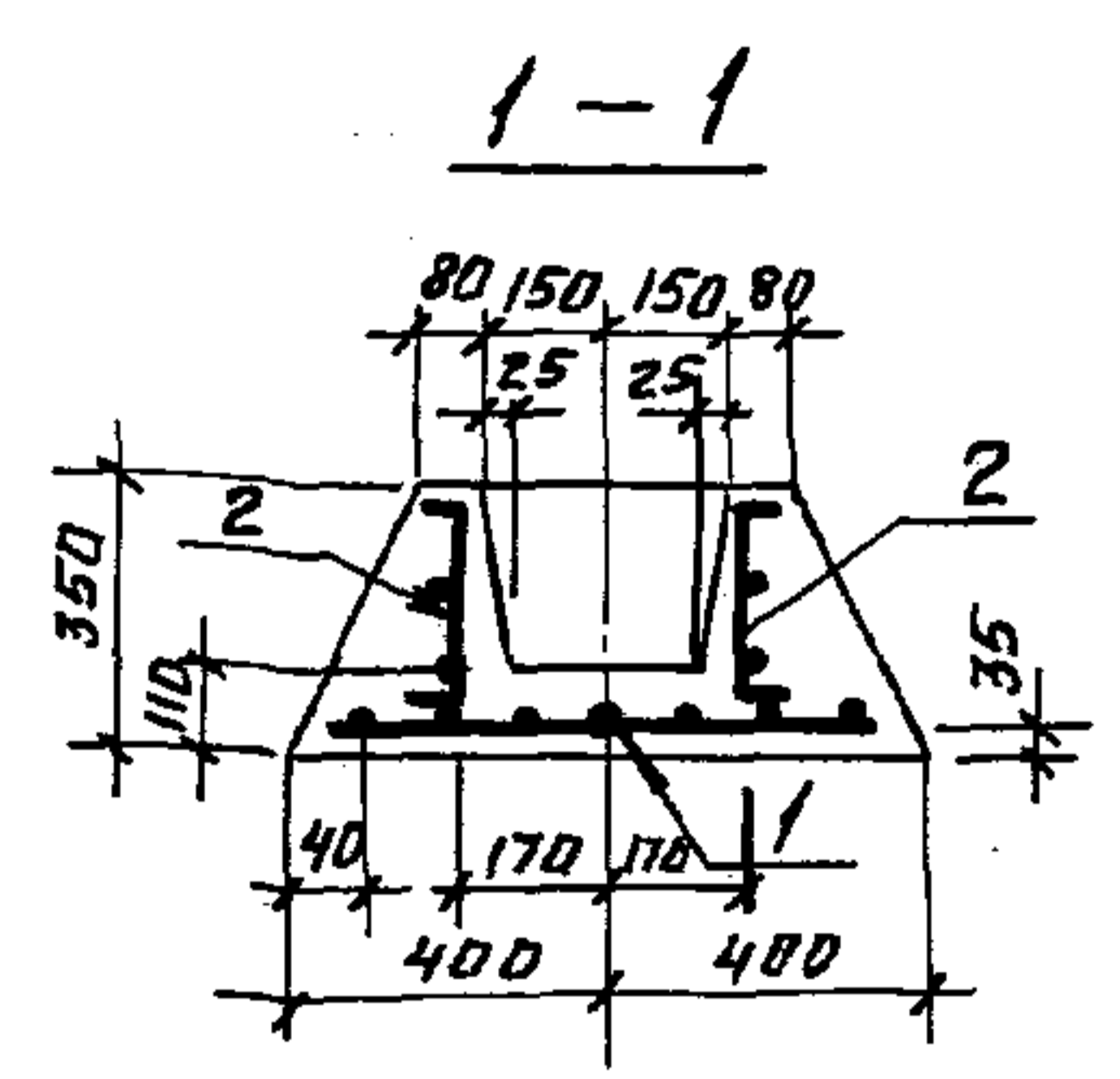
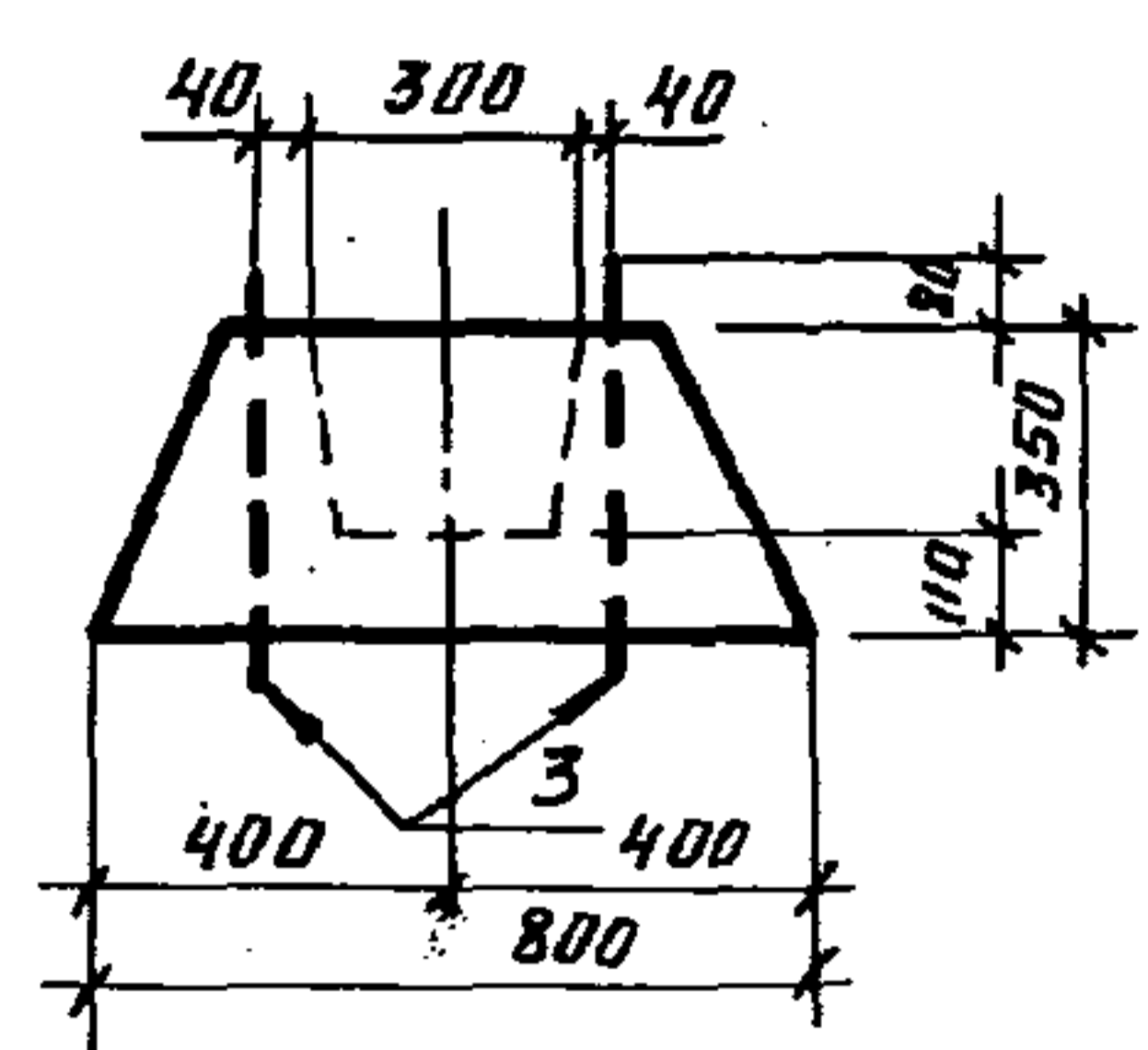
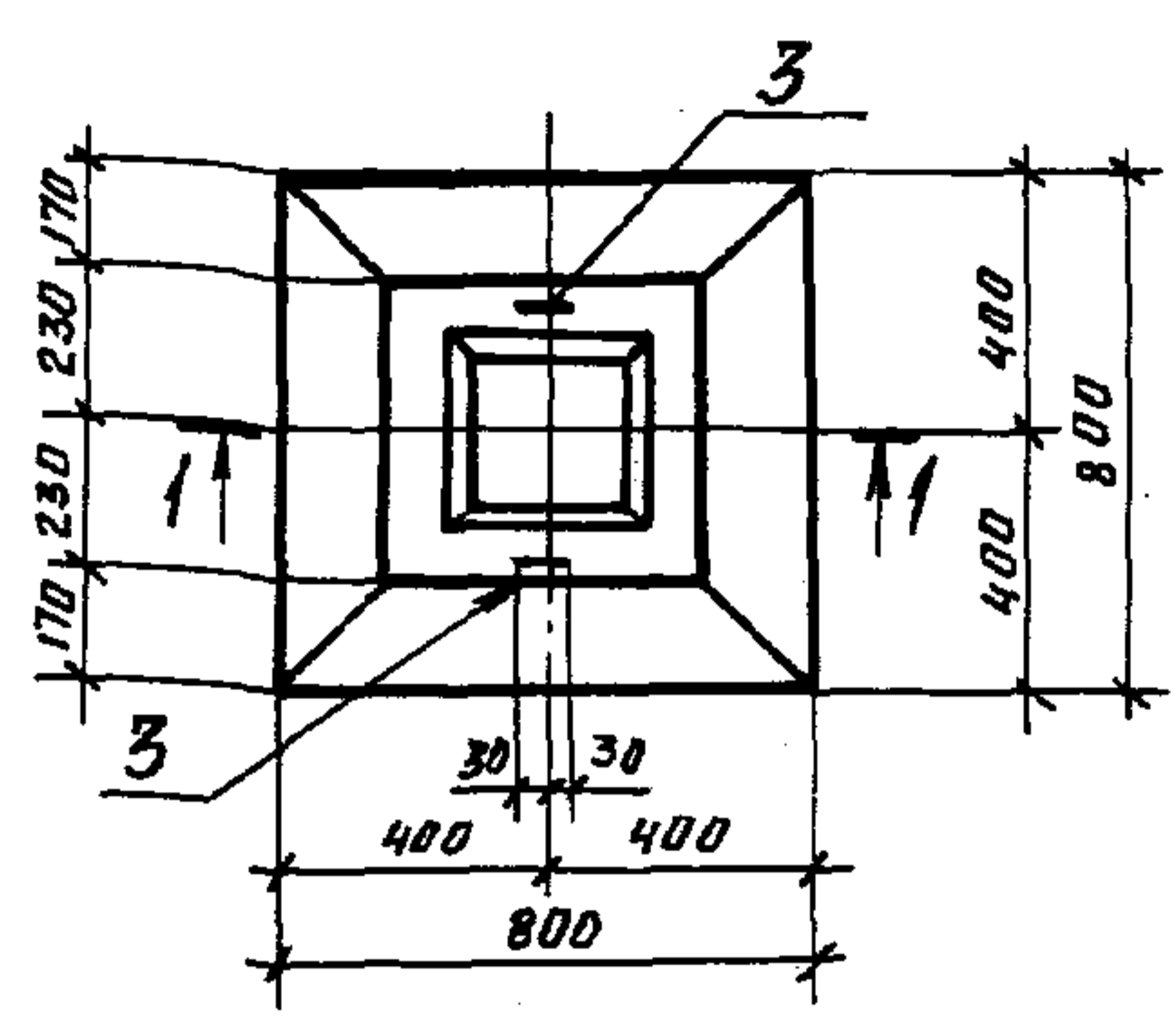
Ведомость деталей

Поз.	Эскиз
6	

Марка	a мм	b мм	c мм	d мм
СОН 76-39-1	1550	7600	6200	4380
СОН 52-39-1	1000	5200	3800	2400
СОН 44-29-1	800	4400	3080	—
СОН 30-29-1	750	3080	1600	—
СОН 22-29-1	650	2200	880	—

Контролируемое напряжение $\sigma_s = 700 \text{ МПа}$ (7000 кгс/см²)
Поз. 3 и 6 см. ведомость деталей.

Разраб.	Варабьева	3.407.1-157.1-11		
Расч.	Шленова	Стойка СОН (СОН 76-39-1; СОН 52-39-1; СОН 44-29-1; СОН 30-29-1; СОН 22-29-1.)		
Провер.	Курсанова			
Рук.гр.	Шленова	Стация	Масса	Масштаб
ГИП	Ковалев	Р	см. табл.	1:10
Нач.отд.	Роменский	Лист	Листов 1	
		ЭНЕРГОСЕТЬ ПРОЕКТ Северо-Западное отделение Ленинград		
Н.контр.	Ковалев	Формат А3		



Ведомость деталей

Поз.	Эскиз
3	

Поз. 3 см. ведомость деталей.

Поз.	Наименование	Кол.	Обозначение документа
1	Сетка С2	1	3.407.1-157.1-34
2	Каркас КР 21	1	-33
3	Монтажная петля φ10 АІ. ГОСТ 5781-82*		
	Е=1200; 0.7ке	2	
	Бетон класса В15, м ³	0.12	

Имб. № подл. Подпись и дата. Взам. инв. №

Разраб.	Лизунова	10.2.88
Рассчит.	Шленова	10.2.88
Пров.	Курсанова	10.2.88
Рук. ер.	Шленова	10.2.88
ГИП	Ковалев	10.2.88
Нач. отд.	Раменский	10.2.88
Н. контр.	Ковалев	10.2.88

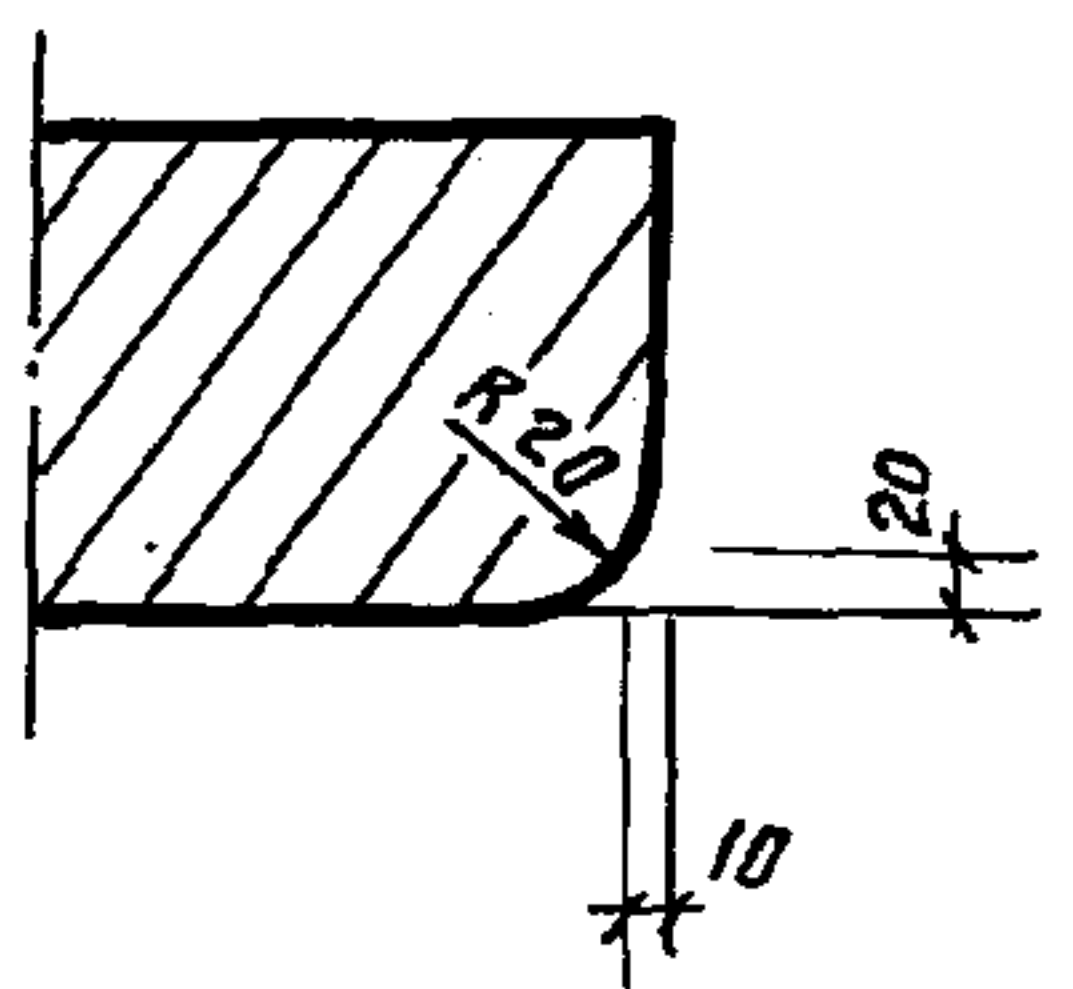
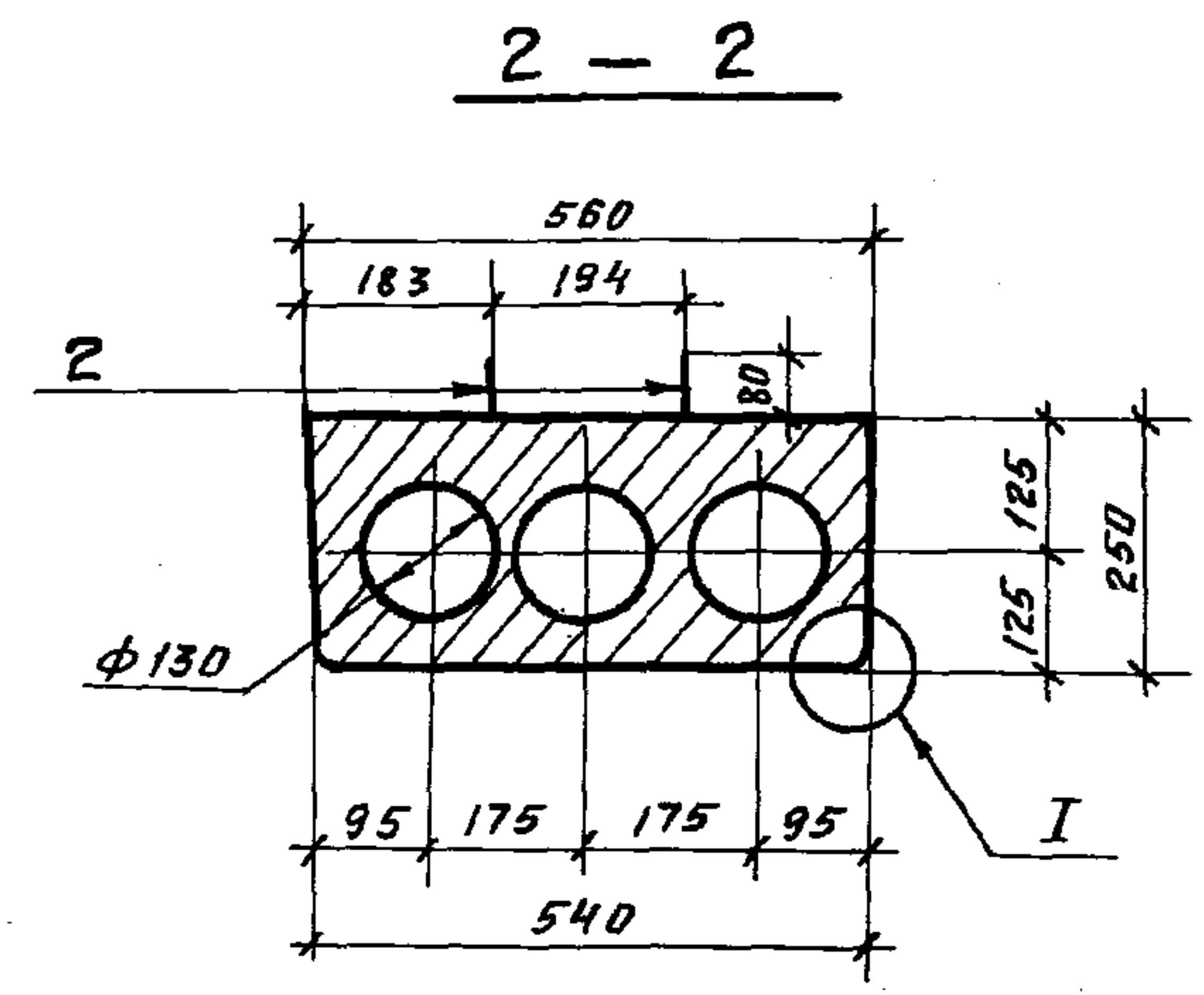
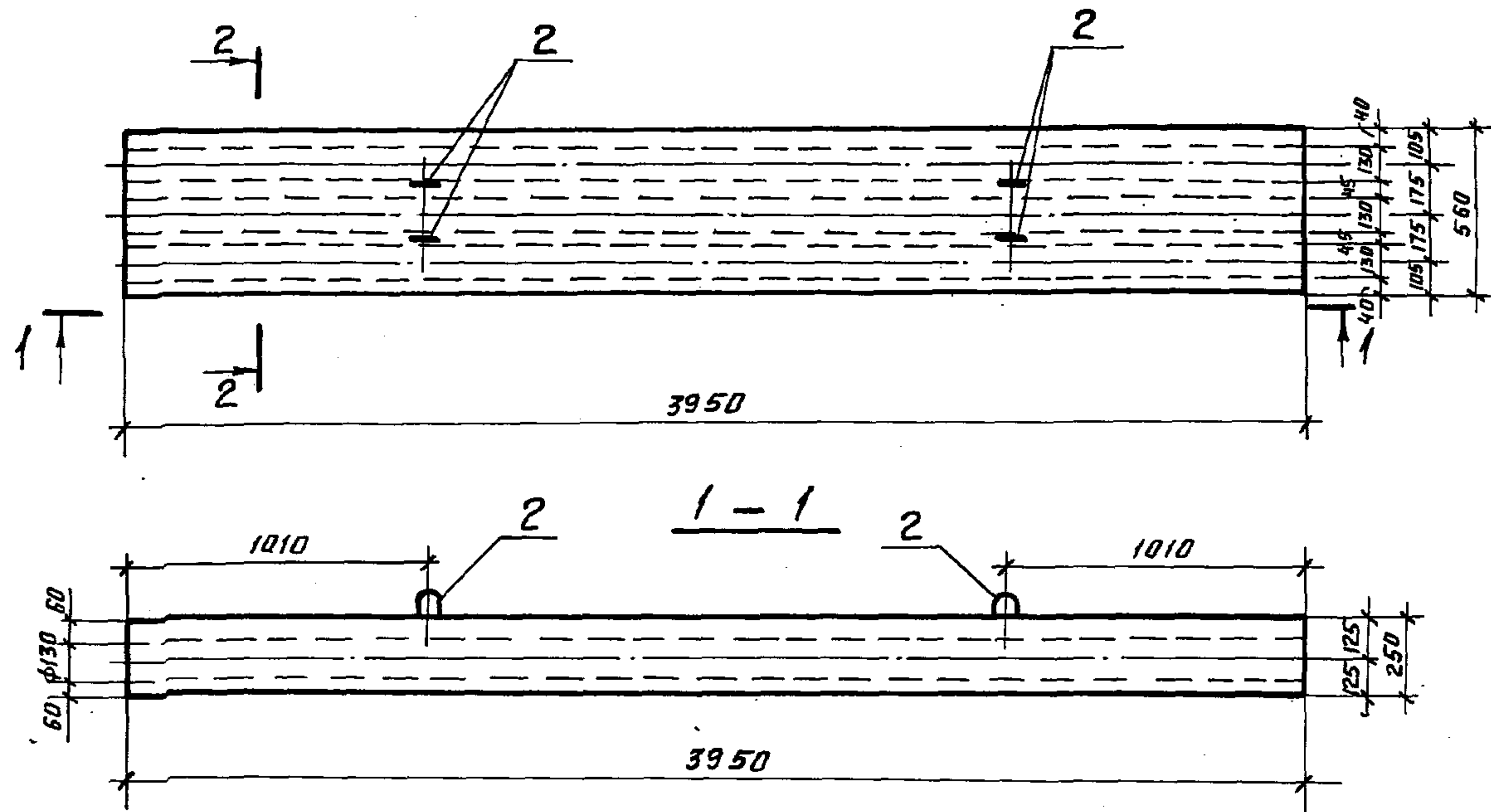
3.407.1-157.1-12

Фундамент
φ 8·8

Стадия	Масса	Масштаб
Р	300	1:20
Лист	Листов 1	
ЭНЕРГОСЕТЬПРОЕКТ Северо-Западное отделение Ленинград		

Формат А3

2501/1



Ведомость деталей

Поз.	Эскиз
2	

Разраб.	Воробьева	10.2.88
Расчит	Шленова	10.2.88
Провер.	Курсанова	10.2.88
Рук. гр.	Шленова	10.2.88
ГИП	Ковалев	10.2.88
Нач. отд.	Роменский	10.2.88
Н.контр.	Ковалев	10.2.88

3.407.1-157.1-13Ф4

Блок БДП 40.6
Опалубочный чертеж.

Стадия	Масса	Масштаб
Р	1000	1:20 1:10
Лист	Листов 1	

ЭНЕРГОСЕТЬПРОЕКТ
Северо-Западное отделение
Ленинград

Копир. Михина

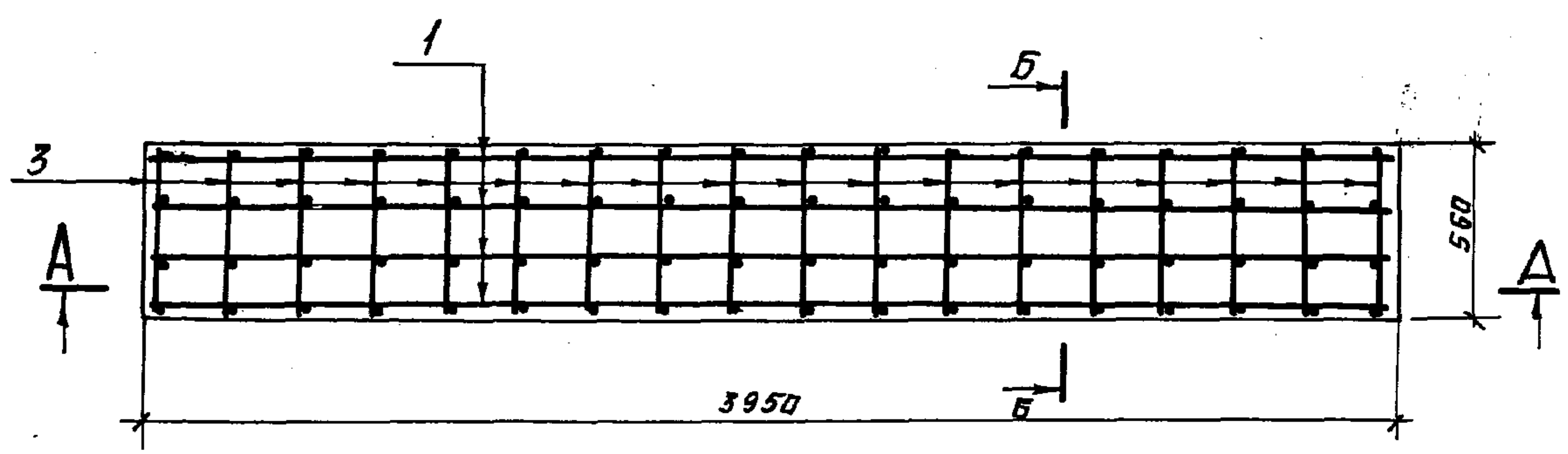
Формат А3

2501/1

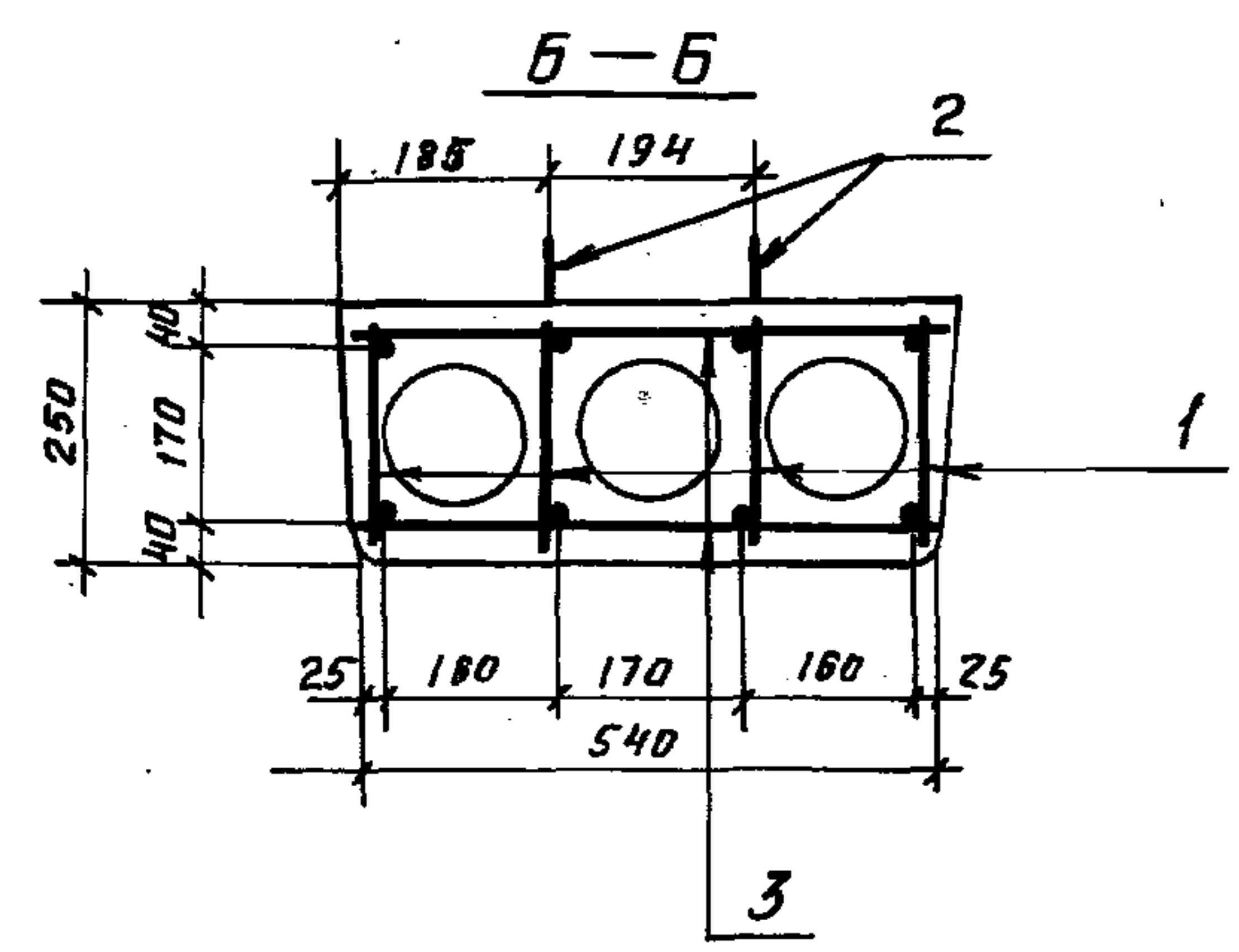
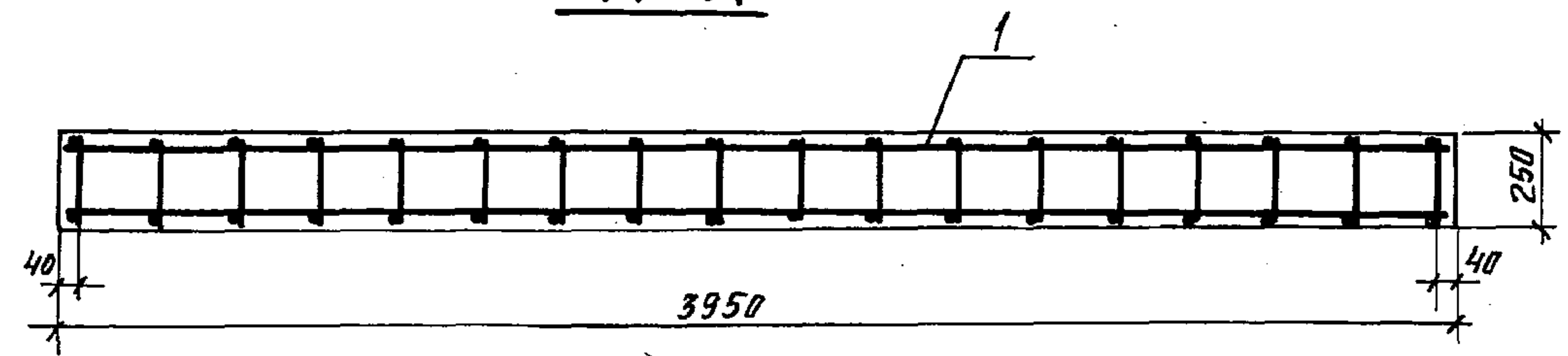
Ш.В.М. подл. Подпись и дата. Взам. инв. №

Поз.	Наименование	Кол.	Обозначение документа
1	Каркас КР-4; 11,0 кг	4	3.407.1-157.1-31
2	Петля $\Phi 12 A I$; $R=910$	4	
3	$\Phi 8 A I$; $R=530$; 0,2 кг	38	без чертежа
	Бетон класса В25, м ³	0,4	

Арматура класса AI - ГОСТ 5781-82*.
 Поз. 2 см. ведомость деталей на докум.
 3.407.1-157.1-13Ф4.



A-A



Инв.№ подл. Подпись и дата. Взам. инв.№

Разраб.	Воробьева	10.2.88
Расчит	Шленова	10.2.88
Провер.	Кирсанова	10.2.88
ГИП	Ковалев	10.2.88
Нач. отд.	Роменский	10.2.88
Н.контр.	Ковалев	10.2.88

3.407.1-157.1-13

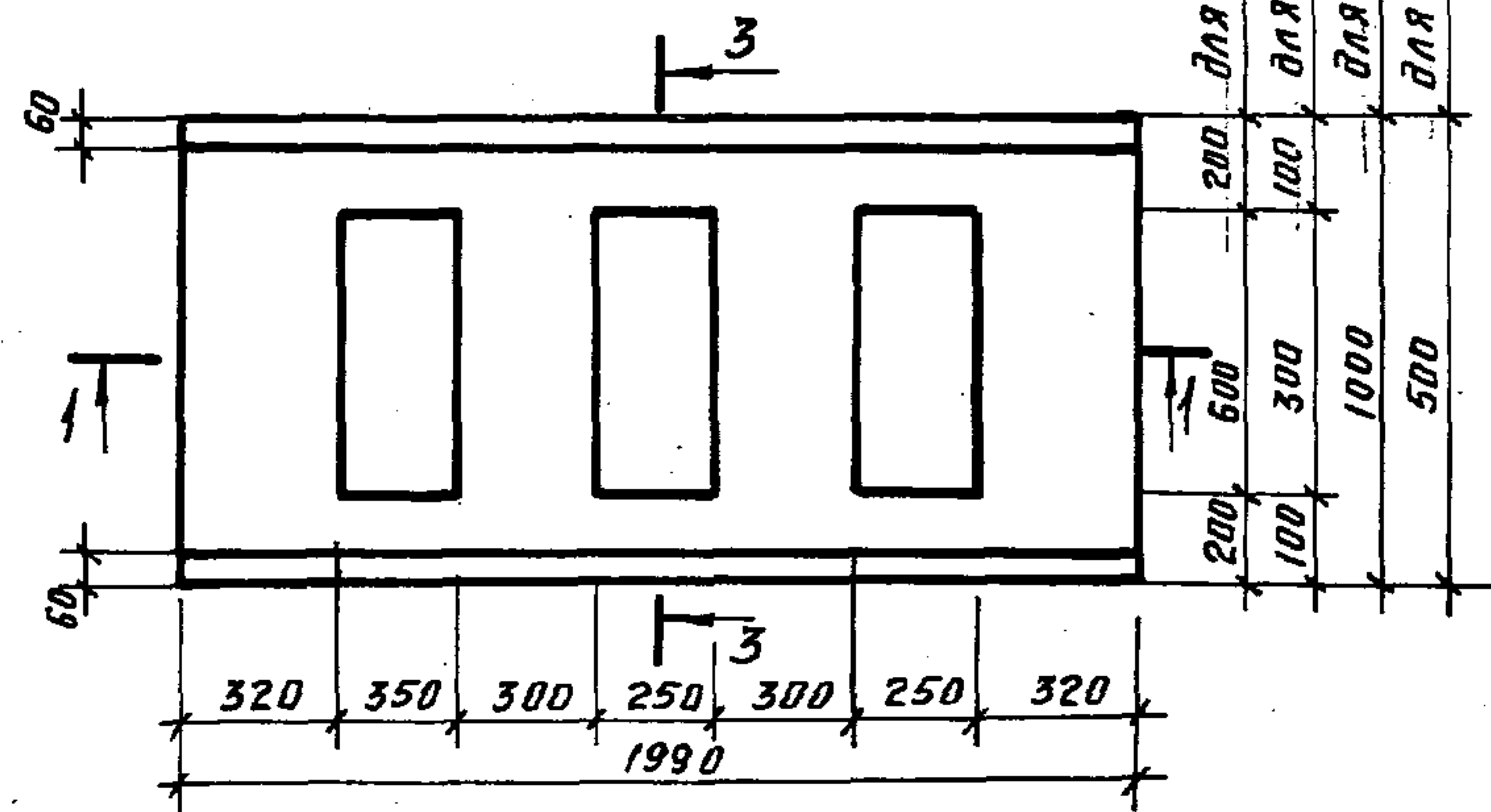
Блок БДЛ 40.6

Стадия	Лист	Листов
Р	1	1

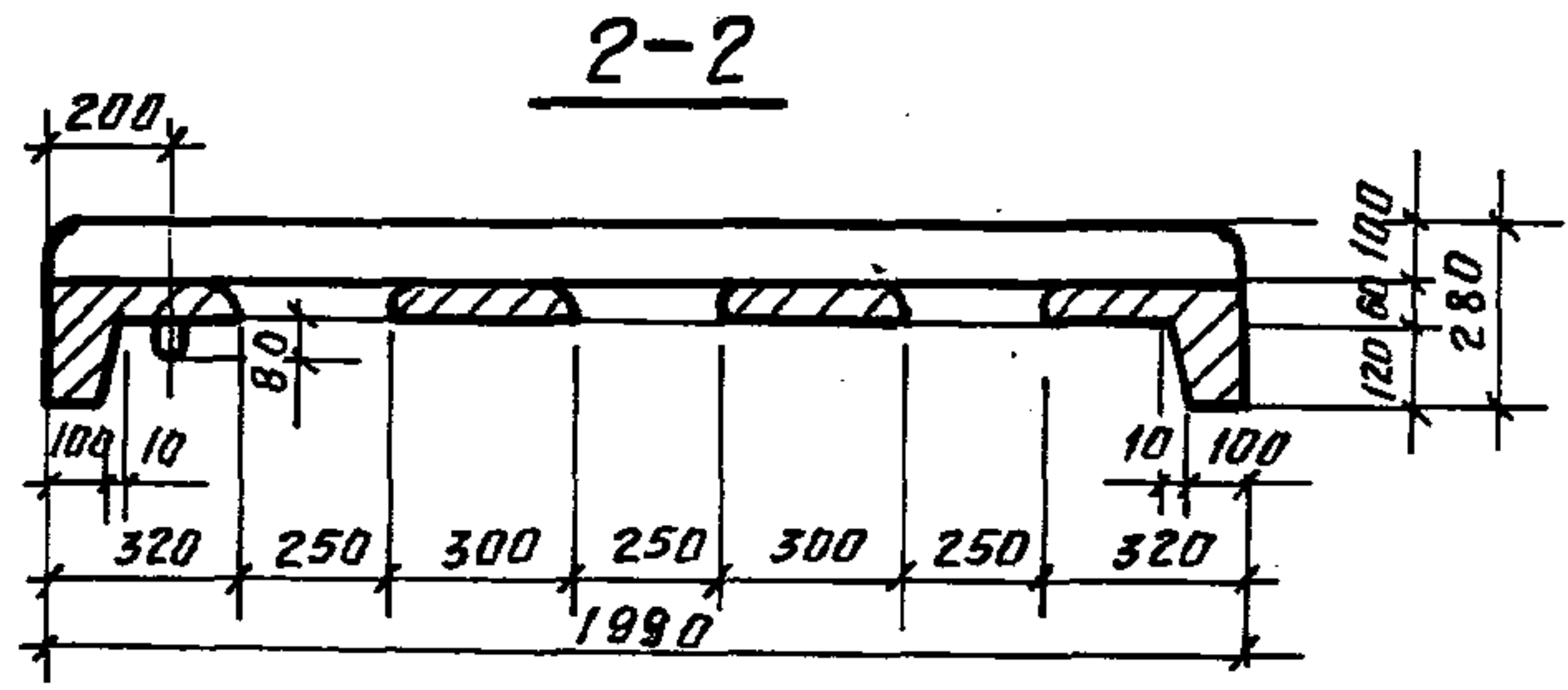
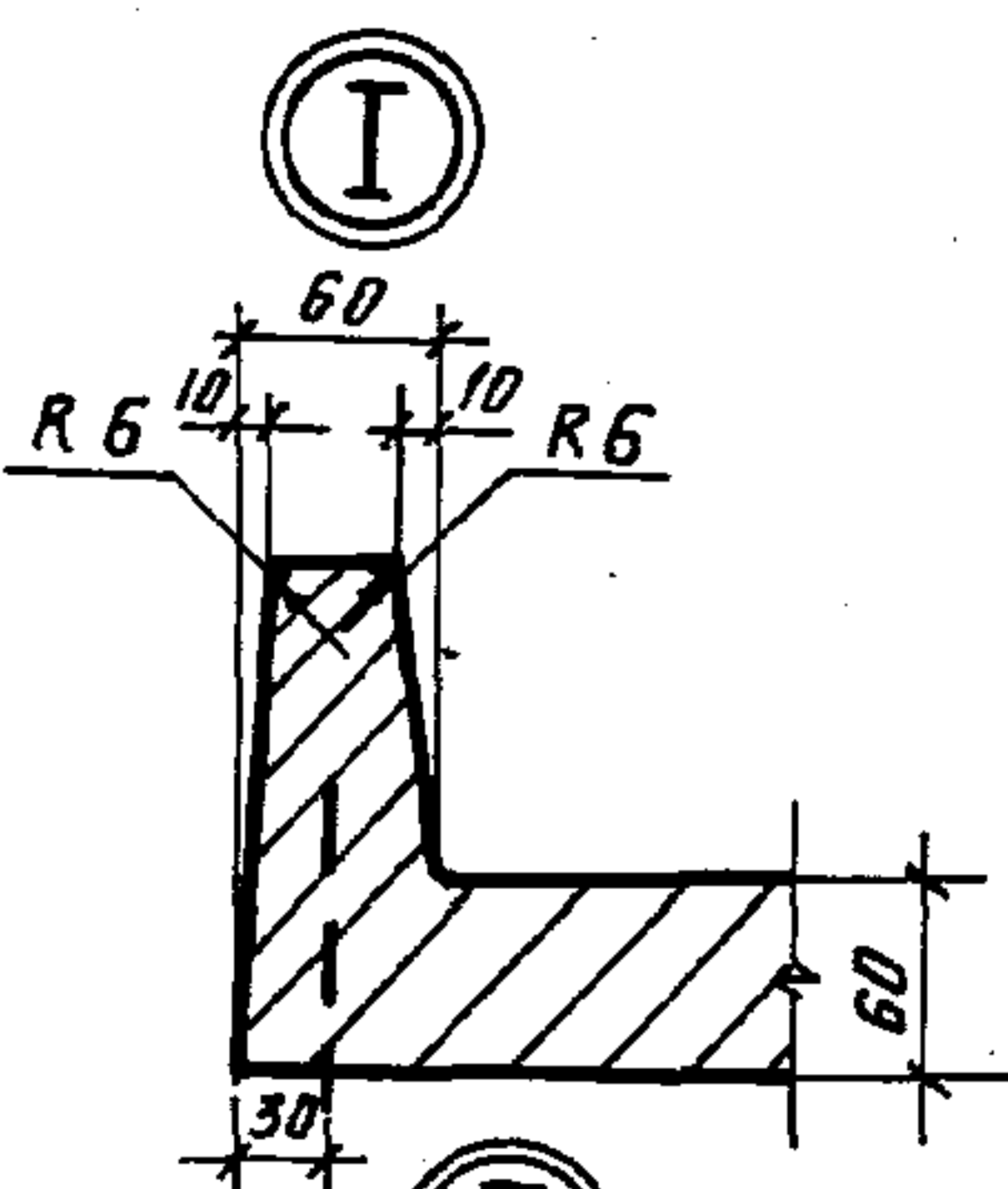
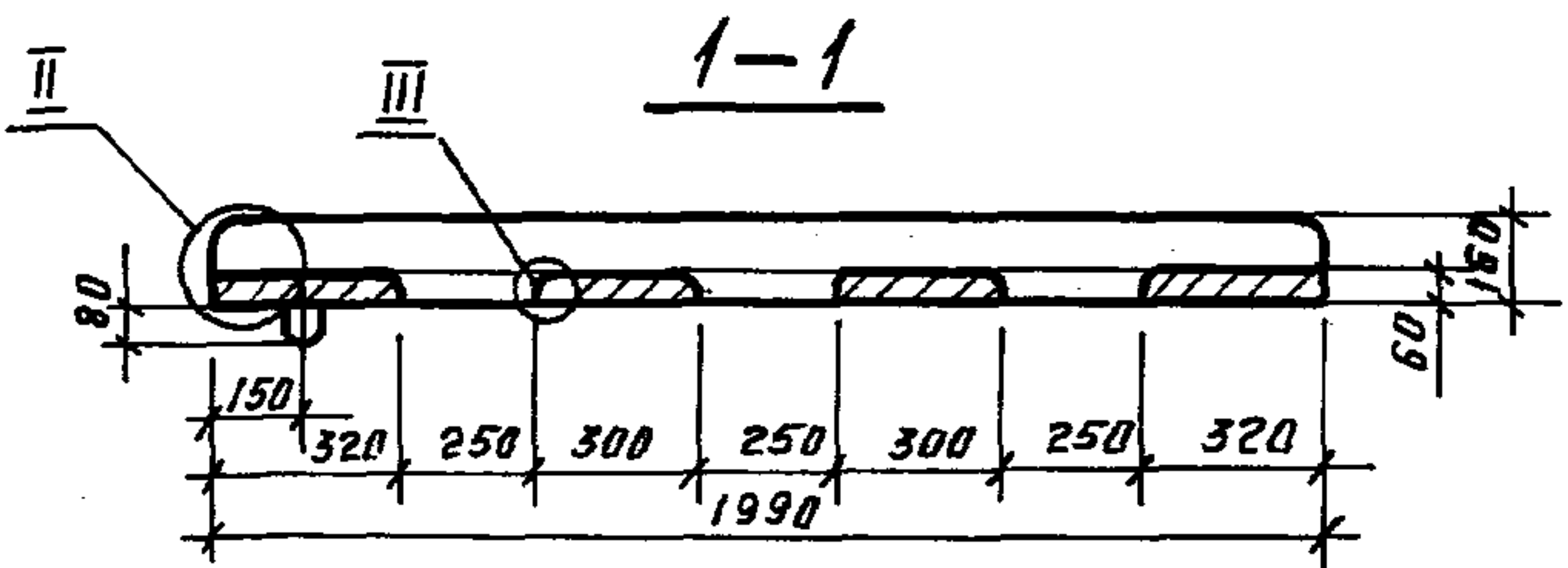
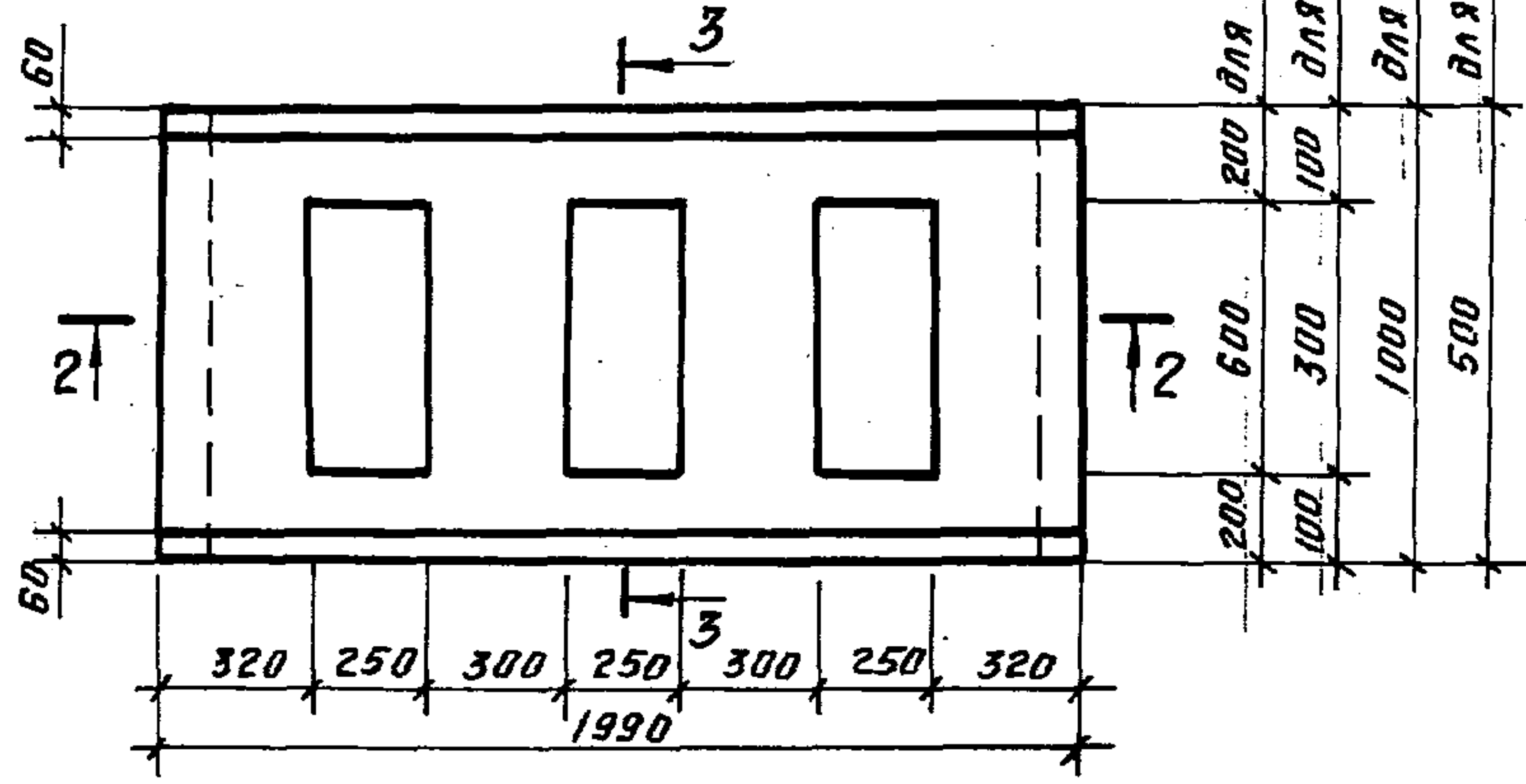
ЭНЕРГОСЕТЬПРОЕКТ
Северо-Западное отделение
Ленинград

2501/1 Формат А3

Лоток Л20.10 и Л20.5

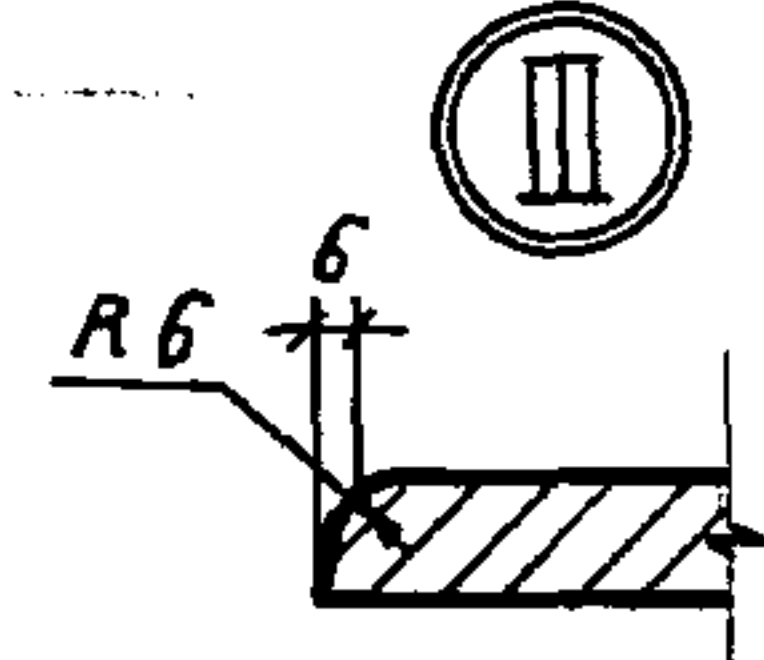
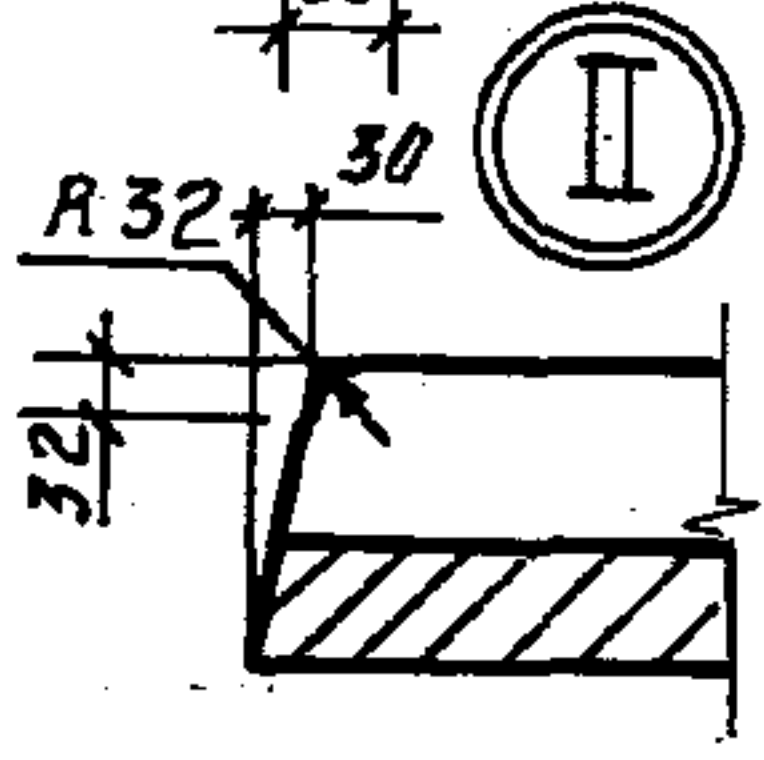


Лоток Л20.10-1; Л20.5-1



3-3

200	600	200	для Л20.10 и Л20.10-1
100	300	100	для Л20.5 и Л20.5-1
	1000		для Л20.10 и Л20.10-1
	500		для Л20.5 и Л20.5-1

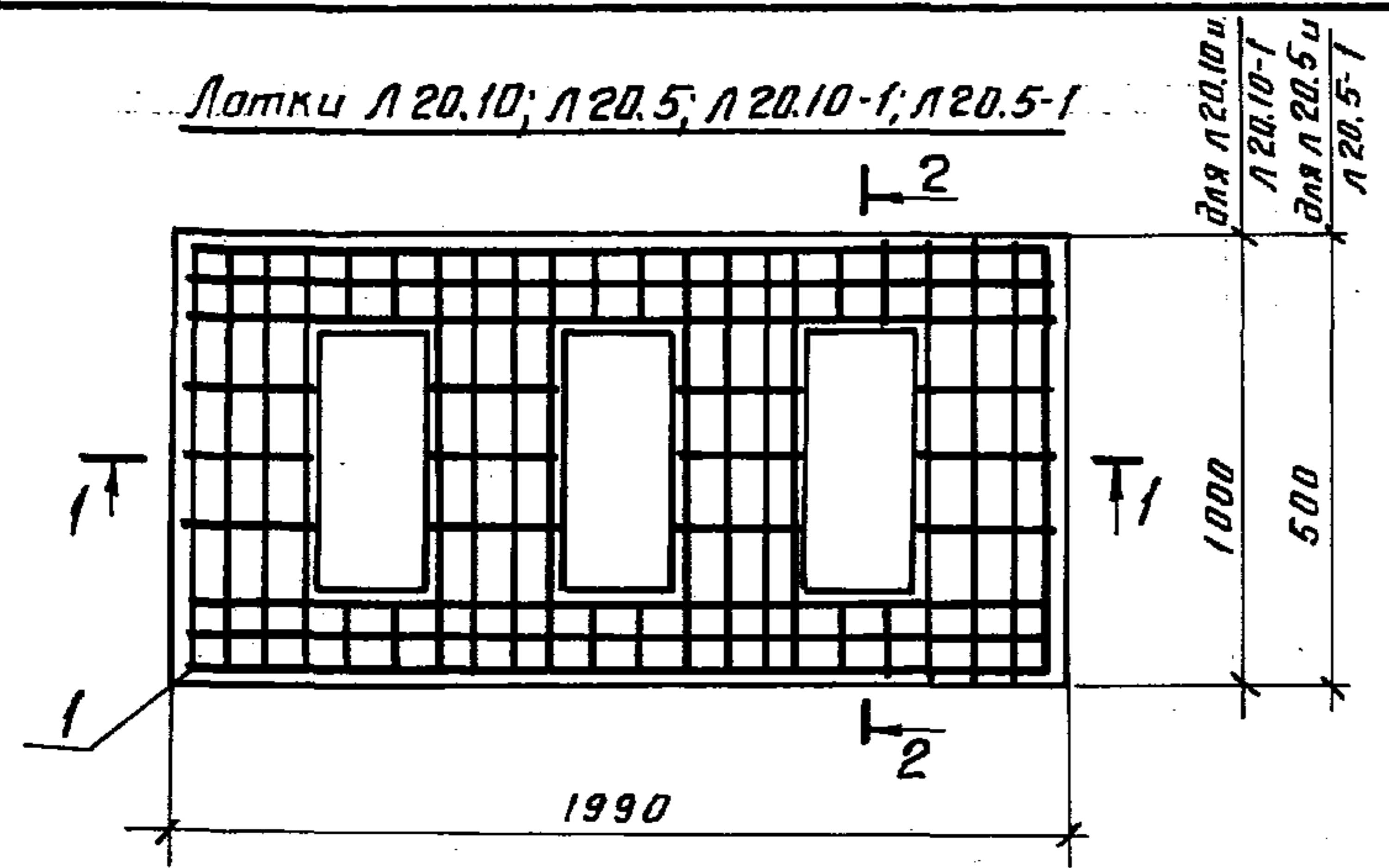


Таблицу см. докум. 3.407.1-157.1-14

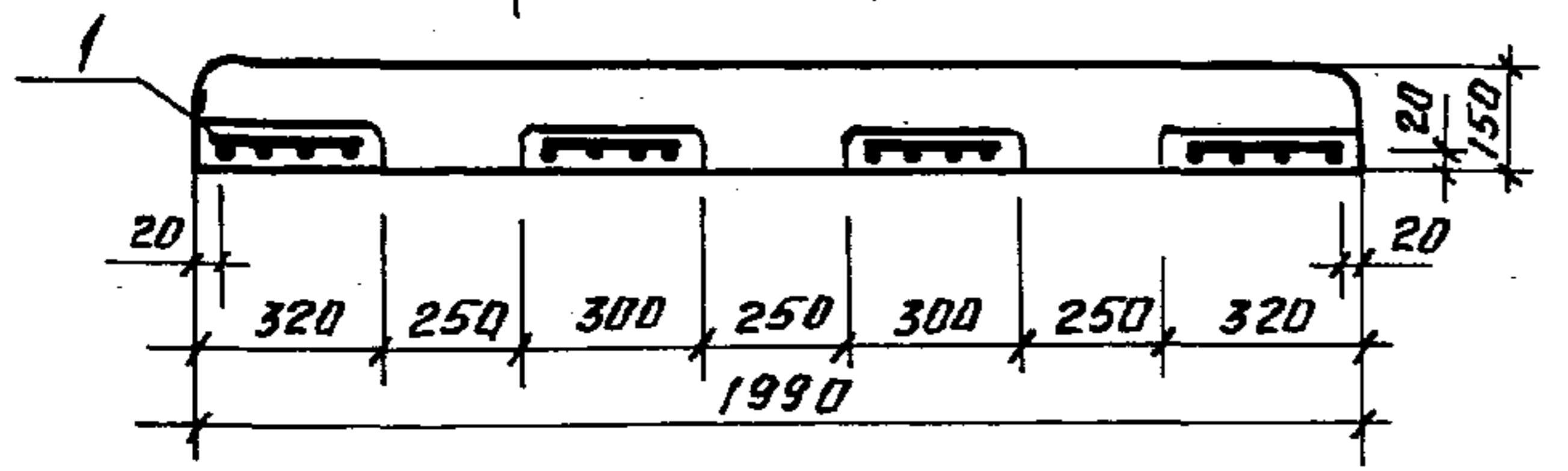
Разраб.	Лизунова	10.2.88	<p>3.407.1-157.1-14Ф4</p> <p>Лоток Л (Л20.10; Л20.5; Л20.10-1; Л20.5-1)</p> <p>Опалубочный чертеж</p>	Стадия	Масса	Масштаб
Расчит	Шленова	10.2.88		Р	см. табл	1:20
Провер	Курсанова	10.8.88		Лист	Листов 1	
Рук. гр.	Шленова	10.2.88		ЭНЕРГОСЕТЬПРОЕКТ		
ГИП	Ковалев	10.2.88		Северо-Западное отделение		
Нач. отд.	Роменский	10.2.88		Ленинград		

Ш.В.Н.подл. Подпись и дата. Взам.инв.№

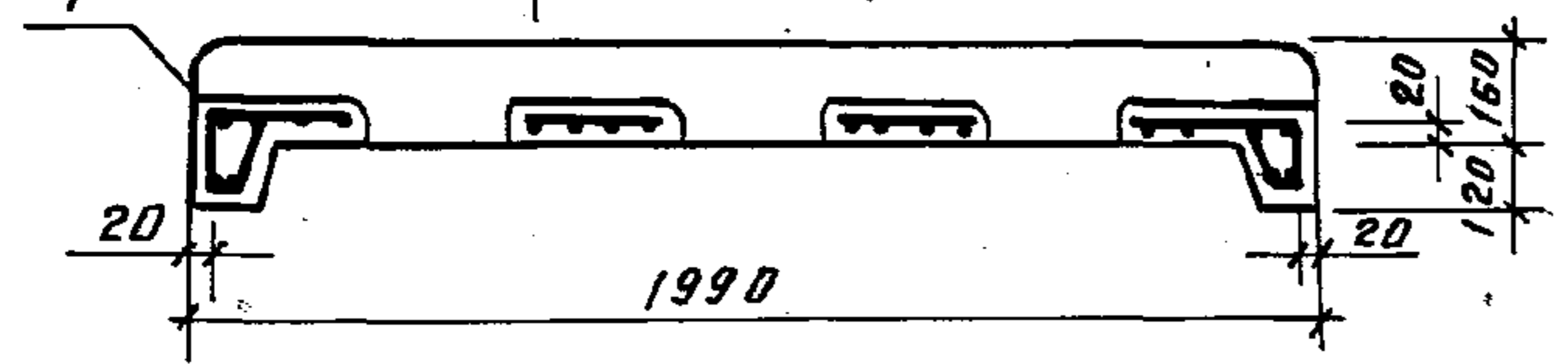
Лотки Л 20.10; Л 20.5; Л 20.10-1; Л 20.5-1



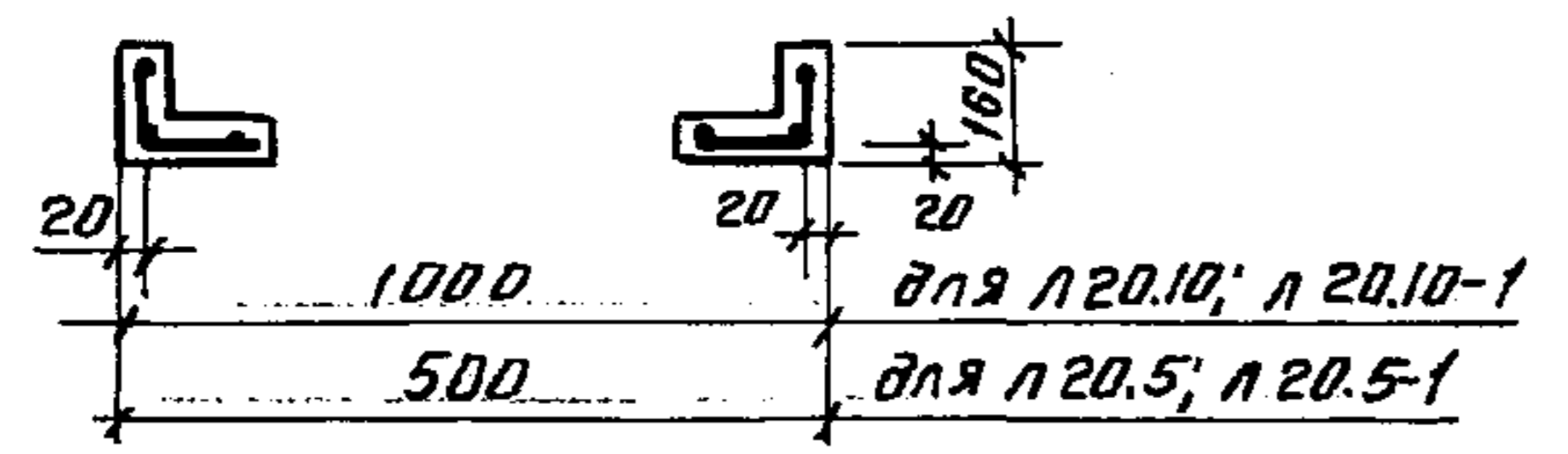
1-1
(для Л 20.10; Л 20.5)



1-1
(для Л 20.10-1; Л 20.5-1)



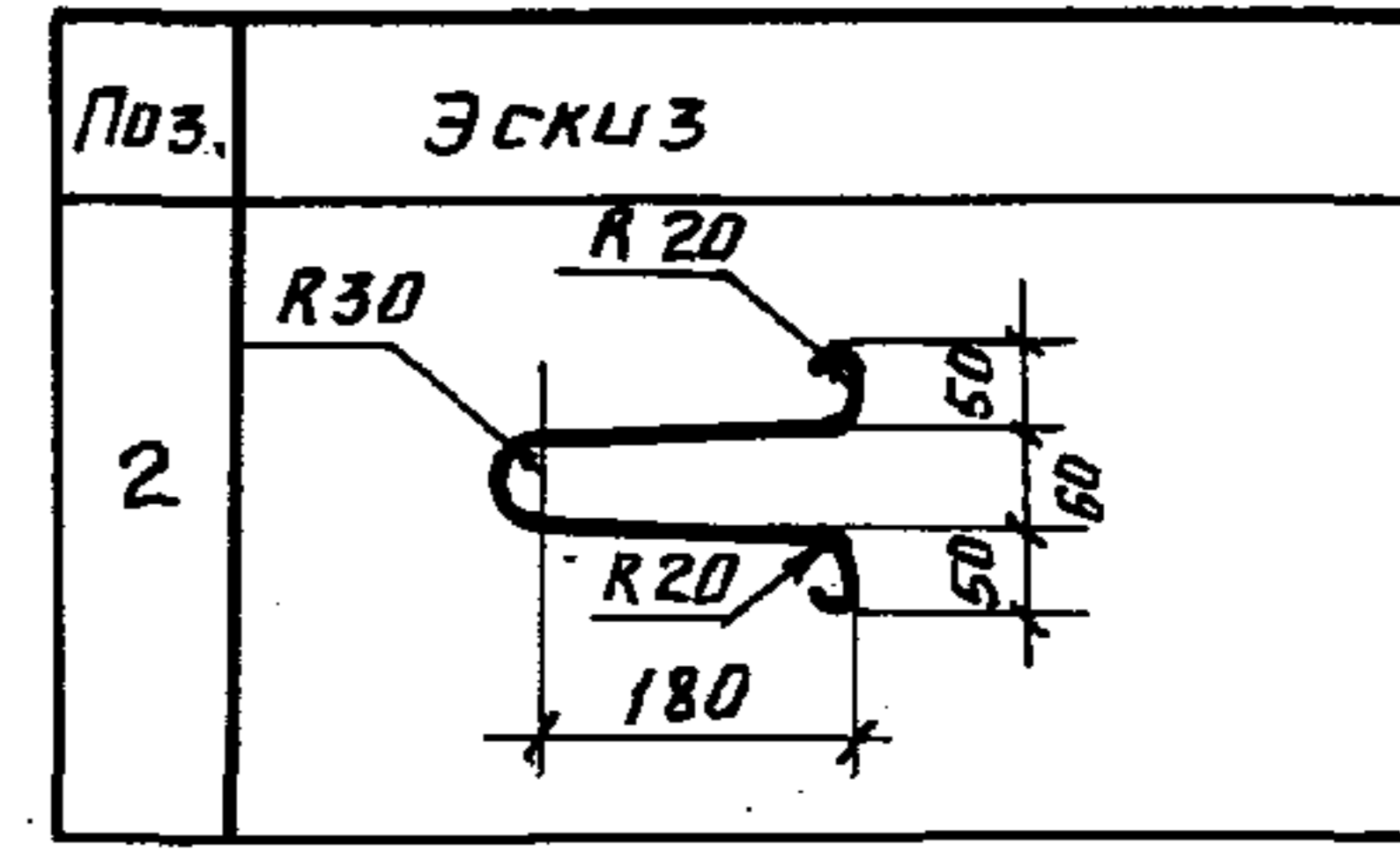
2-2



Поз.	Наименование	Кол. на лоток Л				Обозначение документа
		20.10	20.5	20.10-1	20.5-1	
1	Сетка С 9	1				3.407.1-157.1-35
	Сетка С 10		1			-35
	Сетка С 11			1		-36
	Сетка С 12				1	-36
2	Монтажная петля ФВАГ ГОСТ 5781-82* P=640; 0.25кг					
		2	2	2	2	
	Бетон класса В 15, м ³	0.11	0.07	0.135	0.095	

Ведомость деталей

Наименование	Масса, кг
Л 20.10	215
Л 20.5	175
Л 20.10-1	338
Л 20.5-1	238



И.В.И. подл. Подпись и дата. Взам. инв. №

Разраб.	Лизунова	19.2.88
Расчит.	Шленова	19.2.88
Провер.	Курсанова	19.2.88
Рук. ер.	Шленова	19.2.88
ГЦП	Ковалев	19.2.88
Нач. отд.	Роменский	19.2.88
И. контр.	Ковалев	19.2.88

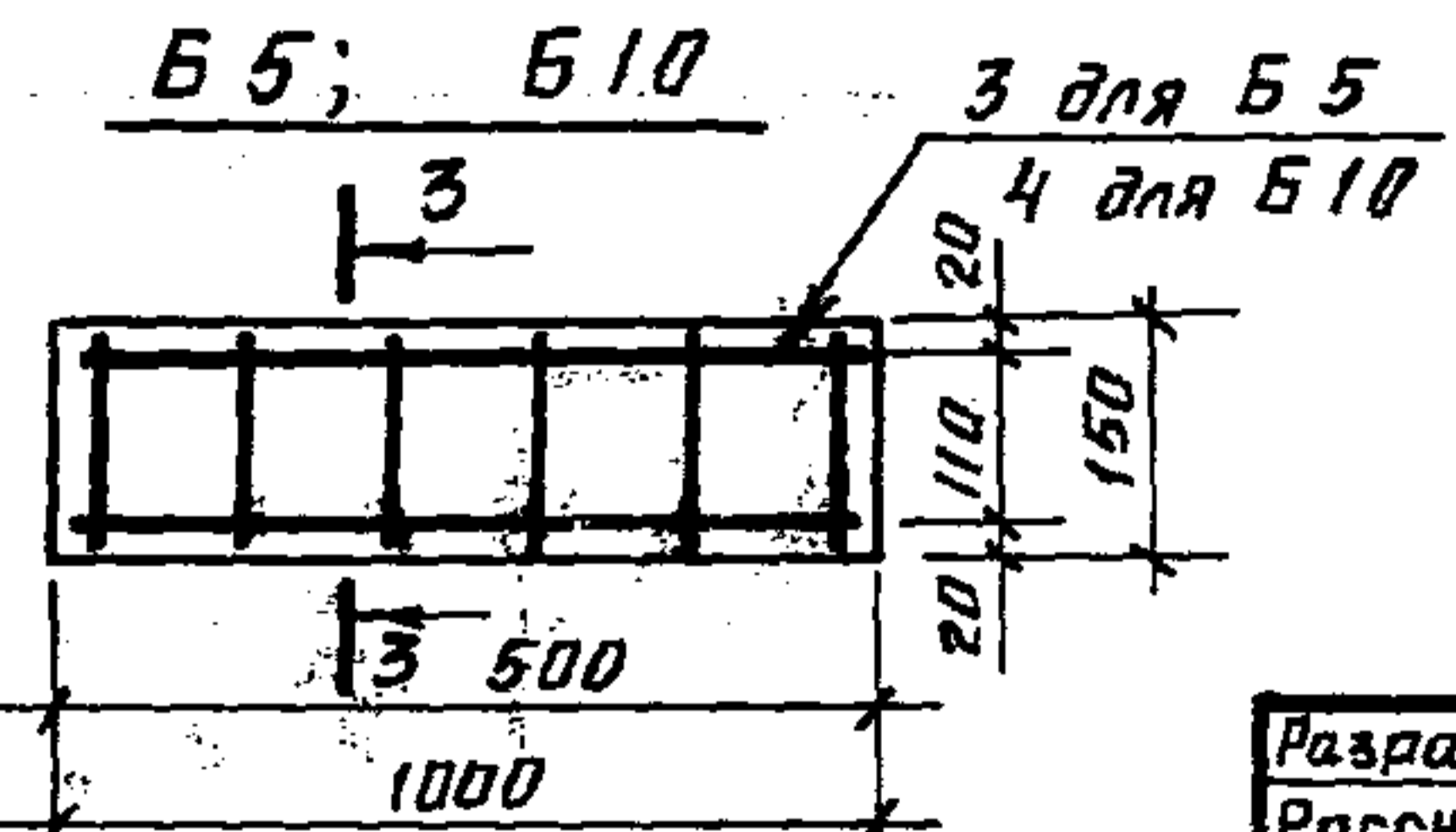
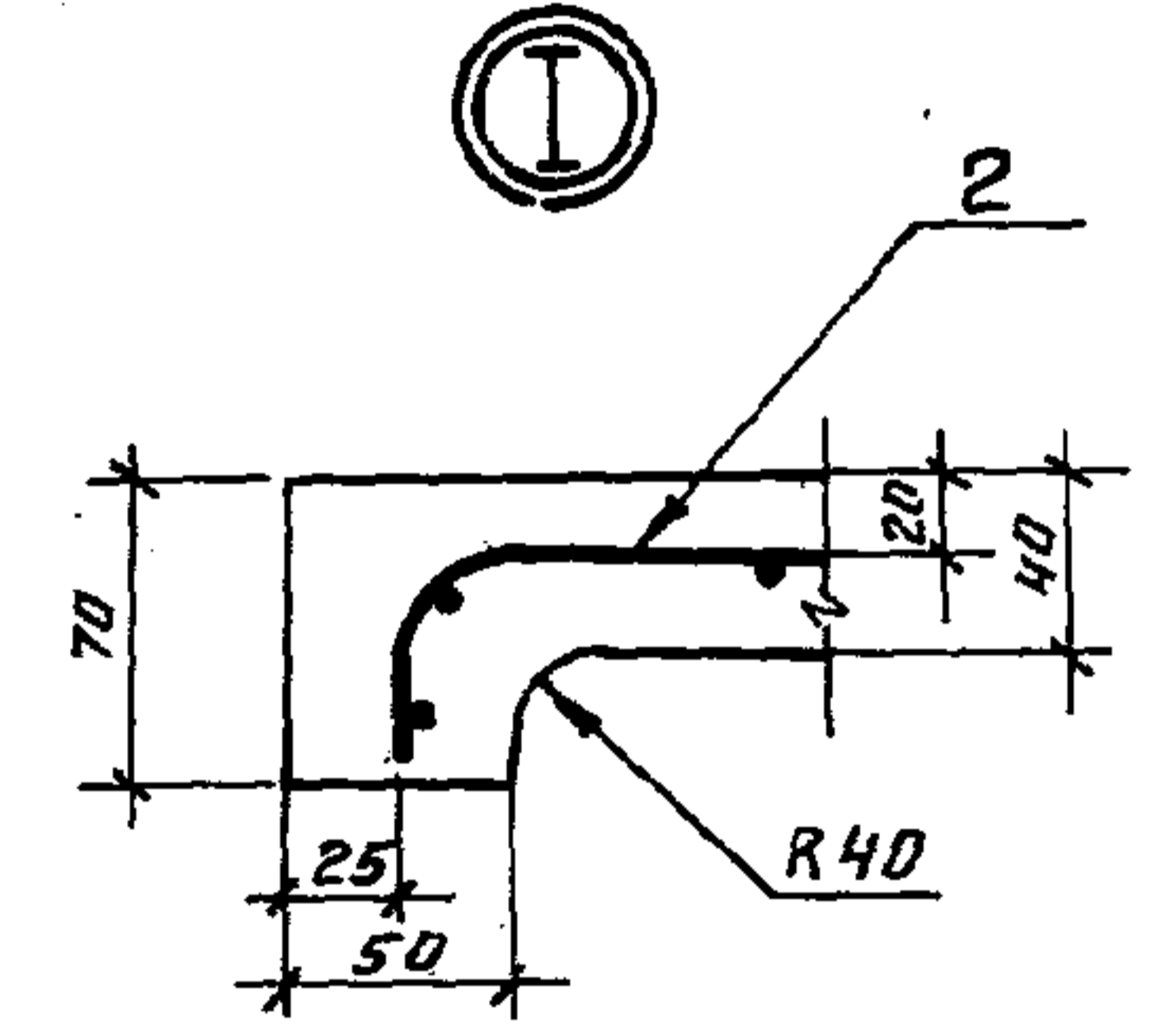
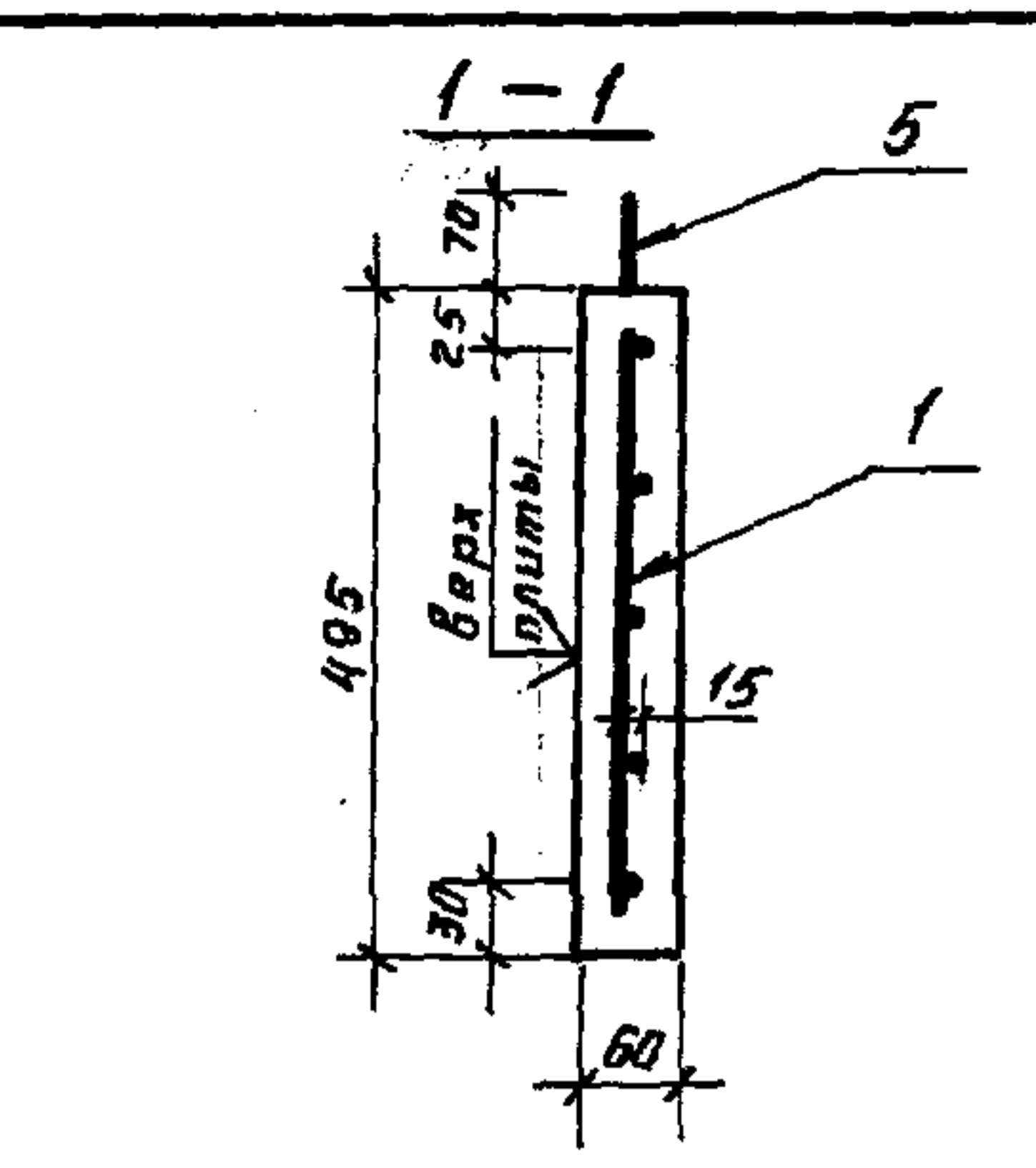
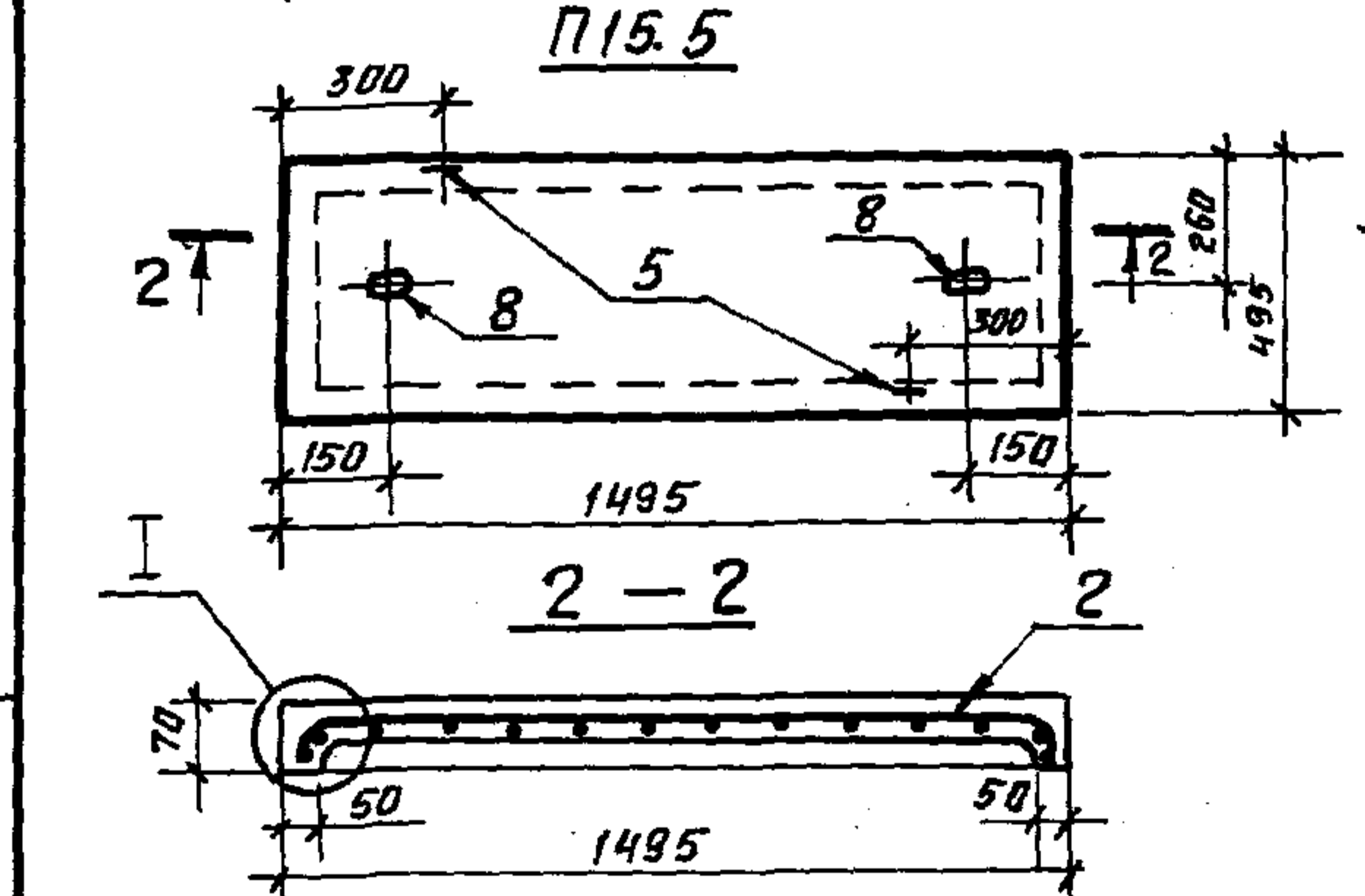
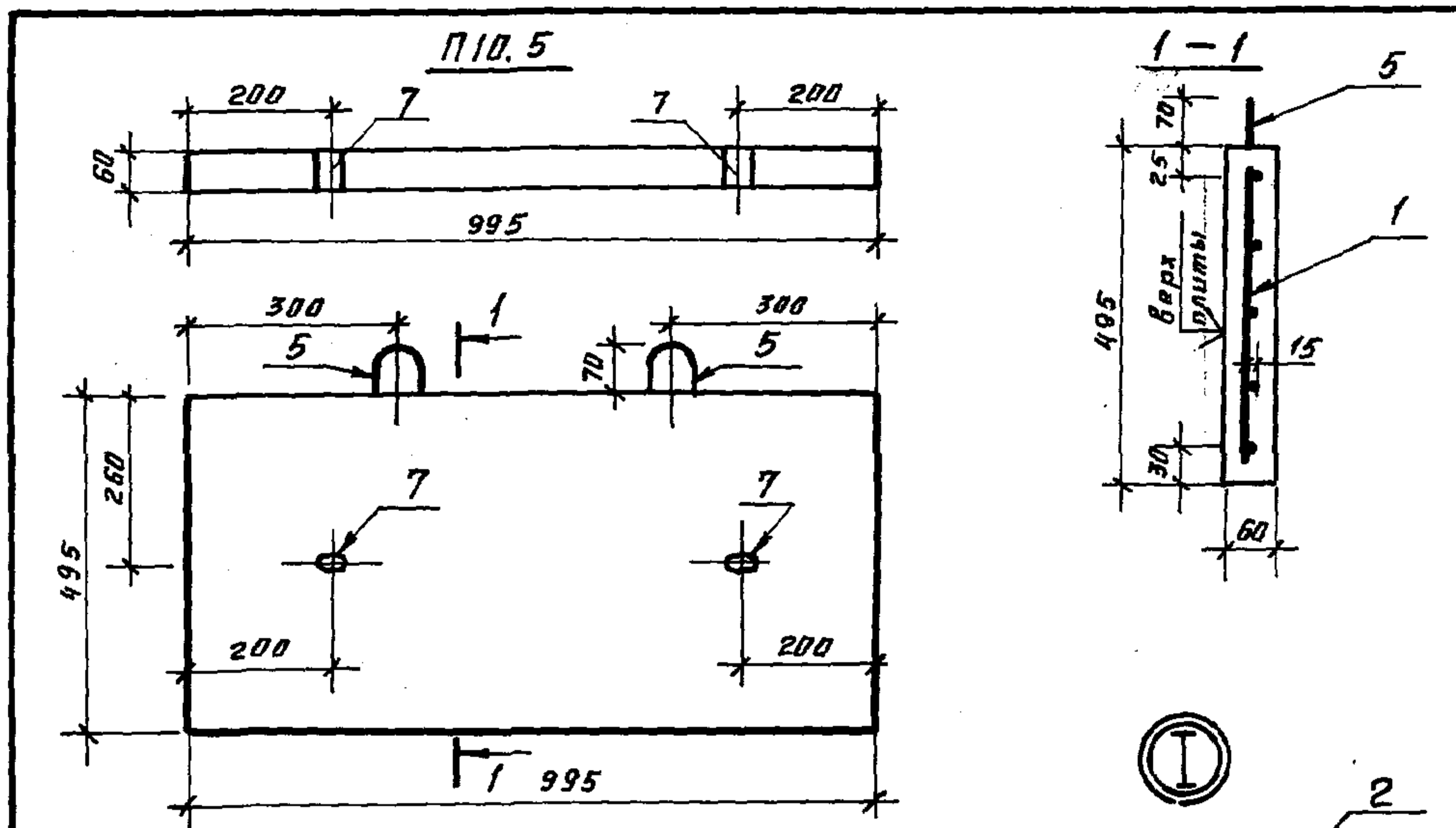
3.407.1-157.1-14

Лоток Л (Л 20.10; Л 20.5; Л 20.10-1; Л 20.5-1)	Стадия	Лист	Листов
		Р	

ЭНЕРГОСЕТЬПРОЕКТ
Северо-Западное отделение
Ленинград

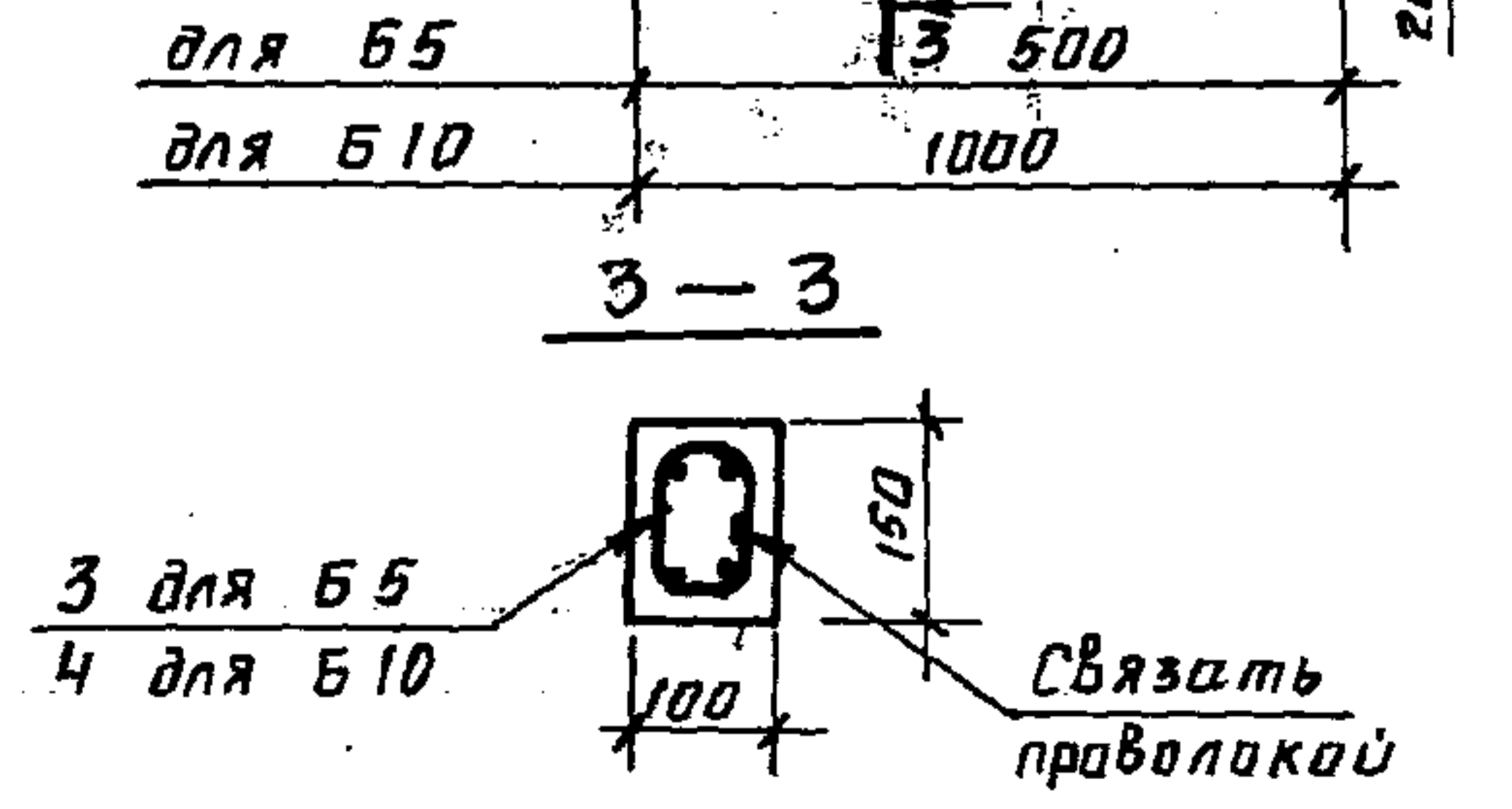
Формат А3

2501/1



Ведомость деталей

Поз.	Эскиз
5, 6	



Поз.	Наименование	Кол. на				Обозначение документа
		П10.5	П15.5	Б5	Б10	
1	Сетка С13	1				3.407.1-157.1-37
2	Сетка С14		1			-37
3	Сетка С15			1		-37
4	Сетка С16				1	-37
5	Петля монтажная ф 8 АІ; гост 5781-82*, R=1050; 0.4 кг	2	2			
6	Петля монтажная ф 6 АІ; гост 5781-82*, R=690; 0.2 кг			2	2	
7	Труба ф 33.5x2.8; гост 3262-75*, R=60; 0.2 кг	2				без черт.
8	Труба ф 33.5x2.8; гост 3262-75*, R=40; 0.2 кг		2			без черт.
Бетон класса В15, м ³		0.029	0.036	0.008	0.015	
Масса, кг		73	88	20	40	

Поз. 5; 6 см. ведомость деталей.
Местоположение петель поз. 6 определяется заводом изготовителем.

Разраб.	Воробьева	10.2.88
Рассчит	Шленова	10.2.88
Провер.	Кирсанова	10.2.88
Рук. гр.	Шленова	10.2.88
ГИП	Ковалев	10.2.88
Нач. отд.	Раменский	10.2.88
Н.контр.	Ковалев	10.2.88

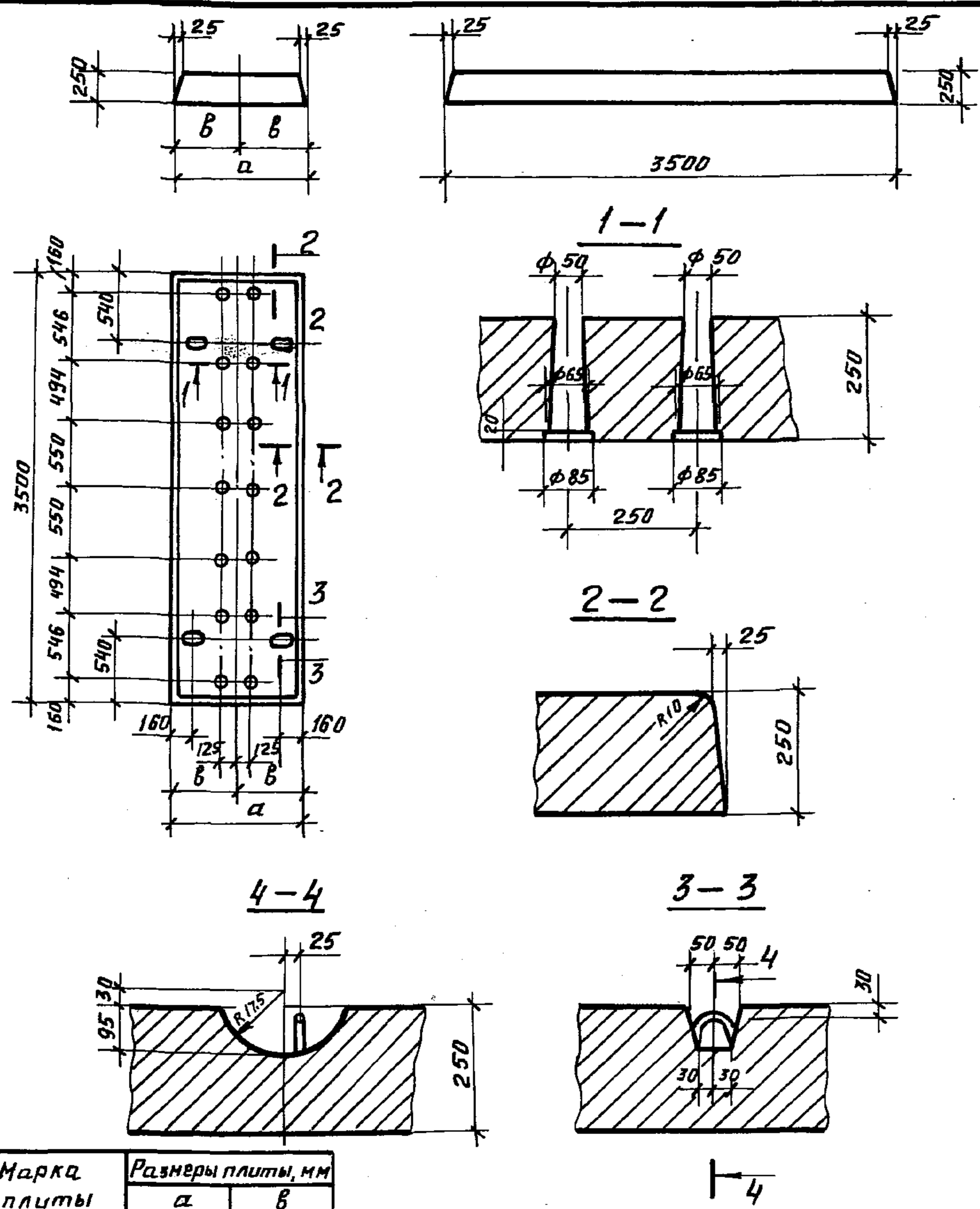
3.407.1-157.1-15		
Стадия	Масса	Насытаб
Р	см. табл.	1:10
Лист	Листов 1	
ЭНЕРГОСЕТЬПРОЕКТ Северо-Западное отделение Ленинград		

Копир. Михина

2501/1

Формат А3

Инд. № подл. Подпись и дата. Взам. инв. №



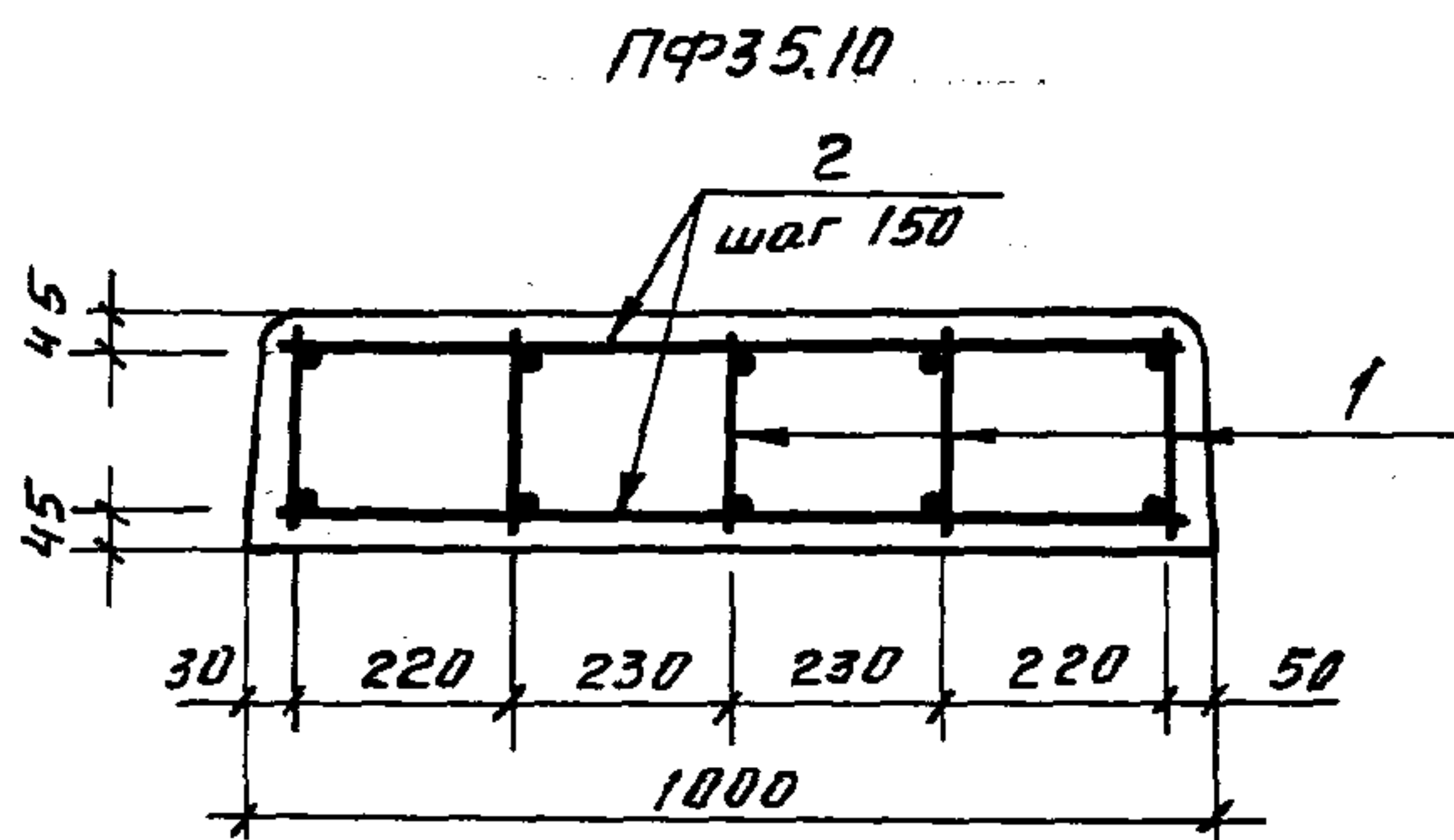
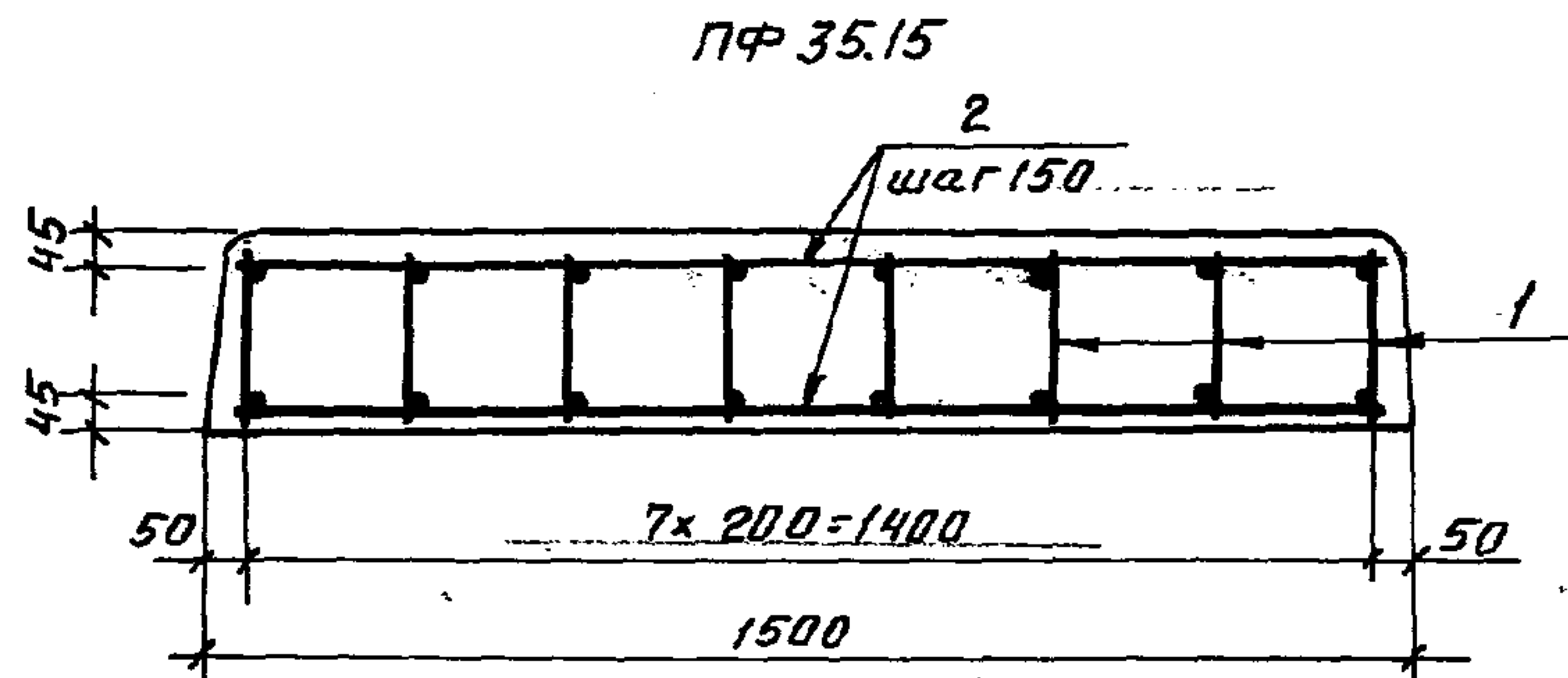
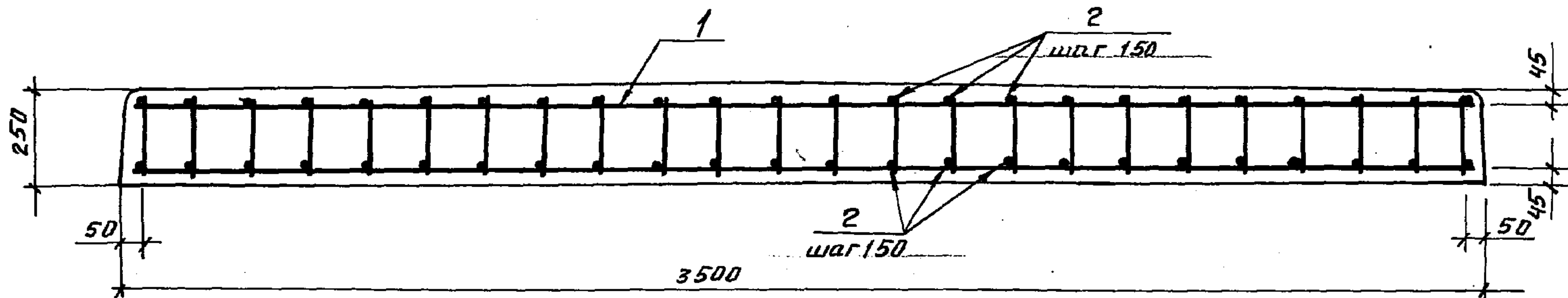
Поз.	Наименование	Кол. на ПФ		Обозначение документа
		35.10	35.15	
1	Каркас КР1	5		3.407.1-157.1-31
	КР2		8	-31
2	φ12АШ ГОСТ 5781-82* P-940; 0.83кг	48		без черт.
	φ14АШ ГОСТ 5781-82* P-1440; 1.74кг		48	без черт...
3	Петли ГОСТ 5781-82*			
	φ12АШ P=1020; 0.9кг	4	4	
	Бетон класса В 25, м ³	0.875	1.31	
Масса, т		2.19	3.28	

Поз. 3 см. ведомость деталей на докум.
3.407.1-157.1-16.

ИМВ. № подл. Подпись и дата. Взам. ИМВ. №

Марка плиты	Размеры плиты, мм	
	а	б
ПФ 35-10	1000	500
ПФ 35.15	1500	750

Разраб.	Воробьева		3.407.1-157.1-16 Ф4			
Рассчит.	Шленова					
Пров.	Курсанова		Плита ПФ 35.10 ПФ 35.15 Опалубочный чертёж	Стадия	Масса	Масштаб
Рук.ер.	Шленова			Р	см. табл	1:40 1:10
ГЛП	Ковалев		Лист		Листов 1	
Нач.отд.	Роменский		ЭНЕРГОСЕТЬПРОЕКТ Северо-западное отделен. Ленинград			
И.контр.	Ковалев		Формат А3			



Ведомость деталей

Поз.	Эскиз
3	

Спецификацию см. докум. 3.407.1-157.1-16Ф4.

Инв. № подл. Подпись и дата. Взам. инв. №

Разраб.	Варадьева	10.2.88
Расчит.	Шленова	10.2.88
Провер.	Кирсанова	10.2.88
Рук. гр.	Шленова	10.2.88
Гип.	Ковалев	10.2.88
Нач. отд.	Роменский	10.2.88
Н. контр.	Ковалев	10.2.88

3.407.1-157.1-16

Плита ПФ
(ПФ35,10; ПФ35,15)

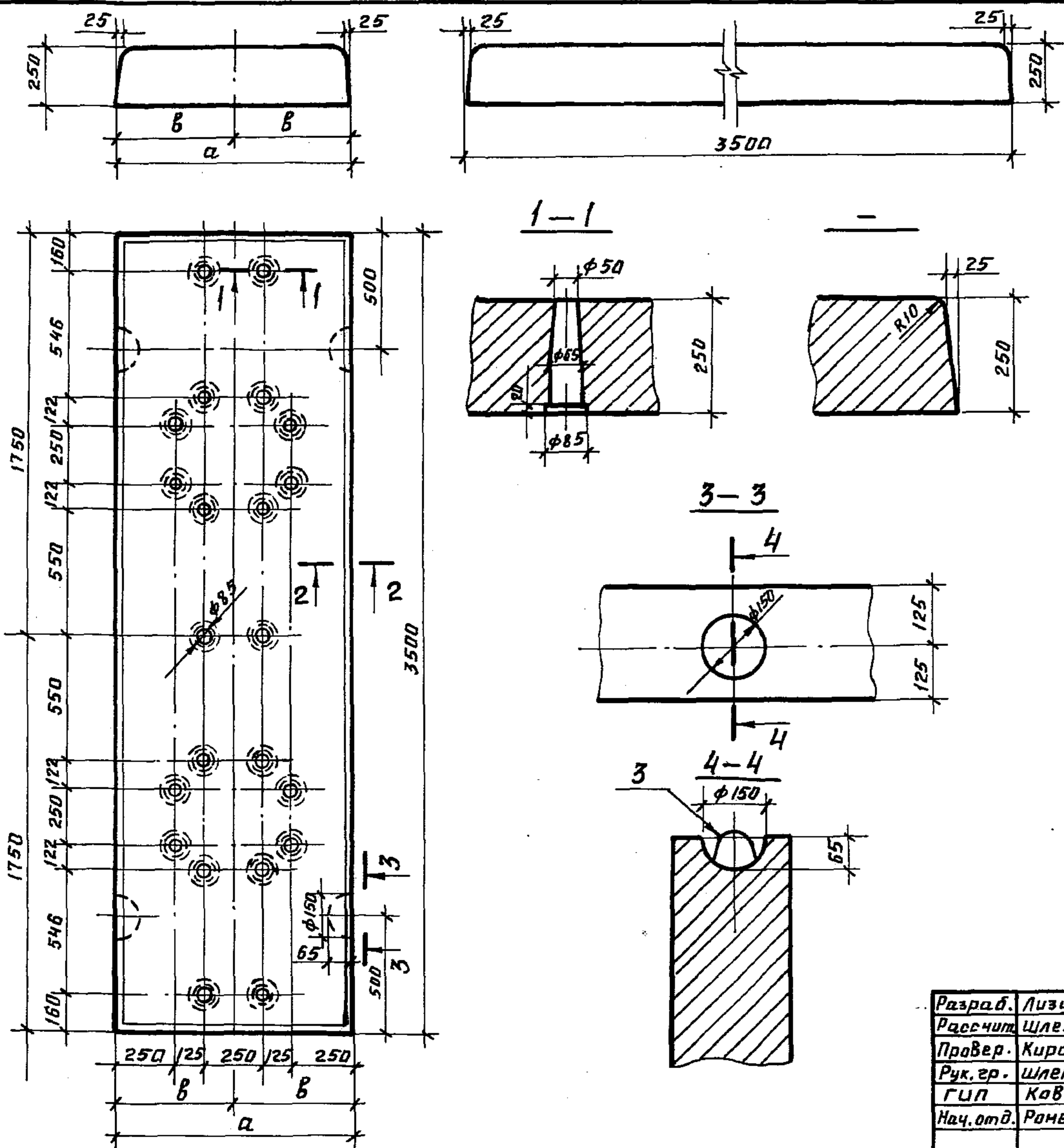
Стадия	Лист	Листов
Р		1

ЭНЕРГОСЕТЬПРОЕКТ
Северо-Западное отделение
Ленинград

Копир. Михина

Формат А3

2501/1



Поз.	Наименование	Кол. на исп.		Обозначение документа
		35.10	35.15	
1	Каркас КР 3	7	11	3.407.1-157.1-31
2	φ14АШ ГОСТ 5781-82 [*] P-940; 1.1 кг	64		без черт.
	φ14АШ ГОСТ 5781-82 [*] P-1440; 1.8 кг		64	без черт.
3	Петли ГОСТ 5781-82 [*] ВСТЗСПБ			
	φ16АШ; P-1020; 1.6 кг	4	4	
	Бетон класса В25 м ³	0.875	1.31	
Масса, т		2.19	3.28	

Поз. 3 см. ведомость деталей на докум.
3.407.1-157.1-17.

Марка плиты	Размеры плиты, мм	
	а	б
НСП 35.10	1000	500
НСП 35.15	1500	750

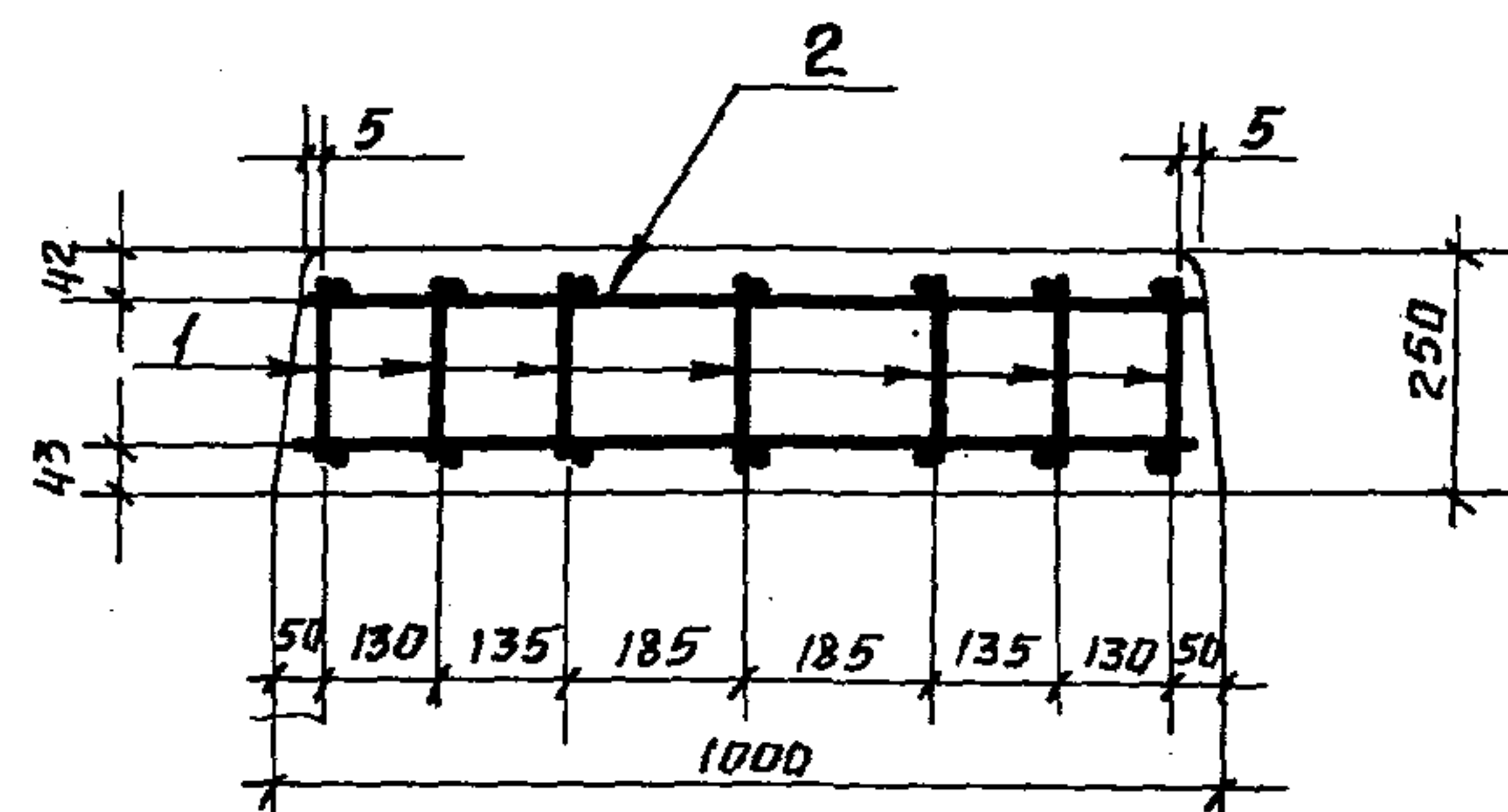
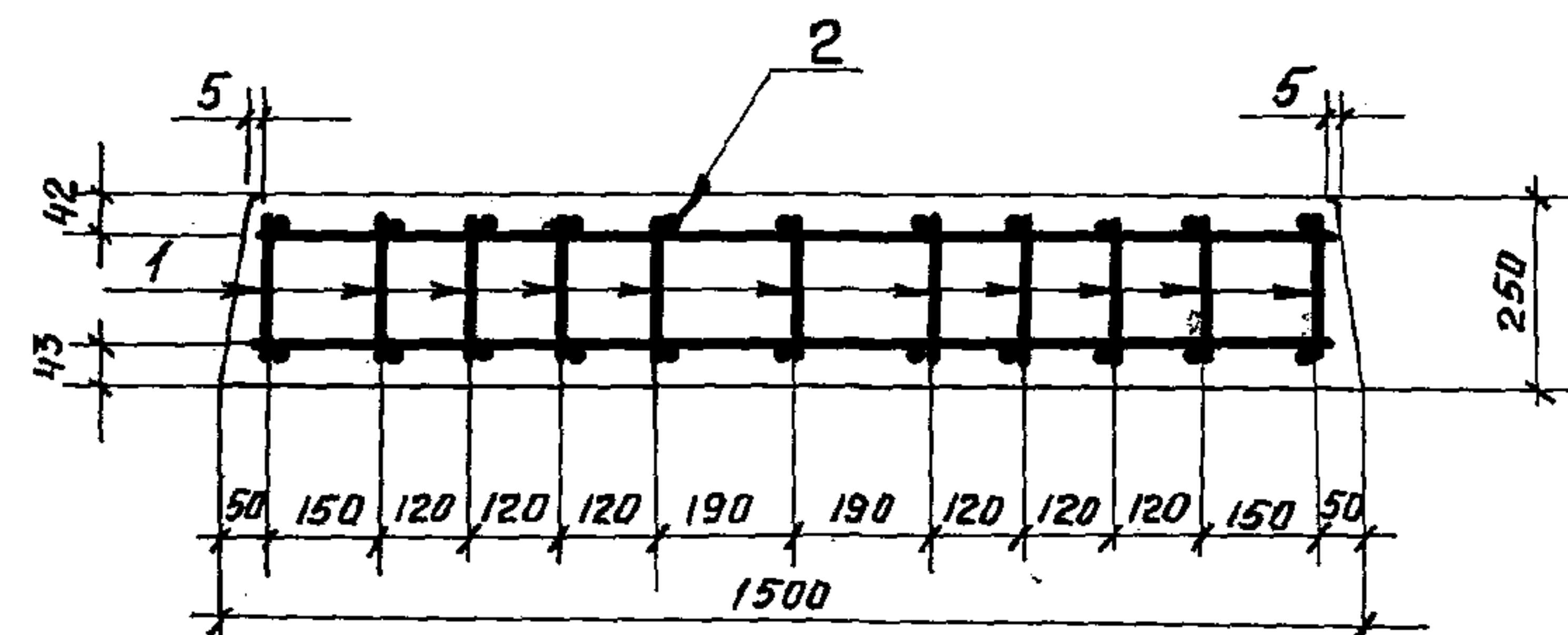
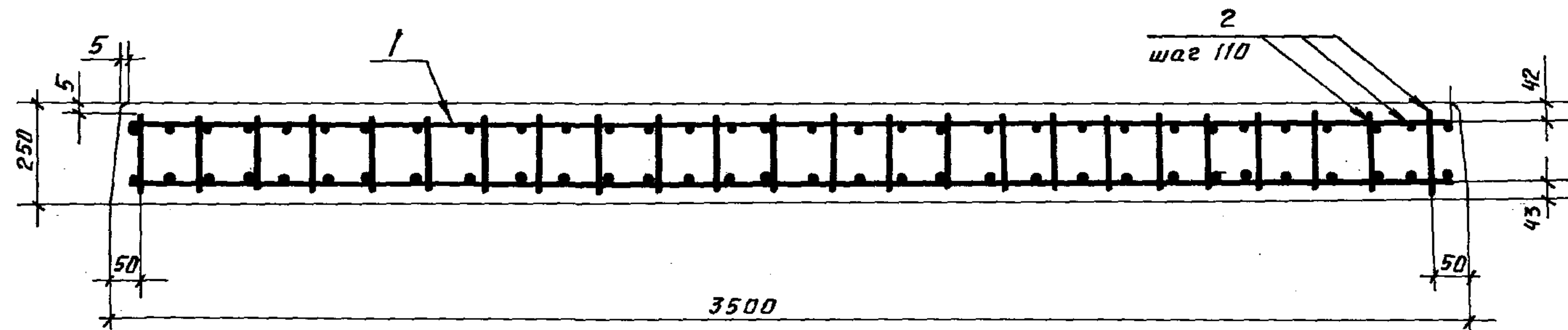
Ш.в. № подл. Подпись и дата. Взам.инв. №

Разраб.	Лизунова	10.2.88
Расчит	Шленова	10.2.88
Провер.	Курсанова	10.2.88
Рук. гр.	Шленова	10.2.88
ГИП	Ковалев	10.2.88
Нач. отд.	Раменский	10.8.88
Н. контр.	Ковалев	10.2.88

3.407.1-157.1-17-Ф4

Плита	НСП 35.10; НСП 35.15	Стадия	Масса	Масштаб
			Р	см. табл.
Опалубочный чертеж		Лист	Листов 1	
ЭНЕРГОСЕТЬПРОЕКТ Северо-Западное отделение Ленинград				

Формат А3



Ведомость деталей

Поз.	Эскиз
3	

Спецификацию см. докум. 3.407.1-157.1-17Ф4.

Шифр, № подл., Подпись и дата, Взам. инв. №

Разраб.	Лицунова	10.2.88
Расчит	Шленова	10.2.88
Провер.	Кирсанова	10.2.88
Рук. гр.	Шленова	10.2.88
ГИП	Ковалев	10.2.88
Нач. отд.	Роменский	10.2.88
Н. контр.	Ковалев	10.2.88

3.407.1-157.1-17

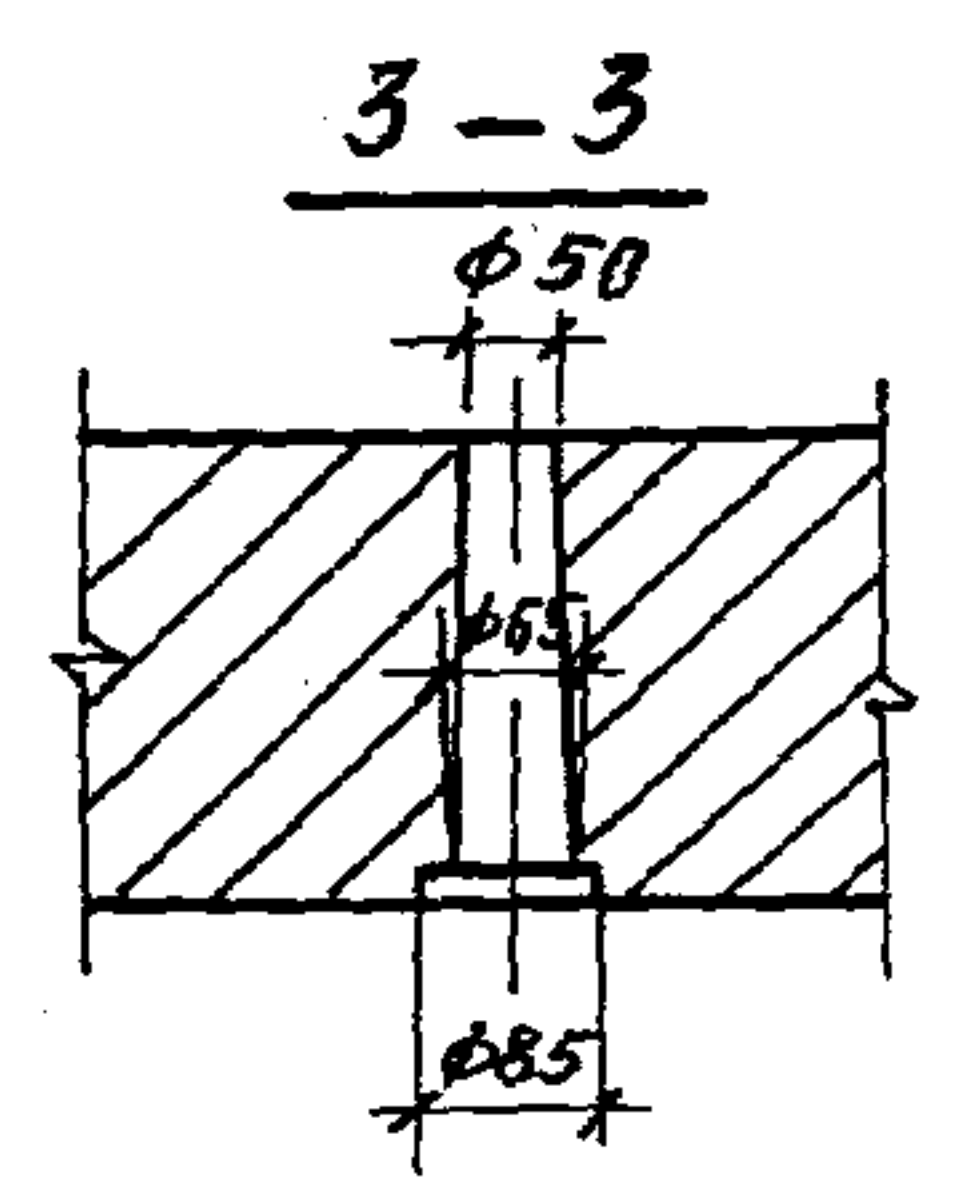
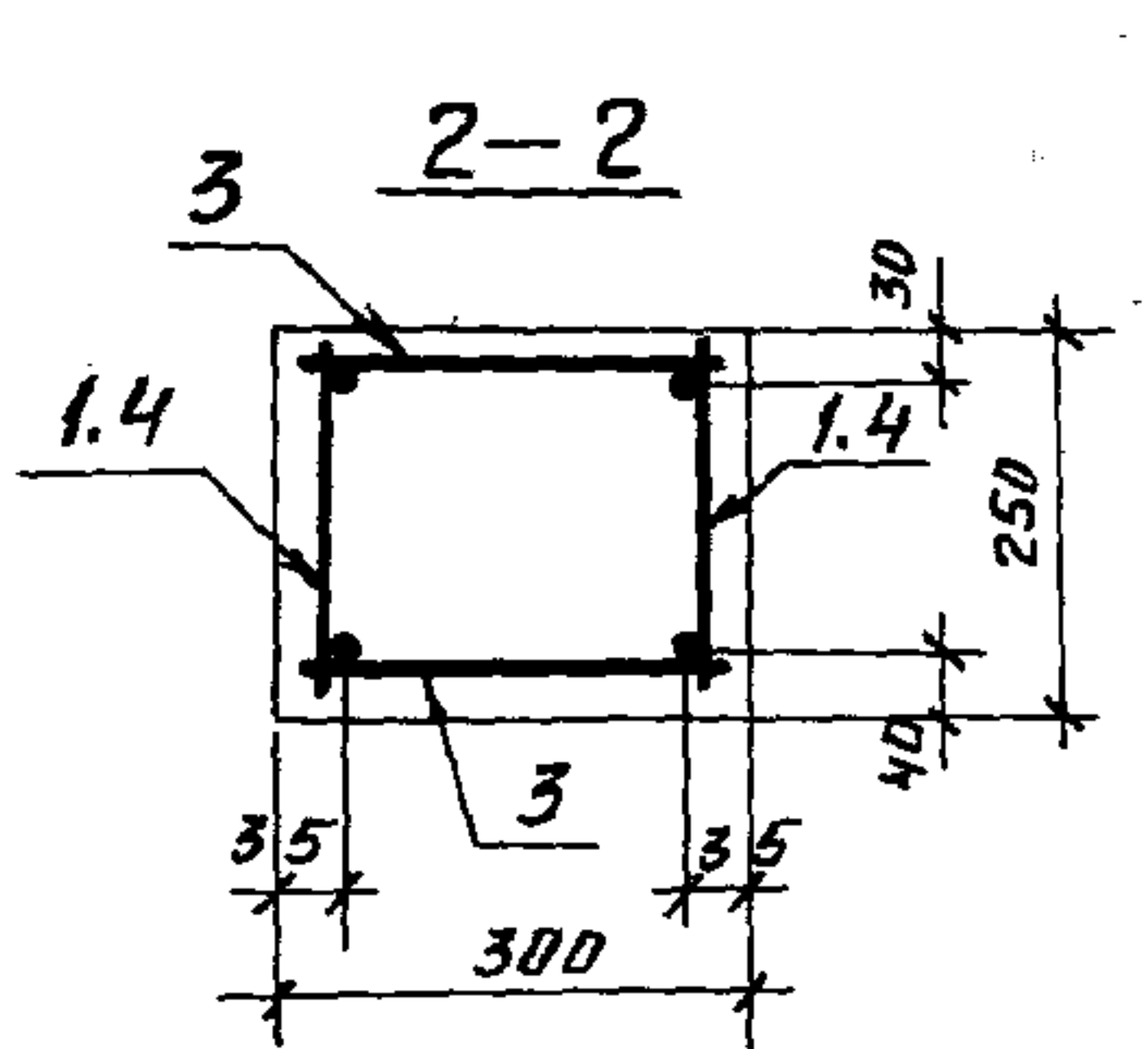
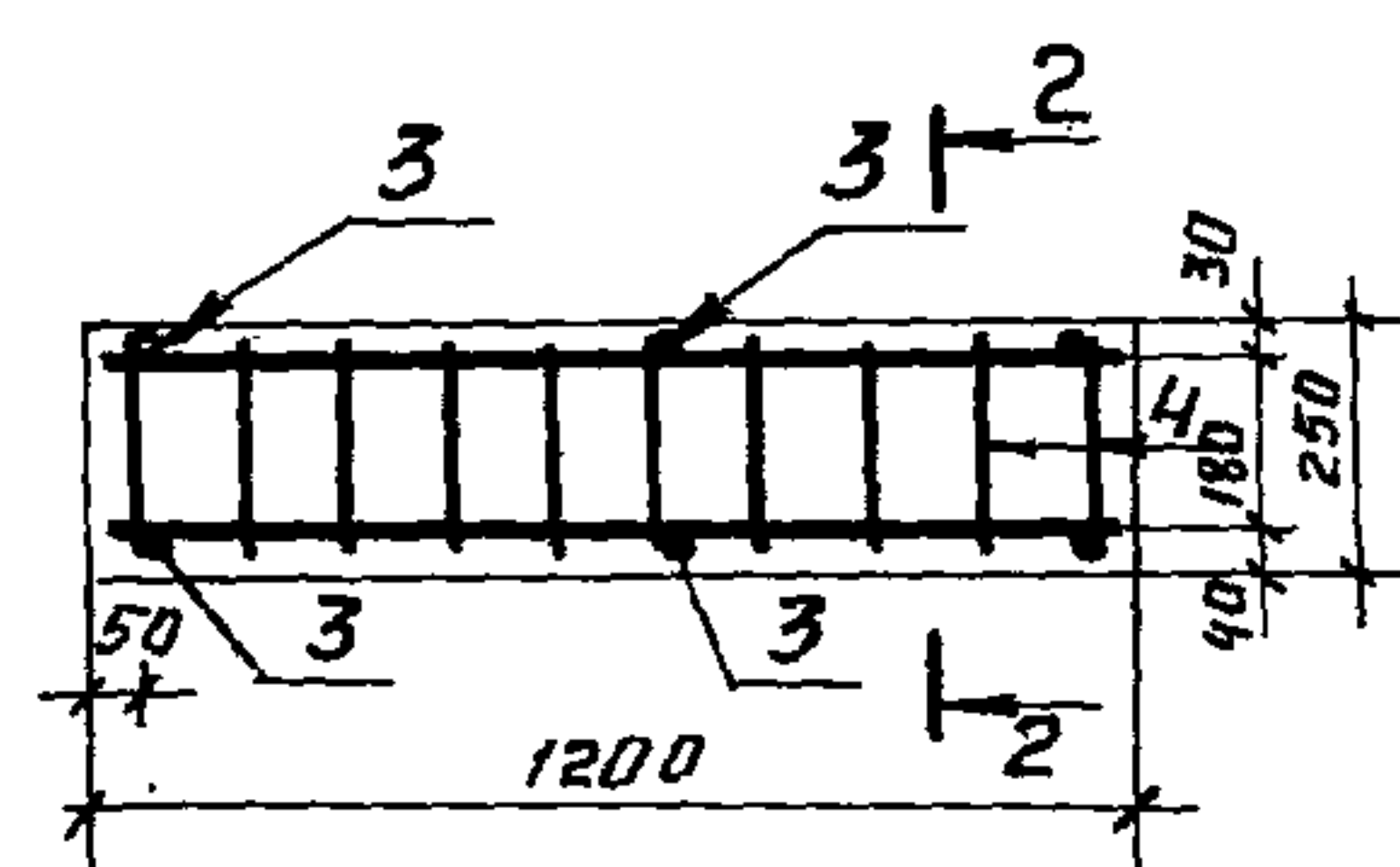
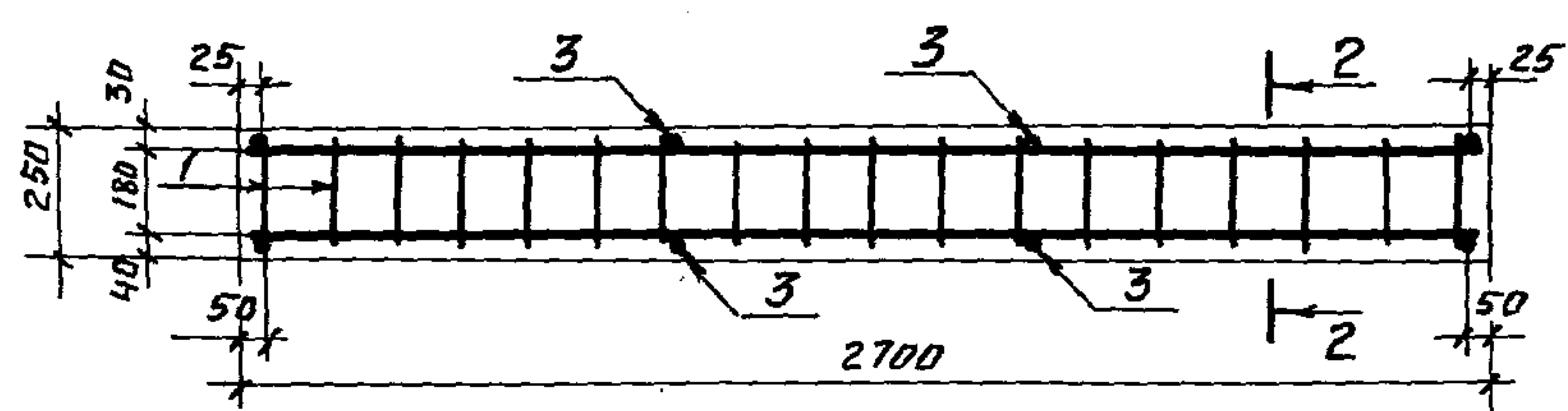
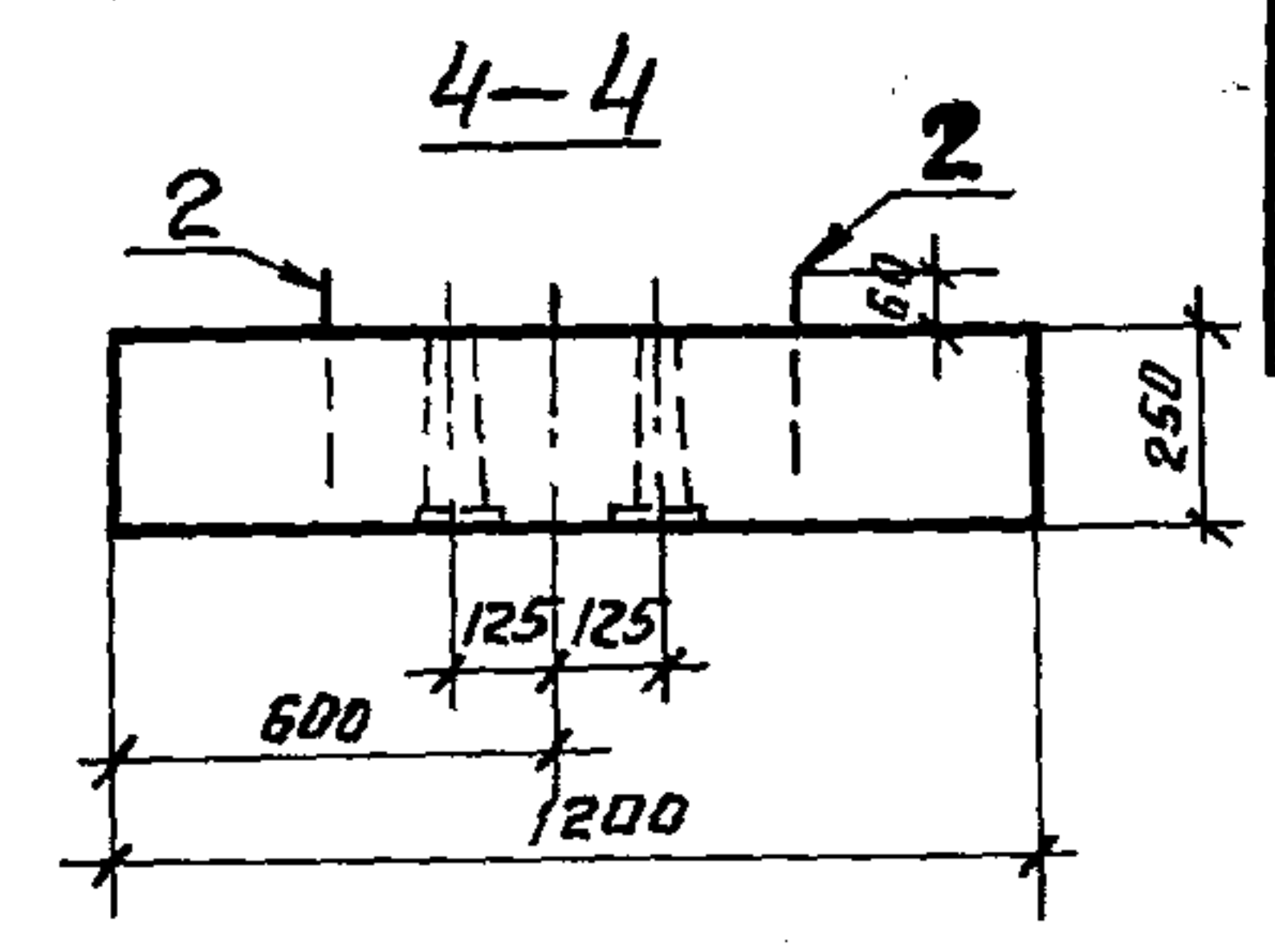
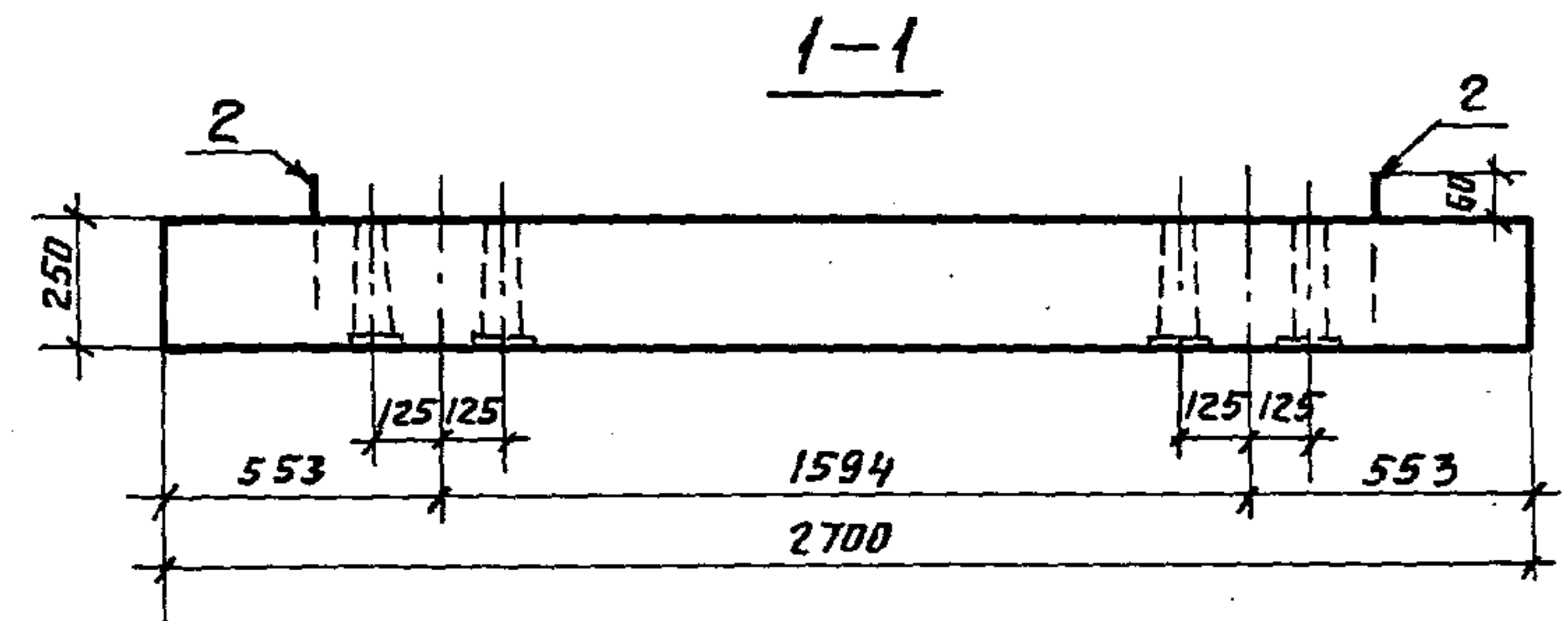
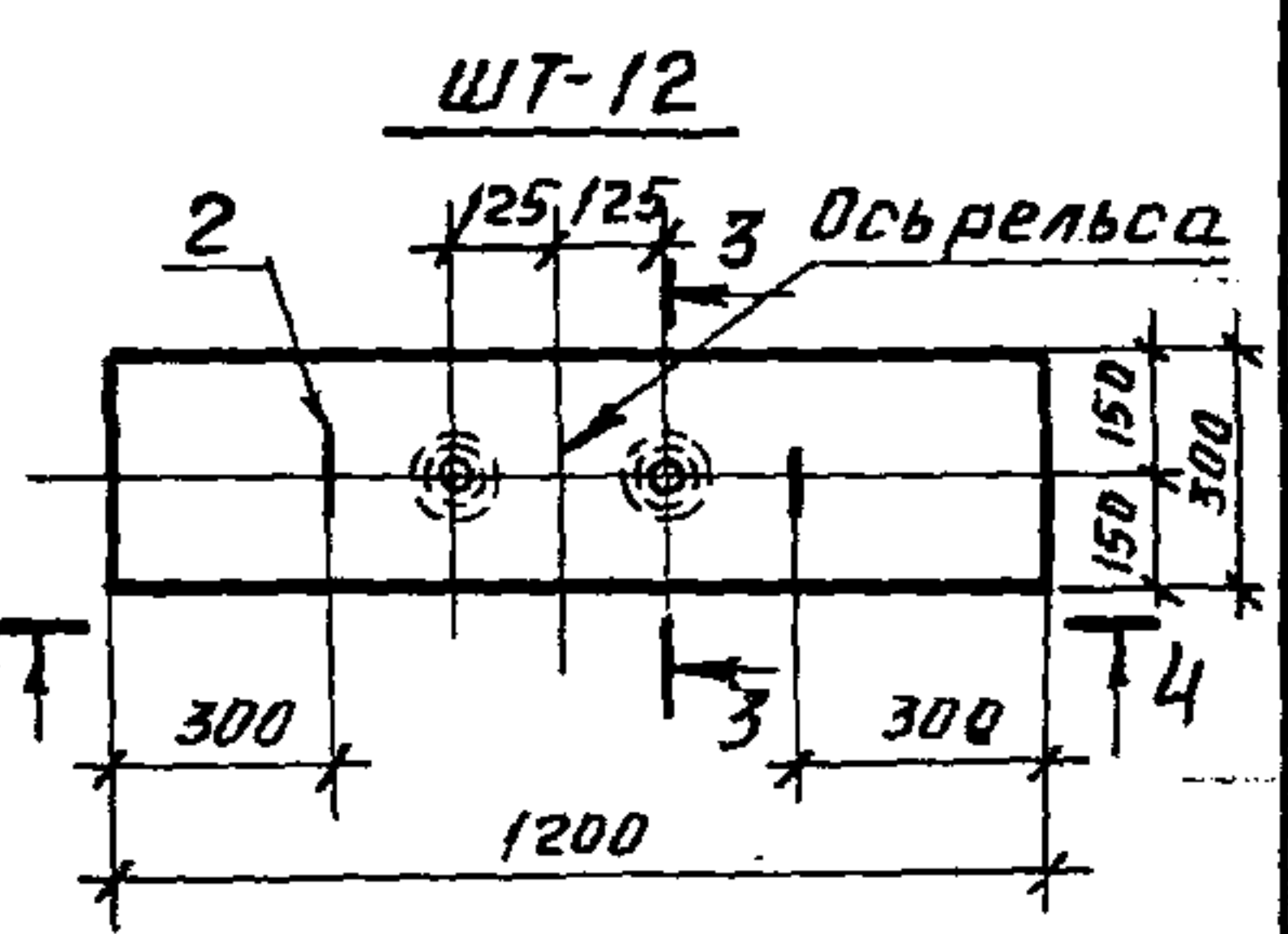
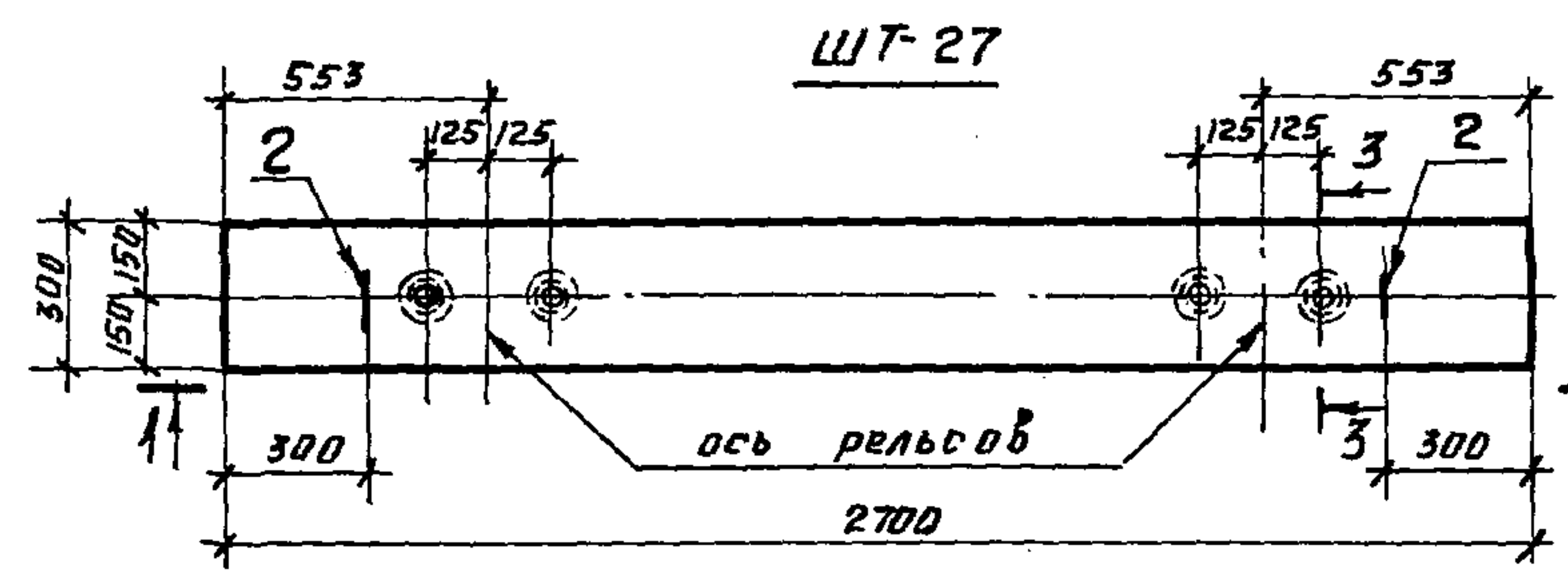
Плита НСП (НСП 35.10;
НСП 35.15)

Стадия	Лист	Листов
Р		1
ЭНЕРГОСЕТЬПРОЕКТ Северо-Западное отделение Ленинград		

Копир. Михина

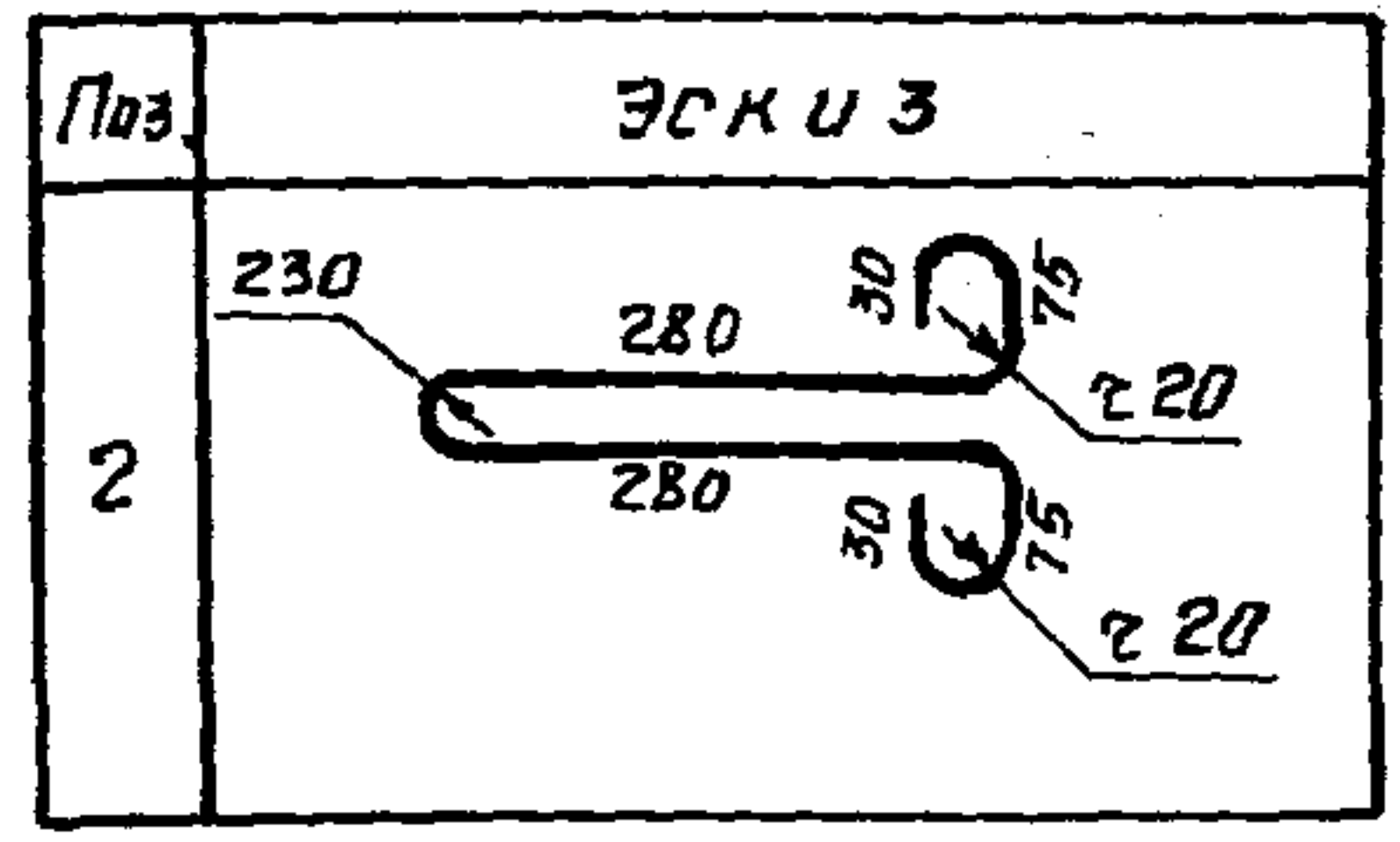
Формат А3

2501/1



Поз.	Наименование	Кол-во на		Обозначение документа
		ШТ-27	ШТ-12	
1	Каркас КР 17	2		3.407.1-157.1-31
2	Петля монтажная φ 10 АІ-ГОСТ 5781-82*			
	Р=900, 0,6	2	2	
3	φ 8 АІ-ГОСТ 5781-82*			
	Р=280, 0,1 кг	8	6	без черт.
4	Каркас КР 18		2	3.407.1-157.1-31
	Бетон класса В25, м ³	0,203	0,09	
	Масса, кг	510	225	

Ведомость деталей



Поз. 2 см. ведомость деталей.

Шт. № табл. Подпись дата

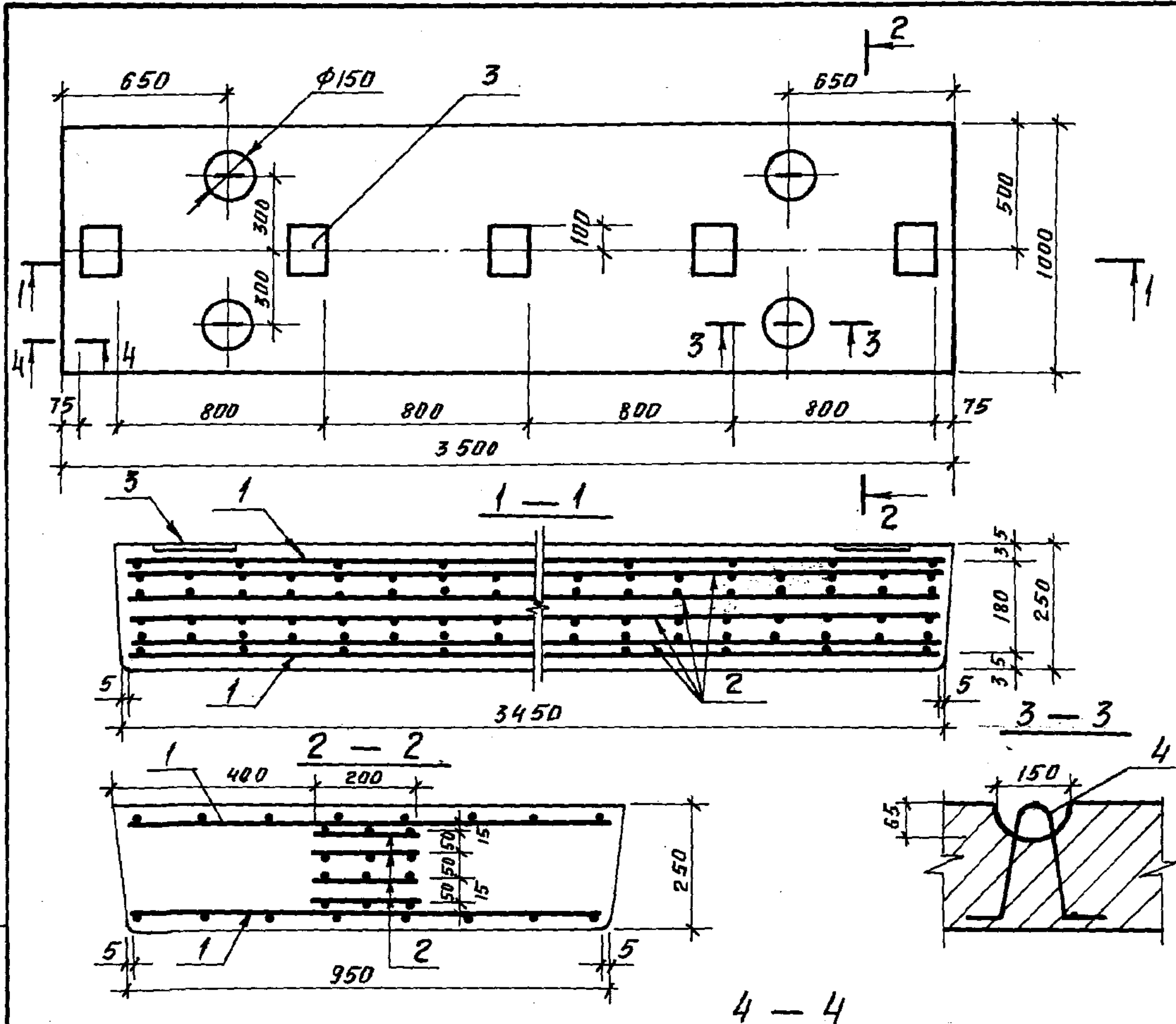
Разраб.	Лизунова	10.2.88
Расчит	Шленова	10.2.88
Провер.	Курсанова	10.2.88
Рук. гр.	Шленова	10.2.88
ГП	Ковалев	10.2.88
Нач. отд.	Рябенский	10.2.88
Н. контр.	Ковалев	10.2.88

3.407.1-157.1-18

Шпала ШТ
(ШТ-27; ШТ-12)

Стадия	Масса	Масштаб
Р	см. табл.	1:20
Лист	Листов 1	
ЭНЕРГОСЕТЬПРОЕКТ Северо-западное отделение Ленинград		

Формат А3
2501/1

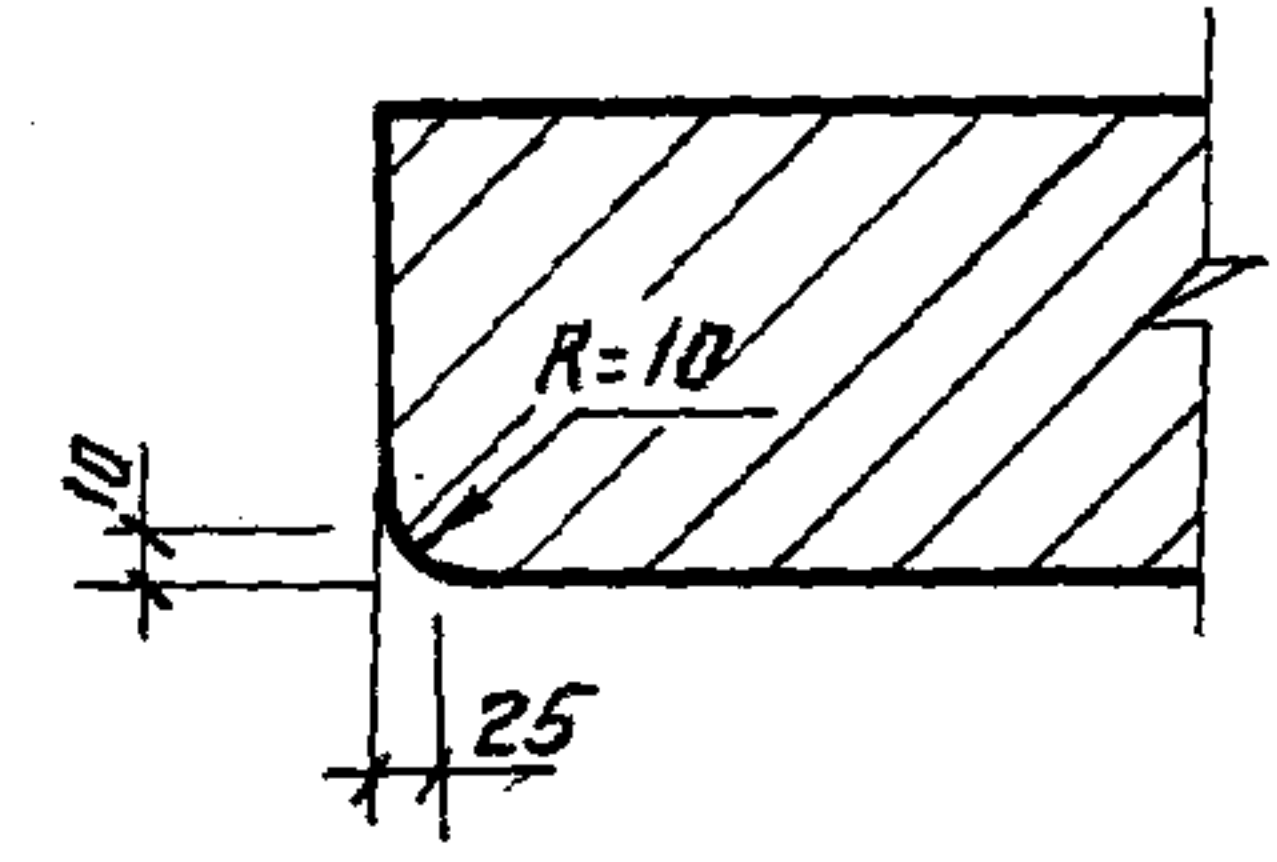


Поз.	Наименование	Кол	Обозначение документа
1	Сетка С 11	2	3.407.1-157.1-36
2	Сетка С 12	4	-36
3	Изделие закладное МН-25	5	-29
4	Петля монтажная ф16АІ; ГОСТ 5781-82, е-640, 1.0кг	4	
	бетон класса В25, м ³	0,88	

Поз. 4 см. ведомость деталей.

Ведомость деталей

Поз.	Эскиз
4	



Разраб	Воробьева	10.2.88
Расчит	Шленова	10.2.88
Провер	Курганова	10.2.88
Рук.гр.	Шленова	10.2.88
ГЛП	Ковалев	10.2.88
Нач.отд.	Раменский	10.2.88
Н.контр	Ковалев	10.2.88

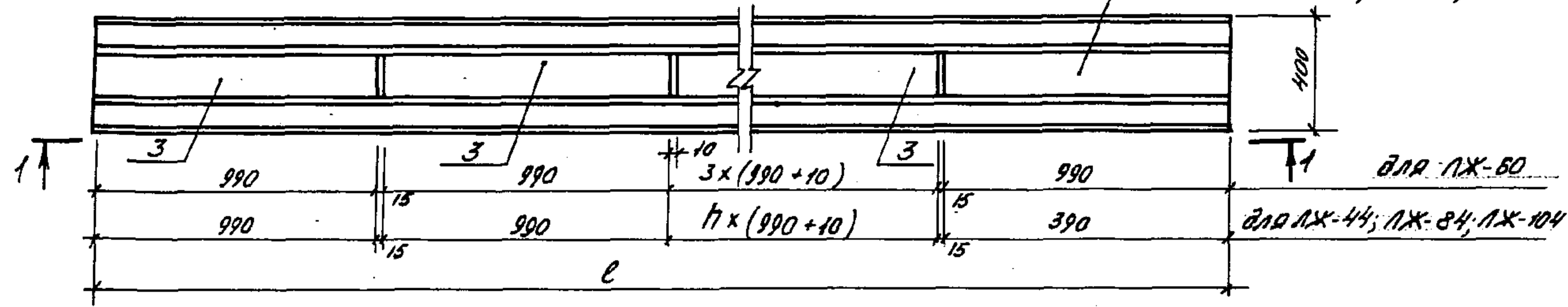
3.407.1-157.1-19

Стадия	Масса	Масштаб
Р	2190	1:20 1:10
Лист	Листов 1	
ЭНЕРГОСЕТЬПРОЕКТ Северо-Западное отделение Ленинград		

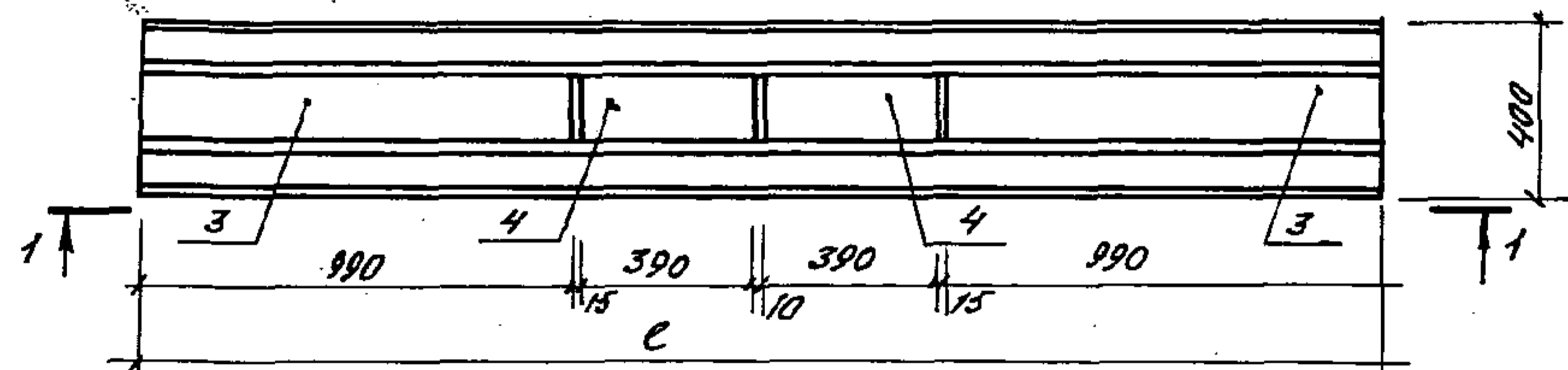
Копир. Михина 2501/1 Формат А4

Ш.в. № подл. Подпись и дата. Взам. инв. №

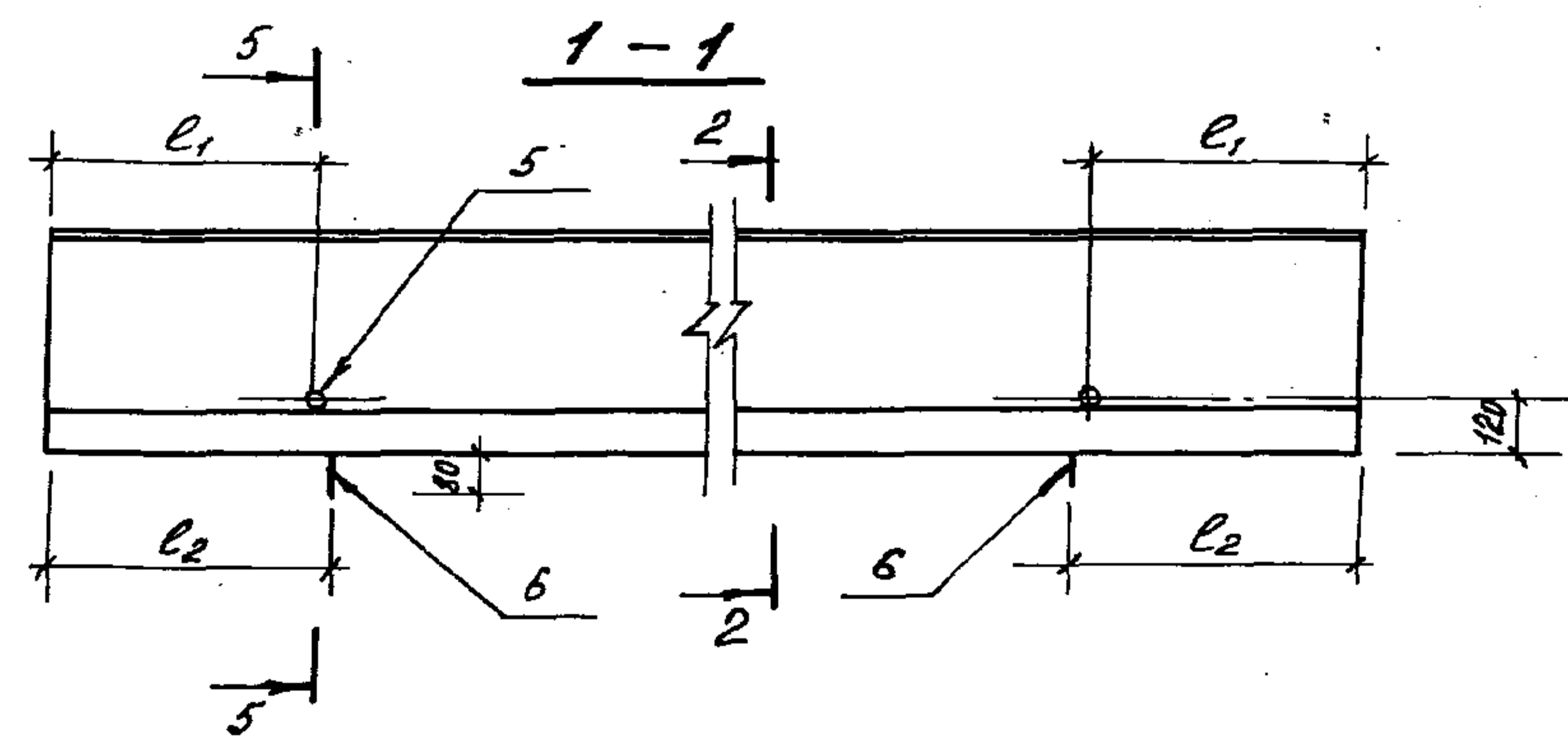
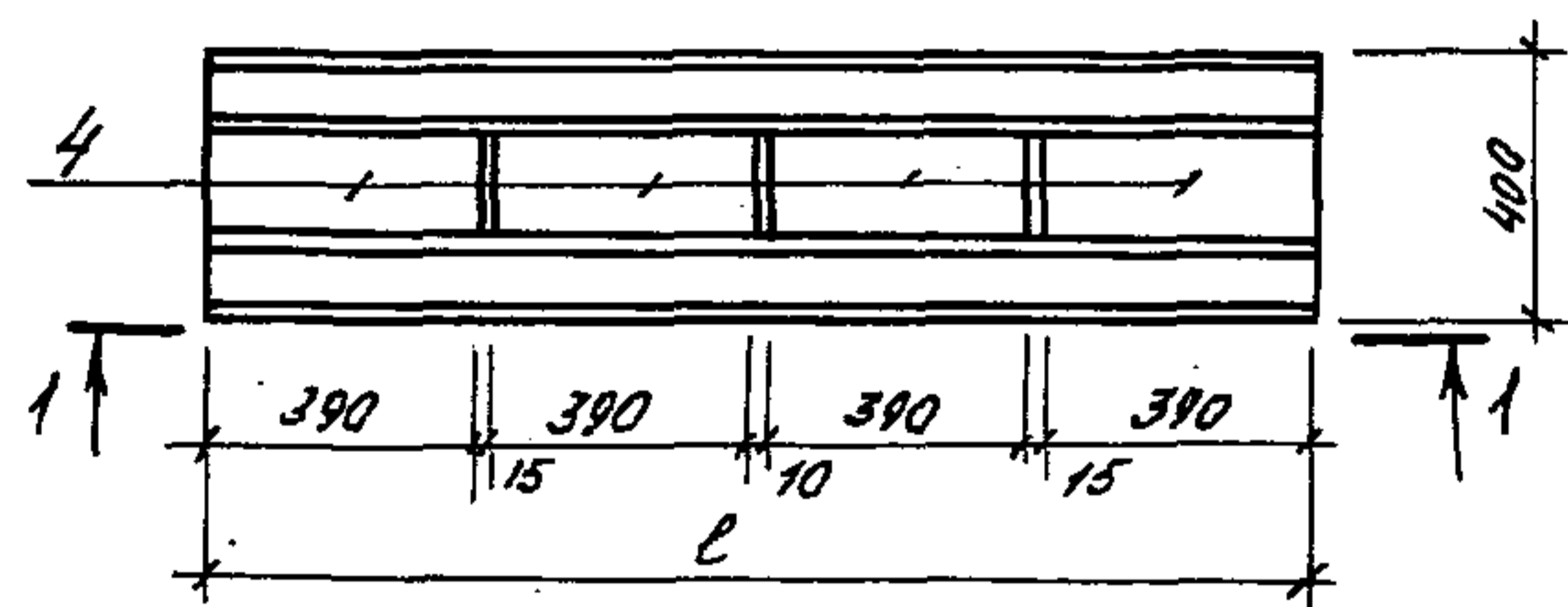
ЛЖ-44; ЛЖ-60; ЛЖ-84; ЛЖ-104



ЛЖ-28

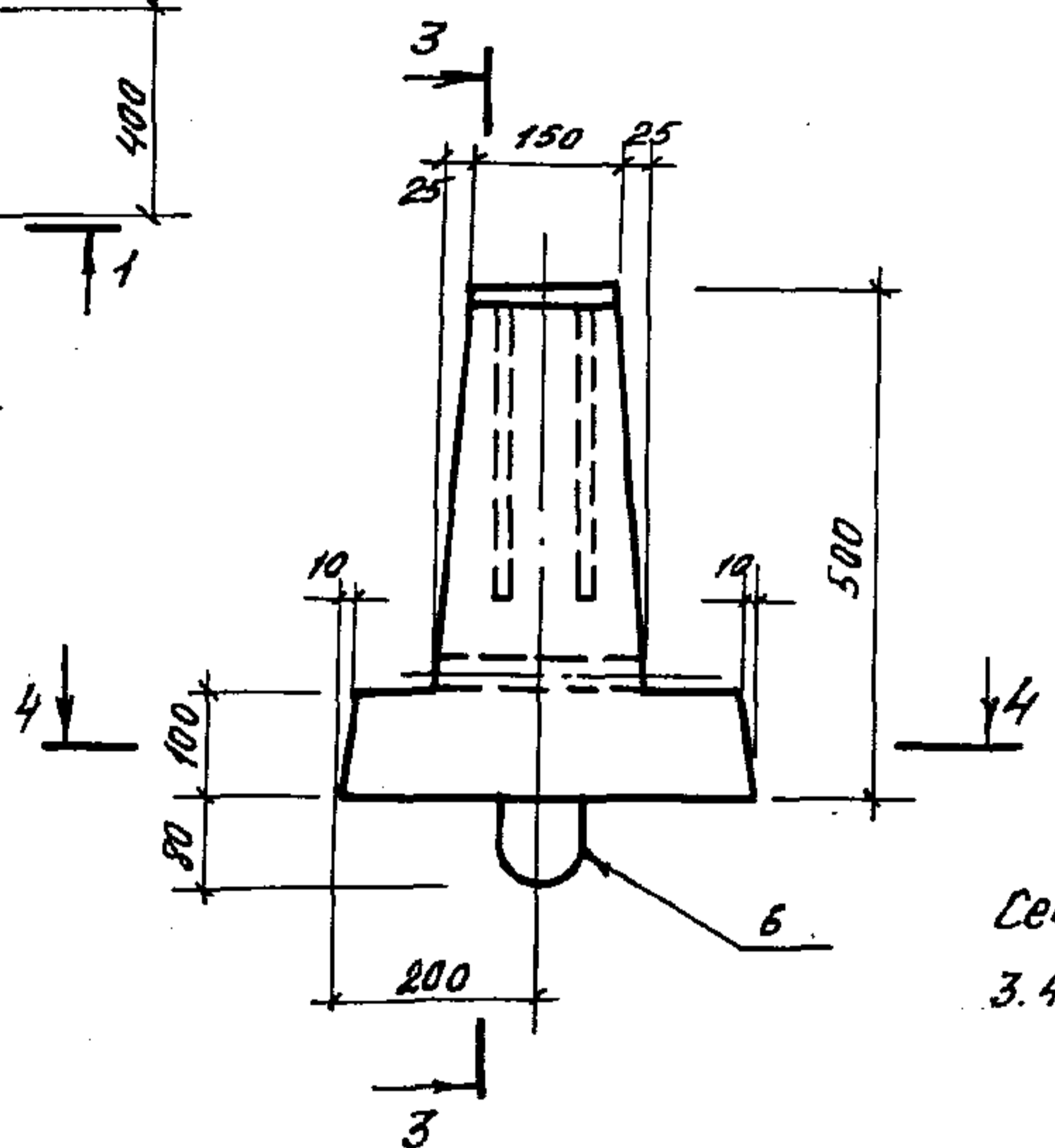


ЛЖ-16



для ЛЖ-60
для ЛЖ-44; ЛЖ-84; ЛЖ-104.

2-2



Сечения 3-3; 4-4; 5-5 см. докум.
3.407.1-157.1-20

Марка элемента	h	l мм.	l ₁ мм	l ₂ мм
ЛЖ-16	—	1600	280	300
ЛЖ-28	—	2800	580	600
ЛЖ-44	2	4400	1000	1100
ЛЖ-60	3	6000	1480	1500
ЛЖ-84	6	8400	1980	2000
ЛЖ-104	8	10400	2580	2600

Наименование	Масса, кг
ЛЖ-16	430
ЛЖ-28	750
ЛЖ-44	1200
ЛЖ-60	1630
ЛЖ-84	2280
ЛЖ-104	2830

Лист № подл. Подп. и дата
Взам. инв. №

Разраб.	Воробьева
Рассчит.	Шленова
Провер.	Кирсанова
Рук. гр.	Шленова
ГШП	Ковалев
Нач. отд.	Ятенский
Н. контр.	Ковалев

3.407.1-157.1-20 Ф4

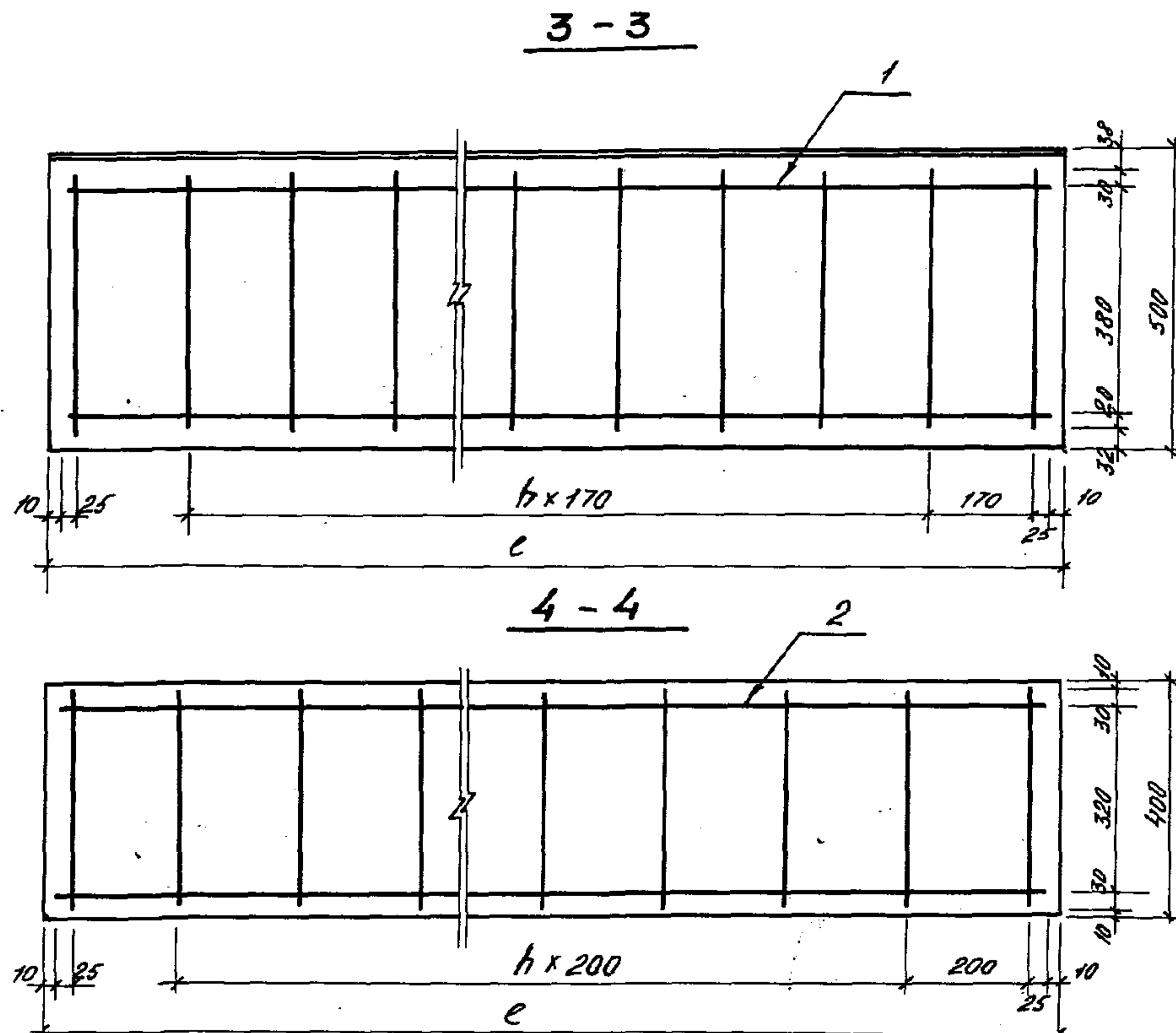
Лежень железобетонный ЛЖ
(ЛЖ-16; ЛЖ-28; ЛЖ-44;
ЛЖ-60; ЛЖ-84; ЛЖ-104).
Опалубочный чертеж

Стадия	Масса см.	Масштаб
Р	габл.	1:20 1:10

Лист Листов 1
ЭНЕРГОСЕТЬПРОЕКТ
Северо-Западное отделение
Ленинград

копир. Чертова
2504/1

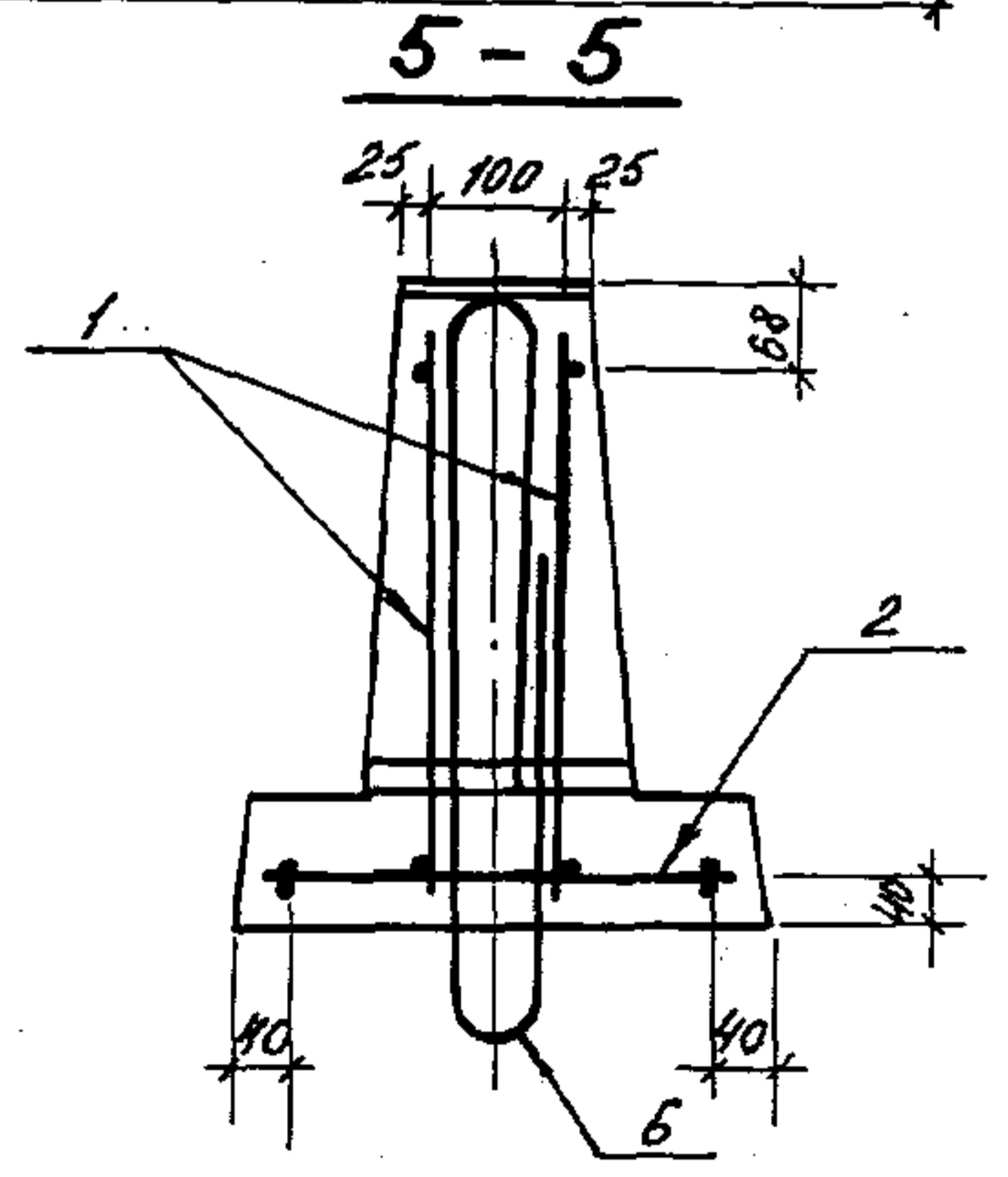
Формат А3



Поз.	Наименование	Кол. на ПЖ -						Обозначение документа
		-16	-28	-44	-60	-84	-104	
1	Каркас КР5	2						3.407.1-157.1-32
	КР6		2					-32
	КР7			2				-32
	КР8				2			-32
	КР9					2		-32
	КР10						2	-32
2	Каркас КР11	1						-32
	КР12		1					-32
	КР13			1				-32
	КР14				1			-32
	КР15					1		-32
	КР16						1	-32
3	Изделие закладное МН-21	-	2	4	6	8	10	-28
4	— " — МН-22	4	2	1	-	1	1	-28
5	Труба ϕ 25 ГОСТ 3262-75* $L=190; 0,4 кг$	2	2	2	2	2	2	без черт.
6	Петля монтажная $\phi 12 А1; ГОСТ 5781-82; L=1400; 1,24 кг$	2	2	2	2	2	2	
Бетон класса В15, м ³		0,17	0,3	0,48	0,65	0,91	1,13	
Масса, т		0,43	0,75	1,20	1,63	2,28	2,93	

Ведомость деталей

Поз.	Эскиз
6	

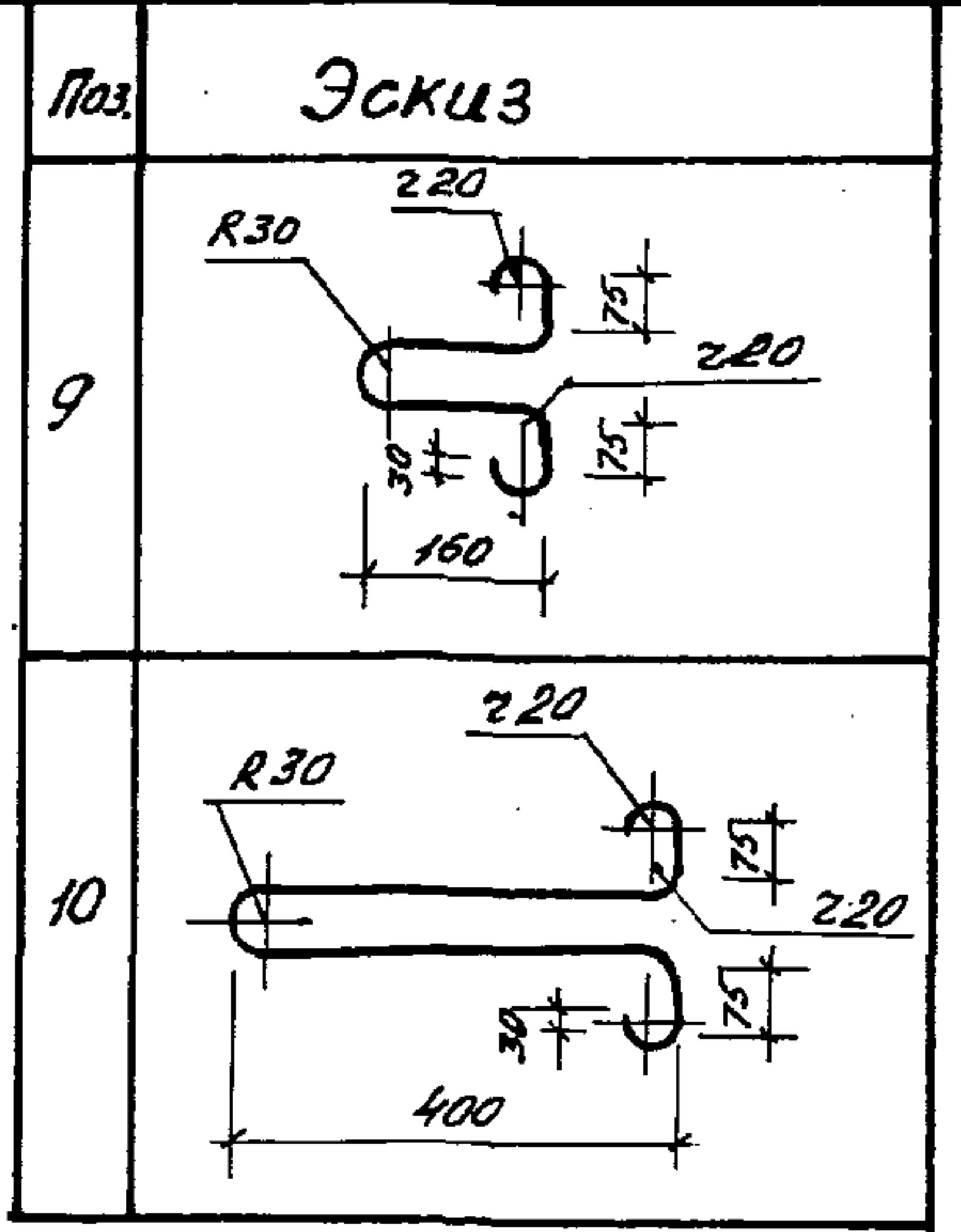
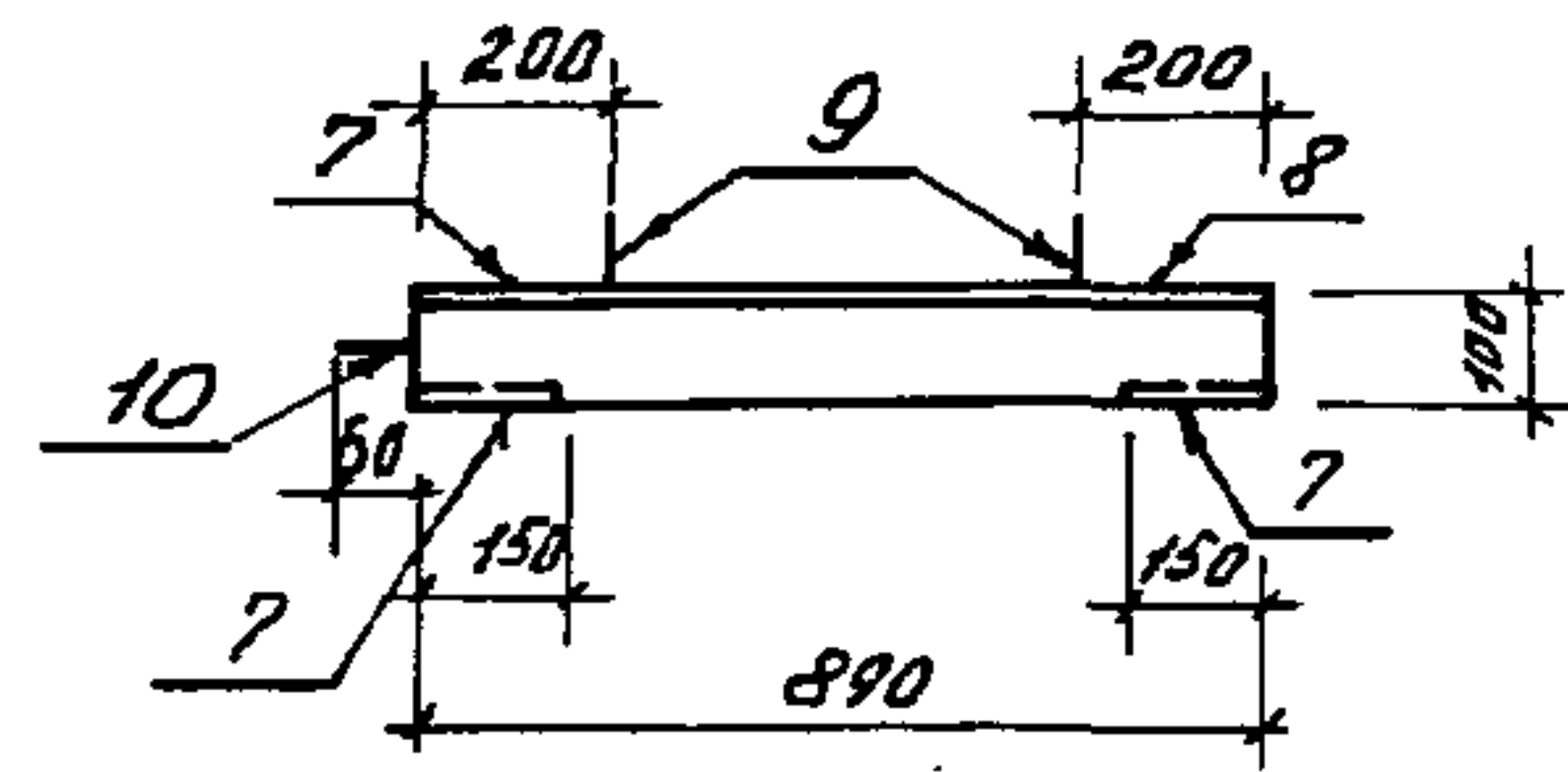
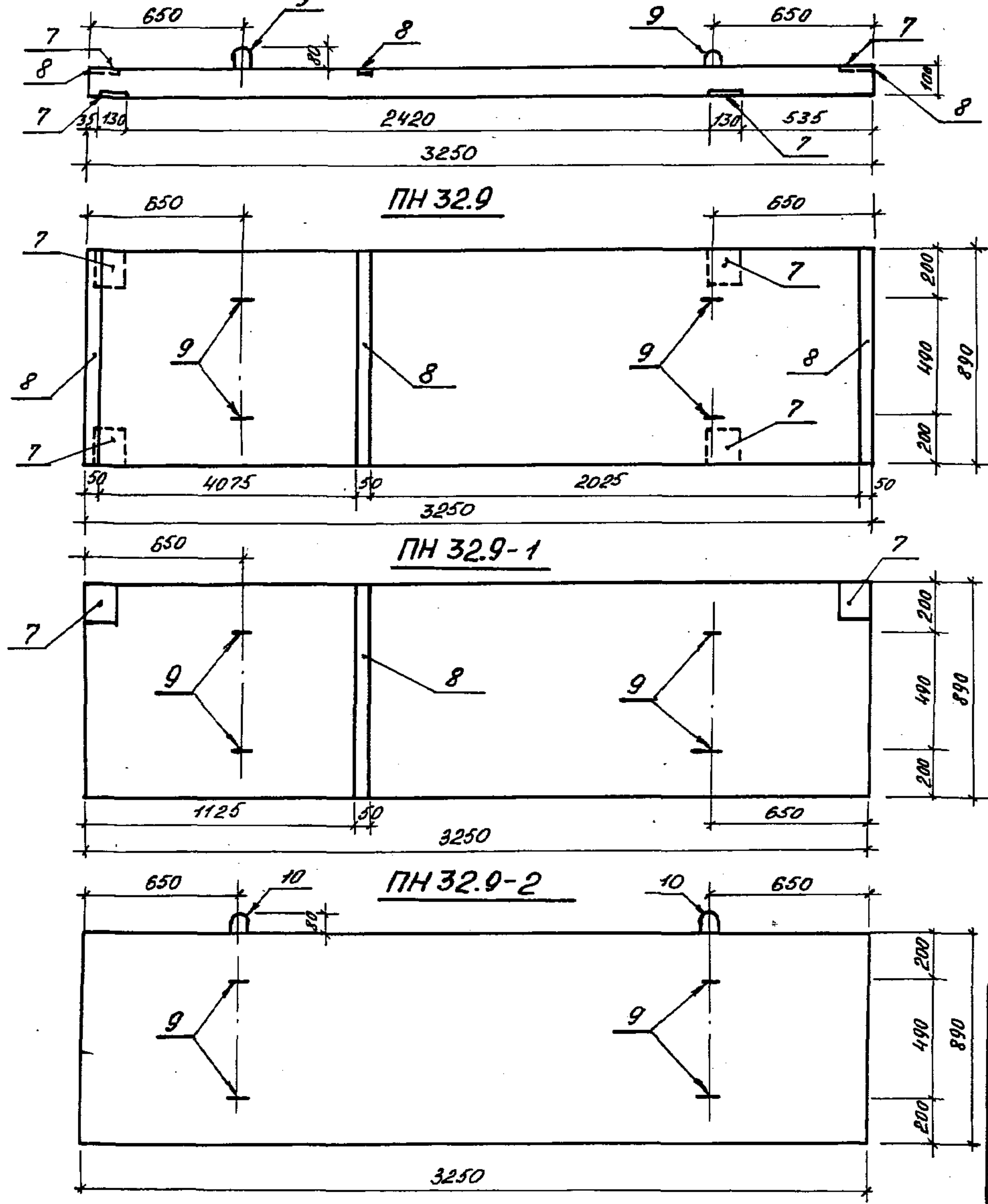


Поз. 6 см. ведомость деталей

Разраб. Воробьева		3.407.1-157.1-20	Стадия	Лист	Листов
Расчит Шленова			Р		1
Провер. Курсанова			ЭНЕРГОСЕТЬПРОЕКТ Северо-Западное отделение Ленинград		
Рук. гр. Шленова					
Г.И.П. Ковалев					
Нач. отд. Роменский					
Н.контр. Ковалев		Лежень железобетонный ПЖ (ПЖ-16; ПЖ-28; ПЖ-44; ПЖ-60; ПЖ-84; ПЖ-104).			

копир. Чертова формат А3 2501/1

ПН 32.9; ПН 32.9-1; ПН 32.9-2



Наименование	Масса, кг
ПН 32.9	730
ПН 32.9-1	730
ПН 32.9-2	730

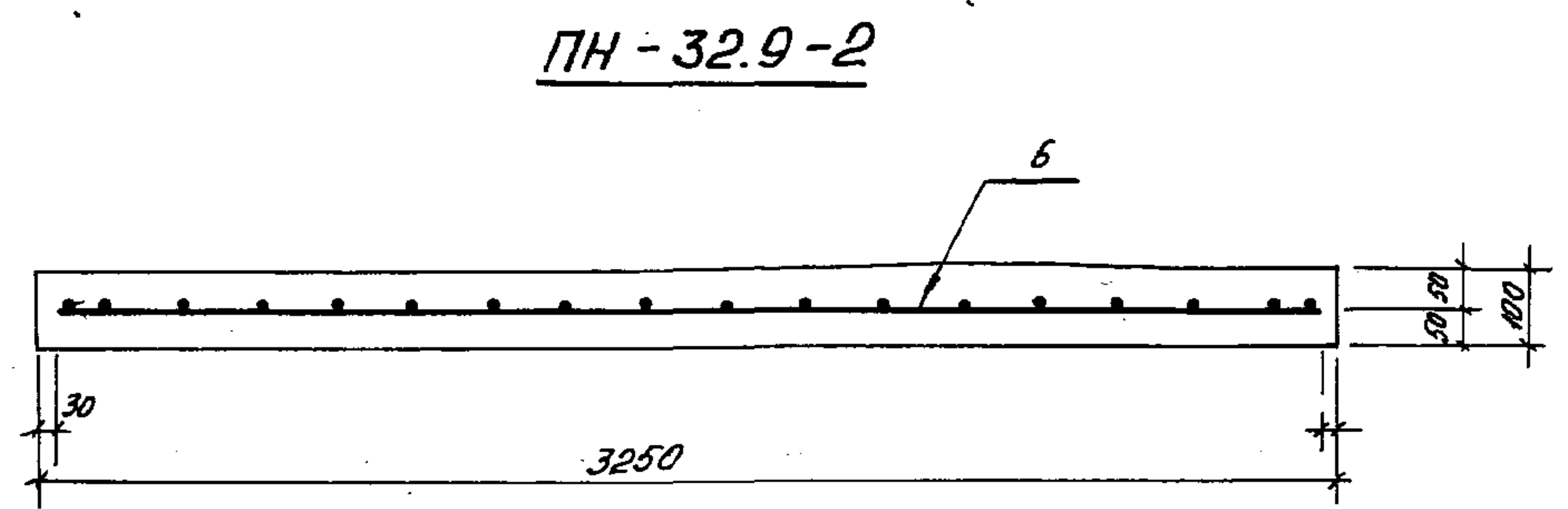
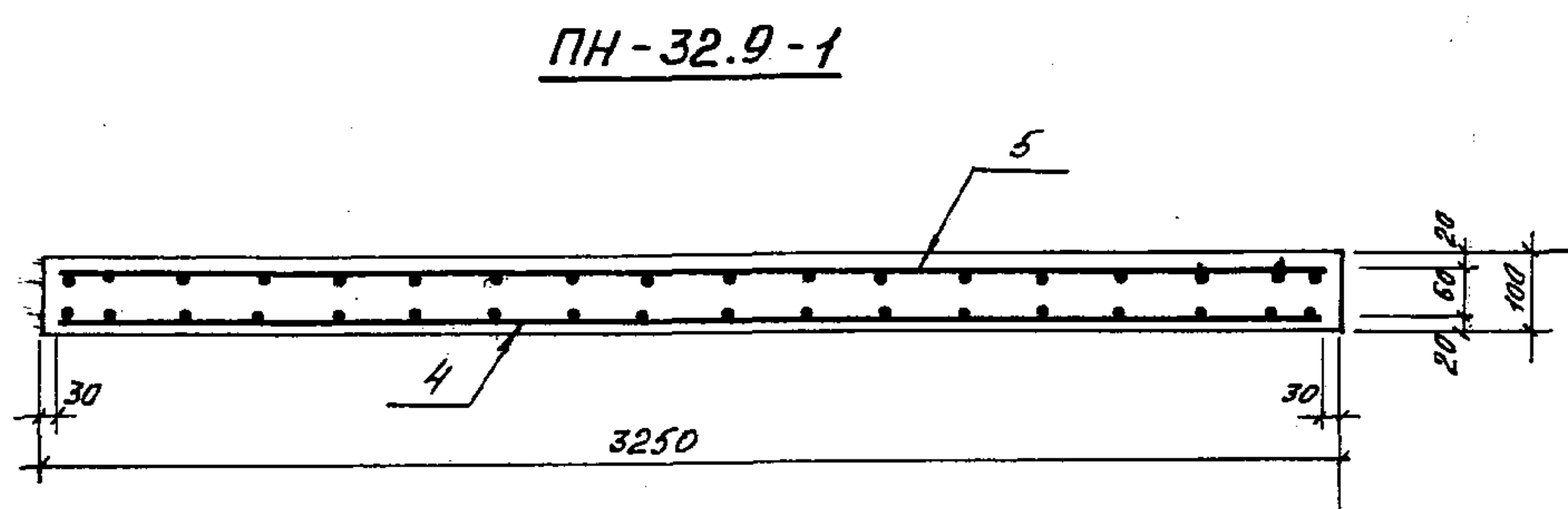
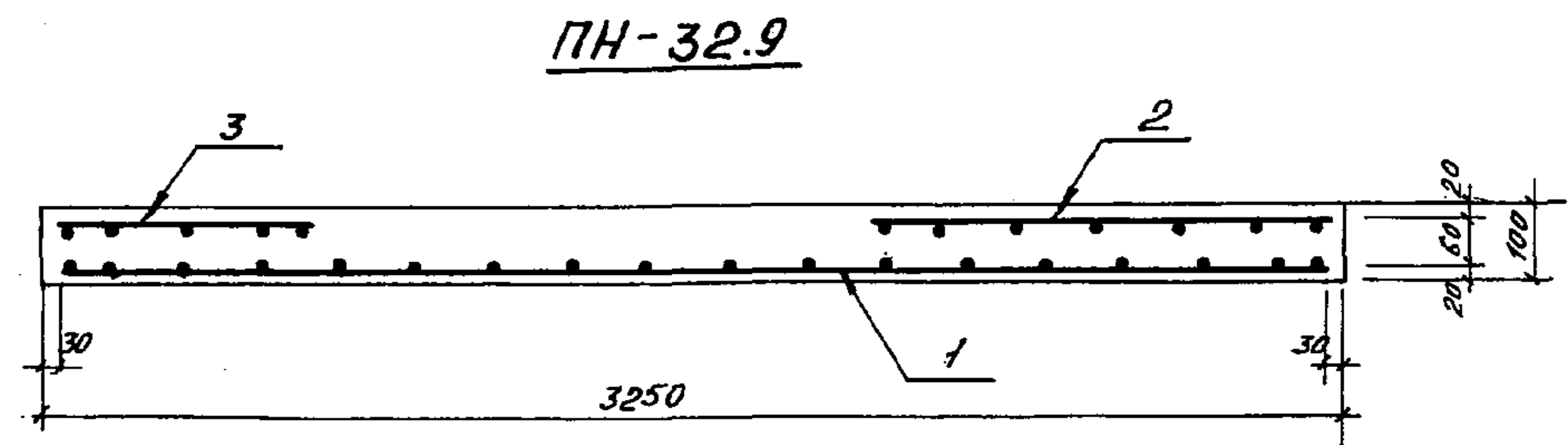
Ш.№ подл. Подпись и дата. Взам. инв. №

Разраб.	Воробьева
Расчит.	Шленова
Провер.	Курсанова
Рук. гр.	Шленова
ГМП	Ковалев
Нач. отд.	Роменский
Н.контр.	Ковалев

3.407.1-157.1-21 ФЧ		
Плита ПН (ПН 32.9; ПН 32.9-1; ПН 32.9-2)	Стадия	Масса
	Р	см. табл.
опалубочный чертеж	Лист	Листов 1
ЭНЕРГОСЕТЬПРОЕКТ Северо-Западное отделение Ленинград		

2501/1

Формат А3



Поз.	Наименование	Кол. на ПН-			Обозначение документа
		32.9	32.9-1	32.9-2	
1	Сетка С3	1			3.407.1-157.1-34
2	Сетка С4	1			-34
3	Сетка С5	1			-34
4	Сетка С6		1		-34
5	Сетка С7		1		-34
6	Сетка С8			1	-34
7	Изделие закладное МН-19	4	2		-28
8	Изделие закладное МН-20	3	1		-28
9	Петля монтажная ф10АІ; ГОСТ 5781-82*; l=580; 0,4 кг	4	4	4	
10	Петля монтажная ф12АІ; ГОСТ 5781-82*; l=1060; 0,9 кг			2	
	Бетон класса В15, м ³	0,29		0,29	
	Бетон класса В25, м ³		0,29		
	Масса, т	0,73	0,73	0,73	

Поз. 9 и 10 см. ведомость деталей докум.
3.407.1-157.1-21 Ф4

Ш. № подл. Подпись и дата. Взам. инв. №

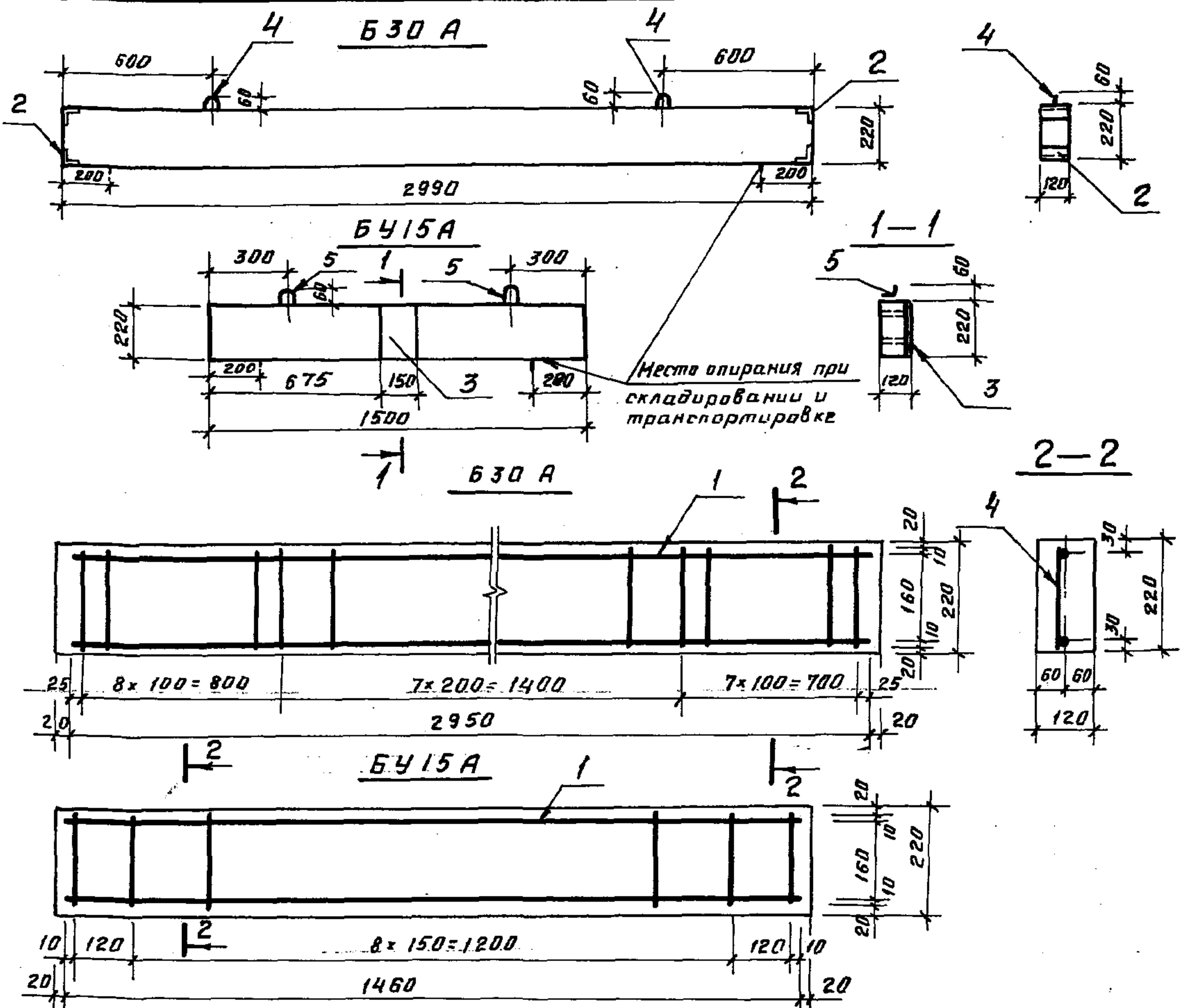
Разраб.	Ворожеева		
Рассчит.	Шленова		
Провер.	Кирсанова		
Рук. гр.	Шленова		
ГИП	Ковалев		
Нач. отд.	Роменский		
Н. контр.	Ковалев		

3.407.1-157.1-21

Плита ПН (ПН 32.9;
ПН 32.9-1; ПН 32.9-2)

Стадия	Лист	Листов
Р		1

ЭНЕРГОСЕТЬПРОЕКТ
Северо-Западное отделение
Ленинград



Поз.	Наименование	Кол. на		Обозначение документа
		Б30А	БУ15А	
1	Каркас КР19	1		3.407.1-157.1-31
	КР20		1	-31
2	Изделие закладное МН-23	2		-29
3	Изделие закладное МН-24	1		-29
4	Петля монтажная ф8А.I			
	ГОСТ5781-82*, P=700, 0.3кг	2		
5	Петля монтажная ф6А.I			
	ГОСТ5781-82*, P=700, 0.2кг		2	
	Бетон класса В15, м ³	0.08	0.04	
	Масса, кг	200	100	

Поз. 4; 5 см. ведомость деталей.

Ведомость деталей

Поз.	Эскиз
4;	
5	

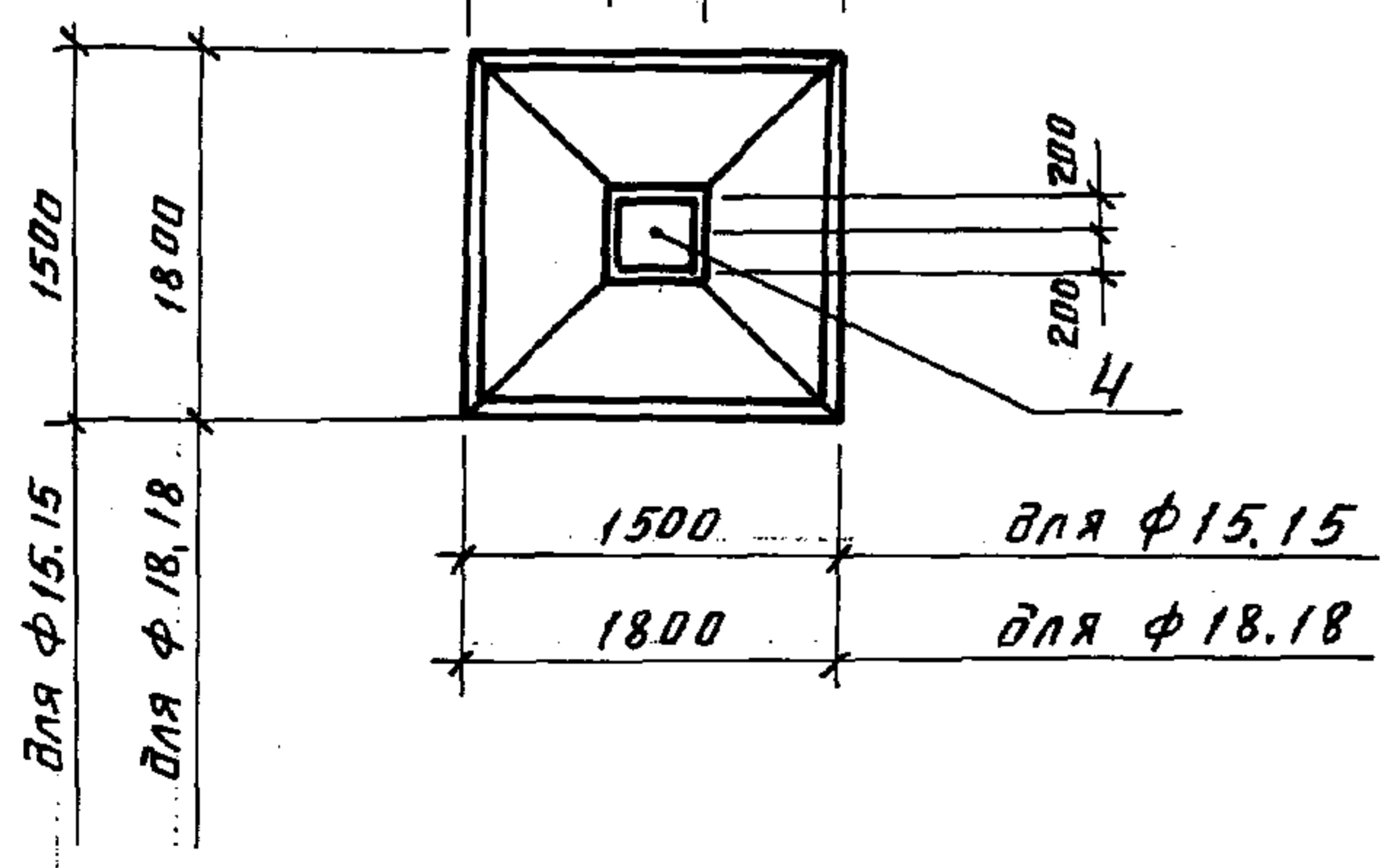
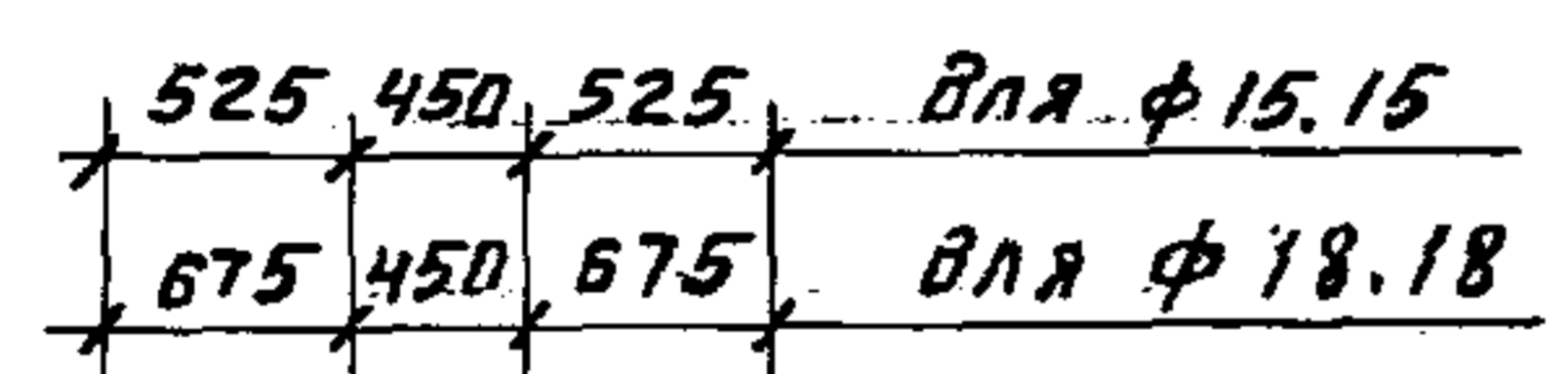
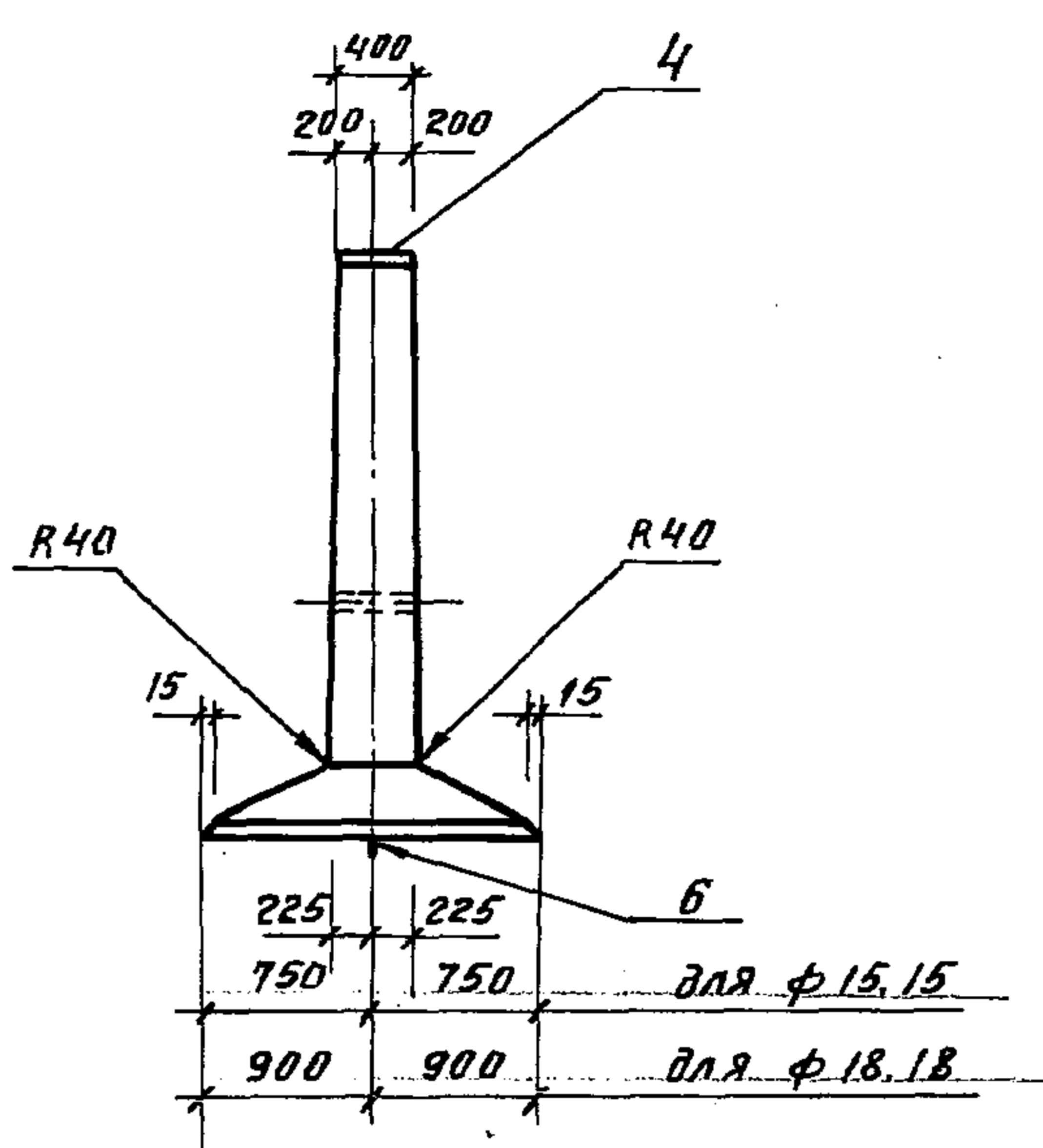
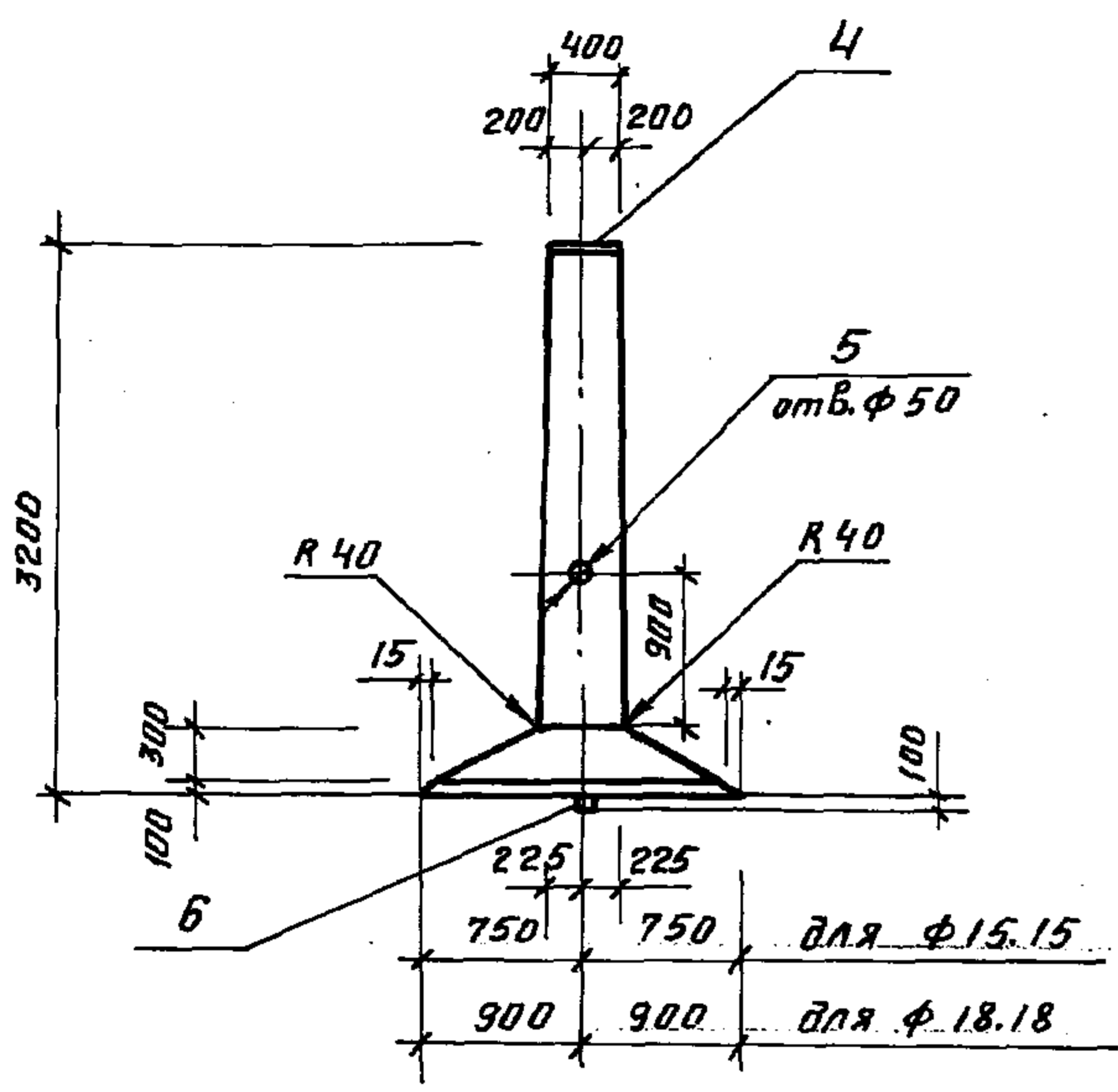
Разраб.	Воробьева	10.2.88
Расчет	Шленова	10.2.88
Провер.	Курсанова	10.2.88
Рук.гр.	Шленова	10.2.88
Гип	Ковалев	10.2.88
Нач.отд.	Раменский	10.2.88
Н.контр.	Ковалев	10.2.88

3.407.1-157.1-22		
Балка Б30А; БУ15А		
Стадия	Масса	Масшт.
P	см. табл.	1:10 1:20
Лист	Листов 1	
ЭНЕРГОСВЕТПРОЕКТ Северо-Западное отделение Ленинград		

Ш.В.К.подл. Подпись и дата. Взам.инв.№

Ведомость деталей

Поз.	Эскиз
6	
7	
8	
9	
10	
11	
12	



Таблицу см. докум.
3.407.1-167.1-23

Разраб.	Варадьева	22.2.88
Расчит.	Шленова	22.2.88
Провер.	Курсанова	22.2.88
Рук. ер.	Шленова	22.2.88
ГЛП	Ковалев	22.2.88
Нач. отд.	Роменский	22.2.88
Н.контр.	Ковалев	22.2.88

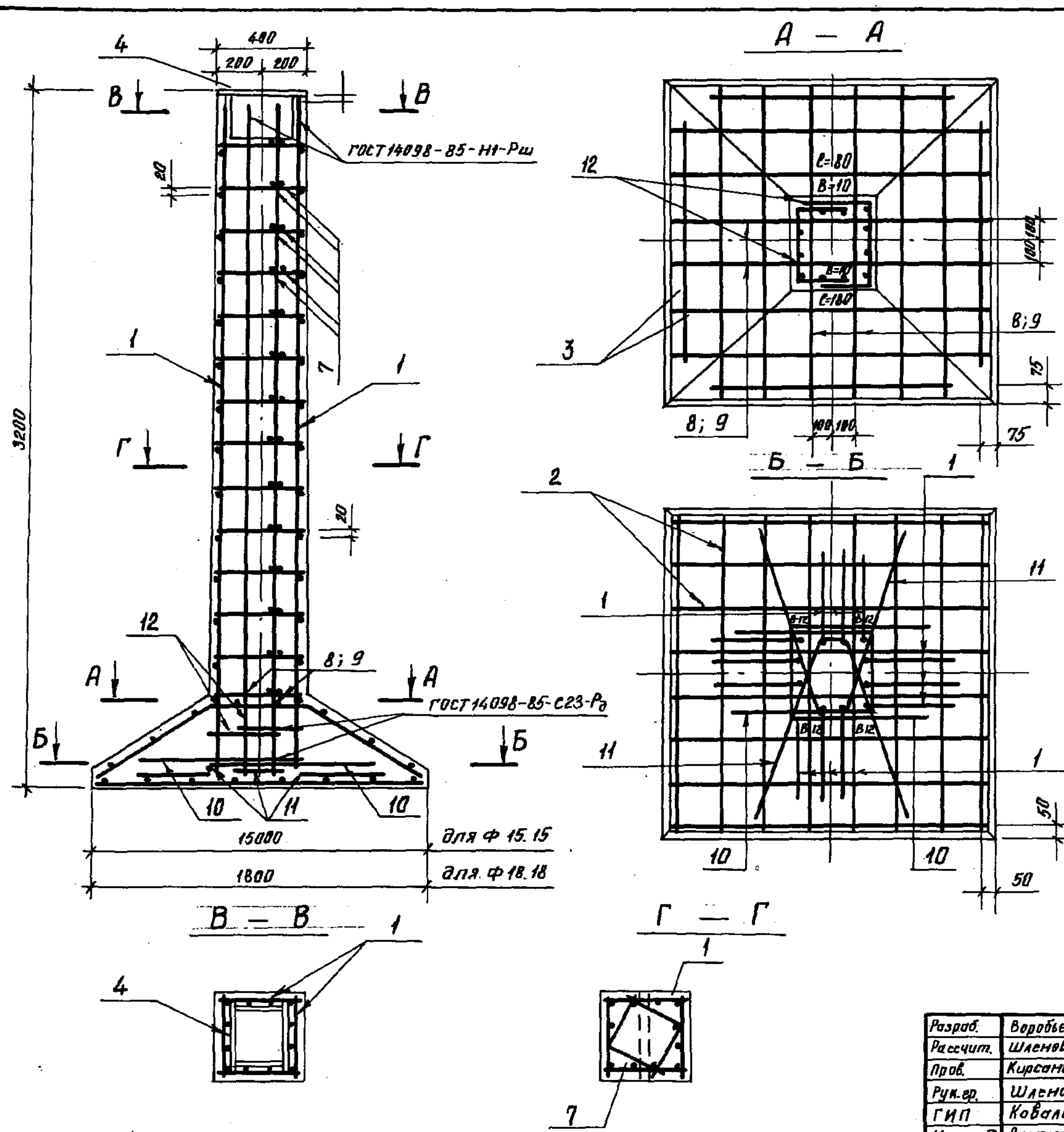
3.407.1-157.1-23Ф4		
Фундамент Ф (Ф15.15; Ф18.18)	Стандия	Масса
Опалубочный чертёж	Р	см. табл.
	Лист	Листов 1
ЭНЕРГОСЕТЬПРОЕКТ Северо-Западное отделение Ленинград		

Копир. Михина

Формат А3

2501/1

Ш.б. и подл. Подписи и дата



Поз.	Наименование	Кол. на ф		Обозначение документа
		15.15	18.18	
1	Каркас КР 22	4	4	3.407.1-157.1-33
2	Сетка С 19	1		-39
	С 20		1	-39
3	Сетка С 21	1		-39
	С 22		1	-39
4	Изделие закладное МН-26	1	1	-30
5	Изделие закладное МН-27	1	1	-30
6	Петля монтажная Ф24А I			
	ГОСТ 5781-82*, $\rho = 2030$; 7,1 кг	1	1	
7	$\phi 12 А III$; $\rho = 520$; 0,5 кг	28	28	
8	$\phi 12 А I$; $\rho = 1580$; 1,4 кг	4		
9	$\phi 12 А III$; $\rho = 1880$; 1,7 кг		4	
10	$\phi 25 А III$; $\rho = 1745$; 6,6 кг	2	2	
11	$\phi 25 А III$; $\rho = 1525$; 5,8 кг	2	2	
12	$\phi 12 А III$; $\rho = 850$; 0,8 кг	2	2	
	Бетон класса В30, м ³	1,0	1,2	
	Масса, т	2,5	3,0	

Арматура класса А I и А III по ГОСТ 5781-82*
 Поз. 6..12 см. ведомость деталей на докум.
 3.407.1-157.1-23 ф 4.

Шифр № проекта
 Подпись и дата
 Автом. инв. №

Разраб.	Воробьева
Расчит.	Шленова
Проб.	Краснова
Рук. гр.	Шленова
ГИП	Ковалев
Нач. отд.	Раменский
Н. кнтр.	Ковалев

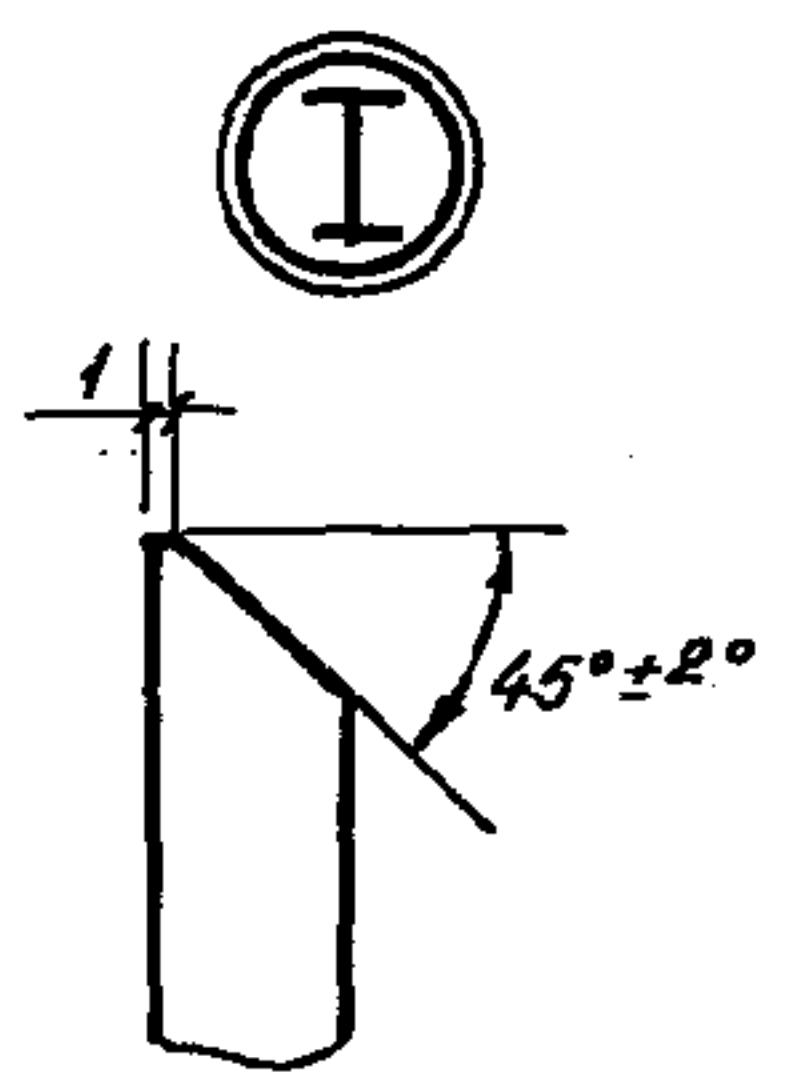
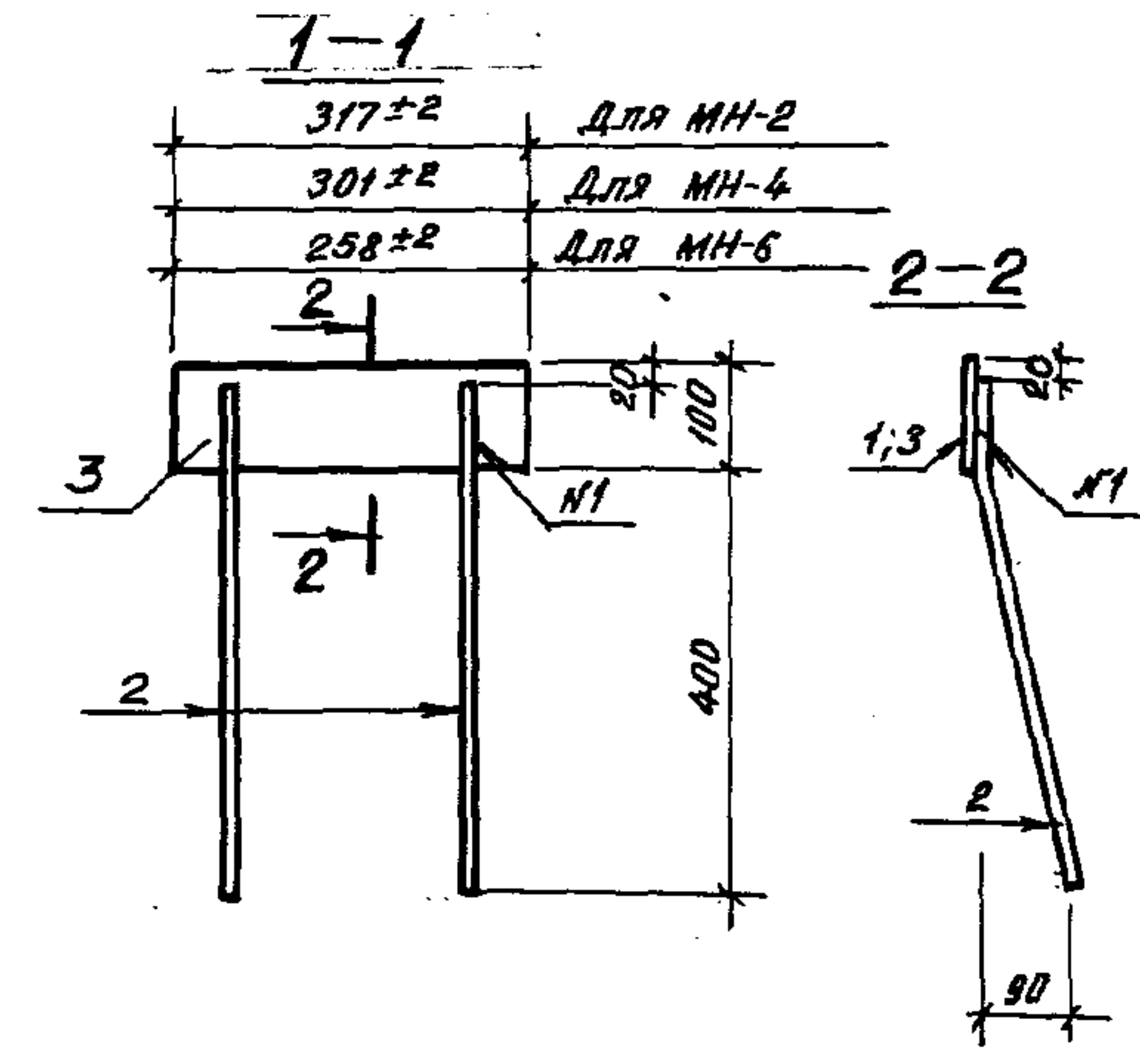
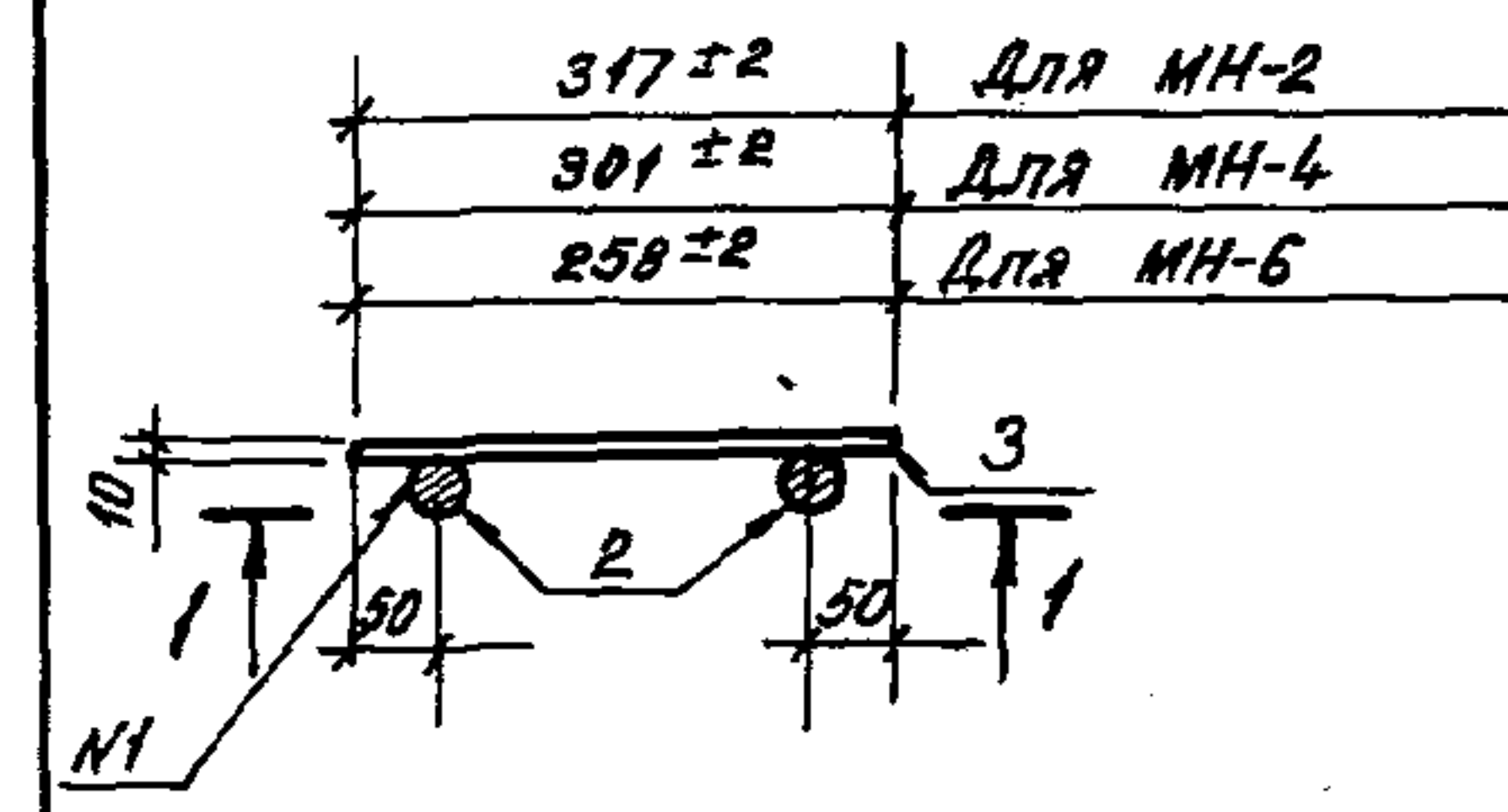
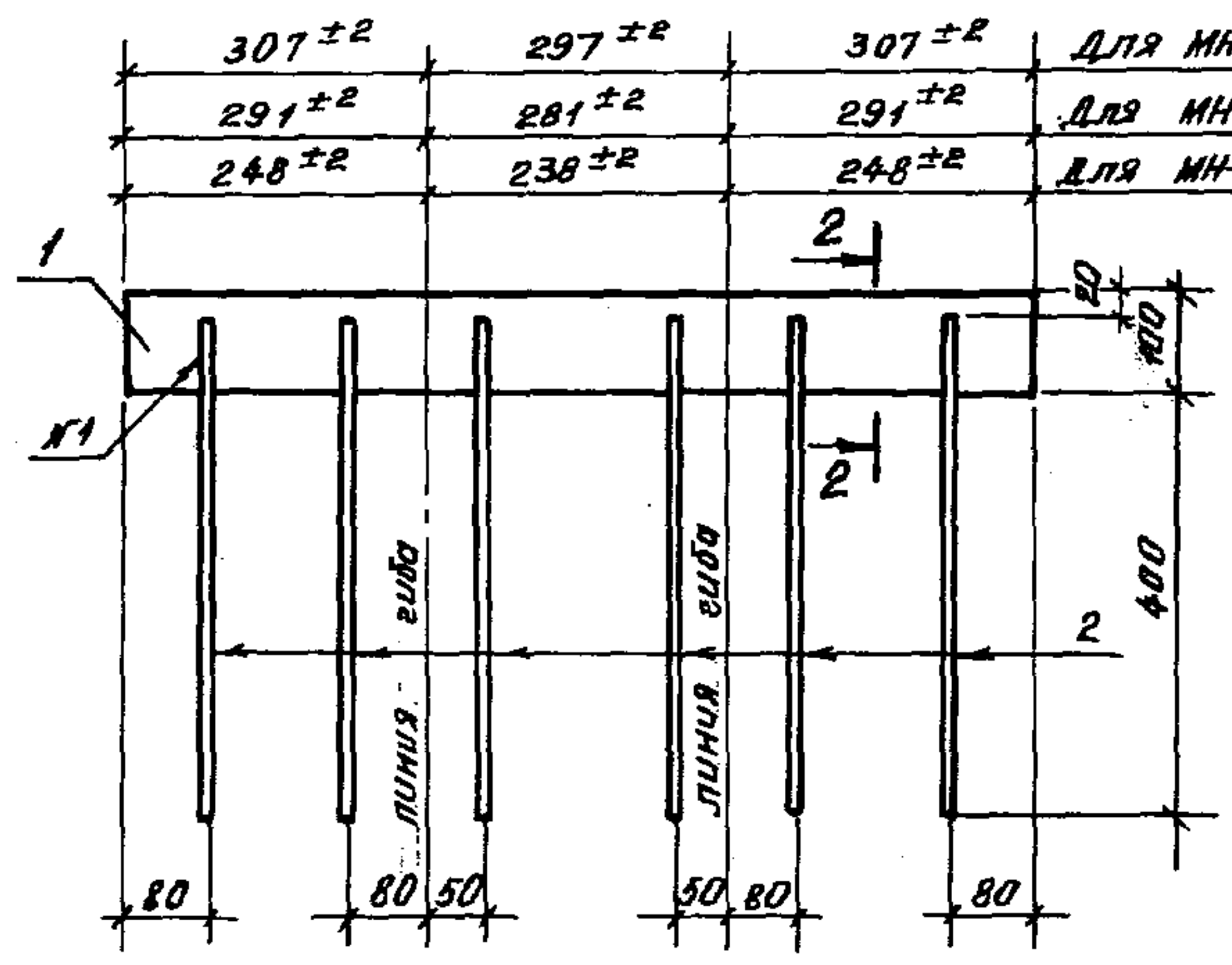
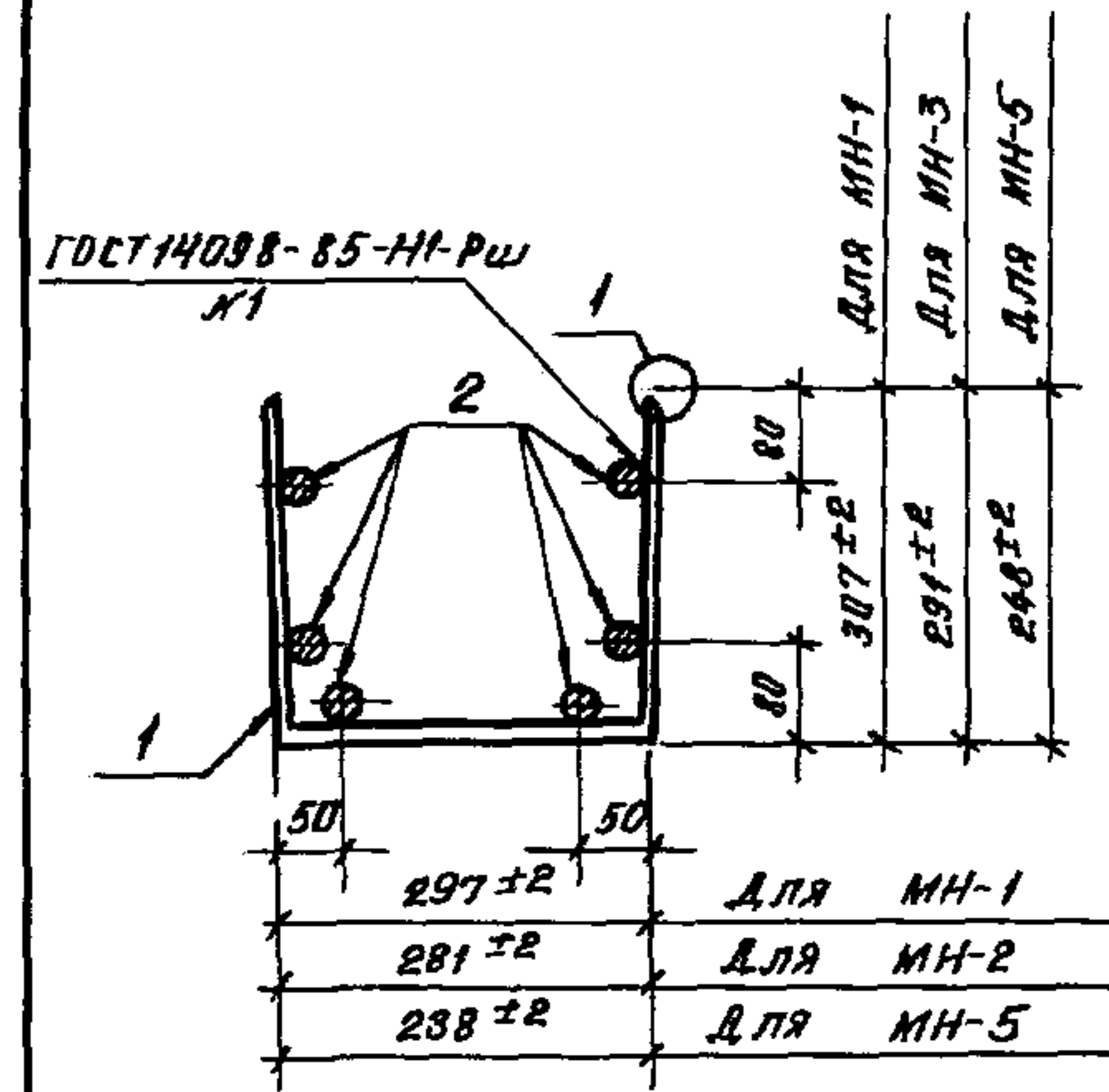
3.407.1-157.1-23

Фундамент Ф
 (Ф 15.15; Ф 18.18)

Стадия	Лист	Листов
Р		1

ЭНЕРГОСЕТЬ ПРОЕКТ
 Северо-Западное отделение
 Ленинград

Развертка



Поз.	Наименование	Кол-во на						Обозначение документа
		МН-1	МН-2	МН-3	МН-4	МН-5	МН-6	
1	Лист 10-ГОСТ 19903-74*							
	S = 100 x 917; 7,2 кг	1						без черт.
	S = 100 x 869; 6,8 кг			1				без черт.
	S = 100 x 740; 6,3 кг					1		без черт.
2	φ 12 А II-ГОСТ 5781-82*							
	ℓ = 490; 0,43 кг	6	2	6	2	6	2	без черт.
3	Лист 10-ГОСТ 19903-74*							
	S = 100 x 319; 2,5 кг		1					без черт.
	S = 100 x 303; 2,4 кг				1			без черт.
	S = 100 x 260; 2,0 кг						1	без черт.

Масса, кг	9,8	3,4	9,4	3,3	8,9	2,9
-----------	-----	-----	-----	-----	-----	-----

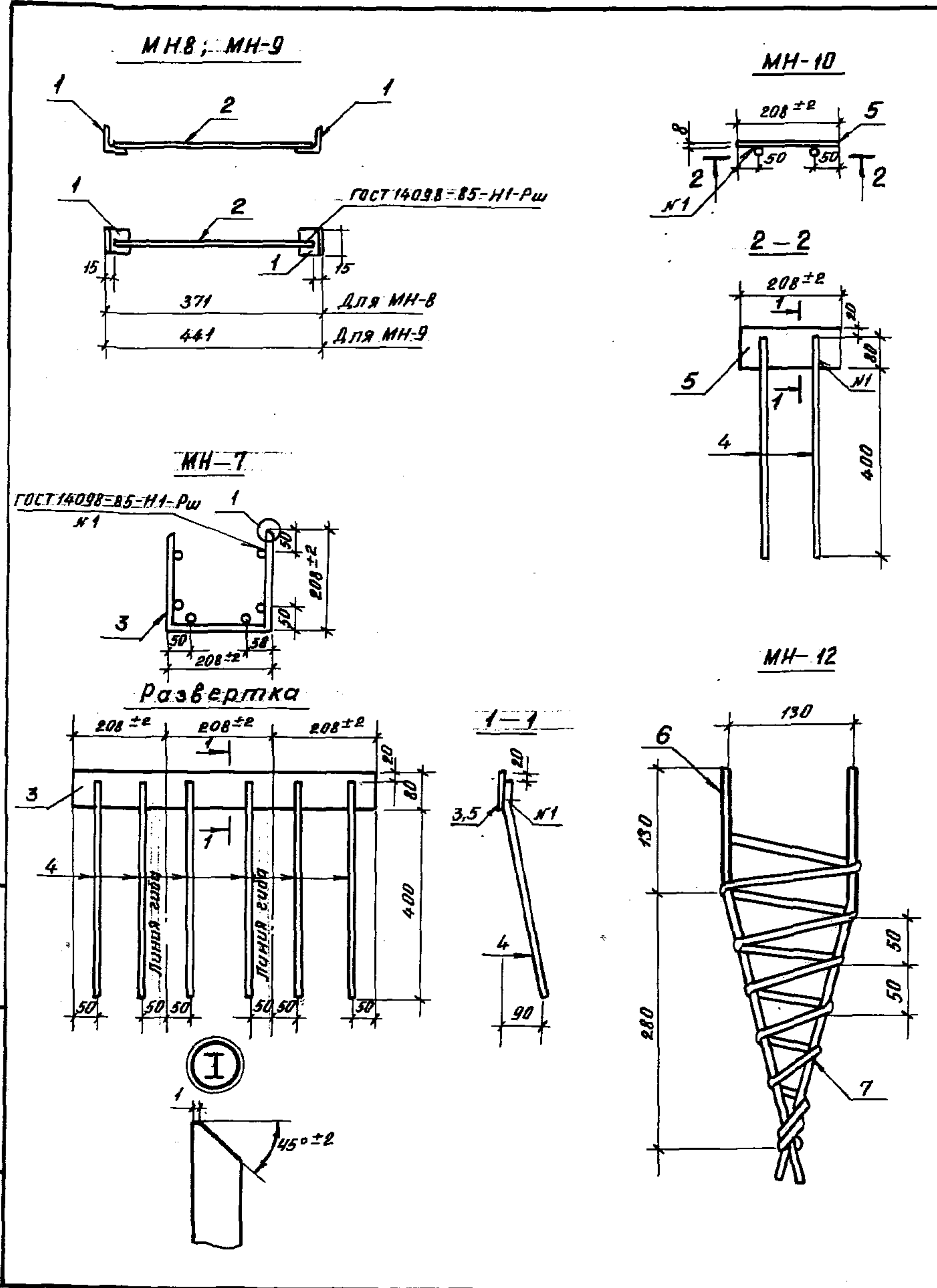
Инв. № подл. Изм. № в разра. Взам. инв. №

Разраб.	Лизунова					3.407-157.1-24				
Рассчит.	Шленова									
Проверил	Курсанова									
Рук.гр.	Шленова									
Гип	Ковалев									
Нач.отд.	Раменский									
Н.контр.	Ковалев									

Изделие закладное
МН (МН-1; МН-2; МН-3; МН-4;
МН-5; МН-6)

Стадия	Масса	Масштаб
Р	см. табл.	1:10
Лист	Листов 1	

ЭНЕРГОСЕТЬПРОЕКТ
Северо-Западное отделение
Ленинград
Формат А3



Поз.	Наименование	Кол-во на					Обозначение документа
		МН-7	МН-8	МН-9	МН-10	МН-12	
1	Уголок 50×50×5-ГОСТ8509-72* r=50; 0,2кг		2	2			без черт.
2	φ 8 А I - ГОСТ 5781-82* r=341; 0,15		1				без черт.
	r=411; 0,2кг			1			без черт.
3	Полоса 8-ГОСТ 103-76* S=80×630; 3,2кг	1					без черт.
4	φ 12 А III - ГОСТ 5781-82* r=490; 0,4кг	6			2		без черт.
5	Полоса 8-ГОСТ 103-76* S=80×210; 1,0кг				1		без черт.
6	φ 10 А I - ГОСТ 5781-82* r=430; 0,3кг					4	без черт.
7	φ 5 В I - ГОСТ 6727-80* r=3500; 0,4кг					1	без черт.
Масса, кг		5,6	0,55	0,6	1,8	1,6	

Шифр подл. Подпись и дата. Взам. инв. №

Разраб.	Лизунова
Расчит.	Шленова
Проверил	Курсанова
Рук.гр.	Шленова
ГИП	Ковалев
Нач.отд.	Раменский
Н.контр.	Ковалев

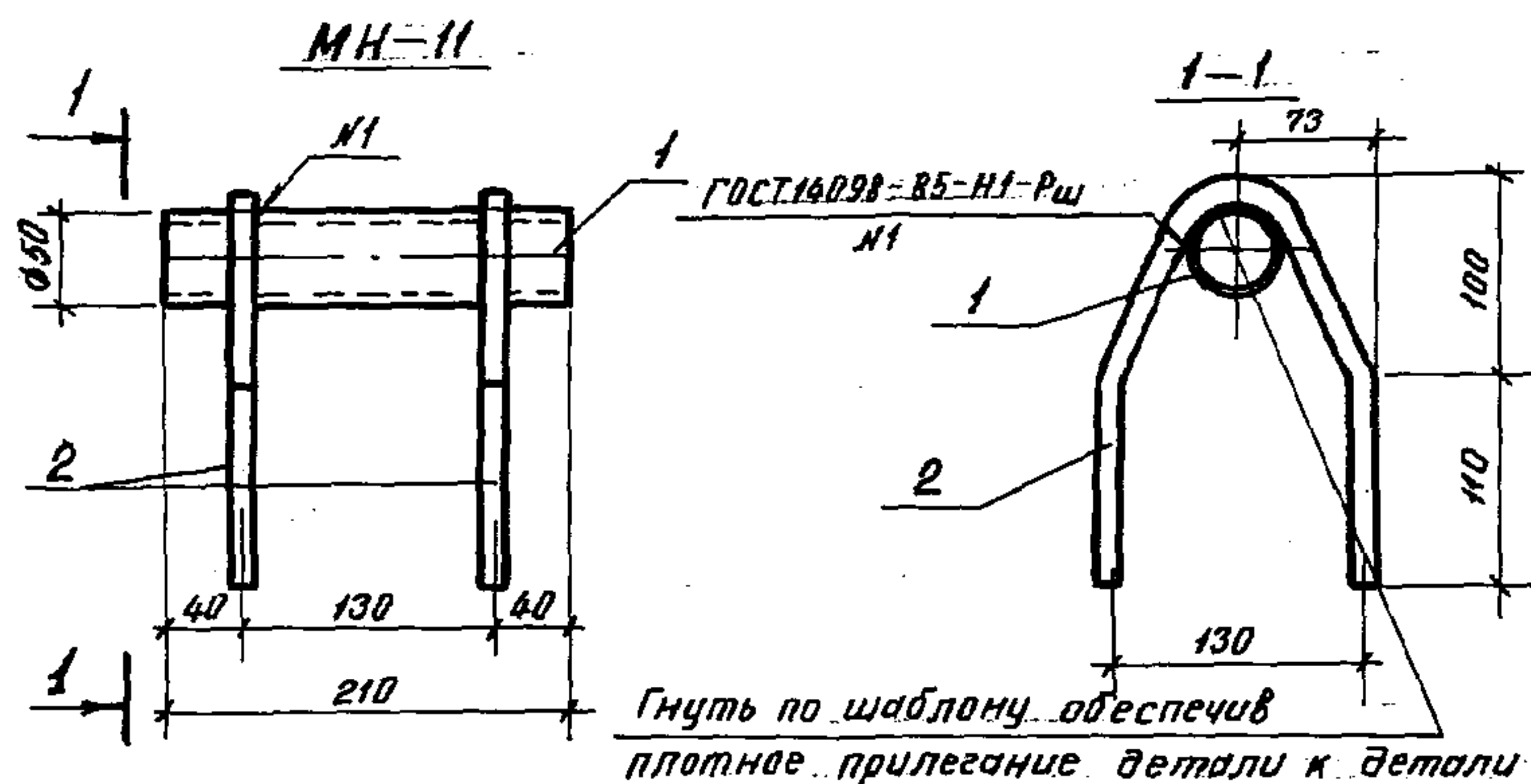
3.407.1-157.1-25

Изделие закладное
МН (МН-7; МН-8; МН-9;
МН-10; МН-12).

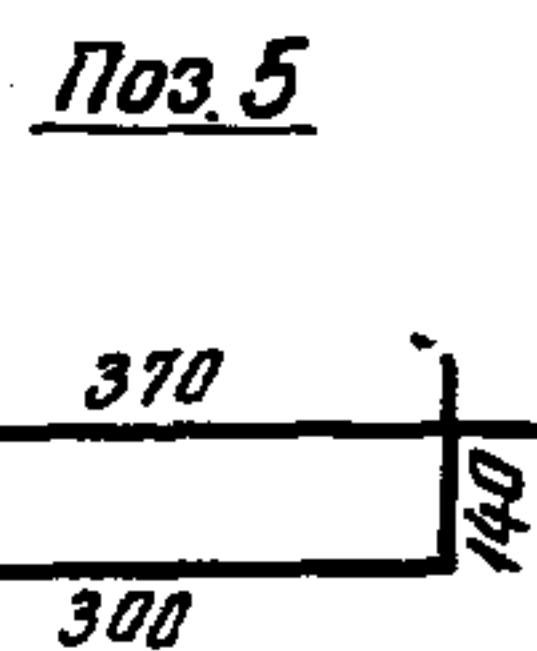
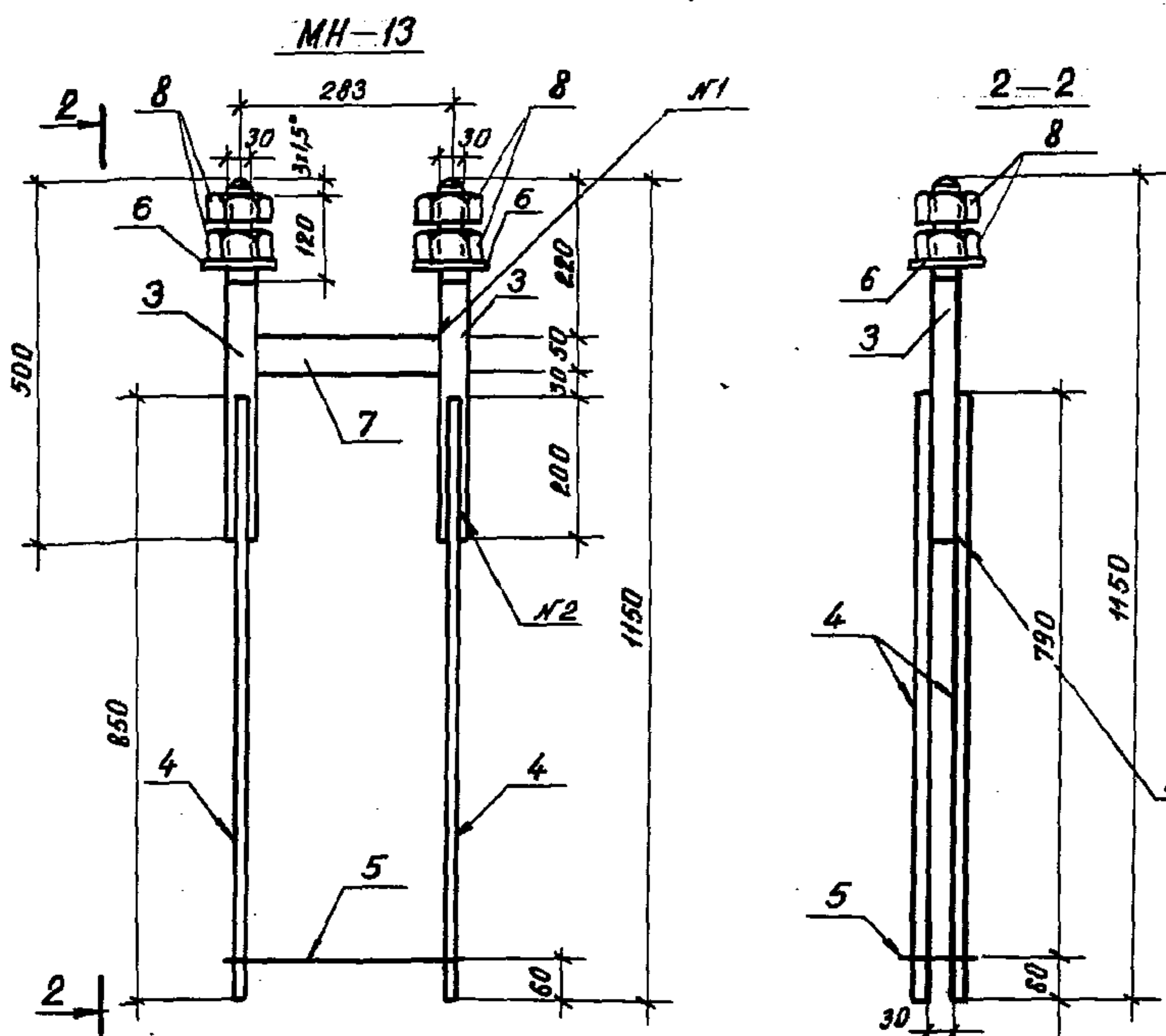
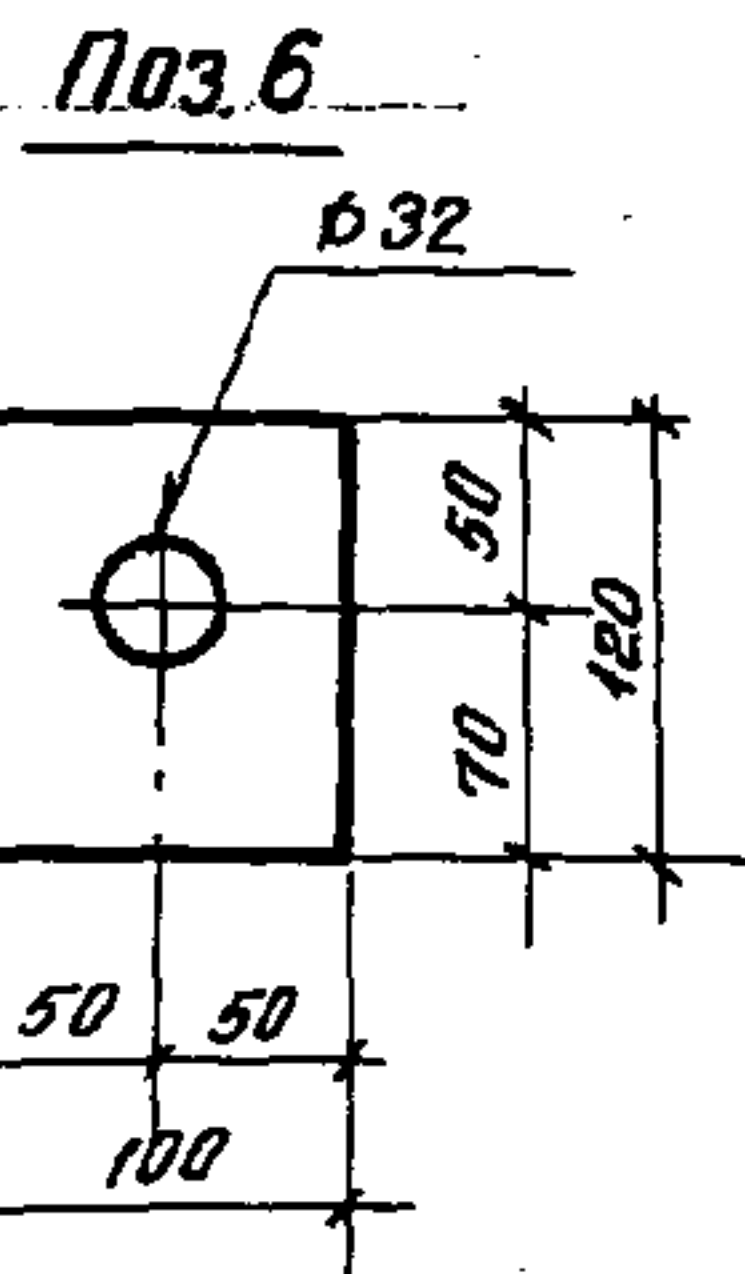
Стадия	Масса	Масштаб
Р	см. табл.	
Лист	Листов: 1	

ЭНЕРГОСЕТЬПРОЕКТ
Север-Западное отделение
Ленинград

Формат: А3



Гнуть по шаблону, обеспечив плотное прилегание детали к детали



Поз.	Наименование	Кол-во на		Обозначение документа
		МН-11	МН-13	
1	Труба 50x3-ГОСТ 10704-76* R=210; 0,7кг	1		без черт.
2	Ф 16 А I-ГОСТ 5781-82* R=450; 0,7кг	2		без черт.
3	Крцг 30-ГОСТ 2590-71* R=500; 2,8кг	2		без черт.
4	Ф 16 А II-ГОСТ 5781-82* R=850; 1,3кг	4		без черт.
5	Ф 6 А I-ГОСТ 5781-82* R=880; 0,4кг	1		без черт.
6	Лист 10-ГОСТ 19903-74* S=100x120; 1,9кг	2		без черт.
7	Полоса 8-ГОСТ 103-76* S=50x250; 0,6кг	1		без черт.
8	Гайка М30-ГОСТ 5915-70*	4		без черт.
Масса, кг:		2,1	15,6	

Инв. № подл. Подпись и дата. Взам. инв. №

Разраб.	Лизунова		
Рассчит.	Шленова		
Проверил	Кирсанова		
Рук.гр.	Шленова		
ГИП	Ковалев		
Нач.отд.	Роменский		
Н.контр.	Ковалев		

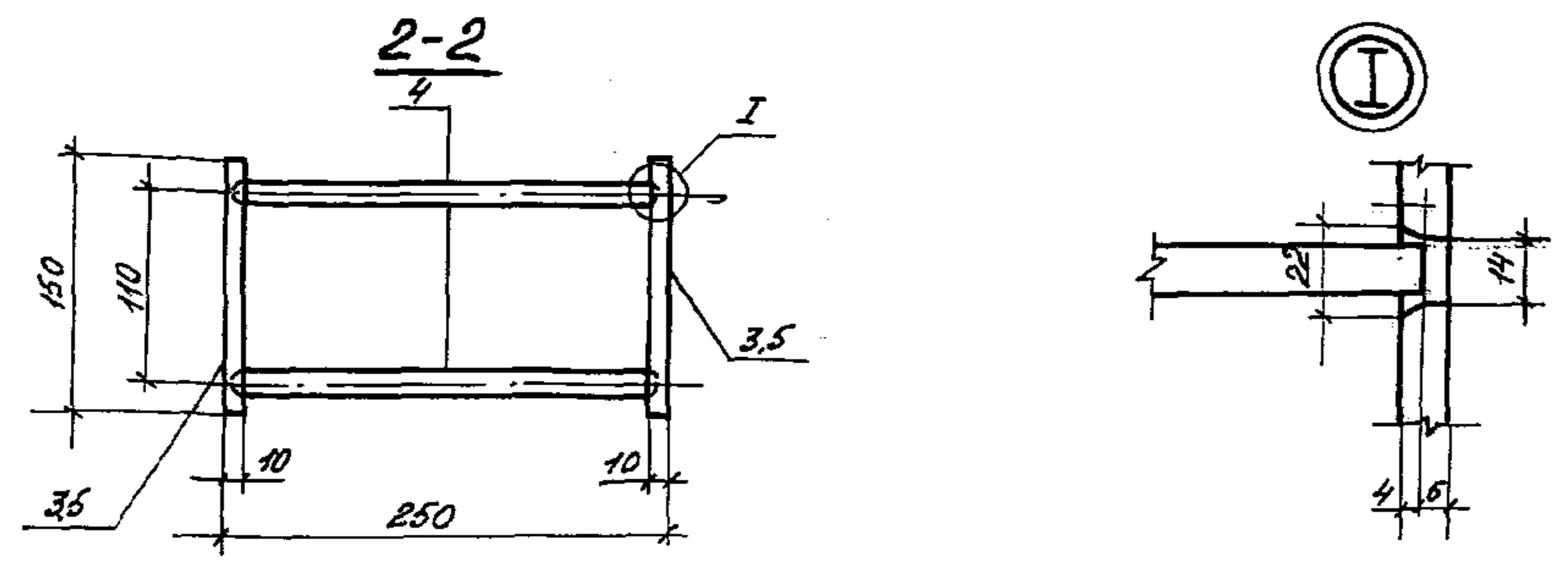
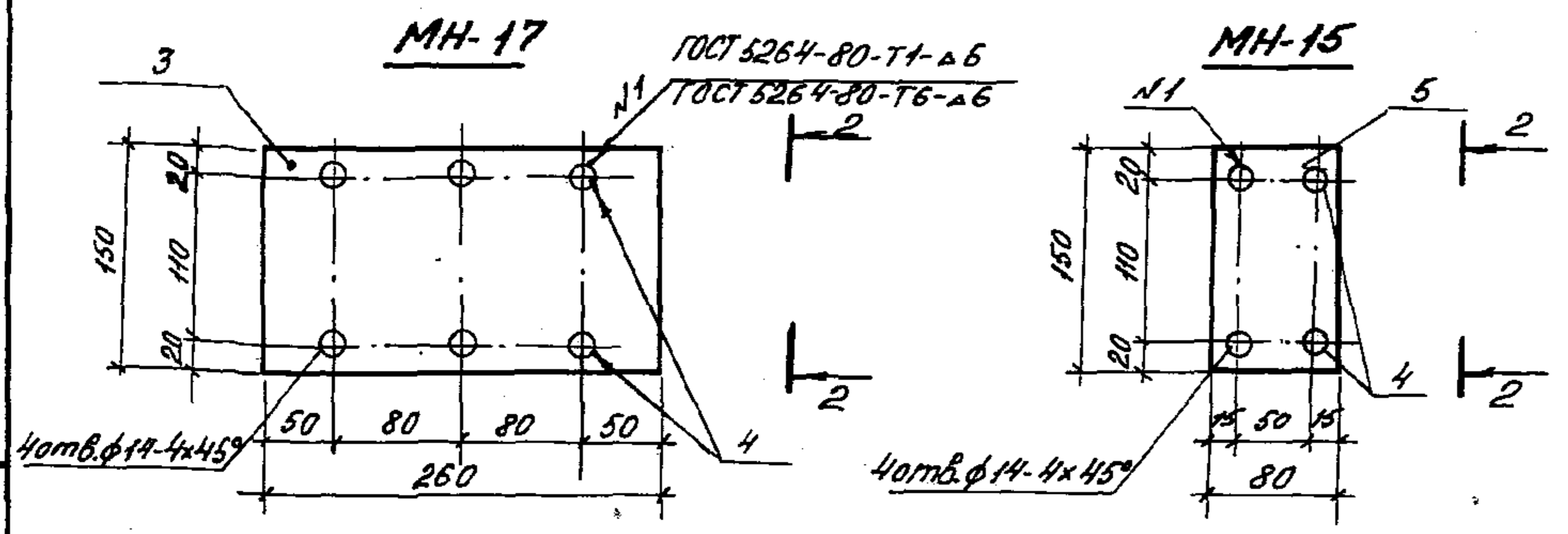
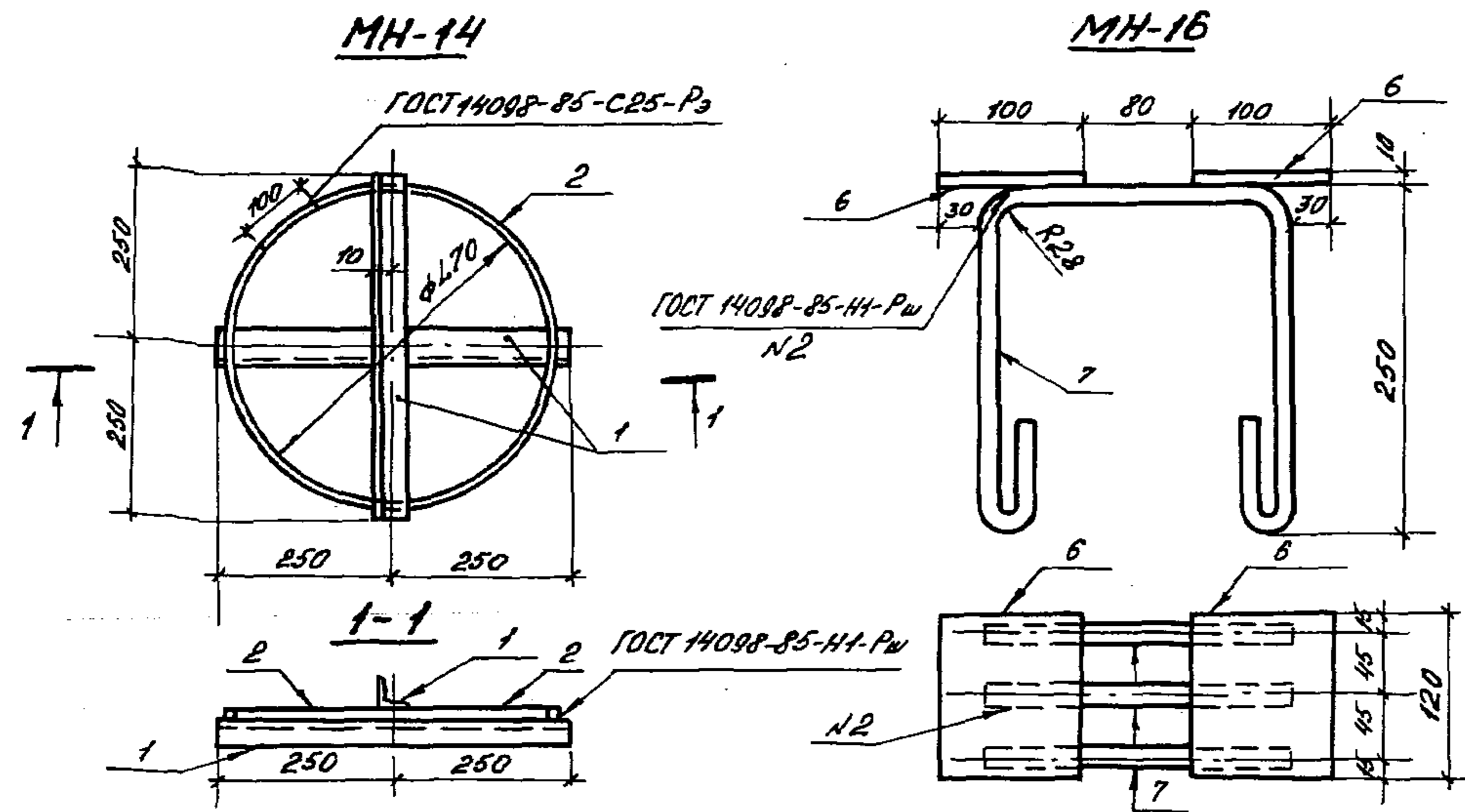
3.407.1-157.1 26

Изделие закладное
МН (МН-11; МН-13)

Стадия	Масса	Масштаб
Р	см. табл.	
Лист	Листов 1	
"Энергосетьпроект" Северо-Западное отделение Ленинград		

Формат А3

2501/1



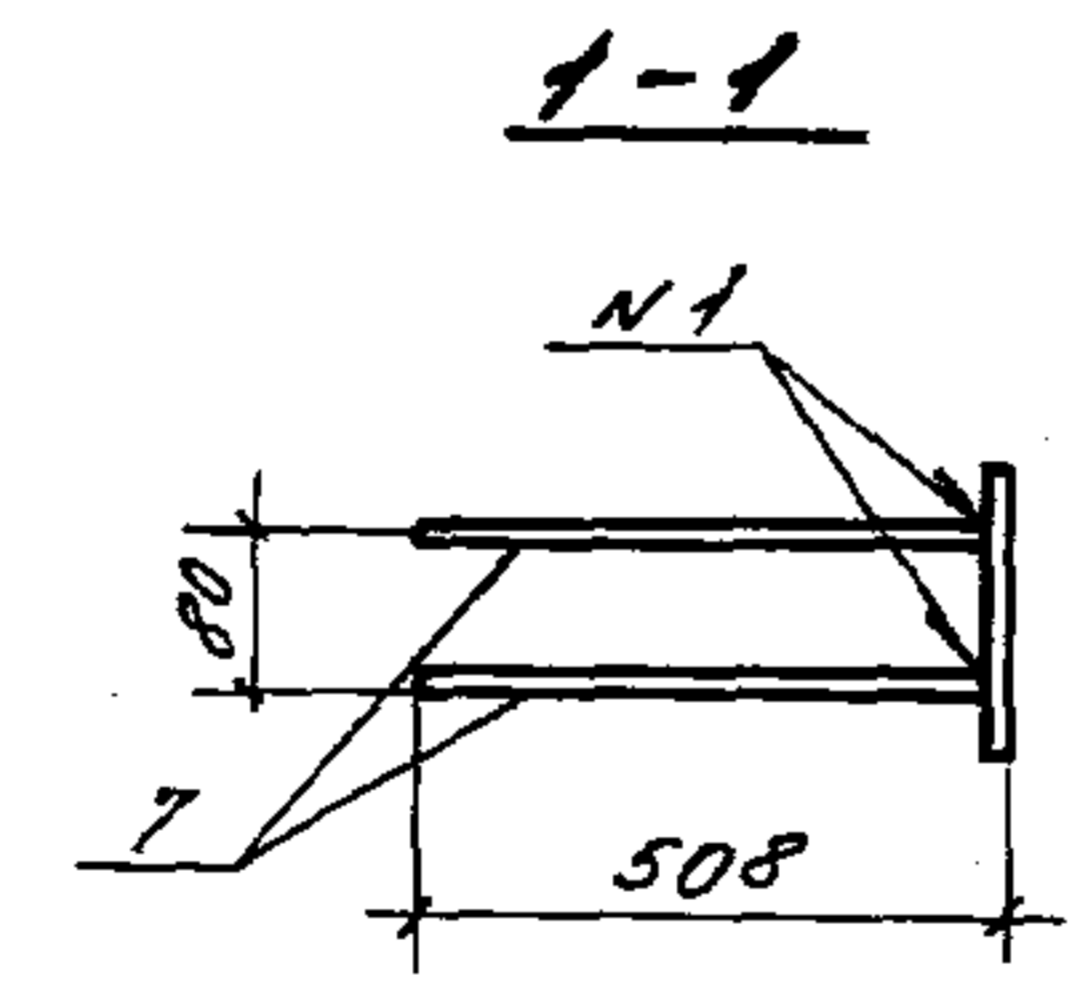
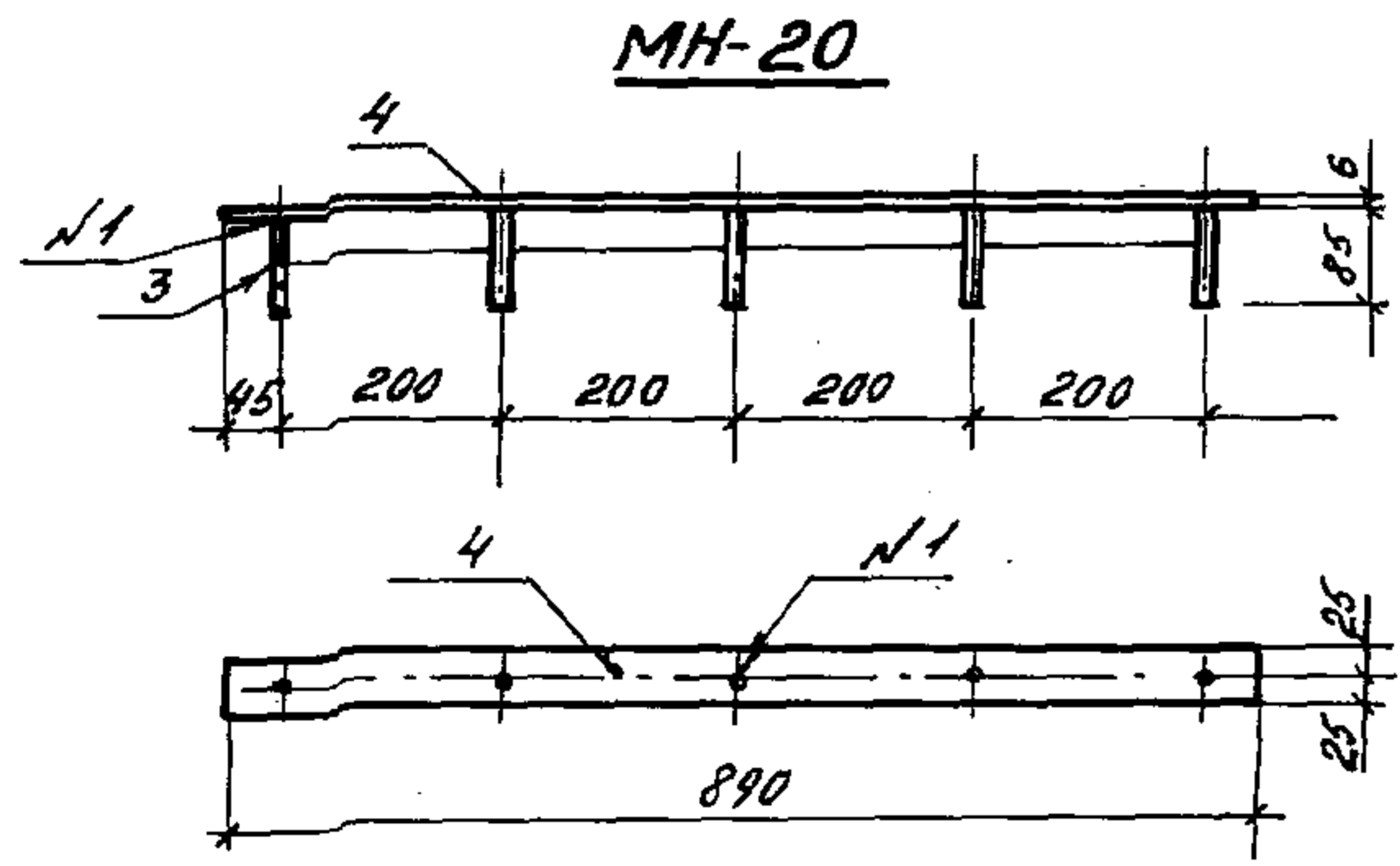
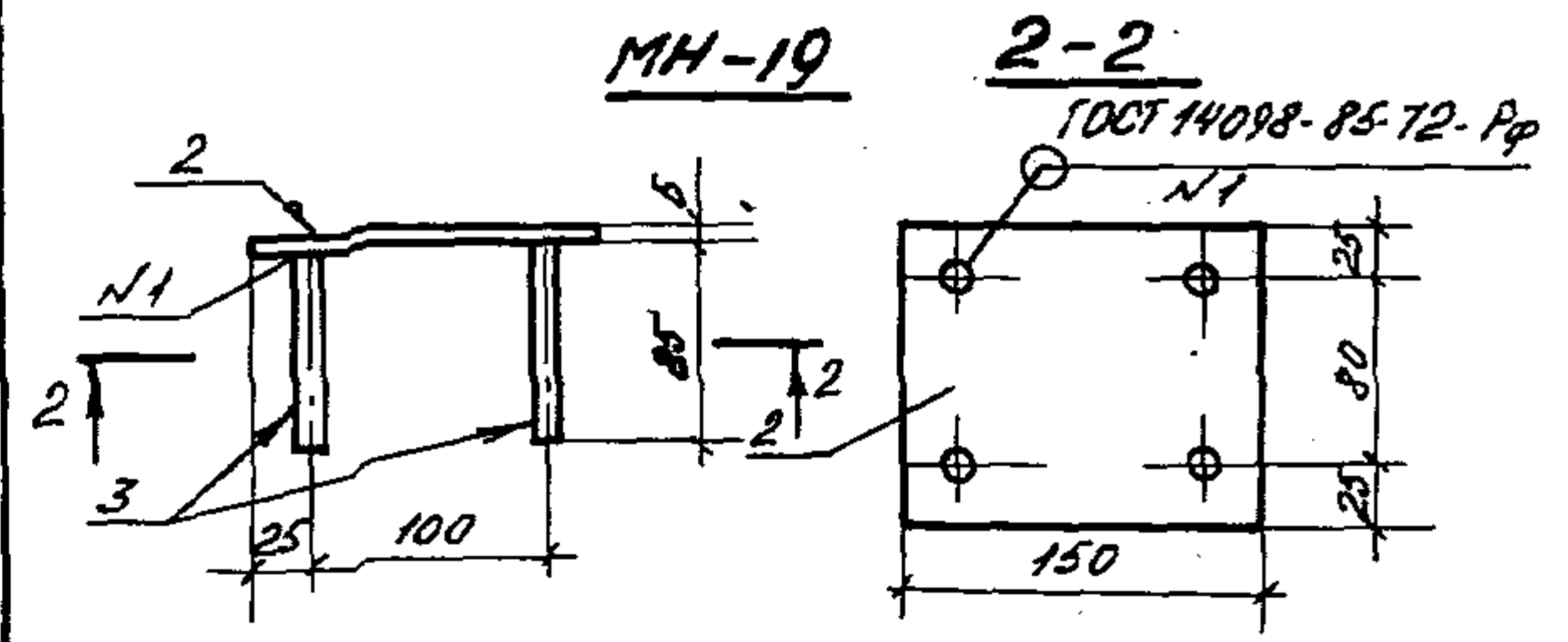
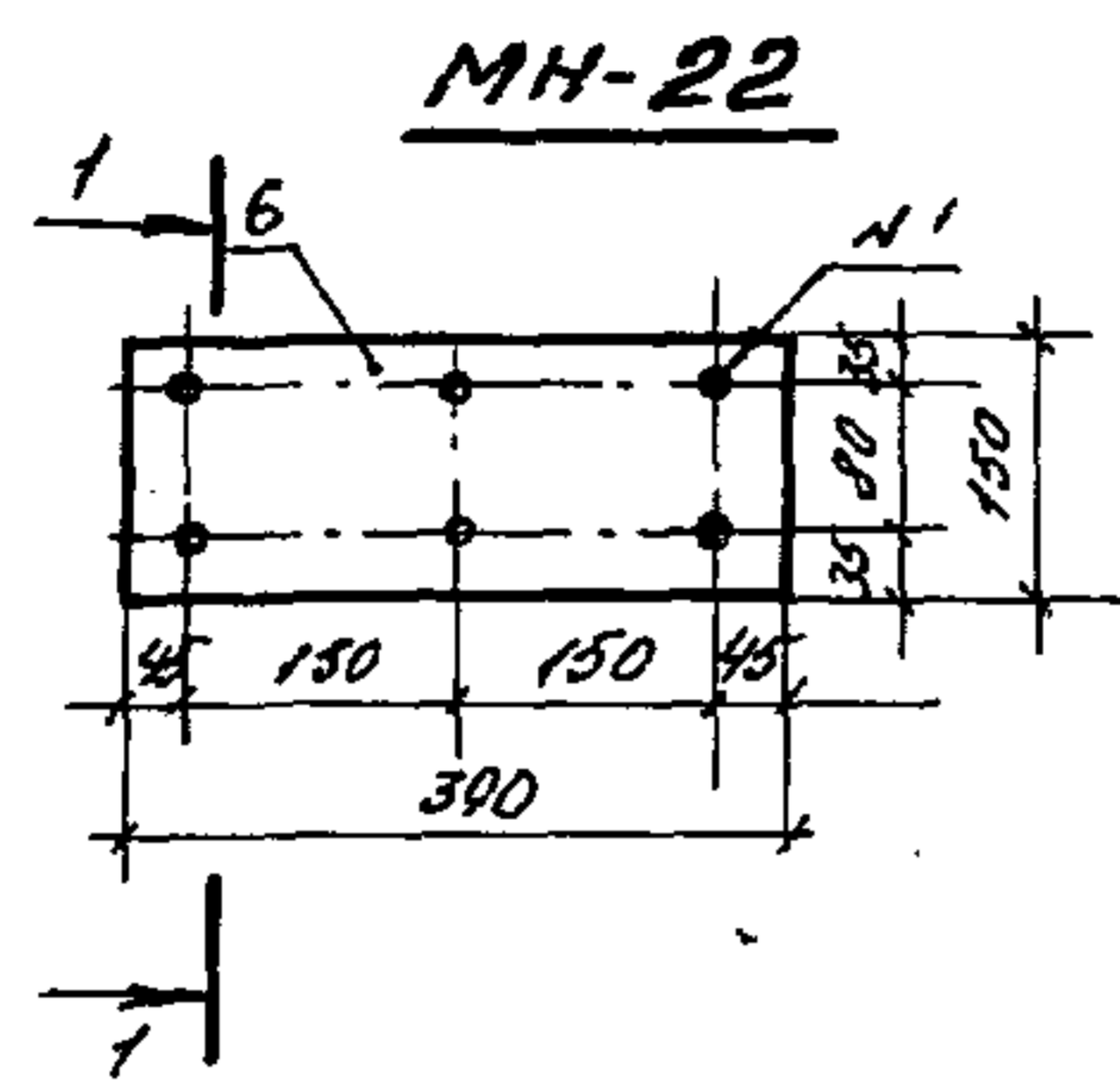
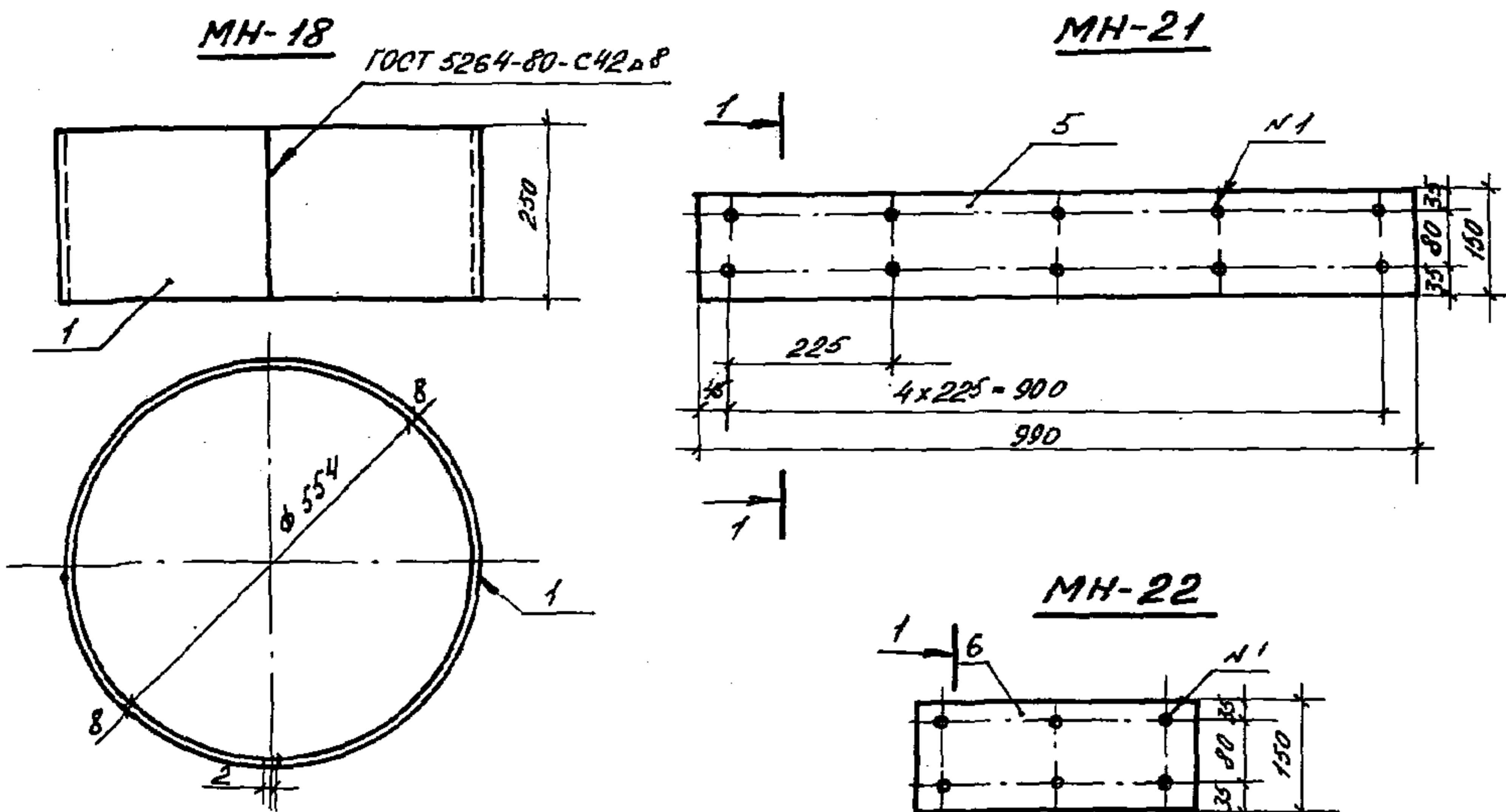
Поз.	Наименование	Кол-во на				Обозначение документа
		МН-14	МН-15	МН-16	МН-17	
1	Уголок 36x36x4 ГОСТ 8509-86 L=500; 1,1 кг	2				без черт.
2	φ 12 А I - ГОСТ 5781-82* L=1635; 1,4 кг	1				без черт.
3	Лист 10 - ГОСТ 19903-74* S=150x260 3,06 кг				2	без черт.
4	φ 12 А II - ГОСТ 5781-82* L=240; 0,21 кг	4		6		без черт.
5	Полоса 10 - ГОСТ 103-76* S=80x150; 0,94 кг		2			без черт.
6	Лист 10 - ГОСТ 19903-74* S=100x120; 0,94 кг			2		без черт.
7	φ 12 А I - ГОСТ 5781-82* L=930; 0,82 кг			3		без черт.
Масса, кг		3,6	2,7	4,3	7,4	

Ш.В.И. подл. Подп. и дата В.С.М.Ш.В.М.

Разраб.	Лизунова			3.407.1-157.1-27	Стадия	Масса	Масштаб
Расчит.	Шленова				Р	см. табл.	
Провер.	Курсанова						
Рук. гр.	Шленова				Лист	Листов	1
ГМП	Ковалев				ЭНЕРГОСЕТЬПРОЕКТ		
Нач. отд.	Роменский			Северо-Западное отделение Ленинград			
И.контр.	Ковалев			Формат А3			

Коп. Чертова

2501/4

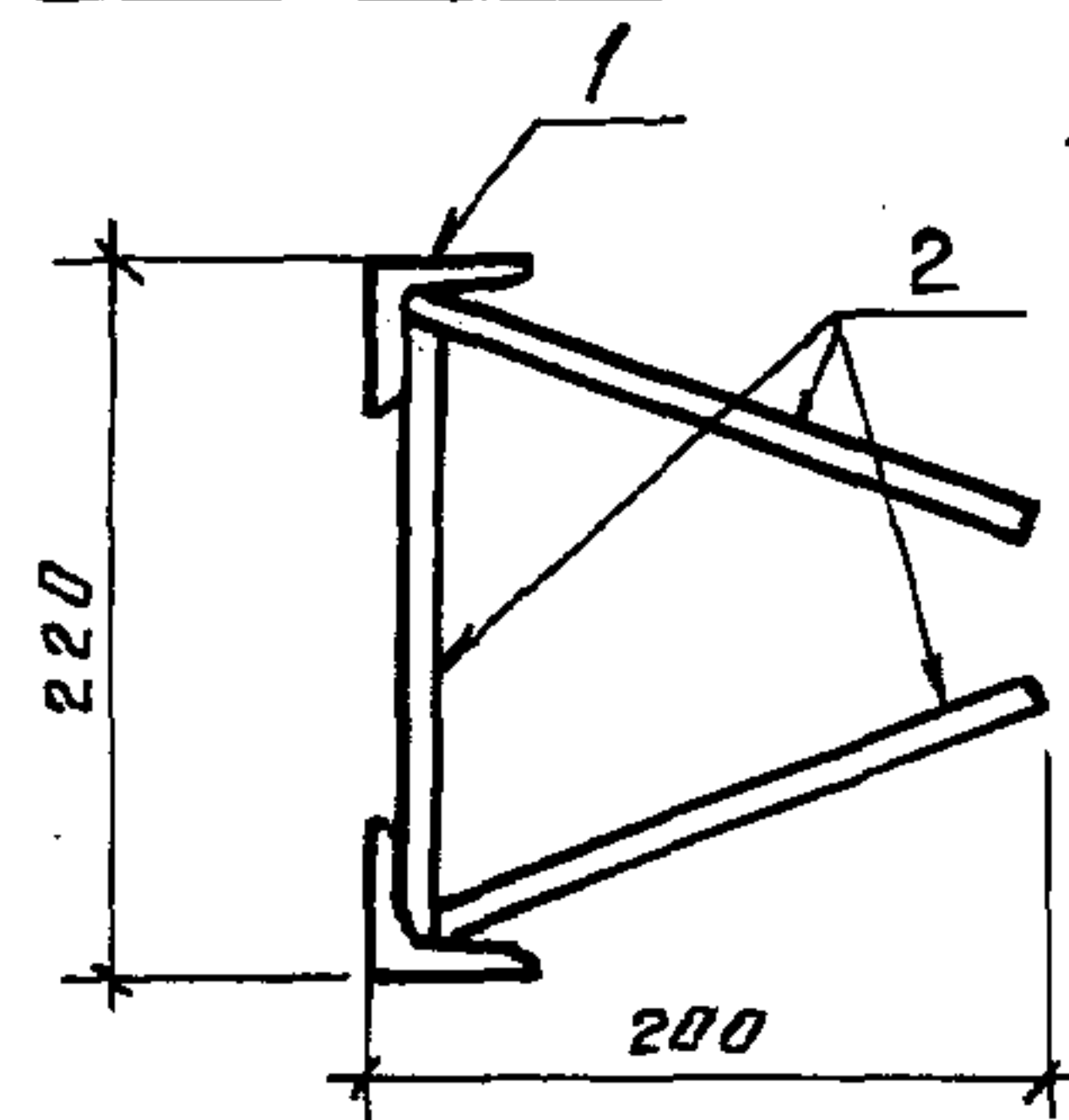


Поз.	Наименование	Кол-во					Обозначение документа
		МН-18	МН-19	МН-20	МН-21	МН-22	
1	Лист 8-ГОСТ 19903-74* S=250x1762 27,7к2	1					без черт.
2	Лист 6-ГОСТ 19903-74* S=130x150 0,9к2		1				без черт.
3	φ10 А II-ГОСТ 5781-82* l=85 0,05к2			4	5		без черт.
4	Полоса 6-ГОСТ 103-76* S=50x890 2,1 к2			1			без черт.
5	Лист 6 ГОСТ 19903-74* S=150x990 7,0 к2				1		без черт.
6	Лист 6 ГОСТ 19903-74* S=150x390 2,8к2					1	без черт.
7	φ10 А II-ГОСТ 5781-82* l=300 0,2к2				10	6	без черт.
Масса, кг		27,7	1,0	2,0	9,0	4,0	

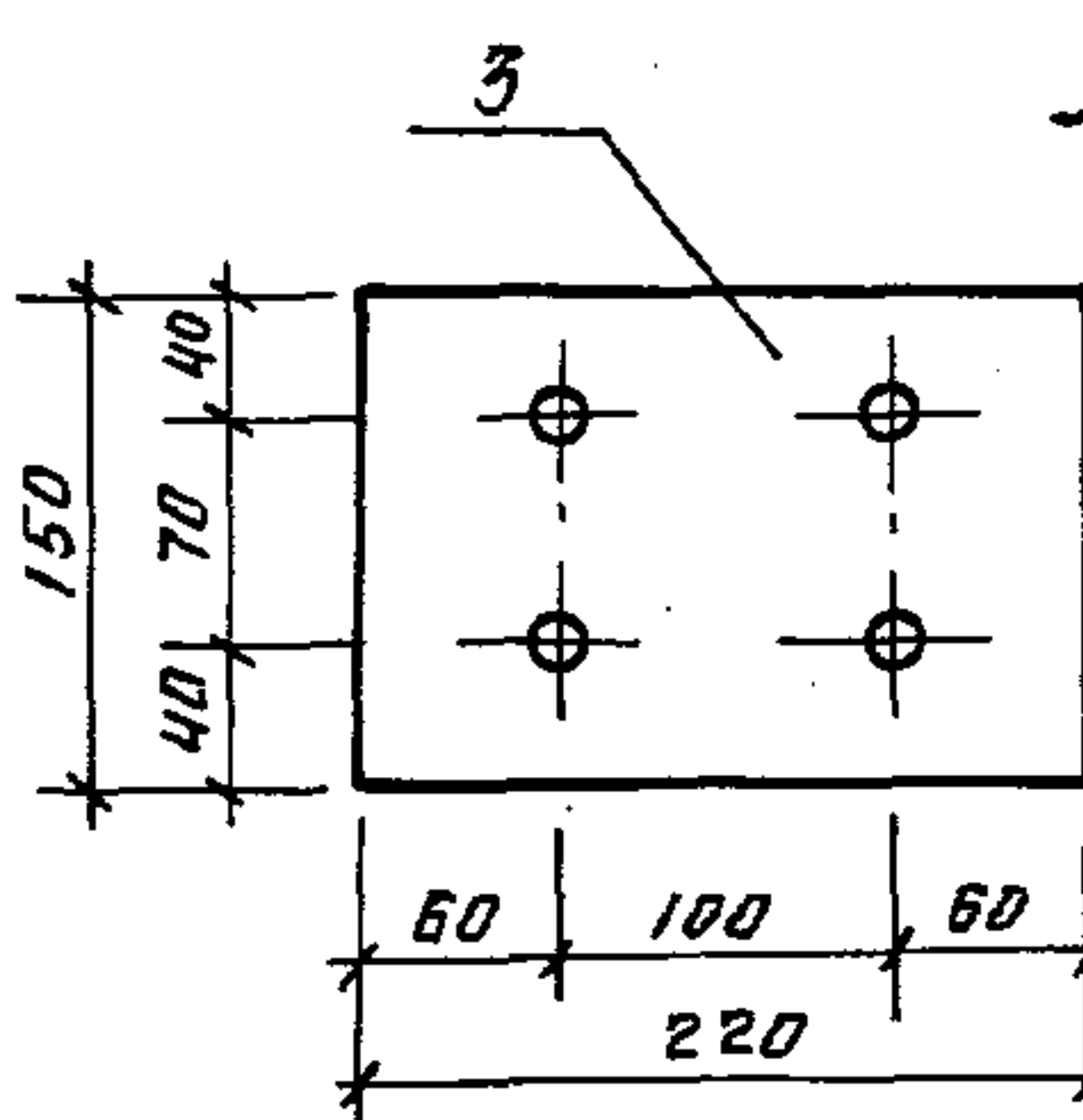
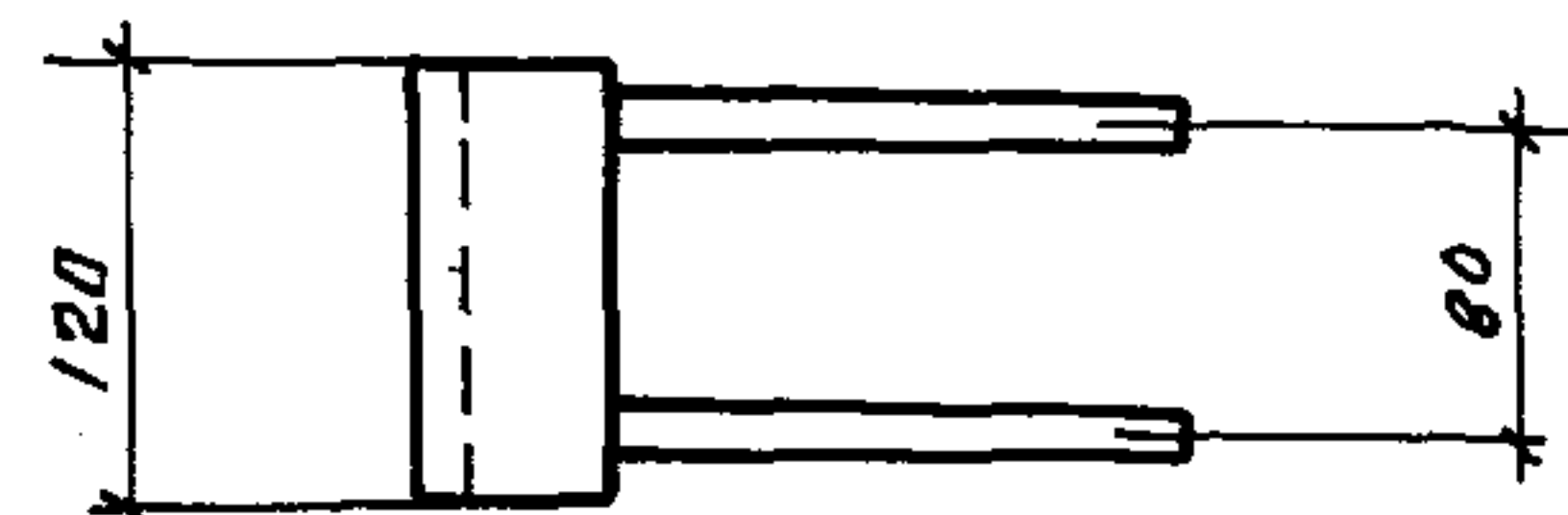
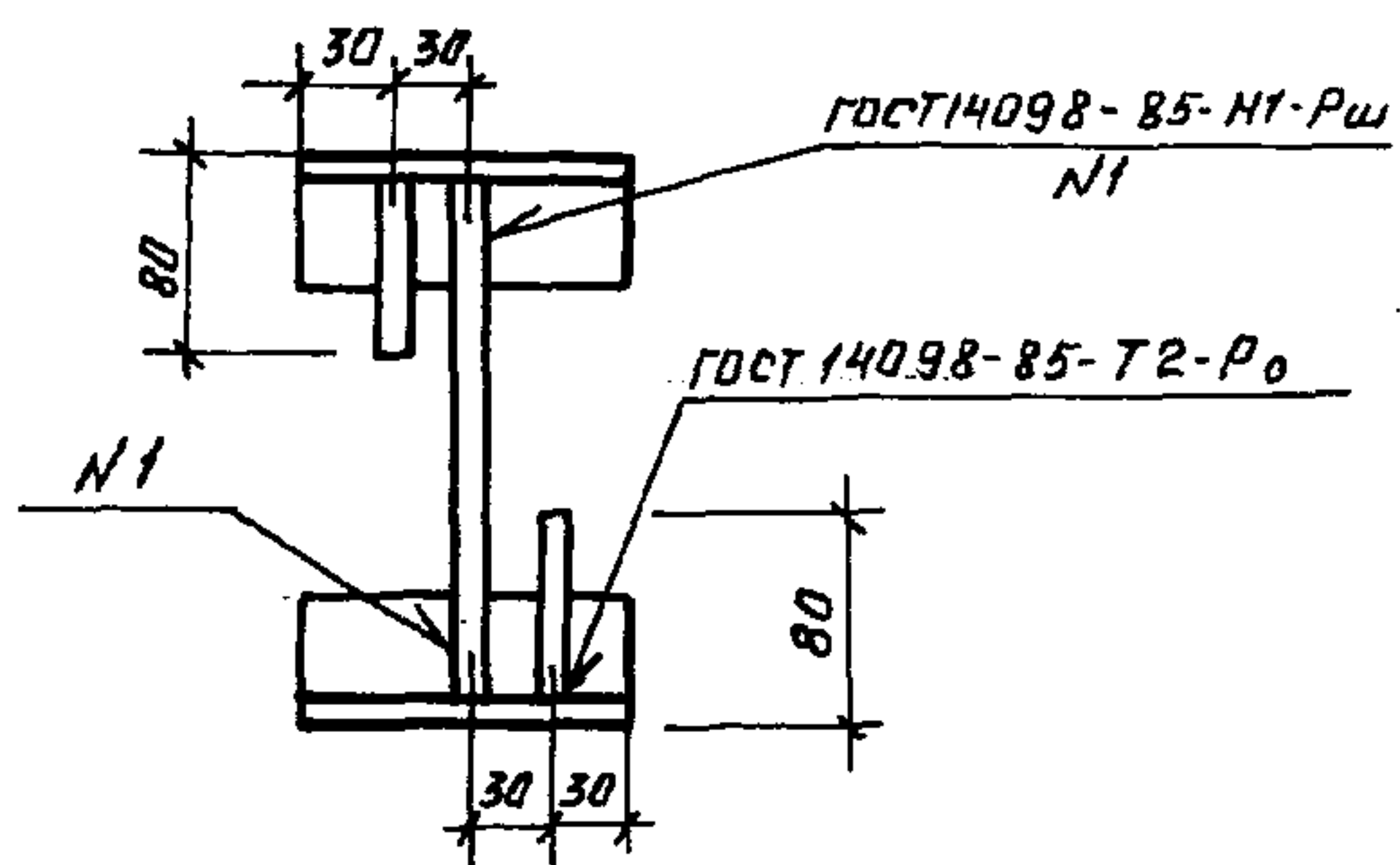
Взам.инв.№
Лист. и дата
Шиф. и подл.

Разраб.	Лизунова	3.407.1-157.1-28			
Расчит	Шленова				
Проверил	Кирсанова	Изделие закладное МН (МН-18; МН-19; МН-20; МН-21; МН-22)	Стадия	Масса	Масштаб
Рук. зр.	Шленова		Р	см. табл.	1:10
Тип	Ковалев				1:5
Нач. отд.	Роменский				
Н.контр.	Ковалев		Лист	Листов 1	
			ЭНЕРГОСЕТЬПРОЕКТ Северо-западное отделение Ленинград		

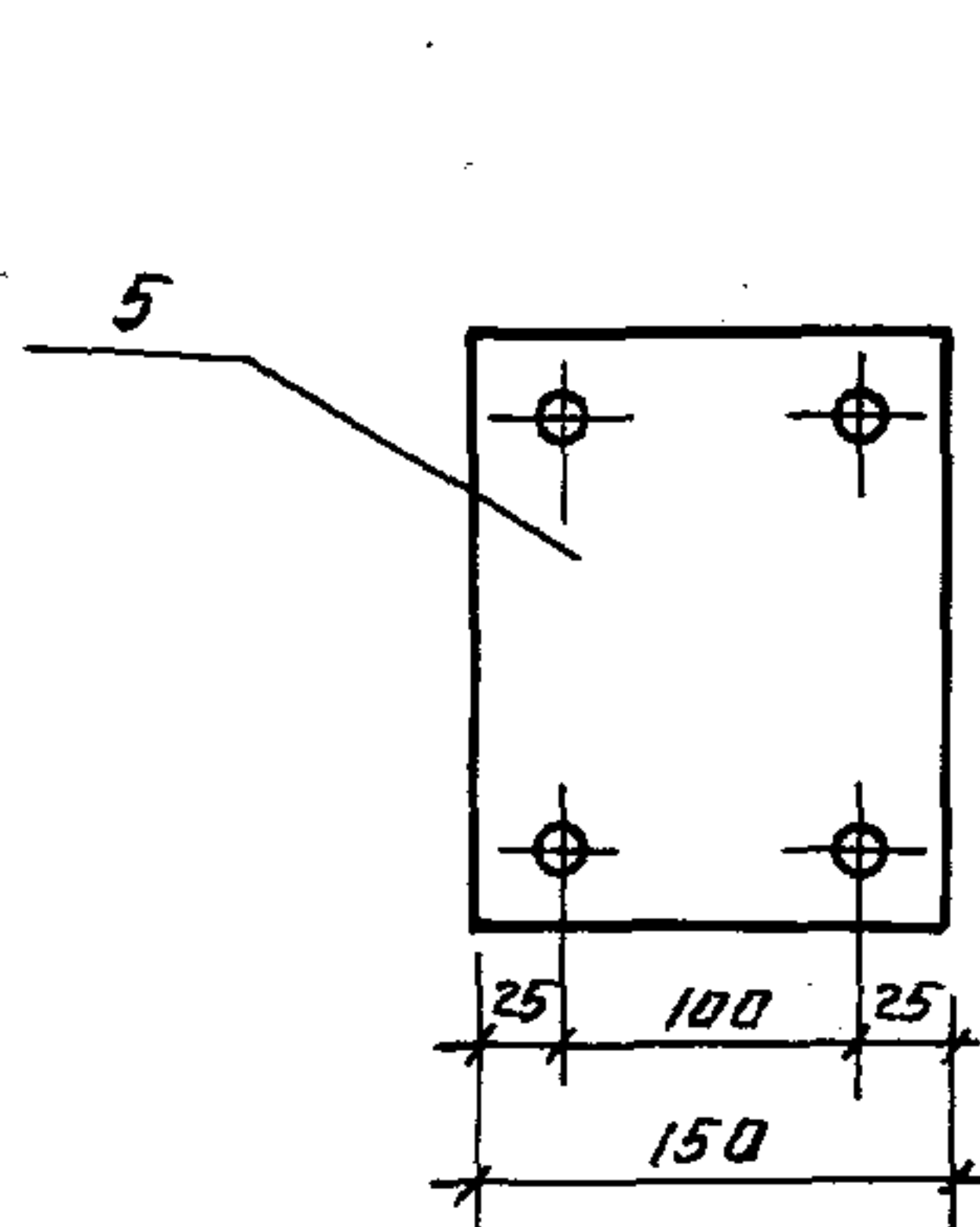
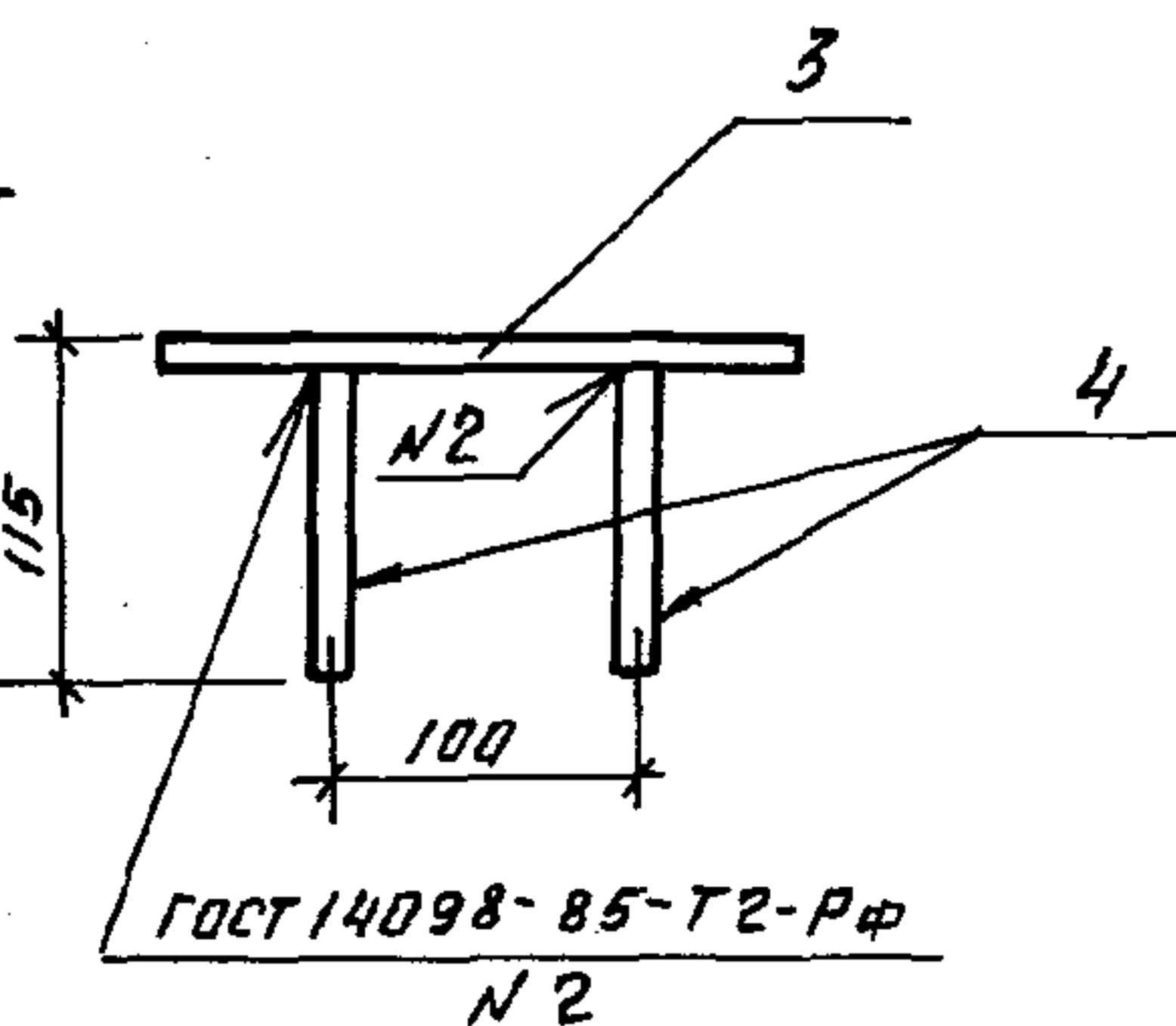
Копировал: Чертова 2501/1
Формат А3



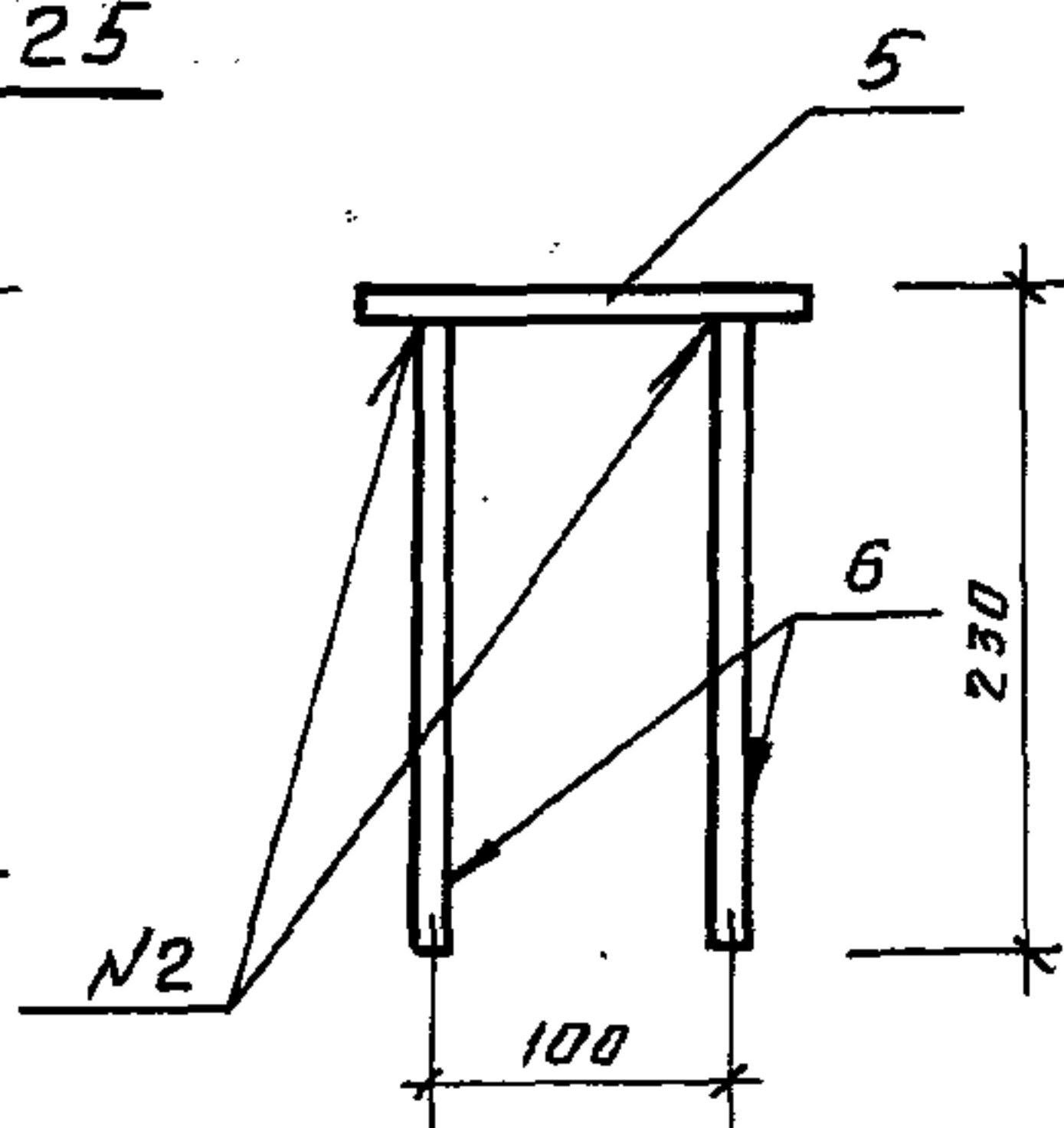
МН-23



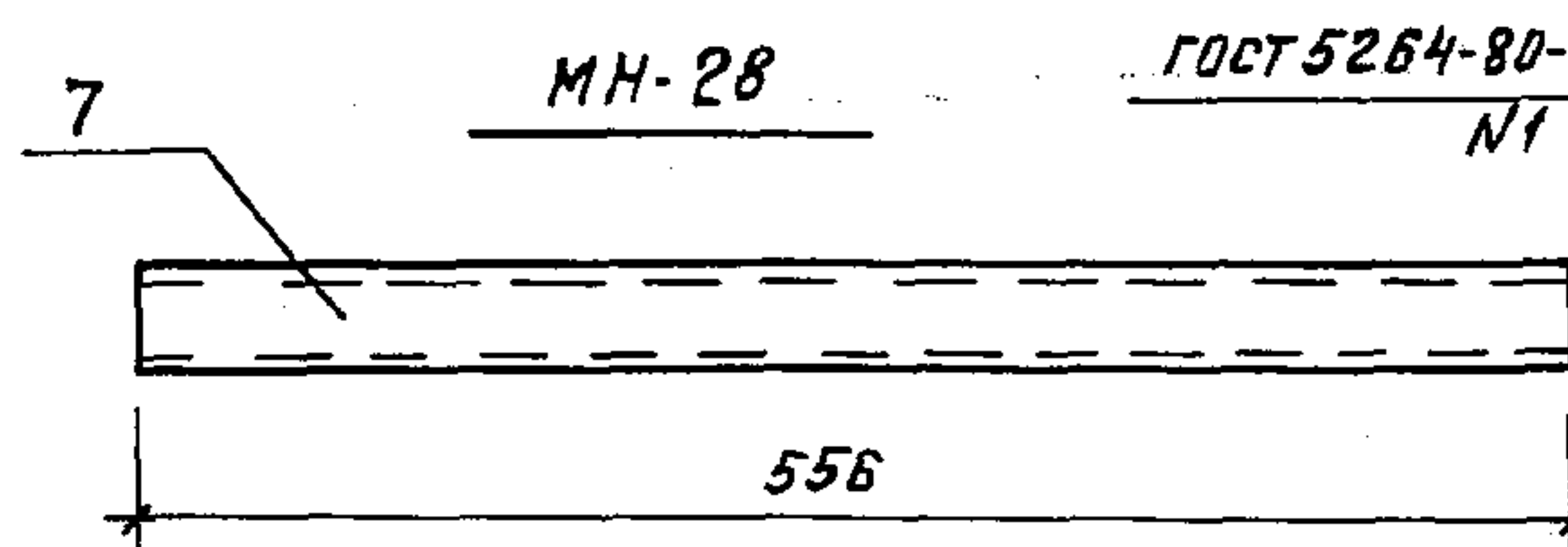
МН-24



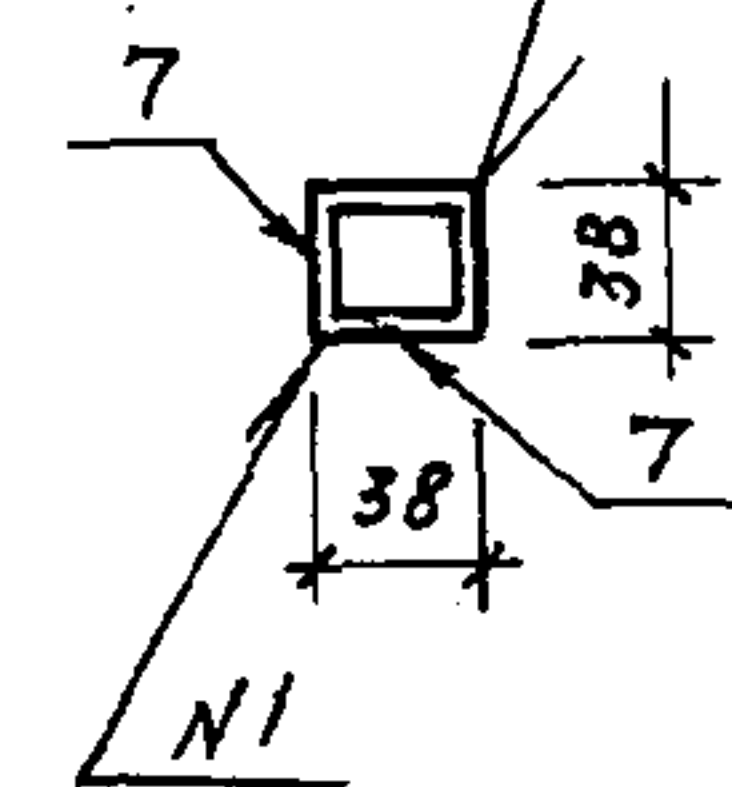
МН-25



Поз.	Наименование	Кол-во на ...				Обозначение документа
		МН-23	МН-24	МН-25	МН-28	
1	Уголок 50x50x5 ГОСТ 8509-86 P=120 0,45кг	2				без черт...
2	Ф10А III; ГОСТ 5781-82* P=210 0,13кг	3				без черт.
3	Лист 5; ГОСТ 19903-74* S=150x220 1,3кг	1				без черт.
4	Ф10А III; ГОСТ 5781-82* P=110 0,07кг	4				без черт.
5	Лист 10; ГОСТ 19903-74* S=150x220 2,36кг		1			без черт...
6	Ф10А III; ГОСТ 5781-82* P=220 0,14кг		4			без черт...
7	Уголок 45x45x4; ГОСТ 8509-86; P=556; 1,5кг				2	без черт...
	Масса, кг	1,3	1,6	2,9	3,0	



МН-28



Разраб.	Варадилова	10.2.86
Расчит	Шленова	10.2.88
Провер.	Курсанова	10.2.88
Рук.гр.	Шленова	10.2.88
ГИП	Ковалев	10.2.88
Нач.отд.	Роменский	10.2.88
Н.контр.	Ковалев	10.2.88

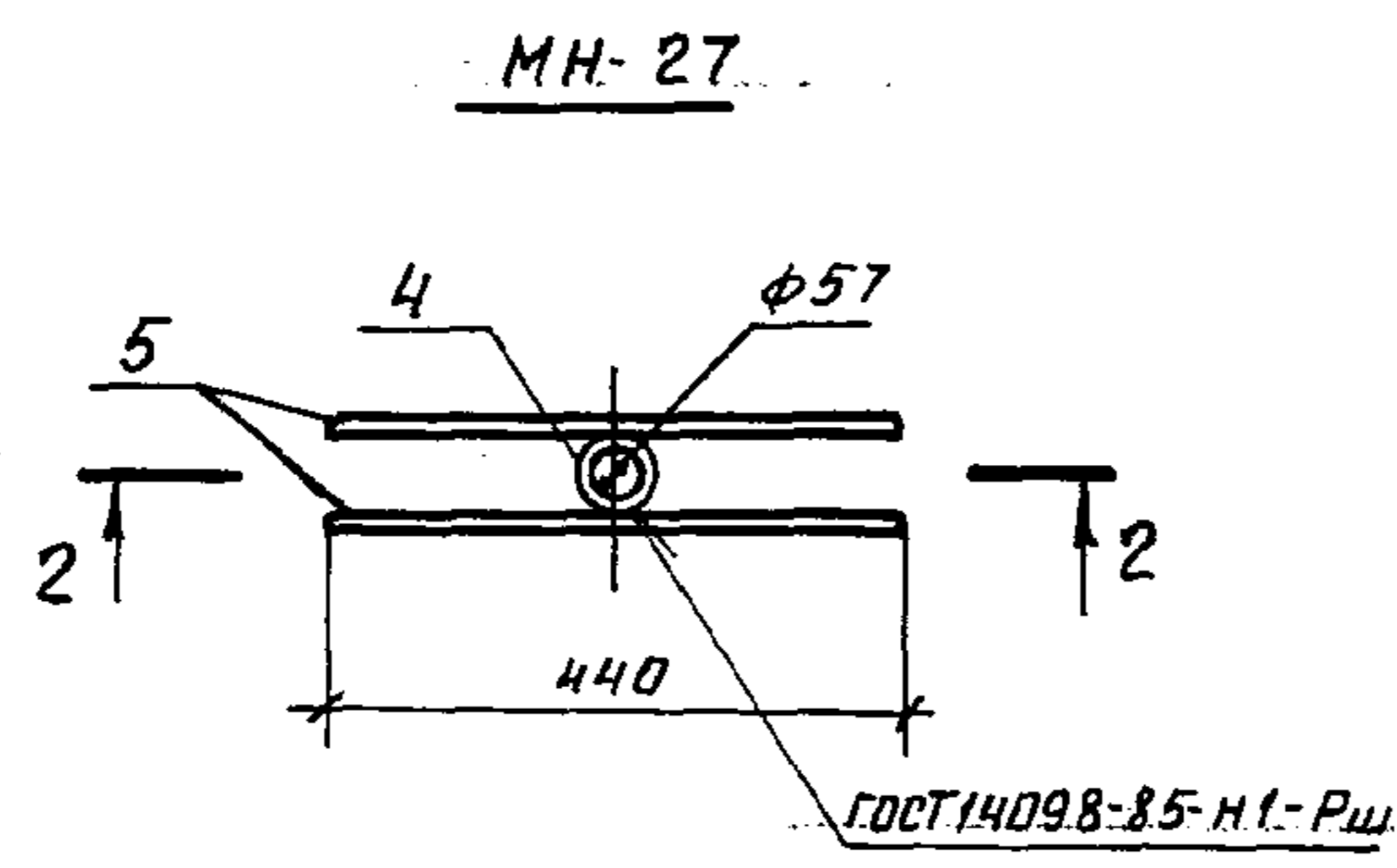
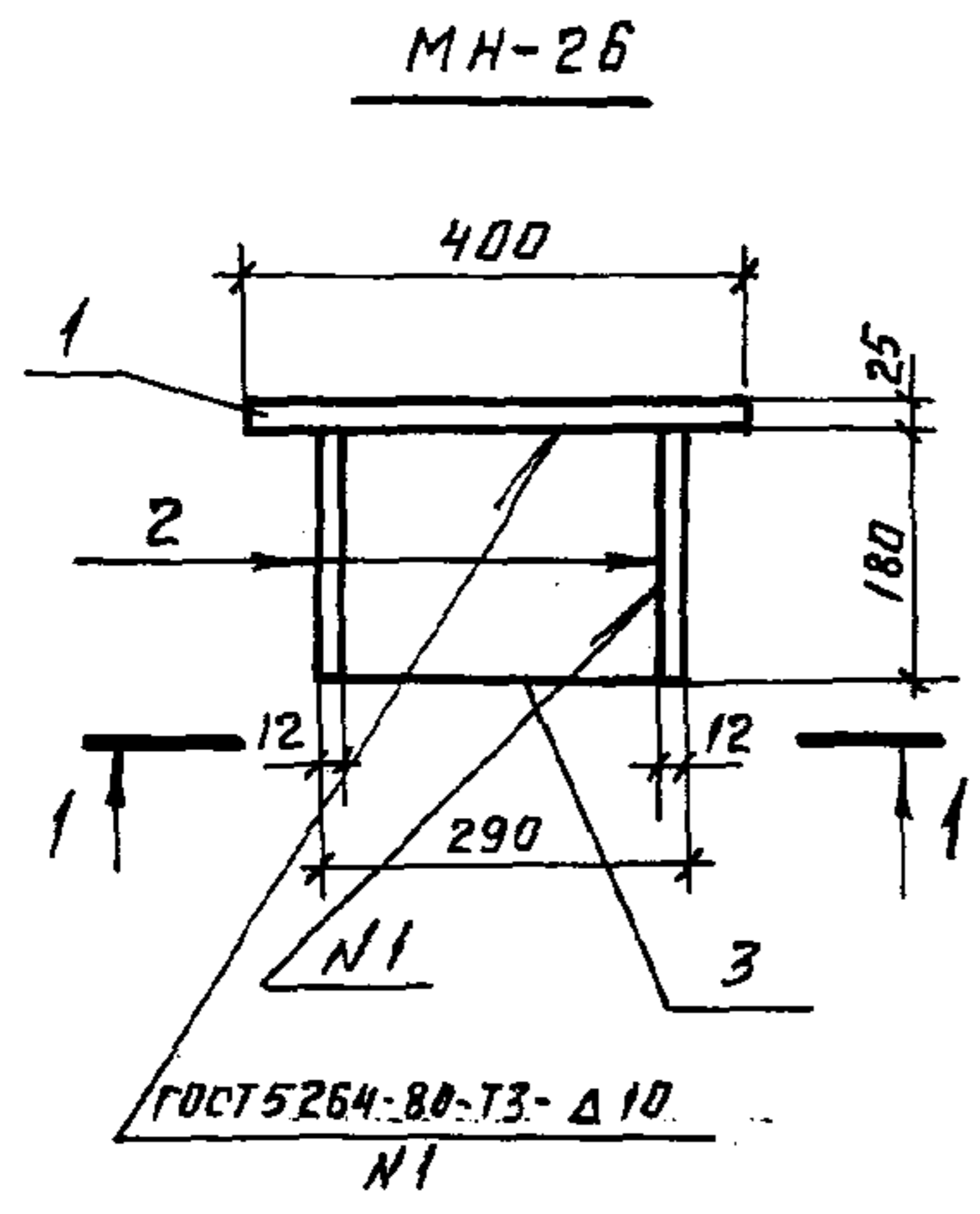
3.4071-1571-29

Изделие закладное МН (МН-23; МН-24; МН-25; МН-28)	Стадия	Масса	Масшт.
	Р	см. табл.	1:5
	Лист	Листов 1	
	ЭНЕРГОСЕТЬПРОЕКТ Северо-Западное отделение Ленинград		

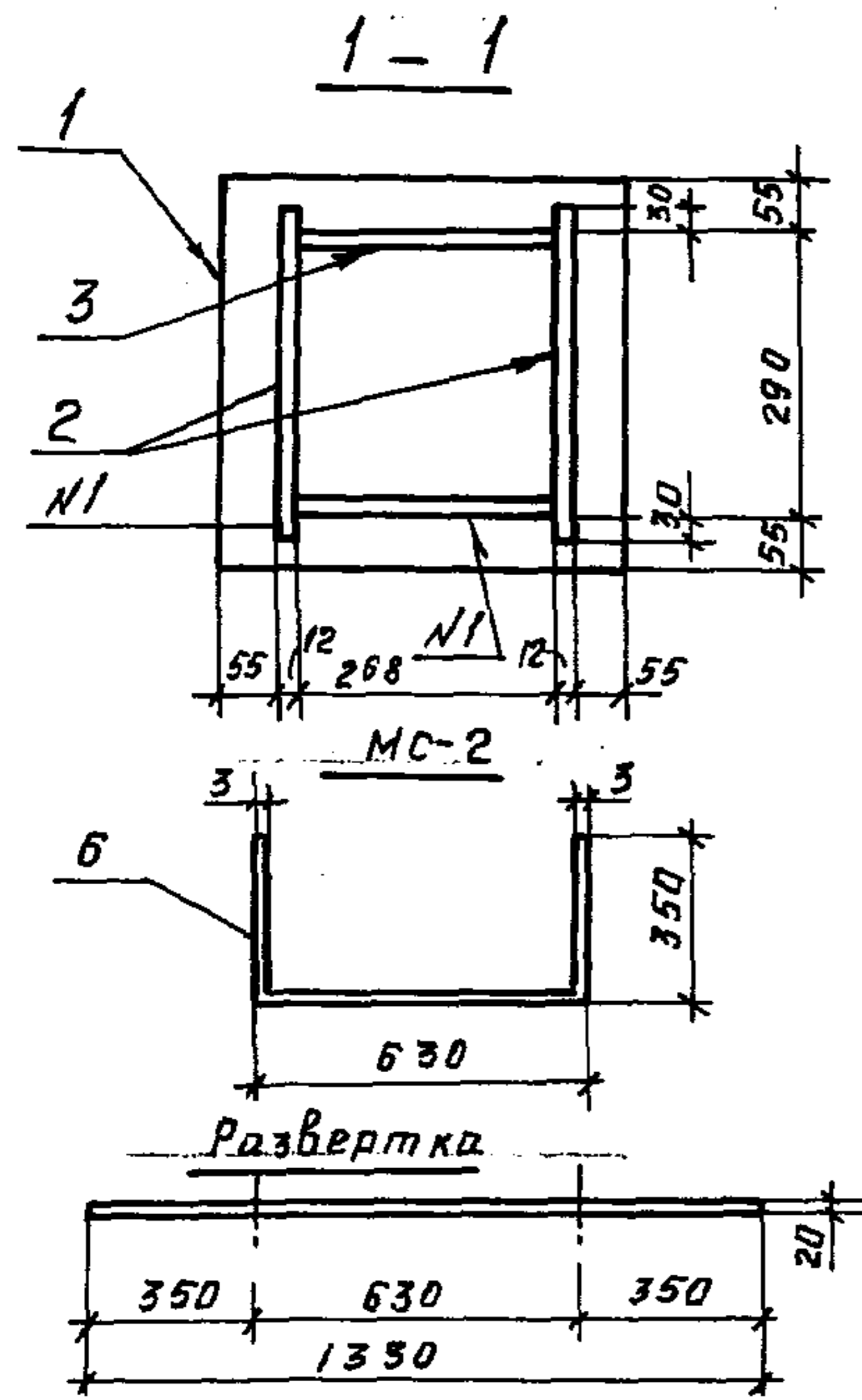
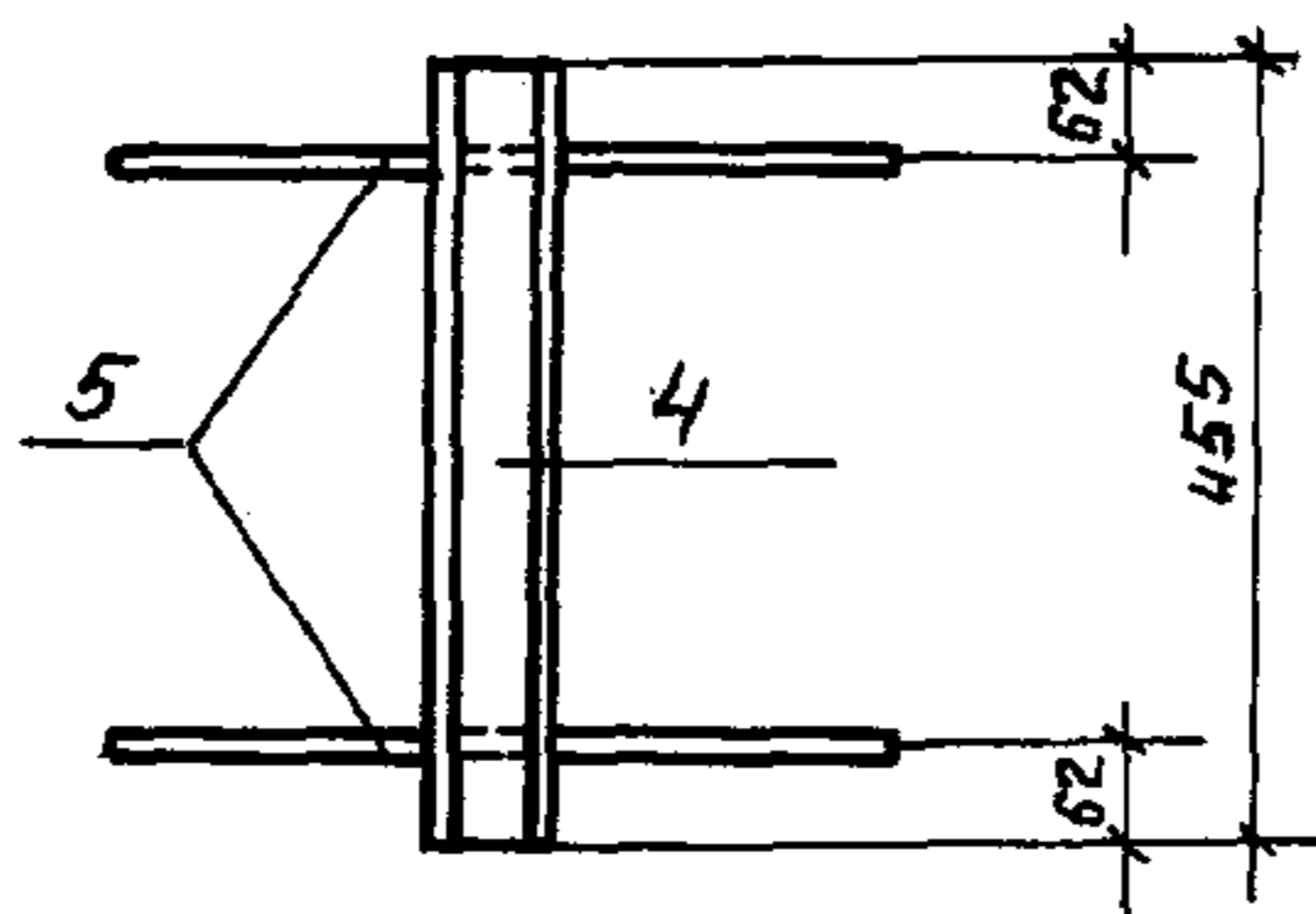
Формат А3

2501/1

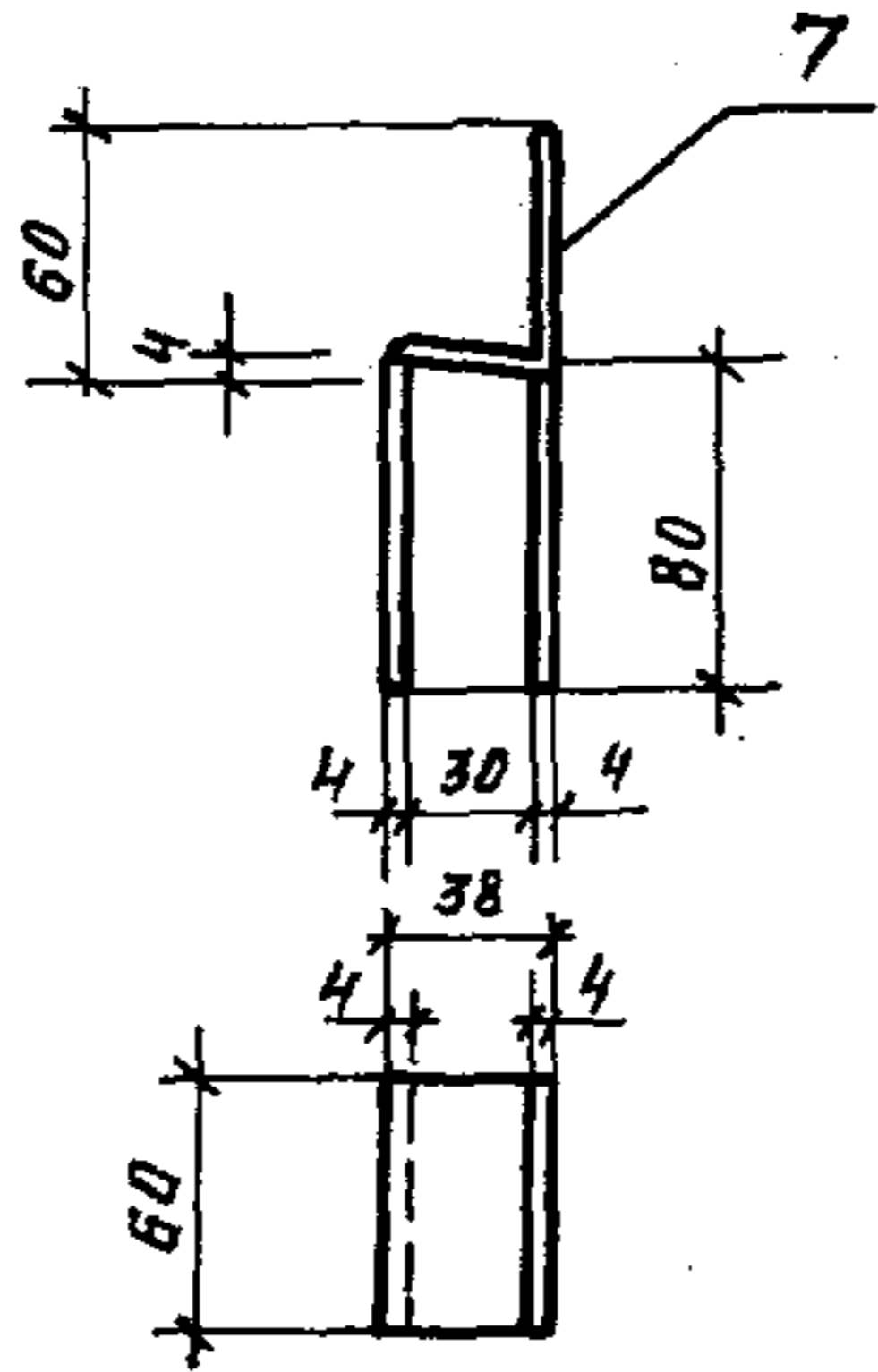
Ш.№ подл. Подпись и дата. Взам. ин.в. №



2-2



MC-1



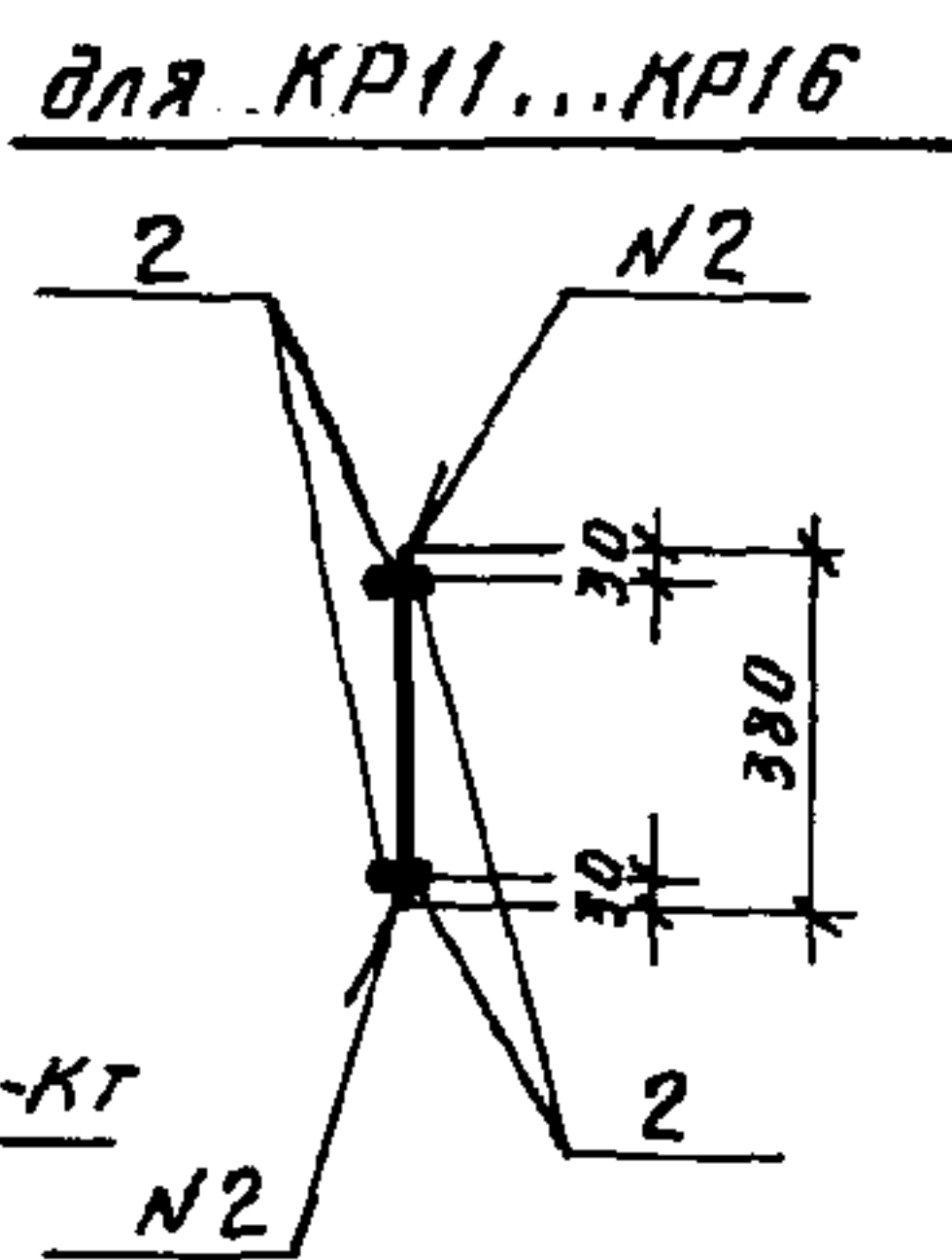
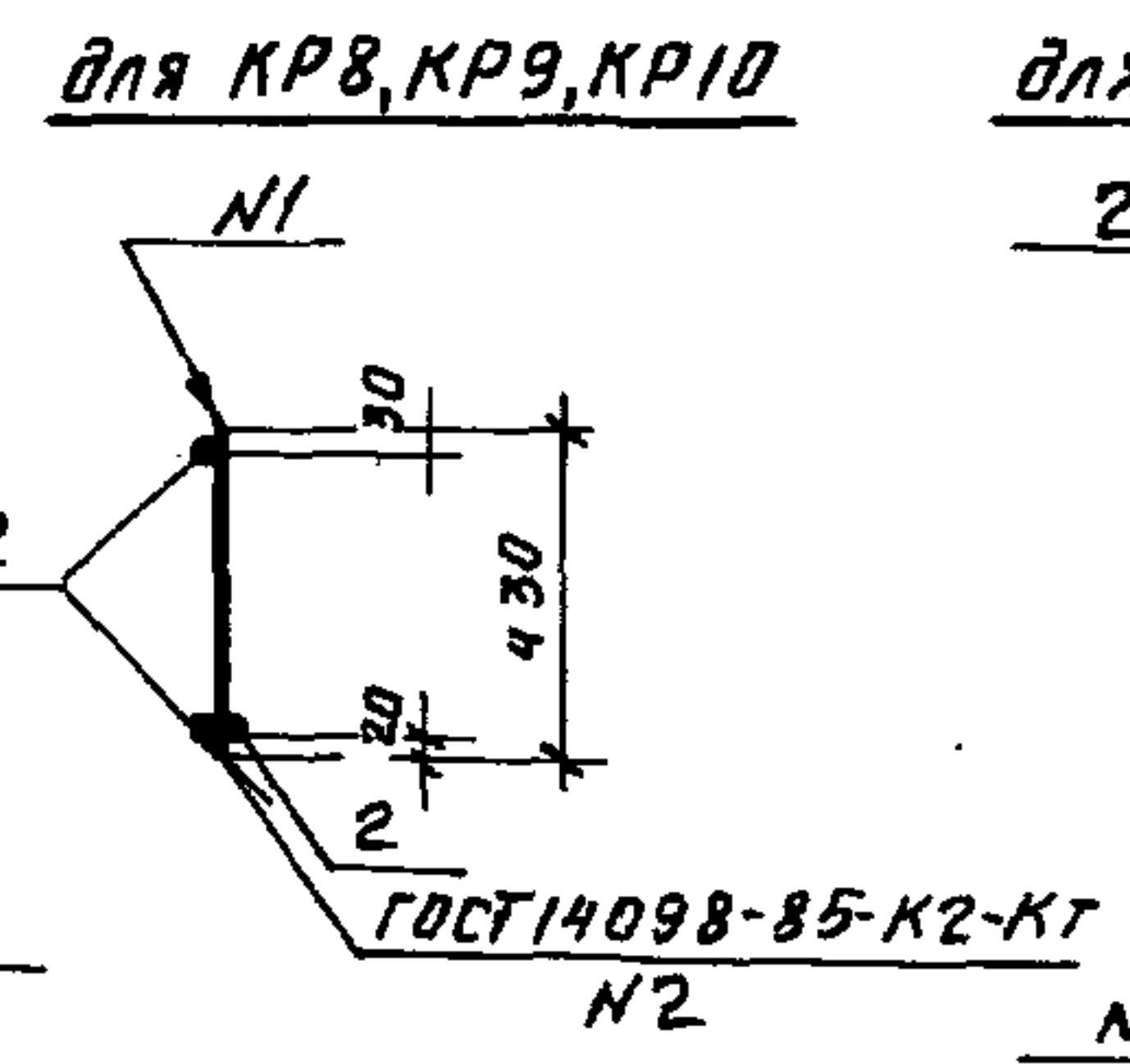
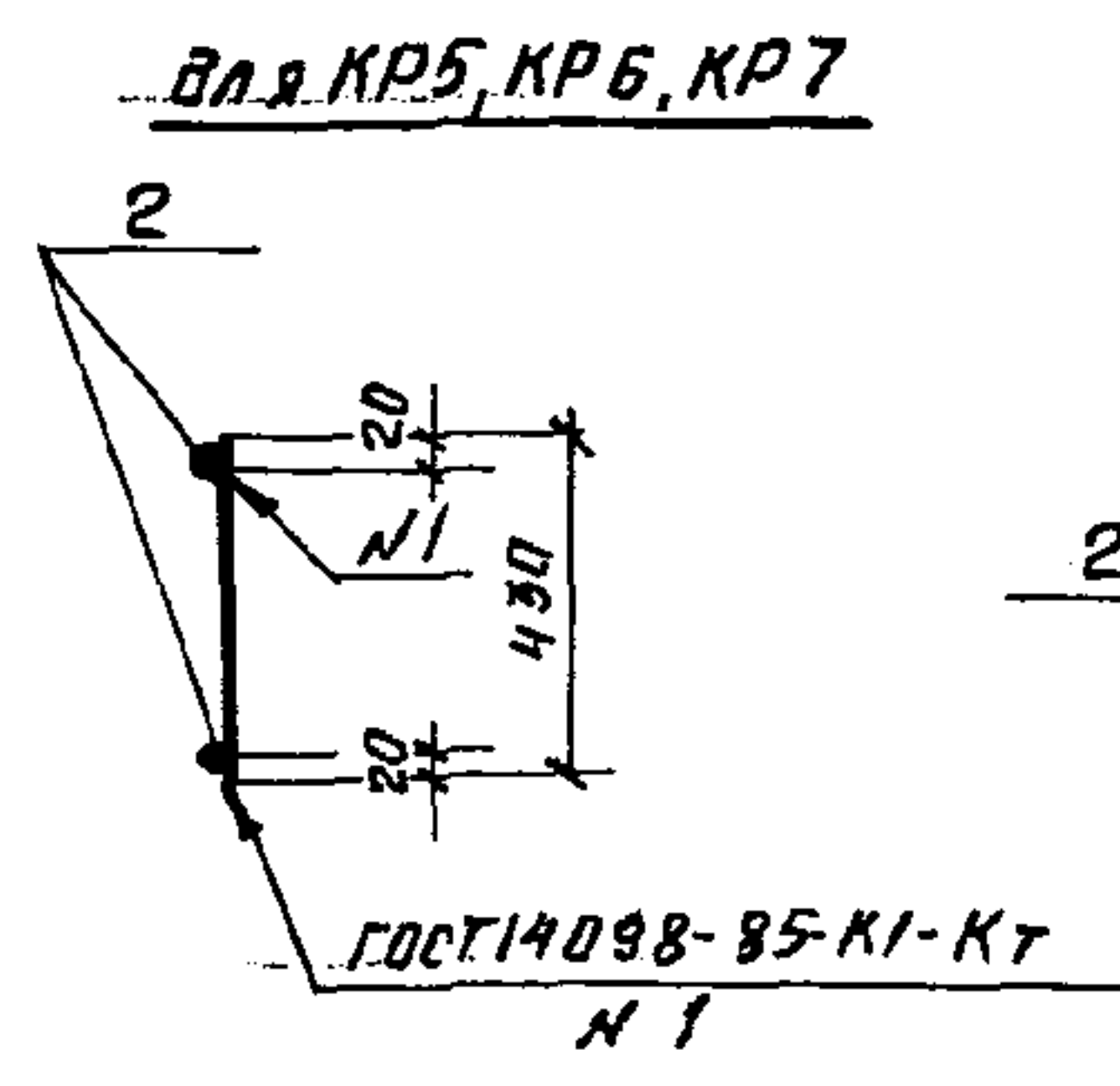
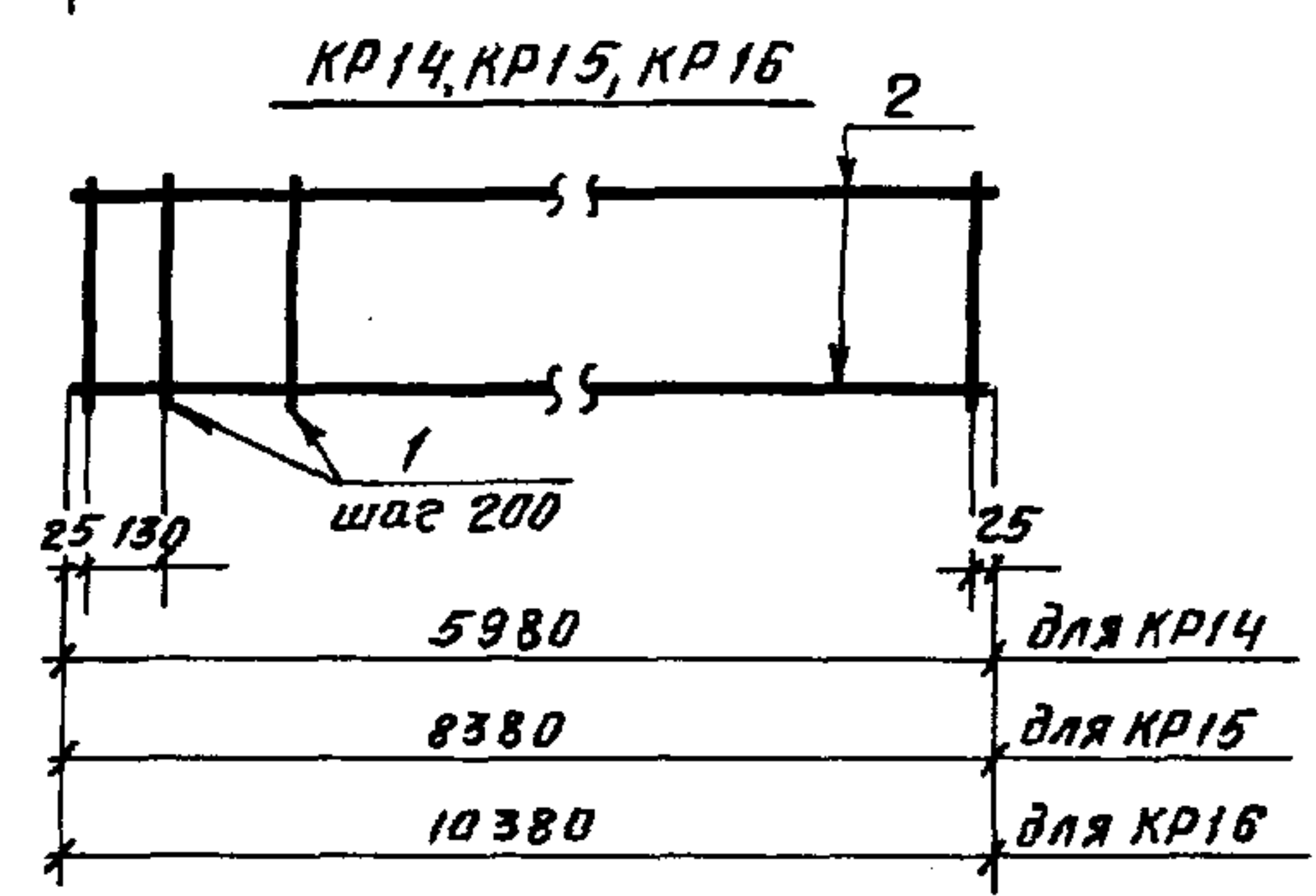
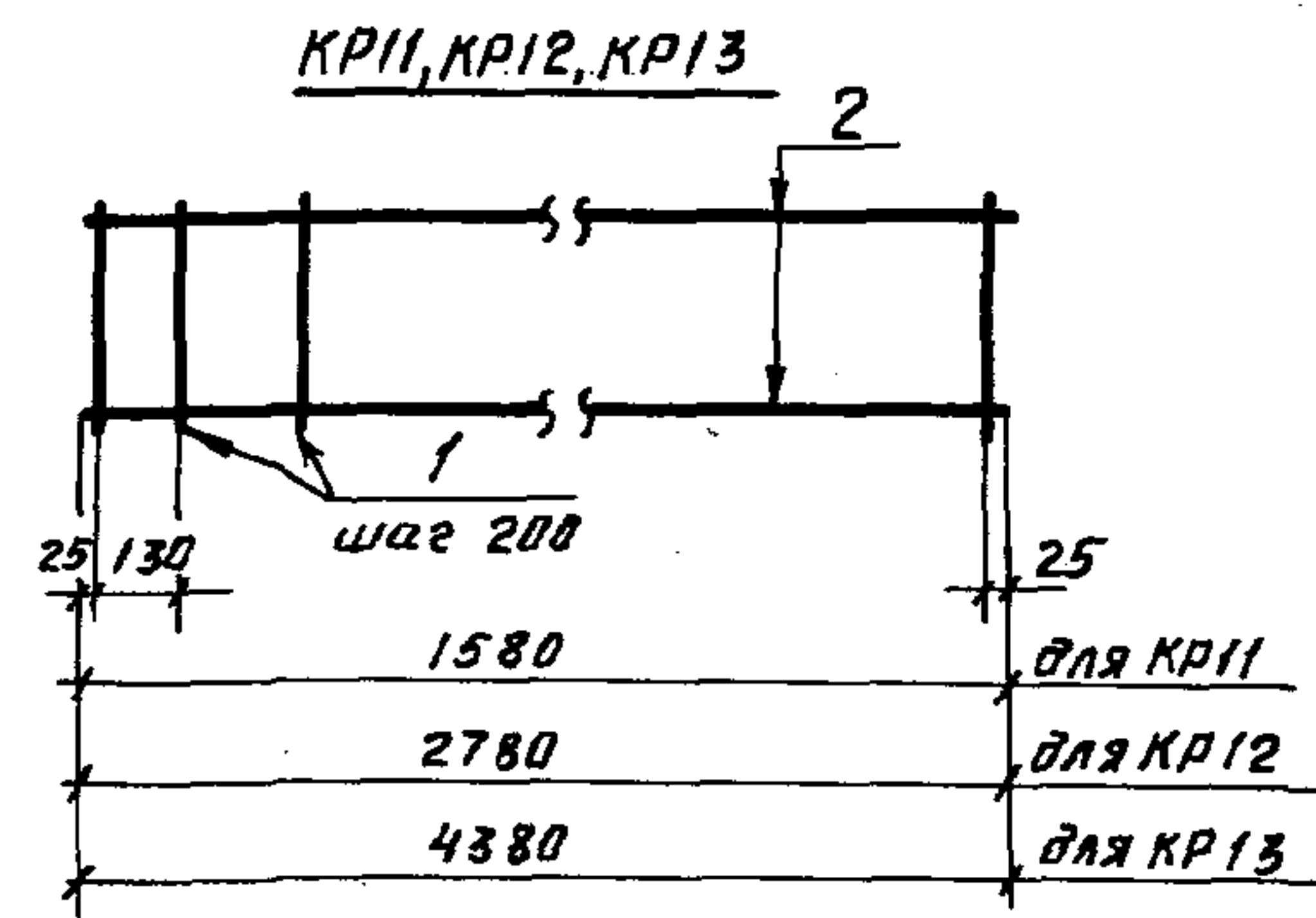
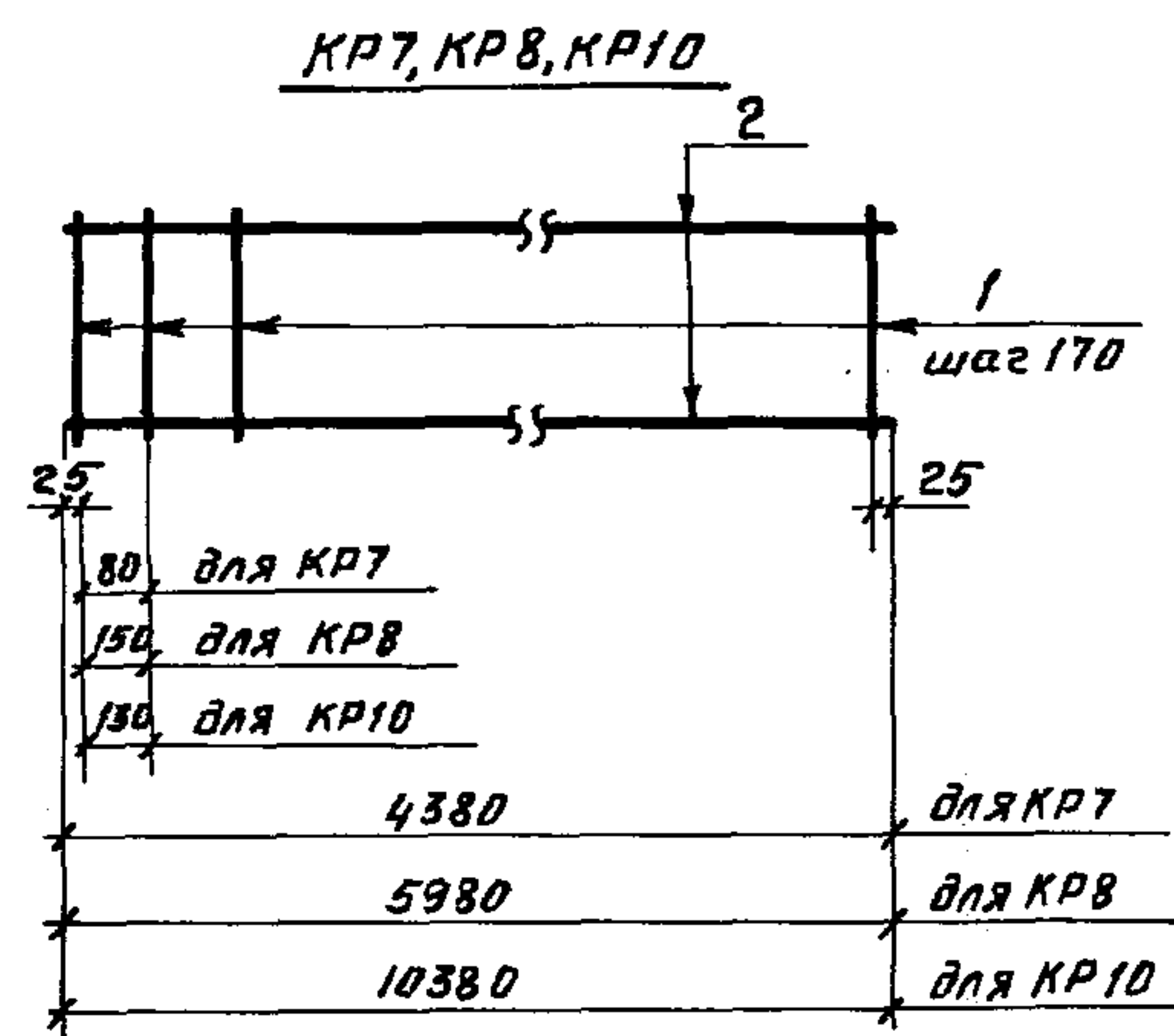
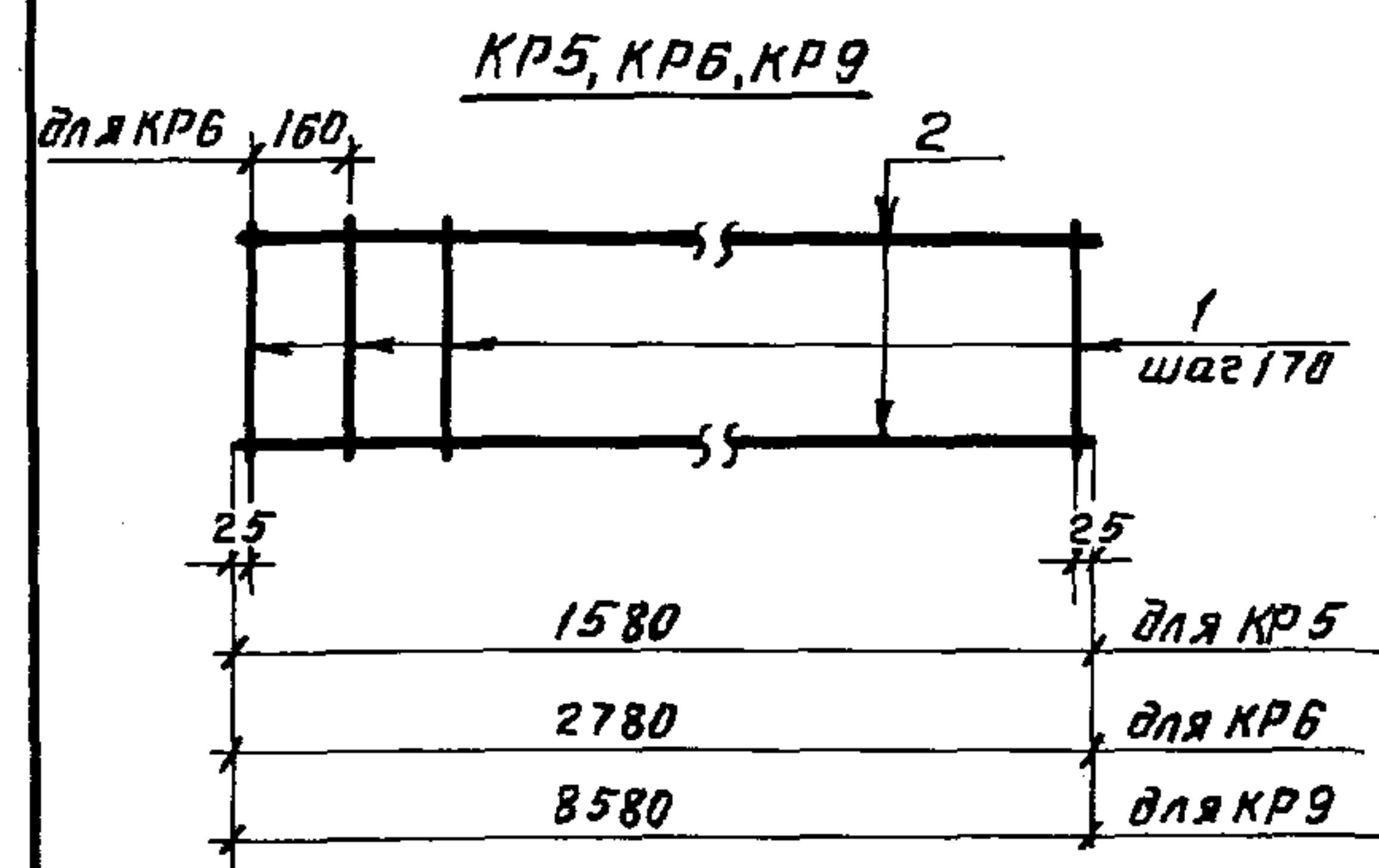
Поз.	Наименование	Кол-во на				Обозначение документа
		МН-26	МН-27	МС-1	МС-2	
1	Лист 25-ГОСТ 19903-74* S=400x400; 31.4 кг	1				без черт.
2	Лист 12-ГОСТ 19903-74* S=180x350; 6.6 кг	2				без черт.
3	Лист 12-ГОСТ 19903-74* S=180x265; 4.5 кг	2				без черт.
4	Труба 57x35-ГОСТ 8732-70* P=455; 2.1 кг		1			без черт.
5	Ф8А2 ГОСТ 5781-82* P=440; 0.2 кг		4			без черт.
6	Полоса 3-ГОСТ 103-76* S=20x1330; 0.62 кг				1	без черт.
7	Полоса 4-ГОСТ 103-76* S=60x170; 0.36 кг				1	без черт.
Масса, кг		53.6	2.9	0.36	0.62	

Разраб.	Шленова	19.2.88
Рассчит	Шленова	19.2.88
Провер.	Курсанова	19.2.88
Рук. ер.	Шленова	19.2.88
ГИП	Ковалев	19.2.88
Нач. отд.	Роменский	19.2.88
И.контр.	Ковалев	19.2.88

3.4071-157.1-30

Изделие закладное	Стадия	Масса	Масшт.
МН (МН-26; МН-27);	Р	см.	
Изделие соединительное	табл.		
МС (МС-1; МС-2).	Лист	Листов	1
ЭНЕРГОСЕТЬ ПРОЕКТ			
Северо-Западное отделение			
Ленинград			

Циб. № подл. Подпись и дата. Взам. инв. №



Марка каркаса	Поз	Наименование	Кол.	Масса ед., кг	Масса каркаса, кг
КР5	1	Ф 8 А I; R=430	10	0.17	6.7
	2	16 А III; R=1580	2	2.5	
КР6	1	Ф 8 А I; R=430	17	0.17	11.7
	2	16 А III; R=2780	2	4.4	
КР7	1	Ф 8 А I; R=430	27	0.17	18.4
	2	16 А III; R=4380	2	6.9	
КР8	1	Ф 8 А I; R=430	36	0.17	34.6
	2	16 А III; R=5980	3	9.5	
КР9	1	Ф 8 А I; R=430	50	0.17	48.1
	2	16 А III; R=8380	3	12.2	
КР10	1	Ф 8 А I; R=430	62	0.17	69.7
	2	16 А III; R=10380	3	16.4	
КР11	1	Ф 8 А I; R=380	9	0.15	11.4
	2	16 А III; R=1580	4	2.5	
КР12	1	Ф 8 А I; R=380	15	0.15	19.9
	2	16 А III; R=2780	4	4.4	
КР13	1	Ф 8 А I; R=380	23	0.15	31.1
	2	16 А III; R=4380	4	6.9	
КР14	1	Ф 8 А I; R=380	31	0.15	42.7
	2	16 А III; R=5980	4	9.5	
КР15	1	Ф 8 А I; R=380	43	0.15	59.3
	2	16 А III; R=8380	4	13.2	
КР16	1	Ф 8 А I; R=380	53	0.15	73.6
	2	16 А III; R=10380	4	16.4	

Арматура классов А I и А III по ГОСТ 5781-82*

Разраб.	Лизунова	10.2.88
Расчит	Шленова	10.2.88
Провер.	Курсанова	10.2.88
Рук. ер.	Шленова	10.2.88
ГИП	Ковалев	10.2.88
Нач. отд.	Вомьнский	10.2.88
Н.контр.	Ковалев	10.2.88

3.407.1-157.1-32

Каркас КР (КР5...КР16)

Стадия	Масса	Масштаб
Р	с.м. табл.	
Лист	Листов 1	
ЭНЕРГОСЕТЬПРОЕКТ Северо-Западное отделен. Ленинград		

Копир. Михина

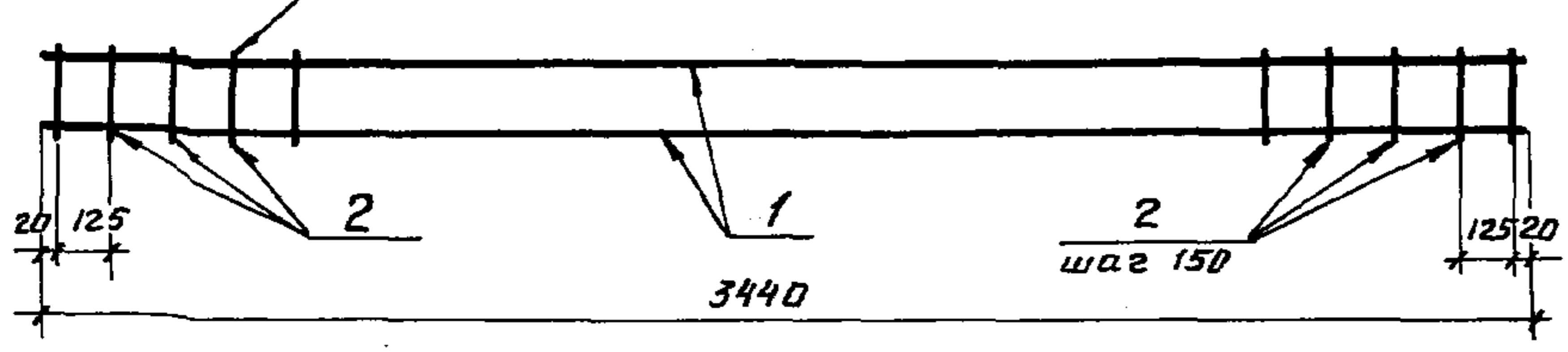
Формат: А3

2501/1

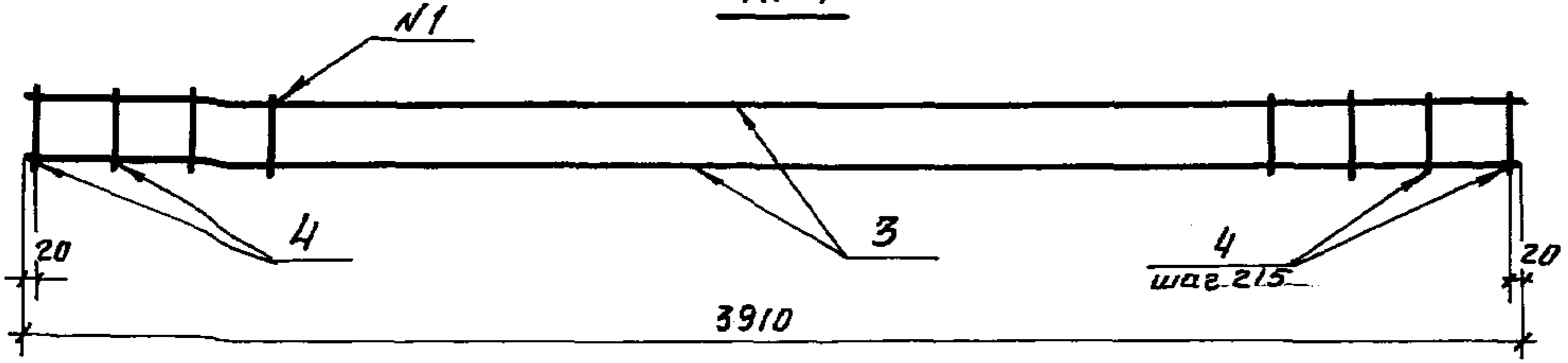
Лит. № подл. Подпись и дата. Взам. инв. №

ГОСТ 14098-85-К1, КТ

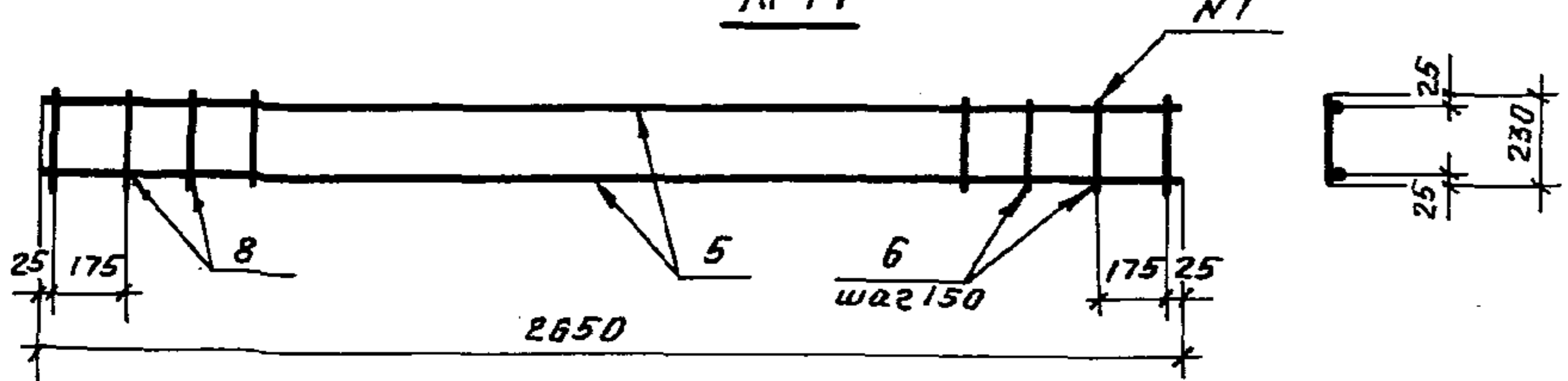
КР1, КР2, КР3



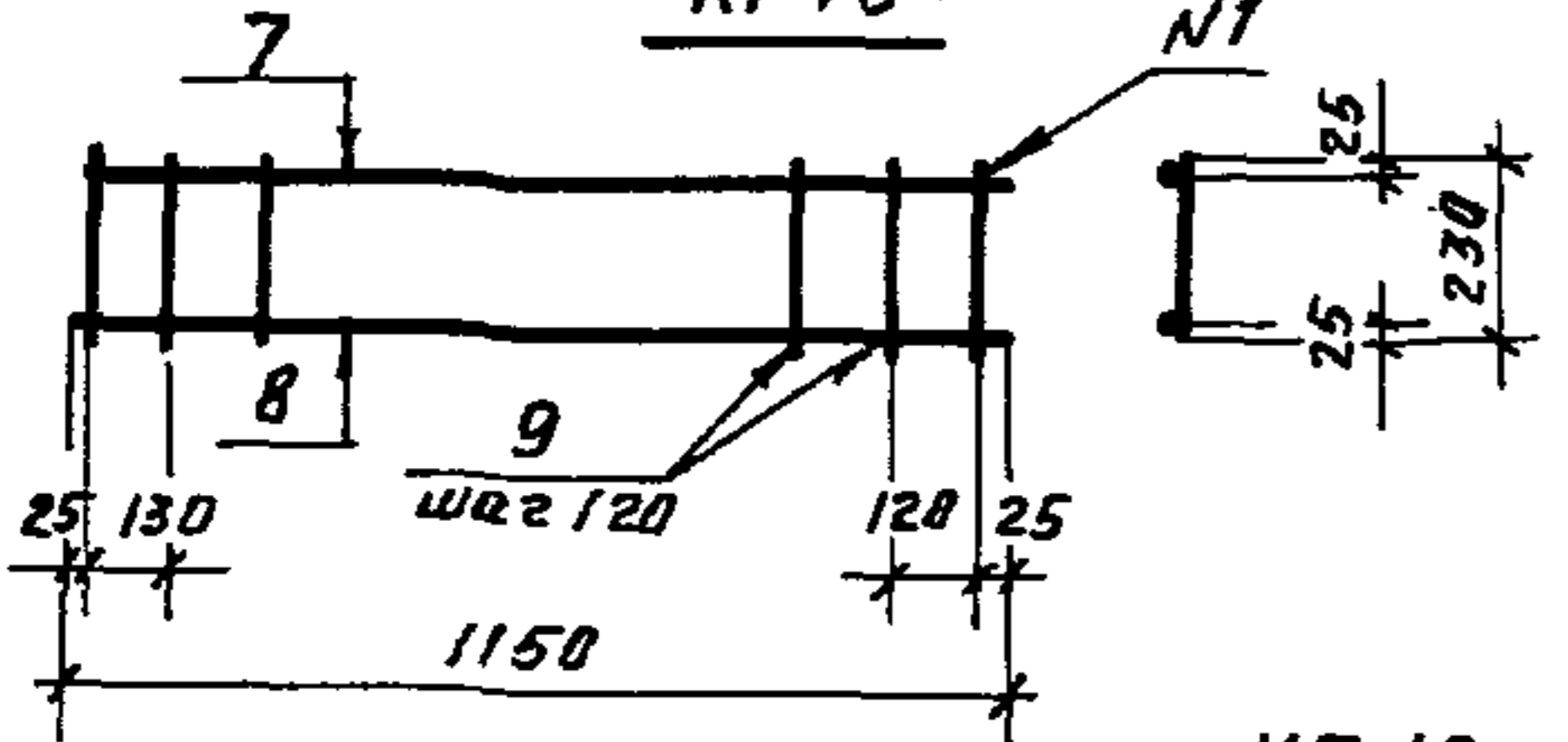
КР4



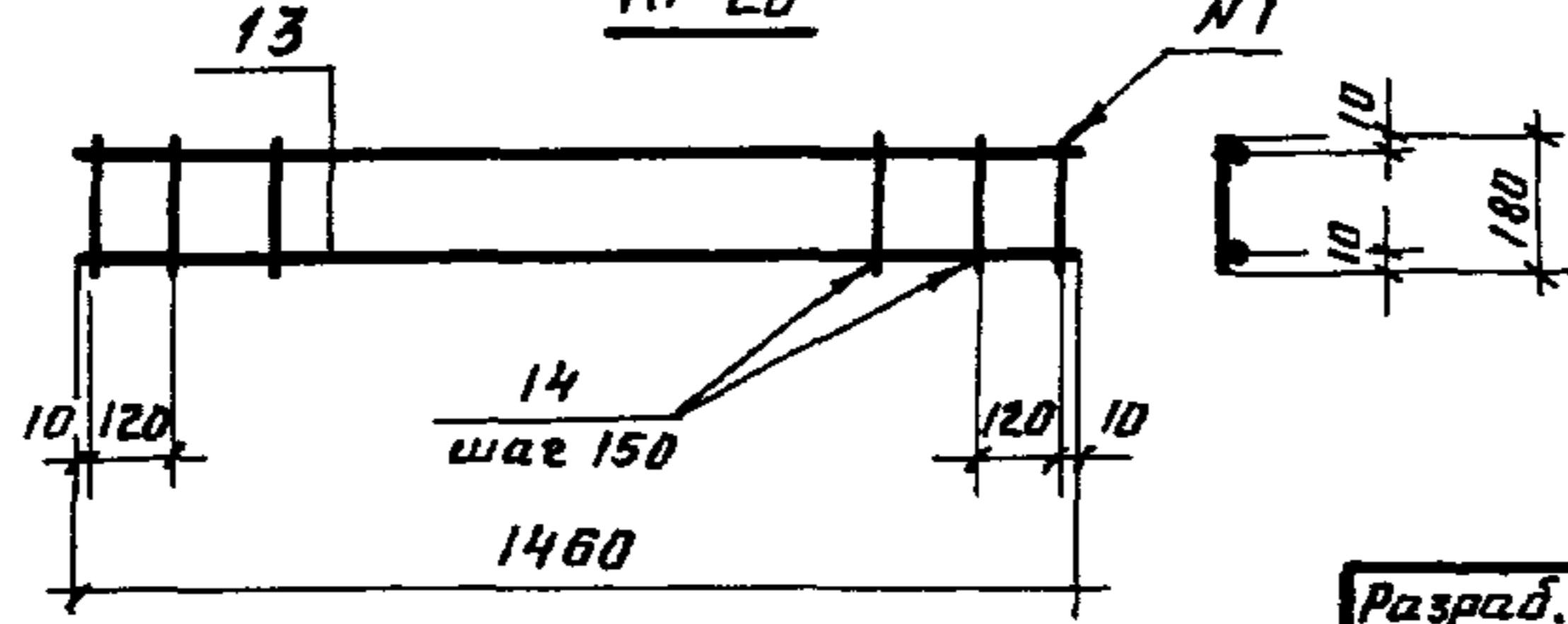
КР17



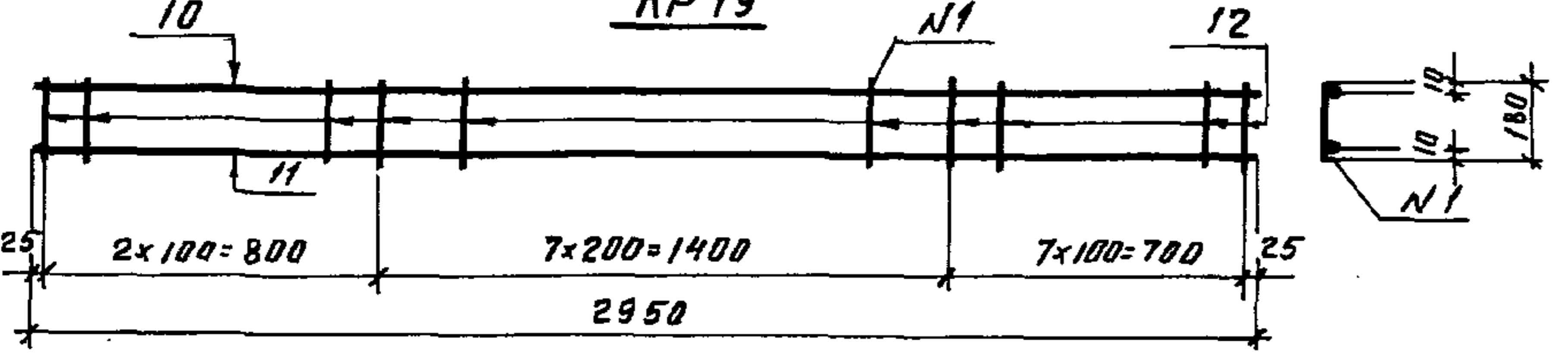
КР18



КР20



КР19



Марка каркаса	Поз.	Наименование	Кол.	Масса ед., кг	Масса каркаса, кг
КР1	1	φ18 АIII; R=3440	2	6.9	18.0
	2	8 АI; R=230	24	0.09	
КР2	1	φ20 АIII; R=3440	2	6.5	20.4
	2	10 АI; R=230	24	0.14	
КР3	1	φ25 АIII; R=3440	2	13.3	30.2
	2	10 АI; R=240	24	0.15	
КР4	3	φ14 АIII; R=3910	2	4.7	11.0
	4	8 RI; R=210	19	0.08	
КР17	5	φ18 АIII; R=2650	2	5.3	12.3
	6	8 АI; R=230	18	0.09	
КР18	7	φ10 АI; R=1150	1	0.7	4.5
	8	18 АIII; R=1150	1	2.4	
	9	10 АI; R=230	10	0.14	
КР19	10	φ5 ВI; R=2950	1	0.45	2.91
	11	10 АIII; R=2950	1	1.82	
	12	5 ВI; R=180	23	0.028	
КР20	13	φ5 ВI; R=1460	2	0.225	0.76
	14	5 ВI; R=180	11	0.028	

Арматура класса ВI по ГОСТ 6727-80*,
классов АI и АIII по ГОСТ 6781-82*

Инв. № подл. Подпись и дата. Взам. инв. №

Разраб.	Лизунова	10.2.88
Расчит	Шленова	10.2.88
Провер.	Курсанова	10.2.88
Рук. гр.	Шленова	10.2.88
ГИП	Кавалев	10.2.88
Нач. отд.	Роменский	10.2.88
Н.контр.	Кавалев	10.2.88

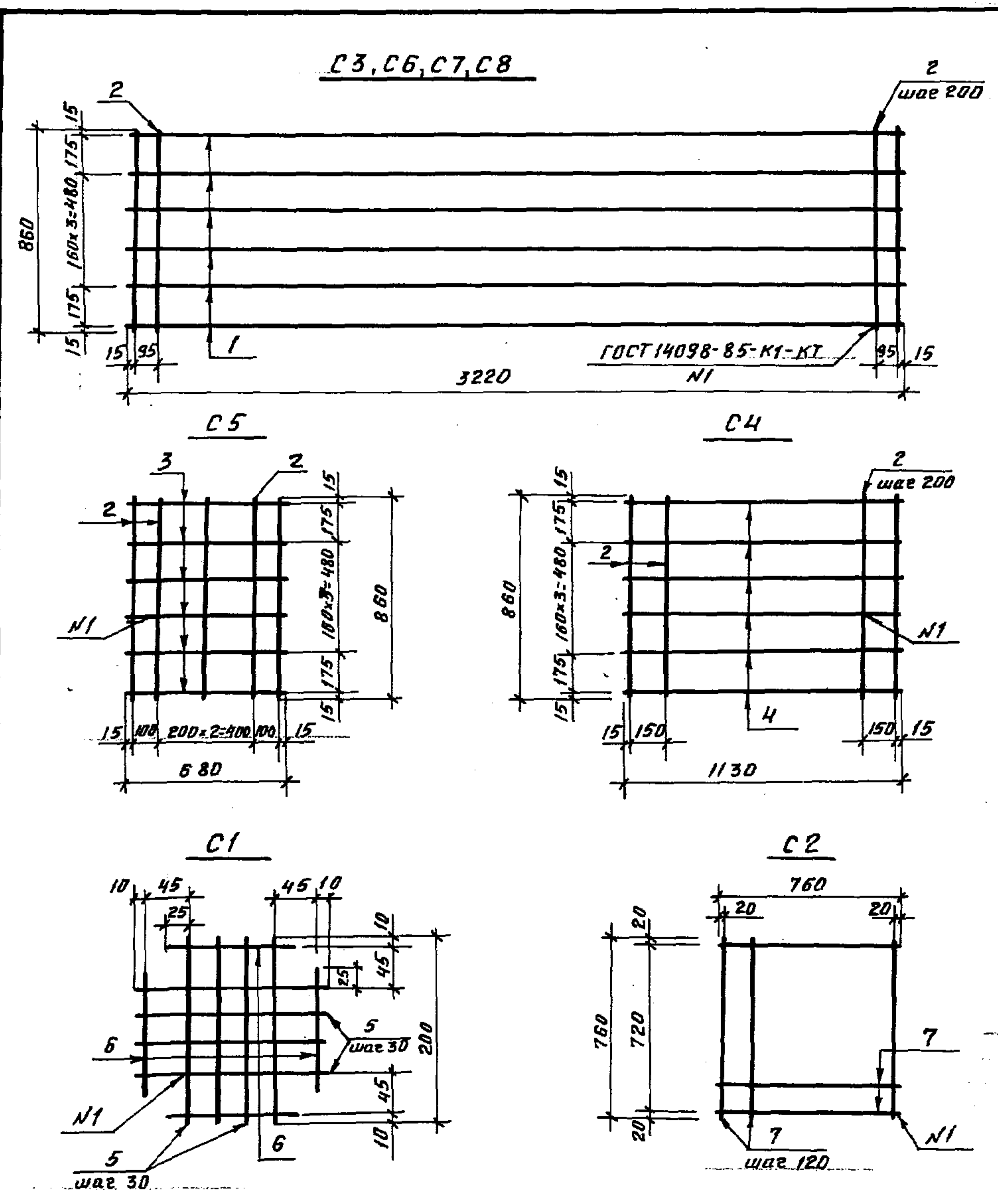
3.4071-1571-31

Каркас КР (КР1... КР4,
КР17... КР20)

Стадия	Масса	Масшт.
Р	см. табл.	
Лист	Листов 1	
ЭНЕРГОСЕТЬПРОЕКТ Северо-Западное отделение Ленинград		

Формат: А3

2501/1



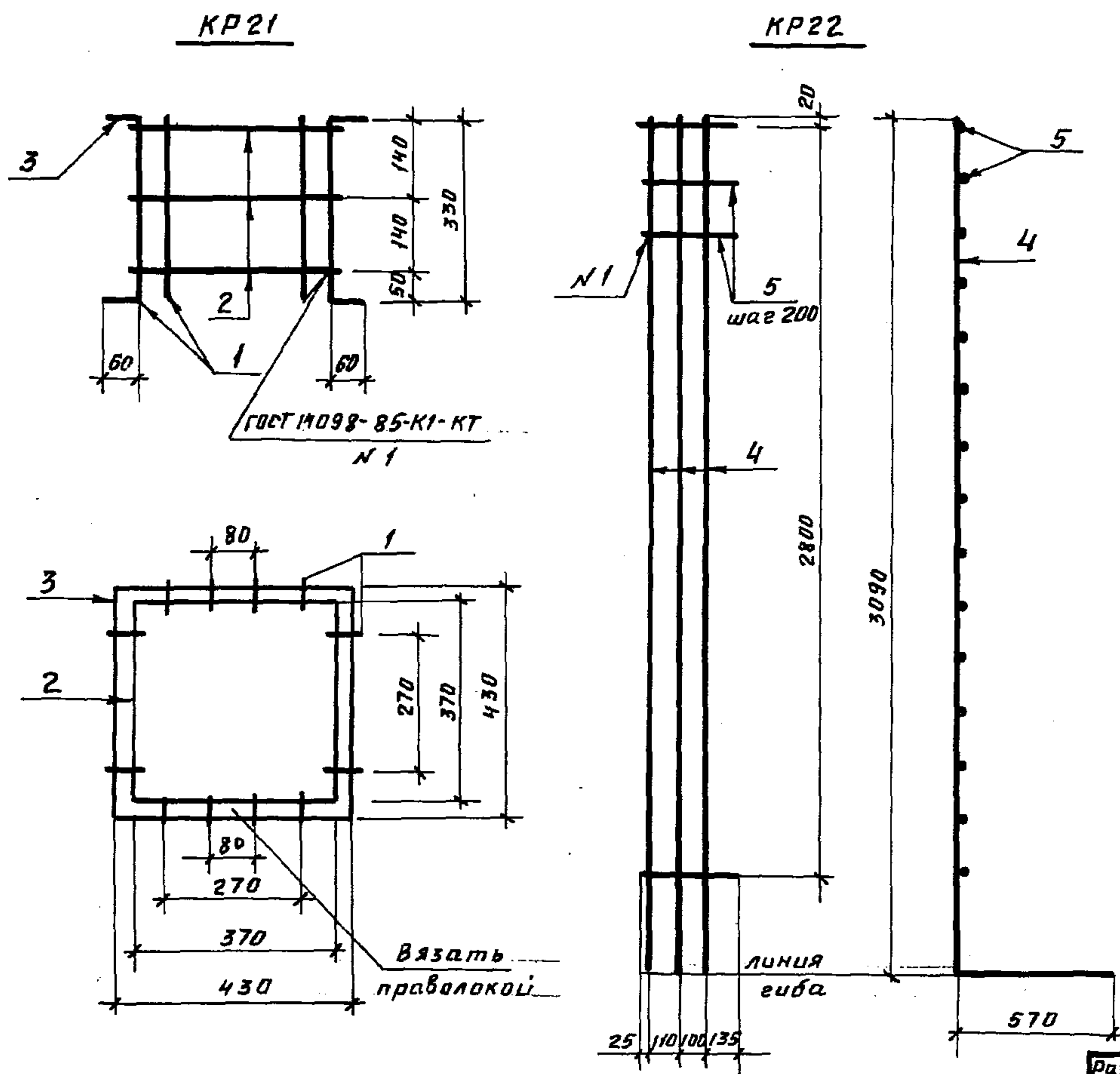
Марка сетки	Поз.	Наименование	Кол.	Масса ед, кг	Масса сетки, кг
C1	5	φ 6A I; P=200	8	0.05	0.52
	6	6A I; P=140	4	0.03	
C2	7	φ 8A I; P=760	14	0.3	4.2
C3	1	φ 10A II; P=3220	6	1.98	15.3
	2	6A I; P=850	18	0.19	
C4	2	φ 6A I; P=860	7	0.19	4.0
	4	8A II; P=1130	6	0.45	
C5	2	φ 6A I; P=860	5	0.19	2.5
	3	8A II; P=630	6	0.25	
C6	1	φ 12A II; P=3220	6	2.85	19.5
	2	5B I; P=860	18	0.13	
C7	1	φ 5B I; P=3220	6	0.5	5.4
	2	5B I; P=860	18	0.13	
C8	1	φ 12A I; P=3220	6	2.85	20.5
	2	6A I; P=860	18	0.19	

Арматура класса В I по ГОСТ 6727-80*,
классов А I, А II, А III по ГОСТ 5781-82*.

Разраб.	Лизунова	10.2.88
Расчет	Шленова	10.2.88
Провер.	Курсанова	10.2.88
Рук. гр.	Шленова	10.2.88
ГШП	Ковалев	10.2.88
Нач. отд.	Раменский	10.2.88
Н.контр.	Ковалев	10.2.88

3.407.1-157.1-34

Сетка С(C1-C8)	Стадия	Масса	Наситаб
	Р	см. табл.	
	Лист	Листов 1	
ЭНЕРГОСЕТЬПРОЕКТ Северо-Западное отделение Ленинград			



Марка каркаса	Поз.	Наименование	Кол.	Масса ед, кг	Масса каркаса, кг
KR21	1	φ8AⅠ; P=450	8	0.18	2.9
	2	6AⅠ; P=1560	3	0.35	
	3	6AⅠ; P=1800	1	0.4	
KR22	4	φ25AⅢ; P=3660	3	14.08	47.2
	5	12AⅢ; P=370	15	0.33	

Арматура классов AⅠ и AⅢ по ГОСТ 5781-82*

Шкв. № подл. Подпись и дата. Взам. инв. №

Разраб.	Лизунова	19.2.88
Расчит.	Шленова	19.2.88
Провер.	Кирсанова	19.2.88
Рук. гр.	Шленова	19.2.88
ГИП	Ковалев	19.2.88
Нач. отд.	Роменский	19.2.88
Н.контр.	Ковалев	19.2.88

3.407.1-157.1-33

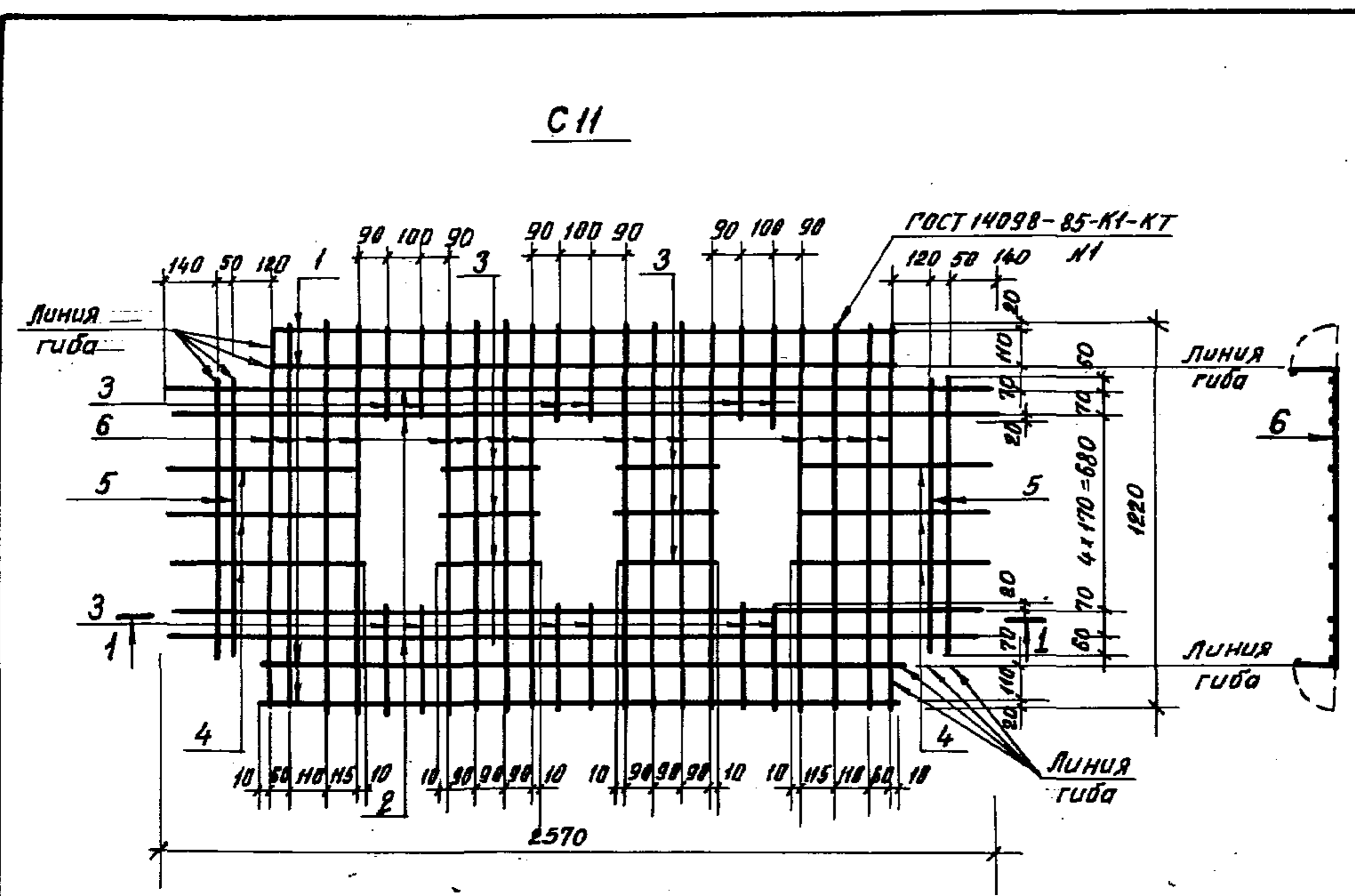
Каркас KR21, KR22

Стадия	Масштаб	Масшт.
P	см. табл.	
Лист	Листов 1	
ЭНЕРГОСЕТЬПРОЕКТ Северо-Западное отделение Ленинград		

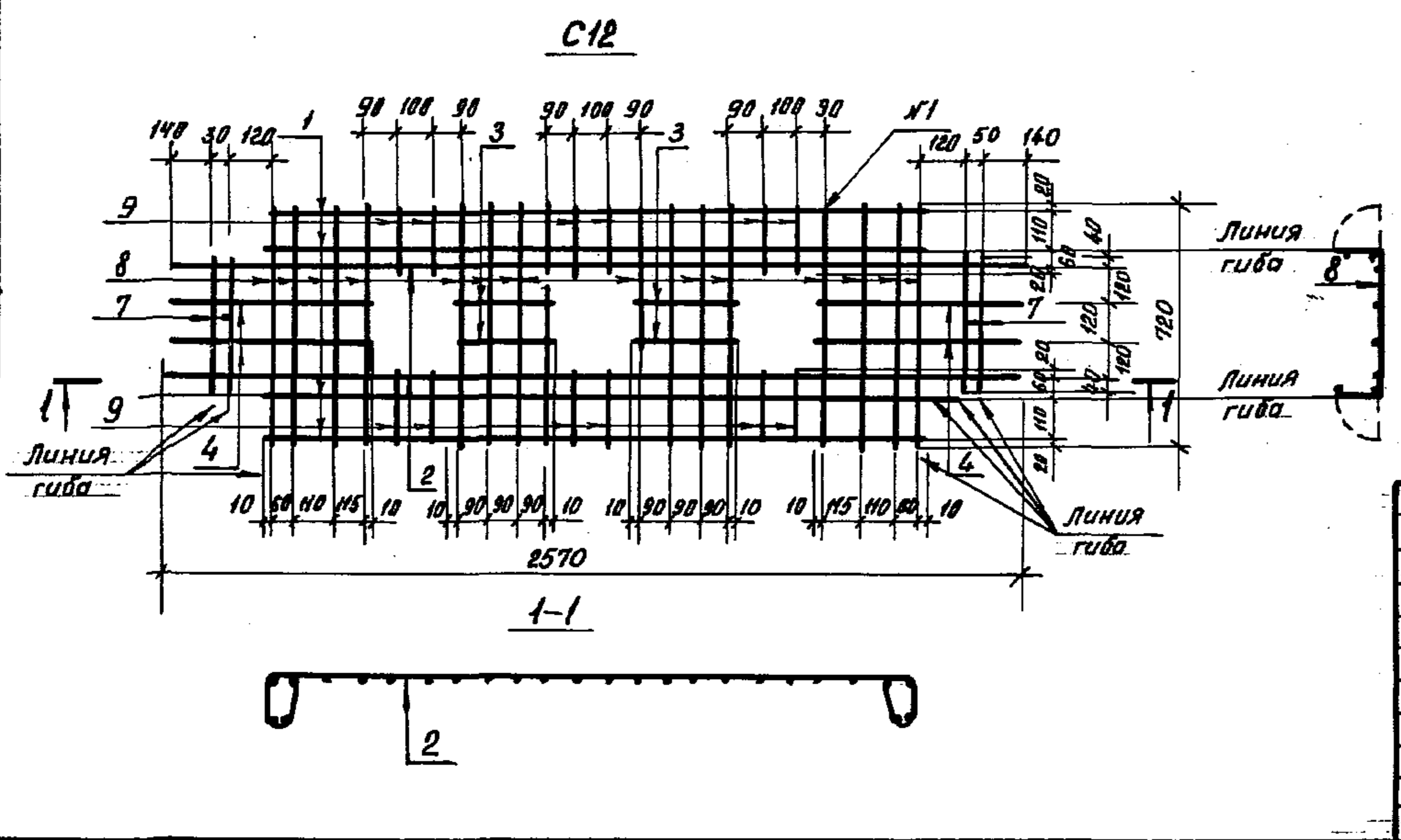
Копир. Михина

2501/1

Формат А3

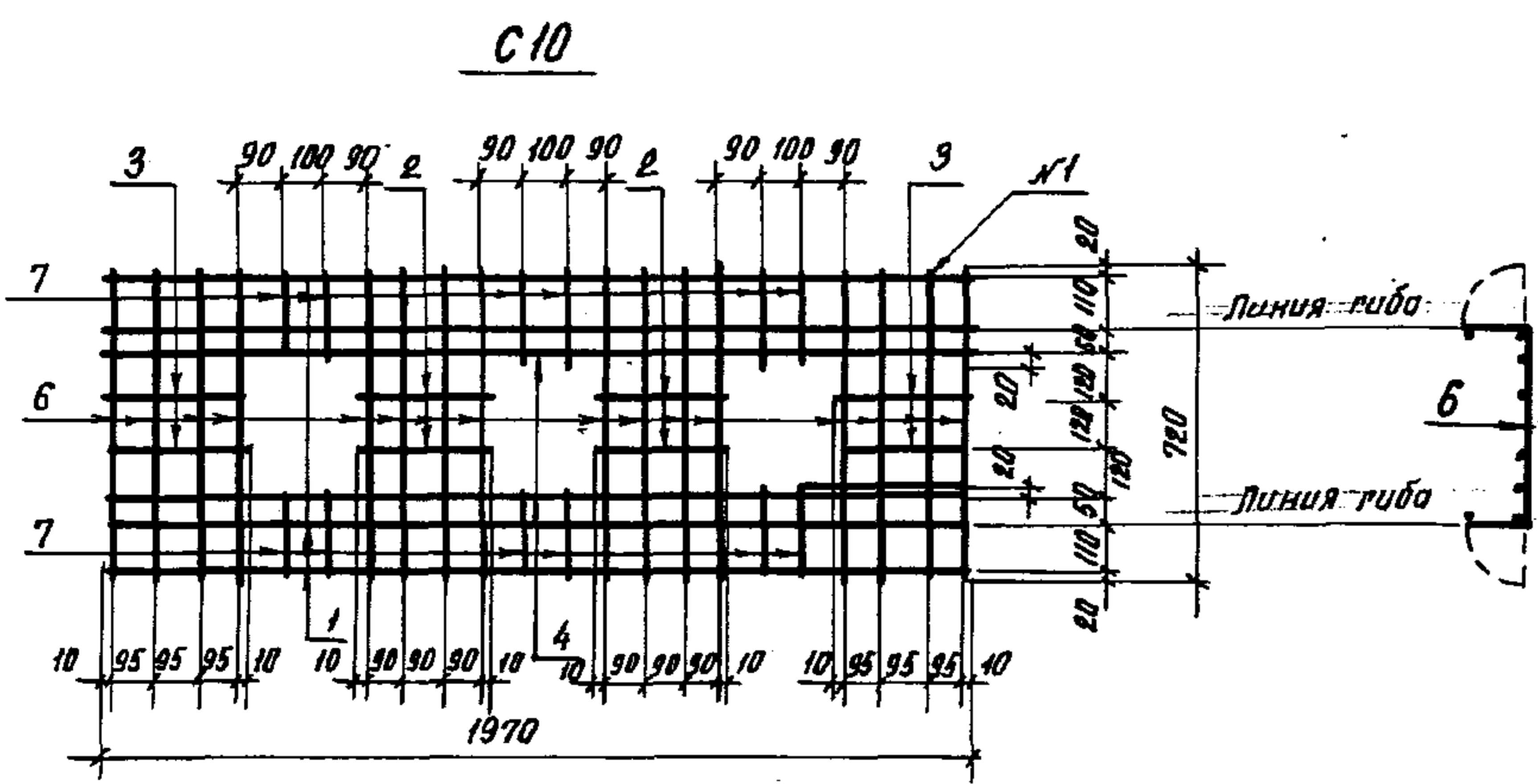
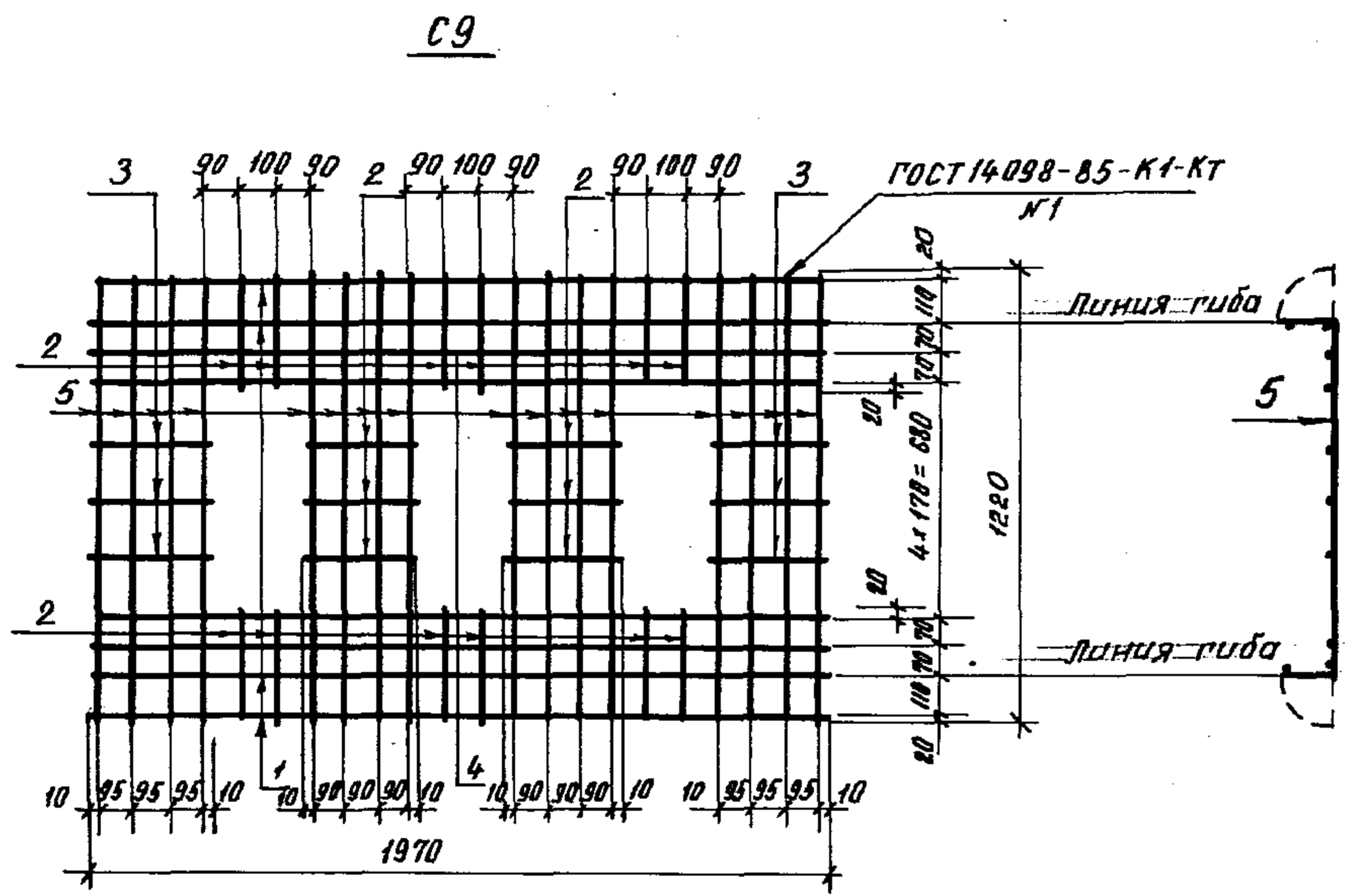


Марка сетки	Поз.	Наименование	Кол.	Масса ед., кг.	Масса сетки, кг.
C 11	1	φ 8 А III ГОСТ.5781-82*, l=1970	4	0,78	7,3
	2	φ 4 В I ГОСТ.6727-80*, l=2570	4	0,25	
	3	l=290	18	0,03	
	4	l=605	6	0,06	
	5	l=940	4	0,09	
	6	l=1220	16	0,12	
C 12	1	φ 8 А III ГОСТ.5781-82* l=1970	4	0,78	5,5
	2	φ 4 В I ГОСТ.5727-80*, l=2570	2	0,25	
	3	l=290	4	0,03	
	4	l=605	4	0,06	
	7	l=440	4	0,04	
	8	l=720	16	0,07	
	9	l=200	12	0,02	



ШНВ. К. подл. Подпись и дата. Взам. инв. №

Разраб.	Лизунова			3.407.1-157.1-36			
Рассчит.	Шленова						
Провер.	Кирсанова			Сетка С. (С11; С12)	Стадия	Масса	Масштаб
Рук. пр.	Шленова				Р	см. табл.	1:20
ГИП	Ковалев				Лист	Листов	
Нач. отв.	Роменский			ЭНЕРГОСЕТЬПРОЕКТ			
				Северо-Западное отделение			
				Ленинград			
Н. контр.	Ковалев			Формат А3			



Марка сетки	Поз.	Наименование	Кол.	Масса ед., кг.	Масса сетки, кг.
С 9	1	Ф 8 А III ГОСТ 5781-82* R=1970	4	0,78	6,6
	2	Ф 4 В I ГОСТ 6727-80* R=290	18	0,03	
	3	R=305	6	0,03	
	4	R=1970	4	0,20	
	5	R=1220	16	0,12	
С 10	1	Ф 8 А III ГОСТ 5781-82* R=1970	4	0,78	5,1
	2	Ф 4 В I ГОСТ 6727-80* R=290	4	0,03	
	3	R=305	4	0,03	
	4	R=1920	2	0,20	
	6	R=720	16	0,07	
	7	R=200	12	0,02	

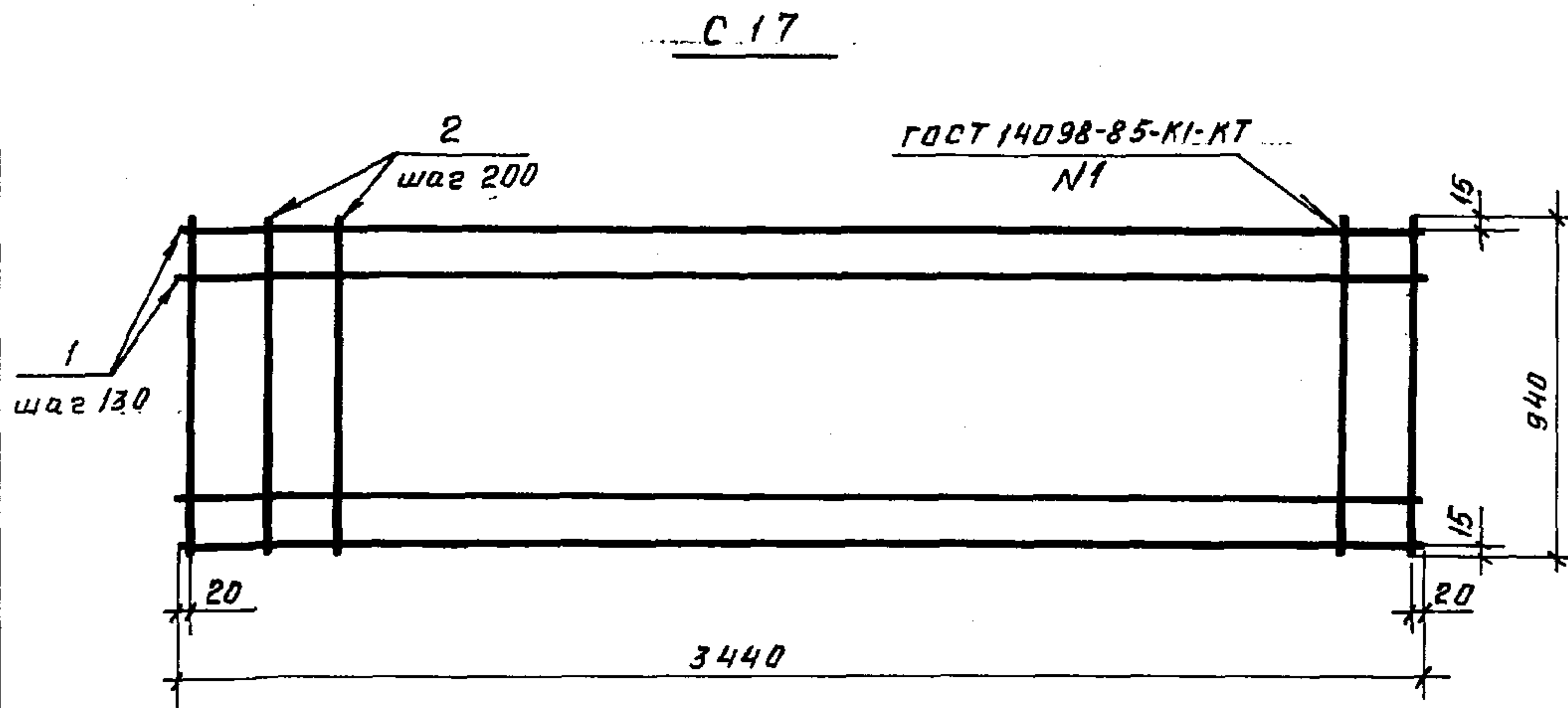
Инв. № подл. Подпись и дата Взам. инв. №

Разраб.	Лизунова				3.407.1-157.1-35
Расчит.	Шпенова				
Провер.	Курсанова				
Рук. гр.	Шпенова				
Гип	Ковалев				
Нач. отд.	Роменский				
Н.контр.	Ковалев				

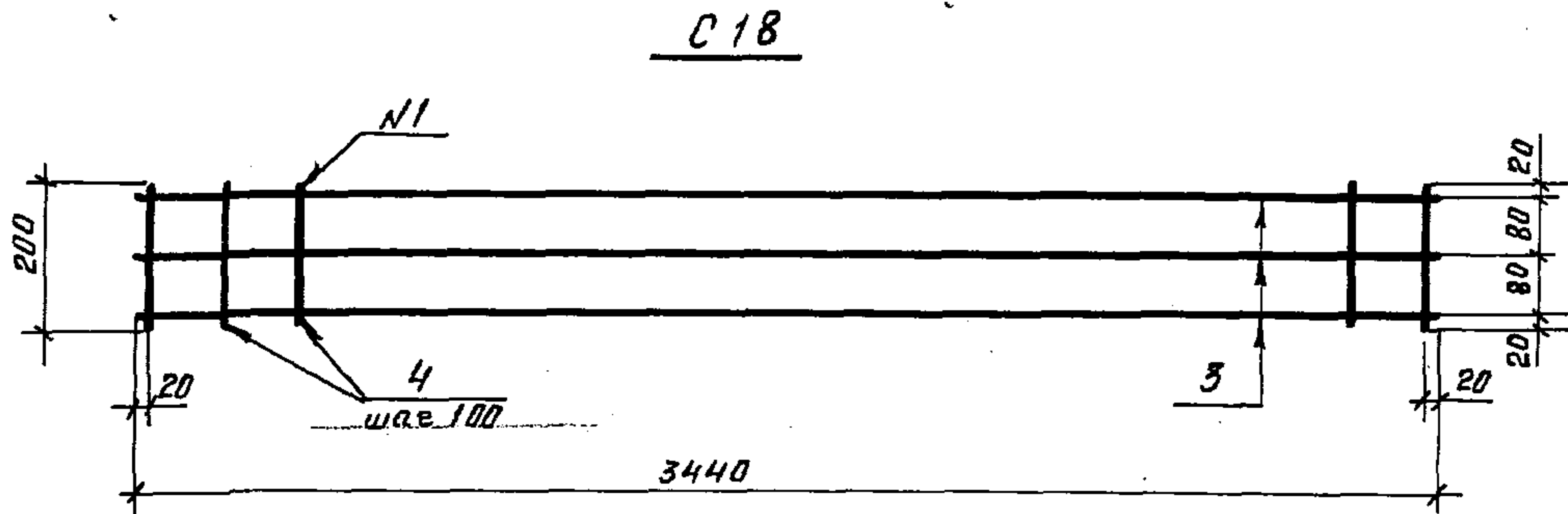
Сетка С (С 9; С 10)	Стадия	Масса	Масштаб
	Р	см. табл.	1:20
	Лист	Листов 1	
ЭНЕРГОСЕТЬПРОЕКТ Северо-Западное отделение Ленинград			

Формат А3
250/1/1

Марка сетки	Поз.	Наименование	Кол.	Масса ед., кг	Масса сетки, кг
С17	1	Ф14АШ; R=3440	8	4,15	422
	2	10АШ; R=940	18	0,5	
С18	3	Ф3ВГ; R=3440	3	0,19	0,9
	4	3ВГ; R=200	35	0,01	



Арматура класса ВГ по ГОСТ 6727-80*;
 класса АШ по ГОСТ 5781-82*;



Разраб.	Лизунова	19.2.88
Расчит	Шленова	19.2.88
Провер.	Курсанова	19.2.88
ГИП	Ковалев	19.2.88
Рук. гр.	Шленова	19.2.88
Нач. отд.	Роменский	12.2.88
Н.контр.	Ковалев	19.2.88

3.407.1-157.1-38

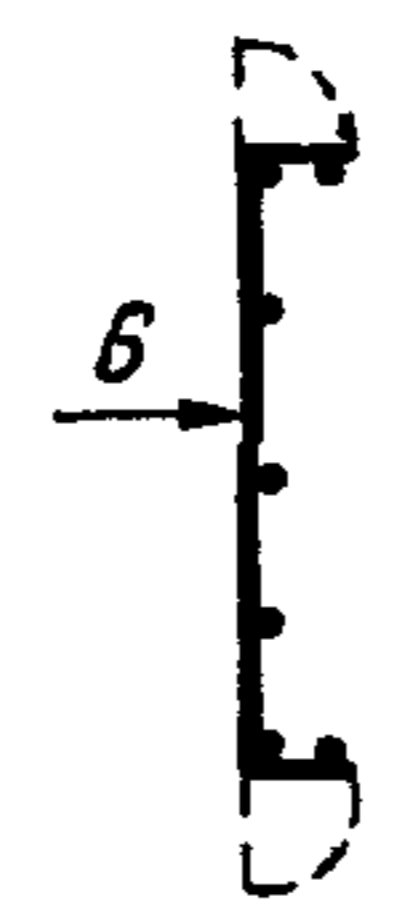
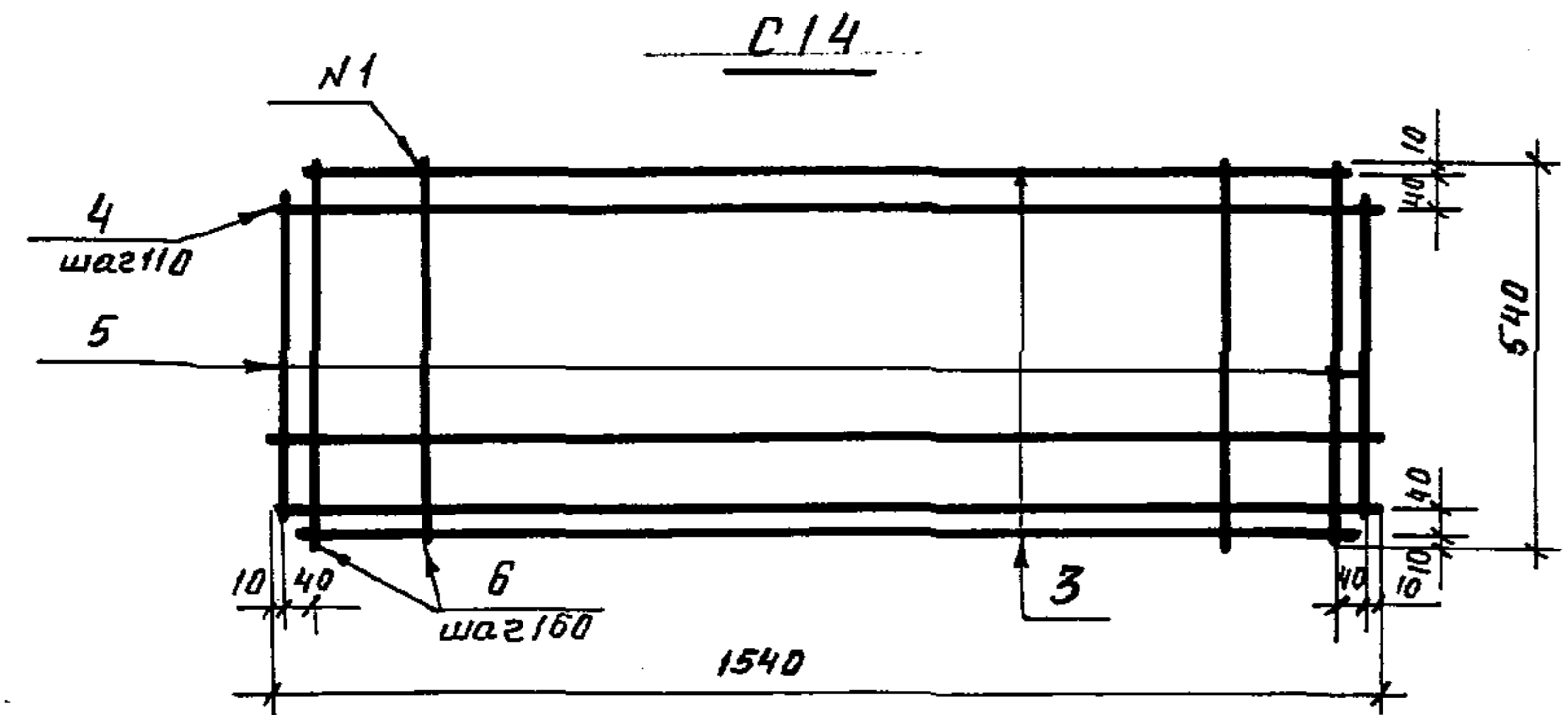
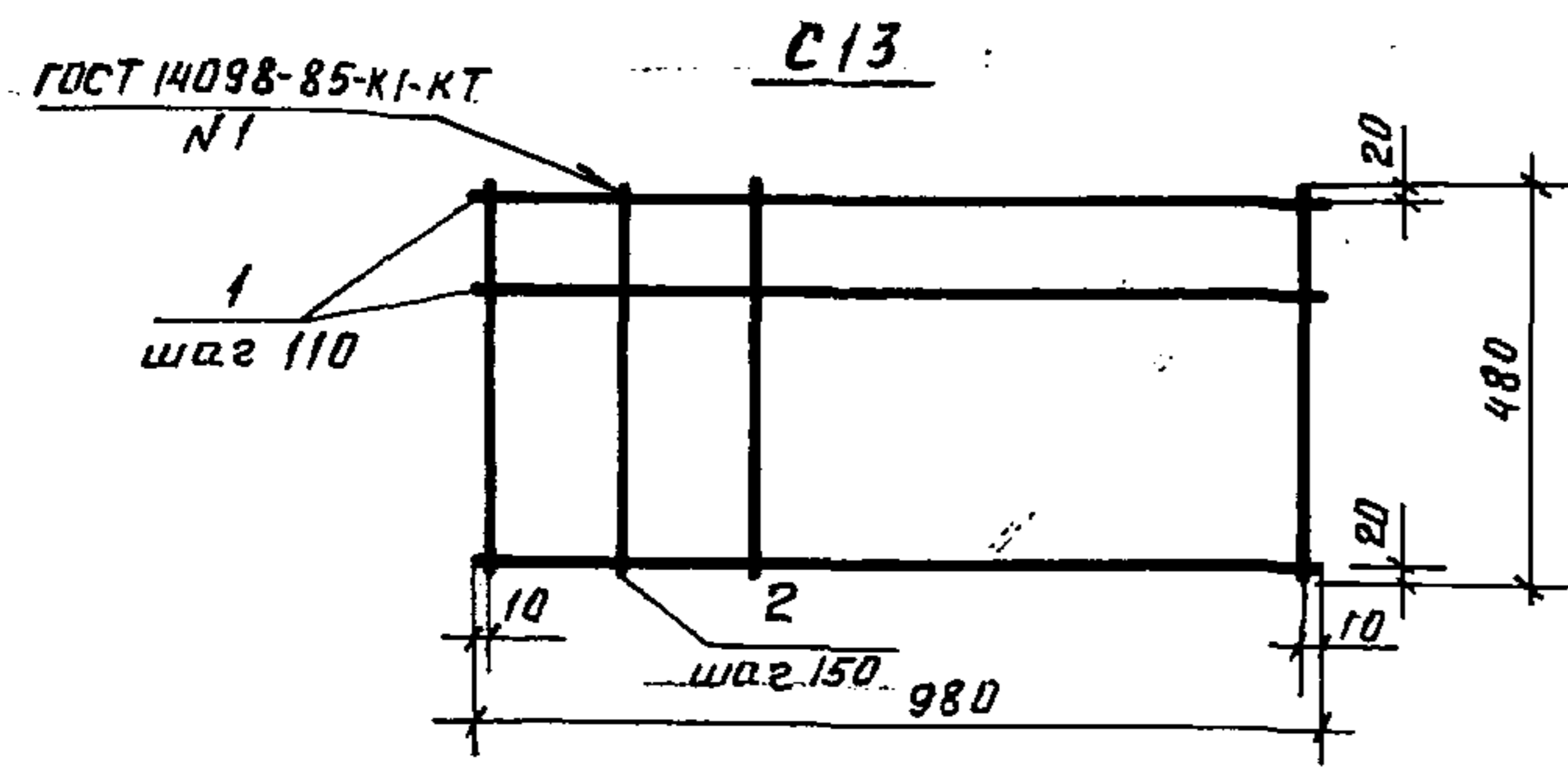
Сетка С (С17, С18)

Стадия	Масса	Насшт.
Р	см. табл.	
Лист		Листов 1
ЭНЕРГОСЕТЬ ПРОЕКТ Северо-Западное отделен. Ленинград		

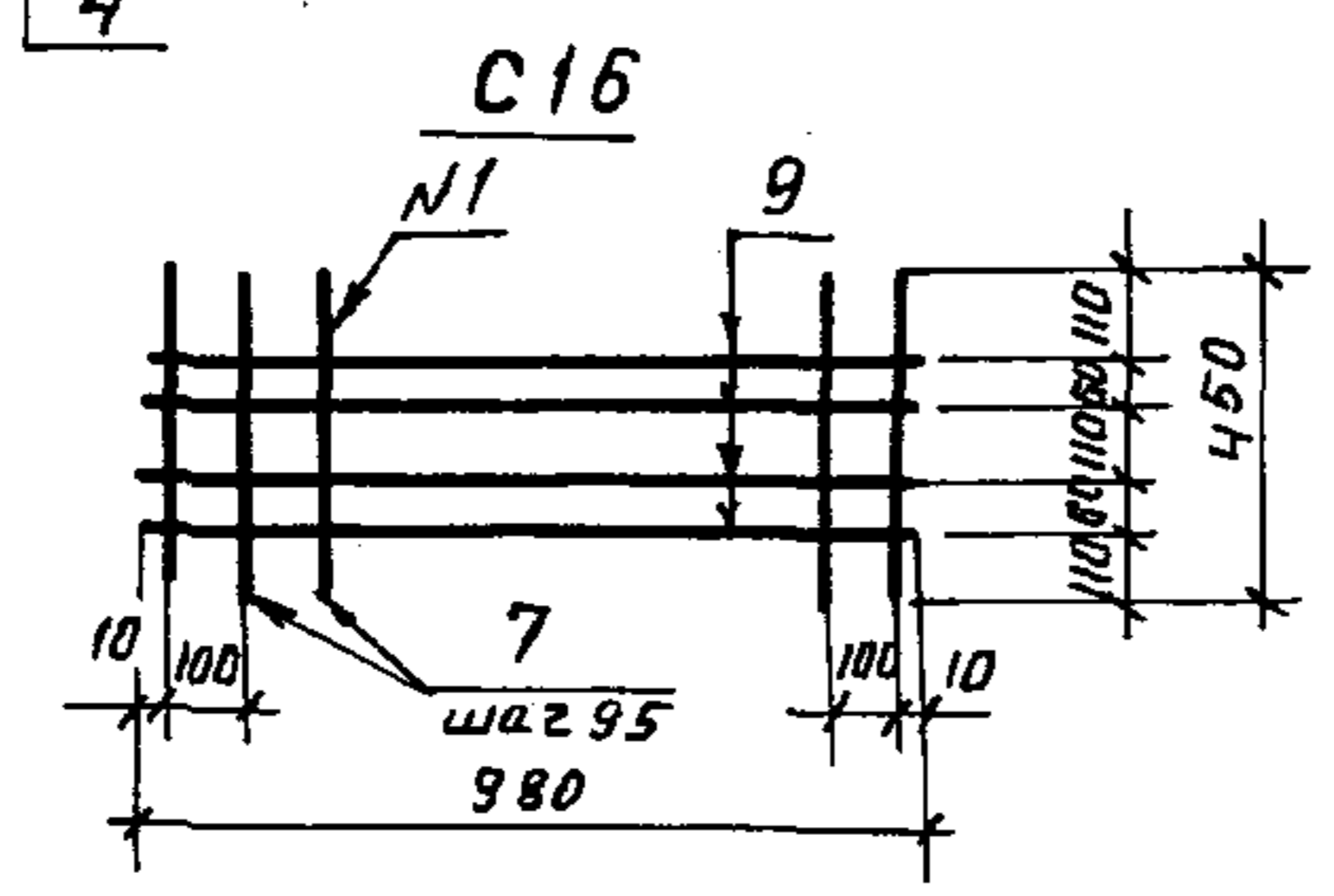
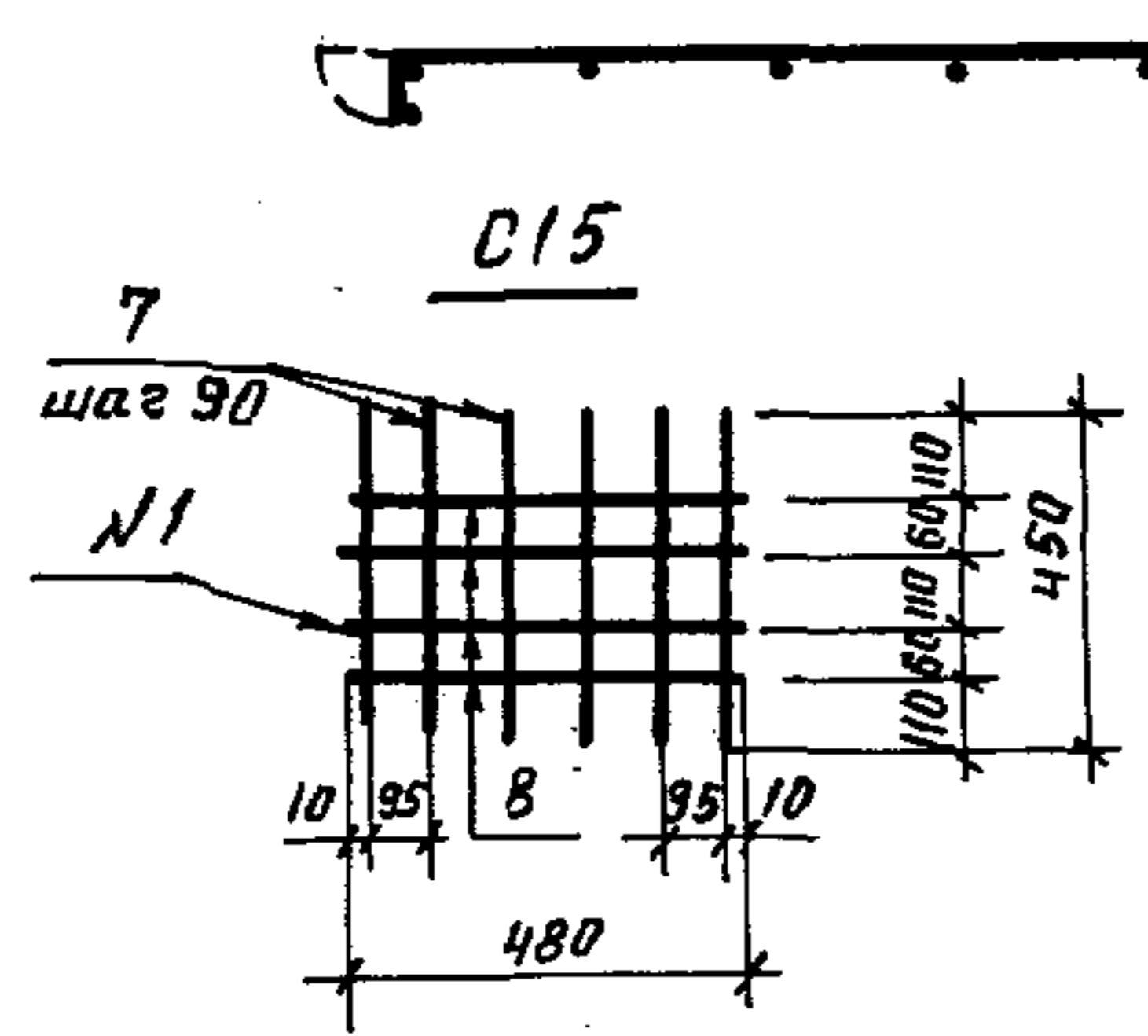
Копир. Михина 2501/1 Формат А3

Ш.В. № подл. Подпись и дата. Взам. инв. №

Марка сетки	Поз.	Наименование	Кол.	Масса эд, кг	Масса сетки, кг
C13	1	φ8 AIII ; P=980	5	0.40	2.4
	2	4B I ; P=480	7	0.05	
C14	3	φ8 AIII ; P=1460	2	0.58	4.8
	4	8 AIII ; P=1540	5	0.61	
	5	4B I ; P=460	2	0.05	
	6	4B I ; P=540	9	0.05	
C15	7	φ4B I ; P=450	6	0.05	0.5
	8	4B I ; P=480	4	0.05	
C16	7	φ4B I ; P=450	11	0.05	1.0
	9	4B I ; P=980	4	0.1	



Арматура класса B I по ГОСТ 6727-80*,
класса AIII по ГОСТ 5781-62*



Разраб.	Лизунова	10.2.88
Расчит	Шленова	19.2.88
Провер.	Курсанова	19.2.88
Рук. гр.	Шленова	19.2.88
ГИП	Ковалев	19.2.88
Нач. отд.	Роненский	19.2.88
Н. контр.	Ковалев	19.2.88

3.407.1-157.1-37

Сетка С (С13... С16)

Стадия	Масса	Масшт.
Р	см. табл.	
Лист	Листов 1	
ЭНЕРГОСЕТЬПРОЕКТ Северо-Западное отделение Ленинград		

Ш.В. № подл. Подпись и дата. Взам. инв. №

Марка элемента	Напрягаемая арматура класса		Изделия арматурные											Изделия					
	Арматура класса		Арматура класса											Арматура класса					
	A V		A I			A III			A V			B I		Всего	A I			A III	
	ГОСТ 5781-82*		ГОСТ 5781-82*												ГОСТ 6727-80		ГОСТ 5781-82*		
φ12	Итого	φ8	Итого	φ16	φ20	Итого	φ12	Итого	φ4	Итого	φ12	φ6	Итого	φ16	Итого				
СЦП 120-200	74.9	74.9	74.9	16.3	16.3	—	74.2	74.2	31.3	31.3	121.8	2.8	—	2.8	—				
СЦП 140-280	148.8	148.8	148.8	17.6	17.6	—	98.4	98.4	35.6	35.6	151.6	2.8	—	2.8	—				
СЦП 170-290	181.2	181.2	181.2	19.5	19.5	—	151.0	151.0	42.0	42.0	212.5	2.8	—	2.8	—				
СЦП 195-310	242.2	242.2	242.2	21.5	21.5	—	172.0	172.0	48.3	48.3	241.8	2.8	—	2.8	—				
СЦП 220-950	236.4	236.4	236.4	23.4	23.4	—	315.2	315.2	59.0	59.0	397.6	2.8	—	2.8	—				
ФТ 34-102	—	—	—	5.4	5.4	42.4	—	42.4	9.0	9.0	56.8	0.4	—	0.4	5.2	5.2			
ФТ 34-250	—	—	—	4.8	4.8	142.0	—	142.0	8.9	8.9	155.7	—	—	—	—	—			

Продолжение ведомости

З а к л а д н ы е														Всего	Общий расход
Прокат марки															
В С Т 3 п с б															
ГОСТ 103-76*			ГОСТ 19903-74*			ГОСТ 8509-86				ГОСТ 2590-71*		ГОСТ 5915-70			
-3	-8	Итого	-10	-8	Итого	L36x36x4	L45x45x4	L50x50x5	Итого	Круг 30	Итого	Гайка М30			
—	—	—	—	—	—	4.4	—	0.8	5.2	—	—	—	8.0	204.7	
—	—	—	—	—	—	4.4	—	0.8	5.2	—	—	—	8.0	308.4	
—	—	—	—	—	—	4.4	—	0.8	5.2	—	—	—	8.0	401.7	
—	—	—	—	—	—	4.4	—	0.8	5.2	—	—	—	8.0	492.0	
—	—	—	—	—	—	4.4	3.0	0.8	8.2	—	—	—	11.0	645.0	
1.2	0.6	1.8	3.8	—	3.8	—	—	1.6	1.6	5.6	5.6	1.0	19.4	76.2	
1.2	—	1.2	27.7	—	27.7	—	—	1.6	1.6	—	—	—	30.5	186.2	

Ш.в. № 100/1. Подпись и дата. Взам. инв. №.

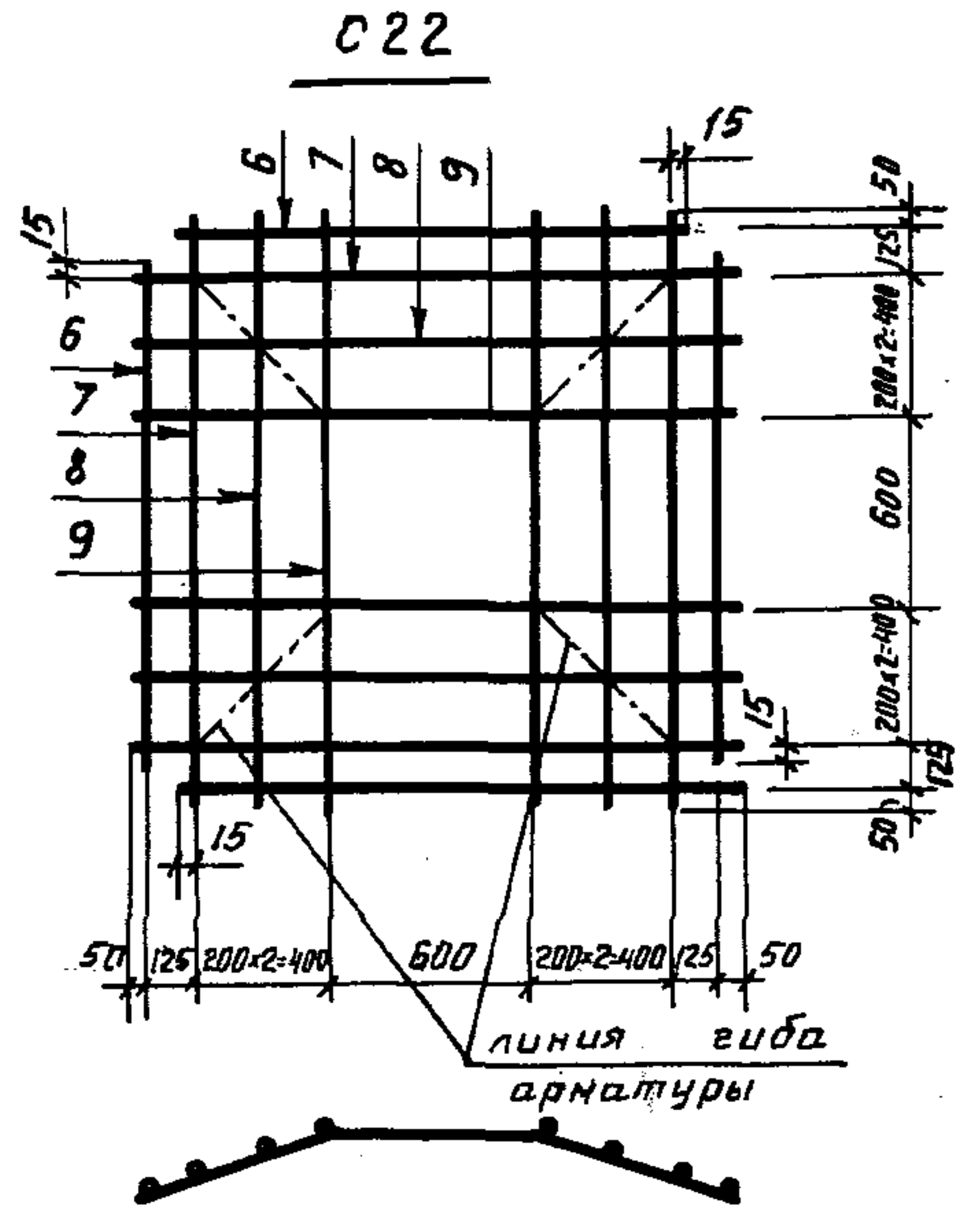
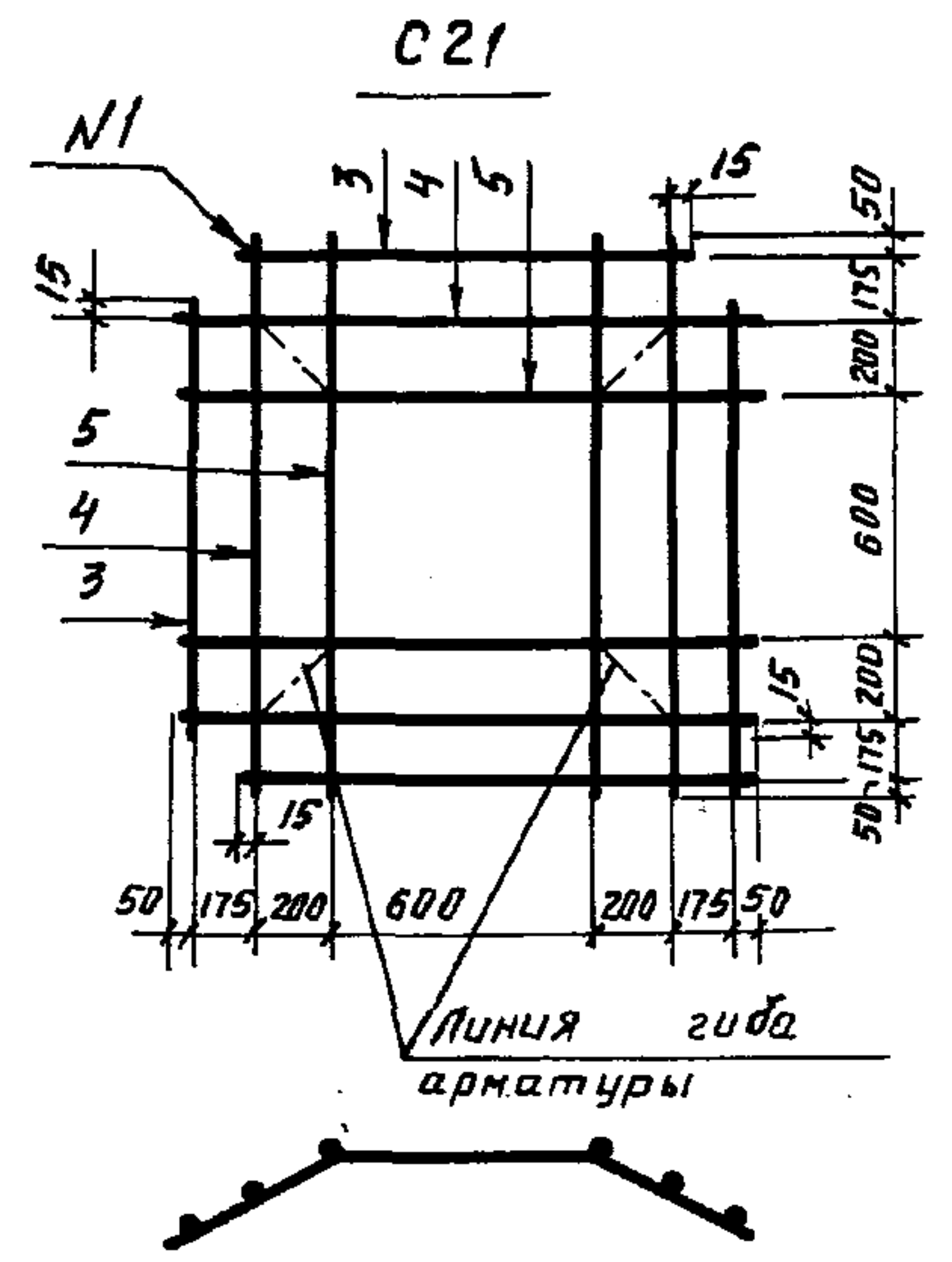
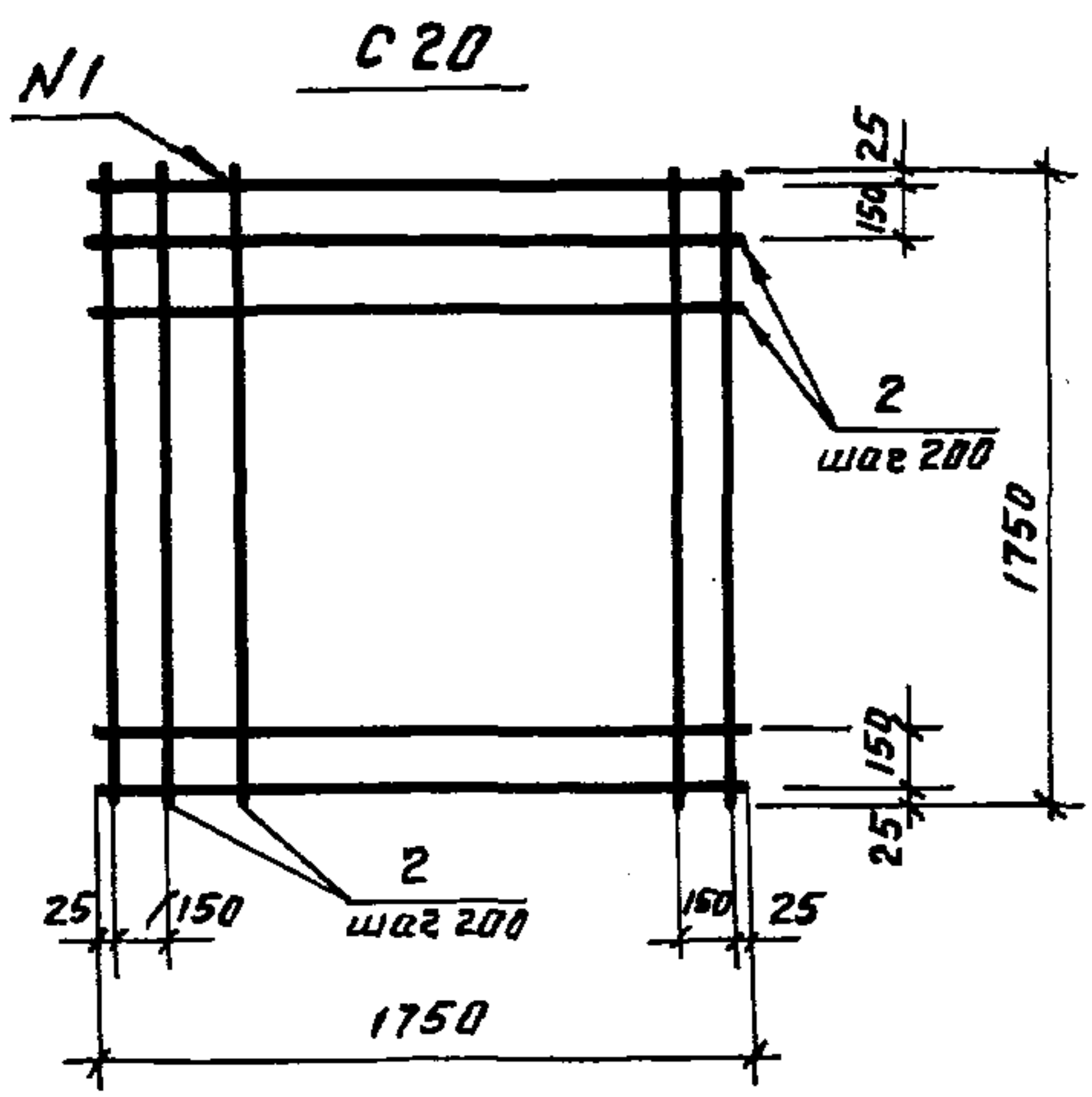
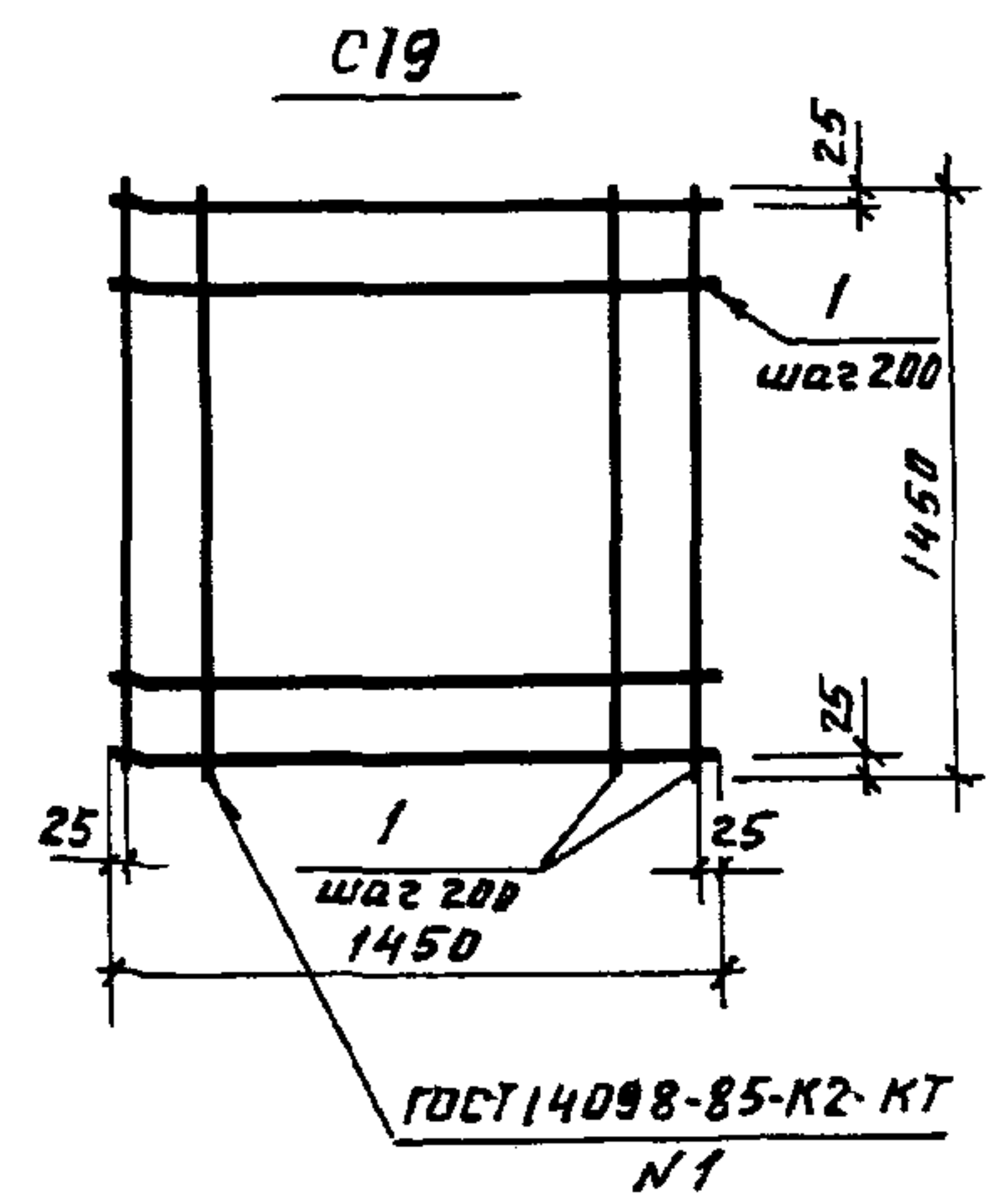
Разраб.	Воробьева	19.2.88
Расчет	Шленова	19.2.88
Провер.	Курсанова	19.2.88
Рук. гр.	Шленова	19.2.88
ГЦП	Ковалев	19.2.88
Нач. отд.	Роменский	19.2.88
Н.контр.	Ковалев	19.2.88

3.407.1-157.1 - РС

Ведомость расхода
стали

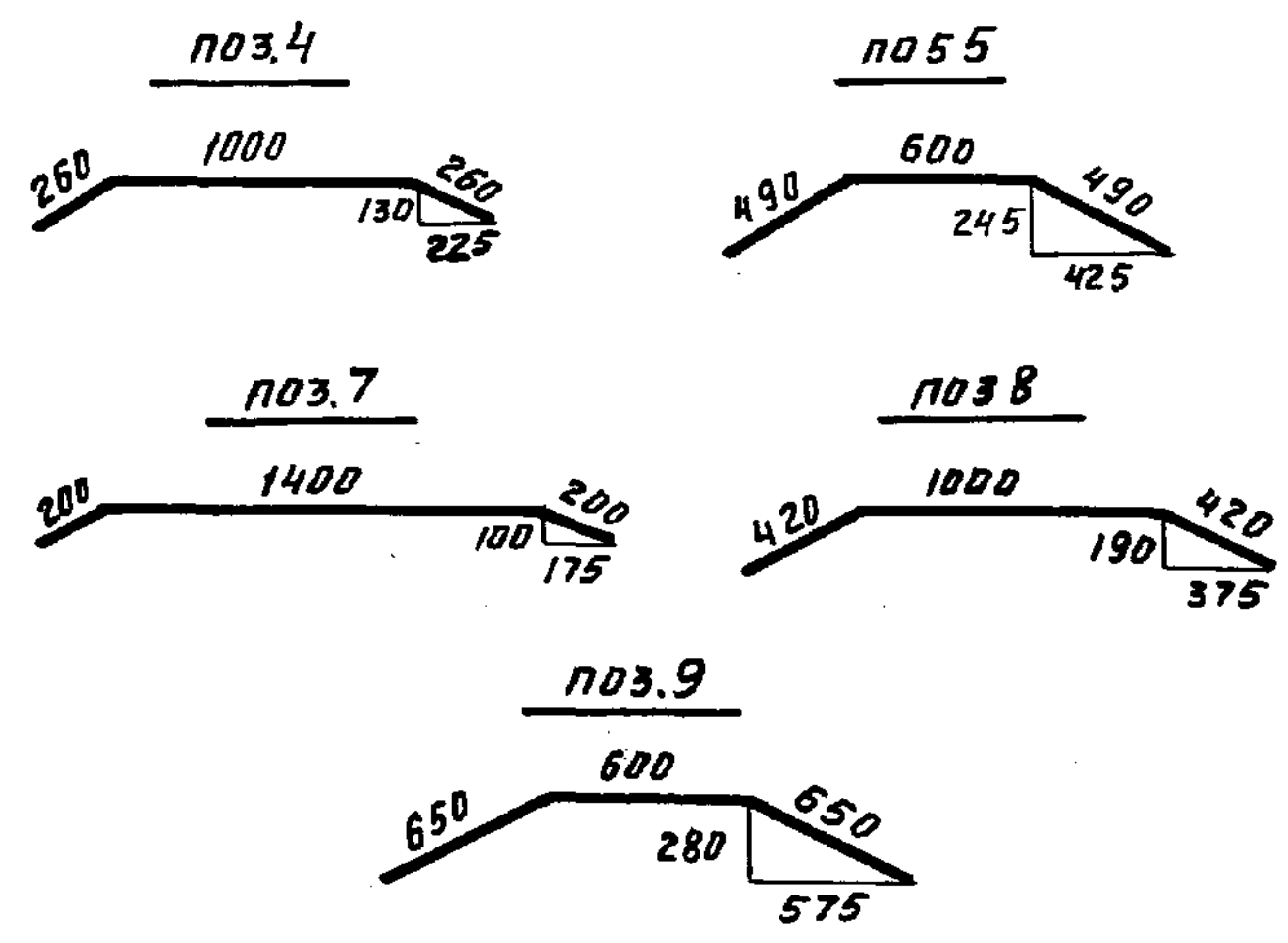
Стадия	Лист	Листов
Р	1	7
ЭНЕРГОСЕТЬПРОЕКТ Северо-Западное отделен. Ленинград		

Копир. Михина 2501/1 Формат А3



Марка сетки	Поз.	Наименование	Кол.	Масса ед. кг	Масса сетки, кг
C19	1	φ12A I; P=1450	16	1.29	20.6
C20	2	φ12A III; P=1750	20	1.55	31.0
C21	3	φ12A I; P=1380	4	1.23	15.9
	4	12A I; P=1520	4	1.35	
	5	12A I; P=1520	4	1.4	
C22	6	φ12A III; P=1430	4	1.27	24.7
	7	12A III; P=1800	4	1.6	
	8	12A III; P=1840	4	1.63	
	9	12A III; P=1900	4	1.69	

Арматура классов AI и AIII по ГОСТ 5781- 2*



Шиб. № подл. Подпись и дата. Взам. инв. №

Разраб.	Лизунова	19.2.88
Рассчит	Шленова	19.2.88
Провер.	Кирсанова	19.2.88
Рук. ер.	Шленова	19.2.88
ГИП	Ковалев	19.2.88
Нач. отд.	Роменский	19.2.88
Н.контр.	Ковалев	19.2.88

3.407.1-157.1-39			
Сетка с (C19...C22)	Стадия	Масса	Масштаб
	P	см. табл.	
	Лист	Листов 1	
ЭНЕРГОСЕТЬПРОЕКТ Северо-Западное отделение Ленинград			

Марка элемента	Напрягаемая арматура класса								Изделия арматурные														Всего			
	A II				AT VI				Арматура класса																	
	ГОСТ 5781-82*				ГОСТ 10884-81				A I							A II			AT VI					B I		
	φ 12	φ 14		Итого	φ 10	φ 12		Итого	φ 8	φ 16	φ 20	φ 24		Итого	φ 12	φ 14		Итого	φ 10	φ 12		Итого		φ 4	φ 5	Итого
BC 90-112			—		48,0		48,0	48,0	5,2		6,2			11,4			—		16,0		15,0		10,3	10,3	37,7	
BC 90-112-1	64,0			64,0			—	64,0	5,2		6,2			11,4	16,0		16,0				—		10,3	10,3	37,7	
BC 105-167			—		93,0		93,0	93,0	6,2		6,2			12,4			—		37,0		37,0		12,7	12,7	62,1	
BC 105-167-1	111,6			111,6			—	111,6	6,2		6,2			12,4	37,0		37,0				—		12,7	12,7	62,1	
BC 140-257	173,6			173,6			—	173,6	8,4		9,0			17,4	61,6		61,6				—		16,3	16,3	55,3	
BC 140-257-1		169,0		169,0			—	169,0	8,4		9,0			17,4	59,0		59,0				—		16,3	16,3	62,7	
ТЖ 90-107			—		64,0		64,0	64,0	4,5	4,0				8,5			—		16,0		16,0	7,7		7,7	32,2	
ТЖ 60-32			—	29,6			29,6	29,6	3,2	4,0				7,2			—	7,4			7,4	5,8		5,8	20,4	
ТЖ 60-32-1			—	29,6			29,6	29,6	3,2	4,0				7,2			—	7,4			7,4	5,8		5,8	20,4	

Продолжение ведомости

Изделия закладные																Всего	Общий расход	
Арматура класса								Прокат марки										
A I				A III				B CT3 псб										
ГОСТ 5781-82*				ГОСТ 103-76*				ГОСТ 19903-74*		ГОСТ 8509-86								
φ 8	φ 12		Итого	φ 12		Итого	— 4	— 10		Итого	— 10		Итого	L50 x 50 x 5		Итого		
0,15			0,15	3,4		3,4	0,7			0,7	9,7		9,7	0,4		0,4	14,4	100,1
0,15			0,15	3,4		3,4	0,7			0,7	9,7		9,7	0,4		0,4	14,4	116,1
0,15			0,15	3,4		3,4	0,7			0,7	9,2		9,2	0,4		0,4	13,8	168,9
0,15			0,15	3,4		3,4	0,7			0,7	9,2		9,2	0,4		0,4	13,8	187,6
0,2			0,2	3,4		3,4	0,7			0,7	8,3		8,3	0,4		0,4	13,0	281,8
0,2			0,2	3,4		3,4	0,7			0,7	8,3		8,3	0,4		0,4	13,0	274,7
	4,9		4,9	4,2		4,2		9,4		9,4	3,8		3,8			—	22,3	118,5
			—	5,0		5,0		5,6		5,6	12,2		12,2			—	22,	72,8
	4,9		4,9	4,2		4,2		9,4		9,4	3,8		3,8			—	22,5	72,3

3.407.1-157.1 PC

Лист
2

Формат А3

2501/1

Инв. № подл. Подпись и дата. Взам. инв. №

Марка элемента	Напрягаемая арматура класса			Изделия арматурные														Всего
	АТ VI			А I							АТ VI			B I				
	ГОСТ 10884-81			ГОСТ 5781-82*							ГОСТ 10884-81			ГОСТ 6727-80*				
	φ 12		Итого	φ 6	φ 8	φ 10	φ 12			Итого	φ 12		Итого	φ 4	φ 5		Итого	
СН.80-39	28,4		28,4	28,4	1,6			2,0			3,6	15,8		16,8		5,0	5,0	25,4
СН.65-39	23,2		23,2	23,2	1,6		2,0			3,6	11,2		11,2		4,2		4,2	19,0
СН.45-29	16,0		16,0	16,0	1,6		2,0			3,6				3,1		3,1		6,7
СОН 76-39	26,8		26,8	26,8						1,2	15,6		15,6	5,5			5,5	22,6
СОН 52-39	18,4		18,4	18,4			1,2			1,2	8,4		8,4	4,2			4,2	15,8
СОН 44-29	15,6		15,6	15,6			1,2			1,2				3,9			3,8	5,1
СОН 30-29	10,8		10,8	10,8			1,2			1,2				3,0			3,0	4,2
СОН 22-29	8,0		8,0	8,0			1,2			1,2				2,2			2,2	3,4
φ 8,8			-	-	1,45	15,6	1,4			8,5				-			-	8,5

Продолжение ведомости

Изделия закладные																Всего	Общий расход
Арматура класса										Прокат марки							
А I					А III					B I			BCT3 пс6				
ГОСТ 5781-82*					ГОСТ 6727-80*					ГОСТ 103-76*			ГОСТ 10704-76*				
φ 10	φ 16		Итого	φ 12		Итого	φ 5		Итого	-8		Итого	Тр. 50x3	Итого			
1,2	1,4		2,6	3,2		3,2	0,4		0,4	4,2		4,2	0,7	0,7	11,1	64,9	
1,2	1,4		2,6	3,2		3,2	0,4		0,4	4,2		4,2	0,7	0,7	11,1	53,3	
1,2	1,4		2,6	3,2		3,2	0,4		0,4	4,2		4,2	0,7	0,7	11,1	33,8	
			-	3,2		3,2			-	4,2		4,2		-	7,4	66,5	
			-	3,2		3,2			-	4,2		4,2		-	7,4	39,6	
			-	3,2		3,2			-	4,2		4,2		-	7,4	28,1	
			-	3,2		3,2			-	4,2		4,2		-	7,4	22,4	
			-	3,2		3,2			-	4,2		4,2		-	7,4	18,8	
			-			-			-			-		-	-	8,5	

3.407.1-157.1

РС

Лист 3

2501/1

Формат А3

Инв. № подл. Подпись и дата

Взам. инв. №

Марка элемента	Напрягаемая арматура класса			Изделия арматурные															Всего
	АУ			Арматура класса															
				АI					АII					АУ			B I		
	ГОСТ 5781-82*			ГОСТ 5781-82*					ГОСТ 5781-82*					ГОСТ 5781-82*			ГОСТ 6727-80*		
φ14		Итого	φ8	φ10	φ12		Итого	φ8	φ14		Итого	φ14		Итого	φ4		Итого		
СОН 76-39-1	36.8		36.8	36.8		1.2		1.2				-	21.2		21.2	5.5		5.5	27.9
СОН 52-39-1	25.2		25.2	25.2		1.2		1.2				-	11.6		11.6	4.2		4.2	17.0
СОН 44-29-1	21.2		21.2	21.2		1.2		1.2				-			-	3.9		3.9	5.1
СОН 30-29-1	14.4		14.4	14.4		1.2		1.2				-			-	3.0		3.0	4.2
СОН 22-29-1	10.8		10.8	10.8		1.2		1.2				-			-	2.2		2.2	3.4
БДЛ 40.6			-	-	13.7		3.2	16.9		37.6		37.6				-		-	54.5
Л20.10			-	-	0.5			0.5	3.1		3.1				-	3.4		3.4	7.0
Л20.5			-	-	0.5			0.5	3.1		3.1				-	2.0		2.0	5.6
Л20.10-1			-	-	0.5			0.5	3.1		3.1				-	4.2		4.2	7.8
Л20.5-1			-	-	0.5			0.5	3.1		3.1				-	2.4		2.4	6.0

Продолжение ведомости

Изделия закладные							Всего	Общий расход
Арматура класса			Прокат марки					
А II			В Ст3 пс б					
ГОСТ 5781-82*			ГОСТ 103-76*					
φ12		Итого	-8		Итого			
3.2		3.2	4.2		4.2	7.4	72.1	
3.2		3.2	4.2		4.2	7.4	48.6	
3.2		3.2	4.2		4.2	7.4	33.7	
3.2		3.2	4.2		4.2	7.4	26.0	
3.2		3.2	4.2		4.2	7.4	21.6	
		-			-	-	54.5	
		-			-	-	7.0	
		-			-	-	5.6	
		-			-	-	7.8	
		-			-	-	6.0	

Шифр и подл. Подл. и дата
 ВЗДМ. ШИДЛ

3.4071-1571-PC Лист 4

Марка элемента	Изделия арматурные																			Всего
	Арматура класса																			
	А I							А III							В I					
	ГОСТ 5781-82*							ГОСТ 5781-82*							ГОСТ 6727-80*					
	φ 6	φ 8	φ 10	φ 12	φ 16		Итого	φ 8	φ 10	φ 12	φ 14	φ 18	φ 20	φ 25		Итого	φ 3	φ 4		
П 10.5			1.2			1.2	2.0								2.0		0.4		0.4	3.6
П 15.5						-	4.2								4.2		0.6		0.6	4.8
Б 5	0.4					0.4									-		0.5		0.5	0.9
Б 10	0.4					0.4									-		1.0		1.0	1.4
ПФ 35.10		10.8		3.6		14.4			39.8		69.0				108.8				-	123.2
ПФ 35.15			26.9	3.6		30.5				83.5		136.0			219.5				-	250.0
НСП 35.10			25.2		6.4	31.6				70.4			186.2		256.6				-	288.2
НСП 35.15			39.6		6.4	46.0				115.2			292.6		407.8				-	453.8
ШТ-27		4.0	1.2			5.2					21.2				21.2				-	26.4
ШТ-12		0.6	5.4			6.0					4.8				4.8				-	10.8
НСП-12a					4.0	4.0		18.0		66.4					84.4	3.7			3.7	92.1

Продолжение ведомости

Циф. № подл.	Подп. и дата	Взам. №	Изделия закладные								Всего	Общий расход
			Арматура класса			Прокат марки						
			А III			В Ст 3 пс 6						
			ГОСТ 5781-82*			ГОСТ 19903-74*		ГОСТ 3262-75*				
			φ 10		Итого	- 10	Итого	Гр. 33.5x28		Итого		
			-		-	0.4		0.4	0.4	4.0		
			-		-	0.4		0.4	0.4	5.2		
			-		-			-	-	0.9		
			-		-			-	-	1.4		
			-		-			-	-	123.2		
			-		-			-	-	250.0		
			-		-			-	-	288.2		
			-		-			-	-	453.8		
			-		-			-	-	26.4		
			-		-			-	-	10.8		
			2.8	2.8	11.8		11.8		14.6	106.7		

3.407.1-157.1-PC

Лист
5

кон. Чертова

2501/1

Формат А3

Марка элемента	Изделия арматурные																	Всего
	Арматура класса																	
	А I					А II				А III				B I				
	ГОСТ 5781-82*					ГОСТ 5781-82*				ГОСТ 3781-82*				ГОСТ 6727-80*				
	φ 6	φ 8	φ 10	φ 12	Итого	φ 8	φ 10	Итого	φ 12	φ 16	Итого	φ 5	Итого	Итого	Итого	Итого		
ПЖ-16		4.8		2.5	7.3			-		20.0	20.0			-	27.3			
ПЖ-28		8.0		2.5	10.5			-		35.2	35.2			-	45.7			
ПЖ-44		12.6		2.5	15.1			-		55.2	55.2			-	70.3			
ПЖ-60		16.9		2.5	19.4			-		95.0	95.0			-	114.4			
ПЖ-84		23.5		2.5	26.0			-		132.0	132.0			-	158.0			
ПЖ-104		29.0		2.5	31.5			-		164.0	164.0			-	185.6			
ПН32.9	5.8		1.6		7.4	4.2	11.9	16.1						-	23.5			
ПН32.9-1			1.6		1.6			-	17.1		17.1	7.7		7.7	26.4			
ПН32.9-2	3.4		1.6	18.9	23.9			-						-	23.9			

Продолжение ведомости

Изделия закладные													Всего	Общий расход
Арматура класса				Прокат марки										
А II		А III		B C T 3 пс Б										
ГОСТ 5781-82*				ГОСТ 103-76*		ГОСТ 19903-74*			ГОСТ 3252-75*					
φ 10	Итого	φ 10	Итого	- Б	Итого	- Б	Итого	Тр.φ25	Итого	Итого	Итого			
	-	4.8	4.8		-	11.2	11.2	0.8	0.8	16.8	44.1			
	-	6.4	6.4		-	19.6	19.6	0.8	0.8	26.8	72.5			
	-	9.2	9.2		-	30.8	30.8	0.8	0.8	40.8	111.1			
	-	12.0	12.0		-	42.0	42.0	0.8	0.8	54.8	169.2			
	-	17.2	17.2		-	58.8	58.8	0.8	0.8	75.8	234.8			
	-	21.2	21.2		-	72.8	72.8	0.8	0.8	94.8	290.3			
1.6	1.6		-	5.1	5.1	3.2	3.2		-	9.9	33.4			
0.7	0.7		-	1.7	1.7	1.6	1.6		-	4.0	30.4			
										-	23.9			

Ш.№ подл. Подпись и дата Взам.инв.№

3.407.1-157.1-PC

Лист
6

Марка элемента	Узделия арматурные														Всего
	Арматура класса														
	A I						A III						B I		
	ГОСТ 5781-82*						ГОСТ 5781-82*						ГОСТ 6727-80*		
	φ 6	φ 8	φ 12	φ 24		Итого	φ 10	φ 12	φ 25		Итого	φ 5		Итого	
Б 30А		0.6				0.6	1.8				1.8	1.1		1.1	3.5
Б 4 15А	0.4					0.4					-	0.8		0.8	1.2
φ 15.15			42.1	7.1		49.2		35.4	193.8		229.2			-	278.4
φ 18.18				7.1		7.1		96.4	193.8		290.2			-	297.3

Продолжение ведомости

Узделия закладные																Общий расход		
Арматура класса						Прокат марки												
A I			A III			B Ст 3 пс 6												
ГОСТ 5781-82*						ГОСТ 19903-74					ГОСТ 8509-86		ГОСТ 8732-70*				Всего	
φ 8		Итого	φ 10		Итого	-5	-12	-25		Итого	150x50x5		Итого	Тр.57x35				Итого
		-	0.8		0.8					-	1.8		1.8			-	2.6	6.1
		-	0.3		0.3	1.3				1.3			-			-	1.6	2.8
0.8		0.8			-		22.2	31.4		53.6			-	2.1		2.1	56.5	334.9
0.8		0.8			-		22.2	31.4		53.6			-	2.1		2.1	56.5	353.8

Шиф. № подл. Подп. и дата. Взам. инв. №

3.407.1-157.1-РС

Лист
7

Коп. Чертова

2501/1

Формат А3