

ТИПОВЫЕ СТРОИТЕЛЬНЫЕ КОНСТРУКЦИИ ИЗДЕЛИЯ И УЗЛЫ

**СЕРИЯ 3 0 0 8 1-8/89**

**ТРУБЫ БЕТОННЫЕ**

**БЕЗНАПОРНЫЕ**

**ДИАМЕТРОМ 100-1000 ММ**

МАТЕРИАЛЫ ДЛЯ ПРОЕКТИРОВАНИЯ ТРУБОПРОВОДОВ

**24048**

**ЦЕНА 1-63**

ТИПОВЫЕ СТРОИТЕЛЬНЫЕ КОНСТРУКЦИИ, ИЗДЕЛИЯ И УЗЛЫ

**СЕРИЯ 3.008.1-8/89**

**ТРУБЫ БЕТОННЫЕ  
БЕЗНАПОРНЫЕ**

**ДИАМЕТРОМ 100-1000 ММ**

МАТЕРИАЛЫ ДЛЯ ПРОЕКТИРОВАНИЯ ТРУБОПРОВОДОВ

РАЗРАБОТАНЫ

СОЮЗВОДОКАНАЛПРОЕКТ

Гл инженер

А Н Михайлов

Гл инж проекта

Л П Хлюпин

НИИЖБ

Зам директора

В Я Крылов

Рук лаборат

А Л Ционский

ВНИИ ВОДГЕО

Зам директора

В С Алексеев

Рук лаборат

В И Готовцев

УТВЕРЖДЕНЫ

Главным Управлением

Организации Проектирования

Госстроя СССР N-4/5-1129

от 11 08 89

*Введен в действие институтом  
Союзводоканалпроект с 01 03 89  
приказом от 11 09 89 N 80*

© ЦИТП Госстроя СССР, 1989

ОБОЗНАЧЕНИЕ	НАИМЕНОВАНИЕ	Стр.
3 008 1-8/89 - ПЗ	Пояснительная записка	3
- 1ИИ	Номенклатура труб по ГОСТ 20054-82	12
- 2	МАКСИМАЛЬНО ДОПУСТИМАЯ ВЫСОТА ЗАСЫПКИ НАД ТРУБОЙ ДЛЯ $d 300$ ПРИ ВРЕМЕННОЙ НАГРУЗКЕ НГ-60	16
- 3	То же $d 300$ , при НК-80	17
- 4	То же $d 400$ , при НГ-60	18
- 5	То же $d 400$ , при НК-80	19
- 6	То же $d 500$ , при НГ-60	20
- 7	То же $d 500$ , при НК-80	21
- 8	То же $d 600$ , при НГ-60	22
- 9	То же $d 600$ , при НК-80	23
- 10	То же $d 800$ , при НГ-60	24
- 11	То же $d 800$ , при НК-80	25
- 12	То же $d 1000$ , при НГ-60	26
- 13	То же $d 1000$ , при НК-80	27
- 14	СПОСОБЫ УКЛАДКИ ТРУБ И ОБЪЕМЫ ЗЕМЛЯНЫХ РАБОТ	28
- 15	Стыковые соединения труб типа ТБ	33
- 16	Стыковые соединения труб типа ТБС и ТБПС	37
- 17	Стыковые соединения труб типа ТБФ	38
- 18	Стыковые соединения труб типа ТБПФ	40

РАЗРАБ	Воробьева	<i>В.В.</i>	3. 008. 1 - 8 / 89	СОДЕРЖАНИЕ	СТАДИЯ	ЛИСТ	ЛИСТОВ
РАССЧИТ	Калугина	<i>К.В.</i>			Р		1
ПРОВЕР	Рипс	<i>Р.В.</i>			СОЮЗВОДОКАНАЛПРОЕКТ		
ГИП	Хлюпин	<i>Х.В.</i>					
НАЧ. ОТД.	Филатов	<i>Ф.В.</i>					
Н. КОНТР.	Хлюпин	<i>Х.В.</i>					

# 1. ВВЕДЕНИЕ

1.1. Материалы серии 3.008.-8/89 предназначены для проектирования подземных безнапорных трубопроводов из бетонных труб по ГОСТ 20054-82 и разработаны взамен материалов для проектирования серии 3.008.1-8.

1.2. Материалы для проектирования содержат:

- пояснительную записку,
- основные характеристики бетонных труб,
- таблицы максимально допустимых глубин заложения,
- чертежи способов укладки труб,
- конструкции стыковых соединений.

1.3. В материалах приведены только те требования к производству земляных работ, которые влияют на напряженное состояние труб.

1.4. Бетонные трубы не должны применяться:

- в районах с сейсмичностью более 7 баллов,
- в вечномёрзлых, просадочных и набухающих грунтах,
- на подрабатываемых территориях и участках, подверженных оползням и карстообразованиям,
- под железными дорогами I, II и III категории общей сети и автодорогами I и II категории.

1.5. В водоводах питьевого водоснабжения рекомендуется применять трубы со стыком на резиновых кольцах (типы ТБС или ТБПС); при применении других типов труб материалы для заделки стыков должны быть разрешены Минздравом СССР.

1.6. В трубопроводах дождевой канализации допускается кратковременная (до 4 часов) работа в напорном режиме с давлением до 0,05 МПа над шельгой трубы.

№ п. подл. ПОДЛ. И ДАТА ВЗАМ. ИВБ. И

			<b>3. 008. 1 - 8 / 89 - ПЗ</b>			
РАЗРАБ.	Зарипова	<i>[Signature]</i>	Пояснительная записка	СТАДИЯ	Лист	Листов
РАСЧИТ.	Воробьева	<i>[Signature]</i>		Р	1	9
ПРОВЕР	Рипс	<i>[Signature]</i>		<b>СОЮЗВОДОКАНАЛПРОЕКТ</b>		
ГИП	Хлюпин	<i>[Signature]</i>				
НАЧ. ОТД	Филатов	<i>[Signature]</i>				
И. КОНТР.	Хлюпин	<i>[Signature]</i>				

## 2. ОСНОВНЫЕ ПОЛОЖЕНИЯ.

2.1. Бетонные безнапорные трубы по конструкции стыкового соединения и поперечному сечению разделяются на пять типов:

Тип ТБ - цилиндрические раструбные трубы диаметром 100-1000 мм со стыковыми соединениями, уплотняемыми герметиками или другими материалами,

тип ТБС - цилиндрические раструбные трубы диаметром 400 - 1000 мм, стыковые соединения которых уплотняются при помощи резиновых колец,

тип ТБПС - то же с подошвой диаметром 600-1000 мм,

тип ТБФ - цилиндрические фальцевые трубы диаметром 300 - 800 мм,

тип ТБПФ - то же с подошвой диаметром 1000 мм

2.2. Трубы в зависимости от прочности (по несущей способности) подразделяются на две группы: 1 и 2.

1 - нормальной прочности,

2 - повышенной прочности.

Прочностные характеристики труб (контрольные нагрузки „Рк“ принимаются в соответствии с ГОСТ 20054-82 по табл. 1 для соответствующего диаметра и группы прочности и не зависят от типа труб.

ТАБЛИЦА 1

Группа прочности труб	Контрольная линейная нагрузка „Рк“ в кгс/п.м. при проверке прочности бетонных труб для труб диаметром									
	100	150	200	300	400	500	600	800	1000	
1	1600	1700	1900	2900	3500	3900	4300	5100	5900	
2	—	—	—	4000	4800	5500	6200	7600	9000	

2.3. Основные характеристики бетонных труб по ГОСТ 20054-82 даны на док. - ИНИ (при ссылке на документ № серии условно опущен).

2.4 БЕТОННЫЕ БЕЗНАПОРНЫЕ ТРУБЫ РАССЧИТЫВАЮТСЯ НА ВОЗДЕЙСТВИЕ ВНЕШНИХ НАГРУЗОК ОТ :

- ДАВЛЕНИЯ ГРУНТА,
- ВРЕМЕННОЙ НАГРУЗКИ НА ПОВЕРХНОСТИ ЗЕМЛИ,
- МАССЫ ТРАНСПОРТИРУЕМОЙ ЖИДКОСТИ,
- СОБСТВЕННОЙ МАССЫ ТРУБ.

2.5. НА РАСЧЕТНУЮ ВЕЛИЧИНУ ВНЕШНЕЙ НАГРУЗКИ НА ТРУБЫ ОСНОВНОЕ ВЛИЯНИЕ ОКАЗЫВАЮТ:

- ГЛУБИНА ЗАЛОЖЕНИЯ ДО ВЕРХА ТРУБ,
- ТИП ВРЕМЕННОЙ НАГРУЗКИ НА ПОВЕРХНОСТИ ЗЕМЛИ,
- ТИП ГРУНТОВ ОСНОВАНИЯ И ЗАСЫПКИ,
- СПОСОБ ОПИРАНИЯ ТРУБ НА ОСНОВАНИЕ,
- СТЕПЕНЬ УПЛОТНЕНИЯ ГРУНТОВ ЗАСЫПКИ.

2.6. Для удобства расчета все виды внешних нагрузок рекомендуется заменять приведенными линейными вертикальными нагрузками "p" (рис. 1), приложенными вдоль верхней и нижней образующих цилиндра трубы и эквивалентными по максимальному изгибающему моменту действию фактических нагрузок. Определение приведенных нагрузок рекомендуется выполнять по вып. 0 серии 3.901-1/85.

Условия прочности труб определяются формулой:

$$p = \frac{P_k}{1,3}$$

где  $P_k$  - контрольная нагрузка, указанная

в таблице 1

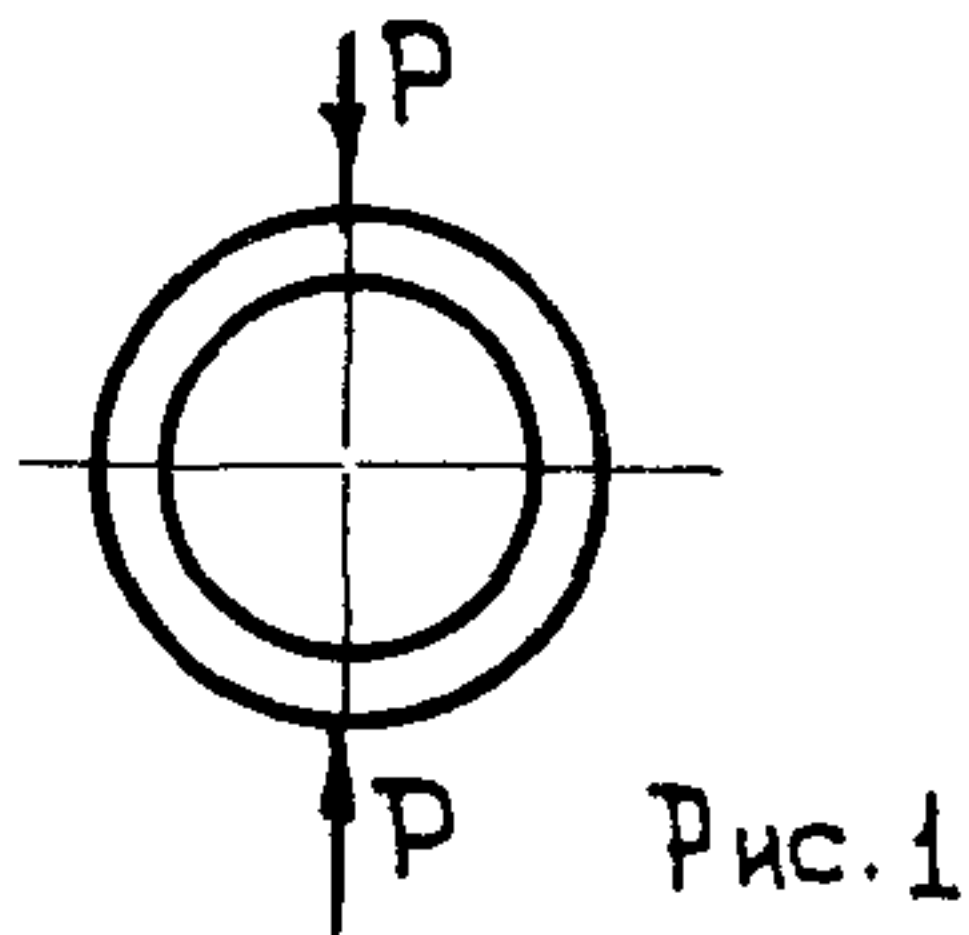


Рис. 1

2.7. В целях сокращения затрат труда при проектировании, для труб диаметром 300-1000 мм на док. - 2 ÷ 13 даны таблицы допустимых высот засыпки в зависимости от различных условий укладки. Эти таблицы построены на основании формулы п. 2.6. и определения расчетных приведенных внешних нагрузок и охватывают большинство случаев прокладки безнапорных трубопроводов. Они позволяют без дополнительных расчетов выбирать оптимальный вариант укладки труб. При составлении таблиц давление грунта и временной нагрузки определялось из условия укладки труб в траншеях с откосами (разрабатываемых механизмами) или в насыпи

3. 008.1 - 8 / 89 - ПЗ

Лист

3

24048 6

№ ВЗД

№ ПОДПИСИ И ДАТА

№ ВЗД

Укладка труб в узкие траншеи снижает расчетные величины внешних нагрузок. В этом случае расчет труб рекомендуется проводить не по таблицам, а в соответствии с указанной формулой

При необходимости укладки безнапорного трубопровода на глубину менее 1 метра или на глубины, большие указанных в таблицах, следует применять железобетонные трубы по ГОСТ 6482-88.

2.8. Трубы диаметром 100-200мм допускается укладывать на глубину от 1.0 до 2.5 метров на плоское основание с нормальной степенью уплотнения грунтов засыпки - без расчета в любых грунтах.

### 2.9. Классификация грунтов.

Для удобства пользования материалами данной серии трубы основания и грунты засыпки по своим физическим характеристикам, оказывающим влияние на напряженное состояние труб, подразделяются на условные группы в соответствии с табл. 2 и 3

Таблица 2

Условные группы грунтов основания

Виды грунтов	Модуль деформации $E_{гр}$ МПа	Условные группы			
		Г <sub>0-1</sub>	Г <sub>0-2</sub>	Г <sub>0-3</sub>	Г <sub>0-4</sub>
Пески гравелистые крупные, средней крупности	рыхлые	$E_{гр} < 25$	+		
	ср. плотн.	$25 \leq E_{гр} < 40$		+	
	плотные	$E_{гр} \geq 40$			+
Пески мелкие	рыхлые	$E_{гр} < 20$	+		
	ср. плотн.	$20 \leq E_{гр} < 33$		+	
	плотные	$E_{гр} \geq 33$			+
Пески пылеватые	ср. плотн.	$E_{гр} < 18$	+		
	плотные	$E_{гр} \geq 18$		+	
Супеси		$E_{гр} < 9$	+		
		$9 \leq E_{гр} < 22$		+	
		$22 \leq E_{гр} < 40$			+
		$E_{гр} \geq 40$			+
Суглинки		$E_{гр} < 7$	+		
		$7 \leq E_{гр} < 17$		+	
		$17 \leq E_{гр} < 30$			+
		$E_{гр} \geq 30$			+
Глины		$E_{гр} < 5$	+		
		$5 \leq E_{гр} < 13$		+	
		$13 \leq E_{гр} < 23$			+
		$E_{гр} \geq 23$			+
Скальные грунты					+

ТАБЛИЦА 3

УСЛОВНЫЕ ГРУППЫ ГРУНТОВ ЗАСЫПКИ

Условная группа	Виды грунтов	Плотность грунта т/м <sup>3</sup>
Гз - I	Пески травелистые, крупные средней крупности и мелкие	1,7
Гз - II	Пески пылеватые	1,7
Гз - III	Супеси, суглинки	1,8
Гз - IV	Глины	1,9

2. 10. Способы опирания труб на основание

2. 10.1. Для укладки бетонных труб типов ТБ; ТБС, ТБФ, предусмотрены следующие способы их опирания:

- на плоское грунтовое основание,
- на грунтовое основание, спрофилированное по форме трубы с углом охвата 75° и 90°,
- на бетонное основание с углом охвата 120°.

2. 10.2. Укладка бетонных труб с подошвой типов ТБЛС; ТБЛФ производится на плоское основание, а их расчет ведется как для круглых труб, уложенных на грунтовое основание с углом охвата 90°

2. 10.3 Способы опирания труб на основание даны на док. - 14

2. 10.4 Грунтовое основание должно обеспечить плотное прилегание трубопровода по всей его длине. Для раструбных труб под стыками должны устраиваться прямки, размеры которых принимаются по СНиП 3.02 01 - 87

Для труб типов ТБС и ТБПС прямки могут быть уменьшены до размеров выступающих раструбных частей труб. После заделки стыков прямки должны быть засыпаны песчаным или супесчаным грунтом с тщательным уплотнением.

2. 10.5. При наличии в основании крупнообломочных и скальных грунтов необходимо под трубами устраивать подушку из песчаных грунтов толщиной не менее 100мм над выступающими неровностями основания. При наличии в основании связанных грунтов (суглинки, глины) необходимость устройства подушки из песчаного грунта устанавливается проектом трубопровода в зависимости от наличия грунтовых вод и способа производства работ.

Инв № подл	Подпись и дата	Взам инв №



В скальных и крупнообломочных грунтах допускается использовать для подушки супеси или суглинки при условии их повышенного уплотнения

2.10.6. При грунтах основания  $T_0-1$  с условным расчетным давлением менее  $1,5 \text{ кгс/см}^2$  и других слабых грунтах и в сложных гидрогеологических условиях необходимо применять железобетонные безнапорные трубы по ГОСТ 6482-88 с устройством под ними искусственного основания

## 2.11. Степень уплотнения грунтов засыпки.

2.11.1. В проекте предусмотрены две степени уплотнения грунтов засыпки: нормальная и повышенная.

2.11.2. Нормальное уплотнение грунта - уплотнение грунта засыпки на высоту не менее 200 мм над трубой путем послойного (не более 200 мм) трамбования, обеспечивающего уплотнение грунта с коэффициентом  $K$  не менее 0,85 ( $K$  - равен отношению проектной плотности скелета грунта к максимальной его плотности, полученной методами, оговариваемыми ГОСТ 22733-77)

Определение плотности скелета уплотненного грунта должно производиться отбором проб с обеих сторон трубопровода через каждые 100 м по его длине.

Повышенное уплотнение грунта - уплотнение засыпки на высоту не менее 200 мм над трубой путем трамбования, обеспечивающего уплотнение грунта с коэффициентом  $K$  не менее 0,93.

2.11.3 При засыпке пазух необходимо уплотнять грунт одновременно с обеих сторон

При укладке труб в траншею уплотнение грунта производят по всей ширине, а при укладке в насыпь - на ширину двух диаметров трубопровода с каждой стороны

2.11.4. Методы засыпки трубопровода выше 200 мм над ним должны обеспечивать безопасность труб. Степень уплотнения этого грунта не влияет на напряженное состояние трубопровода

2.11.5. При укладке труб под автодорогами должна применяться только повышенная степень уплотнения грунтов засыпки.

2.11.6 При обратной засыпке трубопроводов суглинистыми и глинистыми грунтами обеспечение повышенной степени уплотнения затруднено, поэтому, как вариант, допускается засыпка трубопровода до его оси песчаными грунтами с повышенным уплотнением, выше оси трубопровода до 200 мм над трубой - местным грунтом с нормальным уплотнением.

Такой способ засыпки по степени влияния на несущую способность труб соответствует засыпке местным грунтом с повышенным уплотнением.

## 2.12. Стыковые соединения труб

2.12.1. Конструкции стыковых соединений труб показаны на док. -15 + -18

2.12.2. Выбор материала заделки стыковых соединений производится в зависимости от типа труб и степени агрессивности транспортируемой жидкости и грунта.

2.12.3. В районах с расчетной сейсмичностью 6-7 баллов, должны применяться трубы только типов ТБС и ТБПС. В районах с сейсмичностью более 7 баллов должны применяться трубы по ГОСТ 6482-88.

## 3. Примеры расчета по таблицам.

Примеры даны для труб диаметром 800 мм, см таблицу на док -10; -11

Пример 1. Безнапорный трубопровод  $d=800$  прокладывается в суглинках с модулем деформации  $E_{тр}=10$  МПа, временная нагрузка на поверхности земли - НГ-60.

Выбрать условия укладки бетонных труб I группы прочности при глубине засыпки - 2,0 м

Решение: По таблицам 2 и 3 данной пояснительной записки определяем, что грунты относятся к условным группам Г0-2 и Г3-III

По строке Г0-2; Г3-III в числителе на док -10 определяем ближайшие допустимые высоты засыпки

2,2 м - для спрессованного грунтового основания с углом охвата  $75^\circ$  и повышенным уплотнением,

2 1 м - для спрофилированного грунтового основания с углом охвата  $90^\circ$  и нормальным уплотнением. Таким образом, имеется два практически одинаковых по условиям прочности варианта укладки труб. Выбор между ними может быть решен по согласованию со строительной организацией.

**Пример 2.** Для условий примера 1 определить максимальную глубину заложения труб.

**Решение:** На док. -10 по строке Го-2, Тз-III в числителе определяем, что трубы I группы прочности можно укладывать на глубину до 3,9 метра (до верха труб) на бетонное основание с углом охвата  $120^\circ$  и с повышенным уплотнением грунтов засыпки.

**Пример 3.** Безнапорный трубопровод диаметром 800 мм. прокладывается в пылеватых плотных песках  $E_{гр}=20$  МПа под автодорогой III кат с нагрузкой НК-80. Выбрать условия укладки бетонных труб при высоте засыпки 4,0 м.

**Решение:** По таблицам 2 и 3 данной пояснительной записки определяем, что грунты относятся к условным группам Го-2, Тз-II. По строке Го-2, Тз-II на док. -11 определяем, что максимальная глубина засыпки труб I группы прочности (в числителе) не удовлетворяет заданным условиям.

Для труб II группы прочности (там же в знаменителе) определяем, что допустимыми вариантами укладки являются:

- спрофилированное грунтовое основание с углом охвата  $75^\circ$  и повышенным уплотнением грунтов засыпки (4,1 м)
- то же с углом охвата  $90^\circ$  и нормальным уплотнением (4,0 м)

Учитывая, что при укладке под автодорогами обязательным является применение повышенной степени уплотнения грунтов засыпки, окончательно принимаем первый вариант.

#### 4. Краткие указания по проектированию строительной части трубопроводов

4.1. На основании данных о районе строительства, инженерно-геологических изысканий, профиля и др. должно быть установлено для отдельных участков трубопровода:

- ДИАМЕТР ТРУБОПРОВОДА,
- ГЛУБИНА ЗАЛОЖЕНИЯ;
- ХАРАКТЕРИСТИКИ ГРУНТОВ ОСНОВАНИЯ И ЗАСЫПКИ.

4.2. В зависимости от наличия особых условий строительства (сейсмичность, наличие агрессивной среды, слабых грунтов и т.п.) с учетом области применения труб по ГОСТ 20054-82 и указаний п.п. 2.12.2, 2.12.3; 2.10.6; решается вопрос о возможности применения бетонных труб и выбирается тип труб и конструкция уплотнения стыка.

- 4.3. По материалам данного выпуска выбирается.
- группа прочности труб;
  - тип основания;
  - степень уплотнения грунтов засыпки

4.4. ГОСТ 20054-82 предусматривает несколько равнопрочных вариантов толщин стенок и, соответственно, марок бетона труб одной группы прочности. Выбор варианта производится по соглашению со строительной организацией

4.5. Маркировка труб принята по ГОСТ 20054-82.

ИВБ И ПОДА	ПОДПИСЬ И ДАТА	ВЗАМ ИВБ И	3. 008. 1 - 8 / 89 - ПЗ		Лист
					9

Эскиз	Типоразмер	Класс (марка) бетона на растяжение для группы прочности		РАЗМЕРЫ, мм						Объем бетона м <sup>3</sup>	
		1	2	Внутренний диаметр d	Наружный диаметр de	Наружный диаметр раструба d <sub>1</sub>	Толщина стенки t	Полезная длина l	Полная длина l <sub>1</sub>		Ширина подошвы B
	ТБС 40.15	B <sub>t</sub> 16 (P20)	B <sub>t</sub> 24 (P30)	400	550	700	75	1500	1645	—	0.20
		B <sub>t</sub> 2.0 (P25)*	B <sub>t</sub> 28 (P35)*		530	690	65				0.17
		B <sub>t</sub> 24 (P30)	—		510	665	55				0.15
	ТБС 50.20	B <sub>t</sub> 1.6 (P20)	B <sub>t</sub> 2.0 (P25)	500	670	845	85	2000	2155	—	0.36
		B <sub>t</sub> 2.0 (P25)*	B <sub>t</sub> 28 (P35)*		650	825	75				0.31
	ТБС 80.20	B <sub>t</sub> 24 (P30)	—	600	630	805	65	2000	2155	—	0.27
		B <sub>t</sub> 16 (P20)	B <sub>t</sub> 24 (P30)		790	975	95				0.47
		B <sub>t</sub> 20 (P25)*	B <sub>t</sub> 28 (P35)*		770	950	85				0.42
	ТБС 80.20	B <sub>t</sub> 24 (P30)	—	800	750	935	75	2000	2155	—	0.37
		B <sub>t</sub> 1.6 (P20)	B <sub>t</sub> 24 (P30)		1040	1245	120				0.78
		B <sub>t</sub> 2.0 (P25)*	B <sub>t</sub> 3.2 (P40)*		1010	1210	105				0.68
	ТБС 100.20	B <sub>t</sub> 24 (P30)	—	1000	990	1195	95	2000	2175	—	0.61
B <sub>t</sub> 16 (P20)		B <sub>t</sub> 24 (P30)	1290		1525	145	1.20				
B <sub>t</sub> 2.0 (P25)*		B <sub>t</sub> 3.2 (P40)*	1250		1480	125	1.01				
B <sub>t</sub> 24 (P30)		—	1230		1465	115	0.94				
		B <sub>t</sub> 28 (P35)	—	1210	1445	105				0.86	

24048 13

РАЗРАБ.	Зарипова	
РАСЧИТ.	Калугина	
ПРОВЕР	Рипс	
ГИП	Хлюпин	
НАЧ ОТА	Филатов	
Н. КОНТР.	Хлюпин	

3. 008.1 - 8/89 - 1 НИ

Номенклатура труб по  
ГОСТ 20054 - 82

СТАДИЯ	Лист	Листов
Р	1	4
СОЮЗВОДОКАНАЛПРОЕКТ		

Эскиз	Типоразмер	Класс (марка) бетона на растяжение для группы прочности		Размеры, мм							Объем бетона м <sup>3</sup>	
		1	2	Внутренний диаметр d	Наружный диаметр de	Наружный диаметр раструба d <sub>1</sub>	Толщина стенки t	Полезная длина l	Полная длина l <sub>1</sub>	Ширина подшвы b		
	ТБПС 60.20	B <sub>t</sub> 16 (P20)	B <sub>t</sub> 24 (P30)	600	790	975	95	2000	2155	560	0.53	
		B <sub>t</sub> 20 (P25)*	B <sub>t</sub> 28 (P35)*		770	950	85					0.47
		B <sub>t</sub> 24 (P30)	—		750	935	75					0.42
	ТБПС 80.20	B <sub>t</sub> 16 (P20)	B <sub>t</sub> 24 (P30)	800	1040	1245	120	2000	2165	730	0.88	
		B <sub>t</sub> 20 (P25)*	B <sub>t</sub> 32 (P40)*		1010	1210	105					0.76
		B <sub>t</sub> 24 (P30)	—		990	1195	95					0.70
	ТБПС 100.20	B <sub>t</sub> 16 (P20)	B <sub>t</sub> 24 (P30)	1000	1290	1525	145	2000	2175	920	1.35	
		B <sub>t</sub> 20 (P25)*	B <sub>t</sub> 32 (P40)*		1250	1480	125					1.15
		B <sub>t</sub> 24 (P30)	—		1230	1465	115					1.07
B <sub>t</sub> 28 (P35)		—	1210		1445	105	0.99					

24048 14

3.008.1-8/89-1НИ

Лист

2

13

Эскиз	Типоразмер	КЛАСС (МАРКА) БЕТОНА НА РАСТЯЖЕНИЕ ДЛЯ ГРУППЫ ПРОЧНОСТИ		РАЗМЕРЫ, мм							ОБЪЕМ БЕТОНА м <sup>3</sup>
		1	2	Внутрен. диаметр d	Наружн. диаметр. de	Наружн. диаметр раструба d <sub>1</sub>	Толщина стенки t	Полезная длина ℓ	Полная длина ℓ <sub>1</sub>	Ширина подш- вы B	
	ТБ 10.10	B <sub>t</sub> 1.6 (P20)	—	100	150	240	25	1000	1050	—	0.012
		B <sub>t</sub> 2.4 (P30)	—		140	220	20				0.009
	ТБ 15.10	B <sub>t</sub> 1.6 (P20)	—	150	220	330	35	1000	1050	—	0.023
		B <sub>t</sub> 2.0 (P25)	—		210	310	30				0.019
		B <sub>t</sub> 2.4 (P30)	—		200	290	25				0.016
	ТБ 20.15	B <sub>t</sub> 1.6 (P20)	—	200	280	400	40	1500	1550	—	0.050
		B <sub>t</sub> 2.0 (P25)	—		270	380	35				0.043
		B <sub>t</sub> 2.4 (P30)	—		260	360	30				0.036
	ТБ 30.15	B <sub>t</sub> 1.6 (P20)	B <sub>t</sub> 2.4 (P30)	300	410	560	55	1500	1580	—	0.11
		B <sub>t</sub> 2.0 (P25)*	B <sub>t</sub> 2.8 (P35)*		400	540	50				0.10
B <sub>t</sub> 2.4 (P30)		B <sub>t</sub> 3.2 (P40)	390		520	45	0.08				
ТБ 40.15	B <sub>t</sub> 1.6 (P20)	B <sub>t</sub> 2.4 (P30)	400	550	750	75	1500	1600	—	0.19	
	B <sub>t</sub> 2.0 (P25)*	B <sub>t</sub> 2.8 (P35)*		530	710	65				0.17	
	B <sub>t</sub> 2.4 (P30)	—		510	670	55				0.13	
ТБ 50.20	B <sub>t</sub> 1.6 (P20)	B <sub>t</sub> 2.0 (P25)	500	670	890	85	2000	2100	—	0.36	
	B <sub>t</sub> 2.0 (P25)*	B <sub>t</sub> 2.8 (P35)*		650	850	75				0.30	
	B <sub>t</sub> 2.4 (P30)	—		630	810	65				0.26	
ТБ 60.20	B <sub>t</sub> 1.6 (P20)	B <sub>t</sub> 2.4 (P30)	600	790	1030	95	2000	2100	—	0.47	
	B <sub>t</sub> 2.0 (P25)*	B <sub>t</sub> 2.8 (P35)*		770	990	85				0.41	
	B <sub>t</sub> 2.4 (P30)	—		750	950	75				0.36	
ТБ 80.20	B <sub>t</sub> 1.6 (P20)	B <sub>t</sub> 2.4 (P30)	800	1040	1330	120	2000	2110	—	0.80	
	B <sub>t</sub> 2.0 (P25)*	B <sub>t</sub> 3.2 (P40)*		1010	1270	105				0.68	
	B <sub>t</sub> 2.4 (P30)	—		990	1230	95				0.61	
ТБ 100.20	B <sub>t</sub> 1.6 (P20)	B <sub>t</sub> 2.4 (P30)	1000	1290	1630	145	2000	2110	—	1.22	
	B <sub>t</sub> 2.0 (P25)*	B <sub>t</sub> 3.2 (P40)*		1250	1550	125				1.02	
	B <sub>t</sub> 2.4 (P30)	—		1230	1510	115				0.92	
	B <sub>t</sub> 2.8 (P35)	—		1210	1470	105				0.84	

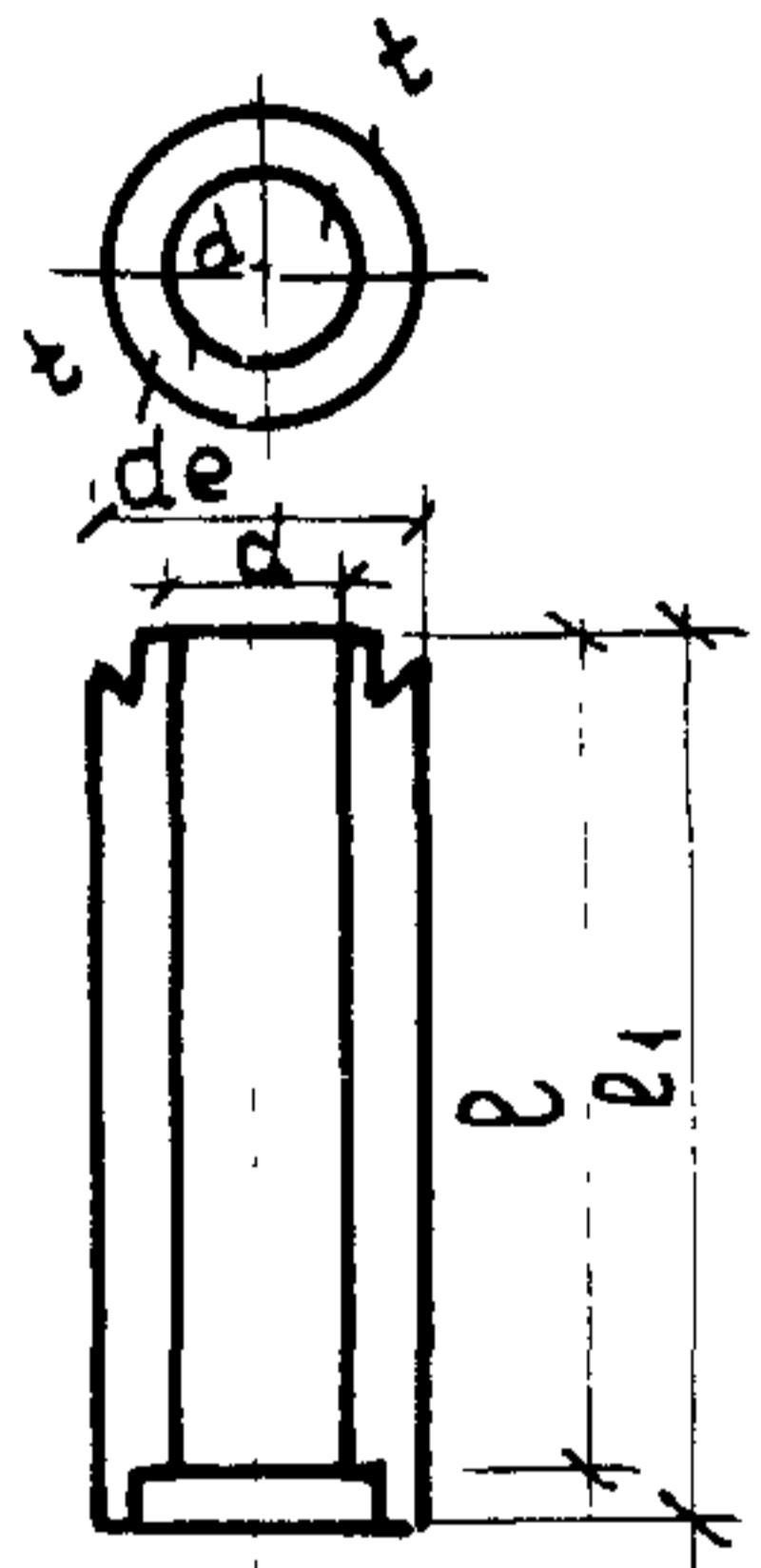
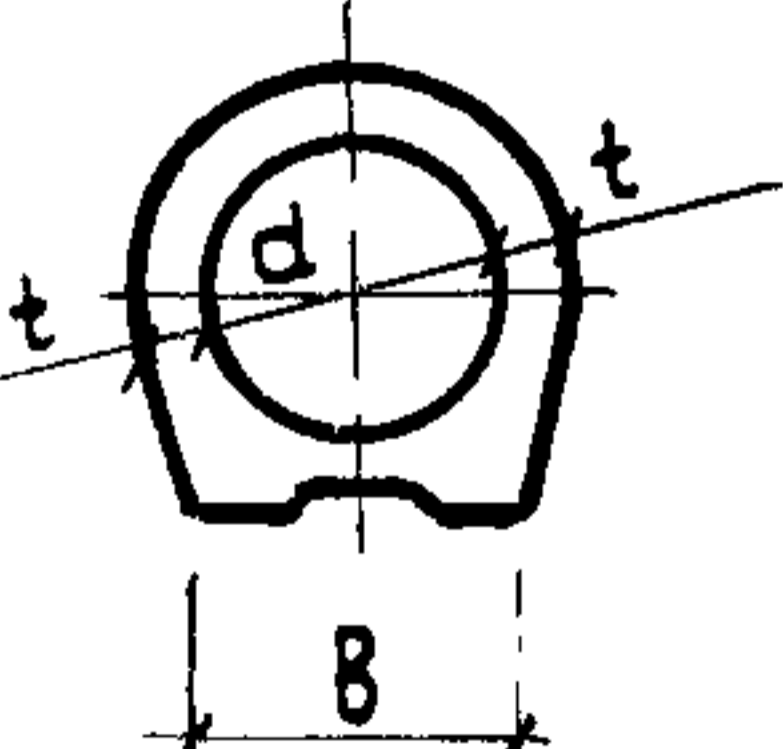
24048 15

3.008.1-8/89-1НН

Лист

3

41

Эскиз	Типоразмер	Класс (марка) бетона на растяжение для группы прочности		Размеры, мм							Объем бетона м <sup>2</sup>
		1	2	Внутренний диаметр d	Наружный диаметр de	Наружный диаметр раструба d <sub>1</sub>	Толщина стенки t	Полезная длина e	Полная длина e <sub>1</sub>	Ширина подошвы B	
	ТБ Ф 30.15	B <sub>t</sub> 1.6 (P20)	B <sub>t</sub> 2.4 (P30)	300	410	—	55	1500	1525	—	0.092
		B <sub>t</sub> 2.0 (P25)*	B <sub>t</sub> 2.8 (P35)*		400		50				0.082
		B <sub>t</sub> 2.4 (P30)	B <sub>t</sub> 3.2 (P40)		390		45				0.073
	ТБ Ф 40.15	B <sub>t</sub> 1.6 (P20)	B <sub>t</sub> 2.4 (P30)	400	550	—	75	1500	1525	—	0.17
		B <sub>t</sub> 2.0 (P25)*	B <sub>t</sub> 2.8 (P35)*		530		65				0.14
		B <sub>t</sub> 2.4 (P30)	—		510		55				0.12
ТБ Ф 50.20	B <sub>t</sub> 1.6 (P20)	B <sub>t</sub> 2.0 (P25)	500	670	—	85	2000	2030	—	0.31	
	B <sub>t</sub> 2.0 (P25)*	B <sub>t</sub> 2.8 (P35)*		650		75				0.27	
	B <sub>t</sub> 2.4 (P30)	—		630		65				0.23	
ТБ Ф 60.20	B <sub>t</sub> 1.6 (P20)	B <sub>t</sub> 2.4 (P30)	600	790	—	95	2000	2035	—	0.42	
	B <sub>t</sub> 2.0 (P25)*	B <sub>t</sub> 2.8 (P35)*		770		85				0.37	
	B <sub>t</sub> 2.4 (P30)	—		750		75				0.32	
ТБ Ф 80.20	B <sub>t</sub> 1.6 (P20)	B <sub>t</sub> 2.4 (P30)	800	1040	—	120	2000	2055	—	0.69	
	B <sub>t</sub> 2.0 (P25)*	B <sub>t</sub> 3.2 (P40)*		1010		105				0.60	
	B <sub>t</sub> 2.4 (P30)	—		990		95				0.54	
 Продольный разрез см. трубы ТБФ	ТБ П Ф 100.20	B <sub>t</sub> 1.6 (P20)	B <sub>t</sub> 2.4 (P30)	1000	1290	—	145	2000	2100	920	1.22
		B <sub>t</sub> 2.0 (P25)*	B <sub>t</sub> 3.2 (P40)*		1250		125			880	1.06
		B <sub>t</sub> 2.4 (P30)	—		1230		115			860	0.96
		B <sub>t</sub> 2.8 (P35)	—		1210		105			840	0.88

\* Параметры, указанные в этой строке, являются предпочтительными при изготовлении труб методом радиального прессования.

3.008.1 - 8/89 - 1НИ

Лист

4



		d 300		HT-60					
Группы грунтов основания	Группы грунтов засыпки	Способ опирания и степень уплотнения							
		Пл.		75°		90°		Б. 120°	
		Н	П	Н	П	Н	П	Н	П
Г0-1	Гз-I	3.1 / 4.9	3.6 / 5.6	4.6 / —	5.3 / —	4.9 / —	5.6 / —	— / —	— / —
	Гз-II	2.9 / 4.7	3.4 / 5.3	4.4 / —	4.9 / —	4.7 / —	5.3 / —	— / —	— / —
	Гз-III	2.7 / 4.4	3.2 / 4.9	4.1 / 6.1	4.6 / —	4.4 / —	5.0 / —	6.1 / —	— / —
	Гз-IV	2.4 / 3.8	2.8 / 4.4	3.6 / 5.4	4.1 / 6.0	3.9 / 5.8	4.4 / —	5.5 / —	6.1 / —
Г0-2	Гз-I	2.6 / 4.2	3.0 / 4.8	4.0 / 6.0	4.6 / —	4.5 / —	5.1 / —	6.0 / —	— / —
	Гз-II	2.4 / 4.0	2.8 / 4.5	3.8 / 5.7	4.3 / —	4.2 / —	4.8 / —	5.8 / —	— / —
	Гз-III	2.2 / 3.8	2.6 / 4.1	3.5 / 5.3	4.0 / 6.0	4.0 / 6.0	4.5 / —	5.6 / —	— / —
	Гз-IV	1.9 / 3.2	2.3 / 3.7	3.2 / 4.8	3.5 / 5.3	3.5 / 5.2	4.0 / 5.9	5.0 / —	5.7 / —
Г0-3	Гз-I	2.1 / 3.6	2.6 / 4.1	3.4 / 5.3	3.9 / 6.0	3.9 / 5.9	4.5 / —	5.9 / —	— / —
	Гз-II	1.9 / 3.4	2.4 / 3.9	3.2 / 5.1	3.7 / 5.7	3.7 / 5.5	4.1 / 6.3	5.6 / —	6.1 / —
	Гз-III	1.7 / 3.2	2.2 / 3.6	3.0 / 4.7	3.5 / 5.3	3.4 / 5.3	3.9 / 5.9	5.3 / —	5.8 / —
	Гз-IV	— / 2.7	1.8 / 3.2	2.6 / 4.1	3.1 / 4.7	3.1 / 4.6	3.5 / 5.2	4.6 / —	5.3 / —
Г0-4	Гз-I	1.0 / 3.0	2.1 / 3.4	2.9 / 4.6	3.4 / 5.3	3.4 / 5.3	3.9 / 5.9	5.5 / —	6.1 / —
	Гз-II	— / 2.8	1.8 / 3.2	2.7 / 4.4	3.2 / 4.9	3.2 / 4.9	3.7 / 5.6	5.2 / —	5.8 / —
	Гз-III	— / 2.6	1.6 / 3.0	2.6 / 4.1	3.0 / 4.7	3.0 / 4.7	3.4 / 5.2	4.8 / —	5.4 / —
	Гз-IV	— / 2.2	— / 2.6	2.2 / 3.6	2.6 / 4.1	2.6 / 4.1	3.0 / 4.7	4.3 / —	4.9 / —

- 1 "Н" - нормальная степень уплотнения грунтов засыпки  
"П" - повышенная
- 2 В числителе - "н", м, для труб I группы по несущей способности, в знаменателе - для 2 группы

ИНВ № ПОДА  
ПОДПИСЬ И ДАТА  
ВЗАМ ИНВ №

РАЗРАБ	Зарипова	<i>инв</i>
РАССЧИТ	Бурова	<i>инв</i>
ПРОВЕР	Рипс	<i>инв</i>
ГИП	Хлюпин	<i>инв</i>
ИЗЧ ОТА	Филатов	<i>инв</i>
И КОНТР	Хлюпин	<i>инв</i>

3.008.1-8/89-2

МАКСИМАЛЬНО - ДОПУСТИМЫЕ ГЛУБИНЫ ЗАЛОЖЕНИЯ ДО ВЕРХА ТРУБ "н" В М. ДЛЯ d 300 ПРИ ВРЕМЕННОЙ НАГРУЗКЕ HT-60

СТАДИЯ	ЛИСТ	ЛИСТОВ
Р		1
СОЮЗВОДОКАНАЛПРОЕКТ		

		d 300		НК-80					
Группы грунтов основания	Группы грунтов засыпки	Способ опирания и степень уплотнения							
		Пл		75°		90°		Б 120°	
		Н	П	Н	П	Н	П	Н	П
Г0-1	Гз-1	2.8 / 47	3.4 / 5.4	4.4 / —	5.0 / —	4.8 / —	5.5 / —	— / —	— / —
	Гз-2	2.6 / 44	3.1 / 5.1	4.1 / —	4.8 / —	4.5 / —	5.1 / —	— / —	— / —
	Гз-3	2.4 / 41	2.9 / 4.7	3.9 / 6.0	4.4 / —	4.2 / —	4.8 / —	6.1 / —	— / —
	Гз-4	2.0 / 3.6	2.4 / 4.2	3.3 / 5.3	3.9 / 6.0	3.6 / 5.7	4.2 / —	5.4 / —	6.1 / —
Г0-2	Гз-1	2.3 / 40	2.8 / 4.5	3.8 / 6.0	4.4 / —	4.2 / —	4.9 / —	5.4 / —	— / —
	Гз-2	2.0 / 3.7	2.5 / 4.3	3.5 / 5.6	4.1 / —	4.0 / —	4.6 / —	5.6 / —	— / —
	Гз-3	1.5 / 3.4	2.3 / 4.0	3.3 / 5.2	3.8 / 5.9	3.7 / 5.8	4.2 / —	5.5 / —	— / —
	Гз-4	— / 2.9	1.6 / 3.6	2.9 / 4.6	3.3 / 5.2	3.2 / 5.1	3.8 / 5.8	4.9 / —	5.5 / —
Г0-3	Гз-1	— / 3.3	2.2 / 3.9	3.2 / 5.1	3.8 / 5.9	3.6 / 5.7	4.2 / —	5.8 / —	— / —
	Гз-2	— / 3.1	1.5 / 3.6	3.0 / 4.8	3.5 / 5.5	3.4 / 5.4	3.9 / 6.1	5.4 / —	6.1 / —
	Гз-3	— / 2.9	— / 3.3	2.6 / 4.5	3.2 / 5.1	3.2 / 5.1	3.7 / 5.8	5.1 / —	5.7 / —
	Гз-4	— / 2.4	— / 2.9	2.3 / 4.0	2.8 / 4.5	2.7 / 4.4	3.2 / 5.1	4.5 / —	5.0 / —
Г0-4	Гз-1	— / 2.6	— / 3.2	2.7 / 4.5	3.1 / 5.0	3.1 / 5.0	3.7 / 5.8	5.3 / —	6.1 / —
	Гз-2	— / 2.4	— / 2.8	2.4 / 4.1	2.9 / 4.7	2.9 / 4.7	3.4 / 5.4	5.0 / —	5.7 / —
	Гз-3	— / 2.2	— / 2.6	2.3 / 3.9	2.7 / 4.4	2.7 / 4.4	3.2 / 5.0	4.6 / —	5.3 / —
	Гз-4	— / 1.5	— / 2.3	1.5 / 3.4	2.2 / 3.9	2.2 / 3.9	2.7 / 4.5	4.0 / 6.1	4.65 / —

1 "Н" - нормальная степень уплотнения грунтов засыпки,  
"П" - повышенная

2 В числителе - "h", м, для труб 1 группы по несущей способности, в знаменателе - для 2 группы

РАЗРАБ	ЗАРИПОВА		3.008.1 - 8/89 - 3	СТАДИЯ	ЛИСТ	ЛИСТОВ
РАССЧИТ	БУРОВА			Р		1
ПРОВЕР	РИПС			СОЮЗВОДОКАНАЛПРОЕКТ		
ТИП	ХЛЮКИН					
НАЧ ОТА	ФИЛАТОВ		МАКСИМАЛЬНО-ДОПУСТИМЫЕ ГЛУБИНЫ ЗАЛОЖЕНИЯ ДО ВЕРХА ТРУБ "h" В М ДЛЯ d 300 ПРИ ВРЕМЕННОЙ НАГРУЗКЕ НК-80			
И КОНТР	ХЛЮКИН					

d 400 Ч: 30

Группы грунтов основания	Группы грунтов засыпки	Способ опирания и степень уплотнения							
		Пл.		75°		90°		Б. 120°	
		н	п	н	п	н	п	н	п
Г0-1	Г3-1	2.7 / 4.3	3.1 / 4.8	4.0 / 6.0	4.6 / —	4.3 / —	4.9 / —	— / —	— / —
	Г3-2	2.5 / 4.0	2.9 / 4.5	3.8 / 5.7	4.3 / —	4.1 / —	4.6 / —	5.9 / —	— / —
	Г3-3	2.4 / 3.8	2.7 / 4.3	3.5 / 5.3	4.0 / 6.0	3.8 / 5.7	4.4 / —	5.5 / —	— / —
	Г3-4	1.7 / 3.3	2.3 / 3.8	3.1 / 4.8	3.6 / 5.3	3.4 / 5.1	3.9 / 5.8	4.9 / —	5.5 / —
Г0-2	Г3-1	2.1 / 3.6	2.6 / 4.1	3.5 / 5.3	4.0 / 6.0	3.9 / 5.9	4.5 / —	5.7 / —	— / —
	Г3-2	1.9 / 3.4	2.3 / 3.8	3.3 / 5.0	3.8 / 5.7	3.7 / 5.5	4.2 / —	5.4 / —	6.1 / —
	Г3-3	1.7 / 3.2	2.2 / 3.6	3.1 / 4.7	3.6 / 5.3	3.4 / 5.2	3.9 / 5.9	5.0 / —	5.7 / —
	Г3-4	— / 2.7	1.9 / 3.2	2.6 / 4.1	3.1 / 4.7	3.0 / 4.6	3.5 / 5.2	4.5 / —	5.1 / —
Г0-3	Г3-1	1.5 / 3.1	2.1 / 3.5	3.0 / 4.6	3.5 / 5.2	3.4 / 5.2	3.9 / 5.8	5.2 / —	5.9 / —
	Г3-2	— / 2.9	1.9 / 3.4	2.8 / 4.4	3.2 / 4.9	3.1 / 4.8	3.6 / 5.5	4.8 / —	5.6 / —
	Г3-3	— / 2.7	1.6 / 3.1	2.6 / 4.1	3.0 / 4.6	2.9 / 4.5	3.4 / 5.1	4.6 / —	5.2 / —
	Г3-4	— / 2.3	— / 2.7	2.3 / 3.6	2.6 / 4.1	2.5 / 4.0	3.0 / 4.6	4.1 / 6.0	4.7 / —
Г0-4	Г3-1	— / 2.5	— / 2.9	2.6 / 4.0	2.9 / 4.5	2.9 / 4.5	3.4 / 5.2	4.9 / —	5.5 / —
	Г3-2	— / 2.3	— / 2.7	2.3 / 3.8	2.7 / 4.3	2.7 / 4.3	3.2 / 4.8	4.6 / —	5.1 / —
	Г3-3	— / 2.2	— / 2.5	2.2 / 3.5	2.5 / 4.0	2.5 / 4.0	2.9 / 4.5	4.3 / —	4.8 / —
	Г3-4	— / 1.7	— / 2.2	2.1 / 3.2	2.2 / 3.6	2.2 / 3.6	2.6 / 4.1	3.8 / 5.6	4.2 / —

1. "н" - нормальная степень уплотнения грунтов засыпки, "п" - повышенная.
2. В числителе - "н", м, для труб I группы по несущей способности, в знаменателе - для 2 группы.

РАЗРАБ.	ЗАРИПОВА	<i>[подпись]</i>
РАССЧИТ.	БУРОВА	<i>[подпись]</i>
ПРОВЕР.	РИПС	<i>[подпись]</i>
ГИП	ХЛЮПИН	<i>[подпись]</i>
НАЧ. ОТА.	ФИЛАТОВ	<i>[подпись]</i>
Н. КОНТР.	ХЛЮПИН	<i>[подпись]</i>

3.008.1 - 8/89 - 4

МАКСИМАЛЬНО-ДОПУСТИМЫЕ ГЛУБИНЫ ЗАЛОЖЕНИЯ ДО ВЕРХА ТРУБ "н" В И. ДЛ. Д. 400 ПРИ ВРЕМЕННОЙ НАГРУЗКЕ НР-60

СТАДИЯ	Лист	Листов
Р		1
СОЮЗВОДОКАНАЛПРОЕКТ		

ИНВ. И ПОДП. ПОДПИСЬ И ДАТА ВЗАМ. ИНВ. NO

		d 400		НК-80					
Группы грунтов основания	Группы грунтов засыпки	Способ опирания и степень уплотнения							
		Пл.		75°		90°		Б. 120°	
		Н	П	Н	П	Н	П	Н	П
Г <sub>о-1</sub>	Г <sub>з-1</sub>	2.2 / 4.0	2.8 / 4.7	3.8 / 5.9	4.5 / —	4.1 / —	4.8 / —	6.0 / —	— / —
	Г <sub>з-2</sub>	2.0 / 3.7	2.5 / 4.3	3.6 / 5.6	4.1 / —	3.9 / —	4.5 / —	5.7 / —	— / —
	Г <sub>з-3</sub>	1.5 / 3.5	2.4 / 4.0	3.3 / 5.2	3.8 / 5.9	3.6 / 5.6	4.2 / —	5.3 / —	— / —
	Г <sub>з-4</sub>	— / 3.0	1.7 / 3.5	2.8 / 4.5	3.3 / 5.2	3.2 / 4.9	3.6 / 5.6	4.7 / —	5.5 / —
Г <sub>о-2</sub>	Г <sub>з-1</sub>	— / 3.3	2.2 / 3.9	3.2 / 5.1	3.8 / 5.9	3.7 / 5.7	4.3 / —	5.5 / —	— / —
	Г <sub>з-2</sub>	— / 3.1	1.5 / 3.6	3.0 / 4.9	3.5 / 5.5	3.4 / 5.4	3.9 / 6.0	5.2 / —	5.9 / —
	Г <sub>з-3</sub>	— / 2.9	— / 3.3	2.7 / 4.5	3.3 / 5.1	3.2 / 5.0	3.7 / 5.7	4.9 / —	5.5 / —
	Г <sub>з-4</sub>	— / 2.4	— / 2.9	2.3 / 4.0	2.8 / 4.5	2.8 / 4.4	3.2 / 5.1	4.6 / —	4.9 / —
Г <sub>о-3</sub>	Г <sub>з-1</sub>	— / 2.8	— / 3.2	2.7 / 4.4	3.2 / 5.1	3.1 / 5.0	3.6 / 5.7	5.0 / —	5.8 / —
	Г <sub>з-2</sub>	— / 2.5	— / 3.0	2.4 / 4.2	2.9 / 4.8	2.8 / 4.7	3.3 / 5.3	4.8 / —	5.4 / —
	Г <sub>з-3</sub>	— / 2.3	— / 2.8	2.1 / 3.9	2.7 / 4.4	2.6 / 4.4	3.2 / 5.0	4.5 / —	5.1 / —
	Г <sub>з-4</sub>	— / 1.6	— / 2.3	— / 3.3	2.3 / 3.9	2.2 / 3.8	2.7 / 4.4	3.9 / 5.9	4.5 / —
Г <sub>о-4</sub>	Г <sub>з-1</sub>	— / 2.1	— / 2.6	2.1 / 3.7	2.5 / 4.3	2.5 / 4.3	3.2 / 5.0	4.6 / —	5.4 / —
	Г <sub>з-2</sub>	— / —	— / 2.3	— / 3.6	2.3 / 4.1	2.3 / 4.1	2.8 / 4.6	4.4 / —	5.0 / —
	Г <sub>з-3</sub>	— / —	— / 2.1	— / 3.3	2.1 / 3.8	2.1 / 3.8	2.6 / 4.4	4.1 / —	4.6 / —
	Г <sub>з-4</sub>	— / —	— / —	— / 2.8	— / 3.3	— / 3.3	2.2 / 3.9	3.5 / 5.4	4.1 / —

1. "Н" - нормальная степень уплотнения грунтов засыпки, "П" - повышенная.
2. В числителе - "h", м, для труб 1 группы по несущей способности, в знаменателе - для 2 группы.

РАЗРАБ.	Зарипова	<i>[Signature]</i>
РАССЧИТ.	Бурова	<i>[Signature]</i>
ПРОВЕР.	Рипс	<i>[Signature]</i>
ГИП	Хлюпин	<i>[Signature]</i>
НАЧ. ОТА	Филатов	<i>[Signature]</i>
Н. КОНТР.	Хлюпин	<i>[Signature]</i>

3.008.1 - 8/89 - 5

Максимально - допустимые глубины заложения до верха труб "h" в м. для d 400 при временной нагрузке НК-80

СТАДИЯ	ЛИСТ	ЛИСТОВ
Р		1

СЮЗВОДОКАНАЛПРОЕКТ

ИЗМ. И ПОДЛ. ПОДПИСЬ И ДАТА ВЗАМ. ИЗМ. №

		d 500 НГ-60							
Группы грунтов основания	Группы грунтов засыпки	Способ опирания и степень уплотнения							
		Пл.		75°		90°		Б. 120°	
		Н	П	Н	П	Н	П	Н	П
Г0-1	Г3-И	2.2 / 3.8	2.6 / 4.4	3.5 / 5.5	4.0 / —	3.8 / 5.9	4.3 / —	5.5 / —	— / —
	Г3-И	2.0 / 3.6	2.4 / 4.1	3.2 / 5.2	3.7 / 5.9	3.5 / 5.6	4.1 / —	5.2 / —	5.8 / —
	Г3-И	1.8 / 3.3	2.2 / 3.8	3.1 / 4.0	3.5 / 5.5	3.3 / 5.4	3.9 / 5.9	4.9 / —	5.5 / —
	Г3-И	— / 2.9	1.8 / 3.4	2.6 / 4.3	3.1 / 4.9	2.9 / 4.6	3.3 / 5.2	4.3 / —	4.9 / —
Г0-2	Г3-И	— / 3.2	2.1 / 3.7	3.0 / 4.8	3.5 / 5.5	3.4 / 5.4	3.9 / 6.1	5.0 / —	5.7 / —
	Г3-И	— / 3.0	1.9 / 3.4	2.7 / 4.6	3.2 / 5.2	3.2 / 5.1	3.6 / 5.7	4.7 / —	5.3 / —
	Г3-И	— / 2.8	1.6 / 3.2	2.6 / 4.3	3.0 / 4.9	3.0 / 4.8	3.4 / 5.4	4.5 / —	5.0 / —
	Г3-И	— / 2.4	— / 2.9	2.2 / 3.7	2.6 / 4.3	2.5 / 4.2	3.0 / 4.8	4.0 / 6.0	4.5 / —
Г0-3	Г3-И	— / 2.7	1.2 / 3.2	2.5 / 4.2	3.0 / 4.8	2.9 / 4.7	3.4 / 5.3	4.7 / —	5.3 / —
	Г3-И	— / 2.5	— / 2.9	2.3 / 4.0	2.7 / 4.5	2.7 / 4.5	3.1 / 5.0	4.4 / —	4.9 / —
	Г3-И	— / 2.4	— / 2.7	2.2 / 3.7	2.5 / 4.2	2.5 / 4.1	2.9 / 4.7	4.1 / —	4.3 / —
	Г3-И	— / 2.0	— / 2.4	1.8 / 3.3	2.2 / 3.7	2.1 / 3.7	2.5 / 4.3	3.6 / 5.5	4.1 / —
Г0-4	Г3-И	— / 2.2	— / 2.6	2.1 / 3.7	2.5 / 4.2	2.5 / 4.2	2.9 / 4.7	4.2 / —	4.8 / —
	Г3-И	— / 2.0	— / 2.4	1.9 / 3.4	2.3 / 3.9	2.3 / 3.9	2.7 / 4.4	3.9 / 6.1	4.4 / —
	Г3-И	— / 1.9	— / 2.2	1.7 / 3.2	2.1 / 3.7	2.1 / 3.7	2.5 / 4.2	3.7 / 5.7	3.9 / 6.1
	Г3-И	— / 1.2	— / 1.8	1.0 / 2.8	1.8 / 3.2	1.8 / 3.2	2.2 / 3.7	3.3 / 5.1	3.7 / 5.7

1. "Н" - нормальная степень уплотнения грунтов засыпки,  
"П" - повышенная.
2. В числителе - "h", м, для труб 1 группы по несущей способности, в знаменателе - для 2 группы.

Разраб.	Зарилова	<i>Зарилова</i>
Расчит.	Бурова	<i>Бурова</i>
Провер.	Рипс	<i>Рипс</i>
ГИП	Хлюпин	<i>Хлюпин</i>
Нач. Ота.	Филатов	<i>Филатов</i>
Н. контр.	Хлюпин	<i>Хлюпин</i>

3.008.1-8/89-6

Максимально-допустимые  
глубины заложения до верха  
труб "h" в м. для d 500 при  
временной нагрузке НГ-60

Стадия	Лист	Листов
Р		1
СОЮЗВОДОКАНАЛПРОЕКТ		

		d 500		НК-80					
ГРУППЫ ГРУНТОВ ОСНОВАНИЯ	ГРУППЫ ГРУНТОВ ЗАСЫПКИ	Способ опирания и степень уплотнения							
		пл.		75°		90°		Б. 120°	
		н	п	н	п	н	п	н	п
Г0-1	Г3-1	— / 3.4	2.3 / 4.2	3.2 / 5.4	3.8 / 6.1	3.5 / 5.8	4.1 / —	5.3 / —	6.0 / —
	Г3-2	— / 3.2	1.8 / 3.8	2.9 / 5.0	3.5 / 5.7	3.3 / 5.5	3.8 / 6.1	5.0 / —	5.7 / —
	Г3-3	— / 3.0	— / 3.6	2.6 / 4.7	3.3 / 5.4	3.0 / 5.1	3.5 / 5.8	4.7 / —	5.3 / —
	Г3-4	— / 2.5	— / 3.2	2.2 / 4.1	2.7 / 4.7	2.5 / 4.4	3.1 / 5.1	4.1 / —	4.7 / —
Г0-2	Г3-1	— / 2.9	— / 3.5	2.7 / 4.7	3.2 / 5.3	3.1 / 5.2	3.7 / 6.0	4.8 / —	5.6 / —
	Г3-2	— / 2.6	— / 3.2	2.4 / 4.4	2.9 / 5.0	2.8 / 4.9	3.4 / 5.6	4.5 / —	5.2 / —
	Г3-3	— / 2.4	— / 2.9	2.2 / 4.0	2.7 / 4.7	2.6 / 4.6	3.1 / 5.2	4.2 / —	4.8 / —
	Г3-4	— / 2.0	— / 2.5	1.5 / 3.6	2.4 / 4.1	2.2 / 4.0	2.8 / 4.8	3.9 / 6.0	4.3 / —
Г0-3	Г3-1	— / 2.3	— / 2.9	2.2 / 4.0	2.7 / 4.6	2.6 / 4.5	3.1 / 5.2	4.4 / —	5.1 / —
	Г3-2	— / 2.1	— / 2.6	1.5 / 3.7	2.3 / 4.3	2.3 / 4.2	2.5 / 4.8	4.1 / —	4.7 / —
	Г3-3	— / 1.8	— / 2.4	— / 3.5	2.1 / 4.0	2.1 / 3.9	2.6 / 4.5	3.9 / 6.1	4.3 / —
	Г3-4	— / —	— / 2.0	— / 3.0	1.5 / 3.5	1.5 / 3.4	2.2 / 3.9	3.3 / 5.4	3.8 / 6.1
Г0-4	Г3-1	— / —	— / 2.2	— / 3.4	2.0 / 3.9	2.0 / 3.9	2.5 / 4.5	4.0 / —	4.7 / —
	Г3-2	— / —	— / 1.8	— / 3.1	1.5 / 3.6	1.5 / 3.6	2.3 / 4.2	3.8 / 6.1	4.3 / —
	Г3-3	— / —	— / 1.5	— / 2.9	— / 3.4	— / 3.4	2.1 / 4.0	3.5 / 5.7	3.8 / 6.0
	Г3-4	— / —	— / —	— / 2.4	— / 3.0	— / 3.0	1.5 / 3.6	3.1 / 5.0	3.5 / 5.6

1. "н" - нормальная степень уплотнения грунтов засыпки,  
"п" - повышенная.

2. В числителе - "н", м, для труб I группы по несущей способности, в знаменателе - для 2 группы.

РАЗРАБ.	Зарипова	<i>Зарипова</i>
РАССЧТ.	Бурова	<i>Бурова</i>
ПРОВЕР.	Рипс	<i>Рипс</i>
ГИП	Хлюпин	<i>Хлюпин</i>
НАЧ.ОТД.	Филатов	<i>Филатов</i>
Н.КОНТР.	Хлюпин	<i>Хлюпин</i>

3.008.1 - 8/89 - 7

МАКСИМАЛЬНО - ДОПУСТИМЫЕ  
ГЛУБИНЫ ЗАЛОЖЕНИЯ ДО ВЕРХА  
ТРУБ "н" в м. для d 500 при  
ВРЕМЕННОЙ НАГРУЗКЕ НК-80

СТАДИЯ	Лист	Листов
Р		1
СОЮЗВОДОКАНАЛПРОЕКТ		

		d 600		НГ 60					
Группы трунтов основания	Группы грунтов засыпки	Способ опирания и степень уплотнения							
		Пл.		75°		90°		Б. 120°	
		Н	П	Н	П	Н	П	Н	П
Г <sub>0</sub> -I	Г <sub>3</sub> -I	1.7 / 3.5	2.2 / 4.0	3.1 / 5.1	3.6 / 5.8	3.4 / 5.5	3.8 / —	5.0 / —	5.7 / —
	Г <sub>3</sub> -II	1.0 / 3.3	2.0 / 3.8	2.9 / 4.8	3.3 / 5.4	3.2 / 5.2	3.6 / 5.8	4.7 / —	5.3 / —
	Г <sub>3</sub> -III	— / 3.1	1.8 / 3.5	2.7 / 4.5	3.1 / 5.1	3.0 / 4.9	3.4 / 5.5	4.4 / —	5.0 / —
	Г <sub>3</sub> -IV	— / 2.6	1.1 / 3.1	2.3 / 4.0	2.7 / 4.6	2.5 / 4.3	3.0 / 4.9	3.9 / 6.1	4.4 / —
Г <sub>0</sub> -2	Г <sub>3</sub> -I	— / 2.9	1.6 / 3.4	2.6 / 4.5	3.1 / 5.1	3.0 / 5.0	3.5 / 5.7	4.6 / —	5.2 / —
	Г <sub>3</sub> -II	— / 2.7	1.0 / 3.1	2.4 / 4.2	2.9 / 4.8	2.8 / 4.7	3.3 / 5.3	4.3 / —	4.8 / —
	Г <sub>3</sub> -III	— / 2.5	— / 2.9	2.2 / 4.0	2.7 / 4.5	2.6 / 4.4	3.1 / 5.1	4.0 / —	4.6 / —
	Г <sub>3</sub> -IV	— / 2.2	— / 2.5	1.9 / 3.5	2.3 / 4.0	2.3 / 3.9	2.7 / 4.4	3.5 / 5.6	4.1 / —
Г <sub>0</sub> -3	Г <sub>3</sub> -I	— / 2.4	— / 2.9	2.2 / 3.9	2.6 / 4.5	2.6 / 4.4	3.0 / 4.9	4.2 / —	4.7 / —
	Г <sub>3</sub> -II	— / 2.3	— / 2.6	2.0 / 3.7	2.4 / 4.2	2.3 / 4.1	2.8 / 4.7	3.9 / —	4.4 / —
	Г <sub>3</sub> -III	— / 2.1	— / 2.4	1.8 / 3.4	2.2 / 3.9	2.2 / 3.9	2.6 / 4.4	3.7 / 5.8	4.1 / —
	Г <sub>3</sub> -IV	— / 1.6	— / 2.1	1.2 / 3.0	1.9 / 3.4	1.8 / 3.4	2.3 / 3.8	3.2 / 5.2	3.6 / 5.8
Г <sub>0</sub> -4	Г <sub>3</sub> -I	— / 1.9	— / 2.3	1.7 / 3.3	2.2 / 3.9	2.2 / 3.9	2.6 / 4.4	3.8 / 6.1	4.4 / —
	Г <sub>3</sub> -II	— / 1.6	— / 2.1	1.3 / 3.1	1.9 / 3.6	1.9 / 3.6	2.4 / 4.1	3.6 / 5.8	4.1 / —
	Г <sub>3</sub> -III	— / 1.3	— / 1.9	1.0 / 2.9	1.8 / 3.4	1.8 / 3.4	2.2 / 3.8	3.3 / 5.4	3.8 / 6.1
	Г <sub>3</sub> -IV	— / —	— / 1.5	— / 2.5	1.2 / 2.9	1.2 / 2.9	1.9 / 3.4	3.0 / 4.8	3.4 / 5.4

1. "Н" - нормальная степень уплотнения грунтов засыпки, "П" - повышенная.
2. В числителе - "h", м, для труб I группы по несущей способности, в знаменателе - для 2 группы.

Инв. и подл. Подпись и дата Взам. инв. №

РАЗРАБ.	Зарилова	<i>[Signature]</i>
РАССЧИТ.	Бурова	<i>[Signature]</i>
ПРОВЕР.	Рипс	<i>[Signature]</i>
ГИП	Хлюпин	<i>[Signature]</i>
НАЧ. ОТД.	Филатов	<i>[Signature]</i>
Ч. КОНТР.	Хлюпин	<i>[Signature]</i>

3.008.1 - 8/89 - 8

Максимально - допустимые глубины заложения до верха труб "h" в м. для d 600 при временной нагрузке НГ-60

Стандия	Лист	Листов
Р		1
СОЮЗВЭДОКАНАЛПРОЕКТ		

		d 600		НК-80					
Группы труб основания	Группы грунтов засыпки	Способ опирания и степень уплотнения							
		пл.		75°		90°		б. 120°	
		н	п	н	п	н	п	н	п
Г0-1	Г3-I	— / 3.2	— / 3.8	2.8 / 4.9	3.3 / 5.7	3.1 / 5.4	3.6 / 6.1	4.8 / —	5.5 / —
	Г3-II	— / 3.0	— / 3.5	2.5 / 4.6	3.1 / 5.3	2.9 / 5.0	3.4 / 5.7	4.5 / —	5.1 / —
	Г3-III	— / 2.7	— / 3.2	2.3 / 4.3	2.8 / 4.9	2.6 / 4.7	3.1 / 5.3	4.2 / —	4.8 / —
	Г3-IV	— / 2.3	— / 2.8	1.8 / 3.8	2.4 / 4.4	2.2 / 4.1	2.7 / 4.7	3.7 / 6.0	4.2 / —
Г0-2	Г3-I	— / 2.5	— / 3.1	2.2 / 4.3	2.8 / 4.9	2.7 / 4.8	3.2 / 5.5	4.3 / —	5.0 / —
	Г3-II	— / 2.3	— / 2.8	2.0 / 4.0	2.5 / 4.6	2.4 / 4.5	3.0 / 5.2	4.0 / —	4.6 / —
	Г3-III	— / 2.1	— / 2.6	1.6 / 3.7	2.3 / 4.3	2.2 / 4.2	2.7 / 4.8	3.8 / —	4.3 / —
	Г3-IV	— / —	— / 2.2	— / 3.2	1.7 / 3.8	1.6 / 3.7	2.3 / 4.2	3.3 / 5.5	3.8 / —
Г0-3	Г3-I	— / 1.8	— / 2.5	— / 3.6	2.2 / 4.2	2.1 / 4.2	2.7 / 4.8	3.9 / —	4.6 / —
	Г3-II	— / —	— / 2.2	— / 3.4	1.9 / 3.9	1.8 / 3.9	2.5 / 4.5	3.7 / 6.1	4.2 / —
	Г3-III	— / —	— / 2.0	— / 3.2	1.6 / 3.7	1.5 / 3.6	2.2 / 4.1	3.4 / 5.7	3.9 / —
	Г3-IV	— / —	— / —	— / 2.7	— / 3.2	— / 3.1	1.6 / 3.7	3.0 / 5.0	3.5 / 5.7
Г0-4	Г3-I	— / —	— / 1.6	— / 3.1	— / 3.6	— / 3.6	2.2 / 4.2	3.6 / 6.0	4.1 / —
	Г3-II	— / —	— / —	— / 2.8	— / 3.3	— / 3.3	1.6 / 3.9	3.3 / 5.6	3.8 / —
	Г3-III	— / —	— / —	— / 2.6	— / 3.1	— / 3.1	1.5 / 3.6	3.1 / 5.3	3.6 / 5.9
	Г3-IV	— / —	— / —	— / 2.2	— / 2.7	— / 2.7	— / 3.2	2.7 / 4.6	3.1 / 5.3

1. „Н” - нормальная степень уплотнения грунтов засыпки,  
„П” - повышенная.
2. В числителе - „н”, м, для труб 1 группы по несущей способности, в знаменателе - для 2 группы.

РАЗРАБ.	ЗАРИПОВА	<i>Зарипова</i>	3.008.1 - 8/89 - 9	МАКСИМАЛЬНО-ДОПУСТИМЫЕ ГЛУБИНЫ ЗАЛОЖЕНИЯ ДО ВЕРХА ТРУБ „н” В М. ДЛЯ d 600 ПРИ ВРЕМЕННОЙ НАГРУЗКЕ НК-80	СТАДНЯ	ЛИСТ	ЛИСТОВ
РАССЧТ.	БУРОВА	<i>Бурова</i>			Р		1
ПРОВЕР.	РИПС	<i>Рипс</i>			СОЮЗВОДОКАНАЛПРОЕКТ		
ГИП	ХЛЮПИН	<i>Хлюпин</i>					
АЧ.ОТД.	ФИЛАТОВ	<i>Филатов</i>					
КОНТР.	ХЛЮПИН	<i>Хлюпин</i>					



		d 800		НГ - 60					
Группы грунтов основания	Группы грунтов засыпки	Способ опирания и степень уплотнения							
		Пл.		75°		90°		Б. 120°	
		Н	П	Н	П	Н	П	Н	П
Г0-1	Г3-I	— / 3.1	1.3 / 3.6	2.5 / 4.6	3.0 / 5.2	2.8 / 5.0	3.3 / 5.7	4.2 / —	4.9 / —
	Г3-II	— / 2.8	— / 3.3	2.3 / 4.3	2.7 / 4.9	2.6 / 4.7	3.0 / 5.3	4.0 / —	4.6 / —
	Г3-III	— / 2.6	— / 3.1	2.1 / 4.1	2.5 / 4.6	2.4 / 4.4	2.8 / 5.0	3.8 / —	4.3 / —
	Г3-IV	— / 2.2	— / 2.7	1.8 / 3.6	2.2 / 4.1	2.1 / 3.9	2.5 / 4.4	3.3 / 5.6	3.8 / —
Г0-2	Г3-I	— / 2.5	— / 3.0	2.1 / 4.0	2.6 / 4.6	2.5 / 4.5	2.9 / 5.1	3.9 / —	4.5 / —
	Г3-II	— / 2.3	— / 2.8	1.9 / 3.8	2.3 / 4.3	2.2 / 4.2	2.7 / 4.8	3.7 / —	4.2 / —
	Г3-III	— / 2.2	— / 2.6	1.7 / 3.5	2.2 / 4.0	2.1 / 3.9	2.5 / 4.5	3.4 / 5.8	3.9 / —
	Г3-IV	— / 1.7	— / 2.2	1.6 / 3.1	1.8 / 3.6	1.8 / 3.5	2.2 / 4.0	3.0 / 5.1	3.4 / 5.8
Г0-3	Г3-I	— / 2.1	— / 2.5	1.5 / 3.5	2.1 / 4.0	2.1 / 4.0	2.5 / 4.5	3.6 / 6.0	4.0 / —
	Г3-II	— / 1.8	— / 2.3	1.2 / 3.2	1.9 / 3.7	1.8 / 3.7	2.3 / 4.2	3.4 / 5.7	3.8 / —
	Г3-III	— / 1.6	— / 2.1	— / 3.1	1.7 / 3.5	1.6 / 3.4	2.1 / 3.9	3.2 / 5.3	3.6 / 6.0
	Г3-IV	— / 1.1	— / 1.8	— / 2.6	1.1 / 3.1	1.1 / 3.0	1.8 / 3.5	2.7 / 4.8	3.1 / 5.3
Г0-4	Г3-I	— / 1.3	— / 2.0	— / 2.9	1.5 / 3.5	1.5 / 3.5	2.1 / 4.0	3.3 / 5.6	3.7 / —
	Г3-II	— / —	— / 1.7	— / 2.7	1.2 / 3.2	1.2 / 3.2	1.8 / 3.7	3.0 / 5.3	3.5 / 5.9
	Г3-III	— / —	— / 1.5	— / 2.5	1.0 / 2.9	1.0 / 2.9	1.6 / 3.4	3.0 / 5.0	3.3 / 5.5
	Г3-IV	— / —	— / 1.0	— / 2.2	— / 2.6	— / 2.6	1.2 / 3.1	2.5 / 4.4	2.9 / 5.0

1. "Н" - нормальная степень уплотнения грунтов засыпки, "П" - повышенная.
2. В числителе - "н", м, для труб 1 группы по несущей способности, в знаменателе - для 2 группы.

ВЗАМ. ИНВ. NO  
 ПОДПИСЬ И ДАТА  
 ИНВ. И ПОДЛ.

РАЗРАБ.	Зарипова		3.008.1. - 8/89 - 10	СТАДИЯ	Лист	Листов
РАССЧИТ.	Бурова			Р		1
ПРОВЕР.	Рипс			СОЮЗВОДОКАНАЛПРОЕКТ		
ГИП	Хлюпин					
НАЧ. ОТД.	Филатов		МАКСИМАЛЬНО-ДОПУСТИМЫЕ ГЛУБИНЫ ЗАЛОЖЕНИЯ ДО ВЕРХА ТРУБ "н" В М. ДЛЯ d 800 ПРИ ВРЕМЕННОЙ НАГРУЗКЕ НГ-60			
Н. КОНТР.	Хлюпин					

		d 800		НК-80					
Группы грунтов основания	Группы грунтов засыпки	Способ опирания и степень уплотнения							
		Пл.		75°		90°		б. 120°	
		Н	П	Н	П	Н	П	Н	П
Г <sub>0-1</sub>	Г <sub>3-I</sub>	— / 2.7	— / 3.3	2.1 / 4.4	2.7 / 5.1	2.5 / 4.8	3.0 / 5.5	4.1 / —	4.7 / —
	Г <sub>3-II</sub>	— / 2.5	— / 3.0	1.5 / 4.1	2.4 / 4.8	2.2 / 4.5	2.7 / 5.2	3.8 / —	4.4 / —
	Г <sub>3-III</sub>	— / 2.2	— / 2.8	— / 3.8	2.2 / 4.4	2.0 / 4.2	2.5 / 4.8	3.5 / —	4.3 / —
	Г <sub>3-IV</sub>	— / 1.6	— / 2.3	— / 3.3	— / 3.9	— / 3.7	2.1 / 4.3	3.1 / 5.5	3.6 / —
Г <sub>0-2</sub>	Г <sub>3-I</sub>	— / 2.1	— / 2.6	— / 3.8	2.1 / 4.4	2.0 / 4.3	2.6 / 5.0	3.7 / —	4.2 / —
	Г <sub>3-II</sub>	— / 1.5	— / 2.3	— / 3.3	1.5 / 4.1	1.5 / 4.0	2.4 / 4.6	3.4 / —	3.9 / —
	Г <sub>3-III</sub>	— / —	— / 2.1	— / 3.1	— / 3.8	— / 3.7	2.1 / 4.3	3.2 / 5.7	3.7 / —
	Г <sub>3-IV</sub>	— / —	— / 1.5	— / 2.8	— / 3.3	— / 3.2	1.5 / 3.8	2.8 / 5.0	3.2 / 5.7
Г <sub>0-3</sub>	Г <sub>3-I</sub>	— / —	— / 2.0	— / 3.2	— / 3.8	— / 3.7	2.1 / 4.3	3.3 / 5.9	3.8 / —
	Г <sub>3-II</sub>	— / —	— / 1.6	— / 3.0	— / 3.5	— / 3.4	— / 4.0	3.1 / 5.6	3.6 / —
	Г <sub>3-III</sub>	— / —	— / —	— / 2.8	— / 3.2	— / 3.2	— / 3.7	2.9 / 5.2	3.3 / 5.9
	Г <sub>3-IV</sub>	— / —	— / —	— / 2.3	— / 2.8	— / 2.7	— / 3.2	2.3 / 4.6	2.9 / 5.2
Г <sub>0-4</sub>	Г <sub>3-I</sub>	— / —	— / —	— / 2.6	— / 3.2	— / 3.2	— / 3.7	3.0 / 5.4	3.5 / —
	Г <sub>3-II</sub>	— / —	— / —	— / 2.4	— / 2.8	— / 2.8	— / 3.4	2.7 / 5.1	3.2 / 5.8
	Г <sub>3-III</sub>	— / —	— / —	— / 2.2	— / 2.7	— / 2.7	— / 3.2	2.5 / 4.8	3.0 / 5.4
	Г <sub>3-IV</sub>	— / —	— / —	— / 1.6	— / 2.3	— / 2.3	— / 2.8	2.1 / 4.2	2.6 / 4.8

1. "Н" - нормальная степень уплотнения грунтов засыпки,  
"П" - повышенная.

2. В числителе - "h", м, для труб 1 группы по несущей способности, в знаменателе - для 2 группы.

РАЗРАБ.	Зарипова		3.008.1 - 8/89 - 11	СТАДИЯ	Лист	Листов
РАСЧИТ.	Бурова			Р		1
ПРОВЕР.	Рипс			СОЮЗВОДОКАНАЛПРОЕКТ		
ГИП	Хлюпин					
НАЧ.ОТД.	Филатов		МАКСИМАЛЬНО - ДОПУСТИМЫЕ ГЛУБИНЫ ЗАЛОЖЕНИЯ ДО ВЕРХА ТРУБ "h" В М ДЛЯ d 800 ПРИ ВРЕМЕННОЙ НАГРУЗКЕ НК-80.			
Н.КОНТР.	Хлюпин					

				d 1000		HT 60			
Группы грунтов основания	Группы грунтов засыпки	Способ опирания и степень уплотнения							
		пл.		75°		90°		Б. 120°	
		н	п	н	п	н	п	н	п
Г <sub>0-1</sub>	Г <sub>3-1</sub>	— / 2.7	— / 3.2	2.0 / 4.3	2.6 / 4.9	2.4 / 4.6	3.0 / 5.3	3.9 / —	4.4 / —
	Г <sub>3-2</sub>	— / 2.5	— / 2.9	1.8 / 4.0	2.3 / 4.6	2.2 / 4.4	2.6 / 4.9	3.6 / —	4.1 / —
	Г <sub>3-3</sub>	— / 2.3	— / 2.7	1.6 / 3.7	2.2 / 4.3	2.1 / 4.1	2.4 / 4.6	3.4 / 5.9	3.9 / —
	Г <sub>3-4</sub>	— / 1.9	— / 2.3	1.2 / 3.3	1.8 / 3.8	1.6 / 3.6	2.2 / 4.1	3.0 / 5.2	3.5 / 5.9
Г <sub>0-2</sub>	Г <sub>3-1</sub>	— / 2.2	— / 2.7	1.7 / 3.7	2.2 / 4.3	2.1 / 4.2	2.5 / 4.8	3.5 / 6.1	4.0 / —
	Г <sub>3-2</sub>	— / 2.0	— / 2.5	1.3 / 3.5	2.0 / 3.9	1.9 / 3.8	2.3 / 4.4	3.3 / 5.8	3.8 / —
	Г <sub>3-3</sub>	— / 1.8	— / 2.3	1.1 / 3.2	1.8 / 3.7	1.7 / 3.6	2.2 / 4.2	3.1 / 5.4	3.5 / 6.1
	Г <sub>3-4</sub>	— / 1.3	— / 1.8	— / 2.8	1.4 / 3.3	1.3 / 3.2	1.8 / 3.7	2.6 / 4.8	3.1 / 5.4
Г <sub>0-3</sub>	Г <sub>3-1</sub>	— / 1.7	— / 2.2	1.2 / 3.2	1.7 / 3.7	1.6 / 3.6	2.2 / 4.2	3.2 / 5.6	3.7 / —
	Г <sub>3-2</sub>	— / 1.5	— / 2.0	— / 2.9	1.4 / 3.4	1.4 / 3.4	1.9 / 3.9	3.0 / 5.3	3.4 / 6.0
	Г <sub>3-3</sub>	— / 1.3	— / 1.8	— / 2.7	1.3 / 3.2	1.3 / 3.2	1.8 / 3.6	2.8 / 5.0	3.2 / 5.6
	Г <sub>3-4</sub>	— / —	— / 1.4	— / 2.4	— / 2.8	— / 2.7	1.3 / 3.2	2.4 / 4.4	2.8 / 5.0
Г <sub>0-4</sub>	Г <sub>3-1</sub>	— / 1.2	— / 1.7	— / 2.7	1.2 / 3.1	1.2 / 3.1	1.8 / 3.6	2.9 / 5.2	3.4 / 5.9
	Г <sub>3-2</sub>	— / —	— / 1.4	— / 2.5	1.0 / 2.9	1.0 / 2.9	1.5 / 3.4	2.7 / 4.9	3.1 / 5.6
	Г <sub>3-3</sub>	— / —	— / 1.3	— / 2.3	— / 2.7	— / 2.7	1.3 / 3.2	2.5 / 4.6	2.9 / 5.2
	Г <sub>3-4</sub>	— / —	— / 1.0	— / 2.1	— / 2.4	— / 2.4	1.1 / 2.8	2.2 / 4.0	2.6 / 4.6

1. "н" - нормальная степень уплотнения грунтов засыпки, "п" - повышенная.
2. В числителе - "н", м, для труб 1 группы по несущей способности, в знаменателе - для 2 группы.

ИНВ. И ПОДА. ПОДПИСЬ И ДАТА. ВЗАМ. ИМБ. №

РАЗРАБ.	Зарилова	<i>[подпись]</i>
РАССЧИТ.	Бурова	<i>[подпись]</i>
ПРОВЕР.	Рипс	<i>[подпись]</i>
ГИП	Хлюпин	<i>[подпись]</i>
НАЧ. ОТА.	Филатов	<i>[подпись]</i>
И. КОНТР.	Хлюпин	<i>[подпись]</i>

3. 008.1 - 8/89 - 12

МАКСИМАЛЬНО-ДОПУСТИМЫЕ ГЛУБИНЫ ЗАЛОЖЕНИЯ ДО ВЕРХА ТРУБ "н" В М ДЛЯ С1 1000 ПРИ ВРЕМЕННОЙ НАГРУЗКЕ HT-60

СТАДИЯ	Лист	Листов
Р		1
СОЮЗВОДОКАНАЛПРОЕКТ		

		d 1000		НК-80					
Группы грунтов основания	Группы грунтов засыпки	Способ опирания и степень уплотнения							
		пл.		75°		90°		Б. 120°	
		н	п	н	п	н	п	н	п
Г <sub>о-1</sub>	Г <sub>з-I</sub>	—/2.3	—/2.9	—/4.0	2.1/4.6	2.0/4.4	2.5/5.1	3.6/—	4.2/—
	Г <sub>з-II</sub>	—/2.1	—/2.6	—/3.7	1.7/4.3	1.6/4.1	2.2/4.7	3.4/—	3.9/—
	Г <sub>з-III</sub>	—/1.6	—/2.3	—/3.5	—/4.0	—/3.8	2.1/4.4	3.1/5.8	3.6/—
	Г <sub>з-IV</sub>	—/—	—/1.9	—/3.0	—/3.6	—/3.4	—/3.9	2.7/5.1	3.1/5.8
Г <sub>о-2</sub>	Г <sub>з-I</sub>	—/—	—/2.4	—/3.4	—/4.0	—/3.9	2.2/4.6	3.2/6.0	3.8/—
	Г <sub>з-II</sub>	—/—	—/2.1	—/3.2	—/3.7	—/3.6	1.8/4.2	3.0/5.6	3.5/—
	Г <sub>з-III</sub>	—/—	—/1.9	—/3.0	—/3.5	—/3.4	—/3.9	2.8/5.3	3.2/6.0
	Г <sub>з-IV</sub>	—/—	—/—	—/2.5	—/3.0	—/3.9	—/3.5	2.3/4.6	2.8/5.3
Г <sub>о-3</sub>	Г <sub>з-I</sub>	—/—	—/1.5	—/2.9	—/3.4	—/3.3	—/3.9	2.9/5.5	3.4/—
	Г <sub>з-II</sub>	—/—	—/—	—/2.6	—/3.2	—/3.1	—/3.6	2.6/5.2	3.1/5.9
	Г <sub>з-III</sub>	—/—	—/—	—/2.4	—/2.9	—/2.8	—/3.4	2.4/4.8	2.9/5.5
	Г <sub>з-IV</sub>	—/—	—/—	—/2.1	—/2.5	—/2.4	—/2.9	2.1/4.4	2.5/4.8
Г <sub>о-4</sub>	Г <sub>з-I</sub>	—/—	—/—	—/2.4	—/2.9	—/2.9	—/3.4	2.6/5.0	3.1/5.8
	Г <sub>з-II</sub>	—/—	—/—	—/2.1	—/2.6	—/2.6	—/3.2	2.4/4.7	2.8/5.4
	Г <sub>з-III</sub>	—/—	—/—	—/1.9	—/2.4	—/2.4	—/2.9	2.2/4.4	2.6/5.0
	Г <sub>з-IV</sub>	—/—	—/—	—/—	—/2.1	—/2.1	—/2.5	1.7/3.8	2.2/4.4

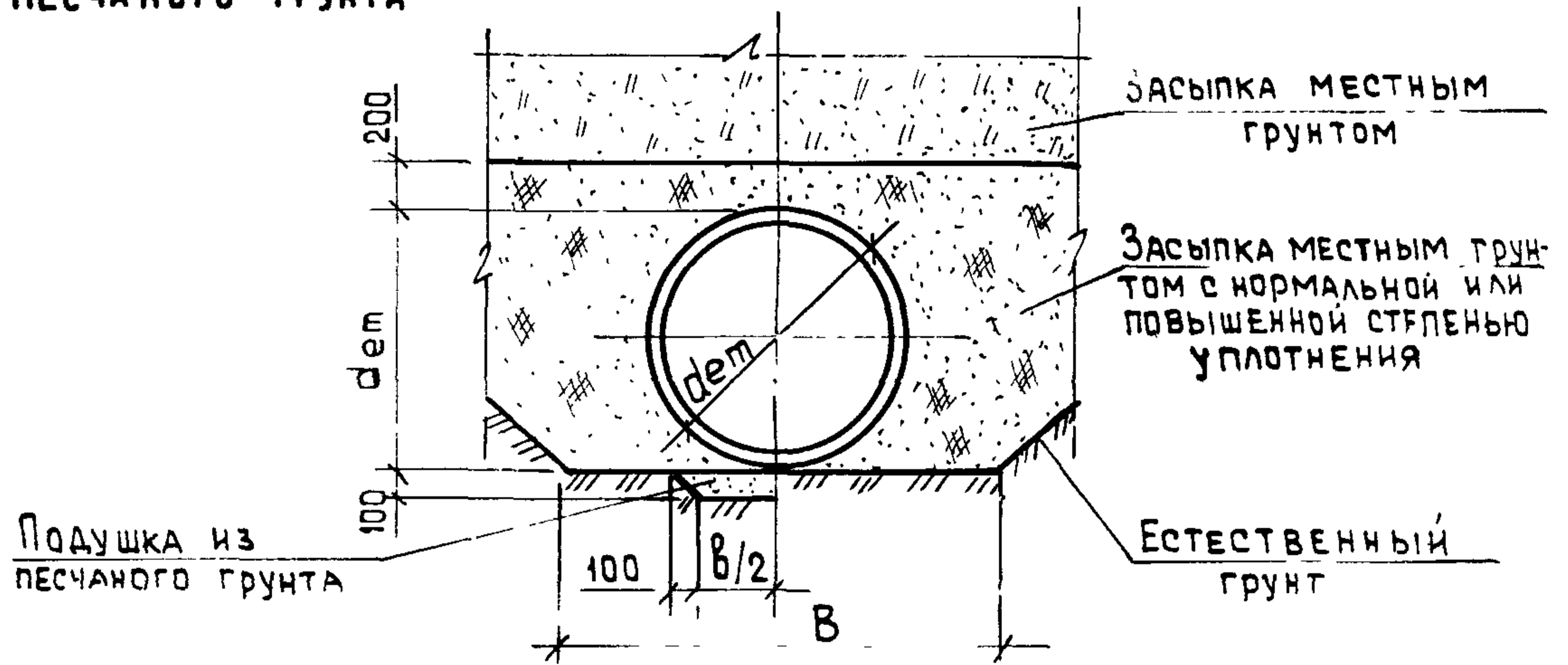
1. "н" - нормальная степень уплотнения грунтов засыпки,  
"п" - повышенная.
2. В числителе - "н", м, для труб 1 группы по несущей способности, в знаменателе - для 2 группы.

РАЗРАБ.	Зарипова		3. 008. 1 - 8 / 89 - 13	Стадия	Лист	Листов
РАСЧИТ.	Бузова			Р		1
ПРОВЕР.	Рипс			СОЮЗВОДОКАНАЛПРОЕКТ		
ГИП	Хлюпин					
НАЧ.ОТД.	Филатов					
Н.КОНТР.	Хлюпин					

## КРУГЛЫЕ ТРУБЫ С УКЛАДКОЙ НА ПЛОСКОЕ ГРУНТОВОЕ ОСНОВАНИЕ

С ПОДУШКОЙ ИЗ  
ПЕСЧАНОГО ГРУНТА

БЕЗ ПОДУШКИ



Диаметр условного прохода, d, мм	Средний наружный диаметр, d <sub>вн</sub> , мм	Ширина траншеи B, м		Объем засыпки пазух с уплотнением м <sup>3</sup>						Ширина подушки "B", м	Объем подушки из песчаного грунта, м <sup>3</sup>
		с откосами 1:0.5 и круче	с откосами положе 1:0.5	в траншее с вертикальными стенками	в траншее с откосами						
					1:1.5	1:1.25	1:1	1:0.75	1:0.5		
100	145	0.75	0.65	2.4	3.8	3.6	3.2	3.0	2.9	180	0.3
150	210	0.80	0.70	2.9	5.2	4.6	4.2	3.8	3.8	220	0.3
200	270	0.85	0.75	3.4	6.3	5.7	5.2	4.6	4.6	220	0.3
300	395	1.00	0.90	4.7	9.5	8.6	7.7	6.8	6.5	260	0.4
400	520	1.10	1.00	5.8	13.0	11.6	10.3	9.0	6.4	300	0.4
500	642	1.25	1.15	7.3	17.1	15.3	13.5	11.8	10.8	340	0.4
600	762	1.75	1.25	12.3	21.4	19.0	16.7	14.4	16.9	380	0.5
800	1005	2.00	1.50	16.2	31.9	28.3	24.7	21.0	23.4	470	0.6
1000	1245	2.25	1.75	20.3	44.4	39.2	34.0	28.7	30.7	560	0.7

ВЗМ: ИНВ. №  
ПОДПИСЬ И ДАТА  
ИЗМ. И ПОДЛ.

РАЗРАБ.	Зари повт	<i>[Signature]</i>
РАССЧТ.	КАЛУГИНА	<i>[Signature]</i>
ПРОВЕР.	Рипс	<i>[Signature]</i>
ГИП	ХЛЮПИН	<i>[Signature]</i>
НАЧ. ОТА.	ФИЛАТОВ	<i>[Signature]</i>
Ч. КОНТР.	ХЛЮПИН	<i>[Signature]</i>

3.008.1 - 8/89 - 14

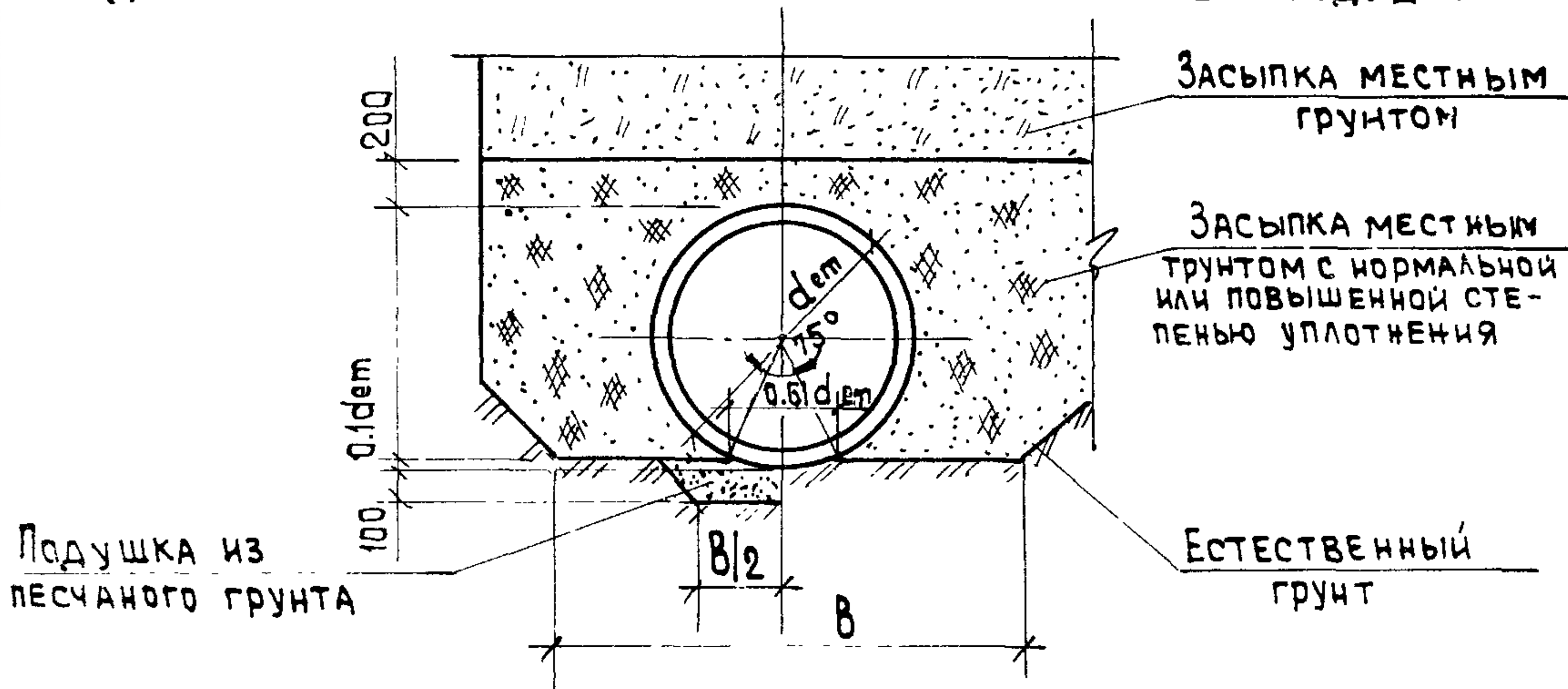
СПОСОБЫ УКЛАДКИ ТРУБ  
И ОБЪЕМЫ ЗЕМЛЯНЫХ РАБОТ

СТАДИЯ	Лист	Листов
Р	1	5
СОЮЗВОДОКАНАЛПРОЕКТ		

## КРУГЛЫЕ ТРУБЫ С УКЛАДКОЙ НА СПРОФИЛИРОВАННОЕ ГРУНТОВОЕ ОСНОВАНИЕ С УГЛОМ ОХВАТА 75°

с подушкой

БЕЗ ПОДУШКИ



Диаметр условного прохода $d$ , мм	Средний наружный диаметр, $d_{ср}$ , мм	Ширина траншеи "B", м		Объем засыпки пазух с уплотнением, м <sup>3</sup>						Ширина подушки "b", мм	Объем подушки из песчаного грунта, м <sup>3</sup>
		С откосами 1:0.5 и круче	С откосами положе 1:0.5	В траншее с вертикальными стенками	В траншее с откосами						
					1:1.5	1:1.25	1:1	1:0.75	1:0.5		
300	395	1.0	0.90	4.4	8.4	7.6	6.9	6.1	5.9	260	0.5
400	520	1.10	1.00	5.4	11.4	10.3	9.2	8.1	7.7	300	0.6
500	642	1.25	1.15	6.6	14.8	13.3	11.8	10.3	9.6	340	0.7
600	762	1.75	1.25	11.2	18.5	16.6	14.6	12.7	15.5	380	0.7
800	1005	2.00	1.50	14.6	27.2	24.2	21.2	18.1	21.1	420	0.9
1000	1245	2.25	1.75	18.0	37.4	33.0	28.7	24.4	27.3	560	1.1

3.008. 1 - 8/89 - 14

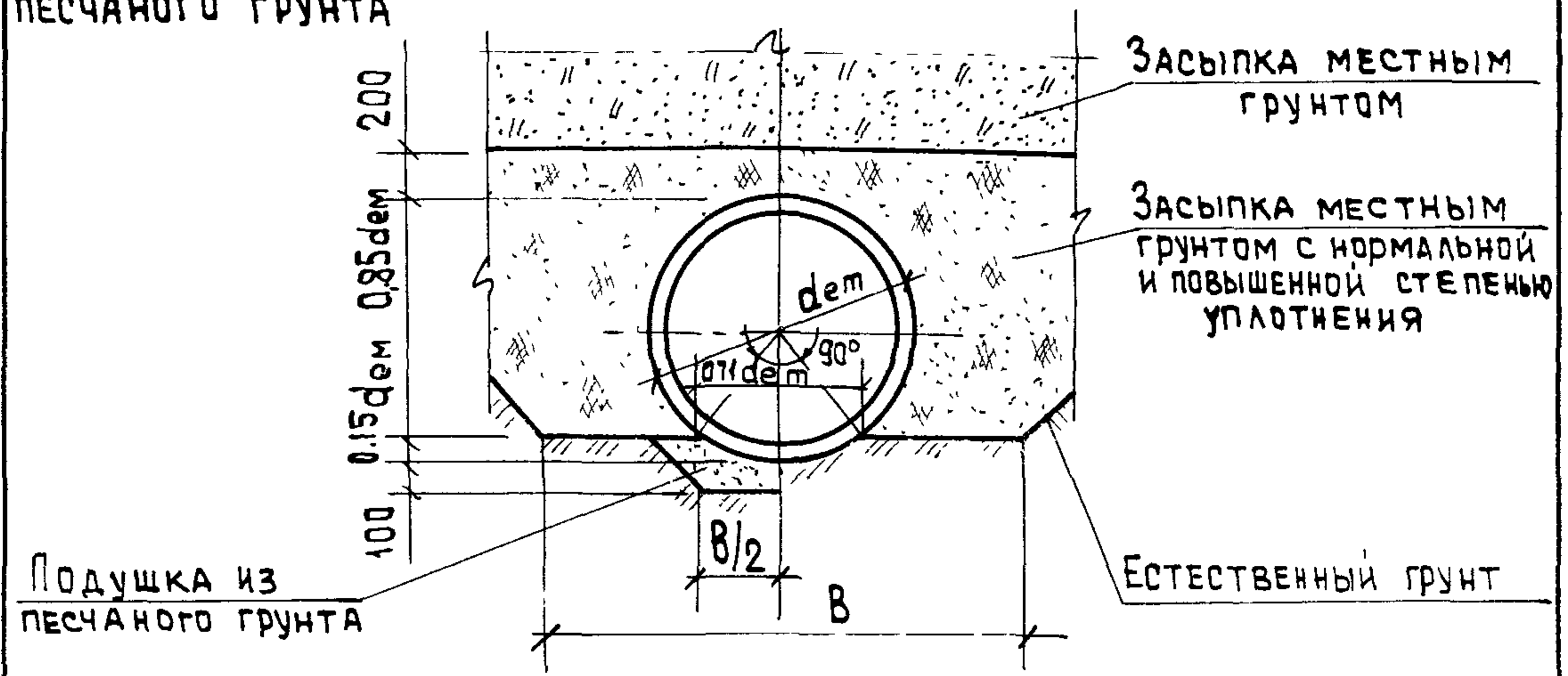
Лист

2

### КРУГЛЫЕ ТРУБЫ С УКЛАДКОЙ НА СПРОФИЛИРОВАННОЕ ГРУНТОВОЕ ОСНОВАНИЕ С УГЛОМ ОХВАТА 90°

С ПОДУШКОЙ ИЗ  
ПЕСЧАНОГО ГРУНТА

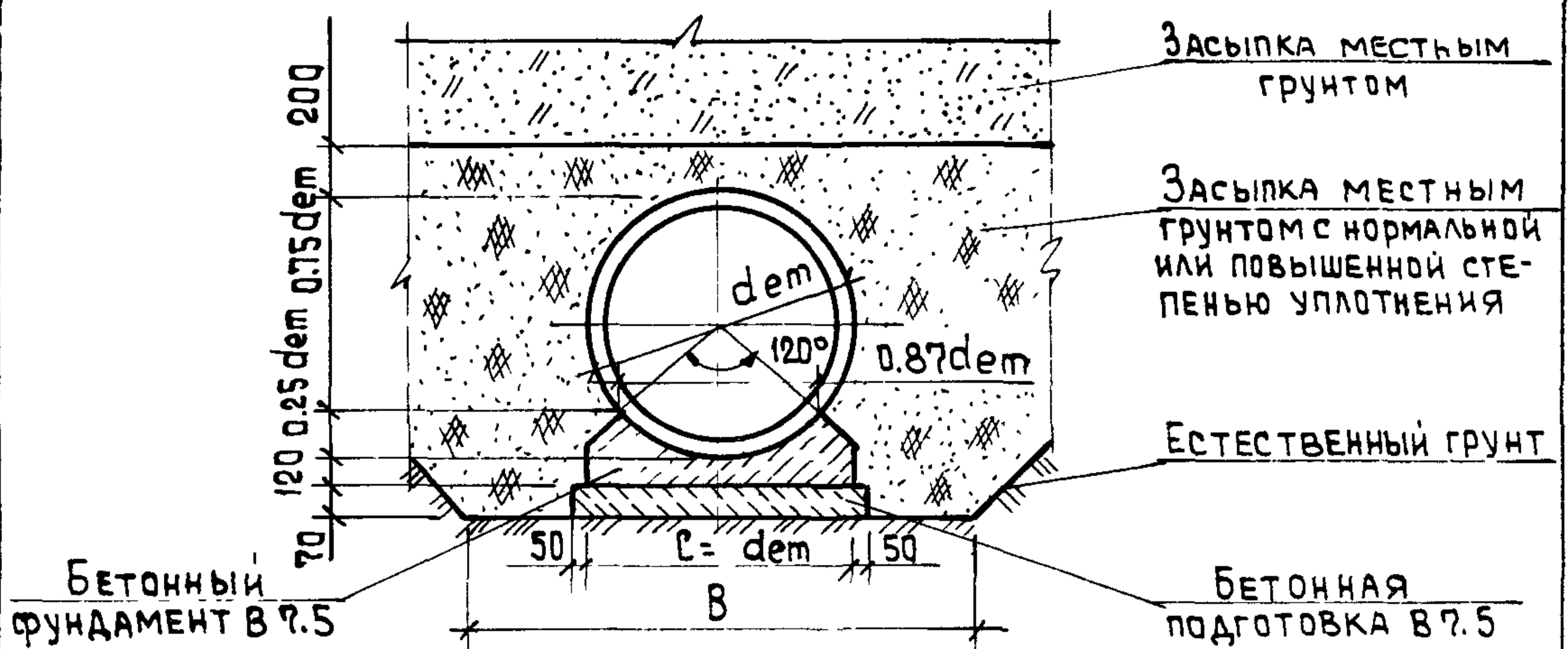
БЕЗ ПОДУШКИ



Диаметр условного прохода, см, мм	Средний, наружный диаметр, см, мм	Ширина тран- шей "В", м	Объем засыпки пазух с уплотнением, м <sup>3</sup>							Ширина подушки "В", мм	Объем подушки из песчаного грунта, м <sup>3</sup>	
			С отко- сами 1:0.5 и круче	с отко- сами - положе 1:0.5	в тран- шее с верти- кальн. стенка- ми	в траншее с откосами						
						1:1.5	1:1.25	1:1	1:0.75			1:0.5
300	395	1.00	0.90	4.2	8.0	7.3	6.6	5.9	5.7	260	0.5	
400	520	1.10	1.00	5.2	10.8	9.8	8.8	7.7	7.4	300	0.6	
500	642	1.25	1.15	6.3	13.9	12.6	11.2	9.8	9.2	340	0.7	
600	762	1.75	1.25	10.8	17.4	15.6	13.8	12.0	15.0	380	0.8	
800	1005	2.00	1.50	14.0	25.4	22.6	19.8	17.0	20.2	470	1.1	
1000	1245	2.25	1.75	17.2	34.7	30.7	26.8	22.8	26.1	560	1.3	

Инв. Номер, Подпись и дата, Взам. инв. н.

## КРУГЛЫЕ ТРУБЫ С УКЛАДКОЙ НА СПРОФИЛИРОВАННОЕ БЕТОННОЕ ОСНОВАНИЕ С УГЛОМ ОХВАТА 120°



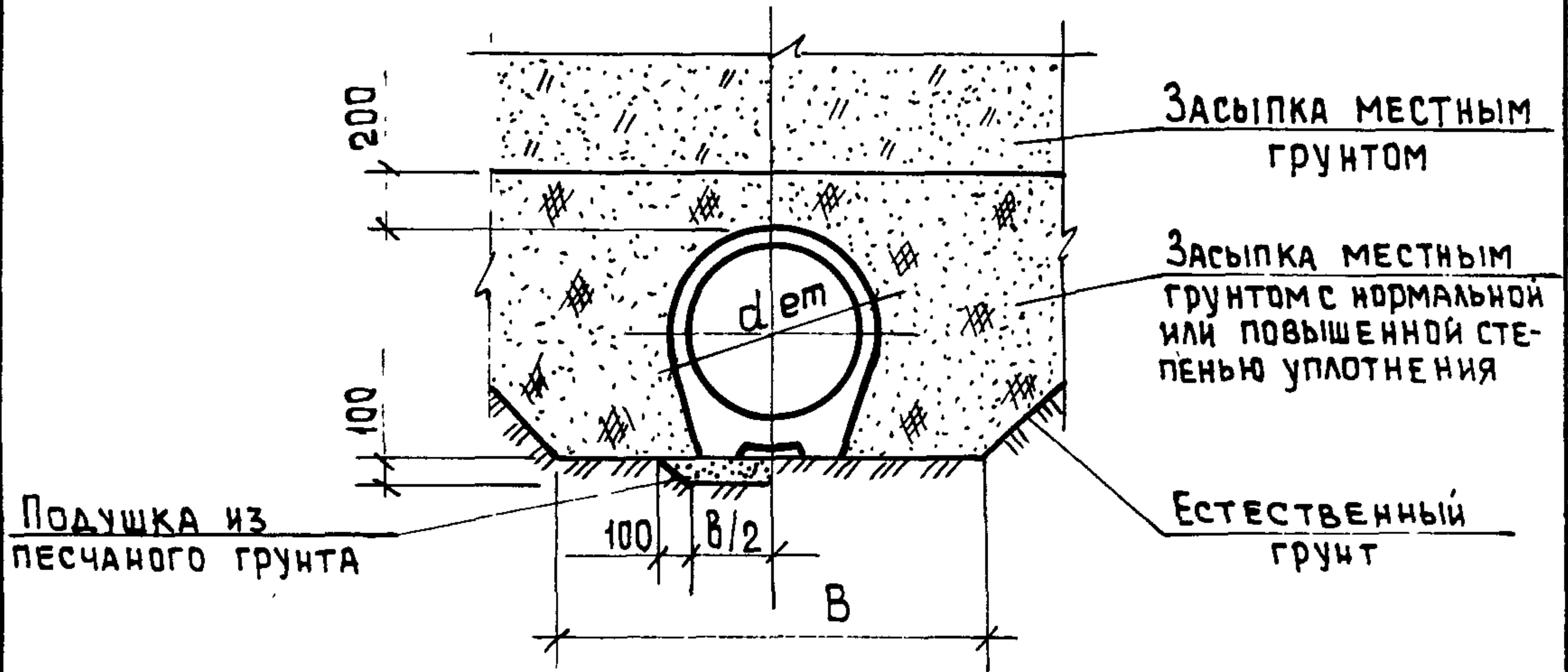
Диаметр трубы d, мм	Средний наружный диаметр dem, мм	Ширина траншеи "B", м		Объем засыпки пазух с уплотнением, м³						Объем, м³	
		с откосами 1:0.5 и круче	с откосами положе 1:0.5	в траншее с вертикаль- ными стенка- ми	в траншее с откосами					бетонной подготовки	бетонного фундамента
					1:1.5	1:1.25	1:1	1:0.75	1:0.5		
300	395	1.0	0.90	5.6	14.2	12.6	11.0	9.5	8.5	0.35	0.63
400	520	1.10	1.00	6.6	18.0	16.0	14.0	11.9	10.5	0.44	0.90
500	642	1.25	1.15	8.0	22.9	20.0	17.6	15.0	14.0	0.52	1.18
600	762	1.75	1.25	13.5	27.7	24.4	21.0	17.7	19.2	0.60	1.50
800	1005	2.00	1.50	17.0	39.0	34.3	29.5	24.6	25.8	0.78	2.22
1000	1245	2.25	1.75	20.7	52.7	46.0	39.0	32.7	33.2	0.94	3.04



### ТРУБЫ С ПОДОШВОЙ

С ПОДУШКОЙ ИЗ ПЕСЧАНОГО ГРУНТА

БЕЗ ПОДУШКИ



Диаметр условного прохода, $d$ , мм	Средний наружный диаметр, мм	Ширина траншеи „ $B$ “, м		Объем засыпки пазух с уплотнением, м <sup>3</sup>						Ширина подушки „ $B$ “, мм	Объем подушки из песчаного грунта, м <sup>3</sup>
		с откосами 1:0.5 и круче	с откосами 1:0.5	в траншее с вертикальной стенкой	в траншее с откосами						
					1:1.5	1:1.25	1:1	1:0.75	1:0.5		
600	762	1.75	1.25	12.3	21.6	19.7	16.9	14.5	17.0	540	0.6
800	1005	2.00	1.50	16.1	32.3	28.6	24.9	21.1	23.4	700	0.8
1000	1245	2.25	1.75	20.0	44.9	39.5	34.2	28.8	30.6	880	1.0

1. Общие требования к устройству основания и характеристики степени уплотнения грунтов засыпки указаны в пояснительной записке.

2. Объемы засыпки подсчитаны до высоты 0,2 м над уровнем верха трубы, на 10 п. м. трубопровода при минимальной ширине траншеи по СНиП 3.02.01-87.

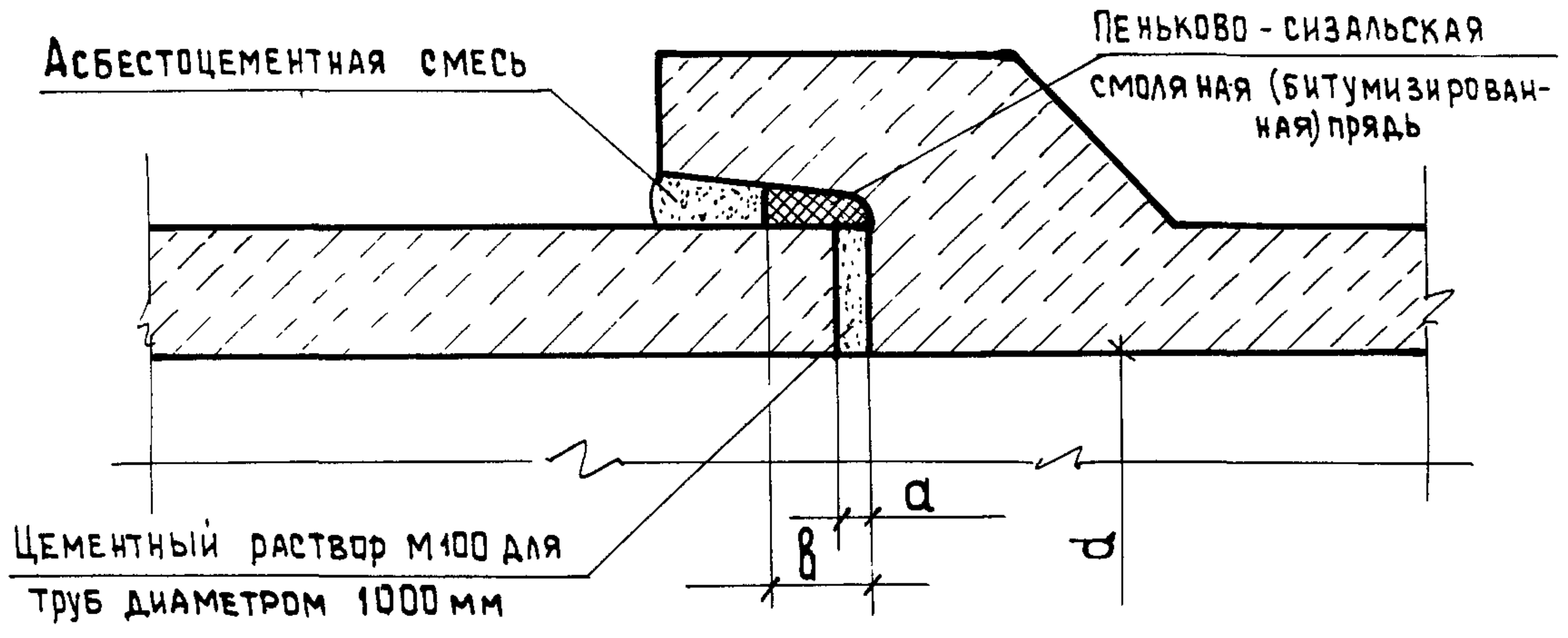
3. В ГОСТ 20054-82 предусмотрены для каждого диаметра труб разные толщины стенок. Подсчет объемов засыпки произведен для их среднего значения.

И.В.Н. ПОМ. Подпись и дата Взам. инв. №

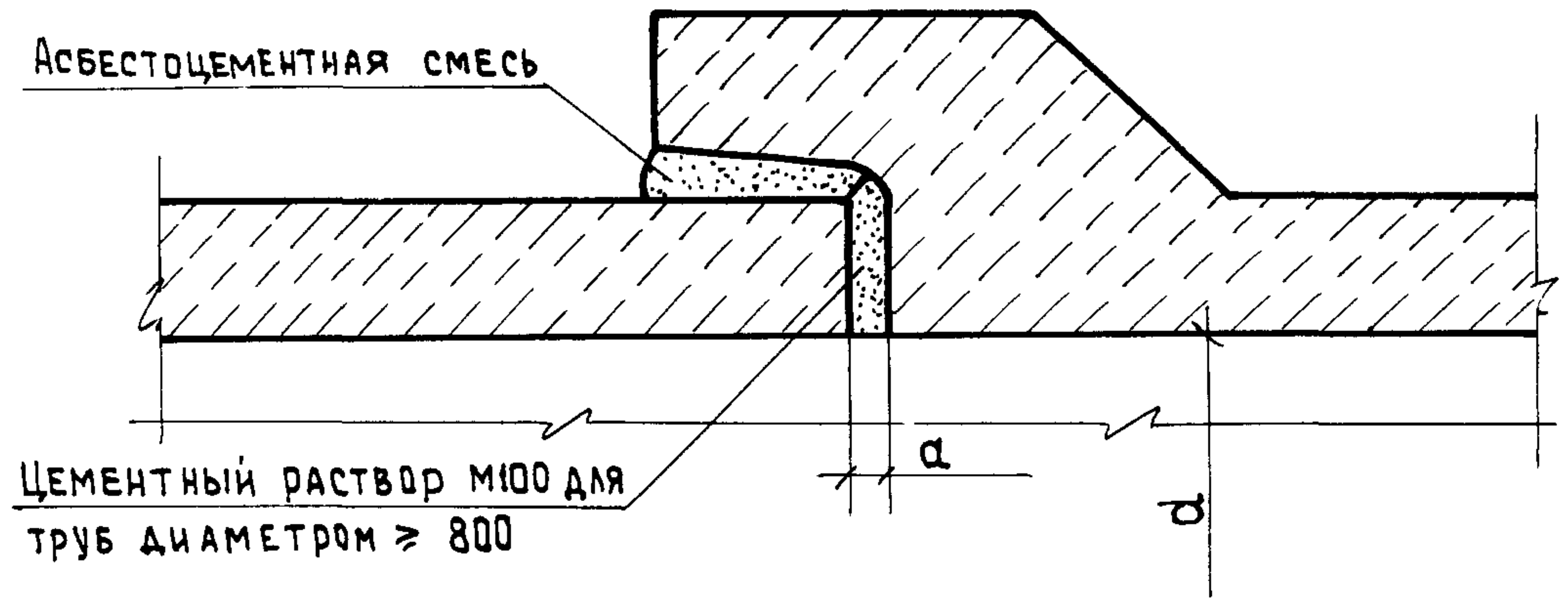
3. 008.1 - 8/89 - 14

Лист  
5

## ЖЕСТКИЕ СТЫКОВЫЕ СОЕДИНЕНИЯ: В ТРУБОПРОВОДЕ ХОЗЯЙСТВЕННО-БЫТОВОЙ КАНАЛИЗАЦИИ



## В ТРУБОПРОВОДЕ ДОЖДЕВОЙ КАНАЛИЗАЦИИ



Общие примечания см. док. 15, л4.

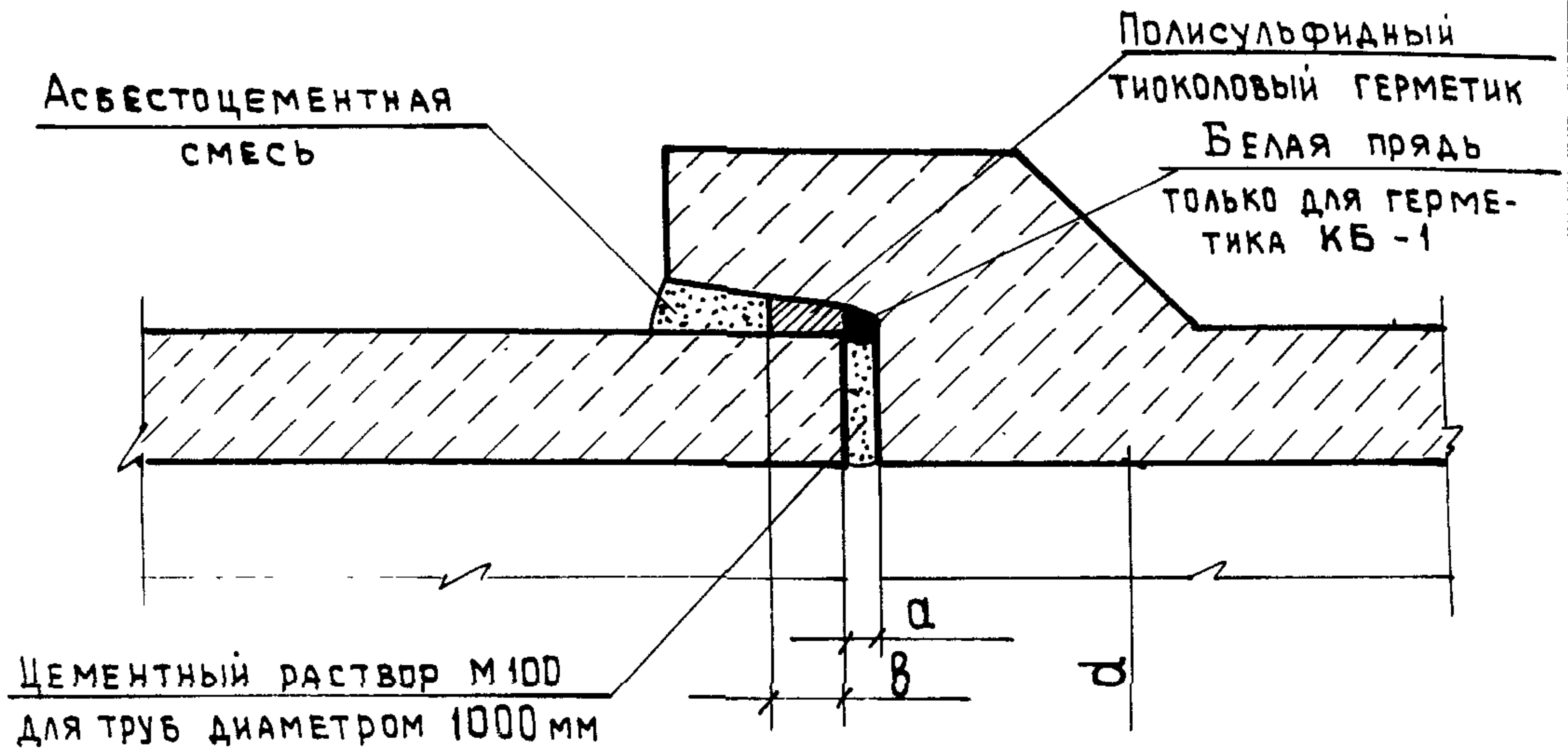
ИНВ. И ПОДЛ. ПОДПИСЬ И ДАТА ВЗАМ. ИНВ. И

РАЗРАБ.	Зарипова	<i>[Signature]</i>	<b>3. 008. 1 - 8/89 - 15</b>			
РАССЧИТ.	Калугина	<i>[Signature]</i>				
ПРОВ.	Рипс	<i>[Signature]</i>				
ГИП	Хлюпин	<i>[Signature]</i>	<b>СТЫКОВЫЕ СОЕДИНЕНИЯ ТРУБ ТИПА ТБ</b>	СТАДИЯ	ЛИСТ	ЛИСТОВ
НАЧ. ОТД.	Филатов	<i>[Signature]</i>		Р	1	4
Н. КОНТР.	Хлюпин	<i>[Signature]</i>		<b>СОЮЗВОДОКАНАЛПРОЕКТ</b>		

Диаметр труб d, мм	Размеры, мм		Расход материалов на 10 стыков труб				
	a	b	В трубопроводе хозяйственно-бытовой канализации			В трубопроводе дождевой канализации	
			Асбесто-цементной смеси м <sup>3</sup>	Пеньковой или пеньково-сизальской смоляной пряди кг	Цементного раствора м <sup>3</sup>	Асбесто-цементной смеси м <sup>3</sup>	Цементного раствора М100 м <sup>3</sup>
100	8-12	25	0,001	1.1	—	0,002	—
150			0,003	2.2	—	0,005	—
200			40	0,005	3.2	—	0,008
300		0,012		10.0	—	0,021	—
400		50		0,020	15.4	—	0,038
500			0,028	19.8	—	0,046	—
600	0,034		22.0	—	0,054	—	
800	15-18	55	0,047	33.0	0.033	0,077	0,033
1000			0,059	40.7	0.052	0,096	0,052

Общие примечания см. док. 15 л.4.

# ГИБКОЕ СТЫКОВОЕ СОЕДИНЕНИЕ



Диаметр труб $d$ , мм	Размеры, мм		Расход материалов на 10 стыков труб				
	$a$	$b$	Белой пряди кг	Полисульфидный герметик м <sup>3</sup>	Асбестоцементной смеси м <sup>3</sup>	Цементного р-ра М100 м <sup>3</sup>	
100	8 - 12	35	0.8	0.001	0.001	—	
150			0.9	0.002	0.002	—	
200			1.0	0.003	0.004	—	
300		40	1.5	0.010	0.010	—	
400			50	2.7	0.015	0.02	—
500				3.7	0.018	0.025	—
600	3.9	0.021		0.028	—		
800	15 - 18	70	7.6	0.04	0.028	0.033	
1000			9.5	0.05	0.035	0.052	

Общие примечания см. док. 15, л.4.

ИЗМ. N ПОДЛ. ПОДП. И ДАТА

ВЗМ. И ИВ. N

3.008.1-8/89-15

Лист

3

## СОСТАВЫ ГЕРМЕТИКОВ

МАРКА ГЕРМЕТИКА	СОСТАВНЫЕ КОМПОНЕНТЫ	КОЛИЧЕСТВО В ЧАСТЯХ ПО МАССЕ
51-УТ-37А по ТУ 38 405 126- - 73	Герметизирующая паста У-37А Вулканизирующая паста №17 Дифинилтуанидин (ДФТ)	100 15-17 0.3-1
КБ-1 (ГС-1)	Герметизирующая паста К-1 Вулканизирующая паста В-1	100 9-14

1. При грунтах или грунтовых водах, агрессивно действующих на цемент, наружная поверхность асбестоцементного замка покрывается изоляцией, состоящей из грунтовки (30% битума БН-IV и 70% бензина по массе) и изоляционного слоя мастики (70% нефтебитума БН-IV и 30% порошкообразного асбестового волокна или трепела).

2. Герметик 51-УТ-37А рекомендуется применять при прокладке трубопроводов под усовершенствованными покрытиями и при необходимости ремонта в труднодоступных для разрытия местах.

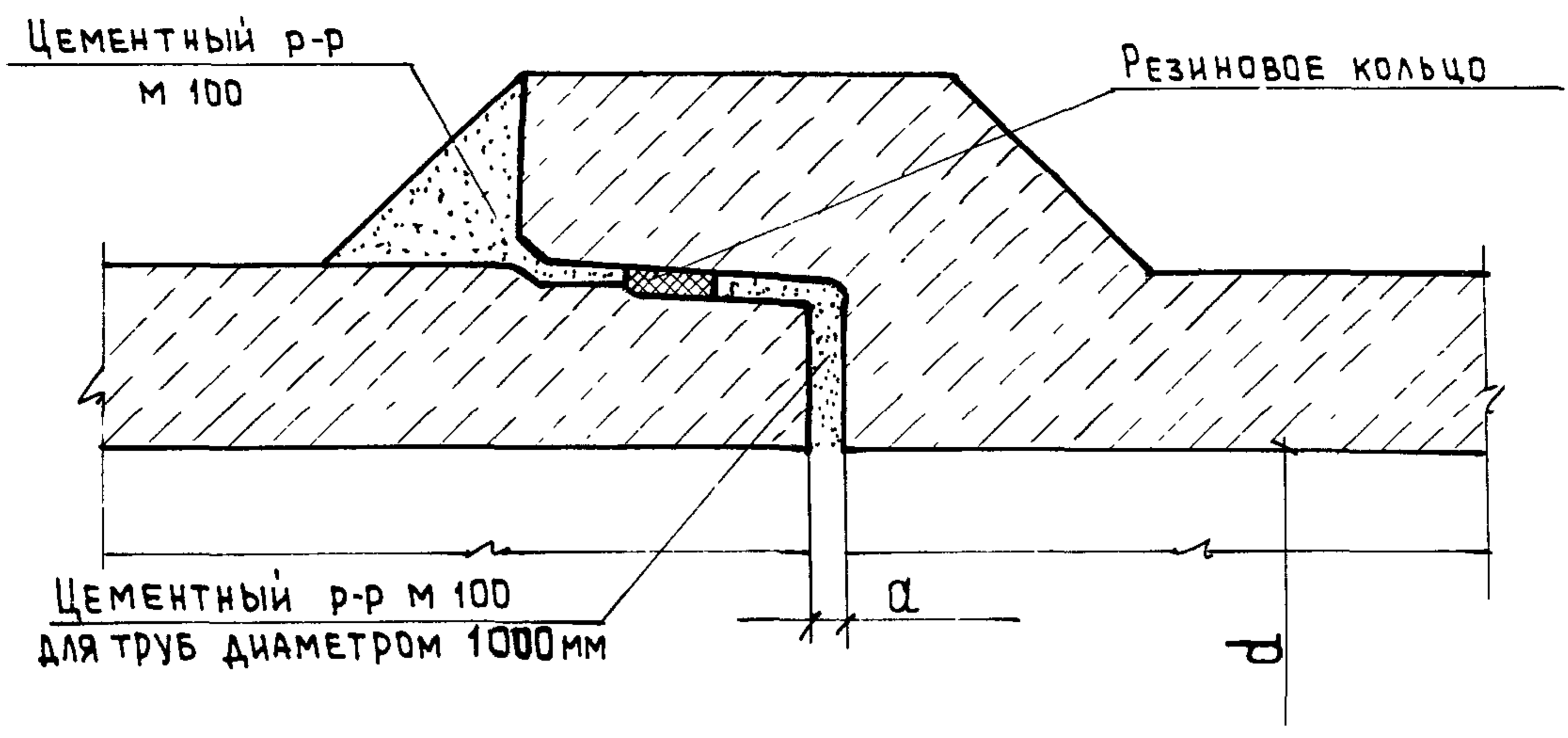
3. При использовании герметика КБ-1 непосредственно перед началом герметизации стыков в раструбную щель необходимо ввести один виток белой пряжи для предохранения герметика от вытекания внутрь трубы.

4. Состав асбестоцементной смеси для устройства замка:

- асбестовое волокно не ниже IV сорта - 30-35%;
- портландцемент марки не ниже 400 - 65-70%
- вода (от массы сухой смеси) - 10-12%

5. Работы по заделке стыков вести в соответствии с рекомендациями по герметизации стыковых соединений трубопроводов с применением полисульфидных герметиков, разработанными ВНИИ ВОДГЕО.

### ГИБКОЕ СТЫКОВОЕ СОЕДИНЕНИЕ

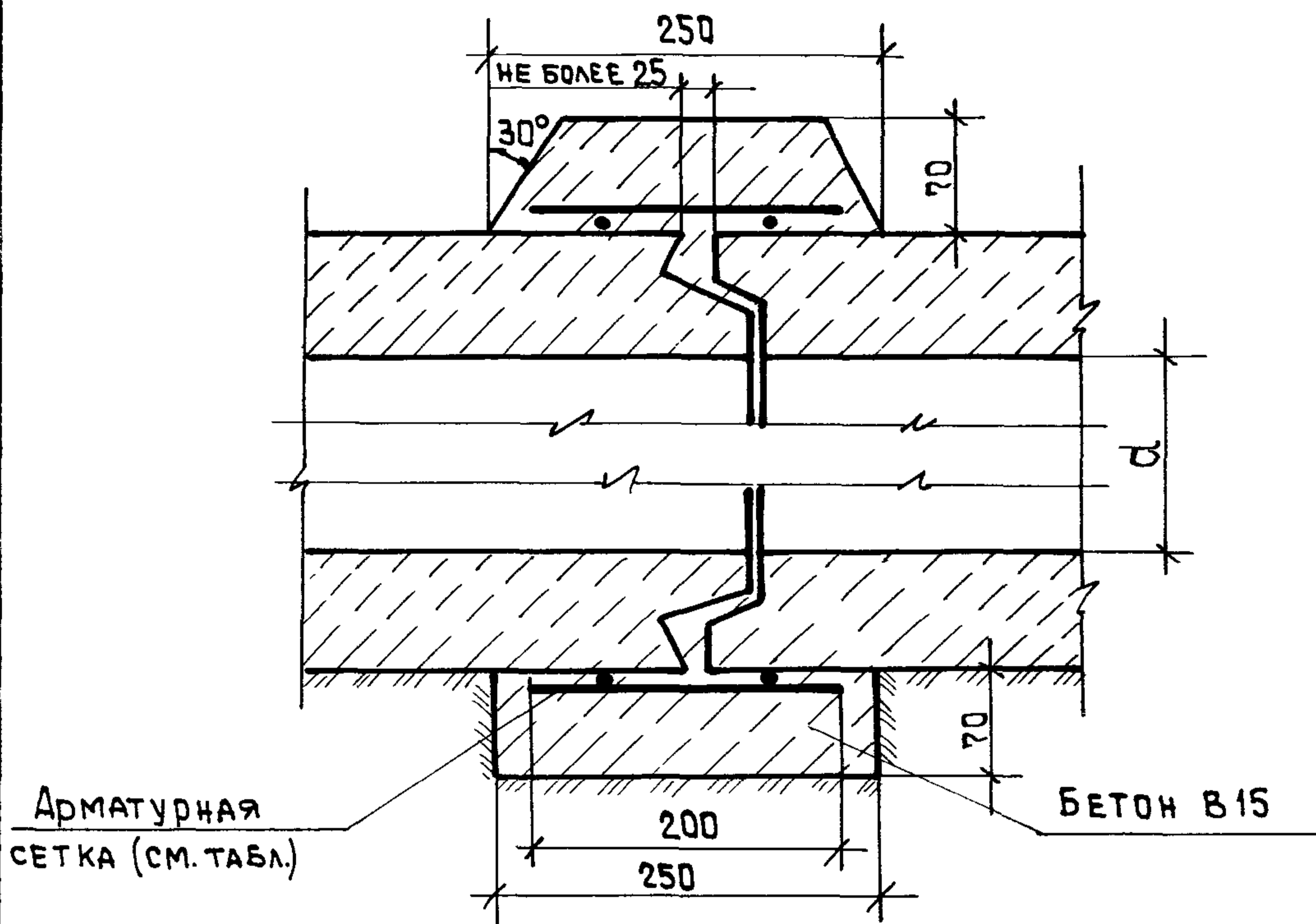


Диаметр трубы, d, мм	Расстояние между торцами труб a, мм	Расход материалов на 10 стыков труб	
		ЦЕМЕНТНЫЙ Р-Р М 100 м <sup>3</sup>	РЕЗИНОВЫЕ КОЛЬЦА кг
400	8-12	0,08	0,78
500		0,13	0,93
600		0,15	1,09
800	15-18	0,31	1,40
1000		0,53	1,88

РЕЗИНОВЫЕ УПЛОТНЯЮЩИЕ КОЛЬЦА ПОСТАВЛЯЮТСЯ В КОМПЛЕКТЕ С ТРУБАМИ.

ИНВ. N ПОДЛ	ПОДПИСЬ И ДАТА	ВЗАМ.ИНВ. N	РАЗРАБ.	Зарипова	<i>[Signature]</i>	3. 008.1- 8/89 - 16	СТЫКОВОЕ СОЕДИНЕНИЕ ТРУБ ТИПА ТБС И ТБПС	СТАДИЯ	ЛИСТ	ЛИСТОВ
			РАССЧИТ.	Калугина	<i>[Signature]</i>					
			ПРОВЕР.	Рипс	<i>[Signature]</i>					
			ГИП	Хлюпин	<i>[Signature]</i>					
ИНВ. N ПОДЛ	ПОДПИСЬ И ДАТА	ВЗАМ.ИНВ. N	НАЧ.ОТД.	Филатов	<i>[Signature]</i>	СОЮЗВОДОКАНАЛПРОЕКТ				
			И.КОНТР.	Хлюпин	<i>[Signature]</i>					

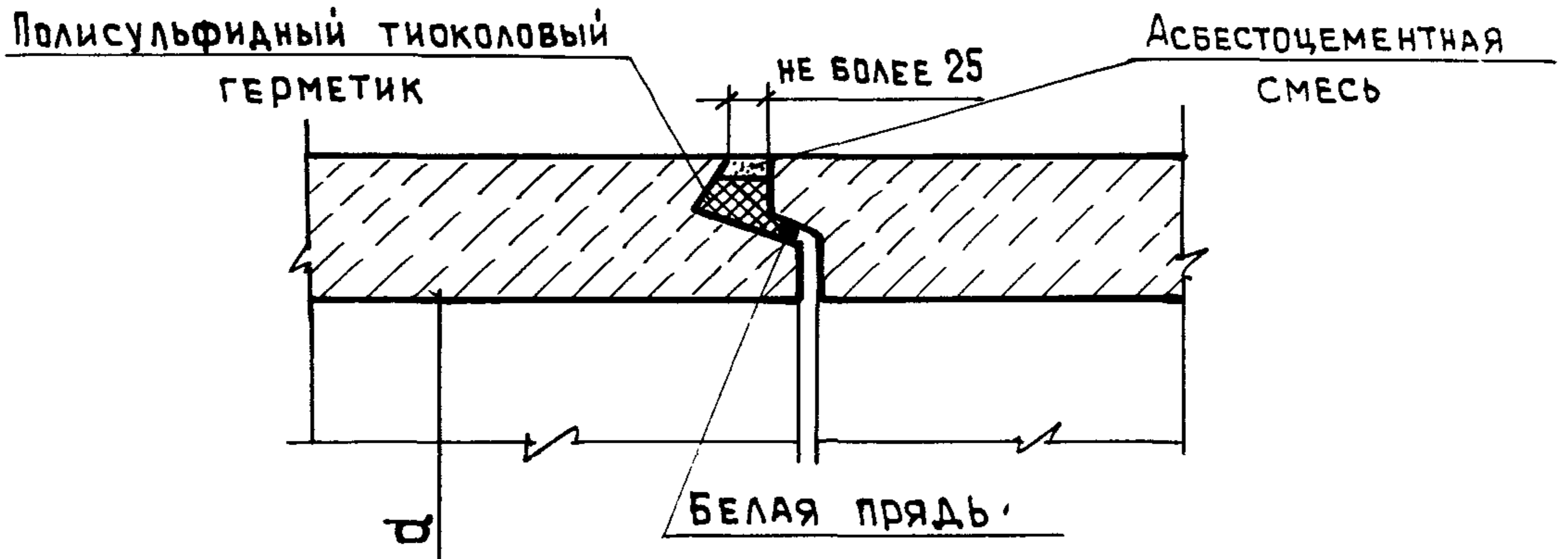
# ЖЕСТКОЕ СТЫКОВОЕ СОЕДИНЕНИЕ



Диаметр трубы d, мм	Расход материалов на 10 стыков труб	
	Сетка арматурная 100 / 100 / 5 по ГОСТ 8478-81 кг	Бетон В15 м <sup>3</sup>
300	8.5	0.22
400	10.7	0.28
500	13.3	0.35
600	16.0	0.40
800	19.7	0.52

РАЗРАБ.	ЗАРЧПОВА	<i>[Signature]</i>	<h2>3.008.1 - 8/89 - 17</h2> <p>СТЫКОВЫЕ СОЕДИНЕНИЯ ТРУБ ТИПА ТБФ</p>	СТАДИЯ	ЛИСТ	ЛИСТОВ
РАССЧИТ	КАЛУГЫНА	<i>[Signature]</i>		Р	1	2
ПРОВЕР.	РИПС	<i>[Signature]</i>		<b>СОЮЗВОДОКАНАЛПРОЕКТ</b>		
ГИП	ХЛЮПИН	<i>[Signature]</i>				
НАЧ. ОТД.	ФИЛАТОВ	<i>[Signature]</i>				
КОНТРОЛ.	ХЛЮПИН	<i>[Signature]</i>				

## ГИБКОЕ СТЫКОВОЕ СОЕДИНЕНИЕ



Диаметр трубы d, мм	Расход материалов на 10 стыков труб		
	Белой пряди кг	Полисуль- фидной мастики, м <sup>3</sup>	Асбестоцемент- ной смеси, м <sup>3</sup>
300	0.8	0.006	0,002
400	1.0	0,007	0,002
500	1.5	0,009	0,002
600	1.6	0,011	0,002
800	1.8	0,021	0,004

ИНВ. И ПОДЛ.      ПОДПИСЬ И ДАТА      ВЗАИМ. ИВ. И

3.008.1-8/89-17

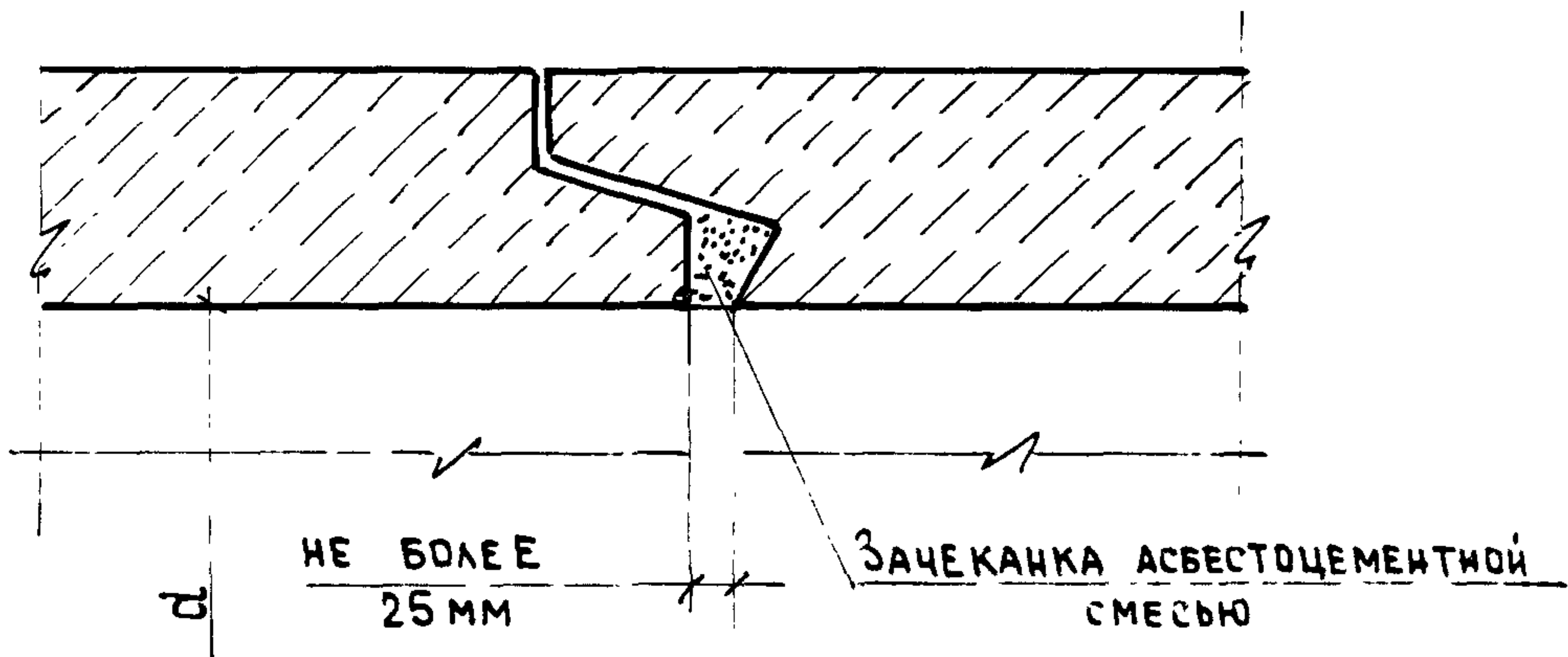
Лист

2

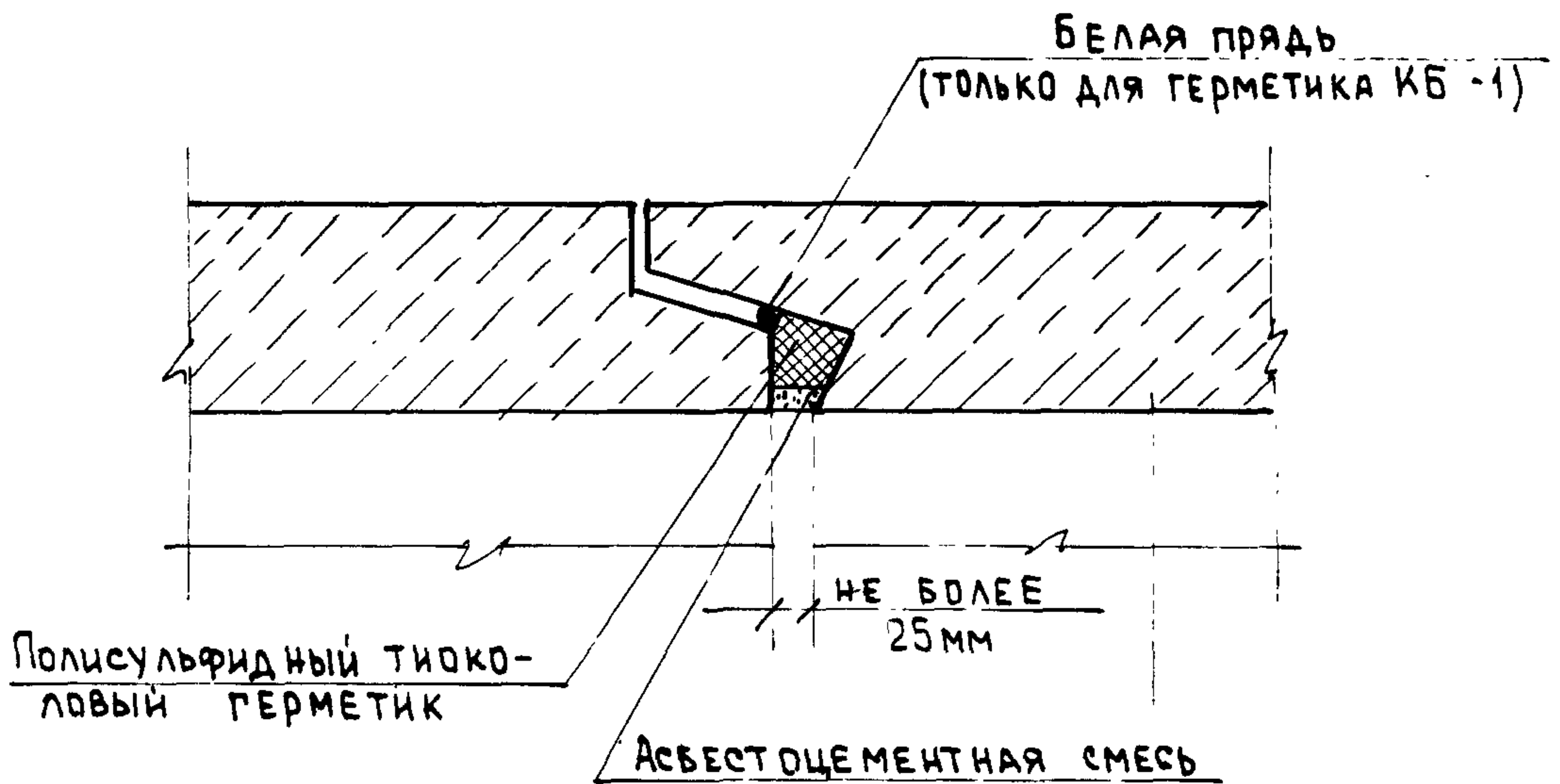
24048 40



### ЖЕСТКОЕ СТЫКОВОЕ СОЕДИНЕНИЕ



### ГИБКОЕ СТЫКОВОЕ СОЕДИНЕНИЕ



ИНВ. № ПРАЛ. ПОДПИСЬ И ДАТА ВЗАМ. ИНВ. №

РАЗРАБ.	Зарилова	<i>[Signature]</i>
РАССЧИТ.	Калугина	<i>[Signature]</i>
ПРОВЕР.	Рипс	<i>[Signature]</i>
ГИП	Хлюпин	<i>[Signature]</i>
НАЧ. ОТД.	Филатов	<i>[Signature]</i>
Н. КОНТР.	Хлюпин	<i>[Signature]</i>

3.008.1 - 8/89 - 18

СТЫКОВОЕ СОЕДИНЕНИЕ ТРУБ ТИПА ТБПФ

СТАДИЯ	Лист	Листов
Р	1	2

СОЮЗВОДОКАНАЛПРОЕКТ

Диаметр трубы, мм	Тип соеди- нения	Расход материалов на 10 стыков труб		
		Белой пряди, кг	Полисульфид- ного герме- тика, м <sup>3</sup>	Асбесто- цементной смеси, м <sup>3</sup>
1000	жест.	—	—	0,028
	гибк.	2.2	0.022	0,006

1. При грунтах или грунтовых водах, агрессивных к цементу, наружная поверхность асбестоцементного замка покрывается изоляцией, состоящей из грунтовки (30% битума БН-IV и 70% бензина по массе) и изоляционного слоя мастики (70% нефтебитума БН-IV и 30% порошкообразного асбестового волокна или трепела).

2. Герметик 51-УТ-37А рекомендуется применять при прокладке трубопроводов под усовершенствованными покрытиями и при необходимости ремонта в труднодоступных для разрыва местах.

3. При использовании герметика КБ-1 непосредственно перед началом герметизации стыков в торец трубы необходимо ввести один виток белой пряди для предохранения герметика от вытекания внутрь трубы.

4. Составы герметиков и асбестоцементной смеси даны на док.-15., л.4.

5. Расход белой пряди определен при плотности  $-1,1 \text{ т/м}^3$ .