

ГОСУДАРСТВЕННЫЙ КОМИТЕТ СОВЕТА МИНИСТРОВ СССР ПО ДЕЛАМ СТРОИТЕЛЬСТВА

ГОССТРОЙ СССР

ТИПОВЫЕ КОНСТРУКЦИИ И ДЕТАЛИ ЗДАНИЙ И СООРУЖЕНИЙ

СЕРИЯ 3.006 - 2

СБОРНЫЕ ЖЕЛЕЗОБЕТОННЫЕ КАНАЛЫ И ТОННЕЛИ  
ИЗ ЛОТКОВЫХ ЭЛЕМЕНТОВ

ВЫПУСК III-2

РАБОЧИЕ ЧЕРТЕЖИ ЖЕЛЕЗОБЕТОННЫХ ИЗДЕЛИЙ

ДЛЯ УЗЛОВ ТРАСС

(ЛОТКОВЫЕ ЭЛЕМЕНТЫ И ПЛИТЫ С ОТВЕРСТИЯМИ, БАЛКИ)

15747-01  
ЦЕНА 1-06

ЦЕНТРАЛЬНЫЙ ИНСТИТУТ ТИПОВОГО ПРОЕКТИРОВАНИЯ  
ГОССТРОЯ СССР

Москва, А-445, Смольная ул., 22

Сдано в печать **VIII** 1981 года

Заказ № **8742** Тираж **3000** экз

ГОСУДАРСТВЕННЫЙ КОМИТЕТ СОВЕТА МИНИСТРОВ СССР ПО ДЕЛАМ СТРОИТЕЛЬСТВА

ГОССТРОЙ СССР

ТИПОВЫЕ КОНСТРУКЦИИ И ДЕТАЛИ ЗДАНИЙ И СООРУЖЕНИЙ

СЕРИЯ 3.006 - 2

СБОРНЫЕ ЖЕЛЕЗОБЕТОННЫЕ КАНАЛЫ И ТОННЕЛИ  
ИЗ ЛОТКОВЫХ ЭЛЕМЕНТОВ

ВЫПУСК III-2

РАБОЧИЕ ЧЕРТЕЖИ ЖЕЛЕЗОБЕТОННЫХ ИЗДЕЛИЙ

ДЛЯ УЗЛОВ ТРАСС

(ЛОТКОВЫЕ ЭЛЕМЕНТЫ И ПЛИТЫ С ОТВЕРСТИЯМИ, БАЛКИ)

РАЗРАБОТАНЫ

ИНСТИТУТОМ ХАРЬКОВСКИЙ ПРОМСТРОЙНИИПРОЕКТ  
СОВМЕСТНО С ЦНИИПРОМЗДАНИЯ  
ПРИ УЧАСТИИ НИИЖБ ГОССТРОЯ СССР

УТВЕРЖДЕНЫ

И ВВЕДЕНЫ В ДЕЙСТВИЕ ГОССТРОЕМ СССР с 10.10.78г.  
ПОСТАНОВЛЕНИЕ № 190 от 2 октября 1978г.

МОНИИ	ПЕТРУСЕНКО	БРЮСКИН
ДИ. ИНЖ. ПРОЕКТА	НАЧ. ОТДЕЛА	ДИ. КОНСТР. ОТД.

СОДЕРЖАНИЕ

		ЛИСТ	СТР.			ЛИСТ	СТР.
ПОЯСНИТЕЛЬНАЯ ЗАПИСКА.....		-	3	ЛОТКИ	Лу 33-8-1; Лу 33-8н-1.....	12	15
ЛОТКИ Лу 1-8; Лу 1-8н; Лу 2-8; Лу 2-8н.....		1	4	ЛОТКИ	Лу 35-15; Лу 35-15н; Лу 36-15; Лу 36-15н; Лу 37-15; Лу 37-15н; Лу 38-15; Лу 38-15н.....	13	16
ЛОТКИ Лу 3-8; Лу 3-8н; Лу 4-8; Лу 4-8н; Лу 5-8; Лу 5-8н.....		2	5	ЛОТКИ	Ло 14-8; Ло 15-8; Ло 16-8; Ло 17-8; Ло 18-8.....	14	17
ЛОТКИ Лу 4-8-1; Лу 4-8н-1.....		3	6	ЛОТКИ	Ло 19-8; Ло 20-11; Ло 21-11; Ло 22-8.....	15	18
ЛОТКИ Лу 6-8; Лу 6-8н; Лу 7-8; Лу 7-8н; Лу 8-8; Лу 8-8н; Лу 9-8; Лу 9-8н.....		4	7	ЛОТКИ	Ло 23-8; Ло 24-8; Ло 25-8; Ло 26-8.....	16	19
ЛОТКИ Лу 10-8; Лу 10-8н; Лу 11-8; Лу 11-8н; Лу 12-8; Лу 12-8н; Лу 13-8; Лу 13-8н.....		5	8	ЛОТКИ	Ло 27-8; Ло 28-8; Ло 29-8; Ло 30-8.....	17	20
ЛОТКИ Лу 14-8; Лу 14-8н; Лу 15-8; Лу 15-8н; Лу 16-8; Лу 16-8н; Лу 17-8; Лу 17-8н; Лу 18-8; Лу 18-8н.....		6	9	ЛОТКИ	Ло 31-8; Ло 32-8; Ло 33-8; Ло 34-8.....	18	21
ЛОТКИ Лу 19-8; Лу 19-8н; Лу 20-11; Лу 20-11н; Лу 21-11; Лу 21-11н; Лу 22-8; Лу 22-8н.....		7	10	ЛОТКИ	Ло 35-8; Ло 36-8; Ло 37-8; Ло 38-8.....	19	22
ЛОТКИ Лу 23-8; Лу 23-8н; Лу 24-8; Лу 24-8н; Лу 25-8; Лу 25-8н; Лу 26-8; Лу 26-8н.....		8	11	БАЛКИ	Б1; Б2; Б3; Б4; Б5.....	20	23
ЛОТКИ Лу 27-15; Лу 27-15н; Лу 28-15; Лу 28-15н; Лу 29-15; Лу 29-15н; Лу 30-15; Лу 30-15н.....		9	12	БАЛКИ	Б6; Б7; Б8.....	21	24
ЛОТКИ Лу 29-8-1; Лу 29-8н-1.....		10	13	ПЛИТА	ПО1.....	22	25
ЛОТКИ Лу 31-15; Лу 31-15н; Лу 32-15; Лу 32-15н; Лу 33-15; Лу 33-15н; Лу 34-15; Лу 34-15н.....		11	14	ПЛИТЫ	ПО2; ПО3; ПО4.....	23	26

ПРОМСТРОЙНИИПРОЕКТ  
Г.Л. КОНСТРУКТОР  
РУК. ГРУППЫ  
СТ. ИНЖЕНЕР  
БРОДСКИЙ  
ШНЕЙДМАН  
ПОЛЯК

ТК	СБОРНЫЕ ЖЕЛЕЗОБЕТОННЫЕ КАНАЛЫ И ТОННЕЛИ ИЗ ЛОТКОВЫХ ЭЛЕМЕНТОВ	СЕРИЯ 3.006-2
1976	СОДЕРЖАНИЕ	ВЫПУСК ЛИСТ III-2 —

I. ОБЩАЯ ЧАСТЬ

1. Настоящий выпуск серии 3.006-2 содержит рабочие чертежи сборных железобетонных лотковых элементов, плит с отверстиями и балок для узлов трасс каналов и тоннелей.  
Рабочие чертежи арматурных изделий и закладных деталей приведены в выпуске III-3 настоящей серии.  
Расчетные данные и таблицы для подбора сборных железобетонных изделий приведены в выпуске III-1.
2. Железобетонные изделия запроектированы в соответствии с главой СНиП II-V.1-62\* "Бетонные и железобетонные конструкции. Нормы проектирования."
3. Сборные элементы обозначены марками, состоящими из букв и цифр (например, Лу II-8, Ло 15-8, ПЧ, Б5). Буквы обозначают наименование элемента (Лу - лоток угловой; Ло - лоток с отверстием; По - плита с отверстием; Б - балка), цифра после букв - порядковый номер элемента, цифра после тире - величину вертикальной равномерно-распределенной эквивалентной нагрузки для лотковых элементов. Марки угловых лотков, отличающиеся зеркальным расположением отверстий, содержат дополнительную букву "Н" (например, Лу II-8Н).

II. КОНСТРУКТИВНЫЕ РЕШЕНИЯ

4. Железобетонные изделия запроектированы из бетона марки 300.
5. Арматура принята классов А-III и А-I по ГОСТ 5781-75 и класса ВI по ГОСТ 6727-53\*.  
Для закладных элементов принята прокатная сталь марки ВСтЗкп2 для сварных конструкций по ГОСТ 380-71\*, анкера закладных деталей - из стали класса АIII по ГОСТ 5781-75.  
Монтажные петли приняты из стали класса АI марок ВСтЗсп2 и ВСтЗпс2.  
В случае монтажа конструкций при расчетной зимней температуре ниже минус 40°C, применение для монтажных петель стали марки ВСтЗпс2 не допускается.
6. Армирование железобетонных изделий производится сварными сетками и каркасами.  
Дополнительное армирование в местах отверстий производится отдельными стержнями и сетками.

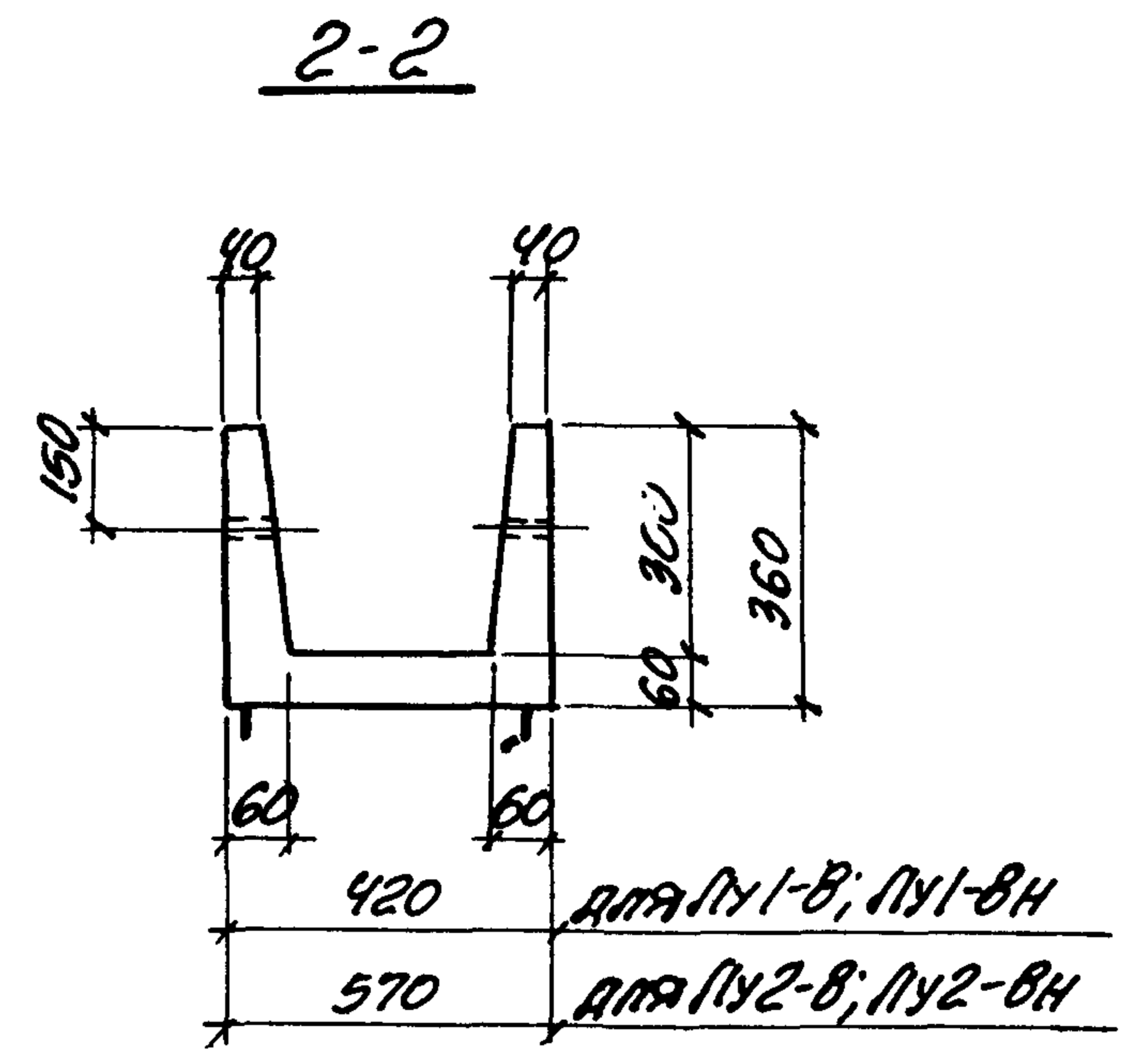
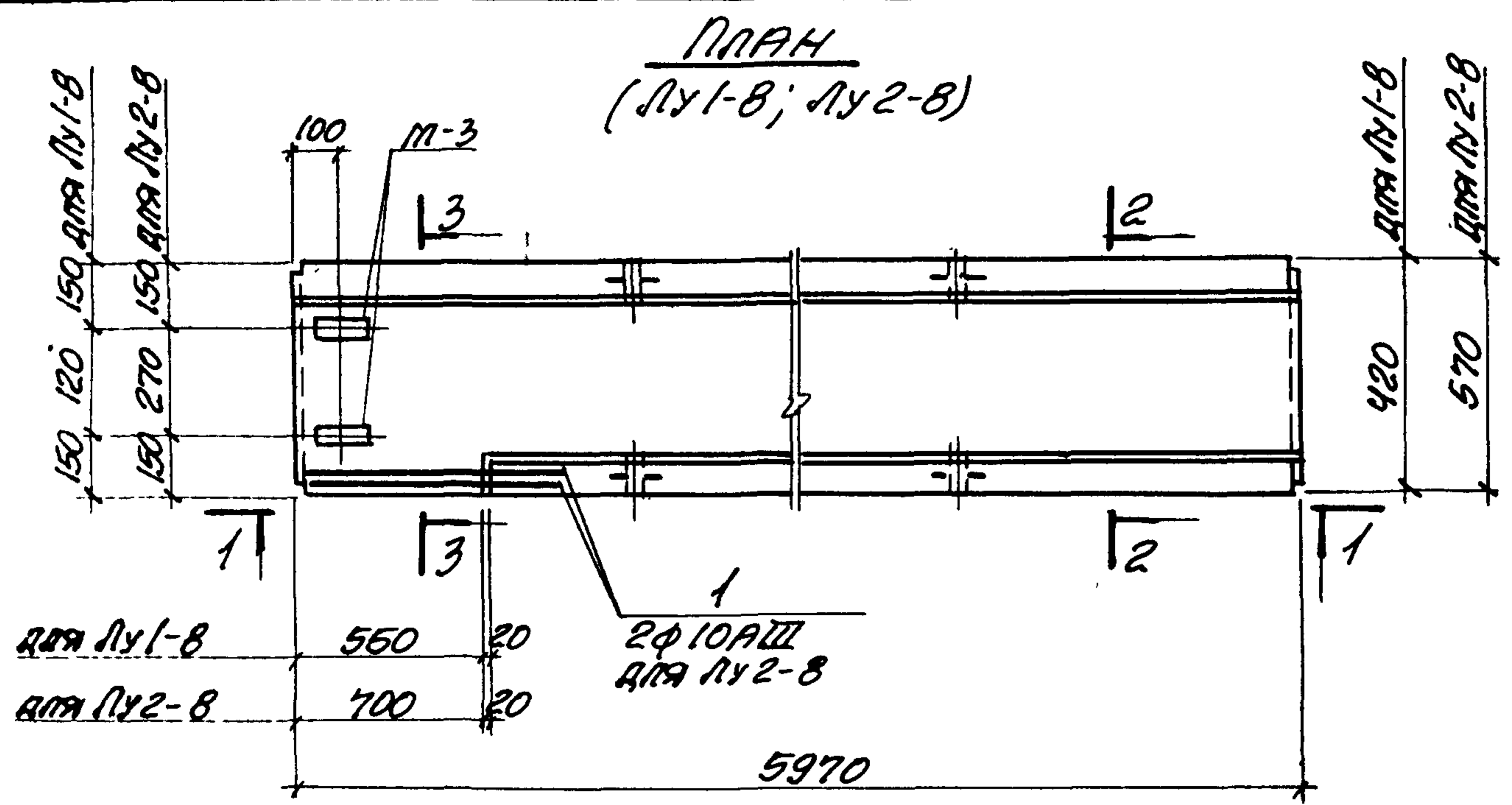
7. Толщина защитного слоя бетона для рабочей арматуры принята: при толщине конструкций до 100 мм включительно - 15 мм, при толщине более 100 мм - 20 мм.  
Допускаемое отклонение по толщине защитного слоя +5 мм.

III. ИЗГОТОВЛЕНИЕ, ПРИЕМКА, СКЛАДИРОВАНИЕ И ТРАНСПОРТИРОВАНИЕ ИЗДЕЛИЙ.

8. Изготовление лотков марок "Лу" и "Ло" должно производиться по чертежам соответствующих лотков марки "Л", разработанных в выпуске II-1 настоящей серии с устройством отверстий, местных утолщений (для лотков марки "Ло") и дополнительного армирования, предусмотренных в рабочих чертежах настоящего выпуска.  
Арматура сеток в местах отверстий вырезается по месту.  
Изготовление, приемка, складирование и транспортирование этих изделий производятся в соответствии с требованиями, приведенными в разделе III пояснительной записки к выпуску II-1 настоящей серии.
9. Бетонирование плит марки "По" и балок, разработанных в настоящем выпуске, предусматривается в горизонтальном положении.  
Складирование и транспортирование этих изделий производятся в положении "плашмя".  
Остальные требования, которыми следует руководствоваться при изготовлении, приемке, складировании и транспортировании этих изделий, приведены в разделе III пояснительной записки к выпуску II-2 настоящей серии.

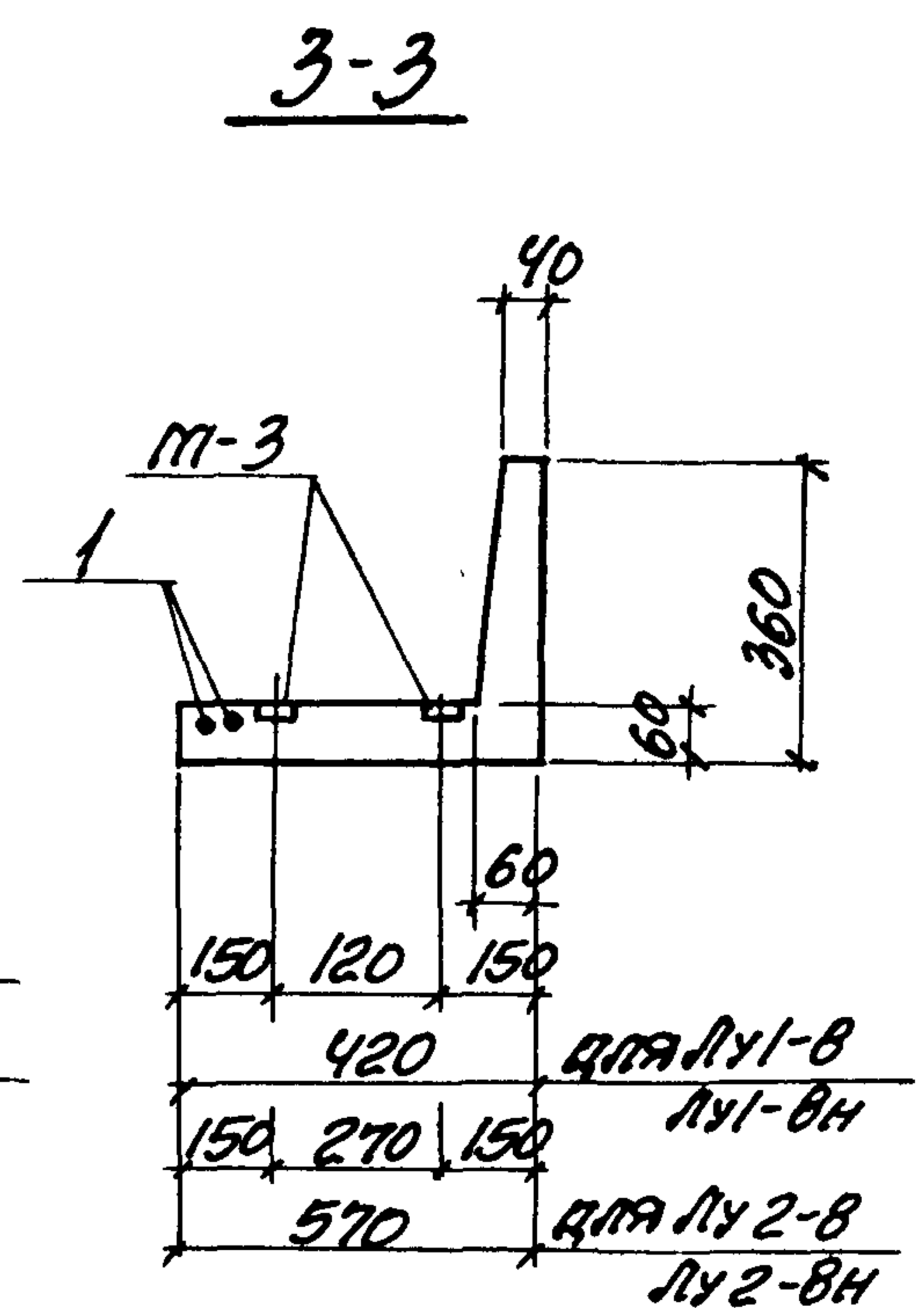
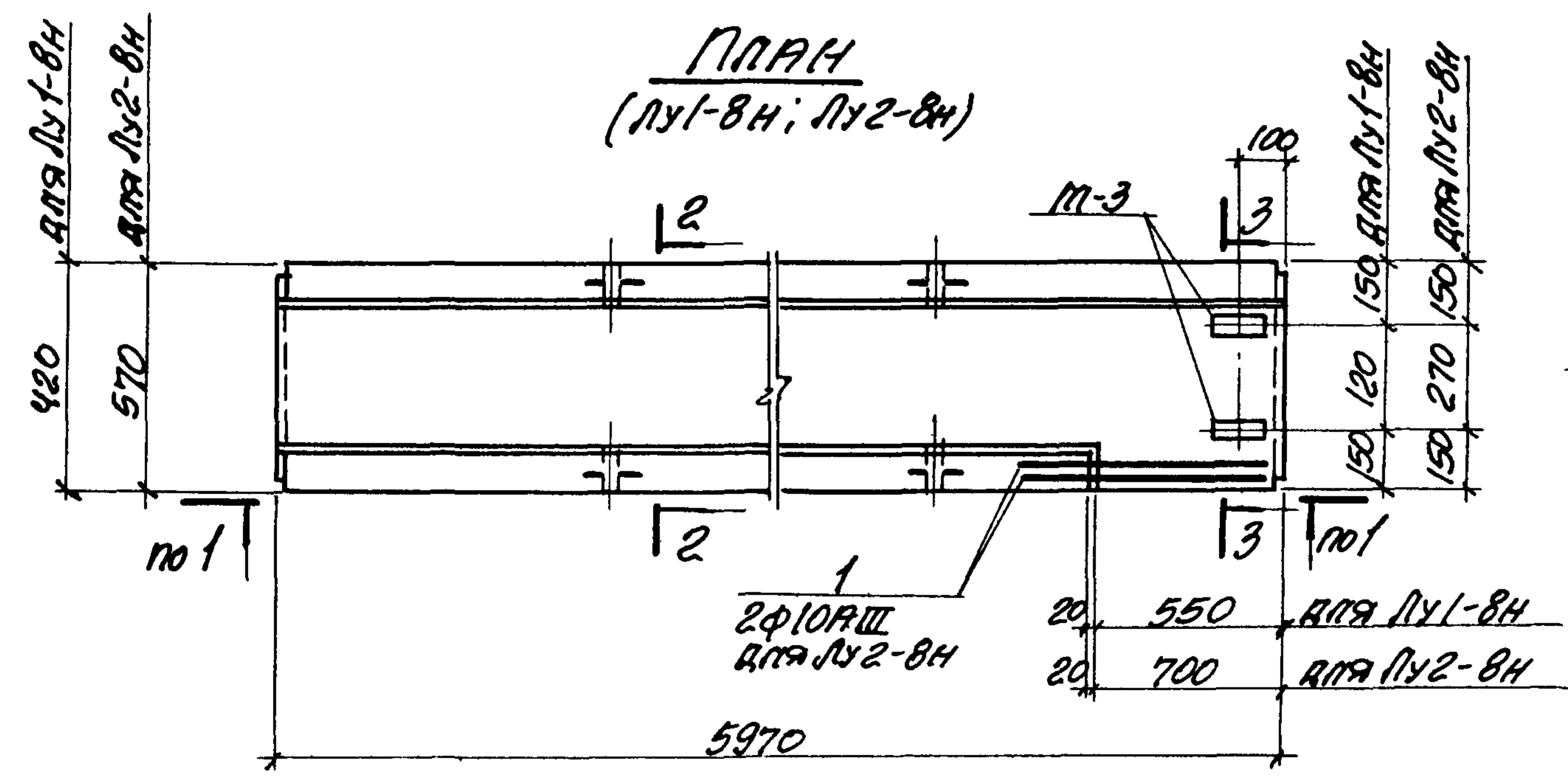
ХАРЬКОВСКИИ ПРОМСТРОИНИИПРОЕКТ  
НАЧ. ОТДЕЛА  
ГЛ. КОНСТРУКТОР  
РУК. ГРУППЫ  
СТ. ИНЖЕНЕР  
ПЕТРУСЕНКО  
БРОДСКИЙ  
ШНЕЙДМАН  
ПОЛЯК

ТК	СБОРНЫЕ ЖЕЛЕЗОБЕТОННЫЕ КАНАЛЫ И ТОННЕЛИ ИЗ ЛОТКОВЫХ ЭЛЕМЕНТОВ	СЕРИЯ 3.006-2
1976	ПОЯСНИТЕЛЬНАЯ ЗАПИСКА	ВЫПУСК III-2 ЛИСТ -



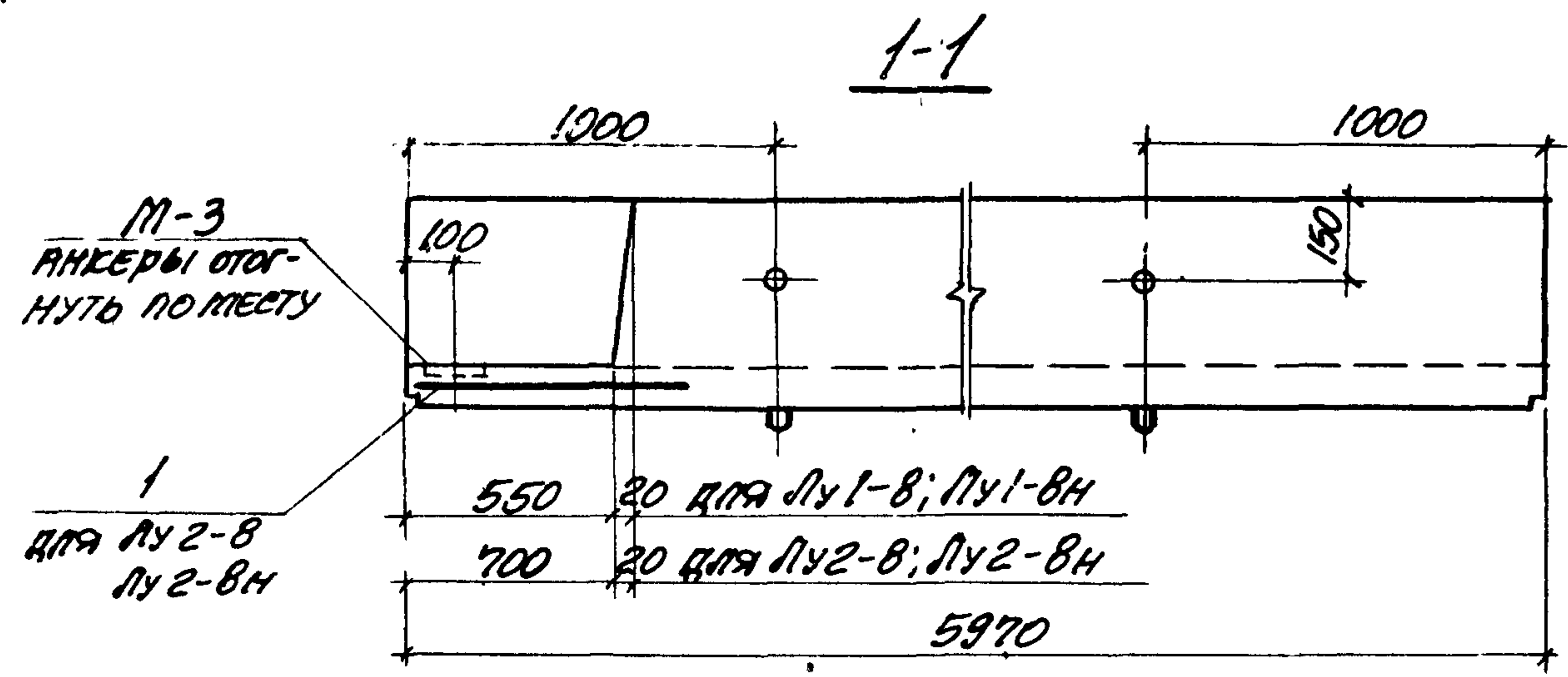
ВЫБОРКА ДОПОЛНИТЕЛЬНЫХ ЗАКЛАДНЫХ ЭЛЕМЕНТОВ НА ОДНО ИЗДЕЛИЕ

МАРКА ИЗДЕЛИЯ	МАРКА ЗАКЛАДНОГО ЭЛЕМЕНТА	КОЛИЧ. ШТ. НА ОДНО ИЗДЕЛИЕ	ВЫПУСК СЕРИИ 3.006-2
ЛУ1-В	М-3	2	II-3
ЛУ1-ВН	М-3	2	
ЛУ2-В	М-3	2	
ЛУ2-ВН	М-3	2	



ПОКАЗАТЕЛИ НА ОДНО ЖЕЛЕЗОБЕТОННОЕ ИЗДЕЛИЕ

МАРКА ИЗДЕЛИЯ	МАРКА БЕТОНА	ОБЪЕМ БЕТОНА м <sup>3</sup>	РАСХОД СТАЛИ кг	МАССА т
ЛУ1-В	300	0.33	17.3	0.85
ЛУ1-ВН	300	0.33	17.3	0.85
ЛУ2-В	300	0.37	20.5	0.92
ЛУ2-ВН	300	0.37	20.5	0.92



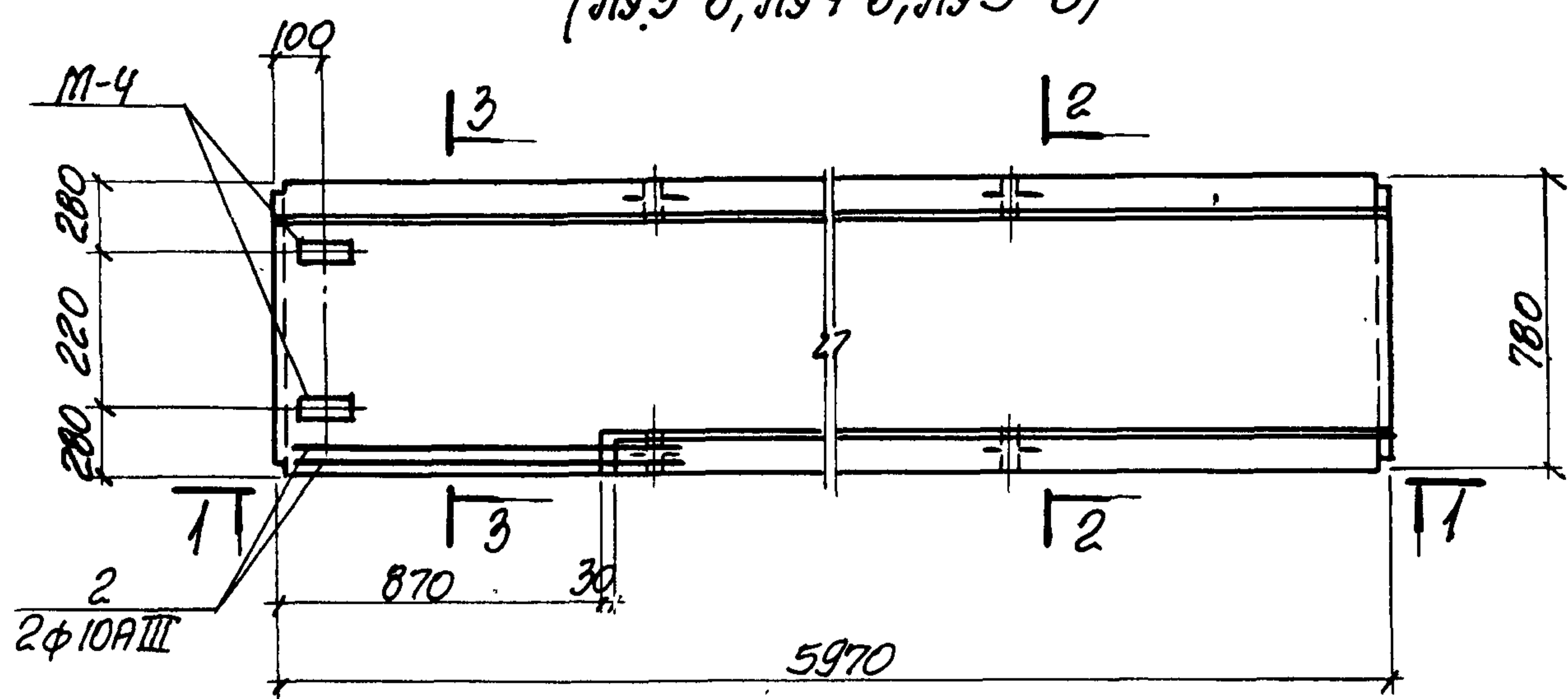
ВЫБОРКА АРМАТУРНЫХ ДОПОЛНИТЕЛЬНЫХ ИЗДЕЛИЙ

МАРКА ИЗДЕЛИЯ	МАРКА АРМАТУРНОГО ИЗДЕЛИЯ	КОЛИЧЕСТВО	ВЫПУСК СЕРИИ 3.006-2
ЛУ1-В	—	—	III-3
ЛУ1-ВН	—	—	
ЛУ2-В	ПОЗ. 1	2	
ЛУ2-ВН	ПОЗ. 1	2	

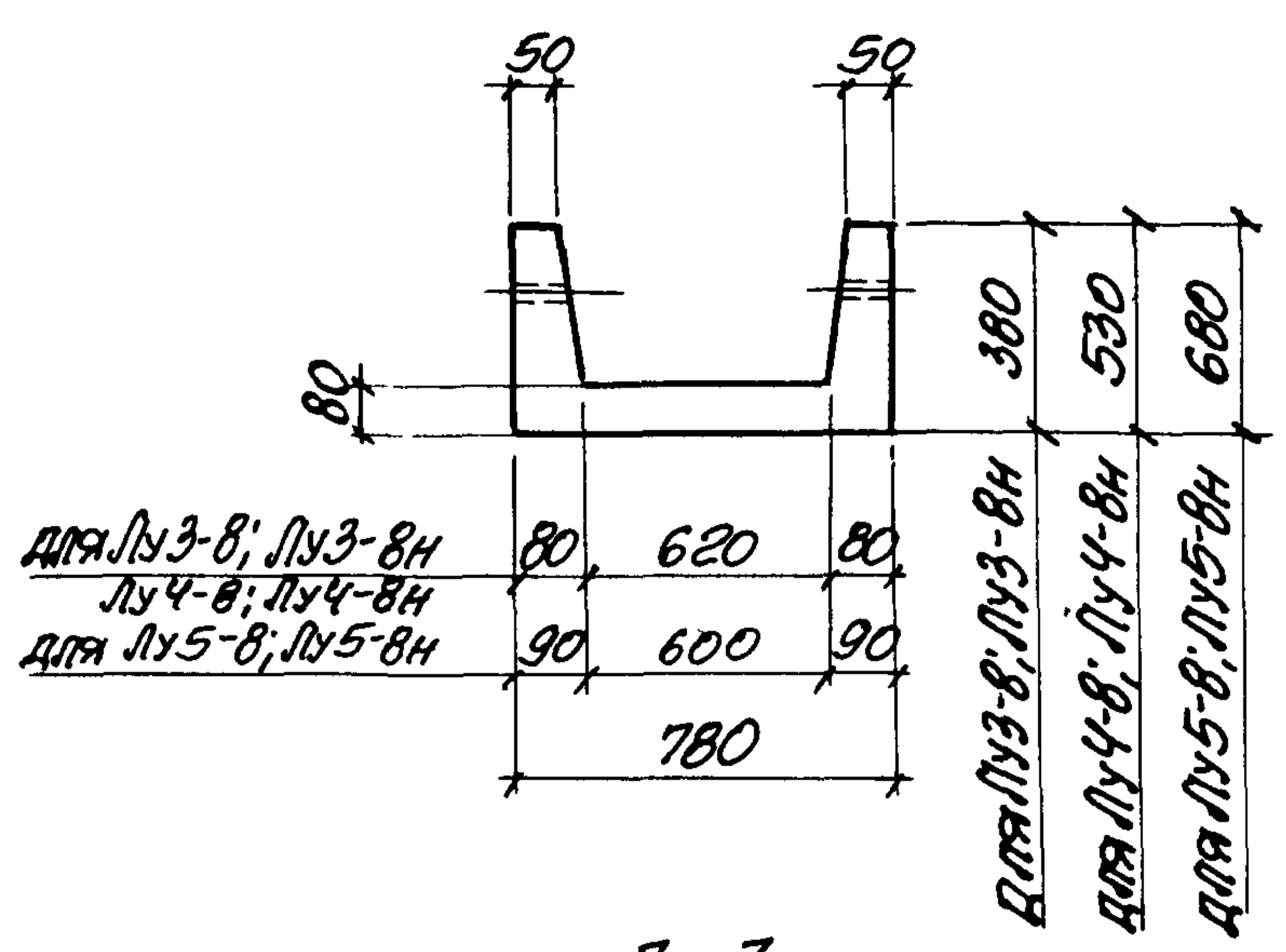
ОПАЛУБКА И АРМИРОВАНИЕ ЛОТКОВ ЛУ1-В; ЛУ1-ВН И ЛУ2-В; ЛУ2-ВН ПРИНИМАЮТСЯ ПО СООТВЕТСТВУЮЩИМ ЛОТКАМ Л1-В И Л2-В ВЫПУСКА II-1 И ОТЛИЧАЮТСЯ ТОЛЬКО НАЛИЧИЕМ ПРОЕКТОВ, ДОПОЛНИТЕЛЬНЫМ АРМИРОВАНИЕМ И ДОПОЛНИТЕЛЬНЫМИ ЗАКЛАДНЫМИ ЭЛЕМЕНТАМИ ПОКАЗАННЫМИ НА ДАННОМ ЧЕРТЕЖЕ.

ПРОМСТРОЙНИИПРОЕКТ  
СА. КОНСТРУКТ.  
ГЛАВ. ГРУППЫ  
С. ВАНЖЕНЕР  
БРОДСКИЙ  
ШЕНЬЯН  
ПОЛЯК  
КАМЕНЬ  
ПРОСВЕТА  
БАНАРЕНКО

**ПЛАН**  
(ЛУ3-В; ЛУ4-В; ЛУ5-В)



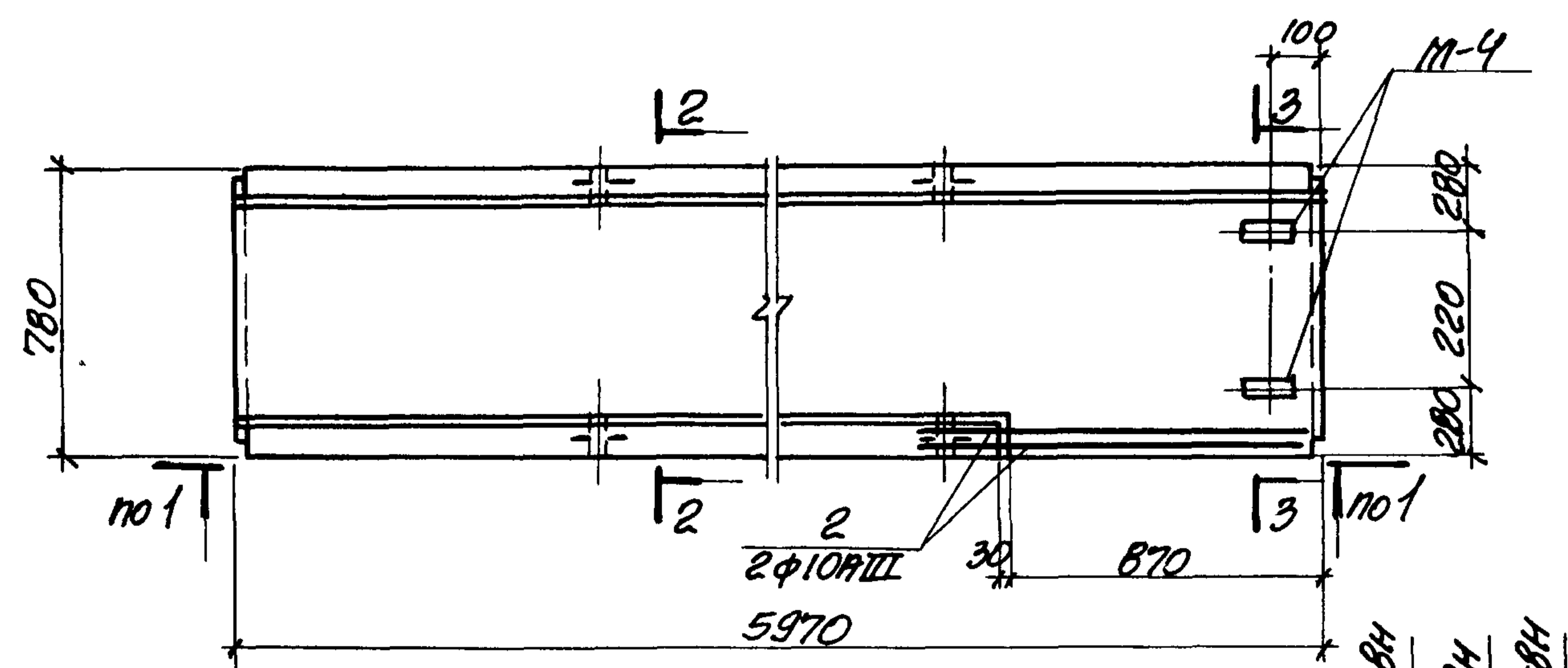
**2-2**



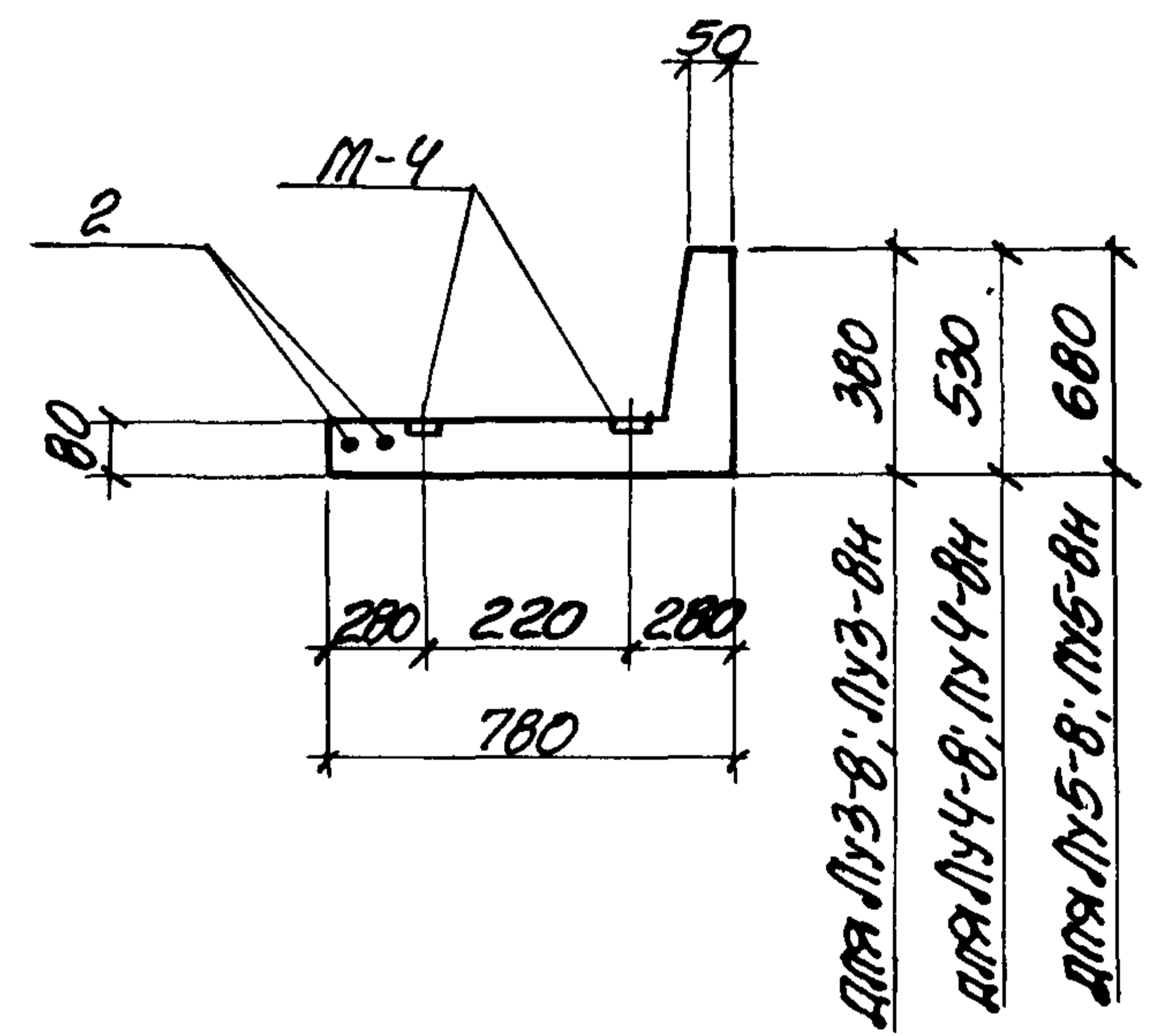
**ВЫБОРКА ДОПОЛНИТЕЛЬНЫХ ЗАКЛАДНЫХ ЭЛЕМЕНТОВ НА ОДНО ИЗДЕЛИЕ**

МАРКА ИЗДЕЛИЯ	МАРКА ЗАКЛАДНОГО ЭЛЕМЕНТА	КОЛ-Ч. ШТ. НА ОДНО ИЗДЕЛИЕ	ВЫПУСК СЕРИИ 3.006-2
ЛУ3-В ЛУ3-ВН	М-4	2	II-3
ЛУ4-В ЛУ4-ВН	М-4	2	
ЛУ5-В ЛУ5-ВН	М-4	2	

**ПЛАН**  
(ЛУ3-ВН; ЛУ4-ВН; ЛУ5-ВН)



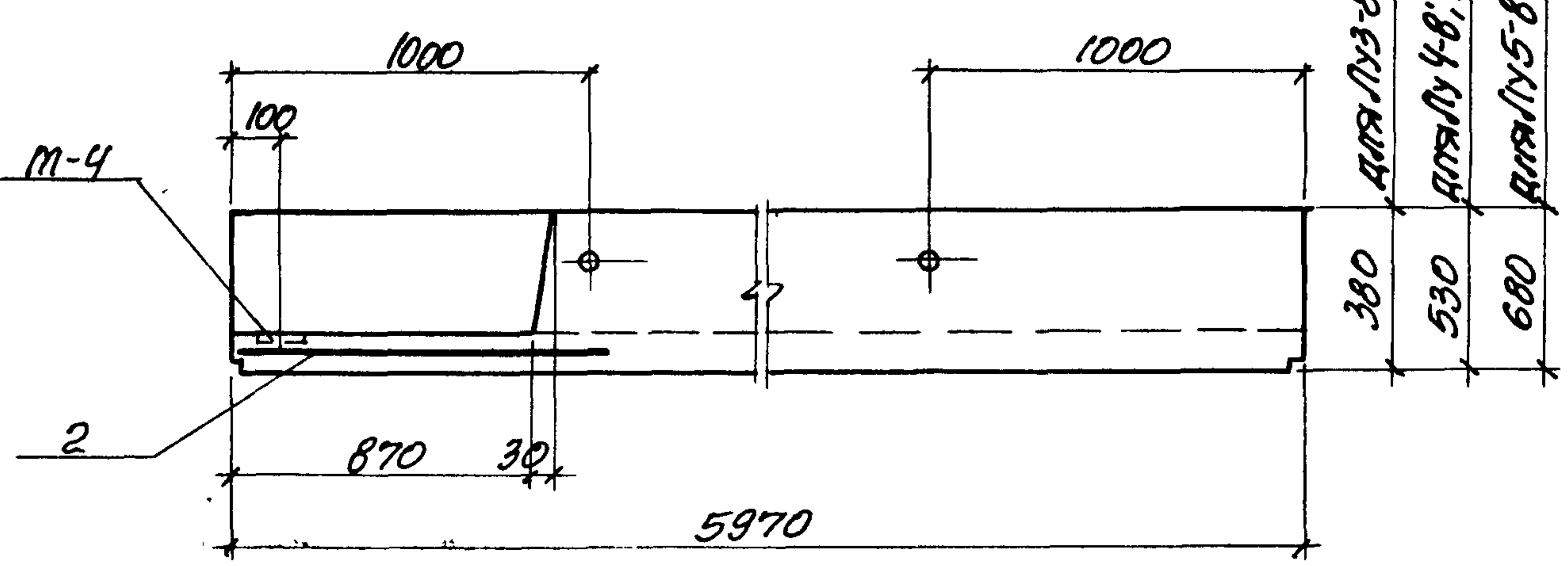
**3-3**



**ПОКАЗАТЕЛИ НА ОДНО ЖЕЛЕЗОБЕТОННОЕ ИЗДЕЛИЕ**

МАРКА ИЗДЕЛИЯ	МАРКА БЕТОНА	ОБЪЕМ БЕТОНА м³	РАСХОД СТАЛИ кг	МАССА т
ЛУ3-В ЛУ3-ВН	300	0.58	26.2	1.45
ЛУ4-В ЛУ4-ВН	300	0.69	37.7	1.73
ЛУ5-В ЛУ5-ВН	300	0.84	42.9	2.10

**1-1**



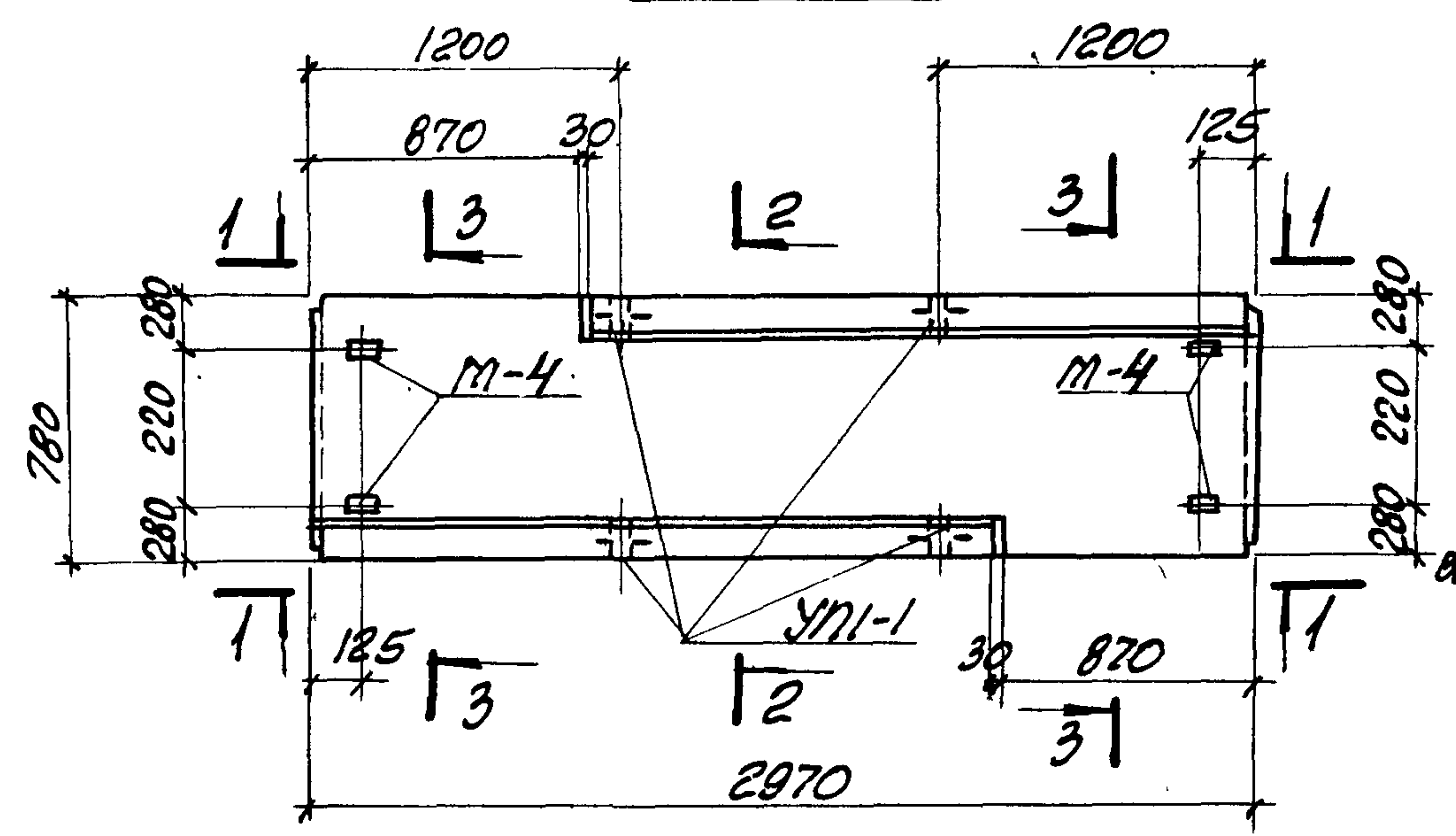
**ВЫБОРКА ДОПОЛНИТЕЛЬНЫХ АРМАТУРНЫХ ИЗДЕЛИЙ**

МАРКА ИЗДЕЛИЯ	МАРКА АРМАТУРНОГО ИЗДЕЛИЯ	КОЛ-ЧЕСТВО	ВЫПУСК СЕРИИ 3.006-2
ЛУ3-В ЛУ3-ВН	ПОЗ. 2	2	III-3
ЛУ4-В ЛУ4-ВН	ПОЗ. 2	2	
ЛУ5-В ЛУ5-ВН	ПОЗ. 2	2	

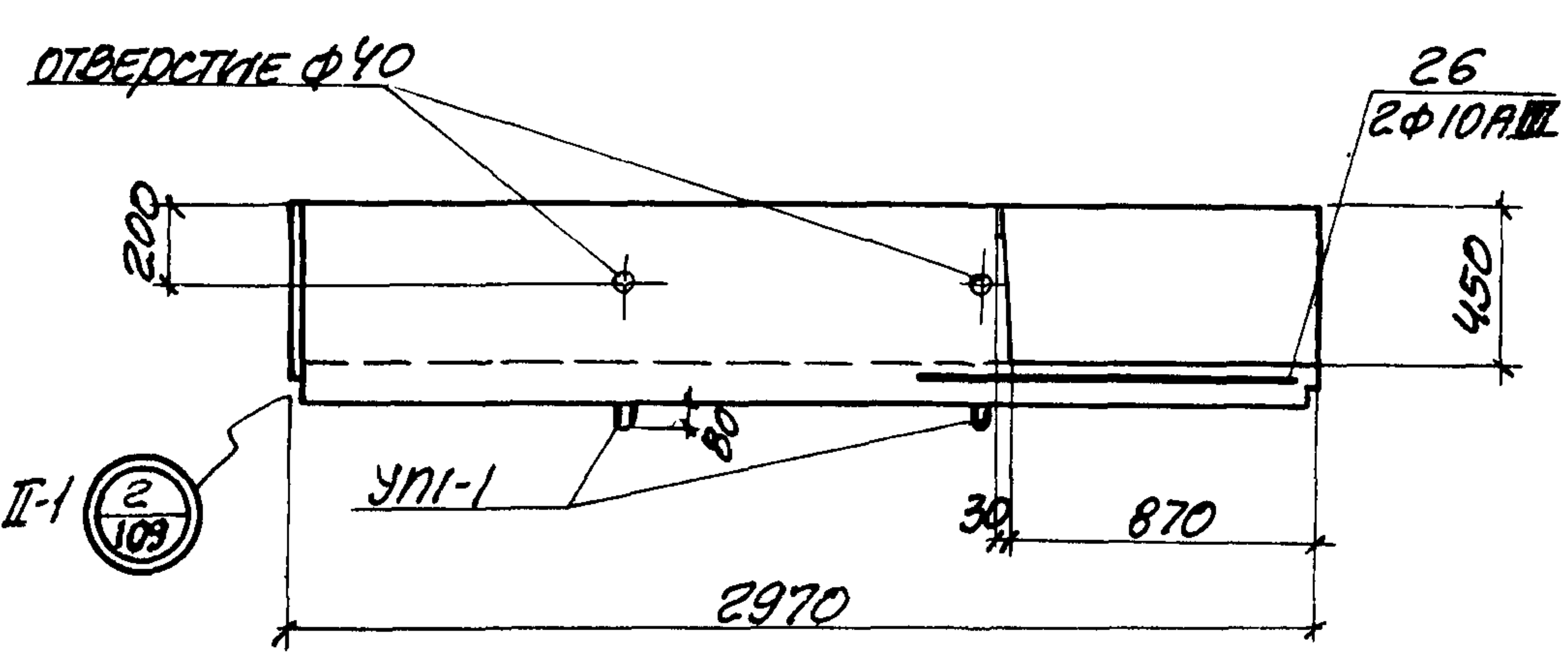
Опалубка и армирование лотков ЛУ3-ВН; ЛУ4-ВН; ЛУ5-ВН принимаются по соответствующим лоткам ЛУ3-В; ЛУ4-В; ЛУ5-В выпуска II-1 и отличаются только наличием проемов, дополнительным армированием и дополнительными закладными элементами, показанными на данном чертеже.

ТК	СБОРНЫЕ ЖЕЛЕЗОБЕТОННЫЕ КАНАЛЫ И ТОННЕЛИ ИЗ ЛОТКОВЫХ ЭЛЕМЕНТОВ	СЕРИЯ 3.006-2
1976	ЛОТКИ ЛУ3-В; ЛУ3-ВН; ЛУ4-В; ЛУ4-ВН; ЛУ5-В; ЛУ5-ВН	ВЫПУСК III-2 ЛИСТ 2

ПЛАН  
(Лу4-В-1)



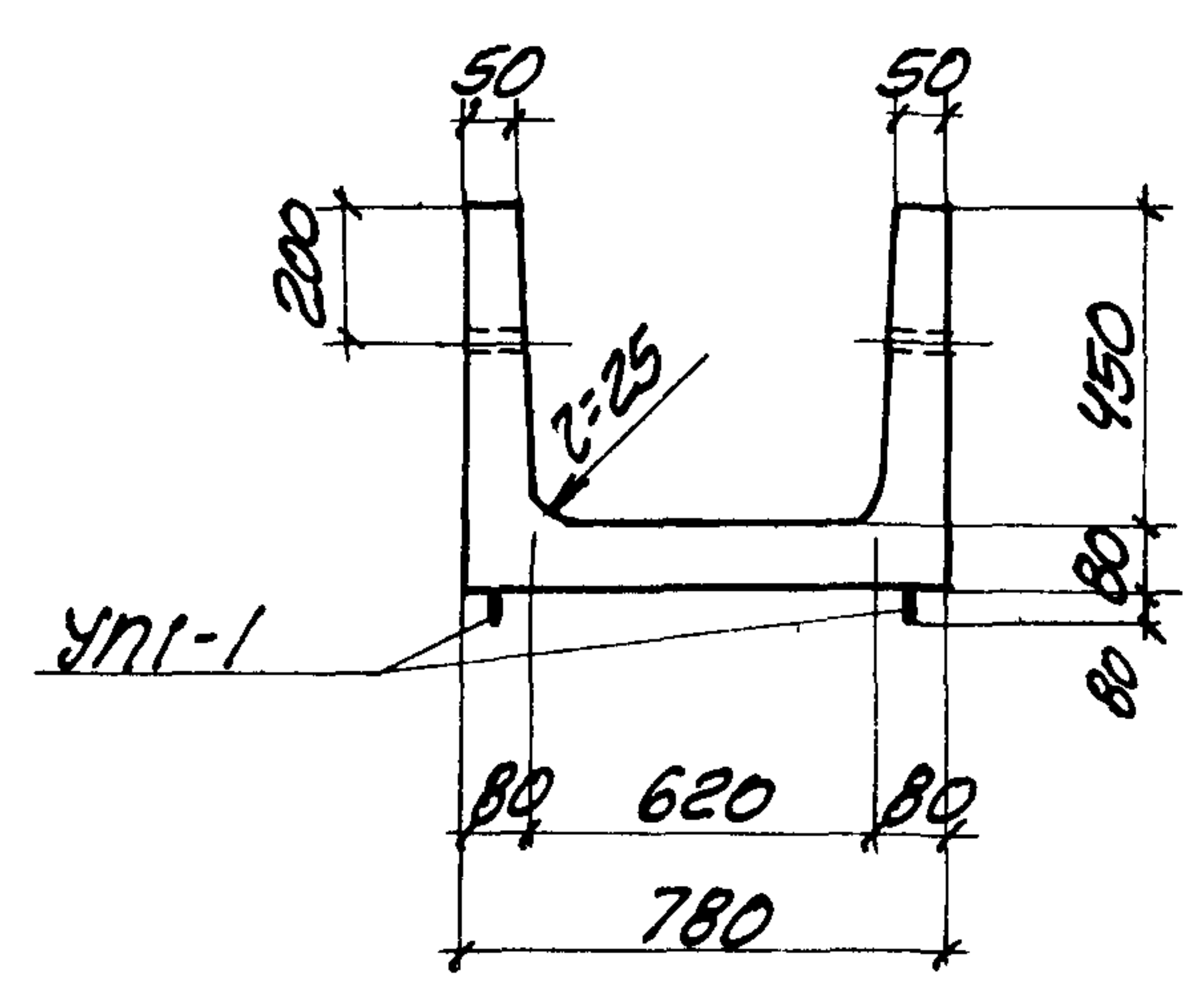
1-1



ВЫБОРКА ЗАКЛАДНЫХ ЭЛЕМЕНТОВ НА ОДНО ИЗДЕЛИЕ

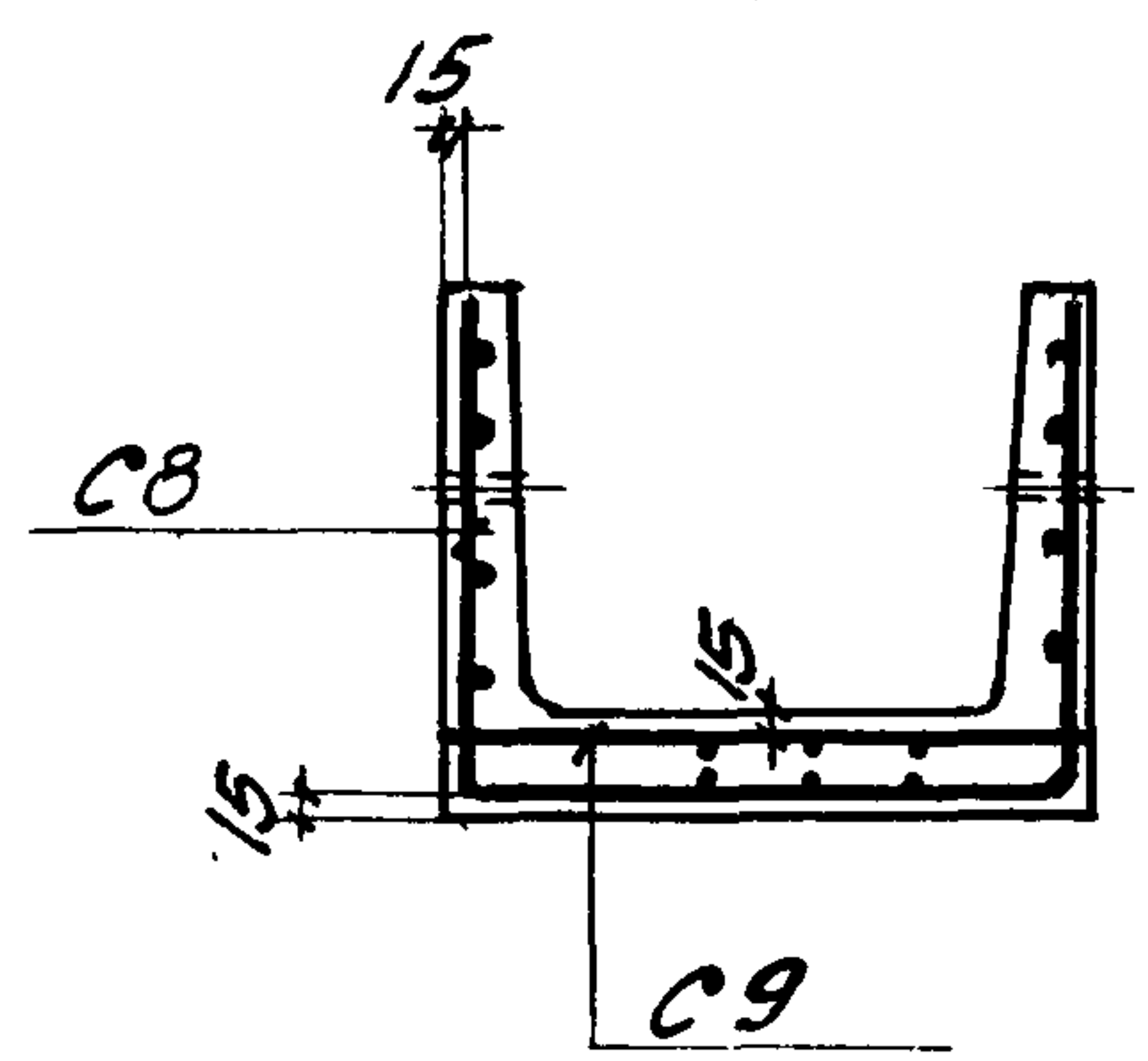
МАРКА ИЗДЕЛИЯ	МАРКА ЗАКЛАДН. ЭЛЕМЕНТА	КОЛ-Ч. ШТ. НА ОДНО ИЗДЕЛИЕ	№ ЛИСТА
Лу4-В-1	УП1-1	4	СЕРИЯ 1.400-9.В1
Лу4-ВН-1	М-4	4	II-3

2-2

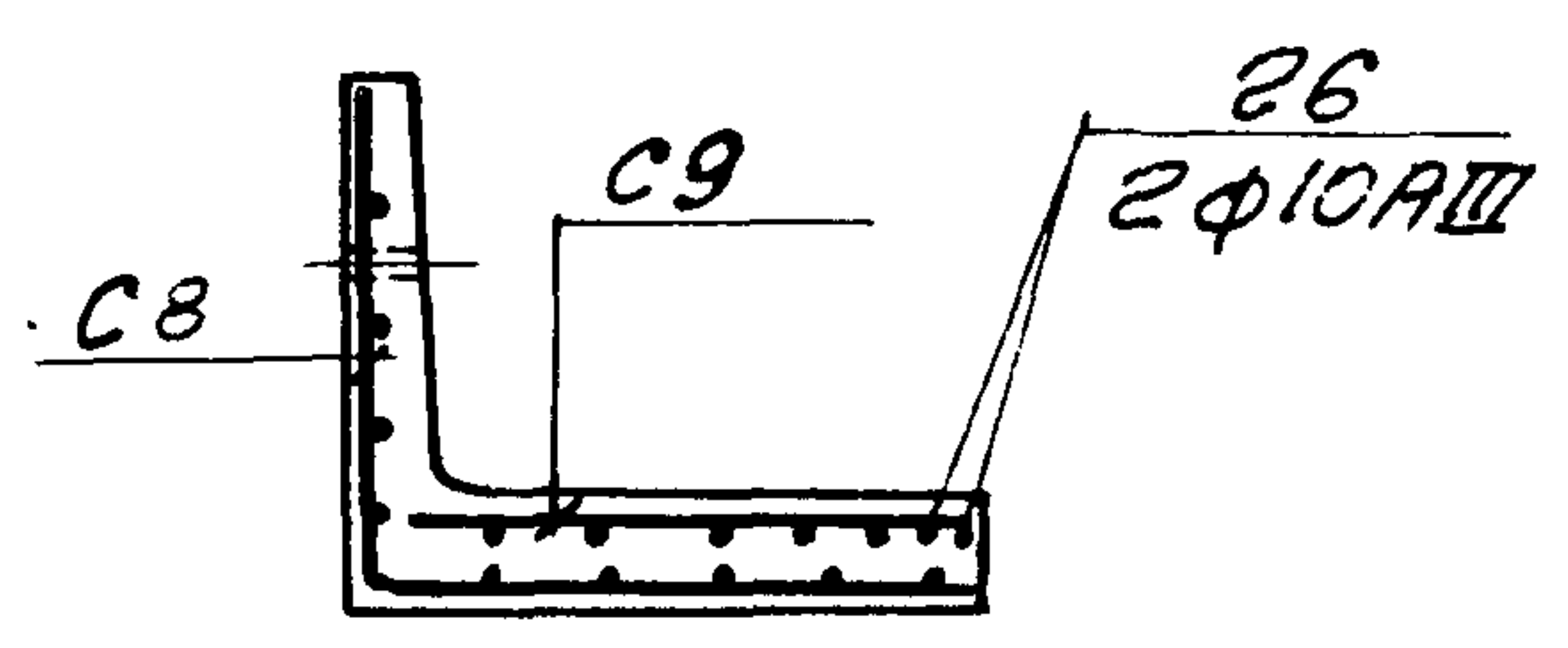


2-2

(АРМИРОВАНИЕ)



3-3



ПОКАЗАТЕЛИ НА ОДНО ЖЕЛЕЗОБЕТОННОЕ ИЗДЕЛИЕ

МАРКА ИЗДЕЛИЯ	МАРКА БЕТОНА	ОБЪЕМ БЕТОНА м³	РАСХОД СТАЛИ кг	МАССА т
Лу4-В-1	300	0.31	30.4	0.78
Лу4-ВН-1				

ВЫБОРКА АРМАТУРНЫХ ИЗДЕЛИЙ

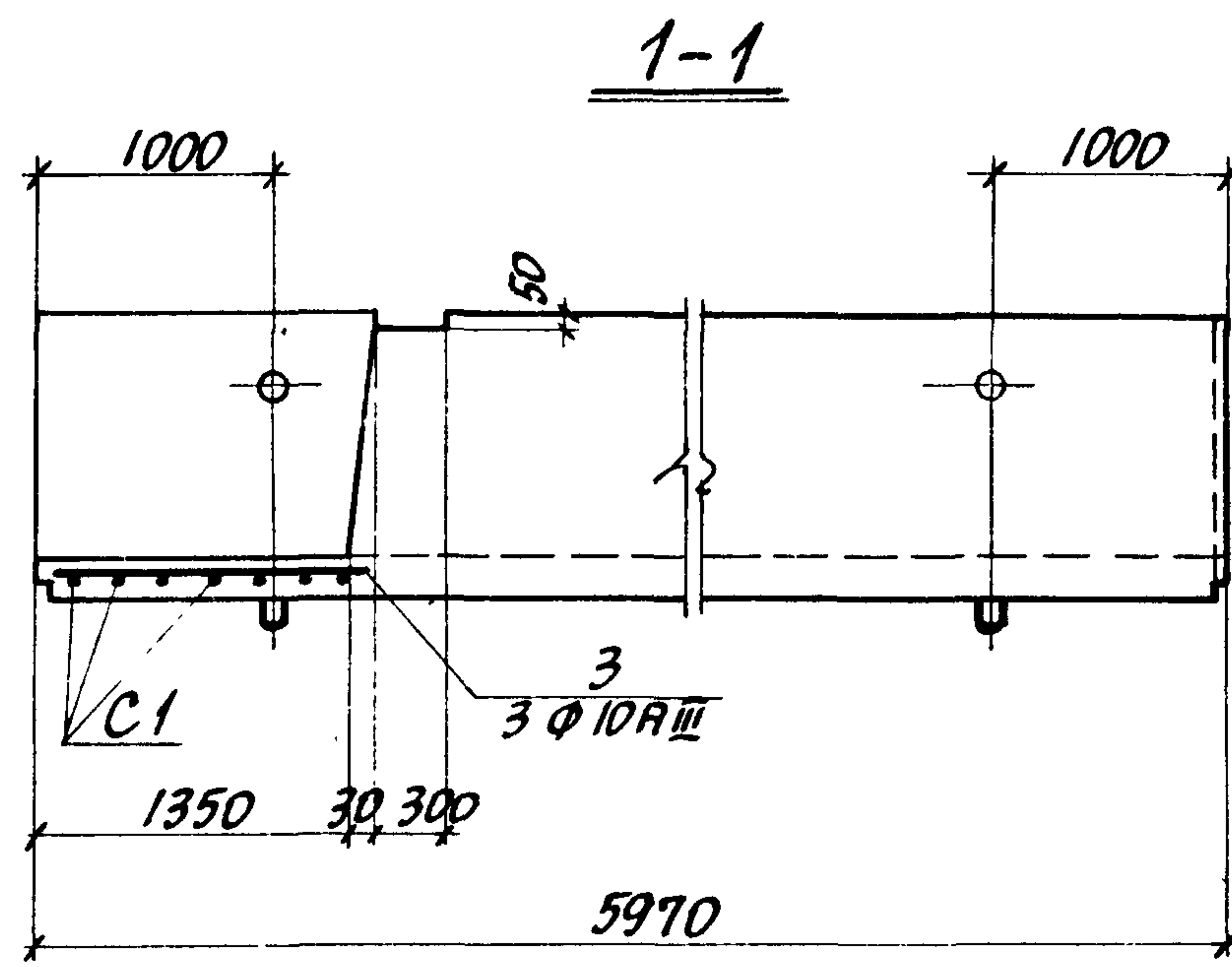
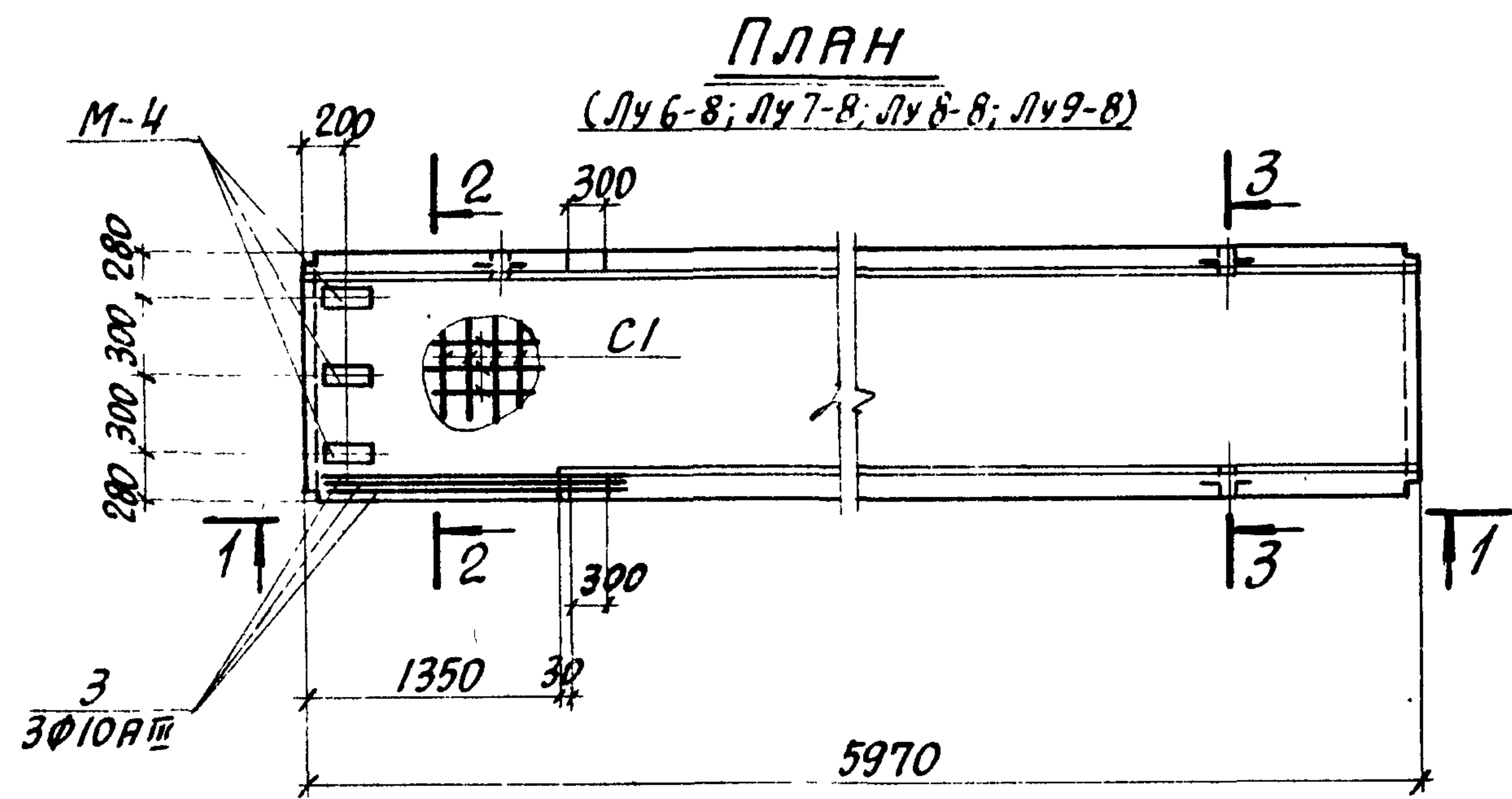
МАРКА ИЗДЕЛИЯ	МАРКА АРМАТУР. ИЗДЕЛИЯ	КОЛ-ЧЕСТВО	ВЫПУСК СЕРИЯ 3.006-2
Лу4-В-1	С8	1	III-3
	С9	1	III-3
Лу4-ВН-1	поз. 26	4	III-3

Проемы в стенах лотка Лу4-ВН-1 выполнять зеркально проемам в стенах лотка Лу4-В-1.

ПРЕМСТРОЙНИИПРОЕКТ  
 Г. ИНЖЕНЕР  
 В. КОНСТРУКТОР  
 Д.С. ГРУППА  
 Б. БРИСКИИ  
 ШЕНЕВ МАИ  
 ПОЛЯК

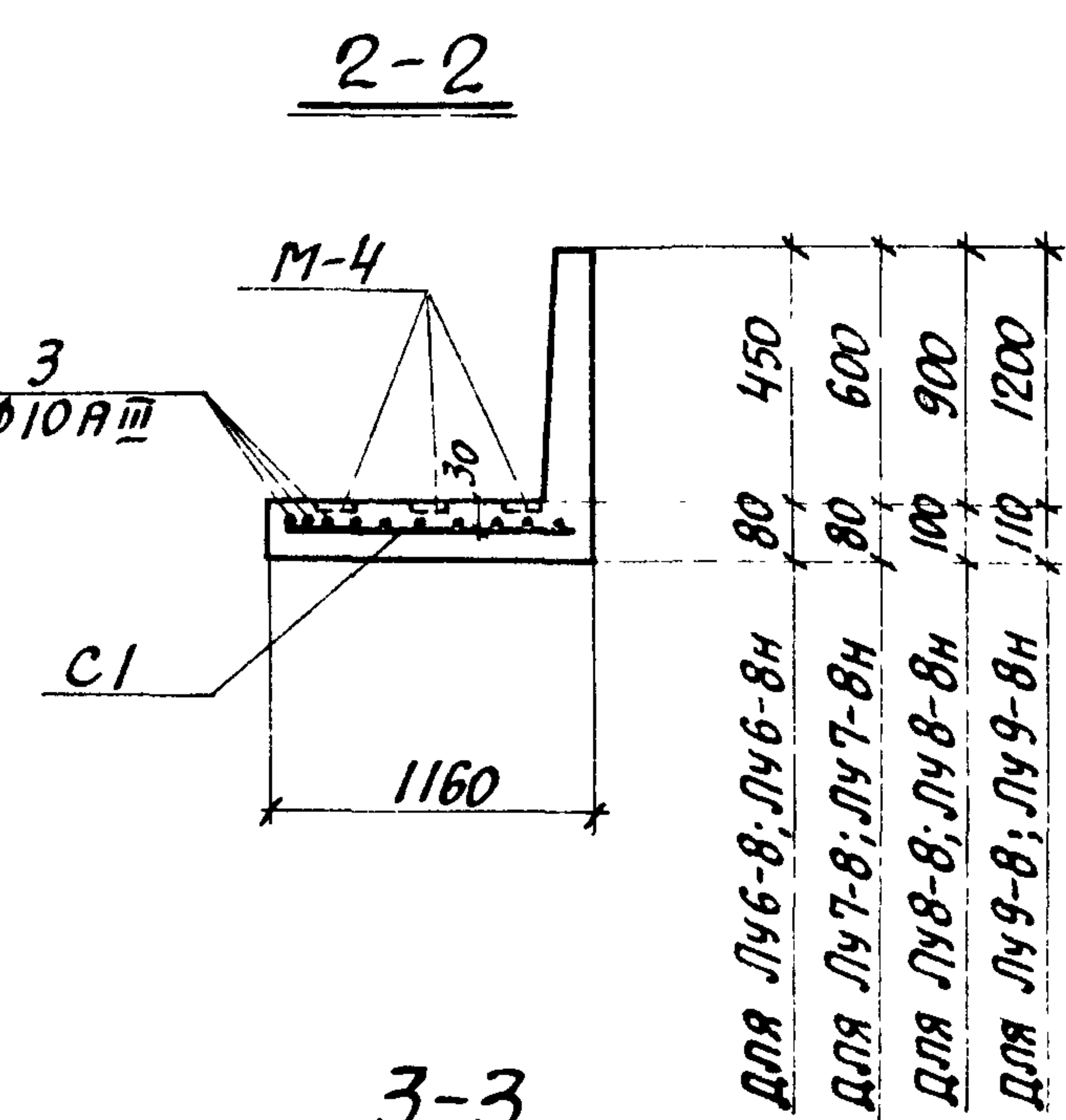
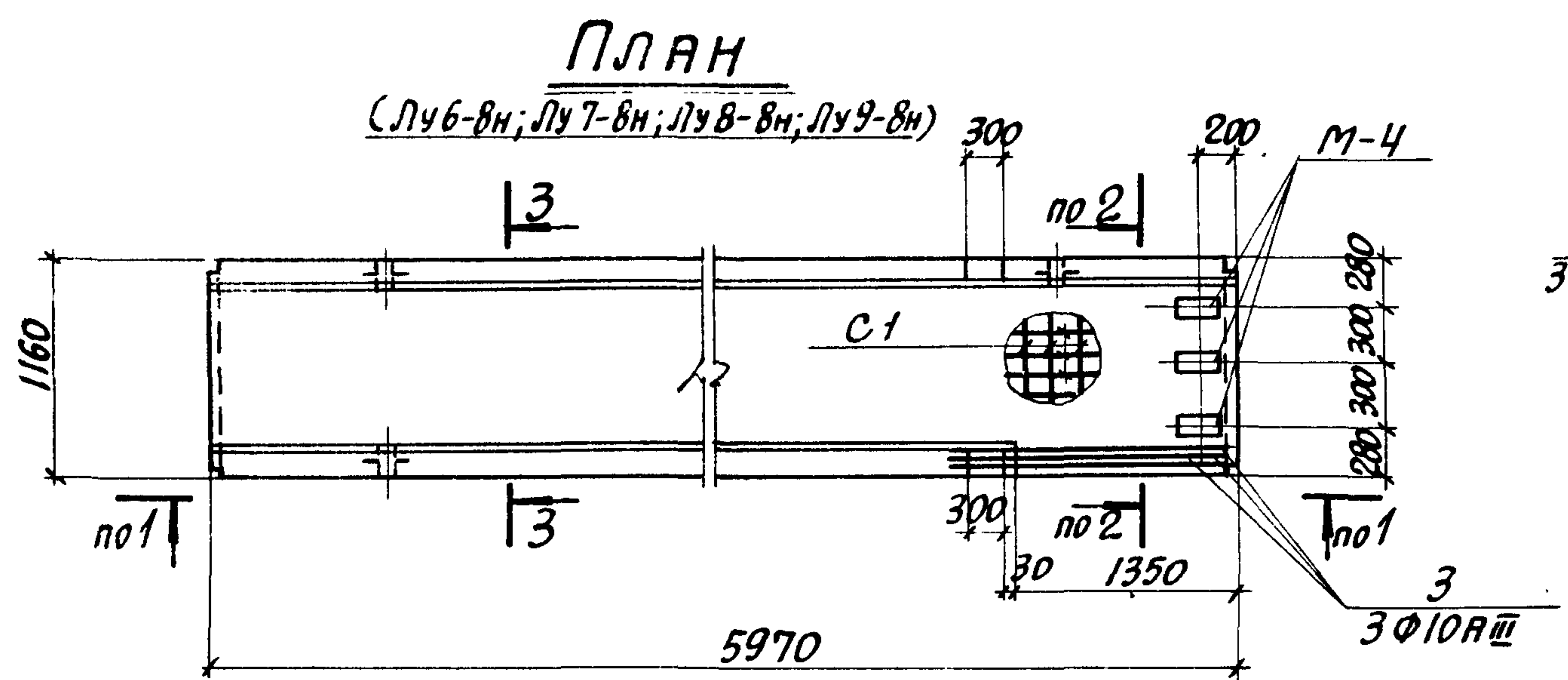
ТК	СБОРНЫЕ ЖЕЛЕЗОБЕТОННЫЕ КАНАЛЫ И ТОННЕЛИ ИЗ ЛОТКОВЫХ ЭЛЕМЕНТОВ.	СЕРИЯ 3.006-2
1976	ЛОТКИ Лу4-В-1; Лу4-ВН-1	ВЫПУСК ЛИСТ III-2 3





Выборка дополнительных закладных элементов на одно изделие

МАРКА ИЗДЕЛИЯ	МАРКА ЗАКЛАДНОГО ЭЛЕМЕНТА	КОЛИЧ. ШТ. НА ОДНО ИЗДЕЛИЕ	ВЫПУСК СЕРИИ 3.006-2
ЛУ 6-8 ЛУ 6-8Н	М-4	3	II-3
ЛУ 7-8 ЛУ 7-8Н	М-4	3	
ЛУ 8-8 ЛУ 8-8Н	М-4	3	
ЛУ 9-8 ЛУ 9-8Н	М-4	3	

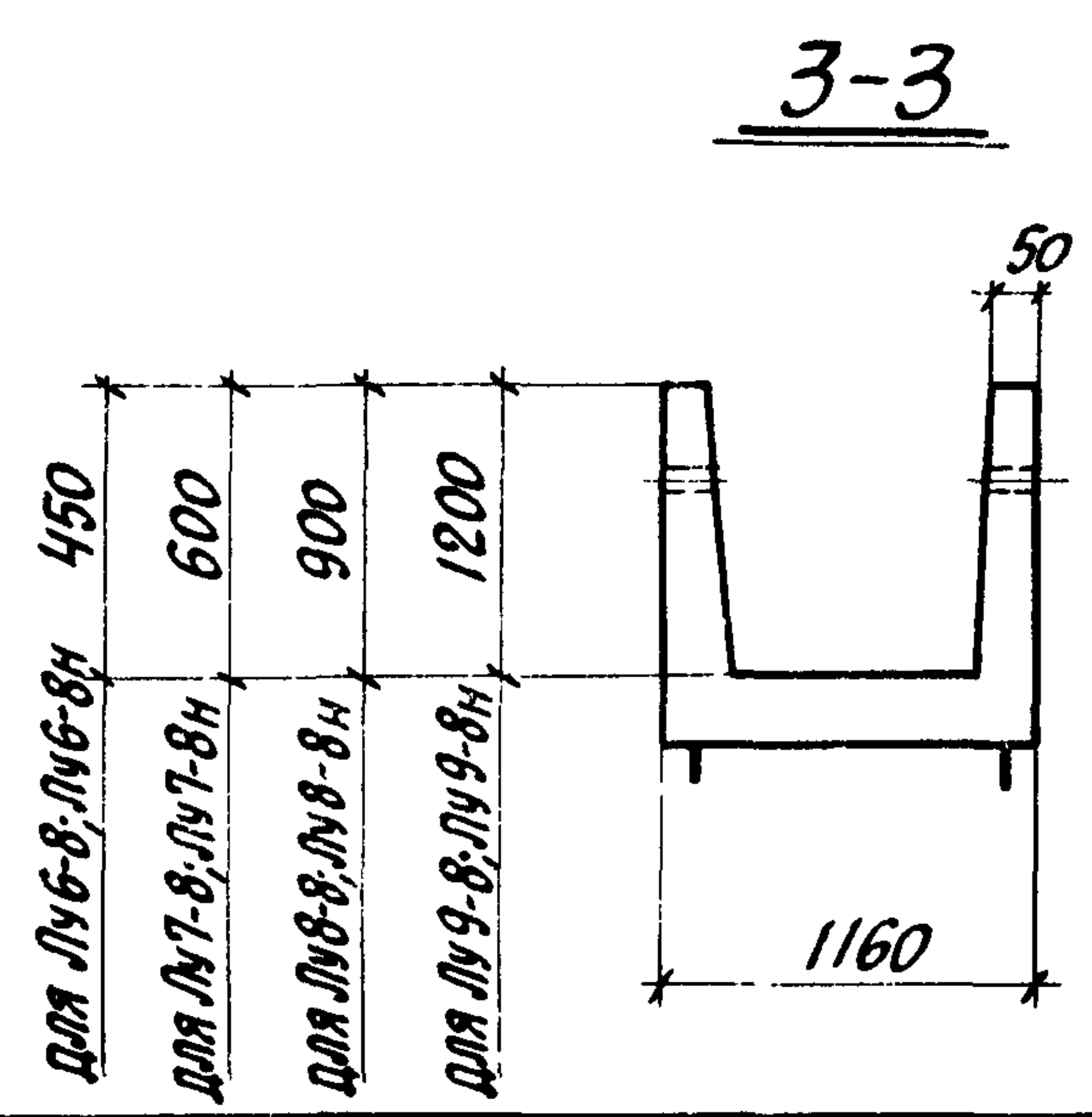


Показатели на одно железобетонное изделие

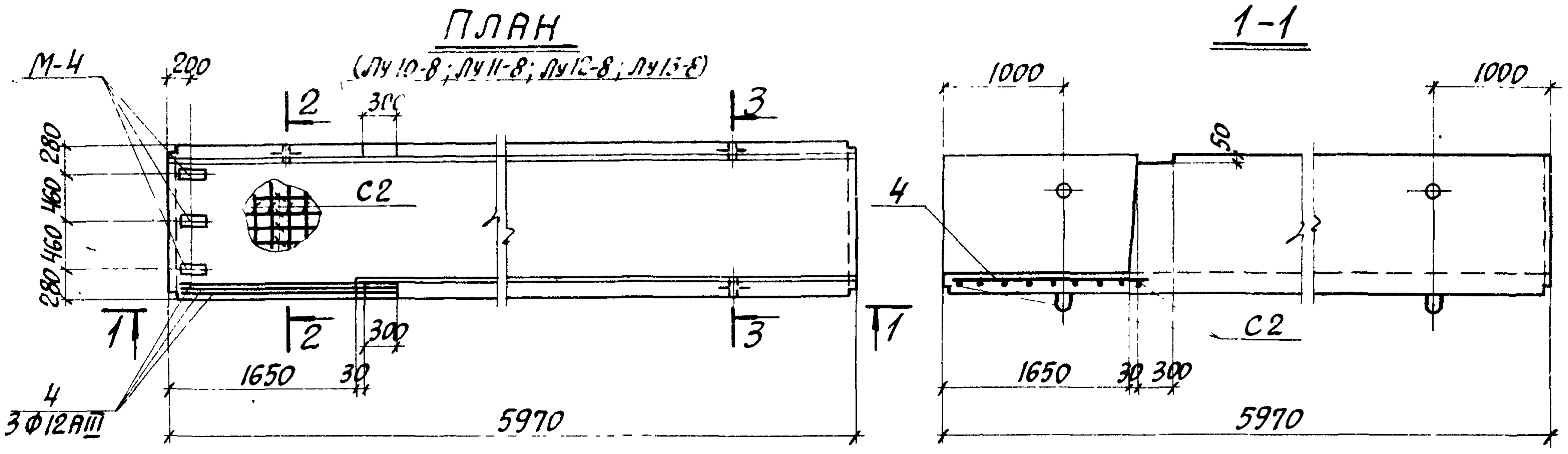
МАРКА ИЗДЕЛИЯ	МАРКА БЕТОНА	ОБЪЕМ БЕТОНА м <sup>3</sup>	РАСХОД СТАЛИ КГ.	МАССА Т.
ЛУ 6-8 ЛУ 6-8Н	300	0.87	78.7	2.18
ЛУ 7-8 ЛУ 7-8Н	300	1.00	84.8	2.50
ЛУ 8-8 ЛУ 8-8Н	300	1.46	98.0	3.65
ЛУ 9-8 ЛУ 9-8Н	300	1.89	144.7	4.73

Выборка дополнительных арматурных изделий

МАРКА ИЗДЕЛИЯ	МАРКА АРМАТУР. ИЗДЕЛИЯ	КОЛИЧЕСТВО	ВЫПУСК СЕРИИ 3.006-2
ЛУ 6-8 ЛУ 6-8Н ЛУ 7-8 ЛУ 7-8Н	С1	1	III-3
ЛУ 8-8 ЛУ 8-8Н ЛУ 9-8 ЛУ 9-8Н	ПОЗ. 3	3	

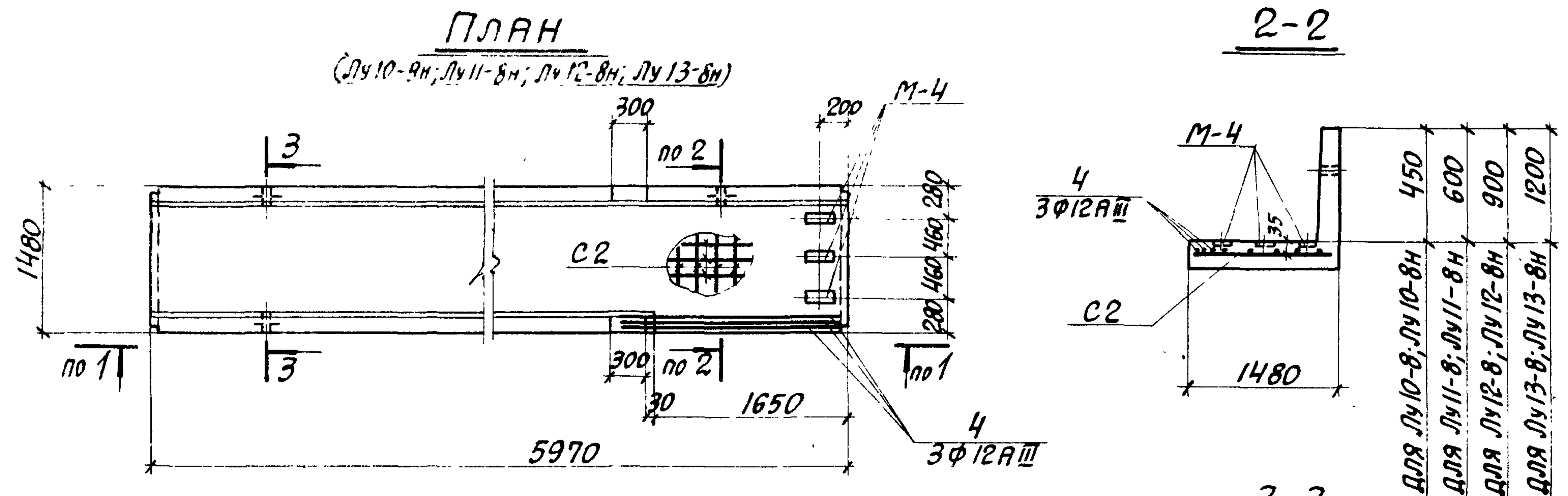


Опалубка и армирование лотков ЛУ 6-8, ЛУ 6-8Н; ЛУ 7-8; ЛУ 7-8Н; ЛУ 8-8; ЛУ 8-8Н; ЛУ 9-8; ЛУ 9-8Н принимаются по соответствующим лоткам ЛУ 6-8; ЛУ 7-8; ЛУ 8-8; ЛУ 9-8 выпуска II-1 и отличаются только наличием проемов, дополнительным армированием и дополнительными закладными элементами, показанными на данном чертеже.



ВЫБОРКА ДОПОЛНИТЕЛЬНЫХ ЗАКЛАДНЫХ ЭЛЕМЕНТОВ НА ОДНО ИЗДЕЛИЕ

МАРКА ИЗДЕЛИЯ	МАРКА ЗАКЛАДНОГО ЭЛЕМЕНТА	КОЛИЧ. ШТ. НА ОДНО ИЗДЕЛИЕ	ВЫПУСК СЕРИИ 3.006-2
Лу10-8 Лу10-8н	M-4	3	II-3
Лу11-8 Лу11-8н	M-4	3	
Лу12-8 Лу12-8н	M-4	3	
Лу13-8 Лу13-8н	M-4	3	

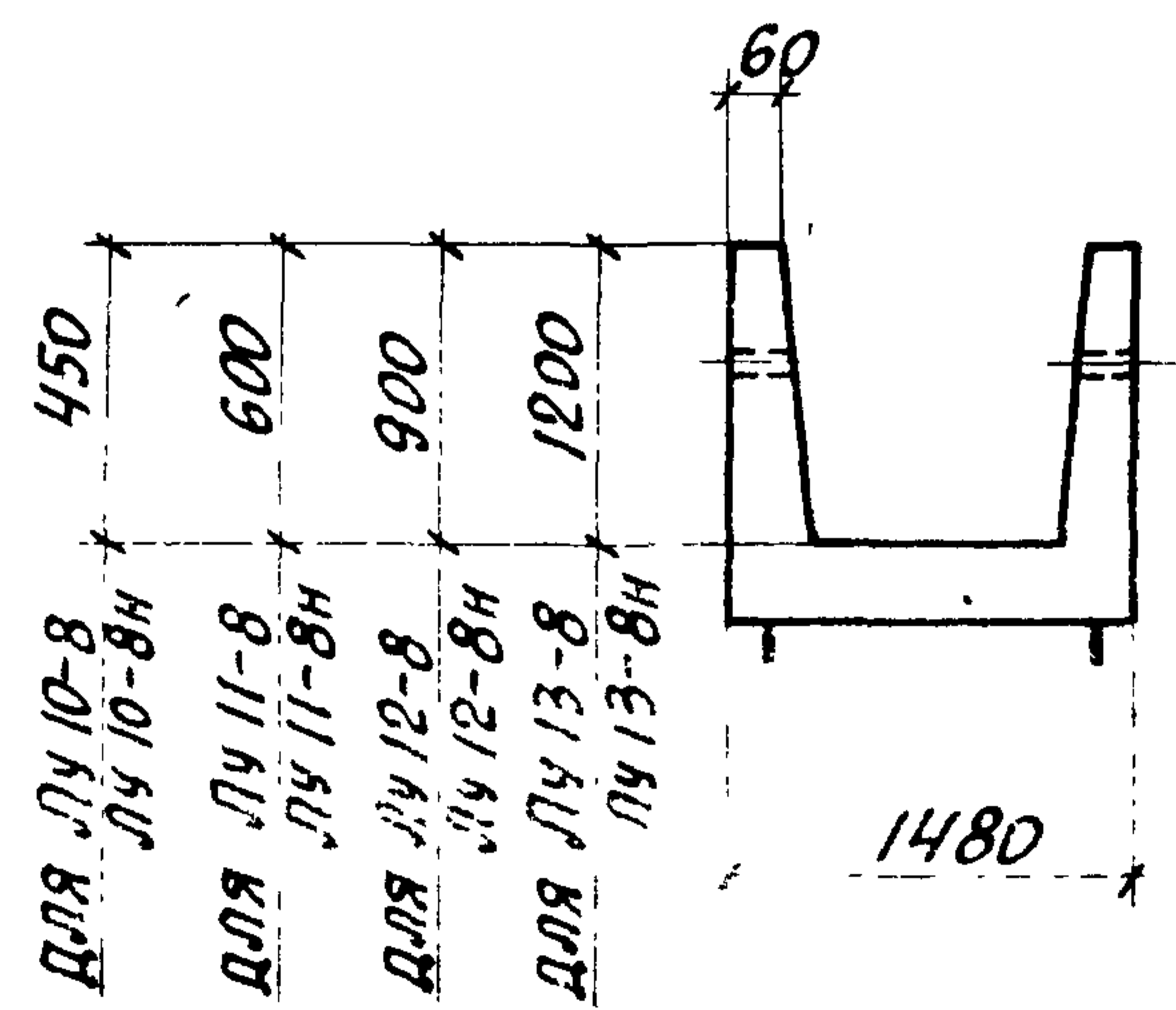


ПОКАЗАТЕЛИ НА ОДНО ЖЕЛЕЗОБЕТОННОЕ ИЗДЕЛИЕ

МАРКА ИЗДЕЛИЯ	МАРКА БЕТОНА	ДБЪЕМ БЕТОНА М <sup>3</sup>	РАСХОД СТАЛИ КГ.	МАССА Т.
Лу10-8 Лу10-8н	300	1.26	132.4	3.14
Лу11-8 Лу11-8н	300	1.36	170.9	3.40
Лу12-8 Лу12-8н	300	1.78	199.3	4.45
Лу13-8 Лу13-8н	300	2.32	216.5	5.80

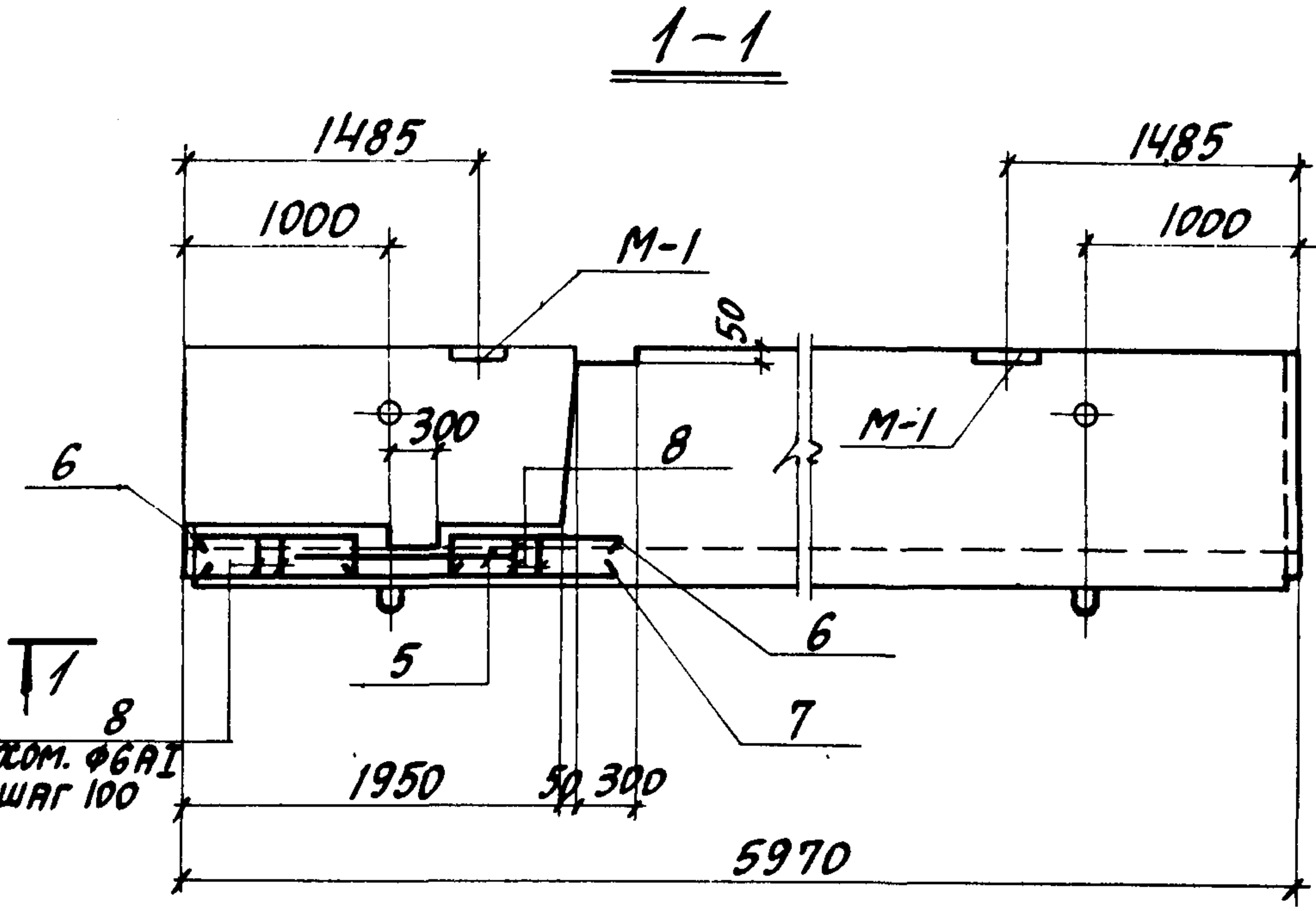
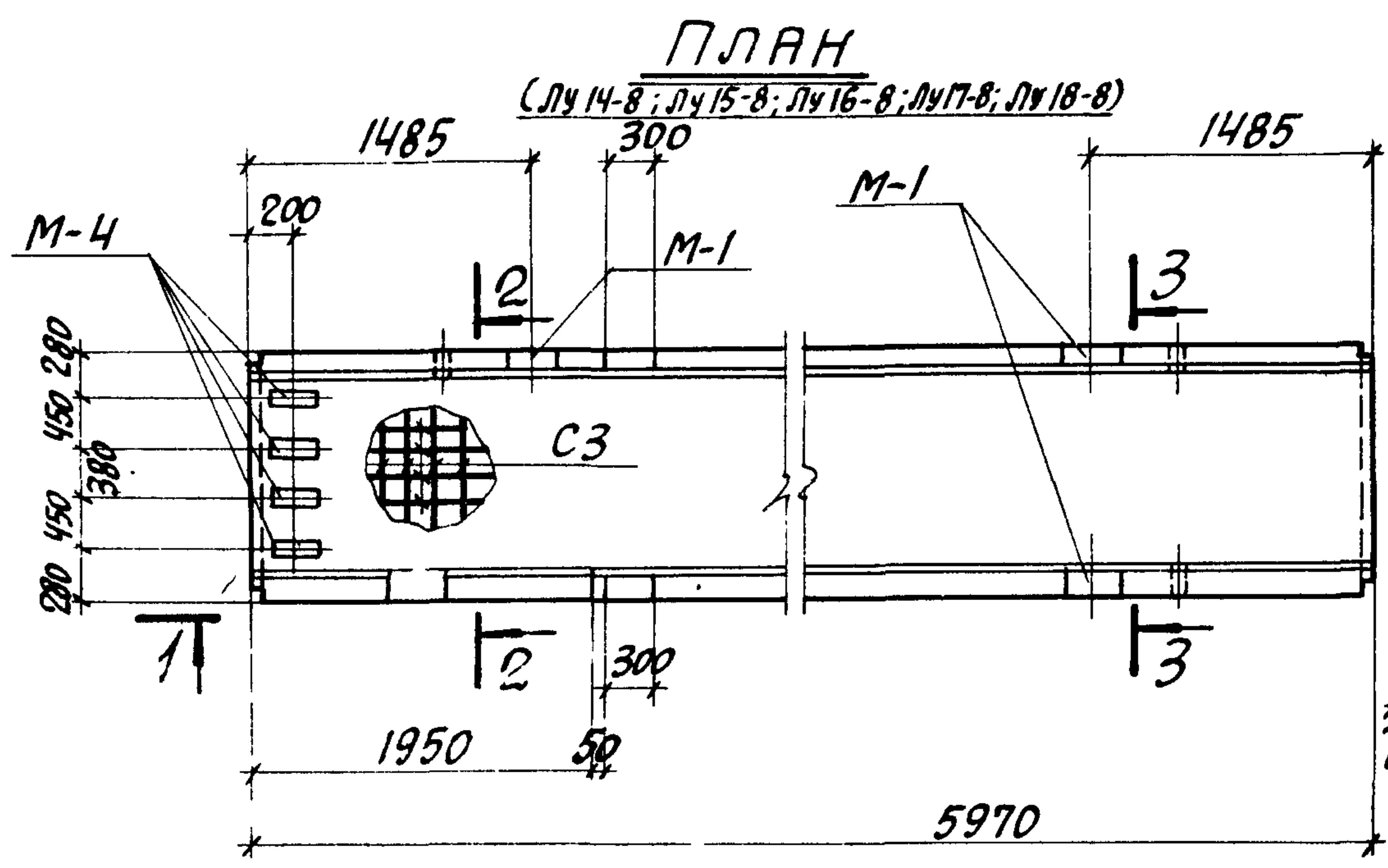
ВЫБОРКА ДОПОЛНИТЕЛЬНЫХ АРМАТУРНЫХ ИЗДЕЛИЙ

МАРКА ИЗДЕЛИЯ	МАРКА АРМАТУРНОГО ИЗДЕЛИЯ	КОЛИЧЕСТВО	ВЫПУСК СЕРИИ 3.006-2
Лу10-8 Лу10-8н Лу11-8 Лу11-8н	C2	1	III-3
Лу12-8 Лу12-8н Лу13-8 Лу13-8н	поз.4	3	



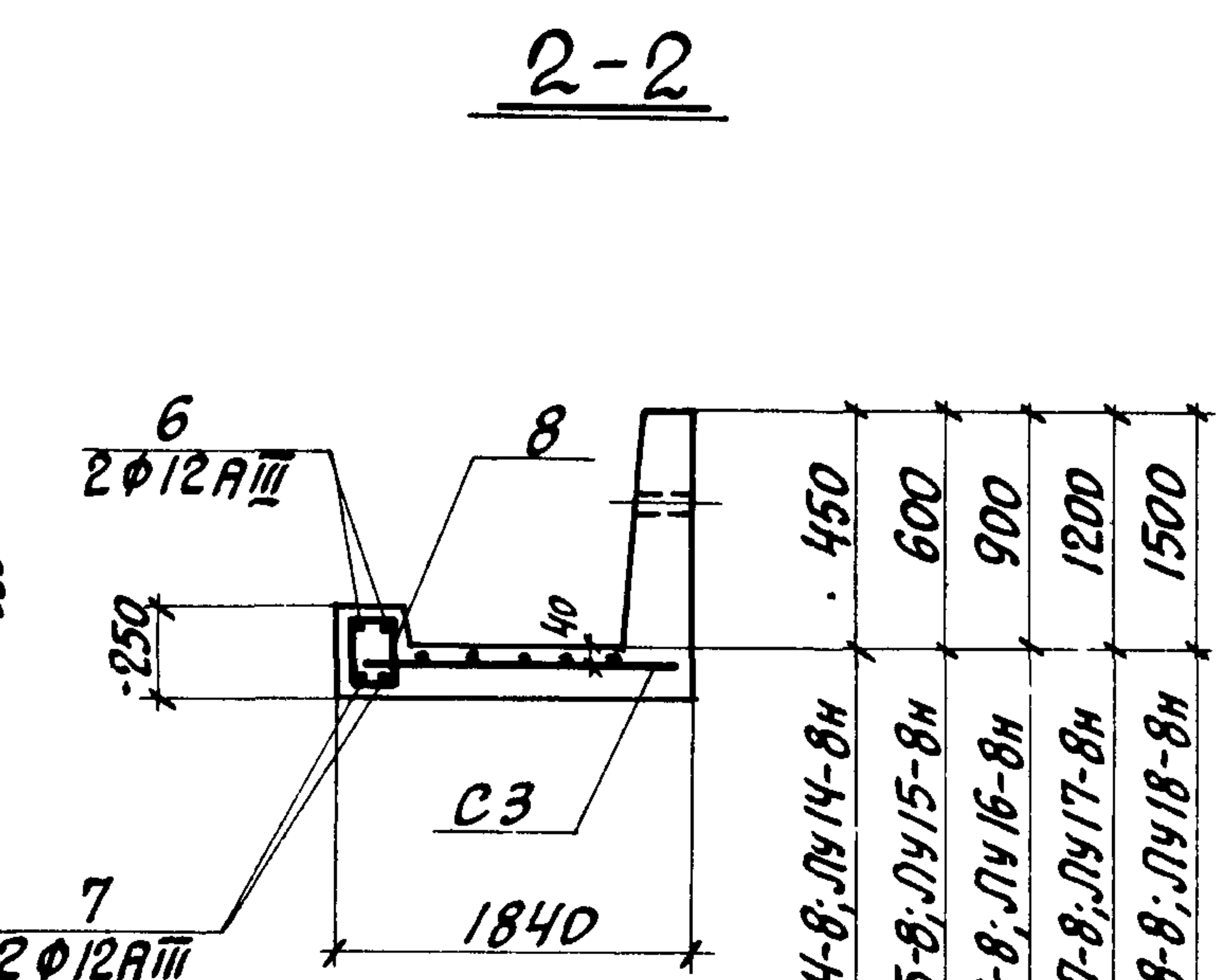
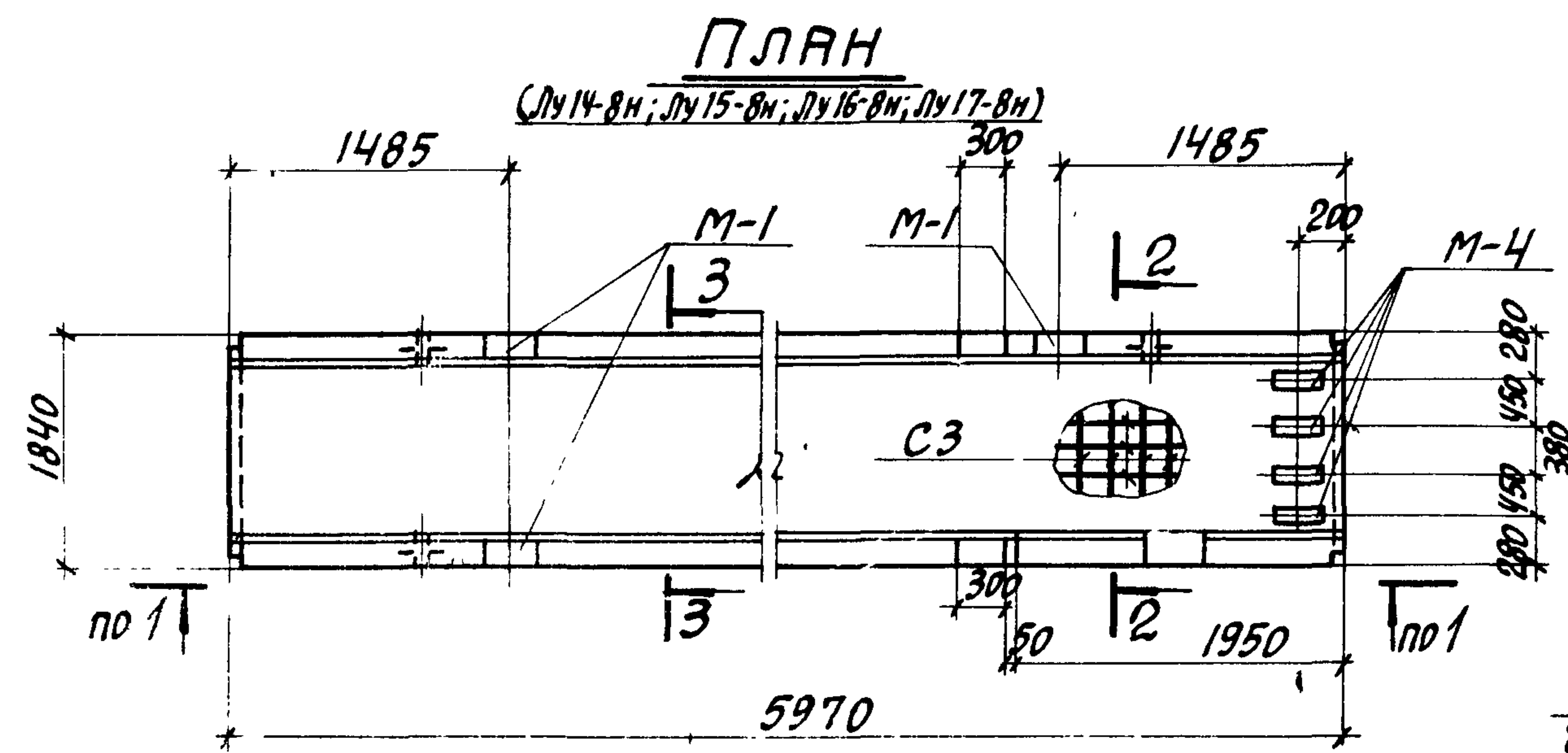
Опалубка и армирование лотков Лу10-8; Лу10-8н; Лу11-8; Лу11-8н; Лу12-8; Лу12-8н и Лу13-8; Лу13-8н принимаются по соответствующим лоткам Л10-8; Л11-8; Л12-8; Л13-8 выпуска II-1 и отличаются только наличием проемов, дополнительным армированием и дополнительными закладными элементами, показанными на данном чертеже.

ТК	СБОРНЫЕ ЖЕЛЕЗОБЕТОННЫЕ КАНАЛЫ И ТОННЕЛИ ИЗ ЛОТКОВЫХ ЭЛЕМЕНТОВ	СЕРИЯ 3.006-2
1976	Лотки Лу10-8; Лу10-8н; Лу11-8; Лу11-8н; Лу12-8; Лу12-8н; Лу13-8; Лу13-8н	Выпуск III-2 Лист 5



ВЫБОРКА ДОПОЛНИТЕЛЬНЫХ ЗАКЛАДНЫХ ЭЛЕМЕНТОВ НА ОДНО ИЗДЕЛИЕ

МАРКА ИЗДЕЛИЯ	МАРКА ЗАКЛАДНОГО ЭЛЕМЕНТА	КОЛИЧ. ШТ НА ОДНО ИЗДЕЛИЕ	ВЫПУСК СЕРИИ 3.006-2
ЛУ14-8 ЛУ14-8Н	М-4	4	II-3
ЛУ15-8 ЛУ15-8Н ЛУ16-8 ЛУ16-8Н	М-1	3	
ЛУ17-8 ЛУ17-8Н	М-4	4	
ЛУ18-8 ЛУ18-8Н			

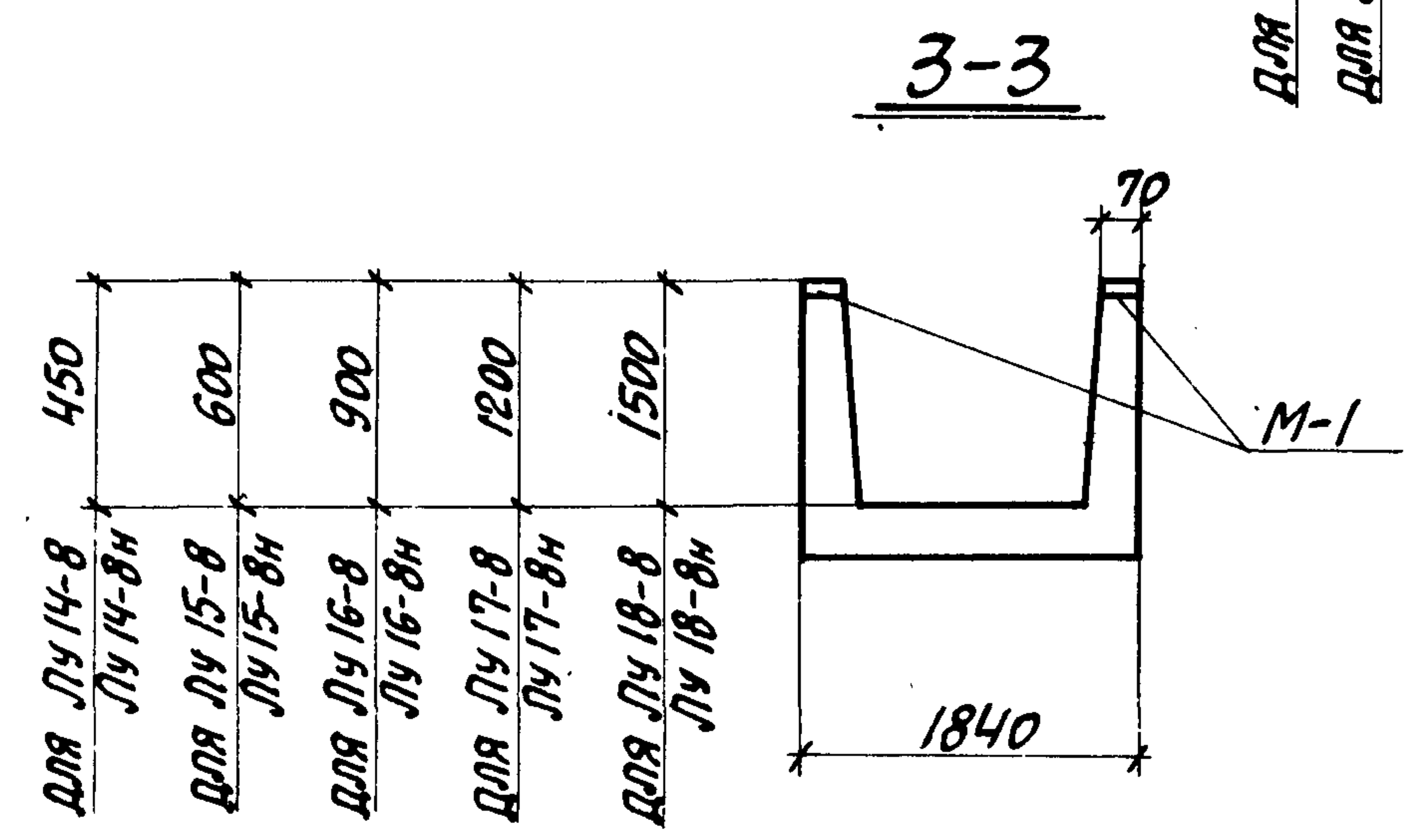


ПОКАЗАТЕЛИ НА ОДНО ЖЕЛЕЗОБЕТОННОЕ ИЗДЕЛИЕ

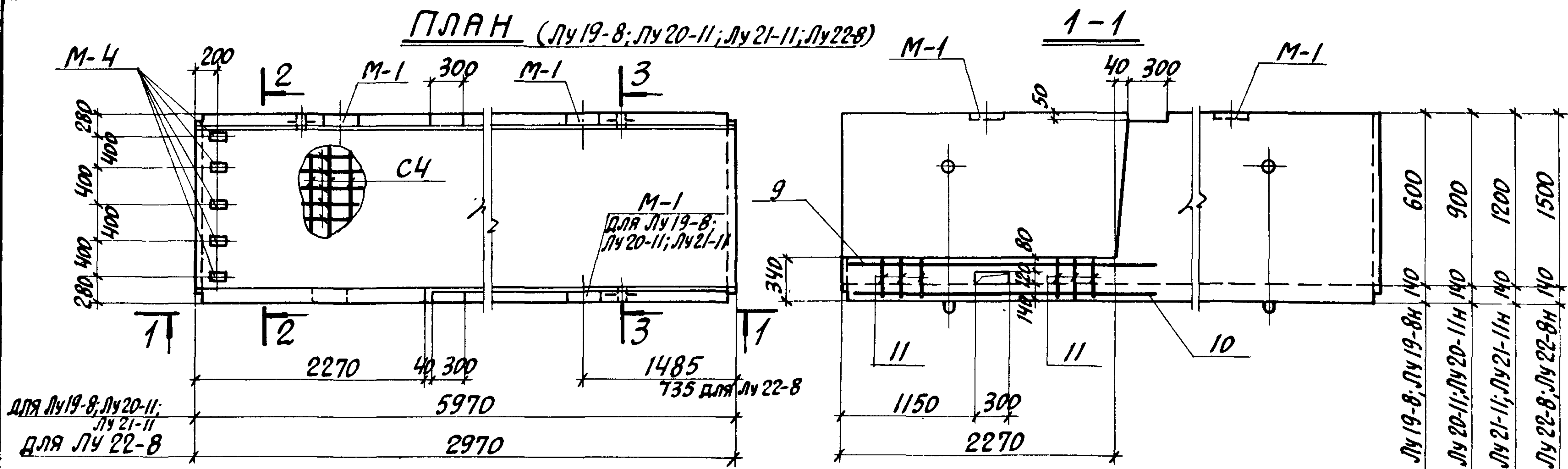
МАРКА ИЗДЕЛИЯ	МАРКА БЕТОНА	ОБЪЕМ БЕТОНА М <sup>3</sup>	РАСХОД СТАЛИ КГ.	МАССА Т
ЛУ14-8 ЛУ14-8Н	300	1.77	174.8	4.35
ЛУ15-8 ЛУ15-8Н	300	1.86	213.4	4.73
ЛУ16-8 ЛУ16-8Н	300	2.34	317.8	5.95
ЛУ17-8 ЛУ17-8Н	300	2.74	351.0	7.48
ЛУ18-8 ЛУ18-8Н	300	3.36	371.3	8.10

ВЕДОМОСТЬ ДОПОЛНИТЕЛЬНЫХ АРМАТУРНЫХ ИЗДЕЛИЙ

МАРКА ИЗДЕЛИЯ	МАРКА АРМАТУРНОГО ИЗДЕЛИЯ	КОЛИЧЕСТВО	ВЫПУСК СЕРИИ 3.006-2
ЛУ14-8 ЛУ14-8Н	ПОЗ. 5	2	III-3
ЛУ15-8 ЛУ15-8Н ЛУ16-8	ПОЗ. 6	4	
ЛУ16-8Н ЛУ17-8 ЛУ17-8Н	ПОЗ. 7	2	
ЛУ18-8 ЛУ18-8Н	ПОЗ. 8	16	
	СЗ	1	

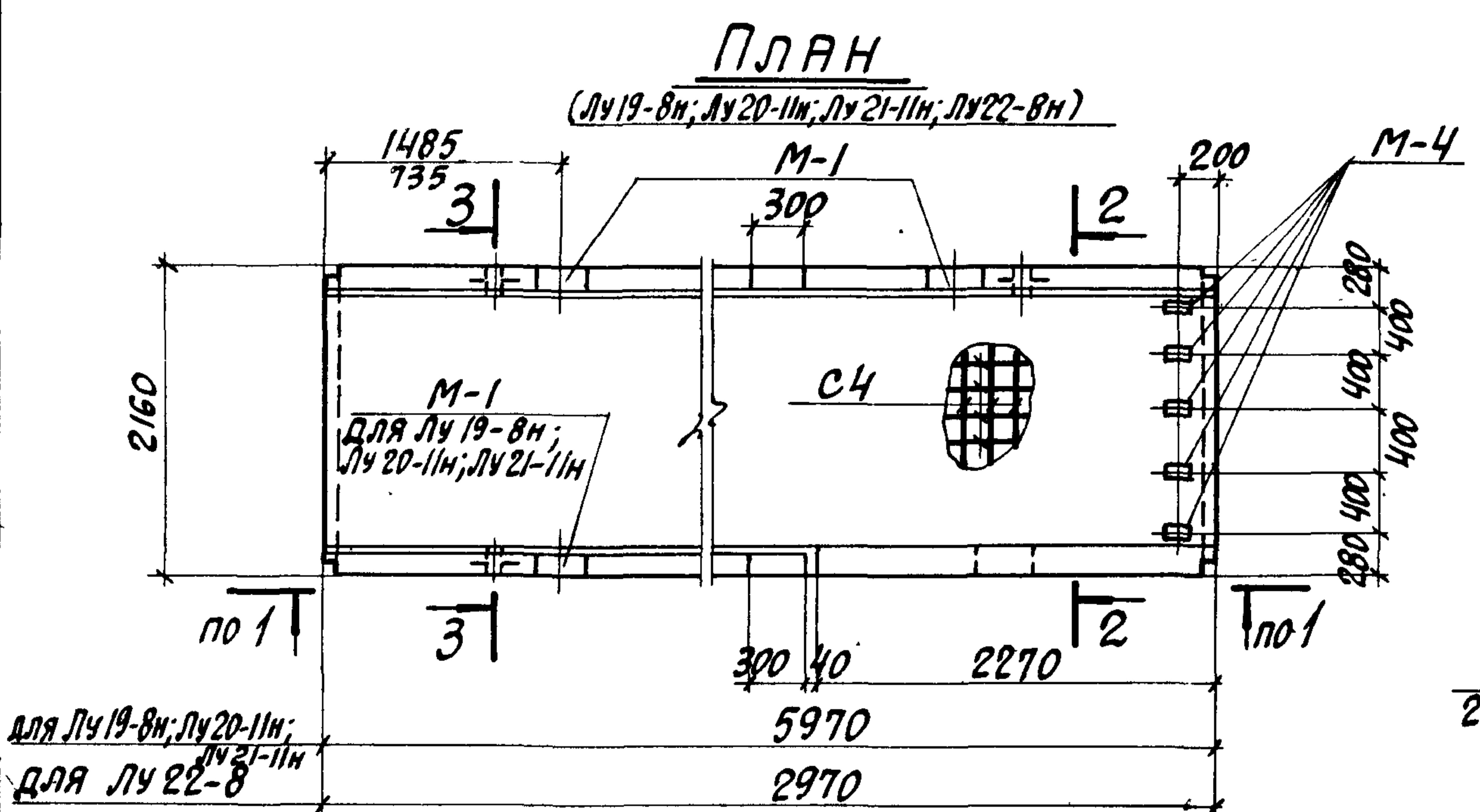


ОПЛУБКА И АРМИРОВАНИЕ ЛОТКОВ ЛУ14-8; ЛУ14-8Н; ЛУ15-8; ЛУ15-8Н; ЛУ16-8; ЛУ16-8Н; ЛУ17-8; ЛУ17-8Н; ЛУ18-8; ЛУ18-8Н ПРИНИМАЮТСЯ ПО СООТВЕТСТВУЮЩИМ ЛОТКАМ ЛУ14-8; ЛУ15-8; ЛУ16-8; ЛУ17-8; ЛУ18-8 ВЫПУСКА II-1 И ОТЛИЧАЮТСЯ ТОЛЬКО НАЛИЧИЕМ ПРОЕМОВ, ДОПОЛНИТЕЛЬНЫМ АРМИРОВАНИЕМ И ДОПОЛНИТЕЛЬНЫМИ ЗАКЛАДНЫМИ ЭЛЕМЕНТАМИ, ПОКАЗАННЫМИ НА ДАННОМ ЧЕРТЕЖЕ.



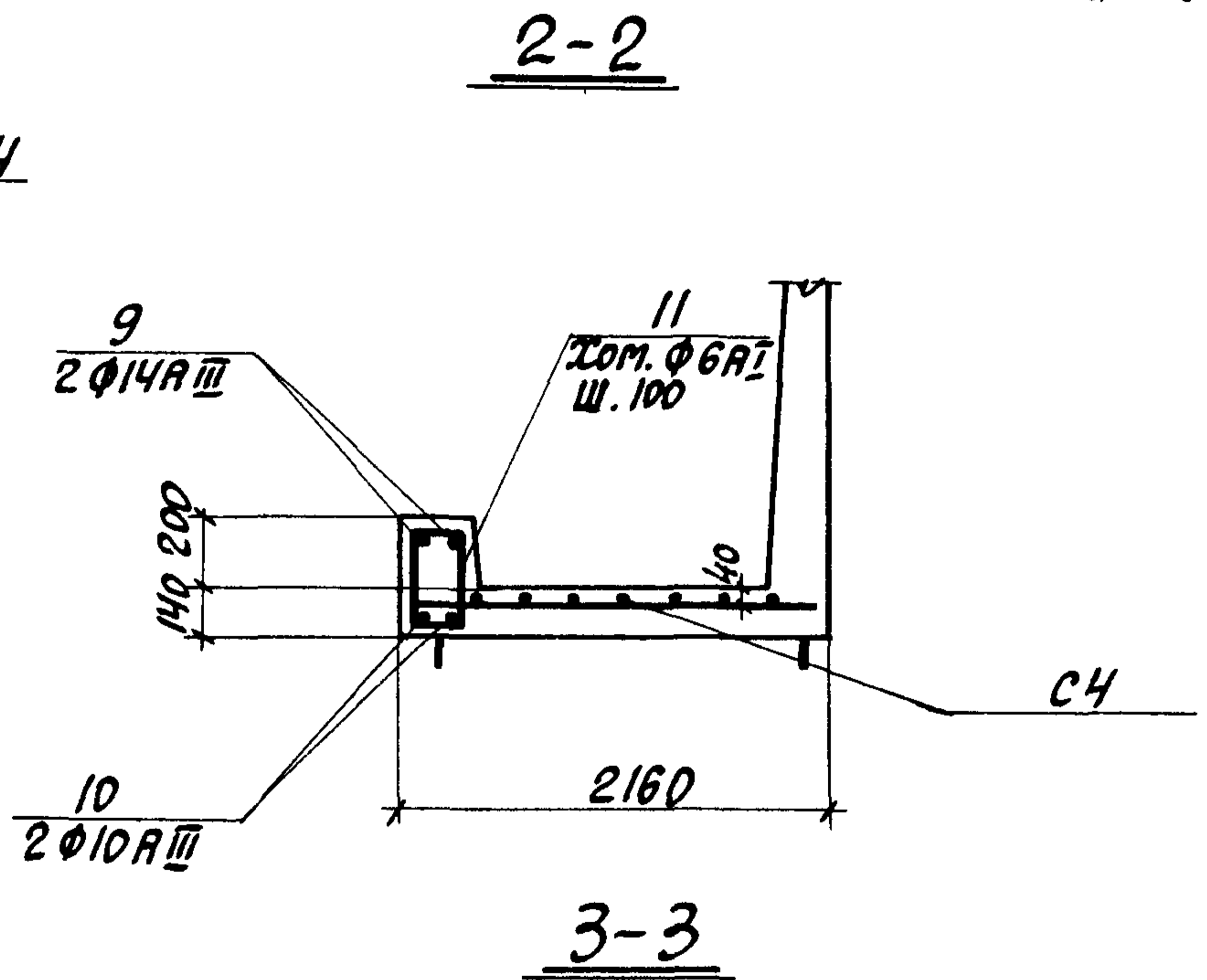
ВЫБОРКА ДОПОЛНИТЕЛЬНЫХ ЗАКЛАДНЫХ ЭЛЕМЕНТОВ НА ОДНО ИЗДЕЛИЕ

МАРКА ИЗДЕЛИЯ	МАРКА ЗАКЛАДНОГО ЭЛЕМЕНТА	КОЛИЧ. ШТ. НА ОДНО ИЗДЕЛИЕ	ВЫПУСК СЕРИИ 3.006-2
Лу 19-8 Лу 19-8н			
Лу 20-11 Лу 20-11н	М-1	3	II-3
Лу 21-11 Лу 21-11н	М-4	5	
Лу 22-8	М-1	2	II-3
Лу 22-8н	М-4	5	



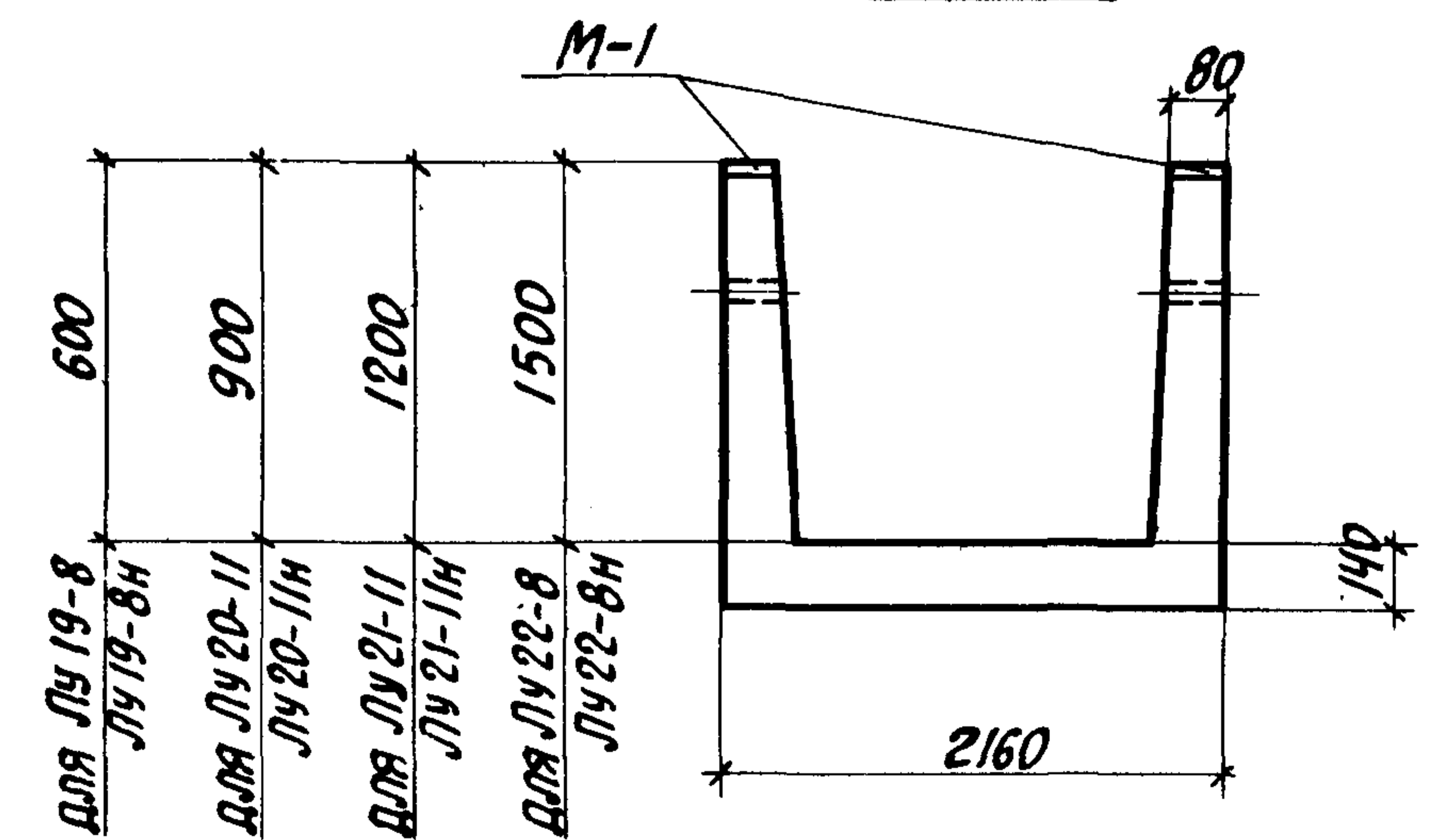
ПОКАЗАТЕЛИ НА ОДНО ЖЕЛЕЗОБЕТОННОЕ ИЗДЕЛИЕ

МАРКА ИЗДЕЛИЯ	МАРКА БЕТОНА	ОБЪЕМ БЕТОНА м³	РАСХОД СТАЛИ КГ.	МАССА Т
Лу 19-8 Лу 19-8н	300	2.38	327.1	6.25
Лу 20-11 Лу 20-11н	300	2.77	380.9	6.90
Лу 21-11 Лу 21-11н	300	3.21	420.9	8.10
Лу 22-8 Лу 22-8н	300	1.62	191.6	4.10



ВЫБОРКА ДОПОЛНИТЕЛЬНЫХ АРМАТУРНЫХ ИЗДЕЛИЙ

МАРКА ИЗДЕЛИЯ	МАРКА АРМАТУРНОГО ИЗДЕЛИЯ	КОЛИЧЕСТВО	ВЫПУСК СЕРИИ 3.006-2
Лу 19-8 Лу 19-8н Лу 20-11 Лу 20-11н Лу 21-11 Лу 21-11н Лу 22-8 Лу 22-8н	С4	1	III-3
	поз. 9	2	
	поз. 10	2	
	поз. 11	20	

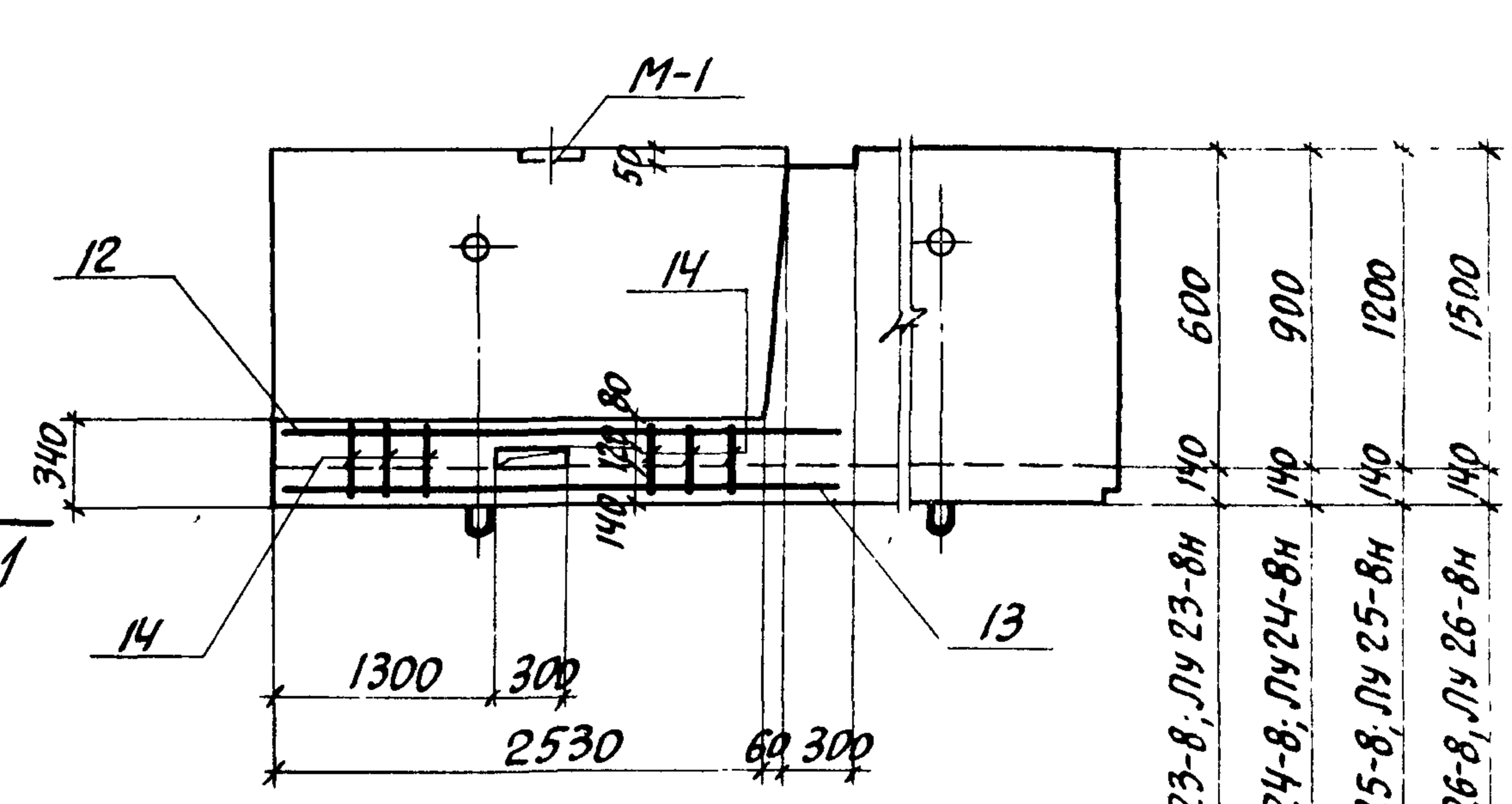
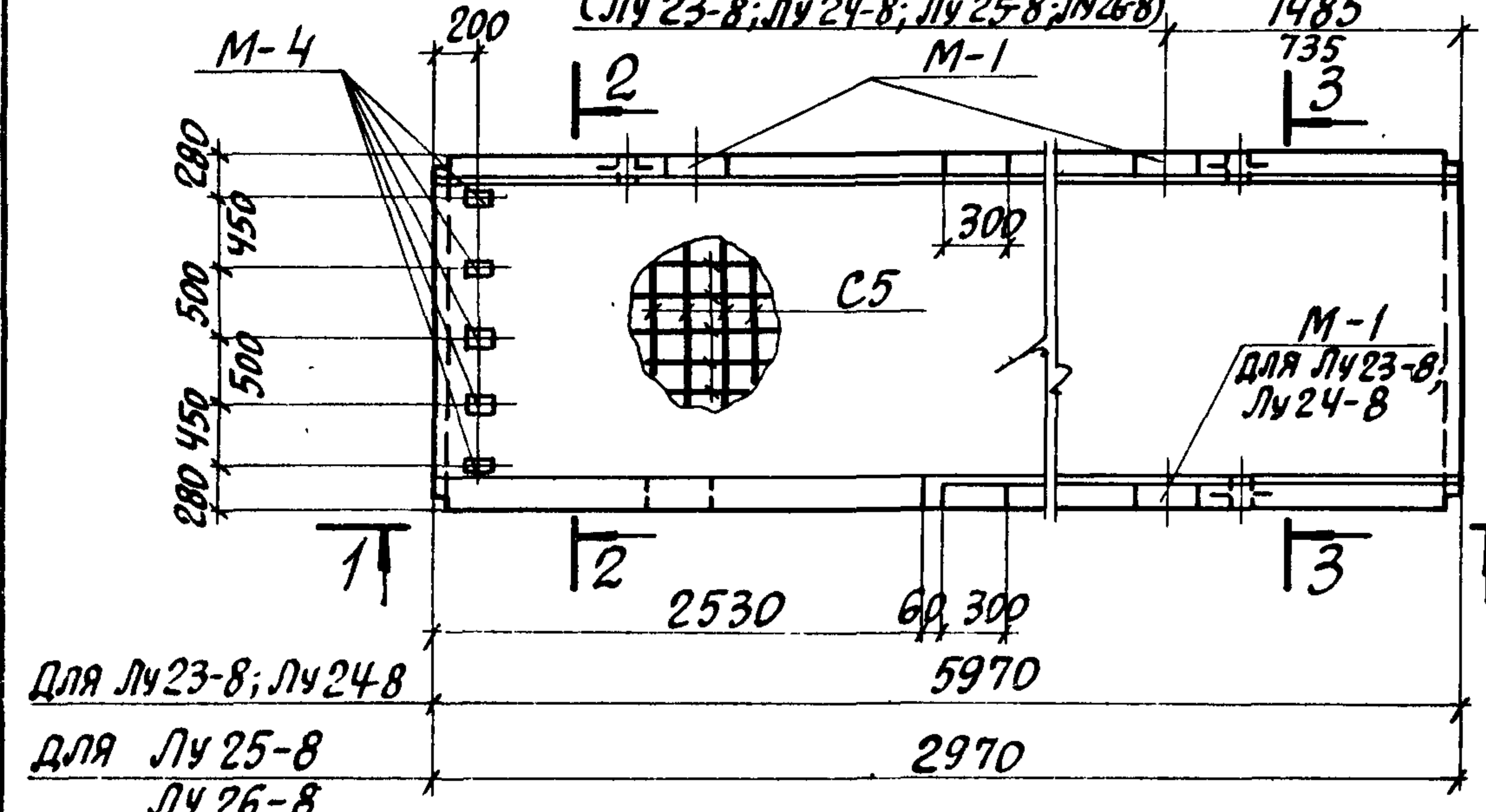


Опалубка и армирование лотков Лу 19-8; Лу 19-8н; Лу 20-11; Лу 20-11н; Лу 21-11; Лу 21-11н; Лу 22-8; Лу 22-8н принимаются по соответствующим лоткам Лу 19-8; Лу 20-11; Лу 21-11; Лу 22-8 выпуска II-1 и отличаются только наличием проемов, дополнительным армированием и дополнительными закладными элементами, показанными на данном чертеже.

ТК	СБОРНЫЕ ЖЕЛЕЗОБЕТОННЫЕ КАНАЛЫ И ТОННЕЛИ ИЗ ЛОТКОВЫХ ЭЛЕМЕНТОВ	СЕРИЯ 3.006-2
1976	ЛОТКИ Лу 19-8; Лу 19-8н; Лу 20-11; Лу 20-11н; Лу 21-11; Лу 21-11н; Лу 22-8; Лу 22-8н	Выпуск III-2 Лист 7

**ПЛАН**

**1-1**

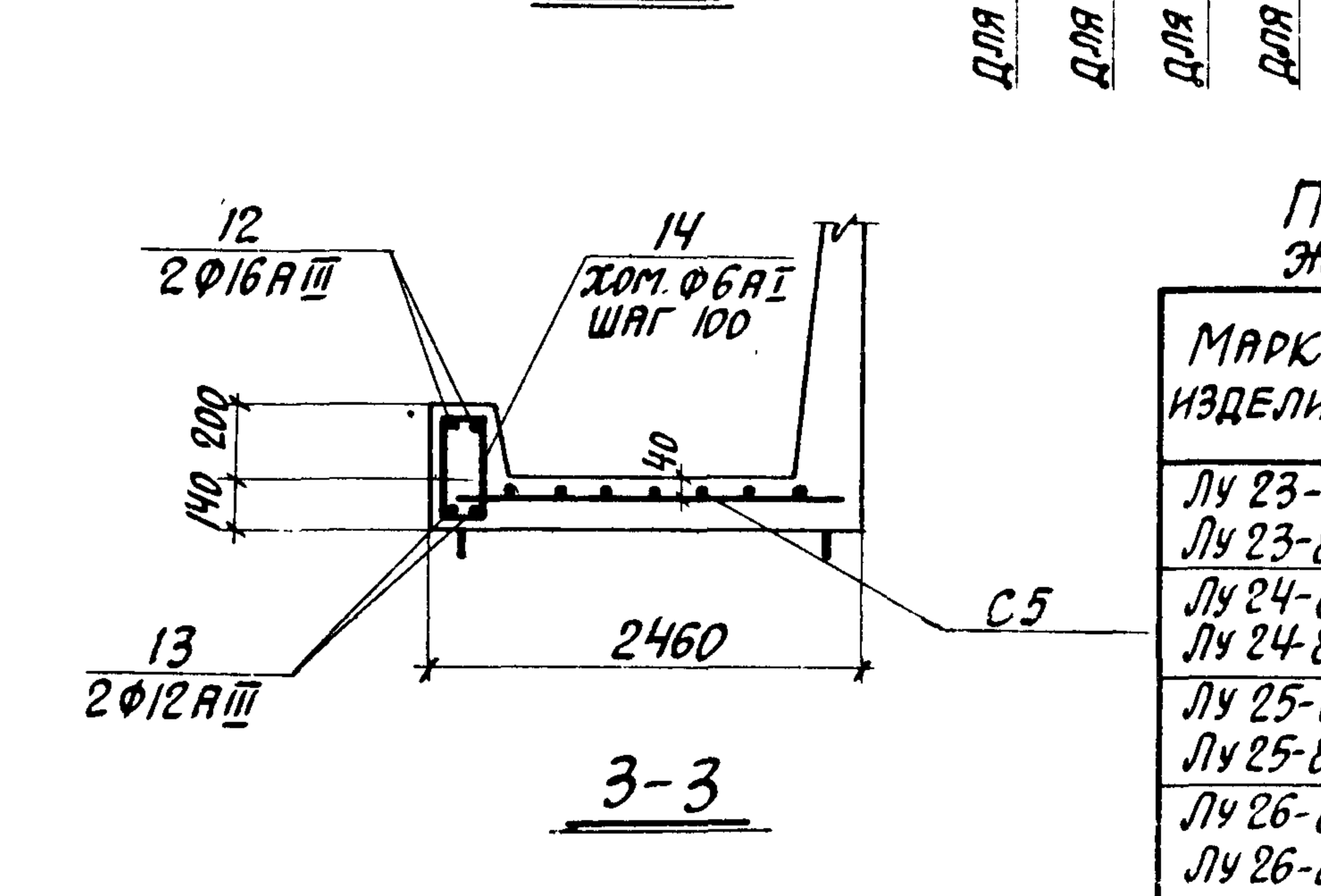
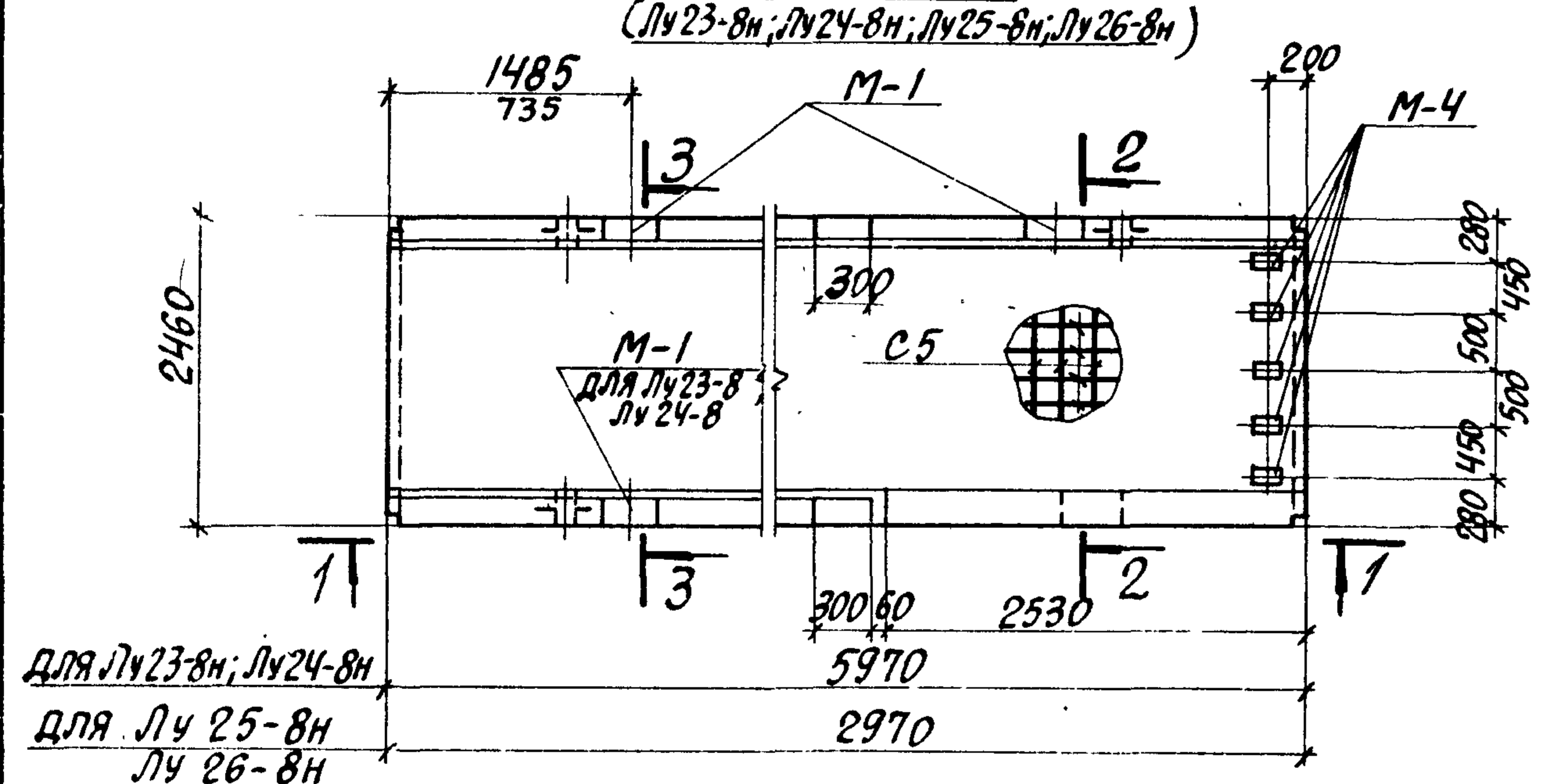


**ВЫБОРКА ДОПОЛНИТЕЛЬНЫХ ЗАКЛАДНЫХ ЭЛЕМЕНТОВ НА ОДНО ИЗДЕЛИЕ**

МАРКА ИЗДЕЛИЯ	КОЛИЧ. ЗАКЛАДНОГО ЭЛЕМЕНТА	КОЛИЧ. ШТ. НА ОДНО ИЗДЕЛИЕ	ВЫПУСК СЕРИИ 3.006-2
Лу 23-8 Лу 23-8н Лу 24-8 Лу 24-8н Лу 25-8 Лу 25-8н	М-1	3	II-3
Лу 25-8 Лу 25-8н	М-4	5	
Лу 26-8 Лу 26-8н	М-1	2	II-3
Лу 26-8 Лу 26-8н	М-4	5	

**ПЛАН**

**2-2**



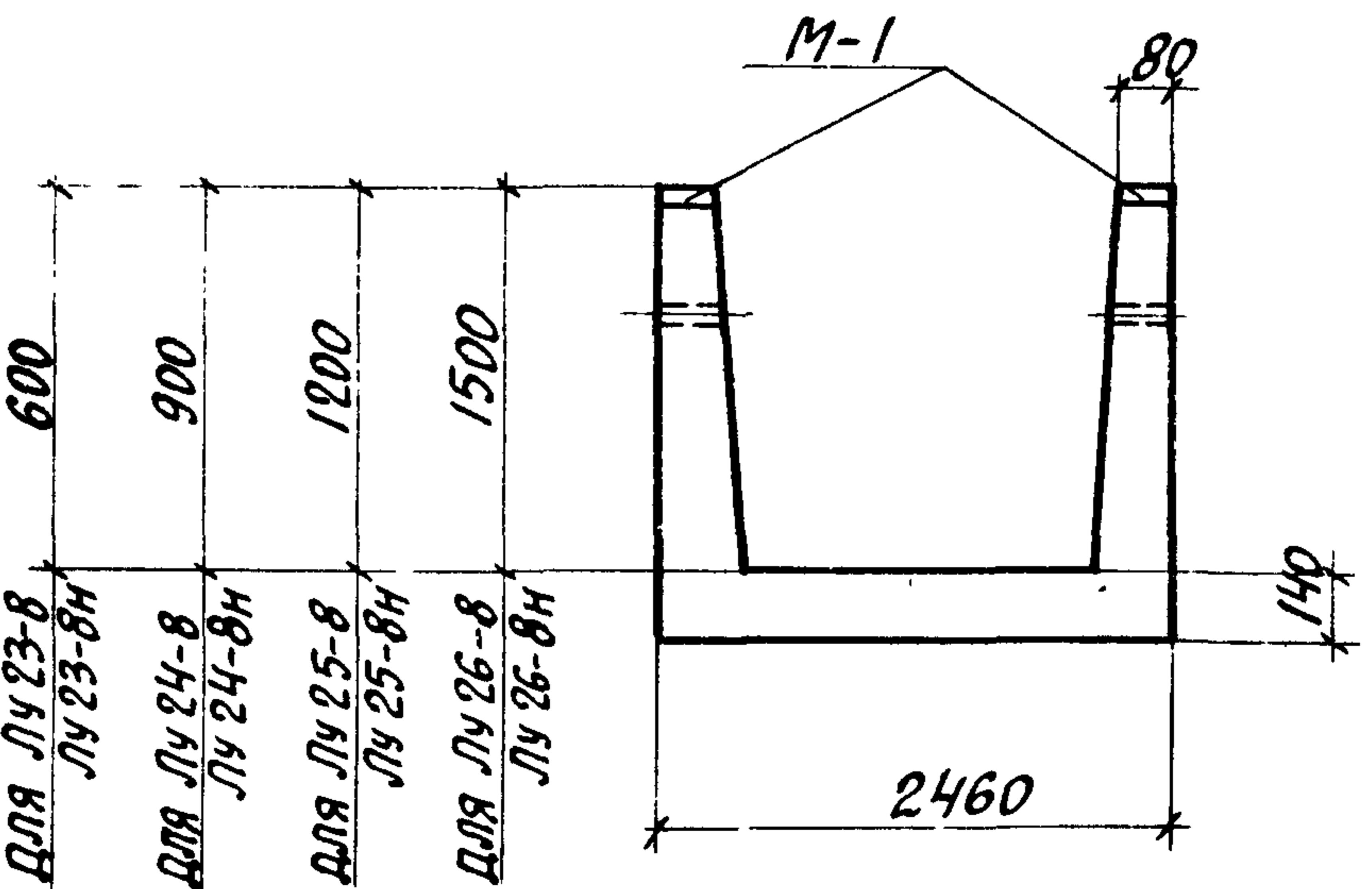
**ПОКАЗАТЕЛИ НА ОДНО ЖЕЛЕЗОБЕТОННОЕ ИЗДЕЛИЕ**

МАРКА ИЗДЕЛИЯ	МАРКА БЕТОНА	ОБЪЕМ БЕТОНА м <sup>3</sup>	РАСХОД СТАЛИ КГ	МАССА Т
Лу 23-8 Лу 23-8н	300	2.79	394.0	7.00
Лу 24-8 Лу 24-8н	300	3.05	441.4	7.70
Лу 25-8 Лу 25-8н	300	1.61	241.2	4.03
Лу 26-8 Лу 26-8н	300	1.79	259.3	4.50

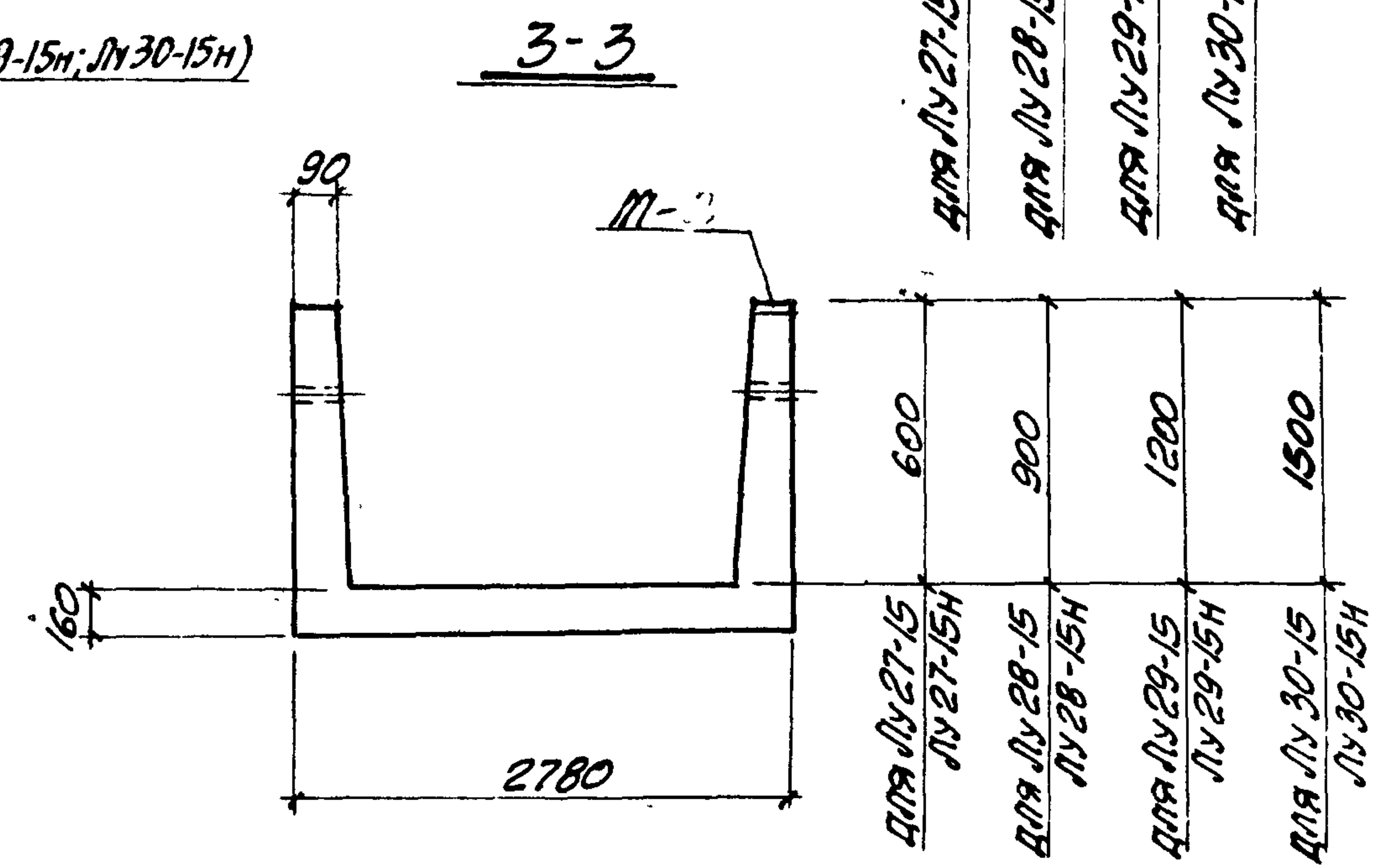
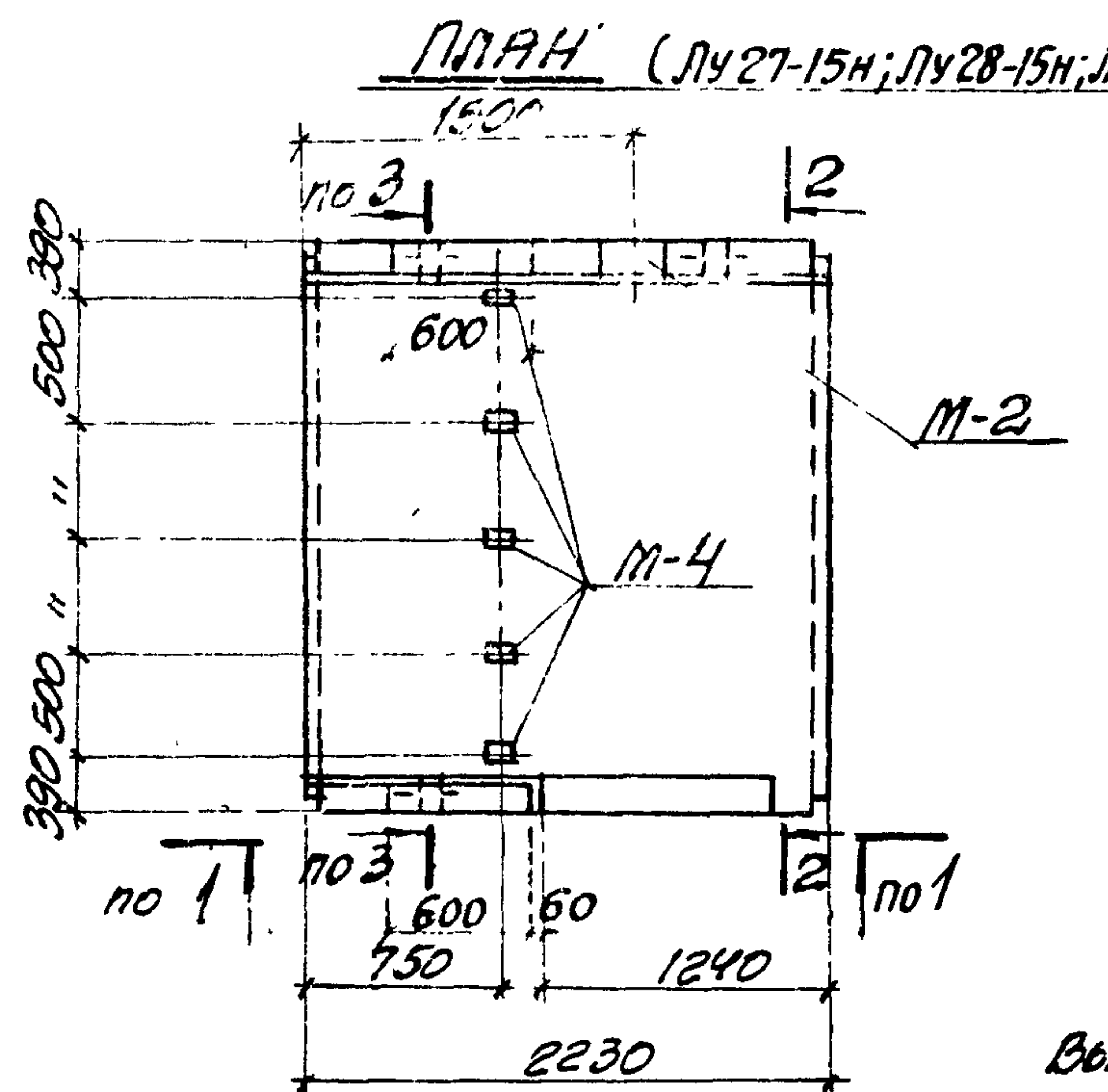
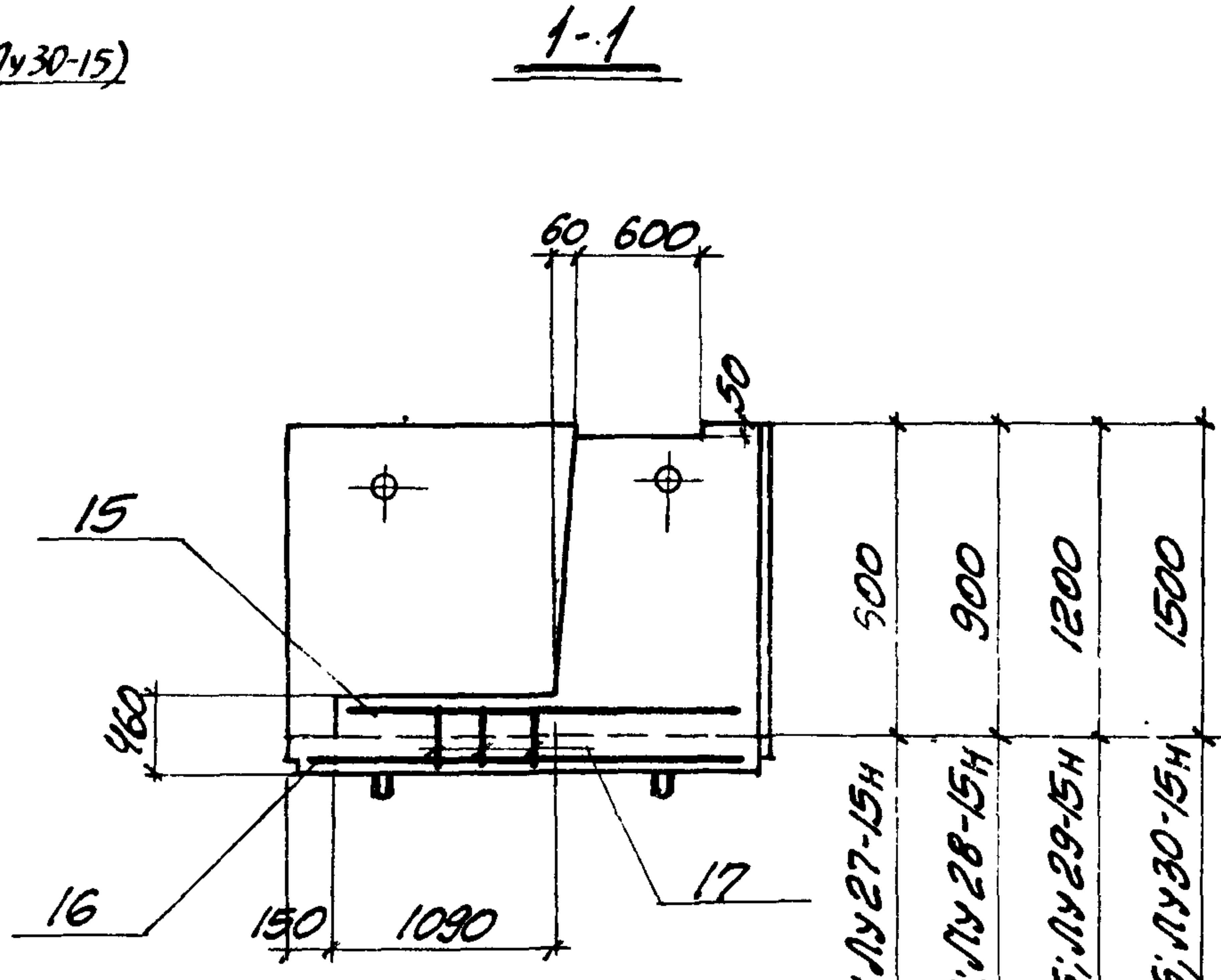
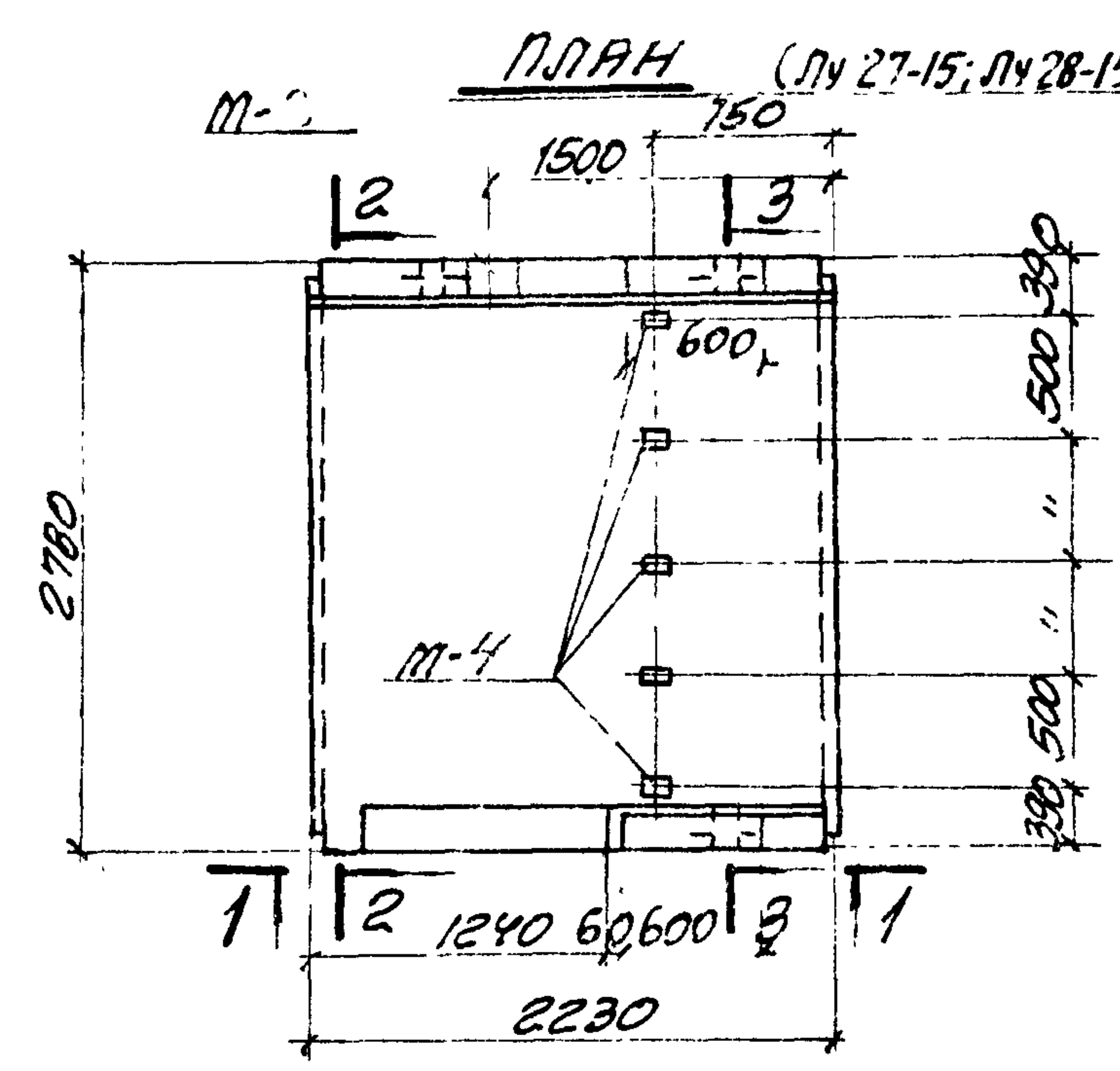
**ВЫБОРКА ДОПОЛНИТЕЛЬНЫХ АРМАТУРНЫХ ИЗДЕЛИЙ**

МАРКА ИЗДЕЛИЯ	МАРКА АРМАТУРНОГО ИЗДЕЛИЯ	КОЛИЧЕСТВО	ВЫПУСК СЕРИИ 3.006-2
Лу 23-8 Лу 23-8н Лу 24-8 Лу 24-8н Лу 25-8 Лу 25-8н Лу 26-8 Лу 26-8н	С5	1	III-3
Лу 24-8 Лу 24-8н	ПОЗ. 12	2	
Лу 25-8 Лу 25-8н	ПОЗ. 13	2	
Лу 26-8 Лу 26-8н	ПОЗ. 14	22	

**3-3**



ОПАЛУБКА И АРМИРОВАНИЕ ЛОТКОВ Лу 23-8; Лу 23-8н; Лу 24-8; Лу 24-8н; Лу 25-8; Лу 25-8н; Лу 26-8; Лу 26-8н ПРИНИМАЮТСЯ ПО СООТВЕТСТВУЮЩИМ ЛОТКАМ ЛУ 23-8; ЛУ 24-8; ЛУ 25-8; ЛУ 26-8 ВЫПУСКА II-1 И ОТЛИЧАЮТСЯ ТОЛЬКО НАЛИЧИЕМ ПРОЕМОВ, ДОПОЛНИТЕЛЬНЫМ АРМИРОВАНИЕМ И ДОПОЛНИТЕЛЬНЫМИ ЗАКЛАДНЫМИ ЭЛЕМЕНТАМИ, ПОКАЗАННЫМИ НА ДАННОМ ЧЕРТЕЖЕ.

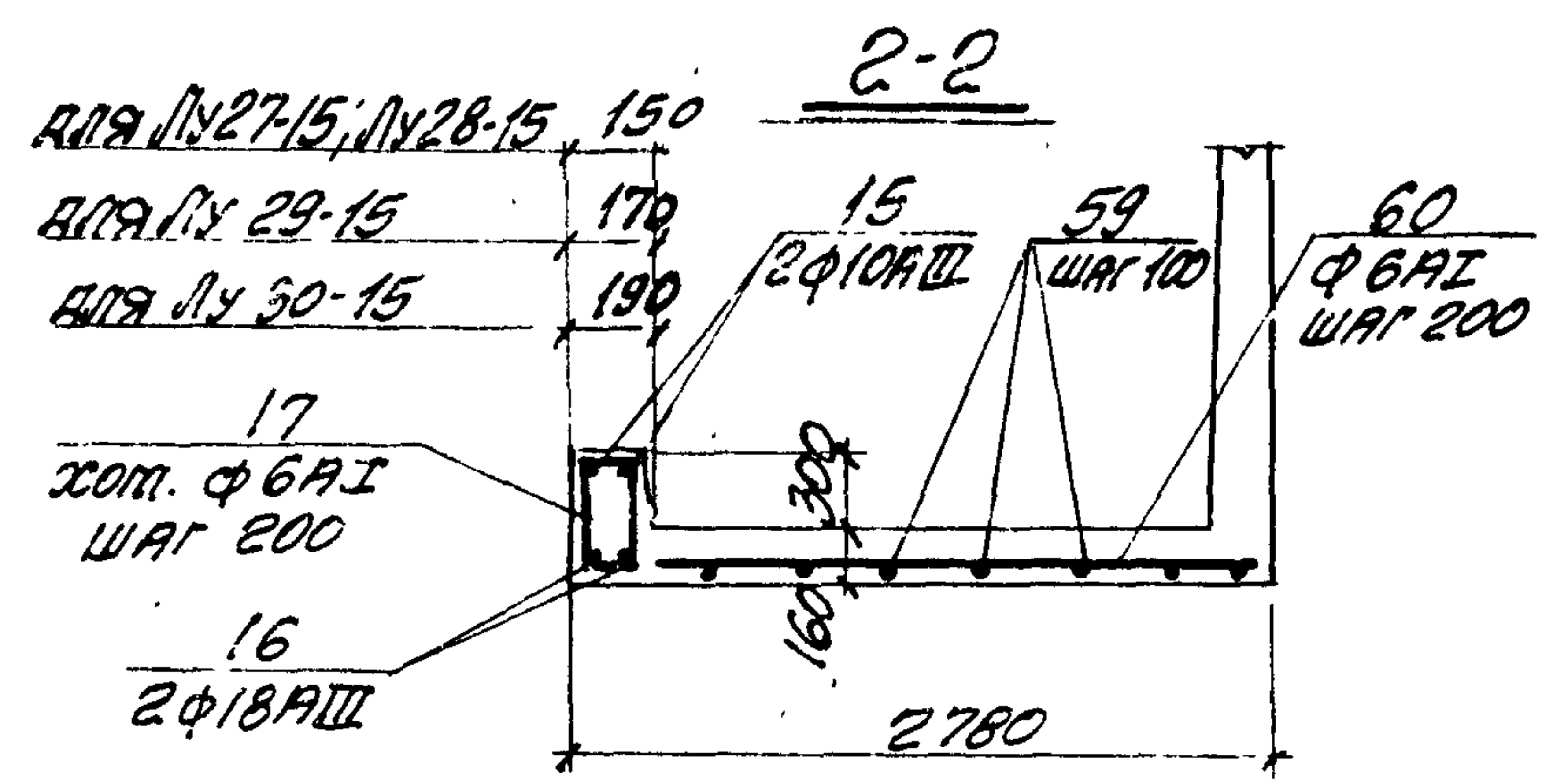


ВЫБОРКА ДОПОЛНИТЕЛЬНЫХ ЗАКЛАДНЫХ ЭЛЕМЕНТОВ НА ОДНО ИЗДЕЛИЕ

МАРКА ИЗДЕЛИЯ	МАРКА ЗАКЛАДН. ЭЛЕМЕНТА	КОЛИЧ. ШТ. НА ОДНО ИЗДЕЛИЕ	ВЫПУСК СЕРИИ 3.006-2
ЛУ 27-15 ЛУ 27-15Н ЛУ 28-15 ЛУ 28-15Н ЛУ 29-15 ЛУ 29-15Н ЛУ 30-15 ЛУ 30-15Н	М-2	1	II-3
	М-4	5	

ПОКАЗАТЕЛИ НА ОДНО ЖЕЛЕЗОБЕТОННОЕ ИЗДЕЛИЕ

МАРКА ИЗДЕЛИЯ	МАРКА БЕТОНА	ОБЪЕМ БЕТОНА м³	РАСХОД СТАЛИ кг	МАССА т
ЛУ 27-15 ЛУ 27-15Н	300	1.73	422.8	4.32
ЛУ 28-15 ЛУ 28-15Н	300	1.87	480.5	4.68
ЛУ 29-15 ЛУ 29-15Н	300	2.13	474.3	5.33
ЛУ 30-15 ЛУ 30-15Н	300	2.38	544.2	5.95



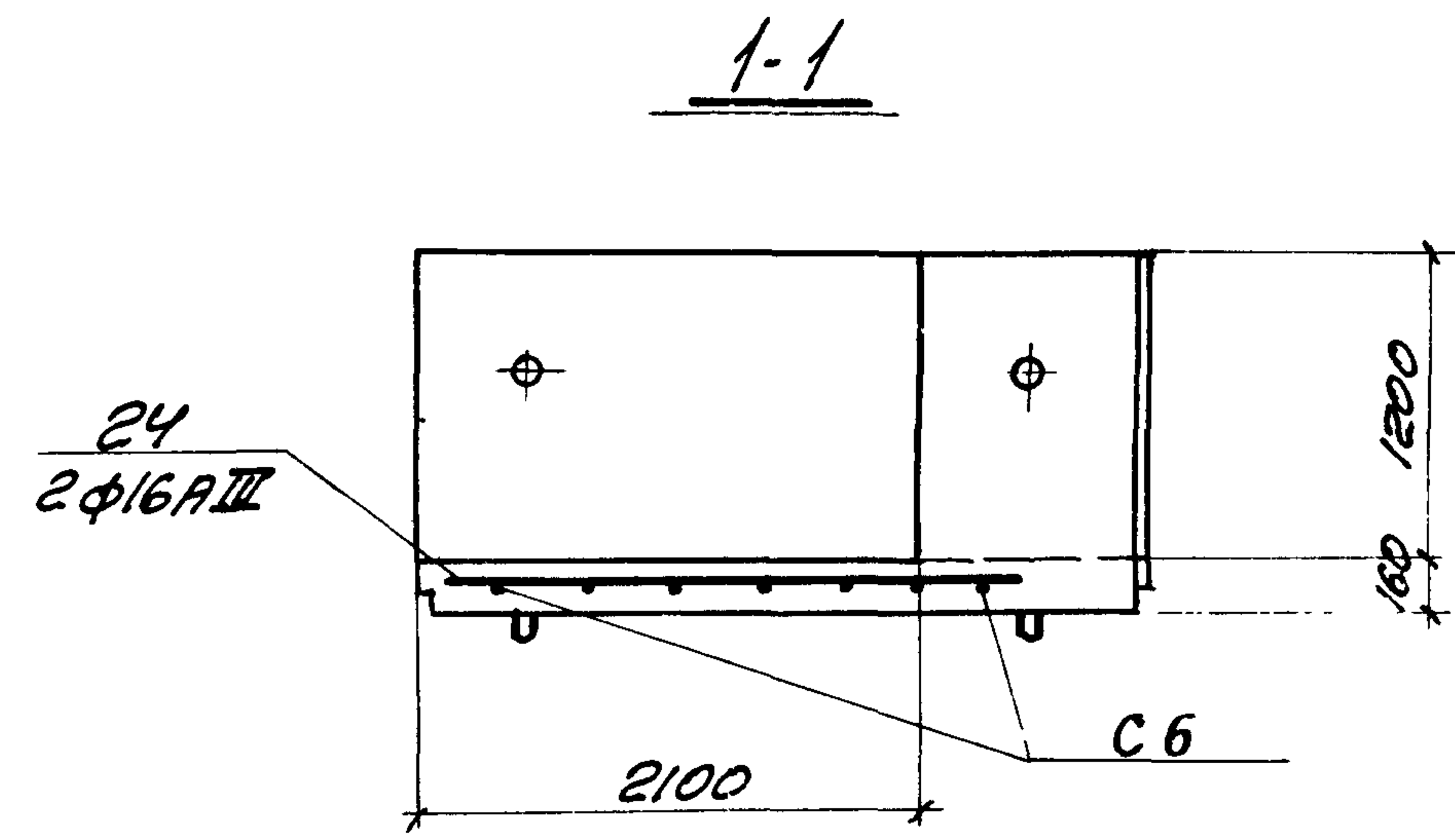
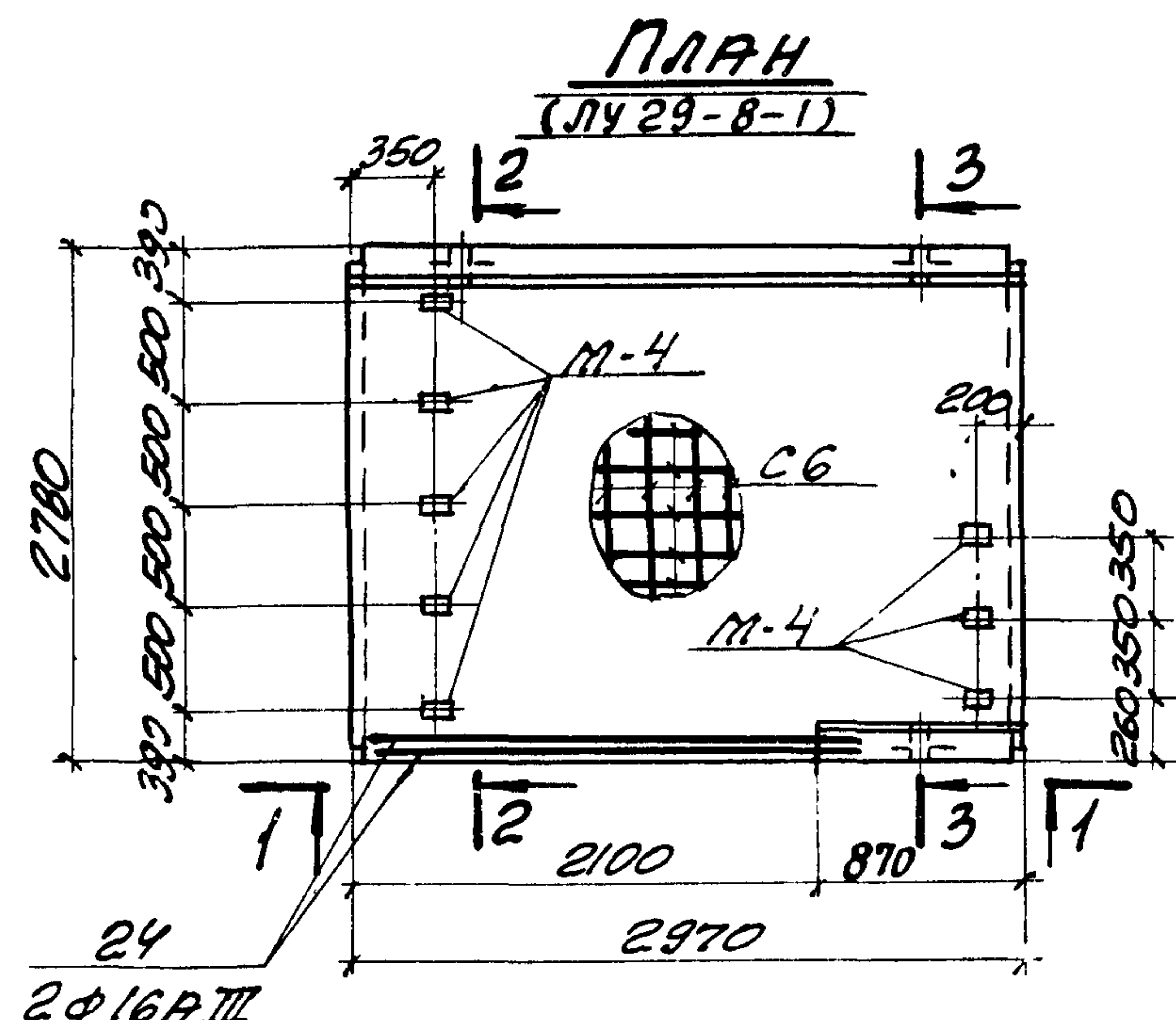
ВЫБОРКА ДОПОЛНИТЕЛЬНЫХ АРМАТУРНЫХ ИЗДЕЛИЙ

МАРКА ИЗДЕЛИЯ	МАРКА АРМАТУР. ИЗДЕЛИЯ	КОЛИЧЕСТВО	ВЫПУСК СЕРИИ 3.006-2
ЛУ 27-15 ЛУ 27-15Н	ПОЗ. 15	2	III-3
ЛУ 28-15 ЛУ 28-15Н	ПОЗ. 16	2	
ЛУ 29-15 ЛУ 29-15Н	ПОЗ. 17	11	
ЛУ 30-15 ЛУ 30-15Н	ПОЗ. 59	26	
	ПОЗ. 60	10	

ОПАНКА И АРМИРОВАНИЕ ЛОТКОВ ЛУ 27-15; ЛУ 27-15Н; ЛУ 28-15; ЛУ 28-15Н; ЛУ 29-15; ЛУ 29-15Н; ЛУ 30-15; ЛУ 30-15Н ПРИНИМАЮТСЯ ПО СООТВЕТСТВУЮЩИМ ЛОТКАМ Л 27-15; Л 28-15; Л 29-15; Л 30-15 ВЫПУСКА II-1 И ОТЛИЧАЮТСЯ ТОЛЬКО ИЗМЕНЕНИЕМ ДЛИНЫ С 2970 ДО 2230, НАЛИЧИЕМ ПРОСЕТОВ, ДОПОЛНИТЕЛЬНЫМ АРМИРОВАНИЕМ И ДОПОЛНИТЕЛЬНЫМИ ЗАКЛАДНЫМИ ЭЛЕМЕНТАМИ, ПОКАЗАННЫМИ НА ДАННОМ ЧЕРТЕЖЕ.

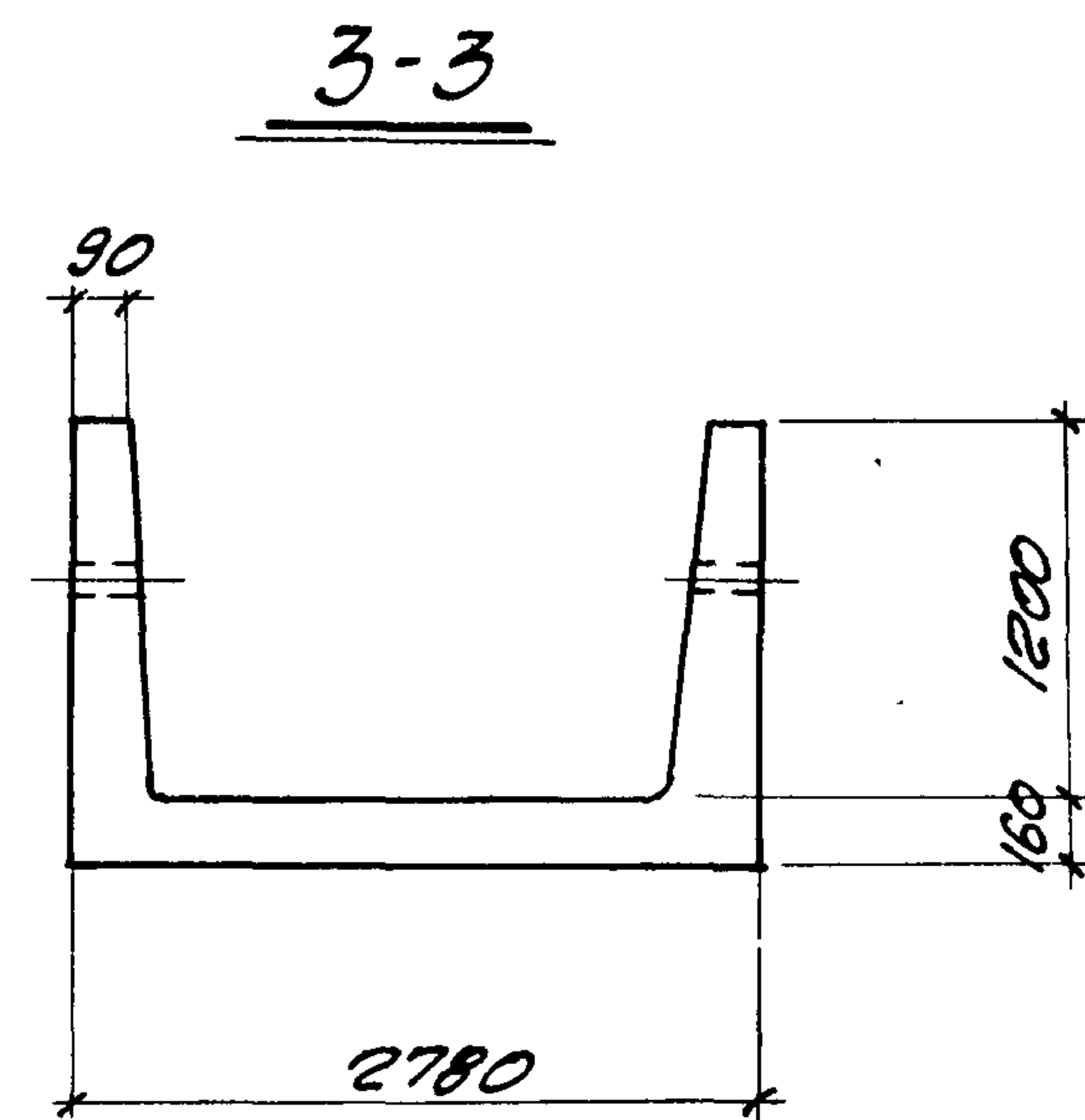
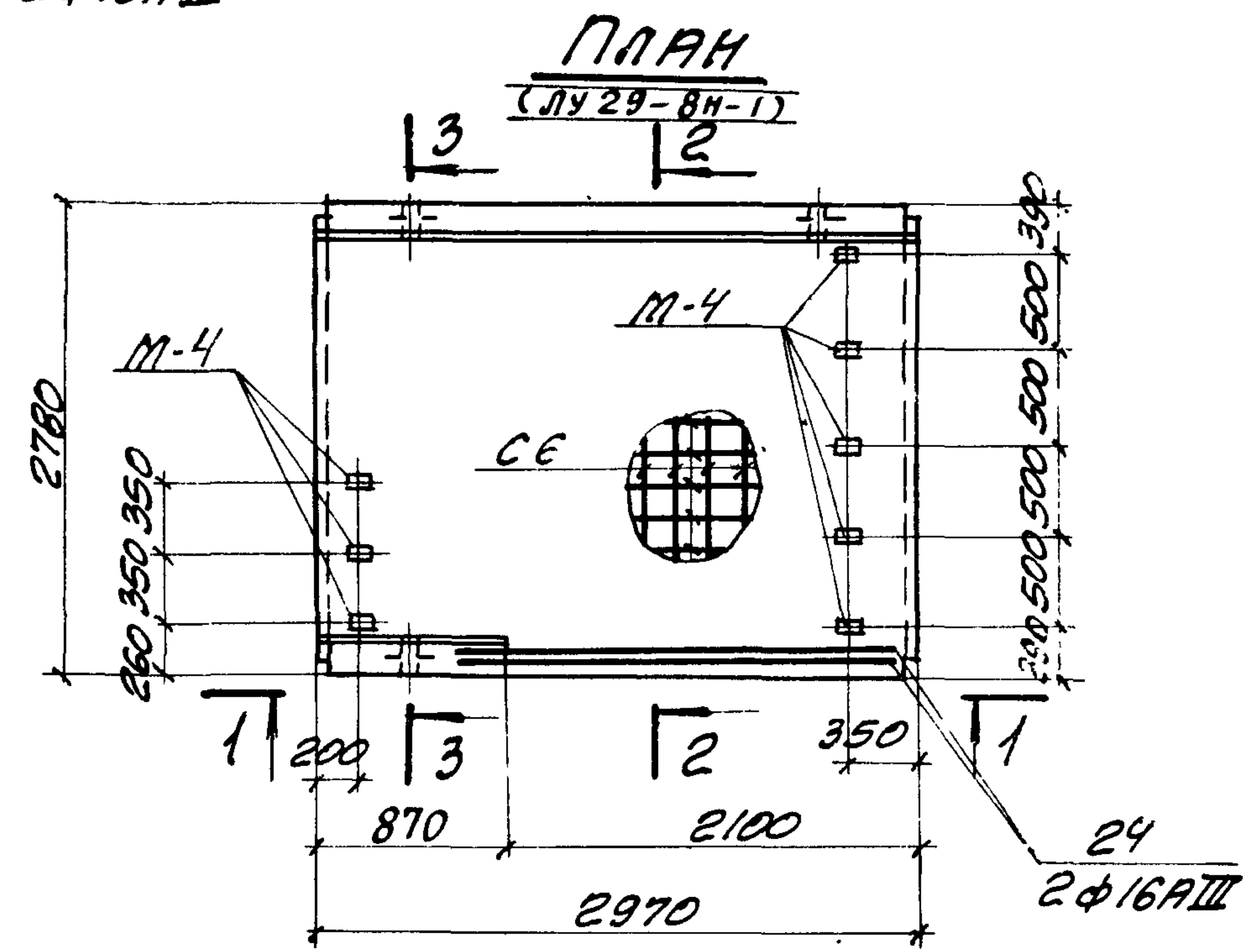
ХАРЬКОВСКИЙ ПРОМСТРОИНИПРОЕКТ

ТК	СБОРНЫЕ ЖЕЛЕЗОБЕТОННЫЕ КАНАЛЫ И ТОННЕЛИ ИЗ ЛОТКОВЫХ ЭЛЕМЕНТОВ	СЕРИЯ 3.006-2
1976	ЛОТКИ ЛУ 27-15; ЛУ 27-15Н; ЛУ 28-15; ЛУ 28-15Н; ЛУ 29-15; ЛУ 29-15Н; ЛУ 30-15; ЛУ 30-15Н.	ВЫПУСК III-2 ЛИСТ 9



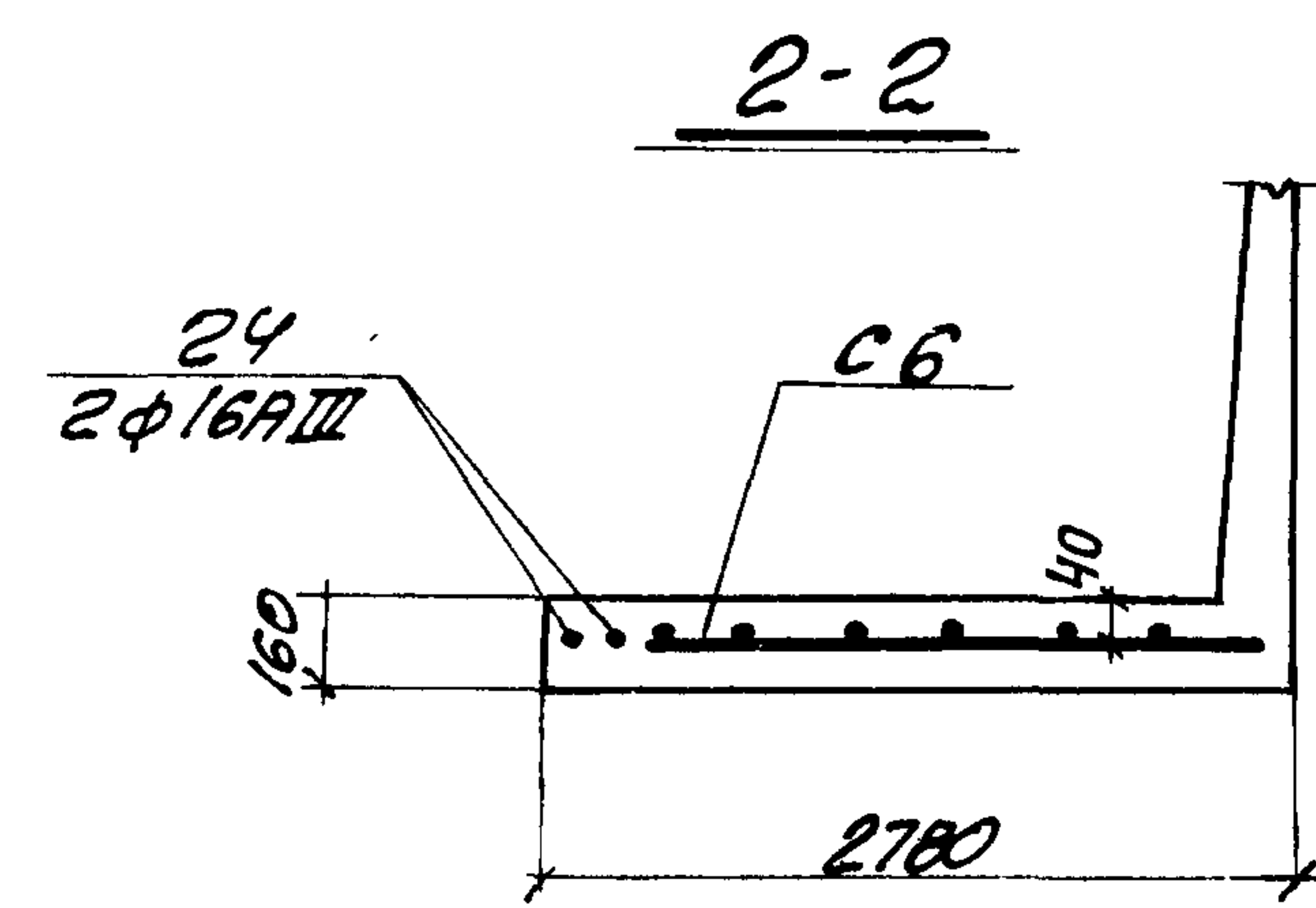
ВЫБОРКА ДОПОЛНИТЕЛЬНЫХ ЗАКЛАДНЫХ ЭЛЕМЕНТОВ НА ОДНО ИЗДЕЛИЕ

МАРКА ИЗДЕЛИЯ	МАРКА ЗАКЛАДН. ЭЛЕМЕНТА	КОЛ-Ч. ШТ. НА ОДНО ИЗДЕЛИЕ	ВЫПУСК СЕРИИ 3.006-2
ЛУ 29-В-1	М-4	8	II-3
ЛУ 29-ВН-1			



ПОКАЗАТЕЛИ НА ОДНО ЖЕЛЕЗОБЕТОННОЕ ИЗДЕЛИЕ

МАРКА ИЗДЕЛИЯ	МАРКА БЕТОНА	ОБЪЕМ БЕТОНА м <sup>3</sup>	РАСХОД СТАЛИ КГ	МАССА Т
ЛУ 29-В-1	300	1.95	311.6	4.88
ЛУ 29-ВН-1				



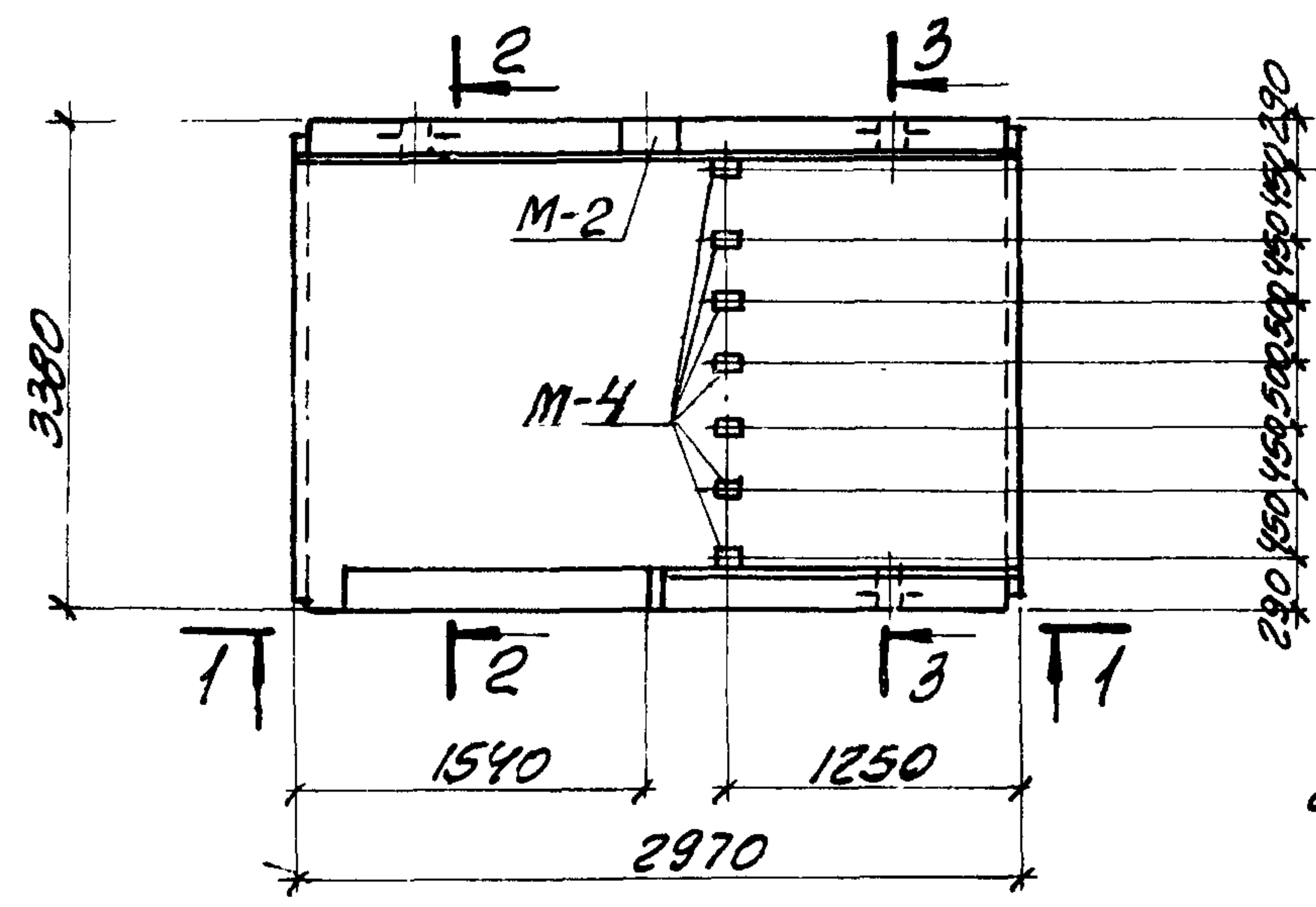
ВЫБОРКА ДОПОЛНИТЕЛЬНЫХ АРМАТУРНЫХ ИЗДЕЛИЙ

МАРКА ИЗДЕЛИЯ	МАРКА АРМАТУР. ИЗДЕЛИЯ	КОЛ-Ч. ЧЕСТВО	ВЫПУСК СЕРИИ 3.006-2
ЛУ 29-В-1	С6	1	III-3
ЛУ 29-ВН-1	ноз. 24	2	

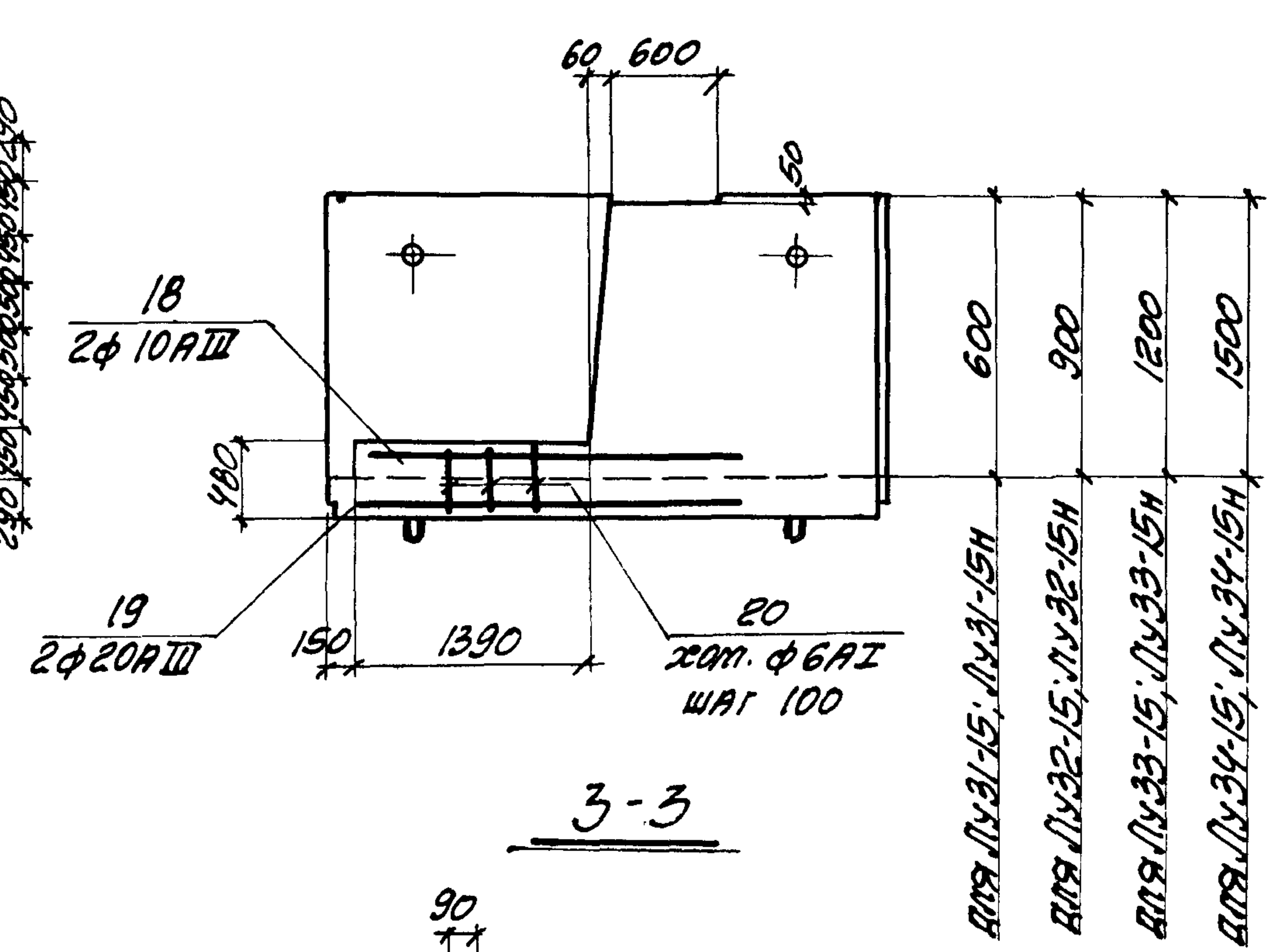
ОПЛУЕКА И АРМИРОВАНИЕ ЛОТКОВ ЛУ 29-В-1, ЛУ 29-ВН-1 ПРИНИМАЮТСЯ ПО СООТВЕТСТВУЮЩЕМУ ЛОТКУ ЛУ 29-В ВЫПУСКА II-1 И ОТЛИЧАЮТСЯ ТОЛЬКО НАЛИЧИЕМ ПРОЕКТОВ, ДОПОЛНИТЕЛЬНЫМ АРМИРОВАНИЕМ И ДОПОЛНИТЕЛЬНЫМИ ЗАКЛАДНЫМИ ЭЛЕМЕНТАМИ, ПОКАЗАННЫМИ НА ДАННОМ ЧЕРТЕЖЕ.

ТК	СБОРНЫЕ ЖЕЛЕЗОБЕТОННЫЕ КАНАЛЫ И ТОННЕЛИ ИЗ ЛОТКОВЫХ ЭЛЕМЕНТОВ	СЕРИЯ 3.006-2
1976	ЛОТКИ ЛУ 29-В-1; ЛУ 29-ВН-1	ВЫПУСК ЛИСЕТ III-2 10

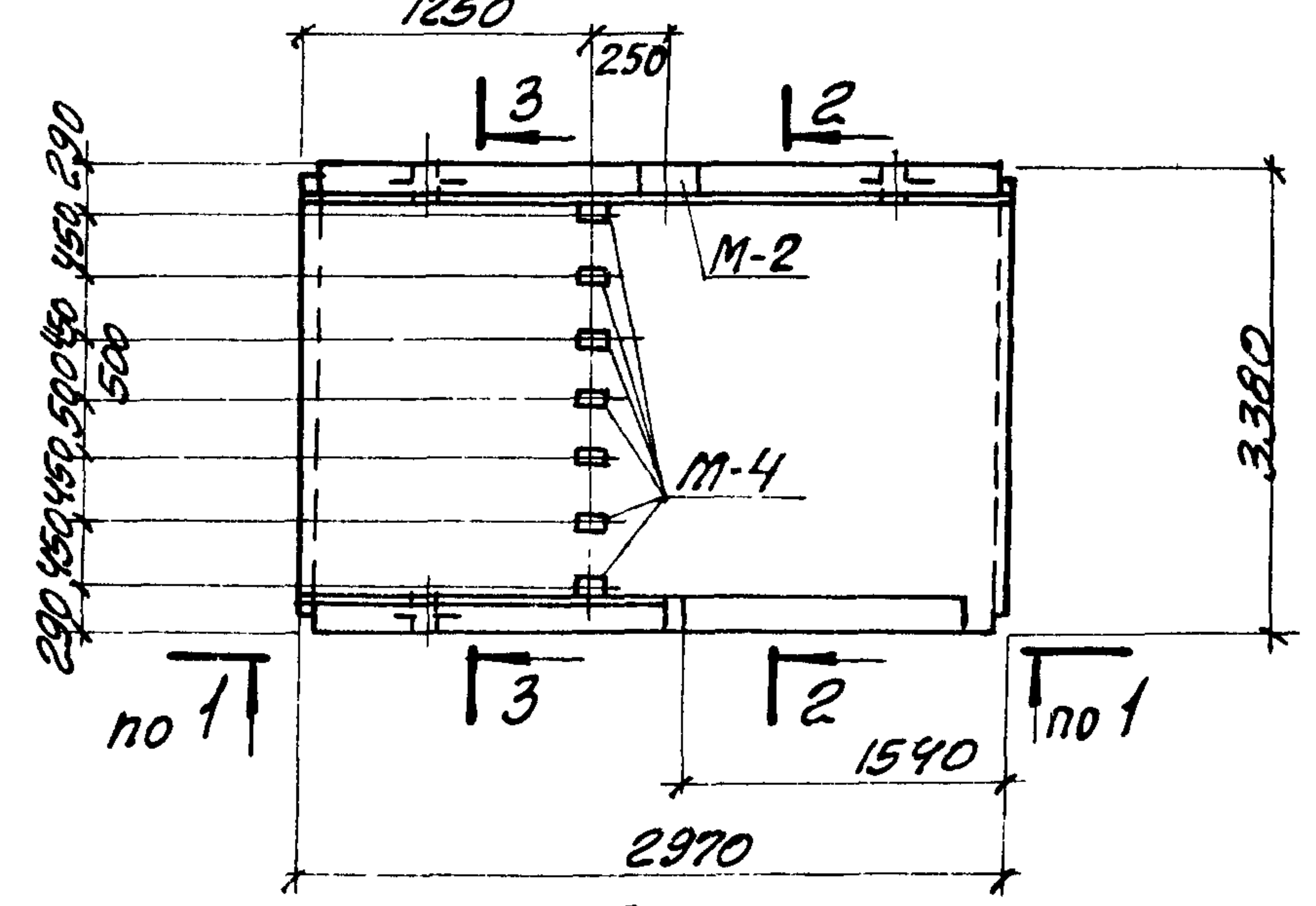
**ПЛАН**  
(ЛУ31-15; ЛУ32-15; ЛУ33-15; ЛУ34-15)



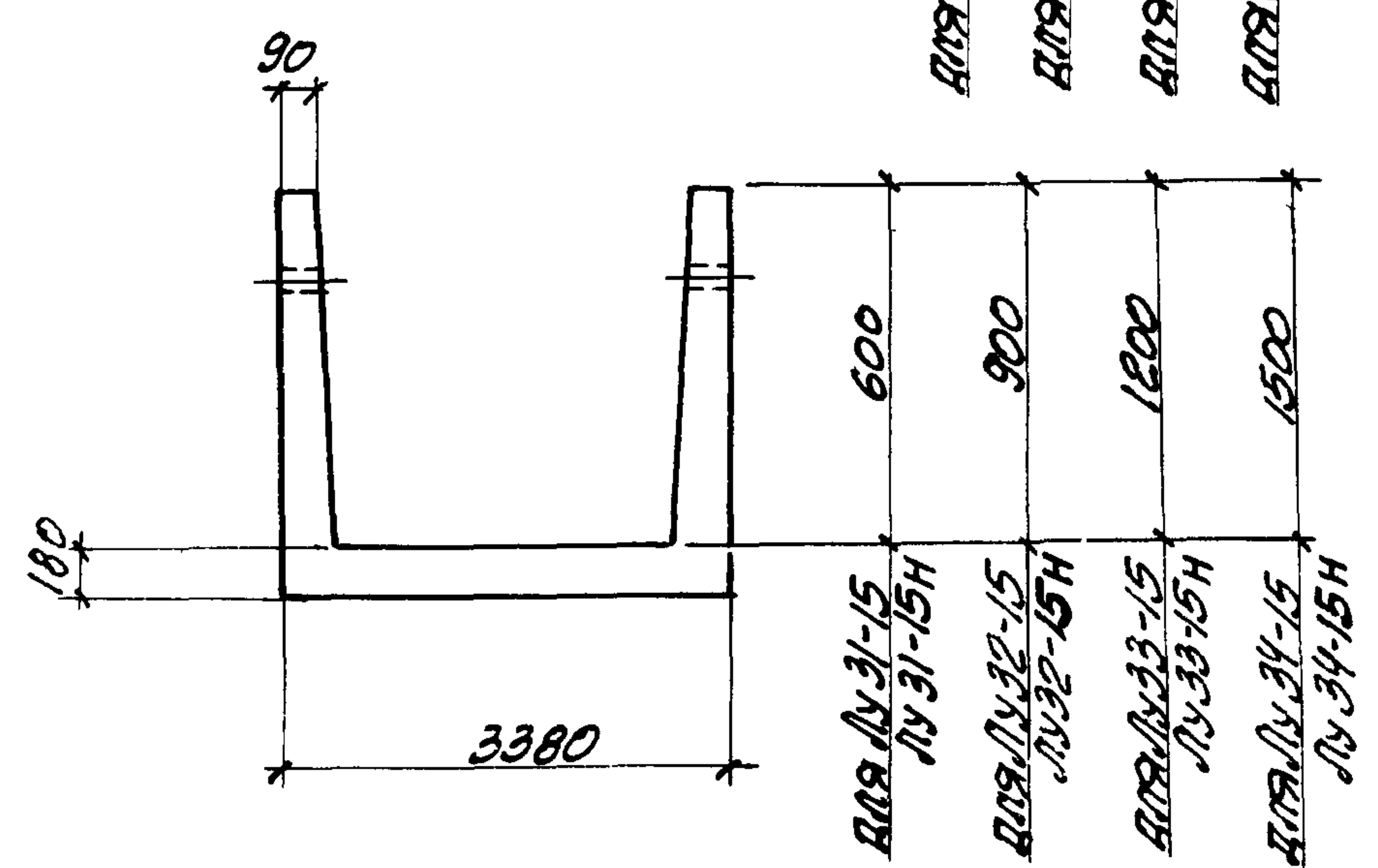
**1-1**



**ПЛАН**  
(ЛУ31-15Н; ЛУ32-15Н; ЛУ33-15Н; ЛУ34-15Н)



**3-3**



**Выборка дополнительных закладных элементов на одно изделие**

МАРКА ИЗДЕЛИЯ	МАРКА ЗАКЛАДН. ЭЛЕМЕНТА	КОЛ-Ч. ШТ. НА ОДНО ИЗДЕЛИЕ	ВЫПУСК СЕРИИ 3.006-2
ЛУ31-15 ЛУ31-15Н ЛУ32-15 ЛУ32-15Н ЛУ33-15 ЛУ33-15Н ЛУ34-15	М-4	7	II-3
	М-2	1	

**ПОКАЗАТЕЛИ НА ОДНО ЖЕЛЕЗОБЕТОННОЕ ИЗДЕЛИЕ**

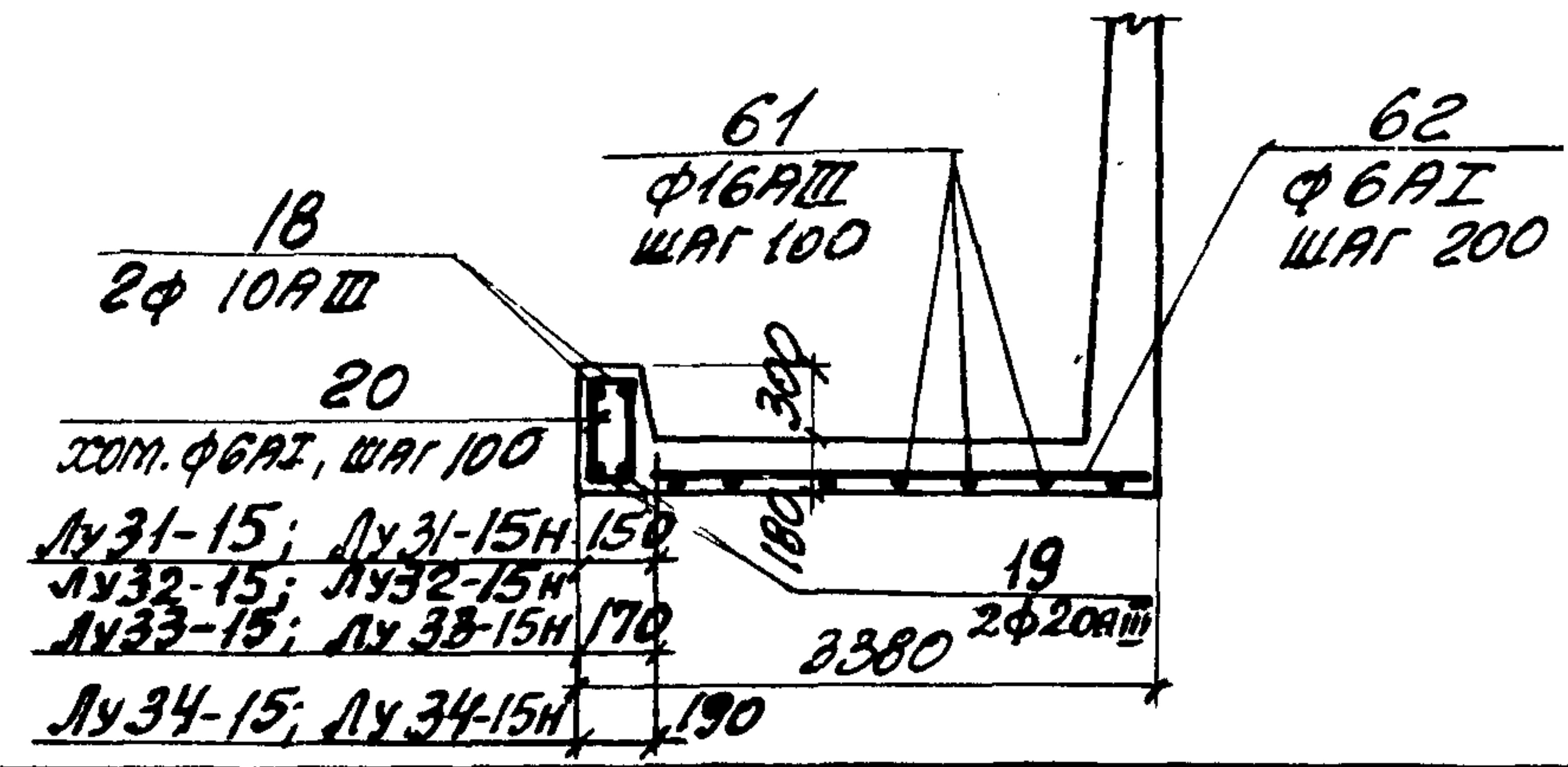
МАРКА ИЗДЕЛИЯ	МАРКА БЕТОНА	ОБЪЕМ БЕТОНА м <sup>3</sup>	РАСХОД СТАЛИ КГ.	МАССА Т
ЛУ31-15				
ЛУ31-15Н	300	2.19	699.1	5.48
ЛУ32-15				
ЛУ32-15Н	300	2.35	711.6	5.88
ЛУ33-15				
ЛУ33-15Н	300	2.59	745.2	6.48
ЛУ34-15				
ЛУ34-15Н	300	2.86	784.3	7.15

**Выборка дополнительных арматурных изделий**

МАРКА ИЗДЕЛИЯ	МАРКА АРМАТУР. ИЗДЕЛИЯ	КОЛ-ЧЕСТВО	ВЫПУСК СЕРИИ 3.006-2
ЛУ31-15 ЛУ31-15Н	поз. 18	2	III-3
ЛУ32-15 ЛУ32-15Н	поз. 19	2	
ЛУ33-15 ЛУ33-15Н	поз. 20	14	
ЛУ34-15 ЛУ34-15Н	поз. 61	33	
	поз. 62	12	

Опалубка и армирование лотков ЛУ31-15; ЛУ32-15; ЛУ33-15; ЛУ34-15; ЛУ31-15Н; ЛУ32-15Н; ЛУ33-15Н; ЛУ34-15Н принимаются по соответствующим лоткам ЛУ31-15; ЛУ32-15; ЛУ33-15; ЛУ34-15 выпуска II-1 и отличаются только наличием проемов, дополнительным армированием и дополнительными закладными элементами показанными на данном чертеже.

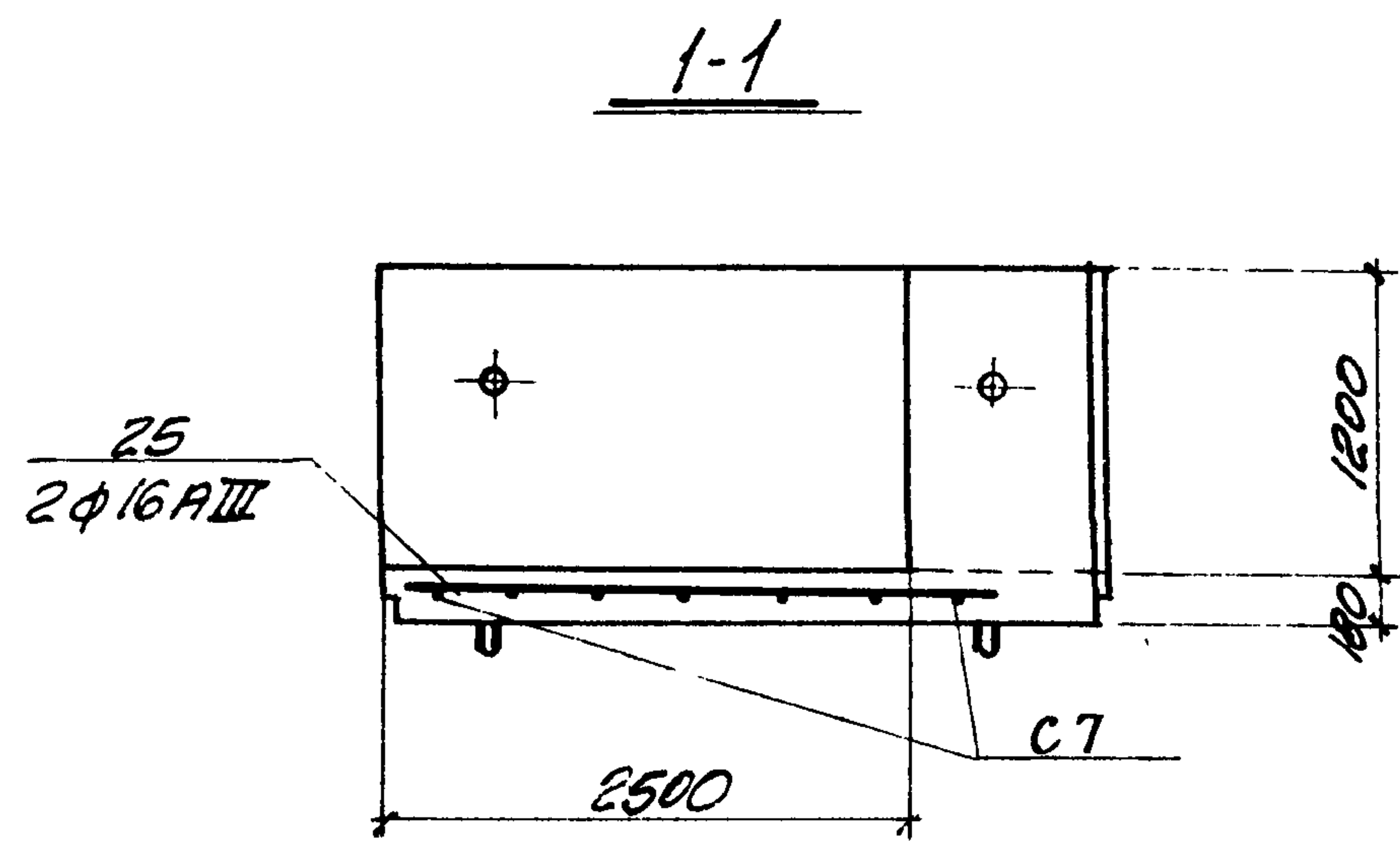
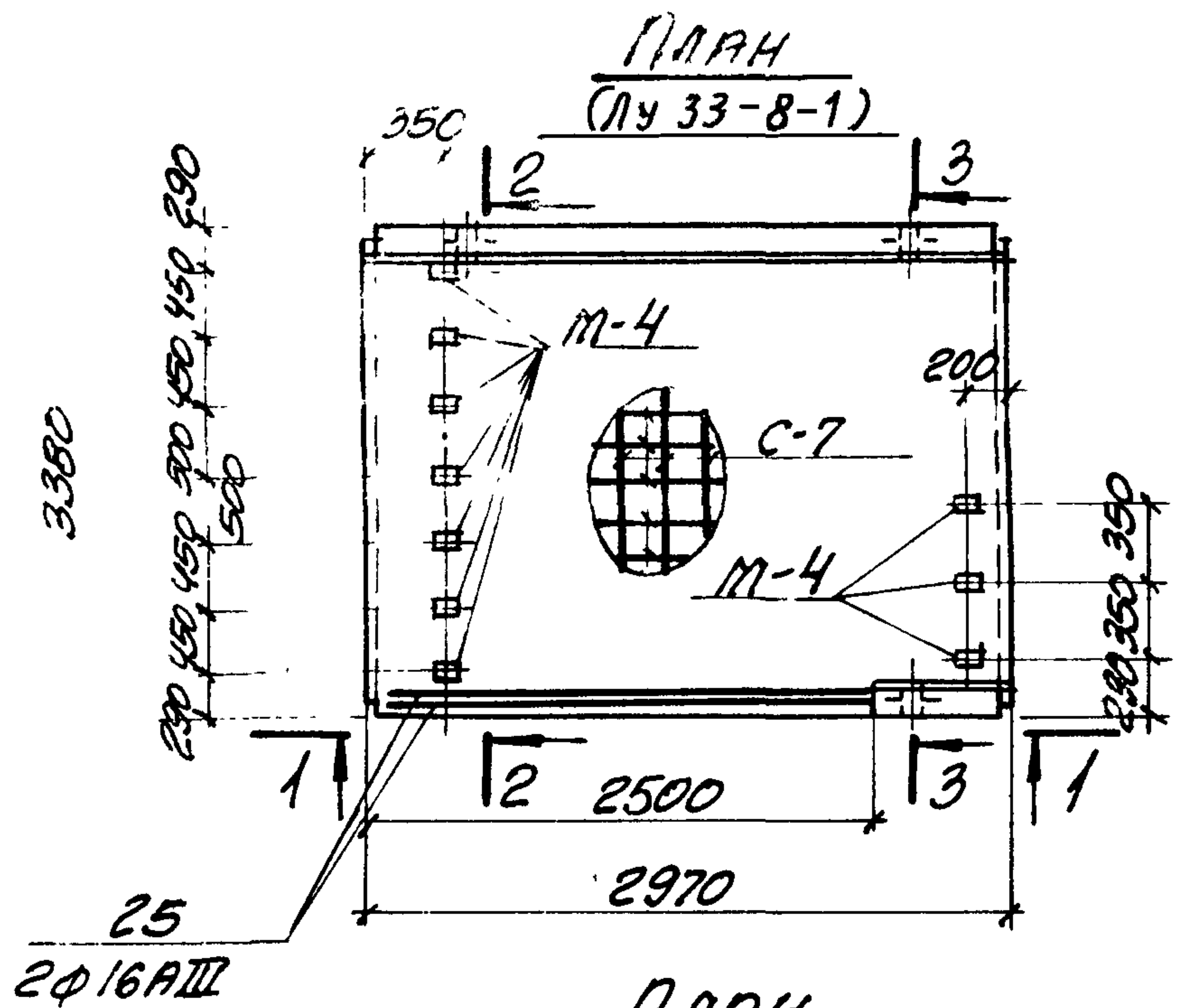
**2-2**



ПРОМСТРОИНИИПРОЕКТ	ТК	СБОРНЫЕ ЖЕЛЕЗОБЕТОННЫЕ КАНАЛЫ И ТОННЕЛИ ИЗ ЛОТКОВЫХ ЭЛЕМЕНТОВ.	СЕРИЯ 3.006-2
	1976		ВЫПУСК ЛИСТ III-2 11

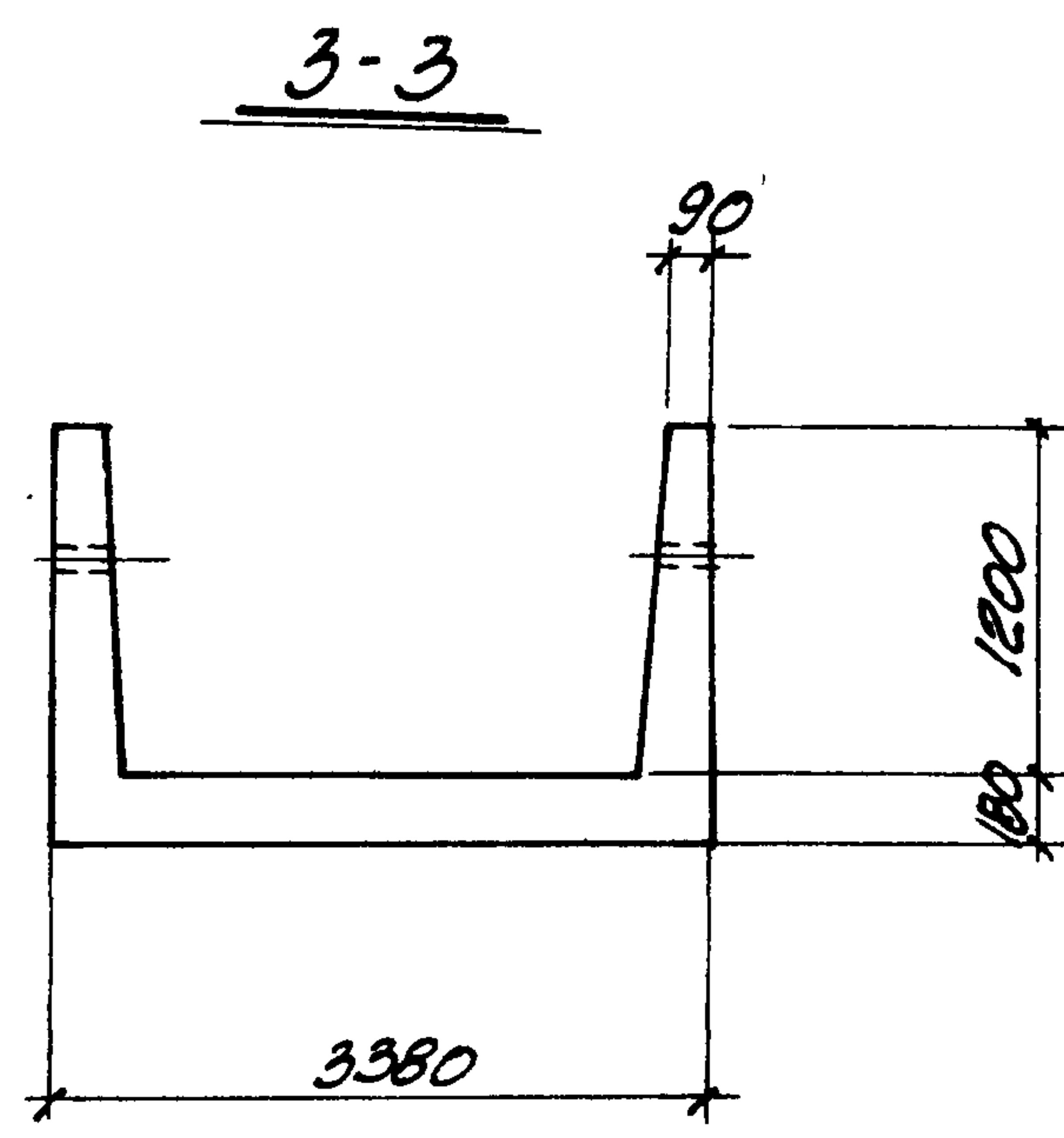
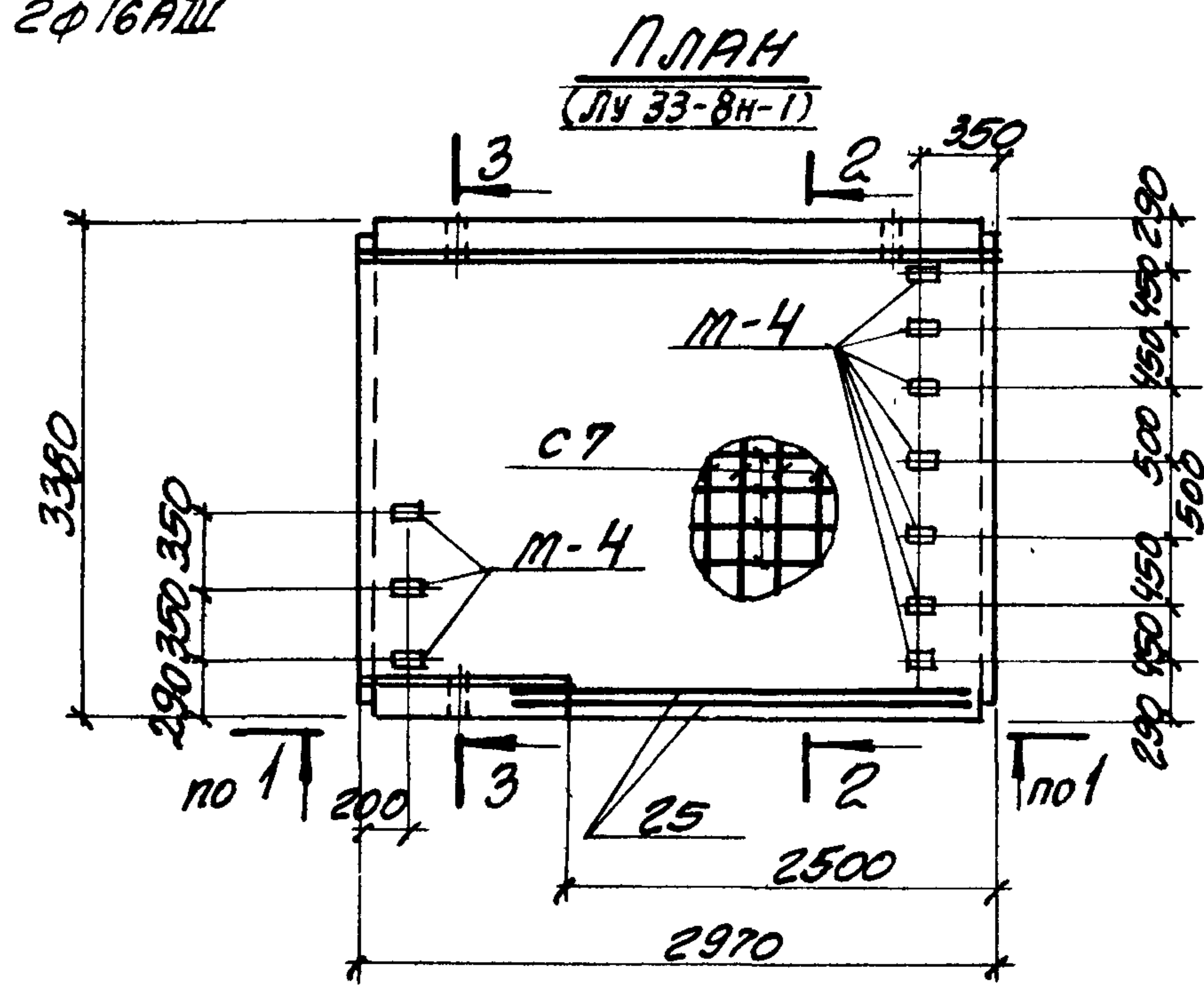
ЛОТКИ ЛУ31-15; ЛУ31-15Н; ЛУ32-15; ЛУ32-15Н; ЛУ33-15; ЛУ33-15Н; ЛУ34-15; ЛУ34-15Н.





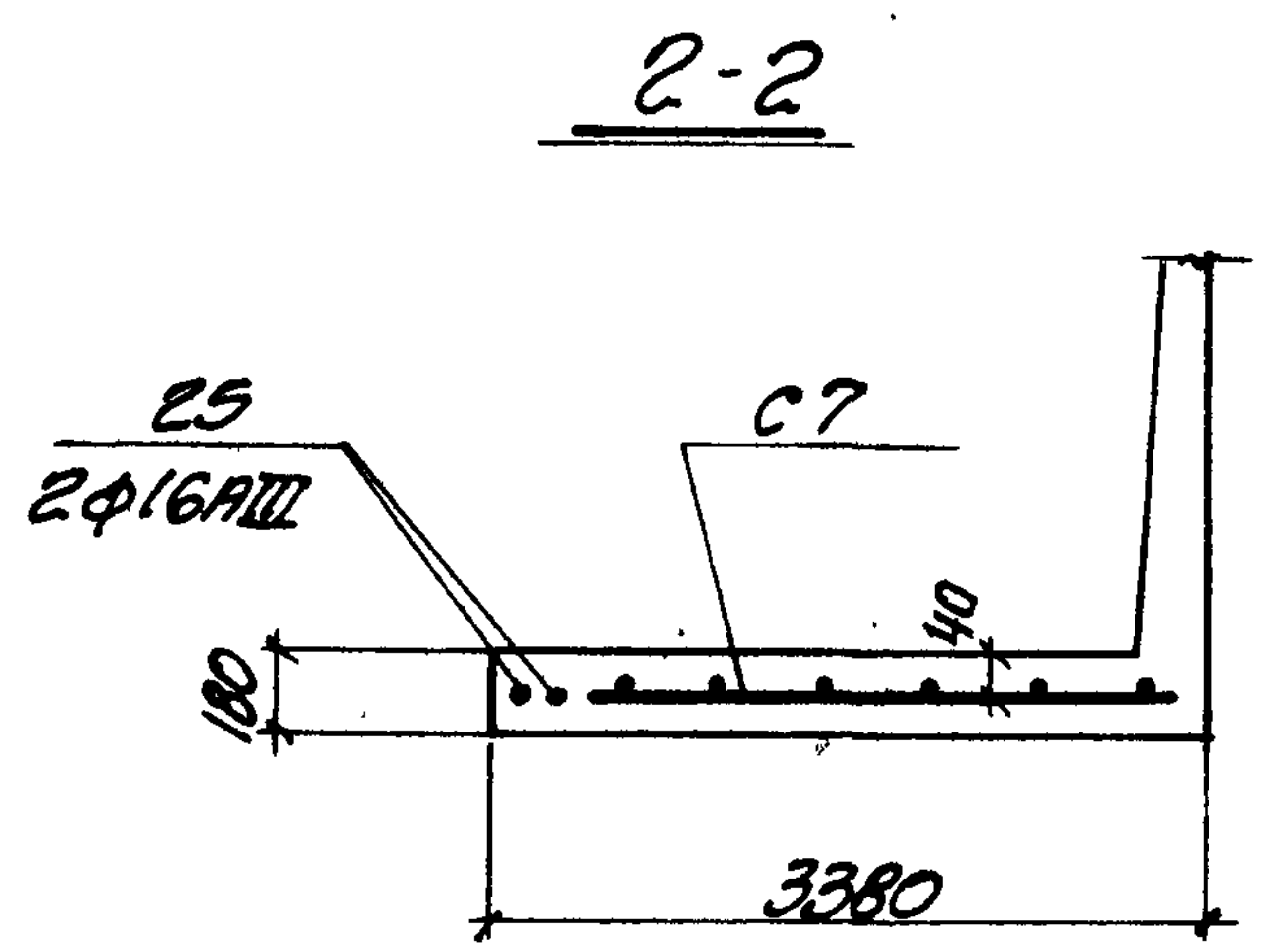
ВЫБОРКА ДОПОЛНИТЕЛЬНЫХ ЗАКЛАДНЫХ ЭЛЕМЕНТОВ НА ОДНО ИЗДЕЛИЕ

МАРКА ИЗДЕЛИЯ	МАРКА ЗАКЛАДН. ЭЛЕМЕНТА	КОЛ-Ч. ШТ. НА ОДНО ИЗДЕЛИЕ	ВЫПУСК СЕРИИ 3.006-2
ЛУ 33-8-1	М-4	10	II-3
ЛУ 33-8Н-1			



ПОКАЗАТЕЛИ НА ОДНО ЖЕЛЕЗОБЕТОННОЕ ИЗДЕЛИЕ

МАРКА ИЗДЕЛИЯ	МАРКА БЕТОНА	ОБЪЕМ БЕТОНА м <sup>3</sup>	РАСХОД СТАЛИ кг	МАССА т
ЛУ 33-8-1	300	2,37	416,2	5,90
ЛУ 33-8Н-1				



ВЫБОРКА ДОПОЛНИТЕЛЬНЫХ АРМАТУРНЫХ ИЗДЕЛИЙ.

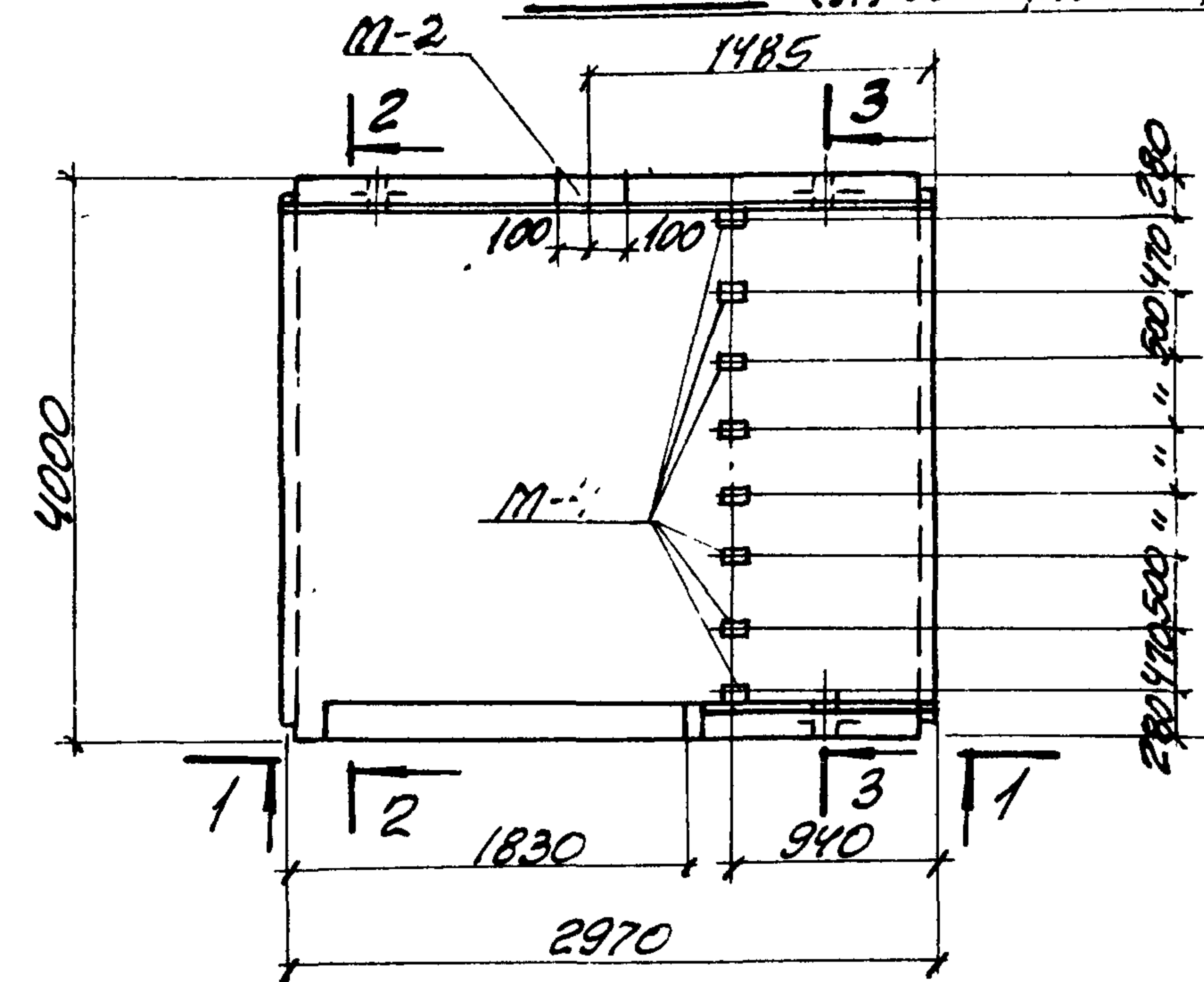
МАРКА ИЗДЕЛИЯ	МАРКА АРМАТУР. ИЗДЕЛИЯ	КОЛ-ЧЕСТВО	ВЫПУСК СЕРИИ 3.006-2
ЛУ 33-8-1	С7	1	
ЛУ 33-8Н-1	НОЗ. 25	2	III-3

Опалубка и армирование лотков ЛУ 33-8-1, ЛУ 33-8Н-1, принимаются по соответствующему лотку ЛУ 33-8 В ВЫПУСКА II-1 и отличаются только наличием проемов, дополнительным армированием и дополнительными закладными элементами, показанными на данном чертеже.

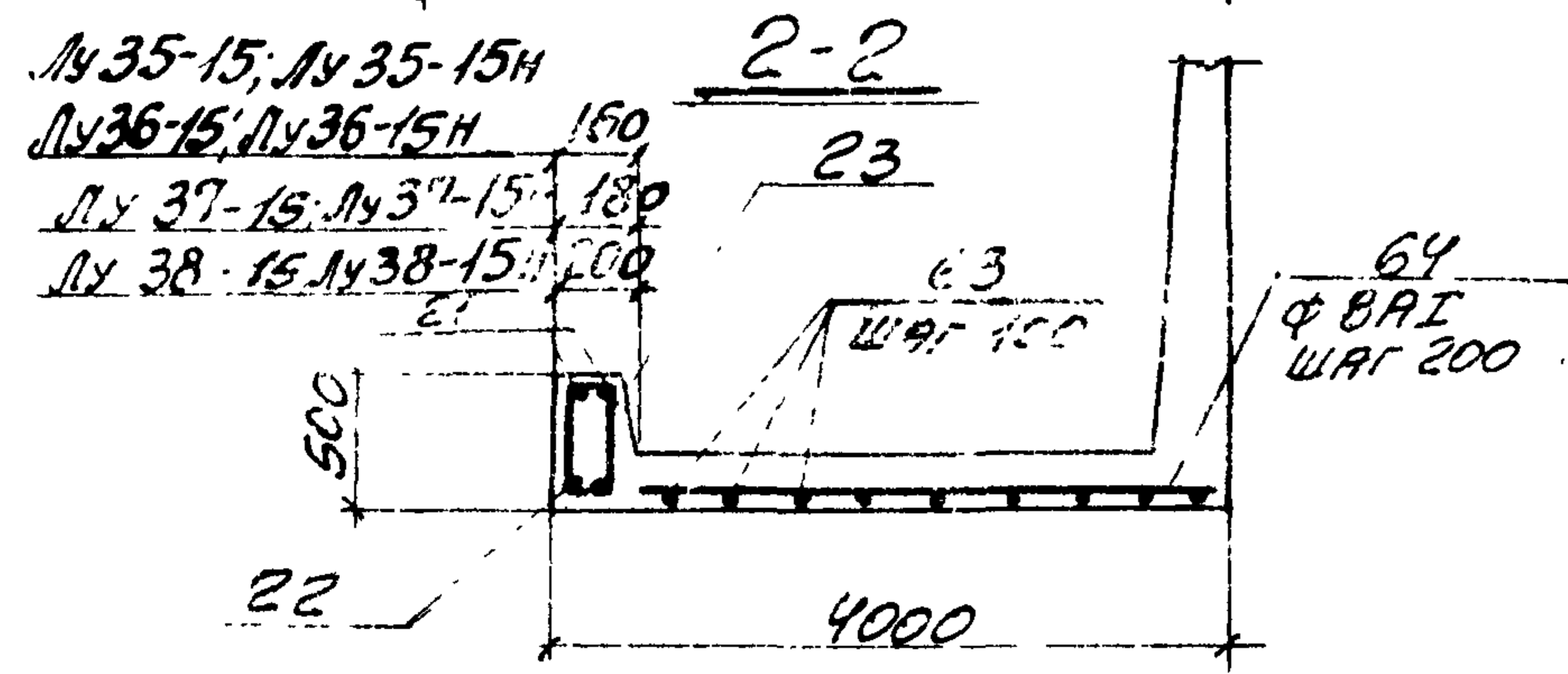
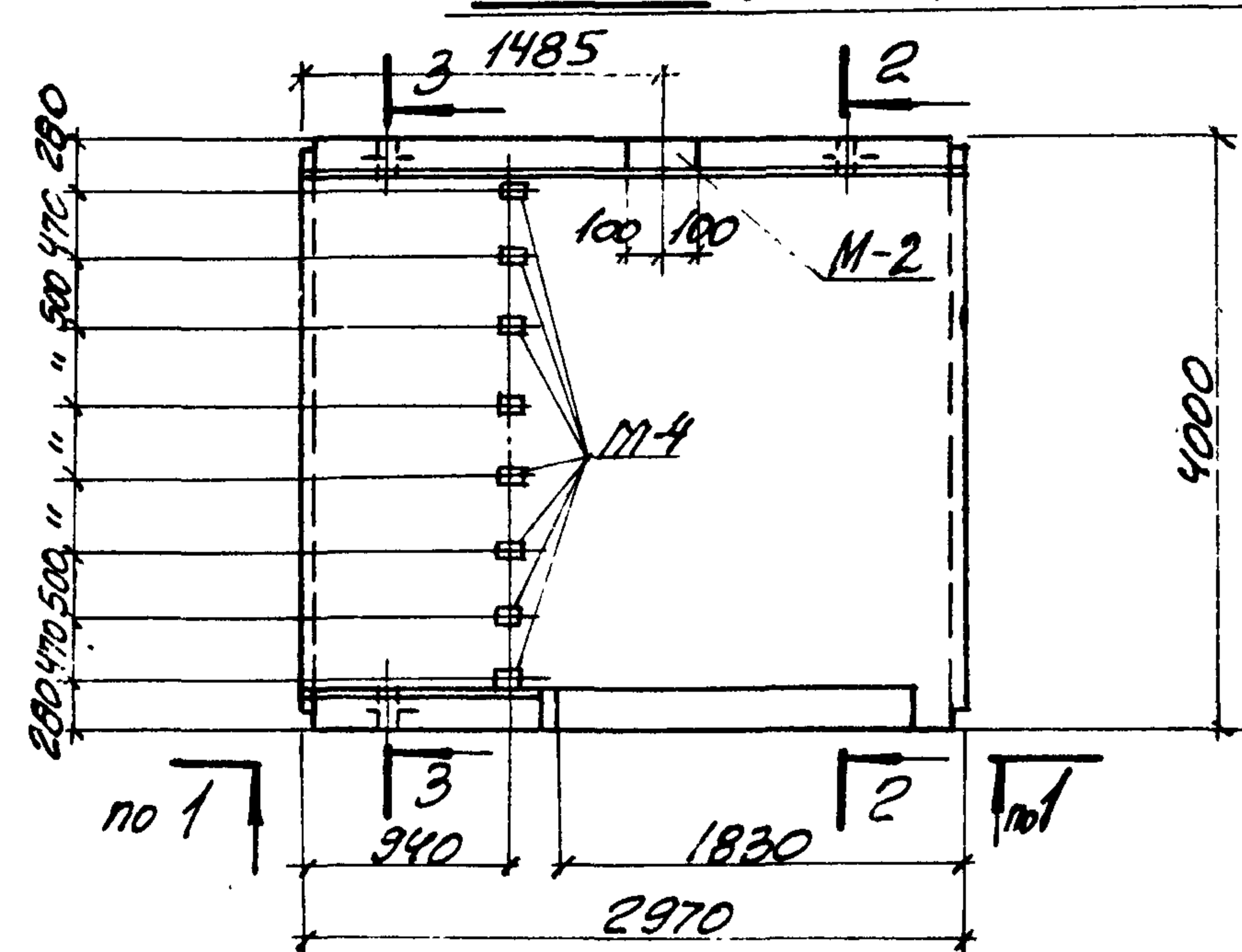
ПРОМСТРОЙНИИПРОЕКТ  
СА. КОНСТРУКТОР  
ВЫС. ГРУППЫ  
С. НИКОМЕНЕР

TK	СБОРНЫЕ ЖЕЛЕЗОБЕТОННЫЕ КАНАЛЫ И ТОННЕЛИ ИЗ ЛОТКОВЫХ ЭЛЕМЕНТОВ	СЕРИЯ 3.006-2
1976	ЛОТКИ ЛУ 33-8-1; ЛУ 33-8Н-1	ВЫПУСК ЛИСТ III-2 12

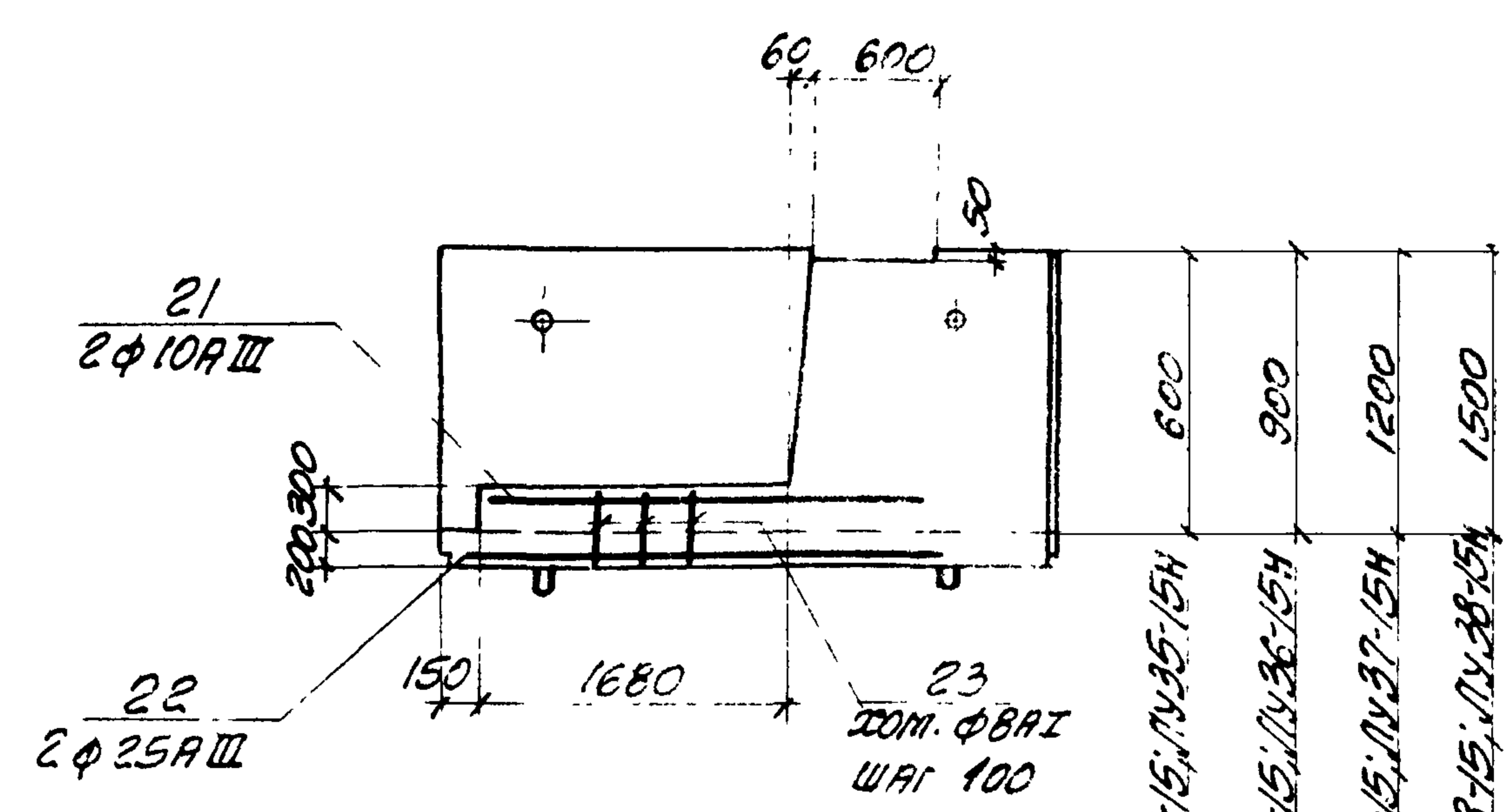
ПЛАН (Лу 35-15, Лу 36-15, Лу 37-15, Лу 38-15)



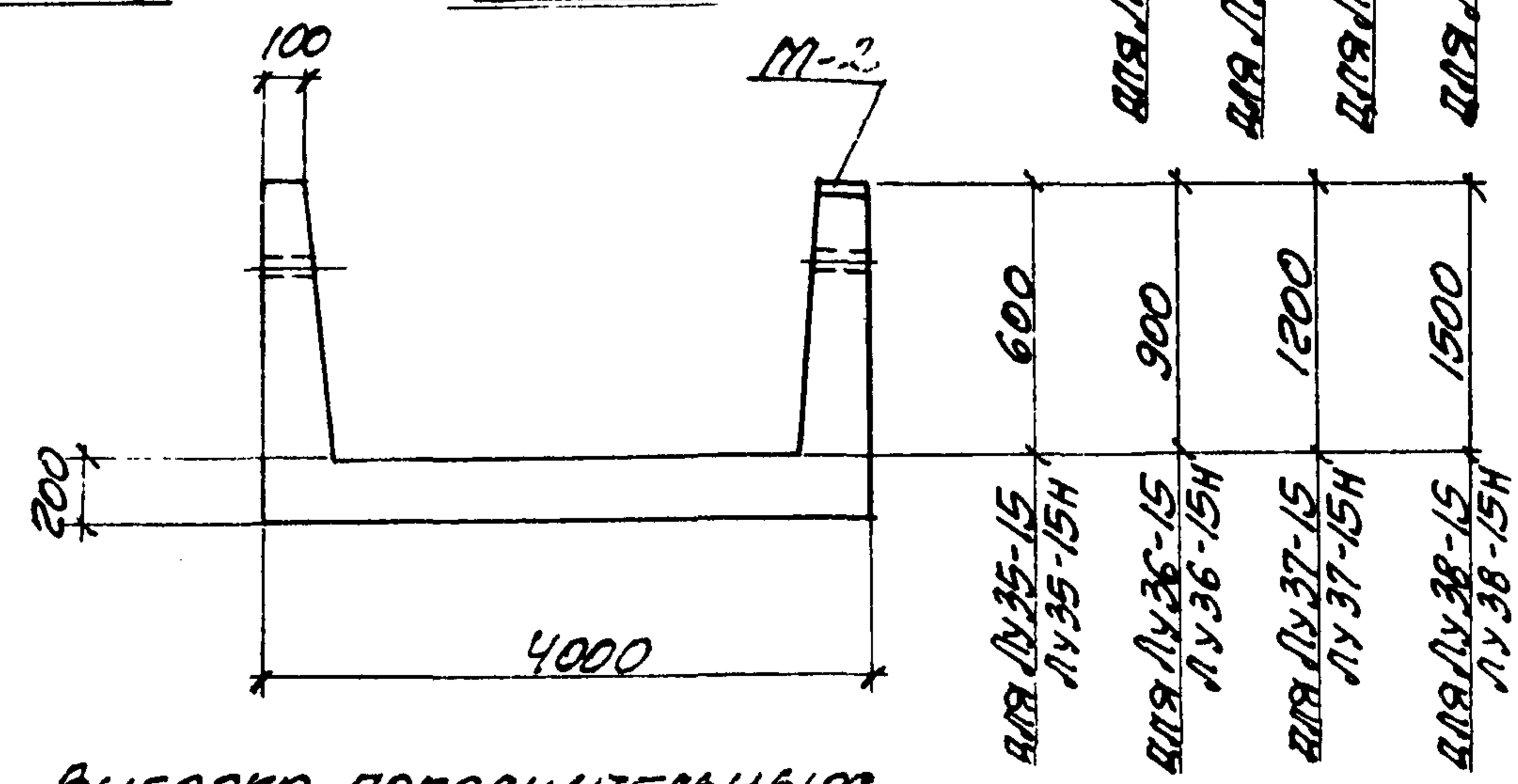
ПЛАН (Лу 35-15Н, Лу 36-15Н, Лу 37-15Н, Лу 38-15Н)



1-1



3-3



ВЫБОРКА ДОПОЛНИТЕЛЬНЫХ ЗАКЛАДНЫХ ЭЛЕМЕНТОВ НА ОДНО ИЗДЕЛИЕ

МАРКА ИЗДЕЛИЯ	МАРКА ЗАКЛАДН ЭЛЕМЕНТА	КОЛИЧЕСТВО НА ОДНО ИЗДЕЛИЕ	ВЫПУСК СЕРИИ З.006-2
Лу 35-15 Лу 35-15Н Лу 36-15 Лу 36-15Н Лу 37-15 Лу 37-15Н Лу 38-15 Лу 38-15Н	М-2 М-4	1 8	II-3

ПОКАЗАТЕЛИ НА ОДНО ЖЕЛЕЗОБЕТОННОЕ ИЗДЕЛИЕ

МАРКА ИЗДЕЛИЯ	МАРКА БЕТОНА	ОБЪЕМ БЕТОНА м <sup>3</sup>	РАСХОД АРМАТУРЫ кг	МАССА т
Лу 35-15 Лу 35-15Н	300	2.81	1066.5	7.05
Лу 36-15 Лу 36-15Н	300	2.96	1105.3	7.40
Лу 37-15 Лу 37-15Н	300	3.20	1059.6	8.00
Лу 38-15 Лу 38-15Н	300	3.45	1186.0	8.60

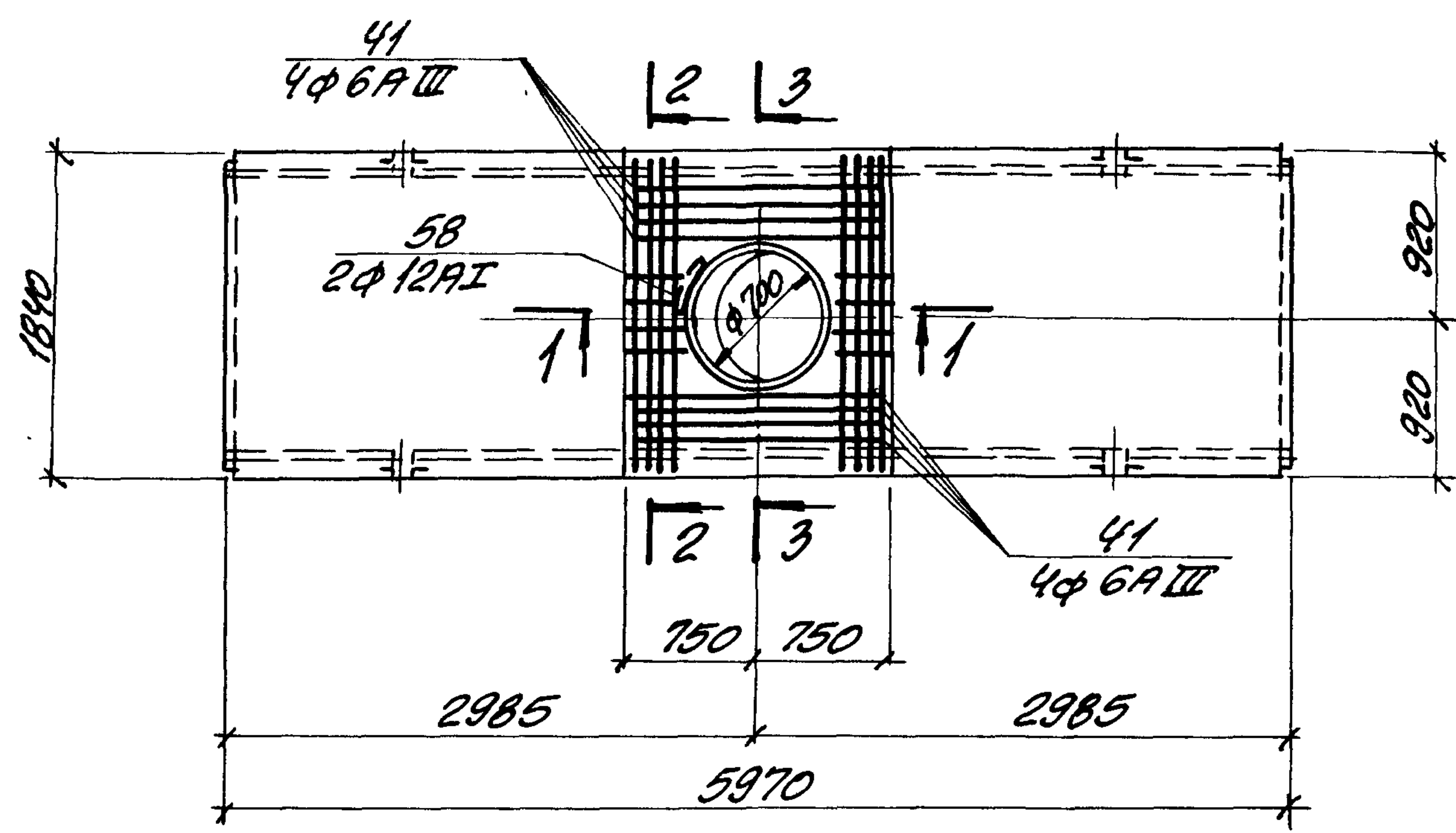
ВЫБОРКА ДОПОЛНИТЕЛЬНЫХ АРМАТУРНЫХ ИЗДЕЛИЙ

МАРКА ИЗДЕЛИЯ	МАРКА АРМАТУР. ИЗДЕЛИЯ	КОЛИЧЕСТВО	ВЫПУСК СЕРИИ З.006-2
Лу 35-15 Лу 35-15Н Лу 36-15	поз. 21	2	III-3
Лу 36-15Н Лу 37-15	поз. 22	2	
Лу 37-15Н Лу 38-15	поз. 23	8	
Лу 38-15Н	поз. 63	39	
	поз. 64	14	

Опалубка и армирование лотков Лу 35-15; Лу 35-15Н; Лу 36-15; Лу 36-15Н; Лу 37-15; Лу 37-15Н; Лу 38-15; Лу 38-15Н принимаются по соответствующим лоткам Лу 35-15; Лу 36-15; Лу 37-15; Лу 38-15 выпуска II-1 и отличаются только наличием проемов, дополнительным армированием и дополнительными закладными элементами показанными на данном чертеже.

ТК	СБОРНЫЕ ЖЕЛЕЗОБЕТОННЫЕ КАНАЛЫ И ТОННЕЛИ ИЗ ЛОТКОВЫХ ЭЛЕМЕНТОВ.	СЕРИЯ З.006-2
1976	Лотки Лу 35-15; Лу 35-15Н; Лу 36-15; Лу 36-15Н; Лу 37-15; Лу 37-15Н; Лу 38-15; Лу 38-15Н	ВЫПУСК ЛИСТ III-2 13

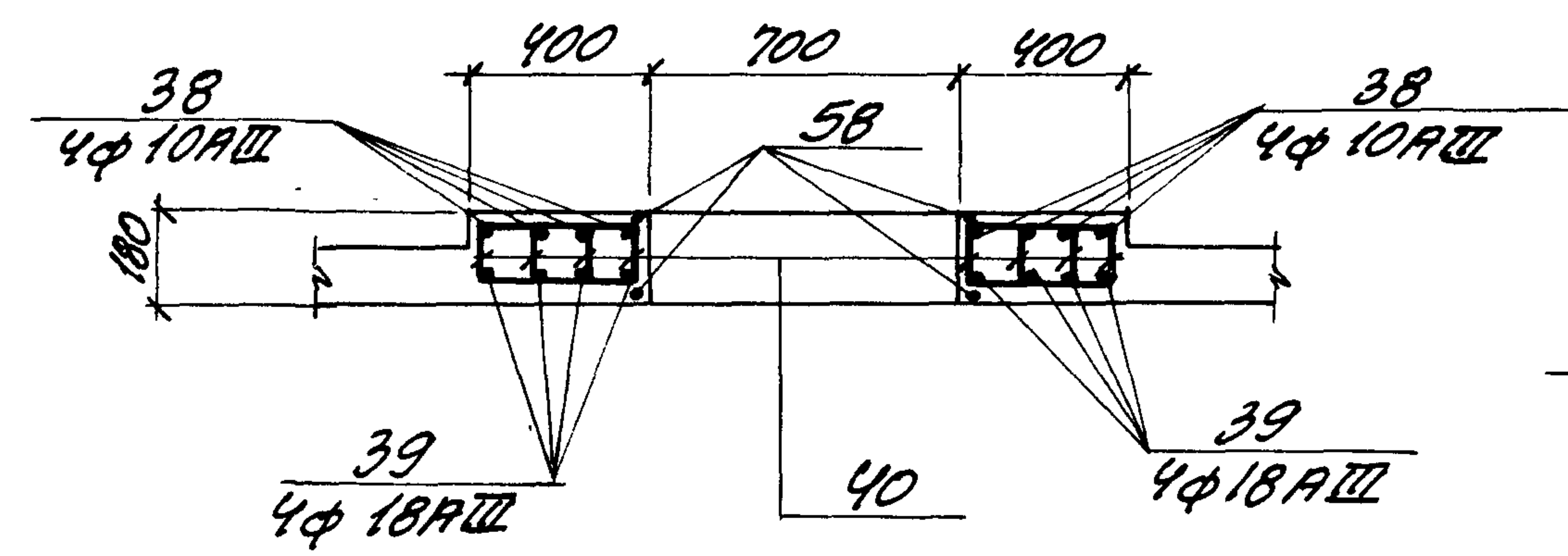
ПЛАН ЛОТКА



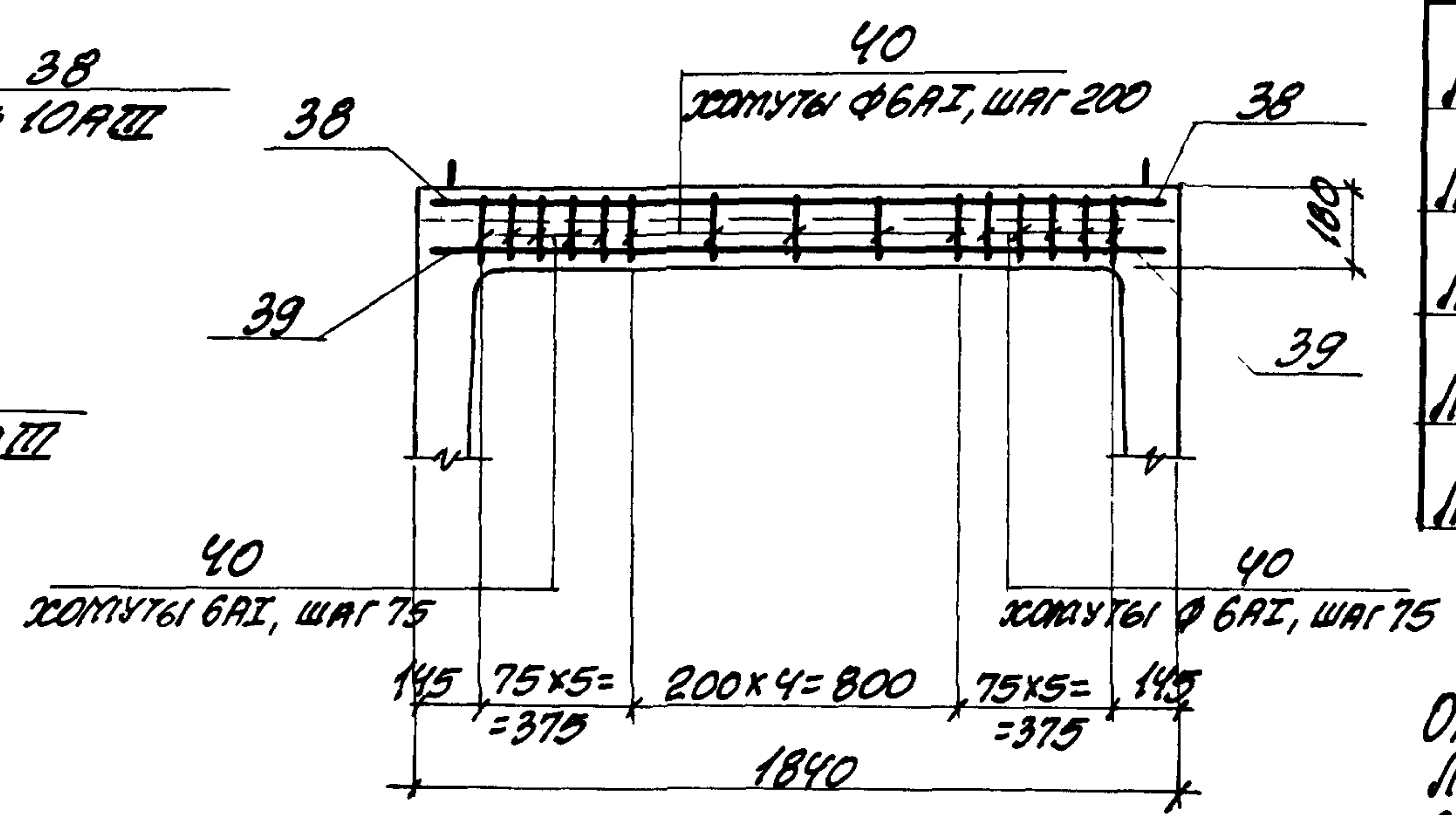
ВЫБОРКА ДОПОЛНИТЕЛЬНЫХ АРМАТУРНЫХ ИЗДЕЛИЙ

МАРКА ИЗДЕЛИЯ	МАРКА АРМАТУРНОГО ИЗДЕЛИЯ	КОЛ-ВО ШТ.	ВЫПУСК СЕРИИ 3.006-2
№ 14-В	поз. 38	8	III-3
№ 15-В	поз. 39	8	
№ 16-В	поз. 40	60	
№ 17-В	поз. 41	8	
№ 18-В	поз. 58	2	

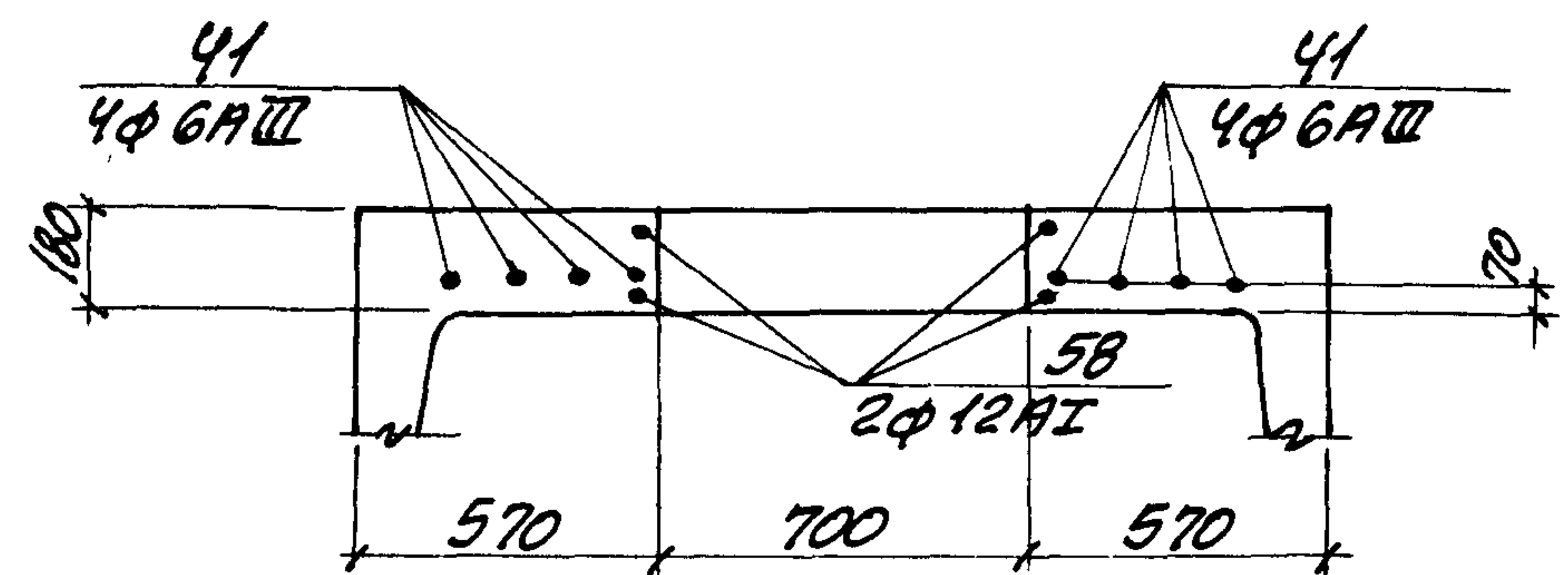
1-1



2-2



3-3



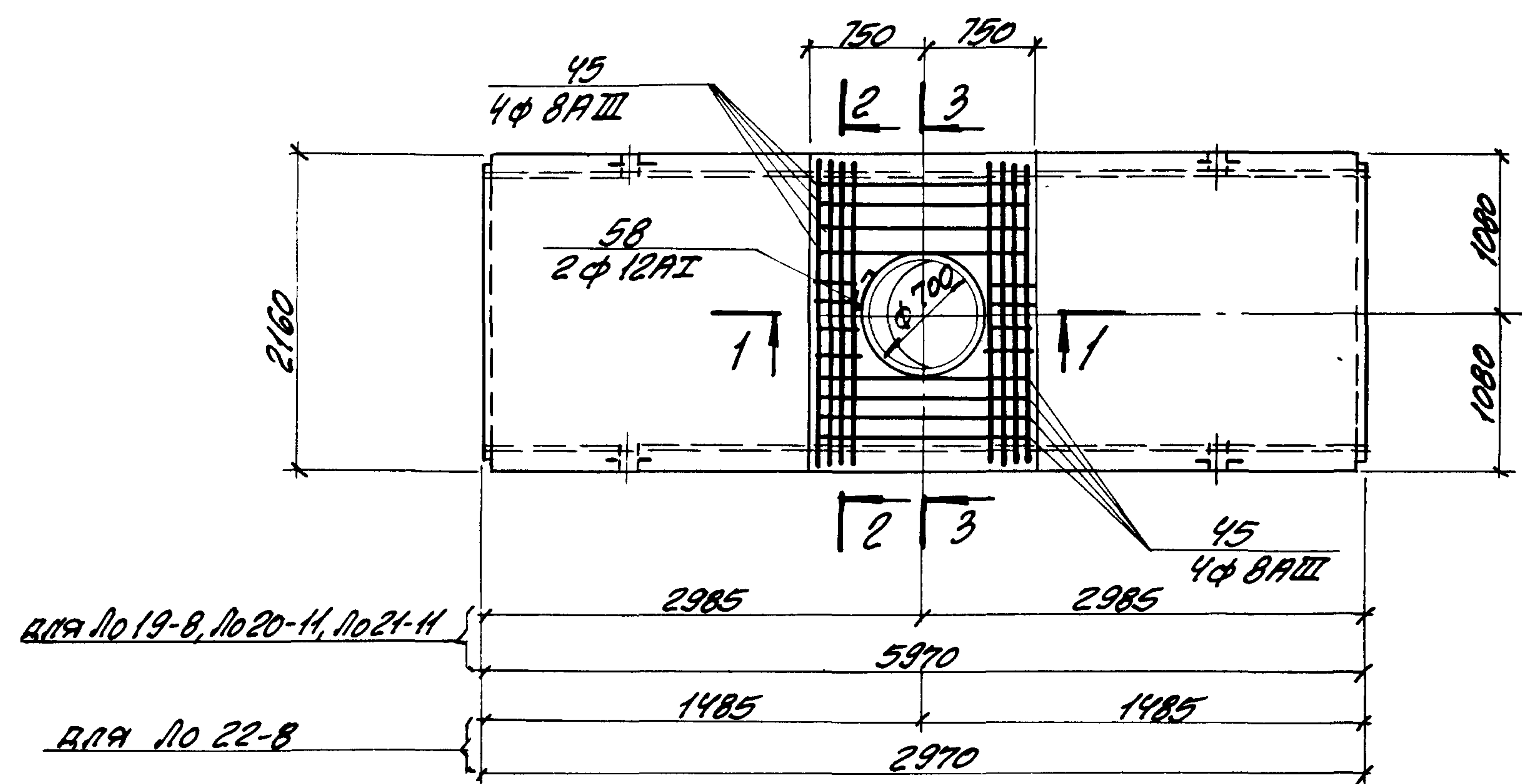
ПОКАЗАТЕЛИ НА ОДНО ЖЕЛЕЗОБЕТОННОЕ ИЗДЕЛИЕ

МАРКА ИЗДЕЛИЯ	МАРКА БЕТОНА	ОБЪЕМ БЕТОНА м³	РАСХОД АРМАТУРЫ кг	МАССА т
№ 14-В	300	1.96	208.0	4.90
№ 15-В	300	2.08	241.0	5.20
№ 16-В	300	2.62	345.4	6.50
№ 17-В	300	3.10	378.6	7.75
№ 18-В	300	3.82	398.9	9.55

ОПАНУШКА И АРМИРОВАНИЕ ЛОТКОВ № 14-В ÷ № 18-В ПРИНИМАЮТСЯ ПО СООТВЕТСТВУЮЩИМ ЛОТКАМ № 14-В ÷ № 18-В ВЫПУСКА II-1 И ОТЛИЧАЮТСЯ УТОЩЕНИЕМ И ДОПОЛНИТЕЛЬНЫМ АРМИРОВАНИЕМ В МЕСТАХ ОТВЕРСТИЙ, ПОКАЗАННЫМИ НА ДАННОМ ЧЕРТЕЖЕ.

TK	СБОРНЫЕ ЖЕЛЕЗОБЕТОННЫЕ КАНАЛЫ И ТОННЕЛИ ИЗ ЛОТКОВЫХ ЭЛЕМЕНТОВ	СЕРИЯ 3.006-2
1976	Лотки № 14-В; № 15-В; № 16-В; № 17-В; № 18-В.	ВЫПУСК ЛИСТ III-2 14.

ПЛАН ЛОТКА

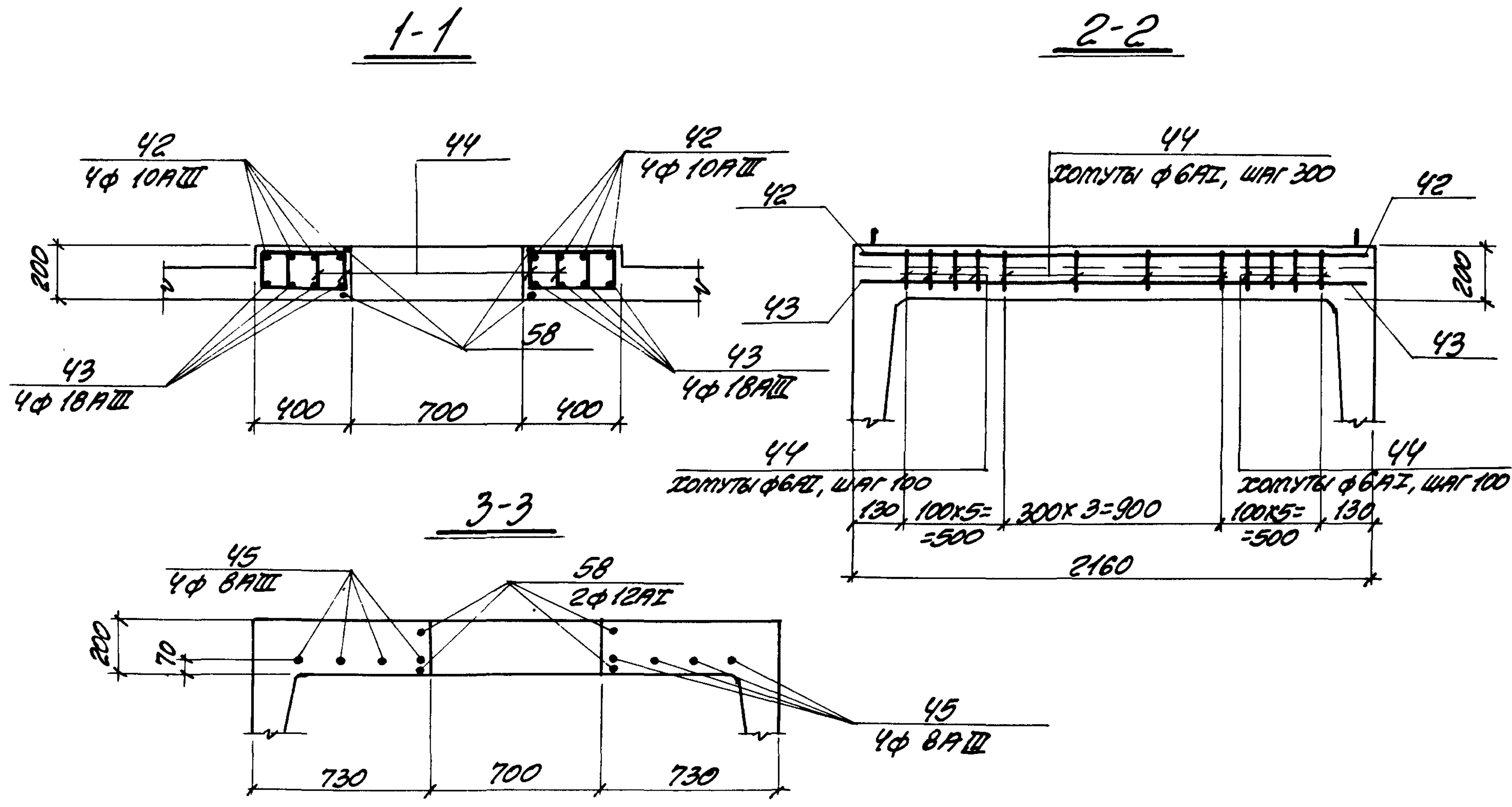


ВЫБОРКА ДОПОЛНИТЕЛЬНЫХ АРМАТУРНЫХ ИЗДЕЛИЙ

МАРКА ИЗДЕЛИЯ	МАРКА АРМАТУРНОГО ИЗДЕЛИЯ	КОЛ-ВО ШТ.	ВЫПУСК СЕРИИ 3.006-2
№ 19-8	поз. 42	8	III-3
№ 20-11	поз. 43	8	
№ 21-11	поз. 44	56	
№ 22-8	поз. 45	8	
	поз. 58	2	

ПОКАЗАТЕЛИ НА ОДНО ЖЕЛЕЗОБЕТОННОЕ ИЗДЕЛИЕ

МАРКА ИЗДЕЛИЯ	МАРКА БЕТОНА	ОБЪЕМ БЕТОНА м <sup>3</sup>	РАСХОД АРМАТУРЫ кг	МАССА т
№ 19-8	300	2.63	357.9	6.57
№ 20-11	300	3.11	411.7	7.77
№ 21-11	300	3.65	451.7	9.12
№ 22-8	300	2.18	223.2	5.45

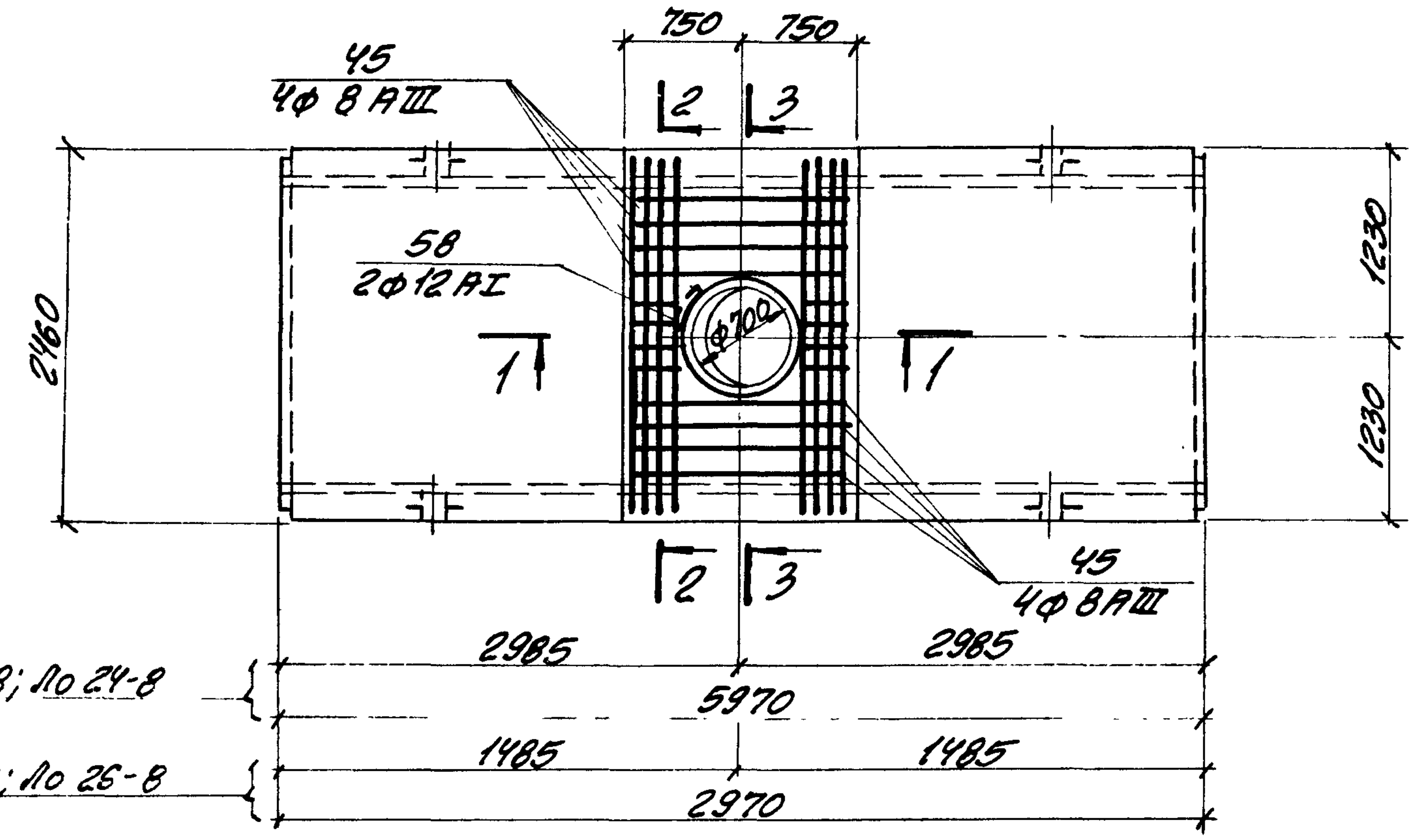


Опалубка и армирование лотков № 19-8 ÷ № 22-8 принимаются по соответствующим лоткам № 19-8 ÷ № 22-8 выпуска II-1 и отличаются утолщением и дополнительным армированием в местах отверстий, показанными на данном чертеже.

МАК. СВЕДА  
 ДИ. КОММУНАР  
 ВНЕ. ГРУППЫ  
 С. АНЖЕНЕР  
 МАК. СВЕДА  
 ДИ. КОММУНАР  
 ВНЕ. ГРУППЫ  
 С. АНЖЕНЕР  
 МАК. СВЕДА  
 ДИ. КОММУНАР  
 ВНЕ. ГРУППЫ  
 С. АНЖЕНЕР  
 МАК. СВЕДА  
 ДИ. КОММУНАР  
 ВНЕ. ГРУППЫ  
 С. АНЖЕНЕР

ТК	СБОРНЫЕ ЖЕЛЕЗОБЕТОННЫЕ КАНАЛЫ И ТОННЕЛИ ИЗ ЛОТКОВЫХ ЭЛЕМЕНТОВ	СЕРИЯ 3.006-2
1976	ЛОТКИ № 19-8; № 20-11; № 21-11; № 22-8	ВЫПУСК III-2 ЛИСТ 15

ПЛАН ЛОТКА



для № 23-8; № 24-8  
для № 25-8; № 26-8

ВЫБОРКА ДОПОЛНИТЕЛЬНЫХ АРМАТУРНЫХ ИЗДЕЛИЙ

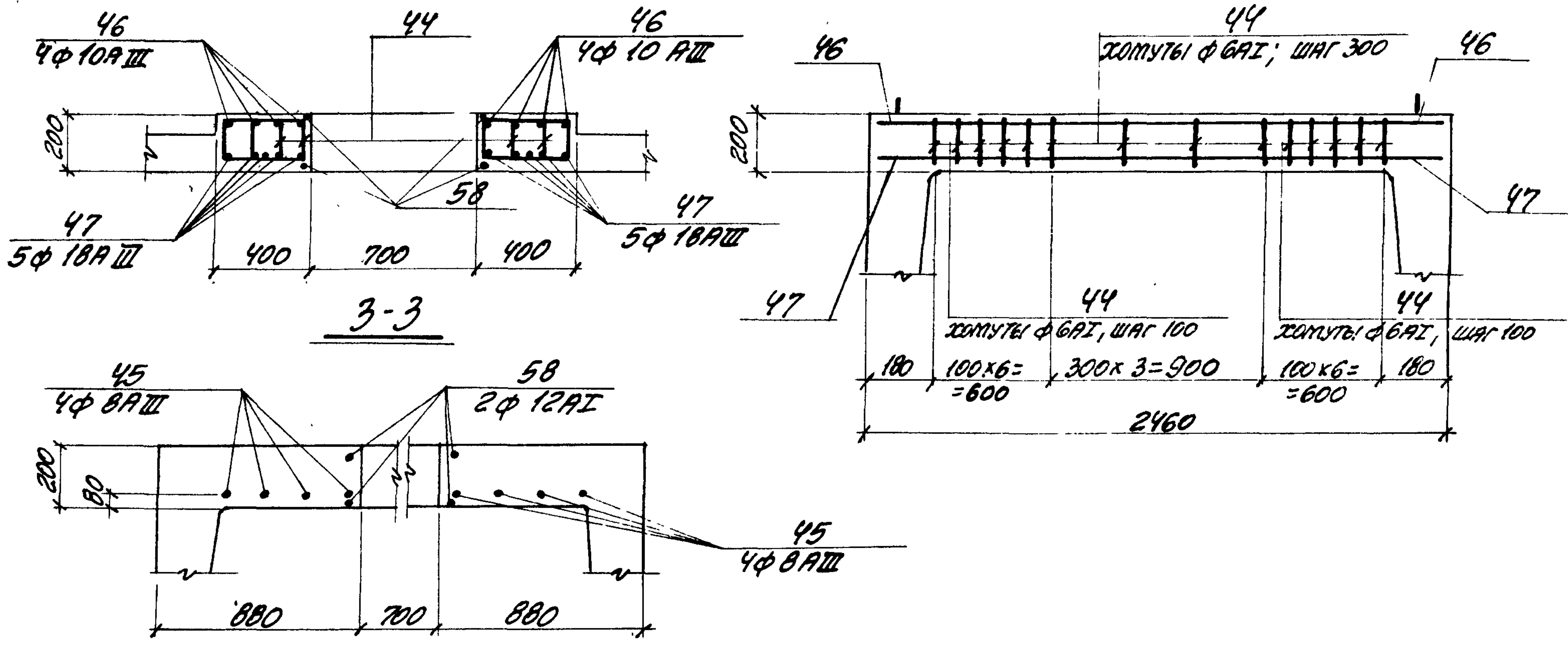
МАРКА ИЗДЕЛИЯ	МАРКА АРМАТУРНОГО ИЗДЕЛИЯ	КОЛ-ВО ШТ.	ВЫПУСК СЕРИИ З.006-2
№ 23-8	№ 44	64	III-3
№ 24-8	№ 45	8	
№ 25-8	№ 46	8	
№ 26-8	№ 47	10	
	№ 58	2	

ПОКАЗАТЕЛИ НА ОДНО ЖЕЛЕЗОБЕТОННОЕ ИЗДЕЛИЕ

МАРКА ИЗДЕЛИЯ	МАРКА БЕТОНА	ОБЪЕМ БЕТОНА м³	РАСХОД АРМАТУРЫ кг	МАССА т
№ 23-8	300	2.98	429.0	7.45
№ 24-8	300	3.38	476.4	8.45
№ 25-8	300	2.03	276.2	5.07
№ 26-8	300	2.33	295.1	5.84

1-1

2-2

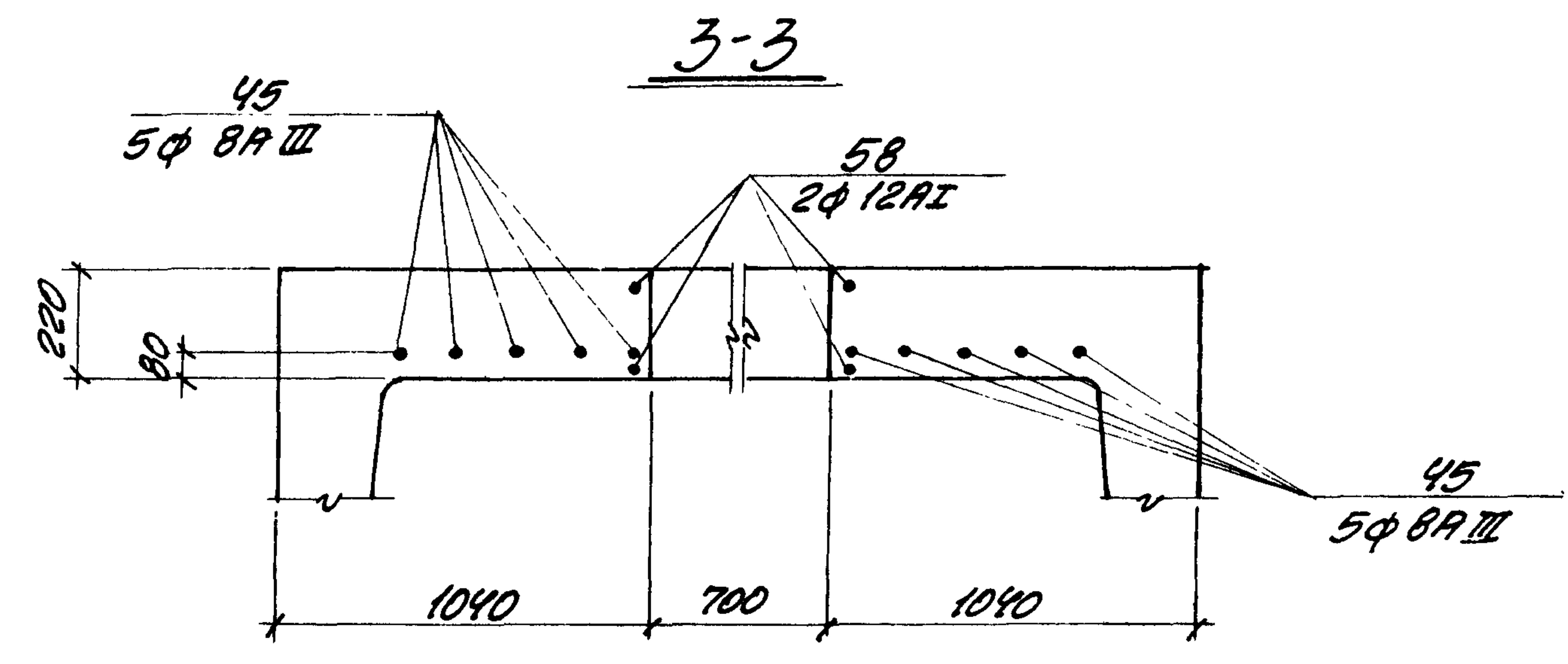
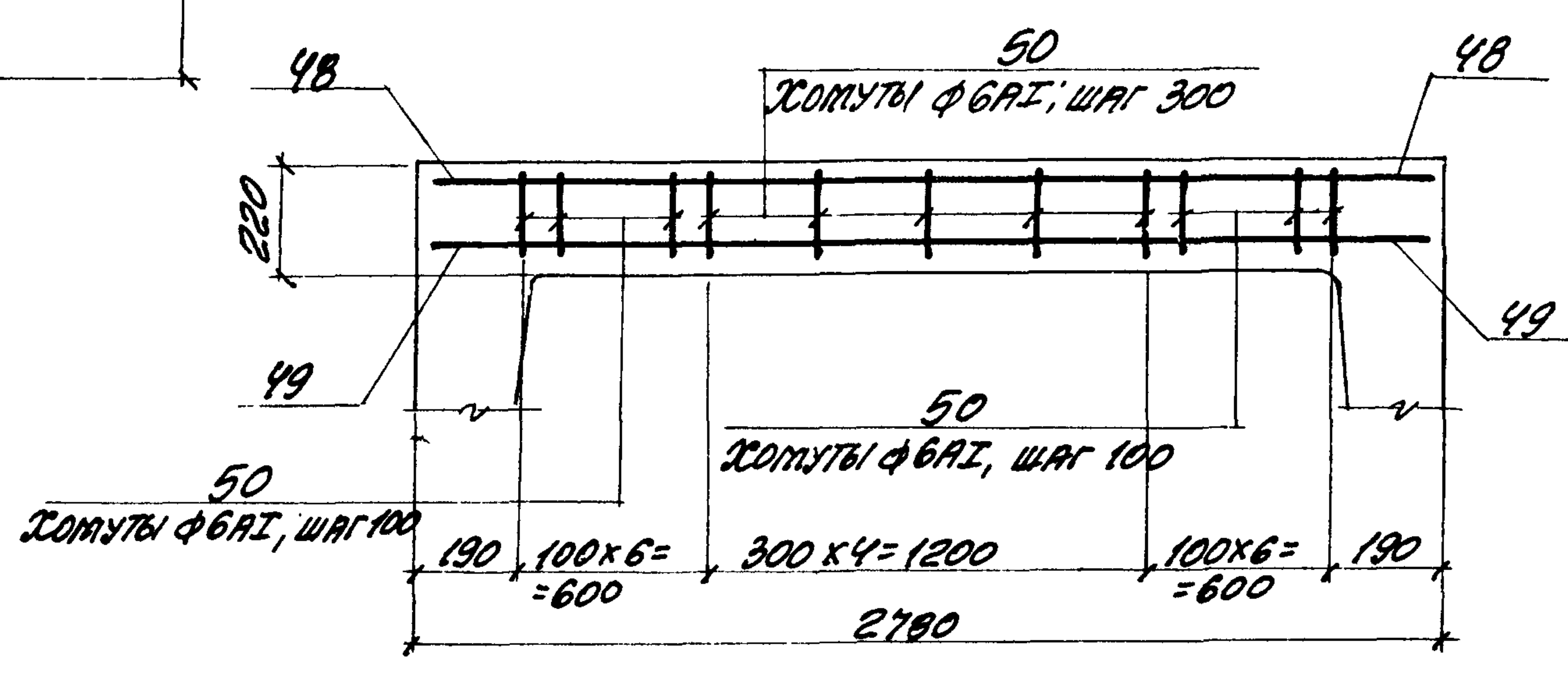
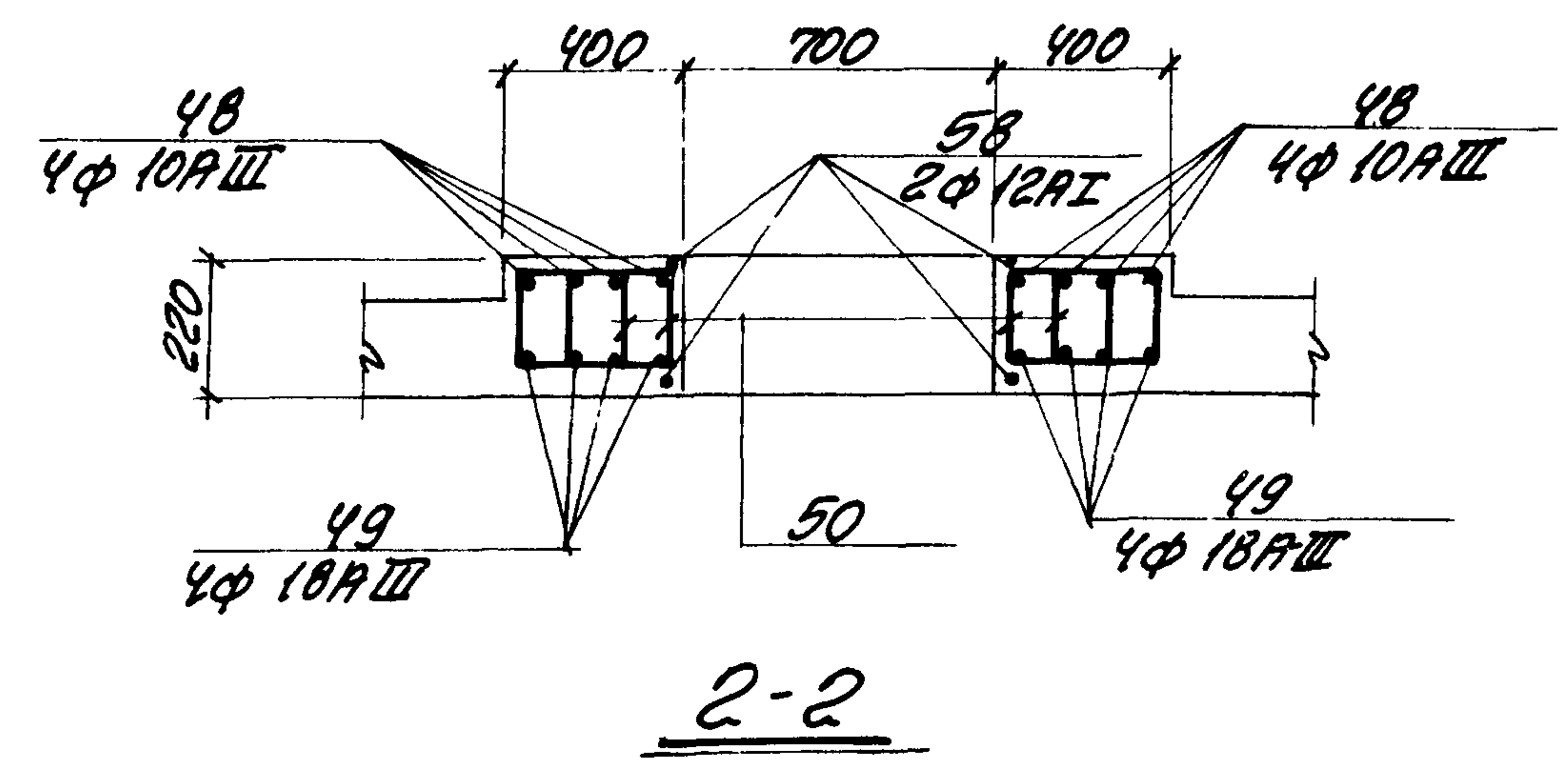
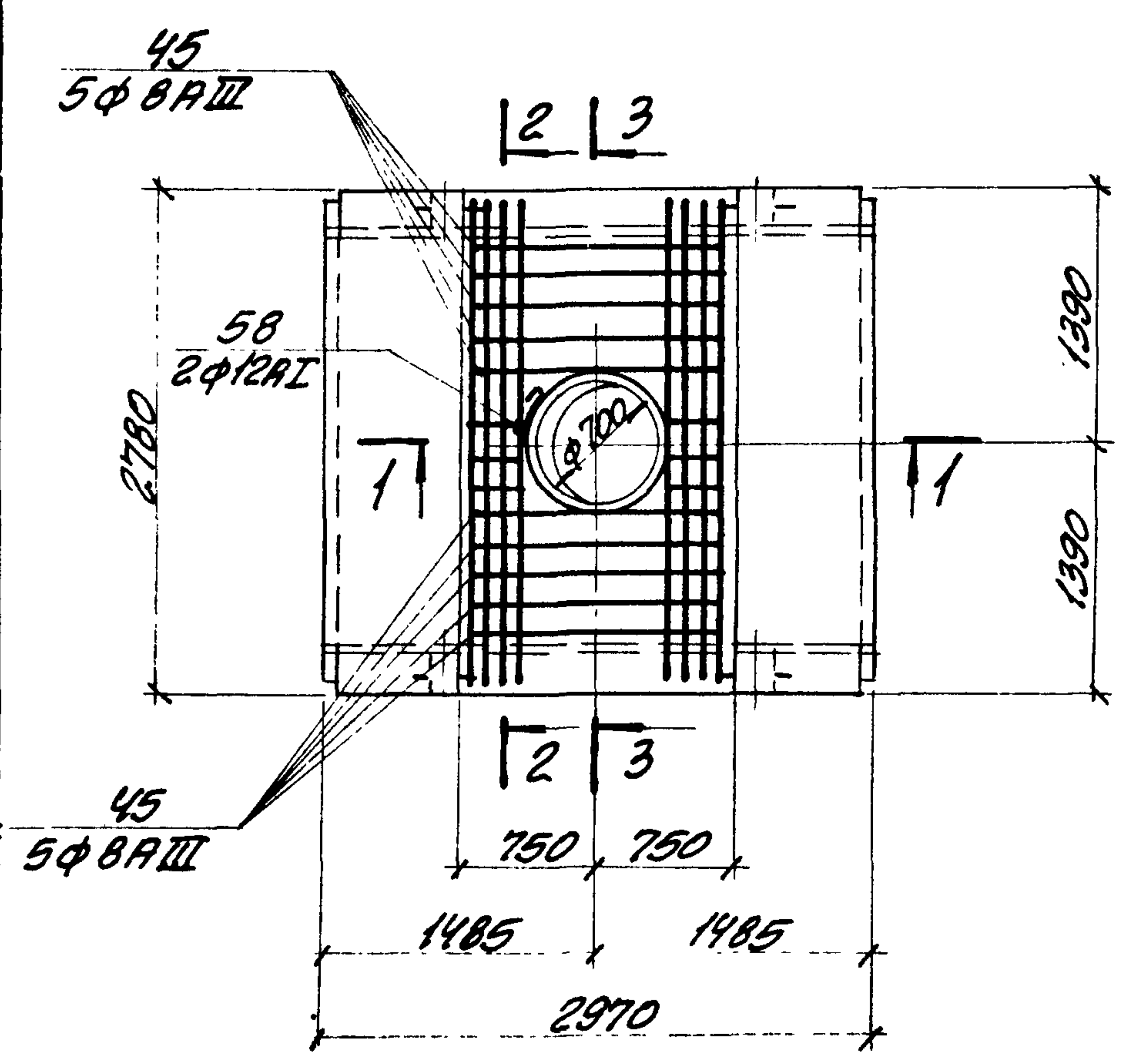


Опалубка и армирование лотков № 23-8 ÷ № 26-8 принимаются по соответствующим лоткам № 23-8 ÷ № 26-8 выпуск II-1 и отличаются утолщением и дополнительным армированием в местах отверстий, показанными на данном чертеже.

ТК	СБОРНЫЕ ЖЕЛЕЗОБЕТОННЫЕ КАНАЛЫ И ТОННЕЛИ ИЗ ЛОТКОВЫХ ЭЛЕМЕНТОВ	СЕРИЯ З.006-2
1976	Лотки № 23-8; № 24-8; № 25-8; № 26-8	ВЫПУСК ЧАСТ. Т. 2 16

ПЛАН ЛОТКА

1-1



ВЫБОРКА ДОПОЛНИТЕЛЬНЫХ АРМАТУРНЫХ ИЗДЕЛИЙ

МАРКА ИЗДЕЛИЯ	МАРКА АРМАТУРНОГО ИЗДЕЛИЯ	КОЛ-ВО ШТ.	ВЫПУСК СЕРИИ 3.006-2
Л0 27-8	поз. 45	10	III-3
Л0 28-8	поз. 48	8	
Л0 29-8	поз. 49	8	
Л0 30-8	поз. 50	68	
	поз. 58	2	

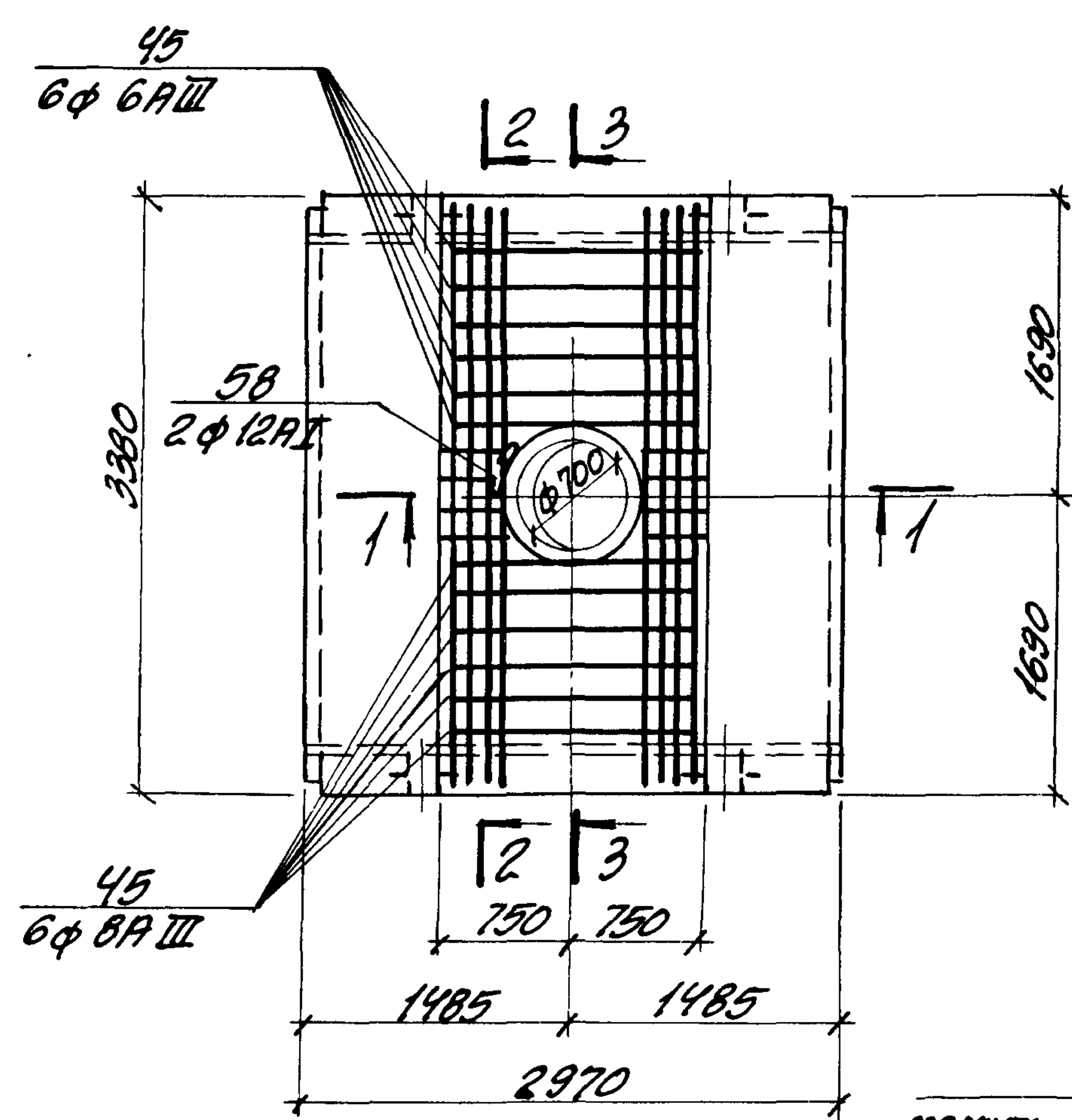
ПОКАЗАТЕЛИ НА ОДНО ЖЕЛЕЗОБЕТОННОЕ ИЗДЕЛИЕ

МАРКА ИЗДЕЛИЯ	МАРКА БЕТОНА	ОБЪЕМ БЕТОНА м <sup>3</sup>	РАСХОД АРМАТУРЫ кг	МАССА т
Л0 27-8	300	1.94	286.1	3.85
Л0 28-8	300	2.15	318.7	5.37
Л0 29-8	300	2.45	339.3	6.12
Л0 30-8	300	2.75	395.8	6.87

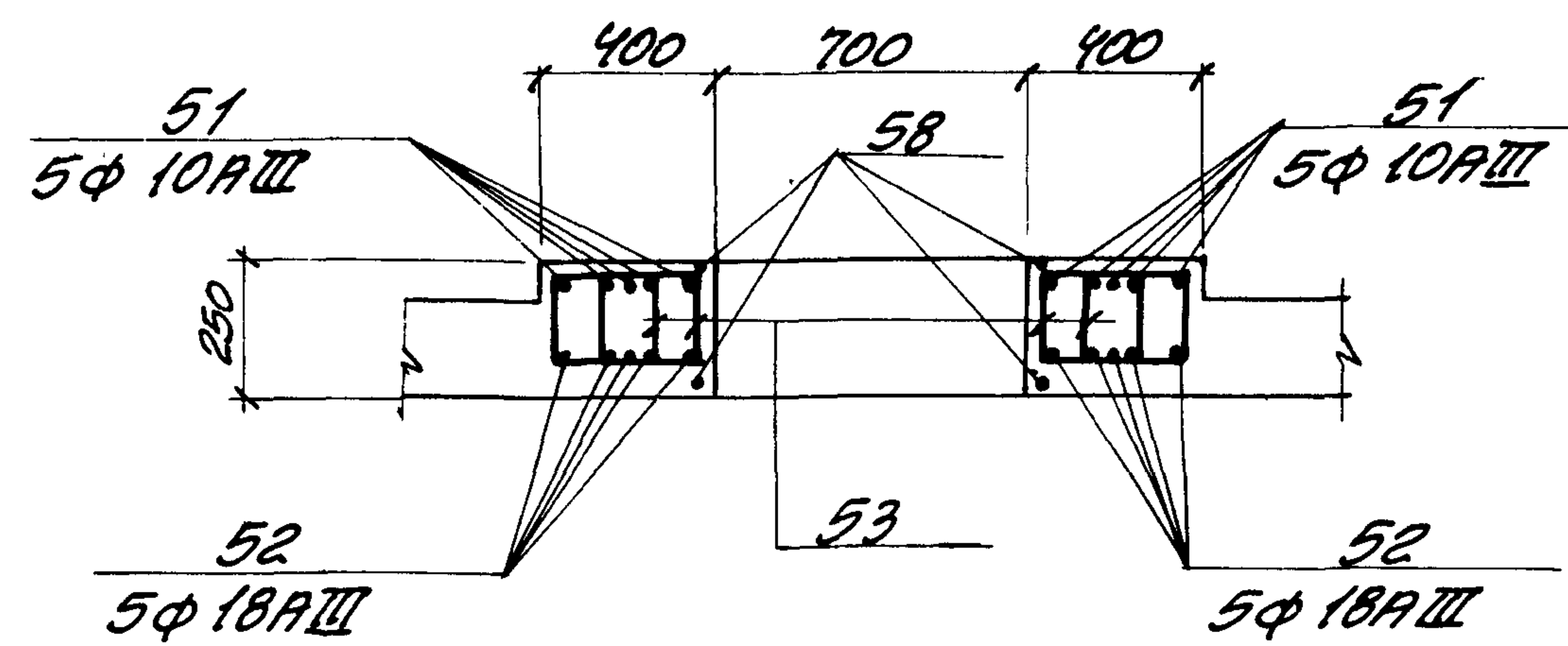
ОПАЛУБКА И АРМИРОВАНИЕ ЛОТКОВ Л0 27-8 ÷ Л0 30-8 ПРИНИМАЮТСЯ ПО СООТВЕТСТВУЮЩИМ ЛОТКАМ Л 27-8 ÷ Л30-8 ВЫПУСКА II-1 И ОТЛИЧАЮТСЯ УТОЛЩЕНИЕМ И ДОПОЛНИТЕЛЬНЫМ АРМИРОВАНИЕМ В МЕСТАХ ОТВЕРСТИЙ, ПОКАЗАННЫМИ НА ДАННОМ ЧЕРТЕЖЕ.

ДИЗАЙНЕР: А. С. КОЗЛОВ  
 ПРОЕКТОР: А. С. КОЗЛОВ  
 ЧЕК-ГРУППА: А. С. КОЗЛОВ  
 С. А. НИКОЛАЕВ

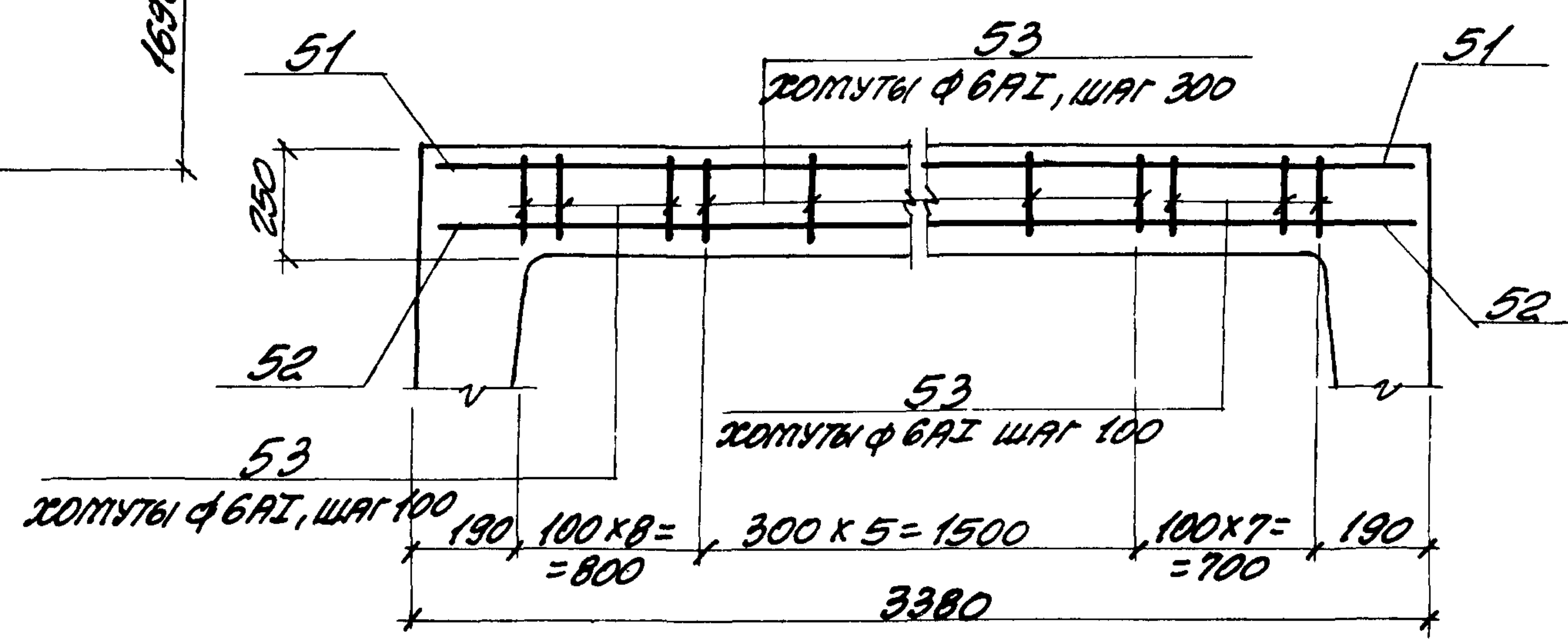
ПЛАН ЛОТКА



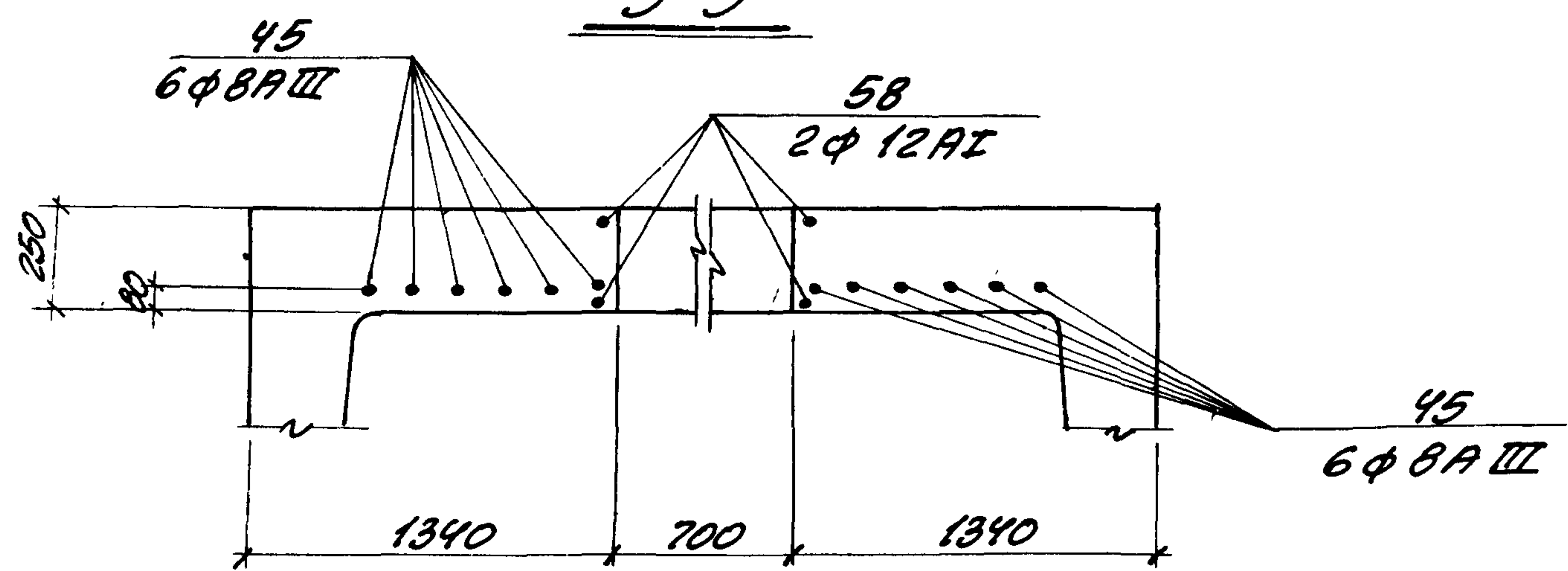
1-1



2-2



3-3



ВЫБОРКА ДОПОЛНИТЕЛЬНЫХ АРМАТУРНЫХ ИЗДЕЛИЙ

МАРКА ИЗДЕЛИЯ	МАРКА АРМАТУРНОГО ИЗДЕЛИЯ	КОЛ-ВО ШТ.	ВЫПУСК СЕРИИ 3.006-2
№ 31-8	№ 3.45	12	III-3
№ 32-8	№ 3.51	10	
№ 33-8	№ 3.52	10	
№ 34-8	№ 3.53	84	
	№ 3.58	2	

ПОКАЗАТЕЛИ НА ОДНО ЖЕЛЕЗОБЕТОННОЕ ИЗДЕЛИЕ

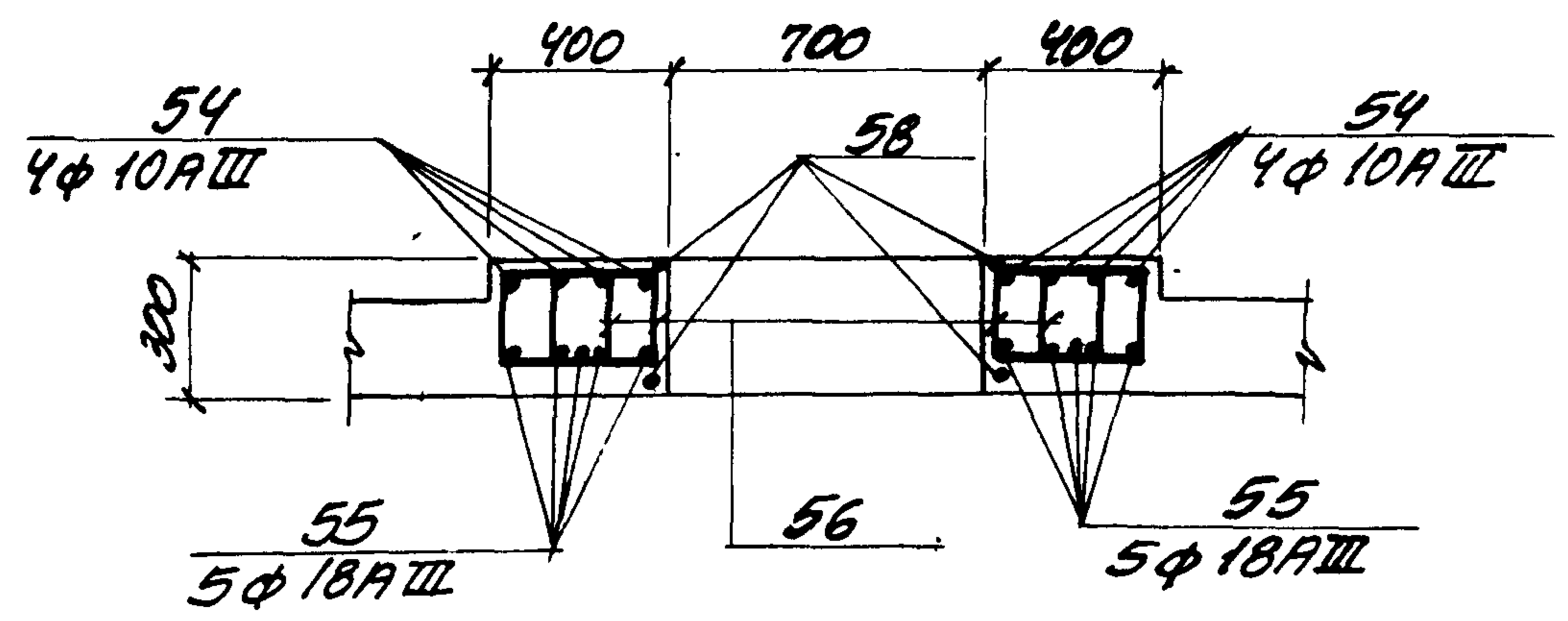
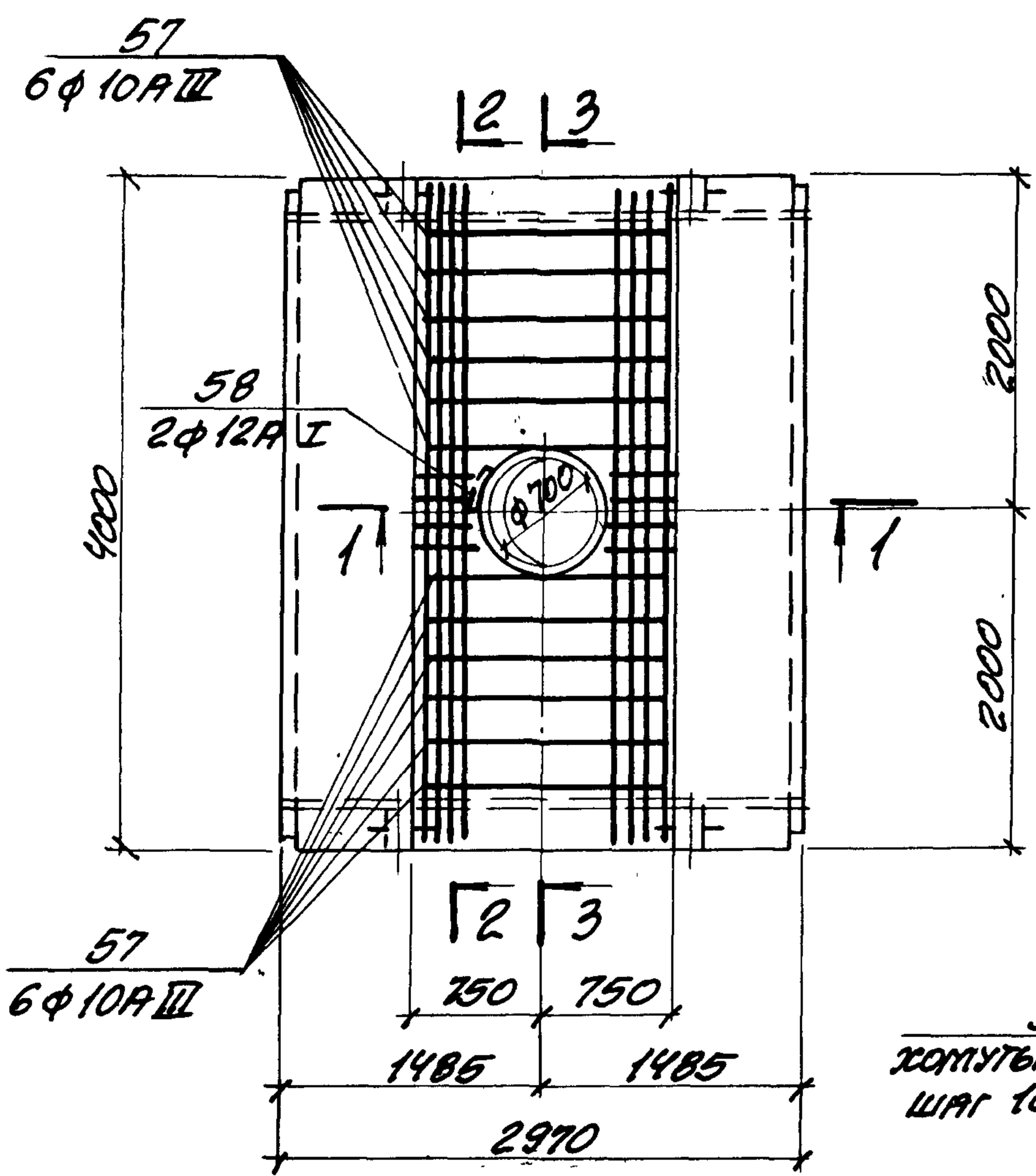
МАРКА ИЗДЕЛИЯ	МАРКА БЕТОНА	ОБЪЕМ БЕТОНА м <sup>3</sup>	РАСХОД АРМАТУРЫ кг	МАССА т
№ 31-8	300	2.51	436.4	6.25
№ 32-8	300	2.72	468.4	6.80
№ 33-8	300	3.02	467.3	7.55
№ 34-8	300	3.35	503.9	8.37

Опалубка и армирование лотков № 31-8 ÷ № 34-8 принимаются по соответствующим лоткам № 31-8 ÷ № 34-8 выпуска II-1 и отличаются уплотнением и дополнительным армированием в местах отверстий, показанными на данном чертеже.

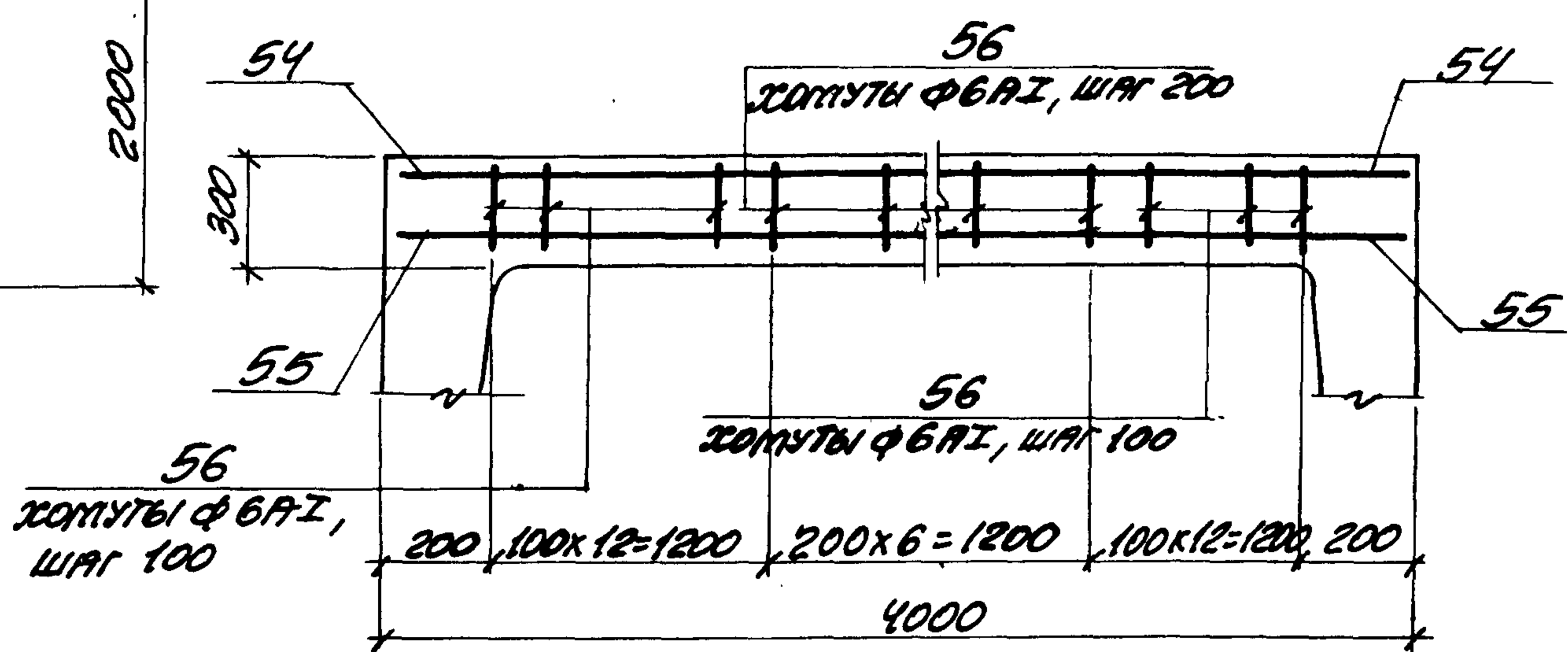
TK	СБОРНЫЕ ЖЕЛЕЗОБЕТОННЫЕ КАНАЛЫ И ТОННЕЛИ ИЗ ЛОТКОВЫХ ЭЛЕМЕНТОВ	СЕРИЯ 3.006-2
1976	Лотки № 31-8; № 32-8; № 33-8; № 34-8.	ВЫПУСК ЛИСТ III-2 18

ПЛАН ЛОТКА

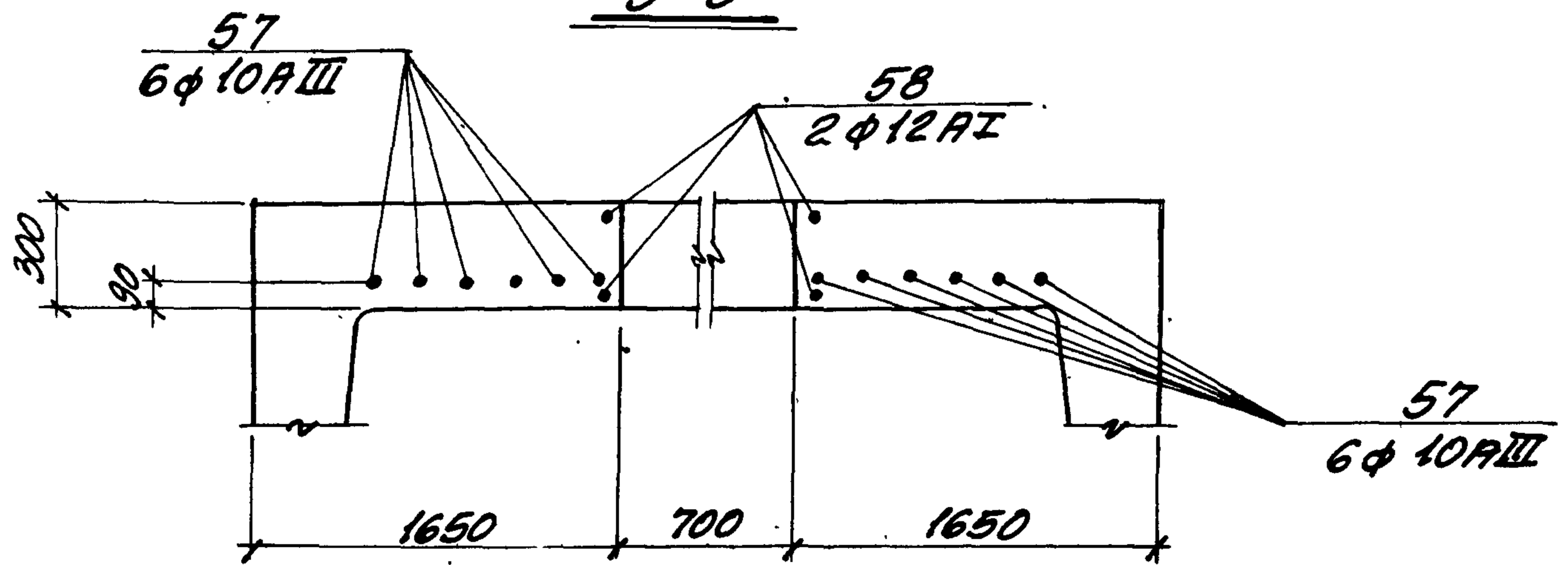
1-1



2-2



3-3



ВЫБОРИКА ДОПОЛНИТЕЛЬНЫХ АРМАТУРНЫХ ИЗДЕЛИЙ

МАРКА ИЗДЕЛИЯ	МАРКА АРМАТУРНОГО ИЗДЕЛИЯ	КОЛ-ВО ШТ.	ВЫПУСК СЕРИИ 3.006-2
Л035-8	поз. 54	8	III-3
Л036-8	поз. 55	10	
Л037-8	поз. 56	124	
Л038-8	поз. 57	12	
	поз. 58	2	

ПОКАЗАТЕЛИ НА ОДНО ЖЕЛЕЗОБЕТОННОЕ ИЗДЕЛИЕ.

МАРКА ИЗДЕЛИЯ	МАРКА БЕТОНА	ОБЪЕМ БЕТОНА м³	РАСХОД АРМАТУРЫ кг	МАССА т
Л035-8	300	3.36	578.5	8.40
Л036-8	300	3.57	578.3	8.93
Л037-8	300	3.90	598.7	9.75
Л038-8	300	4.23	598.2	10.57

Опалубка и армирование лотков Л035-8 ÷ Л038-8 принимаются по соответствующим лоткам Л35-8 ÷ Л38-8 выпуска II-1 и отличаются утолщением и дополнительным армированием в местах отверстий, показанными на данном чертеже.

БОНАРЕНО  
 ПРОВЕРНО  
 БРОДСКАЯ  
 ШЕНЧИКОВА  
 ПОСЯК  
 Д. КОНЕРНИКОВ  
 ЛУК. ГРИНЬ  
 С. ИВАНЕНКО  
 ПРОМСТРОИНИИПРОЕКТ  
 1976

ТК	СБОРНЫЕ ЖЕЛЕЗОБЕТОННЫЕ КАНАЛЫ И ТОННЕЛИ ИЗ ЛОТКОВЫХ ЭЛЕМЕНТОВ	СЕРИЯ 3.006-2
1976	ЛОТКИ Л035-8; Л036-8; Л037-8; Л038-8	ВЫПУСК ЛИСТ III-2 19

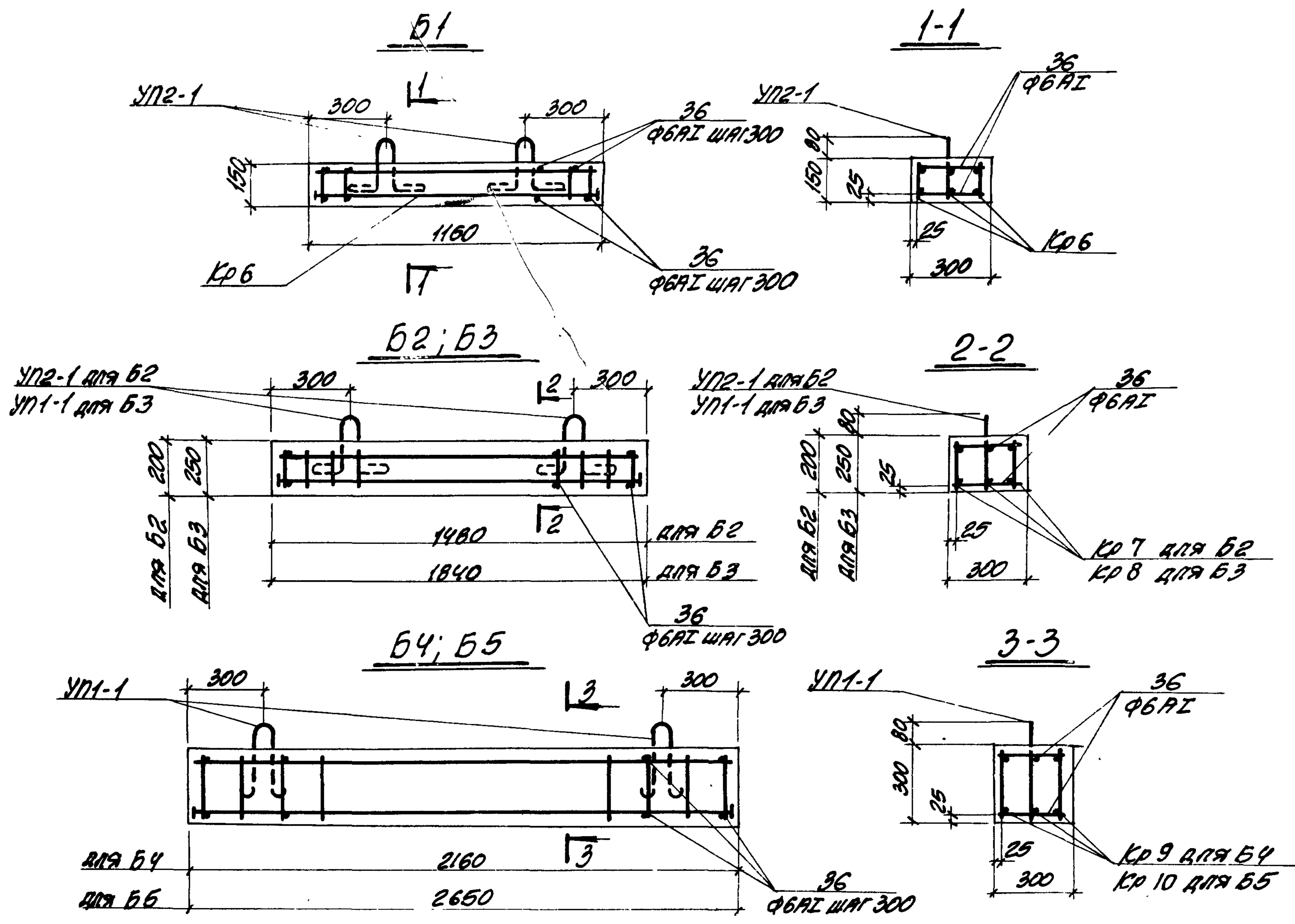


ВЫБОРКА ЗАКЛАДНЫХ ЭЛЕМЕНТОВ НА ОДНО ИЗДЕЛИЕ

МАРКА ИЗДЕЛИЯ	МАРКА ЗАКЛАДНОГО ЭЛЕМЕНТА	КОЛ-ВО ШТ. НА ОДНО ИЗДЕЛИЕ	СЕРИЯ ВЫПУСК
Б1	УП2-1	2	1.400-9 ВН. 1
Б2	УП2-1	2	
Б3	УП1-1	2	
Б4	УП1-1	2	
Б5	УП1-1	2	

ПОКАЗАТЕЛИ НА ОДНО ЖЕЛЕЗОБЕТОННОЕ ИЗДЕЛИЕ.

МАРКА ИЗДЕЛИЯ	МАРКА БЕТОНА	ОБЪЕМ БЕТОНА м <sup>3</sup>	РАСХОД СТАЛИ кг	МАССА т
Б1	300	0.05	7.4	0.13
Б2	300	0.09	11.2	0.22
Б3	300	0.14	17.3	0.25
Б4	300	0.19	23.5	0.49
Б5	300	0.24	39.0	0.60



ВЫБОРКА АРМАТУРНЫХ ИЗДЕЛИЙ

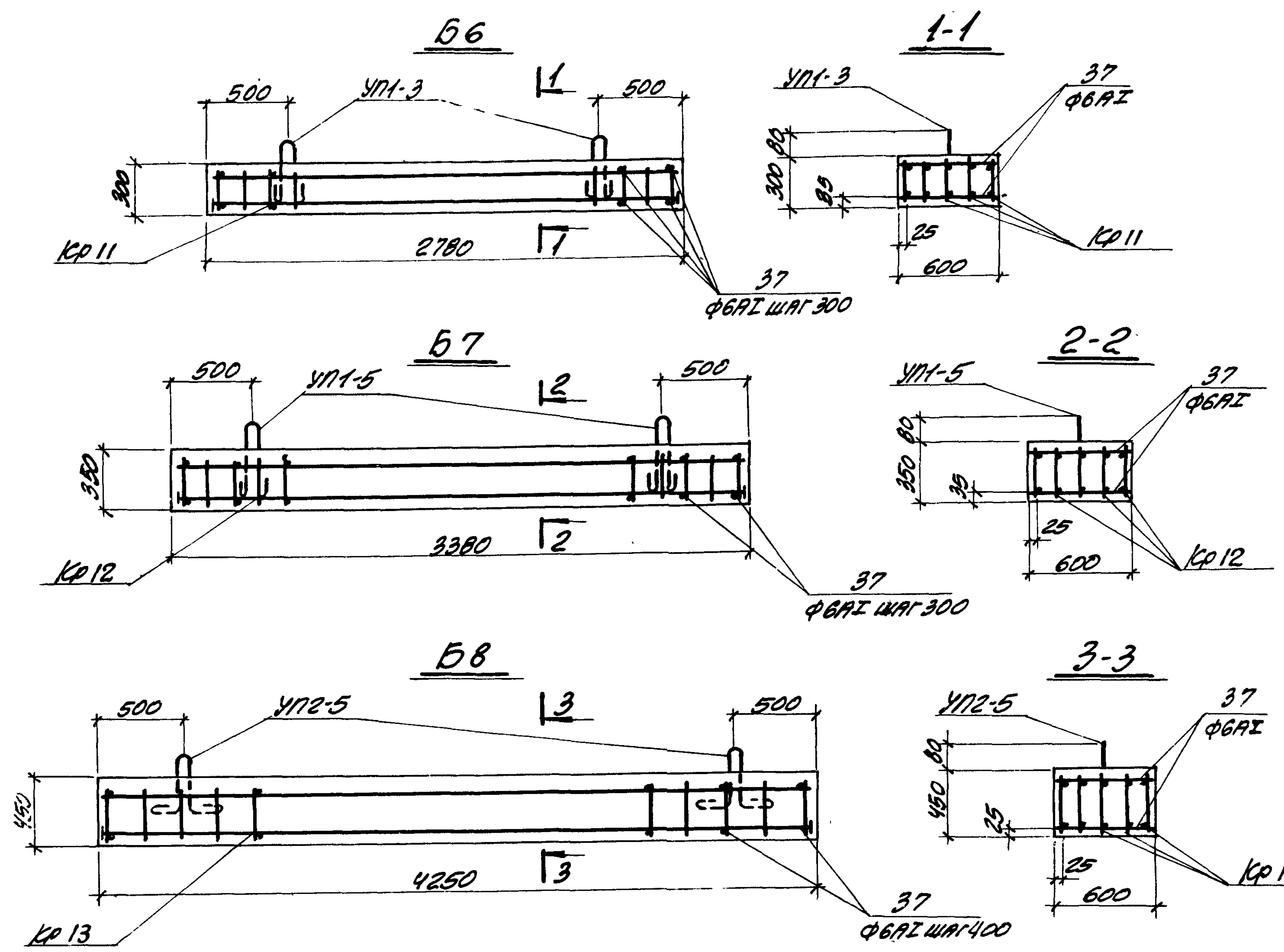
МАРКА ИЗДЕЛИЯ	Б1		Б2		Б3		Б4		Б5	
	МАРКА АРМАТ. ИЗДЕЛИЯ	КОЛ-ВО	МАРКА АРМАТ. ИЗДЕЛИЯ	КОЛ-ВО	МАРКА АРМАТ. ИЗДЕЛИЯ	КОЛ-ВО	МАРКА АРМАТ. ИЗДЕЛИЯ	КОЛ-ВО	МАРКА АРМАТ. ИЗДЕЛИЯ	КОЛ-ВО
	Кр 6	3	Кр 7	3	Кр 8	3	Кр 9	3	Кр 10	3
	36	8	36	10	36	14	36	16	36	18
КОЛИЧЕСТВО	3	8	3	10	3	14	3	16	3	18
ВЫПУСК	III-3									
№ ЛИСТА	7	11	7	11	7	11	7	11	8	11

**ВЫБОРКА ЗАКЛАДНЫХ ЭЛЕМЕНТОВ НА ОДНО ИЗДЕЛИЕ**

МАРКА ИЗДЕЛИЯ	МАРКА ЗАКЛАДНОГО ЭЛЕМЕНТА	КОЛ-ВО ШТ. НА ОДНО ИЗДЕЛИЕ	СЕРИЯ ВЫПУСК
Б6	УП1-3	2	1.400-9
Б7	УП1-5*	2	ВЫП.1
Б8	УП2-5	2	

**ПОКАЗАТЕЛИ НА ОДНО ЖЕЛЕЗОБЕТОННОЕ ИЗДЕЛИЕ**

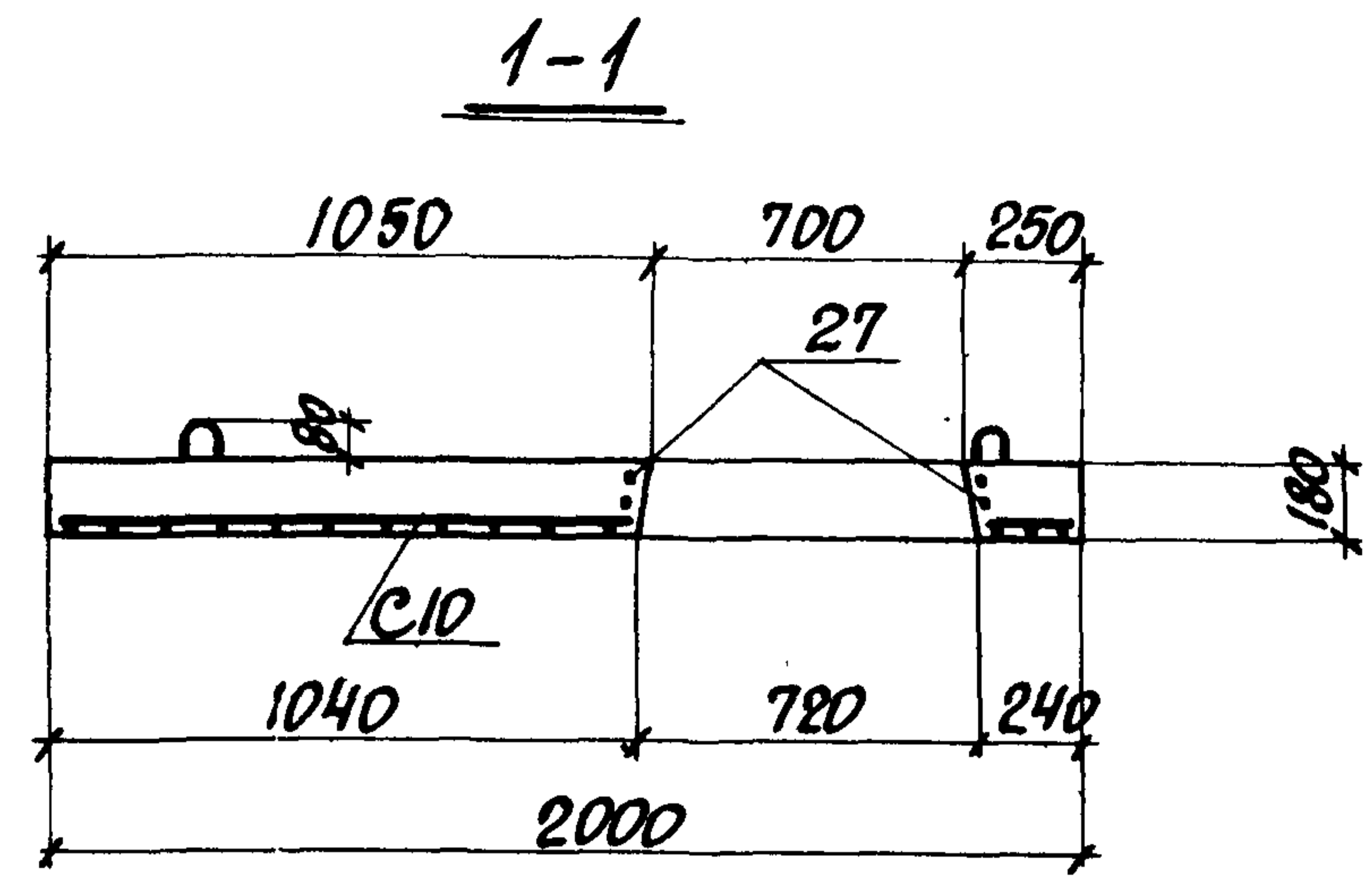
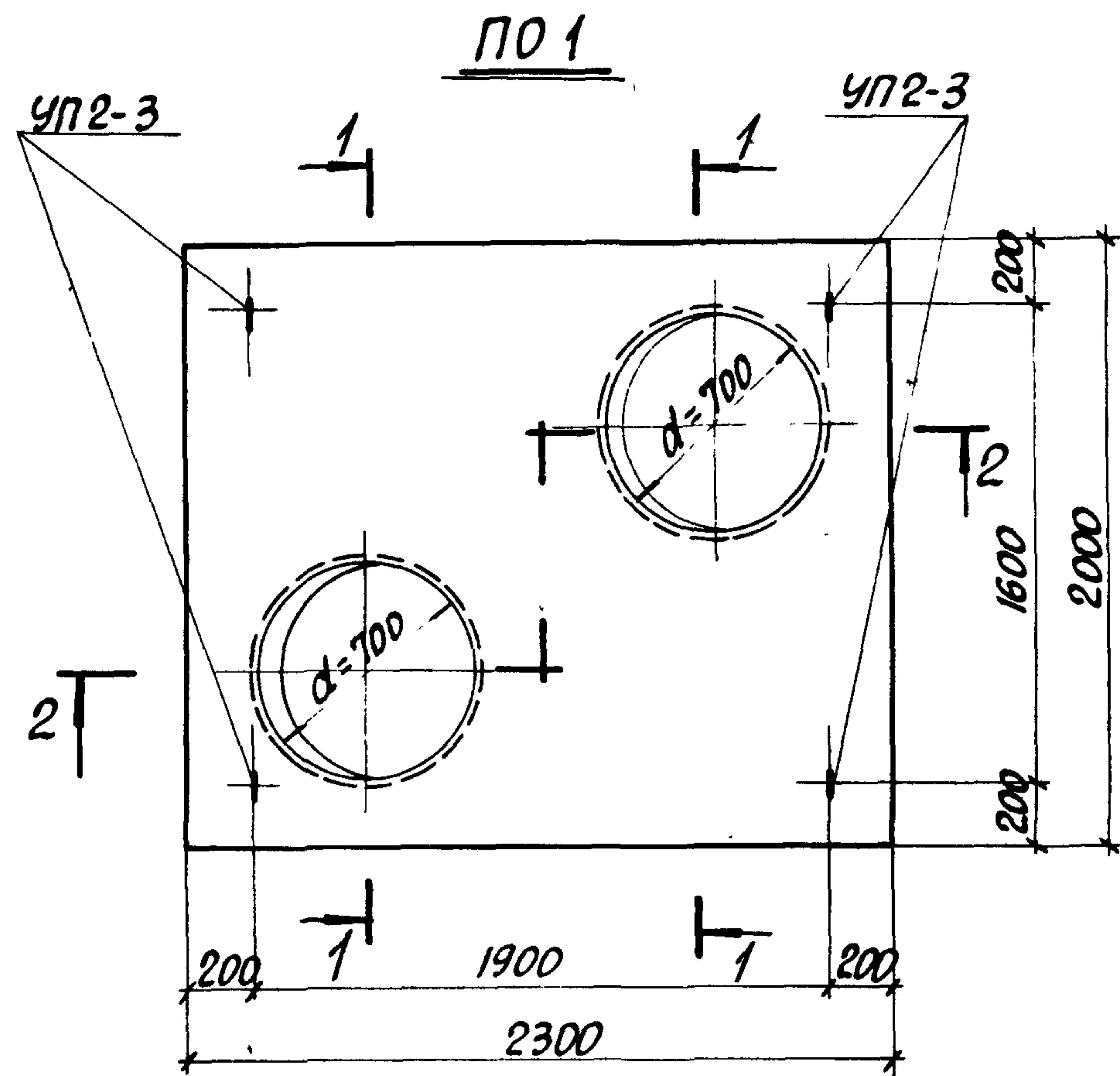
МАРКА ИЗДЕЛИЯ	МАРКА БЕТОНА	ОБЪЕМ БЕТОНА м³	РАСХОД СТАЛИ кг	МАССА т
Б6	300	0.50	83.5	1.20
Б7	300	0.71	127.6	1.77
Б8	300	1.15	156.0	2.88



**ВЫБОРКА АРМАТУРНЫХ ИЗДЕЛИЙ**

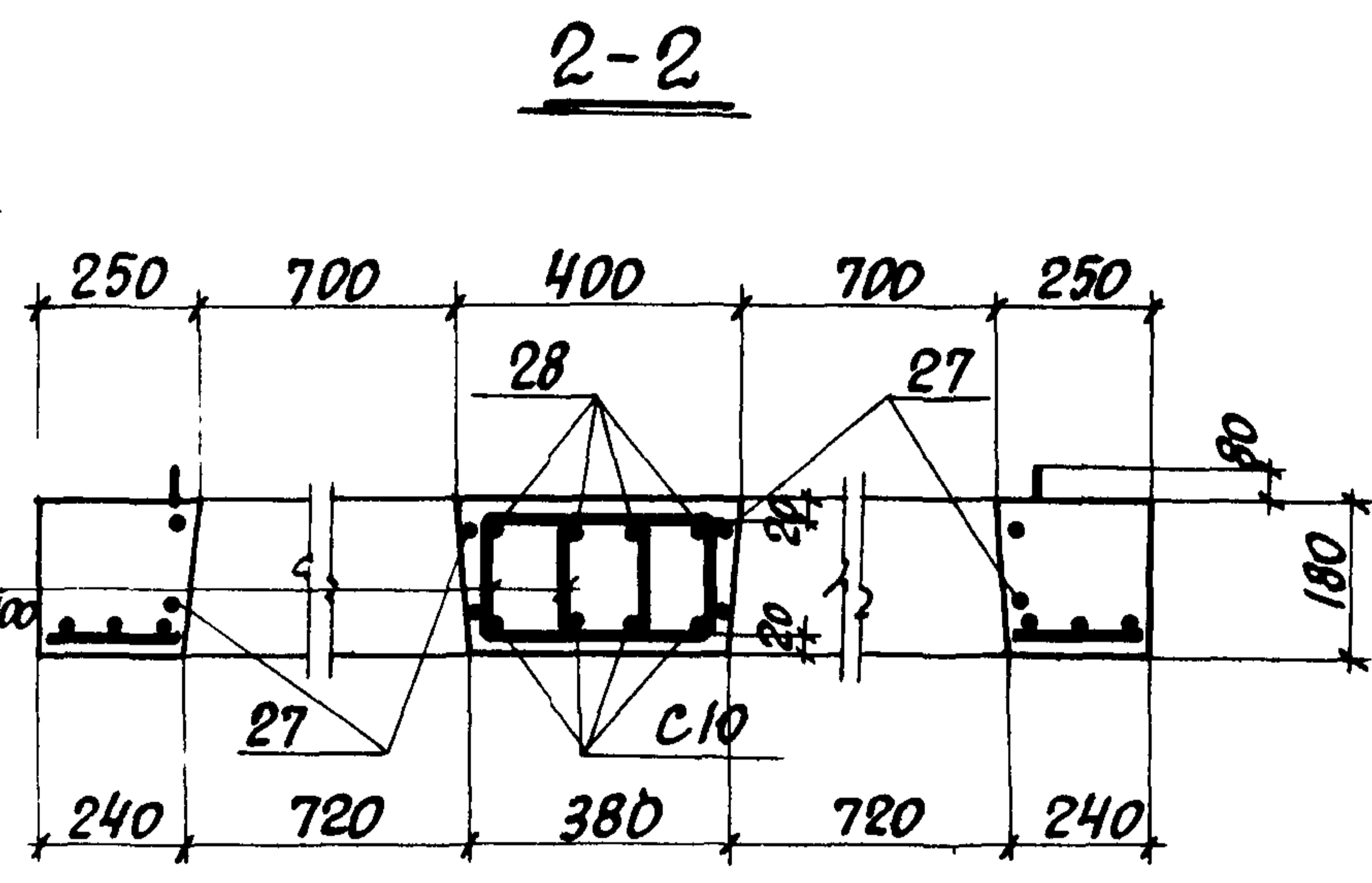
МАРКА ИЗДЕЛИЯ	Б6		Б7		Б8	
МАРКА АРМАТ. ИЗДЕЛИЯ	Кр 11	ноз. 37	Кр 12	ноз. 37	Кр 13	ноз. 37
КОЛИЧЕСТВО	5	20	5	24	5	22
ВЫПУСК	II-3					
№ ЛИСТА	8	11	8	11	8	11

ХАРЬКОВСКИЙ ПРОМСТРОИНИИПРОЕКТ  
 НАЧ. ОТДЕЛА Д. КОМЕТРИУКОВ  
 РУК. ГРУППЫ С. АНЖЕНЕР  
 Исполнитель: [Signature]  
 Проверил: [Signature]  
 Бродская  
 Бродская  
 Шенякина  
 Дрозде



ВЫБОРКА ЗАКЛАДНЫХ ЭЛЕМЕНТОВ НА ОДНО ИЗДЕЛИЕ

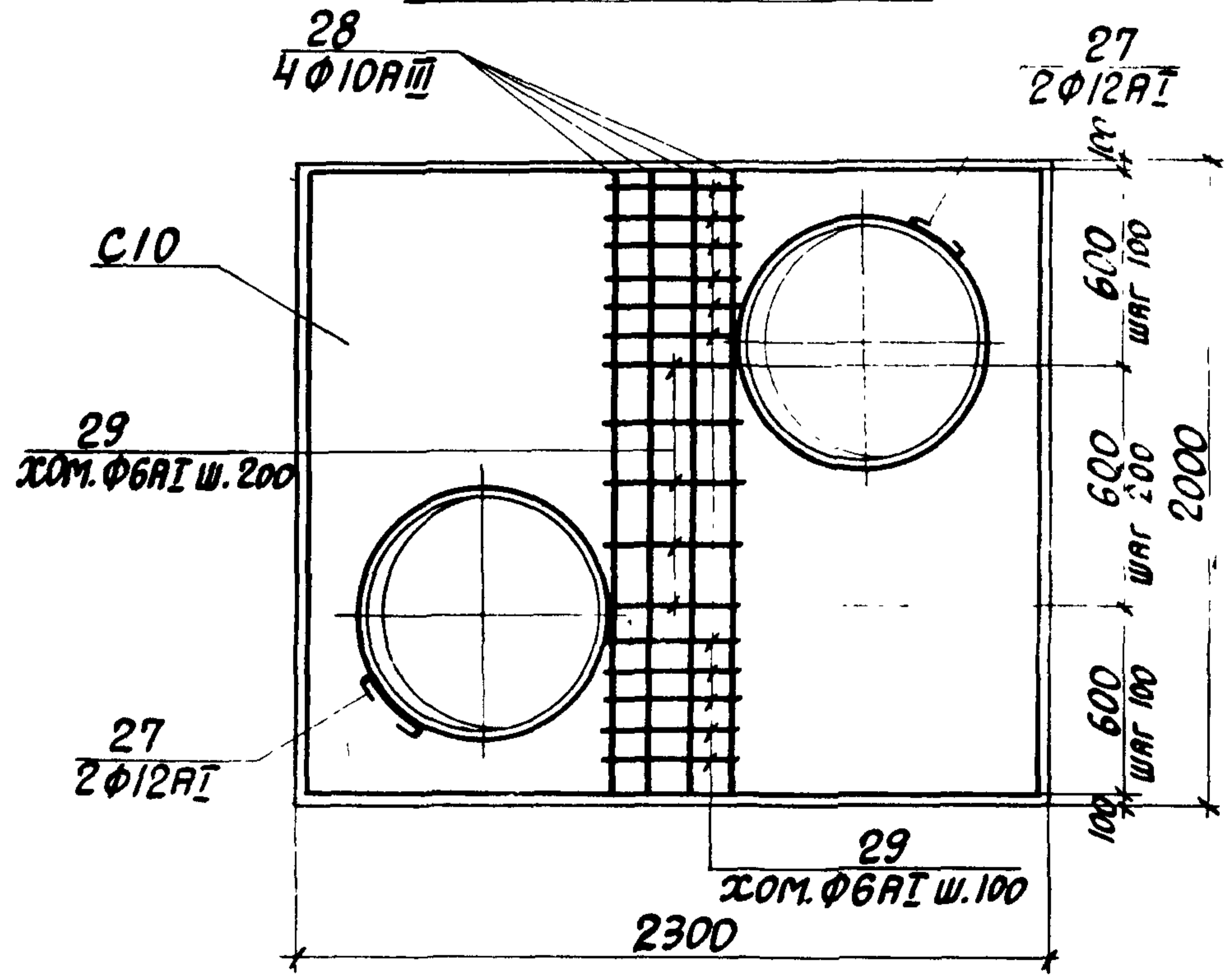
МАРКА ИЗДЕЛИЯ	МАРКА ЗАКЛАДНОГО ЭЛЕМЕНТА	КОЛ-Ч. ШТ. НА ОДНО ИЗДЕЛИЕ	№ ЛИСТЯ
ПО1	УП2-3	4	1.400-9 вып. I



ПОКАЗАТЕЛИ НА ОДНО ЖЕЛЕЗОБЕТОННОЕ ИЗДЕЛИЕ

МАРКА ИЗДЕЛИЯ	МАРКА БЕТОНА	ОБЪЕМ БЕТОНА М <sup>3</sup>	РАСХОД СТАЛИ КГ.	МАССА Т.
ПО1	300	0.70	51.1	1.75

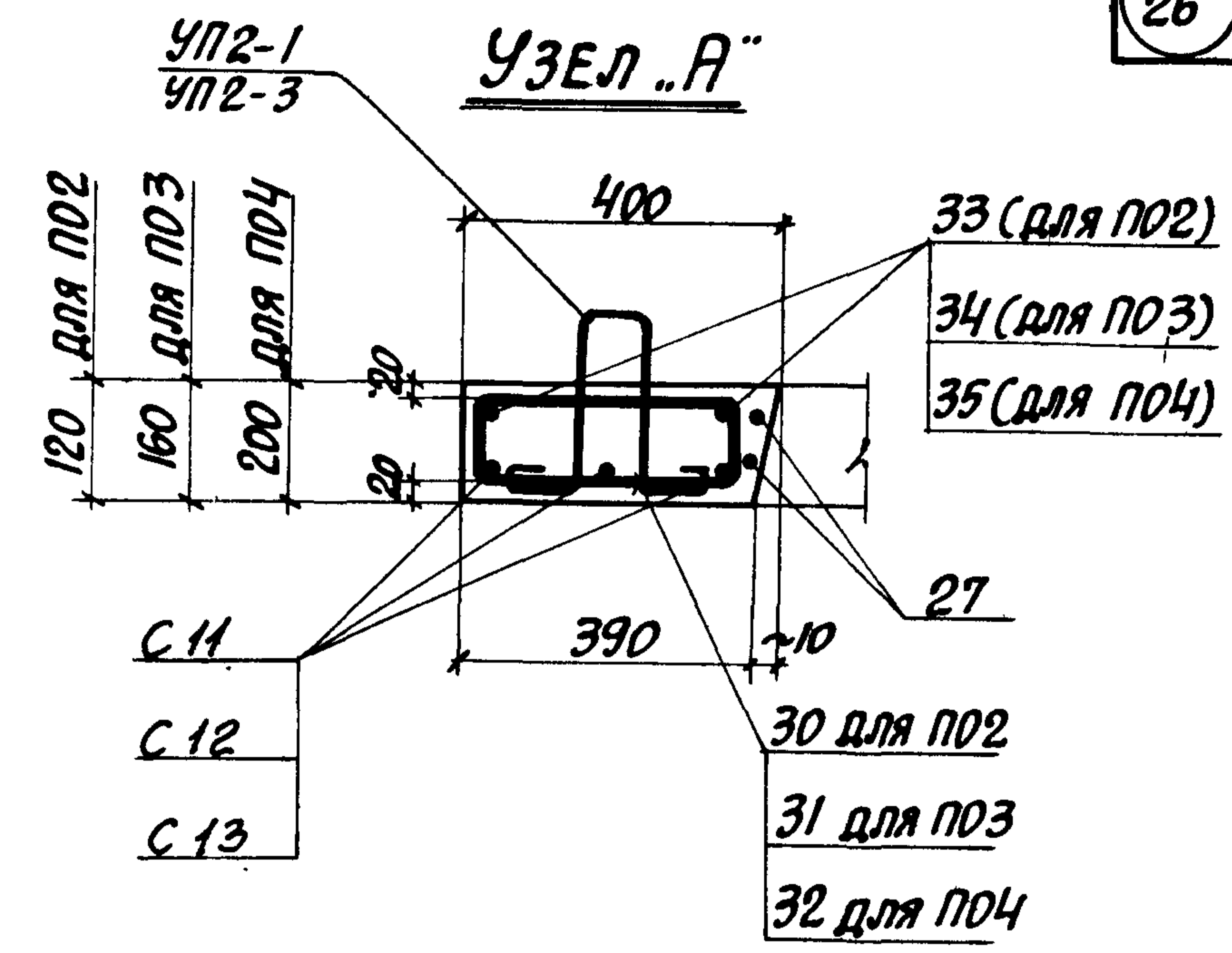
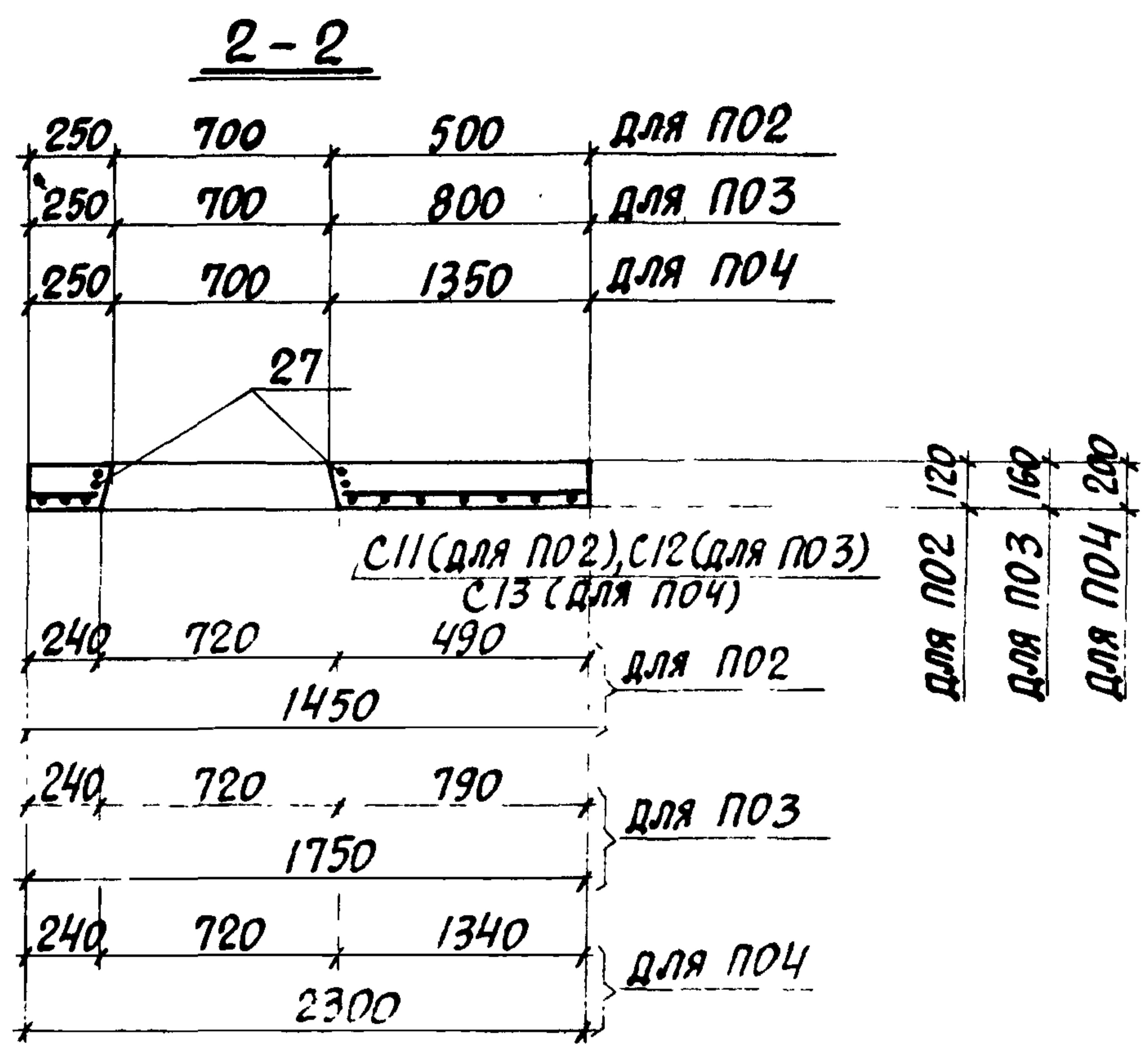
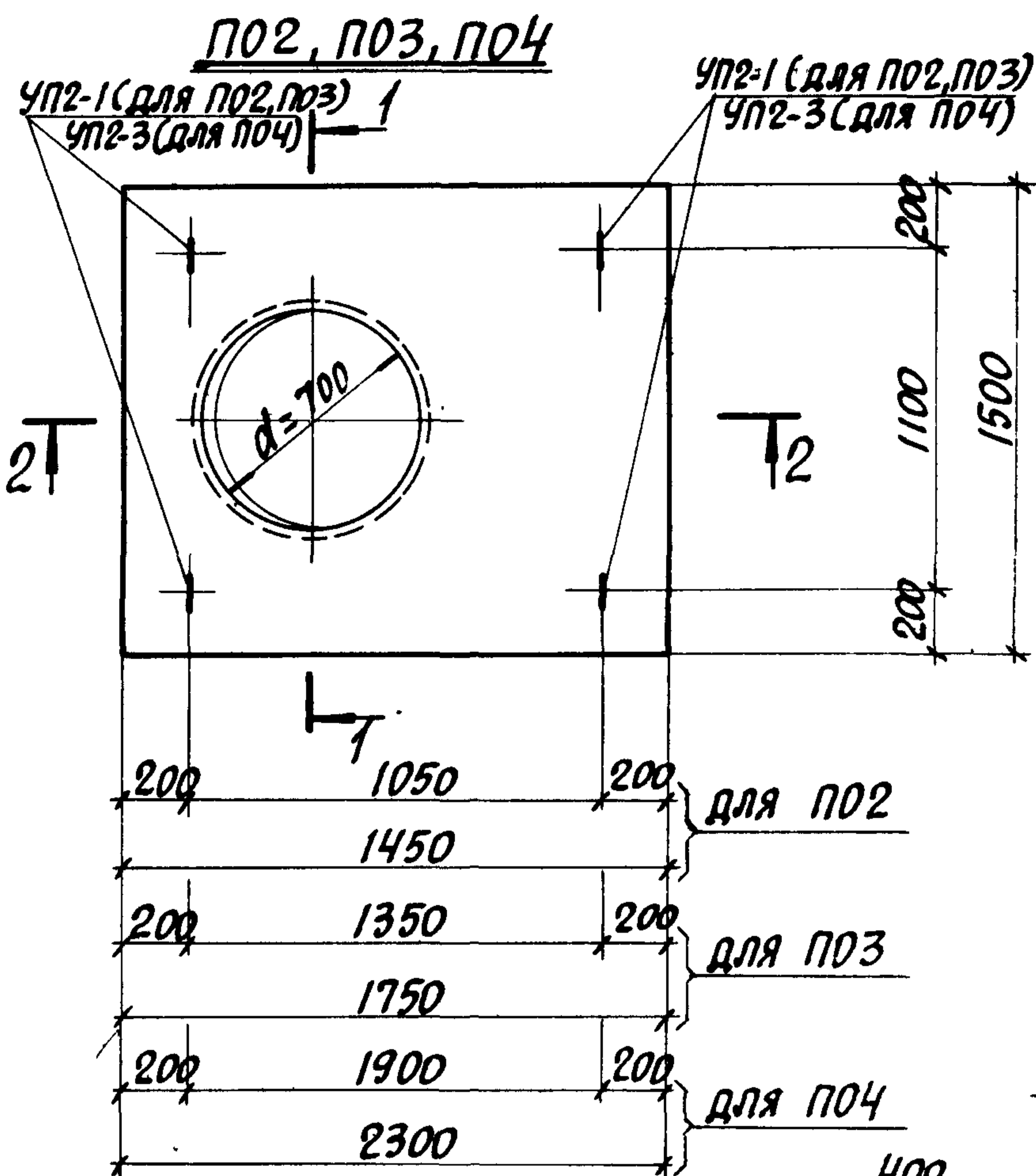
ПО 1 (АРМИРОВАНИЕ)



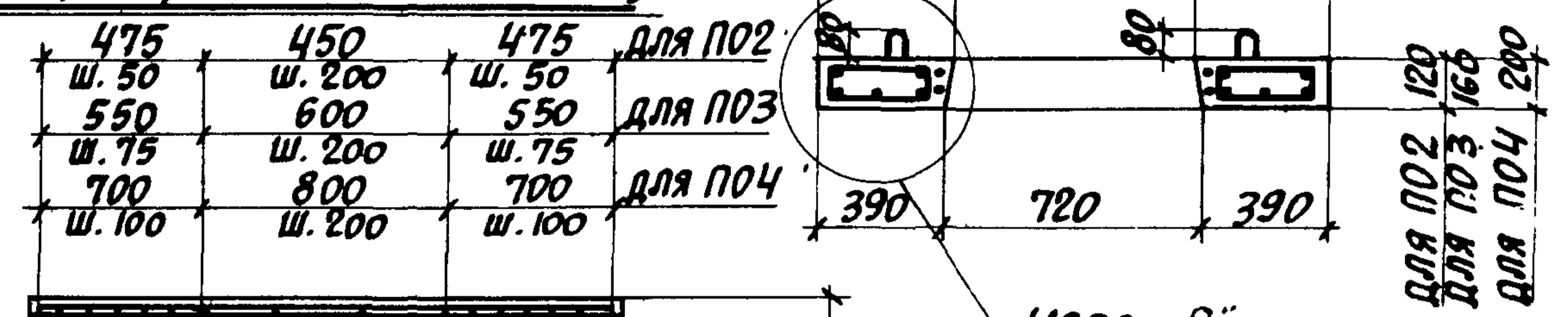
ВЫБОРКА АРМАТУРНЫХ ИЗДЕЛИЙ

МАРКА ИЗДЕЛИЯ	ПО 1			
МАРКА АРМАТУРНОГО ИЗДЕЛИЯ	С10	П03.27	П03.28	П03.29
КОЛИЧЕСТВО	1	4	4	17
ВЫПУСК СЕРИИ	III-3			
№ ЛИСТЯ	5	11	11	11

ФОРМИЧЕВ  
БОГАРЕНКО  
ИСПОЛНИТЕЛЬ  
ПРОВЕРИЛ  
БРОДСКИЙ  
БРОДСКИЙ  
ШЕНАЙМАН  
ПОЛЯК  
НАЧ. ОТДЕЛА  
ГЛАВ. КОНСТРУКТОР  
РУК. ГРУППЫ  
СТ. ИНЖЕНЕР  
ХАРЕБОВСКИЙ  
ПРОМСТРОИНИИПРОЕКТ



ПО2, ПО3, ПО4 (АРМИРОВАНИЕ)



ВЫБОРКА ЗАКЛАДНЫХ ЭЛЕМЕНТОВ НА ОДНО ИЗДЕЛИЕ

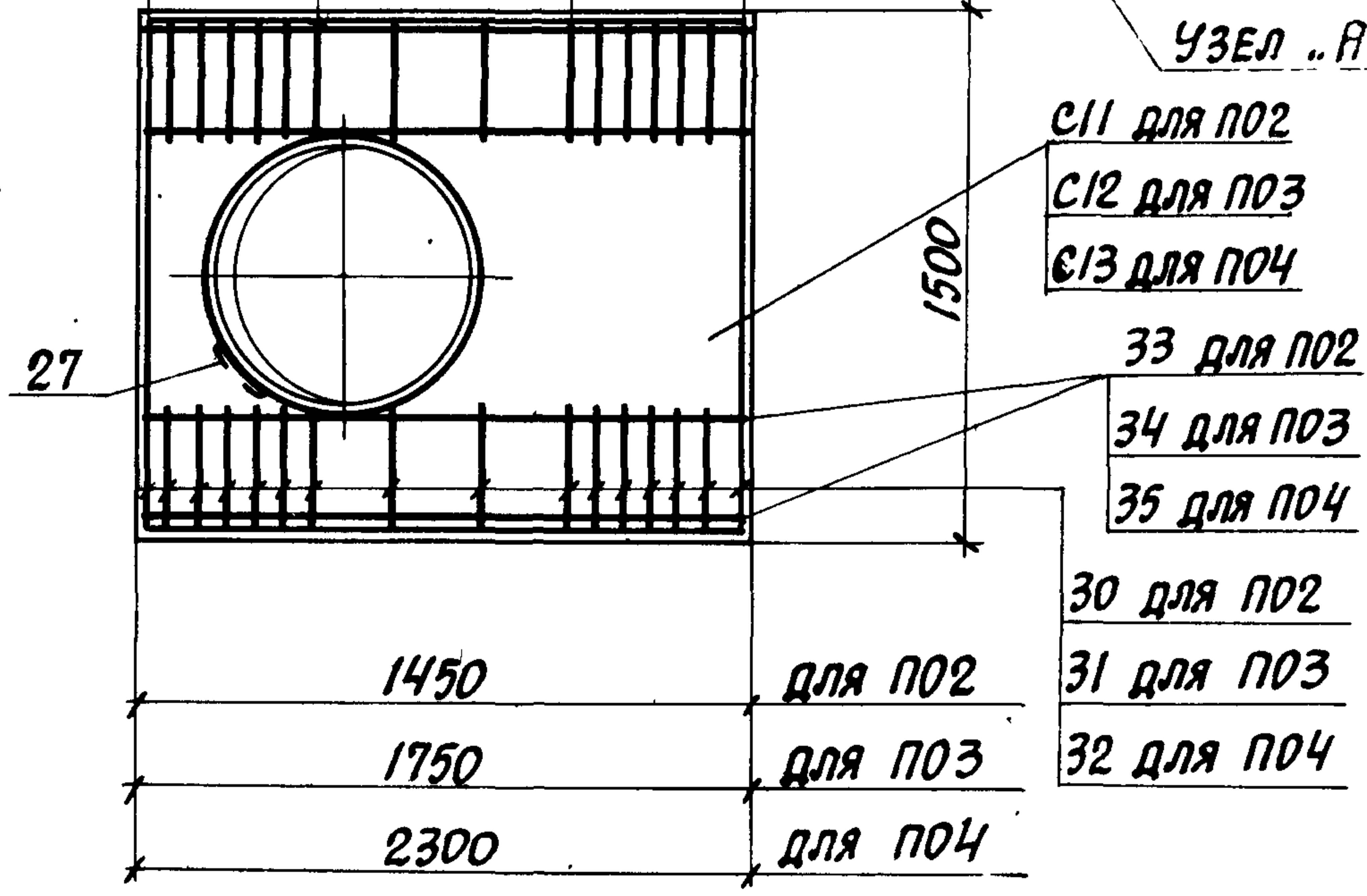
МАРКА ИЗДЕЛИЯ	МАРКА ЗАКЛАДНОГО ЭЛЕМЕНТА	КОЛ-ВО ШТ. НА ОДНО ИЗДЕЛИЕ	№ ЛИСТА
ПО2	УП2-1	4	1.400-9
ПО3	УП2-1	4	вып. I
ПО4	УП2-3	4	—

ПОКАЗАТЕЛИ НА ОДНО ЖЕЛЕЗОБЕТОННОЕ ИЗДЕЛИЕ

МАРКА ИЗДЕЛИЯ	МАРКА БЕТОНА	ОБЪЕМ БЕТОНА м³	РАСХОД СТАЛИ КГ.	МАССА Т.
ПО2	300	0.22	27.0	0.55
ПО3	300	0.36	39.9	0.90
ПО4	300	0.61	60.1	1.53

ВЫБОРКА АРМАТУРНЫХ ИЗДЕЛИЙ

МАРКА ИЗДЕЛИЯ	ПО2				ПО3				ПО4			
	С11	ПОЗ. 27	ПОЗ. 30	ПОЗ. 33	С12	ПОЗ. 27	ПОЗ. 31	ПОЗ. 34	С13	ПОЗ. 27	ПОЗ. 32	ПОЗ. 35
МАРКА АРМАТУРНОГО ИЗДЕЛИЯ	С11	ПОЗ. 27	ПОЗ. 30	ПОЗ. 33	С12	ПОЗ. 27	ПОЗ. 31	ПОЗ. 34	С13	ПОЗ. 27	ПОЗ. 32	ПОЗ. 35
КОЛИЧЕСТВО	1	2	40	4	1	2	40	4	1	2	40	4
ВЫПУСК СЕРИИ	III-3				III-3				III-3			
№ ЛИСТА	5	II	II	II	6	II	II	II	6	II	II	II



ТК

СБОРНЫЕ ЖЕЛЕЗОБЕТОННЫЕ КАНАЛЫ И ТОННЕЛИ ИЗ ЛОТКОВЫХ ЭЛЕМЕНТОВ

СЕРИЯ 3.006-2

1976

Плиты ПО2, ПО3, ПО4

Выпуск лист III-2 23