
МЕЖГОСУДАРСТВЕННЫЙ СОВЕТ ПО СТАНДАРТИЗАЦИИ, МЕТРОЛОГИИ И СЕРТИФИКАЦИИ
(МГС)

INTERSTATE COUNCIL FOR STANDARDIZATION, METROLOGY AND CERTIFICATION
(ISC)

МЕЖГОСУДАРСТВЕННЫЙ
СТАНДАРТ

ГОСТ
24155—
2016

КОНСТРУКЦИИ ЖЕЛЕЗОБЕТОННЫЕ ВЫСОКИХ ПАССАЖИРСКИХ ПЛАТФОРМ

Технические условия

Издание официальное



Москва
Стандартинформ
2016

Предисловие

Цели, основные принципы и порядок проведения работ по межгосударственной стандартизации установлены ГОСТ 1.0—2015 «Межгосударственная система стандартизации. Основные положения» и ГОСТ 1.2—2015 «Межгосударственная система стандартизации. Стандарты межгосударственные, правила и рекомендации по межгосударственной стандартизации. Правила разработки, принятия, обновления и отмены»

Сведения о стандарте

1 РАЗРАБОТАН Акционерным обществом «Научно-исследовательским институтом транспортного строительства» (АО ЦНИИС)

2 ВНЕСЕН Техническим комитетом по стандартизации ТК 465 «Строительство»

3 ПРИНЯТ Межгосударственным советом по стандартизации, метрологии и сертификации (протокол от 22 ноября 2016 г. № 93-П)

Краткое наименование страны по МК (ИСО 3166) 004—97	Код страны по МК (ИСО 3166) 004—97	Сокращенное наименование национального органа по стандартизации
Азербайджан	AZ	Азстандарт
Армения	AM	Минэкономики Республики Армения
Казахстан	KZ	Госстандарт Республики Казахстан
Киргизия	KG	Кыргызстандарт
Россия	RU	Росстандарт

4 Приказом Федерального агентства по техническому регулированию и метрологии от 28 ноября 2016 г. № 1806-ст межгосударственный стандарт ГОСТ 24155—2016 введен в действие в качестве национального стандарта Российской Федерации с 1 июля 2017 г.

5 ВЗАМЕН ГОСТ 24155—80

Информация об изменениях к настоящему стандарту публикуется в ежегодном информационном указателе «Национальные стандарты», а текст изменений и поправок — в ежемесячном информационном указателе «Национальные стандарты». В случае пересмотра (замены) или отмены настоящего стандарта соответствующее уведомление будет опубликовано в ежемесячном информационном указателе «Национальные стандарты». Соответствующая информация, уведомление и тексты размещаются также в информационной системе общего пользования — на официальном сайте Федерального агентства по техническому регулированию и метрологии в сети Интернет (www.gost.ru)

© Стандартиформ, 2016

В Российской Федерации настоящий стандарт не может быть полностью или частично воспроизведен, тиражирован и распространен в качестве официального издания без разрешения Федерального агентства по техническому регулированию и метрологии

Содержание

1 Область применения	1
2 Нормативные ссылки	1
3 Термины и определения	2
4 Типы, основные параметры и размеры	2
5 Технические требования	6
6 Правила приемки	9
7 Методы контроля и испытаний	10
8 Маркировка, хранение и транспортирование	11
9 Гарантии изготовителя	12
Приложение А (справочное) Схемы складирования	13
Библиография	14

КОНСТРУКЦИИ ЖЕЛЕЗОБЕТОННЫЕ ВЫСОКИХ ПАССАЖИРСКИХ ПЛАТФОРМ**Технические условия**

Concrete reinforced constructions of high passenger platforms.
Specifications

Дата введения — 2017—07—01

1 Область применения

Настоящий стандарт распространяется на железобетонные конструкции из тяжелого бетона, предназначенные для сборных высоких боковых и промежуточных платформ для посадки и высадки пассажиров, расположенных у путей прямых в плане и кривых радиусом более 600 м и на уклонах до 20 ‰ в профиле на железных дорогах общего и необщего пользования.

Конструкции платформ допускается применять в любых климатических условиях, в зонах распространения вечной мерзлоты и просадочных грунтов, в том числе при наличии кислотной и щелочной агрессии, а также в районах с сейсмичностью до 9 баллов на фундаментах с соответствующим обеспечением требований безопасности, подтверждаемой расчетами.

2 Нормативные ссылки

В настоящем стандарте использованы нормативные ссылки на следующие межгосударственные стандарты:

ГОСТ 380—2005 Сталь углеродистая обыкновенного качества. Марки

ГОСТ 5781—82 Сталь горячекатаная для армирования железобетонных конструкций. Технические условия

ГОСТ 8829—94 Изделия строительные железобетонные и бетонные заводского изготовления. Методы испытаний на нагружением. Правила оценки прочности, жесткости и трещиностойкости

ГОСТ 10060—2012 Бетоны. Методы определения морозостойкости

ГОСТ 10180—2012 Бетоны. Методы определения прочности по контрольным образцам

ГОСТ 10884—94 Сталь арматурная термомеханически упрочненная для железобетонных конструкций. Технические условия

ГОСТ 10922—2012 Арматурные и закладные изделия, их сварные, вязаные и механические соединения для железобетонных конструкций. Общие технические условия

ГОСТ 12730.0—78 Бетоны. Общие требования к методам определения плотности, влажности, водопоглощения, пористости и водонепроницаемости

ГОСТ 12730.1—78 Бетоны. Методы определения плотности

ГОСТ 12730.5—84 Бетоны. Методы определения водонепроницаемости

ГОСТ 13015—2012 Изделия бетонные и железобетонные для строительства. Общие технические требования. Правила приемки, маркировки, транспортирования и хранения

ГОСТ 13087—81 Бетоны. Методы определения истираемости

ГОСТ 17623—78 Бетоны. Радиоизотопный метод определения средней плотности

* Для подъездных путей и дорог необщего пользования.

ГОСТ 17624—2012 Бетоны. Ультразвуковой метод определения прочности
ГОСТ 18105—2010 Бетоны. Правила контроля и оценки прочности
ГОСТ 19281—2014 Прокат повышенной прочности. Общие технические условия
ГОСТ 19804—2012 Сваи железобетонные заводского изготовления. Общие технические условия
ГОСТ 22362—77 Конструкции железобетонные. Методы измерения силы натяжения арматуры
ГОСТ 23009—78 Конструкции и изделия бетонные и железобетонные сборные. Условные обозначения (марки)
ГОСТ 25781—83 Формы стальные для изготовления железобетонных изделий. Технические условия

П р и м е ч а н и е — При пользовании настоящим стандартом целесообразно проверить действие ссылочных стандартов в информационной системе общего пользования — на официальном сайте Федерального агентства по техническому регулированию и метрологии в сети Интернет или по ежегодному информационному указателю «Национальные стандарты», который опубликован по состоянию на 1 января текущего года, и по выпускам ежемесячного информационного указателя «Национальные стандарты» за текущий год. Если ссылочный стандарт заменен (изменен), то при пользовании настоящим стандартом следует руководствоваться заменяющим (измененным) стандартом. Если ссылочный стандарт отменен без замены, то положение, в котором дана ссылка на него, применяется в части, не затрагивающей эту ссылку.

3 Термины и определения

В настоящем стандарте применены следующие термины с соответствующими определениями:

3.1 пассажирская платформа: Благоустроенная площадка на станциях или остановочных пунктах для удобного и безопасного прохода, накопления, а также посадки пассажиров в вагоны и их высадки.

3.2 истираемость: Способность материала изменяться в объеме и массе под действием истирающих усилий.

3.3 закладные детали: Металлические элементы (из круглой, полосовой, уголковой стали), устанавливаемые (закладываемые) в конструкции до бетонирования для соединений сваркой сборных и сборно-монолитных железобетонных конструкций между собой и с другими конструкциями зданий (сооружений).

3.4 класс бетона по прочности на сжатие: Кубиковая прочность бетона в МПа, принимаемая с гарантированной обеспеченностью 0,95.

4 Типы, основные параметры и размеры

4.1 Железобетонные конструкции для высоких пассажирских платформ подразделяют на следующие типы:

- предварительно напряженные:

П — плиты,

- без предварительного напряжения:

РС — ригели,

С — стойки,

ФС — фундаменты стаканного типа,

ЗС — забивные сваи фундаментов (с функцией стоек),

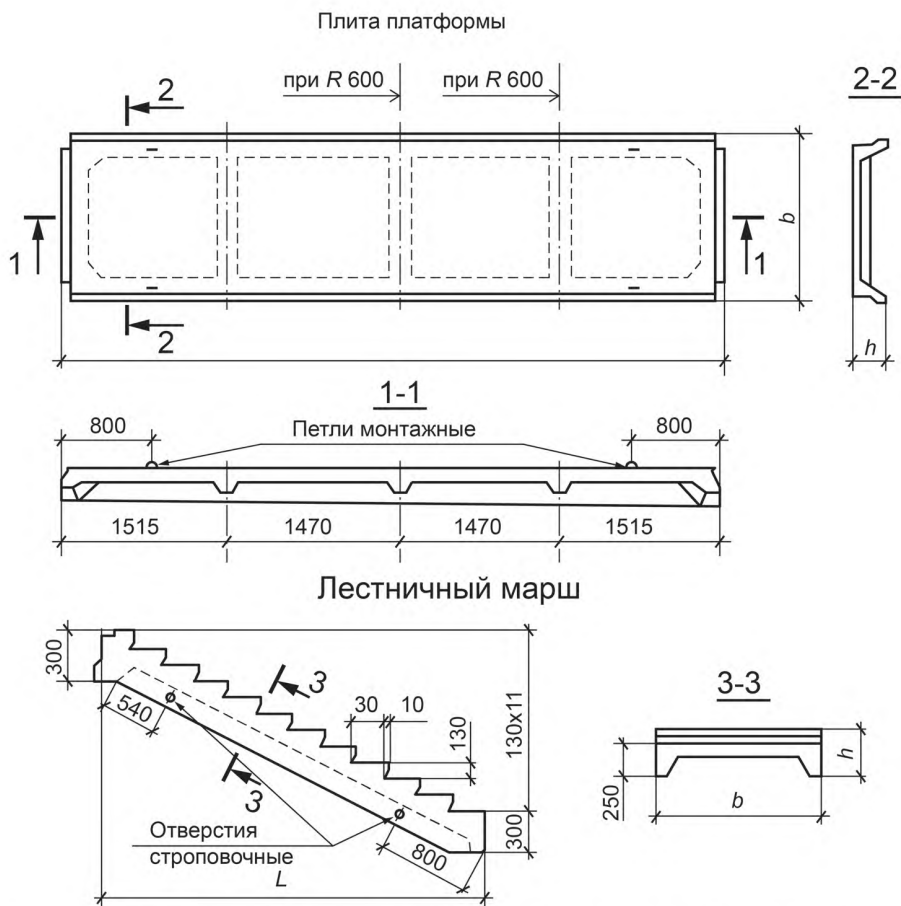
БНС — буронабивные сваи фундаментов (с функцией стоек),

ЛМ — лестничные марши,

ОЛ — панели ограждений лестничных маршей,

ОП — панели ограждений платформ.

4.2 Формы и основные размеры конструкций должны соответствовать указанным на рисунках 1— 3 и в таблицах 1— 4.

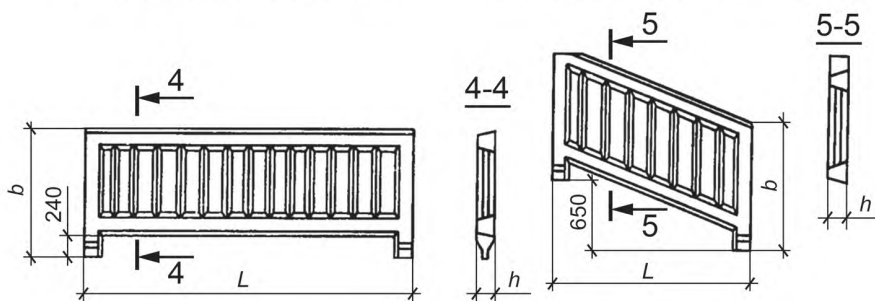


Примечание — На кривых участках пути с радиусом 800 м и менее допускается длину конструкции плиты платформы уменьшать до $L = 4455$ мм, для кривых с радиусом 600 м — до $L = 2985$ мм.

Рисунок 1 — Форма и размеры плит и лестничных маршей

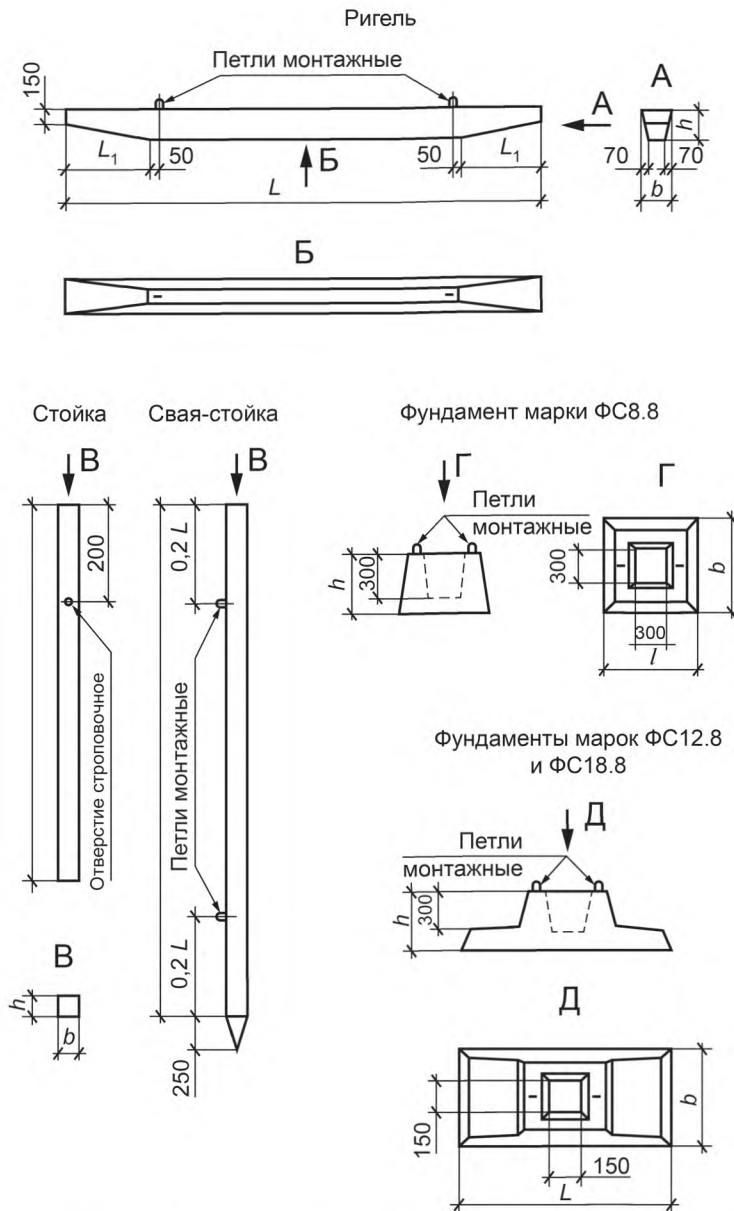
Панель ограждения платформы

Панель ограждения лестничного марша



Примечание — Материалы и рисунок для ограждения лестничных маршей и платформ устанавливаются типовыми проектами.

Рисунок 2 — Форма и размеры панелей ограждения



Примечание — Ригели на забивных и буронабивных свайных фундаментах выполняются с учетом нормативных документов*, действующих на территории государства — участника Соглашения, принявшего настоящий стандарт.

Рисунок 3 — Формы и размеры ригелей и фундаментов стаканного типа

Таблица 1 — Основные параметры платформ

Конструкция	Марка конструкции	Основные размеры, мм				Класс бетона по прочности на сжатие	Справочная масса конструкции, т
		Длина L	Ширина b	Высота (толщина) h	Длина скосов L_1		
Плита	П60.15-АтV П60.15-АV П60.15-АIV	5970	1490	300	—	В25	1,5

* В Российской Федерации действует СП 24.13330.2011 «СНиП 2.02.03—85 Свайные фундаменты».

Окончание таблицы 1

Конструкция	Марка конструкции	Основные размеры, мм				Класс бетона по прочности на сжатие	Справочная масса конструкции, т
		Длина L	Ширина b	Высота (толщина) h	Длина скосов L_1		
Лестничный марш	ЛМ36.15	3600	1490	370	—	B25	1,95
Ригель	РС30.3	3000	300	300	600	B25	0,5
	РС45.3	4500		300	750		0,75
	РС60.3	6000		300	1100		1,0
	РС75.3	7500		400	1350		1,5
Стойка	С25.2	2500	200	200	—	B15	0,25
	С30.2	3000		0,3			
	С35.2	3500		0,35			
	С40.2	4000		0,4			
Фундамент стаканного типа	ФС8.8	800	800	450	—	B15	0,52
	ФС12.8	1200		0,68			
	ФС18.8	1800		0,92			

Т а б л и ц а 2 — Основные параметры панелей ограждений

Конструкция	Марка конструкции	Основные размеры, мм			Класс бетона по прочности на сжатие	Справочная масса конструкции, т
		Длина L	Ширина b	Высота (толщина) h		
Панель ограждения лестничного марша	ОЛ18.12	1790	1170	120	B25	0,2
Панель ограждения платформы	ОП9.12	890	1200	120	B25	0,12
	ОП15.12	1490				0,17
	ОП30.12	2990				0,32

Т а б л и ц а 3 — Основные параметры свайных фундаментов

Тип сваи	Диаметр сваи*, мм	Длина сваи м	Класс бетона
Бурунабивные сваи			
БСС	500/1200 500/1400 500/1600 600/1600	10—30	B15—B25
БССм	400 500	2—4	B15
* Перед косой чертой диаметр ствола сваи, за чертой — диаметр уширения.			

Т а б л и ц а 4 — Забивные сваи-стойки

Исходная рабочая документация	Ширина граней сваи, мм	Длина сваи, м	Класс бетона
Серия 1.011.1-10 вып. 1 [1], [2]	25	4,5—6	По ГОСТ 19804
	30	3—12	
	35	8—16	
	40	13—16	

Окончание таблицы 4

Исходная рабочая документация	Ширина граней сваи, мм	Длина сваи, м	Класс бетона
С поперечным армированием ствола	25	4,5—6	По ГОСТ 19804
	30	3—15	
	35	8—20	
	40	13—20	
Серия 1.011.1-10 [3] без поперечного армирования	25	5—6	По ГОСТ 19804
	30	3—12	
Серия 1.011.1-10 [4] составные с поперечным армированием	30	14—20	По ГОСТ 19804
	35	14—24	
	40	14—28	
Серия 3.015-17.94 [5] сваи-колонны	20	5—8	По ГОСТ 19804
	30	5—12	
	35	5—16	
	40	8—16	

4.3 Прочность и устойчивость пассажирских платформ в каждом конкретном случае определяется проектом.

4.4 Для подъема и монтажа конструкций следует применять:

- в плитах, ригелях, и фундаментах — монтажные петли, расположение которых должно соответствовать указанному на рисунках 1—3;

- в лестничных маршах и стойках — строповочные отверстия.

Подъем и монтаж панелей ограждений лестничных маршей и платформ осуществляют с помощью строповочных крюков, прикрепляемых к верхнему поясу панели.

Для подъема и монтажа плит, ригелей, свай-стоек и фундаментов допускается применять специальные захватные устройства, конструкцию которых устанавливает изготовитель по согласованию с потребителем и проектной организацией.

4.5 Конструкции высоких пассажирских платформ обозначают марками в соответствии с ГОСТ 23009.

Примеры условных обозначений

Плита марки П60.15-А600 длиной 5970 мм и шириной 1490 мм:

П60.15-А600 ГОСТ 24155—2016

Лестничный марш марки ЛМ36.15 с длиной горизонтальной проекции 3600 мм и шириной марша 1490 мм:

ЛМ36.15 ГОСТ 24155—2016

5 Технические требования

5.1 Конструкции высоких пассажирских платформ следует изготавливать в соответствии с требованиями настоящего стандарта по рабочим чертежам, утвержденным в установленном порядке.

5.2 Конструкции следует изготавливать в стальных формах, удовлетворяющих требованиям ГОСТ 25781.

Внутренние размеры форм для изготовления платформ должны соответствовать номинальным размерам изделия по ширине с предельным отклонением не более ± 1 мм.

Допускается изготовление конструкций в неметаллических формах, обеспечивающих соблюдение требований к качеству и точности изготовления конструкций, установленных настоящим стандартом.

5.3 Конструкции по прочности, трещиностойкости и жесткости должны удовлетворять требованиям рабочих чертежей.

5.4 Бетон

5.4.1 Прочность бетона конструкций должна соответствовать проектному классу бетона по прочности на сжатие, указанной в таблицах 1, 2.

Для конструкций, предназначенных к работе на территориях с расчетной температурой ниже минус 40 °С, сейсмичностью более 6 баллов и слабыми грунтами, парциальный коэффициент вариации прочности бетона должен быть не более 8 %.

5.4.2 Морозостойкость и водонепроницаемость бетона должны соответствовать проектным маркам, приведенным в таблице 5.

Т а б л и ц а 5 — Проектные марки бетона по морозостойкости и водонепроницаемости

Расчетная зимняя температура наружного воздуха	Проектные марки бетона по морозостойкости (F) и водонепроницаемости (W)	
	Плита, ригель, лестничный марш и забивная свая-стойка	Фундамент, панели ограждений лестничного марша и платформы, буронабивные сваи
Ниже минус 40 °С	F300 W6	F200 W4
От минус 20 °С до минус 40 °С	F200 W4	F100 W4

5.4.3 Показатель истираемости бетона панелей плит и лестничных маршей, характеризуемый значением потери в массе образцов бетона при испытании на истираемость, не должен превышать 0,6 г/см².

5.4.4 Материалы, применяемые для приготовления бетона, должны обеспечивать выполнение технических требований, установленных настоящим стандартом, и соответствовать действующим стандартам или утвержденным в установленном порядке техническим условиям на эти материалы.

5.5 Арматурные изделия и закладные детали

5.5.1 Формы и размеры арматурных изделий и закладных деталей должны соответствовать указанным в рабочих чертежах.

5.5.2 Для напрягаемой арматуры плит следует применять термически упрочненную арматуру класса Ат800. В сейсмических районах (с сейсмичкой до 6 баллов) и районах с расчетной температурой не более минус 40 °С допускается применять стержневую арматуру классов А-IV (А600) и А-V (А800).

5.5.3 В качестве ненапрягаемой арматуры допускается использовать стержневую арматуру класса А-III (А400) и арматурную проволоку класса Вр-I.

5.5.4 Для арматуры и закладных деталей конструкций в районах с расчетной температурой ниже минус 40 °С допускается применение только спокойных марок.

5.5.5 Сварные арматурные изделия и стальные закладные детали должны удовлетворять требованиям ГОСТ 10922.

5.5.6 Арматурные стали должны удовлетворять требованиям:

- термически упрочненная арматура класса Ат800 — ГОСТ 10884;
- стержневая арматура классов А-III (А400), А-IV (А600) и А-V (А800) — ГОСТ 5781.

5.5.7 Монтажные петли следует изготавливать из стержневой горячекатаной гладкой арматуры класса А-I (А240) марки СтЗсп или периодического профиля класса Ас-II (Ас300) марки 10ГТ по ГОСТ 5781. Сталь марки СтЗпс не допускается применять для изготовления монтажных петель, предназначенных для подъема и монтажа конструкции при расчетной температуре ниже минус 40 °С.

5.5.8 Для закладных деталей следует применять углеродистую сталь класса С265 по ГОСТ 380, а при расчетной температуре наружного воздуха ниже минус 40 °С — класса С295 марки 09Г2-1 по ГОСТ 19281.

5.5.9 Стальные закладные детали должны иметь антикоррозионное покрытие с учетом нормативных документов*, действующих на территории государства — участника Соглашения, принявшего настоящий стандарт.

5.6 Натяжение стержневой арматуры классов А-IV (А600), А-V (А800) и Ат-V (Ат800) следует осуществлять электротермическим или механическим способами.

5.7 При натяжении термически упрочненной стержневой арматуры электротермическим способом следует производить контрольные испытания арматуры на растяжение после электронагрева.

5.8 Температура нагрева напрягаемой арматуры при электротермическом способе натяжения не должна превышать значений, установленных документами по технологии изготовления предварительного напряженных железобетонных конструкций.

* В Российской Федерации действует СП 28.13330—2012 «СНиП 2.03.11—85 Защита строительных конструкций от коррозии».

5.9 Значения напряжений в напрягаемой арматуре, контролируемые по окончании натяжения на упоры, должны соответствовать указанным в рабочих чертежах.

Отклонения значений напряжений в напрягаемой арматуре не должны превышать при натяжении арматуры:

- электротермическим способом ± 90 МПа;
- механическим способом ± 5 %.

5.10 Передачу предварительного напряжения на бетон (отпуск натяжения арматуры) следует производить после достижения бетоном передаточной прочности, с учетом нормативных документов*, действующих на территории государства — участника Соглашения, принявшего настоящий стандарт, но не менее 200 кг/см².

5.11 Поставку конструкций потребителю следует производить после достижения бетоном отпускной прочности, значение которой назначается и согласовывается в соответствии с ГОСТ 13015. При этом значение отпускной прочности бетона в процентах от его проектной марки по прочности на сжатие должно быть не менее:

- 70 — для фундаментов, ригелей, стоек, забивных свай-стоек;
- 80 — панелей ограждений лестничных маршей и платформ;
- 100 — для плит платформ, лестничных маршей а также для всех конструкций платформ, изготовляемых и монтируемых в зимний период.

Поставку конструкций с бетоном прочностью ниже прочности, соответствующей его проектной марке, проводят при условии, что бетон достигнет прочности, соответствующей его проектной марке (определяемой по результатам контрольных испытаний образцов), в возрасте 28 сут или ином возрасте, предусмотренном проектом сооружения и указанным в заказе на изготовление конструкций.

Для территорий с расчетной температурой до минус 40 °С, с сейсмической активностью более 6 баллов и слабыми грунтами поставка конструкций с бетоном прочностью ниже прочности, соответствующей его проектной марке, не допускается.

5.12 Точность изготовления конструкций

5.12.1 Отклонения фактических размеров конструкций от номинальных не должны превышать указанных в таблице 6.

Т а б л и ц а 6

Типы конструкций высоких пассажирских платформ	Предельные отклонения, ±мм			
	по длине	по ширине	по высоте (толщине)	по толщине полки или ребер
Плита, лестничный марш	± 5	± 3	±3	± 3
Ригель	± 6	±5	±5	—
Стойка	±20	±3	± 5	—
Забивная свая-стойка	± 25	± 3	± 5	—
Фундамент	±20	± 20	±10	—
Панель ограждения лестничного марша или платформы	± 5	± 5	± 5	± 5

5.12.2 Отклонения от прямолинейности профиля наружных боковых поверхностей конструкций, мм, не должны превышать:

- для ригелей, стоек и забивных свай-стоек — 8;
- для панелей ограждений лестничных маршей и платформ — 5;
- для плит, лестничных маршей и платформ — 3.

5.12.3 Разность длин диагоналей не должна превышать, мм:

- для платформ и панелей ограждений лестничных маршей — 10;
- для плит платформ и лестничных маршей — 8.

5.12.4 Отклонения от плоскостности (неплоскостность) плит платформ и плит лестничных маршей не должны превышать 5 мм, панелей ограждений и платформ — 8 мм.

5.12.5 Отклонения от проектного положения стальных закладных деталей не должны превышать, мм:

* В Российской Федерации действует СП 63.13330.2012 «СНИП 52-01—2003 Бетонные и железобетонные конструкции. Основные положения».

- в плоскости конструкции — 5;
- из плоскости конструкции — 3.

5.12.6 Отклонения от проектного положения строповочных отверстий не должны превышать 10 мм.

5.12.7 Отклонения от проектного положения монтажных петель по длине не должны превышать 10 мм, по ширине и по высоте — 3 мм.

5.12.8 Отклонения от проектной толщины защитного слоя бетона не должны превышать ± 5 мм при толщине защитного слоя 20 мм и более и ± 3 мм при толщине защитного слоя 10—15 мм.

5.12.9 Отклонения фактической массы конструкций при отпуске потребителю не должны превышать ± 7 % номинальной массы.

5.13 Качество поверхностей и внешний вид конструкций

5.13.1 Размеры раковин, местных наплывов и впадин на бетонных поверхностях и околос бетона рабер не должны превышать значений, указанных в таблице 7.

Т а б л и ц а 7

Вид поверхности	Категория поверхности по ГОСТ 13015	Предельно допускаемые размеры, мм				
		раковин		местных наплывов (высота) и впадин (глубина)	околов бетона	
		Диаметр	Глубина		Глубина	Длина на 1 м ребра
Плита, ригель						
Лицевая неотделываемая	A6	6	3	3	5	50
Нелицевая, невидимая в условиях эксплуатации	A7	15	5	5	10	100
Стойка, забивная свая-стойка, фундамент						
—	A7	15	5	5	10	100
Лестничный марш, панели ограждений лестничного марша и платформы						
Гладкая лицевая	A1, A2	1	1	1	3	10
Нелицевая	A3, A6	6	3	3	5	50

5.13.2 На лицевой поверхности конструкций не допускаются жировые и ржавые пятна.

5.13.3 В бетоне конструкций, поставляемых потребителю, не допускаются трещины, за исключением усадочных и поверхностных технологических трещин, ширина которых не должна превышать 0,1 мм.

5.13.4 Открытые поверхности стальных закладных деталей, монтажных петель и строповочных отверстий должны быть очищены от наплывов бетона и раствора.

5.13.5 Не допускается обнажение арматуры конструкций, за исключением концов напрягаемой арматуры плит, которые не должны выступать за торцевые поверхности плит более чем на 10 мм и должны быть защищены слоем плотного цементно-песчаного раствора или битумным лаком.

6 Правила приемки

6.1 Конструкции, поставляемые потребителю, должны быть приняты техническим контролем предприятия-изготовителя.

6.2 Приемку конструкций следует проводить партиями. Партия должна состоять из конструкций одной марки, изготовленных предприятием по одной технологии из материалов одного вида и качества в течение не более одной недели; при этом размер партии не должен превышать 200 шт. Образцы бетона для контрольной проверки заказчиком следует сохранять после передачи партии потребителю для монтажа.

6.3 Приемочный контроль конструкции по прочности, жесткости и трещиностойкости следует производить выборочно методами неразрушающего контроля.

Партию оценивают по результатам испытаний отдельных конструкций, составляющих выборку. Объем выборки принимают в количестве 5 % конструкций в партии, но не менее трех конструкций каждого типа.

6.4 Контрольные испытания конструкций для оценки их прочности, жесткости и трещиностойкости, а также истираемости (лестничных маршей) необходимо проводить перед началом массового изготовления конструкций и в дальнейшем при изменении технологии их изготовления или вида применяемых материалов.

6.5 Оценку качества конструкций по результатам контрольных испытаний по прочности, жесткости и трещиностойкости производят по ГОСТ 8829.

6.6 Оценку проектной марки бетона по прочности на сжатие, а также передаточной и отпускной прочности бетона следует проводить по ГОСТ 18105 с учетом однородности прочности бетона.

6.7 В случаях, если при проверке установлено, что отпускная прочность бетона конструкций не удовлетворяет требованиям 5.11, поставку конструкций потребителю не следует проводить до достижения бетоном прочности, соответствующей проектной марке по прочности на сжатие.

6.8 Испытания бетона на морозостойкость и водонепроницаемость следует проводить при освоении производства конструкций, изменении вида и качества материалов, применяемых для приготовления бетона. Кроме того, испытания следует проводить непосредственно перед монтажом, а периодические испытания не реже:

- на морозостойкость — одного раза в шесть месяцев;
- на водонепроницаемость — одного раза в три месяца.

6.9 Оценку качества арматурных изделий и закладных деталей производят по ГОСТ 10922.

6.10 Показатели физико-механических свойств бетона, арматурной стали и другие показатели, которые не могут быть проверены на готовых конструкциях, определяют по журналам операционного контроля или путем контроля и испытаний в соответствии с требованиями раздела 7.

6.11 Для проверки геометрических размеров конструкций, положения стальных закладных деталей, а также качества поверхностей и внешнего вида конструкций от каждой партии отбирают образцы в количестве не менее 5 %, но не менее 10 шт.

Отобранные образцы подвергают поштучному осмотру и обмеру с проверкой соответствия их всем требованиям настоящего стандарта.

6.12 Оценку качества конструкций проверяемой партии по результатам осмотра и измерений отобранных образцов проводят в соответствии с требованиями ГОСТ 13015.

6.13 Потребитель имеет право подвергнуть контрольной проверке партию конструкций в порядке, установленном настоящим стандартом.

6.14 Непосредственно перед монтажом все конструкции подлежат контрольной проверке поштучно.

7 Методы контроля и испытаний

7.1 Испытание конструкций по прочности, трещиностойкости и жесткости нагружением следует проводить в соответствии с ГОСТ 8829 по схемам, приведенным в рабочих чертежах конструкций.

7.2 Прочность бетона на сжатие следует определять по ГОСТ 10180.

При испытании конструкций методами неразрушающего контроля фактическую прочность бетона определяют ультразвуковым методом согласно ГОСТ 17624 или другими методами, предусмотренными действующими стандартами на методы испытаний бетона.

7.3 Морозостойкость бетона следует определять по ГОСТ 10060.

7.4 Водонепроницаемость бетона следует определять по значению коэффициента фильтрации K_f по ГОСТ 12730.5.

Значения коэффициента фильтрации K_f , соответствующие маркам бетона по водонепроницаемости, принимают с учетом нормативных документов*, действующих на территории государства — участника Соглашения, принявшего настоящий стандарт.

При отсутствии соответствующего оборудования допускается определять марку бетона по водонепроницаемости по ГОСТ 12730.0 на серии образцов, изготовленных из бетонной смеси рабочего состава.

* В Российской Федерации действует СП 50-102—2003 «Проектирование и устройство свайных фундаментов».

7.5 Истираемость бетона лестничных маршей следует определять по ГОСТ 13087.

7.6 Объемную массу бетона следует определять по ГОСТ 12730.0 и ГОСТ 12730.1 на серии образцов, изготовленных из бетонной смеси рабочего состава.

Допускается определять объемную массу бетона по ГОСТ 17623.

7.7 Измерения контролируемого натяжения напрягаемой арматуры следует проводить по ГОСТ 22362.

7.8 Методы контроля и испытаний арматурных изделий и закладных деталей — по ГОСТ 10922.

7.9 Размеры и неплоскостность конструкций, положение стальных закладных деталей, монтажных петель и строповочных отверстий, толщину защитного слоя бетона до арматуры, фактическую массу конструкций, а также качество поверхностей и внешний вид конструкций проверяют по ГОСТ 13015.

8 Маркировка, хранение и транспортирование

8.1 На наружной грани торцевого ребра плиты, наружной торцевой грани панели ограждения и боковой грани остальных конструкций должны быть нанесены несмываемой краской следующие маркировочные знаки:

- товарный знак предприятия-изготовителя или его краткое наименование;
- марка конструкции в соответствии с 4.5;
- дата изготовления конструкции;
- штамп технического контроля;
- отпускная масса конструкции в килограммах (при массе более 500 кг).

8.2 Каждая партия (или часть партии) конструкций должна сопровождаться документом установленной формы, в котором должны быть указаны:

- наименование и адрес предприятия-изготовителя;
- номер и дата выдачи документа;
- номер партии или порядковый номер комплекта;
- марка конструкции;
- количество конструкций в партии;
- дата изготовления конструкций;
- проектный класс бетона по прочности на сжатие;
- отпускная прочность (а для предварительно напряженных плит, кроме того, передаточная прочность) бетона;
- марки бетона по морозостойкости и водонепроницаемости;
- обозначение настоящего стандарта.

При наличии дополнительных требований, оговоренных в заказах на изготовление конструкций, в документе приводят данные по этим требованиям.

8.3 Конструкции высоких пассажирских платформ следует хранить на специально оборудованных складах в штабелях рассортированными по маркам и партиям в соответствии со схемами, приведенными в приложении А; при этом количество рядов в штабеле должно быть не более:

- для плит и ригелей — 5;
- лестничных маршей и фундаментов марки ФС8.8-4, стоек и свай-стоек — 8;
- панелей ограждений лестничных маршей и платформ — 10.

Фундаменты марок ФС12.8 и ФС18.8 укладываются в один ряд.

Конструкции для применения на территориях с расчетной температурой ниже минус 40 °С, сейсмичностью более 6 баллов и слабых грунтах следует складировать отдельно.

8.4 При хранении и транспортировании каждая конструкция должна опираться на деревянные инвентарные прокладки и подкладки, располагаемые по вертикали одна над другой. Подкладки под нижний ряд конструкций следует укладывать по плотному и тщательно выравненному основанию. При этом должна быть обеспечена возможность захвата и подъема каждой конструкции для погрузки на транспортные средства или для монтажа.

Допускается деревянные прокладки и подкладки заменять на инвентарные пластиковые из негорючих материалов.

8.5 Размеры прокладок и подкладок должны быть не менее указанных в таблице 8.

Таблица 8

Складируемые или транспортируемые конструкции	Размеры			
	прокладок		подкладок	
	Толщина	Ширина	Толщина	Ширина
Плиты	50	100	100	100
Лестничные марши	170	170	170	170
Ригели, стойки и забивные сваи-стойки	50	100	100	100
Панели ограждений, лестничных маршей и платформ	50	100	50	100
Фундаменты	50	100	100	100

Длину прокладок и подкладок принимают на 100 мм больше ширины опорной части конструкции.

8.6 Размеры проходов между штабелями и отдельными конструкциями, способы выполнения погрузочно-разгрузочных и транспортных работ должны соответствовать правилам техники безопасности и исключать возможность повреждения конструкций, загрязнения и замачивания.

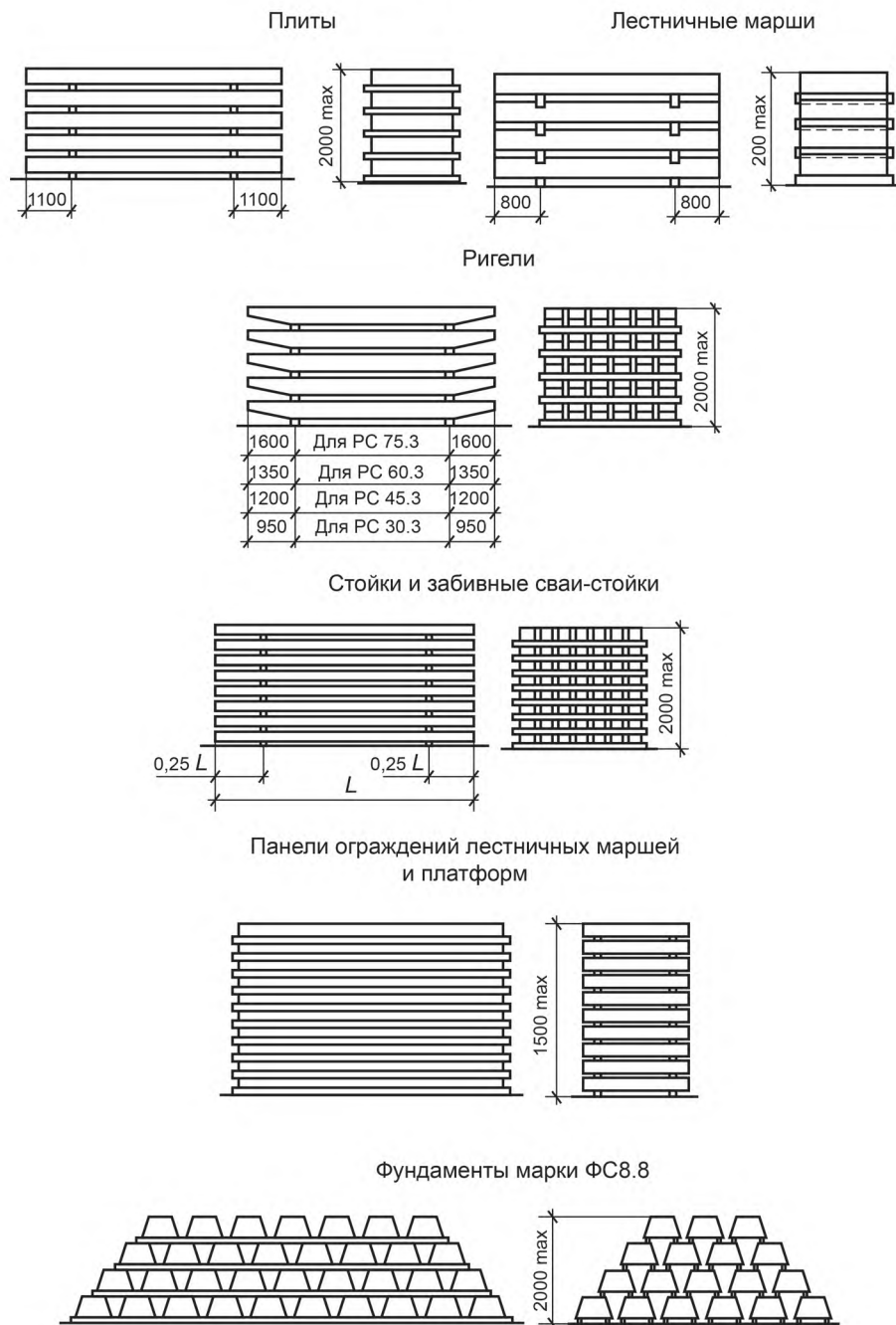
8.7 Конструкции для высоких пассажирских платформ транспортируют в горизонтальном положении. Подъем, погрузку и разгрузку следует производить краном с захватом плит за четыре монтажные петли, лестничных маршей — за четыре строповочных отверстия, стоек — за одно строповочное отверстие, ригелей, забивных свай-стоек и фундаментов — за две монтажные петли, панелей ограждений лестничных маршей и платформ — строповочными крюками, закрепляемыми в двух точках за верхний пояс панели.

9 Гарантии изготовителя

Изготовитель должен гарантировать соответствие поставляемых конструкций требованиям настоящего стандарта при соблюдении потребителем правил транспортирования, условий применения и хранения конструкций, установленных стандартом. Срок гарантии устанавливает изготовитель.

Приложение А (справочное)

Схемы складирования



П р и м е ч а н и е — Фундаменты марок ФС12.8 и ФС18.8 складывают в один ряд.

Рисунок А.1 — Схемы складирования

Библиография

- [1] Серия 1.011.1-10 Сваи забивные железобетонные. Выпуск 1. Часть 1.
Сваи цельные сплошного квадратного сечения с ненапрягаемой арматурой. Рабочие чертежи
- [2] Серия 1.011.1-10 Сваи забивные железобетонные. Выпуск 1. Часть 2.
Сваи цельные сплошного квадратного сечения с ненапрягаемой арматурой. Рабочие чертежи
- [3] Серия 1.011.1-10 Сваи забивные железобетонные. Выпуск 3.
Сваи квадратного сечения без поперечного армирования ствола.
Рабочие чертежи
- [4] Серия 1.011.1-10 Сваи забивные железобетонные. Выпуск 8.
Сваи составные сплошного квадратного сечения с ненапрягаемой арматурой. Рабочие чертежи
- [5] Серия 3.015.1-17.94 Фундаменты на естественном и свайном основании под конструкции эстакад и отдельно стоящих опор под технологические трубопроводы. Выпуск 1. Фундаменты.
Рабочие чертежи

УДК 624.012.3.003.12 (083.75):006.354

МКС 91.080.40

Ключевые слова: пассажирская платформа, панели ограждения, лестничные марши, прочность, морозостойкость, водонепроницаемость

Редактор *И.А. Беэун*
Технический редактор *В.Ю. Фотиева*
Корректор *М.И. Першина*
Компьютерная верстка *Е.О. Асташина*

Сдано в набор 30.11.2016. Подписано в печать 19.12.2016. Формат 60×84¹/₈. Гарнитура Ариал.
Усл. печ. л. 2,32. Уч.-изд. л. 2,10. Тираж 27 экз. Зак. 3218.
Подготовлено на основе электронной версии, предоставленной разработчиком стандарта

Издано и отпечатано во ФГУП «СТАНДАРТИНФОРМ», 123995 Москва, Гранатный пер., 4.
www.gostinfo.ru info@gostinfo.ru