

Типовые конструкции, изделия и узлы зданий и сооружений

Серия 3 702.1-4

Унифицированные сборные железобетонные конструкции силосных сооружений предприятий по хранению и переработке зерна

Выпуск 2

*Изделия для днищ силосов
Рабочие чертежи.*

23219

ЦЕНА 4-48

Типовые конструкции, изделия и узлы зданий и сооружений

Серия 3.702.1-4


Унифицированные сборные железобетонные конструкции силосных сооружений предприятий по хранению и переработке зерна

Выпуск 2

Изделия для днищ силосов
Рабочие чертежи

Разработан ЦНИИпромзернопроект

Главный инженер института  /О.К. Довгалло/

Главный инженер проекта  /А.Н. Простосердов/

НИИЖБ
Зам. директора института  /Ю.П. Гуца/

Утверждены
протоколом Госстроя СССР

от 13 мая 1988 г. №28

Введены в действие с 1 августа 1988 г.

Содержание (начало)

Обозначение	Наименование	Примечание
3.702.1-4.2-00.0.00ТО	Техническое описание	4,5
3.702.1-4.2-07.0.0 00	Капитель железобетонная КАПБ.1, КАПБ.2	6
3.702.1-4.2-07.0.0.00СБ	Капитель железобетонная КАПБ.1, КАПБ.2 Сборочный чертеж.	
3.702.1-4.2-07.1 0.00	Каркас пространственный КП1, КП2	7
3.702.1-4.2-07.1.1 00	Каркас плоский КР1, КР2	8
3.702.1-4.2-07.1.0.00СБ	Каркас пространственный КП1, КП2 Сборочный чертеж	9
3.702.1-4.2-07.1.1.00СБ	Каркас плоский КР1, КР2 Сборочный чертеж	10
3.702.1-4.2-07.1.2 00	Каркас плоский КР3, КР4	
3.702.1-4.2-08.0.0.00	Балка днища криволинейная 4ДКБ.1	11, 12
3.702.1-4.2-08.0.0.01	Стержень гнутый	13
3.702.1-4.2-08.0.1.02	Стержень гнутый	
3.702.1-4.2-08.0.1 00	Изделие закладное М11	14
3.702.1-4.2-08.0.1.00СБ	Изделие закладное М11 Сборочный чертеж.	
3.702.1-4.2-07.1.2.00СБ	Каркас плоский КР3, КР4 Сборочный чертеж	15
3.702.1-4.2-09.0.0.00	Плита днища ДПБ.1	
3.702.1-4.2-09.0.0.00СБ	Плита днища ДПБ.1 Сборочный чертеж	16
3.702.1-4.2-09.1.3.00	Сетка арматурная гнутая С3	
3.702.1-4.2-09.1.0.00	Каркас пространственный КП3	17
3.702.1-4.2-09.1.0.00СБ	Каркас пространственный КП3 Сборочный чертеж	
3.702.1-4.2-09.1.1.00	Сетка арматурная С1	18
3.702.1-4.2-09.1.1.00СБ	Сетка арматурная С1 Сборочный чертеж	
3.702.1-4.2-15.1.5.00	Изделие закладное М12	19

Обозначение	Наименование	Примечание
3.702.1-4.2-09.1.2.00	Сетка арматурная С2	
3.702.1-4.2-09.1.2.00СБ	Сетка арматурная С2 Сборочный чертеж	20
3.702.1-4.2-10.0.0.00	Плита днища ДПБ.2	
3.702.1-4.2-10.0.0.00СБ	Плита днища ДПБ.2 Сборочный чертеж	21
3.702.1-4.2-10.0.1.00	Каркас плоский КР5	22
3.702.1-4.2-10.0.2.00	Каркас плоский КР6	
3.702.1-4.2-16.1.0.01	Петля монтажная	23
3.702.1-4.2-10.0.3.00	Сетка арматурная гнутая С4	
3.702.1-4.2-10.0.4.00	Сетка арматурная С5	24
3.702.1-4.2-10.0.5.00	Сетка арматурная гнутая С6	
3.702.1-4.2-11.0.0 00	Балка днища ДБ.1	25
3.702.1-4.2-11.0.0.00СБ	Балка днища ДБ.1 Сборочный чертеж.	
3.702.1-4.2-11.1.0.00	Каркас пространственный КП4	26
3.702.1-4.2-11.1.0.00СБ	Каркас пространственный КП4 Сборочный чертеж.	
3.702.1-4.2-11.1.1.00	Сетка арматурная гнутая С7	27
3.702.1-4.2-12.0.0 00	Балка днища ДЗ.1	
3.702.1-4.2-12.0.0.00СБ	Балка днища ДЗ.1 Сборочный чертеж	28
3.702.1-4.2-12.1.0.00	Каркас пространственный КП5	
3.702.1-4.2-12.1.0.00СБ	Каркас пространственный КП5 Сборочный чертеж	29
3.702.1-4.2-12.1.1.00	Сетка арматурная гнутая С8	
3.702.1-4.2-12.1.2.00	Изделие закладное М15	30
3.702.1-4.2-12.1.2.00СБ	Изделие закладное М15 Сборочный чертеж	
3.702.1-4.2-13.0.0.00	Балка днища ДЗ.2	31

Содержание (окончание)

<i>Обозначение</i>	<i>Наименование</i>	<i>Примечание</i>
3.702.1-4.2-13.0.000сб	Балка днища Д.3.2 Сборочный чертеж	
3.702.1-4.2-13.1.0.00	Каркас пространственный КП6	32
3.702.1-4.2-13.1.0.00сб	Каркас пространственный КП6 Сборочный чертеж.	
3.702.1-4.2-13.1.2.00	Изделие закладное М13, М14	33
3.702.1-4.2-13.1.2.00сб	Изделие закладное М13, М14 Сборочный чертеж	
3.702.1-4.2-13.1.1.00	Каркас плоский КР15	34
3.702.1-4.2-14.0.0.00	Балка днища Д.3.3	
3.702.1-4.2-14.0.0.00сб	Балка днища Д.3.3 Сборочный чертеж	35
3.702.1-4.2-14.1.0.00	Каркас пространственный КП7	
3.702.1-4.2-14.1.0.00сб	Каркас пространственный КП7 Сборочный чертеж	36
3.702.1-4.2-14.1.1.00	Сетка арматурная гнутая С9	
3.702.1-4.2-15.0.0.00	Воронка железобетонная В3.1	37
3.702.1-4.2-15.0.0.00сб	Воронка железобетонная В3.1 Сборочный чертеж	
3.702.1-4.2-15.1.0.00	Каркас пространственный КП8	38
3.702.1-4.2-15.1.0.00сб	Каркас пространственный КП8 Сборочный чертеж	39
3.702.1-4.2-15.1.1.00	Каркас пространственный КП9	40
3.702.1-4.2-15.1.1.00сб	Каркас пространственный КП9 Сборочный чертеж	
3.702.1-4.2-15.1.2.00	Каркас пространственный КП10, КП14	41
3.702.1-04.2-15.1.2.00сб	Каркас пространственный КП10, КП14 Сборочный чертеж	
3.702.1-4.2-15.1.1.01	Стержень гнутый	42
3.702.1-4.2-15.1.2.02	Стержень гнутый	
3.702.1-4.2-15.1.3.00	Каркас пространственный КП11	43

<i>Обозначение</i>	<i>Наименование</i>	<i>Примечание</i>
3.702.1-4.2-15.1.3.01	Стержень гнутый	
3.702.1-4.2-16.1.2.00	Сетка арматурная гнутая С13, С14	44
3.702.1-4.2-15.1.4.00	Сетка арматурная С10	
3.702.1-4.2-16.0.0.00	Воронка железобетонная В3.3	45
3.702.1-4.2-16.0.0.00сб	Воронка железобетонная В3.3 Сборочный чертеж.	46, 47
3.702.1-4.2-16.1.0.00	Каркас пространственный КП12	48
3.702.1-4.2-16.1.0.00сб	Каркас пространственный КП12 Сборочный чертеж	49
3.702.1-4.2-16.1.1.00	Сетка арматурная гнутая С11, С12	50
3.702.1-4.2-16.1.1.00сб	Сетка арматурная гнутая С11, С12 Сборочный чертеж	
3.702.1-4.2-17.0.0.00	Воронка железобетонная В3.2	51
3.702.1-4.2-17.0.0.00сб	Воронка железобетонная В3.2 Сборочный чертеж	52, 53
3.702.1-4.2-17.1.0.00	Каркас пространственный КП13	54
3.702.1-4.2-17.1.0.00сб	Каркас пространственный КП13 Сборочный чертеж	55
3.702.1-4.2-00.0.0.0вмс	Ведомость расхода стали	55, 57

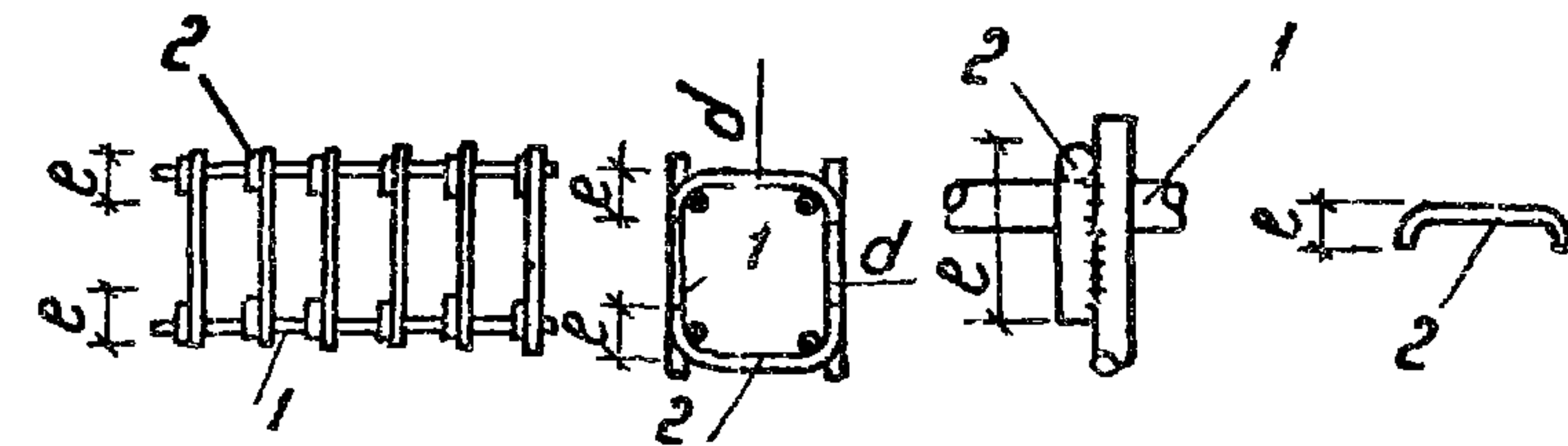
1. Сборные железобетонные изделия днищ силосов проектируются с учетом их изготовления в инвентарных металлических формах по технологии, освоенной заводами производственного управления „Элеваторстройматериалы“ Росагропромстроя.

2. Защитный слой бетона для рабочей арматуры обеспечивается установкой фиксаторов из цементно-песчаного раствора или пластмасс. Применение металлических фиксаторов, выходящих на поверхность бетона, не допускается.

3. Армирование изделий предусматривается пространственными арматурными каркасами (капители, воронки, линейные элементы днищ) или отдельными стержнями (балка днищ криволинейная 4ДКБ 1).

4. Для обеспечения точности пространственных каркасов сборка их должна производиться в кондукторе.

Плоские арматурные каркасы и сетки при сборке пространственного каркаса соединяются между собой при помощи контактной точечной сварки. В случае отсутствия на заводе-изготовителе электро-сварочных клещей необходимой мощности, образование пространственных каркасов допускается осуществлять объединением плоских каркасов и сеток при помощи скоб (см. рис. 1).



1 - плоский каркас
2 - скоба $d \geq 8$ мм

Рис 1

Сварные швы-односторонние длиной $6d$ (для А-I) или $8d$ (для А-III), $b_{ш} = 0,5d \geq 10$ мм, $h_{ш} = 0,25d \geq 4$ мм

5. Крепление закладных деталей в пространственном каркасе осуществляется контактной точечной сваркой стержней закладных деталей и арматурных изделий.

Фиксацию закладных деталей в изделиях вязальной проволокой допускается производить только в тех случаях, когда не менее трех мест вязки расположены не на одной прямой.

6. Плоские каркасы и сетки должны изготавливаться при помощи контактной точечной сварки. Применение электродуговой сварки вместо контактной точечной не допускается.

7. Арматурные каркасы, сетки и закладные детали должны изготавливаться в соответствии с требованиями нормативных документов:

ГОСТ 10922 - 75 Арматурные изделия и закладные детали сварные для железобетонных конструкций. Технические требования и методы испытаний;

				3.702 1-4 2-00.0.0.010		
ГИП	Протосергеев	СЖИ		Техническое описание		
и контр.	Браун	И.Кер		Р	1	2
Исполн.	Резнико	С.В.		ЦНИИпромзернопроект		
Эл. спец.	Курдюмов	И.А.				

Формат А4

3.702 1-4. 2-000.0.010	Лист 2
------------------------	-----------

23219 5

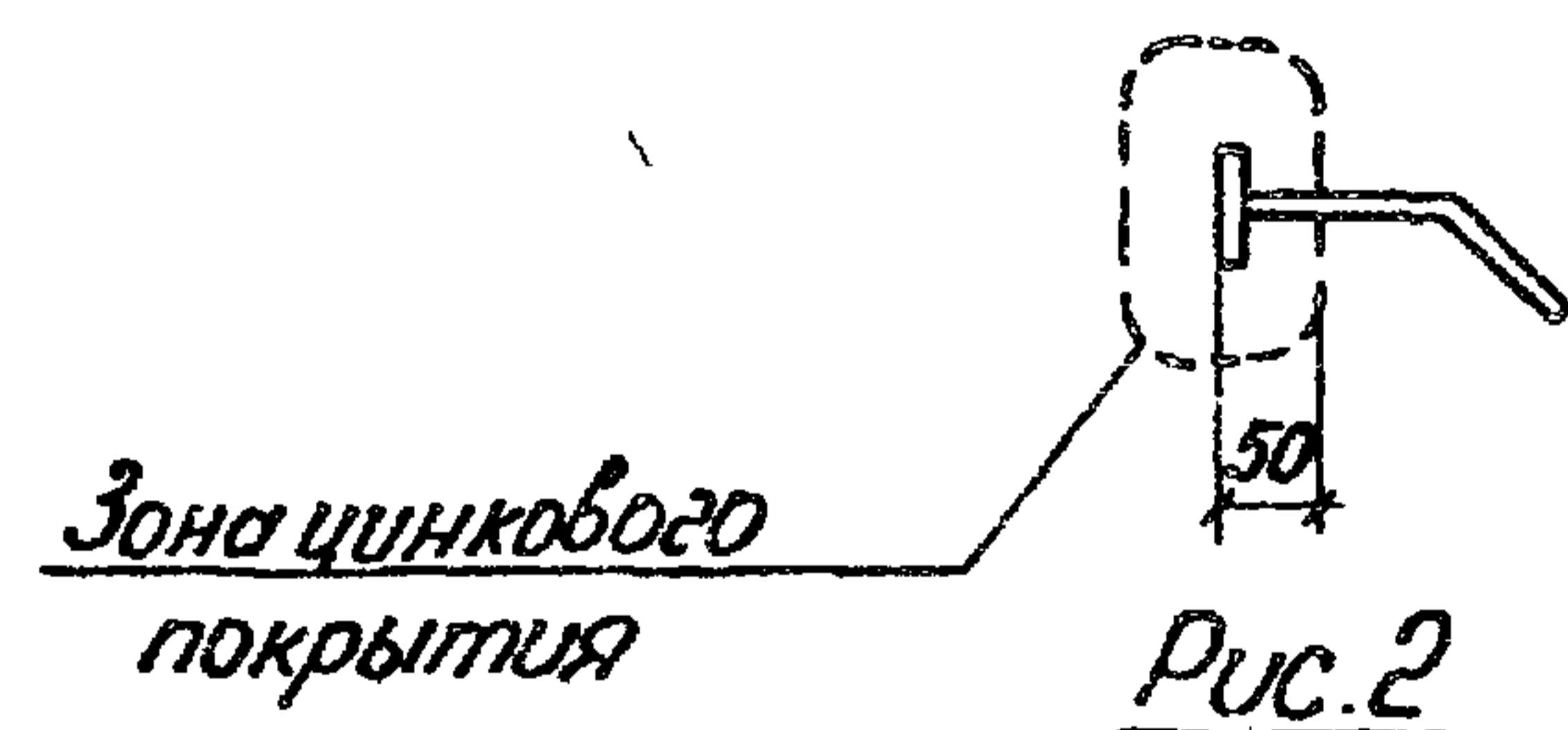
Формат А4

ГОСТ 14098-85. Соединения сварные арматуры и закладных изделий железобетонных конструкций Типы, конструкция и размеры;

СН 393-78 Инструкция по сварке соединений арматуры и закладных деталей железобетонных конструкций

8 Защиту закладных деталей от коррозии производить цинковыми покрытиями толщиной не менее 120 мкм.

Толщина цинковых покрытий, получаемых горячим цинкованием, должна быть не менее 50 мкм, гальваническим способом - не менее 30 мкм. (Рис 2).



Все лицевые поверхности не оцинкованных закладных изделий должны быть покрыты грунтовкой ГФ021 ГОСТ 25129-82

Указания о необходимости защиты закладных изделий от коррозии даны на чертежах изделий

9. Все размеры арматурных изделий, кроме оговоренных, даны по осям стержней

10 Сборку пространственного каркаса железобетонных воронок производить в следующей последовательности:

установить в кондуктор каркас КП11, затем каркасы КП9 и КП10 после чего ставить угловые сетки поз 4,5, отдельные стержни и закладные изделия Все арматурные и закладные изделия крепить между собой при помощи вязальной проволоки не менее чем в трёх точках, а строповку производить за горизонтальную арматуру каркаса КП11

11 Деревянные пробки антисептировать масляным антисептиком.

12 Закладные изделия и монтажные петли приняты по сериям З.400-6/76, З.400-7, вып.1.

13 Качество, условия транспортирования и хранения изделий для днищ должны соответствовать ТУ10-69-34287, Элементы днищ железобетонные силосных сооружений предприятий по хранению и переработке зерна", а капителей - ТУ10-69-34687, Капители железобетонные силосных сооружений предприятий по хранению и переработке зерна"

3 702.1-4 2-00 0 0 010

Лист
3

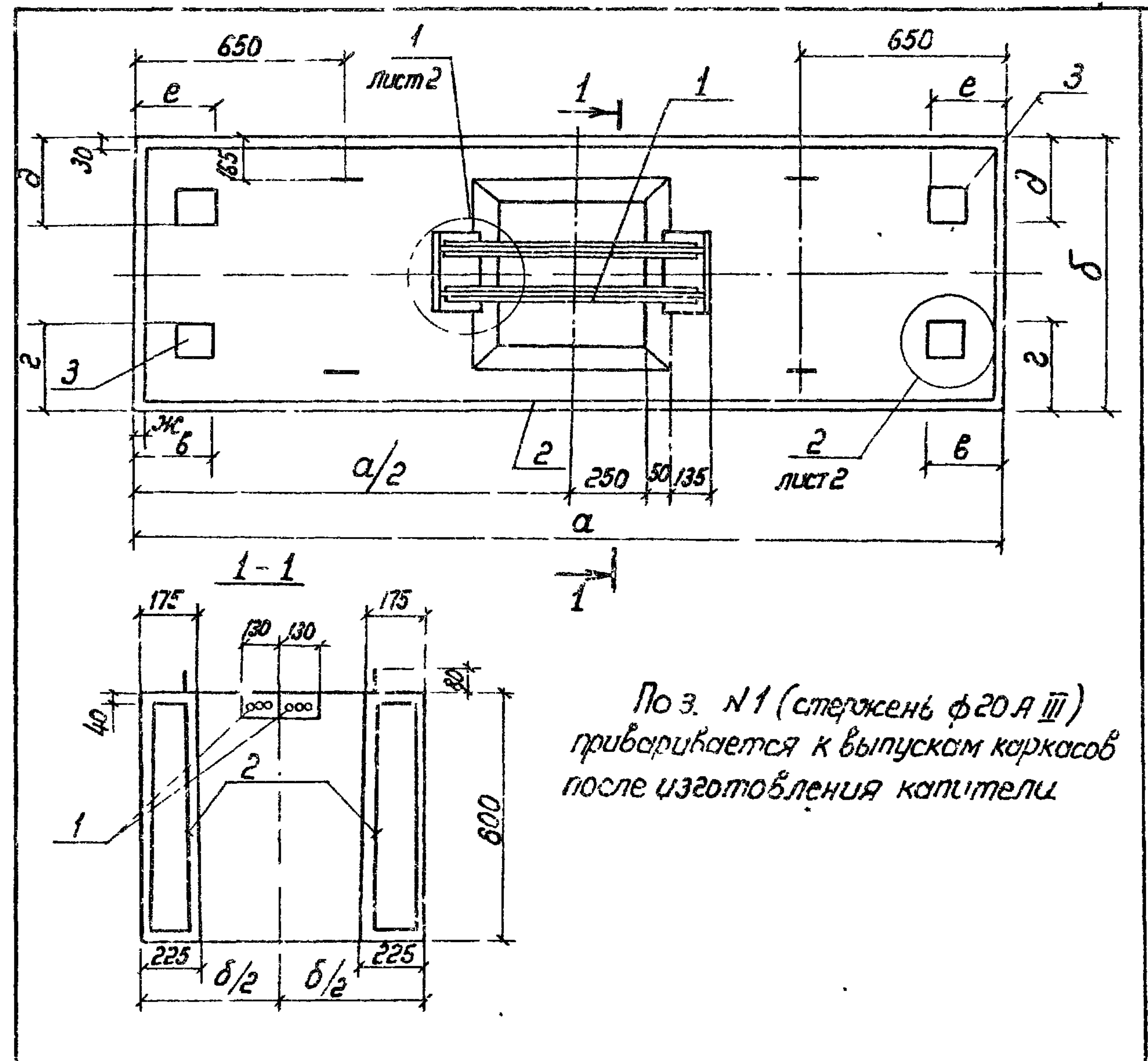
Формат А4

3.702.1-4. 2-000 0. 010

Лист
4

23219 6 Формат А4

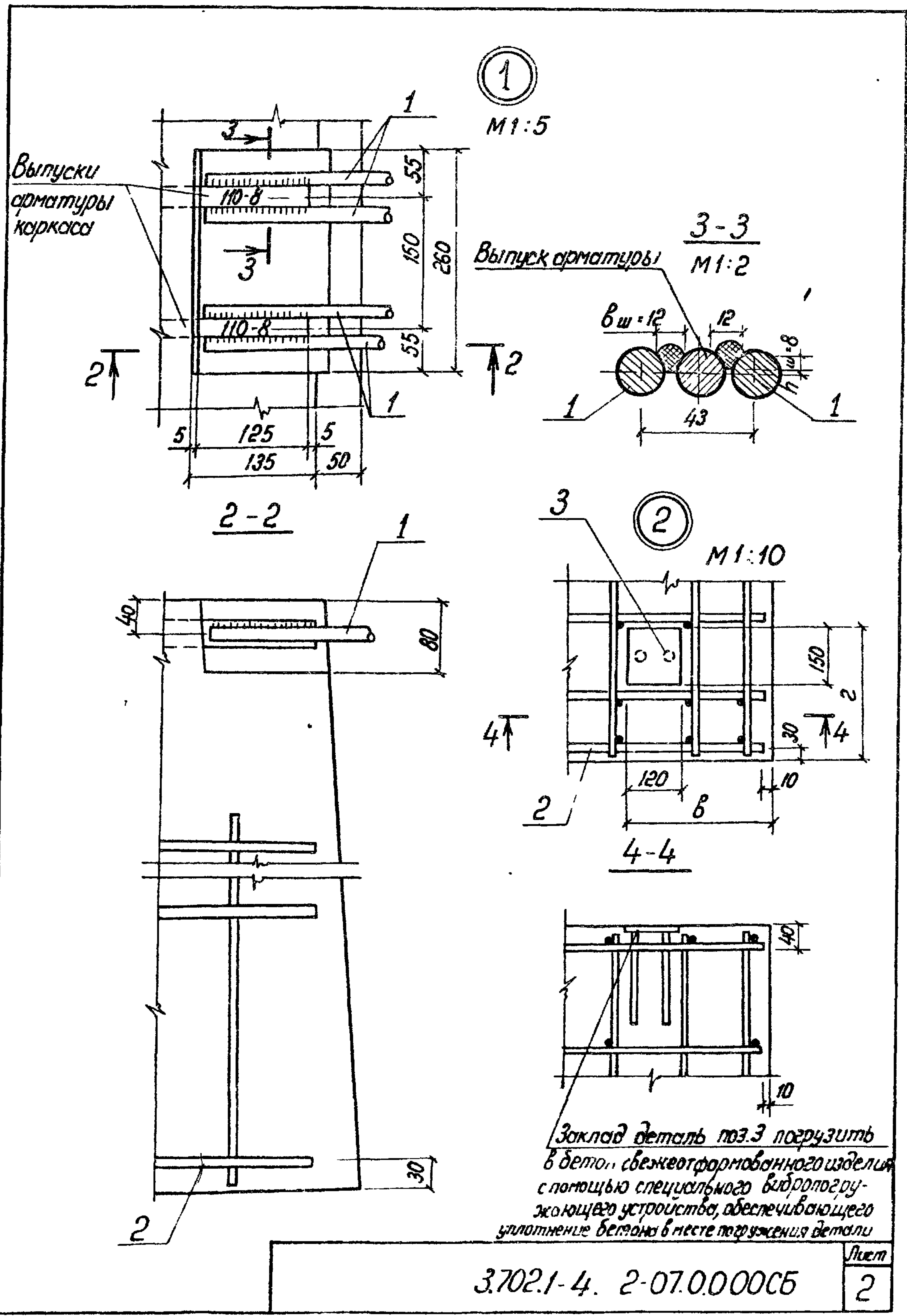
Формат	Зона	Лист	Обозначение	Наименование	Кол	Примечание	
				Документация			
А4			3.702 1-4 2-070.0.00СБ	Сборочный чертеж			
А3			3.702 1-4 2-000.0.0ВМС	Ведомость расхода стали			
А4			3.702 1-4 2-000.0.0ТО	Техническое описание			
				Детали			
Б4	1		3.702 1-4 2-0700. 01	φ20 А III ГОСТ 5781-82, Р-860	4	8,5 кг	
				Переменные данные для исполнений			
				3.702 1-4 2-07 0 0.00		для КАП 6.1	
				Сборочные единицы			
А4	2		3.702 1-4 2-0710.00	Каркас пространственный КП1	1		
	3		3.400-6/76	МИ 1-15	2		
				Материалы			
				Бетон класса В22.5	1,8	м ³	
				3.702.1-4 2-0700.00 01		для КАП 6.2	
				Сборочные единицы			
А4	2		3.702 1-4 2-07.1000-01	Каркас пространственный КП2	1		
	3		3.400-6/76	МИ 1-15	4		
				Материалы			
				Бетон класса В22.5	1,9	м ³	
			3.702 1-4 2-07 00 00				
ГИП	Простосердов		Капитель железобетонная КАП 6.1, КАП 6.2	Стадия	Лист	Листов	
и контр	Брауде			Р		1	
Нач отд	Резникобский			УНИИПРОМЗЕРНОПРОЕКТ			
Эл спец	Курдюмов						
Вед инж	Куцабенкова						



По з. №1 (стержень φ20 А III) приваривается к выпускам каркасов после изготовления капители.

Обозначение	Марка	Размеры, мм							Масса, т
		а	б	ж	в	г	д	е	
3.702 1-4 2-07 0.0.00	КАП 6.1	3200	750	70	320	260	-	-	4,5
-01	КАП 6.2	2800	950	50	120	280	280	120	4,8

3.702 1-4 2-07.0.0.00 СБ					
Капитель железобетонная КАП 6.1, КАП 6.2			Стадия	Масса	Масштаб
Сборочный чертеж			Р	см. табл	1:20
			Лист 1	Листов 2	
			УНИИПРОМЗЕРНОПРОЕКТ		



Формат	Зона	Лист	Обозначение	Наименование	Кол	Примечание
				<u>Документация</u>		
A4			3.702.1-4 2-07.1.0.00СБ	Сборочный чертеж		
A4			3.702.1-4 2-00.0.0.0ТО	Техническое описание		
				<u>Детали</u>		
B4	1		3.702.1-4.2-07.1.0.01	ф10АІ ГОСТ 5781-82, $\rho=150$	16	1,5 кг
A4	2		3.400-7, В1	Петля М16-200	4	
				<u>Переменные данные для исполнений</u>		
				3.702.1-4.2-07.1.0.00		для КП1
				<u>Сборочные единицы</u>		
A4	3		3.702.1-4. 2-07.1.1.00	Каркас плоский КР1	4	
A4	4		3.702.1-4 2-07.1.2.00	КР3	4	
				<u>Детали</u>		
B4	6		3.702.1-4, 2-07.1.0.02	ф10АІ ГОСТ 5781-82, $\rho=130$	38	17,1 кг
				3.702.1-4 2-07.1.0.00		
ГНП	Простеев		Каркас пространственный КП1; КП2	Стадия	Лист	Листов
и контр	Блауде			Р	1	2
Нач отк	Резниковский			ИНИИПРОМЗЕРНОПРОЕКТ		
Эл спец	Аурдюмов					
Вед инж	Кученкова					

Формат Зона	Поз.	Обозначение	Наименование	Кол	Примечание
			<u>3.702.1-4 2-07.1.0.00-01</u>		для кр2
			<u>Сборочные единицы</u>		
A4	3	3.702.1-4. 2-07.1.1.00-01	Каркас плоский КР2	4	
A4	4	3 7021-4 2-071200-01	КР4	4	
			<u>Детали</u>		
Б4	6	3.702 1-4. 2-07.1.0.03	φ10A1 ГОСТ 5781-82, P-930	38	21,8 кг
					Лист
3.702.1-4. 2-0710.00					2

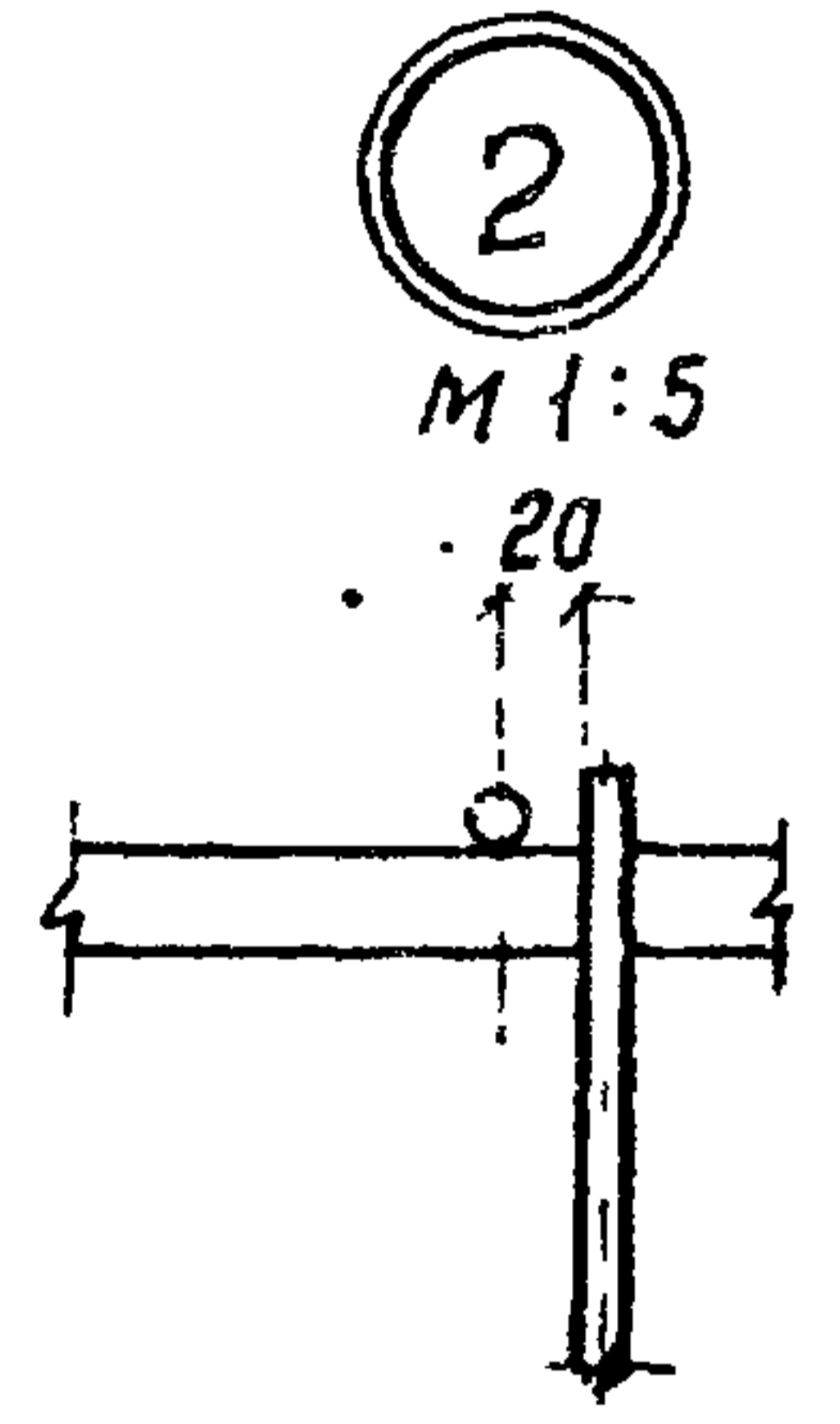
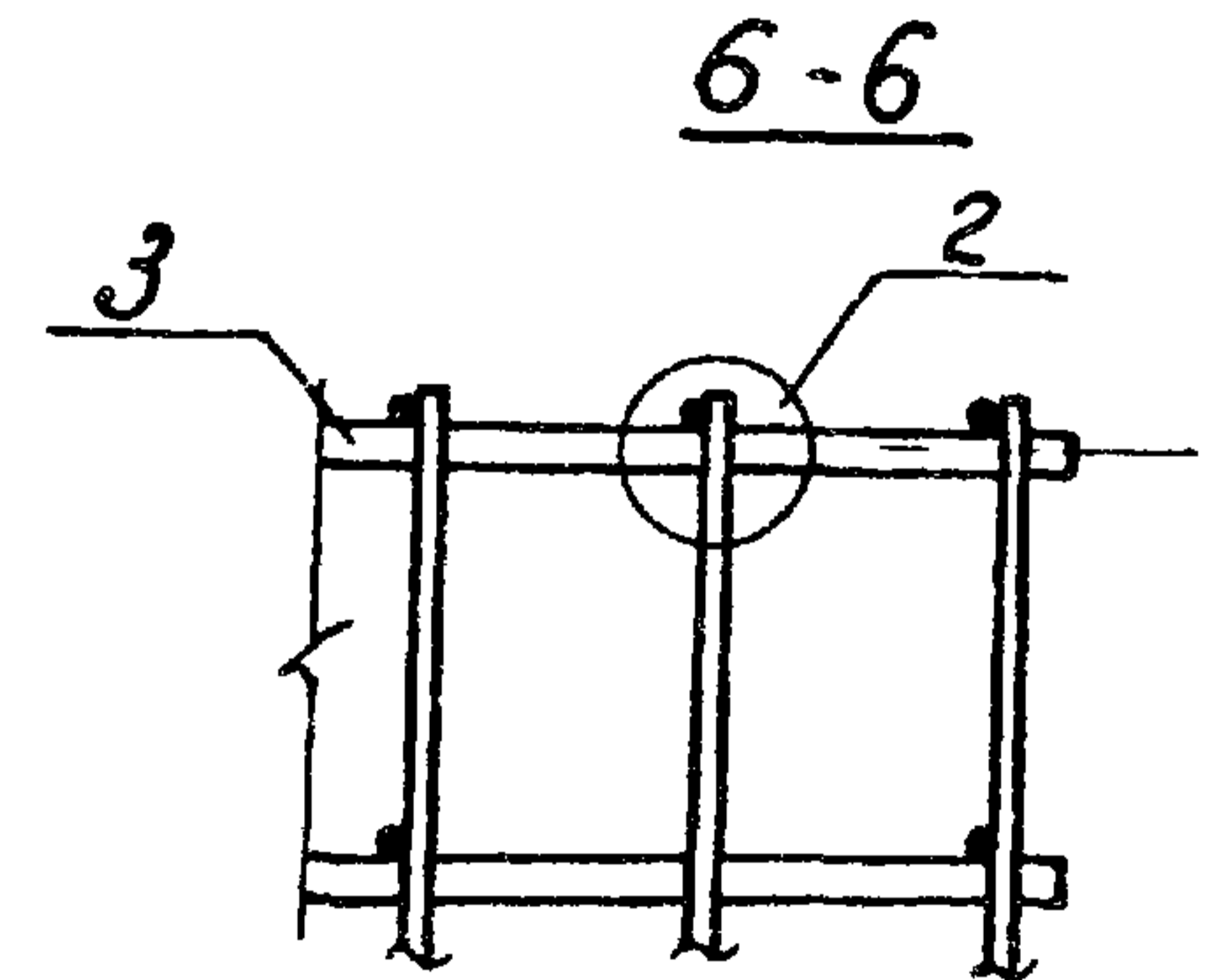
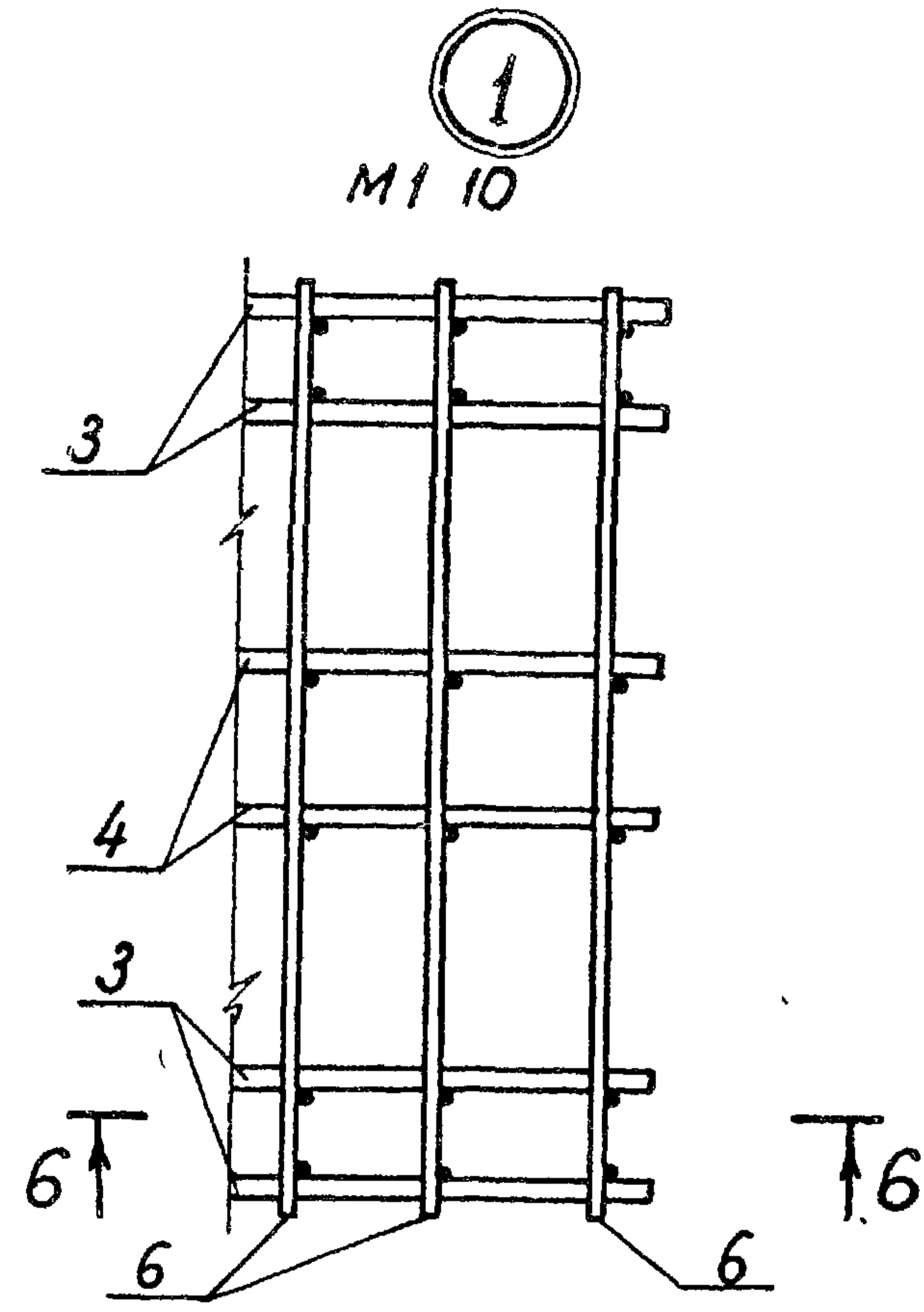
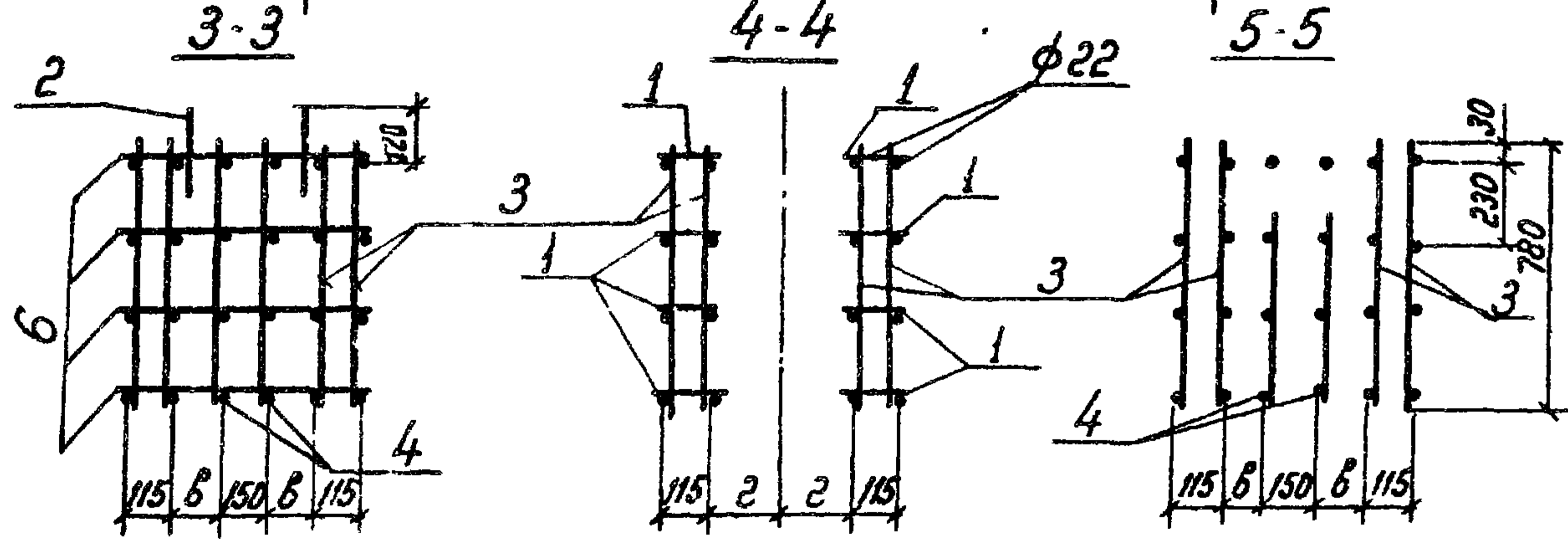
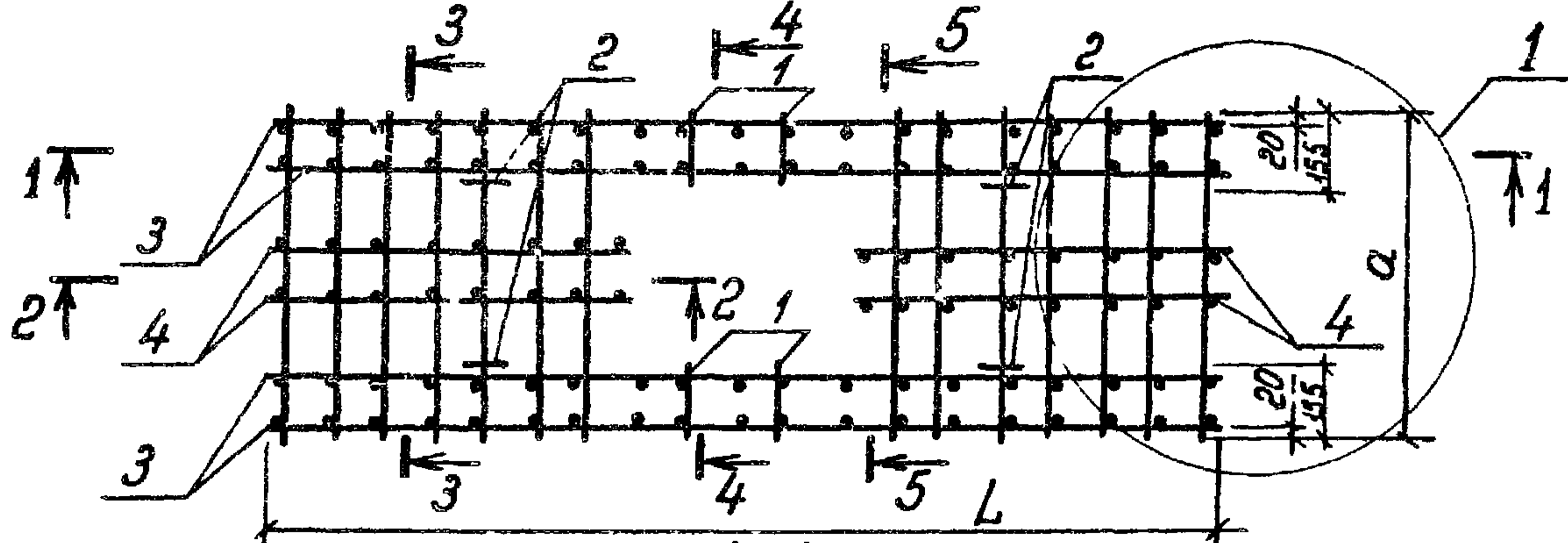
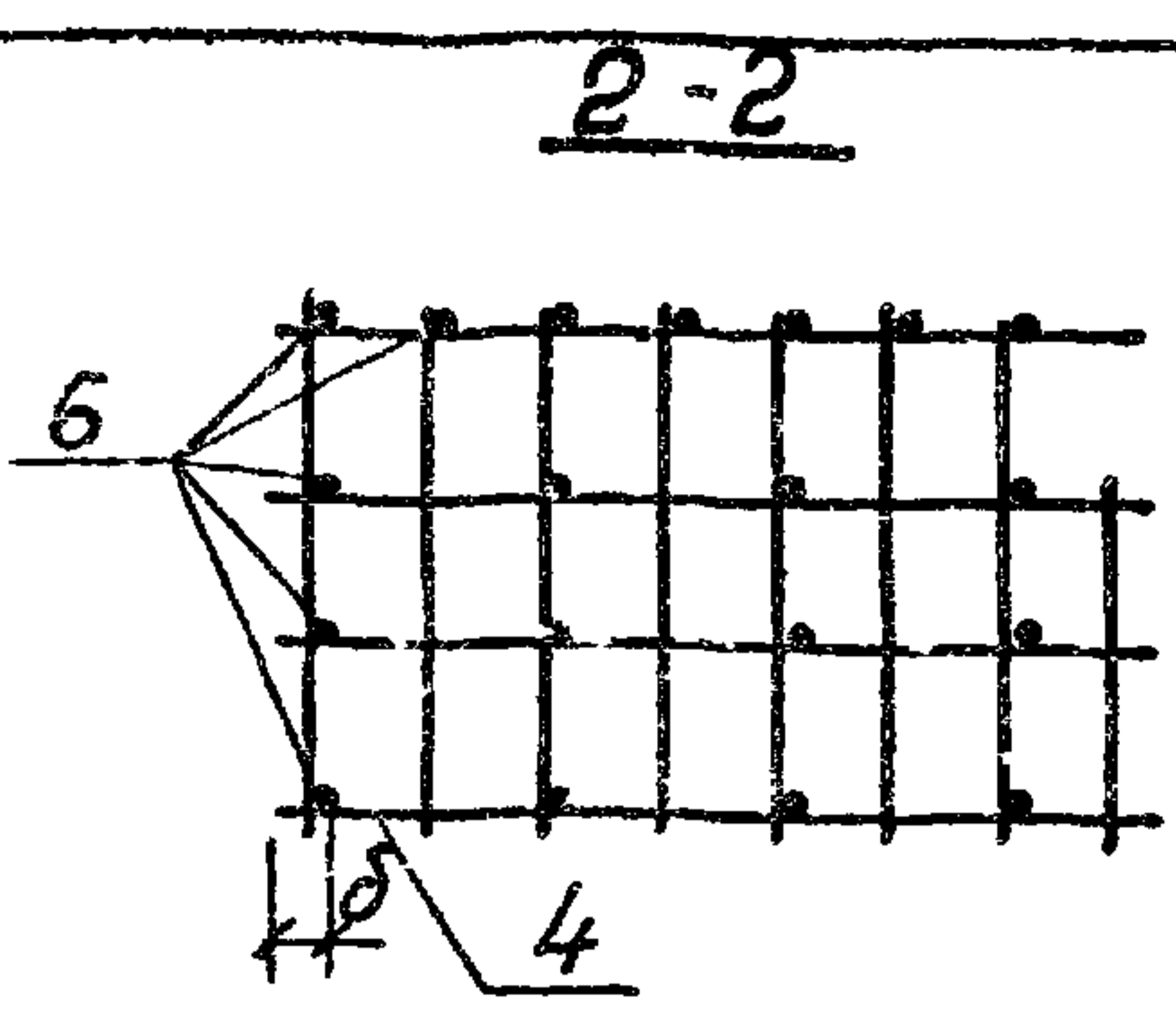
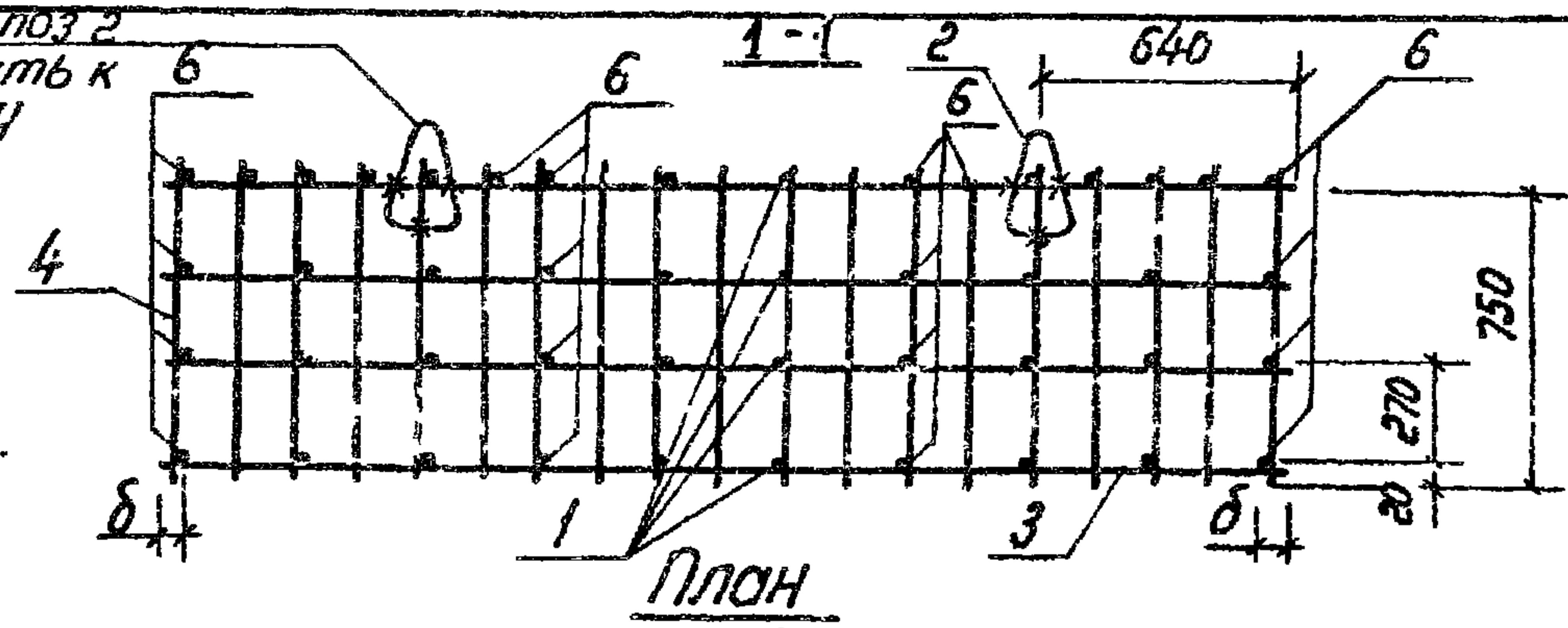
Формат А4

Формат Зона	Поз.	Обозначение	Наименование	Кол	Примечание	
			<u>Документация</u>			
A4		3.702.1-4. 2-07.1.100сб	Сборочный чертеж			
A4		3 702.1-4 2-00.0.00то	Техническое описание			
			<u>Детали</u>			
Б4	1	3-702.1-4. 2-07.11 01	φ8A111 ГОСТ 5781-82; P-780	19	5,9 кг	
			<u>Переменные данные для исполнений</u>			
			<u>3.702.1-4 2-07.1.1.00</u>		для кр1	
			<u>Детали</u>			
Б4	2	3 702.1-4 2-07.1.1.02	φ22A111 ГОСТ 5781-82; P-3180	1	9,5 кг	
Б4	3	3.702.1-4 2-07.1.1.03	φ10A1 ГОСТ 5781-82; P-3180	3	5,9 кг	
			<u>3.702.1-4. 2-07.1.1.00-01</u>		для кр2	
			<u>Детали</u>			
Б4	2	3.702.1-4. 2-07.1.1.04	φ20A111 ГОСТ 5781-82; P-2780	1	6,9 кг	
Б4	3	3.702.1-4 2-07.1.1.05	φ10A1 ГОСТ 5781-82; P-2780	3	5,2 кг	
			3.702.1-4.2-07.1.1.00			
ГИП	Простосердоб	<div style="display: flex; justify-content: space-between;"> <div style="width: 30%;"> <p>Каркас плоский</p> <p>КР1; КР2</p> </div> <div style="width: 30%; text-align: center;"> <p>3.702.1-4.2-07.1.1.00</p> </div> <div style="width: 30%; text-align: right;"> <p>Стадия Р</p> <p>Лист 1</p> <p>Листов 1</p> <p>ЦНИИпромзернопроект</p> </div> </div>	Лист		Листов	
И контр	Брауде		Р		1	
Нач отд	Резниковский					
Гл спец	Курдюмов					
Вед инж	Кучабенкова					

23219 9

Формат А4

петли по 2
привязать к
каркасу

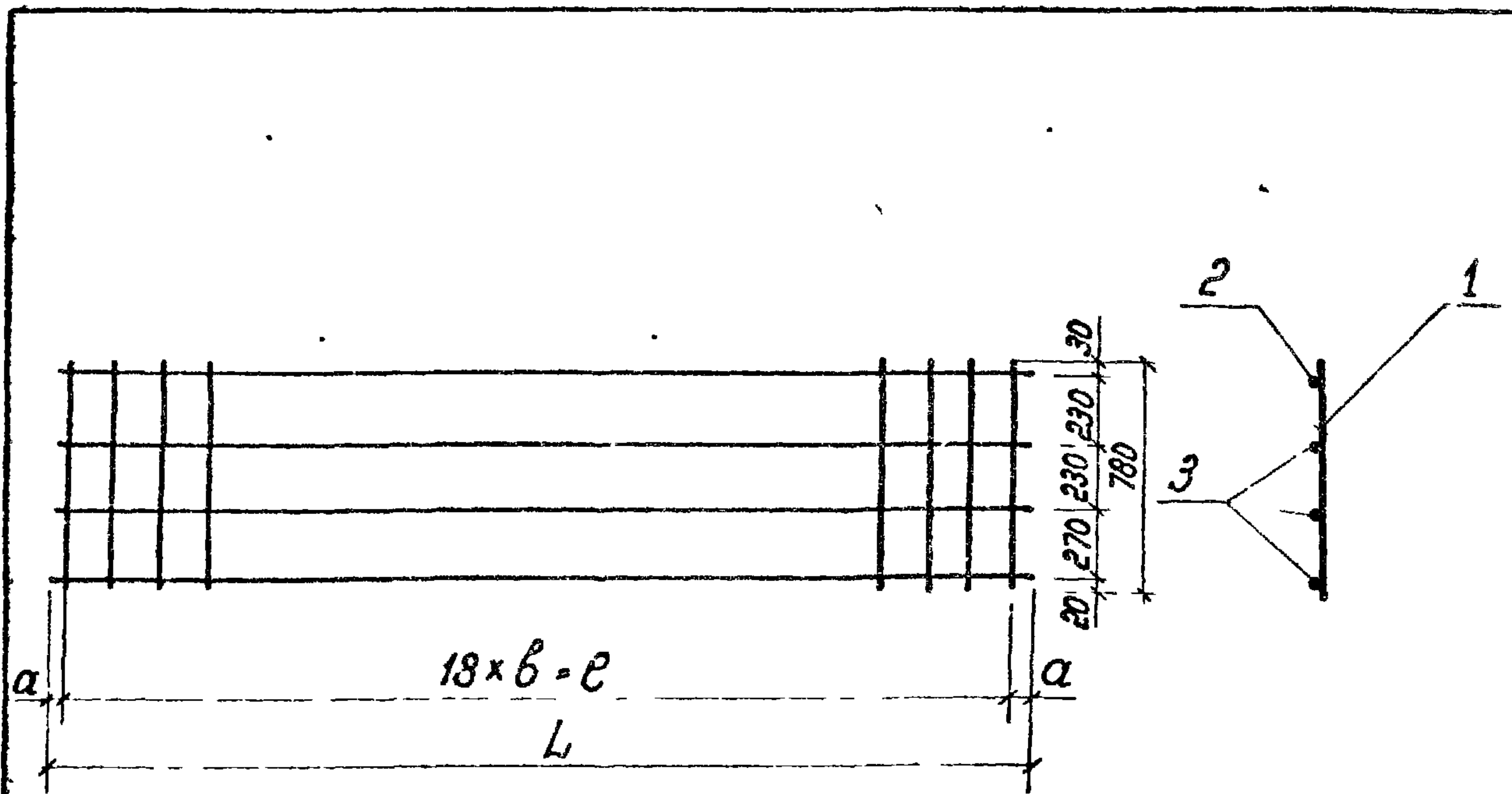


Обозначение	Марка	Размеры, мм					Масса, кг
		α	δ	β	ε	L	
37021-4 2-07.1.0.00	кп1	730	70	155	230	3180	141,4
-01	кп2	930	50	255	330	2780	129,3

3.702.1-4 2-07.1.0.00 СБ			
Гип	Простасердоб	Р	Масштаб
И контр	Брауде	Р	См. таблицу
Нач отд	Резниковский	Лист	Листов 1
Гл спец	Курдюмов	ЦНИИпромзернапроект	
Вед инж	Муцабенкова		

23219 10

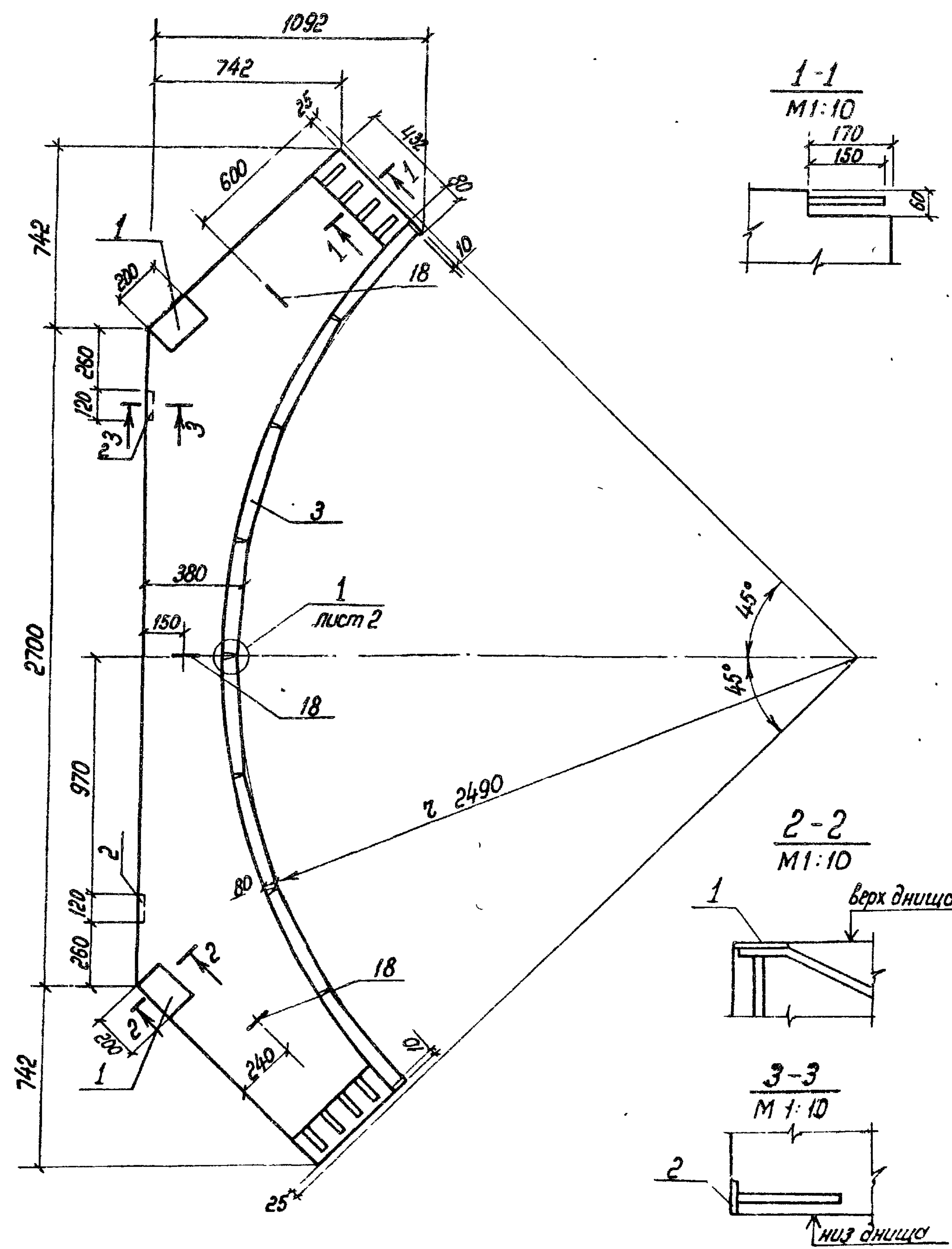
Формат А3



Обозначение	Модок	Размеры, мм				Масса, кг
		б	е	L	а	
3702 1-4 2-07 1 1 00	Кр 1	170	3060	3180	60	21,3
-01	Кр 2	150	2700	2780	40	18,0

3 702 1-4 2-07 1 1 00 СБ						
Каркас плоский КР1, КР2 Сборочный чертеж				Стадия	Масса	Масштаб
				Р	см тол	1:20
				Лист	Листов	
				цНИИпромзернопроект		
Гип	Простосердоб	С.К.				
И контр	Брауде	М.С.				
Нач отд	Резникобский	С.С.				
Гл спец	Курдюмов	М.М.				
Вед инж	Куцабенкова	Л.М.				

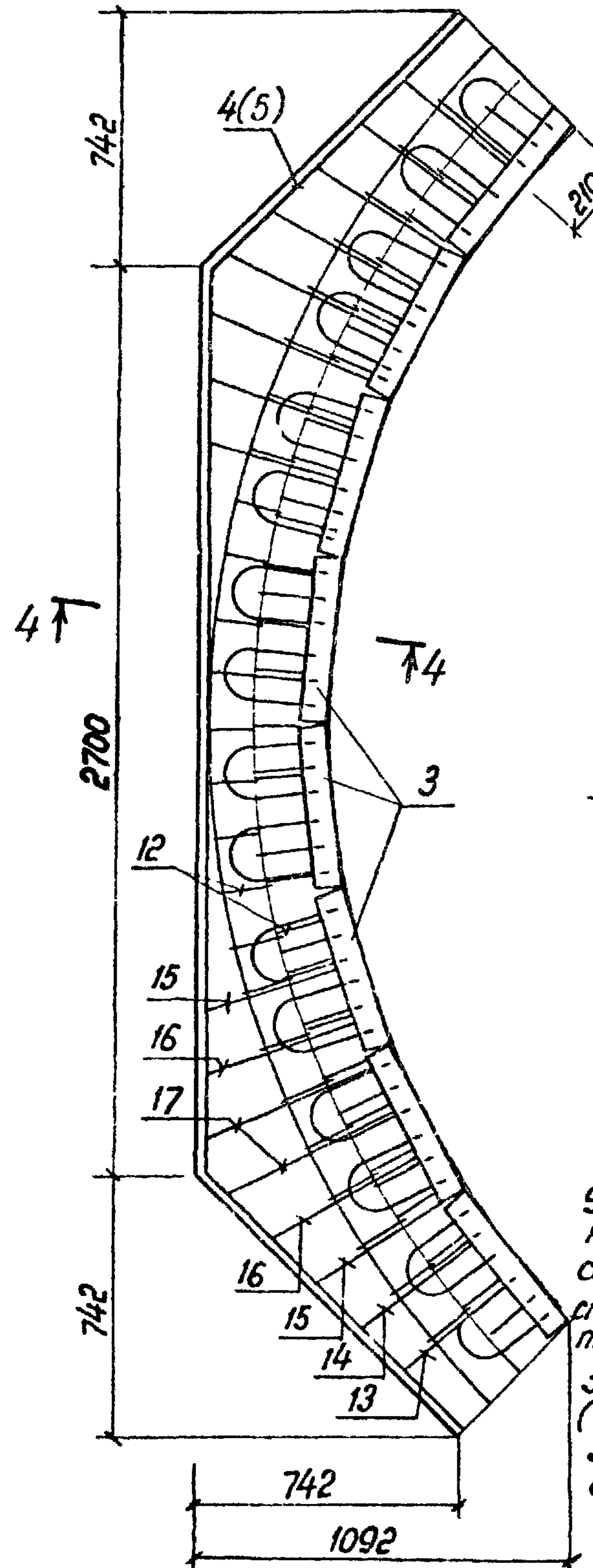
Формат	Зона	Поз	Обозначение	Наименование	Кол	Примечание
				<u>Документация</u>		
А4			3 702 1-4 2-07.1.2.00 СБ	Сборочный чертеж		
А4			3 702 1-4 2-000.0 010	Техническое описание		
				<u>Детали</u>		
Б4	1		3.702.1-4 2-07.1 2 01	φ8АIII ГОСТ 5781-82; е-780	7	2,2 кг
Б4	2		3.702 1-4 2 07.1 2 03	е-540	1	0,2 кг
				<u>Переменные</u> длинные для исполнений		
				3 702 1-4 2-07.1.2.00		для КР3
				<u>Детали</u>		
Б4	3		3 702 1-4 2-07 1 2 01	φ20АIII ГОСТ 5781-82, е-1285	1	3,2 кг
Б4	4		3 702 1-4 2-07 1 2 04	φ10АI ГОСТ 5781-82, е-1285	3	2,4 кг
				3.702 1-4 2-07 1 2 00-01		для КР4
				<u>Детали</u>		
Б4	3		3.702 1-4 2-07 1 2 05	φ20АIII ГОСТ 5781-82, е-1085	1	2,7 кг
Б4	4		3 702 1-4 2-07 1 2 06	φ10АI ГОСТ 5781-82; е-1085	3	2,0 кг
				3 702 1-4 2-07.1 2 00		
				Каркас плоский КР3, КР4	Стадия	Лист
					Р	1
				цНИИпромзернопроект		
Гип	Простосердоб	С.К.				
И контр	Брауде	М.С.				
Нач отд	Резникобский	С.С.				
Гл спец	Курдюмов	М.М.				
Вед инж	Куцабенкова	Л.М.				



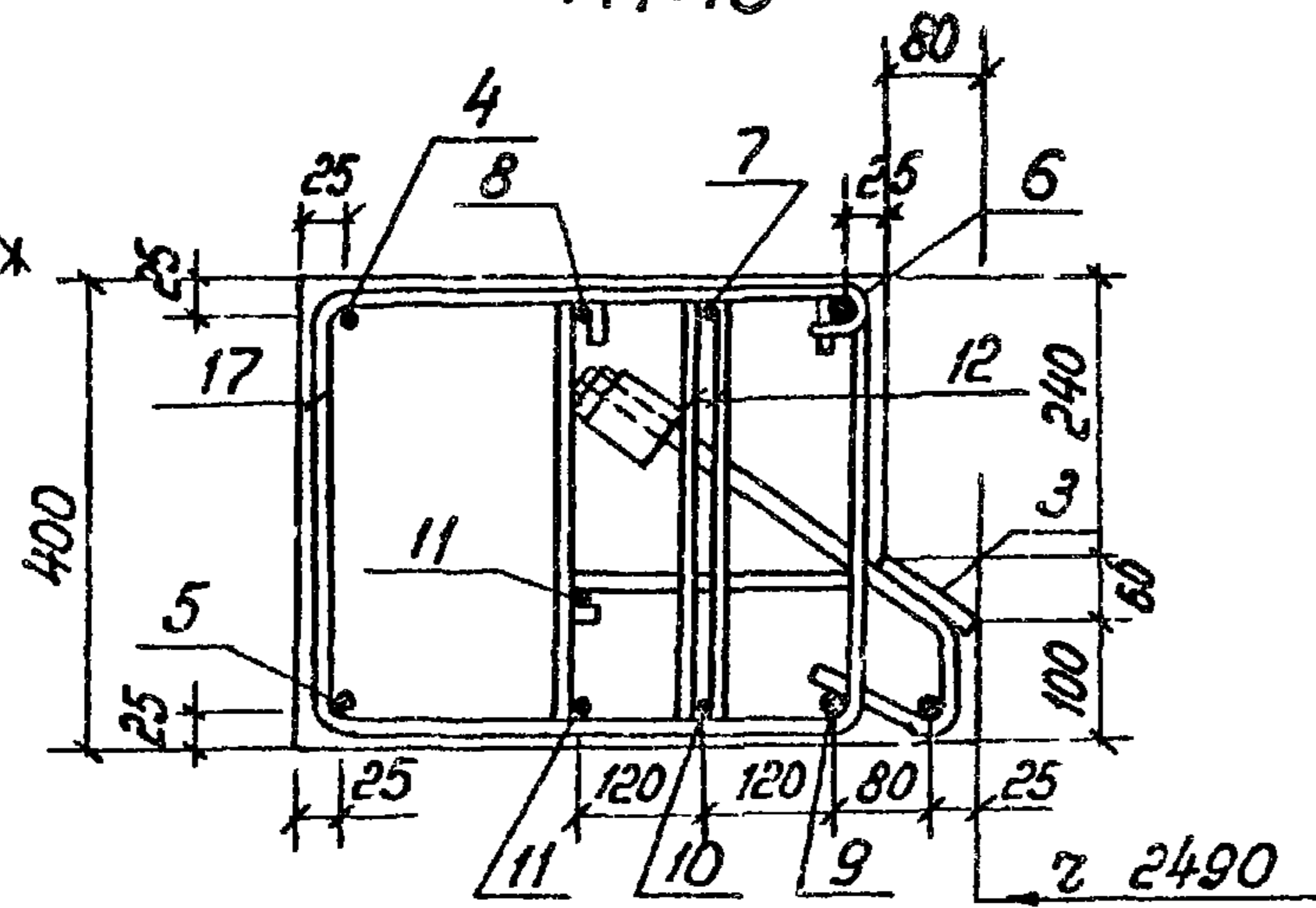
Формат	Зона	Поз.	Обозначение	Наименование	Кол	Примечан.	
<u>Документация</u>							
А3			3.702.1-4 2-00.0.0.0 ВМС	Ведомость расхода стали			
А4			3.702.1-4 2-00.0.0.0 ТО	Техническое описание.			
<u>Сборочные единицы</u>							
		1	3.400-6/76 л. 27	Изделие закладное МИЗ-8	2		
		2	3.400-6/76 л. 19	МИ 1-15	2		
А4		3	3.702.1-4 2-08.0.1.00	М11	8		
<u>Детали</u>							
А4		4	3.702.1-4 2-08.0.0.01	Стержень гнутый	1		
А4		5	-04	то же	1		
А4		6	-05	"	1		
А4		7	-06	"	1		
А4		8	-07	"	1		
А4		9	-08	"	1		
А4		10	-09	"	1		
А4		11	-10	"	2		
А4		12	-11	"	50		
А4		13	-12	"	2		
А4		14	-13	"	4		
А4		15	-14	"	4		
А4		16	-15	"	2		
А4		17	-16	"	4		
		18	3.400-7, В 1	Петля М10-150	3		
<u>Материалы</u>							
					Бетон класса В22.5	0,75 м³	
3.702.1-4. 2-08.0.0.00							
				Балка днища криволинейная 4ДКБ.1	Стадия	Масса	Масштаб
					Р	1,9т	1:20
				Лист 1		Листов 2	
ЦНИИпромэнергопроект							

ГНП Простосердоб
и контр Брауде
Нач. отд. Резникобский
Эл. спец. Курдюмов
Вед. инж. Кузубенкова

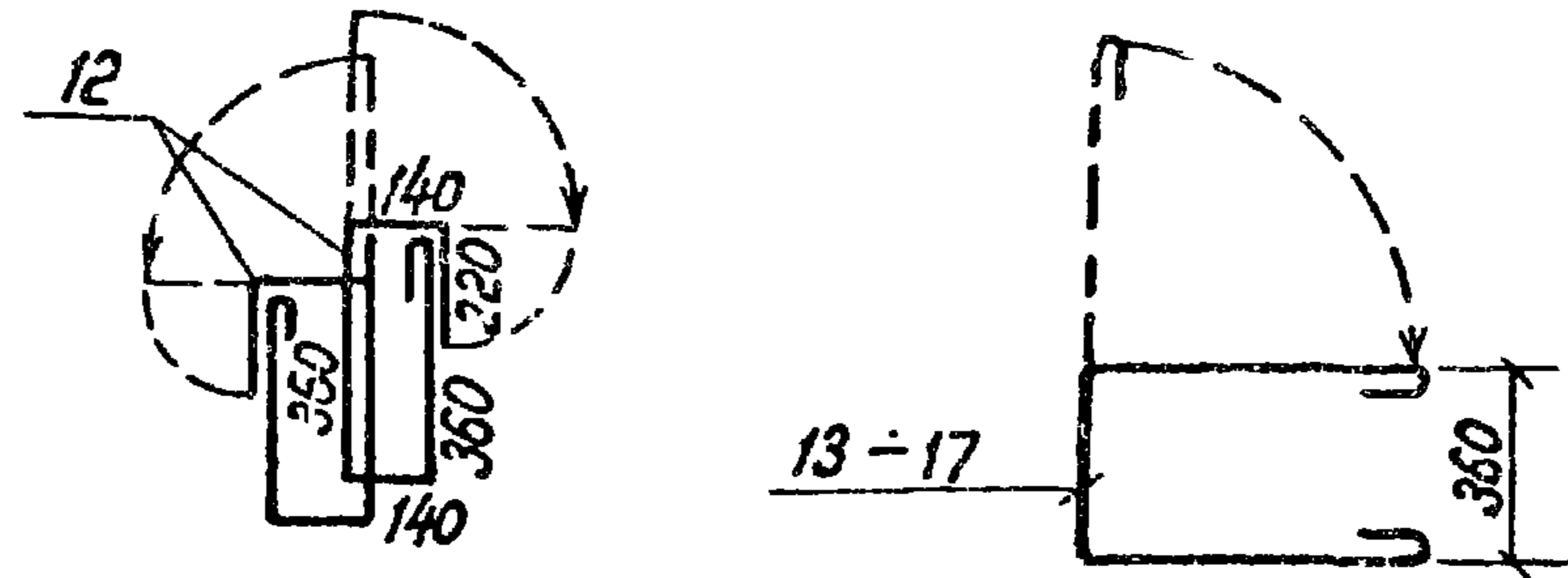
Схема армирования



4-4
M1:10



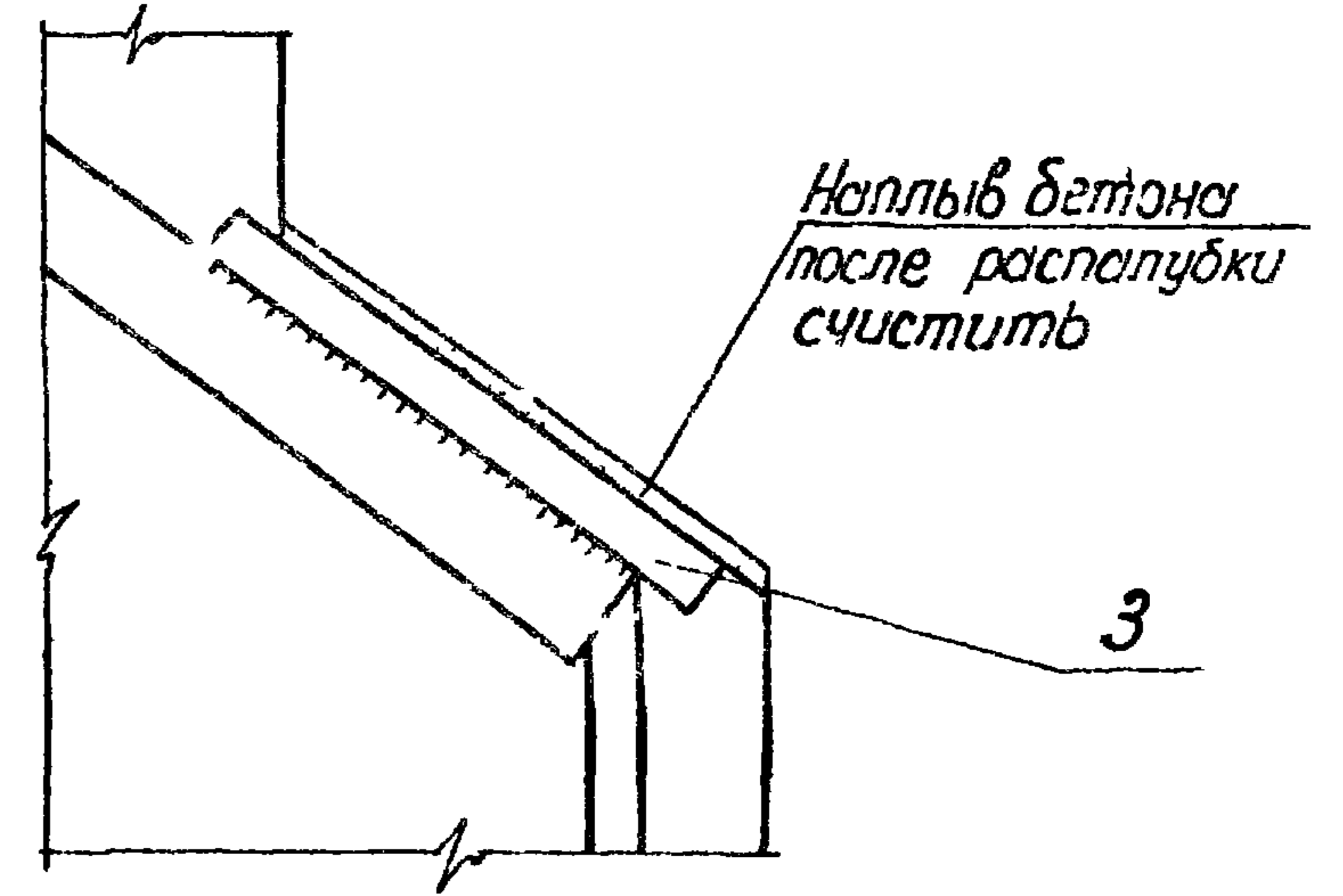
Схемы закрытия хомутов



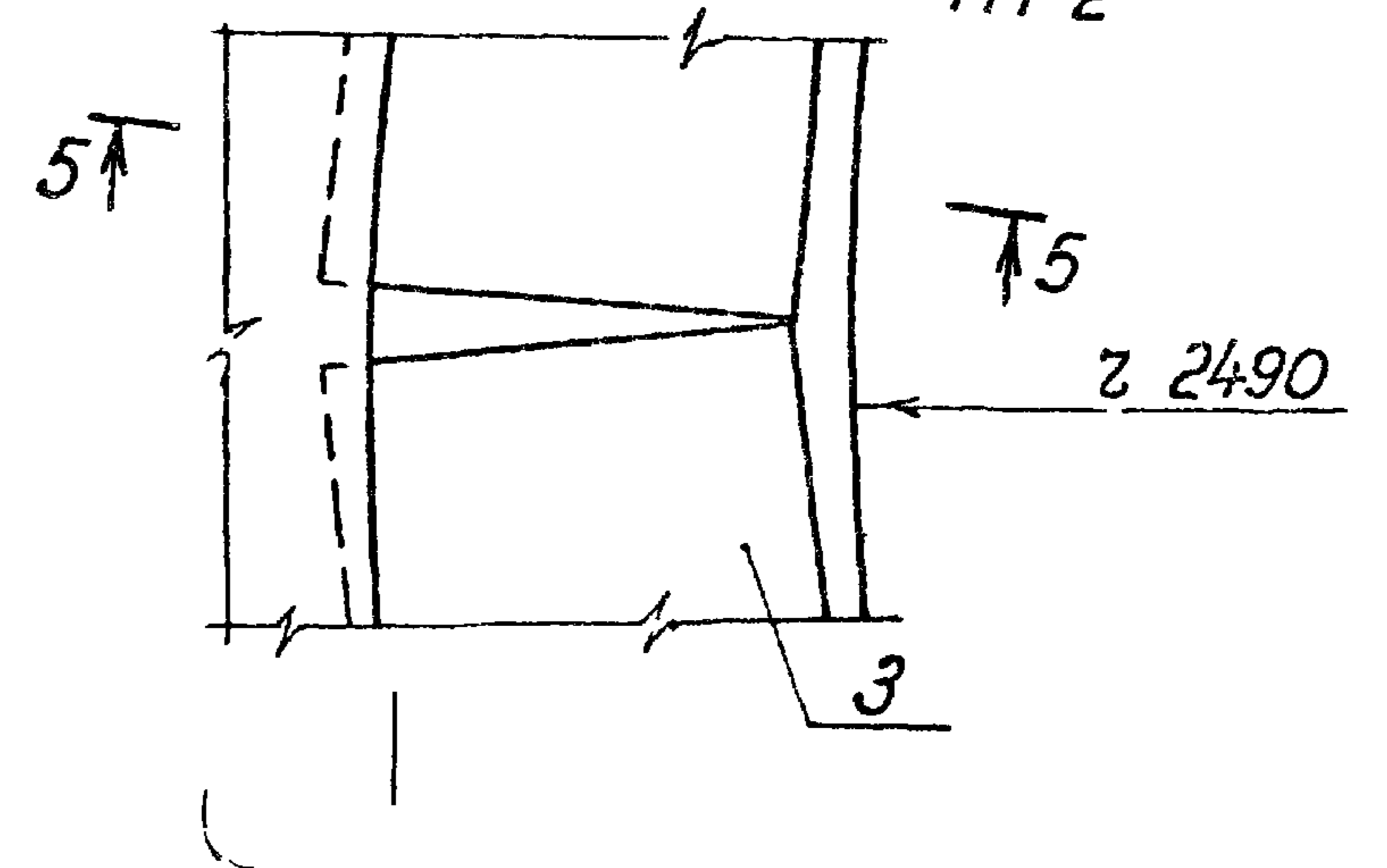
Порядок армирования Стержни поз 5, 9, 10, 11 укладываются в хомуты поз 12, 13-17 с отогнутыми верхними ветвями, затем заводятся сверху закладная деталь поз 3, привязываются стержни поз 11, 6, 7, 8, 4 и закрываются хомуты поз 12, 13-17

Закладные детали поз 1 и 2 не показаны (привязываются к стержням поз 4 и 5)
Хомуты поз 12-17 устанавливаются с шагом 150 по радиусу поз 6

5-5



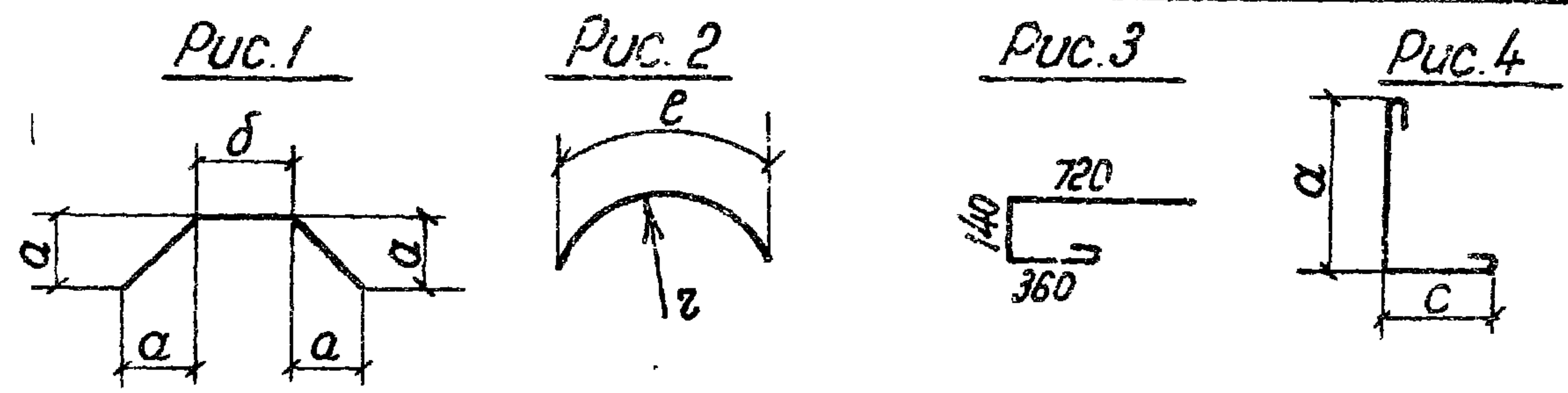
1
M1:2



3 702 1-4	2-08 0 0.00	Лист 2
-----------	-------------	-----------

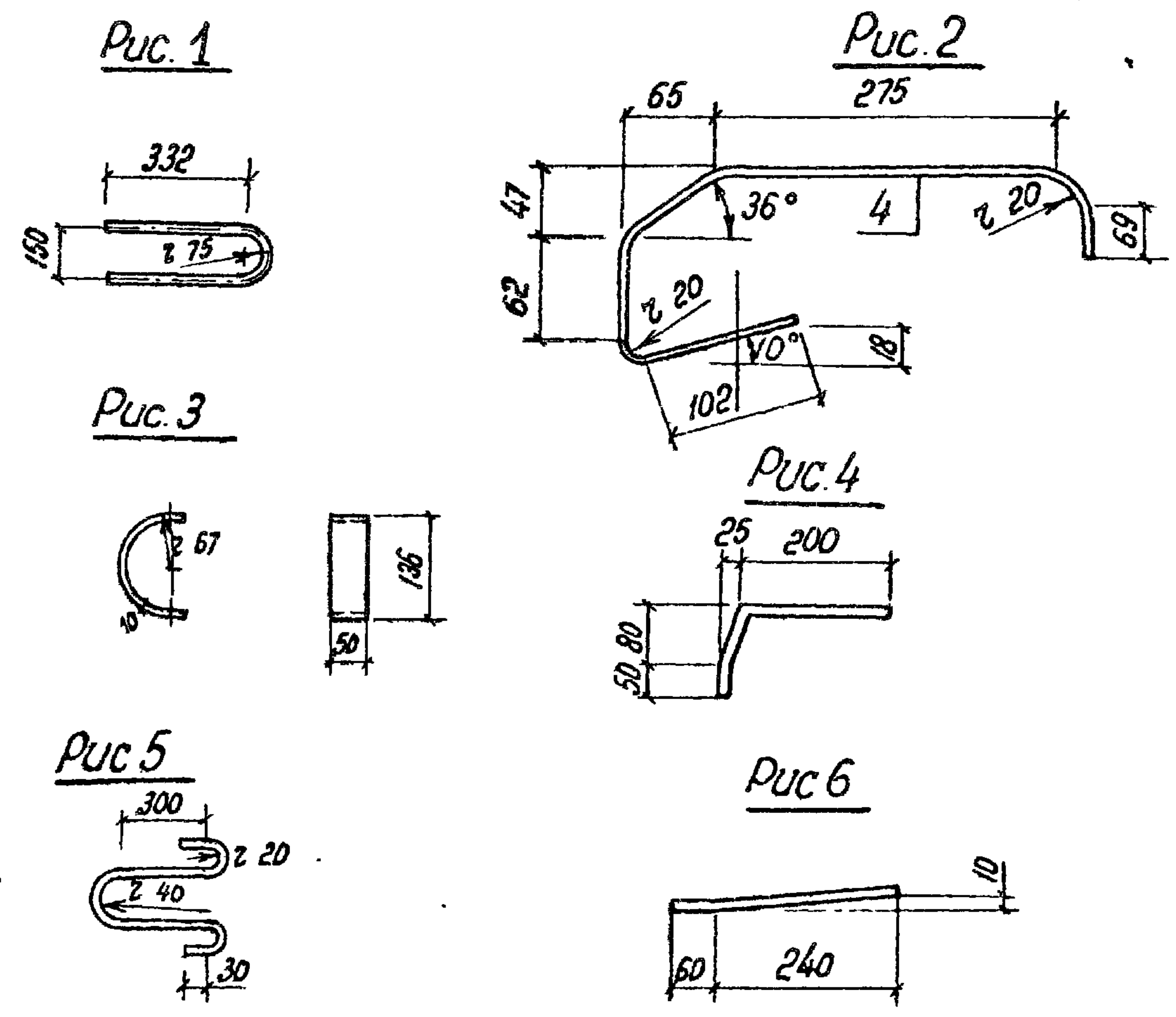
23219 13

Формат А3



Обозначение	Рис	φ мм	Размеры, мм					L _{общ.}	Масса, кг
			a	δ	e	z	c		
3.702.1-4. 2-08.0.0.01	1	14AIII	745	2670	—	—	—	4780	5,8
-01		14AIII	354	200	—	—	—	1200	1,4
-02		14AIII	354	680	—	—	—	1680	2,0
-03		12AIII	150	2460	—	—	—	2880	2,6
-04		10AII	745	2670	—	—	—	4780	2,9
-05	2	14AIII	—	—	4000	2590	—	4000	4,8
-06		14AIII	—	—	4180	2710	—	4180	5,0
-07		14AIII	—	—	4460	2830	—	4460	5,4
-08		10AII	—	—	4000	2590	—	4000	2,5
-09		10AII	—	—	4180	2710	—	4180	2,6
-10	10AII	—	—	4460	2830	—	4460	2,8	
-11	3	8AII	—	—	—	—	1300	0,5	
-12	4	8AII	770	—	—	—	410	1300	0,5
-13		8AII	780	—	—	—	420	1320	0,5
-14		8AII	820	—	—	—	460	1400	0,6
-15	1	8AII	860	—	—	—	500	1480	0,6
-16		8AII	890	—	—	—	530	1540	0,6
-17		6AII	220	480	—	—	—	1180	0,2
-18	1	6AII	185	390	—	—	—	990	0,2
-19		6AII	150	300	—	—	—	800	0,2

3702.1-4. 2-08.0.0.01		
Стержень гнутый	Стадия	Масса
	р	см
	Лист	Листов 1
Сталь горячекатаная ГОСТ 5781-82	ЦНИИпромзернопроект	
ГИП Простосердоб	И контр Броуде	Нач отд Резникобский
Зл спец Курдюмов	Вед инж Куцабенкова	

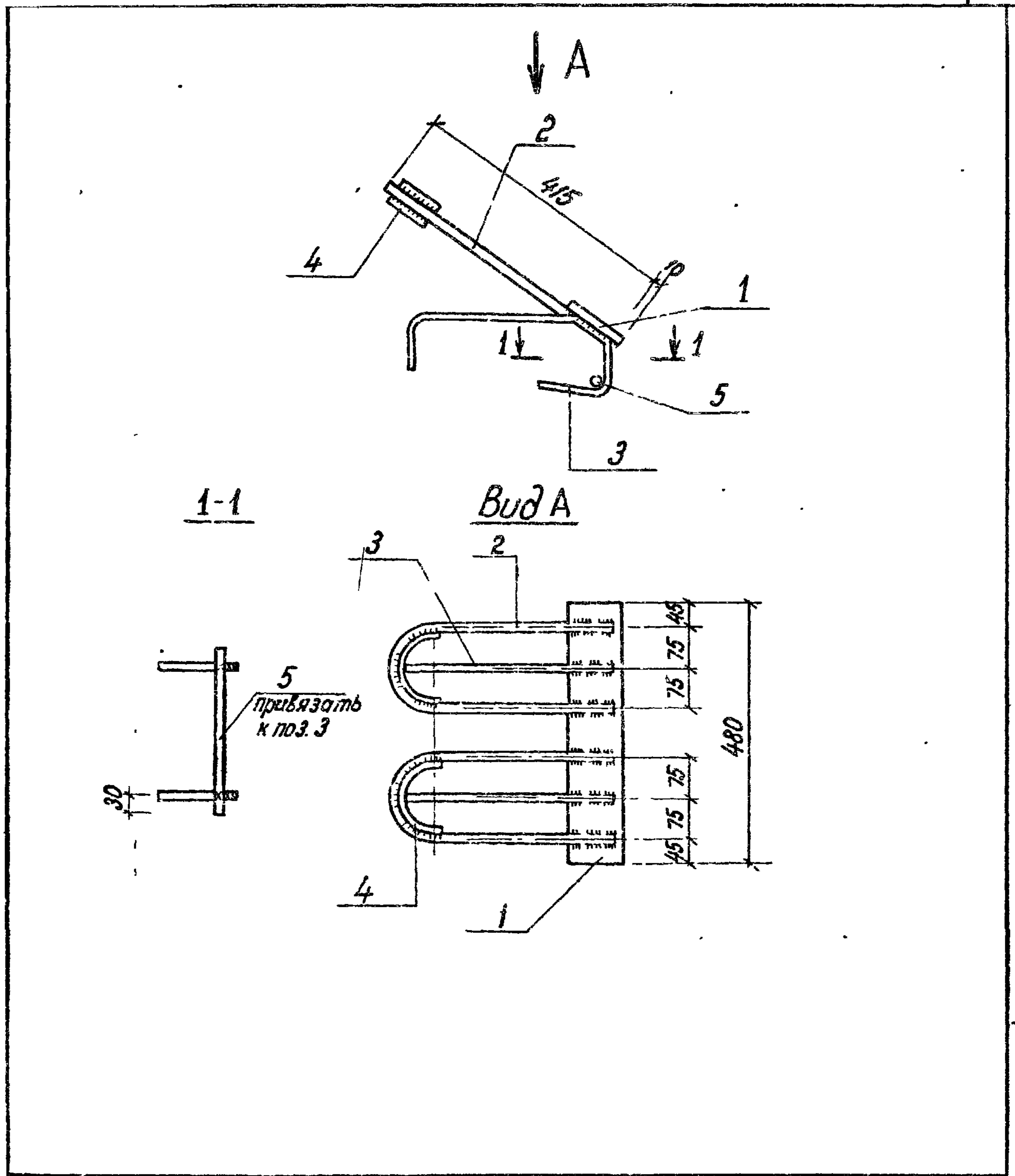


Обозначение	Рис	Материал	Длина, мм	Масса, кг
3.702.1-4. 2-08.0.1.02	1	φ16AII ГОСТ 5781-82	900	1,4
-01	2	φ8AII ГОСТ 5781-82	640	0,3
-02	3	Полоса Б-2 10x50 ГОСТ 103-76 Ст 3 кп2 ГОСТ 535-79	250	1,0
-03	4	φ10AII ГОСТ 5781-82	335	0,2
-04	5	φ10AII ГОСТ 5781-82	1110	0,7
-05	6	φ10AIII ГОСТ 5781-82	300	0,2

3702.1-4. 2-08.0.1.02		
Стержень гнутый	Стадия	Масса
	р	см
	Лист	Листов 1
Сталь горячекатаная ГОСТ 5781-82	ЦНИИпромзернопроект	
ГИП Простосердоб	И контр Броуде	Нач отд Резникобский
Зл спец Курдюмов	Вед инж Куцабенкова	

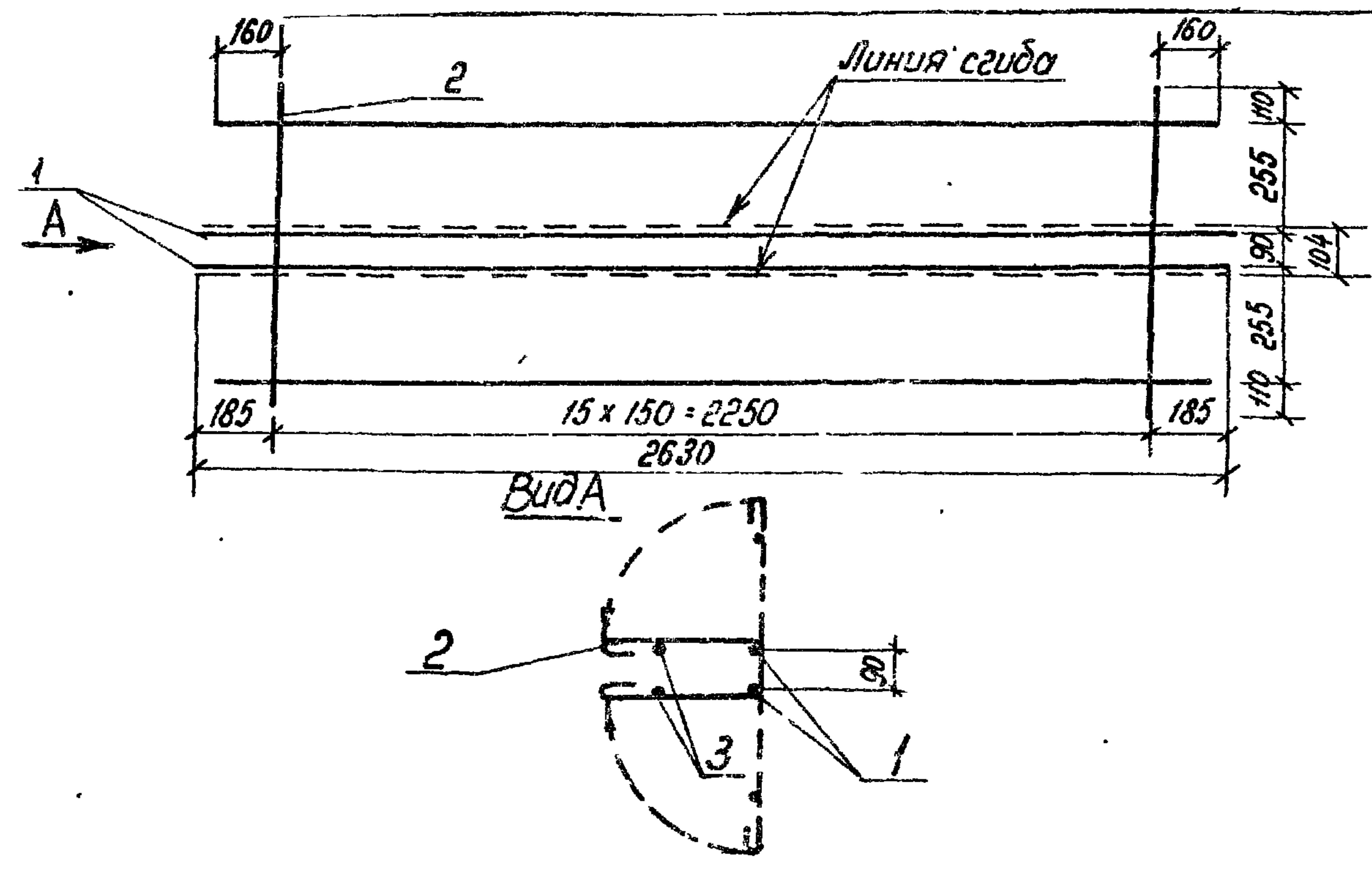
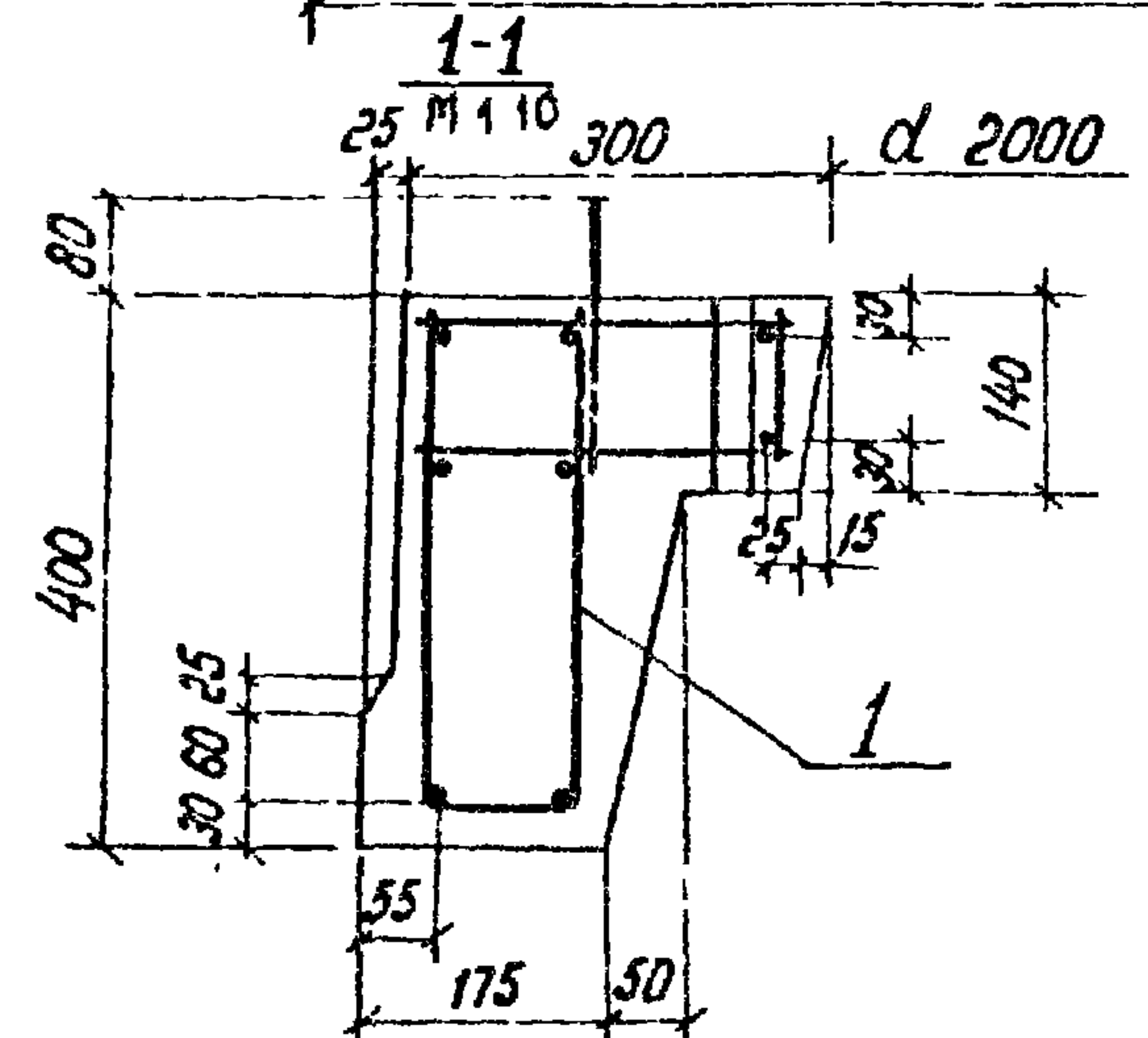
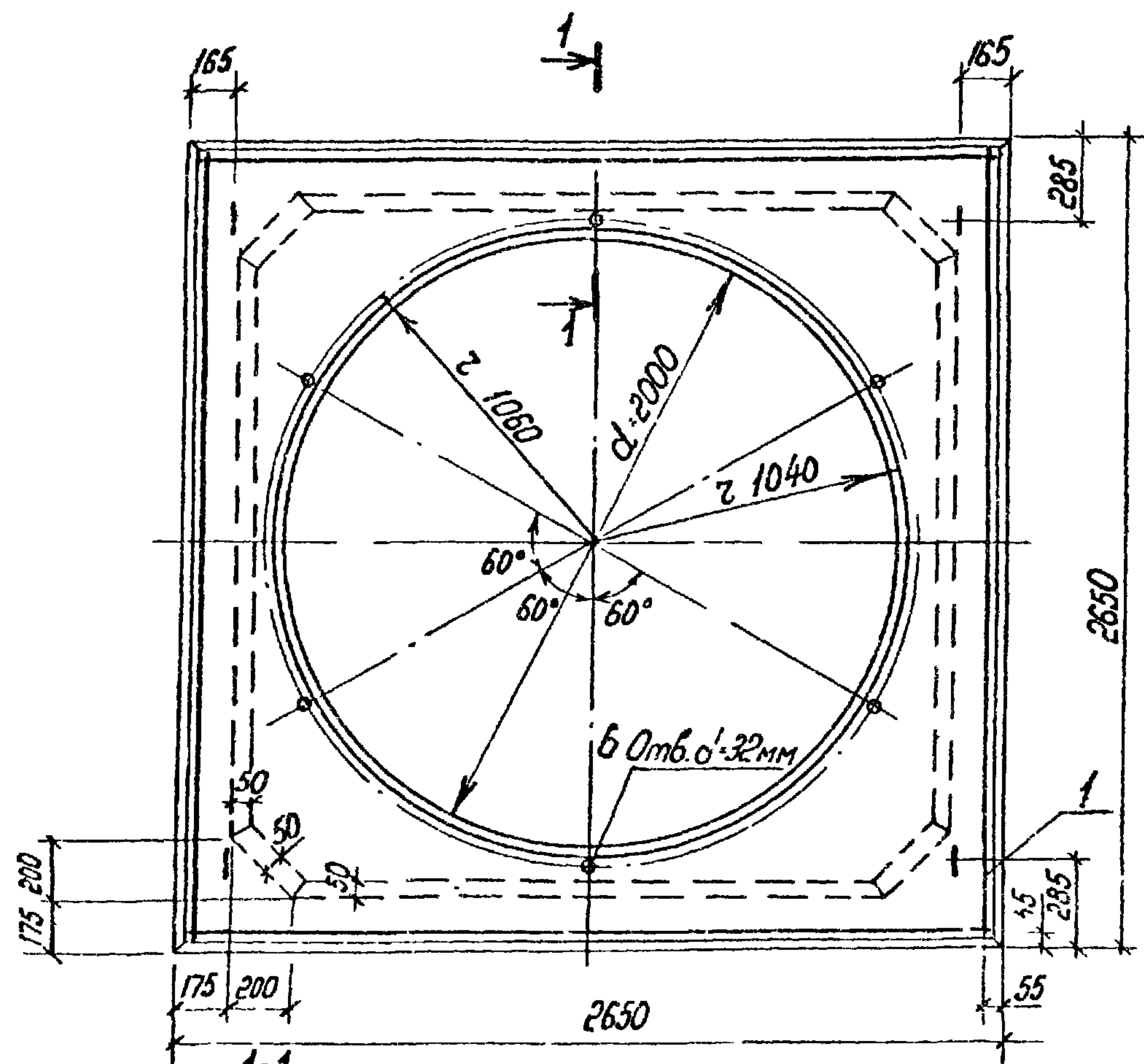
Формат	Зона	Поз	Обозначение	Наименование	Кол.	Примечание
				<u>Документация</u>		
А4			3.702.1-4 2-08.0.1.00СБ	Сборочный чертеж		
А4			3.702.1-4 2-00.0.0.0ТО	Техническое описание		
				<u>Детали</u>		
Б4	1		3 702 1-4. 2-08.0.1.01	Полоса Б-2 10х100 ГОСТ 103-76 В ст 3 кл 2 ГОСТ 535-79		
				р=480	1	3,8 кг
А4	2		3.702.1-4 2-08.0.1.02	Стержень гнутый	2	
А4	3		-01	то же	2	
А4	4		-02	"	2	
Б4	5		3.702.1-4. 2-08.0.1.03	φ8 АІ ГОСТ 5781-82; р=300	1	0,1 кг

3.702 1-4 2-08.0.1.00			Студия	Лист	Листов
Изделие закладное М11			Р		1
ГИП	Простосердов	<i>[Signature]</i>	цниипромзернопроект		
и контр	Брауде	<i>[Signature]</i>			
Нач отд	Резниковский	<i>[Signature]</i>			
Зл. спец	Курдюмов	<i>[Signature]</i>			
Вед. инж	Кучабенкова	<i>[Signature]</i>			



3 702 1-4 2-08.0.1.00СБ			Студия	Масса	Масштаб
Изделие закладное М11			Р	6,6 кг	1:10
Сборочный чертеж			Лист	Листов 1	
цниипромзернопроект					

23219 15



Формат	Зона	№	Обозначение	Наименование	Кол.	Примечание		
				<u>Документация</u>				
А4			3.702.1-4. 2-00.0.0.0ТС	Техническое описание				
				<u>Детали</u>				
Б4	1		3.702.1-4. 2-09.1.3.01	φ14 А III ГОСТ 5781-82; L=2630	2	6,4 кг		
Б4	2		3.702.1-4. 2-09.1.3.02	φ6 А I ГОСТ 5781-82; L=985	16	3,5 кг		
Б4	3		3.702.1-4. 2-09.1.3.03	φ6 А I ГОСТ 5781-82; L=2580	2	1,2 кг		
			3.702.1-4. 2-09.1.3.00					
			Сетка арматурная гнутая СЗ			Стадия	Масса	Масштаб
						Р	11,1	1:20
						Лист	Листов 1	
						цНИИпромзернопроект		
ГИП	Простосердов							
Н.контр.	Брауде							
Нач.отд.	Резниковский							
Гл. спец.	Курдюмов							
Вед. инж.	Кучабенкова							

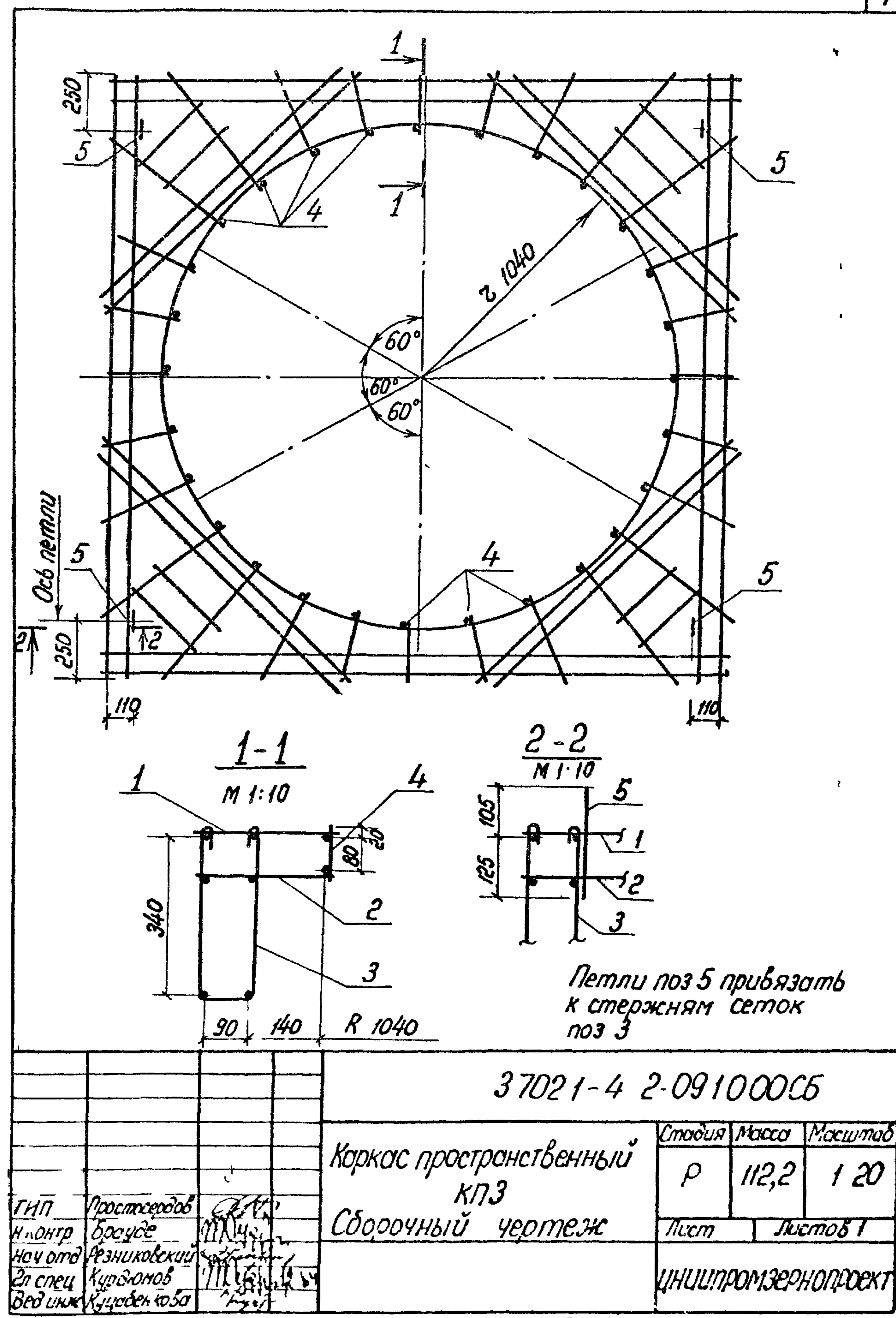
3.702.1-4. 2-09.0.0.00СБ

Плита днища дпб.1		
Сборочный чертеж		
Стадия	Масса	Масштаб
Р	2,5т	1:25
Лист	Листов 1	
цНИИпромзернопроект		

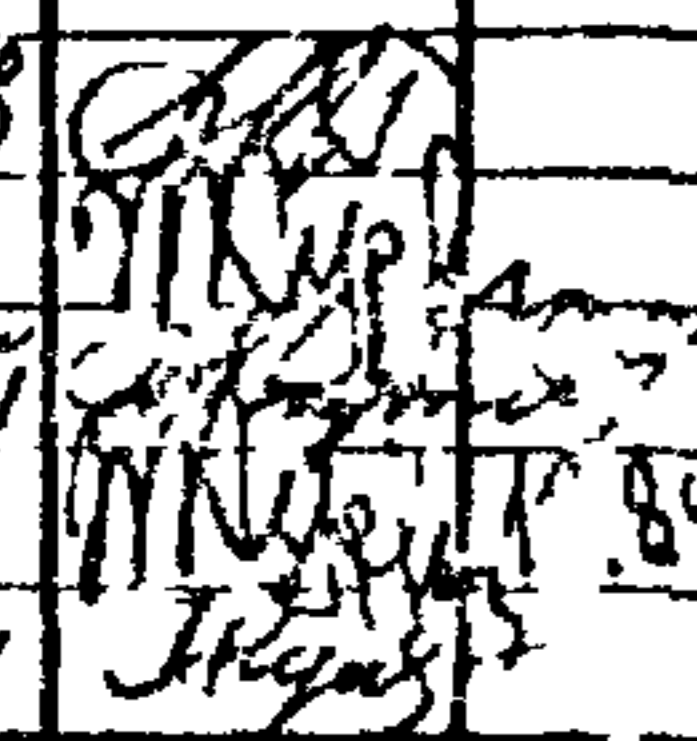
ГИП	Простосердов	
Н.контр.	Брауде	
Нач.отд.	Резниковский	
Гл. спец.	Курдюмов	
Вед. инж.	Кучабенкова	

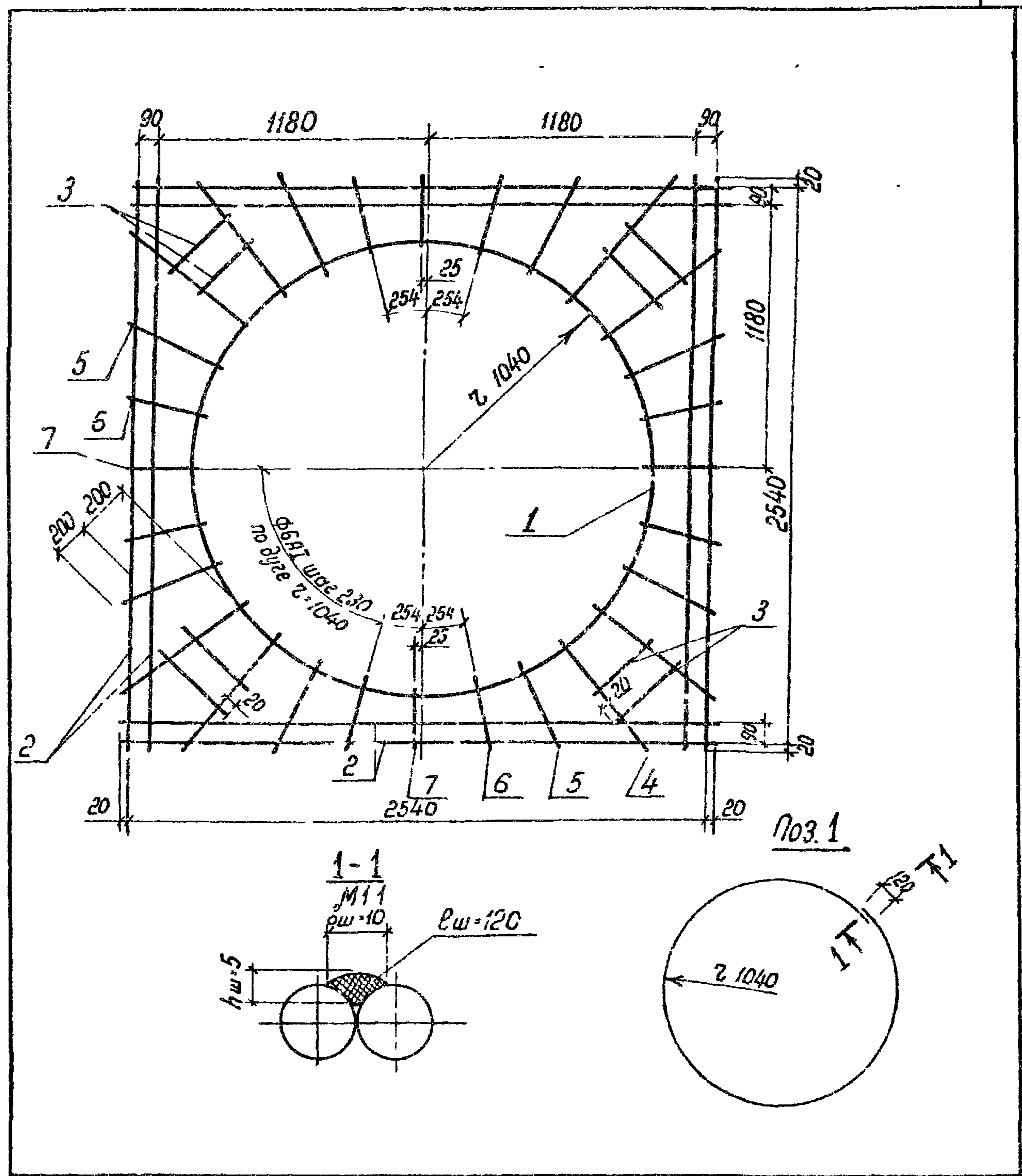
Формат	Зона	Поз	Обозначение	Наименование	Кол	Примечание
				<u>Документация</u>		
А4			3.7021-4 2-091000СБ	Сборочный чертеж		
А4			3.7021-4 2-00000ТО	Техническое описание		
				<u>Сборочные единицы</u>		
				<u>Сетки арматурные</u>		
А4	1		3.7021-4 2-091100	С1	1	
А4	2		3.7021-4 2-091200	С2	1	
А4	3		3.7021-4 2-091300	С3	4	
				<u>Детали</u>		
Б4	4		3.7021-4 2-09.10.01	ФБАГ ГОСТ 5781 82. R 120	28	1,0 кг
	5		3.400-7, вып 1	Петля M12 150	4	

3.7021-4 2-091000			Студия	Лист	Листов
ГНП	Простоседов	Куцабенкова	Р		1
и контр	Брауде		ЦНИИпромэнергопроект		
нач отд	Резникобский				
эл спец	Курдюмов				
вед инж	Куцабенкова				



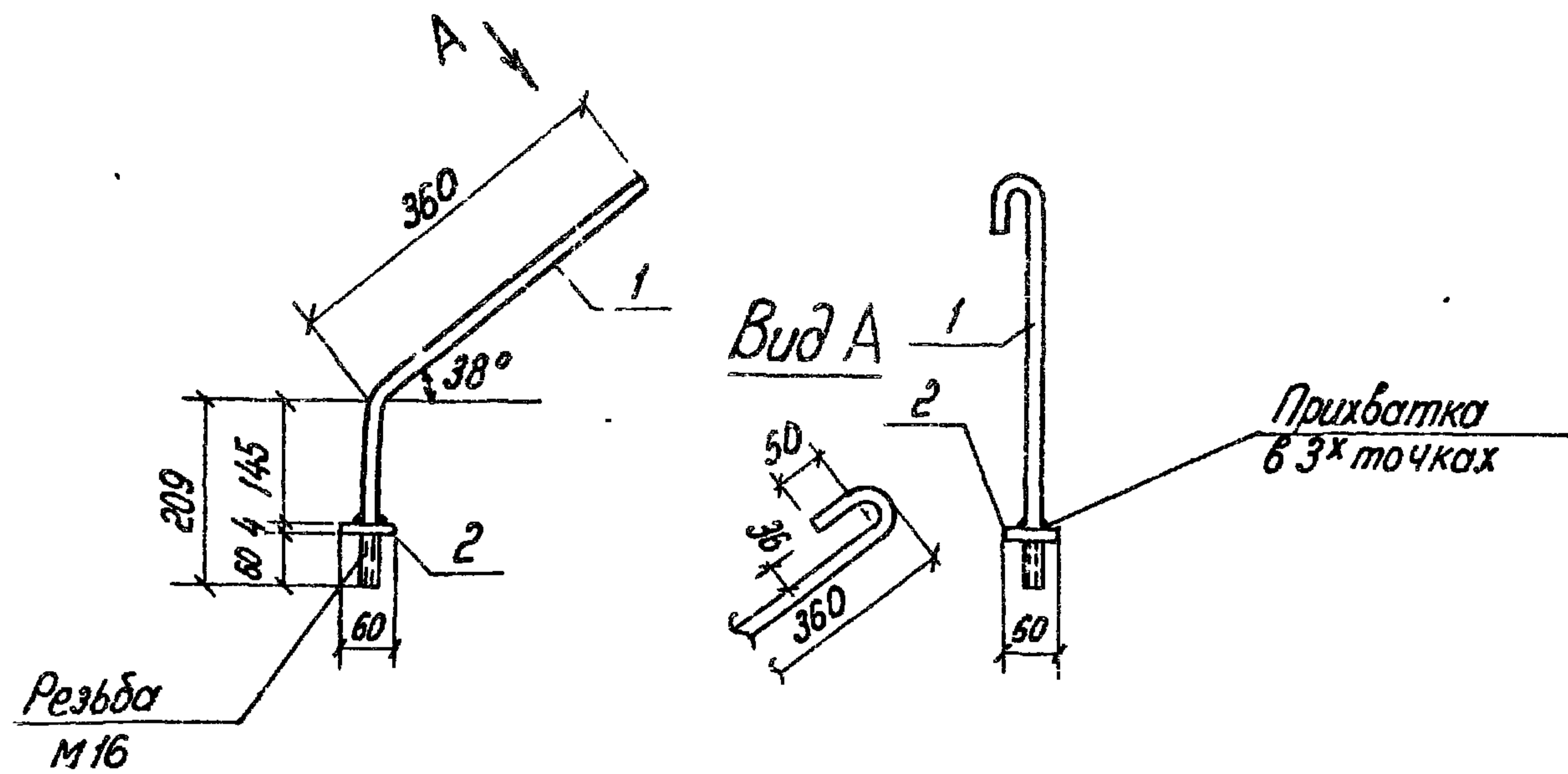
Формат	Зона	Поз	Обозначение	Наименование	Кол	Примечание
				<u>Документация</u>		
А4			3 702 1-4. 2-091100СБ	Сборочный чертеж		
А4			3 702 1-4. 2-00 000ТО	Техническое описание		
				<u>Детали</u>		
Б4		1	3 7021-4 2-09.1.1 01	φ 14 АІІ ГОСТ 5781-82 В-6650 φ 6 АІ ГОСТ 5781-82	1	8,1 кг
Б4		2	3.702.1-4 2-09.11 02	В-2580	8	4,6 кг
Б4		3	3.702 1-4. 2-09.11.03	В-360	8	0,6 кг
Б4		4	3 7021-4 2-0911 04	В-640	8	1,1 кг
Б4		5	3.702 1-4 2-09 11 05	В-420	8	0,8 кг
Б4		6	3 7021-4 2-09.1.1 06	В-320	8	0,6 кг
Б4		7	3 7021-4 2-09.11 07	В-270	4	0,2 кг

3-7021-4. 2-09 11 00		
ГИП	Простосердов	
И контр	Брауэр	
Нач отд	Резниковский	
Зл спец	Курдюмов	
Вед инж	Куцабенкова	
Сетка арматурная С1		Стадия Лист Листов цниипромзернопроект 1



3 702.1-4 2-09 11 00 СБ			
Сетка арматурная С1	Стадия	Масса	Масштаб
Сборочный чертеж	Р	16,0	1 20
	Лист	Листов 1	
цниипромзернопроект			

23219 19



Формат	Зона	Лист	Обозначение	Наименование	Кол	Примечание
				<u>Документация</u>		
А4			3.702.1-4 2-00.0.00.00	Техническое описание		
				<u>Детали</u>		
Б4	1		3.702.1-4 2-15.1.5.01	φ16 АІ ГОСТ 5781-82; ρ=670	1	1,1 кг
Б4	2		3.702.1-4 2-15.1.5.02	Полоса Б-2 4x60 ГОСТ 103-76 В ст 3 кп ГОСТ 535-79 ρ=60	1	0,1 кг

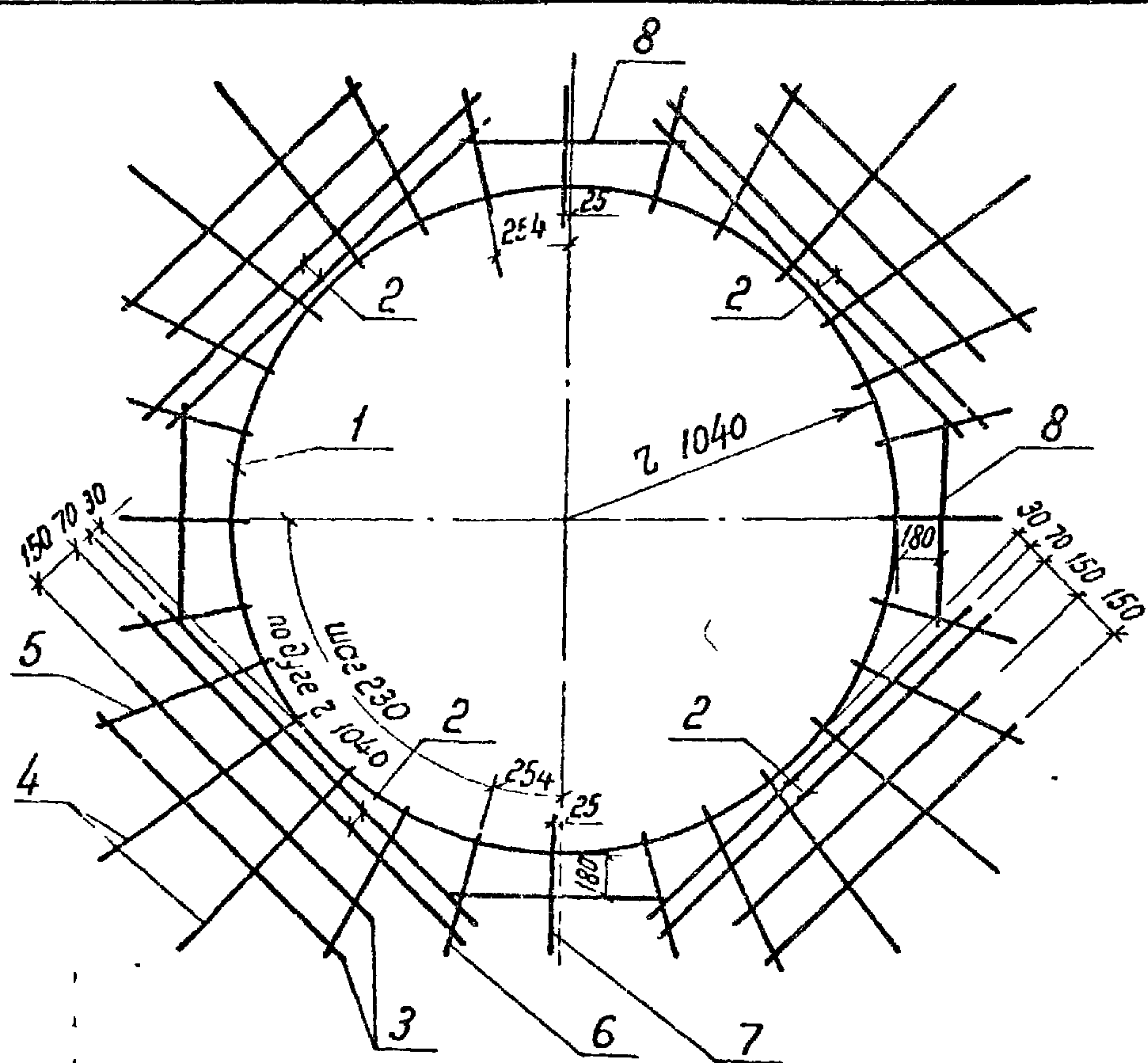
			3.702.1-4 2-15.1.5.00		
			Изделие закладное М12		
			Стадия	Масса	Масштаб
			Р	1,2	1:10
			Лист	Листов 1	
			ЦНИИпромэнергопроект		
Гип	Простосердоб				
И контр	Брауде				
Нач отд	Резникобекий				
Гл спец	Курдюмов				
Вед инж	Кучабенкова				

Формат А4

Формат	Зона	Лист	Обозначение	Наименование	Кол	Примечание
				<u>Документация</u>		
А4			3.702.1-4 2-09.1.2.00СБ	Сборочный чертеж.		
А4			3.702.1-4 2-09.0.0.00ТО	Техническое описание		
				<u>Детали</u>		
Б4	1		3.702.1-4 2-09.1.1.01	φ14 АІІІ ГОСТ 5781-82; ρ=6650	1	8,1 кг
Б4	2		3.702.1-4 2-09.1.2.01	φ16 АІІІ ГОСТ 5781-82; ρ=1300 φ6 АІ ГОСТ 5781-82	8	16,4 кг
Б4	3		3.702.1-4 2-09.1.2.02	ρ=1040	8	1,8 кг
Б4	4		3.702.1-4 2-09.1.1.04	ρ=640	8	1,1 кг
Б4	5		3.702.1-4 2-09.1.1.05	ρ=420	8	0,7 кг
Б4	6		3.702.1-4 2-09.1.1.06	ρ=320	8	0,6 кг
Б4	7		3.702.1-4 2-09.1.1.07	ρ=270	4	0,2 кг
Б4	8		3.702.1-4 2-09.1.2.03	ρ=540	4	0,5 кг
			3.702.1-4 (2-09.1.2.00			
			Сетка арматурная С2			
			Стадия	Лист	Листов	
			Р		1	
			ЦНИИпромэнергопроект			
Гип	Простосердоб					
И контр	Брауде					
Нач отд	Резникобекий					
Гл спец	Курдюмов					
Вед инж	Кучабенкова					

23219 20

Формат А4



				37021-4 2-091200СБ		
				Стадия	Масса	Масштаб
				Р	29,4	1:25
				Лист	Листов 1	
				Сетка арматурная С2		
				Сборочный чертеж		
				ЦНИИпромзернопроект		
ГИП	Простосердов					
Н контр	Брауде					
Нач отд	Резникобский					
Зл спец	Курдюмов					
Вед инж	Куцабенкова					

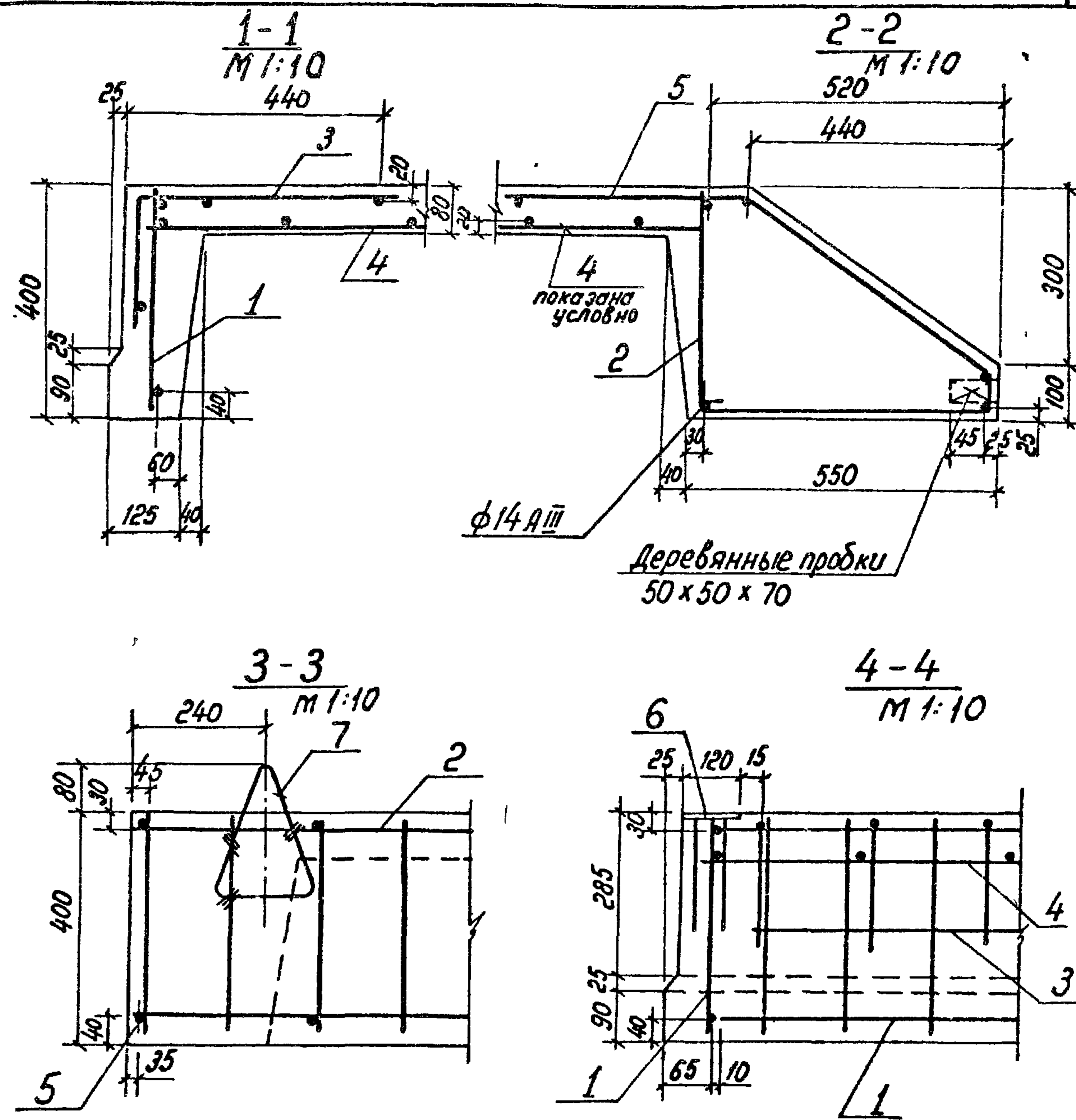
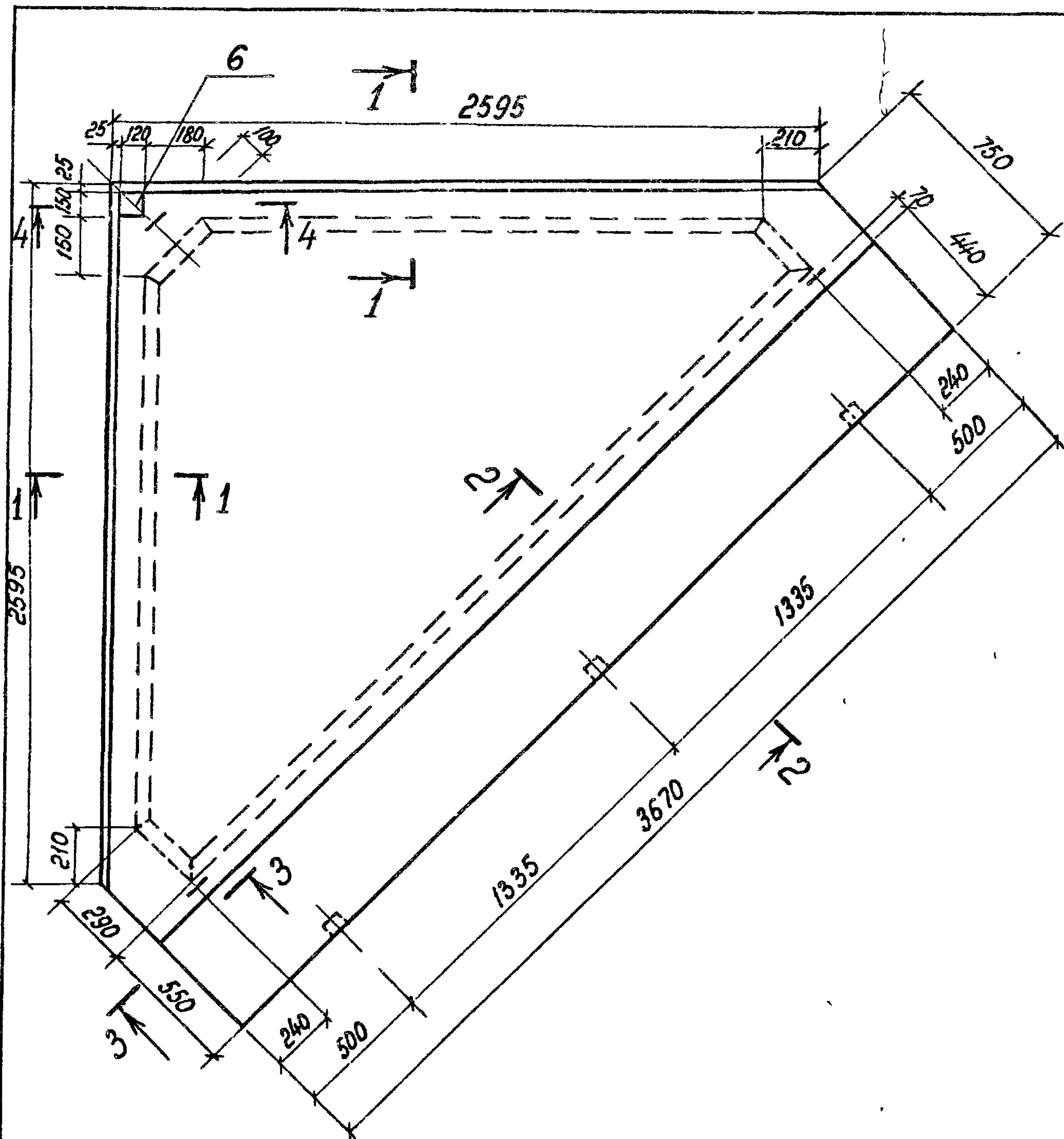
Формат А4

Формат	Зона	Поз	Обозначение	Наименование	Кол	Примечание
				<u>Документация</u>		
А3			3.7021-4. 2-10000СБ	Сборочный чертеж		
А3			3.702.1-4 2-00000ВМС	Ведомость расхода стали		
А4			3.702.1-4 2-00000ТО	Техническое описание		
				<u>Сборочные единицы</u>		
				<u>Каркасы плоские</u>		
А4	1		3.7021-4 2-10.0 1 00	КР5	2	
А4	2		3.7021-4 2-10 0 2 00	КР6	1	
				<u>Сетки арматурные</u>		
А4	3		3.702.1-4. 2-10 0 3 00	С4	2	
А4	4		3.702.1-4. 2-10 0 4 00	С5	1	
А4	5		3.702.1-4. 2-10 0.5 00	С6	1	
				<u>Изделие закладное</u>		
	6		3.400-6/76	МИ 15	1	
				<u>Детали</u>		
	7		3.400-7, 6 1	Петля М12-150	3	
				<u>Материалы</u>		
				Бетон класса В22.5	0,93	м ³

				3.7021-4 2-10 0 0 00		
				Стадия	Лист	Листов
				Р		1
				Плита днища ДЛБ 2		
				ЦНИИпромзернопроект		
ГИП	Простосердов					
Н контр	Брауде					
Нач отд	Резникобский					
Зл спец	Курдюмов					
Вед инж	Куцабенкова					

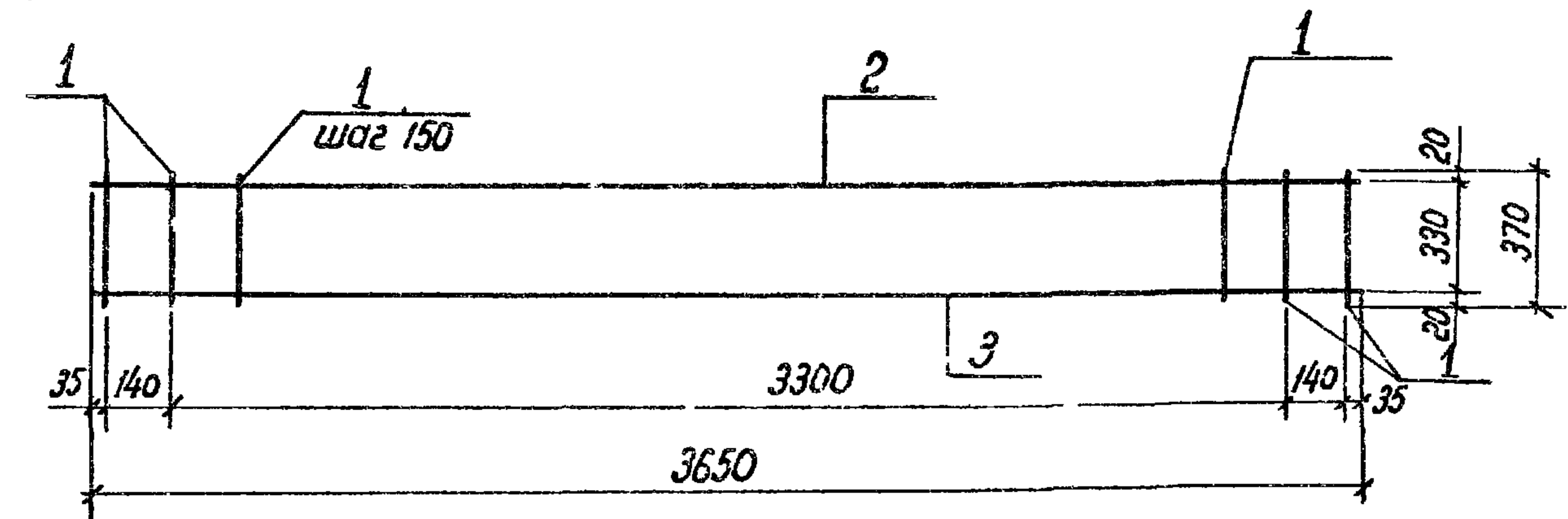
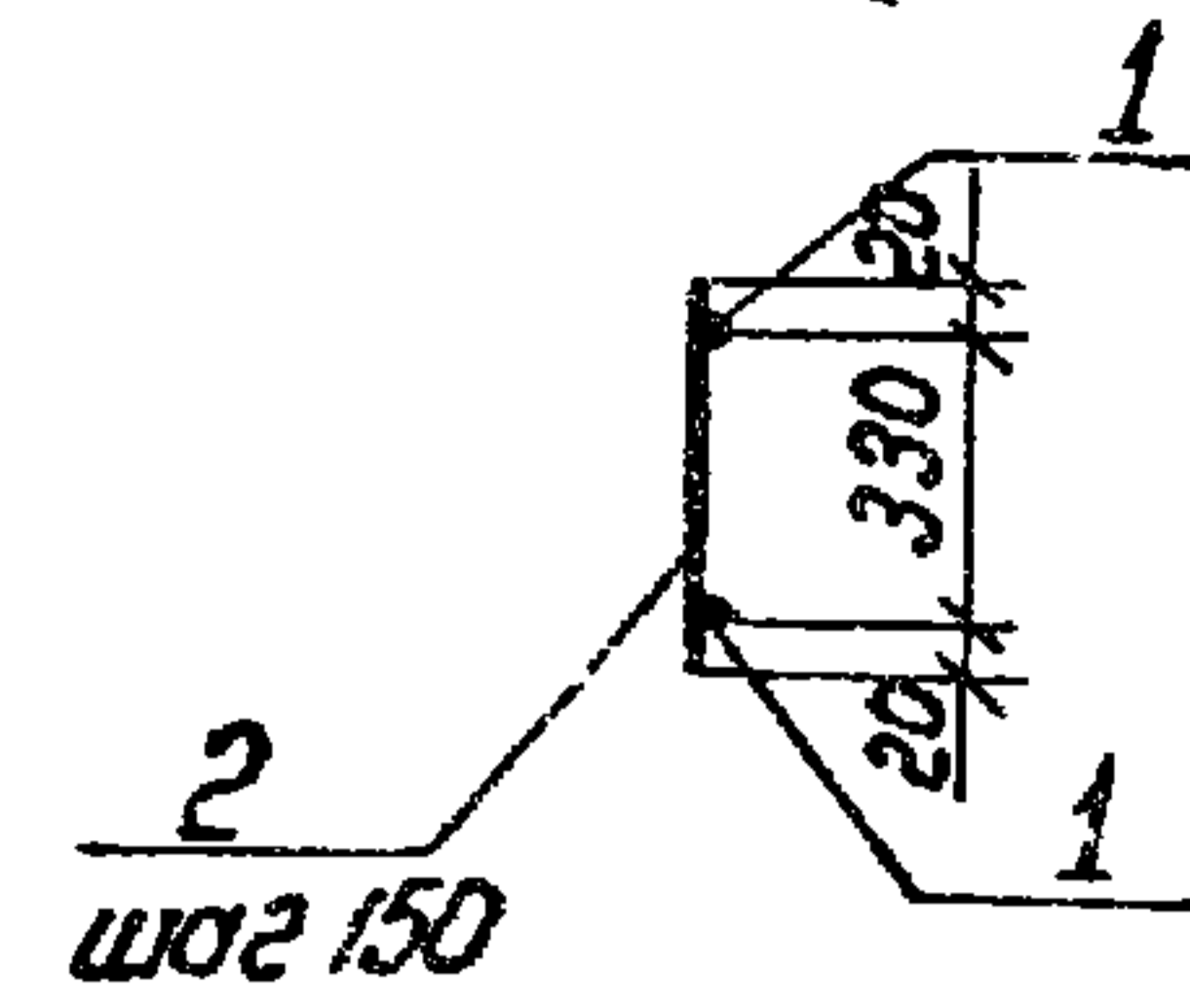
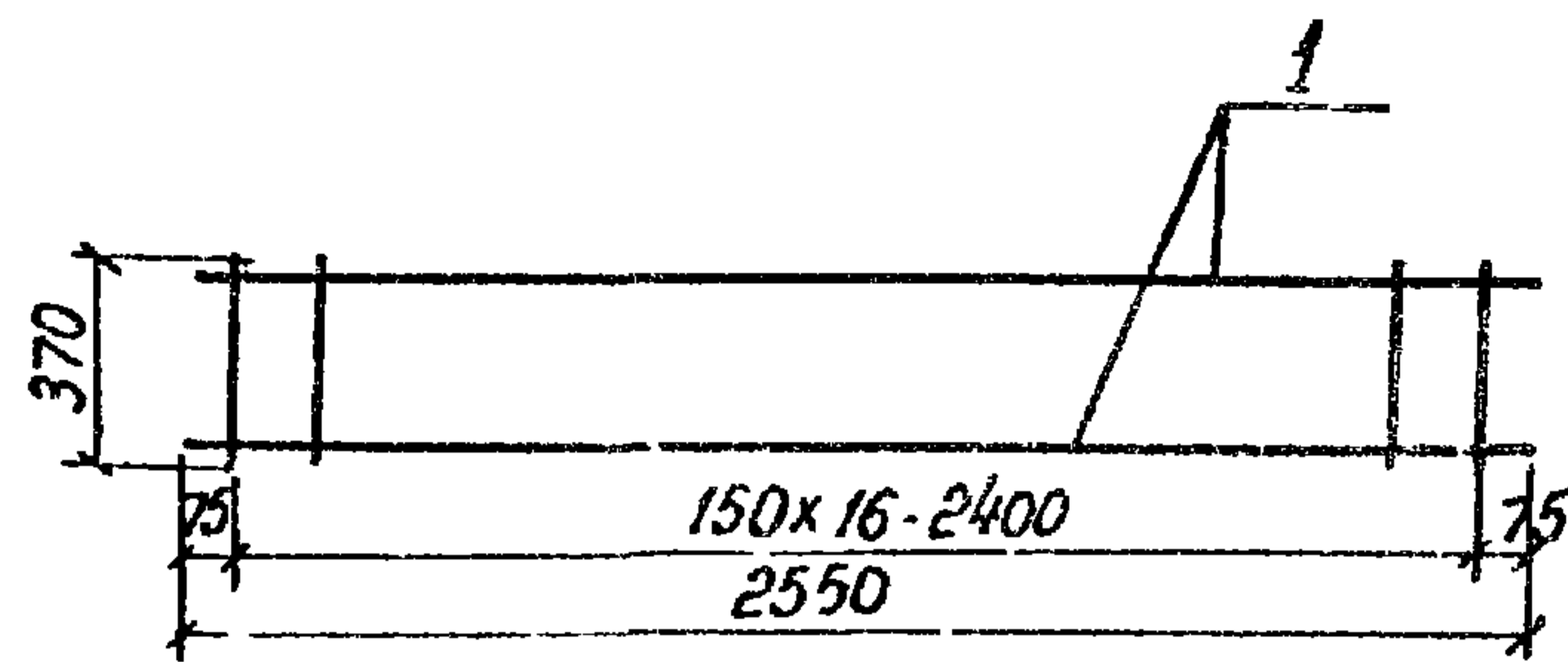
23219 21

Формат А4



Закладное изделие поз 6 погрузить в бетон свежесформованного изделия с помощью специального вибропогружающего устройства, обеспечивающего уплотнение бетона в месте погружения детали

		3.702.1-4 2-10.0.0.00СБ	
		Плита днища ДПБ.2	
		Сборочный чертеж	
ГИП	Простосердов	Студия	Масса
и контр	Брауде	Р	2,3т
нач отд	Резникобелки	Лист	Листов 1
Гл спец	Курдюмов	цниипромзернапроект	
вед инж	Кучабонова		

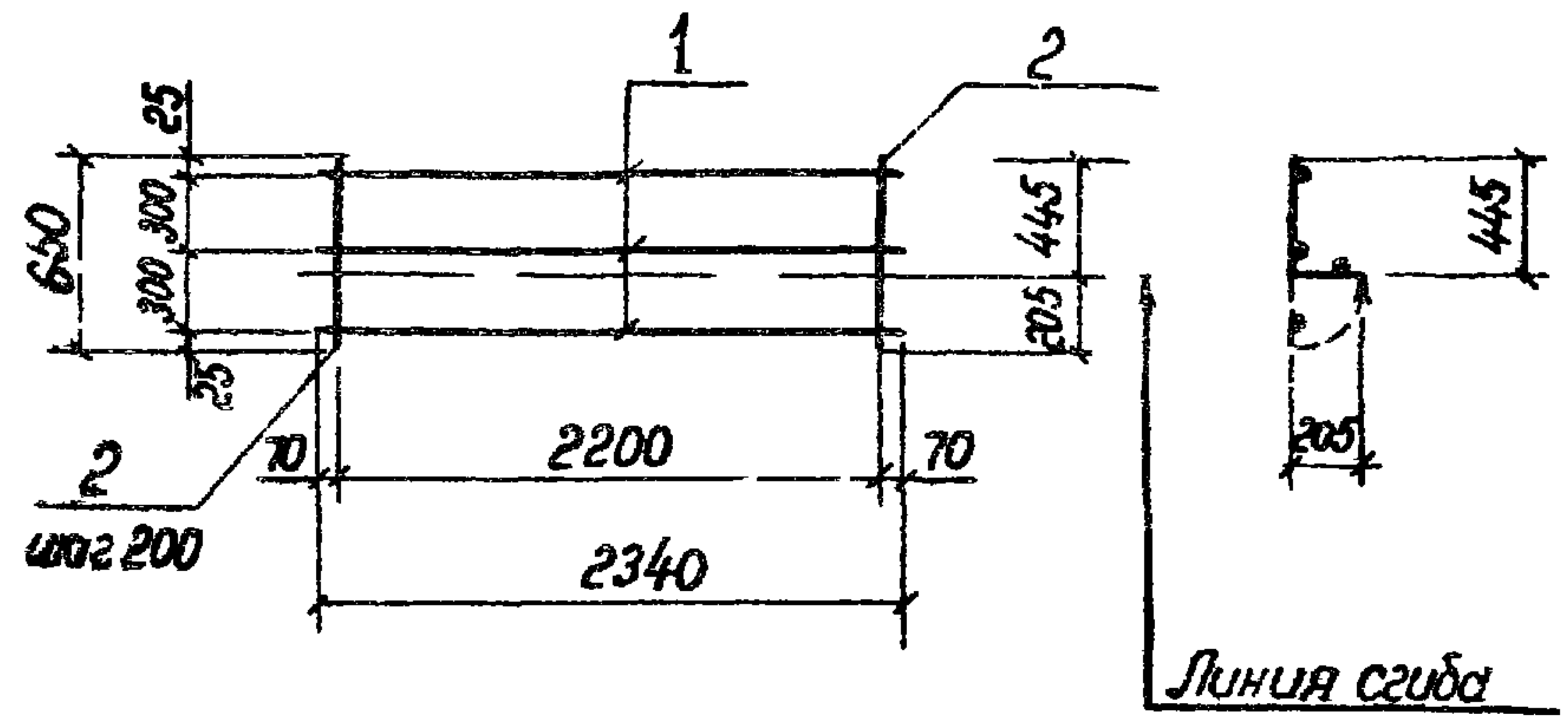
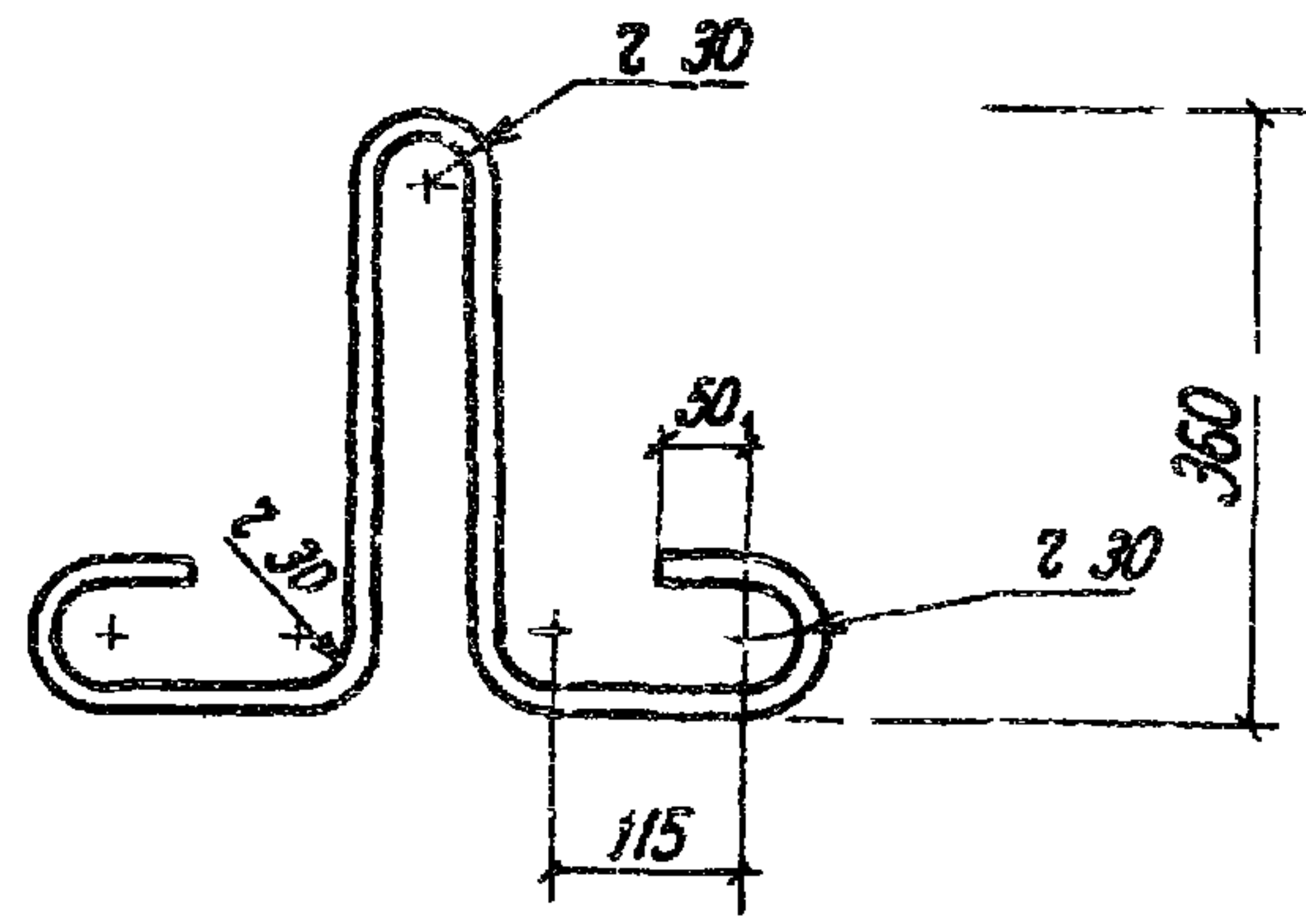


Формат	Этап	Лист	Обозначение	Наименование	Кол	Примечание
				<u>Документация</u>		
А4			3.702.1-4 2-00000ТО	Техническое описание		
				<u>Детали</u>		
Б4	1		3.702.1-4 2-100101	ф10 АІ ГОСТ 5781-82; В-2550	2	3,1 кг
Б4	2		3.702.1-4 2-100102	ф6 АІ ГОСТ 5781-82; В-370	17	1,4 кг

			3.702.1-4 2-100100		
			Стадия	Масса	Масштаб
Каркас плоский КР5			Р	4,5	1:30
			Лист	Листов 1	
ГНП Простосердов И контр Брауде Нач отд Резниковский Зл спец Курдюмов Вед инж Куцабенкова			ЦНИИпромэнергопроект		

Формат	Этап	Лист	Обозначение	Наименование	Кол	Примечание
				<u>Документация</u>		
А4			3.702.1-4 2-00000ТО	Техническое описание		
				<u>Детали</u>		
Б4	1		3.702.1-4 2-100201	ф6 АІ ГОСТ 5781-82; В-370	25	2,1 кг
Б4	2		3.702.1-4 2-100202	ф10 АІ ГОСТ 5781-82; В-3650	1	2,3 кг
Б4	3		3.702.1-4 2-100203	ф14 АІІ ГОСТ 5781-82; В-3650	1	4,4 кг

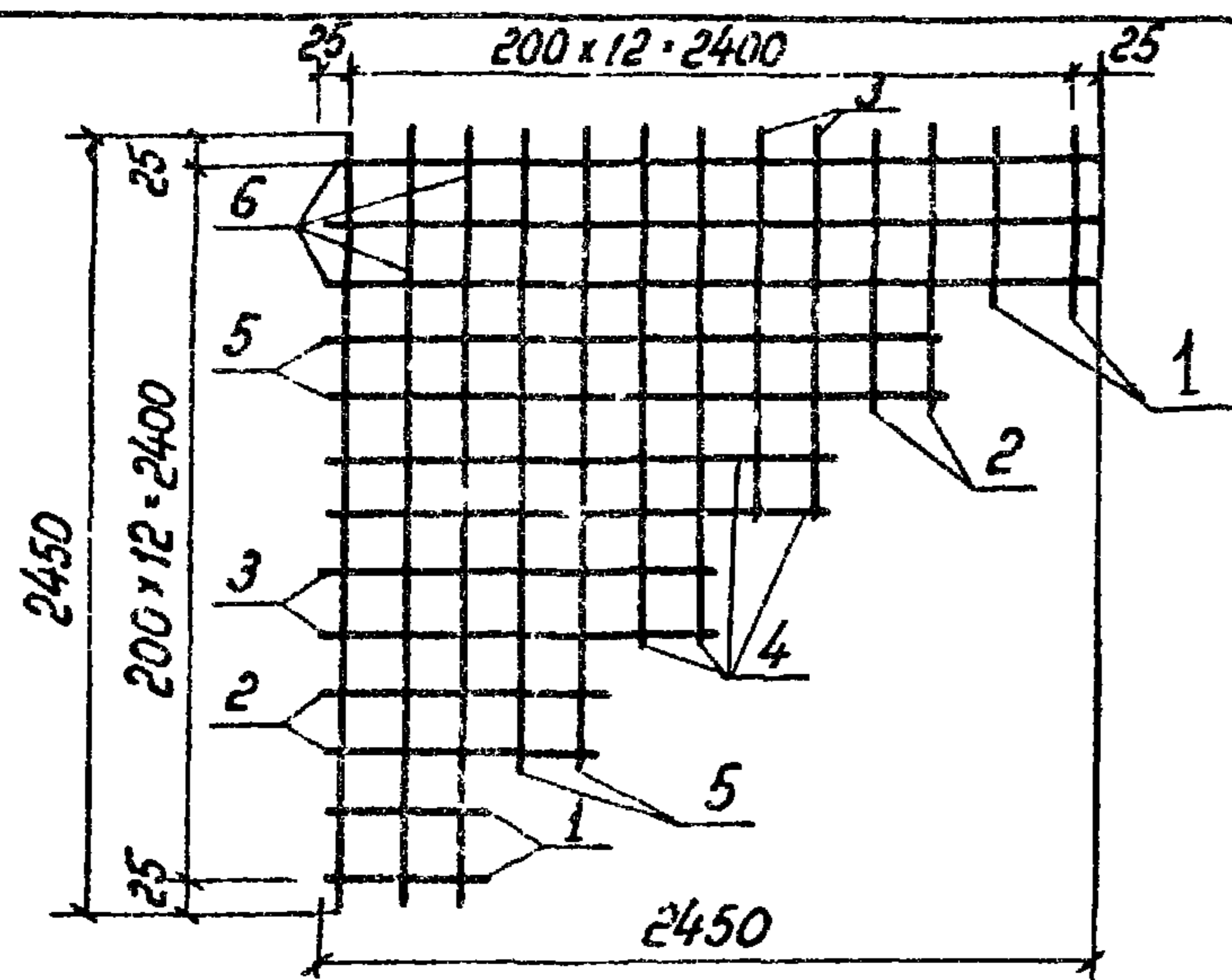
			3.702.1-4 2-100200		
			Стадия	Масса	Масштаб
Каркас плоский КР6			Р	8,8	1:25
			Лист	Листов 1	
ГНП Простосердов И контр Брауде Нач отд Резниковский Зл спец Курдюмов Вед инж Куцабенкова			ЦНИИпромэнергопроект		



			37021-4 2-161001		
			Стадия	Масса	Масштаб
			Р	2,0	1:10
			Лист	Листов 1	
			Сталь горячекатаная φ16 АІ В-1250 ГОСТ 5781 82		
ГИП	Простосердов	<i>[Signature]</i>			
и контр	Брауде	<i>[Signature]</i>			
нач отд	Резникобский	<i>[Signature]</i>			
гл спец	Курдюмов	<i>[Signature]</i>			
вед инж	Куцабенкова	<i>[Signature]</i>			

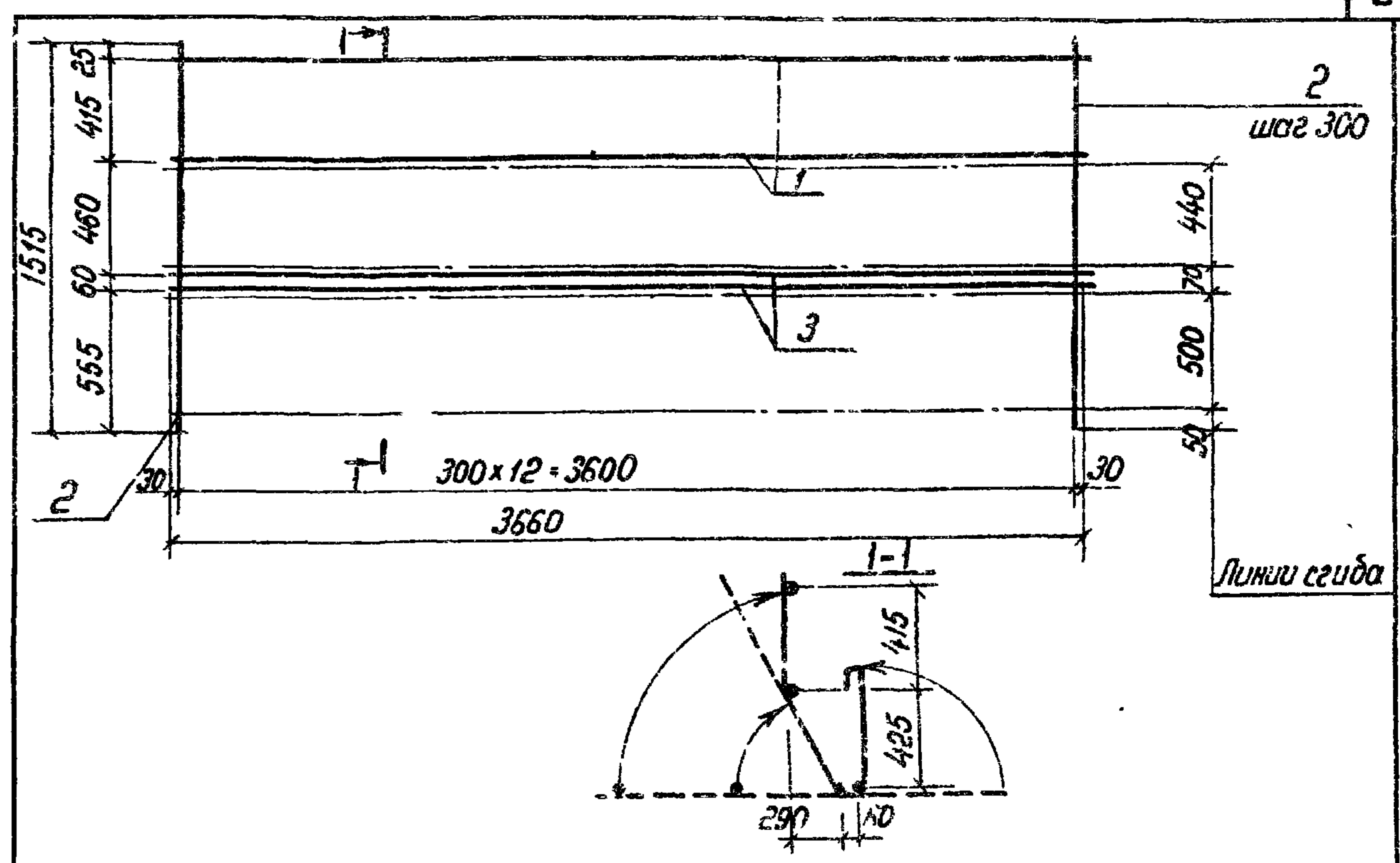
Формат	Зона	Поз	Обозначение	Наименование	Кол	Примечание
				<u>Документация</u>		
А4			37021-4 2-0000010	Техническое описание		
				<u>Детали</u>		
Б4		1	37021-4 2-100301	φ6 АІ ГОСТ 5781-82, В 2340	3	1,6 кг
Б4		2	3.7021-4 2-100302	φ6 АІ ГОСТ 5781 82, В 650	12	1,7 кг

			37021-4 2-100300		
			Стадия	Масса	Масштаб
			Р	3,3	1:20
			Лист	Листов 1	
			Сетка арматурная гнутая С4		
ГИП	Простосердов	<i>[Signature]</i>			
и контр	Брауде	<i>[Signature]</i>			
нач отд	Резникобский	<i>[Signature]</i>			
гл спец	Курдюмов	<i>[Signature]</i>			
вед инж	Куцабенкова	<i>[Signature]</i>			



Формат	Зона	Поя	Обозначение	Наименование	Кол	Примечание
			<u>Документация</u>			
А4			3.702.1-4. 2-0000.070	Техническое описание		
			<u>детали</u>			
				φ6 АІ ГОСТ 5781-82		
Б4		1	3.702.1-4. 2-10.0.4.01	ℓ=450	4	0,4 кг
Б4		2	3.702.1-4. 2-10.0.4.02	ℓ=850	4	0,8 кг
Б4		3	3.702.1-4. 2-10.0.4.03	ℓ=1250	4	1,1 кг
Б4		4	3.702.1-4. 2-10.0.4.04	ℓ=1650	4	1,5 кг
Б4		5	3.702.1-4. 2-10.0.4.05	ℓ=2050	4	1,8 кг
Б4		6	3.702.1-4. 2-10.0.4.06	ℓ=2450	6	3,3 кг

			3.702.1-4 2-10.0.4.00		
Сетка арматурная С5			Стадия	Масса	Масштаб
			Р	8,9	
			Лист	Листов 1	
			ЦНИИпромзернопроект		
ГИП	Простосердоб				
и контр	Брауде				
нач отд	Резниковский				
гл спец	Курдюмов				
вед инж	Кучобенкова				

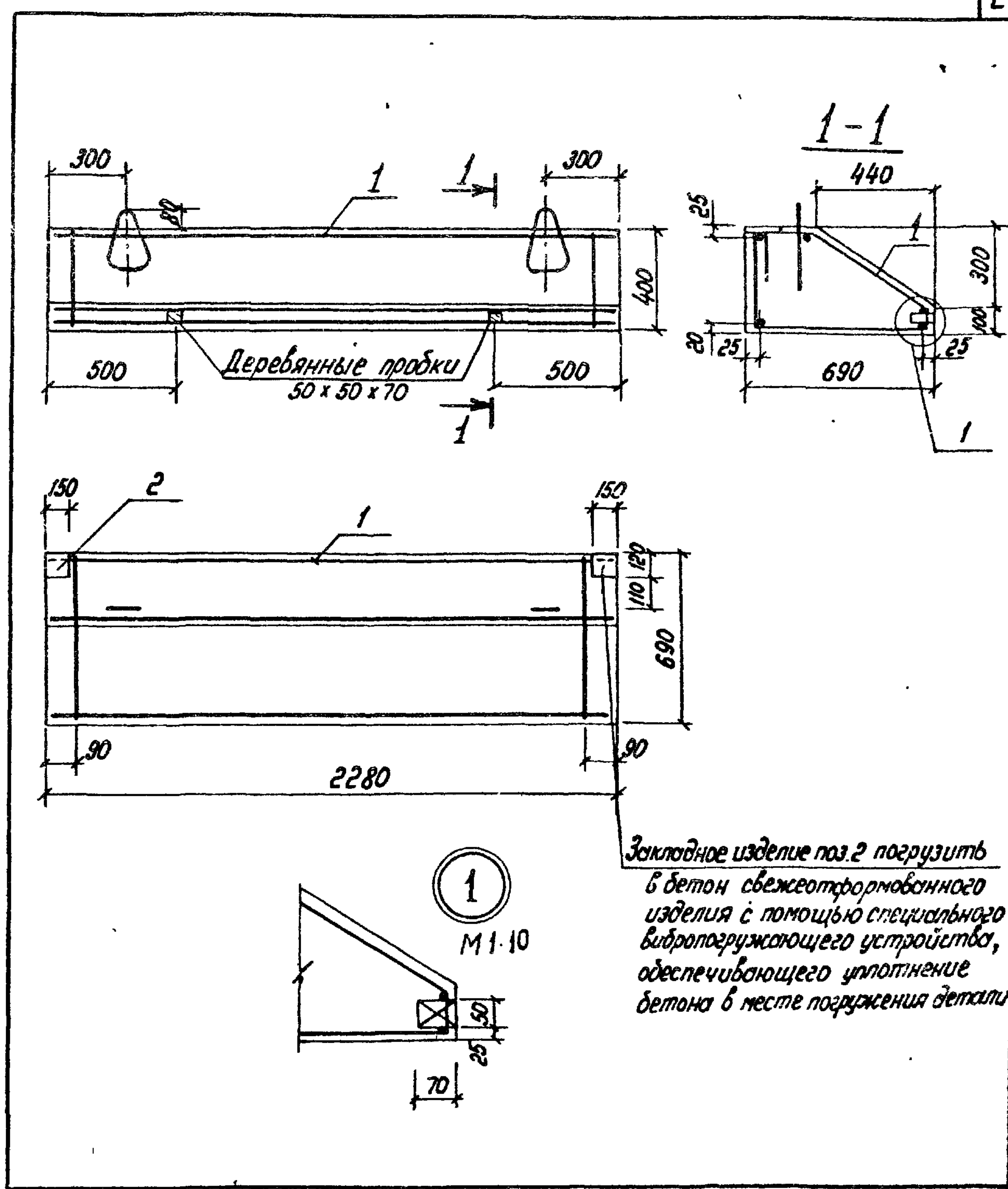


Формат	Зона	Поя	Обозначение	Наименование	Кол	Примечание
			<u>Документация</u>			
А4			3.702.1-4 2-0000.070	Техническое описание		
			<u>детали</u>			
Б4		1	3.702.1-4. 2-10.0.5.01	φ6 АІ ГОСТ 5781-82, ℓ=3660	2	1,6 кг
Б4		2	3.702.1-4. 2-10.0.5.02	φ6 АІ ГОСТ 5781-82, ℓ=1515	13	4,4 кг
Б4		3	3.702.1-4. 2-10.0.5.03	φ10 АІ ГОСТ 5781-82; ℓ=3660	2	4,5 кг

			3.702.1-4 2-10.0.5.00		
Сетка арматурная гнутая С6			Стадия	Масса	Масштаб
			Р	10,5	
			Лист	Листов 1	
			ЦНИИпромзернопроект		
ГИП	Простосердоб				
и контр	Брауде				
нач отд	Резниковский				
гл спец	Курдюмов				
вед инж	Кучобенкова				

Формат	Зона	Поз.	Обозначение	Наименование	Кол	Примечание
				<u>Документация</u>		
А4			3.702 1-4. 2-11.0.0.00СБ	Сборочный чертеж		
А3			3.702 1-4. 2-00.0.0.00Вм	Ведомость расхода стали		
А4			3.702.1-4 2-00.0.0.00Т0	Техническое описание		
				<u>Сборочные единицы</u>		
А4	1		3.702.1-4. 2-11.1.0.00	Каркас пространственный КТЧ	1	
	2		3.400-6/76	МН 1-15	2	
				<u>Материалы</u>		
				Бетон класса В22 5	0,42 м ³	

3702.1-4 2-11.0.0.00			3702.1-4 2-11.0.0.00
ГНП	Простосердоб		Балка днища Д6.1
Н.контр	Брауде		
Нач.отд	Резниковский		
Гл.спец	Курдюмов		
Вед.инж	Куцабенков		
Стадия	Лист	Листов	1
			иниципромзернопроект

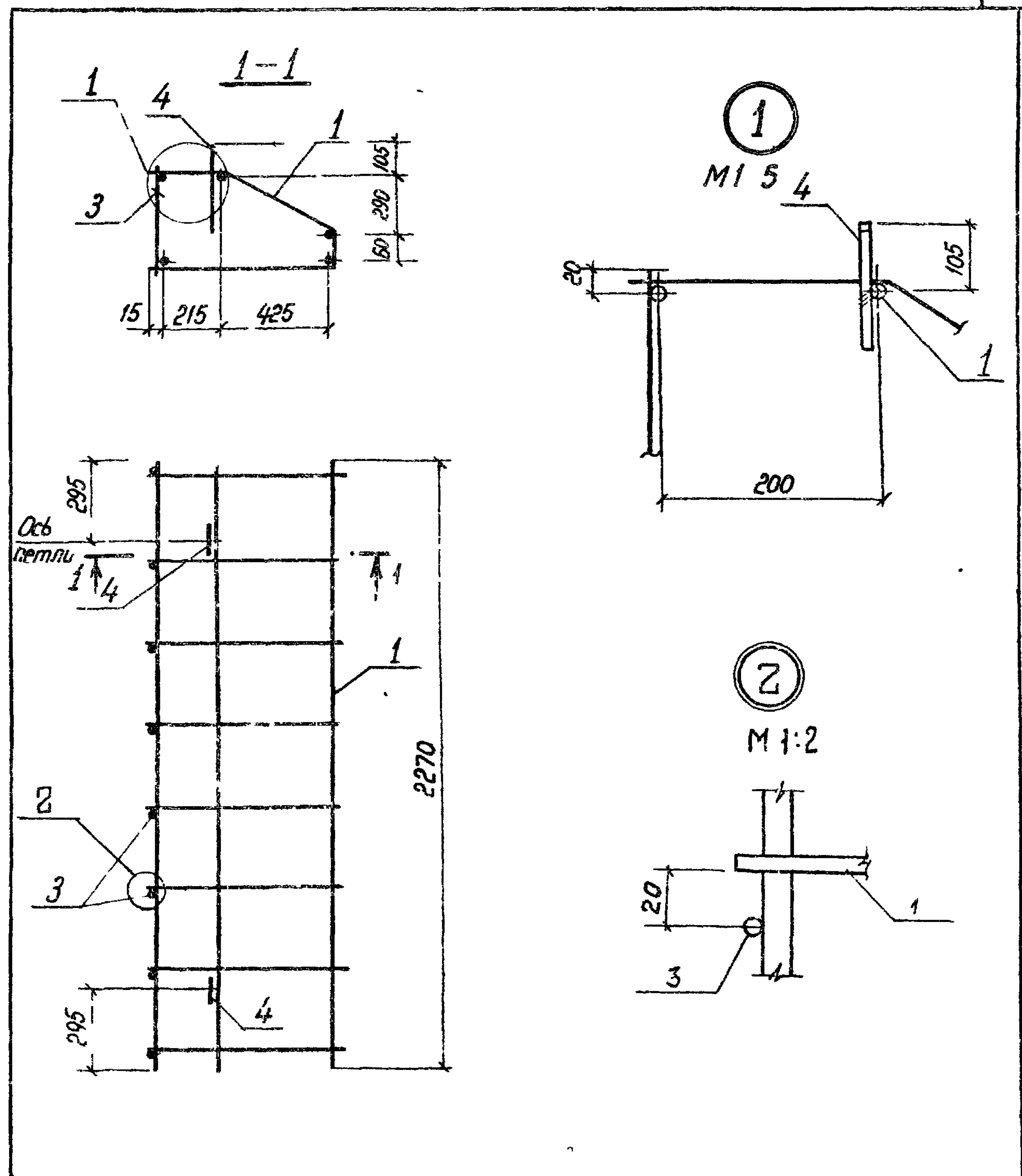


Закладное изделие поз.2 погрузить в бетон свежесформованного изделия с помощью специального вибропогружающего устройства, обеспечивающего уплотнение бетона в месте погружения детали

3702 1-4. 2-11.0.0.00СБ			3702 1-4. 2-11.0.0.00СБ
Балка днища Д6.1			Сборочный чертеж
ГНП	Простосердоб		иниципромзернопроект
Н.контр	Брауде		
Нач.отд	Резниковский		
Гл.спец	Курдюмов		
Вед.инж	Куцабенков		
Стадия	Лист	Листов	1
			23219 26

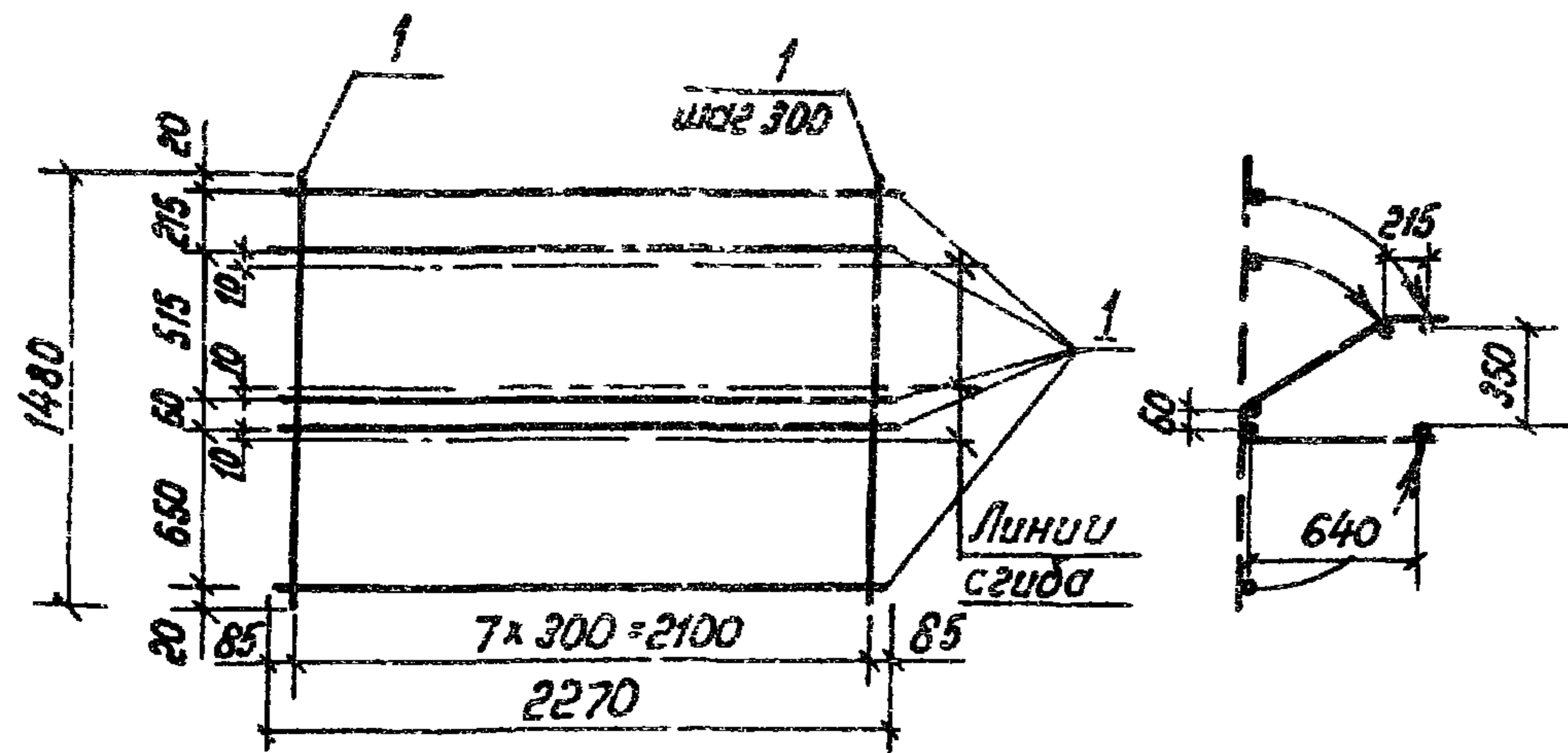
Формат	Зона	Поз	Обозначение	Наименование	Кол	Примечание
				<u>Документация</u>		
А4			3 702 1-4 2-111000СБ	Сборочный чертеж		
А4			3 702 1-4 2-00000ТО	Техническое описание		
				<u>Сборочные единицы</u>		
				<u>Сетка арматурная гнутая</u>		
А4	1		3 702 1-4 2-111100	С7	1	
				<u>Детали</u>		
Б4	3		3 702 1-4 2-111001	ФБА I ГОСТ 5781 82, В-390	8	0,7 кг
	4		3 400-7,6 П	Петля М10-150	2	

			3 702 1-4 2-1110.00					
ГНП	Простосердов		Стадия	Лист	Листов			
и контр	Брауде		Р		1			
нач отд	Резниковский		Каркас пространственный КП4					
гл спец	Курдюмов					цниипромэнергопроект		
вед инж	Куцобенкова							



			3.702 1-4 2-1110 00СБ				
ГНП	Простосердов		Стадия	Масса	Масштаб		
и контр	Брауде		Р	11,2	1:20		
нач отд	Резниковский		Каркас пространственный КП4 Сборочный чертеж				
гл спец	Курдюмов					Лист	Листов 1
вед инж	Куцобенкова					цниипромэнергопроект	

23219 27



Формат	Зона	Поз.	Обозначение	Наименование	Кол	Примечание
				<u>Документация</u>		
А4			3.702.1-4. 2-00.0.0.010	Техническое описание		
				<u>Детали</u>		
Б4	1		3 702 1-4 2-11 1 1 01	φ10 АІ ГОСТ 5781-82, L=2270	5	7,0 кг
Б4	2		3 702 1-4 2-11 1 1 02	φ6 АІ ГОСТ 5781-82, L=1480	8	2,6 кг

37021-4 2-111100

Сетка арматурная
гнутая С7

Стадия Масса Масштаб

р 9,6 1:50

Лист Листов 1

ЦНИИпромзернопроект

ГНП Простосердоб
И контр Брауде
Нач отд Резниковский
Гл спец Курдюмов
Вед инж Куцабенкова

Формат А4

Формат	Зона	Поз.	Обозначение	Наименование	Кол	Примечание
				<u>Документация</u>		
А4			3 702 1-4 2-12.0000СБ	Сборочный чертеж		
А3			3 702.1-4 2-00.000ВМС	Ведомость расхода стали		
А4			3 702 1-4 2-00.000ТО	Техническое описание		
				<u>Сборочные единицы</u>		
А4	1		3.7021-4 2-12.1.000	Каркас пространственный КЛ5	1	
				<u>Материалы</u>		
				Бетон класса В22.5	0,35 м ³	

37021-4 2-120000

Балка днища
Д31

Стадия Лист Листов

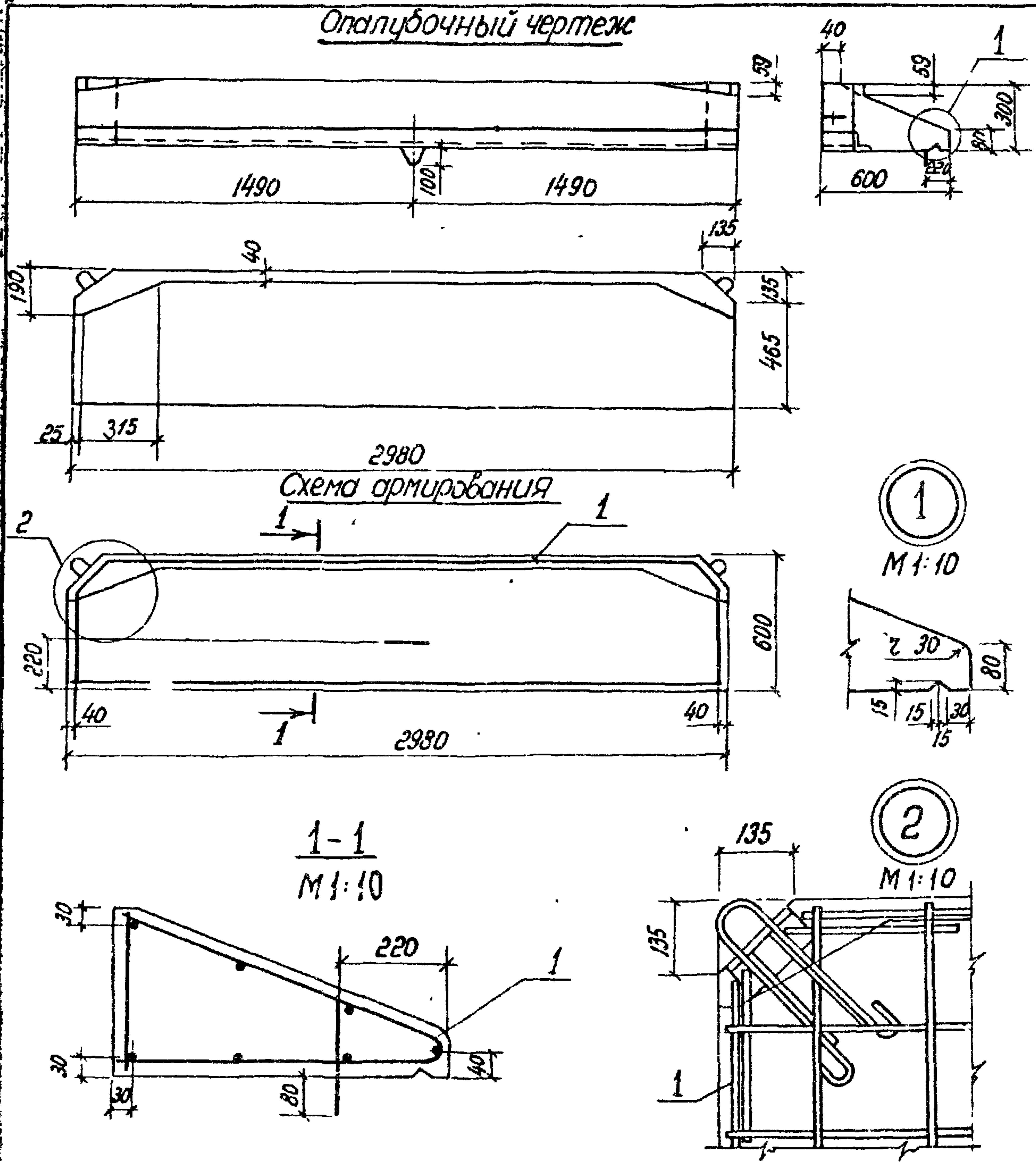
р 1 1

ЦНИИпромзернопроект

ГНП Простосердоб
И контр Брауде
Нач отд Резниковский
Гл спец Курдюмов
Вед инж Куцабенкова

Формат А4

Опалубочный чертеж



3.7021-4. 2-1200.00СБ

Балка днища
Д3.1
Сборочный чертеж

Студия	Масса	Масштаб
Р	0,88т	1:25
Лист	Листов 1	

цнишпромзернопроект

ГИП	Простосердов	С.И.
и контр	Брауде	М.И.
нач. отд.	Резниковский	С.И.
Зл спец	Курдюмов	М.И.
Вед инж	Кучабенкова	Л.И.

Формат	Зона	Поз.	Обозначение	Наименование	Кол.	Примечан
				Документация		
А4			3.702.1-4 2-12.0.00СБ	Сборочный чертеж		
А4			3.702.1-4 2-00.0.0ЭТО	Техническое описание		
				Сборочные единицы		
А4		1	3.702 1-4 2-12 1.1.00	Сетка арматурная гнутая с в	1	
А4		2	3.702.1-4. 2-12.1.2.00	Изделие закладное М15	2	
				Детали		
Б4		3	3.702.1-4. 2-12.0.0.01	ФБАГ ГОСТ 5781-82, В-270	14	0,8 кг
		4	3400-7, в.1	Петля М10-150	1	

3702.1-4. 2-12.10.00

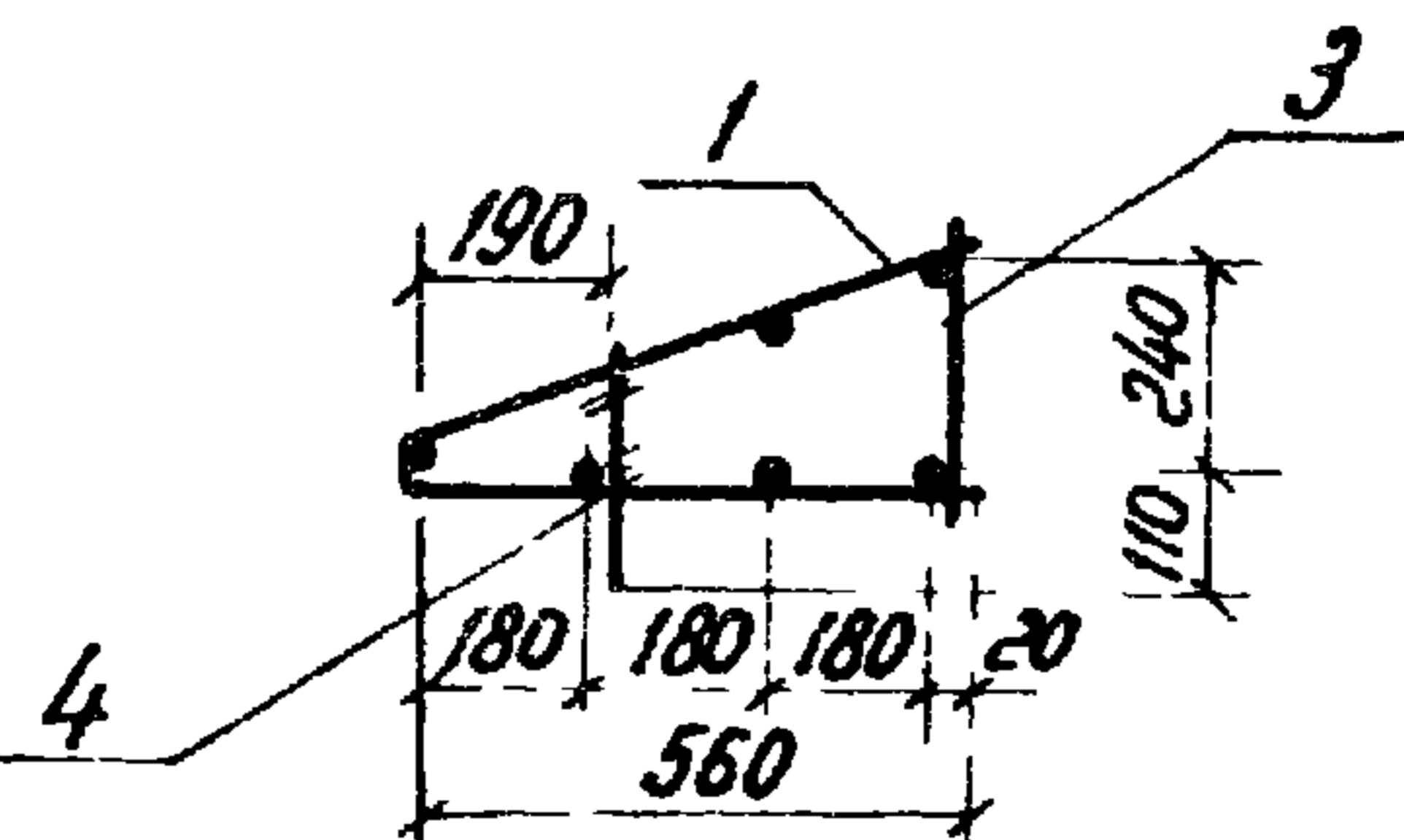
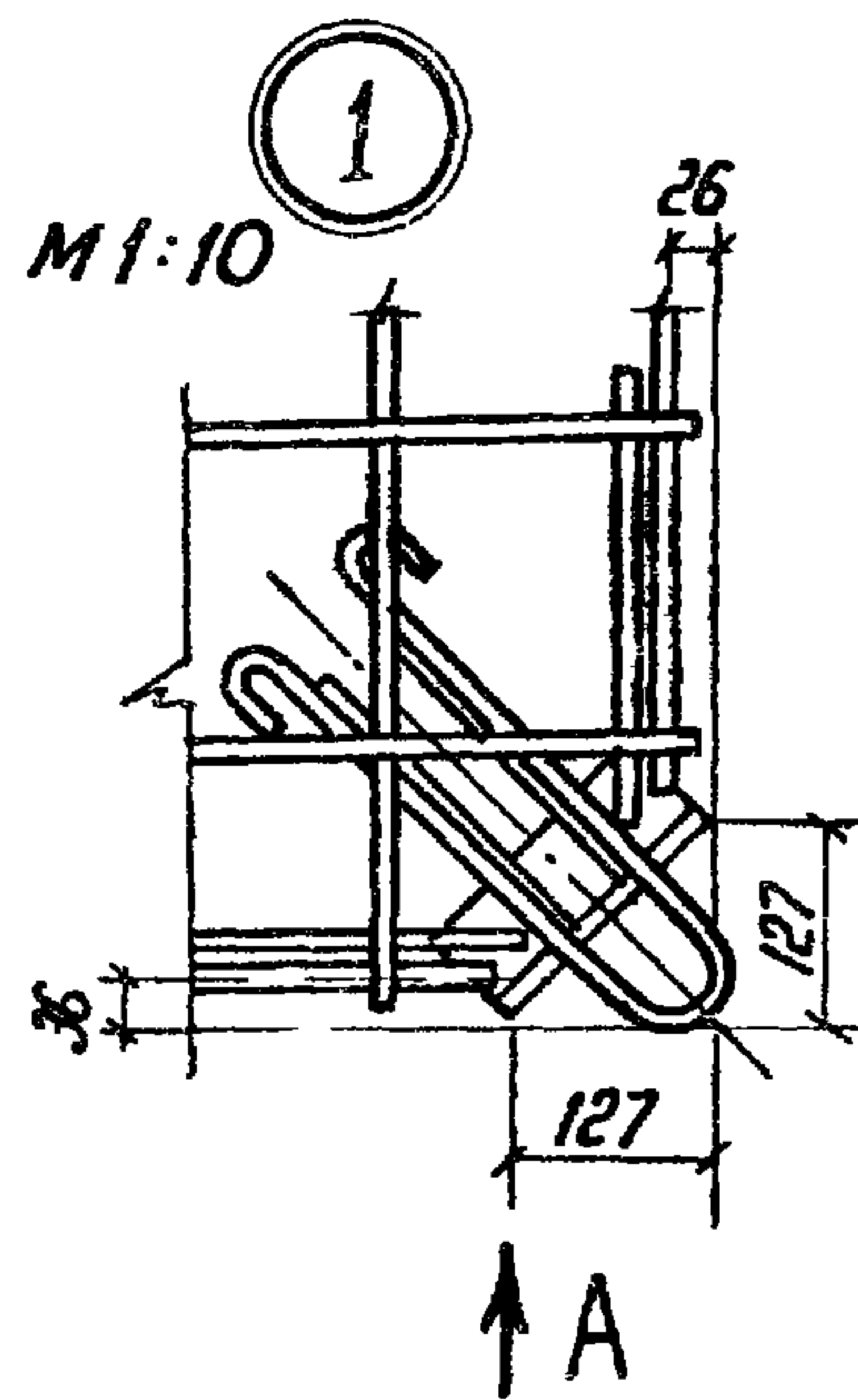
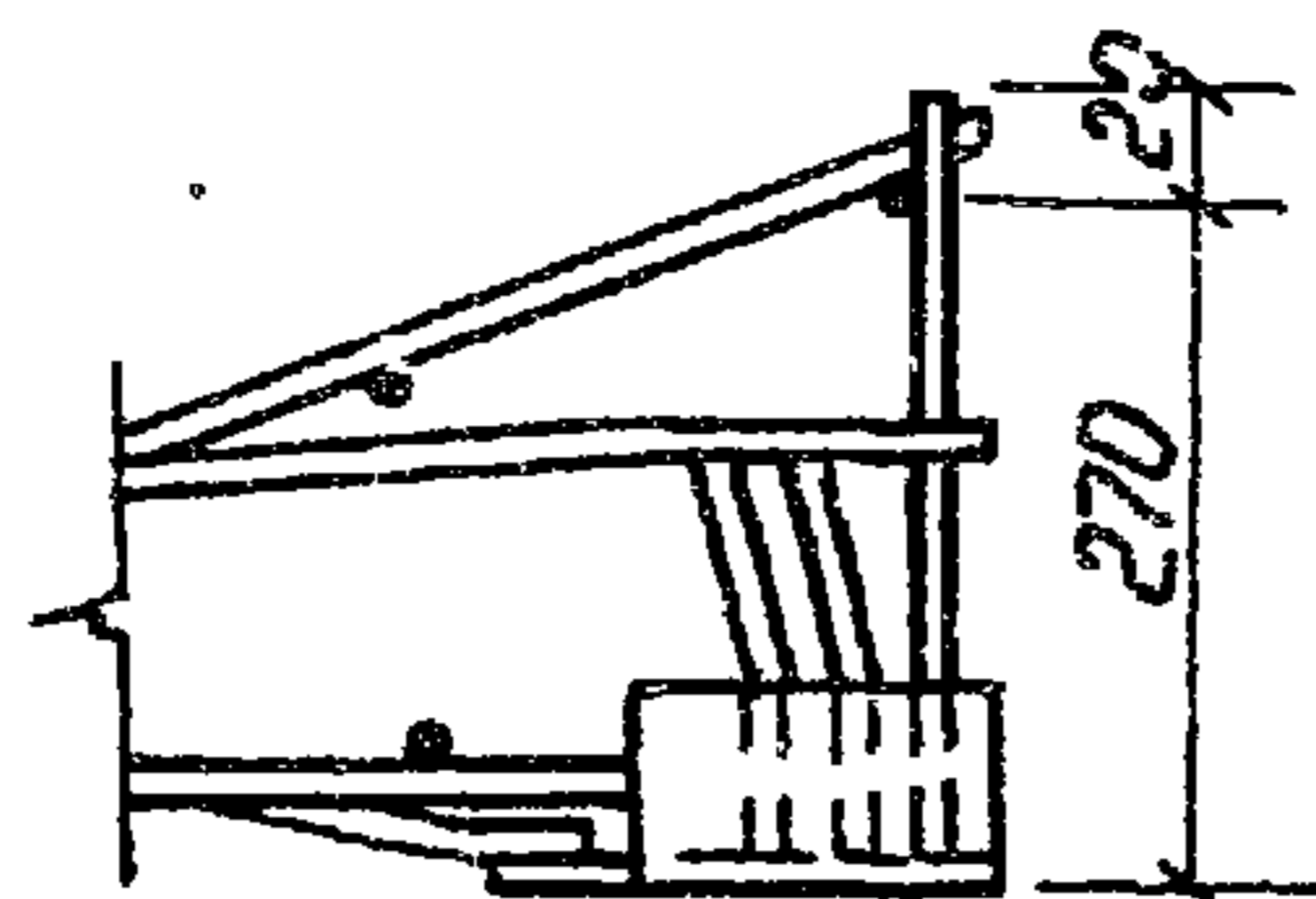
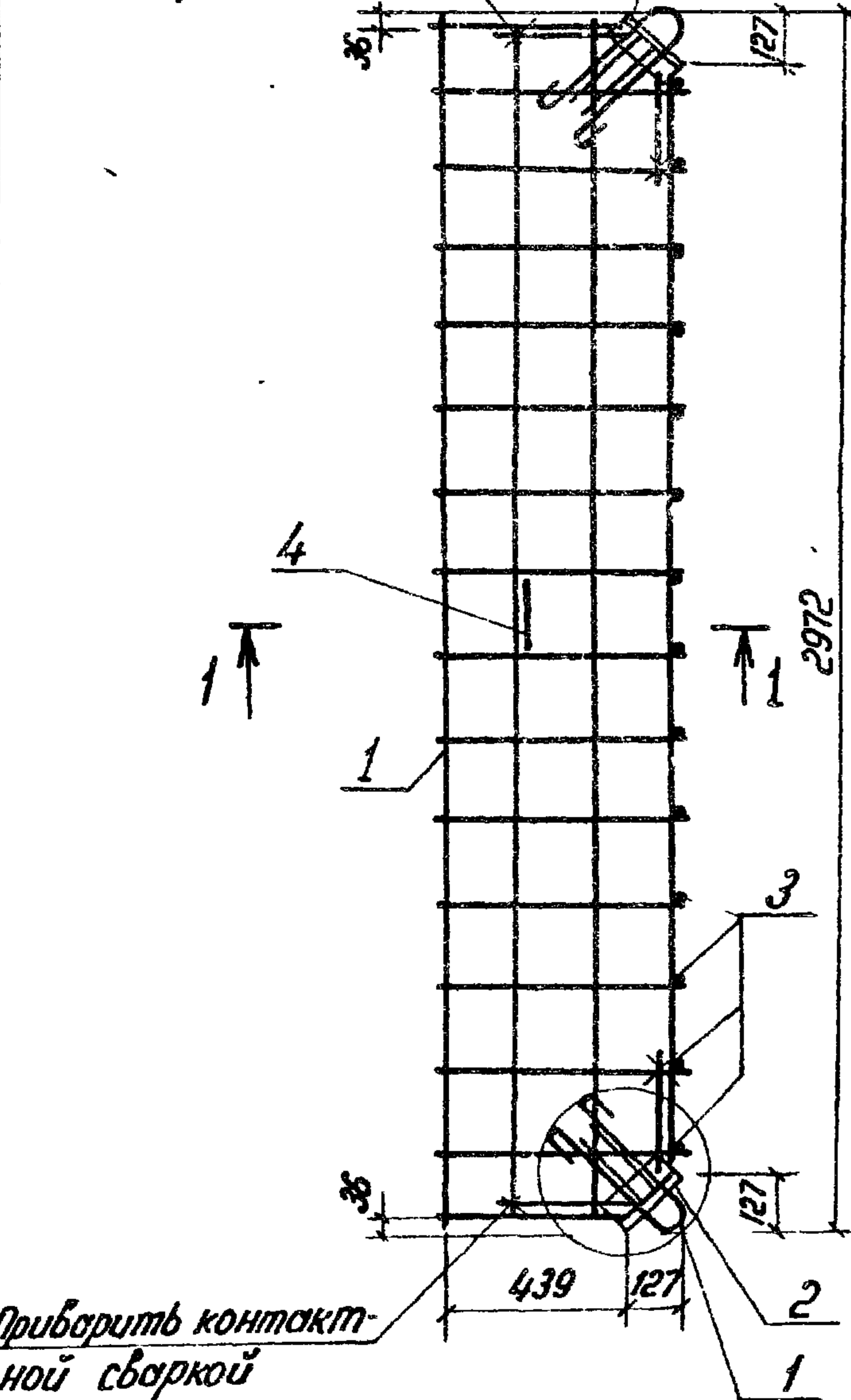
Коркас пространственный
КП5

Студия	Лист	Листов
Р		1
цнишпромзернопроект		

ГИП	Простосердов	С.И.
и контр	Брауде	М.И.
нач. отд.	Резниковский	С.И.
Зл спец	Курдюмов	М.И.
Вед инж	Кучабенкова	Л.И.

Приварить контактной сваркой

Вид А



Приварить контактной сваркой

3 702.1-4. 2-12.1.0.00 СБ

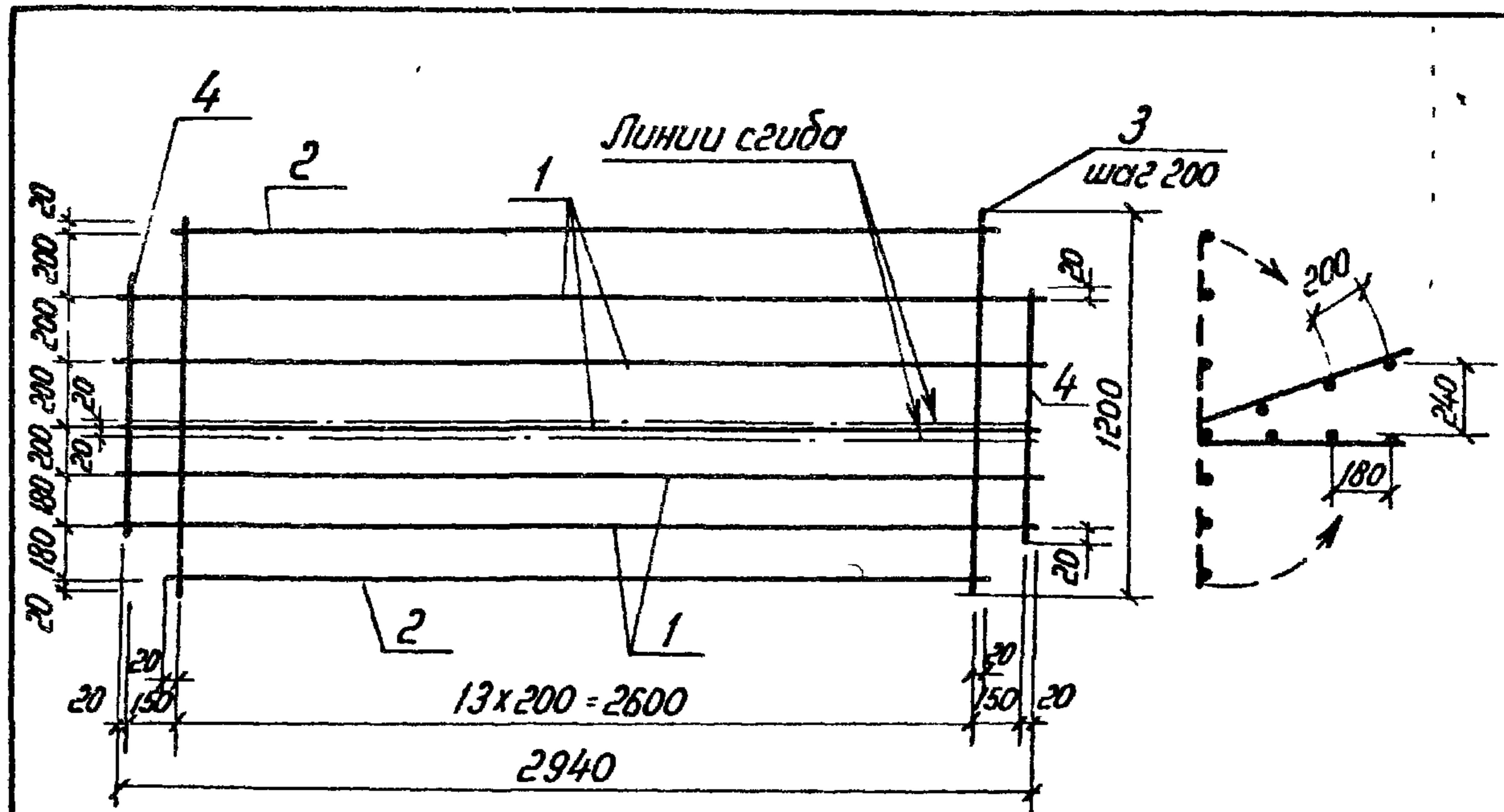
Каркас пространственный
КП15
Сборочный чертеж

Стадия	Масса	Масштаб
Р	23,1	1:20
Лист	Листов 1	

ГНП Простосердоб
и контр Брауде
Нач отд Резникобский
Гл спец Курдюмов
Вед илж Куцабенкова

цНИИпромзернапроект

Формат А4



Формат	Зона	Поз	Обозначение	Наименование	Поз	Примечание
				<u>Документация</u>		
А4			3.702.1-4 2-00.0.0.010	Техническое описание		
				<u>Детали</u>		
Б4	1		3.702.1-4 2-12.1.1.01	φ10A1 ГОСТ 5781-82; E-2940	5	9,1 кг
Б4	2		3.702.1-4 2-12.1.1.02	φ10A1 ГОСТ 5781-82; E-2640	2	3,3 кг
Б4	3		3.702.1-4 2-12.1.1.03	φ6A1 ГОСТ 5781-82; E-1200	14	3,7 кг
Б4	4		3.702.1-4 2-12.1.1.04	φ6A1 ГОСТ 5781-82; E-820	2	0,4 кг

3 702.1-4. 2-12.1.1.00

Сетка арматурная гнутая
С8.

Стадия	Масса	Масштаб
Р	16,5	1:25
Лист	Листов 1	

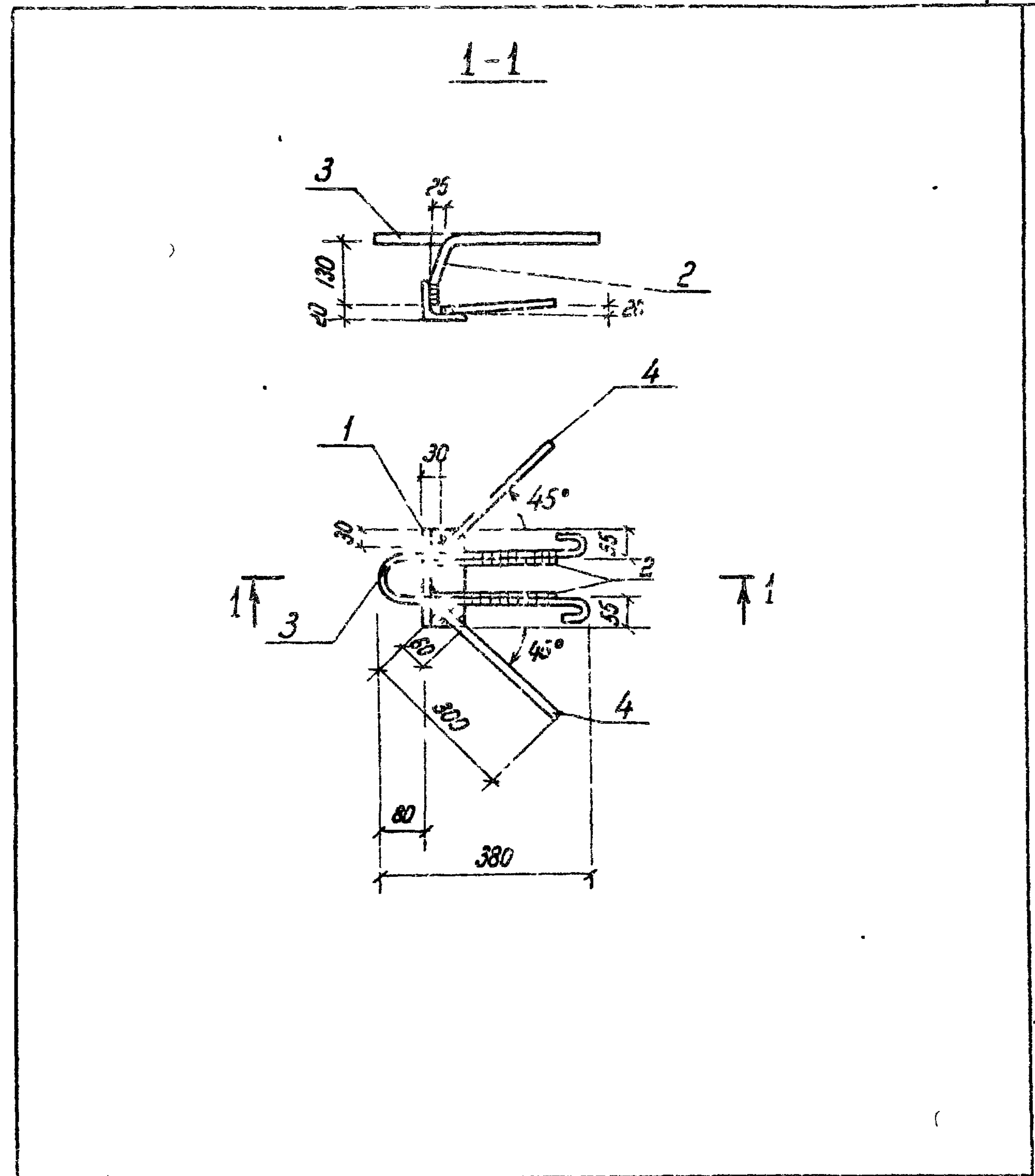
ГНП Простосердоб
и контр Брауде
Нач отд Резникобский
Гл спец Курдюмов
Вед илж Куцабенкова

цНИИпромзернапроект

23219 30
Формат А4

Формат	Зона	Поз	Обозначение	Наименование	Кол	Примечание
				<u>Документация</u>		
А4			3 702 1-4 2-00 0 0 0 10	Техническое описание		
А4			3 702 1-4 2-12 1 2 0 0 СБ	Сборочный чертеж <u>Детали</u>		
Б4	1		3 702 1-4 2-12 1 2 0 1	Цеолок 5-70x70x6 ГОСТ 8509 72 В ст 3 КП 2 ГОСТ 535-79 P=180	1	1,2 кг
А4	2		3 702 1-4 2-08 0 1 0 1-03	Стержень гнутый	2	
А4	3		-04	то же	1	
А4	4		-05	"	2	

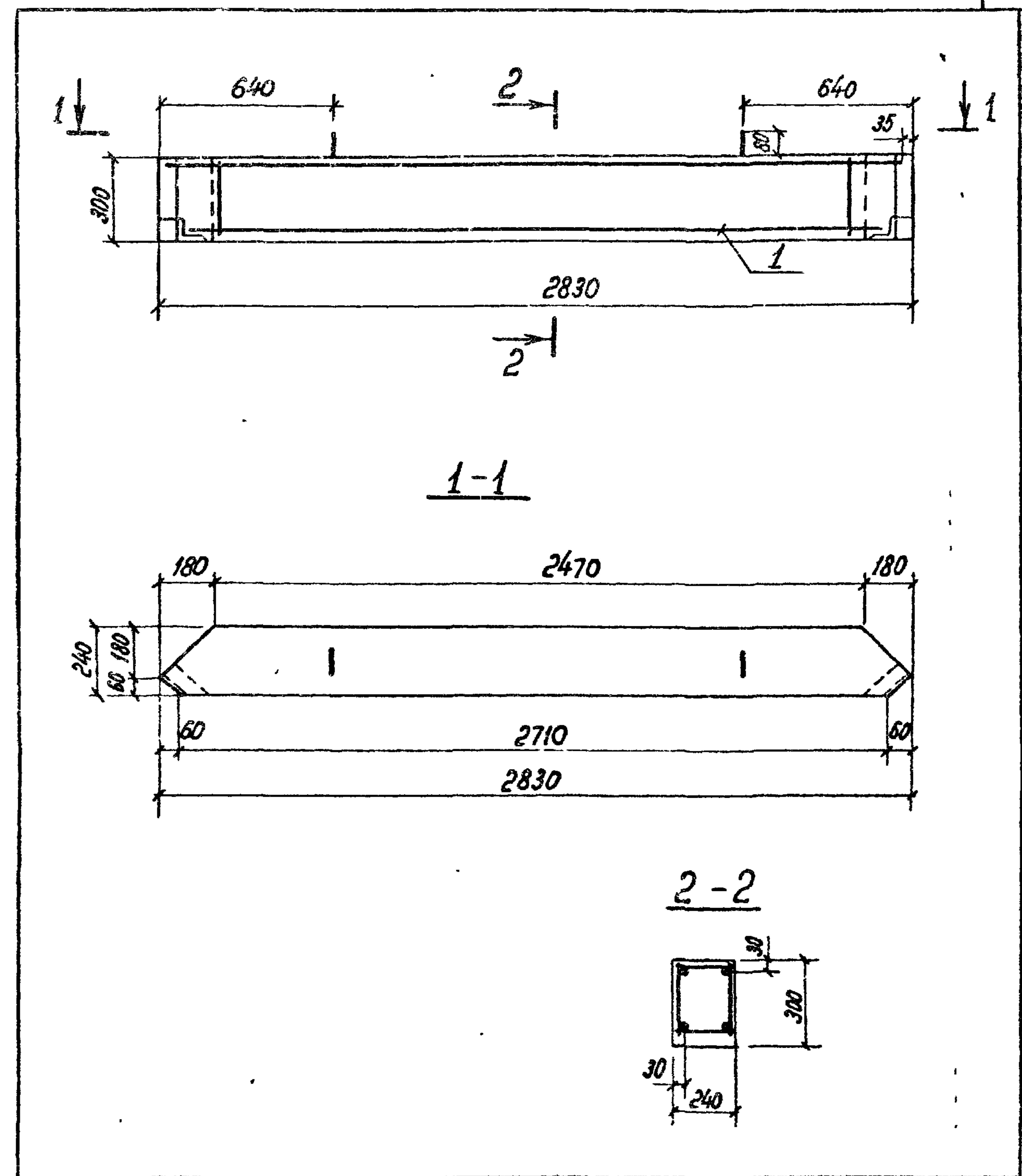
3 702 1-4 2-12 1 2 0 0		
ГИП	Простосердоб	С.И.С.
ч контр	Брауде	М.И.С.
Нач отд	Резникобский	В.И.С.
Гл спец	Курдюмов	М.И.С.
Вед инж	Кучабенкова	М.И.С.
Изделие закладное М 15		Стадия: Р Лист: Листов: 1
ЦНИИпромэнергопроект		



3.702.1-4 2-12.1.2.00СБ		
ГИП	Простосердоб	С.И.С.
и контр	Брауде	М.И.С.
Нач отд	Резникобский	В.И.С.
Гл спец	Курдюмов	М.И.С.
Вед инж	Кучабенкова	М.И.С.
Изделие закладное М 15 Сборочный чертеж		Стадия: Р Масса: 2,7т М.с.л. таб: 1 10
		Лист: Листов: 1
ЦНИИпромэнергопроект		

Формат Зона	Лист	Обозначение	Наименование	Кол	Примечание
			<u>Документация</u>		
A4		3.702.1-4.2-13.0.0.00СБ	Сборочный чертеж		
A3		3.702.1-4.2-00.0.0.0ВМС	Ведомость расхода стали		
A4		3.702.1-4.2-00.0.0.0ТО	Техническое описание <u>Сборочные единицы</u>		
A4	1	3.702.1-4.2-13.1.0.00	Коркас пространственный КЛБ	1	
			<u>Материалы</u>		
			Бетон класса В22.5	0.19 м ³	

		3.702.1-4.2-13.0.0.00			
ГИП	Простосердов	Балка днища Д3 2	Стадия	Лист	Листов
и контр	Брауде		Р		1
нач отд	Резникобский		ЦНИИпромзернопроект		
гл спец	Курдюмов				
вед инж	Куцабенкова				

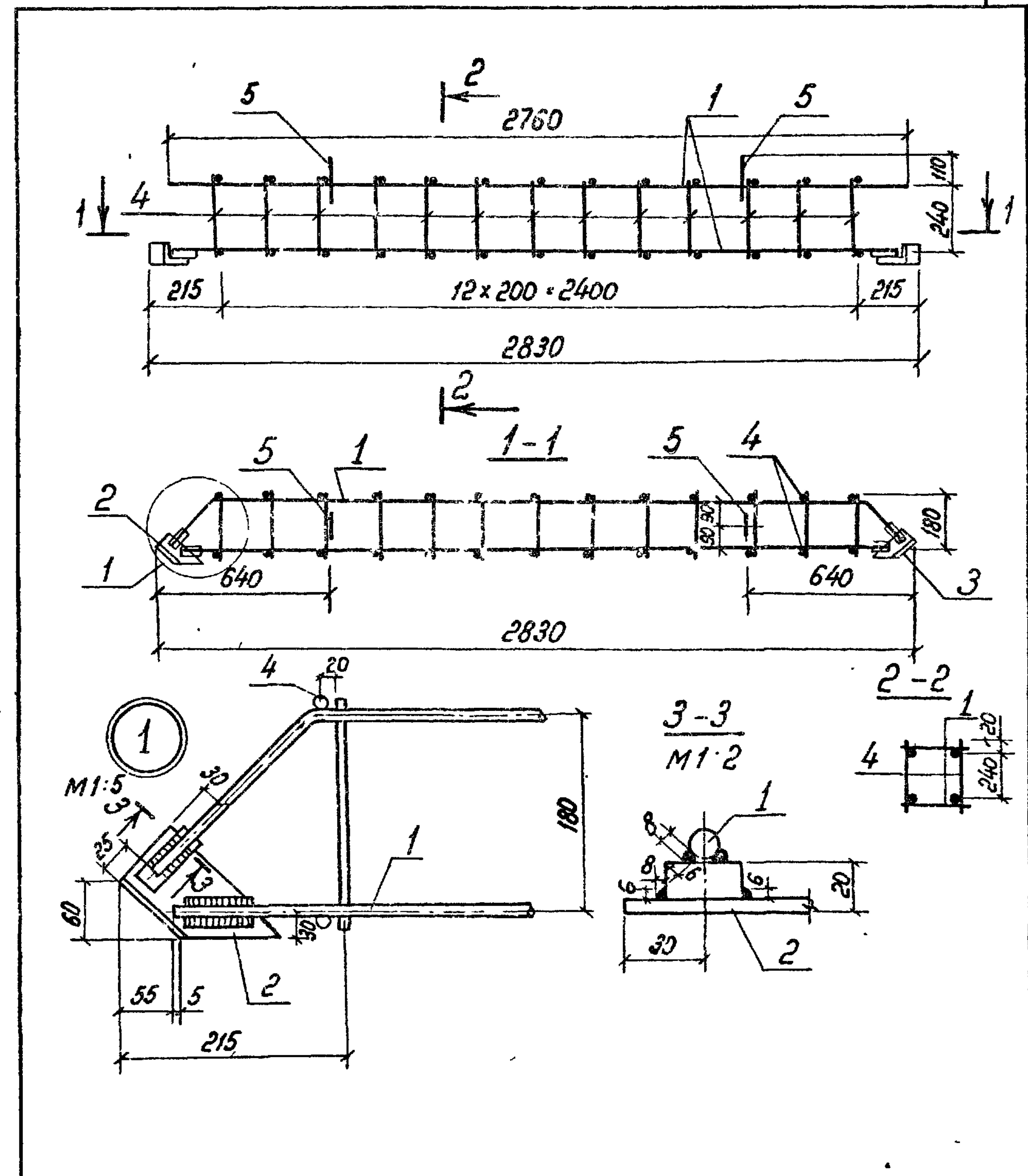


			3.702.1-4.2-13.0.0.00СБ		
			Балка днища Д3 2		
			Сборочный чертеж	Лист	Листов 1
			ЦНИИпромзернопроект		

23219 32

Формат	Зона	Лист	Обозначение	Наименование	Кол	Примечание
				<u>Документация</u>		
А4			3 702.1- 4.2-13.10.00СБ	Сборочный чертеж		
А4			3 702.1- 4.2-00.0.0.0ТО	Техническое описание		
				<u>Сборочные единицы</u>		
А4	1		3 702.1- 4.2-13.1.1.00	Каркас плоский КР15	2	
				Изделия закладные		
А4	2		3 702.1- 4.2-13.1.2.00	М13	1	
А4	3		3 702.1- 4.2-13.1.2.00-01	М14	1	
				<u>Детали</u>		
Б4	4		3.702.1- 4.2-13.1.0.01	ф6 АІ ГОСТ 5781-82. P-280	26	1,6 кг
	5		3.400-7, B.1	Петля М8-100	2	

			3.702.1-4.2-13.10.00			
ГИП	Простосердоб		Каркас пространственный КР6	Стадия	Лист	Листов
И.контр	Брауде			Р		1
Нач.отд.	Резниковский			ЦНИИПРОМЗЕРНОПРОЕКТ		
Гл. спец	Курдюмов					
Вед. инж	Куцабенкова					



			3.702.1-4.2-13.10.00СБ			
			Каркас пространственный КР6	Стадия	Масса	Масштаб
				Р	16,0	1:20
			Сборочный чертеж	Лист	Листов 1	
				ЦНИИПРОМЗЕРНОПРОЕКТ		

Формат	Зона	Поз	Обозначение	Наименование	Кол	Примечание	
				<u>Документация</u>			
А4			3.702.1-4.2-00000ТО	Техническое описание			
А4			3.702.1-4.2-13.1.2.00СБ	Сборочный чертеж <u>Детали</u>			
Б4	1		3.702.1-4.2-13.1.2.01	Ломоса Б-2 14x30 ГОСТ 103-76 Вст 3 КП 2 ГОСТ 535-79 e=60	2	0,4 кг	
<u>Переменные данные для исполнения</u>							
				3.702.1-4.2-13.1.2.00 <u>Детали</u>		для М13	
А4	2		3.702.1-4.2-13.1.2.02	Уголок Б-70x70x6 ГОСТ 8509-72 Вст 3 КП 2 ГОСТ 535-79 e=155	1	1,0 кг	
				3.702.1-4.2-13.1.2.00-01 <u>Детали</u>		для М14	
А4	2		3.702.1-4.2.13.1.2.02-01	Уголок Б-70x70x6 ГОСТ 8509-72 Вст 3 КП 2 ГОСТ 535-79 e=155	1	1,0 кг	
3.702.1-4.2-13.1.2.00							
ГНП	Простосердоб		Изделие закладное М13, М14	Студия	Лист	Листов	
и контр	Брауде			Р		1	
Нач отд	Резникобский			ЦНИИПРОМЗЕРНОПРОЕКТ			
Эл спец	Курдюмов						
Вед инж	Куцаденкова						

3.702.1-4.2-13.1.2.00

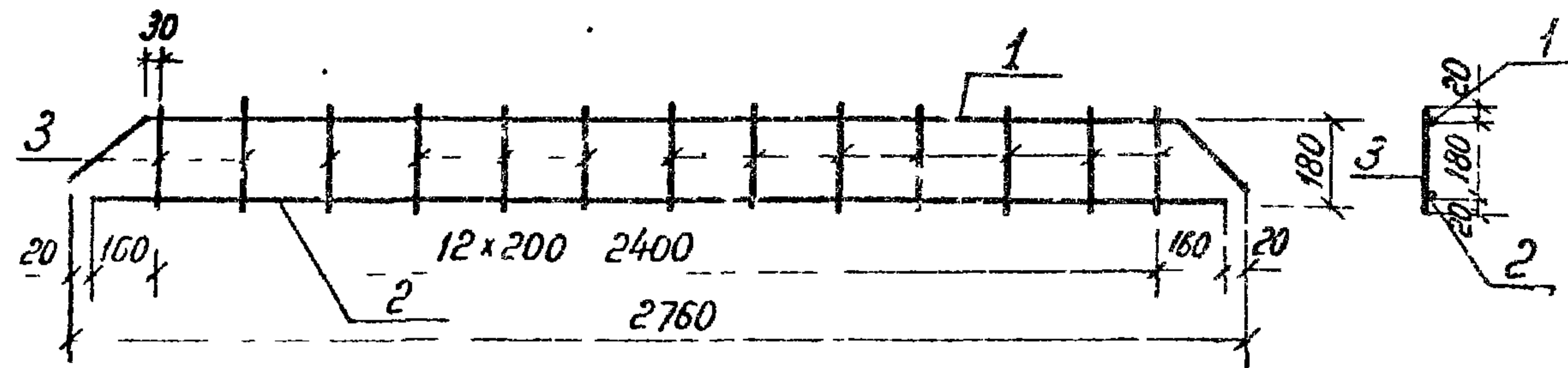
3.702.1-4.2-13.1.2.00-01 зеркальное отражение, остальное см 3.702.1-4.2-13.1.2.00

3.702.1-4.2-13.1.2.02

3.702.1-4.2-13.1.2.02-01 зеркальное отражение, остальное см 3.702.1-4.2-13.1.2.02

Высота сварных швов - 4 мм

3.702.1-4.2-13.1.2.00СБ		
Студия	Масса	Масштаб
Р	1,4	1-5
Изделие закладное М13, М14		Лист Листов 1
Сборочный чертеж		
ЦНИИПРОМЗЕРНОПРОЕКТ		



Формат	Зона	Поз	Обозначение	Наименование	Кол	Примечание
				<u>Документация</u>		
А4			3 702 1-4 2 000 0010	Техническое описание		
				<u>Детали</u>		
А4	1		3 702 1-4 2-08000103	Стержень гнутый	1	
Б4	2		3 702 1-4 2-13 1 1 01	φ12 АIII ГОСТ 5781 82, В-2720	1	2,4 кг
Б4	3		3 702 1-4 2-13 1 1 02	φ6 АI ГОСТ 5781 82 В-220	13	0,6 кг

			3 702 1-4 2 -13 1 1 00		
			Стадия	Масса	Масштаб
Каркас плоский КР15			Р	5,6	1:20
			Лист	Листов 1	
ГНП	Простосердоб		цНИИпромзернопроект		
И.контр	Брауде				
Нач.отд	Резниковский				
Эл.слес	Курдюмов				
Вед.инж	Кучабенкова				

Формат	Зона	Поз	Обозначение	Наименование	Кол	Примечание
				<u>Документация</u>		
А4			3 702 1-4 2-14000005	Сборочный чертеж		
Б3			3 702 1-4 2-00000006	Ведомость расхода стали		
А4			3 702 1-4 2-00000010	Техническое описание		
				<u>Сборочные единицы</u>		
				Каркас пространственный		
А4	1		3 702 1-4 2 14 1 0 00	КР7	1	
				<u>Материалы</u>		
				Бетон класса В225	0,35 м³	

			3 702 1-4 2-14 0 0 00		
			Стадия	Лист	Листов
Балка днища Д33			Р		1
ГНП	Простосердоб		цНИИпромзернопроект		
И.контр	Брауде				
Нач.отд	Резниковский				
Эл.слес	Курдюмов				
Вед.инж	Кучабенкова				

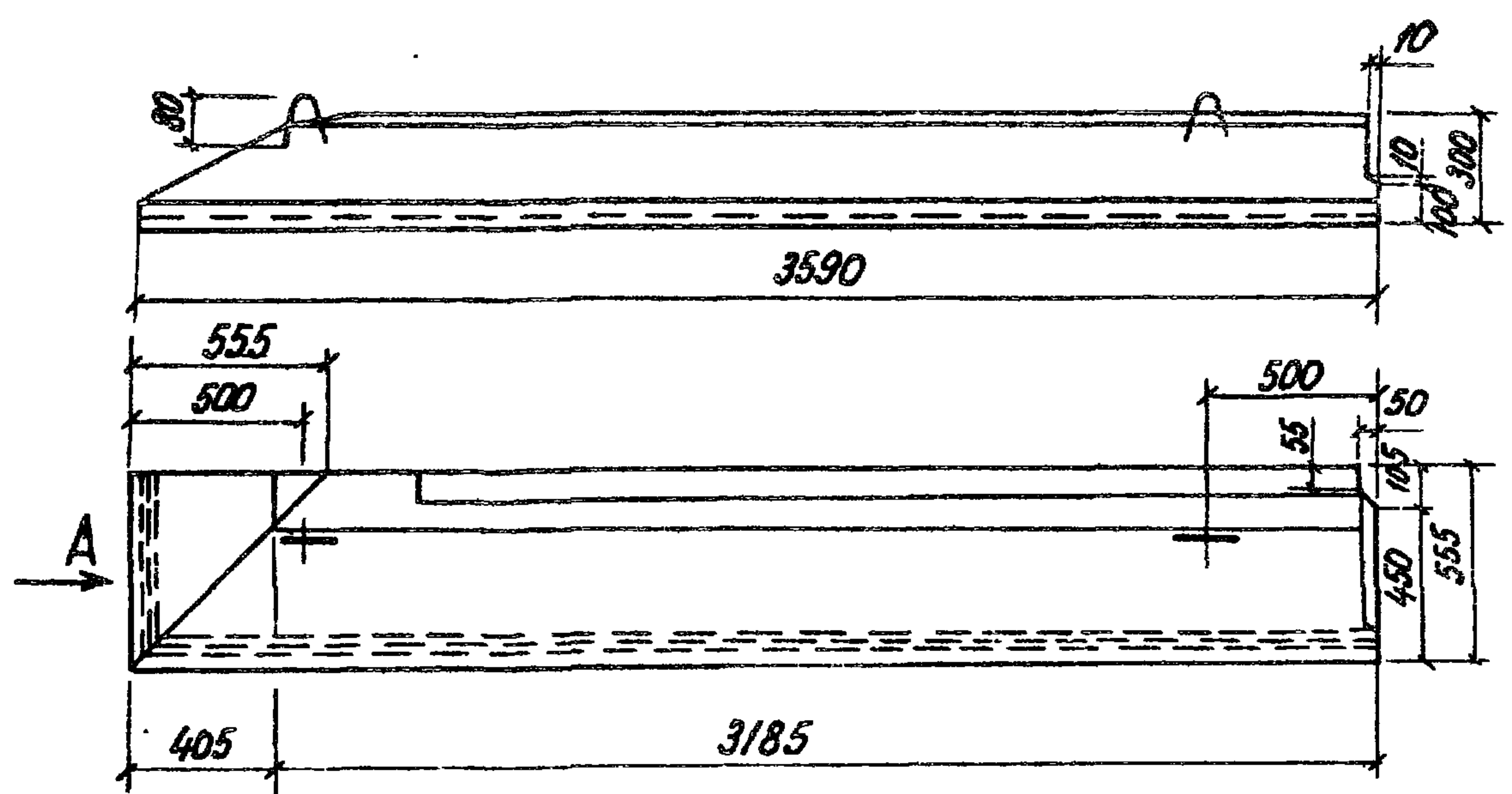
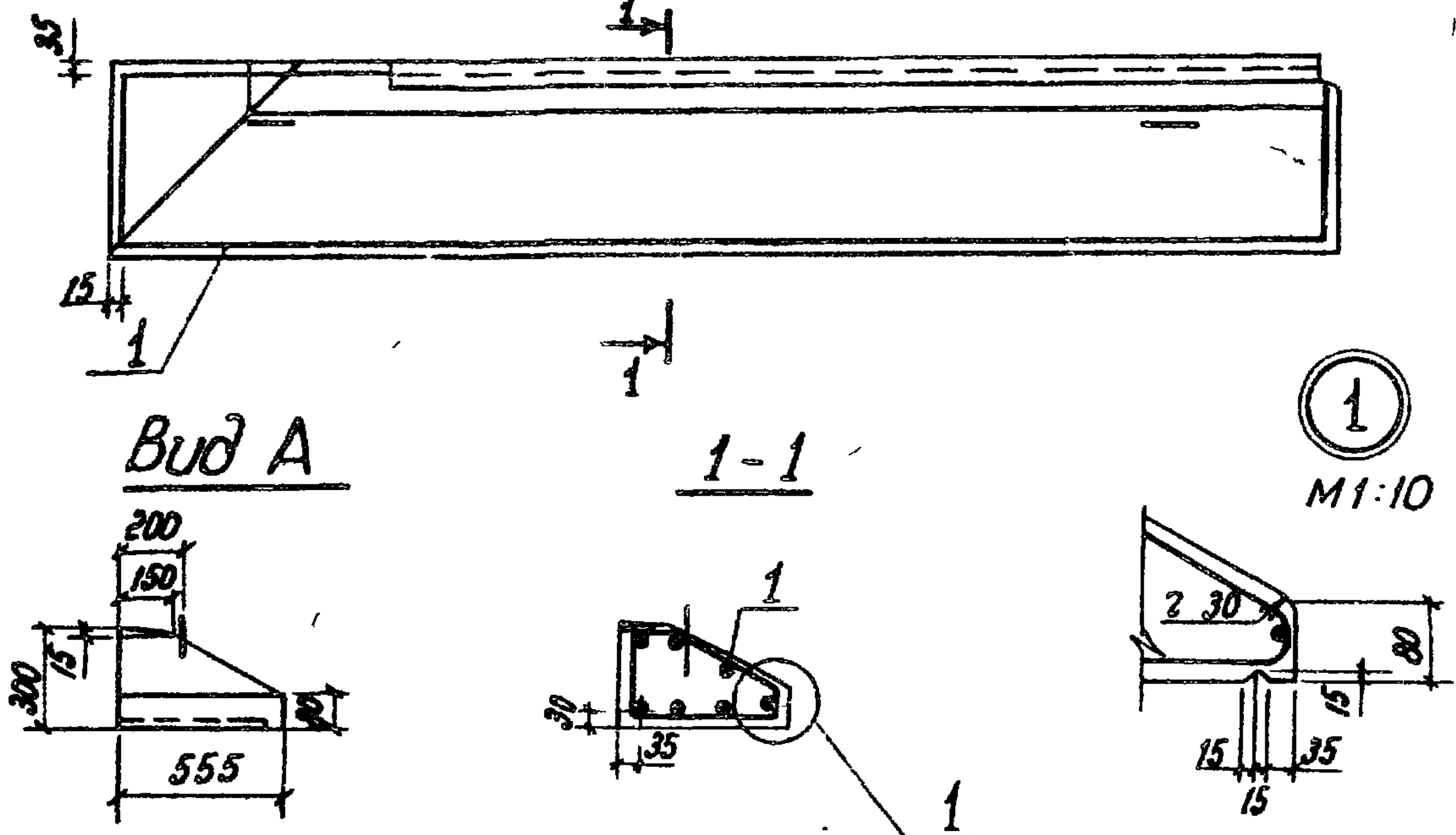


Схема армирования



3.7021-4 2-14 0000СБ

Балка днища
ДЗЗ
Сборочный чертеж

Стадия	Масса	Масштаб
Р	0,88т	1:25
Лист	Листов 1	
ЦНИИПРОМЗЕРНОПРОЕКТ		

ГИП	Простосердов	
н. контр	Брауде	
Нач. отд.	Резниковский	
Зл. спец	Курдюмов	
Вед. инж.	Кучиженкова	

Формат А4

Формат	Лист	Лист	Обозначение	Наименование	Кол	Примечан.
				Документация		
А4			3.702.1-4. 2-14. 1.000СБ	Сборочный чертеж		
А4			3.702.1-4 2-00.0.00ТО	Техническое описание		
				Сборочные единицы		
А4	1		3.702.1-4 2-14 1 1.00	Сетка арматурная гнутая С9	1	
	2		3.400-6/76	Изделие закладное МН1-1	2,78	плотность м
				Детали		
Б4	3		3.702.1-4. 2-14 1.0 01	φ6 А1 ГОСТ 5781-82; В-280	16	1,0 кг
	4		3.400-7, В 1	Петля М 10-150	2	0,9 кг

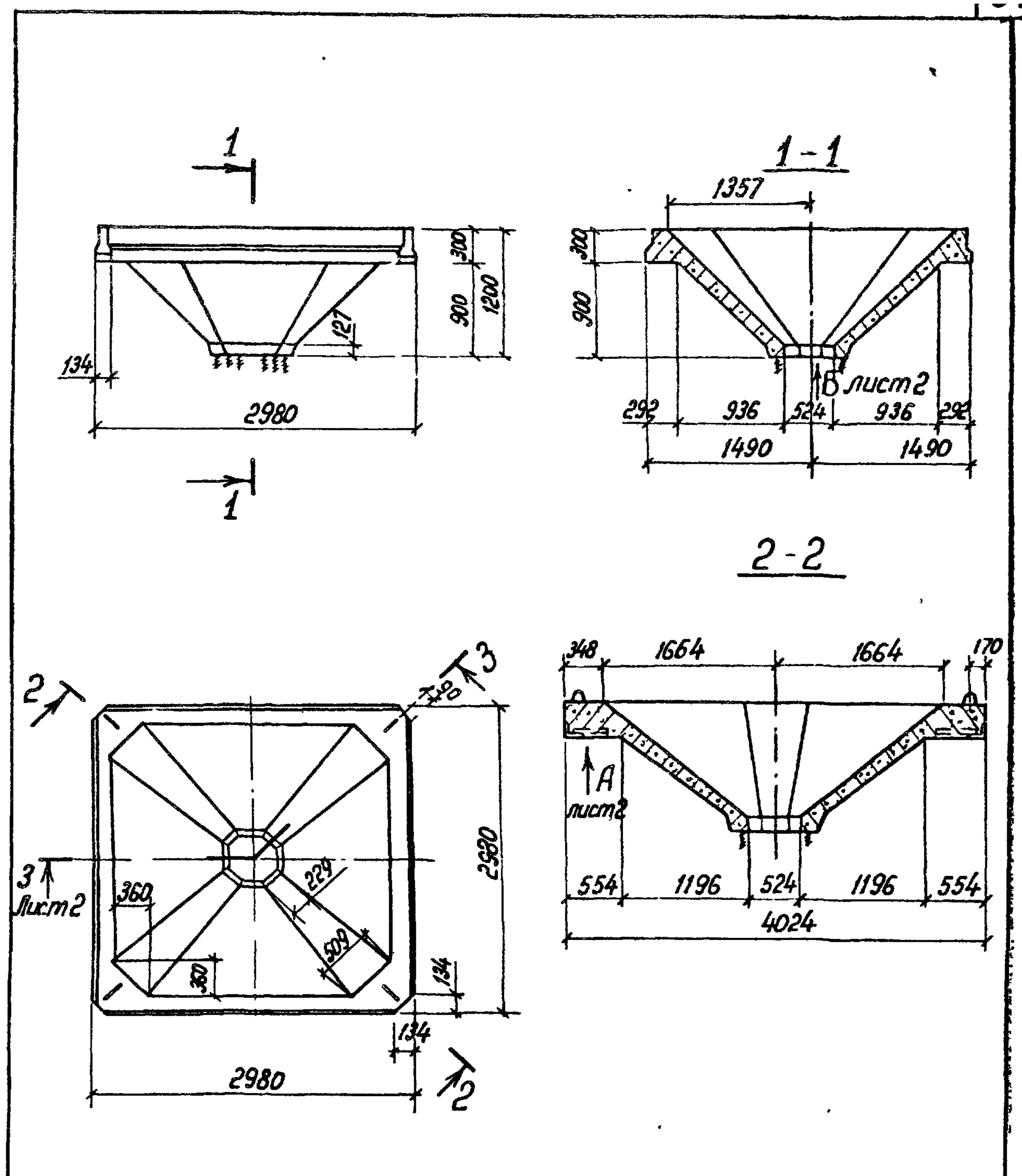
3.702.1-4. 2-14. 1.0.00			
ГИП	Простосердов		
н. контр	Брауде		
Нач. отд.	Резниковский		
Зл. спец	Курдюмов		
Вед. инж.	Кучиженкова		
Каркас пространственный		Стадия	Лист
КП 7		Р	1
ЦНИИПРОМЗЕРНОПРОЕКТ			

23219 36

Формат А4

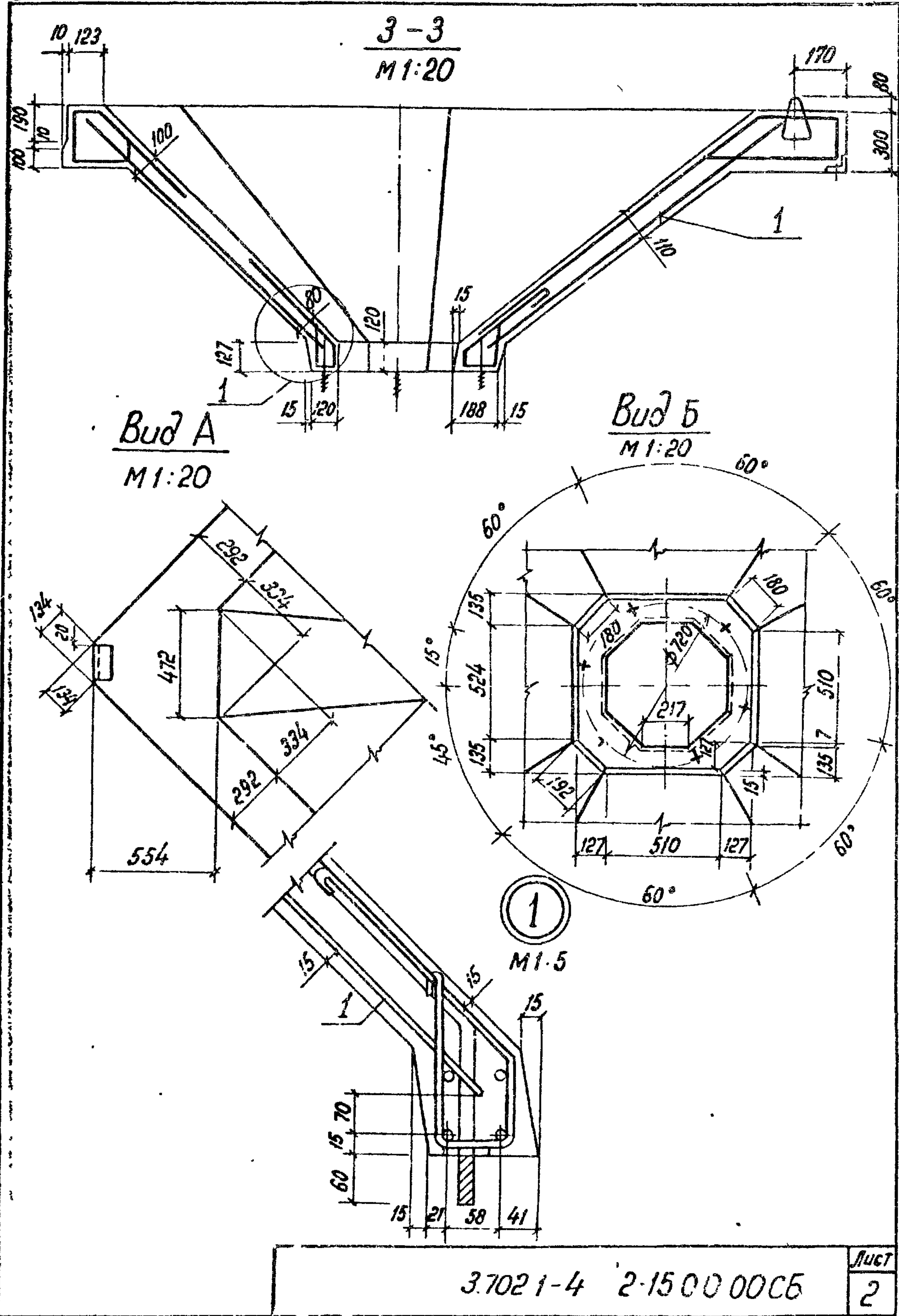
Формат Листа	Лист	Обозначение	Наименование	Кол	Приме- чание
			<u>Документация</u>		
А4		3.702.1-4.2-15.0.0.00СБ	Сборочный чертеж		
А3		3.702.1-4.2-00.0.0.0ВМС	Ведомость расхода стали		
А4		3.702.1-4.2-00.0.0.0ТО	Техническое описание <u>Сборочные единицы</u>		
			Каркас пространственный		
А4	1	3.702.1-4.2-15.1.0.00	кп8	1	
			<u>Материалы</u>		
			бетон класса В22.5	1,6	м ³

		3702.1-4.2-15.0.0.00			
ГИП	Простосердоб	Воронка железобетонная В3.1	Стадия	Лист	Листов
и контр.	Брауде		Р		1
Нач отд	Резникобский	цншпромзернопроект			
Эл спец	Курдюмов				
Вед инж	Куцабенкова				



		37021-4 2-15.0.0.00 СБ				
		Воронка железобетонная В3.1		Стадия	Масса	Масштаб
		Сборочный чертеж		Р	4,0 т	1:50
ГИП	Простосердоб	Воронка железобетонная В3.1	Лист	Листов		
и контр.	Брауде		Лист 1	Листов 2		
Нач отд	Резникобский	цншпромзернопроект				
Эл спец	Курдюмов					
Вед инж	Куцабенкова					

23219 38

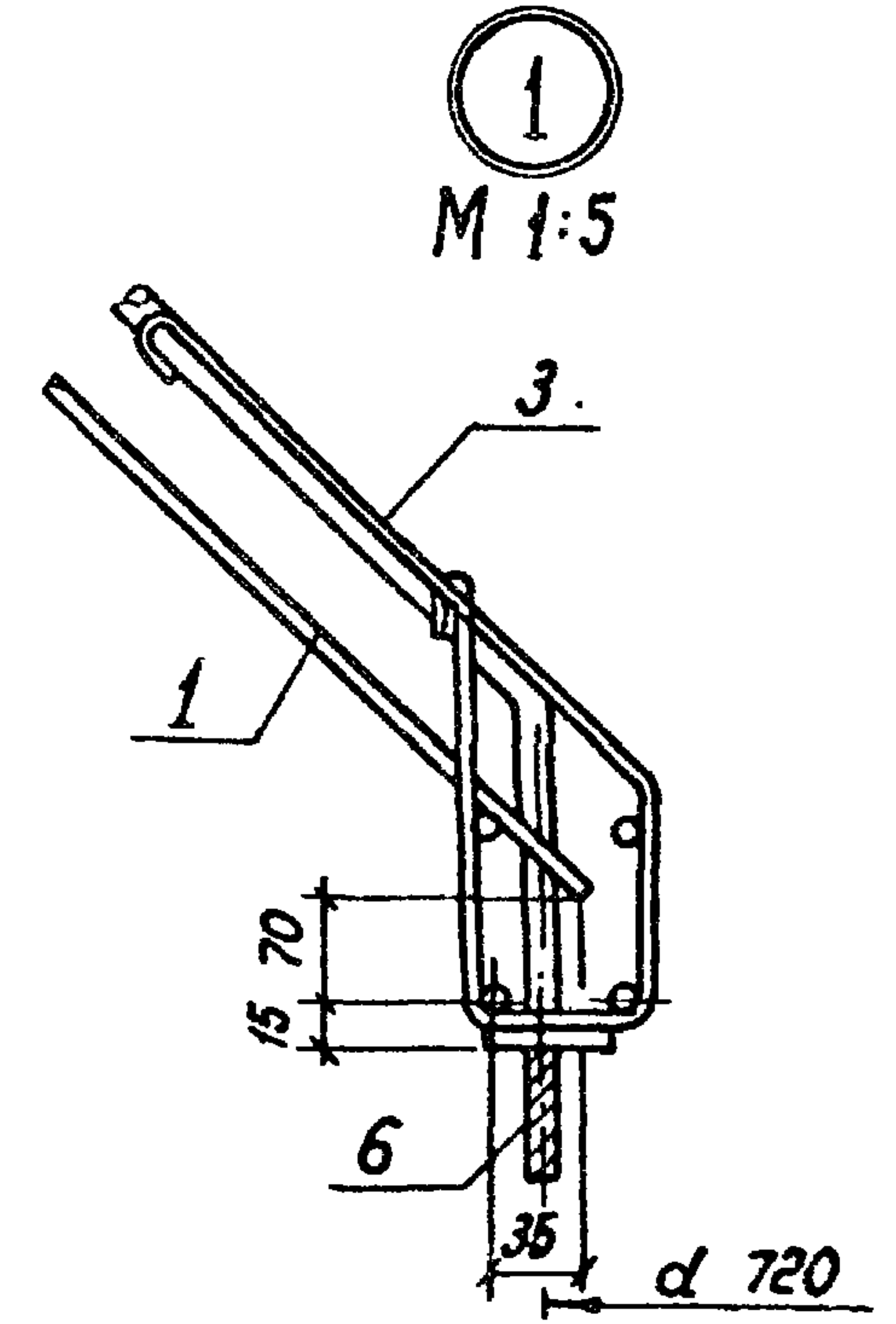
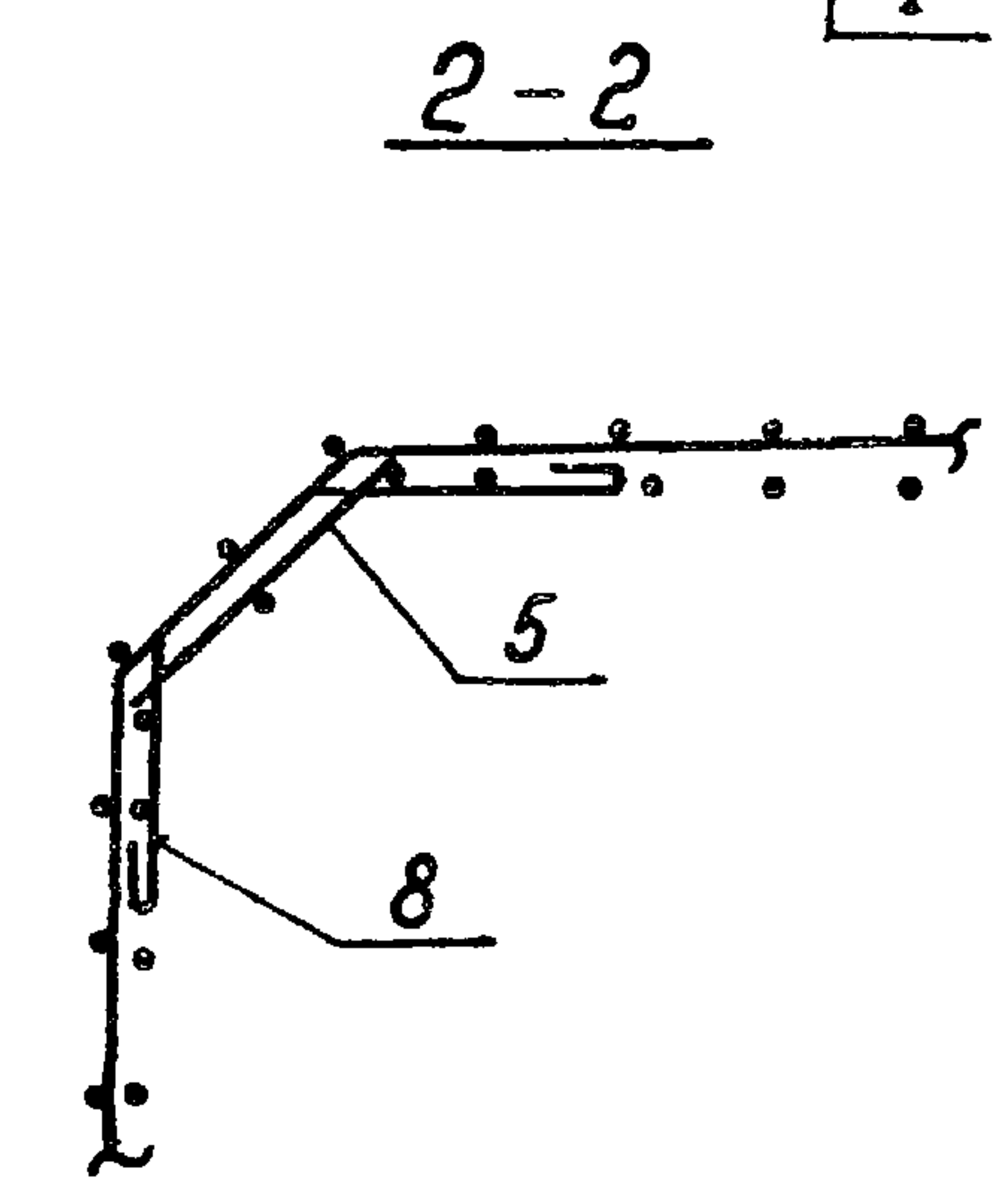
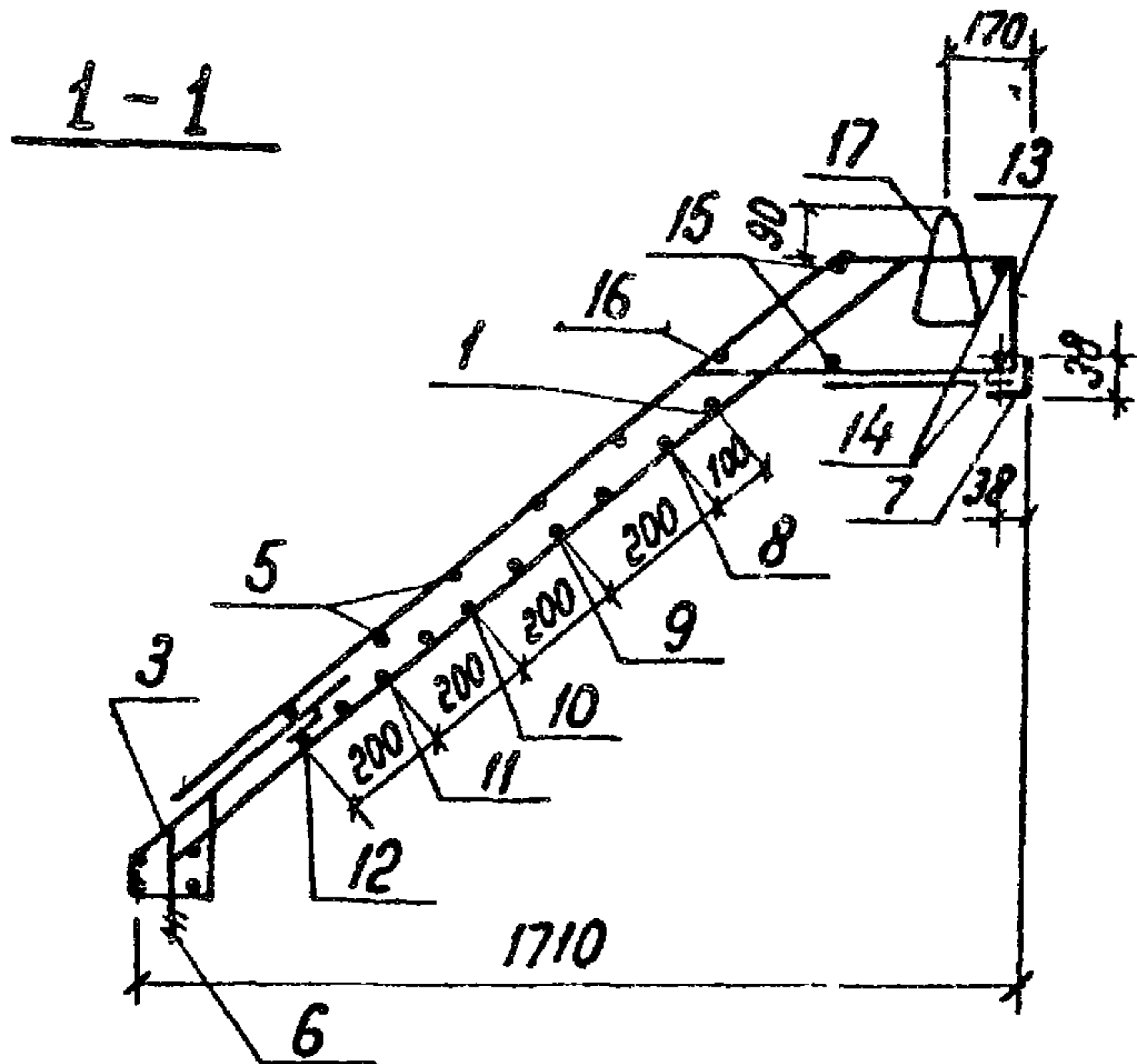
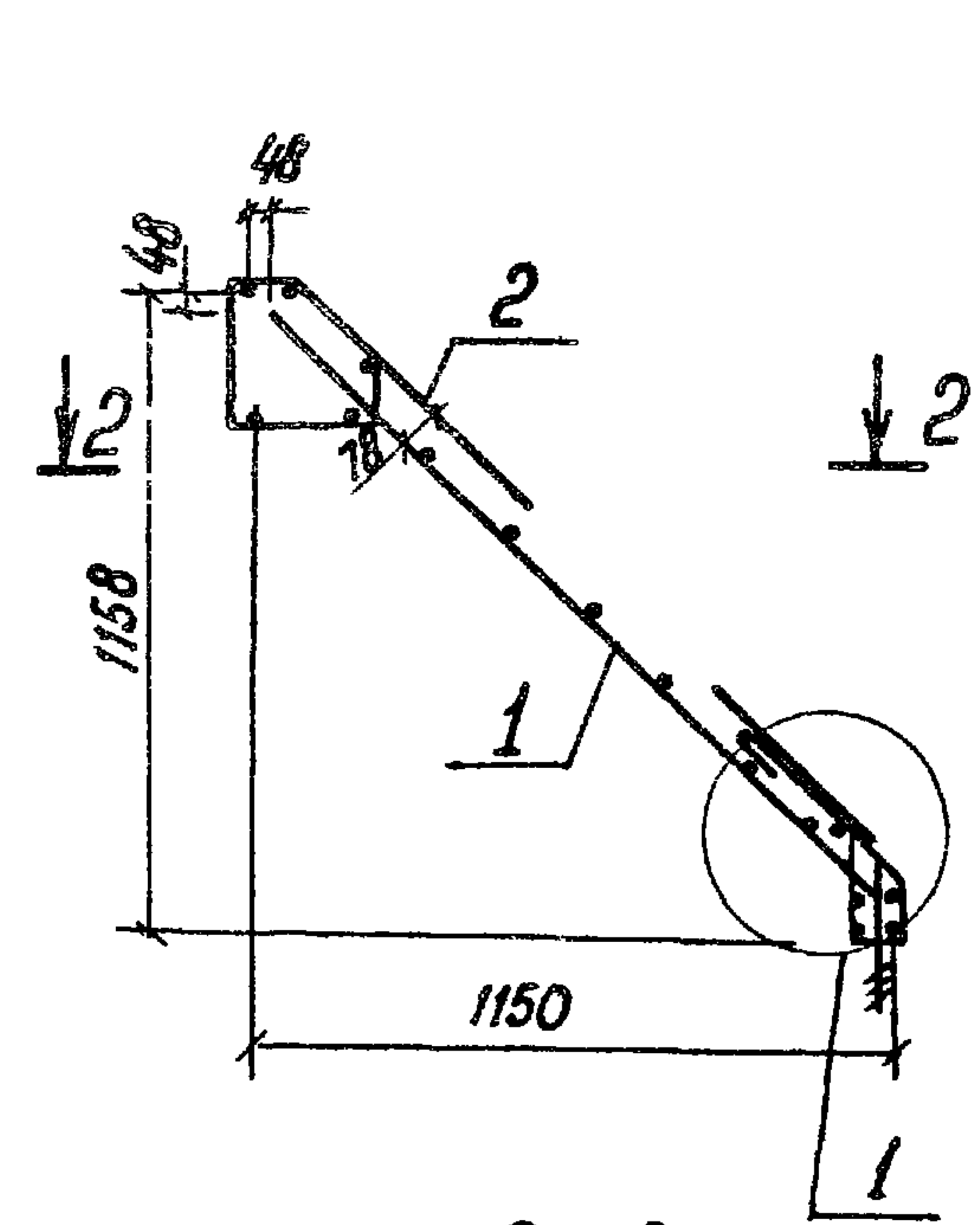
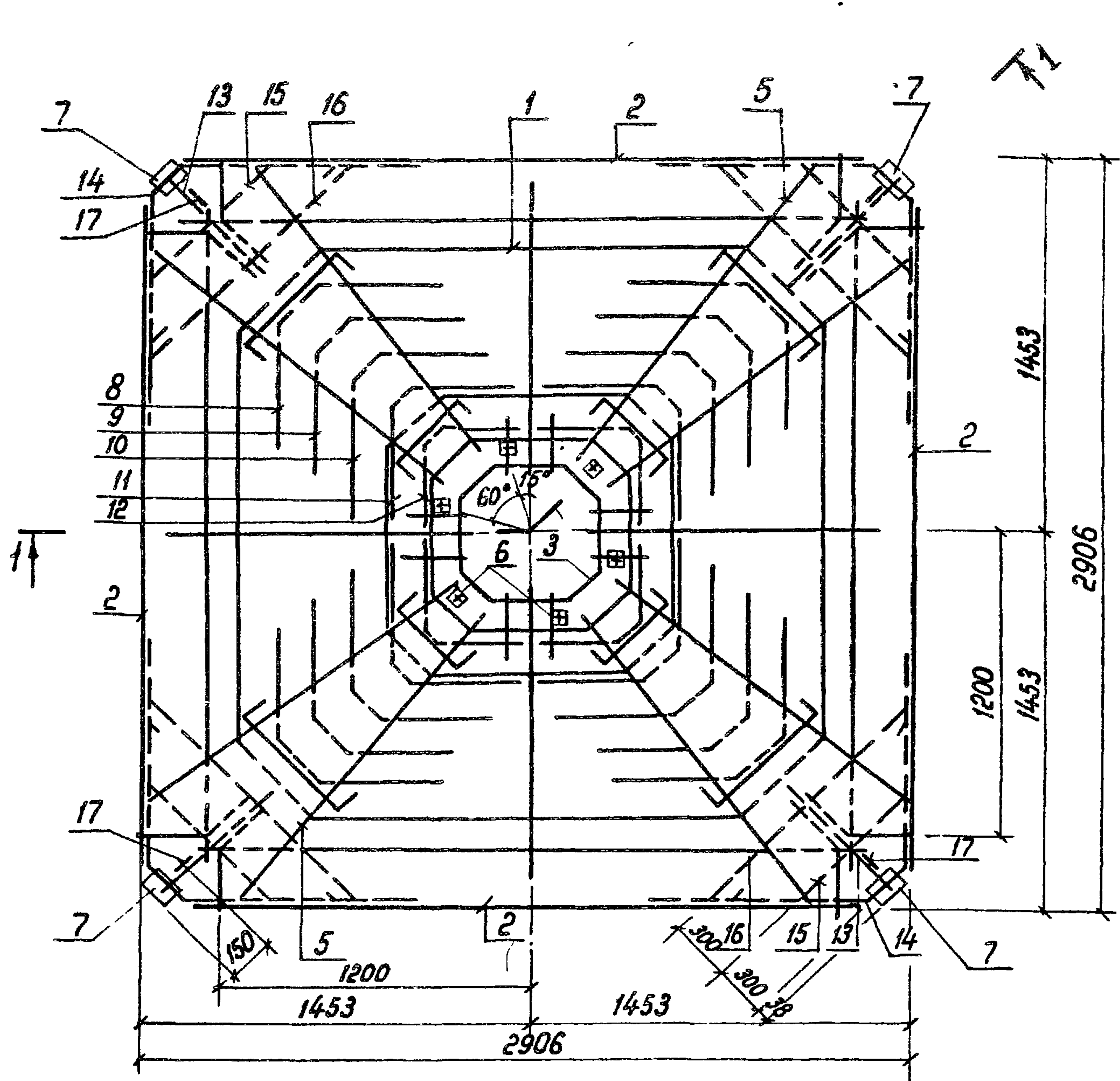


Формат	Зона	Поз.	Обозначение	Наименование	Кол.	Примечание	
				<u>Документация</u>			
А3			3.702 1-4 2-15.1.0.00 СБ	Сборочный чертеж			
А4			3.702 1-4 2-00.0.0.010	Техническое описание			
				<u>Сборочные единицы</u>			
				Каркас пространственный			
А4	1		3.702 1-4 2-15.1.1.00	КП9	1		
А4	2		3.702 1-4 2-15.1.2.00	КП10	4		
А4	3		3.702 1-4 2-15.1.3.00	КП11	1		
А4	5		3.702 1-4 2-15.1.4.00	Сетка арматурная С10	4		
А4	6		3.702 1-4 2-15.1.5.00	Изделие закладное М12	6		
	7		3.400-6/76	М14-48	4		
				<u>Детали</u>			
А4	8		3.702 1-4 2-15.1.3.01-07	Стержень гнутый	4		
А4	9		-08	то же	4		
А4	10		-09	"	4		
А4	11		-10	"	4		
А4	12		-11	"	4		
А4	13		3.702 1-4 2-15.1.2.02-06	"	4		
А4	14		3.702 1-4 2-08.0.0.01-01	"	8		
А4	15		-02	"	8		
Б4	16		3.702 1-4 2-15.1.0.01	ф10 А II ГОСТ 5781-82; ρ=1160	4	2,9 кг	
	17		Серия 3.400-7. Вып. 1	Петля М14-150	4		
				3.702 1-4 2-15.1.0.00			
ГИП	Лососевский			Каркас пространственный КП8	Студия	Лист	Листов
И контр	Брауде				Р		1
Нач. отд.	Резниковский				ЦНИИпромзернопроект		
Зл. спец.	Курдюмов						
Вед. инж.	Клифаченкова						

23219 39

формат А4

формат А4



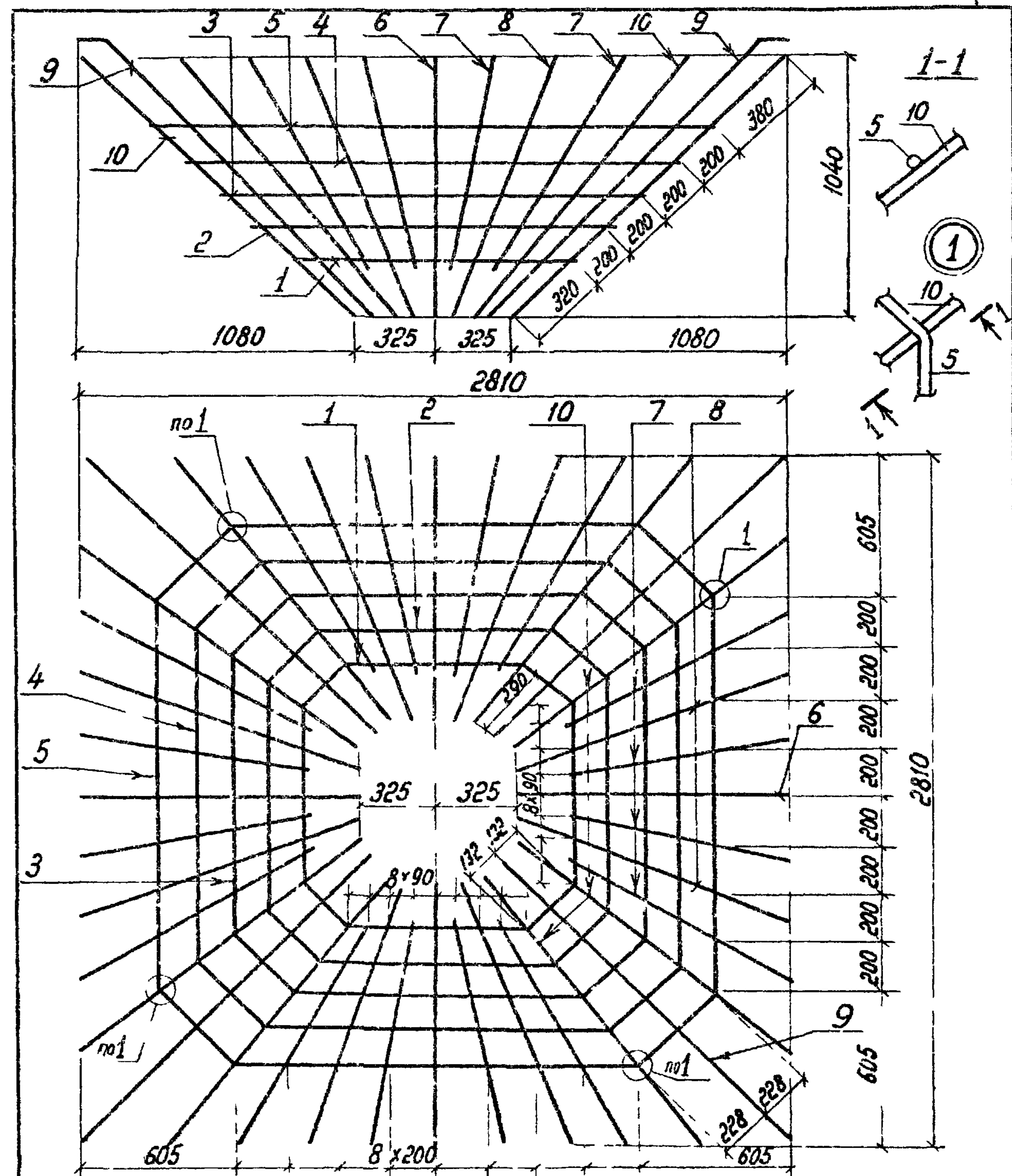
				3702.1-4. 2-15.1.000СБ		
				Каркас пространственный КПВ		
				Сборочный чертеж		
ГИП	Простосердов	<i>М. Р.</i>		Студия	Масса	Масштаб
и контр	Брауде	<i>М. Р.</i>		Р	246,6	1:20
нач отд	Резникобский	<i>М. Р.</i>		Лист	Листов 1	
гл спец	Курдюмов	<i>М. Р.</i>		ЦНИИпромзернопроект		
вед инж	Куцабенкова	<i>М. Р.</i>				

23219 40

Формат А3
Ком. Ус. 2-2

Формат	Зона	Поз	Обозначение	Наименование	Кол	Примечание
				<u>Документация</u>		
А4			3 702 1-4 2-15.1100СБ	Сборочный чертеж		
А4			3 702 1-4 2-0000.0 то	Техническое описание		
				<u>Детали</u>		
А4	1		3 702 1-4 2-15 11 01	Стержень гнутый	1	
А4	2		3 702 1-4 2-15 11 01-01	то же	1	
А4	3		-04	"	1	
А4	4		-05	"	1	
А4	5		-06	"	1	
А4	9		3 702 1-4 2-15 12 02-07	"	4	
				φ 10 А II ГОСТ 5781-82		
Б4	6		3 702 1-4 2-15 11 02	Р = 1500	4	3,7 кг
Б4	7		3 702 1-4 2-15 11 03	Р = 1300	16	12,8 кг
Б4	8		3 702 1-4 2-15 11 04	Р = 1550	8	7,7 кг
Б4	10		3 702 1-4 2-15 11 05	Р = 1710	8	8,4 кг

3 702 1-4 2-15.1100			Каркас пространственный КП9	Стадия	Лист	Листов
ГИП	Простосердоб	С.В.С.	Каркас пространственный КП9	цНИИпромэнергопроект		1
И контр	Брауде	В.И.Б.				
Нач отб	Резникобский	С.В.Р.				
Зл спец	Курдюмов	В.И.К.				
Вед инж	Куцабенкова	Л.И.К.				



3 702 1-4 2-15.1100СБ			Каркас пространственный КП9	Стадия	Масса	Масштаб
ГИП	Простосердоб	С.В.С.	Сборочный чертеж	цНИИпромэнергопроект	Р	56,8
И контр	Брауде	В.И.Б.				
Нач отб	Резникобский	С.В.Р.				
Зл спец	Курдюмов	В.И.К.				
Вед инж	Куцабенкова	Л.И.К.				

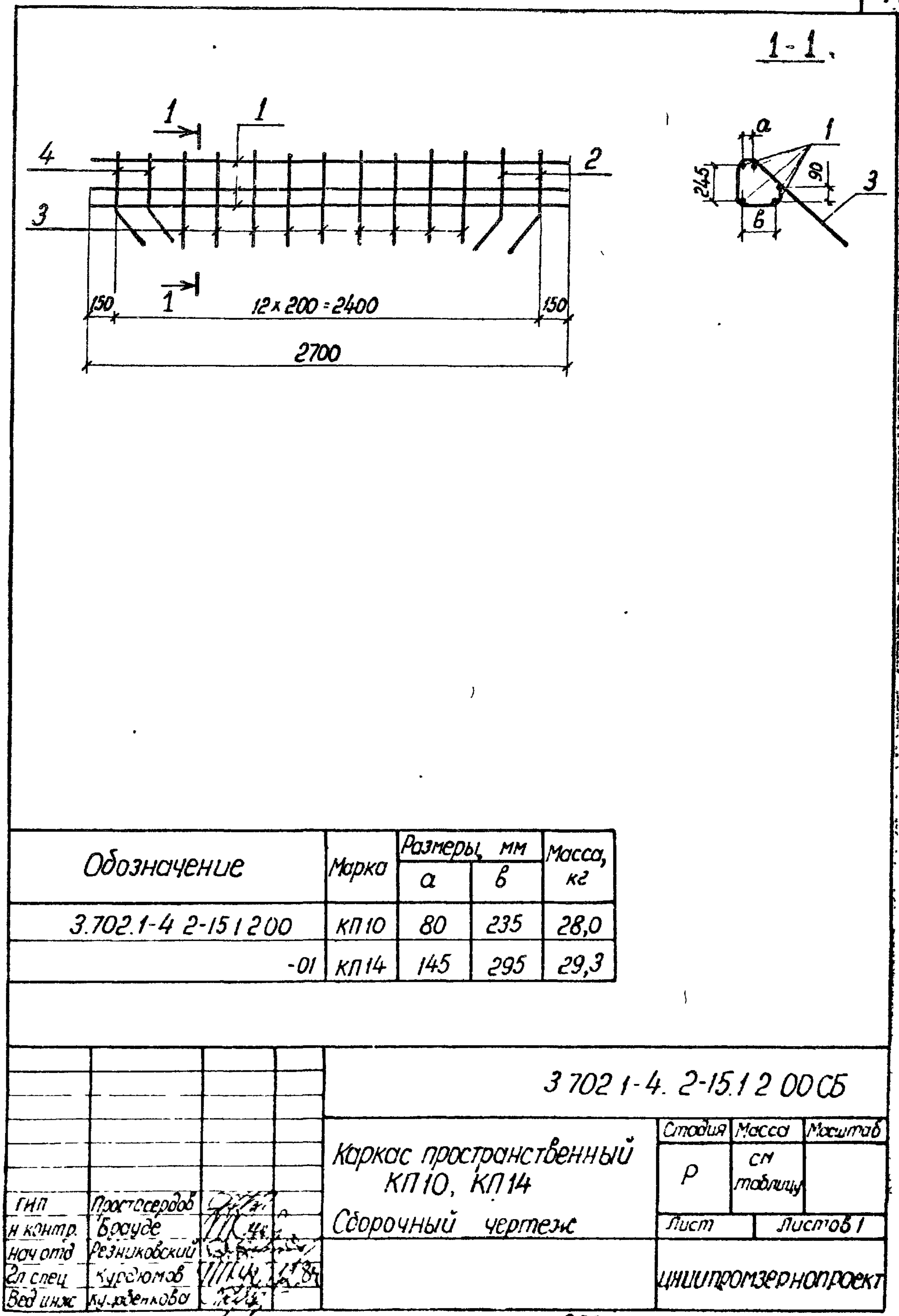
23219 41

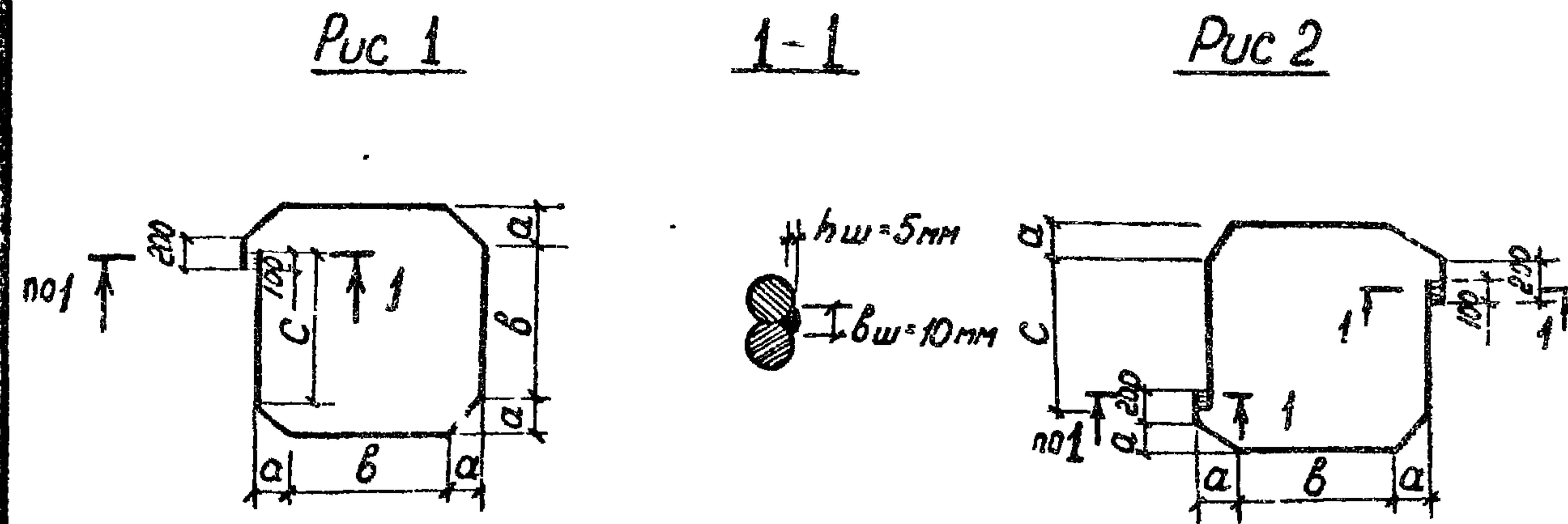
Формат А4

Формат А4

Формат	Зона	Лист	Обозначение	Наименование	Кол	Примечание
				<u>Документация</u>		
А4			3.702.1-4.2-15.1.2.00СБ	Сборочный чертеж		
А4			3.702.1-4.2-00.0.0.0ТО	Техническое описание		
				<u>Детали</u>		
Б4	1		3.702.1-4.2-15.1.2.01	φ14 АII ГОСТ 5781-82, L=2700	5	16,3 кг
				<u>Переменные данные для исполнений</u>		
				3.702.1-4.2-15.1.2.00		для КП10
				<u>Детали</u>		
А4	2		3.702.1-4.2-15.1.2.02	Стержень гнутый	2	
А4	3		3.702.1-4.2-15.1.2.02-02	то же	9	
А4	4		3.702.1-4.2-15.1.2.02-04	"	2	
				3.702.1-4.2-15.1.2.00-01		для КП14
				<u>Детали</u>		
А4	2		3.702.1-4.2-15.1.2.02.01	Стержень гнутый	2	
А4	3		3.702.1-4.2-15.1.2.02.03	то же	9	
А4	4		3.702.1-4.2-15.1.2.02.05	"	2	
			3.702.1-4.2-15.1.2.00			
ГНП	Простосердоб		Каркас пространственный КП10, КП14	Стадия	Лист	Листов
и контр	Брауде			Р		1
нач отд	Резникобский			ЦНИИпромэнергопроект		
гл спец	Курдюмов					
вед инж	Куцабенкова					

Формат А4





стык стержней в плане показан условно

Обозначение	Рис	Размеры, мм				Длина заготовки, мм	Масса, кг	
		a	b	c				
3.702 1-4 2-15.11 01	1	170	755	655		4080	2,5	
-01		205	972	878		5150	3,2	
-02		109	502	410		2730	1,7	
-03		177	250	200		2150	1,3	
-04		2	239	1192	1092		6320	3,9
-05			278	1402	1302		7380	4,6
-06	313		1621	1521		8450	5,2	

3.7021-4 2-15.11 01

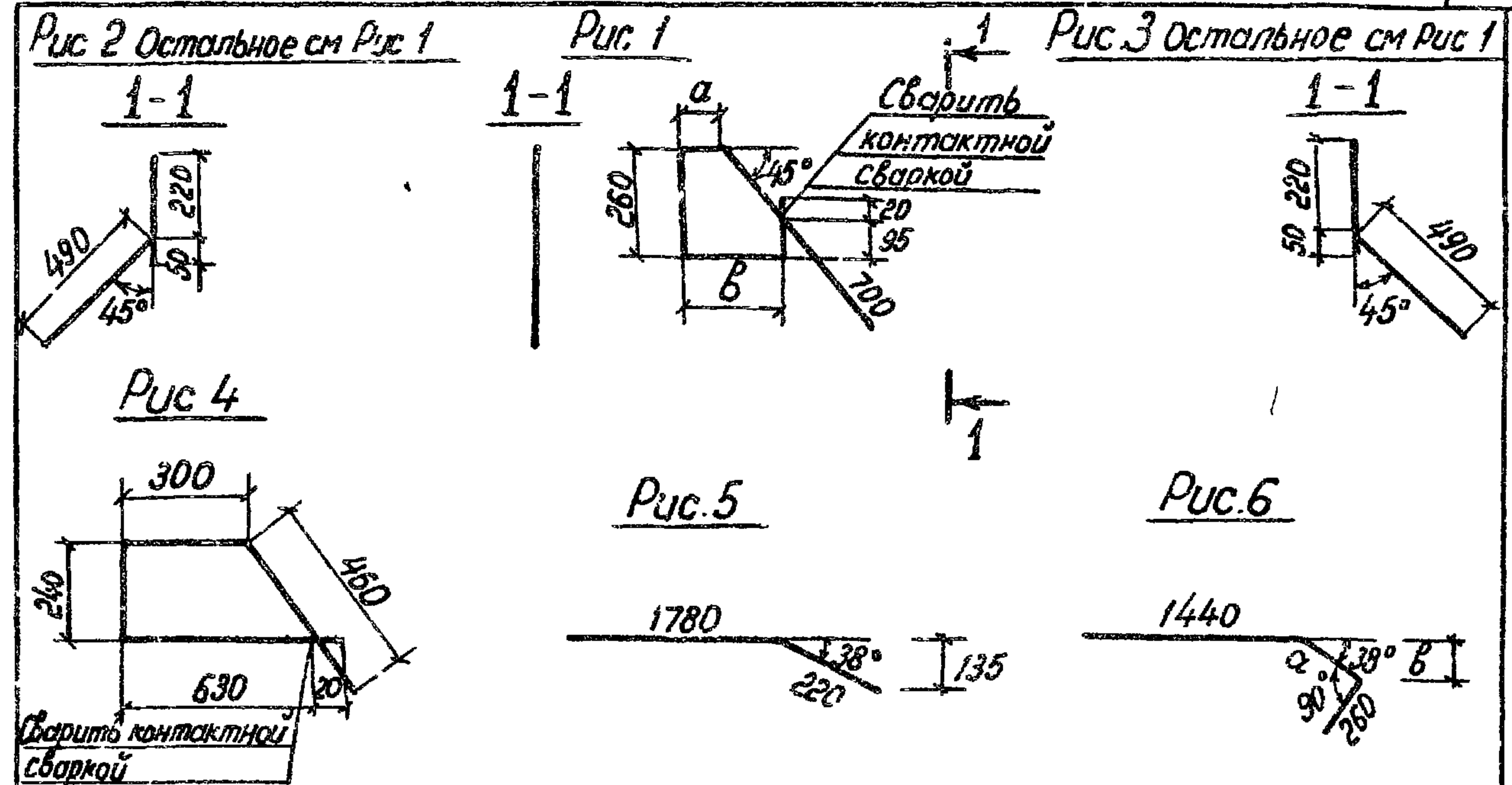
Стержень гнутый

Стадия	Масса	Масштаб
Р	см	
Лист	Листов 1	

Сталь горячекатаная, ГОСТ 5781-82
Ф 10 А II

ЦНИИпромзернопроект

ГИП Простосердов
Н контр Брауде
Нач отд Резниковский
Зл спец Курдюмов
Вед инж Кучабенкова



Обозначение	Рис	Размер, мм		Длина заготовки, мм	Масса, кг
		a	b		
3.702 1-4 2-15.12 02	2	95	250	1420	0,9
-01		155	310	1540	1,0
-02	1	95	250	1420	0,9
-03		155	310	1540	1,0
-04	3	95	250	1420	0,9
-05		155	310	1540	1,0
-06	4			1650	1,0
-07	5			2060	1,2
-08	6	110	68	1814	1,1
-09		280	172	1980	1,2

3.702.1-4 2-15.12 02

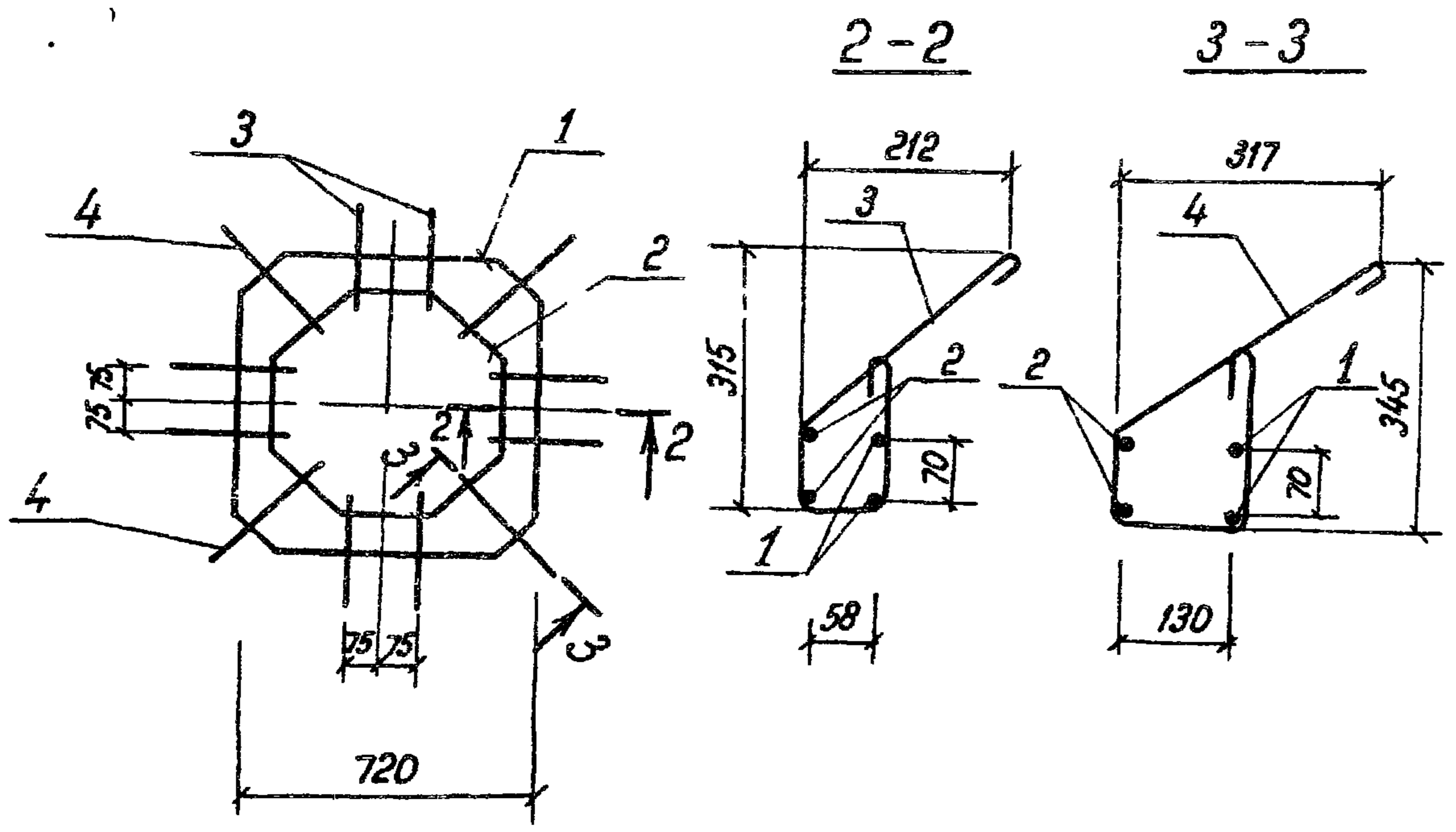
Стержень гнутый

Стадия	Масса	Масштаб
Р	см	
Лист	Листов 1	

Сталь горячекатаная, ГОСТ 5781 82
Ф 10 А II

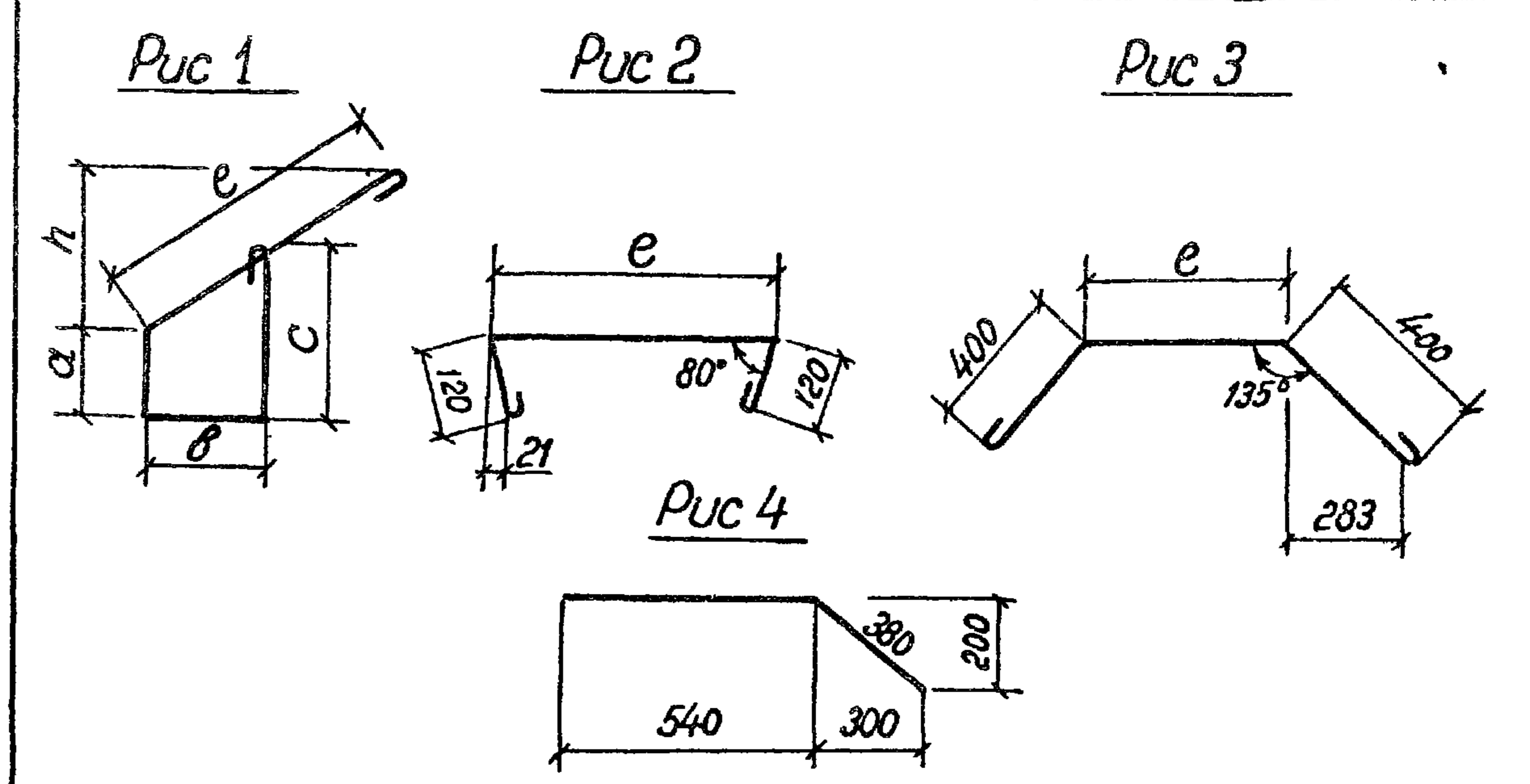
ГИП Простосердов
Н контр Брауде
Нач отд Резниковский
Зл спец Курдюмов
Вед инж Кучабенкова

23219 43



Формат	Зона	Поз	Обозначение	Наименование	Кол	Примечание
				<u>Документация</u>		
А4			3 702 1-4 2-000000	Техническое описание		
				<u>Детали</u>		
А4	1		3 702 1-4 2-151101-02	Стержень гнутый	2	
А4	2		-03	то же	2	
А4	3		3 702 1-4 2-151301	"	8	
А4	4		-01	"	4	

			3 702 1-4 2 15.1 3 00		
			Стадия	Масса	Масштаб
			Р	8,4	
			Лист	Листов 1	
			ЦНИИПРОМЗЕРНОПРОЕКТ		
ГИП	Простосердоб				
и контр	Брауде				
нач отд	Резниковский				
гл спец	Курдюмов				
вед инж	Куцабенкова				

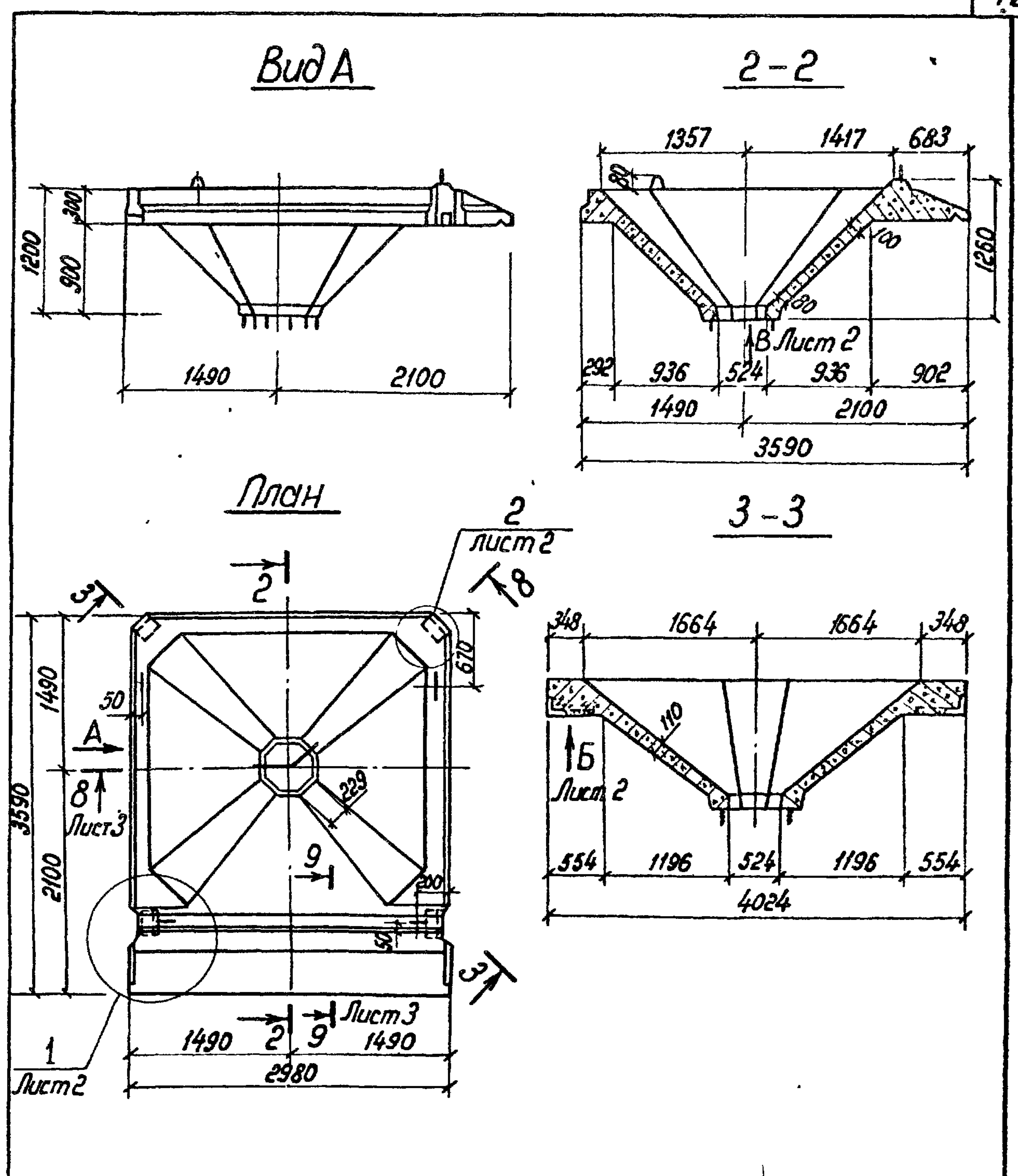


Обозначение	Рис	Размеры, мм					Длина заготовки, мм	Масса, кг
		h	a	b	c	e		
3 702 1-4 2-151301	1	212	103	74	220	300	850	0,2
-01		249	95	142	230	400	960	0,2
-02	2	—	—	—	—	640	1030	0,2
-03		—	—	—	—	590	980	0,2
-04		—	—	—	—	540	930	0,2
-05		—	—	—	—	490	880	0,2
-06		—	—	—	—	440	830	0,2
-07	3	—	—	—	—	210	1160	0,3
-08		—	—	—	—	170	1120	0,2
-09		—	—	—	—	130	1080	0,2
-10		—	—	—	—	90	1040	0,2
-11		—	—	—	—	50	1000	0,2
-12	4	—	—	—	—	900	0,2	

			3 702 1-4 2-151301		
			Стадия	Масса	Масштаб
			Р	см таблицу	
			Лист	Листов 1	
			ЦНИИПРОМЗЕРНОПРОЕКТ		
ГИП	Простосердоб				
и контр	Брауде				
нач отд	Резниковский				
гл спец	Курдюмов				
вед инж	Куцабенкова				
			Горячекатаная сталь ф 6 АІ ГОСТ 5781 82		

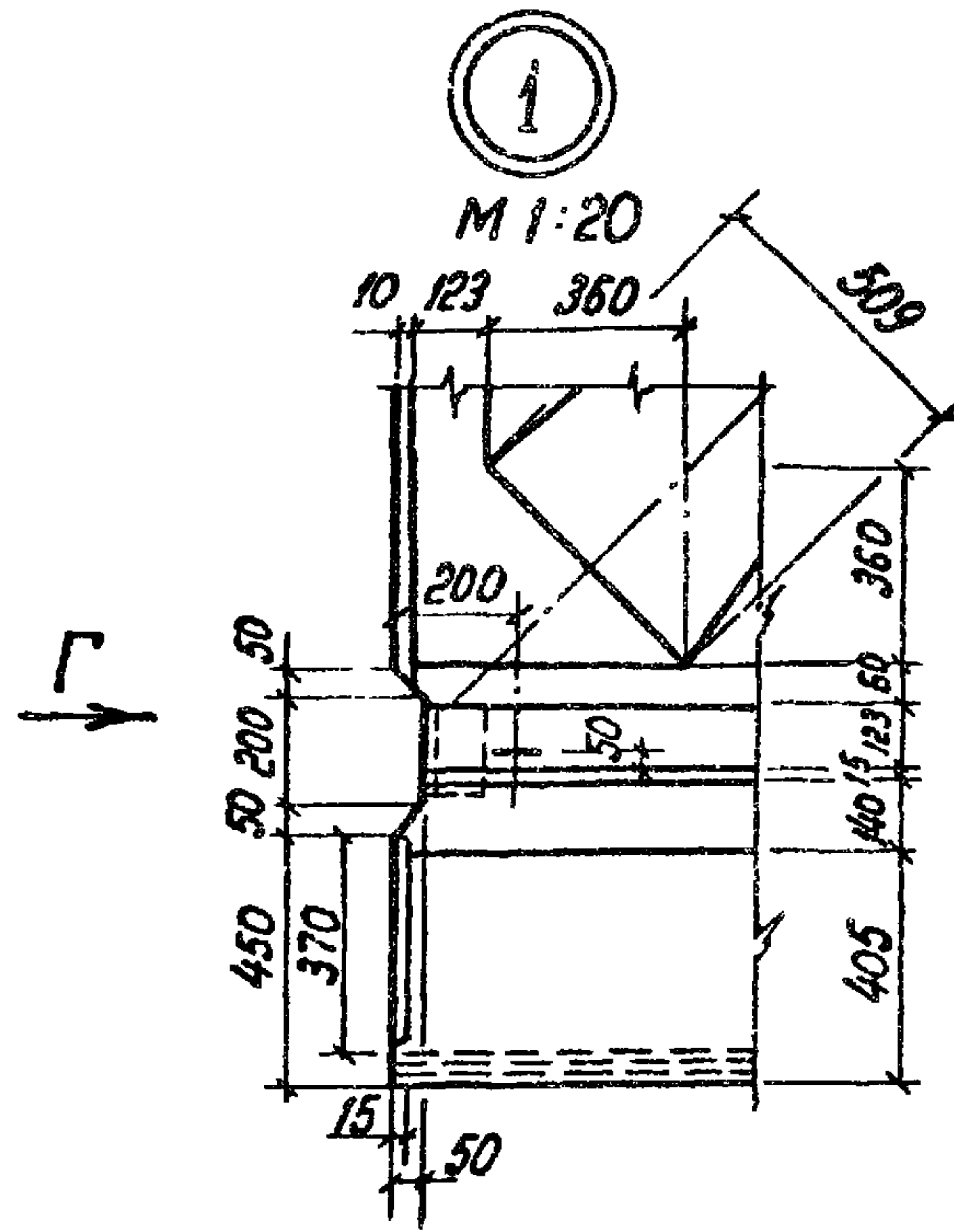
Формат	Зона	Лист	Обозначение	Наименование	Кол.	Примечание
				<u>Документация</u>		
А4			3.702.1-4 2-16.0.0.00СБ	Сборочный чертеж		
А3			3.702.1-4 2-00.0.0.0ВМС	Ведомость расхода стали		
А4			3.702.1-4 2-00.0.0.0ТО	Техническое описание <u>Сборочные единицы</u>		
				<u>Каркас пространственный</u>		
А4	1		3 702.1-4.2-16.1.0.00	кп 12	1	
				<u>Материалы</u>		
				Бетон класса В22.5	20	м ³

			3 702 1-4 2-16 0 0 0 0		
ГИП	Простасердоб		Стадия	Лист	Листов
и контр	Брауде		Р		1
нач отод	Резниковский		Воронка железобетонная		
эл спец	Курдюмов		В33		
вед инж	Куцаденкова		ЦНИИпромзернопроект		

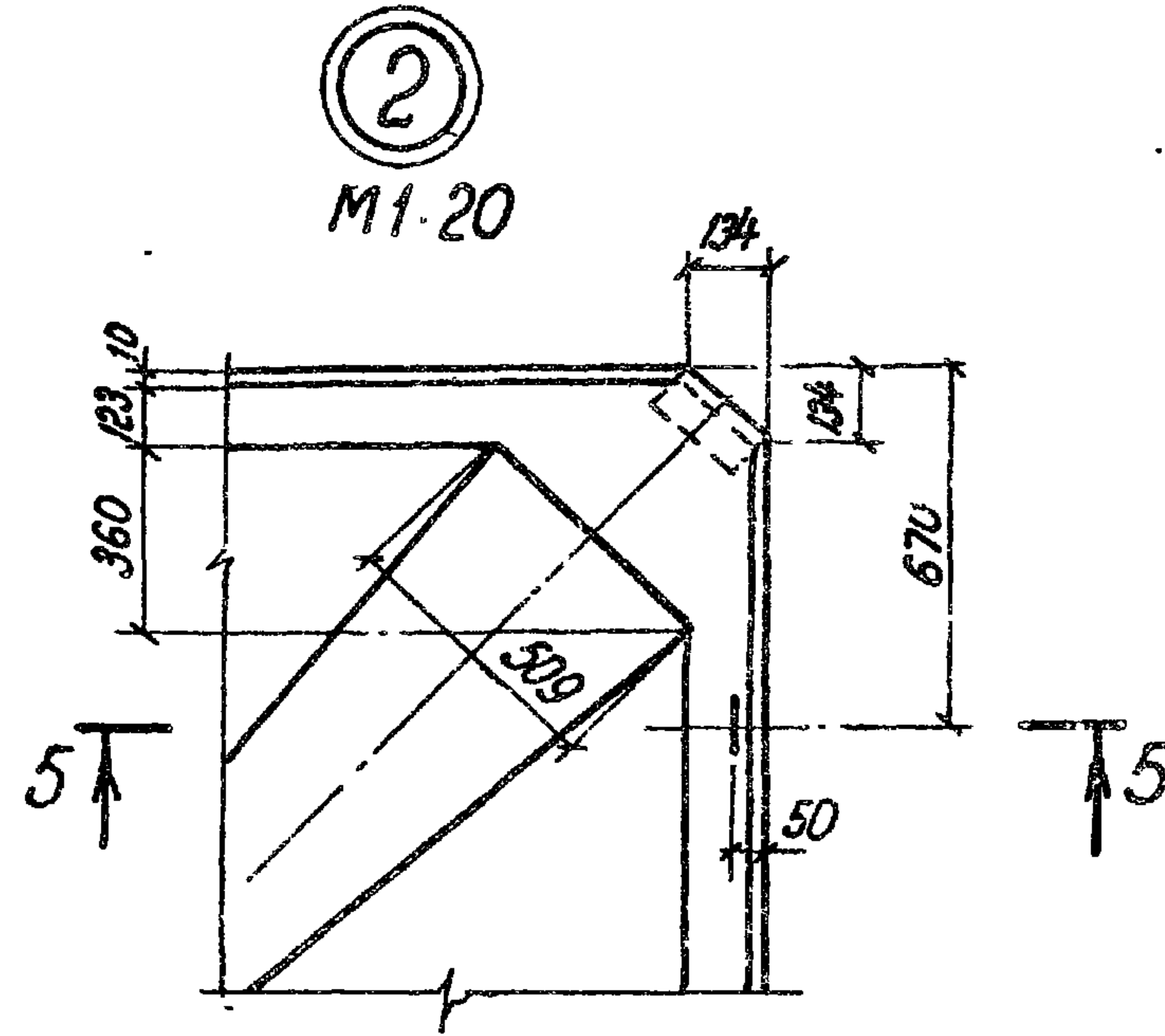


			3 702 1-4 2-16 0 0 0 0 СБ		
			Воронка железобетонная		
			Стадия	Масса	Масштаб
			Р	5,0т	1:50
			В33		
			Сборочный чертеж		
			Лист 1	Листов 3	
			ЦНИИпромзернопроект		

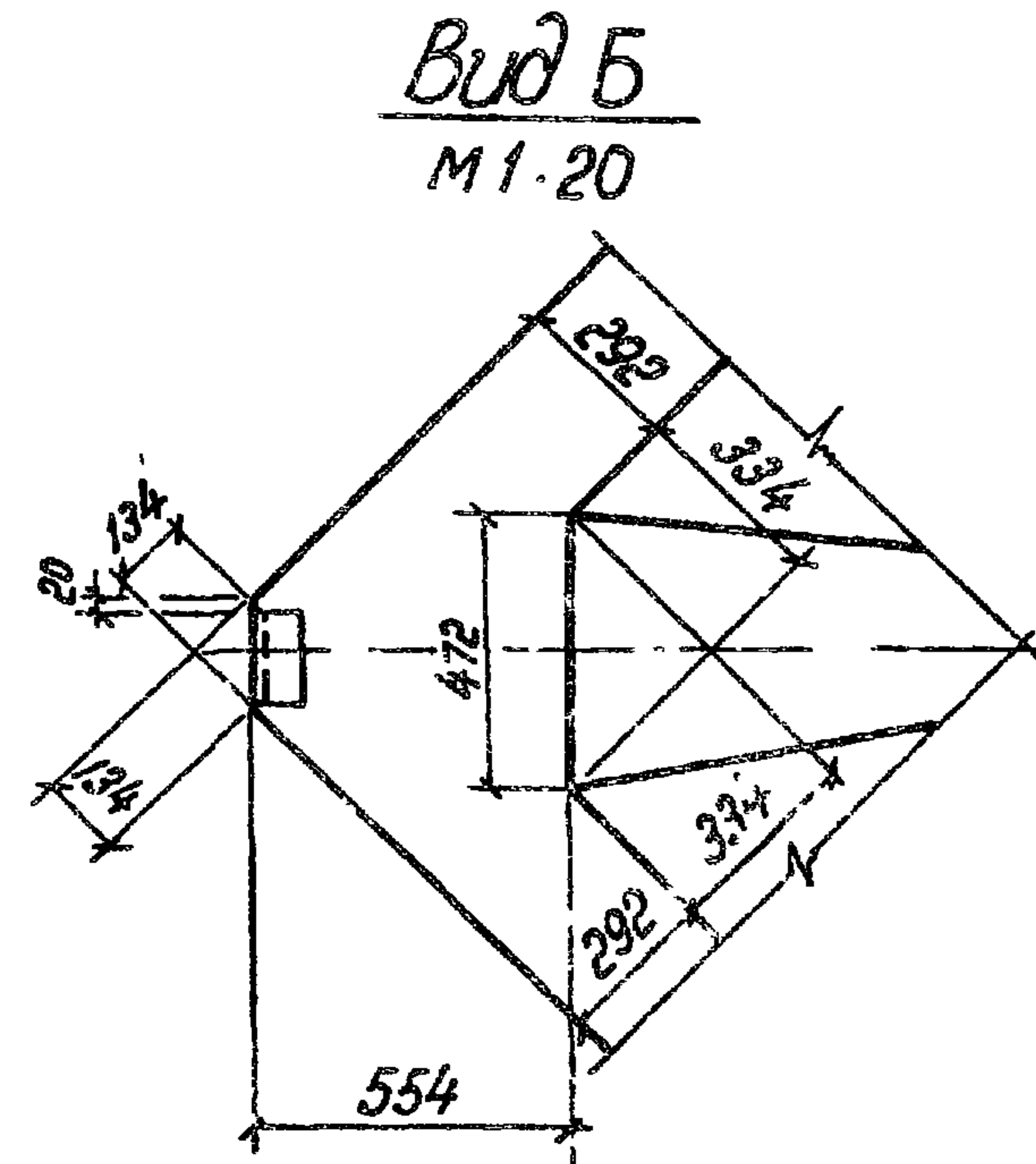
23219 46



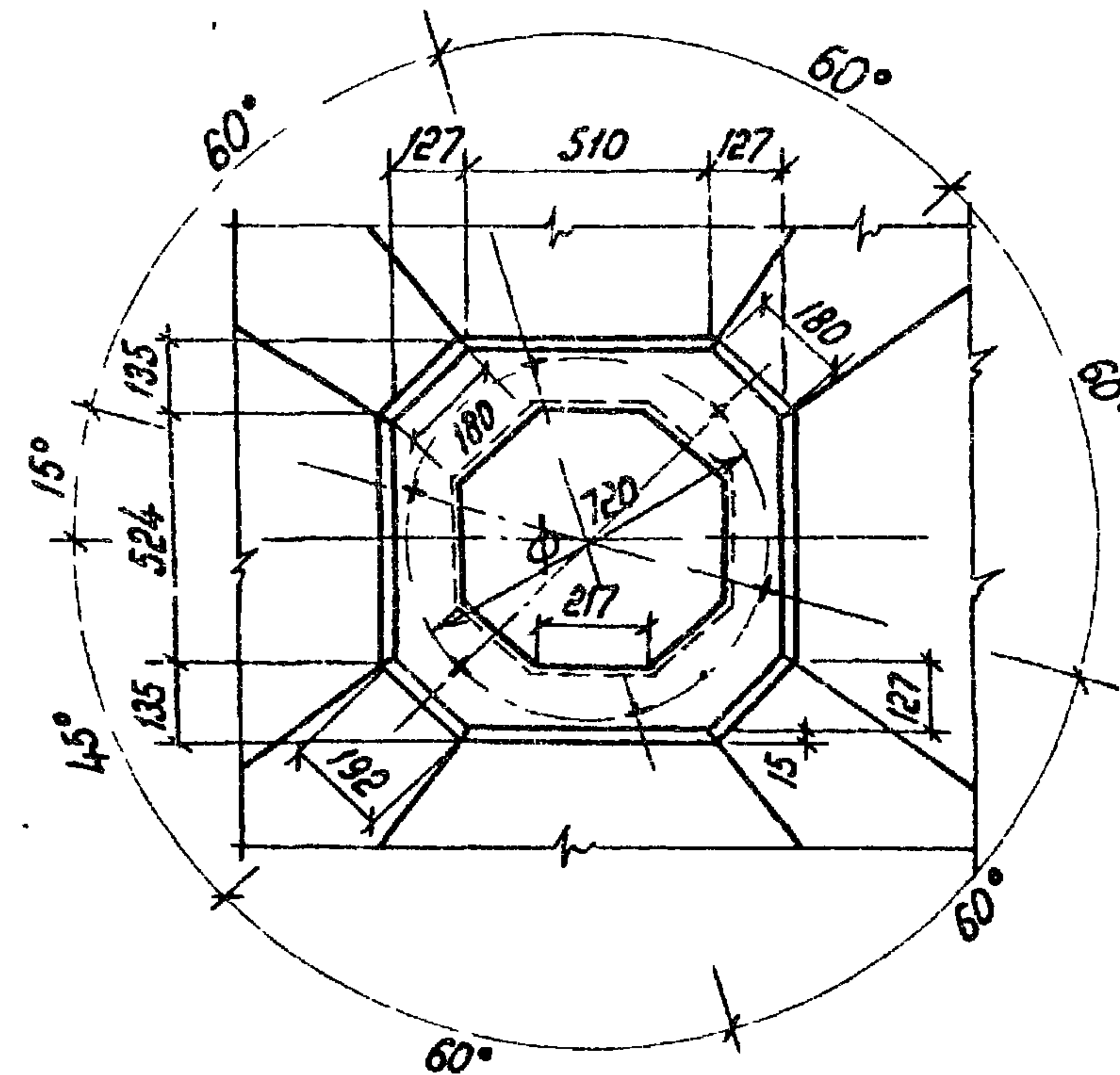
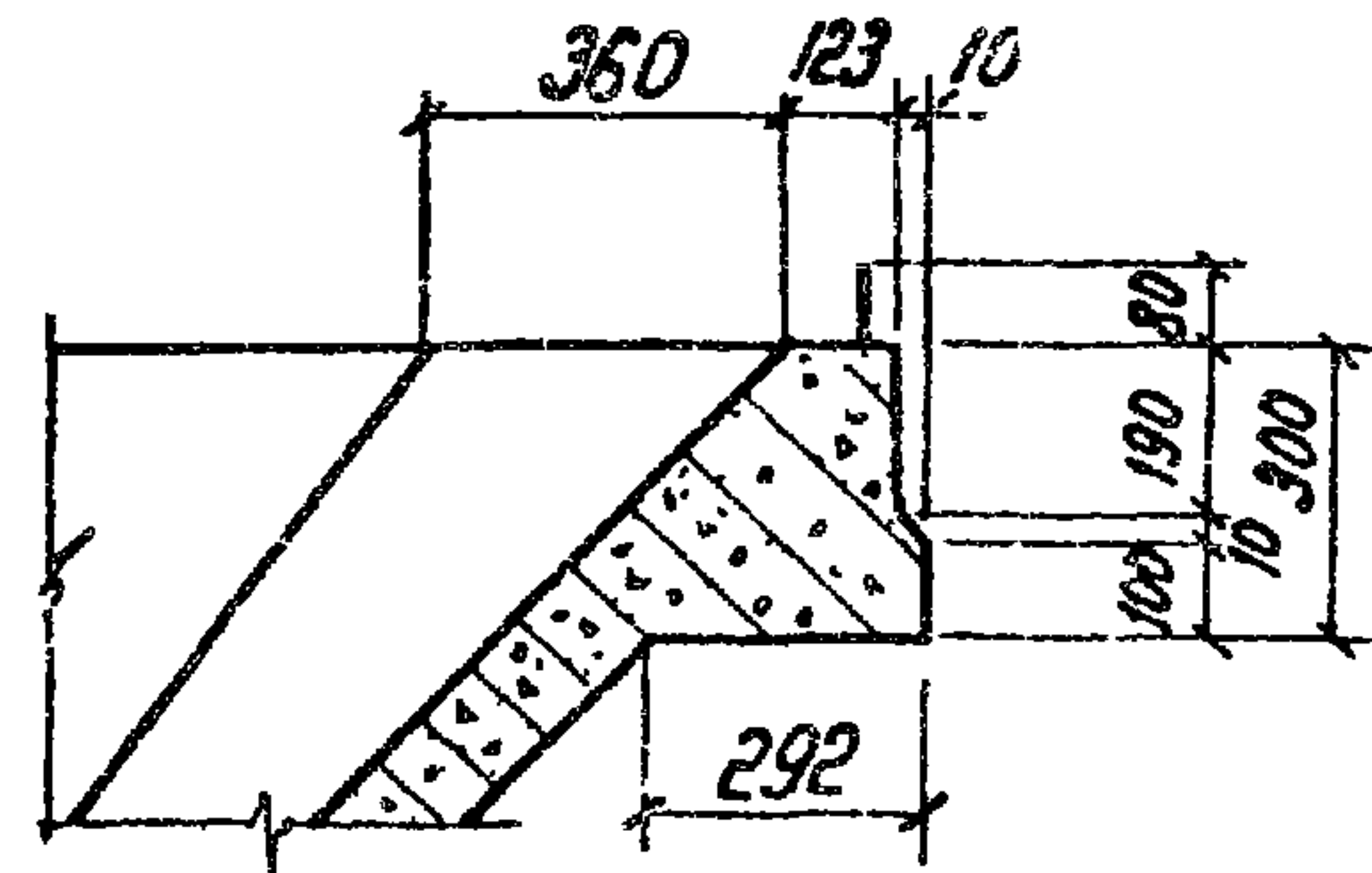
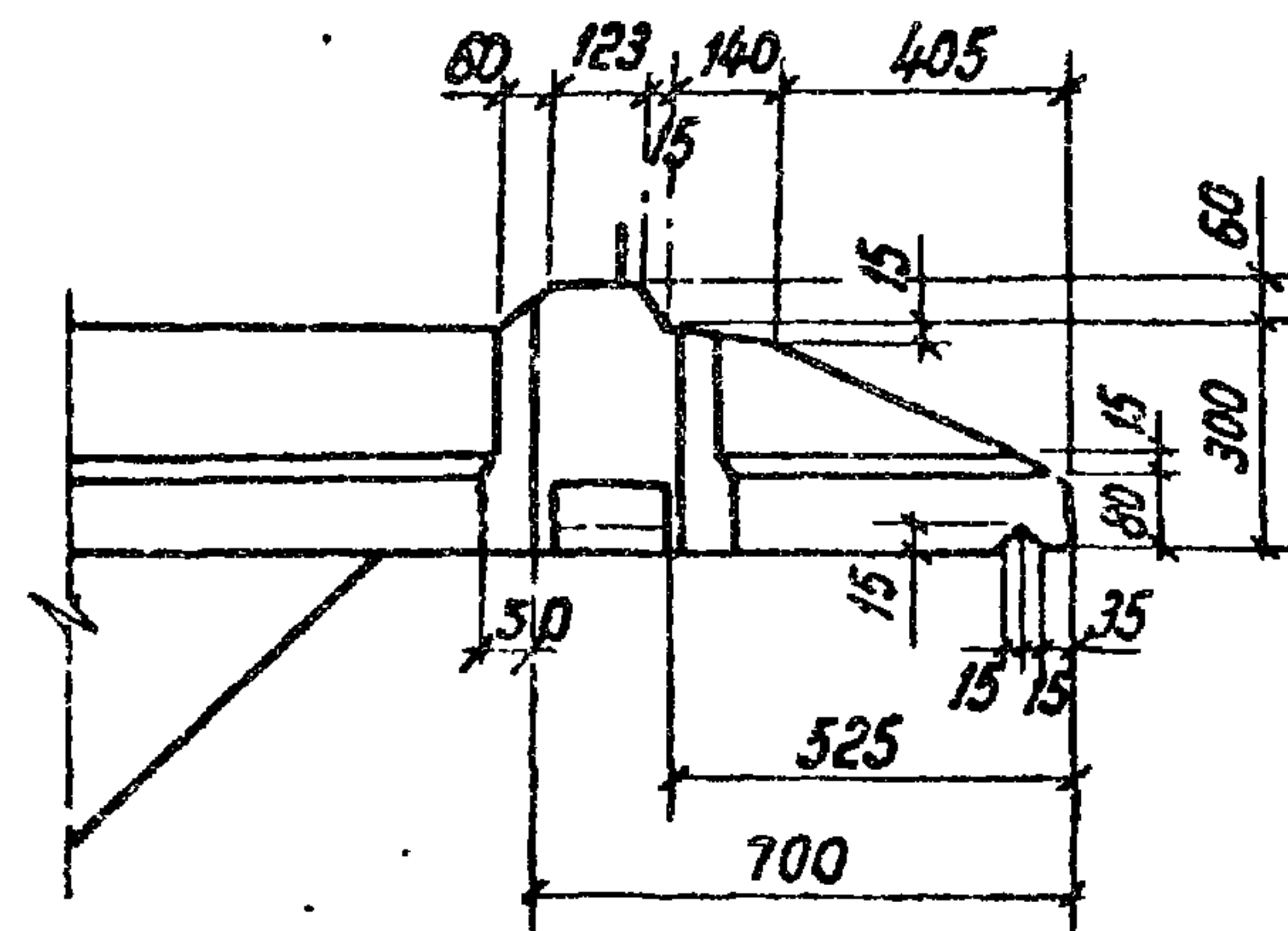
Вид Г



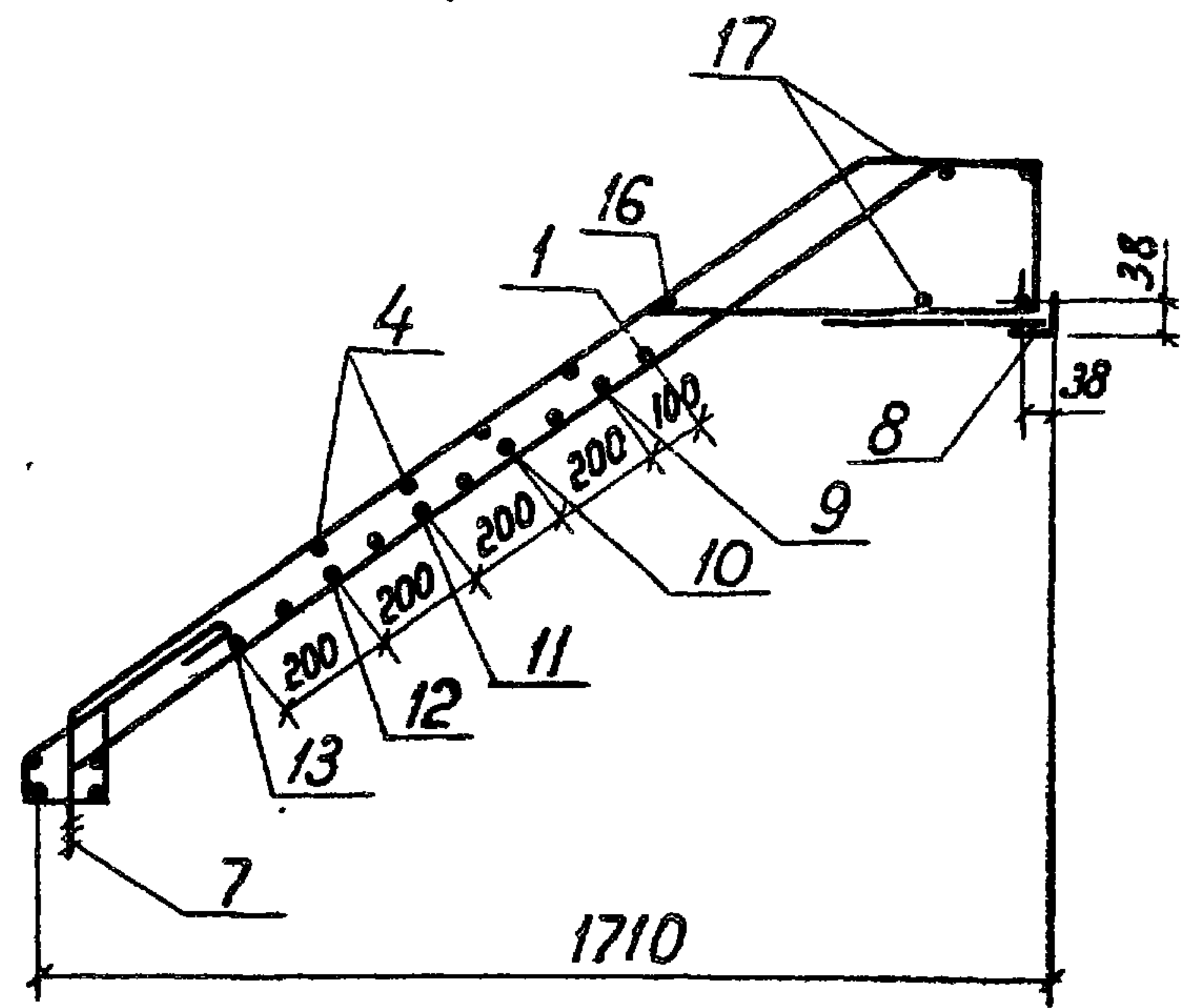
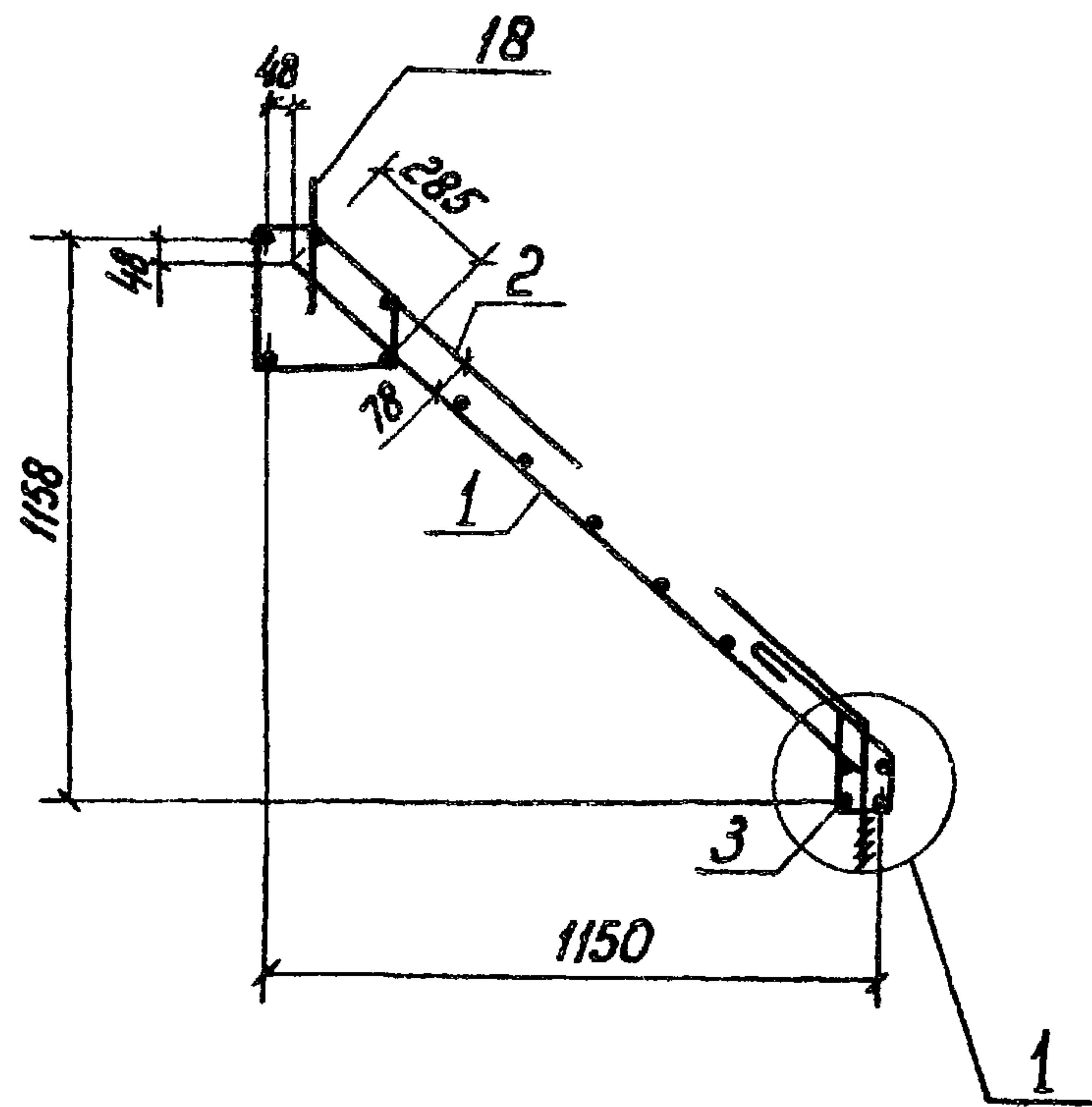
5-5



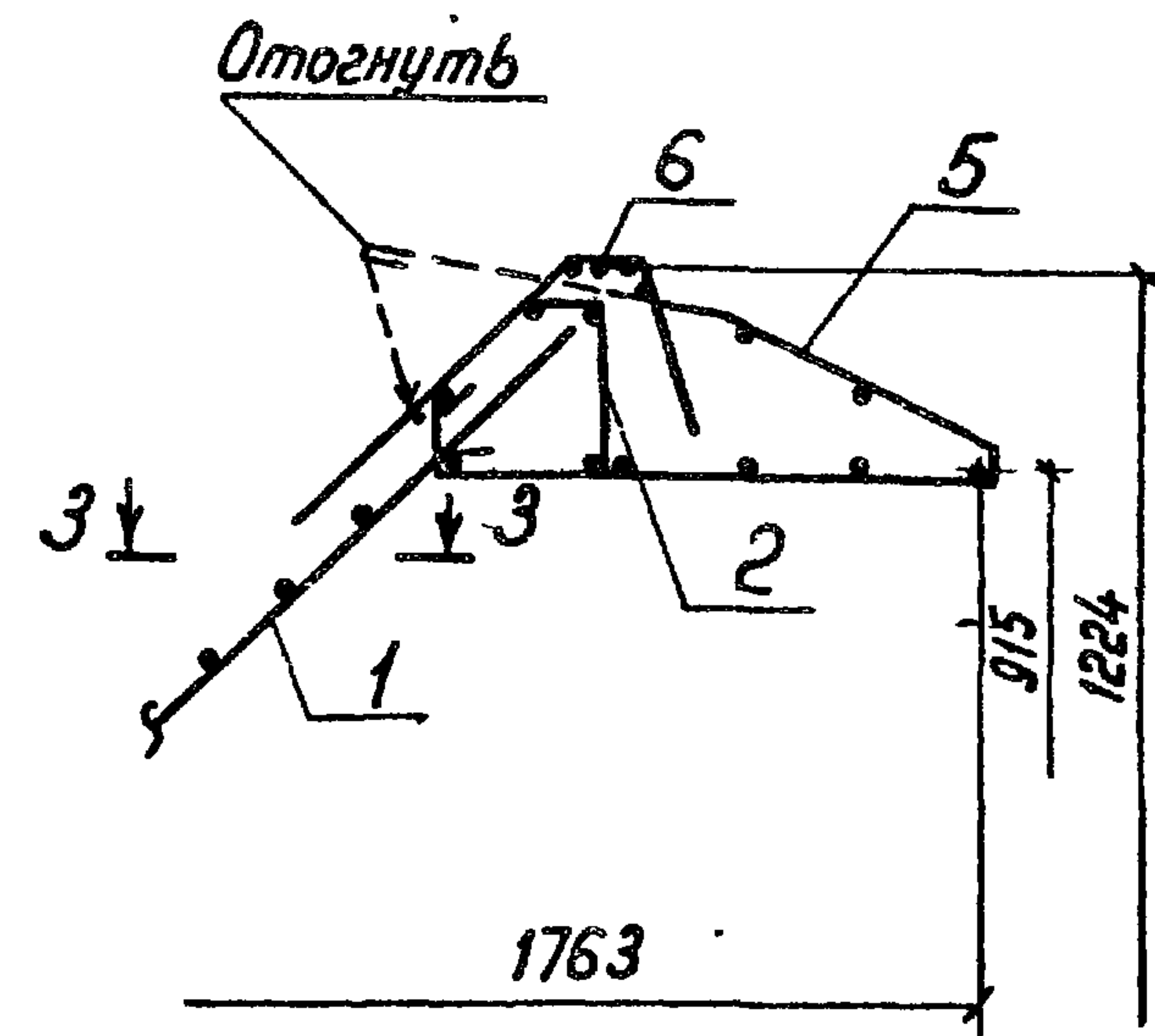
Вид В
M 1:20



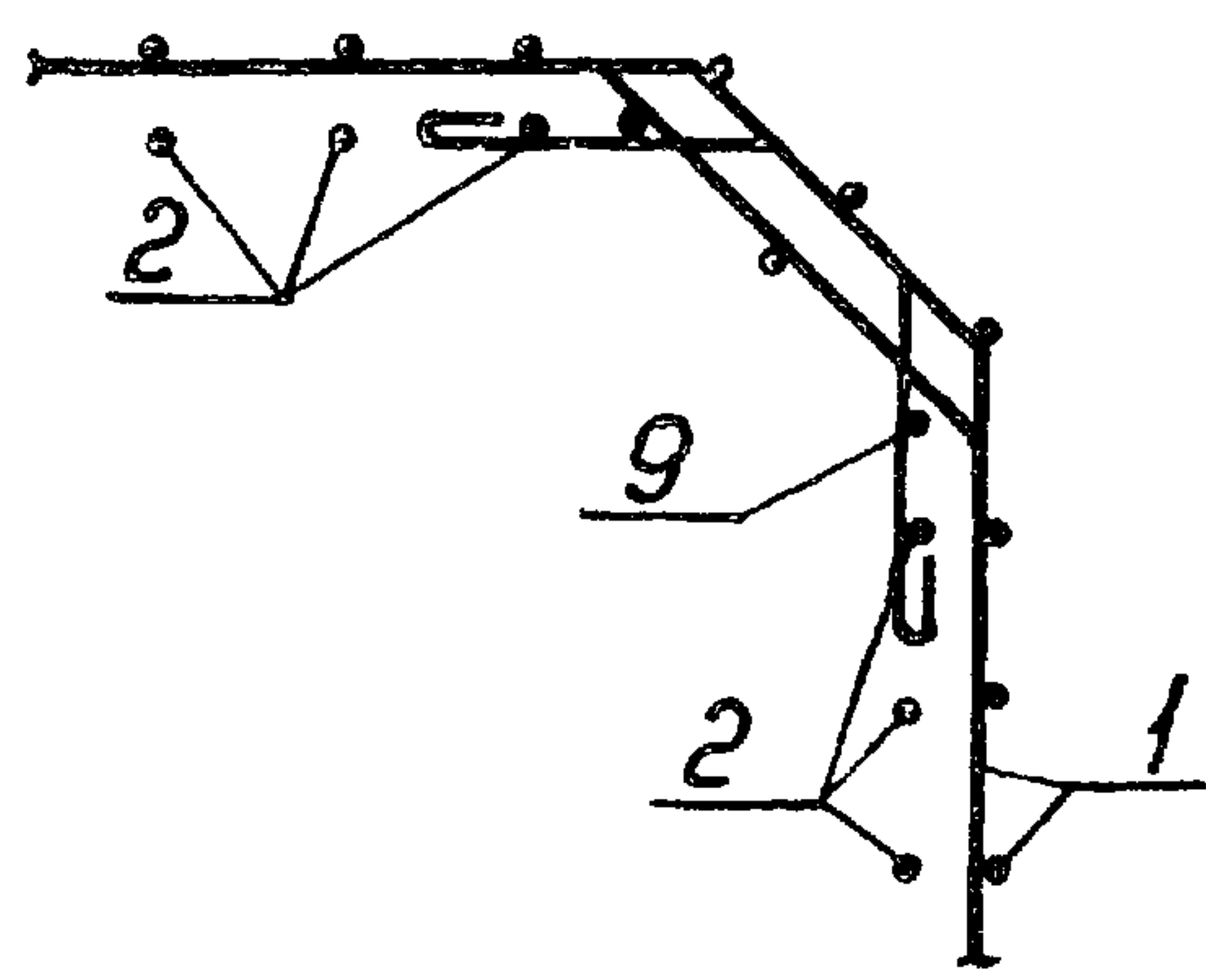
1-1
M 1:20



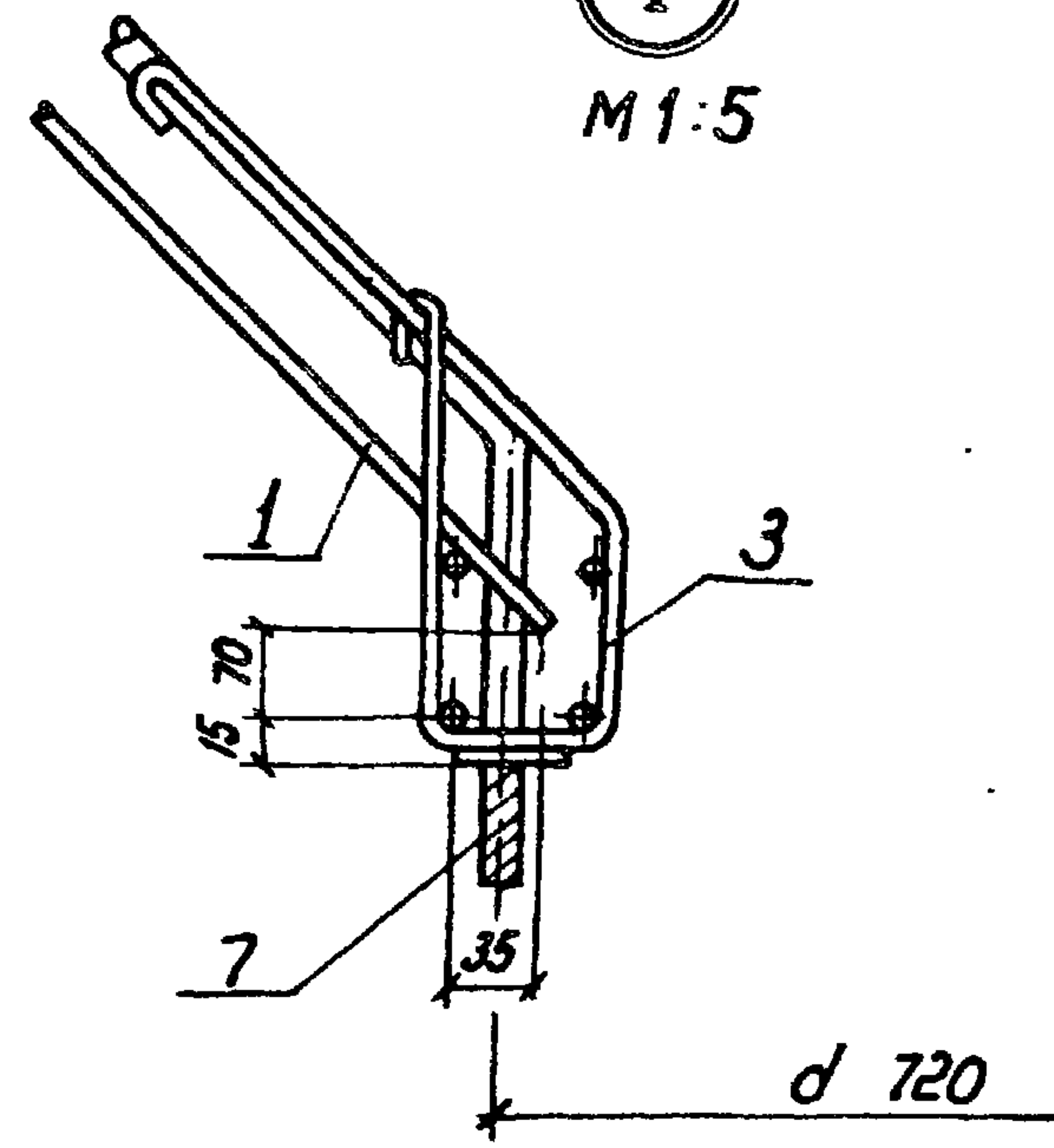
2-2
M 1:20



3-3



1
M 1:5



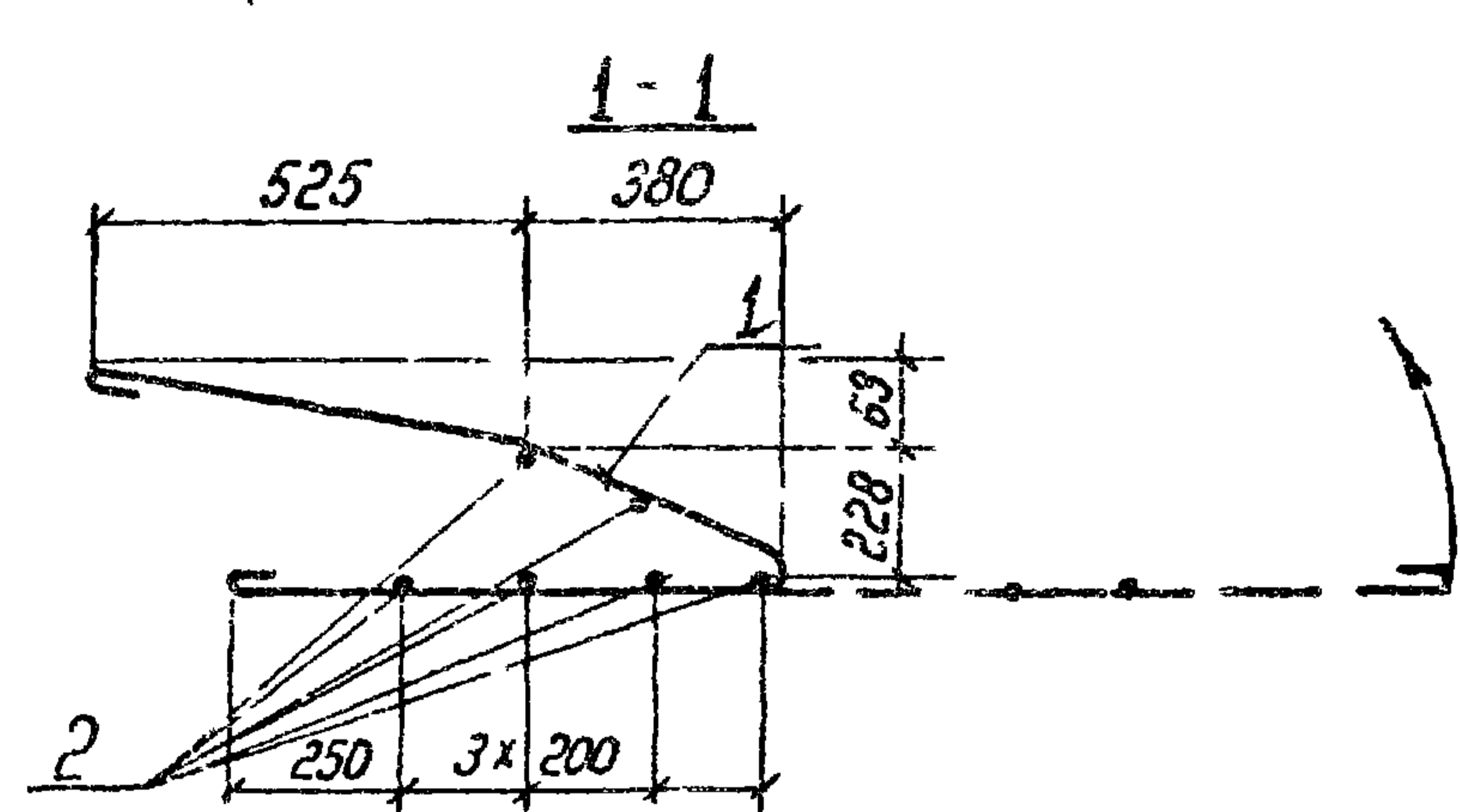
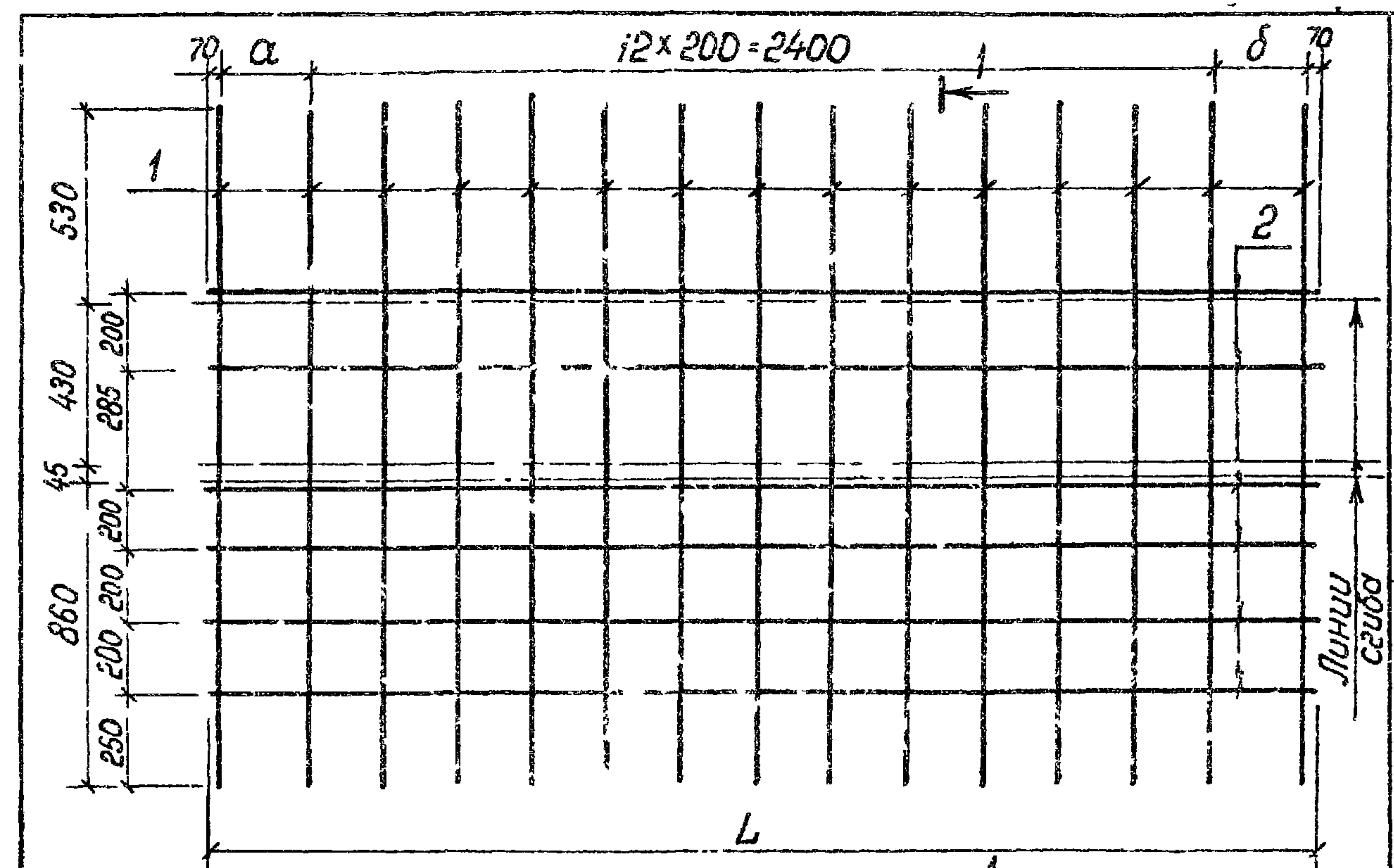
37021-4 2-16 1.0.00СБ

23219 50

Лист
2

Формат А3

Формат Зона	Поз	Обозначение	Наименование	Кол	Приме- чание
			<u>Документация</u>		
А4		3 702 1-4 2-161100СБ	Сборочный чертеж		
А4		3 702 1-4 2 000 00ТО	Техническое описание		
			<u>Детали</u>		
Б4	1	3.702 1-4 2-16 1 1 01	Ф6 АІ ГОСТ 5781 82, В-1970	15	6,6 кг
		<u>Переменные данные для исполнения</u>			
			3 702 1-4 2 16 1 1 00		для С11
			<u>Детали</u>		
Б4	2	3 702 1-4. 2-16 1 1 02	Ф10 АІ ГОСТ 5781-82 В-2940	6	10,9 кг
			3 702 1-4 2-16.1 1 00		для С12
			<u>Детали</u>		
Б4	2	3 702 1-4. 2-16 1 1 03	Ф10 АІ ГОСТ 5781 82, В 2990	6	11,1 кг
		3 702 1-4 2-16 1 1 00			
ГНП	Протосердоб	СМ	Студия	Лист	Листов
Н контр	Брауде	МК	Р		1
Нач отд	Резниковский	МК	ЦНИИпромзернопроект		
Зл спец	Курдюмов	МК			
Вед инж	Куцабенкова	МК			
		Сетка арматурная гнутая С11, С12			



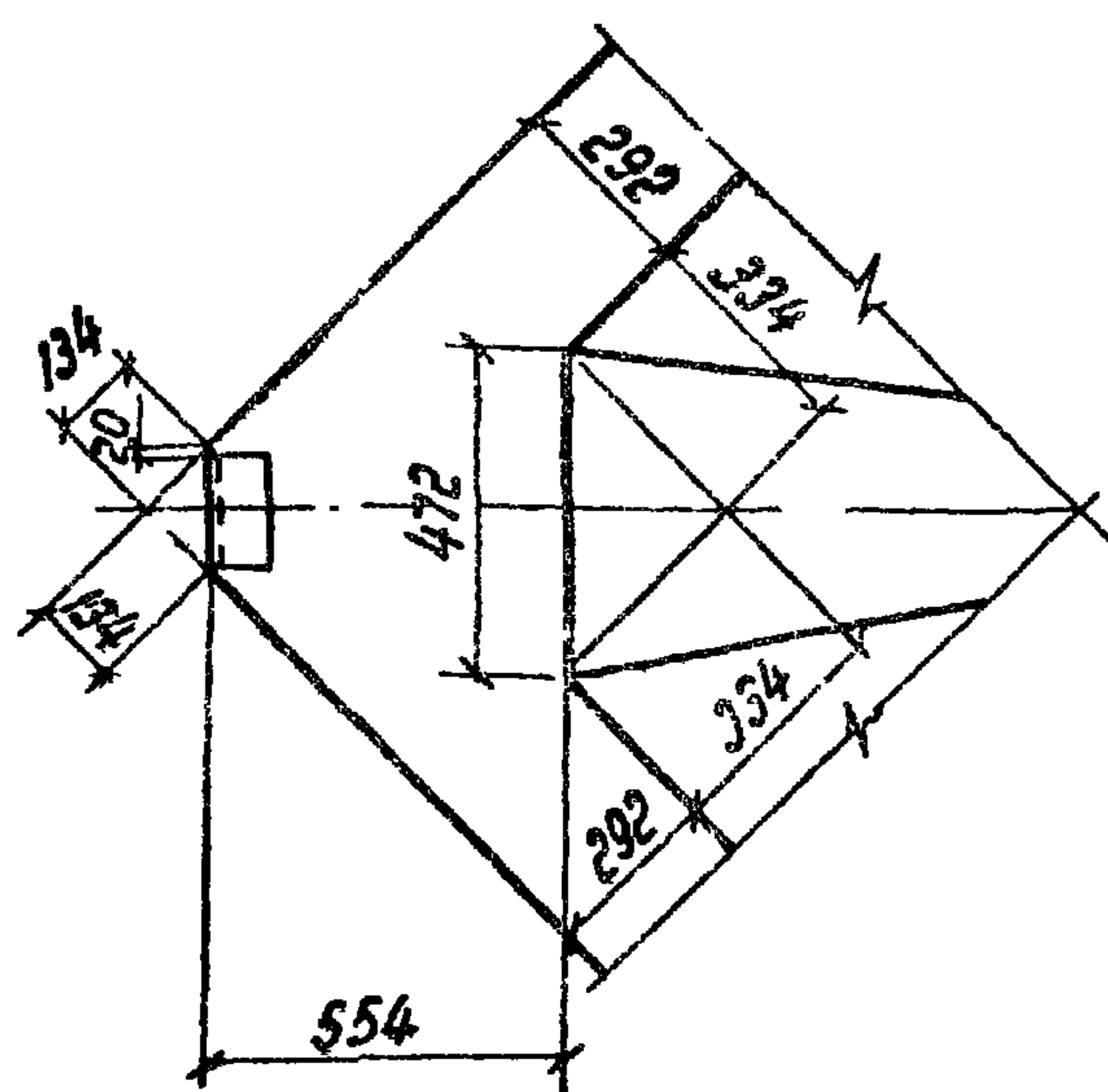
Обозначение	Марка	Размер, мм			Масса, кг
		α	δ	L	
3.702 1 4 2 16 1 1 00	С11	200	200	2940	17,9
-01	С12	200	250	2990	18,1

		3 702 1-4 2 16.1.1.00СБ		
		Студия	Масса	Масштаб
		Р	см таблицу	1:20
		Лист	Листов!	
		Сетка арматурная гнутая С11, С12		
		Сборочный чертеж		
		ЦНИИпромзернопроект		

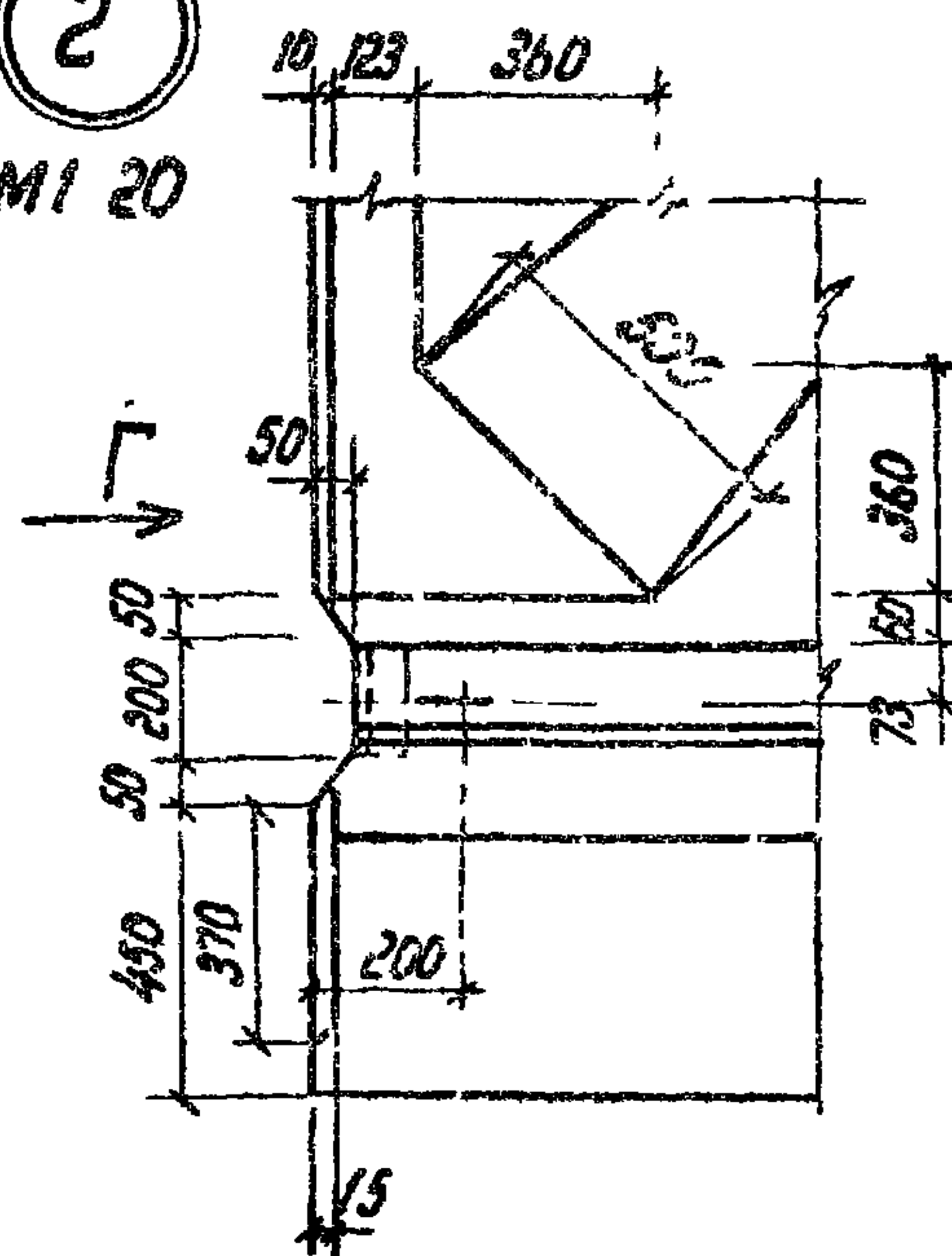
ГНП	Протосердоб	СМ
Н контр	Брауде	МК
Нач отд	Резниковский	МК
Зл спец	Курдюмов	МК
Вед инж	Куцабенкова	МК

23219 51

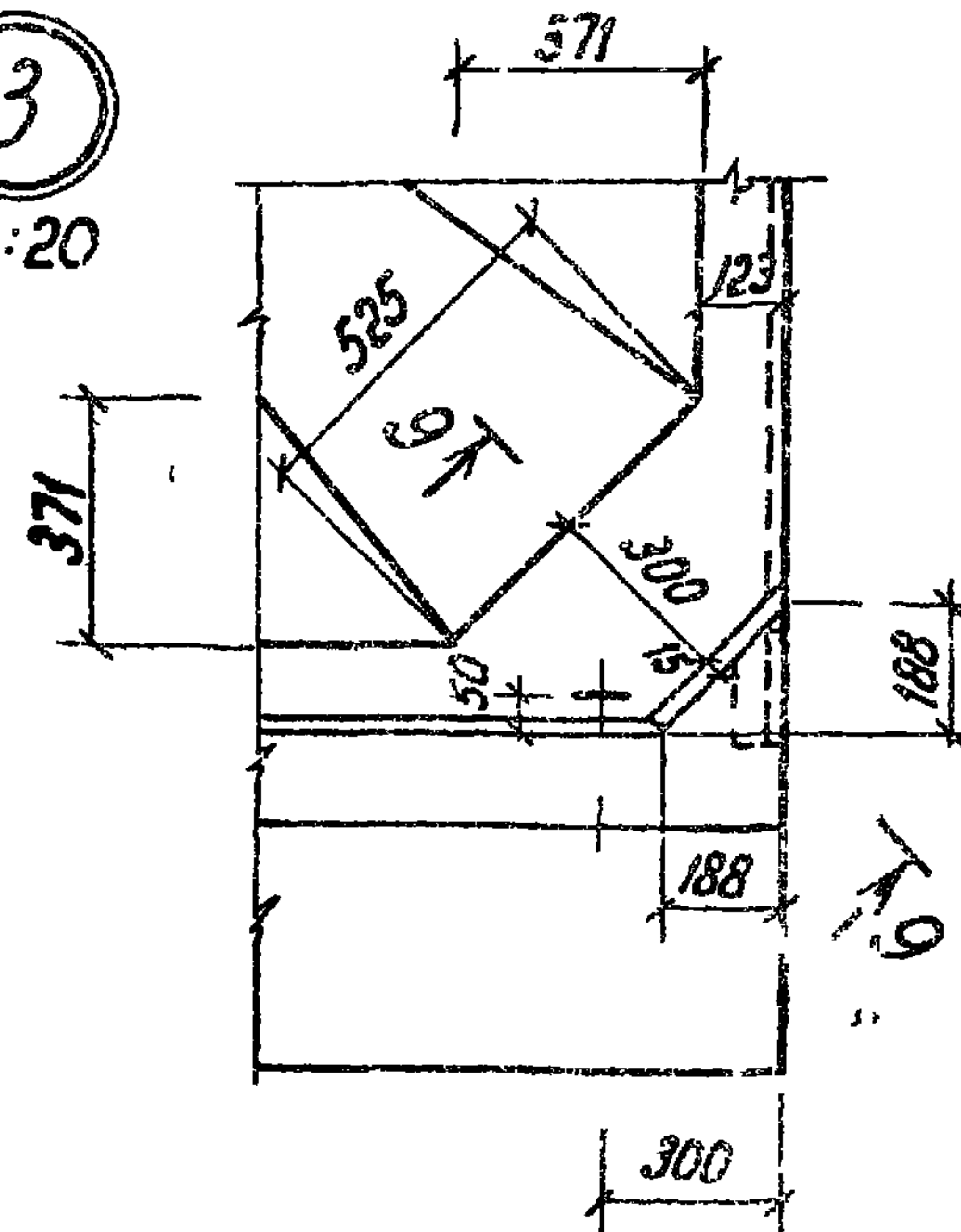
Вид Б
M1:20



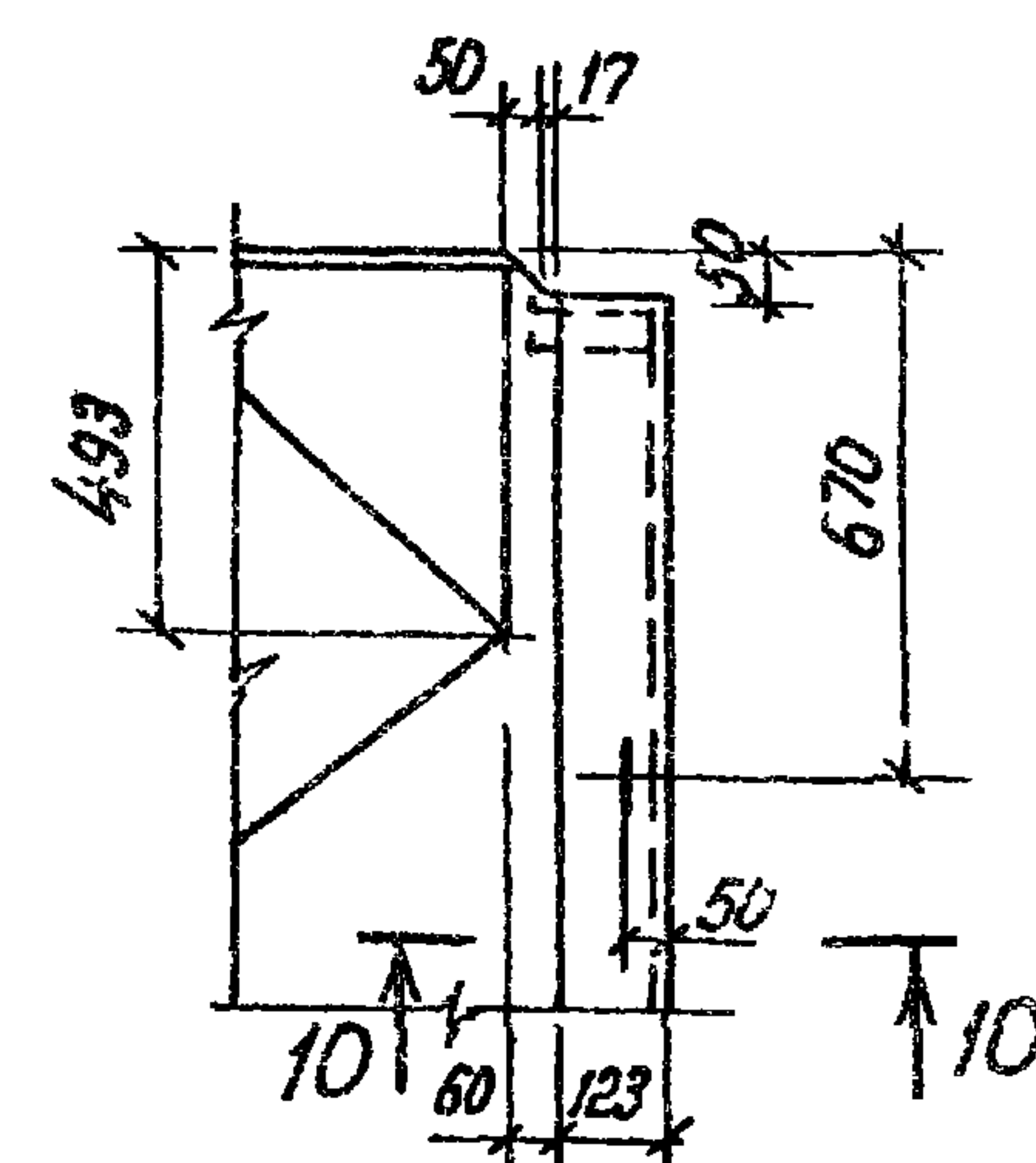
2
M1:20



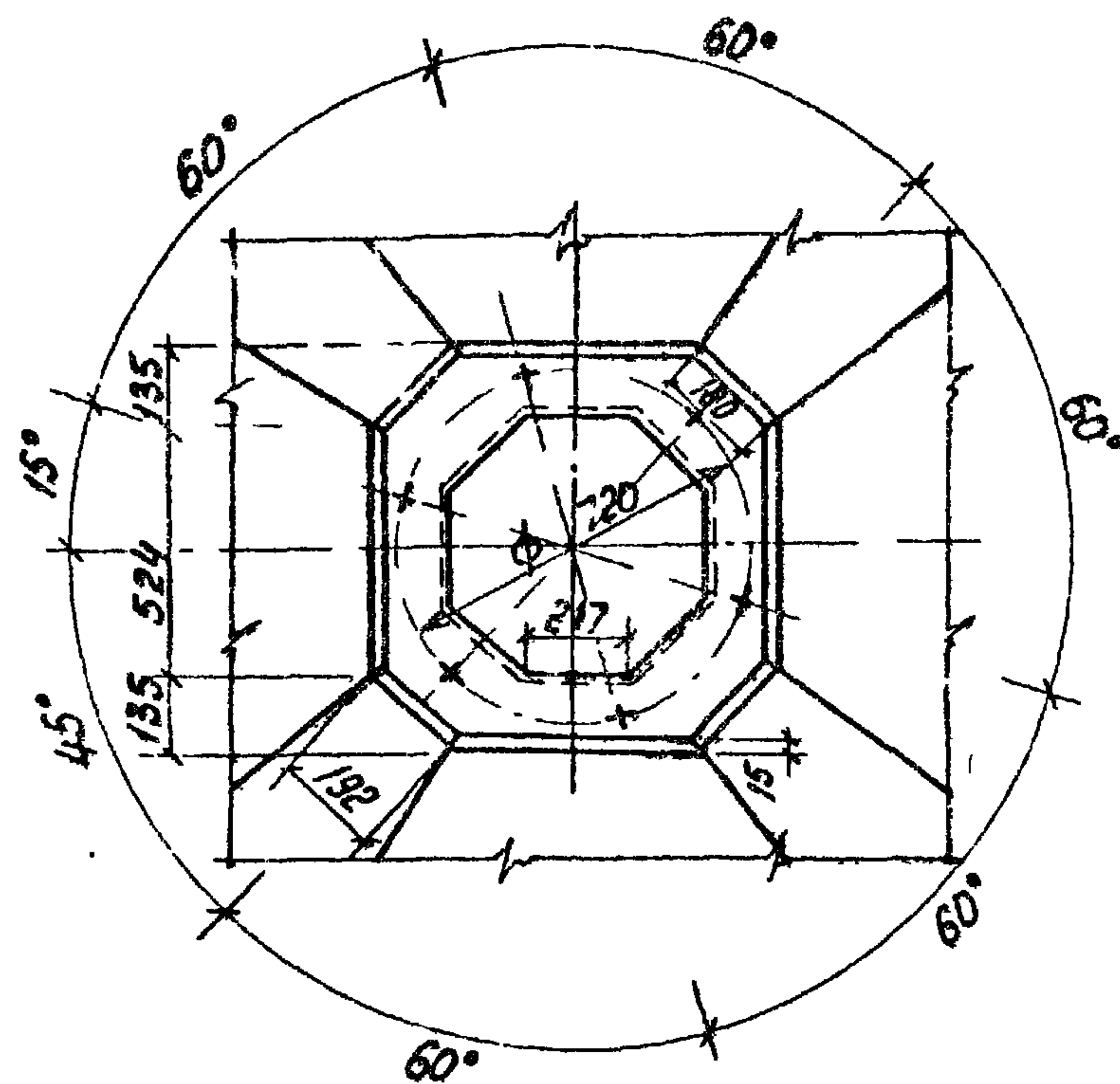
3
M1:20



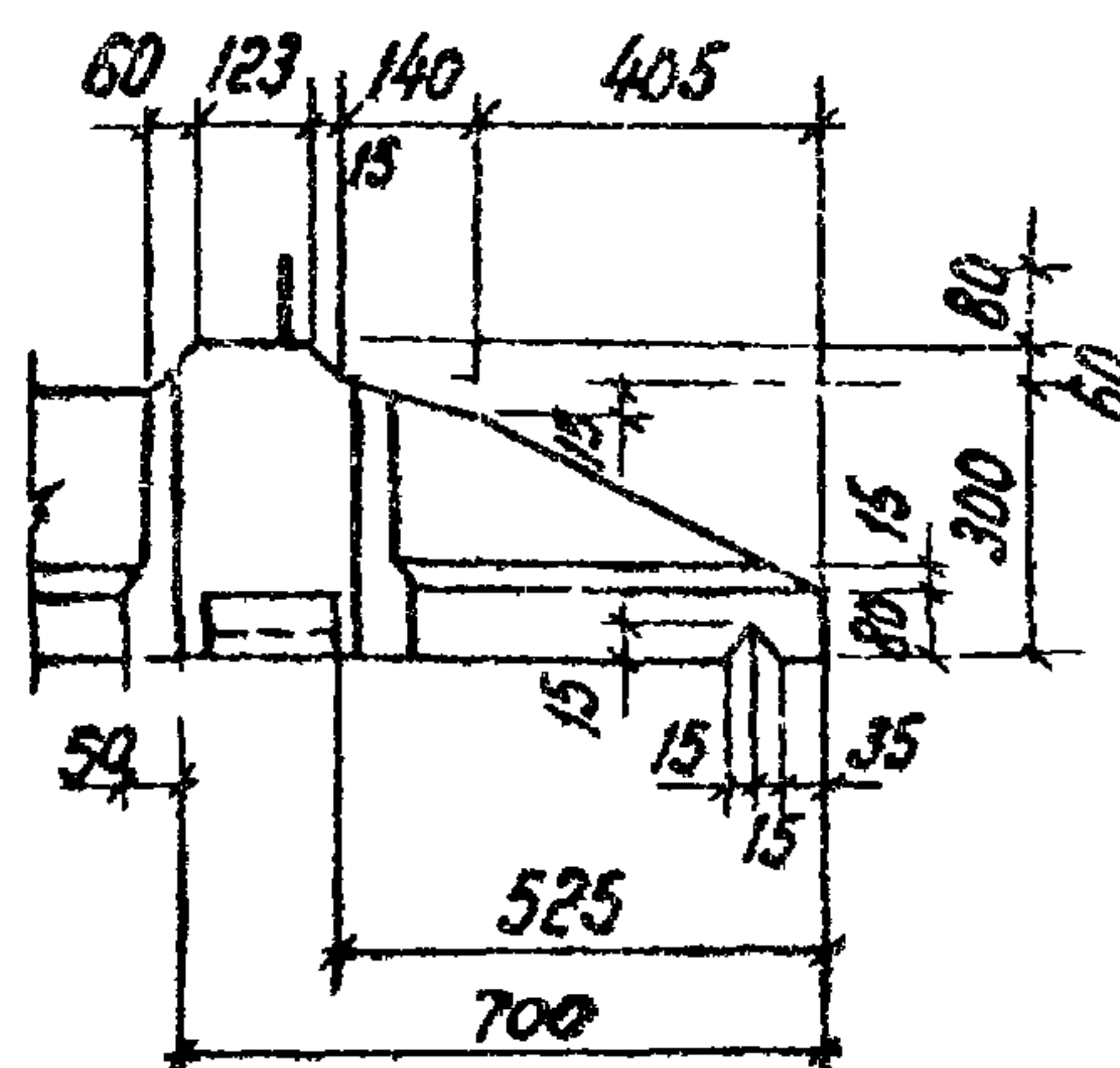
4
M1:20



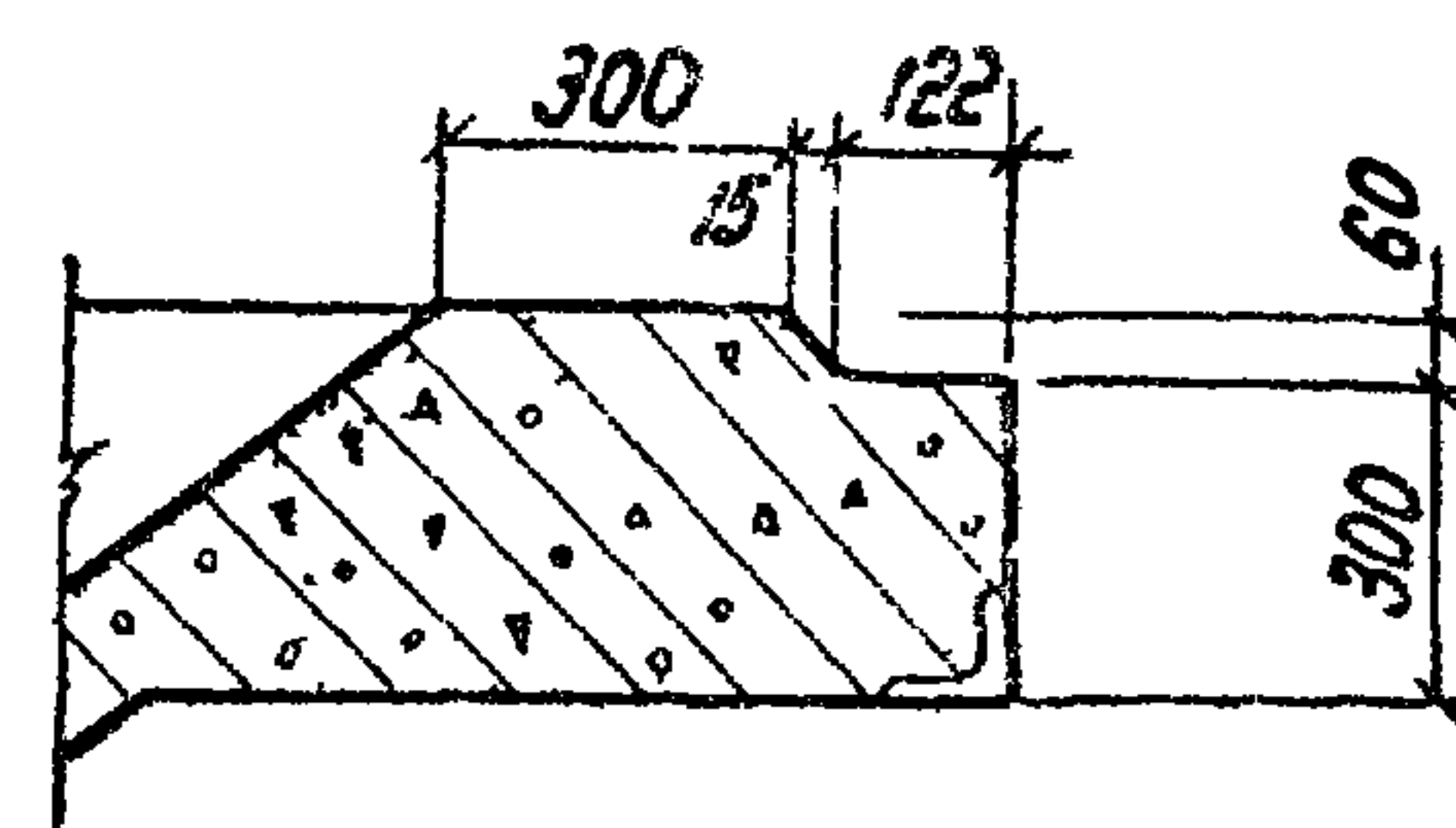
Вид В
M1:20



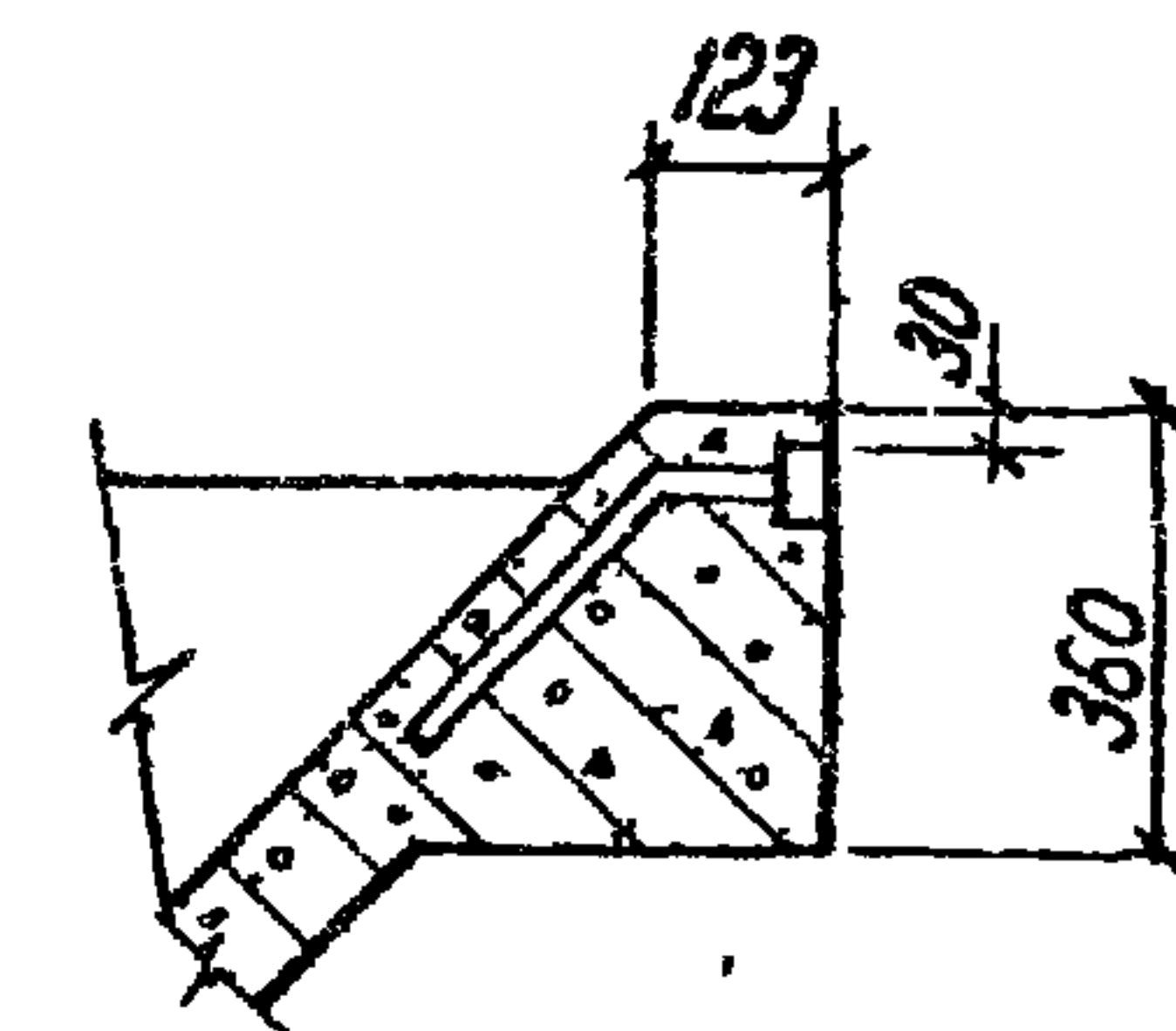
Вид Г



9-9



10-10

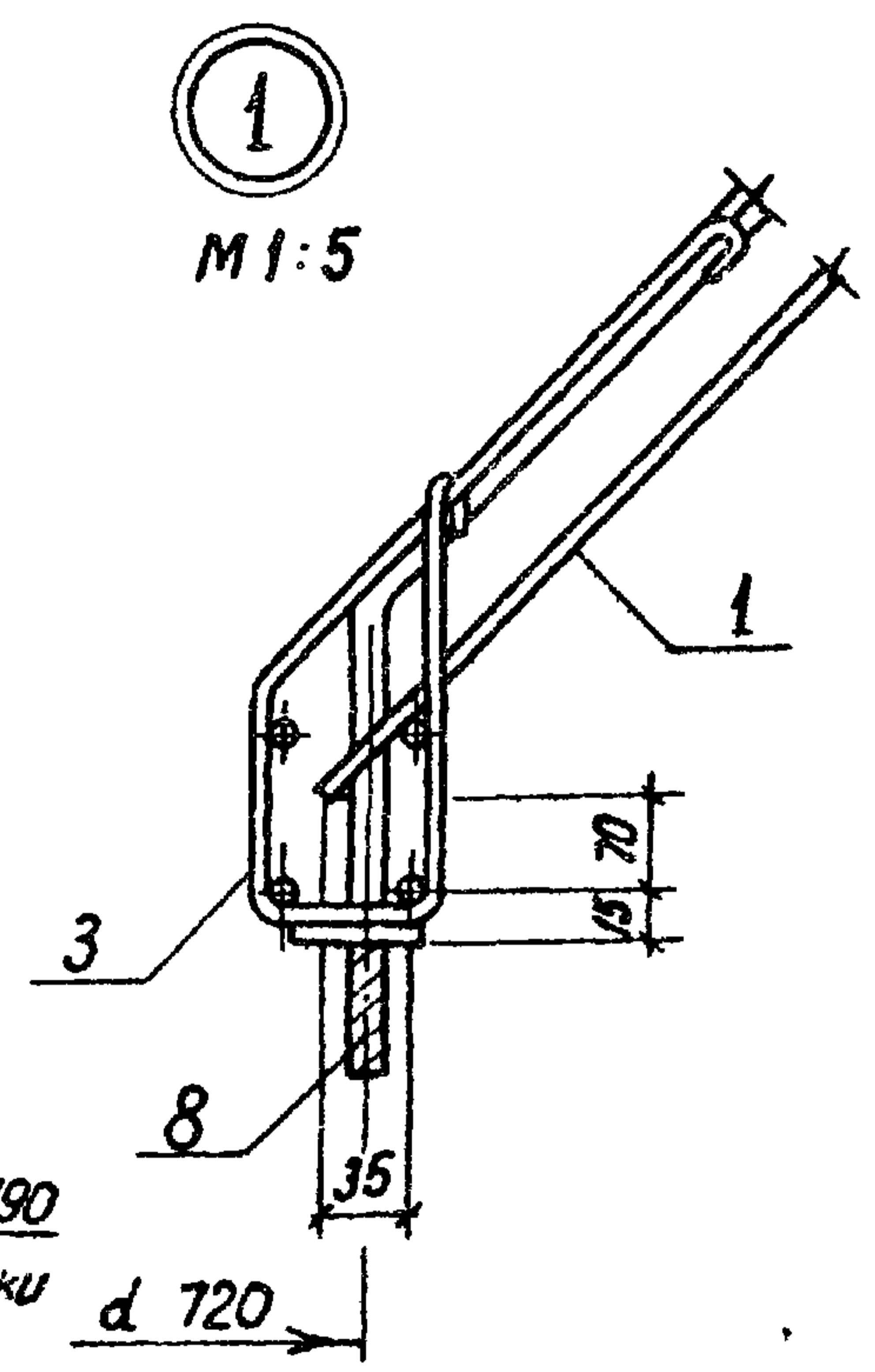
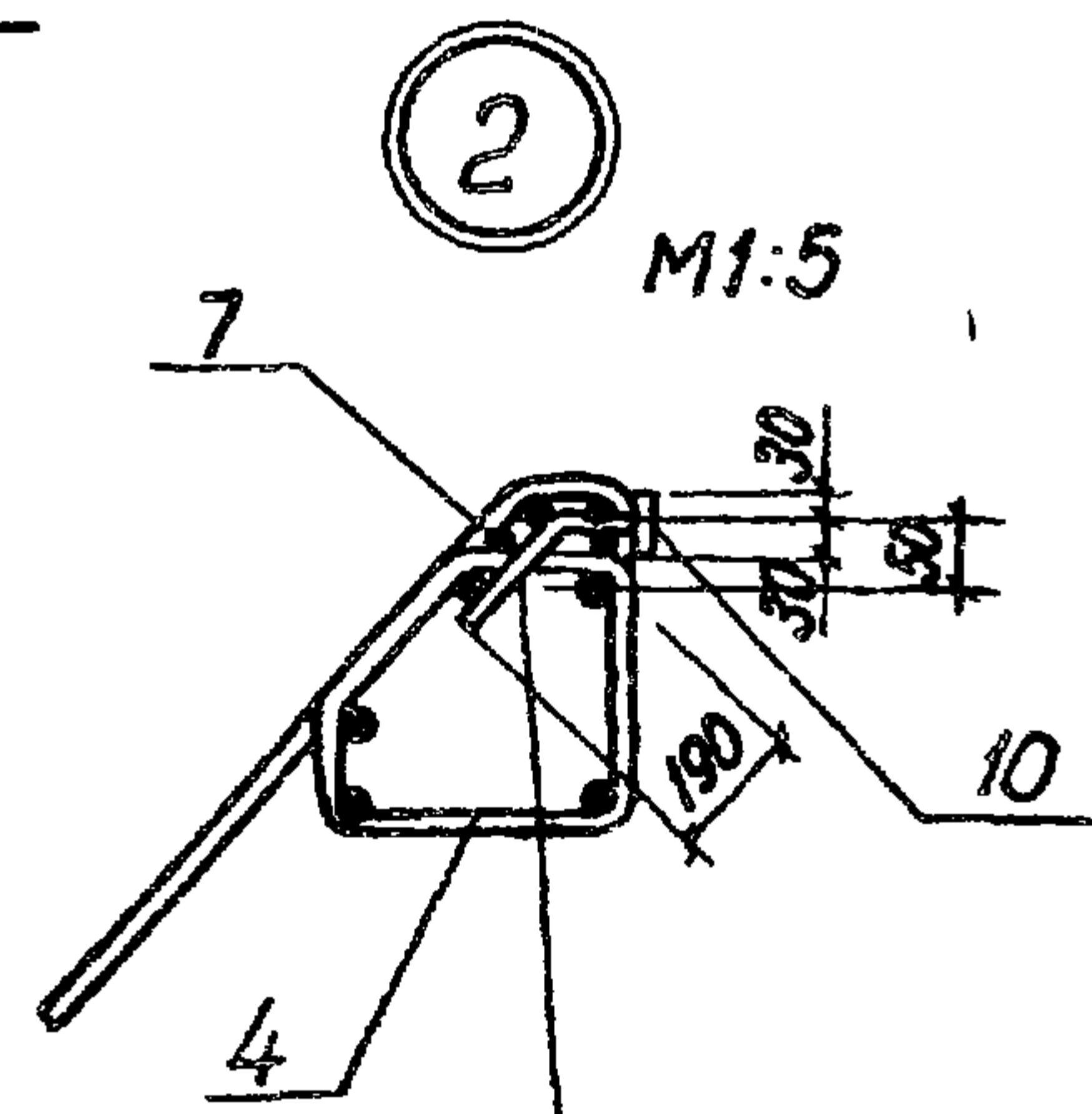
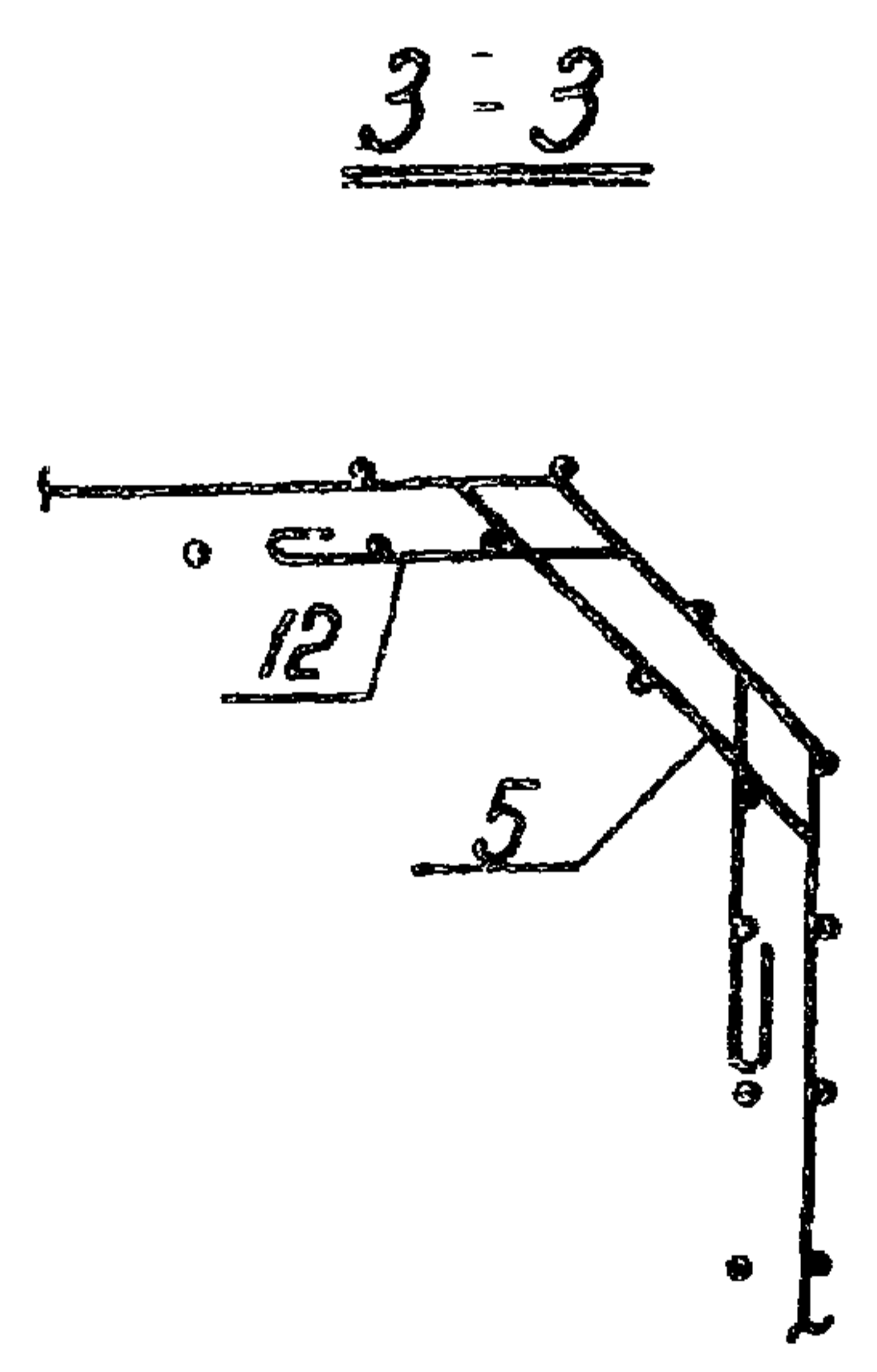
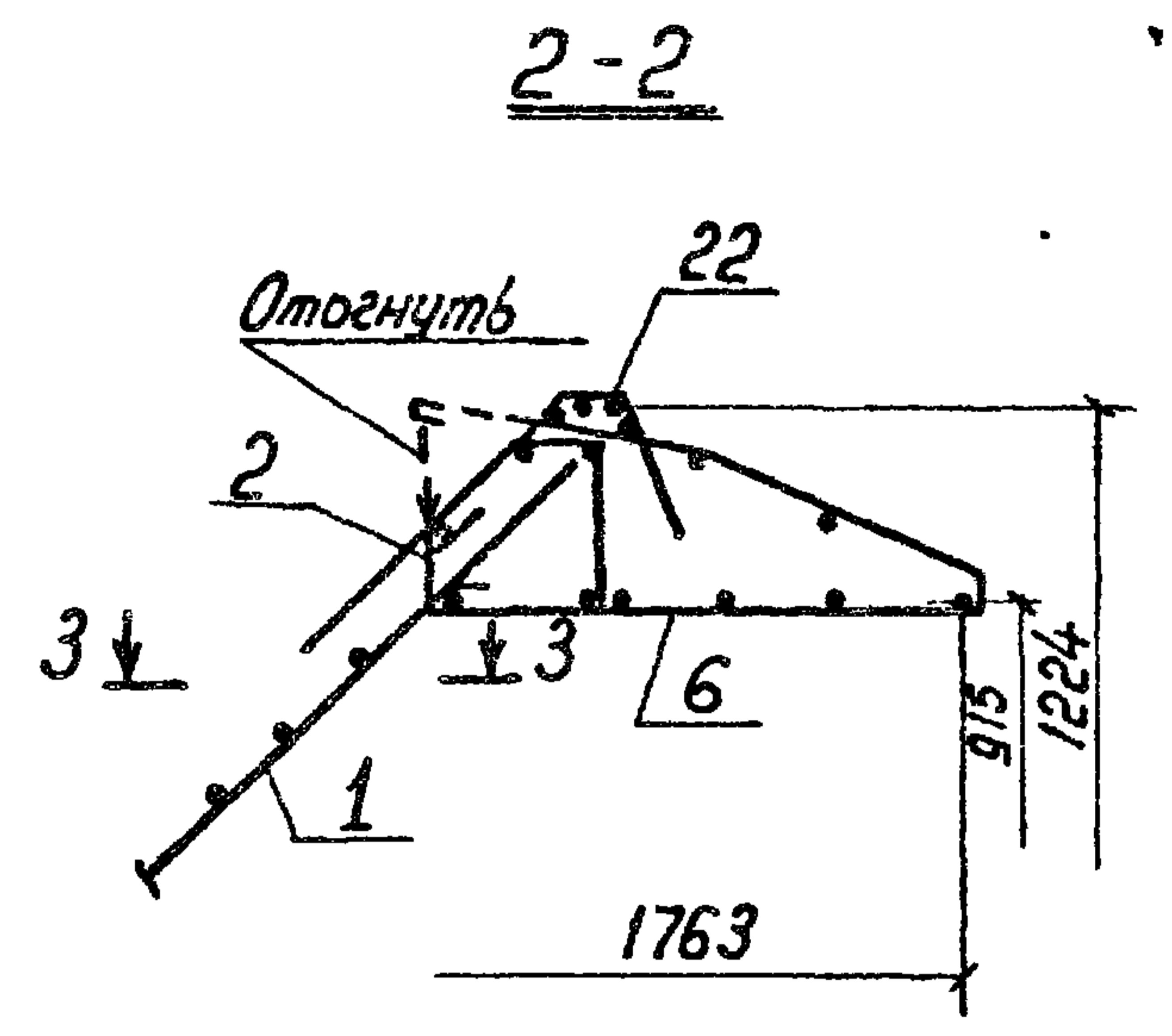
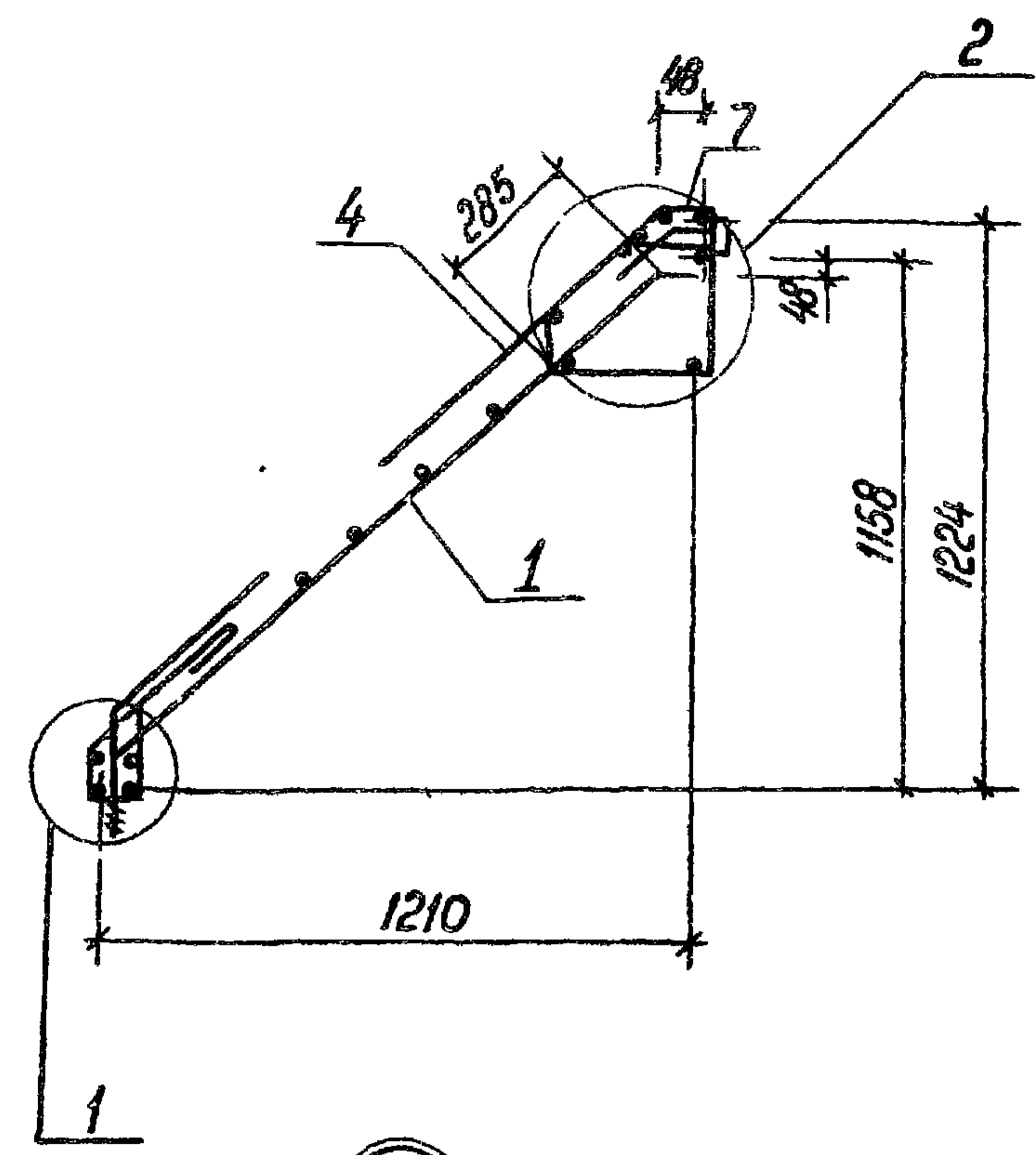
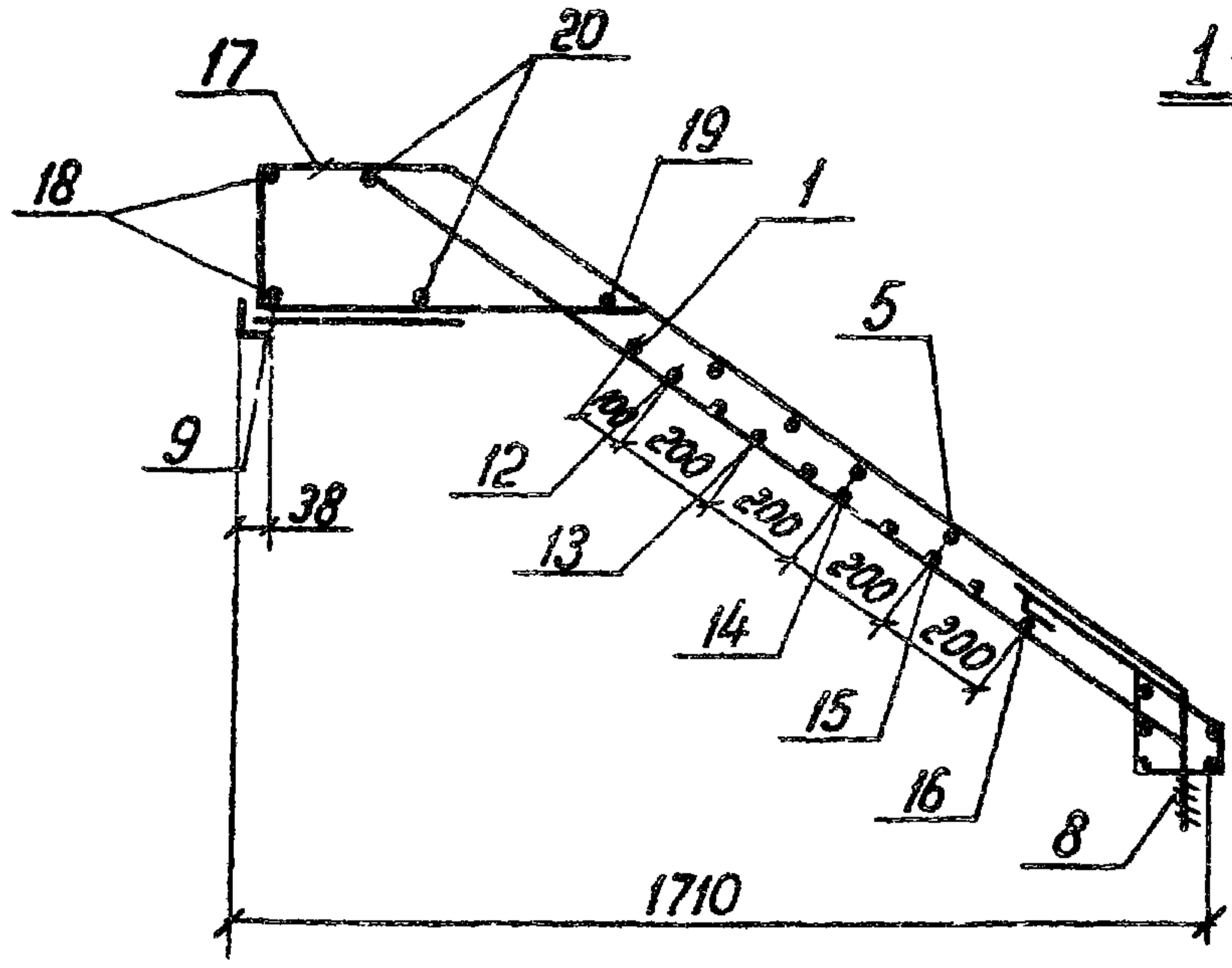


37021-4 2-170000СБ

Лист
2

23219 53

Формат А3



Янкер закладной детали длиной $l=190$
 отогнуть под углом 45° до установки
 в пространственный каркас.

Ведомость расхода стали на элемент, кг

Марка элемента	Изделия арматурные													Изделия закладные											
	Арматура класса													Арматура класса											
	A-I						A-III							A-I					A-III					Вст3 кп2	
	ГОСТ 5781-82													ГОСТ 5781-82										ГОСТ 3262-75	
	φ6	φ8	φ10	φ12	φ16	Итого	φ8	φ14	φ16	φ20	φ22	Итого	φ8	φ16	Итого	φ8	φ10	φ12	Итого	Труба φ32	Итого				
КАП 6.1			51,8		5,6	57,4	33,2			21,3	38,0	92,5	149,9					1,0	1,0						
КАП 6.2			52,1		5,6	57,7	33,2			46,9		80,1	137,8					2,0							
4ДК 6.1		34,0	13,2			47,2		21,0				21,0	68,2	6,4	22,4		28,8	0,4	0,8	1,0	2,2				
ДП 6.1	21,2		25,6	2,5		49,3		42,6	17,7			60,3	109,6							2,6	2,6				
ДП 6.2	27,2		13,0	1,9		42,1		4,4				4,4	46,5					0,5	0,5						
Д 6.1	3,3		7,9			11,2							11,2						1,0	1,0					

Продолжение ведомости

Изделия закладные						Всего	Общий расход
Прокат марки							
Вст3 кп2 ГОСТ 555-79							
ГОСТ 103-76*							
100x10	50x10	120x8	100x6		Итого		
		2,2			2,2	3,2	153,1
		4,4				6,4	144,2
30,4	16,0	2,2	1,8		50,4	81,4	149,6
						2,6	112,2
		1,1			1,1	1,6	48,1
		2,2			2,2	3,2	14,4

				3702.1-4 2-00 0008МС		
ГИП	Простосердоб			Ведомость расхода стали		
и контр	Брауде					
нач отд	Резниковский					
Зл спец	Курдюмов					
Вед инж	Кучабенкова			Стадия	Лист	Листов
				Р	1	2
				ЦНИИпромэнергопроект		

Ведомость расхода стали на элемент, кг

Марка элемента	Изделия арматурные														Изделия закладные									
	Арматура класса														Арматура класса									
	А-I				А-II				А-III		Вр-I		Всего	А-I		А-III								
	ГОСТ 5781-82														ГОСТ 5781-82									
	φ6	φ8	φ10	φ14	φ16		Итого	φ10	φ14		Итого	φ12			Итого	φ4		Итого	φ10	φ16		Итого	φ8	φ10
Д3.1	4,9		12,8			17,7										17,7	2,6			2,6		0,8		0,8
Д3.2	2,8	0,4				3,2					10,0		10,0			13,2								
Д3.3	5,4		16,3			21,7										21,7						1,4		1,4
В3.1	10,8			3,6		14,4	125,8	92,4		218,2						232,6		6,6		6,6	0,8			0,8
В3.2	9,7		11,1		8,0	28,8	123,1	76,1		199,2				5,8	5,8	233,8		6,6		6,6	2,2			2,2
В3.3	17,8		10,9		8,0	36,7	125,8	92,4		218,2				2,9	2,9	257,8		6,6		6,6	0,8			0,8

Продолжение ведомости

Изделия закладные										Всего	Общий расход
Прокат марки											
Вст 3кп2 ГОСТ 535-79											
ГОСТ 8209-72					ГОСТ 103-76*						
163x63x5	70x70x6		Итого	14x30	5x60	4x60		Итого			
2,4			2,4					2,4	5,8	23,5	
	2,0		2,0	1,4				1,4	3,4	16,6	
					7,8			7,8	9,1	30,8	
2,8			2,8			0,6		0,6	10,8	243,4	
2,8			2,8		7,8	0,6		8,4	20,0	253,8	
2,8			2,8			0,6		0,6	17,4	275,2	

37021-4 2-00000BMC Итого 2

23219 (58)

Армат А3 *alle*