

ТИПОВЫЕ КОНСТРУКЦИИ, ИЗДЕЛИЯ
ЗДАНИЙ И СООРУЖЕНИЙ

СЕРИЯ 1.115 1-1

БАЛКИ
ФУНДАМЕНТНЫЕ
ЖЕЛЕЗОБЕТОННЫЕ ДЛЯ ЖИЛЫХ ЗДАНИЙ

РАБОЧИЕ ЧЕРТЕЖИ

19643

ЦЕНА 1-43

ТИПОВЫЕ КОНСТРУКЦИИ ИЗДЕЛИЯ И УЗЛЫ
ЗДАНИЙ И СООРУЖЕНИЙ

СЕРИЯ 1.115.1-1

БАЛКИ
ФУНДАМЕНТНЫЕ
ЖЕЛЕЗОБЕТОННЫЕ ДЛЯ ЖИЛЫХ ЗДАНИЙ

РАБОЧИЕ ЧЕРТЕЖИ

РАЗРАБОТАНЫ ЛЕНЗНИИЭП
ГЛ. ИНЖЕНЕР
ИНСТИТУТА *Таш* Е.Б. НИКИФОРОВ
ГЛ. КОНСТРУКТОР
ИНСТИТУТА *Таш* Р.А. ПОПОВ
ГЛ. КОНСТРУКТОР
АПМ-1 *Мв* М.Н. СМОЛИЧ
ГЛ. ИНЖЕНЕР
ПРОЕКТА *Е.П.* Е.П. ГУРОВ

УТВЕРЖДЕНЫ И ВВЕДЕНЫ
В ДЕЙСТВИЕ
С 30.04.84
ГОСГРАЖДАНСТРОЕМ
ПРИКАЗ № 109
ОТ 11.04. 1984 г.

Обозначение	Наименование	Стр.
1.115.1-1 0.0.0.0070	Техническое описание	3
1.115.1-1 0.0.0.000И	Номенклатура фундаментных блоков	15
1.115.1-1 1.0.0.00	Балка фундаментная (БФ)	17
1.115.1-1 1.0.0.00СБ	Балка фундаментная (БФ) Сборочный чертеш	27
1.115.1-1 1.1.0.00	Каркас пространственный (КП1...КП44)	30
1.115.1-1 1.1.0.00СБ	Каркас пространственный (КП1...КП44) Сборочный чертеш	40
1.115.1-1 1.1.1.00	Каркас плоский (К1...К44)	43
1.115.1-1 1.1.1.00СБ	Каркас плоский (К1...К44) Сборочный чертеш	53
1.115.1-1 1.1.2.00	Сетка арматурная (С1...С22)	56
1.115.1-1 1.1.2.00СБ	Сетка арматурная (С1...С22) Сборочный чертеш	59
1.115.1-1 0.0.0.00Вс	Ведомость расхода стали	61
1.115.1-1 0.0.0.00РМ	Ведомость расхода материалов	64

1.115.1-1 0.0.0.00

нач. отд.	ГУРОВ	<i>Гуров</i>	Содержание	Лист	Листов	
тип	ГУРОВ	<i>Гуров</i>		Р	1	
ин. контр.	КИНЧАЕВ	<i>Кинчаев</i>		ЛенЗНИИЭП		
рук. тр.	КАКУЧА	<i>Какуча</i>				
ст. инж.	БЕЛОРХОВА	<i>Белорхова</i>				

Копировая

19643

3

Формат А4

1. ОБЩАЯ ЧАСТЬ

1.1. Рабочие чертежи фундаментных балок, разработанные в настоящей серии предназначены для крупнопанельных, крупноблочных и кирпичных зданий, строящихся в I климатическом районе.

1.2. Исходные данные, принятые при разработке рабочих чертежей балок и определяющие условия их применения, приведены в таблице 1

Таблица 1

Исходные данные	Условия применения	Примечания
1. Класс зданий	II-III	
2. Грунты	Обычные и вечномёрзлые, непросадочные	
3. Сейсмичность	Отсутствует	
4. Расчетные температуры наружного воздуха.	а) до минус 40°C включительно б) ниже минус 40°C до минус 55°C	
5. Величина предельных относительных деформаций основания	0.0007... 0.0012	В соответствии со СНиП П-15-74 Раздел 3
6. Режим эксплуатации	а) на открытом воздухе б) в грунте	При отсутствии грунтовых вод

1.115. 1-1 0.0.0.0010

ИНВ. № ПОДЛ. И ДАТА ПОДЛ. И ДАТА ВЗАМ. ИНВ. №

Нач. отд.	ГУРОВ	<i>[Подпись]</i>
Гл. инж. пр.	ГУРОВ	<i>[Подпись]</i>
Н. контр.	КИСЕЛЕВ	<i>[Подпись]</i>
Рук. гр.	КАНИНА	<i>[Подпись]</i>
Ст. инж.	АРТЮШЕНКО	<i>[Подпись]</i>

ТЕХНИЧЕСКОЕ
ОПИСАНИЕ

СТАДИЯ	ЛИСТ	ЛИСТОВ
Р	1	12

ЛенЗНИИЭП

Характеристика условий	Условия применения	Примечания
7. Расчетный эксцентриситет приложения нагрузки	$e = \pm 2 \text{ см}$	Эксцентриситет учтен в расчетах на кручение
8. Унифицированные расчетные нагрузки на балки	10, 20, 30, 40, 45, 50, 55 тс / м	
9. Агрессивность среды	Отсутствует	

1.3 Решение о применении балок в условиях отличающихся от указанных в табл. 1, принимается при конкретном проектировании при соответствующем обосновании.

1.4. Перед началом массового производства балок завод-изготовитель обязан выполнить их приемочные испытания в соответствии с ГОСТ 8829-77. Расчетные данные для испытаний приведены в разделе 8 и табл. 5 на л. 13.

Проведение испытаний не освобождает завод-изготовитель от операционного контроля на всех стадиях технологического процесса по изготовлению и приемке конструкций.

2. НОМЕНКЛАТУРА ИЗДЕЛИЙ. КОНСТРУКТИВНЫЕ РЕШЕНИЯ. МАТЕРИАЛЫ.

2.1. Номенклатура балок принята исходя из планировочных параметров крупнопанельных, крупноблочных и кирпичных жилых зданий, строящихся в I климатическом районе и приведена в документе 1.115.1-1 О.О.О.ООН

2.2. Сечение балок принято тавровым, с полкой в нижней части и соответствует принятому в серии 1.020-1 сечению ригелей. Выбор сечения обусловлен:

- а) требованиями межсерийной унификации;
- б) условиями работы балок учитывающими возможное кручение от расчетных нагрузок;
- в) простотой узлов сопряжения при необходимости установки дополнительных балок в пролете (укладываются на полки).

2.3 Длины балок приняты кратными модулю 1М (100 мм) и учитывают различные варианты взаимного расположения балок под наружные и внутренние стены.

2.4. В зависимости от нагрузок (см. табл. 2 раздела 4) балки условно разделены на группы по несущей способности. При этом принято:

1-я группа	—	РАБОЧАЯ АРМАТУРА	$F_a = 3\phi 16A \text{ III}$
2-я группа	—	_____ " _____	$F_a = 3\phi 20A \text{ III}$
3-я группа	—	_____ " _____	$F_a = 3\phi 25A \text{ III}$
4-я группа	—	_____ " _____	$F_a = 3\phi 25 + 3\phi 12A \text{ III}$
5-я группа	—	_____ " _____	$F_a = 3\phi 25 + 3\phi 20A \text{ III}$

2.5 Расчет балок выполнен в соответствии с требованиями СНиП II - 21-75. Расчетные нагрузки приняты равномерно распределенными по длине балок с расчетным эксцентриситетом $e = \pm 2 \text{ см}$.

2.6. Балки выполняются из тяжелого бетона марки 400. Требования к морозостойкости бетона приведены в разделе 4.

2.7. Армирование балок предусмотрено из стержневой арматуры классов А-І и А-ІІ по ГОСТ 5781-82. Арматурные изделия разработаны в виде пространственных каркасов, собираемых из плоских каркасов и сеток. Изготовление и сборка арматурных изделий выполняется с помощью контактной точечной сварки в соответствии с требованиями СН 393-78.

2.8. Предел огнестойкости балок принят не менее 1.5 часа.

2.9. Конструкции балок отнесены к 3-й категории требований по трещиностойкости согласно СНиП II-21-75. Допустимая величина раскрытия трещин:

Ст. дл. = 0.3 мм

Ст. кр. = 0.4 мм

3. МАРКИРОВКА ИЗДЕЛИЙ

3.1. Маркировка балок принята в соответствии с ГОСТ 23009-78.

3.2. Марка балок состоит из двух частей, разделенных дефисом. Например БФ 24.5.4-2Т.

В первой части содержится характеристика типоразмера балок (параметры изделия в мм - $l \times b \times h$), буквенный индекс „БФ” - балка фундаментная

Во второй части марки:

2 - вторая группа балок по несущей способности (см. раздел 2).

Т - бетон тяжелый

3.2. При необходимости применения в проектах балок с закладными изделиями марка балки должна содержать дополнительный индекс, например БФ 24.5.4 - 2Т - 1.

4. УКАЗАНИЯ ПО ПРИМЕНЕНИЮ

4.1. В проектах фундаментов с использованием балок по данной серии следует приводить:

- а) марки балок;
- б) требования к морозостойкости и водонепроницаемости бетона (табл.3);
- в) марки арматурной стали (табл.4);
- 2) мероприятия по защите балок от агрессии в соответствии со СНиП П-28-73);
- д) указания по производству работ, в т.ч. в зимний период.

4.2. При разработке чертежей фундаментов в проектах с применением балок по данной серии следует учитывать, что:

- а) балки по данной серии разработаны с учетом опирания их не менее чем на 100 мм;
- б) расчет балок выполнен на равномерно распределенную нагрузку, приложенную с эксцентриситетом $e = \pm 2$ см. При условиях нагружения, отличающихся от принятых, в конкретных проектах необходим дополнительный расчет;

ИНВ. № ПОДА. ПОДА. И ДАТА ВЗАМ. ИНВ. №

1.115. 1-1 0.0.0.00ТО

ЛИСТ

5

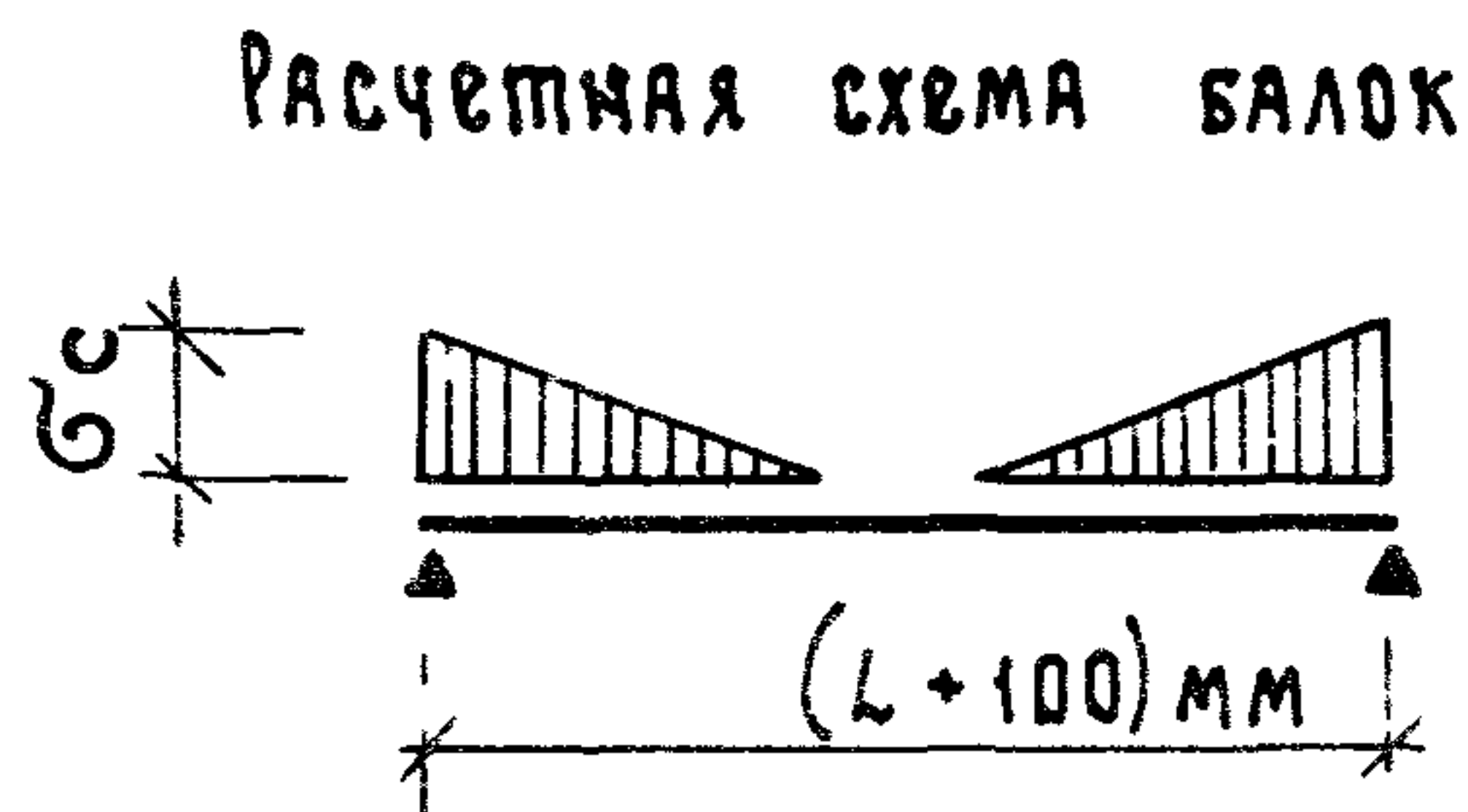
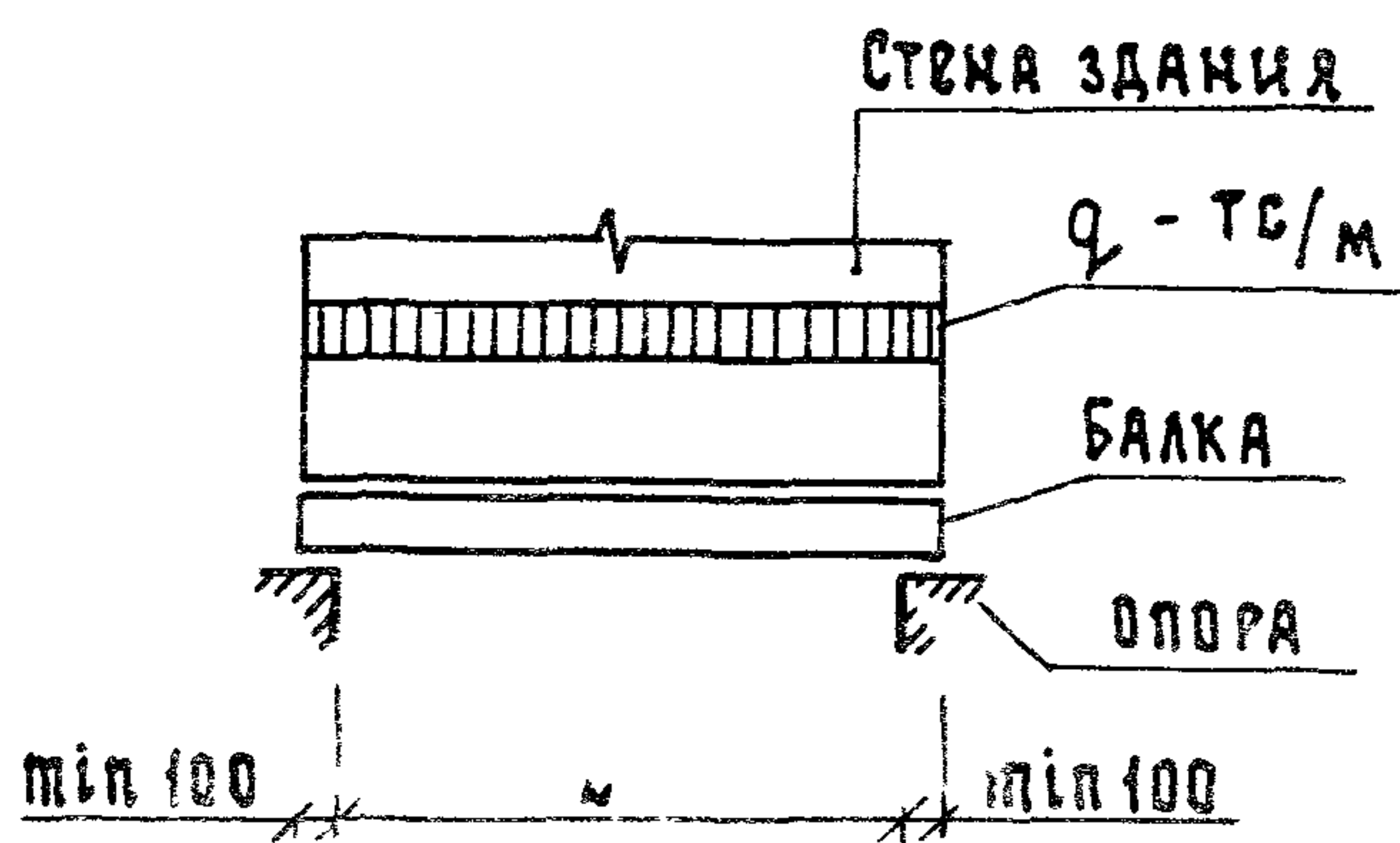
в) При передаче на балки сосредоточенных нагрузок (например от простенков) требуется дополнительная проверка прочности балок;

г) В углах здания, в стыках балок по длине, в местах взаимного пересечения балок рекомендуется установка опорных сеток из арматуры $\phi 8-10 \text{ А I}$. Пример выполнения стыка приведен на рис. 1 (лист 8).

Таблица 2

Таблица для определения группы несущей способности балок

Группа несущей способн. балок	Условная равномерно распределенная расчетная нагрузка - $q^{\text{TC}}/\text{м}$						
	10	20	30	40	45	55	
	пролет балок - L м						
1	3,30	2,70	—	—	—	—	
2	4,20	4,20	2,70	2,10	—	—	
3	4,50	4,50	4,20	3,60	3,00	2,40	
4	5,10	—	—	—	—	—	
5	5,70	—	—	—	—	—	



σ_c - НАПРЯЖЕНИЯ СМЯТИЯ СОГЛАСНО СНиП II - 22 - 81

ПРИМЕЧАНИЯ К ТАБЛ. 2
СМ. ЧА. А. 9

Примечания
к табл. 2.

1. При эксплуатации балок при расчетной температуре наружного воздуха до минус 40°С указанный в табл. 2 пролет балок допускается умножать на коэффициент $K=1,1$.
2. Указанная в табл. 2 величина условной равномерно распределенной нагрузки „ q ” дана с учетом собственного веса балок.

Таблица 3

Требования к морозостойкости и водонепроницаемости бетона балок

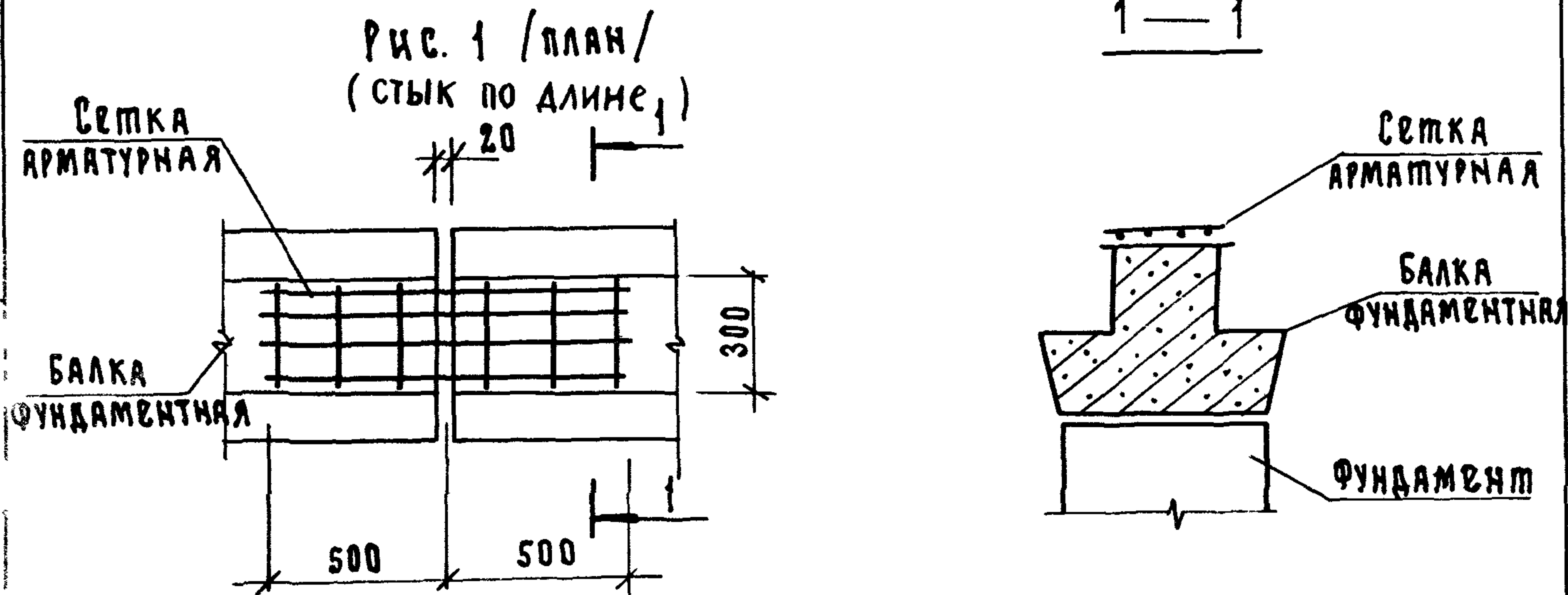
Условия эксплуатации балок.	Расчетная зимняя температура наружного воздуха	Минимальные проектные марки бетона			
		по морозостойкости		по водонепроницаемости	
		Здание классов			
		II	III	II	III
1. На открытом воздухе, не защищенные от атмосферных осадков	до минус 40°С	100	75	B2	не нормируется
	ниже минус 40°С	150	100	B4	
2. На открытом воздухе, защищенные от атмосферных осадков	до минус 40°С	75	50	B2	—
	ниже минус 40°С	100	75	B2	
3. В грунте, защищенные от воздействия влаги	до минус 40°С	75	50	B2	—
	ниже минус 40°С	100	75	B2	

ИНВ. № ПОДЛ. ПОДП. И ДАТА

ТАБЛИЦА ДЛЯ ВЫБОРА МАРОК СТАЛИ

РАСЧЕТНАЯ ТЕМПЕРАТУРА НАРУЖНОГО ВОЗ- ДУХА	МАРКА СТАЛИ		
	АРМАТУРЫ КЛ. А ^I	АРМАТУРЫ КЛ. А ^{III}	МОНТАЖНЫХ ПЕ- ТЕЛЬ
До минус 40°С (включит.)	СтЗспЗ, СтЗпсЗ, ВСтЗспЗ, ВСтЗпсЗ, ВСтЗрпсЗ	35 ГС 25Г2С	ВСтЗ псЗ
Ниже минус 40°С до минус 55°С	СтЗспЗ, ВСтЗ спЗ, ВСтЗрпсЗ	25Г2С	ВСтЗ спЗ

Примечание Расчетная зимняя температура наружного воздуха принимается как средняя температура воздуха наиболее холодной пятидневки в соответствии со СНиП П-1-82.



5. ТРЕБОВАНИЯ К ИЗГОТОВЛЕНИЮ БАЛОК

5.1. Для изготовления балок применять металлическую формоснастку. Во избежание прилипания бетона при бетонировании формоснастку необходимо смазывать.

5.2. Бетон для изготовления балок должен применяться на фракционированном щебне из скальных пород типа гранит. Крупность заполнителя не должна превышать 30 мм.

5.3. Цемент для приготовления бетона должен отвечать требованиям ГОСТ 10178-76, щебень - ГОСТ 10268-80.

5.4. Морозостойкость бетона должна определяться по ГОСТ 10060-76.

5.5. Фиксацию положения арматурных изделий в форме выполнять с помощью цементно-песчаных фиксаторов типа "РМ". Не допускается применение в качестве фиксаторов обрезков арматурных стержней, пластин и т. д.

5.6. Выемку изделий из форм выполнять путем подъема изделий за инвентарные монтажные устройства, установленные в строповочные отверстия балок.

5.7. На поверхности балок не допускаются:

- а) раковины диаметром более 10 мм и глубиной более 5 мм;
- б) местные наплывы бетона;
- в) околы бетона глубиной более 5 мм и длиной более 30 мм;
- г) трещины за исключением местных усадочных шириной более 0,1 мм;
- д) обнажение рабочей арматуры.

5.8. Отклонение размеров балок от проектных размеров по ширине, длине и высоте не должно превышать 5 мм.

6. ТРЕБОВАНИЯ К ИЗГОТОВЛЕНИЮ АРМАТУРНЫХ ИЗДЕЛИЙ

6.1. Армирование балок предусмотрено пространственными арматурными каркасами, состоящими из отдельных сеток и плоских каркасов.

ИНВ. Л. ПОДЛ. ПОДП. И ДАТА : ВЗАМ. ИНВ. Л.

1. 115. 1-1 0.0.0.0070

ЛИСТ
9

6.2. Арматурные изделия разработаны с учетом их машинного изготовления и должны отвечать требованиям ГОСТ 10922-75, ГОСТ 14098-68 и СН 393-78.

6.3. После установки арматурных сеток в пространственный блок места взаимного пересечения арматурных стержней должны быть сварены с помощью точечной контактной сварки в соответствии с СН 393-78. Перевязка вязальной проволокой либо дуговая сварка пересечения стержней не допускаются.

7. ПРАВИЛА ПРИЕМКИ ХРАНЕНИЯ И ТРАНСПОРТИРОВКИ

7.1. Конструкции, поставляемые потребителю, должны быть приняты техническим контролем завода изготовителя. Оценку качества конструкций следует выполнять в соответствии с требованиями ГОСТ 13015-75.

7.2. На боковой поверхности каждого изделия должны быть нанесены несмываемой краской:

- а) товарный знак завода-изготовителя;
- б) марка конструкции;
- в) дата изготовления;
- г) штамп ОТК;
- д) масса конструкции.

7.3. Поставка балок потребителю должна производиться по достижении бетоном отпускной прочности не ниже 70% от проектной.

При гарантии заводом достижения бетоном 100% прочности через 28 суток по согласованию с потребителем и проектной организацией допускается более низкий (но не менее 50%) процент отпускной прочности бетона.

При производстве работ в зимний период отпускная прочность бетона должна быть не ниже 100%.

7.4. Конструкции складировать и хранить в штабелях, рассортированных по маркам. Высота штабеля - не более 2 м.

Балки устанавливаются друг на друга с применением прокладок, устанавливаемых в местах строповочных отверстий.

8. Схема и таблица испытаний

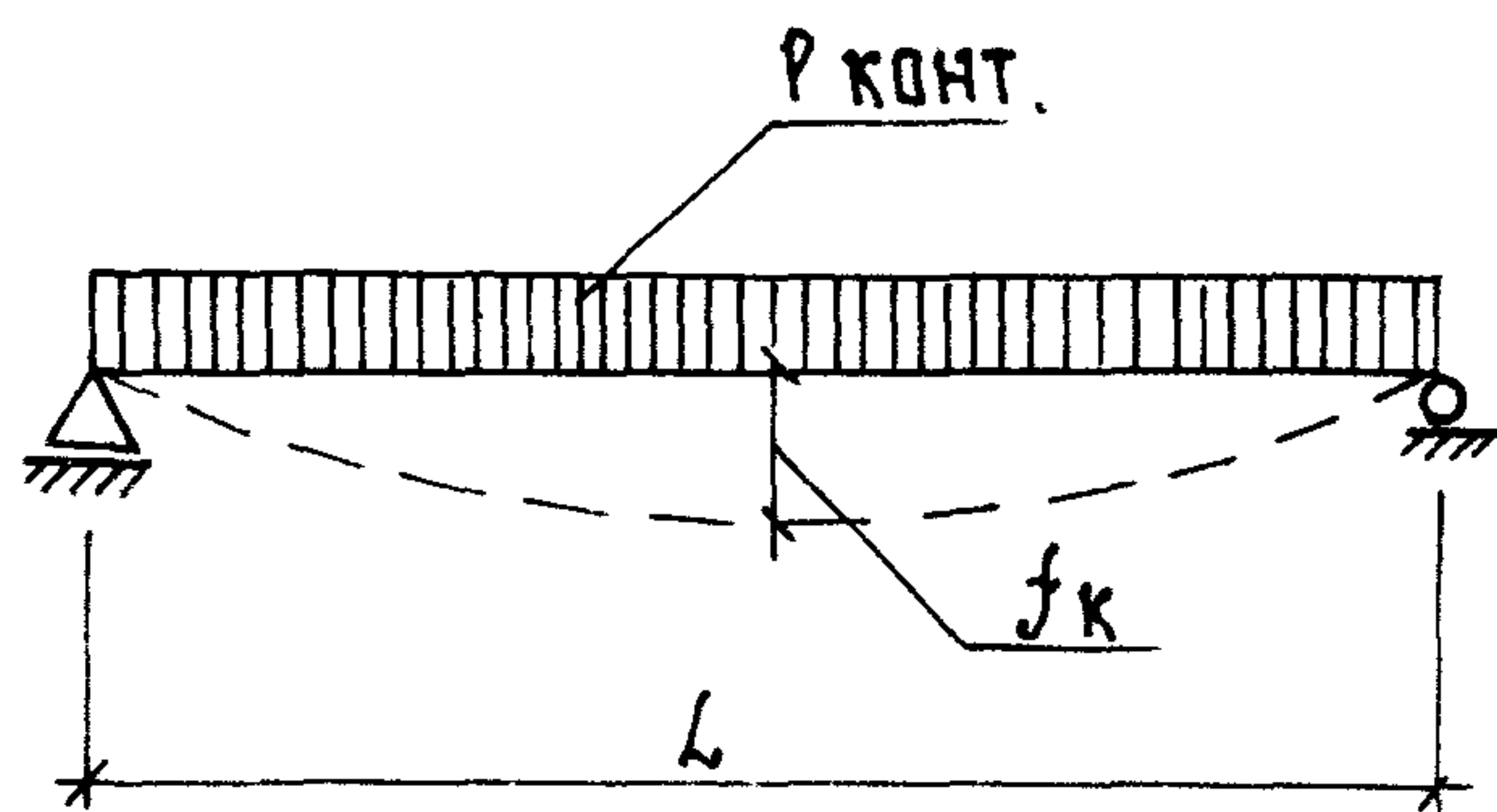


Таблица 5

МАРКА БАЛКИ	КОНТРОЛЬНАЯ НАГРУЗКА (кгс/м) ПО ПРОВЕРКЕ ПРОЧНОСТИ С УЧЕТОМ ХАРАК- ТЕРА РАЗРУШЕ- НИЯ		КОНТРОЛЬНАЯ НАГРУЗКА (кгс/м) ПО ПРОВЕРКЕ ЖЕСТКОСТИ И ТРЕЩИНО- СТОЙКОСТИ	КОНТРОЛЬНЫЙ ПРОГИБ (см) ОТ КРАТКОВРЕ- МЕННО ДЕЙСТ- ВУЮЩЕЙ КОНТ- РОЛЬНОЙ НА- ГРУЗКИ	ОТНОШЕНИЕ КОНТРОЛЬНОГО ПРОГИБА ОТ ДЛИТЕЛЬНО ДЕЙСТВУЮЩЕЙ НАГРУЗКИ К ПРЕДЕЛЬНО ДОПУСТИМОМУ ПРОГИБУ
	C = 1,25	C = 1,6			
БФ 24. 5. 4 - 1Т	13930	17830	9810	0,06	0,17
БФ 24. 5. 4 - 2Т	21870	27990	15400	0,14	0,29
БФ 24. 5. 4 - 3Т	37210	47630	26190	0,22	0,40
БФ 25. 5. 4 - 1Т	13930	17830	9810	0,06	0,17
БФ 25. 5. 4 - 2Т	21870	27990	15400	0,14	0,29
БФ 25. 5. 4 - 3Т	37210	47630	26190	0,22	0,40
БФ 27. 5. 4 - 1Т	13930	17830	9810	0,06	0,17
БФ 27. 5. 4 - 2Т	21870	27990	15400	0,14	0,29
БФ 27. 5. 4 - 3Т	37210	47630	26190	0,22	0,40
БФ 30. 5. 4 - 1Т	10720	13720	7550	0,18	0,33
БФ 30. 5. 4 - 2Т	15770	20180	11100	0,30	0,45
БФ 30. 5. 4 - 3Т	23350	29870	16440	0,40	0,53
БФ 31. 5. 4 - 1Т	10720	13720	7550	0,18	0,33
БФ 31. 5. 4 - 2Т	15770	20180	11100	0,30	0,45
БФ 31. 5. 4 - 3Т	23350	29870	16440	0,40	0,53
БФ 33. 5. 4 - 1Т	10720	13720	7550	0,18	0,33
БФ 33. 5. 4 - 2Т	15770	20180	11100	0,30	0,45
БФ 33. 5. 4 - 3Т	23350	29870	16440	0,40	0,53

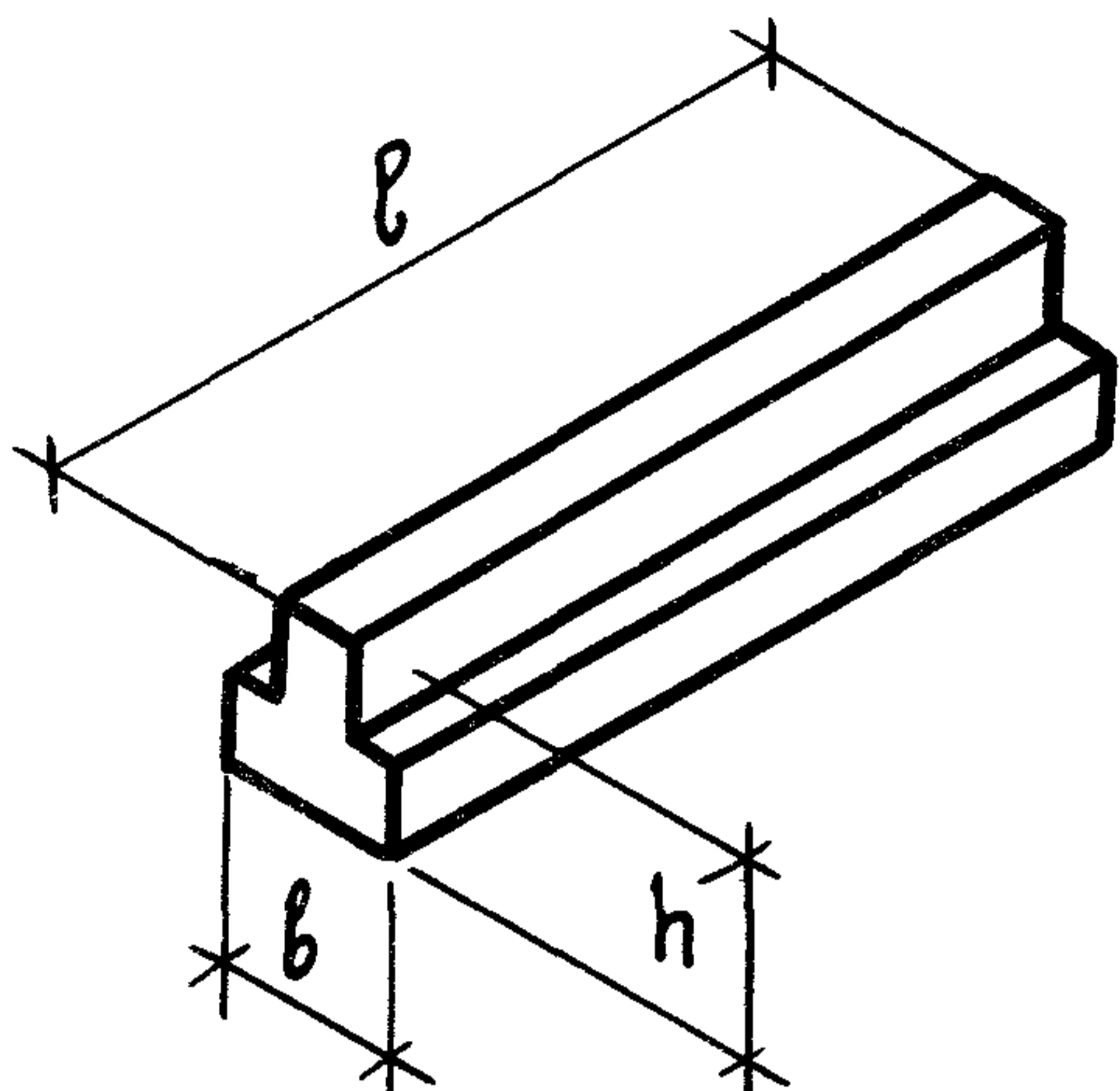
Продолжение табли-
цы см. лист 12

1.115.1-1 0.0.0.00 TO

ЛИСТ

11

МАРКА БАЛКИ	КОНТРОЛЬНАЯ НАГРУЗКА(КГС/М) ПО ПРОВЕРКЕ ПРОЧНОСТИ С УЧЕТОМ ХАРАК- ТЕРА РАЗРУШЕ- НИЯ		КОНТРОЛЬНАЯ НАГРУЗКА (КГС/М) ПО ПРОВЕРКЕ ЖЕСТКОСТИ И ТРЕЩИНО- СТОЙКОСТИ	КОНТРОЛЬНЫЙ ПРОГИБ (СМ) ОТ КРАТКОВРЕ- МЕННО ДЕЙСТ- ВУЮЩЕЙ КОНТРОЛЬНОЙ НАГРУЗКИ	ОТНОШЕНИЕ КОНТРОЛЬНОГО ПРОГИБА ОТ ДЛИТЕЛЬНО ДЕЙСТВУЮЩЕЙ НАГРУЗКИ К ПРЕДЕЛЬНО ДОПУСТИМОМУ ПРОГИБУ
	С = 1,25	С = 1,6			
БФ 36. 5.4 - 1Т	4710	6030	3310	0,06	0,21
БФ 36. 5.4 - 2Т	8780	11230	6180	0,30	0,53
БФ 36. 5.4 - 3Т	16920	21660	11910	0,62	0,87
БФ 37. 5.4 - 1Т	4710	6030	3310	0,06	0,21
БФ 37. 5.4 - 2Т	8780	11230	6180	0,30	0,53
БФ 37. 5.4 - 3Т	16920	21660	11910	0,62	0,87
БФ 39. 5.4 - 1Т	4710	6030	3310	0,06	0,21
БФ 39. 5.4 - 2Т	8780	11230	6180	0,30	0,53
БФ 39. 5.4 - 3Т	16920	21660	11910	0,62	0,87
БФ 42. 5.4 - 2Т	7500	9600	5280	0,61	0,65
БФ 42. 5.4 - 3Т	10910	13960	7690	0,76	0,75
БФ 43. 5.4 - 2Т	7500	9600	5280	0,61	0,65
БФ 43. 5.4 - 3Т	10910	13960	7690	0,76	0,75
БФ 45. 5.4 - 2Т	7700	9860	5420	0,92	0,85
БФ 45. 5.4 - 3Т	10120	12960	7130	0,97	0,88
БФ 46. 5.4 - 2Т	7700	9860	5420	0,92	0,85
БФ 46. 5.4 - 3Т	10120	12960	7130	0,97	0,88
БФ 48. 5.4 - 3Т	9450	12090	6650	1,22	0,95
БФ 49. 5.4 - 3Т	9450	12090	6650	1,22	0,95
БФ 51. 5.4 - 3Т	9450	12090	6650	1,22	0,95
БФ 54. 5.4 - 4Т	5800	7420	4090	1,07	0,80
БФ 55. 5.4 - 4Т	5800	7420	4090	1,07	0,80
БФ 57. 5.4 - 4Т	5800	7420	4090	1,07	0,80
БФ 60. 5.4 - 5Т	5250	6700	3700	1,22	0,90
БФ 61. 5.4 - 5Т	5250	6700	3700	1,22	0,90
БФ 63. 5.4 - 5Т	5250	6700	3700	1,22	0,90



Обозначение	Марка	Габаритные размеры, мм			Масса, кг
		l	h	b	
1.115.1-1 0.0.0.00	БФ 24.5.4 - 1Т	2380	450	550	1100
-01	БФ 24.5.4 - 2Т				
-02	БФ 24.5.4 - 3Т				
-03	БФ 25.5.4 - 1Т	2480	450	550	1150
-04	БФ 25.5.4 - 2Т				
-05	БФ 25.5.4 - 3Т				
-0.6	БФ 27.5.4 - 1Т	2680	450	550	1230
-07	БФ 27.5.4 - 2Т				
-08	БФ 27.5.4 - 3Т				
-09	БФ 30.5.4 - 1Т	2980	450	550	1380
-10	БФ 30.5.4 - 2Т				
-11	БФ 30.5.4 - 3Т				
-12	БФ 31.5.4 - 1Т	3080	450	550	1420
-13	БФ 31.5.4 - 2Т				
-14	БФ 31.5.4 - 3Т				
-15	БФ 33.5.4 - 1Т	3280	450	550	1520

ИНВ. ПОДЛ. ПОДП. К ДАТА ВЗАМ. ИНВ.Н

1.115.1-1 0.0.0.00Н		
И.О.Т.А.	ГУРОВ	<i>[Signature]</i>
Г.И.П.	ГУРОВ	<i>[Signature]</i>
И.К.О.Н.Т.Р.	КИНЕЛЕВ	<i>[Signature]</i>
Р.У.К. Г.Р.	КАНКНА	<i>[Signature]</i>
С.Т.И.И.И.	ЯРТЮШЕНКО	<i>[Signature]</i>
Номенклатура Фундаментных балок		
Стадия	Лист	Листов
Р	1	2
ЛенЗНИИЭП		

Обозначение	МАРКА	РАЗМЕРЫ, мм			МАССА, кг
		е	н	в	
1.115.1-1 0.0.0.00 -16	БФ 33.5.4 - 2Т	3280	450	550	1520
-17	БФ 33.5.4 - 3Т				
-18	БФ 36.5.4 - 1Т	3580	450	550	1660
-19	БФ 36.5.4 - 2Т				
-20	БФ 36.5.4 - 3Т				
-21	БФ 37.5.4 - 1Т	3680	450	550	1700
-22	БФ 37.5.4 - 2Т				
-23	БФ 37.5.4 - 3Т				
-24	БФ 39.5.4 - 1Т	3880	450	550	1790
-25	БФ 39.5.4 - 2Т				
-26	БФ 39.5.4 - 3Т				
-27	БФ 42.5.4 - 2Т	4180	450	550	1930
-28	БФ 42.5.4 - 3Т				
-29	БФ 43.5.4 - 2Т	4280	450	550	1980
-30	БФ 43.5.4 - 3Т				
-31	БФ 45.5.4 - 2Т	4480	450	550	2070
-32	БФ 45.5.4 - 3Т				
-33	БФ 46.5.4 - 2Т	4580	450	550	2160
-34	БФ 46.5.4 - 3Т				
-35	БФ 48.5.4 - 3Т	4780	450	550	2210
-36	БФ 49.5.4 - 3Т	4880			2250
-37	БФ 51.5.4 - 3Т	5080			2340
-38	БФ 54.5.4 - 4Т	5380			2480
-39	БФ 55.5.4 - 4Т	5480			2530
-40	БФ 57.5.4 - 4Т	5680			2620
-41	БФ 60.5.4 - 5Т	5980			2760
-42	БФ 61.5.4 - 5Т	6080			2810
-43	БФ 63.5.4 - 5Т	6280			2900

ИНВ.Н ПОДЛ.	ПОДП. И ДАТА	ВЗАМ.ИНВ.Н

ФОРМАТ	ЗОНА	ПОЗ.	ОБОЗНАЧЕНИЕ	НАИМЕНОВАНИЕ	КОЛ. НА ИСПОЛН. 1.115.1-1 1.0.0.00-								ПРИМЕЧАНИЕ	
					—	01	02	03	04	05	06	07		08
				<u>ДОКУМЕНТАЦИЯ</u>										
А4			1.115.1-1 1.0.0.00 СБ	СБОРОЧНЫЙ ЧЕРТЕЖ										
А4			1.115.1-1 0.0.0.00 ТО	ТЕХНИЧЕСКОЕ ОПИСАНИЕ										
А4			1.115.1-1 0.0.0.00 ВС	ВЕДОМОСТЬ РАСХОДА СТАЛИ										
				<u>СБОРОЧНЫЕ ЕДИНИЦЫ</u>										
				КАРКАС ПРОСТРАНСТВЕННЫЙ										
А4	1		1.115.1-1 1.1.0.00	КП 1	1									
			- 01	КП 2		1								

Исполнения 09... 17 см. листы 3,4;
 18... 26 см. листы 5,6;
 27... 34 см. листы 7,8;
 35... 43 см. листы 9,10

МАРКА

БФ24.5.4-1Т
 БФ24.5.4-2Т
 БФ24.5.4-3Т
 БФ25.5.4-1Т
 БФ25.5.4-2Т
 БФ25.5.4-3Т
 БФ27.5.4-1Т
 БФ27.5.4-2Т
 БФ27.5.4-3Т

			1.115.1-1 1.0.0.00			
НАЧ.ОТД.	ГУРОВ	<i>Гуров</i>	БАЛКА ФУНДАМЕНТНАЯ (БФ)	СТАДИЯ	ЛИСТ	ЛИСТОВ
ГЛ.ИНТ.ПР.	ГУРОВ	<i>Гуров</i>		Р	1	10
Н.КОНТР.	КИЧЕЛЕВ	<i>Кичелев</i>		ЛЕНЗНИИЭП		
РУК.ГР.	КАНИНА	<i>Канина</i>				
СТ.ИНЖ.	ТИХОНЕНКО	<i>Тихоненко</i>				

КОПИРОВАЛ

ФОРМАТ А4

Обозначение				Наименование	Кол. на исполн. 1.115.1-1 1.0.0.00-										Примечание		
					-	01	02	03	04	05	06	07	08				
				КАРКАС ПРОСТРАНСТВЕННЫЙ													
A4	1	1.115.1-1	1.0.0.00-02	КП 3			1										
			- 03	КП 4				1									
			- 04	КП 5					1								
			- 05	КП 6						1							
			- 06	КП 7							1						
			- 07	КП 8								1					
			- 08	КП 9									1				
				<u>МАТЕРИАЛЫ</u>													
				БЕТОН МАРКИ 400	0,44	0,44	0,44	0,46	0,46	0,46	0,49	0,49	0,49				м ³

1.115.1-1 1.0.0.00

Лист

2

ИВ.Н ПОДЛ.	ПОДП. И ДАТА	ВЗАМ.ИВ.Н

ФОРМАТ	ЗОНА	Поз.	Обозначение	Наименование	Кол. на исполн. 1.115.1-1 1.0.0.00-										Примечание	
					09	10	11	12	13	14	15	16	17			
				<u>Документация</u>												
A4			1.115.1-1 1.0.0.00 СБ	Сборочный чертеж	×	×	×	×	×	×	×	×	×	×		
A4			1.115.1-1 0.0.0.00 ТО	Техническое описание	×	×	×	×	×	×	×	×	×	×		
A4			1.115.1-1 0.0.0.00 ВС	Ведомость расхода стали	×	×	×	×	×	×	×	×	×	×		
				<u>Сборочные единицы</u>												
				КАРКАС ПРОСТРАНСТВЕННЫЙ												
A4	1	1.115.1-1	1.1.0.00-09	КП 10	1											
			- 10	КП 11		1										
			- 11	КП 12			1									
			- 12	КП 13				1								
			- 13	КП 14					1							
				МАРКА	БФ30.5.4-1Т	БФ30.5.4-2Т	БФ30.5.4-3Т	БФ31.5.4-1Т	БФ31.5.4-2Т	БФ31.5.4-3Т	БФ33.5.4-1Т	БФ33.5.4-2Т	БФ33.5.4-3Т			
					1 115.1-1 1.0.0.00										Лист	
															3	

ФОРМАТ	ЗОНА	НОМ.	ОБОЗНАЧЕНИЕ	НАИМЕНОВАНИЕ	КОЛ. НА ИСПОЛН. 1.115.1-1 1.0.0.00-											ПРИМЕЧАНИЕ	
					09	10	11	12	13	14	15	16	17				
				КАРКАС ПРОСТРАНСТВЕННЫЙ													
A4		1	1.115.1-1	1.1.0.00-14	КП 15						1						
				-15	КН 16							1					
				-16	КН 17								1				
				-17	КП 18									1			
					<u>МАТЕРИАЛЫ</u>												
					Бетон марки 400	0,55	0,55	0,55	0,57	0,57	0,57	0,61	0,61	0,61			м 3

1.115.1-1 1.0.0.00

Лист

4

КОЛ. НА ИСПОЛН. 1.115.1-1	КОЛ. НА ИСПОЛН. 1.0.0.00-	ОБОЗНАЧЕНИЕ	НАИМЕНОВАНИЕ	КОЛ. НА ИСПОЛН. 1.115.1-1 1.0.0.00-											ПРИМЕЧАНИЕ			
				18	19	20	21	22	23	24	25	26						
			<u>Документация</u>															
24	1.115.1 1	1.0.0.00 СБ	Сборочный чертеж	X	X	X	X	X	X	X	X	X	X	X				
21	1.115.1-1	0.0.0.00 ТО	Техническое описание	X	X	X	X	X	X	X	X	X	X	X				
24	1.115.1-1	0.0.0.00 ВС	Ведомость расхода стали	X	X	X	X	X	X	X	X	X	X	X				
			<u>Сборочные единицы</u>															
			Каркас пространственный															
1	1.115 1-1	1.1.0.00-18	КП 19	1														
		- 19	КП 20		1													
		- 20	КП 21			1												
		- 21	КП 22				1											
		- 22	КП 23					1										
		- 23	КП 24							1								
			МАРКА	БФ36.5.4-1Т	БФ36.5.4-2Т	БФ36.5.4-3Т	БФ37.5.4-1Т	БФ37.5.4-2Т	БФ37.5.4-3Т	БФ39.5.4-1Т	БФ39.5.4-2Т	БФ39.5.4-3Т						
				1.115.1-1	1.0.0.00													
																	Лист	
																	5	

ФОРМАТ	ЗОНА	ПОЗ.	Обозначение	Наименование	Кол. на исполн. 1.115.1-1 1.0.0.00-											Примечание	
					18	19	20	21	22	23	24	25	26				
				КАРКАС ПРОСТРАНСТВЕННЫЙ													
A4		1	1.115 1-1	1.1.0.00-24	КП 25							1					
				-25	КП 26								1				
				-26	КП 27									1			
					<u>МАТЕРИАЛЫ</u>												
					БЕТОН МАРКИ 400	0,66	0,66	0,66	0,68	0,68	0,68	0,72	0,72	0,72			м ³

ФОРМАТ	ЗОНА	Поз.	Обозначение	Наименование	Кол. на исполн. 1.115.1-1 1.0.0.00-										Примечание	
					27	28	29	30	31	32	33	34				
				<u>Документация</u>												
А4			1.115.1-1 1.0.0.00 СБ	Сборочный чертеж	×	×	×	×	×	×	×	×				
А4			1.115.1-1 0.0.0.00 ТО	Техническое описание	×	×	×	×	×	×	×	×				
А4			1.115.1-1 0.0.0.00 ВС	Ведомость расхода стали	×	×	×	×	×	×	×	×				
				<u>Сборочные единицы</u>												
				КАРКАС ПРОСТРАНСТВЕННЫЙ												
А4	1		1.115.1-1 1.1.0.00-27	КП 28	1											
			- 28	КП 29		1										
			- 29	КП 30			1									
			- 30	КП 31				1								
			- 31	КП 32					1							
			- 32	КП 33						1						
				МАРКА	БФ42.5.4-2Т	БФ42.5.4-3Т	БФ43.5.4-2Т	БФ43.5.4-3Т	БФ45.5.4-2Т	БФ45.5.4-3Т	БФ46.5.4-2Т	БФ46.5.4-3Т				
				1.115.1-1 1.0.0.00										ЛИСТ		
														7		

ПОС	Обозначение	Наименование	Кол. на исполн. 1.115.1-1 1.0.0.00-										Примечание		
			27	28	29	30	31	32	33	34					
		КАРКАС ПРОСТРАНСТВЕННЫЙ													
АЧ	1 1.115.1-1	1.1.0.00-33	КП 34								1				
		- 34	КП 35									1			
			<u>МАТЕРИАЛЫ</u>												
			БЕТОН МАРКИ 400	0,77	0,77	0,79	0,79	0,83	0,83	0,85	0,85				м ³

НВ.Л ПОДЛ.	ПОДП. И ДАТА	ВЗАМ.ИНВ.Л

ЗОНА	ПОС.	ОБОЗНАЧЕНИЕ	НАИМЕНОВАНИЕ	КОЛ. НА ИСПОЛН. 1.115.1-1 1.0.0.00-										ПРИМЕЧАНИЕ	
				35	36	37	38	39	40	41	42	43			
			<u>Документация</u>												
		1.115.1-1 1.0.0.00 СБ	Сборочный чертеж	X	X	X	X	X	X	X	X	X	X		
		1.115.1-1 0.0.0.00 ТО	Техническое описание	X	X	X	X	X	X	X	X	X	X		
		1.115.1-1 0.0.0.00 ВС	Ведомость расхода стали	X	X	X	X	X	X	X	X	X	X		
			<u>Сборочные единицы</u>												
			Каркас пространственный												
1	1.115.1-1	1.1.0.00- 35	КП 36	1											
		- 36	КП 37		1										
		- 37	КП 38			1									
		- 38	КП 39				1								
		- 39	КП 40					1							
			МАРКА	БФ48.5.4-3Т	БФ49.5.4-3Т	БФ51.5.4-3Т	БФ54.5.4-4Т	БФ55.5.4-4Т	БФ57.5.4-4Т	БФ60.5.4-5Т	БФ61.5.4-5Т	БФ63.5.4-5Т			
				1.115.1-1 1.0.0.00										ЛИСТ	
														9	

ДРМАТ	ЭОИГ	Поз.	Обозначение	Наименование	Кол. на исполн. 1.115.1-1 1.0.0.00-							Примечание		
					35	36	37	38	39	40	41		42	43
				КАРКАС ПРОСТРАНСТВЕННЫЙ										
АЧ		1	1.115.1-1 1.0.00- 40	КП 41						1				
			- 41	КП 42							1			
			- 42	КП 43								1		
			- 43	КП 44									1	
				<u>МАТЕРИАЛЫ</u>										
				БЕТОН МАРКИ 400	0,88	0,90	0,94	1,00	1,01	1,05	1,11	1,12	1,16	м ³

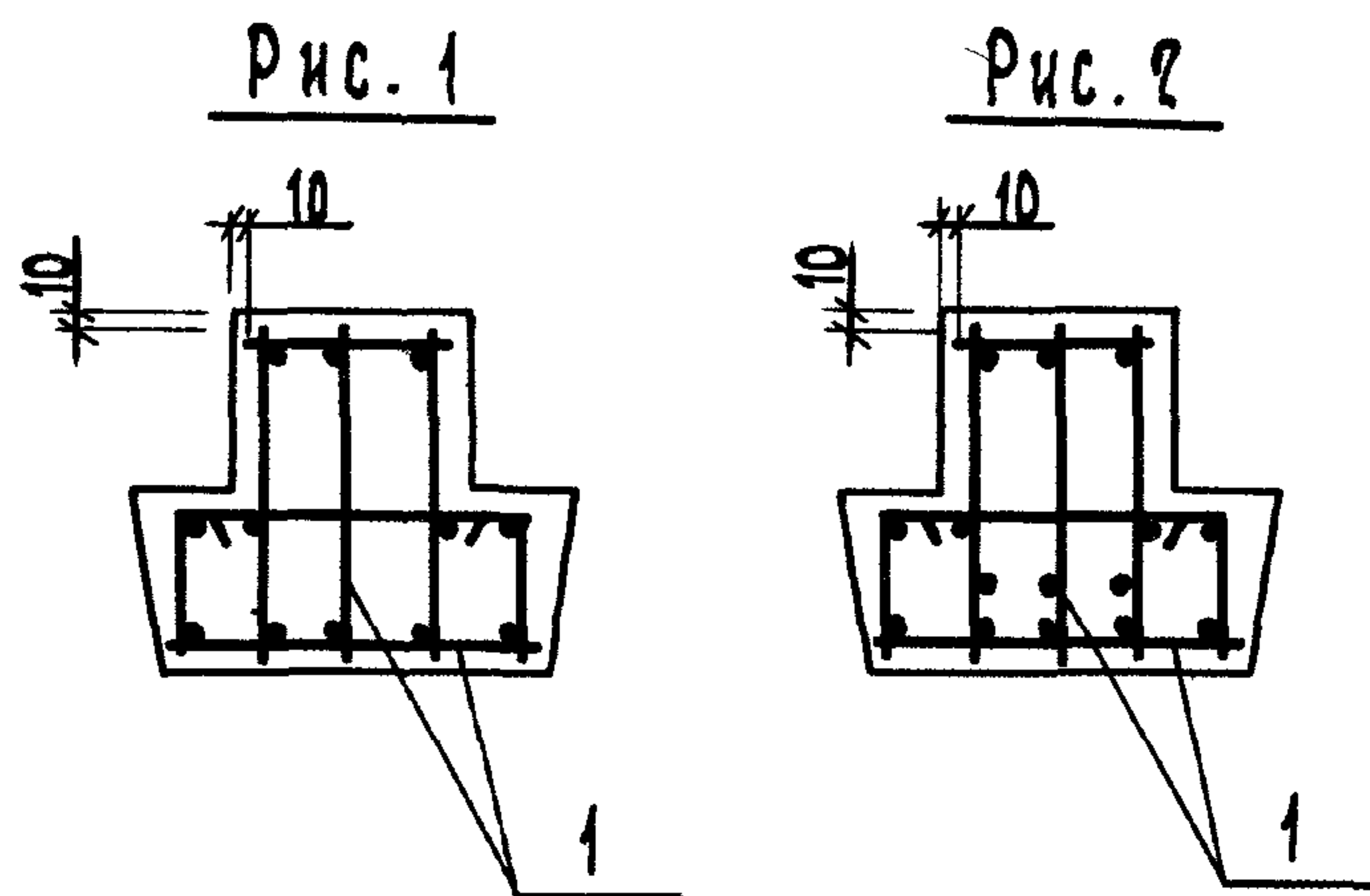
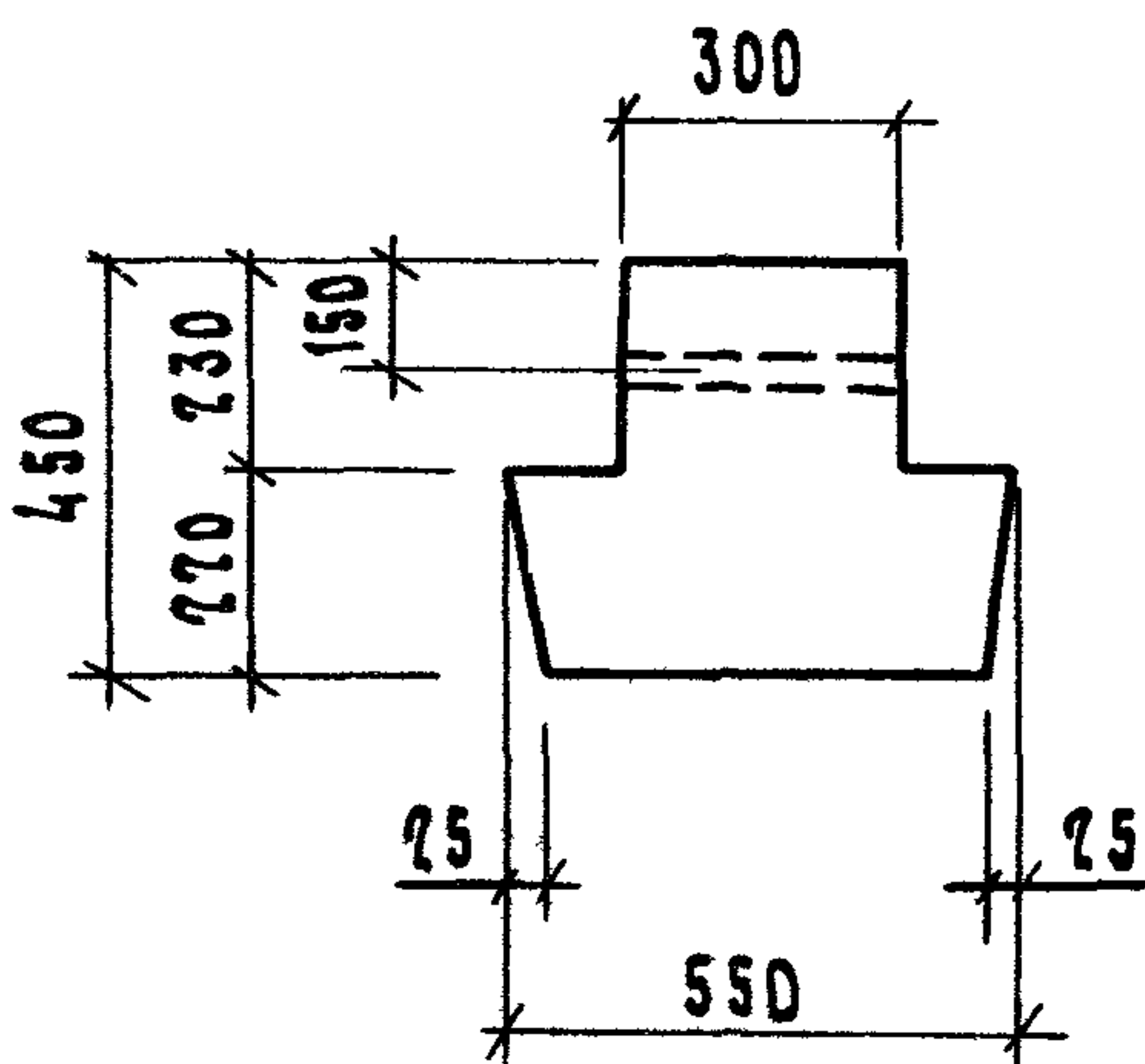
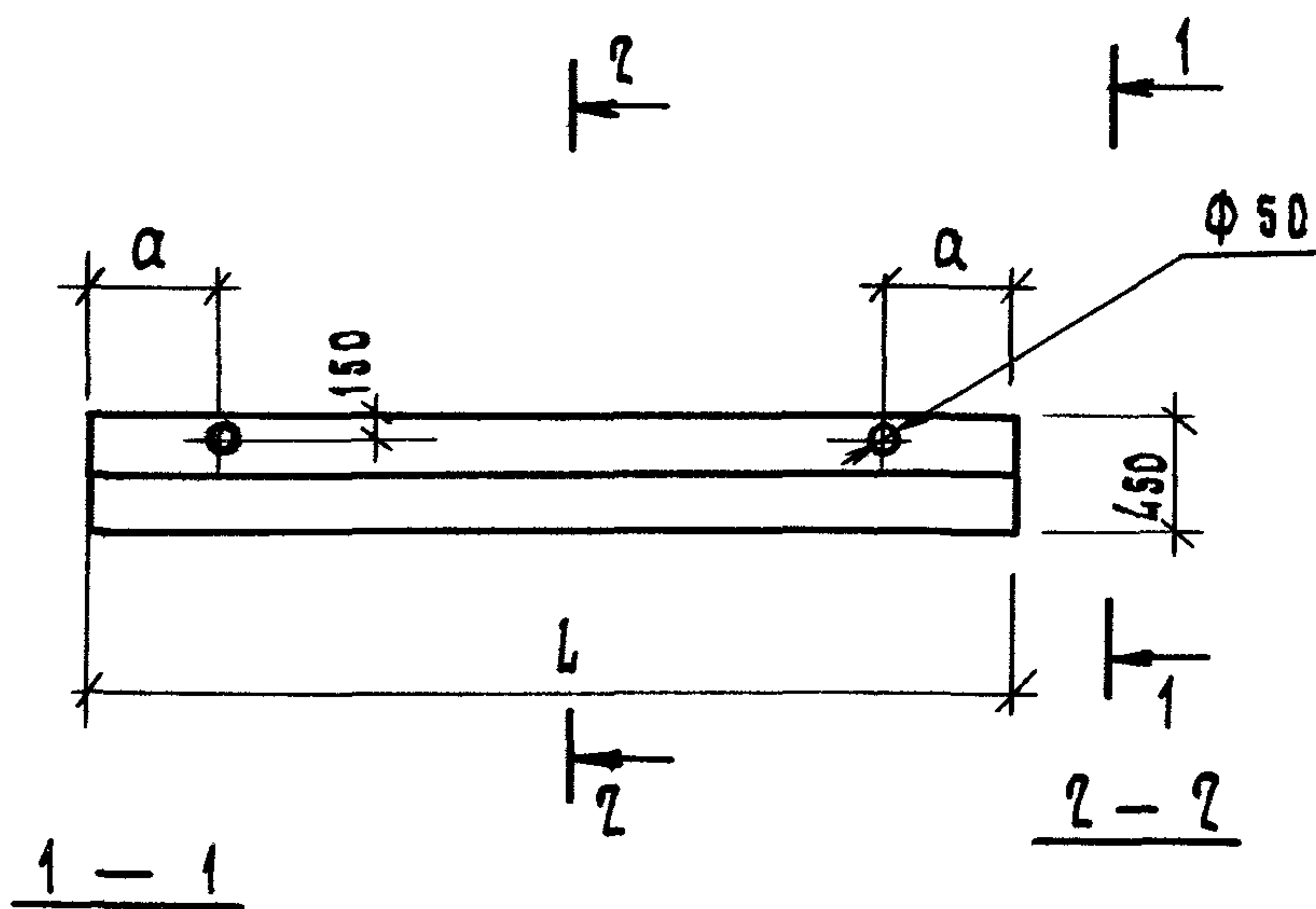
1.115.1-1 1.0.0.00

ЛИСТ

10

СОГЛАСОВАНО

ИНВ. И ПОДЛ. ПОДП. И ДАТА ВЗАМ. ИНВ. И ПОДЛ.



ОБОЗНАЧЕНИЕ	МАРКА	Рис.	a, мм	L, мм	МАССА, ВД. КГ
1.115.1-1	1.0.0.00	1	500	2380	1100
-01	БФ 24.5.4 - 2Т			2380	1100
-02	БФ 24.5.4 - 3Т			2380	1100
-03	БФ 25.5.4 - 1Т			2480	1150
-04	БФ 25.5.4 - 2Т			2480	1150
-05	БФ 25.5.4 - 3Т			2480	1150

1.115.1-1 1.0.0.00 СБ

БАЛКА ФУНДАМЕНТНАЯ
(БФ)
СБОРОЧНЫЙ ЧЕРТЕЖ

СТАДИЯ	МАССА	МАСШТАБ
Р	СМ.	1:50
	ТАБЛ.	1:20
Лист 1	Листов 3	

Нач. отд.	ГУРОВ	<i>[Signature]</i>
ГИП	ГУРОВ	<i>[Signature]</i>
Н.КОНТР.	КНИСЕВ	<i>[Signature]</i>
Рук. гр.	КАНИНА	<i>[Signature]</i>
Ст. инж.	ТИХОНЕНКО	<i>[Signature]</i>

ЛенЗНИИЭП

Обозначение	Марка	Рис.	а, мм	Л, мм	Масса ед., кг	
1.115.1-1 1.0.0.00-06	БФ 27. 5.4 - 1Т	1	600	2680	1230	
-07	БФ 27. 5.4. - 2Т			2680	1230	
-08	БФ 27. 5.4 - 3Т			2680	1230	
-09	БФ 30. 5.4 - 1Т			2980	1380	
-10	БФ 30. 5.4 - 2Т			2980	1380	
-11	БФ 30. 5.4 - 3Т			2980	1380	
-12	БФ 31. 5.4 - 1Т			3080	1430	
-13	БФ 31. 5.4 - 2Т			3080	1430	
-14	БФ 31. 5.4 - 3Т			3080	1430	
-15	БФ 33. 5.4 - 1Т			3280	1530	
-16	БФ 33. 5.4 - 2Т			3280	1530	
-17	БФ 33. 5.4 - 3Т			3280	1530	
-18	БФ 36. 5.4 - 1Т			3580	1650	
-19	БФ 36. 5.4 - 2Т			3580	1650	
-20	БФ 36. 5.4 - 3Т			3580	1650	
-21	БФ 37. 5.4 - 1Т			1200	3680	1700
-22	БФ 37. 5.4 - 2Т				3680	1700
-23	БФ 37. 5.4 - 3Т				3680	1700
-24	БФ 39. 5.4 - 1Т				3880	1800
-25	БФ 39. 5.4 - 2Т				3880	1800
-26	БФ 39. 5.4 - 3Т				3880	1800
-27	БФ 42. 5.4 - 2Т				4180	1930
-28	БФ 42. 5.4 - 3Т				4180	1930
-29	БФ 43. 5.4 - 2Т				4280	1980

Обозначение		МАРКА	Рис.	а, мм	Л, мм	МАССА РА, КГ		
1.115.1-1	1.0.0.00-30	БФ 43.5.4 - 3Т	1		4280	1980		
	-31	БФ 45.5.4 - 2Т			4480	2080		
	-32	БФ 45.5.4 - 3Т			4480	2080		
	-33	БФ 46.5.4 - 2Т			4580	2130		
	-34	БФ 46.5.4 - 3Т			4580	2130		
	-35	БФ 48.5.4 - 3Т			4780	2200		
	-36	БФ 49.5.4 - 3Т			2	1200	4880	2250
	-37	БФ 51.5.4 - 3Т					5080	2350
	-38	БФ 54.5.4 - 4Т					5380	2500
	-39	БФ 55.5.4 - 4Т					5480	2530
	-40	БФ 57.5.4 - 4Т	5680	2630				
	-41	БФ 60.5.4 - 5Т	5980	2780				
	-42	БФ 61.5.4 - 5Т	6080	2800				
	-43	БФ 63.5.4 - 5Т	6280	2900				

1.115.1- 1.0.0.2015

Лист

3

ФОРМАТ	ЗОНА	Поз	Обозначение	Наименование	КОЛ. НА ИСПОЛ. 1.115.1-1 1.1.0.00-										Примечание	
					-	01	02	03	04	05	06	07	08			
				<u>Документация</u>												
A4			1.115.1-1 1.1.0.00 СБ	Сборочный чертеж	X	X	X	X	X	X	X	X	X	X		
A4			1.115.1-1 0.0.0.00 ТО	Техническое описание	X	X	X	X	X	X	X	X	X	X		
				<u>Сборочные единицы</u>												
				Каркас плоский												
A4	1		1.115.1-1 1.1.1.00	К1	3											
			- 01	К2		3										
			- 02	К3			3									
			- 03	К4				3								
					МАРКА	КП1	КП2	КП3	КП4	КП5	КП6	КП7	КП8	КП9		
Исполнения 09...17 - см. листы 3,4; 18...26 - см. листы 5,6; 27...34 - см. листы 7,8; 35...43 - см. листы 9,10					1.115.1-1 1.1.0.00											
					Каркас пространственный (КП1... КП44)								Стадия	Лист	Листов	
													Р	1	10	
													ЛенЗНИИЭП			
					Нач. отд.	Гуров										
					гл. инж. пр.	Гуров										
					н. контр.	Кинелев										
					руж. гр.	Кажина										
					от. инж.	Галахова										

ИНВ. И ПОДЛ	ПОДП. И ДАТА	ВЗЯМ. ИНВ. И

НОРМАТ	ЗОНА	ПОЗ.	Обозначение	Наименование	КОЛ. НА ИСПОЛН. 1.115.1-1 1.1.0.00-									Примечание	
					-	01	02	03	04	05	06	07	08		
4		1	1.115.1-1 1.1.1.00-04	КАРКАС ПЛОСКИЙ К5					3						
			-05	К6						3					
			-06	К7							3				
			-07	К8								3			
			-08	К9									3		
4		2	1.115.1-1 1.1.2.00	СЕТКА АРМАТУРНАЯ С1	2	2	2								
			-01	С2				2	2	2					
			-02	С3							2	2	2		
				<u>ДЕТАЛИ</u>											МАССА, В. КГ
4		3	1.115.1-1 1.1.0.01	Ф8 А III ГОСТ 5781-82, e = 280	9	9	9	9	9	9	10	10	10		0,11
4		4	1.115.1-1 1.1.0.02	Ф8 А III ГОСТ 5781-82, e = 480	9	9	9	9	9	9	10	10	10		0,19

					1.115.1-1 1.1.0.00									Лист
														2

Лист	Зона	Поз.	Обозначение	Наименование	Кол. на исполн. 1.115.1-1 1.1.0.00										Примечание		
					09	10	11	12	13	14	15	16	17				
				<u>Документация</u>													
АЧ			1.115.1-1 1.1.0.00СБ	Сборочный чертеж	×	×	×	×	×	×	×	×	×	×			
АЧ			1.115.1-1 0.0.0.00ТО	Техническое описание	×	×	×	×	×	×	×	×	×	×			
				<u>Сборочные единицы</u>													
				Каркас плоский													
АЧ	1	1.115.1-1	1.1.1.00-09	К10	3												
			-10	К11		3											
			-11	К12			3										
			-12	К13				3									
			-13	К14					3								
			-14	К15						3							
			-15	К16							3						
				МАРКА	КП10	КП11	КП12	КП13	КП14	КП15	КП16	КП17	КП18				
				1.115.1-1 1.1.0.00										Лист			
														3			

ФОРМАТ	ЗОНА	Поз.	ОБОЗНАЧЕНИЕ	НАИМНОВАНИЕ	КОЛ. НА ИСПОЛ. 1.115.1-1 1.1000-										ПРИМЕЧАНИЕ	
					09	10	11	12	13	14	15	16	17			
А4		1	1.115.1-1 1.1.1.00-16	КАРКАС ПЛОСКИЙ К17									3			
			-17	К18										3		
А4		2	1.115.1-1 1.12.00-03	СЕТКА АРМАТУРНАЯ С4	2	2	2									
			-04	С5				2	2	2						
			-05	С6							2	2	2			
				<u>ДЕТАЛИ</u>												МАССА, ВД. КГ
Б4		3	1.115.1-1 1.1.0.01	Ф8А III ГОСТ 5781-82, e=280	11	11	11	11	11	11	12	12	12			0,11
Б4		4	1.115.1-1 1.1.0.02	Ф8А III ГОСТ 5781-82, e=480	11	11	11	11	11	11	12	12	12			0,19

ФОР	30	Поз.	Обозначение	Наименование	КОЛ. НА ИСПОЛН. 1.115.1-1 1.1.0.00										Примечание	
					18	19	20	21	22	23	24	25	26			
				<u>Документация</u>												
АЧ			1.115.1-1 1.1.0.00 СБ	Сборочный чертеж	×	×	×	×	×	×	×	×	×	×		
АЧ			1.115.1-1 1.1.0.00 ТО	Техническое описание	×	×	×	×	×	×	×	×	×	×		
				<u>Сборочные единицы</u>												
				Каркас плоский												
АЧ	1		1.115.1-1 1.1.1.00-18	К 19	3											
			- 19	К 20		3										
			- 20	К 21			3									
			- 21	К 22				3								
			- 22	К 23					3							
			- 23	К 24						3						
			- 24	К 25							3					
					МАРКА	КП 19	КП 20	КП 21	КП 22	КП 23	КП 24	КП 25	КП 26	КП 27		
					1.115.1-1 1.1.0.00										Лист	
															5	

ИНВ.Н ПОДЛ.	ПОЯВ. И ДАТА	ВЗАМ.ИНВ.Н

ФОРМАТ	ЗОНА	НОЗ.	ОБОЗНАЧЕНИЕ	НАИМЕНОВАНИЕ	КОЛ. НА ИСПОЛН. 1.115.1-1 1.1.0.00										ПРИМЕЧАНИЕ
					18	19	20	21	22	23	24	25	26		
А4		1	1.115.1-1 1.1.1.00-25	Каркас плоский К26									3		
			-26	К27										3	
А4		2	1.115.1-1 1.1.2.00-06	Сетка арматурная С7	2	2	2								
			-07	С8				2	2	2					
			-08	С9							2	2	2		
				<u>Д е т а л и</u>											
Б4		3	1.115.1-1 1.1.0.01	ФВАIII ГОСТ 5781-82, $\rho=280$	13	13	13	13	13	13	14	14	14		масса, кг 0,11
Б4		4	1.115.1-1 1.1.0.02	ФВАIII ГОСТ 5781-82, $\rho=480$	13	13	13	13	13	13	14	14	14		0,19

1.115.1-1 1.1.0.00

ФОРМАТ	ЗОНА	ПОЗ.	ОБОЗНАЧЕНИЕ	НАИМЕНОВАНИЕ	КОЛ. НА ИСПОЛ. 1.115.1-1 1.1.0.00-										ПРИМЕЧАНИЕ	
					27	28	29	30	31	32	33	34				
				<u>Документация</u>												
А4			1.115.1-1 1.1.0.00 СБ	Сборочный чертеж	X	X	X	X	X	X	X	X				
А4			1.115.1-1 0.0.0.00 ТО	Техническое описание	X	X	X	X	X	X	X	X				
				<u>Сборочные единицы</u>												
				КАРКАС ПЛОСКИЙ												
А4	1	1.115.1-1	1.1.1.00-27	К 28	3											
			- 28	К 29		3										
			- 29	К 30			3									
			- 30	К 31				3								
			- 31	К 32					3							
			- 32	К 33						3						
				МАРКА	КП28	КП29	КП30	КП31	КП32	КП33	КП34	КП35				
				1.115.1-1 1.1.0.00										Лист		
														7		

ФОРМАТ	ЗОНА	ПОЗ.	ОБОЗНАЧЕНИЕ	НАИМЕНОВАНИЕ	КОЛ. НА ИСПОЛН. 1.15.1-1 1.1.0.00-										ПРИМЕЧАНИЕ	
					35	36	37	38	39	40	41	42	43			
				<u>Документация</u>												
А4			1.115.1-1 1.1.0.00СБ	Сборочный чертеж	×	×	×	×	×	×	×	×	×			
А4			1.115.1-1 0.0.0.00ТО	Техническое описание	×	×	×	×	×	×	×	×	×			
				<u>Сборочные единицы</u>												
				Каркас плоский												
А4	1		1.115.1-1 1.1.1.00-35	К 36	3											
			- 36	К 37		3										
			- 37	К 38			3									
			- 38	К 39				3								
			- 39	К 40					3							
			- 40	К 41						3						
			- 41	К 42							3					
				МАРКА	КП 36	КП 37	КП 38	КП 39	КП 40	КП 41	КП 42	КП 43	КП 44			
														Лист		
1.115.1-1 1.1.0.00														9		

ИНВ.Н.ПОДЛ.	ПОДП. И ДАТА	ВЗАМ.ИНВ.Н

ФОРМАТ	ЗОНА	ПОЗ.	Обозначение	Наименование	Кол. на исполн. 1.115.1-1 1.1.0.00-										Примечание
					35	36	37	38	39	40	41	42	43		
А4		1	1.115.1-1 1.1.1.00-42	КАРКАС ПЛОСКИЙ К43								3			
А4			-43	К44									3		
А4		2	1.115.1-1 1.1.2.00-13	СЕТКА АРМАТУРНАЯ С14	2										
			-14	С15		2									
			-15	С16			2								
			-16	С17				2							
			-17	С18					2						
			-18	С19						2					
			-19	С20							2				
			-20	С21								2			
			-21	С22									2		
				<u>Д Е Т А Л И</u>											МАССА, ЕД. КГ
А4		3	1.115.1-1 1.1.0.01	ФВАШ ГОСТ 5781-82, e=280	17	17	18	19	19	20	21	21	22		0,11
А4		4	1.115.1-1 1.1.0.02	ФВАШ ГОСТ 5781-82, e=480	17	17	18	19	19	20	21	21	22		0,19
													Лист		
1.115.1-1 1.1.0.00													10		

Рис. 1

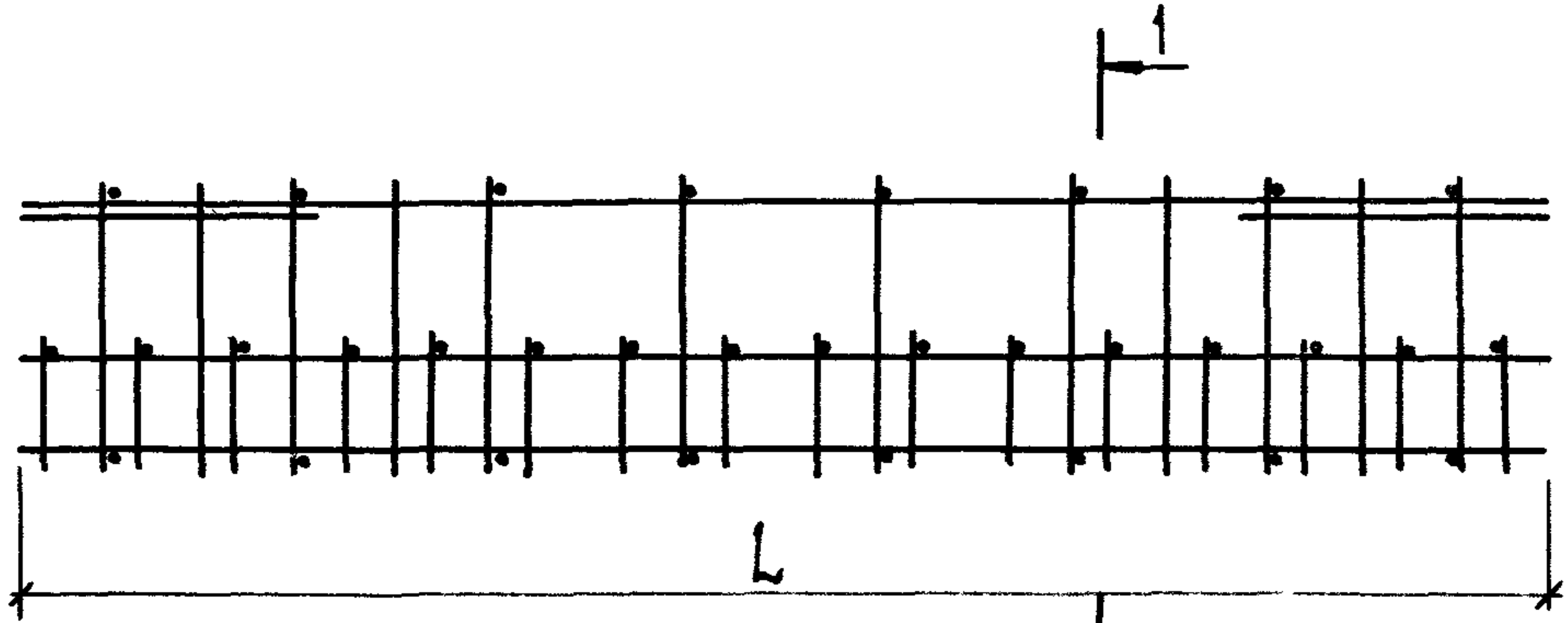


Рис. 2

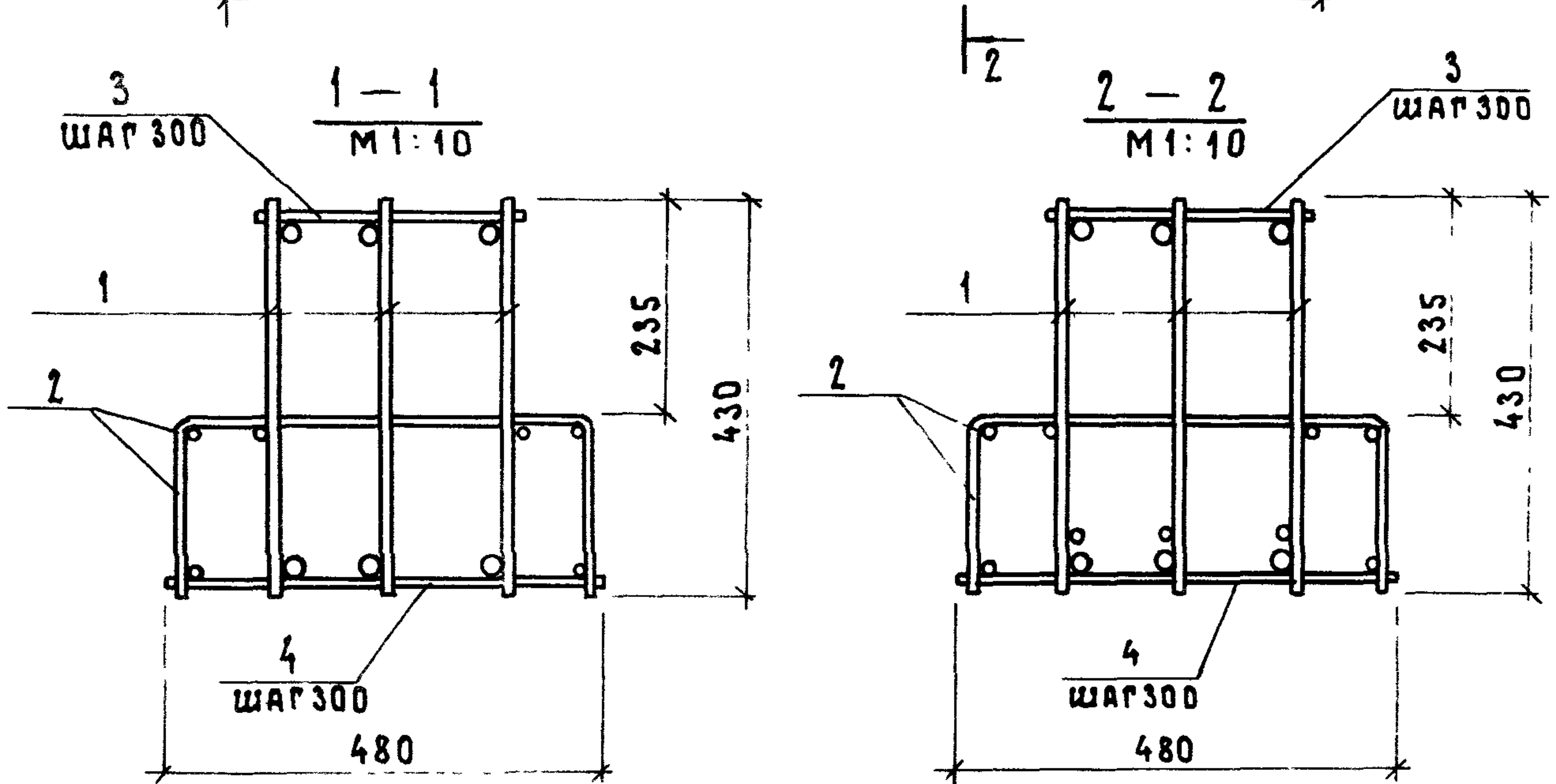
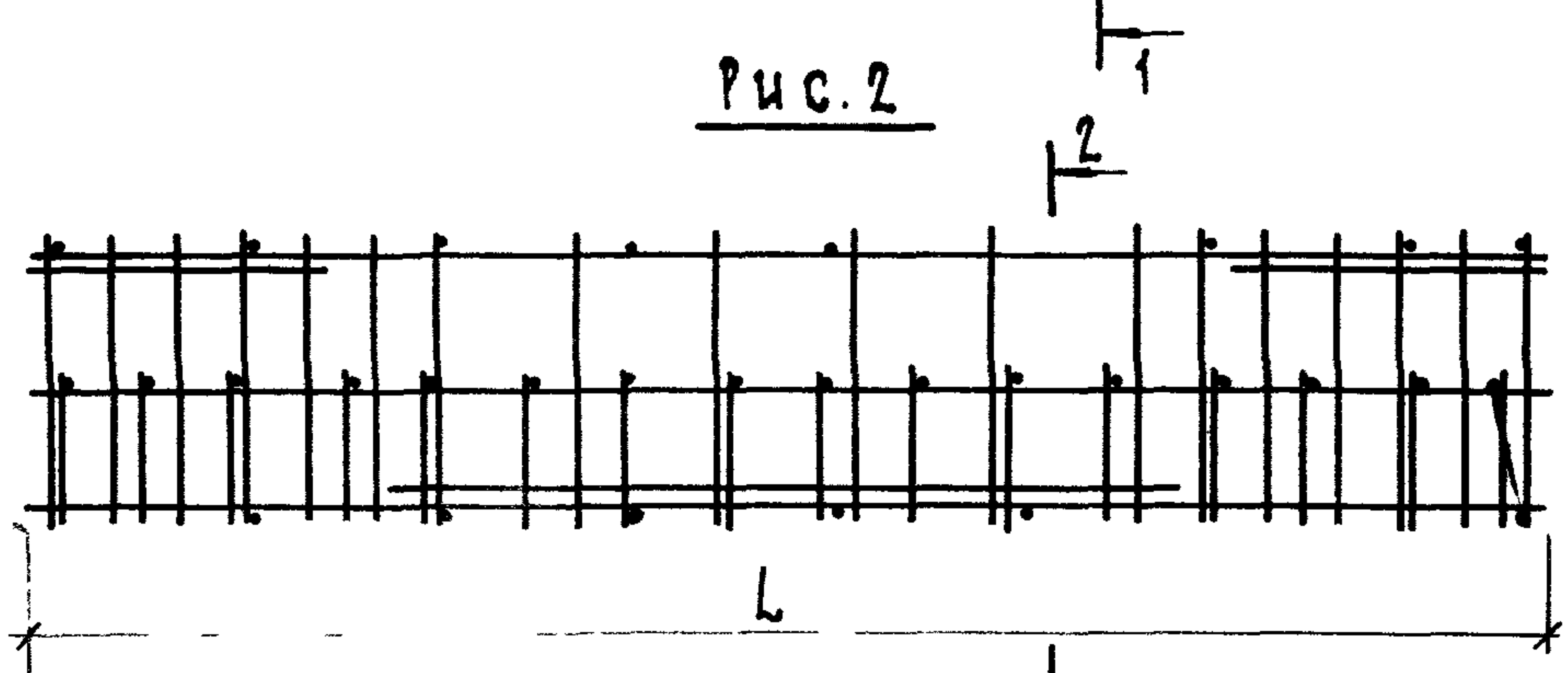


Табл. исполнений см. листы 2,3

			1.115.1-1 1.1.0.00 СБ			
			КАРКАС ПРОСТРАНСТВЕННЫЙ (КП 1... КП 44) СБОРОЧНЫЙ ЧЕРТЕЖ	СТАДИЯ	МАССА	МАСШТАБ
				Р	СМ ТАБЛ	1:20
			ЛИСТ 1 ЛИСТОВ 3			
			ЛенЗНИИЭП			
ИЗЧ. ОД.	ГУРОВ	<i>[Signature]</i>				
ГЛ. ИНЖ. ПР.	ГУРОВ	<i>[Signature]</i>				
Н. КОНТР.	КИСЕЛЕВ	<i>[Signature]</i>				
РУК. ГР.	КАНИНА	<i>[Signature]</i>				
СТ. ИНЖ.	АЛАХОВА	<i>[Signature]</i>				

Обозначение	Марка	Рис.	Л, мм	Масса ед., кг.
1.115.1-1 1.1.0.00	КП 1	1	2360	40,49
-01	КП 2	1	2360	57,17
-02	КП 3	1	2360	66,98
-03	КП 4	1	2460	42,26
-04	КП 5	1	2460	60,68
-05	КП 6	1	2460	70,88
-06	КП 7	1	2650	45,06
-07	КП 8	1	2650	62,82
-08	КП 9	1	2650	73,83
-09	КП 10	1	2960	50,77
-10	КП 11	1	2960	72,49
-11	КП 12	1	2960	84,79
-12	КП 13	1	3060	52,42
-13	КП 14	1	3060	72,46
-14	КП 15	1	3060	85,15
-15	КП 16	1	3260	55,19
-16	КП 17	1	3260	77,99
-17	КП 18	1	3260	91,49
-18	КП 19	1	3560	60,93
-19	КП 20	1	3560	84,27
-20	КП 21	1	3560	99,06
-21	КП 22	1	3660	62,58
-22	КП 23	1	3660	87,66
-23	КП 24	1	3660	102,84

1.115.1-1 1.1.0.00 СБ

ВЗАМ.МНВ.Н

ПОВН.КАЯПА

ИВ.Н.ПОДЛ.

ОБОЗНАЧЕНИЕ	МАРКА	РКС.	L, мм	МАССА ед., кг
1.115.1-1 1.1.0.00-24	КП25	1	3850	65,35
-25	КП26	1	3850	93,19
-26	КП27	1	3850	109,18
-27	КП28	1	4160	99,44
-28	КП29	1	4160	116,72
-29	КП30	1	4260	99,35
-30	КП31	1	4260	117,02
-31	КП32	1	4460	105,00
-32	КП33	1	4460	123,51
-33	КП34	1	4560	107,70
-34	КП35	1	4560	126,66
-35	КП36	2	4760	134,29
-36	КП37	2	4860	135,79
-37	КП38	2	5050	140,99
-38	КП39	2	5360	164,49
-39	КП40	2	5460	165,99
-40	КП41	2	5650	171,46
-41	КП42	2	5960	200,06
-42	КП43	2	6060	202,70
-43	КП44	2	6250	209,76

ИНВ.Н ПОДЛ.	ПОДП. И ДАТА	ВЗАМ. ИНВ.Н

ФОРМАТ	ЗОНА	Поз.	Обозначение	Наименование	Кол. на исполн. 1.115.1-1 1.1.1.00-										Примечание	
					-	01	02	03	04	05	06	07	08	09		
				<u>Документация</u>												
A4			1.115.1-1 1.1.1.00 СБ	Сборочный чертеж												
A4			1.115.1-1 0.0.0.00 ТО	Техническое описание												
				<u>Детали</u>												МАССА ЕД., КГ
Б4		1	1.115.1-1 1.1.1.01	Ф16 А III ГОСТ 5781-82, e=2360	1											3,72
			1.1.1.02	e=2460			1									3,88
			1.1.1.03	e=2650						1						4,18
			1.1.1.04	Ф20 А III ГОСТ 5781-82, e=2360		1										5,82
			1.1.1.05	e=2460					1							6,07
			1.1.1.06	e=2650							1					6,53
			1.1.1.07	Ф25 А III ГОСТ 5781-82, e=2360			1									9,09
			1.1.1.08	e=2460						1						9,47
			1.1.1.09	e=2650								1				10,20

МАРКА	Кол. на исполн. 1.115.1-1 1.1.1.00-									
	К1	К2	К3	К4	К5	К6	К7	К8	К9	К10

			1.115.1-1 1.1.1.00					
НАЧ.ОТД.	ГУРОВ	<i>[Signature]</i>	КАРКАС ПЛОСКИЙ (К1... К44)			СТАДИЯ	Лист	Листов
РИП	ГУРОВ	<i>[Signature]</i>				Р	1	10
Н.КОНТР.	Кинелев	<i>[Signature]</i>				ЛенЗНИИЭП		
РУК. ГР.	КАНИНА	<i>[Signature]</i>						
Ст. инж.	ТИХОНЕНКО	<i>[Signature]</i>						

ФОРМАТ	ЗОНА	Поз.	Обозначение	Наименование	Кол. на исполн. 1.115.1-1 1.1.1.00-										Примечание	
					09	10	11	12	13	14	15	16	17			
				<u>Документация</u>												
А4			1.115.1-1 0.0.0.00СБ	Сборочный чертеж												
А4			1.115.1-1 01.0.0.00 ТО	Техническое описание												
				<u>Детали</u>												
																МАССА ЕД.КГ
Б4	1	1.115.1-1	1.1.1.17	Ф16 А III ГОСТ 5781-82, В=2960	1											4,67
			1.1.1.18	В=3060				1								4,83
			1.1.1.19	В=3250						1						5,13
		1.115.1-1	1.1.1.20	Ф20 А III ГОСТ 5781-82, В=2960		1										7,30
			1.1.1.21	В=3060					1							7,55
			1.1.1.22	В=3250								1				8,01
		1.115.1-1	1.1.1.23	Ф25 А III ГОСТ 5781-82, В=2960			1									11,40
			1.1.1.24	В=3060						1						11,78
			1.1.1.25	В=3250									1			12,51
					МАРКА	К10	К11	К12	К13	К14	К15	К16	К17	К18		
															Лист	
															3	

1.115.1-1 1.1.1.00

ФОРМАТ	ЗОНА	Поз.	Обозначение	Наименование	КОЛ. НА ИСПОЛН. 1.115.1-1 1.1.1.00-										Примечание		
					09	10	11	12	13	14	15	16	17				
Б4		2	1.115.1-1	1.1.1.26	Ф8 А I ГОСТ 5781-82, В = 2960	1	1	1									1,17
				1.1.1.27	В = 3060				1	1	1						1,21
				1.1.1.28	В = 3250							1	1	1			1,28
Б4		3	1.115.1-1	1.1.1.29	Ф10 А III ГОСТ 5781-82, В = 550	2			2			2					0,34
			1.115.1-1	1.1.1.30	Ф12 А III ГОСТ 5781-82, В = 550		2	2		2	2		2	2			0,49
Б4		4	1.115.1-1	1.1.1.15	Ф10 А III ГОСТ 5781-82, В = 430	15			16			16					0,27
			1.115.1-1	1.1.1.16	Ф12 А III ГОСТ 5781-82, В = 430		22	22		21	21		23	23			0,38

1.115.1-1 1.1.1.00

Лист

4

ИНВ. И ПОДЛ.	ПОДП. И ДАТА	ВЗАМ. ИНВ. И

ФОРМАТ	ЗОНА	Поз.	Обозначение	Наименование	КОЛ. НА ИСПОЛН. 1.115.1-1 1.1.1.00-										Примечание	
					18	19	20	21	22	23	24	25	26			
				<u>Документация</u>												
А4			1.115.1-1 1.1.1.00СБ	Сборочный чертеж												
А4			1.115.1-1 0.0.0.00ТО	Техническое описание												
				<u>Детали</u>												
																МАССА ед.кг.
Б4		1	1.115.1-1 1.1.1.31	Ф16 А III ГОСТ 5781-82, e=3560	1											5,62
			1.1.1.32	e=3660			1									5,78
			1.1.1.33	e=3850						1						6,08
			1.115.1-1 1.1.1.34	Ф20 А III ГОСТ 5781-82, e=3560		1										8,78
			1.1.1.35	e=3660					1							9,03
			1.1.1.36	e=3850								1				9,49
			1.115.1-1 1.1.1.37	Ф25 А III ГОСТ 5781-82, e=3560			1									13,71
			1.1.1.38	e=3660						1						14,09
			1.1.1.39	e=3850									1			14,82
					МАРКА	К 19	К 20	К 21	К 22	К 23	К 24	К 25	К 26	К 27		
															Лист	
															5	

1.115.1-1 1.1.1.00

КМ	СМ	Поз.	Обозначение	Наименование	Кол. на исполн. 1.151.1-1 1.1.1.00-								Примечание		
					18	19	20	21	22	23	24	25		26	
		2	1.115.1-1 1.1.1.40	Ф8А I ГОСТ 5781-82, e=3560	1	1	1								1,41
			1.1.1.41	e=3660				1	1	1					1,45
			1.1.1.42	e=3850							1	1	1		1,52
Б4		3	1.115.1-1 1.1.1.43	Ф10А III ГОСТ 5781-82, e=650	2			2			2				0,40
			1.115.1-1 1.1.1.44	Ф12А III ГОСТ 5781-82, e=650		2	2		2	2		2	2		0,58
Б4		4	1.115.1-1 1.1.1.15	Ф10А III ГОСТ 5781-82, e=430	18			19			19				0,27
			1.115.1-1 1.1.1.16	Ф12А III ГОСТ 5781-82, e=430		24	24		26	26		28	28		0,38

ИВ.Н ПОДЛ.	ПОДП. И ДАТА	ВЗАМ. ИВ.Н

ШРИФТ	ЗОНА	Поз.	Обозначение	Наименование	КОЛ. НА ИСПОЛН. 1.115.1-1 1.1.1.00-										Примечание	
					27	28	29	30	31	32	33	34				
				<u>Документация</u>												
4			1.115.1-1 1.1.1.00СБ	Сборочный чертеж												
4			1.115.1-1 0.0.0.00ТО	Техническое описание												
				<u>Детали</u>												
																МАССА ЕД., КГ.
4	1	1.115.1-1	1.1.1.45	Ф20 А III ГОСТ 5781-82, В=4160	1											10,26
			1.1.1.46	В=4260			1									10,51
			1.1.1.47	В=4460				1								11,00
			1.1.1.48	В=4560						1						11,24
		1.115.1-1	1.1.1.49	Ф25 А III ГОСТ 5781-82, В=4160		1										16,02
			1.1.1.50	В=4260				1								16,40
			1.1.1.51	В=4460						1						17,17
			1.1.1.52	В=4560								1				17,56

МАРКА	К 28	К 29	К 30	К 31	К 32	К 33	К 34	К 35			
1.115.1-1 1.1.1.00											Лист
											7

ЗОН	ПОС	Обозначение	Наименование	Кол. на исполн. 1.115.1-1 1.1.1.00-										Примечание	
				27	28	29	30	31	32	33	34				
2	1.115.1-1	1.1.1.53	φ 8A I ГОСТ 5781-82, l=4160	1	1										1,64
		1.1.1.54	l=4260			1	1								1,68
		1.1.1.55	l=4460					1	1						1,76
		1.1.1.56	l=4560							1	1				1,80
3	1.115.1-1	1.1.1.57	φ 12A III ГОСТ 5781-82, l=750	2	2	2	2	2	2						0,67
		1.1.1.58	l=850								2	2			0,75
4	1.115.1-1	1.1.1.15	φ 12A III ГОСТ 5781-82, l=430	29	29	28	28	30	30	31	31				0,38

1.115.1-1

1.1.1.00

ЛИСТ

8

ИНВ № ПОДЛ.	ПОДП. И ДАТА	ВЗАМ. ИНВ. №

ФОРМАТ	ЗОНА	ПОЗ.	Обозначение	Наименование	КОЛ. НА ИСПОЛН. 1.115.1-1 1.1.1.00-										ПРИМЕЧАНИЕ	
					35	36	37	38	39	40	41	42	43			
				<u>Документация</u>												
А4			1.115.1-1	1.1.1.00СБ	Сборочный чертеж											
А4			1.115.1-1	О.О.О. 00Т0	Техническое описание											
					<u>Детали</u>											МАССА ЕД.КГ.
Б4		1	1.115.1-1	1.1.1.59	φ25 А \square ГОСТ 5781-82, L=4760	1										18,33
				1.1.1.60	L=4860		1									18,71
				1.1.1.61	L=5050			1								19,44
				1.1.1.62	L=5360				1							20,64
				1.1.1.63	L=5460					1						21,02
				1.1.1.64	L=5650						1					21,75
				1.1.1.65	L=5960							1				22,95
				1.1.1.66	L=6060								1			23,33
				1.1.1.67	L=6250									1		24,06
Б4		2	1.115.1-1	1.1.1.68	φ8 А I ГОСТ 5781-82, L=4760	1										1,88
				1.1.1.69	L=4860			1								1,92
				1.1.1.70	L=5050				1							1,99
					МАРКА	К 36	К 37	К 38	К 39	К 40	К 41	К 42	К 43	К 44		
					1.115.1-1 1.1.1.00										ЛИСТ	
															9	

ФОРМАТ	ЗОНА	Поз.	Обозначение	Наименование	КОЛ. НА ИСПОЛН. 1.115.1-1 1.1.1.00-								Примечание				
					35	36	37	38	39	40	41	42		43			
Б4		2	1.115.1-1	1.1.1.71	Ф8А I ГОСТ 5781-82, P=5360				1						2,12		
				1.1.1.72	P=5460					1						2,16	
				1.1.1.73	P=5650							1					2,23
				1.1.1.74	P=5960								1				2,35
				1.1.1.75	P=6060									1			2,39
				1.1.1.76	P=6250										1		2,47
Б4		3	1.115.1-1	1.1.1.58	Ф12 А III ГОСТ 5781-82, P=850	2	2	2							0,75		
			1.115.1-1	1.1.1.77	Ф16 А III ГОСТ 5781-82, P=950				2	2	2					1,50	
				1.1.1.78	P=1050							2	2	2			1,66
Б4		4	1.115.1-1	1.1.1.16	Ф12 А III ГОСТ 5781-82, P=430	34	34	35	39	39	40	42	43	45	0,38		
Б4		5	1.115.1-1	1.1.1.79	Ф12 А III ГОСТ 5781-82, P=3210				1	1						2,85	
				1.1.1.80	P=3310							1					2,94
			1.115.1-1	1.1.1.81	Ф20 А III ГОСТ 5781-82, P=3830								1	1			9,44
				1.1.1.82	P=3930										1		9,69

1.115.1-1 1.1.1.00

Лист

10

Рис. 1

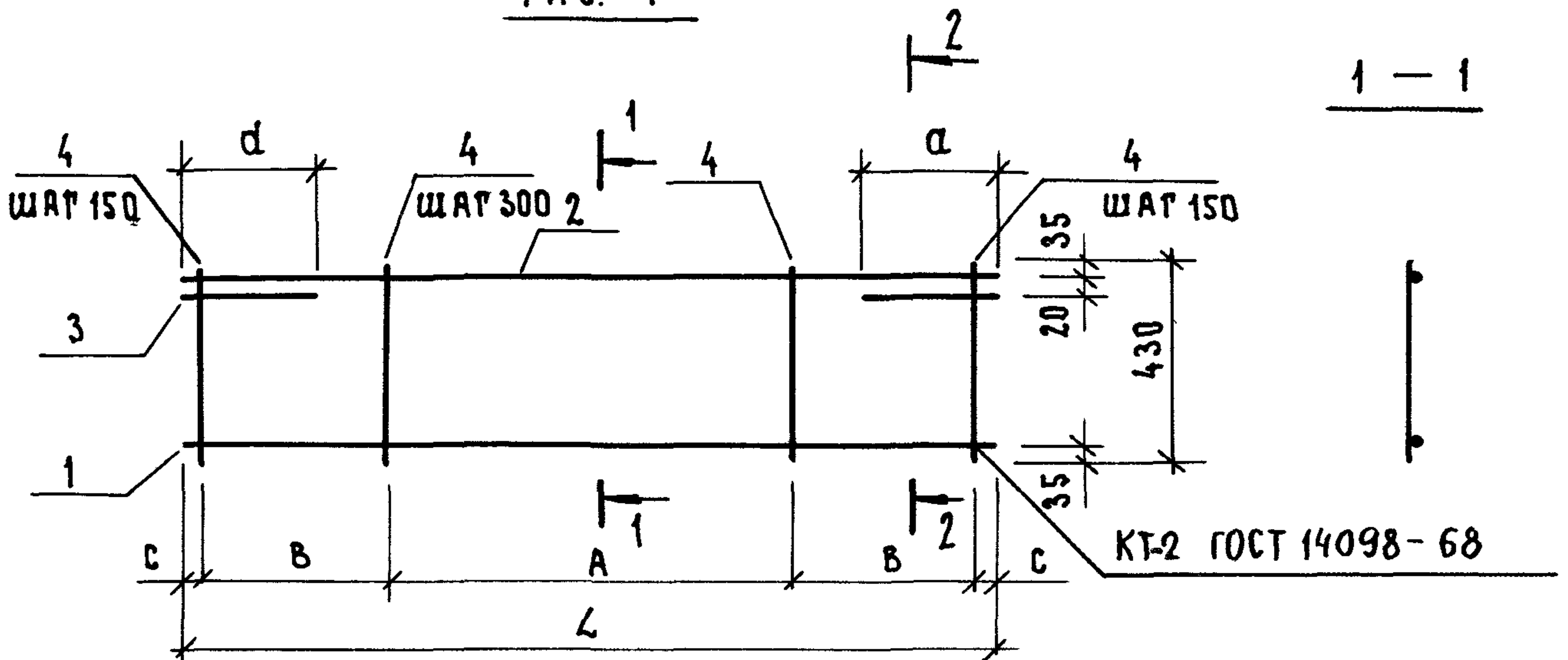


Рис. 2

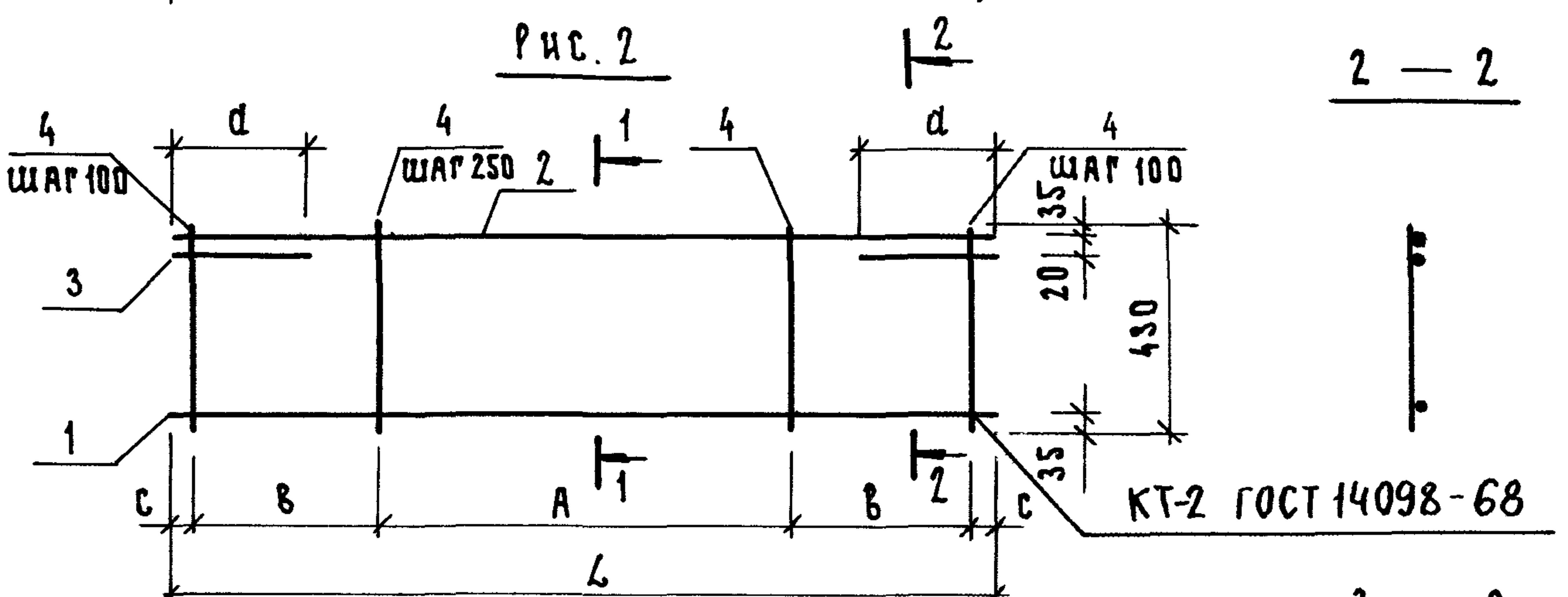
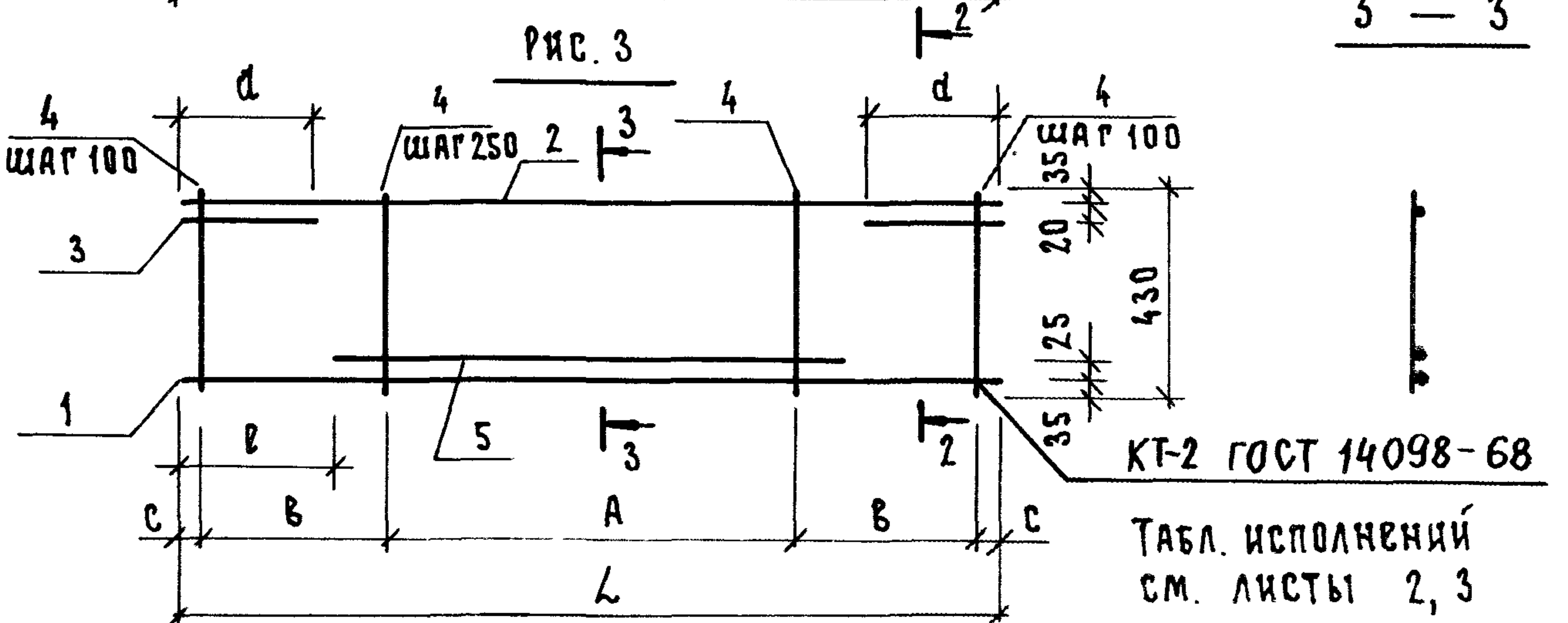


Рис. 3



1. 115.1-1 1.1.1.00 СБ

КАРКАС ПЛОСКИЙ
(К1... К44)
СБОРОЧНЫЙ ЧЕРТЕЖ

СТАДИЯ	МАССА	МАСШТАБ
Р	СМ. ТАБЛ.	
ЛИСТ 1	ЛИСТОВ 3	

НАЧ. ОТА.	ГУРОВ	
ГИП	ГУРОВ	
Н. КОНТР.	КИНЕЛЕР	
РУК. ГР.	КАНИНА	
СТ. ИНЖ.	ТИХОНЕНКО	

ЛенЗНИИЭП

ОБОЗНАЧЕНИЕ	МАРКА	ПИС.	РАЗМЕРЫ, мм					МАССА, кг
			L	A	B	C	d	
1.115.1-1 1.1.1.00	K 1	1	2360	900	600	130	450	8,45
- 01	K 2	2	2360	1000	600	80	450	14,01
- 02	K 3	2	2360	1000	600	80	450	17,28
- 03	K 4	1	2460	1200	600	30	450	8,92
- 04	K 5	2	2460	1000	700	30	450	15,06
- 05	K 6	2	2460	1000	700	30	450	18,46
- 06	K 7	1	2650	1200	600	125	450	9,30
- 07	K 8	2	2650	1250	600	100	450	15,22
- 08	K 9	2	2650	1250	600	100	450	18,89
- 09	K 10	1	2960	1200	750	130	550	10,57
- 10	K 11	2	2960	1250	800	55	550	17,81
- 11	K 12	2	2960	1250	800	55	550	21,91
- 12	K 13	1	3060	1500	750	30	550	11,04
- 13	K 14	2	3060	1500	700	80	550	17,72
- 14	K 15	2	3060	1500	700	80	550	21,95
- 15	K 16	1	3250	1500	750	125	550	11,41
- 16	K 17	2	3250	1500	800	75	550	19,01
- 17	K 18	2	3250	1500	800	75	550	23,51
- 18	K 19	1	3560	1500	900	130	650	12,69
- 19	K 20	2	3560	1750	800	105	650	20,47
- 20	K 21	2	3560	1750	800	105	650	25,40
- 21	K 22	1	3660	1800	900	30	650	13,16
- 22	K 23	2	3660	1750	900	55	650	21,52
- 23	K 24	2	3660	1750	900	55	650	26,58
1.115.1-1 1.1.1.00 СБ							ЛИСТ	2

Обозначение	Марка	Рис.	Размеры, мм						Масса, кг
			L	A	B	C	d	e	
1.115.1-1 1.1.1.00-24	K 25	1	3850	1800	900	125	650		13,53
-25	K 26	2	3850	1750	1000	50	650		22,81
-26	K 27	2	3850	1750	1000	50	650		28,14
-27	K 28	2	4160	2000	1000	80	750		24,26
-28	K 29	2	4160	2000	1000	80	750		30,02
-29	K 30	2	4260	2250	900	105	750		24,17
-30	K 31	2	4260	2250	900	105	750		30,06
-31	K 32	2	4460	2250	1000	105	750		25,50
-32	K 33	2	4460	2250	1000	105	750		31,67
-33	K 34	2	4560	2500	1000	30	850		26,32
-34	K 35	2	4560	2500	1000	30	850		32,64
-35	K 36	3	4760	2250	1200	55	850		34,63
-36	K 37	3	4860	2250	1200	105	850		35,05
-37	K 38	3	5050	2500	1200	75	850		36,23
-38	K 39	3	5360	2500	1400	30	950	1075	43,43
-39	K 40	3	5460	2500	1400	80	950	1125	43,85
-40	K 41	3	5650	2750	1400	50	950	1170	45,12
-41	K 42	3	5960	2750	1500	105	1050	1065	54,02
-42	K 43	3	6060	3000	1500	30	1050	1115	54,82
-43	K 44	3	6250	3000	1600	25	1050	1160	56,64

ИНВ Л ПОДА ПОДА И ДАТА

1.115.1-1 1.1.1.00 СБ

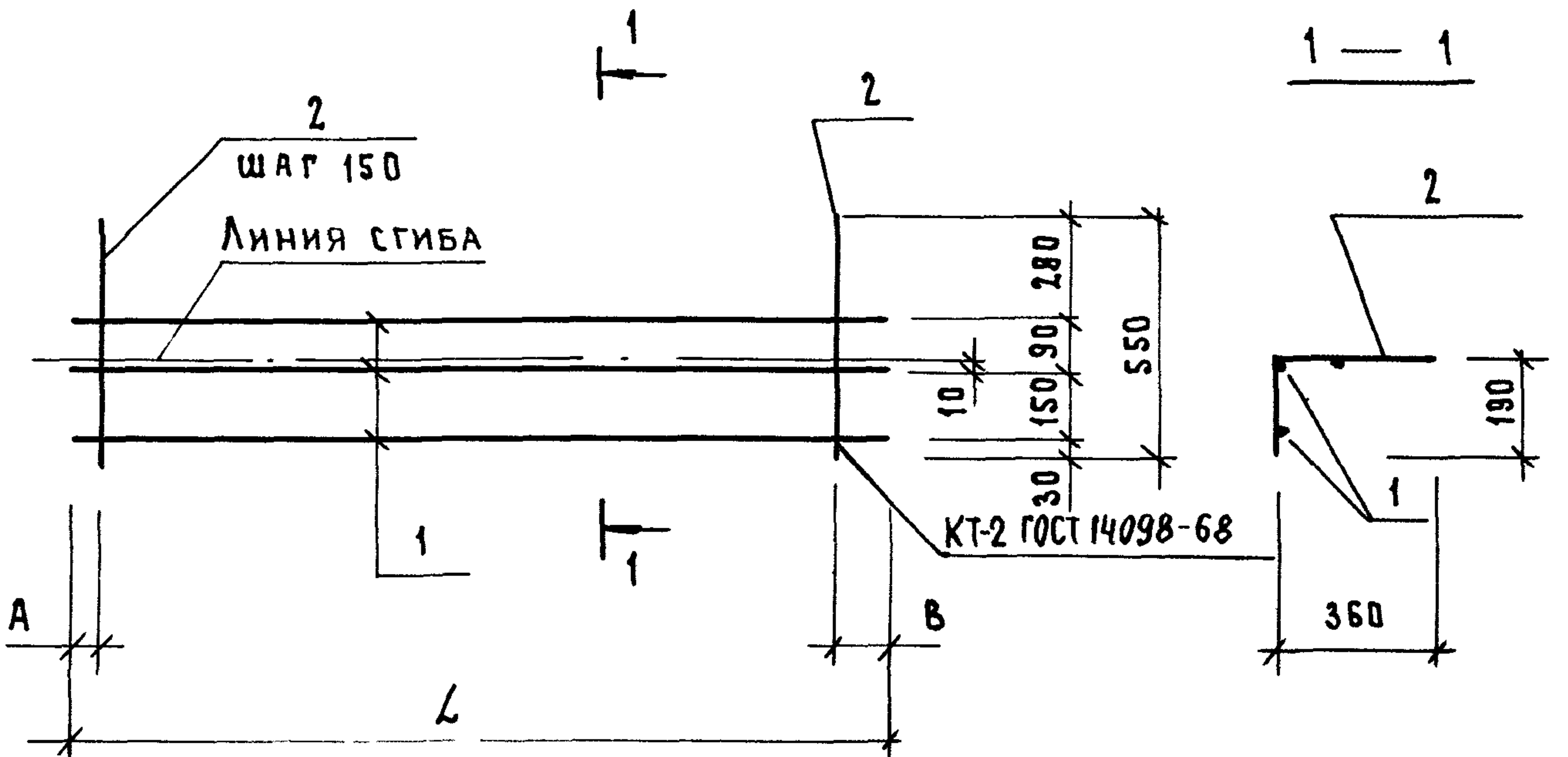
ИНВ. № ПОДЛ.	ПОДП. И ДАТА	ВЗАМ. ИНВ. №

УМЯТ	ЗНА	ПОС.	ОБОЗНАЧЕНИЕ	НАИМЕНОВАНИЕ	КОЛ. НА ИСПОЛН. 1.115.1-1 1.1.2.00-								ПРИМЕЧАНИЕ		
					-	01	02	03	04	05	06	07			
				<u>ДОКУМЕНТАЦИЯ</u>											
АЧ			1.115.1-1 1.1.2.00 СБ	Сборочный чертеж	X	X	X	X	X	X	X	X			
АЧ			1.115.1-1 0.0.0.00 ТО	Техническое описание	X	X	X	X	X	X	X	X			
				<u>ДЕТАЛИ</u>										МАССА ЕД. КГ	
БЧ	1		1.115.1-1 1.1.2.01	φ 8 А III ГОСТ 5781-82, ℓ=2340	3									0,90	
				ℓ=2440		3								0,96	
				ℓ=2540			3							1,04	
				ℓ=2940				3						1,16	
				ℓ=3040					3					1,20	
				ℓ=3240						3				1,28	
				ℓ=3540							3			1,40	
				ℓ=3640								3		1,44	
БЧ	2		1.115.1-1 1.1.2.09	φ 8 А III ГОСТ 5781-82, ℓ=550	16	16	18	20	20	22	24	24		0,22	
					МАРКА	С1	С2	С3	С4	С5	С6	С7	С8		

ИСПОЛНЕНИЯ 08...15 СМ. ЛИСТ 2,
16...21 СМ. ЛИСТ 3

НАЧ. ОТА.	ГУРОВ	
ГИП	ГУРОВ	
Н. КОНТР.	КИЗЛЕВ	<i>[Signature]</i>
РУК. ГР.	КАНИНА	<i>[Signature]</i>
СТ. ИНЖ.	ТИХОНЕНКО	<i>[Signature]</i>

1.115.1-1		1.1.2.00	
СЕТКА АРМАТУРНАЯ (С1... С22)		СТАДИЯ	ЛИСТ
		Р	1
		ЛИСТОВ 3	
ЛенЗНИИЭП			



ОБОЗНАЧЕНИЕ	МАРКА	РАЗМЕРЫ, ММ			МАССА, КГ
		L	A	B	
1.115.1-1 1.1.2.00	С 1	2340	20	70	6,22
	С 2	2440	70	120	6,40
	С 3	2640	20	70	7,08
	С 4	2940	20	70	7,88
	С 5	3040	70	120	8,00
	С 6	3240	20	70	8,68

ИНВ. № ПОДЛ. ПОДП. И ДАТА ВЗАМ. ИНВ. №

1.115.1-1 1.1.2.00 СБ

СЕТКА АРМАТУРНАЯ
(С 1... С 22)
СБОРОЧНЫЙ ЧЕРТЕЖ

СТАДИЯ	МАССА	МАСС. ТАБ
Р	СМ. ТАБЛ.	
ЛИСТ 1	ЛИСТОВ 2	

НАЧ. ОТА.	ГУРОВ	<i>Гуров</i>
РИП	ГУРОВ	<i>Гуров</i>
Н. КОНТР.	КИМЕЛЕВ	<i>Кимелев</i>
РУК. ГР.	КАНИНА	<i>Канина</i>
СТ. ИНЖ.	ТИХОНЕНКО	<i>Тихоненко</i>

ЛенЗНИИЭП

ОБОЗНАЧЕНИЕ	МАРКА	РАЗМЕРЫ, ММ			МАССА, КГ
		Л	А	В	
1.115.1-1 1.1.2.00 - 06	С 7	3540	20	70	9,48
-07	С 8	3640	70	120	9,60
-08	С 9	3840	20	70	10,28
-09	С 10	4140	20	70	11,08
-10	С 11	4240	70	120	11,17
-11	С 12	4440	20	70	11,85
-12	С 13	4540	70	120	11,97
-13	С 14	4740	20	70	12,65
-14	С 15	4840	70	120	12,77
-15	С 16	5040	20	70	13,45
-16	С 17	5340	20	70	14,25
-17	С 18	5440	70	120	14,37
-18	С 19	5640	20	70	15,05
-19	С 20	5940	20	70	15,85
-20	С 21	6040	70	120	15,97
-21	С 22	6240	20	70	16,62

ИНВ. № ПОДЛ.	ПОДП. И ДАТА	ВЗАМ. ИНВ. №

ИЗДЕЛИЯ АРМАТУРНЫЕ

АРМАТУРА КЛАССА

МАРКА

A-III

A-I

ВСЕГО, КГ

ГОСТ 5781-82

ГОСТ 5781-82

МАРКА	ГОСТ 5781-82							ГОСТ 5781-82			ВСЕГО, КГ
	φ 8	φ 10	φ 12	φ 16	φ 20	φ 25	φ 8				
БФ 24 5.4 - 1Т	15,14	11,40		11,16				2,79			40,49
БФ 24. 5.4 - 2Т	15,14		21,78		17,46			2,79			57,17
БФ 24. 5.4 - 3Т	15,14		21,78			27,27		2,79			66,98
БФ 25. 5.4 - 1Т	15,50	12,21		11,64				2,91			42,26
БФ 25. 5.4 - 2Т	15,50		24,06		18,21			2,91			60,68
БФ 25. 5.4 - 3Т	15,50		24,06			28,41		2,91			70,88
БФ 27. 5.4 - 1Т	17,16	12,21		12,54				3,15			45,06
БФ 27. 5.4 - 2Т	17,16		22,92		19,59			3,15			62,82
БФ 27. 5.4 - 3Т	17,16		22,92			30,60		3,15			73,83
БФ 30. 5.4 - 1Т	19,06	14,19		14,01				3,51			50,77
БФ 30. 5.4 - 2Т	19,06		28,02		21,90			3,51			72,49
БФ 30 5.4 - 3Т	19,06		28,02			34,20		3,51			84,79
БФ 31. 5.4 - 1Т	19,30	15,00		14,49				3,63			52,42

1.115.1-1 0.0.0.008С

НАЧ. ОУД.	ГУРОВ	<i>Гуров</i>
ГИП	ГУРОВ	<i>Гуров</i>
И. КОНТР.	КИНЕЛЕВ	<i>Кинелев</i>
РУК. ГР.	КАНИНА	<i>Канина</i>
СТ. ИНЖ.	ГАЛАХОВА	<i>Галахова</i>

ВЕДОМОСТЬ РАСХОДА
СТАЛИ

СТАДИЯ	ЛИСТ	ЛИСТОВ
Р	1	3

ЛенЗНИИЭП

МАРКА	ИЗДЕЛИЯ АРМАТУРНЫЕ											
	АРМАТУРА КЛАССА											
	А-III							А-I				ВСЕГО, КГ
	ГОСТ 5781-82							ГОСТ 5781-82				
	φ 8	φ 10	φ 12	φ 16	φ 20	φ 25		φ 8				
БФ 31.5.4 - 2Т	19,30		26,88		22,65			3,63			72,46	
БФ 31.5.4 - 3Т	19,30		26,88			35,34		3,63			85,15	
БФ 33.5.4 - 1Т	20,96	15,00		15,39				3,84			55,19	
БФ 33.5.4 - 2Т	20,96		29,16		24,03			3,84			77,99	
БФ 33.5.4 - 3Т	20,96		29,16			37,53		3,84			91,49	
БФ 36.5.4 - 1Т	22,86	16,98		16,86				4,23			60,93	
БФ 36.5.4 - 2Т	22,86		30,84		26,34			4,23			84,27	
БФ 36.5.4 - 3Т	22,86		30,84			41,13		4,23			99,06	
БФ 37.5.4 - 1Т	23,10	17,79		17,34				4,35			62,58	
БФ 37.5.4 - 2Т	23,10		33,12		27,09			4,35			87,66	
БФ 37.5.4 - 3Т	23,10		33,12			42,27		4,35			102,84	
БФ 39.5.4 - 1Т	24,76	17,79		18,24				4,56			65,35	
БФ 39.5.4 - 2Т	24,76		35,40		28,47			4,56			93,19	
БФ 39.5.4 - 3Т	24,76		35,40			44,46		4,56			109,18	
БФ 42.5.4 - 2Т	26,66		37,08		30,78			4,92			99,44	
БФ 42.5.4 - 3Т	26,66		37,08			48,06		4,92			116,72	

1.115.1-1 0.0.0.00 BC

ЛИСТ

2

ИВ.Н ПОДА.	ПОДА. И ДАТА	ВЗЯМ.ИВ.Н

ИЗДЕЛИЯ АРМАТУРНЫЕ

АРМАТУРА КЛАССА

A-III

A-I

Всего, кг

ГОСТ 5781-82

ГОСТ 5781-82

МАРКА	ГОСТ 5781-82							ГОСТ 5781-82			Всего, кг
	Φ8	Φ10	Φ12	Φ16	Φ20	Φ25	Φ8				
БФ 43.5.4 - 2Т	26,84		35,94		31,53			5,04			99,35
БФ 43.5.4 - 3Т	26,84		35,94			49,20		5,04			117,02
БФ 45.5.4 - 2Т	28,50		38,22		33,00			5,28			105,00
БФ 45.5.4 - 3Т	28,50		38,22			51,51		5,28			123,51
БФ 46.5.4 - 2Т	28,74		39,84		33,72			5,40			107,70
БФ 46.5.4 - 3Т	28,74		39,84			52,68		5,40			126,66
БФ 48.5.4 - 3Т	30,40		43,26			54,99		5,64			134,29
БФ 49.5.4 - 3Т	30,64		43,26			56,13		5,76			135,79
БФ 51.5.4 - 3Т	32,30		44,40			58,32		5,97			140,99
БФ 54.5.4 - 4Т	34,20		53,01	9,0		61,92		6,36			164,49
БФ 55.5.4 - 4Т	34,44		53,01	9,0		63,06		6,48			165,99
БФ 57.5.4 - 4Т	36,10		54,42	9,0		65,25		6,69			171,46
БФ 60.5.4 - 5Т	38,00		47,88	9,96	28,32	68,85		7,05			200,06
БФ 61.5.4 - 5Т	38,24		49,02	9,96	28,32	69,99		7,17			202,70
БФ 63.5.4 - 5Т	39,84		51,30	9,96	29,07	72,18		7,41			209,76

Лист

1.115.1-1 0.0.0.00 ВС

3

КОПИРОВАЛ

ФОРМАТ А4

ИВ. И ПОДЛ.	ПОДП. И ДАТА	ВЗАМ. ИВ. И

№ СМ	Наименование материала и единицы измерения	Козф. Котх. К пр.	Код.		КОЛ. НА МАРКУ, КОД ИЗДЕЛИЯ								
			Матери- АЛА	Ед. ИЗМ.	БФ24.5.4-1Т	БФ24.5.4-2Т	БФ24.5.4-3Т	БФ25.5.4-1Т	БФ25.5.4-2Т	БФ25.5.4-3Т	БФ27.5.4-1Т	БФ27.5.4-2Т	БФ27.5.4-3Т
1	СОРТОВОЙ ПРОКАТ												
2	ОБЫКНОВЕННОГО КАЧЕСТВА		093000										
3	Сталь арматурная класса А-III, кг	1,01	093004	116	38,37	55,21	65,12	39,73	58,34	68,64	42,32	60,25	71,37
4	Сталь среднесортная, кг		093200	116		17,63	27,54		18,39	28,69		19,78	30,90
5	диам. 25, кг		Ф25	116			27,54			28,69			30,90
6	диам. 20, кг.		Ф20	116		17,63			18,39			19,78	
7	Сталь мелкосортная												
8	(без оброчной), кг		093300	116	22,78	21,99	21,99	24,08	24,30	24,30	24,99	23,14	23,14
9	диам. 16, кг		Ф16	116	11,27			11,75			12,66		
0	диам. 12, кг		Ф12	116		21,99	21,99		24,30	24,30		23,14	23,14
1	диам. 10, кг		Ф10	116	11,51			12,33			12,33		
2	КАТАНКА, кг		093400	116	15,59	15,59	15,59	15,65	15,65	15,65	17,33	17,33	17,33
3	диам. 8, кг		Ф8	116	15,59	15,59	15,59	15,65	15,65	15,65	17,33	17,33	17,33

			1.115.1-1 0.0.0.00 РМ					
НАЧ. ОТА.	ГУРОВ	<i>Гуров</i>	Ведомость РАСХОДА МАТЕРИАЛОВ			СТАДКА	ЛИСТ	ЛИСТОВ
ТИП	ГУРОВ	<i>Гуров</i>				Р	1	10
Н. КОНТР.	Кинелев	<i>Кинелев</i>				ЛЕНЗНИИЭП		
РУК. ГР.	КАНИНА	<i>Канина</i>						
СТ. ИИЖ.	Артюшенко	<i>Артюшенко</i>						

КОПИРОВАЛ

ФОРМАТ А4

ИНВ. № ПОДЛ.	ПОДП. И ДАТА	ВЗАМ. ИНВ. №

№ СТРОКИ	НАИМЕНОВАНИЕ МАТЕРИАЛА И ЕДИНИЦЫ ИЗМЕРЕНИЯ	КОЭФ, КОТХ, К ПР	КОД		КОЛ. НА МАРКУ, КОД ИЗДЕЛИЯ								
			МАТЕРИАЛА	ЕД. ИЗМ.	БФ24.5.4-1Т	БФ24.5.4-2Т	БФ24.5.4-3Т	БФ25.5.4-1Т	БФ25.5.4-2Т	БФ25.5.4-3Т	БФ27.5.4-1Т	БФ27.5.4-2Т	БФ27.5.4-3Т
14	Сталь арматурная класса А-І, кг	1,01		116	2,81	2,81	2,81	2,93	2,93	2,93	3,18	3,18	3,18
15	Катанка, кг		093400	116	2,81	2,81	2,81	2,93	2,93	2,93	3,18	3,18	3,18
16	Диам. 8, кг		φ 8	116	2,81	2,81	2,81	2,93	2,93	2,93	3,18	3,18	3,18
17	Итого сортового проката												
18	обыкновенного качества, кг			116	41,18	58,02	67,93	42,66	61,27	71,57	45,50	63,43	74,55
19	Итого стали, приведенной												
20	к стали класса А-І, кг	1,43		116	57,67	81,76	95,93	59,74	86,35	101,08	63,69	89,33	105,23
21	Портландцемент	1,006	573110										
22	М 500, кг		573112	116	190,3	190,3	190,3	199,0	199,0	199,0	212,0	212,0	212,0
23	Итого портландцемента												
24	приведенного к марке 400, кг			116	209,4	209,4	209,4	218,9	218,9	218,9	233,2	233,2	233,2

№ СТРОКИ	НАИМЕНОВАНИЕ МАТЕРИАЛА И ЕДИНИЦЫ ИЗМЕРЕНИЯ	КОЭФ. КОТХ, КПР.	КОД		КОЛ. НА МАРКУ, КОД ИЗДЕЛИЯ								
			МАТЕРИ- АЛА	ЕД. ИЗМ.	БФ30.5.4-1Т	БФ30.5.4-2Т	БФ30.5.4-3Т	БФ31.5.4-1Т	БФ31.5.4-2Т	БФ31.5.4-3Т	БФ33.5.4-1Т	БФ33.5.4-2Т	БФ33.5.4-3Т
1	СОРТОВОЙ ПРОКАТ												
2	ОБЫКНОВЕННОГО КАЧЕСТВА		093000										
3	Сталь арматурная класса А-III, кг	1,01	093004	116	47,73	69,66	82,09	49,27	69,50	82,32	51,85	74,88	88,51
4	Сталь среднесортная, кг		093200	116		22,11	34,54		22,87	35,69		24,27	37,90
5	диам. 25, кг		φ 25	116			34,54			35,69			37,90
6	диам. 20, кг		φ 20	116		22,11			22,87			24,27	
7	Сталь мелкосортная												
8	(без обручной), кг		093300	116	28,48	28,30	28,30	29,78	27,14	27,14	30,69	29,45	29,45
9	диам. 16, кг		φ 16	116	14,15			14,63			15,54		
10	диам. 12, кг		φ 12	116		28,30	28,30		27,14	27,14		29,45	29,45
11	диам. 10, кг		φ 10	116	14,33			15,15			15,15		
12	КАТАНКА, кг		093400	116	19,25	19,25	19,25	19,49	19,49	19,49	21,16	21,16	21,16
13	диам. 8, кг		φ 8	116	19,25	19,25	19,25	19,49	19,49	19,49	21,16	21,16	21,16
14	Сталь арматурная класса А-I, кг	1,01		116	3,54	3,54	3,54	3,66	3,66	3,66	3,87	3,87	3,87
15	КАТАНКА, кг		093400	116	3,54	3,54	3,54	3,66	3,66	3,66	3,87	3,87	3,87
16	диам. 8, кг		φ 8	116	3,54	3,54	3,54	3,66	3,66	3,66	3,87	3,87	3,87

1.115.1-1 0.0.0.00 P M

ЛИСТ

3

КОПИРОВАЛ

ФОРМАТ А4

ИНВ.№ ПОДЛ.	ПОДП. И ДАТА	ВЗАМ.ИНВ.№

№ СТРОКИ	НАИМЕНОВАНИЕ МАТЕРИАЛА И ЕДИНИЦЫ ИЗМЕРЕНИЯ	КОЭФ. КОТХ, КПР.	КОД		КОЛ. НА МАРКУ, КОД ИЗДЕЛИЯ								
			МАТЕРИ- АЛА	ЕД. ИЗМ.	БФ30.5.4-1Т	БФ30.5.4-2Т	БФ30.5.4-3Т	БФ31.5.4-1Т	БФ31.5.4-2Т	БФ31.5.4-3Т	БФ33.5.4-1Т	БФ33.5.4-2Т	БФ33.5.4-3Т
17	Итого сортового проката												
18	обыкновенного качества, кг			116	51,27	73,20	85,63	52,93	73,16	85,98	55,72	78,75	92,38
19	Итого стали, приведенной												
20	к стали класса А-I, кг	1,43		116	71,79	103,15	120,92	74,11	103,04	121,37	78,01	110,94	130,43
21	Портландцемент	1,006	573110										
22	М 500, кг		573112	116	237,9	237,9	237,9	246,6	246,6	246,6	263,9	263,9	263,9
23	Итого портландцемента,												
24	приведенного к марке 400, кг			116	261,7	261,7	261,7	271,3	271,3	271,3	290,3	290,3	290,3

1.115.1-1

0.0.0.00 P M

ЛНСТ

4

№ СТРОКИ	НАИМЕНОВАНИЕ МАТЕРИАЛА И ЕДИНИЦЫ ИЗМЕРЕНИЯ	КОЭФ. КОТХ, КПР.	КОД		КОЛ. НА МАРКУ, КОД ИЗДЕЛИЯ									
			МАТЕРИ- АЛА	ЕД. ИЗМ	БФ36.5.4-1Т	БФ36.5.4-2Т	БФ36.5.4-3Т	БФ37.5.4-1Т	БФ37.5.4-2Т	БФ37.5.4-3Т	БФ39.5.4-1Т	БФ39.5.4-2Т	БФ39.5.4-3Т	
1	СОРТОВОЙ ПРОКАТ													
2	ОБЫКНОВЕННОГО КАЧЕСТВА		093000											
3	СТАЛЬ АРМАТУРНАЯ КЛАССА А-III, КГ	1,01	093004	116	57,24	80,82	95,76	58,80	84,14	99,47	61,38	89,50	105,65	
4	СТАЛЬ СРЕДНЕСОРТНАЯ, КГ		093200	116		26,60	41,54		27,36	42,69		28,75	44,90	
5	ДИАМ. 25, КГ		φ25	116			41,54			42,69			44,90	
6	ДИАМ. 20, КГ		φ20	116		26,60			27,36			28,75		
7	СТАЛЬ МЕЛКОСОРТНАЯ													
8	(БЕЗ ОБРУЧНОЙ), КГ		093300	116	34,16	31,14	31,14	35,47	33,45	33,45	36,38	35,75	35,75	
9	ДИАМ. 16, КГ		φ16	116	17,02			17,51			18,42			
10	ДИАМ. 12, КГ		φ12	116		31,14	31,14		33,45	33,45		35,75	35,75	
11	ДИАМ. 10, КГ		φ10	116	17,14			17,96			17,96			
12	КАТАНКА, КГ		093400	116	23,08	23,08	23,08	23,33	23,33	23,33	25,00	25,00	25,00	
13	ДИАМ. 8, КГ		φ8	116	23,08	23,08	23,08	23,33	23,33	23,33	25,00	25,00	25,00	
14	СТАЛЬ АРМАТУРНАЯ КЛАССА А-I, КГ			116	4,27	4,27	4,27	4,39	4,39	4,39	4,60	4,60	4,60	
15	КАТАНКА, КГ		093400	116	4,27	4,27	4,27	4,39	4,39	4,39	4,60	4,60	4,60	
16	ДИАМ 8, КГ		φ8	116	4,27	4,27	4,27	4,39	4,39	4,39	4,60	4,60	4,60	

1 115.1-1 0.0.0.00 P M

ЛИСТ

5

КОПИРОВАЛ

ФВ МАТ АЧ

ИНВ. № ПОДА.	ПОДП. И ДАТА	ВСАМ. ИНВ. №

№ СТРОКИ	НАИМЕНОВАНИЕ МАТЕРИАЛА И ЕДИНИЦЫ ИЗМЕРЕНИЯ	КОЭФ. КОТХ, КПР.	КОД		КОД. НА МАРКУ, КОД ИЗДЕЛИЯ								
			МАТЕРИ- АЛА	ЕД. ИЗМ	6036.5.4-1Т	6036.5.4-2Т	6036.5.4-3Т	6037.5.4-1Т	6037.5.4-2Т	6037.5.4-3Т	6039.5.4-1Т	6039.5.4-2Т	6039.5.4-3Т
7	Итого сортового проката												
8	обыкновенного качества, кг			116	61,51	85,09	100,03	63,19	88,53	103,86	65,98	94,10	110,25
9	Итого стали, приведенной												
0	к стали класса А-I, кг	1,43		116	86,12	119,84	141,20	88,47	124,71	146,53	92,37	132,58	155,67
1	Портландцемент	1,006	573110										
2	М 500 кг		573112	116	285,5	285,5	285,5	294,2	294,2	294,2	311,5	311,5	311,5
3	Итого портландцемента,												
4	приведенного к марке 400, кг			116	314,1	314,1	314,1	323,6	323,6	323,6	342,6	342,6	342,6

ИНВ. № ПОДЛ.	ПОДП. И ДАТА	ВЗАМ. ИНВ. №

№ СТРОКИ	НАИМЕНОВАНИЕ МАТЕРИАЛА И ЕДИНИЦЫ ИЗМЕРЕНИЯ	КОЭФ. КОПХ, К ПР.	КОД.		КОЛ. НА МАРКУ, КОД ИЗДЕЛИЯ								
			МАТЕРИАЛ	ЕД. ИЗМ.	БФ42.5.4-2Т	БФ47.5.4-3Т	БФ43.5.4-2Т	БФ43.5.4-3Т	БФ45.5.4-2Т	БФ45.5.4-3Т	БФ46.5.4-2Т	БФ46.5.4-3Т	БФ48.5.4-3Т
1	СОРТОВОЙ ПРОКАТ												
2	ОБЫКНОВЕННОГО КАЧЕСТВА		093000										
3	СТАЛЬ АРМАТУРНАЯ КЛАССА А-III, КГ	1.01	093004	116	95,45	112,91	95,23	113,08	100,71	119,40	103,30	122,45	129,92
4	СТАЛЬ СРЕДНЕСОРТНАЯ, КГ		093200	116	31,08	48,54	31,84	49,69	33,33	52,02	34,05	53,20	55,53
5	ДИАМ. 25 КГ		Ф25	116		48,54		49,69		52,02		53,20	55,53
6	ДИАМ. 20, КГ		Ф20	116	31,08		31,84		33,33		34,05		
7	СТАЛЬ МЕЛКОСОРТНАЯ												
8	(БЕЗ ОБРУЧНОЙ), КГ		093300	116	37,45	37,45	36,29	36,29	38,60	38,60	40,23	40,23	43,69
9	ДИАМ. 16, КГ		Ф16	116									
10	ДИАМ. 12, КГ		Ф12	116	37,45	37,45	36,29	36,29	38,60	38,60	40,23	40,23	43,69
11	ДИАМ. 10, КГ		Ф10	116									
12	КАТАНКА, КГ		093400	116	26,92	26,92	27,10	27,10	28,78	28,78	29,02	29,02	30,70
13	ДИАМ. 8, КГ		Ф8	116	26,92	26,92	27,10	27,10	28,78	28,78	29,02	29,02	30,70
14	СТАЛЬ АРМАТУРНАЯ КЛАССА А-I, КГ	1.01		116	4,96	4,96	5,09	5,09	5,33	5,33	5,45	5,45	5,69
15	КАТАНКА, КГ		093400	116	4,96	4,96	5,09	5,09	5,33	5,33	5,45	5,45	5,69
16	ДИАМ. 8, КГ		Ф8	116	4,96	4,96	5,09	5,09	5,33	5,33	5,45	5,45	5,69

1.115.1-1

0.0.0.00 P M

Лист

7

№В.Л ПОДЛ.	ПОДЛ И ДАТА	ВЗАМ.И№В.Л

Л СТР ОКИ	НАИМЕНОВАНИЕ МАТЕРИАЛА И ЕДИНИЦЫ ИЗМЕРЕНИЯ	КОЭФ. КОТХ, КПР.	КОД		КОЛ. НА МАРКУ, КОД ИЗДЕЛИЯ								
			МАТЕРИ- АЛА	ЕД. ИЗМ.	БФ42.5.4-2Т	БФ42.5.4-3Т	БФ43.5.4-2Т	БФ43.5.4-3Т	БФ45.5.4-2Т	БФ45.5.4-3Т	БФ46.5.4-2Т	БФ46.5.4-3Т	БФ48.5.4-3Т
7	Итого сортового проката												
8	обыкновенного качества, кг			116	100,41	117,87	100,32	118,17	106,04	124,73	108,75	127,90	135,61
9	Итого стали, приведенной												
20	к стали класса А-I, кг	1,43		116	141,45	166,42	141,26	166,79	149,34	176,07	153,16	180,55	191,47
1	Портландцемент	1,006	573110										
22	М 500, кг		573112	116	333,1	333,1	341,7	341,7	359,0	359,0	367,7	367,7	380,7
23	Итого портландцемента,												
24	приведенного к марке 400, кг				366,4	366,4	375,9	375,9	394,9	394,9	404,5	404,5	418,7

	Наименование материала и единицы измерения	Козф. к отх, к пр.	Код		Кол. на марку, код изделия								
			матери- ала	ед. изм.	БФ49.5.4-3Т	БФ51.5.4-3Т	БФ54.5.4-4Т	БФ55.5.4-3Т	БФ57.5.4-4Т	БФ60.5.4-5Т	БФ61.5.4-5Т	БФ63.5.4-5Т	
1	Сортовой прокат												
2	Обыкновенного качества		093000										
3	Сталь арматурная класса А-III, кг	1,01	093004	116	131,32	136,36	159,70	161,10	166,41	194,91	197,48	204,35	
4	Сталь среднесортная, кг		093200	116	56,69	58,90	62,53	63,69	65,90	98,13	99,28	102,26	
5	Диам. 25, кг		Ф25	116	56,69	58,90	62,53	63,69	65,90	69,53	70,68	72,90	
6	Диам. 20, кг		Ф20	116						28,60	28,60	29,36	
7	Сталь мелкосортная												
8	(без оборучной), кг		093300	116	43,69	44,84	62,53	62,63	64,05	58,40	59,56	61,86	
9	Диам. 16, кг		Ф16	116			9,09	9,09	9,09	10,05	10,05	10,05	
10	Диам. 12, кг		Ф12	116	43,69	44,84	53,54	53,54	54,96	48,35	49,51	51,81	
11	Диам. 10, кг		Ф10	116									
12	Катанка, кг		093400	116	30,94	32,62	34,54	34,78	36,46	38,38	38,62	40,23	
13	Диам. 8, кг		Ф8	116	30,94	32,62	34,54	34,78	36,46	38,38	38,62	40,23	
14	Сталь арматурная класса А-I, кг	1,01		116	5,81	6,02	6,42	6,54	6,75	7,12	7,24	7,48	
15	Катанка, кг		093400	116	5,81	6,02	6,42	6,54	6,75	7,12	7,24	7,48	
16	Диам. 8, кг		Ф8	116	5,81	6,02	6,42	6,54	6,75	7,12	7,24	7,48	

ИНВ № ПОДА	ПОДП. И ДАТА	ВЗАМ. ИНВ. №

№ СТРОКИ	НАИМЕНОВАНИЕ МАТЕРИАЛА И ЕДИНИЦЫ ИЗМЕРЕНИЯ	КОЭФ. КОТХ, КПР.	КОД		КОЛ. НА МАРКУ, КОД ИЗДЕЛИЯ								
			МАТЕРИ- АЛА	ЕД. ИЗМ.	БФ49.5.4-3Т	БФ51.5.4-3Т	БФ54.5.4-3Т	БФ55.5.4-4Т	БФ57.5.4-4Т	БФ60.5.4-5Т	БФ61.5.4-5Т	БФ63.5.4-5Т	
17	Итого сортового проката												
18	обыкновенного качества, кг			116	137,13	142,38	166,12	167,64	173,16	202,03	204,70	211,83	
19	Итого стали, приведенной												
20	к стали класса А-І, кг	1,43		116	193,59	201,01	234,79	236,91	244,71	285,84	289,60	299,70	
21	Портландцемент	1,006	573 110										
22	М 500, кг		573 112	116	389,3	406,6	432,6	436,9	454,2	480,2	484,2	501,8	
23	Итого портландцемента,												
4	приведенного к марке 400, кг			116	428,2	447,3	475,9	480,6	499,6	528,2	532,6	552,0	

1.115.1-1 0.0.0.00 РМ

ЛНСТ

10