

ТИПОВЫЕ КОНСТРУКЦИИ ИЗДЕЛИЯ И
УЗЛЫ ЗДАНИЙ И СООРУЖЕНИЙ

СЕРИЯ 1.831.9 - 3

ПЕРЕГОРОДКИ ПАНЕЛЬНЫХ ЗДАНИЙ
СЕЛЬСКОХОЗЯЙСТВЕННЫХ
ПРЕДПРИЯТИЙ

ВЫПУСК 1

ПАНЕЛИ ЖЕЛЕЗОБЕТОННЫЕ, ТЕХНИЧЕСКИЕ УСЛОВИЯ,
РАБОЧИЕ ЧЕРТЕЖИ

25210 - 02

ЦЕНА 4-56

ОТПУСКНАЯ ЦЕНА
НА МОМЕНТ РЕАЛИЗАЦИИ
УКАЗАНА В СЧЕТ-НАКЛАДНОЙ

АПП ЦИТП

Москва, А-445, Смольная ул., 22

Сдано в печать

I 1992 года

Заказ № 114

Тираж 2100 экз.

ТИПОВЫЕ КОНСТРУКЦИИ ИЗДЕЛИЯ И
УЗЛЫ ЗДАНИЙ И СООРУЖЕНИЙ

СЕРИЯ 1.831.9 – 3

ПЕРЕГОРОДКИ ПАНЕЛЬНЫХ ЗДАНИЙ
СЕЛЬСКОХОЗЯЙСТВЕННЫХ
ПРЕДПРИЯТИЙ

ВЫПУСК 1

ПАНЕЛИ ЖЕЛЕЗОБЕТОННЫЕ. ТЕХНИЧЕСКИЕ УСЛОВИЯ.
РАБОЧИЕ ЧЕРТЕЖИ

ГИПРОНИСЕЛЬХОЗ

Главный инженер *В.А. Чернояров*
Начальник отдела *И.Н. Котов*
Гл. специалист *И.В. Рабинович*

Утверждены Главпроектом
Госстроя СССР
письмо
от 16.05.91 № 5/6-137.
Введены в действие
Гипронисельхозом с 15.03.92
приказ от 17.05.91
№ 92-П © АП ЦИТП, 1991

Обозначение документа	Наименование	Стр.
1.831.9-3.1-ТУ	Технические условия	3
-1	Панель ПГ60.6; ПГ57.6; ПГ52.6	10
-2	Панель ПГ60.9; ПГ57.9; ПГ52.9	11
-3	Панель ПГ60.12; ПГ57.12; ПГ52-12	12
-4	Панель ПГ60.18; ПГ57.18; ПГ52-18	13
-5	Панель ПГ30.6; ПГ30.9; ПГ30.12	14
-6	Панель ПГ24.6; ПГ24.9; ПГ24.12	15
-7	Сетка С1... С4	16
-8	Сетка С5... С8	17
-9	Сетка С9... С12	18
-10	Сетка С13... С15	19
-11	Сетка С16... С18	20
-12	Сетка С19... С22	21
-13	Сетка С23... С26	22
-14	Сетка С27... С30	23
-15	Петля П1, П2	24
-16	Узел I	25
-РС	Ведомость расхода стали	26

ЛИВ.№: ПОДП. И ДАТА ВЗАМ.ИВВ.№

				1.831.9-3.1		
Нач.отд.	Котов	<i>[Signature]</i>	Содержание	Стадия	Лист	Листов
Н.контр.	Кузьмина	<i>[Signature]</i>		Р		1
Гл.спец.	Рабинович	<i>[Signature]</i>		ГИПРОНИСЕЛЬХОЗ		
Инж.	Бирюкова	<i>[Signature]</i>				
Провер.	Дормидонтова	<i>[Signature]</i>				

Настоящие технические условия распространяются на железобетонные панели, предназначенные для перегородок сельскохозяйственных предприятий.

Панели применяются при наличии в помещениях неагрессивных, слабо и среднеагрессивных степеней воздействия газовых сред. Панели выполняются из тяжелого или легкого бетона. Панели из тяжелого бетона применяются в помещениях с относительной влажностью воздуха до 85%, а из легкого бетона до 75%.

1. Технические требования

1.1. Панели следует изготавливать в соответствии с настоящими техническими условиями и по рабочим чертежам настоящего выпуска, привязанным к условиям конкретного проекта.

1.2. Панели должны изготавливаться в кассетах. Допускается изготовление панелей в стальных горизонтальных формах. Съем панелей следует производить при вертикальном положении формы.

Кассетные установки должны удовлетворять требованиям ГОСТ 12805-78, а стальные формы - ГОСТ 25781-83 Е.

1.3. Панели должны удовлетворять требованиям ГОСТ 13015.0-83:

по заводской готовности;

по прочности, жесткости и трещиностойкости;

Инв.№ подл. и дата взамен. Инв.№

1.831.9-3.1-ТУ

Нач.отд.	Котов	<i>[Signature]</i>
Н.контр.	Кузьмина	<i>[Signature]</i>
Гл. спец.	Рабинович	<i>[Signature]</i>
Инжен.	Бирюкова	<i>[Signature]</i>
Провер.	Дормидонтов	<i>[Signature]</i>

Технические условия

Стадия	Лист	Листов
Р	1	8
ГИПРОНИСЕЛЬХО		

4

по показателям прочности бетона;
по морозостойкости и водонепроницаемости;
по качеству материалов, применяемых
для приготовления бетона;
к бетону, а также к материалам для приготовления
бетона панелей, применяемых в условиях воздействия
агрессивной среды;
форме и размерам арматурных изделий
и их положению в панели;
к маркам сталей для арматурных и закладных изделий.

1.4. Панели следует изготавливать из бетона класса по прочности на сжатие В12.5 тяжелого или легкого. Плотность бетона на пористых заполнителях не должна быть ниже 1600 кг/м³.

1.5. Нормируемая отпускная прочность бетона панелей должна составлять в процентах от класса бетона по прочности на сжатие:

70 - при поставке панелей в теплый период года;

85 - в холодный период года.

Продолжительность теплого и холодного периодов принимать по ГОСТ 13015.0-83.

1.6. Бетон, а также материалы, применяемые для изготовления панелей, предназначенных для эксплуатации в условиях слабо- и среднеагрессивных степеней воздействия газовых сред, должны удовлетворять требованиям, установленным в проекте здания в соответствии с указаниями выпуска 0 настоящей серии СНиП 2.03.11-85 и указанным в заказе на изготовление панелей.

1.7. Бетон по морозостойкости и водонепроницаемости должен соответствовать маркам, установленным в рабочих чертежах конкретного проекта, согласно требованиям главы СНиП 2.03.01-84* в зависимости от районов

строительства и условий эксплуатации.

1.8. Бетон панелей, предназначенных для работы в условиях неагрессивной среды, должен быть марки W2 по водонепроницаемости (панели без индекса, обозначающего стойкость к воздействию агрессивной среды).

Бетон панелей, предназначенных для работы в условиях слабоагрессивной среды, должен быть марки не ниже W4 (панели с индексом -Н), предназначенных для работы в условиях среднеагрессивной среды - W6 (панели с индексом -П).

Показатели проницаемости бетона должны соответствовать требованиям, установленным главой СНиП 2.03.11-85.

1.9. Материалы, применяемые для приготовления бетона, должны соответствовать техническим условиям на них:

цемент - ГОСТ 10178-85*;

заполнители для тяжелого бетона - ГОСТ 10268-80;

заполнители для легкого бетона - ГОСТ 9757-90;

вода для бетонов - ГОСТ 23732-79.

1.10. Щебень должен применяться крупностью зерен от 5 до 20 мм.

1.11. Отклонение фактической плотности бетона в высушенном до постоянной массы состоянии не должно превышать 5% от проектной.

1.12. Панели армируются сварными сетками. Форма и размеры сеток, их положение в панелях должны соответствовать рабочим чертежам.

1.13. Арматурные сетки должны удовлетворять требованиям ГОСТ 8478-81*, а закладные изделия - ГОСТ 10922-90.

1.14 В качестве арматуры в сварных сетках следует применять:

стержневую горячекатанную арматуру класса А-III по

ИВ. № ПОЛ. ПОДЛ. И ДАТА ВЗАМ. ИЛ. 19

ГОСТ 5781-82*;

Арматурную проволоку периодического профиля Вр-1 по ГОСТ 6727-80*.

1.14. Монтажные петли панелей должны изготавливаться из горячекатаной арматурной стали класса А-I по ГОСТ 5781-82* из стали марок СтЗсп и СтЗпс по ГОСТ 380-88.

При транспортировании и монтаже панелей в зимнее время в районах с расчетными зимними температурами ниже минус 40С применение стали СтЗпс не допускается.

1.15. Закладные изделия должны изготавливаться из углеродистой прокатной стали марок СтЗкпЗ-1 по ГОСТ 380-88 и горячекатаной арматурной стали класса А-III.

1.16. Открытые поверхности закладных изделий должны иметь антикоррозионное покрытие в соответствии с требованиями главы СНиП 2.03.11-85.

1.17. Значения действительных отклонений геометрических параметров панелей не должны превышать предельных: по длине +8мм;

по высоте +5мм;

по толщине +3мм;

по разности длин диагоналей +13мм.

1.18. Отклонение от плоскостности панелей не должно превышать 8мм для панелей длиной свыше 5000мм и 5мм для остальных.

1.19. Непрямолинейность профиля лицевых поверхностей и опорных граней панелей в любом сечении не должна превышать 5мм для панелей длиной свыше 5000мм и мм для остальных.

1.20. Проектное положение сварных сеток от проектного по толщине панелей не должно превышать 2мм.

1.21. Отклонение фактической массы панелей при отпуске потребителю от номинальной не должно превышать

1.22 Категория бетонной поверхности панелей предназначенных под окраску А4, неотделяваемых - А6. Требования к качеству поверхностей и внешнему виду панелей - по ГОСТ 13015.0 - 83.

1.23. Трещины в панелях не допускаются, за исключением усадочных, ширина которых не должна превышать 0,1 мм.

2. Правила приемки

2.1 Приемку панелей следует производить партиями в соответствии с требованиями ГОСТ 13015.1 - 81* и настоящих технических условий.

В состав партии входят панели одного типа из бетона одной проектной марки по прочности на сжатие, последовательно изготовленных по одной технологии из материалов одного вида и качества.

2.2. Приемку панелей по показателям прочности бетона (классу бетона по прочности на сжатие), соответствию арматурных изделий проектной документации, точности геометрических параметров, толщины защитного слоя бетона до арматуры, ширины раскрытия технологических трещин, категории бетонной поверхности следует производить по результатам приемно-сдаточных испытаний и контроля.

2.3. Приемочные испытания панелей нагружением или неразрушающими методами, а также оценка качества панелей по показателям прочности, жесткости и трещиностойкости должны производиться в соответствии с ГОСТ 8829 - 85.

2.4. В случаях, если при проверке будет установлено, что фактическая отпускная прочность бетона ниже требуемой, поставку панелей потребителю следует производить после достижения бетоном

нормируемой прочности.

2.5. Приемку панелей по показателям точности геометрических параметров, толщины защитного слоя бетона, категории бетонной поверхности, ширины раскрытия технологических трещин следует осуществлять по результатам одноступенчатого выборочного контроля.

3. Методы контроля и испытаний

3.1. Прочность бетона на сжатие следует определять в соответствии с требованиями ГОСТ 10180-90.

3.2. Контроль прочности бетона на сжатие следует производить по ГОСТ 18105-86*.

Морозостойкость водонепроницаемость бетона следует производить по требованиям ГОСТ 12730.0-78 и ГОСТ 12730.5-84.

Отпускная влажность легкого бетона панелей определяется по ГОСТ 12730.2-78.

3.3. Отпускная прочность бетона панелей должна определяться по требованиям ГОСТ 17624-87 или 22690-88 неразрушающими методами устанавливаемыми заводом-изготовителем.

3.4. Показатели средней плотности бетона следует определять по ГОСТ 27005-86.

3.5. Методы контроля испытаний исходных сырьевых материалов, применяемых для изготовления панелей, должны соответствовать установленным стандартам или ТУ на эти материалы:

цемента - ГОСТ 310.4-81*;

пористого заполнителя - ГОСТ 9758-86*;

щебня и гравия - ГОСТ 8269-87*;

песка - ГОСТ 8735-88*.

3.6. Методы испытаний остальных арматурных и закладных изделий должны соответствовать ГОСТ 10922-90.

4. Маркировка, транспортирование и хранение

4.1. На торцевой вертикальной грани каждой панели должны быть нанесены несмываемой краской при помощи трафарета или штампа следующие маркировочные знаки:

- товарный знак предприятия - изготовителя;
- марка панели;
- дата изготовления панели;
- штамп технического контроля;
- отпускная масса панели.

4.2. Требования к документу о качестве панелей, поставляемых потребителю, должны соответствовать ГОСТ 13015.3 - 84.

4.3. Панели должны храниться на специально оборудованных складах в кассетах рассортированными по маркам и установленными на деревянные подкладки толщиной не менее 30мм или другие опоры, обеспечивающие сохранность панелей.

4.4. Транспортировать и хранить панели следует в соответствии с требованиями ГОСТ 13015.4 - 84 и настоящего документа.

4.5. Панели следует перевозить на панелевозах, железнодорожных платформах и других транспортных средствах, снабженных специальными крепежными и опорными устройствами, обеспечивающими сохранность панелей.

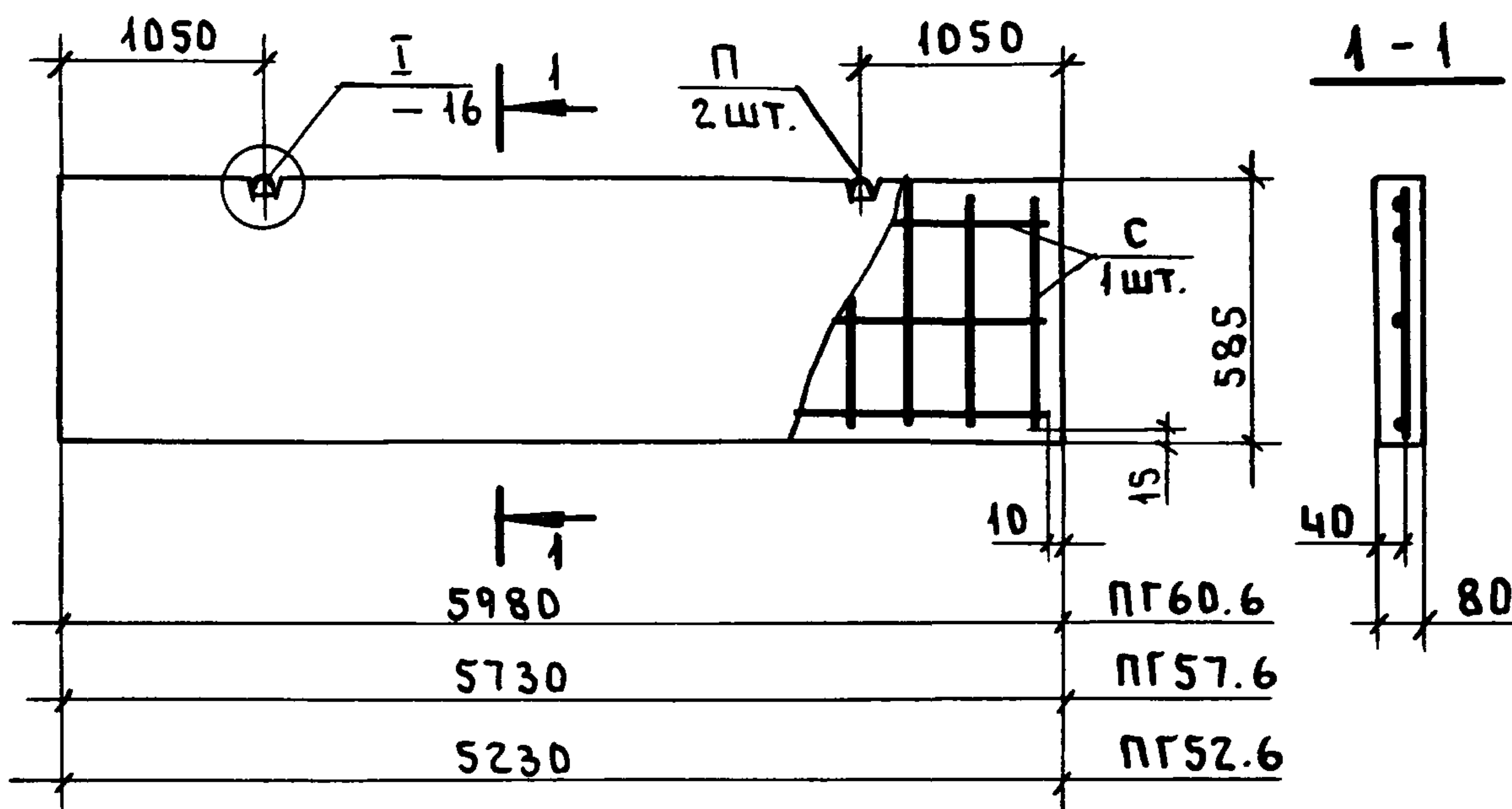
4.6. Все операции, связанные с погрузочно-разгрузочными работами, перевозкой и складированием, должны производиться при вертикальном положении панелей с соблюдением мер, исключающих возможность их повреждения.

4.7. Подъем, погрузка и выгрузка панелей должна производиться краном с захватом при помощи траверсы за монтажные петли.

5. Гарантии изготовителя.

Предприятие-изготовитель гарантирует соответствие поставляемых панелей требованиям настоящих ТУ, рабочих чертежей и государственных стандартов.

Инв. № подл. Подп. и дата. Взам. инв. №



МАРКА ПАНЕЛИ	МАРКА СЕТКИ (С)	МАРКА ПЕТЛИ (П)	РАСХОД МАТЕРИАЛОВ		МАССА, Т
			СТАЛЬ, КГ	БЕТОН КЛАССА В12.5, М ³	
ПГ60.6-1	С19	П1	7.07	0,28	0.71 (0.48)
ПГ60.6-2	С1		10.77		
ПГ57.6-1	С23		6.78	0,27	0.69 (0.46)
ПГ57.6-2	С5		10.33		
ПГ52.6-1	С27		6.21	0,24	0.61 (0.41)
ПГ52.6-2	С9		9.39		

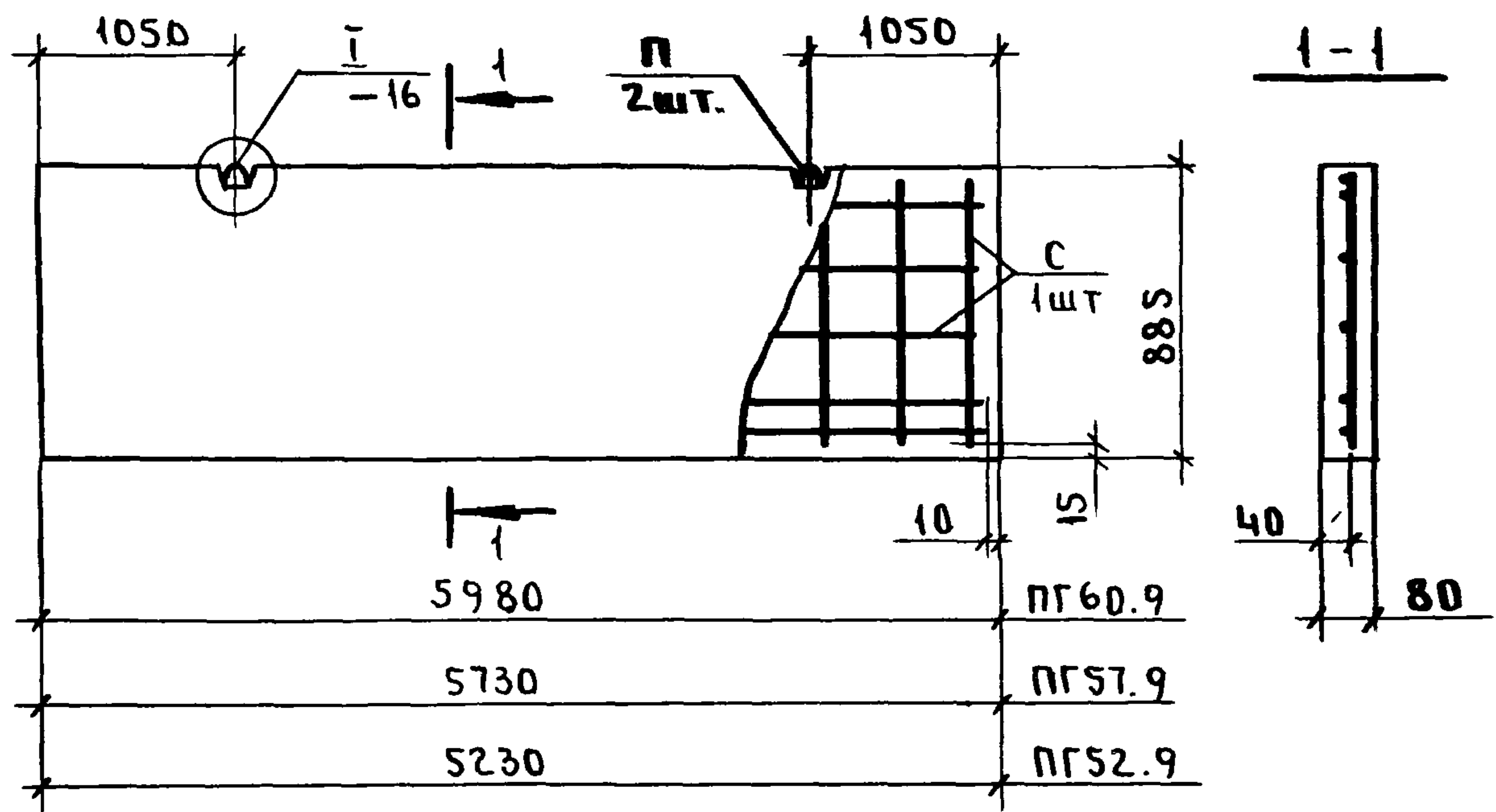
1. В спецификации данные, указанные в скобках, относятся к панелям, выполняемым из легкого бетона.

2. Технические условия см. 1.831.9-3.1-ТУ

1.831.9-3.1-1

НАЧ ОТА	КОТОВ		Панель ПГ60.6; ПГ57.6; ПГ52.6	СТАДИЯ	ЛИСТ	ЛИСТОВ
Н. КОНТР.	КУЗЬМИНА			Р		1
ГЛ. СПЕЦ	РАВИНОВИЧ			ГИПРОНИСЕЛЬХОЗ		
ИМШЕН.	БИРЮКОВА					
ПРОВЕР.	ДОМИДОНТОВА					

ФОРМАТ А4



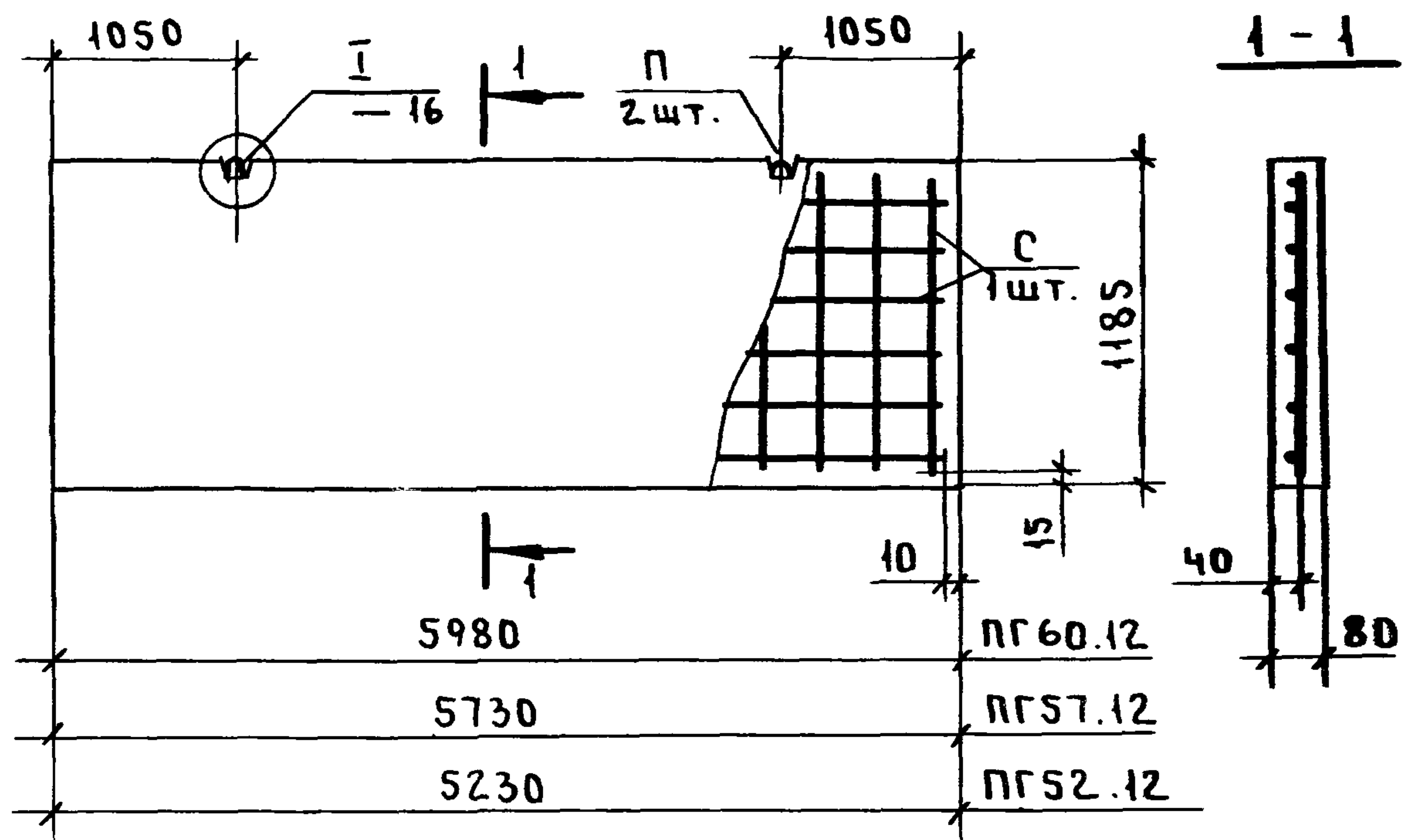
МАРКА ПАНЕЛИ	МАРКА СЕТКИ (С)	МАРКА ПЕТАИ (П)	РАСХОД МАТЕРИАЛОВ		МАССА, Т
			СТАЛЬ, КГ	БЕТОН КЛАССА В12,5; М ³	
ПГ60.9 - 1	С20	П1	10.36	0.42	1.06 (0.72)
ПГ60.9 - 2	С2		16.10		
ПГ57.9 - 1	С24		9.92	0.41	1.04 (0.70)
ПГ57.9 - 2	С6		15.45		
ПГ52.9 - 1	С28		9.07	0.37	0.94 (0.63)
ПГ52.9 - 2	С10		14.05		

1. В спецификации данные, указанные в скобках, относятся к панели, выполняемым из легкого бетона.
 2. Технические условия см 1.831.9-3.1-ТУ

1.831.9-3.1-2

МНВ.№ ПОД.И.ДАТА ВЗАМ.ИМВ.№

НАЧ.ОТД	КОТОВ	<i>[Signature]</i>	Панель ПГ60.9; ПГ57.9; ПГ52.9	СТАДИЯ	ЛИСТ	ЛИСТОВ
Н.КОНТР	КУЗЬМИНА	<i>[Signature]</i>		Р		1
ГЛ СПЕЦ	РАБИНОВИЧ	<i>[Signature]</i>		ГИПРОНИСЕЛЬ 03		
ИНЖЕН	БИРЮКОВА	<i>[Signature]</i>				
ПРОВЕР.	ДОРИМОНТОВА	<i>[Signature]</i>				

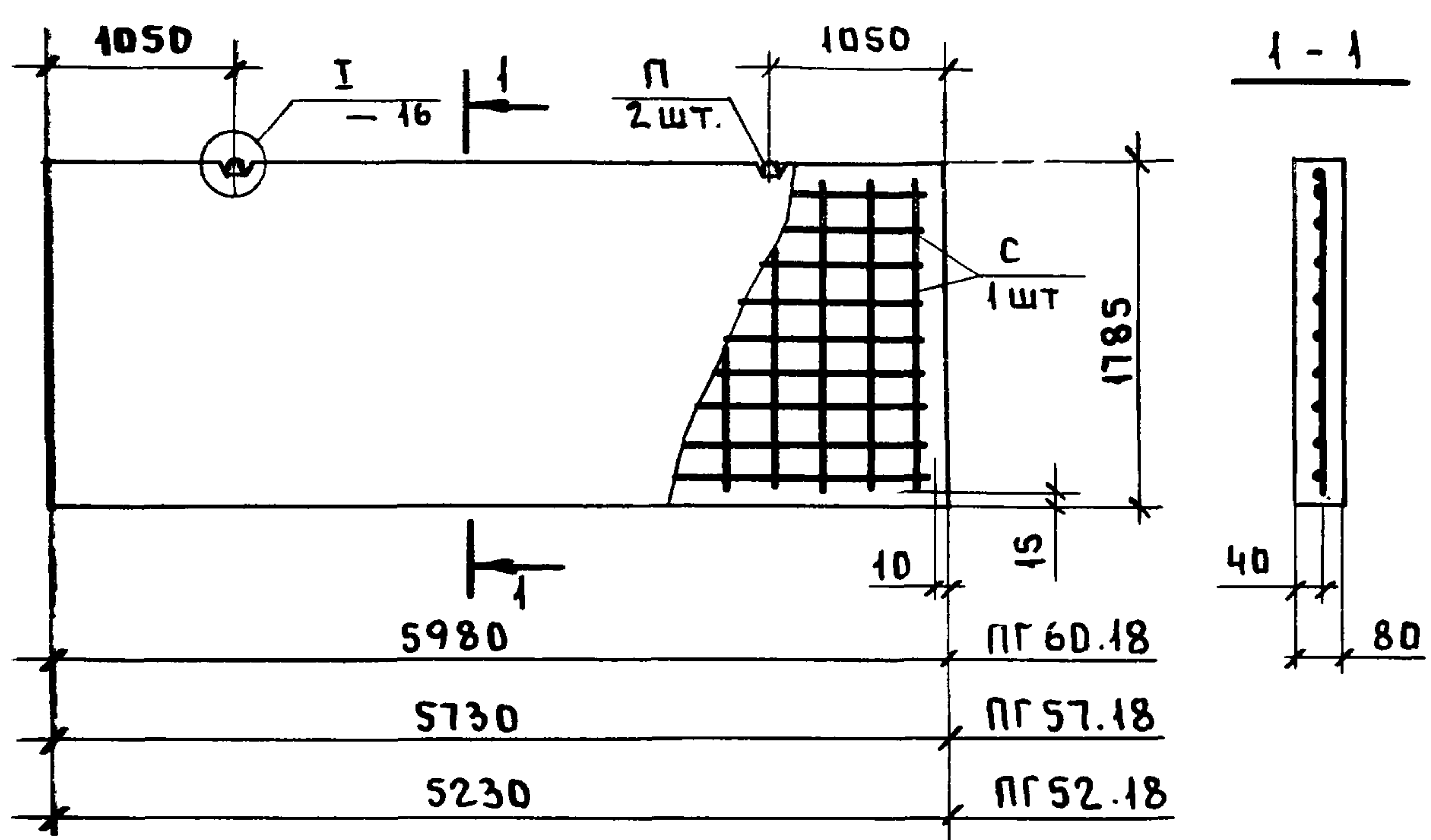


Марка панели	Марка сетки (С)	Марка петли (П)	Расход материалов		Масса, т
			Сталь, кг	Бетон класса В12,5; м ³	
ПГ60.12-1	С21	П2	13.08	0.57	1.44 (0.97)
ПГ60.12-2	С3		19.84		
ПГ57.12-1	С25		12.55	0.54	4.36 (0.92)
ПГ57.12-2	С7		19.07		
ПГ52.12-1	С29	П1	10.77	0.50	1.26 (0.85)
ПГ52.12-2	С11		16.65		

1. В спецификации данные, указанные в скобках, относятся к панелям, выполняемым из легкого бетона.
 2. Технические условия см. 1.831.9-3.1-ТУ

1.831.9-3.1-3

Нач. отд.	Котов		Панель ПГ60.12; ПГ57.12; ПГ52.12	Стадия	Лист	Листов
Инж. о.н.тр.	Кузьмина			Р		1
Инж. п.е.ц.	Рабинович			ГИПРОНИСЕЛЬХОЗ		
Инж. ч.е.н.	Бирюкова					
Инж. е.р.	Дормидонтова					



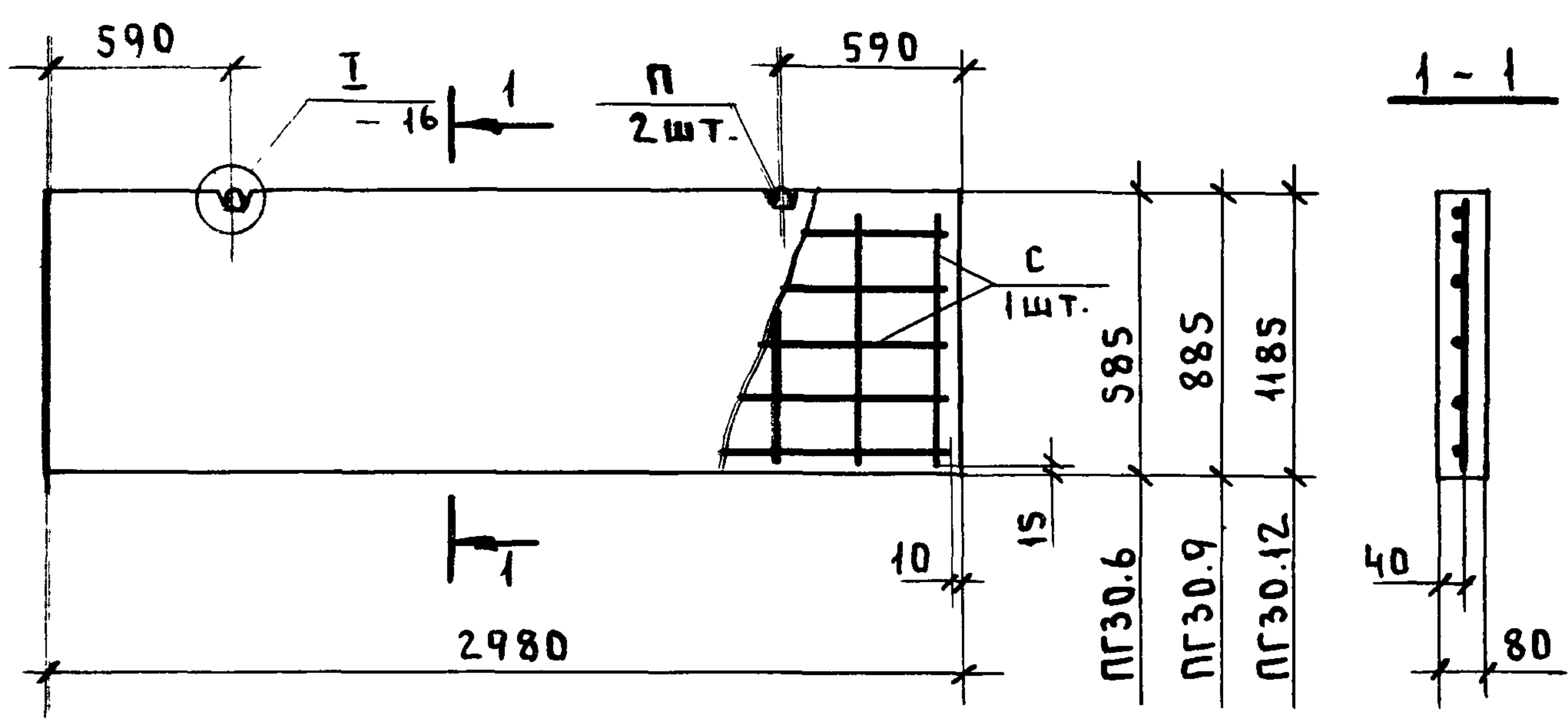
МАРКА ПАНЕЛИ	МАРКА СЕТКИ (С)	МАРКА ПЕТАИ (П)	РАСХОД МАТЕРИАЛОВ		МАССА, Т
			СТАЛЬ, КГ	БЕТОН КЛАССА В12.5, М3	
ПГ60.18-1	С22	П2	18,12	0,85	2,15 (1,45)
ПГ60.18-2	С4		27,94		
ПГ57.18-1	С26		17,36	0,82	2,07 (1,40)
ПГ57.18-2	С8		26,85		
ПГ52.18-1	С30		15,91	0,75	1,90 (1,28)
ПГ52.18-2	С12		24,49		

В спецификации данные, указанные в скобках, относятся к панелям, выполняемым из легкого бетона.

2. Технические условия см. 1.831.9-3.1-ТУ.

1.831.9-3.1-4

НАЧ. ОТА	КОТОВ		Панель ПГ60.18; ПГ57.18; ПГ52.18	СТАДИЯ	ЛИСТ	ЛИСТОВ
Н. КОНТР.	КУЗЬМИНА			Р		1
ГЛ. СПЕВ.	РАБИНОВИЧ			ГИПРОНИСЕЛЬХОЗ		
ИНЖ.	БЮРЮКОВА					
ПРОВЕР.	ВОРИНДОНОВ					

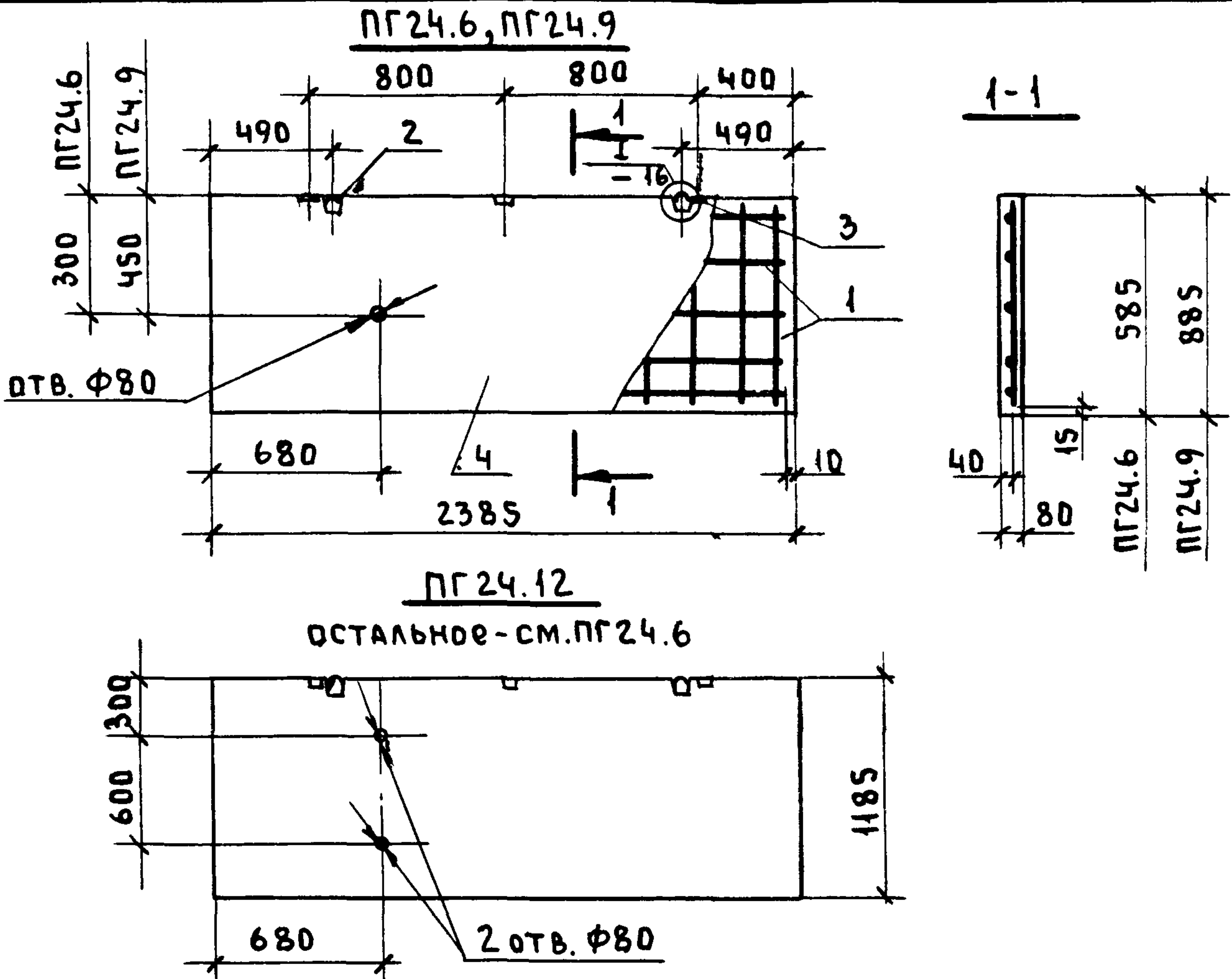


Марка панели	Марка сетки (С)	Марка петли (П)	Расход материалов		Масса, т
			Сталь, кг	Бетон класса В12.5, м ³	
ПГ30.6	С13	П1	2.98	0.14	0.35 (0.24)
ПГ30.9	С14		4.00	0.21	0.53 (0.36)
ПГ30.12	С15		4.75	0.28	0.71 (0.47)

1. В графе „Масса“ даны, указанные в скобках, относятся к панелям выполняемым из легкого бетона.
 2. Технические условия см. 1.831.9-3.1-ТУ

1.831.9-3.1-5

Нач. отд.	Котов	Панель ПГ30.6; ПГ30.9; ПГ30.12	Стадия	Лист	Листов
Н.контр.	Кузьмина		Р		1
Гл. спец.	Рабинович		ГИПРОНИСЕЛЬХОЗ		
Инж.	Бурчко				
Провер.	Дормидонтова				

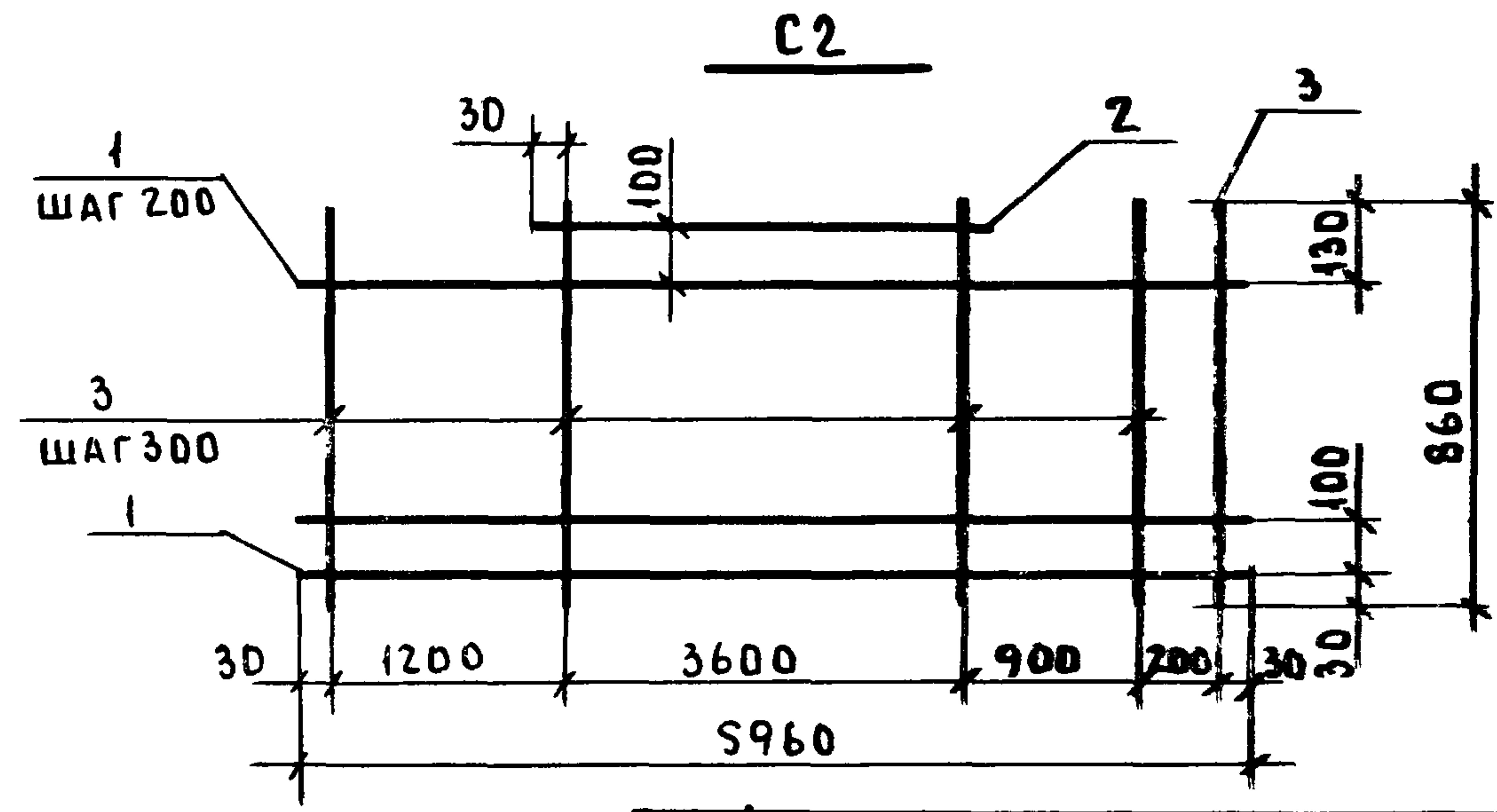
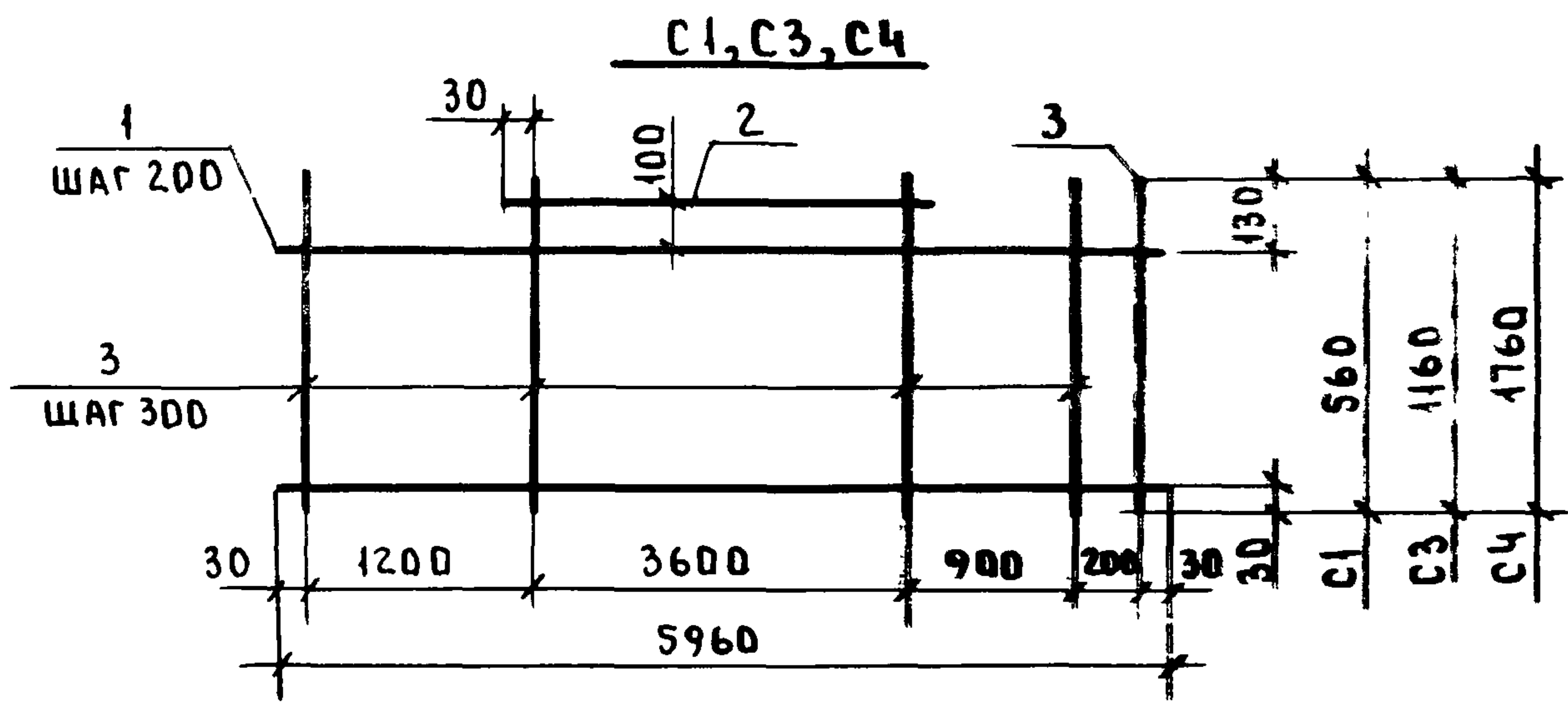


Поз.	Наименование	Кол. на панель			Обозначение документа
		24.6	24.9	24.12	
1	Сетка С16	1	1		1.831.9-3.1-11
	Сетка С17		1		-11
	Сетка С18			1	-11
2	Петля П1	2	2	2	-15
3	Пробка деревянная 40x40, l=80	3	3	3	Без черт.
4	Бетон класса В12,5; м ³	0,11	0,17	0,23	
	Масса панели, т	0,28 (0,19)	0,43 (0,29)	0,58 (0,39)	

1. Данные, указанные в скобках, относятся к панелям, выполняемым из легкого бетона.
 2. Технические условия: см. 1.831.9-3.1-ТУ.

1.831.9-3.1-6

Изм. №	подп.	И	Дата	Панель ПГ24.6; ПГ24.9; ПГ24.12 ГИПРОНИСЕЛЬХОЗ		
Изм. №	подп.	И	Дата			
Изм. №	подп.	И	Дата			
Изм. №	подп.	И	Дата			
Изм. №	подп.	И	Дата			
НАЧ. ОТД.	Котов			Стадия	Лист	Листов
Н. КОНТР.	Кузьмина			Р		1
ГЛ. СПЕЦ.	Рабинович					
ИНЖ.	Бирюкова					
ПРОВЕР.	Дормидонтова					



Поз.	Наименование	Кол. на сетку			
		C1	C2	C3	C4
1	Ф8АІІІ, L=5960; 2,35кг	3	5	6	9
2	Ф8АІІІ, L=3660; 1,45кг	4	4	4	4
3	Ф4 ВРІ, L=560; 0,05кг	21			
	L=860; 0,08кг		21		
	L=1160; 0,11кг			21	
	L=1760; 0,16кг				21
МАССА СЕТКИ, КГ		9,55	14,88	17,86	25,96

АРИМАТУРА: КЛАССА ВР-І ПО ГОСТ 6727-80*, КЛАССА А-ІІІ ПО ГОСТ 5781-82*

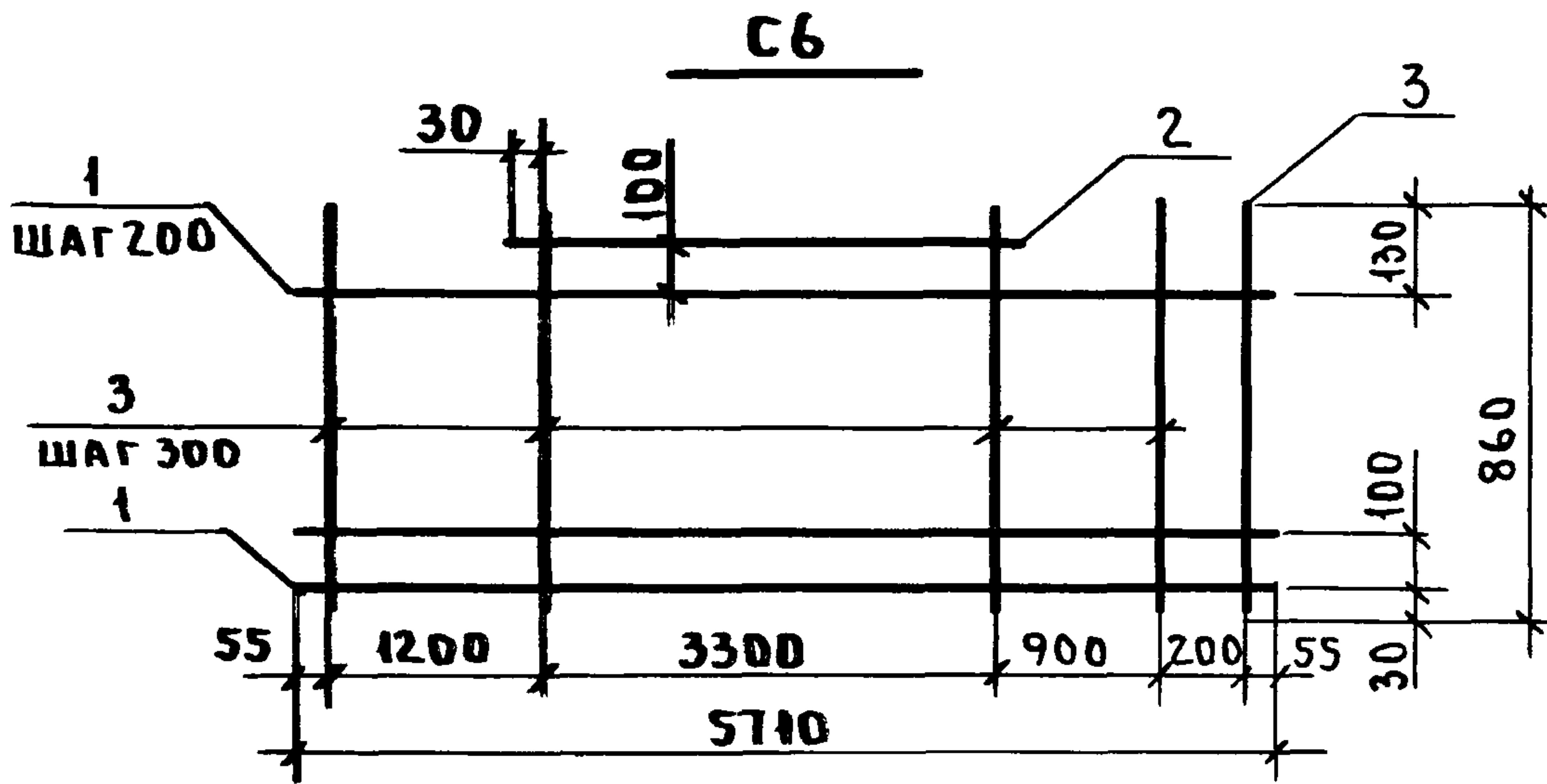
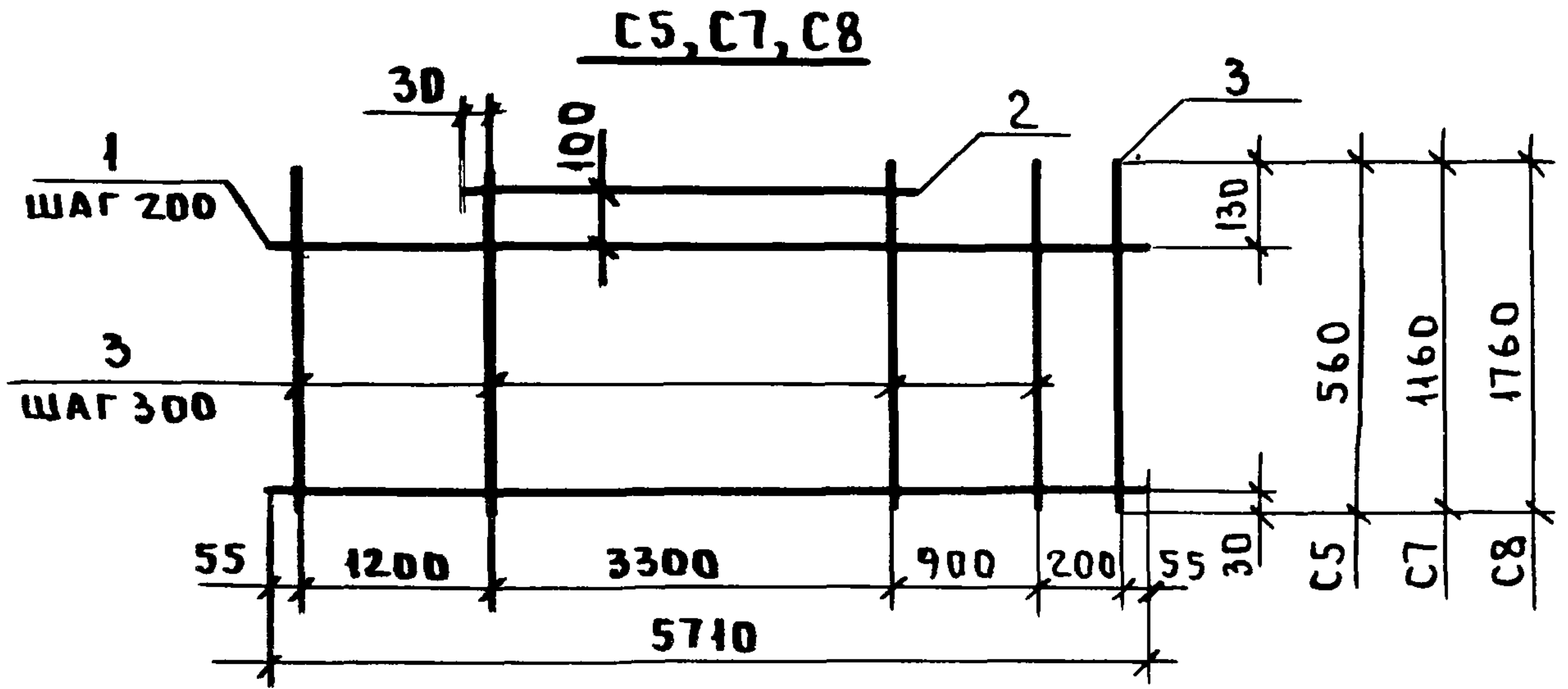
1.831.9-3.1-7

НАЧ.ОТД.	КОТОВ	<i>[Signature]</i>
Н.КОНТР.	КУЗЬМИНА	<i>[Signature]</i>
ГЛ.СПЕЦ.	РАВИНОВИЧ	<i>[Signature]</i>
ИНЖ	БИРЮКОВА	<i>[Signature]</i>
ПРОВЕР.	ДОРИНА	<i>[Signature]</i>

Сетка C1 .. C4

СТАЛЬЯ	ЛИСТ	ЛИСТОВ
Р		1

ГИПРОНИСЕЛЬХОЗ



Поз.	НАИМЕНОВАНИЕ	КОЛ. НА СЕТКУ			
		С5	С6	С7	С8
1	Ф8АIII, l=5710; 2,26кг	3	5	6	9
2	Ф8АIII, l=3360; 1,33кг	1	1	1	1
3	Ф4ВрI, l=560; 0,05кг	20			
	l=860; 0,08кг		20		
	l=1160; 0,11кг			20	
	l=1760; 0,16кг				20
МАССА СЕТКИ, КГ		9,11	14,23	17,09	24,87

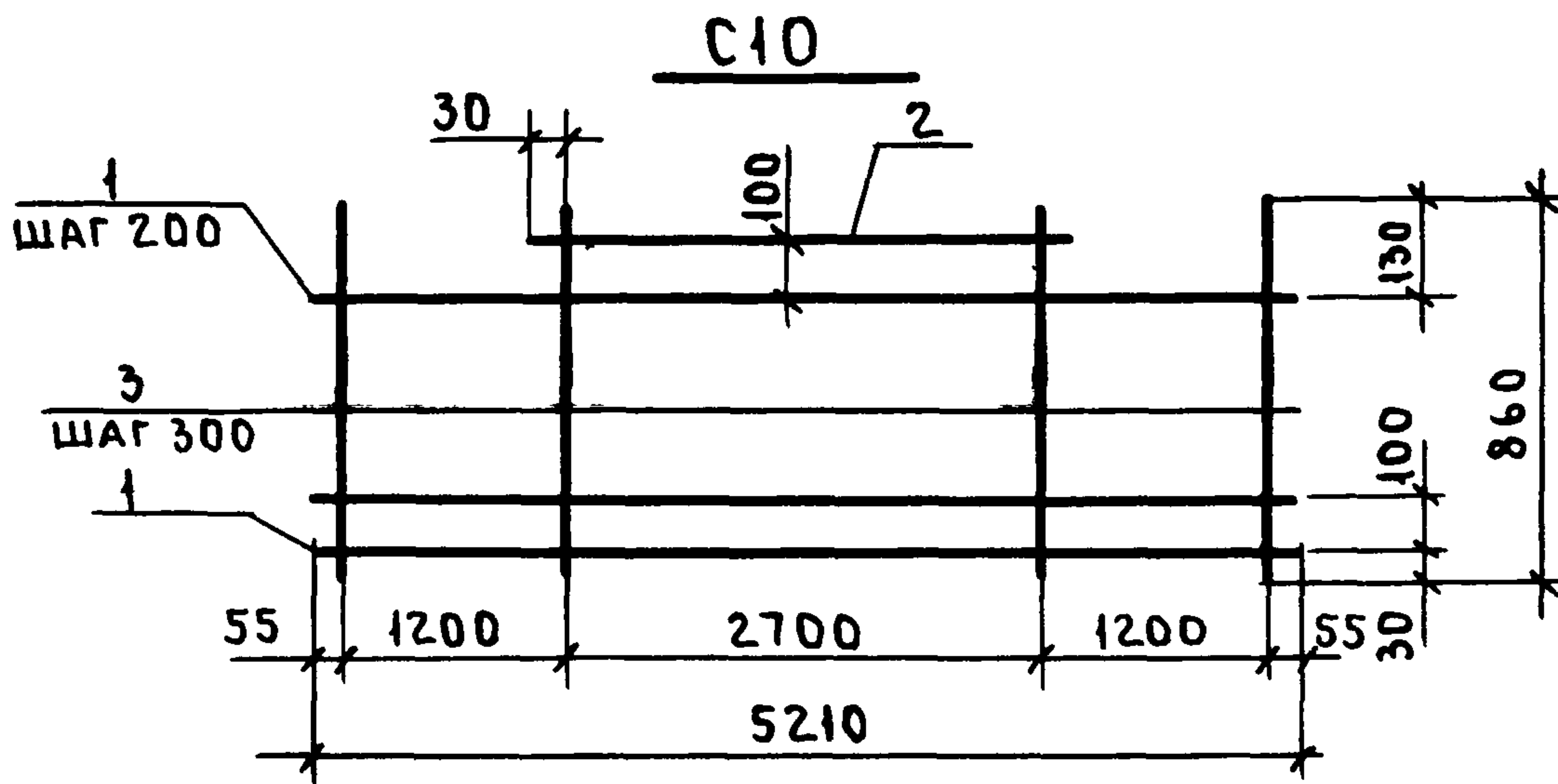
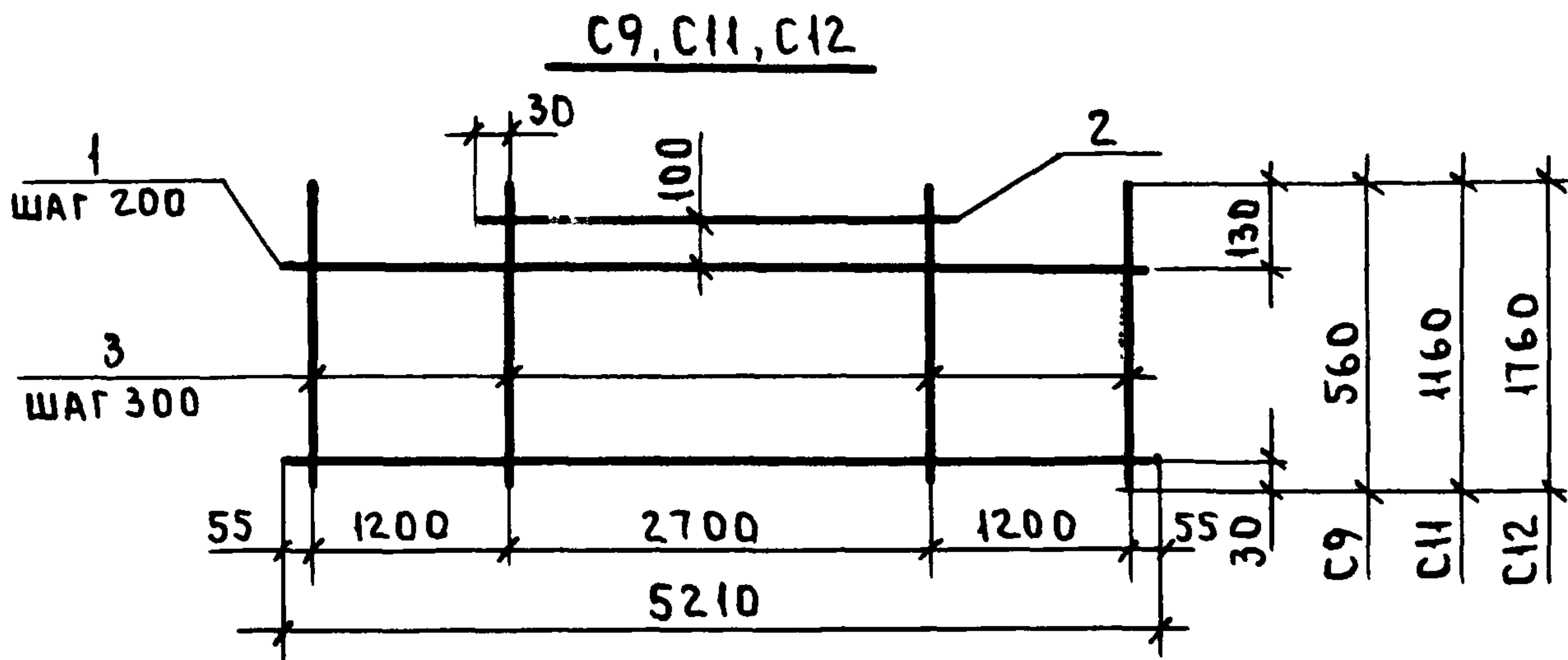
АРМАТУРА: КЛАССА ВР-I ПО ГОСТ 6727-80*, КЛАССА А-III ПО ГОСТ 5781-82*.

1.831.9-3.1-8

Сетка С5...С8

НАЧ. ОТД.	КОТОВ	<i>Котов</i>
Н. КОНТР.	КУЗЬМИНА	<i>Кузьмина</i>
ГЛ. СПЕЦ.	РАБИНОВИЧ	<i>Рабинович</i>
ИНЖЕН.	БИРЮКОВА	<i>Бирюкова</i>
ПРОВЕР.	КОРМАЦЕНКО	<i>Кормаценок</i>

СТАДИЯ	ЛИСТ	ЛИСТОВ
Р		1
ГИПРОНИСЕЛЬХОЗ		



Поз.	Наименование	Кол. на сетку			
		C9	C10	C11	C12
1	Ф8А _{III} , l=5210; 2.06 кг	3	5	6	9
2	Ф8А _{III} , l=2760; 1.09 кг	1	1	1	1
3	Ф4Вр _I , l=560; 0.05 кг	18			
	l=860; 0.08 кг		18		
	l=1160; 0.11 кг			18	
	l=1760; 0.16 кг				18
МАССА СЕТКИ, кг		8,17	12,85	15,45	22,51

Арматура: класса Вр-I по ГОСТ 6727-80*, класса А-III по ГОСТ 5781-82*

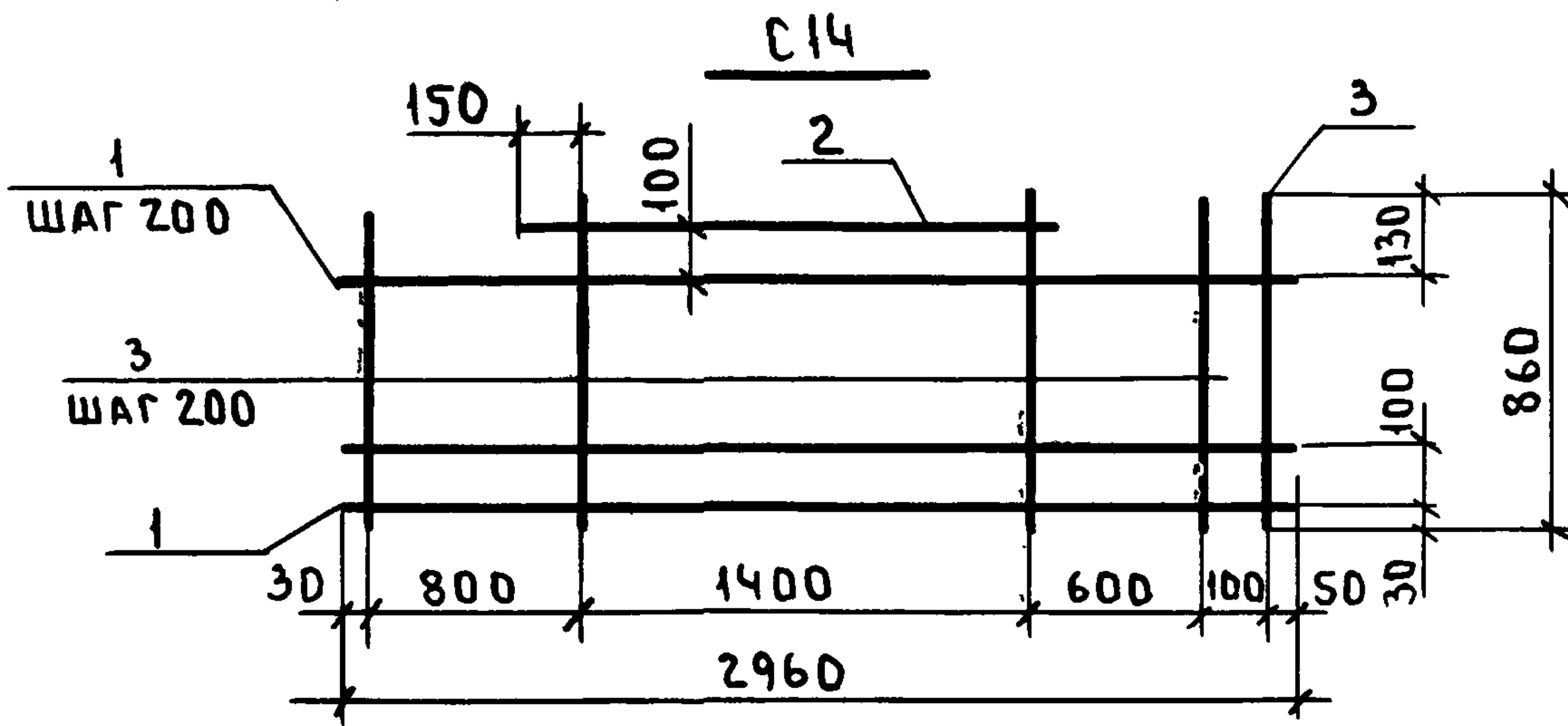
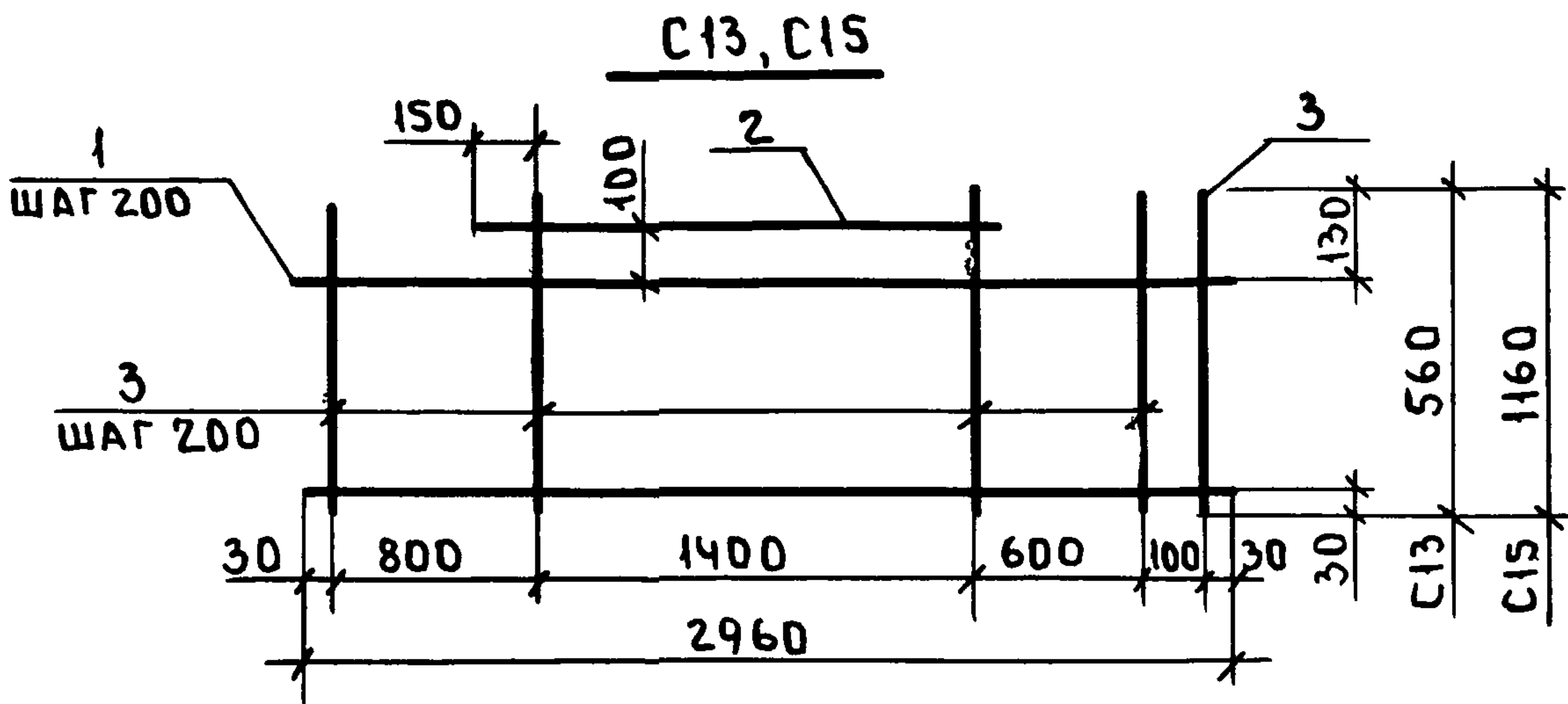
1.831.9-3.1-9

Нач.отд.	Котов	<i>[Signature]</i>
Н.контр.	Кузьмина	<i>[Signature]</i>
Гл. спец.	Рабинович	<i>[Signature]</i>
Инжен.	Бирюкова	<i>[Signature]</i>
Провер.	Амцонтова	<i>[Signature]</i>

Сетка C9...C12

Стадия	Лист	Листов
Р		1
ГИПРОНИСЕЛЬХОЗ		

Формат А4



Поз.	Наименование	Кол. на сетку		
		C13	C14	C15
1	Ф4 Вр I, l=2960; 0,27 кг	3	5	6
2	Ф4 Вр I, l=1600; 0,15 кг	1	1	1
3	Ф4 Вр I, l=560; 0,05 кг	16		
	l=860; 0,08 кг		16	
	l=1160; 0,11 кг			16
Масса сетки, кг		1,76	2,78	3,53

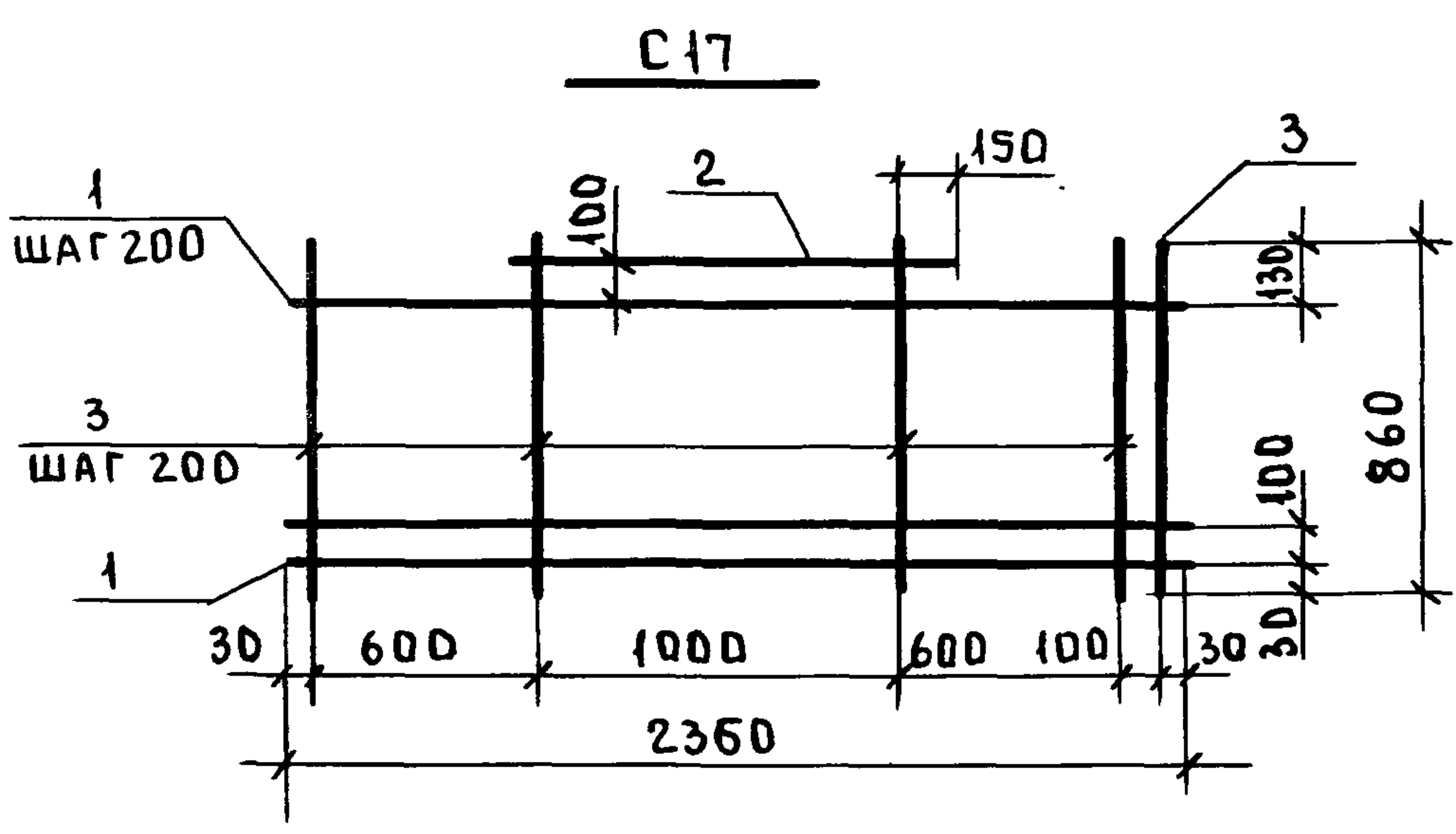
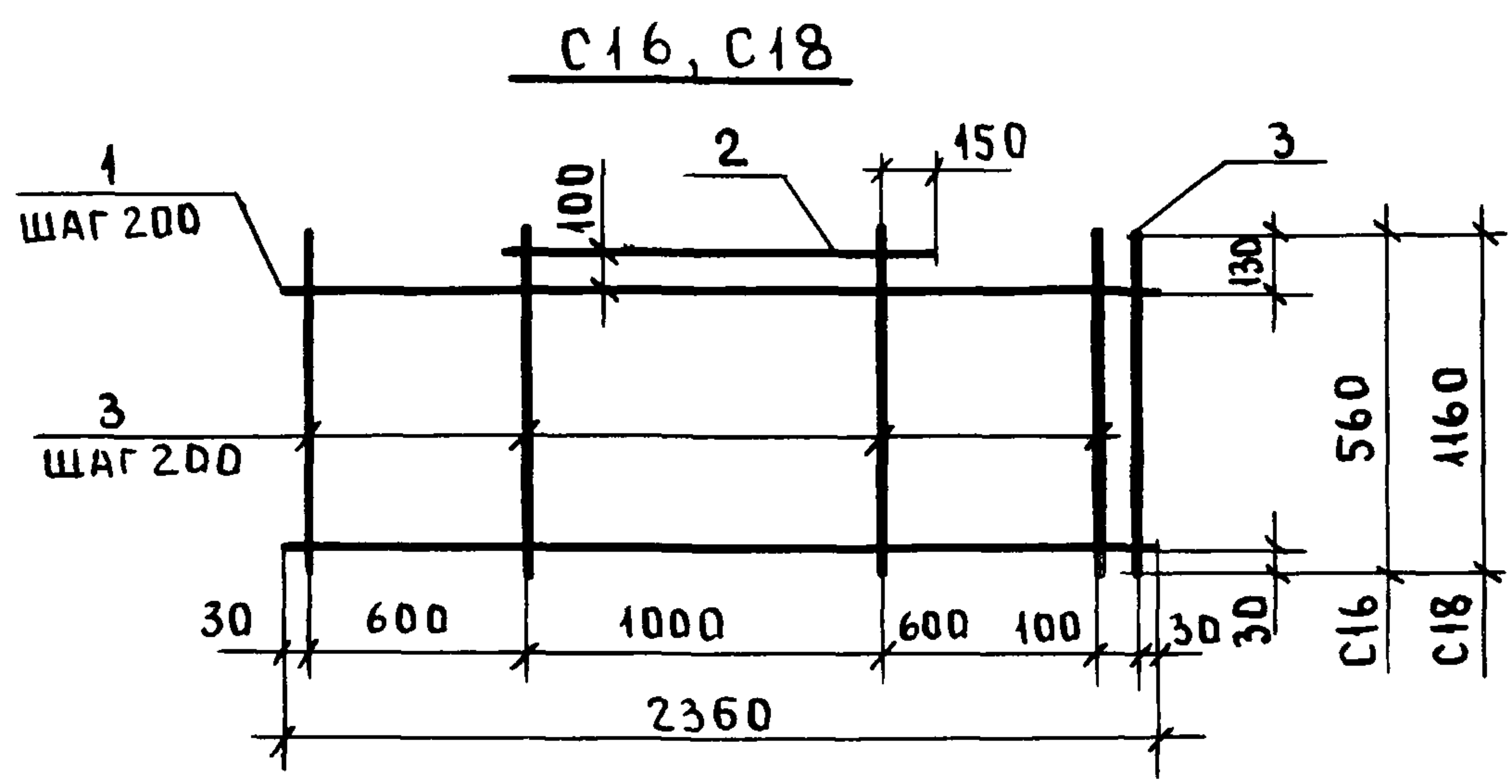
Арматура класса Вр-I по ГОСТ 6727-80*

1.831.9-3.1-10

Сетка C13...C15

Стадия	Лист	Листов
Р	4	1
ГИПРОНИСРЬХОЗ		

Ив. № подл.	Подп. и дата	Взам	№
Нач. отд.	Котов		
Н. контр.	Кузьмина		
Гл. спец.	Рабинович		
Инжен.	Бирюкова		
Провер.	Дормидонтова		



Поз.	Наименование	Кол. на сетку		
		С16	С17	С18
1	φ4 Вр I, l=2360; 0,22 кг	3	5	6
2	φ4 Вр I, l=1200; 0,11 кг	1	1	1
3	φ4 Вр I, l=560; 0,05 кг	13		
	l=860; 0,08 кг		13	
	l=1160; 0,11 кг			13
Масса сетки, кг		1,42	2,25	2,86

Арматура класса Вр-I по ГОСТ 6727-80*

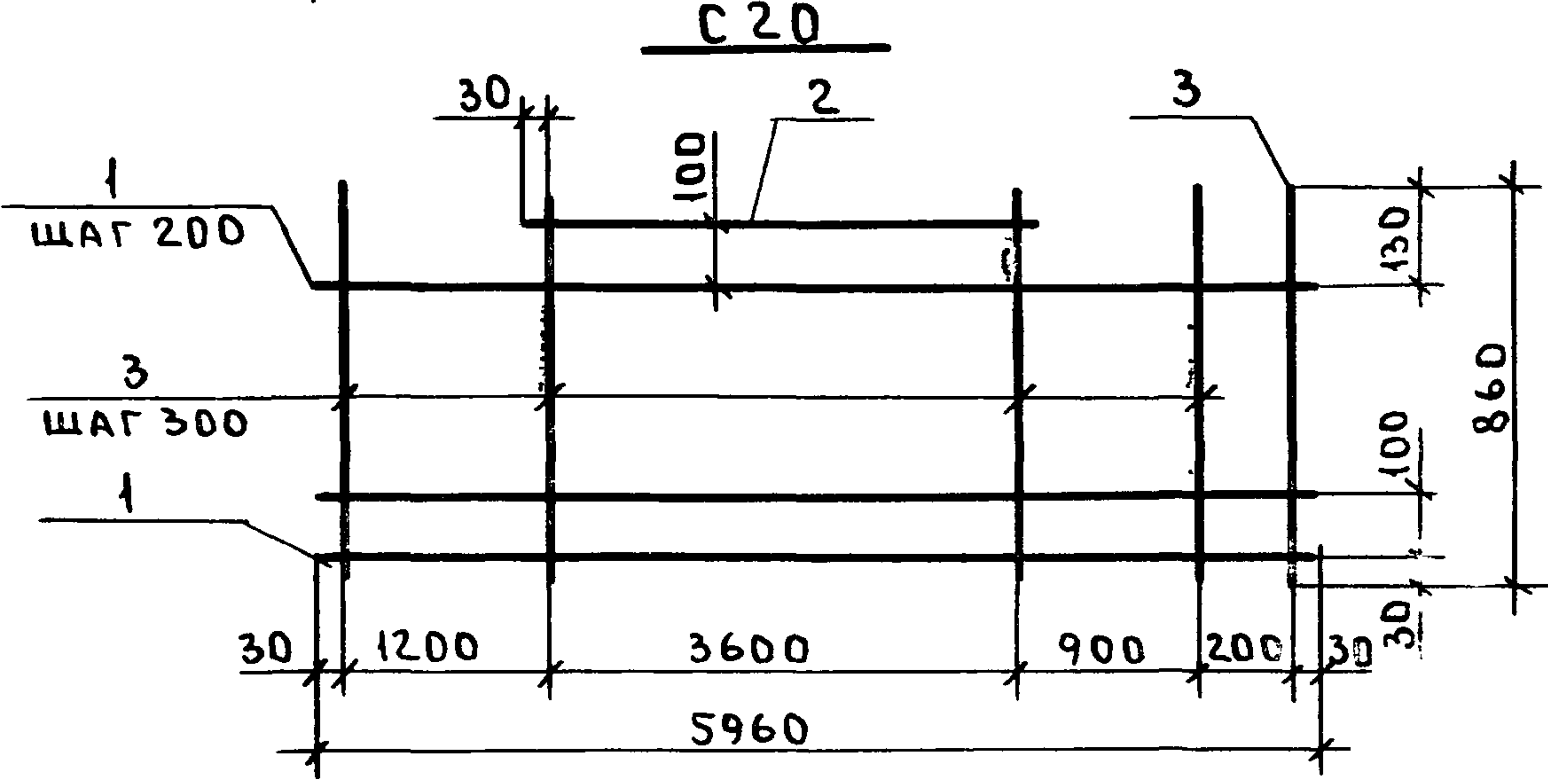
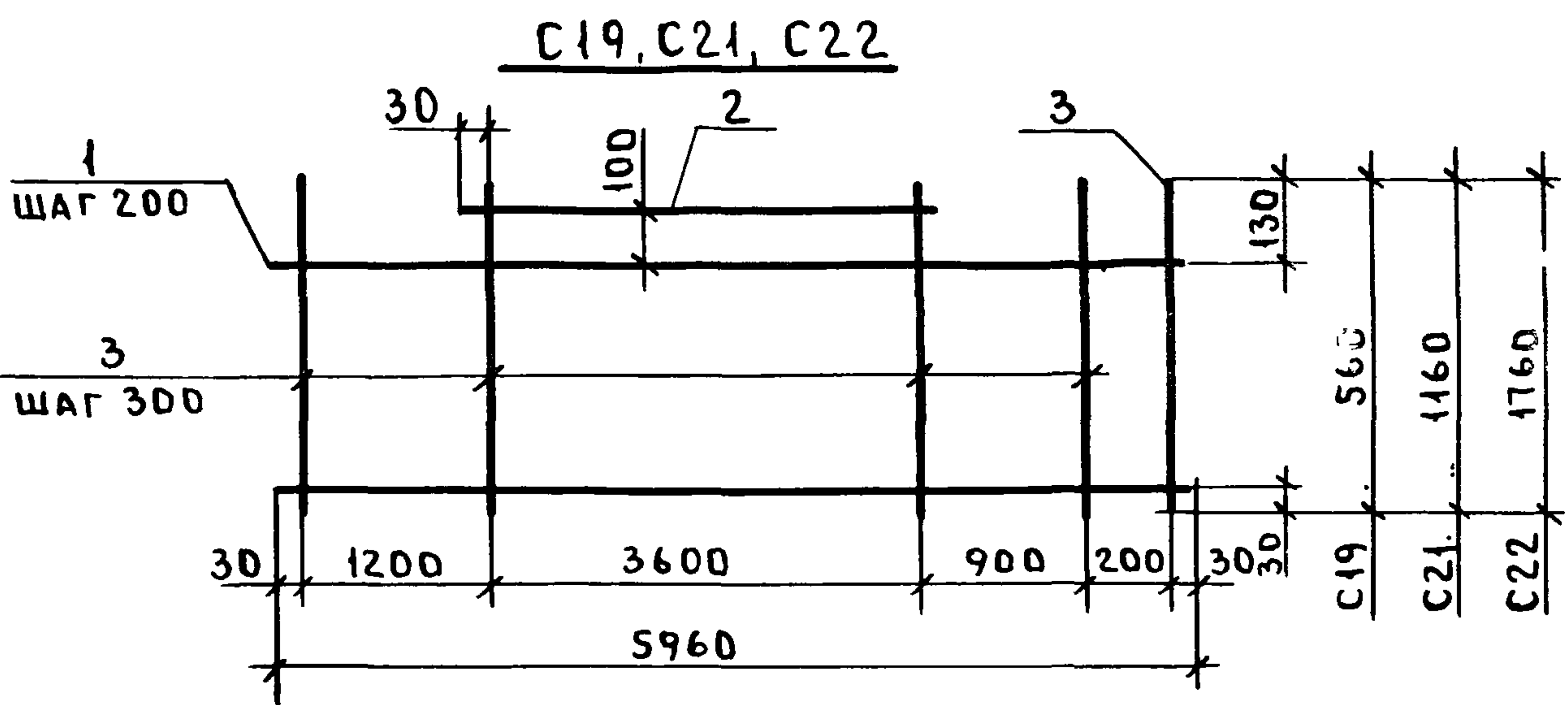
1.831.9-3.1-11

Сетка С16... С18

Исполн.	Котов	<i>Котов</i>
Контр.	Кузьмина	<i>Кузьмина</i>
Спец.	Рабинович	<i>Рабинович</i>
Инж.	Бирюкова	<i>Бирюкова</i>
Звер	Дормидонтова	<i>Дормидонтова</i>

Стадия	Лист	Листов
Р		1

ГИПРОНИСЕЛЬХОЗ



Поз.	Наименование	Кол. на сетку			
		C19	C20	C21	C22
1	Ф6А _{III} , L=5960; 1,33 кг	3	5	6	9
2	Ф6А _{III} , L=3660; 0,81 кг	1	1	1	1
3	Ф4Вр _I , L=560; 0,05 кг	21			
	L=860; 0,08 кг		21		
	L=1160; 0,11 кг			21	
	L=1760; 0,16 кг				21
Масса сетки, кг		5,85	1,14	11,10	16,14

Арматура: класса Вр-I по ГОСТ 6727-82*, класса А-III по ГОСТ 5781-82*

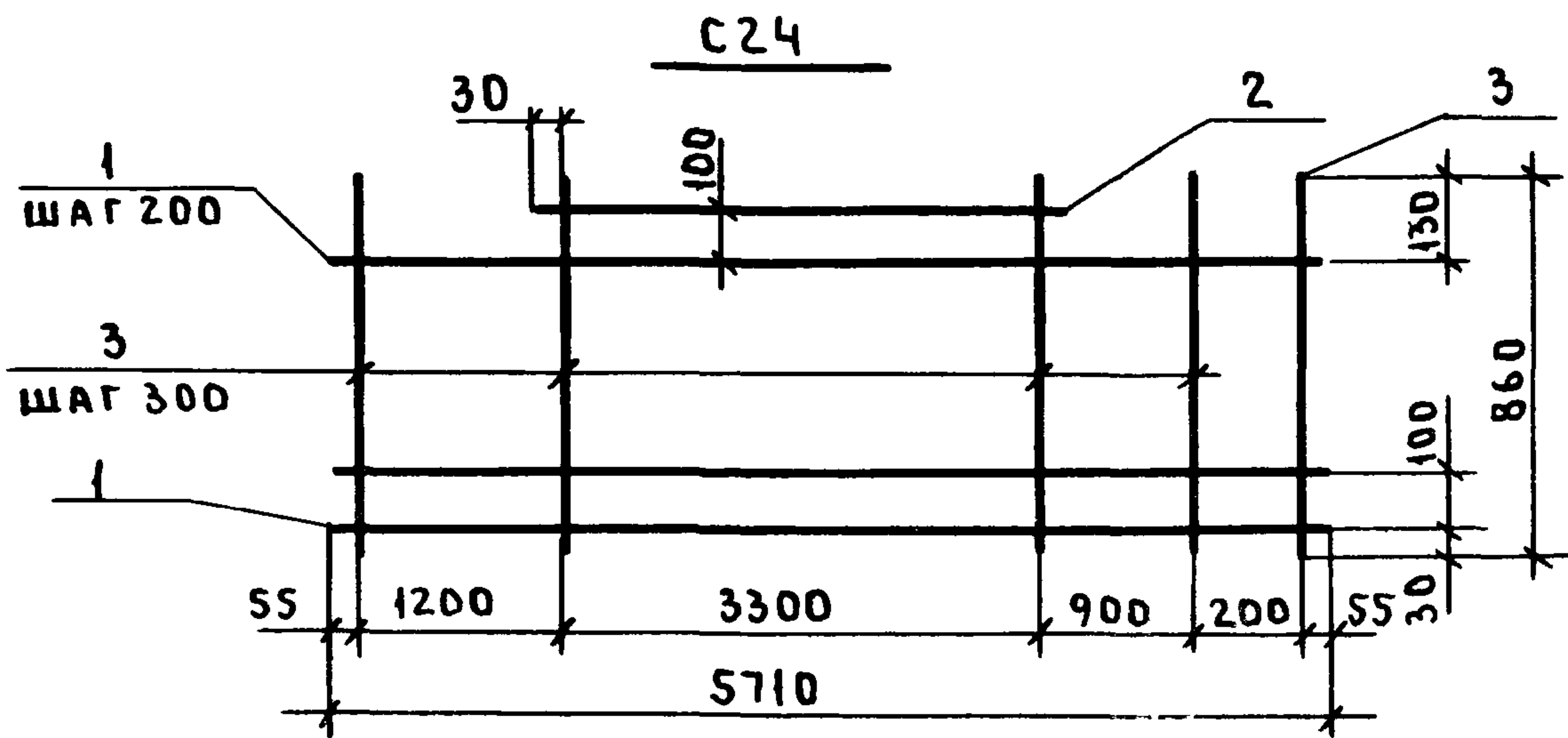
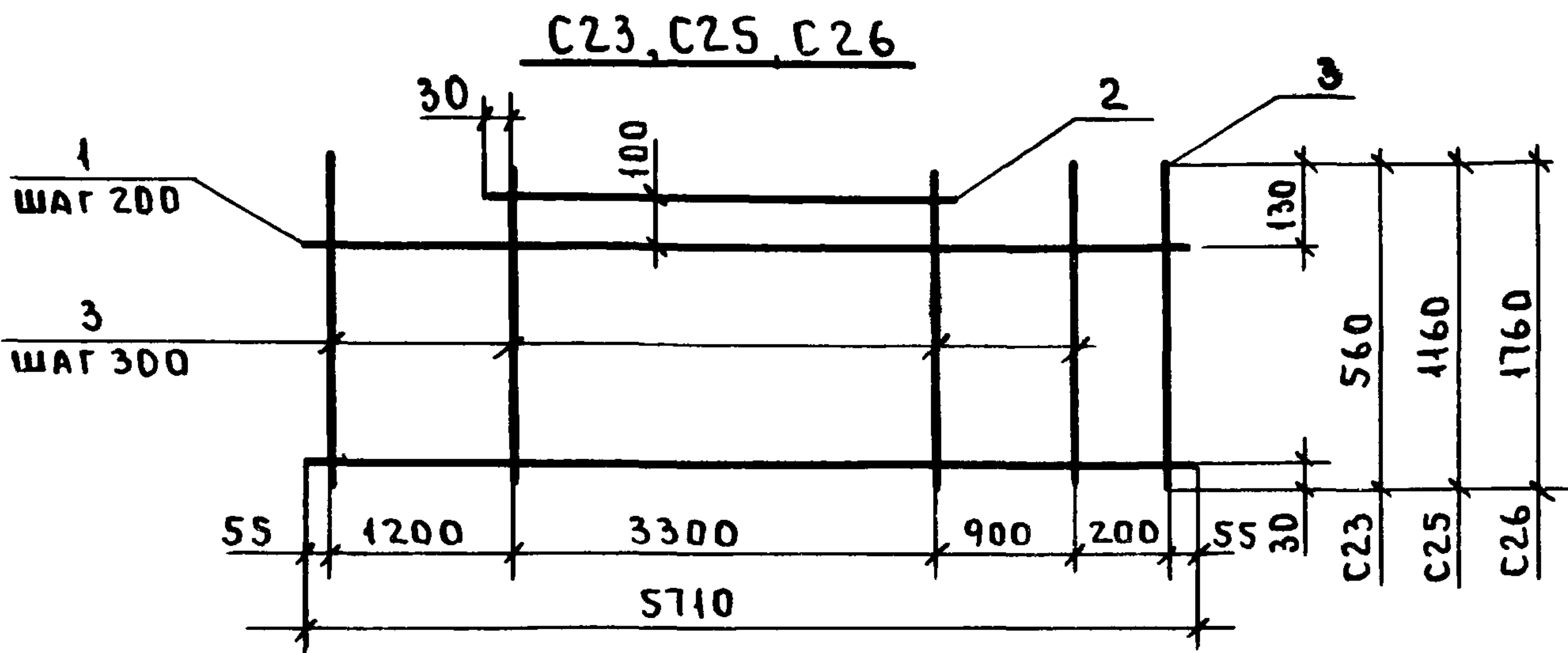
1.831.9-3.1-12

Инв.№ подл. Подп. и дата. Взам. инв. №

Нач. отд.	КОТОВ	<i>Котов</i>
Н. контр.	КУЗЬМИНА	<i>Кузьмина</i>
Гл. спец.	РАБИНОВИЧ	<i>Рабинович</i>
Инжен.	БИРЮКОВА	<i>Бирюкова</i>
Провер.	ДОМИДОНТОВА	<i>Домидонтова</i>

Сетка C19... C22

СТАДИЯ	ЛИСТ	ЛИСТОВ
Р	Е	Е 1
ГИПРОНИСЕЛЬХОЗ		



Поз.	Наименование	Кол. на сетку			
		C23	C24	C25	C26
1	φ6 A III, L=5710; 1,27 кг	3	5	6	9
2	φ6 A III, L=3360; 0,75 кг	1	1	1	1
3	φ4 Bp I, L=560; 0,05 кг	20			
	L=860; 0,08 кг		20		
	L=1160; 0,11 кг			20	
	L=1760; 0,16 кг				20
Масса сетки, кг		5,56	8,70	10,57	15,38

Арматура: класса Bp-I по ГОСТ 6727-80*, класса A-III по ГОСТ 5781-82*

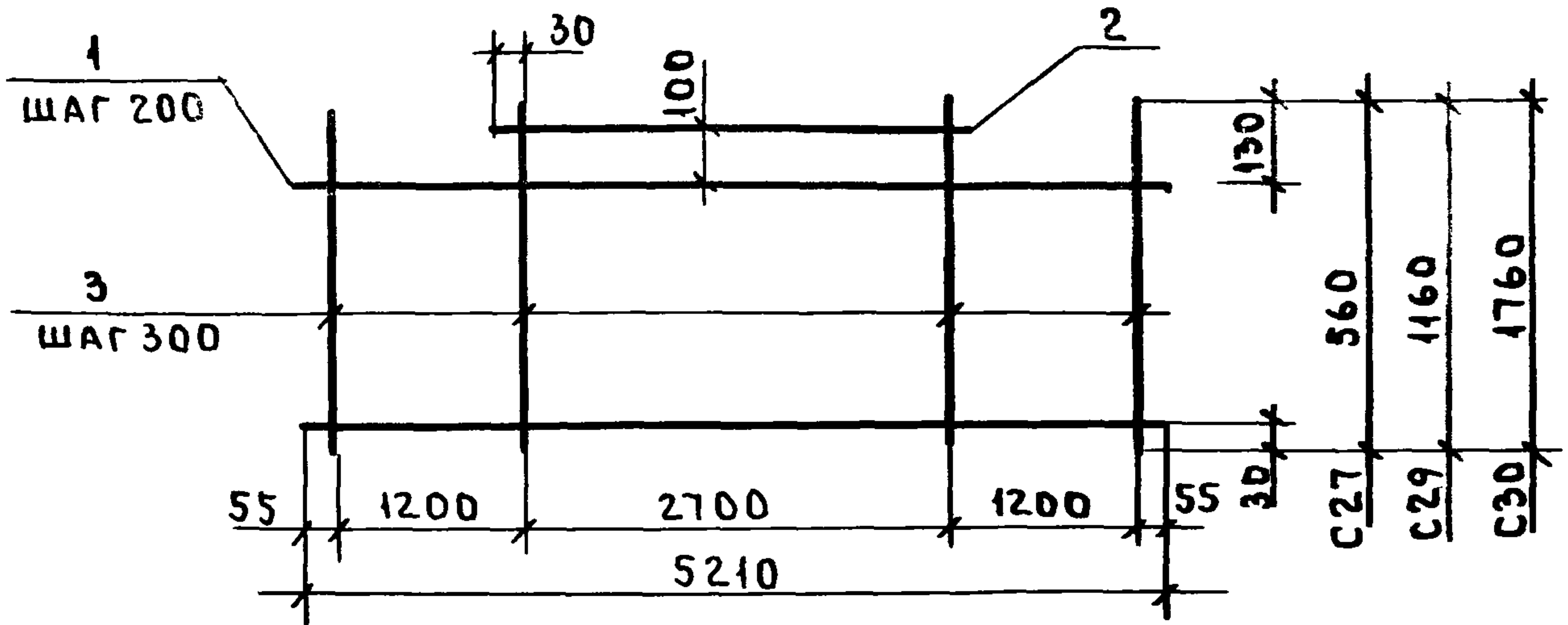
1.831.9-3.1-13

Сетка C23...C26

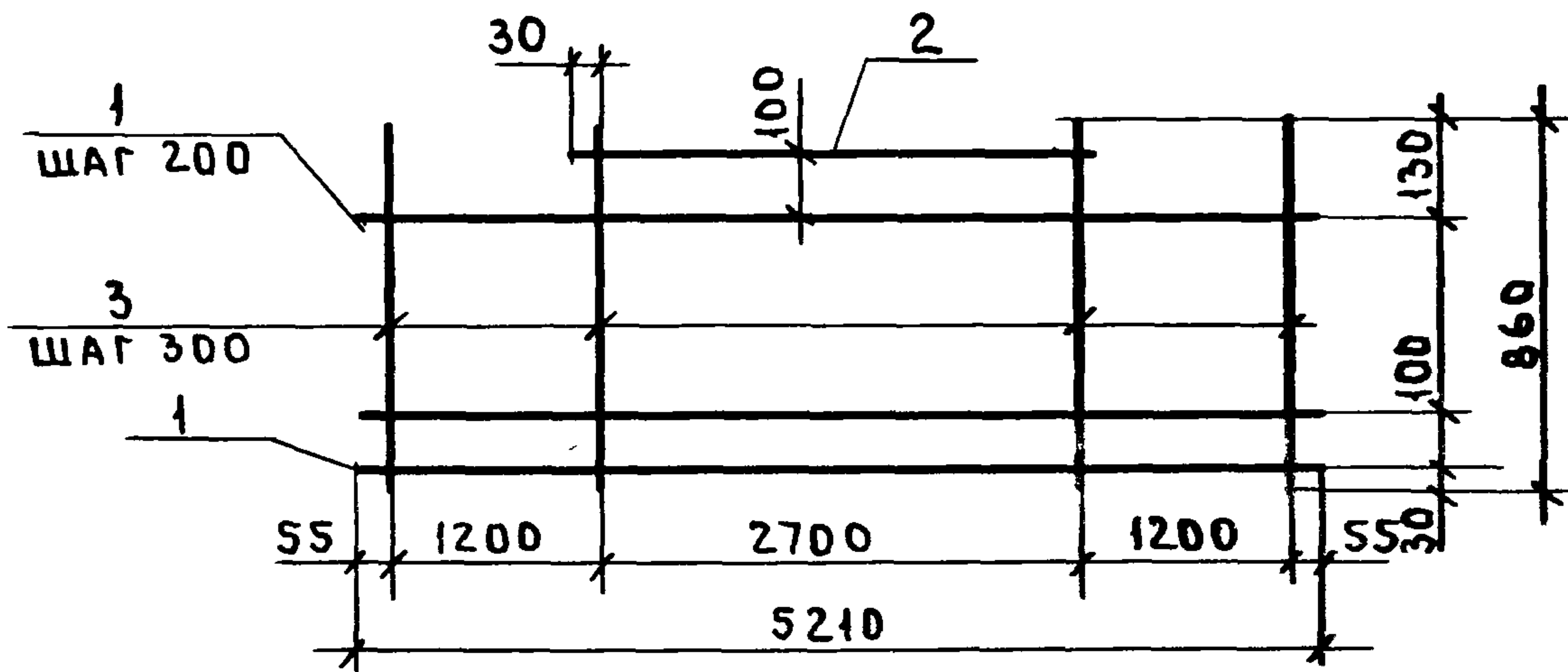
Инв. № подл.	Подп. и дата	Взам. инв. №
Нач. отд.	Котов <i>Иван</i>	
Н.контр.	Кузьмина <i>Роза</i>	
Гл. спец.	Рабинович <i>Радис</i>	
Инжен.	Бирюкова <i>Людмила</i>	
Провер.	Дормидонтова <i>Фот</i>	

Стадия	Лист	Листов
Р		1
ГИПРОНИСЕЛЬХОЗ		

C27, C29, C30



C28

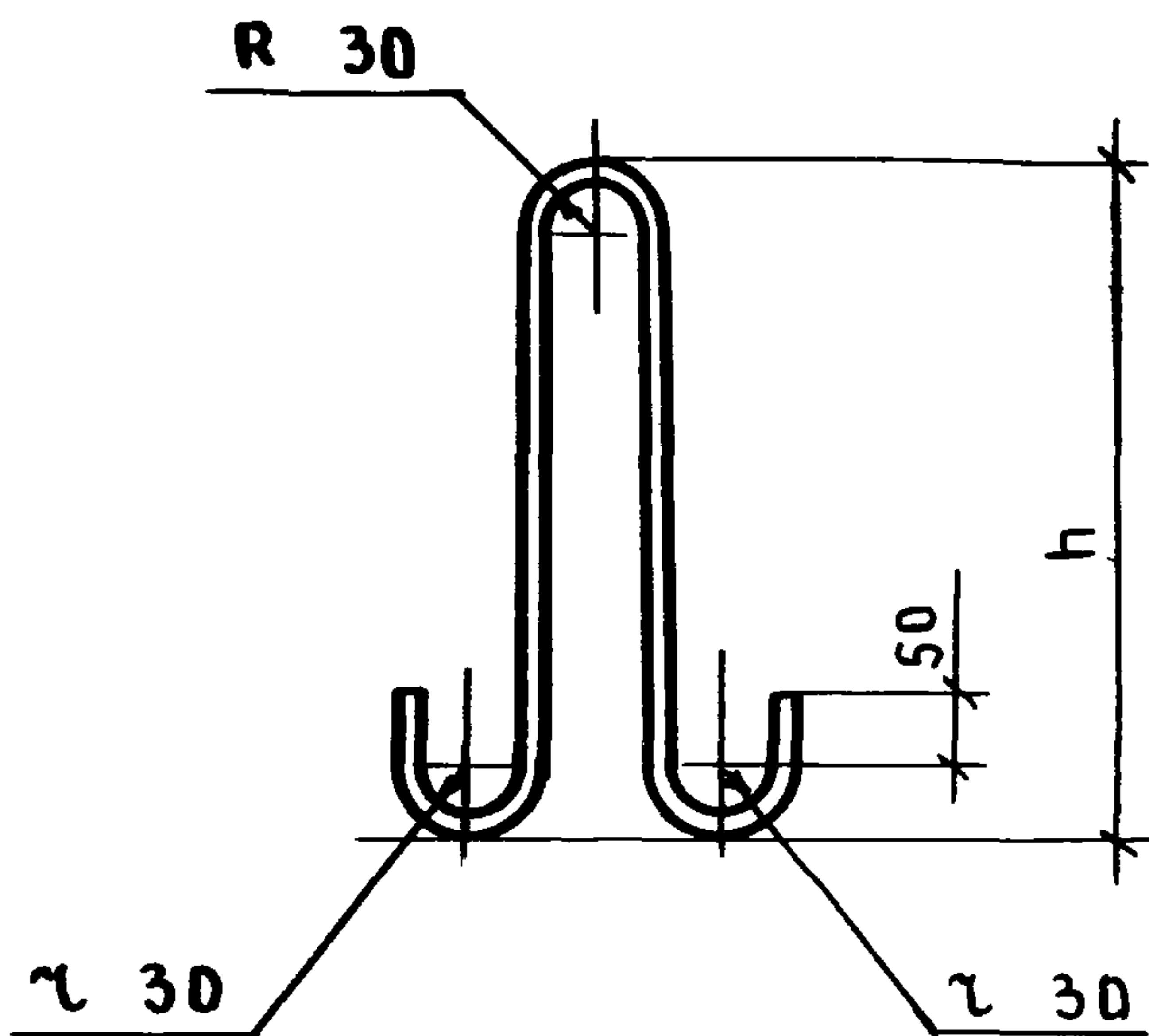


Поз.	Наименование	Кол. на сетку			
		C27	C28	C29	C30
1	Ф6А ^{III} , L=5210; 1.16 кг	3	5	6	9
2	Ф6А ^{III} , L=2760; 0.61 кг	1	1	1	1
3	Ф4Вр ^I , L=560; 0.05 кг	18			
	L=860; 0.08 кг		18		
	L=1160; 0.11 кг			18	
	L=1760; 0.16 кг				18
Масса сетки, кг		4.99	7.85	9.55	13.93

Арматура: класса Вр-I по ГОСТ 6727-80*, класса А^{III} по ГОСТ 5781-82*

1.831.9-3.1-14

НАЧ. ОТД.	КОТОВ		Сетка C27...C30	СТАДИЯ	ЛИСТ	ЛИСТОВ
И. КОНТР.	КУЗЬМИНА			Р		1
ГЛ. СПЕЦ.	РАБИНОВИЧ			ГИПРОНИС ЕЛЬХОЗ		
ИНЖЕН.	БИРЮКОВА					
ПРОВЕР.	ДОМИДОНТОВ					



МАРКА ПЕТЛИ	ВЫСОТА ПЕТЛИ h, мм	НАИМЕНОВАНИЕ	МАССА ПЕТЛИ, кг
П1	360	φ10 l=990	0,61
П2	420	φ12 l=1110	0,99

ИНВ. № ПОДЛ. ПРАП. И ДАТА ВЗЯМ. ИНВ. №

1.831.9-3.1-15

Петля П1, П2

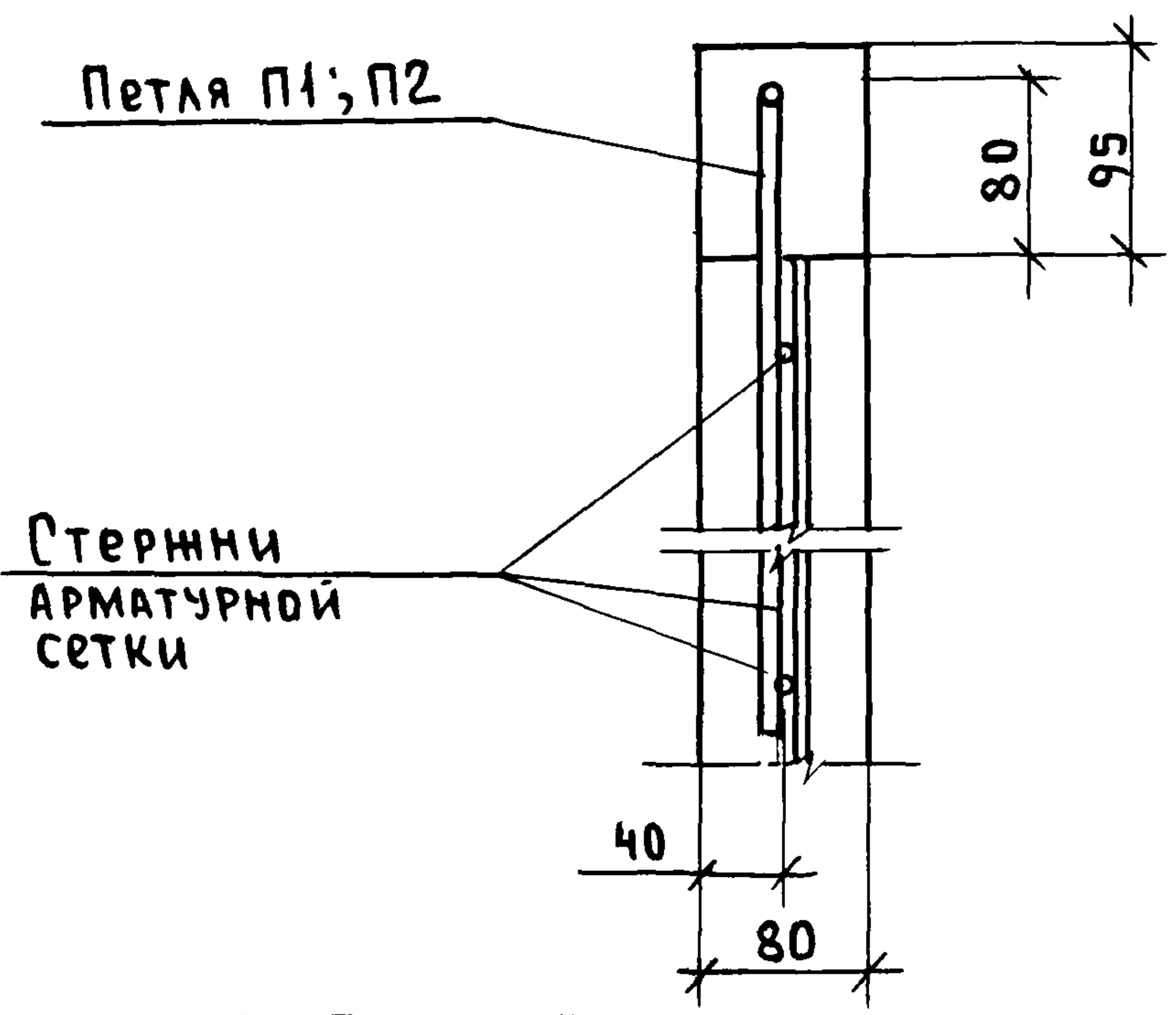
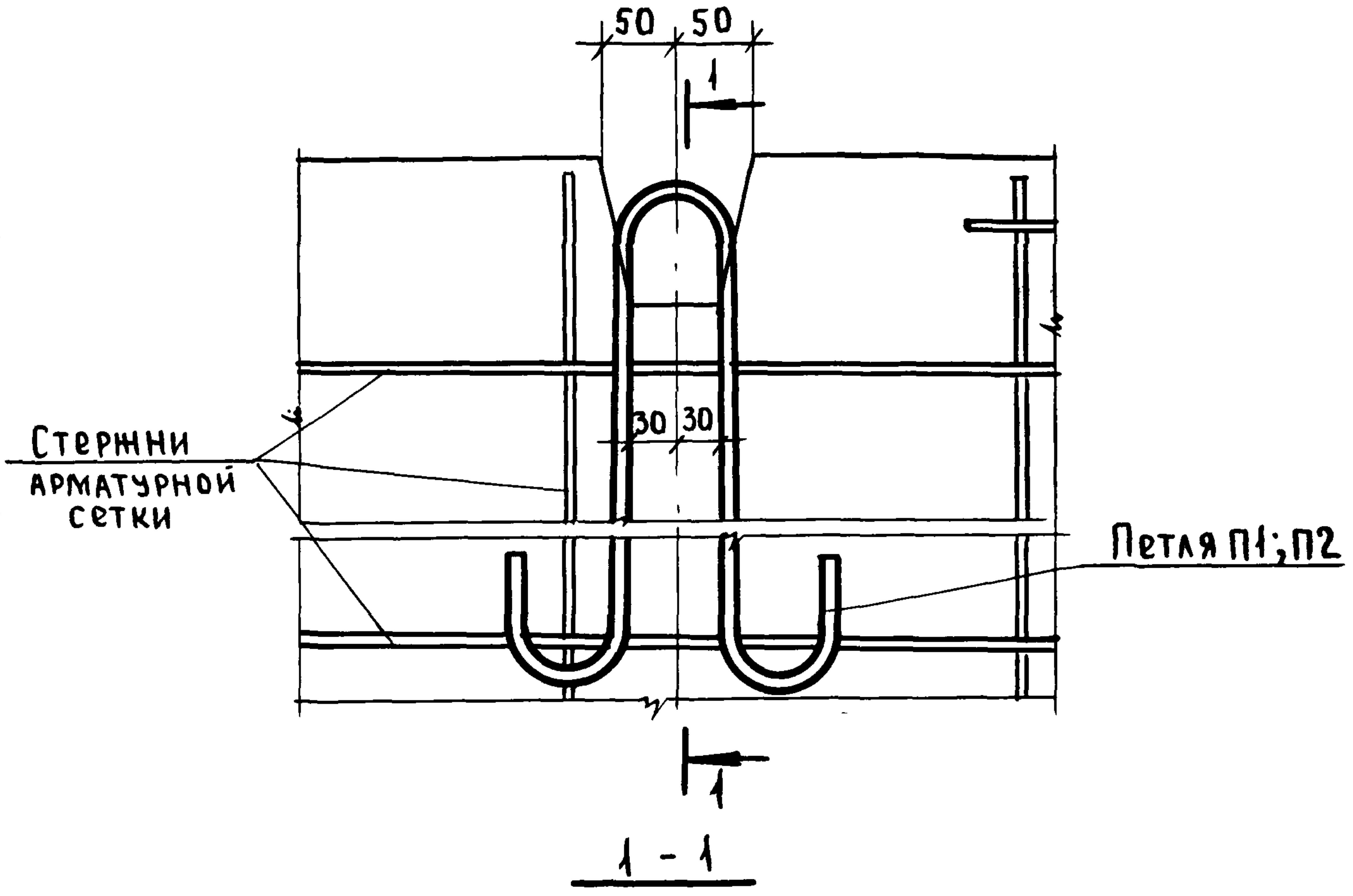
СТАДИЯ	МАССА	МАСШТ.
Р	СМ. ТАБЛ.	1:10

Лист | Листов 1

НАЧ. ОТД.	КОТОВ	<i>[Signature]</i>
Н. КОНТР.	КУЗЬМИНА	<i>[Signature]</i>
ГЛ. СПЕЦ.	РАБИНОВИЧ	<i>[Signature]</i>
ИНЖ.	БИРЮКОВА	<i>[Signature]</i>
ПРОВЕР.	ДОМИДОНТОВ	<i>[Signature]</i>

А-І ГОСТ 57.81-82*
СТЗ СП2 ГОСТ 380-88

ГИПРОНИСЕЛЬХОЗ



1.831.9-3.1-16

Узел I

Нач. отд.	КОТОВ	<i>[Signature]</i>
Н. контр.	Кузьмина	<i>[Signature]</i>
Гл. спец.	Рабинович	<i>[Signature]</i>
Инж.	Бирюкова	<i>[Signature]</i>
Провер.	Доржиданова	<i>[Signature]</i>

Стадия	Лист	Листов
Р		1
ГИПРОНИСЕЛЬХОЗ		

ИНВ. № - Имя, фамилия и дата

МАРКА ПАНЕЛИ	ИЗДЕЛИЯ АРМАТУРНЫЕ							ИЗДЕЛИЯ ЗАКЛАДНЫЕ			ОБЩИЙ РАСХОД, КГ
	АРМАТУРА КЛАССА				Всего, КГ	АРМАТУРА КЛАССА		Всего, КГ			
	А-III			ВР-I		А-I					
	ГОСТ 5781-82			ГОСТ 6727-80		ГОСТ 5781-82					
	6	8	Итого	4		Итого	10		12		
ПГ60.6-1	4.80	—	4.80	1.05	1.05	5.85	1.22	—	1.22	7.07	
ПГ60.6-2	—	8.50	8.50	1.05	1.05	9.55	1.22	—	1.22	10.77	
ПГ60.9-1	7.46	—	7.46	1.68	1.68	9.14	1.22	—	1.22	10.36	
ПГ60.9-2	—	13.20	13.20	1.68	1.68	14.88	1.22	—	1.22	16.10	
ПГ60.12-1	8.79	—	8.79	2.31	2.31	11.10	—	1.98	1.98	13.08	
ПГ60.12-2	—	15.55	15.55	2.31	2.31	17.86	—	1.98	1.98	19.84	
ПГ60.18-1	12.78	—	12.78	3.36	3.36	16.14	—	1.98	1.98	18.12	
ПГ60.18-2	—	22.60	22.60	3.36	3.36	25.96	—	1.98	1.98	27.94	
ПГ57.6-1	4.56	—	4.56	1.00	1.00	5.56	1.22	—	1.22	6.78	
ПГ57.6-2	—	8.11	8.11	1.00	1.00	9.11	1.22	—	1.22	10.33	

НАЧ.ОТД.	КОТОВ	<i>[Signature]</i>
Н.КОНТР.	КУЗЬМИНА	<i>[Signature]</i>
ГЛ.СПЕЦ.	РАВИНОВИЧ	<i>[Signature]</i>
ИНЖ.	БИРЮКОВА	<i>[Signature]</i>
ПРОВЕР.	АДРМИАНТОВ	<i>[Signature]</i>

1.831.9-3.1-РС		
ВЕДОМОСТЬ РАСХОДА СТАЛИ		СТАДИЯ ЛИСТ ЛИСТОВ Р 1 3
ГИПРОНИСЕЛЬХОЗ		ФОРМАТ А4

25210-02

МАРКА ПАНЕЛИ	ИЗДЕЛИЯ АРМАТУРНЫЕ							ИЗДЕЛИЯ ЗАКЛАДНЫЕ			ОБЩИЙ РАСХОД, КГ
	АРМАТУРА КЛАССА				Всего, кг	АРМАТУРА КЛАССА		Всего, кг			
	А-III			Вр-I		А-I					
	ГОСТ 5781-82			ГОСТ 6727-80		ГОСТ 5781-82					
	6	8	Итого	4		Итого	10		12		
ПГС7.9-1	7.10	—	7.10	1.60	1.60	8.70	1.22	—	1.22	9.92	
ПГС7.9-2	—	12.63	12.63	1.60	1.60	14.23	1.22	—	1.22	15.45	
ПГС7.12-1	8.37	—	8.37	2.20	2.20	10.57	—	1.98	1.98	12.55	
ПГС7.12-2	—	14.89	14.89	2.20	2.20	17.09	—	1.98	1.98	19.07	
ПГС7.18-1	12.18	—	12.18	3.20	3.20	15.38	—	1.98	1.98	17.36	
ПГС7.18-2	—	21.67	21.67	3.20	3.20	24.87	—	1.98	1.98	26.85	
ПГС2.6-1	4.09	—	4.09	0.90	0.90	4.99	1.22	—	1.22	6.21	
ПГС2.6-2	—	7.27	7.27	0.90	0.90	8.17	1.22	—	1.22	9.39	
ПГС2.9-1	6.41	—	6.41	1.44	1.44	7.85	1.22	—	1.22	9.07	
ПГС2.9-2	—	11.39	11.39	1.44	1.44	12.83	1.22	—	1.22	14.05	
ПГС2.12-1	7.57	—	7.57	1.98	1.98	9.55	1.22	—	1.22	10.77	
ПГС2.12-2	—	13.45	13.45	1.98	1.98	15.43	1.22	—	1.22	16.65	

1.831.9-3.1-РС

Лист

2

27

ФОРМАТ А4

МАРКА ПАНЕЛИ	ИЗДЕЛИЯ АРМАТУРНЫЕ							ИЗДЕЛИЯ ЗАКЛАДНЫЕ			ОБЩИЙ РАСХОД, КГ
	АРМАТУРА КЛАССА				Всего, кг	АРМАТУРА КЛАССА		Всего, кг			
	А-III			Вр-I		А-I					
	ГОСТ 5781-82			ГОСТ 6727-80		ГОСТ 5781-82					
	6	8	Итого	4		Итого	10		12		
ПГ 52.18-1	11.05	—	11.05	2.88	2.88	13.93	—	1.98	1.98	15.91	
ПГ 52.18-2	—	19.63	19.63	2.88	2.88	22.51	—	1.98	1.98	24.49	
ПГ 30.6	—	—	—	1.76	1.76	1.76	1.22	—	1.22	2.98	
ПГ 30.9	—	—	—	2.78	2.78	2.78	1.22	—	1.22	4.00	
ПГ 30.12	—	—	—	3.53	3.53	3.53	1.22	—	1.22	4.75	
ПГ 24.6	—	—	—	1.42	1.42	1.42	1.22	—	1.22	2.64	
ПГ 24.9	—	—	—	2.25	2.25	2.25	1.22	—	1.22	3.47	
ПГ 24.12	—	—	—	2.86	2.86	2.86	1.22	—	1.22	4.08	

25210-02

1.831.9-3.1-РС

ЛИСТ
3

28