

ГОСУДАРСТВЕННЫЙ КОМИТЕТ ПО ГРАЖДАНСКОМУ СТРОИТЕЛЬСТВУ И АРХИТЕКТУРЕ ПРИ ГОССТРОЕ СССР

ТИПОВЫЕ КОНСТРУКЦИИ И ДЕТАЛИ ЗДАНИЙ И СООРУЖЕНИЙ

ИНДУСТРИАЛЬНЫЕ СТРОИТЕЛЬНЫЕ ИЗДЕЛИЯ ДЛЯ СТРОИТЕЛЬСТВА ГРАЖДАНСКИХ ЗДАНИЙ  
И ЗДАНИЙ АДМИНИСТРАТИВНО-БЫТОВОГО НАЗНАЧЕНИЯ ПРОМЫШЛЕННЫХ ПРЕДПРИЯТИЙ

**ИИ-04**

СБОРНЫЕ ЭЛЕМЕНТЫ ЗДАНИЙ КАРКАСНОЙ КОНСТРУКЦИИ

ДОПОЛНИТЕЛЬНЫЕ КОНСТРУКЦИИ И ДЕТАЛИ К СЕРИИ ИИ-04  
ДЛЯ СТРОИТЕЛЬСТВА 1-4 ЭТАЖНЫХ ЗДАНИЙ НА ПРОСАДОЧНЫХ ГРУНТАХ

СЕРИЯ ИИ-04-1

**ФУНДАМЕНТЫ**

ВЫПУСК 5п

ПЛИТЫ ЖЕЛЕЗОБЕТОННЫЕ ДЛЯ ЛЕНТОЧНЫХ ФУНДАМЕНТОВ  
ЧАСТЬ I

ОПАЛУСКА И АРМИРОВАНИЕ

РАБОЧИЕ ЧЕРТЕЖИ

14681

ЦЕНА 1-Б7

**ВЫПОЛНЕНО НА ЭВМ В ЭПВЦ КИЕВЗНИИЭП**

ЦЕНТРАЛЬНЫЙ ИНСТИТУТ ТЕПЛОГО ПРОЕКТИРОВАНИЯ  
ГОСУДАРСТВ СССР

Москва, А-466, Сивильни ул., 22

Сданы в печать 18 :08

Заказ № 12945 Тираж 100 экз.



**ПЕРЕЧЕНЬ СЕРИЙ И ВЫПУСКОВ РАБОЧИХ ЧЕРТЕЖЕЙ ДОПОЛНИТЕЛЬНЫХ КОНСТРУКЦИЙ И ДЕТАЛЕЙ К СЕРИИ ИИ-04 ДЛЯ СТРОИТЕЛЬСТВА 1-4 ЭТАЖНЫХ ЗДАНИЙ НА ПРОСАДОЧНЫХ ГРУНТАХ**

- |                                     |   |                                     |   |
|-------------------------------------|---|-------------------------------------|---|
| 1. ИИ-04-0<br>Выпуск 15п            | Указания по применению основных и дополнительных конструкций и деталей серии ИИ-04 для строительства 1-4 этажных зданий на просадочных грунтах. | 5. ИИ-04-6<br>Выпуск 8п<br>Часть II | Диафрагмы жесткости нулевого цикла.<br>Арматурные изделия.  |
| 2. ИИ-04-1<br>Выпуск 5п<br>Часть I  | Плиты железобетонные для ленточных фундаментов.<br>Опалубка и армирование.  | 6. ИИ-04-10<br>Выпуск 11п           | Монтажные узлы и детали каркаса с сеткой колова 6х6; 6х4,5; 6х3 м.<br>Дополнительные узлы и детали к серии ИИ-04 для строительства 1-4-этажных зданий на просадочных грунтах. |
| 3. ИИ-04-1<br>Выпуск 5п<br>Часть II | Плиты железобетонные для ленточных фундаментов.<br>Арматурные изделия.  | 7. ИИ-04-<br>Выпуск                 | Стальные формы для изготовления плит железобетонных для ленточных фундаментов.  |
| 4. ИИ-04-6<br>Выпуск 8п<br>Часть I  | Диафрагмы жесткости нулевого цикла.<br>Опалубка и армирование.  |                                     |   |

| № пп | НАИМЕНОВАНИЕ  | № листов | № стр. |
|------|---|----------|--------|
| 1    | 2   | 3        | 4      |
| 1.   | Перечень серий и выпусков.  |          | 2      |
| 2.   | Содержание выпуска  |          | 3-4    |
| 3.   | Дополнительная записка  |          | 5-7    |
| 4.   | Номенклатура  |          | 8-9    |
| 5.   | Плиты железобетонные для ленточных фундаментов. Таблица максимальных значений вылета консоли.   |          | 10     |
| 6.   | Чертежи. Спецификации.<br>Плиты железобетонные для ленточных фундаментов. П-Ф12-24-14, П-Ф12-24-11. Спецификации.                       | 1        | 11     |
|      | Плиты железобетонные для ленточных фундаментов П-Ф12-24-08, П-Ф12-24-07. Спецификации   | 2        | 12     |
|      | Плита железобетонная для ленточных фундаментов П-Ф12-24-05. Спецификация.   | 3        | 13     |
|      | Плиты железобетонные для ленточных фундаментов П-Ф12-24-14, П-Ф12-24-11, П-Ф12-24-08, П-Ф12-24-07, П-Ф12-24-05. Опалубка и армирование. | 4        | 14     |
|      | Плиты железобетонные для ленточных фундаментов П-Ф10-24-11; П-Ф10-24-08. Спецификации.  | 5        | 15     |
|      | Плиты железобетонные для ленточных фундаментов П-Ф10-24-07, П-Ф10-24-05. Спецификации.  | 6        | 16     |
|      | Плита железобетонная для ленточных фундаментов П-Ф10-24-04. Спецификация.   | 7        | 17     |
|      | Плиты железобетонные для ленточных фундаментов П-Ф10-24-11, П-Ф10-24-08; П-Ф10-24-07, П-Ф10-24-05, П-Ф10-24-04. Опалубка и армирование. | 8        | 18     |
|      | Плиты железобетонные для ленточных фундаментов П-Ф8-24-11, П-Ф8-24-08. Спецификации.  | 9        | 19     |
|      | Плиты железобетонные для ленточных фундаментов П-Ф8-24-07, П-Ф8-24-05. Спецификации.  | 10       | 20     |

| № пп | НАИМЕНОВАНИЕ  | № листов | № стр. |
|------|---|----------|--------|
| 1    | 2   | 3        | 4      |
|      | Плиты железобетонные для ленточных фундаментов П-Ф8-24-04. Спецификация.  | 11       | 21     |
|      | Плиты железобетонные для ленточных фундаментов П-Ф8-24-11, П-Ф8-24-08, П-Ф8-24-07, П-Ф8-24-05, П-Ф8-24-04. Опалубка и армирование.      | 12       | 22     |
|      | Плиты железобетонные для ленточных фундаментов П-Ф6-24-08, П-Ф6-24-07. Спецификации   | 13       | 23     |
|      | Плиты железобетонные для ленточных фундаментов П-Ф6-24-05, П-Ф6-24-04. Спецификации.  | 14       | 24     |
|      | Плита железобетонная для ленточных фундаментов П-Ф6-24-03. Спецификация.  | 15       | 25     |
|      | Плиты железобетонные для ленточных фундаментов П-Ф6-24-08, П-Ф6-24-07, П-Ф6-24-05, П-Ф6-24-04, П-Ф6-24-03. Опалубка и армирование.      | 16       | 26     |
|      | Плиты железобетонные для ленточных фундаментов П-Ф12-12-14, П-Ф12-12-11. Спецификации.  | 17       | 27     |
|      | Плиты железобетонные для ленточных фундаментов П-Ф12-12-08, П-Ф12-12-07. Спецификации.  | 18       | 28     |
|      | Плита железобетонная для ленточных фундаментов П-Ф12-12-05. Спецификация.   | 19       | 29     |
|      | Плиты железобетонные для ленточных фундаментов П-Ф12-12-14, П-Ф12-12-11, П-Ф12-12-08, П-Ф12-12-07, П-Ф12-12-05. Опалубка и армирование. | 20       | 30     |
|      | Плиты железобетонные для ленточных фундаментов П-Ф10-12-11, П-Ф10-12-08. Спецификации.  | 21       | 31     |
|      | Плиты железобетонные для ленточных фундаментов П-Ф10-12-07, П-Ф10-12-05. Спецификации.  | 22       | 32     |

-----  
1 ----- 2 ----- 3 ----- 4 -----

Плита железобетонная для ленточных фунда-  
ментов П-Ф10-12-04.  
Спецификация. 23 33

Плиты железобетонные для ленточных фун-  
даментов П-Ф10-12-11, П-Ф10-12-08,  
П-Ф10-12-07, П-Ф10-12-05, П-Ф10-12-04.  
Опалубка и армирование. 24 34

Плиты железобетонные для ленточных  
фундаментов П-Ф8-12-11, П-Ф8-12-08.  
Спецификация. 25 35

Плиты железобетонные для ленточных фун-  
даментов П-Ф8-12-07, П-Ф8-12-05.  
Спецификация. 26 36

Плита железобетонная для ленточных фун-  
даментов П-Ф8-12-04.  
Спецификация. 27 37

-----  
1 ----- 2 ----- 3 ----- 4 -----

Плиты железобетонные для ленточных  
фундаментов П-Ф6-12-11, П-Ф6-12-08,  
П-Ф6-12-07, П-Ф6-12-05, П-Ф6-12-04. Опа-  
лубка и армирование. 28 38

Плиты железобетонные для ленточных фун-  
даментов П-Ф6-12-08, П-Ф6-12-07.  
Спецификация. 29 39

Плиты железобетонные для ленточных фун-  
даментов П-Ф6-12-05, П-Ф6-12-04.  
Спецификация. 30 40

Плита железобетонная для ленточных  
фундаментов П-Ф6-12-08. Спецификация. 31 41

Плиты железобетонные для ленточных фунда-  
ментов П-Ф6-12-08, П-Ф6-12-07, П-Ф6-12-05,  
П-Ф6-12-04, П-Ф6-12-08. Опалубка и арми-  
рование. 32 42

ПЛИТЫ ЖЕЛЕЗОБЕТОННЫЕ ДЛЯ ЛЕНТОЧНЫХ ФУНДАМЕНТОВ. СПЛАТКА И АРМИРОВАНИЕ.  
ПОЯСНИТЕЛЬНАЯ ЗАПИСКА

ПОЯСНИТЕЛЬНАЯ ЗАПИСКА

Серия ИИ-04-1, вып. часть I содержит рабочие чертежи плит железобетонных для ленточных фундаментов, используемых в 1-4-этажных зданиях с сеткой колонн 6x6, 4,5x4,5, 3x3 м и с комбинированной сеткой с шагом колонн 6; 4,5 и 3 м при выполнении фундаментов в виде сборно-монолитных лент шириной 1,2; 1,0; 0,8 и 0,6 м. Номенклатура предусматривает изделия двух типов по длине. Каждый тип армирован на пять несущих способностей по растяжению вдоль фундамента и расчетный изгибающий момент в поперечном сечении.

Расчетные изгибающие моменты / с учетом коэффициента перегрузки, равного 1,2/, указанные в рабочих чертежах, определены исходя из несущей способности фундаментных плит, армированных сетками по ГОСТ 8478-66, ввиду чего они имеют некоторые отклонения от значений расчетных моментов, указанных в ГОСТ 13580-68.

Фундаментные плиты подбираются по действующим на них продольным силам и расчетному моменту в соотношении с их несущей способностью, приведенной в номенклатуре изделий. Расчет фундаментных плит выполнен в соответствии с СНиП II-V.1-62.\*

Данные по методике определения усилий на фундаментные плиты приведены в альбоме ИИ-04-0, выпуск 15п "Указания по применению основных и дополнительных конструкций и деталей серии ИИ-04 для строительства 1-4-этажных зданий на просадочных грунтах.

Маркировка фундаментных плит

Марки фундаментных плит состоят из буквенных и цифровых обозначений, которые имеют следующие значения:

П-Ф - фундаментная плита применяемая при строительстве зданий на просадочных грунтах.

Цифры, стоящие непосредственно за буквенным обозначением - условное обозначение ширины элемента в дециметрах.

П-Ф12 - фундаментная плита шириной 1,2 м

Цифры третьей части марки - длина элемента в целых дециметрах.

Цифры четвертой части марки - несущая способность фундамента при центральном растяжении в десятках тонн.

Номенклатура изделий предусматривает только основные типы фундаментных плит.

При конкретном проектировании в целях экономного расходования металла армирование элементов может быть скорректировано. При этом, осевая привязка выпусков из изделий должна быть сохранена.

При корректировке должны быть даны спецификации учитывающие снижение расхода стали.

Для обозначения разности фун. плит, вызванной различием армирования, в маркировке фун. плит должен быть вшит в скобки и изменен цифры четвертой части марки.

Пример: П-Ф12-2'-/9/ - фундаментная плита шириной 1,2 м, длиной 2,38 м с несущей способностью по растяжению 90 т.

### Общая характеристика изделий

Фундаментные плиты запроектированы в соответствии ГОСТ 18590-68\* и СНиП II-B.1-62\*. Габаритные размеры плит приняты соответствующим плитам разработанным в серии I.112-1, вып.1.

Ширина раскрытия трещины принята не более 0,3 мм. При конкретном проектировании в случае возможности размещения фундаментных плит в агрессивной среде необходимо учесть соответствующие требования СНиП II-B.1-62\* и СНиП II-28-73 "Защита строительных конструкций от коррозии".

Для подъема фундам. плит из форм и их монтажа предусмотрены монтажные петли.

Для характеристик фундаментных плит в номенклатуре приведены их несущие способности при центральном растяжении вдоль плиты и величина расчетного момента в поперечном сечении.

Плиты изготавливаются из тяжелого цементного бетона марки 150.

Арматура фундаментных плит принята из горячекатанной арматурной стали периодического профиля класса А-III марки 35 ГС или 25 ГС по ГОСТ 5781-75, из горячекатанной арматурной гладкой стали класса А-I, марки Ст.3 по ГОСТ 5781-75, и проволоки стальной низкоуглеродистой холоднотянутой класса В-I по ГОСТ 6727-53.\*

Для подъемных петель следует применять горячекатанную арматурную сталь класса А-I марок ВМ Ст.3сп, ВМСт.3сп, ВКСт.3сп и ВКСт.3сп.В случаях монтажа конструкций при температуре минус 40° и ниже не применять сталь марок ВМСт.3сп и ВКСт.3сп.

Подъемные петли завести под рабочие стержни сеток с последующей их привязкой.

По соглашению с потребителем допускается выпуск блоков без монтажных петель при применении защитных проносов, утвержденных в установленном порядке.

Сварные каркасы и сетки изготавливаются при помощи контактной точечной электросварки в соответствии с СН 300-68 и ГОСТ 14099-68.

Качество стали для изготовления каркасов должно удовлетворять требованиям ГОСТ 5059-65\*\* и ГОСТ 390-71\*.

Испытание всех видов арматуры на растяжение обязательно. Фундаментные плиты армируются сетками и каркасами.

Применение дуговой электросварки вместо контактной точечной во всех случаях не допускается.

Сборку каркасов следует производить на кондукторах с применением шаблонов, обеспечивающих точное расположение элементов.

Сборка пространственных каркасов должна производиться в кондукторе с обязательной выверкой положения установленных элементов пространственного каркаса в соответствии с размерами приведенными в рабочих чертежах изделий.

Окончательная проверка каркасов производится при установке в стальную опалубку, причем особо тщательно должны соблюдаться допуски на установку выпусков арматуры из фундаментных плит фиксируемых в опалубке.

При изготовлении пространственных каркасов должны быть учтены фактические допуски на размеры стальных форм по длине, причем эти допуски не должны превышать допусков, указанных в



чертежах и в пояснительной записке в разделе "Технические требования к изготовлению и монтажу фундаментных плит."

Допуски на монтаж элементов каркаса принимаются в соответствии с главой СНиП II-16-73 "Бетонные и железобетонные конструкции сборные".

Для удобства пользования в арматурных планах чертежами арматурных изделий спроектированы отдельные альбомы.

#### Технические требования к изготовлению и монтажу фундаментных плит

При изготовлении фунда. плит надлежит выполнять требования нормативных и инструктивных документов:

##### а/ главы СНиП:

II-16-73 "Бетонные и железобетонные конструкции сборные".

II-28-73 "Защита стальных конструкций от коррозии".

##### б/ ГОСТы:

ГОСТ 10263-70 "Заполнители для тяжелого бетона".

ГОСТ 10178-62 "Портландцемент, быстрортландцемент".

ГОСТ 13015-75 "Индикаторы железобетонные и бетонные. Общие технические требования".

ГОСТ 8829-68 "Индикаторы железобетонные сборные".

ГОСТ 10180-74 "Бетон тяжелый. Методы определения прочности".

ГОСТ 10923-75 "Арматура и закладные детали сварные для железобетонных конструкций. Технические требования и методы испытаний".

ГОСТ 14098-68 "Соединения сварные арматуры железобетонных изделий и конструкций. Контактная и ванная сварки. Основные типы и конструктивные элементы".

в/ СН 393-69 "Указания по сварке соединений арматуры и закладных деталей железобетонных конструкций".

При изготовлении фундаментных плит должен быть обеспечен технологический контроль на всех стадиях производства.

До начала производства завод-изготовитель должен разработать технические условия и технологические правила, определяющие основные способы производства и контроля качества изготовления изделий.

Допуски на размеры фундаментных плит должны соответствовать 10-му классу точности по таблице I СНиП I-A.4-62. Предельные допусковые отклонения от размеров по длине, ширине и высоте  $\pm 10$  мм. На верхней поверхности фундаментных плит должны быть обозначены: марка фундаментной плиты, дата изготовления, марка завода-изготовителя и штамп ОТК.

Кубиковая прочность бетона к моменту отпуски изделий с завода должна быть в летнее время не менее 70% проектной прочности на сжатие, а в зимнее время не менее 100%.

При отпускной прочности бетона, равной 70% прочности на сжатие / в летнее время / завод-изготовитель должен гарантировать 100% прочности в 28-дневном возрасте.

#### Нормирование фундаментных плит

Применение и подбор фундаментных плит в конкретных проектах должны быть обусловлены расчетом.

Монтаж фундаментных плит должен производиться в соответствии с требованиями главы СНиП II-16-73.

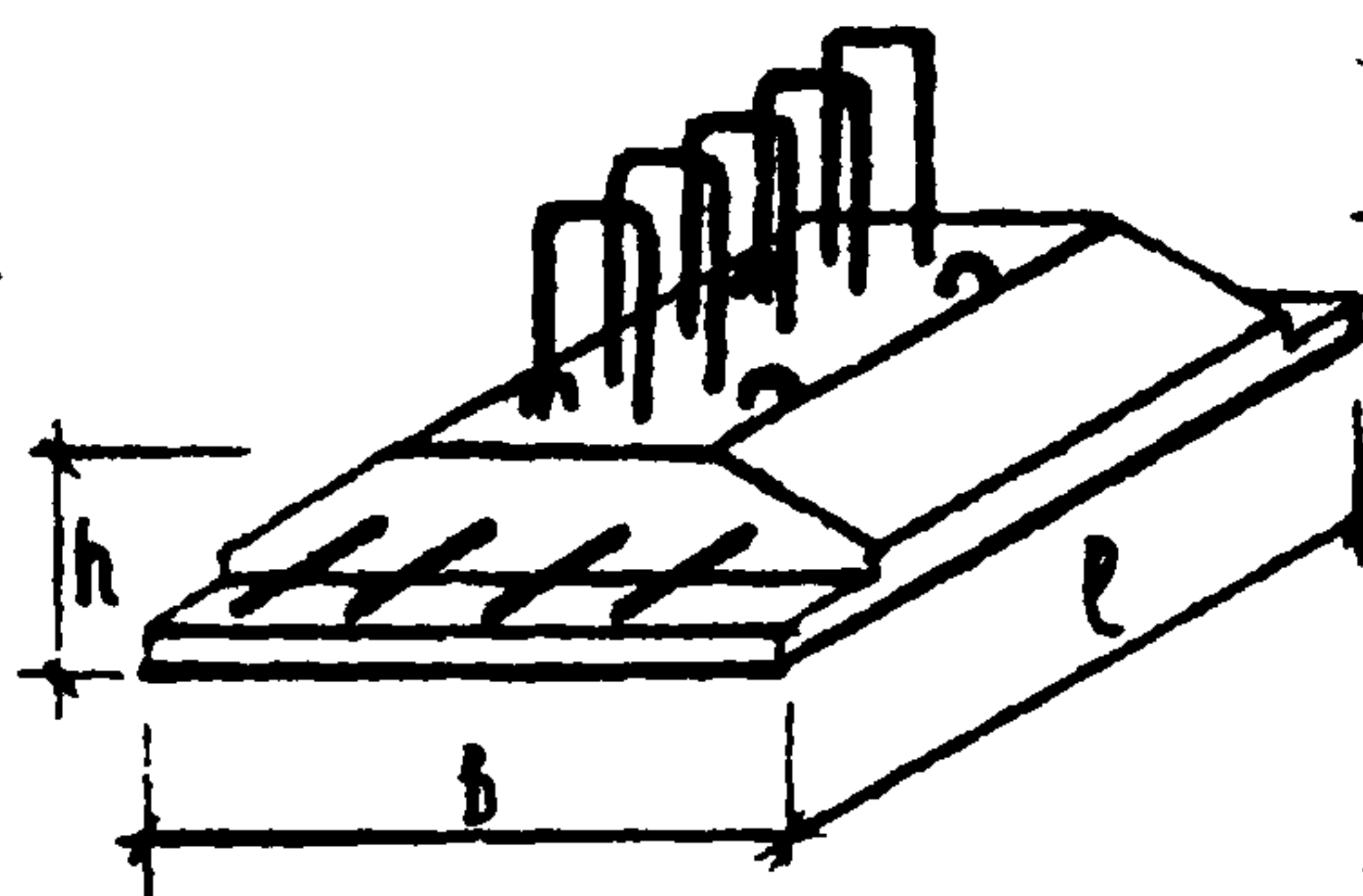
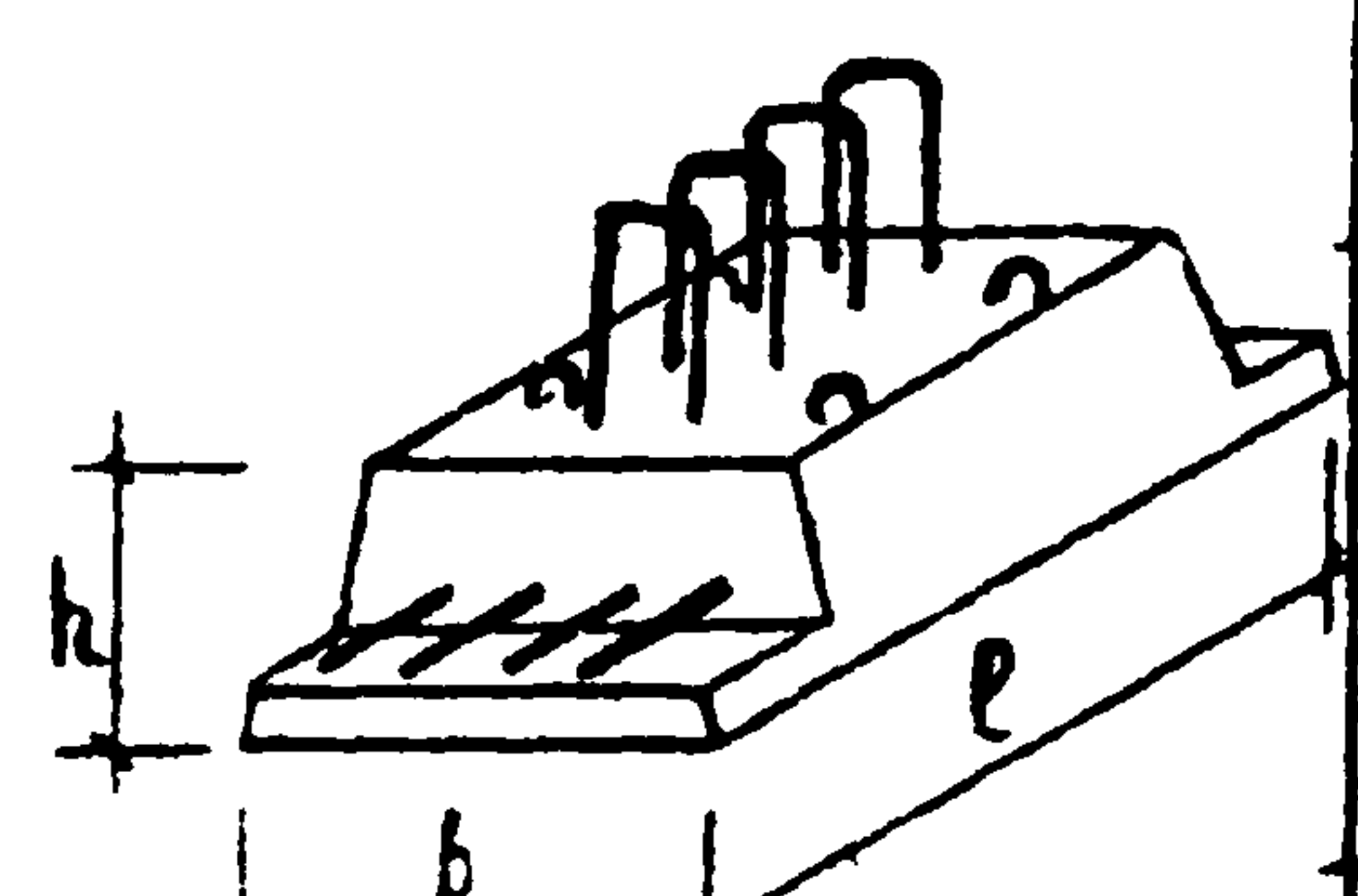

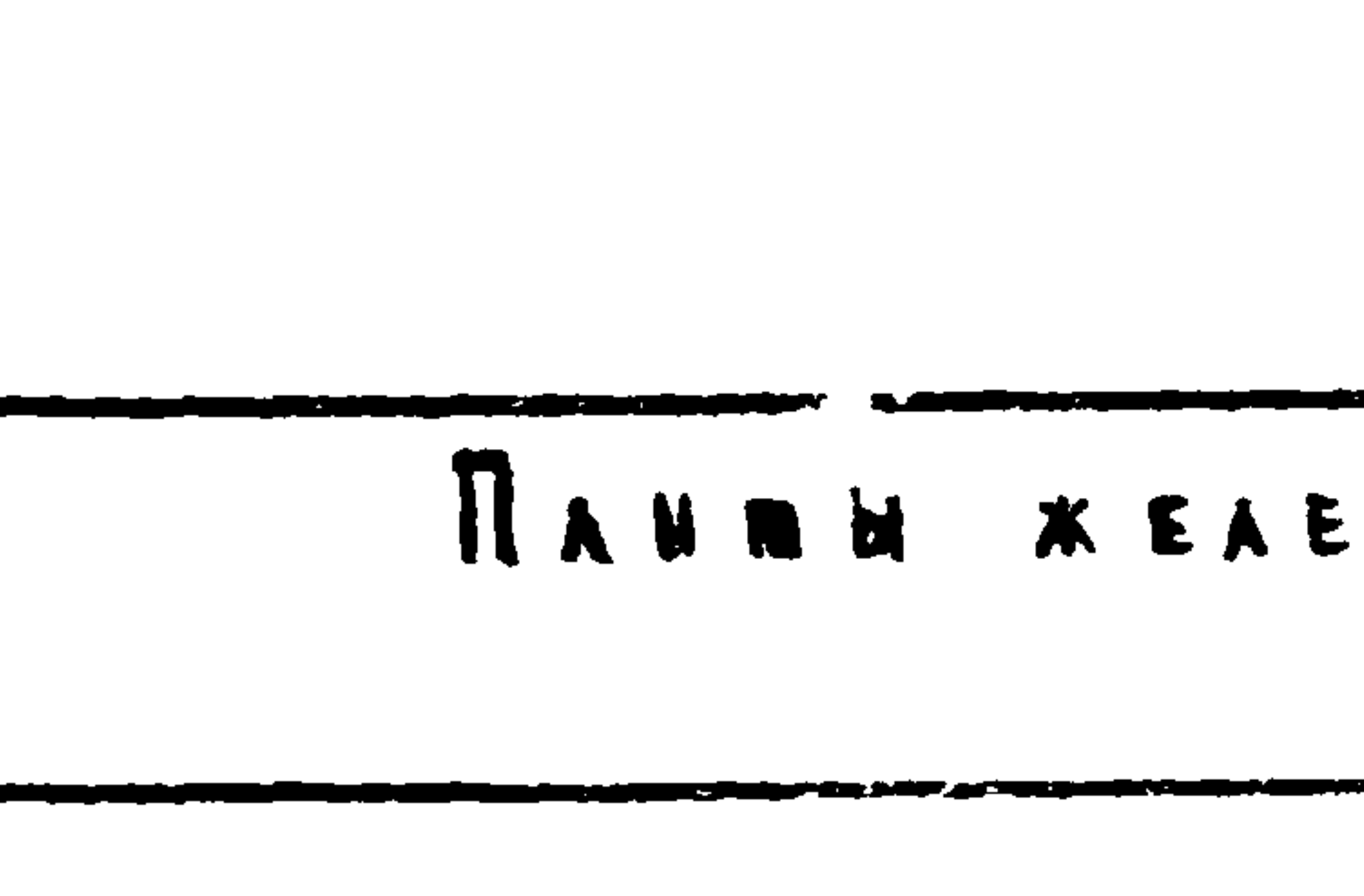
Мероприятия по антикоррозийной защите должны быть указаны в конкретном проекте в зависимости от конкретных условий строительства и эксплуатации зданий в соответствии с требованиями глав СНиП II-28-73 и СНиП II-B. 1-62.\*

| №№<br>р/п | МАРКИ<br>ИЗДЕЛИЙ | Эскиз | РАСЧЕТНЫЕ<br>УСИЛИЯ                |   | РАЗМЕРЫ, мм |      |     | МАРКА<br>БЕТОНА | МАССА<br>ИЗДЕЛИЯ, в | ОБЪЕМ<br>БЕТОНА, м <sup>3</sup> | РАСХОД СТАЛЬ, кг |       |      |       |                               | № АУСЛОВ<br>РАБОЧИХ ЧЕРТЕЖЕЙ |
|-----------|------------------|-------|------------------------------------|---|-------------|------|-----|-----------------|---------------------|---------------------------------|------------------|-------|------|-------|-------------------------------|------------------------------|
|           |                  |       | ПРОДОЛЬНАЯ<br>РАСЯГАЮЩАЯ<br>СИЛА Т | ПРИБЛИЖИТЕЛЬНЫЙ<br>МОМЕНТ<br>НА РАЙСЛУ<br>ТМ. | л           | в    | h   |                 |                     |                                 | А-1              | А-н   | В-1  | Итого | на 1 м <sup>3</sup><br>БЕТОНА |                              |
| 1         | 2                | 3     | 4                                  | 5   | 6           | 7    | 8   | 9               | 10                  | 11                              | 12               | 13    | 14   | 15    | 16                            | 17                           |
| 1         | п-ф12-24-05      |       | 51.68                              | 5.8   | 2380        | 1200 | 300 | 150             | 1.55                | 0.62                            | 7.48             | 42.7  | 1.38 | 51.6  | 83.2                          | 4                            |
| 2         | п-ф12-24-07      |       | 66.78                              | 5.8   | 2380        | 1200 | 300 | 150             | 1.55                | 0.62                            | 7.48             | 51.0  | 1.38 | 59.8  | 96.4                          | 4                            |
| 3         | п-ф12-24-08      |       | 83.70                              | 5.8   | 2380        | 1200 | 300 | 150             | 1.55                | 0.62                            | 7.48             | 64.9  | 1.38 | 73.8  | 119.0                         | 4                            |
| 4         | п-ф12-24-11      |       | 109.38                             | 5.8   | 2380        | 1200 | 300 | 150             | 1.55                | 0.62                            | 7.48             | 79.0  | 1.38 | 87.9  | 142.0                         | 4                            |
| 5         | п-ф12-24-14      |       | 138.45                             | 5.8   | 2380        | 1200 | 300 | 150             | 1.55                | 0.62                            | 7.48             | 100.0 | 1.38 | 109.0 | 176.0                         | 4                            |
| 6         | п-ф10-24-04      |       | 42.70                              | 4.24  | 2380        | 1000 | 300 | 150             | 1.34                | 0.53                            | 7.48             | 32.6  | 1.15 | 41.2  | 77.9                          | 8                            |
| 7         | п-ф10-24-05      |       | 51.68                              | 4.24  | 2380        | 1000 | 300 | 150             | 1.34                | 0.53                            | 7.48             | 41.2  | 1.15 | 49.8  | 94.0                          | 8                            |
| 8         | п-ф10-24-07      |       | 66.78                              | 4.24  | 2380        | 1000 | 300 | 150             | 1.34                | 0.53                            | 7.48             | 49.4  | 1.15 | 58.1  | 110.0                         | 8                            |
| 9         | п-ф10-24-08      |       | 83.70                              | 4.24  | 2380        | 1000 | 300 | 150             | 1.34                | 0.53                            | 7.48             | 63.4  | 1.15 | 72.0  | 131.0                         | 8                            |
| 10        | п-ф10-24-11      |       | 109.38                             | 4.24  | 2380        | 1000 | 300 | 150             | 1.34                | 0.53                            | 7.48             | 77.5  | 1.15 | 86.1  | 163.0                         | 8                            |
| 11        | п-ф8-24-04       |       | 42.70                              | 4.66  | 2380        | 800  | 300 | 150             | 1.22                | 0.48                            | 7.43             | 31.6  | 0.92 | 39.9  | 83.2                          | 12                           |
| 12        | п-ф8-24-05       |       | 51.68                              | 4.66  | 2380        | 800  | 300 | 150             | 1.22                | 0.48                            | 7.43             | 40.1  | 0.92 | 48.4  | 101.0                         | 12                           |
| 13        | п-ф8-24-07       |       | 66.78                              | 4.66  | 2380        | 800  | 300 | 150             | 1.22                | 0.48                            | 7.43             | 48.3  | 0.92 | 56.7  | 118.0                         | 12                           |
| 14        | п-ф8-24-08       |       | 83.70                              | 4.66  | 2380        | 800  | 300 | 150             | 1.22                | 0.48                            | 7.43             | 62.3  | 0.92 | 70.6  | 147.0                         | 12                           |
| 15        | п-ф8-24-11       |       | 109.38                             | 4.66  | 2380        | 800  | 300 | 150             | 1.22                | 0.48                            | 7.43             | 76.3  | 0.92 | 84.7  | 176.0                         | 12                           |
| 16        | п-ф6-24-03       |       | 34.61                              | 4.2   | 2380        | 600  | 300 | 150             | 0.91                | 0.36                            | 7.35             | 26.1  | 0.69 | 34.1  | 94.6                          | 16                           |
| 17        | п-ф6-24-04       |       | 42.70                              | 4.2   | 2380        | 600  | 300 | 150             | 0.91                | 0.36                            | 7.35             | 30.5  | 0.69 | 38.6  | 107.0                         | 16                           |
| 18        | п-ф6-24-05       |       | 51.68                              | 4.2   | 2380        | 600  | 300 | 150             | 0.91                | 0.36                            | 7.35             | 39.0  | 0.69 | 47.0  | 130.0                         | 16                           |
| 19        | п-ф6-24-07       |       | 66.78                              | 4.2   | 2380        | 600  | 300 | 150             | 0.91                | 0.36                            | 7.35             | 47.3  | 0.69 | 55.3  | 153.0                         | 16                           |
| 20        | п-ф6-24-08       |       | 83.70                              | 4.2   | 2380        | 600  | 300 | 150             | 0.91                | 0.36                            | 7.35             | 61.1  | 0.69 | 69.2  | 192.0                         | 16                           |

ТК  
1976

П Л А Н Ы Ж Е Л Е З О Б Е Т О Н Н Ы Е Д Л Я Л Е Н Т О Ч Н Ы Х Ф У Н Д А М Е Н Т О В.  
И О М Е Н К Л А С С И Ф И К А Ц И Я.

СЕРИЯ  
ИИ-04-1  
Выпуск Лист  
4 из 5

| 1  | 2           | 3  | 4      | 5    | 6    | 7    | 8   | 9   | 10   | 11   | 12   | 13   | 14   | 15    | 16    | 17 |
|----|-------------|--|--------|------|------|------|-----|-----|------|------|------|------|------|-------|-------|----|
| 21 | П-Ф12-12-05 |    | 51.68  | 2.88 | 1180 | 1200 | 300 | 150 | 0.66 | 0.26 | 3.45 | 20.3 | 0.67 | 24.15 | 953   | 20 |
| 22 | П-Ф12-12-07 |  | 66.78  | 2.88 | 1180 | 1200 | 300 | 150 | 0.66 | 0.26 | 3.45 | 24.4 | 0.67 | 28.6  | 1100  | 20 |
| 23 | П-Ф12-12-08 |  | 83.70  | 2.88 | 1180 | 1200 | 300 | 150 | 0.66 | 0.26 | 3.45 | 30.9 | 0.67 | 35.0  | 134.0 | 20 |
| 24 | П-Ф12-12-11 |  | 109.38 | 2.88 | 1180 | 1200 | 300 | 150 | 0.66 | 0.26 | 3.45 | 37.9 | 0.67 | 42.0  | 162.0 | 20 |
| 25 | П-Ф12-12-14 |  | 138.45 | 2.88 | 1180 | 1200 | 300 | 150 | 0.66 | 0.26 | 3.45 | 48.0 | 0.67 | 52.2  | 200.0 | 20 |
| 26 | П-Ф10-12-04 |   | 42.70  | 2.1  | 1180 | 1000 | 300 | 150 | 0.57 | 0.22 | 3.45 | 15.7 | 0.56 | 19.7  | 89.5  | 24 |
| 27 | П-Ф10-12-05 |  | 51.68  | 2.1  | 1180 | 1000 | 300 | 150 | 0.57 | 0.22 | 3.45 | 19.6 | 0.56 | 23.6  | 107.0 | 24 |
| 28 | П-Ф10-12-07 |  | 66.78  | 2.1  | 1180 | 1000 | 300 | 150 | 0.57 | 0.22 | 3.45 | 21.3 | 0.56 | 27.7  | 126.0 | 24 |
| 29 | П-Ф10-12-08 |  | 83.70  | 2.1  | 1180 | 1000 | 300 | 150 | 0.57 | 0.22 | 3.45 | 30.1 | 0.56 | 34.1  | 155.0 | 24 |
| 30 | П-Ф10-12-11 |  | 109.38 | 2.1  | 1180 | 1000 | 300 | 150 | 0.57 | 0.22 | 3.45 | 37.1 | 0.56 | 41.1  | 187.0 | 24 |
| 31 | П-Ф8-12-04  |  | 42.70  | 2.32 | 1180 | 800  | 300 | 150 | 0.51 | 0.20 | 3.43 | 15.2 | 0.44 | 19.1  | 95.4  | 28 |
| 32 | П-Ф8-12-05  |  | 51.68  | 2.32 | 1180 | 800  | 300 | 150 | 0.51 | 0.20 | 3.43 | 19.0 | 0.44 | 22.9  | 114.0 | 28 |
| 33 | П-Ф8-12-07  |  | 66.78  | 2.32 | 1180 | 800  | 300 | 150 | 0.51 | 0.20 | 3.43 | 23.1 | 0.44 | 27.0  | 135.0 | 28 |
| 34 | П-Ф8-12-08  |  | 83.70  | 2.32 | 1180 | 800  | 300 | 150 | 0.51 | 0.20 | 3.43 | 29.6 | 0.44 | 33.4  | 167.0 | 28 |
| 35 | П-Ф8-12-11  |  | 109.38 | 2.32 | 1180 | 800  | 300 | 150 | 0.51 | 0.20 | 3.43 | 36.5 | 0.44 | 40.4  | 201.0 | 28 |
| 36 | П-Ф6-12-05  |  | 34.61  | 2.08 | 1180 | 600  | 300 | 150 | 0.38 | 0.15 | 3.39 | 12.5 | 0.33 | 16.2  | 109.0 | 32 |
| 37 | П-Ф6-12-04  |  | 42.70  | 2.08 | 1180 | 600  | 300 | 150 | 0.38 | 0.15 | 3.39 | 14.7 | 0.33 | 18.4  | 123.0 | 32 |
| 38 | П-Ф6-12-05  |  | 51.68  | 2.08 | 1180 | 600  | 300 | 150 | 0.38 | 0.15 | 3.39 | 18.5 | 0.33 | 22.2  | 148.0 | 32 |
| 39 | П-Ф6-12-07  |  | 66.78  | 2.08 | 1180 | 600  | 300 | 150 | 0.38 | 0.15 | 3.39 | 22.6 | 0.33 | 26.3  | 176.0 | 32 |
| 40 | П-Ф6-12-08  |  | 83.70  | 2.08 | 1180 | 600  | 300 | 150 | 0.38 | 0.15 | 3.39 | 29.0 | 0.33 | 32.7  | 218.0 | 32 |

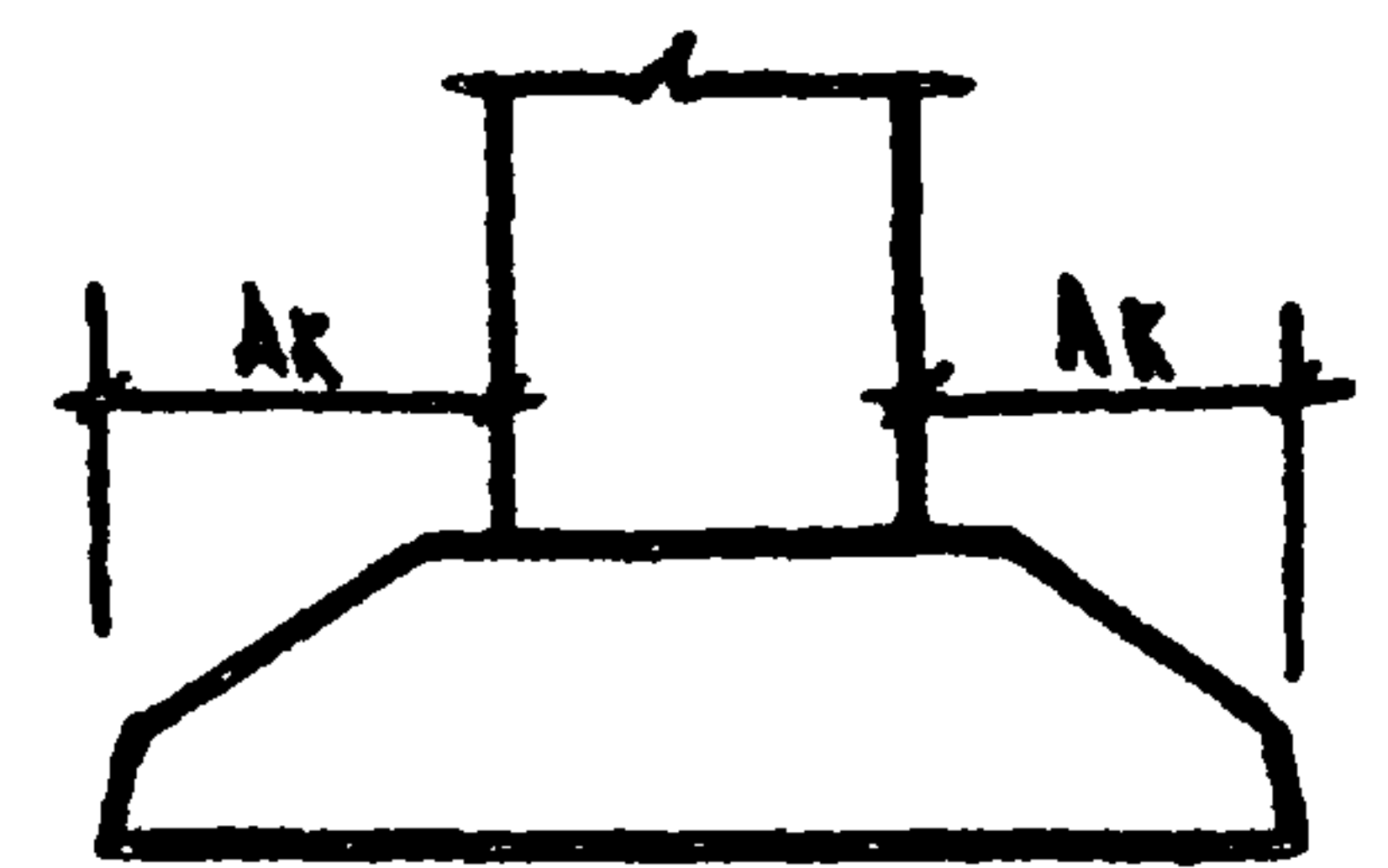
ТК  
1976

ПЛИТЫ ЖЕЛЕЗОБЕТОННЫЕ ДЛЯ ЛЕНТОЧНЫХ ФУНДАМЕНТОВ  
И ДОМЕНКАЛАШУРА

СЕРИЯ  
ИИ-04-1  
Выпуск  
№ 1  
ЧАСТЬ I

МАКСИМАЛЬНОЕ ЗНАЧЕНИЕ ВЫЛЕТА КОНСОЛ АК В ЗАВИСИМОСТИ ОТ СРЕДНЕГО ДАВЛЕНИЯ\* ПО ПОДШВЕ ФУНДАМЕНТА

| СРЕДНЕЕ ДАВЛЕНИЕ ПО ПОДШВЕ ФУНДАМЕНТА КГ/СМ <sup>2</sup> |          | 2.0 | 2.5 | 2.7  | 3.0 | 3.3 | 4.1 |
|--|----------|-----|-----|------|-----|-----|-----|
| МАКСИМАЛЬНОЕ ЗНАЧЕНИЕ ВЫЛЕТА КОНСОЛ АК, СМ               | П-Ф12-24 | 45  | 40  | —    | —   | 35  | —   |
|  | П-Ф12-12 | 45  | 40  | —    | —   | 35  | —   |
|  | П-Ф10-24 | 38  | —   | 32.5 | —   | 30  | —   |
|  | П-Ф10-12 | 38  | —   | 32.5 | —   | 30  | —   |
|  | П-Ф8-24  | —   | —   | —    | 33  | 31  | 28  |
|  | П-Ф8-12  | —   | —   | —    | 33  | 31  | 28  |
|  | П-Ф6-24  |     |     |      |     |     |     |
|  | П-Ф6-12  |     |     |      |     |     |     |



\* ПОД СРЕДНИМ ДАВЛЕНИЕМ ПОНИМАЕТСЯ ДАВЛЕНИЕ ПО ПОДШВЕ ФУНДАМЕНТА, РАВНОЕ ЧАСТНОМУ ОТ ДЕЛЕНИЯ СУММАРНЫХ НОРМАТИВНЫХ НАГРУЗОК НА ПЛОЩАДЬ ПОДШВЫ ФУНДАМЕНТА

| МАРКА<br>ИЛИ<br>ПОЗ. | ОБОЗНАЧЕНИЕ                                    | НАИМЕНОВАНИЕ   | К-ВО | ПРИМЕ<br>ЧАНИЕ | МАРКА<br>ИЛИ<br>ПОЗ. | ОБОЗНАЧЕНИЕ                                    | НАИМЕНОВАНИЕ   | К-ВО | ПРИМЕ<br>ЧАНИЕ |
|----------------------|--|--|------|----------------|----------------------|--|--|------|----------------|
|                      | <b>П-Ф12-24-14</b>                             | <b>ПЛИТА ФУНДАМЕНТНАЯ</b>  |      |                |                      | <b>П-Ф12-24-11</b>                             | <b>ПЛИТА ФУНДАМЕНТНАЯ</b>  |      |                |
|                      | ИИ-04-1, В.5п,ч.1,л.1<br>ИИ-04-1, В.5п,ч.1,л.4 | ДОКУМЕНТАЦИЯ:<br>СПЕЦИФИКАЦИЯ<br>ОПАЛУБОЧНЫЙ И АРМА-<br>ТУРНЫЙ ЧЕРТЕЖИ |      |                |                      | ИИ-04-1, В.5п,ч.1,л.1<br>ИИ-04-1, В.5п,ч.1,л.4 | ДОКУМЕНТАЦИЯ:<br>СПЕЦИФИКАЦИЯ<br>ОПАЛУБОЧНЫЙ И АРМА-<br>ТУРНЫЙ ЧЕРТЕЖИ |      |                |
|                      |  | СВОРОЧНЫЕ ЕДИНИЦЫ<br>И ДЕТАЛИ:   |      |                |                      |  | СВОРОЧНЫЕ ЕДИНИЦЫ<br>И ДЕТАЛИ:   |      |                |
| С-1                  | ИИ-04-1, В.5п,ч.2,л.41                         | СЕТКА СПФ-1  | 1    |                | С-1                  | ИИ-04-1, В.5п,ч.2,л.41                         | СЕТКА СПФ-1  | 1    |                |
| К-1                  | ИИ-04-1, В.5п,ч.2,л.25                         | КАРКАС КПФ-1   | 1    |                | К-1                  | ИИ-04-1, В.5п,ч.2,л.25                         | КАРКАС КПФ-2   | 1    |                |
| К-2                  | ИИ-04-1, В.5п,ч.2,л.39                         | КАРКАС КПФ-33  | 2    |                | К-2                  | ИИ-04-1, В.5п,ч.2,л.39                         | КАРКАС КПФ-34  | 2    |                |
| ОС-1                 | ГОСТ 5781-75, АІ                               | ОТД. СТЕРЖ. Ф6 L=600   | 4    |                | ОС-1                 | ГОСТ 5781-75, АІ                               | ОТД. СТЕРЖ. Ф6 L=600   | 4    |                |
| П-1                  | ИИ-04-1, В.5п,ч.2,л.40                         | ПЕТЛЯ П-2  | 4    |                | П-1                  | ИИ-04-1, В.5п,ч.2,л.40                         | ПЕТЛЯ П-2  | 4    |                |
|                      |  | МАТЕРИАЛЫ:   |      |                |                      |  | МАТЕРИАЛЫ:   |      |                |
|                      |  | БЕТОН МАРКИ 150  | 0.62 | М. КУБ         |                      |  | БЕТОН МАРКИ 150  | 0.62 | М. КУБ         |
|                      |  | СТАЛЬ  |      |                |                      |  | СТАЛЬ  |      |                |
|                      |  | ОБЩИЙ РАСХОД   | 109. | КГ             |                      |  | ОБЩИЙ РАСХОД   | 87.9 | КГ             |
|                      |  | В Т.Ч.:  |      |                |                      |  | В Т.Ч.:  |      |                |
|                      |  | СТЕРЖНИ АРМАТУРНЫЕ   |      |                |                      |  | СТЕРЖНИ АРМАТУРНЫЕ   |      |                |
|                      | ГОСТ 5781-75, АІІ                              | Ф36  | 16.0 | КГ             |                      | ГОСТ 5781-75, АІІ                              | Ф32  | 60.0 | КГ             |
|                      | ГОСТ 5781-75, АІІ                              | Ф12  | 18.6 | КГ             |                      | ГОСТ 5781-75, АІІ                              | Ф10  | 12.9 | КГ             |
|                      | ГОСТ 5781-75, АІІ                              | Ф6   | 6.06 | КГ             |                      | ГОСТ 5781-75, АІІ                              | Ф6   | 6.06 | КГ             |
|                      |  | ИТОГО:   | 100. | КГ             |                      |  | ИТОГО:   | 79.0 | КГ             |
|                      | ГОСТ 5781-75, АІ                               | Ф10  | 6.95 | КГ             |                      | ГОСТ 5781-75, АІ                               | Ф10  | 6.95 | КГ             |
|                      | ГОСТ 5781-75, АІ                               | Ф6   | 0.53 | КГ             |                      | ГОСТ 5781-75, АІ                               | Ф6   | 0.53 | КГ             |
|                      |  | ИТОГО:   | 7.48 | КГ             |                      |  | ИТОГО:   | 7.48 | КГ             |
|                      | ГОСТ 6727-53*, ВІ                              | Ф4   | 1.38 | КГ             |                      | ГОСТ 6727-53*, ВІ                              | Ф4   | 1.38 | КГ             |
|                      |  | ИТОГО:   | 1.38 | КГ             |                      |  | ИТОГО:   | 1.38 | КГ             |
|                      |  | МАССА ПЛИТЫ  | 1.55 | Т              |                      |  | МАССА ПЛИТЫ  | 1.55 | Т              |

ТК

ПЛИТЫ ЖЕЛЕЗОБЕТОННЫЕ ДЛЯ ЛЕНТОЧНЫХ ФУНДАМЕНТОВ П-Ф12-24-14, П-Ф12-24-11.  
СПЕЦИФИКАЦИЯ.

976

Серия  
ИИ-04-1Выпуск  
Лист  
1

| МАРКА<br>ИЛИ<br>ПОЗ. | ОБОЗНАЧЕНИЕ                                    | НАИМЕНОВАНИЕ   | К-ВО | ПРИМЕ<br>ЧАНИЕ | МАРКА<br>ИЛИ<br>ПОЗ. | ОБОЗНАЧЕНИЕ                                    | НАИМЕНОВАНИЕ   | К-ВО | ПРИМЕ<br>ЧАНИЕ |
|----------------------|--|--|------|----------------|----------------------|--|--|------|----------------|
|                      | <b>П-Ф12-24-06</b>                             | <b>ПЛИТА ФУНДАМЕНТНАЯ</b>  |      |                |                      | <b>П-Ф12-24-07</b>                             | <b>ПЛИТА ФУНДАМЕНТНАЯ</b>  |      |                |
|                      | ИИ-04-1, В.5п,ч.1,л.2<br>ИИ-04-1, В.5п,ч.1,л.4 | ДОКУМЕНТАЦИЯ:<br>СПЕЦИФИКАЦИЯ<br>ОПАЛУБОЧНЫЙ И АРМА-<br>ТУРНЫЙ ЧЕРТЕЖИ |      |                |                      | ИИ-04-1, В.5п,ч.1,л.2<br>ИИ-04-1, В.5п,ч.1,л.4 | ДОКУМЕНТАЦИЯ:<br>СПЕЦИФИКАЦИЯ<br>ОПАЛУБОЧНЫЙ И АРМА-<br>ТУРНЫЙ ЧЕРТЕЖИ |      |                |
|                      |  | СВОРОЧНЫЕ ЕДИНИЦЫ<br>И ДЕТАЛИ:   |      |                |                      |  | СВОРОЧНЫЕ ЕДИНИЦЫ<br>И ДЕТАЛИ:   |      |                |
| С-1                  | ИИ-04-1, В.5п,ч.2,л.41                         | СЕТКА СПФ-1  | 1    |                | С-1                  | ИИ-04-1, В.5п,ч.2,л.41                         | СЕТКА СПФ-1  | 1    |                |
| К-1                  | ИИ-04-1, В.5п,ч.2,л.26                         | КАРКАС КФФ-3   | 1    |                | К-1                  | ИИ-04-1, В.5п,ч.2,л.26                         | КАРКАС КФФ-4   | 1    |                |
| К-2                  | ИИ-04-1, В.5п,ч.2,л.39                         | КАРКАС КФФ-35  | 2    |                | К-2                  | ИИ-04-1, В.5п,ч.2,л.39                         | КАРКАС КФФ-36  | 2    |                |
| СС-1                 | ГОСТ 5781-75, АІ                               | ОТД.СТЕРЖ. Ф6 L=600  | 4    |                | СС-1                 | ГОСТ 5781-75, АІ                               | ОТД.СТЕРЖ. Ф6 L=600  | 4    |                |
| П-1                  | ИИ-04-1, В.5п,ч.2,л.40                         | ПЕТЛЯ П-2  | 4    |                | П-1                  | ИИ-04-1, В.5п,ч.2,л.40                         | ПЕТЛЯ П-2  | 4    |                |
|                      |  | МАТЕРИАЛЫ:   |      |                |                      |  | МАТЕРИАЛЫ:   |      |                |
|                      |  | БЕТОН МАРКИ 150  | 0.62 | М.КУБ          |                      |  | БЕТОН МАРКИ 150  | 0.62 | М.КУБ          |
|                      |  | СТАЛЬ  |      |                |                      |  | СТАЛЬ  |      |                |
|                      |  | ОБЩИЙ РАСХОД   | 73.8 | КГ             |                      |  | ОБЩИЙ РАСХОД   | 59.8 | КГ             |
|                      |  | В Т.Ч.:  |      |                |                      |  | В Т.Ч.:  |      |                |
|                      |  | СТЕРЖНИ АРМАТУРНЫЕ   |      |                |                      |  | СТЕРЖНИ АРМАТУРНЫЕ   |      |                |
|                      | ГОСТ 5781-75, АШ                               | Ф28  | 45.9 | КГ             |                      | ГОСТ 5781-75, АШ                               | Ф25  | 36.6 | КГ             |
|                      | ГОСТ 5781-75, АШ                               | Ф10  | 12.9 | КГ             |                      | ГОСТ 5781-75, АШ                               | Ф8   | 8.27 | КГ             |
|                      | ГОСТ 5781-75, АШ                               | Ф6   | 6.06 | КГ             |                      | ГОСТ 5781-75, АШ                               | Ф6   | 6.06 | КГ             |
|                      |  | ИТОГО:   | 64.9 | КГ             |                      |  | ИТОГО:   | 51.0 | КГ             |
|                      | ГОСТ 5781-75, АІ                               | Ф10  | 6.95 | КГ             |                      | ГОСТ 5781-75, АІ                               | Ф10  | 6.95 | КГ             |
|                      | ГОСТ 5781-75, АІ                               | Ф6   | 0.53 | КГ             |                      | ГОСТ 5781-75, АІ                               | Ф6   | 0.53 | КГ             |
|                      |  | ИТОГО:   | 7.48 | КГ             |                      |  | ИТОГО:   | 7.48 | КГ             |
|                      | ГОСТ 6727-53*, ВІ                              | Ф4   | 1.38 | КГ             |                      | ГОСТ 6727-53*, ВІ                              | Ф4   | 1.38 | КГ             |
|                      |  | ИТОГО:   | 1.38 | КГ             |                      |  | ИТОГО:   | 1.38 | КГ             |
|                      |  | МАССА ПЛИТЫ  | 1.55 | Т              |                      |  | МАССА ПЛИТЫ  | 1.55 | Т              |

ТК

1976

ПЛИТЫ ЖЕЛЕЗОБЕТОННЫЕ ДЛЯ ЛЕНТОЧНЫХ ФУНДАМЕНТОВ П-Ф12-24-06, П-Ф12-24-07  
СПЕЦИФИКАЦИЯ

Серия  
ИИ-04-1Выпуск  
Лист  
2

| МАРКА<br>ИЛИ<br>ПОЗ. | ОБОЗНАЧЕНИЕ  | НАИМЕНОВАНИЕ   | К.ВО | ПРИМЕ<br>ЧАНИЕ | МАРКА<br>ИЛИ<br>ПОЗ. | ОБОЗНАЧЕНИЕ | НАИМЕНОВАНИЕ | К.ВО | ПРИМЕ<br>ЧАНИЕ |
|----------------------|--|--|------|----------------|----------------------|-------------|--------------|------|----------------|
|                      | П-Ф12-24-05  | ПЛИТА ФУНДАМЕНТНАЯ   |      |                |                      |             |              |      |                |
|                      | ИИ-04-1, В.5п, ч.1, л.3<br>ИИ-04-1, В.5п, ч.1, л.4 | ДОКУМЕНТАЦИЯ:<br>СПЕЦИФИКАЦИЯ<br>ОПАЛУБОЧНЫЙ И АРМА-<br>ТУРНЫЙ ЧЕРТЕЖИ |      |                |                      |             |              |      |                |
|                      |  | СВОРОЧНЫЕ ЕДИНИЦЫ<br>И ДЕТАЛИ:   |      |                |                      |             |              |      |                |
| С-1                  | ИИ-04-1, В.5п, ч.2, л.41                           | СЕТКА СПФ-1  | 1    |                |                      |             |              |      |                |
| К-1                  | ИИ-04-1, В.5п, ч.2, л.27                           | КАРКАС КПФ-5   | 1    |                |                      |             |              |      |                |
| К-2                  | ИИ-04-1, В.5п, ч.2, л.39                           | КАРКАС КПФ-37  | 2    |                |                      |             |              |      |                |
| ОС-1                 | ГОСТ 5781-75, А1                                   | ОТД. СТЕРЖ. Ф6 L=600   | 4    |                |                      |             |              |      |                |
| П-1                  | ИИ-04-1, В.5п, ч.2, л.40                           | ПЕТЛЯ П-2  | 4    |                |                      |             |              |      |                |
|                      |  | МАТЕРИАЛЫ:   |      |                |                      |             |              |      |                |
|                      |  | БЕТОН МАРКИ 150  | 0.62 | М.КУБ          |                      |             |              |      |                |
|                      |  | СТАЛЬ  |      |                |                      |             |              |      |                |
|                      |  | ОБЩИЙ РАСХОД   | 51.6 | КГ             |                      |             |              |      |                |
|                      |  | В Т.Ч.:  |      |                |                      |             |              |      |                |
|                      |  | СТЕРЖНИ АРМАТУРНЫЕ   |      |                |                      |             |              |      |                |
|                      | ГОСТ 5781-75, АШ                                   | Ф22  | 28.3 | КГ             |                      |             |              |      |                |
|                      | ГОСТ 5781-75, АШ                                   | Ф8   | 8.27 | КГ             |                      |             |              |      |                |
|                      | ГОСТ 5781-75, АШ                                   | Ф6   | 6.06 | КГ             |                      |             |              |      |                |
|                      |  | ИТОГО:   | 42.7 | КГ             |                      |             |              |      |                |
|                      | ГОСТ 5781-75, А1                                   | Ф10  | 6.95 | КГ             |                      |             |              |      |                |
|                      | ГОСТ 5781-75, А1                                   | Ф6   | 0.53 | КГ             |                      |             |              |      |                |
|                      |  | ИТОГО:   | 7.48 | КГ             |                      |             |              |      |                |
|                      | ГОСТ 6727-53*, В1                                  | Ф4   | 1.38 | КГ             |                      |             |              |      |                |
|                      |  | ИТОГО:   | 1.38 | КГ             |                      |             |              |      |                |
|                      |  | МАССА ПЛИТЫ  | 1.55 | Т              |                      |             |              |      |                |

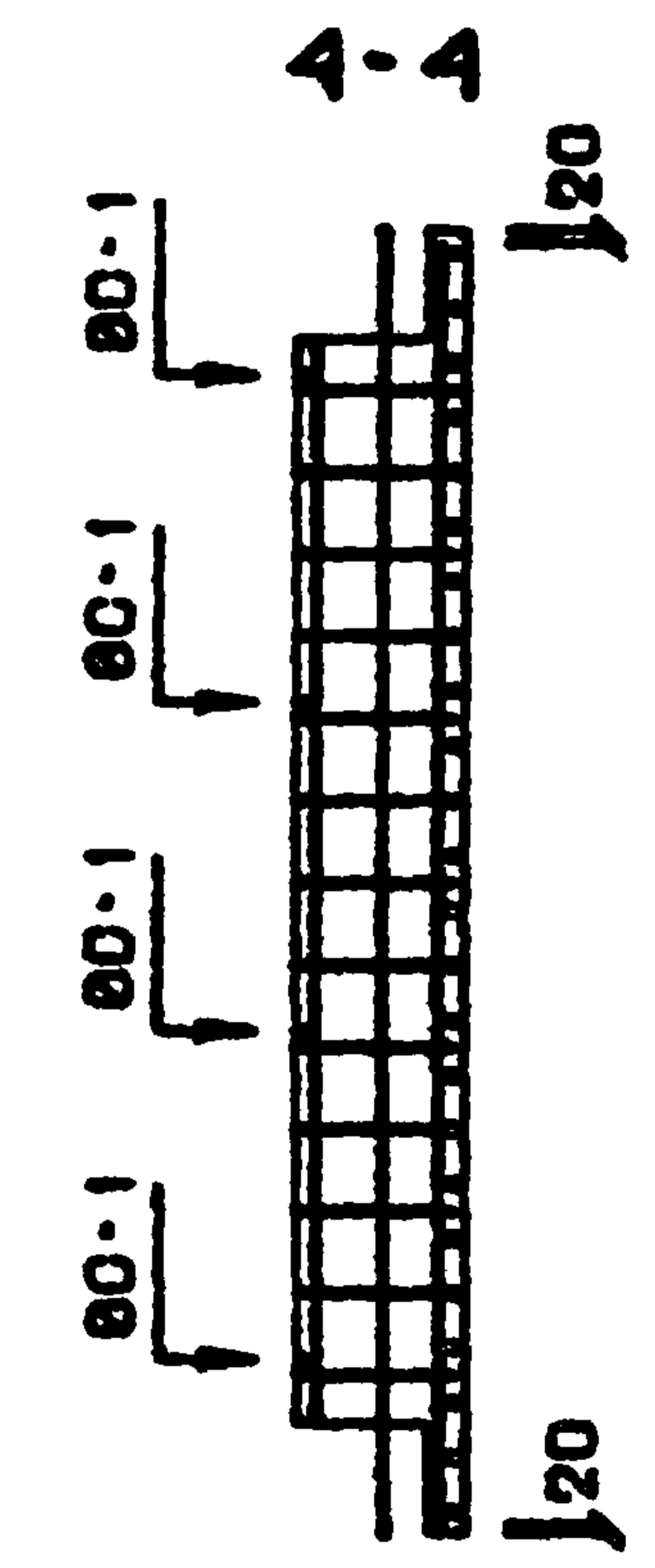
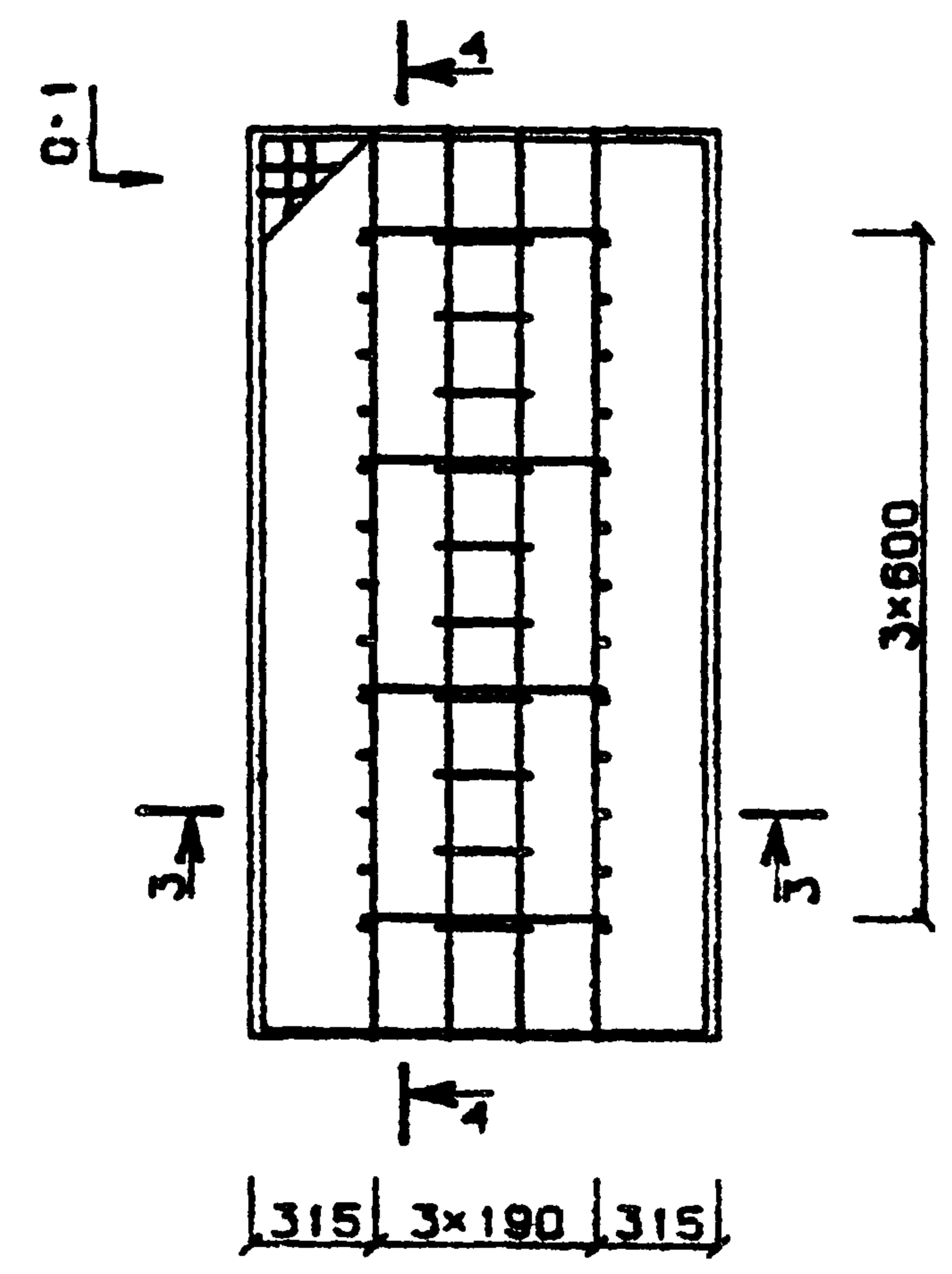
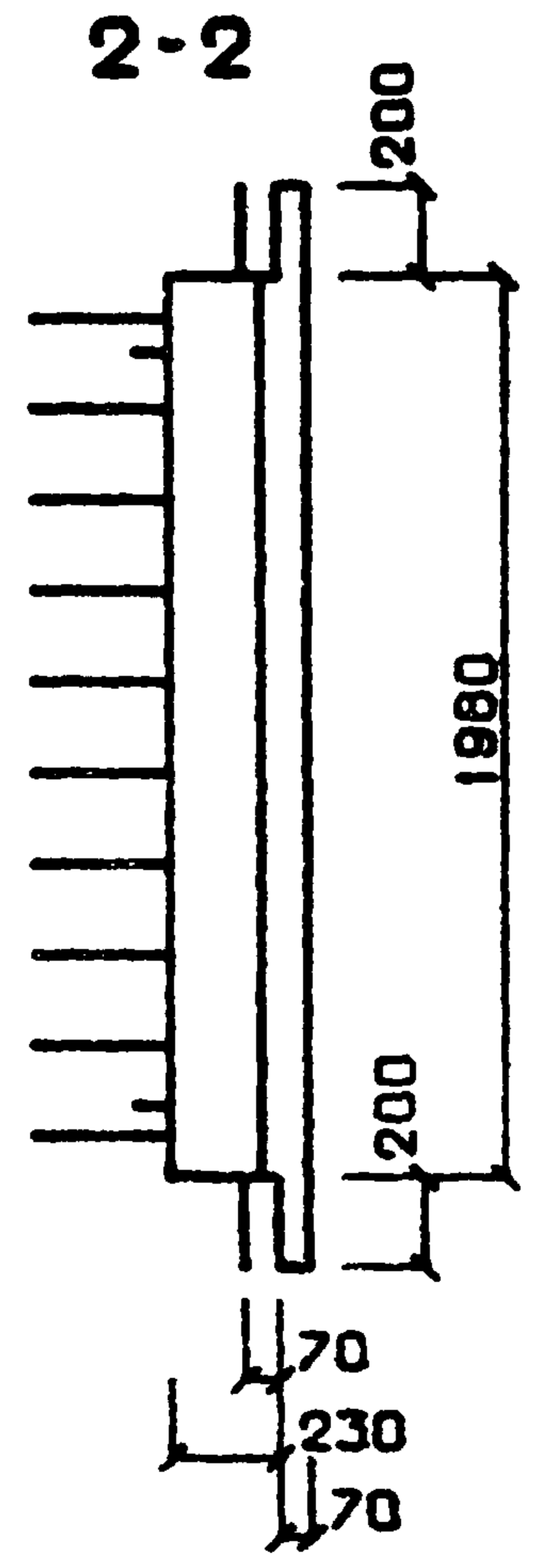
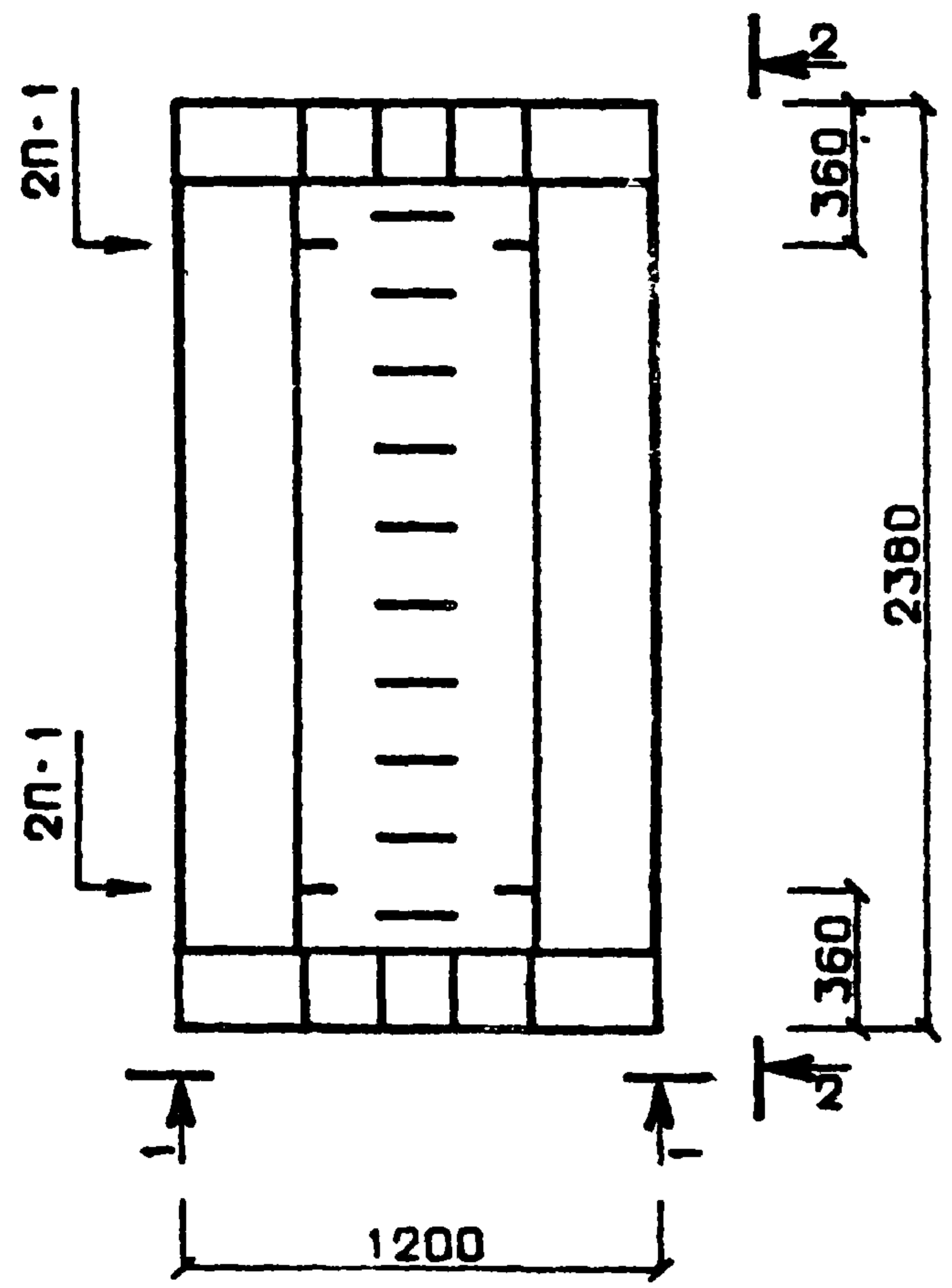
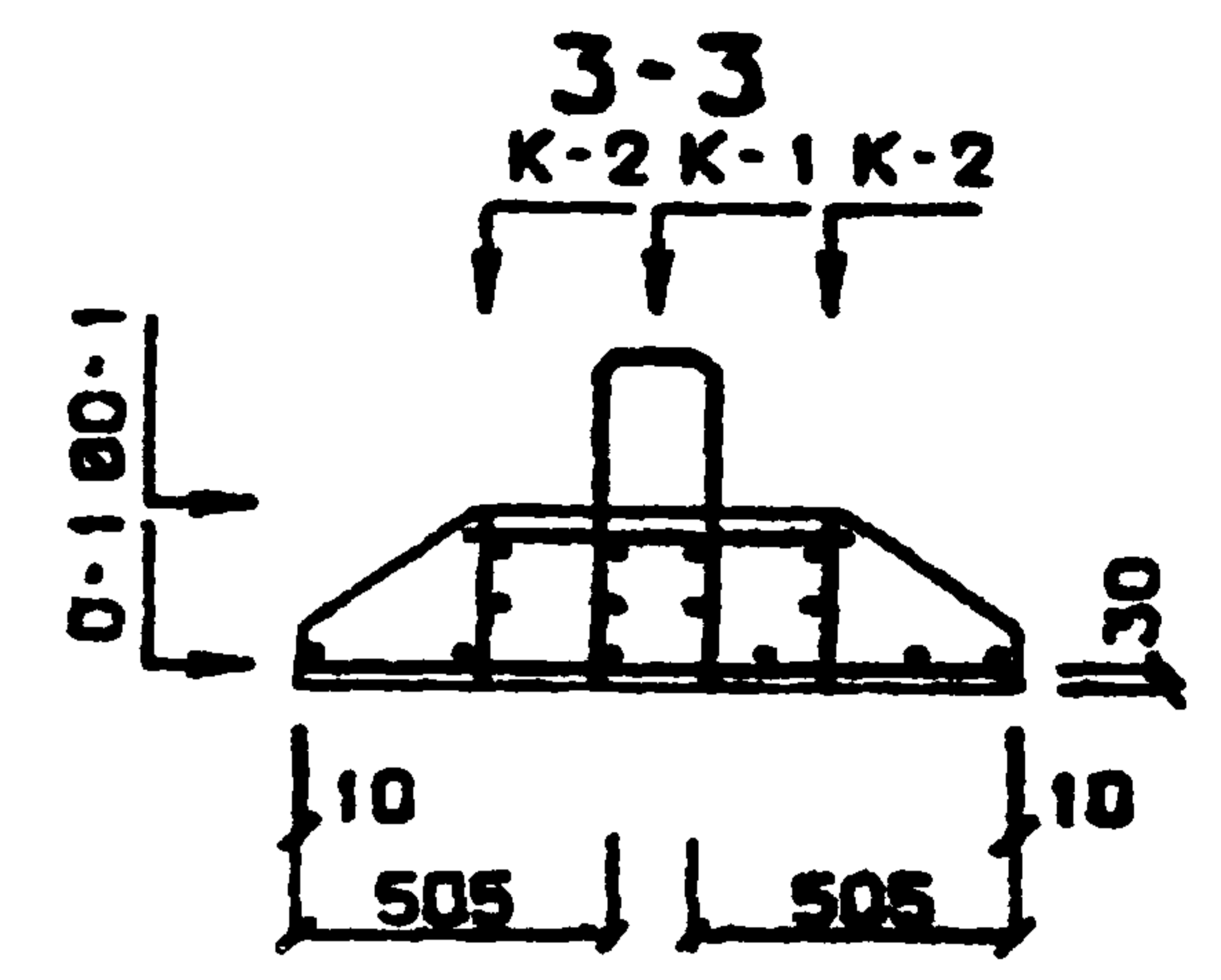
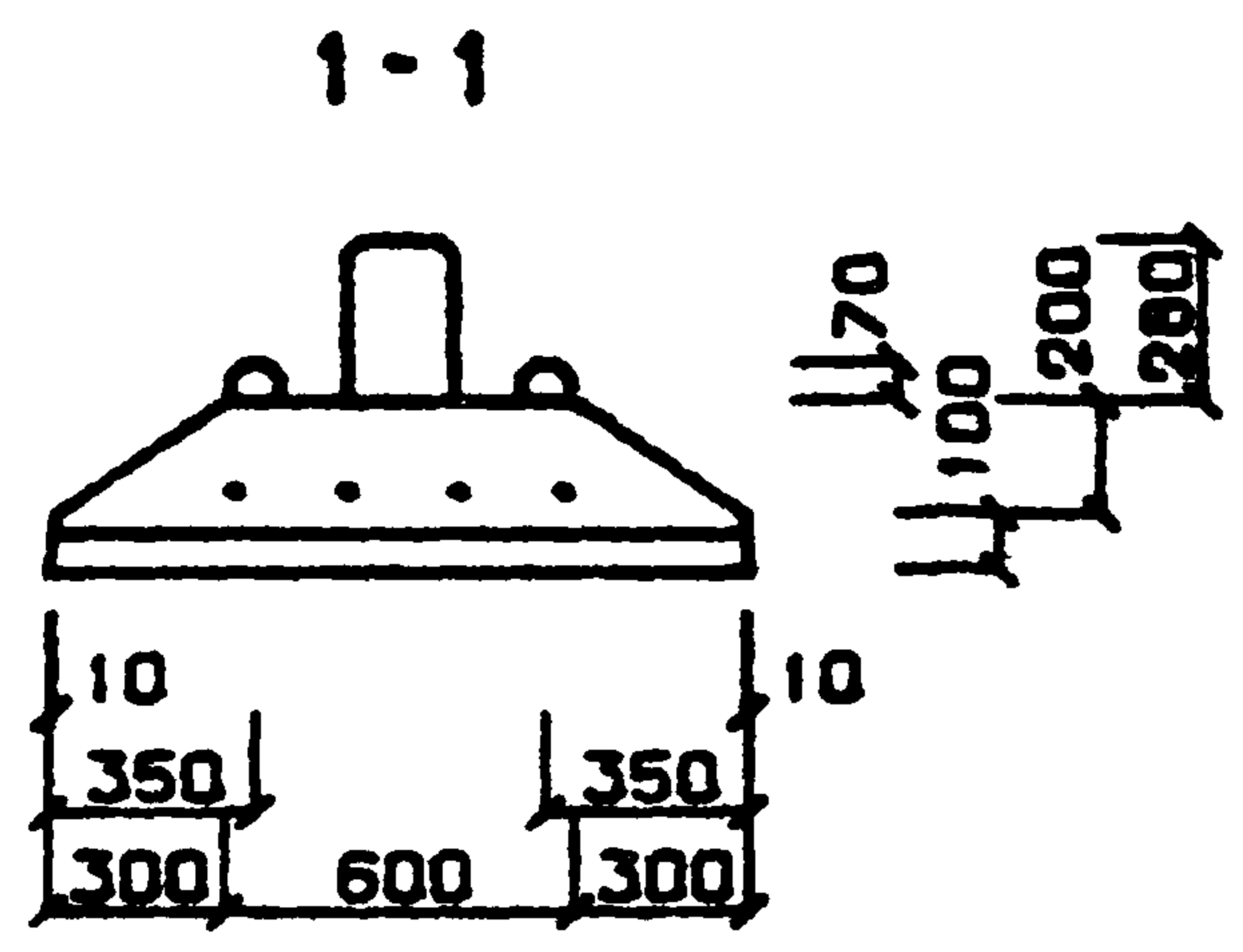
ТК

1976

ПЛИТА ЖЕЛЕЗОБЕТОННАЯ ДЛЯ ЛЕНТОЧНЫХ ФУНДАМЕНТОВ П-Ф12-24-05.  
СПЕЦИФИКАЦИЯ.

Серия  
ИИ-04-1Выпуск  
Часть I  
Лист  
3

- П-Ф12-24-05
- П-Ф12-24-07
- П-Ф12-24-08
- П-Ф12-24-11
- П-Ф12-24-14



ПРИМЕЧАНИЕ: СПЕЦИФИКАЦИЮ СМ. ЛИСТЫ 1-3

ТЛП КВРТ ИИ-04-1, В.5л.Ч.1,Л.4

ТК 1976 ПЛИТЫ ЖЕЛЕЗОБЕТОННЫЕ ДЛЯ ЛЕНТОЧНЫХ ФУНДАМЕНТОВ П-Ф12-24-14, П-Ф12-24-11, П-Ф12-24-08, П-Ф12-24-07, П-Ф12-24-05. ОПАЛУБКА И АРМИРОВАНИЕ.

Серия ИИ-04-1  
Выпуск 4  
Лист 4



| МАРКА<br>ИЛИ<br>ПОЗ. | ОБОЗНАЧЕНИЕ                                    | НАИМЕНОВАНИЕ   | К-ВО | ПРИМЕ<br>ЧАНИЕ | МАРКА<br>ИЛИ<br>ПОЗ. | ОБОЗНАЧЕНИЕ                                    | НАИМЕНОВАНИЕ   | К-ВО | ПРИМЕ<br>ЧАНИЕ |
|----------------------|--|--|------|----------------|----------------------|--|--|------|----------------|
|                      | П-Ф10-24-11                                    | ПЛИТА ФУНДАМЕНТНАЯ   |      |                |                      | П-Ф10-24-08                                    | ПЛИТА ФУНДАМЕНТНАЯ   |      |                |
|                      | ИИ-04-1, В.5п,ч.1,Л.5<br>ИИ-04-1, В.5п,ч.1,Л.8 | ДОКУМЕНТАЦИЯ:<br>СПЕЦИФИКАЦИЯ<br>ОПАЛУБОЧНЫЙ И АРМА-<br>ТУРНЫЙ ЧЕРТЕЖИ |      |                |                      | ИИ-04-1, В.5п,ч.1,Л.5<br>ИИ-04-1, В.5п,ч.1,Л.8 | ДОКУМЕНТАЦИЯ:<br>СПЕЦИФИКАЦИЯ<br>ОПАЛУБОЧНЫЙ И АРМА-<br>ТУРНЫЙ ЧЕРТЕЖИ |      |                |
|                      |  | СБОРОЧНЫЕ ЕДИНИЦЫ<br>И ДЕТАЛИ:   |      |                |                      |  | СБОРОЧНЫЕ ЕДИНИЦЫ<br>И ДЕТАЛИ:   |      |                |
| С-1                  | ИИ-04-1, В.5п,ч.2,Л.41                         | СЕТКА СПФ-2  | 1    |                | С-1                  | ИИ-04-1, В.5п,ч.2,Л.41                         | СЕТКА СПФ-2  | 1    |                |
| К-1                  | ИИ-04-1, В.5п,ч.2,Л.25                         | КАРКАС КПФ-2   | 1    |                | К-1                  | ИИ-04-1, В.5п,ч.2,Л.26                         | КАРКАС КПФ-3   | 1    |                |
| К-2                  | ИИ-04-1, В.5п,ч.2,Л.39                         | КАРКАС КПФ-34  | 2    |                | К-2                  | ИИ-04-1, В.5п,ч.2,Л.39                         | КАРКАС КПФ-35  | 2    |                |
| ОС-1                 | ГОСТ 5781-75, А1                               | ОТД. СТЕРЖ. Ф6 L=600   | 4    |                | ОС-1                 | ГОСТ 5781-75, А1                               | ОТД. СТЕРЖ. Ф6 L=600   | 4    |                |
| П-1                  | ИИ-04-1, В.5п,ч.2,Л.40                         | ПЕТЛЯ П-2  | 4    |                | П-1                  | ИИ-04-1, В.5п,ч.2,Л.40                         | ПЕТЛЯ П-2  | 4    |                |
|                      |  | МАТЕРИАЛЫ:   |      |                |                      |  | МАТЕРИАЛЫ:   |      |                |
|                      |  | БЕТОН МАРКИ 150  | 0.53 | М.КУБ          |                      |  | БЕТОН МАРКИ 150  | 0.53 | М.КУБ          |
|                      |  | СТАЛЬ  |      |                |                      |  | СТАЛЬ  |      |                |
|                      |  | ОБЩИЙ РАСХОД   | 86.1 | КГ             |                      |  | ОБЩИЙ РАСХОД   | 72.0 | КГ             |
|                      |  | В Т.Ч.:  |      |                |                      |  | В Т.Ч.:  |      |                |
|                      |  | СТЕРЖНИ АРМАТУРНЫЕ   |      |                |                      |  | СТЕРЖНИ АРМАТУРНЫЕ   |      |                |
|                      | ГОСТ 5781-75, А1                               | Ф32  | 60.0 | КГ             |                      | ГОСТ 5781-75, А1                               | Ф28  | 45.9 | КГ             |
|                      | ГОСТ 5781-75, А1                               | Ф10  | 12.9 | КГ             |                      | ГОСТ 5781-75, А1                               | Ф10  | 12.9 | КГ             |
|                      | ГОСТ 5781-75, А1                               | Ф7   | 4.54 | КГ             |                      | ГОСТ 5781-75, А1                               | Ф7   | 4.54 | КГ             |
|                      |  | ИТОГО:   | 77.5 | КГ             |                      |  | ИТОГО:   | 63.4 | КГ             |
|                      | ГОСТ 5781-75, А1                               | Ф10  | 6.95 | КГ             |                      | ГОСТ 5781-75, А1                               | Ф10  | 6.95 | КГ             |
|                      | ГОСТ 5781-75, А1                               | Ф6   | 0.53 | КГ             |                      | ГОСТ 5781-75, А1                               | Ф6   | 0.53 | КГ             |
|                      |  | ИТОГО:   | 7.48 | КГ             |                      |  | ИТОГО:   | 7.48 | КГ             |
|                      | ГОСТ 6727-59*, В1                              | Ф4   | 1.15 | КГ             |                      | ГОСТ 6727-59*, В1                              | Ф4   | 1.15 | КГ             |
|                      |  | ИТОГО:   | 1.15 | КГ             |                      |  | ИТОГО:   | 1.15 | КГ             |
|                      |  | МАССА ПЛИТЫ  | 1.34 | Т              |                      |  | МАССА ПЛИТЫ  | 1.34 | Т              |

ПЛИТЫ ЖЕЛЕЗОБЕТОННЫЕ ДЛЯ ЛЕНТОЧНЫХ ФУНДАМЕНТОВ П-Ф10-24-11, П-Ф10-24-08.  
СПЕЦИФИКАЦИИ.

Серия  
ИИ-04-1  
Выпуск  
Лист  
5

ТК  
1976

| МАРКА ИЛИ ПОЗ. | ОБОЗНАЧЕНИЕ                                    | НАИМЕНОВАНИЕ  | К-ВО | ПРИМЕЧАНИЕ | МАРКА ИЛИ ПОЗ. | ОБОЗНАЧЕНИЕ                                    | НАИМЕНОВАНИЕ  | К-ВО | ПРИМЕЧАНИЕ |
|----------------|--|---|------|------------|----------------|--|---|------|------------|
|                | <b>П-Ф10-24-07</b>                             | <b>ПЛИТА ФУНДАМЕНТНАЯ</b>   |      |            |                | <b>П-Ф10-24-05</b>                             | <b>ПЛИТА ФУНДАМЕНТНАЯ</b>   |      |            |
|                | ИИ-04-1, В.5п,ч.1,Л.6<br>ИИ-04-1, В.5п,ч.1,Л.6 | ДОКУМЕНТАЦИЯ:<br>СПЕЦИФИКАЦИЯ<br>ОПАЛУВОЧНЫЙ И АРМАТУРНЫЙ ЧЕРТЕЖИ |      |            |                | ИИ-04-1, В.5п,ч.1,Л.6<br>ИИ-04-1, В.5п,ч.1,Л.8 | ДОКУМЕНТАЦИЯ:<br>СПЕЦИФИКАЦИЯ<br>ОПАЛУВОЧНЫЙ И АРМАТУРНЫЙ ЧЕРТЕЖИ |      |            |
|                |  | СБОРОЧНЫЕ ЕДИНИЦЫ<br>И ДЕТАЛИ:                                    |      |            |                |  | СБОРОЧНЫЕ ЕДИНИЦЫ<br>И ДЕТАЛИ:                                    |      |            |
| С-1            | ИИ-04-1, В.5п,ч.2,Л.41                         | СЕТКА СПФ-2   | 1    |            | С-1            | ИИ-04-1, В.5п,ч.2,Л.41                         | СЕТКА СПФ-2   | 1    |            |
| К-1            | ИИ-04-1, В.5п,ч.2,Л.26                         | КАРКАС КПФ-4  | 1    |            | К-1            | ИИ-04-1, В.5п,ч.2,Л.27                         | КАРКАС КПФ-5  | 1    |            |
| К-2            | ИИ-04-1, В.5п,ч.2,Л.39                         | КАРКАС КПФ-36   | 2    |            | К-2            | ИИ-04-1, В.5п,ч.2,Л.39                         | КАРКАС КПФ-37   | 2    |            |
| ОС-1           | ГОСТ 5781-75, А1                               | ОТД. СТЕРЖ. Ф6 L=600  | 4    |            | ОС-1           | ГОСТ 5781-75, А1                               | ОТД. СТЕРЖ. Ф6 L=600  | 4    |            |
| П-1            | ИИ-04-1, В.5п,ч.2,Л.40                         | ПЕТЛЯ П-2   | 4    |            | П-1            | ИИ-04-1, В.5п,ч.2,Л.40                         | ПЕТЛЯ П-2   | 4    |            |
|                |  | МАТЕРИАЛЫ:  |      |            |                |  | МАТЕРИАЛЫ:  |      |            |
|                |  | БЕТОН МАРКИ 150   | 0.53 | М.КУБ      |                |  | БЕТОН МАРКИ 150   | 0.53 | М.КУБ      |
|                |  | СТАЛЬ   |      |            |                |  | СТАЛЬ   |      |            |
|                |  | ОБЩИЙ РАСХОД  | 58.1 | КГ         |                |  | ОБЩИЙ РАСХОД  | 49.8 | КГ         |
|                |  | В Т.Ч.:   |      |            |                |  | В Т.Ч.:   |      |            |
|                |  | СТЕРЖНИ АРМАТУРНЫЕ  |      |            |                |  | СТЕРЖНИ АРМАТУРНЫЕ  |      |            |
|                | ГОСТ 5781-75, АШ                               | Ф25   | 36.6 | КГ         |                | ГОСТ 5781-75, АШ                               | Ф22   | 28.3 | КГ         |
|                | ГОСТ 5781-75, АШ                               | Ф8  | 8.27 | КГ         |                | ГОСТ 5781-75, АШ                               | Ф8  | 8.27 | КГ         |
|                | ГОСТ 5781-75, АШ                               | Ф7  | 4.54 | КГ         |                | ГОСТ 5781-75, АШ                               | Ф7  | 4.54 | КГ         |
|                |  | ИТОГО:  | 49.4 | КГ         |                |  | ИТОГО:  | 41.2 | КГ         |
|                | ГОСТ 5781-75, А1                               | Ф10   | 6.95 | КГ         |                | ГОСТ 5781-75, А1                               | Ф10   | 6.95 | КГ         |
|                | ГОСТ 5781-75, А1                               | Ф6  | 0.53 | КГ         |                | ГОСТ 5781-75, А1                               | Ф6  | 0.53 | КГ         |
|                |  | ИТОГО:  | 7.48 | КГ         |                |  | ИТОГО:  | 7.48 | КГ         |
|                | ГОСТ 6727-53*, В1                              | Ф4  | 1.15 | КГ         |                | ГОСТ 6727-53*, В1                              | Ф4  | 1.15 | КГ         |
|                |  | ИТОГО:  | 1.15 | КГ         |                |  | ИТОГО:  | 1.15 | КГ         |
|                |  | МАССА ПЛИТЫ   | 1.34 | Т          |                |  | МАССА ПЛИТЫ   | 1.34 | Т          |

ТК

ПЛИТЫ ЖЕЛЕЗОБЕТОННЫЕ ДЛЯ ЛЕНТОЧНЫХ ФУНДАМЕНТОВ П-Ф10-24-07, П-Ф10-24-05.  
СПЕЦИФИКАЦИИ.

1976

Серия  
ИИ-04-1Выпуск Лист  
усть 1 6

| МАРКА<br>ИЛИ<br>ПОЗ. | ОБОЗНАЧЕНИЕ  | НАИМЕНОВАНИЕ   | К-ВО        | ПРИМЕ<br>ЧАНИЕ | МАРКА<br>ИЛИ<br>ПОЗ. | ОБОЗНАЧЕНИЕ | НАИМЕНОВАНИЕ | К-ВО | ПРИМЕ<br>ЧАНИЕ |
|----------------------|--|--|-------------|----------------|----------------------|-------------|--------------|------|----------------|
|                      | <b>П-Ф10-24-04</b>   | <b>ПЛИТА ФУНДАМЕНТНАЯ</b>  |             |                |                      |             |              |      |                |
|                      | <b>ИИ-04-1, В.5п,ч.1,Л.7</b><br><b>ИИ-04-1, В.5п,ч.1,Л.8</b> | <b>ДОКУМЕНТАЦИЯ:</b><br><b>СПЕЦИФИКАЦИЯ</b><br><b>ОПАЛУБОЧНЫЙ И АРМА-</b><br><b>ТУРНЫЙ ЧЕРТЕЖИ</b> |             |                |                      |             |              |      |                |
|                      |  | <b>СВОРОЧНЫЕ ЕДИНИЦЫ</b><br><b>И ДЕТАЛИ:</b>   |             |                |                      |             |              |      |                |
| <b>Б-1</b>           | <b>ИИ-04-1 В.5п,ч.2,Л.41</b>                                 | <b>СЕТКА СПФ-2</b>   | <b>1</b>    |                |                      |             |              |      |                |
| <b>К-1</b>           | <b>ИИ-04-1 В.5п,ч.2,Л.27</b>                                 | <b>КАРКАС КПФ-6</b>  | <b>1</b>    |                |                      |             |              |      |                |
| <b>К-2</b>           | <b>ИИ-04-1 В.5п,ч.2,Л.39</b>                                 | <b>КАРКАС КПФ-38</b>   | <b>2</b>    |                |                      |             |              |      |                |
| <b>ОС-1</b>          | <b>ГОСТ 5781-75, А1</b>                                      | <b>ОТД. СТЕРЖ. Ф6 L=600</b>  | <b>4</b>    |                |                      |             |              |      |                |
| <b>П-1</b>           | <b>ИИ-04-1 В.5п,ч.2,Л.40</b>                                 | <b>ПЕТЛЯ П-2</b>   | <b>4</b>    |                |                      |             |              |      |                |
|                      |  | <b>МАТЕРИАЛЫ:</b>  |             |                |                      |             |              |      |                |
|                      |  | <b>БЕТОН МАРКИ 150</b>   | <b>0.53</b> | <b>М. КУБ</b>  |                      |             |              |      |                |
|                      |  | <b>СТАЛЬ</b>   |             |                |                      |             |              |      |                |
|                      |  | <b>ОБЩИЙ РАСХОД</b>  | <b>41.2</b> | <b>КГ</b>      |                      |             |              |      |                |
|                      |  | <b>В Т.Ч.:</b>   |             |                |                      |             |              |      |                |
|                      |  | <b>СТЕРЖНИ АРМАТУРНЫЕ</b>  |             |                |                      |             |              |      |                |
|                      | <b>ГОСТ 5781-75, АВ</b>                                      | <b>Ф20</b>   | <b>23.4</b> | <b>КГ</b>      |                      |             |              |      |                |
|                      | <b>ГОСТ 5781-75, АВ</b>                                      | <b>Ф7</b>  | <b>4.54</b> | <b>КГ</b>      |                      |             |              |      |                |
|                      | <b>ГОСТ 5781-75, АВ</b>                                      | <b>Ф6</b>  | <b>4.65</b> | <b>КГ</b>      |                      |             |              |      |                |
|                      |  | <b>ИТОГО:</b>  | <b>32.6</b> | <b>КГ</b>      |                      |             |              |      |                |
|                      | <b>ГОСТ 5781-75, А1</b>                                      | <b>Ф10</b>   | <b>6.95</b> | <b>КГ</b>      |                      |             |              |      |                |
|                      | <b>ГОСТ 5781-75, А1</b>                                      | <b>Ф6</b>  | <b>0.53</b> | <b>КГ</b>      |                      |             |              |      |                |
|                      |  | <b>ИТОГО:</b>  | <b>7.48</b> | <b>КГ</b>      |                      |             |              |      |                |
|                      |  | <b>Ф4</b>  | <b>1.15</b> | <b>КГ</b>      |                      |             |              |      |                |
|                      |  | <b>ИТОГО:</b>  | <b>1.15</b> | <b>КГ</b>      |                      |             |              |      |                |
|                      |  | <b>МАССА ПЛИТЫ</b>   | <b>1.34</b> | <b>Т</b>       |                      |             |              |      |                |





Проверил: Кошелев  
 Проверил: Сергеев  
 Проверил: Кошелев

| МАРКА ИЛИ ПОЗ. | ОБОЗНАЧЕНИЕ  | НАИМЕНОВАНИЕ  | К-ВО | ПРИМЕЧАНИЕ | МАРКА ИЛИ ПОЗ. | ОБОЗНАЧЕНИЕ  | НАИМЕНОВАНИЕ  | К-ВО | ПРИМЕЧАНИЕ |
|----------------|--|---|------|------------|----------------|--|---|------|------------|
|                | П-Ф8-24-07   | ПЛИТА ФУНДАМЕНТНАЯ  |      |            |                | П-Ф8-24-05   | ПЛИТА ФУНДАМЕНТНАЯ  |      |            |
|                | ИИ-04-1, В.5п.ч.1, Л.10<br>ИИ-04-1, В.5п.ч.1, Л.12 | ДОКУМЕНТАЦИЯ:<br>СПЕЦИФИКАЦИЯ<br>ОПАЛУБОЧНЫЙ И АРМАТУРНЫЙ ЧЕРТЕЖИ |      |            |                | ИИ-04-1, В.5п.ч.1, Л.10<br>ИИ-04-1, В.5п.ч.1, Л.12 | ДОКУМЕНТАЦИЯ:<br>СПЕЦИФИКАЦИЯ<br>ОПАЛУБОЧНЫЙ И АРМАТУРНЫЙ ЧЕРТЕЖИ |      |            |
|                |  | СВОРОЧНЫЕ ЕДИНИЦЫ И ДЕТАЛИ:                                       |      |            |                |  | СВОРОЧНЫЕ ЕДИНИЦЫ И ДЕТАЛИ:                                       |      |            |
| О-1            | ИИ-04-1, В.5п.ч.2, Л.41                            | СЕТКА СПФ-3   | 1    |            | О-1            | ИИ-04-1, В.5п.ч.2, Л.41                            | СЕТКА СПФ-3   | 1    |            |
| К-1            | ИИ-04-1, В.5п.ч.2, Л.29                            | КАРКАС КПФ-9  | 1    |            | К-1            | ИИ-04-1, В.5п.ч.2, Л.29                            | КАРКАС КПФ-10   | 1    |            |
| К-2            | ИИ-04-1, В.5п.ч.2, Л.39                            | КАРКАС КПФ-36   | 2    |            | К-2            | ИИ-04-1, В.5п.ч.2, Л.39                            | КАРКАС КПФ-37   | 2    |            |
| ОС-1           | ГОСТ 5781-75, А1                                   | ОТД. СТЕРЖ. Ф6 L=540  | 4    |            | ОС-1           | ГОСТ 5781-75, А1                                   | ОТД. СТЕРЖ. Ф6 L=540  | 4    |            |
| П-1            | ИИ-04-1, В.5п.ч.2, Л.40                            | ПЕТЛЯ П-2   | 4    |            | П-1            | ИИ-04-1, В.5п.ч.2, Л.40                            | ПЕТЛЯ П-2   | 4    |            |
|                |  | МАТЕРИАЛЫ:  |      |            |                |  | МАТЕРИАЛЫ:  |      |            |
|                |  | БЕТОН МАРКИ 150   | 0.48 | М. КУБ     |                |  | БЕТОН МАРКИ 150   | 0.48 | М. КУБ     |
|                |  | СТАЛЬ   |      |            |                |  | СТАЛЬ   |      |            |
|                |  | ОБЩИЙ РАСХОД  | 56.7 | КГ         |                |  | ОБЩИЙ РАСХОД  | 48.4 | КГ         |
|                |  | В Т. Ч.:  |      |            |                |  | В Т. Ч.:  |      |            |
|                |  | СТЕРЖНИ АРМАТУРНЫЕ  |      |            |                |  | СТЕРЖНИ АРМАТУРНЫЕ  |      |            |
|                | ГОСТ 5781-75, АШ                                   | Ф25   | 36.6 | КГ         |                | ГОСТ 5781-75, АШ                                   | Ф22   | 28.3 | КГ         |
|                | ГОСТ 5781-75, АШ                                   | Ф8  | 8.15 | КГ         |                | ГОСТ 5781-75, АШ                                   | Ф8  | 8.15 | КГ         |
|                | ГОСТ 5781-75, АШ                                   | Ф7  | 9.57 | КГ         |                | ГОСТ 5781-75, АШ                                   | Ф7  | 3.57 | КГ         |
|                |  | ИТОГО:  | 48.3 | КГ         |                |  | ИТОГО:  | 40.1 | КГ         |
|                | ГОСТ 5781-75, А1                                   | Ф10   | 6.95 | КГ         |                | ГОСТ 5781-75, А1                                   | Ф10   | 6.95 | КГ         |
|                | ГОСТ 5781-75, А1                                   | Ф6  | 0.47 | КГ         |                | ГОСТ 5781-75, А1                                   | Ф6  | 0.47 | КГ         |
|                |  | ИТОГО:  | 7.43 | КГ         |                |  | ИТОГО:  | 7.43 | КГ         |
|                | ГОСТ 6727-53*, В1                                  | Ф4  | 0.92 | КГ         |                | ГОСТ 6727-53*, В1                                  | Ф4  | 0.92 | КГ         |
|                |  | ИТОГО:  | 0.92 | КГ         |                |  | ИТОГО:  | 0.92 | КГ         |
|                |  | МАССА ПЛИТЫ   | 1.22 | Т          |                |  | МАССА ПЛИТЫ   | 1.22 | Т          |

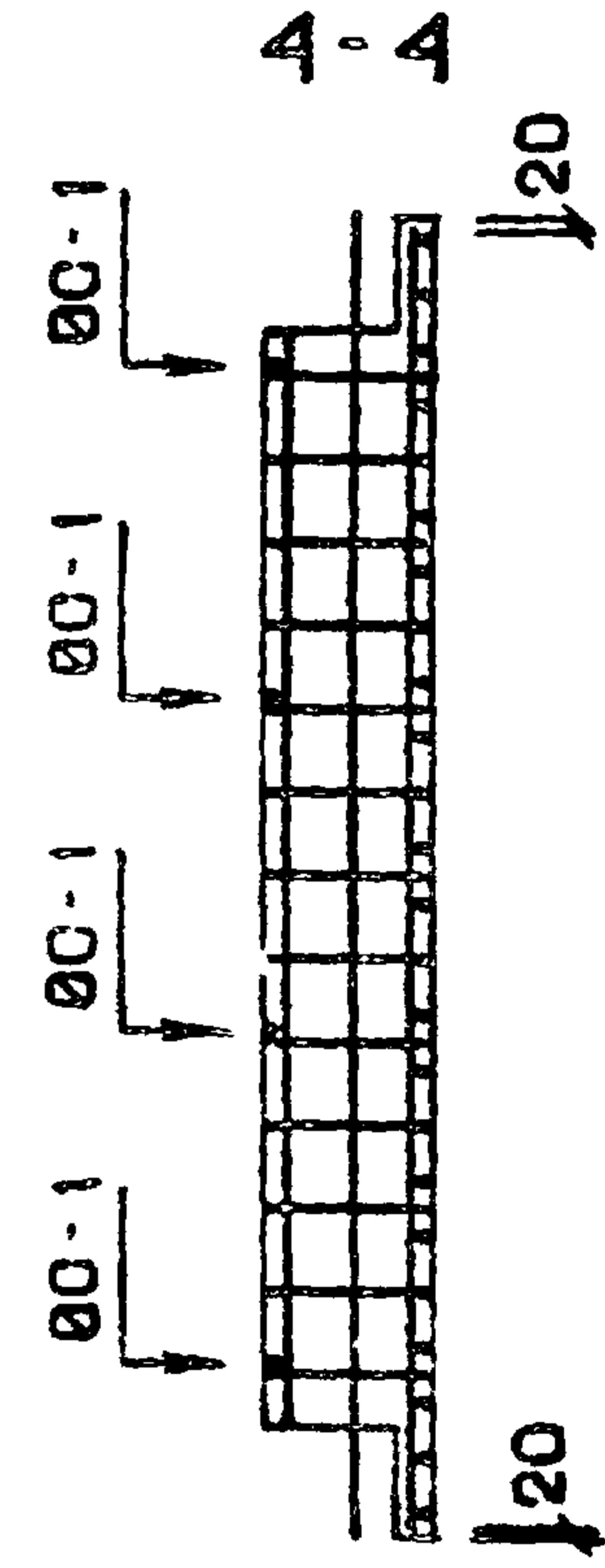
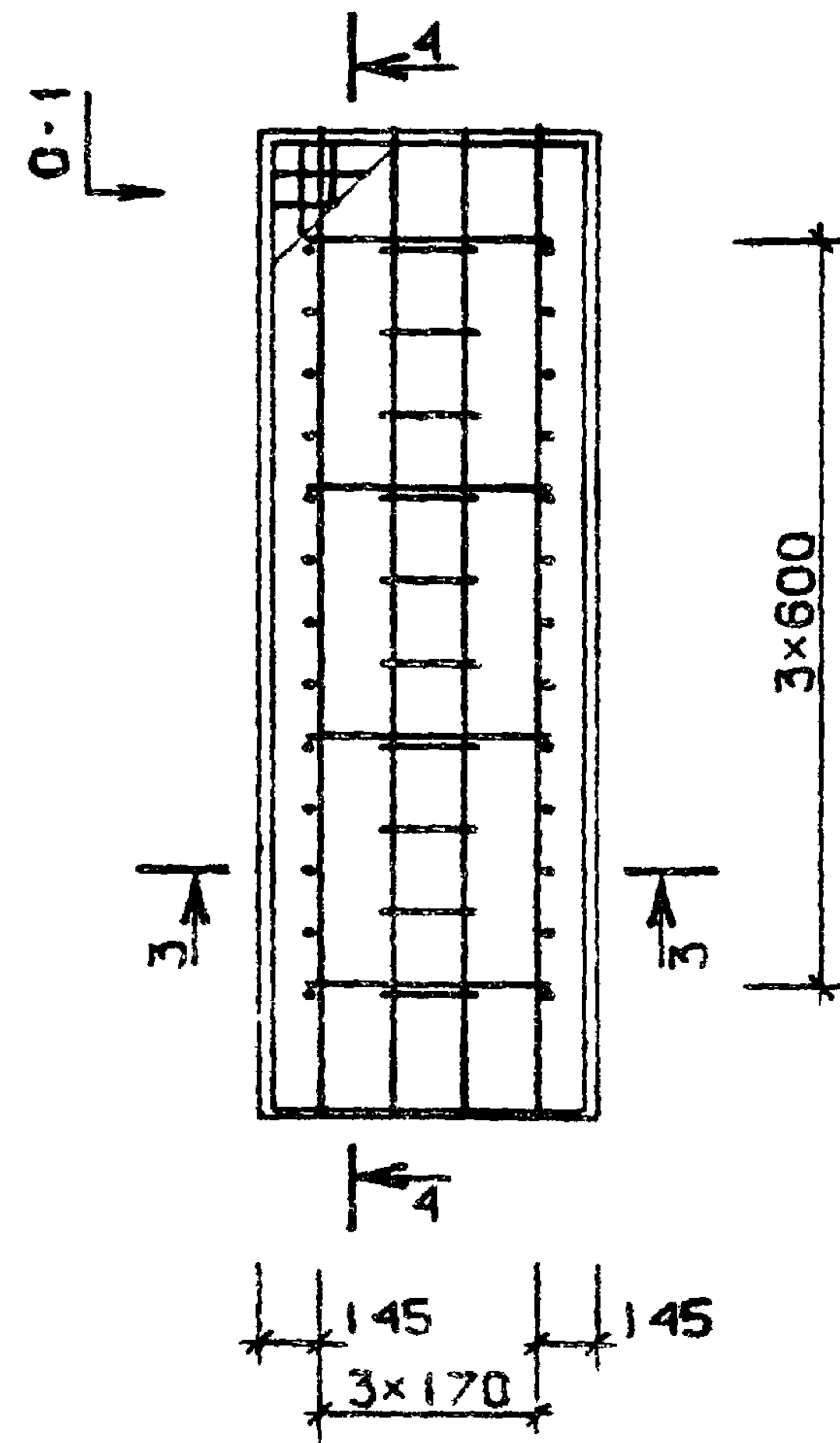
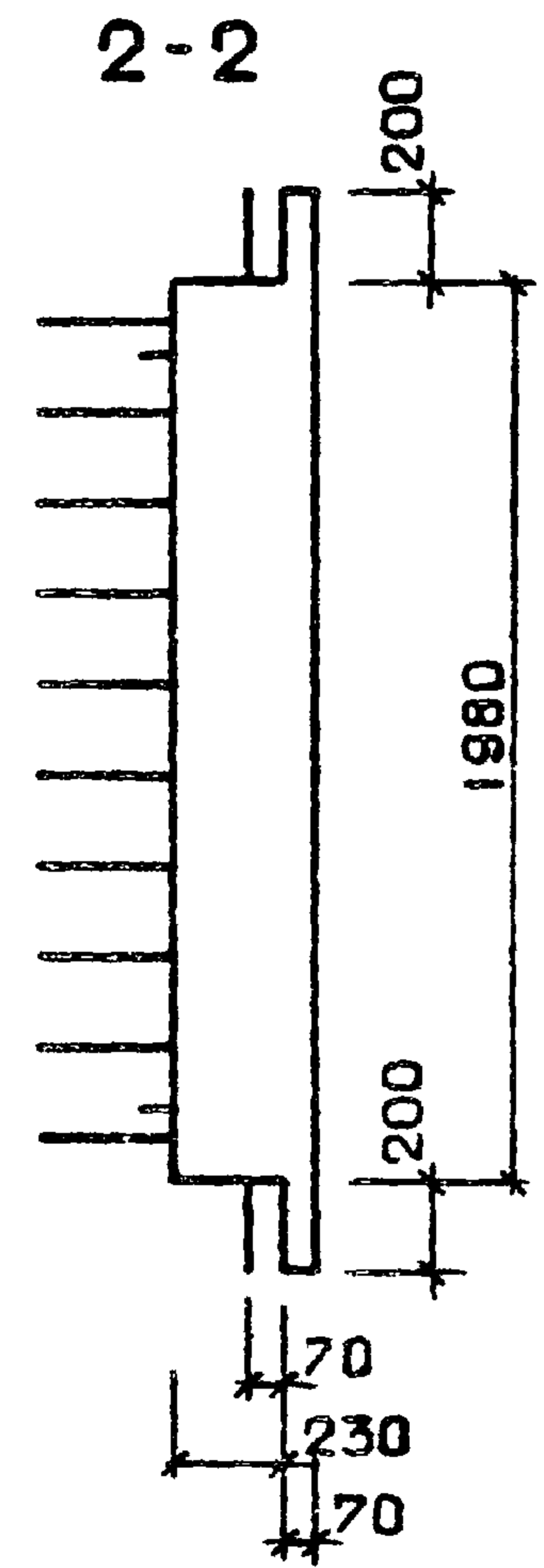
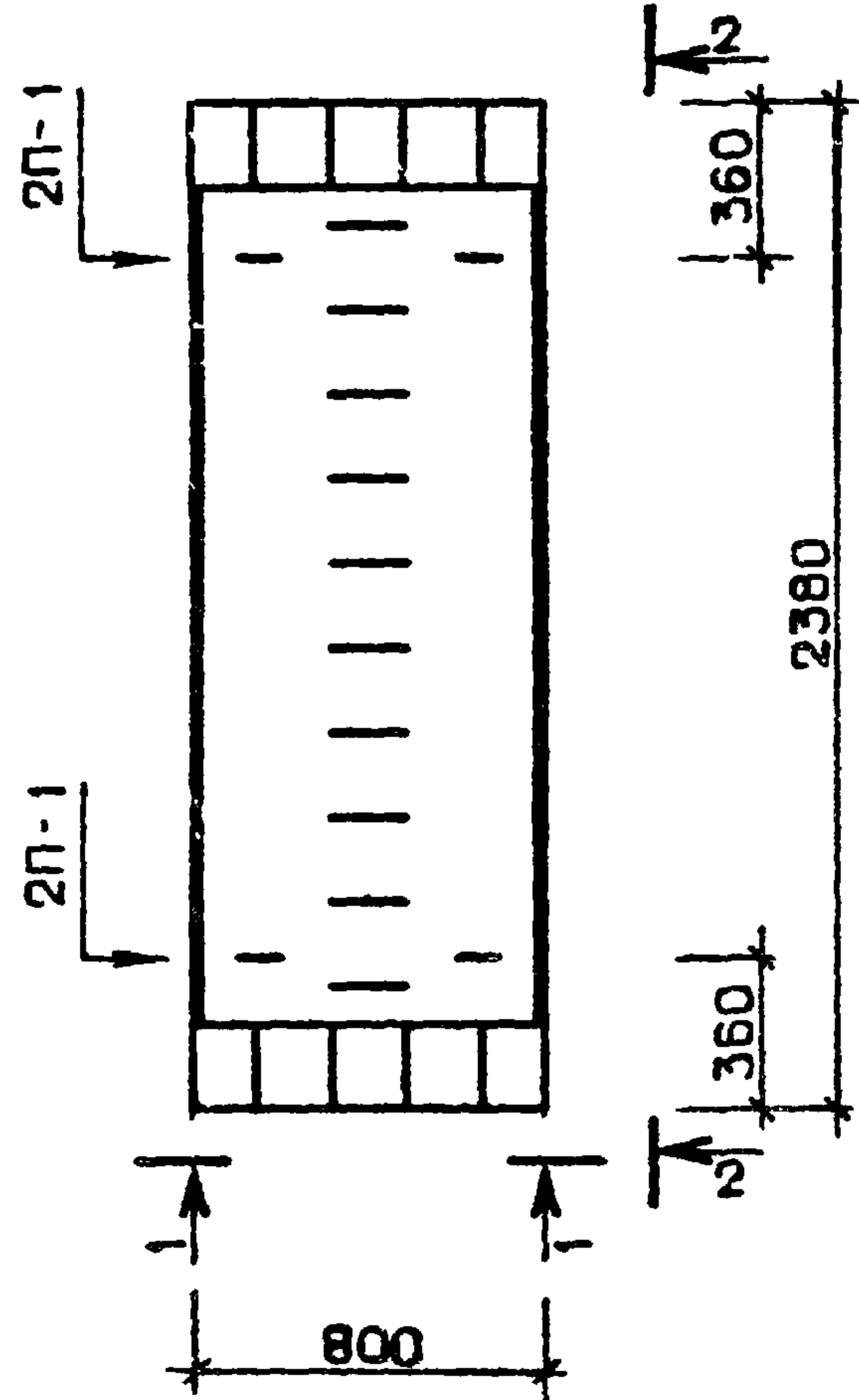
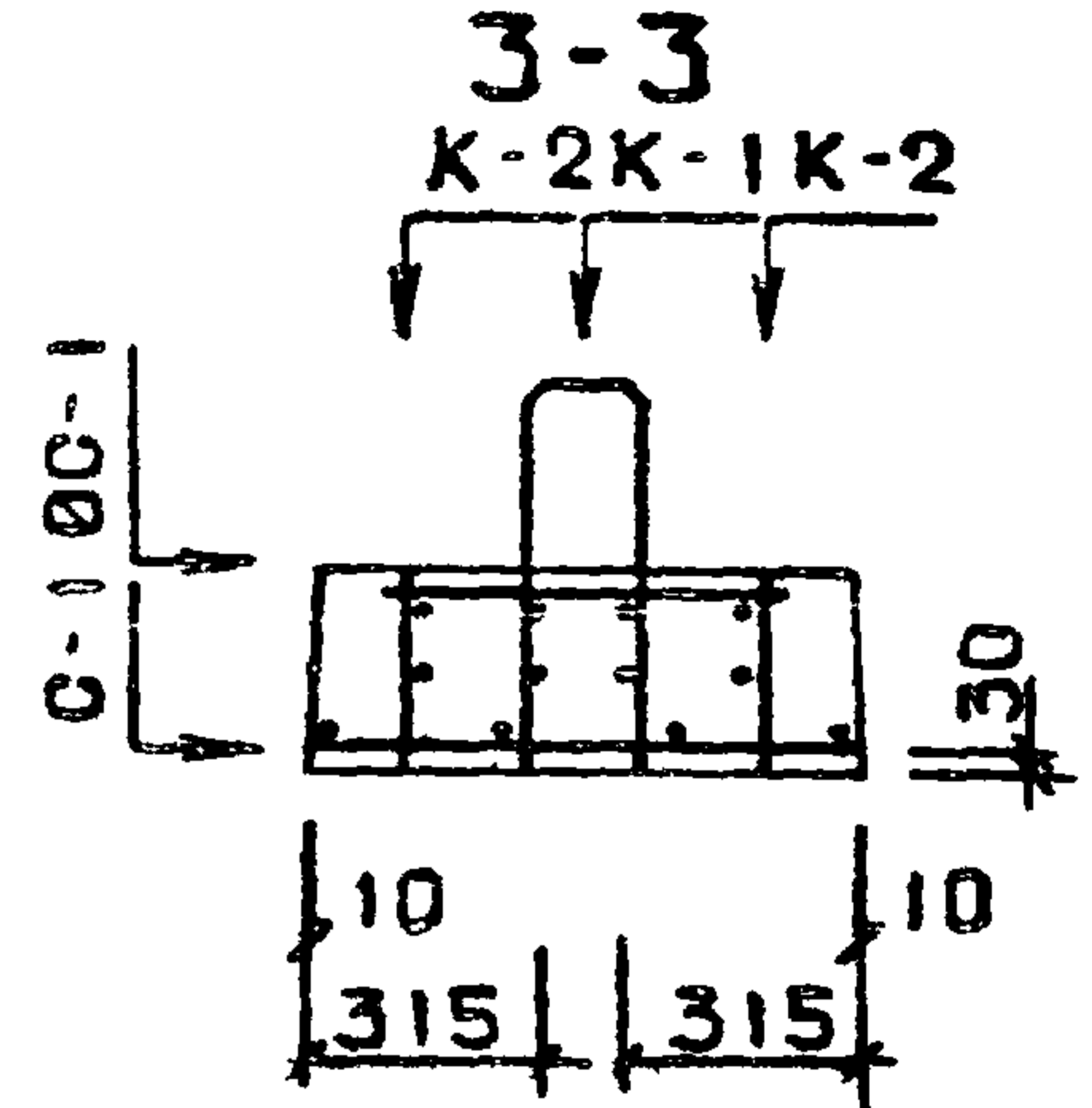
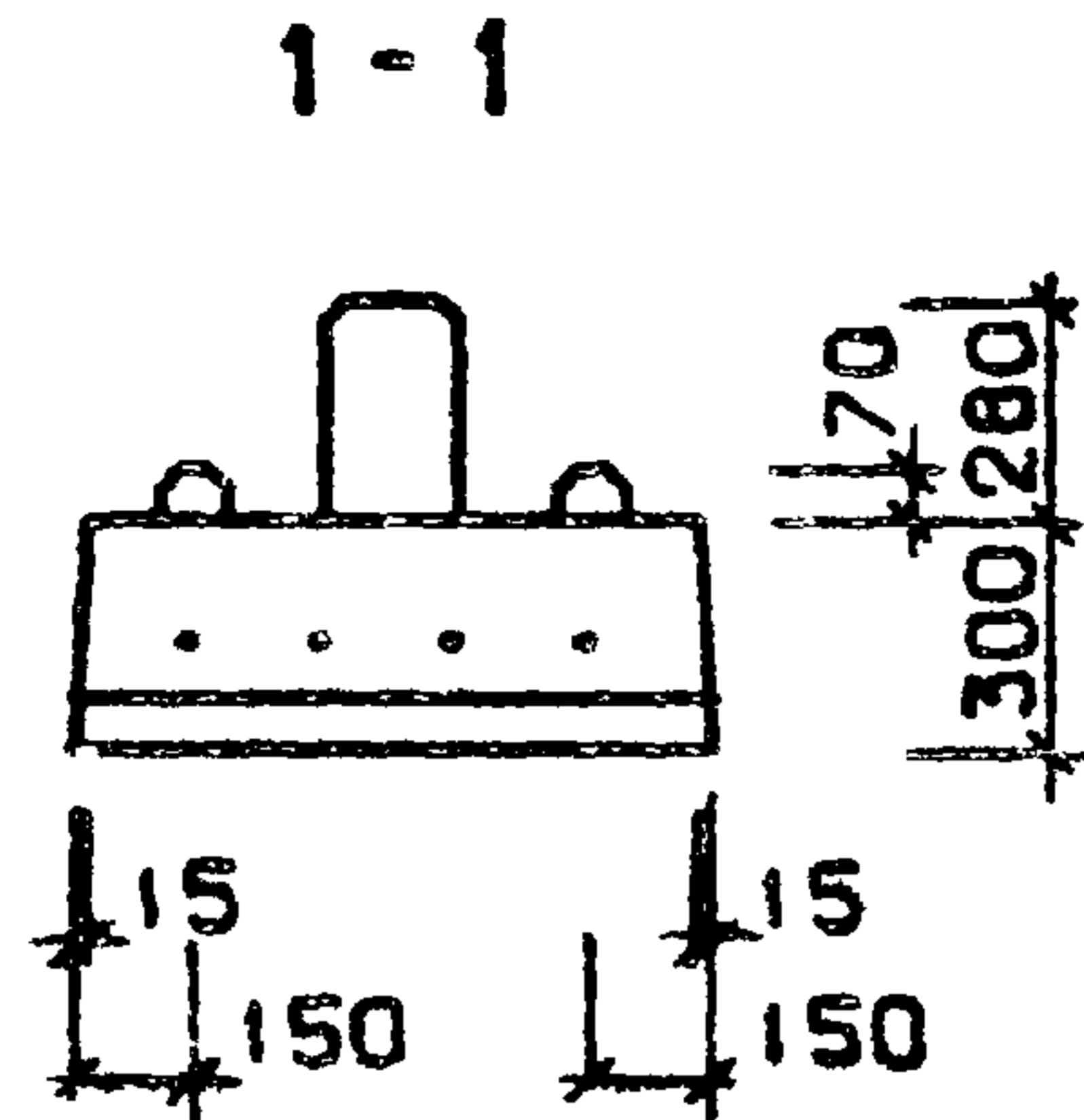
ТК  
1976

ПЛИТЫ ЖЕЛЕЗОБЕТОННЫЕ ДЛЯ ЛЕНТОЧНЫХ ФУНДАМЕНТОВ П-Ф8-24-07, П-Ф8-24-05. СПЕЦИФИКАЦИЯ.

Серия ИИ-04-1  
Выпуск 10  
Лист 10

| Уор  | МАРКА ИЛИ ПОЗ. | ОБОЗНАЧЕНИЕ                                      | НАИМЕНОВАНИЕ  | К-ВО | ПРИМЕЧАНИЕ | МАРКА ИЛИ ПОЗ. | ОБОЗНАЧЕНИЕ | НАИМЕНОВАНИЕ | К-ВО | ПРИМЕЧАНИЕ |
|------|----------------|--|---|------|------------|----------------|-------------|--------------|------|------------|
|      |                | П-Ф8-24-04                                       | ПЛИТА ФУНДАМЕНТНАЯ  |      |            |                |             |              |      |            |
|      |                | ИИ-04-1, В.5п,ч.1,л.11<br>ИИ-04-1, В.5п,ч.1,л.12 | ДОКУМЕНТАЦИЯ:<br>СПЕЦИФИКАЦИЯ<br>ОПАЛУБОЧНЫЙ И АРМАТУРНЫЙ ЧЕРТЕЖИ |      |            |                |             |              |      |            |
|      |                |  | СБОРОЧНЫЕ ЕДИНИЦЫ И ДЕТАЛИ:                                       |      |            |                |             |              |      |            |
| С-1  |                | ИИ-04-1, В.5п,ч.2,л.41                           | СЕТКА СПФ-3   | 1    |            |                |             |              |      |            |
| К-1  |                | ИИ-04-1, В.5п,ч.2,л.30                           | КАРКАС КПФ-11   | 1    |            |                |             |              |      |            |
| К-2  |                | ИИ-04-1, В.5п,ч.2,л.39                           | КАРКАС КПФ-98   | 2    |            |                |             |              |      |            |
| ОС-1 |                | ГОСТ 5781-75, А1                                 | ОТД. СТЕРЖ. ф6 L=540  | 4    |            |                |             |              |      |            |
| П-1  |                | ИИ-04-1, В.5п,ч.2,л.40                           | ПЕТЛЯ П-2   | 4    |            |                |             |              |      |            |
|      |                |  | МАТЕРИАЛЫ.  |      |            |                |             |              |      |            |
|      |                |  | БЕТОН МАРКИ 150   | 0.48 | М. КУБ     |                |             |              |      |            |
|      |                |  | СТАЛЬ   |      |            |                |             |              |      |            |
|      |                |  | ОБЩИЙ РАСХОД  | 39.9 | КГ         |                |             |              |      |            |
|      |                |  | В Т.Ч.:   |      |            |                |             |              |      |            |
|      |                |  | СТЕРЖНИ АРМАТУРНЫЕ  |      |            |                |             |              |      |            |
|      |                | ГОСТ 5781-75, АШ                                 | ф20   | 23.4 | КГ         |                |             |              |      |            |
|      |                | ГОСТ 5781-75, АШ                                 | ф7  | 3.57 | КГ         |                |             |              |      |            |
|      |                | ГОСТ 5781-75, АШ                                 | ф6  | 4.58 | КГ         |                |             |              |      |            |
|      |                |  | ИТОГО:  | 31.6 | КГ         |                |             |              |      |            |
|      |                | ГОСТ 5781-75, А1                                 | ф10   | 6.95 | КГ         |                |             |              |      |            |
|      |                | ГОСТ 5781-75, А1                                 | ф6  | 0.47 | КГ         |                |             |              |      |            |
|      |                |  | ИТОГО:  | 7.43 | КГ         |                |             |              |      |            |
|      |                | ГОСТ 6727-53*, В1                                | ф4  | 0.92 | КГ         |                |             |              |      |            |
|      |                |  | ИТОГО:  | 0.92 | КГ         |                |             |              |      |            |
|      |                |  | МАССА ПЛИТЫ   | 1.22 | Т          |                |             |              |      |            |

- П-Ф8-24-04
- П-Ф8-24-05
- П-Ф8-24-07
- П-Ф8-24-08
- П-Ф8-24-11



ПРИМЕЧАНИЕ: СПЕЦИФИКАЦИЮ СМ ЛИСТЫ 9-11

ТЛП КВРТ ИИ-04-1, В.5п.4.1.П.12

ТК  
1976

ПЛИТЫ ЖЕЛЕЗОБЕТОННЫЕ ДЛЯ ЛЕНТОЧНЫХ ФУНДАМЕНТОВ П-Ф8-24-11, П-Ф8-24-08, П-Ф8-24-07, П-Ф8-24-05, П-Ф8-24-04.  
ОПАЛУБКА И АРМИРОВАНИЕ.

Серия ИИ-04-1  
Выпуск 5  
Лист 12  
Часть 1



| МАРКА ИЛИ ПОЗ. | ОБОЗНАЧЕНИЕ                                      | НАИМЕНОВАНИЕ  | К-ВО | ПРИМЕЧАНИЕ | МАРКА ИЛИ ПОЗ. | ОБОЗНАЧЕНИЕ                                      | НАИМЕНОВАНИЕ  | К-ВО | ПРИМЕЧАНИЕ |
|----------------|--|---|------|------------|----------------|--|---|------|------------|
|                | <b>П-Ф6-24-08</b>                                | <b>ПЛИТА ФУНДАМЕНТНАЯ</b>   |      |            |                | <b>П-Ф6-24-07</b>                                | <b>ПЛИТА ФУНДАМЕНТНАЯ</b>   |      |            |
|                | ИИ-04-1, В.5п,ч.1,л.13<br>ИИ-04-1, В.5п,ч.1,л.16 | ДОКУМЕНТАЦИЯ:<br>СПЕЦИФИКАЦИЯ<br>ОПАЛУБОЧНЫЙ И АРМАТУРНЫЙ ЧЕРТЕЖИ |      |            |                | ИИ-04-1, В.5п,ч.1,л.13<br>ИИ-04-1, В.5п,ч.1,л.16 | ДОКУМЕНТАЦИЯ:<br>СПЕЦИФИКАЦИЯ<br>ОПАЛУБОЧНЫЙ И АРМАТУРНЫЙ ЧЕРТЕЖИ |      |            |
|                |  | СВОРОЧНЫЕ ЕДИНИЦЫ И ДЕТАЛИ:                                       |      |            |                |  | СВОРОЧНЫЕ ЕДИНИЦЫ И ДЕТАЛИ:                                       |      |            |
| С-1            | ИИ-04-1, В.5п,ч.2,л.41                           | СЕТКА СПФ-4   | 1    |            | С-1            | ИИ-04-1, В.5п,ч.2,л.41                           | СЕТКА СПФ-4   | 1    |            |
| К-1            | ИИ-04-1, В.5п,ч.2,л.30                           | КАРКАС КПФ-12   | 1    |            | К-1            | ИИ-04-1, В.5п,ч.2,л.31                           | КАРКАС КПФ-13   | 1    |            |
| К-2            | ИИ-04-1, В.5п,ч.2,л.39                           | КАРКАС КПФ-35   | 2    |            | К-2            | ИИ-04-1, В.5п,ч.2,л.39                           | КАРКАС КПФ-36   | 2    |            |
| ОС-1           | ГОСТ 5781-75, АІ                                 | ОТД. СТЕРЖ. Ф6 L=450  | 4    |            | ОС-1           | ГОСТ 5781-75, АІ                                 | ОТД. СТЕРЖ. Ф6 L=450  | 4    |            |
| П-1            | ИИ-04-1, В.5п,ч.2,л.40                           | ПЕТЛЯ П-2   | 4    |            | П-1            | ИИ-04-1, В.5п,ч.2,л.40                           | ПЕТЛЯ П-2   | 4    |            |
|                |  | МАТЕРИАЛЫ:  |      |            |                |  | МАТЕРИАЛЫ:  |      |            |
|                |  | БЕТОН МАРКИ 150   | 0.36 | М. КУБ     |                |  | БЕТОН МАРКИ 150   | 0.36 | М. КУБ     |
|                |  | СТАЛЬ   |      |            |                |  | СТАЛЬ   |      |            |
|                |  | ОБЩИЙ РАСХОД  | 69.2 | КГ         |                |  | ОБЩИЙ РАСХОД  | 55.3 | КГ         |
|                |  | В Т. Ч.:  |      |            |                |  | В Т. Ч.:  |      |            |
|                |  | СТЕРЖНИ АРМАТУРНЫЕ  |      |            |                |  | СТЕРЖНИ АРМАТУРНЫЕ  |      |            |
|                | ГОСТ 5781-75, АШ                                 | Ф28   | 45.9 | КГ         |                | ГОСТ 5781-75, АШ                                 | Ф25   | 36.6 | КГ         |
|                | ГОСТ 5781-75, АШ                                 | Ф10   | 12.5 | КГ         |                | ГОСТ 5781-75, АШ                                 | Ф8  | 8.03 | КГ         |
|                | ГОСТ 5781-75, АШ                                 | Ф7  | 2.60 | КГ         |                | ГОСТ 5781-75, АШ                                 | Ф7  | 2.60 | КГ         |
|                |  | ИТОГО:  | 61.1 | КГ         |                |  | ИТОГО:  | 47.3 | КГ         |
|                | ГОСТ 5781-75, АІ                                 | Ф10   | 6.95 | КГ         |                | ГОСТ 5781-75, АІ                                 | Ф10   | 6.95 | КГ         |
|                | ГОСТ 5781-75, АІ                                 | Ф6  | 0.39 | КГ         |                | ГОСТ 5781-75, АІ                                 | Ф6  | 0.39 | КГ         |
|                |  | ИТОГО:  | 7.35 | КГ         |                |  | ИТОГО:  | 7.35 | КГ         |
|                | ГОСТ 6727-53*, ВІ                                | Ф4  | 0.69 | КГ         |                | ГОСТ 6727-53*, ВІ                                | Ф4  | 0.69 | КГ         |
|                |  | ИТОГО:  | 0.69 | КГ         |                |  | ИТОГО:  | 0.69 | КГ         |
|                |  | МАССА ПЛИТЫ   | 0.91 | Т          |                |  | МАССА ПЛИТЫ   | 0.91 | Т          |

ТК

ПЛИТЫ ЖЕЛЕЗОБЕТОННЫЕ ДЛЯ ЛЕНТОЧНЫХ ФУНДАМЕНТОВ П-Ф6-24-08, П-Ф6-24-07. СПЕЦИФИКАЦИИ.

Серия ИИ-04-1

Выпуск Лист 13

1976

| МАРКА ИЛИ ПОЗ. | ОБОЗНАЧЕНИЕ  | НАИМЕНОВАНИЕ   | К-ВО | ПРИМЕЧАНИЕ | МАРКА ИЛИ ПОЗ. | ОБОЗНАЧЕНИЕ  | НАИМЕНОВАНИЕ   | К-ВО | ПРИМЕЧАНИЕ |
|----------------|--|--|------|------------|----------------|--|--|------|------------|
|                | <b>П-Ф6-24-05</b>                                  | <b>ПЛИТА ФУНДАМЕНТНАЯ</b>  |      |            |                | <b>П-Ф6-24-04</b>                                  | <b>ПЛИТА ФУНДАМЕНТНАЯ</b>  |      |            |
|                | ИИ-04-1, В.5п.ч.1, Л.14<br>ИИ-04-1, В.5п.ч.1, Л.16 | <b>ДОКУМЕНТАЦИЯ:</b><br>СПЕЦИФИКАЦИЯ<br>ОПАЛУБОЧНЫЙ И АРМАТУРНЫЙ ЧЕРТЕЖИ |      |            |                | ИИ-04-1, В.5п.ч.1, Л.14<br>ИИ-04-1, В.5п.ч.1, Л.16 | <b>ДОКУМЕНТАЦИЯ:</b><br>СПЕЦИФИКАЦИЯ<br>ОПАЛУБОЧНЫЙ И АРМАТУРНЫЙ ЧЕРТЕЖИ |      |            |
|                |  | <b>СБОРОЧНЫЕ ЕДИНИЦЫ И ДЕТАЛИ:</b>                                       |      |            |                |  | <b>СБОРОЧНЫЕ ЕДИНИЦЫ И ДЕТАЛИ:</b>                                       |      |            |
| С-1            | ИИ-04-1, В.5п.ч.2, Л.41                            | СЕТКА СПФ-4  | 1    |            | С-1            | ИИ-04-1, В.5п.ч.2, Л.41                            | СЕТКА СПФ-4  | 1    |            |
| К-1            | ИИ-04-1, В.5п.ч.2, Л.31                            | КАРКАС КПФ-14  | 1    |            | К-1            | ИИ-04-1, В.5п.ч.2, Л.32                            | КАРКАС КПФ-15  | 1    |            |
| К-2            | ИИ-04-1, В.5п.ч.2, Л.39                            | КАРКАС КПФ-37  | 2    |            | К-2            | ИИ-04-1, В.5п.ч.2, Л.39                            | КАРКАС КПФ-38  | 2    |            |
| ОС-1           | ГОСТ 5781-75, А1                                   | ОТД. СТЕРЖ. Ф6 L=450   | 4    |            | ОС-1           | ГОСТ 5781-75, А1                                   | ОТД. СТЕРЖ. Ф6 L=450   | 4    |            |
| П-1            | ИИ-04-1, В.5п.ч.2, Л.40                            | ПЕТЛЯ П-2  | 4    |            | П-1            | ИИ-04-1, В.5п.ч.2, Л.40                            | ПЕТЛЯ П-2  | 4    |            |
|                |  | <b>МАТЕРИАЛЫ:</b>  |      |            |                |  | <b>МАТЕРИАЛЫ:</b>  |      |            |
|                |  | БЕТОН МАРКИ 150  | 0.36 | М.КУВ      |                |  | БЕТОН МАРКИ 150  | 0.36 | М.КУВ      |
|                |  | СТАЛЬ  |      |            |                |  | СТАЛЬ  |      |            |
|                |  | ОБЩИЙ РАСХОД   | 47.0 | КГ         |                |  | ОБЩИЙ РАСХОД   | 38.6 | КГ         |
|                |  | В Т.Ч.:  |      |            |                |  | В Т.Ч.:  |      |            |
|                |  | СТЕРЖНИ АРМАТУРНЫЕ   |      |            |                |  | СТЕРЖНИ АРМАТУРНЫЕ   |      |            |
|                | ГОСТ 5781-75, АШ                                   | Ф22  | 28.3 | КГ         |                | ГОСТ 5781-75, АШ                                   | Ф20  | 23.4 | КГ         |
|                | ГОСТ 5781-75, АШ                                   | Ф8   | 8.03 | КГ         |                | ГОСТ 5781-75, АШ                                   | Ф7   | 2.60 | КГ         |
|                | ГОСТ 5781-75, АШ                                   | Ф7   | 2.60 | КГ         |                | ГОСТ 5781-75, АШ                                   | Ф6   | 4.52 | КГ         |
|                |  | ИТОГО:   | 39.0 | КГ         |                |  | ИТОГО:   | 30.5 | КГ         |
|                | ГОСТ 5781-75, А1                                   | Ф10  | 6.95 | КГ         |                | ГОСТ 5781-75, А1                                   | Ф10  | 6.95 | КГ         |
|                | ГОСТ 5781-75, А1                                   | Ф6   | 0.39 | КГ         |                | ГОСТ 5781-75, А1                                   | Ф6   | 0.39 | КГ         |
|                |  | ИТОГО:   | 7.35 | КГ         |                |  | ИТОГО:   | 7.35 | КГ         |
|                | ГОСТ 6727-53*, В1                                  | Ф4   | 0.69 | КГ         |                | ГОСТ 6727-53*, В1                                  | Ф4   | 0.69 | КГ         |
|                |  | ИТОГО:   | 0.69 | КГ         |                |  | ИТОГО:   | 0.69 | КГ         |
|                |  | <b>МАССА ПЛИТЫ</b>   | 0.91 | Т          |                |  | <b>МАССА ПЛИТЫ</b>   | 0.91 | Т          |

ТК

1976

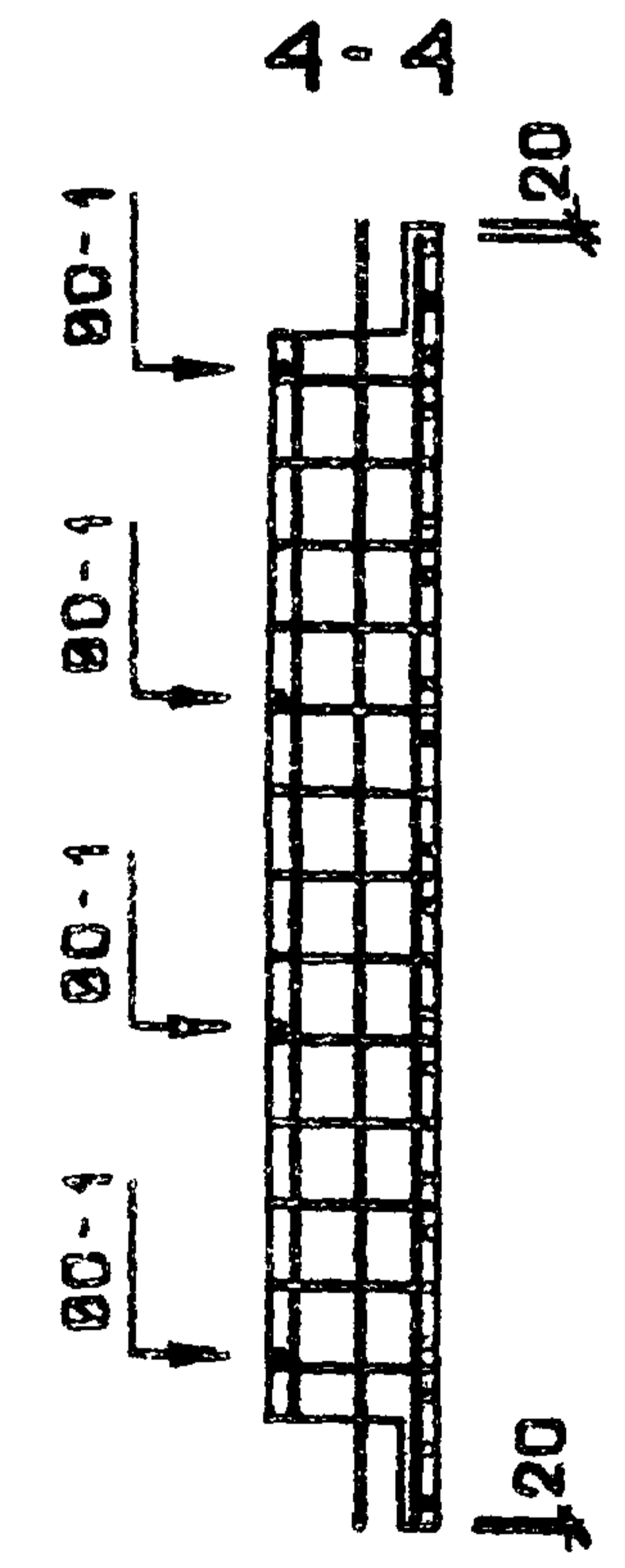
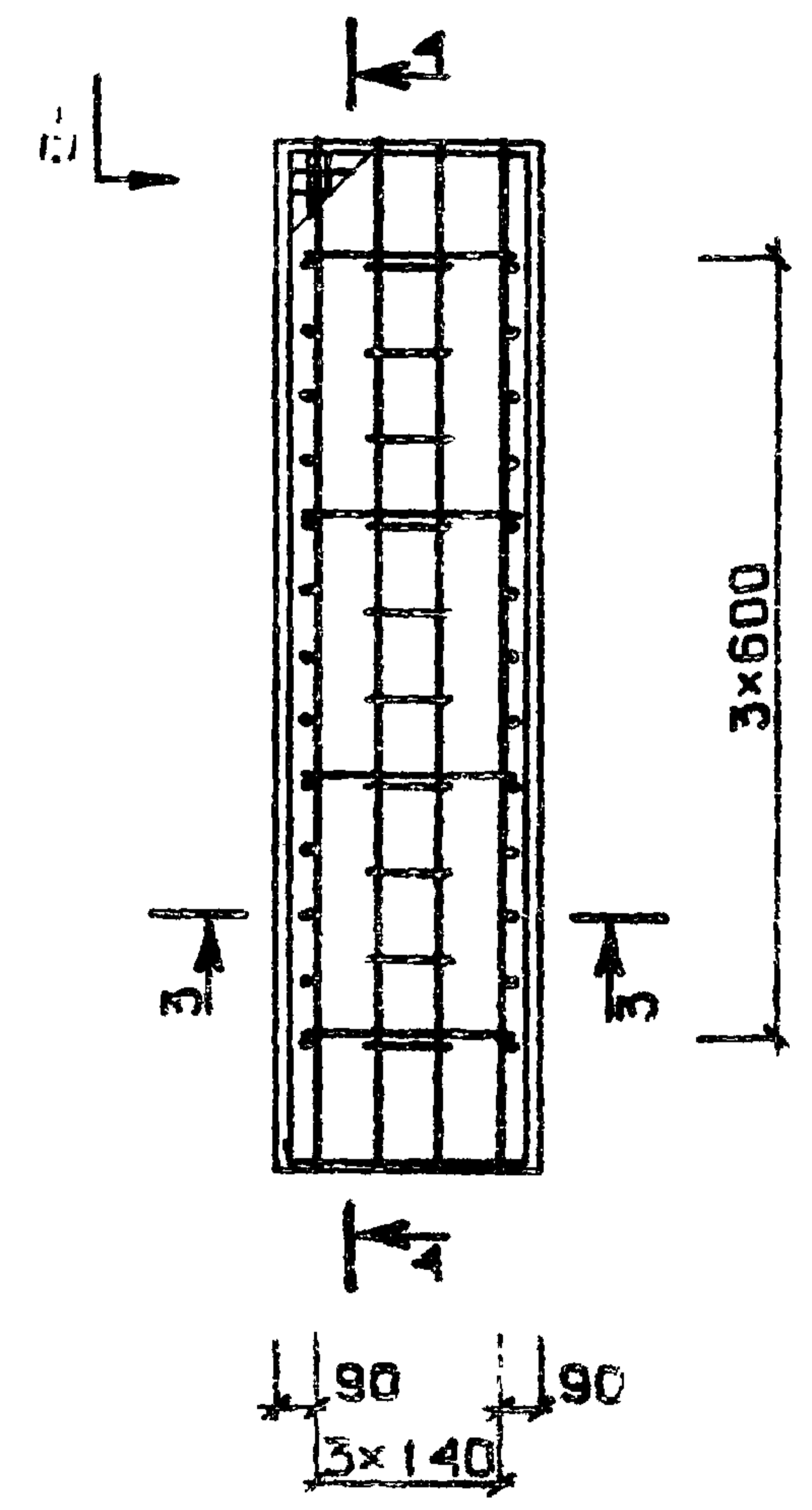
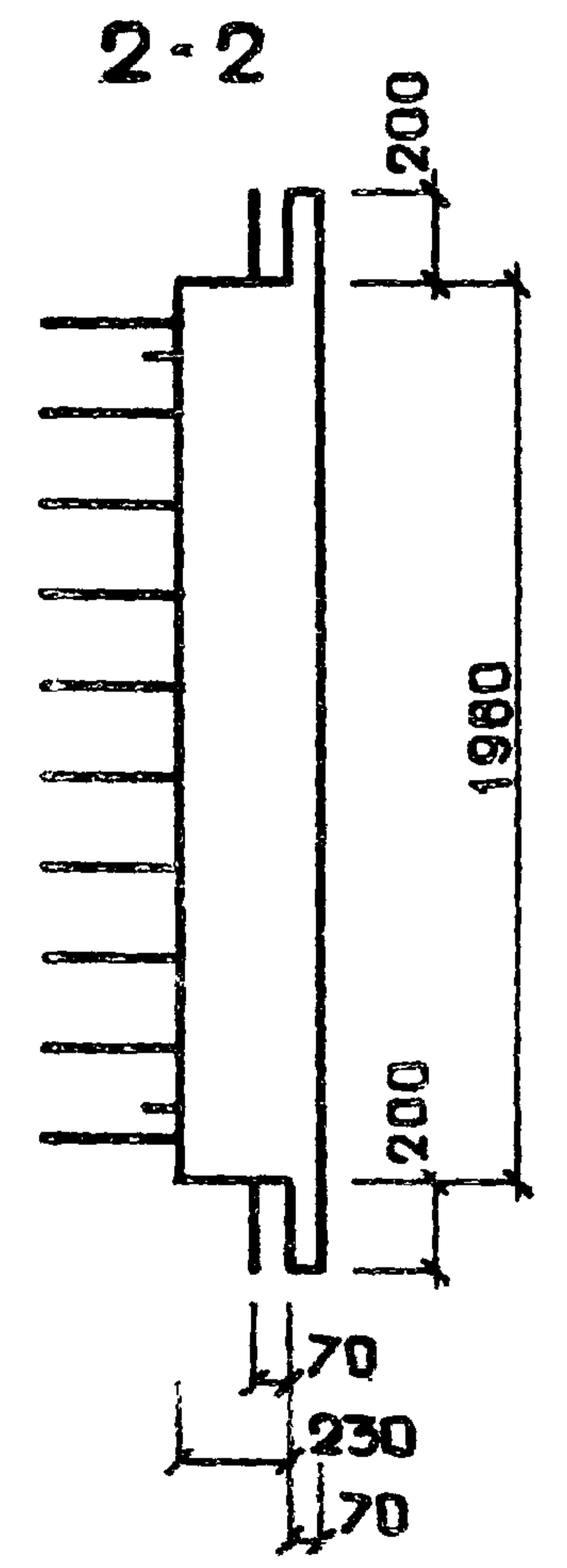
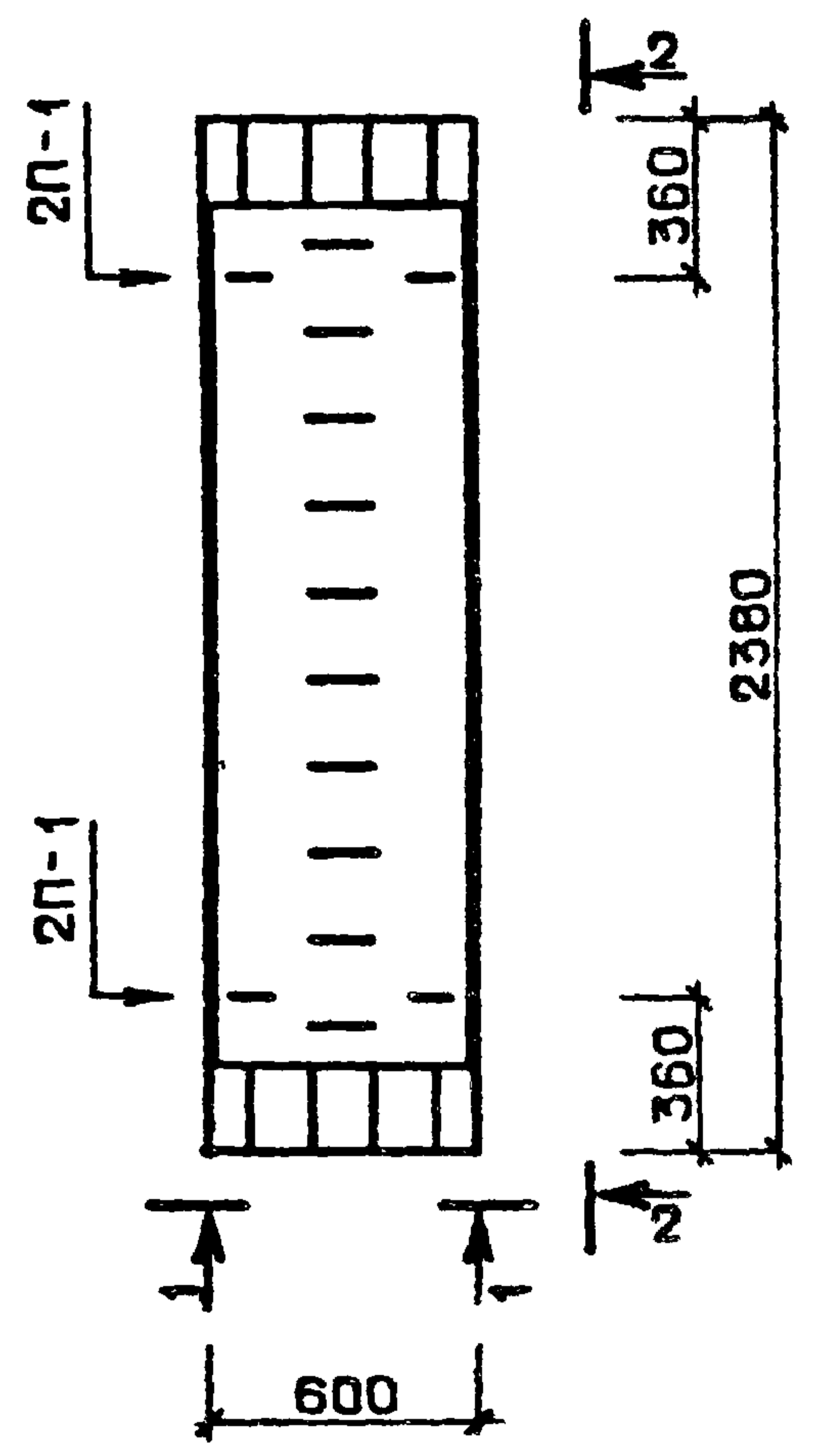
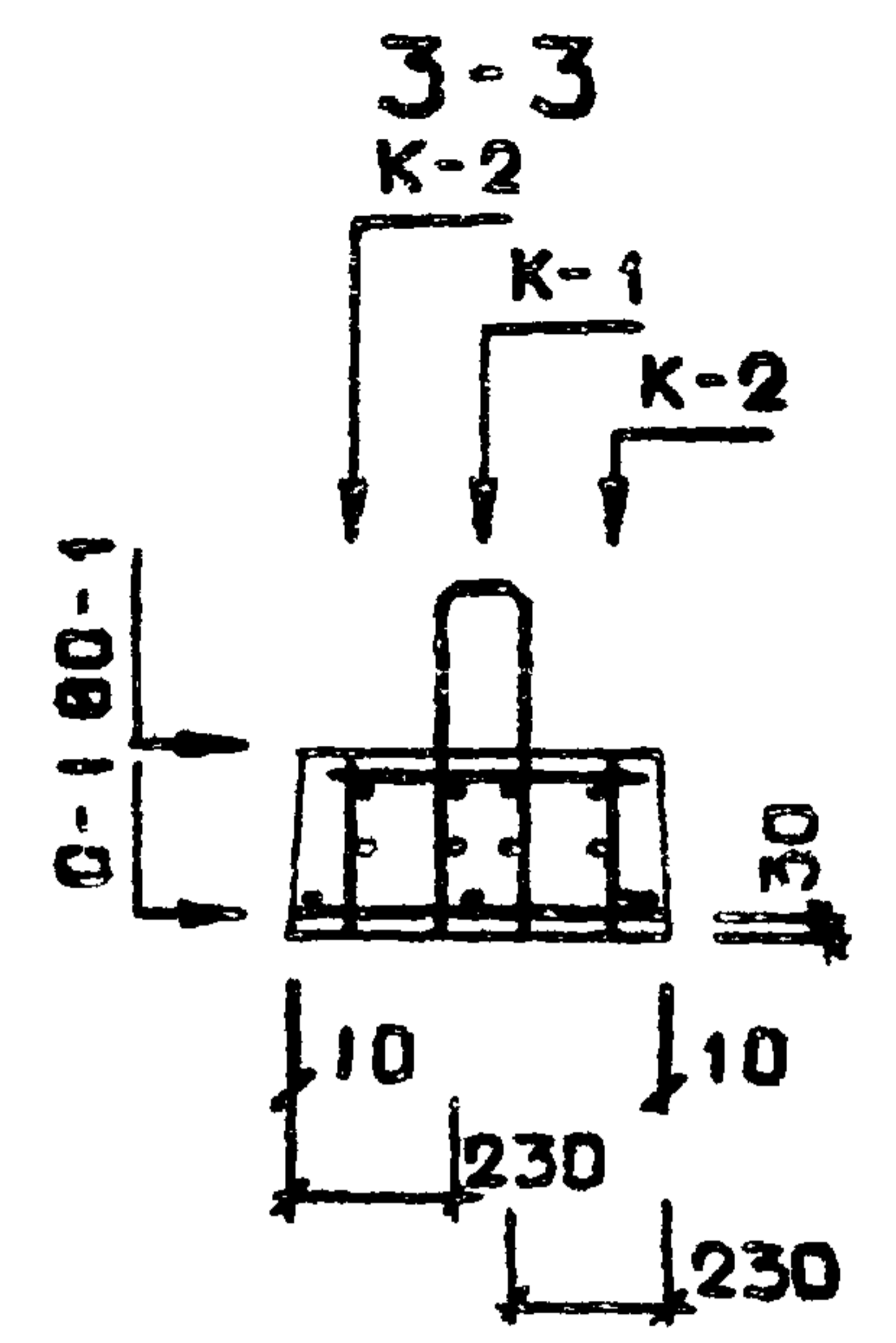
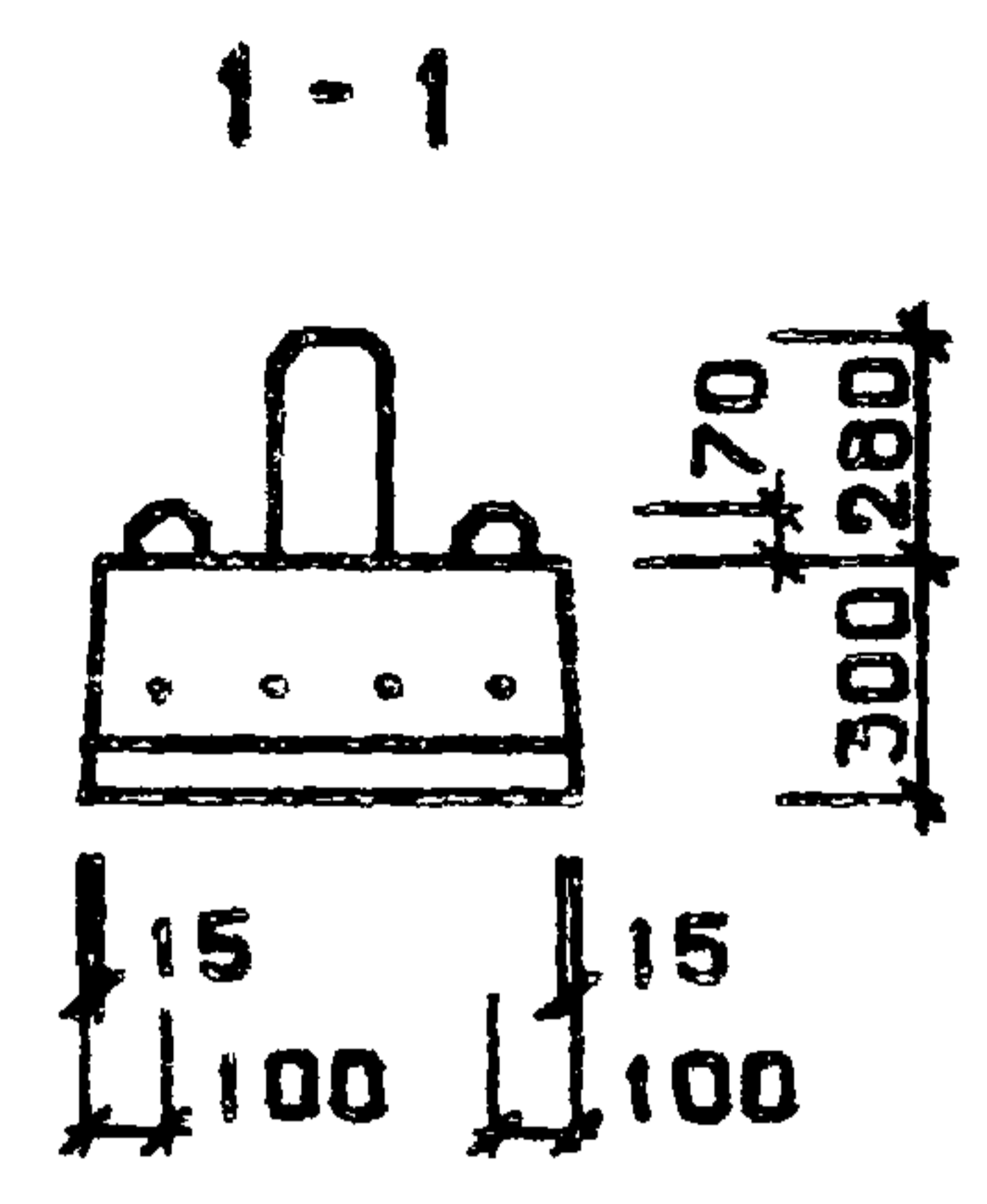
ПЛИТЫ ЖЕЛЕЗОБЕТОННЫЕ ДЛЯ ЛЕНТОЧНЫХ ФУНДАМЕНТОВ П-Ф6-24-05, П-Ф6-24-04.  
СПЕЦИФИКАЦИЯ.

Серия ИИ-04-1

Выпуск Лист 14  
Часть I

| ФОР  | МАРКА ИЛИ ПОЗ. | ОБОЗНАЧЕНИЕ                                      | НАИМЕНОВАНИЕ  | К-ВО | ПРИМЕЧАНИЕ | МАРКА ИЛИ ПОЗ. | ОБОЗНАЧЕНИЕ | НАИМЕНОВАНИЕ | К-ВО | ПРИМЕЧАНИЕ |
|------|----------------|--|---|------|------------|----------------|-------------|--------------|------|------------|
|      |                | П-Ф6-24-03                                       | ПЛИТА ФУНДАМЕНТНАЯ  |      |            |                |             |              |      |            |
|      |                | ИИ-04-1, В.5п,ч.1,л.15<br>ИИ-04-1, В.5п,ч.1,л.16 | ДОКУМЕНТАЦИЯ:<br>СПЕЦИФИКАЦИЯ<br>ОПАЛУБОЧНЫЙ И АРМАТУРНЫЙ ЧЕРТЕЖИ |      |            |                |             |              |      |            |
|      |                |  | СВОРОЧНЫЕ ЕДИНИЦЫ И ДЕТАЛИ:                                       |      |            |                |             |              |      |            |
| С-1  |                | ИИ-04-1, В.5п,ч.2,л.41                           | СЕТКА СПФ-4   | 1    |            |                |             |              |      |            |
| К-1  |                | ИИ-04-1, В.5п,ч.2,л.32                           | КАРКАС КПФ-16   | 1    |            |                |             |              |      |            |
| К-2  |                | ИИ-04-1, В.5п,ч.2,л.35                           | КАРКАС КПФ-39   | 2    |            |                |             |              |      |            |
| ОС-1 |                | ГОСТ 5781-75, А1                                 | ОТД. СТЕРЖ. Ф6 L=450  | 4    |            |                |             |              |      |            |
| П-1  |                | ИИ-04-1, В.5п,ч.2,л.40                           | ПЕТЛЯ П-2   | 4    |            |                |             |              |      |            |
|      |                |  | МАТЕРИАЛЫ:  |      |            |                |             |              |      |            |
|      |                |  | БЕТОН МАРКИ 150   | 0.36 | М. КУБ     |                |             |              |      |            |
|      |                |  | СТАЛЬ   |      |            |                |             |              |      |            |
|      |                |  | ОБЩИЙ РАСХОД  | 34.1 | КГ         |                |             |              |      |            |
|      |                |  | В Т.Ч.:   |      |            |                |             |              |      |            |
|      |                |  | СТЕРЖНИ АРМАТУРНЫЕ  |      |            |                |             |              |      |            |
|      |                | ГОСТ 5781-75, АШ                                 | Ф18   | 19.0 | КГ         |                |             |              |      |            |
|      |                | ГОСТ 5781-75, АШ                                 | Ф7  | 2.60 | КГ         |                |             |              |      |            |
|      |                | ГОСТ 5781-75, АШ                                 | Ф6  | 4.52 | КГ         |                |             |              |      |            |
|      |                |  | ИТОГО:  | 26.1 | КГ         |                |             |              |      |            |
|      |                | ГОСТ 5781-75, А1                                 | Ф10   | 6.95 | КГ         |                |             |              |      |            |
|      |                | ГОСТ 5781-75, А1                                 | Ф6  | 0.39 | КГ         |                |             |              |      |            |
|      |                |  | ИТОГО:  | 7.35 | КГ         |                |             |              |      |            |
|      |                | ГОСТ 5727-53*, В1                                | Ф4  | 0.69 | КГ         |                |             |              |      |            |
|      |                |  | ИТОГО:  | 0.69 | КГ         |                |             |              |      |            |
|      |                |  | МАССА ПЛИТЫ   | 0.91 | Т          |                |             |              |      |            |

- П-Ф6-24-03
- П-Ф6-24-04
- П-Ф6-24-05
- П-Ф6-24-07
- П-Ф6-24-08



ТЛП КОРТ ИИ-04-1, в.5п.4.1.п.16

ПРИМЕЧАНИЕ: СПЕЦИФИКАЦИЮ СМ. ЛИСТЫ 13-15

ТК  
1976  
ПЛИТЫ ЖЕЛЕЗОБЕТОННЫЕ ДЛЯ ЛЕНТОЧНЫХ ФУНДАМЕНТОВ П-Ф6-24-08, П-Ф6-24-07, П-Ф6-24-05, П-Ф6-24-04, П-Ф6-24-03.  
ОПАЛУБКА И АРМИРОВАНИЕ.

Серия ИИ-04-1  
Выпуск 50  
Лист 16  
часть

| МАРКА ИЛИ ПОЗ. | ОБОЗНАЧЕНИЕ                                    | НАИМЕНОВАНИЕ  | К-ВО | ПРИМЕЧАНИЕ | МАРКА ИЛИ ПОЗ. | ОБОЗНАЧЕНИЕ                                      | НАИМЕНОВАНИЕ  | К-ВО | ПРИМЕЧАНИЕ |
|----------------|--|---|------|------------|----------------|--|---|------|------------|
|                | П-Ф12-12-14                                    | ПЛИТА ФУНДАМЕНТНАЯ  |      |            |                | П-Ф12-12-11                                      | ПЛИТА ФУНДАМЕНТНАЯ  |      |            |
|                | ИИ-04-1 В.5п,ч.1,л.17<br>ИИ-04-1 В.5п,ч.1,л.20 | ДОКУМЕНТАЦИЯ:<br>СПЕЦИФИКАЦИЯ<br>ОПАЛУБОЧНЫЙ И АРМАТУРНЫЙ ЧЕРТЕЖИ |      |            |                | ИИ-04-1, В.5п,ч.1,л.17<br>ИИ-04-1, В.5п,ч.1,л.20 | ДОКУМЕНТАЦИЯ:<br>СПЕЦИФИКАЦИЯ<br>ОПАЛУБОЧНЫЙ И АРМАТУРНЫЙ ЧЕРТЕЖИ |      |            |
|                |  | СБОРОЧНЫЕ ЕДИНИЦЫ И ДЕТАЛИ:                                       |      |            |                |  | СБОРОЧНЫЕ ЕДИНИЦЫ И ДЕТАЛИ:                                       |      |            |
| С-1            | ИИ-04-1, В.5п,ч.2,л.40                         | СЕТКА СПФ-5   | 1    |            | С-1            | ИИ-04-1, В.5п,ч.2,л.40                           | СЕТКА СПФ-5   | 1    |            |
| К-1            | ИИ-04-1, В.5п,ч.2,л.33                         | КАРКАС КПФ-17   | 1    |            | К-1            | ИИ-04-1, В.5п,ч.2,л.36                           | КАРКАС КПФ-18   | 1    |            |
| К-2            | ИИ-04-1, В.5п,ч.2,л.35                         | КАРКАС КПФ-40   | 2    |            | К-2            | ИИ-04-1, В.5п,ч.2,л.35                           | КАРКАС КПФ-41   | 2    |            |
| ОС-1           | ГОСТ 5781-75, А1                               | ОТД. СТЕРЖ. ф6 L=600  | 4    |            | ОС-1           | ГОСТ 5781-75, А1                                 | ОТД. СТЕРЖ. ф6 L=600  | 4    |            |
| П-1            | ИИ-04-1, В.5п,ч.2,л.40                         | ПЕТЛЯ П-1   | 4    |            | П-1            | ИИ-04-1, В.5п,ч.2,л.40                           | ПЕТЛЯ П-1   | 4    |            |
|                |  | МАТЕРИАЛЫ:  |      |            |                |  | МАТЕРИАЛЫ:  |      |            |
|                |  | БЕТОН МАРКИ 150   | 0.26 | М. КУВ     |                |  | БЕТОН МАРКИ 150   | 0.26 | М. КУВ     |
|                |  | СТАЛЬ   |      |            |                |  | СТАЛЬ   |      |            |
|                |  | ОБЩИЙ РАСХОД  | 52.2 | КГ         |                |  | ОБЩИЙ РАСХОД  | 42.0 | КГ         |
|                |  | В Т.Ч.:   |      |            |                |  | В Т.Ч.:   |      |            |
|                |  | СТЕРЖНИ АРМАТУРНЫЕ  |      |            |                |  | СТЕРЖНИ АРМАТУРНЫЕ  |      |            |
|                | ГОСТ 5781-75, АШ                               | ф36   | 37.6 | КГ         |                | ГОСТ 5781-75, АШ                                 | ф32   | 29.7 | КГ         |
|                | ГОСТ 5781-75, АШ                               | ф12   | 7.34 | КГ         |                | ГОСТ 5781-75, АШ                                 | ф10   | 5.10 | КГ         |
|                | ГОСТ 5781-75, АШ                               | ф6  | 3.03 | КГ         |                | ГОСТ 5781-75, АШ                                 | ф6  | 3.03 | КГ         |
|                |  | ИТОГО:  | 48.0 | КГ         |                |  | ИТОГО:  | 37.9 | КГ         |
|                | ГОСТ 5781-75, А1                               | ф10   | 1.87 | КГ         |                | ГОСТ 5781-75, А1                                 | ф10   | 1.87 | КГ         |
|                | ГОСТ 5781-75, А1                               | ф8  | 1.31 | КГ         |                | ГОСТ 5781-75, А1                                 | ф8  | 1.31 | КГ         |
|                | ГОСТ 5781-75, А1                               | ф6  | 0.26 | КГ         |                | ГОСТ 5781-75, А1                                 | ф6  | 0.26 | КГ         |
|                |  | ИТОГО:  | 3.45 | КГ         |                |  | ИТОГО:  | 3.45 | КГ         |
|                | ГОСТ 6727-53*, В1                              | ф4  | 0.67 | КГ         |                | ГОСТ 6727-53*, В1                                | ф4  | 0.67 | КГ         |
|                |  | ИТОГО:  | 0.67 | КГ         |                |  | ИТОГО:  | 0.67 | КГ         |
|                |  | МАССА ПЛИТЫ   | 0.66 | Т          |                |  | МАССА ПЛИТЫ   | 0.66 | Т          |

ТК

1976

ПЛИТЫ ЖЕЛЕЗОБЕТОННЫЕ ДЛЯ ЛЕНТОЧНЫХ ФУНДАМЕНТОВ П-Ф12-12-14, П-Ф12-12-11.  
СПЕЦИФИКАЦИЯ.

Серия  
ИИ-04-1Выпуск  
Лист  
17

| МАРКА ИЛИ ПОЗ. | ОБОЗНАЧЕНИЕ  | НАИМЕНОВАНИЕ  | К-ВО | ПРИМЕЧАНИЕ | МАРКА ИЛИ ПОЗ. | ОБОЗНАЧЕНИЕ  | НАИМЕНОВАНИЕ  | К-ВО | ПРИМЕЧАНИЕ |
|----------------|--|---|------|------------|----------------|--|---|------|------------|
|                | <b>П-Ф12-12-08</b>                                 | <b>ПЛИТА ФУНДАМЕНТНАЯ</b>   |      |            |                | <b>П-Ф12-12-07</b>                                 | <b>ПЛИТА ФУНДАМЕНТНАЯ</b>   |      |            |
|                | ИИ-04-1, В.5п,ч.1, л.18<br>ИИ-04-1, В.5п,ч.1, л.20 | ДОКУМЕНТАЦИЯ:<br>СПЕЦИФИКАЦИЯ<br>ОПАЛУВОЧНЫЙ И АРМАТУРНЫЙ ЧЕРТЕЖИ |      |            |                | ИИ-04-1, В.5п,ч.1, л.18<br>ИИ-04-1, В.5п,ч.1, л.20 | ДОКУМЕНТАЦИЯ:<br>СПЕЦИФИКАЦИЯ<br>ОПАЛУВОЧНЫЙ И АРМАТУРНЫЙ ЧЕРТЕЖИ |      |            |
|                |  | СБОРОЧНЫЕ ЕДИНИЦЫ И ДЕТАЛИ:                                       |      |            |                |  | СБОРОЧНЫЕ ЕДИНИЦЫ И ДЕТАЛИ:                                       |      |            |
| С-1            | ИИ-04-1, В.5п,ч.2, л.40                            | СЕТКА СПФ-5   | 1    |            | С-1            | ИИ-04-1, В.5п,ч.2, л.40                            | СЕТКА СПФ-5   | 1    |            |
| К-1            | ИИ-04-1, В.5п,ч.2, л.36                            | КАРКАС КПФ-19   | 1    |            | К-1            | ИИ-04-1, В.5п,ч.2, л.36                            | КАРКАС КПФ-20   | 1    |            |
| К-2            | ИИ-04-1, В.5п,ч.2, л.35                            | КАРКАС КПФ-42   | 2    |            | К-2            | ИИ-04-1, В.5п,ч.2, л.35                            | КАРКАС КПФ-48   | 2    |            |
| ОС-1           | ГОСТ 5781-75, АІ                                   | ОТД. СТЕРЖ. Ф6 L=600  | 4    |            | ОС-1           | ГОСТ 5781-75, АІ                                   | ОТД. СТЕРЖ. Ф6 L=600  | 4    |            |
| П-1            | ИИ-04-1, В.5п,ч.2, л.40                            | ПЕТЛЯ П-1   | 4    |            | П-1            | ИИ-04-1 В.5п,ч.2, л.40                             | ПЕТЛЯ П-1   | 4    |            |
|                |  | МАТЕРИАЛЫ:  |      |            |                |  | МАТЕРИАЛЫ:  |      |            |
|                |  | БЕТОН МАРКИ 150   | 0.26 | М. КУБ     |                |  | БЕТОН МАРКИ 150   | 0.26 | М. КУБ     |
|                |  | СТАЛЬ   |      |            |                |  | СТАЛЬ   |      |            |
|                |  | ОБЩИЙ РАСХОД  | 35.0 | КГ         |                |  | ОБЩИЙ РАСХОД  | 28.6 | КГ         |
|                |  | В Т.Ч.:   |      |            |                |  | В Т.Ч.:   |      |            |
|                |  | СТЕРЖНИ АРМАТУРНЫЕ  |      |            |                |  | СТЕРЖНИ АРМАТУРНЫЕ  |      |            |
|                | ГОСТ 5781-75, АШ                                   | Ф28   | 22.8 | КГ         |                | ГОСТ 5781-75, АШ                                   | Ф25   | 18.1 | КГ         |
|                | ГОСТ 5781-75, АШ                                   | Ф10   | 5.10 | КГ         |                | ГОСТ 5781-75, АШ                                   | Ф8  | 3.26 | КГ         |
|                | ГОСТ 5781-75, АШ                                   | Ф6  | 3.03 | КГ         |                | ГОСТ 5781-75, АШ                                   | Ф6  | 3.03 | КГ         |
|                |  | ИТОГО:  | 30.9 | КГ         |                |  | ИТОГО:  | 24.4 | КГ         |
|                | ГОСТ 5781-75, АІ                                   | Ф10   | 1.87 | КГ         |                | ГОСТ 5781-75, АІ                                   | Ф10   | 1.87 | КГ         |
|                | ГОСТ 5781-75, АІ                                   | Ф8  | 1.31 | КГ         |                | ГОСТ 5781-75, АІ                                   | Ф8  | 1.31 | КГ         |
|                | ГОСТ 5781-75, АІ                                   | Ф6  | 0.26 | КГ         |                | ГОСТ 5781-75, АІ                                   | Ф6  | 0.26 | КГ         |
|                |  | ИТОГО.  | 3.45 | КГ         |                |  | ИТОГО:  | 3.45 | КГ         |
|                | ГОСТ 6727-53*, ВІ                                  | Ф4  | 0.67 | КГ         |                | ГОСТ 6727-53*, ВІ                                  | Ф4  | 0.67 | КГ         |
|                |  | ИТОГО:  | 0.67 | КГ         |                |  | ИТОГО:  | 0.67 | КГ         |
|                |  | МАССА ПЛИТЫ   | 0.66 | Т          |                |  | МАССА ПЛИТЫ   | 0.66 | Т          |

Проверил: Кошелева  
 Серия: Гершман  
 п. инж. ОГА 2

1  
2  
3  
4  
5  
6  
7  
8  
9  
10  
11  
12  
13  
14  
15  
16  
17  
18  
19  
20  
21  
22  
23  
24  
25  
26  
27  
28  
29  
30  
31  
32  
33  
34  
35  
36  
37  
38  
39  
40  
41  
42  
43  
44  
45  
46  
47  
48  
49  
50  
51  
52  
53  
54  
55  
56  
57  
58  
59  
60  
61  
62  
63  
64  
65  
66  
67  
68  
69  
70  
71  
72  
73  
74  
75  
76  
77  
78  
79  
80  
81  
82  
83  
84  
85  
86  
87  
88  
89  
90  
91  
92  
93  
94  
95  
96  
97  
98  
99  
100

| МАРКА ИЛИ ПОЗ. | ОБОЗНАЧЕНИЕ                                      | НАИМЕНОВАНИЕ  | К-ВО | ПРИМЕЧАНИЕ | МАРКА ИЛИ ПОЗ. | ОБОЗНАЧЕНИЕ | НАИМЕНОВАНИЕ | К-ВО | ПРИМЕЧАНИЕ |
|----------------|--|---|------|------------|----------------|-------------|--------------|------|------------|
|                | П-Ф12-12-05                                      | ПЛИТА ФУНДАМЕНТНАЯ  |      |            |                |             |              |      |            |
|                | ИИ-04-1, В.5п,ч.1,л.19<br>ИИ-04-1, В.5п,ч.1,л.20 | ДОКУМЕНТАЦИЯ:<br>СПЕЦИФИКАЦИЯ<br>ОПАЛУБОЧНЫЙ И АРМАТУРНЫЙ ЧЕРТЕЖИ |      |            |                |             |              |      |            |
|                |  | СБОРОЧНЫЕ ЕДИНИЦЫ И ДЕТАЛИ:                                       |      |            |                |             |              |      |            |
| С-1            | ИИ-04-1, В.5п,ч.2,л.40                           | СЕТКА СПФ-5   | 1    |            |                |             |              |      |            |
| К-1            | ИИ-04-1, В.5п,ч.2,л.36                           | КАРКАС КПФ-21   | 1    |            |                |             |              |      |            |
| К-2            | ИИ-04-1, В.5п,ч.2,л.35                           | КАРКАС КПФ-44   | 2    |            |                |             |              |      |            |
| ОС-1           | ГОСТ 5781-75, А1                                 | ОТД. СТЕРЖ. Ф6 L=600  | 4    |            |                |             |              |      |            |
| П-1            | ИИ-04-1, В.5п,ч.2,л.40                           | ПЕТЛЯ П-1   | 4    |            |                |             |              |      |            |
|                |  | МАТЕРИАЛЫ:  |      |            |                |             |              |      |            |
|                |  | БЕТОН МАРКИ 150   | 0.26 | М.КУВ      |                |             |              |      |            |
|                |  | СТАЛЬ   |      |            |                |             |              |      |            |
|                |  | ОБЩИЙ РАСХОД  | 24.5 | КГ         |                |             |              |      |            |
|                |  | В Т.Ч.:   |      |            |                |             |              |      |            |
|                |  | СТЕРЖНИ АРМАТУРНЫЕ  |      |            |                |             |              |      |            |
|                | ГОСТ 5781-75, АШ                                 | Ф22   | 14.0 | КГ         |                |             |              |      |            |
|                | ГОСТ 5781-75, АШ                                 | Ф8  | 3.26 | КГ         |                |             |              |      |            |
|                | ГОСТ 5781-75, АШ                                 | Ф6  | 3.03 | КГ         |                |             |              |      |            |
|                |  | ИТОГО:  | 20.3 | КГ         |                |             |              |      |            |
|                | ГОСТ 5781-75, А1                                 | Ф10   | 1.87 | КГ         |                |             |              |      |            |
|                | ГОСТ 5781-75, А1                                 | Ф8  | 1.31 | КГ         |                |             |              |      |            |
|                | ГОСТ 5781-75, А1                                 | Ф6  | 0.26 | КГ         |                |             |              |      |            |
|                |  | ИТОГО:  | 3.45 | КГ         |                |             |              |      |            |
|                | ГОСТ 6727-53*, В1                                | Ф4  | 0.67 | КГ         |                |             |              |      |            |
|                |  | ИТОГО:  | 0.67 | КГ         |                |             |              |      |            |
|                |  | МАССА ПЛИТЫ   | 0.66 | Т          |                |             |              |      |            |

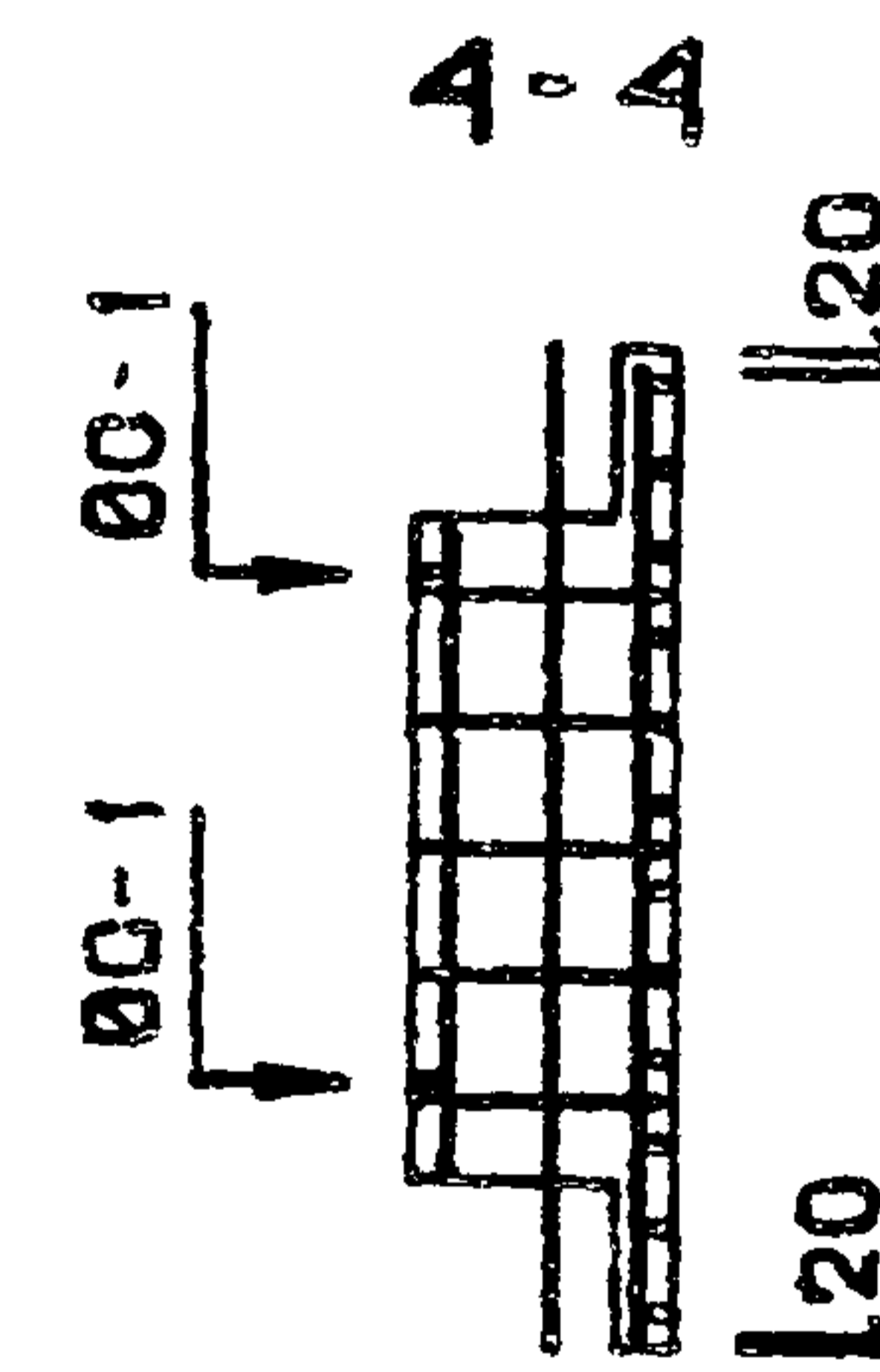
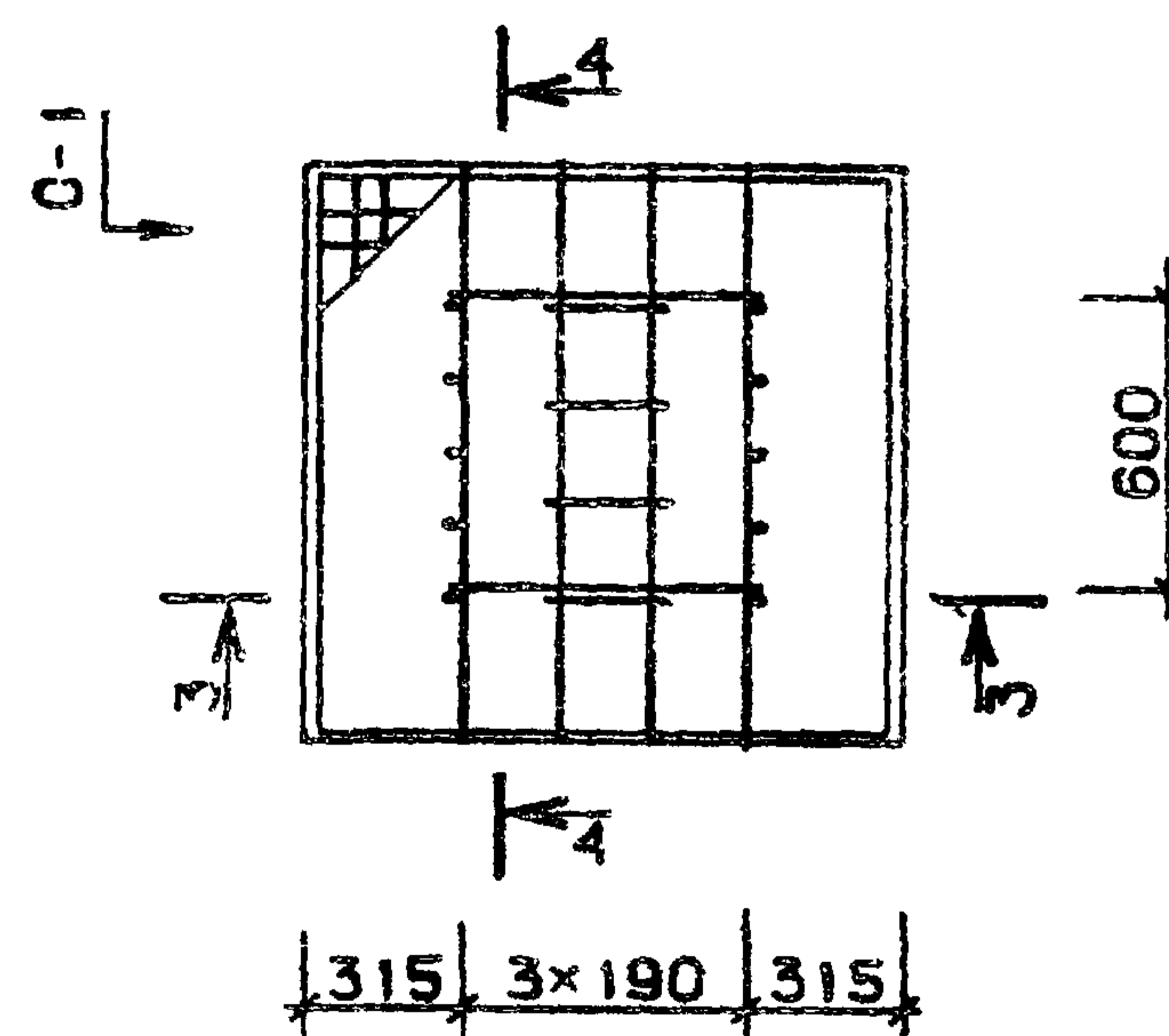
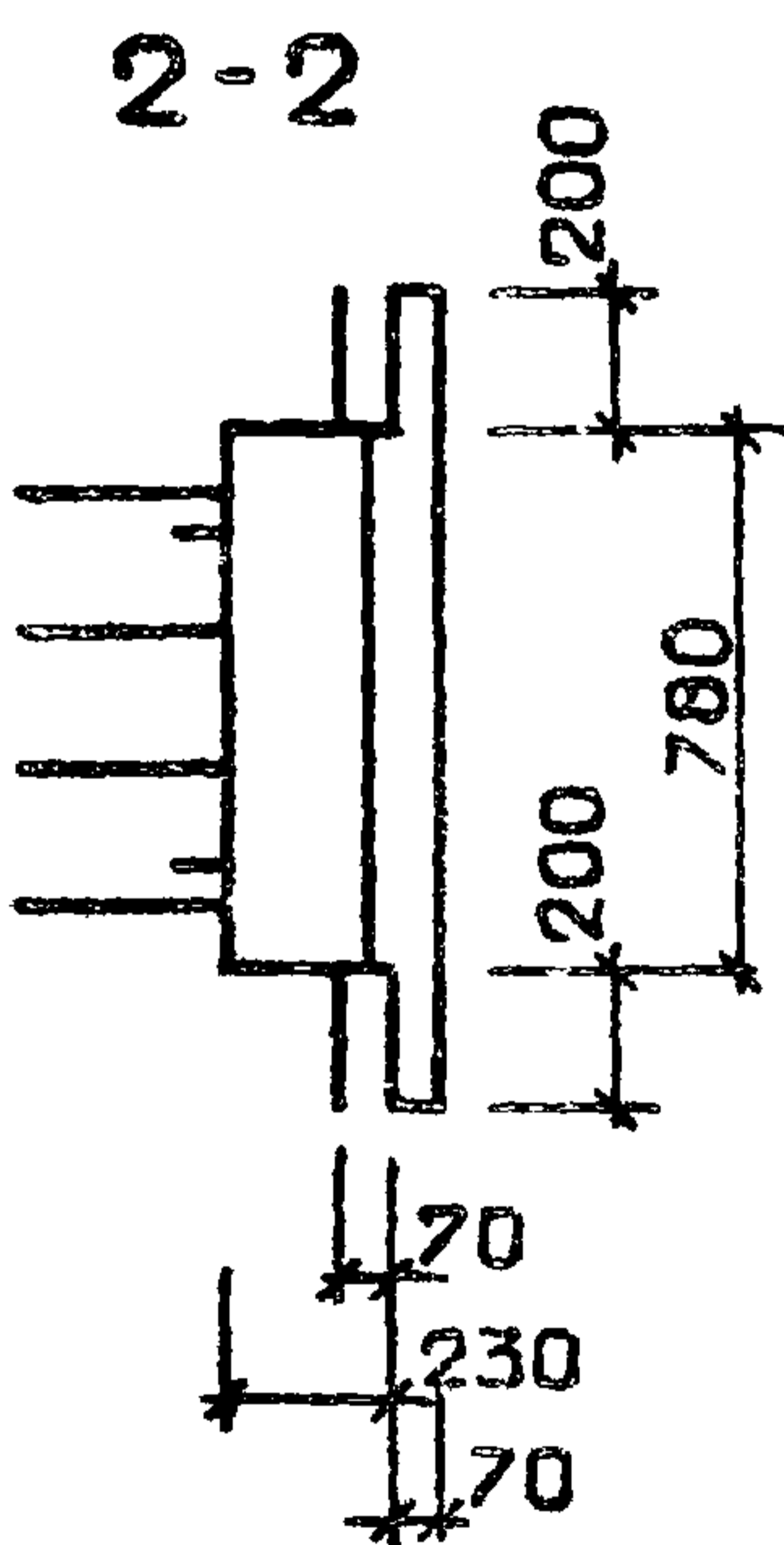
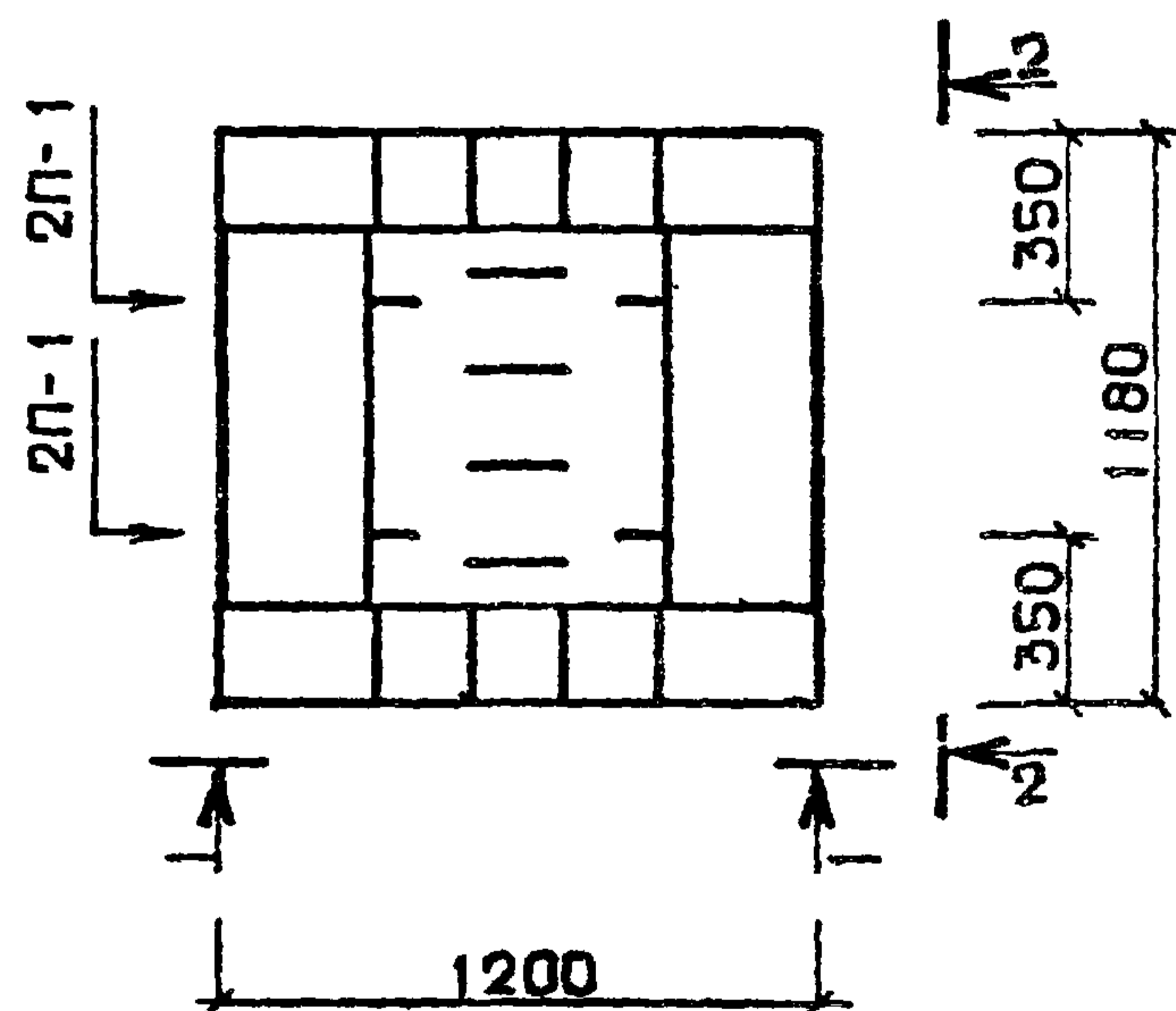
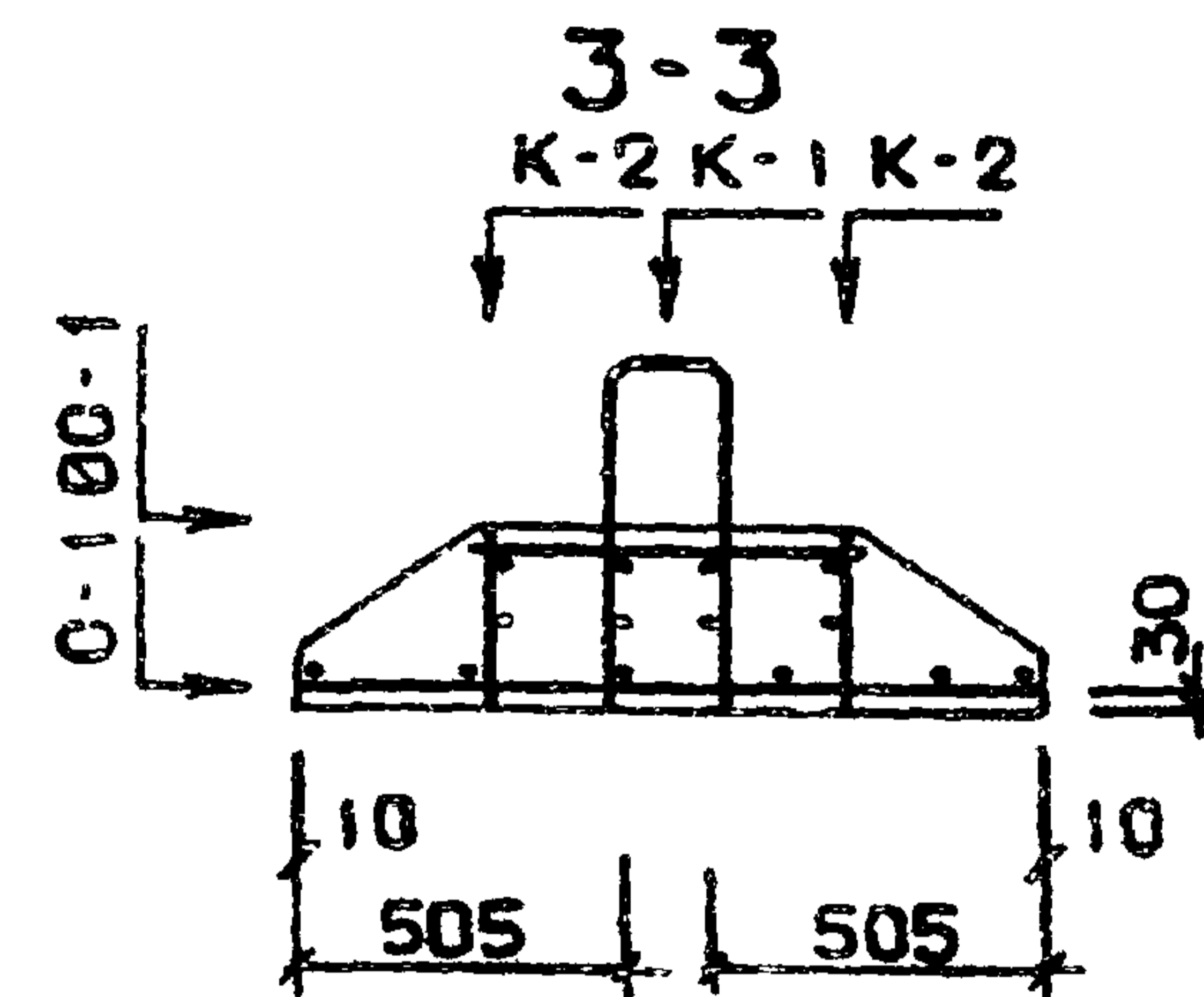
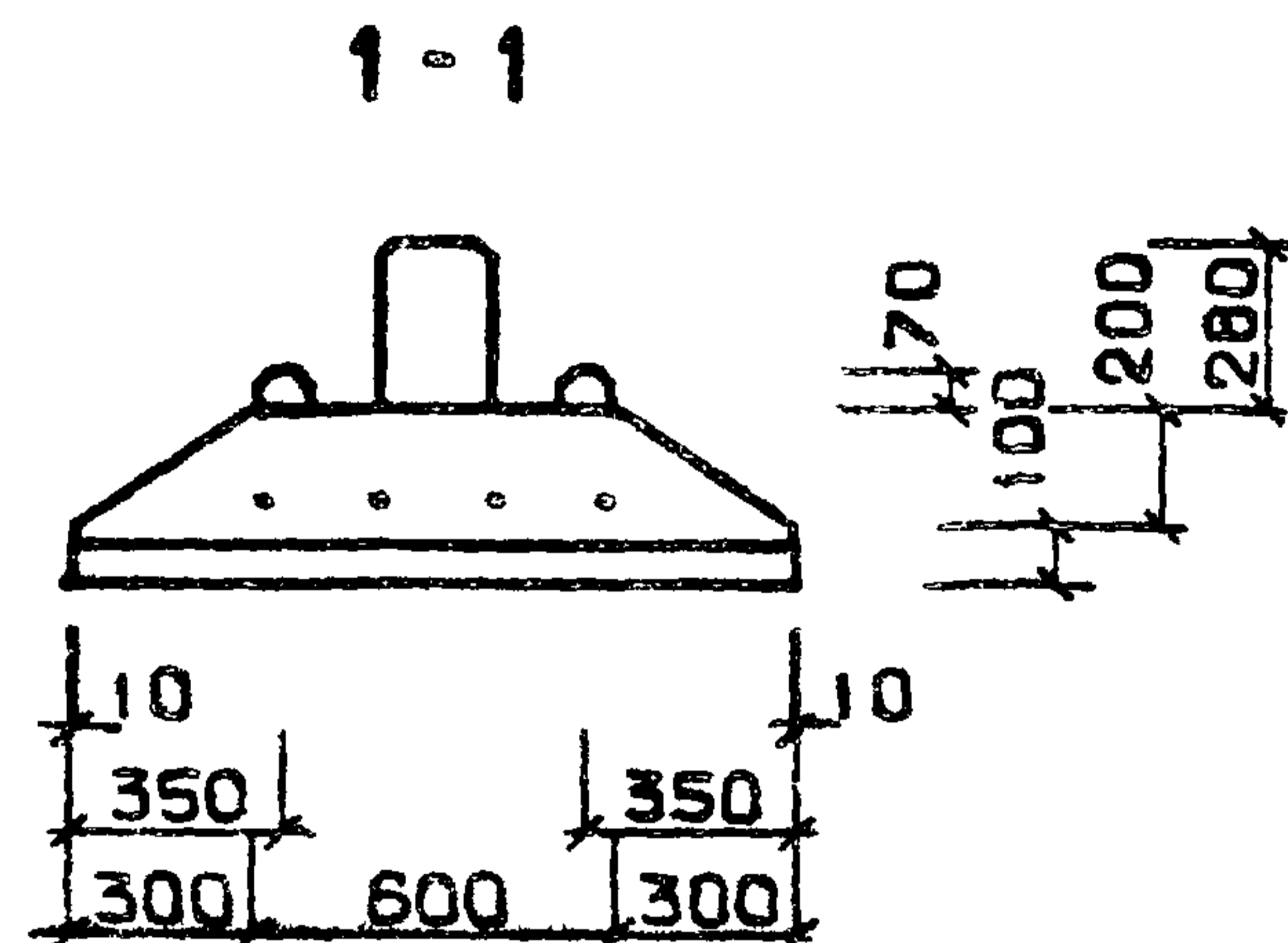
ТК  
1976

ПЛИТА ЖЕЛЕЗОБЕТОННАЯ ДЛЯ ЛЕНТОЧНЫХ ФУНДАМЕНТОВ П-Ф12-12-05.  
СПЕЦИФИКАЦИЯ.

Серия ИИ-04-1  
Выпуск 5п  
Часть I Лист 19

ГЕРШАН  
СЕРВИС  
ПРОВЕРИЛ  
КОШЕЛОВА

- П-Ф12-12-05
- П-Ф12-12-07
- П-Ф12-12-08
- П-Ф12-12-11
- П-Ф12-12-14



ТЛП КОРТ

ИИ-04-1, В.5п.4.1.п.20

ПРИМЕЧАНИЕ: СПЕЦИФИКАЦИЮ СМ. ЛИСТЫ 17-19

ТК  
1976

ПЛИТЫ ЖЕЛЕЗОБЕТОННЫЕ ДЛЯ ЛЕНТОЧНЫХ ФУНДАМЕНТОВ П-Ф12-12-14, П-Ф12-12-11, П-Ф12-12-08, П-Ф12-12-07, П-Ф12-12-05.  
ОПАЛУБКА И АРМИРОВАНИЕ.

Серия ИИ-04-1  
Выпуск 3л. (ч. 5 п. 1)  
Лист 20  
14681 31



| МАРКА ИЛИ ПОЗ. | ОБОЗНАЧЕНИЕ                                      | НАИМЕНОВАНИЕ  | К-ВО | ПРИМЕЧАНИЕ | МАРКА ИЛИ ПОЗ. | ОБОЗНАЧЕНИЕ                                      | НАИМЕНОВАНИЕ  | К-ВО | ПРИМЕЧАНИЕ |
|----------------|--|---|------|------------|----------------|--|---|------|------------|
|                | П-Ф10-12-11                                      | ПЛИТА ФУНДАМЕНТНАЯ  |      |            |                | П-Ф10-12-08                                      | ПЛИТА ФУНДАМЕНТНАЯ  |      |            |
|                | ИИ-04-1, В.5п,ч.1,л.21<br>ИИ-04-1, В.5п,ч.1,л.24 | ДОКУМЕНТАЦИЯ:<br>СПЕЦИФИКАЦИЯ<br>ОПАЛУВОЧНЫЙ И АРМАТУРНЫЙ ЧЕРТЕЖИ |      |            |                | ИИ-04-1, В.5п,ч.1,л.21<br>ИИ-04-1, В.5п,ч.1,л.24 | ДОКУМЕНТАЦИЯ:<br>СПЕЦИФИКАЦИЯ<br>ОПАЛУВОЧНЫЙ И АРМАТУРНЫЙ ЧЕРТЕЖИ |      |            |
|                |  | СБОРОЧНЫЕ ЕДИНИЦЫ И ДЕТАЛИ:                                       |      |            |                |  | СБОРОЧНЫЕ ЕДИНИЦЫ И ДЕТАЛИ:                                       |      |            |
| С-1            | ИИ-04-1, В.5п,ч.2,л.40                           | СЕТКА СПФ-6   | 1    |            | С-1            | ИИ-04-1, В.5п,ч.2,л.40                           | СЕТКА СПФ-6   | 1    |            |
| К-1            | ИИ-04-1, В.5п,ч.2,л.36                           | КАРКАС КПФ-18   | 1    |            | К-1            | ИИ-04-1, В.5п,ч.2,л.36                           | КАРКАС КПФ-19   | 1    |            |
| К-2            | ИИ-04-1, В.5п,ч.2,л.35                           | КАРКАС КПФ-41   | 2    |            | К-2            | ИИ-04-1, В.5п,ч.2,л.35                           | КАРКАС КПФ-42   | 2    |            |
| ОС-1           | ГОСТ 5781-75, А1                                 | ОТД. СТЕРЖ. Ф6 L=600  | 4    |            | ОС-1           | ГОСТ 5781-75, А1                                 | ОТД. СТЕРЖ. Ф6 L=600  | 4    |            |
| П-1            | ИИ-04-1 В.5п,ч.2,л.40                            | ПЕТЛЯ П-1   | 4    |            | П-1            | ИИ-04-1, В.5п,ч.2,л.40                           | ПЕТЛЯ П-1   | 4    |            |
|                |  | МАТЕРИАЛЫ:  |      |            |                |  | МАТЕРИАЛЫ:  |      |            |
|                |  | БЕТОН МАРКИ 150   | 0.22 | М. КУБ     |                |  | БЕТОН МАРКИ 150   | 0.22 | М. КУБ     |
|                |  | СТАЛЬ   |      |            |                |  | СТАЛЬ   |      |            |
|                |  | ОБЩИЙ РАСХОД  | 41.1 | КГ         |                |  | ОБЩИЙ РАСХОД  | 34.1 | КГ         |
|                |  | В Т.Ч.:   |      |            |                |  | В Т.Ч.:   |      |            |
|                |  | СТЕРЖНИ АРМАТУРНЫЕ  |      |            |                |  | СТЕРЖНИ АРМАТУРНЫЕ  |      |            |
|                | ГОСТ 5781-75, АШ                                 | Ф32   | 29.7 | КГ         |                | ГОСТ 5781-75, АШ                                 | Ф28   | 22.8 | К          |
|                | ГОСТ 5781-75, АШ                                 | Ф10   | 5.10 | КГ         |                | ГОСТ 5781-75, АШ                                 | Ф10   | 5.10 | КГ         |
|                | ГОСТ 5781-75, АШ                                 | Ф7  | 2.27 | КГ         |                | ГОСТ 5781-75, АШ                                 | Ф7  | 2.27 | КГ         |
|                |  | ИТОГО:  | 37.1 | КГ         |                |  | ИТОГО:  | 30.1 | КГ         |
|                | ГОСТ 5781-75, А1                                 | Ф10   | 1.87 | КГ         |                | ГОСТ 5781-75, А1                                 | Ф10   | 1.87 | КГ         |
|                | ГОСТ 5781-75, А1                                 | Ф8  | 1.31 | КГ         |                | ГОСТ 5781-75, А1                                 | Ф8  | 1.31 | КГ         |
|                | ГОСТ 5781-75, А1                                 | Ф6  | 0.26 | КГ         |                | ГОСТ 5781-75, А1                                 | Ф6  | 0.26 | КГ         |
|                |  | ИТОГО:  | 3.45 | КГ         |                |  | ИТОГО:  | 3.45 | КГ         |
|                | ГОСТ 6727-53*, В1                                | Ф4  | 0.56 | КГ         |                | ГОСТ 6727-53*, В1                                | Ф4  | 0.56 | КГ         |
|                |  | ИТОГО:  | 0.56 | КГ         |                |  | ИТОГО:  | 0.56 | КГ         |
|                |  | МАССА ПЛИТЫ   | 0.57 | Т          |                |  | МАССА ПЛИТЫ   | 0.57 | Т          |

ПЛИТЫ БЕЛЕЗОБЕТОННЫЕ ДЛЯ ЛЕНТОЧНЫХ ФУНДАМЕНТОВ П-Ф10-12-11, П-Ф10-12-08.  
СПЕЦИФИКАЦИИ.

Серия  
ИИ-04-1

Выпуск  
Часть 21

ТК

1976

14681

33

| МАРКА ИЛИ ПОЗ. | ОБОЗНАЧЕНИЕ                                      | НАИМЕНОВАНИЕ  | К-ВО | ПРИМЕЧАНИЕ | МАРКА ИЛИ ПОЗ. | ОБОЗНАЧЕНИЕ                                      | НАИМЕНОВАНИЕ  | К-ВО | ПРИМЕЧАНИЕ |
|----------------|--|---|------|------------|----------------|--|---|------|------------|
|                | П-Ф10-12-07                                      | ПЛИТА ФУНДАМЕНТНАЯ  |      |            |                | П-Ф10-12-05                                      | ПЛИТА ФУНДАМЕНТНАЯ  |      |            |
|                | ИИ-04-1, В.5п,ч.1,л.22<br>ИИ-04-1, В.5п,ч.1,л.24 | ДОКУМЕНТАЦИЯ:<br>СПЕЦИФИКАЦИЯ<br>ОПАЛУБОЧНЫЙ И АРМАТУРНЫЙ ЧЕРТЕЖИ |      |            |                | ИИ-04-1, В.5п,ч.1,л.22<br>ИИ-04-1, В.5п,ч.1,л.24 | ДОКУМЕНТАЦИЯ:<br>СПЕЦИФИКАЦИЯ<br>ОПАЛУБОЧНЫЙ И АРМАТУРНЫЙ ЧЕРТЕЖИ |      |            |
|                |  | СВОРОЧНЫЕ ЕДИНИЦЫ И ДЕТАЛИ:                                       |      |            |                |  | СВОРОЧНЫЕ ЕДИНИЦЫ И ДЕТАЛИ:                                       |      |            |
| С-1            | ИИ-04-1, В.5п,ч.2,л.40                           | СЕТКА СПФ-6   | 1    |            | С-1            | ИИ-04-1, В.5п,ч.2,л.40                           | СЕТКА СПФ-6   | 1    |            |
| К-1            | ИИ-04-1, В.5п,ч.2,л.36                           | КАРКАС КПФ-20   | 1    |            | К-1            | ИИ-04-1, В.5п,ч.2,л.36                           | КАРКАС КПФ-21   | 1    |            |
| К-2            | ИИ-04-1, В.5п,ч.2,л.35                           | КАРКАС КПФ-43   | 2    |            | К-2            | ИИ-04-1, В.5п,ч.2,л.35                           | КАРКАС КПФ-44   | 2    |            |
| ОС-1           | ГОСТ 5781-75, А1                                 | ОТД. СТЕРЖ. Ф6 L=600  | 4    |            | ОС-1           | ГОСТ 5781-75, А1                                 | ОТД. СТЕРЖ. Ф6 L=600  | 4    |            |
| П-1            | ИИ-04-1, В.5п,ч.2,л.40                           | ПЕТЛЯ П-1   | 4    |            | П-1            | ИИ-04-1, В.5п,ч.2,л.40                           | ПЕТЛЯ П-1   | 4    |            |
|                |  | МАТЕРИАЛЫ:  |      |            |                |  | МАТЕРИАЛЫ:  |      |            |
|                |  | БЕТОН МАРКИ 150   | 0.22 | М. КУБ     |                |  | БЕТОН МАРКИ 150   | 0.22 | М. КУБ     |
|                |  | СТАЛЬ   |      |            |                |  | СТАЛЬ   |      |            |
|                |  | ОБЩИЙ РАСХОД  | 27.7 | КГ         |                |  | ОБЩИЙ РАСХОД  | 23.6 | КГ         |
|                |  | В Т.Ч.:   |      |            |                |  | В Т.Ч.:   |      |            |
|                |  | СТЕРЖНИ АРМАТУРНЫЕ  |      |            |                |  | СТЕРЖНИ АРМАТУРНЫЕ  |      |            |
|                | ГОСТ 5781-75, АШ                                 | Ф25   | 18.1 | КГ         |                | ГОСТ 5781-75, АШ                                 | Ф22   | 14.0 | КГ         |
|                | ГОСТ 5781-75, АШ                                 | Ф8  | 3.26 | КГ         |                | ГОСТ 5781-75, АШ                                 | Ф8  | 3.26 | КГ         |
|                | ГОСТ 5781-75, АШ                                 | Ф7  | 2.27 | КГ         |                | ГОСТ 5781-75, АШ                                 | Ф7  | 2.27 | КГ         |
|                |  | ИТОГО:  | 23.7 | КГ         |                |  | ИТОГО:  | 19.6 | КГ         |
|                | ГОСТ 5781-75, А1                                 | Ф10   | 1.87 | КГ         |                | ГОСТ 5781-75, А1                                 | Ф10   | 1.87 | КГ         |
|                | ГОСТ 5781-75, А1                                 | Ф8  | 1.31 | КГ         |                | ГОСТ 5781-75, А1                                 | Ф8  | 1.31 | КГ         |
|                | ГОСТ 5781-75, А1                                 | Ф6  | 0.26 | КГ         |                | ГОСТ 5781-75, А1                                 | Ф6  | 0.26 | КГ         |
|                |  | ИТОГО:  | 3.45 | КГ         |                |  | ИТОГО:  | 3.45 | КГ         |
|                | ГОСТ 6727-53*, В1                                | Ф4  | 0.56 | КГ         |                | ГОСТ 6727-53*, В1                                | Ф4  | 0.56 | КГ         |
|                |  | ИТОГО:  | 0.56 | КГ         |                |  | ИТОГО:  | 0.56 | КГ         |
|                |  | МАССА ПЛИТЫ   | 0.57 | Т          |                |  | МАССА ПЛИТЫ   | 0.57 | Т          |

Проверил Кошелев

ТК

1976

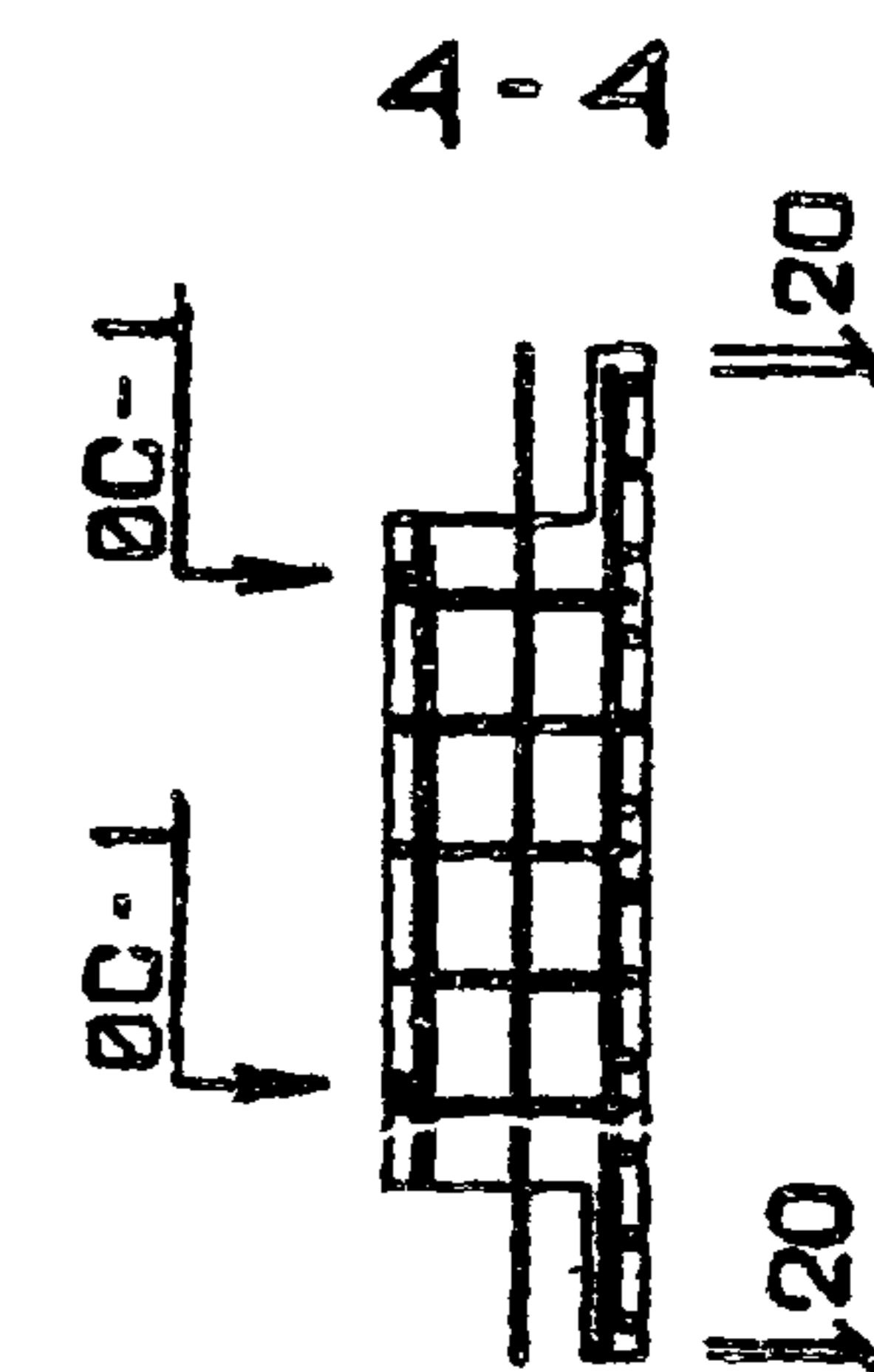
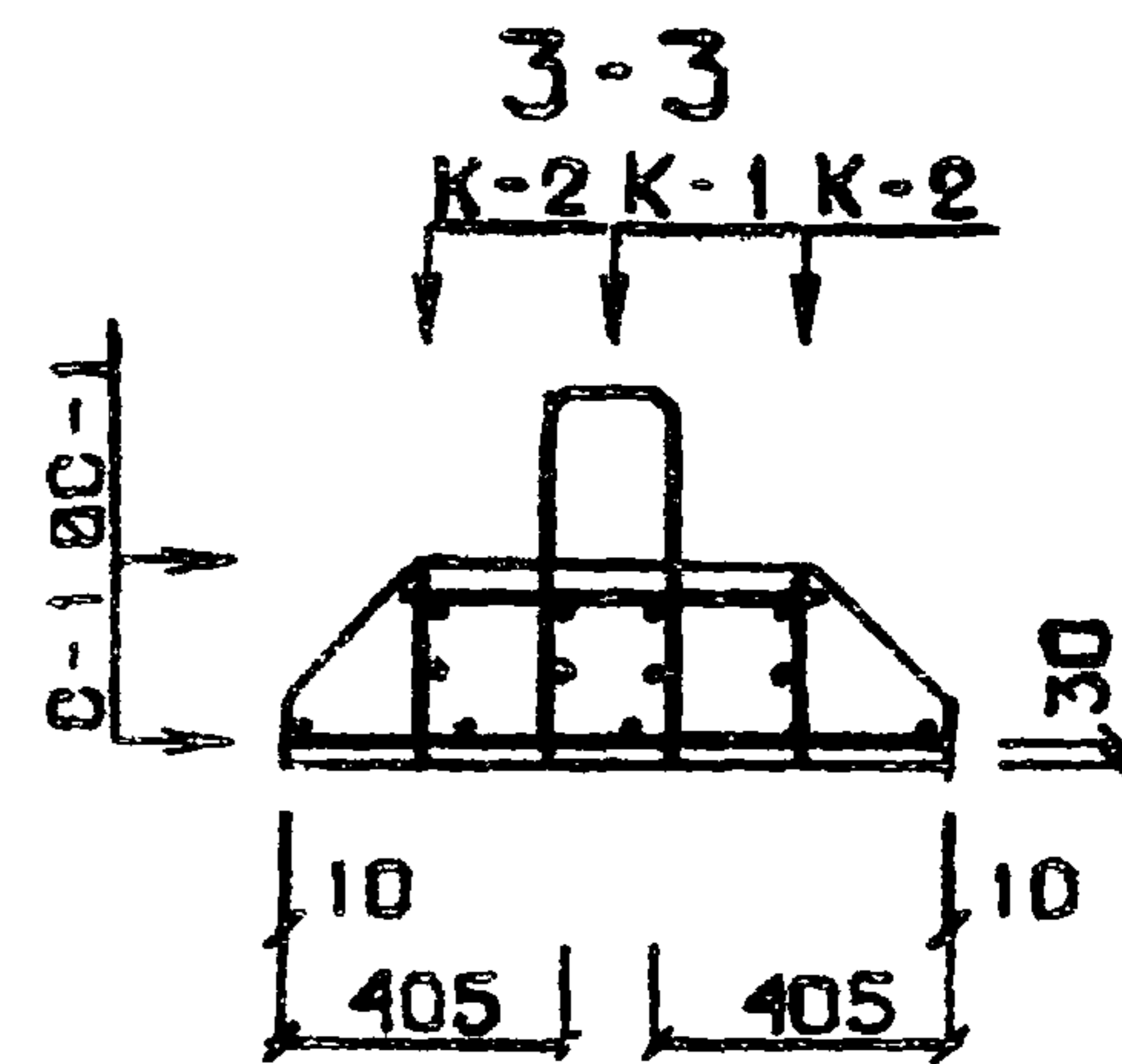
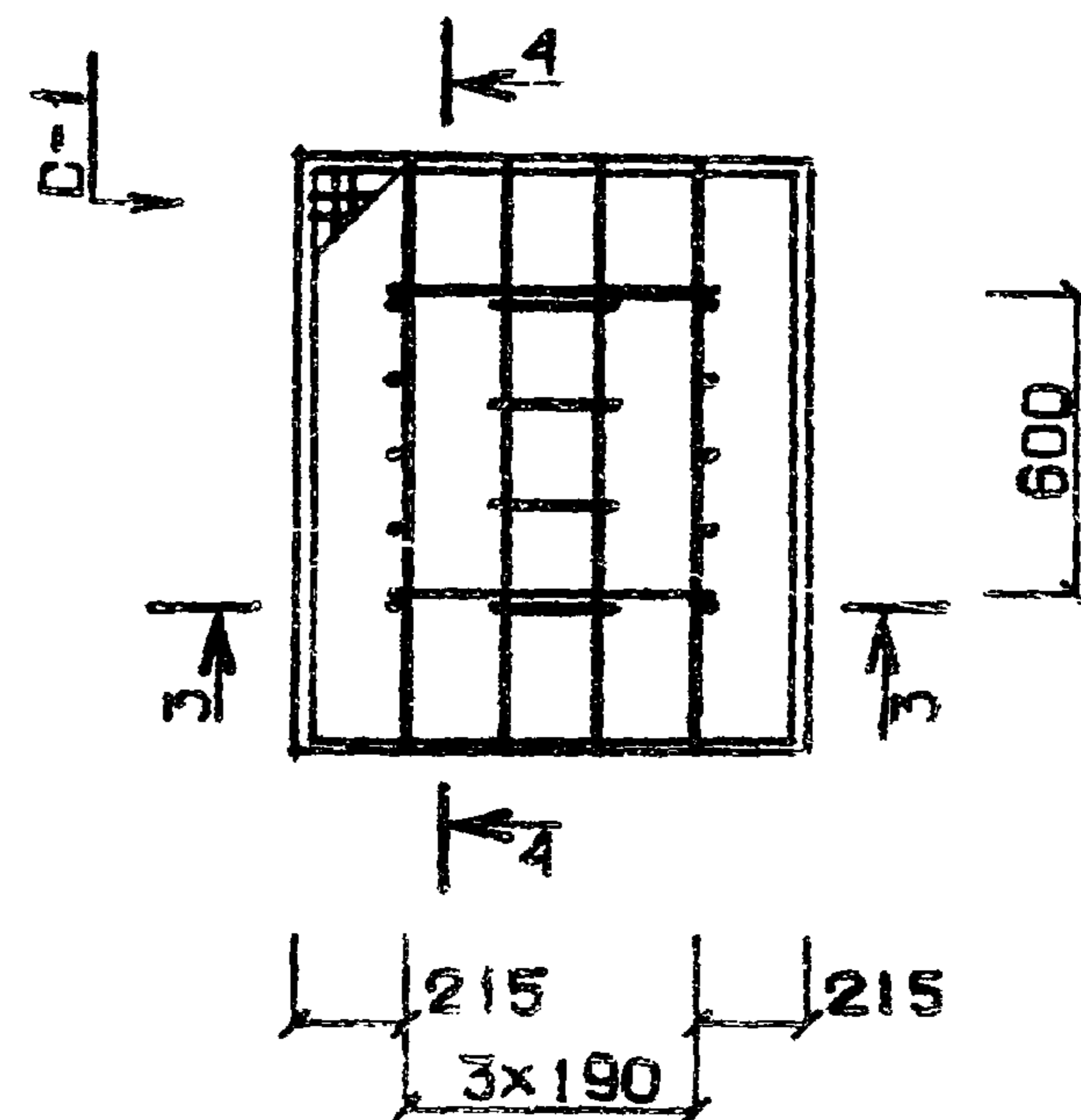
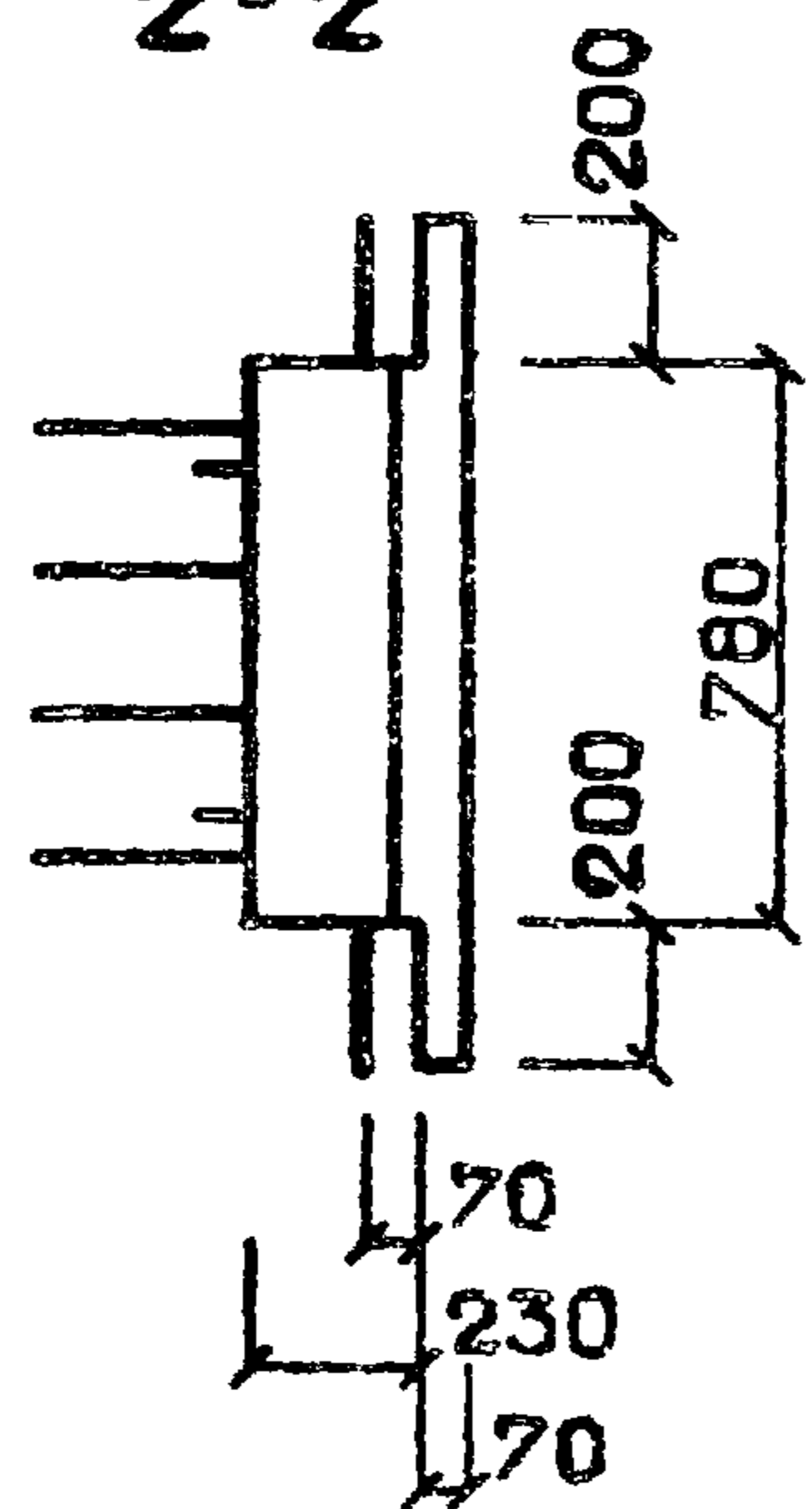
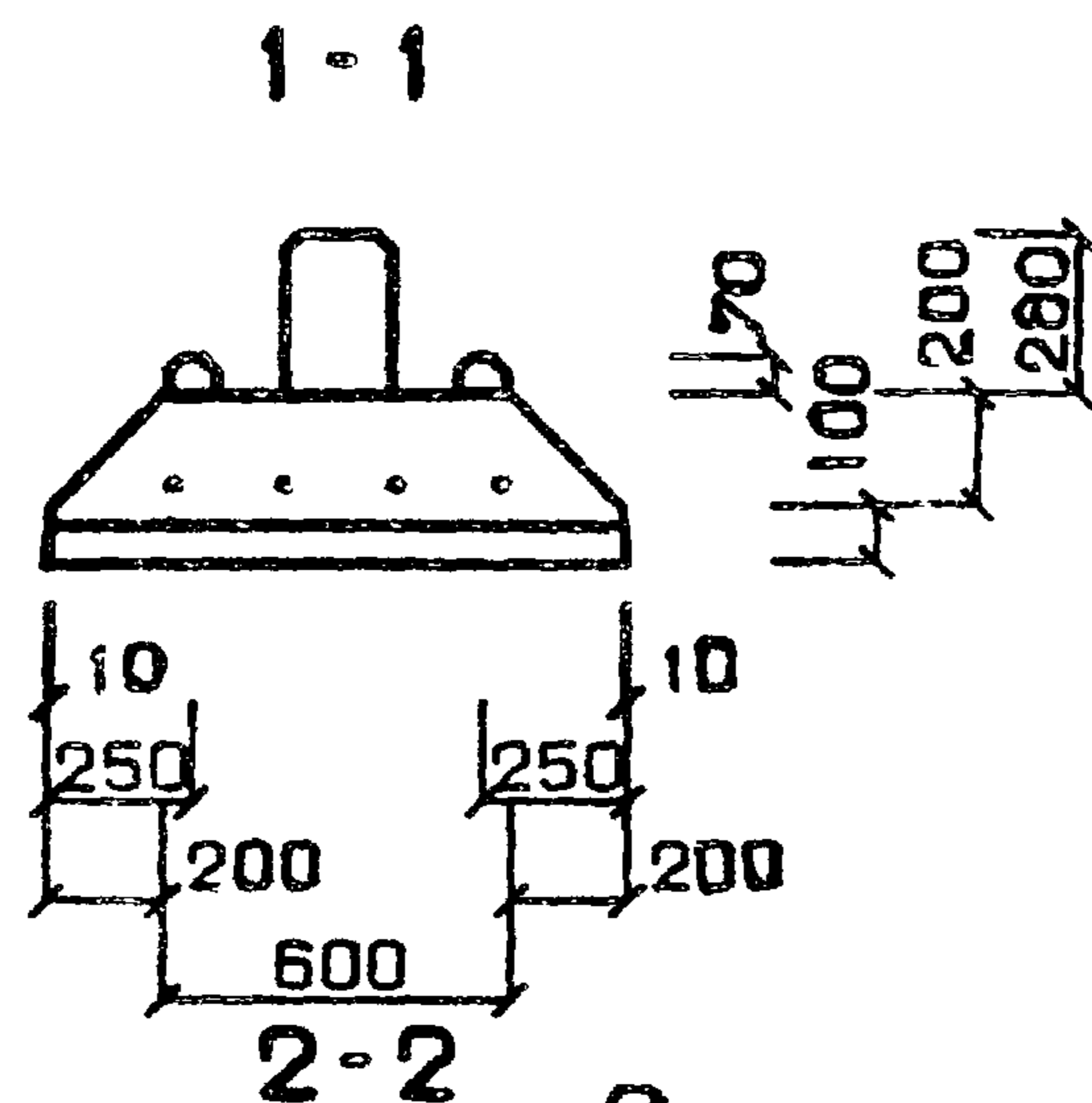
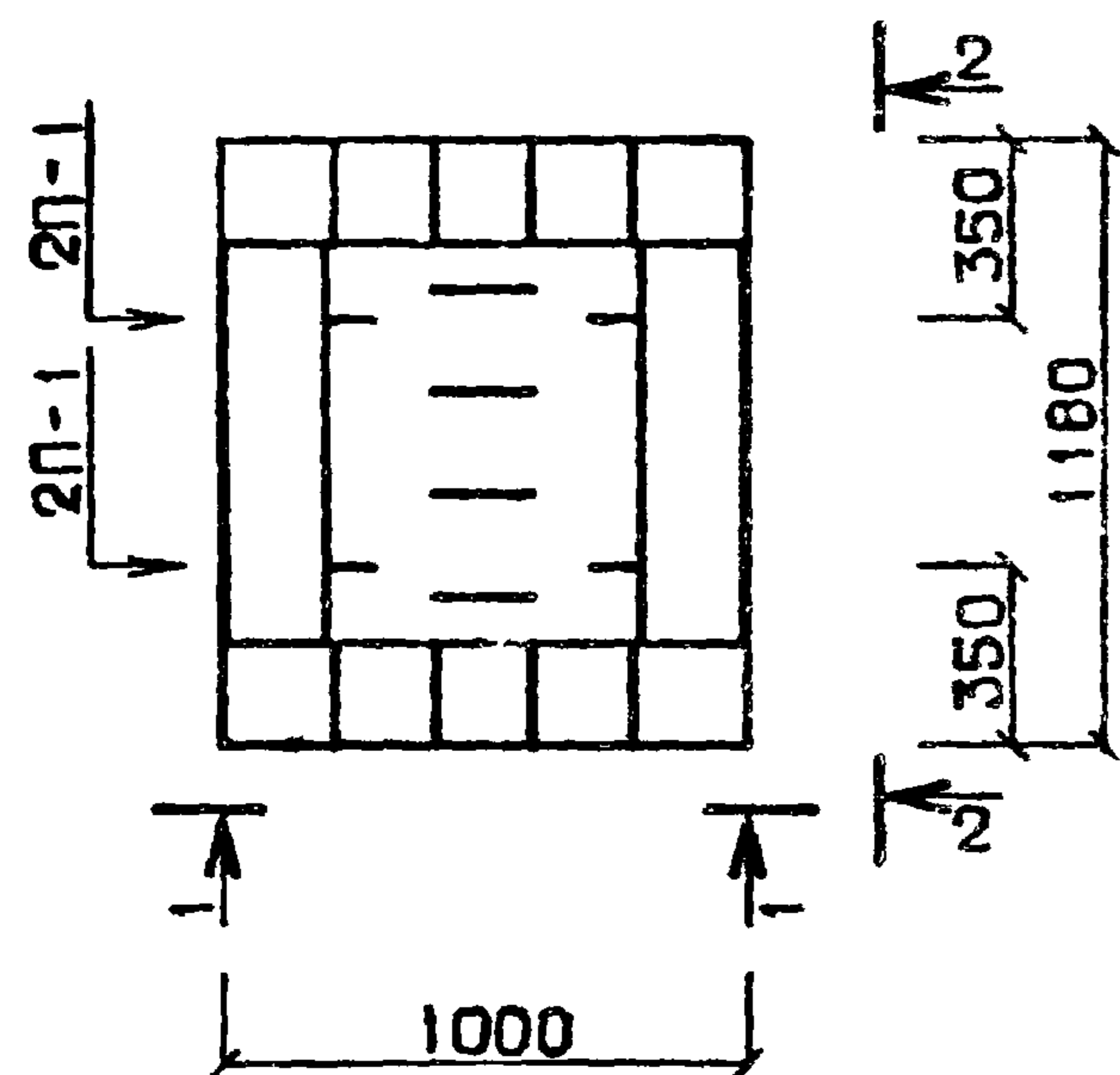
ПЛИТЫ ЖЕЛЕЗОБЕТОННЫЕ ДЛЯ ЛЕНТОЧНЫХ ФУНДАМЕНТОВ П-Ф10-12-07, П-Ф10-12-05. СПЕЦИФИКАЦИИ.

Серия ИИ-04-1  
Выпуск 5 п. часть 1  
Лист 22



Г. П. И. Ж. О. Д. 2 Кошелев И. Прохоров

- П-Ф10-12-04
- П-Ф10-12-05
- П-Ф10-12-07
- П-Ф10-12-08
- П-Ф10-12-11



ПРИМЕЧАНИЕ: СПЕЦИФИКАЦИЮ СМ. ЛИСТЫ 21-23

ГПП КОРТ ИИ-04-1, В.5п. Ч. 1. П. 24

ТК  
976

ПЛИТЫ ЖЕЛЕЗОБЕТОННЫЕ ДЛЯ ЛЕНТОЧНЫХ ФУНДАМЕНТОВ П-Ф10-12-11, П-Ф10-12-08, П-Ф10-12-07, П-Ф10-12-05, П-Ф10-12-04.  
ОПАЛУБКА И АРМИРОВАНИЕ.

|         |         |
|---------|---------|
| Серия   | ИИ-04-1 |
| Выпуск  | Лист    |
| 3п      | 24      |
| Часть I |         |

| МАРКА ИЛИ ПОЗ. | ОБОЗНАЧЕНИЕ  | НАИМЕНОВАНИЕ   | К-ВО | ПРИМЕЧАНИЕ | МАРКА ИЛИ ПОЗ. | ОБОЗНАЧЕНИЕ                                      | НАИМЕНОВАНИЕ   | К-ВО | ПРИМЕЧАНИЕ |
|----------------|--|--|------|------------|----------------|--|--|------|------------|
|                | <b>П-Ф8-12-11</b>                                  | <b>ПЛИТА ФУНДАМЕНТНАЯ</b>  |      |            |                | <b>П-Ф8-12-08</b>                                | <b>ПЛИТА ФУНДАМЕНТНАЯ</b>  |      |            |
|                | ИИ-04-1, В.5п.ч.1, Л.25<br>ИИ-04-1, В.5п.ч.1, Л.28 | ДОКУМЕНТАЦИЯ:<br>СПЕЦИФИКАЦИЯ<br>ОПАЛУБОЧНЫЙ И АРМА-<br>ТУРНЫЙ ЧЕРТЕЖИ |      |            |                | ИИ-04-1 В.5п.ч.1, Л.25<br>ИИ-04-1 В.5п.ч.1, Л.28 | ДОКУМЕНТАЦИЯ:<br>СПЕЦИФИКАЦИЯ<br>ОПАЛУБОЧНЫЙ И АРМА-<br>ТУРНЫЙ ЧЕРТЕЖИ |      |            |
|                |  | СВОРОЧНЫЕ ЕДИНИЦЫ<br>И ДЕТАЛИ.   |      |            |                |  | СВОРОЧНЫЕ ЕДИНИЦЫ<br>И ДЕТАЛИ:   |      |            |
| С-1            | ИИ-04-1, В.5п.ч.2, Л.40                            | СЕТКА СПФ-7  | 1    |            | С-1            | ИИ-04-1, В.5п.ч.2, Л.40                          | СЕТКА СПФ-7  | 1    |            |
| К-1            | ИИ-04-1, В.5п.ч.2, Л.34                            | КАРКАС КПФ-23  | 1    |            | К-1            | ИИ-04-1, В.5п.ч.2, Л.37                          | КАРКАС КПФ-24  | 1    |            |
| К-2            | ИИ-04-1, В.5п.ч.2, Л.35                            | КАРКАС КПФ-41  | 2    |            | К-2            | ИИ-04-1, В.5п.ч.2, Л.35                          | КАРКАС КПФ-42  | 2    |            |
| ОС-1           | ГОСТ 5781-75, А1                                   | ОТД. СТЕРЖ. Ф6 L=540   | 4    |            | ОС-1           | ГОСТ 5781-75, А1                                 | ОТД. СТЕРЖ. Ф6 L=540   | 4    |            |
| П-1            | ИИ-04-1, В.5п.ч.2, Л.40                            | ПЕТЛЯ П-1  | 4    |            | П-1            | ИИ-04-1, В.5п.ч.2, Л.40                          | ПЕТЛЯ П-1  | 4    |            |
|                |  | МАТЕРИАЛЫ:   |      |            |                |  | МАТЕРИАЛЫ:   |      |            |
|                |  | БЕТОН МАРКИ 150  | 0.20 | М.КУБ      |                |  | БЕТОН МАРКИ 150  | 0.20 | М.КУБ      |
|                |  | СТАЛЬ  |      |            |                |  | СТАЛЬ  |      |            |
|                |  | ОБЩИЙ РАСХОД   | 40.4 | КГ         |                |  | ОБЩИЙ РАСХОД   | 33.4 | КГ         |
|                |  | В Т.Ч.:  |      |            |                |  | В Т.Ч.:  |      |            |
|                |  | СТЕРЖНИ АРМАТУРНЫЕ   |      |            |                |  | СТЕРЖНИ АРМАТУРНЫЕ   |      |            |
|                | ГОСТ 5781-75, АШ                                   | Ф32  | 29.7 | КГ         |                | ГОСТ 5781-75, АШ                                 | Ф28  | 22.8 | КГ         |
|                | ГОСТ 5781-75, АШ                                   | Ф10  | 5.02 | КГ         |                | ГОСТ 5781-75, АШ                                 | Ф10  | 5.02 | КГ         |
|                | ГОСТ 5781-75, АШ                                   | Ф7   | 1.78 | КГ         |                | ГОСТ 5781-75, АШ                                 | Ф7   | 1.78 | КГ         |
|                |  | ИТОГО:   | 36.5 | КГ         |                |  | ИТОГО:   | 29.6 | КГ         |
|                | ГОСТ 5781-75, А1                                   | Ф10  | 1.87 | КГ         |                | ГОСТ 5781-75, А1                                 | Ф10  | 1.87 | КГ         |
|                | ГОСТ 5781-75, А1                                   | Ф8   | 1.31 | КГ         |                | ГОСТ 5781-75, А1                                 | Ф8   | 1.31 | КГ         |
|                | ГОСТ 5781-75, А1                                   | Ф6   | 0.23 | КГ         |                | ГОСТ 5781-75, А1                                 | Ф6   | 0.23 | КГ         |
|                |  | ИТОГО:   | 3.43 | КГ         |                |  | ИТОГО:   | 3.43 | КГ         |
|                | ГОСТ 6727-53*, В1                                  | Ф4   | 0.44 | КГ         |                | ГОСТ 6727-53*, В1                                | Ф4   | 0.44 | КГ         |
|                |  | ИТОГО:   | 0.44 | КГ         |                |  | ИТОГО:   | 0.44 | КГ         |
|                |  | МАССА ПЛИТЫ  | 0.51 | Т          |                |  | МАССА ПЛИТЫ  | 0.51 | Т          |

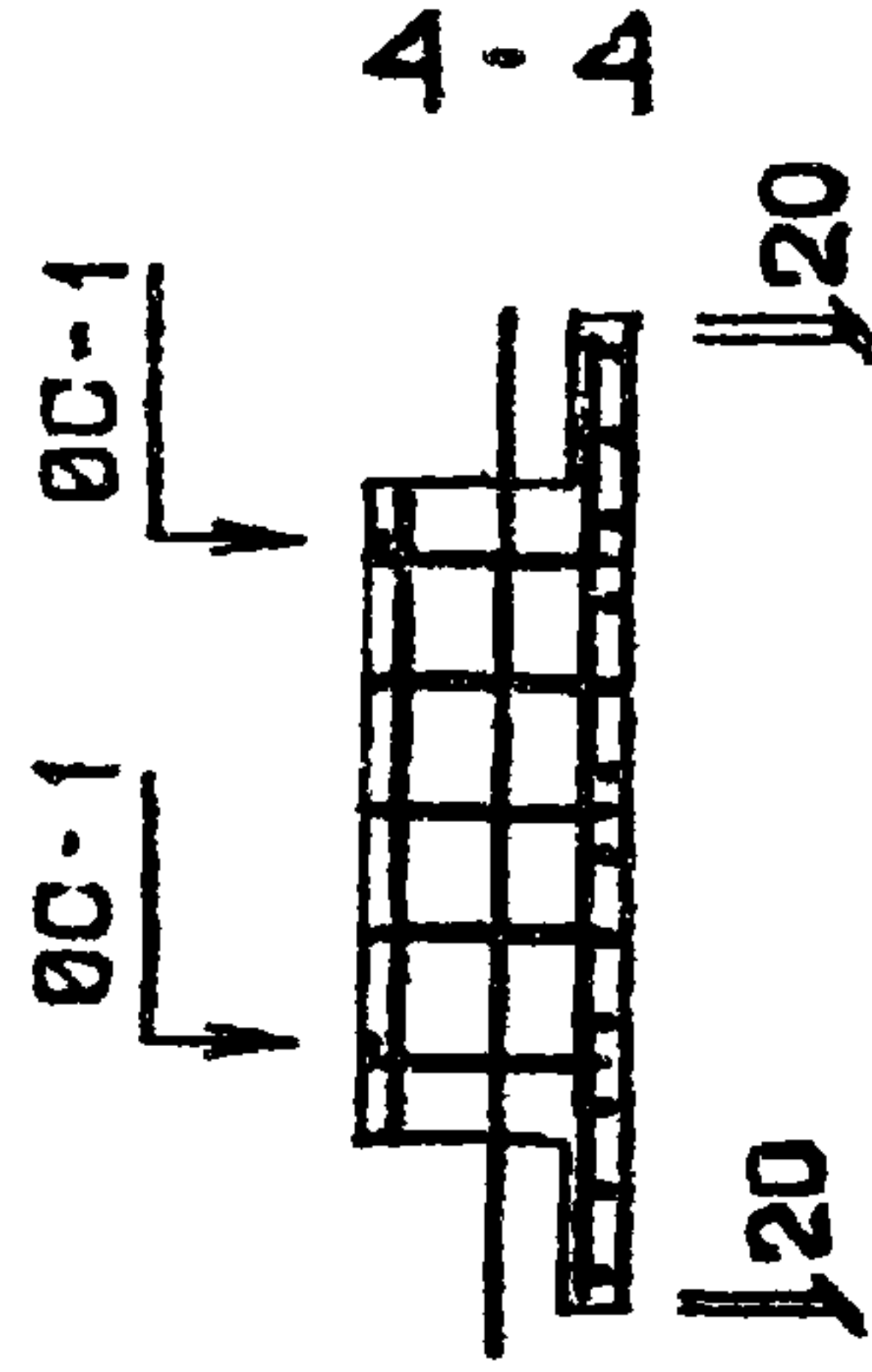
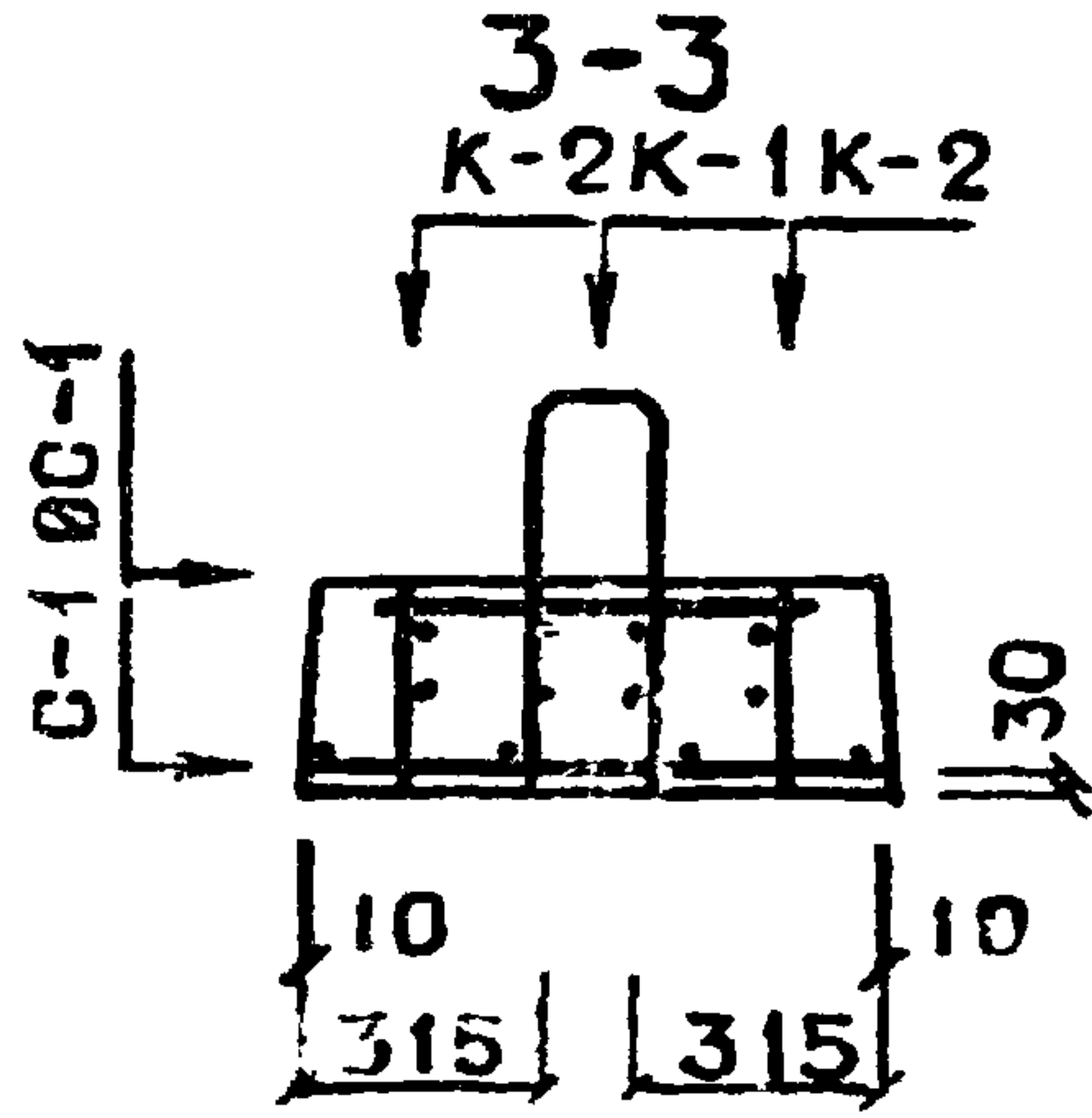
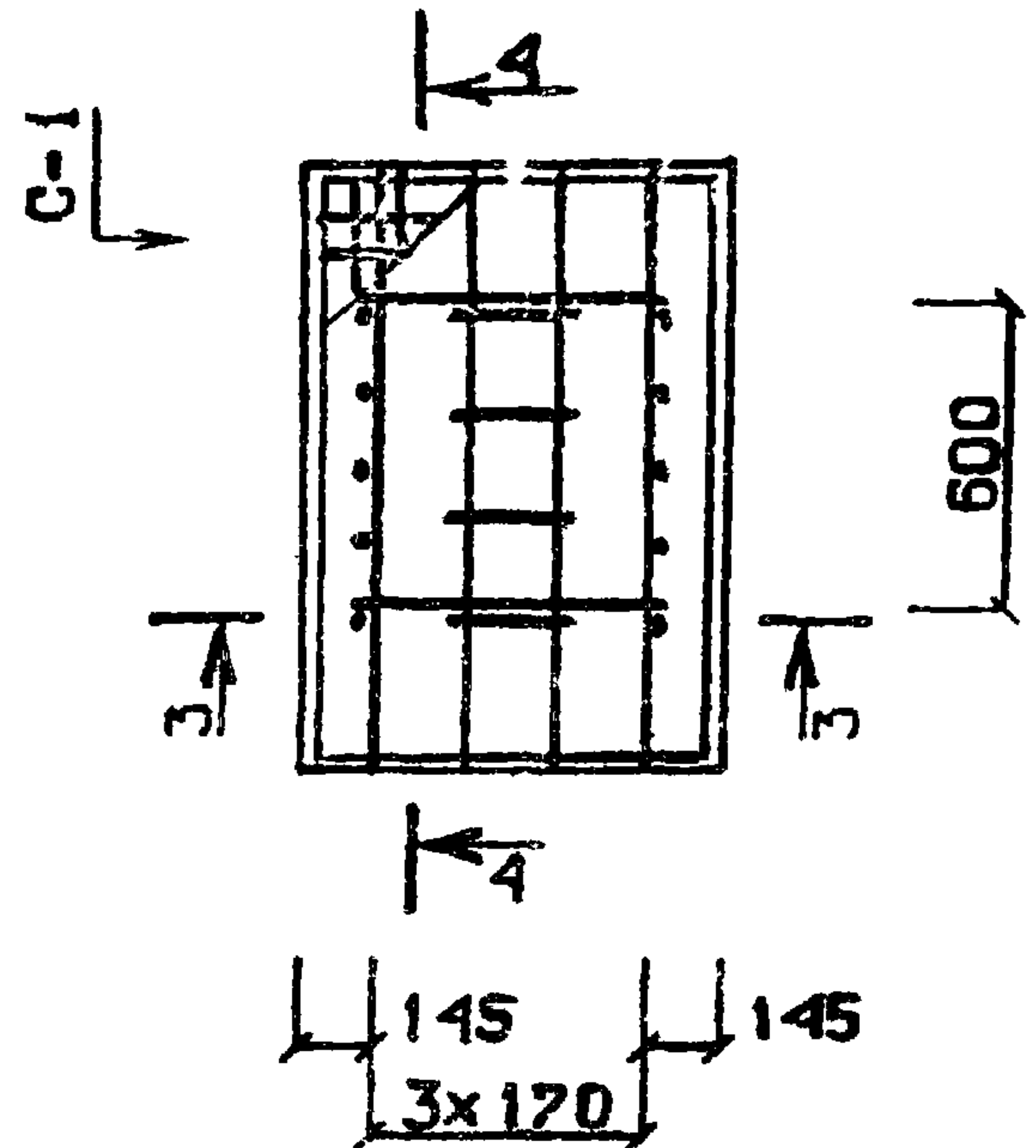
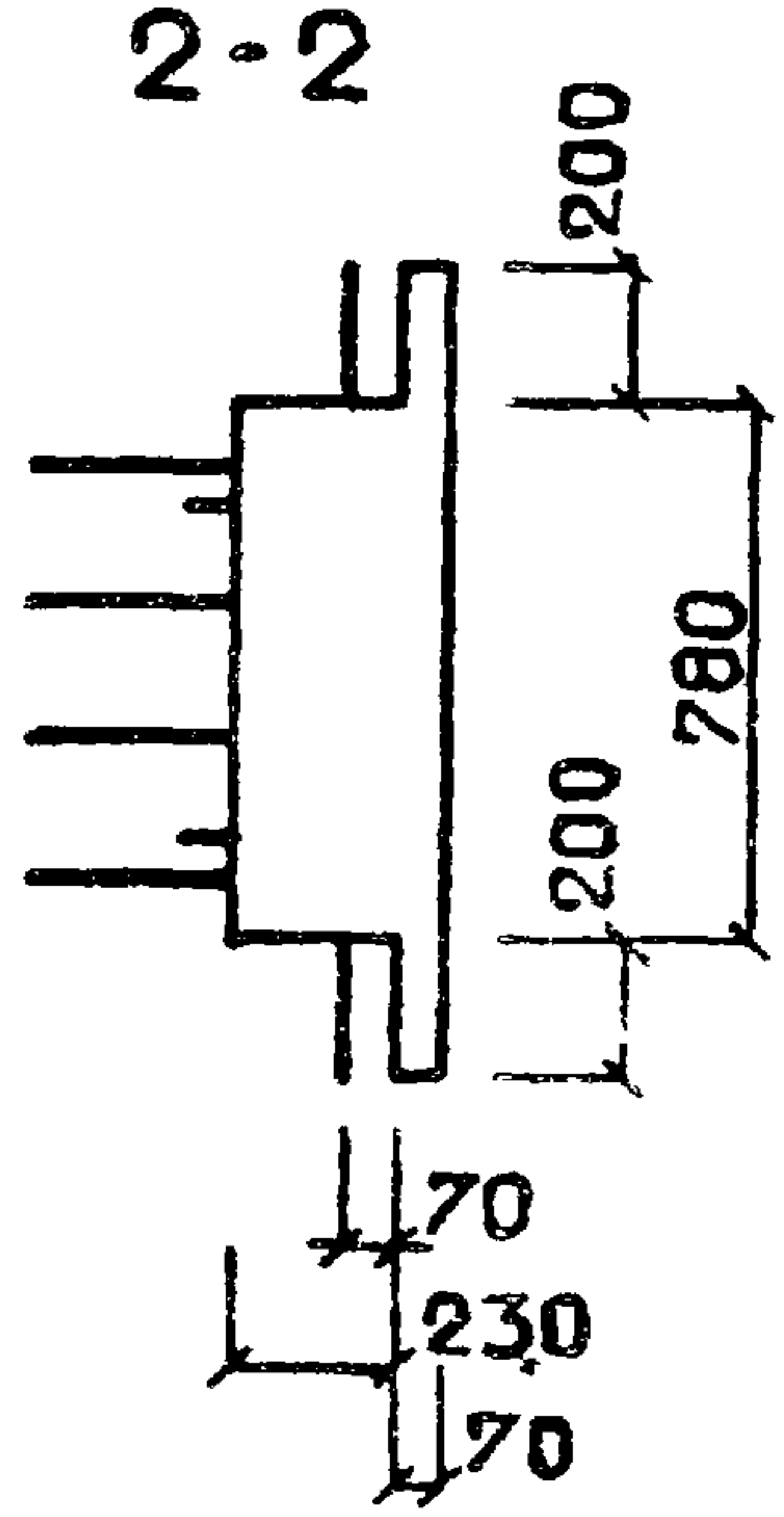
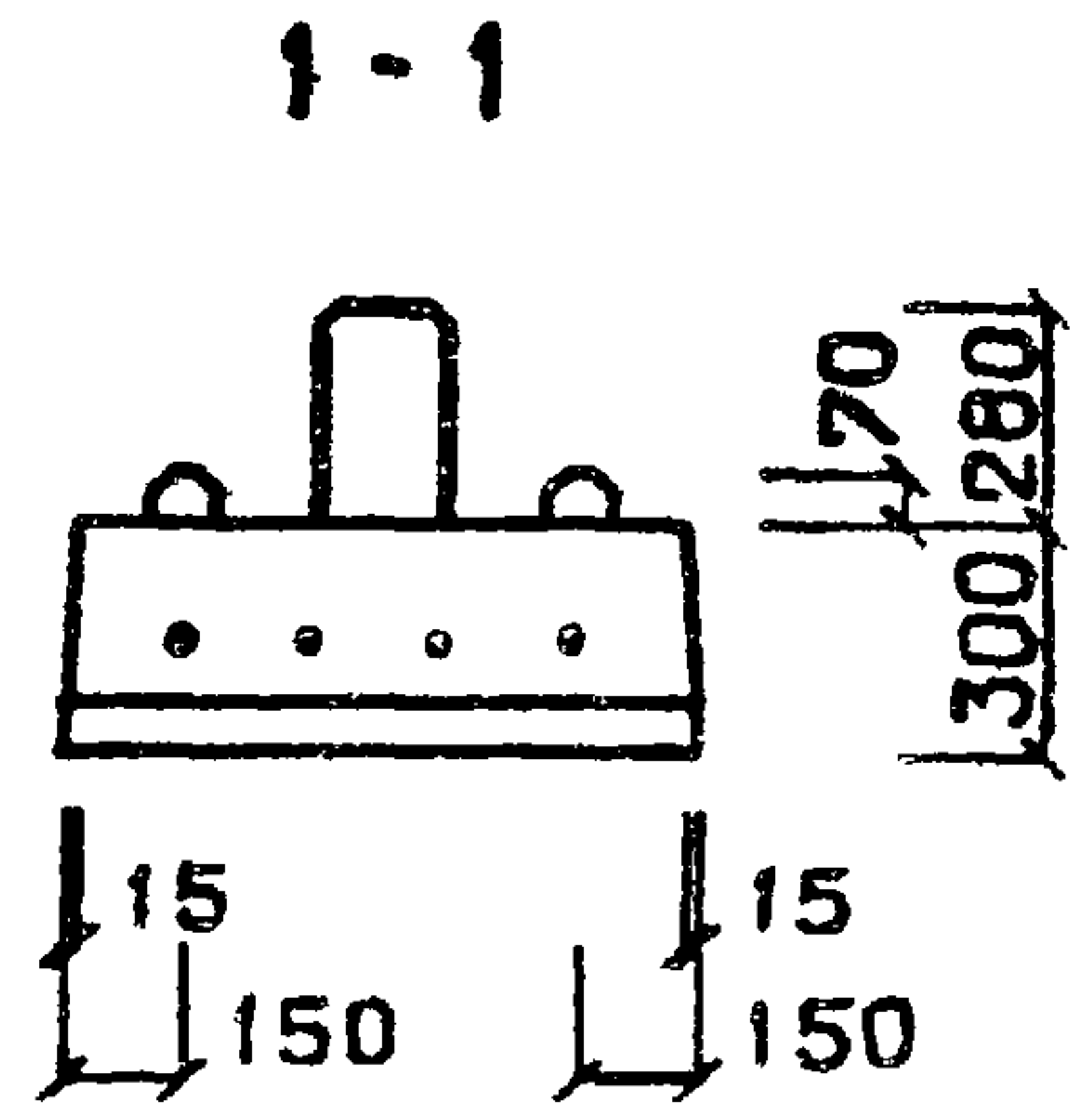
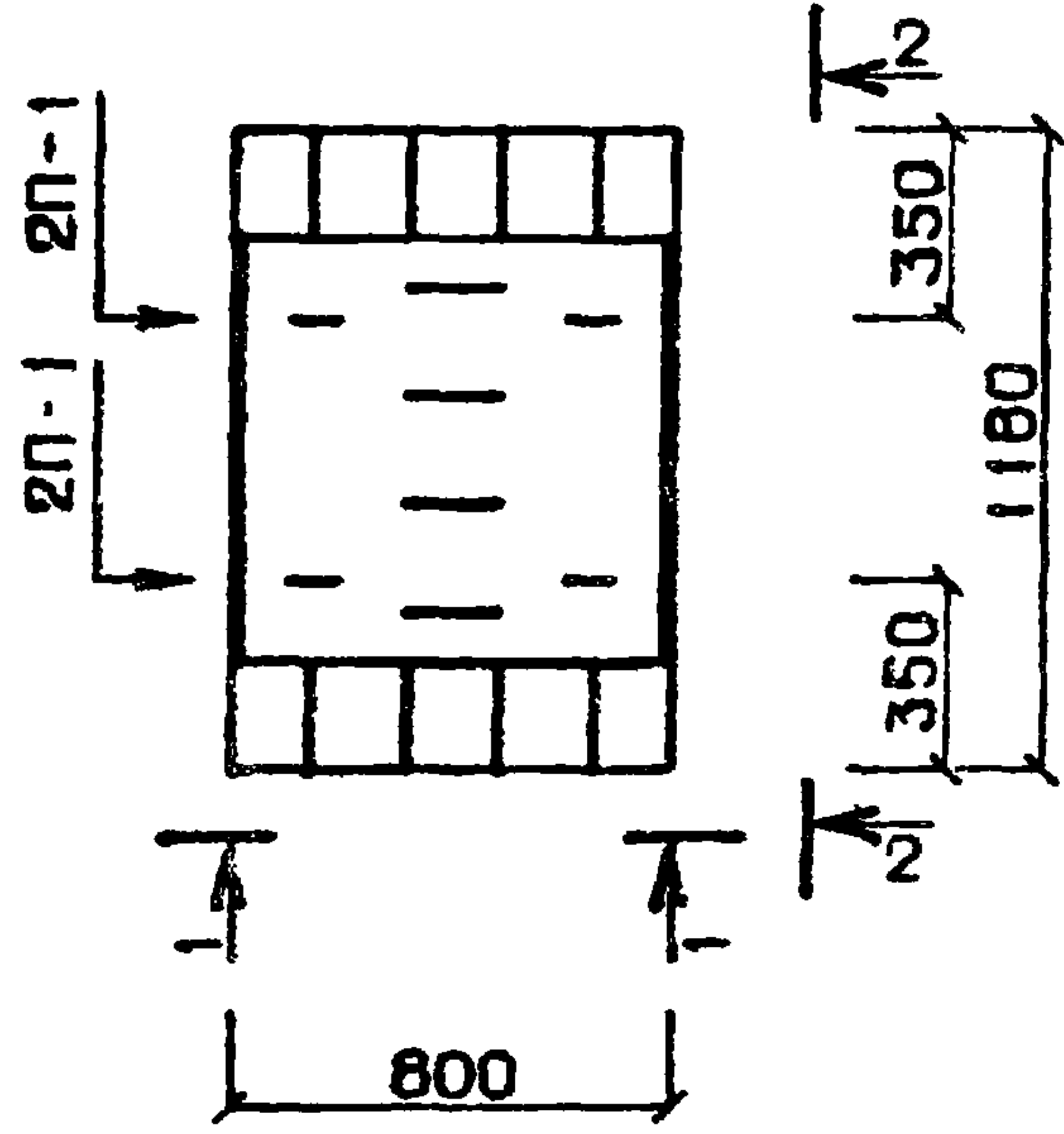
Тершман  
 Проверил  
 Кошелева  
 в инж. студ. 2

| МАРКА ИЛИ ПОЗ. | ОБОЗНАЧЕНИЕ  | НАИМЕНОВАНИЕ  | К-ВО | ПРИМЕЧАНИЕ | МАРКА ИЛИ ПОЗ. | ОБОЗНАЧЕНИЕ  | НАИМЕНОВАНИЕ  | К-ВО | ПРИМЕЧАНИЕ |
|----------------|--|---|------|------------|----------------|--|---|------|------------|
|                | П-Ф8-12-07   | ПЛИТА ФУНДАМЕНТНАЯ  |      |            |                | П-Ф8-12-05   | ПЛИТА ФУНДАМЕНТНАЯ  |      |            |
|                | ИИ-04-1, В.5п.ч.1, Л.26<br>ИИ-04-1, В.5п.ч.1, Л.28 | ДОКУМЕНТАЦИЯ:<br>СПЕЦИФИКАЦИЯ<br>ОПАЛУВОЧНЫЙ И АРМАТУРНЫЙ ЧЕРТЕЖИ |      |            |                | ИИ-04-1, В.5п.ч.1, Л.26<br>ИИ-04-1, В.5п.ч.1, Л.28 | ДОКУМЕНТАЦИЯ:<br>СПЕЦИФИКАЦИЯ<br>ОПАЛУВОЧНЫЙ И АРМАТУРНЫЙ ЧЕРТЕЖИ |      |            |
|                |  | СВОРОЧНЫЕ ЕДИНИЦЫ И ДЕТАЛИ:                                       |      |            |                |  | СВОРОЧНЫЕ ЕДИНИЦЫ И ДЕТАЛИ:                                       |      |            |
| С-1            | ИИ-04-1, В.5п.ч.2, Л.40                            | СЕТКА СПФ-7   | 1    |            | С-1            | ИИ-04-1, В.5п.ч.2, Л.40                            | СЕТКА СПФ-7   | 1    |            |
| К-1            | ИИ-04-1, В.5п.ч.2, Л.37                            | КАРКАС КПФ-25   | 1    |            | К-1            | ИИ-04-1, В.5п.ч.2, Л.37                            | КАРКАС КПФ-26   | 1    |            |
| К-2            | ИИ-04-1, В.5п.ч.2, Л.35                            | КАРКАС КПФ-43   | 2    |            | К-2            | ИИ-04-1, В.5п.ч.2, Л.35                            | КАРКАС КПФ-44   | 2    |            |
| ОС-1           | ГОСТ 5781-75, АІ                                   | ОТД. СТЕРЖ. Ф6 L=540  | 4    |            | ОС-1           | ГОСТ 5781-75, АІ                                   | ОТД. СТЕРЖ. Ф6 L=540  | 4    |            |
| П-1            | ИИ-04-1 В.5п.ч.2, Л.40                             | ПЕТЛЯ П-1   | 4    |            | П-1            | ИИ-04-1, В.5п.ч.2, Л.40                            | ПЕТЛЯ П-1   | 4    |            |
|                |  | МАТЕРИАЛЫ:  |      |            |                |  | МАТЕРИАЛЫ:  |      |            |
|                |  | БЕТОН МАРКИ 150   | 0.20 | М. КУБ     |                |  | БЕТОН МАРКИ 150   | 0.20 | М. КУБ     |
|                |  | СТАЛЬ   |      |            |                |  | СТАЛЬ   |      |            |
|                |  | ОБЩИЙ РАСХОД  | 27.0 | КГ         |                |  | ОБЩИЙ РАСХОД  | 22.9 | КГ         |
|                |  | В Т.Ч.:   |      |            |                |  | В Т.Ч.:   |      |            |
|                |  | СТЕРЖНИ АРМАТУРНЫЕ  |      |            |                |  | СТЕРЖНИ АРМАТУРНЫЕ  |      |            |
|                | ГОСТ 5781-75, АШ                                   | Ф25   | 18.1 | КГ         |                | ГОСТ 5781-75, АШ                                   | Ф22   | 14.0 | КГ         |
|                | ГОСТ 5781-75, АШ                                   | Ф8  | 3.21 | КГ         |                | ГОСТ 5781-75, АШ                                   | Ф8  | 3.21 | КГ         |
|                | ГОСТ 5781-75, АШ                                   | Ф7  | 1.78 | КГ         |                | ГОСТ 5781-75, АШ                                   | Ф7  | 1.78 | КГ         |
|                |  | ИТОГО:  | 23.1 | КГ         |                |  | ИТОГО:  | 19.0 | КГ         |
|                | ГОСТ 5781-75, АІ                                   | Ф10   | 1.87 | КГ         |                | ГОСТ 5781-75, АІ                                   | Ф10   | 1.87 | КГ         |
|                | ГОСТ 5781-75, АІ                                   | Ф8  | 1.31 | КГ         |                | ГОСТ 5781-75, АІ                                   | Ф8  | 1.31 | КГ         |
|                | ГОСТ 5781-75, АІ                                   | Ф6  | 0.23 | КГ         |                | ГОСТ 5781-75, АІ                                   | Ф6  | 0.23 | КГ         |
|                |  | ИТОГО:  | 3.43 | КГ         |                |  | ИТОГО:  | 3.43 | КГ         |
|                | ГОСТ 6727-53*, ВІ                                  | Ф4  | 0.44 | КГ         |                | ГОСТ 6727-53*, ВІ                                  | Ф4  | 0.44 | КГ         |
|                |  | ИТОГО:  | 0.44 | КГ         |                |  | ИТОГО:  | 0.44 | КГ         |
|                |  | МАССА ПЛИТЫ   | 0.51 | Т          |                |  | МАССА ПЛИТЫ   | 0.51 | Т          |

| МАРКА ИЛИ ПОЗ. | ОБОЗНАЧЕНИЕ  | НАИМЕНОВАНИЕ  | К ВО | ПРИМЕЧАНИЕ | МАРКА ИЛИ ПОЗ. | ОБОЗНАЧЕНИЕ | НАИМЕНОВАНИЕ | К-ВО | ПРИМЕЧАНИЕ |
|----------------|--|---|------|------------|----------------|-------------|--------------|------|------------|
|                | П-08-12-04   | ПЛИТА ФУНДАМЕНТНАЯ  |      |            |                |             |              |      |            |
|                | ИИ-04-1, В.5п.Ч.1, Л.27<br>ИИ-04-1, В.5п.Ч.1, Л.28 | ДОКУМЕНТАЦИЯ:<br>СПЕЦИФИКАЦИЯ<br>ОПАЛУВОЧНЫЙ И АРМАТУРНЫЙ ЧЕРТЕЖИ |      |            |                |             |              |      |            |
|                |  | СВОРОЧНЫЕ ЕДИНИЦЫ<br>И ДЕТАЛИ:                                    |      |            |                |             |              |      |            |
| С-1            | ИИ-04-1, В.5п.Ч.2, Л.40                            | СЕТКА СПФ-7   | 1    |            |                |             |              |      |            |
| К-1            | ИИ-04-1, В.5п.Ч.2, Л.37                            | КАРКАС КПФ-27   | 1    |            |                |             |              |      |            |
| К-2            | ИИ-04-1, В.5п.Ч.2, Л.35                            | КАРКАС КПФ-45   | 2    |            |                |             |              |      |            |
| ОС-1           | ГОСТ 5781-75, АІ                                   | ОТД. СТЕРЖ. $\phi 6$ L=540  | 4    |            |                |             |              |      |            |
| П-1            | ИИ-04-1, В.5п.Ч.2, Л.40                            | ПЕТЛЯ П-1   | 4    |            |                |             |              |      |            |
|                |  | МАТЕРИАЛЫ:  |      |            |                |             |              |      |            |
|                |  | БЕТОН МАРКИ 150   | 0.20 | М. КУВ     |                |             |              |      |            |
|                |  | СТАЛЬ   |      |            |                |             |              |      |            |
|                |  | ОБЩИЙ РАСХОД  | 19.1 | КГ         |                |             |              |      |            |
|                |  | В Т.Ч.:   |      |            |                |             |              |      |            |
|                |  | СТЕРЖНИ АРМАТУРНЫЕ  |      |            |                |             |              |      |            |
|                | ГОСТ 5781-75, АШ                                   | $\phi 20$   | 11.6 | КГ         |                |             |              |      |            |
|                | ГОСТ 5781-75, АШ                                   | $\phi 7$  | 1.78 | КГ         |                |             |              |      |            |
|                | ГОСТ 5781-75, АШ                                   | $\phi 6$  | 1.81 | КГ         |                |             |              |      |            |
|                |  | ИТОГО:  | 15.2 | КГ         |                |             |              |      |            |
|                | ГОСТ 5781-75, АІ                                   | $\phi 10$   | 1.87 | КГ         |                |             |              |      |            |
|                | ГОСТ 5781-75, АІ                                   | $\phi 8$  | 1.31 | КГ         |                |             |              |      |            |
|                | ГОСТ 5781-75, АІ                                   | $\phi 6$  | 0.23 | КГ         |                |             |              |      |            |
|                |  | ИТОГО:  | 3.43 | КГ         |                |             |              |      |            |
|                | ГОСТ 6727-53*, ВІ                                  | $\phi 4$  | 0.44 | КГ         |                |             |              |      |            |
|                |  | ИТОГО:  | 0.44 | КГ         |                |             |              |      |            |
|                |  | МАССА ПЛИТЫ   | 0.51 | Т          |                |             |              |      |            |

И.С.М.Ж.ОТБ.А. Кошелев Проверил Гершман

- П-Ф8-12-04
- П-Ф8-12-05
- П-Ф8-12-07
- П-Ф8-12-08
- П-Ф8-12-11



ПРИМЕЧАНИЕ: СПЕЦИФИКАЦИЮ СМ. ЛИСТЫ 25-27

ТЛ КОРТ ИИ-04-1 В.5п.ч.1.п.28

ТК 976

ПЛИТЫ ЖЕЛЕЗОБЕТОННЫЕ ДЛЯ ЛЕНТОЧНЫХ ФУНДАМЕНТОВ П-Ф8-12-11, П-Ф8-12-08, П-Ф8-12-07, П-Ф8-12-05, П-Ф8-12-04. ОПАЛУБКА И АРМИРОВАНИЕ.

Серия ИИ-04-1 Выпуск 5п.ч.1.п.28 Лист 28



| МАРКА ИЛИ ПОЗ. | ОБОЗНАЧЕНИЕ  | НАИМЕНОВАНИЕ  | К-ВО | ПРИМЕЧАНИЕ | МАРКА ИЛИ ПОЗ. | ОБОЗНАЧЕНИЕ  | НАИМЕНОВАНИЕ  | К-ВО | ПРИМЕЧАНИЕ |
|----------------|--|---|------|------------|----------------|--|---|------|------------|
|                | <b>П-Ф6-12-08</b>                                  | <b>ПЛИТА ФУНДАМЕНТНАЯ</b>   |      |            |                | <b>П-Ф6-12-07</b>                                  | <b>ПЛИТА ФУНДАМЕНТНАЯ</b>   |      |            |
|                | ИИ-04-1, В.5п,ч.1, л.29<br>ИИ-04-1, В.5п,ч.1, л.32 | ДОКУМЕНТАЦИЯ:<br>СПЕЦИФИКАЦИЯ<br>ОПАЛУБОЧНЫЙ И АРМАТУРНЫЙ ЧЕРТЕЖИ |      |            |                | ИИ-04-1, В.5п,ч.1, л.29<br>ИИ-04-1, В.5п,ч.1, л.32 | ДОКУМЕНТАЦИЯ:<br>СПЕЦИФИКАЦИЯ<br>ОПАЛУБОЧНЫЙ И АРМАТУРНЫЙ ЧЕРТЕЖИ |      |            |
|                |  | СВОРОЧНЫЕ ЕДИНИЦЫ И ДЕТАЛИ:                                       |      |            |                |  | СВОРОЧНЫЕ ЕДИНИЦЫ И ДЕТАЛИ:                                       |      |            |
| С-1            | ИИ-04-1, В.5п,ч.2, л.40                            | СЕТКА СПФ-8   | 1    |            | С-1            | ИИ-04-1, В.5п,ч.2, л.40                            | СЕТКА СПФ-8   | 1    |            |
| К-1            | ИИ-04-1, В.5п,ч.2, л.34                            | КАРКАС КПФ-28   | 1    |            | К-1            | ИИ-04-1, В.5п,ч.2, л.38                            | КАРКАС КПФ-29   | 1    |            |
| К-2            | ИИ-04-1, В.5п,ч.2, л.35                            | КАРКАС КПФ-42   | 2    |            | К-2            | ИИ-04-1, В.5п,ч.2, л.35                            | КАРКАС КПФ-43   | 2    |            |
| ОС-1           | ГОСТ 5781-75, АІ                                   | ОТД. СТЕРЖ. Ф6 L=450  | 4    |            | ОС-1           | ГОСТ 5781-75, АІ                                   | ОТД. СТЕРЖ. Ф6 L=450  | 4    |            |
| П-1            | ИИ-04-1, В.5п,ч.2, л.40                            | ПЕТЛЯ П-1   | 4    |            | П-1            | ИИ-04-1, В.5п,ч.2, л.40                            | ПЕТЛЯ П-1   | 4    |            |
|                |  | МАТЕРИАЛЫ:  |      |            |                |  | МАТЕРИАЛЫ:  |      |            |
|                |  | БЕТОН МАРКИ 150   | 0.15 | М.КУБ      |                |  | БЕТОН МАРКИ 150   | 0.15 | М.КУБ      |
|                |  | СТАЛЬ   |      |            |                |  | СТАЛЬ   |      |            |
|                |  | ОБЩИЙ РАСХОД  | 32.7 | КГ         |                |  | ОБЩИЙ РАСХОД  | 26.3 | КГ         |
|                |  | В Т.Ч.:   |      |            |                |  | В Т.Ч.:   |      |            |
|                |  | СТЕРЖНИ АРМАТУРНЫЕ  |      |            |                |  | СТЕРЖНИ АРМАТУРНЫЕ  |      |            |
|                | ГОСТ 5781-75, АШ                                   | Ф28   | 22.8 | КГ         |                | ГОСТ 5781-75, АШ                                   | Ф25   | 18.1 | КГ         |
|                | ГОСТ 5781-75, АШ                                   | Ф10   | 4.95 | КГ         |                | ГОСТ 5781-75, АШ                                   | Ф8  | 3.17 | КГ         |
|                | ГОСТ 5781-75, АШ                                   | Ф7  | 1.30 | КГ         |                | ГОСТ 5781-75, АШ                                   | Ф7  | 1.30 | КГ         |
|                |  | ИТОГО:  | 29.0 | КГ         |                |  | ИТОГО:  | 22.6 | КГ         |
|                | ГОСТ 5781-75, АІ                                   | Ф10   | 1.87 | КГ         |                | ГОСТ 5781-75, АІ                                   | Ф10   | 1.87 | КГ         |
|                | ГОСТ 5781-75, АІ                                   | Ф8  | 1.31 | КГ         |                | ГОСТ 5781-75, АІ                                   | Ф8  | 1.31 | КГ         |
|                | ГОСТ 5781-75, АІ                                   | Ф6  | 0.19 | КГ         |                | ГОСТ 5781-75, АІ                                   | Ф6  | 0.19 | КГ         |
|                |  | ИТОГО:  | 3.39 | КГ         |                |  | ИТОГО:  | 3.39 | КГ         |
|                | ГОСТ 6727-53*, ВІ                                  | Ф4  | 0.33 | КГ         |                | ГОСТ 6727-53*, ВІ                                  | Ф4  | 0.33 | КГ         |
|                |  | ИТОГО:  | 0.33 | КГ         |                |  | ИТОГО:  | 0.33 | КГ         |
|                |  | МАССА ПЛИТЫ   | 0.38 | Т          |                |  | МАССА ПЛИТЫ   | 0.38 | Т          |

ТК

1976

ПЛИТЫ ЖЕЛЕЗОБЕТОННЫЕ ДЛЯ ЛЕНТОЧНЫХ ФУНДАМЕНТОВ П-Ф6-12-08, П-Ф6-12-07.  
СПЕЦИФИКАЦИЯ.

Серия ИИ-04-1

Выпуск 1  
Часть 1  
Лист 29

Проверил: [подпись]  
 Кошелева  
 Г.Л. инж. отд. 2

| МАРКА ИЛИ ПОЗ. | ОБОЗНАЧЕНИЕ                                      | НАИМЕНОВАНИЕ  | К-ВО | ПРИМЕЧАНИЕ | МАРКА ИЛИ ПОЗ. | ОБОЗНАЧЕНИЕ                                      | НАИМЕНОВАНИЕ  | К-ВО | ПРИМЕЧАНИЕ |
|----------------|--|---|------|------------|----------------|--|---|------|------------|
|                | <b>П-Ф6-12-05</b>                                | <b>ПЛИТА ФУНДАМЕНТНАЯ</b>   |      |            |                | <b>П-Ф6-12-04</b>                                | <b>ПЛИТА ФУНДАМЕНТНАЯ</b>   |      |            |
|                | ИИ-04-1, В.5п,Ч.1,Л.30<br>ИИ-04-1, В.5п,Ч.1,Л.32 | ДОКУМЕНТАЦИЯ:<br>СПЕЦИФИКАЦИЯ<br>ОПАЛУБОЧНЫЙ И АРМАТУРНЫЙ ЧЕРТЕЖИ |      |            |                | ИИ-04-1, В.5п,Ч.1,Л.30<br>ИИ-04-1, В.5п,Ч.1,Л.32 | ДОКУМЕНТАЦИЯ:<br>СПЕЦИФИКАЦИЯ<br>ОПАЛУБОЧНЫЙ И АРМАТУРНЫЙ ЧЕРТЕЖИ |      |            |
|                |  | СВОРОЧНЫЕ ЕДИНИЦЫ И ДЕТАЛИ:                                       |      |            |                |  | СВОРОЧНЫЕ ЕДИНИЦЫ И ДЕТАЛИ:                                       |      |            |
| С-1            | ИИ-04-1, В.5п,Ч.2,Л.40                           | СЕТКА СПФ-8   | 1    |            | С-1            | ИИ-04-1, В.5п,Ч.2,Л.40                           | СЕТКА СПФ-8   | 1    |            |
| К-1            | ИИ-04-1, В.5п,Ч.2,Л.38                           | КАРКАС КПФ-30   | 1    |            | К-1            | ИИ-04-1, В.5п,Ч.2,Л.38                           | КАРКАС КПФ-31   | 1    |            |
| К-2            | ИИ-04-1, В.5п,Ч.2,Л.35                           | КАРКАС КПФ-44   | 2    |            | К-2            | ИИ-04-1, В.5п,Ч.2,Л.35                           | КАРКАС КПФ-45   | 2    |            |
| ОС-1           | ГОСТ 5781-75, АІ                                 | ОТД.СТЕРЖ. Ф6 L=450   | 4    |            | ОС-1           | ГОСТ 5781-75, АІ                                 | ОТД.СТЕРЖ. Ф6 L=450   | 4    |            |
| П-1            | ИИ-04-1, В.5п,Ч.2,Л.40                           | ПЕТЛЯ П-1   | 4    |            | П-1            | ИИ-04-1, В.5п,Ч.2,Л.40                           | ПЕТЛЯ П-1   | 4    |            |
|                |  | МАТЕРИАЛЫ:  |      |            |                |  | МАТЕРИАЛЫ:  |      |            |
|                |  | БЕТОН МАРКИ 150   | 0.15 | М.КУБ      |                |  | БЕТОН МАРКИ 150   | 0.15 | М.КУБ      |
|                |  | СТАЛЬ   |      |            |                |  | СТАЛЬ   |      |            |
|                |  | ОБЩИЙ РАСХОД  | 22.2 | КГ         |                |  | ОБЩИЙ РАСХОД  | 18.4 | КГ         |
|                |  | В Т.Ч.:   |      |            |                |  | В Т.Ч.:   |      |            |
|                |  | СТЕРЖНИ АРМАТУРНЫЕ  |      |            |                |  | СТЕРЖНИ АРМАТУРНЫЕ  |      |            |
|                | ГОСТ 5781-75, АШ                                 | Ф22   | 14.0 | КГ         |                | ГОСТ 5781-75, АШ                                 | Ф20   | 11.5 | КГ         |
|                | ГОСТ 5781-75, АШ                                 | Ф8  | 3.17 | КГ         |                | ГОСТ 5781-75, АШ                                 | Ф7  | 1.30 | КГ         |
|                | ГОСТ 5781-75, АШ                                 | Ф7  | 1.30 | КГ         |                | ГОСТ 5781-75, АШ                                 | Ф6  | 1.78 | КГ         |
|                |  | ИТОГО:  | 18.5 | КГ         |                |  | ИТОГО:  | 14.7 | КГ         |
|                | ГОСТ 5781-75, АІ                                 | Ф10   | 1.87 | КГ         |                | ГОСТ 5781-75, АІ                                 | Ф10   | 1.87 | КГ         |
|                | ГОСТ 5781-75, АІ                                 | Ф8  | 1.31 | КГ         |                | ГОСТ 5781-75, АІ                                 | Ф8  | 1.31 | КГ         |
|                | ГОСТ 5781-75, АІ                                 | Ф6  | 0.19 | КГ         |                | ГОСТ 5781-75, АІ                                 | Ф6  | 0.19 | КГ         |
|                |  | ИТОГО:  | 3.39 | КГ         |                |  | ИТОГО:  | 3.39 | КГ         |
|                | ГОСТ 6727-53*, ВІ                                | Ф4  | 0.33 | КГ         |                | ГОСТ 6727-53*, ВІ                                | Ф4  | 0.33 | КГ         |
|                |  | ИТОГО:  | 0.33 | КГ         |                |  | ИТОГО:  | 0.33 | КГ         |
|                |  | МАССА ПЛИТЫ   | 0.38 | Т          |                |  | МАССА ПЛИТЫ   | 0.38 | Т          |

ТК  
1976

ПЛИТЫ ЖЕЛЕЗОБЕТОННЫЕ ДЛЯ ЛЕНТОЧНЫХ ФУНДАМЕНТОВ П-Ф6-12-05, П-Ф6-12-04.  
СПЕЦИФИКАЦИИ.

Серия ИИ-04-1  
Выпуск 50  
Лист 30

| МАРКА<br>ИЛИ<br>ПОЗ. | ОБОЗНАЧЕНИЕ                                      | НАИМЕНОВАНИЕ   | К-ВО | ПРИМЕ<br>ЧАНИЕ | МАРКА<br>ИЛИ<br>ПОЗ. | ОБОЗНАЧЕНИЕ | НАИМЕНОВАНИЕ | К-ВО | ПРИМЕ<br>ЧАНИЕ |
|----------------------|--|--|------|----------------|----------------------|-------------|--------------|------|----------------|
|                      | П-Ф6-12-03                                       | ПЛИТА ФУНДАМЕНТНАЯ   |      |                |                      |             |              |      |                |
|                      | ИИ-04-1, В.5п,Ч.1,Л.31<br>ИИ-04-1, В.5п,Ч.1,Л.32 | ДОКУМЕНТАЦИЯ:<br>СПЕЦИФИКАЦИЯ<br>ОПАЛУВОЧНЫЙ И АРМА-<br>ТУРНЫЙ ЧЕРТЕЖИ |      |                |                      |             |              |      |                |
|                      |  | СБОРОЧНЫЕ ЕДИНИЦЫ<br>И ДЕТАЛИ:   |      |                |                      |             |              |      |                |
| С-1                  | ИИ-04-1, В.5п,Ч.2,Л.40                           | СЕТКА СПФ-8  | 1    |                |                      |             |              |      |                |
| К-1                  | ИИ-04-1, В.5п,Ч.2,Л.38                           | КАРКАС КПФ-32  | 1    |                |                      |             |              |      |                |
| К-2                  | ИИ-04-1, В.5п,Ч.2,Л.35                           | КАРКАС КПФ-46  | 2    |                |                      |             |              |      |                |
| ОС-1                 | ГОСТ 5781-75, АІ                                 | ОТД. СТЕРЖ. Ф6 L=450   | 4    |                |                      |             |              |      |                |
| П-1                  | ИИ-04-1, В.5п,Ч.2,Л.40                           | ПЕГЛЯ П-1  | 4    |                |                      |             |              |      |                |
|                      |  | МАТЕРИАЛЫ:   |      |                |                      |             |              |      |                |
|                      |  | БЕТОН МАРКИ 150  | 0.15 | М.КУБ          |                      |             |              |      |                |
|                      |  | СТАЛЬ  |      |                |                      |             |              |      |                |
|                      |  | ОБЩИЙ РАСХОД   | 16.2 | КГ             |                      |             |              |      |                |
|                      |  | В Т.Ч.:  |      |                |                      |             |              |      |                |
|                      |  | СТЕРЖНИ АРМАТУРНЫЕ   |      |                |                      |             |              |      |                |
|                      | ГОСТ 5781-75, АШ                                 | Ф18  | 9.42 | КГ             |                      |             |              |      |                |
|                      | ГОСТ 5781-75, АШ                                 | Ф7   | 1.30 | КГ             |                      |             |              |      |                |
|                      | ГОСТ 5781-75, АШ                                 | Ф6   | 1.78 | КГ             |                      |             |              |      |                |
|                      |  | ИТОГО:   | 12.5 | КГ             |                      |             |              |      |                |
|                      | ГОСТ 5781-75, АІ                                 | Ф10  | 1.87 | КГ             |                      |             |              |      |                |
|                      | ГОСТ 5781-75, АІ                                 | Ф8   | 1.31 | КГ             |                      |             |              |      |                |
|                      | ГОСТ 5781-75, АІ                                 | Ф6   | 0.19 | КГ             |                      |             |              |      |                |
|                      |  | ИТОГО:   | 3.39 | КГ             |                      |             |              |      |                |
|                      | ГОСТ 6727-53*, ВІ                                | Ф4   | 0.33 | КГ             |                      |             |              |      |                |
|                      |  | ИТОГО:   | 0.33 | КГ             |                      |             |              |      |                |
|                      |  | МАССА ПЛИТЫ  | 0.38 | Т              |                      |             |              |      |                |

ТК

1976

ПЛИТА ЖЕЛЕЗОБЕТОННАЯ ДЛЯ ЛЕНТОЧНЫХ ФУНДАМЕНТОВ П-Ф6-12-03.  
СПЕЦИФИКАЦИЯ.

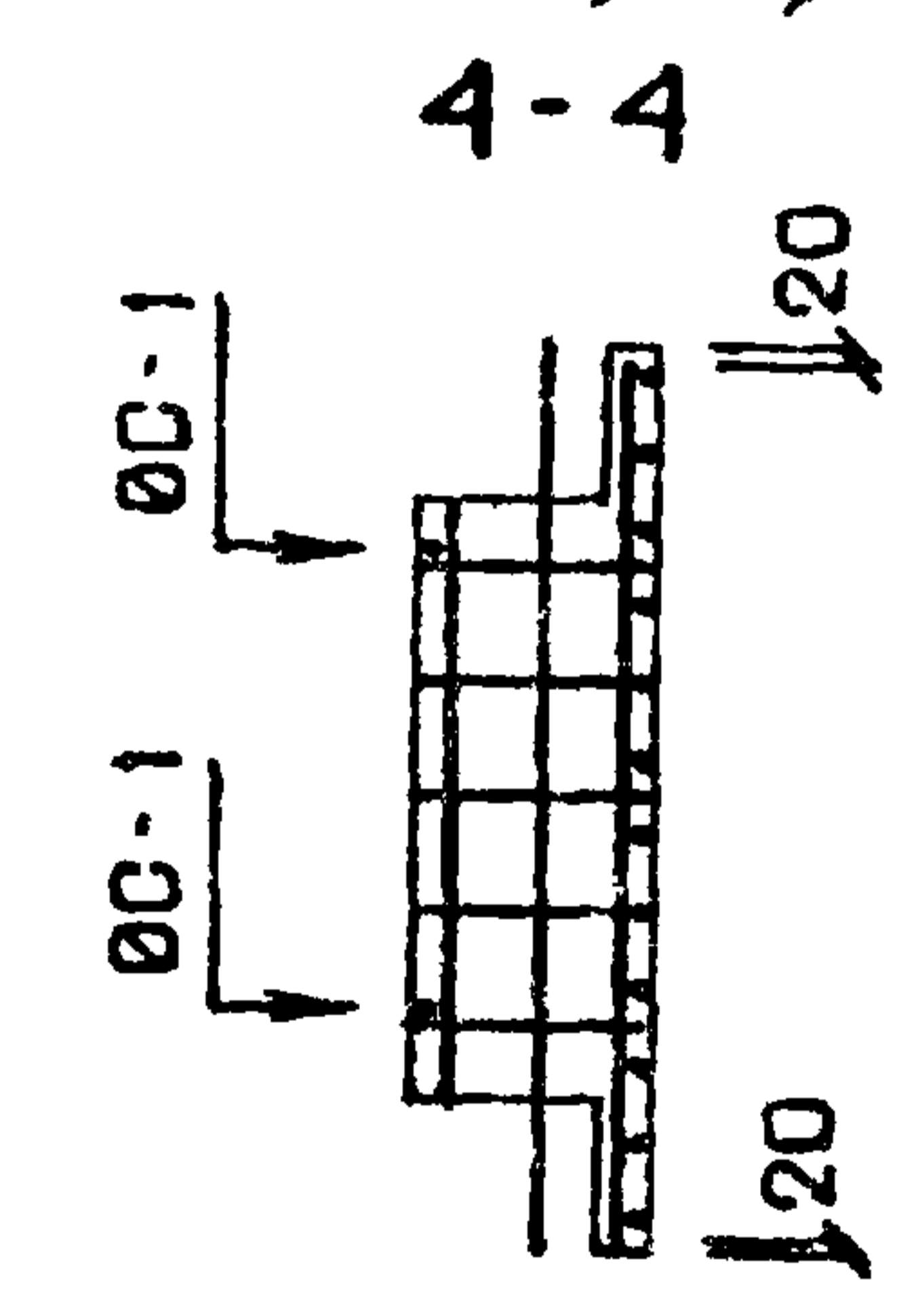
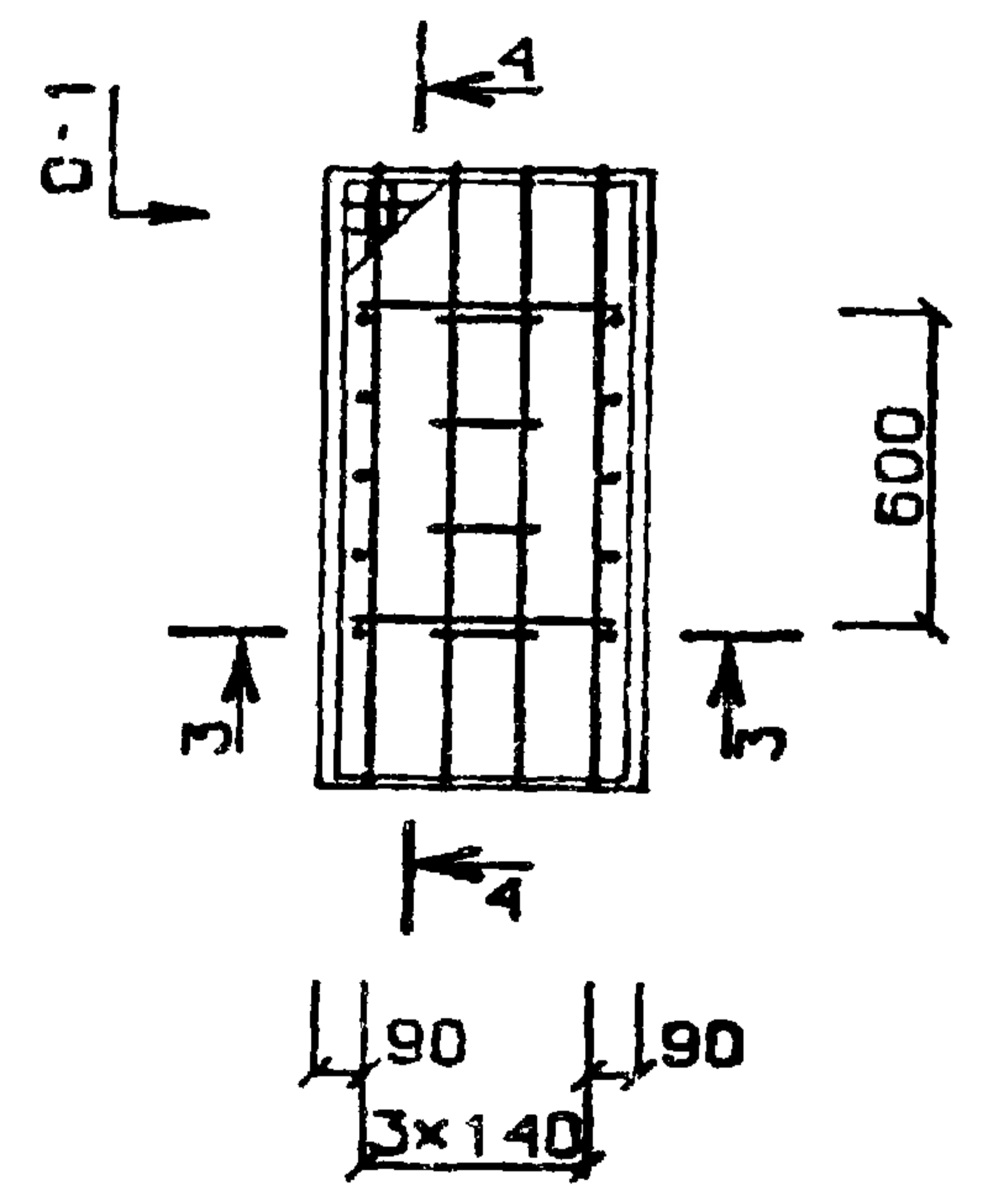
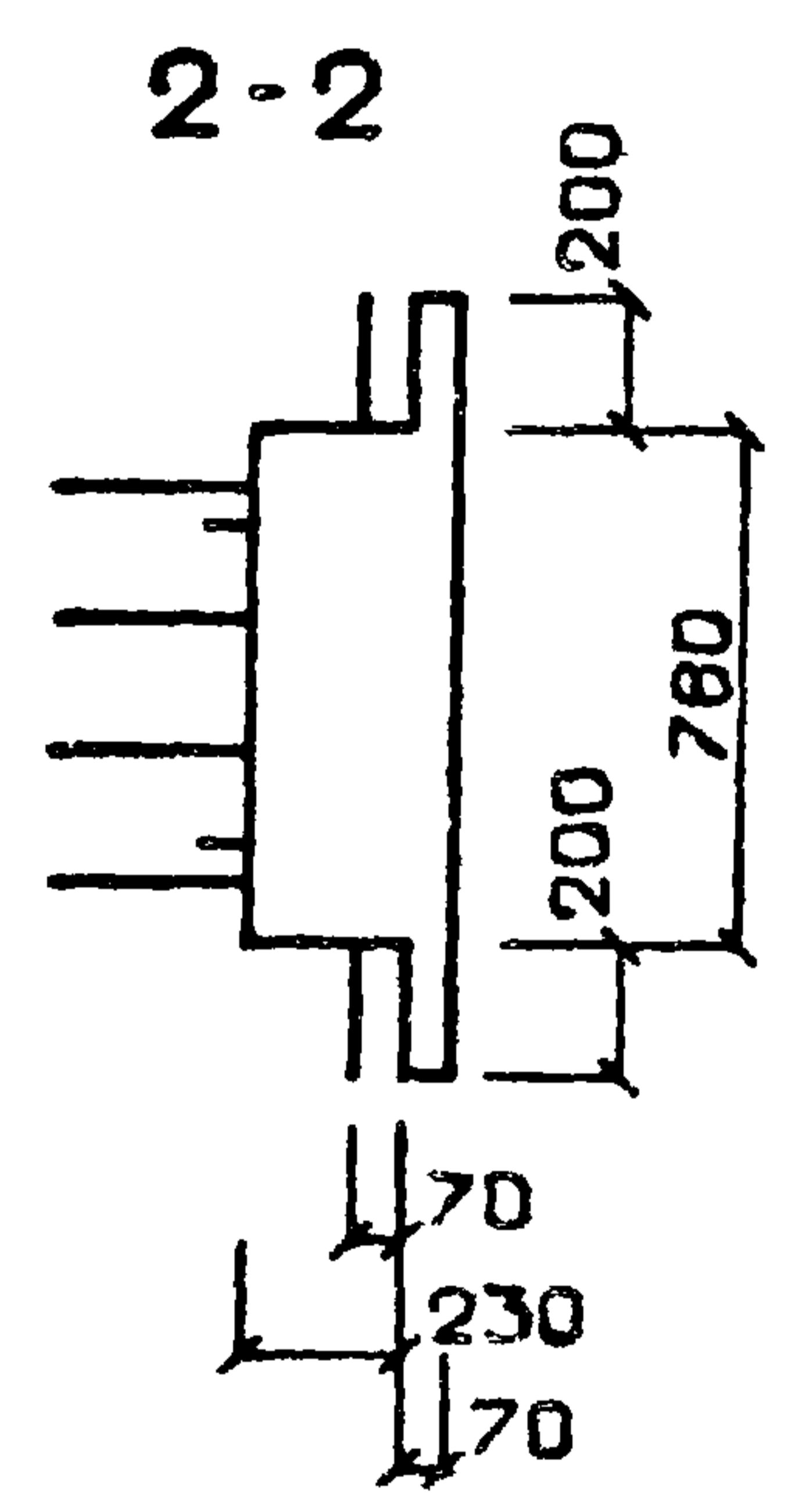
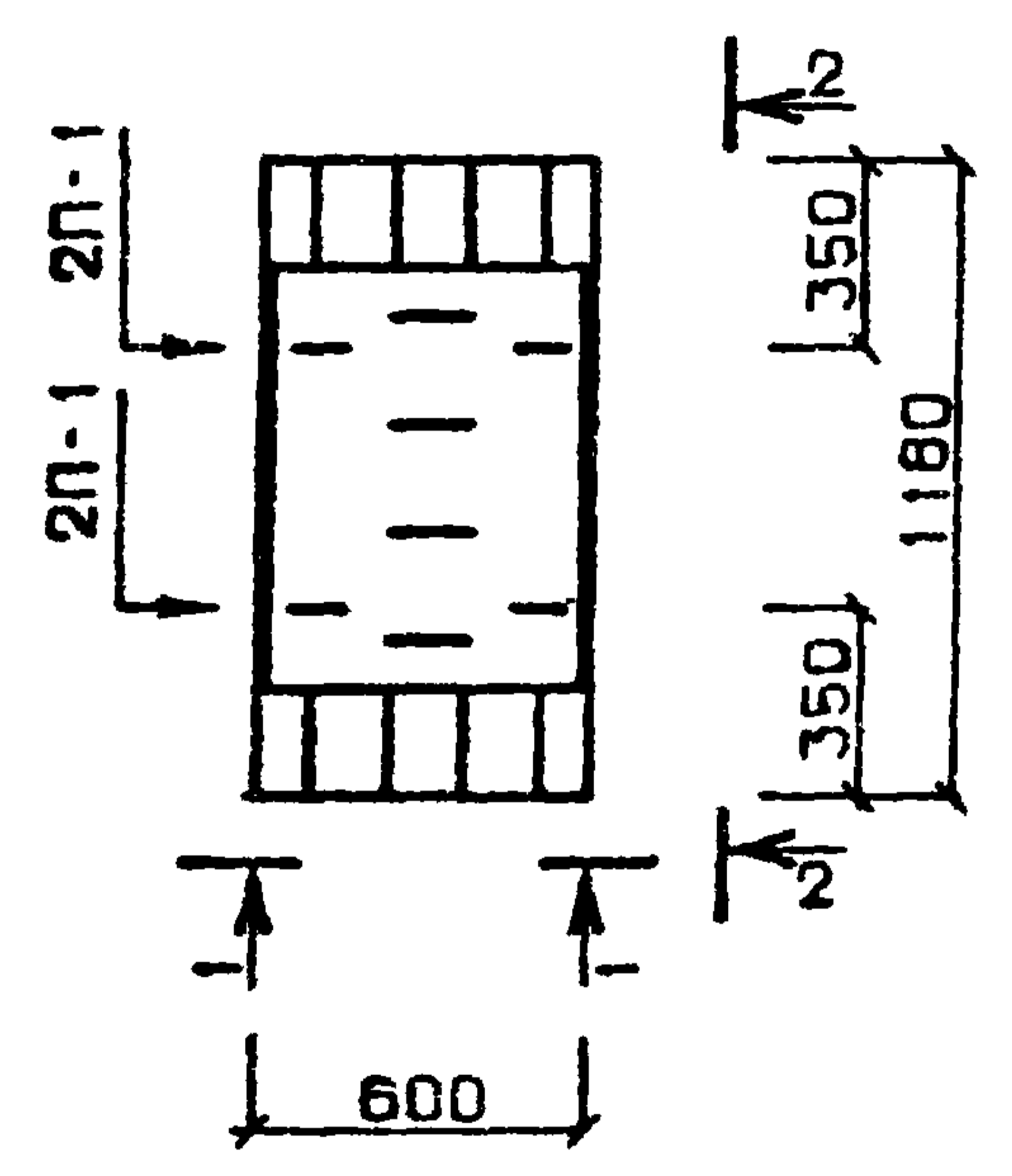
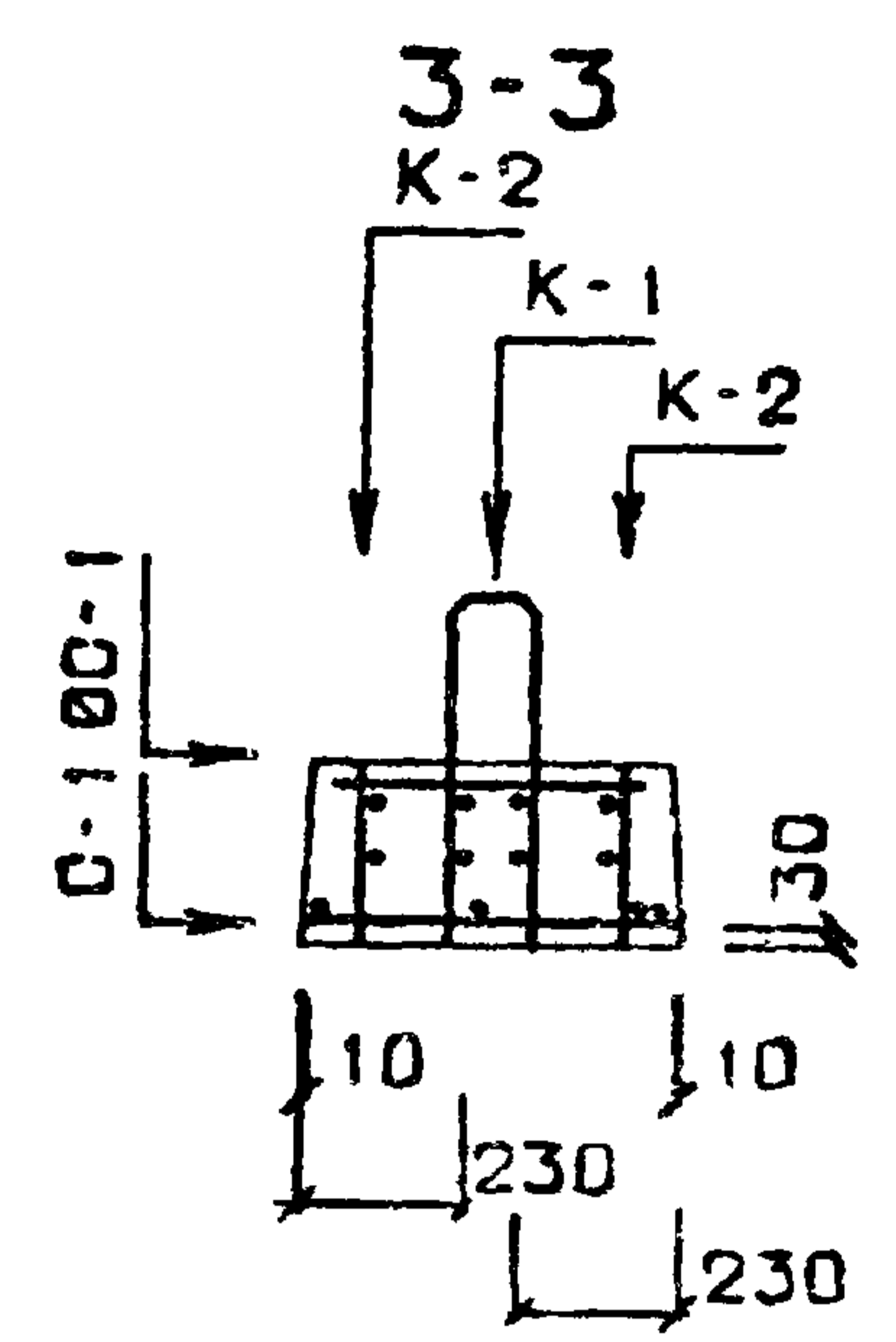
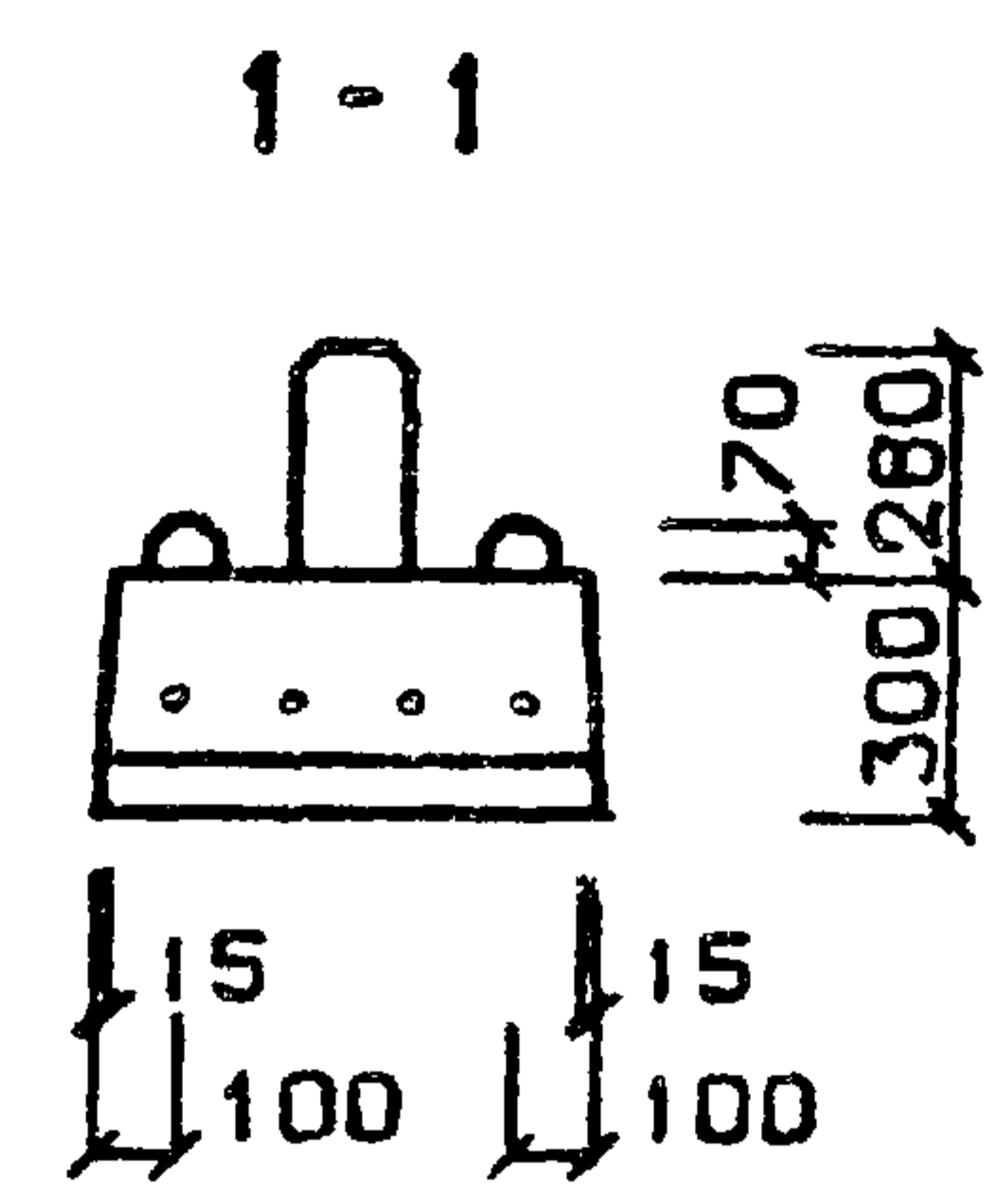
Серия  
ИИ-04-1Выпуск  
Лист  
31

4681

42

Г. ПЕРШМАН

- П-Ф6-12-03
- П-Ф6-12-04
- П-Ф6-12-05
- П-Ф6-12-07
- П-Ф6-12-08



ТПП КОРТ ИИ-04-1, В.5п, Ч.1.П.32

ПРИМЕЧАНИЕ: СПЕЦИФИКАЦИЮ СМ. ЛИСТЫ 29-31

ТК  
1976

ПЛИТЫ ЖЕЛЕЗОБЕТОННЫЕ ДЛЯ ЛЕНТОЧНЫХ ФУНДАМЕНТОВ П-Ф6-12-08, П-Ф6-12-07, П-Ф6-12-05, П-Ф6-12-04, П-Ф6-12-03.  
ОПАЛУБКА И АРМИРОВАНИЕ.

|                  |
|------------------|
| Серия<br>ИИ-04-6 |
| Выпуск<br>50     |
| Лист<br>32       |

14681