

ГОСУДАРСТВЕННЫЙ КОМИТЕТ СОВЕТА МИНИСТРОВ СССР ПО ДЕЛАМ СТРОИТЕЛЬСТВА

ГОССТРОЙ СССР

**ТИПОВЫЕ КОНСТРУКЦИИ И ДЕТАЛИ ЗДАНИЙ И
СООРУЖЕНИЙ**

СЕРИЯ 3.006-2

**СБОРНЫЕ ЖЕЛЕЗОБЕТОННЫЕ
КАНАЛЫ И ТОННЕЛИ ИЗ
ЛОТКОВЫХ ЭЛЕМЕНТОВ**

ВЫПУСК II-2

**РАБОЧИЕ ЧЕРТЕЖИ ЖЕЛЕЗОБЕТОННЫХ ИЗДЕЛИЙ
(ПЛИТЫ, ОПОРНЫЕ ПОДУШКИ)**

ЦЕНТРАЛЬНЫЙ ИНСТИТУТ ТИПОВОГО ПРОЕКТИРОВАНИЯ
ГОССТРОЯ СССР

Москва, А-445, Смольная ул., 22

Сдано в печать *VIII* 1981 года

Заказ № *8714* Тираж *3.500* экз.

ГОСУДАРСТВЕННЫЙ КОМИТЕТ СОВЕТА МИНИСТРОВ СССР ПО ДЕЛАМ СТРОИТЕЛЬСТВА

ГОССТРОЙ СССР

ТИПОВЫЕ КОНСТРУКЦИИ И ДЕТАЛИ ЗДАНИЙ И
СООРУЖЕНИЙ

СЕРИЯ 3.006-2

СБОРНЫЕ ЖЕЛЕЗОБЕТОННЫЕ
КАНАЛЫ И ТОННЕЛИ ИЗ
ЛОТКОВЫХ ЭЛЕМЕНТОВ

ВЫПУСК II-2

РАБОЧИЕ ЧЕРТЕЖИ ЖЕЛЕЗОБЕТОННЫХ ИЗДЕЛИЙ
(ПЛИТЫ, ОПОРНЫЕ ПОДУШКИ)

РАЗРАБОТАНЫ

ИНСТИТУТОМ ХАРЬКОВСКИЙ ПРОМСТРОЙНИИПРОЕКТ
СОВМЕСТНО С ЦНИИПРОМЗДАНИЯ
ПРИ УЧАСТИИ НИИЖБ ГОССТРОЯ СССР

УТВЕРЖДЕНЫ

И ВВЕДЕНЫ В ДЕЙСТВИЕ ГОССТРОЕМ СССР
ПОСТАНОВЛЕНИЕМ №190 ОТ 2 ОКТ. 1978Г.
С 1 ЯНВАРЯ 1979Г.

СОДЕРЖАНИЕ

	Лист	Стр.
Пояснительная записка		4
Плиты П1-8, П1-8а, П2-15, П2-15а	1	10
Плиты П1-15б, П2-15б	2	11
Плиты П3-8, П3-8а, П4-15, П4-15а	3	12
Плиты П3-15б, П4-15б	4	13
Плиты П5-8, П5-8а, П6-15, П6-15а	5	14
Плиты П5-8б, П6-15б	6	15
Плиты П7-3, П7-3а, П7-5, П7-5а	7	16
Плиты П7-5б, П9-15б	8	17
Плиты П8-8, П8-8а, П8-11, П8-11а	9	18
Плиты П9-15, П9-15а, П11-8, П11-8а	10	19
Плиты П10-3, П10-3а, П10-5, П10-5а	11	20
Плиты П10-5б, П13-11б	12	21
Плиты П12-11, П12-11а, П12-15, П12-15а	13	22
Плиты П14-3, П14-3а, П17-3, П17-3а	14	23
Плиты П14-3б, П15-8б	15	24
Плиты П15-5, П15-5а, П15-8, П15-8а	16	25
Плиты П16-11, П16-11а, П16-15, П16-15а	17	26
Плиты П17-3б, П18-8б	18	27
Плиты П18-5, П18-5а, П18-8, П18-8а	19	28
Плиты П19-11, П19-11а, П19-15, П19-15а	20	29
Плиты П20-3, П20-3а, П23-3, П23-3а	21	30
Плиты П20-3б, П21-5б	22	31
Плиты П21-5, П21-5а, П21-8, П21-8а	23	32
Плиты П22-11, П22-11а, П22-15, П22-15а	24	33
Плиты П23-3б, П24-5б, П26-3б	25	34
Плиты П24-5, П24-5а, П24-8, П24-8а	26	35
Плиты П25-11, П25-11а, П25-15, П25-15а	27	36
Плиты П26-3, П26-3а, П26-5, П26-5а	28	37
Плиты П27-8, П27-8а	29	38
Плиты П28-11, П28-11а, П28-15, П28-15а	30	39
Плиты П5г-8, П5г-8а, П6г-15, П6г-15а	31	40
Плиты П5г-8б, П6г-15б	32	41
Плиты П7г-3, П7г-3а, П7г-5, П7г-5а	33	42
Плиты П7г-5б, П9г-15б	34	43
Плиты П8г-8, П8г-8а, П8г-11, П8г-11а, П9г-15, П9г-15а	35	44

ТК

СБОРНЫЕ ЖЕЛЕЗОБЕТОННЫЕ КАНАЛЫ И ТОННЕЛИ
ИЗ ЛОТКОВЫХ ЭЛЕМЕНТОВСЕРИЯ
3.006-2

1976

СОДЕРЖАНИЕ

Выпуск
П-2Лист
—

СОДЕРЖАНИЕ /ОКОНЧАНИЕ/

		Лист	Стр.
Плиты	П10г-3, П10г-3а, П10г-5, П10г-5а	36	45
Плиты	П10г-5б, П13г-11б, П14г-3б, П15г-8б	37	46
Плиты	П11г-8, П11г-8а, П12г-11, П12г-11а, П12г-15, П12г-15а ..	38	47
Плиты	П14г-3, П14г-3а, П15г-5, П15г-5а, П15г-8, П15г-8а ...	39	48
Плиты	П16г-11, П16г-11а, П16г-15, П16г-15а	40	49
Плиты	П17г-3, П17г-3а, П18г-5, П18г-5а, П18г-8, П18г-8а ...	41	50
Плиты	П17г-3б, П18г-8б	42	51
Плиты	П19г-11, П19г-11а, П19г-15, П19г-15а	43	52
Плиты	П20г-3, П20г-3а, П21г-5, П21г-5а, П21г-8, П21г-8а ...	44	53
Плиты	П20г-3б, П21г-5б	45	54
Плиты	П22г-11, П22г-11а, П22г-15, П22г-15а	46	55
Плиты	П23г-3, П23г-3а, П24г-5, П24г-5а, П24г-8, П24г-8а ..	47	56
Плиты	П23г-3б, П24г-5б, П26г-3б	48	57
Плиты	П25г-11, П25г-11а, П25г-15, П25г-15а	49	58
Плиты	П26г-3, П26г-3а, П26г-5, П26г-5а, П27г-8, П27г-8а ...	50	59
Плиты	П28г-11, П28г-11а, П28г-15, П28г-15а	51	60
Плита	ПТ1	52	61
Плита	ПТ2	53	62
Плита	ПТ3	54	63
Плита	ПТ4	55	64
Плита	ПТ5	56	65
Плита	ПТ1г	57	66
Плита	ПТ2г	58	67
Плита	ПТ3г	59	68
Плита	ПТ4г	60	69
Плита	ПТ5г	61	70
Плиты	ПТ1г-ПТ5г, ПТ1г-ПТ5г. Узлы 1, 2, 3, 4.	62	71
Плоские подкладки	ПП1, ПП2, ПП3	63	72
Плоские подкладки	ПП4, ПП5, ПП6	64	73
Плоские подкладки	ПП7, ПП8	65	74
Плоские подкладки	ПП9, ПП10	66	75
Опорные подушки	ОП1, ОП2, ОП3, ОП4	67	76
Опорные подушки	ОП5, ОП6, ОП7	68	77
Опорные подушки	ОП8, ОП9	69	78
Примеры решений	офактуренных плит и плит бетонируемых в положении „плашмя“. Детали установки монтажных петель	70	79

ТК

СБОРНЫЕ ЖЕЛЕЗОБЕТОННЫЕ КАНАЛЫ И ТОННЕЛИ
ИЗ ЛОТКОВЫХ ЭЛЕМЕНТОВСЕРИЯ
3.006-2

1976

СОДЕРЖАНИЕ /ОКОНЧАНИЕ/

Выпуск
II-2 Лист
-

I. ОБЩАЯ ЧАСТЬ.

1. Настоящий выпуск серии 3.006-2 содержит рабочие чертежи плит перекрытия и днища каналов, опорных подушек под подвижные опоры трубопроводов и плоских подкладок под стыки сборных железобетонных элементов каналов, возводимых на просадочных грунтах и в сейсмических районах.

Рабочие чертежи арматурных изделий и закладных деталей приведены в выпуске II-4 настоящей серии. Расчетные схемы и нагрузки, а также таблицы для подбора сборных железобетонных изделий приведены в выпуске I.

2. Железобетонные изделия запроектированы в соответствии с главой СНиП II-V.1-62* "Бетонные и железобетонные конструкции. Нормы проектирования."

3. Сборные элементы обозначены марками, состоящими из букв и цифр (например, П8-11; ПТ 2; ПП6; ОПЗ).

Буквы означают наименование элемента ("П" - плита; "ПТ" - плита трехслойная; "ПП" - плоская подкладка; "ОП" - опорная подушка), цифры после букв - порядковый номер элемента, цифра после тире - величину вертикальной равномерно-распределенной эквивалентной нагрузки в тс/м² для плит марки "П".

Марки плит с рабочей арматурой, расположенной в верхней зоне, которые применяются для устройства днища каналов, содержат дополнительную букву "а" (например, П8-11а).

Марки плит перекрытий внутрицевых каналов при заглублении верха перекрытия менее 0,3 м содержат дополнительную букву "б" (например П7-5б).

В марках доборных плит добавляется буква "г" (например П8г-11; П7г-15а).

II. КОНСТРУКТИВНЫЕ РЕШЕНИЯ.

4. Железобетонные изделия запроектированы из бетона марок 200 и 300.

БРОВСКИИ
ШНЕЙДМАН

с. 10/7

ГЛА. КОНСТРУКТ.
РУК. ГРУППЫ

ПРОМСТРОЙНИИПРОЕКТ

ТК	СБОРНЫЕ ЖЕЛЕЗОБЕТОННЫЕ КАНАЛЫ И ТОННЕЛИ ИЗ ЛОТКОВЫХ ЭЛЕМЕНТОВ	СЕРИЯ 3.006-2
1976	ПОЯСНИТЕЛЬНАЯ ЗАПИСКА	ВЫПУСК II-2 ЛИСТ -

В трехслойных плитах в качестве утеплителя применены вкладыши из пенобетона с объемной массой 500 кг/м³.

5. Арматура принята классов А-III и А-I по ГОСТ 5781-75 и класса В-I по ГОСТ 6727-53*.

Для закладных элементов принята прокатная сталь марки ВСтЗкп2 для сварных конструкций по ГОСТ 380-71*, анкера закладных деталей - из стали класса А-III по ГОСТ 5781-75.

Монтажные петли приняты из стали класса А-I марок ВСтЗсп2 и ВСтЗпс2. В случае монтажа конструкций при расчетной зимней температуре ниже минус 40°С, применение для монтажных петель стали марки ВСтЗпс2 не допускается.

6. Армирование железобетонных изделий производится сварными сетками и каркасами.

7. Толщина защитного слоя бетона для рабочей арматуры принята:

при толщине конструкций до 100мм включительно - 15мм; при толщине более 100мм - 20мм.

Допускаемое отклонение по толщине защитного слоя +5мм.

8. Плиты перекрытия внутрицевых каналов с фактурным слоем должны разрабатываться в конкретном проекте в соответствии с примером решения, приведенным в данном выпуске. Толщина фактурного слоя, укладываемого по бетону, принята 30мм.

III. Изготовление, приемка, складирование и транспортирование изделий.

9. Бетонирование плит марки „П“ предусмотрено в положении „на ребро“ по кассетной технологии. Бетонирование остальных изделий предусматривается в горизонтальном положении. В случаях бетонирования плит марки „П“ в положении „плашмя“ расположение монтажных петель и армирование в продольном направлении должны приниматься по листу 70

ТК	СБОРНЫЕ ЖЕЛЕЗОБЕТОННЫЕ КАНАЛЫ И ТОННЕЛИ ИЗ БЛОКОВЫХ ЭЛЕМЕНТОВ	СЕРИЯ 3.006-2
1976	ПОЯСНИТЕЛЬНАЯ ЗАПИСКА	ВЫПУСК II-2 ЛИСТ —

10. СЪЕМ ИЗДЕЛИЙ С ОПАЛУБКИ ПРОИЗВОДИТСЯ ЗА МОНТАЖНЫЕ ПЕТЛИ ПОСЛЕ ДОСТИЖЕНИЯ БЕТОНОМ 70% ПРОЕКТНОЙ ПРОЧНОСТИ.
11. В ПЛИТАХ, ИЗГОТОВЛЯЕМЫХ ПО КАССЕТНОЙ ТЕХНОЛОГИИ, СО СТОРОНЫ РАСПОЛОЖЕНИЯ РАБОЧЕЙ АРМАТУРЫ НЕ-СМЫВАЕМОЙ КРАСКОЙ ДОЛЖЕН НАНОСИТЬСЯ ЗНАК, УКАЗАННЫЙ НА ЧЕРТЕЖАХ.
12. ПРИ УСТАНОВКЕ МОНТАЖНЫХ ПЕТЕЛЬ СЛЕДУЕТ РУКОВОДСТВОВАТЬСЯ ДЕТАЛЬЮ, ПРИВЕДЕННОЙ НА ЛИСТЕ 70 НАСТОЯЩЕГО ВЫПУСКА.
13. ПРИЕМКА ИЗДЕЛИЙ ДОЛЖНА ПРОИЗВОДИТЬСЯ В СООТВЕТСТВИИ С ГОСТ 13015-75 „ИЗДЕЛИЯ ЖЕЛЕЗОБЕТОННЫЕ И БЕТОННЫЕ. ОБЩИЕ ТЕХНИЧЕСКИЕ ТРЕБОВАНИЯ“. ПРИ ПРИЕМКЕ СЛЕДУЕТ ОСОБОЕ ВНИМАНИЕ ОБРАЩАТЬ НА ПРАВИЛЬНОСТЬ МАРКИРОВКИ И ОРИЕНТИРУЮЩИХ ЗНАКОВ.
14. СКЛАДИРОВАНИЕ ИЗДЕЛИЙ ПРОИЗВОДИТСЯ В ШТАБЕЛЯХ. ПЛИТЫ МАРКИ „П“ СКЛАДИРУЮТСЯ В ПОЛОЖЕНИИ „НА РЕБРО“. ПРОКЛАДКИ ДОЛЖНЫ УСТАНАВЛИВАТЬСЯ НА ТЕХ ЖЕ РАССТОЯНИЯХ ОТ ТОРЦОВ ИЗДЕЛИЙ, ЧТО И МОНТАЖНЫЕ ПЕТЛИ. ВЫСОТА ШТАБЕЛЯ НАЗНАЧАЕТСЯ ИЗ УСЛОВИЯ ОБЕСПЕЧЕНИЯ ТРЕБОВАНИЙ ПО ТЕХНИКЕ БЕЗОПАСНОСТИ СОГЛАСНО СН И П III - А. II - 70 „ТЕХНИКА БЕЗОПАСНОСТИ В СТРОИТЕЛЬСТВЕ“.
15. ПОСТАВКА ИЗДЕЛИЙ ПОТРЕБИТЕЛЮ ДОЛЖНА ПРОИЗВОДИТЬСЯ ПО ДОСТИЖЕНИИ БЕТОНОМ ОТПУСКНОЙ ПРОЧНОСТИ, ВЕЛИЧИНА КОТОРОЙ УСТАНАВЛИВАЕТСЯ В СООТВЕТСТВИИ С П.129 И П.130 ГОСТ 13015-75.
16. ПЛИТЫ МАРКИ „П“, ИЗГОТОВЛЕННЫЕ ПО КАССЕТНОЙ ТЕХНОЛОГИИ, ДОЛЖНЫ ТРАНСПОРТИРОВАТЬСЯ В ПОЛОЖЕНИИ „НА РЕБРО“. ПОГРУЗКУ И ТРАНСПОРТИРОВАНИЕ ИЗДЕЛИЙ СЛЕДУЕТ ПРОИЗВОДИТЬ В СООТВЕТСТВИИ С РЕКОМЕНДАЦИЯМИ „ВРЕМЕННЫХ УКАЗАНИЙ ПО ПЕРЕВОЗКЕ УНИФИЦИРОВАННЫХ СБОРНЫХ ЖЕЛЕЗОБЕТОННЫХ ДЕТАЛЕЙ И

Бродский
Шнейдман

с. 11-12

Гл. конструктор.
Рук. группы

ПРОМСТРОЙНИИПРОЕКТ

ТК

СБОРНЫЕ ЖЕЛЕЗОБЕТОННЫЕ КАНАЛЫ И ТОННЕЛИ
ИЗ ЛОТКОВЫХ ЭЛЕМЕНТОВ

СЕРИЯ
3.006-2

1976

ПОЯСНИТЕЛЬНАЯ ЗАПИСКА

Выпуск
II-2

Лист
—

КОНСТРУКЦИЙ ПРОМЫШЛЕННОГО СТРОИТЕЛЬСТВА АВТОМОБИЛЬНЫМ ТРАНСПОРТОМ" (СТРОЙИЗДАТ, 1966) И "РУКОВОДСТВА ПО ПЕРЕВОЗКЕ ЖЕЛЕЗНОДОРОЖНЫМ ТРАНСПОРТОМ СБОРНЫХ КРУПНОРАЗМЕРНЫХ ЖЕЛЕЗОБЕТОННЫХ КОНСТРУКЦИЙ ПРОМЫШЛЕННОГО И ЖИЛИЩНОГО СТРОИТЕЛЬСТВА" (СТРОЙИЗДАТ, 1967).

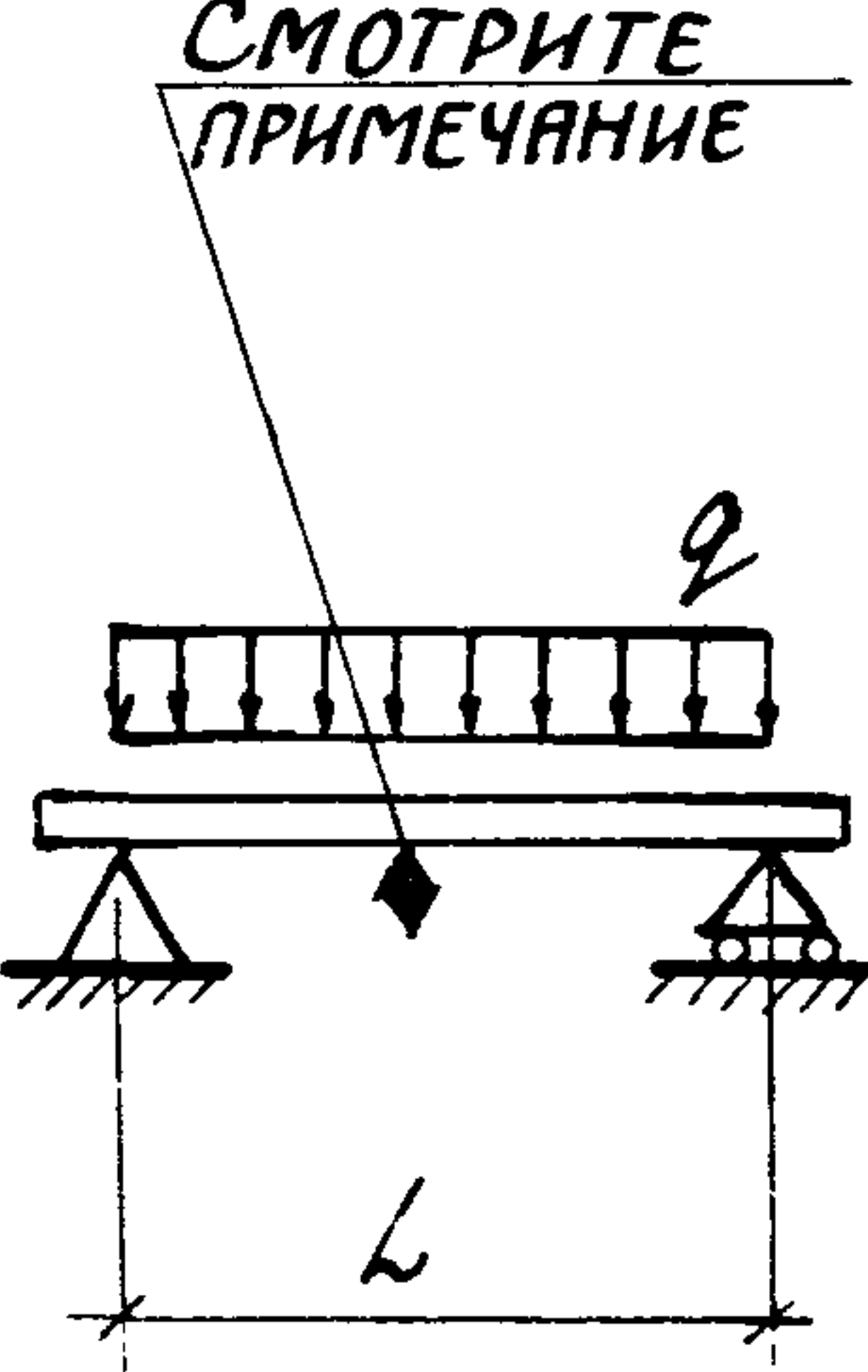
ПРИ ТРАНСПОРТИРОВАНИИ ИЗДЕЛИЯ ДОЛЖНЫ ИМЕТЬ ОПОРЫ, РАСПОЛОЖЕННЫЕ ТАК ЖЕ, КАК ПРИ СКЛАДИРОВАНИИ.

IV. ИСПЫТАНИЕ ПЛИТ.

17. ИСПЫТАНИЕ ПЛИТ НА ПРОЧНОСТЬ ПРОИЗВОДИТСЯ В СООТВЕТСТВИИ С ГОСТ 8829-66. ВЕЛИЧИНЫ КОНТРОЛЬНЫХ РАЗРУШАЮЩИХ НАГРУЗОК, РАВНЫЕ ЭКВИВАЛЕНТНЫМ РАСЧЕТНЫМ НАГРУЗКАМ, УВЕЛИЧЕННЫМ В 1.4 РАЗА, ПРИВЕДЕНЫ НА СХЕМАХ ИСПЫТАНИЙ (СМ. СТР. 8, 9 НАСТОЯЩЕЙ ЗАПИСКИ).
18. ПЛИТЫ, МАРКИРОВКА КОТОРЫХ СОДЕРЖИТ ДОПОЛНИТЕЛЬНУЮ БУКВУ "а", ИСПЫТЫВАЮТСЯ НА НАГРУЗКИ, УКАЗАННЫЕ НА СТР. 8 ДЛЯ СООТВЕТСТВУЮЩИХ ПЛИТ БЕЗ БУКВЕННОГО ИНДЕКСА.

РУК. ГРУППЫ ШНЕЙДМАН

ТК	СБОРНЫЕ ЖЕЛЕЗОБЕТОННЫЕ КАНАЛЫ И ТОННЕЛИ ИЗ ЛОТКОВЫХ ЭЛЕМЕНТОВ	СЕРИЯ 3.006-2	
1976	ПОЯСНИТЕЛЬНАЯ ЗАПИСКА	Выпуск II-2	Лист -

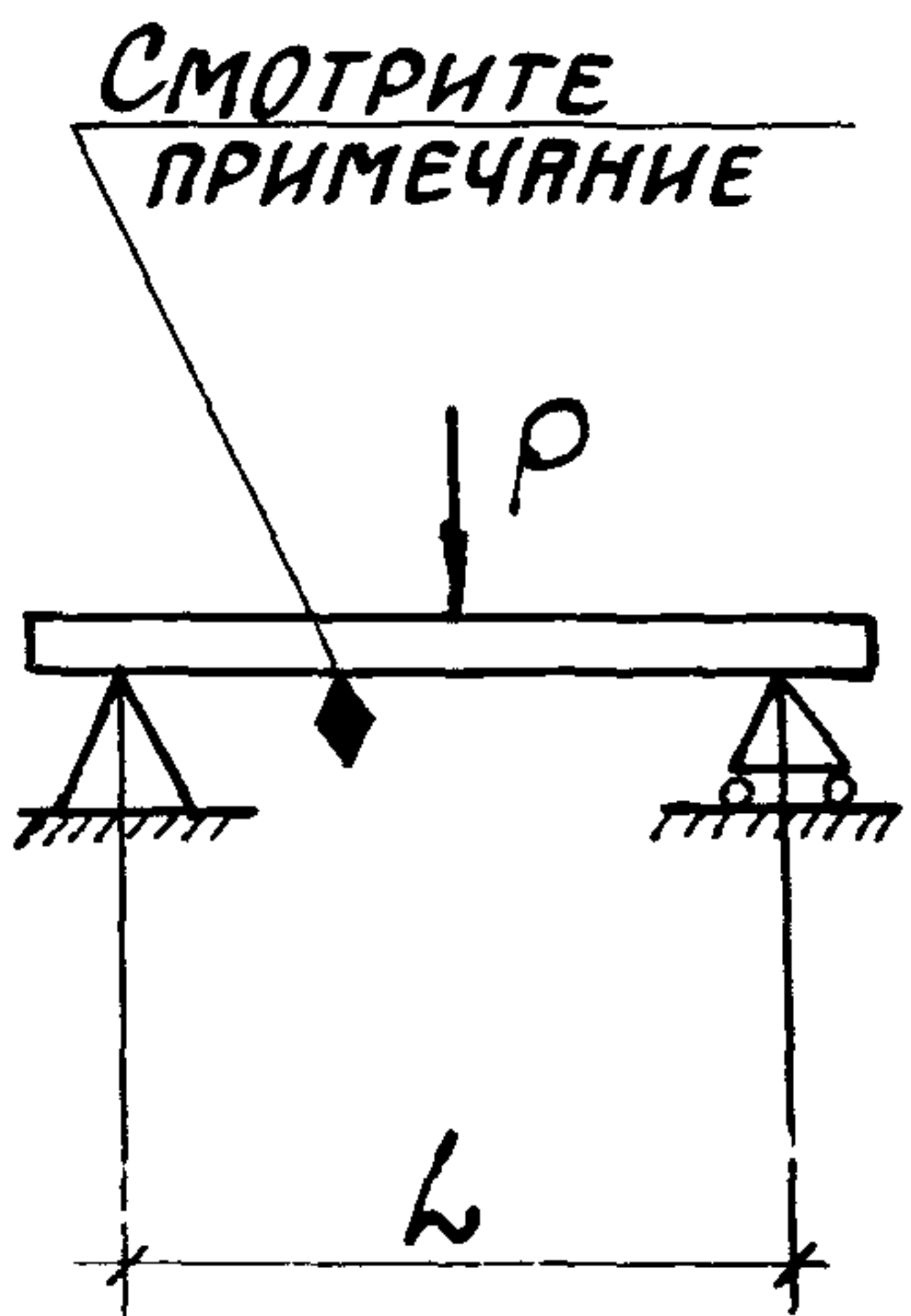
НАИМЕНОВАНИЕ ЭЛЕМЕНТА	СХЕМА ИСПЫТАНИЙ	МАРКА ЭЛЕМЕНТА	ПРОЛЕТ L мм	КОНТРОЛЬНАЯ РАЗРУШАЮЩАЯ НАГРУЗКА q_{TC}/M^2	МАРКА ЭЛЕМЕНТА	ПРОЛЕТ L мм	КОНТРОЛЬНАЯ РАЗРУШАЮЩАЯ НАГРУЗКА q_{TC}/M^2
		ПЛИТЫ	<p>СМОТРИТЕ ПРИМЕЧАНИЕ</p> 	П1-8	380	12.0	П19-11
П2-15	380			21.0	П19-15	2080	21.0
П3-8	530			12.0	П20-3	2380	4.2
П4-15	530			21.0	П21-5	2380	7.0
П5-8	730			12.0	П21-8	2380	12.0
П6-15	730			21.0	П22-11	2380	15.4
П7-3	1110			4.2	П22-15	2380	21.0
П7-5	1110			7.0	П23-3	2690	4.2
П8-8	1110			12.0	П24-5	2690	7.0
П8-11	1110			15.4	П24-8	2690	12.0
П9-15	1110			21.0	П25-11	2690	15.4
П10-3	1420			4.2	П25-15	2690	21.0
П10-5	1420			7.0	П26-3	3290	4.2
П11-8	1420			12.0	П26-5	3290	7.0
П12-11	1420			15.4	П27-8	3290	12.0
П12-15	1420			21.0	П28-11	3290	15.4
П14-3	1770			4.2	П28-15	3290	21.0
П15-5	1770			7.0	ПТ1	700	0.73
П15-8	1770			12.0	ПТ2	1000	0.73
П16-11	1770			15.4	ПТ3	1300	0.73
П16-15	1770			21.0	ПТ4	1600	0.73
П17-3	2080			4.2	ПТ5	2200	0.73
П18-5	2080			7.0			
П18-8	2080			12.0			

Плита со знаком \blacklozenge должна быть ориентирована так, как показано на чертеже.

ТК	СБОРНЫЕ ЖЕЛЕЗОБЕТОННЫЕ КАНАЛЫ И ТОННЕЛИ ИЗ ЛОТКОВЫХ ЭЛЕМЕНТОВ	СЕРИЯ 3.006-2
1976	ПОЯСНИТЕЛЬНАЯ ЗАПИСКА. СХЕМА ИСПЫТАНИЙ СБОРНЫХ ЖЕЛЕЗОБЕТОННЫХ ПЛИТ.	Выпуск II-2 Лист -

БОЯРСКИЙ
БОЯРСКИЙПРОВЕРИЛ
РАССЧИТАЛБРОДСКИЙ
ШНЕЙДМАНГл. конструктор
Рук. группы

ПРОМСТРОИНИИПРОЕКТИ

НАИМЕНОВАНИЕ ЭЛЕМЕНТА	СХЕМА ИСПЫТАНИЙ	МАРКА ЭЛЕМЕНТА	ПРОЛЕТ L мм	КОНТРОЛЬНАЯ РАЗРУШАЮЩАЯ НАГРУЗКА P _{TC}		
ПЛИТЫ		П1-158	380	6.5		
		П2-158	380	20.6		
		П3-158	530	4.6		
		П4-158	530	19.1		
		П5-88	730	4.7		
		П6-158	730	17.0		
		П7-58	1110	5.2		
		П9-158	1110	14.0		
		П10-58	1420	4.9		
		П13-118	1420	11.0		
		П14-38	1770	4.9		
		П15-88	1770	10.6		
		П17-38	2080	6.0		
		П18-88	2080	12.5		
		П20-38	2380	6.4		
		П21-58	2380	9.8		
		П23-38	2690	6.8		
		П24-58	2690	10.0		
		П26-38	3290	9.3		

Плита со знаком \blacklozenge должна быть ориентирована так, как показано на чертеже.

ТК

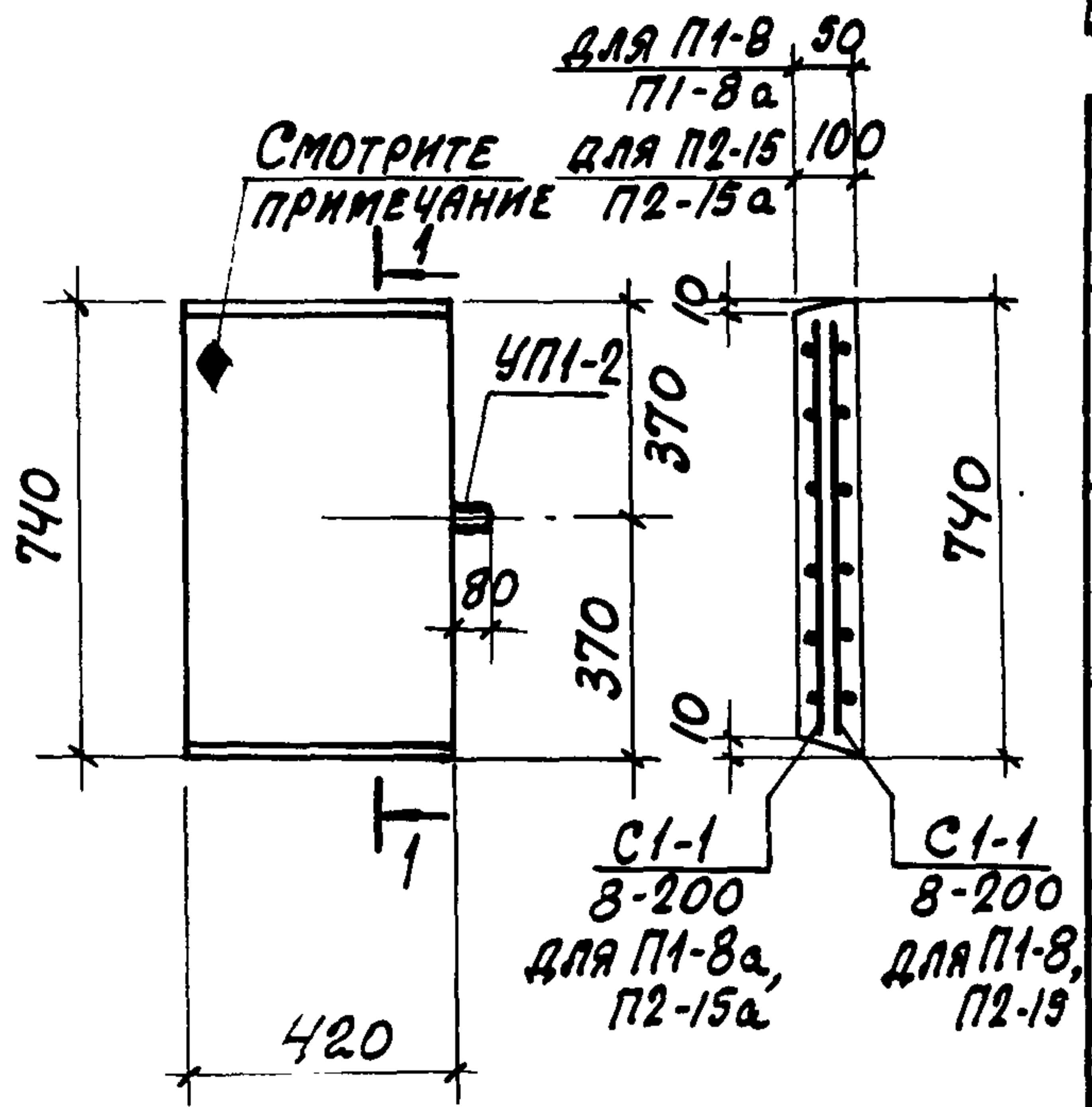
СБОРНЫЕ ЖЕЛЕЗОБЕТОННЫЕ КАНАЛЫ И ТОННЕЛИ
ИЗ ЛОТКОВЫХ ЭЛЕМЕНТОВСЕРИЯ
3.006-2

1976

ПОЯСНИТЕЛЬНАЯ ЗАПИСКА. СХЕМА ИСПЫТАНИЙ
СБОРНЫХ ЖЕЛЕЗОБЕТОННЫХ ПЛИТ.Выпуск
II-2 ЛИСТ
—

1-1

ВЫБОРКА АРМАТУРНЫХ ИЗДЕЛИЙ



МАРКА ИЗДЕЛИЯ	МАРКА АРМАТ. ИЗДЕЛ.	КОЛИЧ.	ВЫПУСК	№ ЛИСТА
П1-8	C1-1 8-200	1	II-4	2
П1-8а	C1-1 8-200	1	II-4	2
П2-15	C1-1 8-200	1	II-4	2
П2-15а	C1-1 8-200	1	II-4	2

ВЫБОРКА ЗАКЛАДНЫХ ЭЛЕМЕНТОВ НА ОДНО ИЗДЕЛИЕ

ПОКАЗАТЕЛИ НА ОДНО ЖЕЛЕЗОБЕТОННОЕ ИЗДЕЛИЕ

МАРКА ИЗДЕЛИЯ	МАРКА ЗАКЛАДНОГО ЭЛЕМЕНТА	КОЛИЧ. ШТ. НА ОДНО ИЗДЕЛИЕ	№ ЛИСТА
П1-8	УП1-2	1	СЕРИЯ 1.400-9 ВЫП. 1
П1-8а	УП1-2	1	— " —
П2-15	УП1-2	1	— " —
П2-15а	УП1-2	1	— " —

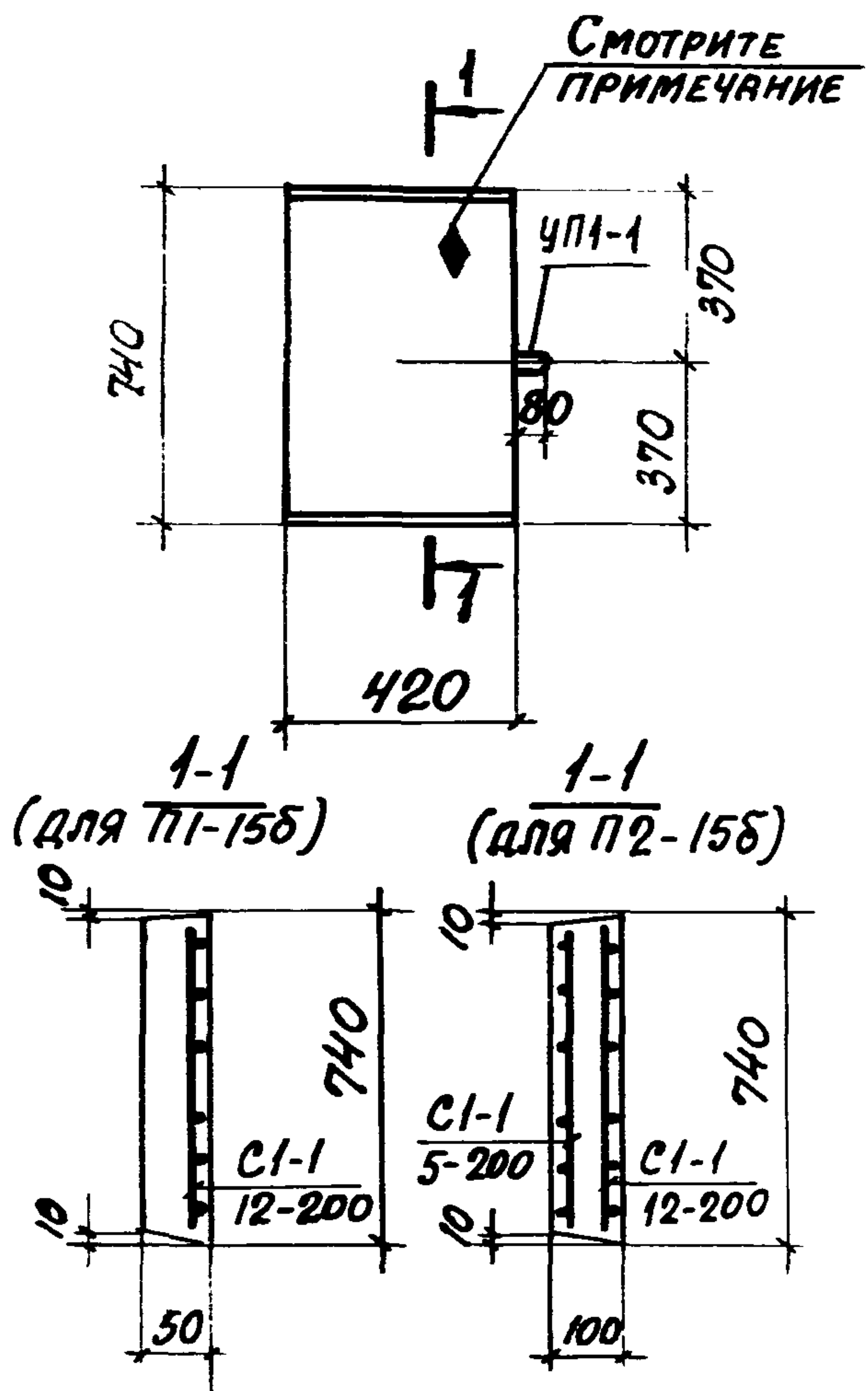
МАРКА ИЗДЕЛИЯ	МАРКА БЕТОНА	ОБЪЕМ БЕТОНА м ³	РАСХОД СТАЛИ КГ	МАССА Т
П1-8	200	0.02	1.10	0.04
П1-8а	200	0.02	1.10	0.04
П2-15	200	0.03	1.10	0.08
П2-15а	200	0.03	1.10	0.08

СО СТОРОНЫ РАСПОЛОЖЕНИЯ АРМАТУРЫ НАНЕСТИ НЕСМЫВАЕМОЙ КРАСКОЙ ЗНАК ◆

ТК	СБОРНЫЕ ЖЕЛЕЗОБЕТОННЫЕ КАНАЛЫ И ТОННЕЛИ ИЗ ЛОТКОВЫХ ЭЛЕМЕНТОВ	СЕРИЯ 3.006-2
1976	Плиты П1-8, П1-8а, П2-15, П2-15а	Выпуск II-2 Лист 1

ПОЛЯК
ГУРОВИЧ
СТАТИВИН
РАССЧИТАЛ
ИСПОЛНИТЕЛЬ
ПРОВЕРИЛ
БРОДСКИЙ
БРОДСКИЙ
ШНЕЙДМАН
НАЧ. ОТДЕЛА
ГЛ. КОНСТРУКТОР
РУК. ГРУППЫ
ПРОМСТРОЙНИИПРОЕКТ

ГУРОВИЧ
СТАТИВИН
БРОДСКИЙ
ШНЕЙДМАН
ИСПОЛНИТЕЛЬ
ПРОВЕРИЛ
ГЛАВ. КОНСТРУКТОР
РУК. ГРУППЫ



ВЫБОРКА АРМАТУРНЫХ ИЗДЕЛИЙ

МАРКА ИЗДЕЛИЯ	МАРКА АРМАТ. ИЗДЕЛ.	КОЛИЧ.	ВЫПУСК	№ ЛИСТА
П1-158	C1-1 12-200	1	II-4	2
П2-158	C1-1 12-200	1	II-4	2
	C1-1 5-200	1		1

ВЫБОРКА ЗАКЛАДНЫХ ЭЛЕМЕНТОВ НА ОДНО ИЗДЕЛИЕ

МАРКА ИЗДЕЛИЯ	МАРКА ЗАКЛАДНОГО ЭЛЕМЕНТА	КОЛИЧ. ШТ. НА ОДНО ИЗДЕЛИЕ	№ ЛИСТА
П1-158	УП1-1	1	СЕРИЯ 1.400-9 ВЫП. 1
П2-158	УП1-1	1	— " —

ПОКАЗАТЕЛИ НА ОДНО ЖЕЛЕЗОБЕТОННОЕ ИЗДЕЛИЕ

МАРКА ИЗДЕЛИЯ	МАРКА БЕТОНА	ОБЪЕМ БЕТОНА М ³	РАСХОД СТАЛИ КГ	МАССА Т
П1-158	300	0.02	2.0	0.04
П2-158	300	0.03	2.5	0.08

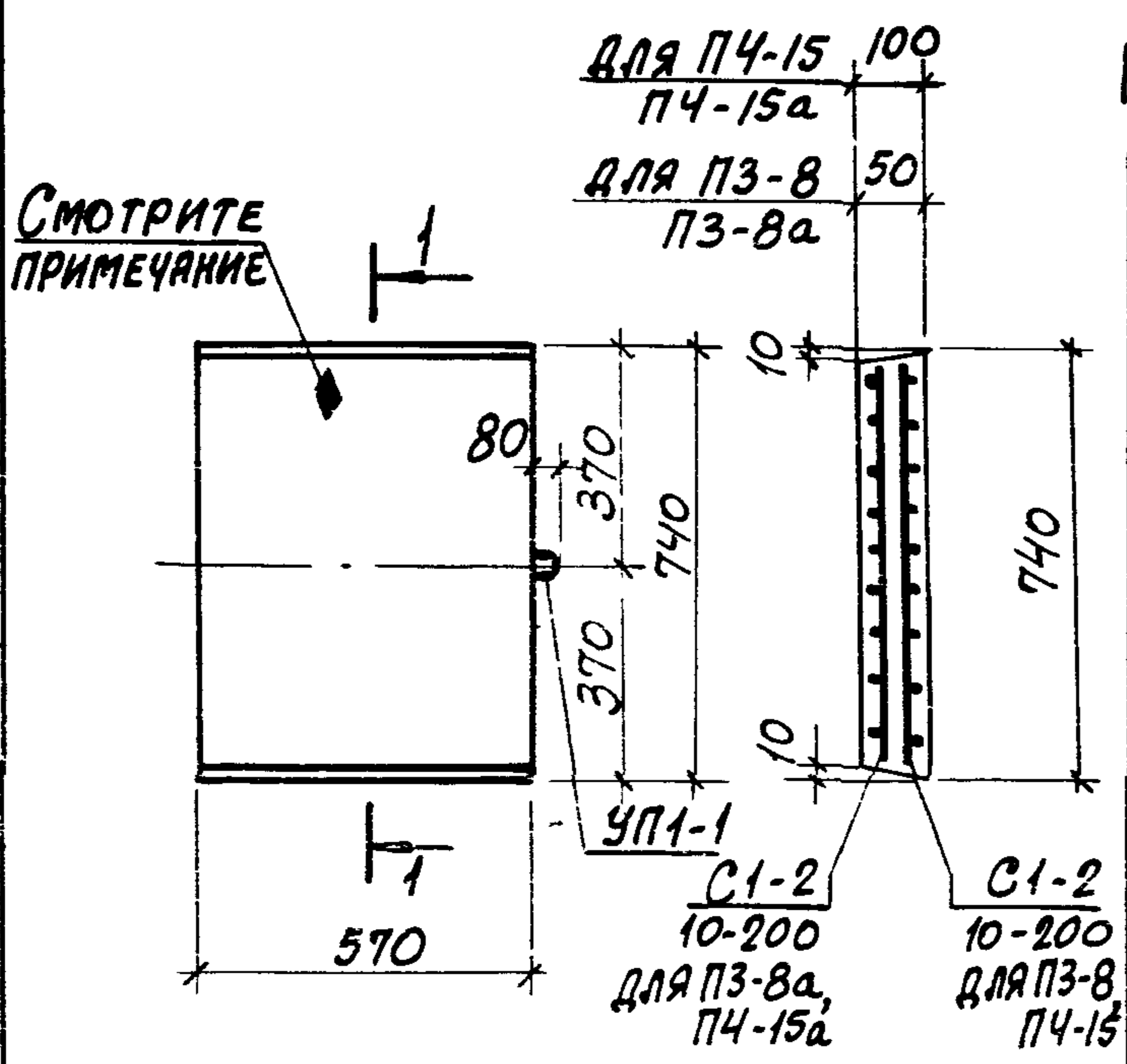
СО СТОРОНЫ РАСПОЛОЖЕНИЯ СЕТКИ C1-1/12-200 НАНЕСТИ НЕСМЫВАЕМОЙ КРАСКОЙ ЗНАК ◆.

ТК	СБОРНЫЕ ЖЕЛЕЗОБЕТОННЫЕ КАНАЛЫ И ТОННЕЛИ ИЗ ЛОТКОВЫХ ЭЛЕМЕНТОВ	СЕРИЯ 3.006-2
1976	Плиты П1-158, П2-158.	ВЫПУСК II-2 ЛИСТ 2

ВЫБОРКА АРМАТУРНЫХ ИЗДЕЛИЙ

МАРКА ИЗДЕЛИЯ	МАРКА АРМАТ. ИЗДЕЛ.	КОЛИЧ.	ВЫПУСК	№ ЛИСТА
ПЗ-8	$\frac{C1-2}{10-200}$	1	II-4	3
ПЗ-8а	$\frac{C1-2}{10-200}$	1	II-4	3
ПЧ-15	$\frac{C1-2}{10-200}$	1	II-4	3
ПЧ-15а	$\frac{C1-2}{10-200}$	1	II-4	3

1-1



ВЫБОРКА ЗАКЛАДНЫХ ЭЛЕМЕНТОВ НА ОДНО ИЗДЕЛИЕ

МАРКА ИЗДЕЛИЯ	МАРКА ЗАКЛАДНОГО ЭЛЕМЕНТА	КОЛИЧ. ШТ. НА ОДНО ИЗДЕЛИЕ	№ ЛИСТА
ПЗ-8	УП1-1	1	Серия 1.400-9 Вып. 1
ПЗ-8а	УП1-1	1	— " —
ПЧ-15	УП1-1	1	— " —
ПЧ-15а	УП1-1	1	— " —

ПОКАЗАТЕЛИ НА ОДНО ЖЕЛЕЗОБЕТОННОЕ ИЗДЕЛИЕ

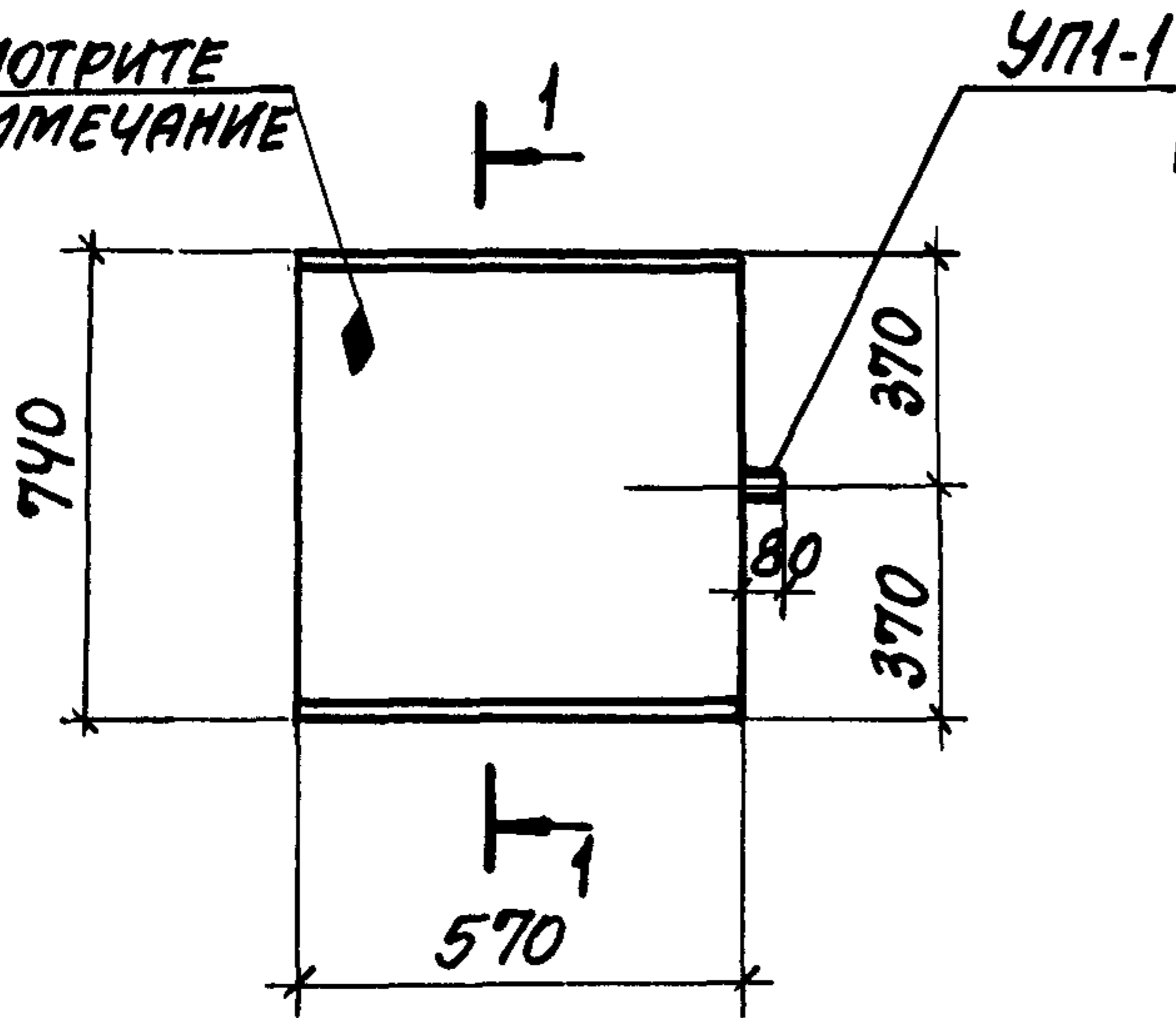
МАРКА ИЗДЕЛИЯ	МАРКА БЕТОНА	ОБЪЕМ БЕТОНА м ³	РАСХОД СТАЛИ КГ	МАССА Т
ПЗ-8	300	0.02	1.9	0.05
ПЗ-8а	300	0.02	1.9	0.05
ПЧ-15	300	0.04	1.9	0.11
ПЧ-15а	300	0.04	1.9	0.11

Со стороны расположения арматуры нанести несмываемой краской знак \blacklozenge

ТК	СБОРНЫЕ ЖЕЛЕЗОБЕТОННЫЕ КАНАЛЫ И ТОННЕЛИ ИЗ ЛОТКОВЫХ ЭЛЕМЕНТОВ	СЕРИЯ 3.006-2
1976	Плиты ПЗ-8, ПЗ-8а, ПЧ-15, ПЧ-15а	Выпуск II-2 Лист 3

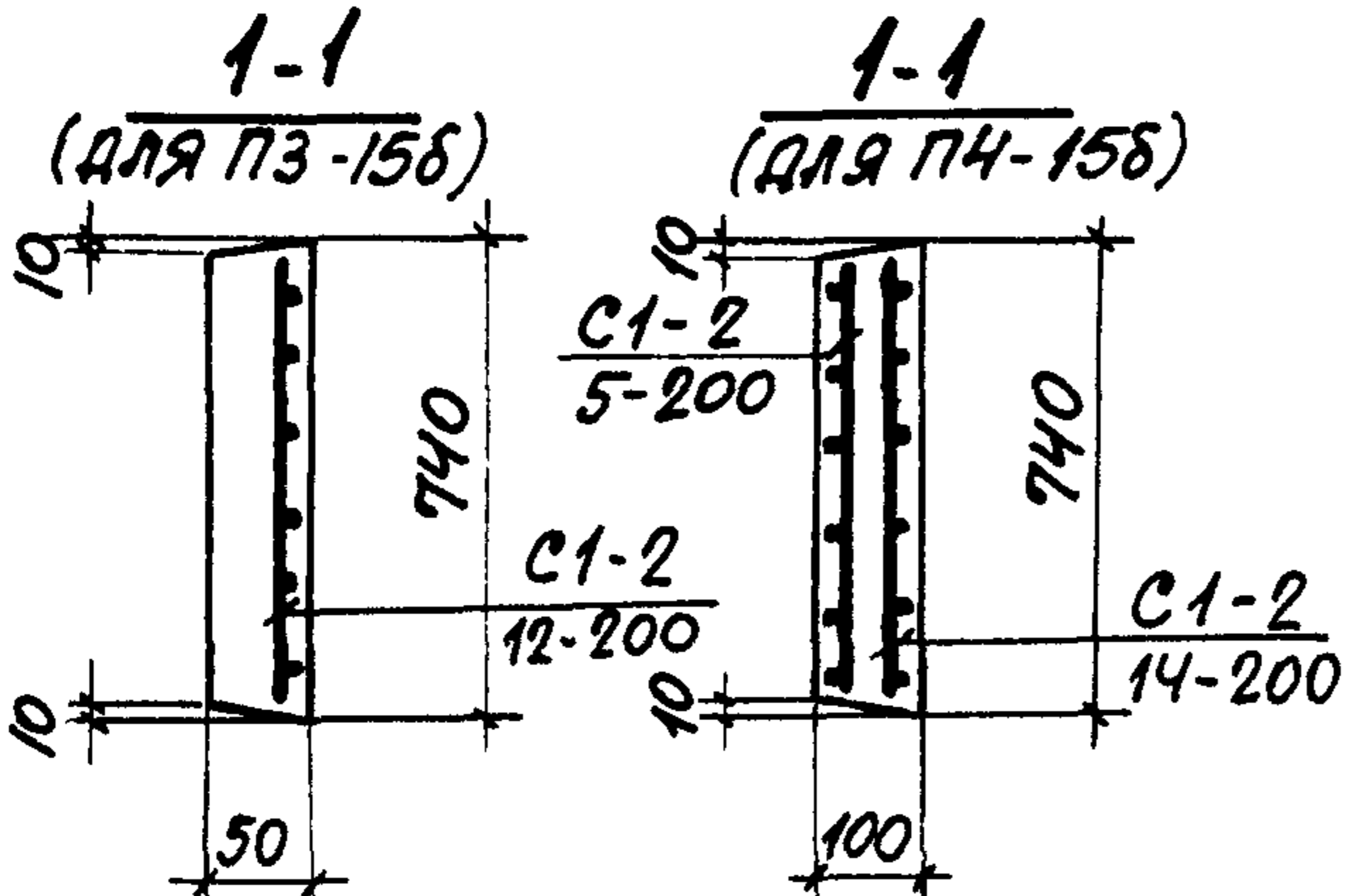
ПРОМЕЖУМНИКОВЫЕ
 ГЛАВКОНСТРУКТОР
 РУК. ГРУППЫ
 ШНЕЙДМАН
 БРОДСКИЙ
 ПРОВЕРИЛ
 КОЗЛОВ
 СТАВИВИН
 ТУРБИЧ

СМОТРИТЕ ПРИМЕЧАНИЕ



ВЫБОРКА АРМАТУРНЫХ ИЗДЕЛИЙ

МАРКА ИЗДЕЛИЯ	МАРКА АРМАТ. ИЗДЕЛ.	КОЛИЧ.	ВЫПУСК	№ ЛИСТА
ПЗ-158	$\frac{C1-2}{12-200}$	1	В II-4	3
ПЧ-158	$\frac{C1-2}{14-200}$	1	В II-4	3
	$\frac{C1-2}{5-200}$	1		В II-4



ВЫБОРКА ЗАКЛАДНЫХ ЭЛЕМЕНТОВ НА ОДНО ИЗДЕЛИЕ

ПОКАЗАТЕЛИ НА ОДНО ЖЕЛЕЗОБЕТОННОЕ ИЗДЕЛИЕ

МАРКА ИЗДЕЛИЯ	МАРКА ЗАКЛАДНОГО ЭЛЕМЕНТА	КОЛИЧ. ШТ. НА ОДНО ИЗДЕЛИЕ	№ ЛИСТА
ПЗ-158	УП1-1	1	СЕРИЯ 1.400-9, В. 10. 1
ПЧ-158	УП1-1	1	---

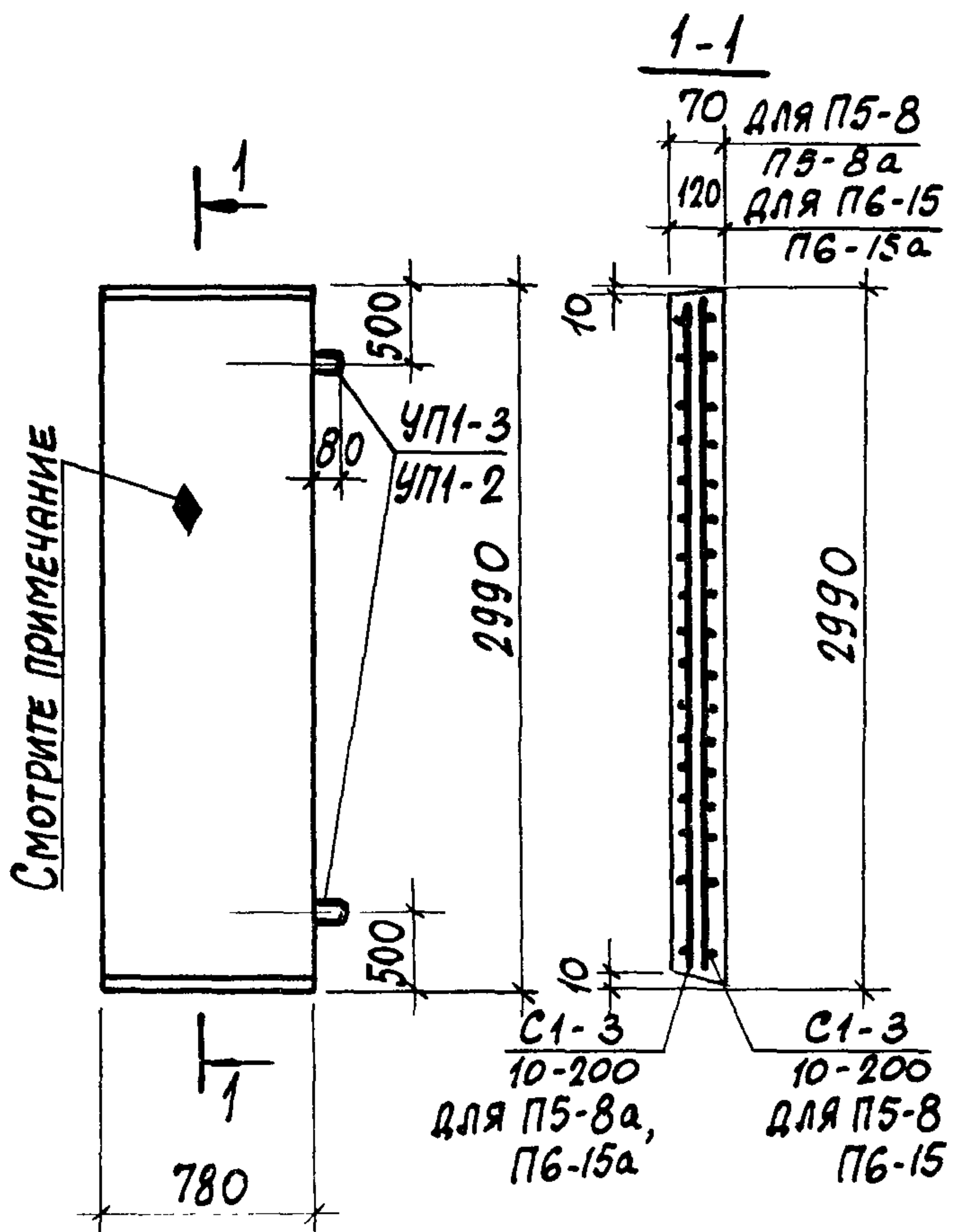
МАРКА ИЗДЕЛИЯ	МАРКА БЕТОНА	ОБЪЕМ БЕТОНА м ³	РАСХОД СТАЛИ КГ	МАССА Т
ПЗ-158	300	0.02	2.6	0.05
ПЧ-158	300	0.04	4.0	0.11

Со стороны расположения сеток $\frac{C1-2}{12-200}$; $\frac{C1-2}{14-200}$ НАНЕСТИ НЕСМЫВАЕМОЙ КРАСКОЙ ЗНАК ◆

ТК	СБОРНЫЕ ЖЕЛЕЗОБЕТОННЫЕ КАНАЛЫ И ТОННЕЛИ ИЗ ЛОТКОВЫХ ЭЛЕМЕНТОВ	СЕРИЯ 3.006-2
1976	Плиты ПЗ-158, ПЧ-158	ВЫПУСК II-2 ЛИСТ 4

ШЕЙДМАН | ПРОВЕРИЛ | СТАТИВИН
 РУК. ГРУППЫ

И.А. КОНСТРУКТОР
 РУК. ГРУППЫ
 ШНЕЙДМАН
 БРОДСКИИ
 ПРОВЕРИЛ
 СТАТИВИН
 ИСПОЛНИТЕЛЬ
 КУРЬЧИ



Выборка арматурных изделий

МАРКА ИЗДЕЛИЯ	МАРКА АРМАТ. ИЗДЕЛ.	КОЛИЧ.	ВЫПУСК	№ ЛИСТА
П5-8	С1-3 10-200	1	II-4	4
П5-8а	С1-3 10-200	1	II-4	4
П6-15	С1-3 10-200	1	II-4	4
П6-15а	С1-3 10-200	1	II-4	4

Выборка закладных элементов на одно изделие

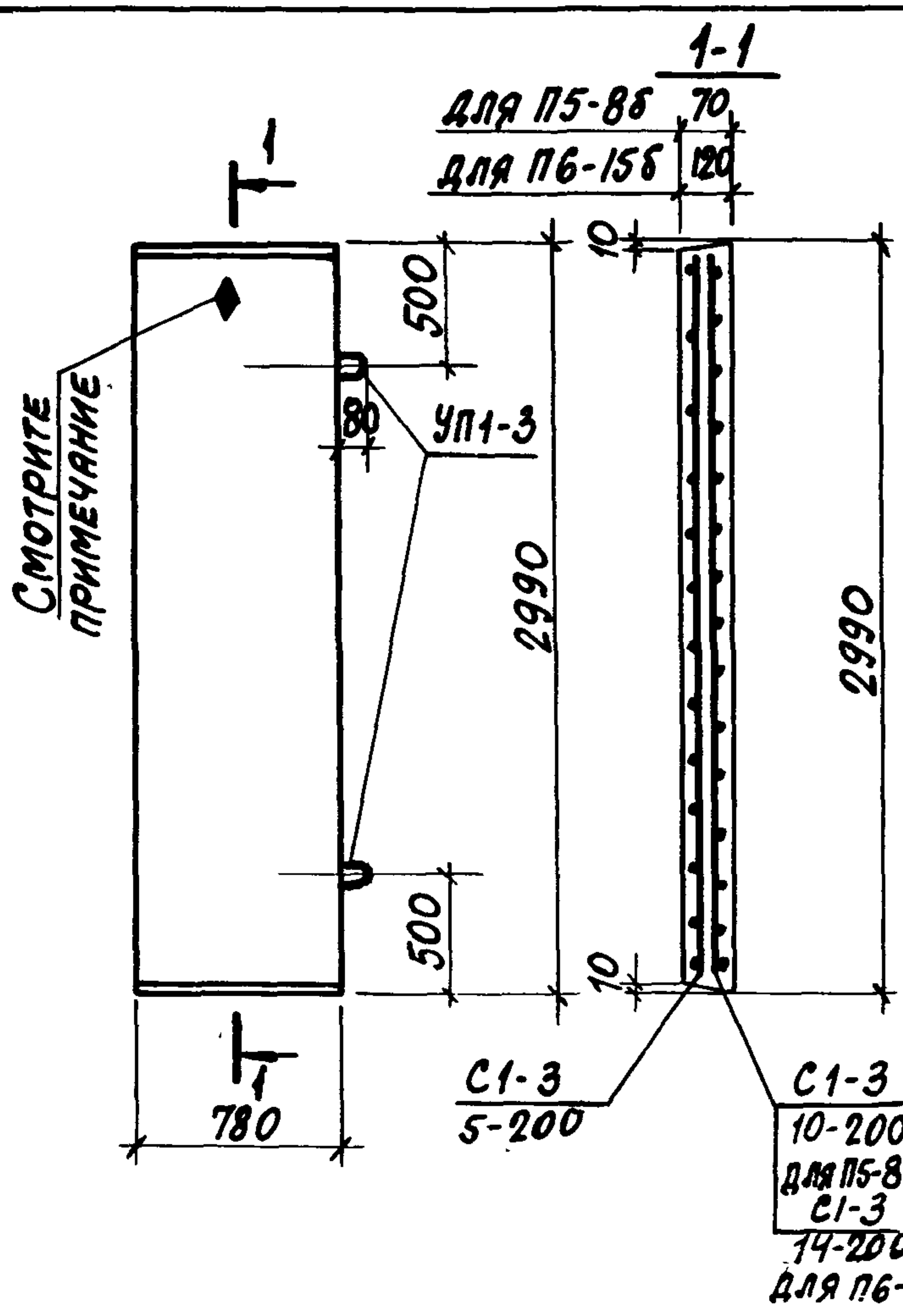
МАРКА ИЗДЕЛИЯ	МАРКА ЗАКЛАДНОГО ЭЛЕМЕНТА	КОЛИЧ. ШТ. НА ОДНО ИЗДЕЛИЕ	№ ЛИСТА
П5-8	УП1-2	2	СЕРИЯ 1.400-9 ВЫП. 1
П5-8а	УП1-2	2	— " —
П6-15	УП1-3	2	— " —
П6-15а	УП1-3	2	— " —

Показатели на одно железобетонное изделие

МАРКА ИЗДЕЛИЯ	МАРКА БЕТОНА	ОБЪЕМ БЕТОНА М ³	РАСХОД СТАЛИ КГ	МАССА Т
П5-8	200	0.16	8.9	0.41
П5-8а	200	0.16	8.9	0.41
П6-15	300	0.28	9.2	0.70
П6-15а	300	0.28	9.2	0.70

Со стороны расположения арматуры нанести несмываемой краской знак ◆

ТК	СБОРНЫЕ ЖЕЛЕЗОБЕТОННЫЕ КАНАЛЫ И ТОННЕЛИ ИЗ ЛОТКОВЫХ ЭЛЕМЕНТОВ	СЕРИЯ 3.006-2
1976	Плиты П5-8; П5-8а; П6-15; П6-15а	ВЫПУСК II-2 ЛИСТ 5



ВЫБОРКА АРМАТУРНЫХ ИЗДЕЛИЙ

МАРКА ИЗДЕЛИЯ	МАРКА АРМАТ. ИЗДЕЛ.	КОЛИЧ.	ВЫПУСК	№ ЛИСТА
П5-88	C1-3 10-200	1	II-4	4
	C1-3 5-200	1		4
П6-158	C1-3 14-200	1	II-4	4
	C1-3 5-200	1		4

ВЫБОРКА ЗАКЛАДНЫХ ЭЛЕМЕНТОВ НА ОДНО ИЗДЕЛИЕ

ПОКАЗАТЕЛИ НА ОДНО ЖЕЛЕЗОБЕТОННОЕ ИЗДЕЛИЕ

МАРКА ИЗДЕЛИЯ	МАРКА ЗАКЛАДНОГО ЭЛЕМЕНТА	КОЛИЧ. ШТ. НА ОДНО ИЗДЕЛИЕ	№ ЛИСТА
П5-88	УП1-3	2	СЕРИЯ 1.400-9 ВЫП. 1
П6-158	УП1-3	2	— " —

МАРКА ИЗДЕЛИЯ	МАРКА БЕТОНА	ОБЪЕМ БЕТОНА м ³	РАСХОД СТАЛИ КГ	МАССА Т
П5-88	300	0.16	12.8	0.41
П6-158	300	0.28	21.0	0.70

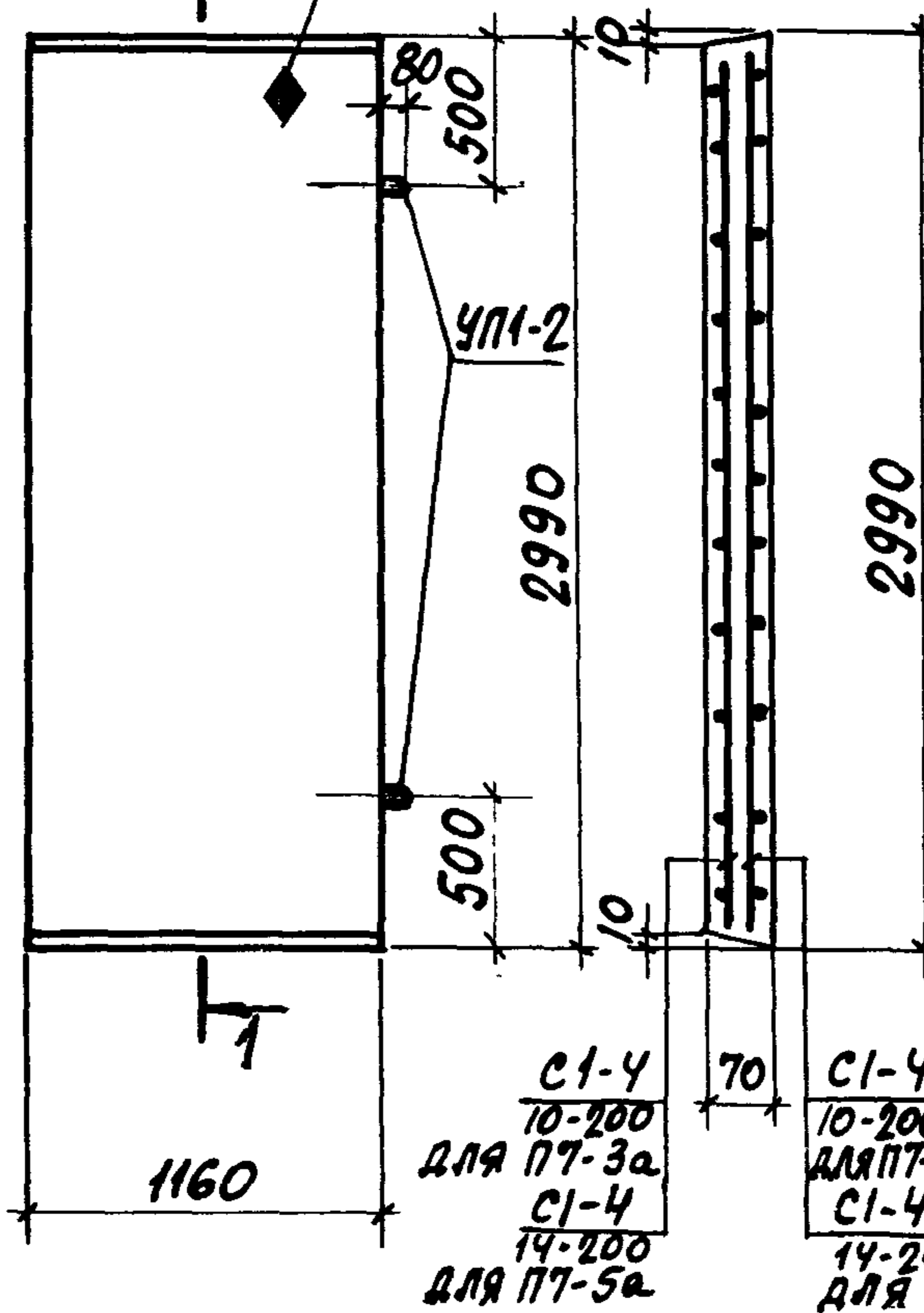
Со стороны расположения сеток C1-3 10-200; C1-3 14-200 НАНЕСТИ НЕСМЫВАЕМОЙ КРАСКОЙ ЗНАК ◆.

СМОТРИТЕ
ПРИМЕЧАНИЕ

1-1

ВЫБОРКА АРМАТУРНЫХ ИЗДЕЛИЙ

ПРОЕКТ ТРОИНИИПРОЕКТ
ГЛ. КОНСТРУКТОР
РУК. ГРУППЫ
БРОДСКИИ
ШНЕЙДМАН
ИСПОЛНИТЕЛЬ
ПРОВЕРИЛ
Гурович
СТАТИВИН



МАРКА ИЗДЕЛИЯ	МАРКА АРМАТ. ИЗДЕЛ.	КОЛИЧ.	ВЫПУСК	№ ЛИСТА
П7-3	$\frac{C1-4}{10-200}$	1	II-4	5
П7-3а	$\frac{C1-4}{10-200}$	1	II-4	5
П7-5	$\frac{C1-4}{14-200}$	1	II-4	5
П7-5а	$\frac{C1-4}{14-200}$	1	II-4	5

ВЫБОРКА ЗАКЛАДНЫХ ЭЛЕМЕНТОВ
НА ОДНО ИЗДЕЛИЕ

ПОКАЗАТЕЛИ НА ОДНО ЖЕЛЕЗОБЕТОННОЕ ИЗДЕЛИЕ

МАРКА ИЗДЕЛИЯ	МАРКА ЗАКЛАДНОГО ЭЛЕМЕНТА	КОЛИЧ. ШТ. НА ОДНО ИЗДЕЛИЕ	№ ЛИСТА
П7-3	УП1-2	2	СЕРИЯ 1.400-9.В.1
П7-3а	УП1-2	2	— " —
П7-5	УП1-2	2	— " —
П7-5а	УП1-2	2	— " —

МАРКА ИЗДЕЛИЯ	МАРКА БЕТОНА	ОБЪЕМ БЕТОНА м ³	РАСХОД СТАЛИ КГ	МАССА Т
П7-3	200	0,24	12,7	0,61
П7-3а	200	0,24	12,7	0,61
П7-5	200	0,24	24,7	0,61
П7-5а	200	0,24	24,7	0,61

СО СТОРОНЫ РАСПОЛОЖЕНИЯ АРМАТУРЫ
НАНЕСТИ НЕСМЫВАЕМОЙ КРАСКОЙ ЗНАК \blacklozenge .

ТК	СБОРНЫЕ ЖЕЛЕЗОБЕТОННЫЕ КАНАЛЫ И ТОННЕЛИ ИЗ ЛОТКОВЫХ ЭЛЕМЕНТОВ	СЕРИЯ 3.006-2
1976	Плиты П7-3; П7-3а; П7-5; П7-5а	ВЫПУСК II-2 ЛИСТ 7

ВЫБОРКА АРМАТУРНЫХ ИЗДЕЛИЙ

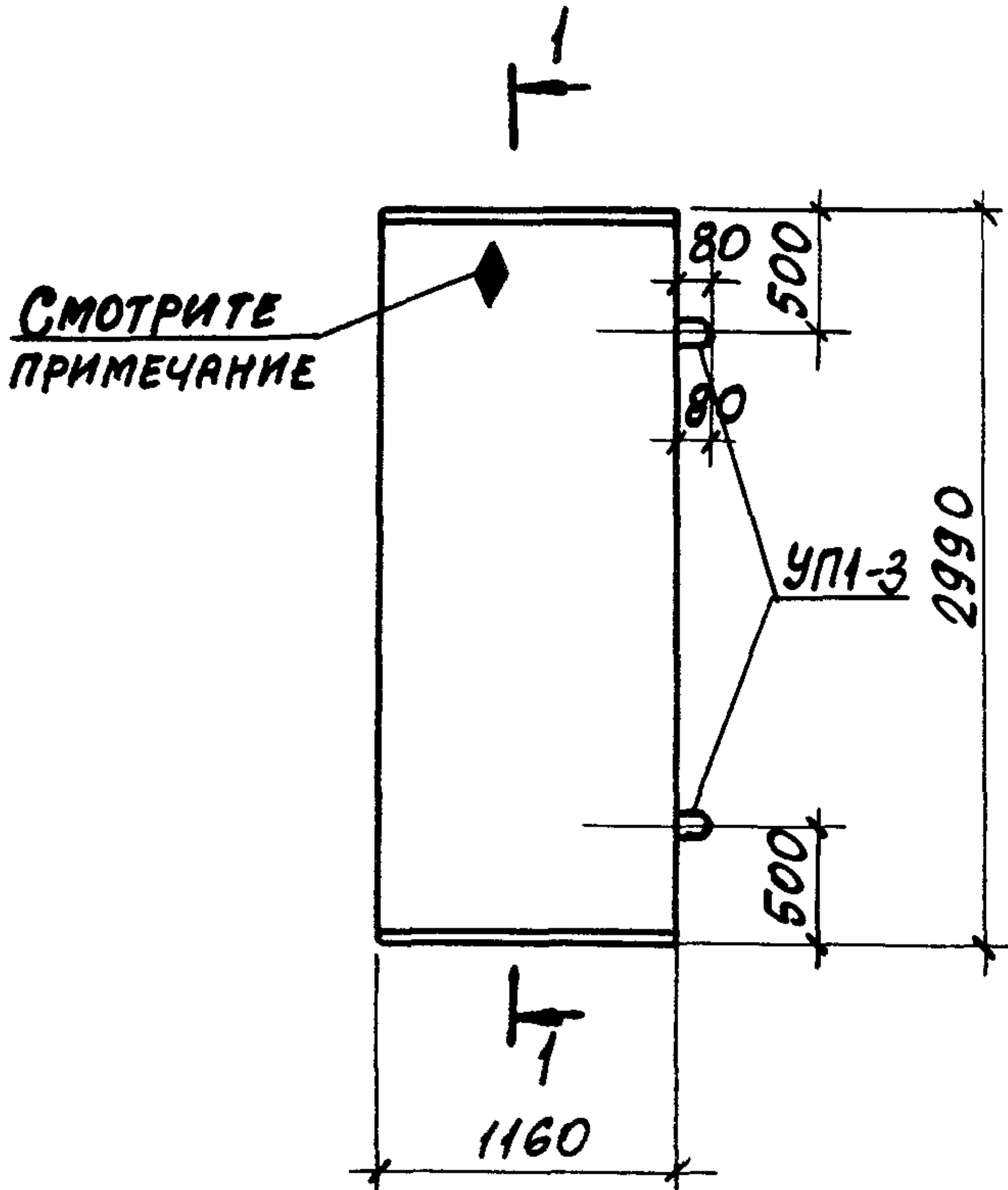
МАРКА ИЗДЕЛИЯ	МАРКА АРМАТ. ИЗДЕЛ.	КОЛИЧ.	ВЫПУСК	№ ЛИСТА
П7-58	$\frac{C1-4}{14-200}$	1	II-4	5
	$\frac{C1-4}{5-200}$	1		8
П9-158	$\frac{C1-4}{16-200}$	1	II-4	5
	$\frac{C1-4}{5-200}$	1		8

ВЫБОРКА ЗАКЛАДНЫХ ЭЛЕМЕНТОВ НА ОДНО ИЗДЕЛИЕ

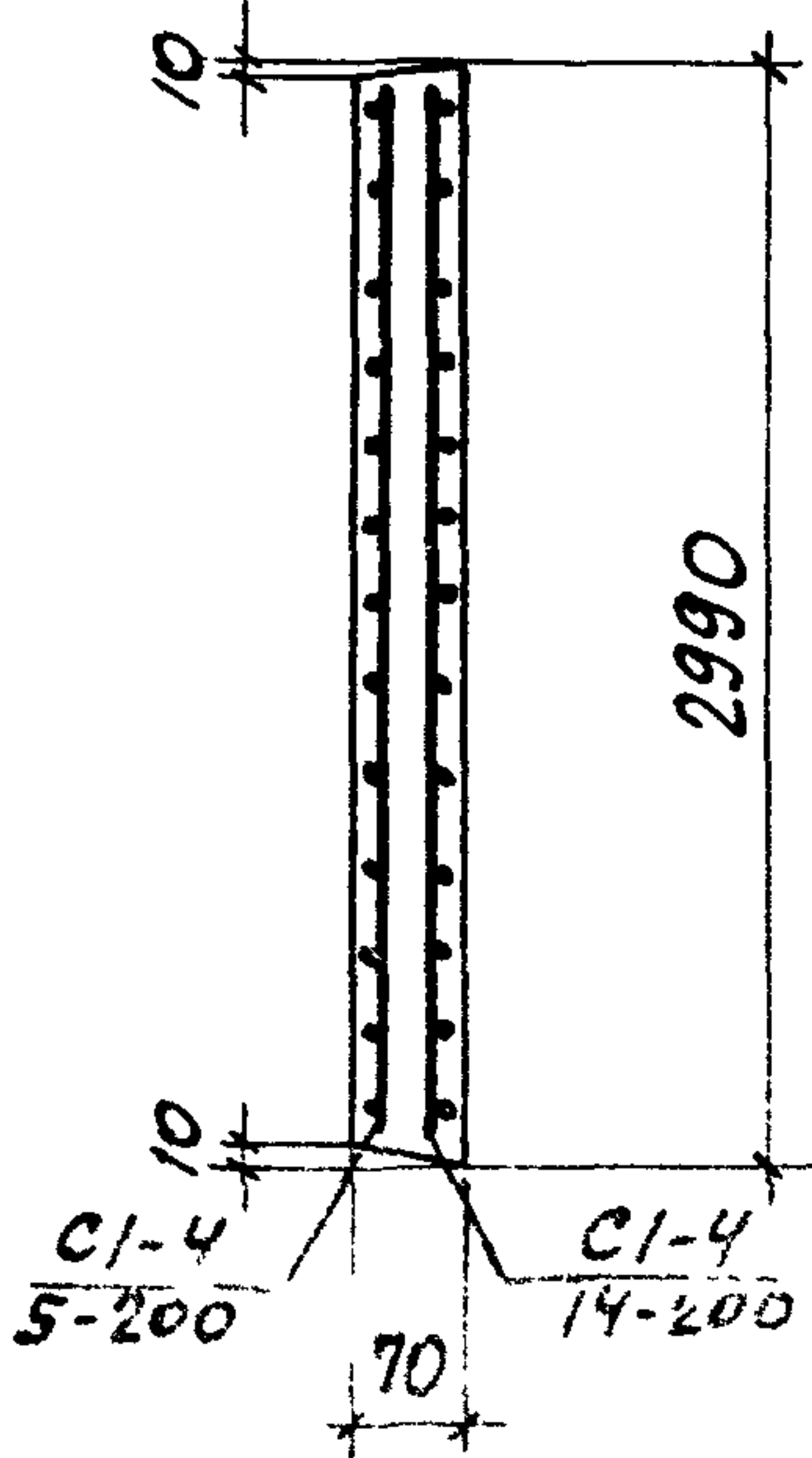
МАРКА ИЗДЕЛИЯ	МАРКА ЗАКЛАДН. ЭЛЕМЕНТА	КОЛИЧ. ШТ. НА ОДНО ИЗДЕЛИЕ	№ ЛИСТА
П7-58	УП1-3	2	СЕРИЯ 1.400-9 ВЫП. 1
П9-158	УП1-3	2	— " —

ПОКАЗАТЕЛИ НА ОДНО ЖЕЛЕЗОБЕТОННОЕ ИЗДЕЛИЕ

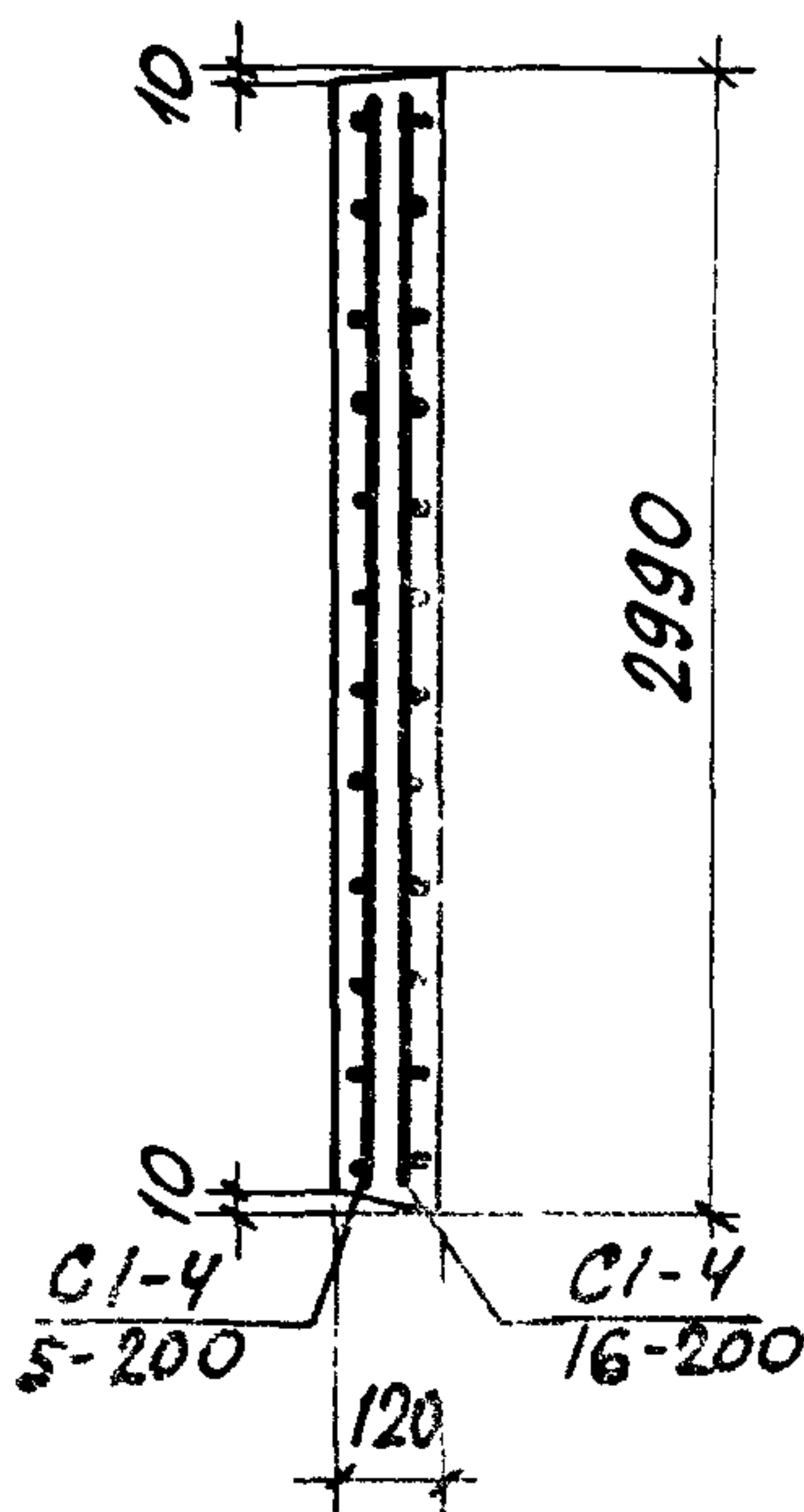
МАРКА ИЗДЕЛИЯ	МАРКА БЕТОНА	ОБЪЕМ БЕТОНА м ³	РАСХОД СТАЛИ КГ	МАССА Т
П7-58	300	0.24	29.9	0.61
П9-158	300	0.42	38.7	1.04



1-1
для П7-58



1-1
для П9-158



СО СТОРОНЫ РАСПОЛОЖЕНИЯ СЕТОК $\frac{C1-4}{14-200}$; $\frac{C1-4}{16-200}$
НАНЕСТИ НЕСМЫВАЕМОЙ КРАСКОЙ ЗНАК \blacklozenge

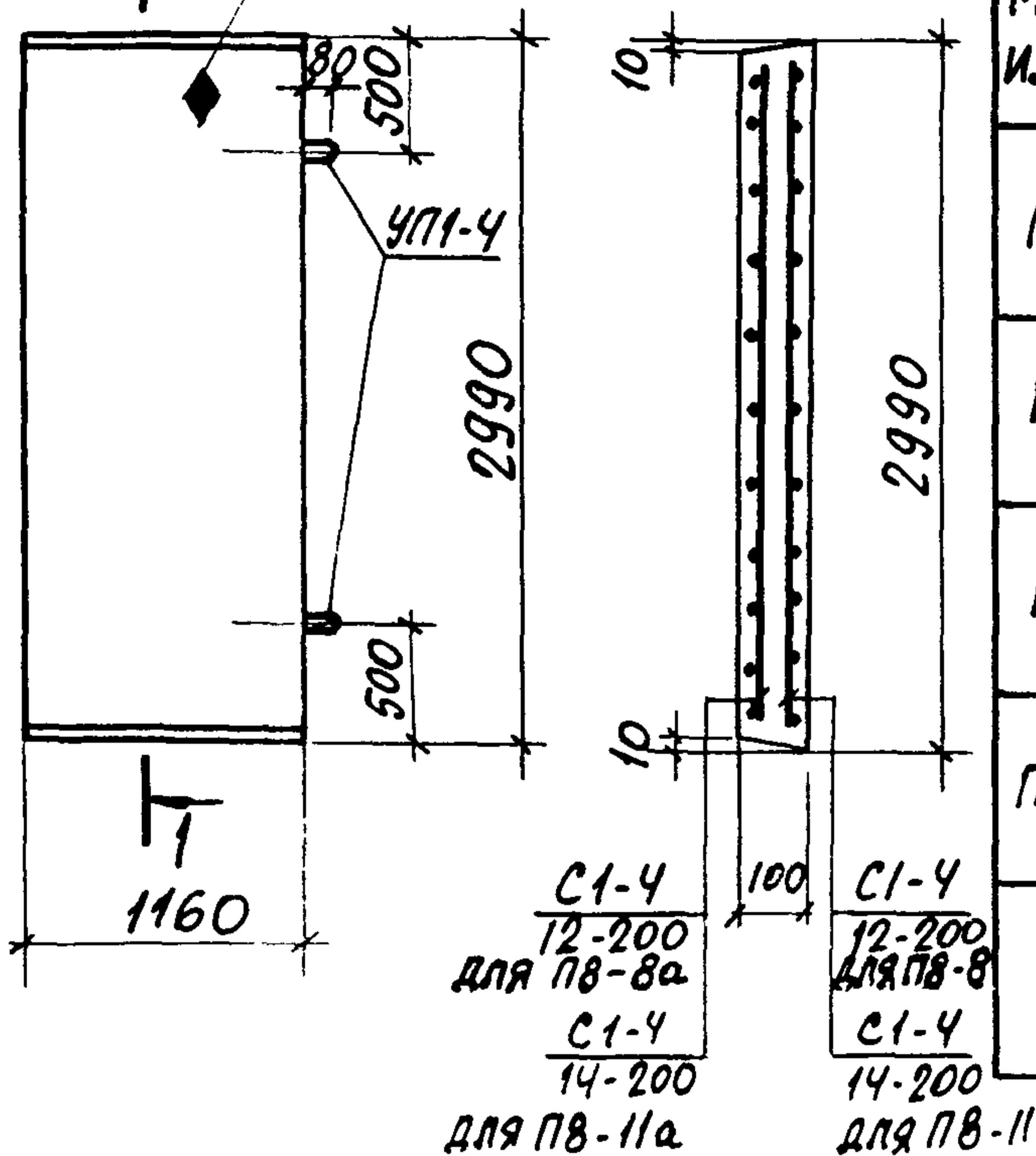
ПРОМСТРОИНИИПРОЕКТ
Гл. конструктор: [Signature]
Рук. группы: [Signature]
Бродский Шнейдман
Исполнитель: [Signature]
Проверил: [Signature]
Гуревич Стативин

ТК	СБОРНЫЕ ЖЕЛЕЗОБЕТОННЫЕ КАНАЛЫ И ТОННЕЛИ ИЗ ЛОТКОВЫХ ЭЛЕМЕНТОВ	СЕРИЯ 3.006-02
1976	Плиты П7-58, П9-158	Выпуск II-2 Лист 8

СМОТРИТЕ
ПРИМЕЧАНИЕ

1-1

ВЫБОРКА АРМАТУРНЫХ ИЗДЕЛИЙ



МАРКА ИЗДЕЛИЯ	МАРКА АРМАТ. ИЗДЕЛ.	КОЛИЧ.	ВЫПУСК	№ ЛИСТА
ПВ-8	С1-4 12-200	1	II-4	5
ПВ-8а	С1-4 12-200	1	II-4	5
ПВ-11	С1-4 14-200	1	II-4	5
ПВ-11а	С1-4 14-200	1	II-4	5

ВЫБОРКА ЗАКЛАДНЫХ ЭЛЕМЕНТОВ
НА ОДНО ИЗДЕЛИЕ

ПОКАЗАТЕЛИ НА ОДНО ЖЕЛЕЗОБЕТОННОЕ ИЗДЕЛИЕ

МАРКА ИЗДЕЛИЯ	МАРКА ЗАКЛАДНОГО ЭЛЕМЕНТА	КОЛИЧ. ШТ. НА ОДНО ИЗДЕЛИЕ	№ ЛИСТА
ПВ-8	УП1-4	2	СЕРИЯ 1.400-9.В.1
ПВ-8а	УП1-4	2	— " —
ПВ-11	УП1-4	2	— " —
ПВ-11а	УП1-4	2	— " —

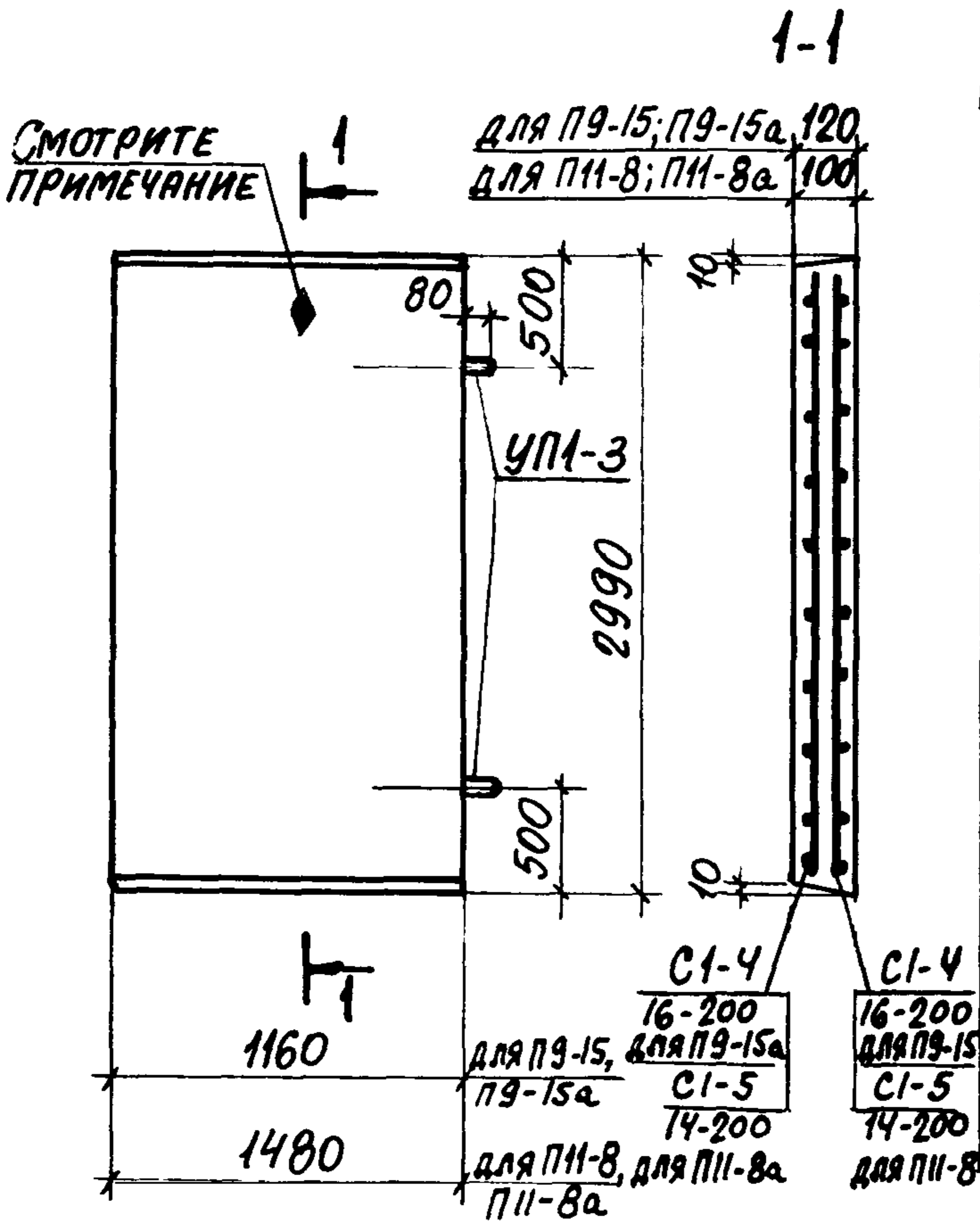
МАРКА ИЗДЕЛИЯ	МАРКА БЕТОНА	ОБЪЕМ БЕТОНА м ³	РАСХОД СТАЛИ КГ	МАССА Т
ПВ-8	200	0,35	18,7	0,87
ПВ-8а	200	0,35	18,7	0,87
ПВ-11	300	0,35	25,2	0,87
ПВ-11а	300	0,35	25,2	0,87

СО СТОРОНЫ РАСПОЛОЖЕНИЯ АРМАТУРЫ
НАКЕСТИ НЕСМЫВАЕМОЙ КРАСКОЙ ЗНАК ◆

ТК	СБОРНЫЕ ЖЕЛЕЗОБЕТОННЫЕ КАНАЛЫ И ТОННЕЛИ ИЗ ЛОТКОВЫХ ЭЛЕМЕНТОВ	СЕРИЯ 3.006-2
1976	Плиты ПВ-8; ПВ 8а; ПВ-11, ПВ-11а	ВЫПУСК II-2 ЛИСТ 9

ПРОМСТРОИНИИПРОЕКТ
Г. КОНСТРУКТОР
РУК. ГРУППЫ
БРОДСКИЙ ШНЕЙДМАН
ИСПОЛНИТЕЛЬ
ПРОВЕРИЛ
ГУРОВИЧ
СТАТИВИН

ВЫБОРКА АРМАТУРНЫХ ИЗДЕЛИЙ



МАРКА ИЗДЕЛИЯ	МАРКА АРМАТ. ИЗДЕЛ.	КОЛИЧ.	ВЫПУСК	№ ЛИСТА
П9-15	С1-4 16-200	1	II-4	5
П9-15а	С1-4 16-200	1	II-4	5
П11-8	С1-5 14-200	1	II-4	6
П11-8а	С1-5 14-200	1	II-4	6

ВЫБОРКА ЗАКЛАДНЫХ ЭЛЕМЕНТОВ НА ОДНО ИЗДЕЛИЕ

ПОКАЗАТЕЛИ НА ОДНО ЖЕЛЕЗОБЕТОННОЕ ИЗДЕЛИЕ

МАРКА ИЗДЕЛИЯ	МАРКА ЗАКЛАДНОГО ЭЛЕМЕНТА	КОЛИЧ. ШТ. НА ОДНО ИЗДЕЛИЕ	№ ЛИСТА
П9-15	УП1-3	2	СЕРИЯ 1.400-9.В.1
П9-15а	УП1-3	2	— " —
П11-8	УП1-3	2	— " —
П11-8а	УП1-3	2	— " —

МАРКА ИЗДЕЛИЯ	МАРКА БЕТОНА	ОБЪЕМ БЕТОНА М ³	РАСХОД СТАЛИ КГ	МАССА Т
П9-15	300	0.42	33.8	1.04
П9-15а	300	0.42	33.8	1.04
П11-8	300	0.44	31.4	1.10
П11-8а	300	0.44	31.4	1.10

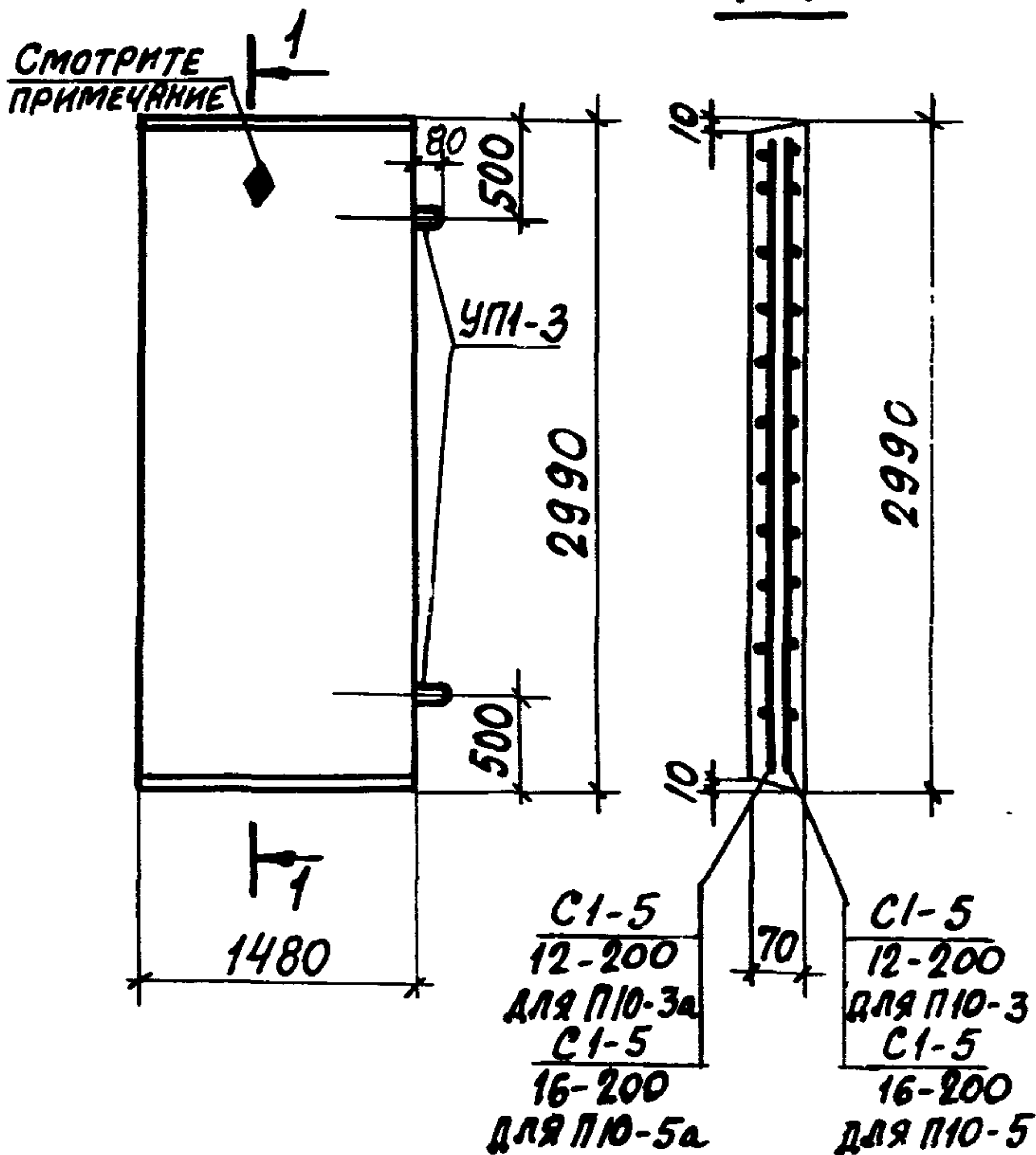
СО СТОРОНЫ РАСПОЛОЖЕНИЯ СЕТОК $\frac{C1-4}{16-200}$, $\frac{C1-5}{14-200}$ НАНЕСТИ НЕСМЫВАЕМОЙ КРАСКОЙ ЗНАК

ТК	СБОРНЫЕ ЖЕЛЕЗОБЕТОННЫЕ КАНАЛЫ И ТОННЕЛИ ИЗ ЛОТКОВЫХ ЭЛЕМЕНТОВ	СЕРИЯ 3.006 - 2
1976	Плиты П9-15, П9-15а, П11-8, П11-8а	Выпуск II-2, Лист 10

ПРОМСТРОЙНИМПРОЕКТ
ГЛА. КОНСТРУКТОР
РУК. ГРУППЫ
БРОДСКИЙ ШНЕЙДМАН
ИСПОЛНИТЕЛЬ
ПРОВЕРИЛ
ГУРОВИЧ
СТАТИВИН

ВЫБОРКА АРМАТУРНЫХ ИЗДЕЛИЙ

1-1



МАРКА ИЗДЕЛИЯ	МАРКА АРМАТ. ИЗДЕЛ.	КОЛИЧ.	ВЫПУСК	№ ЛИСТА
П10-3	$\frac{C1-5}{12-200}$	1	II-4	6
П10-3а	$\frac{C1-5}{12-200}$	1	II-4	6
П10-5	$\frac{C1-5}{16-200}$	1	II-4	6
П10-5а	$\frac{C1-5}{16-200}$	1	II-4	6

ВЫБОРКА ЗАКЛАДНЫХ ЭЛЕМЕНТОВ НА ОДНО ИЗДЕЛИЕ

ПОКАЗАТЕЛИ НА ОДНО ЖЕЛЕЗОБЕТОННОЕ ИЗДЕЛИЕ

МАРКА ИЗДЕЛИЯ	МАРКА ЗАКЛАДНОГО ЭЛЕМЕНТА	КОЛИЧ. ШТ. НА ОДНО ИЗДЕЛИЕ	№ ЛИСТА
П10-3	УП1-3	2	СЕРИЯ 1.400-9.В.1
П10-3а	УП1-3	2	— " —
П10-5	УП1-3	2	— " —
П10-5а	УП1-3	2	— " —

МАРКА ИЗДЕЛИЯ	МАРКА БЕТОНА	ОБЪЕМ БЕТОНА м ³	РАСХОД СТАЛИ КГ	МАССА Т
П10-3	300	0.31	23.1	0.77
П10-3а	300	0.31	23.1	0.77
П10-5	300	0.31	42.6	0.77
П10-5а	300	0.31	42.6	0.77

СО СТОРОНЫ РАСПОЛОЖЕНИЯ АРМАТУРЫ НАНЕСТИ НЕСМЫВАЕМОЙ КРАСКОЙ ЗНАК ♦.

ТК

СБОРНЫЕ ЖЕЛЕЗОБЕТОННЫЕ КАНАЛЫ И ТОННЕЛИ ИЗ ЛОТКОВЫХ ЭЛЕМЕНТОВ

СЕРИЯ 3.006-2

Г. КОНСТРУКТОР
РУК. ГРУППЫ
БРОДСКИЙ
ШНЕЙДМАН
ИСПОЛНИТЕЛЬ
ПРОВЕРИЛ
ГУРОВИЧ
СТАТИВНИ

ВЫБОРКА АРМАТУРНЫХ ИЗДЕЛИЙ

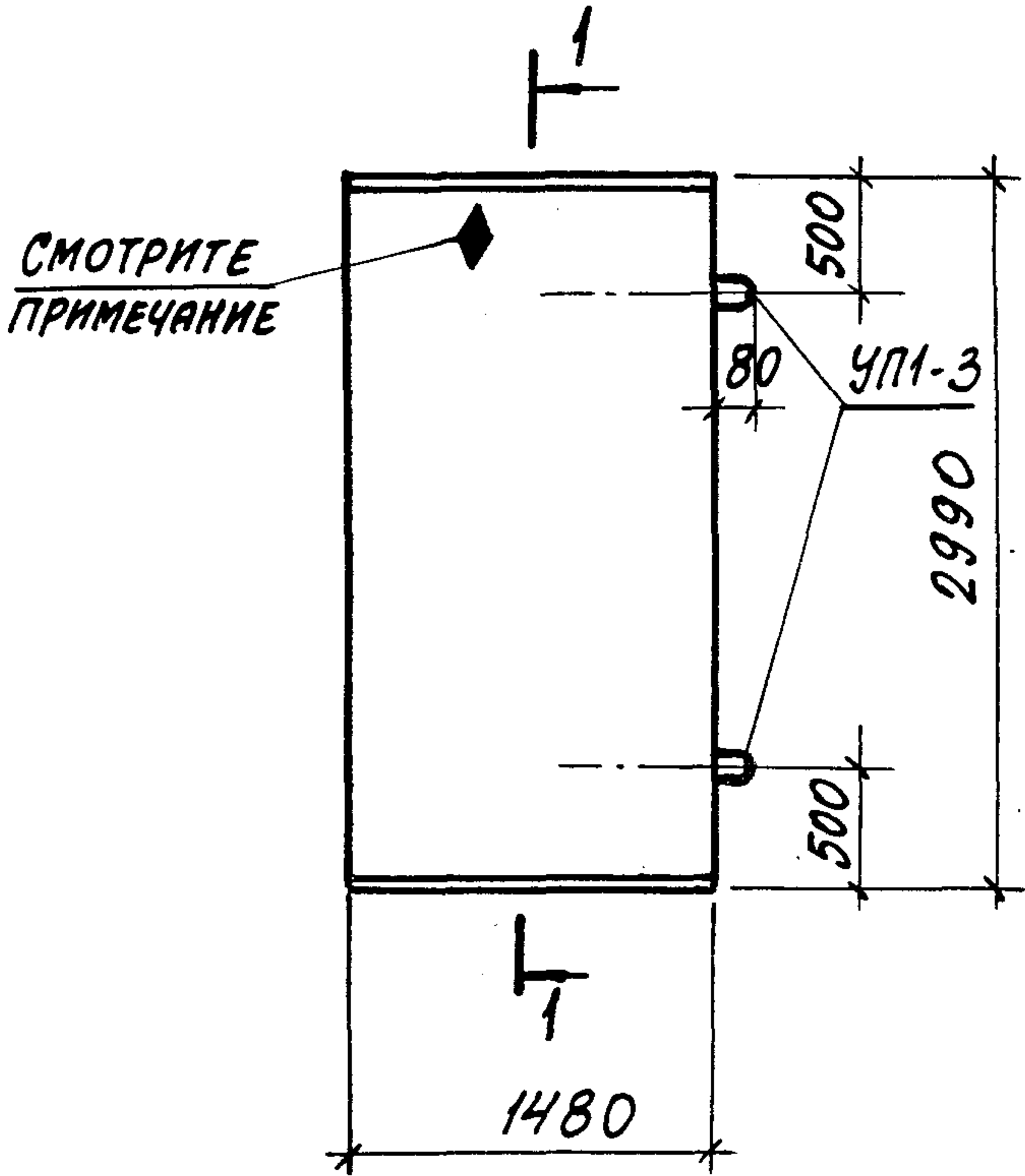
МАРКА ИЗДЕЛИЯ	МАРКА АРМАТ. ИЗДЕЛ.	КОЛИЧ.	ВЫПУСК	№ ЛИСТА
П10-58	С1-5 16-200	1	II-4	6
	С1-5 5-200	1		6
П13-118	С1-5 16-200	1	II-4	6
	С1-5 5-200	1		6

ВЫБОРКА ЗАКЛАДНЫХ ЭЛЕМЕНТОВ НА ОДНО ИЗДЕЛИЕ

МАРКА ИЗДЕЛИЯ	МАРКА ЗАКЛАДН. ЭЛЕМЕНТА	КОЛИЧ. ШТ. НА ОДНО ИЗДЕЛИЕ	№ ЛИСТА
П10-58	УП1-3	2	СЕРИЯ 1.400-9 ВЫП. 1
П13-118	УП1-3	2	— " —

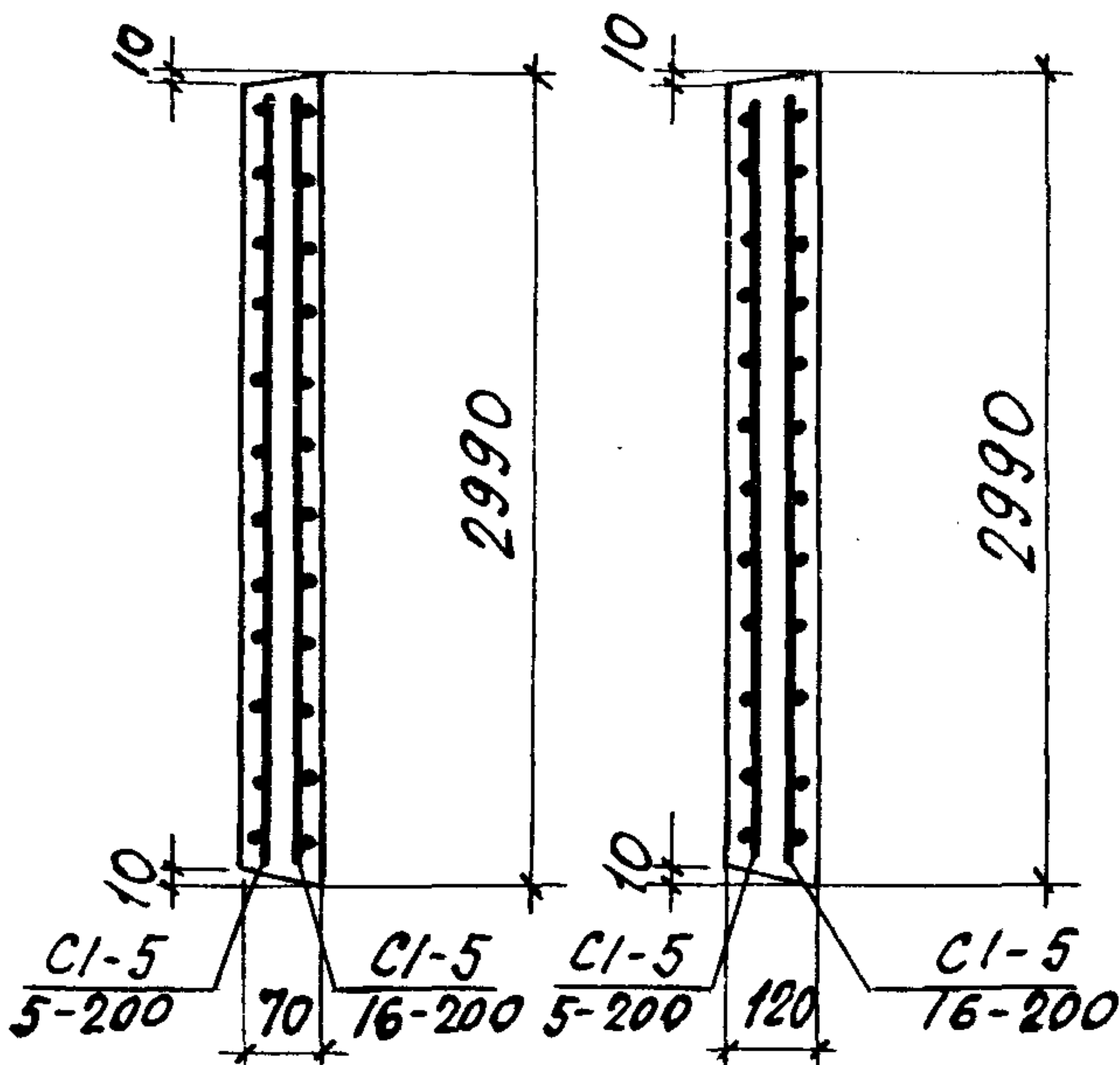
ПОКАЗАТЕЛИ НА ОДНО ЖЕЛЕЗОБЕТОННОЕ ИЗДЕЛИЕ

МАРКА ИЗДЕЛИЯ	МАРКА БЕТОНА	ОБЪЕМ БЕТОНА М ³	РАСХОД СТАЛИ КГ	МАССА Т
П10-58	300	0.31	48.7	0.77
П13-118	300	0.53	48.7	1.33



1-1
для П10-58

1-1
для П13-118



Со стороны расположения сетки $\frac{С1-5}{16-200}$ нанести несмываемой краской знак \blacklozenge .

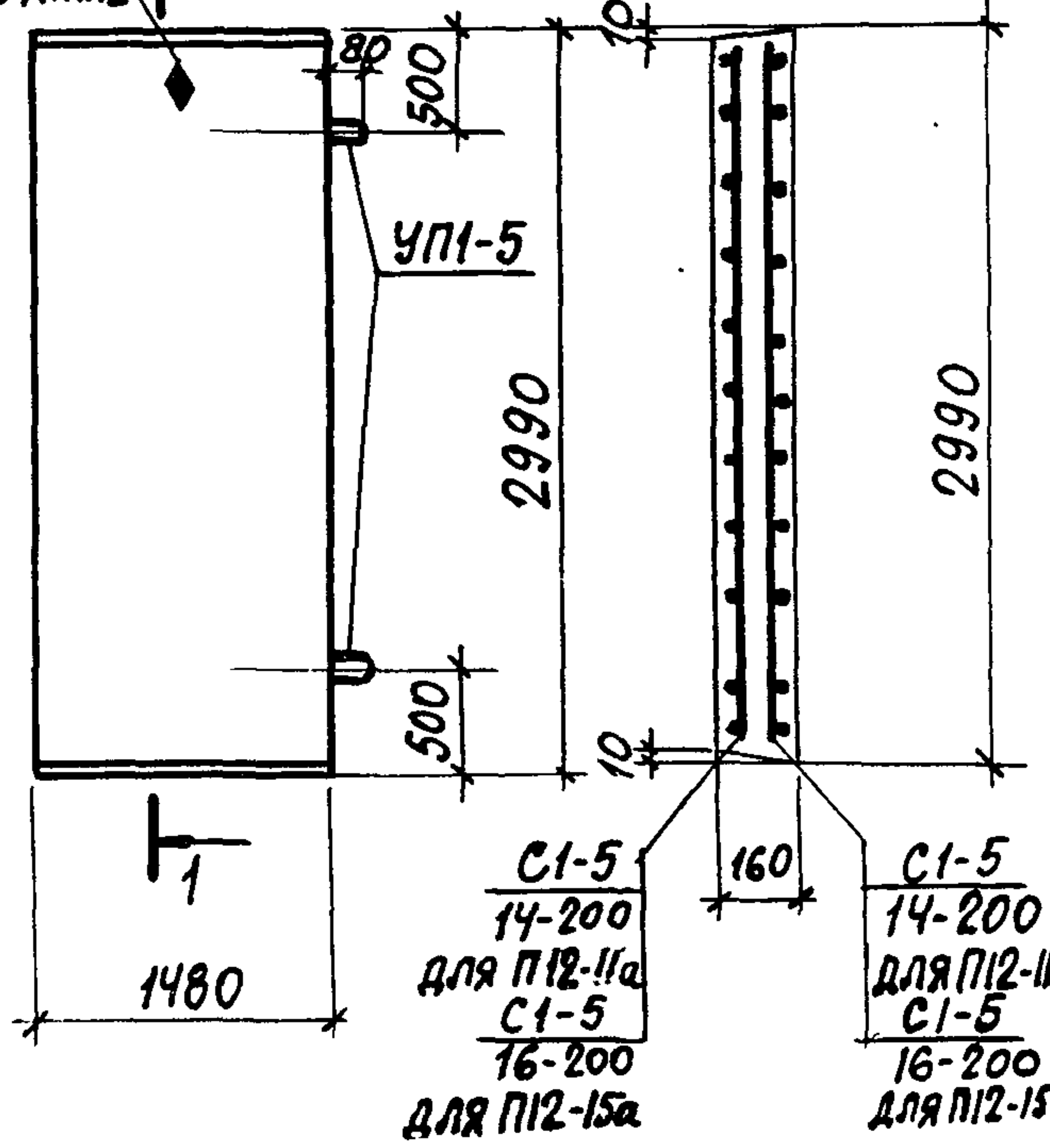
ПРОЕКТ
ГЛ. КОНСТРУКТОР
РУК. ГРУППЫ
БРОДСКИЙ ШНЕЙДМАН
ИСПОЛНИТЕЛЬ
ПРОВЕРИЛ
ГУРОВИЧ
СТАТИВИН

ТК	СБОРНЫЕ ЖЕЛЕЗОБЕТОННЫЕ КАНАЛЫ И ТОННЕЛИ ИЗ ЛОТКОВЫХ ЭЛЕМЕНТОВ	СЕРИЯ 3.006-2
1976	Плиты П10-58, П13-118	Выпуск II-2 Лист 12

1-1

ВЫБОРКА АРМАТУРНЫХ ИЗДЕЛИЙ

СМОТРИТЕ ПРИМЕЧАНИЕ



МАРКА ИЗДЕЛИЯ	МАРКА АРМАТ. ИЗДЕЛ.	КОЛИЧ.	ВЫПУСК	№ ЛИСТА
П12-11	$\frac{C1-5}{14-200}$	1	II-4	6
П12-11а	$\frac{C1-5}{14-200}$	1	II-4	6
П12-15	$\frac{C1-5}{16-200}$	1	II-4	6
П12-15а	$\frac{C1-5}{16-200}$	1	II-4	6

ВЫБОРКА ЗАКЛАДНЫХ ЭЛЕМЕНТОВ НА ОДНО ИЗДЕЛИЕ

ПОКАЗАТЕЛИ НА ОДНО ЖЕЛЕЗОБЕТОННОЕ ИЗДЕЛИЕ

МАРКА ИЗДЕЛИЯ	МАРКА ЗАКЛАДНОГО ЭЛЕМЕНТА	КОЛИЧ. ШТ. НА ОДНО ИЗДЕЛИЕ	№ ЛИСТА
П12-11	УП1-5	2	СЕРИЯ 1.400-9В1
П12-11а	УП1-5	2	— " —
П12-15	УП1-5	2	— " —
П12-15а	УП1-5	2	— " —

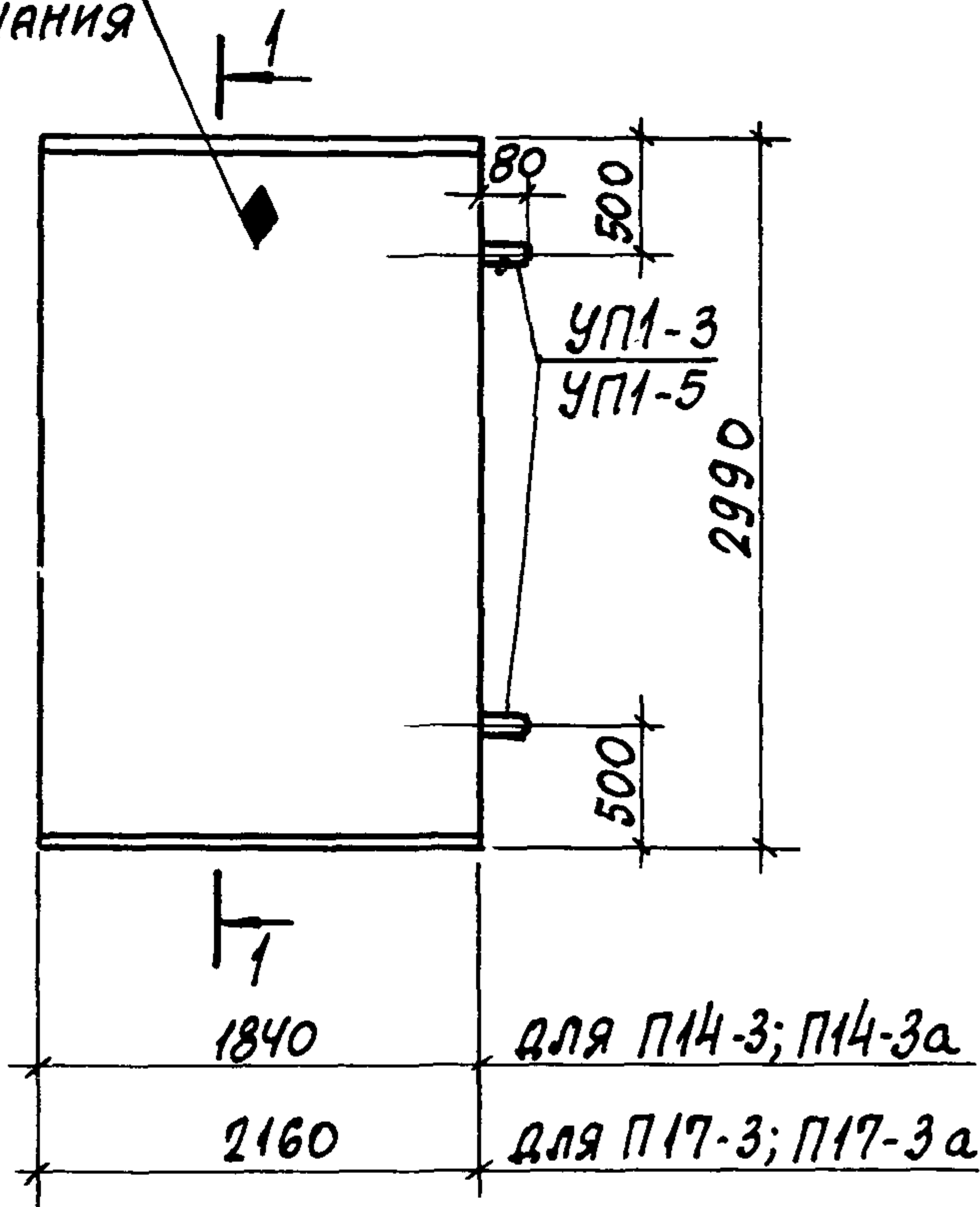
МАРКА ИЗДЕЛИЯ	МАРКА БЕТОНА	ОБЪЕМ БЕТОНА м³	РАСХОД СТАЛИ КГ	МАССА Т
П12-11	300	0.71	32.1	1.77
П12-11а	300	0.71	32.1	1.77
П12-15	300	0.71	43.3	1.77
П12-15а	300	0.71	43.3	1.77

Со стороны расположения арматуры НАНЕСТИ НЕСМЫВАЕМОЙ КРАСКОЙ ЗНАК ◆

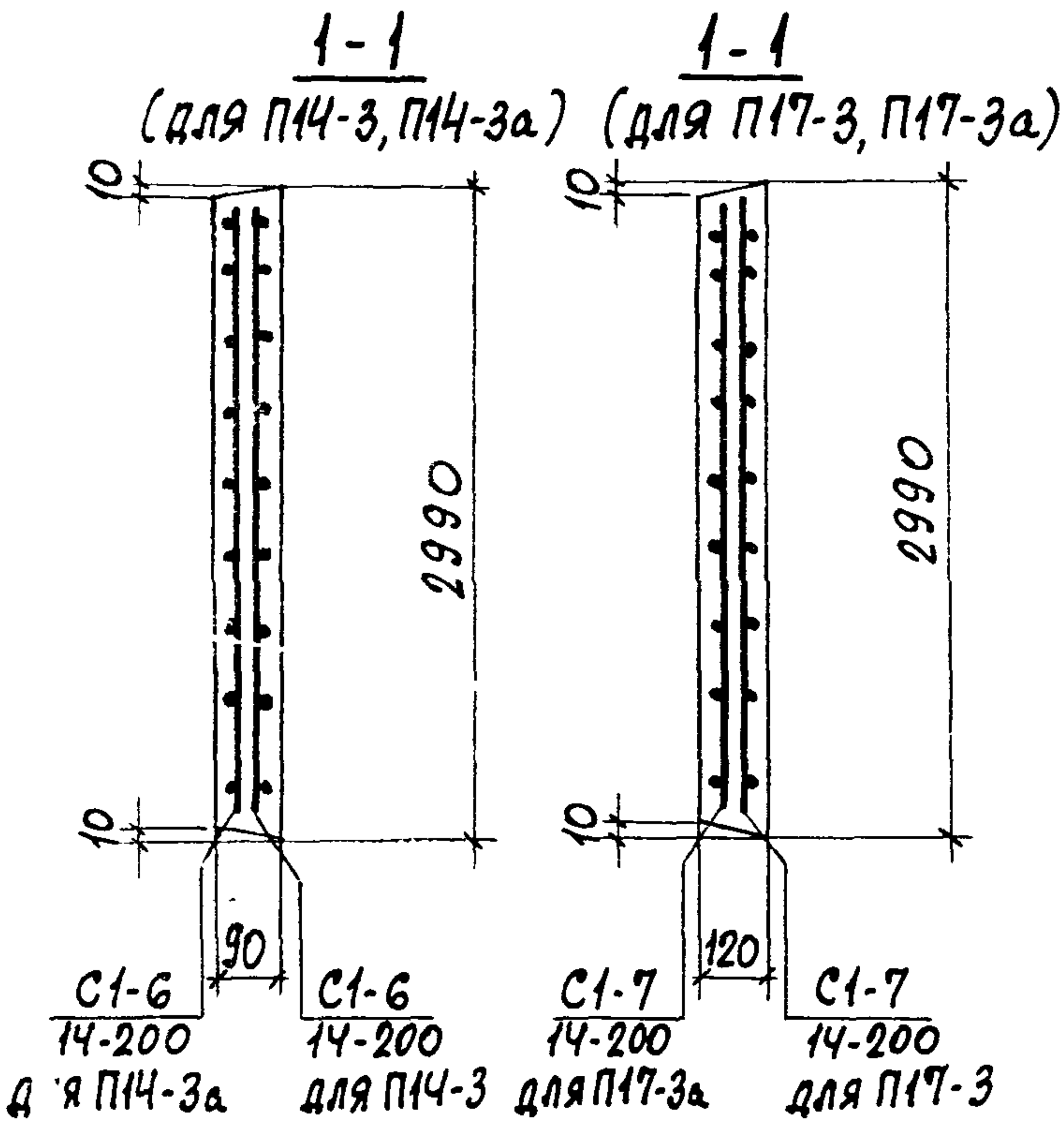
ТК	СБОРНЫЕ ЖЕЛЕЗОБЕТОННЫЕ КАНАЛЫ И ТОННЕЛИ ИЗ ЛОТКОВЫХ ЭЛЕМЕНТОВ	СЕРИЯ 3.006-2
1976	ПЛИТЫ П12-11, П12-11а, П12-15; П12-15а	ВЫПУСК II-2 ЛИСТ 13

Гурович
 Исполнитель
 Проверил
 Бродский
 Шнейдман
 Гл. конструктор
 Рук. группы
 Проект

СМОТРИТЕ
ПРИМЕЧАНИЯ



для П14-3; П14-3а
для П17-3; П17-3а



ВЫБОРКА АРМАТУРНЫХ ИЗДЕЛИЙ

МАРКА ИЗДЕЛИЯ	МАРКА АРМАТ. ИЗДЕЛ.	КОЛИЧ.	ВЫПУСК	№ ЛИСТА
П14-3	С1-6 / 14-200	1	II-4	7
П14-3а				
П17-3	С1-7 / 14-200	1	II-4	10
П17-3а				

ВЫБОРКА ЗАКЛАДНЫХ ЭЛЕМЕНТОВ НА ОДНО ИЗДЕЛИЕ

МАРКА ИЗДЕЛИЯ	МАРКА ЗАКЛАДН. ЭЛЕМЕНТА	КОЛИЧ. ШТ. НА ОДНО ИЗДЕЛИЕ	№ ЛИСТА
П14-3	УП1-3	2	СЕРИЯ 1.400-9 В. I
П14-3а	УП1-3	2	— " —
П17-3	УП1-5	2	— " —
П17-3а	УП1-5	2	— " —

ПОКАЗАТЕЛИ НА ОДНО ЖЕЛЕЗОБЕТОННОЕ ИЗДЕЛИЕ

МАРКА ИЗДЕЛИЯ	МАРКА БЕТОНА	ОБЪЕМ БЕТОНА М ³	РАСХОД СТАЛИ КГ	МАССА Т
П14-3	300	0.50	38.6	1.24
П14-3а	300	0.50	38.6	1.24
П17-3	300	0.78	45.6	1.94
П17-3а	300	0.78	45.6	1.94

СО СТОРОНЫ РАСПОЛОЖЕНИЯ АРМАТУРЫ
НАНЕСТИ НЕСМЫВАЕМОЙ КРАСКОЙ ЗНАК ◆

ВЫБОРКА АРМАТУРНЫХ ИЗДЕЛИЙ

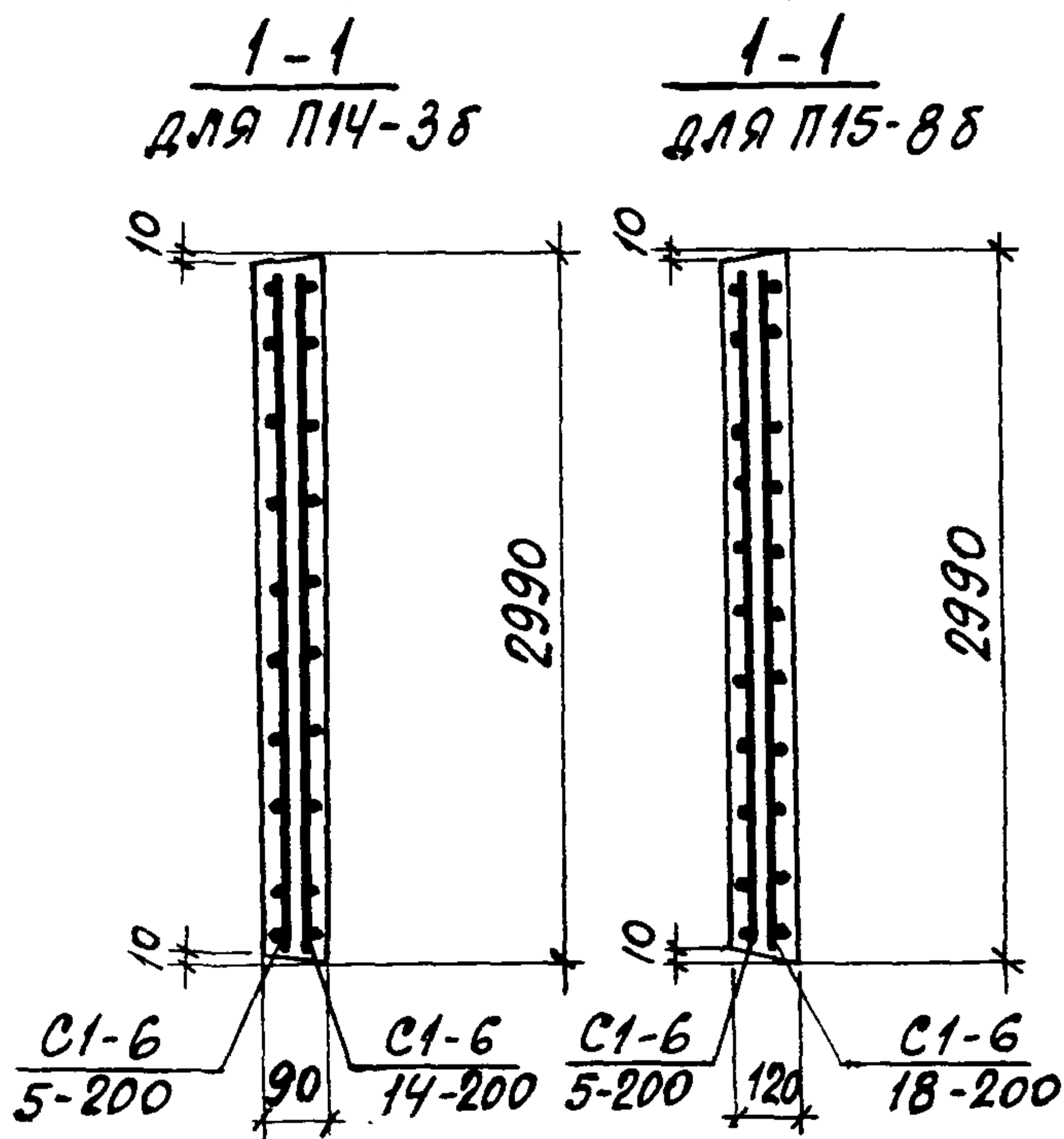
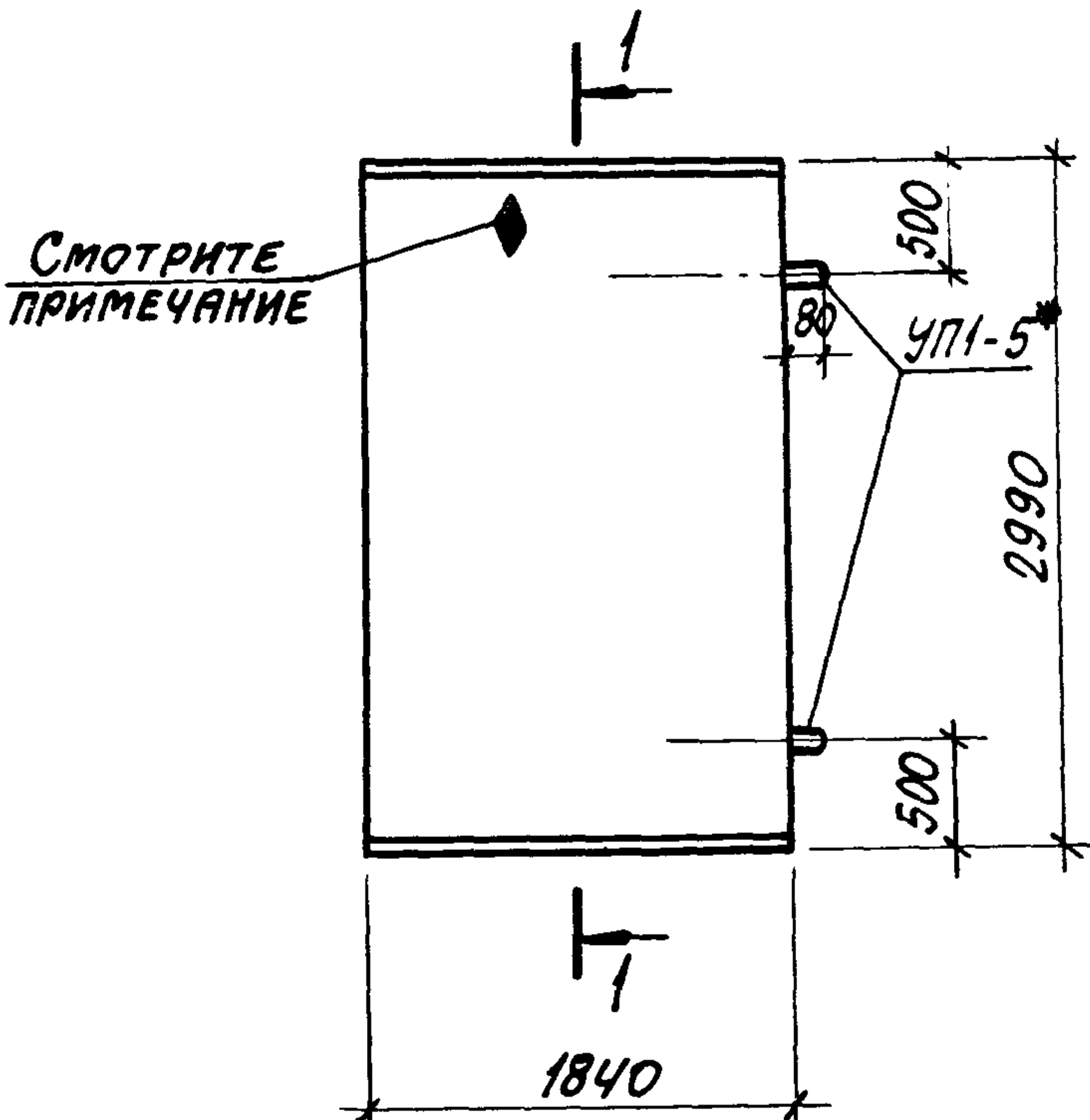
МАРКА ИЗДЕЛИЯ	МАРКА АРМАТ. ИЗДЕЛ.	КОЛИЧ.	ВЫПУСК	№ ЛИСТА
П14-38	$\frac{C1-6}{14-200}$	1	II-4	7
	$\frac{C1-6}{5-200}$	1		8
П15-88	$\frac{C1-6}{18-200}$	1	II-4	7
	$\frac{C1-6}{5-200}$	1		8

ВЫБОРКА ЗАКЛАДНЫХ ЭЛЕМЕНТОВ НА ОДНО ИЗДЕЛИЕ

МАРКА ИЗДЕЛИЯ	МАРКА ЗАКЛАДН. ЭЛЕМЕНТА	КОЛИЧ. ШТ. НА ОДНО ИЗДЕЛИЕ	№ ЛИСТА
П14-38	УП1-5*	2	СЕРИЯ 1.400-9 Вып. 1
П15-88	УП1-5*	2	— " —

ПОКАЗАТЕЛИ НА ОДНО ЖЕЛЕЗОБЕТОННОЕ ИЗДЕЛИЕ

МАРКА ИЗДЕЛИЯ	МАРКА БЕТОНА	ОБЪЕМ БЕТОНА м ³	РАСХОД СТАЛИ кг	МАССА т
П14-38	300	0.50	46.6	1.24
П15-88	300	0.66	71.7	1.65

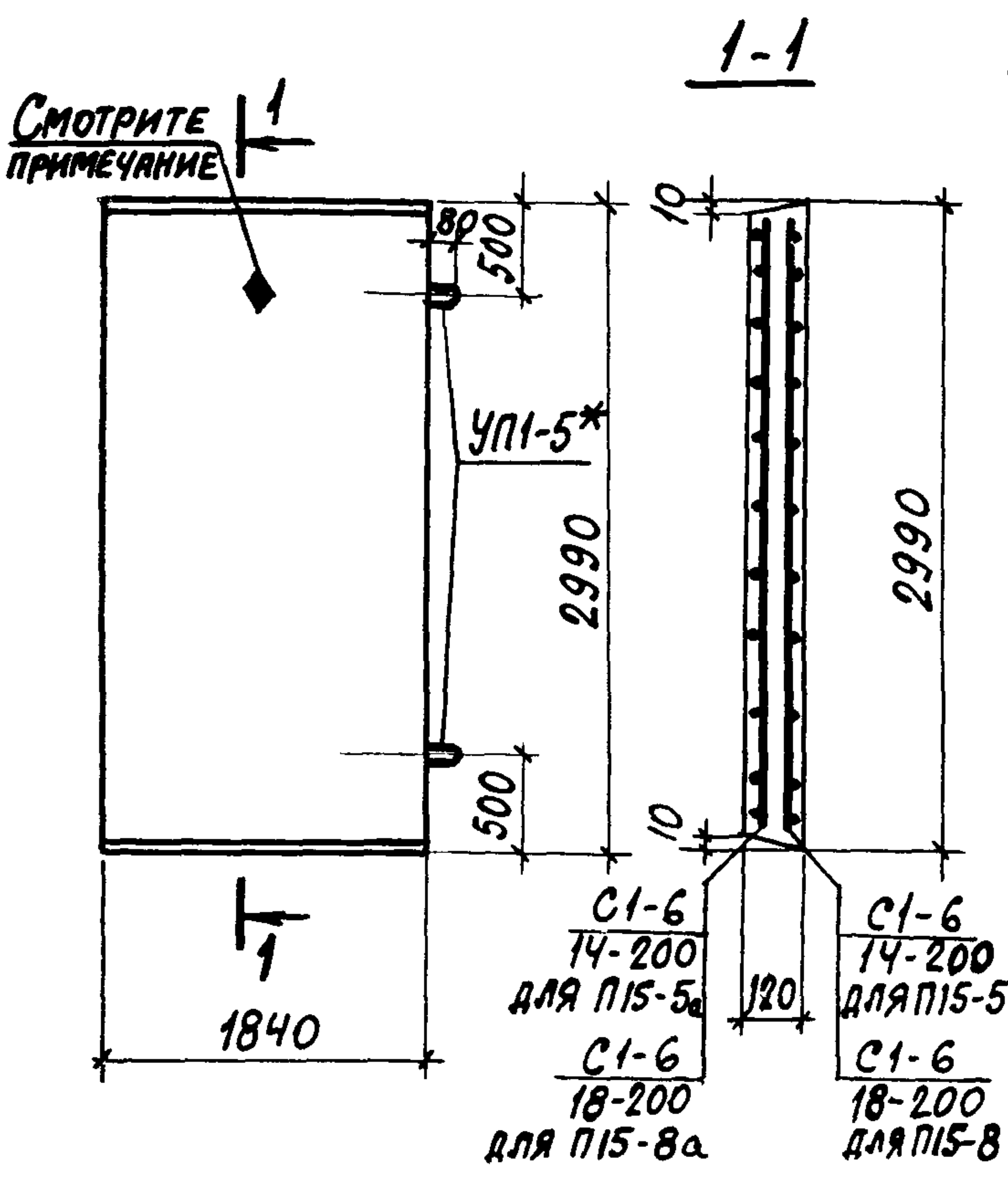


СО СТОРОНЫ РАСПОЛОЖЕНИЯ СЕТОК $\frac{C1-6}{14-200}$; $\frac{C1-6}{18-200}$ НАНЕСТИ НЕСМЫВАЕМОЙ КРАСКОЙ ЗНАК \blacklozenge .

ПРОМСТРОЙНИИПРОЕКТ
ГЛ. КОНСТРУКТ.
РУК. ГРУППЫ
БРОДСКИЙ
ШЕНЯДАН
ПРОВЕРИЛ
РАССЧИТАЛ
СТАТИВИН
БОЯРСКИЙ

ТК	СБОРНЫЕ ЖЕЛЕЗОБЕТОННЫЕ КАНАЛЫ И ТОННЕЛИ ИЗ ЛОТКОВЫХ ЭЛЕМЕНТОВ	СЕРИЯ 3.006-2
1976	ПЛИТЫ П14-38, П15-88	ВЫПУСК II-2 ЛИСТ 15

ВЫБОРКА АРМАТУРНЫХ ИЗДЕЛИЙ



МАРКА ИЗДЕЛИЯ	МАРКА АРМАТ. ИЗДЕЛ.	КОЛИЧ.	ВЫПУСК	№ ЛИСТА
П15-5	$\frac{C1-6}{14-200}$	1	II-4	7
П15-5а	$\frac{C1-6}{14-200}$	1	II-4	7
П15-8	$\frac{C1-6}{18-200}$	1	II-4	7
П15-8а	$\frac{C1-6}{18-200}$	1	II-4	7

ВЫБОРКА ЗАКЛАДНЫХ ЭЛЕМЕНТОВ НА ОДНО ИЗДЕЛИЕ

ПОКАЗАТЕЛИ НА ОДНО ЖЕЛЕЗОБЕТОННОЕ ИЗДЕЛИЕ

МАРКА ИЗДЕЛИЯ	МАРКА ЗАКЛАДНОГО ЭЛЕМЕНТА	КОЛИЧ. ШТ. НА ОДНО ИЗДЕЛИЕ	№ ЛИСТА
П15-5	УП1-5*	2	СЕРИЯ 1.400-9ВІ
П15-5а	УП1-5*	2	— " —
П15-8	УП1-5*	2	— " —
П15-8а	УП1-5*	2	— " —

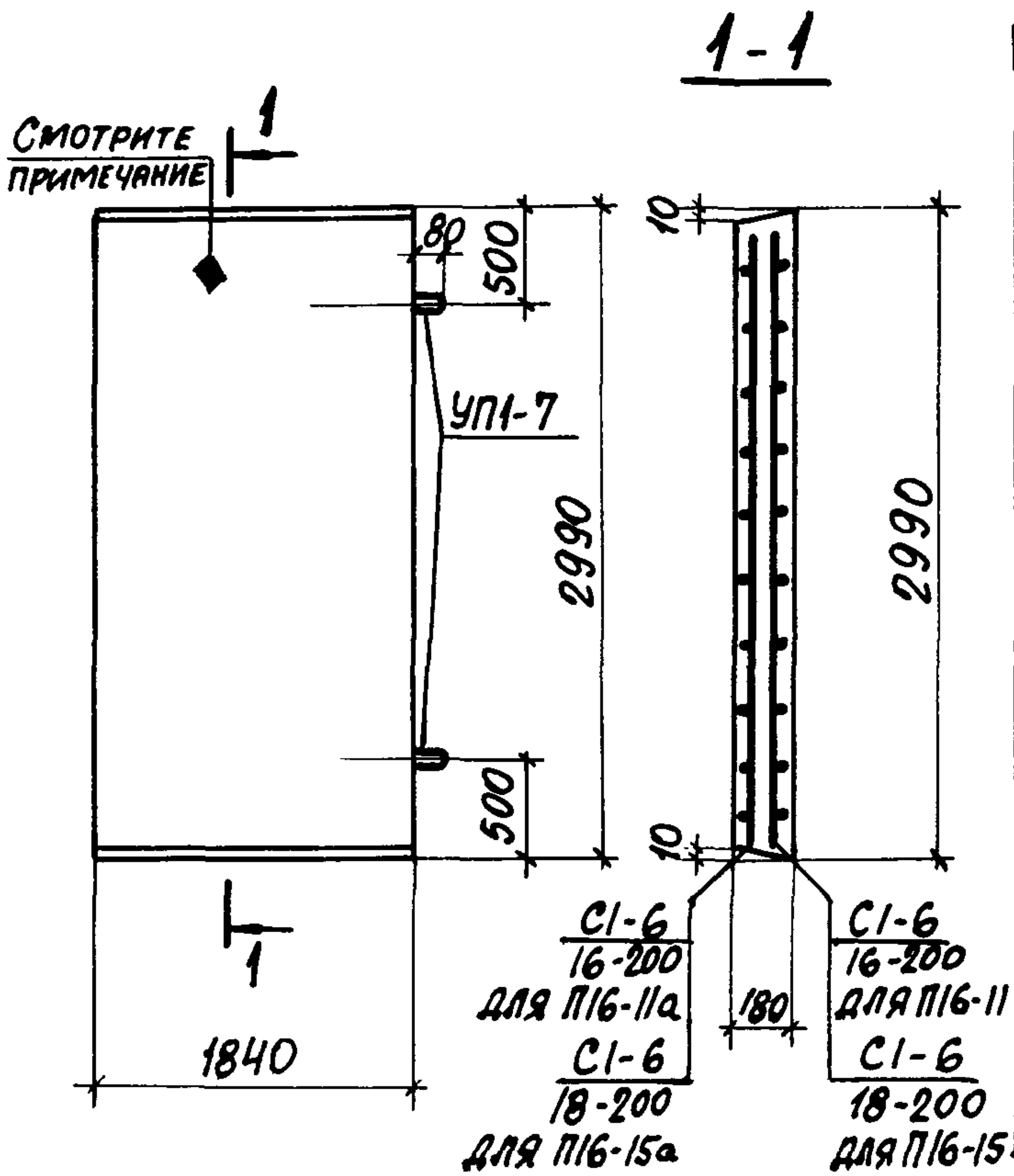
МАРКА ИЗДЕЛИЯ	МАРКА БЕТОНА	ОБЪЕМ БЕТОНА м³	РАСХОД СТАЛИ КГ	МАССА Т
П15-5	300	0.66	39.2	1.65
П15-5а	300	0.66	39.2	1.65
П15-8	300	0.66	64.3	1.65
П15-8а	300	0.66	64.3	1.65

СО СТОРОНЫ РАСПОЛОЖЕНИЯ АРМАТУРЫ НАНЕСТИ НЕСМЫВАЕМОЙ КРАСКОЙ ЗНАК ◆.

ТК	СБОРНЫЕ ЖЕЛЕЗОБЕТОННЫЕ КАНАЛЫ И ТОННЕЛИ ИЗ ЛОТКОВЫХ ЭЛЕМЕНТОВ	СЕРИЯ 3.006-2
1976	Плиты П15-5, П15-5а, П15-8, П15-8а	ВЫПУСК II-2 ЛИСТ 16

СТАТИВНИ
ПОЛЯК
БРОДСКИИ
"НЕЙДМАН"
ПРОВЕРИЛ
РАССЧИТАЛ
ГЛ. КОНСТРУКТОР
РУК. ГРУППЫ
ПРОМСТРОИНИИПРОЕКТИ

ВЫБОРКА АРМАТУРНЫХ ИЗДЕЛИЙ



МАРКА ИЗДЕЛИЯ	МАРКА АРМАТ. ИЗДЕЛ.	КОЛИЧ.	ВЫПУСК	№ ЛИСТА
П16-11	C1-6 / 16-200	1	II-4	7
П16-11а	C1-6 / 16-200	1	II-4	7
П16-15	C1-6 / 18-200	1	II-4	7
П16-15а	C1-6 / 18-200	1	II-4	7

ВЫБОРКА ЗАКЛАДНЫХ ЭЛЕМЕНТОВ НА ОДНО ИЗДЕЛИЕ

ПОКАЗАТЕЛИ НА ОДНО ЖЕЛЕЗОБЕТОННОЕ ИЗДЕЛИЕ

МАРКА ИЗДЕЛИЯ	МАРКА ЗАКЛАДНОГО ЭЛЕМЕНТА	КОЛИЧ. ШТ. НА ОДНО ИЗДЕЛИЕ	№ ЛИСТА
П16-11	УП1-7	2	СЕРИЯ 1.400-9ВІ
П16-11а	УП1-7	2	— " —
П16-15	УП1-7	2	— " —
П16-15а	УП1-7	2	— " —

МАРКА ИЗДЕЛИЯ	МАРКА БЕТОНА	ОБЪЕМ БЕТОНА м³	РАСХОД СТАЛИ КГ	МАССА Т
П16-11	300	0.99	54.0	2.48
П16-11а	300	0.99	54.0	2.48
П16-15	300	0.99	65.5	2.48
П16-15а	300	0.99	65.5	2.48

СО СТОРОНЫ РАСПОЛОЖЕНИЯ АРМАТУРЫ НАНЕСТИ НЕСМЫВАЕМОЙ КРАСКОЙ ЗНАК ◆

ТК	СБОРНЫЕ ЖЕЛЕЗОБЕТОННЫЕ КАНАЛЫ И ТОННЕЛИ ИЗ ЛОТКОВЫХ ЭЛЕМЕНТОВ	СЕРИЯ 3.006-2
1976	Плиты П16-11; П16-11а, П16-15, П16-15а	Выпуск II-2 Лист 17

ПРОМСТРОЙНИИПРОЕКТ
 Гл. конструктор
 Рук. группы
 Бродский Шнейдман
 Исполнитель
 Проверил
 Курович
 Ставилин

ВЫБОРКА АРМАТУРНЫХ ИЗДЕЛИЙ

МАРКА ИЗДЕЛИЯ	МАРКА АРМАТ. ИЗДЕЛ.	КОЛИЧ.	ВЫПУСК	№ ЛИСТА
П17-35	$\frac{C1-7}{14-200}$	1	II-4	10
	$\frac{C1-7}{5-200}$	1		9
П18-85	$\frac{C1-7}{18-200}$	1	II-4	10
	$\frac{C1-7}{5-200}$	1		9

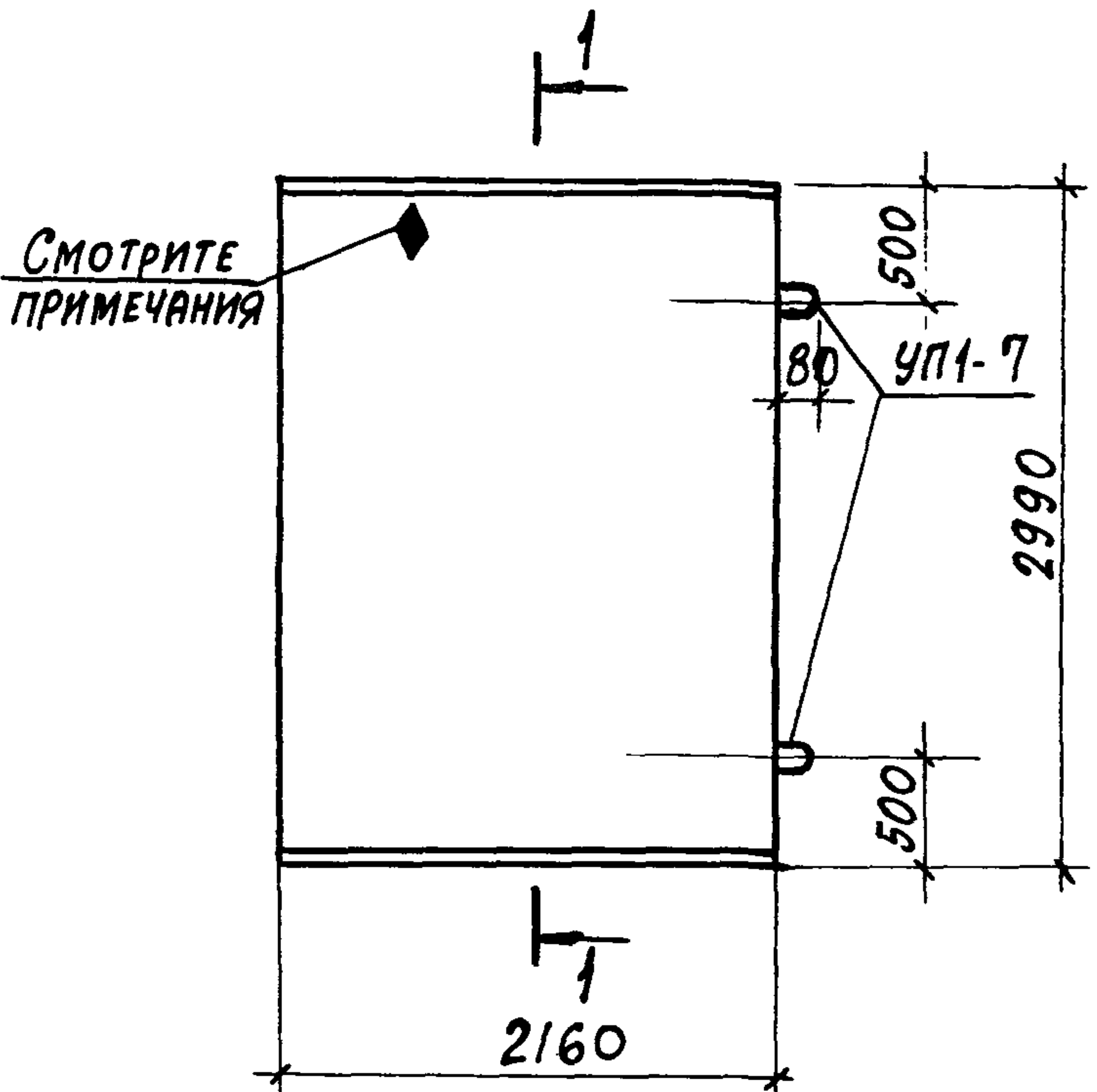
ВЫБОРКА ЗАКЛАДНЫХ ЭЛЕМЕНТОВ НА ОДНО ИЗДЕЛИЕ

МАРКА ИЗДЕЛИЯ	МАРКА ЗАКЛАДН. ЭЛЕМЕНТА	КОЛИЧ. ШТ. НА ОДНО ИЗДЕЛИЕ	№ ЛИСТА
П17-35	УП1-7	2	СЕРИЯ 1.400-9 ВЫП. 1
П18-85	УП1-7	2	— " —

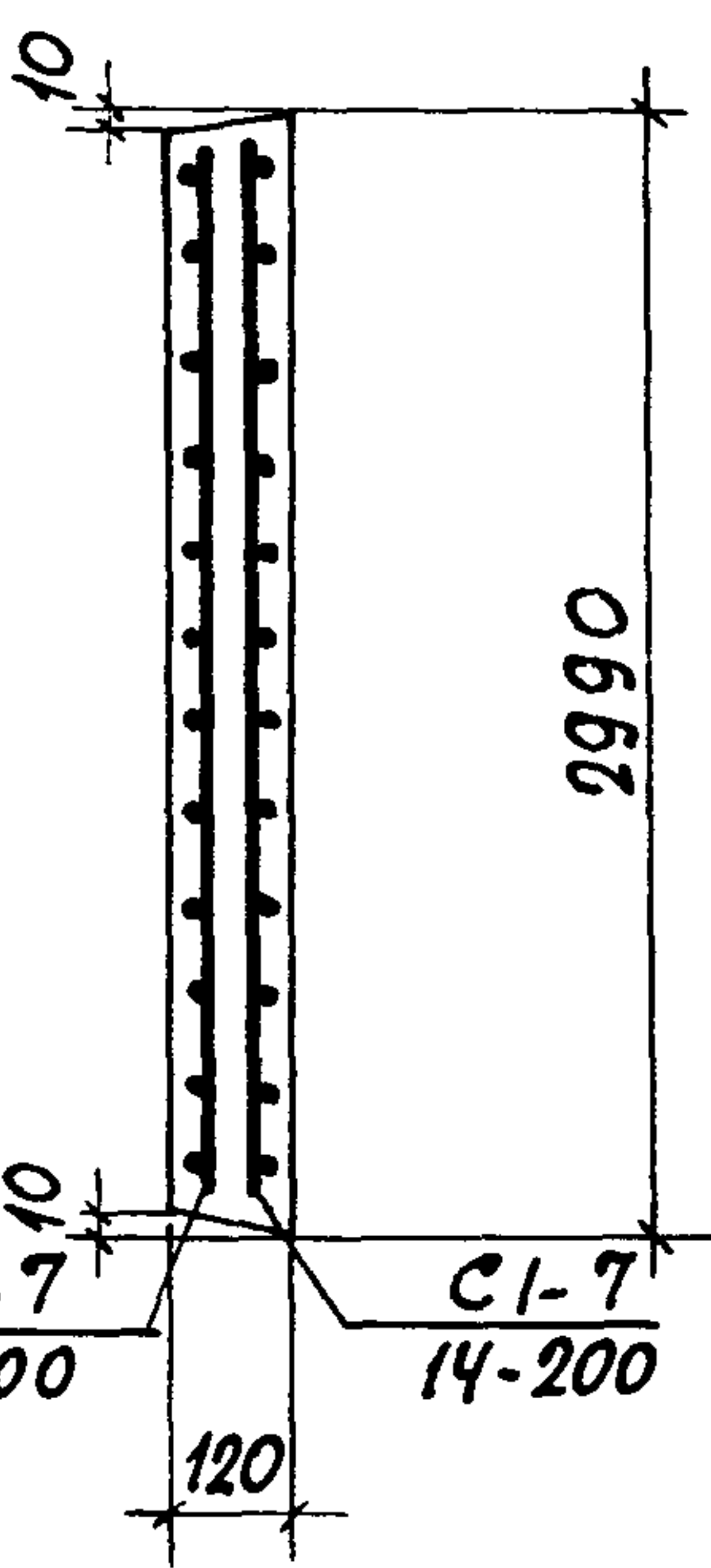
ПОКАЗАТЕЛИ НА ОДНО ЖЕЛЕЗОБЕТОННОЕ ИЗДЕЛИЕ

МАРКА ИЗДЕЛИЯ	МАРКА БЕТОНА	ОБЪЕМ БЕТОНА м ³	РАСХОД СТАЛИ КГ	МАССА Т
П17-35	300	0.78	55.3	1.94
П18-85	300	0.97	84.8	2.42

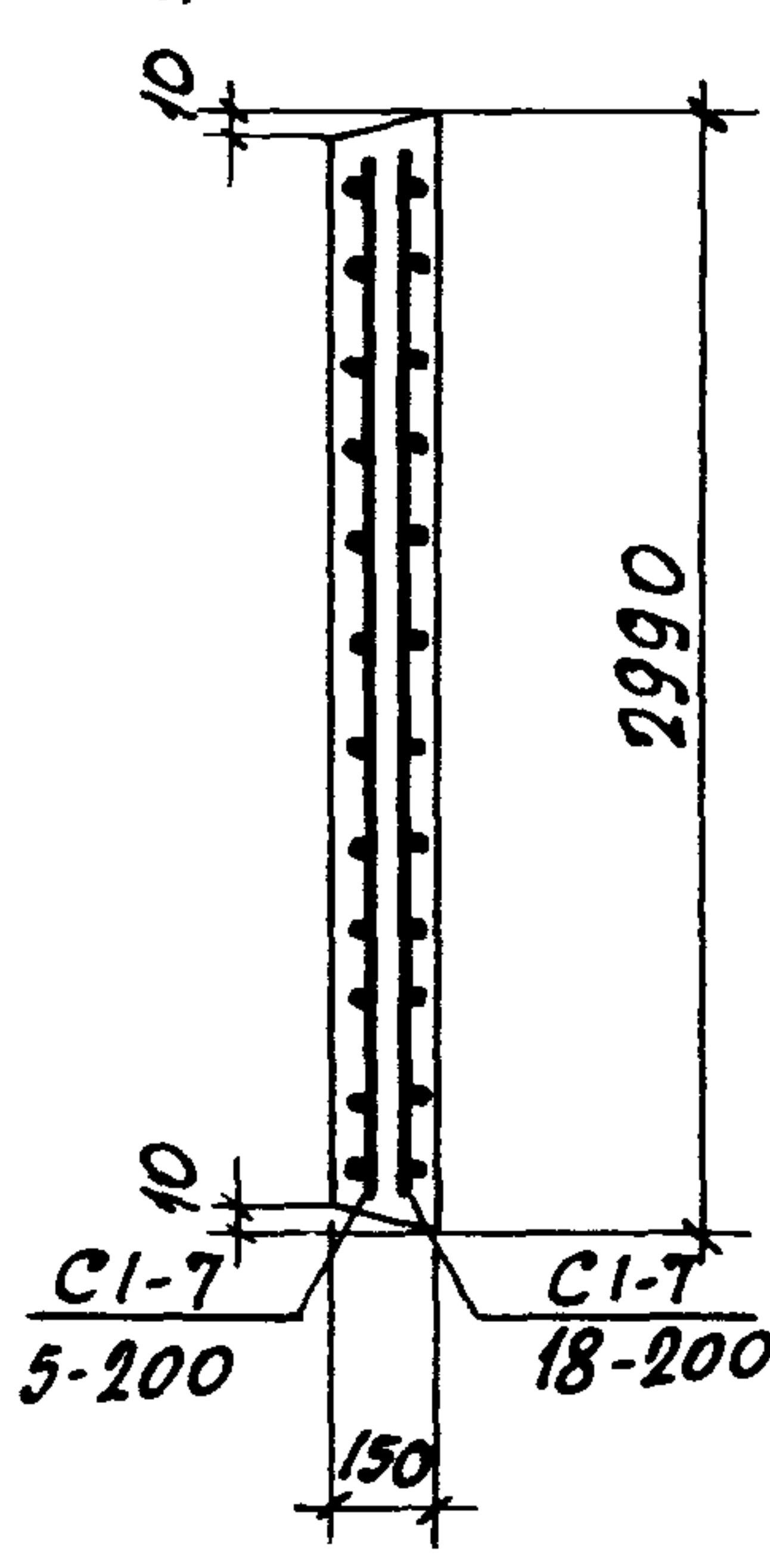
БОЯРС
 ГУРОВИЧ
 СТАТИВИН
 РАССЧИТАЛ
 ИСПОЛНИТЕЛЬ
 ПРОВЕРИЛ
 БРОДСКИЙ
 БРОДСКИЙ
 ШНЕЙДМАН
 НАЧ. ОТДЕЛА
 СЛ. КОНСТРУКТ.
 РУК. ГРУППЫ
 ПРОМСТРОЙНИИПРОЕКТ



1-1 для П17-35



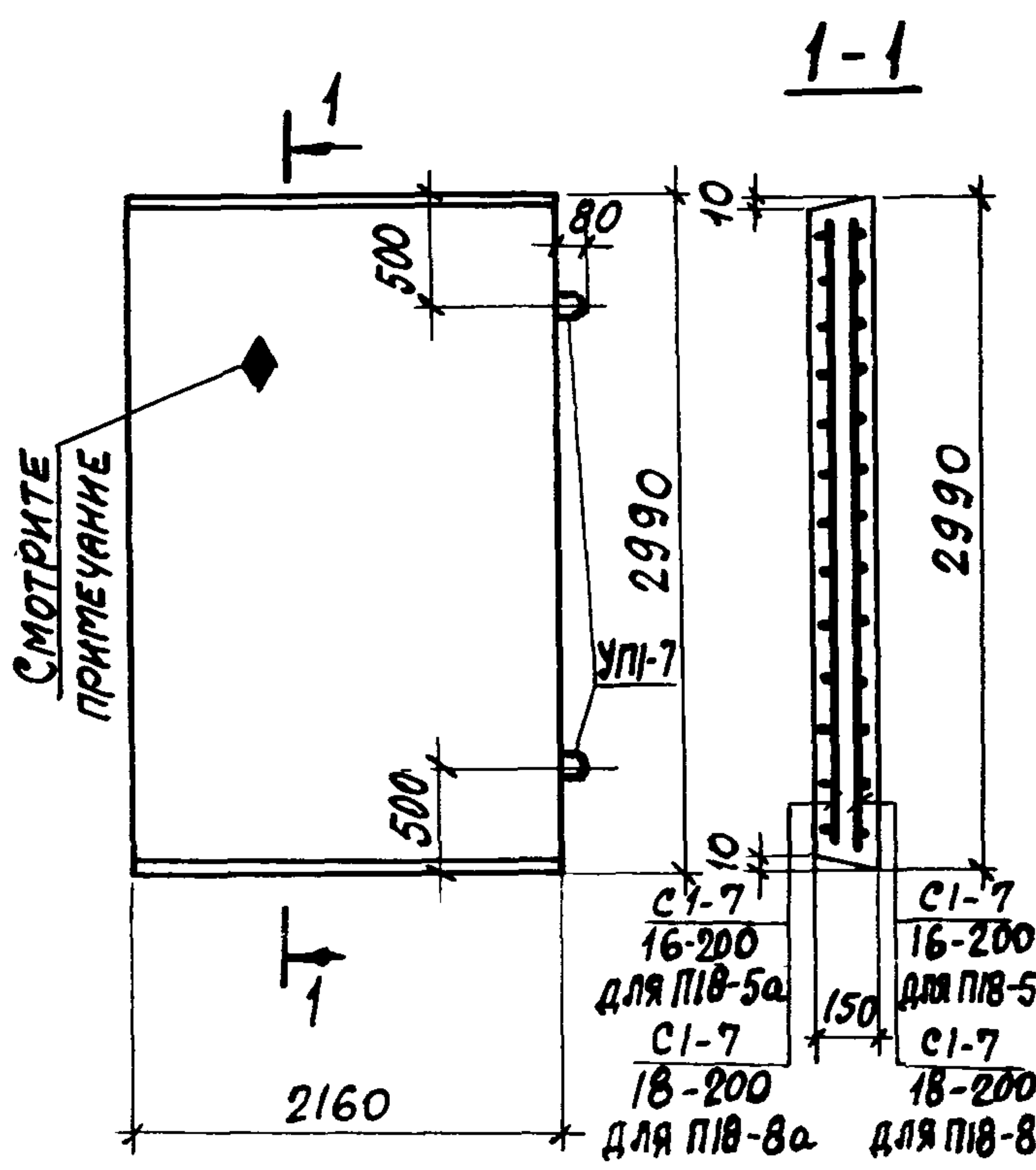
1-1 для П18-85



СО СТОРОНЫ РАСПОЛОЖЕНИЯ СЕТОК $\frac{C1-7}{14-200}$; $\frac{C1-7}{18-200}$ НАНЕСТИ НЕСМЫВАЕМОЙ КРАСКОЙ ЗНАК \blacklozenge

ТК	СБОРНЫЕ ЖЕЛЕЗОБЕТОННЫЕ КАНАЛЫ И ТОННЕЛИ ИЗ ЛОТКОВЫХ ЭЛЕМЕНТОВ	СЕРИЯ 3.006-2
1976	Плиты П17-35, П18-85	ВЫПУСК II-2 ЛИСТ 18

ВЫБОРКА АРМАТУРНЫХ ИЗДЕЛИЙ



МАРКА ИЗДЕЛИЯ	МАРКА АРМАТ. ИЗДЕЛ.	КОЛИЧ.	ВЫПУСК	№ ЛИСТА
П18-5	С1-7 16-200	1	II-4	10
П18-5а	С1-7 16-200	1	II-4	10
П18-8	С1-7 18-200	1	II-4	10
П18-8а	С1-7 18-200	1	II-4	10

ВЫБОРКА ЗАКЛАДНЫХ ЭЛЕМЕНТОВ НА ОДНО ИЗДЕЛИЕ

ПОКАЗАТЕЛИ НА ОДНО ЖЕЛЕЗОБЕТОННОЕ ИЗДЕЛИЕ

МАРКА ИЗДЕЛИЯ	МАРКА ЗАКЛАДНОГО ЭЛЕМЕНТА	КОЛИЧ. ШТ. НА ОДНО ИЗДЕЛИЕ	№ ЛИСТА
П18-5	УП1-7	2	СЕРИЯ 1.400-9 Вып. 1
П18-5а	УП1-7	2	— " —
П18-8	УП1-7	2	— " —
П18-8а	УП1-7	2	— " —

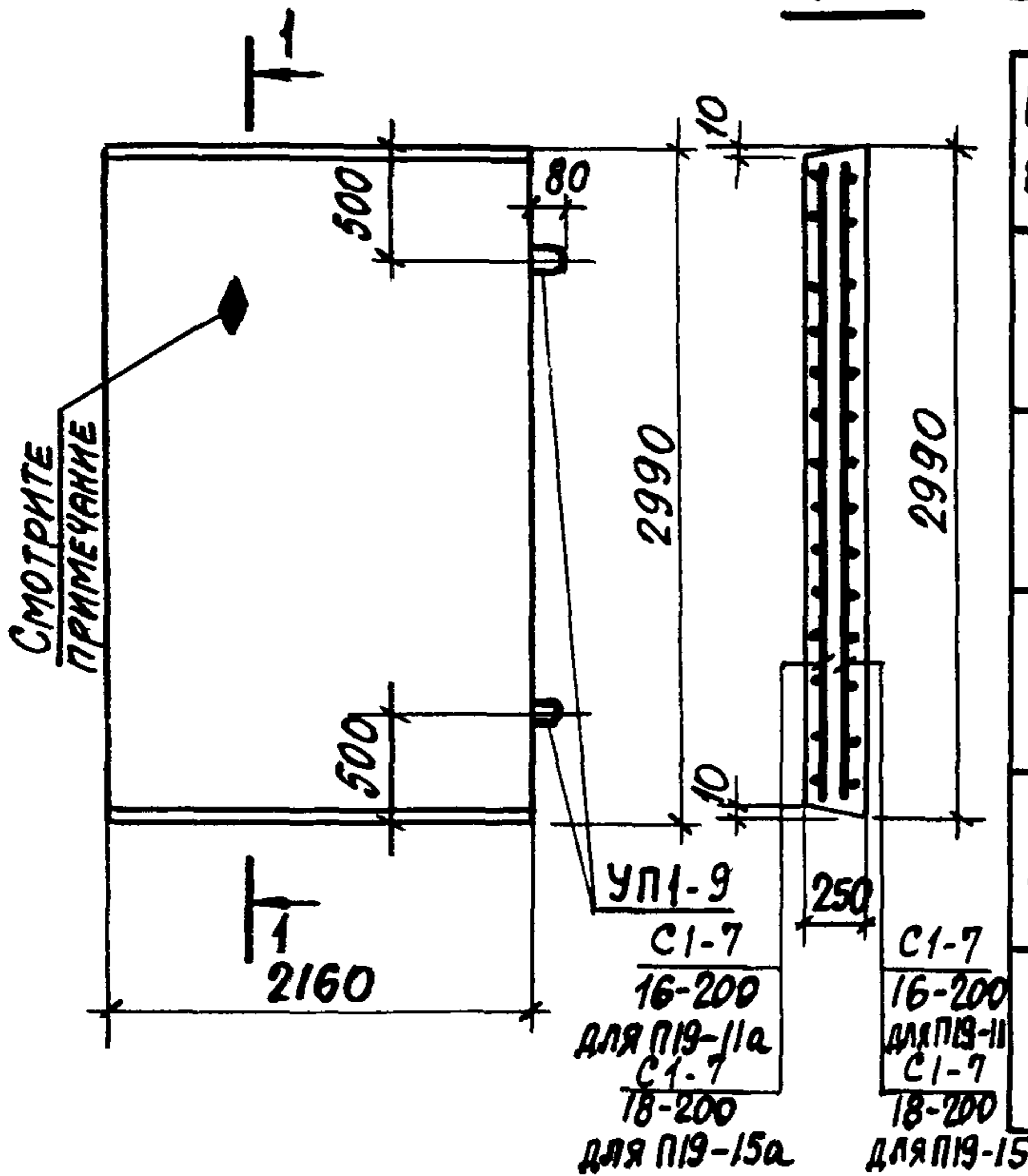
МАРКА ИЗДЕЛИЯ	МАРКА БЕТОНА	ОБЪЕМ БЕТОНА М ³	РАСХОД СТАЛИ КГ	МАССА Т
П18-5	300	0.97	62.8	2.42
П18-5а	300	0.97	62.8	2.42
П18-8	300	0.97	76.3	2.42
П18-8а	300	0.97	76.3	2.42

СО СТОРОНЫ РАСПОЛОЖЕНИЯ АРМАТУРЫ НАНЕСТИ НЕСМЫВАЕМОЙ КРАСКОЙ ЗНАК ◆

СТАВИЛИ
ПРОВЕРИЛ
ШНЕЙДАН
РУК. ГРУППЫ

1-1

ВЫБОРКА АРМАТУРНЫХ ИЗДЕЛИЙ



МАРКА ИЗДЕЛИЯ	МАРКА АРМАТ. ИЗДЕЛ.	КОЛИЧ.	ВЫПУСК	№ ЛИСТА
П19-11	C1-7 16-200	1	II-4	10
П19-11а	C1-7 16-200	1	II-4	10
П19-15	C1-7 18-200	1	II-4	10
П19-15а	C1-7 18-200	1	II-4	10

ВЫБОРКА ЗАКЛАДНЫХ ЭЛЕМЕНТОВ
НА ОДНО ИЗДЕЛИЕ

ПОКАЗАТЕЛИ НА ОДНО ЖЕЛЕЗОБЕТОННОЕ ИЗДЕЛИЕ

МАРКА ИЗДЕЛИЯ	МАРКА ЗАКЛАДНОГО ЭЛЕМЕНТА	КОЛИЧ. ШТ. НА ОДНО ИЗДЕЛИЕ	№ ЛИСТА
П19-11	УП1-9	2	СЕРИЯ 1.400-9 ВЫП. 1
П19-11а	УП1-9	2	— " —
П19-15	УП1-9	2	— " —
П19-15а	УП1-9	2	— " —

МАРКА ИЗДЕЛИЯ	МАРКА БЕТОНА	ОБЪЕМ БЕТОНА М ³	РАСХОД СТАЛИ КГ	МАССА Т
П19-11	300	1.61	63.9	4.04
П19-11а	300	1.61	63.9	4.04
П19-15	300	1.61	77.4	4.04
П19-15а	300	1.61	77.4	4.04

СО СТОРОНЫ РАСПОЛОЖЕНИЯ АРМАТУРЫ
НАНЕСТИ НЕСМЫВАЕМОЙ КРАСКОЙ ЗНАК ◆

ТК	СБОРНЫЕ ЖЕЛЕЗОБЕТОННЫЕ КАНАЛЫ И ТОННЕЛИ ИЗ ЛОТКОВЫХ ЭЛЕМЕНТОВ	СЕРИЯ 3.006-2
1976	Плиты П19-11, П19-11а, П19-15, П19-15а	ВЫПУСК II-2 ЛИСТ 20

ПРОЕКТ ГРОМНИИПРОЕКТ
РУК. ГРУППЫ
ГЛАВ. КОНСТРУКТОР
СЕРИИ
ШНЕЙДМАН
БРОДСКИЙ
ПРОВЕРИЛ
ИСПОЛНИТЕЛЬ
ГУРОВИЧ
СТАТИВИН

ВЫБОРКА АРМАТУРНЫХ ИЗДЕЛИЙ

МАРКА ИЗДЕЛИЯ	МАРКА АРМАТ. ИЗДЕЛ.	КОЛИЧ.	ВЫПУСК	№ ЛИСТА
П20-3 П20-3а	С1-8 14-200	1	II-4	11
П23-3 П23-3а	С1-9 14-200	1	II-4	13

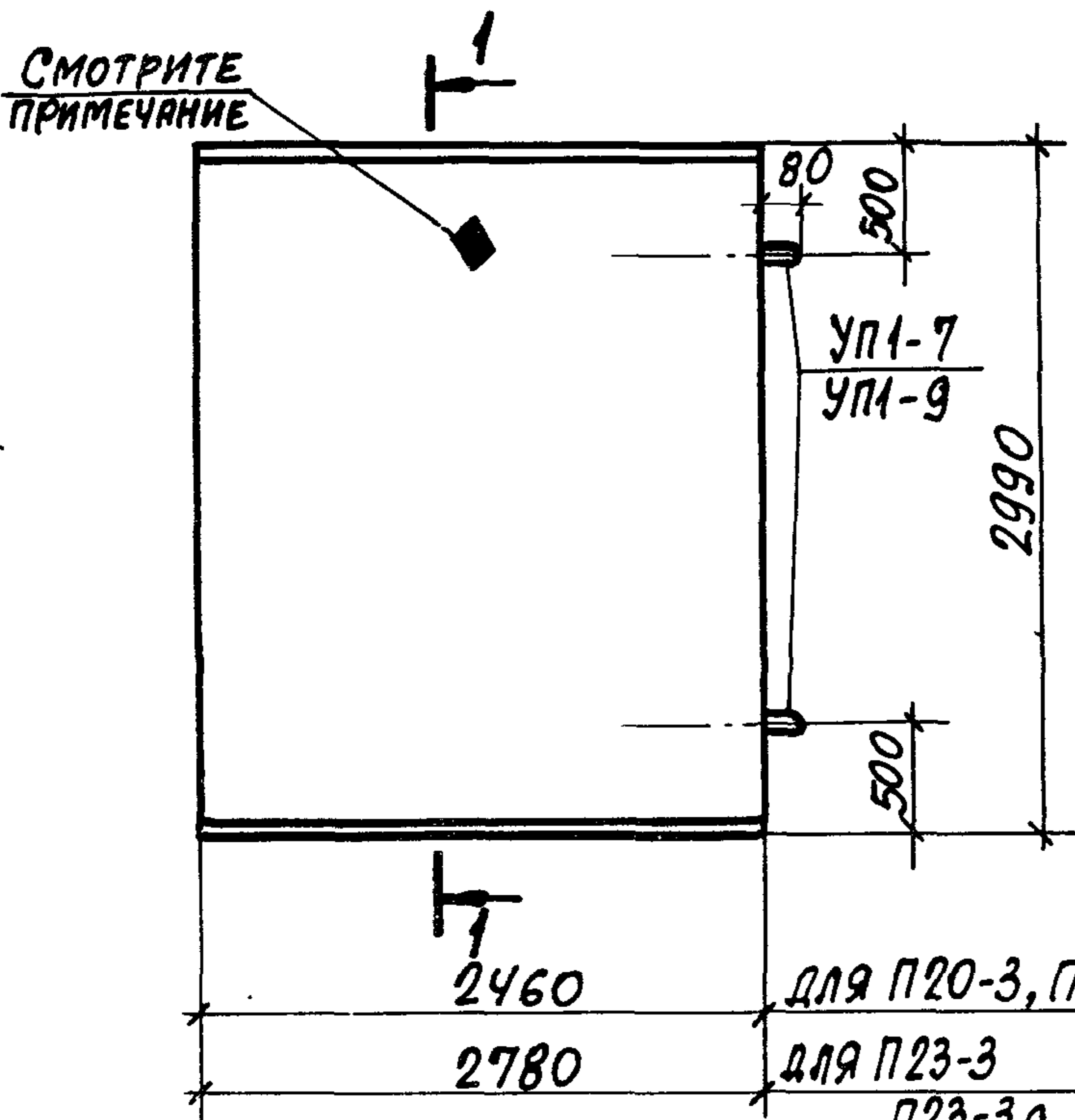
ВЫБОРКА ЗАКЛАДНЫХ ЭЛЕМЕНТОВ НА ОДНО ИЗДЕЛИЕ

МАРКА ИЗДЕЛИЯ	МАРКА ЗАКЛАДН. ЭЛЕМЕНТА	КОЛИЧ. ШТ. НА ОДНО ИЗДЕЛИЕ	№ ЛИСТА
П20-3	УП1-7	2	СЕРИЯ 1.400-9В1
П20-3а	УП1-7	2	— " —
П23-3	УП1-9	2	— " —
П23-3а	УП1-9	2	— " —

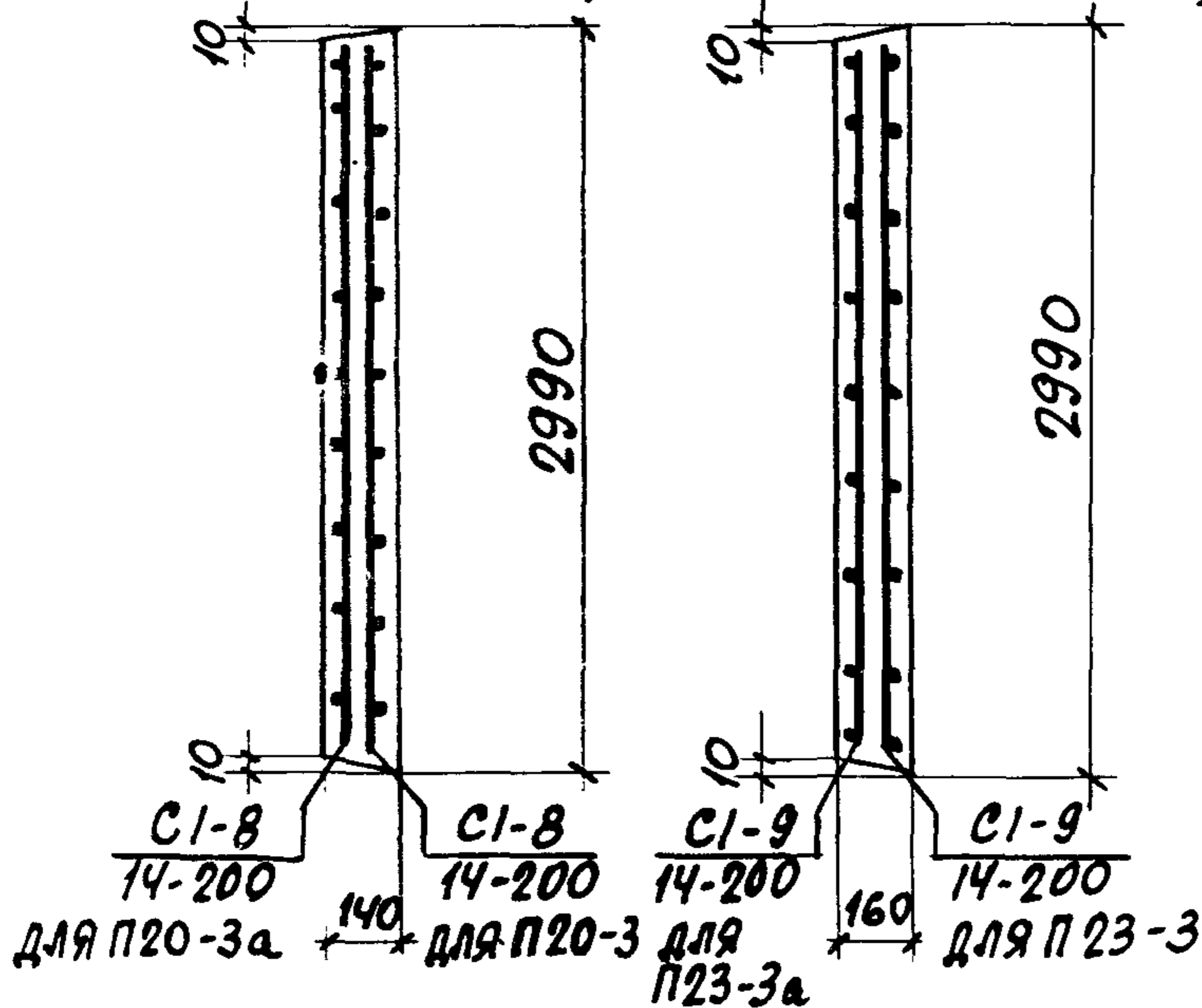
ПОКАЗАТЕЛИ НА ОДНО ЖЕЛЕЗОБЕТОННОЕ ИЗДЕЛИЕ

МАРКА ИЗДЕЛИЯ	МАРКА БЕТОНА	ОБЪЕМ БЕТОНА м ³	РАСХОД СТАЛИ КГ	МАССА Т
П20-3	300	1.03	53.0	2.57
П20-3а	300	1.03	53.0	2.57
П23-3	300	1.33	60.6	3.33
П23-3а	300	1.33	60.6	3.33

СО СТОРОНЫ РАСПОЛОЖЕНИЯ АРМАТУРЫ НАНЕСТИ НЕСМЫВАЕМОЙ КРАСКОЙ ЗНАК ◆



1-1 (для П20-3, П20-3а) 1-1 (для П23-3, П23-3а)



ПРОМСТРОЙНИМПРОЕКТ
ГРУППЫ
БРОДСКИЙ ШНЕЙДМАН
ИСПОЛНИТЕЛЬ
ПРОВЕРИЛ
ГУРОВИЧ
СТАТИВИН

ТК	СБОРНЫЕ ЖЕЛЕЗОБЕТОННЫЕ КАНАЛЫ И ТОННЕЛИ ИЗ ЛОТКОВЫХ ЭЛЕМЕНТОВ	СЕРИЯ 3.006-2
1976	Плиты П20-3, П20-3а, П23-3, П23-3а	ВЫПУСК II-2 ЛИСТ 21

ВЫБОРКА АРМАТУРНЫХ ИЗДЕЛИЙ

МАРКА ИЗДЕЛИЯ	МАРКА АРМАТ. ИЗДЕЛ.	КОЛИЧ.	ВЫПУСК	№ ЛИСТА
П20-38	$\frac{C1-8}{14-200}$	1	II-4	11
	$\frac{C1-8}{5-200}$	1		9
П21-58	$\frac{C1-8}{16-200}$	1	II-4	11
	$\frac{C1-8}{5-200}$	1		9

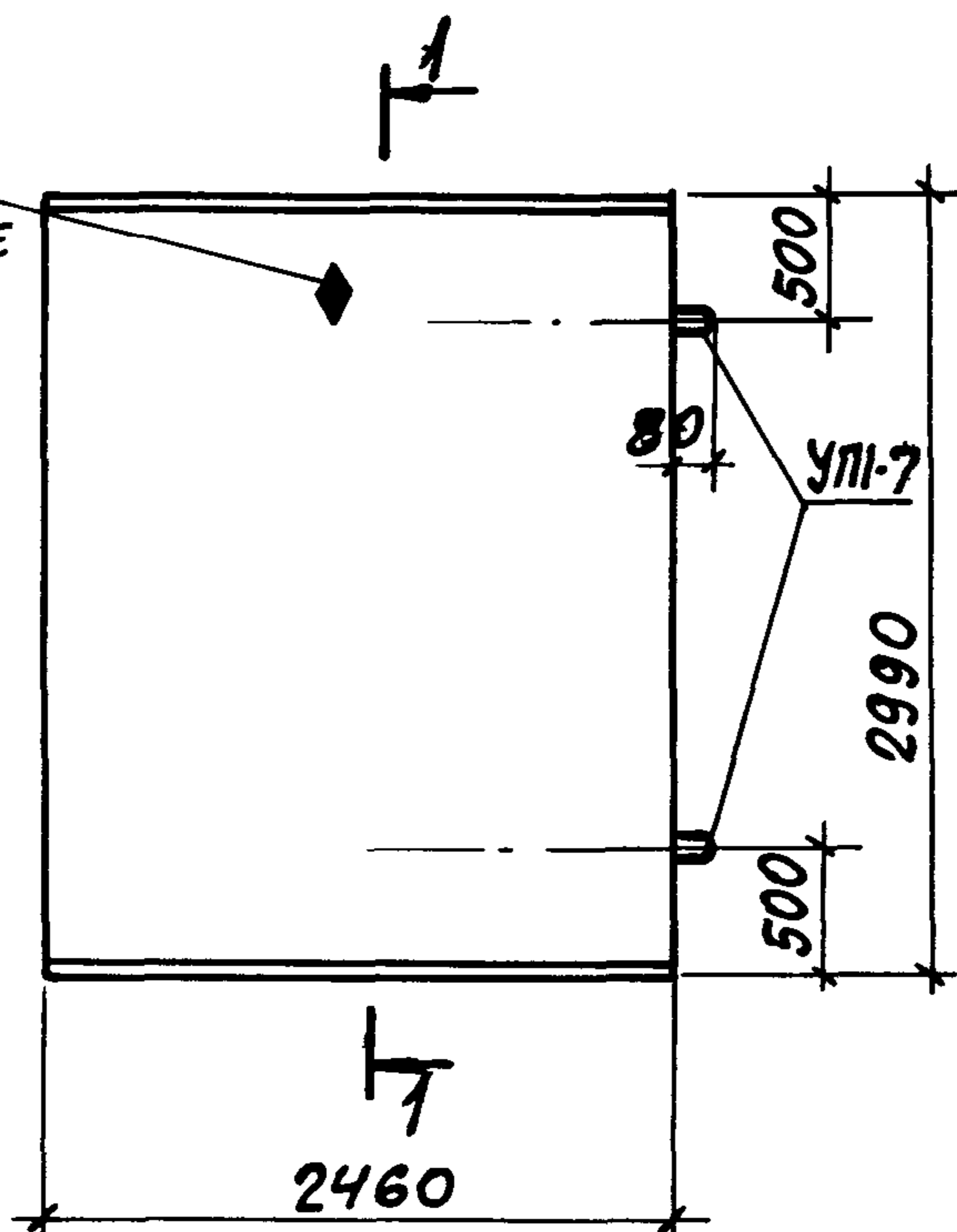
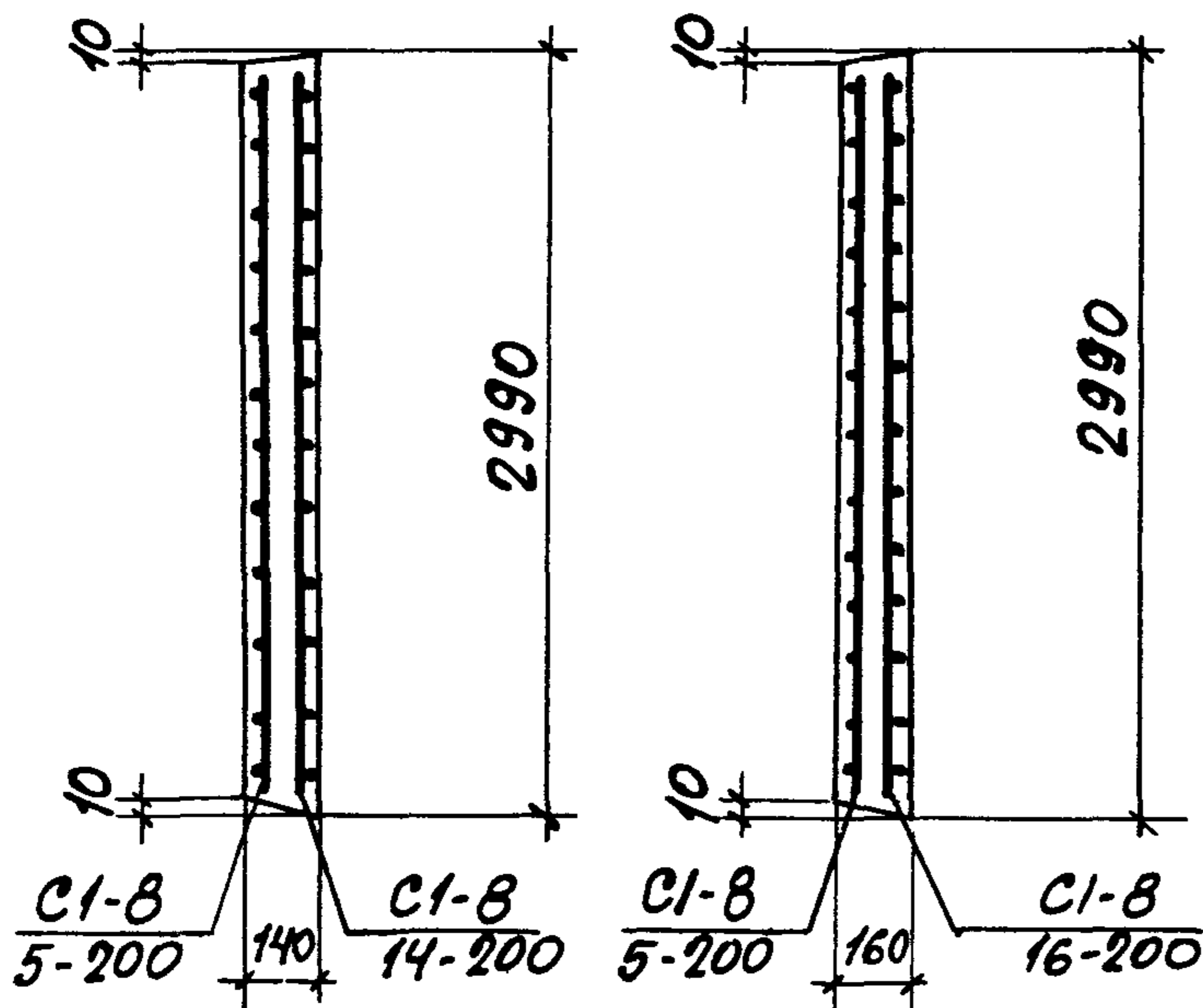
ВЫБОРКА ЗАКЛАДНЫХ ЭЛЕМЕНТОВ НА ОДНО ИЗДЕЛИЕ

МАРКА ИЗДЕЛИЯ	МАРКА ЗАКЛАДН. ЭЛЕМЕНТА	КОЛИЧ. ШТ. НА ОДНО ИЗДЕЛИЕ	№ ЛИСТА
П20-38	УП1-7	2	СЕРИЯ 1.400-9 В.1
П21-58	УП1-7	2	— " —

ПОКАЗАТЕЛИ НА ОДНО ЖЕЛЕЗОБЕТОННОЕ ИЗДЕЛИЕ

МАРКА ИЗДЕЛИЯ	МАРКА БЕТОНА	ОБЪЕМ БЕТОНА м ³	РАСХОД СТАЛИ КГ	МАССА Т
П20-38	300	1.03	62.7	2.57
П21-58	300	1.18	80.8	2.94

СО СТОРОНЫ РАСПОЛОЖЕНИЯ СЕТОК $\frac{C1-8}{14-200}$; $\frac{C1-8}{16-200}$
НАНЕСТИ НЕСМЫВАЕМОЙ КРАСКОЙ ЗНАК

СМОТРИТЕ
ПРИМЕЧАНИЕ1-1
для П20-381-1
для П21-58

ТК

СБОРНЫЕ ЖЕЛЕЗОБЕТОННЫЕ КАНАЛЫ И ТОННЕЛИ
ИЗ ЛОТКОВЫХ ЭЛЕМЕНТОВСЕРИЯ
3.006-2

1976

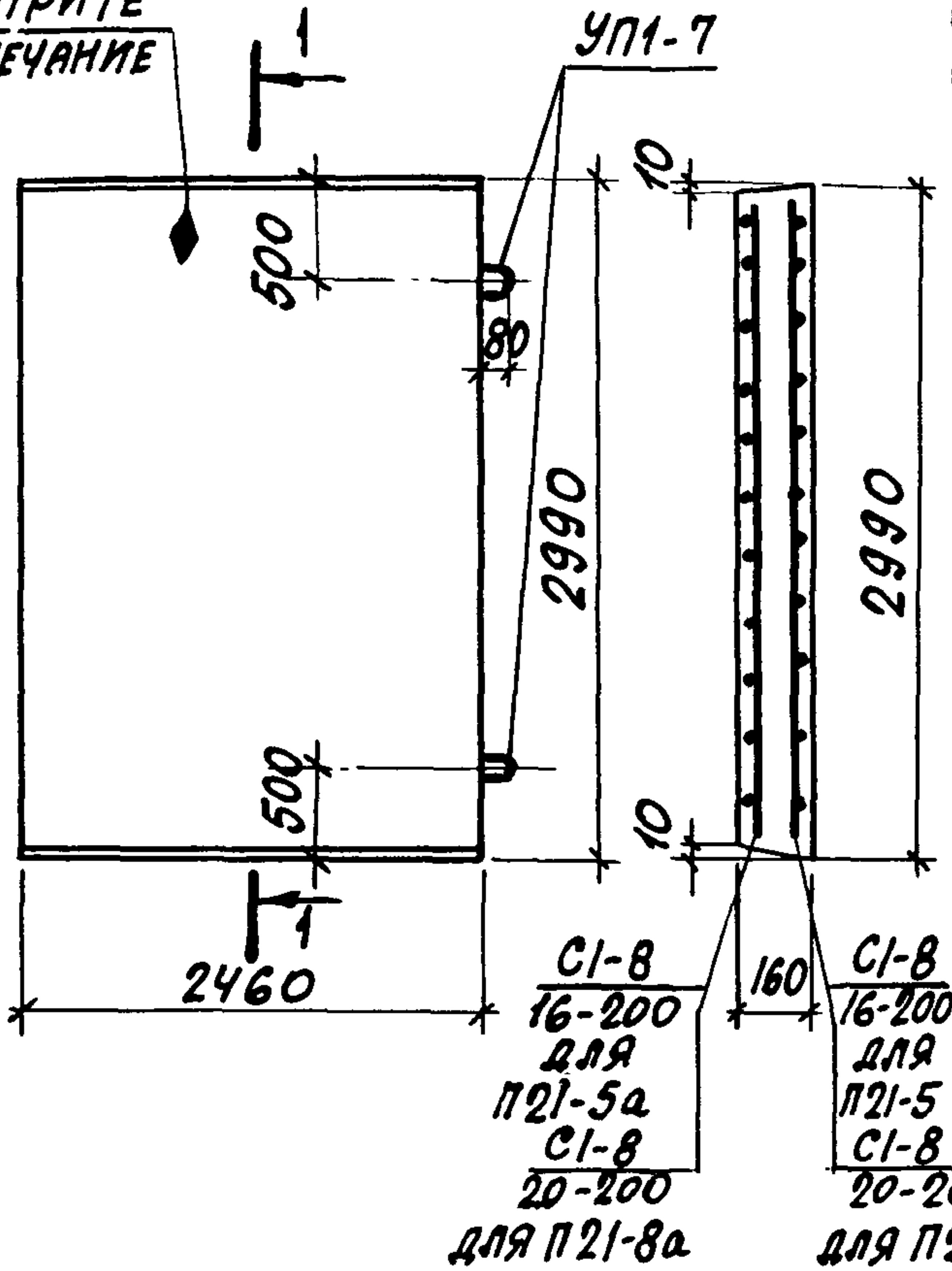
Плиты П20-38, П21-58

Выпуск II-2
Лист 22

1-1

ВЫБОРКА АРМАТУРНЫХ ИЗДЕЛИЙ

СМОТРИТЕ ПРИМЕЧАНИЕ



МАРКА ИЗДЕЛИЯ	МАРКА АРМАТ. ИЗДЕЛ.	КОЛИЧ.	ВЫПУСК	№ ЛИСТА
П21-5	СИ-8 16-200	1	II-4	11
П21-5а	СИ-8 16-200	1	II-4	11
П21-8	СИ-8 20-200	1	II-4	11
П21-8а	СИ-8 20-200	1	II-4	11

ВЫБОРКА ЗАКЛАДНЫХ ЭЛЕМЕНТОВ НА ОДНО ИЗДЕЛИЕ

ПОКАЗАТЕЛИ НА ОДНО ЖЕЛЕЗОБЕТОННОЕ ИЗДЕЛИЕ

МАРКА ИЗДЕЛИЯ	МАРКА ЗАКЛАДНОГО ЭЛЕМЕНТА	КОЛИЧ. ШТ. НА ОДНО ИЗДЕЛИЕ	№ ЛИСТА
П21-5	УП1-7	2	СЕРИЯ 1.400-9 ВЫП. 1
П21-5а	УП1-7	2	" "
П21-8	УП1-7	2	" "
П21-8а	УП1-7	2	" "

МАРКА ИЗДЕЛИЯ	МАРКА БЕТОНА	ОБЪЕМ БЕТОНА м ³	РАСХОД СТАЛИ КГ	МАССА Т
П21-5	300	1.18	71.1	2.94
П21-5а	300	1.18	71.1	2.94
П21-8	300	1.18	103.7	2.94
П21-8а	300	1.18	103.7	2.94

СО СТОРОНЫ РАСПОЛОЖЕНИЯ АРМАТУРЫ НАНЕСТИ НЕСМЫВАЕМОЙ КРАСКОЙ ЗНАК

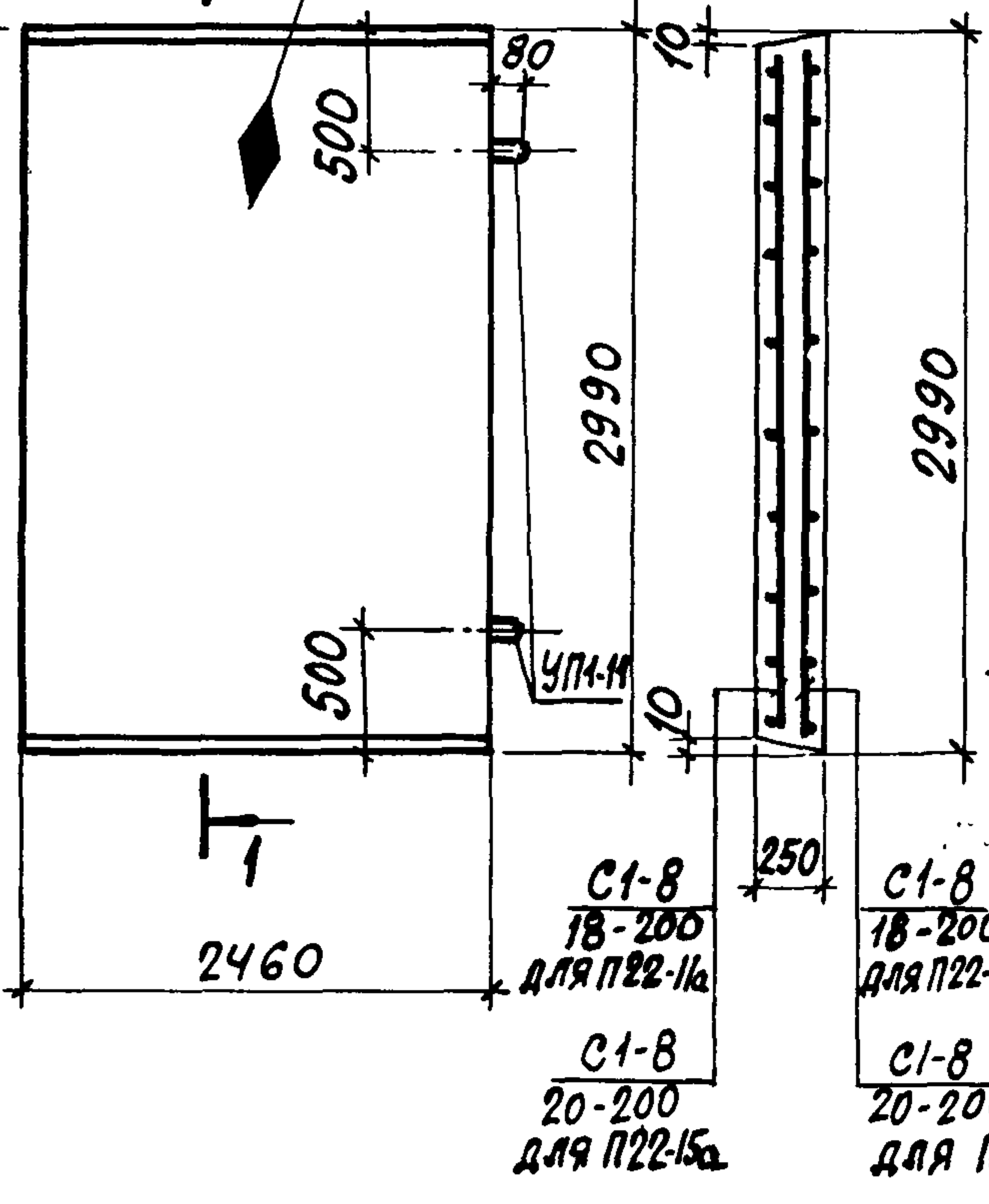
ТК	СБОРНЫЕ ЖЕЛЕЗОБЕТОННЫЕ КАНАЛЫ И ТОННЕЛИ	СЕРИЯ 3.006-2
1976	Плиты П21-5, П21-5а, П21-8, П21-8а	Выпуск II-2 Лист 23

ПРОМСТРОИНИИПРОЕКТ
ГЛ. КОНСТРУКТОР
РУК. ГРУППЫ
БРОДЕКМИ ШНЕЙДМАН
ИСПОЛНИТЕЛЬ
ПРОВЕРИЛ
ГУРОВИЧ
СТАТИВИН

СМОТРИТЕ
ПРИМЕЧАНИЕ

1-1

ВЫБОРКА АРМАТУРНЫХ ИЗДЕЛИЙ



МАРКА ИЗДЕЛИЯ	МАРКА АРМАТ. ИЗДЕЛ.	КОЛИЧ.	ВЫПУСК	№ ЛИСТА
П22-11	С1-8 18-200	1	II-4	11
П22-11а	С1-8 18-200	1	II-4	11
П22-15	С1-8 20-200	1	II-4	11
П22-15а	С1-8 20-200	1	II-4	11

ВЫБОРКА ЗАКЛАДНЫХ ЭЛЕМЕНТОВ
НА ОДНО ИЗДЕЛИЕ

ПОКАЗАТЕЛИ НА ОДНО ЖЕЛЕЗОБЕТОННОЕ ИЗДЕЛИЕ

МАРКА ИЗДЕЛИЯ	МАРКА ЗАКЛАДНОГО ЭЛЕМЕНТА	КОЛИЧ. ШТ. НА ОДНО ИЗДЕЛИЕ	№ ЛИСТА
П22-11	УП1-11	2	СЕРИЯ 1.400-9.81
П22-11а	УП1-11	2	— " —
П22-15	УП1-11	2	— " —
П22-15а	УП1-11	2	— " —

МАРКА ИЗДЕЛИЯ	МАРКА БЕТОНА	ОБЪЕМ БЕТОНА м³	РАСХОД СТАЛИ КГ	МАССА Т
П22-11	300	1.84	89.1	4.60
П22-11а	300	1.84	89.1	4.60
П22-15	300	1.84	106.3	4.60
П22-15а	300	1.84	106.3	4.60

СО СТОРОНЫ РАСПОЛОЖЕНИЯ АРМАТУРЫ
НАНЕСТИ НЕСМЫВАЕМОЙ КРАСКОЙ ЗНАК ◆

ТК	СБОРНЫЕ ЖЕЛЕЗОБЕТОННЫЕ КАНАЛЫ И ТОННЕЛИ ИЗ ЛОТКОВЫХ ЭЛЕМЕНТОВ	СЕРИЯ 3.006-2
1976	Плиты П22-11, П22-11а, П22-15, П22-15а	Выпуск II-2 Лист 24

ИСПОЛНИТЕЛЬ
 ПРОВЕРИЛ
 БРОДСКИЙ
 ШНЕЙДМАН
 РУК. ГРУППЫ

ВЫБОРКА АРМАТУРНЫХ ИЗДЕЛИЙ

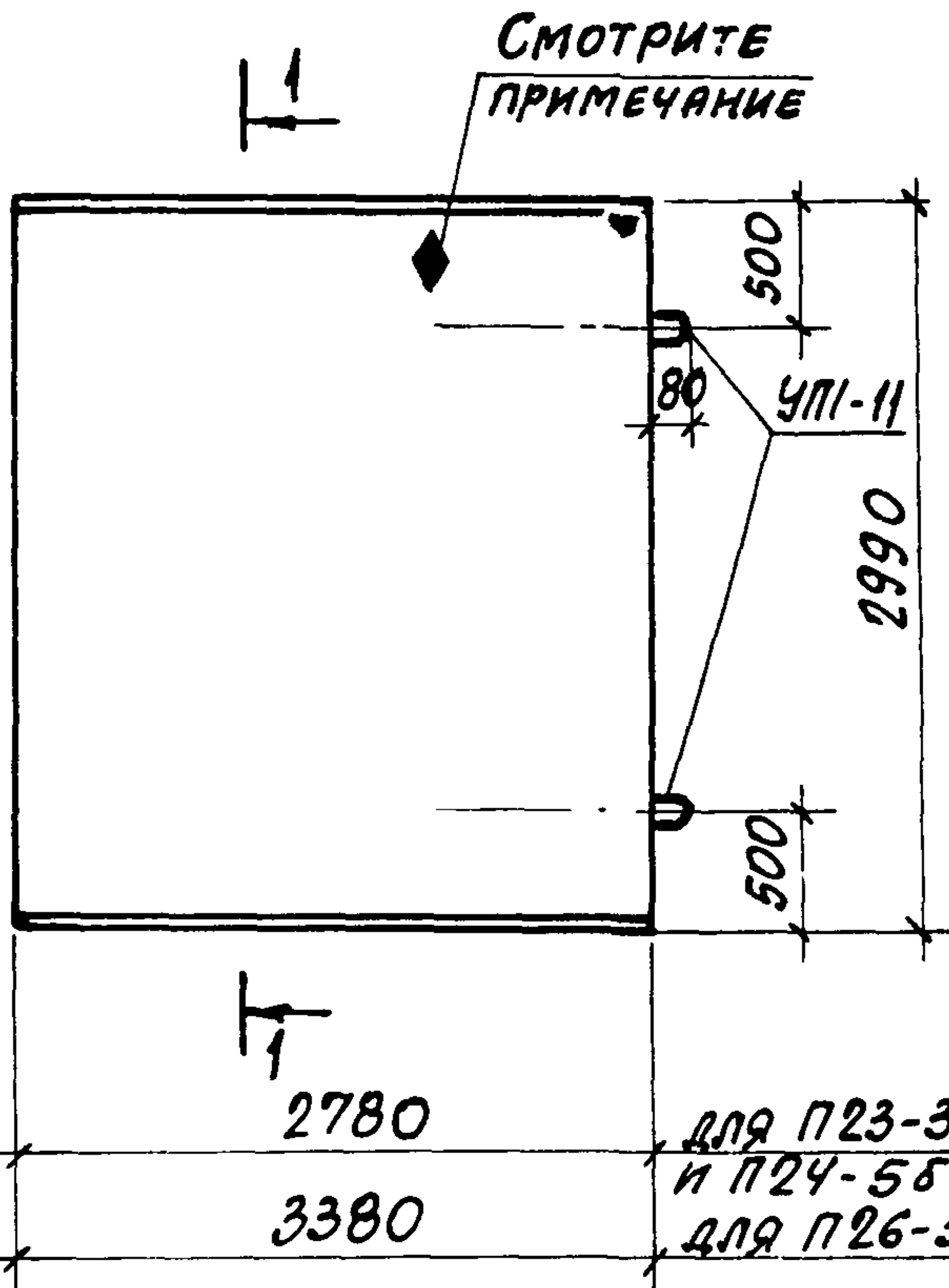
МАРКА ИЗДЕЛИЯ	МАРКА АРМАТ. ИЗДЕЛ.	КОЛИЧ.	ВЫПУСК	№ ЛИСТА
П23-38	$\frac{C1-9}{14-200}$	1	II-4	13
	$\frac{C1-9}{5-200}$	1		12
П24-58	$\frac{C1-9}{16-200}$	1	II-4	13
	$\frac{C1-9}{5-200}$	1		12
П26-38	$\frac{C1-10}{16-200}$	1	II-4	14
	$\frac{C1-10}{5-200}$	1		12

ВЫБОРКА ЗАКЛАДНЫХ ЭЛЕМЕНТОВ НА ОДНО ИЗДЕЛИЕ

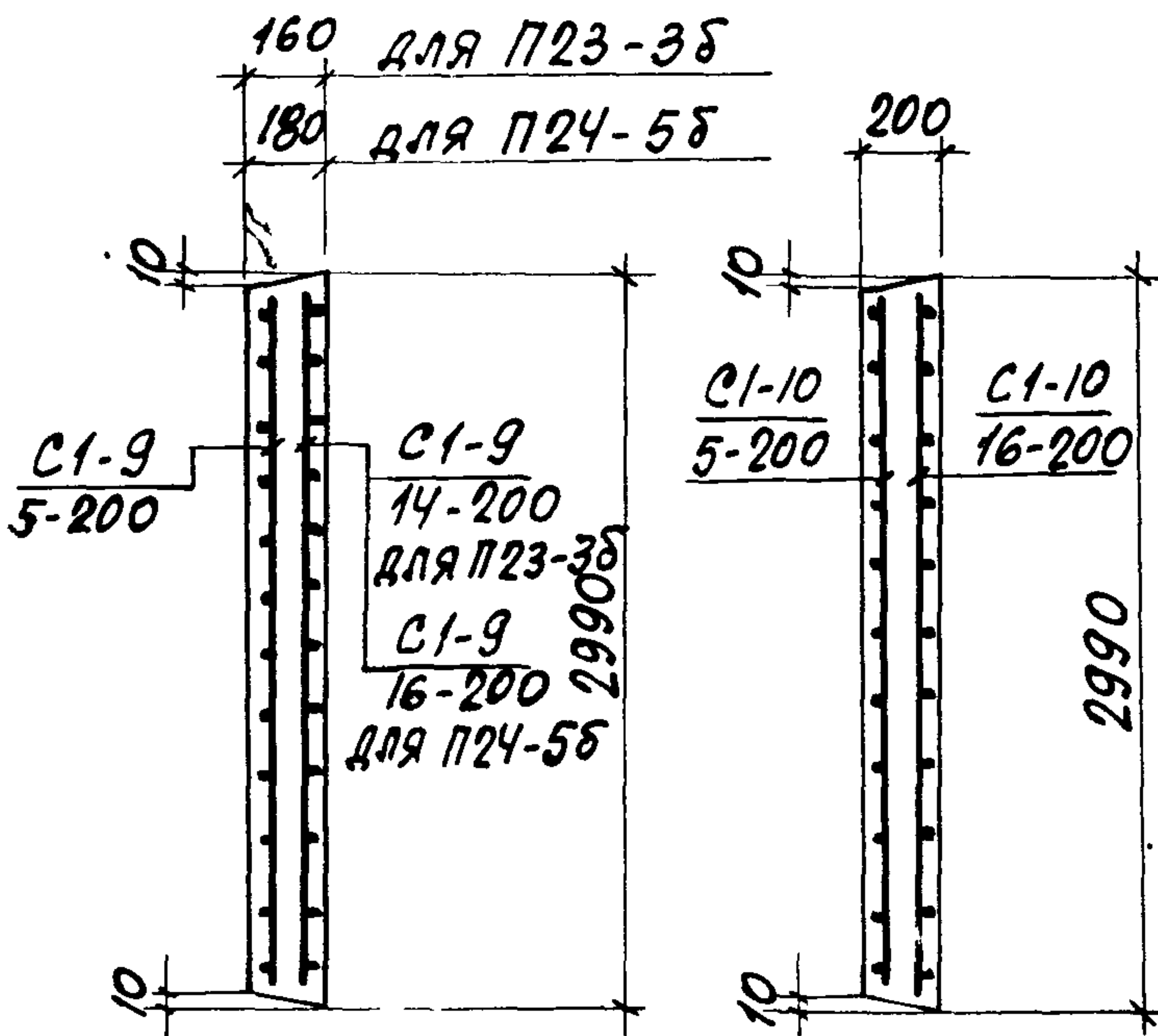
МАРКА ИЗДЕЛИЯ	МАРКА ЗАКЛАДН. ЭЛЕМЕНТА	КОЛИЧ. ШТ. НА ОДНО ИЗДЕЛИЕ	№ ЛИСТА
П23-38	УП1-11	2	СЕРИЯ 1.400-9 В.1
П24-58	УП1-11	2	— " —
П26-38	УП1-11	2	— " —

ПОКАЗАТЕЛИ НА ОДНО ЖЕЛЕЗОБЕТОННОЕ ИЗДЕЛИЕ

МАРКА ИЗДЕЛИЯ	МАРКА БЕТОНА	ОБЪЕМ БЕТОНА м³	РАСХОД СТАЛИ КГ	МАССА Т
П23-38	300	1.33	73.0	3.33
П24-58	300	1.50	93.4	3.74
П26-38	300	2.02	112.3	5.05



1-1 для П23-38, П24-58 1-1 для П26-38

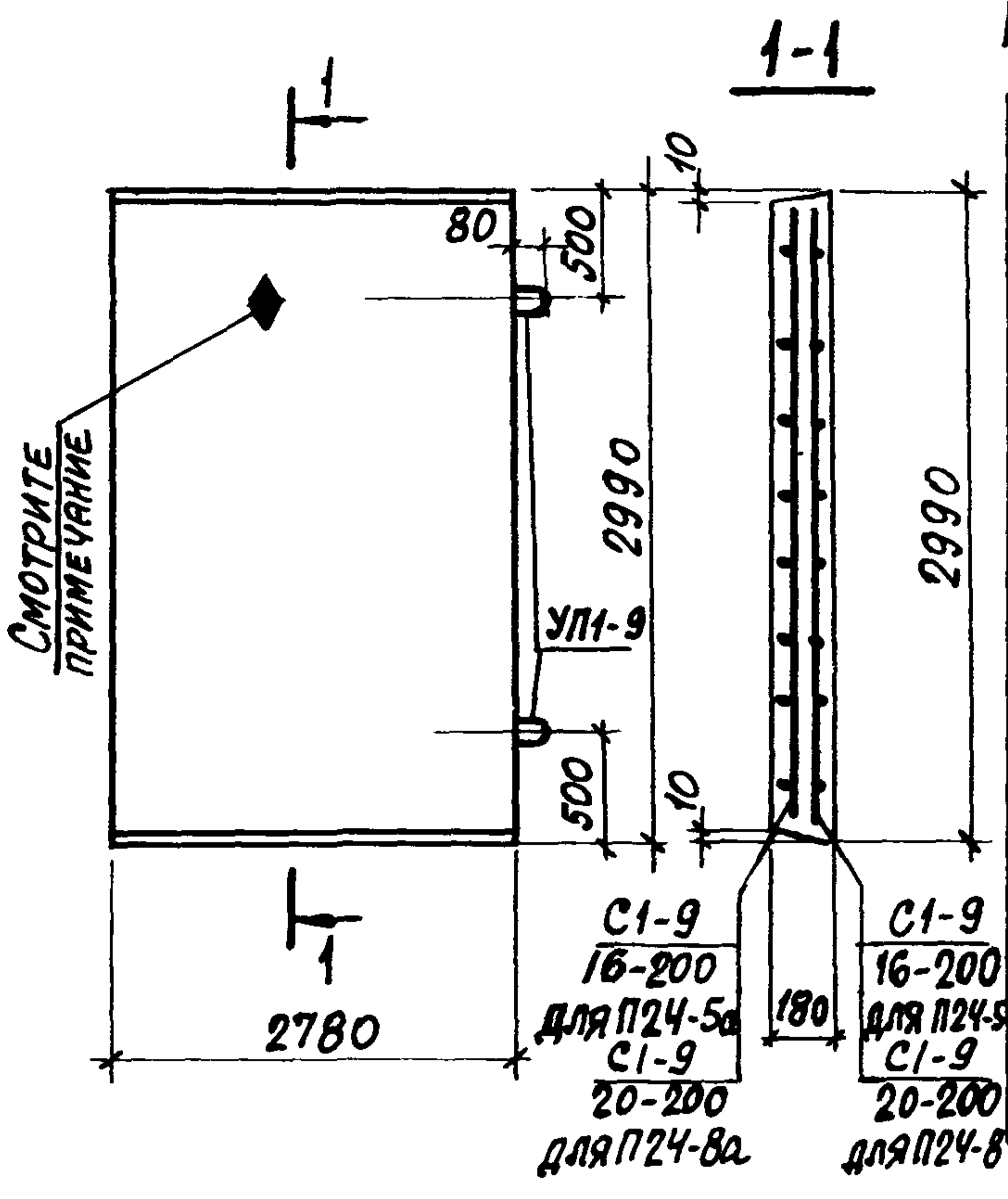


СО СТОРОНЫ РАСПОЛОЖЕНИЯ СЕТОК $\frac{C1-9}{14-200}$; $\frac{C1-9}{16-200}$; $\frac{C1-10}{16-200}$ НАНЕСТИ НЕСМЫВАЕМОЙ КРАСКОЙ ЗНАК \blacklozenge .

ПРОМСТРОЙНИИМПРДКТ
ГЛА. КОНСТРУКТ.
РУК. ГРУППЫ
БРОДСКИЙ
ШНЕЙДМАН
ИСПОЛНИТЕЛЬ
ПРОВЕРИЛ
СТАТИВИН
ГУРОВИЧ

ТК	СБОРНЫЕ ЖЕЛЕЗОБЕТОННЫЕ КАНАЛЫ И ТОННЕЛИ ИЗ ЛОТКОВЫХ ЭЛЕМЕНТОВ	СЕРИЯ 3.006-2
1976	Плиты П23-38, П24-58, П26-38	Выпуск II-2 Лист 25

ВЫБОРКА АРМАТУРНЫХ ИЗДЕЛИЙ



МАРКА ИЗДЕЛИЯ	МАРКА АРМАТ. ИЗДЕЛ.	КОЛИЧ.	ВЫПУСК	№ ЛИСТА
П24-5	C1-9 16-200	1	II-4	13
П24-5а	C1-9 16-200	1	II-4	13
П24-8	C1-9 20-200	1	II-4	13
П24-8а	C1-9 20-200	1	II-4	13

ВЫБОРКА ЗАКЛАДНЫХ ЭЛЕМЕНТОВ
НА ОДНО ИЗДЕЛИЕ

ПОКАЗАТЕЛИ НА ОДНО ЖЕЛЕЗОБЕТОННОЕ ИЗДЕЛИЕ

МАРКА ИЗДЕЛИЯ	МАРКА ЗАКЛАДНОГО ЭЛЕМЕНТА	КОЛИЧ. ШТ. НА ОДНО ИЗДЕЛИЕ	№ ЛИСТА
П24-5	УП1-9	2	СЕРИЯ 1.400-9 ВЫП. 1
П24-5а	УП1-9	2	— " —
П24-8	УП1-9	2	— " —
П24-8а	УП1-9	2	— " —

МАРКА ИЗДЕЛИЯ	МАРКА БЕТОНА	ОБЪЕМ БЕТОНА м³	РАСХОД СТАЛИ КГ	МАССА Т
П24-5	300	1.50	81.0	3.74
П24-5а	300	1.50	81.0	3.74
П24-8	300	1.50	117.9	3.74
П24-8а	300	1.50	117.9	3.74

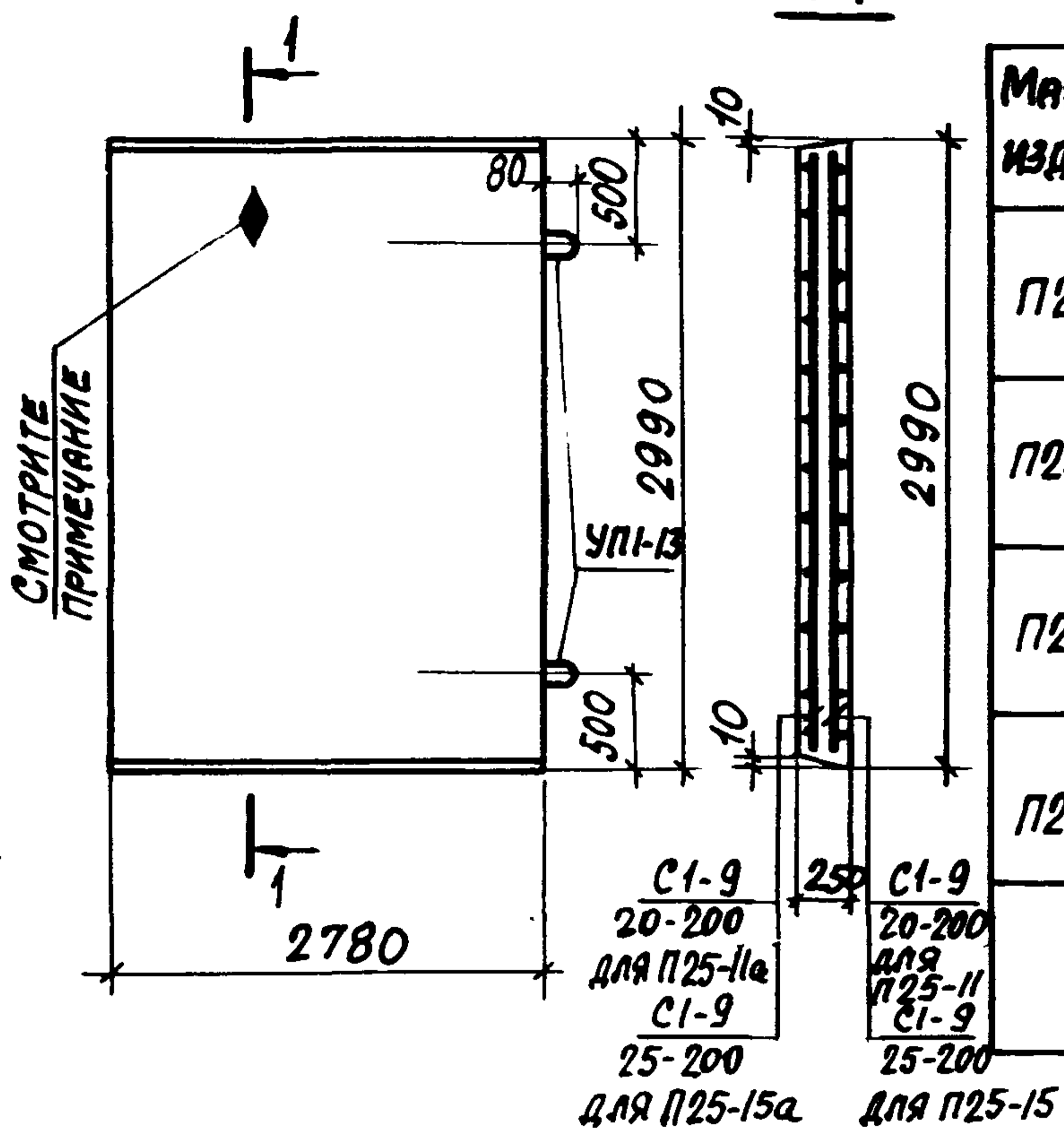
СО СТОРОНЫ РАСПОЛОЖЕНИЯ АРМАТУРЫ НАНЕСТИ
НЕСМЫВАЕМОЙ КРАСКОЙ ЗНАК ◆

ТК	СБОРНЫЕ ЖЕЛЕЗОБЕТОННЫЕ КАНАЛЫ И ТОННЕЛИ ИЗ ЛОТКОВЫХ ЭЛЕМЕНТОВ	СЕРИЯ 3.006-2
1976	Плиты П24-5, П24-5а, П24-8, П24-8а	ВЫПУСК II-2 ЛИСТ 26

ЛЯК
ГУРОВИЧ
СТАТИВИН
РАССЧИТАЛ
ИСПОЛНИТЕЛЬ
ПРОВЕРИЛ
БРОДСКИЙ
БРОДСКИЙ
ШЕНЕВАН
НАЧ. ОТДЕЛА
ГЛ. КОНСТРУКТОР
РУК. ГРУППЫ
ПРОМСТРОЙНИИПРОЕКТ

1-1

ВЫБОРКА АРМАТУРНЫХ ИЗДЕЛИЙ



МАРКА ИЗДЕЛИЯ	МАРКА АРМАТ. ИЗДЕЛ.	КОЛИЧ.	ВЫПУСК	№ ЛИСТА
П25-11	С1-9 20-200	1	П-4	13
П25-11а	С1-9 20-200	1	П-4	13
П25-15	С1-9 25-200	1	П-4	13
П25-15а	С1-9 25-200	1	П-4	13

ВЫБОРКА ЗАКЛАДНЫХ ЭЛЕМЕНТОВ
НА ОДНО ИЗДЕЛИЕ

МАРКА ИЗДЕЛИЯ	МАРКА ЗАКЛАДНОГО ЭЛЕМЕНТА	КОЛИЧ. ШТ. НА ОДНО ИЗДЕЛИЕ	№ ЛИСТА
П25-11	УП1-13	2	СЕРИЯ 1.400-9 ВЫП. 1
П25-11а	УП1-13	2	— " —
П25-15	УП1-13	2	— " —
П25-15а	УП1-13	2	— " —

ПОКАЗАТЕЛИ НА ОДНО ЖЕЛЕЗОБЕТОННОЕ ИЗДЕЛИЕ

МАРКА ИЗДЕЛИЯ	МАРКА БЕТОНА	ОБЪЕМ БЕТОНА М ³	РАСХОД СТАЛИ КГ	МАССА Т
П25-11	300	2.08	121.6	5.20
П25-11а	300	2.08	121.6	5.20
П25-15	300	2.08	185.2	5.20
П25-15а	300	2.08	185.2	5.20

СО СТОРОНЫ РАСПОЛОЖЕНИЯ АРМАТУРЫ НАНЕСТИ
НЕСМЫВАЕМОЙ КРАСКОЙ ЗНАК ◆

ТК	СБОРНЫЕ ЖЕЛЕЗОБЕТОННЫЕ КАНАЛЫ И ТОННЕЛИ ИЗ ЛОТКОВЫХ ЭЛЕМЕНТОВ	СЕРИЯ 3.006-2
1976	Плиты П25-11; П25-11а, П25-15, П25-15а	Выпуск П-2 Лист 27

ВЫБОРКА АРМАТУРНЫХ ИЗДЕЛИЙ

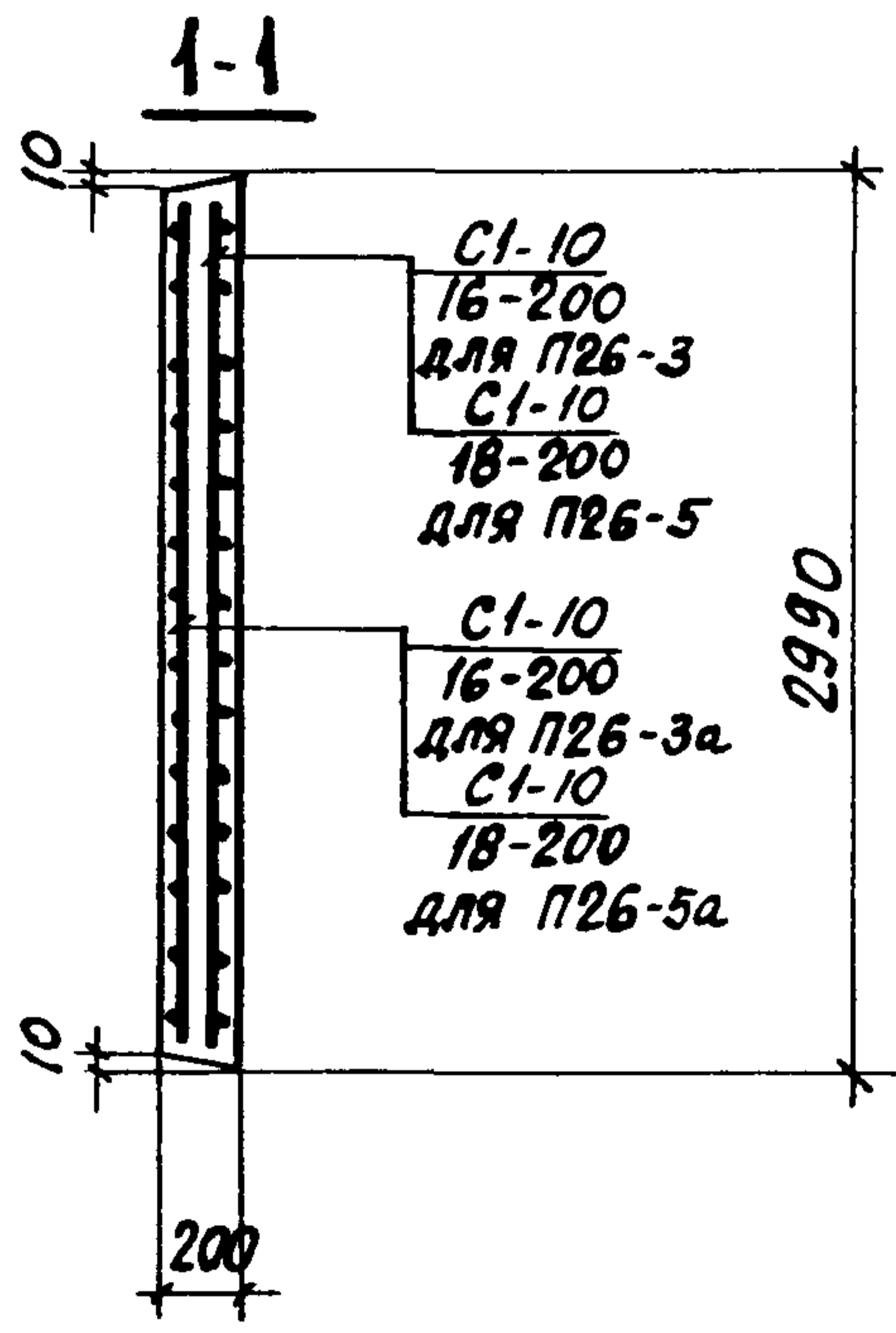
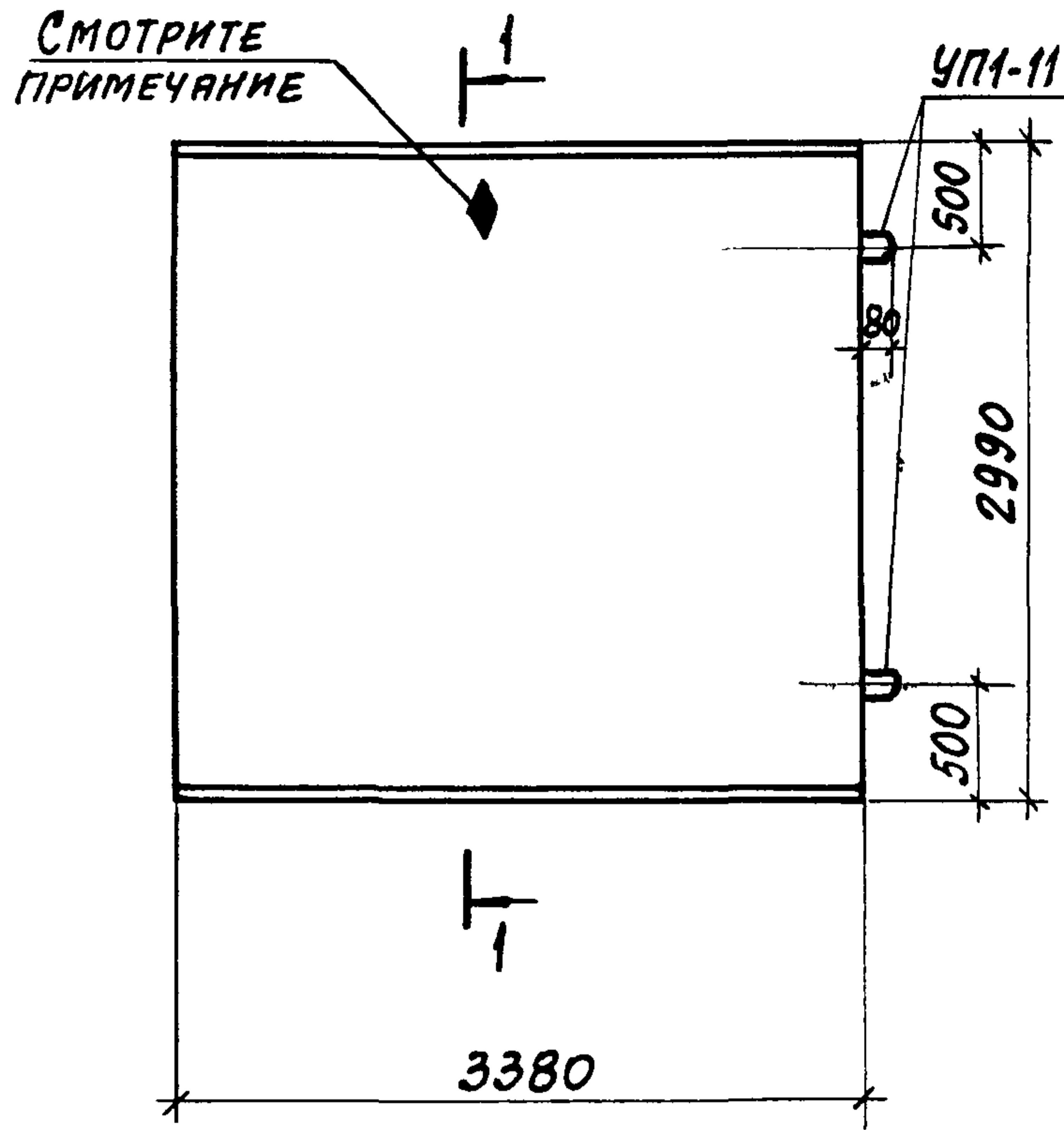
МАРКА ИЗДЕЛИЯ	МАРКА АРМАТ. ИЗДЕЛ.	КОЛИЧ.	ВЫПУСК	№ ЛИСТА
П26-3 П26-3а	С1-10 16-200	1	II-4	14
П26-5 П26-5а	С1-10 18-200	1	II-4	14

ВЫБОРКА ЗАКЛАДНЫХ ЭЛЕМЕНТОВ НА ОДНО ИЗДЕЛИЕ

МАРКА ИЗДЕЛИЯ	МАРКА ЗАКЛАДН. ЭЛЕМЕНТА	КОЛИЧ. ШТ. НА ОДНО ИЗДЕЛИЕ	№ ЛИСТА
П26-3	УП1-11	2	СЕРИЯ 1.400-9 ВЫП. 1
П26-3а	УП1-11	2	— " —
П26-5	УП1-11	2	— " —
П26-5а	УП1-11	2	— " —

ПОКАЗАТЕЛИ НА ОДНО ЖЕЛЕЗОБЕТОННОЕ ИЗДЕЛИЕ

МАРКА ИЗДЕЛИЯ	МАРКА БЕТОНА	ОБЪЕМ БЕТОНА м ³	РАСХОД СТАЛИ КГ	МАССА Т
П26-3	300	2.02	99.0	5.05
П26-3а	300	2.02	99.0	5.05
П26-5	300	2.02	120.2	5.05
П26-5а	300	2.02	120.2	5.05



СО СТОРОНЫ РАСПОЛОЖЕНИЯ АРМАТУРЫ НАНЕСТИ НЕСМЫВАЕМОЙ КРАСКОЙ ЗНАК ◆

ПРОЕКТ
ПРОМСТРОИНИИПРОЕКТ
РУК. ГРУППЫ
ГЛ. КОНСТРУКТОР
ШНЕЙДМАН
БРОДСКИЙ
БРОДСКИЙ
ЩЕИДМАН
ПРОВЕРИЛ
ИСПОЛНИТЕЛЬ
ГУРОВИЧ
СТАТИВИН
РАССЧИТАЛ
ИЮЛЯК

ТК	СБОРНЫЕ ЖЕЛЕЗОБЕТОННЫЕ КАНАЛЫ И ТОННЕЛИ ИЗ ЛОТКОВЫХ ЭЛЕМЕНТОВ	СЕРИЯ 3.006-2
1976	Плиты П26-3, П26-3а, П26-5, П26-5а	ВЫПУСК II-2 ЛИСТ 28

ВЫБОРКА АРМАТУРНЫХ ИЗДЕЛИЙ

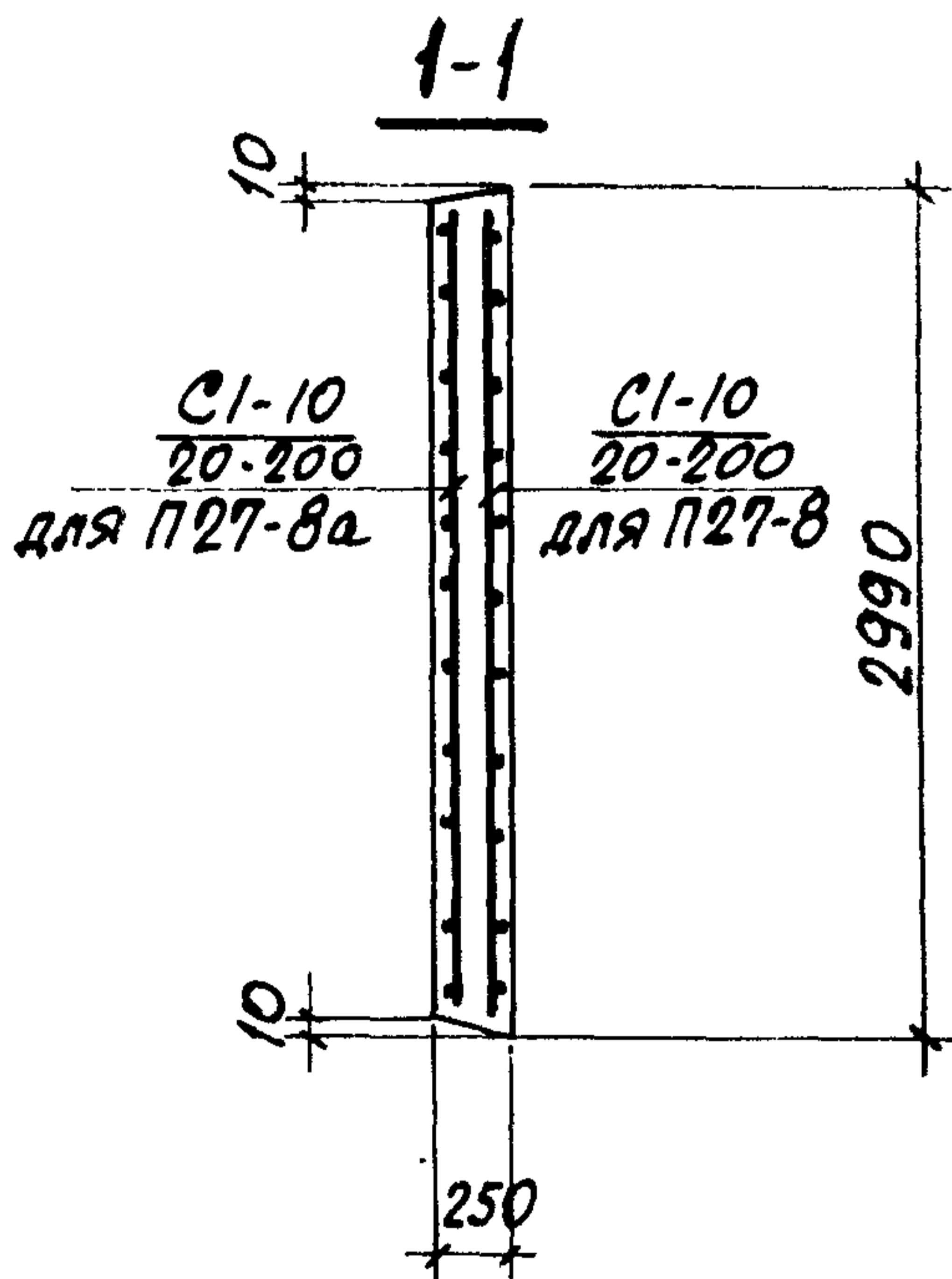
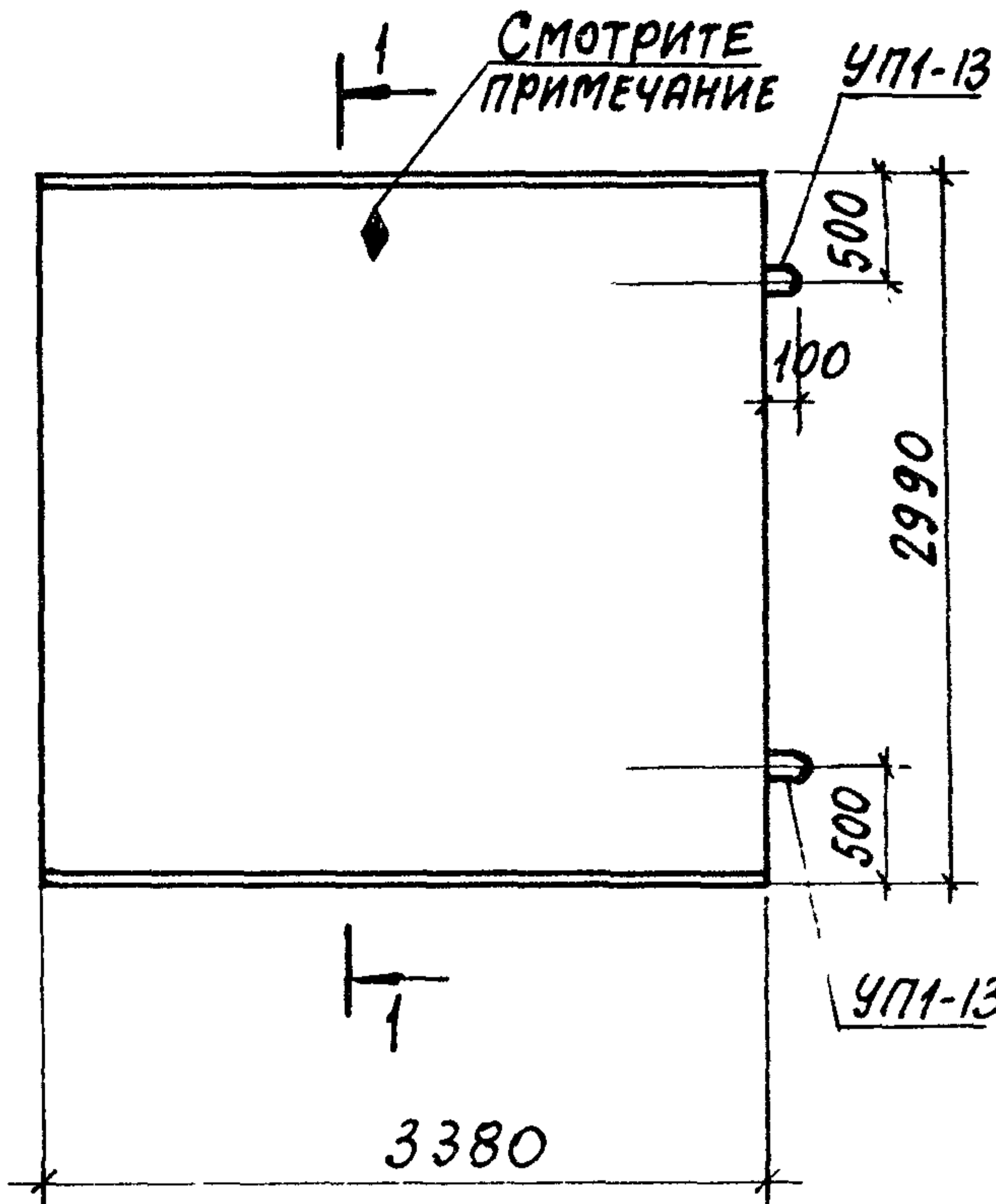
МАРКА ИЗДЕЛИЯ	МАРКА АРМАТ. ИЗДЕЛ.	КОЛИЧ.	ВЫПУСК	№ ЛИСТА
П27-8	С1-10 20-200	1	II-4	14
П27-8а	С1-10 20-200	1	II 4	14

ВЫБОРКА ЗАКЛАДНЫХ ЭЛЕМЕНТОВ НА ОДНО ИЗДЕЛИЕ

МАРКА ИЗДЕЛИЯ	МАРКА ЗАКЛАДН. ЭЛЕМЕНТА	КОЛИЧ. ШТ. НА ОДНО ИЗДЕЛИЕ	№ ЛИСТА
П27-8	УП1-13	2	СЕРИЯ 1.400-9 ВЫП. 1
П27-8а	УП1-13	2	— " —

ПОКАЗАТЕЛИ НА ОДНО ЖЕЛЕЗОБЕТОННОЕ ИЗДЕЛИЕ

МАРКА ИЗДЕЛИЯ	МАРКА БЕТОНА	ОБЪЕМ БЕТОНА м ³	РАСХОД СТАЛИ КГ	МАССА Т
П27-8	300	2.53	146.1	6.32
П27-8а	300	2.53	146.1	6.32

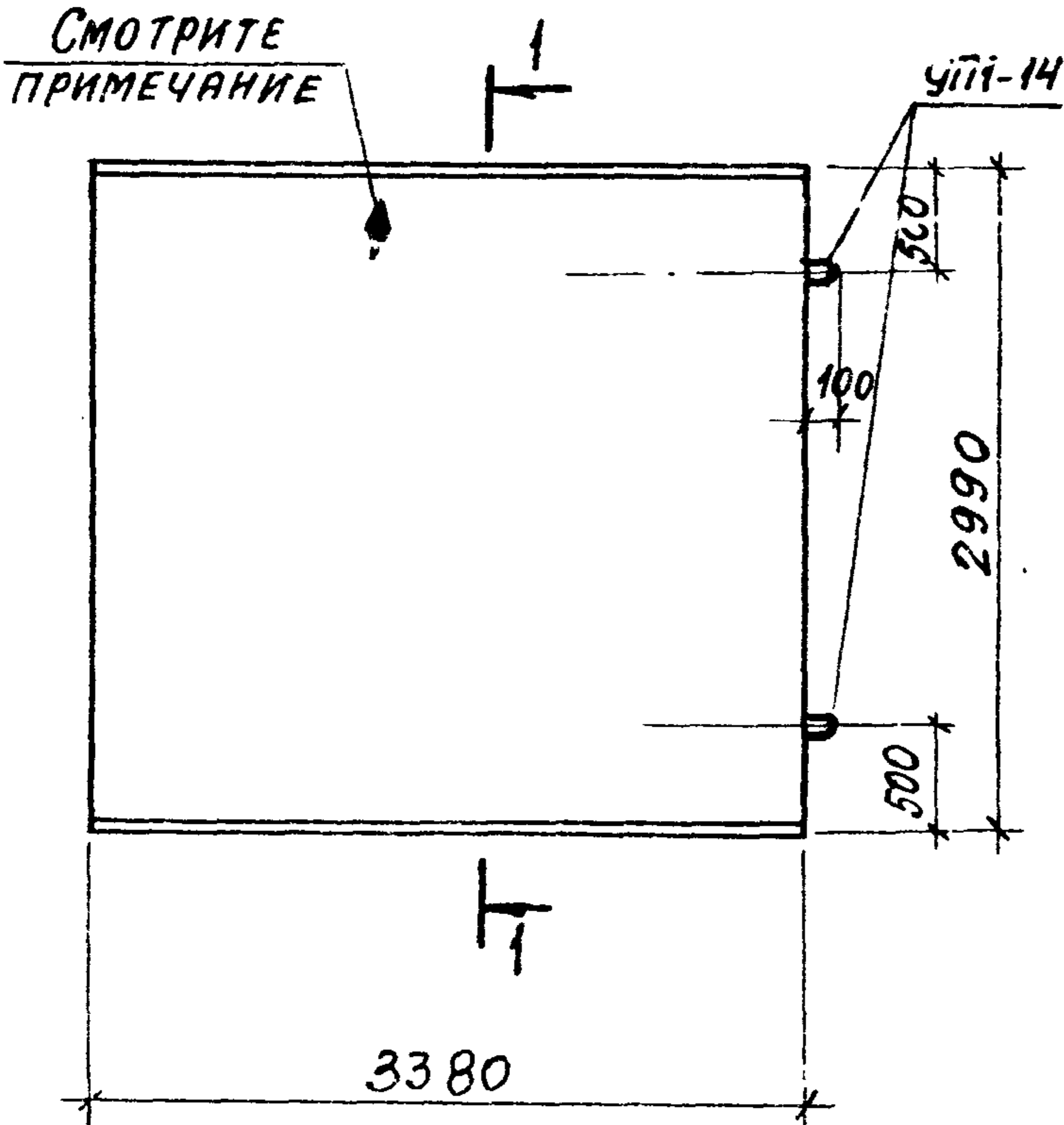


Со стороны расположения арматуры нанести несмываемой краской знак ◆

И.А. КОНСТРУКТОР
РУК. ГРУППА
БРОДСКИЙ
ШНЕЙДМАН
ИСПОЛНИТЕЛЬ
ПРОВЕРИЛ
СТАТЕНИН

ТК	СБОРНЫЕ ЖЕЛЕЗОБЕТОННЫЕ КАНАЛЫ И ТОННЕЛИ ИЗ ЛОТКОВЫХ ЭЛЕМЕНТОВ	СЕРИЯ 3.006-2
1976	Плиты П27-8, П27-8а	ВЫПУСК II-2 ЛИСТ 29

ВЫБОРКА АРМАТУРНЫХ ИЗДЕЛИЙ



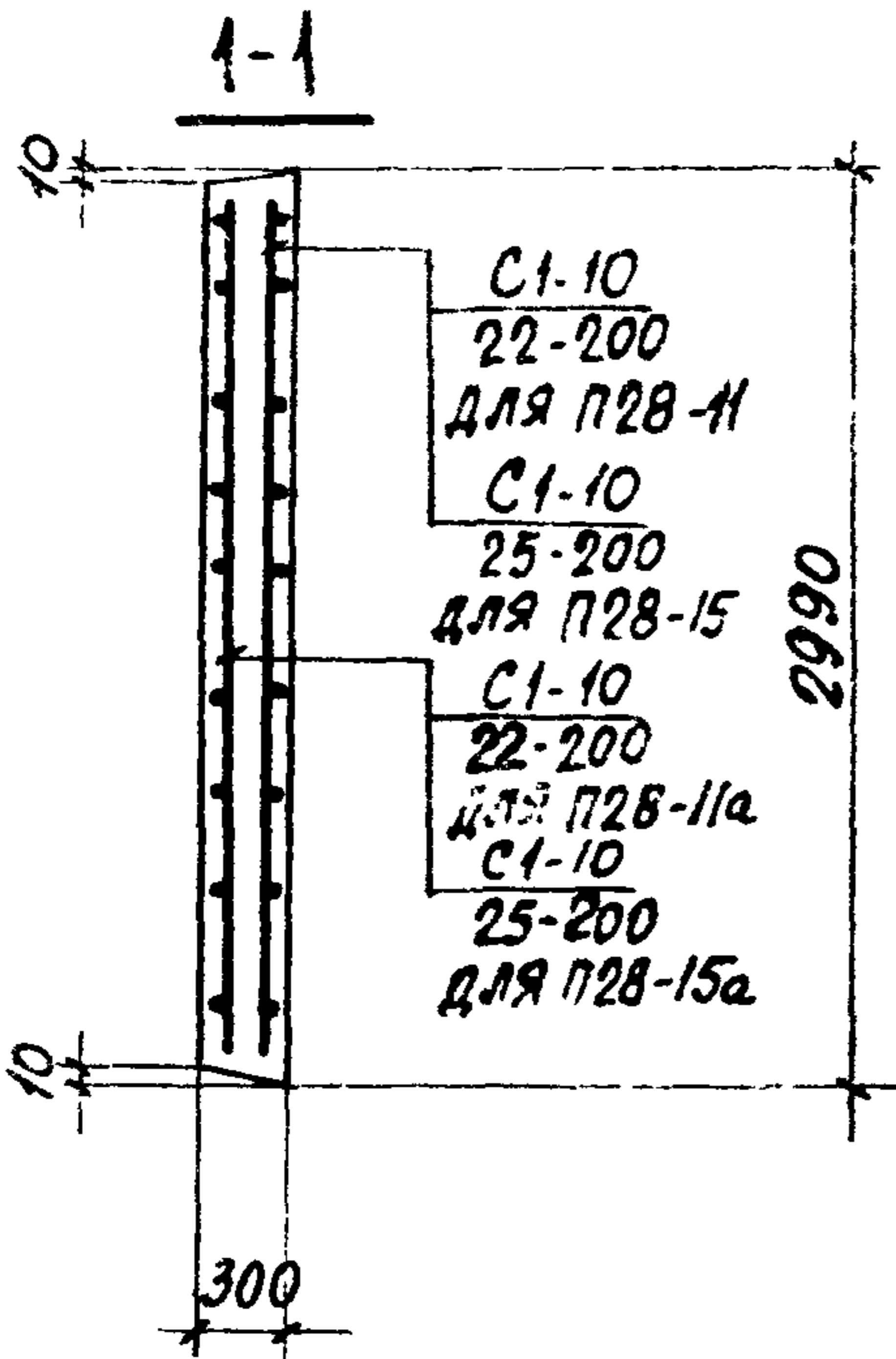
МАРКА ИЗДЕЛИЯ	МАРКА АРМАТ. ИЗДЕЛ.	КОЛИЧ.	ВЫПУСК	№ ЛИСТА
П28-11	С1-10 22-200	1	II-1	14
П28-11а				
П28-15	С1-10 25-200	1	II-4	14
П28-15а				

ВЫБОРКА ЗАКЛАДНЫХ ЭЛЕМЕНТОВ НА ОДНО ИЗДЕЛИЕ

МАРКА ИЗДЕЛИЯ	МАРКА ЗАКЛАДН. ЭЛЕМЕНТА	КОЛИЧ. ШТ. НА ОДНО ИЗДЕЛИЕ	№ ЛИСТА
П28-11	УП1-14	2	СЕРИЯ 1.400-3 ВЫП. 1
П28-11а	УП1-14	2	— " —
П28-15	УП1-14	2	— " —
П28-15а	УП1-14	2	— " —

ПОКАЗАТЕЛИ НА ОДНО ЖЕЛЕЗОБЕТОННОЕ ИЗДЕЛИЕ

МАРКА ИЗДЕЛИЯ	МАРКА БЕТОНА	ОБЪЕМ БЕТОНА М ³	РАСХОД СТАЛИ КГ	МАССА Т
П28-11	300	3.03	181.7	7.58
П28-11а	300	3.03	181.7	7.58
П28-15	300	3.03	225.5	7.58
П28-15а	300	3.03	225.5	7.58



СО СТОРОНЫ РАСПОЛОЖЕНИЯ АРМАТУРЫ НАНЕСТИ НЕСМЫВАЕМОЙ КРАСКОЙ ЗНАК ◆

ПРОМСТРОИНИИПРОЕКТИ
1976
ГЛ. КОНСТРУКТОР
РУК. ГРУППЫ
БРОДСКИЙ
ШНЕЙДМАН
ИСПОЛНИТЕЛЬ
ПРОВЕРИЛ
ТУРОВА
СТАТИВИН

ТК

СБОРНЫЕ ЖЕЛЕЗОБЕТОННЫЕ КАНАЛЫ И ТОННЕЛИ ИЗ ЛОТКОВЫХ ЭЛЕМЕНТОВ

СЕРИЯ 3.006-2

1976

Плиты П28-11, П28-11а, П28-15, П28-15а

Выпуск II-2 Лист 30

ВЫБОРКА АРМАТУРНЫХ ИЗДЕЛИЙ

МАРКА ИЗДЕЛИЯ	МАРКА АРМАТ. ИЗДЕЛ.	КОЛИЧ.	ВЫПУСК	№ ЛИСТА
П5г-8 П5г-8а	С1-3г 10-200	1	II-4	15
П6г-15 П6г-15а	С1-3г 10-200	1	II-4	15

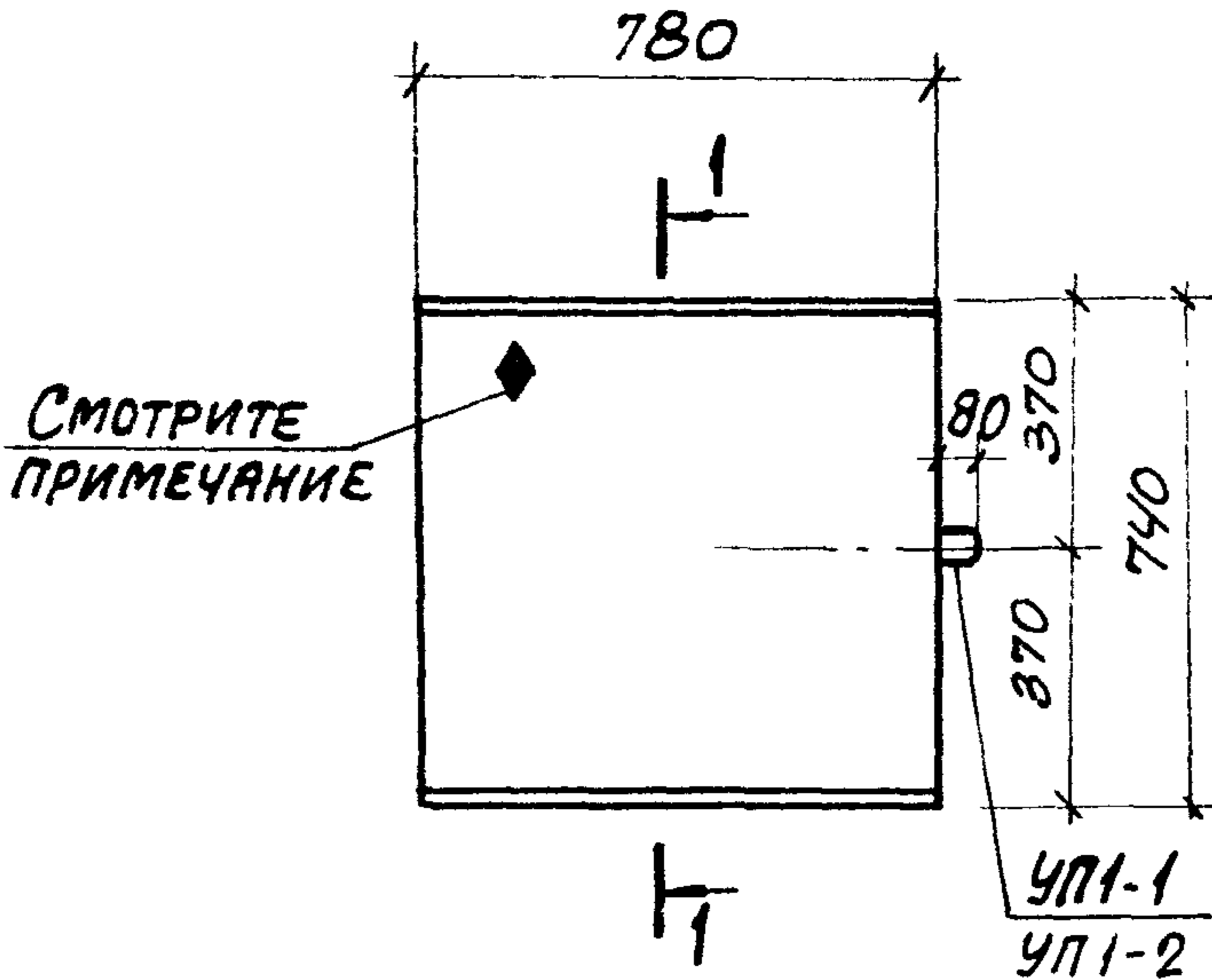
ВЫБОРКА ЗАКЛАДНЫХ ЭЛЕМЕНТОВ НА ОДНО ИЗДЕЛИЕ

МАРКА ИЗДЕЛИЯ	МАРКА ЗАКЛАДН. ЭЛЕМЕНТА	КОЛИЧ. ШТ. НА ОДНО ИЗДЕЛИЕ	№ ЛИСТА
П5г-8 П5г-8а	УП1-2	1	СЕРИЯ 1,400-9 ВЫП. 1
П6г-15 П6г-15а	УП1-1	1	" "

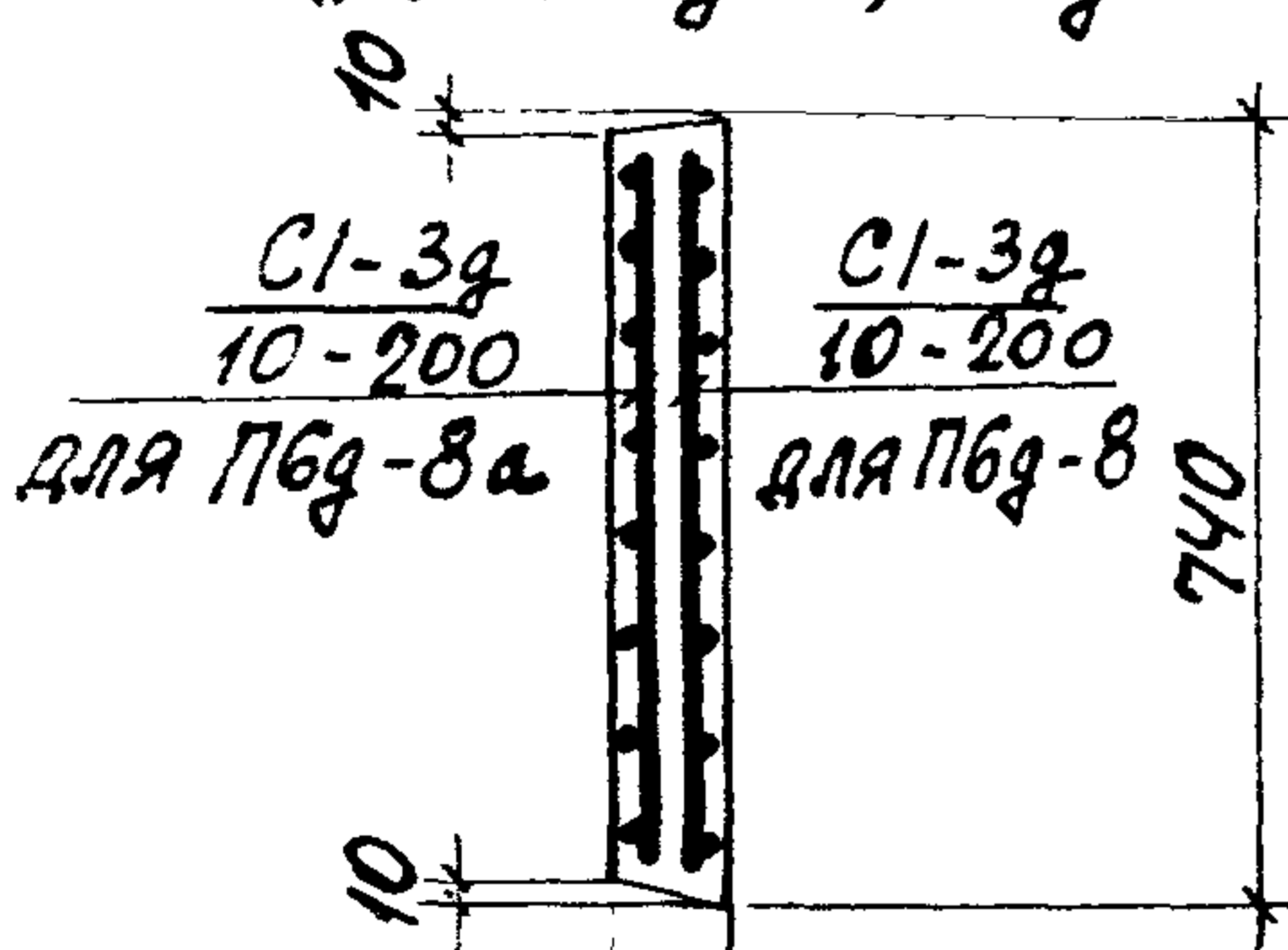
ПОКАЗАТЕЛИ НА ОДНО ЖЕЛЕЗОБЕТОННОЕ ИЗДЕЛИЕ

МАРКА ИЗДЕЛИЯ	МАРКА БЕТОНА	ОБЪЕМ БЕТОНА м ³	РАСХОД СТАЛИ КГ	МАССА Т
П5г-8 П5г-8а	200	0,04	2,4	0,10
П6г-15 П6г-15а	300	0,07	2,4	0,17

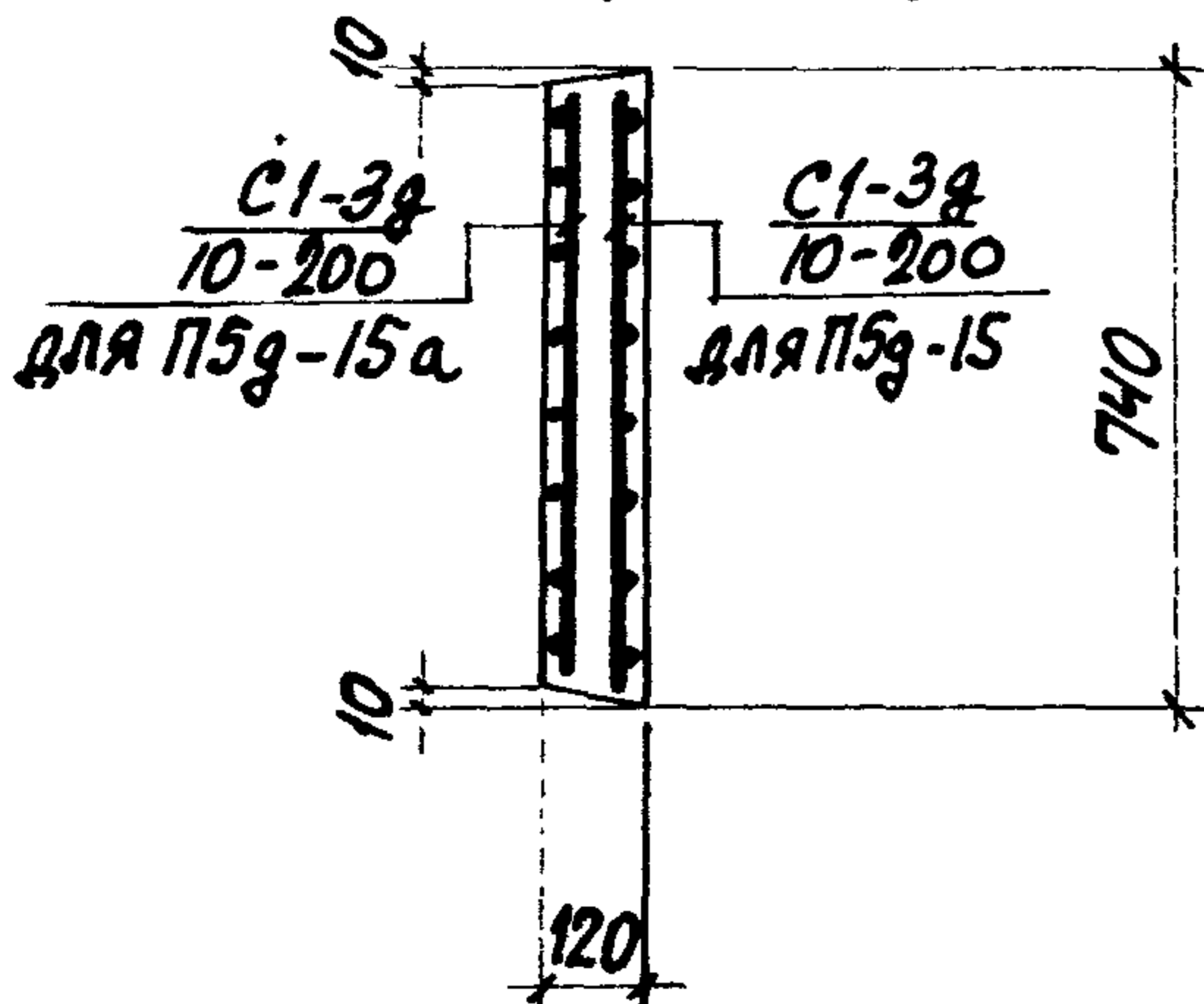
СО СТОРОНЫ РАСПОЛОЖЕНИЯ АРМАТУРЫ НАНЕСТИ НЕСМЫВАЕМОЙ КРАСКОЙ ЗНАК



1-1
для П5г-8, П5г-8а



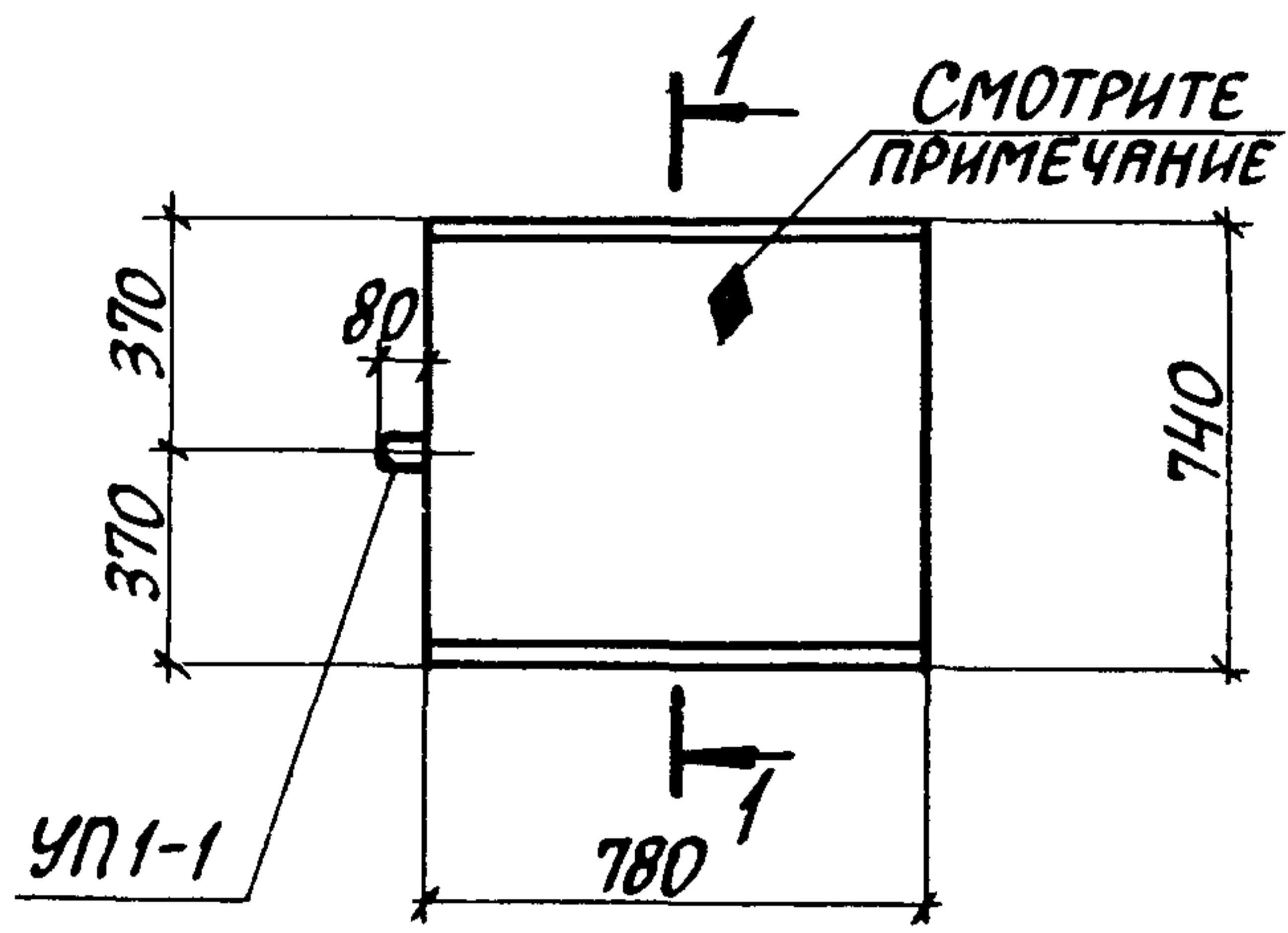
1-1
для П6г-15, П6г-15а



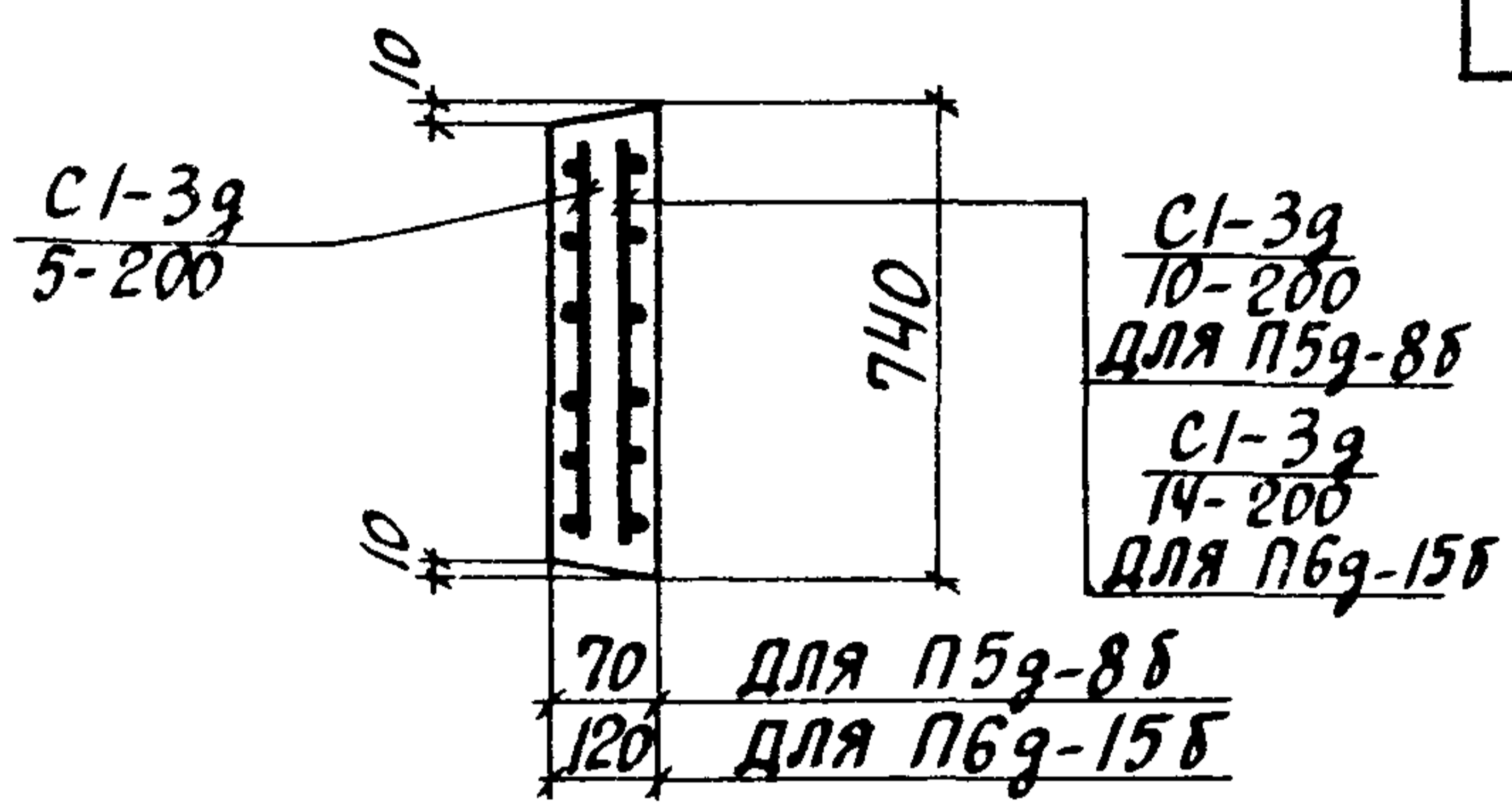
Исполнитель: Шнейдман
Проверил: Шнейдман
Бродский
Руководитель: Шнейдман
Группы: Шнейдман

ТК	СБОРНЫЕ ЖЕЛЕЗОБЕТОННЫЕ КАНАЛЫ И ТОННЕЛИ ИЗ ЛОТКОВЫХ ЭЛЕМЕНТОВ	СЕРИЯ 3.006-2
1976	Плиты П5г-8, П5г-8а, П6г-15, П6г-15а	выпуск II-2 лист 31

БРОДСКИЙ ШЕНЯДЯН
 ИСПОЛНИТЕЛЬ
 ПРОВЕРИЛ
 УЧ. ГРУППЫ



1-1



ВЫБОРКА АРМАТУРНЫХ ИЗДЕЛИЙ

МАРКА ИЗДЕЛИЯ	МАРКА АРМАТ. ИЗДЕЛИЯ	КОЛИЧ.	ВЫПУСК	№ ЛИСТА
П5г-8б	С1-3г 10-200	1	II-4	15
	С1-3г 5-200	1		15
П6г-15б	С1-3г 14-200	1	II-4	15
	С1-3г 5-200	1		15

ВЫБОРКА ЗАКЛАДНЫХ ЭЛЕМЕНТОВ НА ОДНО ИЗДЕЛИЕ

МАРКА ИЗДЕЛИЯ	МАРКА ЗАКЛАДНОГО ЭЛЕМЕНТА	КОЛИЧ. ШТ. НА ОДНО ИЗДЕЛИЕ	№ ЛИСТА
П5г-8б	УП1-1	1	СЕРИЯ 1.400-9 ВЫП. 1
П6г-15б	УП1-1	1	—

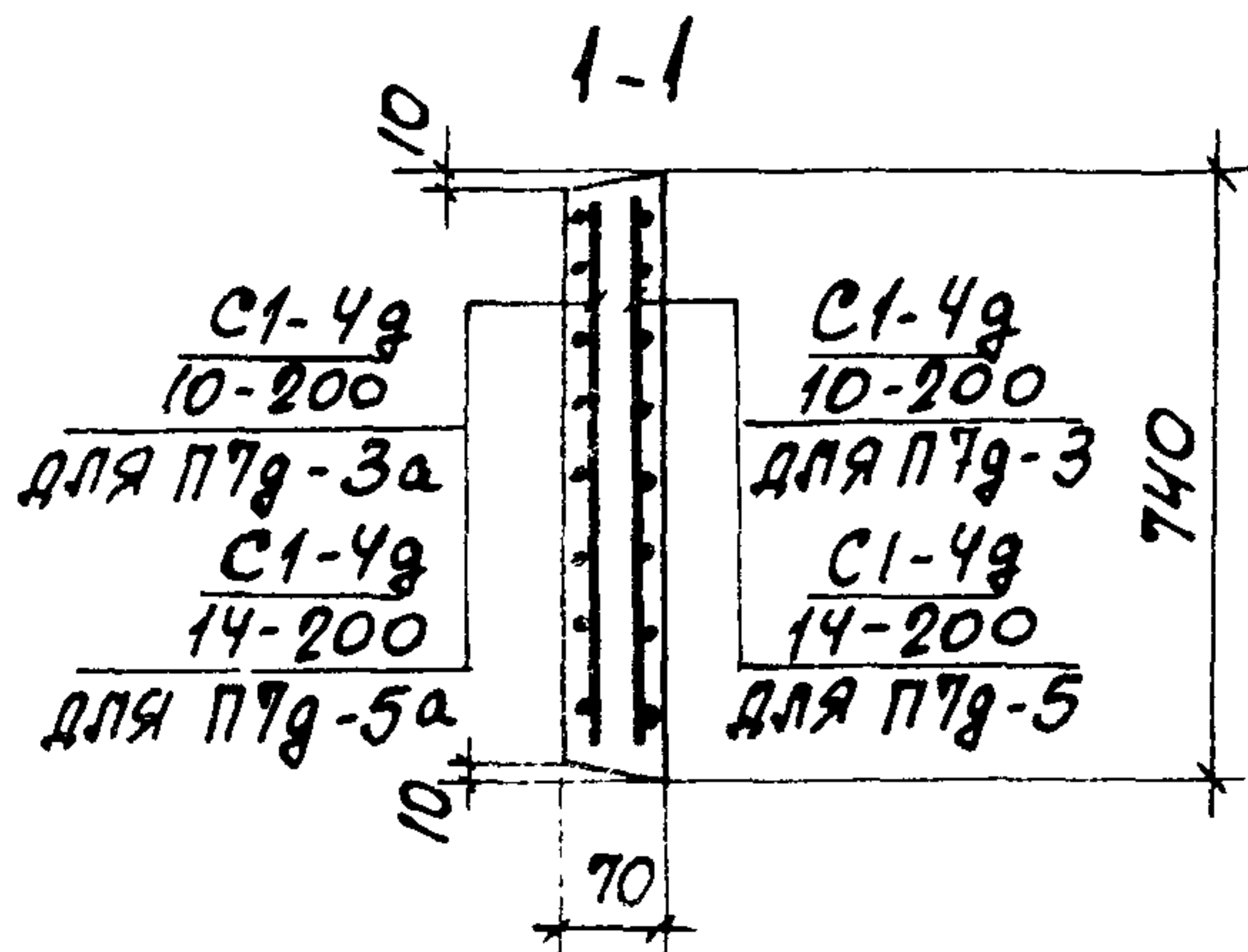
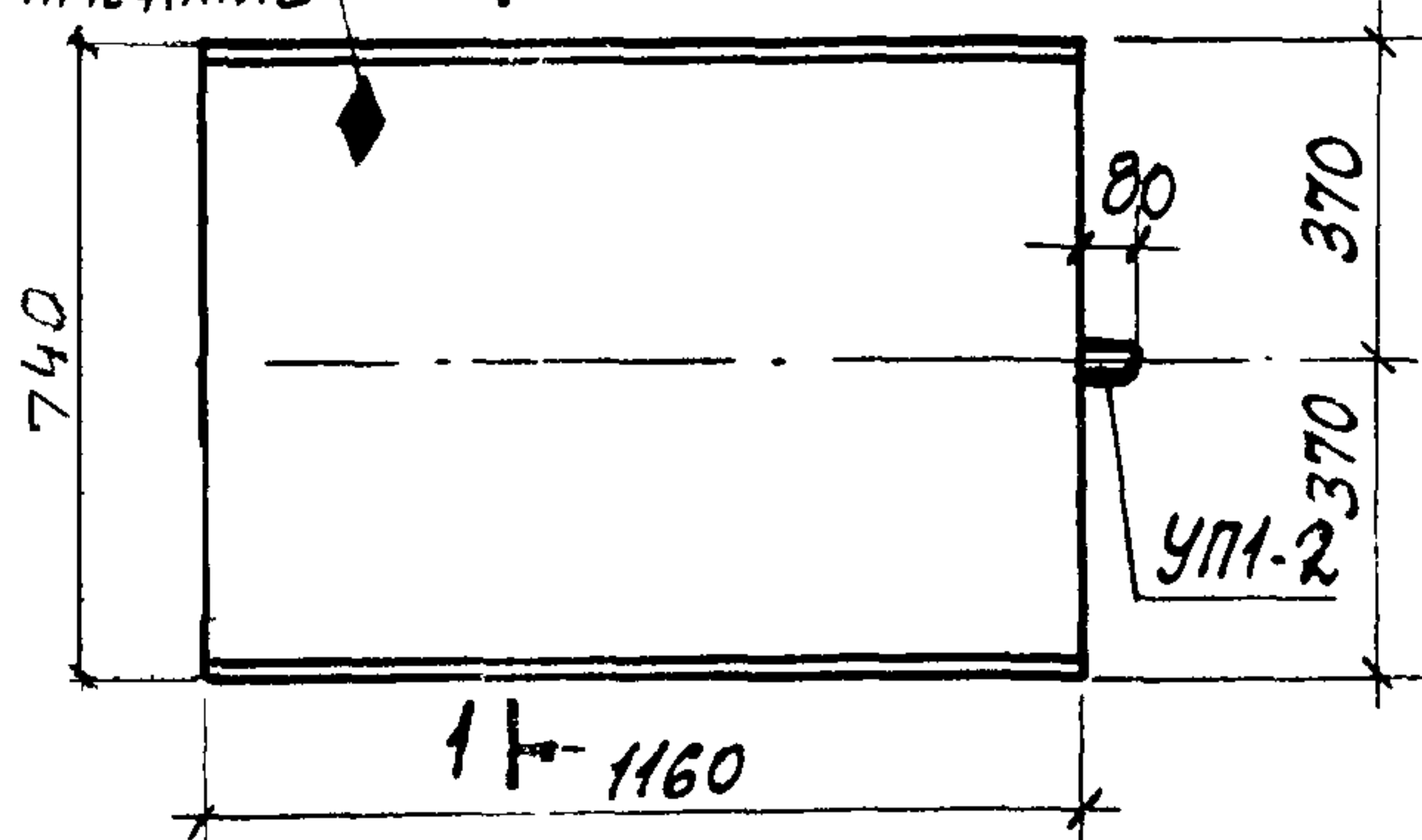
ПОКАЗАТЕЛИ НА ОДНО ЖЕЛЕЗОБЕТОННОЕ ИЗДЕЛИЕ

МАРКА ИЗДЕЛИЯ	МАРКА БЕТОНА	ОБЪЕМ БЕТОНА М ³	РАСХОД СТАЛИ КГ.	МАССА Т
П5г-8б	300	0.04	3.3	0.10
П6г-15б	300	0.07	6.0	0.17

Со стороны расположения сеток $\frac{С1-3г}{10-200}$; $\frac{С1-3г}{14-200}$ НАНЕСТИ НЕСМЫВАЕМОЙ КРАСКОЙ ЗНАК \blacklozenge .

ТК	СБОРНЫЕ ЖЕЛЕЗОБЕТОННЫЕ КАНАЛЫ И ТОННЕЛИ ИЗ ЛОТКОВЫХ ЭЛЕМЕНТОВ	СЕРИЯ 3.006-2
1976	ПЛИТЫ П5г-8б, П6г-15б	ВЫПУСК II-2 ЛИСТ 32

СМОТРИТЕ
ПРИМЕЧАНИЕ



ВЫБОРКА АРМАТУРНЫХ ИЗДЕЛИЙ

МАРКА ИЗДЕЛИЯ	МАРКА АРМАТ. ИЗДЕЛ.	КОЛИЧ.	ВЫПУСК	№ ЛИСТА
П7g-3	С1-4g 10-200	1	II-4	17
П7g-3a	С1-4g 10-200	1	II-4	17
П7g-5	С1-4g 14-200	1	II-4	17
П7g-5a	С1-4g 14-200	1	II-4	17

ВЫБОРКА ЗАКЛАДНЫХ ЭЛЕМЕНТОВ
НА ОДНО ИЗДЕЛИЕ

МАРКА ИЗДЕЛИЯ	МАРКА ЗАКЛАДНОГО ЭЛЕМЕНТА	КОЛИЧ. ШТ. НА ОДНО ИЗДЕЛИЕ	№ ЛИСТА
П7g-3	УП1-2	1	СЕРИЯ 1.400-9 ВЫП. 1
П7g-3a	УП1-2	1	— " —
П7g-5	УП1-2	1	— " —
П7g-5a	УП1-2	1	— " —

ПОКАЗАТЕЛИ НА ОДНО ЖЕЛЕЗОБЕТОННОЕ ИЗДЕЛИЕ

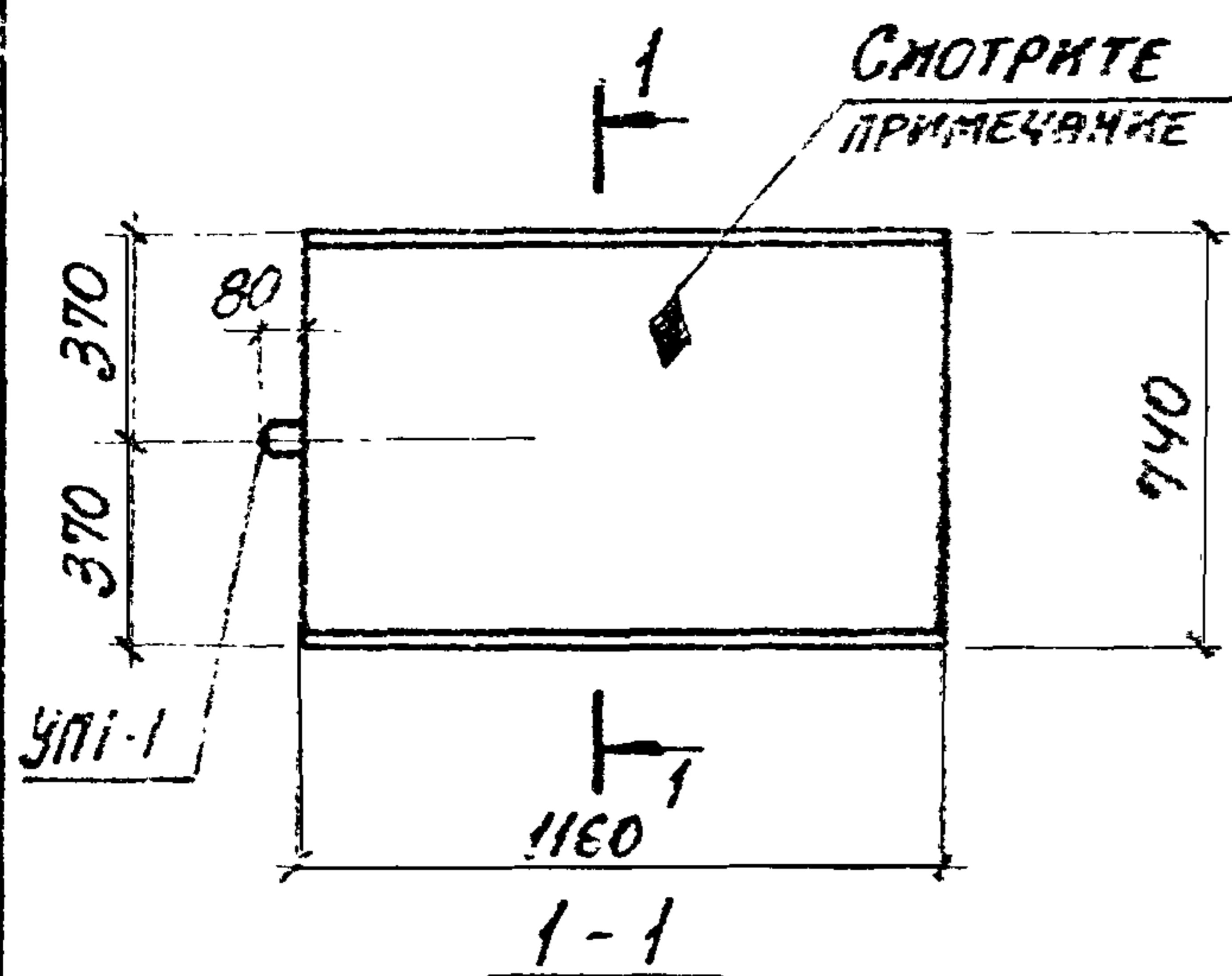
МАРКА ИЗДЕЛИЯ	МАРКА БЕТОНА	ОБЪЕМ БЕТОНА М ³	РАСХОД СТАЛИ КГ	МАССА Т
П7g-3	200	0.06	3.4	0.15
П7g-3a	200	0.06	3.4	0.15
П7g-5	200	0.06	6.7	0.15
П7g-5a	200	0.06	6.7	0.15

СО СТОРОНЫ РАСПОЛОЖЕНИЯ АРМАТУРЫ НАНЕСТИ
НЕСМЫВАЕМОЙ КРАСКОЙ ЗНАК ◆

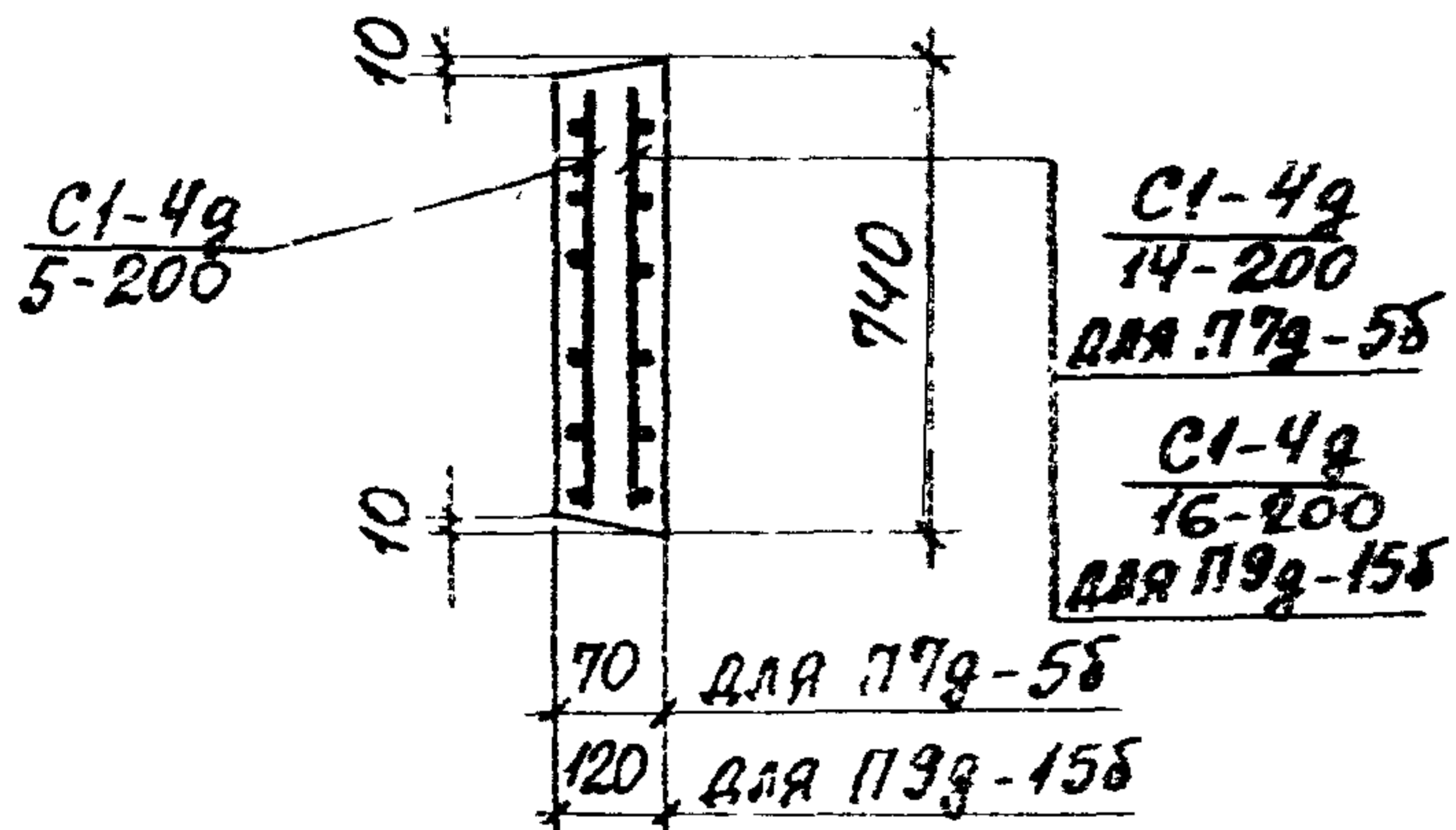
ТК	СБОРНЫЕ ЖЕЛЕЗОБЕТОННЫЕ КАНАЛЫ И ТОННЕЛИ ИЗ ЛОТКОВЫХ ЭЛЕМЕНТОВ	СЕРИЯ 3.006-2
1976	Плиты П7g-3, П7g-3a, П7g-5, П7g-5a	Выпуск II-2 лист 33

СТАТИВИН
ПОЛЯК
РАССЧИТАЛ
ШНЕЙДМАН
БРОДСКИИ
ШНЕЙДМАН
ГЛА. КОНСТРУКТОР
РУК. ГРУППЫ
ПРОМСТРОЙНИИПРОЕКТИ

ВЫБОРКА АРМАТУРНЫХ ИЗДЕЛИЙ



МАРКА ИЗДЕЛИЯ	МАРКА АРМАТ. ИЗДЕЛ.	КОЛ-Ч.	ВЫПУСК	№ ЛИСТА
П79-58	С1-42 14-200	1	II-4	17
	С1-42 5-200	1		16
П99-158	С1-42 16-200	1	II-4	17
	С1-42 5-200	1		16



ВЫБОРКА ЗАКЛАДНЫХ ЭЛЕМЕНТОВ НА ОДНО ИЗДЕЛИЕ

ПОКАЗАТЕЛИ НА ОДНО ЖЕЛЕЗОБЕТОННОЕ ИЗДЕЛИЕ

МАРКА ИЗДЕЛИЯ	МАРКА ЗАКЛАДНОГО ЭЛЕМЕНТА	КОЛИЧ. ШТ. НА ОДНО ИЗДЕЛИЕ	№ ЛИСТА
П79-58	УП1-1	1	СЕРИЯ 1.400-9 В.М.1
П99-158	УП1-1	1	---

МАРКА ИЗДЕЛИЯ	МАРКА БЕТОНА	ОБЪЕМ БЕТОНА м ³	РАСХОД СТАЛИ КГ	МАССА Т
П79-58	300	0.06	7.9	0.15
П99-158	300	0.10	10.2	0.26

СО СТОРОНЫ РАСПОЛОЖЕНИЯ СЕТОК $\frac{С1-42}{14-200}$; $\frac{С1-42}{16-200}$ НАНЕСТИ НЕСМЫВАЕМОЙ КРАСКОЙ ЗНАК \blacklozenge .

ТК	СБОРНЫЕ ЖЕЛЕЗОБЕТОННЫЕ КАНАЛЫ И ТОННЕЛИ ИЗ ЛОТКОВЫХ ЭЛЕМЕНТОВ	СЕРИЯ 3.006-2
1976	Плиты П79-58, П99-158	Выпуск II-2 лист 34

СТАТИВИН БОЯРСКИН
ПРОВЕРИЛ РАССЧИТАЛ
БРОДСКИИ ШНЕЙДМАН
Гл. конструктор Рук. группы
ПРОМСТРОЙНИИМПРОЕКТ

ВЫБОРКА АРМАТУРНЫХ ИЗДЕЛИЙ

МАРКА ИЗДЕЛИЯ	МАРКА АРМАТ. ИЗДЕЛ.	КОЛИЧ.	ВЫПУСК	№ ЛИСТА
П8г-8 П8г-8а	$\frac{C1-4g}{12-200}$	1	II-4	17
П8г-11 П8г-11а	$\frac{C1-4g}{14-200}$	1	II-4	17
П9г-15 П9г-15а	$\frac{C1-4g}{16-200}$	1	II-4	17

ВЫБОРКА ЗАКЛАДНЫХ ЭЛЕМЕНТОВ НА ОДНО ИЗДЕЛИЕ

МАРКА ИЗДЕЛИЯ	МАРКА ЗАКЛАДН. ЭЛЕМЕНТА	КОЛИЧ. ШТ. НА ОДНО ИЗДЕЛИЕ	№ ЛИСТА
П8г-8 П8г-8а	УП1-2	1	СЕРИЯ 1.400-9 вып. 1
П8г-11 П8г-11а	УП1-1	1	" "
П9г-15 П9г-15а	УП1-1	1	" "

ПОКАЗАТЕЛИ НА ОДНО ЖЕЛЕЗОБЕТОННОЕ ИЗДЕЛИЕ

МАРКА ИЗДЕЛИЯ	МАРКА БЕТОНА	ОБЪЕМ БЕТОНА м ³	РАСХОД СТАЛИ КГ	МАССА Т
П8г-8 П8г-8а	200	0.09	4.9	0.21
П8г-11 П8г-11а	300	0.09	6.7	0.21
П9г-15 П9г-15а	300	0.10	9.0	0.26

СТАТИВЫ

УП1-1
УП1-2

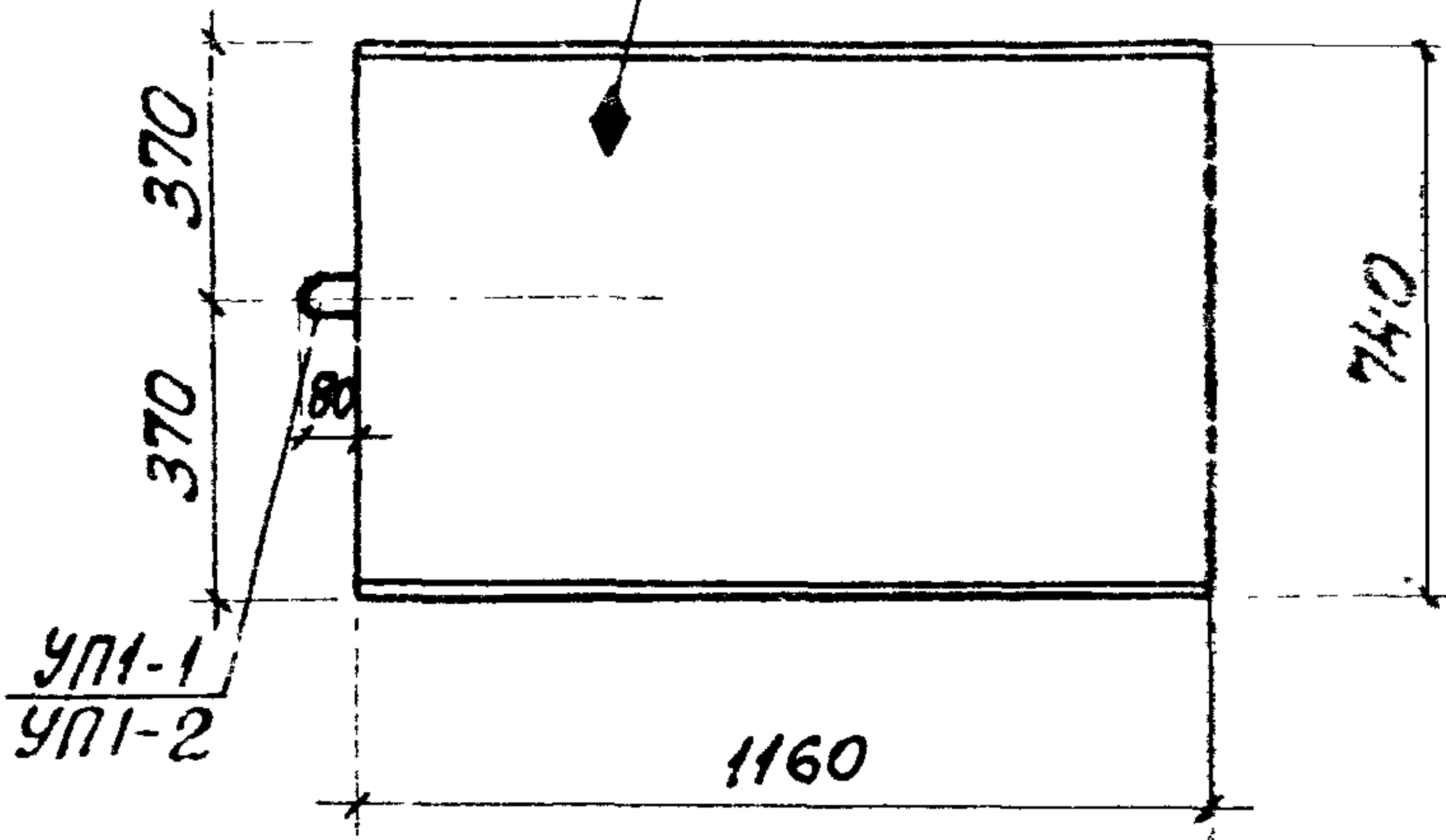
ПРОВЕРИЛ

ШНЕЙДМАН

с.х.ш.ш.ш.

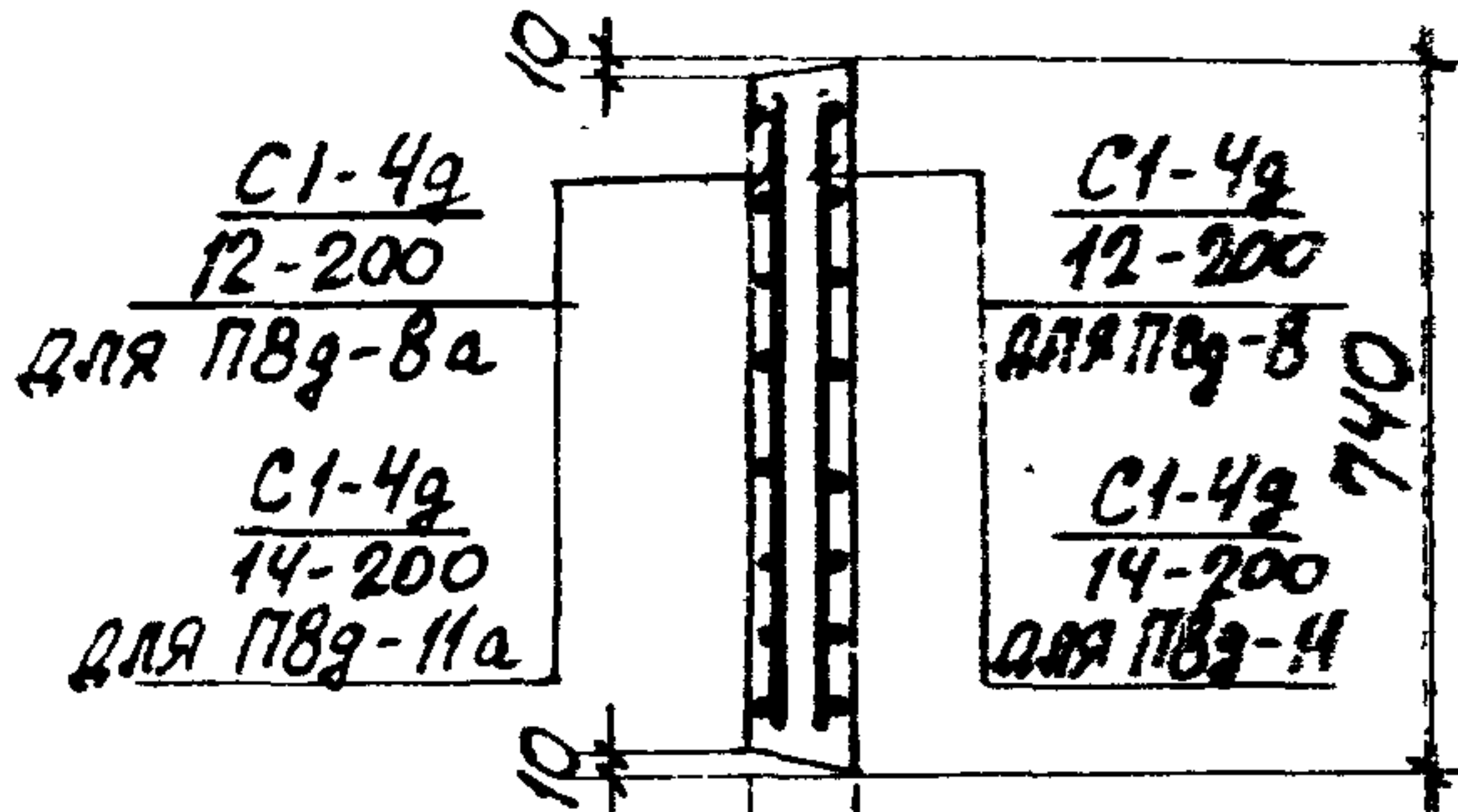
РУК. ГРУППЫ

СМОТРИТЕ ПРИМЕЧАНИЕ



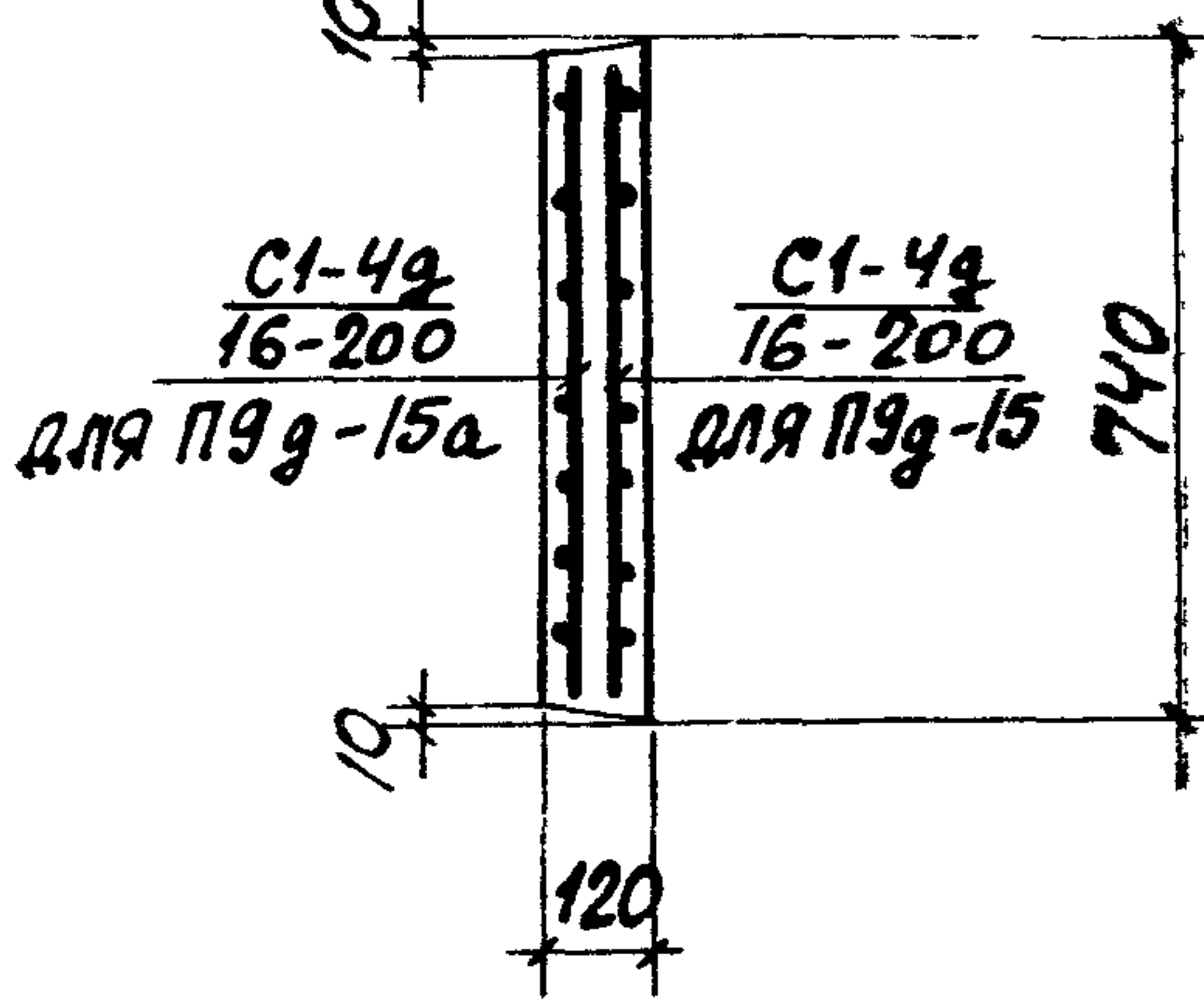
1-1

(для П8г-8, П8г-8а, П8г-11, П8г-11а)



1-1

(для П9г-15, П9г-15а)

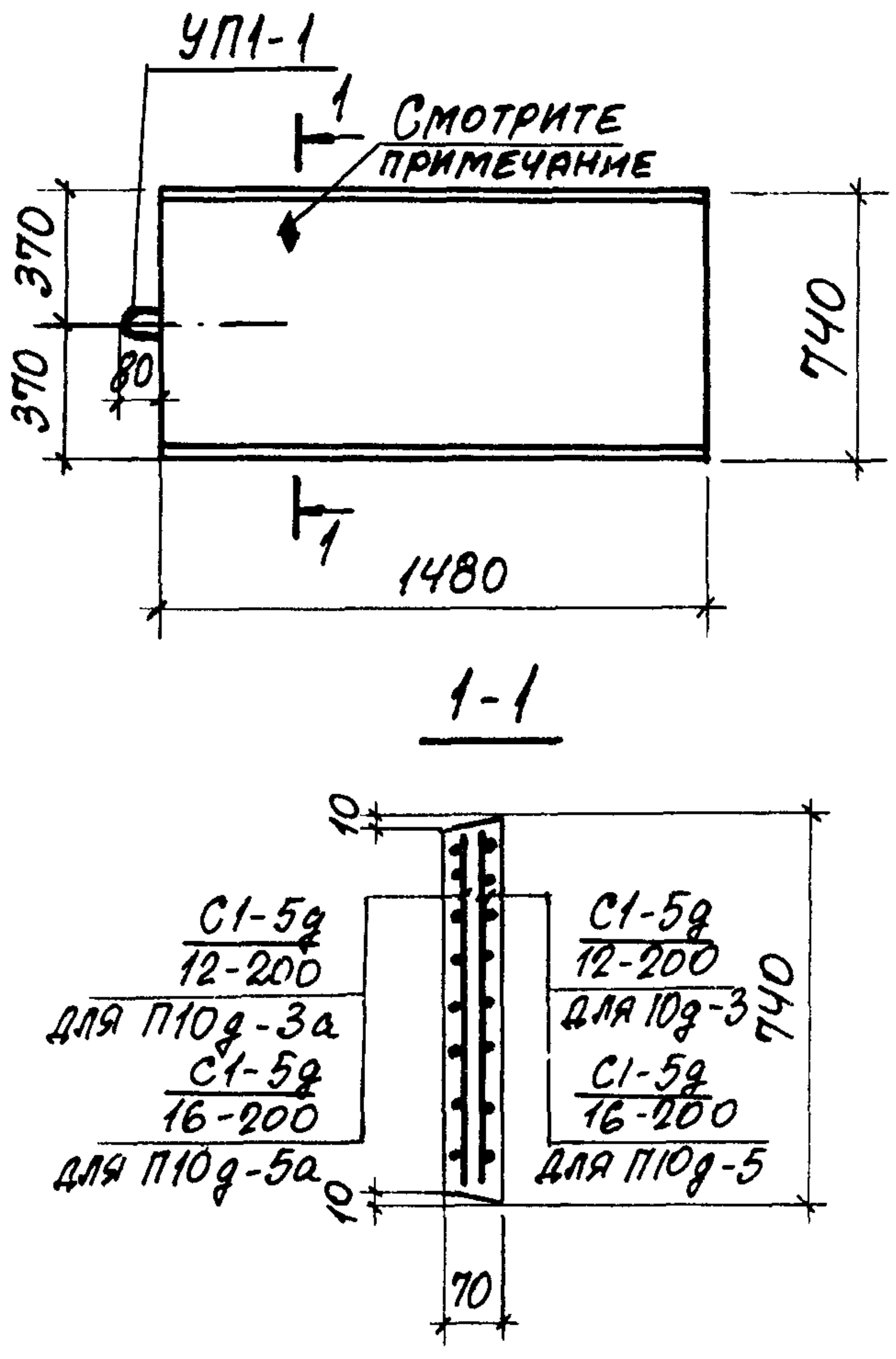


СО СТОРОНЫ РАСПОЛОЖЕНИЯ АРМАТУРЫ НАНЕСТИ НЕСМЫВАЕМОЙ КРАСКОЙ ЗНАК

ТК	СБОРНЫЕ ЖЕЛЕЗОБЕТОННЫЕ КАНАЛЫ И ТОННЕЛИ ИЗ ЛОТКОВЫХ ЭЛЕМЕНТОВ	СЕРИЯ 3.006-2
1976	Плиты П8г-8, П8г-8а, П8г-11, П8г-11а, П9г-15, П9г-15а	Выпуск II-2 Лист 35

ВЫБОРКА АРМАТУРНЫХ ИЗДЕЛИЙ

МАРКА ИЗДЕЛИЯ	МАРКА АРМАТ. ИЗДЕЛ.	КОЛИЧ.	ВЫПУСК	№ ЛИСТА
П10г-3	$\frac{C1-5g}{12-200}$	1	II-4	18
П10г-3а	$\frac{C1-5g}{12-200}$	1	II-4	18
П10г-5	$\frac{C1-5g}{16-200}$	1	II-4	18
П10г-5а	$\frac{C1-5g}{16-200}$	1	II-4	18



ВЫБОРКА ЗАКЛАДНЫХ ЭЛЕМЕНТОВ НА ОДНО ИЗДЕЛИЕ

ПОКАЗАТЕЛИ НА ОДНО ЖЕЛЕЗОБЕТОННОЕ ИЗДЕЛИЕ

МАРКА ИЗДЕЛИЯ	МАРКА ЗАКЛАДНОГО ЭЛЕМЕНТА	КОЛИЧ. ШТ. НА ОДНО ИЗДЕЛИЕ	№ ЛИСТА
П10г-3	УП1-1	1	СЕРИЯ 1.400-9 вып. 1
П10г-3а	УП1-1	1	— " —
П10г-5	УП1-1	1	— " —
П10г-5а	УП1-1	1	— " —

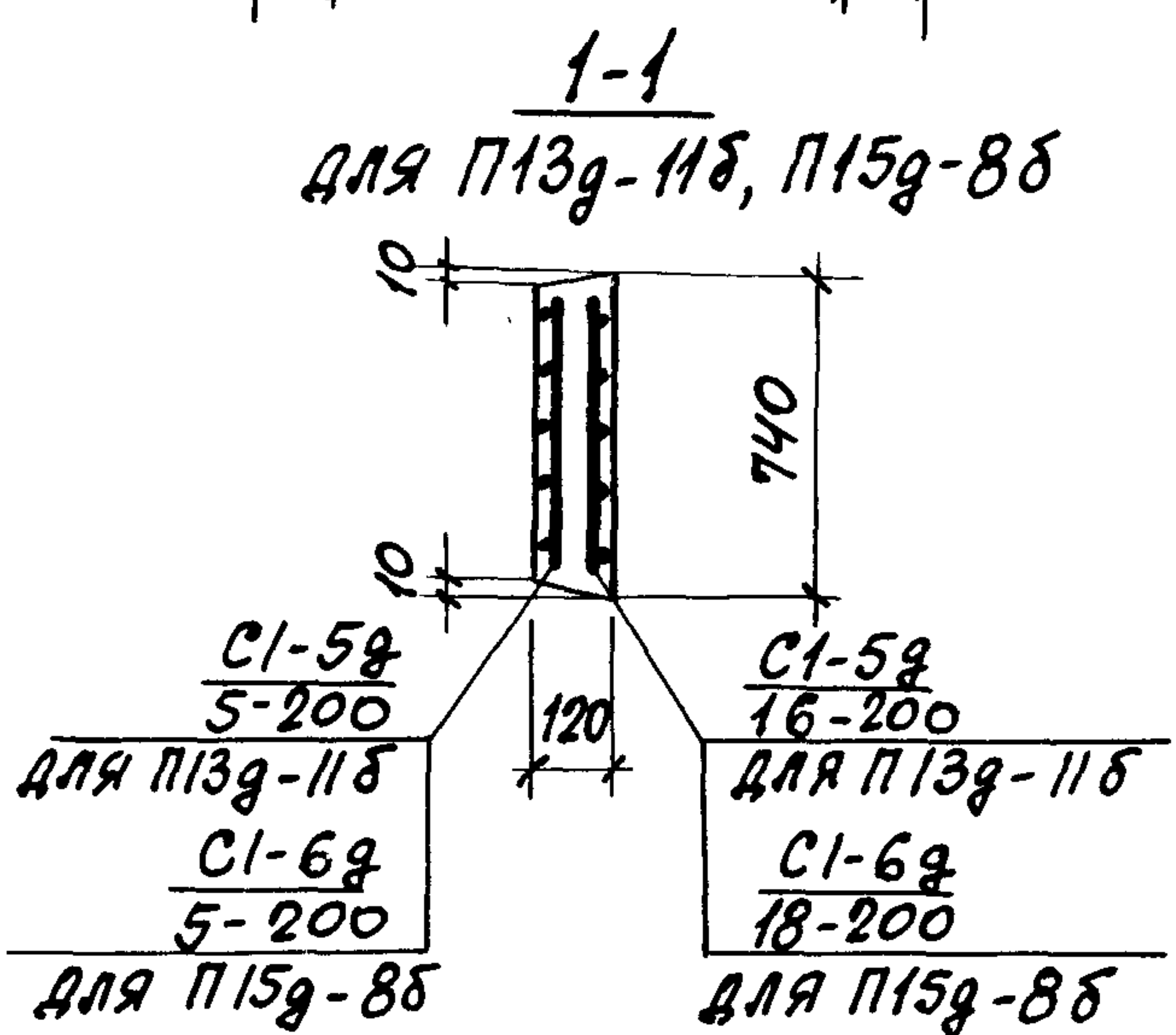
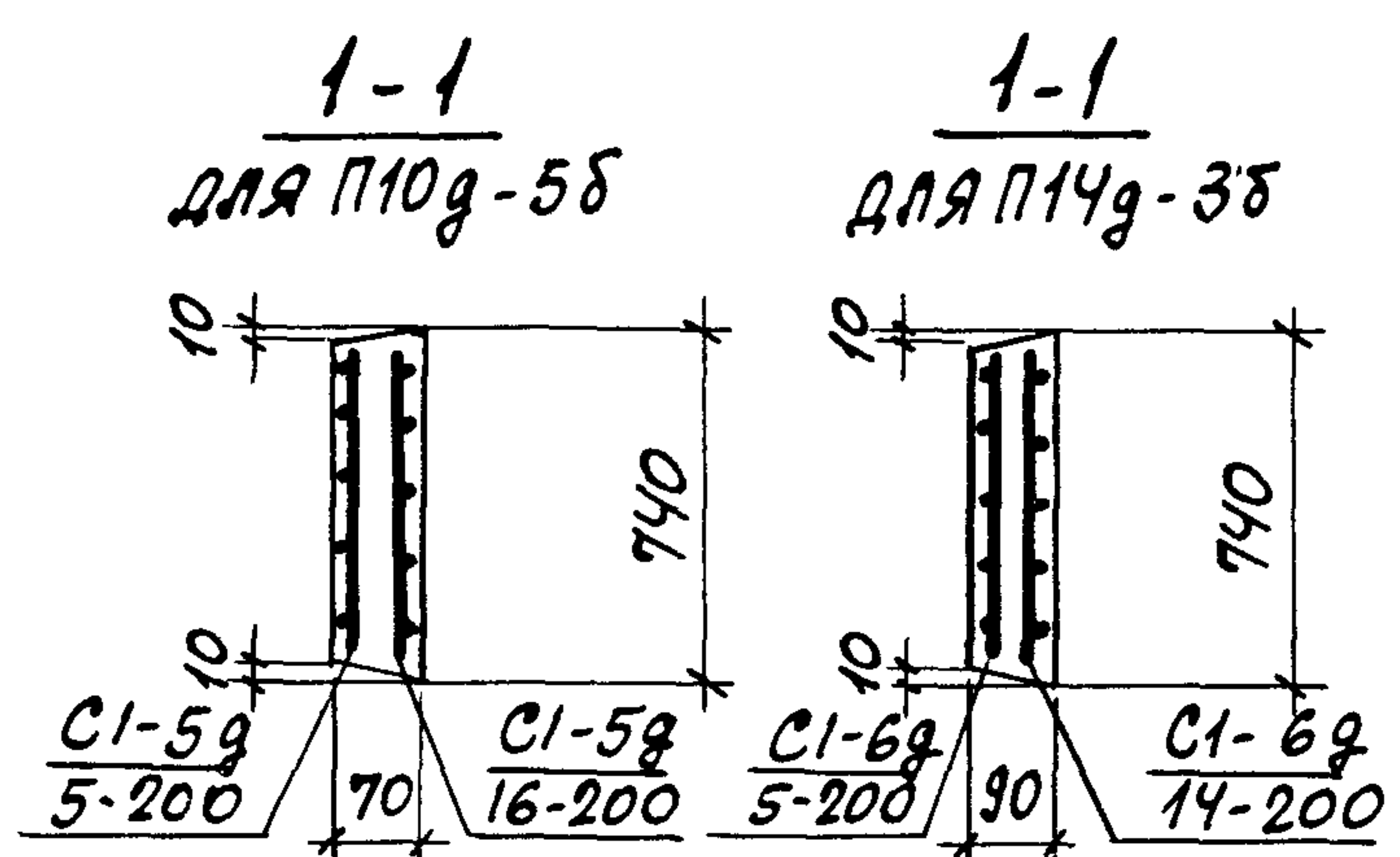
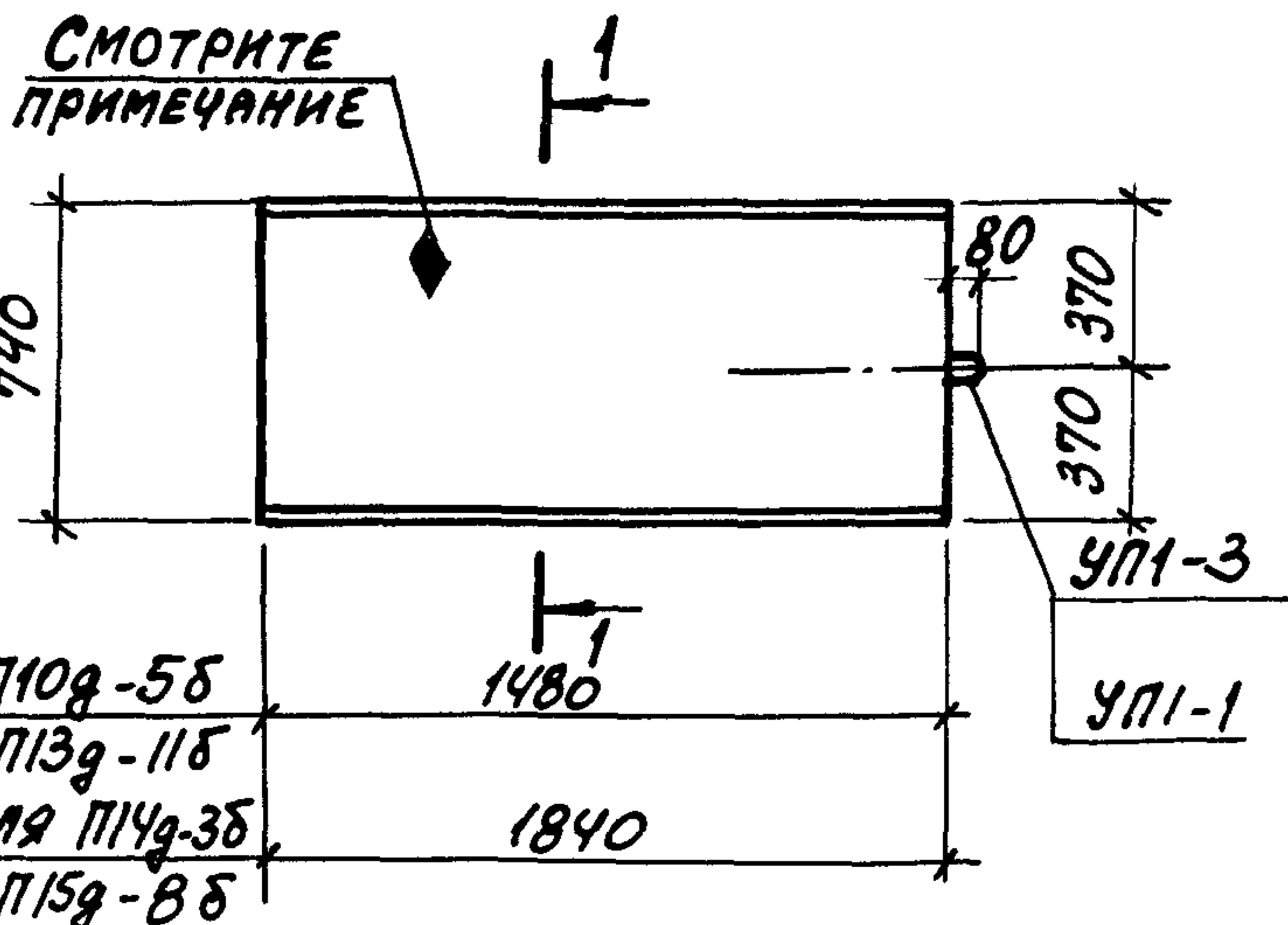
МАРКА ИЗДЕЛИЯ	МАРКА БЕТОНА	ОБЪЕМ БЕТОНА м ³	РАСХОД СТАЛИ КГ	МАССА Т
П10г-3	300	0.08	6.1	0.19
П10г-3а	300	0.08	6.1	0.19
П10г-5	300	0.08	11.2	0.19
П10г-5а	300	0.08	11.2	0.19

СО СТОРОНЫ РАСПОЛОЖЕНИЯ АРМАТУРЫ
НАНЕСТИ НЕСМЫВАЕМОЙ КРАСКОЙ ЗНАК ◆

ТК	СБОРНЫЕ ЖЕЛЕЗОБЕТОННЫЕ КАНАЛЫ И ТОННЕЛИ ИЗ ЛОТКОВЫХ ЭЛЕМЕНТОВ	СЕРИЯ 3.006-2
1976	Плиты П10г-3, П10г-3а, П10г-5, П10г-5а	Выпуск II-2 36

Гурович
СТАТИВИН
Исполнитель
Проверил
Бродский
Шнейдман
Гл. конструктор
Рук. группы

ИСПОЛНИТЕЛЬ
 ШНЕЙДМАН
 ПРОВЕРИЛ
 РУК. ГРУППЫ



ВЫБОРКА АРМАТУРНЫХ ИЗДЕЛИЙ

МАРКА ИЗДЕЛИЯ	МАРКА АРМАТ. ИЗДЕЛ.	КОЛИЧ.	ВЫПУСК	№ ЛИСТА
П10г-58	C1-5g 16-200	1	II-4	18
	C1-5g 5-200	1		16
П13г-11б	C1-5g 16-200	1	II-4	18
	C1-5g 5-200	1		16
П14г-38	C1-6g 14-200	1	II-4	19
	C1-6g 5-200	1		19
П15г-8б	C1-6g 18-200	1	II-4	19
	C1-6g 5-200	1		19

ВЫБОРКА ЗАКЛАДНЫХ ЭЛЕМЕНТОВ НА ОДНО ИЗДЕЛИЕ

МАРКА ИЗДЕЛИЯ	МАРКА ЗАКЛАДН. ЭЛЕМЕНТА	КОЛИЧ. ШТ. НА ОДНО ИЗДЕЛИЕ	№ ЛИСТА
П10г-58	УП1-1	1	СЕРИЯ 1400-9 ВЫП. 1
П13г-11б	УП1-3	1	" "
П14г-38	УП1-3	1	" "
П15г-8б	УП1-3	1	" "

ПОКАЗАТЕЛИ НА ОДНО ЖЕЛЕЗОБЕТОННОЕ ИЗДЕЛИЕ

МАРКА ИЗДЕЛИЯ	МАРКА БЕТОНА	ОБЪЕМ БЕТОНА м ³	РАСХОД СТАЛИ КГ	МАССА Т
П10г-58	300	0,08	12,6	0,19
П13г-11б	300	0,13	12,8	0,33
П14г-38	300	0,12	12,9	0,31
П15г-8б	300	0,16	20,1	0,41

Со стороны расположения сеток C1-5g/16-200; C1-6g/14-200; C1-6g/18-200
 НАНЕСТИ НЕСМЫВАЕМОЙ КРАСКОЙ ЗНАК ◆

ТК	СБОРНЫЕ ЖЕЛЕЗОБЕТОННЫЕ КАНАЛЫ И ТОННЕЛИ ИЗ ЛОТКОВЫХ ЭЛЕМЕНТОВ	СЕРИЯ 3.006-2
1976	Плиты П10г-58, П13г-11б, П14г-38, П15г-8б	ВЫПУСК II-2 ЛИСТ 37

ВЫБОРКА АРМАТУРНЫХ ИЗДЕЛИЙ

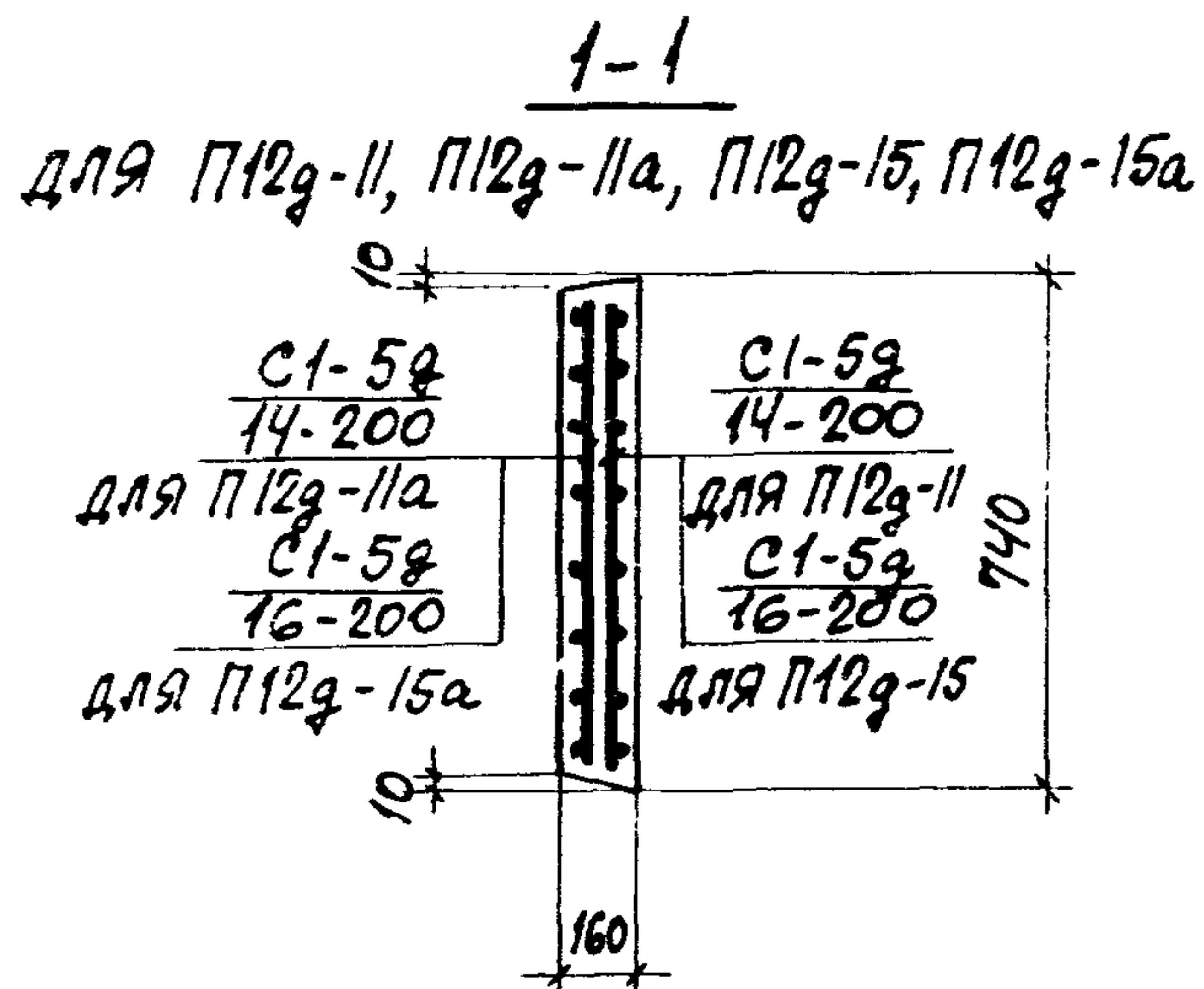
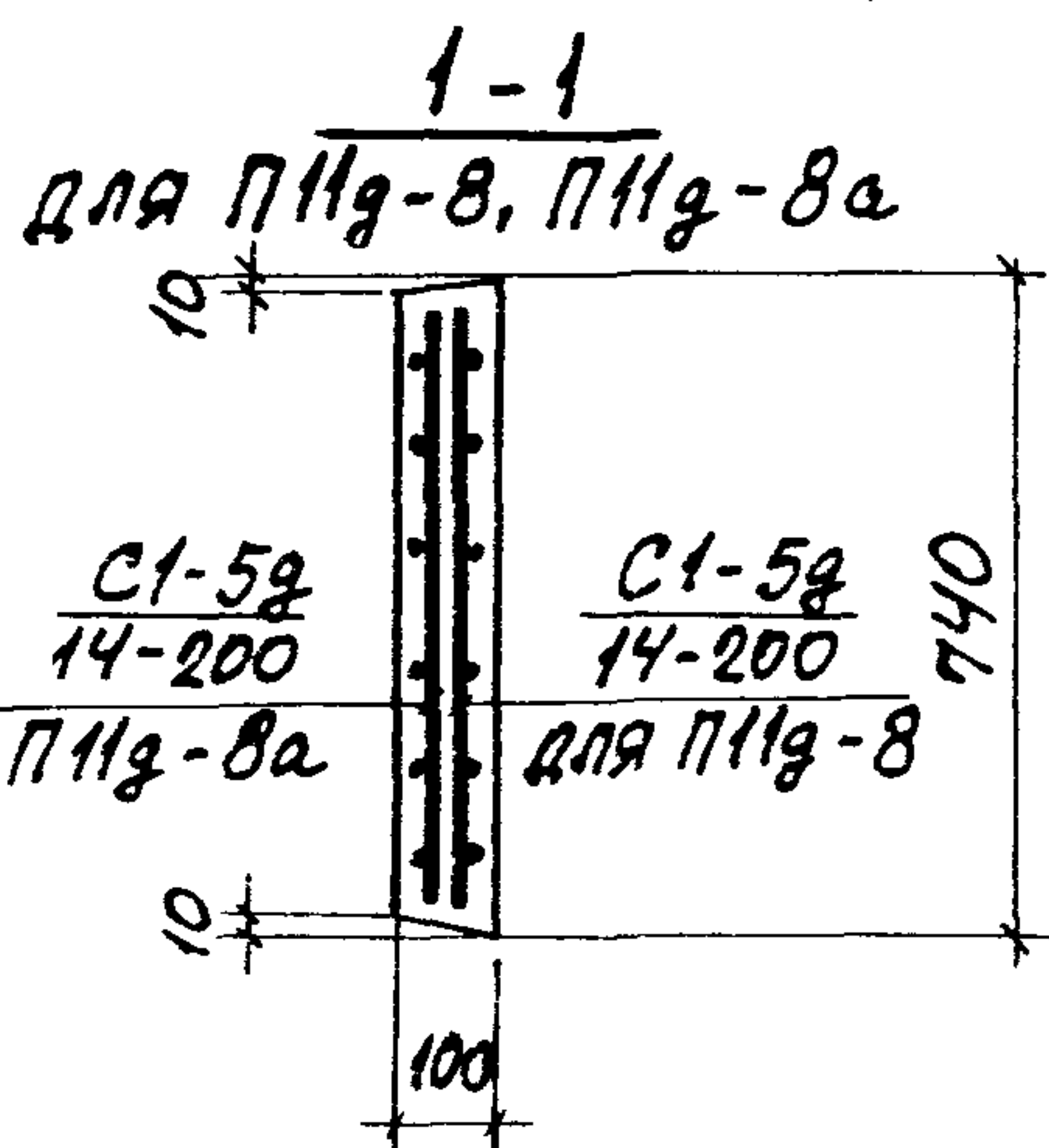
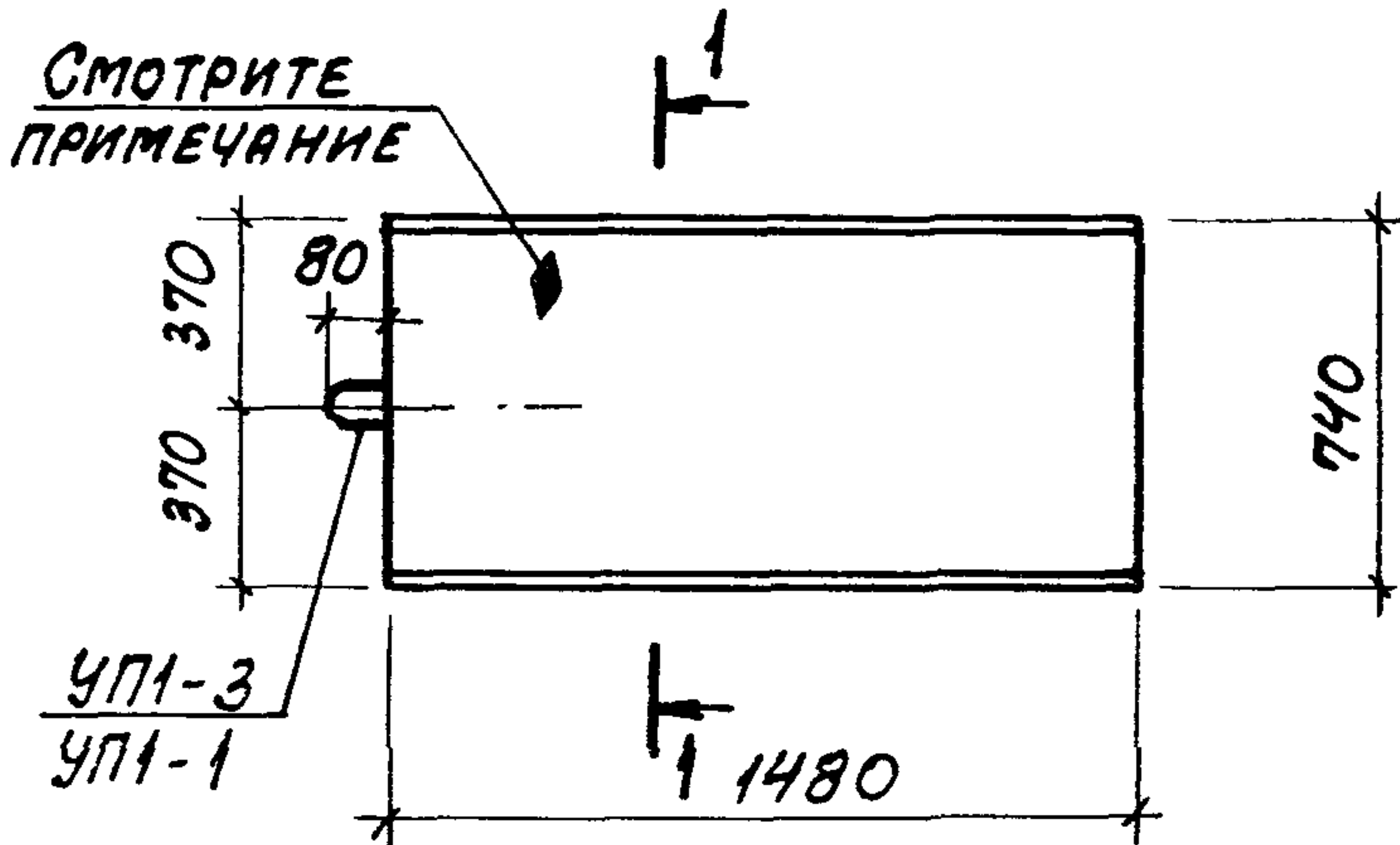
МАРКА ИЗДЕЛИЯ	МАРКА АРМАТ. ИЗДЕЛ.	КОЛИЧ.	ВЫПУСК	№ ЛИСТА
П11г-8 П11г-8а	$\frac{C1-5g}{14-200}$	1	II-4	18
П12г-11 П12г-11а	$\frac{C1-5g}{14-200}$	1	II-4	18
П12г-15 П12г-15а	$\frac{C1-5g}{16-200}$	1	II-4	18

ВЫБОРКА ЗАКЛАДНЫХ ЭЛЕМЕНТОВ НА ОДНО ИЗДЕЛИЕ

МАРКА ИЗДЕЛИЯ	МАРКА ЗАКЛАДН. ЭЛЕМЕНТА	КОЛИЧ. ШТ. НА ОДНО ИЗДЕЛИЕ	№ ЛИСТА
П11г-8 П11г-8а	УП1-1	1	СЕРИЯ 1.400-9 ВЫП. 1
П12г-11 П12г-11а	УП1-3	1	— " —
П12г-15 П12г-15а	УП1-3	1	— " —

ПОКАЗАТЕЛИ НА ОДНО ЖЕЛЕЗОБЕТОННОЕ ИЗДЕЛИЕ

МАРКА ИЗДЕЛИЯ	МАРКА БЕТОНА	ОБЪЕМ БЕТОНА м ³	РАСХОД СТАЛИ КГ	МАССА Т
П11г-8 П11г-8а	300	0.11	8.2	0.27
П12г-11 П12г-11а	300	0.18	8.4	0.44
П12г-15 П12г-15а	300	0.18	11.4	0.44



СО СТОРОНЫ РАСПОЛОЖЕНИЯ АРМАТУРЫ НАНЕСТИ НЕСМЫВАЕМОЙ КРАСКОЙ ЗНАК

ПРОМСТРОЙНИИПРОЕКТ
Гл. конструктор
Рук. группы
Бродский
Шнейдман
Исполнитель
Проверил
Гурович
Стативин

ТК	СБОРНЫЕ ЖЕЛЕЗОБЕТОННЫЕ КАНАЛЫ И ТОННЕЛИ ИЗ ЛОТКОВЫХ ЭЛЕМЕНТОВ	СЕРИЯ 3.006-2
1976	Плиты П11г-8, П11г-8а, П12г-11, П12г-11а, П12г-15, П12г-15а	Выпуск II-2 Лист 38

ВЫБОРКА АРМАТУРНЫХ ИЗДЕЛИЙ

МАРКА ИЗДЕЛИЯ	МАРКА АРМАТ. ИЗДЕЛ.	КОЛИЧ.	ВЫПУСК	№ ЛИСТА
П14г-3 П14г-3а	С1-6г 14-200	1	II-4	19
П15г-5 П15г-5а	С1-6г 14-200	1	II-4	19
П15г-8 П15г-8а	С1-6г 18-200	1	II-4	19

ВЫБОРКА ЗАКЛАДНЫХ ЭЛЕМЕНТОВ НА ОДНО ИЗДЕЛИЕ

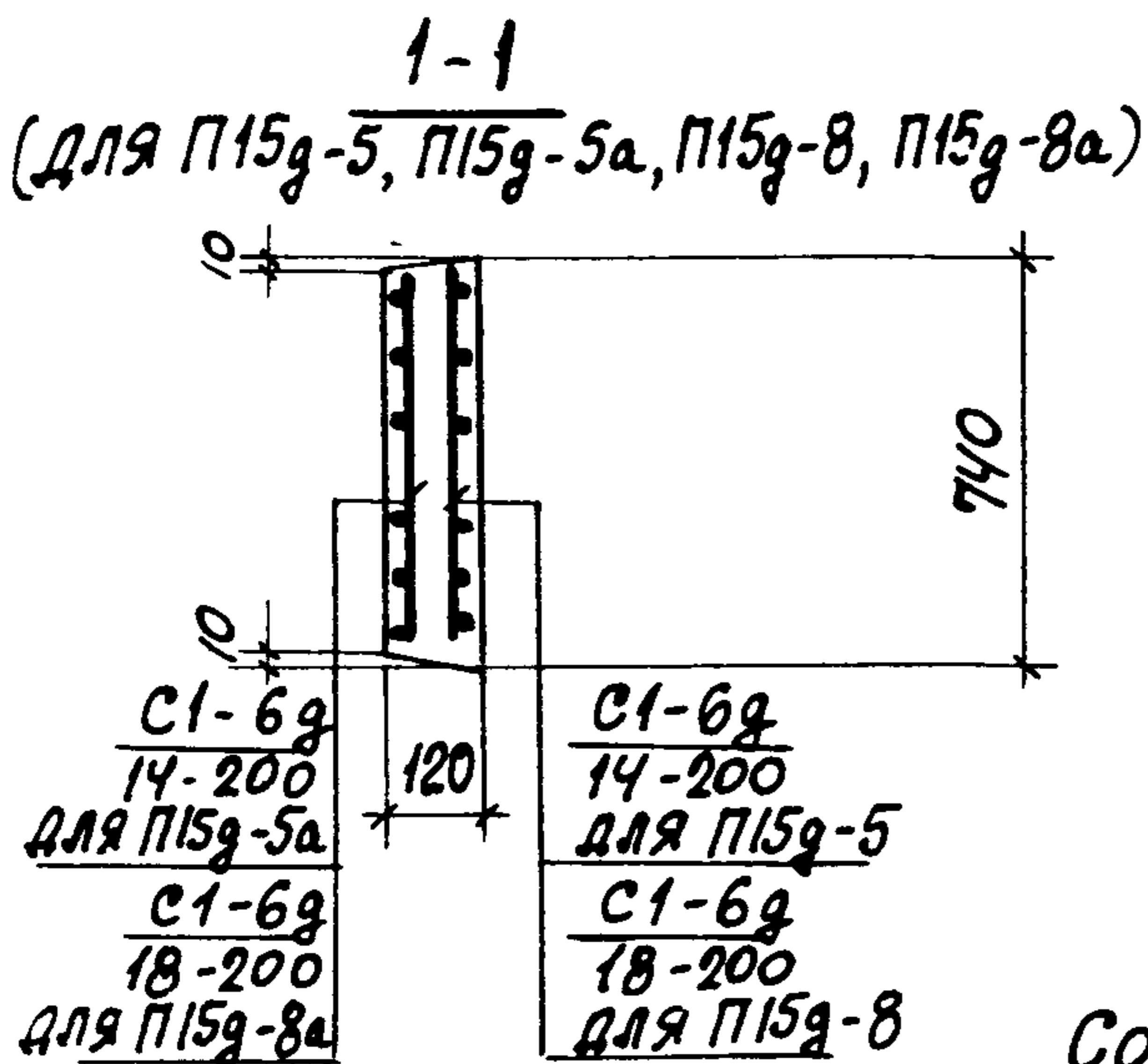
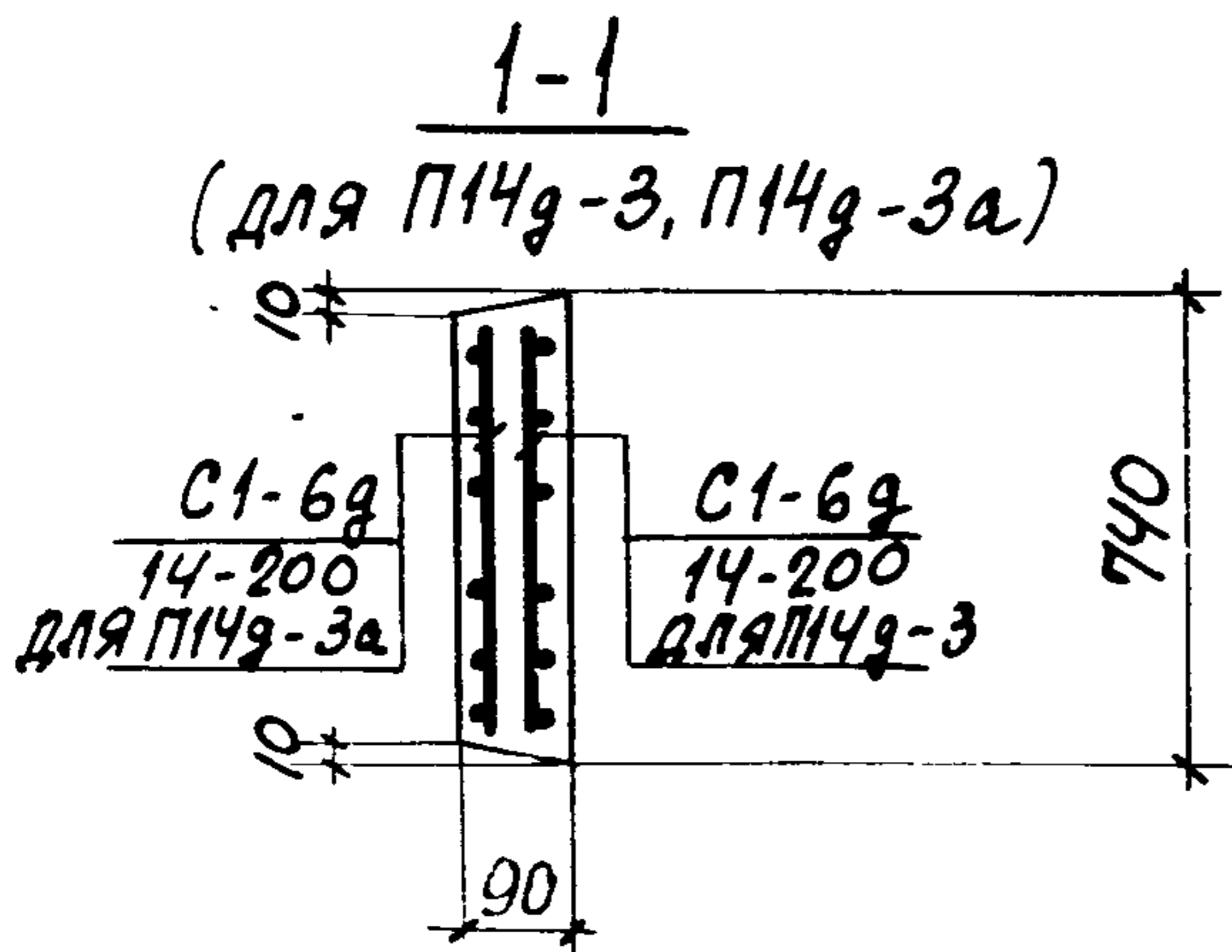
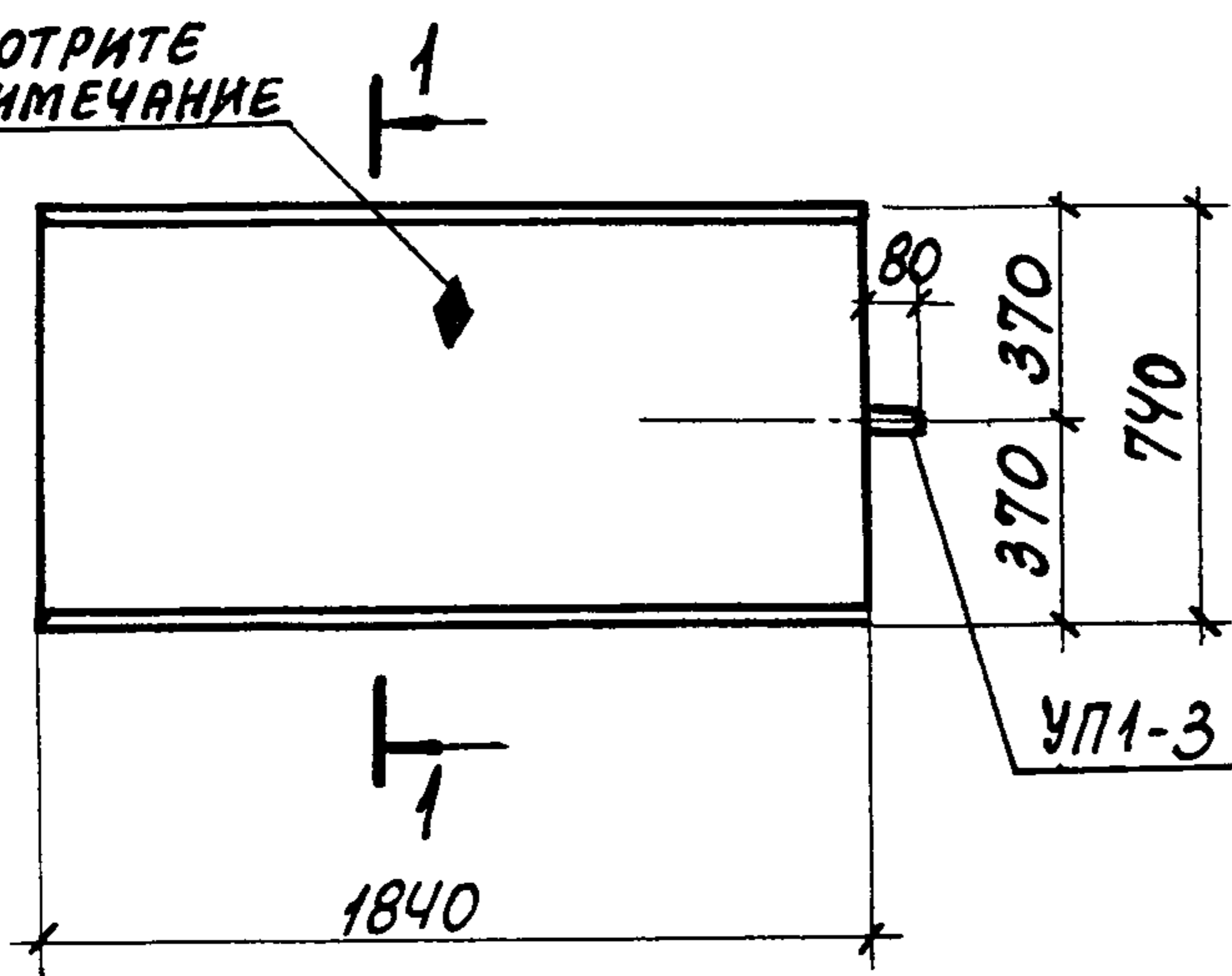
МАРКА ИЗДЕЛИЯ	МАРКА ЗАКЛАДН. ЭЛЕМЕНТА	КОЛИЧ. ШТ. НА ОДНО ИЗДЕЛИЕ	№ ЛИСТА
П14г-3 П14г-3а	УП1-3	1	СЕРИЯ 1.400-9.В.I
П15г-5 П15г-5а	УП1-3	1	" "
П15г-8 П15г-8а	УП1-3	1	" "

ПОКАЗАТЕЛИ НА ОДНО ЖЕЛЕЗОБЕТОННОЕ ИЗДЕЛИЕ

МАРКА ИЗДЕЛИЯ	МАРКА БЕТОНА	ОБЪЕМ БЕТОНА м³	РАСХОД СТАЛИ КГ	МАССА Т
П14г-3 П14г-3а	300	0.12	10.9	0.31
П15г-5 П15г-5а	300	0.16	10.9	0.41
П15г-8 П15г-8а	300	0.16	17.9	0.41

СО СТОРОНЫ РАСПОЛОЖЕНИЯ АРМАТУРЫ НАНЕСТИ НЕСМЫВАЕМОЙ КРАСКОЙ ЗНАК ◆

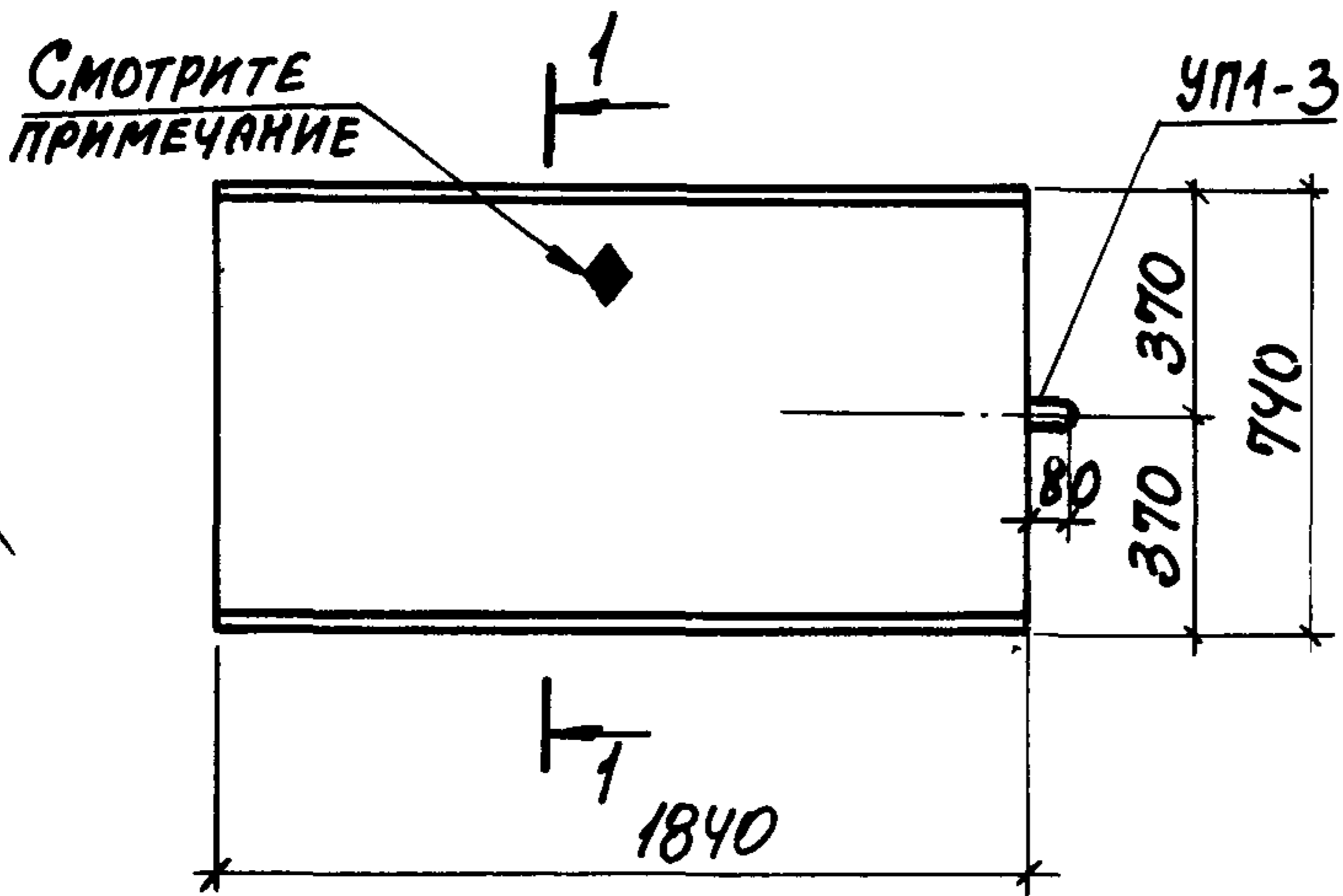
СМОТРИТЕ ПРИМЕЧАНИЕ



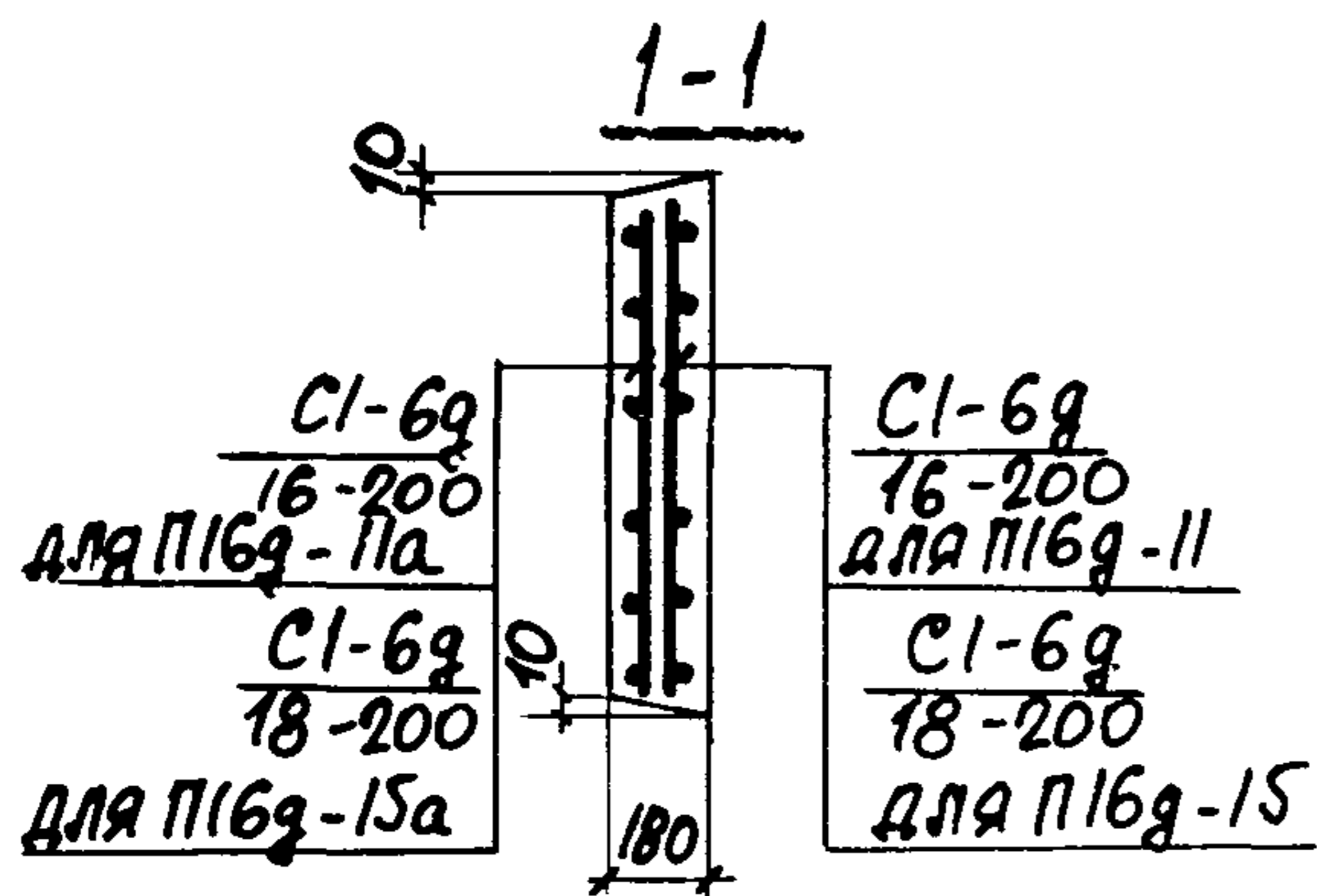
ПРОМСТРОЙНИИПРОЕКТ
РУК. ГРУППЫ
С. ШИШЕВ
БРОДСКИЙ
ШНЕЙДМАН
ИСПОЛНИТЕЛЬ
ПРОВЕРИЛ
СТАТИВИН
БУРОВИЧ

ТК	СБОРНЫЕ ЖЕЛЕЗОБЕТОННЫЕ КАНАЛЫ И ТОННЕЛИ ИЗ ЛОТКОВЫХ ЭЛЕМЕНТОВ	СЕРИЯ 3.006-2
1976	Плиты П14г-3, П14г-3а, П15г-5, П15г-5а, П15г-8, П15г-8а	ВЫПУСК II-2 ЛИСТ 39

ВЫБОРКА АРМАТУРНЫХ ИЗДЕЛИЙ



МАРКА ИЗДЕЛИЯ	МАРКА АРМАТ. ИЗДЕЛ.	КОЛИЧ.	ВЫПУСК	№ ЛИСТА
П16г-11	$\frac{C1-6g}{16-200}$	1	II-4	19
П16г-11а	$\frac{C1-6g}{16-200}$	1	II-4	19
П16г-15	$\frac{C1-6g}{18-200}$	1	II-4	19
П16г-15а	$\frac{C1-6g}{18-200}$	1	II-4	19



ВЫБОРКА ЗАКЛАДНЫХ ЭЛЕМЕНТОВ НА ОДНО ИЗДЕЛИЕ

ПОКАЗАТЕЛИ НА ОДНО ЖЕЛЕЗОБЕТОННОЕ ИЗДЕЛИЕ

МАРКА ИЗДЕЛИЯ	МАРКА ЗАКЛАДНОГО ЭЛЕМЕНТА	КОЛИЧ. ШТ. НА ОДНО ИЗДЕЛИЕ	№ ЛИСТА
П16г-11	УП1-3	1	СЕРИЯ 1.400-9.В1
П16г-11а	УП1-3	1	" "
П16г-15	УП1-3	1	" "
П16г-15а	УП1-3	1	" "

МАРКА ИЗДЕЛИЯ	МАРКА БЕТОНА	ОБЪЕМ БЕТОНА м ³	РАСХОД СТАЛИ КГ	МАССА Т
П16г-11	300	0.25	14.8	0.61
П16г-11а	300	0.25	14.8	0.61
П16г-15	300	0.25	17.9	0.61
П16г-15а	300	0.25	17.9	0.61

СО СТОРОНЫ РАСПОЛОЖЕНИЯ АРМАТУРЫ НАНЕСТИ НЕСМЫВАЕМОЙ КРАСКОЙ ЗНАК ◆

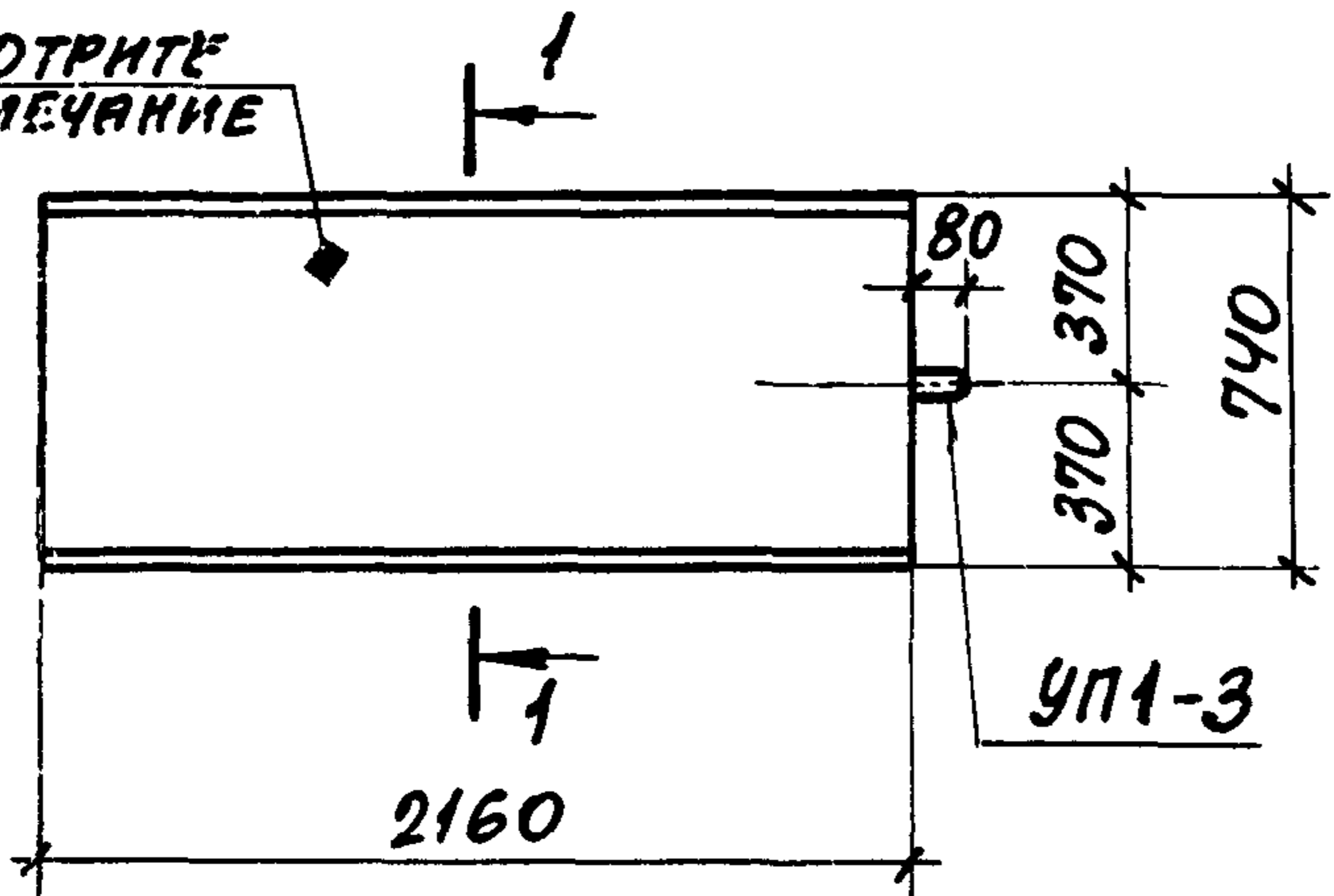
ТК	СБОРНЫЕ ЖЕЛЕЗОБЕТОННЫЕ КАНАЛЫ И ТОННЕЛИ ИЗ ЛОТКОВЫХ ЭЛЕМЕНТОВ	СЕРИЯ 3.006-2
1976	Плиты П16г-11, П16г-11а, П16г-15, П16г-15а	Выпуск II-2 Лист 40

ПРОМСТРОЙНИИПРОЕКТ
 ГЛ. КОНСТРУКТОР
 РУК. ГРУППЫ
 ШНЕЙДМАН
 БРОДСКИЙ
 ИСПОЛНИТЕЛЬ
 ПРОВЕРИЛ
 СТАТИВНИ
 ГУРОВИЧ

ВЫБОРКА АРМАТУРНЫХ ИЗДЕЛИЙ

МАРКА ИЗДЕЛИЯ	МАРКА АРМАТ. ИЗДЕЛ.	КОЛИЧ.	ВЫПУСК	№ ЛИСТА
П17г-3 П17г-3а	С1-7г 14-200	1	II-4	20
П18г-5 П18г-5а	С1-7г 16-200	1	II-4	20
П18г-8 П18г-8а	С1-7г 18-200	1	II-4	20

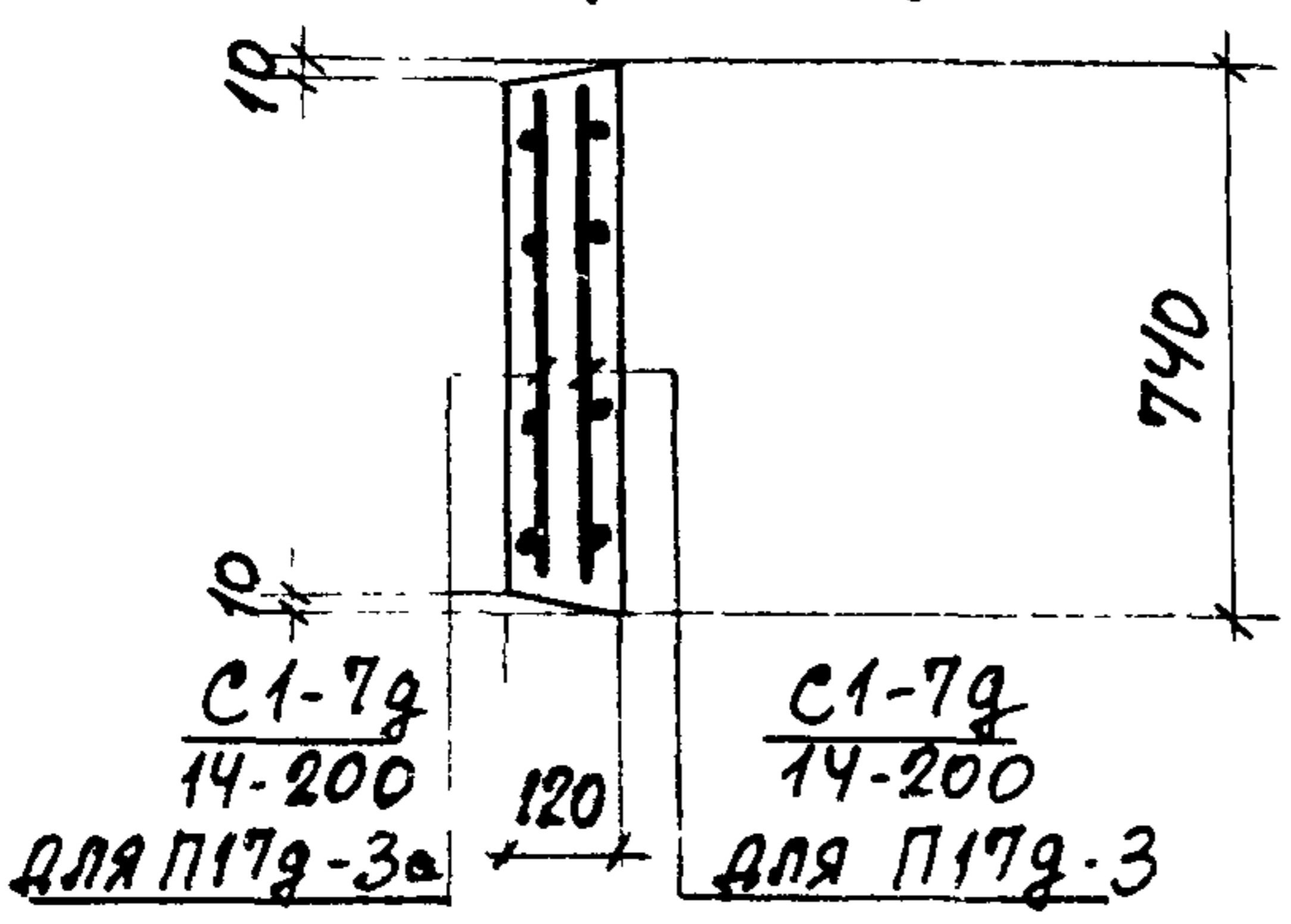
СМОТРИТЕ ПРИМЕЧАНИЕ



ВЫБОРКА ЗАКЛАДНЫХ ЭЛЕМЕНТОВ НА ОДНО ИЗДЕЛИЕ

МАРКА ИЗДЕЛИЯ	МАРКА ЗАКЛАДН. ЭЛЕМЕНТА	КОЛИЧ. ШТ. НА ОДНО ИЗДЕЛИЕ	№ ЛИСТА
П17г-3 П17г-3а	УП1-3	1	СЕРИЯ 1.400-9.В.1
П18г-5 П18г-5а	УП1-3	1	"
П18г-8 П18г-8а	УП1-3	1	"

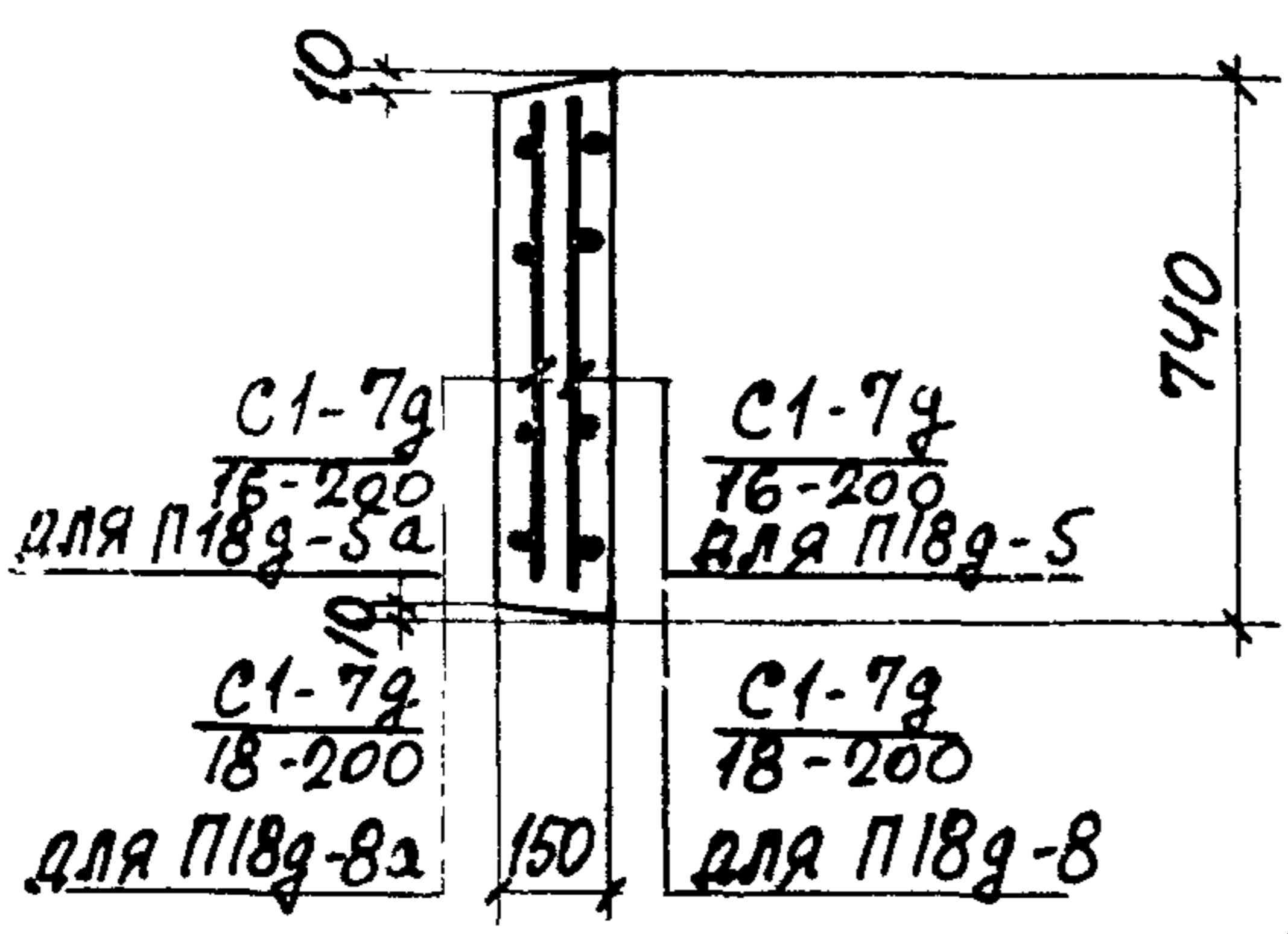
1-1
(для П17г-3, П17г-3а)



ПОКАЗАТЕЛИ НА ОДНО ЖЕЛЕЗОБЕТОННОЕ ИЗДЕЛИЕ

МАРКА ИЗДЕЛИЯ	МАРКА БЕТОНА	ОБЪЕМ БЕТОНА м³	РАСХОД СТАЛИ кг	МАССА т
П17г-3 П17г-3а	300	0.19	12.1	0.48
П18г-5 П18г-5а	300	0.24	16.3	0.60
П18г-8 П18г-8а	300	0.24	19.9	0.60

1-1
(для П18г-5, П18г-5а, П18г-8, П18г-8а)



Со стороны расположения арматуры нанести несмываемой краской

ПРОМСТРОИНИПРОЕКТ
Рук. Группы
Шнейдмфч
ИРОВЕРИЛ
СТАТИВИН

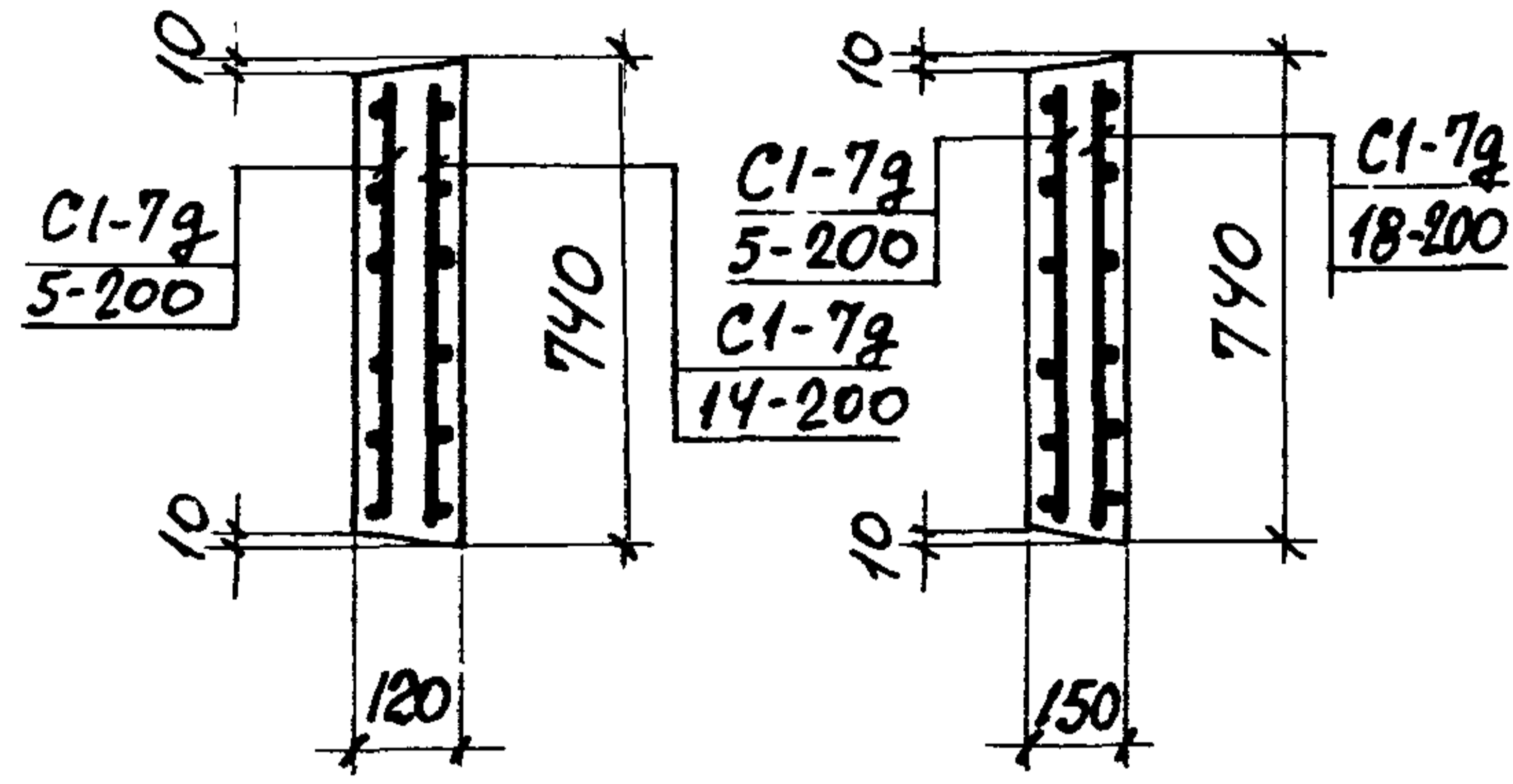
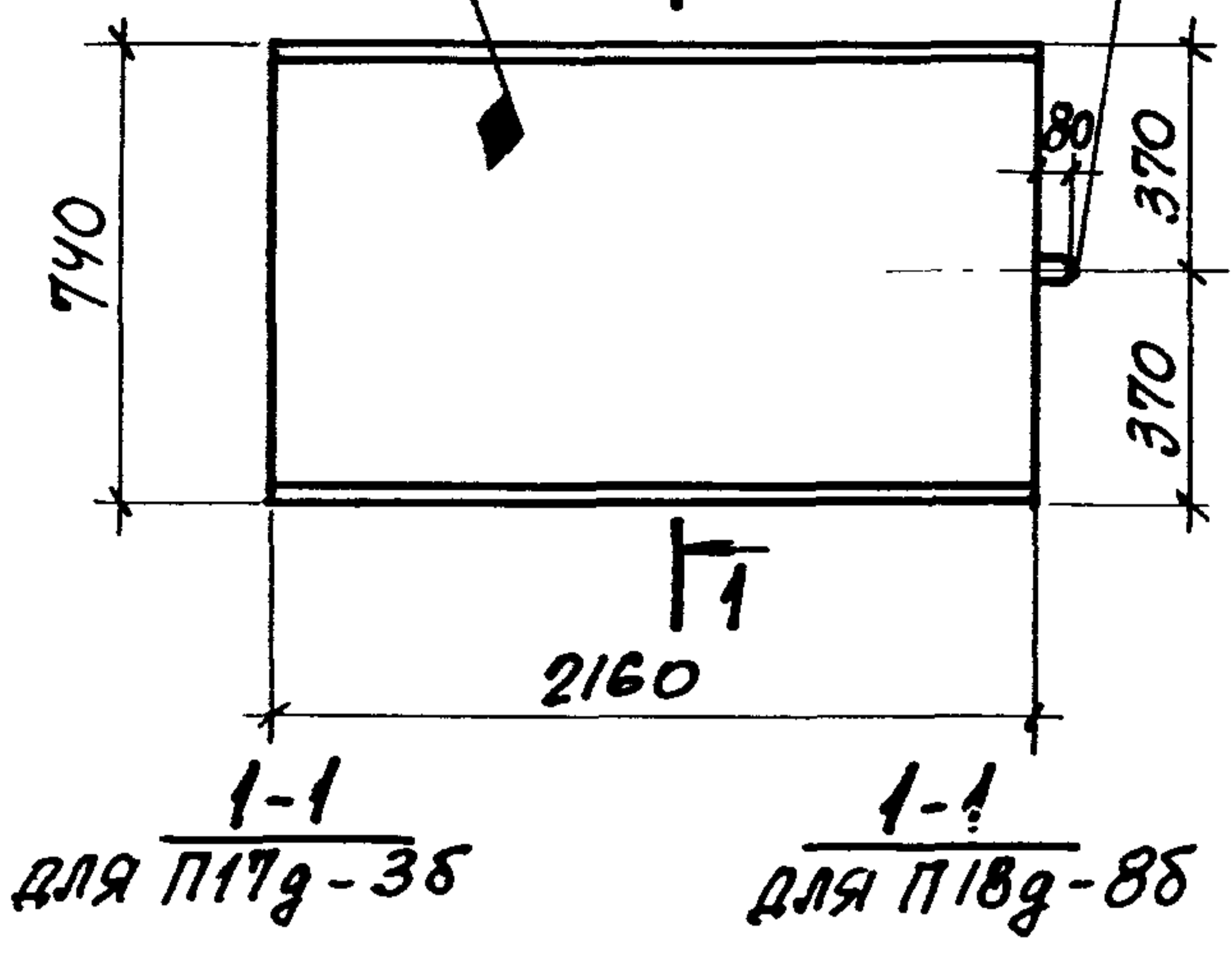
ТК	СБОРНЫЕ ЖЕЛЕЗОБЕТОННЫЕ КАНАЛЫ И ТОННЕЛИ ИЗ ЛОТКОВЫХ ЭЛЕМЕНТОВ	СЕРИЯ 3.006-2
1976	Плиты П17г-3, П17г-3а, П18г-5, П18г-5а, П18г-8, П18г-8а	Выпуск II-2 Лист 41

СМОТРИТЕ
ПРИМЕЧАНИЕ

УП1-3

ВЫБОРКА АРМАТУРНЫХ ИЗДЕЛИЙ

МАРКА ИЗДЕЛИЯ	МАРКА АРМАТ. ИЗДЕЛ	КОЛИЧ.	ВЫПУСК	№ ЛИСТА
П17г-38	$\frac{C1-7g}{14-200}$	1	II-4	20
	$\frac{C1-7g}{5-200}$	1		20
П18г-88	$\frac{C1-7g}{18-200}$	1	II-4	20
	$\frac{C1-7g}{5-200}$	1		20



ВЫБОРКА ЗАКЛАДНЫХ ЭЛЕМЕНТОВ
НА ОДНО ИЗДЕЛИЕ

ПОКАЗАТЕЛИ НА ОДНО ЖЕЛЕЗОБЕТОННОЕ ИЗДЕЛИЕ

МАРКА ИЗДЕЛИЯ	МАРКА ЗАКЛАДНОГО ЭЛЕМЕНТА	КОЛИЧ. ШТ. НА ОДНО ИЗДЕЛИЕ	№ ЛИСТА
П17г-38	УП1-3	1	СЕРИЯ 1.400-9 Вып.1
П18г-88	УП1-3	1	— " —

МАРКА ИЗДЕЛИЯ	МАРКА БЕТОНА	ОБЪЕМ БЕТОНА м ³	РАСХОД СТАЛИ КГ	МАССА Т
П17г-38	300	0.19	14.3	0.18
П18г-88	300	0.24	22.1	0.60

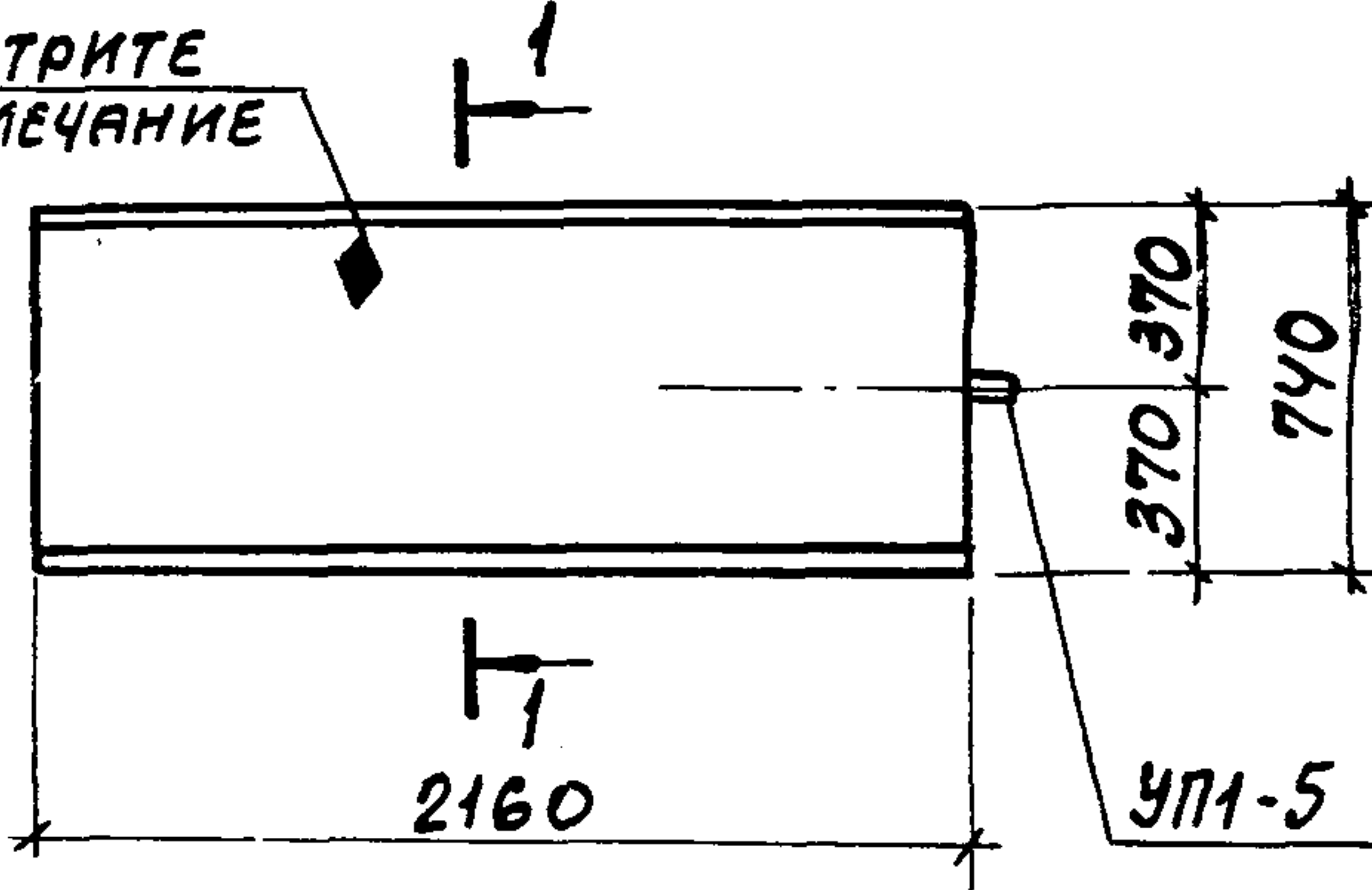
Со стороны расположения сеток $\frac{C1-7}{14-200}$; $\frac{C1-7}{18-200}$ НАНЕСТИ НЕСМЫВАЕМОЙ КРАСКОЙ ЗНАК

ТК	СБОРНЫЕ ЖЕЛЕЗОБЕТОННЫЕ КАНАЛЫ И ТОННЕЛИ ИЗ ЛОТКОВЫХ ЭЛЕМЕНТОВ	СЕРИЯ 3.006-2
1976	Плиты П17г-38, П18г-88	Выпуск II-2 Лист 42

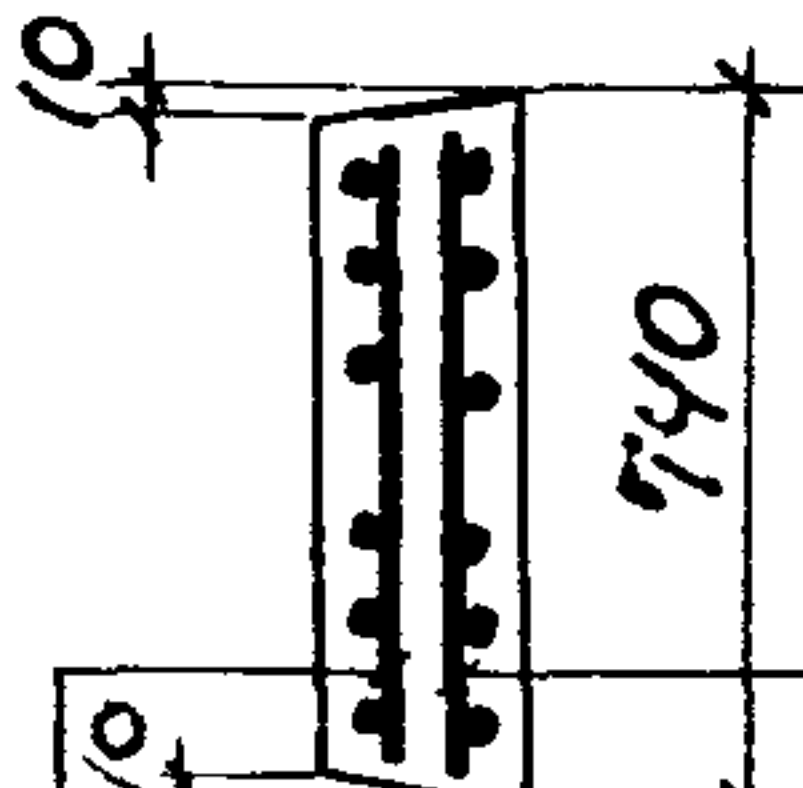
СТАТИВИН
БОЯРСКИЙ
УЗЛОВЫЙ
БРОДСКИЙ
ШНЕЙДМАН
ПРОВЕРИЛ
РАССЧИТАЛ
ГРУППЫ

ВЫБОРКА АРМАТУРНЫХ ИЗДЕЛИЙ

СМОТРИТЕ
ПРИМЕЧАНИЕ



1-1



$\frac{C1-7g}{16-200}$
для П19г-11а
 $\frac{C1-7g}{18-200}$
для П19г-15а

$\frac{C1-7g}{16-200}$
для П19г-11
 $\frac{C1-7g}{18-200}$
для П19г-15

МАРКА ИЗДЕЛИЯ	МАРКА АРМАТ. ИЗДЕЛ.	КОЛИЧ.	ВЫПУСК	№ ЛИСТА
П19г-11	$\frac{C1-7g}{16-200}$	1	II-4	20
П19г-11а	$\frac{C1-7g}{16-200}$	1	II-4	20
П19г-15	$\frac{C1-7g}{18-200}$	1	II-4	20
П19г-15а	$\frac{C1-7g}{18-200}$	1	II-4	20

ВЫБОРКА ЗАКЛАДНЫХ ЭЛЕМЕНТОВ
НА ОДНО ИЗДЕЛИЕ

МАРКА ИЗДЕЛИЯ	МАРКА ЗАКЛАДНОГО ЭЛЕМЕНТА	КОЛИЧ. ШТ. НА ОДНО ИЗДЕЛИЕ	№ ЛИСТА
П19г-11	УП1-5	1	СЕРИЯ 1.400-9 В.1
П19г-11а	УП1-5	1	— " —
П19г-15	УП1-5	1	— " —
П19г-15а	УП1-5	1	— " —

ПОКАЗАТЕЛИ НА ОДНО ЖЕЛЕЗОБЕТОННОЕ ИЗДЕЛИЕ

МАРКА ИЗДЕЛИЯ	МАРКА БЕТОНА	ОБЪЕМ БЕТОНА м ³	РАСХОД СТАЛИ КГ	МАССА Т
П19г-11	300	0.40	16.6	1.00
П19г-11а	300	0.40	16.6	1.00
П19г-15	300	0.40	20.2	1.00
П19г-15а	300	0.40	20.2	1.00

Со стороны расположения арматуры
нанести несмываемой краской знак

ТК

СБОРНЫЕ ЖЕЛЕЗОБЕТОННЫЕ КАНАЛЫ И ТОННЕЛИ
ИЗ ЛОТКОВЫХ ЭЛЕМЕНТОВ

СЕРИЯ
3.006-2

1976

Плиты П19г-11, П19г-11а, П19г-15, П19г-15а

Выпуск II-2
лист 43

ПРОМСТРОЙНИИРШЕК
 РУК. ГРУППЫ
 СО КОНСТРУКТОР
 ШЕНАМАН
 ПРОВЕРИЛ
 ИНЖЕНЕР
 СТАТИВНИ

ВЫБОРКА АРМАТУРНЫХ ИЗДЕЛИЙ

МАРКА ИЗДЕЛИЯ	МАРКА АРМАТ. ИЗДЕЛ.	КОЛИЧ.	ВЫПУСК	№ ЛИСТА
П20г-3 П20г-3а	С1-8г 14-200	1	II-4	21
П21г-5 П21г-5а	С1-8г 16-200	1	II-4	21
П21г-8 П21г-8а	С1-8г 20-200	1	II-4	21

ВЫБОРКА ЗАКЛАДНЫХ ЭЛЕМЕНТОВ НА ОДНО ИЗДЕЛИЕ

МАРКА ИЗДЕЛИЯ	МАРКА ЗАКЛАДН. ЭЛЕМЕНТА	КОЛИЧ. ШТ. НА ОДНО ИЗДЕЛИЕ	№ ЛИСТА
П20г-3 П20г-3а	УП1-3	1	СЕРИЯ 1.400-9.8 I
П21г-5 П21г-5а	УП1-5*	1	— " —
П21г-8 П21г-8а	УП1-5*	1	— " —

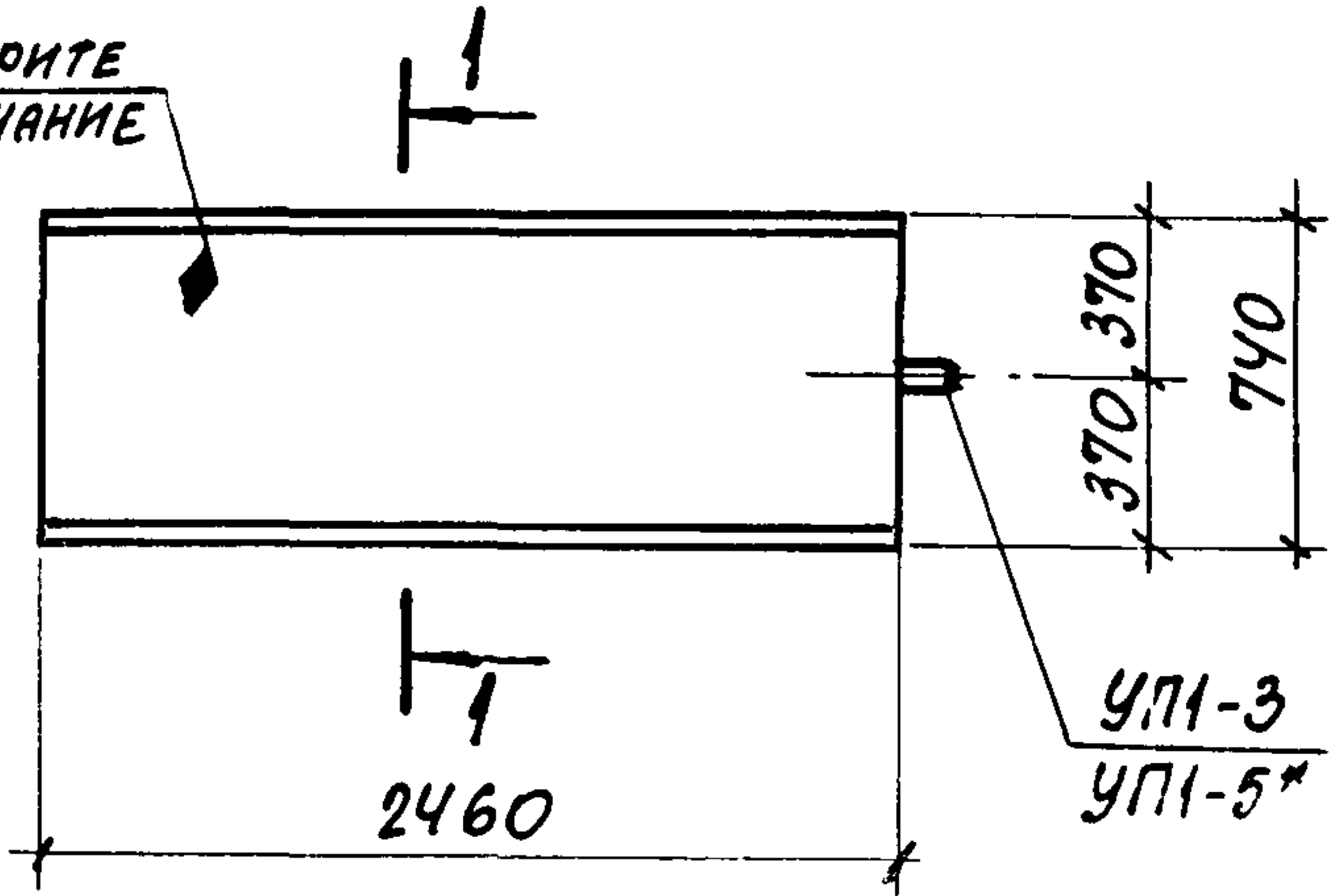
ПОКАЗАТЕЛИ НА ОДНО ЖЕЛЕЗОБЕТОННОЕ ИЗДЕЛИЕ

МАРКА ИЗДЕЛИЯ	МАРКА БЕТОНА	ОБЪЕМ БЕТОНА м ³	РАСХОД СТАЛИ КГ	МАССА Т
П20г-3 П20г-3а	300	0.25	13.8	0.64
П21г-5 П21г-5а	300	0.29	18.5	0.73
П21г-8 П21г-8а	300	0.29	27.2	0.73

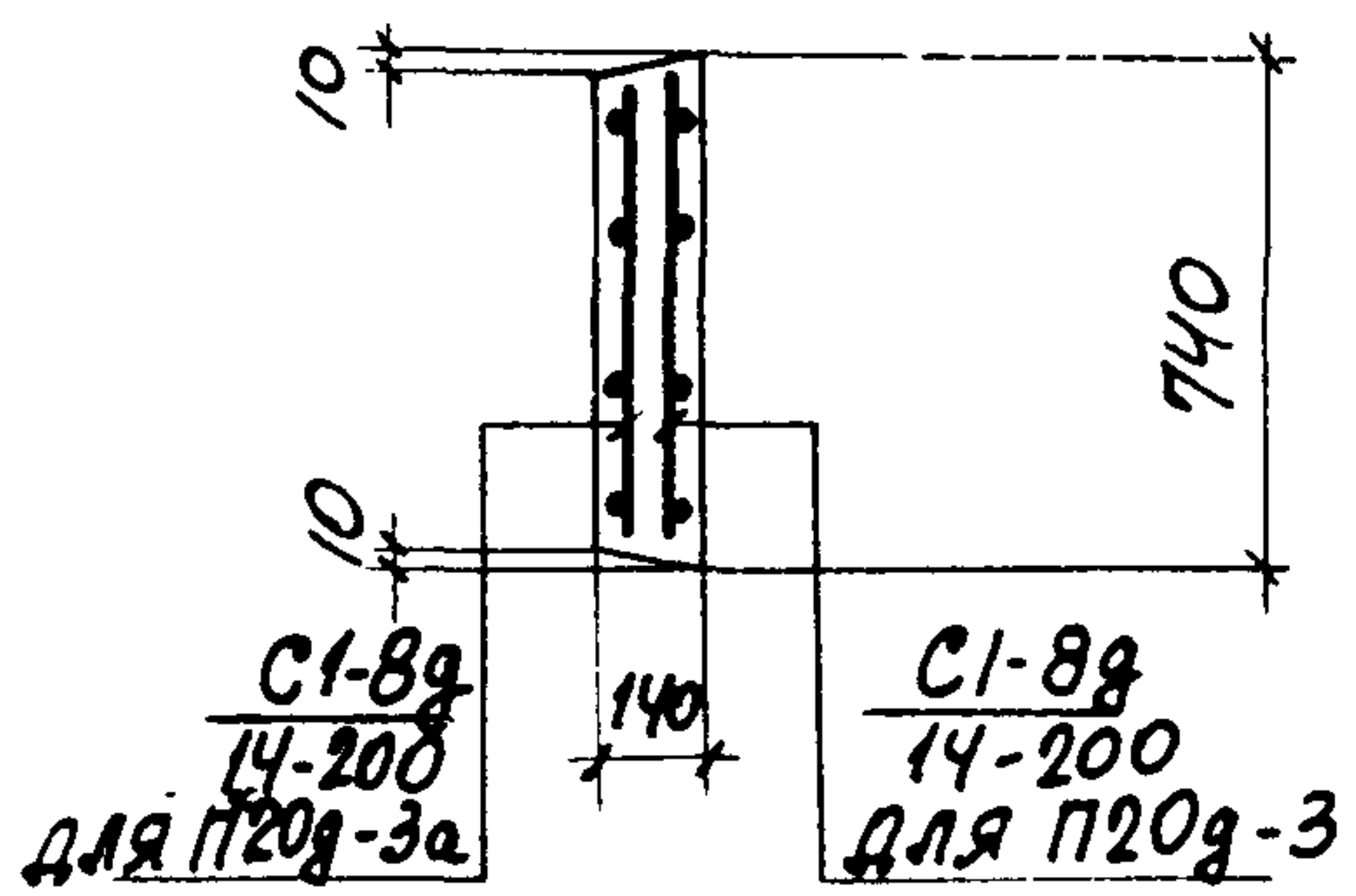
Со стороны расположения арматуры нанести несмываемой краской знак ◆

Гурович
СТАТИВИН
Исполнитель
Проверил
Бродский
Шнейдман
Гл. конструктор
Рук. группы

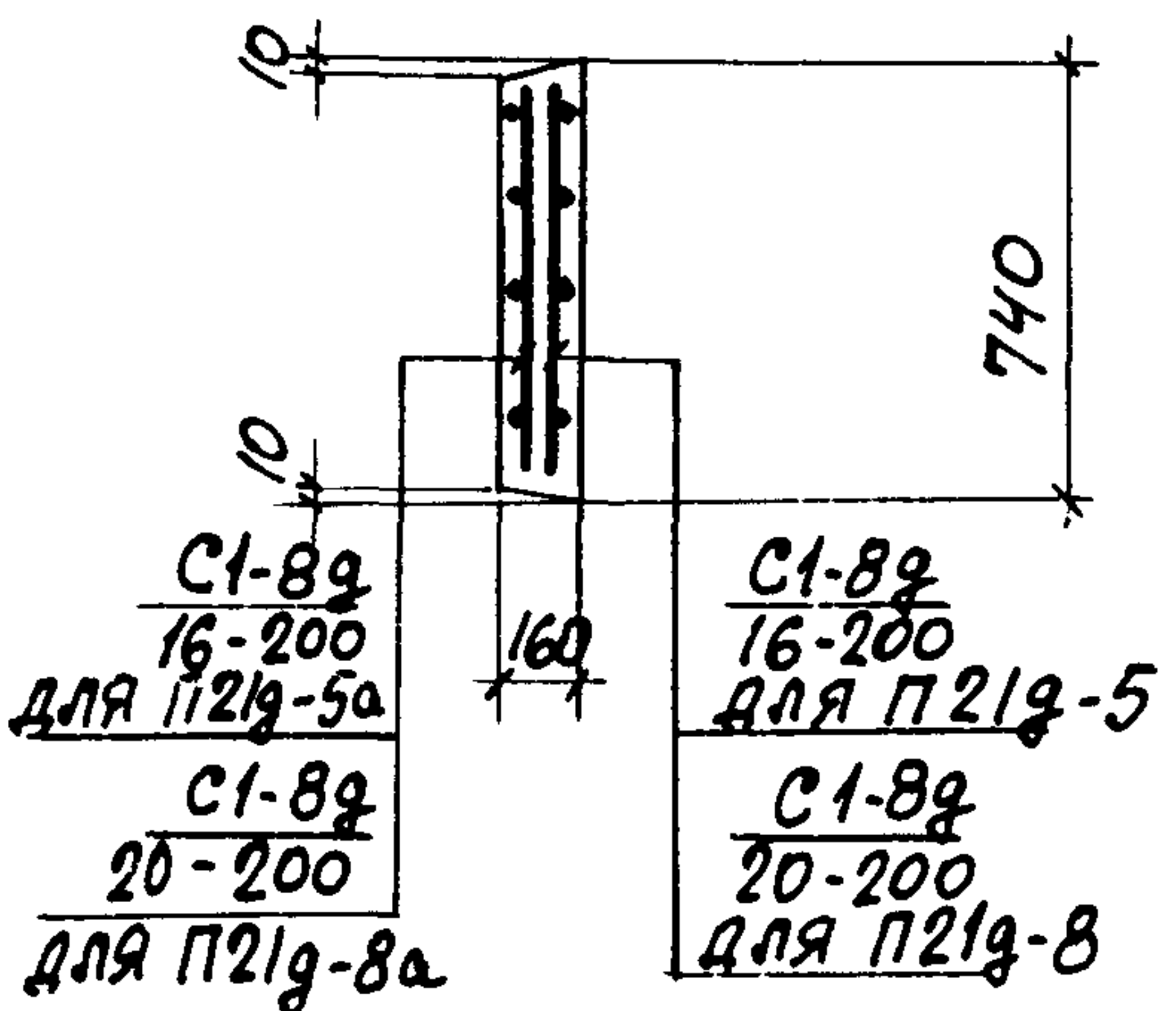
СМОТРИТЕ ПРИМЕЧАНИЕ



1-1
для П20г-3, П20г-3а



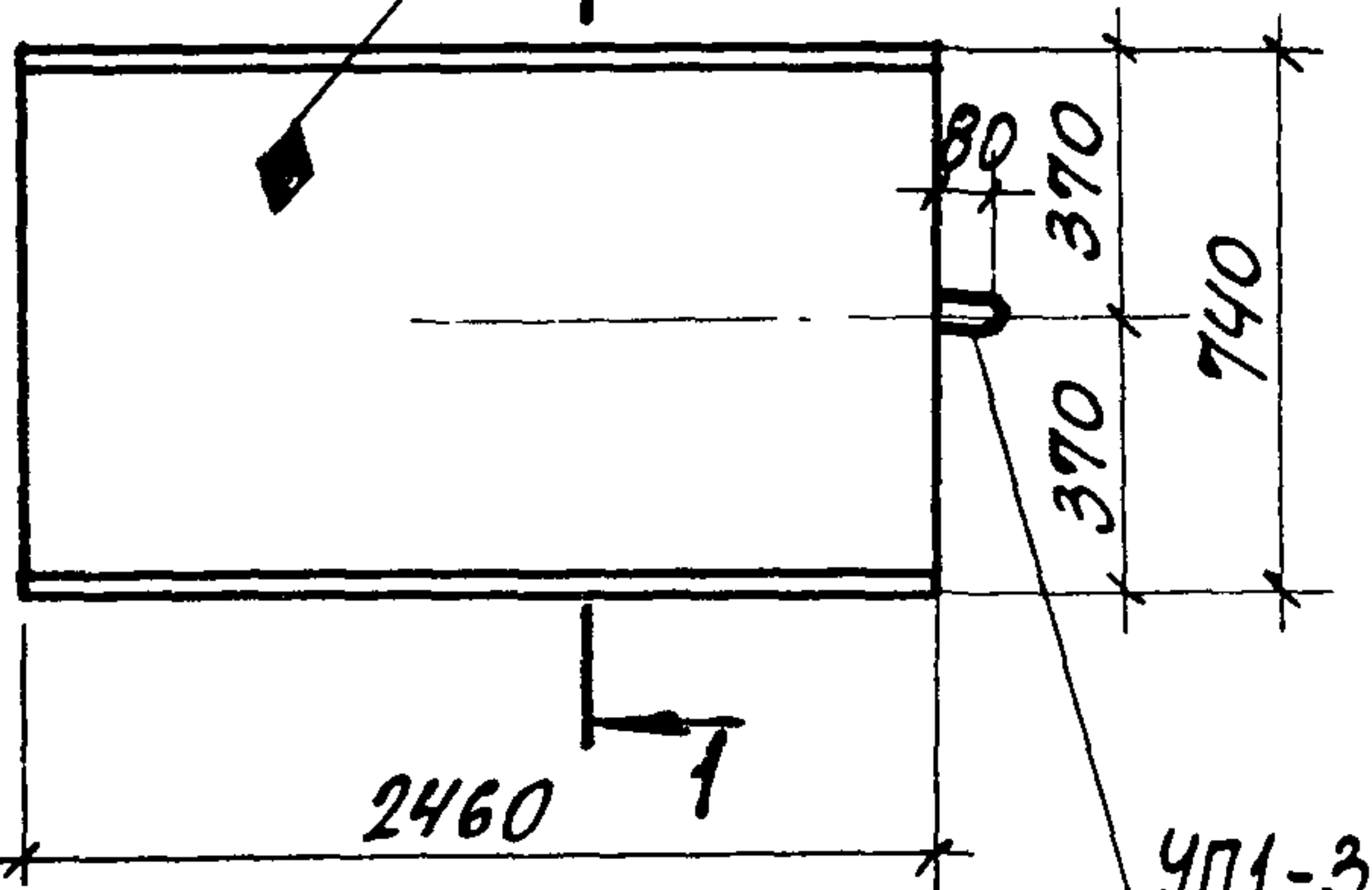
1-1
для П21г-5, П21г-5а, П21г-8, П21г-8а



1-1
для П21г-8а

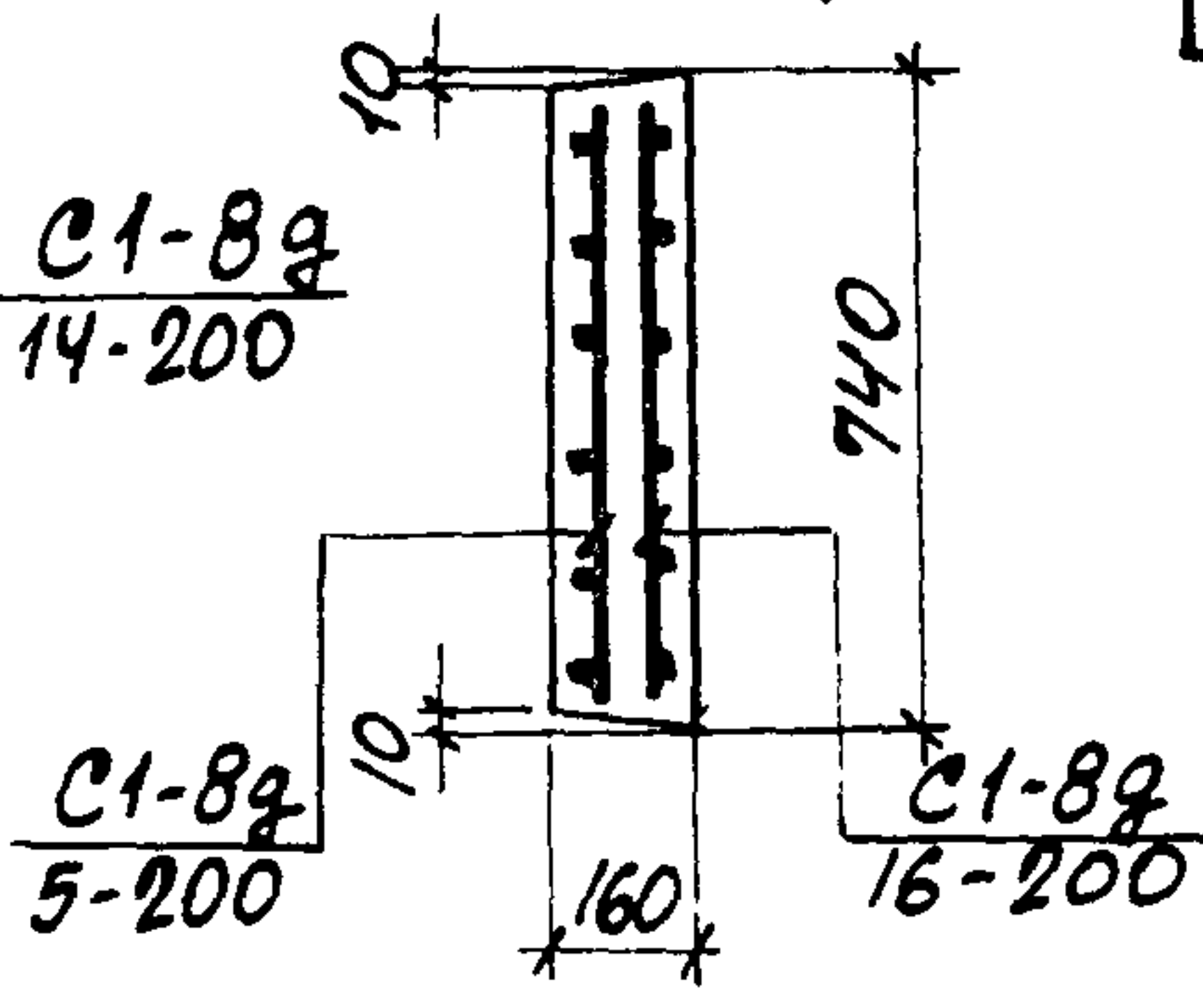
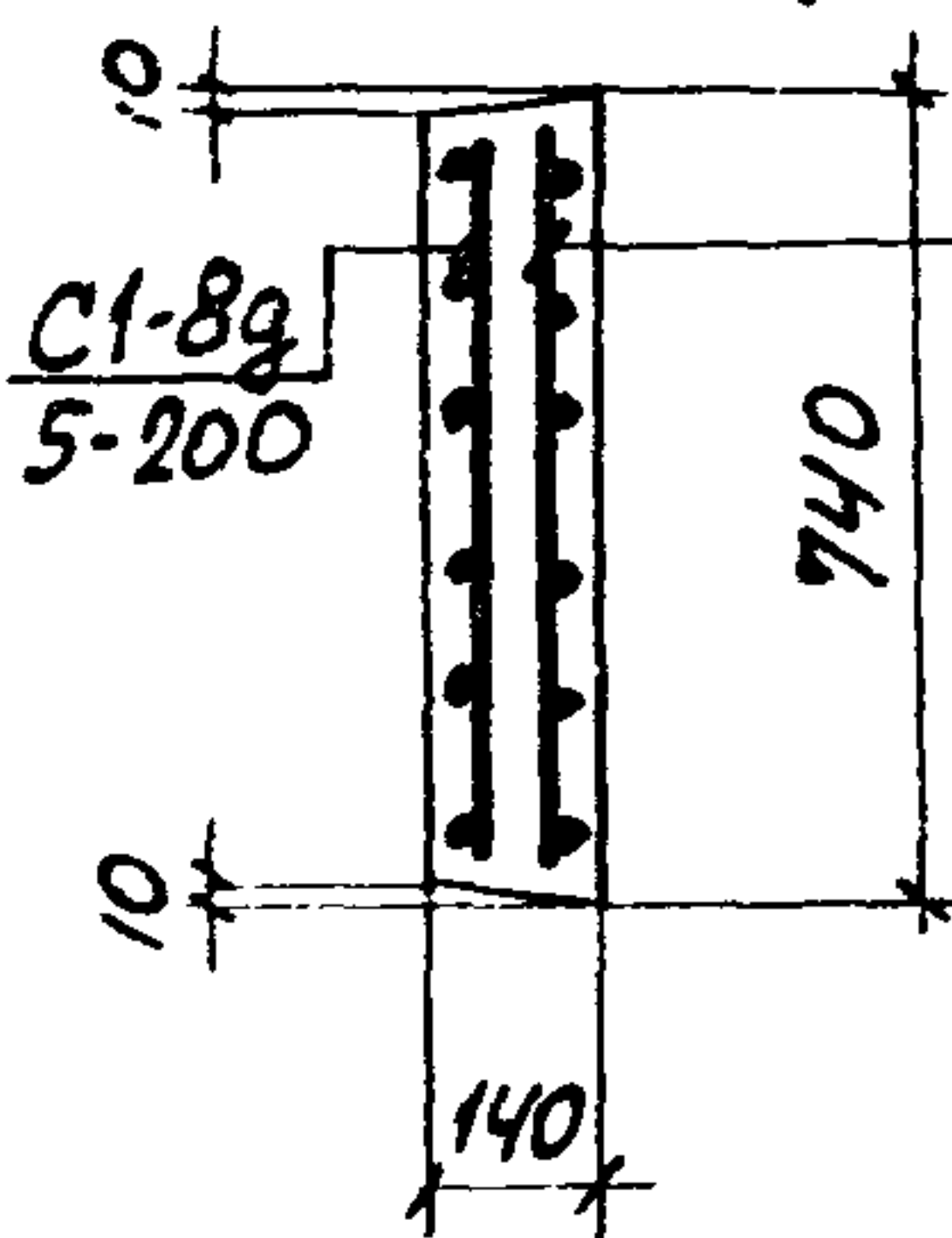
ТК	СБОРНЫЕ ЖЕЛЕЗОБЕТОННЫЕ КАНАЛЫ И ТОННЕЛИ ИЗ ЛОТКОВЫХ ЭЛЕМЕНТОВ	СЕРИЯ 3.006-2
1976	Плиты П20г-3, П20г-3а, П21г-5, П21г-5а, П21г-8, П21г-8а	Выпуск II-2 Лист 44

СМОТРИТЕ ПРИМЕЧАНИЕ



1-1
для П20г-38

1-1
для П21г-58



ВЫБОРКА АРМАТУРНЫХ ИЗДЕЛИЙ

МАРКА ИЗДЕЛИЯ	МАРКА АРМАТ. ИЗДЕЛ.	КОЛИЧ.	ВЫПУСК	№ ЛИСТА
П20г-38	$\frac{C1-8g}{14-200}$	1	II-4	21
	$\frac{C1-8g}{5-200}$	1		21
П21г-58	$\frac{C1-8g}{16-200}$	1	II-4	21
	$\frac{C1-8g}{5-200}$	1		21

ВЫБОРКА ЗАКЛАДНЫХ ЭЛЕМЕНТОВ НА ОДНО ИЗДЕЛИЕ

МАРКА ИЗДЕЛИЯ	МАРКА ЗАКЛАДНОГО ЭЛЕМЕНТА	КОЛИЧ. ШТ. НА ОДНО ИЗДЕЛИЕ	№ ЛИСТА
П20г-38	УП1-3	1	СЕРИЯ 1.400-9 Вып. 1
П21г-58	УП1-5*	1	— " —

ПОКАЗАТЕЛИ НА ОДНО ЖЕЛЕЗОБЕТОННОЕ ИЗДЕЛИЕ

МАРКА ИЗДЕЛИЯ	МАРКА БЕТОНА	ОБЪЕМ БЕТОНА м ³	РАСХОД СТАЛИ КГ	МАССА Т
П20г-38	300	0,25	16,3	0,64
П21г-58	300	0,29	21,3	0,73

Со стороны расположения сеток $\frac{C1-8g}{14-200}$; $\frac{C1-8g}{16-200}$ нанести несмываемой краской знак ◆

ТК

СБОРНЫЕ ЖЕЛЕЗОБЕТОННЫЕ КАНАЛЫ И ТОННЕЛИ ИЗ ЛОТКОВЫХ ЭЛЕМЕНТОВ

СЕРИЯ 3.006-2

1976

Плиты П20г-38, П21г-58

Выпуск II-2
Лист 45

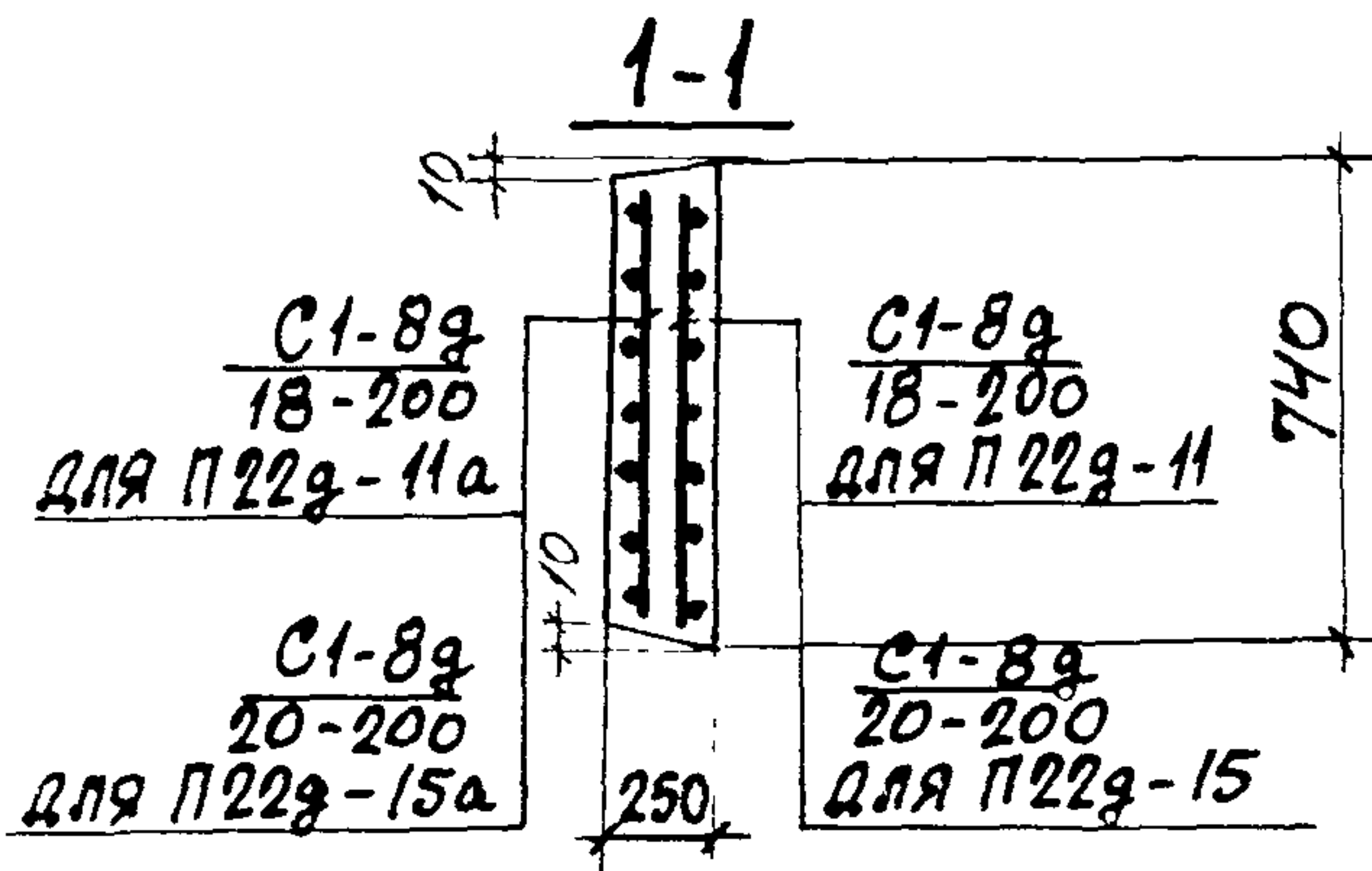
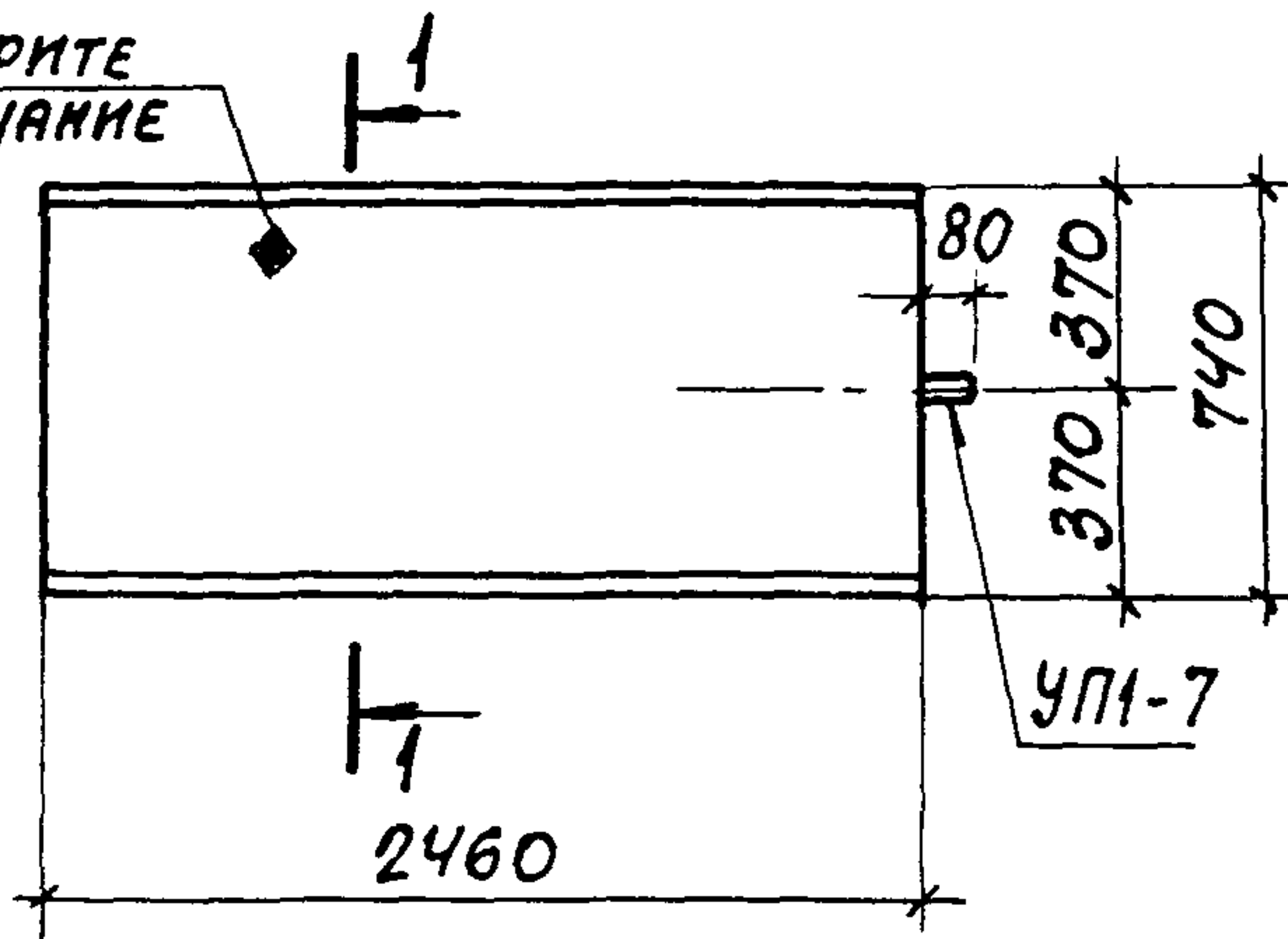
ПРОМСТРОИНИИЖЕК
ГЛАВ. КОНСТРУКТОР
РУК. ГРУППЫ

БРЯДСКИЙ ШЕНЯМАН
РАССЧИТАЛ

СТАТ. ВИД
БОЯРСКИЙ

ВЫБОРКА АРМАТУРНЫХ ИЗДЕЛИЙ

СМОТРИТЕ ПРИМЕЧАНИЕ



МАРКА ИЗДЕЛИЯ	МАРКА АРМАТ. ИЗДЕЛ.	КОЛИЧ.	ВЫПУСК	№ ЛИСТА
П22g-11	$\frac{C1-8g}{18-200}$	1	II-4	21
П22g-11a	$\frac{C1-8g}{18-200}$	1	II-4	21
П22g-15	$\frac{C1-8g}{20-200}$	1	II-4	21
П22g-15a	$\frac{C1-8g}{20-200}$	1	II-4	21

ВЫБОРКА ЗАКЛАДНЫХ ЭЛЕМЕНТОВ НА ОДНО ИЗДЕЛИЕ

ПОКАЗАТЕЛИ НА ОДНО ЖЕЛЕЗОБЕТОННОЕ ИЗДЕЛИЕ

МАРКА ИЗДЕЛИЯ	МАРКА ЗАКЛАДНОГО ЭЛЕМЕНТА	КОЛИЧ. ШТ. НА ОДНО ИЗДЕЛИЕ	№ ЛИСТА
П22g-11	УП1-7	1	СЕРИЯ 1.400-9в.I
П22g-11a	УП1-7	1	— " —
П22g-15	УП1-7	1	— " —
П22g-15a	УП1-7	1	— " —

МАРКА ИЗДЕЛИЯ	МАРКА БЕТОНА	ОБЪЕМ БЕТОНА м³	РАСХОД СТАЛИ КГ	МАССА Т
П22g-11	300	0.46	23.5	1.14
П22g-11a	300	0.46	23.5	1.14
П22g-15	300	0.46	28.1	1.14
П22g-15a	300	0.46	28.1	1.14

СО СТОРОНЫ РАСПОЛОЖЕНИЯ АРМАТУРЫ НАНЕСТИ НЕСМЫВАЕМОЙ КРАСКОЙ ЗНАК

ПРОМСТРОЙНИИПРОЕКТ
 РУК. ГРУППЫ
 ГЛ. КОНСТРУКТОР
 ШНЕЙДМАН
 БРОДСКИЙ
 ПРОВЕРИЛ
 ИСПОЛНИТЕЛЬ
 СТАТИВИН
 ГУРОВИЧ

ТК	СБОРНЫЕ ЖЕЛЕЗОБЕТОННЫЕ КАНАЛЫ И ТОННЕЛИ ИЗ ЛОТКОВЫХ ЭЛЕМЕНТОВ	СЕРИЯ 3.006-2
1976	Плиты П22g-11, П22g-11a, П22g-15, П22g-15a	Выпуск II-2 Лист 46

ВЫБОРКА АРМАТУРНЫХ ИЗДЕЛИЙ

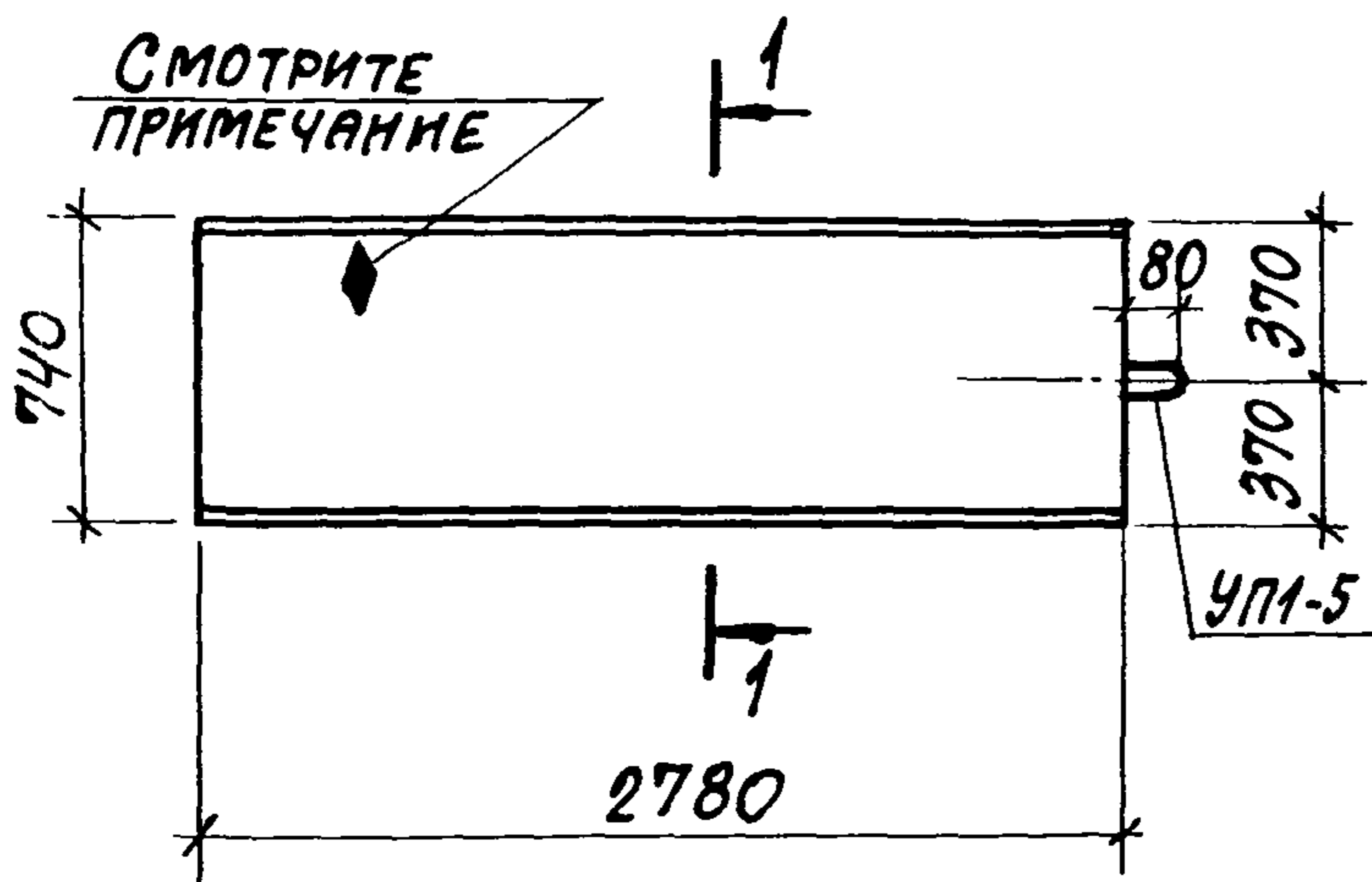
МАРКА ИЗДЕЛИЯ	МАРКА АРМАТ. ИЗДЕЛ.	КОЛИЧ.	ВЫПУСК	№ ЛИСТА
П23д-3 П23д-3а	$\frac{C1-9d}{14-200}$	1	II-4	23
П24д-5 П24д-5а	$\frac{C1-9d}{16-200}$	1	II-4	23
П24д-8 П24д-8а	$\frac{C1-9d}{20-200}$	1	II-4	23

ВЫБОРКА ЗАКЛАДНЫХ ЭЛЕМЕНТОВ НА ОДНО ИЗДЕЛИЕ

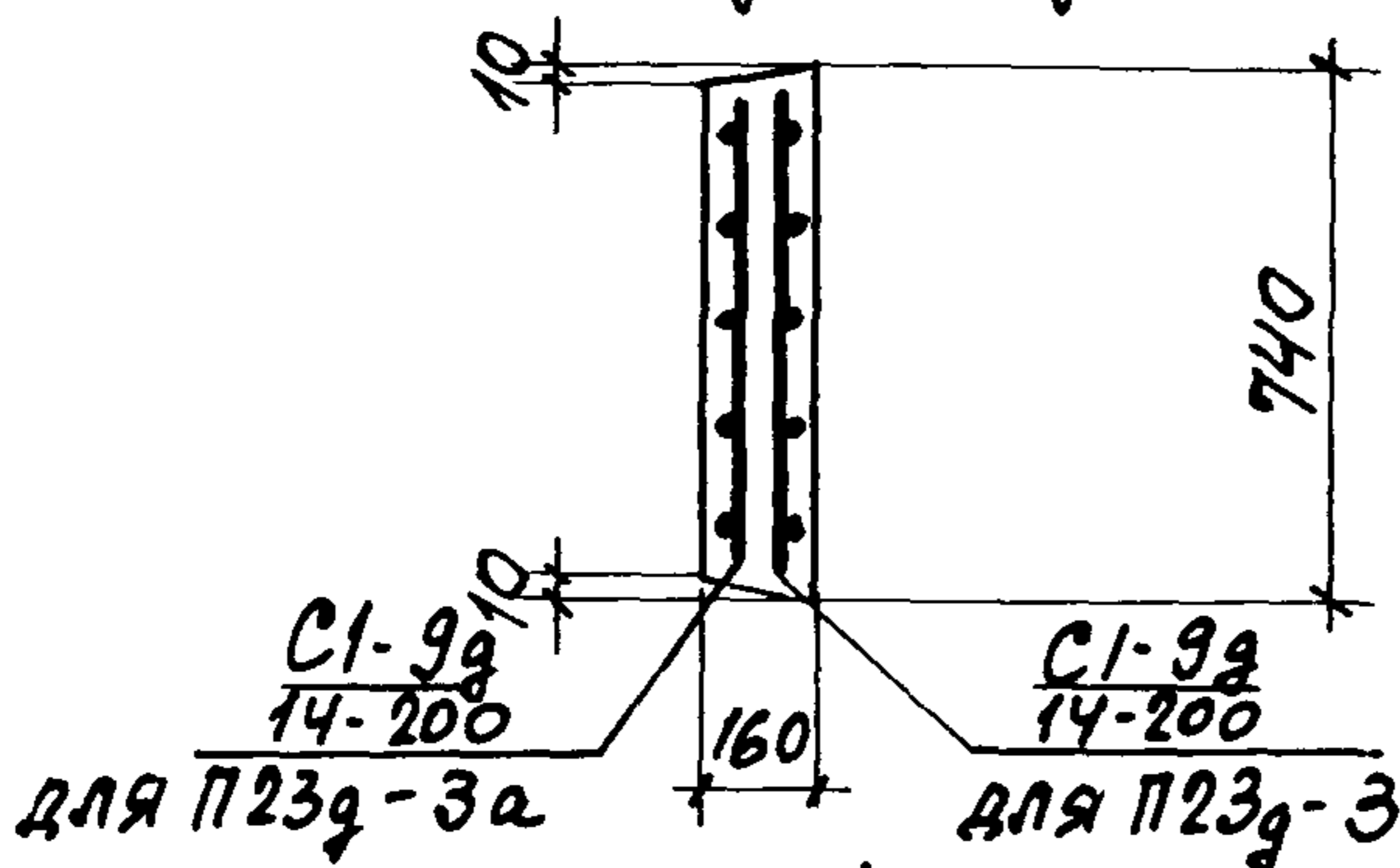
МАРКА ИЗДЕЛИЯ	МАРКА ЗАКЛАДН. ЭЛЕМЕНТА	КОЛИЧ. ШТ. НА ОДНО ИЗДЕЛИЕ	№ ЛИСТА
П23д-3 П23д-3а	УП1-5	1	СЕРИЯ 1.400-9.В.1
П24д-5 П24д-5а	УП1-5	1	— " —
П24д-8 П24д-8а	УП1-5	1	— " —

ПОКАЗАТЕЛИ НА ОДНО ЖЕЛЕЗОБЕТОННОЕ ИЗДЕЛИЕ

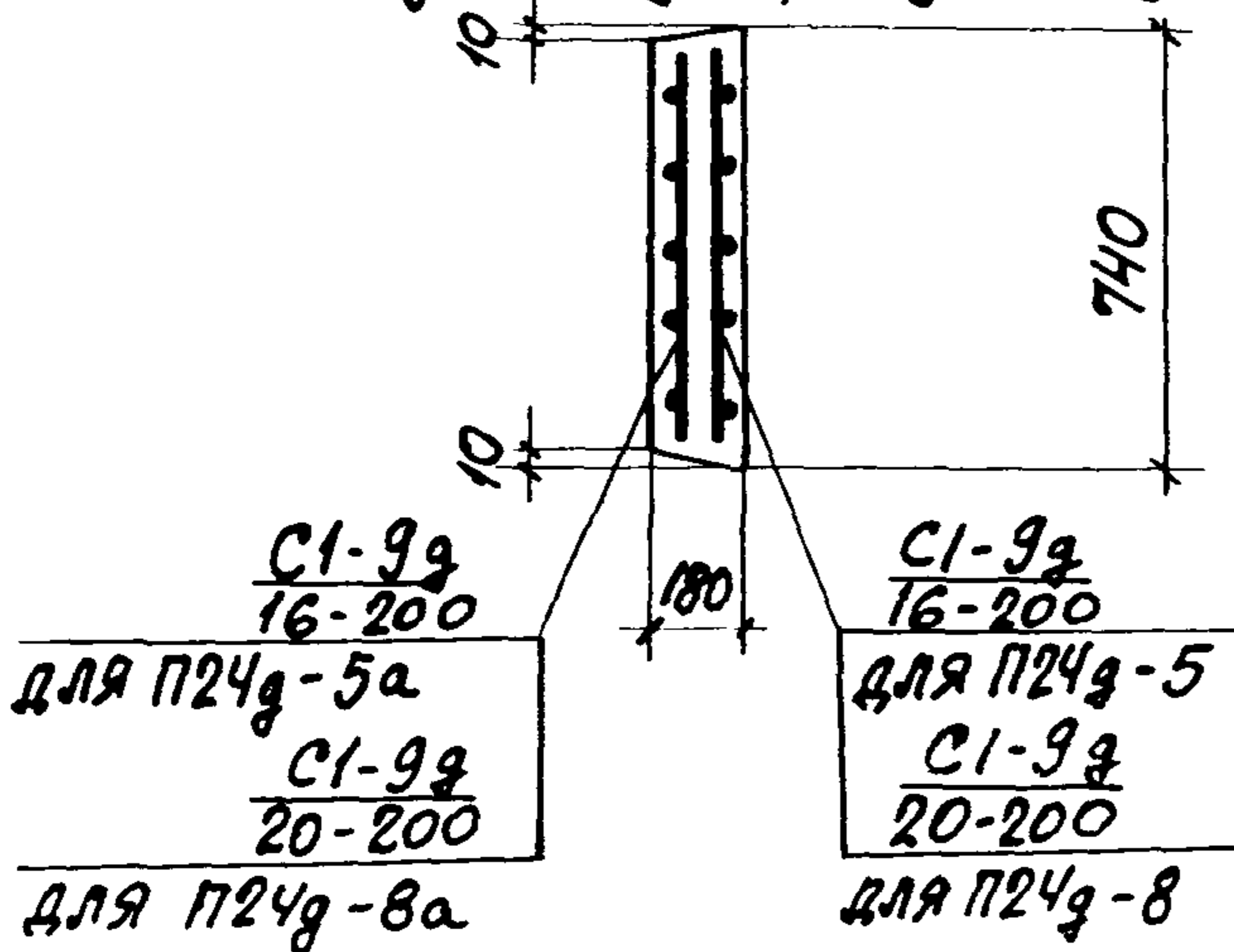
МАРКА ИЗДЕЛИЯ	МАРКА БЕТОНА	ОБЪЕМ БЕТОНА м ³	РАСХОД СТАЛИ КГ	МАССА Т
П23д-3 П23д-3а	300	0,33	15,7	0,82
П24д-5 П24д-5а	300	0,37	21,0	0,93
П24д-8 П24д-8а	300	0,37	30,8	0,93



1-1
для П23д-3, П23д-3а



1-1
для П24д-5, П24д-5а, П24д-8, П24д-8а



СО СТОРОНЫ РАСПОЛОЖЕНИЯ АРМАТУРЫ НАНЕСТИ НЕСМЫВАЕМОЙ КРАСКОЙ ЗНАК ◆

ПРОЕКТ
РУК. ГРУППЫ
ГЛ. КОНСТРУКТОР
ШНЕЙДМАН
БРОДСКИЙ
ИСПОЛНИТЕЛЬ
ШНЕЙДМАН
ГРУБОЙ
СТАТИВИН

ТК	СБОРНЫЕ ЖЕЛЕЗОБЕТОННЫЕ КАНАЛЫ И ТОННЕЛИ ИЗ ЛОТКОВЫХ ЭЛЕМЕНТОВ	СЕРИЯ 3.006-2
1976	Плиты П23д-3, П23д-3а, П24д-5, П24д-5а, П24д-8, П24д-8а	Выпуск II-2 Лист 47

Выборка арматурных изделий

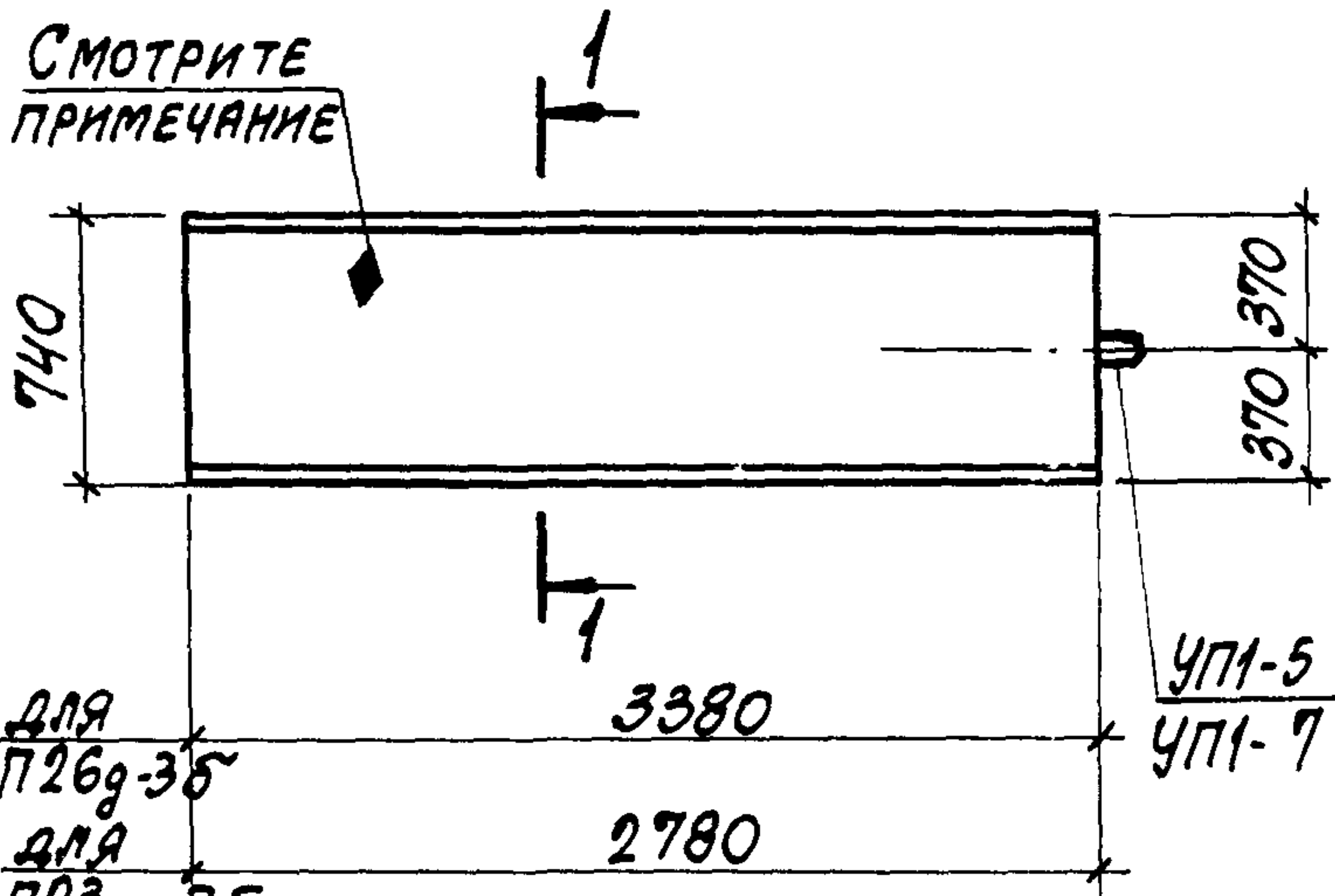
МАРКА ИЗДЕЛИЯ	МАРКА АРМАТ. ИЗДЕЛ.	КОЛИЧ.	ВЫПУСК	№ ЛИСТА
П23г-3б	С1-9г 14-200	1	II-4	23
	С1-9г 5-200	1		22
П24г-5б	С1-9г 16-200	1	II-4	23
	С1-9г 5-200	1		22
П26г-3б	С1-10г 16-200	1	II-4	24
	С1-10г 5-200	1		22

Выборка закладных элементов на одно изделие

МАРКА ИЗДЕЛИЯ	МАРКА ЗАКЛАДН. ЭЛЕМЕНТА	КОЛИЧ. ШТ. НА ОДНО ИЗДЕЛИЕ	№ ЛИСТА
П23г-3б	УП1-5	1	СЕРИЯ 1.400-9
П24г-5б	УП1-7	1	— " —
П26г-3б	УП1-7	1	— " —

Показатели на одно железобетонное изделие

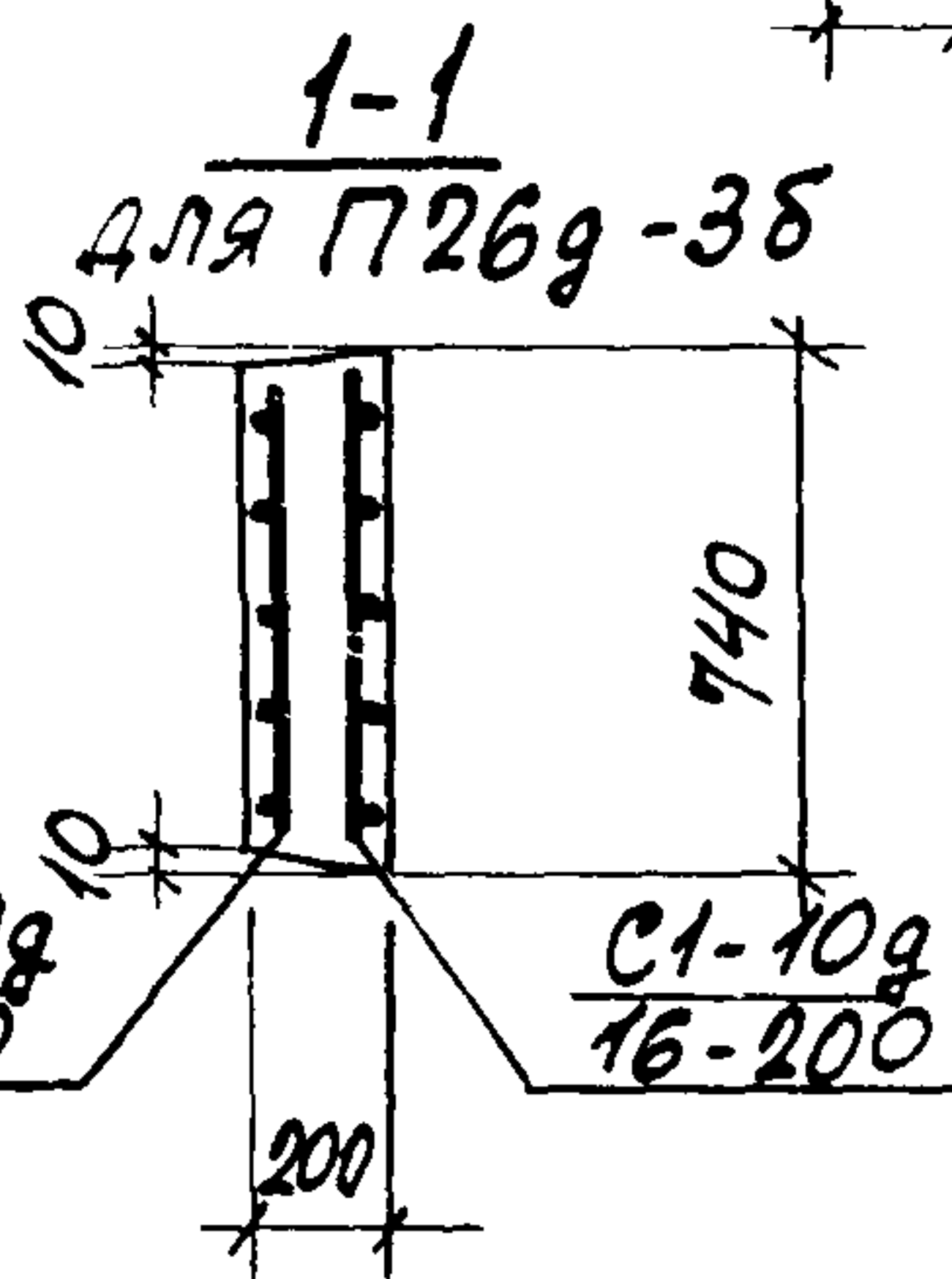
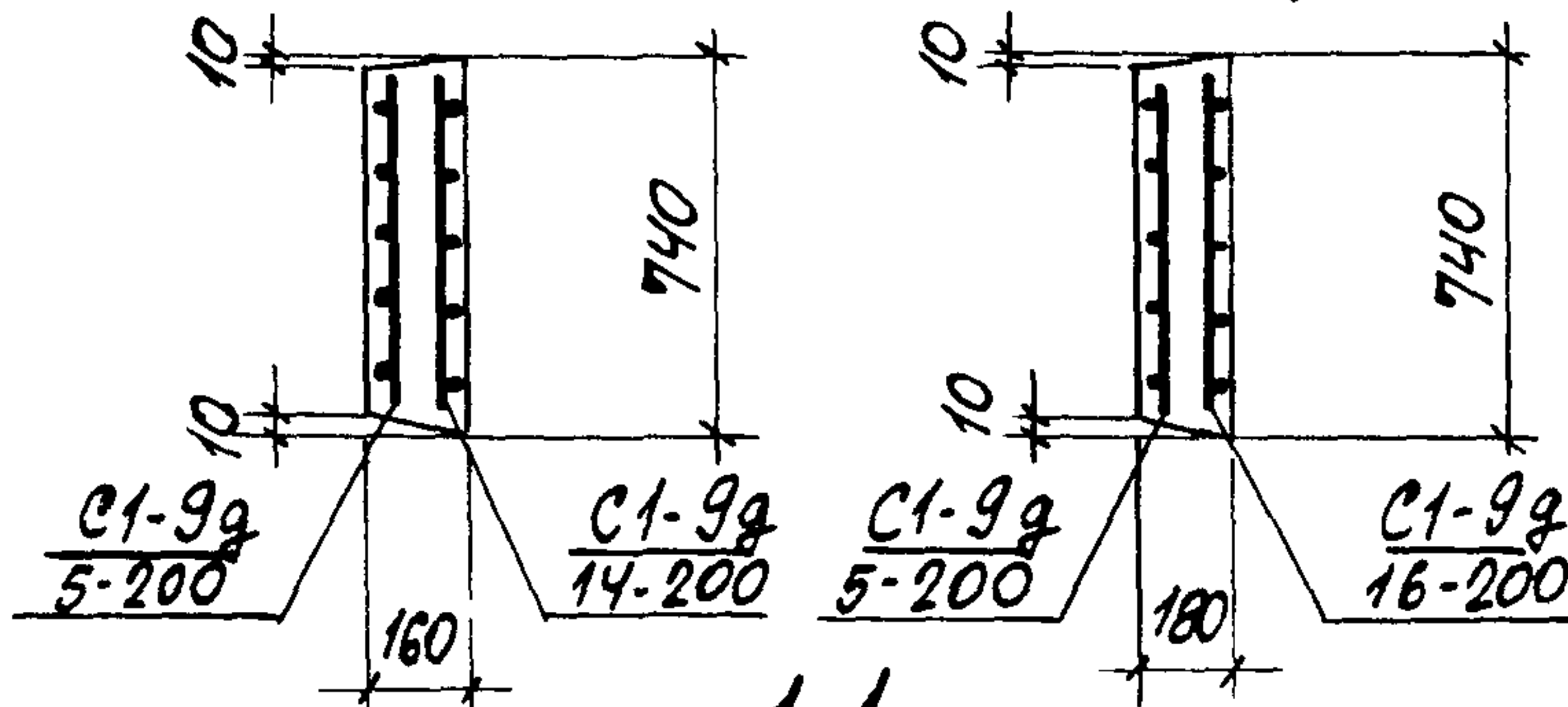
МАРКА ИЗДЕЛИЯ	МАРКА БЕТОНА	ОБЪЕМ БЕТОНА м ³	РАСХОД СТАЛИ КГ	МАССА Т
П23г-3б	300	0,33	18,5	0,82
П24г-5б	300	0,37	24,4	0,93
П26г-3б	300	0,50	29,3	1,25



для П26г-3б
для П23г-3б
для П24г-5б

1-1
для П23г-3б

1-1
для П24г-5б



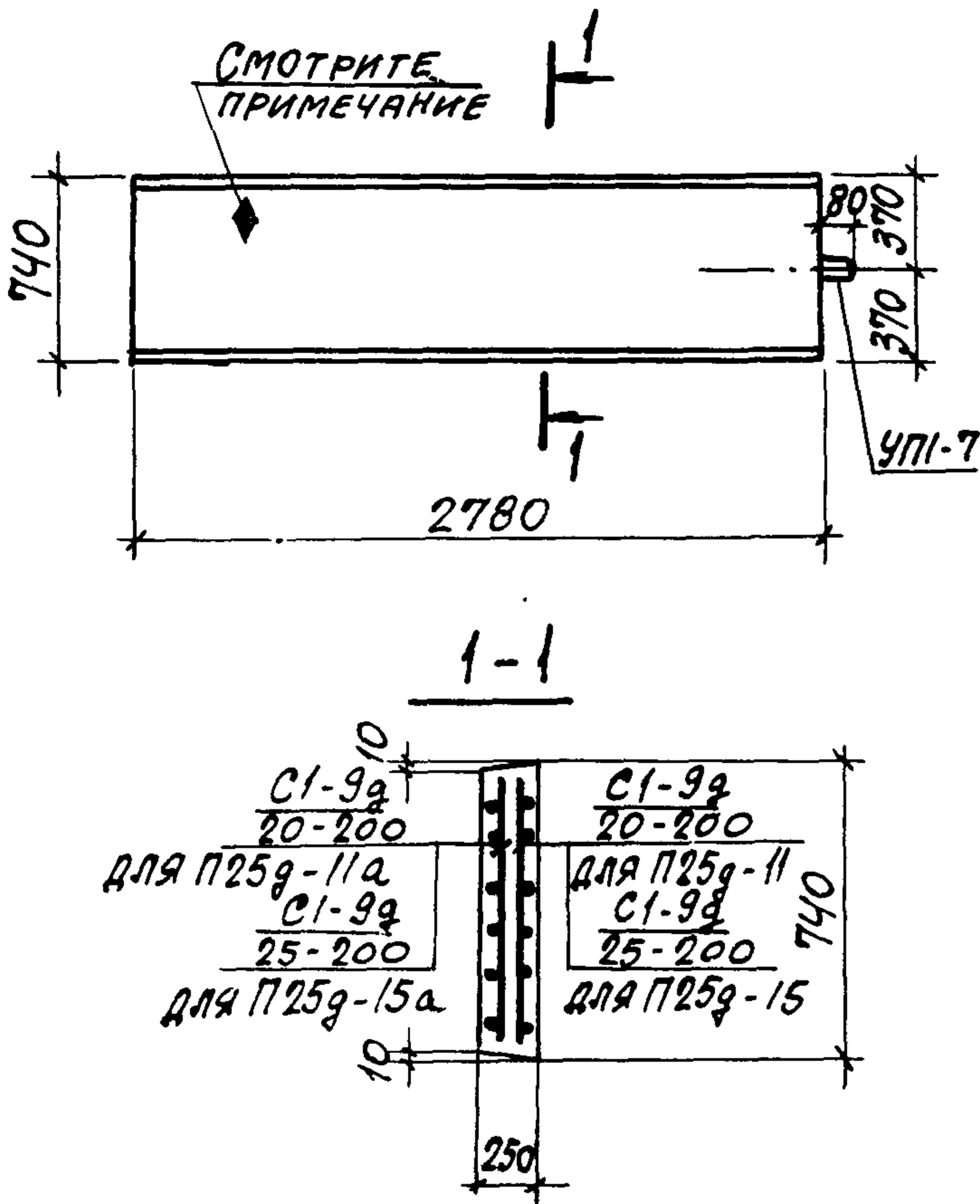
Со стороны расположения сеток $\frac{С1-9г}{14-200}$; $\frac{С1-9г}{16-200}$; $\frac{С1-10г}{16-200}$ нанести несмываемой краской знак \blacklozenge .

ПРОЕКТ И НИИ ПРОЕКТ
ГЛАВ. КОНСТРУКТОР
РУК. ГРУППЫ
БРОДСКИЙ
ШНЕЙДМАН
ИСПОЛНИТЕЛЬ
ПРОВЕРИЛ
ГУРОВИЧ
СТАТИВИН

ТК	СБОРНЫЕ ЖЕЛЕЗОБЕТОННЫЕ КАНАЛЫ И ТОННЕЛИ ИЗ ЛОТКОВЫХ ЭЛЕМЕНТОВ	СЕРИЯ 3.006-2
1976	Плиты П23г-3б, П24г-5б, П26г-3б	Выпуск II-2 Лист 48

ВЫБОРКА АРМАТУРНЫХ ИЗДЕЛИЙ

МАРКА ИЗДЕЛИЯ	МАРКА АРМАТ. ИЗДЕЛ.	КОЛИЧ.	ВЫПУСК	№ ЛИСТА
П25г-11	С1-9г 20-200	1	II-4	23
П25г-11а	С1-9г 20-200	1	II-4	23
П25г-15	С1-9г 25-200	1	II-4	23
П25г-15а	С1-9г 25-200	1	II-4	23

ВЫБОРКА ЗАКЛАДНЫХ ЭЛЕМЕНТОВ
НА ОДНО ИЗДЕЛИЕ

МАРКА ИЗДЕЛИЯ	МАРКА ЗАКЛАДНОГО ЭЛЕМЕНТА	КОЛИЧ. ШТ. НА ОДНО ИЗДЕЛИЕ	№ ЛИСТА
П25г-11	УП1-7	1	СЕРИЯ 1.400-9, В.В.П.1
П25г-11а	УП1-7	1	— " —
П25г-15	УП1-7	1	— " —
П25г-15а	УП1-7	1	— " —

ПОКАЗАТЕЛИ НА ОДНО ЖЕЛЕЗОБЕТОННОЕ ИЗДЕЛИЕ

МАРКА ИЗДЕЛИЯ	МАРКА БЕТОНА	ОБЪЕМ БЕТОНА м ³	РАСХОД СТАЛИ КГ	МАССА Т
П25г-11	300	0,51	31,4	1,29
П25г-11а	300	0,51	31,4	1,29
П25г-15	300	0,51	48,1	1,29
П25г-15а	300	0,51	48,1	1,29

СО СТОРОНЫ РАСПОЛОЖЕНИЯ АРМАТУРЫ НАНЕСТИ
НЕСМЫВАЕМОЙ КРАСКОЙ ЗНАК ◆

ТК	СБОРНЫЕ ЖЕЛЕЗОБЕТОННЫЕ КАНАЛЫ И ТОННЕЛИ ИЗ ЛОТКОВЫХ ЭЛЕМЕНТОВ	СЕРИЯ 3.006-2
1976	Плиты П25г-11, П25г-11а, П25г-15, П25г-15а	Выпуск II-2 Лист 49

ВЫБОРКА АРМАТУРНЫХ ИЗДЕЛИЙ

МАРКА ИЗДЕЛИЯ	МАРКА АРМАТ. ИЗДЕЛ.	КОЛИЧ.	ВЫПУСК	№ ЛИСТА
П26г-3 П26г-3а	С1-10г 16-200	1	II-4	24
П26г-5 П26г-5а	С1-10г 18-200	1	II-4	24
П27г-8 П27г-8а	С1-10г 20-200	1	II-4	24

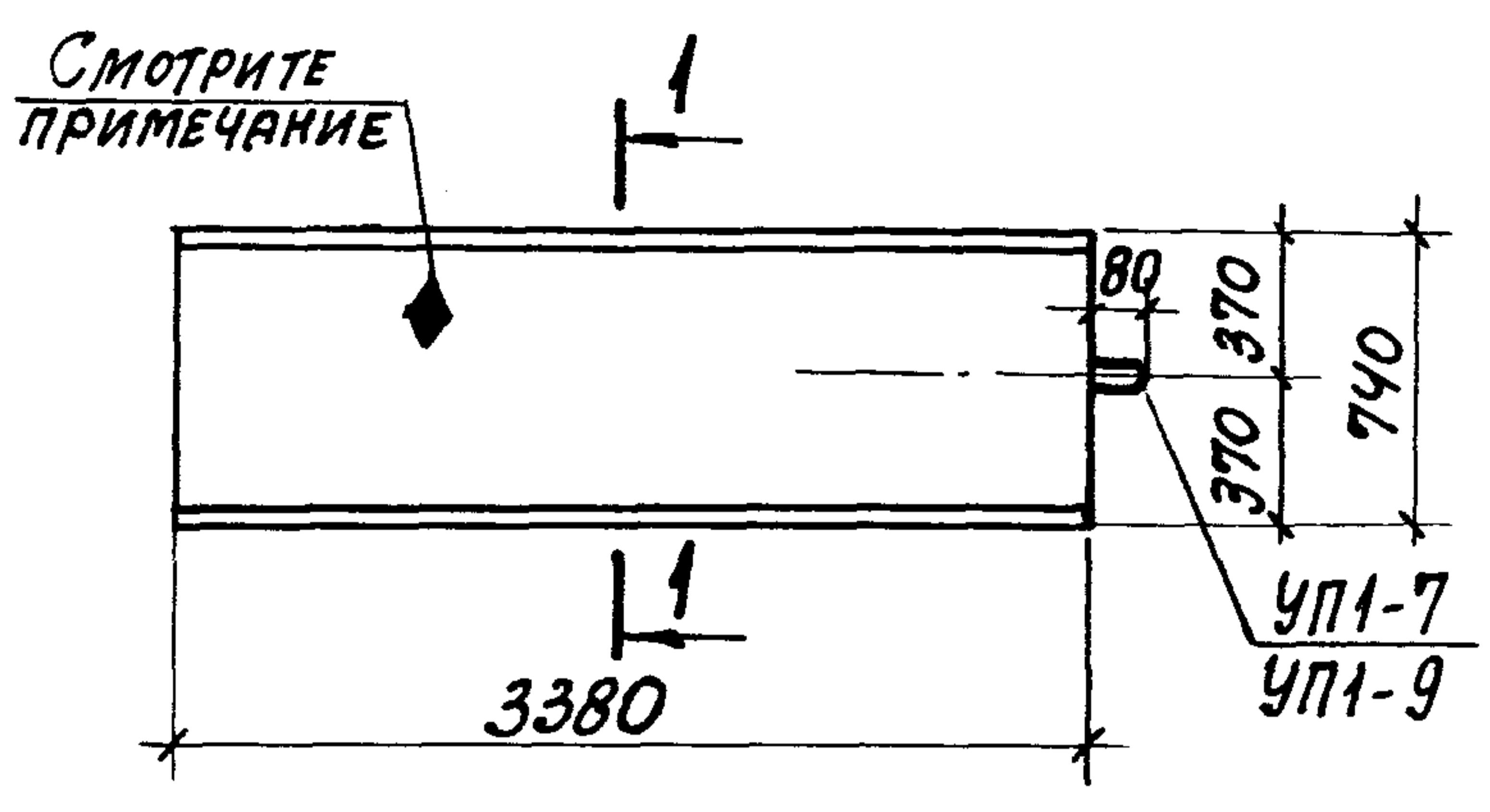
ВЫБОРКА ЗАКЛАДНЫХ ЭЛЕМЕНТОВ НА ОДНО ИЗДЕЛИЕ

МАРКА ИЗДЕЛИЯ	МАРКА ЗАКЛАДН. ЭЛЕМЕНТА	КОЛИЧ. ШТ. НА ОДНО ИЗДЕЛИЕ	№ ЛИСТА
П26г-3 П26г-3а	УП1-7	1	Серия 1.400-9 Вып. 1
П26г-5 П26г-5а	УП1-7	1	— " —
П27г-8 П27г-8а	УП1-9	1	— " —

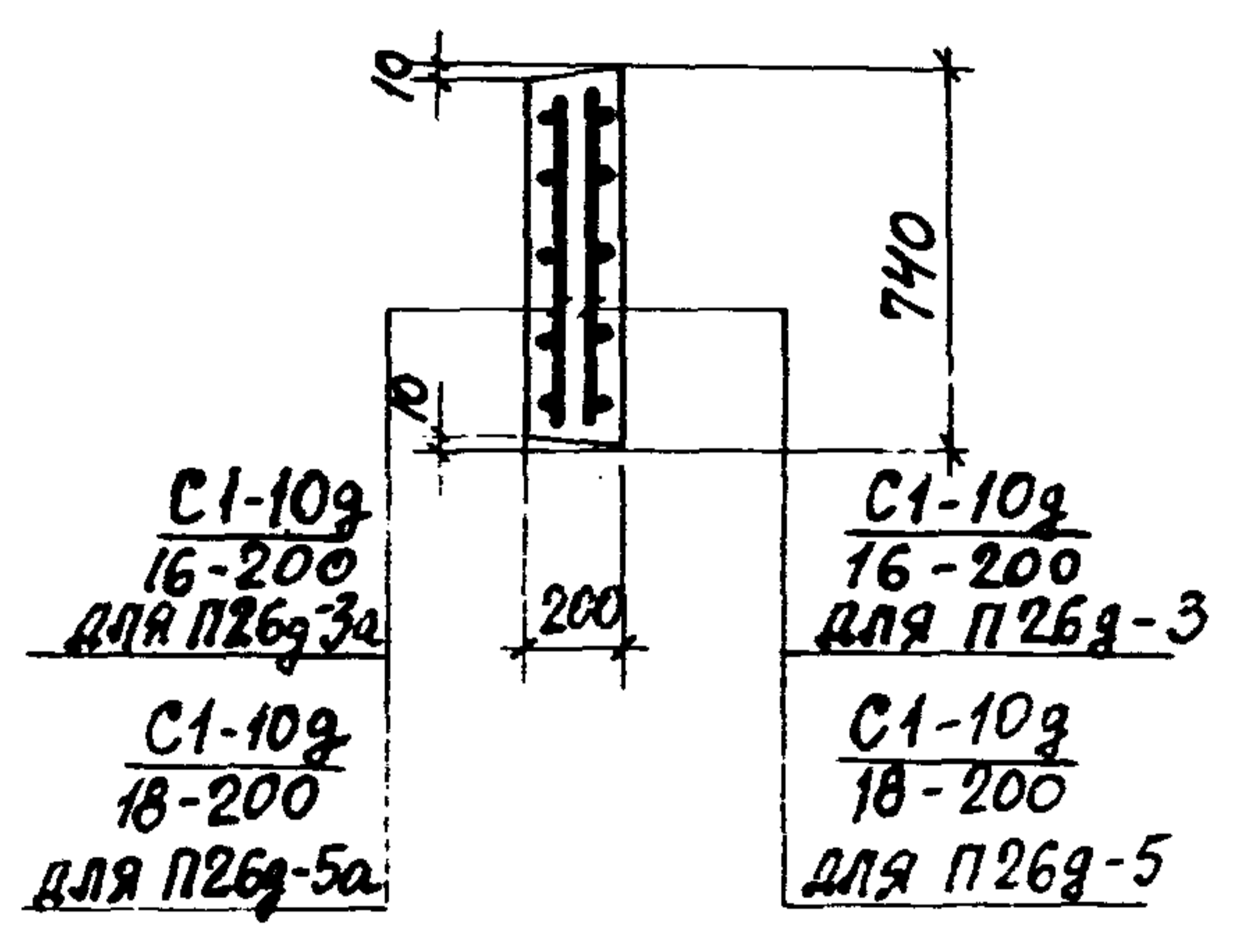
ПОКАЗАТЕЛИ НА ОДНО ЖЕЛЕЗОБЕТОННОЕ ИЗДЕЛИЕ

МАРКА ИЗДЕЛИЯ	МАРКА БЕТОНА	ОБЪЕМ БЕТОНА м ³	РАСХОД СТАЛИ КГ.	МАССА Т
П26г-3 П26г-3а	300	0,50	25,9	1,25
П26г-5 П26г-5а	300	0,50	31,5	1,25
П27г-8 П27г-8а	300	0,63	38,3	1,56

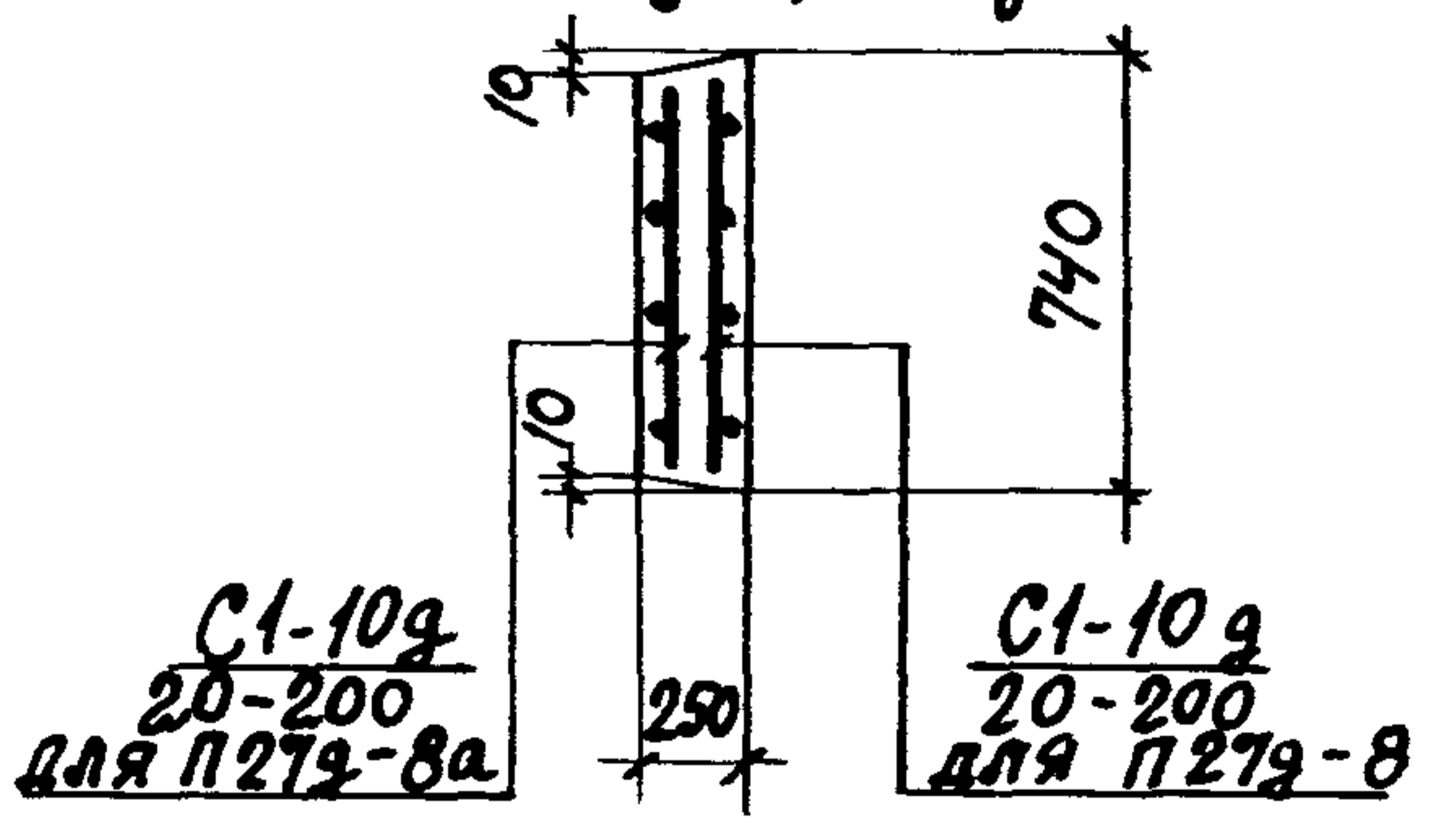
Гурович
 СТАВИН
 ИСПОЛНИТЕЛЬ
 ПРОВЕРИЛ
 БРОДСКИЙ
 ШНЕЙДМАН
 ГЛ. КОНСТРУКТОР
 РУК. ГРУППЫ



1-1
 для П26г-3, П26г-3а
 П26г-5, П26г-5а



1-1
 для П27г-8, П27г-8а

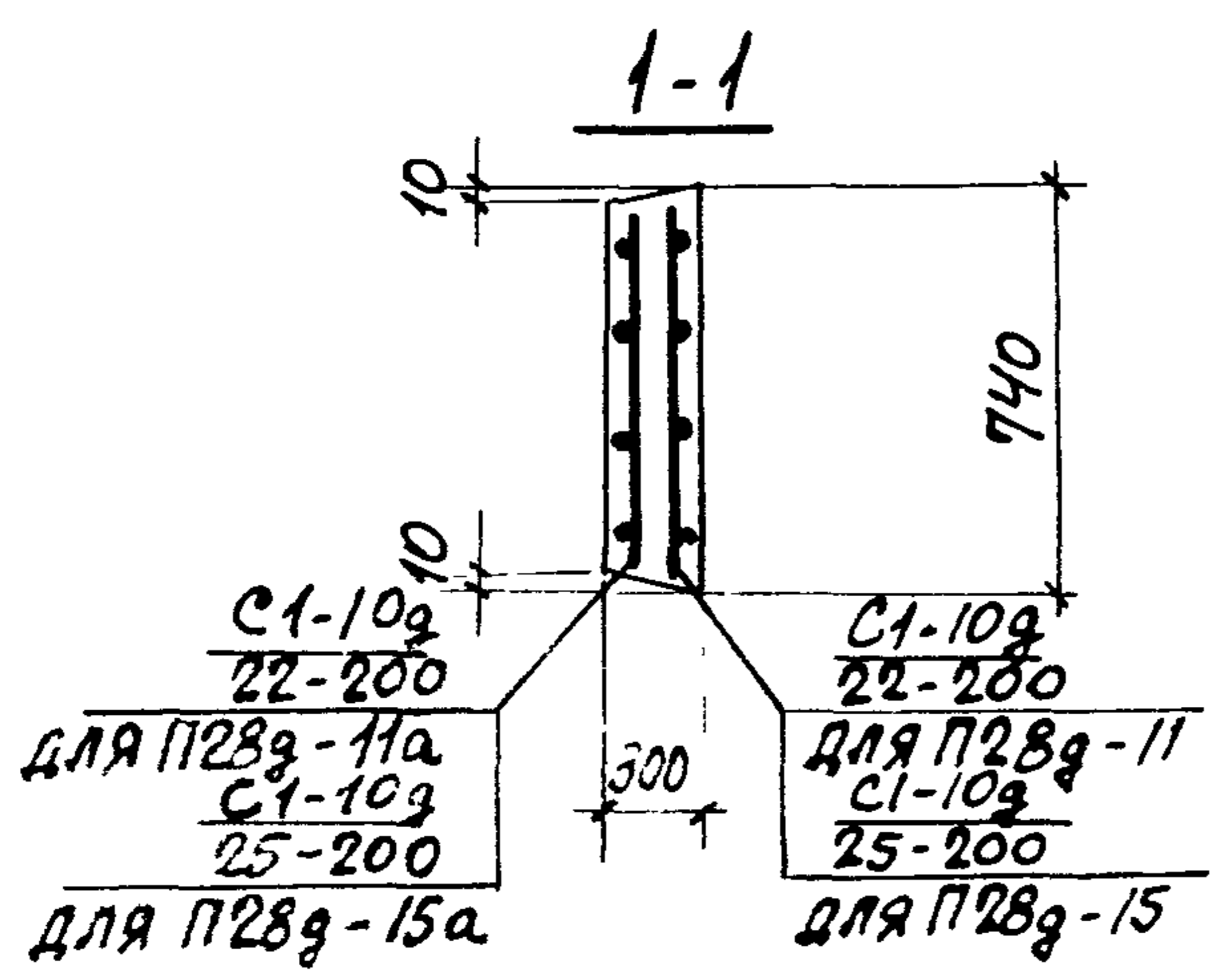
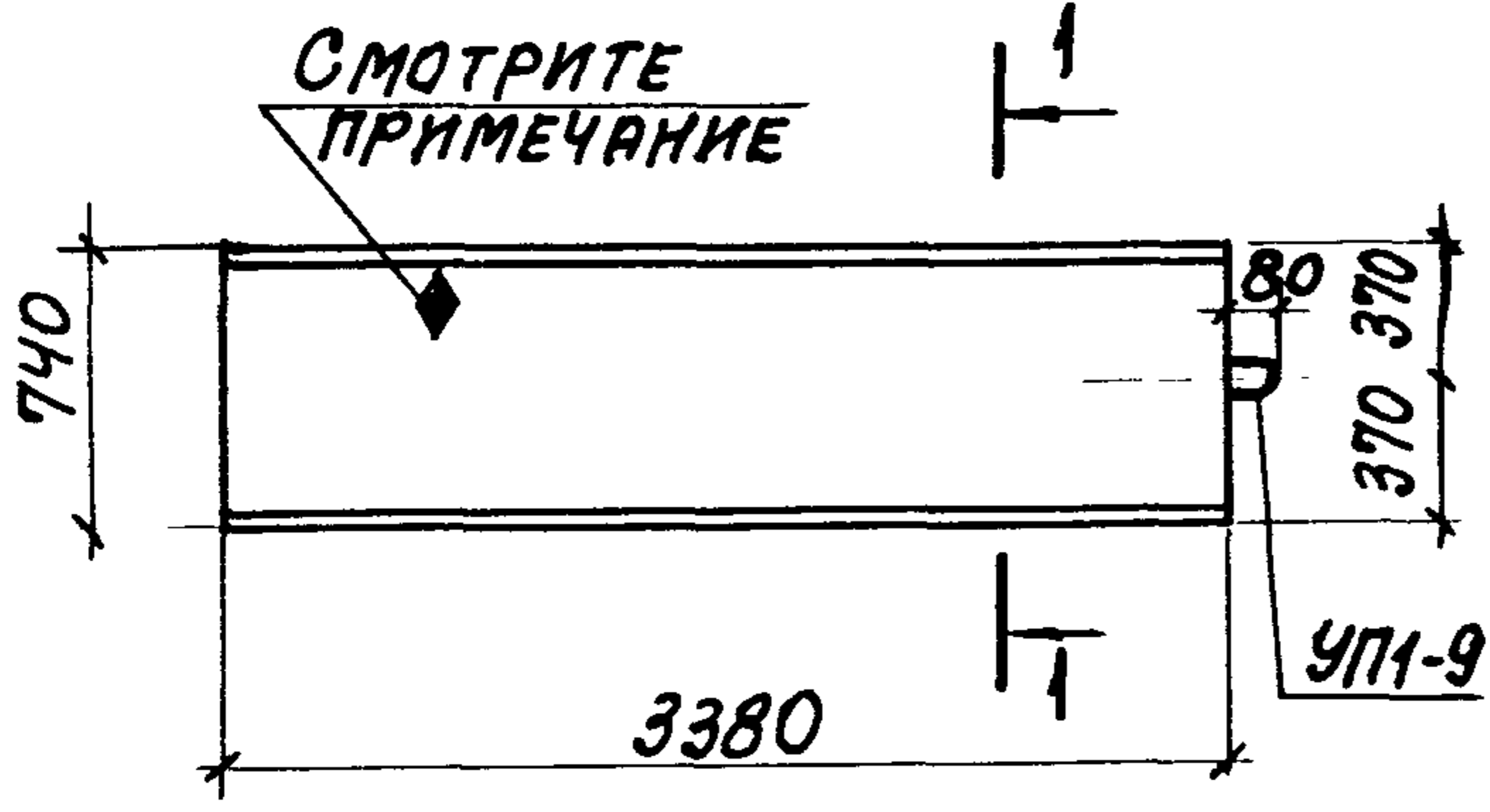


Со стороны расположения арматуры
 нанести несмываемой краской знак ◆

ТК	СБОРНЫЕ ЖЕЛЕЗОБЕТОННЫЕ КАНАЛЫ И ТОННЕЛИ ИЗ ЛОТКОВЫХ ЭЛЕМЕНТОВ	СЕРИЯ 3.006-2
1976	Плиты П26г-3, П26г-3а, П26г-5, П26г-5а, П27г-8, П27г-8а	Выпуск II-2 Лист 50

ВЫБОРКА АРМАТУРНЫХ ИЗДЕЛИЙ

МАРКА ИЗДЕЛИЯ	МАРКА АРМАТ. ИЗДЕЛ.	КОЛИЧ.	ВЫПУСК	№ ЛИСТА
П28г-11	$\frac{C1-10g}{22-200}$	1	II-4	24
П28г-11а	$\frac{C1-10g}{22-200}$	1	II-4	24
П28г-15	$\frac{C1-10g}{25-200}$	1	II-4	24
П28г-15а	$\frac{C1-10g}{25-200}$	1	II-4	24



ВЫБОРКА ЗАКЛАДНЫХ ЭЛЕМЕНТОВ НА ОДНО ИЗДЕЛИЕ

ПОКАЗАТЕЛИ НА ОДНО ЖЕЛЕЗОБЕТОННОЕ ИЗДЕЛИЕ

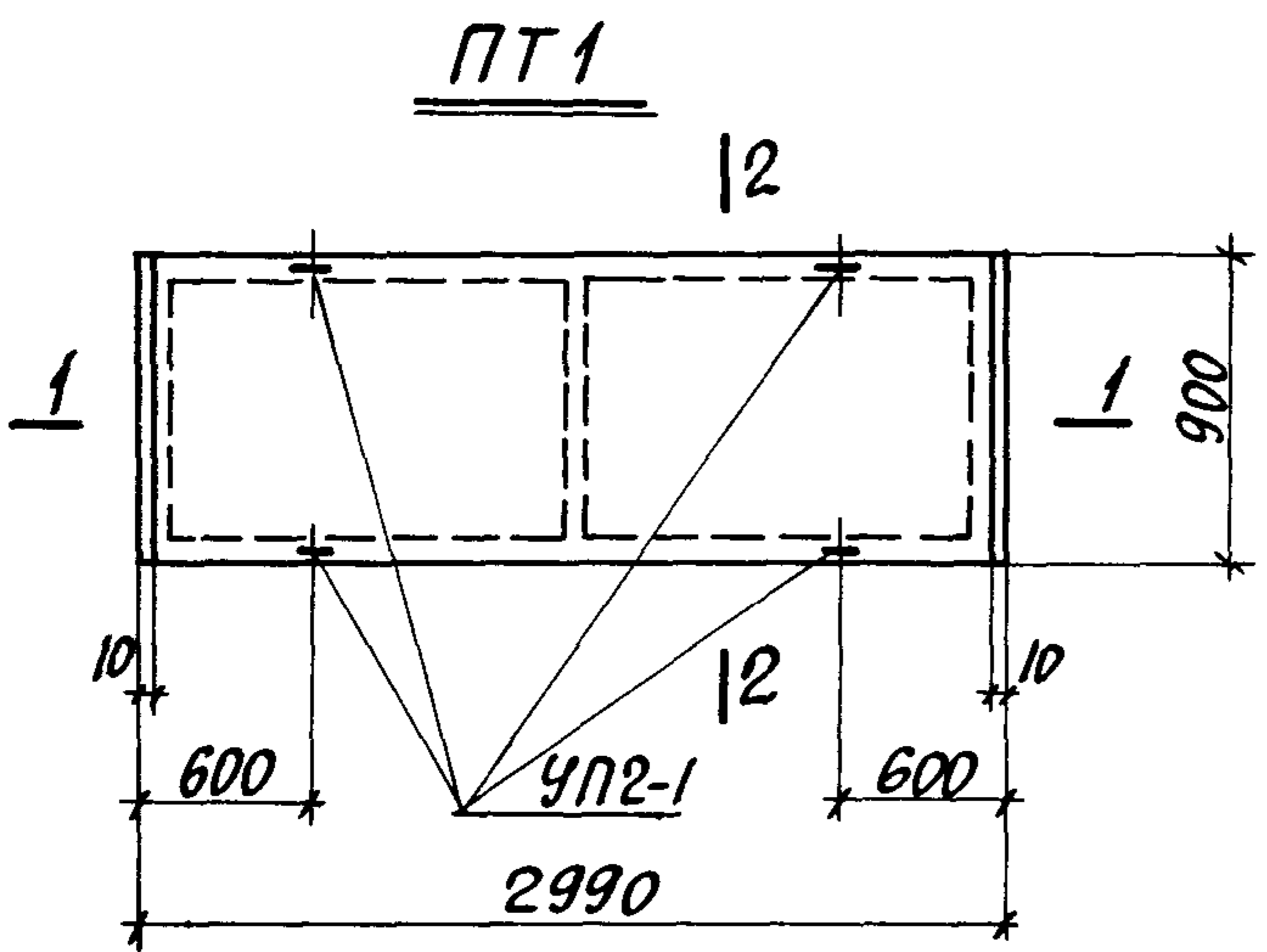
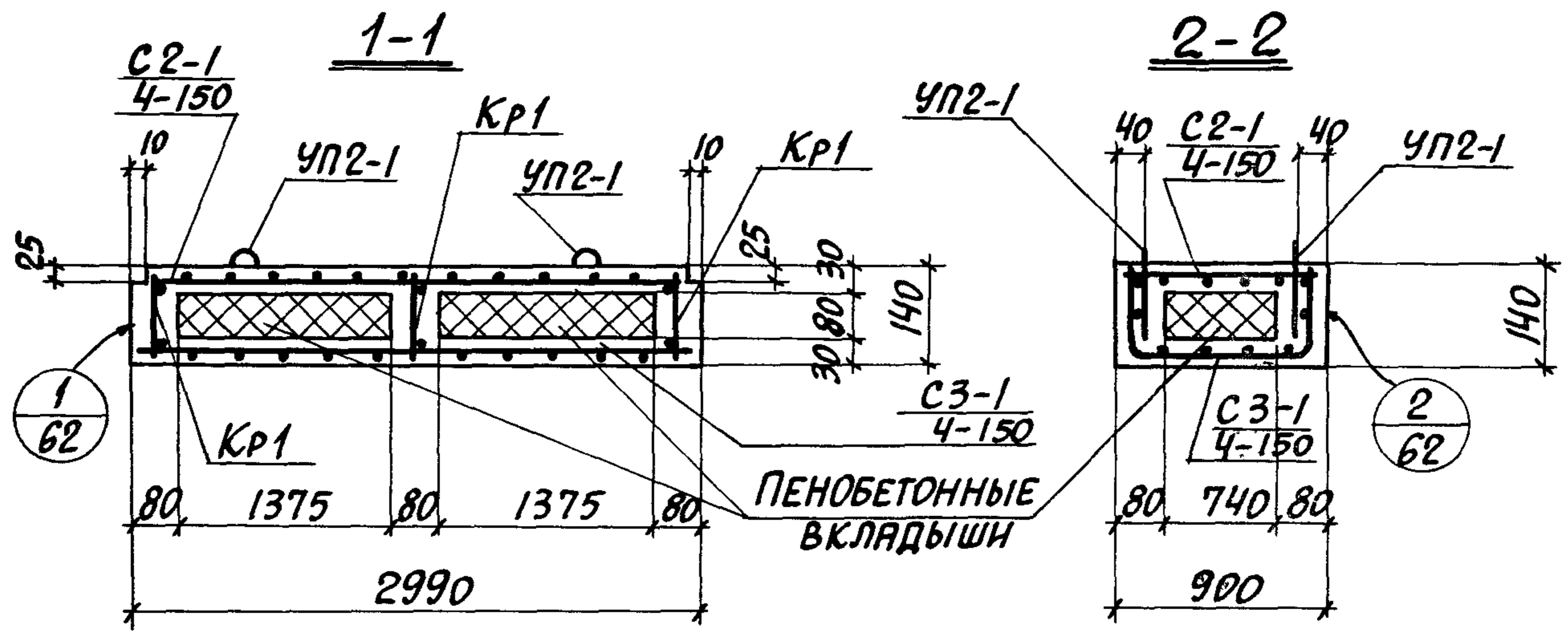
МАРКА ИЗДЕЛИЯ	МАРКА ЗАКЛАДНОГО ЭЛЕМЕНТА	КОЛИЧ. ШТ. НА ОДНО ИЗДЕЛИЕ	№ ЛИСТА
П28г-11	УП1-9	1	СЕРИЯ 1.400-9 Вып. 1
П28г-11а	УП1-9	1	— " —
П28г-15	УП1-9	1	— " —
П28г-15а	УП1-9	1	— " —

МАРКА ИЗДЕЛИЯ	МАРКА БЕТОНА	ОБЪЕМ БЕТОНА М ³	РАСХОД СТАЛИ КГ	МАССА Т
П28г-11	300	0,75	47,0	1,88
П28г-11а	300	0,75	47,0	1,88
П28г-15	300	0,75	58,7	1,88
П28г-15а	300	0,75	58,7	1,88

СО СТОРОНЫ РАСПОЛОЖЕНИЯ АРМАТУРЫ НАНЕСТИ НЕСМЫВАЕМОЙ КРАСКОЙ ЗНАК

ТК	СБОРНЫЕ ЖЕЛЕЗОБЕТОННЫЕ КАНАЛЫ И ТОННЕЛИ ИЗ ЛОТКОВЫХ ЭЛЕМЕНТОВ	СЕРИЯ 3.006-2
1976	Плиты П28г-11, П28г-11а, П28г-15, П28г-15а	Выпуск II-2 Лист 51

УРУБИУ
 СТАТИВИН
 ШЕЙДМАН
 ПРОВЕРИЛ
 РУК. ГРУППЫ



ВЫБОРКА АРМАТУРНЫХ ИЗДЕЛИЙ

МАРКА ИЗДЕЛИЯ	МАРКА АРМАТУРНОГО ИЗДЕЛИЯ	КОЛИЧ.	ВЫПУСК	№ ЛИСТА
ПТ1	C2-1/4-150	1	II-4	25
	C3-1/4-150	1		26
	Kp1	3		28

ВЫБОРКА ЗАКЛАДНЫХ ЭЛЕМЕНТОВ НА ОДНУ ПЛИТУ

МАРКА ИЗДЕЛИЯ	МАРКА ЗАКЛАДНОГО ЭЛЕМЕНТА	КОЛИЧ. ШТ. НА ОДНО ИЗДЕЛИЕ	№ ЛИСТА
ПТ1	УП2-1	4	СЕРИЯ 1.400-9, В.1

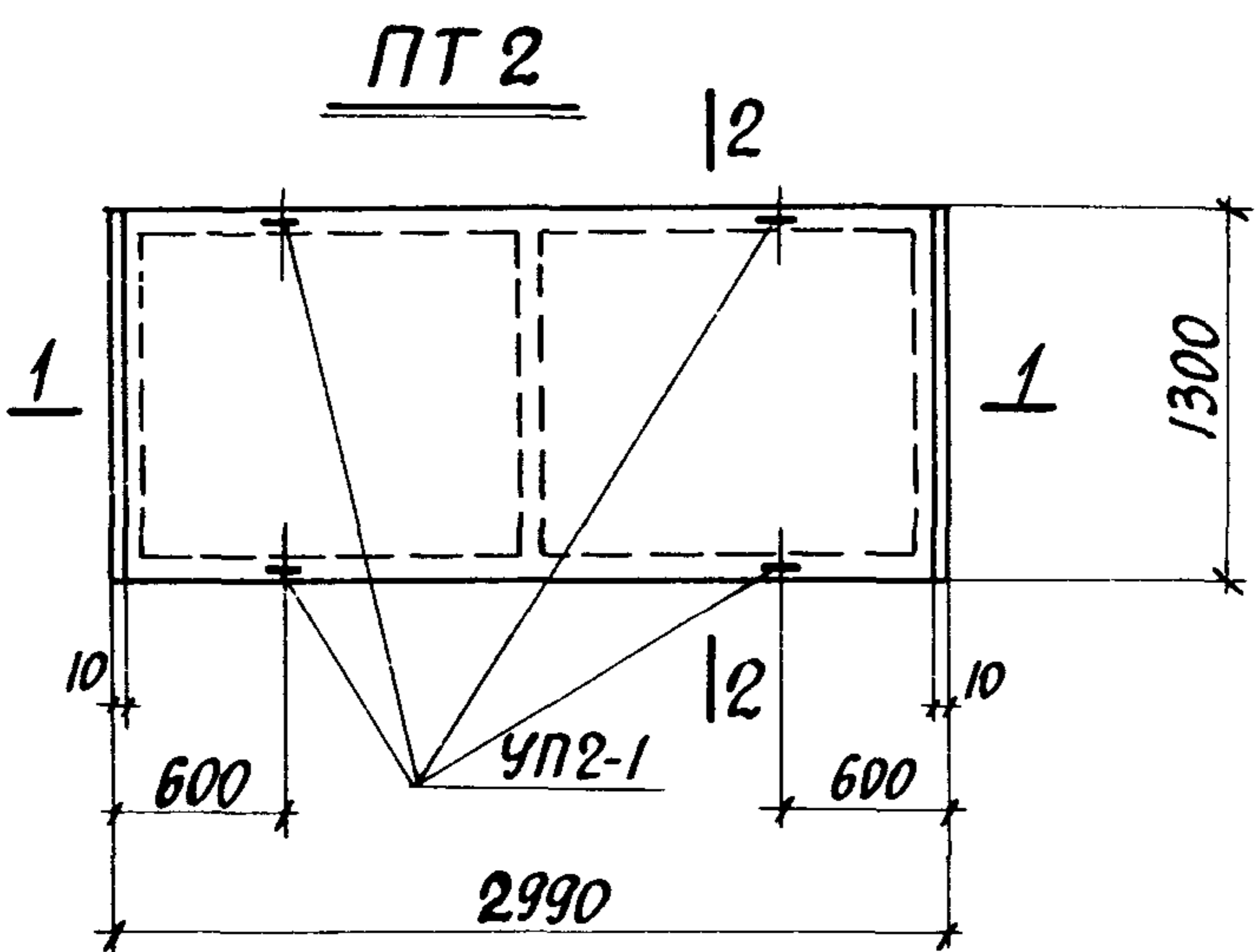
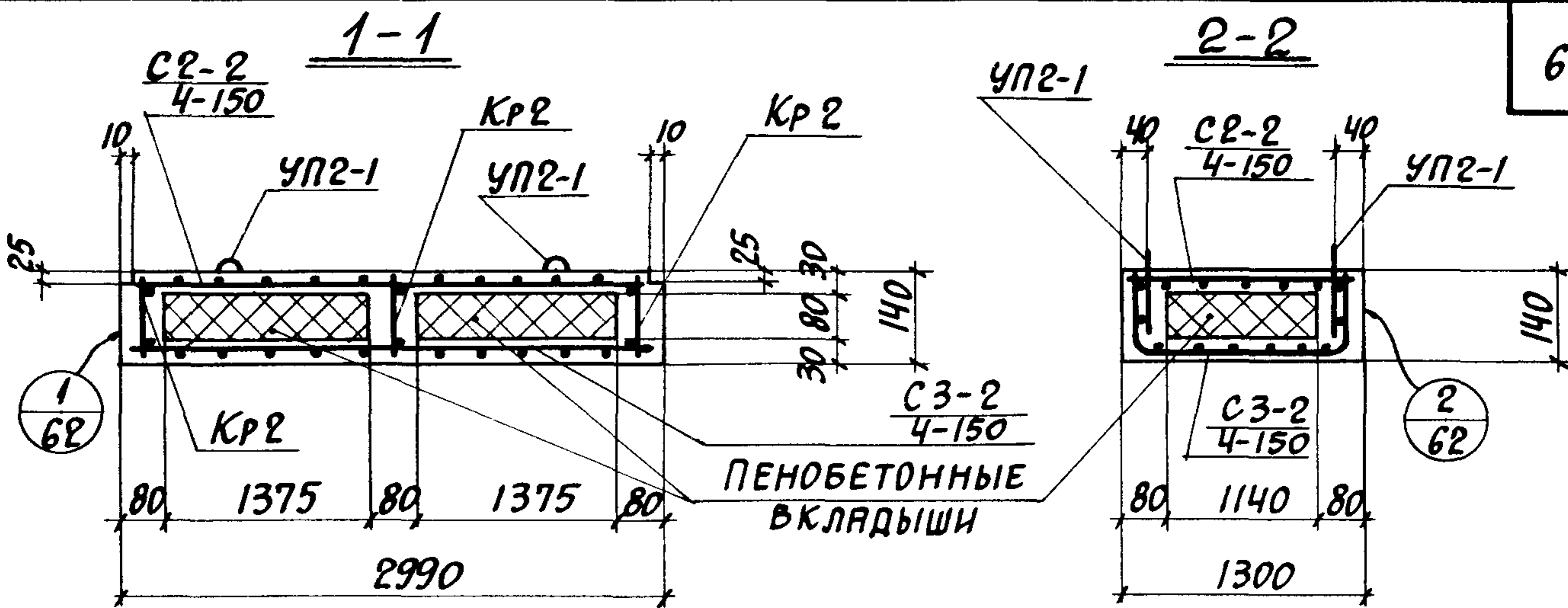
ПОКАЗАТЕЛИ НА ОДНУ ПЛИТУ

МАРКА ПЛИТЫ	ВЕС Т	МАРКА		ОБЪЕМ		РАСХОД СТАЛИ КГ.
		ПЕНО-БЕТОНА	БЕТОНА	ПЕНО-БЕТОНА, м³	БЕТОНА, м³	
ПТ1	0.60	γ=500	300	0.16	0.21	12.1

ШНЕЙДМАН

Рук. группы

ТК	СБОРНЫЕ ЖЕЛЕЗОБЕТОННЫЕ КАНАЛЫ И ТОННЕЛИ ИЗ ЛОТКОВЫХ ЭЛЕМЕНТОВ	СЕРИЯ 3.006-2
1976	ПЛИТА ПТ1	ВЫПУСК II-2 ЛИСТ 52



ВЫБОРКА АРМАТУРНЫХ ИЗДЕЛИЙ

МАРКА ИЗДЕЛИЯ	МАРКА АРМАТУРНОГО ИЗДЕЛИЯ	КОЛИЧ.	ВЫПУСК	№ ЛИСТА
ПТ 2	С 2-2 / 4-150	1	II-4	25
	С 3-2 / 4-150	1		26
	Кр 2	3		28

ВЫБОРКА ЗАКЛАДНЫХ ЭЛЕМЕНТОВ НА ОДНУ ПЛИТУ

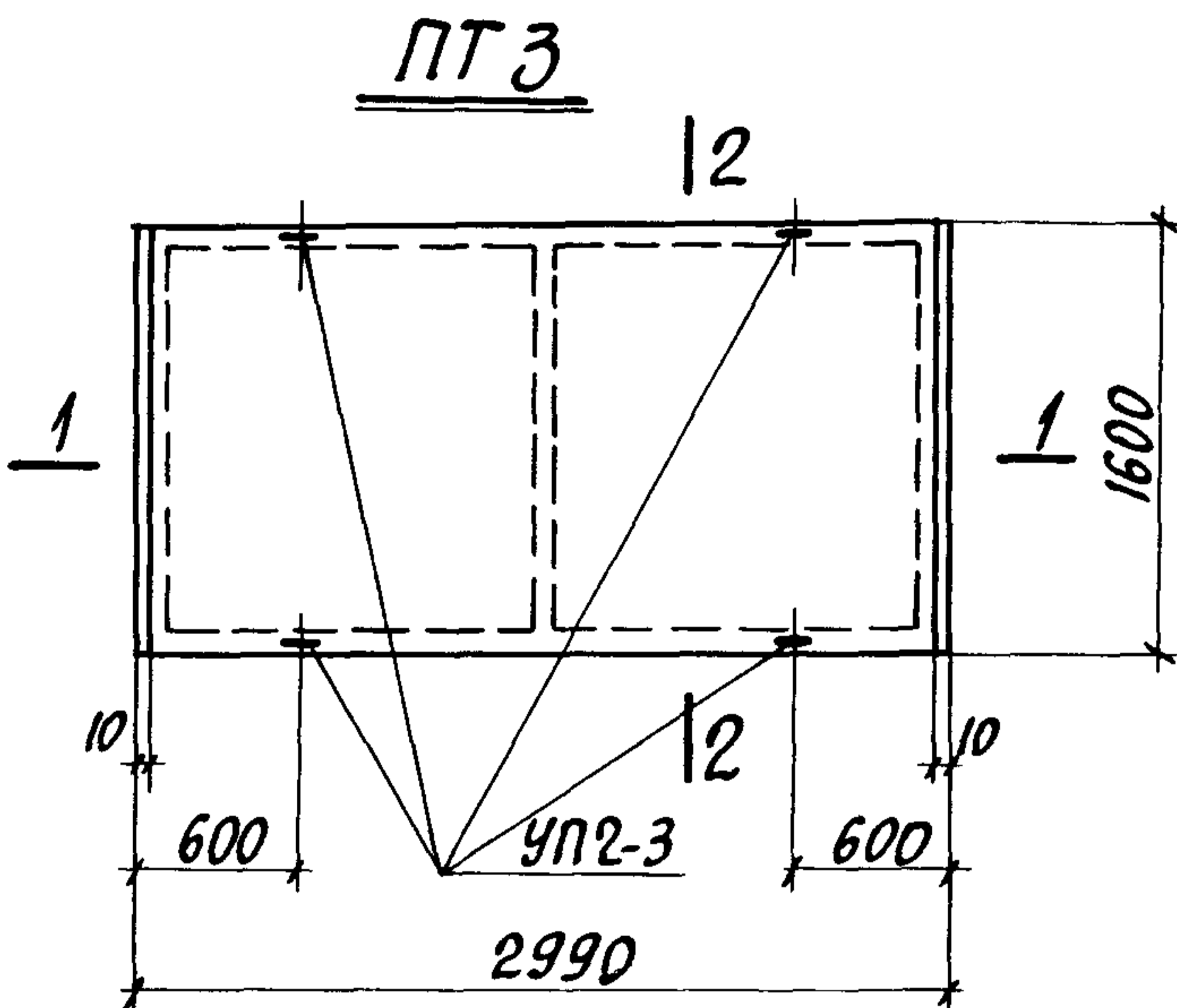
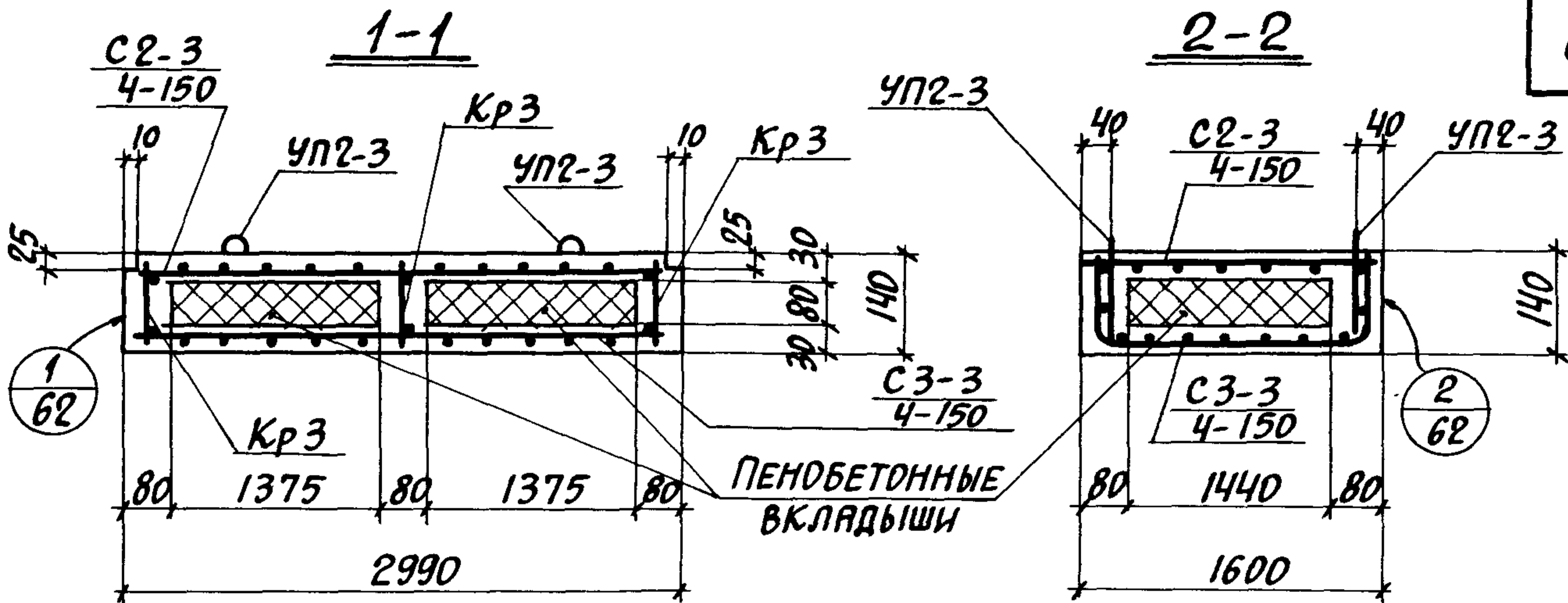
МАРКА ИЗДЕЛИЯ	МАРКА ЗАКЛАДНОГО ЭЛЕМЕНТА	КОЛИЧ. ШТ. НА ОДНО ИЗДЕЛИЕ	№ ЛИСТА
ПТ 2	УП 2-1	4	СЕРИЯ 1.400-9, В. 1

ПОКАЗАТЕЛИ НА ОДНУ ПЛИТУ

МАРКА ПЛИТЫ	ВЕС Т	МАРКА		ОБЪЕМ		РАСХОД СТАЛИ КГ.
		ПЕНО-БЕТОНА, мм	БЕТОНА	ПЕНО-БЕТОНА, м³	БЕТОНА, м³	
ПТ 2	0.85	γ=500	300	0.25	0.29	15.8

СТАТИВНИ
ПРОВЕРИЛ
БРАДСКИЙ
ШЕНЯДМАН
ГЛАВНЫЙ
ГЛАВ. КОНСТРУКТОР
РУК. ГРУППЫ
ПРОЕКТИРОВАНИЕ ПРОЕКТА

ТК	СБОРНЫЕ ЖЕЛЕЗОБЕТОННЫЕ КАНАЛЫ И ТОННЕЛИ ИЗ ЛОТКОВЫХ ЭЛЕМЕНТОВ	СЕРИЯ 3.006-2
1976	ПЛИТА ПТ 2	ВЫПУСК II-2 ЛИСТ 53



ВЫБОРКА АРМАТУРНЫХ ИЗДЕЛИЙ

МАРКА ИЗДЕЛИЯ	МАРКА АРМАТУРЫ ИЗДЕЛИЯ	КОЛИЧ.	ВЫПУСК	№ ЛИСТА
ПТ3	С2-3 4-150	1	II-4	25
	С3-3 4-150	1		26
	Кр3	3		28

ВЫБОРКА ЗАКЛАДНЫХ ЭЛЕМЕНТОВ НА ОДНУ ПЛИТУ

МАРКА ИЗДЕЛИЯ	МАРКА ЗАКЛАДН. ЭЛЕМЕНТА	КОЛИЧ. ШТ. НА ОДНО ИЗДЕЛИЕ	№ ЛИСТА
ПТ3	УП2-3	4	СЕРИЯ 1.400-9, в.1

ПОКАЗАТЕЛИ НА ОДНУ ПЛИТУ

МАРКА ПЛИТЫ	ВЕС Т.	МАРКА		ОБЪЕМ		РАСХОД СТАЛИ КГ.
		ПЕНО-БЕТОНА	БЕТОНА	ПЕНО-БЕТОНА м³	БЕТОНА м³	
ПТ3	1.04	γ=500	300	0.32	0.35	21.3

ПРОМСТРОИНИИПРОЕКТ
 РУК. ГРУППЫ
 ГЛ. КОНСТРУКТОР
 ШНЕЙДМАН
 БРОДСКИЙ
 ПРОВЕРИЛ
 СТАТВИН

ТК	СБОРНЫЕ ЖЕЛЕЗОБЕТОННЫЕ КАНАЛЫ И ТОННЕЛИ ИЗ ПОТКОВЫХ ЭЛЕМЕНТОВ	СЕРИЯ 3.006-2
1976	ПЛИТА ПТ3	ВЫПУСК II-2 ЛИСТ 54

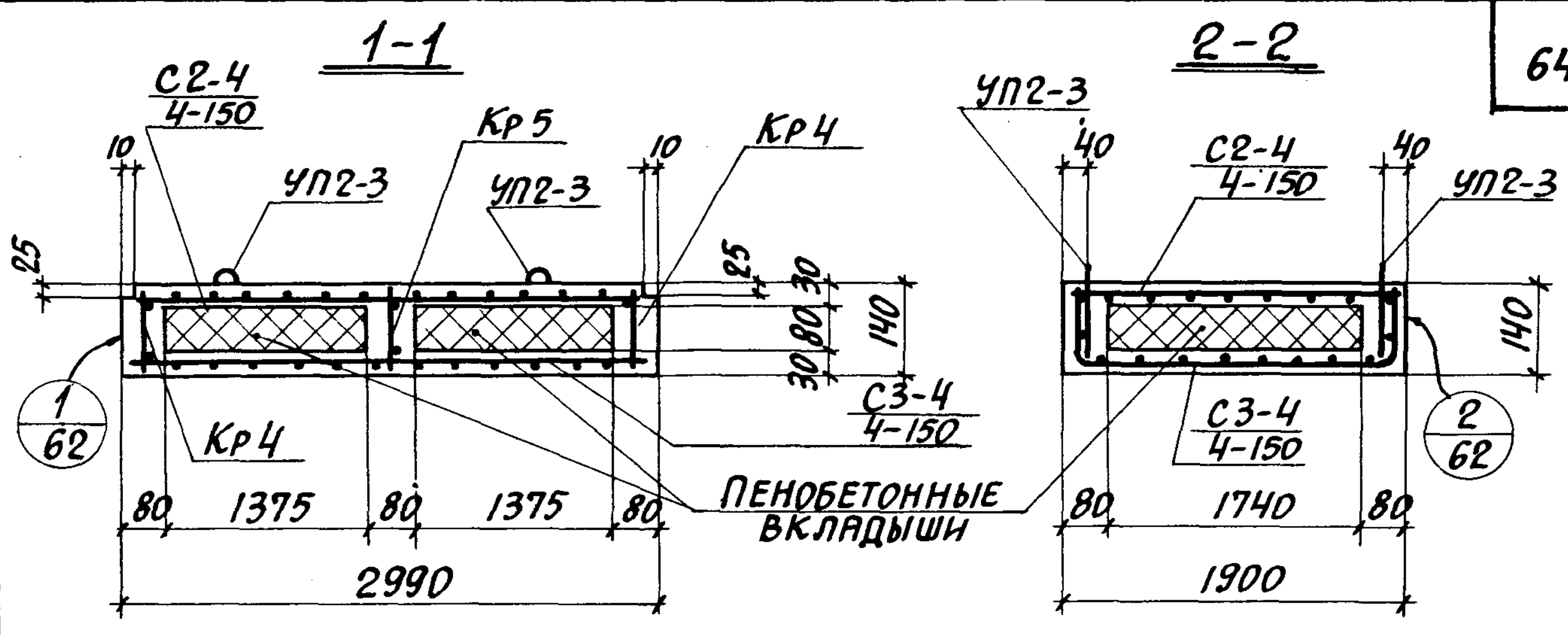
СТАТИВНИ

БРОДСКИИ

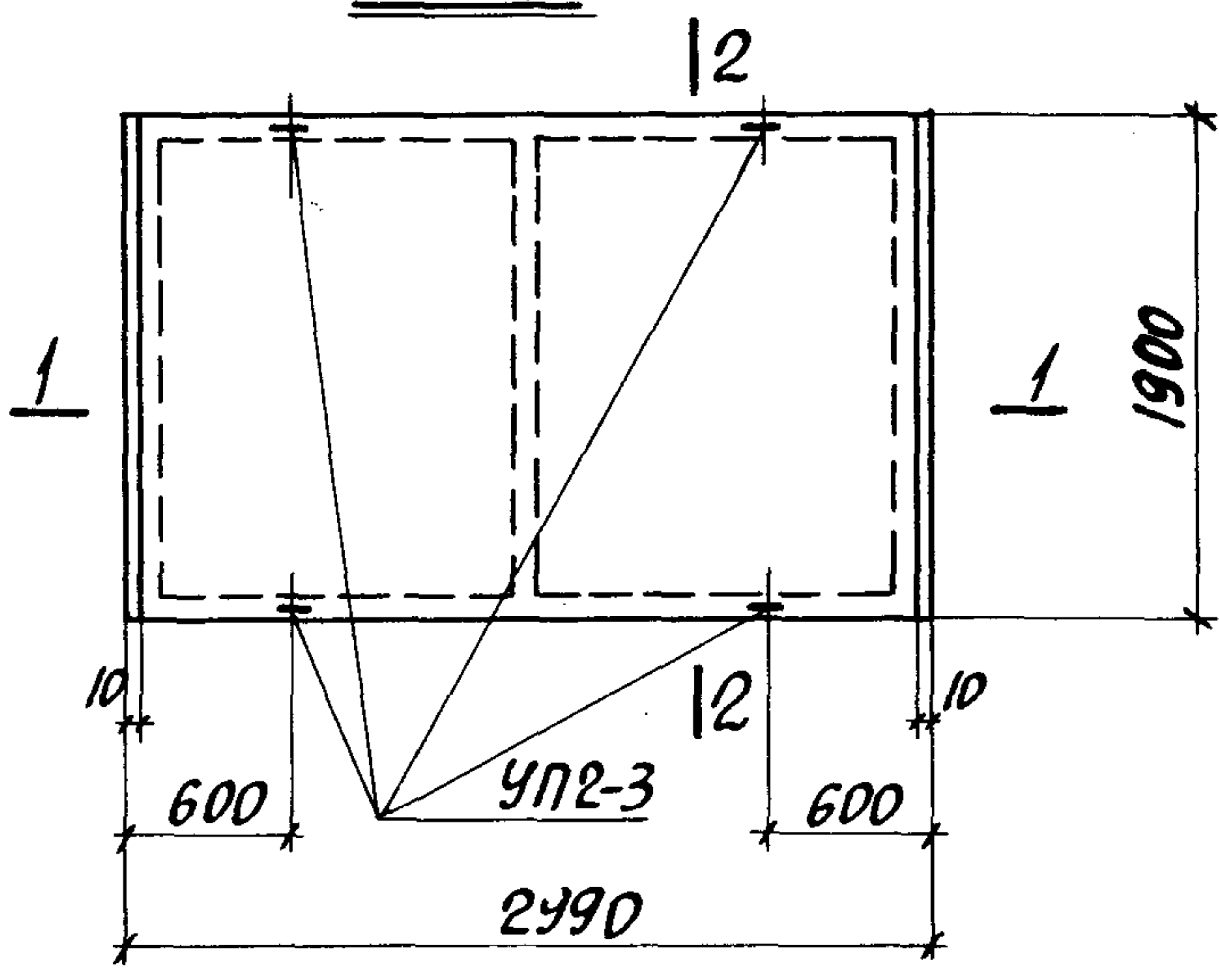
ШНЕЙДМАН

ГЛАВНЫЙ ИНЖЕНЕР

ПРОМСТРОЙНИИГРЕК



ПТ4



ВЫБОРКА АРМАТУРНЫХ ИЗДЕЛИЙ

МАРКА ИЗДЕЛИЯ	МАРКА АРМАТУРЫ ИЗДЕЛИЯ	КОЛИЧ.	ВЫПУСК	№ ЛИСТА
ПТ4	С2-4 4-150	1	II-4	25
	С3-4 4-150	1		27
	Кр4	2		28
	Кр5	1		29

ВЫБОРКА ЗАКЛАДНЫХ ЭЛЕМЕНТОВ НА ОДНУ ПЛИТУ

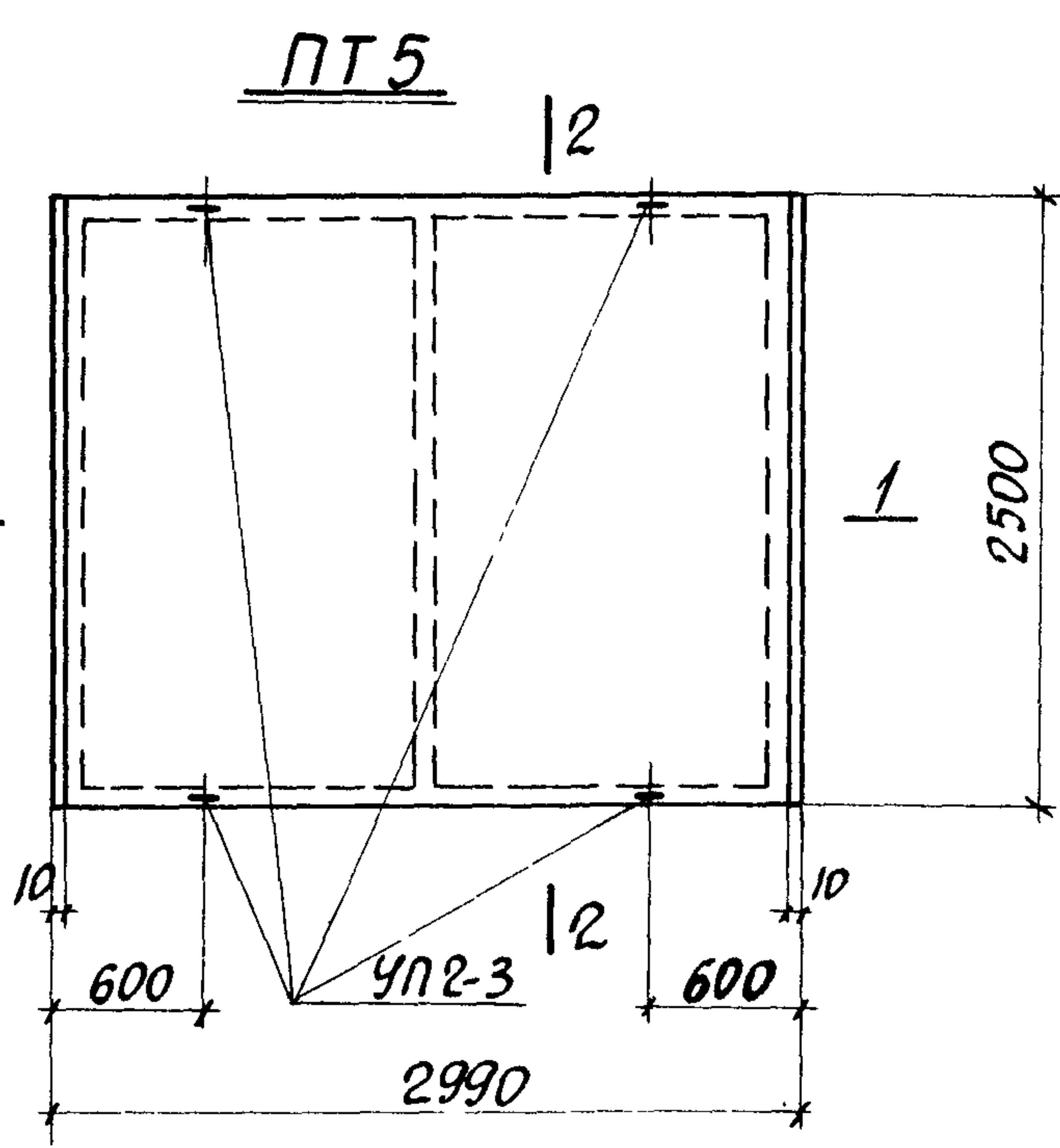
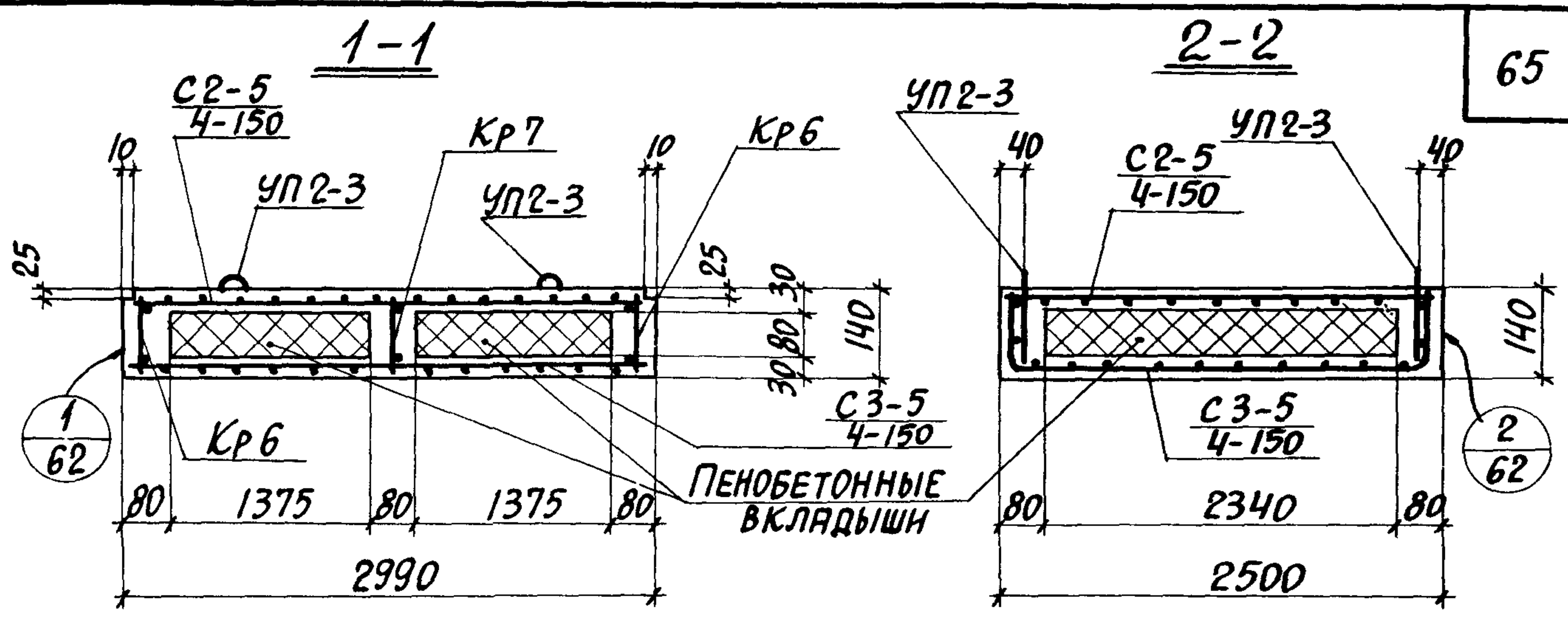
МАРКА ИЗДЕЛИЯ	МАРКА ЗАКЛАДН. ЭЛЕМЕНТА	КОЛИЧ. ШТ НА ОДНО ИЗДЕЛИЕ	№ ЛИСТА
ПТ4	УП2-3	4	СЕРИЯ 1400-9, В.1

ПОКАЗАТЕЛИ НА ОДНУ ПЛИТУ

МАРКА ПЛИТЫ	ВЕС Т	МАРКА		ОБЪЕМ		РАСХОД СТАЛИ КГ.
		ПЕНО-БЕТОНА	БЕТОНА	ПЕНО-БЕТОНА, М ³	БЕТОНА М ³	
ПТ4	1.22	γ=500	300	0.38	0.41	26.6

ТК	СБОРНЫЕ ЖЕЛЕЗОБЕТОННЫЕ КАНАЛЫ И ТОННЕЛИ ИЗ ЛОТКОВЫХ ЭЛЕМЕНТОВ	СЕРИЯ 3.006-2
1976	ПЛИТА ПТ4	ВЫПУСК II-2 ЛИСТ 55

СТЯЖИВКИ
ПРОВОЕРИД
ДРУЖСКИИ
ШНЕЙДМАН
РУК. ГРУППЫ



ВЫБОРКА АРМАТУРНЫХ ИЗДЕЛИЙ

МАРКА ИЗДЕЛИЯ	МАРКА АРМАТУР. ИЗДЕЛИЯ	КОЛИЧ.	ВЫПУСК	№ ЛИСТА
ПТ5	С2-5 4-150	1	II-4	25
	С3-5 4-150	1		27
	Кр6	2		29
	Кр7	1		29

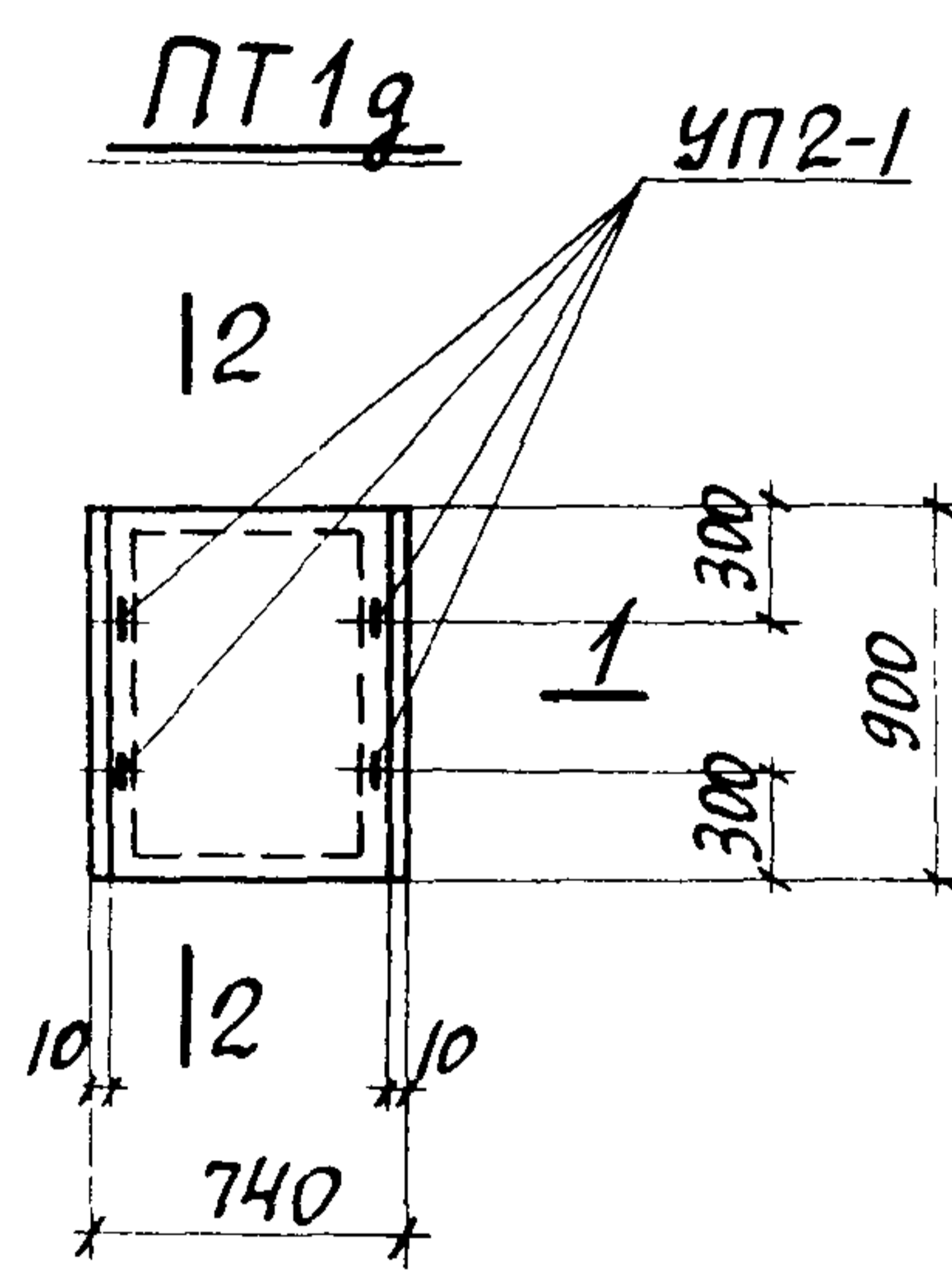
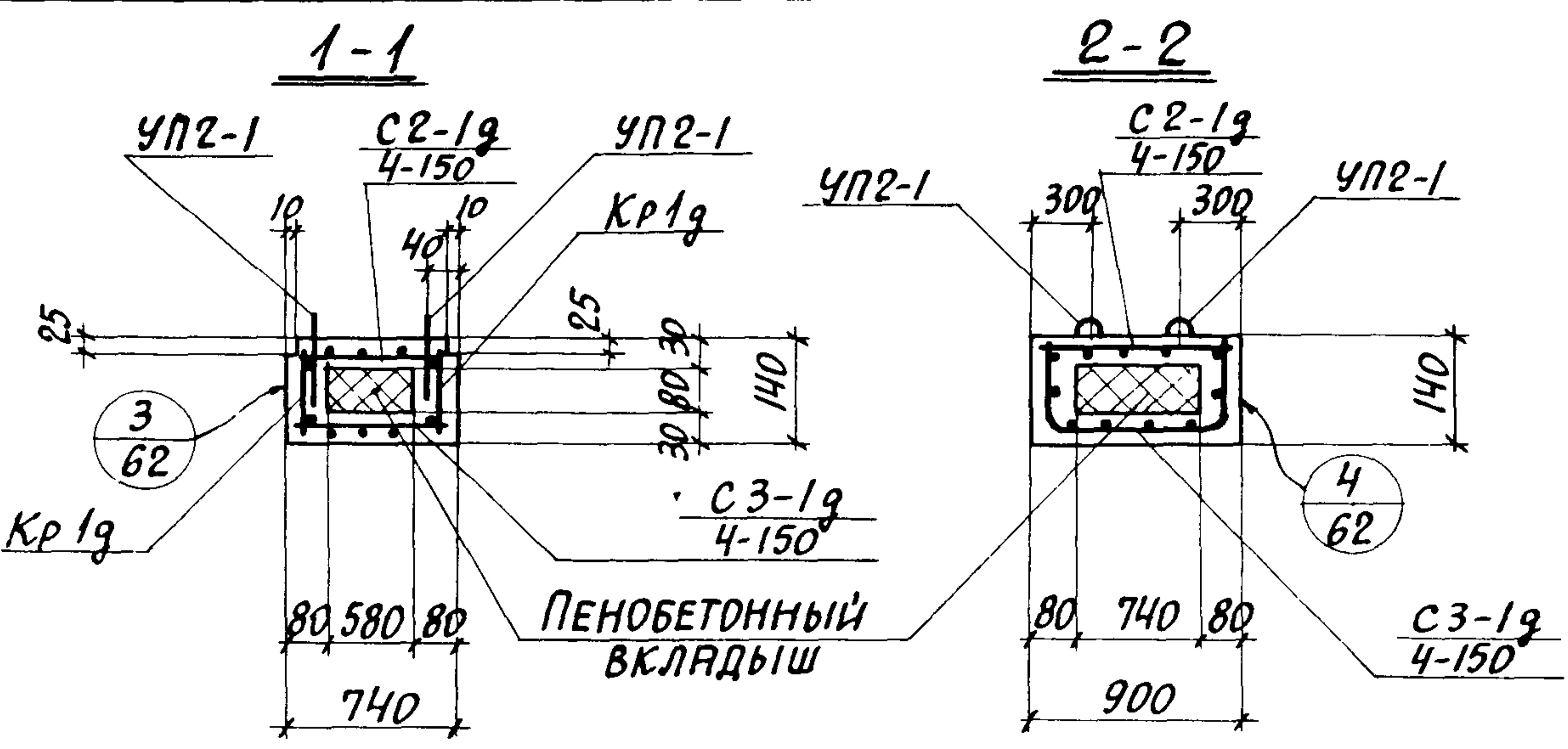
ВЫБОРКА ЗАКЛАДНЫХ ЭЛЕМЕНТОВ НА ОДНУ ПЛИТУ

МАРКА ИЗДЕЛИЯ	МАРКА ЗАКЛАДН. ЭЛЕМЕНТА	КОЛИЧ. ШТ НА ОДНО ИЗДЕЛИЕ	№ ЛИСТА
ПТ5	УП2-3	4	СЕРИЯ 1.400-9, В.1

ПОКАЗАТЕЛИ НА ОДНУ ПЛИТУ

МАРКА ПЛИТЫ	ВЕС Т	МАРКА		ОБЪЕМ		РАСХОД СТАЛИ КГ.
		ПЕНО-БЕТОНА	БЕТОНА	ПЕНО-БЕТОНА, М ³	БЕТОНА М ³	
ПТ5	1.56	Т=500	300.	0.52	0.52	33.5

ТК	СБОРНЫЕ ЖЕЛЕЗОБЕТОННЫЕ КАНАЛЫ И ТОННЕЛИ ИЗ ЛОТКОВЫХ ЭЛЕМЕНТОВ	СЕРИЯ 3.006-2
1976	ПЛИТА ПТ5	ВЫПУСК II-2 ЛИСТ 56



ВЫБОРКА АРМАТУРНЫХ ИЗДЕЛИЙ

МАРКА ИЗДЕЛИЯ	МАРКА АРМАТУРЫ ИЗДЕЛИЯ	КОЛИЧ.	ВЫПУСК	№ ЛИСТА
ПТ1g	С2-1g 4-150	1	II-4	30
	С3-1g 4-150	1		31
	Кр1g	2		33

ВЫБОРКА ЗАКЛАДНЫХ ЭЛЕМЕНТОВ НА ОДНУ ПЛИТУ

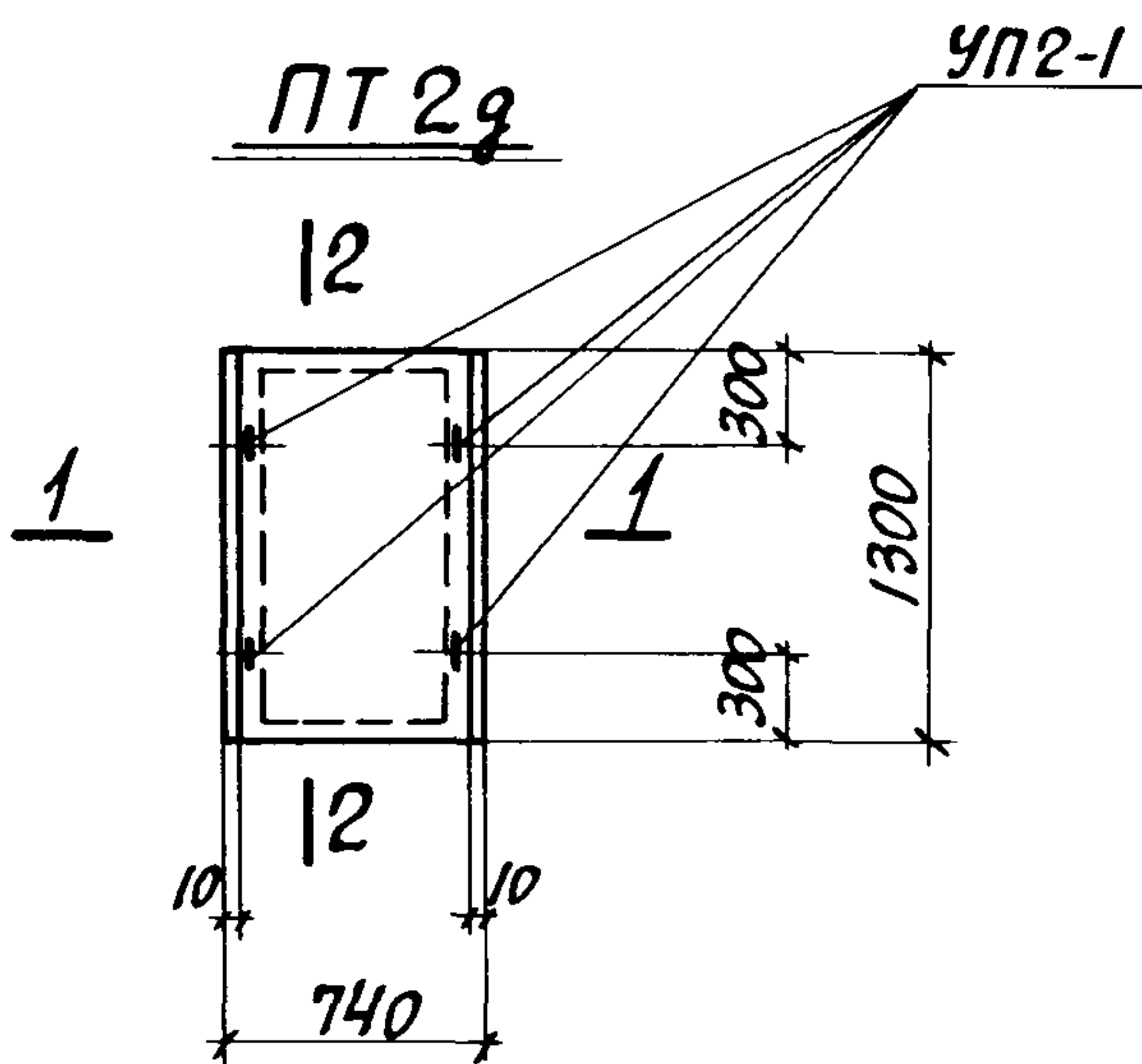
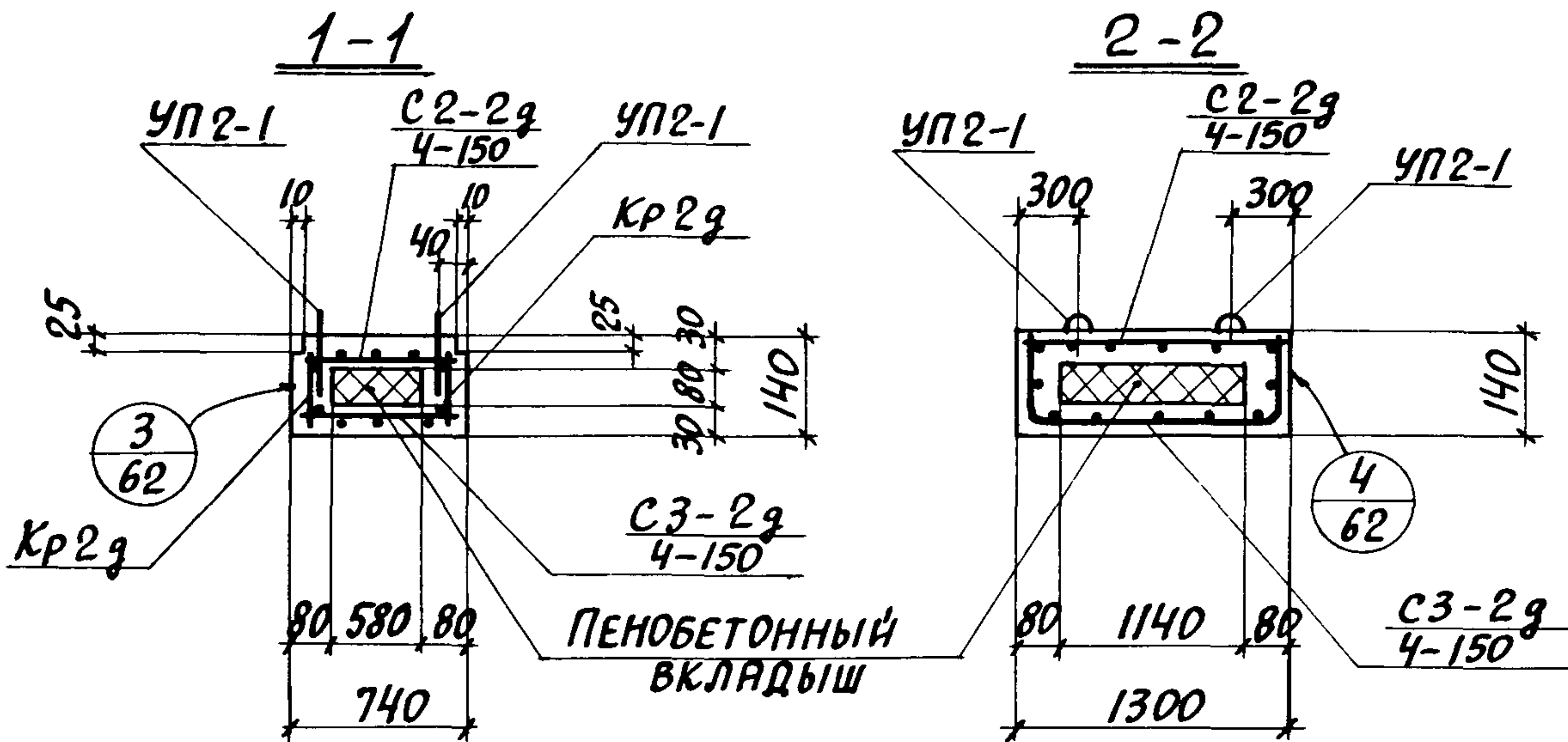
МАРКА ИЗДЕЛИЯ	МАРКА ЗАКЛАДН. ЭЛЕМЕНТА	КОЛИЧ. ШТ. НА ОДНО ИЗДЕЛИЕ	№ ЛИСТА
ПТ1g	УП2-1	4	СЕРИЯ 1.400-9, В.1

ПОКАЗАТЕЛИ НА ОДНУ ПЛИТУ

МАРКА ПЛИТЫ	ВЕС Т	МАРКА		ОБЪЕМ		РАСХОД СТАЛИ КГ.
		ПЕНО-БЕТОНА	БЕТОНА	ПЕНО-БЕТОНА, м³	БЕТОНА, м³	
ПТ1g	0.17	γ=500	300	0.03	0.06	4.9

СТАТИВНИ
 ПЕРВЕРНИ
 БРЪНСКИ И ШЕНАЙМАН
 РУК. ГРУППЫ
 ПРОМСТРОИНИИ ПРОЕКТ

ТК	СБОРНЫЕ ЖЕЛЕЗОБЕТОННЫЕ КАНАЛЫ И ТОННЕЛИ ИЗ ЛОТКОВЫХ ЭЛЕМЕНТОВ	СЕРИЯ 3.006-2
1976	ПЛИТА ПТ1g	ВЫПУСК II-2 ЛИСТ 57



ВЫБОРКА АРМАТУРНЫХ ИЗДЕЛИЙ

МАРКА ИЗДЕЛИЯ	МАРКА АРМАТУР. ИЗДЕЛИЯ	КОЛИЧ.	ВЫПУСК	№-ЛИСТА
ПТ2г	С2-2г 4-150	1	II-4	30
	С3-2г 4-150	1		31
	Кр2г	2		33

ВЫБОРКА ЗАКЛАДНЫХ ЭЛЕМЕНТОВ НА ОДНУ ПЛИТУ

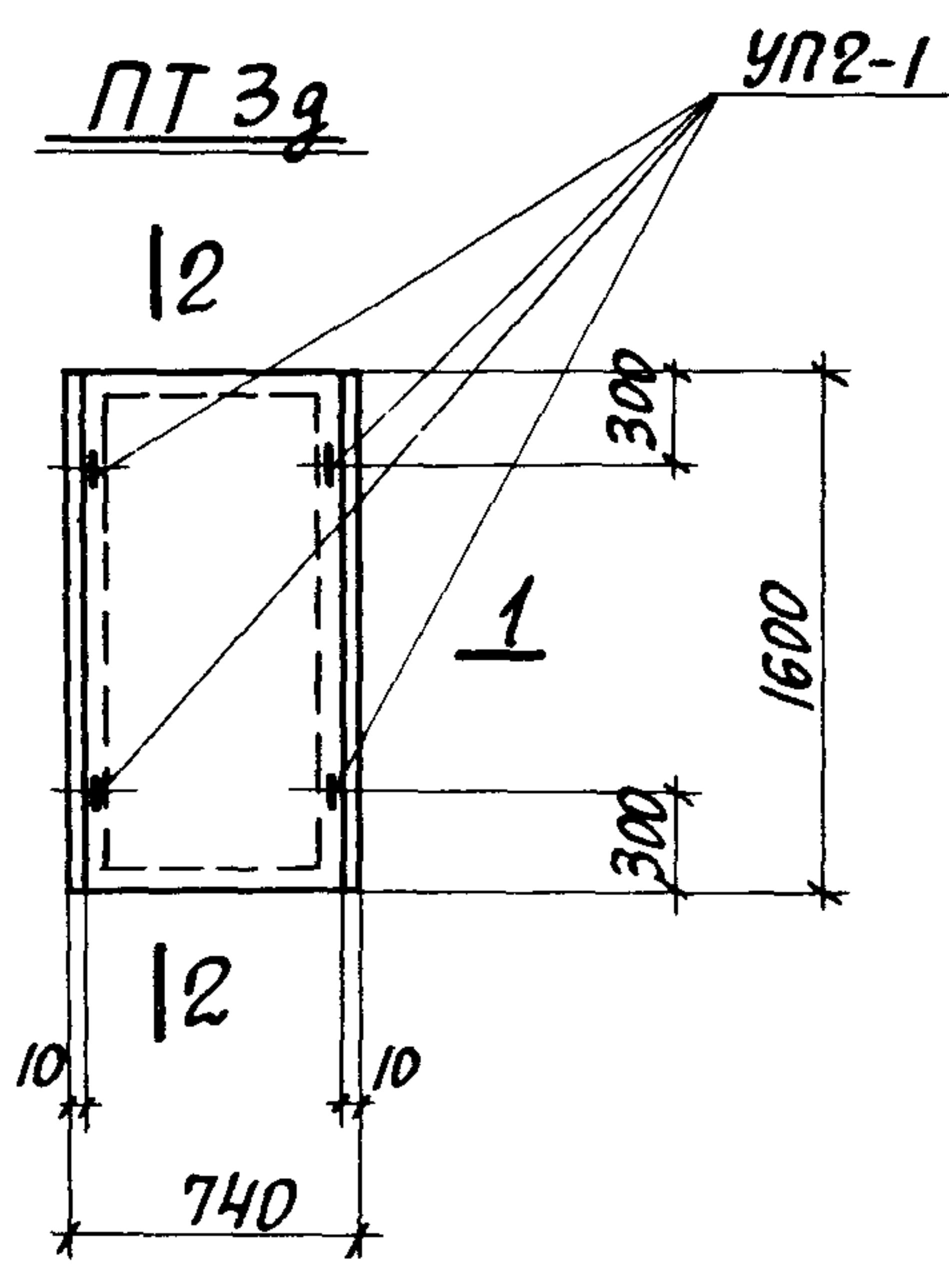
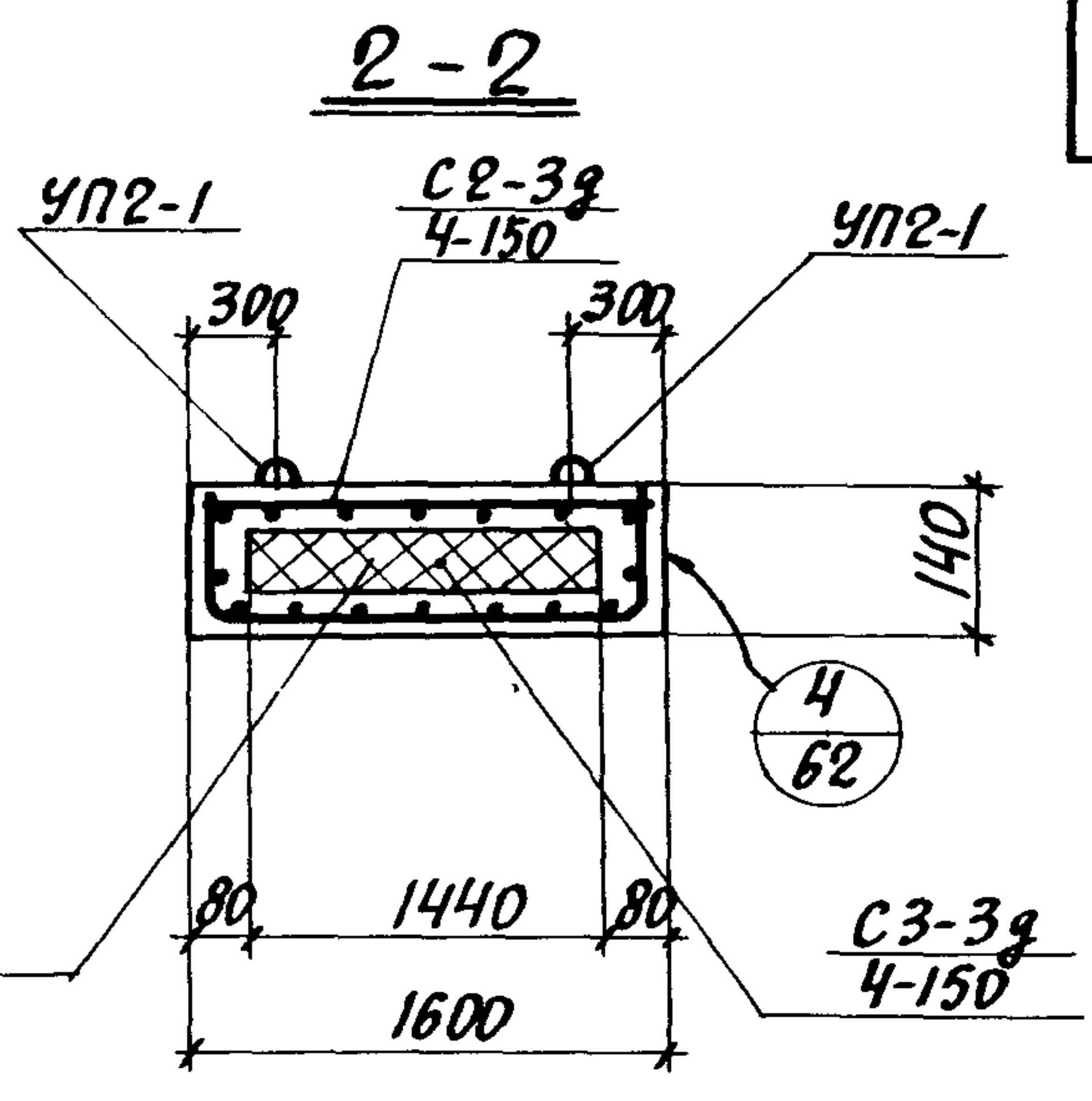
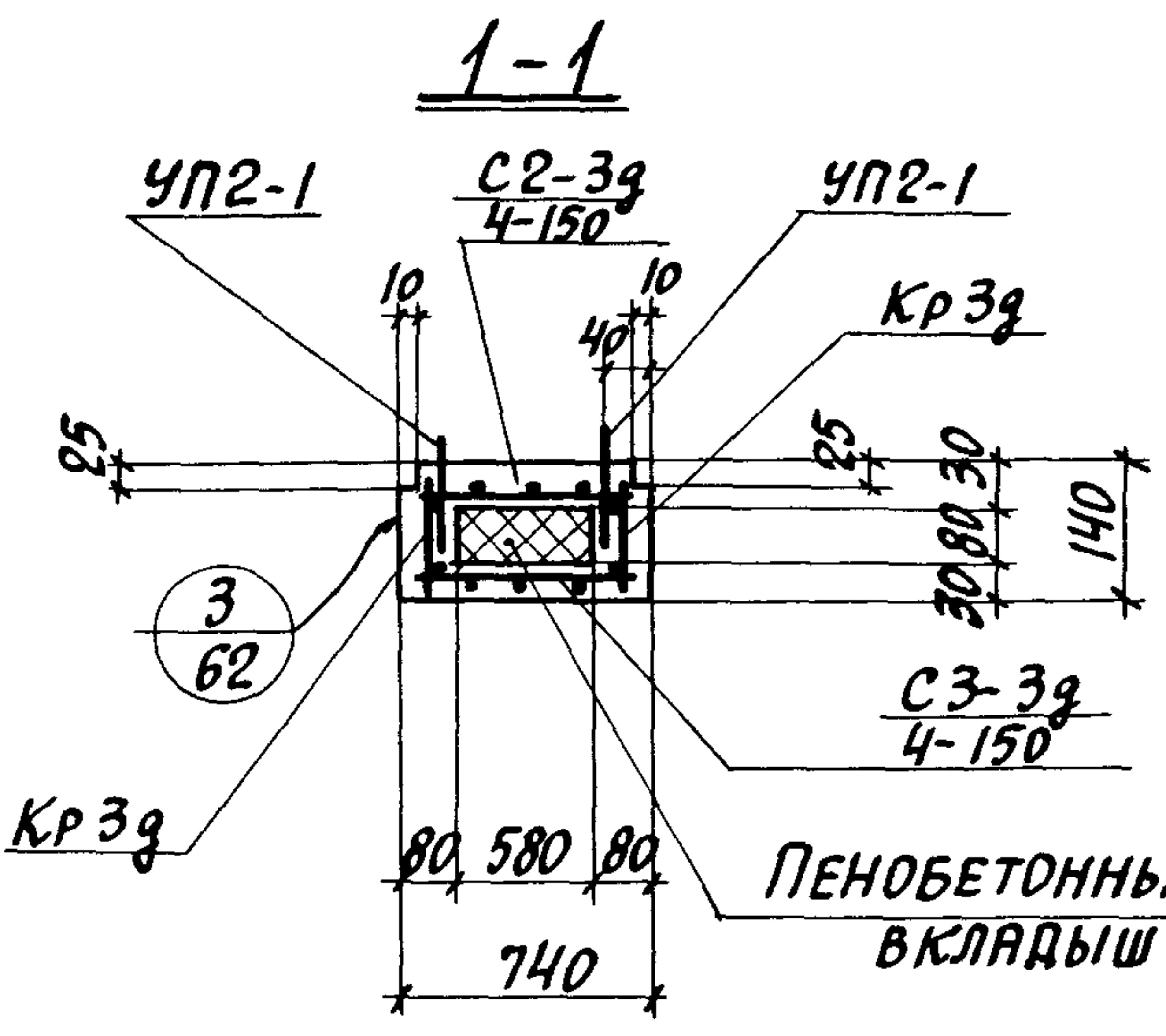
МАРКА ИЗДЕЛИЯ	МАРКА ЗАКЛАДН. ЭЛЕМЕНТА	КОЛИЧ. ШТ. НА ОДНО ИЗДЕЛИЕ	№ ЛИСТА
ПТ2г	УП2-1	4	СЕРИЯ 1.400-9, в.1

ПОКАЗАТЕЛИ НА ОДНУ ПЛИТУ

МАРКА ПЛИТЫ	ВЕС Т	МАРКА		ОБЪЕМ		РАСХОД СТАЛИ КГ.
		ПЕНО-БЕТОНА	БЕТОНА	ПЕНО-БЕТОНА М ³	БЕТОНА М ³	
ПТ2г	0.23	γ=500	300	0.05	0.08	6.2

ПРОМСТРОИНИИПРОЕКТ
Рук. группы
Гл. конструктор
ШЕНЕДМАН
БРОДСКИЙ
ПРОВЕРИЛ
СТАТИВИН

ТК	СБОРНЫЕ ЖЕЛЕЗОБЕТОННЫЕ КАНАЛЫ И ТОННЕЛИ ИЗ ЛОТКОВЫХ ЭЛЕМЕНТОВ	СЕРИЯ 3.006-2
1976	ПЛИТА ПТ2г	ВЫПУСК II-2 ЛИСТ 58



ВЫБОРКА АРМАТУРНЫХ ИЗДЕЛИЙ

МАРКА ИЗДЕЛИЯ	МАРКА АРМАТУРЫ ИЗДЕЛИЯ	КОЛИЧ.	ВЫПУСК	№ ЛИСТА
ПТ 3г	С2-3г 4-150	1	II-4	30
	С3-3г 4-150	1		31
	Кр 3г	2		33

ВЫБОРКА ЗАКЛАДНЫХ ЭЛЕМЕНТОВ НА ОДНУ ПЛИТУ

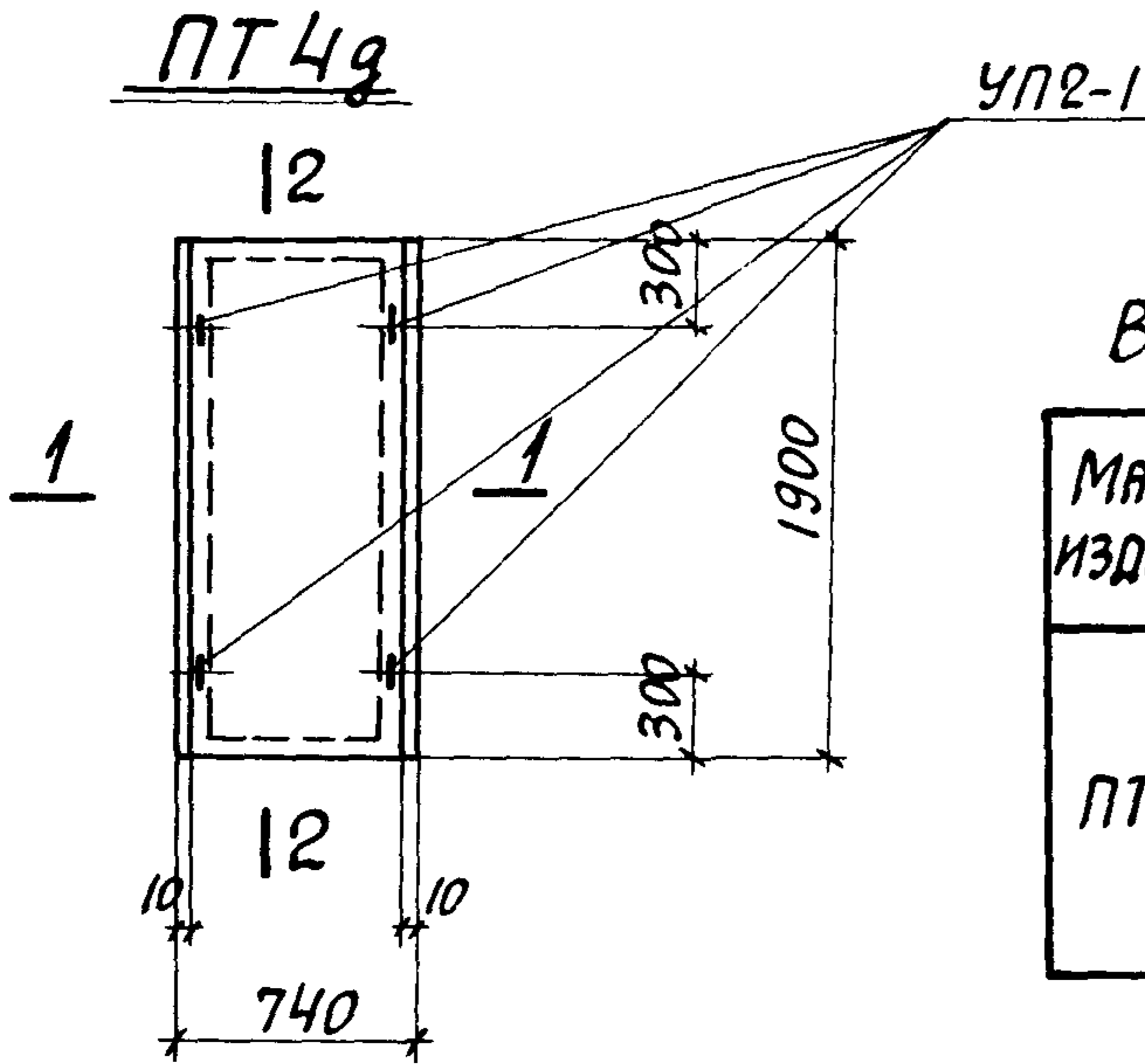
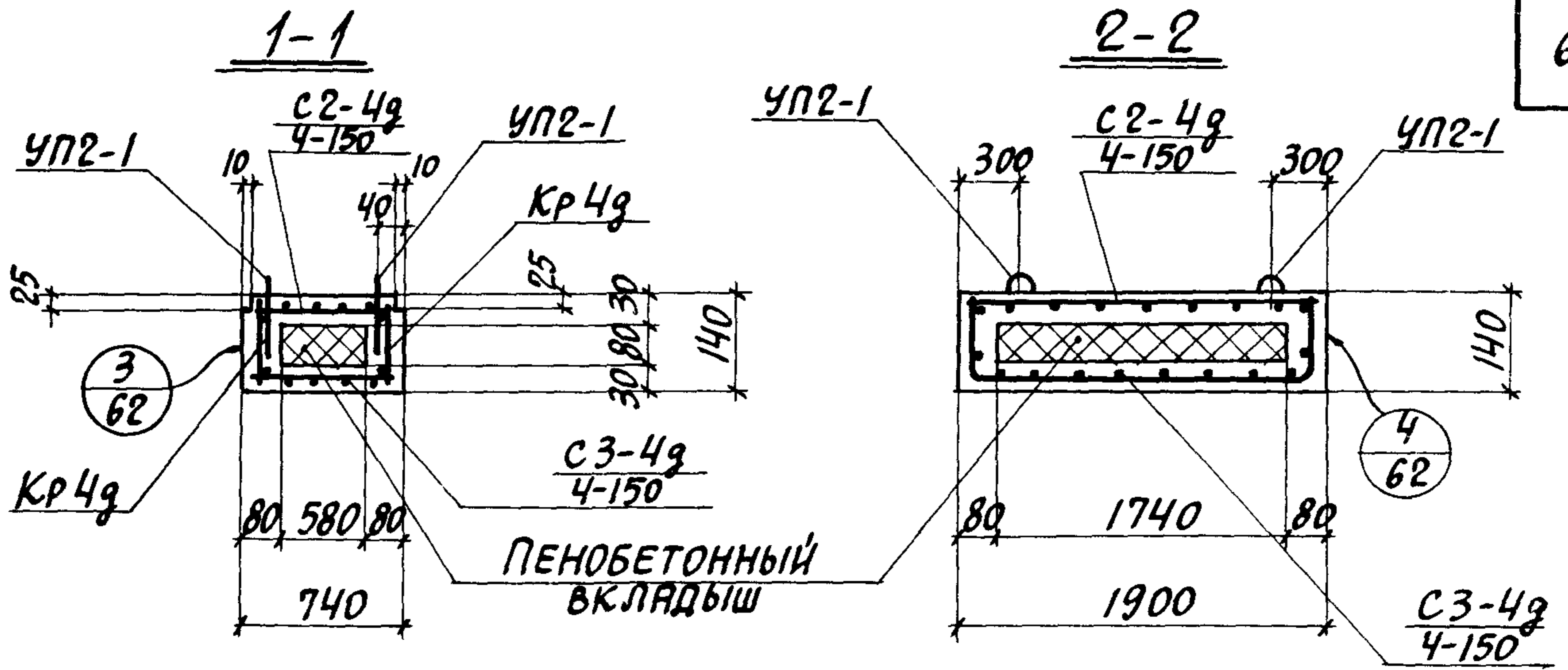
МАРКА ИЗДЕЛИЯ	МАРКА ЗАКЛАДН. ЭЛЕМЕНТА	КОЛИЧ. ШТ. НА ОДНО ИЗДЕЛИЕ	№ ЛИСТА
ПТ 3г	УП2-1	4	СЕРИЯ 1.400-9, В.1

ПОКАЗАТЕЛИ НА ОДНУ ПЛИТУ

МАРКА ПЛИТЫ	ВЕС Т	МАРКА		ОБЪЕМ		РАСХОД СТАЛИ КГ.
		ПЕНО-БЕТОНА	БЕТОНА	ПЕНО-БЕТОНА, м³	БЕТОНА, м³	
ПТ 3г	0.29	γ=500	300	0.07	0.10	7.5

СТАЦИОНАРНЫЙ
 ПЕРЕКРЫТИЕ
 ШЕНЯДМАН
 КОНСТРУКТОР

ТК	СБОРНЫЕ ЖЕЛЕЗОБЕТОННЫЕ КАНАЛЫ И ТОННЕЛИ ИЗ ЛОТКОВЫХ ЭЛЕМЕНТОВ	СЕРИЯ 3.006-2
1976	ПЛИТА ПТ 3г	ВЫПУСК II-2 ЛИСТ 59



ВЫБОРКА АРМАТУРНЫХ ИЗДЕЛИЙ

МАРКА ИЗДЕЛИЯ	МАРКА АРМАТУРНОГО ИЗДЕЛИЯ	КОЛИЧ.	ВЫПУСК	№ ЛИСТА
ПТ 4g	С2-4g 4-150	1	II-4	30
	С3-4g 4-150	1		32
	КР 4g	2		33

ВЫБОРКА ЗАКЛАДНЫХ ЭЛЕМЕНТОВ НА ОДНУ ПЛИТУ

МАРКА ИЗДЕЛИЯ	МАРКА ЗАКЛАДНОГО ЭЛЕМЕНТА	КОЛИЧ. ШТ. НА ОДНО ИЗДЕЛИЕ	№ ЛИСТА
ПТ 4g	УП 2-1	4	СЕРИЯ 1.400-9, В.1

ПОКАЗАТЕЛИ НА ОДНУ ПЛИТУ

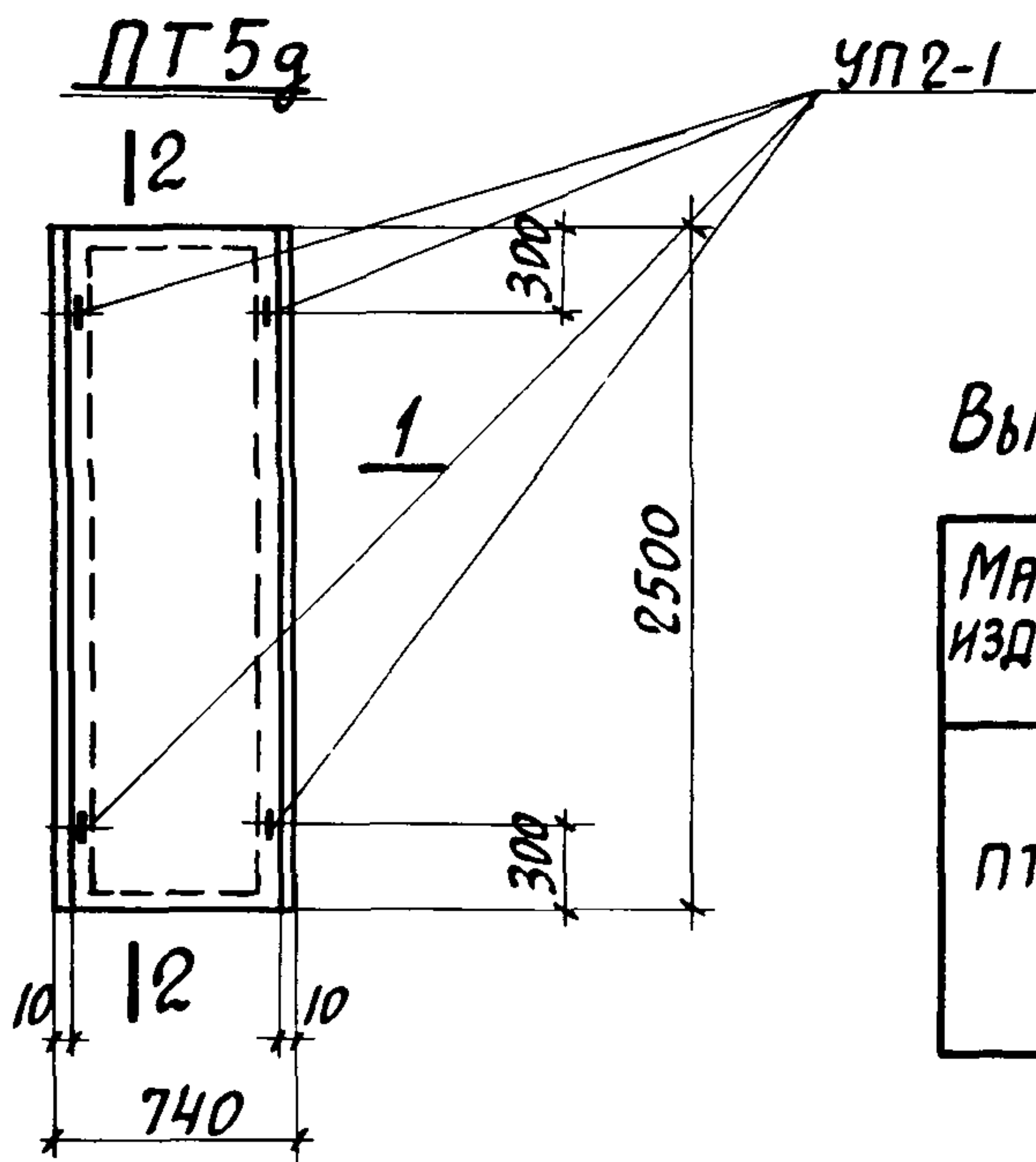
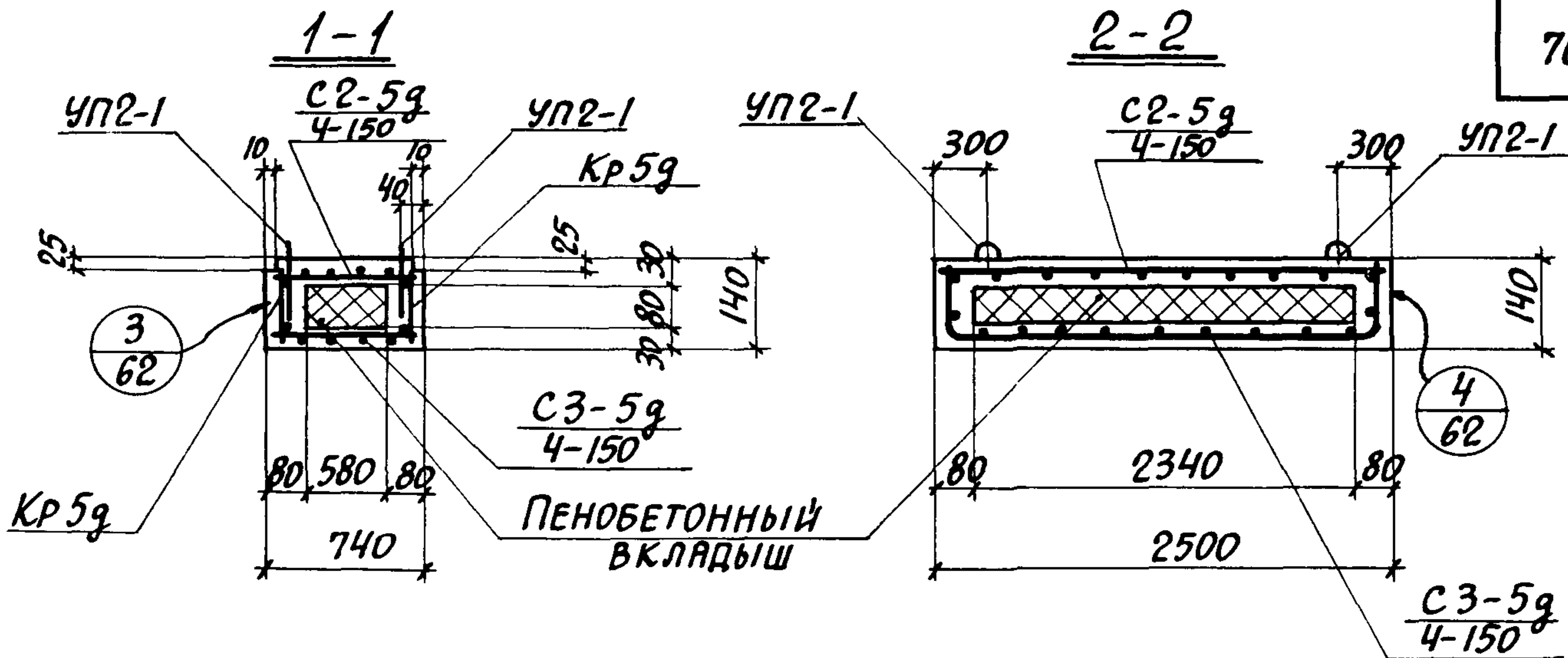
МАРКА ПЛИТЫ	ВЕС Т.	МАРКА		ОБЪЕМ		РАСХОД СТАЛИ КГ.
		ПЕНО-БЕТОНА	БЕТОНА	ПЕНО-БЕТОНА, М	БЕТОНА М ³	
ПТ 4g	0.34	γ=500	300	0.08	0.12	8.6

ШНЕЙДМАН

МШМ

Рук. Группы

ТК	СБОРНЫЕ ЖЕЛЕЗОБЕТОННЫЕ КАНАЛЫ И ТОННЕЛИ ИЗ ЛОТКОВЫХ ЭЛЕМЕНТОВ	СЕРИЯ 3.006-2
1976	ПЛИТА ПТ 4g	ВЫПУСК II-2 ЛИСТ 60



ВЫБОРКА АРМАТУРНЫХ ИЗДЕЛИЙ

МАРКА ИЗДЕЛИЯ	МАРКА АРМАТУРНОГО ИЗДЕЛИЯ	КОЛИЧ.	ВЫПУСК	№ ЛИСТА
ПТ 5g	C2-5g / 4-150	1	II-4	30
	C3-5g / 4-150	1		32
	Kp 5g	2		33

ВЫБОРКА ЗАКЛАДНЫХ ЭЛЕМЕНТОВ НА ОДНУ ПЛИТУ

МАРКА ИЗДЕЛИЯ	МАРКА ЗАКЛАДНОГО ЭЛЕМЕНТА	КОЛИЧ. ШТ. НА ОДНО ИЗДЕЛИЕ	№ ЛИСТА
ПТ 5g	УП 2-1	4	СЕРИЯ 1.400-9, В.1

ПОКАЗАТЕЛИ НА ОДНУ ПЛИТУ

МАРКА ПЛИТЫ	ВЕС Т	МАРКА		ОБЪЕМ		РАСХОД СТАЛИ КГ.
		ПЕНО-БЕТОНА	БЕТОНА	ПЕНО-БЕТОНА, М ³	БЕТОНА М ³	
ПТ 5g	0.44	γ=500	300	0.11	0.15	10.8

ТК

СБОРНЫЕ ЖЕЛЕЗОБЕТОННЫЕ КАНАЛЫ И ТОННЕЛИ ИЗ ЛОТКОВЫХ ЭЛЕМЕНТОВ

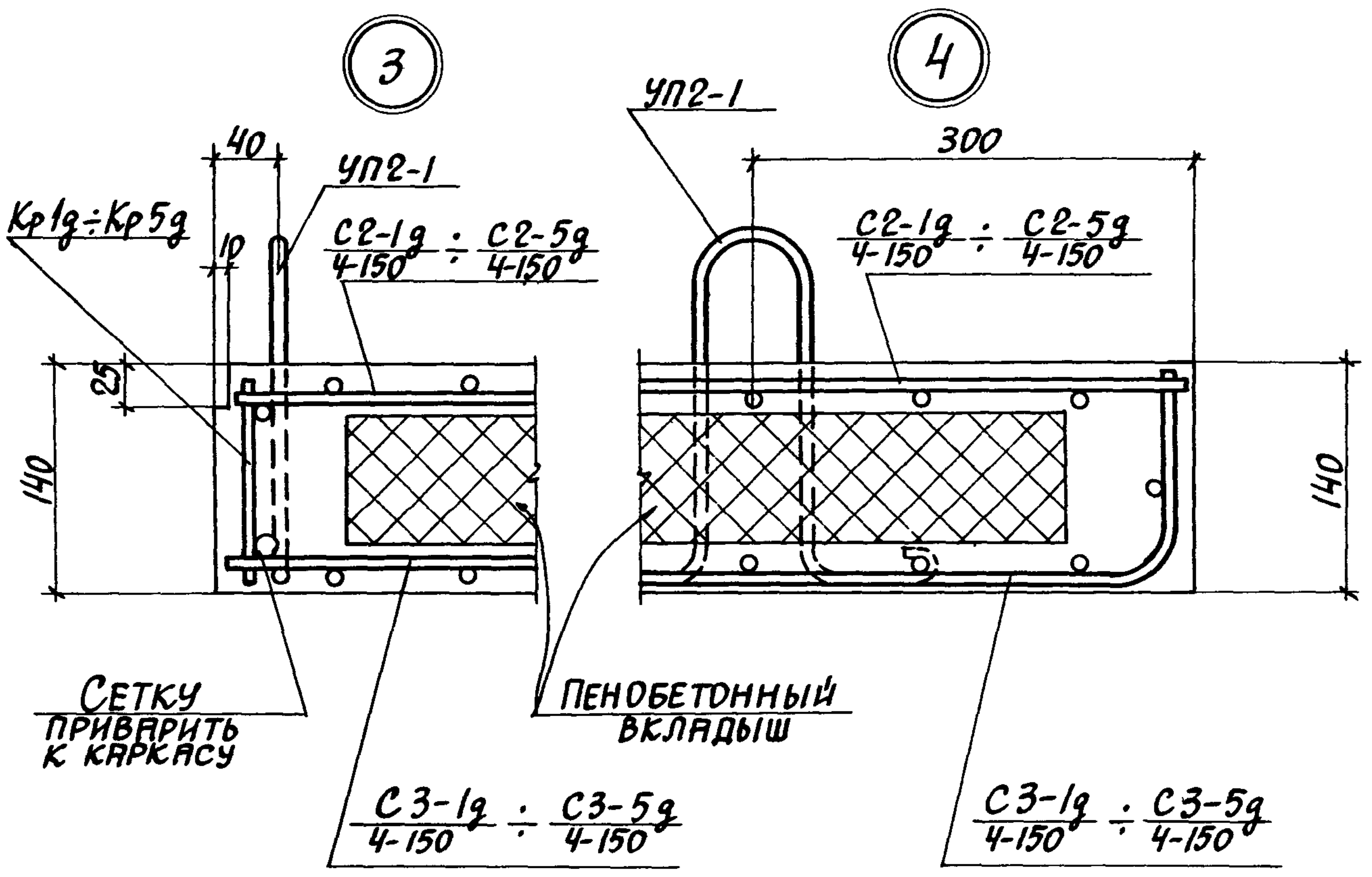
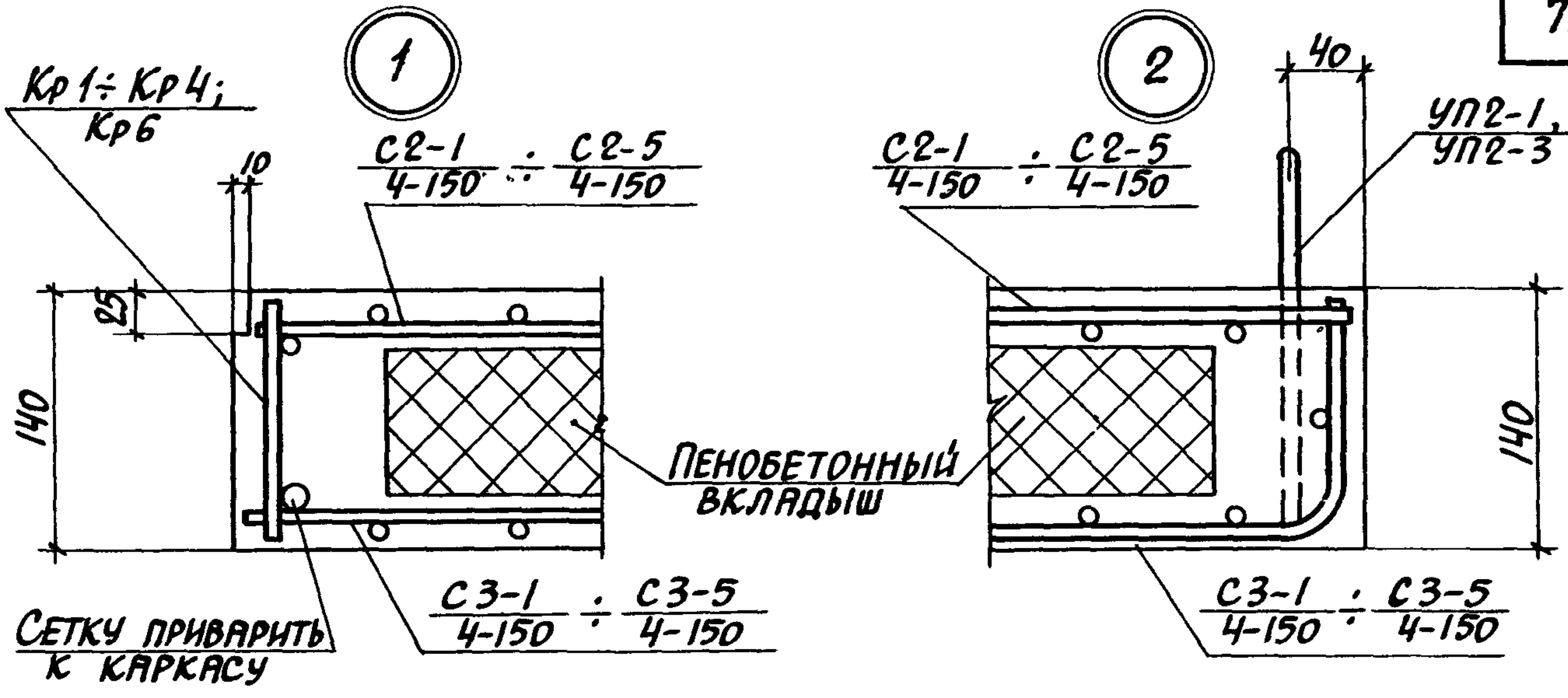
СЕРИЯ 3.006-2

1976

ПЛИТА ПТ 5g

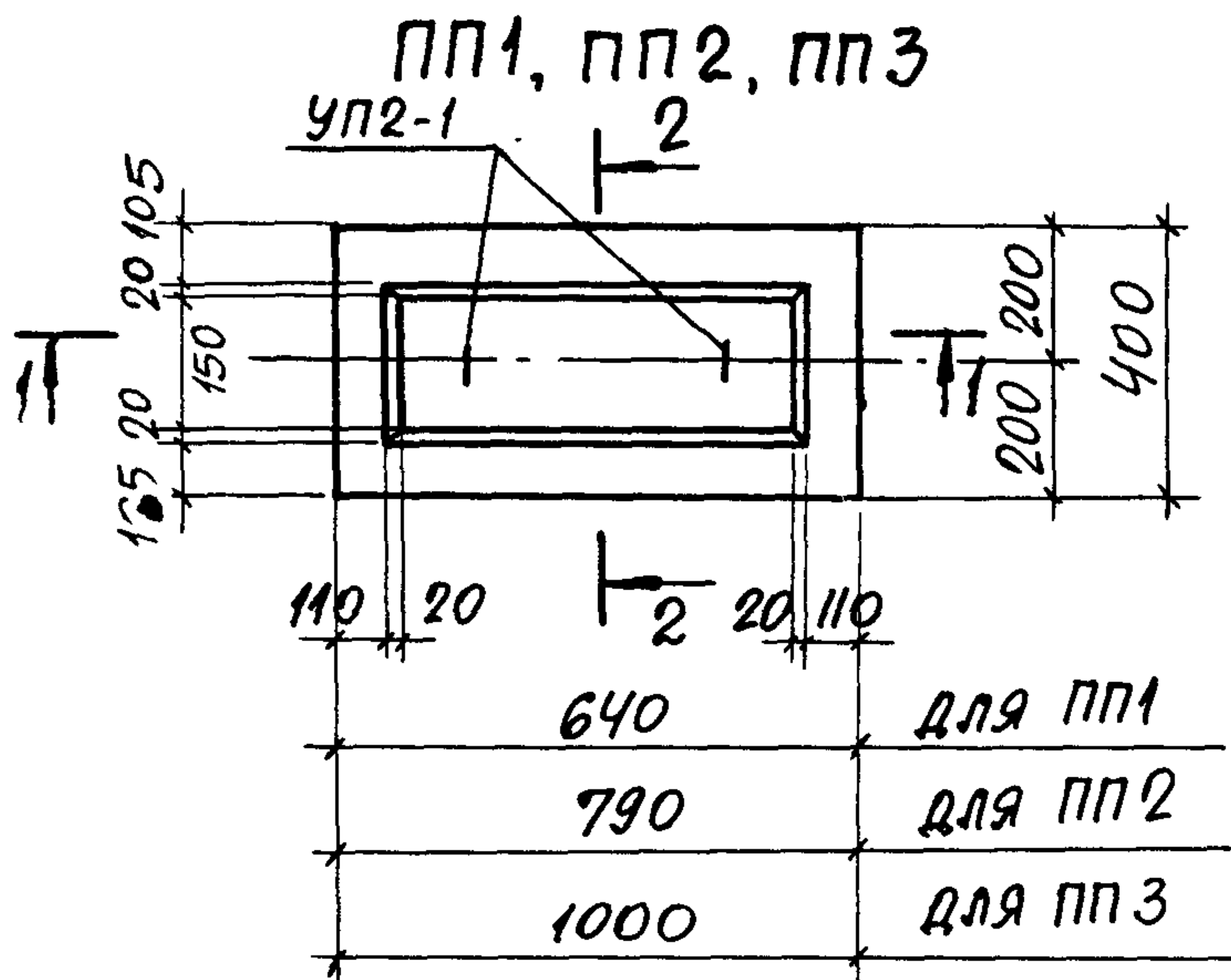
ВЫПУСК II-2 ЛИСТ 61

СТАТИВИН
ПРОВЕРИЛ
БРОДСКИЙ
ШНЕЙДМАН
ГЛ. КОНСТРУКТОР
РУК. ГРУППЫ



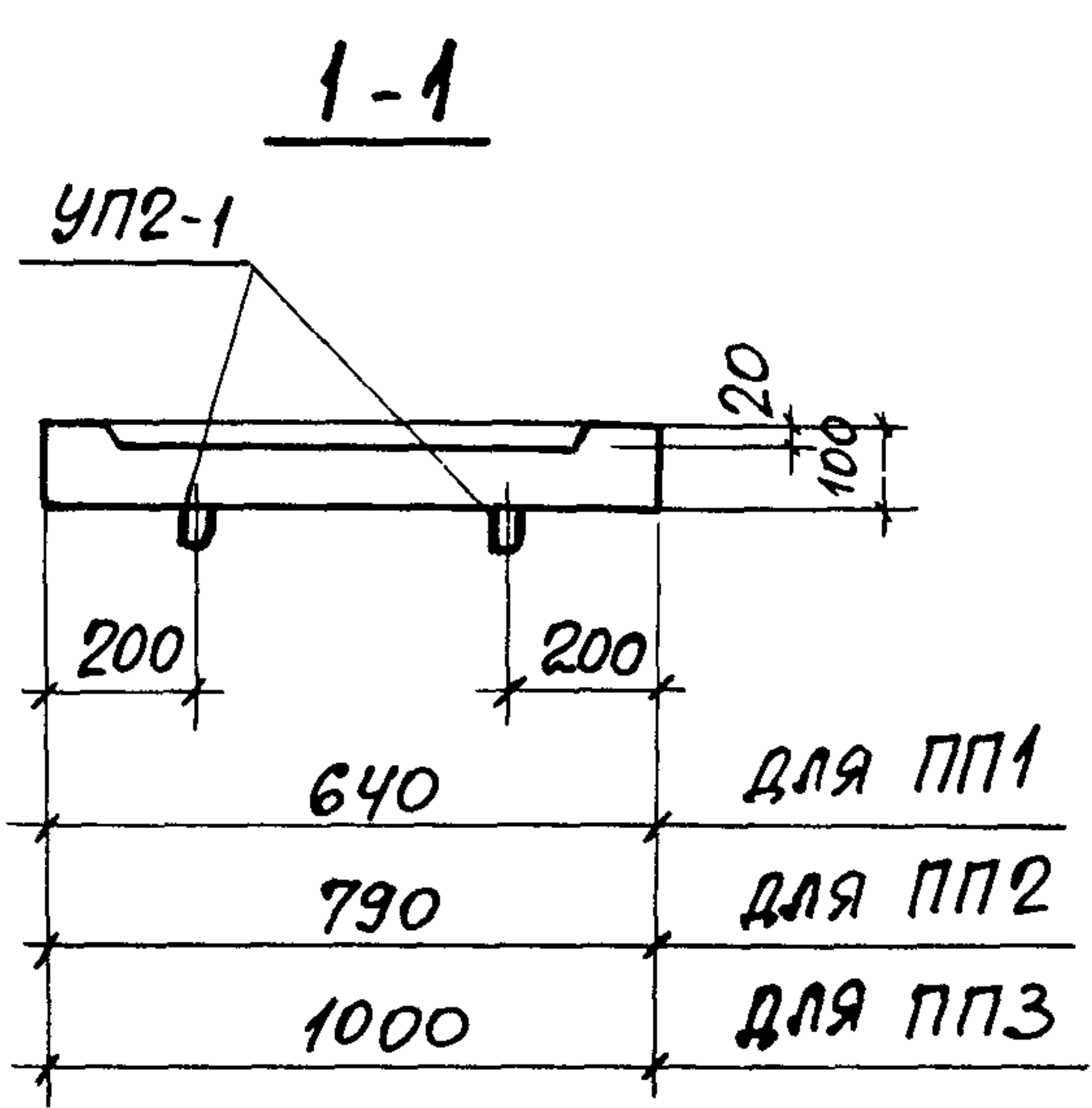
СТАТИВНИ
БРОДСКИИ
ШНЕЙДМАН
Г.Л. КОНСТРУКТОР
РУК. ГРУППЫ

ТК	СБОРНЫЕ ЖЕЛЕЗОБЕТОННЫЕ КАНАЛЫ И ТОННЕЛИ ИЗ ЛОТКОВЫХ ЭЛЕМЕНТОВ	СЕРИЯ 3.006-2
1976	Плиты ПТ 1 ÷ ПТ 5, ПТ 1g ÷ ПТ 5g. Узлы 1, 2, 3, 4.	Выпуск II-2 Лист 62



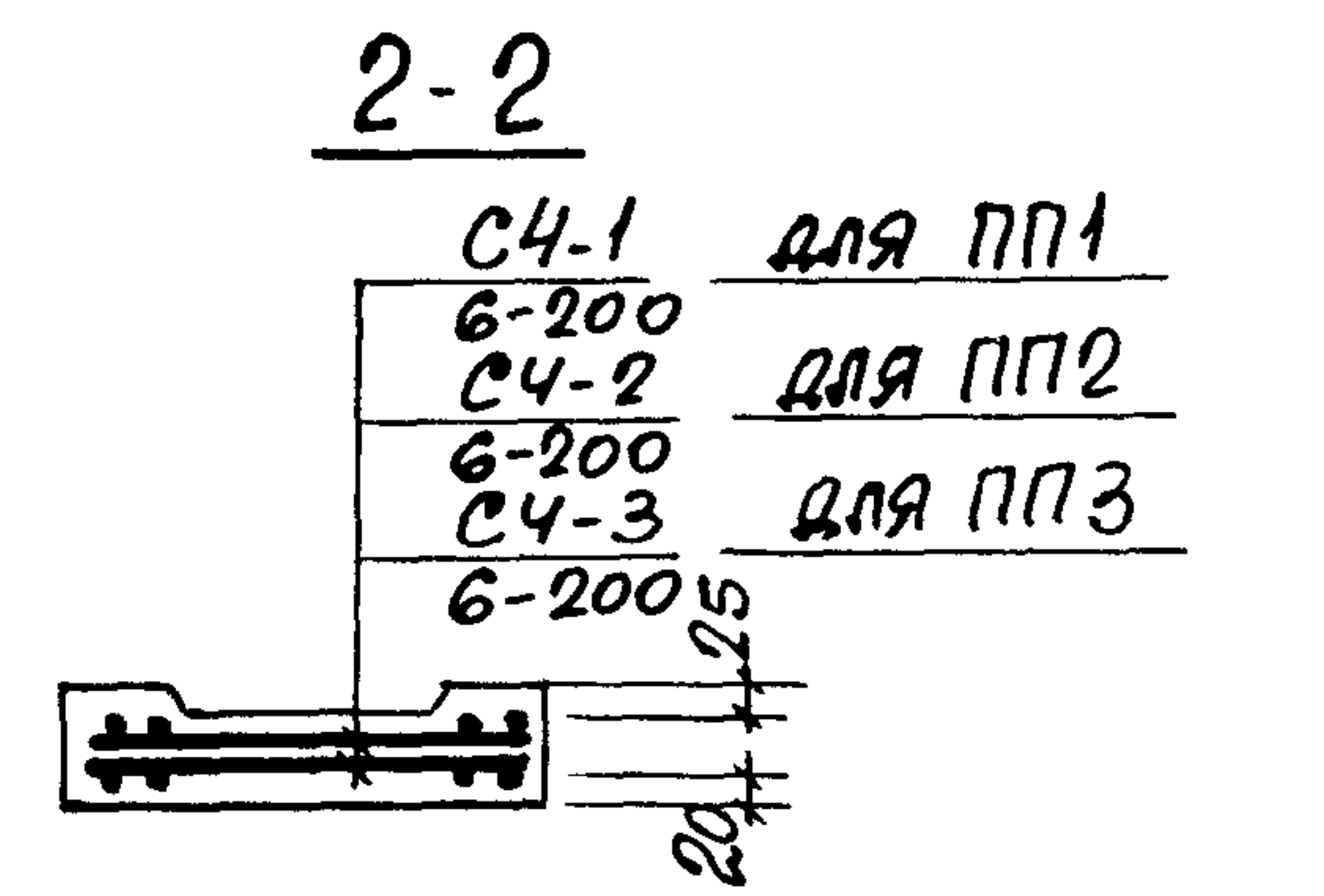
Выборка арматурных изделий

МАРКА ИЗДЕЛИЯ	МАРКА АРМАТ. ИЗДЕЛ.	КОЛИЧ.	ВЫПУСК	№ ЛИСТА
ПП1	СЧ-1 6-200	2	II-4	34
ПП2	СЧ-2 6-200	2	II-4	34
ПП3	СЧ-3 6-200	2	II-4	34



Выборка закладных элементов на одно изделие

МАРКА ИЗДЕЛИЯ	МАРКА ЗАКЛАДН ЭЛЕМЕНТА	КОЛИЧ. ШТ. НА ОДНО ИЗДЕЛИЕ	№ ЛИСТА
ПП1	УП2-1	2	СЕРИЯ 1.400-9.В1
ПП2	УП2-1	2	— " —
ПП3	УП2-1	2	— " —



Показатели на одно железобетонное изделие

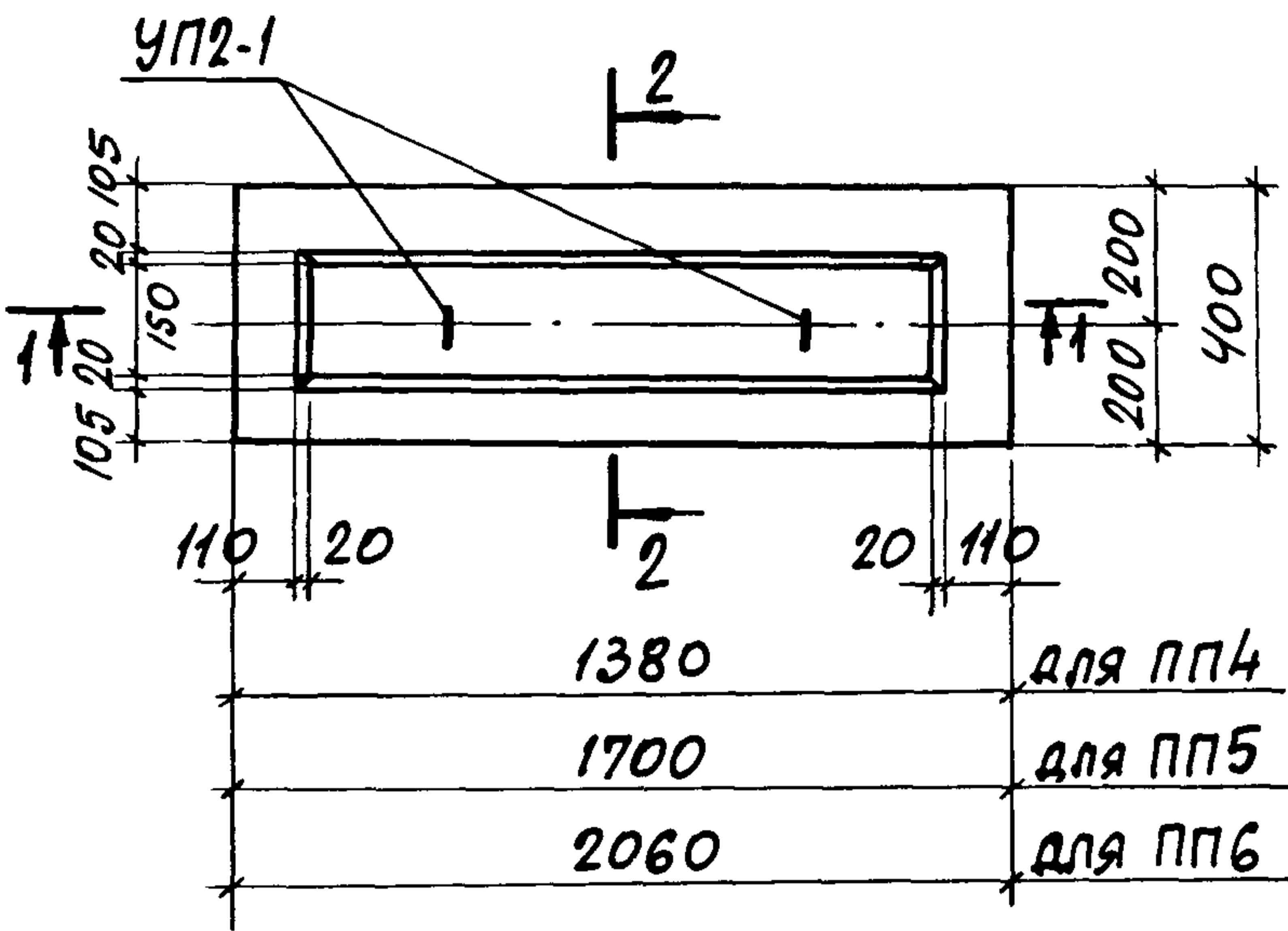
МАРКА ИЗДЕЛИЯ	МАРКА БЕТОНА	ОБЪЕМ БЕТОНА м³	РАСХОД СТАЛИ КГ	МАССА Т
ПП1	200	0.02	2.0	0.05
ПП2	200	0.03	2.2	0.08
ПП3	200	0.04	2.6	0.10

ПРОМСТРОИНИИПРОЕКТИ
ГЛАВ. КОНСТРУКТОР
РУК. ГРУППЫ
БРОДСКИЙ
ШНЕЙДМАН
ПРОВЕРИЛ
СТАТИВИН

ТК	СБОРНЫЕ ЖЕЛЕЗОБЕТОННЫЕ КАНАЛЫ И ТОННЕЛИ ИЗ ЛОТКОВЫХ ЭЛЕМЕНТОВ	СЕРИЯ 3.006-2
1976	ПЛОСКИЕ ПОДКЛАДКИ ПП1, ПП2, ПП3	ВЫПУСК II-2 ЛИСТ 63

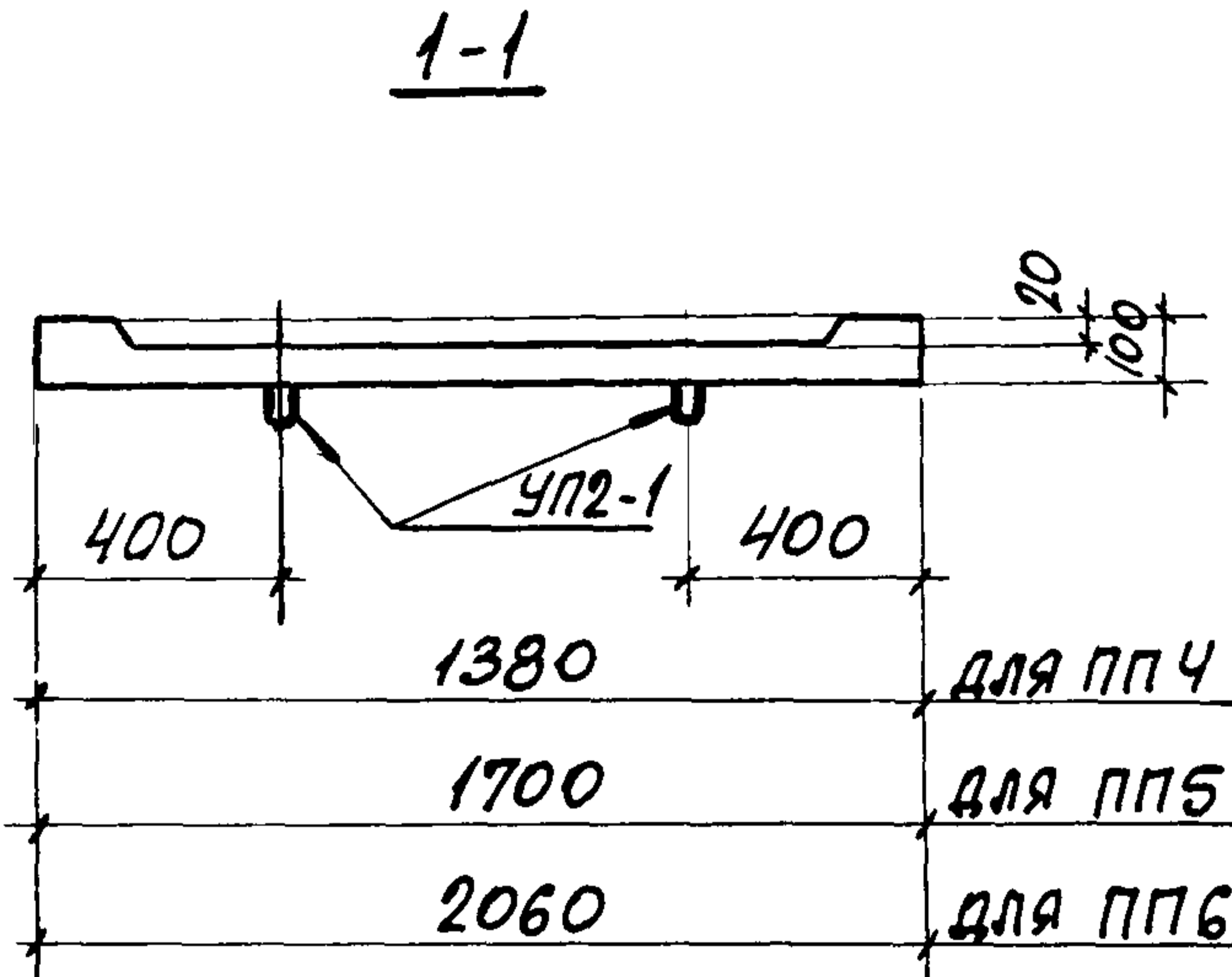
пп4, пп5, пп6

Выборка арматурных изделий



МАРКА ИЗДЕЛИЯ	МАРКА АРМАТ. ИЗДЕЛ.	КОЛИЧ.	ВЫПУСК	№ ЛИСТА
пп4	СЧ-4 6-200	2	II-4	35
пп5	СЧ-5 6-200	2	II-4	35
пп6	СЧ-6 6-200	2	II-4	35

Выборка закладных элементов на одно изделие



МАРКА ИЗДЕЛИЯ	МАРКА ЗАКЛАДН. ЭЛЕМЕНТА	КОЛИЧ. ШТ. НА ОДНО ИЗДЕЛИЕ	№ ЛИСТА
пп4	УП2-1	2	СЕРИЯ 1.400-9.В.1
пп5	УП2-1	2	— " —
пп6	УП2-1	2	— " —

Показатели на одно железобетонное изделие

2-2

СЧ-4
6-200 для пп4
СЧ-5
6-200 для пп5
СЧ-6
6-200 для пп6

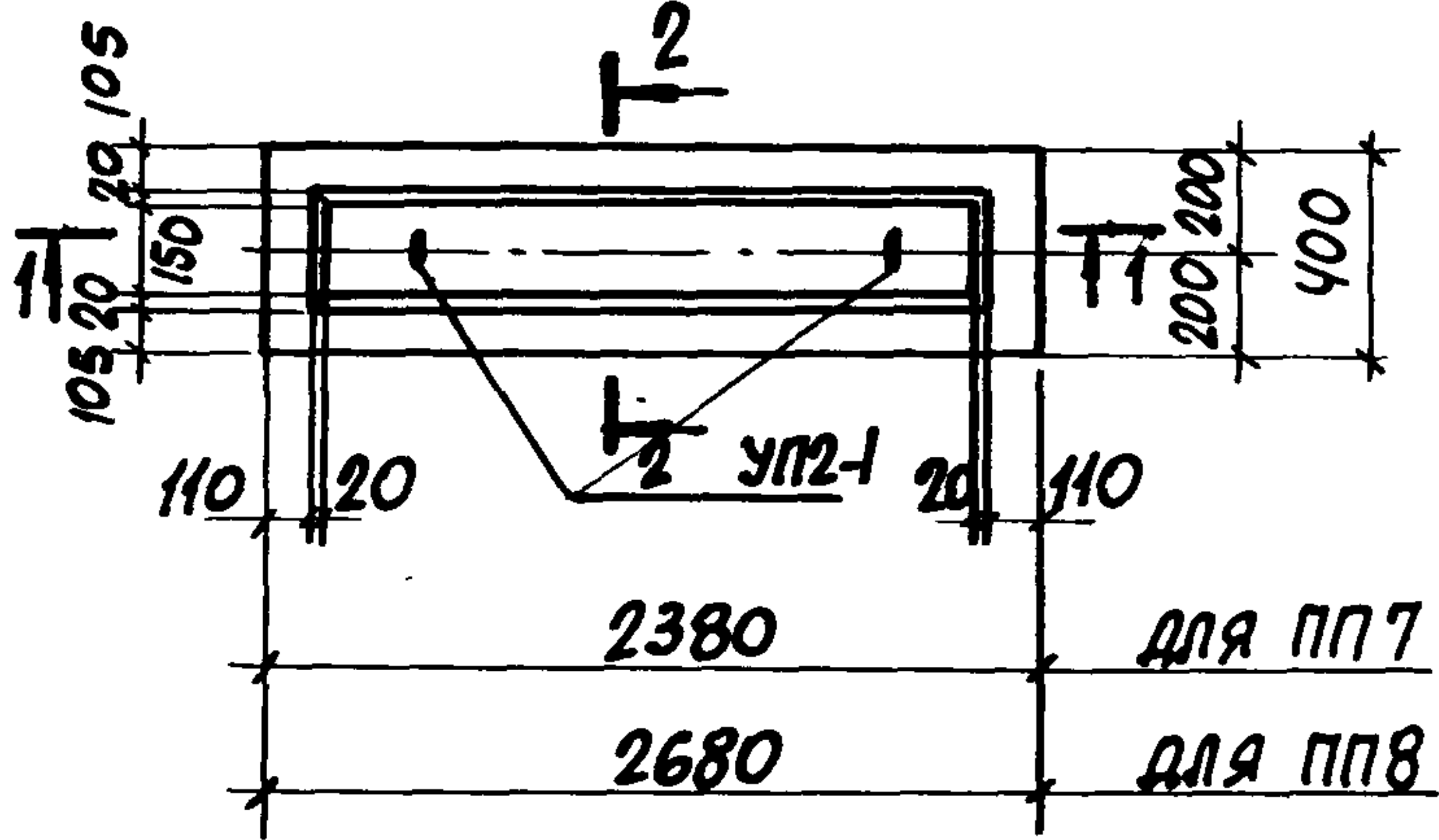
МАРКА ИЗДЕЛИЯ	МАРКА БЕТОНА	ОБЪЕМ БЕТОНА м ³	РАСХОД СТАЛИ КГ	МАССА Т
пп4	200	0.06	3.6	0.15
пп5	200	0.07	4.2	0.18
пп6	200	0.08	5.0	0.20



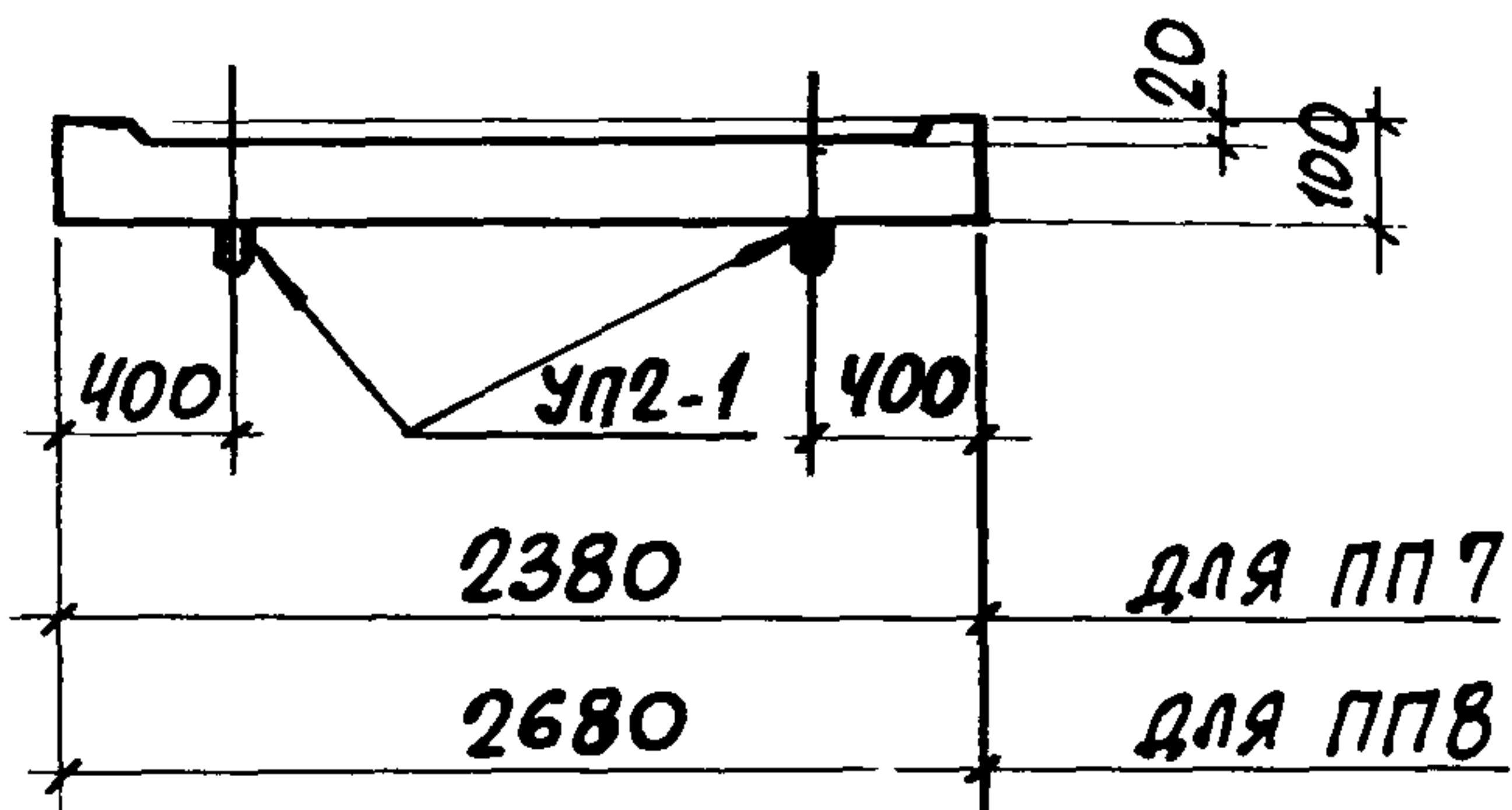
ПРОМСТРОИНИИПРЦЕК
РУК. ГРУППЫ
БРОДСКИН
ШНЕЙДМАН
СТАТВИН
ПРОВЕРИЛ

ТК	СБОРНЫЕ ЖЕЛЕЗОБЕТОННЫЕ КАНАЛЫ И ТОННЕЛИ ИЗ ЛОТКОВЫХ ЭЛЕМЕНТОВ	СЕРИЯ 3.006-2
1976	ПЛОСКИЕ ПОДКЛАДКИ ПП4, ПП5, ПП6	ВЫПУСК II-2 ЛИСТ 64

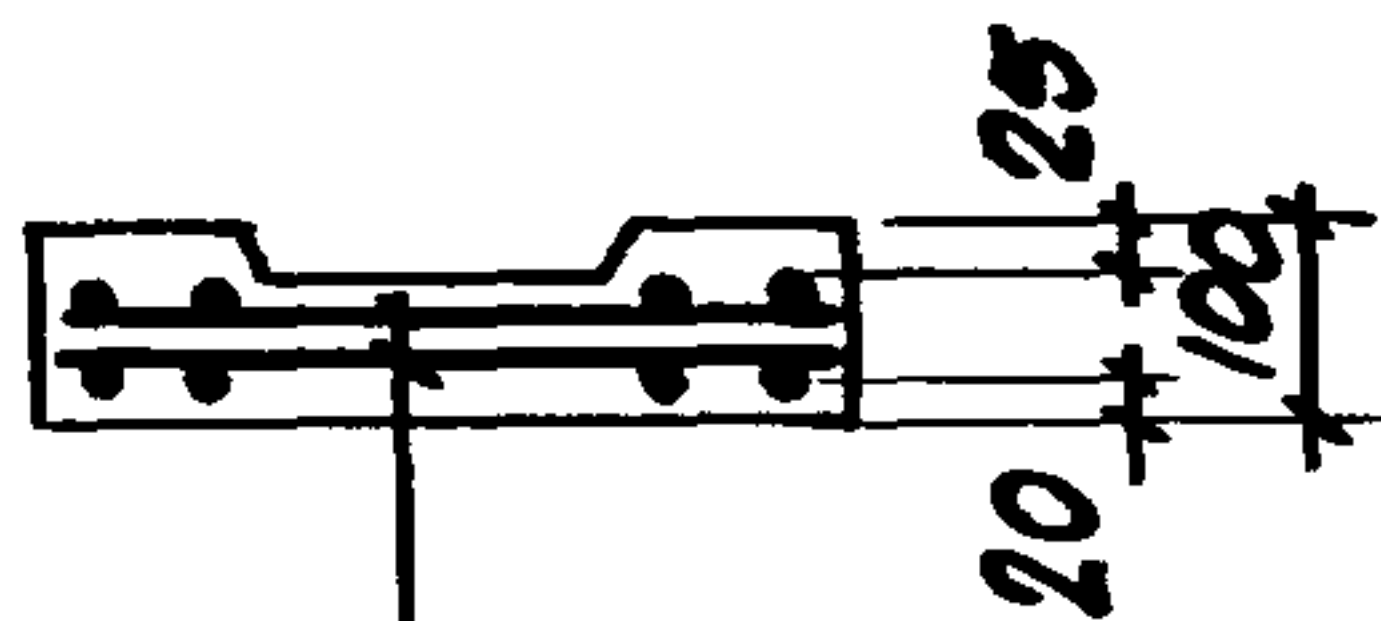
ПП7, ПП8



1-1



2-2



СЧ-7 для ПП7
 Б-200
 СЧ-8 для ПП8
 Б-200

ВЫБОРКА АРМАТУРНЫХ ИЗДЕЛИЙ

МАРКА ИЗДЕЛИЯ	МАРКА АРМАТ. ИЗДЕЛ.	КОЛИЧ.	ВЫПУСК	№ ЛИСТА
ПП7	СЧ-7 Б-200	2	II-4	36
ПП8	СЧ-8 Б-200	2	II-4	36

ВЫБОРКА ЗАКЛАДНЫХ ЭЛЕМЕНТОВ НА ОДНО ИЗДЕЛИЕ

МАРКА ИЗДЕЛИЯ	МАРКА ЗАКЛАДН. ЭЛЕМЕНТА	КОЛИЧ. ШТ. НА ОДНО ИЗДЕЛИЕ	№ ЛИСТА
ПП7	УП2-1	2	СЕРИЯ 1.400-9В I
ПП8	УП2-1	2	— " —

ПОКАЗАТЕЛИ НА ОДНО ЖЕЛЕЗОБЕТОННОЕ ИЗДЕЛИЕ

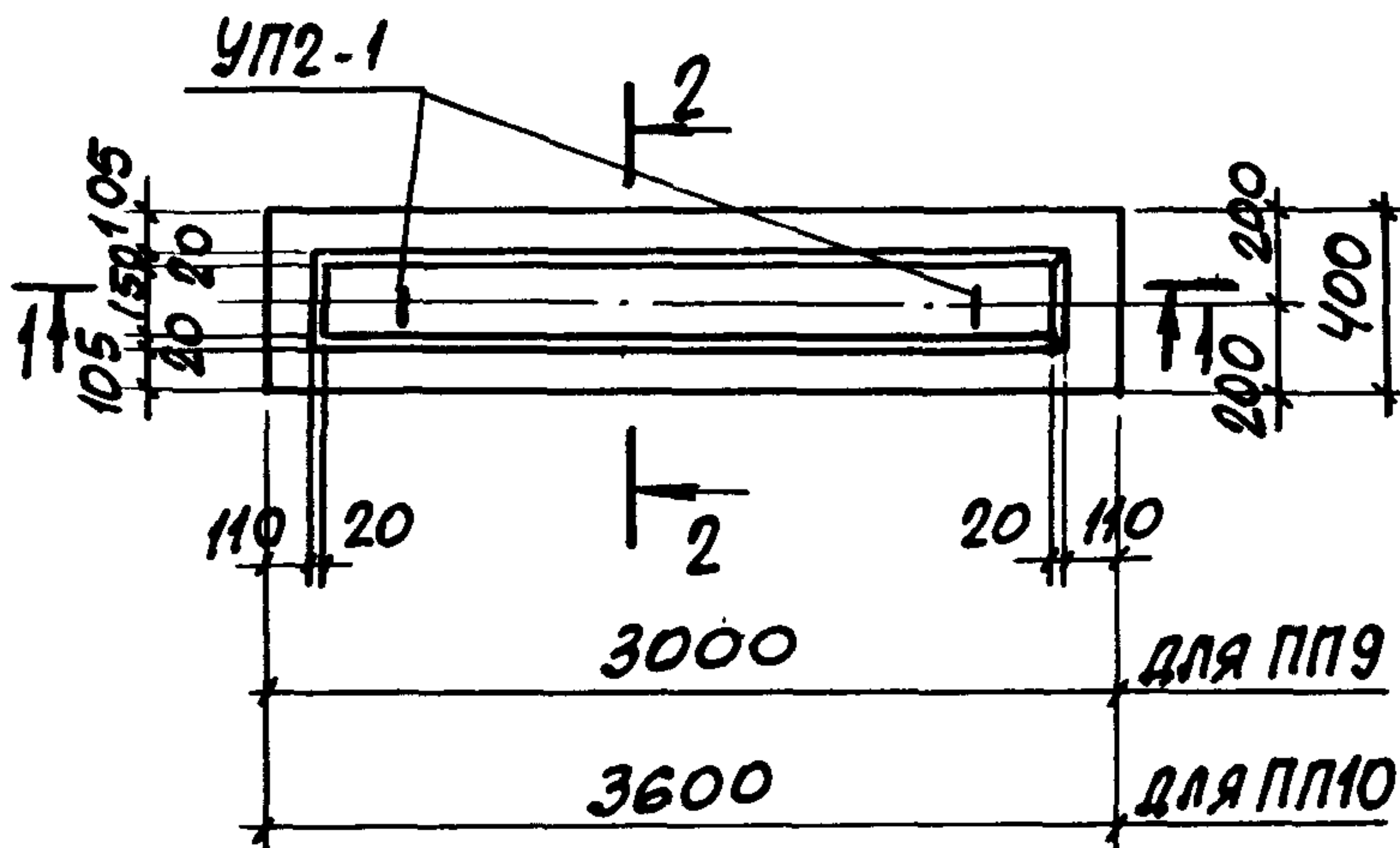
МАРКА ИЗДЕЛИЯ	МАРКА БЕТОНА	ОБЪЕМ БЕТОНА М ³	РАСХОД СТАЛИ КГ	МАССА Т
ПП7	200	0.10	5.6	0.25
ПП8	200	0.11	6.4	0.27

СТАТИВИН
 ШЕНА
 ПРОВЕРИЛ
 ШЕНА
 БРОДСКИЙ
 ШЕНА
 Д. Д. ШЕНА
 РУК. ГРУППЫ

ТК	СБОРНЫЕ ЖЕЛЕЗОБЕТОННЫЕ КАНАЛЫ И ТОННЕЛИ ИЗ ЛОТКОВЫХ ЭЛЕМЕНТОВ	СЕРИЯ 3.006-2
1976	ПЛОСКИЕ ПОДКЛАДКИ ПП7, ПП8	ВЫПУСК II-2 ЛИСТ 65

ПП9, ПП10

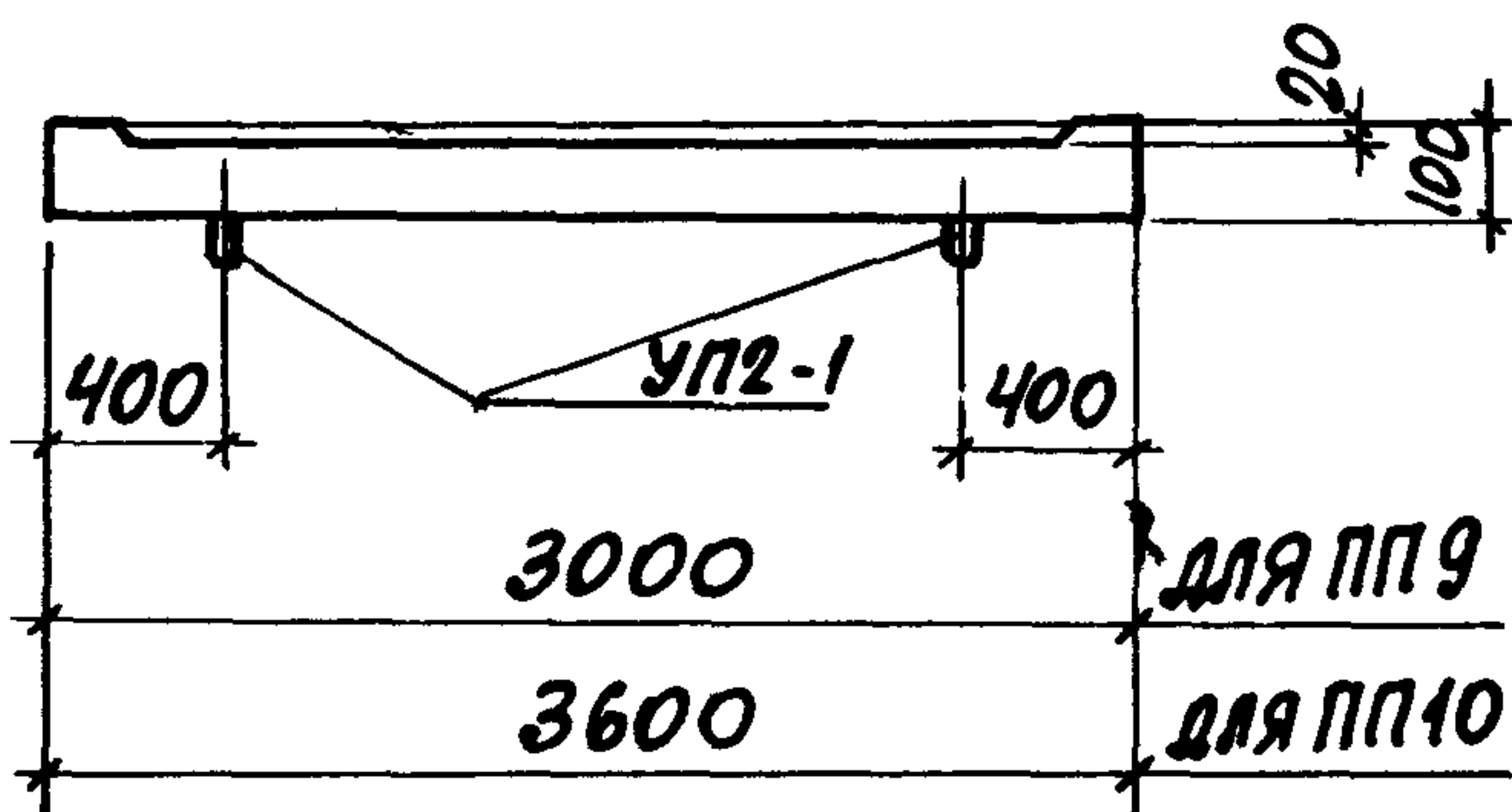
ВЫБОРКА АРМАТУРНЫХ ИЗДЕЛИЙ



МАРКА ИЗДЕЛИЯ	МАРКА АРМАТ. ИЗДЕЛ.	КОЛИЧ.	ВЫПУСК	№ ЛИСТА
ПП9	С4-9 6-200	2	II-4	36
ПП10	С4-10 6-200	2	II-4	36

1-1

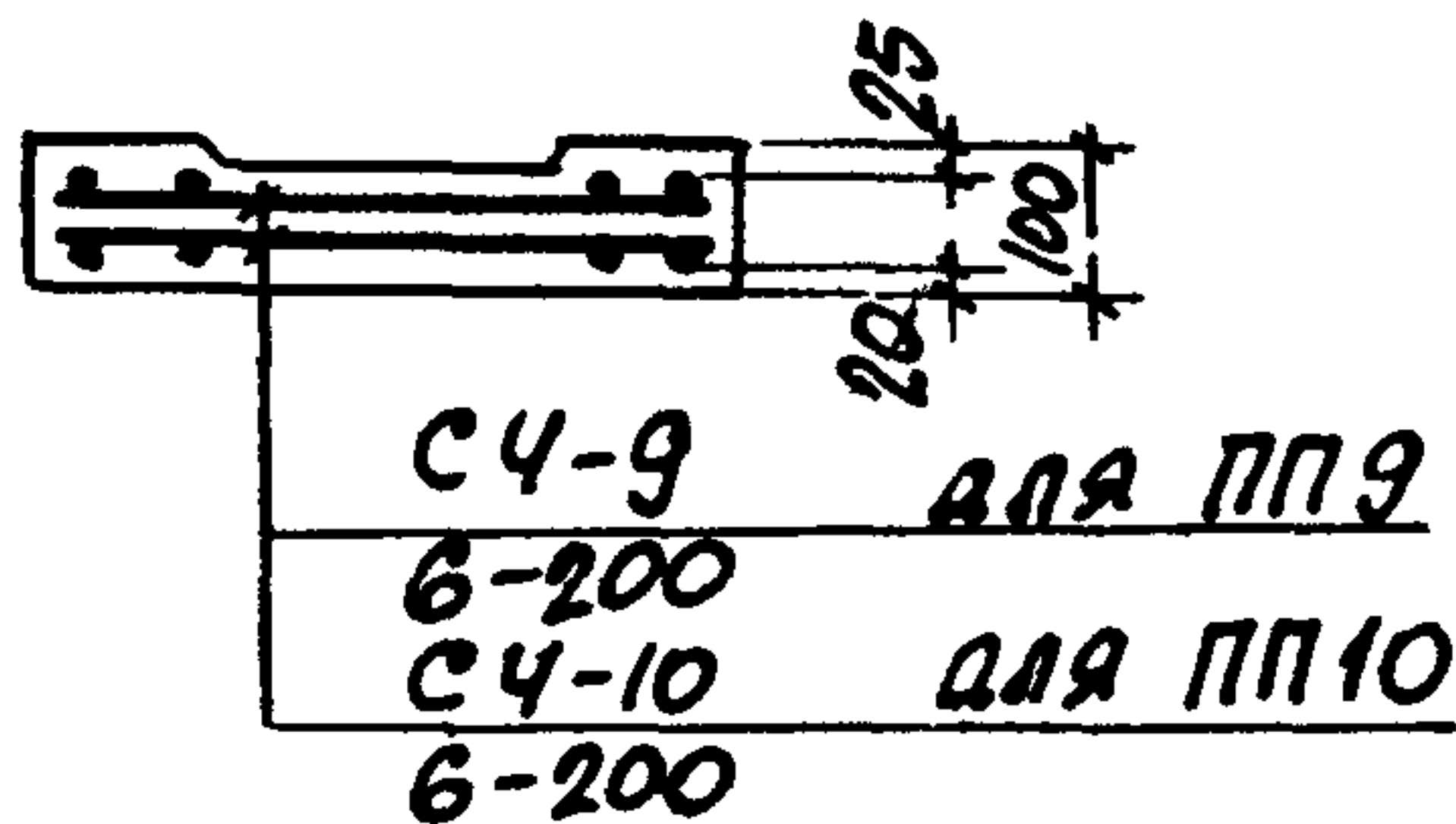
ВЫБОРКА ЗАКЛАДНЫХ ЭЛЕМЕНТОВ НА ОДНО ИЗДЕЛИЕ



МАРКА ИЗДЕЛИЯ	МАРКА ЗАКЛАДН. ЭЛЕМЕНТА	КОЛИЧ. ШТ. НА ОДНО ИЗДЕЛИЕ	№ ЛИСТА
ПП9	УП2-1	2	СЕРИЯ 1.400-9.В1
ПП10	УП2-1	2	— " —

2-2

ПОКАЗАТЕЛИ НА ОДНО ЖЕЛЕЗОБЕТОННОЕ ИЗДЕЛИЕ



МАРКА ИЗДЕЛИЯ	МАРКА БЕТОНА	ОБЪЕМ БЕТОНА М ³	РАСХОД СТАЛИ КГ	МАССА Т
ПП9	200	0.12	7.0	0.30
ПП10	200	0.14	8.4	0.35

СТАТИВИН

ПРОЕКТОР

ПРОВЕРИЛ

БРОДСКИЙ

ШНЕЙДМАН

ГЛ. КОНСТРУКТОР

РУК. ГРУППЫ

ПРОМСТРОЙНИИПРОЕКТ

ТК

СБОРНЫЕ ЖЕЛЕЗОБЕТОННЫЕ КАНАЛЫ И ТОННЕЛИ ИЗ ЛОТКОВЫХ ЭЛЕМЕНТОВ

СЕРИЯ 3.006-2

1976

ПЛОСКИЕ ПОДКЛАДКИ ПП9, ПП10

ВЫПУСК II-2 ЛИСТ 66

ВЫБОРКА АРМАТУРНЫХ ИЗДЕЛИЙ

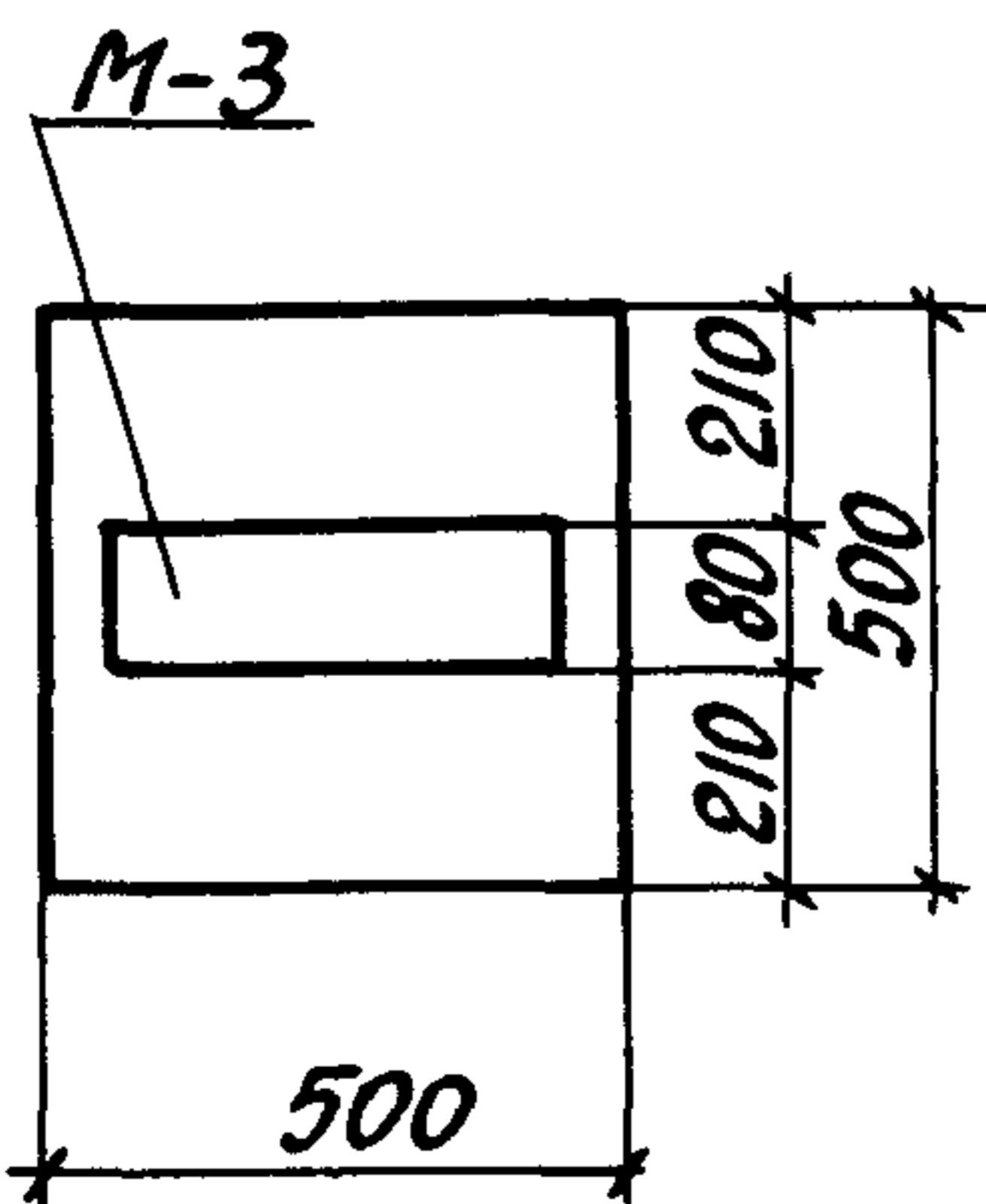
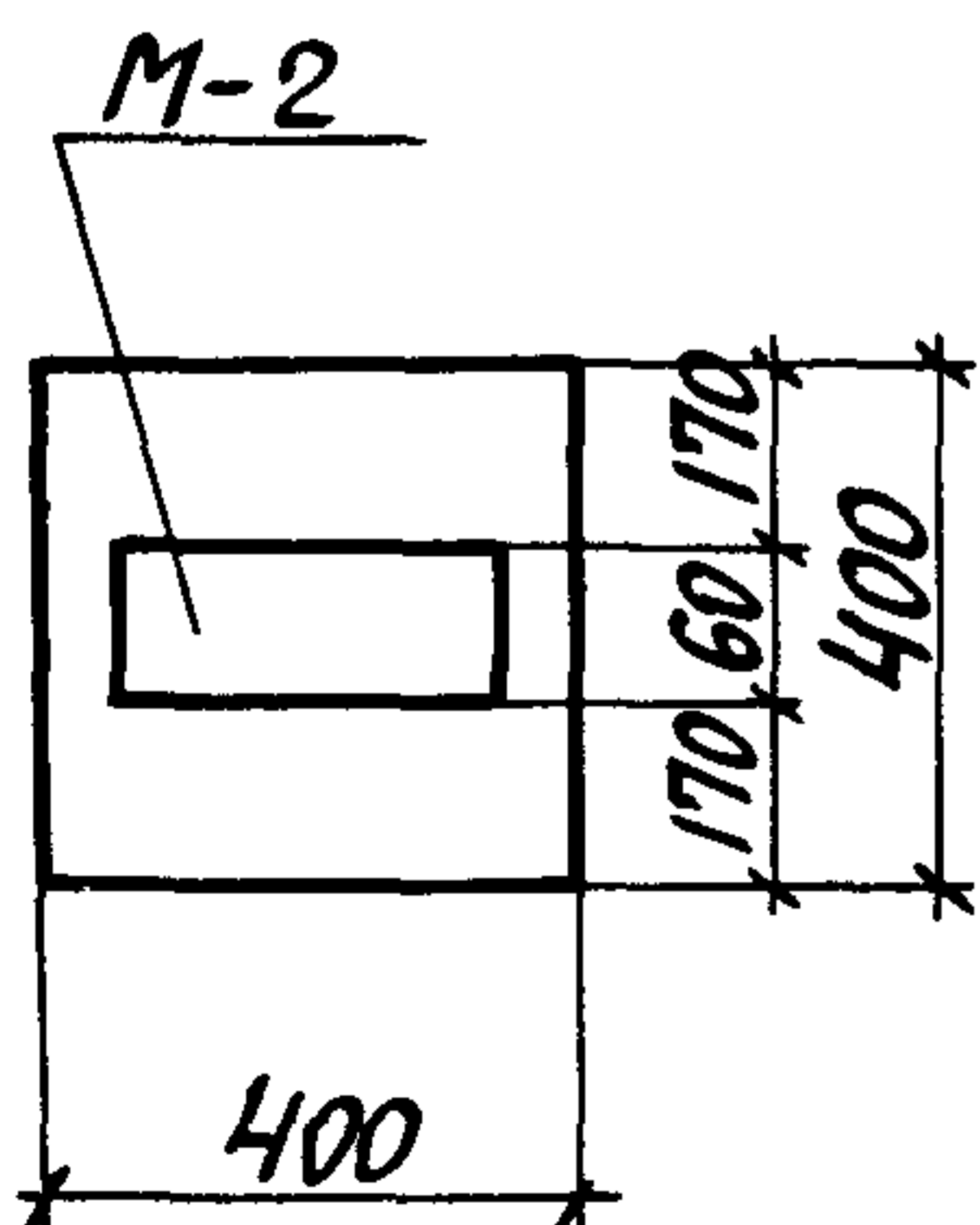
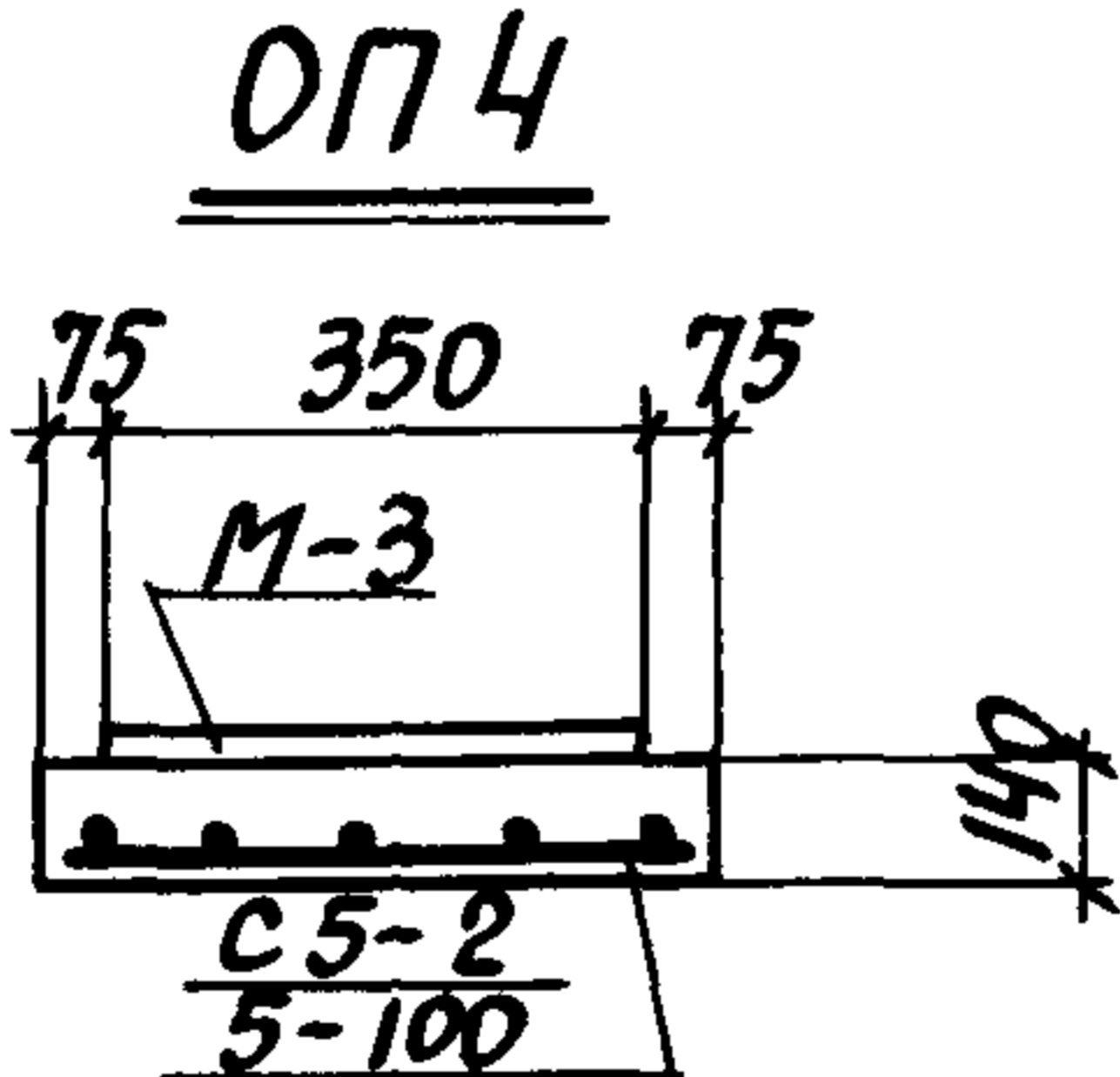
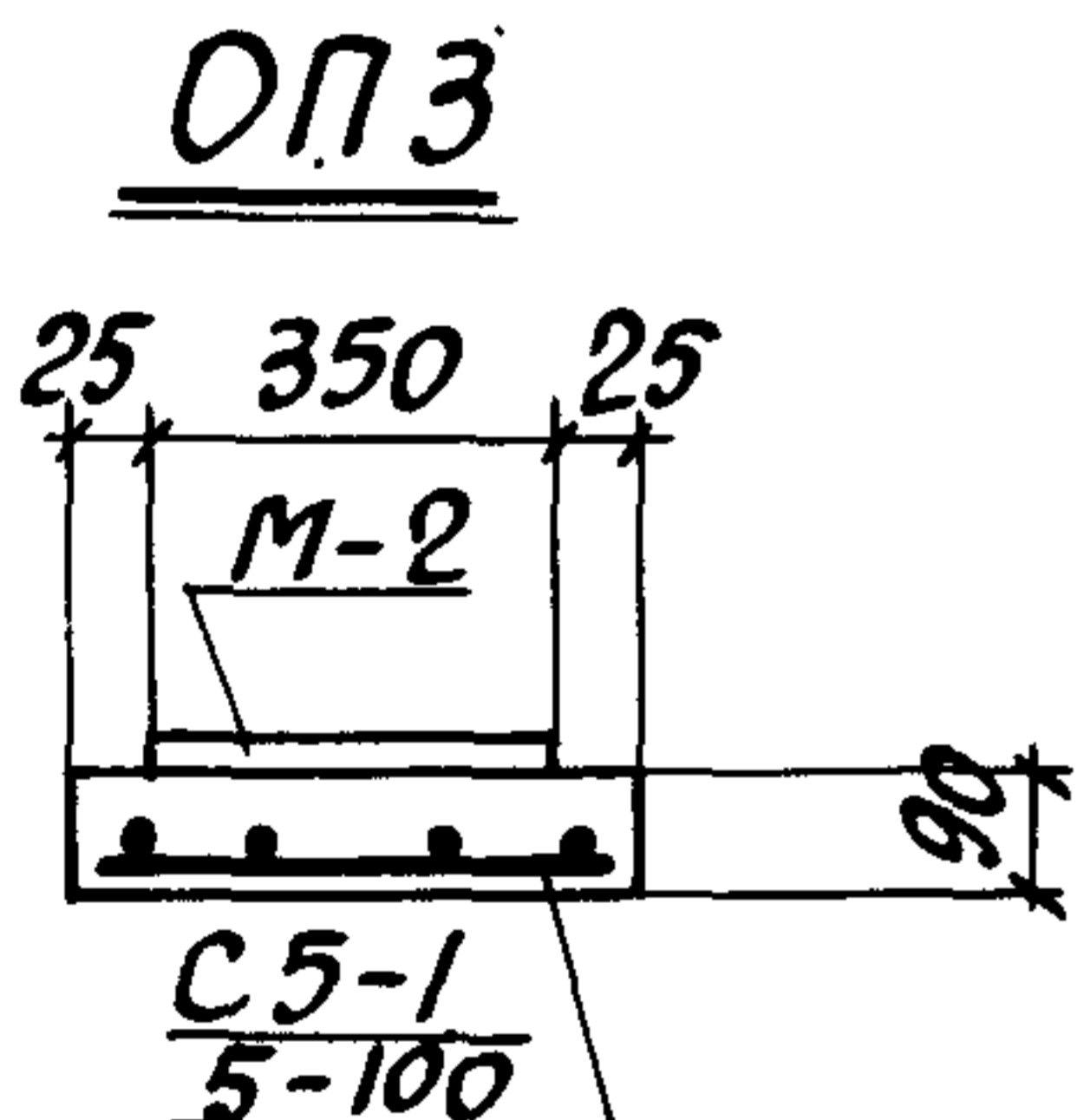
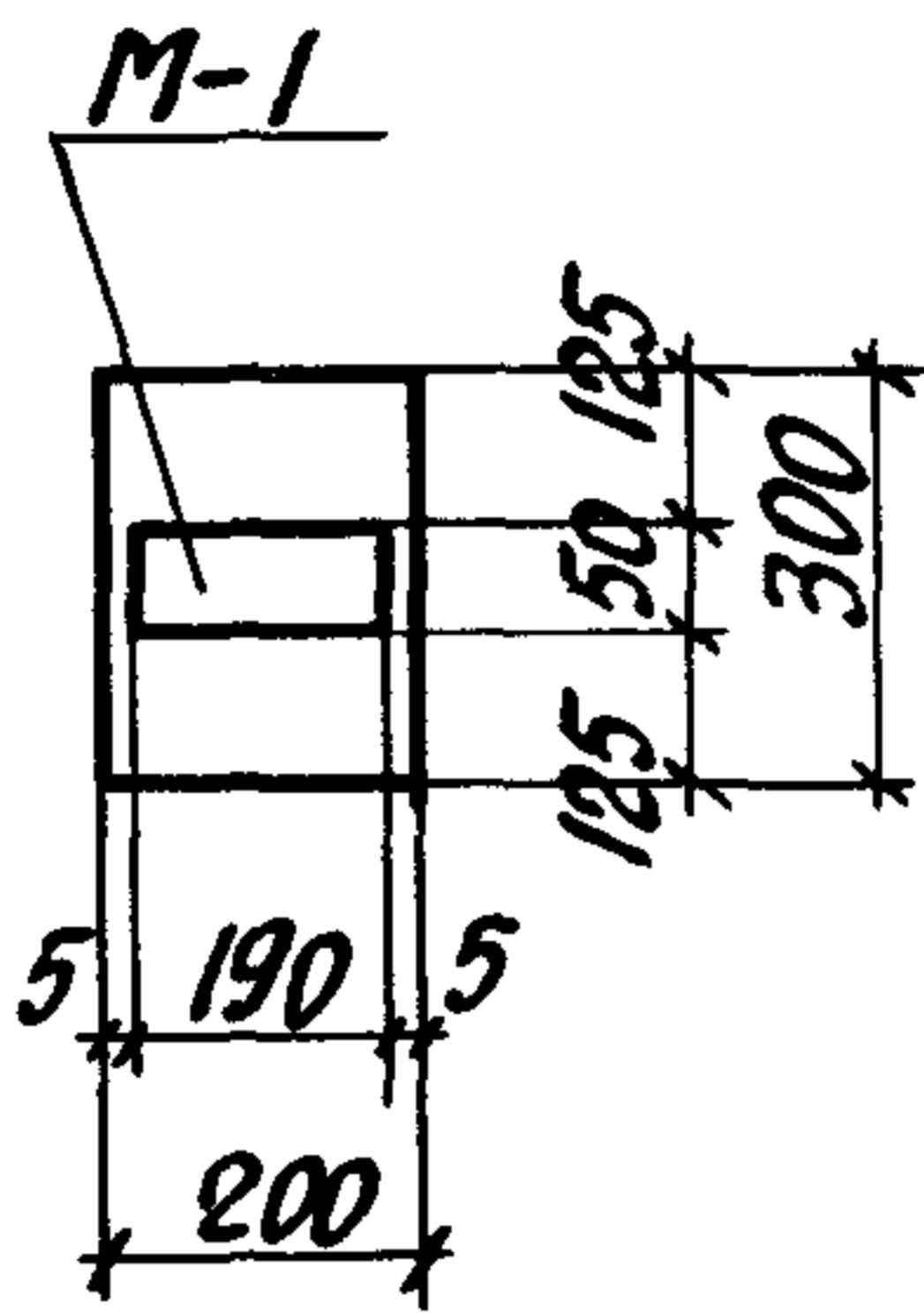
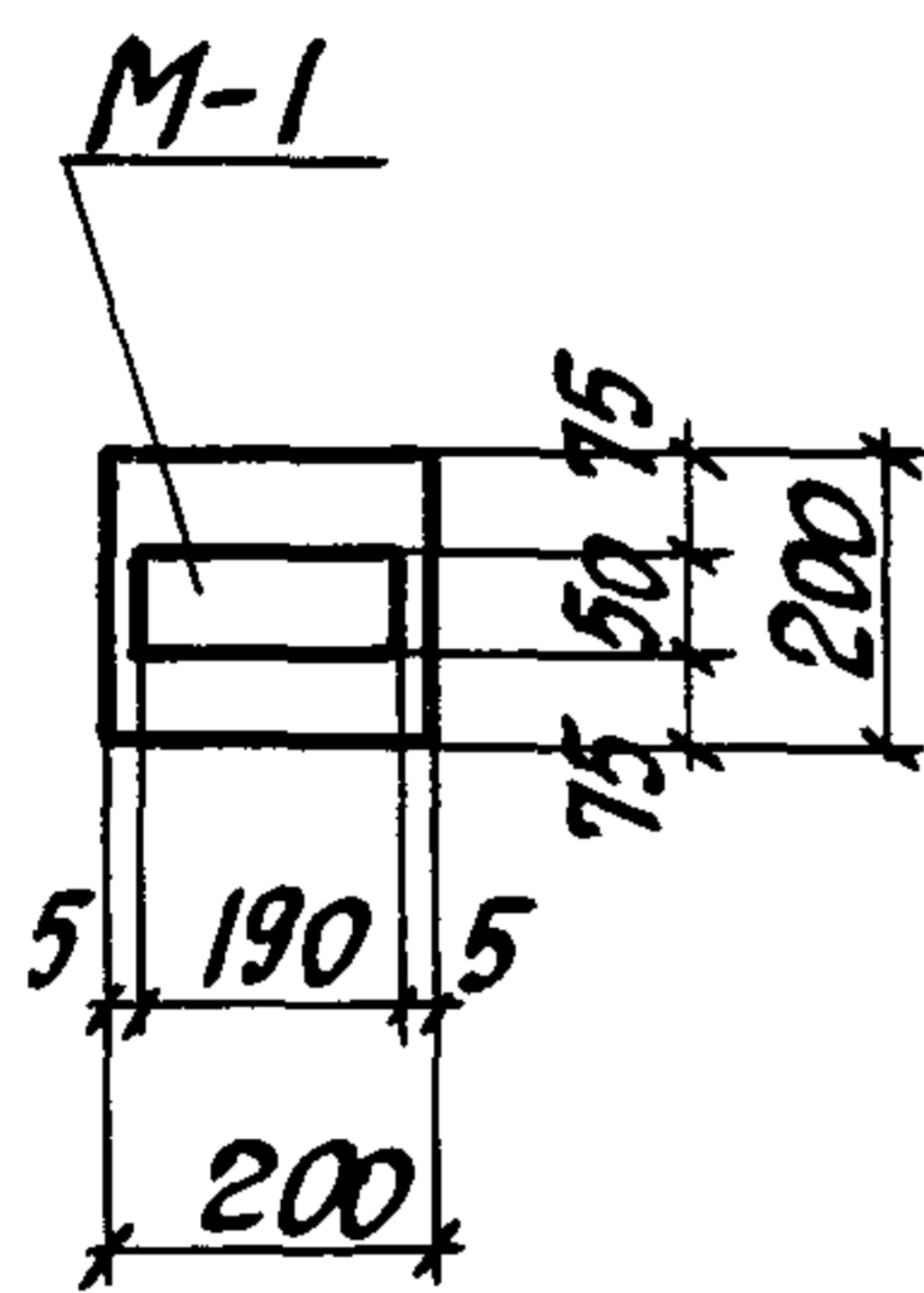
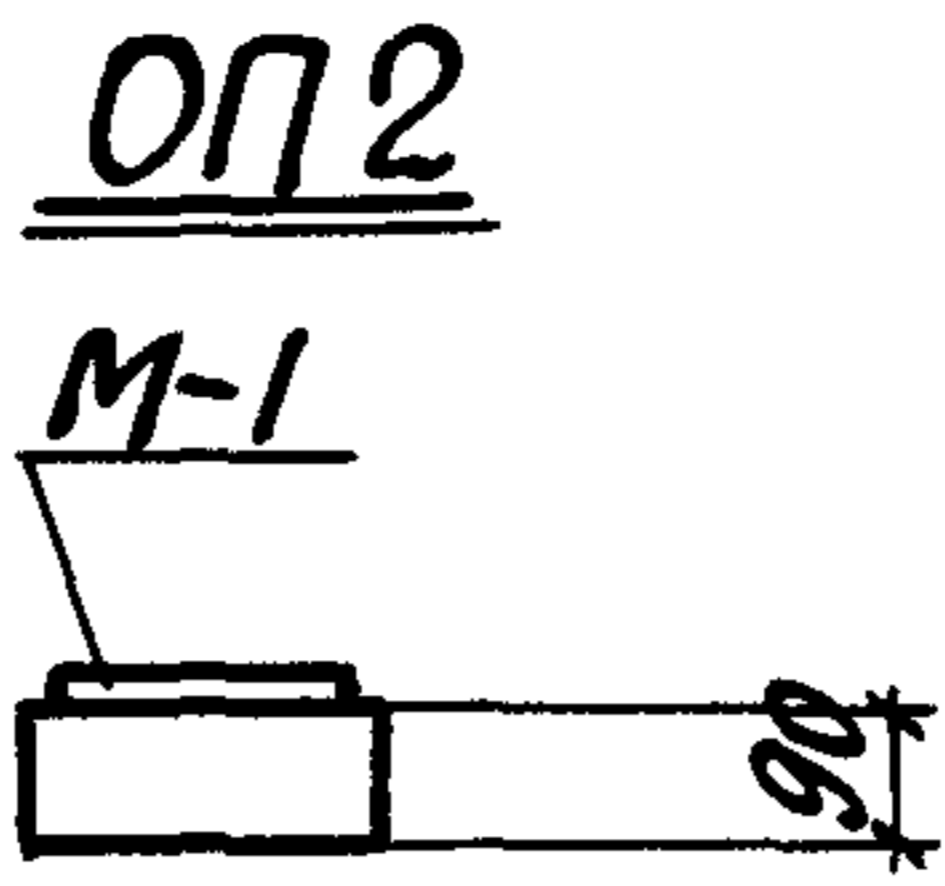
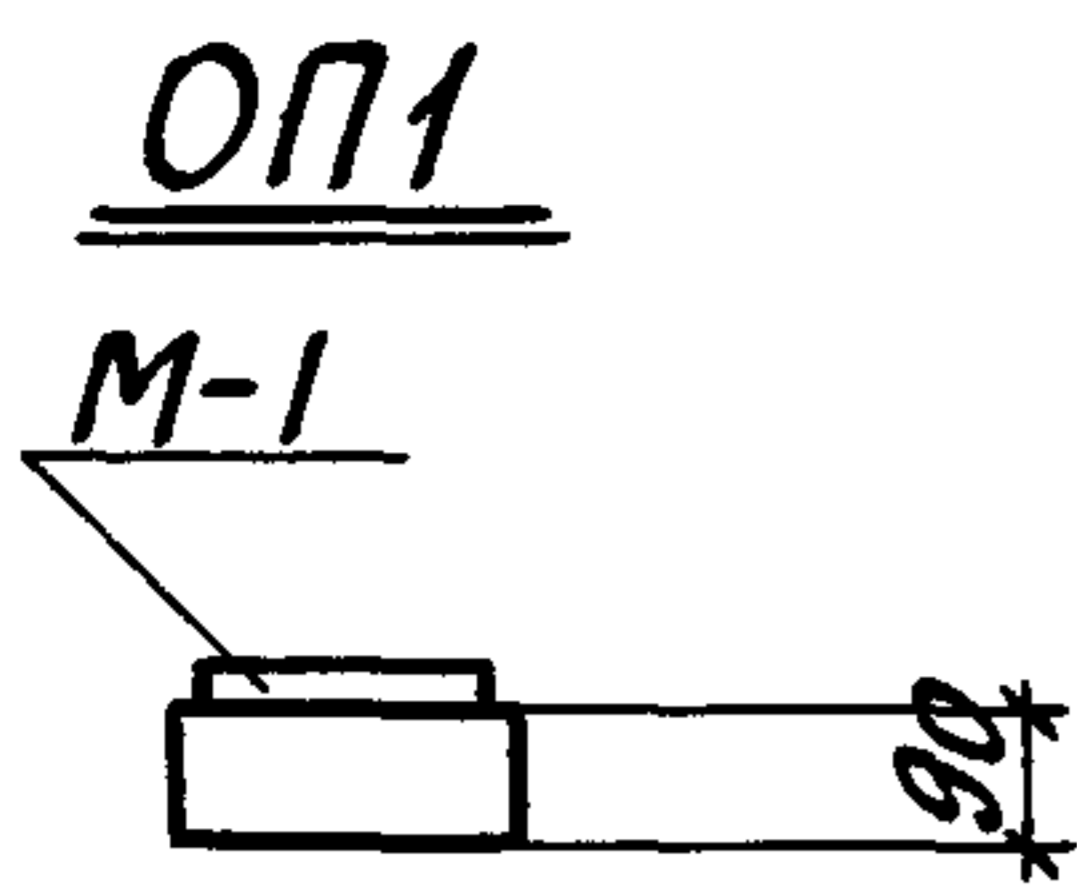
МАРКА ИЗДЕЛИЯ	МАРКА АРМАТ. ИЗДЕЛИЯ	КОЛИЧ.	ВЫПУСК	№ ЛИСТА
ОП1	—	—	—	—
ОП2	—	—	—	—
ОП3	С5-1 5-100	1	II-4	37
ОП4	С5-2 5-100	1	II-4	37

ВЫБОРКА ЗАКЛАДНЫХ ЭЛЕМЕНТОВ НА ОДНО ИЗДЕЛИЕ

МАРКА ИЗДЕЛИЯ	МАРКА ЗАКЛАДНОГО ЭЛЕМЕНТА	КОЛИЧ. ШТ. НА ОДНО ИЗДЕЛИЕ	№ ЛИСТА
ОП1	М-1	1	вып. II-4
ОП2	М-1	1	—
ОП3	М-2	1	—
ОП4	М-3	1	—

ПОКАЗАТЕЛИ НА ОДНО ЖЕЛЕЗОБЕТОННОЕ ИЗДЕЛИЕ

МАРКА ИЗДЕЛИЯ	МАРКА БЕТОНА	ОБЪЕМ БЕТОНА М ³	РАСХОД СТАЛИ КГ.	МАССА Т
ОП1	200	0.004	0.7	0.01
ОП2	200	0.005	0.7	0.013
ОП3	200	0.015	1.9	0.04
ОП4	200	0.035	2.7	0.09



ПРОЕКТ И ИСПОЛНЕНИЕ
 БРОДСКИЙ ШНЕЙДМАН
 ГЛ. КОНСТРУКТОР
 РУК. ГРУППЫ

ТК	СБОРНЫЕ ЖЕЛЕЗОБЕТОННЫЕ КАНАЛЫ И ТОННЕЛИ ИЗ ЛОТКОВЫХ ЭЛЕМЕНТОВ	СЕРИЯ 3.006-2
1976	Опорные подушки ОП1, ОП2, ОП3, ОП4	ВЫПУСК II-2 Лист 67

СТАТИВИН

БРОДСКИЙ

ПРОВЕРИЛ

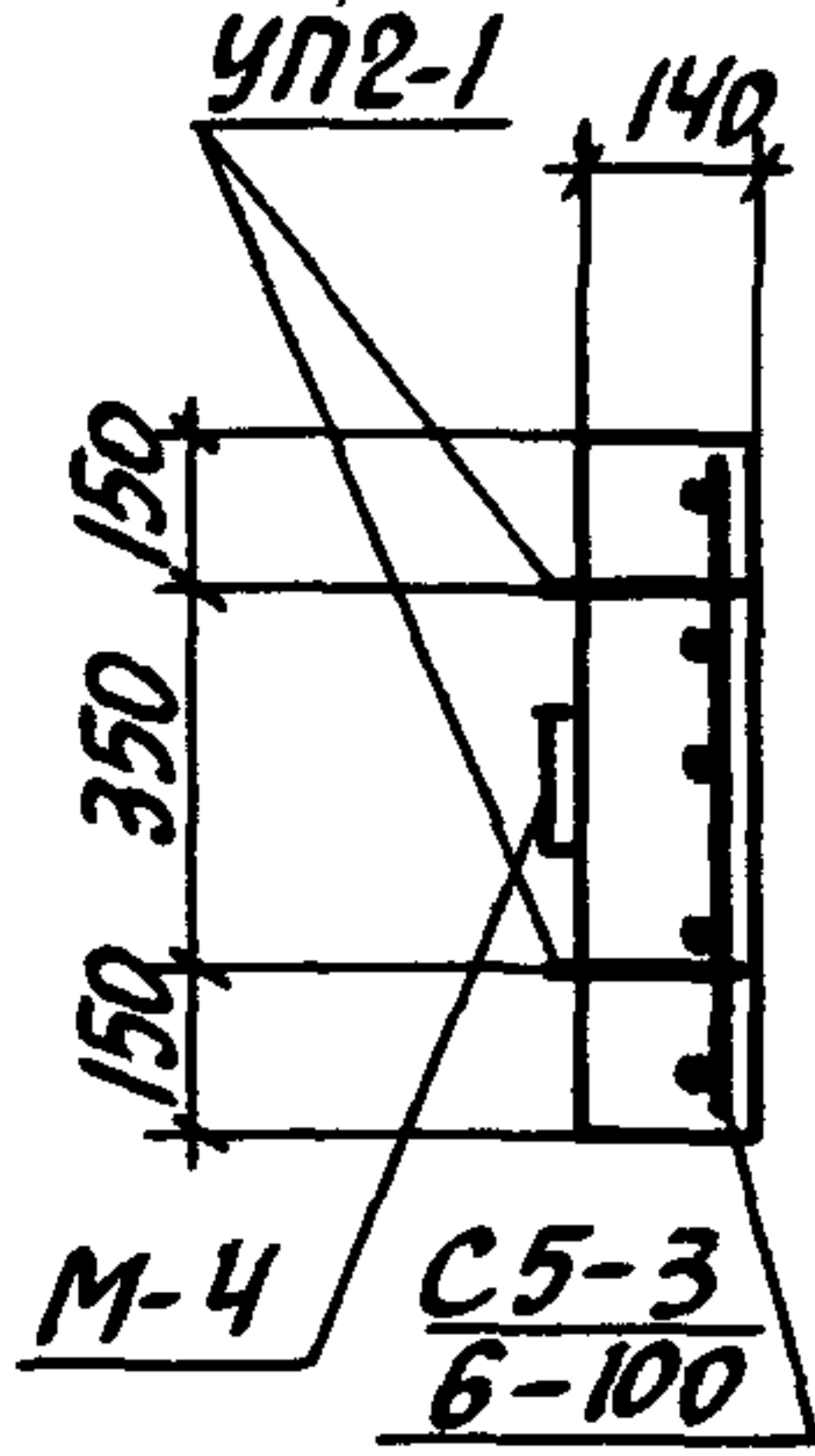
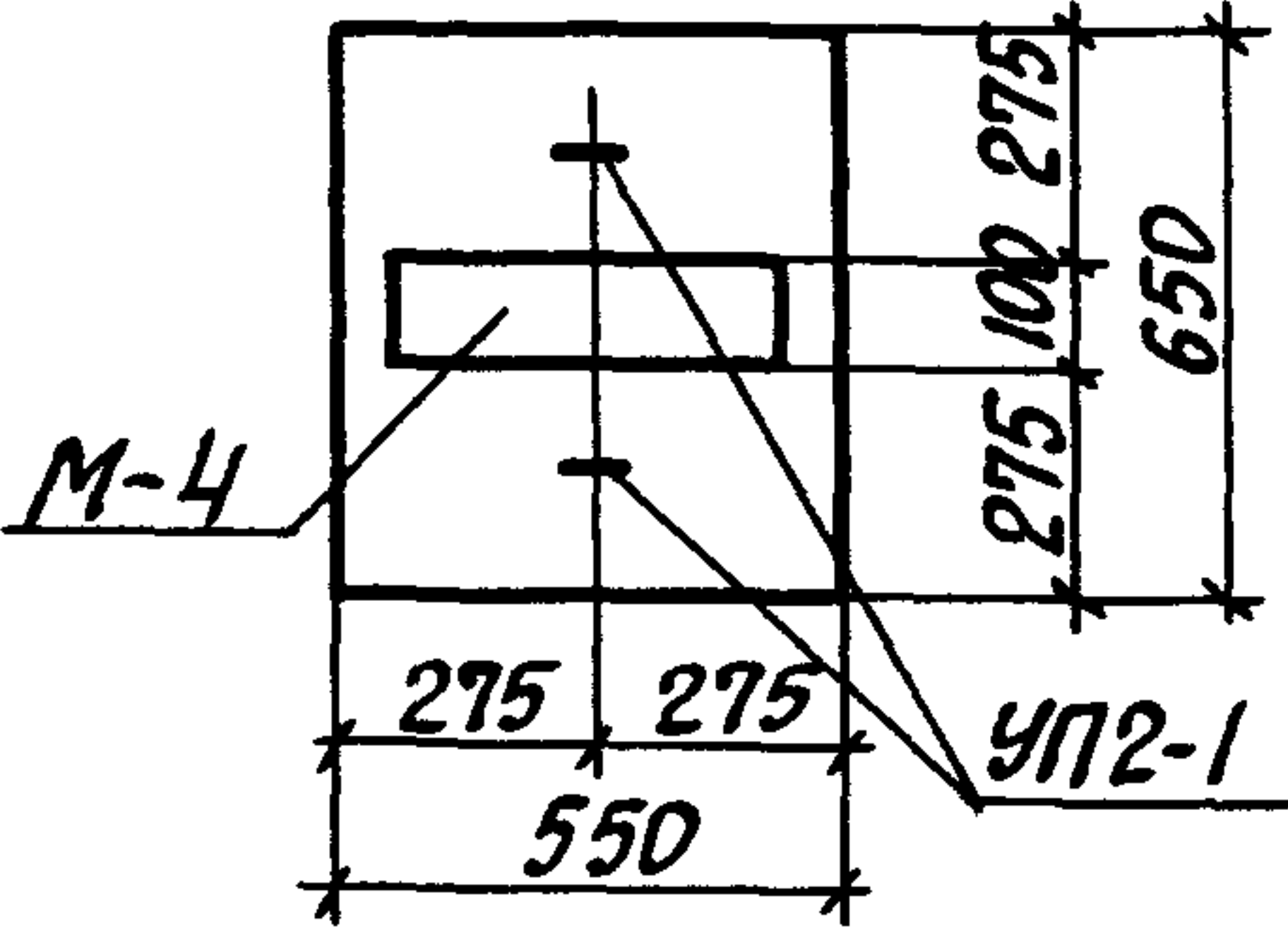
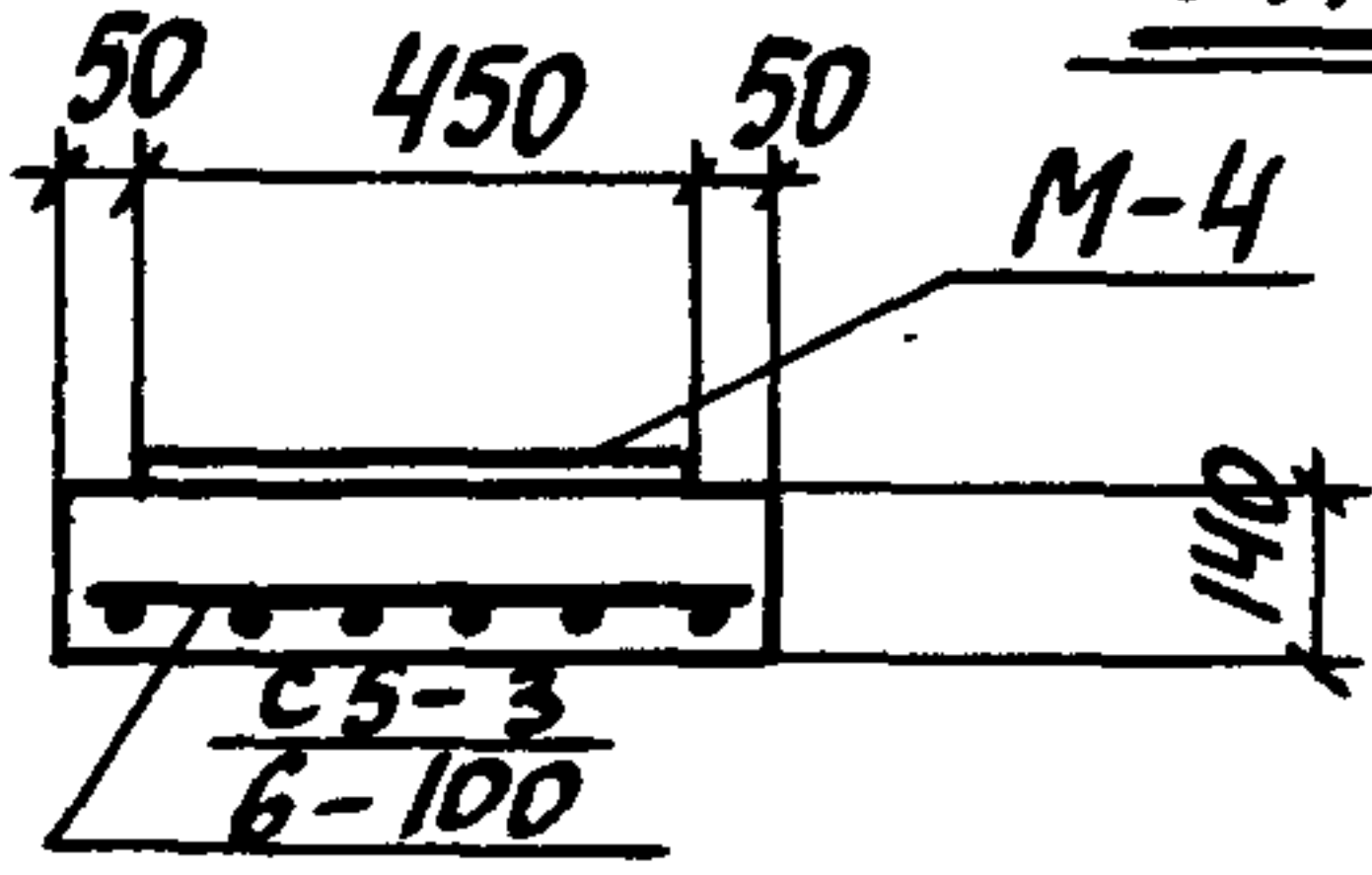
ШНЕЙДМАН

ГЛАВ. КОНСТРУКТОР

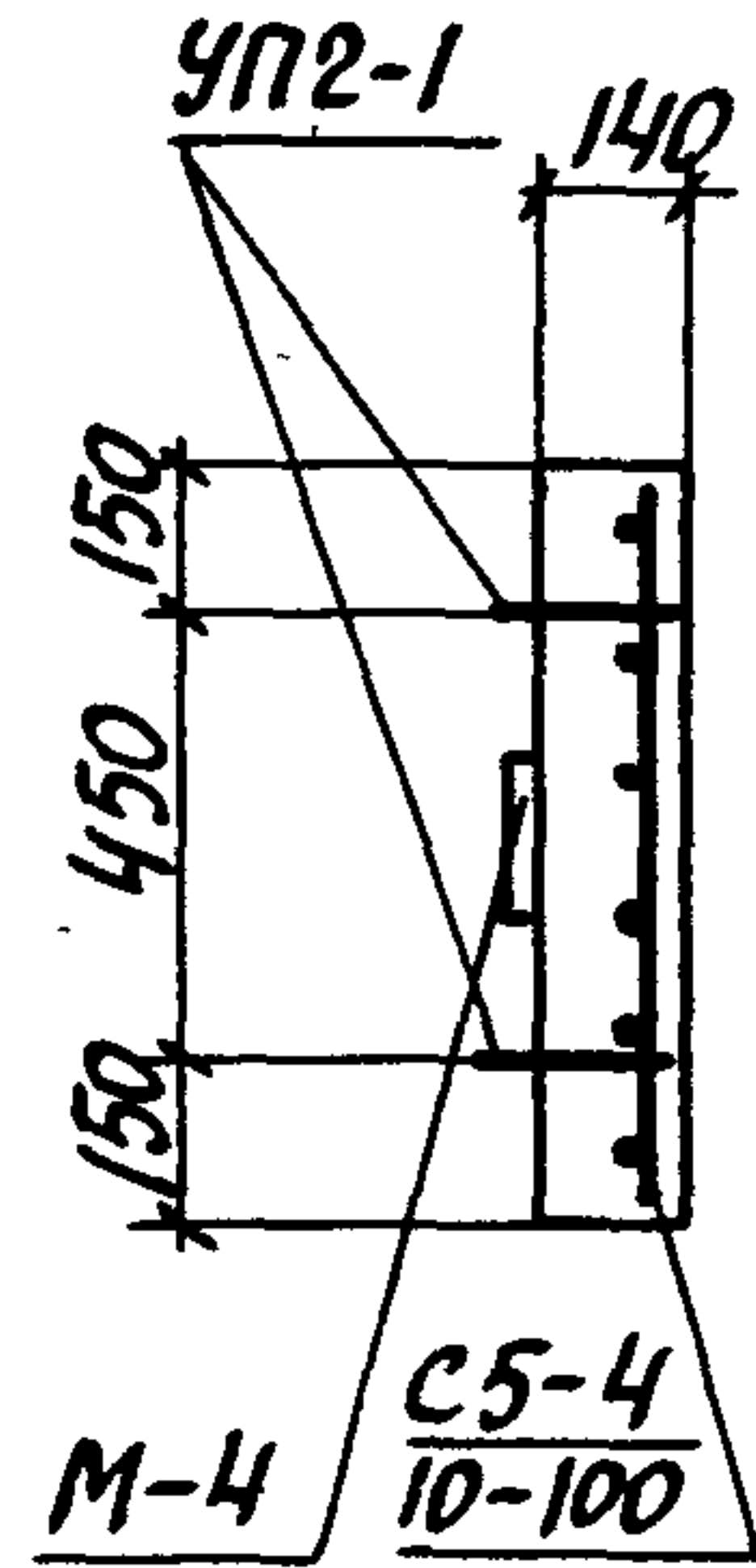
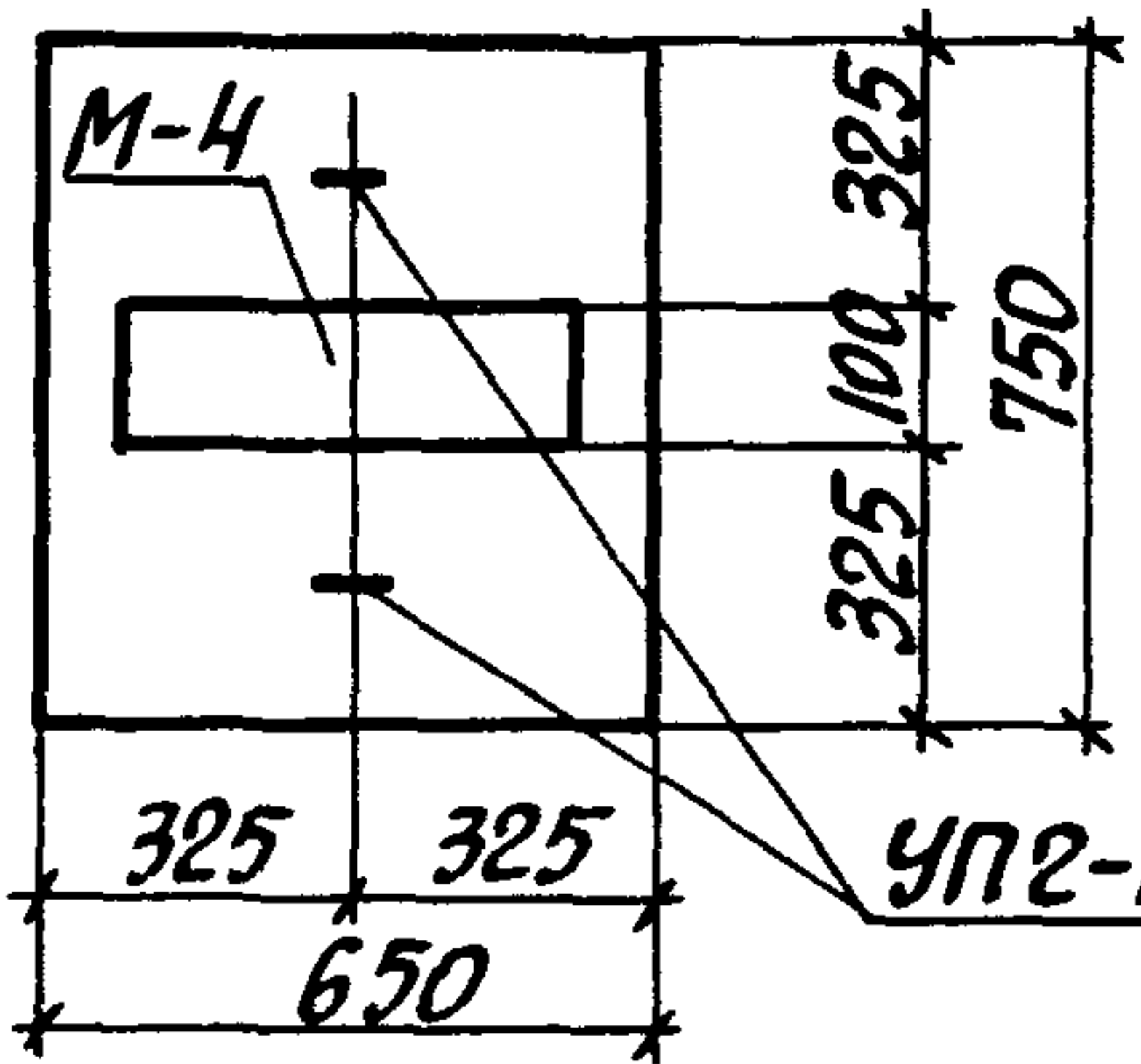
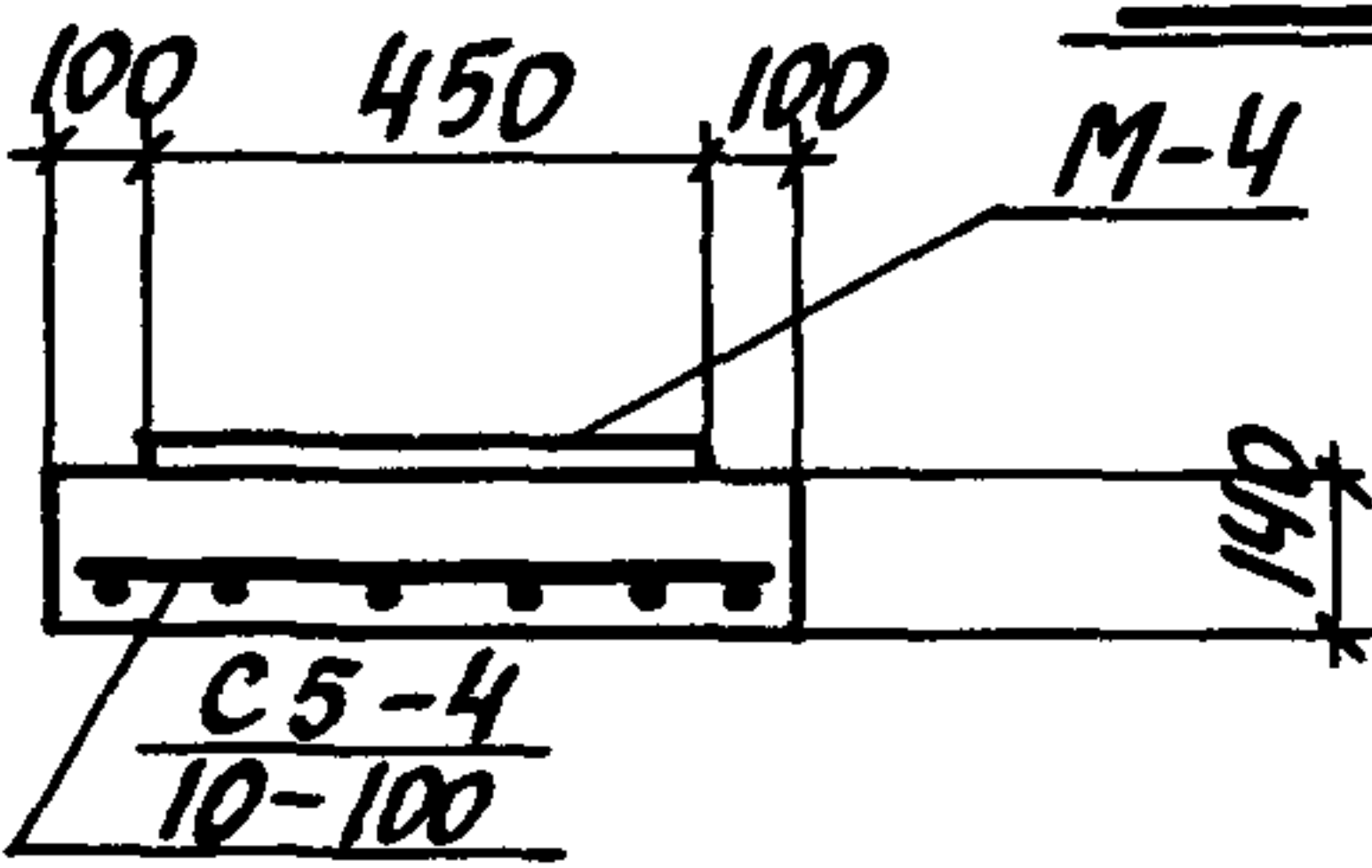
РУК. ГРУППЫ

ПРОМСТРОЙНИИПРОЕКТ

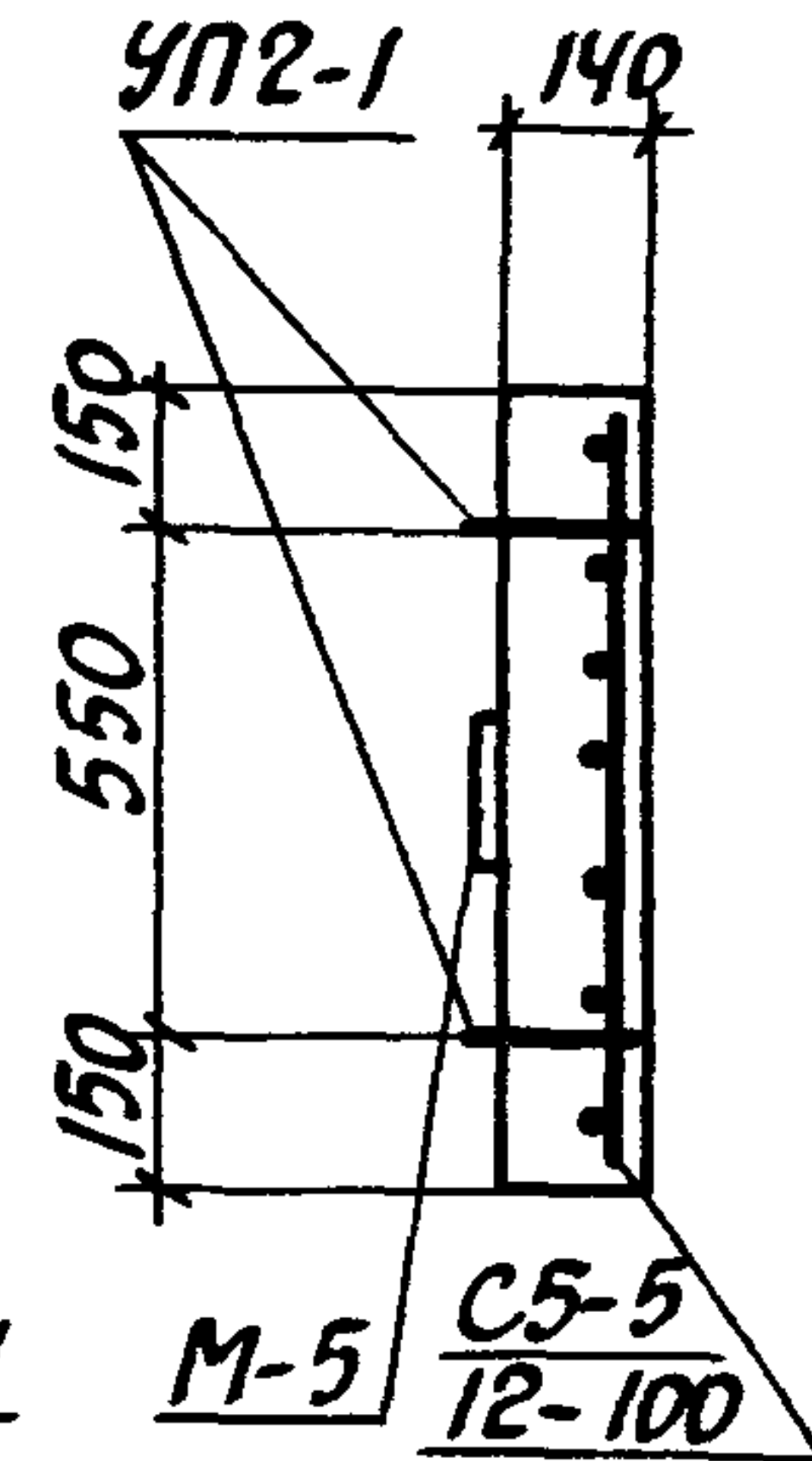
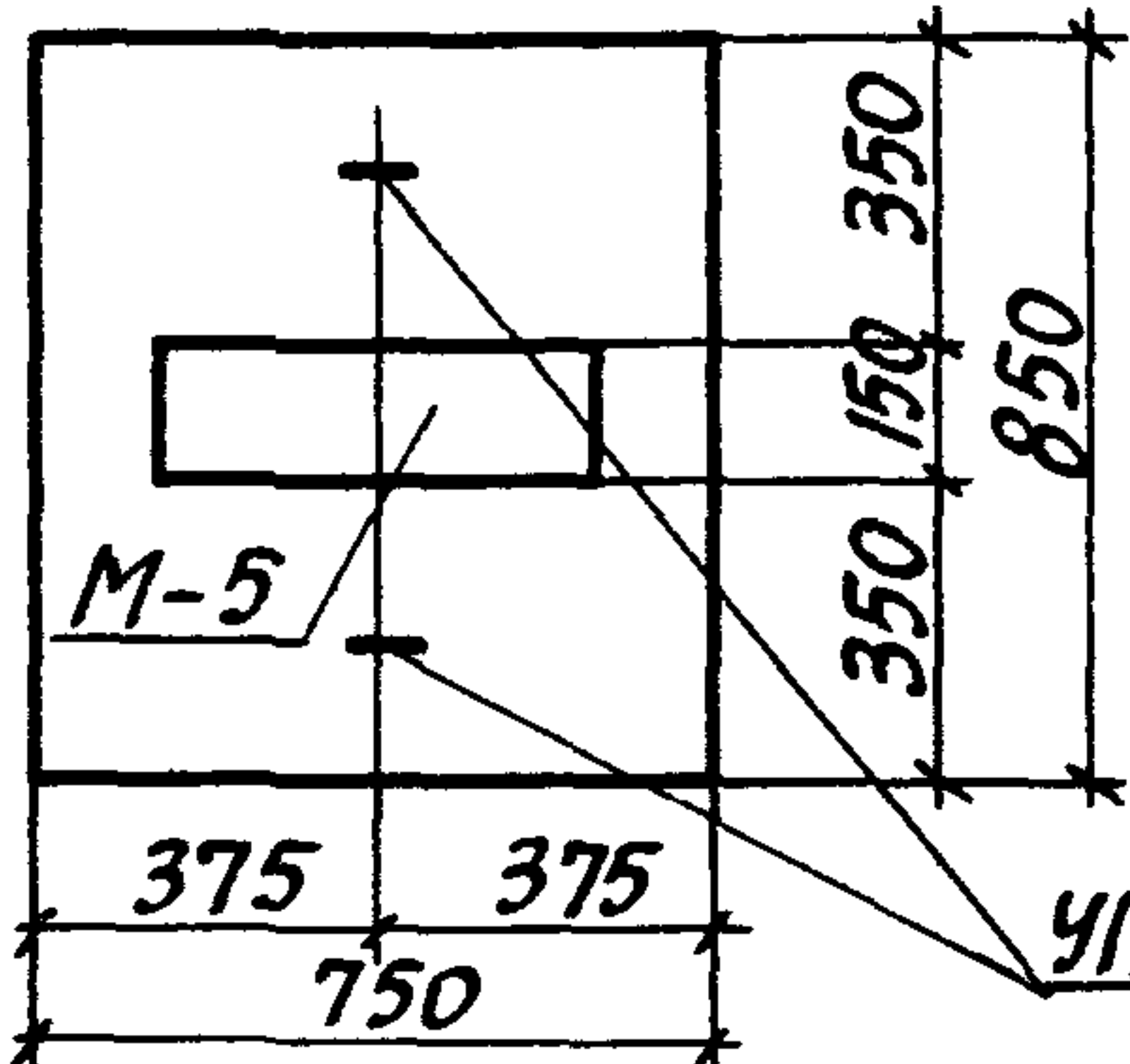
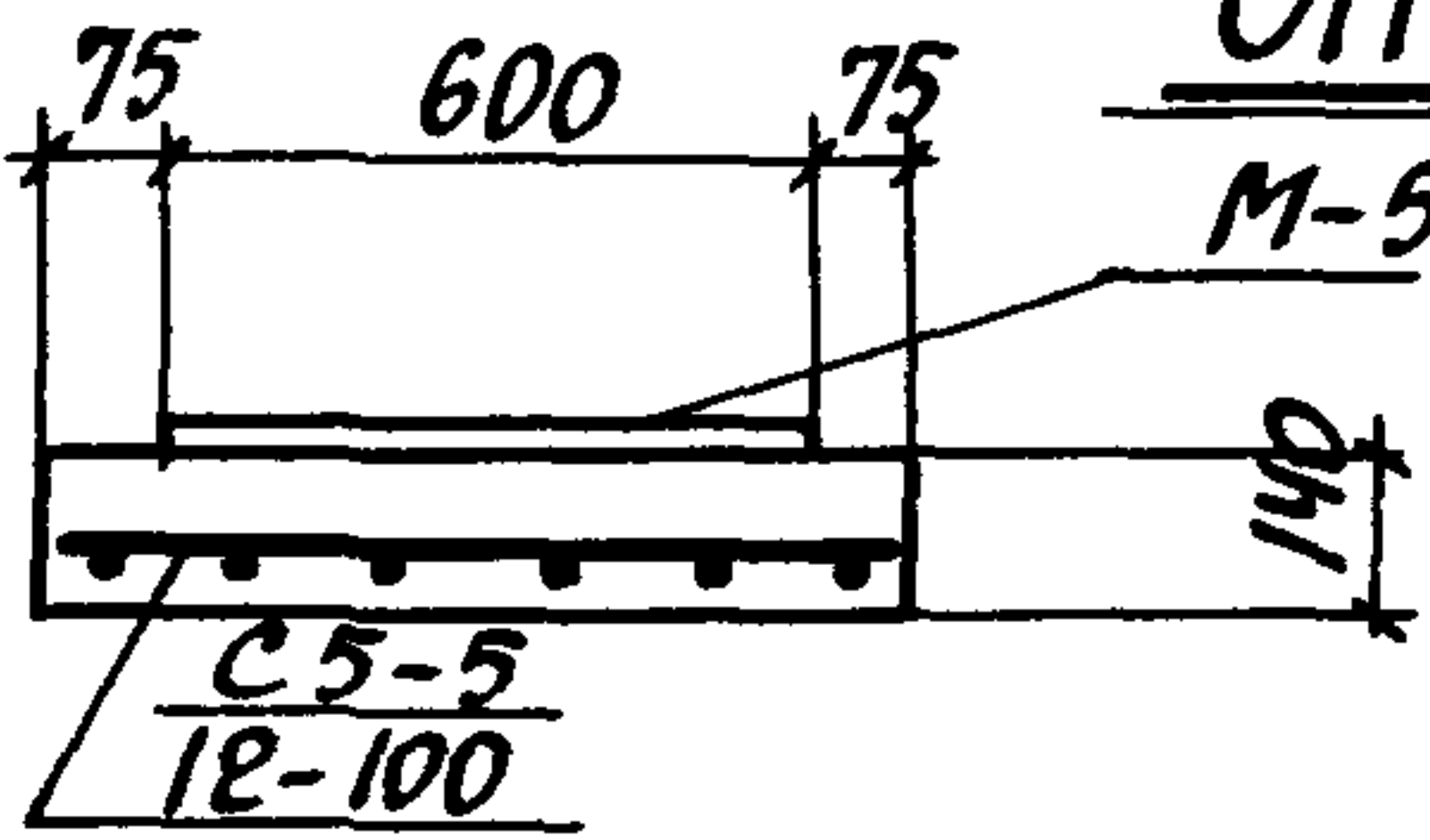
ОП 5



ОП 6



ОП 7



ВЫБОРКА АРМАТУРНЫХ ИЗДЕЛИЙ

МАРКА ИЗДЕЛИЯ	МАРКА АРМАТ. ИЗДЕЛИЯ	КОЛИЧ.	ВЫПУСК	№ ЛИСТА
ОП5	C5-3/6-100	1	II-4	37
ОП6	C5-4/10-100	1	II-4	37
ОП7	C5-5/12-100	1	II-4	38

ВЫБОРКА ЗАКЛАДНЫХ ЭЛЕМЕНТОВ НА ОДНО ИЗДЕЛИЕ

МАРКА ИЗДЕЛИЯ	МАРКА ЗАКЛАДНОГО ЭЛЕМЕНТА	КОЛИЧ. ШТ. НА ОДНО ИЗДЕЛИЕ	№ ЛИСТА
ОП5	M-4	1	вып. II-4
	УП2-1	2	СЕРИЯ 1.400-9
ОП6	M-4	1	вып. II-4
	УП2-1	2	СЕРИЯ 1.400-9
ОП7	M-5	1	вып. II-4
	УП2-1	2	СЕРИЯ 1.400-9

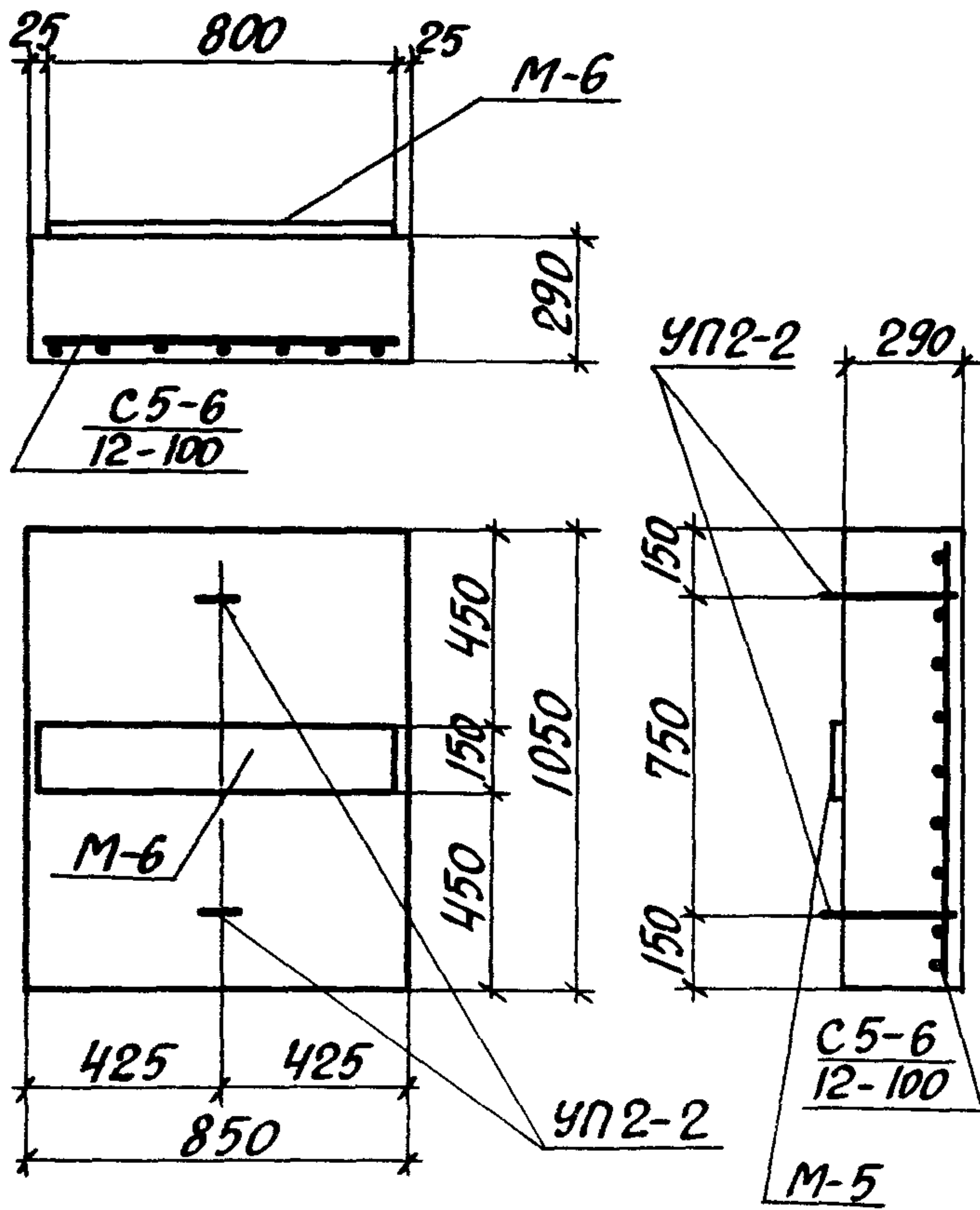
ПОКАЗАТЕЛИ НА ОДНО ЖЕЛЕЗОБЕТОННОЕ ИЗДЕЛИЕ

МАРКА ИЗДЕЛИЯ	МАРКА БЕТОНА	ОБЪЕМ БЕТОНА м ³	РАСХОД СТАЛИ кг.	МАССА т
ОП5	200	0.05	5.2	0.13
ОП6	200	0.07	9.8	0.18
ОП7	200	0.09	18.4	0.23

ТК	СБОРНЫЕ ЖЕЛЕЗОБЕТОННЫЕ КАНАЛЫ И ТОННЕЛИ ИЗ ЛОТКОВЫХ ЭЛЕМЕНТОВ	СЕРИЯ 3.006-2
1976	Опорные подушки ОП5, ОП6, ОП7	выпуск II-2 ЛИСТ 68

ПРОМСТРОЙНИИПРОЕКТ
 Ш.Г. СТЕЦЕН
 ГЛАВ. КОНСТРУКТОР
 РУК. ГРУППЫ
 ШНЕЙДМАН
 БРОДСКИЙ
 ШНЕЙДМАН
 ИСПОЛНИТЕЛЬ
 С.Ю. СКАРН
 С.Ю. СКАРН
 ПРОВЕРИЛ
 СТАТИВИН
 ЧУМЛИЧЕР

ОП8



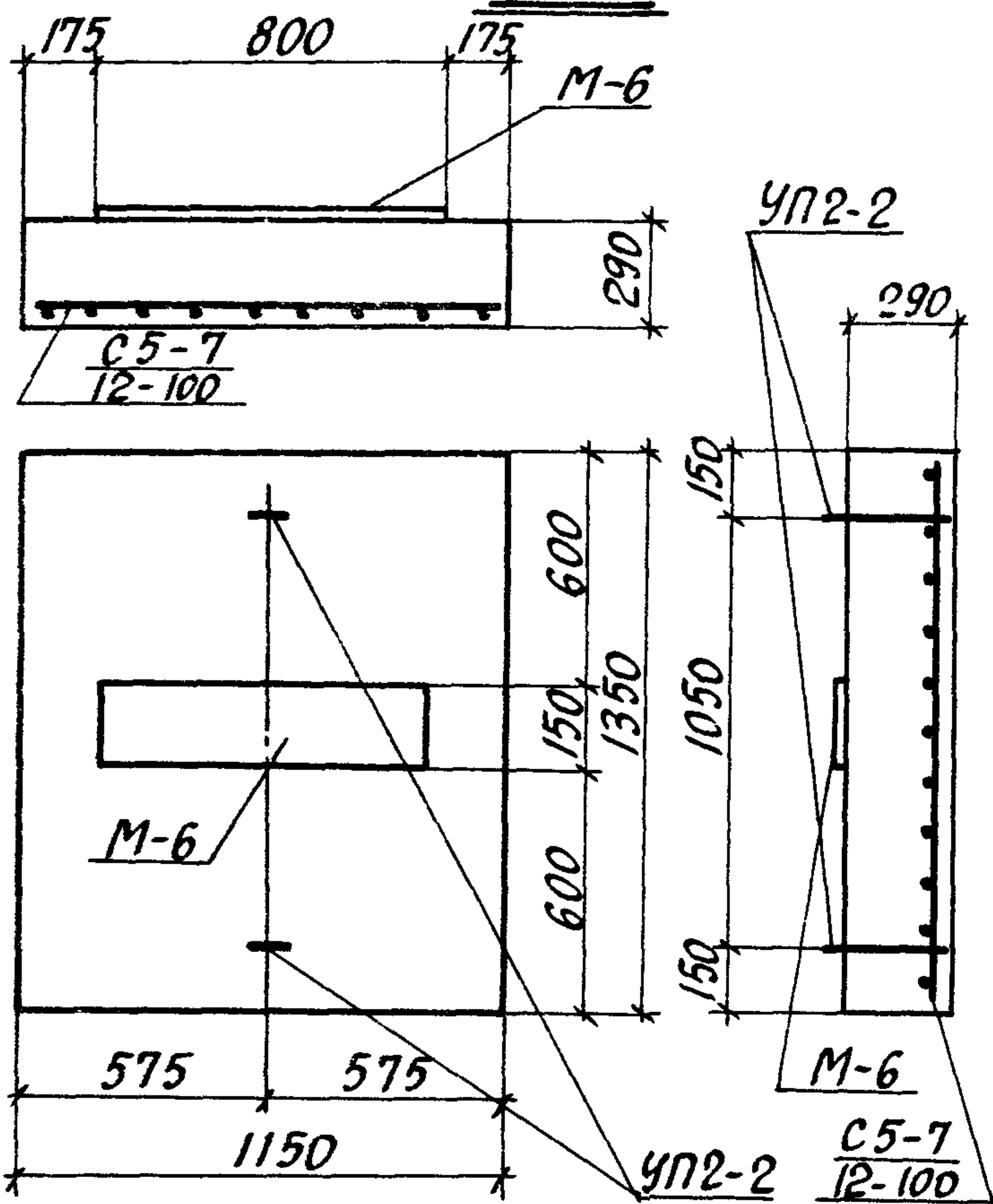
ВЫБОРКА АРМАТУРНЫХ ИЗДЕЛИЙ

МАРКА ИЗДЕЛИЯ	МАРКА АРМАТ. ИЗДЕЛИЯ	КОЛИЧ.	ВЫПУСК	№ ЛИСТА
ОП8	С5-6 12-100	1	II-4	38
ОП9	С5-7 12-100	1	II-4	38

ВЫБОРКА ЗАКЛАДНЫХ ЭЛЕМЕНТОВ НА ОДНО ИЗДЕЛИЕ

МАРКА ИЗДЕЛИЯ	МАРКА ЗАКЛАДНОГО ЭЛЕМЕНТА	КОЛИЧ. ШТ. НА ОДНО ИЗДЕЛИЕ	№ ЛИСТА
ОП8	М-6	1	вып. II-4
	УП2-2	2	СЕРИЯ 1.400-9
ОП9	М-6	1	вып. II-4
	УП2-2	2	СЕРИЯ 1.400-9

ОП9



ПОКАЗАТЕЛИ НА ОДНО ЖЕЛЕЗОБЕТОННОЕ ИЗДЕЛИЕ

МАРКА ИЗДЕЛИЯ	МАРКА БЕТОНА	ОБЪЕМ БЕТОНА М	РАСХОД СТАЛИ КГ.	МАССА Т
ОП8	200	0.26	26.1	0.65
ОП9	200	0.45	37.9	1.13

ТК

СБОРНЫЕ ЖЕЛЕЗОБЕТОННЫЕ КАНАЛЫ И ТОННЕЛИ ИЗ ЛОТКОВЫХ ЭЛЕМЕНТОВ

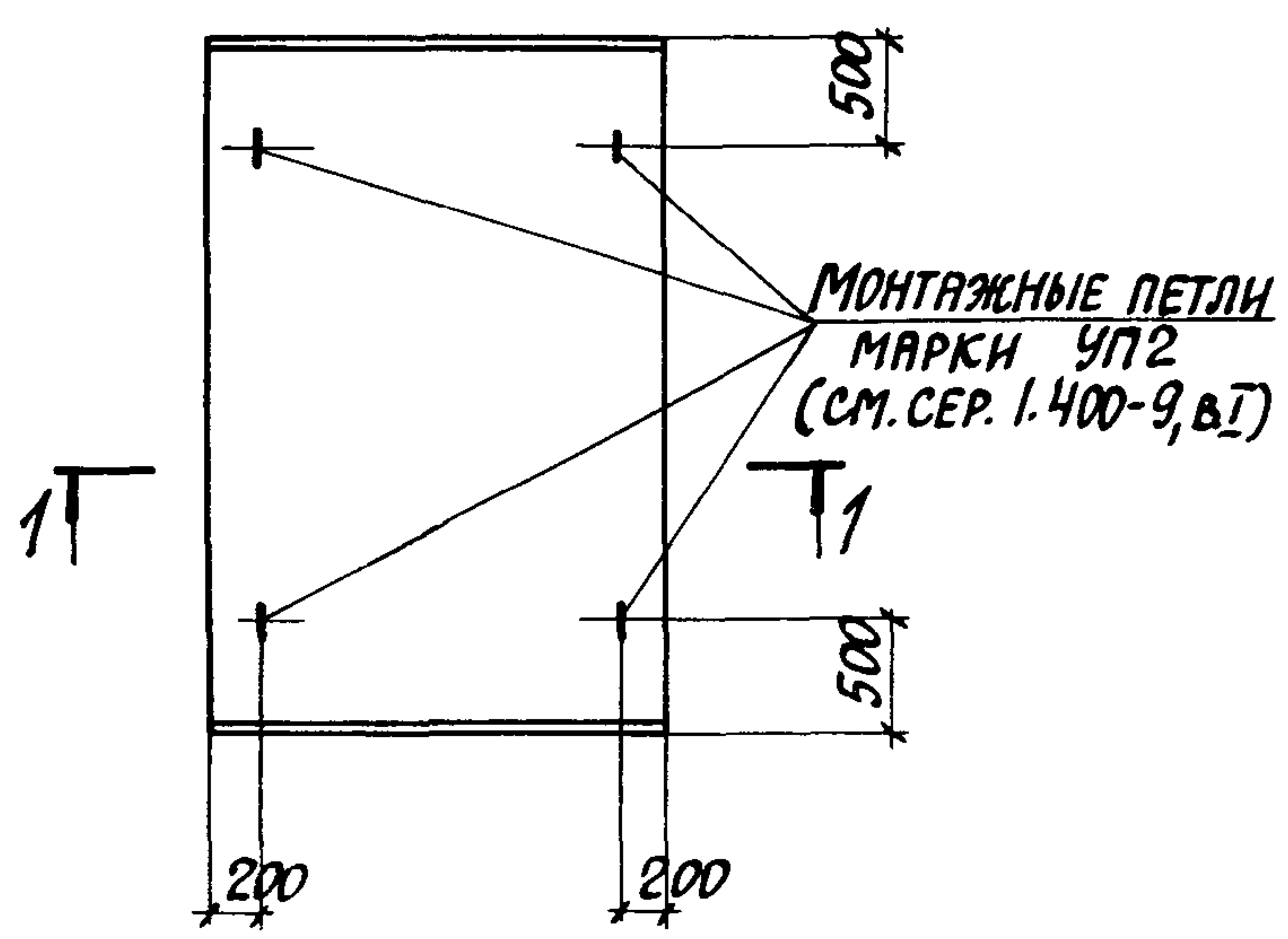
СЕРИЯ 3.006-2

1976

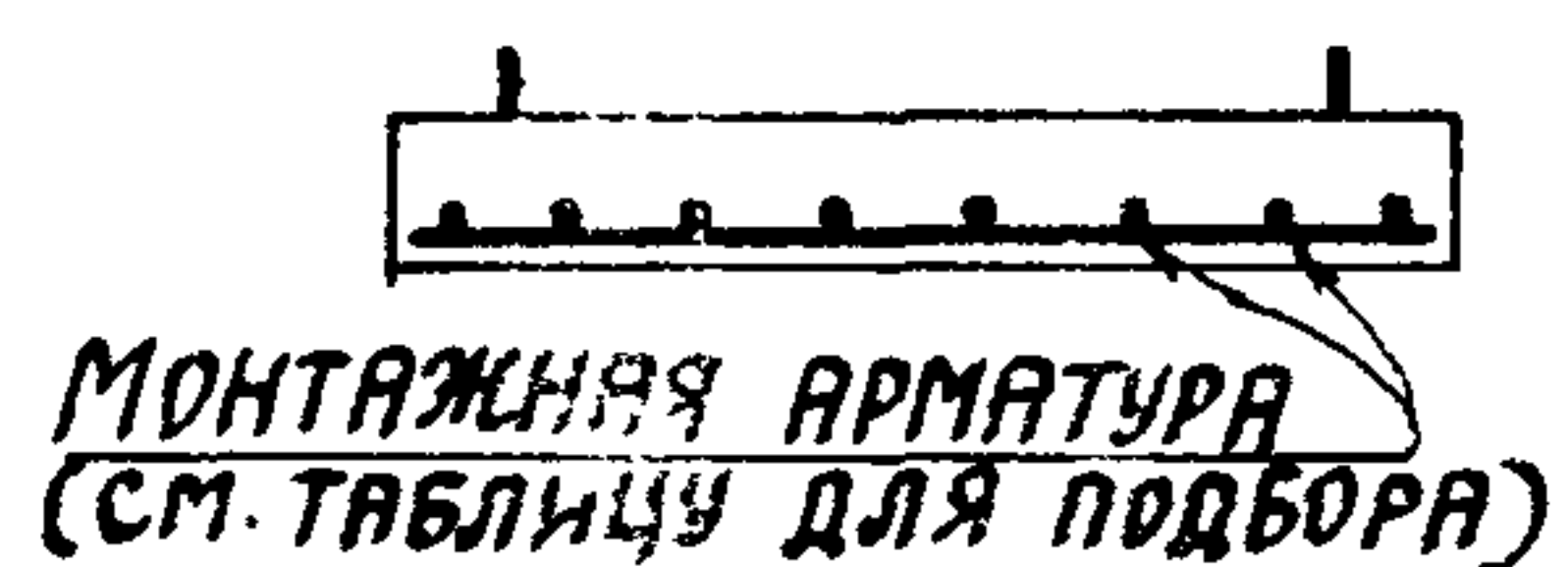
Опорные подушки ОП8, ОП9

Выпуск II-2 Лист 69

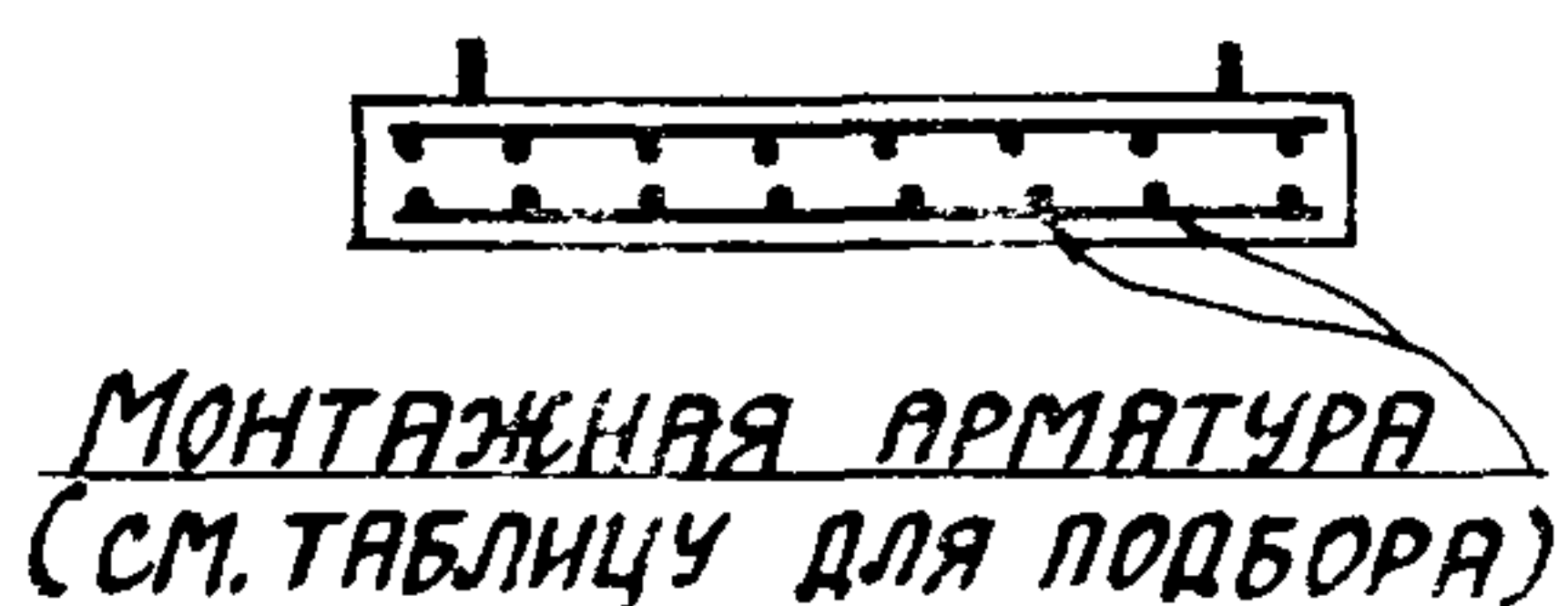
ПРИМЕР УСТАНОВКИ ПЕТЕЛЬ И МОНТАЖНОЙ АРМАТУРЫ В ПЛИТАХ БЕТОНИРУЕМЫХ В ПОЛОЖЕНИИ „ПЛАШМА“



1-1
(для плиты марки „П“)



1-1
(для плиты марки „Па“)



ПРИМЕР РЕШЕНИЯ ОФАКТУРЕННОЙ ПЛИТЫ ПЕРЕКРЫТИЯ

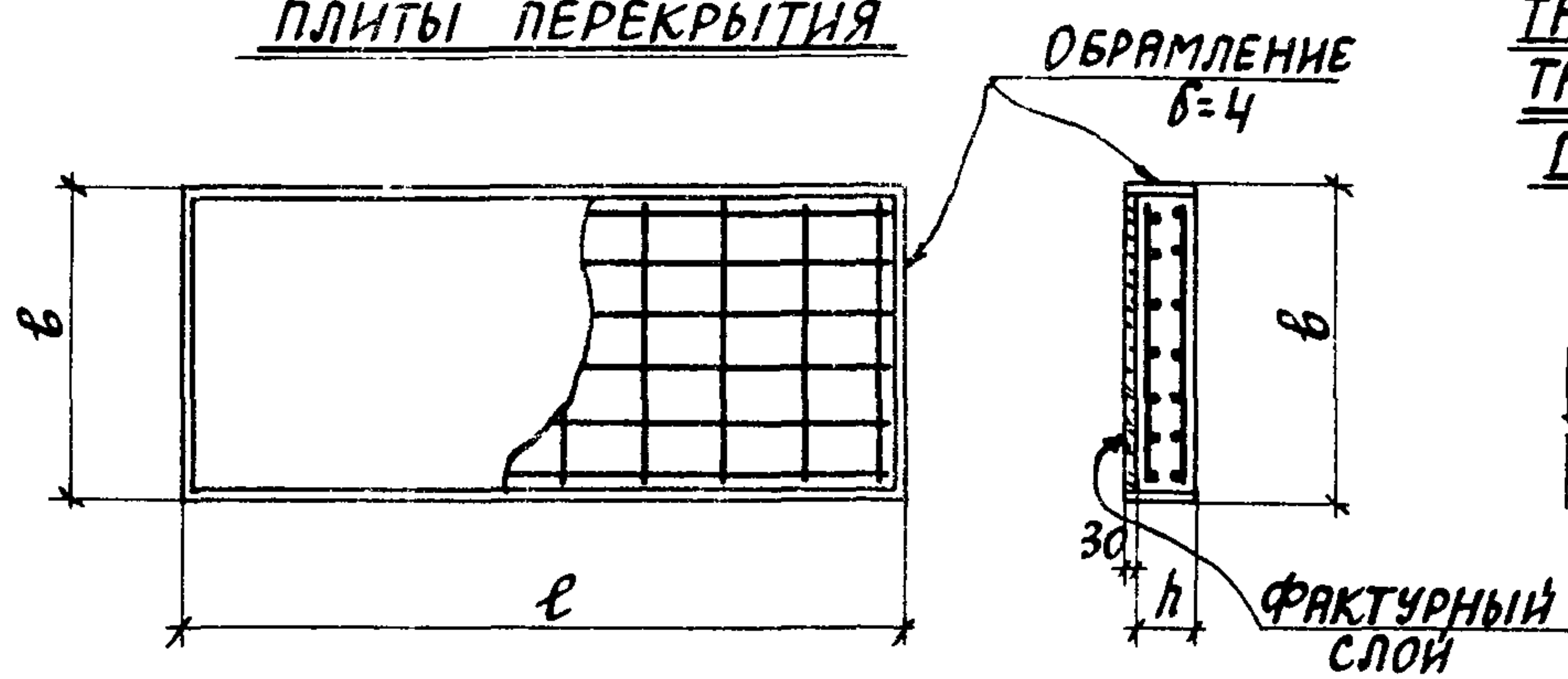
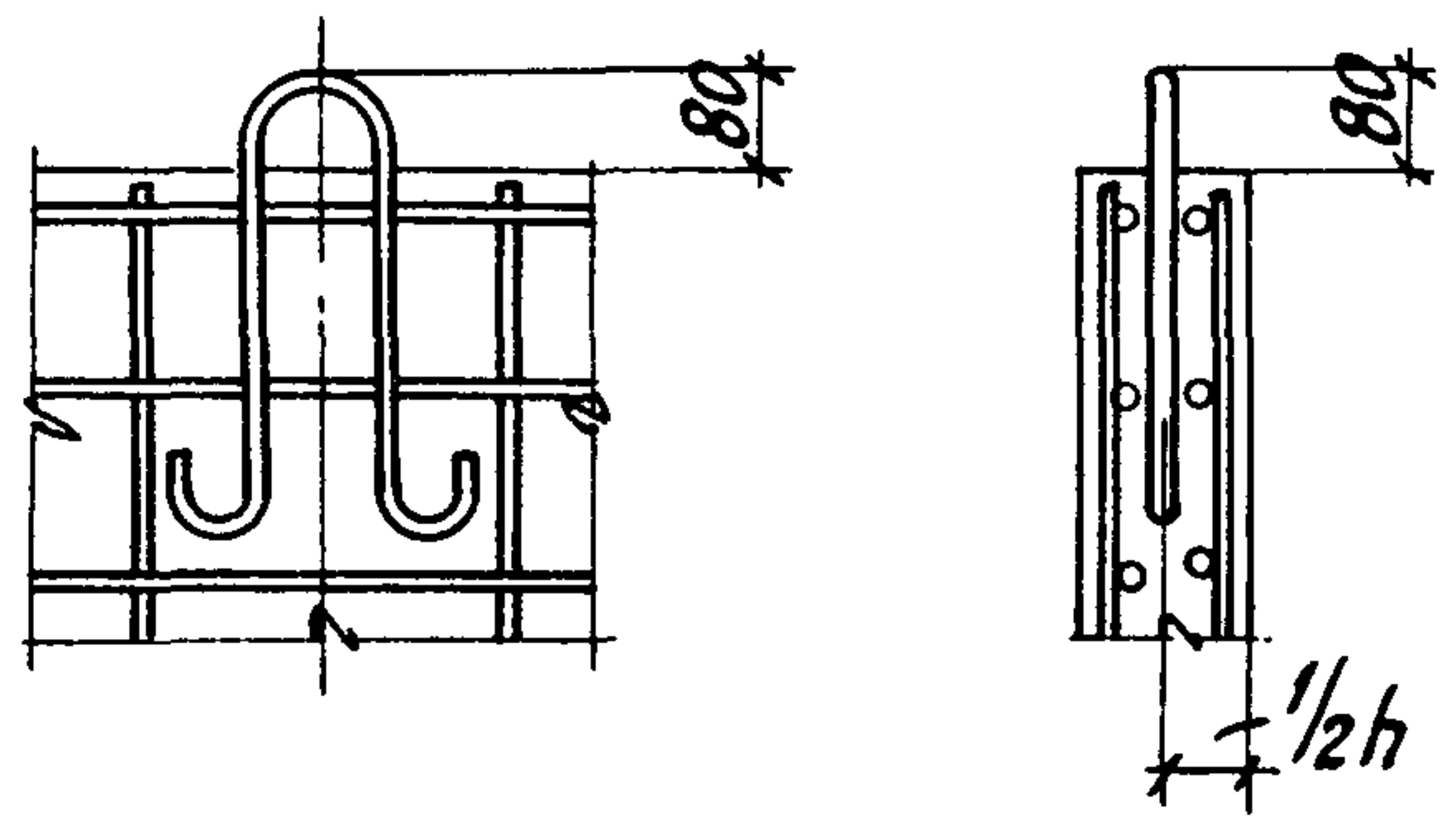


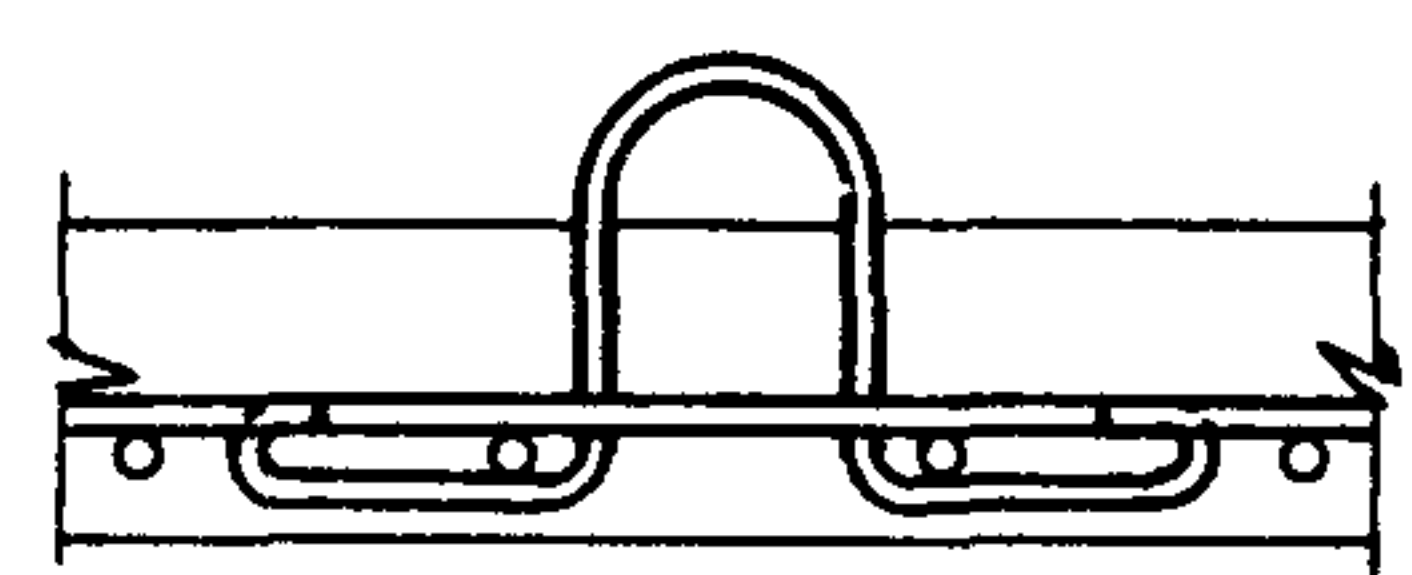
ТАБЛИЦА ДЛЯ ПОДБОРА ПРОДОЛЬНОЙ МОНТАЖНОЙ АРМАТУРЫ В ПЛИТАХ БЕТОНИРУЕМЫХ В ПОЛОЖЕНИИ „ПЛАШМА“

Толщина плиты мм	Ф арматуры мм	Шаг арматуры мм
50 ÷ 120	6 АІ	200
140 ÷ 250	8 АІ	200
300	8 АІ	150

ДЕТАЛЬ УСТАНОВКИ МОНТАЖНЫХ ПЕТЕЛЬ В ПЛИТАХ, БЕТОНИРУЕМЫХ КАССЕТНЫМ СПОСОБОМ



ДЕТАЛЬ УСТАНОВКИ МОНТАЖНЫХ ПЕТЕЛЬ В ПЛИТАХ, БЕТОНИРУЕМЫХ В ПОЛОЖЕНИИ „ПЛАШМА“



ПРОМЕТРИИ И ПРИБОРАМ
РУК. ГРУППЫ
С. П. ШЕНЕДМАН
БРОДСКИИ
ШЕНЕДМАН
ПРОВЕРИЛ
ШЕНЕДМАН

ТК	СБОРНЫЕ ЖЕЛЕЗОБЕТОННЫЕ КАНАЛЫ И ТОННЕЛИ ИЗ ЛОТКОВЫХ ЭЛЕМЕНТОВ	СЕРИЯ 3.006-2
1976	ПРИМЕРЫ РЕШЕНИЙ ОФАКТУРЕННЫХ ПЛИТ И ПЛИТ БЕТОНИРУЕМЫХ В ПОЛОЖЕНИИ „ПЛАШМА“. ДЕТАЛИ УСТАНОВКИ МОНТАЖНЫХ ПЕТЕЛЬ	ВЫПУСК II-2 ЛИСТ 70