

ТИПОВЫЕ КОНСТРУКЦИИ, ИЗДЕЛИЯ И УЗЛЫ ЗДАНИЙ И СООРУЖЕНИЙ

СЕРИЯ 3.504.1-20

ПОКРЫТИЯ ПРОЕЗДОВ И РАБОЧИХ ПЛОЩАДОК
ПОРТОВЫХ ТЕРРИТОРИЙ

ВЫПУСК I

СБОРНЫЕ ЖЕЛЕЗОБЕТОННЫЕ ПЛИТЫ

Рабочие чертежи

20288

ТИПОВЫЕ КОНСТРУКЦИИ, ИЗДЕЛИЯ И УЗЛЫ ЗДАНИЙ И СООРУЖЕНИЙ

СЕРИЯ 3.504.1-20

ПОКРЫТИЯ ПРОЕЗДОВ И РАБОЧИХ ПЛОЩАДОК
ПОРТОВЫХ ТЕРРИТОРИЙ

ВЫПУСК I

СБОРНЫЕ ЖЕЛЕЗНОБЕТОННЫЕ ПЛИТЫ

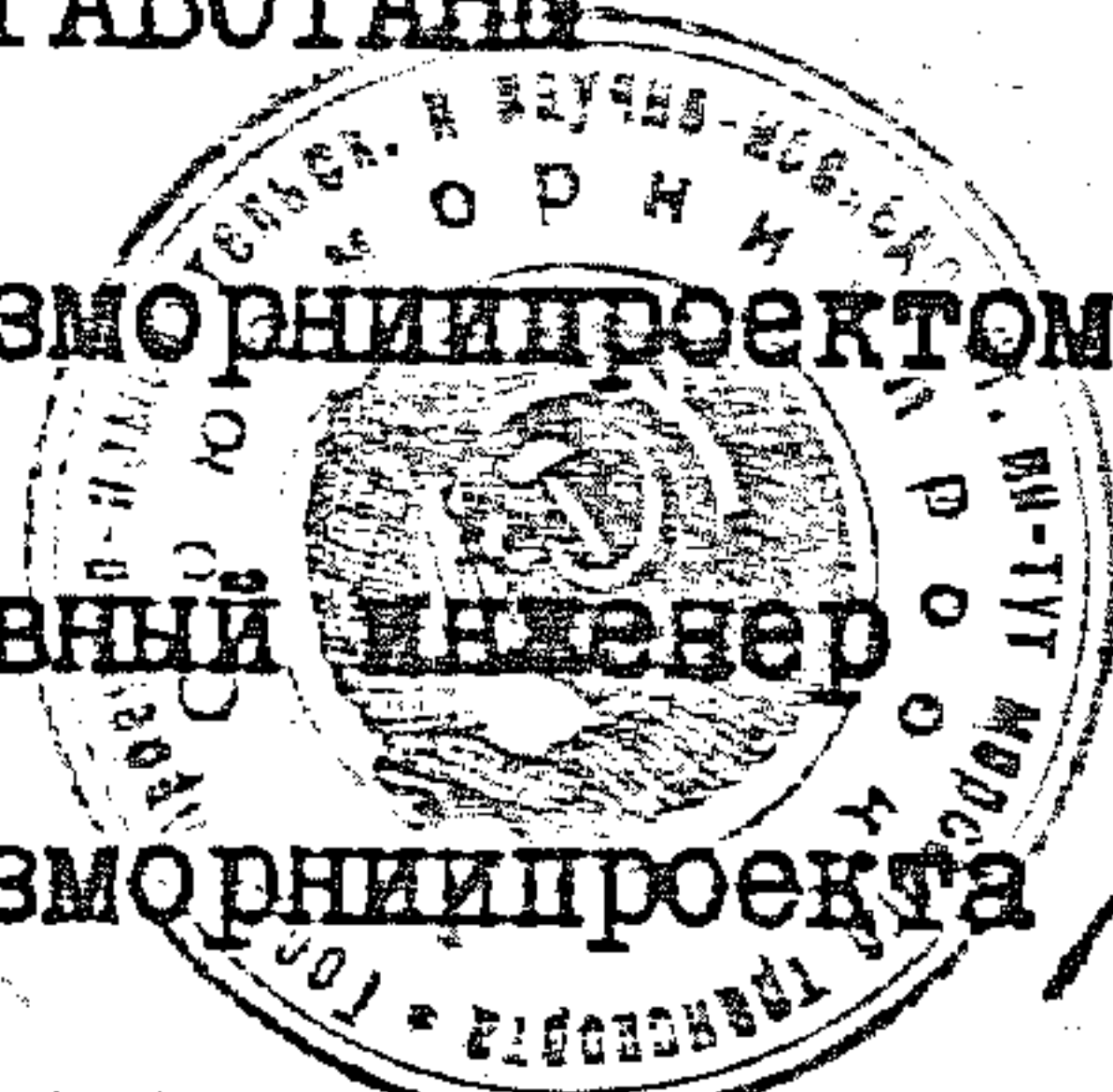
Рабочие чертежи

РАЗРАБОТАНЫ

Союзморниипроектом

Главный инженер

Союзморниипроекта



[Handwritten signature of Y.A. Ilyinitskiy]

Ю.А. Ильницкий

Главный инженер

проекта

[Handwritten signature of A.D. Chistukhin]

А.Д. Чистухин

УТВЕРЖДЕНЫ

Минморфлотом СССР

рапорт от

30 декабря 1982 года

Введены в действие

с 1 января 1985 г.

Союзморниипроектом

приказ № 236 от

18 декабря 1984г.

Шиб. № подл. Подпись и дата
А-836

Обозначение	Наименование	Стр.
3.504.1-20.1-0000ТО	Техническое описание	2-7
3.504.1-20.1-1000СБ	Плита П 20.20.2; ПУ 20.20.2; П 35.20.2; ПУ 35.20.2. Сборочный чертеж	8-9
3.504.1-20.1-1100СБ	Каркас пространственный. Сборочный чертеж	10-12
3.504.1-20.1-1110СБ	Сетка арматурная нижняя. Сборочный чертеж	13-14
3.504.1-20.1-1120СБ	Сетка арматурная верхняя. Сборочный чертеж	15-16
3.504.1-20.1-2000СБ	Плита П 20.20.1,6; ПУ 20.20.1,6; П 35.20.1,6; ПУ 35.20.1,6. Сборочный чертеж	17-18
3.504.1-20.1-2100СБ	Каркас пространственный. Сборочный чертеж	19-21
3.504.1-20.1-2110СБ	Сетка арматурная нижняя. Сборочный чертеж	22-23
3.504.1-20.1-2120СБ	Сетка арматурная верхняя. Сборочный чертеж	24-25
3.504.1-20.1-3000СБ	Плита ПЖ 16.12,3.1,4; ПЖУ 16.12,3.1,4 Сборочный чертеж	26-27
3.504.1-20.1-3100СБ	Каркас пространственный. Сборочный чертеж	28-29
3.504.1-20.1-3110СБ	Сетка арматурная. Сборочный чертеж	30-31
3.504.1-20.1-0000ВР	Ведомость расхода материалов на 1 плиту	32

Шиб. № подл. Подпись и дата. Взамен шиб.

А-836

Нач. отд.	Чистухин	<i>[Подпись]</i>
Н. контр.	Шляшина	<i>[Подпись]</i>
Гип	Чистухин	<i>[Подпись]</i>
Провер.	Чистухин	<i>[Подпись]</i>
Исполн.	Бернат	<i>[Подпись]</i>

3.504.1-20.1-0000

Содержание

Стадия	Лист	Листов
Р		1
Союзморницпроект		

I. Введение.

В настоящем выпуске I представлены рабочие чертежи сборных железобетонных плит, укладываемых в покрытия портовых территорий.

Условия применения плит различных марок и объемы материалов по устройству 1000 м² покрытий из этих плит приведены в выпуске 0 - материалы для проектирования.

2. Назначение, характеристика и маркировка сборных железобетонных плит приведены в выпуске 0.

Сборные железобетонные плиты приняты трех типоразмеров в плане: для проездов и грузовых площадок - 3,5x2,0 и 2,0x2,0 и 1,6x1,23 для междупутий железнодорожных путей. Плиты таких типоразмеров применяются в портах и в настоящее время.

Технология изготовления таких плит освоена трестами Главморречстроя Минтрансстроя.

3. Основные положения расчета.

Расчет сборных железобетонных плит выполнен в соответствии с методикой СНиП П-47-80 "Аэродромы. Нормы проектирования", как конструкций лежащих на упругом основании.

Расчетными предельными состояниями сечений с ненапрягаемой арматурой являются предельные состояния по прочности и раскрытию трещин.

Инв. № подл. А-836	Взам. инв. №					3.504.1-20.1-0000ТО	Техническое описание	Стадия	Лист	Листов
								Р	1	5
		Нач. отд.	Чистухин	<i>Чистухин</i>				Союзморшиппроект		
		Н. контр.	Шляшина	<i>Шляшина</i>						
		ГИП	Чистухин	<i>Чистухин</i>						
Провер.	Чистухин	<i>Чистухин</i>								
Исполн.	Бернат	<i>Бернат</i>								

В качестве расчетных приняты нагрузки КВ-70 (КВ-35), Н-30, Н-10 в соответствии с указаниями ВНТП 01-78 "Нормы технологического проектирования морских портов".

4. Материал плит.

Для изготовления сборных железобетонных плит принят бетон дорожный М400 по ГОСТ 8424-72.

Марка по морозостойкости определяется при привязке проектов к конкретным условиям строительства в соответствии с п.9.3 пояснительной записки выпуска 0, лист 19 3.504.1-20.0-00ПЗ.

В качестве рабочей арматуры принята горячекатаная арматурная сталь периодического профиля А-III по ГОСТ 5781-82, для монтажной и конструктивной арматуры принята горячекатаная арматурная сталь гладкая А-I по ГОСТ 5781-82.

В качестве мелкого заполнителя для приготовления бетона плит применяются природные кварцевые пески, природные фракционированные пески, природные обогащенные пески или пески, получаемые дроблением твердых пород и отвечающие требованиям ГОСТ 8736-77, ГОСТ 10268-80 и ГОСТ 8424-72. Щебень для приготовления бетона применять из естественных горных пород или щебень из гравия в соответствии с ГОСТ 10268-80, ГОСТ 8267-82, ГОСТ 10260-82 и ГОСТ 8424-72^{ЖЖ}

Марка щебня по прочности, в зависимости от дробимости при сжатии в цилиндре, должна быть не ниже 1000 для изверженных и не ниже 800 для осадочных пород.

Количество пылевидных и глинистых частиц в щебне допускается не более 2%.

Инв. № подл.	Подпись и дата	Взам. инв. №
A-836		

3.504.1-20.1-000070		Лист
		2

Применять портландцемент, отвечающий требованиям ГОСТ 10178-76.

5. Технические условия на изготовление и приемку.

Вся арматура до укладки бетона должна быть тщательно очищена от окалина, ржавчины, масла и др.

При производстве арматурных работ должны выполняться требования действующих норм и технических условий: СН 393-78.

Изготовление арматурных каркасов, сеток и закладных деталей должно соответствовать ГОСТ 10922-75 "Арматура и закладные детали для железобетонных конструкций". Соединения отдельных стержней в сетки осуществлять контактной сваркой.

При изготовлении арматурных сеток на многоточечных контактно-сварочных машинах шаг поперечных стержней должен быть кратным 50 мм (с сохранением суммарного диаметра стержней).

Объединение сеток в пространственный каркас осуществляется ручной дуговой и ванной сваркой. Электросварку производить электродами, соответствующими требованиям СН 393-78.

Подбор состава бетона должен производиться лабораторией с обязательной опытной проверкой путем приготовления и испытания контрольных образцов.

Отклонение от проектных размеров плит не должно превышать следующих величин в миллиметрах:

По длине стороны плиты 3,5 м	± 8
По остальным сторонам плит (2,0м; 1,6м; 1,23 м)	± 5
По толщине плит	+ 5
Разность длин диагоналей в плане для прямоугольных и квадратных плит	± 10

Имв. № подл.	А-836	Подпись и дата	Взам. инв. №

3.504.1-20.1-0000ТО		Лист
		3

Неплоскостность плит	±6
Непрямолинейность поверхности плит	±5
По толщине защитного слоя	+5

Внешний вид и качество поверхностей плит должны удовлетворять ниже перечисленным требованиям.

На плитах не допускается:

- а) поверхностные трещины, расслоение бетона, обнажение арматуры, местные разрушения бетона;
- б) вмятины на лицевой поверхности плиты глубиной более 3 мм.

Раковины на лицевой поверхности плиты допускаются диаметром не более 6 мм и глубиной до 3 мм. Местные наплывы и неровности на нижней (нерабочей) поверхности плит не должны превышать 5 мм.

Испытание бетона плит на растяжение при изгибе производить по ГОСТ 10180-78 и ГОСТ 17624-78.

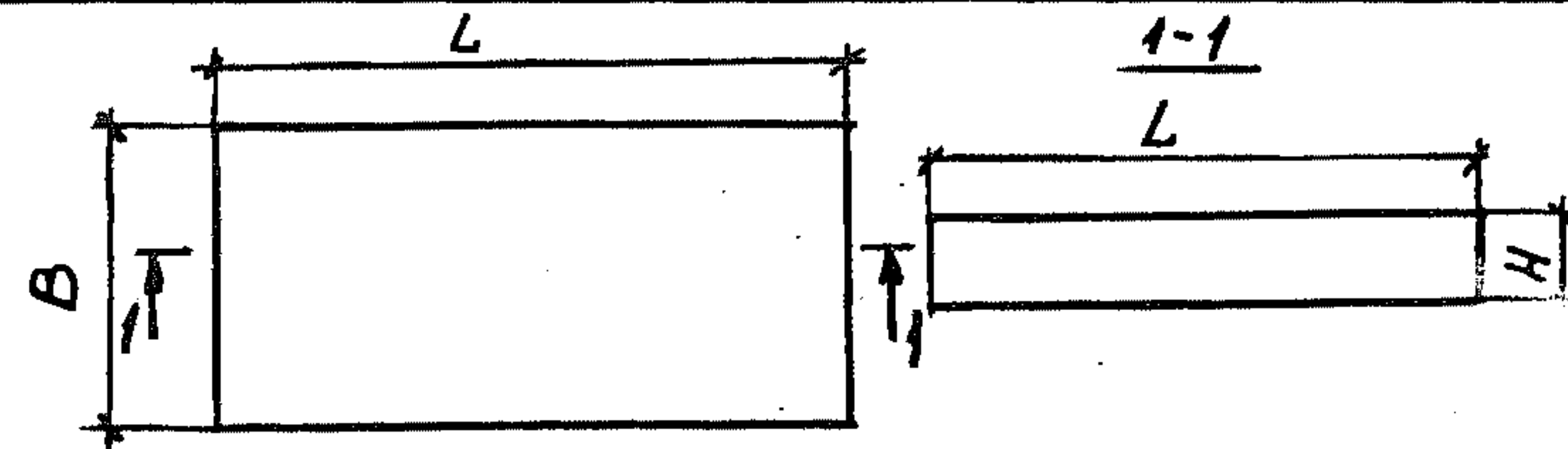
Отбор проб бетона и оценку его прочности на сжатие производить по ГОСТ 18105.1-80.

Испытание плит на прочность, жесткость и трещиностойкость производить в соответствии с ГОСТ 10180-78, ГОСТ 8829-77, ГОСТ 13015.0-83 и СНиП III-16-80.

Взам инв. №	
Подпись и дата	
Инв. № подл.	A-836

3.504.1-20.1-000070		Лист
		4

Инв. № подл.	Подпись и дата	Взам. инв. №
А-836		



6. Показатели плит

Марка плиты покрытия	Габариты плит покрытия, см			Расход материалов				
	длина, L	ширина, B	толщина, H	Бетон, м ³		Сталь, кг		
				M400	M350	кл. А-I	кл. А-II	кл. А-III
П 35.20.2	350	200	20	1,4	-	4,1	-	188,1
П 20.20.2	200	200	20	0,8	-	3,9	-	116,4
ПУ 35.20.2	350	200	20	1,4	-	4,1	-	221,2
ПУ 20.20.2	200	200	20	0,8	-	3,9	-	139,8
П 35.20.1,6	350	200	16	1,1	-	2,6	-	75,6
П 20.20.1,6	200	200	16	0,6	-	2,5	-	46,0
ПУ 35.20.1,6	350	200	16	1,1	-	2,6	-	93,8
ПУ 20.20.1,6	200	200	16	0,6	-	2,5	-	55,6
ПЖ 16.12,3.1,4	160	123	14	0,3	-	2,4	-	25,2
ПЖУ 16.12,3.1,4	160	123	14	0,3	-	2,4	-	34,9

20288

8

формат А4

3.504.1-20.1-000070	Лист
	5

Инд. № подл.	Подпись и дата	Взам. инв. №
A-836		

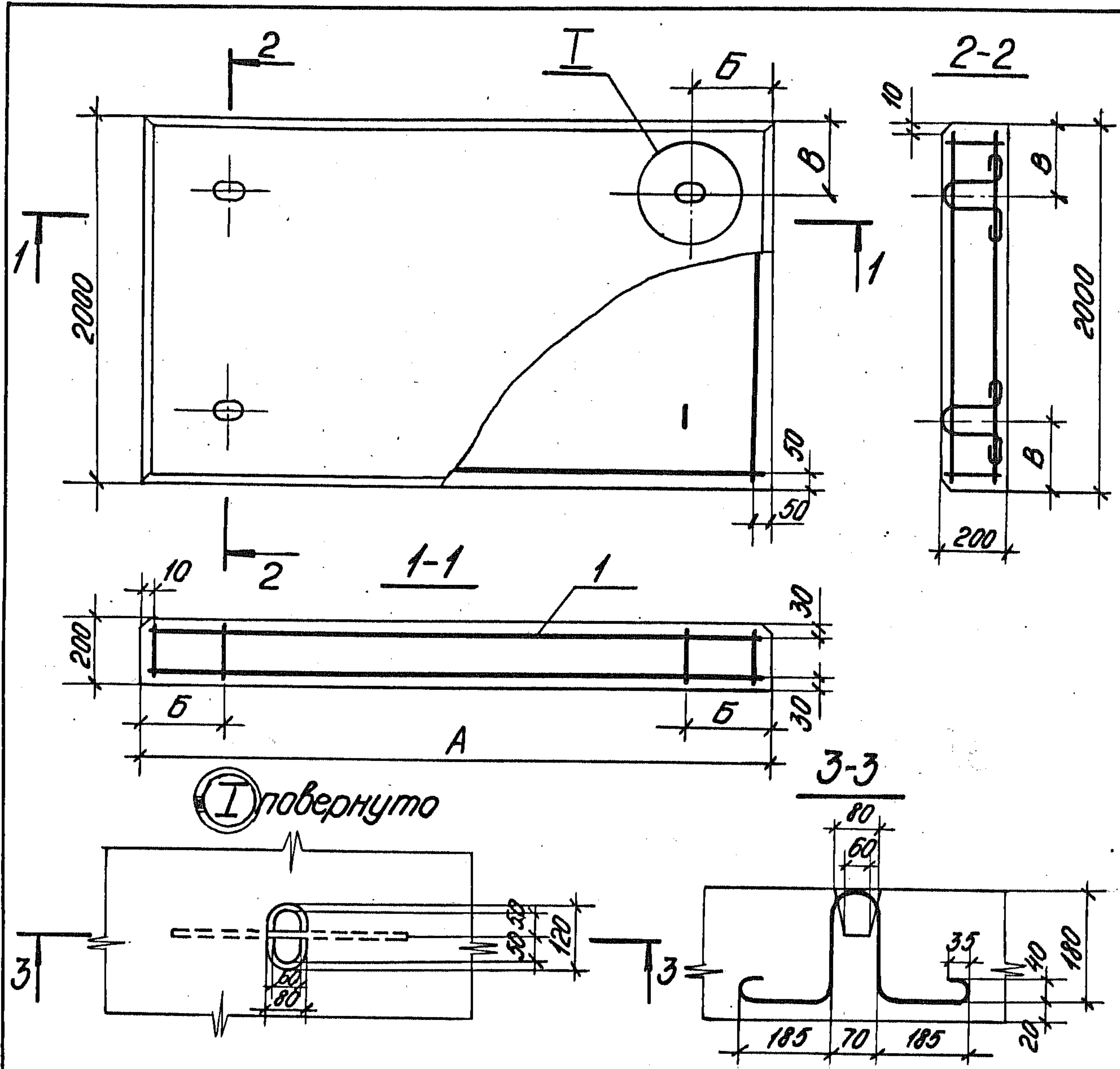
Формат	Этаж	Лог	Обозначение	Наименование	Кол. на исполн. 3.504.1-20.1-1000				Примеч.
					—	01	02	03	
				<u>Документация</u>					
A4			3.504.1-20.1-1000СБ	Сборочный чертеж	×	×	×	×	
A4			3.504.1-20.1-1000ОТО	Техническое описание	×	×	×	×	
				<u>Сборочные единицы</u>					
A4	1		3.504.1-20.1-1100	Каркас пространственный КП1	1	-	-	-	
			-01	Каркас пространственный КП2	-	1	-	-	
			-02	Каркас пространственный КП3	-	-	1	-	
			-03	Каркас-пространственный КП4	-	-	-	1	
				<u>Материалы</u>					
				Бетон М400	0,8	0,8	1,4	1,4	№3

20288

9

Формат А4

				3.504.1-20.1-1000						
Нач. отд.	Чистухин	<i>[Подпись]</i>		Плита П 20.20.2; ЛУ 20.20.2; П 35.20.2; ЛУ 35.20.2				Стадия	Лист	Листов
Н. контр.	Шляшина	<i>[Подпись]</i>						Р		1
ГИП.	Чистухин	<i>[Подпись]</i>						Союзморниипроект		
Провер.	Чистухин	<i>[Подпись]</i>								
Исполн.	Бернат	<i>[Подпись]</i>								



Обозначение	Марка	Размеры, мм			Масса, кг
		A	B	B	
3.504.1-20.1-1000	п 20.20.2	2000	420	420	2000
-01	пу 20.20.2	2000	420	420	2000
-02	п 35.20.2	3500	550	350	3500
-03	пу 35.20.2	3500	525	400	3500

Инд. № года. Подпись и дата. Взам. инв. №

Инд. № года. А-836	Нач. отд.	Чистухин	<i>[Signature]</i>
	Н. контр.	Шляшина	<i>[Signature]</i>
	ГНП	Чистухин	<i>[Signature]</i>
	Провер.	Чистухин	<i>[Signature]</i>
	Исполн.	Бернат	<i>[Signature]</i>

3.504.1-20.1-1000 СБ

Плита п 20.20.2; пу 20.20.2;
п 35.20.2; пу 35.20.2.
Сборочный чертеж.

Стадия	Масса	Масштаб
р	см. таблицу	-
Лист	Листов 1	
Союзморниипроект		

Инв. № подл.	Подпись и дата	Взам. инв. №
А-836		

Формат	Зона	Поз.	Обозначение	Наименование	Кол. на исполн 3.504.1-20.1-1100								Примеч.		
					-	01	02	03							
				<u>Документация</u>											
А4			3.504.1-20.1-1100 СБ	Сборочный чертеж	X	X	X	X							
А4			3.504.1-20.1-0000 ТО	Техническое описание	X	X	X	X							
				<u>Сборочные единицы</u>											
А4		1	3.504.1-20.1-1110	Сетка арматурная нижняя С1	1	-	-	-							
			-01	Сетка арматурная нижняя С2	-	1	-	-							
			-02	Сетка арматурная нижняя С3	-	-	1	-							
			-03	Сетка арматурная нижняя С4	-	-	-	1							
А4		2	3.504.1-20.1-1120	Сетка арматурная верхняя С5	1	-	-	-							
			-01	Сетка арматурная верхняя С6	-	1	-	-							
			-02	Сетка арматурная верхняя С7	-	-	1	-							
			-03	Сетка арматурная верхняя С8	-	-	-	1							

20288 11

					3.504.1-20.1-1100					
Нач. отд.	Чистухин	<i>Чистухин</i>			Каркас пространственный	Стадия	Лист	Листов		
Н. контр.	Шляшино	<i>Шляшино</i>				Р	1	2		
ГИП	Чистухин	<i>Чистухин</i>				Союзморниипроект				
Провер	Чистухин	<i>Чистухин</i>								
Исполн.	Бернат	<i>Бернат</i>								

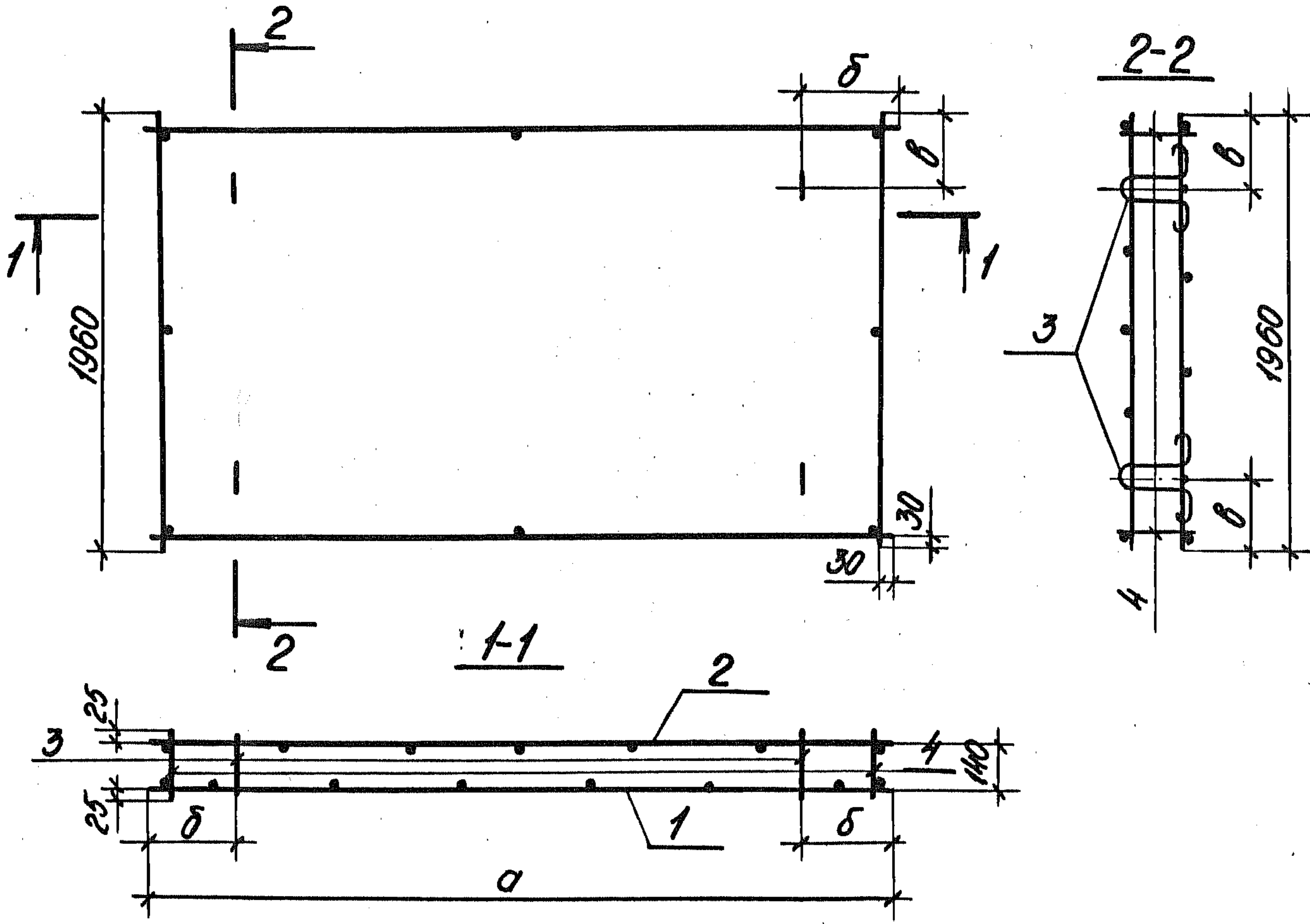
Инв. № подл.	Подпись и дата	Взам. инв. №
А-836		

Формат	Зона	Поз.	Обозначение	Наименование	Кол. на исполн. 3.504.1-20.1-1100								Примеч.		
					-	01	02	03							
				<u>Детали</u>											
				ГОСТ 5781-82											
Б4		3	3.504.1-20.1-1101	Ф12 АІ ℓ=950 мм	4	4	4	4							
Б4		4	3.504.1-20.1-1102	Ф 8 АІ ℓ=150 мм	9	9	12	12							

20288 12

3.504.1-20.1-1100		Лист 2
-------------------	--	-----------

11



Обозначение	Марка	Размеры, мм			Масса, кг
		a	δ	θ	
3.504.1-20.1-1100	КП1	1960	400	400	120,3
-01	КП2	1960	400	400	143,7
-02	КП3	3460	530	330	192,2
-03	КП4	3460	505	380	225,3

Инв. № подл.	А-836	Подпись и дата	Взам. инв. №	3.504.1-20.1-1100СБ										
				Каркас пространственный Сборочный чертеж.										
Нач. отд.	Чистухин	<table border="1"> <tr> <td>Стадия</td> <td>Масса</td> <td>Масштаб</td> </tr> <tr> <td>Р</td> <td>см. таблицу</td> <td>—</td> </tr> <tr> <td>Лист</td> <td colspan="2">Листов 1</td> </tr> <tr> <td colspan="3" style="text-align: center;">Союзморниипроект</td> </tr> </table>	Стадия	Масса	Масштаб	Р	см. таблицу	—	Лист	Листов 1		Союзморниипроект		
Стадия	Масса		Масштаб											
Р	см. таблицу		—											
Лист	Листов 1													
Союзморниипроект														
Н.контр.	Шляшина													
ГИП.	Чистухин													
Провер.	Чистухин													
Исполн.	Бернат													

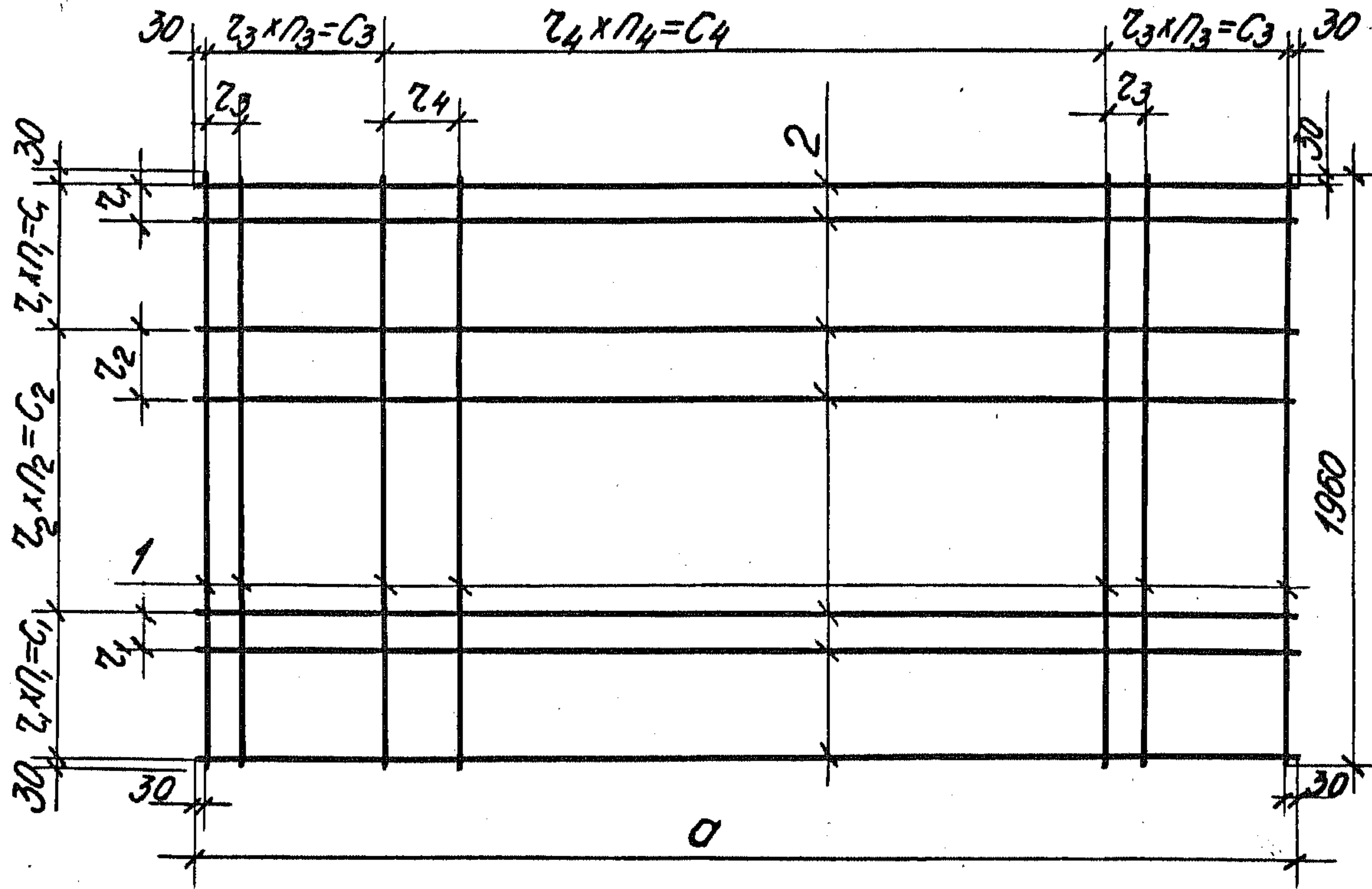
Инд. № подл.	Подпись и дата	Взам. инв. №
A-836		

Формат	Экз.	Лист	Обозначение	Наименование	Кол. на исполн. 3.504.1-20.1-1110								Примеч.		
					-	01	02	03							
				<u>Документация</u>											
A4			3.504.1-20.1-1110СБ	Сборочный чертеж	×	×	×	×							
A4			3.504.1-20.1-0000ТО	Техническое описание	×	×	×	×							
				<u>Сборочные единицы</u>											
				ГОСТ 5781-82											
Б4	1		3.504.1-20.1-1111	Ф 12А-III В=1960 мм	13	17	19	22							
Б4	2		3.504.1-20.1-1112	Ф 12А-III В=1960 мм	13	17	—	—							
Б4	2		3.504.1-20.1-1113	Ф 12А-III В=3460 мм	—	—	13	17							

20288

формат А4
14

				3.504.1-20.1-1110						
Нач. отд.	Чистухин	<i>Милл</i>		Сетка арматурная нижняя	Стадия	Лист	Листов			
Н. контр.	Шляшина	<i>Шорн</i>			Р		1			
ГИП.	Чистухин	<i>Милл</i>			СоюзморНИИпроект					
Провер.	Чистухин	<i>Милл</i>								
Исполн.	Бернат	<i>Шорн</i>								



Обозначение	Марка	Размеры, мм				Масса, кг	
		a	$z_1 \times n_1 = C_1$	$z_2 \times n_2 = C_2$	$z_3 \times n_3 = C_3$		$z_4 \times n_4 = C_4$
3.504.1-20.1-1110	C1	1960	140x4=560	195x4=780	140x4=560	195x4=780	45,3
-01	C2	1960	110x7=770	180x2=360	110x7=770	180x2=360	59,2
-02	C3	3460	140x4=560	195x4=780	140x5=700	250x8=2000	73,1
-03	C4	3460	110x7=770	180x2=360	120x5=600	200x11=2200	90,7

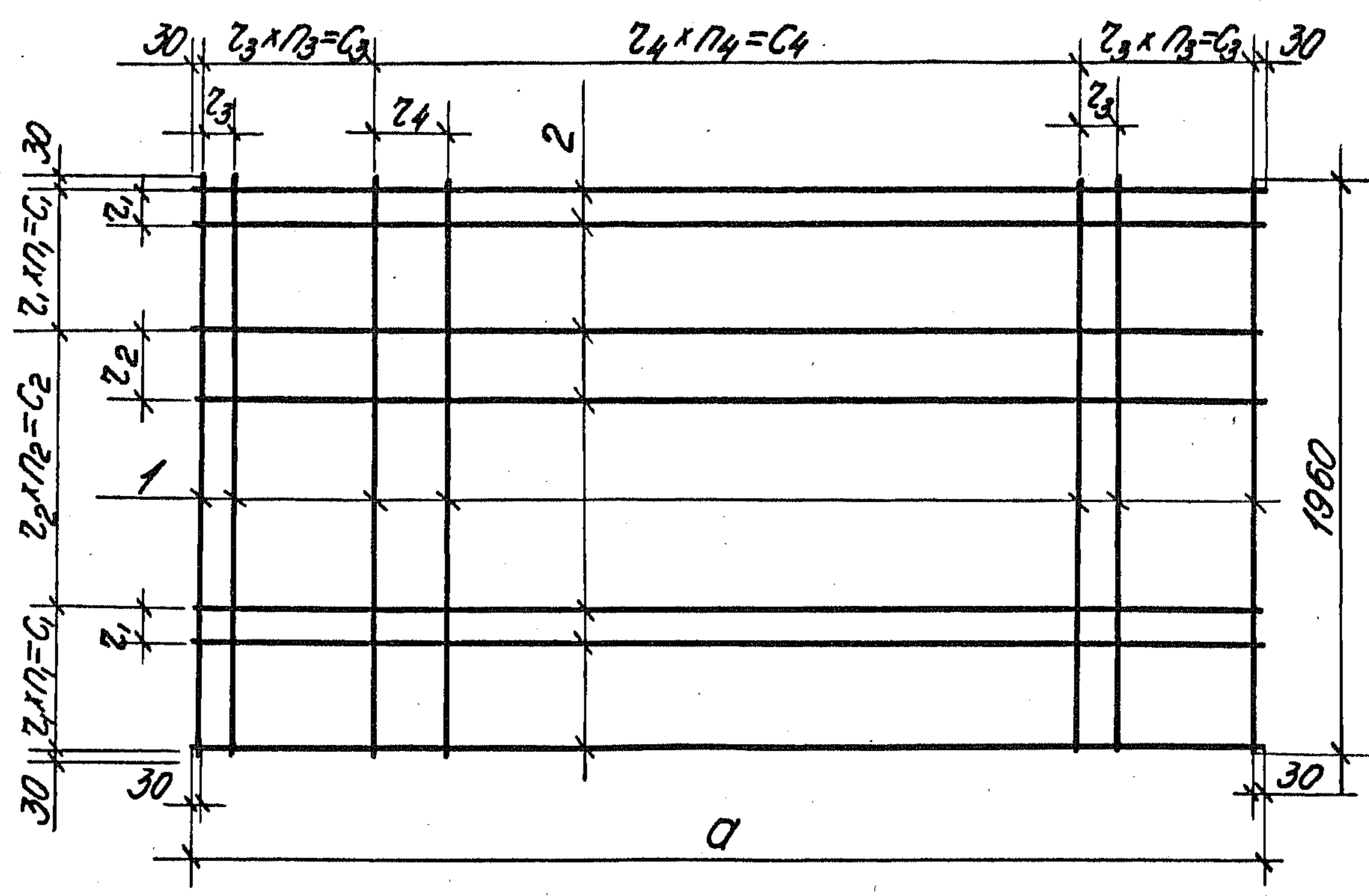
Инв. № табл.	A-836	Подпись и дата	Взам. инв. №	3.504.1-20.1-1110СБ		
				Сетка арматурная нижняя. Сборочный чертеж.	Стадия P	Масса см. таблицу
Исполн.	Бернат	Провер.	Чистухин	Лист	Листов 1	
Гип.	Чистухин	Н. контр.	Шляшина	Союзморпроект		
Нач. отд.	Чистухин					

Инд. № подл.	Подпись и дата	Взам. инв. №
A-836		

Формат	Зона	Лист	Обозначение	Наименование	Кол. на исполн. 3.504.1-20.1-1120								Примеч.		
					—	01	02	03							
				<u>Документация</u>											
A4			3.504.1-20.1-1120СБ	Сборочный чертеж	X	X	X	X							
A4			3.504.1-20.1-0000ТД	Техническое описание	X	X	X	X							
				<u>Сборочные единицы</u>											
				ГОСТ 5781-82											
Б4	1		3.504.1-20.1-1121	Ф 14А-III e=1960мм	15	17	22	25							
Б4	2		3.504.1-20.1-1122	Ф 14А-III e=1960мм	15	17	—	—							
Б4	2		3.504.1-20.1-1123	Ф 14А-III e=3460мм	—	—	15	17							

				3.504.1-20.1-1120													
Нач. отд.	Чистухин	<i>Чистухин</i>		Сетка арматурная Верхняя								Стадия	Лист	Листов			
Н.контр.	Шляшкова	<i>Шляшкова</i>										Р		1			
Гип.	Чистухин	<i>Чистухин</i>										СоюзморНИИпроект					
Провер.	Чистухин	<i>Чистухин</i>															
Исполн.	Бернат	<i>Бернат</i>															

20288
формат А4
16



Обозначение	Марка	Размеры, мм				Масса, кг	
		a	$z_1 \times n_1 = C_1$	$z_2 \times n_2 = C_2$	$z_3 \times n_3 = C_3$		$z_4 \times n_4 = C_4$
3.504.1-20.1-1120	C5	1960	120x5=600	175x4=700	120x5=600	175x4=700	71,1
-0.1	C6	1960	110x7=770	180x2=360	110x7=770	180x2=360	80,6
-02	C7	3460	120x5=600	175x4=700	120x5=600	200x11=2200	115,0
-03	C8	3460	110x7=770	180x2=360	110x8=880	205x8=1640	130,5

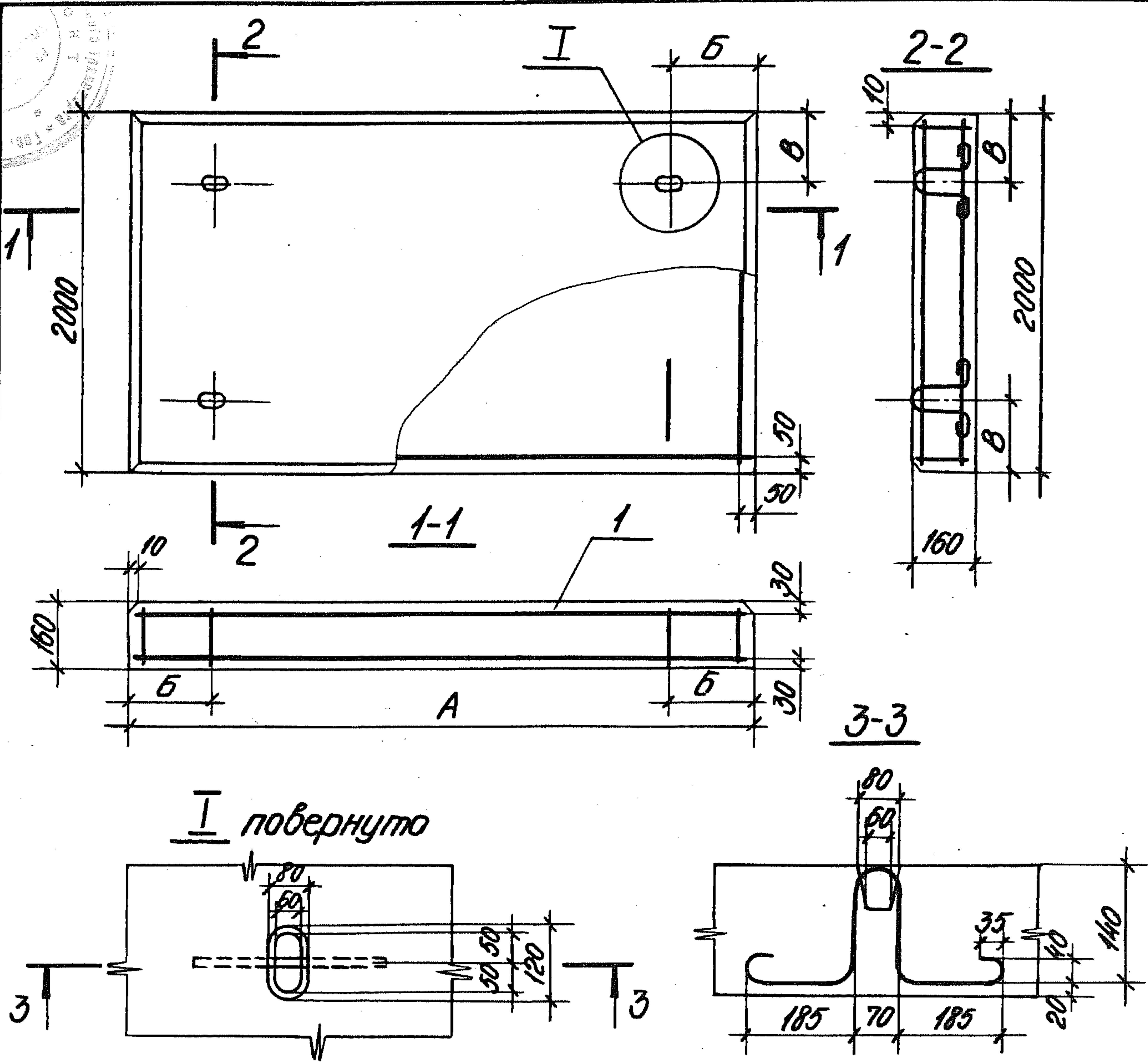
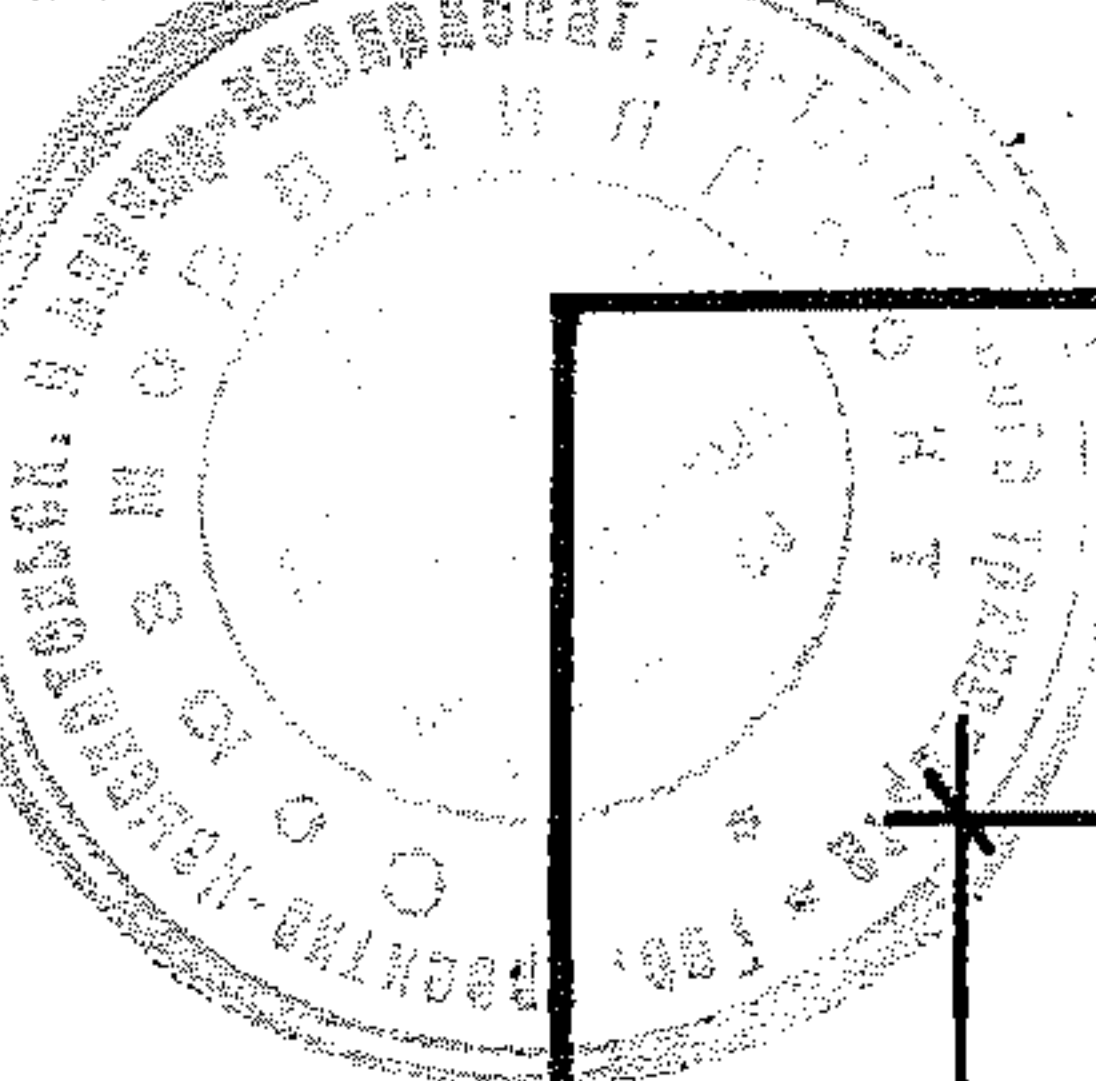
Инв. № подл. А-836	Подпись и дата	Взам. инв. №	3.504.1-20.1-1120СБ			Стадия	Масса	Масштаб
			Сетка арматурная верхняя. Сборочный чертеж.			Р	см. таблицу	—
						Лист	Лист 1	
			Нач. отд. Чистухин Н. контр. Шляшина Гип. Чистухин Провер. Чистухин Исполн. Бернат			Союзморниипроект		

Инв. № подл.	Подпись и дата	Взам. инв. №
A-836		

Формат	Зона	Поз.	Обозначение	Наименование	Кол. на исп. 3.504.1-20.1-2000								Примеч.		
					—	01	02	03							
				<u>Документация</u>											
A4			3.504.1-20.1-2000СБ	Сборочный чертеж	×	×	×	×							
A4			3.504.1-20.1-0000ТО	Техническое описание	×	×	×	×							
				<u>Сборочные единицы</u>											
A4		1	3.504.1-20.1-2100	Каркас пространственный КЛ1	1	-	-	-							
			-01	Каркас пространственный КЛ2	-	1	-	-							
			-02	Каркас пространственный КЛ3	-	-	1	-							
			-03	Каркас пространственный КЛ4	-	-	-	1							
				<u>Материалы</u>											
				Бетон М400	0,64	0,64	1,12	1,12							МЗ

					3.504.1-20.1-2000							
Нач. отд.	Чистухин	<i>[Подпись]</i>			Плита П 20.20.1,6;					Стация	Лист	Листов
Н. контр.	Шляшина	<i>[Подпись]</i>			ПУ 20.20.1,6;					Р		1
Гип.	Чистухин	<i>[Подпись]</i>			П 35.20.1,6; ПУ 35.20.1,6					Союзморниипроект		
Провер.	Чистухин	<i>[Подпись]</i>										
Исполн.	Бернат	<i>[Подпись]</i>										

20288
18
Формат А4



Обозначение	Марка	Размеры, мм			Масса, кг
		A	B	B	
3.504.1-20.1-2000	П 20.20.16	2000	400	400	1600
-01	ПУ 20.20.16	2000	400	400	1600
-02	П 35.20.16	3500	700	400	2800
-03	ПУ 35.20.16	3500	700	400	2800

Шифр № подл.	А-836	Подпись и дата			3.504.1-20.1-2000 СБ	Плита П 20.20.16; ПУ 20.20.16; П 35.20.16; ПУ 35.20.16. Сборочный чертеж.	Страница	Масса	Масштаб
		Нач. отд.	Чистухин				Р	см. таблицу	-
		Н. контр.	Шляпкина				Лист	Листов 1	
		Гип.	Чистухин				Союзмашпроект		
		Провер.	Чистухин						
Усполн.	Бернат								

Инв. № подл.	Подпись и дата	Взам. инв. №
А-836		

Формат	Зона	Поз.	Обозначение	Наименование	Кол. на исполн. 3.504.1-20.1-2100							Примеч.		
					-	01	02	03						
				<u>Документация</u>										
А4			3.504.1-20.1-2100СБ	Сборочный чертеж	×	×	×	×						
А4			3.504.1-20.1-0000ТО	Техническое описание	×	×	×	×						
				<u>Сборочные единицы</u>										
А4		1	3.504.1-20.1-2110	Сетка арматурная нижняя С1	1	—	—	—						
			-01	Сетка арматурная нижняя С2	—	1	—	—						
			-02	Сетка арматурная нижняя С3	—	—	1	—						
			-03	Сетка арматурная нижняя С4	—	—	—	1						
А4		2	3.504.1-20.1-2120	Сетка арматурная верхняя С5	1	—	—	—						
			-01	Сетка арматурная верхняя С6	—	1	—	—						
			-02	Сетка арматурная верхняя С7	—	—	1	—						
			-03	Сетка арматурная верхняя С8	—	—	—	1						

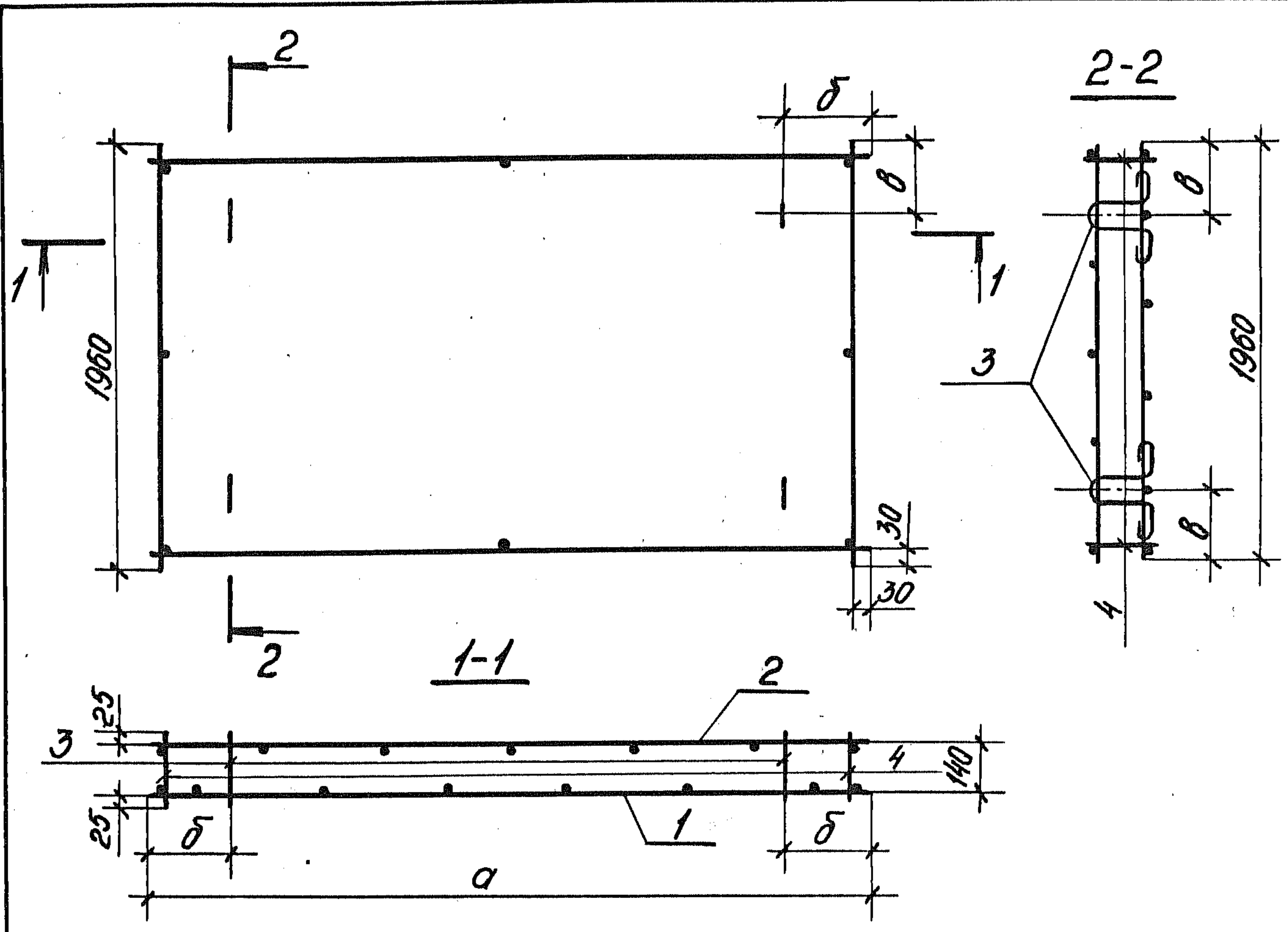
Формат А4 20288 20

				3.504.1-20.1-2100									
Нач. отд.	Чистухин	<i>[Подпись]</i>		Каркас пространственный							Стадия	Лист	Листов
Н.контр.	Шляшино	<i>[Подпись]</i>									Р	1	2
ГИП	Чистухин	<i>[Подпись]</i>									СоюзморНИИпроект		
Провер.	Чистухин	<i>[Подпись]</i>											
Исполн.	Бернат	<i>[Подпись]</i>											

Инв. № подл.	Подпись и дата	Взам. инв. №
А-836		

Формат	Зона	Поз.	Обозначение	Наименование	Кол. на исполн. 3.504.1-20.1-2100								Примеч.		
					—	01	02	03							
				<u>Детали</u>											
				ГОСТ 5781-82											
Б4		3	3.504.1-20.1-2101	Φ 10 АІ е = 870 мм	4	4	4	4							
Б4		4	3.504.1-20.1-2102	Φ 8 АІ е = 110 мм	9	9	12	12							
					3.504.1 - 20.1 - 2100								Лист		
													2		

Формат А4
 20288 21



Обозначение	Марка	Размеры, мм			Масса, кг
		a	б	в	
3.504.1-20.1-2100	КП1	1960	380	380	48,5
-01	КП2	1960	380	380	58,1
-02	КП3	3460	680	380	78,2
-03	КП4	3460	680	380	96,4

Шифр № подл. А-836
 Подпись и дата
 Взам инв. №

3.504.1-20.1-2100СБ

Каркас пространственный
Сборочный чертеж.

Стадия	Масса	Масштаб
Р	см. таблицу	-
Лист	Листов 1	

Нач. отд.	Чистухин	<i>[Signature]</i>
Н. контр.	Шляшина	<i>[Signature]</i>
Гип.	Чистухин	<i>[Signature]</i>
Провер.	Чистухин	<i>[Signature]</i>
Исполн.	Бернат	<i>[Signature]</i>

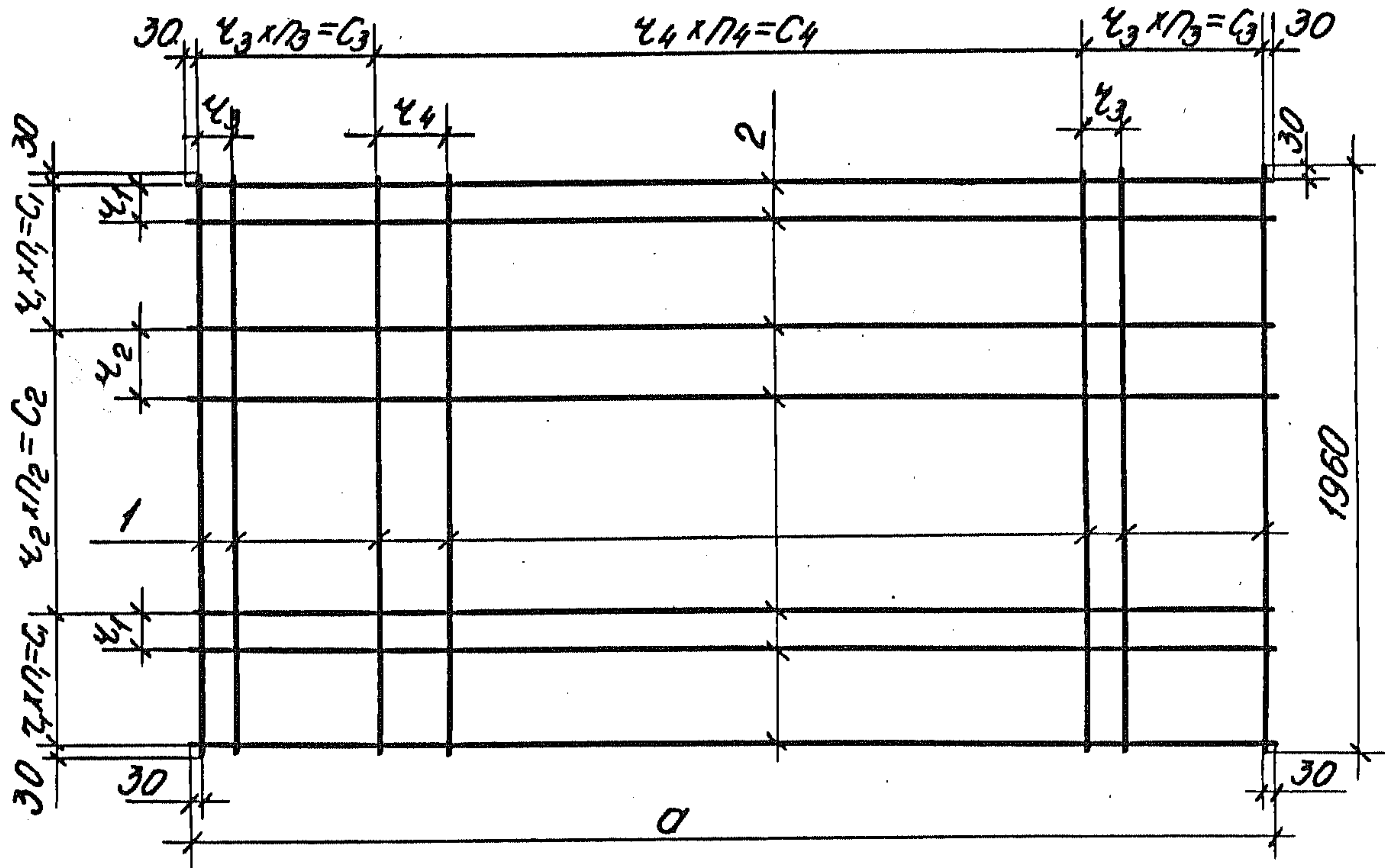
Союзморниипроект

Инв. № подл.	Подпись и дата	Взам. инв. №
A-836		

Формат	Зона	Поз.	Обозначение	Наименование	Кол. на исполн. 3.504.1-20.1-2110								Примеч.		
					-	01	02	03							
				<u>Документация</u>											
A4			3.504.1-20.1-2110СБ	Сборочный чертеж	×	×	×	×							
A4			3.504.1-20.1-0000ТО	Техническое описание	×	×	×	×							
				<u>Сборочные единицы</u>											
				ГОСТ 5781-82											
Б4	1		3.504.1-20.1-2111	Ф 10А-III $\ell=1960\text{мм}$	8	10	13	17							
Б4	2		3.504.1-20.1-2112	Ф 10А-III $\ell=1960\text{мм}$	8	10	—	—							
Б4	2		3.504.1-20.1-2113	Ф 10А-III $\ell=3460\text{мм}$	—	—	8	10							

				3.504.1-20.1-2110												
				Сетка арматурная НИЖНЯЯ								Стадия	Лист	Листов		
												Р		1		
												Союзмориипроект				
				Нач. отд.	Чистухин	[Подпись]										
				Н. контр.	Шляшина	[Подпись]										
				ГИП.	Чистухин	[Подпись]										
				Провер.	Чистухин	[Подпись]										
				Исполн.	Бернат	[Подпись]										

20288
Формат А4
23



Обозначение	Марка	Размеры, мм				Масса, кг	
		a	$c_1 \times n_1 = c_1$	$c_2 \times n_2 = c_2$	$c_3 \times n_3 = c_3$		$c_4 \times n_4 = c_4$
З. 504.1-20.1-2110	C1	1960	$265 \times 3 = 795$	$310 \times 1 = 310$	$265 \times 3 = 795$	$310 \times 1 = 310$	19,4
-01	C2	1960	$210 \times 4 = 840$	$220 \times 1 = 220$	$210 \times 4 = 840$	$220 \times 1 = 220$	24,2
-02	C3	3460	$265 \times 3 = 795$	$310 \times 1 = 310$	$270 \times 2 = 540$	$290 \times 8 = 2320$	32,8
-03	C4	3460	$210 \times 4 = 840$	$220 \times 1 = 220$	$205 \times 5 = 1025$	$225 \times 6 = 1350$	41,9

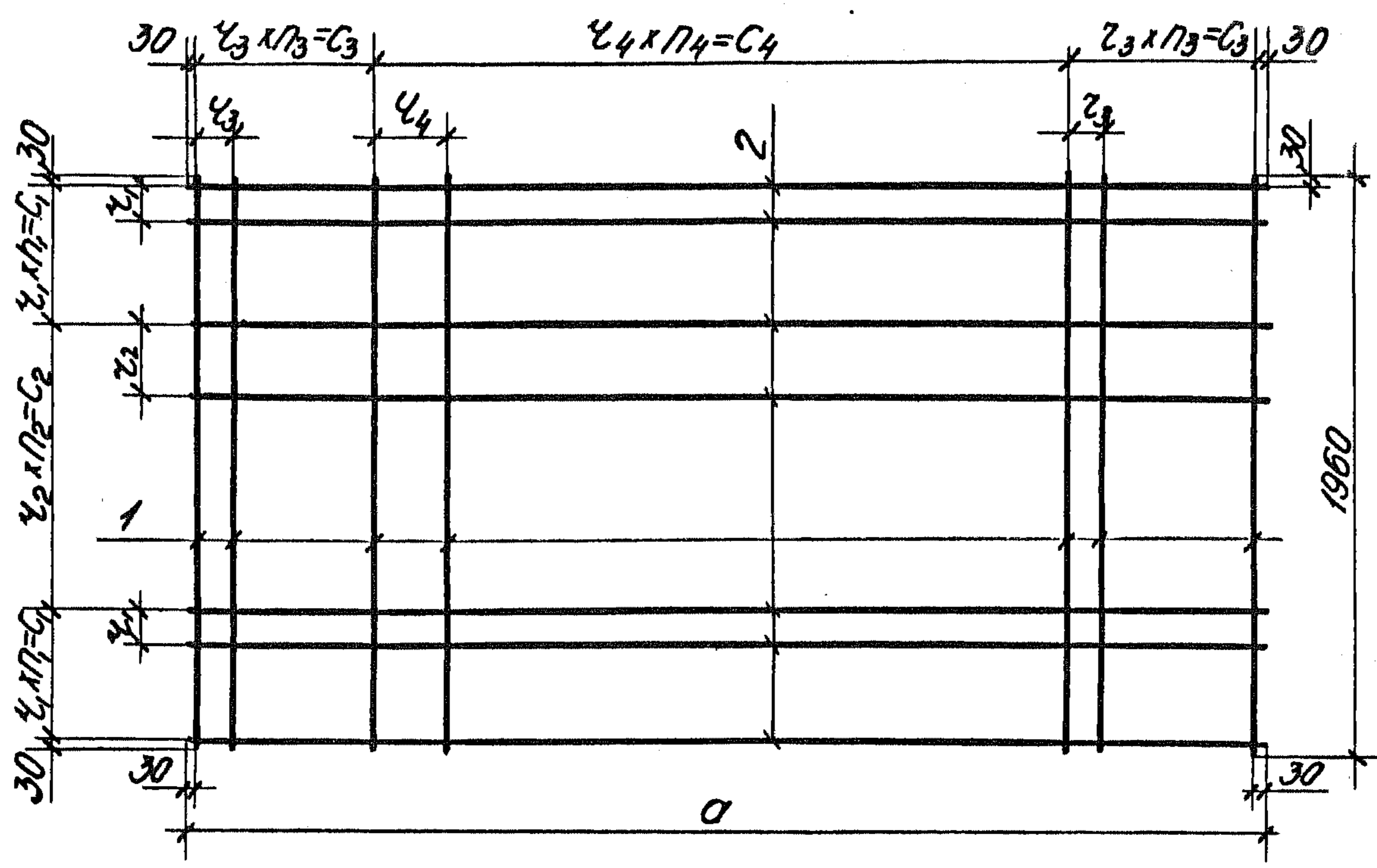
Шиф. № проекта	A-836	Имя	Подпись	Дата	Взам. шиф. №	3.504.1-20.1-2110СБ		
Сетка арматурная НИЖНЯЯ. Сборочный чертеж.						Р	см. таблицу	-
						Лист	Листов 1	
Исполн.						Союзморниипроект		
Провер.								
Гип.								
Н. контр.								
Нач. отд.								

Имб. № подл.	Подпись и дата	Взам. имб. №
A-836		

Формат	Зона	№	Обозначение	Наименование	Кол. на исполн. 3.504.1-20.1-2120								Примеч.		
					—	01	02	03							
				<u>Документация</u>											
A4			3.504.1-20.1-2120СБ	Сборочный чертеж	×	×	×	×							
A4			3.504.1-20.1-0000ТО	Техническое описание	×	×	×	×							
				<u>Сборочные единицы</u>											
				ГОСТ 5781-82											
Б4	1		3.504.1-20.1-2121	Ф 10А-III R=1950 мм	11	13	16	20							
Б4	2		3.504.1-20.1-2122	Ф 10А-III R=1950 мм	11	13	—	—							
Б4	2		3.504.1-20.1-2123	Ф 10А-III R=3450 мм	—	—	11	13							

				3.504.1-20.1-2120									
Нач. отд.	Чистухин	<i>[Подпись]</i>		Сетка арматурная Верхняя				Стадия	Лист	Листов			
Н. контр.	Шляшина	<i>[Подпись]</i>						Р		1			
Гип.	Чистухин	<i>[Подпись]</i>						СоюзморНИИпроект					
Провер.	Чистухин	<i>[Подпись]</i>											
Исполн.	Бернат	<i>[Подпись]</i>											

20288 25
формат А4



Обозначение	Марка	Размеры, мм				Масса, кг	
		a	$z_1 \times n_1 = C_1$	$z_2 \times n_2 = C_2$	$z_3 \times n_3 = C_3$		$z_4 \times n_4 = C_4$
3.504.1-20.1-2120	C5	1960	175x4=700	250x2=500	175x4=700	250x2=500	26,6
-0.1	C6	1960	140x5=700	250x2=500	140x5=700	250x2=500	31,4
-0.2	C7	3460	175x4=700	250x2=500	180x4=720	280x7=1960	42,8
-03	C8	3460	140x5=700	250x2=500	140x7=980	288x5=1440	51,9

Шиф. № подл. A-836	Подпись и дата	Взам. инв. №	3.504.1-20.1-2120 СБ					
			Сетка арматурная			Стация	Масса	Масштаб
			Верхняя.			Р	см. таблицу	-
			Сборочный чертеж.			Лист	Листов 1	
			Исполн. Бернат			Союзморниипроект		
Нач. отд.	Чистухин	<i>[Signature]</i>						
Н. контр.	Шляшина	<i>[Signature]</i>						
ГМП.	Чистухин	<i>[Signature]</i>						
Провер.	Чистухин	<i>[Signature]</i>						
Исполн.	Бернат	<i>[Signature]</i>						

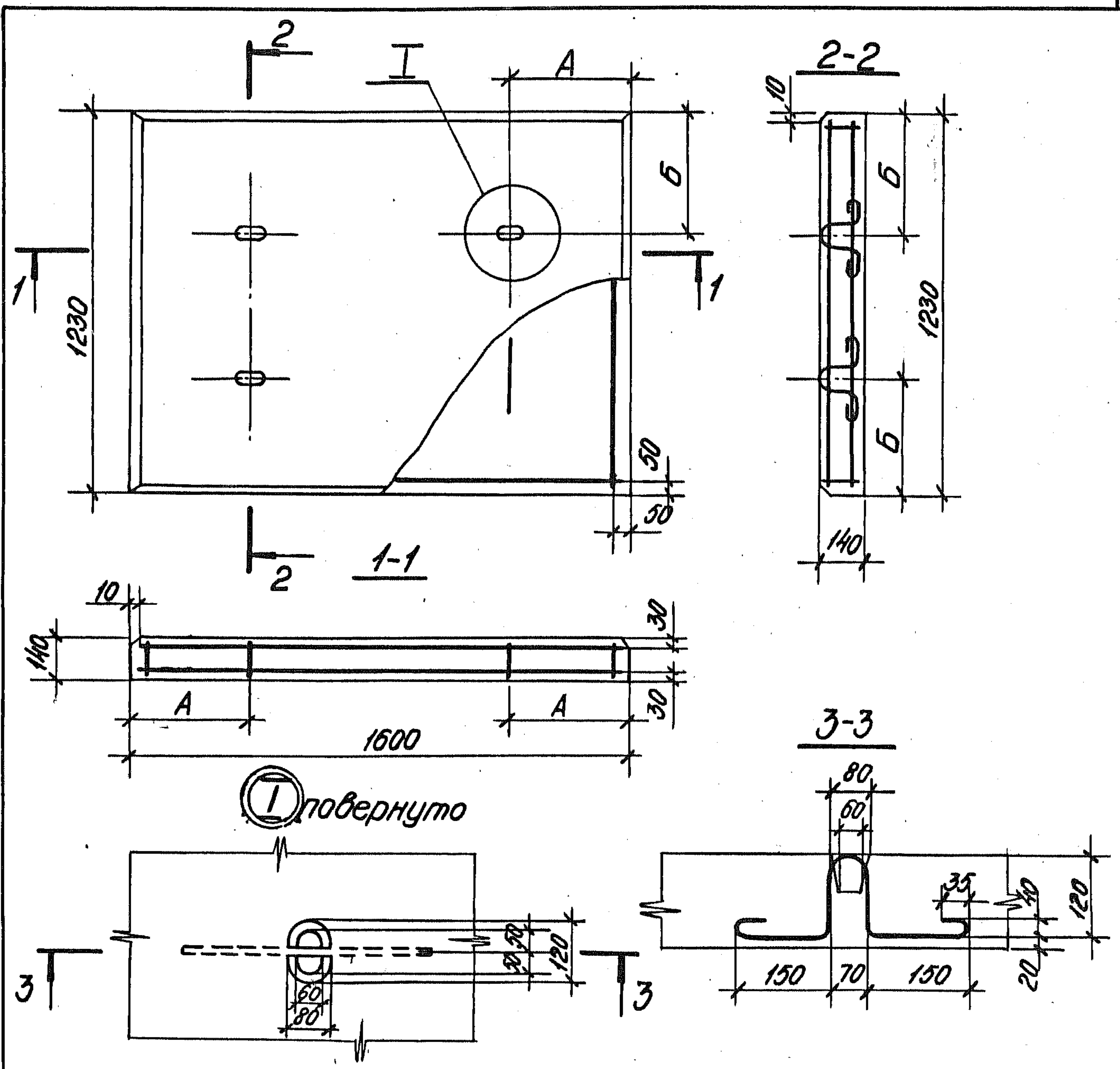
Инв. № подл.	Подпись и дата	Взам. инв. №
A-836		

Формат	Лист	Поз.	Обозначение	Наименование	Кол. на исполн.										Примеч.		
					-	01											
				<u>Документация</u>													
A4			З. 504.1-20.1-3000СБ	Сборочный чертеж	×	×											
A4			З. 504.1-20.1-0000ТО	Техническое описание	×	×											
				<u>Сборочные единицы</u>													
A4	1		З. 504.1-20.1-3100	Каркас пространственный КП1	1	-											
			-01	Каркас пространственный КП2	-	1											
				<u>Материалы</u>													
				Бетон	0,28	0,28											н ³

				З. 504.1-20.1-3000												
Нач. отд.	Чистухин	<i>Мил</i>		Плита ЛЖ 16.12.3.1,4; ЛЖУ 16.12.3.1,4										Стадия	Лист	Листов
Н. контр.	Шляшина	<i>Воск</i>												Р		1
Г.И.П.	Чистухин	<i>Мил</i>												Союзморниипроект		
Провер.	Чистухин	<i>Мил</i>														
Исполн.	Бернат	<i>Виз</i>														

20288

Формат А4 27



⊙ повернуто

Обозначение	Марка	Размеры, мм		Масса, кг
		A	B	
3.504.1-20.1-3000	ПЖ 16.123.14	320	320	700
-0.1	ПЖУ 16.123.14	375	375	700

Инв. № проекта А-836	Подпись и дата			3.504.1-20.1-3000СБ			Стадия	Масса	Масштаб
	Нач. отд.	Чистухин	<i>[Signature]</i>				Р	см. таблицу	-
	И. контр.	Шляшина	<i>[Signature]</i>						
	Гип.	Чистухин	<i>[Signature]</i>				Лист	Листов	1
	Провер.	Чистухин	<i>[Signature]</i>				Союзморниипроект		
Исполн.	Бернат	<i>[Signature]</i>							

Плита ПЖ 16.123.14; ПЖУ 16.123.14.
Сборочный чертеж.

Инд. № подл.	Подпись и дата	Взам. инд. №
A-836		

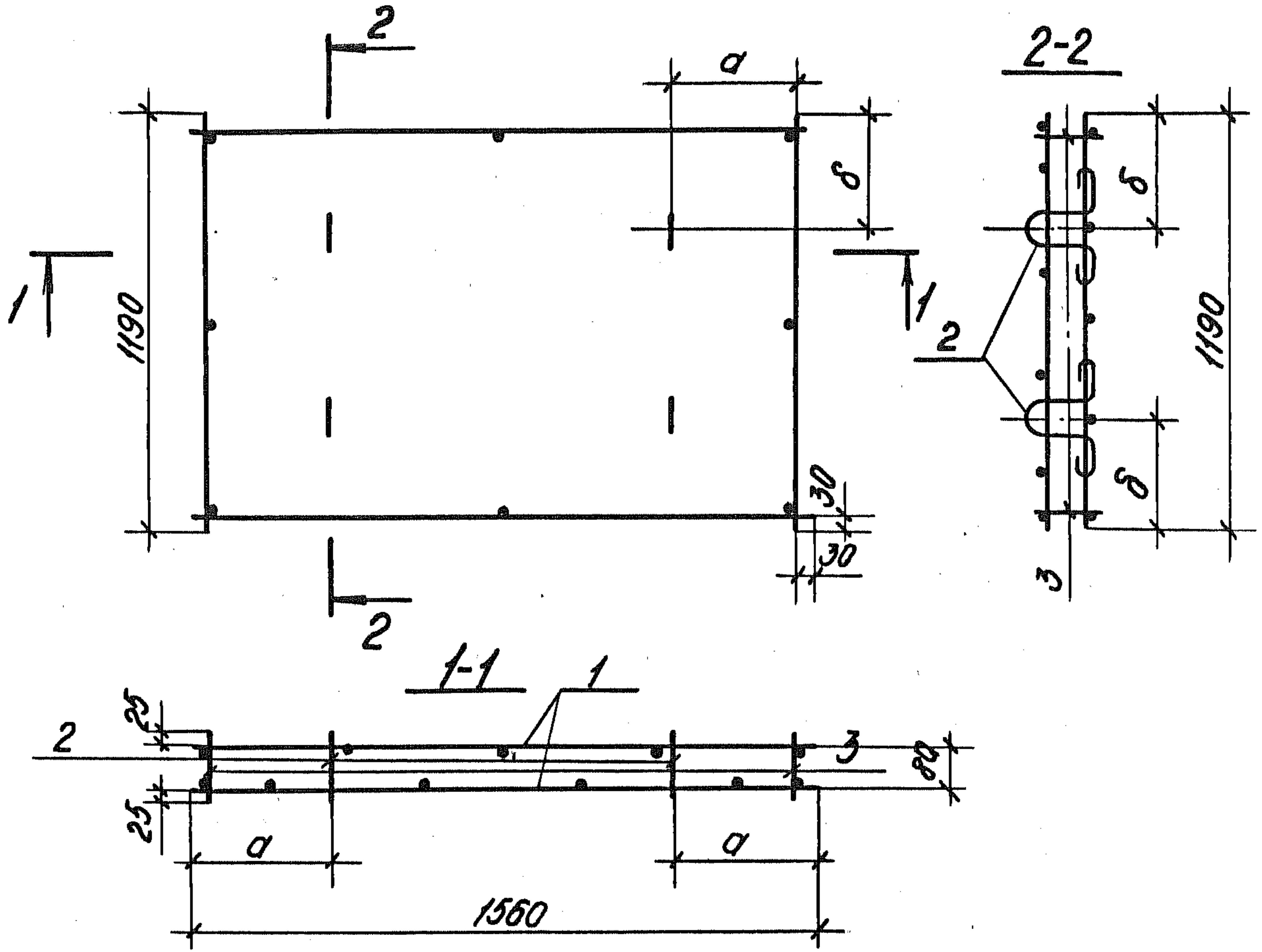
Формат	Зона	Лист	Обозначение	Наименование	Кол. на исполн. 3.504.1-20.1-3100								Примеч.		
					-	01									
				<u>Документация</u>											
A4			3.504.1-20.1-3100СБ	Сборочный чертеж	×	×									
A4			3.504.1-20.1-0000ТО	Техническое описание	×	×									
				<u>Сборочные единицы</u>											
A4	1		3.504.1-20.1-3110СБ	Сетка арматурная С1	2	-									
				Сетка арматурная С2	-	2									
				<u>Детали ГОСТ 5781-82</u>											
Б4	2		3.504.1-20.1-3101	φ 10 А-I e=750 мм	4	4									
Б4	3		3.504.1-20.1-3102	φ 8 А-I e=110 мм	12	12									

20288

29

Формат А4

					3.504.1-20.1-3100			
Нач. отд.	Чистухин	<i>М.И.</i>			Каркас пространственный	Стадия	Лист	Листов
Н.контр.	Шляшина	<i>В.С.</i>				P		1
ГИП	Чистухин	<i>М.И.</i>				Союзморниипроект		
Провер.	Чистухин	<i>М.И.</i>						
Исполн.	Бернат	<i>А.И.</i>						



Обозначение	Марка	Размеры, мм		Масса, кг
		a	б	
3.504.1-20.1-3100	КП1	300	300	27,6
-01	КП2	355	355	37,3

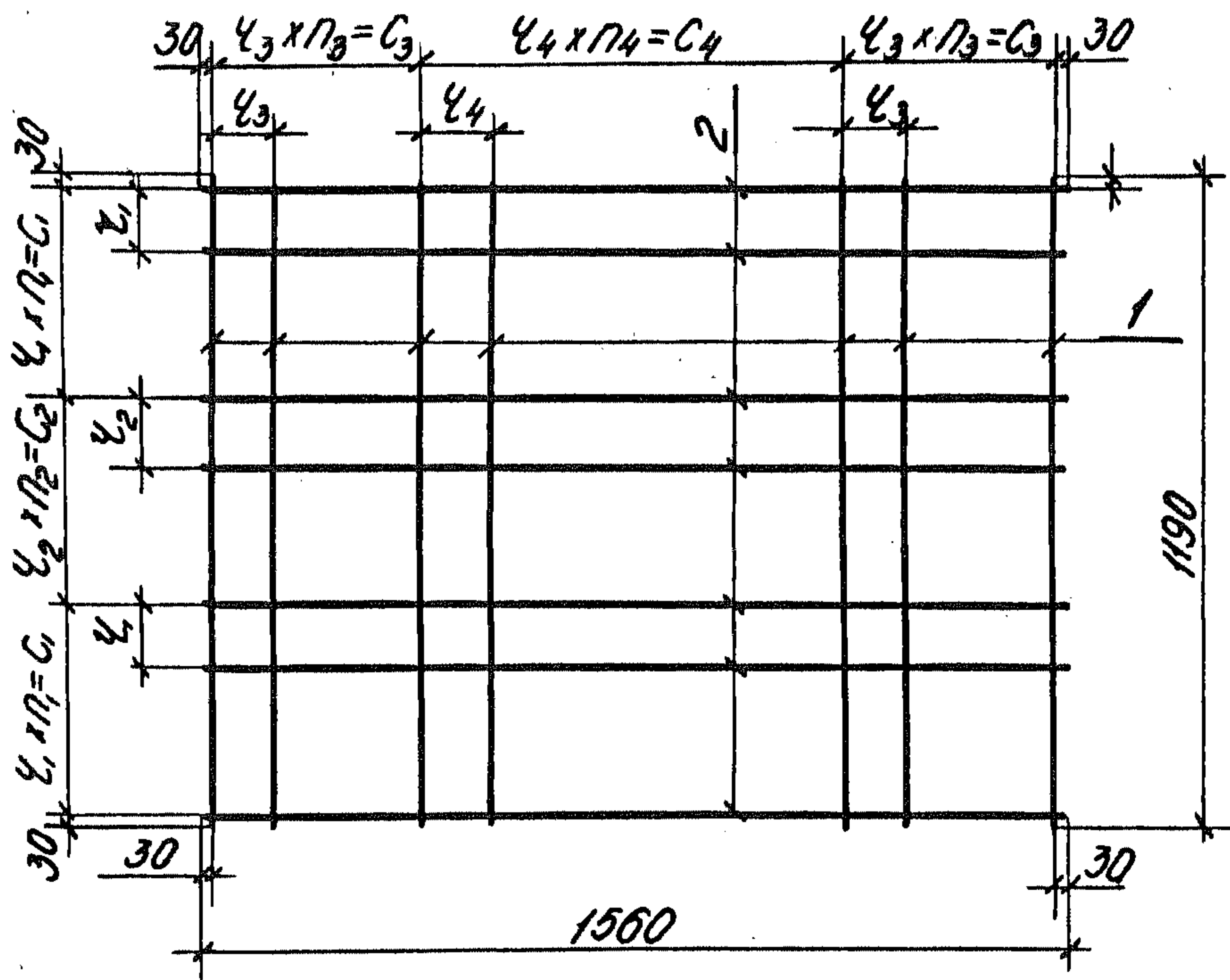
Инв. № подл. A-836	Подпись и дата	Взам. инв. №	3.504.1-20.1-3100СБ					
			Каркас пространственный			Стадия	Масса	Масштаб
			Сборочный чертеж.			Р	см. таблицу	-
						лист	Листов 1	
						Союзмашпроект		
Нач. отд.	Чистухин	<i>[Signature]</i>						
Н. контр.	Шляшина	<i>[Signature]</i>						
ГИП.	Чистухин	<i>[Signature]</i>						
Провер.	Чистухин	<i>[Signature]</i>						
Исполн.	Бернат	<i>[Signature]</i>						

Инд. № подл.	Подпись и дата	Взам. инв. №
A-836		

Формат	Зона	Поз	Обозначение	Наименование	Кол. на исполн. 3.504.1-20.1-3110										Примеч.		
					-	01											
				<u>Документация</u>													
A4			3.504.1-20.1-3110СБ	Сборочный чертеж	X	X											
A4			3.504.1-20.1-000070	Техническое описание	X	X											
				<u>Сборочные единицы</u>													
				ГОСТ 5781-82													
B4	1		3.504.1-20.1-3111	Ф 10А-III с=1190 мм	16	24											
B4	2		3.504.1-20.1-3112	Ф 10А-III с=1560 мм	14	18											

				3.504.1-20.1-3110													
				Сетка арматурная										Стадия	Лист	Листов	
														Р		1	
														Союзморнии проект			
Нач. отд.				Чистухин													
Н.контр.				Шляшина													
ГИП				Чистухин													
Провер.				Чистухин													
Исполн.				Бернат													

20288
Формат А4
31



Обозначение	Марка	Размеры, мм				Масса, кг.
		C_1	C_2	C_3	C_4	
3.504.1-20.1-3110	C1	$180 \times 2 = 360$	$205 \times 2 = 410$	$180 \times 2 = 360$	$260 \times 3 = 780$	25,2
-01	C2	$130 \times 3 = 390$	$175 \times 2 = 350$	$125 \times 3 = 375$	$150 \times 5 = 750$	34,9

Инв. № подл. А-836	Подпись и дата	Взам инв. №	3.504.1-20.1-3110СБ						
			Сетка арматурная			Стадия	Масса	Масштаб	
			Сборочный чертеж			Р	см. таблицу	-	
			Нач. отд.	Чистухин	<i>[Signature]</i>	Лист			Листов 1
			Н. контр.	Шляшина	<i>[Signature]</i>	Союзморниипроект			
ГИП	Чистухин	<i>[Signature]</i>							
Провер.	Чистухин	<i>[Signature]</i>							
Исполн.	Бернат	<i>[Signature]</i>							

Инд. N подл.	Подпись и дата	Взв. инв. N
A-836		

№ строки	Наименование материала и единицы измерения	Коэф. Катх. Кпр	Код материала	Количество на марку									
				П 35.20.2	П 20.20.2	П 35.20.2	П 20.20.2	П 35.20.16	П 20.20.16	П 35.20.16	П 35.20.16	ПЖ 16.12.3.14	ПЖ 16.12.3.14
1	Стали, кг.		093000										
2	класс А-I ГОСТ 5781-82		093009	4,1	3,9	4,1	3,9	2,6	2,5	2,6	2,5	2,4	2,4
3	с учетом коэффициента отхода	1,01		4,14	3,94	4,14	3,94	2,63	2,53	2,63	2,53	2,43	2,43
4	приведенной к классу А-I	1,00		4,1	3,9	4,1	3,9	2,6	2,5	2,6	2,5	2,4	2,4
5	класс А-III ГОСТ 5781-82		093004	188,1	116,4	221,2	139,8	75,6	46,0	93,8	55,6	25,2	34,9
6	с учетом коэффициента отхода	1,01		189,98	117,56	223,31	141,20	76,36	46,46	94,74	56,16	25,45	35,25
7	приведенной к классу А-III	1,00		188,1	116,4	221,2	139,8	75,6	46,0	93,8	55,6	25,2	34,9
8	цемент, кг		573000										
9	M400			3500	2000	3500	2000	2750	1500	2750	1500	750	750

				3.504.1-20.1-0000 ВР			
Нач. отд.	Чистухин	<i>[Signature]</i>		Ведомость расхода материалов на 1 плиту	Страниц	Лист	Листов
Н. контр.	Шляшина	<i>[Signature]</i>			Р		1
ГИП	Чистухин	<i>[Signature]</i>			СоюзморНИИпроект		
Провер.	Чистухин	<i>[Signature]</i>					
Исполн.	Бернат	<i>[Signature]</i>					

20288

Формат А4

33

32