

ЦЕНТРАЛЬНЫЙ ИНСТИТУТ ТИПОВЫХ ПРОЕКТОВ
ГОСУДАРСТВЕННОГО КОМИТЕТА СОВЕТА МИНИСТРОВ СССР ПО ДЕЛАМ СТРОИТЕЛЬСТВА

ТИПОВЫЕ ДЕТАЛИ И КОНСТРУКЦИИ ЗДАНИЙ И СООРУЖЕНИЙ

Серия ТС-01-01
КАНАЛЫ ДЛЯ НАРУЖНЫХ ТЕПЛОВЫХ
СЕТЕЙ НЕПРОХОДНЫЕ

ВЫПУСК 4
БЕТОННЫЕ И ЖЕЛЕЗОБЕТОННЫЕ ИЗДЕЛИЯ
ТС-01-01-4

*Разработаны
Государственным проектным институтом
Промстройпроект Главстройпроекта
Министерства строительства предприятий
металлургической и химической промышленности*

ВНЕСЕНЫ
МИНИСТЕРСТВОМ СТРОИТЕЛЬСТВА ПРЕДПРИЯТИЙ
МЕТАЛЛУРГИЧЕСКОЙ И ХИМИЧЕСКОЙ ПРОМЫШЛЕННОСТИ
СССР

СССР

УТВЕРЖДЕНЫ
ГОСУДАРСТВЕННЫМ КОМИТЕТОМ
СОВЕТА МИНИСТРОВ СССР ПО ДЕЛАМ СТРОИТЕЛЬСТВА

657

СОДЕРЖАНИЕ

	Стр.
1. Указания для проектирования и для строительства	1
Лист 1. Стеновые блоки-марки с С1 по С12. Плиты основания марки Н1, Н2, Н3 . . .	4
Лист 2. Плиты перекрытия - Марки В-1, В-2, В-3, В-8, В-9, В-10, В-11	5
Лист 3. Плиты перекрытия - Марки с В-4 по В-7, с В-12 по В-16.	6
Лист 4. Балки перекрытия - марки Б-1, Б-2, Б-3, Б-4, Б-5 и Б-6.	7
Лист 5. Балки перекрытия - марки Б-7, Б-8	8
Лист 6. Опорные подушки для скользящих опор - марки с ОП-1 по ОП-7.	9
Лист 7. Опорные подушки для скользящих опор - марки с ОП-8 по ОП-16	10
Лист 8. Таблица стандартной арматуры	11

УКАЗАНИЯ ДЛЯ ПРОЕКТИРОВАНИЯ
И ДЛЯ СТРОИТЕЛЬСТВА

1. В настоящий выпуск вошли чертежи сборных бетонных и железобетонных изделий для непроходных каналов. Каналы предназначены для трубопроводов с подвесной и засыпной теплоизоляцией.

2. Чертежи разработаны для каналов, прокладываемых в непросадочных грунтах с допустимым давлением 1,5 кг/см² вне зоны грунтовых вод. Конструкция рассчитана на нагрузку от автомашины по классу Н-13/при заглублении верха перекрытия от 0,5 до 2,0 м, и минимальную временную нагрузку - 2 т/м². Объемный вес грунта принят $\gamma = 1800$ кг/м³, угол естественного откоса грунта $\varphi = 30^\circ$.

3. При расчете железобетонных изделий, коэффициент запаса прочности на изгиб был принят $K=1,6$.

Для опорных подушек, учитывая возможность просадки одной промежуточной опоры, нагрузка была приня-

та с коэффициентом 1,5, в связи с чем коэффициент запаса прочности на изгиб был принят $K=1,6$. Коэффициент трения металла по металлу, учитывая возможность коррозии был принят равным $f = 0,4$.

4. Марка бетона для изделий принята:

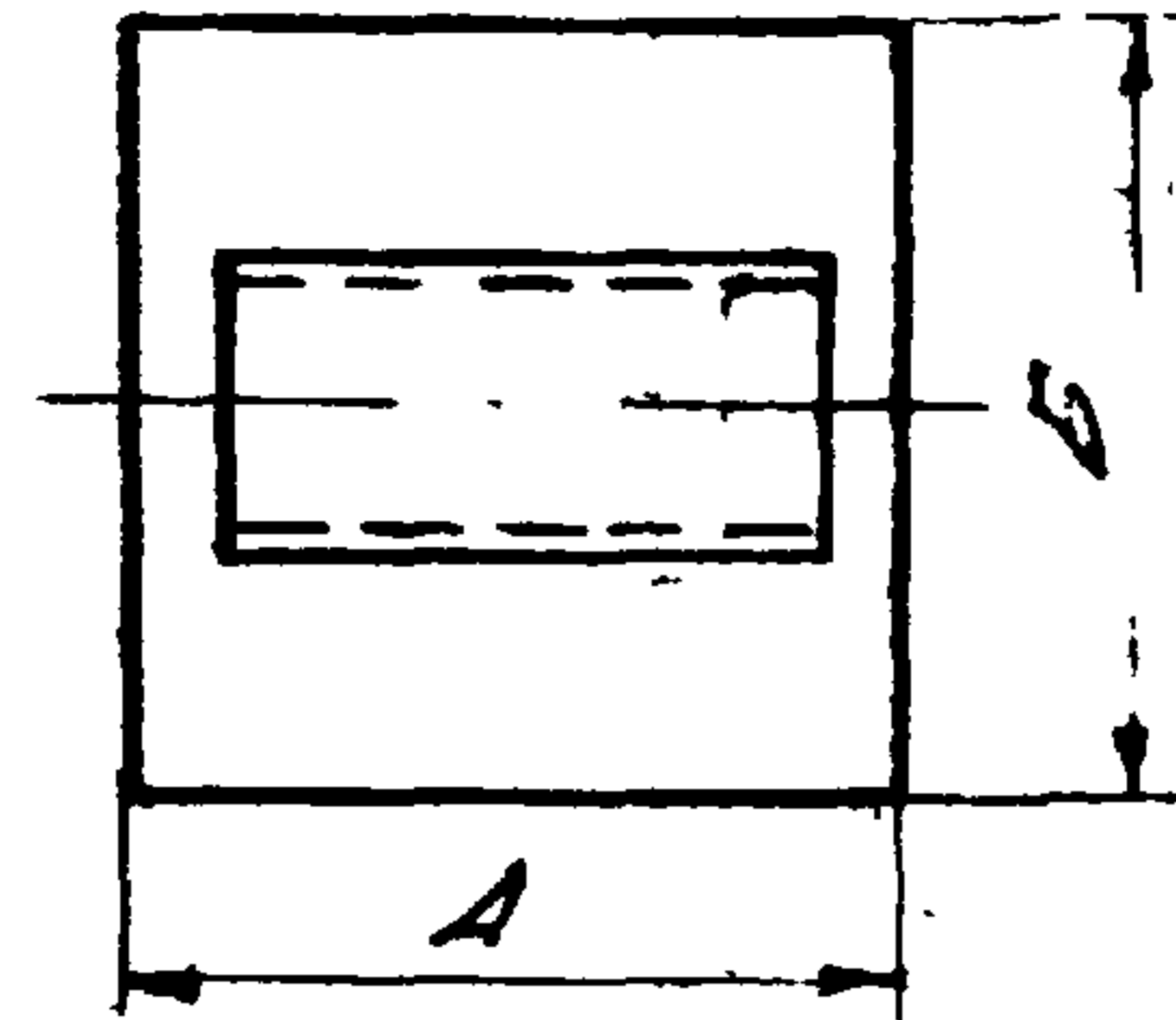
Плиты основания	110
Стеновые блоки	110
Плиты перекрытий	200
Балки перекрытий	200
Опорные подушки	200

5. Марку опорной подушки следует выбирать согласно приведенным ниже данным.

Опорные подушки для трубопроводов следует укладывать на плиты основания на цементном растворе, при укладке должны быть строго выдержаны проектные отметки с тем чтобы обеспечить опирание трубопровода на каждую подушку.

Опорные подушки для трубопроводов
при подвесной изоляции

Опорные подушки для трубопроводов
при земляной изоляции



Марка подушки	Условный диаметр труб мм	Максимальное расстояние между подушками м	Расчетная нагрузка на 1 п/м трубы кг	Размеры подушки мм			Марка подушки	Условный диаметр труб мм	Максимальное расстояние между подушками м	Расчетная нагрузка на 1 п/м трубы кг	Размеры подушки мм		
				А	Б	Толщина					А	Б	Толщина
ОП - 1	25	1,7	127	200	200	90	ОП-8	25	1,7	34	200	200	60
	32	2,0						32	2,0				
	40	2,5						43	2,5				
	50,70	3,0						50,70	3,0				
ОП - 2	80	3,5	127	200	300	90	ОП-9	80	3,5	64	200	250	60
	100	4,0						100	4,0				
	125	4,5						125	4,5				
	150	5,0						150	5,0				
ОП - 3	250	7,0	235	400	400	90	ОП-10	250	7,0	138	250	300	80
	300	8,0						300	8,0				
ОП - 4	350	8,0	380	500	500	140	ОП-11	350	8,0	249	400	400	80
	400	8,5						400	8,5				
ОП - 5	450,500	9,0	467	550	650	140	ОП-12	450	9,0	268	500	500	80
								500	9,0				
ОП - 6	600	10,0	615	650	750	140	ОП-13	600	6,5	445	600	600	80
								600	10,0				
ОП - 7	700	10,0	730	750	850	140	ОП-14	700	10,0	445	600	600	140
								700	5,0				
							ОП-15	700	10,0	623	750	750	140
							ОП-16	700	5,0	623	750	750	80

Примечание. Для трубопроводов диаметром 600 и 700 мм вариант утолщенной подушки дан для возможности укладки подушек с шагом 10 м

6. Стеновые блоки и плиты основания запроектированы бетонные.

7. Арматура плит перекрытий и опорных подушек запроектирована из сварных сеток изготовляемых при помощи точечной электроо сварки.

8. Арматура балок перекрытий запроектирована из сварных каркасов, изготовляемых при помощи точечной электросварки.

Для крепления отдельных каркасов и фиксации правильного их положения в опалубке надлежит применять специальные шаблоны согласно рис. I

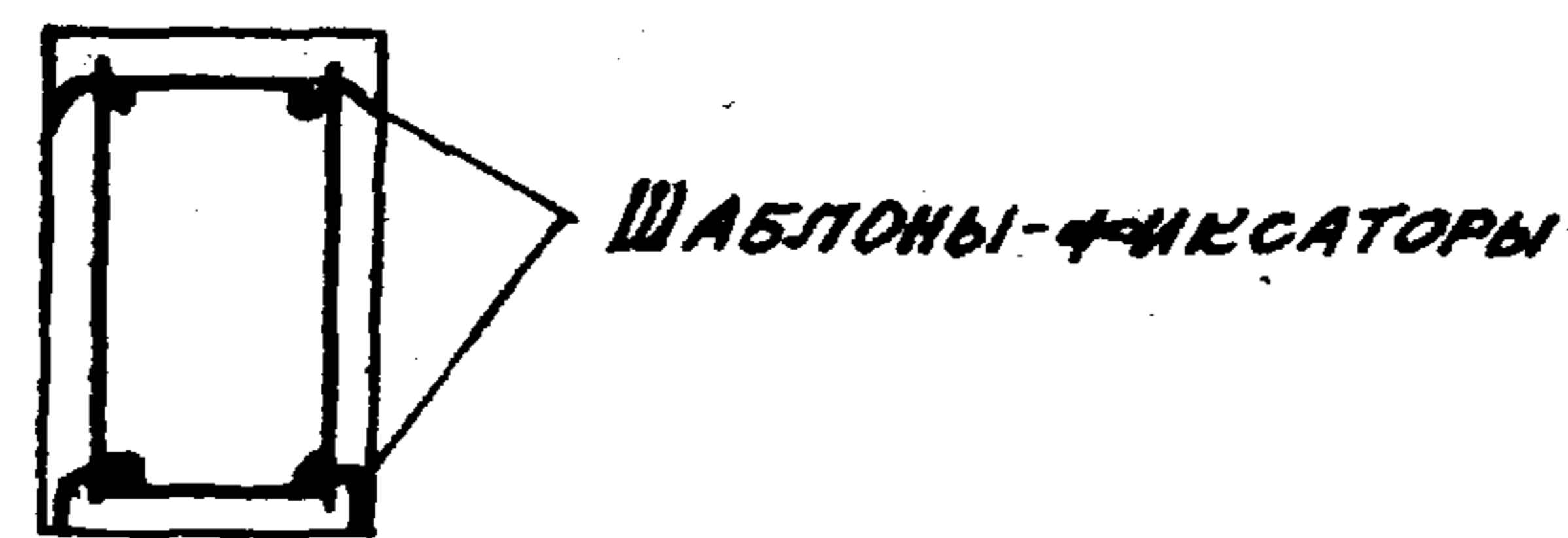


Рис. I

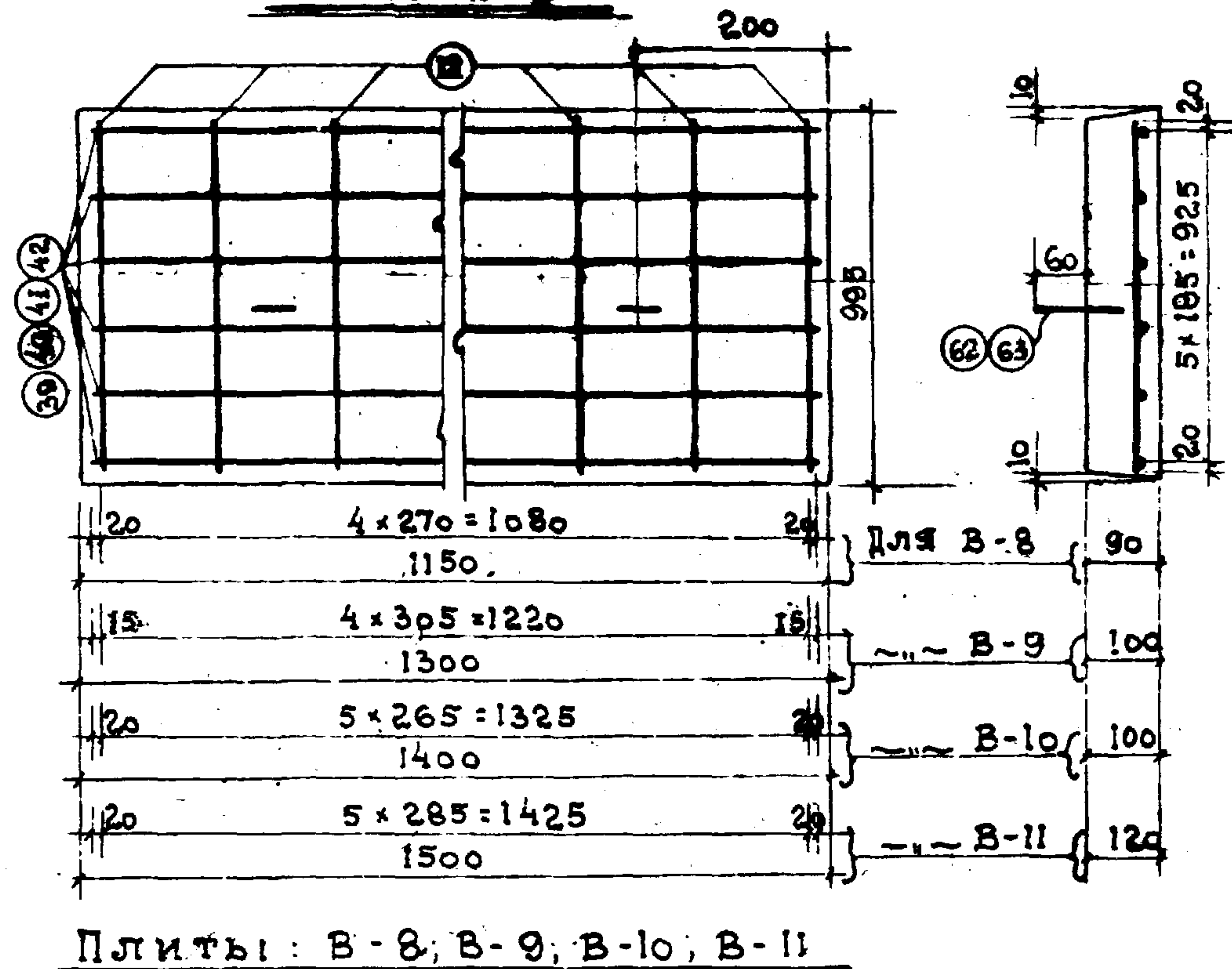
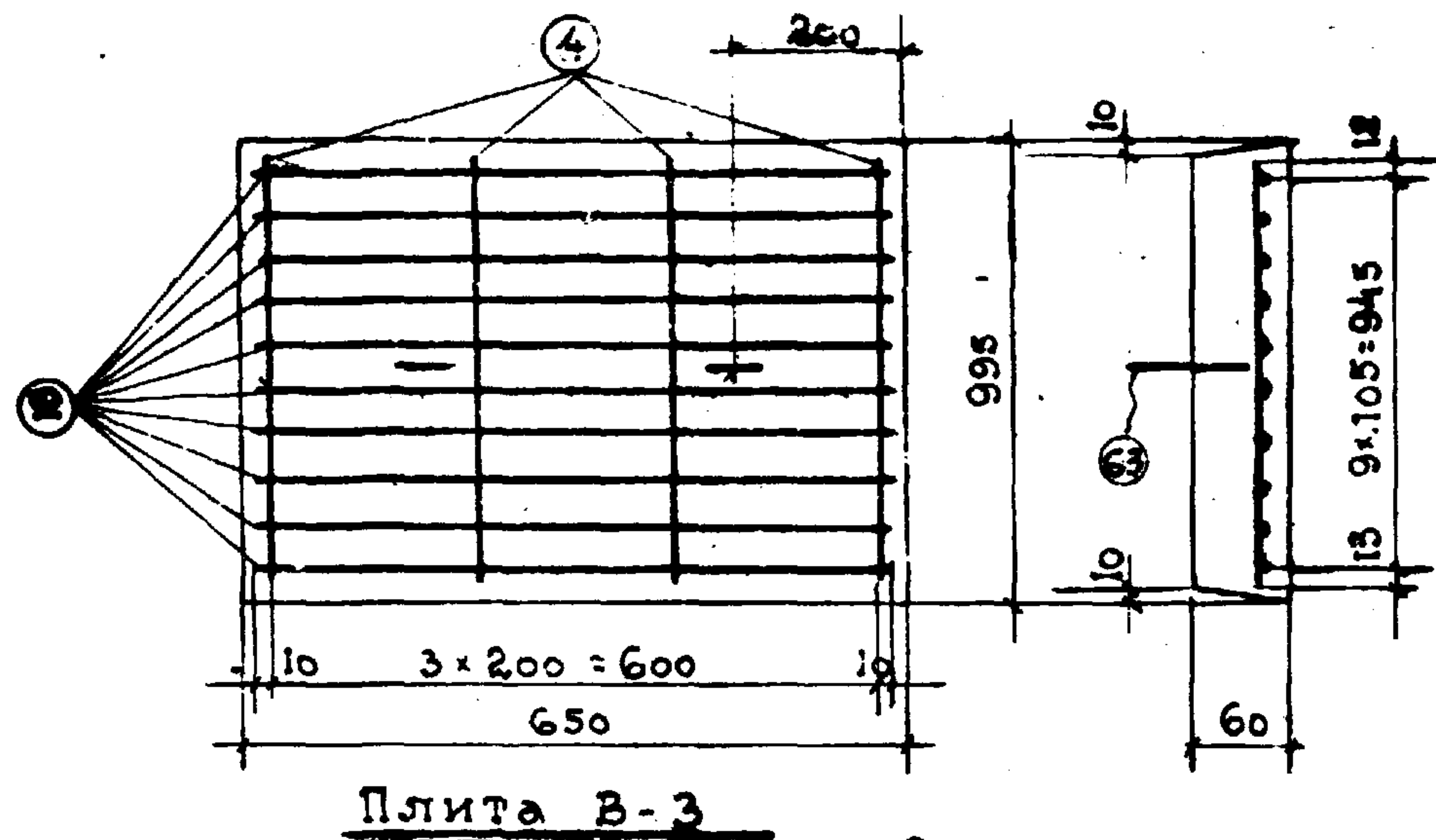
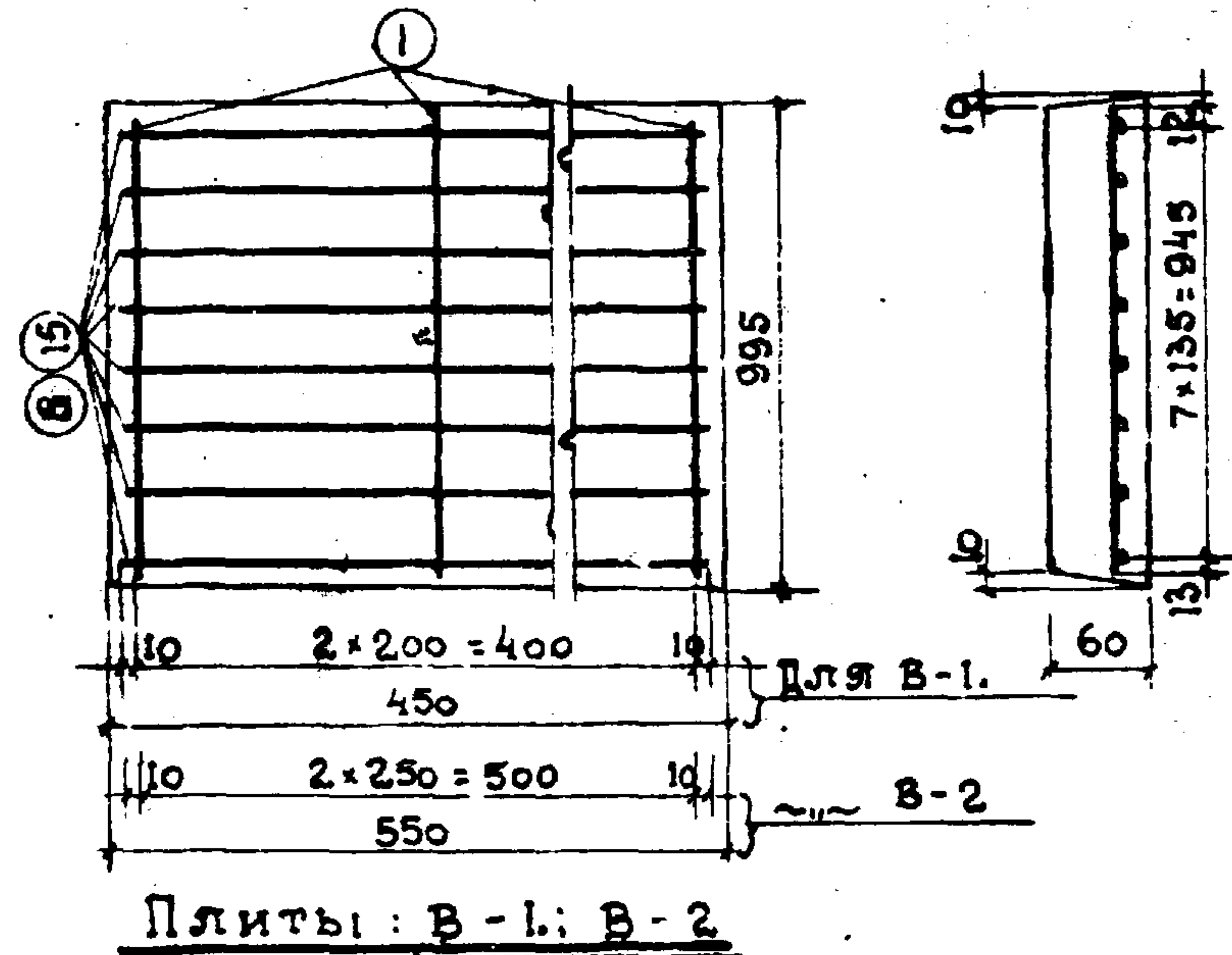
9. Режим сварки, приемка, контроль и испытание должны отвечать требованиям приложений 13 и 14 "Указаний по возведению железобетонных конструкций промышленных зданий и сооружений индустриальными методами" /УСП-101-51/ Государственного комитета Совета Министров СССР по делам строительства.

10. Допускаются следующие отклонения размеров блоков, плит и балок

по длине	\pm	15 мм
по остальным размерам	\pm	5 мм

11. На верхней грани каждого элемента несъемной краской должна быть проставлена его марка.

Наименование изделия	Схемы изделий	Марка изделия	Величина δ мм	Объем бетона м ³	Вес кг	Наименование изделия	Схемы изделий	Марка изделия	Величина δ мм	Объем бетона м ³	Вес кг	
СТЕНОВЫЕ БЛОКИ	<p>Деталь А</p>	C ₁	170	0,020	46	Плиты основания		H ₁	640	0,032	73	
		C ₂	215	0,026	60			H ₂	820	0,041	94	
		C ₃	290	0,035	80			H ₃	1000	0,05	115	
		C ₄	365	0,044	101		Плиты основания из бетона марки 110					
		C ₅	440	0,053	122							
		C ₆	515	0,062	142							
		C ₇	590	0,071	163							
		<p>Деталь А</p>	C ₈	665	0,106	244	СТЕНОВЫЕ БЛОКИ C ₁ , C ₂ и C ₃ делаются без петель.					
			C ₉	740	0,118	272						
			C ₁₀	815	0,130	299						
			C ₁₁	965	0,192	442						
		C ₁₂	1040	0,207	476							
	<p>Деталь А</p>											
	<p>Деталь Б</p> <p>СТЕНОВЫЕ БЛОКИ ИЗ БЕТОНА МАРКИ 110</p>				0,17	ТД	СТЕНОВЫЕ БЛОКИ Марки C ₁ ÷ C ₁₂		ТС-01-01.4			
							Плиты основания. Марки Н ₁ , Н ₂ , Н ₃		Лист	1		



Марка плиты	Спецификация арматуры на одну плиту				Выборка арматуры на одну плиту		Расход материалов			Вес одной плиты в кг	
	№ стержня	φ мм	l мм	n	φ мм	Σnl	Вес кг	Бетона на одну плиту м ³			
								На одну плиту	На 1 м ² бетона		
В-1	1	3	970	3	3	2.91	0.16	0.027	0.49	18.1	70
	8	4т	420	8	4т	3.36	0.33				
В-2	1	3	970	3	3	2.91	0.16	0.033	0.80	24.3	86
	15	5т	520	8	5т	4.16	0.64				
В-3	4	4	970	4	4	3.88	0.38	0.038	1.51	39.7	99
	16	5т	620	10	5	1.10	0.17				
	63	5	550	2	5т	6.20	0.96				
В-8	12	5	965	6	5	6.9	1.06	0.102	7.03	68.9	265
	39	12т	1120	6	12т	6.72	5.97				
	63	5	550	2							
В-9	12	5	965	6	5	6.9	1.06	0.128	7.78	60.8	333
	40	12т	1250	6	12т	7.50	6.72				
	63	5	550	2							
В-10	12	5	965	6	5	6.9	1.06	0.138	8.34	60.4	359
	41	12т	1365	6	12т	8.2	7.28				
	63	5	550	2							
В-11	12	5	965	6	5	6.9	1.06	0.177	8.88	50.2	460
	42	12т	1465	6	12т	8.8	7.82				
	62	5	550	2							

Бетон марки 200

Арматура круглая холоднотянутая Ст.3 с расчетным пределом текучести $\sigma_T = 4500 \text{ кг/см}^2$

(для холоднотянутой арматуры $\phi 6\text{т}$ расчетный предел текучести $\sigma_T = 3500 \text{ кг/см}^2$)

Арматура горячекатанная периодического профиля с расчетным пределом текучести $\sigma_T = 3500 \text{ кг/см}^2$

Сетки варить сплошью точечной электросварки.

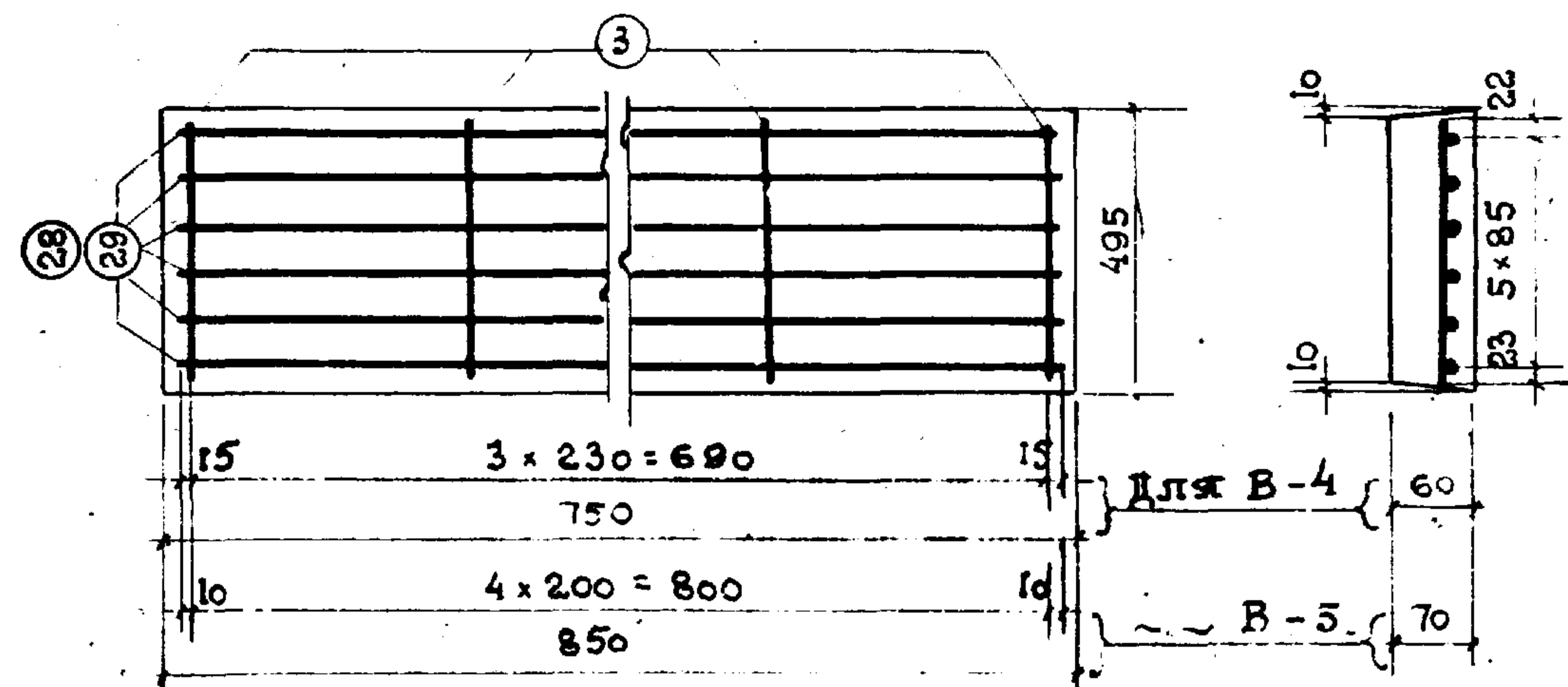
Полезная расчетная нагрузка 5.6 т/м^2

ТА

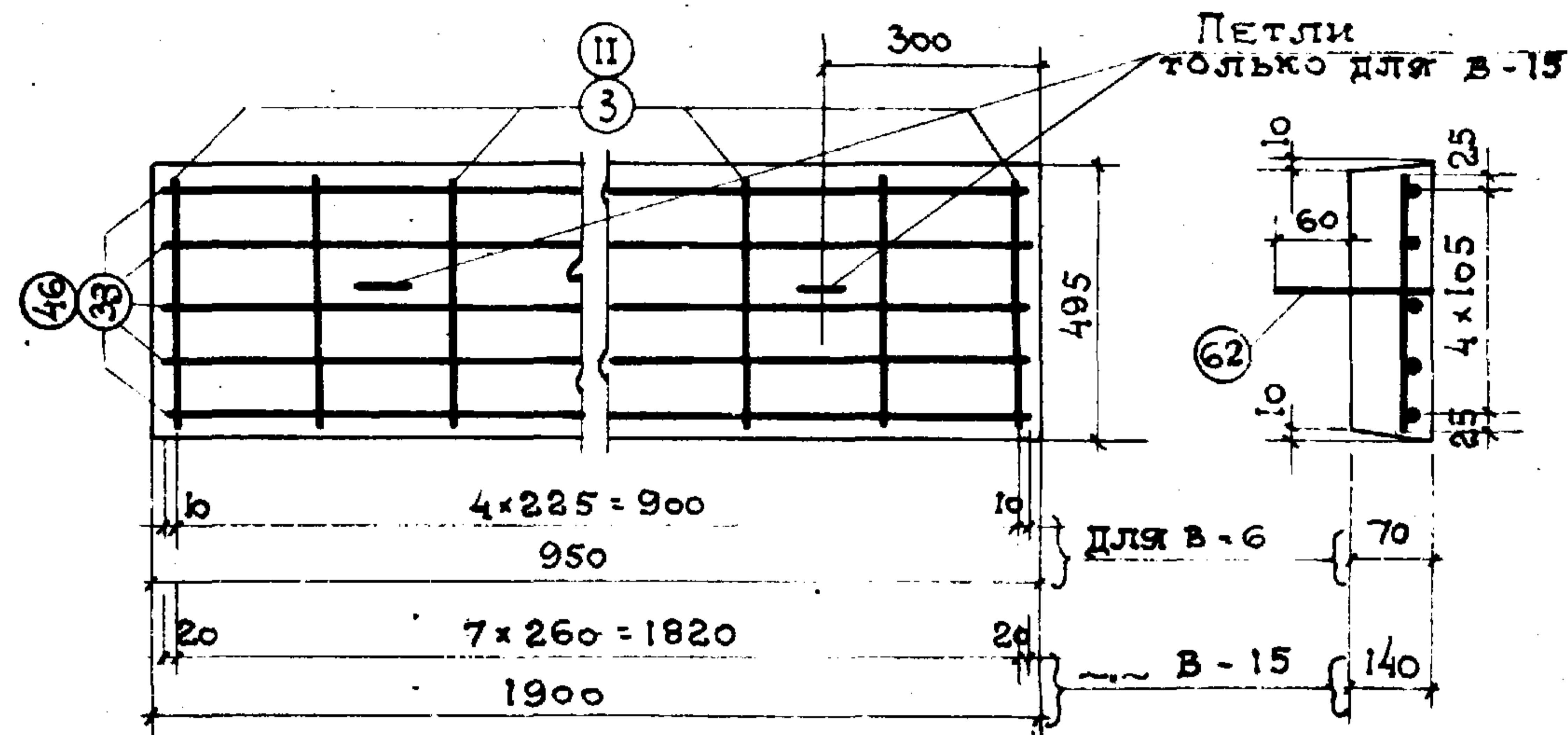
Плиты перекрытия.
Марки: В-1, В-2, В-3, В-8, В-9, В-10, В-11

ТС-01-01,4

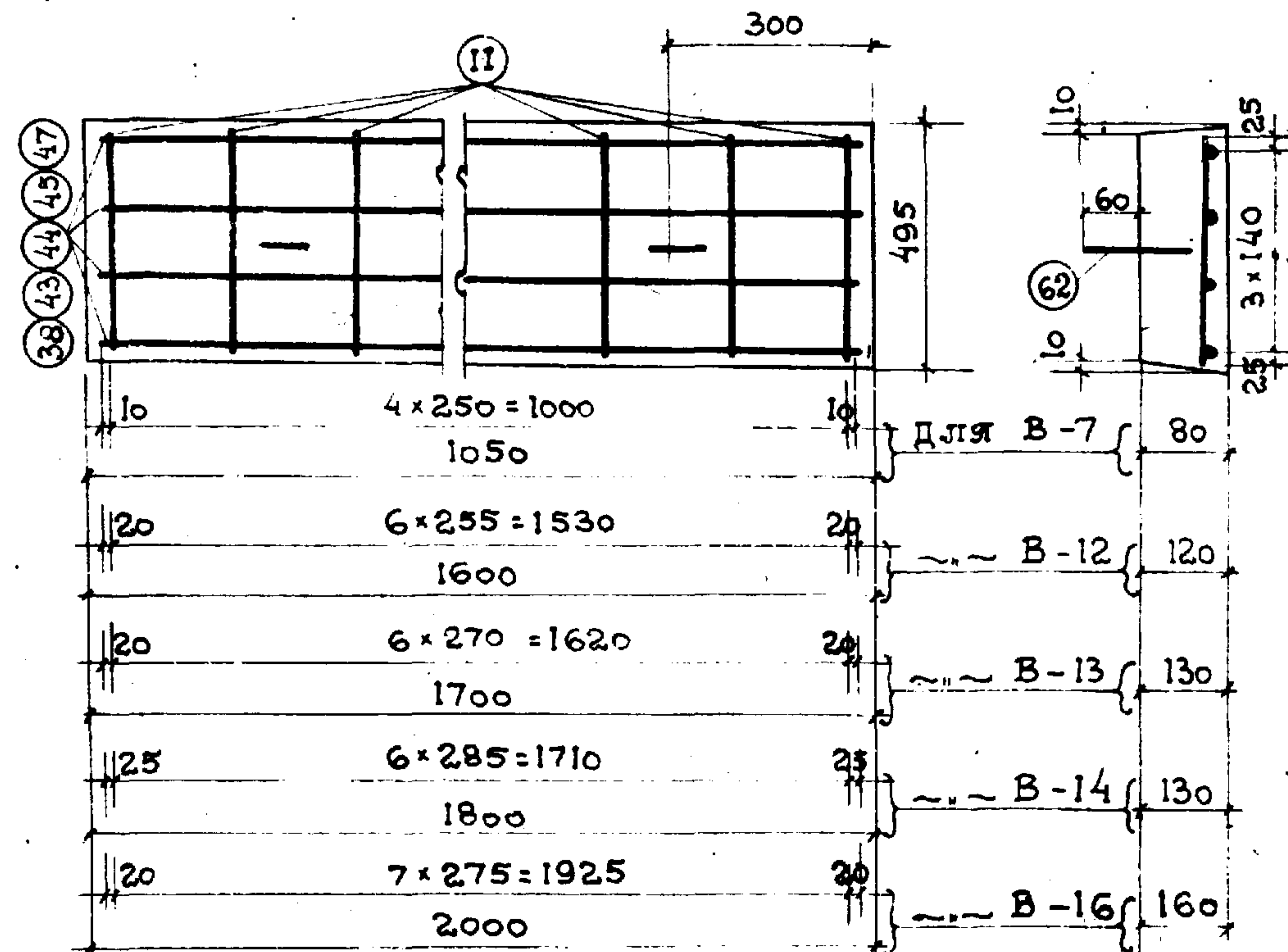
Лист 2



Плиты: В-4; В-5



Плиты: В-6; В-15



Плиты: В-7; В-12; В-13; В-14; В-16.

Марка плиты	Спецификация арматуры на одну плиту				Выборка арматуры на одну плиту			Расход материалов			Вес одной плиты в кг
	№ стержня	φ мм	ℓ мм	h	φ мм	Σ nℓ	Вес кг	Бетона на одну плиту м³	Сталь в кг на одну плиту	На 1 м³ бетона	
В-4	3	4	470	4	4	1.88	0.18	0.022	1.14	52	57
	28	6т	720	6	6т	4.32	0.96				
В-5	3	4	470	5	4	2.35	0.23	0.029	1.32	45.5	75
	29	6т	820	6	6т	4.92	1.09				
В-6	3	4	470	5	4	2.35	0.23	0.032	2.05	64.0	83
	33	8т	920	5	8т	4.60	1.82				
В-7	11	5	470	5	5	2.35	0.36	0.041	2.88	70.3	106
	38	10т	1020	4	10т	4.08	2.52				
В-12	11	5	470	7	5	4.39	0.68	0.093	6.26	67.4	243
	43	12т	1570	4	12т	6.28	5.58				
	62	5	550	2							
В-13	11	5	470	7	5	4.39	0.68	0.107	6.58	61.5	278
	44	12т	1660	4	12т	6.64	5.90				
	62	5	550	2							
В-14	11	5	470	7	5	4.39	0.68	0.113	6.94	61.5	294
	45	12т	1760	4	12т	7.04	6.26				
	62	5	550	2							
В-15	11	5	470	8	5	4.86	0.75	0.129	9.00	69.8	336
	46	12т	1860	5	12т	9.30	8.25				
	62	5	550	2							
В-16	11	5	470	8	5	4.86	0.75	0.155	7.73	50.0	403
	47	12т	1965	4	12т	7.86	6.98				
	62	5	550	2							

Бетон марки 200

Арматура круглая холоднотянутая Ст 3 с расчетным пределом текучести $\sigma_t = 3500 \text{ кг/см}^2$ (для $\phi 6\text{т}$ и $\phi 8\text{т}$)

Арматура горячекатанная периодического профиля с расчетным пределом текучести $\sigma_t = 3500 \text{ кг/см}^2$

Сетки варить с помощью точечной электросварки.

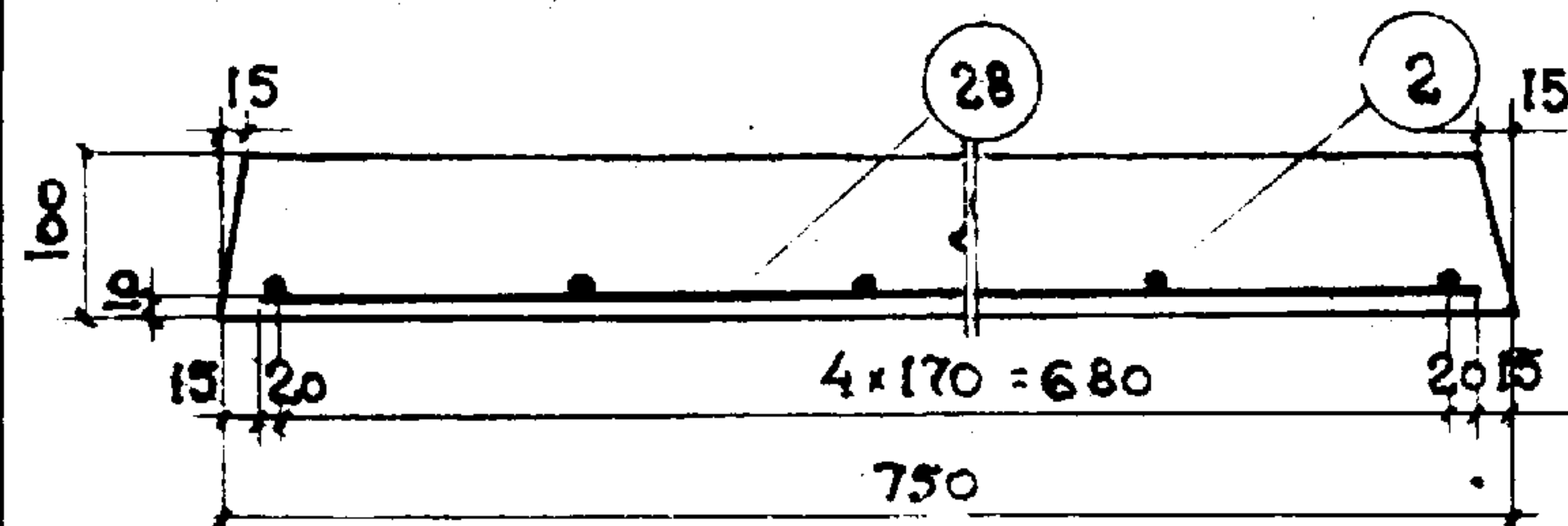
Полезная расчетная нагрузка $5,6 \text{ т/м}^2$

ТА

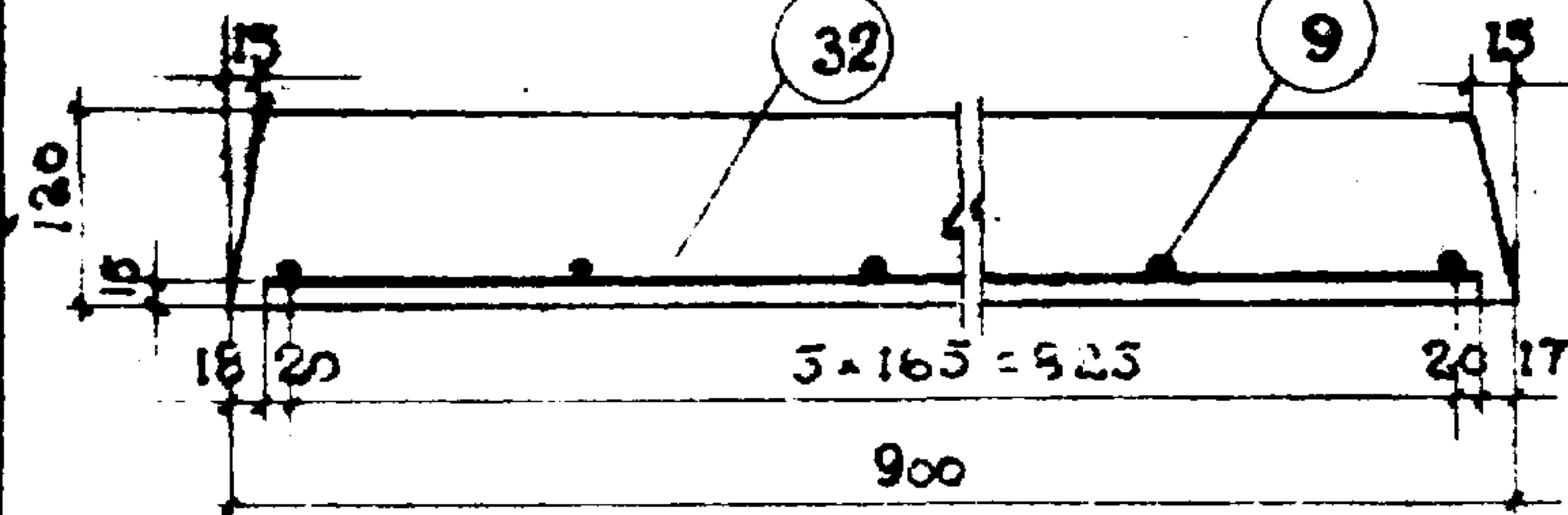
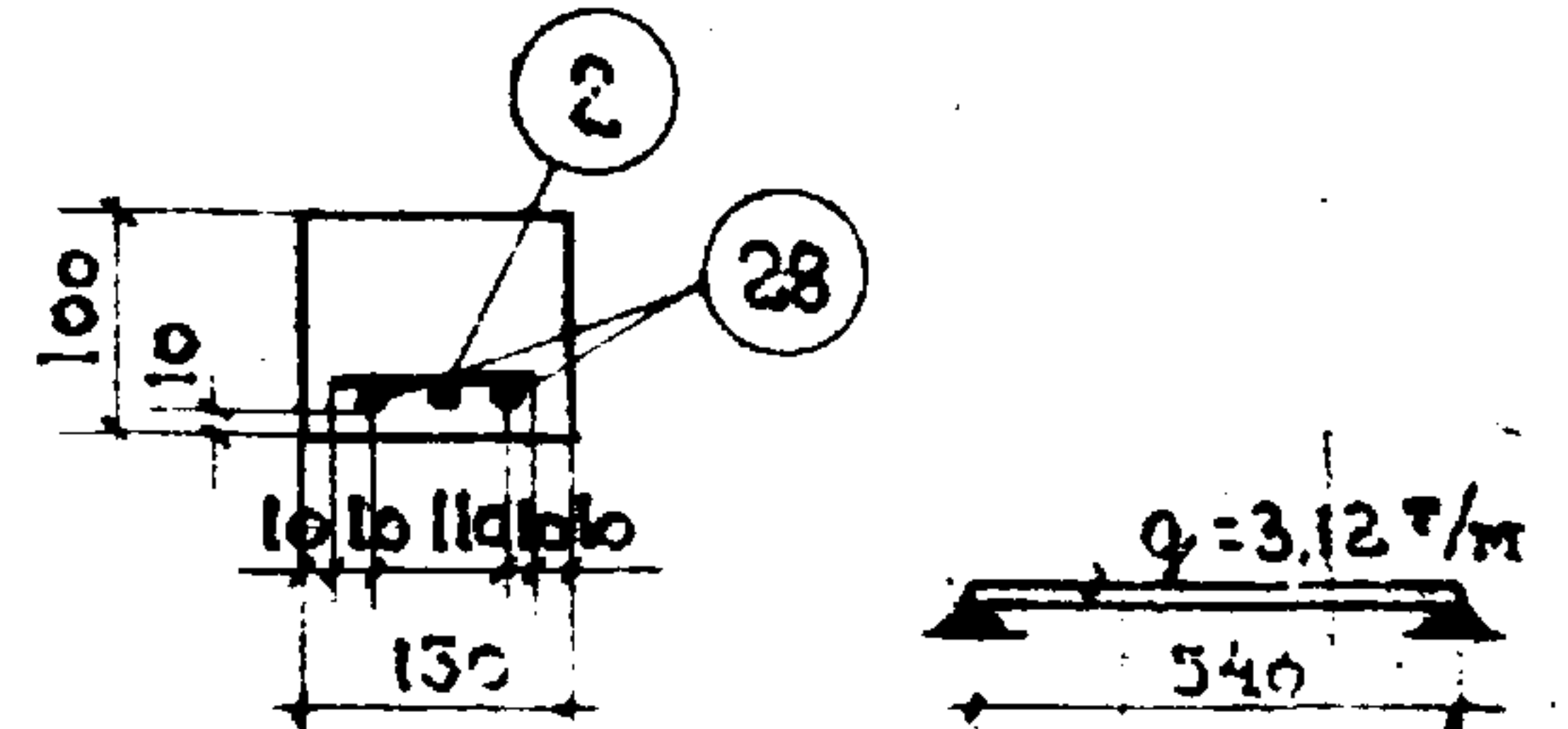
Плиты перекрытия
Марки В-4 ÷ В-7; В-12 ÷ В-16

ТС-01-014

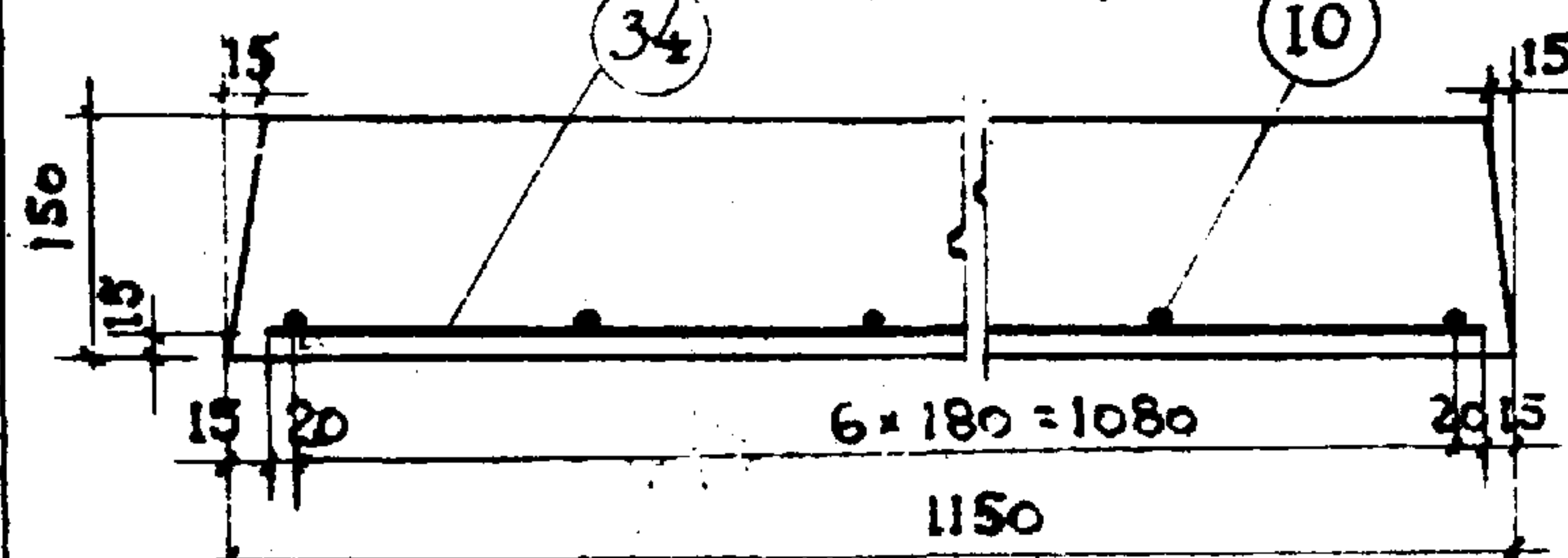
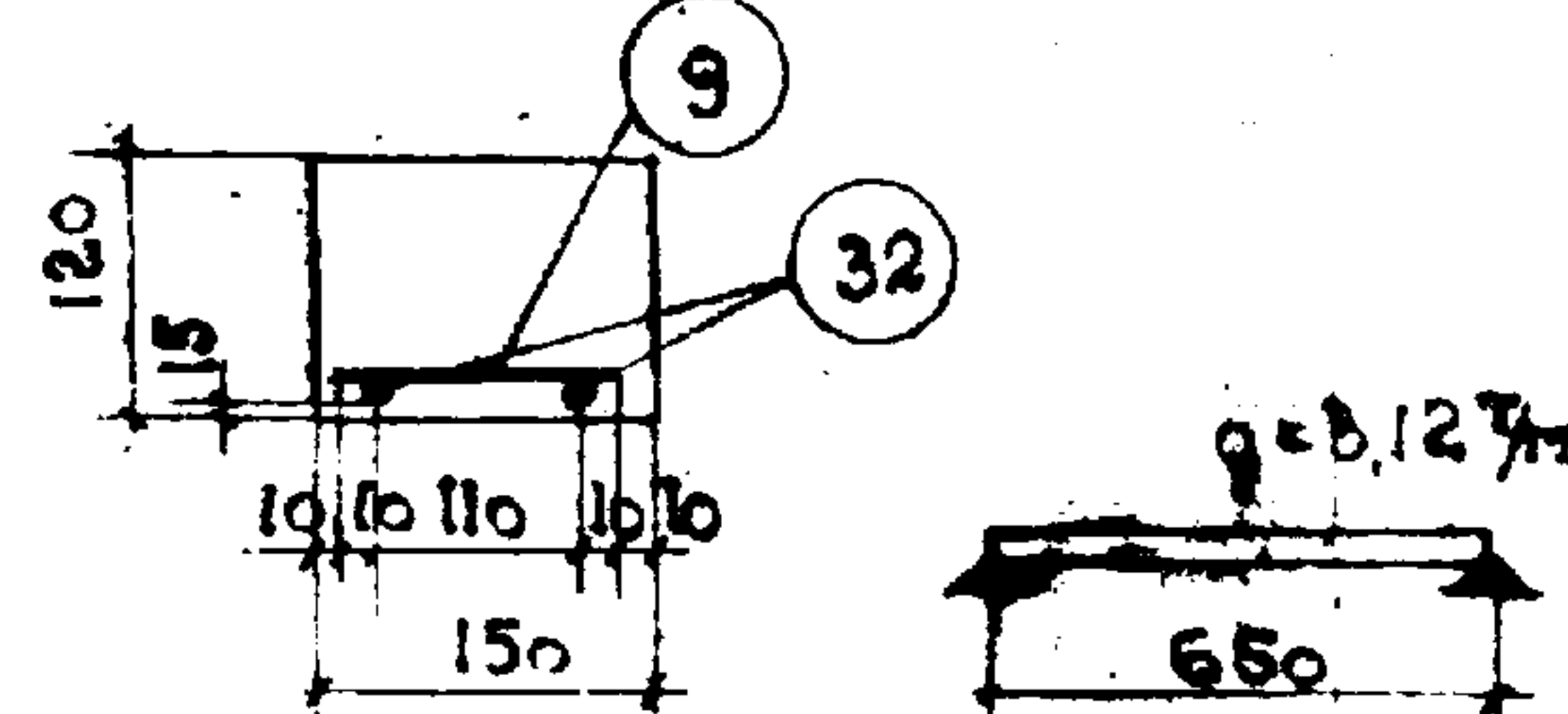
Лист 3



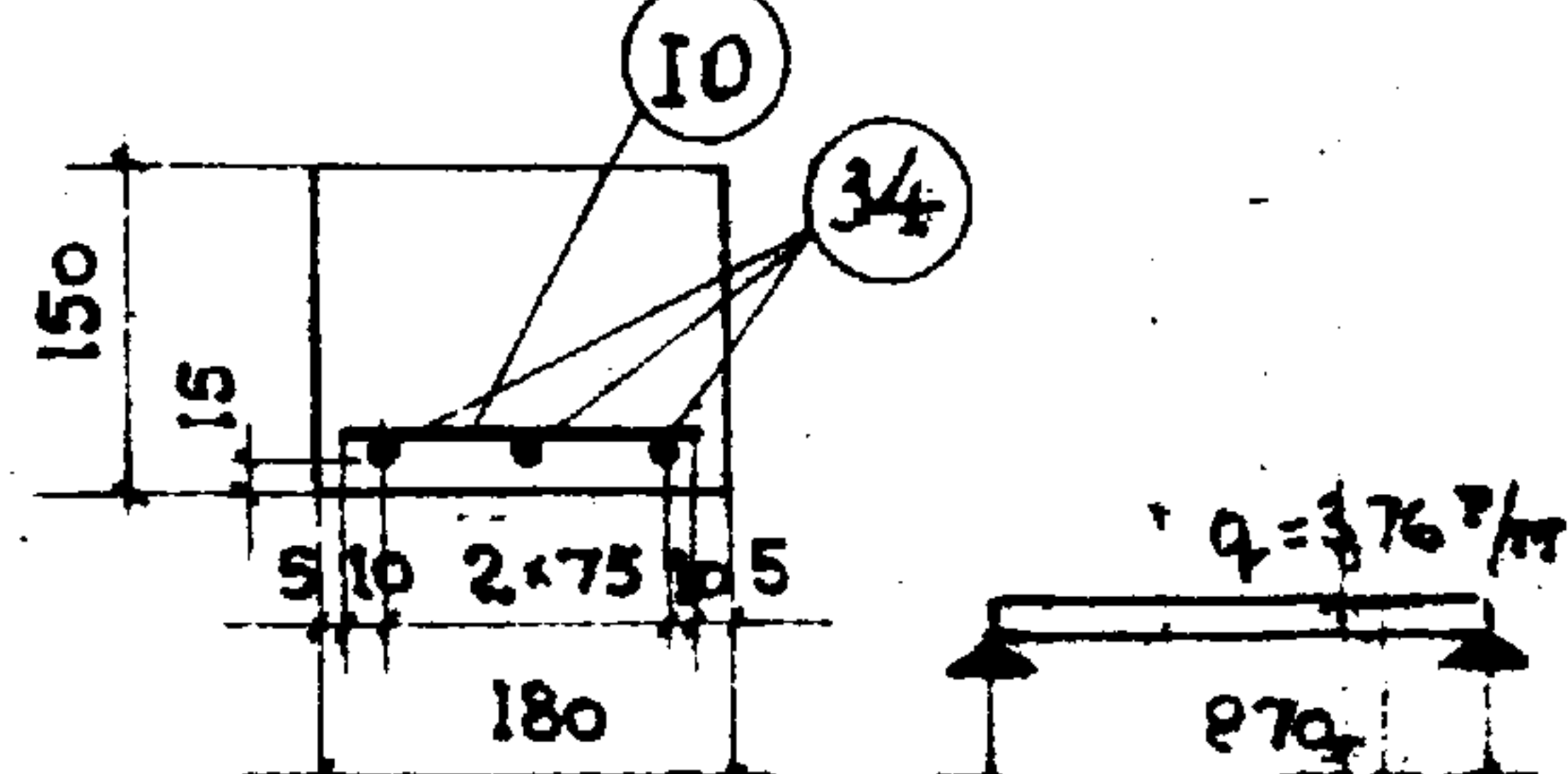
Балка Б-1



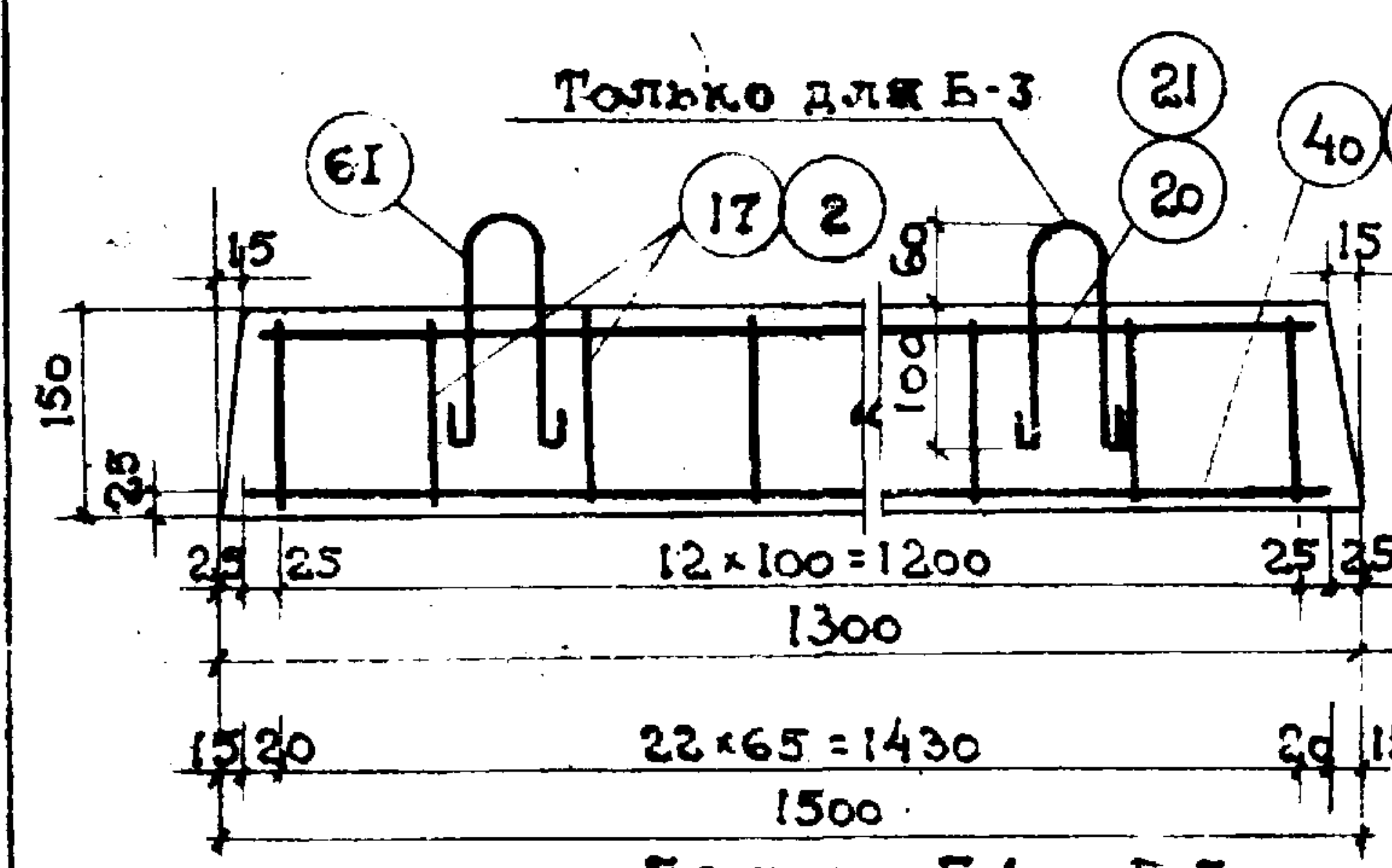
Балка Б-2



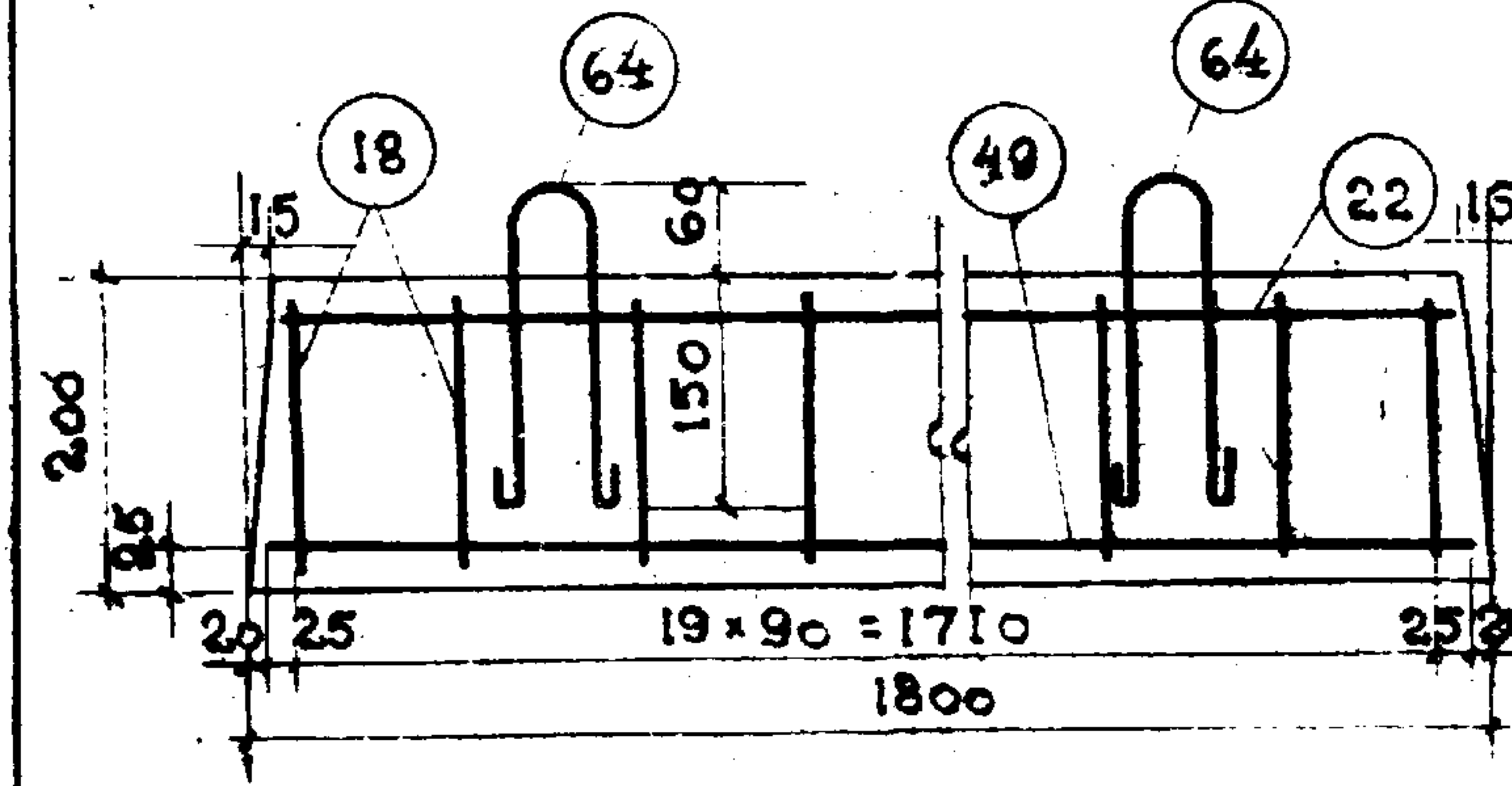
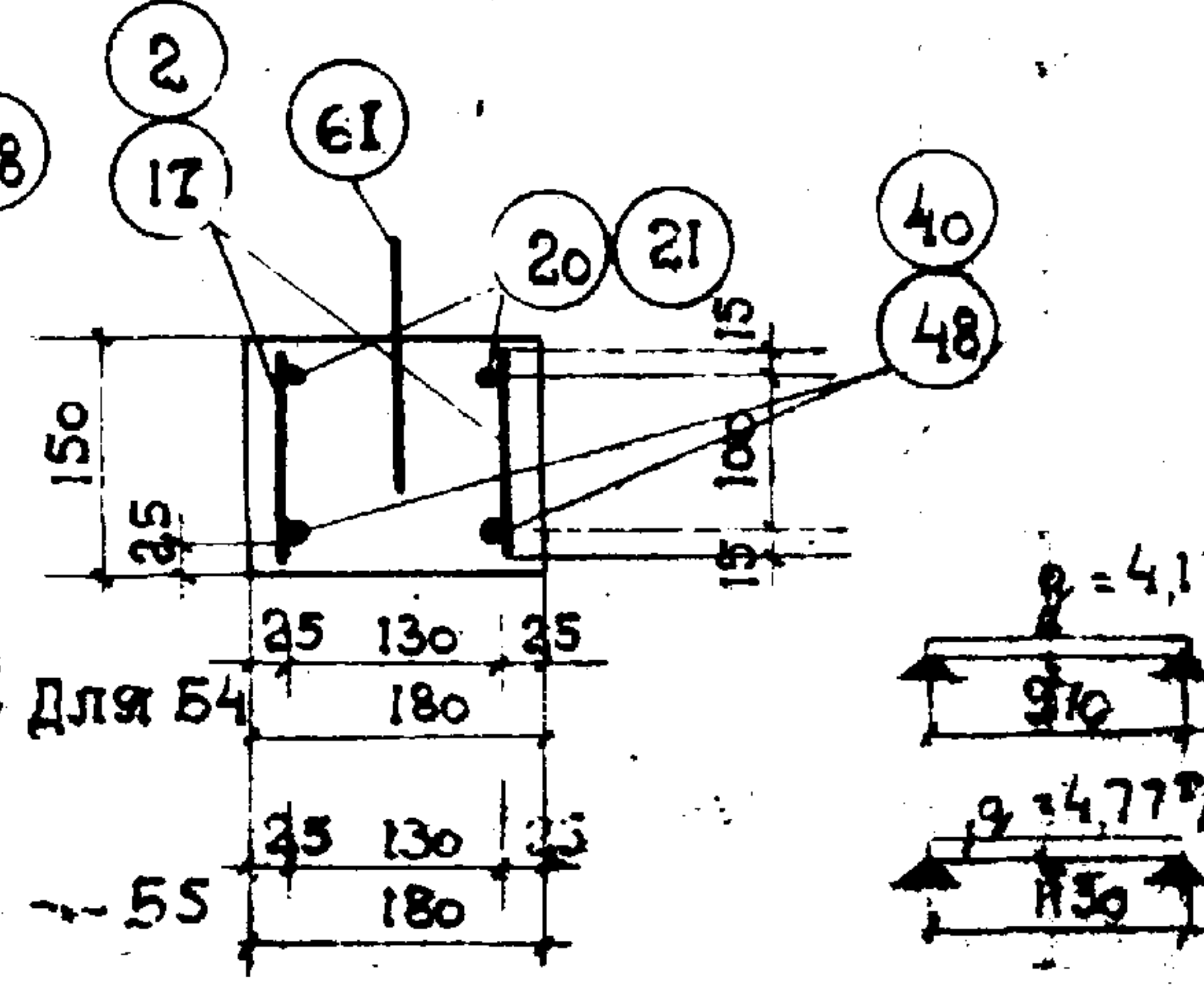
Балка Б-3



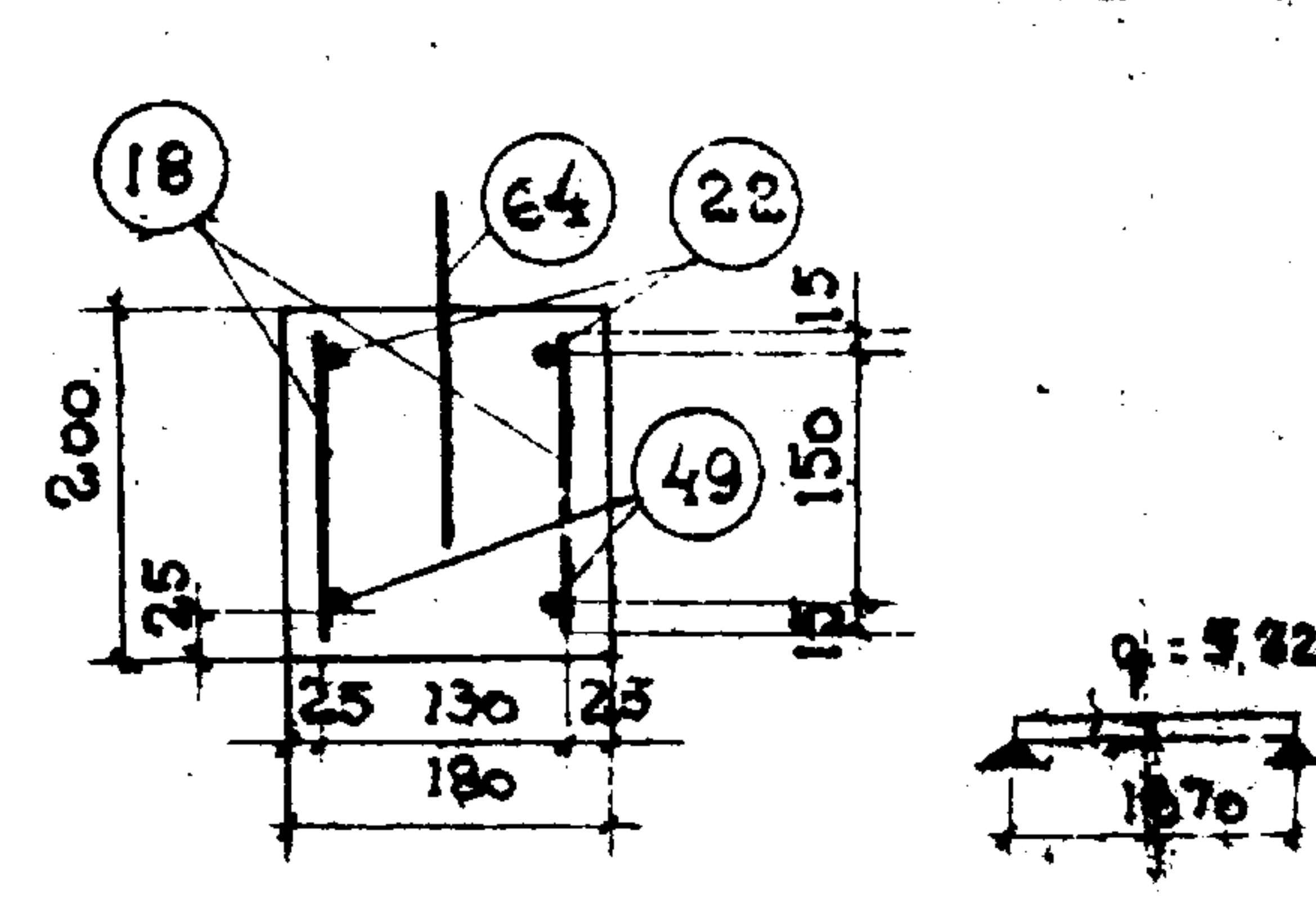
РАСЧЕТНЫЕ СХЕМЫ



Балки Б-4 и Б-5



Балка Б-6



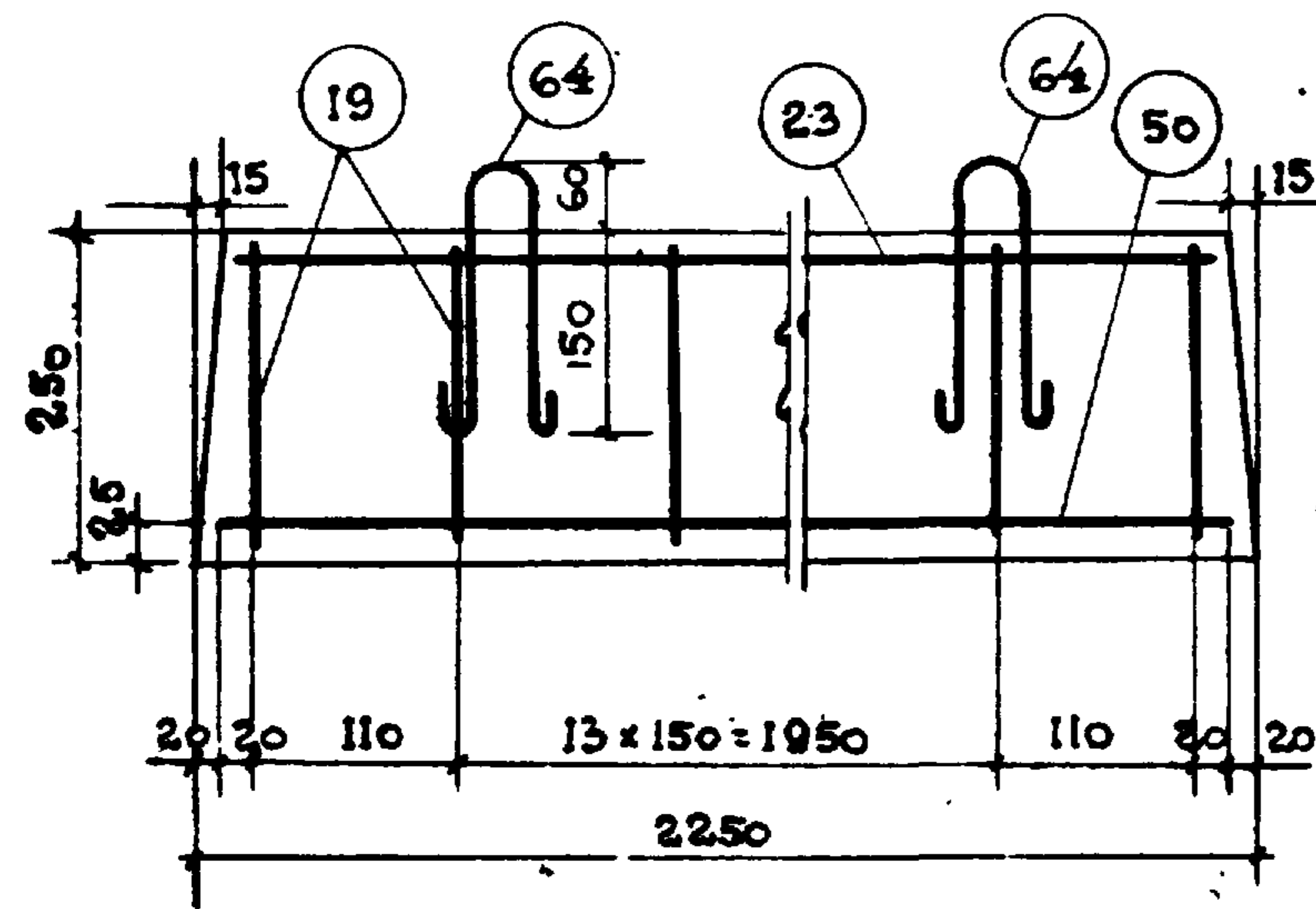
РАСЧЕТНАЯ СХЕМА

Марка Балки	Спецификация арматуры на одну балку			Выборка арматуры на одну балку			Расход материалов			Вес одной балки в кг.	
	№ стержня	φ мм или № сорт.	l мм	n	φ мм	Σnl	Вес кг	Бетона на одну балку м³	Сталь в кг На одну балку		На 1 м³ бетона
Б-1	2	4	130	5	4	0,65	0,06	0,011	0,54	49,0	29
	28	6т	720	3	6т	2,16	0,48				
Б-2	9	5	130	6	5	0,78	0,12	0,0162	0,80	49,3	42,0
	32	8т	965	2	8т	1,73	0,68				
Б-3	10	5	170	7	5	1,19	0,18	0,031	1,50	49,5	81,0
	34	8т	1120	3	8т	3,36	1,32				
Б-4	2	4	130	26	4	3,38	0,33	0,035	3,11	89,0	91,0
	20	6	1250	2	6	2,50	0,56				
	40	12т	1250	2	12т	2,50	2,22				
Б-5	17	6	130	46	5	9,90	0,14	0,041	6,76	163,0	106,0
	21	6	1470	2	6	8,92	1,98				
	48	16т	1470	2	16т	2,94	4,64				
	62	5	450	2							
Б-6	18	6	180	40	5	1,7	0,17	0,065	9,59	147,0	169,0
	22	6	1760	2	6	10,72	2,38				
	49	18т	1760	2	18т	3,52	7,04				
	64	5	550	2							

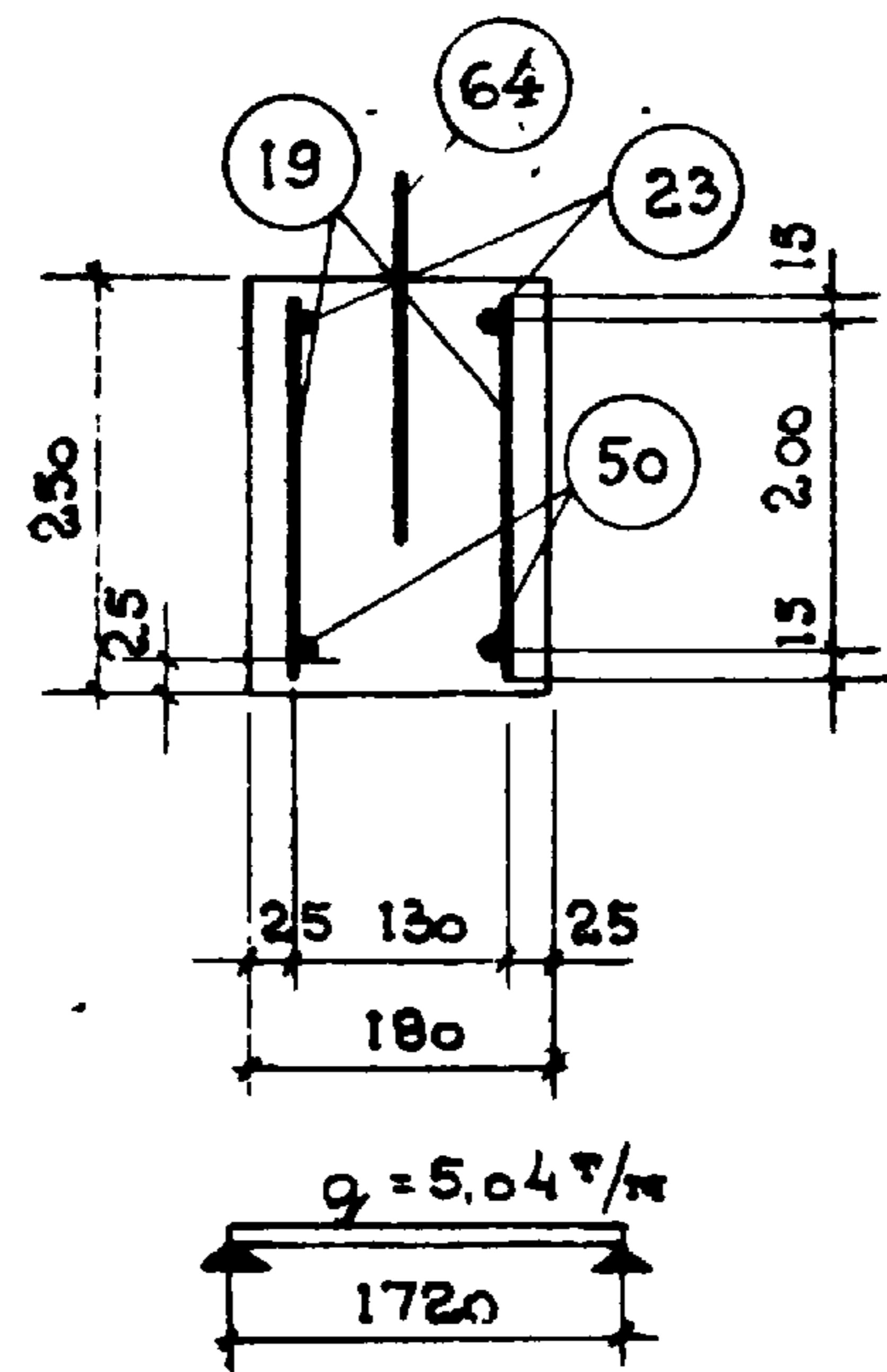
Бетон марки 200
 Арматура круглая Ст.3 с расчетным пределом текучести $\sigma_t = 2850 \text{ кг/см}^2$
 Арматура горячекатаная периодического профиля с расчетным пределом текучести $\sigma_t = 3500 \text{ кг/см}^2$
 Арматура круглая холодотянутая с расчетным пределом текучести $\sigma_t = 3500 \text{ кг/см}^2$
 Каркасы варить с помощью точечной электросварки.

557

ТД	Балки перекрытия. Марки Б-1, Б-2, Б-3, Б-4, Б-5 и Б-6	ТС-01-01.4
		Лист 4

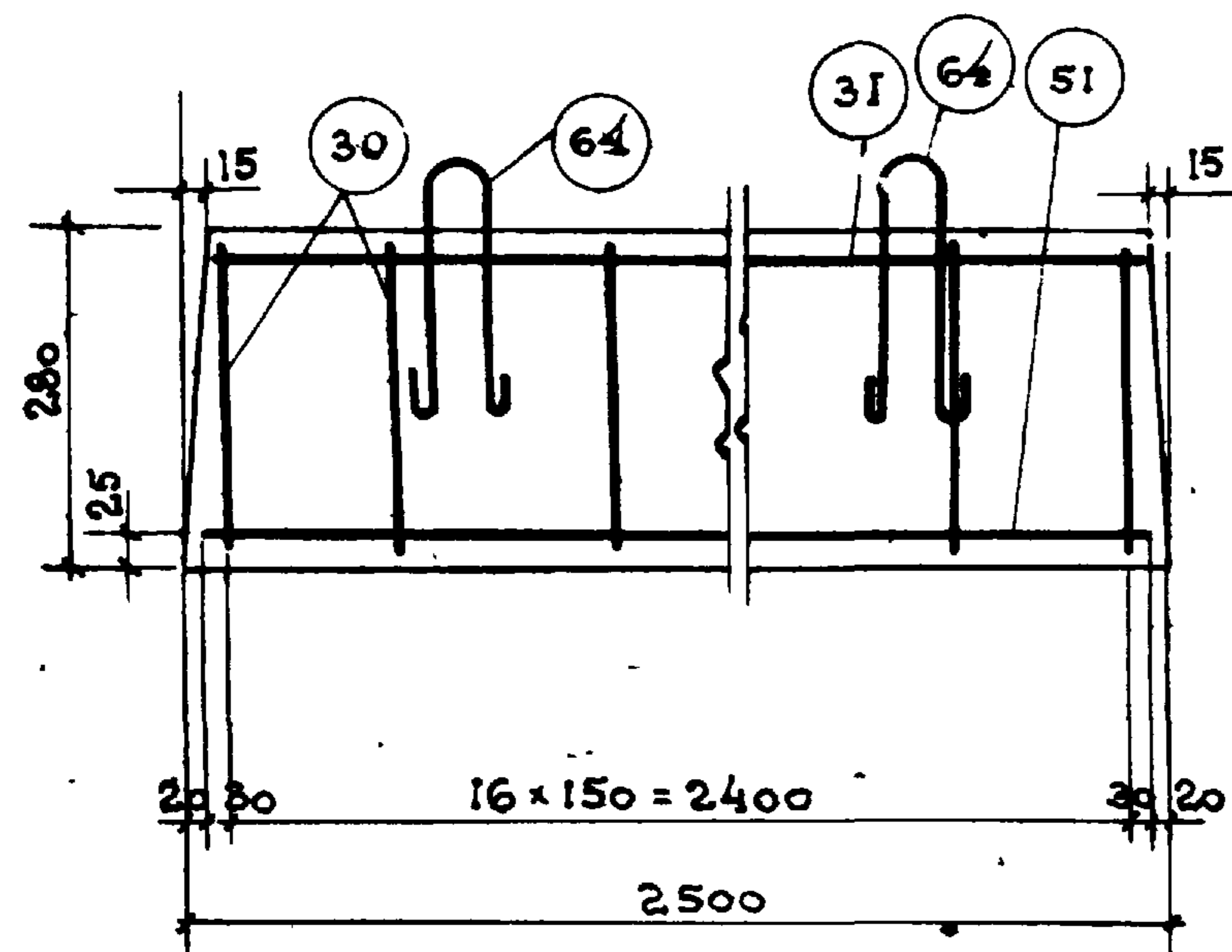


Балка Б-7

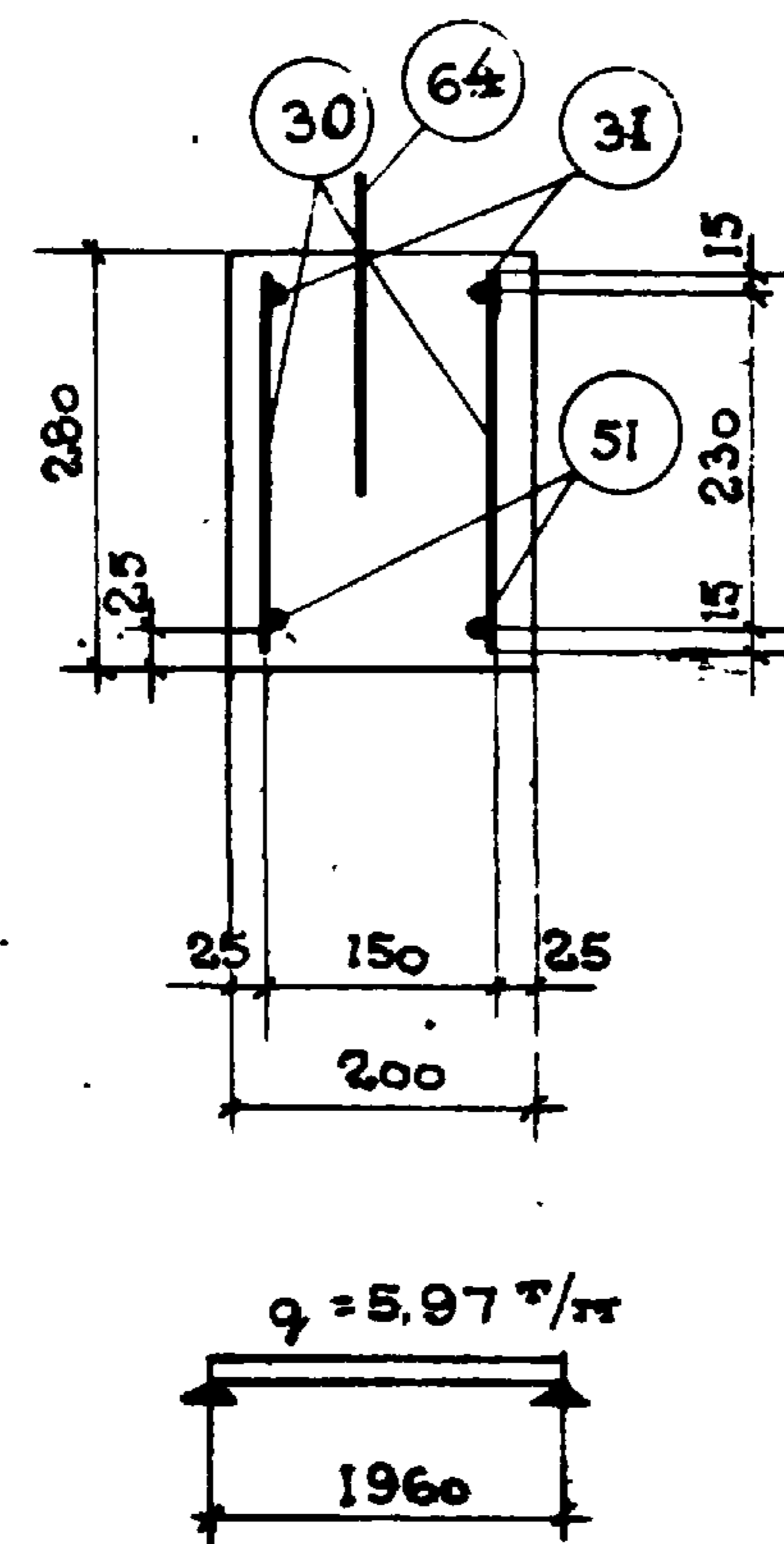


РАСЧЕТНАЯ СХЕМА

Марка балки	Спецификация арматуры на одну балку				Выборка арматуры на одну балку			Расход материалов			Вес одной балки в кг
	№ стержня	φ мм или № по сорту	ℓ мм	n	φ мм	Σ nℓ	Вес кг	Бетона на одну балку м ³		Стали в кг	
								На одну балку	На 1 м ³ бетона		
Б-7	19	6	230	32	5	1.1	0.17	0.101	11.64	115	263.0
	23	6	2210	2	6	11.76	2.62				
	50	18г	2210	2	18г	4.42	8.85				
	64	5	550	2							
Б-8	30	8	260	34	5	1.1	0.17	0.140	17.70	126	364.0
	31	8	2460	2	8	13.76	5.43				
	51	20г	2460	2	20г	4.92	12.1				
	64	5	550	2							



Балка Б-8



РАСЧЕТНАЯ СХЕМА

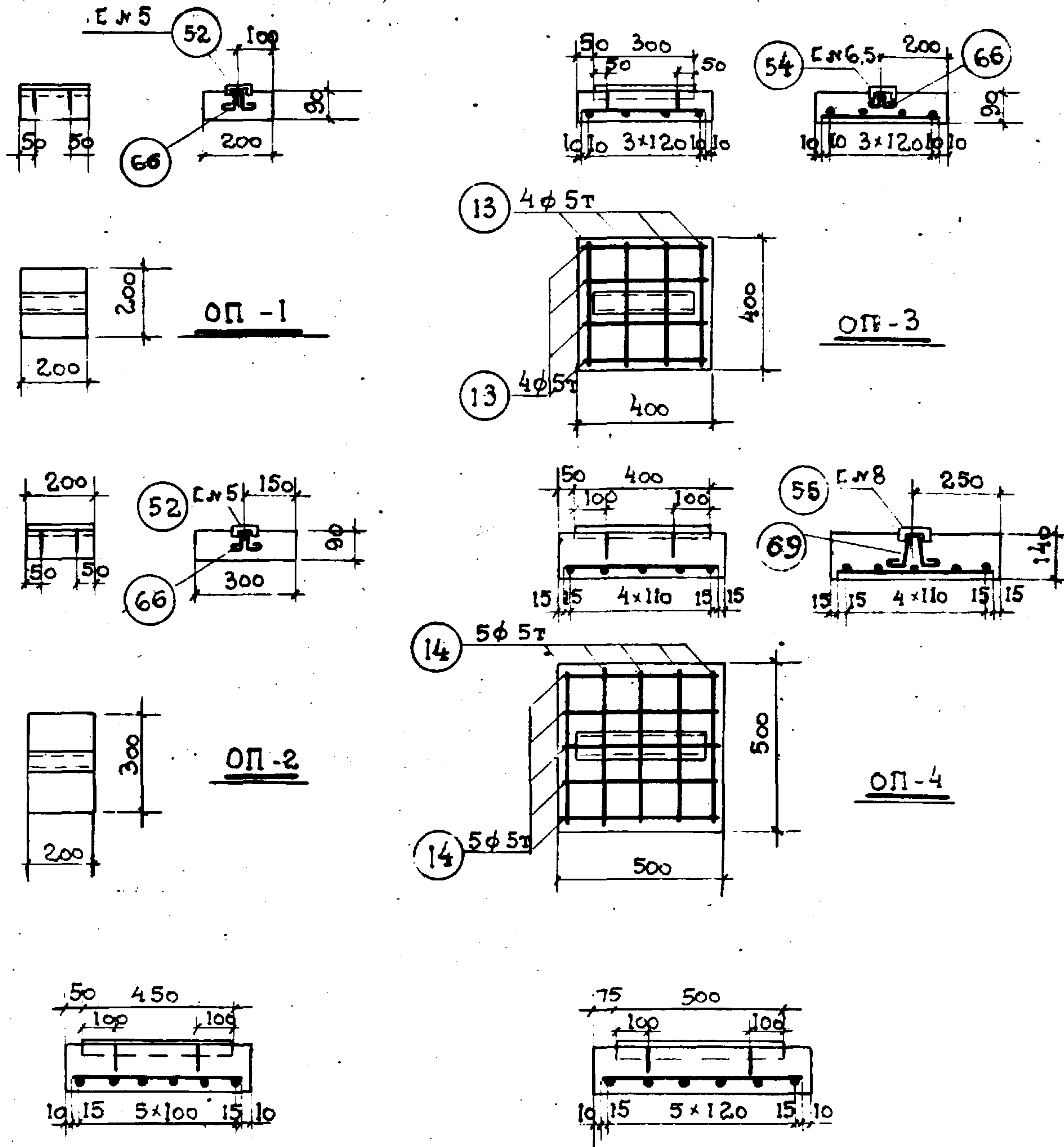
Бетон марки 20с

Арматура круглая Ст.3 с расчетным пределом текучести $\sigma_T = 2850 \text{ кг/см}^2$

... горячекатанная периодического профиля $\sigma_T = 3500 \text{ кг/см}^2$

Каркасы варить с помощью точечной электросварки

ТД	Балки перекрытия марки Б-7, Б-8	ТС-01-014	
		Лист	5



Спецификация ар-ры на одну подушку

Марка подушки	Сварные сетки			Выборка ар-ры на элемент		
	№ стержня	φ мм	л мм	φ	Σ л	Вес кг
ОП-1	-	-	-	-	-	-
ОП-2	-	-	-	-	-	-
ОП-3	13	5т	380	8	5т	3.04
ОП-4	14	5т	470	10	5т	4.70
ОП-5	25	6т	530	6	5	1.1
	27	6т	530	5		0.17
ОП-6	62	5	550	2	6т	6.43
	35	10	630	6		
	36	10	730	6	5	1.1
ОП-7	62	5	550	2	10	8.16
	36	10	730	7	5	1.1
	37	10	820	7		0.17
	62	5	550	2	10	10.85

Спецификация закладных элементов на одну подушку

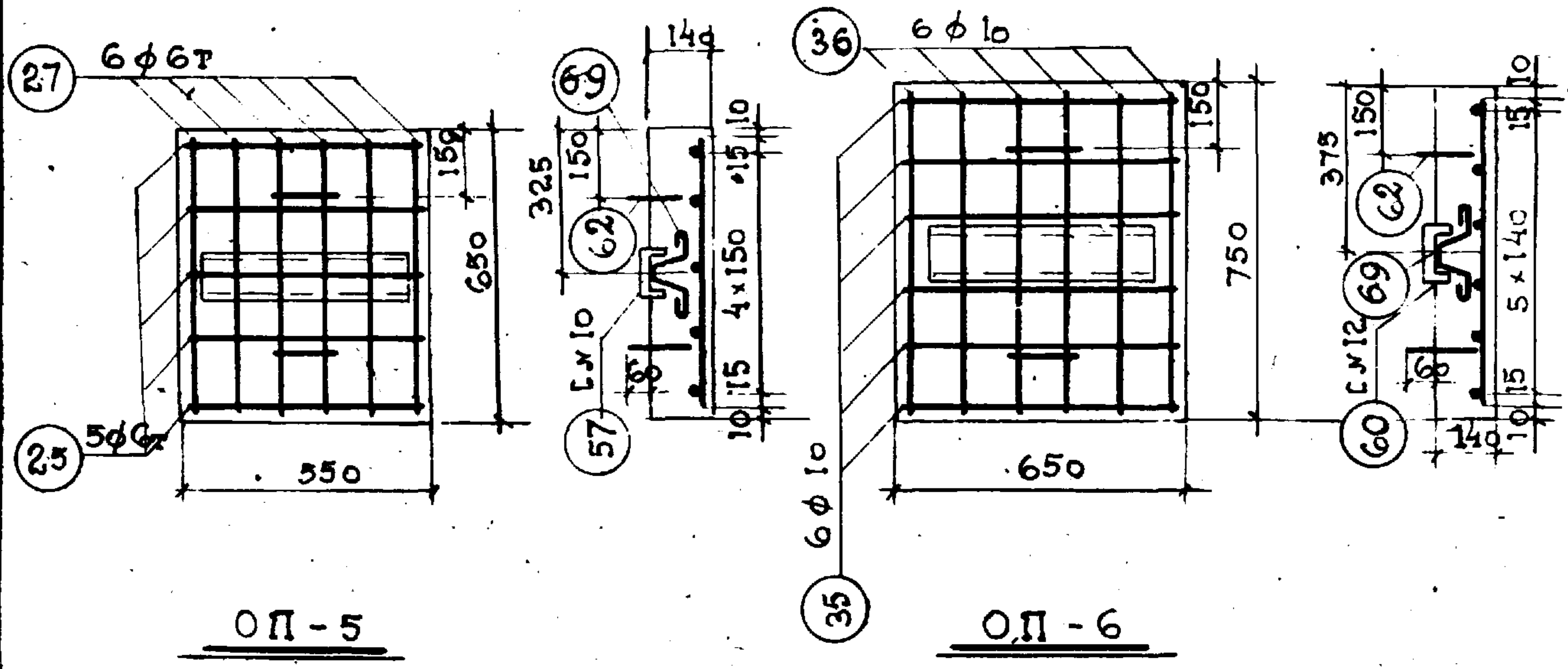
Марка подушки	№ элемента	Профиль эл-та	л мм	n	Вес кг	№ элемента	Профиль эл-та	л мм	n	Вес кг
ОП-2	52	Г.н5	200	1	1.088	66	φ6	340	2	0.15
ОП-3	54	Г.н6.5	300	1	2.010	66	φ6	340	2	0.15
ОП-4	55	Г.н8	400	1	3.216	69	φ6	560	2	0.25
ОП-5	57	Г.н10	450	1	4.50	69	φ6	560	2	0.25
ОП-6	60	Г.н12	500	1	6.03	69	φ6	560	2	0.25
ОП-7	60	Г.н12	500	1	6.03	69	φ6	560	2	0.25

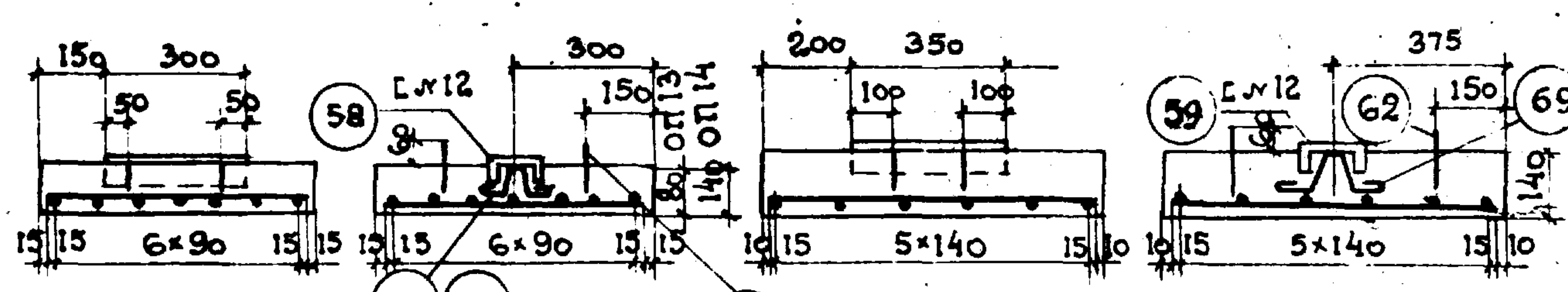
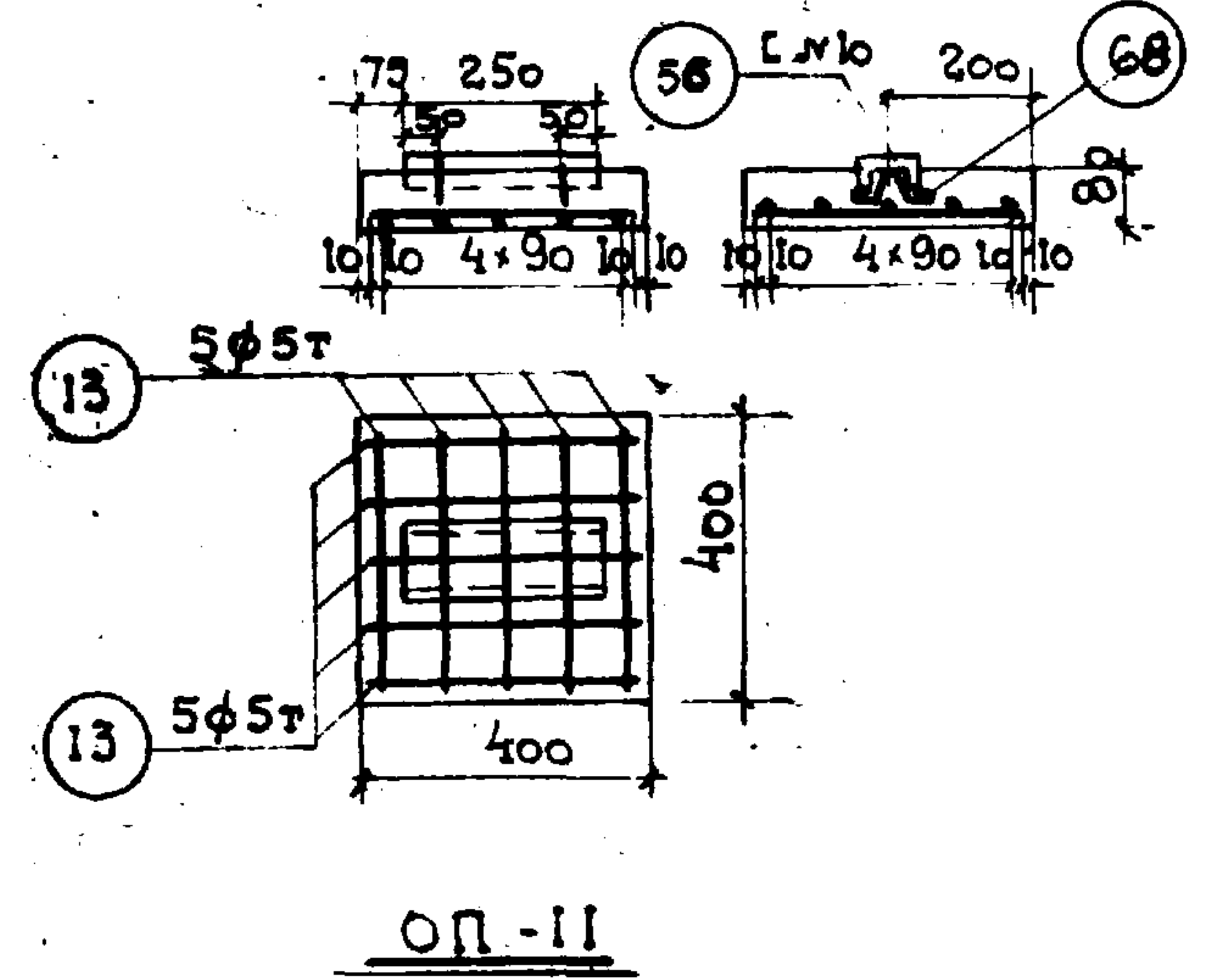
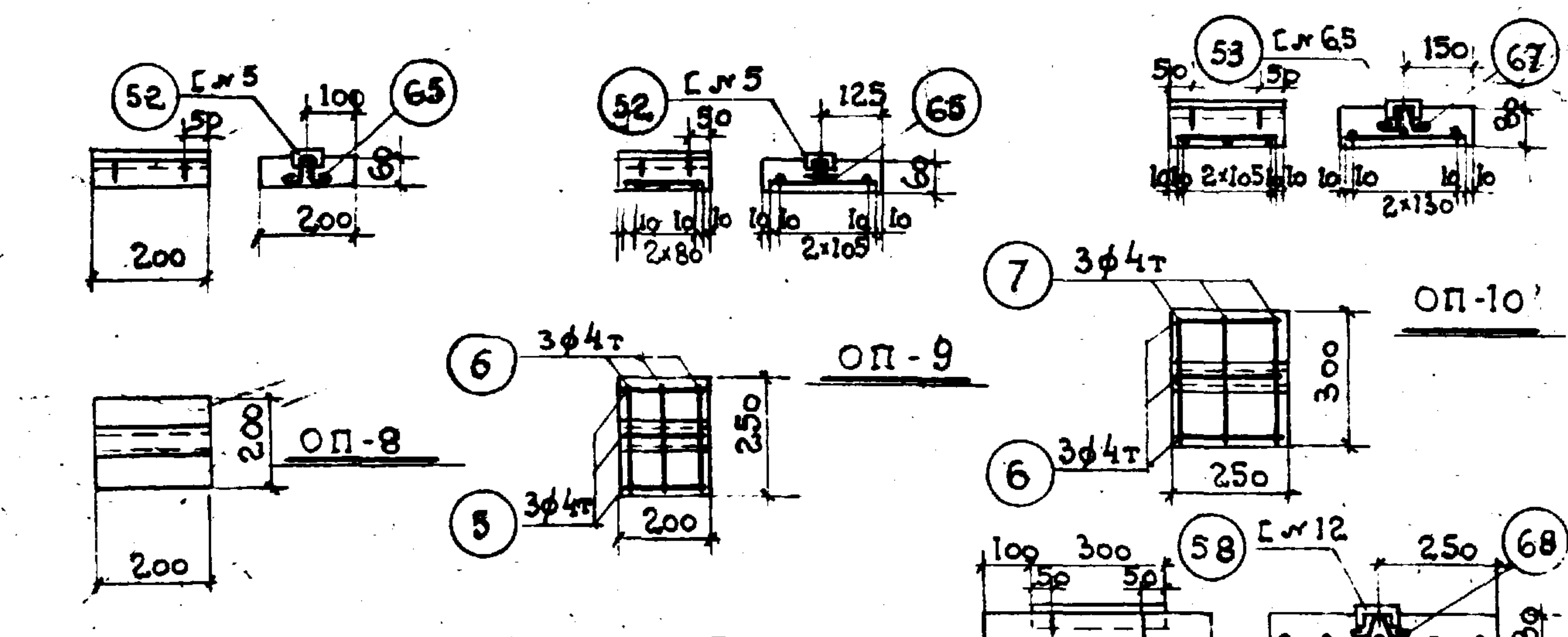
Анкеры приварить к швеллерам

1. Бетон марки 200
2. Арматура круглая Ст.3 с расчетным пределом текучести $\sigma_T = 2850 \text{ кг/см}^2$
3. Арматура круглая холоднокатаная Ст.3 с расчетным пределом текучести $\sigma_T = 4500 \text{ кг/см}^2$ (для $\phi \leq 10 \text{ мм}$ $\sigma_T = 3500 \text{ кг/см}^2$)
4. Сетки варить с помощью точечной электросварки.

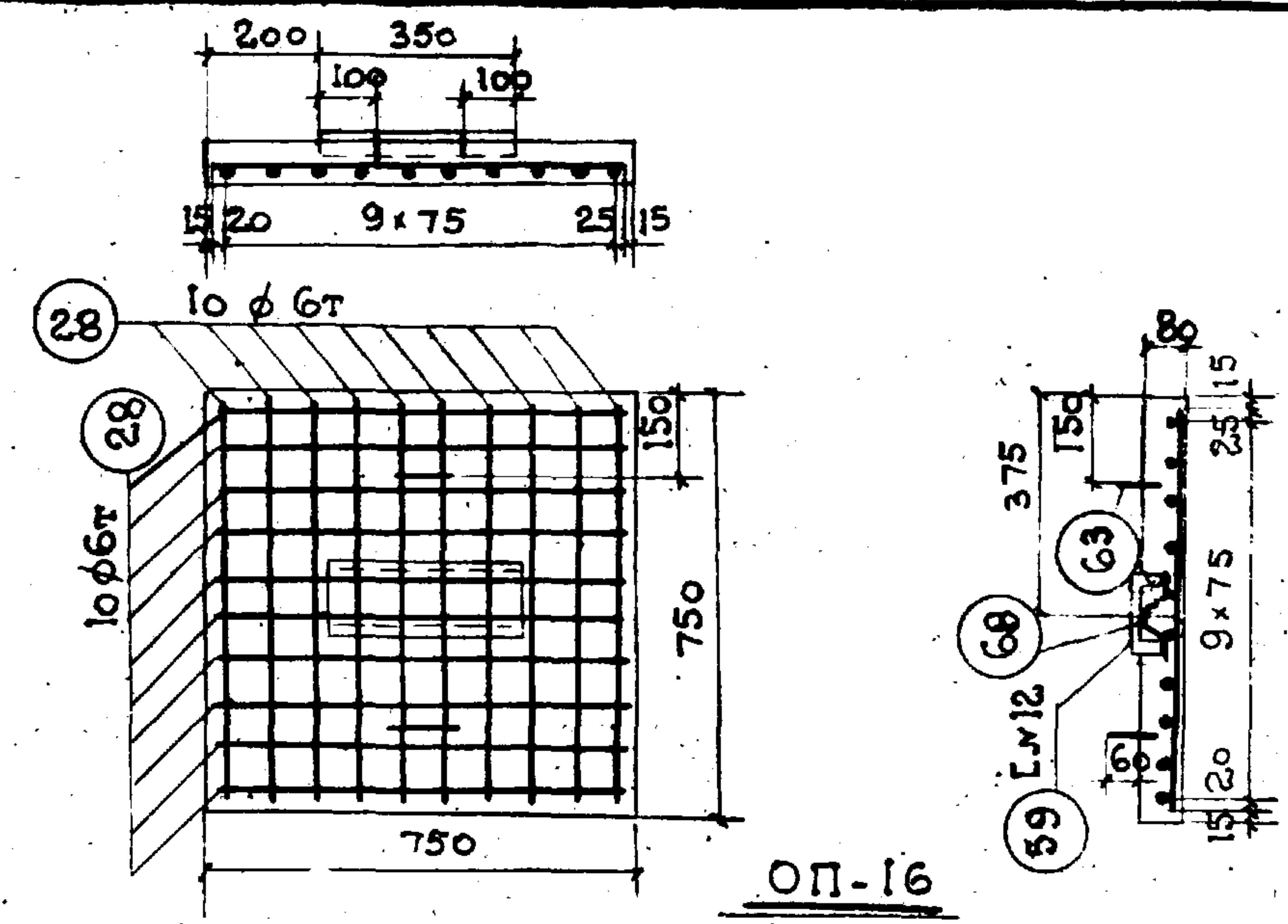
Расход материалов на 1 подушку

Марка подушки	Бетона на одну подушку м ³	Сталь в кг		Вес одной подушки кг
		на одну подушку	на 1 м ³ бетона	
ОП-1	0.0036	1.24	345	9.35
ОП-2	0.0054	1.24	230	14.1
ОП-3	0.0144	2.63	183	37.6
ОП-4	0.035	4.19	120	91.1
ОП-5	0.050	6.35	127	130
ОП-6	0.071	11.5	162	184.5
ОП-7	0.089	13.1	147	231





557 ОП-13
ОП-14 ОП-15



Спецификация ар-ры на одну подушку

Марка подушки	Сварные сетки				Выборка ар-ры на элемент		
	№ стержня	φ	l мм	n	φ	Σnl	Вес кг
ОП-8	-	-	-	-	-	-	-
ОП-9	5	4т	180	3	4т	1.23	0.121
	6	4т	230	3			
ОП-10	6	4т	230	3	4т	1.53	0.151
	7	4т	280	3			
ОП-11	13	5т	380	10	5т	3.80	0.585
ОП-12	24	6т	470	10	6т	4.70	1.04
ОП-13	26	6т	570	14	6т	7.98	1.77
	26	6т	570	14	5	1.1	0.17
ОП-14	62	5	550	2	6т	7.98	1.77
	36	10	730	12	5	1.1	0.17
ОП-15	62	5	550	2	10	8.76	5.41
	28	6т	720	20	5	1.1	0.17
ОП-16	64	5	550	2	6т	14.4	3.17

Спецификация закладных элементов на одну подушку

Марка подушки	№ элемента	Профиль эл-та	l мм	n	Вес кг	№ элемента	Профиль эл-та	l мм	n	Вес кг
ОП-9	52	Л № 5	200	1	1.088	65	φ 6	280	2	0.124
ОП-10	53	Л № 65	250	1	1.518	67	φ 6	440	2	0.195
ОП-11	56	Л № 10	250	1	2.50	68	φ 6	460	2	0.208
ОП-12	58	Л № 12	300	1	3.62	68	φ 6	460	2	0.208
ОП-13	58	Л № 12	300	1	3.62	68	φ 6	460	2	0.208
ОП-14	58	Л № 12	300	1	3.62	69	φ 6	560	2	0.25
ОП-15	59	Л № 12	350	1	4.22	69	φ 6	560	2	0.25
ОП-16	59	Л № 12	350	1	4.22	69	φ 6	460	2	0.208

Анкеры приварить к швеллерам

1. Бетон марки 200.
2. Арматура круглая Ст. 3 с расчетным пределом текучести $\sigma_T = 2850 \text{ кг/см}^2$
3. Арматура круглая холоднотянутая с расчетным пределом текучести $\sigma_T = 4500 \text{ кг/см}^2$ (для φ6т $\sigma_T = 3500 \text{ кг/см}^2$)
4. Сетки варить с помощью точечной электросварки.

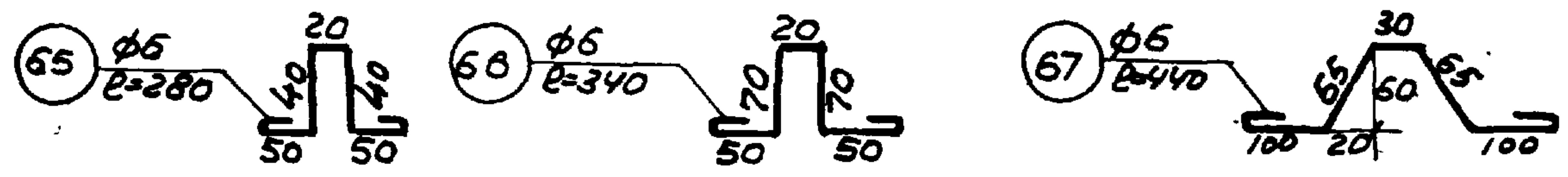
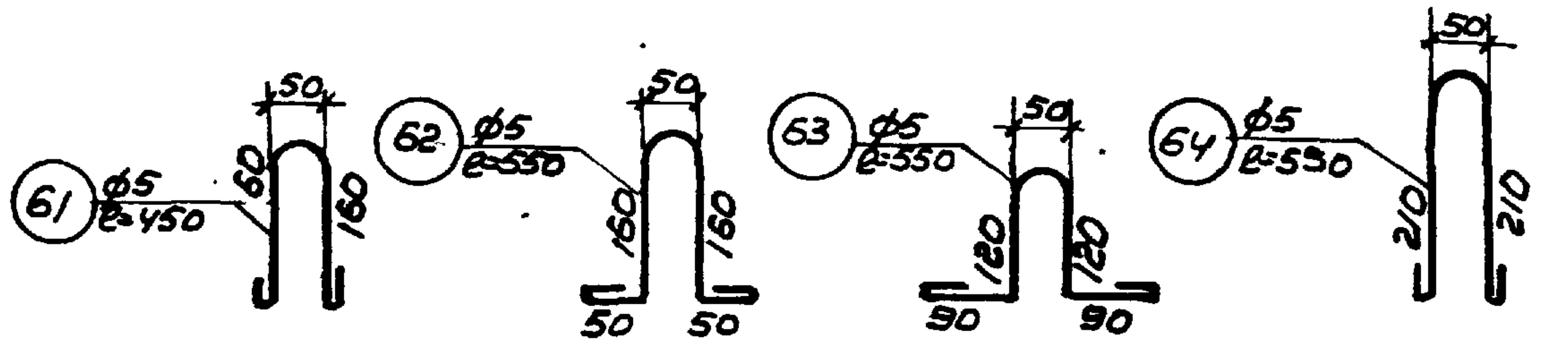
Расход материалов на 1 подушку

Марка подушки	Бетона на одну подушку м ³	Стали в кг		Вес, одной подушки кг
		на одну подушку	на 1 м ³ бетона	
ОП-8	0.0024	1.21	500	6.3
ОП-9	0.0030	1.33	444	7.8
ОП-10	0.0060	1.86	310	15.6
ОП-11	0.0128	3.29	257	33.0
ОП-12	0.0200	4.87	243	52.0
ОП-13	0.0288	5.6	194	75
ОП-14	0.0504	5.81	115	131
ОП-15	0.0787	10.05	128	205
ОП-16	0.0450	7.77	173	117



Опорные подушки для скользящих опор.
Марки ОП-8 — ОП-16

ТС-01-01.4
Лист 7



шаблоны стержней №61-№69

№ стержня	Диаметр в мм или № по сорт.	Длина в мм	Вес кг	№ стержня	Диаметр в мм или № по сорт.	Длина в мм	Вес в кг	№ стержня	Диаметр в мм или № по сорт.	Длина в мм	Вес в кг
1	3	970	0,053	24	6T	470	0,105	47	12Г	1965	1,75
2	4	130	0,012	25	6T	530	0,118	48	16Г	1470	2,31
3	4	470	0,046	26	6T	570	0,127	49	18Г	1760	2,52
4	4	970	0,095	27	6T	630	0,140	50	18Г	2210	4,41
5	4T	180	0,018	28	6T	720	0,160	51	20Г	2460	6,08
6	4T	230	0,023	29	6T	820	0,182	52	EN5	200	1,088
7	4T	280	0,027	30	8	260	0,103	53	EN6,5	250	1,518
8	4T	420	0,041	31	8	2460	0,97	54	EN6,5	300	2,010
9	5	130	0,020	32	8T	865	0,342	55	EN8	400	3,216
10	5	170	0,026	33	8T	920	0,363	56	EN10	250	2,50
11	5	470	0,072	34	8T	1120	0,443	57	EN10	450	4,50
12	5	965	0,15	35	10	630	0,388	58	EN12	300	3,62
13	5T	380	0,059	36	10	730	0,45	59	EN12	350	4,22
14	5T	470	0,072	37	10	820	0,505	60	EN12	500	6,03
15	5T	520	0,080	38	10Г	1020	0,63	61	5	450	0,069
16	5T	620	0,096	39	12Г	1120	1,00	62	5	550	0,085
17	6	130	0,029	40	12Г	1250	1,11	63	5	550	0,085
18	6	180	0,040	41	12Г	1365	1,21	64	5	550	0,085
19	6	230	0,051	42	12Г	1465	1,30	65	6	280	0,062
20	6	1250	0,28	43	12Г	1570	1,40	66	6	340	0,076
21	6	1470	0,33	44	12Г	1660	1,47	67	6	440	0,098
22	6	1760	0,39	45	12Г	1760	1,56	68	6	460	0,104
23	6	2210	0,49	46	12Г	1860	1,65	69	6	560	0,124

Все стержни с №1-№60 прямые

1. Арматура, обозначенная буквой Т при ф (5T), - круглая холоднотянутая Ст.3
2. Арматура, обозначенная буквой П при N (12Г), - горячекатанная периодического профиля Ст.5
3. Арматура без обозначения при ф5) - круглая Ст.3